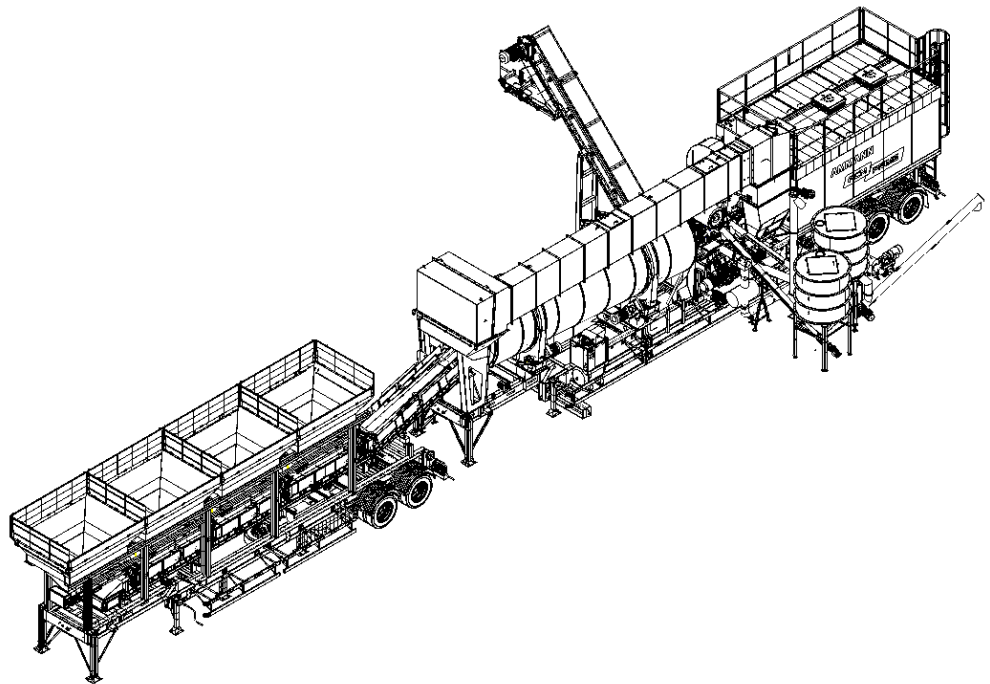


**Catálogo de Peças
Catálogo de Partes
Spare Parts Catalogue**

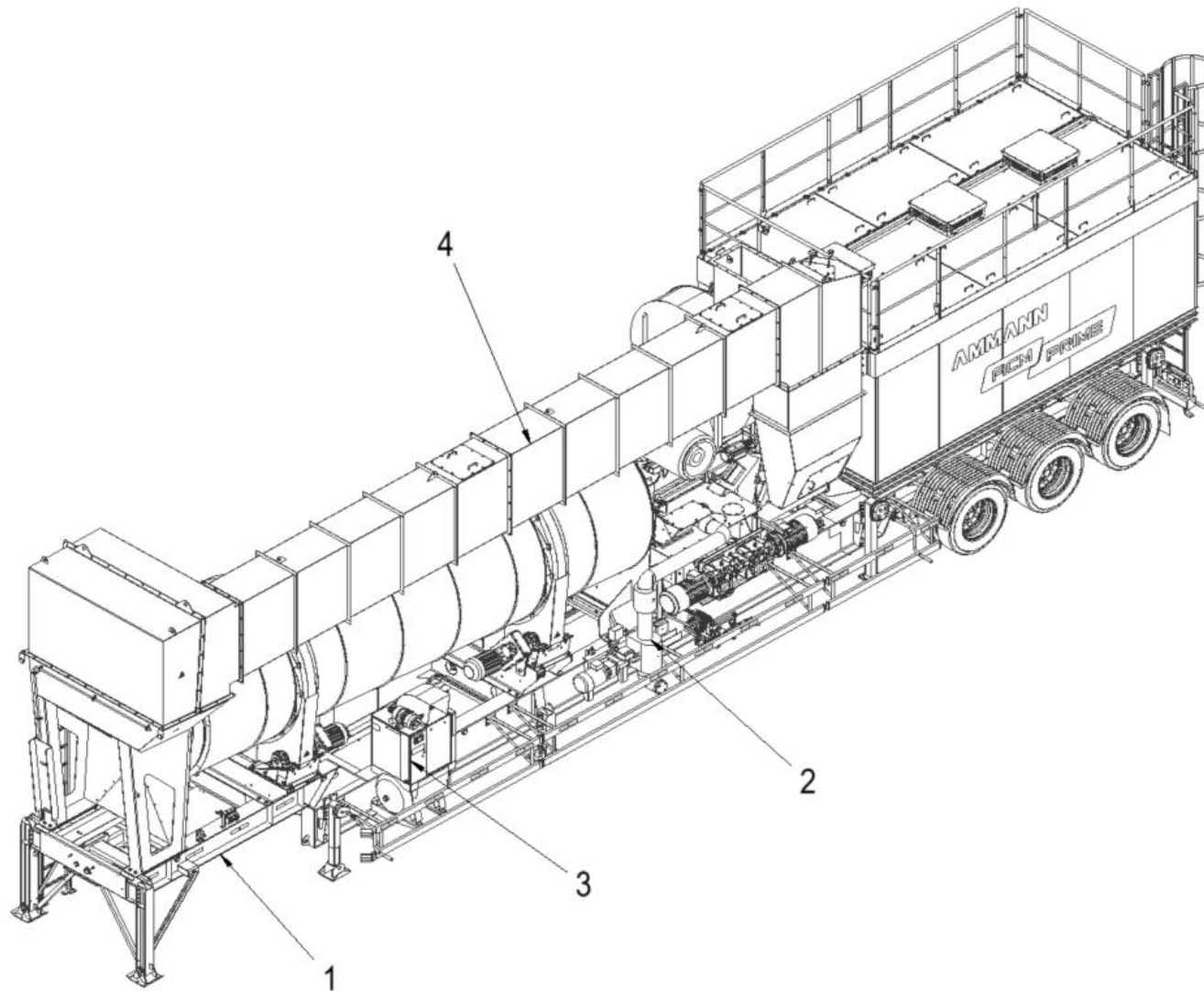
**ACM 210 TC PRIME
AF-S-ACM0210A-008**



ACM 210 TC PRIME

Catálogo de Peças
Catálogo de Partes
Spare Parts Catalogue

Ver. 02
Edição 07/2022
PT/ES/EN

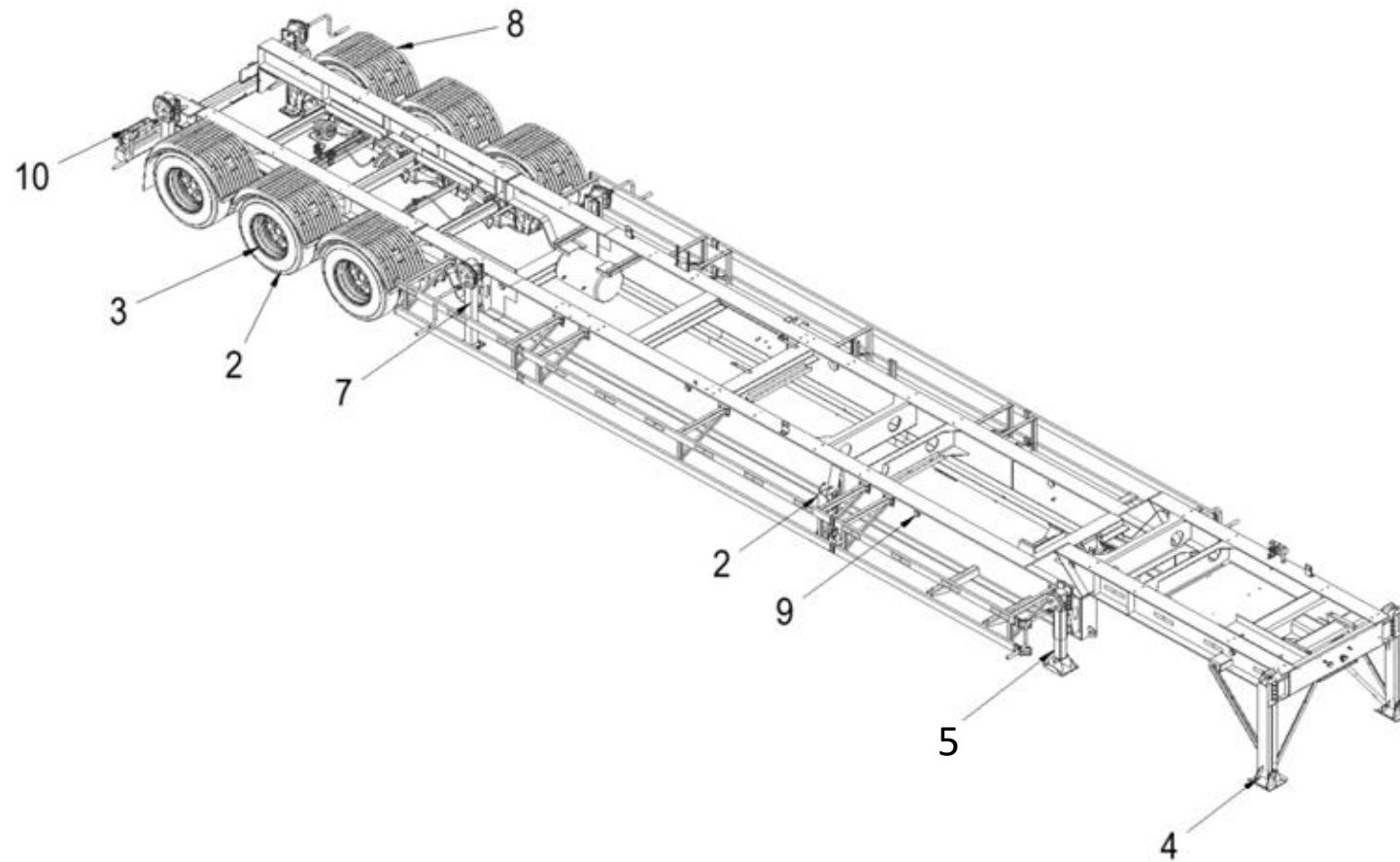


001

Configuración básica - Secadora de remolque

Base configuration - dryer trailer

Pos.	MATNR	Qty.	Unit	Descrição	Descripción	Description
1	1568363	1	PCE	Chassi	Chasis	Chassis
3	1567317	1	PCE	Pneumática	Neumático	Pneumatic
4	1560237	1	PCE	Duto de gás	Conducto de gas bruto	Raw gas duct



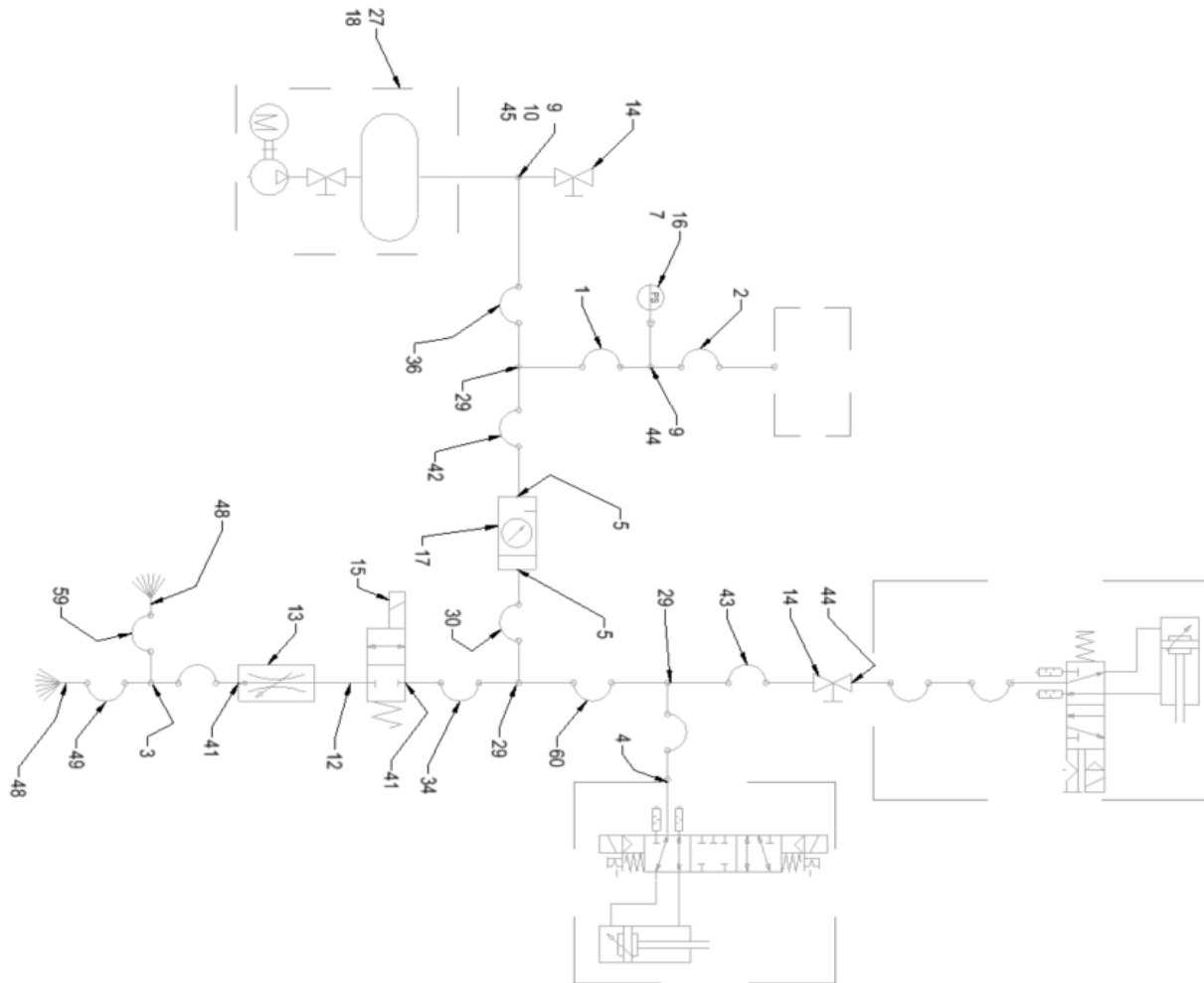
001.1

Chasis

Chassis

Pos.	MATNR	Qty.	Unit	Descrição	Descripción	Description
1	1568363	1	PCE	Chassi	Chasis	Chassis
2	1427316	9	PCE	Aro	Llanta	Rim
3	1224065	9	PCE	Pneu	Neumáticos	Tyre
4	1226796	1	PCE	Pilar de suporte	Puntal	Supporting pillar
5	1222932	2	PCE	Suporte com manivela	Cabrestante auxiliar	Support winch
6	1226611	2	PCE	Pilar de suporte	Puntal	Supporting pillar
7	1294390	4	PCE	Suporte com manivela	Cabrestante auxiliar	Support winch
8	1399109	6	PCE	Proteção contra respingos	Protección antisalpicaduras	Splash guard
9	1399182	10	PCE	Lâmpada de posição	Lámpara de posición	Position lamp
10	1399181	2	PCE	Luz traseira	Luz trasera	Rear lamp

001.3



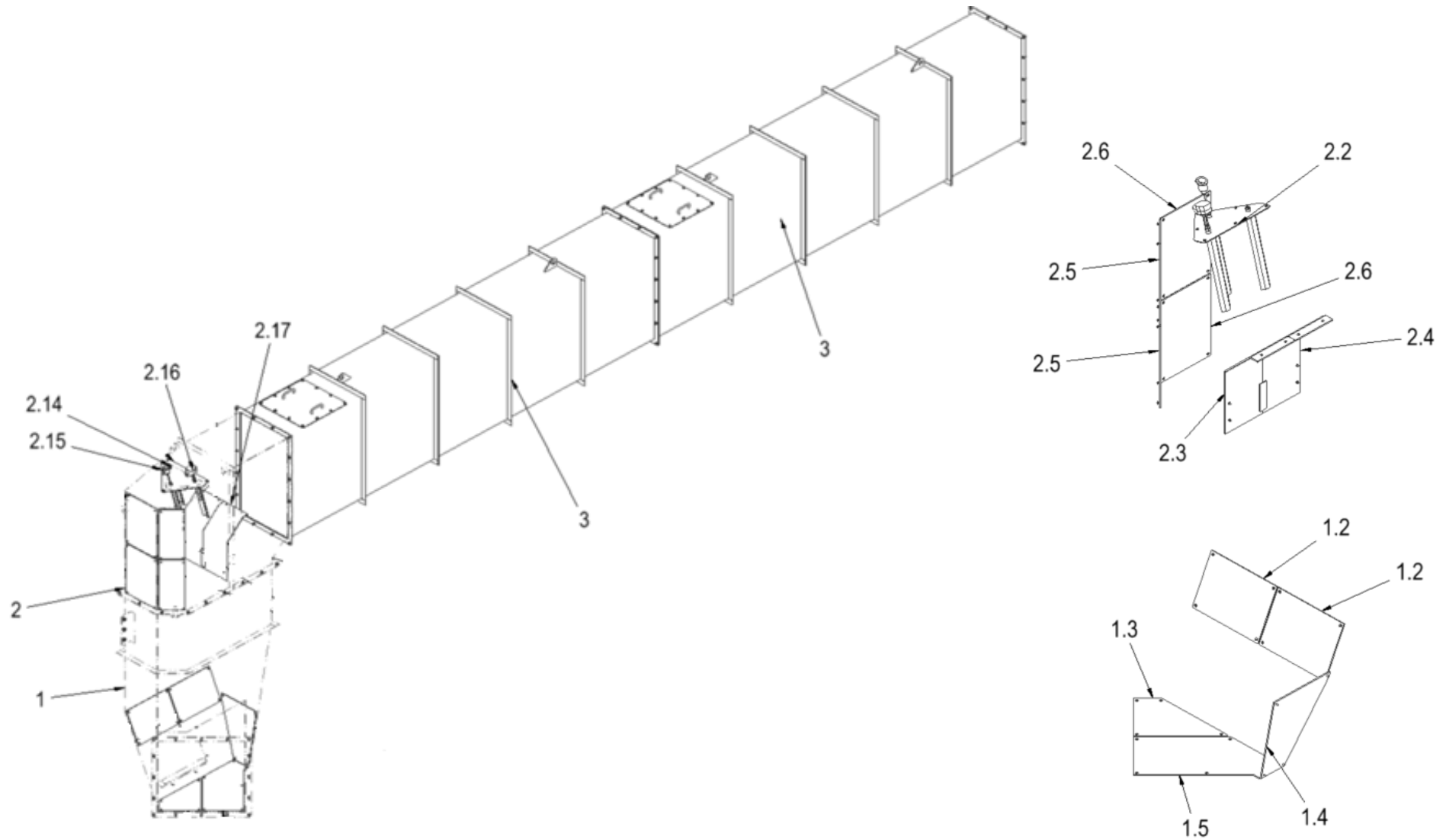
001.2

Neumático

Pneumatic

Pos.	MATNR	Qty.	Unit	Descrição	Descripción	Description
1	1310148	1	PCE	Manguera pneumática	Manguera neumática	Pneumatic hose
2	1310148	1	PCE	Manguera pneumática	Manguera neumática	Pneumatic hose
3	1437890	1	PCE	Conector de inserção	Racor insertable	Push-on connector
4	1310145	1	PCE	Conector de inserção	Racor insertable	Push-on connector
5	J905324	2	PCE	Nipple de redução	Racor reductor	Reducing nipple
7	1244876	1	PCE	Adaptador de redução	Racor de reducción	Reducing adapter
9	J905293	2	PCE	Tee	Pieza en T	T-piece
10	5-0370033	1	PCE	Conexão	Racor enroscable	Screw-in fitting
12	H0046428	1	PCE	Niple duplo	Racor doble	Double nipple
13	H0030382	1	PCE	Válvula estranguladora	Válvula estranguladora	Throttle valve
14	H0405303	2	PCE	Válvula de esfera	Llave esférica	Ball valve
15	1258528	1	PCE	Válvula solenoide	Válvula magnética	Solenoid valve
16	1253713	1	PCE	Pressostato	Interruptor manométrico	Pressure switch
17	1310149	1	PCE	Unidade de manutenção	Unidad de mantenimiento	Maintenance unit
18	1240453	4	PCE	Amortecedor de borracha	Tope de goma	Rubber cushion
27.1	1294999	1	PCE	Compressor 380V 60Hz	Compressor 380V 60Hz	Compressor 380V 60Hz
27.2	1295011	1	PCE	Compressor 380V 50Hz	Compressor 380V 50Hz	Compressor 380V 50Hz
27.3	1316476	1	PCE	Compressor 440V 60Hz	Compressor 440V 60Hz	Compressor 440V 60Hz
27.4	1306693	1	PCE	Kit do filtro de ar	Kit de filtro de aire	Air filter kit
29	1310146	3	PCE	Conector de inserção	Racor insertable	Push-on connector
30	1310148	1	PCE	Manguera pneumática	Manguera neumática	Pneumatic hose
41	1310160	1	PCE	Conector de inserção	Racor insertable	Push-on connector
42	1310148	1	PCE	Manguera pneumática	Manguera neumática	Pneumatic hose
43	1310148	1	PCE	Manguera pneumática	Manguera neumática	Pneumatic hose
44	1310144	5	PCE	Conector de inserção	Racor insertable	Push-on connector
45	H0046440	1	PCE	Niple duplo	Racor doble	Double nipple
48	1241428	2	PCE	Sensor de radiação	Detector de radiación	Radiation sensor
49	1437888	1	PCE	Manguera pneumática	Manguera neumática	Pneumatic hose
54	1300403	1	PCE	Duto de ar	Conducto de aire	Air duct
59	1437888	1	PCE	Manguera pneumática	Manguera neumática	Pneumatic hose
60	1310148	1	PCE	Manguera pneumática	Manguera neumática	Pneumatic hose

001.4

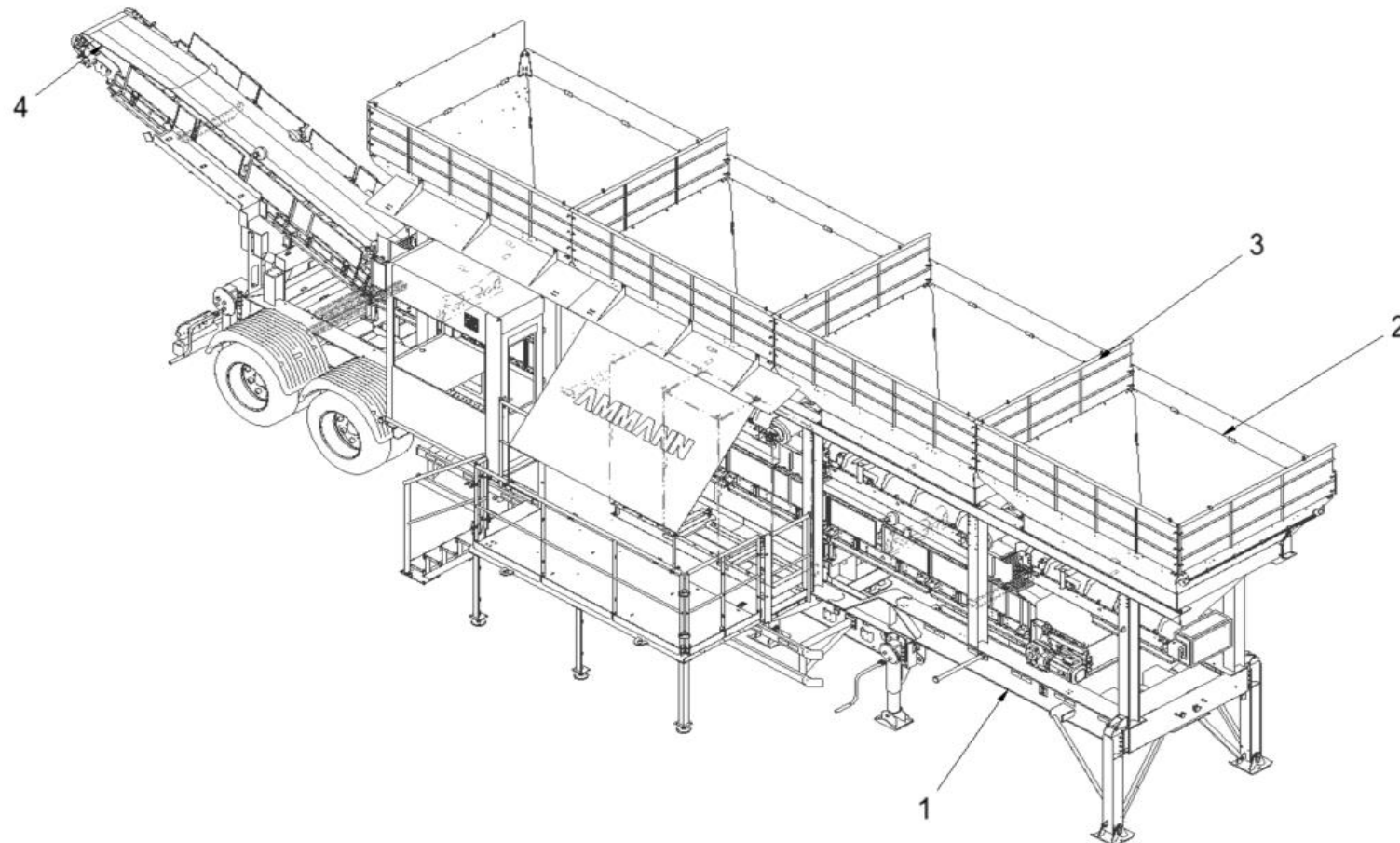


001.4

Conducto de gas bruto

Raw gas duct

Pos.	MATNR	Qty.	Unit	Descrição	Descripción	Description
1	1560171	1	PCE	Duto de exaustão	Conducto de gas bruto	Raw gas duct
1.1	1559806	1	PCE	Duto de exaustão	Conducto de gas bruto	Raw gas duct
1.2	1559984	2	PCE	Chapa de desgaste	Placa antidesgaste	Wear plate
1.3	1560018	1	PCE	Chapa de desgaste	Placa antidesgaste	Wear plate
1.4	1559991	1	PCE	Chapa de desgaste	Placa antidesgaste	Wear plate
1.5	1560010	1	PCE	Chapa de desgaste	Placa antidesgaste	Wear plate
2	1560159	1	PCE	Duto de exaustão	Conducto de gas bruto	Raw gas duct
2.1	1559887	1	PCE	Duto de exaustão	Conducto de gas bruto	Raw gas duct
2.2	1560062	1	PCE	Tampa	Tapa	Cover
2.3	1559975	1	PCE	Chapa de desgaste	Placa antidesgaste	Wear plate
2.4	1559950	1	PCE	Chapa de desgaste	Placa antidesgaste	Wear plate
2.5	1560025	2	PCE	Chapa de desgaste	Placa antidesgaste	Wear plate
2.6	1559934	2	PCE	Chapa de desgaste	Placa antidesgaste	Wear plate
2.7	1-902973	20	PCE	Parafuso escareado	Tornillo avellanado	Countersunk screw
2.14	J905368	1	PCE	Plugue	Tapón	Plug
2.15	1313197	1	PCE	Sensor de temperatura	Sonda de temperatura	Temperature sensor
2.16	1409573	1	PCE	Termostato	Termostato	Thermostat
2.17	1559834	1	PCE	Chapa	Chapa	Plate
3	1560142	2	PCE	Duto	Conducto	Duct



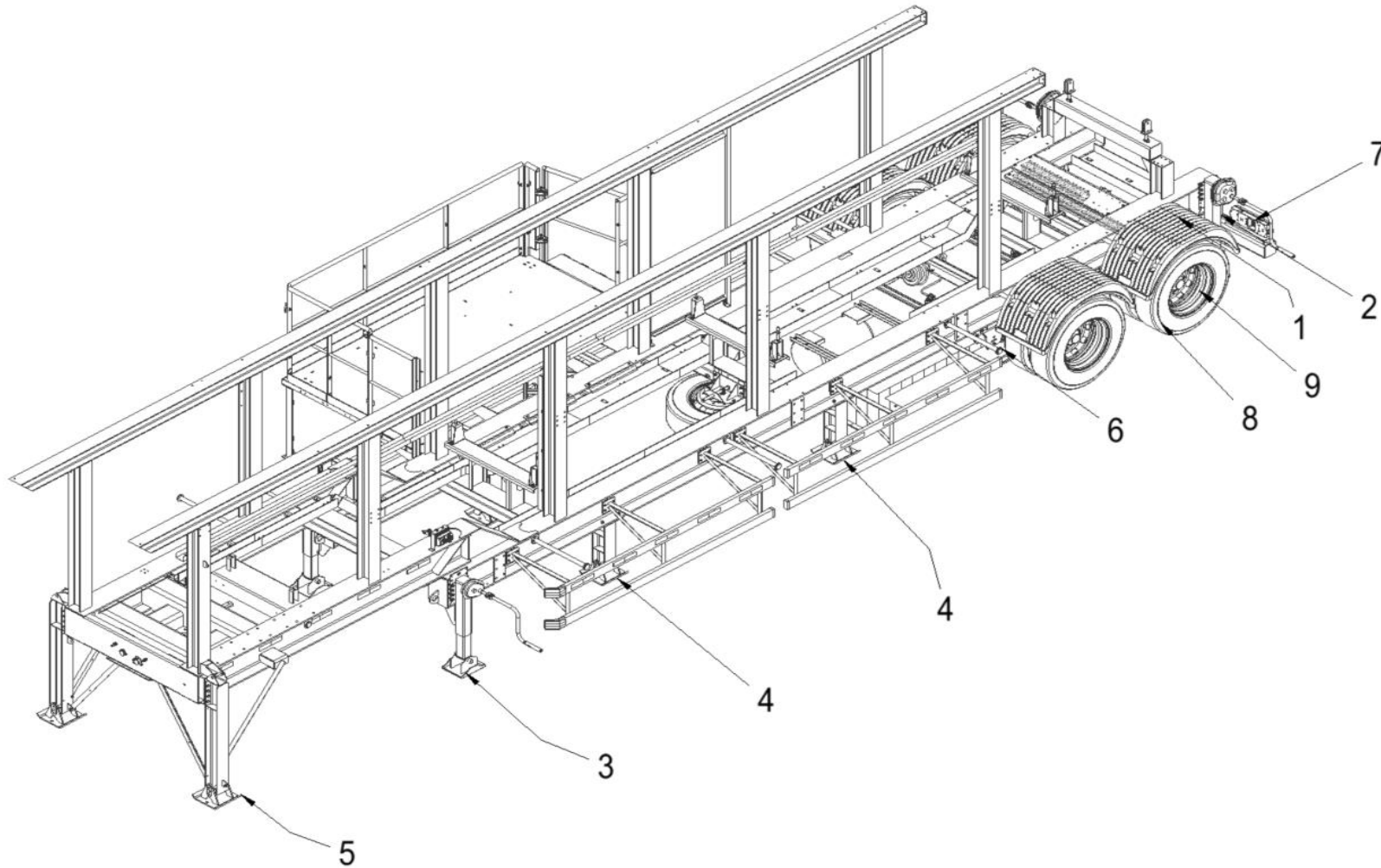
002

Configuración básica - Módulo de dosificación

Base configuration - Dosing Module

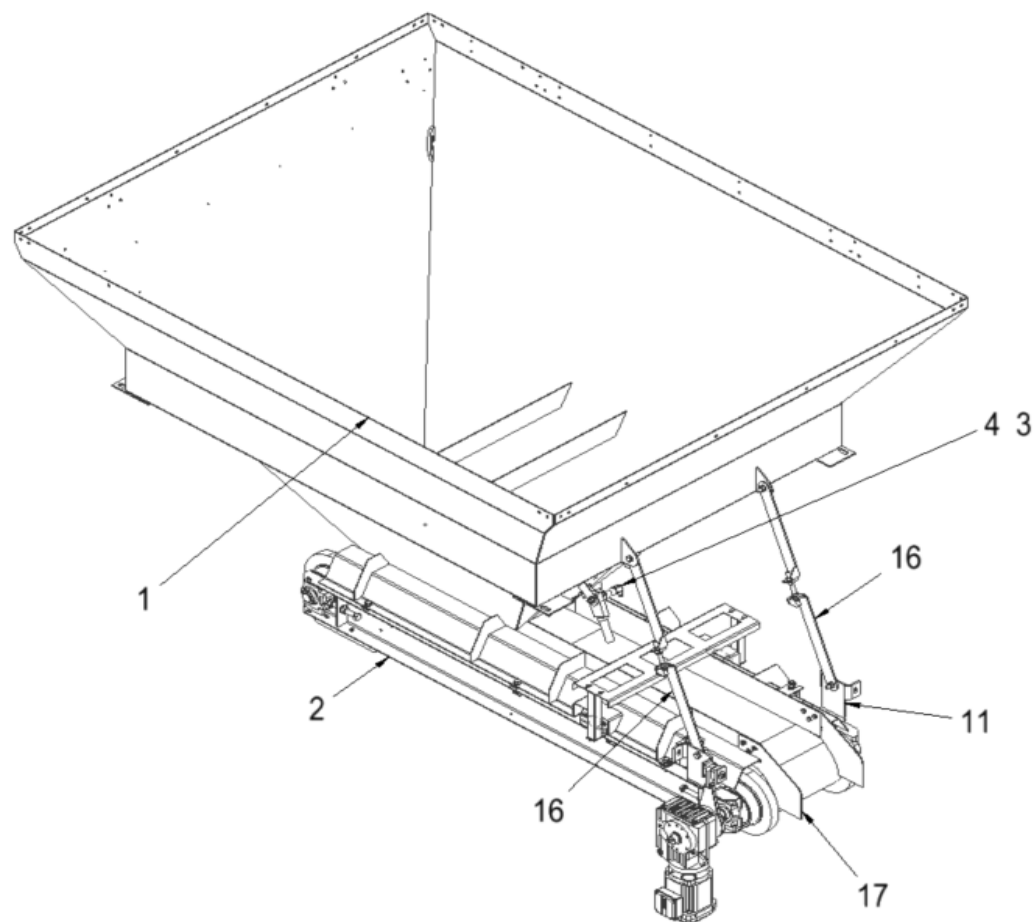
Pos.	MATNR	Qty.	Unit	Descrição	Descripción	Description
1	1568608	4	PCE	Chassis - módulo de dosagem	Chasis - módulo de dosificación	Chassis - dosing module
2	1241017	4	PCE	Dosador	Dosificador	Metering device
3	1569844	1	PCE	Correia coletora	Extensión	Extension
4	1570034	1	PCE	Prolongador	Extensión	Extension
5	1565738	1	PCE	Bomba de combustivel	Bomba de combustible	Fuel pump

002.1



002.1

Pos.	MATNR	Qty.	Unit	Descrição	Descripción	Description
1	1399109	4	PCE	Proteção contra respingos	Protección antisalpicaduras	Splash guard
2	1294390	2	PCE	Suporte com manivela	Cabrestante auxiliar	Support winch
3	1222932	2	PCE	Suporte com manivela	Cabrestante auxiliar	Support winch
4	1294698	4	PCE	Pilar de suporte	Puntal	Supporting pillar
5	1226796	2	PCE	Pilar de suporte	Puntal	Supporting pillar
6	1399182	8	PCE	Lâmpada de posição	Lámpara de posición	Position lamp
7	1399181	2	PCE	Luz traseira	Luz trasera	Rear lamp
8	1224065	9	PCE	Pneu	Neumáticos	Tyre
9	1427316	9	PCE	Aro	Llanta	Rim



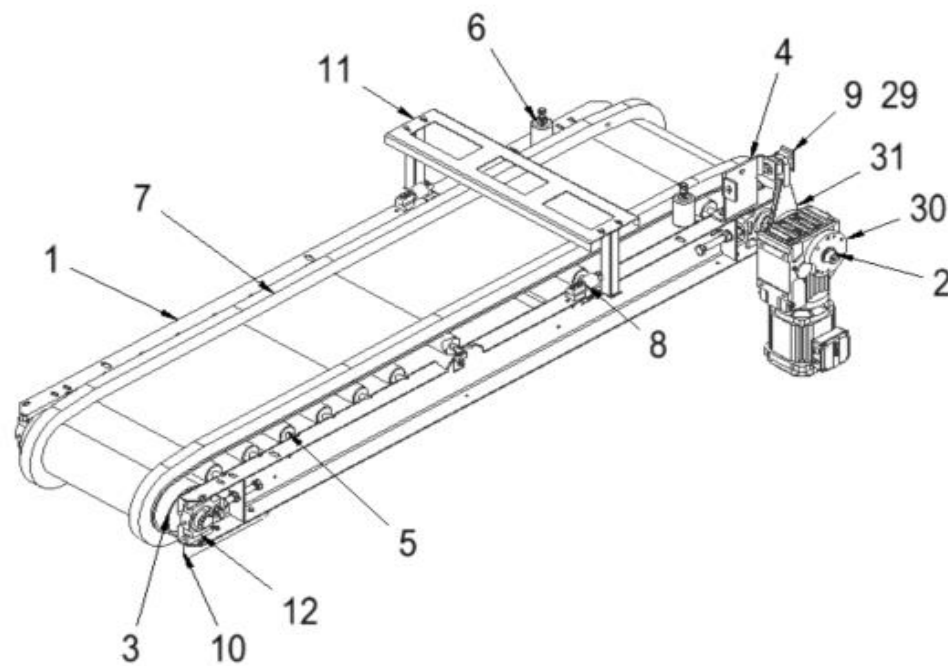
002.2

Dosificador

Metering device

Pos.	MATNR	Qty.	Unit	Descrição	Descripción	Description
1	1275743	1	PCE	Silo	Silo	Silo
2	1240881	1	PCE	Correia dosadora	Cinta dosificadora	Feeder belt
3	1238249	1	PCE	Sensor de proximidade	Sensor de proximidad	Proximity sensor
4	1251158	1	PCE	Socket	Socket	Socket
11	1227087	1	PCE	Suporte de torque	Soporte del momento de torsión	Torque support
16	1406837	2	PCE	Esticador	Tensor	Turnbuckle
17	1423910	2	PCE	Prolongador	Prolongador	Extension
18	1225702	1	PCE	Motor de vibração	Motor de vibración	Vibration motor

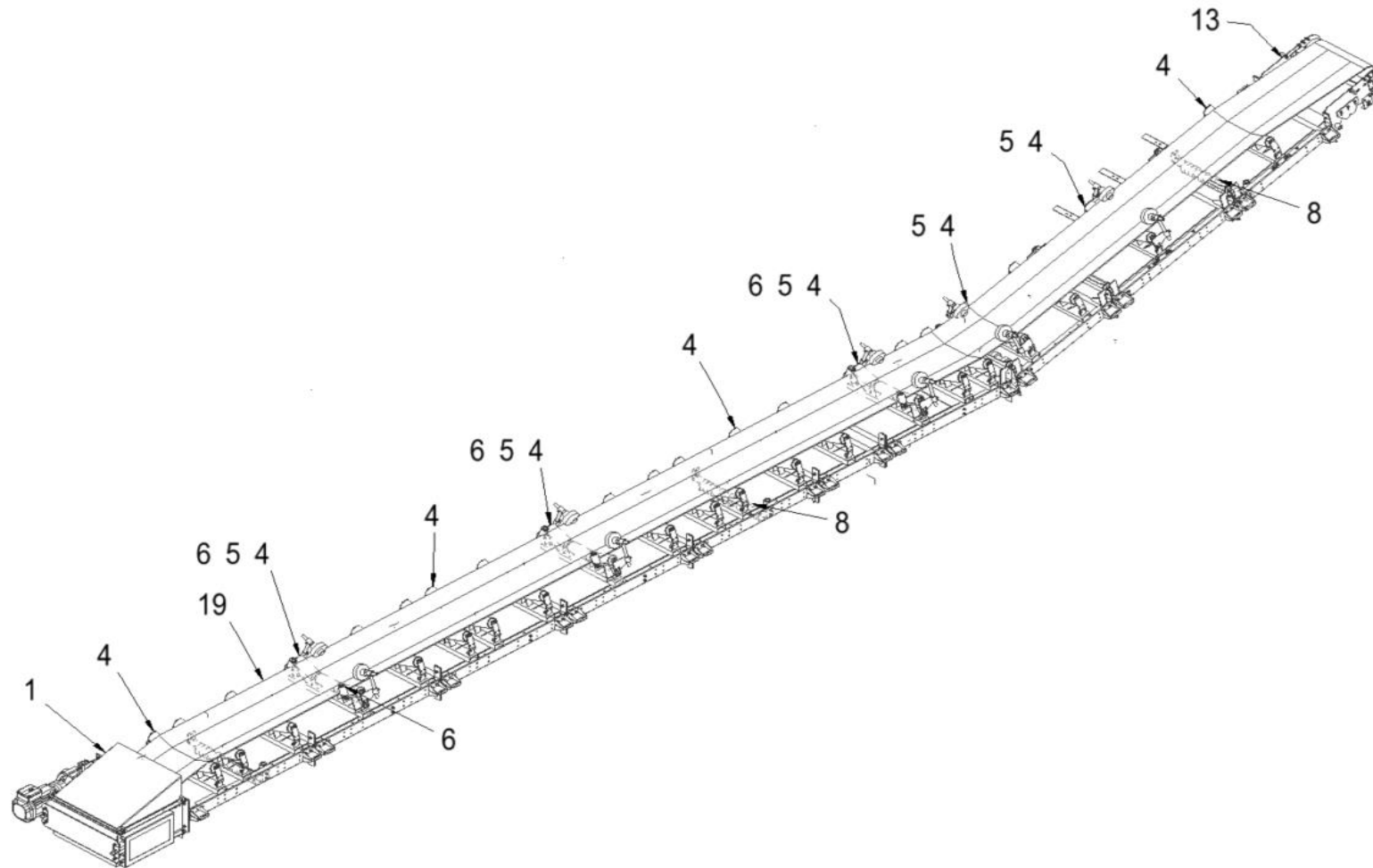
002.2.2



002.2.2

Pos.	MATNR	Qty.	Unit	Descrição	Descripción	Description
1	1227156	1	PCE	Estrutura	Andamio	Scaffolding
2	1227287	1	PCE	Tambor de transmissão	Tambor motriz	Driving drum
3	1227265	1	PCE	Tambor	Tambor	Drum
4	1227087	2	PCE	Suporte de torque	Soporte del momento de torsión	Torque support
5	1303240	9	PCE	Rolete de suporte	Rodillo portante	Support roller
6	J494006	2	PCE	Rolo-guia lateral	Rodillo guía lateral	Lateral guiding roller
7	1303383	1	PCE	Correia transportadora	Correa de transporte	Conveyor belt
8	1264166	2	PCE	Célula de carga	Célula de carga	Load cell
9	1226531	1	PCE	Chapa	Placa	Plate
10	1226594	2	PCE	Chapa protetora	Chapa protectora	Protection plate
11	1227226	1	PCE	Dispositivo de calibração	Dispositivo de tarar	Calibration device
12	1295434	4	PCE	Kit mancal	Juego de rodamientos	Bearing kit
12.1	1295381	4	PCE	Caixa do mancal	Caja de cojinete	Bearing Housing
12.2	1295374	4	PCE	Rolamento Y	Rodamiento bajo presión	Radial insert ball bearing
14	1241776	1	PCE	Chaveta	Chaveta	Feather key
29	1406980	2	PCE	Amortecedor de borracha	Tope de goma	Rubber cushion
30	1612062	1	PCE	Motor de acionamento	Motor reductor	Gear motor
31	1262200	1	PCE	Suporte de torque	Soporte del momento de torsión	Torque support

002.2



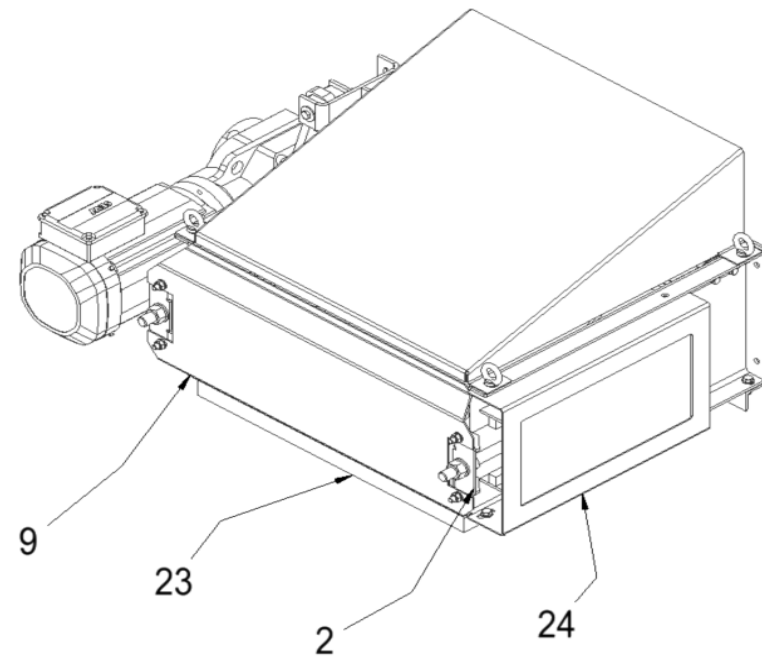
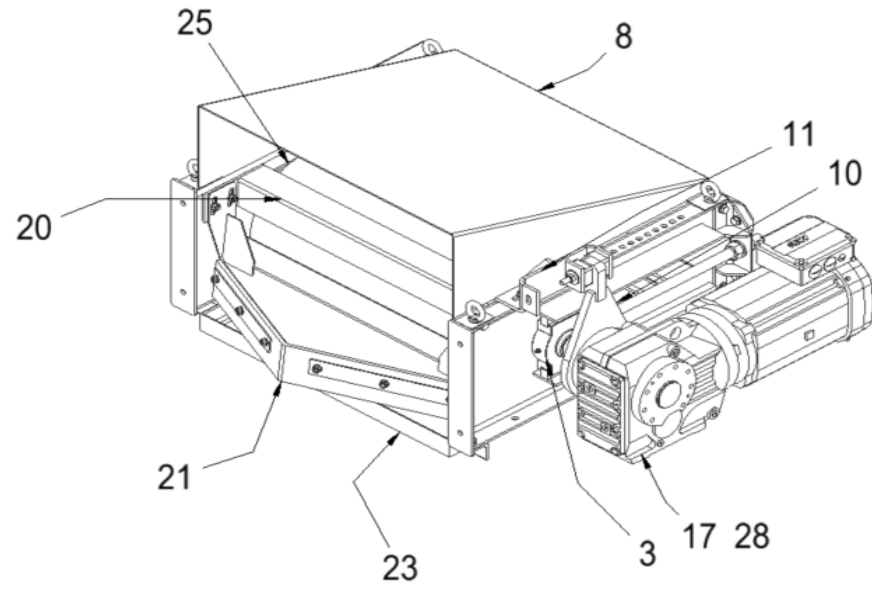
002.3

Cinta transportadora

Collection belt

Pos.	MATNR	Qty.	Unit	Descrição	Descripción	Description
1	1569571	1	PCE	Estação de transmissão	Estación motriz	Drive station
4	1569277	21	PCE	Estação da polia do rolamento	Estación de rodillos portantes	Bearing pulley station
4.1	1614240	3	PCE	Roleta de suporte	Rodillo portante	Support roller
5	1569364	5	PCE	Rolo de guia	Rodillo guía	Guide roller
6	1569325	3	PCE	Guia de correia	Guía de la cinta	Belt guide
7	1569344	9	PCE	Roleta de Retorno	Estación de rodillos de retorno	Reverse roller station
8	1569370	6	PCE	Rolo-guia lateral	Rodillo guía lateral	Lateral guiding roller
13	1569585	1	PCE	Estação do central	Estación superior	Head station
19	1569724	1	PCE	Correia transportadora	Correa de transporte	Conveyor belt

002.3.1

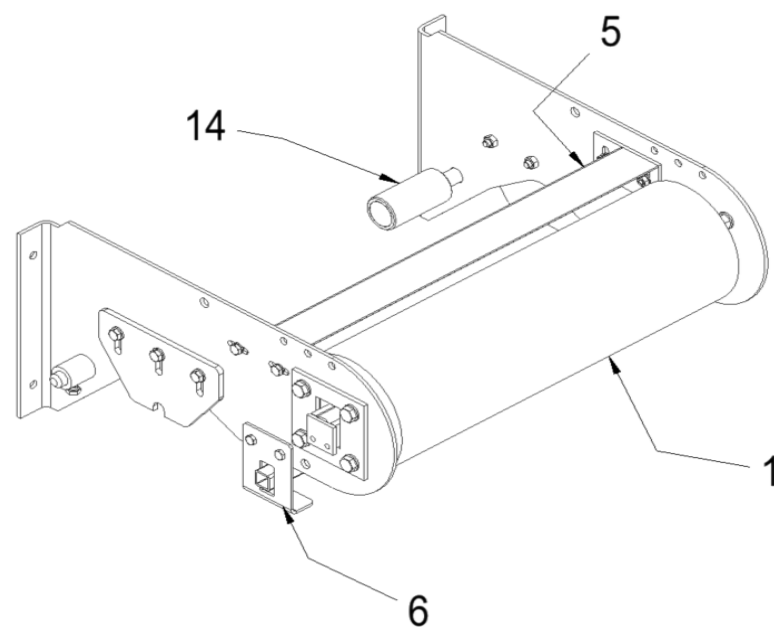


002.3.1

Estación motriz

Drive station

Pos.	MATNR	Qty.	Unit	Descrição	Descripción	Description
2	1280167	2	PCE	Extensão de suporte	Prolongador de racor	Support extension
3	1295433	2	PCE	Mancal	Teniendo	Bearing
8	1569375	1	PCE	Tampa	Cubierta	Covering hood
9	1569385	1	PCE	Chapa	Chapa	Plate
10	1569547	1	PCE	Suporte de torque	Soporte del momento de torsión	Torque support
11	1226479	1	PCE	Suporte de torque	Soporte del momento de torsión	Torque support
12	1406980	2	PCE	Amortecedor de borracha	Tope de goma	Rubber cushion
13	1226531	1	PCE	Chapa	Placa	Plate
17.1	1675688	1	PCE	Motor de acionamento 60Hz	Motor reductor 60Hz	Gear motor 60Hz
17.2	1675687	1	PCE	Motor de acionamento 50Hz	Motor reductor 50Hz	Gear motor 50Hz
20	1569413	1	PCE	Ângulo protetivo	Protector angular	Protection angle
21	1569421	1	PCE	Separador do tipo arado	Rascador tipo arado	Plough scraper
22	H0057358	2	PCE	Bico de lubrificação	Alemite	Grease nipple
23	1569403	1	PCE	Tampa de segurança	Cubierta de seguridad	Safety cover
24	1523650	1	PCE	Tampa de segurança	Cubierta de seguridad	Safety cover
25	1708337	1	PCE	Tambor de transmissão	Tambor motriz	Driving drum
28	J903863	1	PCE	Chaveta	Chaveta	Feather key



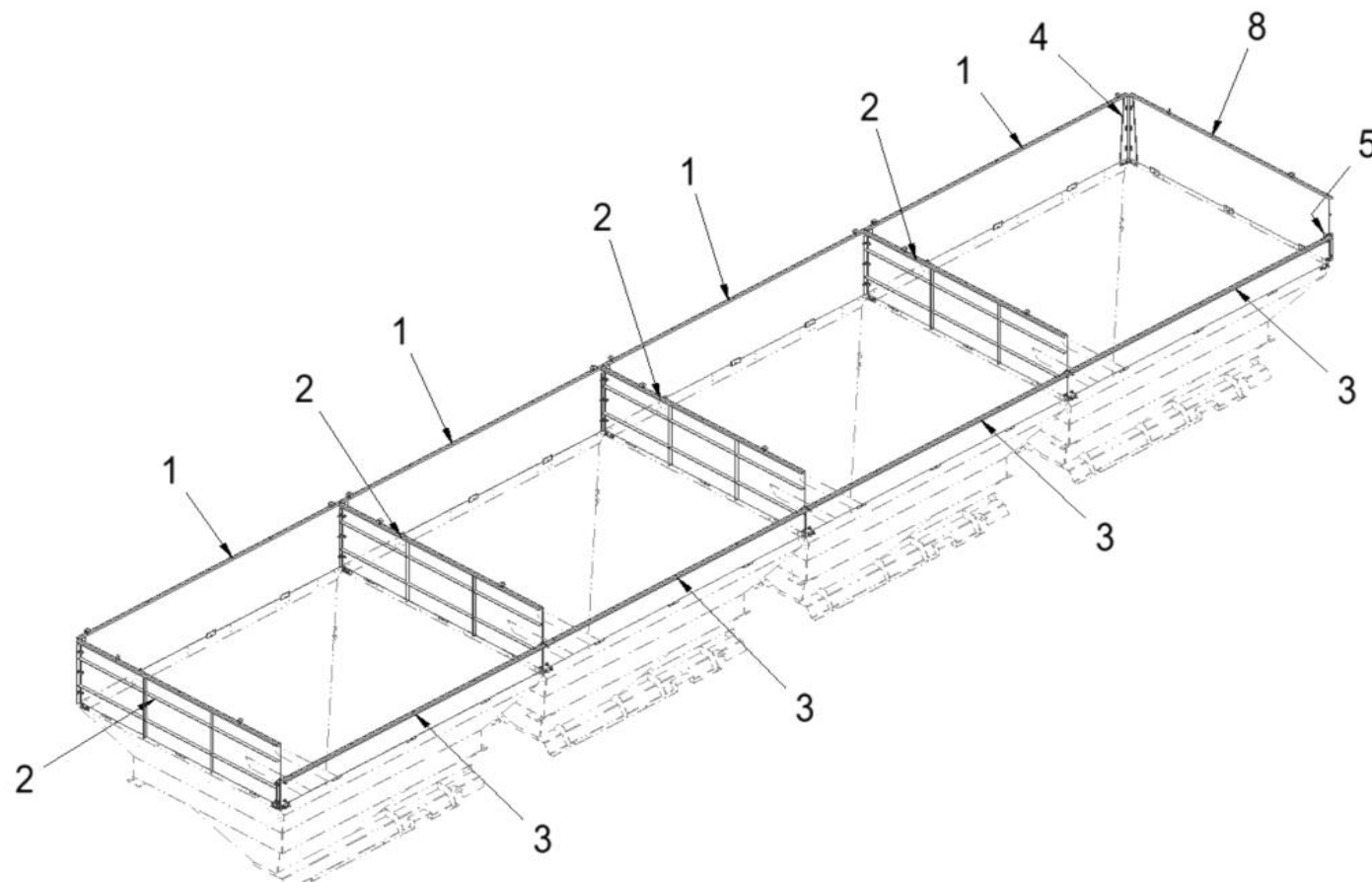
002.3.13

Estación central

Head station

Pos.	MATNR	Qty.	Unit	Descrição	Descripción	Description
1	1569572	1	PCE	Tambor defletor	Tambor de desvío	Deflector drum
5	1569575	1	PCE	Ângulo protetivo	Protector angular	Protection angle
6	1569578	1	PCE	Raspador	Rascador	Scraper
14	J420137	2	PCE	Rolo de guia	Rodillo guía	Guide roller

002.4



002.4

Prolongador

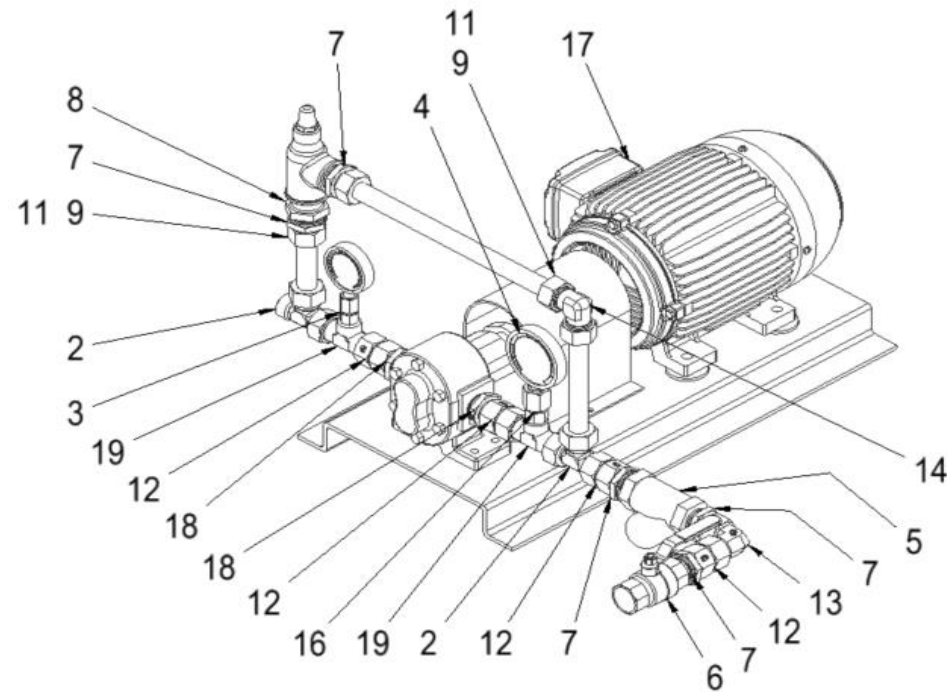
Extension

Pos.	MATNR	Qty.	Unit	Descrição	Descripción	Description
1	1569910	4	PCE	Acessório do dosador	Pieza sobrepuesta para el dosificador	Feeder attachment
2	1569916	4	PCE	Acessório do dosador	Pieza sobrepuesta para el dosificador	Feeder attachment
3	1569923	4	PCE	Acessório do dosador	Pieza sobrepuesta para el dosificador	Feeder attachment
4	1569913	5	PCE	Chapa	Chapa	Plate
5	1569914	5	PCE	Chapa	Chapa	Plate
8	1569920	1	PCE	Acessório do dosador	Pieza sobrepuesta para el dosificador	Feeder attachment

002.5

Bomba de combustible

Fuel pump

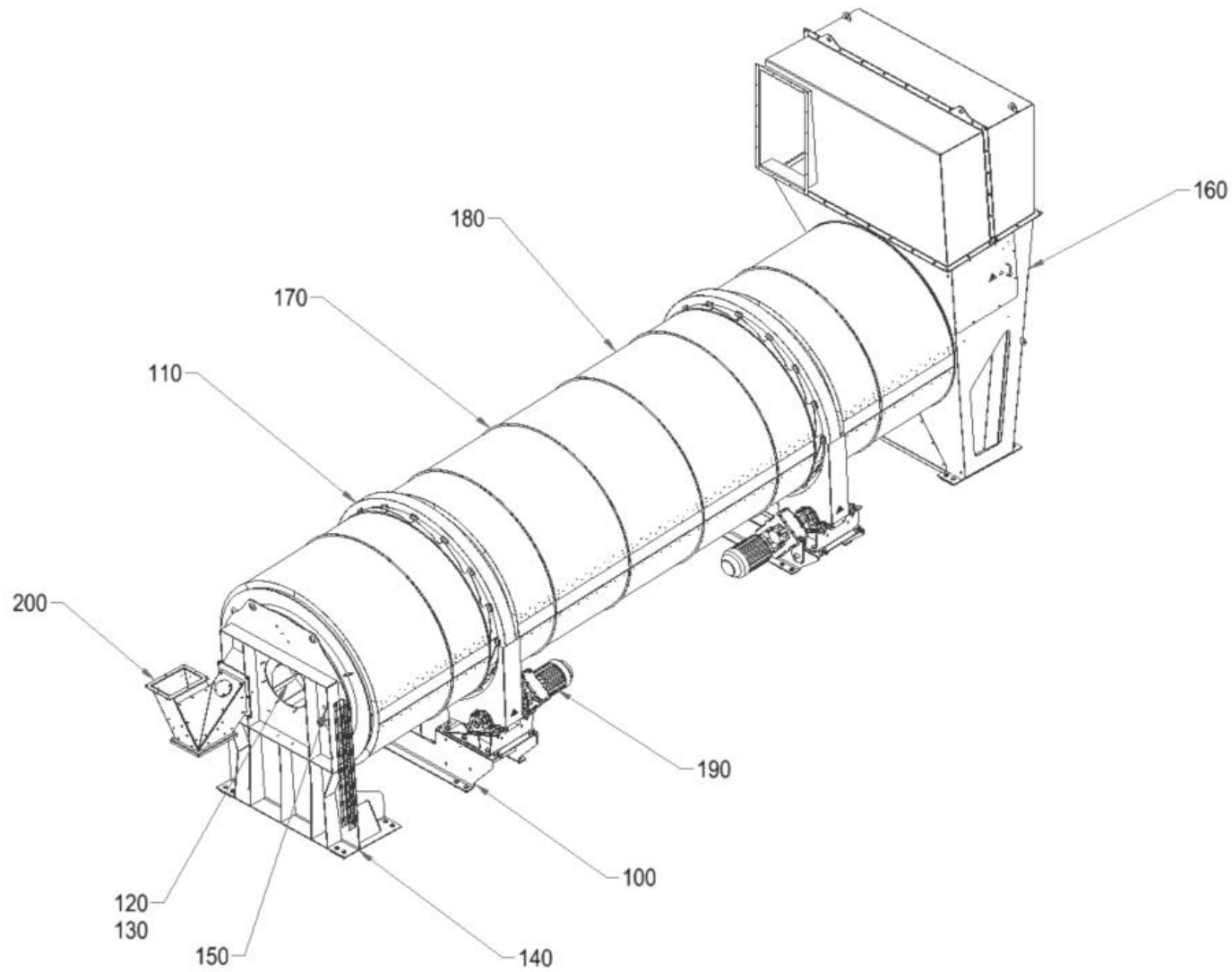


002.5

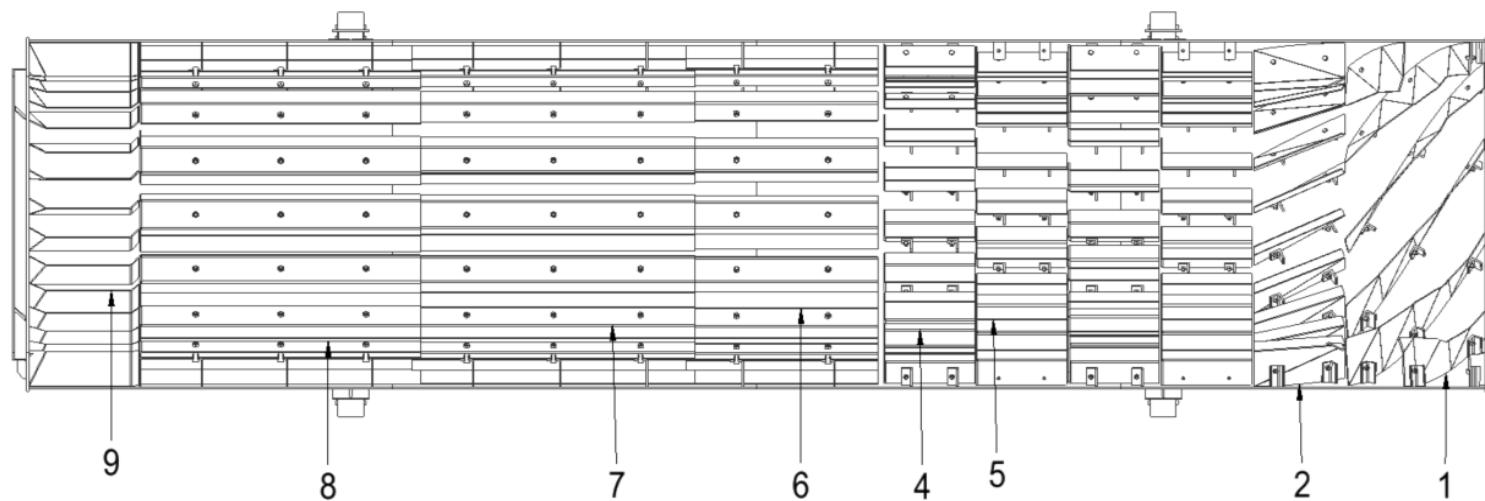
Bomba de combustible

Fuel pump

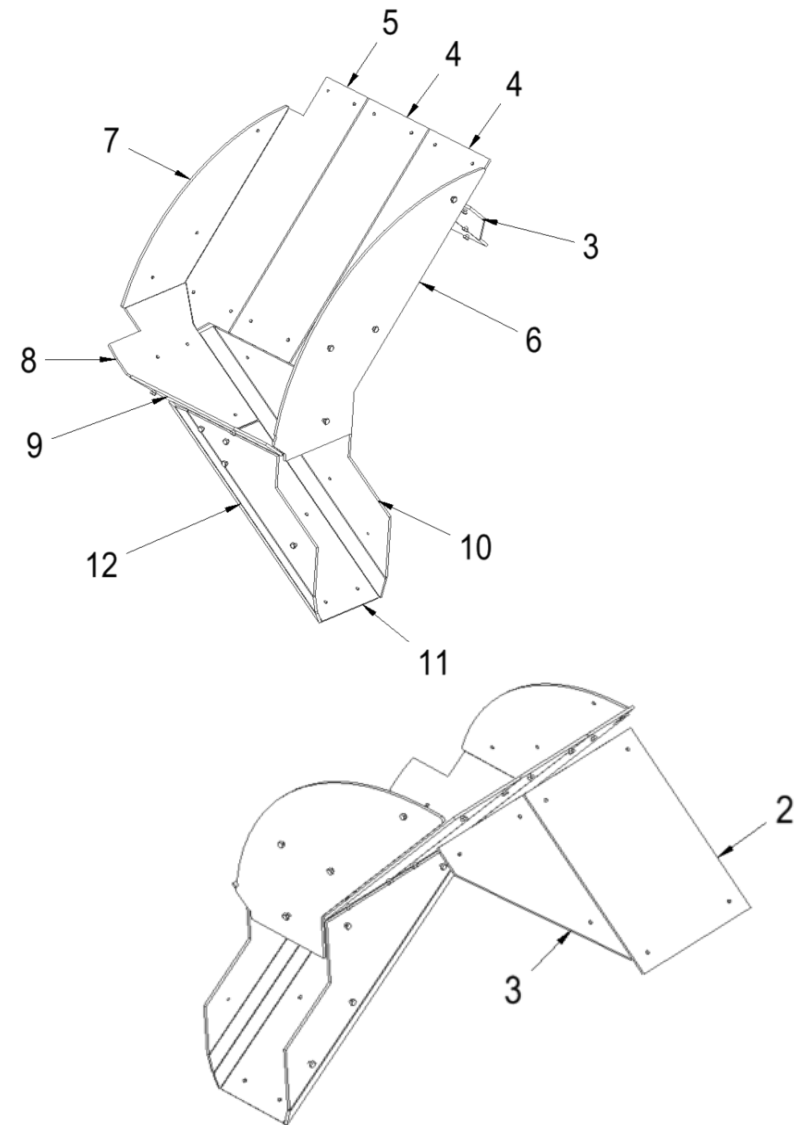
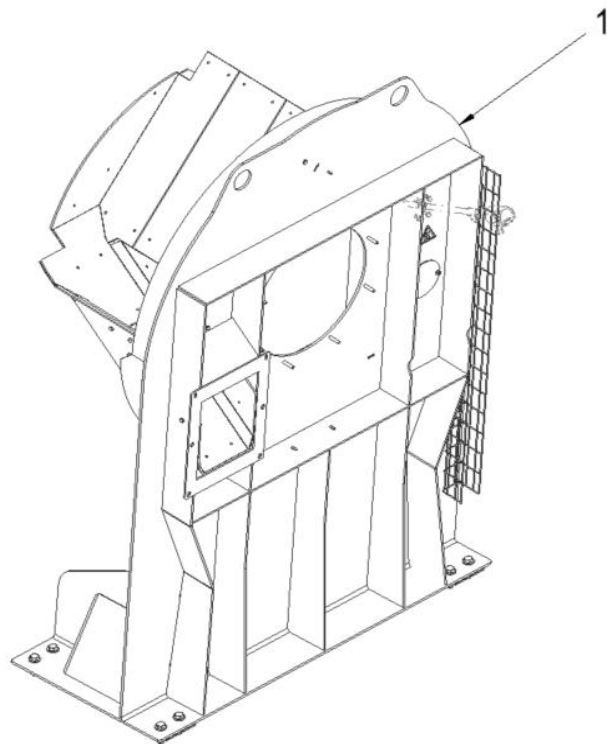
Pos.	MATNR	Qty.	Unit	Descrição	Descripción	Description
1	1274381	1	PCE	Manômetro	Manómetro	Manometer
2	B737005	2	PCE	Conexão T	Racor en L	L-connection
3	1390818	1	PCE	Conexão do manômetro	Racor para manómetro	Manometer connection
4	1274382	1	PCE	Manômetro	Manómetro	Manometer
5	1305525	1	PCE	Filtro de rede	Filtro de red	Line filter
6	H0405258	1	PCE	Válvula de esfera	Llave esférica	Ball valve
7	1236791	2	PCE	Redução	Reducción	Reduction
8	1305891	1	PCE	Válvula de Overflow	Válvula de rebose	Overflow valve
9	J901005	6	PCE	Porca	Tuerca de unión	Union nut
11	1-900997	6	PCE	Anel de corte	Anillo cortante	Cutting ring
12	J920770	4	PCE	Aparafusamento intermediário	Racor intermedio	Swivel union
13	4-5160660027	1	PCE	Conexão	Racor	Screwed connection
14	H0030560	1	PCE	Cotovelo	Racor acodado	Elbow joint
16	1425312	1	PCE	Conexão reta	Racor recto	Straight connection
17.1	1538745	1	PCE	Bomba de combustível 60Hz	Bomba de combustible 60Hz	Fuel pump 60Hz
17.2	1538746	1	PCE	Bomba de combustível 50Hz	Bomba de combustible 50Hz	Fuel pump 50Hz
18	4-5160572080	2	PCE	Conexão	Racor	Screwed connection
19	1124707	2	PCE	Redução	Reducción	Reduction



Pos.	MATNR	Qty.	Unit	Descrição	Descripción	Description
110	1569675	1	PCE	Tubo do tambor	Tubo de tambor	Drum pipe
140	1561321	1	PCE	Descarga	Salida	Discharge
150	1394951	1	PCE	Sensores	Sensores	Sensor equipment
160	1563015	1	PCE	Entrada	Entrada	Intake
170	1253600	1	PCE	Subestrutura de isolamento	Base aislante	Insulation substructure
180	1287634	1	PCE	Isolamento	Aislamiento	Insulation
190	1568020	1	PCE	Transmissão do secador	Transmisión de secadora	Dryer Transmission
200	1561869	1	PCE	Canal	Conducto	Duct



Pos.	MATNR	Qty.	Unit	Descrição	Descripción	Description
1	1553574	10	PCE	Pá de entrada	Pala de entrada	Intake shovel
2	1553594	20	PCE	Chapa da pá	Chapa para pala	Shovel plate
4	1281386	50	PCE	Chapa da pá	Chapa para pala	Shovel plate
5	1553919	30	PCE	Chapa da pá	Chapa para pala	Shovel plate
6	1319854	16	PCE	Chapa da pá	Chapa para pala	Shovel plate
7	1252992	16	PCE	Chapa da pá	Chapa para pala	Shovel plate
8	1553607	16	PCE	Chapa da pá	Chapa para pala	Shovel plate
9	1553549	30	PCE	Pá de descarga	Pala de descarga	Discharge shovel

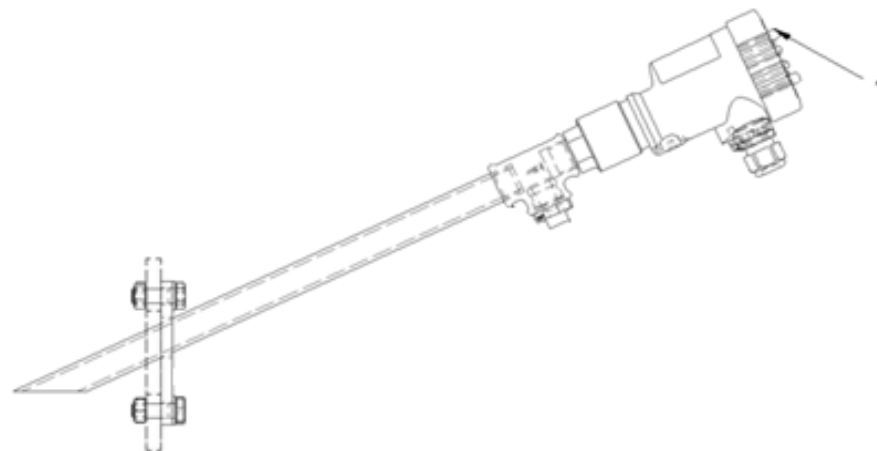


140

Camãra de saída

Outtake

Pos.	MATNR	Qty.	Unit	Descrição	Descripción	Description
1	1561272	1	PCE	Camãra de saída	Salida	Discharge
2	1255036	1	PCE	Chapa de desgaste	Placa antidesgaste	Wear plate
3	1283223	1	PCE	Chapa de desgaste	Placa antidesgaste	Wear plate
4	1255021	2	PCE	Chapa de desgaste	Placa antidesgaste	Wear plate
5	1255025	1	PCE	Chapa de desgaste	Placa antidesgaste	Wear plate
6	1255019	1	PCE	Chapa de desgaste	Placa antidesgaste	Wear plate
7	1255032	1	PCE	Chapa de desgaste	Placa antidesgaste	Wear plate
8	1255026	1	PCE	Chapa de desgaste	Placa antidesgaste	Wear plate
9	1255027	1	PCE	Chapa de desgaste	Placa antidesgaste	Wear plate
10	1561293	1	PCE	Chapa de desgaste	Placa antidesgaste	Wear plate
11	1561292	1	PCE	Chapa de desgaste	Placa antidesgaste	Wear plate
12	1561315	1	PCE	Chapa de desgaste	Placa antidesgaste	Wear plate

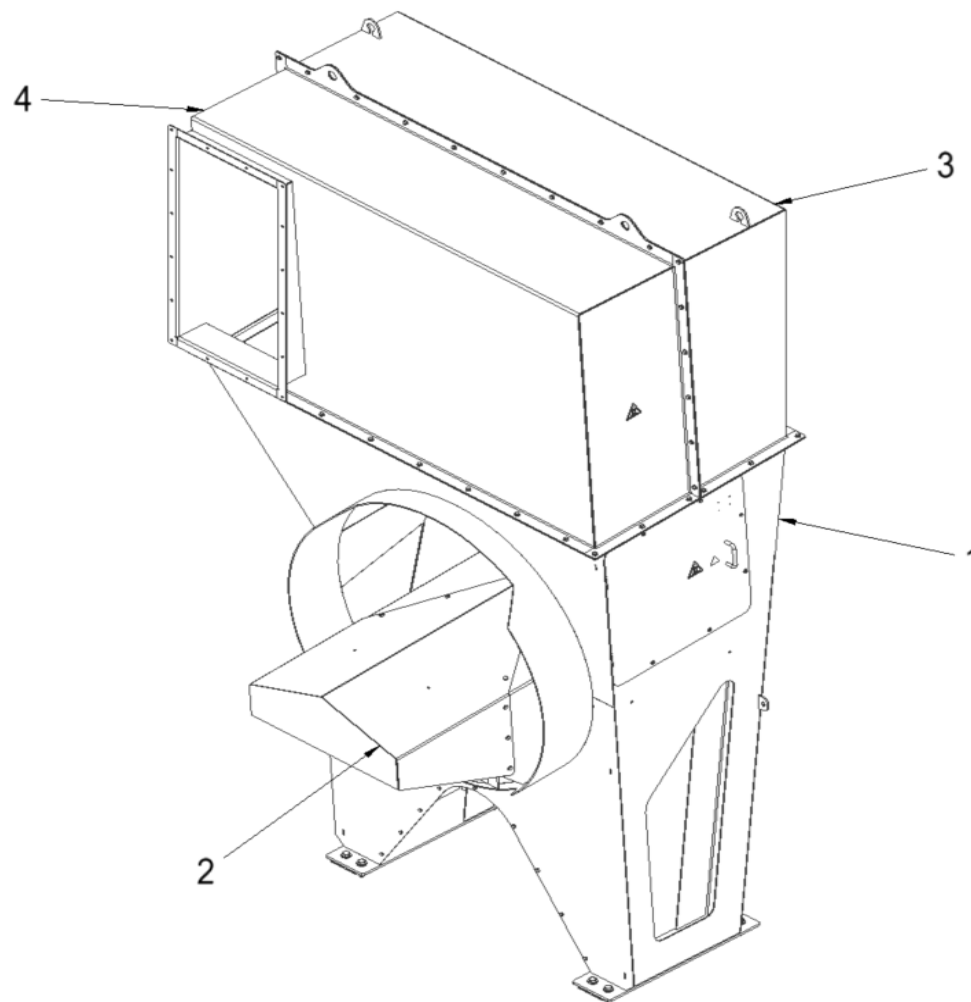


150

Sensor de depresión

Depression sensor

Pos.	MATNR	Qty.	Unit	Descrição	Descripción	Description
1	1509214	1	PCE	Sensor de depressão	Sensor de depresión	Depression sensor

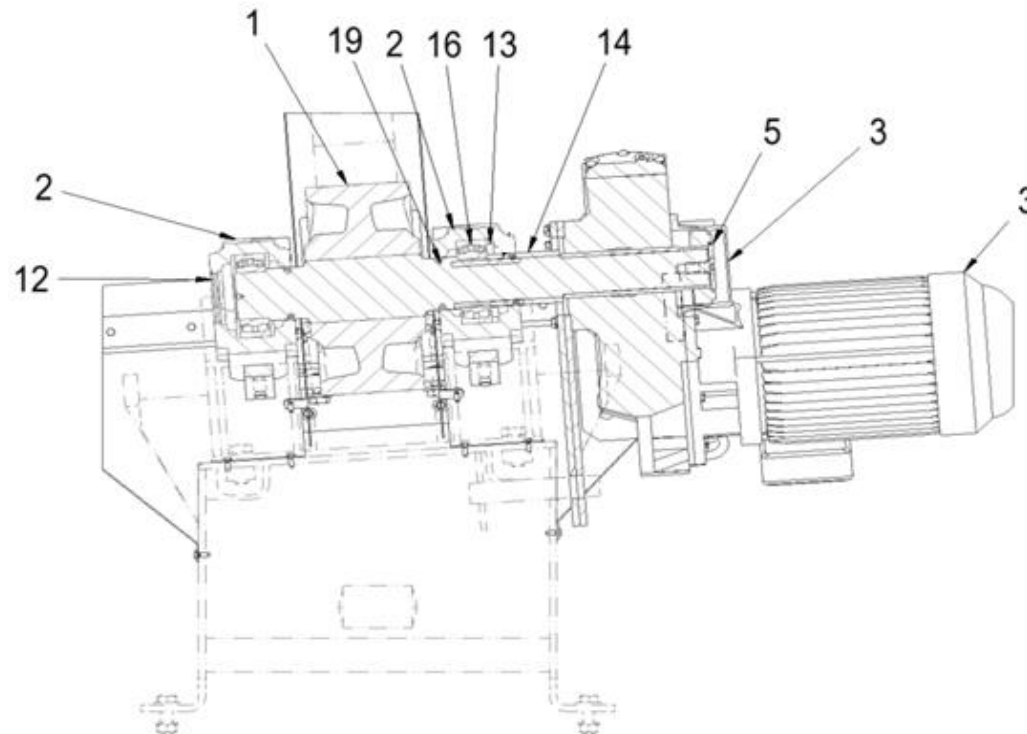


160

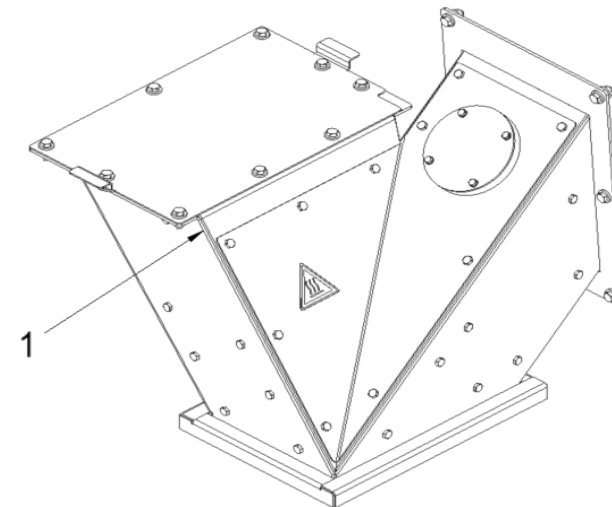
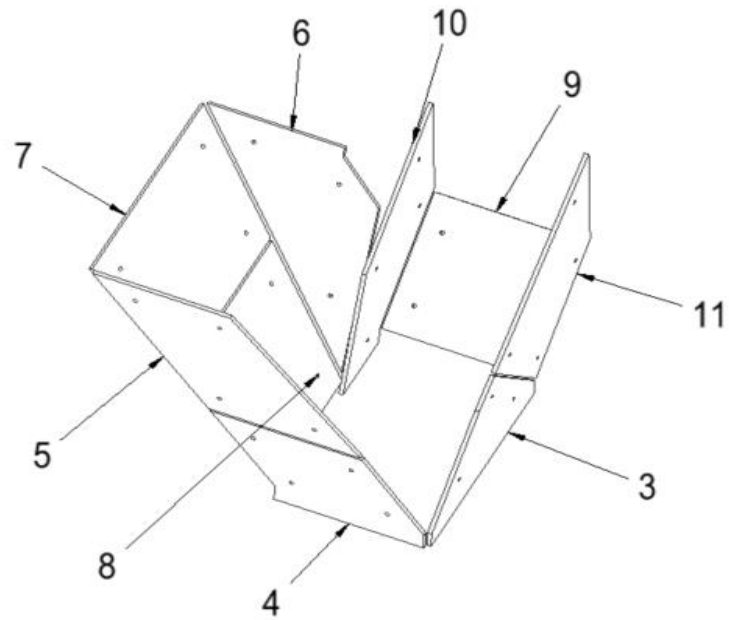
Câmara de entrada

Intake

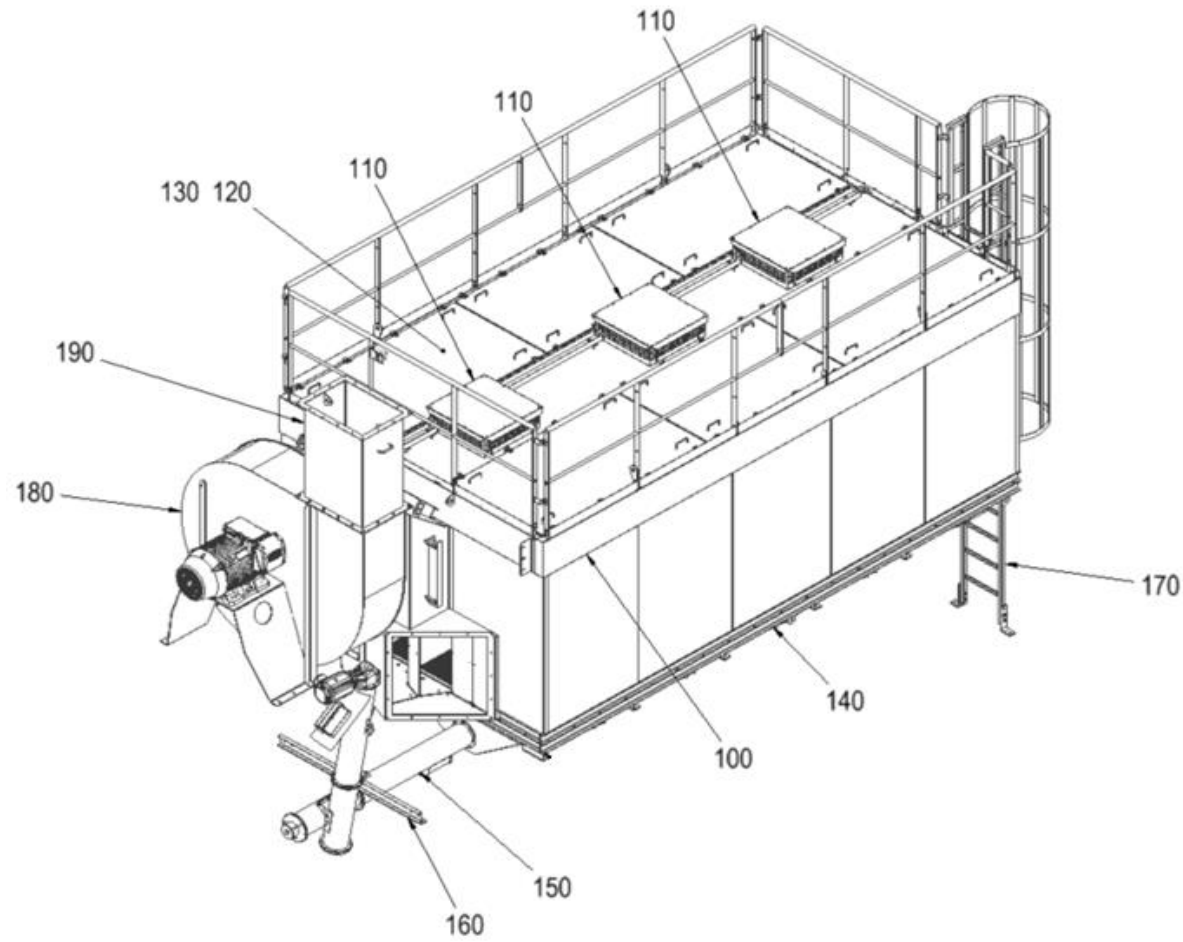
Pos.	MATNR	Qty.	Unit	Descrição	Descripción	Description
1	1562981	1	PCE	Câmara de entrada	Cámara de entrada	Intake
2	1276463	1	PCE	Tampa	Cubierta	Cover
3	1562836	1	PCE	Tampa	Cubierta	Cover
4	1562746	1	PCE	Tampa	Cubierta	Cover
5	1276467	1	PCE	Chapa de vedação	Placa estanqueizante	Sealing plate



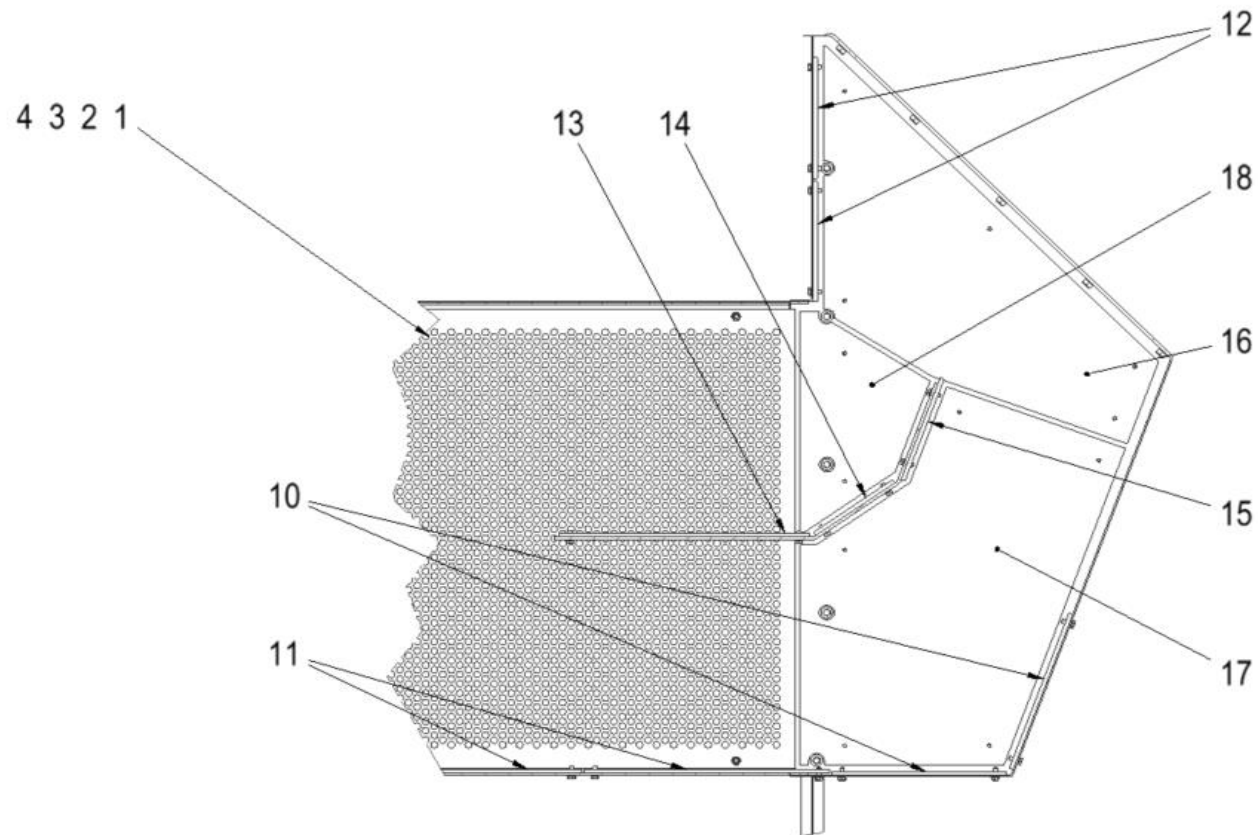
Pos.	MATNR	Qty.	Unit	Descrição	Descripción	Description
1	1680228	4	PCE	Rolete de acionamento	Rodillo impulsor	Driving roller
2	J907611	8	PCE	Caixa do mancal reto	Caja de rodamiento	Pedestal bearing housing
3.1	1565627	4	PCE	Motor de acionamento 60Hz	Motor reductor 60Hz	Gear motor 60Hz
3.2	1565624	4	PCE	Motor de acionamento 50Hz	Motor reductor 50Hz	Gear motor 50Hz
5	1262614	8	PCE	Anel	Anillo	Ring
6	J205395R2	2	PCE	Rolo guia	Rodillo guía	Guide roller
12	J907643	4	PCE	Tampa	Tapa final	End cover
13	J900939	4	PCE	Anel de fixação	Anillo fijo	Fixing ring
14	1680138	4	PCE	Bucha espaçadora	Casquillo espaciador	Spacer bushing
16	J900667	8	PCE	Rolamento de rolo esférico	Rodamiento oscilante de rodill	Spherical roller bearing
19	J907595	24	PCE	Feltro	Cinta de fieltro	Felt strip



Pos.	MATNR	Qty.	Unit	Descrição	Descripción	Description
1	1569910	1	PCE	Calha do secador	Canaleta de secadora	Dryer chute
3	1561807	1	PCE	Chapa de desgaste	Placa antidesgaste	Wear plate
4	1561660	1	PCE	Chapa de desgaste	Placa antidesgaste	Wear plate
5	1561653	1	PCE	Chapa de desgaste	Placa antidesgaste	Wear plate
6	1561666	1	PCE	Chapa de desgaste	Placa antidesgaste	Wear plate
7	1561636	1	PCE	Chapa de desgaste	Placa antidesgaste	Wear plate
8	1561640	1	PCE	Chapa de desgaste	Placa antidesgaste	Wear plate
9	1561791	1	PCE	Chapa de desgaste	Placa antidesgaste	Wear plate
10	1561741	1	PCE	Chapa de desgaste	Placa antidesgaste	Wear plate
11	1561796	1	PCE	Chapa de desgaste	Placa antidesgaste	Wear plate



Pos.	MATNR	Qty.	Unit	Descrição	Descripción	Description
100	1559297	1	PCE	Cobertura do filtro	Tejado del filtro	Filter roof
110	1228262	3	PCE	Mecanismo de limpeza	Mecanismo de limpieza	Cleaning mechanism
120.1	1225853	408	PCE	Manga AMMATEX-MF	Bolsa de filtro AMMATEX-MF	Filter bag AMMATEX-MF
120.2	1255436	408	PCE	Manga AMMATEX-AM	Bolsa de filtro AMMATEX-AM	Filter bag AMMATEX-AM
130	1225855	408	PCE	Gaiola	Jaula	Cage
140	1557827	1	PCE	Corpo do silo	Cuerpo del silo	Silo body
150.1	1559092	1	PCE	Helicoidal de descarga 60Hz	Sinfín de descarga 60Hz	Discharge screw 60Hz
150.2	1566921	1	PCE	Helicoidal de descarga 50Hz	Sinfín de descarga 50Hz	Discharge screw 50Hz
160	1228586	1	PCE	Suporte do helicoidal	Soporte para sinfín	Screw support
170	1567548	1	PCE	Escada marinheiro	Escalerilla	Ladder
180	1561978	1	PCE	Exaustor	Ventilador	Fan
190	1561641	1	PCE	Chaminé	Chimenea	Chimney

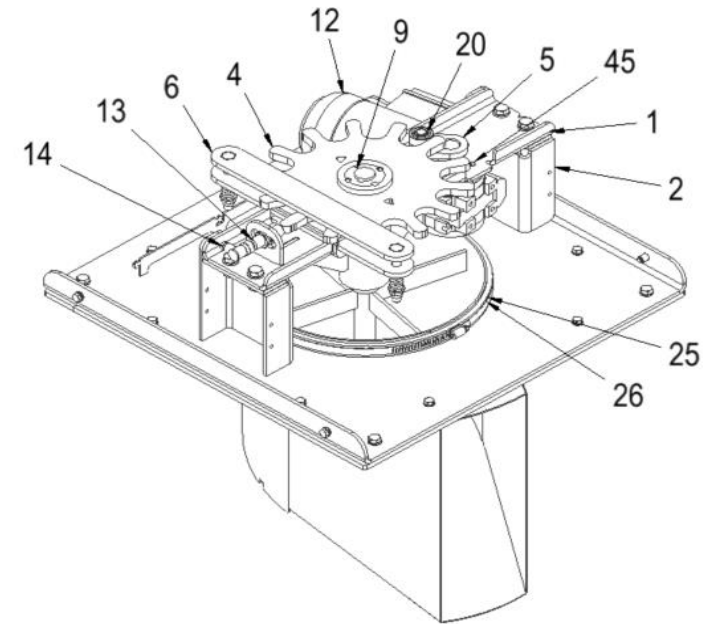
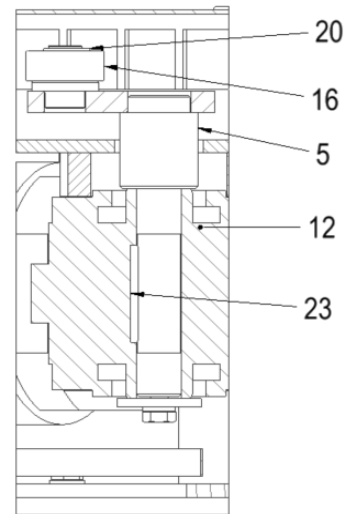
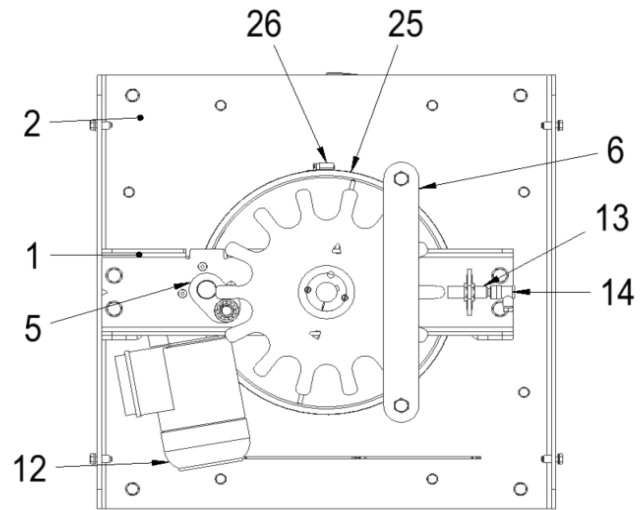


003.100

Tejado del filtro

Filter roof

Pos.	MATNR	Qty.	Unit	Descrição	Descripción	Description
1	1558265	1	PCE	Chapa perfurada	Chapa perforada	Perforated plate
2	1558353	2	PCE	Chapa perfurada	Chapa perforada	Perforated plate
3	1558356	2	PCE	Chapa perfurada	Chapa perforada	Perforated plate
4	1558357	2	PCE	Chapa perfurada	Chapa perforada	Perforated plate
10	1559584	2	PCE	Chapa de desgaste	Placa antidesgaste	Wear plate
11	1267024	2	PCE	Chapa de desgaste	Placa antidesgaste	Wear plate
12	1559481	2	PCE	Chapa de desgaste	Placa antidesgaste	Wear plate
13	1392478	1	PCE	Chapa de desgaste	Chapa antidesgaste	Wear plate
14	1392476	1	PCE	Chapa de desgaste	Chapa antidesgaste	Wear plate
15	1392475	1	PCE	Chapa de desgaste	Chapa antidesgaste	Wear plate
16	1559476	1	PCE	Chapa de desgaste	Placa antidesgaste	Wear plate
17	1559599	1	PCE	Chapa de desgaste	Placa antidesgaste	Wear plate
18	1559617	1	PCE	Chapa de desgaste	Placa antidesgaste	Wear plate

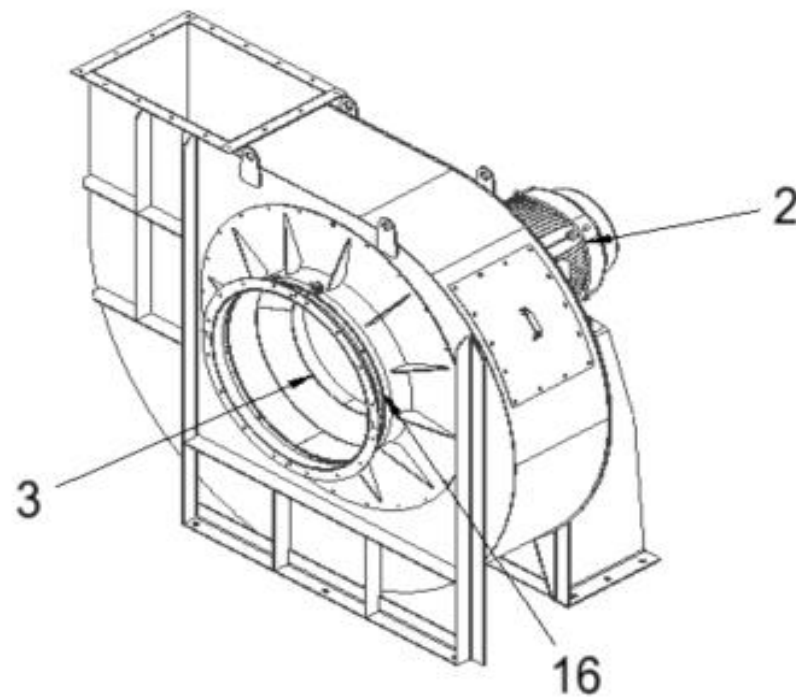


003.110

Mecanismo de limpeza

Cleaning mechanism

Pos.	MATNR	Qty.	Unit	Descrição	Descripción	Description
1	1211443	1	PCE	Suporte	Soporte	Support
2	1228241	1	PCE	Console	Consola	Bracket
4	1413914	1	PCE	Roda dentada	Rueda dentada	Gearwheel
5	1205297	1	PCE	Manivela	Manivela de arranque	Crank
6	1204907	1	PCE	Freio	Freno	Brake
9	J493822	1	PCE	Bucha conica	Casquillo tipo TAPER	TAPER bushing
12	1207359	1	PCE	Motor de acionamento	Motor reductor	Gear motor
13	J915428	1	PCE	Sensor de proximidade	Sensor de proximidad	Proximity sensor
14	J917071	1	PCE	Socket	Socket	Socket
15	J900341	2	PCE	Rolamento rigido de esferar	Rodamiento de bolas	Deep groove ball bearing
16	J945033	1	PCE	Rolamento rigido de esferar	Rodamiento de bolas	Deep groove ball bearing
20	H0015853	1	PCE	Anel de segurança	Anillo de seguridad	Circlip
23	1041252	1	PCE	Chaveta	Chaveta	Feather key
25	1013487	1	PCE	Fita de vedação	Cinta estanqueizante	Sealing tape
26	J903783	1	PCE	Abraçadeira	Abrazadera para manguera	Hose clip

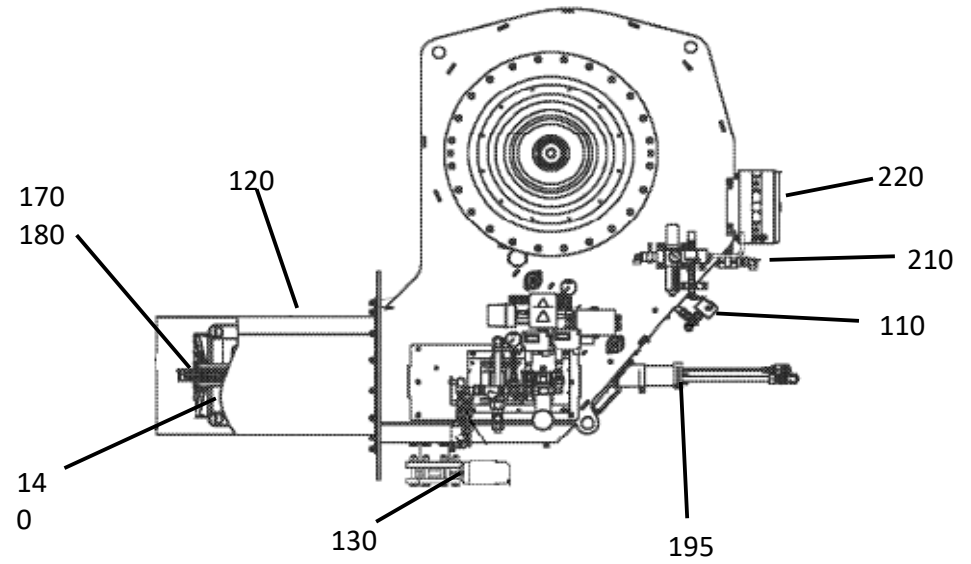
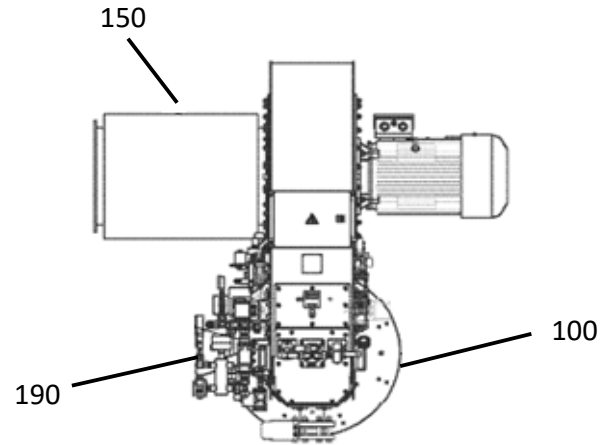


003.180

Ventilador

Exaustor

Pos.	MATNR	Qty.	Unit	Descrição	Descripción	Description
2	1582466	1	PCE	Motor elétrico	Motor eléctrico	Electric motor
3	1582463	1	PCE	Rotor	Rotor	Rotor
16	1582203	1	PCE	Collar de NOMEX	Collar NOMEX	NOMEX necklace

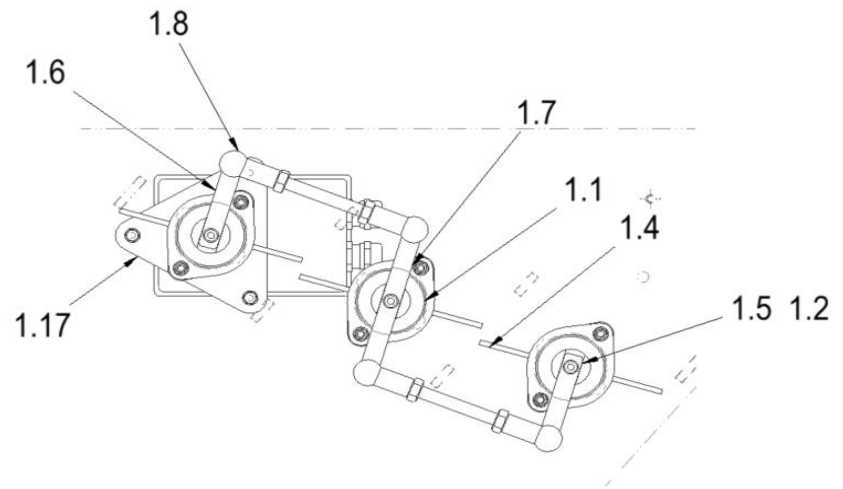
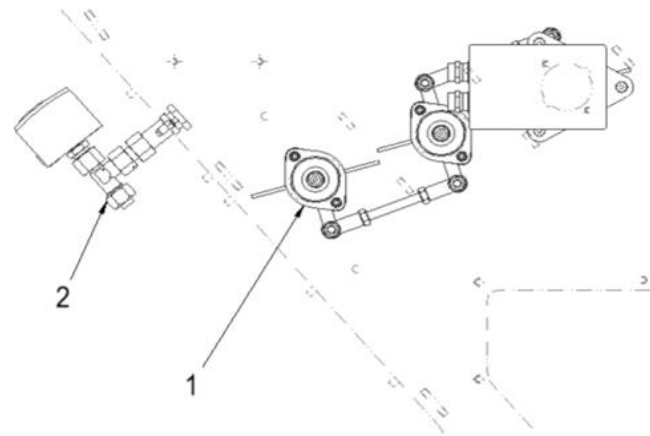


004

Queimador

Burner

Pos.	MATNR	Qty.	Unit	Descrição	Descripción	Description
100	1289543	1	PCE	Corpo do queimador	Cuerpo quemador	Burner housing
110	1603620	1	PCE	Damper de ar	Válvula de aire	Air flap
120	1426162	1	PCE	Tubo de chamas	Tubo de llama	Flame tube
130	1291530	1	PCE	Flange cego	Brida ciega	Blind flange
140	1425229	1	PCE	Difusor espiral	Difusor de álabes curvos	Swirler
150	1412341	1	PCE	Tecnologia de ar	Ingeniería neumática	Air technology
170	1266371	1	PCE	Sistema de ignição	Ignition	Ignition
180	B723984	1	PCE	Articulação do bico	Boquilla retractor de varillaje	Nozzle linkage retractor
190	1273199	1	PCE	Sistema hidráulico	Sistema hidráulico	Hydraulic system
195	1319149	1	PCE	Haste do bocal	Varilla con tobera	Nozzle linkage
200	1272855	1	PCE	Inserto do bocal	Pieza insertable para tobera	Nozzle insert
210	1268171	1	PCE	Pneumatic	Pneumatic	Pneumatic
220	1289593	1	PCE	Material elétrico	Material eléctrico	Electrical equipment
230	1565738	1	PCE	Bomba de combustivel	Bomba de combustible	Fuel pump

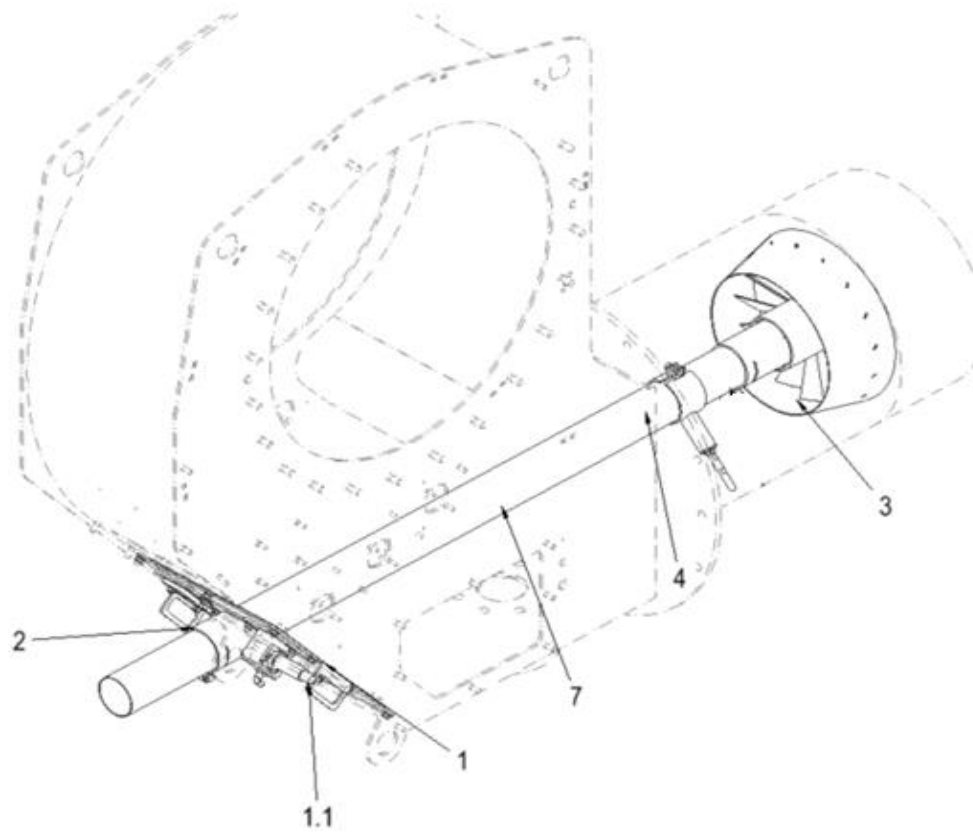


004.110

Sistemas de aletas

Air flap

Pos.	MATNR	Qty.	Unit	Descrição	Descripción	Description
1	1603603	1	PCE	Damper de ar	Válvula de aire	Air flap
1.1	1120359	6	PCE	Mancal flangeado	Cojinete abridado	Flanged bearing
1.2	1113654	6	PCE	Vedação plana	Junta plana	Flat seal
1.4	1289690	3	PCE	Chapa articulável	Chapa	Flap plate
1.5	1218432	3	PCE	Eixo	Eje	Shaft
1.6	B719642	2	PCE	Alavanca	Palanca	Lever
1.7	B719641	1	PCE	Alavanca	Palanca	Lever
1.8	1118730	4	PCE	Articulação angular	Articulación angular	Angle joint
1.17	1600687	1	PCE	Kit servotransmissão	Kit servomotor	Kit servo drive
1.17.1	1639170	1	PCE	Servotransmissão	Servomotor	Servo drive
2	1260226	1	PCE	Pressostato	Controlador de presión	Pressure monitor

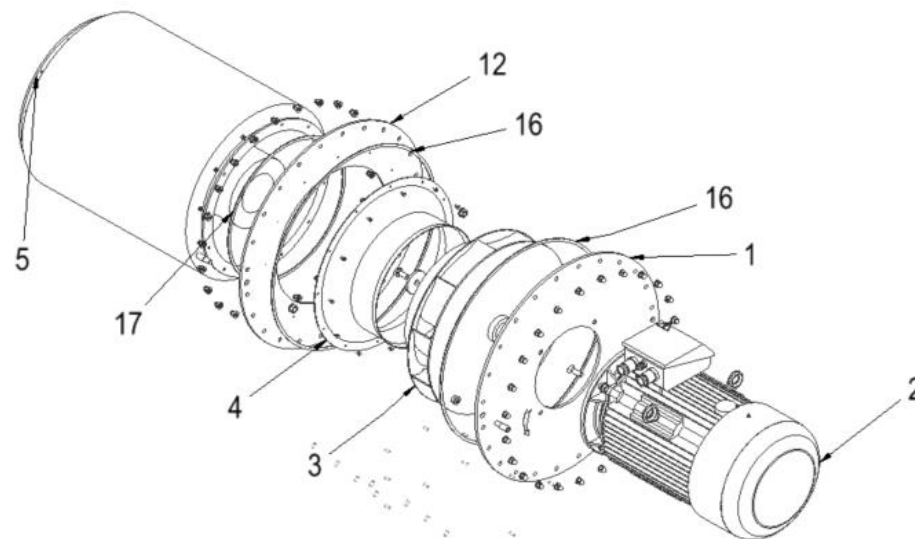


004.140

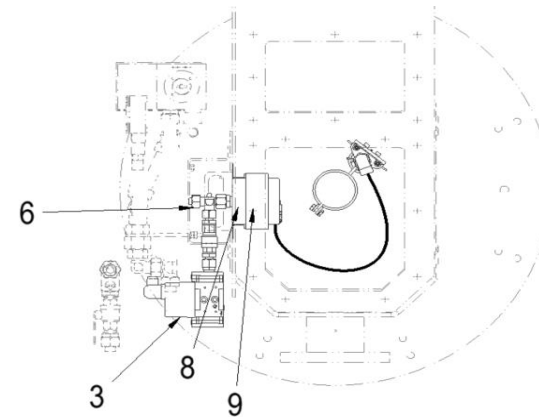
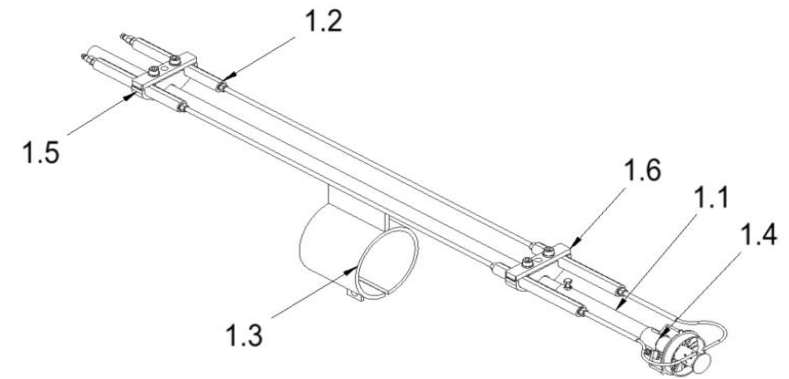
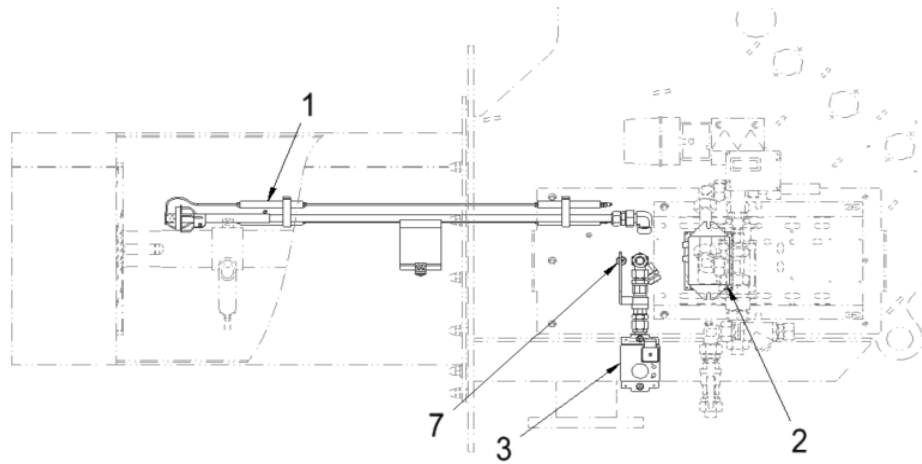
Difusor espiral

Swirler

Pos.	MATNR	Qty.	Unit	Descrição	Descripción	Description
1	1290652	1	PCE	Tampa	Cubierta	Cover
1.1	1282908	1	PCE	Sensor de chamas	Detector de llama	Flame sensor
2	1266158	1	PCE	Suporte de tubo	Soporte para tubo	Pipe holder
3	1220262	1	PCE	Difusor espiral	Difusor de álabes curvos	Swirler
4	1246489	1	PCE	Centro do difusor	Centro difusor	Swirler centering
7	1084346	1	PCE	Tubo de fixação	Tubo de sujeción	Fixing pipe



Pos.	MATNR	Qty.	Unit	Descrição	Descripción	Description
1	1265779	1	PCE	Flange do motor	Brida de motor	Motor flange
2.1	1287237	1	PCE	Motor elétrico 60Hz	Motor eléctrico 60Hz	Electric motor 60Hz
2.2	1289028	1	PCE	Motor elétrico 50Hz	Motor eléctrico 50Hz	Electric motor 50Hz
3.1	1125614	1	PCE	Rotor 60Hz	Rotor 60Hz	Rotor 60Hz
3.2	1233615	1	PCE	Rotor 50Hz	Rotor 50Hz	Rotor 50Hz
4.1	1157012	1	PCE	Bico de entrada 60Hz	Tobera de entrada 60Hz	Intake nozzle 60Hz
4.2	1417621	1	PCE	Bico de entrada 50Hz	Tobera de entrada 50Hz	Intake nozzle 50Hz
5	1252752	1	PCE	Silenciador	Silenciador	Sound absorber
12	1287842	1	PCE	Flange	Brida	Flange
16	1044876	2	PCE	Fita de vedação	Cinta estanqueizante	Sealing tape
17	1044876	1	PCE	Fita de vedação	Cinta estanqueizante	Sealing tape

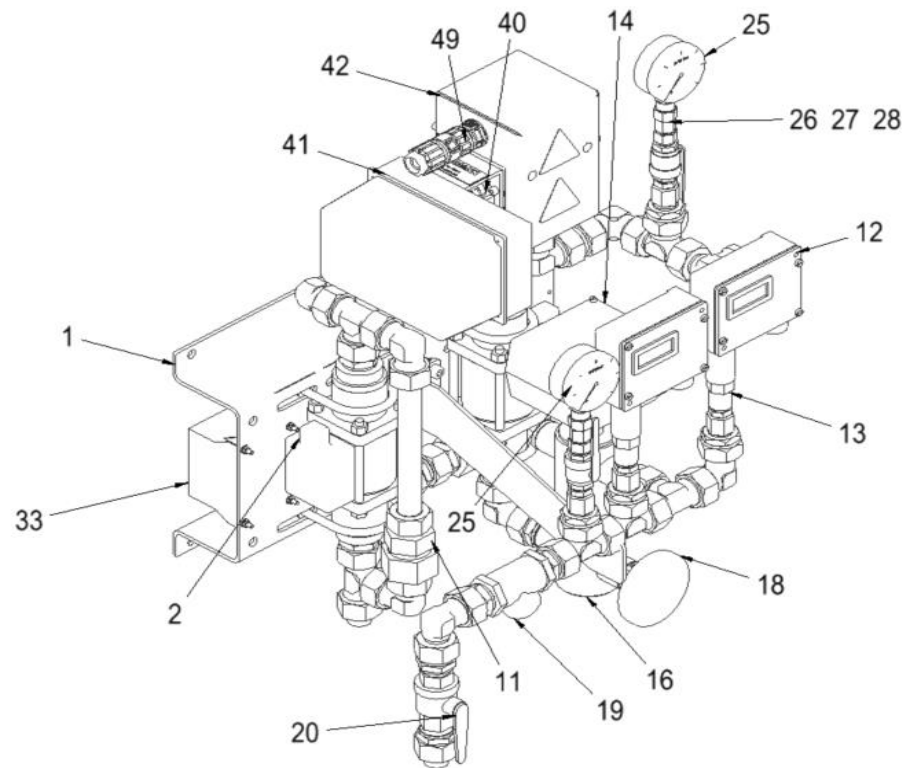


004.170

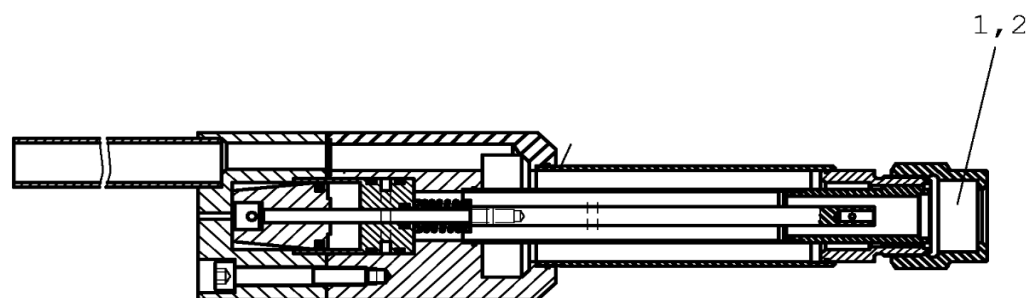
Sistema de encendido

Ignition system

Pos.	MATNR	Qty.	Unit	Descrição	Descripción	Description
1	1225231	1	PCE	Queimador piloto	Queimador piloto	Pilot burner
1.1	B080697	1	PCE	Tubo de fixação	Tubo de sujeción	Fixing pipe
1.2	B725490	2	PCE	Eletrodo do sistema de ignição	Electrodo del sistema de encendido	Ignition system electrode
1.3	1224995	1	PCE	Suporte	Soporte	Holder
1.4	B066365	1	PCE	Turbulador	Turbuladores	Turbulator
1.5	1114008	2	PCE	Chapa de fixação	Placa de fijación	Fixing plate
1.6	1114088	2	PCE	Chapa de fixação	Placa de fijación	Fixing plate
2	1244038	1	PCE	Transformador	Transformador de encendido	Ignition transformer
3	1251240	1	PCE	Válvula solenoide	Válvula magnética	Solenoid valve
6	1-901276	1	PCE	Plugue de vedação	Tapón de cierre	Sealing plug
7	J917082	1	PCE	Prensa cabo	Racor para cable	Cable gland
8	1-901137	1	PCE	Conexão dupla	Racor de paso	Bulkhead coupling
9	4-5160660082	1	PCE	Aparafusamento intermediário	Racor intermedio	Swivel union



Pos.	MATNR	Qty.	Unit	Descrição	Descripción	Description
1	1261084	1	PCE	Chapa de suporte	Chapa soporte	Holding plate
2	1113076	2	PCE	Válvula solenoide	Válvula magnética	Solenoid valve
11	1141421	1	PCE	Válvula de retenção	Válvula de retención	Nonreturn valve
12	1435170	2	PCE	Pressostato	Controlador de presión	Pressure monitor
13	B010491	2	PCE	Amortecedor	Amortiguador	Absorber
14	B081297	1	PCE	Termostato	Termostato	Thermostat
16	1141420	1	PCE	Distribuidor Hidráulico	Distribuidor hidraulico	Hydraulic distributor
18	B070970	1	PCE	Termômetro	Termómetro	Thermometer
19	1243677	1	PCE	Filtro de combustível	Filtro de combustible	Fuel filter
20	1097982	1	PCE	Válvula de esfera	Llave esférica	Ball valve
25	J491007	2	PCE	Manômetro	Manómetro	Manometer
26	1251589	2	PCE	Conexão do manômetro	Racor para manómetro	Manometer connection
27	1160347	2	PCE	Conexão reta	Racor recto	Straight connection
28	1122546	2	PCE	Válvula de esfera	Llave esférica	Ball valve
33	1253621	1	PCE	Transformador de segurança	Transformador de seguridad	Control transformer
40	1154595	1	PCE	Regulador de retorno de óleo	Regulador de retorno de aceite	Oil return regulator
41	1632123	1	PCE	Servotransmissão	Servomotor	Servo drive
42	1394603	1	PCE	Tampa	Cubierta	Cover
47	B744576	1	PCE	Aquecedor de imersão	Cartucho calentador	Heating cartridge
49	1314321	1	PCE	Socket	Socket	Socket

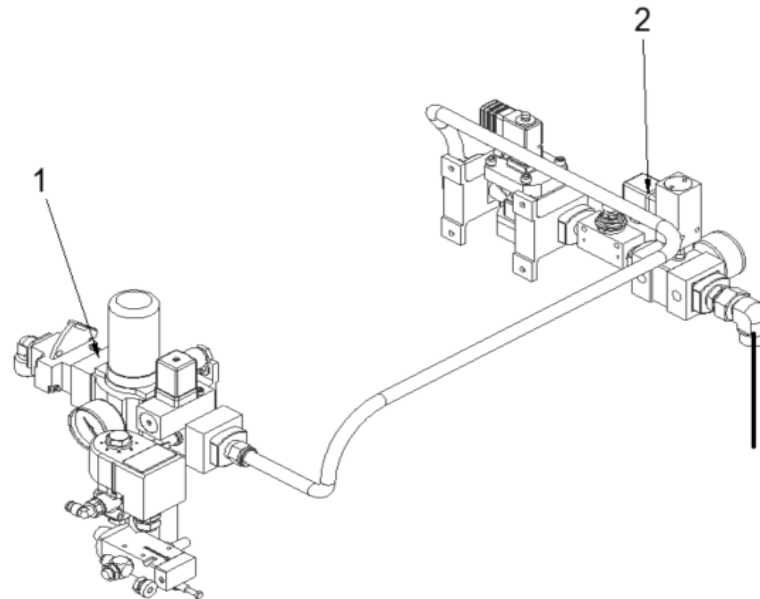


004.200

Inserto de la boquilla

Nozzle insert

Pos.	MATNR	Qty.	Unit	Descrição	Descripción	Description
1	1272852	1	PCE	Bico de ar comprimido	Tobera de aire comprimido	Compressed air nozzle
2	B740020	1	PCE	Disco de inversão	Placa reversible	Reversing disk

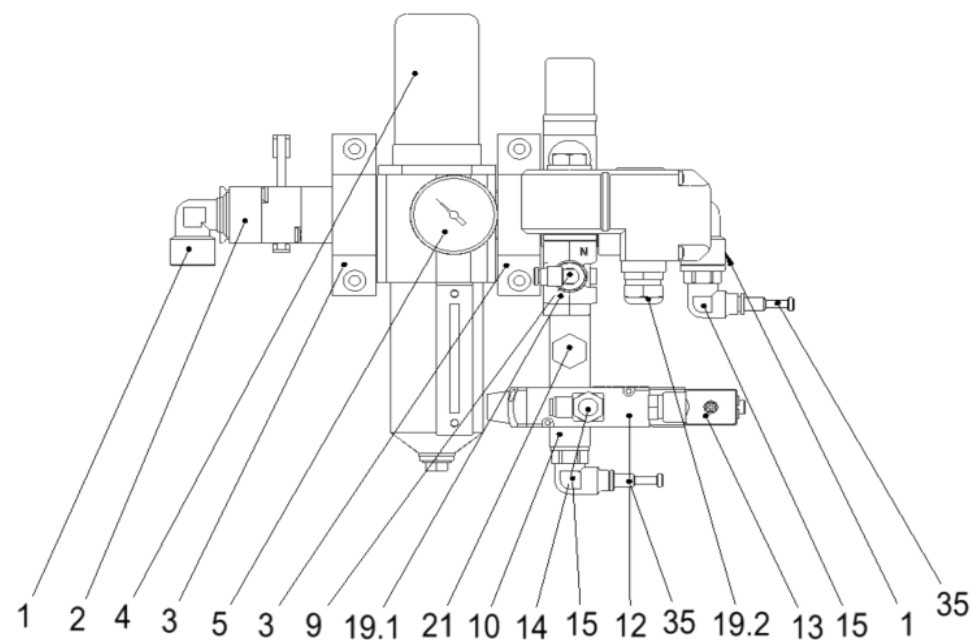


004.210

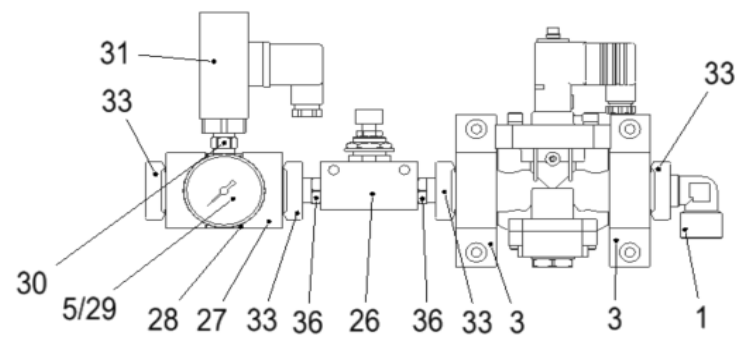
Neumática

Pneumatic

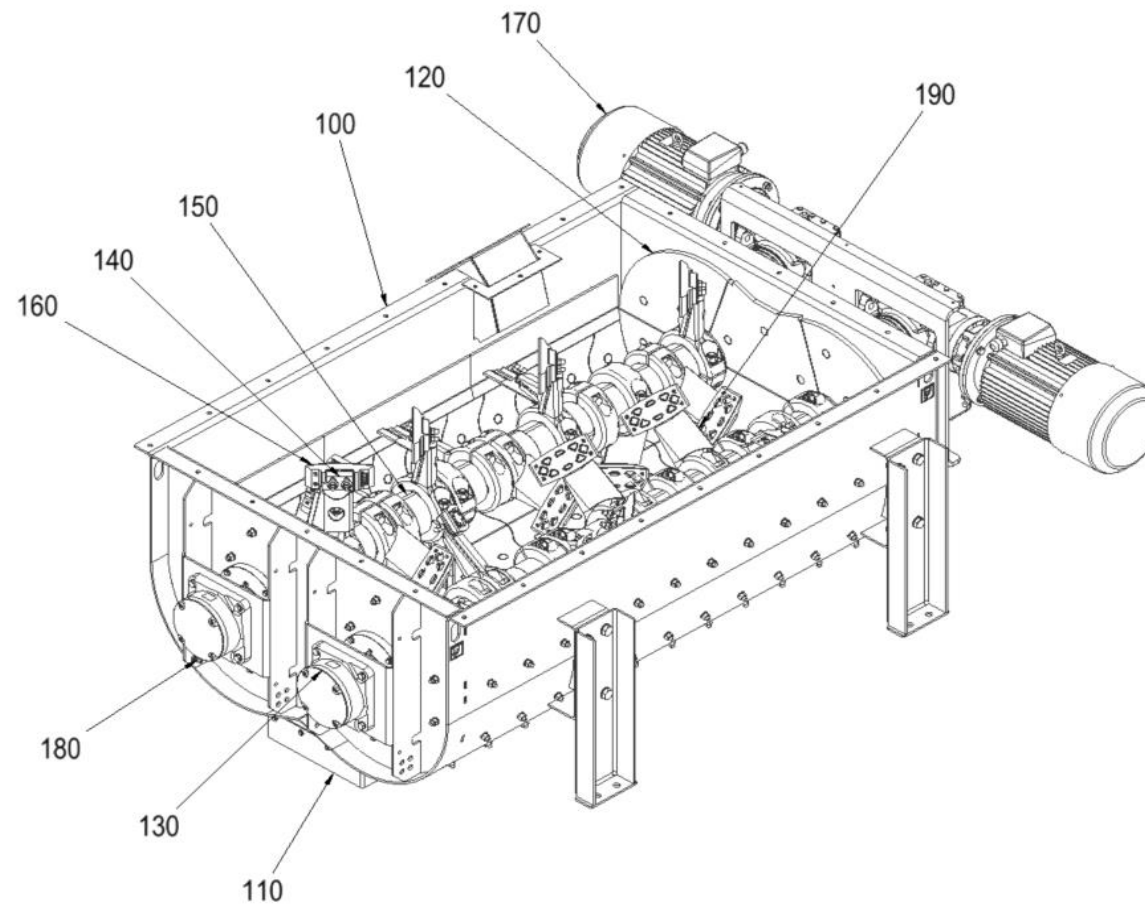
Pos.	MATNR	Qty.	Unit	Descrição	Descripción	Description
1	1238330	1	PCE	Unidade de manutenção	Unidad de mantenimiento	Maintenance unit
2	1254202	1	PCE	Unidade de atomização	Unidad de atomización	Atomization unit



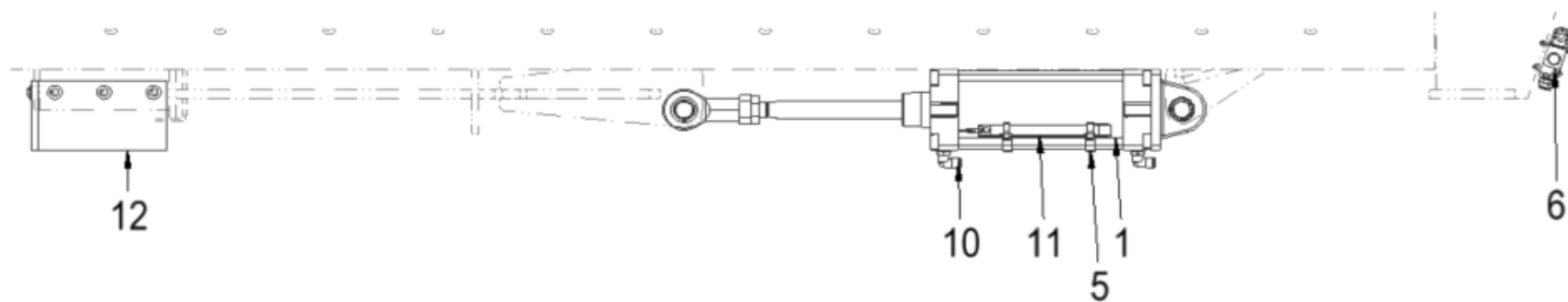
Pos.	MATNR	Qty.	Unit	Descrição	Descripción	Description
1	1413850	2	PCE	Cotovelo	Pieza acodada	Elbow fitting
2	1412428	1	PCE	Válvula de bloqueio	Válvula de cierre	Shut-off valve
3	1403210	2	PCE	Suporte de fixação na parede	Soporte de fijación mural	Wall mounting bracket
4	1413854	1	PCE	Regulador	Regulador	Controller
5	1413857	1	PCE	Manômetro	Manómetro	Manometer
6	1413856	1	PCE	Chapa de conexão	Chapa de conexión	Joint plate
7	1412453	1	PCE	Pressostato	Interruptor manométrico	Pressure switch
9	1413851	1	PCE	Cotovelo	Pieza acodada	Elbow fitting
10	1412458	1	PCE	Placa de base	Placa base	Base plate
12	1413858	1	PCE	Válvula	Válvula	Valve
13	1071128	1	PCE	Plugue angular	Enchufe acodado	Angle plug
14	1413852	1	PCE	Cotovelo	Pieza acodada	Elbow fitting
15	1413853	1	PCE	Cotovelo	Pieza acodada	Elbow fitting
16	1412459	1	PCE	Silenciador	Silenciador	Sound absorber
17	1413859	1	PCE	Cotovelo	Pieza acodada	Elbow fitting
19.1	1413870	1	PCE	Válvula	Válvula	Valve
19.2	1415042	1	PCE	Prensa cabo	Racor para cable	Cable gland
21	1413871	1	PCE	Parafuso	Tornillo hueco	Hollow screw
22	1412481	1	PCE	Nipple de redução	Racor reductor	Reducing nipple
27	1413872	1	PCE	Dispositivo de fixação	Soporte	Fixture
33	1403206	1	PCE	Flange roscado	Brida roscada	Threaded flange
35	1413874	2	PCE	Nipple roscado	Racor roscado	Threaded nipple



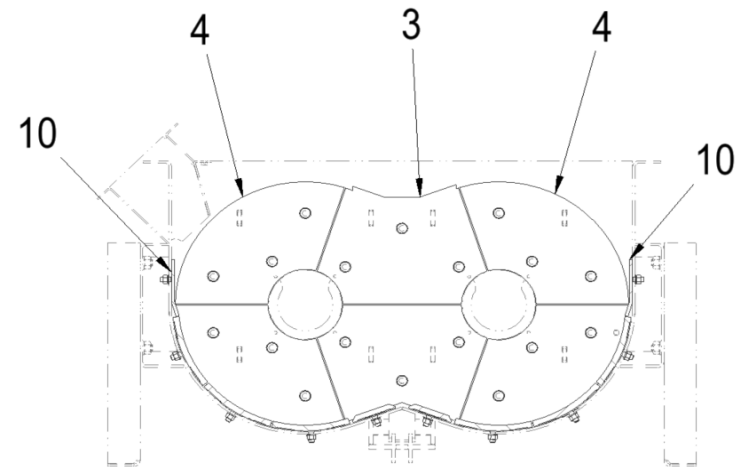
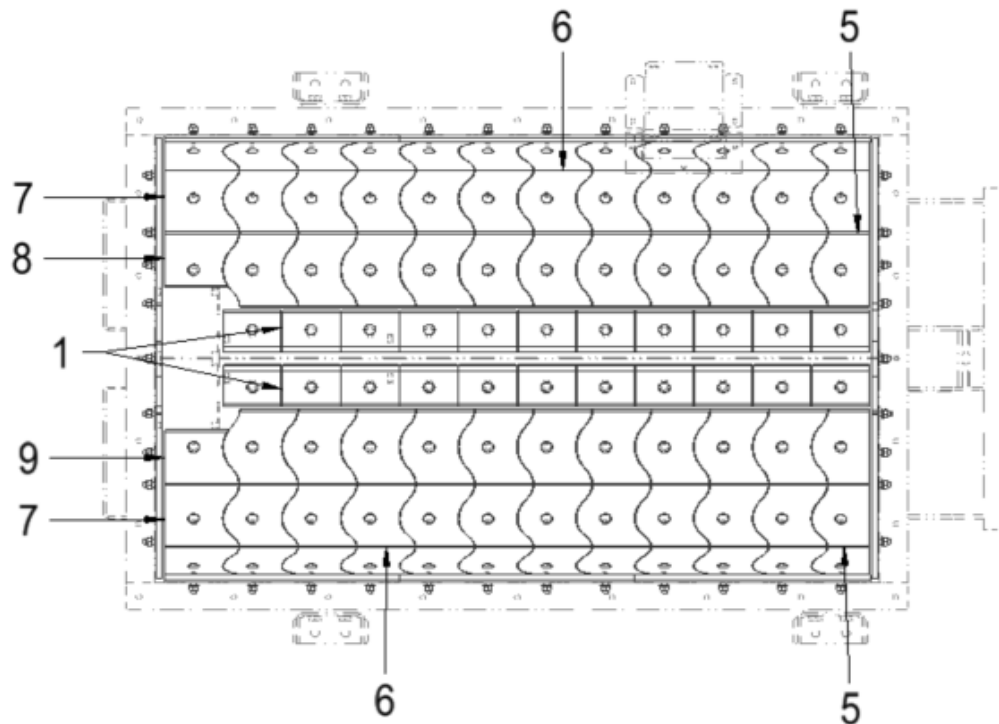
Pos.	MATNR	Qty.	Unit	Descrição	Descripción	Description
1	1413850	1	PCE	Cotovelo	Pieza acodada	Elbow fitting
3	1403210	1	PCE	Suporte de fixação na parede	Soporte de fijación mural	Wall mounting bracket
5	1413857	1	PCE	Manômetro	Manómetro	Manometer
13	1071128	1	PCE	Plugue angular	Enchufe acodado	Angle plug
23	1412425	1	PCE	Válvula de bloqueio	Válvula de cierre	Shut-off valve
26	1412482	1	PCE	Válvula estranguladora de uma via	Válvula estranguladora de retención	Throttle check valve
27	1413872	1	PCE	Dispositivo de fixação	Soporte	Fixture
28	1413873	1	PCE	Peça de conexão	Pieza de unión	Connector
29	1412484	1	PCE	Nipple de redução	Racor reductor	Reducing nipple
30	1412485	1	PCE	Niple duplo	Racor doble	Double nipple
31	1412486	1	PCE	Pressostato	Interruptor manométrico	Pressure switch
33	1403206	4	PCE	Flange roscado	Brida roscada	Threaded flange
36	1403205	1	PCE	Niple duplo	Racor doble	Double nipple



Pos.	MATNR	Qty.	Unit	Descrição	Descripción	Description
100	1558138	1	PCE	Corpo do misturador	Cuerpo mezclador	Mixer body
110	1558581	1	PCE	Comporta do misturador	Mezclador de compuerta	Flat slide drive
120	1558371	1	PCE	Proteção contra desgaste	Protección antidesgaste	Wear protection
130	1558081	1	PCE	Eixo do misturador	Eje de mezclador	Mixer shaft
140	1558308	1	PCE	Braço agitador	Brazo agitador	Agitator arm
150	1558280	2	PCE	Proteção do eixo	Protección del eje	Shaft guard
160	1558312	1	PCE	Chapa do misturador	Paleta del mezclador	Mixer paddle
170	1558513	1	PCE	Acionamento	Accionamiento	Drive
180	1558163	3	PCE	Sistema de lubrificação	Sistema de lubricación	Lubrication system
190	1568874	1	PCE	Protetor do braço agitador	Protección brazo agitador	Agitator arm guard



Pos.	MATNR	Qty.	Unit	Descrição	Descripción	Description
1	1257738	1	PCE	Cilindro pneumático	Cilindro neumático	Pneumatic cylinder
5	1566798	2	PCE	Suporte do cilindro	Consola del cilindro	Cylinder bracket
6	1223635	1	PCE	Válvula solenoide	Válvula magnética	Solenoid valve
10	1031028	2	PCE	Conexão	Conexión	Connection
11	1300714	1	PCE	Sensor	Sensor	Sensor
12	1225529	1	PCE	Borracha contra desgaste	Protección de goma desgastable	Abrasion rubber

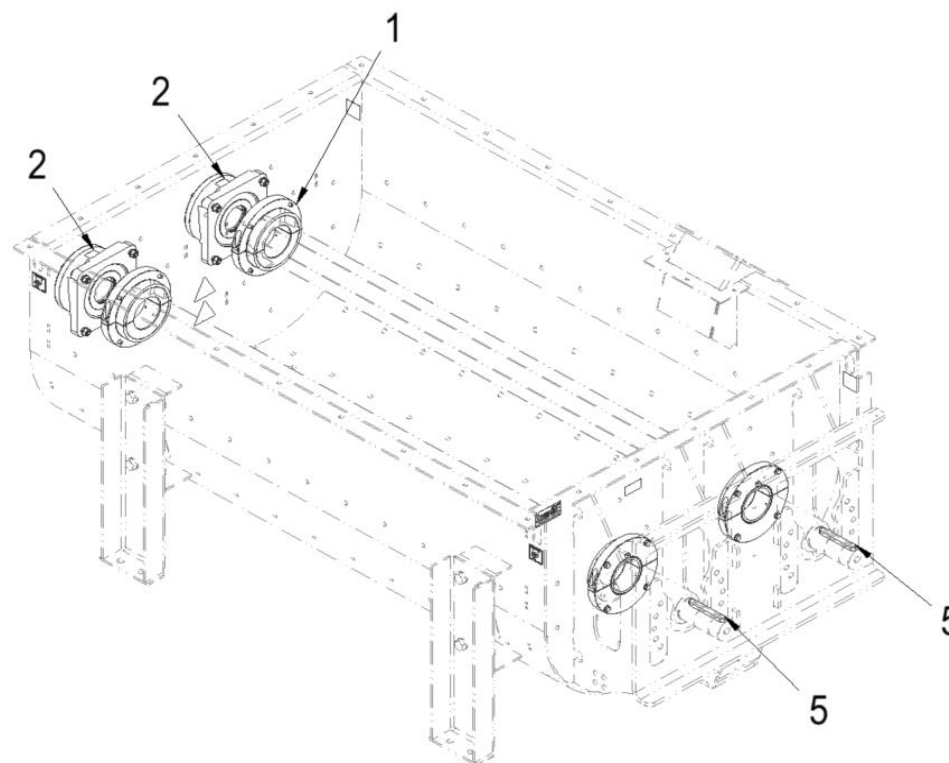
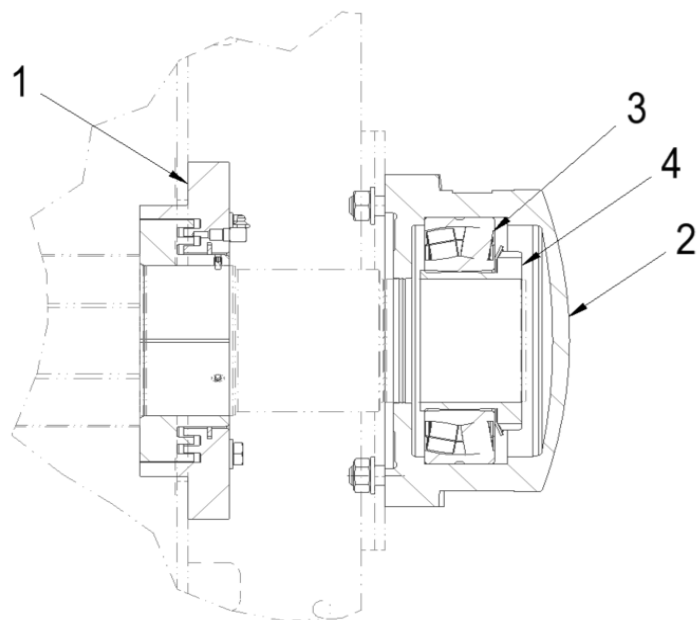


005.120

Placas de desgaste

Wear protection

Pos.	MATNR	Qty.	Unit	Descrição	Descripción	Description
1	1537097	22	PCE	Chapa de desgaste	Placa antidesgaste	Wear plate
2	1537088	2	PCE	Chapa de desgaste	Placa antidesgaste	Wear plate
3	1537081	2	PCE	Chapa de desgaste	Placa antidesgaste	Wear plate
4	1537093	8	PCE	Chapa de desgaste	Placa antidesgaste	Wear plate
5	1537266	6	PCE	Chapa de desgaste	Placa antidesgaste	Wear plate
6	1537168	58	PCE	Chapa de desgaste	Placa antidesgaste	Wear plate
7	1537194	6	PCE	Chapa de desgaste	Placa antidesgaste	Wear plate
10	1557132	6	PCE	Chapa de desgaste	Chapa antidesgaste	Wear plate
11	1588806	2	PCE	Chapa de desgaste	Chapa antidesgaste	Wear plate

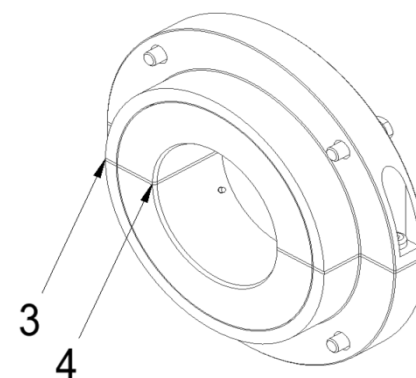
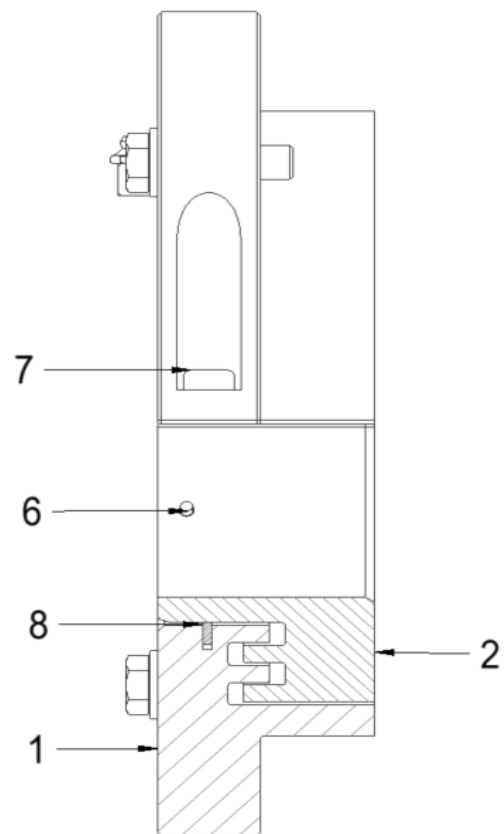


005.130

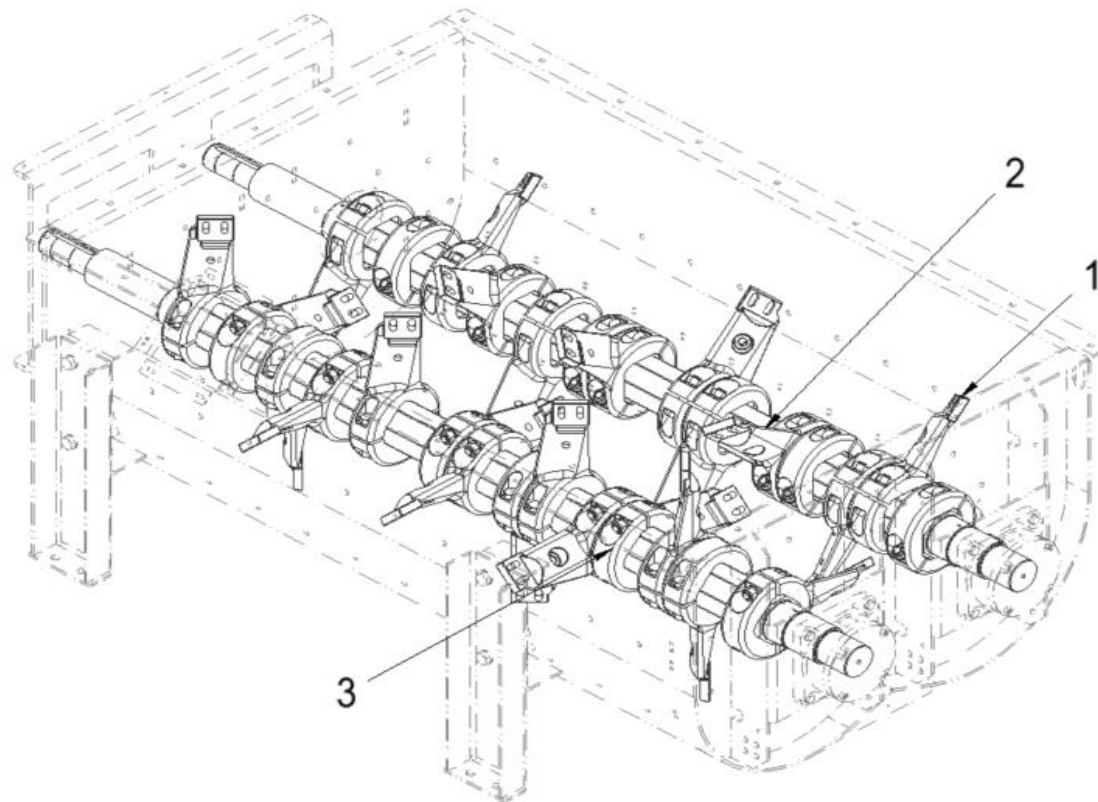
Eje de mezclador

Mixer shaft

Pos.	MATNR	Qty.	Unit	Descrição	Descripción	Description
1	1222497	4	PCE	Vedação do labirinto	Junta de laberinto	Labyrinth seal
2	1222669	2	PCE	Caixa do mancal flangeado	Caja de rodamiento	Flange bearing housing
3	H0053085	2	PCE	Rolamento de rolo esférico	Rodamiento oscilante de rodill	Spherical roller bearing
4	H0053091	2	PCE	Luva do adaptador	Casquillo de fijación	Tension sleeve
5	1254617	2	PCE	Chaveta	Chaveta	Feather key



Pos.	MATNR	Qty.	Unit	Descrição	Descripción	Description
1	1222495	4	PCE	Anel do labirinto	Anillo laberíntico	Labyrinth ring
2	1222496	4	PCE	Anel do labirinto	Anillo laberíntico	Labyrinth ring
3	1237034	8	PCE	Vedação	Junta	Gasket
4	1237035	8	PCE	Vedação	Junta	Gasket
6	J903202	12	PCE	Paraf. Sext. Inter. s/ cabeça	Pasador roscado	Set screw
7	1214713	16	PCE	Parafuso sext. Int. calibrado	Tornillo cilíndrico caña calibrada	Shoulder bolt
8	J901666	2	PCE	Anel de vedação laminar	Anillo de láminas	Laminar sealing ring

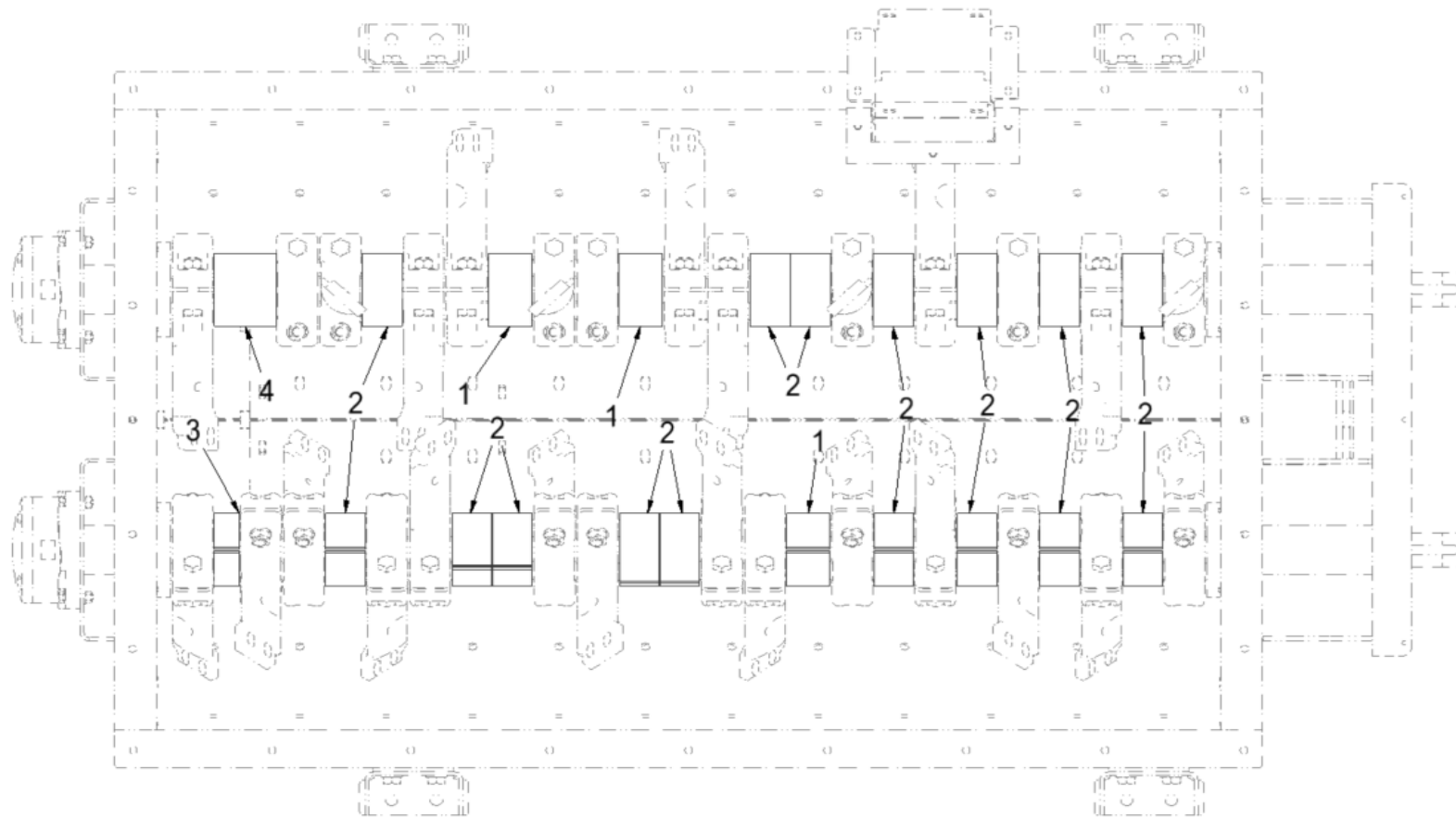


005.140

Braço agitador

Agitator arm

Pos.	MATNR	Qty.	Unit	Descrição	Descripción	Description
1	1519401	14	PCE	Braço agitador R	Braço agitador R	Agitator arm R
2	1519349	14	PCE	Braço agitador L	Braço agitador L	Agitator arm L
3	1519402	28	PCE	Cubo	Buje	Hub

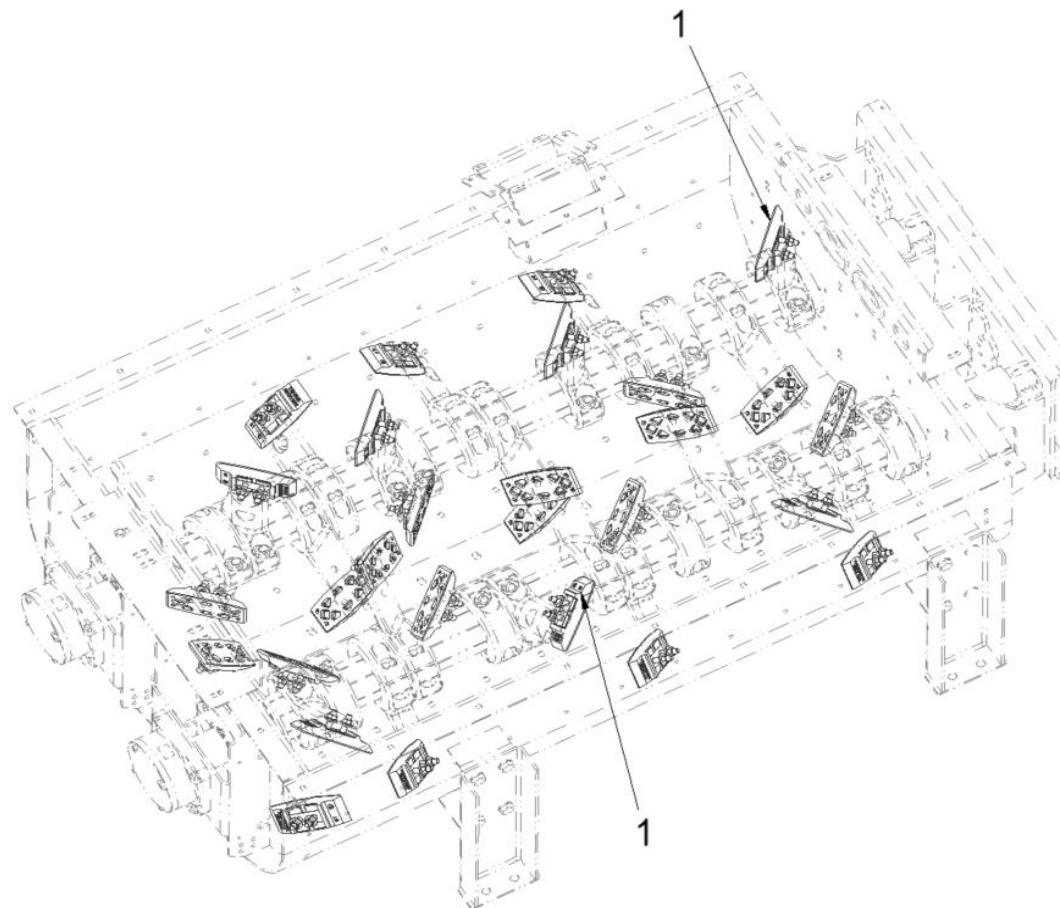


005.150

Protección del eje

Shaft guard

Pos.	MATNR	Qty.	Unit	Descrição	Descripción	Description
1	1527691	3	PCE	Proteção do eixo	Protección del eje	Shaft guard
2	1557765	16	PCE	Proteção do eixo	Protección del eje	Shaft guard
3	1557814	1	PCE	Proteção do eixo	Protección del eje	Shaft guard
4	1557823	1	PCE	Proteção do eixo	Protección del eje	Shaft guard



ACM 210 Prime TC

005.160

Chapa do misturador

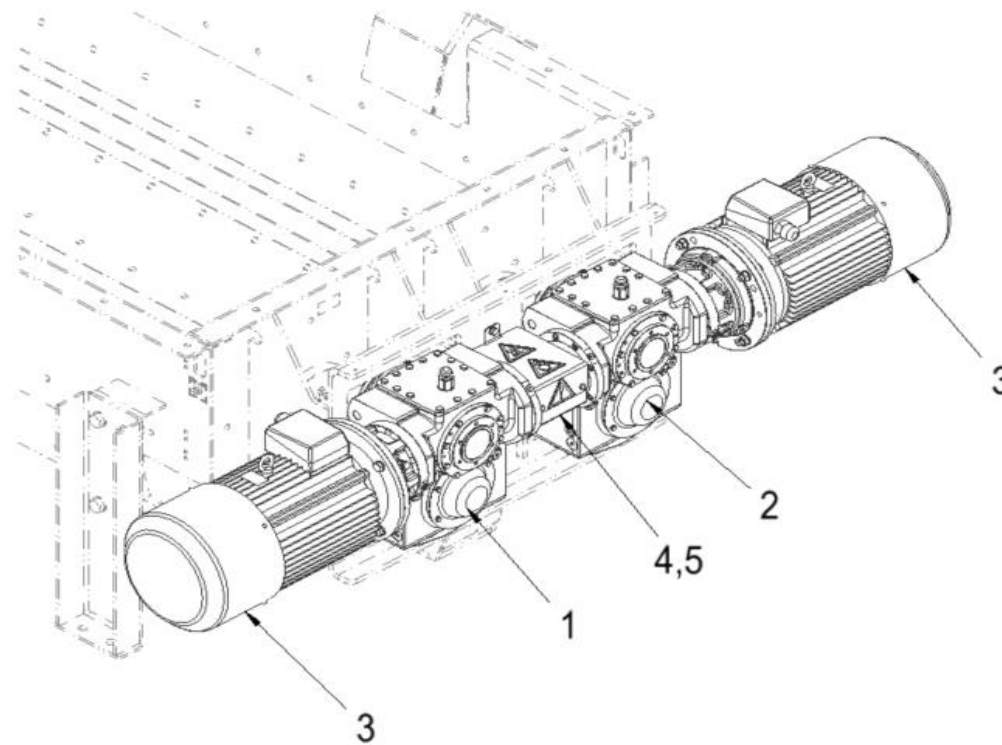
Paleta del mezclador

Mixer paddle

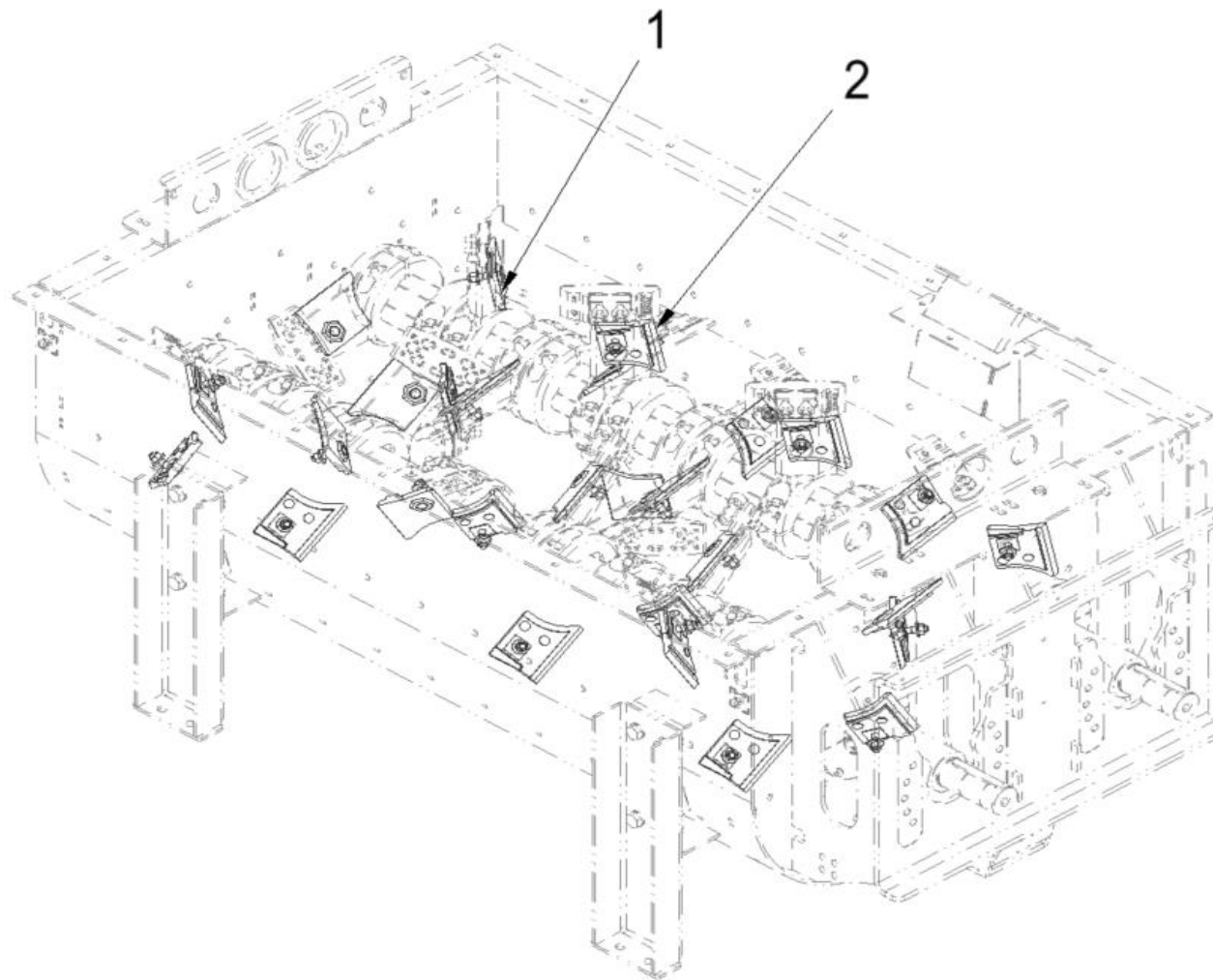
1558312



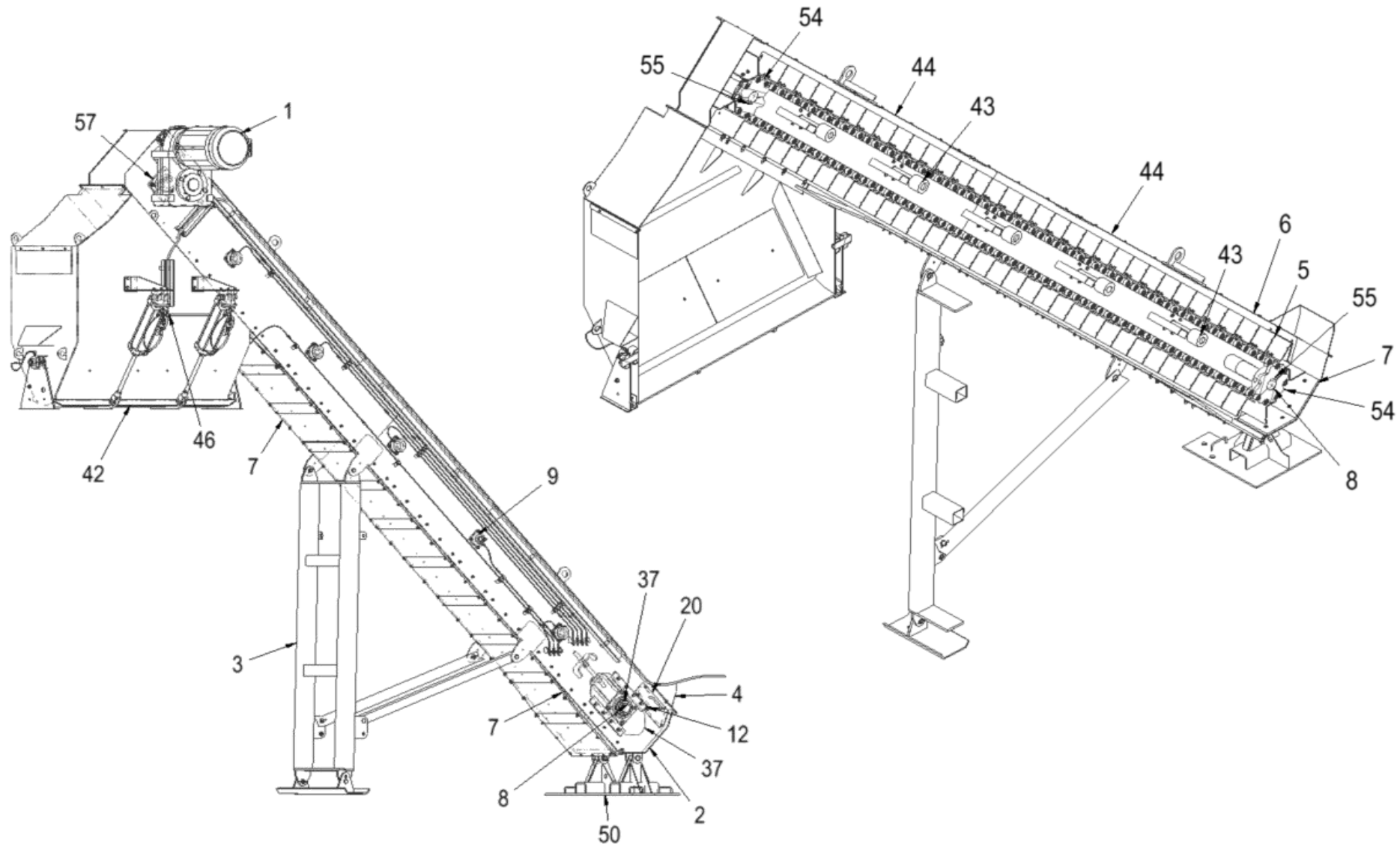
Pos.	MATNR	Qty.	Unit	Descrição	Descripción	Description
1	1537268	28	PCE	Chapa do misturador	Paleta del mezclador	Mixer paddle



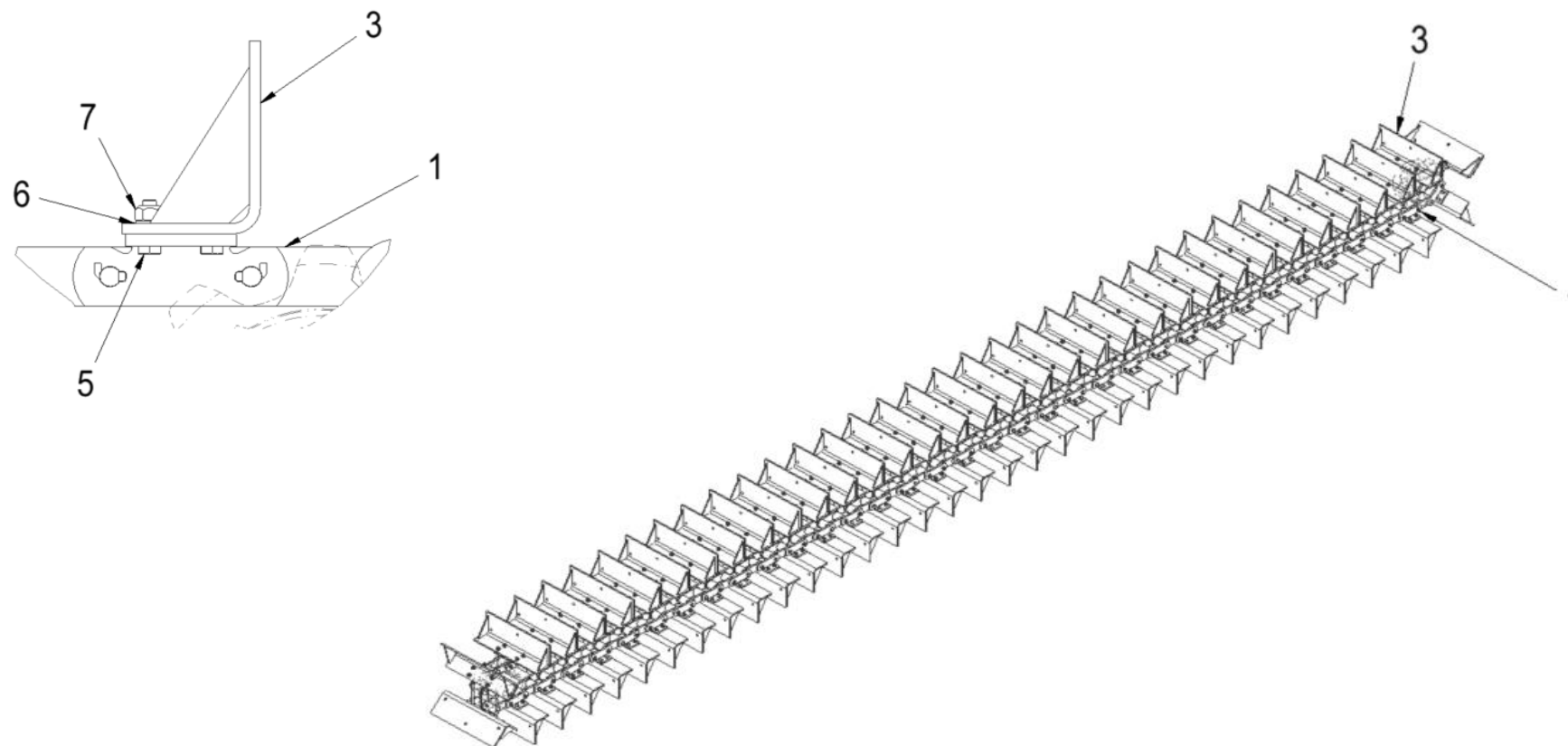
Pos.	MATNR	Qty.	Unit	Descrição	Descripción	Description
1.1	1284365	1	PCE	Redutor 50HZ	Engranaje 50HZ	Gearbox 50HZ
1.2	1397143	1	PCE	Redutor 60HZ	Engranaje 60HZ	Gearbox 60HZ
1.3	1284366	1	PCE	Redutor 50HZ	Engranaje 50HZ	Gearbox 50HZ
1.4	1397059	1	PCE	Redutor 60HZ	Engranaje 60HZ	Gearbox 60HZ
3	1291560	1	PCE	Motor elétrico	Motor eléctrico	Electric motor
4	1439381	1	PCE	Acoplamento	Coupling	Coupling
5	1392703	1	PCE	Tampa	Cubierta	Cover



Pos.	MATNR	Qty.	Unit	Descrição	Descripción	Description
1	1550618	14	PCE	Protetor do braço agitador R	Protección brazo agitador R	Agitator arm guard R
2	1550616	14	PCE	Protetor do braço agitador L	Protección brazo agitador L	Agitator arm guard L



Pos.	MATNR	Qty.	Unit	Descrição	Descripción	Description
1.1	1569907	1	PCE	Motor de acionamento 60Hz 380V	Motor reductor 60Hz 380V	Gear motor 60Hz 380V
1.2	1569902	1	PCE	Motor de acionamento 50Hz 380V	Motor reductor 50Hz 380V	Gear motor 50Hz 380V
1.3	1569908	1	PCE	Motor de acionamento 60Hz 440V	Motor reductor 60Hz 440V	Gear motor 60Hz 440V
2	1561903	1	PCE	Eixo do elevador	Hueco del elevador	Elevator shaft
3	1562379	1	PCE	Pilar de suporte	Puntal	Supporting pillar
4	1562165	1	PCE	Tampa lateral	Cubierta lateral	Side cover
5	1561704	1	PCE	Corrente da transportadora	Cadena transportadora	Conveyor chain
6	1562149	1	PCE	Tampa	Tapadera de chapa	Cover plate
7	1569922	1	PCE	Proteção contra desgaste	Protección antidesgaste	Wear protection
8	1568956	1	PCE	Eixo	Eje	Shaft
9	1295435	10	PCE	Mancal	Teniendo	Bearing
12	1255818	4	PCE	Trava do tensionador	Bloqueo del tensor	Tensioner Lock
38	1569978	1	PCE	Transportador de taliscas	Cadena rascadora	Scraper conveyor
42	1563016	1	PCE	Dosador	Batcher	Batcher
43	1562013	5	PCE	Eixo	Eje	Shaft
44	1562150	4	PCE	Tampa	Tapadera de chapa	Cover plate
45	1568959	1	PCE	Eixo de transmissão	Eje motriz	Drive shaft
46	1310146	1	PCE	Conector de inserção	Racor insertable	Push-on connector
48	1310144	2	PCE	Conector de inserção	Racor insertable	Push-on connector
50	1568750	1	PCE	Estrutura da base	Bastidor base	Base frame
54	1521373	2	PCE	Roda da corrente	Rueda de cadena	Chain wheel
55	1241774	2	PCE	Chaveta	Chaveta	Feather key
56	H77046364	1	PCE	Chaveta	Chaveta	Feather key
57	1295432	2	PCE	Mancal	Teniendo	Bearing
58	1505241	2	PCE	Tensionador	Dispositivo de sujeción	Tensioner



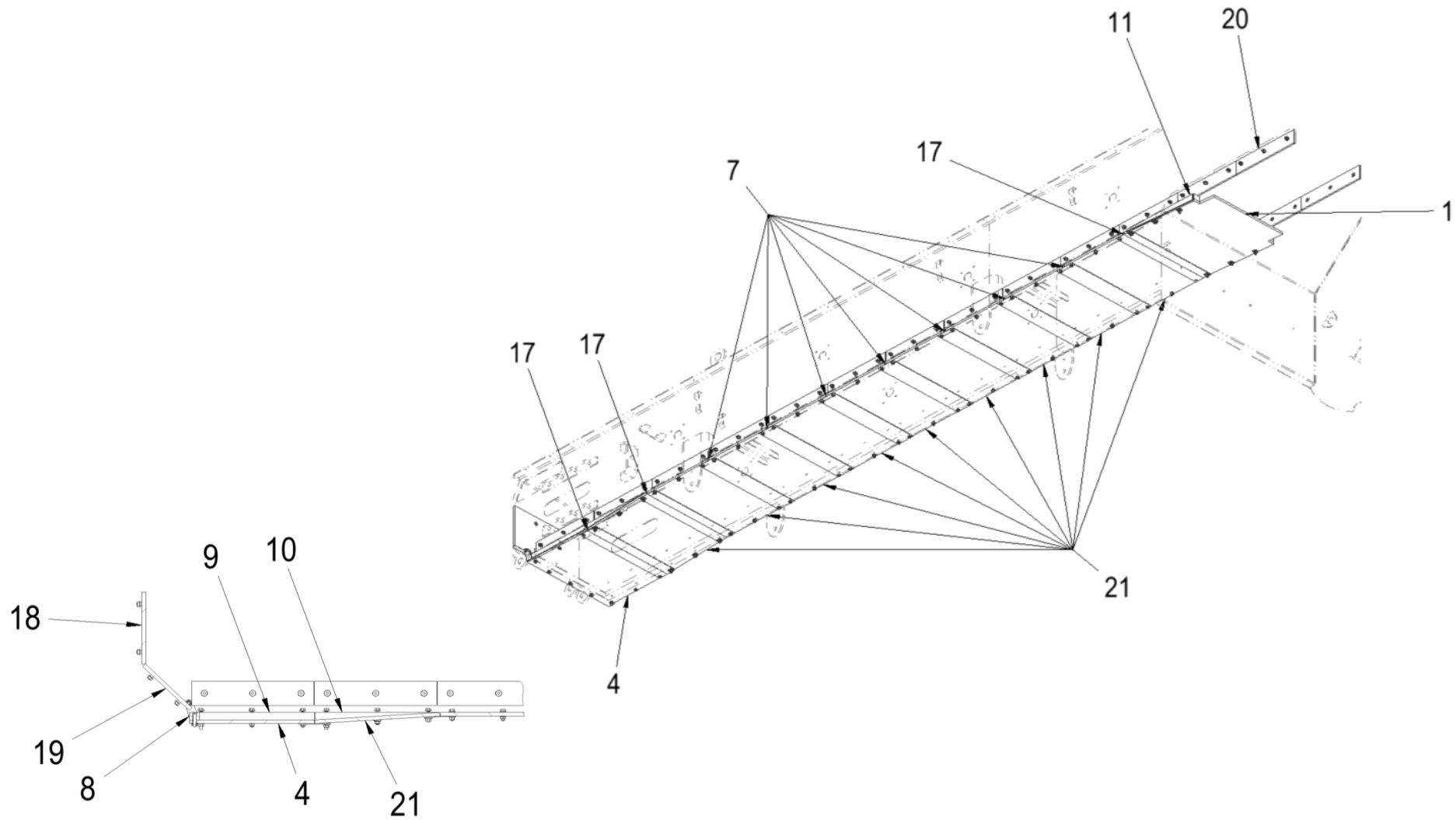
006.5

Cadena de ascensor

Conveyor chain

Pos.	MATNR	Qty.	Unit	Descrição	Descripción	Description
1	1520637	70	PCE	Corrente da transportadora	Cadena transportadora	Conveyor chain
3	1561703	70	PCE	Pá	Paleta	Shovel
5	J901776	280	PCE	Parafuso sextavado	Tornillo hexagonal	Hex screw
6	J902264	280	PCE	Arruela	Arandela	Washer
7	4-3530021100	280	PCE	Porca	Tuerca	Nut

006.7

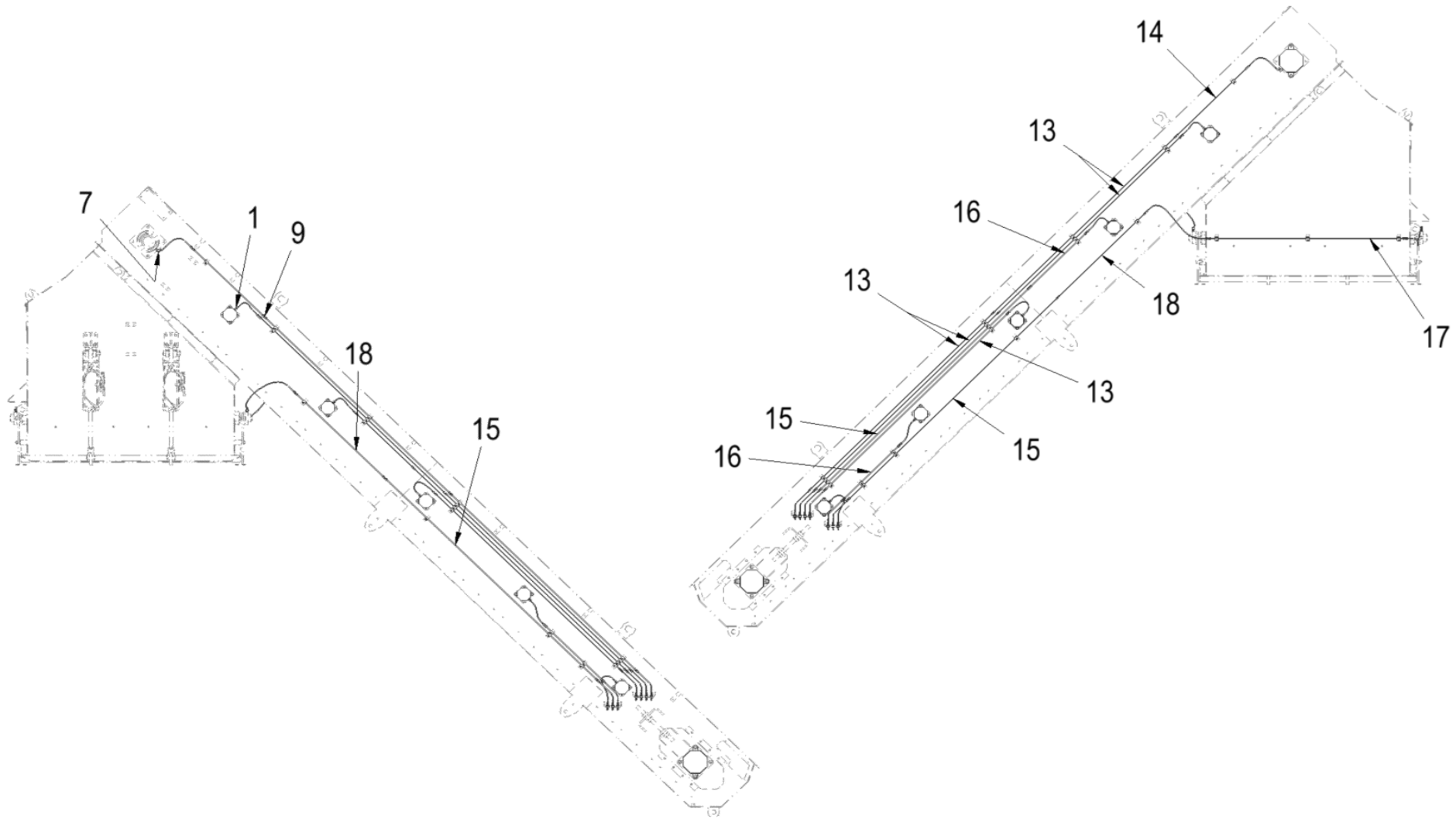


006.7

Protección antidesgaste

Wear protection

Pos.	MATNR	Qty.	Unit	Descrição	Descripción	Description
1	1568967	1	PCE	Chapa de desgaste	Placa antidesgaste	Wear plate
4	1568964	1	PCE	Chapa de desgaste	Placa antidesgaste	Wear plate
7	1569911	7	PCE	Chapa	Chapa	Plate
8	1569917	1	PCE	Placa retangular	Plancha rectangular	Plate rectangular
9	1409699	2	PCE	Chapa	Placa	Plate
10	1409751	2	PCE	Chapa	Chapa	Plate
17	1569918	3	PCE	Chapa	Chapa	Plate
18	1563027	1	PCE	Chapa de desgaste	Placa antidesgaste	Wear plate
19	1568968	1	PCE	Chapa de desgaste	Placa antidesgaste	Wear plate
20	1227073	26	PCE	Revestimento de desgaste	Recubrimiento de desgaste	Wear lining
21	1563025	9	PCE	Placa retangular	Plancha rectangular	Plate rectangular

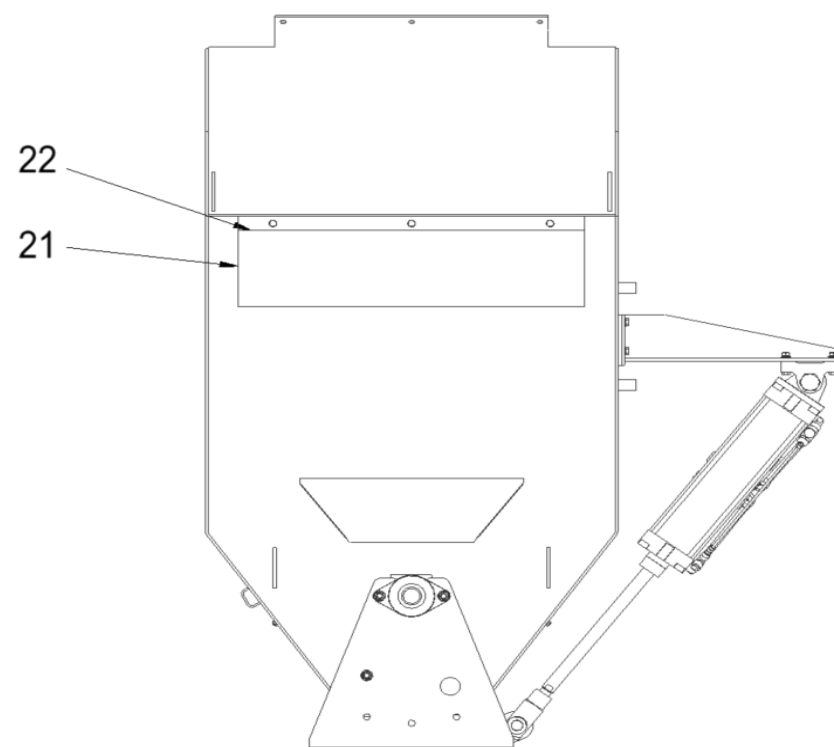
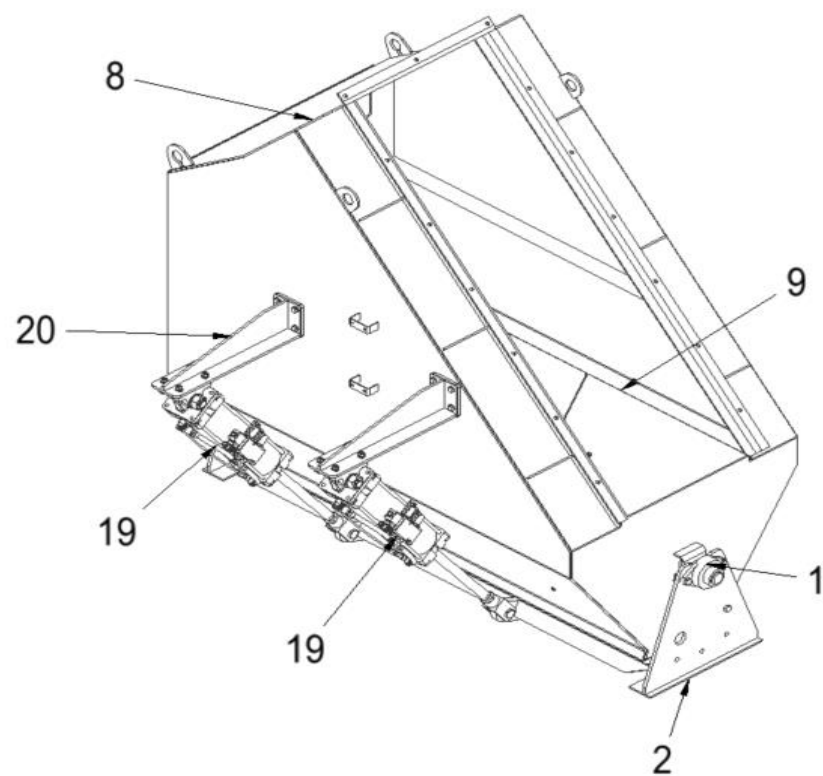


006.38

Cadena rascadora

Scraper conveyor

Pos.	MATNR	Qty.	Unit	Descrição	Descripción	Description
1	1298126	11	PCE	Conexão	Racor	Screwed connection
7	J901225	4	PCE	Conexão	Racor	Screwed connection
9	H0029274	36	PCE	Conexão reta	Racor recto	Straight connection
13	H0045163	10	PCE	Tubo	Tubo	Pipe
14	H0045163	2	PCE	Tubo	Tubo	Pipe
15	H0045163	4	PCE	Tubo	Tubo	Pipe
16	H0045163	4	PCE	Tubo	Tubo	Pipe
17	H0045163	1	PCE	Tubo	Tubo	Pipe
18	H0045163	2	PCE	Tubo	Tubo	Pipe

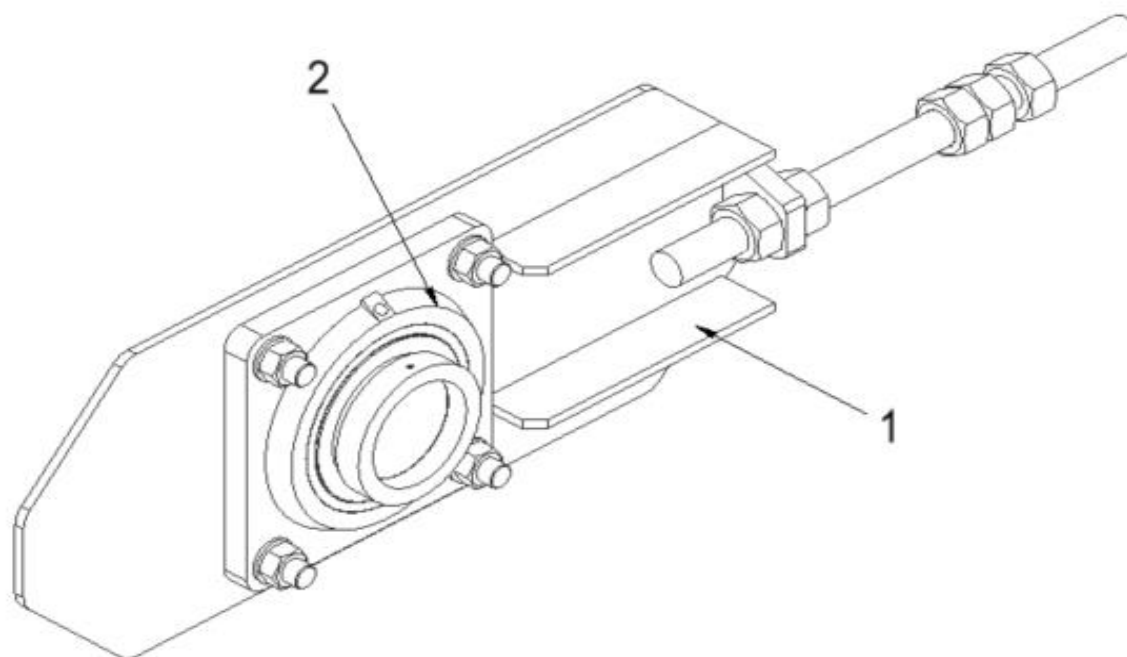


006.42

Batcher

Batcher

Pos.	MATNR	Qty.	Unit	Descrição	Descripción	Description
1	1295430	2	PCE	Mancal	Teniendo	Bearing
2	1562400	1	PCE	Válvula de fechamento	Válvula de cierre	Shutter flap
8	1562604	1	PCE	Dosador	Batcher	Batcher
9	1562496	4	PCE	Chapa de desgaste	Placa antidesgaste	Wear plate
19	1302179	2	PCE	Cilindro pneumático	Cilindro neumático	Pneumatic cylinder
20	1562494	2	PCE	Suporte	Apoyo	Support
21	1562846	1	PCE	Borracha contra desgaste	Protección de goma desgastable	Abrasion rubber
22	1562848	1	PCE	Chapa fixação	Placa de fijación	Fixing plate

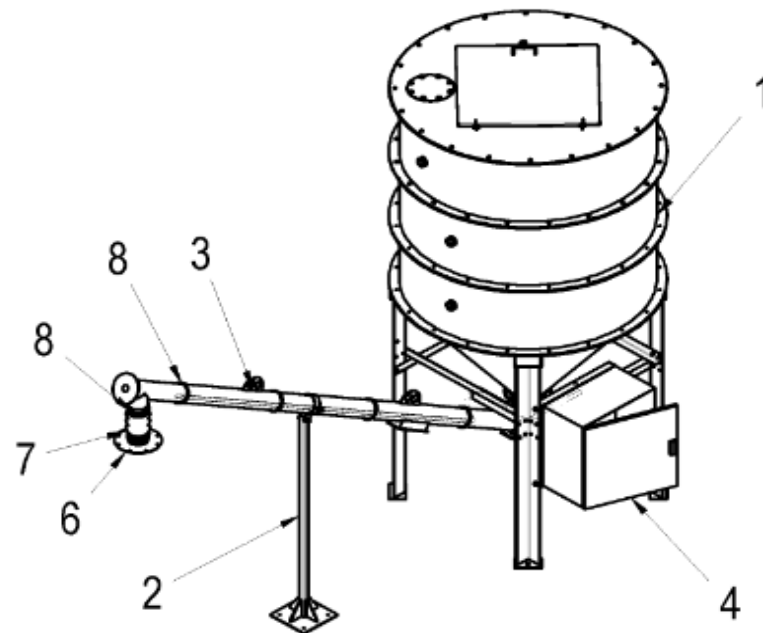


006.58

Dispositivo de sujeción

Tensioner

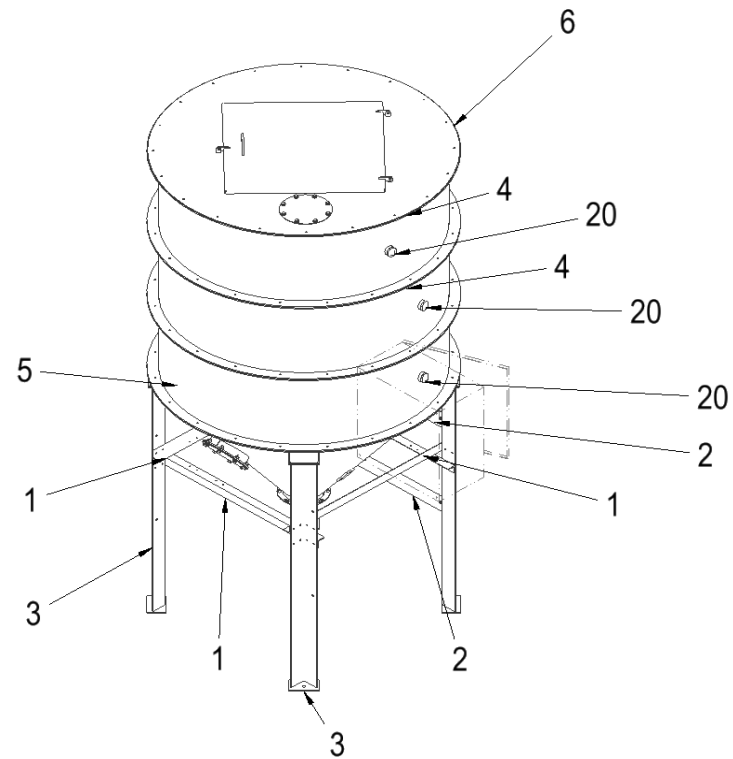
Pos.	MATNR	Qty.	Unit	Descrição	Descripción	Description
1	1505208	2	PCE	Tensionador	Dispositivo de sujeción	Tensioner
2	1295432	2	PCE	Mancal	Teniendo	Bearing



007

Filler 3m³Filler 3m³

Pos.	MATNR	Qty.	Unit	Descrição	Descripción	Description
1	1399732	1	PCE	Silo de filler	Silo de filler	Filler silo
2	1413034	1	PCE	Console	Consola	Bracket
3	1572632	1	PCE	Transportador helicoidal	Sinfin tubular	Screw conveyor
4	1730408	1	PCE	Material elétrico	Material eléctrico	Electrical equipment
6	1413038	1	PCE	Flange	Brida	Flange
7	1413192	1	PCE	Manguera	Manguera	Hose
8	1416191	6	PCE	Abraçadeira	Abrazadera para manguera	Hose clip

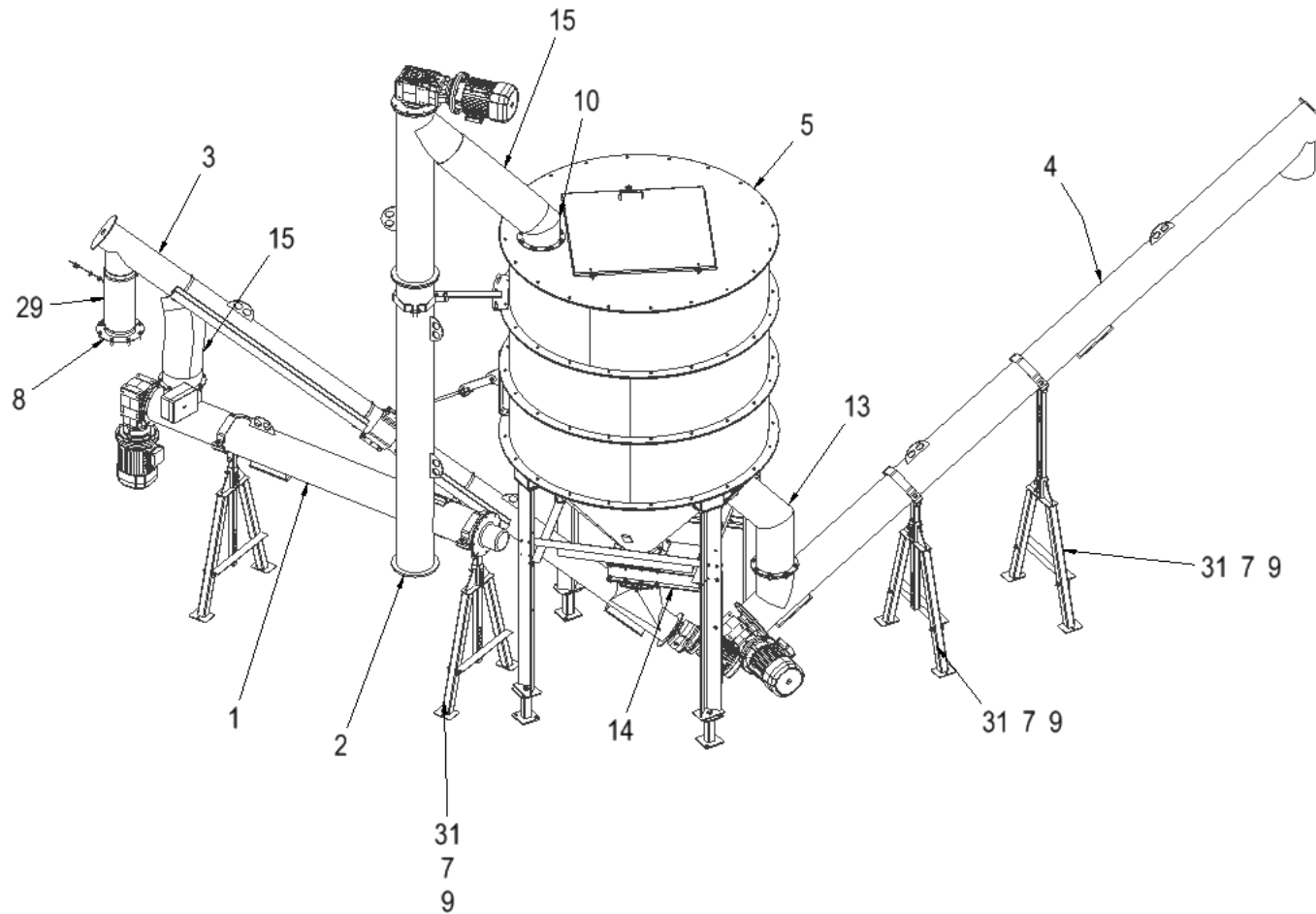


007.1

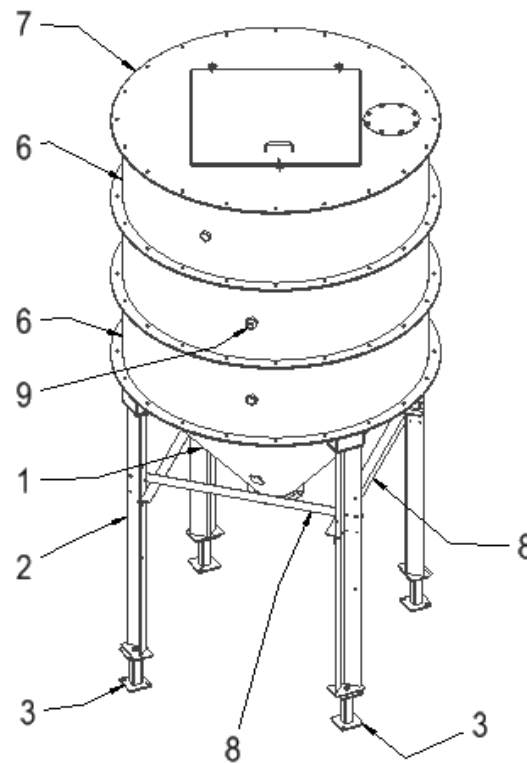
Silo de filler

Filler silo

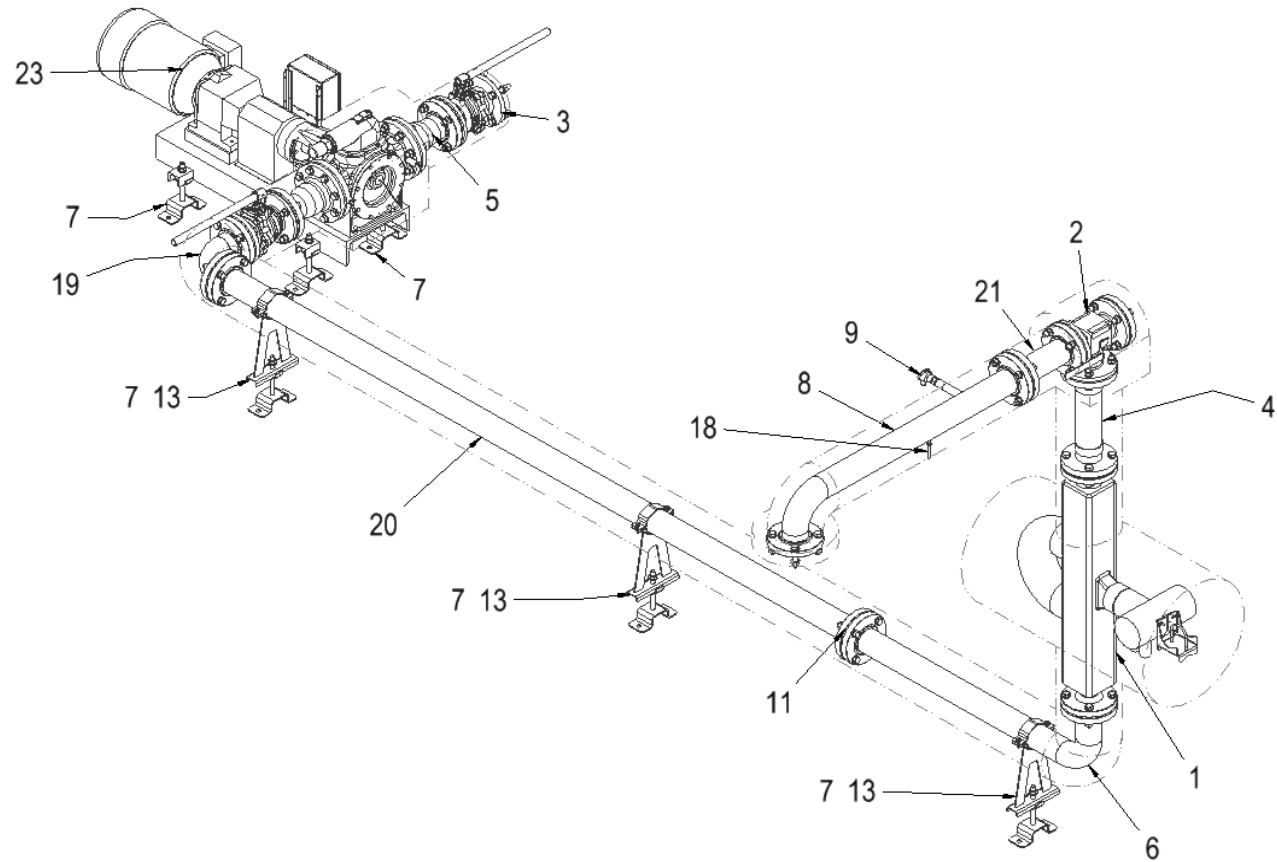
Pos.	MATNR	Qty.	Unit	Descrição	Descripción	Description
1	1399318	4	PCE	Perfil	Perfil	Profile
2	1612523	2	PCE	Fixação	Fijación	Attachment
3	1399309	4	PCE	Pilar de suporte	Puntal	Supporting pillar
4	1399051	3	PCE	Tubo de transição	Tubo adaptador	Transition pipe
5	1399180	1	PCE	Funil	Tolva	Hopper
6	1399130	1	PCE	Tampa	Tapa	Cover
20	J905372	3	PCE	Plugue	Tapón	Plug



Pos.	MATNR	Qty.	Unit	Descrição	Descripción	Description
1	1412141	1	PCE	Transportador helicoidal	Sinfin tubular	Screw conveyor
2	1412310	1	PCE	Transportador helicoidal	Sinfin tubular	Screw conveyor
3	1629135	1	PCE	Transportador helicoidal	Sinfin tubular	Screw conveyor
4	1412143	1	PCE	Transportador helicoidal	Sinfin tubular	Screw conveyor
5	1629177	1	PCE	Silo de armazenamento de filler	Silo intermedio de filler	Filler storage silo
7	1412928	4	PCE	Barra	Listón	Bar
8	1413038	1	PCE	Flange	Brida	Flange
9	1412925	5	PCE	Console	Consola	Bracket
10	1413652	1	PCE	Flange	Brida	Flange
14	1412411	1	PCE	Válvula da comporta redonda	Compuerta redonda	Round gate valve
15	1413186	2	PCE	Mangueira	Manguera	Hose
31	1413020	4	PCE	Estribo	Estribo	Bracket



Pos.	MATNR	Qty.	Unit	Descrição	Descripción	Description
1	1399180	1	PCE	Funil	Tolva	Hopper
2	1399309	4	PCE	Pilar de suporte	Puntal	Supporting pillar
3	1412959	4	PCE	Estribo	Estribo	Bracket
6	1399051	3	PCE	Tubo de transição	Tubo adaptador	Transition pipe
7	1399130	1	PCE	Tampa	Tapa	Cover
8	1399318	4	PCE	Perfil	Perfil	Profile
9	J905372	1	PCE	Plugue	Tapón	Plug



Pos.	MATNR	Qty.	Unit	Descrição	Descripción	Description
1	1569238	1	PCE	Medidor de fluxo	Caudalímetro	Flowmeter
2	1320727	1	PCE	Válvula de três vias	Llave de tres vías	Three-way cock
3	1296000	1	PCE	Válvula de bloqueio	Válvula de bloqueo	Butterfly valve
4	1569276	1	PCE	Tubulação	Tubería	Pipeline
5	1322175	2	PCE	Tubo de betume	Conducto para el bitumen	Bitumen pipe
6	1577630	1	PCE	Tubo de betume	Conducto para el bitumen	Bitumen pipe
7	1322608	7	PCE	Tubulação	Tubería	Pipeline
8	1322433	1	PCE	Suporte de apoio	Estribo auxiliar	Support bracket
9	H0422496	1	PCE	Sensor de temperatura	Sonda de temperatura	Temperature sensor
11	1296206	13	PCE	Vedação	Junta	Gasket
13	1322736	3	PCE	Console	Consola	Bracket
18	1028357	1	PCE	Sensor de temperatura	Sonda de temperatura	Temperature sensor
19	1535113	1	PCE	Tubulação	Tubería	Pipeline
20	1314656	1	PCE	Tubo de betume	Conducto para el bitumen	Bitumen pipe
21	1524950	1	PCE	Tubo de betume	Conducto para el bitumen	Bitumen pipe
23	1200852	1	PCE	Bomba de betume	Bomba de bitumen	Bitumen Pump