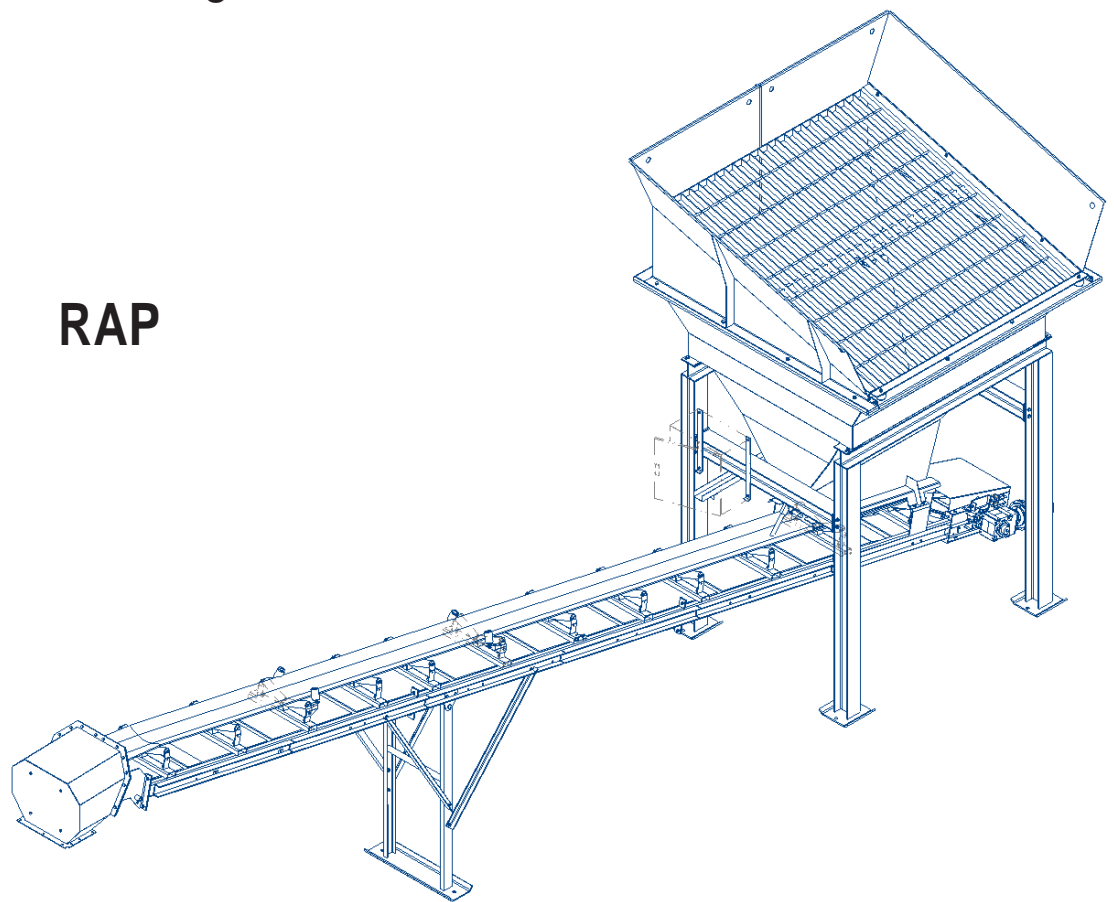


Catálogo de Peças
Spare Parts Catalogue
Catálogo de Partes

RAP



Catálogo de Peças
Spare Parts Catalogue
Catálogo de Partes

Ver. 01
Edição 03/2017
PT/EN/ES
Mat. N° 1440557

Prefacio
Preface
Prefacio

Ver. 01
Edição 03/2017
PT/EN/ES
Mat. N° 1440557

Nós agradecemos sua compra do opcional Ammann

A qualidade deste equipamento, que caracteriza-se pela sua facilidade de operação e a manutenção, é baseado em anos de experiência da Ammann em engenharia. Por favor, leia o manual de operação cuidadosamente, a fim de prevenir quaisquer danos causados por operação e manutenção incorreta, e mantê-lo seguro para uma futura utilização.

Atenciosamente,
Ammann Brasil ABR

We appreciate your buying Ammann optional

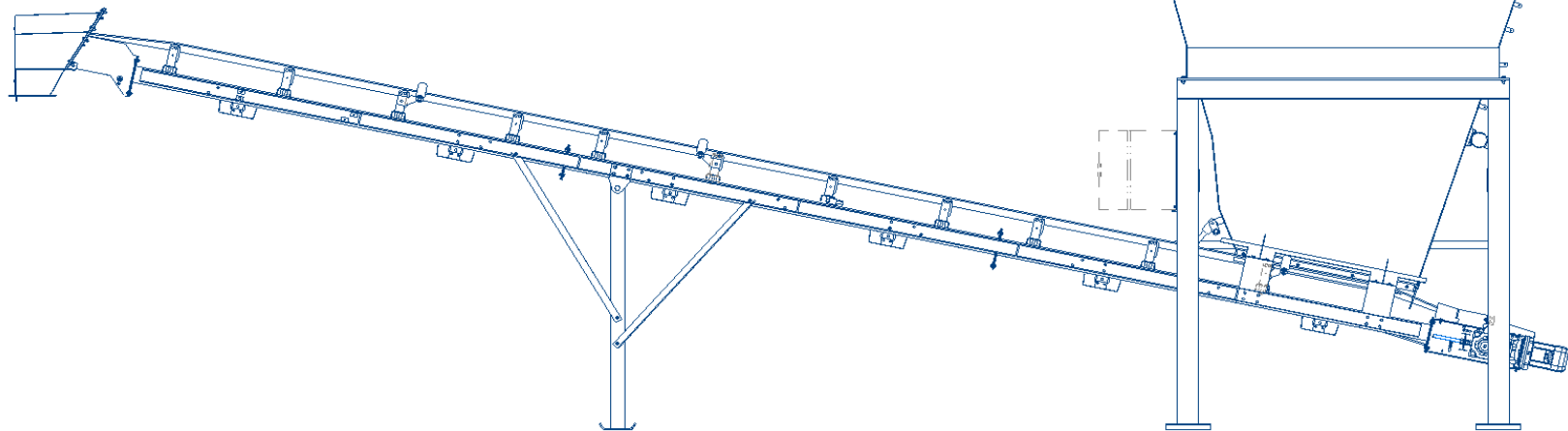
The quality of this equipment, which is characterized by its easy operation and maintenance, is based on years of experience of Ammann in engineering. Please read the operating manual carefully in order to prevent any damages incurred by incorrect operation and maintenance, and keep it in a safe place for future use.

Kind regards,
Ammann Brasil ABR

Apreciamos su compra el opcional Ammann

La calidad de este equipo, que se caracteriza por su facilidad de operación y mantenimiento, se basa en años de experiencia en Ammann ingeniería. Por favor, lea el funcionamiento manual cuidadosamente para prevenir los daños causados por operación y mantenimiento incorrecto, y guárdelo para futuras utilice.

Graciosamente,
Ammann Brasil ABR



Layout do Catalogo

Catalog Layout

Layout Cataloge

008-16-10

Separador tipo arado
Plough scraper
Rascador tipo arado

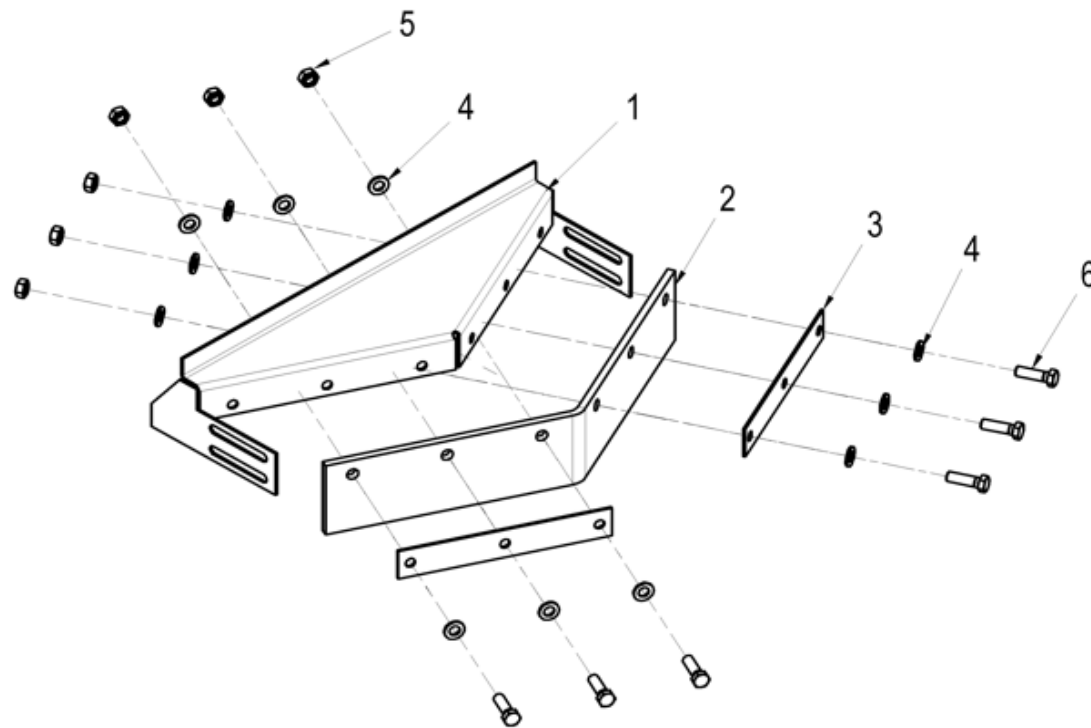
1299622
10799935.TIF

AMMANN

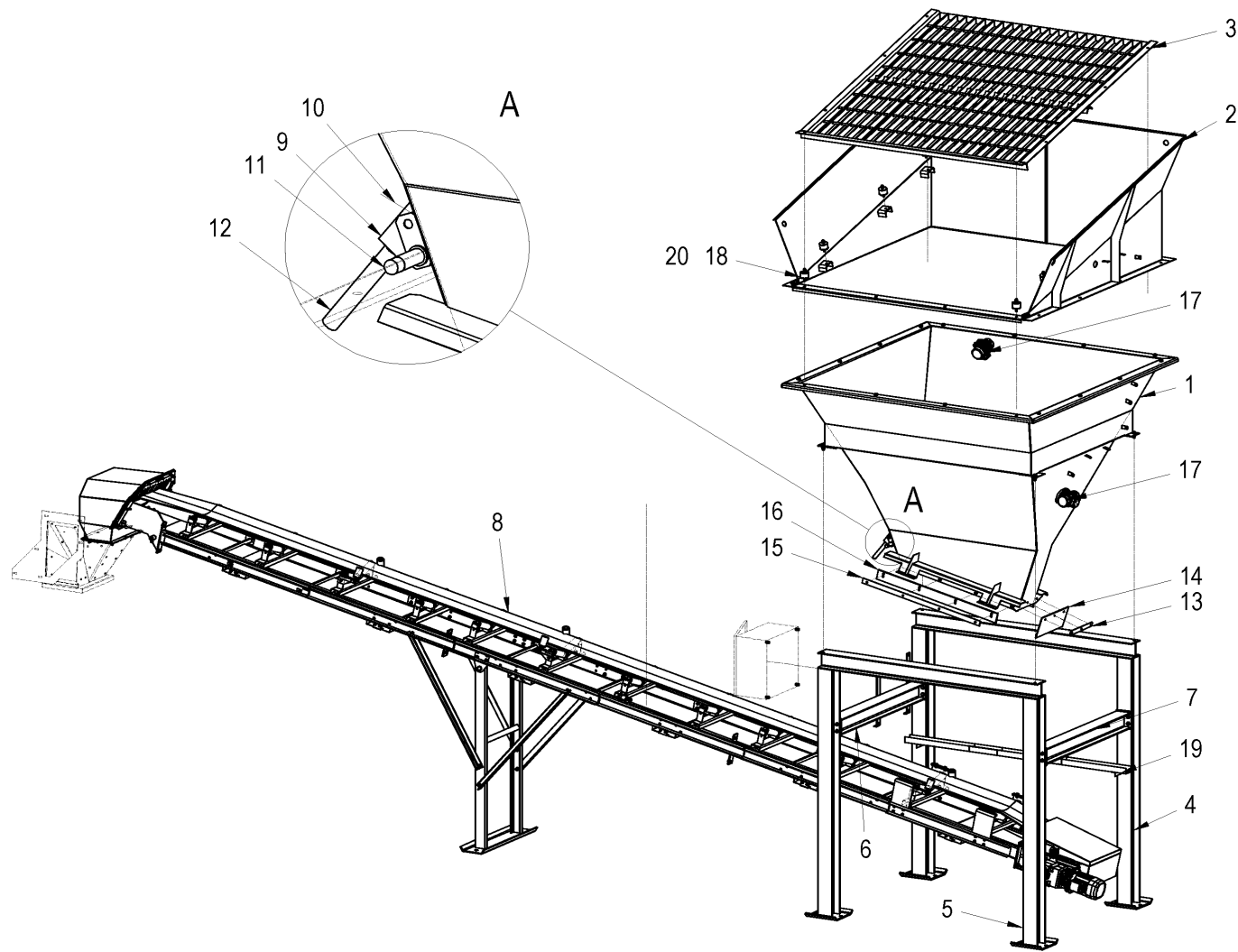
Capitulo
Chapter
Capitulo

Descrição
Description
Descripción

Grupo de Produto
Product Group
Grupo de Producto



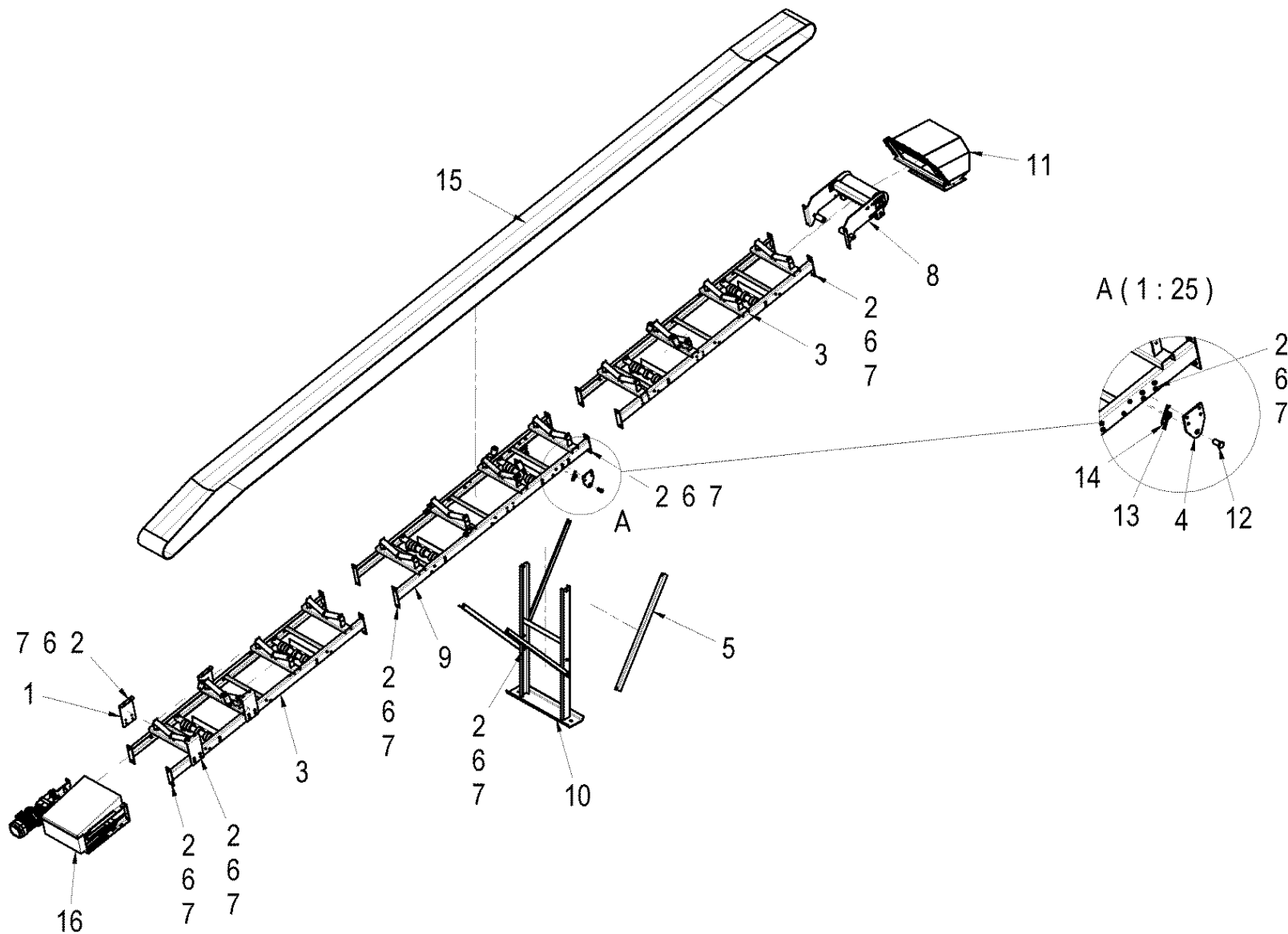
Posição
Position
Posición



000

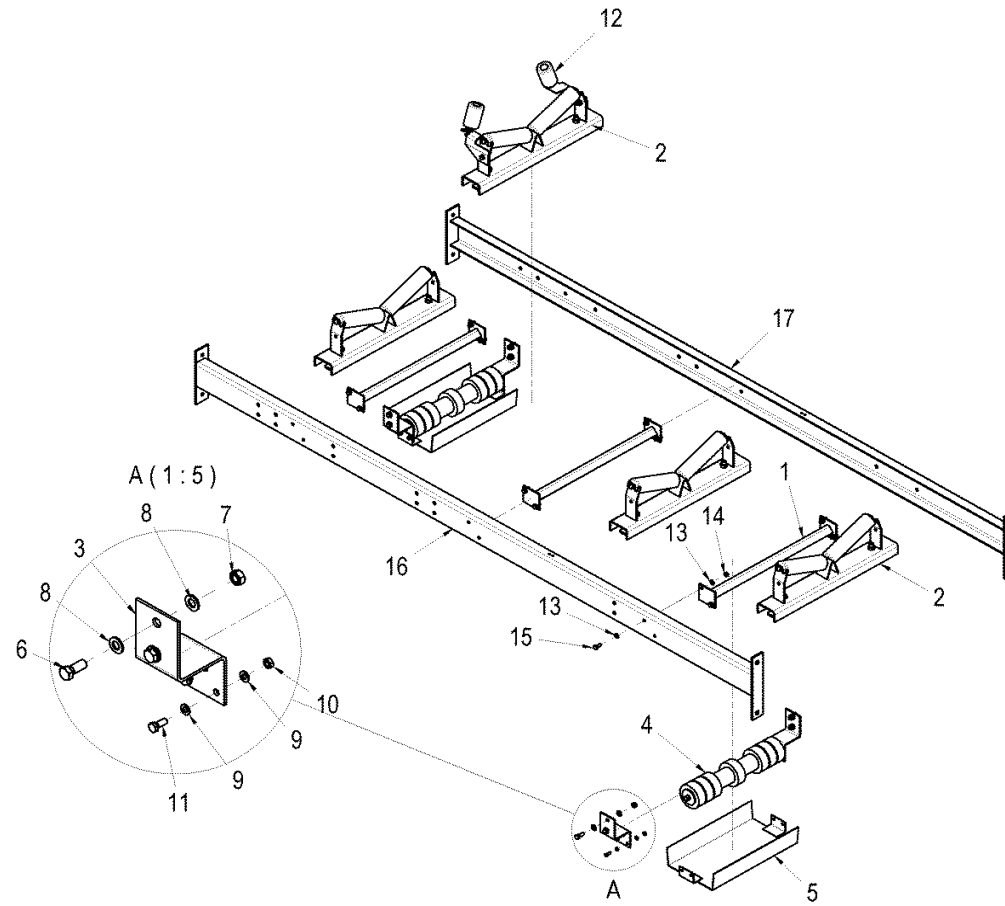
RAP
RAP feeder
RAP1274925
10592898.TIF**AMMANN**

Pos.	MATNR	Qty.	Unit	Descrição	Description	Descripcion	Note
0	1274925	1	Pce	RAP	RAP feeder	RAP	
1	1274821	1	Pce	Dispositivo de dosagem	Dosing device	Dispositivo de dosificación	
2	1274802	1	Pce	Acoplamento do dosador	Feeder attachment	Acoplamiento del alimentador	
3	1274731	1	Pce	Acoplamento do dosador	Feeder attachment	Acoplamiento del alimentador	
4	1274699	1	Pce	Pilar	Supporting pillar	Pilar de apoyo	
5	1274657	1	Pce	Pilar	Supporting pillar	Pilar de apoyo	
6	1274697	1	Pce	Conexão do suporte	Support connection	Conexión de soporte	
7	1274658	1	Pce	Conexão do suporte	Support connection	Conexión de soporte	
8	1433609	1	Pce	Correia do RAP	Rap conveyer	Transportador RAP	
9	1226153	1	Pce	Botão de material	Material button	Botón de material	
10	1226150	1	Pce	Chapa de fixação	Fixing plate	Chapa soporte	
11	1424541	1	Pce	Sensor de proximidade	Proximity switch	Sensor de proximidad	
12	H0122939	1	Pce	Mangueira	Hose	Mnaguera	
13	1257257	1	Pce	Chapa	Plate	Chapa	
14	1257261	1	Pce	Borracha de desgaste	Abrasion rubber	Abrasion rubber	
15	1257619	1	Pce	Chapa	Plate	Chapa	
16	1257756	1	Pce	Borracha de desgaste	Abrasion rubber	Abrasion rubber	
17	1225702	2	Pce	Vibrador	Vibrationsmotor	Motor de vibración	
18	H0104692	8	Pce	Amortecedor redondo	Round buffer	Amortiguador redondo	
19	H0439275	2400	M	Calha	Cable guide Gitter	Cable guide Gitter	
20	J902126	32	Pce	Porca sextavada	Hexagon nut	Tuerca hexagonal	



008Correia do RAP
RAP Conveyor
Transportador RAP**1433609**
10868827.TIF**AMMANN**

Pos.	MATNR	Qty.	Unit	Descrição	Description	Descripcion	Note
0	1433609	1	Pce	Correia do RAP	RAP Conveyor	Transportador RAP	
1	1433298	4	Pce	Chapa dobrada	Angle plate	Chapa angular	
2	J902265	112	Pce	Arruela	Washer	Arandela	
3	1433422	2	Pce	Estrutura dos roletes	Roller structure	Estructura de los rodillos	
4	1433423	2	Pce	Olhal	Lug	Anilla	
5	1433424	4	Pce	Perfil LNP	LNP profile	Perfil LNP	
6	J901783	56	Pce	Parafuso sextavado	Hexagon head screw	Tornillo hexagonal	
7	J902126	56	Pce	Porca sextavada	Hexagon nut	Tuerca hexagonal	
8	1433528	1	Pce	Estação do cabeçote	Head station	Estación superior	
9	1433553	1	Pce	Estrutura dos roletes	Roller structure	Estructura de los rodillos	
10	1433565	1	Pce	Pilar	Pillar	Columna	
11	1433597	1	Pce	Filler do RAP	Assembly filler rap	Filler RAP	
12	1225259	2	Pce	Pino	Bolt	Bulón	
13	1226647	4	Pce	Arruela	Washer	Arandela	
14	J903495	2	Pce	Contrapino	Spring cotter	Pasador elástico	
15	1433598	1	Pce	Correia transportadora	Conveyor belt	Cinta transportadora	
16	1433608	1	Pce	Estação motriz	Drive station	Estación motriz	



008-3Estrutura dos roletes
Roller structure
Estructura de los rodillos**1433422**
10869008.TIF**AMMANN**

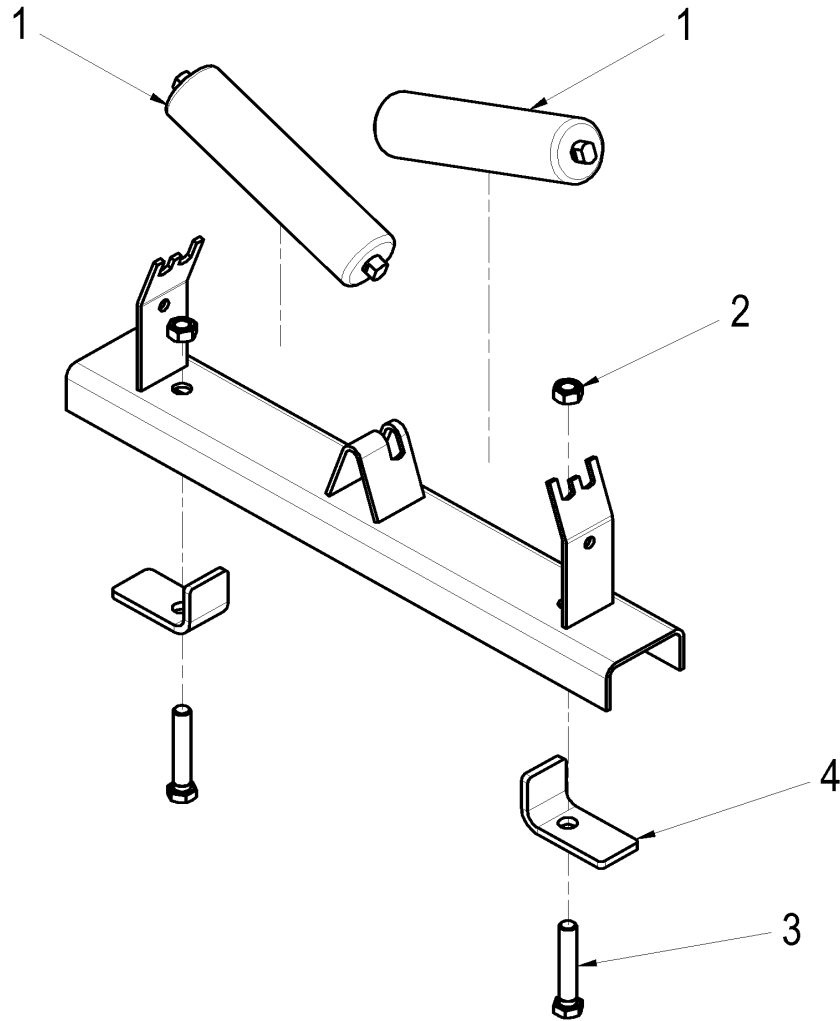
Pos.	MATNR	Qty.	Unit	Descricao	Description	Descripcion	Note
0	1433422	2	Pce	Estrutura dos roletes	Roller structure	Estructura de los rodillos	
1	1302224	3	Pce	União estrutural	Support connection	Unión estructural	
2	1301474	4	Pce	Estação da polia do rolamento	Bearing pulley station	Estación de rodillos portantes	
3	1301006	4	Pce	Chapa de fixação	Mounting plate	Chapa de fijación	
4	1301178	2	Pce	Suporte rolete	Support roller	Rodillo portante	
5	1301177	2	Pce	Guarda do rolete de retorno	Reverse roller guard	Protección del rodillo de retorno	
6	J901783	8	Pce	Parafuso sextavado	Hexagon head screw	Tornillo hexagonal	
7	J902126	8	Pce	Porca sextavada	Hexagon nut	Tuerca hexagonal	
8	J902265	16	Pce	Arruela	Washer	Arandela	
9	J902263	16	Pce	Arruela	Washer	Arandela	
10	J902124	8	Pce	Porca sextavada	Hexagon nut	Tuerca hexagonal	
11	J901763	8	Pce	Parafuso sextavado	Hexagon head screw	Tornillo hexagonal	
12	1301004	1	Pce	Guia da correia	Belt guide	Guía de la cinta	
13	J902264	24	Pce	Arruela	Washer	Arandela	
14	J902125	12	Pce	Porca sextavada	Hexagon nut	Tuerca hexagonal	
15	H0040563	12	Pce	Parafuso sextavado	Hexagon head screw	Tornillo hexagonal	
16	1433402	1	Pce	Elemento intermediário	Intermediate element	Elemento intermedio	
17	1433413	1	Pce	Elemento intermediário	Intermediate element	Elemento intermedio	

008-3-2

Estação da polia do rolamento
Bearing pulley station
Estación de rodillos portantes

1301474
10799068.TIF

AMMANN



008-3-2

Estação da polia do rolamento
Bearing pulley station
Estación de rodillos portantes

1301474
10799068.TIF

AMMANN

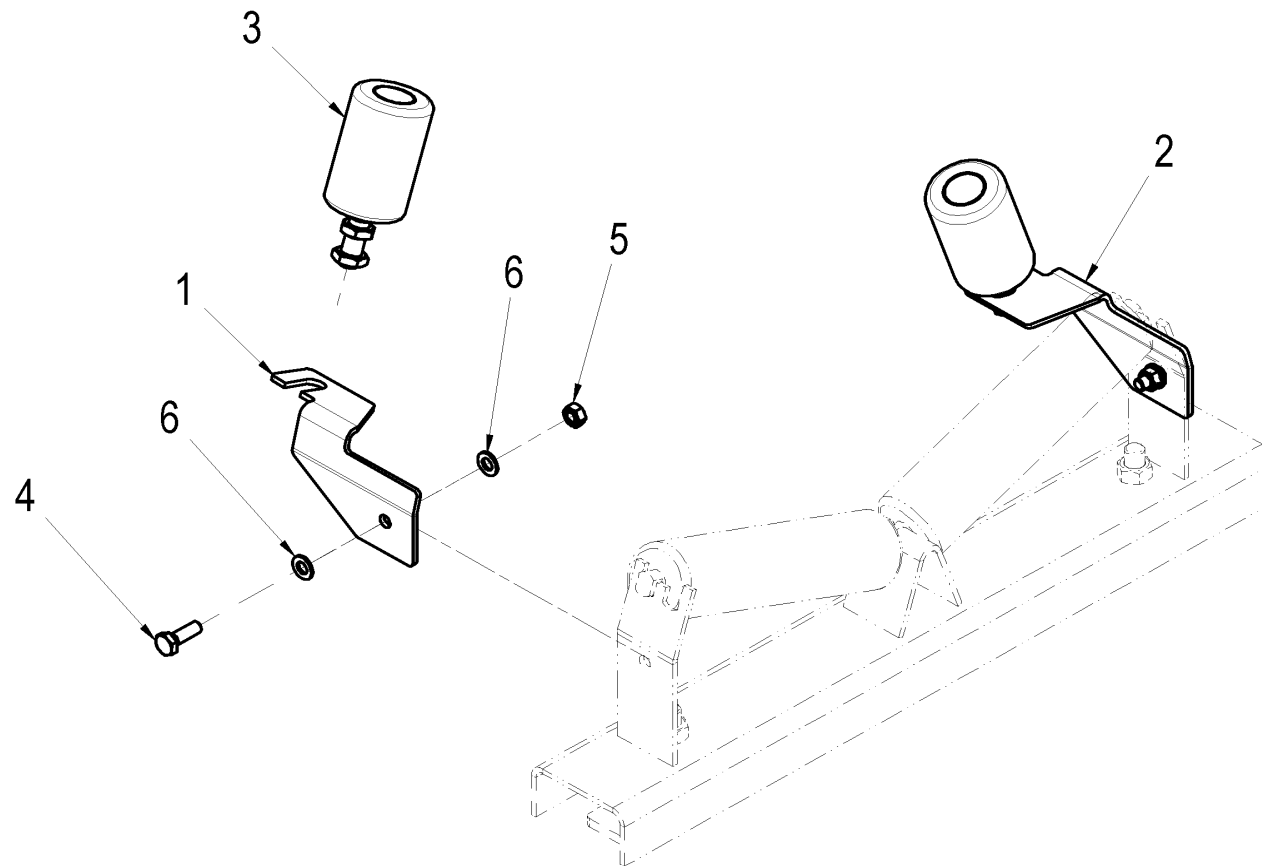
Pos.	MATNR	Qty.	Unit	Descricao	Description	Descripcion	Note
0	1301474	1	Pce	Estação da polia do rolamento	Bearing pulley station	Estación de rodillos portantes	
1	1301394	2	Pce	Rolete de suporte	Support roller	Rodillo portante	
2	J902128	2	Pce	Porca sextavada	Hexagon nut	Tuerca hexagonal	
3	H0063438	2	Pce	Parafuso sextavado	Hexagon head screw	Tornillo hexagonal	
4	1301007	2	Pce	Estribo	Bracket	Estribo	

008-3-12

Guia da correia
Belt guide
Guía de la cinta

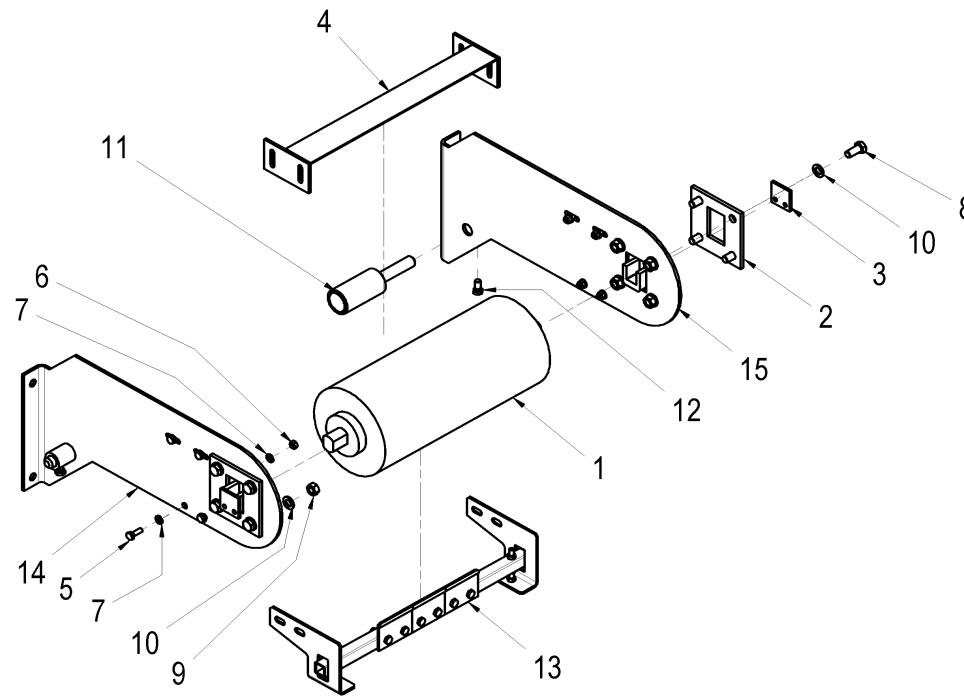
1301004
10799079.TIF

AMMANN



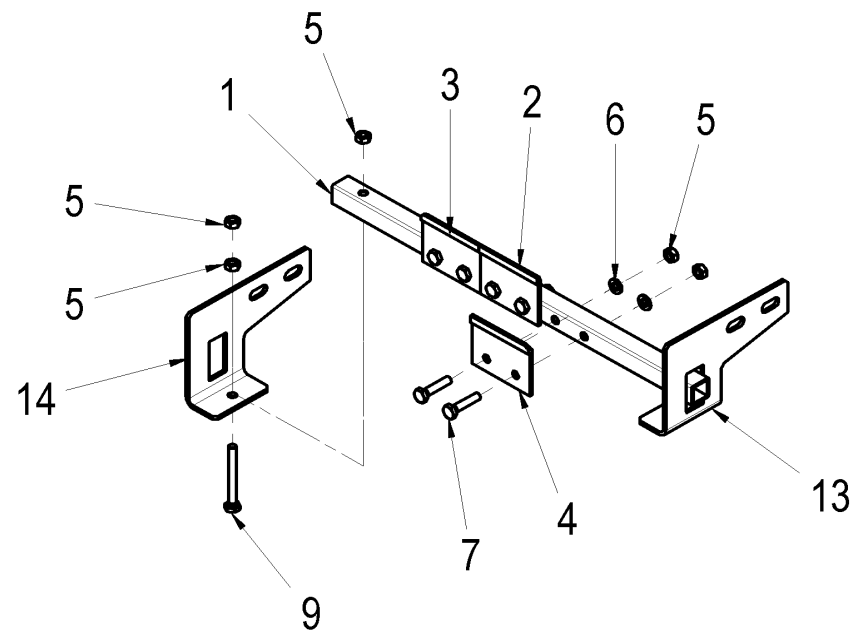
008-3-12Guia da correia
Belt guide
Guía de la cinta**1301004**
10799079.TIF**AMMANN**

Pos.	MATNR	Qty.	Unit	Descricao	Description	Descripcion	Note
0	1301004	1	Pce	Guia da correia	Belt guide	Guía de la cinta	
1	1301002	1	Pce	Suporte do rolete direito	Roller holder lateral guide right	Soporte rodillo derecho	
2	1299754	1	Pce	Suporte do rolete esquerdo	Roller holder lateral guide left	Soporte rodillo izquierdo	
3	J494006	2	Pce	Roleta-guia lateral	Lateral guiding roller	Rodillo guia lateral	
4	J901775	2	Pce	Parafuso sextavado	Hexagon head screw	Tornillo hexagonal	
5	J902125	2	Pce	Porca sextavada	Hexagon nut	Tuerca hexagonal	
6	J902264	4	Pce	Arruela	Washer	Arandela	



008-8Estação do cabeçote
Head station
Estación superior**1433528**
10868834.TIF**AMMANN**

Pos.	MATNR	Qty.	Unit	Descricao	Description	Descripcion	Note
0	1433528	1	Pce	Estação do cabeçote	Head station	Estación superior	
1	1301283	1	Pce	Tambor defletor	Deflector drum	Tambor de desvio	
2	1226387	2	Pce	Suporte de rolos	Roller holder	Soporte para rodillo	
3	1226260	2	Pce	Chapa	Plate	Plancha	
4	1302225	1	Pce	Ângulo protetivo	Protection angle	Protector angular	
5	J901775	8	Pce	Parafuso sextavado	Hexagon head screw	Tornillo hexagonal	
6	J902125	8	Pce	Porca sextavada	Hexagon nut	Tuerca hexagonal	
7	J902264	16	Pce	Arruela	Washer	Arandela	
8	J901800	8	Pce	Parafuso sextavado	Hexagon head screw	Tornillo hexagonal	
9	J902128	8	Pce	Porca sextavada	Hexagon nut	Tuerca hexagonal	
10	J902267	16	Pce	Arruela	Washer	Arandela	
11	J420137	2	Pce	Parafuso sextavado	Hexagon head screw	Tornillo hexagonal	
12	J901782	2	Pce	Parafuso sextavado	Hexagon head screw	Tornillo hexagonal	
13	1433414	1	Pce	Raspador	Scraper	Rascador	
14	1433415	1	Pce	Parede lateral direita	Side plate right	Pared lateral derecha	
15	1433405	1	Pce	Parede lateral esquerda	Side plate left	pared lateral izquierda	



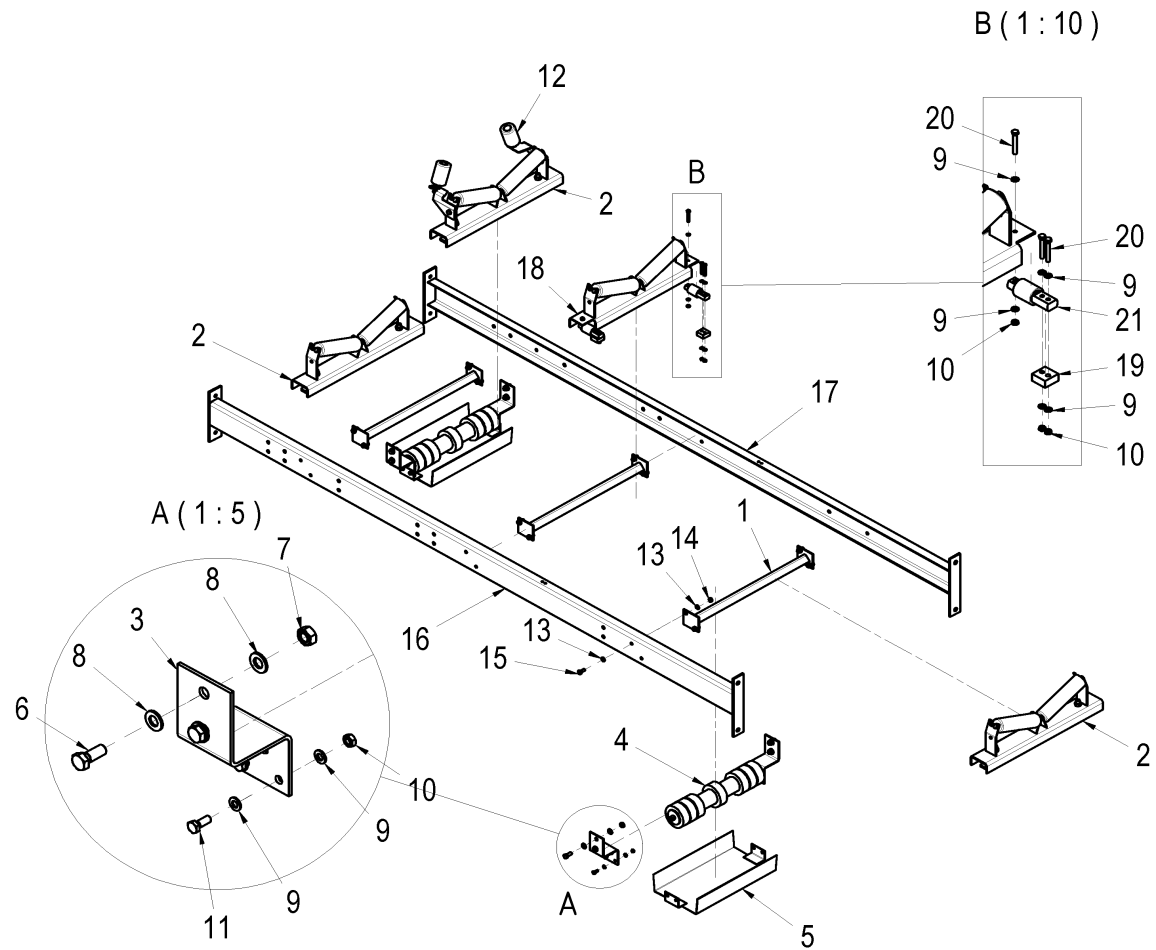
008-8-13

Raspador
Scraper
Rascador

1433414
10886031.TIF



Pos.	MATNR	Qty.	Unit	Descricao	Description	Descripcion	Note
0	1433414	1	Pce	Raspador	Scraper	Rascador	
1	1301280	1	Pce	Perfil	Hollow profile	Perfil hueco	
2	J924424	1	Pce	Raspador	Scraper	Rascador	
3	J065735	1	Pce	Raspador esquerdo	Scraper left	Rascador izquierdo	
4	J065736	1	Pce	Raspador direito	Scraper right	Rascador derecho	
5	J902125	12	Pce	Porca sextavada	Hexagon nut	Tuerca hexagonal	
6	J902264	6	Pce	Arruela	Washer	Arandela	
7	H0105624	6	Pce	Parafuso sextavado	Hexagon head screw	Tornillo hexagonal	
8	1433404	1	Pce	Chapa lateral direito	Side plate right	Chapa lateral derecho	
9	J901877	2	Pce	Parafuso sextavado	Hexagon head screw	Tornillo hexagonal	
10	1433425	1	Pce	Chapa lateral esquerdo	Side plate left	Chapa lateral izquierdo	

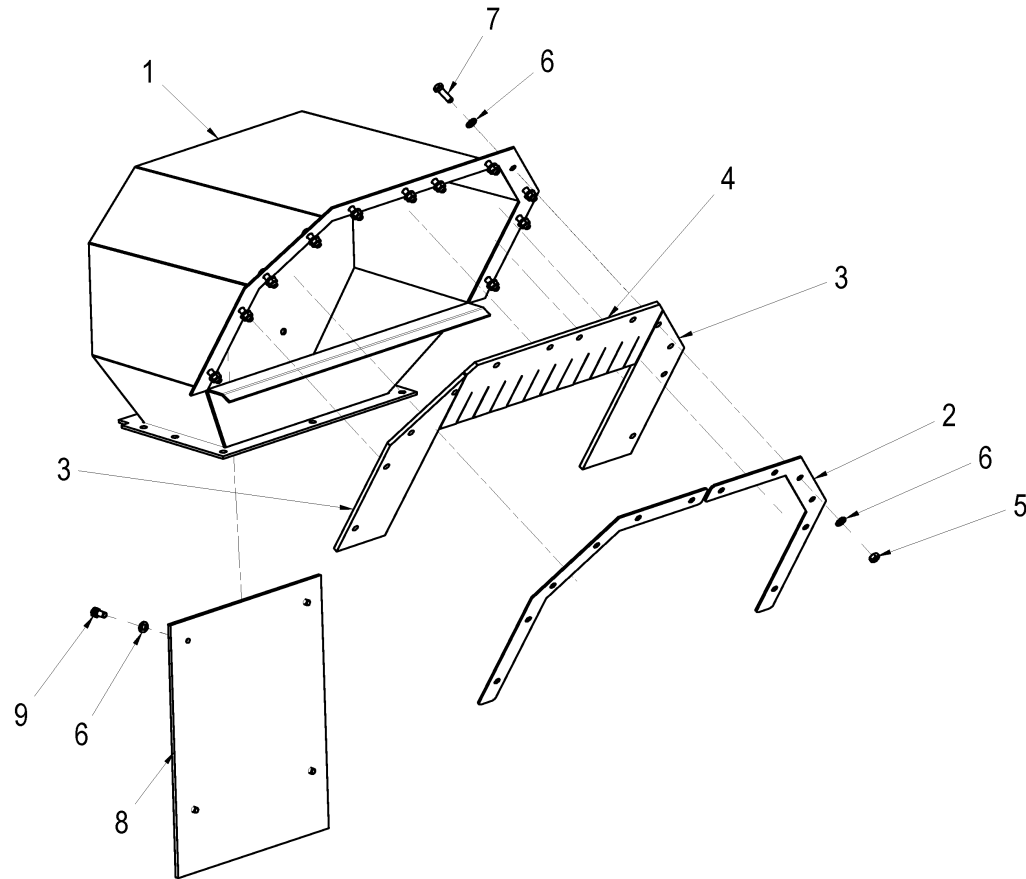


008-9Estrutura dos roletes
Roller structure
Estructura de los rodillos**1433553**
10869031.TIF**AMMANN**

Pos.	MATNR	Qty.	Unit	Descricao	Description	Descripcion	Note
0	1433553	1	Pce	Estrutura dos roletes	Roller structure	Estructura de los rodillos	
1	1302224	3	Pce	União estrutural	Support connection	Unión estructural	
2	1301474	3	Pce	Estação da polia do rolamento	Bearing pulley station	Estación de rodillos portantes	*
3	1301006	4	Pce	Chapa de fixação	Mounting plate	Chapa de fijación	
4	1301178	2	Pce	Suporte rolete	Support roller	Rodillo portante	
5	1301177	2	Pce	Guarda do rolete de retorno	Reverse roller guard	Protección del rodillo de retorno	
6	J901783	8	Pce	Parafuso sextavado	Hexagon head screw	Tornillo hexagonal	
7	J902126	8	Pce	Porca sextavada	Hexagon nut	Tuerca hexagonal	
8	J902265	16	Pce	Arruela	Washer	Arandela	
9	J902263	28	Pce	Arruela	Washer	Arandela	
10	J902124	14	Pce	Porca sextavada	Hexagon nut	Tuerca hexagonal	
11	J901763	8	Pce	Parafuso sextavado	Hexagon head screw	Tornillo hexagonal	
12	1301004	1	Pce	Guia da correia	Belt guide	Guía de la cinta	**
13	J902264	24	Pce	Arruela	Washer	Arandela	
14	J902125	12	Pce	Porca sextavada	Hexagon nut	Tuerca hexagonal	
15	H0040563	12	Pce	Parafuso sextavado	Hexagon head screw	Tornillo hexagonal	
16	1433402	1	Pce	Elemento intermediário	Intermediate element	Elemento intermedio	
17	1433413	1	Pce	Elemento intermediário	Intermediate element	Elemento intermedio	
18	1433538	1	Pce	Estação da polia do rolamento	Bearing pulley station	Estación de rodillos portantes	*
19	1227128	2	Pce	Chapa	Plate	Chapa	
20	H0409759	6	Pce	Parafuso sextavado	Hexagon head screw	Tornillo hexagonal	
21	1264166	2	Pce	Célula de carga	Bending weighing cell	Célula de carga a flexión	

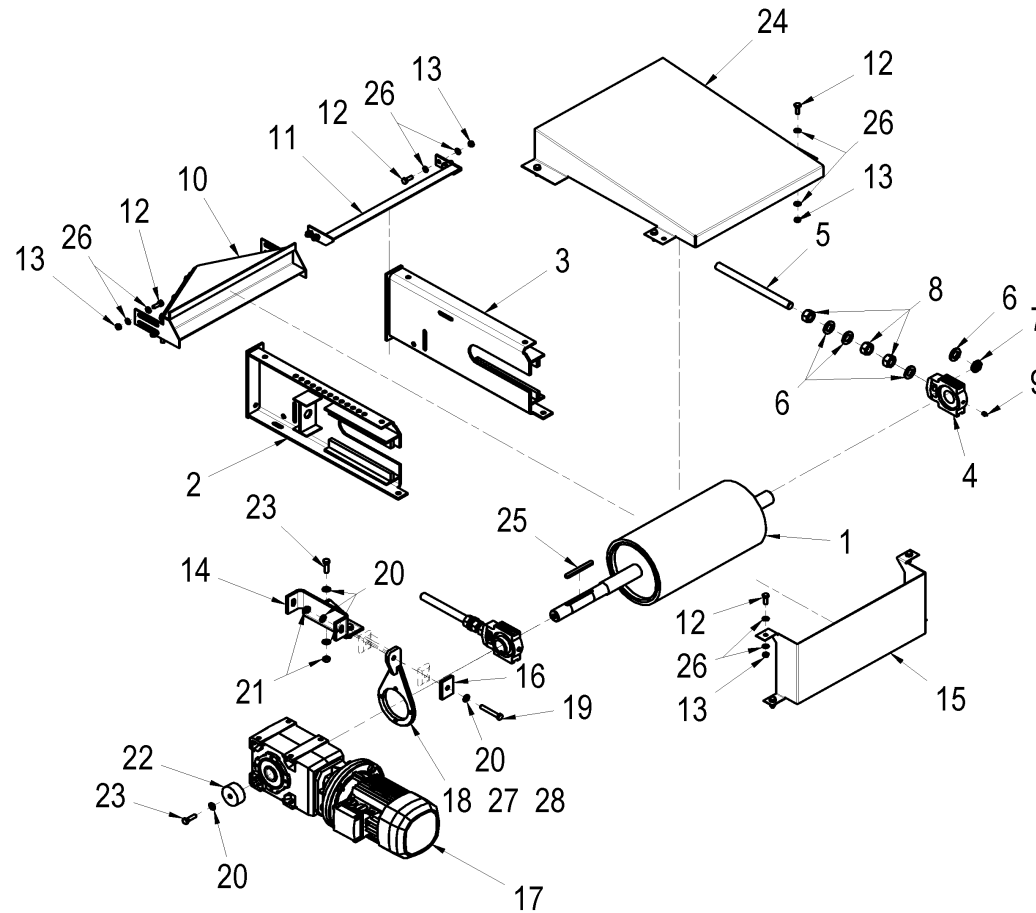
* Subníveis 009-2 e 009-18 iguais ao 003-2
 * Sub-levels 009-2 and 009-18 are the same of 003-2
 * Subniveles 009-2 y 009-18 iguales a los 003-2

** Subnivel 009-12 igual ao 003-12
 * Sub-level 009-12 is the same of 003-12
 * Subnivel 009-12 igual al 003-12



008-11Filler do RAP
Assembly filler rap
Filler RAP**1433597**
10869031.TIF**AMMANN**

Pos.	MATNR	Qty.	Unit	Descricao	Description	Descripcion	Note
0	1433597	1	Pce	Filler do RAP	Assembly filler rap	Filler RAP	
1	1433589	1	Pce	Filler do RAP	Filler rap	Filler RAP	
2	1433610	2	Pce	Chapa	Plate	Chapa	
3	1433606	2	Pce	Borracha	Rubber seal	Goma	
4	1433595	1	Pce	Borracha	Rubber seal	Goma	
5	J902126	12	Pce	Porca sextavada	Hexagon nut	Tuerca hexagonal	
6	J902265	28	Pce	Arruela	Washer	Arandela	
7	J901785	12	Pce	Parafuso sextavado	Hexagon head screw	Tornillo hexagonal	
8	1433607	1	Pce	Chapa de desgaste	Wear plate	Placa antidesgaste	
9	J901782	4	Pce	Parafuso sextavado	Hexagon head screw	Tornillo hexagonal	



008-16

Filler do RAP
 Assembly filler rap
 Filler RAP

1433597
 10869031.TIF

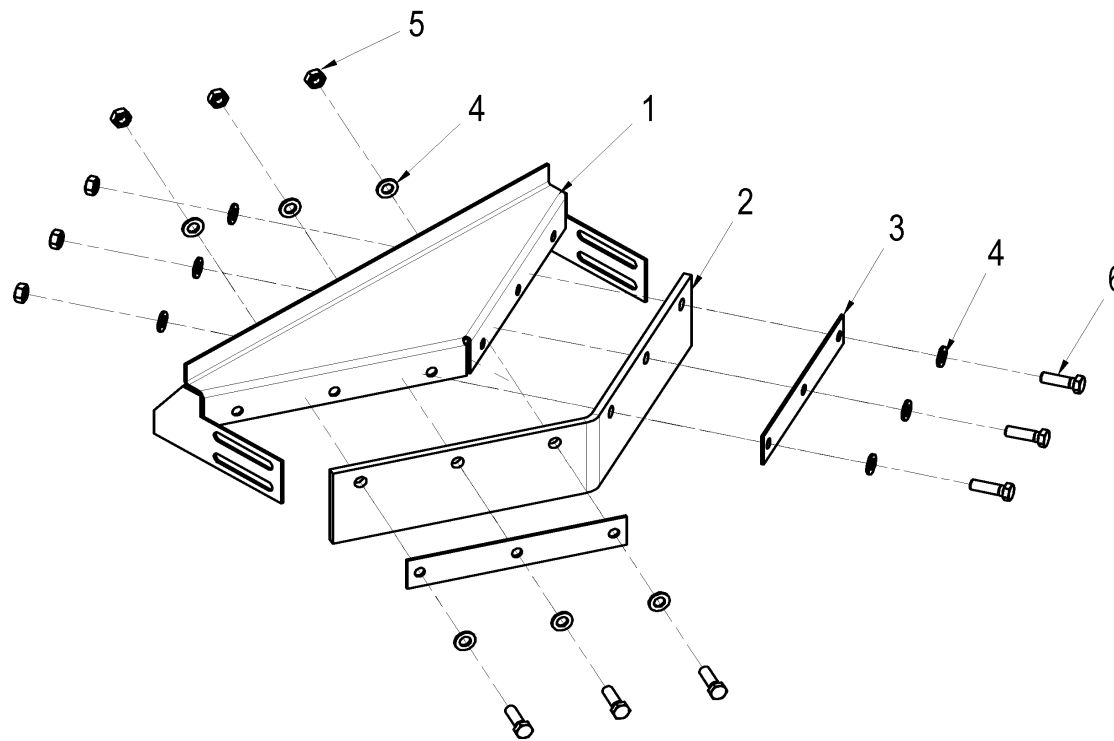
Pos.	MATNR	Qty.	Unit	Descricao	Description	Descripcion	Note
0	1433608	1	Pce	Estação motriz	Drive station	Estación motriz	
1	1301470	1	Pce	Tambor de transmissão	Driving drum	Tambor motriz	
2	1301729	1	Pce	Parede lateral esquerda	Side wall left	Pared lateral izquierdo	
3	1301721	1	Pce	Parede lateral direita	Side wall right	Pared lateral derecho	
4	1295434	2	Pce	Rolamento	Bearing	Cojinete	
4.1	1295381	1	Pce	Mancal	Bearing housing	Caja de cojinete	
4.2	1295374	1	Pce	Rolamento de esferas	Ball bearing	Rodamiento de bolas	
5	1241800	2	Pce	Barra rosqueada	Threaded rod	Bulón roscado	
6	J902269	8	Pce	Arruela	Washer	Arandela	
7	H0076849	2	Pce	Porca sextavada	Hexagon nut	Tuerca hexagonal	
8	J902130	6	Pce	Porca sextavada	Hexagon nut	Tuerca hexagonal	
9	H0057358	2	Pce	Bico de lubrificação	Greasing nipple	Alemite	
10	1299622	1	Pce	Separador tipo arado	Plough scraper	Rascador tipo arado	
11	1299402	1	Pce	Ângulo protetivo	Protection angle	Protector angular	
12	J901775	16	Pce	Parafuso sextavado	Hexagon head screw	Tornillo hexagonal	
13	J902125	16	Pce	Porca sextavada	Hexagon nut	Tuerca hexagonal	
14	1226479	1	Pce	Suporte de torque	Torque support	Sopore del momento de torsión	
15	1299550	1	Pce	Chapa protetora	Protection plate folded	Chapa protectora	
16	1226531	1	Pce	Chapa	Plate	Chapa	
17	1406501	1	Pce	Motor de acionamento	Gear motor	Motor reductor	
18	1299629	1	Pce	Suporte de torque	Torque support	Sopore del momento de torsión	
19	J901789	1	Pce	Parafuso sextavado	Hexagon head screw	Tornillo hexagonal	
20	J902265	7	Pce	Arruela	Washer	Arandela	
21	J902126	3	Pce	Porca sextavada	Hexagon nut	Tuerca hexagonal	
22	1262206	1	Pce	Bucha de fixação	Clamping bushing	Casquillo de sujeción	
23	J901785	3	Pce	Parafuso sextavado	Hexagon head screw	Tornillo hexagonal	
24	1299551	1	Pce	Tampa	Cover plate	Tampa	
25	1241776	1	Pce	Chaveta	Feather key	Chaveta	
26	J902264	32	Pce	Arruela	Washer	Arandela	
27	H0040563	4	Pce	Parafuso sextavado	Hexagon head screw	Tornillo hexagonal	
28	J902264	4	Pce	Arruela	Washer	Arandela	

008-16-10

Separador tipo arado
Plough scraper
Rascador tipo arado

1299622
10799935.TIF

AMMANN



008-16-10

Separador tipo arado
Plough scraper
Rascador tipo arado

1299622
10799935.TIF

AMMANN

Pos.	MATNR	Qty.	Unit	Descricao	Description	Descripcion	Note
0	1299622	1	Pce	Separador tipo arado	Plough scraper	Rascador tipo arado	
1	1299577	1	Pce	Separador tipo arado	Plough scraper	Rascador tipo arado	
2	1299620	1	Pce	Borracha raspadora	Scraper rubber	Rascador de goma	
3	1299403	2	Pce	Chapa	Plate	Chapa	
4	J902265	12	Pce	Arruela	Washer	Arandela	
5	J902126	6	Pce	Porca sextavado	Hexagon nut	Tuerca hexagonal	
6	J901785	6	Pce	Parafuso sextavado	Hexagon head screw	Tornillo hexagonal	

Article	Group No/Pos	Article	Group No/Pos	Article	Group No/Pos	Article	Group No/Pos
1225702	000	1433413	008-3	1301178	008-9	1433597	008
1226150	000	1433413	008-9	1301280	008-8-13	1433597	008-11
1226153	000	1433414	008-8	1301283	008-8	1433598	008
1226479	008-16	1433415	008-8	1301394	008-3-2	1433606	008-11
1226531	008-16	1433538	008-9	1301470	008-16	1433607	008-11
1227128	008-9	1433609	000	1301474	008-3	1433608	008
1241776	008-16	1225259	008	1301474	008-3-2	1433608	008-16
1257257	000	1226260	008-8	1301474	008-9	1433609	008
1257261	000	1226387	008-8	1301721	008-16	1433609	000
1257619	000	1226647	008	1301729	008-16	1433610	008-11
1257756	000	1241800	008-16	1302224	008-3	H0040563	008-3
1262206	008-16	1295374	008-16	1302224	008-9	H0040563	008-9
1264166	008-9	1295381	008-16	1302225	008-8	H0040563	008-16
1274657	000	1295434	008-16	1433298	008	H0057358	008-16
1274658	000	1299403	008-16-10	1433402	008-3	H0063438	008-3-2
1274697	000	1299577	008-16-10	1433404	008-8-13	H0076849	008-16
1274699	000	1299620	008-16-10	1433414	008-8-13	H0104692	000
1274731	000	1299622	008-16-10	1433422	008	H0105624	008-8-13
1274802	000	1299754	008-3-12	1433422	008-3	H0122939	000
1274821	000	1301002	008-3-12	1433423	008	H0409759	008-9
1299402	008-16	1301004	008-3	1433424	008	H0439275	000
1299550	008-16	1301004	008-3-12	1433425	008-8-13	J065735	008-8-13
1299551	008-16	1301004	008-9	1433528	008	J065736	008-8-13
1299622	008-16	1301006	008-3	1433528	008-8	J420137	008-8
1299629	008-16	1301006	008-9	1433553	008	J494006	008-3-12
1399719	000	1301007	008-3-2	1433553	008-9	J901763	008-3
1406501	008-16	1301177	008-3	1433565	008	J901763	008-9
1433402	008-9	1301177	008-9	1433589	008-11	J901775	008-3-12
1433405	008-8	1301178	008-3	1433595	008-11	J901775	008-8

Article	Group No/Pos	Article	Group No/Pos
J901775	008-16	J902130	008-16
J901782	008-8	J902263	008-3
J901782	008-11	J902263	008-9
J901783	008	J902264	008-3
J901783	008-3	J902264	008-3-12
J901783	008-9	J902264	008-8
J901785	008-11	J902264	008-8-13
J901785	008-16	J902264	008-9
J901785	008-16-10	J902264	008-16
J901789	008-16	J902264	008-16
J901800	008-8	J902265	008
J901877	008-8-13	J902265	008-3
J902124	008-3	J902265	008-9
J902124	008-9	J902265	008-11
J902125	008-3	J902265	008-16
J902125	008-3-12	J902265	008-16-10
J902125	008-8	J902267	008-8
J902125	008-8-13	J902269	008-16
J902125	008-9	J903495	008
J902125	008-16	J924424	008-8-13
J902126	008		
J902126	008-3		
J902126	008-9		
J902126	008-11		
J902126	008-16		
J902126	008-16-10		
J902126	000		
J902128	008-3-2		
J902128	008-8		

Ammann do Brasil - Equipamentos para Construção de Estradas Ltda.
Av. Ely Correa n°. 2500 Pav. 21/22 | Gravataí -RS-Brasil
Phone +55 51 3945 2200 | info.abr@ammann-group.com

www.ammann-group.com