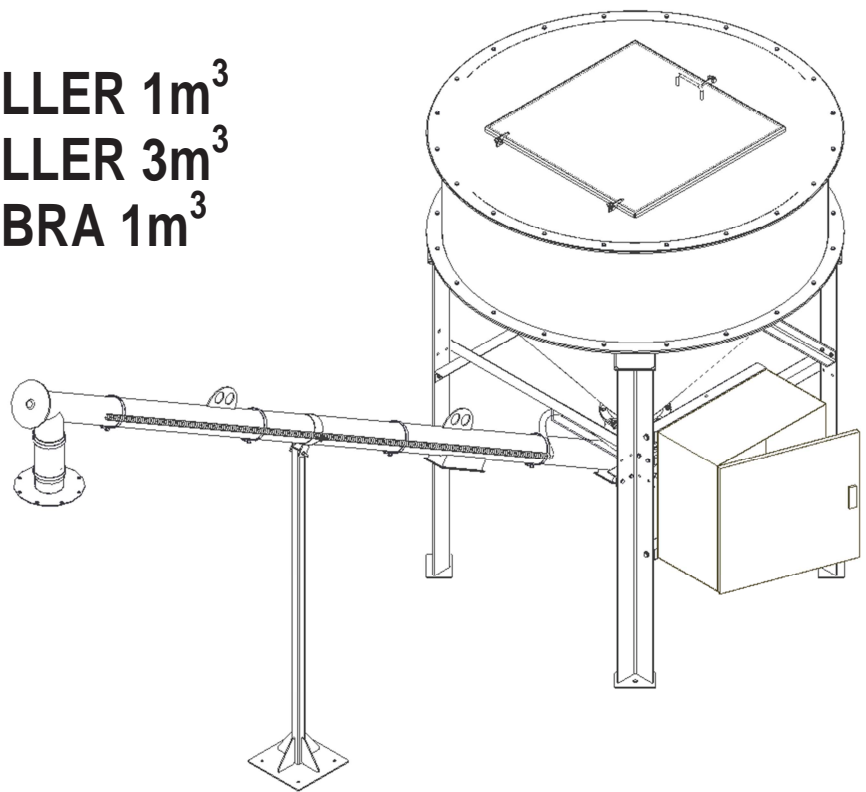


Catalogo de Peças
Spare Parts Catalogue
Catalogo de Partes

SILO FILLER 1m³
SILO FILLER 3m³
SILO FIBRA 1m³



SILO FILLER 1m³
SILO FILLER 3m³
SILO FIBRA 1m³

Catalogo de Pecas
Spare Parts Catalogue
Catalogo de Partes

Edição 02/2016
PT/EN/ES

**Conteúdo do Catalogo
Contents of the Catalog
Contenido del Catálogo**

Edição 02/2016
PT/EN/ES

Pos.	Descricao	Description	Descripcion	Pág. / Pg.
PRIME 100				
001-1	Silo de filler 1m ³ Prime 100	Filler silo 1m ³ Prime100	Silo de filler 1m ³ Prime 100	16-17
001-2	Silo de filler 3m ³ Prime 100	Filler silo 3m ³ Prime100	Silo de filler 3m ³ Prime 100	18-19
001-3	Silo de fibra 1m ³ Prime 100	Fibre silo 1m ³ Prime100	Silo de fibra 1m ³ Prime 100	20-21
PRIME 140				
002-1	Silo de filler 1m ³ Prime 140	Filler silo 1m ³ Prime140	Silo de filler 1m ³ Prime 140	24-25
002-2	Silo de filler 3m ³ Prime 140	Filler silo 3m ³ Prime140	Silo de filler 3m ³ Prime 140	26-27
002-3	Silo de fibra 1m ³ Prime 140	Fibre silo 1m ³ Prime140	Silo de fibra 1m ³ Prime 140	28-29
PARTES COMUNS / COMMON PARTS / PARTES COMUNES				
003-1	Silo de filler 1m ³	Filler silo 1m ³	Silo de filler 1m ³	32-33
003-2	Suporte para helicoidal	Support for screw conveyor	Apoyo para transportador de tornillo	34-35
003-3	Silo de filler 3m ³	Filler silo 3m ³	Silo de filler 3m ³	36-37

Prefacio
Preface
Prefacio

Edição 02/2016
PT/EN/ES

Nós agradecemos sua compra da usina de asfalto Ammann

A qualidade deste equipamento, que caracteriza-se pela sua facilidade de operação e a manutenção, é baseado em anos de experiência da Ammann em engenharia. Por favor, leia o manual de operação cuidadosamente, a fim de prevenir quaisquer danos causados por operação e manutenção incorreta, e mantê-lo seguro para uma futura utilização.

Atenciosamente,
Ammann Brasil ABR

We appreciate your buying Ammann asphalt plant.

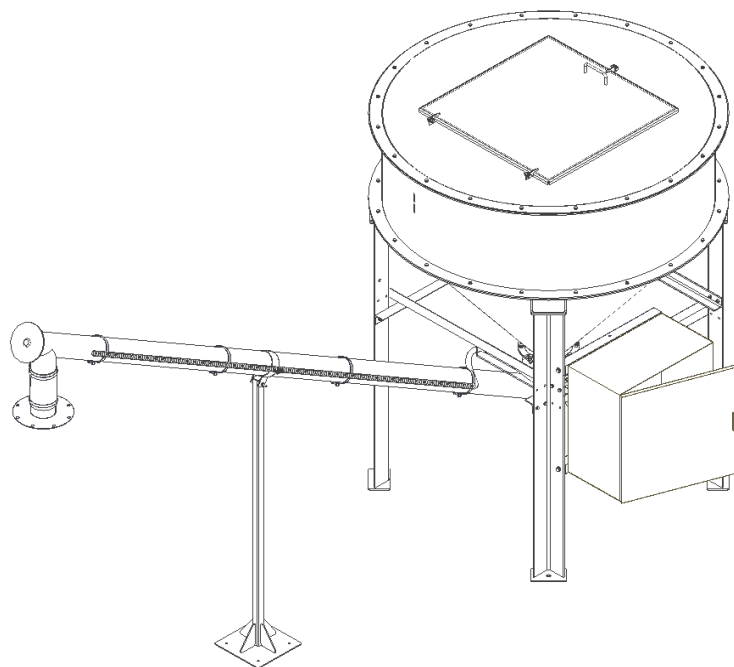
The quality of this equipment, which is characterized by its easy operation and maintenance, is based on years of experience of Ammann in engineering. Please read the operating manual carefully in order to prevent any damages incurred by incorrect operation and maintenance, and keep it in a safe place for future use.

Kind regards,
Ammann Brasil ABR

Apreciamos su compra la planta de asfalto Ammann

La calidad de este equipo, que se caracteriza por su facilidad de operación y mantenimiento, se basa en años de experiencia en Ammann ingeniería. Por favor, lea Funcionamiento manual cuidadosamente para prevenir los daños causados por operación y mantenimiento incorrecto, y guárdelo para futuras utilice.

Graciosamente,
Ammann Brasil ABR





AF-O-AP110030A-011

10762538.TIF

PRIME 100

001-3

Silo de filler 1m³ Prime 100

Filler silo 1m³ Prime100

Silo de filler 1m³ Prime 100

Sub Capitulo
Under Chapter
En el Capitulo

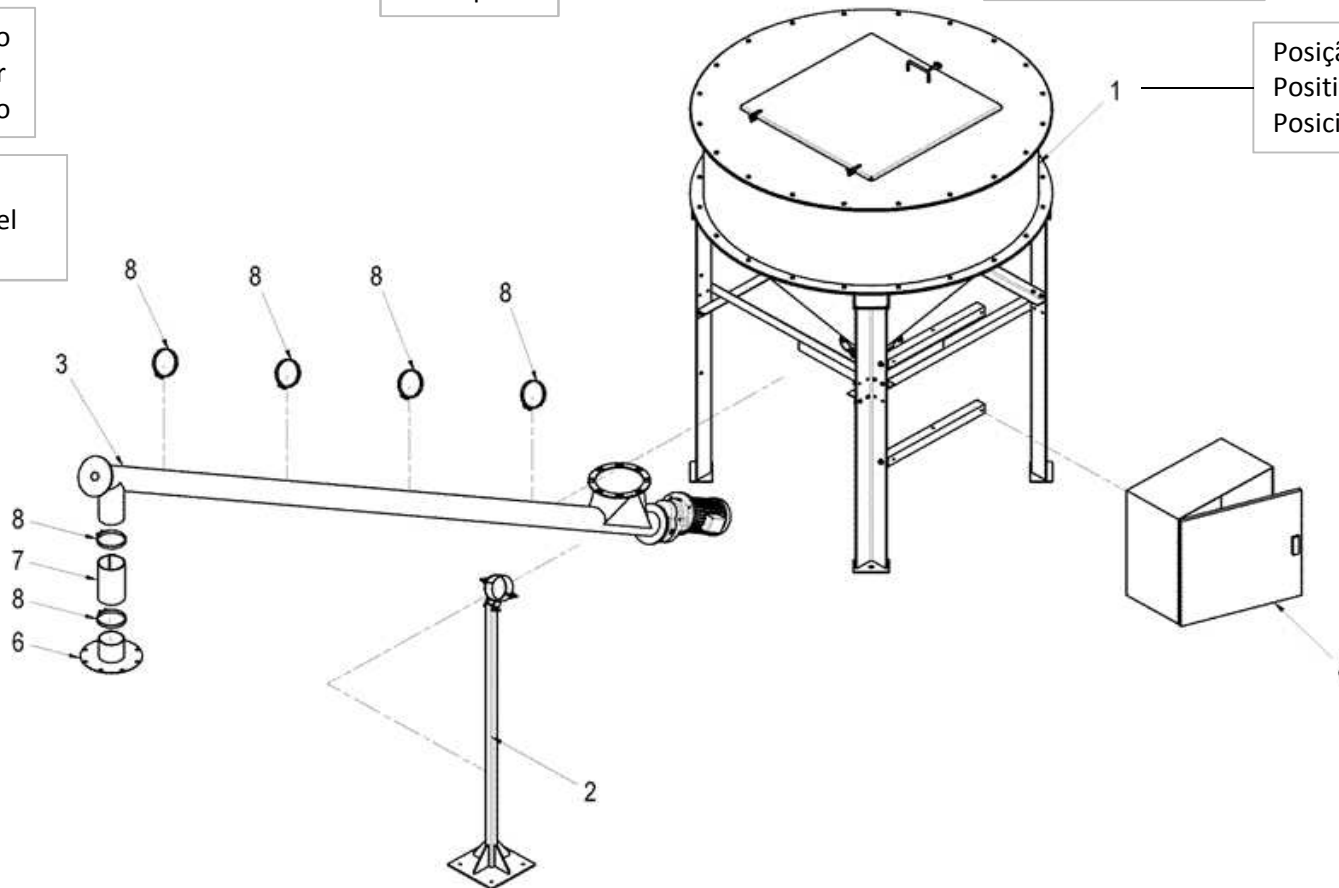
Descrição
Description
Descripción

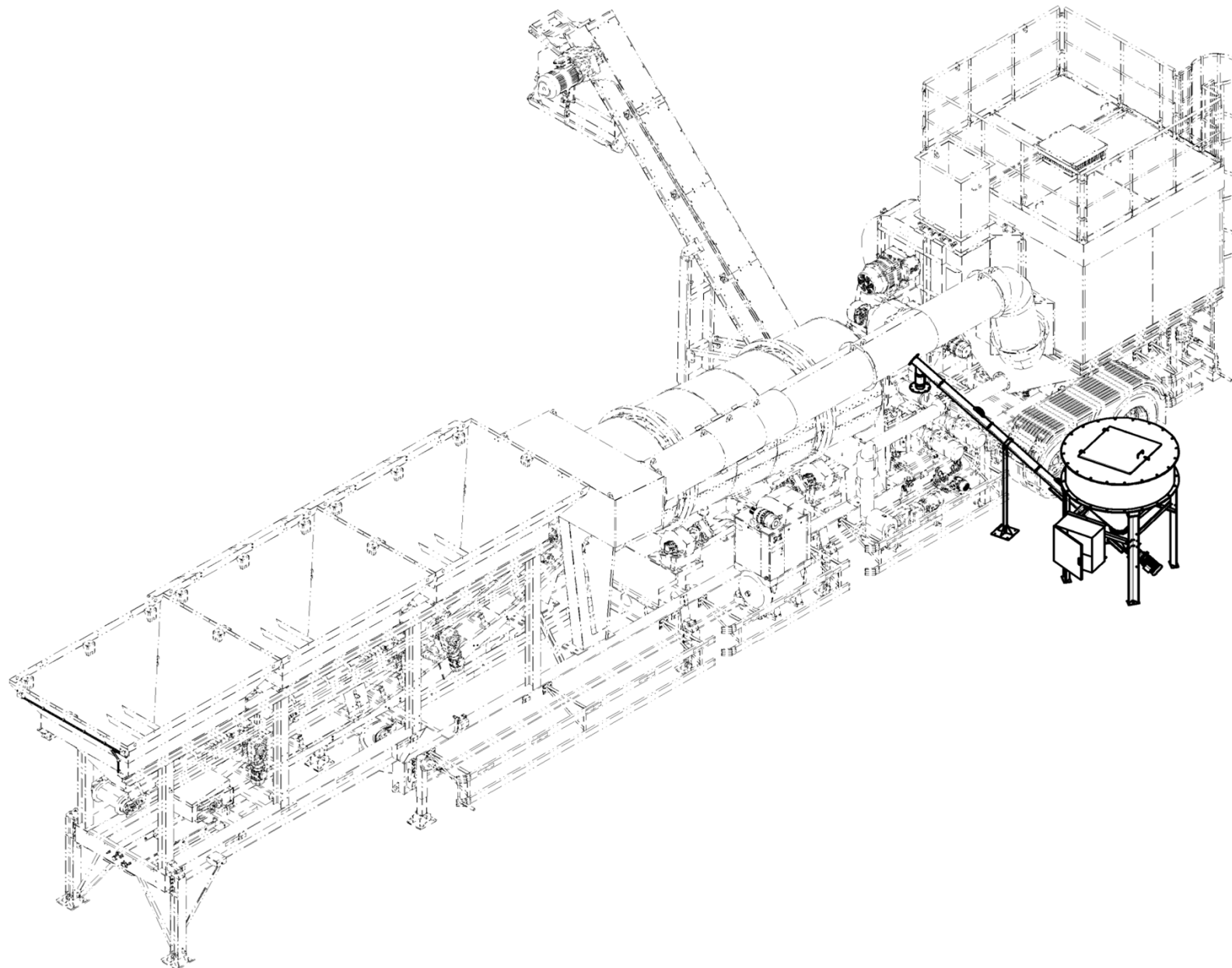
Grupo de Produto
Product Group
Grupo de Producto

Capitulo
Chapter
Capitulo

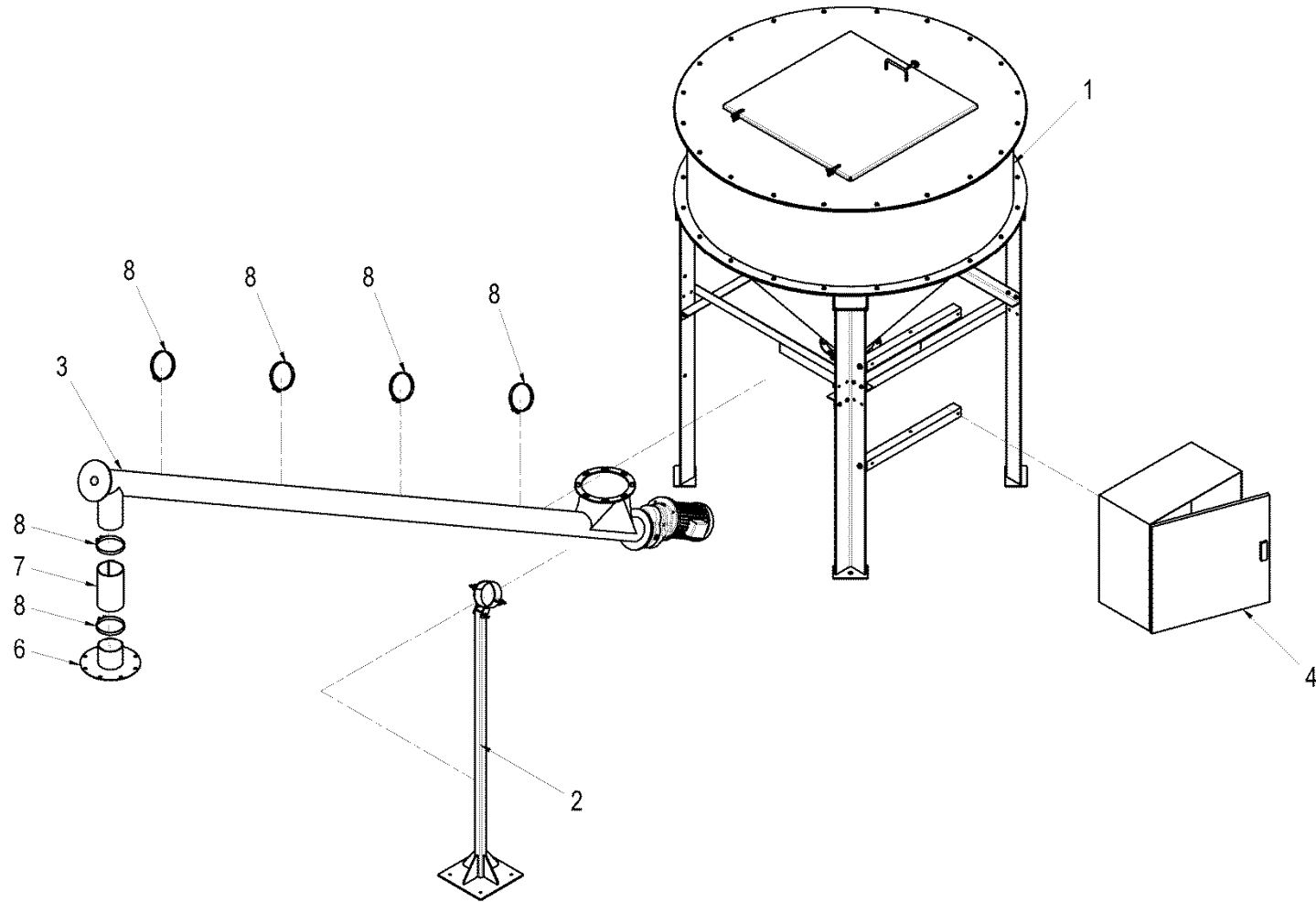
Posição
Position
Posición

Modelo da Usina
Asphalt Plant model





PRIME 100



PRIME 100

001-1

Silo de filler 1m³

Filler silo 1m³

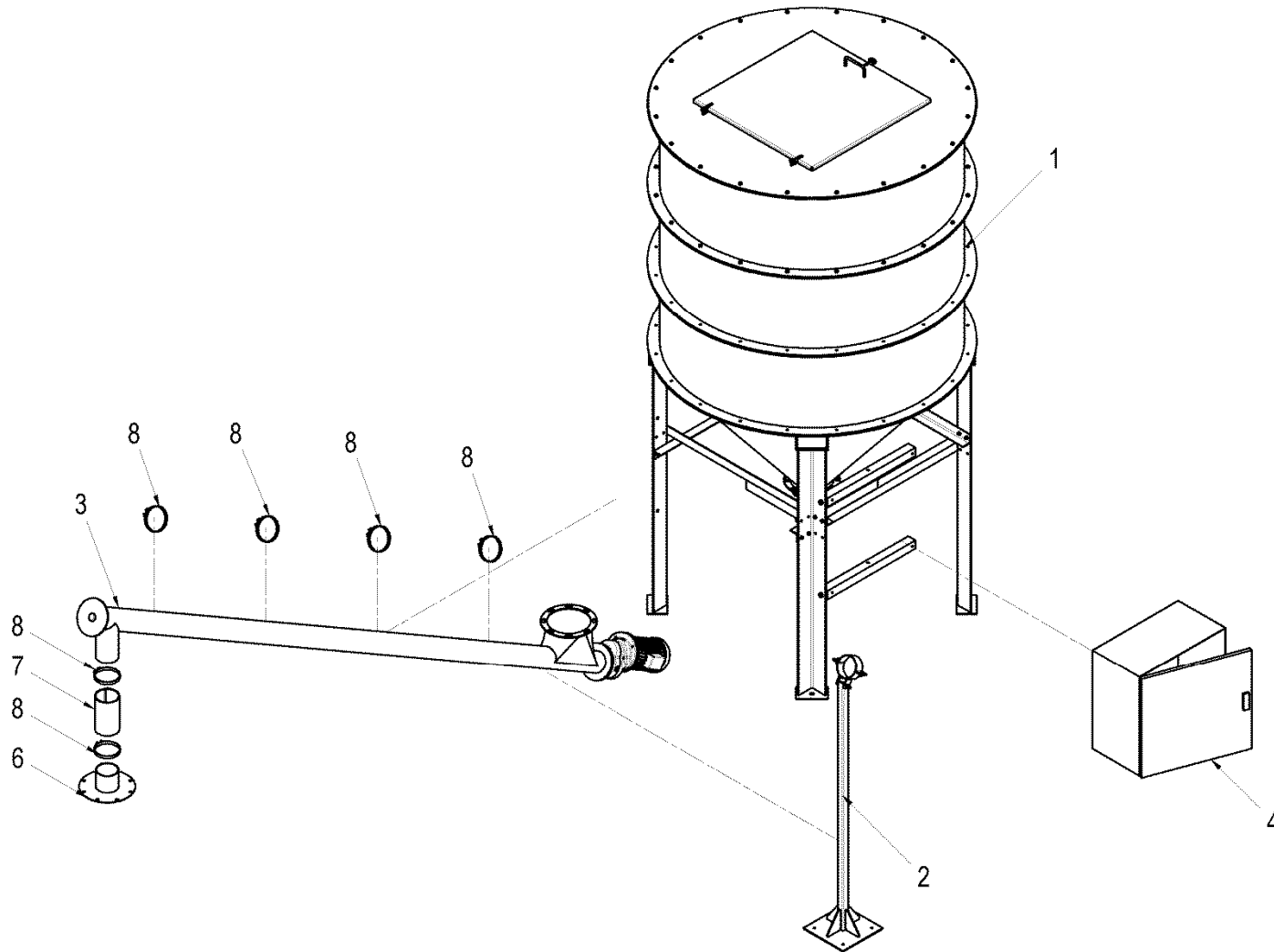
Silo de filler 1m³

AF-O-AP110030A-011

10762538.TIF

AMMANN

Pos.	MATNR	Qty.	Unit	Descricao	Description	Descripcion	Note
0	1400297	1	ST	Silo de filler 1m ³ Prime 100	Filler silo 1m ³ Prime100	Silo de filler 1m ³ Prime 100	
1	1399571	1	ST	Silo de filler 1m ³	Filler silo 1m ³	Silo de filler 1m ³	
2	1399717	1	ST	Suporte para helicoidal	Support for screw conveyer	Apoyo para transportador de tornillo	
3	1399708	1	ST	Helicoidal	Screw conveyer	Sinfín transportador	
4	1261209	1	ST	Conjunto eletrico do filler	Filler injection elec. assembly	Inyección del filler conjunto eletrico	
6	1400393	1	ST	Flange	Flange	Brida	
7	1400591	1	ST	Borracha	Abrasion rubber	Caucho	
8	1400440	6	ST	Abraçadeira	Hose clip	Abrazadera	



PRIME 100

001-2

Silo de filler 3m³

Filler silo 3m³

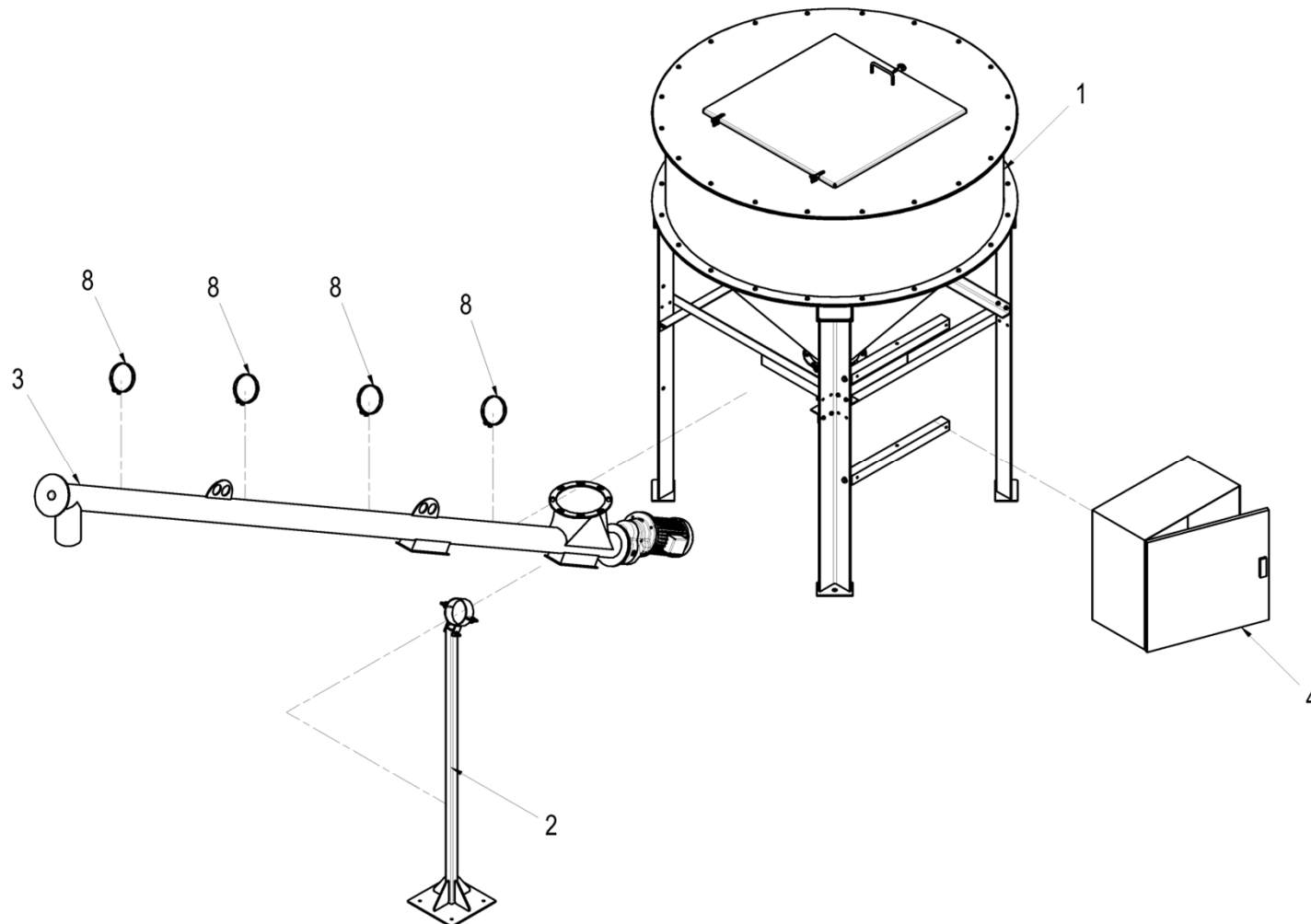
Silo de filler 3m³

AF-O-AP110030A-049

10762538.TIF

AMMANN

Pos.	MATNR	Qty.	Unit	Descricao	Description	Descripcion	Note
0	1400296	1	ST	Silo de filler 3m ³ Prime 140	Filler silo 3m ³ Prime140	Silo de filler 3m ³ Prime 140	
1	1399732	1	ST	Silo de filler 3m ³	Filler silo 3m ³	Silo de filler 3m ³	
2	1399717	1	ST	Suporte para helicoidal	Support for screw conveyer	Apoyo para transportador de tornillo	
3	1399709	1	ST	Helicoidal	Screw conveyer	Sinfín transportador	
4	1261209	1	ST	Conjunto eletrico do filler	Filler injection elec. assembly	Inyección del filler conjunto eletrico	
6	1400393	1	ST	Flange	Flange	Brida	
7	1400591	1	ST	Borracha	Abrasion rubber	Caucho	
8	1400440	6	ST	Abraçadeira	Hose clip	Abrazadera	



PRIME 100

001-3

Silo de fibra 1m³

Fibre silo 1m³

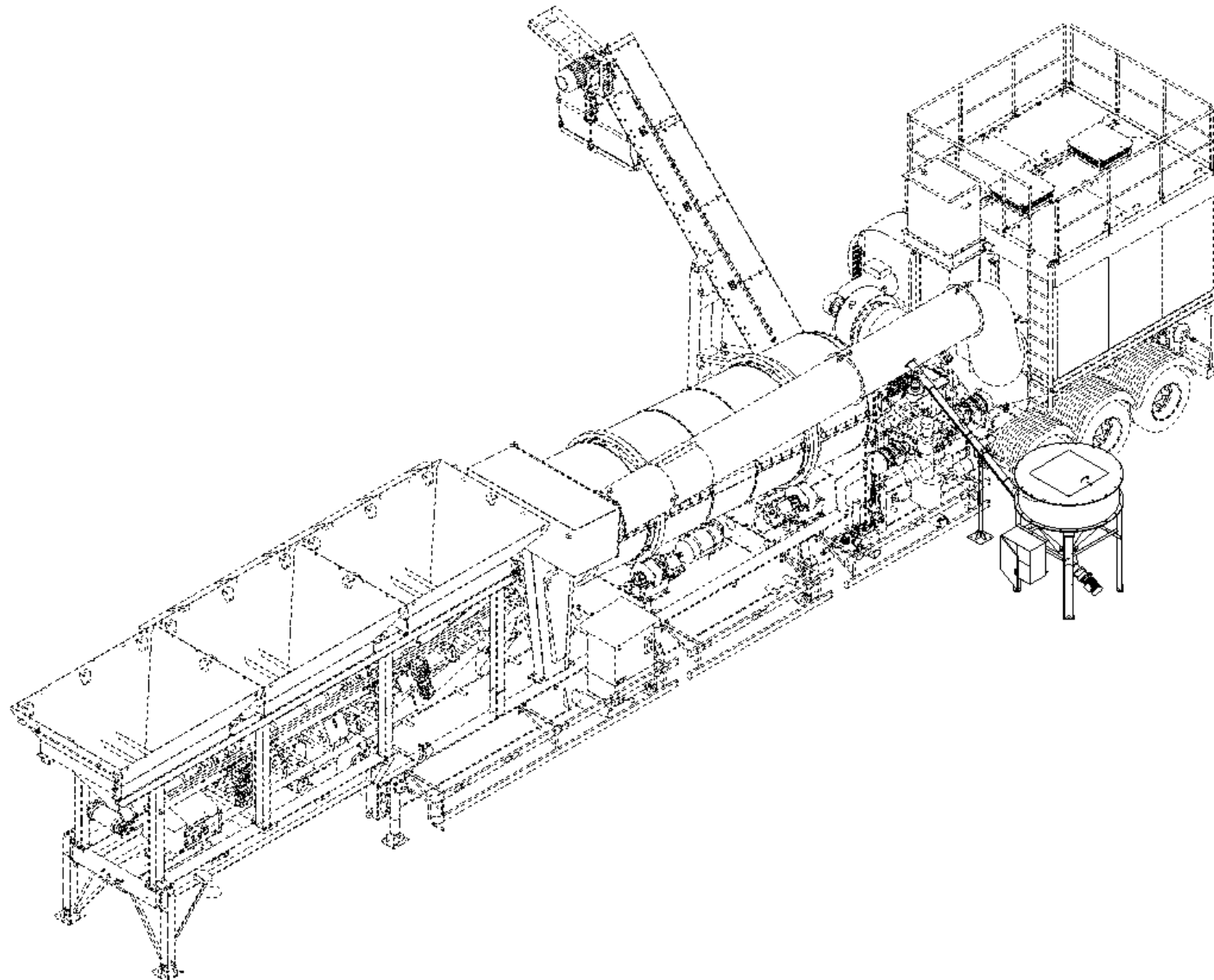
Silo de fibra 1m³

AF-O-AP110010A-012

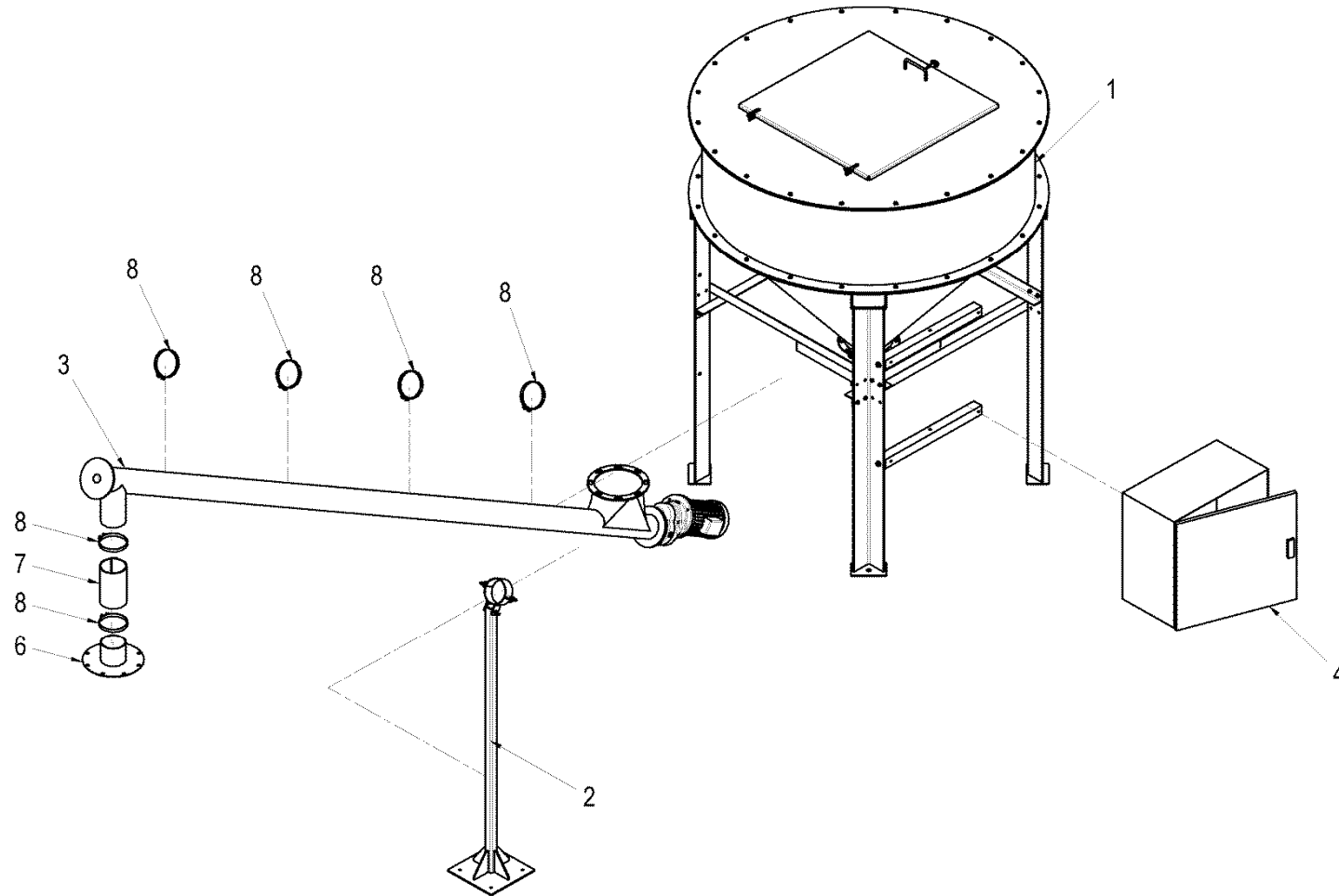
10762538.TIF

AMMANN

Pos.	MATNR	Qty.	Unit	Descricao	Description	Descripcion	Note
0	1400313	1	ST	Silo de fibra 1m ³ Prime 100/140	Fibre silo 1m ³ Prime100/140	Silo de fibra 1m ³ Prime 100/140	
1	1399571	1	ST	Silo de filler 1m ³	Filler silo 1m ³	Silo de filler 1m ³	
2	1399717	1	ST	Suporte para helicoidal	Support for screw conveyor	Apoyo para transportador de tornillo	
3	1399730	1	ST	Helicoidal	Screw conveyor	Sinfín transportador	
4	1268412	1	ST	Painel elétrico do silo de fibra	Fibre silo elec. panel assembly	Conjunto eletrico silo de fibra	
8	1400440	6	ST	Abraçadeira	Hose clip	Abrazadera	



PRIME 140



PRIME 140

002-1

Silo de filler 1m³

Filler silo 1m³

Silo de filler 1m³

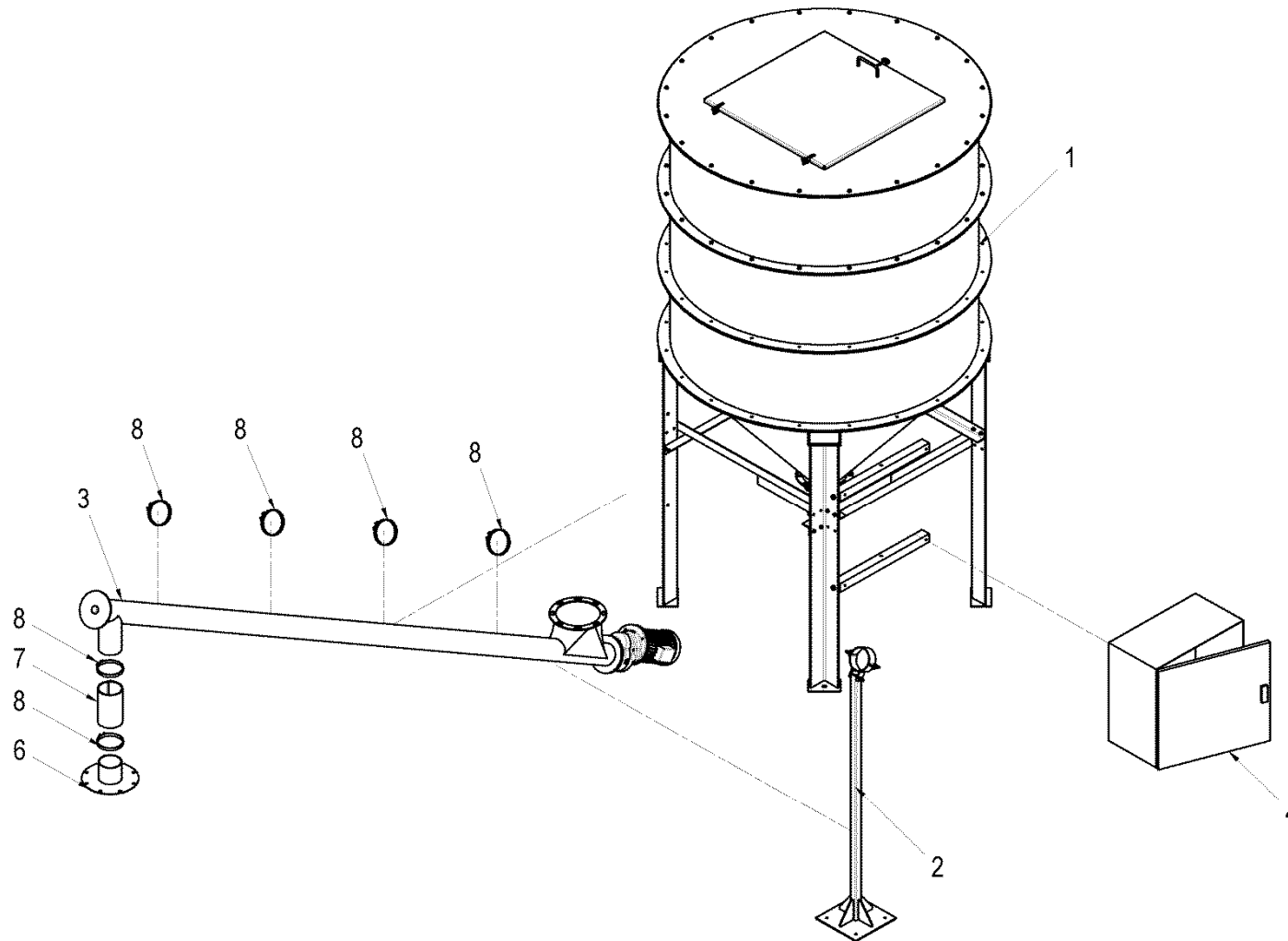
AF-O-AP110010A-011

AF-O-AP110020A-011

10762538.TIF



Pos.	MATNR	Qty.	Unit	Descricao	Description	Descripcion	Note
0	1400295	1	ST	Silo de filler 1m ³ Prime 140	Filler silo 1m ³ Prime140	Silo de filler 1m ³ Prime 140	
1	1399571	1	ST	Silo de filler 1m ³	Filler silo 1m ³	Silo de filler 1m ³	
2	1399717	1	ST	Suporte para helicoidal	Support for screw conveyer	Apoyo para transportador de tornillo	
3	1399709	1	ST	Helicoidal	Screw conveyer	Sinfín transportador	
4	1261209	1	ST	Conjunto eletrico do filler	Filler injection elec.assembly	Inyección del filler conjunto eletrico	
6	1400393	1	ST	Flange	Flange	Brida	
7	1400591	1	ST	Borracha	Abrasion rubber	Caucho	
8	1400440	6	ST	Abraçadeira	Hose clip	Abrazadera	



PRIME 140

002-2

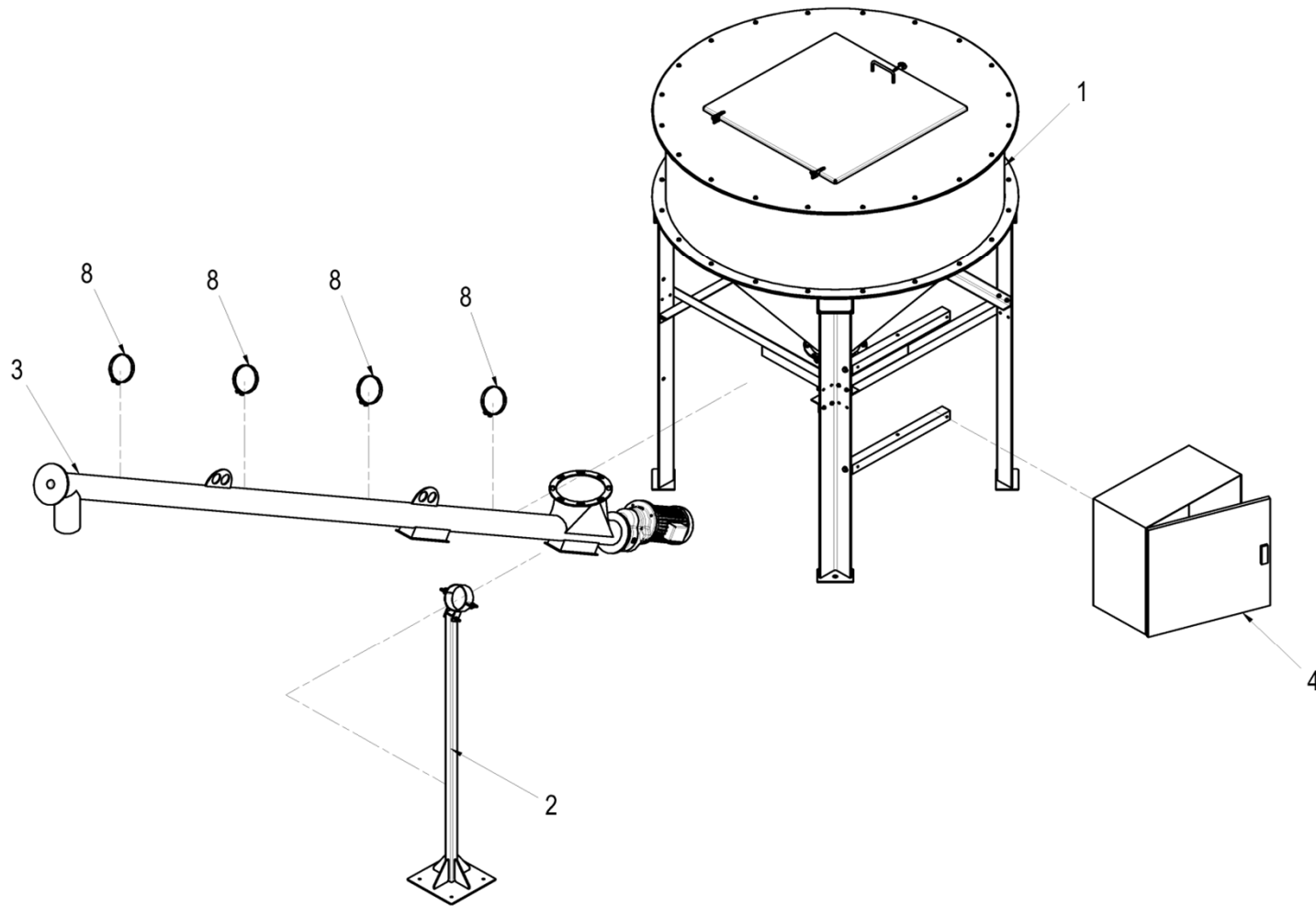
Silo de filler 3m³Filler silo 3m³Silo de filler 3m³

AF-O-AP110010A-049

10762538.TIF

AMMANN

Pos.	MATNR	Qty.	Unit	Descricao	Description	Descripcion	Note
0	1400296	1	ST	Silo de filler 3m ³ Prime 140	Filler silo 3m ³ Prime140	Silo de filler 3m ³ Prime 140	
1	1399732	1	ST	Silo de filler 3m ³	Filler silo 3m ³	Silo de filler 3m ³	
2	1399717	1	ST	Suporte para helicoidal	Support for screw conveyer	Apoyo para transportador de tornillo	
3	1399709	1	ST	Helicoidal	Screw conveyer	Sinfín transportador	
4	1261209	1	ST	Conjunto eletrico do filler	Filler injection elec. assembly	Inyección del filler conjunto eletrico	
6	1400393	1	ST	Flange	Flange	Brida	
7	1400591	1	ST	Borracha	Abrasion rubber	Caucho	
8	1400440	6	ST	Abraçadeira	Hose clip	Abrazadera	



PRIME 140

002-3

Silo de fibra 1m³

Fibre silo 1m³

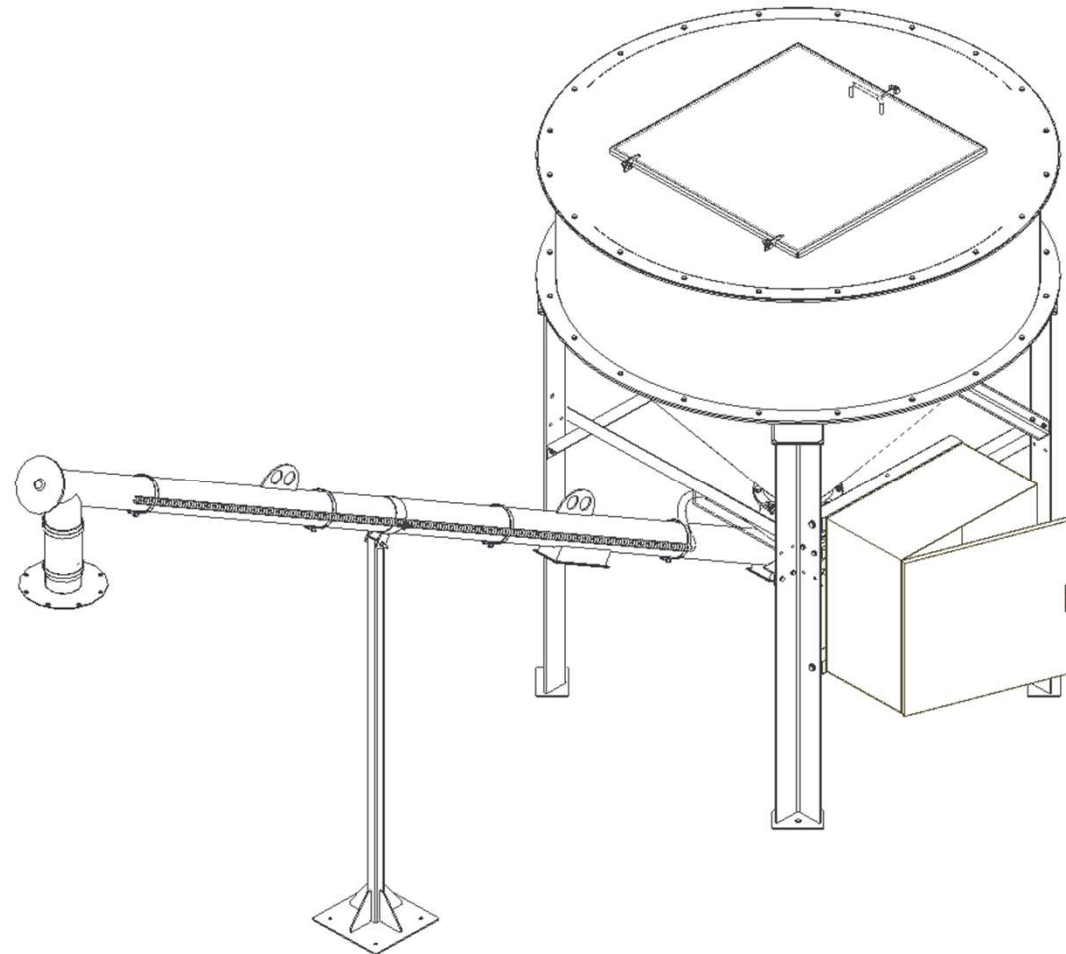
Silo de fibra 1m³

AF-O-AP110010A-012

10762538.TIF

AMMANN

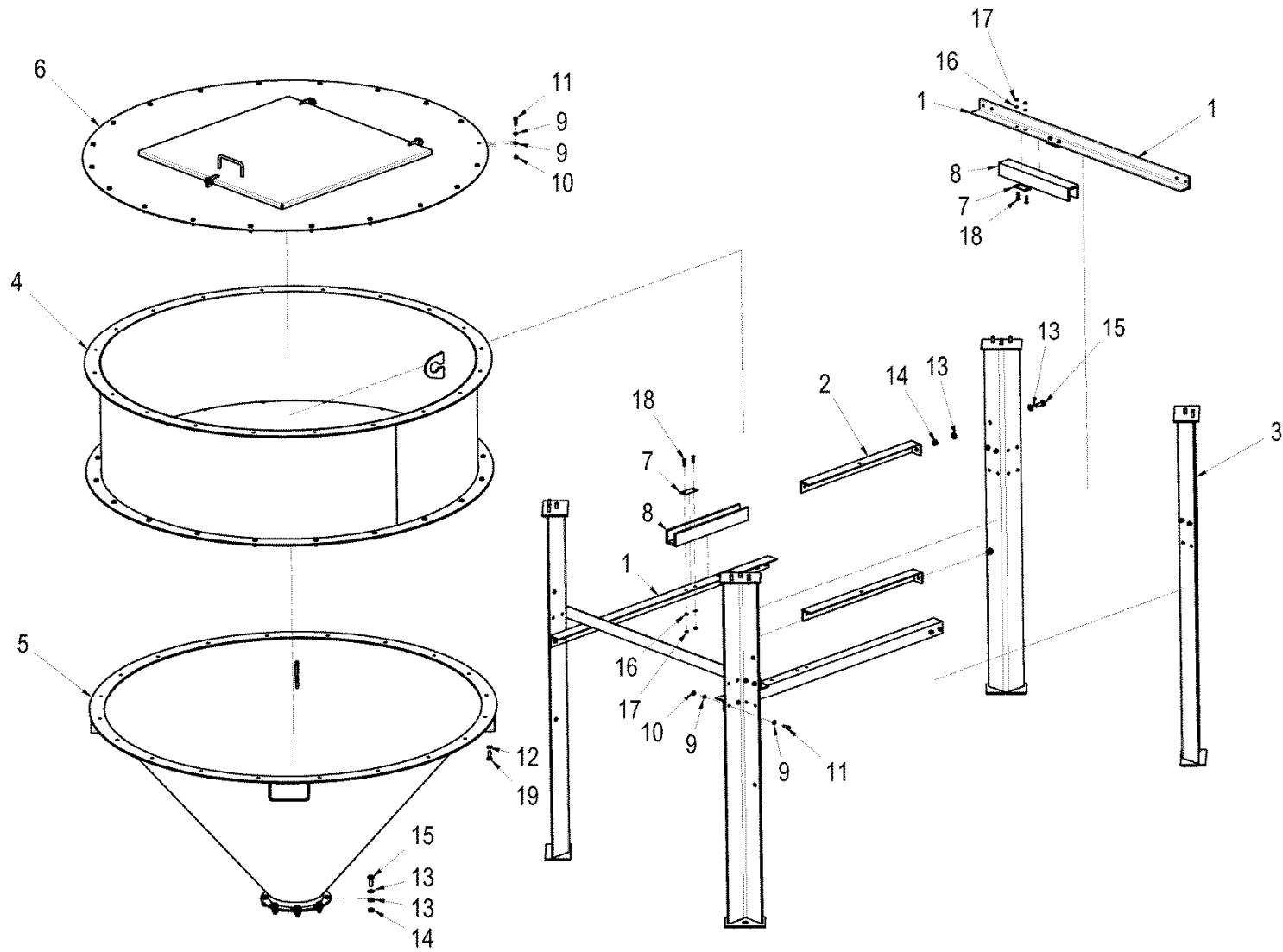
Pos.	MATNR	Qty.	Unit	Descricao	Description	Descripcion	Note
0	1400313	1	ST	Silo de fibra 1m ³ Prime 100/140	Fibre silo 1m ³ Prime100/140	Silo de fibra 1m ³ Prime 100/140	
1	1399571	1	ST	Silo de filler 1m ³	Filler silo 1m ³	Silo de filler 1m ³	
2	1399717	1	ST	Suporte para helicoidal	Support for screw conveyor	Apoyo para transportador de tornillo	
3	1399730	1	ST	Helicoidal	Screw conveyor	Sinfín transportador	
4	1268412	1	ST	Painel elétrico do silo de fibra	Fibre silo elec. panel assembly	Conjunto eletrico silo de fibra	
8	1400440	6	ST	Abraçadeira	Hose clip	Abrazadera	



Partes comuns

Common parts

Pastes comunes

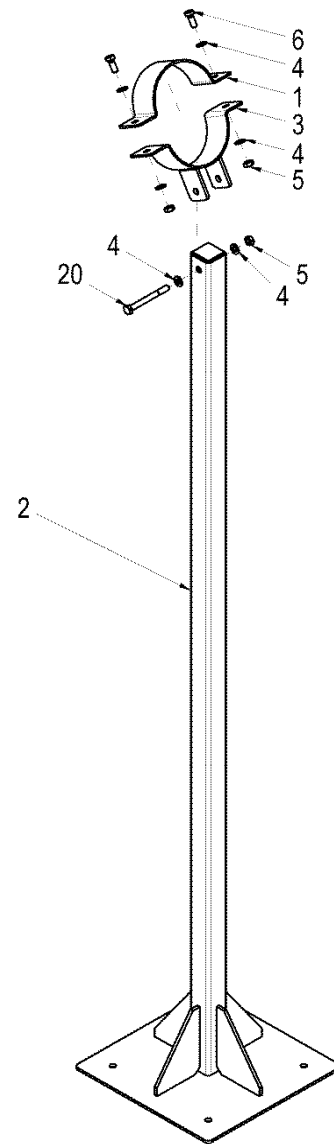


003-1

Silo de filler cilíndrico 1m³
 Filler silo cylindrical 1m³
 Silo cilíndrico de filler 1m³

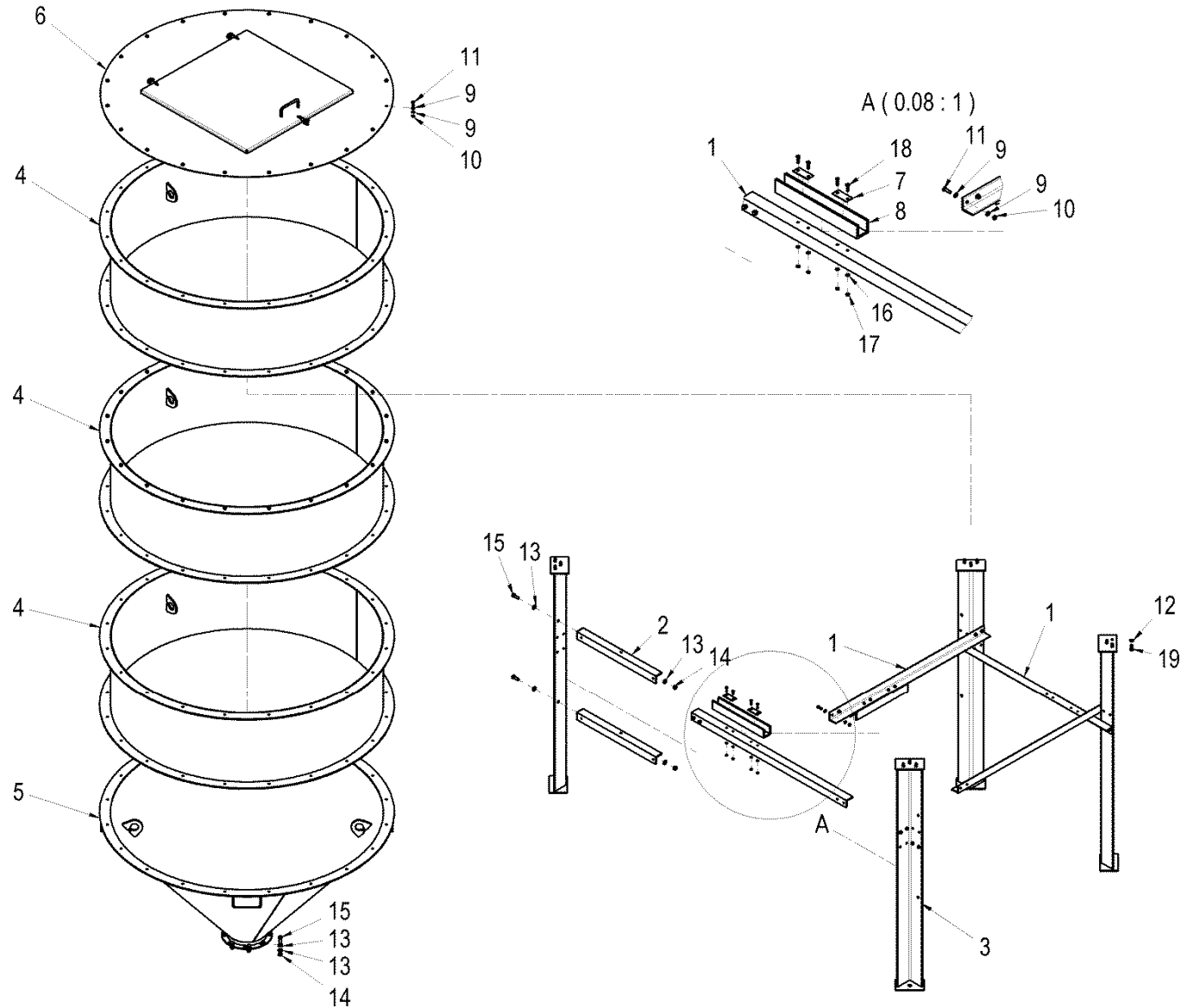
10759309.TIF**AMMANN**

Pos.	MATNR	Qty.	Unit	Descricao	Description	Descripcion	Note
0	1399571	1	ST	Silo de filler 1m ³	Filler silo 1m ³	Silo de filler 1m ³	
1	1399318	4	ST	Cantoneira 4 furos	LNP profile 4 holes	Angulo 4 furos	
2	1253708	1	ST	Suporte para o painel eletrico	Support for electric painel	Soporte para el panel eléctrico	
3	1399309	4	ST	Pilar de apoio	Supporting pillar	Pilar de apoyo	
4	1399051	1	ST	Seção intermediario do silo	Transition pipe	Sección del cuerpo del silo	
5	1399180	1	ST	Tremonha para o silo	Hopper for silo body	Tolva para el silo	
6	1399130	1	ST	Tampa da montagem do silo	Cover top silo filler assembly	Tapa del silo	
7	1264848	4	ST	Chapa com 2 furos	Plate re-eck mit 2 D-g-Loch	Chapa com 2 furos	
8	1319550	2	ST	Calha GR	Grating channel GR	Canalón GR	
9	J902263	111	ST	Arruela	Washer	Arandela	
10	J902124	56	ST	Porca	Hexagon nut	Tuerca hexagonal	
11	J901764	56	ST	Parafuso sextavado	Hexagon head screw	Tornillo hexagonal	
12	J902264	13	ST	Arruela	Washer	Arandela	
13	J902265	20	ST	Arruela	Washer	Arandela	
14	J902126	10	ST	Porca	Hexagon nut	Tuerca hexagonal	
15	J901784	10	ST	Parafuso sextavado	Hexagon head screw	Tornillo hexagonal	
16	J902262	8	ST	Arruela	Washer	Arandela	
17	J902123	8	ST	Porca	Hexagon nut	Tuerca hexagonal	
18	J901758	8	ST	Parafuso sextavado	Hexagon head screw	Tornillo hexagonal	
19	J901775	12	ST	Parafuso sextavado	Hexagon head screw	Tornillo hexagonal	



003-2Suporte para helicoidal
Support for screw conveyor
Apoyo para transportador de tornillo**10759309.TIF****AMMANN**

Pos.	MATNR	Qty.	Unit	Descricao	Description	Descripcion	Note
0	1399717	1	ST	Suporte para helicoidal	Support for screw conveyor	Apoyo para transportador de tornillo	
1	1399715	1	ST	Chapa suporte do helicoidal	Plate for screw conveyor holder	Chapa de apoyo del transportador de tornillo	
2	1399716	1	ST	Suporte para helicoidal soldado	Support for screw conveyor welded	Soporte para transportador de tornillo soldada	
3	1399704	1	ST	Apoio para helicoidal soldado	Holder for screw conveyor welded	Apoyo para transportador de tornillo soldada	
4	J902263	6	ST	Arruela	Washer	Arandela	
5	J902124	3	ST	Porca	Hexagon nut	Tuerca hexagonal	
6	J901763	2	ST	Parafuso sextavado	Hexagon head screw	Tornillo hexagonal	
7	J901866	1	ST	Parafuso sextavado	Hexagon head screw	Tornillo hexagonal	



003-3

Silo de filler cilíndrico 3m³
 Filler silo cylindrical 3m³
 Silo cilíndrico de filler 3m³

10759309.TIF**AMMANN**

Pos.	MATNR	Qty.	Unit	Descricao	Description	Descripcion	Note
0	1399732	1	ST	Silo de filler 1m ³	Filler silo 1m ³	Silo de filler 1m ³	
1	1399318	4	ST	Cantoneira 4 furos	LNP profile 4 holes	Angulo 4 furos	
2	1253708	1	ST	Suporte para o painel eletrico	Support for electric painel	Soporte para el panel eléctrico	
3	1399309	4	ST	Pilar de apoio	Supporting pillar	Pilar de apoyo	
4	1399051	3	ST	Seção intermediario do silo	Transition pipe	Sección del cuerpo del silo	
5	1399180	1	ST	Tremonha para o silo	Hopper for silo body	Tolva para el silo	
6	1399130	1	ST	Tampa da montagem do silo	Cover top silo filler assembly	Tapa del silo	
7	1264848	4	ST	Chapa com 2 furos	Plate re-eck mit 2 D-g-Loch	Chapa com 2 furos	
8	1319550	2	ST	Calha GR	Grating channel GR	Canalón GR	
9	J902263	151	ST	Arruela	Washer	Arandela	
10	J902124	96	ST	Porca	Hexagon nut	Tuerca hexagonal	
11	J901764	96	ST	Parafuso sextavado	Hexagon head screw	Tornillo hexagonal	
12	J902264	13	ST	Arruela	Washer	Arandela	
13	J902265	20	ST	Arruela	Washer	Arandela	
14	J902126	10	ST	Porca	Hexagon nut	Tuerca hexagonal	
15	J901784	10	ST	Parafuso sextavado	Hexagon head screw	Tornillo hexagonal	
16	J902262	8	ST	Arruela	Washer	Arandela	
17	J902123	8	ST	Porca	Hexagon nut	Tuerca hexagonal	
18	J901758	8	ST	Parafuso sextavado	Hexagon head screw	Tornillo hexagonal	
19	J901775	12	ST	Parafuso sextavado	Hexagon head screw	Tornillo hexagonal	