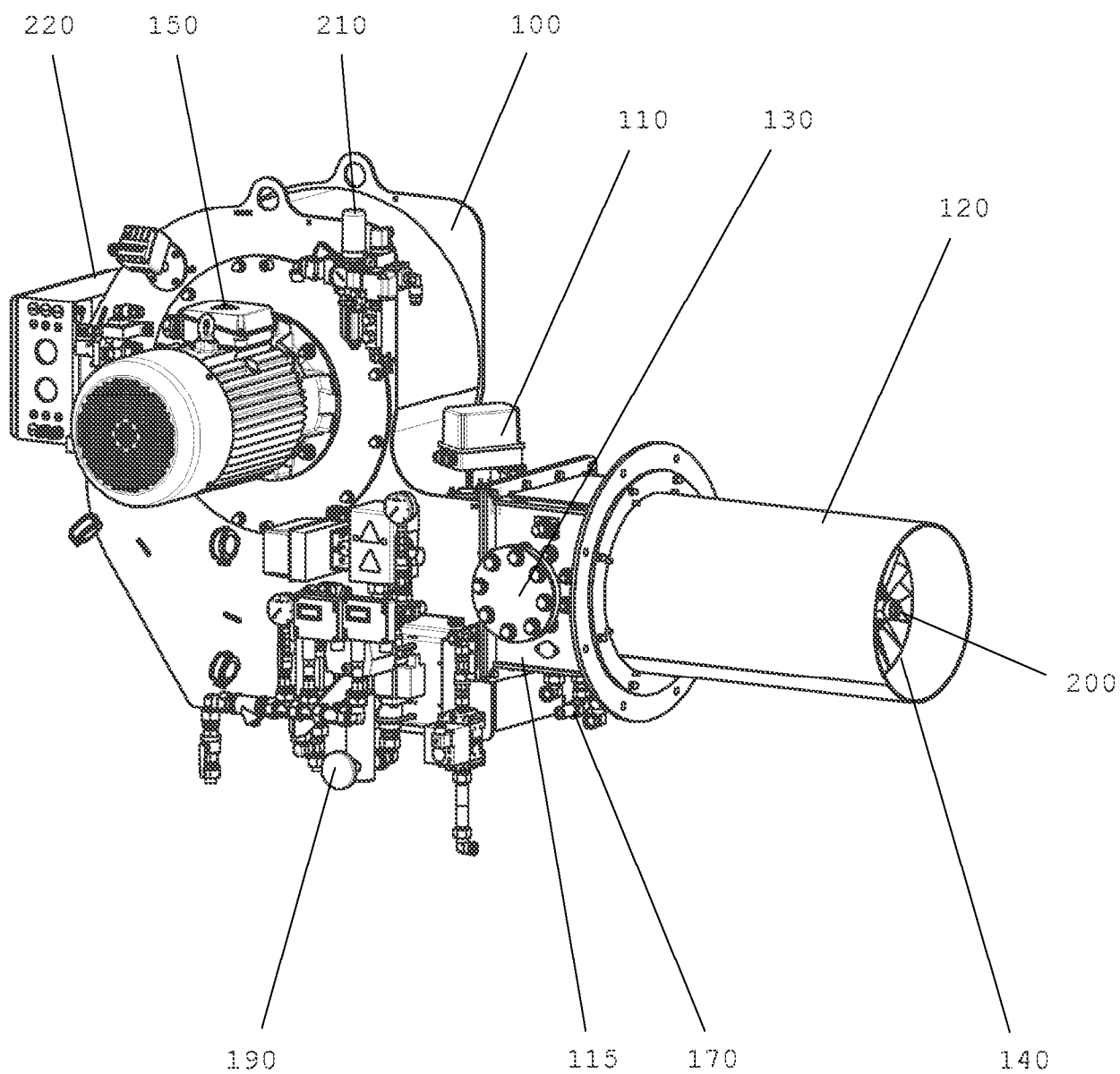


Brenner MIBG-1.10-ELS-VL670-RR-GR-ND60Hz
Burner
Brûleur

10753050 -



MIBG-1.10-ELS-VL670-RR-GR-ND60Hz

Brenner MIBG-1.10-ELS-VL670-RR-GR-ND60Hz (AF-S-BR05090A-001)

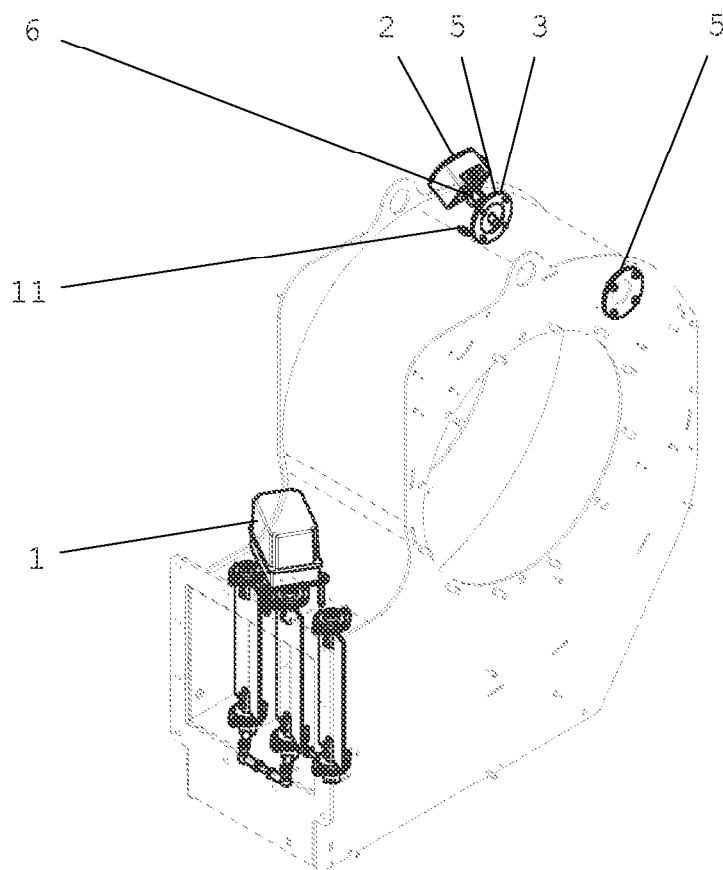
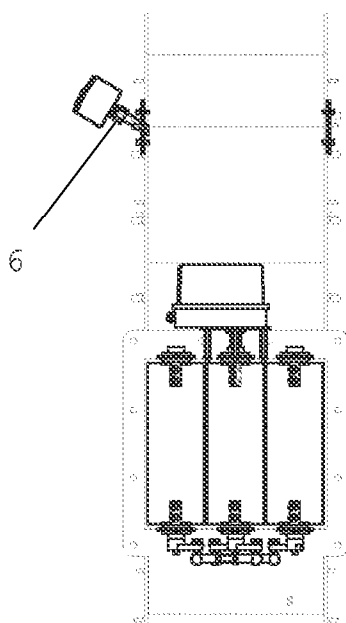
Burner MIBG-1.10-ELS-VL670-RR-GR-ND60Hz

Brûleur

Pos	Bezeichnung	Nr.	Menge	Seite
Pos	Object	No.	Quan.	Page
0100	Brenner Burner Brûleur	1297733	1ST	
0110	Luftklappe Air flap Clapet renifleur	1297459	1ST	3
0115	Gehäuse Housing Carter	1297531	1ST	9
0120	Flammrohr Flame tube Tube à flamme	1300559	1ST	
0130	Blindflansch Blind flange Bride aveugle	1305168	1ST	11
0140	Swirler Swirler Injecteur tourbillonnaire	1300585	1ST	13
0150	Lufttechnik Air technology Technique pneumatique	1296736	1ST	15
0170	Zündbrenner Pilot burner Brûleur de démarrage	1296824	1ST	17
0190	Hydraulik Hydraulic system Installation hydraulique	1300608	1ST	25
0200	Düseneinsatz Nozzle insert Fourrure de tuyère	1272851	1ST	38
0210	Pneumatikmaterial Pneumatic equipment Matière pneumatique	1296825	1ST	40
0220	Elektromaterial Electrical equipment Matériaux électriques	1315837	1ST	

Luftklappe MIBG Gr 1 kompl
Air flap
Clapet renifleur

10753139 -



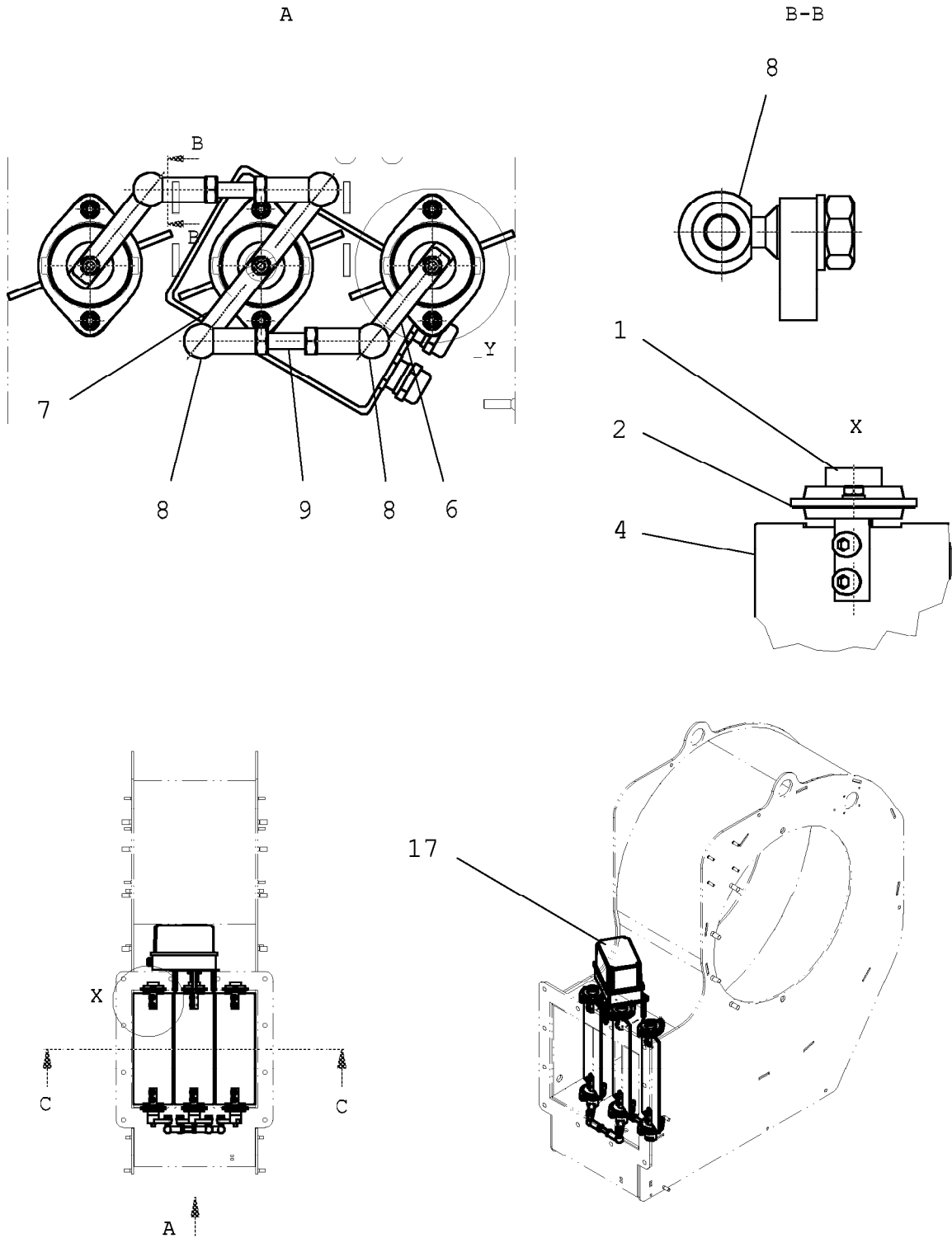
MIBG-1.10-ELS-VL670-RR-GR-ND60Hz

Luftklappe(1297459)
Air flap
Clapet renifleur

Pos	Bezeichnung	Nr.	Menge	Seite
Pos	Object	No.	Quan.	Page
0001	Luftklappe Air flap Clapet renifleur	1297458	1ST	5
0002	Luftdruckwächter Air pressure monitor Pressostat pneumatique	B084663	1ST	
0003	Halter Holder Support de caisson	1154851	1ST	
0005	Flachdichtung Flat seal Joint plat	1135064	2ST	
0006	Verschraubung Screwed connection Raccord vissé	1227271	1ST	
0011	Messnippel Measuring nipple Raccord de mesure	B051053	1ST	

Luftklappe MIBG Gr1
Air flap
Clapet renifleur

10755272 -



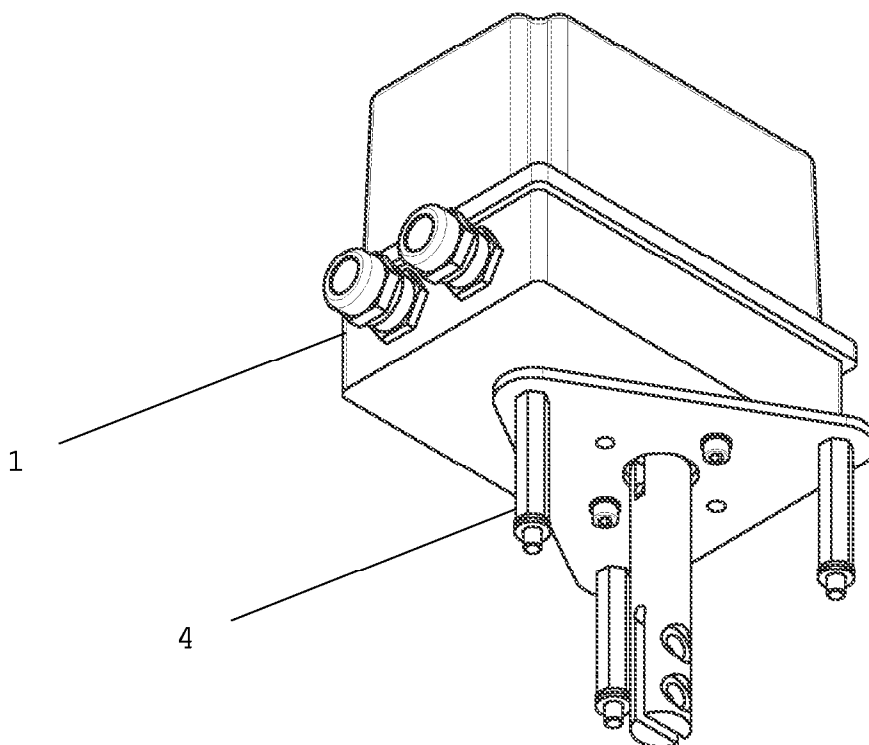
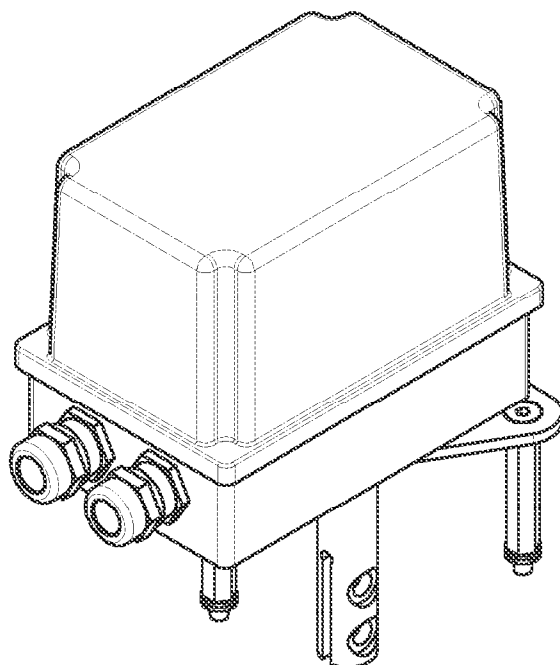
MIBG-1.10-ELS-VL670-RR-GR-ND60Hz

Luftklappe(1297458)
Air flap
Clapet renifleur

Pos	Bezeichnung	Nr.	Menge	Seite
Pos	Object	No.	Quan.	Page
0001	Flanschlager Flanged bearing Palier à bride	1120359	6ST	
0002	Flachdichtung Flat seal Joint plat	1113654	6ST	
0004	Luftklappe Air flap Clapet renifleur	1296505	3ST	
0006	Hebel Lever Levier	B719642	2ST	
0007	Hebel Lever Levier	B719641	1ST	
0008	Winkelgelenk Angle joint Joint d'angle	1118730	4ST	
0009	Gewindestange Threaded rod Tige filetée	J903304	0.01M	
0017	Stellantrieb Servo drive Organe moteur	1296487	1ST	7

Stellantrieb mit Halterung zu Luftklappe
Servo drive
Organe moteur

10730996 -



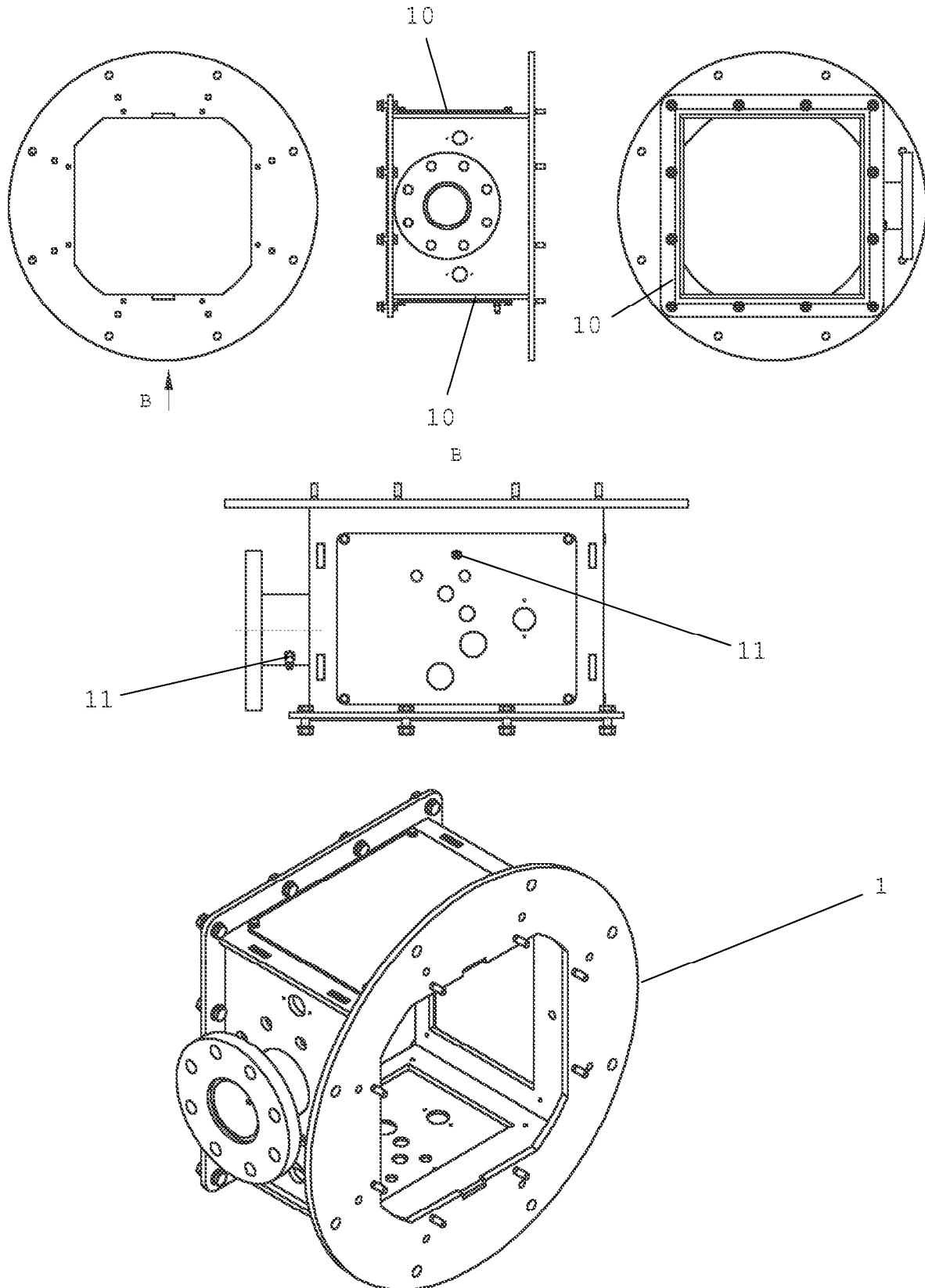
MIBG-1.10-ELS-VL670-RR-GR-ND60Hz

Stellantrieb(1296487)
Servo drive
Organe moteur

Pos	Bezeichnung	Nr.	Menge	Seite
Pos	Object	No.	Quan.	Page
0001	Stellantrieb Servo drive Organe moteur	B732073	1ST	(i)
0004	Distanzhalter Spacer Entretoise	1110443	3ST	

Gehäuse-Vorderteil MIBG Gr1 kompl
Housing Vorderteil
Carter Vorderteil

10753194 -



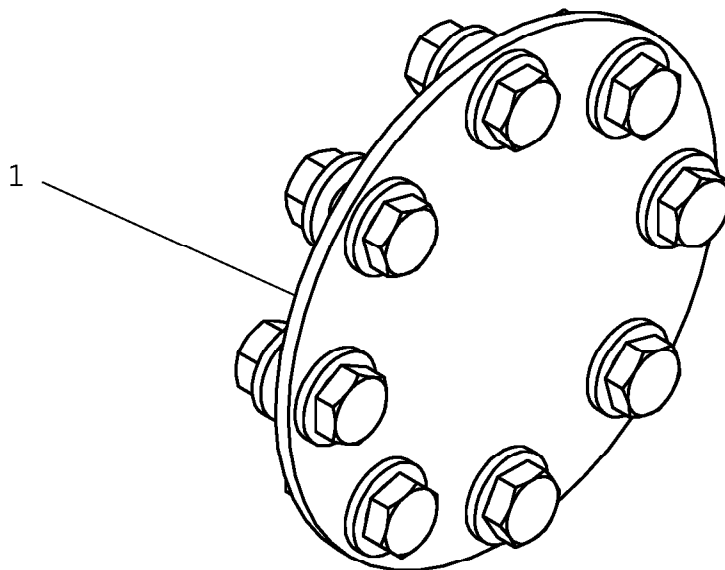
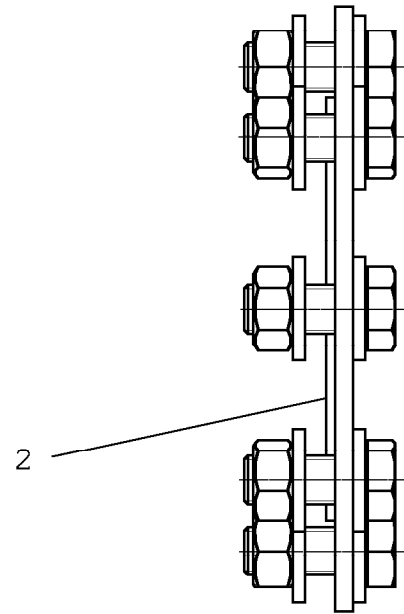
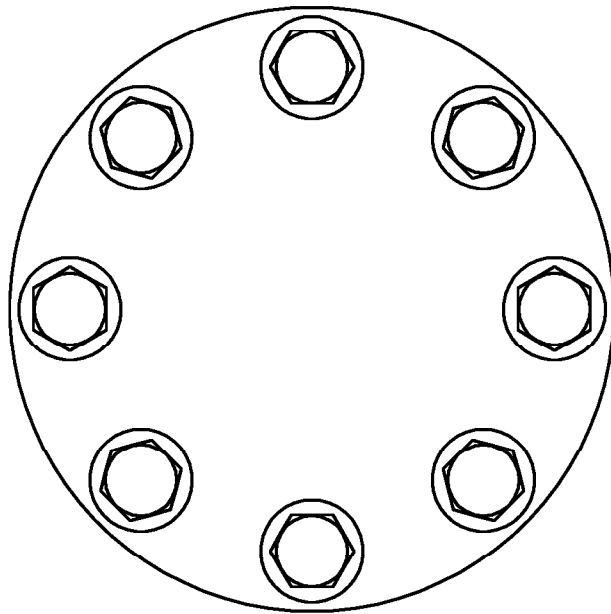
MIBG-1.10-ELS-VL670-RR-GR-ND60Hz

Gehäuse(1297531)
Housing
Carter

Pos	Bezeichnung	Nr.	Menge	Seite
Pos	Object	No.	Quan.	Page
0001	Gehäuse Housing Carter	1297505	1ST	
0010	Dichtungsband Sealing tape Ruban d'étanchéité	1044876	4.50M	
0011	Messnippel Measuring nipple Raccord de mesure	B051053	2ST	

Blindflansch Gasanschluss kompl MIBG Gr1
Blind flange
Bride aveugle

10799024 -



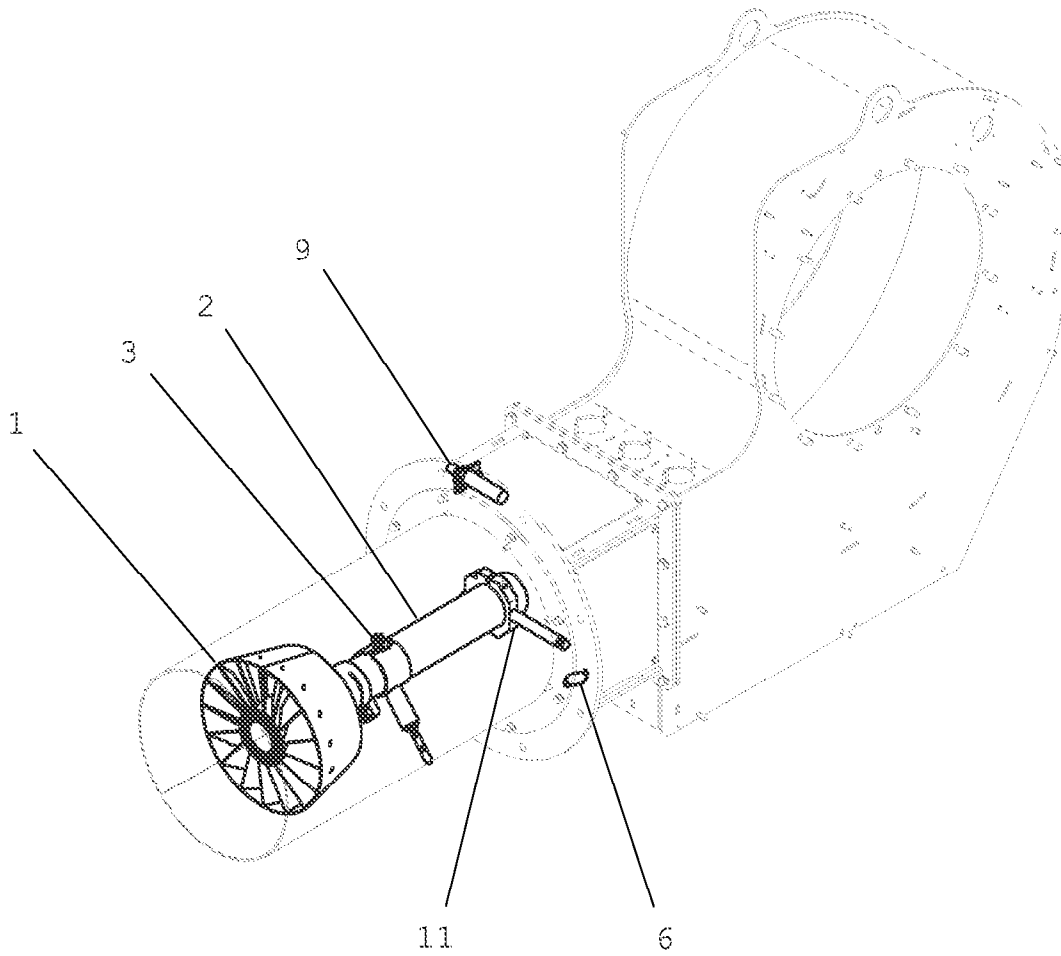
MIBG-1.10-ELS-VL670-RR-GR-ND60Hz

Blindflansch(1305168)
Blind flange
Bride aveugle

Pos	Bezeichnung	Nr.	Menge	Seite
Pos	Object	No.	Quan.	Page
0001	Blindflansch Blind flange Bride aveugle	1133961	1ST	
0002	Flachdichtung Flat seal Joint plat	1168843	1ST	

Swirler MIBG 1.10 ELS VL=670
Swirler
Injecteur tourbillonnaire

10753261 -



MIBG-1.10-ELS-VL670-RR-GR-ND60Hz

Swirler(1300585)

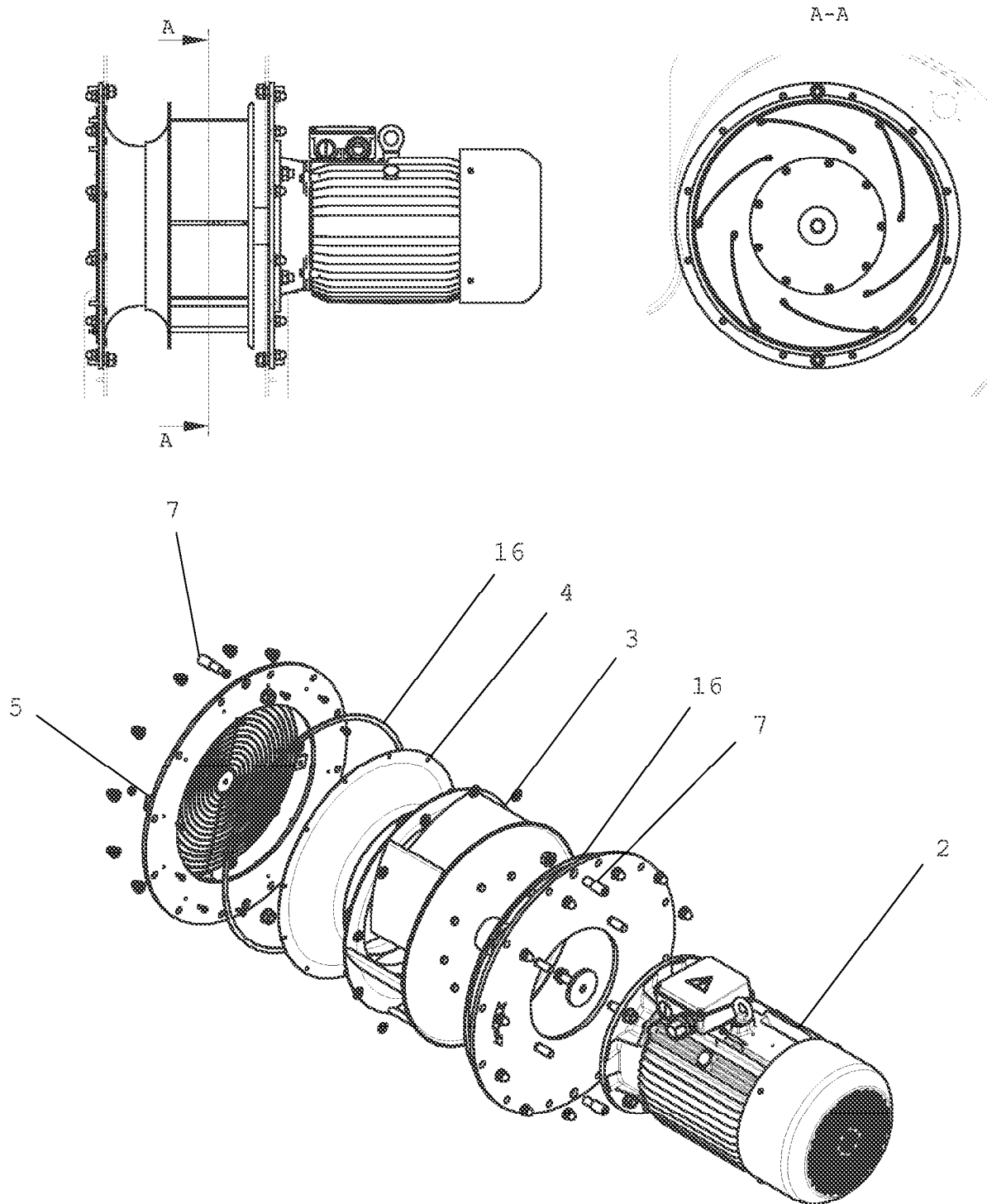
Swirler

Injecteur tourbillonnaire

Pos	Bezeichnung	Nr.	Menge	Seite
Pos	Object	No.	Quan.	Page
0001	Swirler Swirler Injecteur tourbillonnaire	1282181	1ST	
0002	Befestigungsrohr Fixing pipe Tube de fixation	1300584	1ST	
0003	Befestigung Attachment Fixation	1260525	1ST	
0006	Abdeckblech Cover plate Tôle de recouvrement	1297401	2ST	
0009	Flammenfühler Flame sensor Détecteur de flamme	1282908	1ST	
0011	Rohrhalter Pipe holder Porte-tube	1305128	1ST	

Lufttechnik MIBG 1.07 Prime 100
Air technology
Technique pneumatique

10753281 -



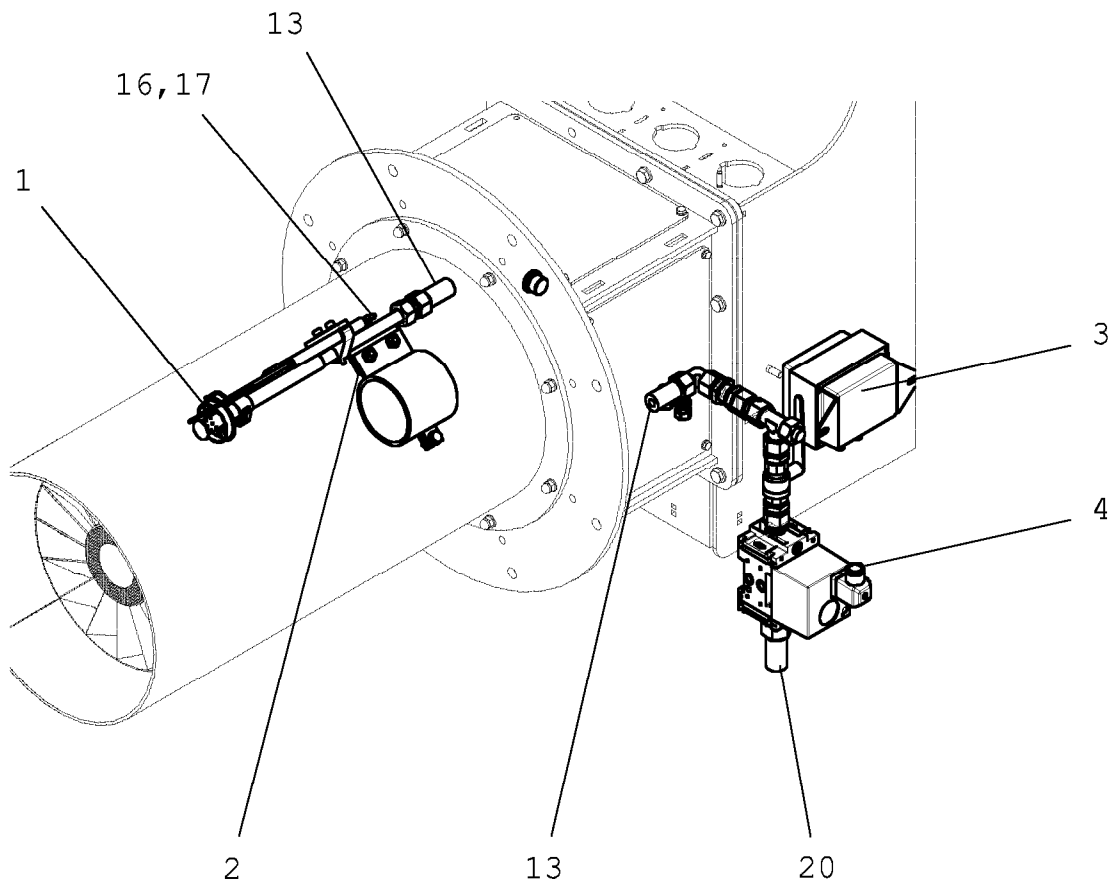
MIBG-1.10-ELS-VL670-RR-GR-ND60Hz

Lufttechnik(1296736)
Air technology
Technique pneumatique

Pos	Bezeichnung	Nr.	Menge	Seite
Pos	Object	No.	Quan.	Page
0002	Elektromotor Electric motor Moteur électrique	1200964	1ST	(i)
0003	Flügelrad Impeller wheel Roue à aubes	1225092	1ST	
0004	Einströmdüse Intake nozzle Buse d'injection	1296735	1ST	
0005	Schutzgitter Protective grid Grille protectrice	1296841	1ST	
0007	Führungsbolzen Guide bolt Broche guide	1263663	4ST	
0016	Dichtungsband Sealing tape Ruban d'étanchéité	1044876	*.25M	

Zündbrenner MIBG Gr1 mit Gas
Pilot burner
Brûleur de démarrage

10753408 A



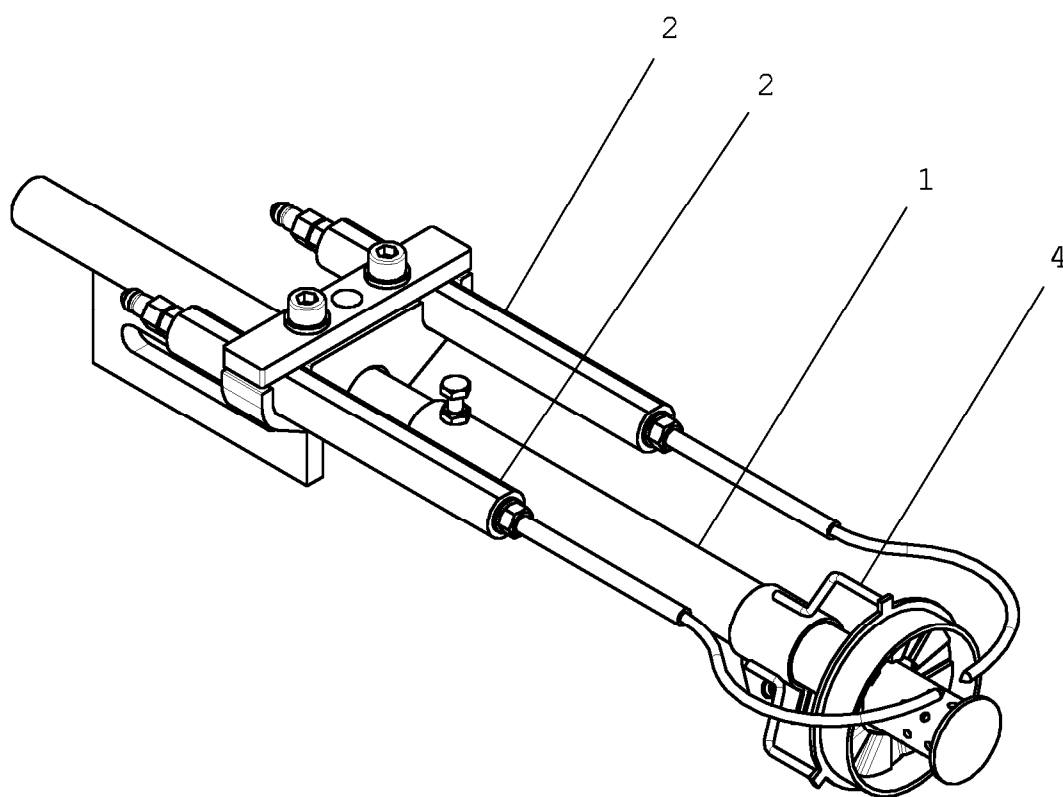
MIBG-1.10-ELS-VL670-RR-GR-ND60Hz

Zündbrenner(1296824)
Pilot burner
Brûleur de démarrage

Pos	Bezeichnung	Nr.	Menge	Seite
Pos	Object	No.	Quan.	Page
0001	Zündbrenner Pilot burner Brûleur de démarrage	1296566	1ST	19
0002	Halter Holder Support de caisson	1297845	1ST	
0003	Zündtrafo Ignition transformer Transformateur d'allumage	1244038	1ST	
0004	Magnetventil Solenoid valve Vanne magnétique	1251240	1ST	21
0013	Schlauch Hose Tuyau	1303491	1ST	
0016	Zündkabel Ignition cable Câble d'allumage	1123381	2ST	
0017	Schutzkappe Protective cap Capot de protection	B068528	2ST	
0020	Anschluss Connection Raccordement	1226639	1ST	23

Zündbrenner L=0350 MIBG Gr1 schraubbar
Pilot burner
Brûleur de démarrage

10774944 -



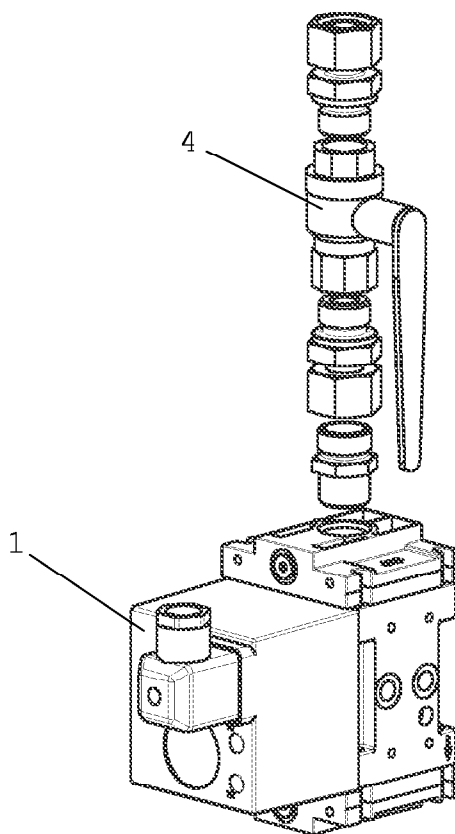
MIBG-1.10-ELS-VL670-RR-GR-ND60Hz

Zündbrenner(1296566)
Pilot burner
Brûleur de démarrage

Pos	Bezeichnung	Nr.	Menge	Seite
Pos	Object	No.	Quan.	Page
0001	Schiebehülse Sliding bushing Douille coulissante	B080697	1ST	
0002	Zündelektrode Ignition electrode Électrode d'allumage	1296565	2ST	
0004	Turbulator Turbulator Turbulateur	B066365	1ST	

Magnetventil
Solenoid valve
Vanne magnétique

10572363 -



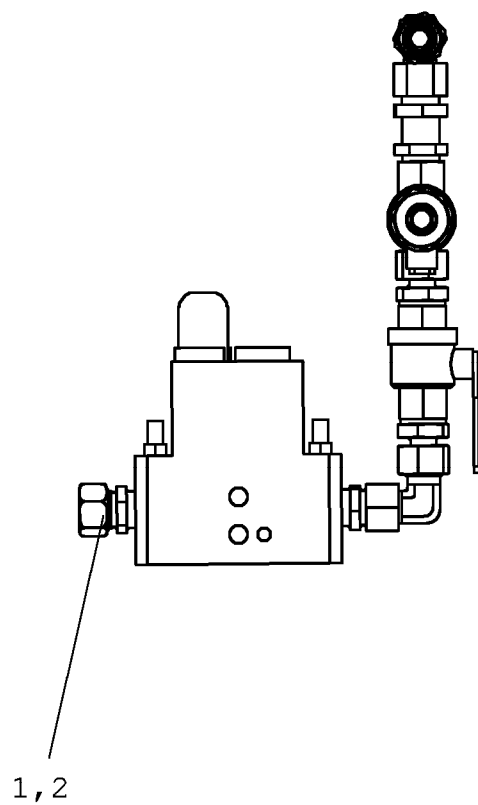
MIBG-1.10-ELS-VL670-RR-GR-ND60Hz

Magnetventil(1251240)
Solenoid valve
Vanne magnétique

Pos	Bezeichnung	Nr.	Menge	Seite
Pos	Object	No.	Quan.	Page
0001	Magnetventil Solenoid valve Vanne magnétique	B725303	1ST	(i)
0004	Kugelhahn Ball cock Robinet à boisseau sphérique	1120093	1ST	(i)

Anschluss zu Gasflasche
Connection
Raccordement

10539248 -



MIBG-1.10-ELS-VL670-RR-GR-ND60Hz

Anschluss(1226639)

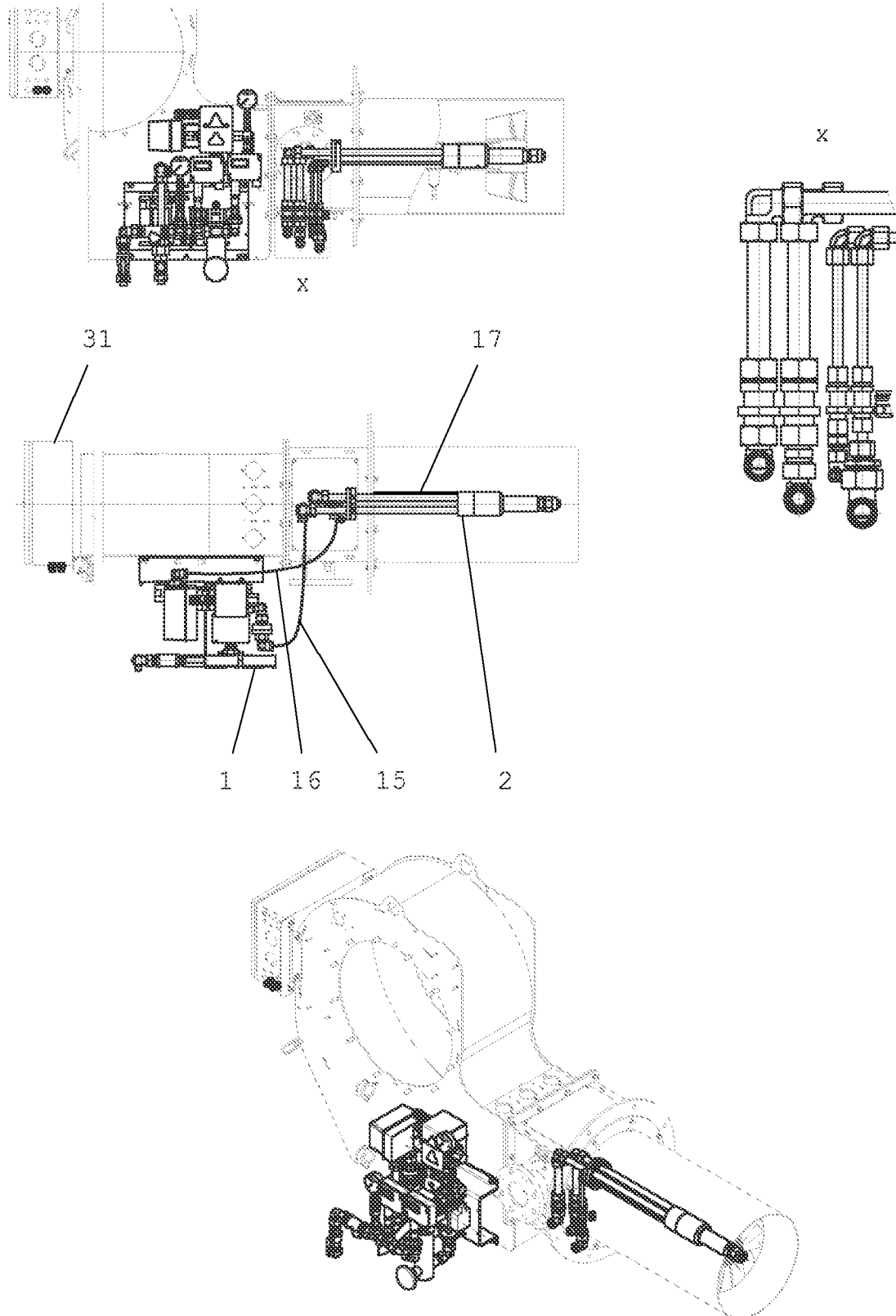
Connection

Raccordement

Pos	Bezeichnung	Nr.	Menge	Seite
Pos	Object	No.	Quan.	Page
0001	Gasdruckregler Gas pressure regulator Régulateur de pression de gaz	1232444	1ST	(i)
0002	H-Schlauch Hydr hose Conduite hydraulique	1297611	1ST	

Hydraulik S-ND MIBG-1.10
Hydraulic system
Installation hydraulique

10753778 -



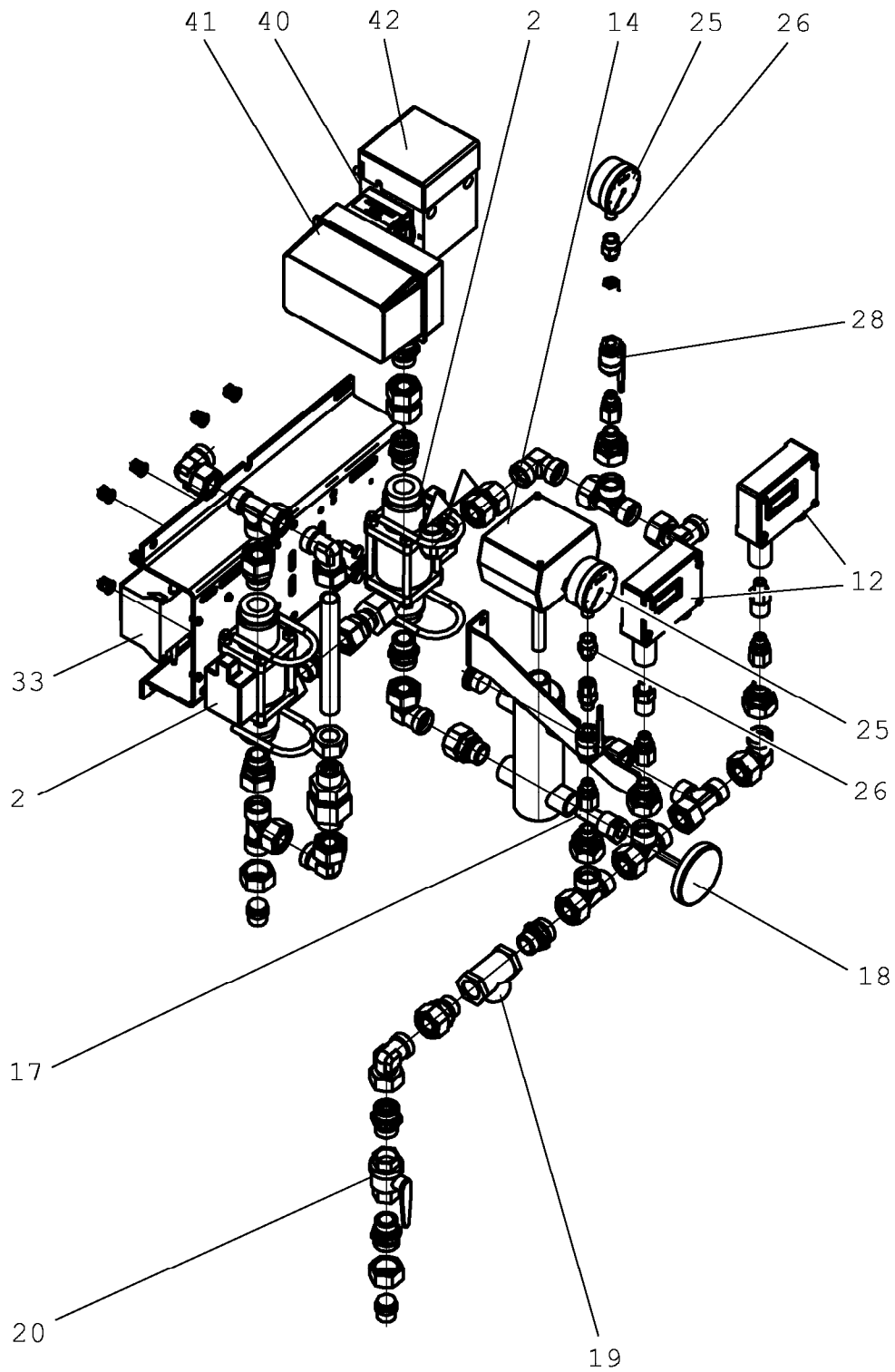
MIBG-1.10-ELS-VL670-RR-GR-ND60Hz

Hydraulik(1300608)
 Hydraulic system
 Installation hydraulique

Pos	Bezeichnung	Nr.	Menge	Seite
Pos	Object	No.	Quan.	Page
0001	Hydraulik Hydraulic system Installation hydraulique	1273199	1ST	27
0002	Düsengestänge Nozzle linkage Tiges de tuyères	1300607	1ST	30
0015	H-Schlauch Hydr hose Conduite hydraulique	1254867	1ST	
0016	H-Schlauch Hydr hose Conduite hydraulique	B719237	1ST	
0017	Heizband Heating cable Ruban chauffant	1124798	11M	
0031	Gleichrichter Rectifier Redresseur	B085922	2ST	

Hydraulik MIB/MIBG-S-ND 6-30MW
Hydraulic system
Installation hydraulique

10644000 -



MIBG-1.10-ELS-VL670-RR-GR-ND60Hz

 Hydraulik(1273199)
 Hydraulic system
 Installation hydraulique

Pos	Bezeichnung	Nr.	Menge	Seite
Pos	Object	No.	Quan.	Page
0002	Magnetventil Solenoid valve Vanne magnétique	1113076	2ST	(i)
0012	Druckwächter Pressure monitor Pressostat	1253292	2ST	
0014	Thermostat Thermostat Thermostat	B081297	1ST	
0017	Schutzrohr Protective pipe Tube protecteur	1175110	1ST	
0018	Temperaturmessgerät Thermometer Thermomètre	B070970	1ST	
0019	Brennstofffilter Fuel filter Filtre de combustible	1243677	1ST	
0020	Kugelhahn Ball cock Robinet à boisseau sphérique	1097982	1ST	(i)
0025	Manometer Manometer Manomètre	J491007	2ST	
0026	Manometerverschraubung Manometer connection Raccord de manomètre	1251589	2ST	
0028	Kugelhahn Ball cock Robinet à boisseau sphérique	1122546	2ST	(i)
0033	Sicherheitstrafo Safety transformer Transfo de sécurité	1253621	1ST	
0040	Ölrücklaufregler Oil return regulator Régulateur de retour d'huile	1154595	1ST	

MIBG-1.10-ELS-VL670-RR-GR-ND60Hz

Hydraulik(1273199)

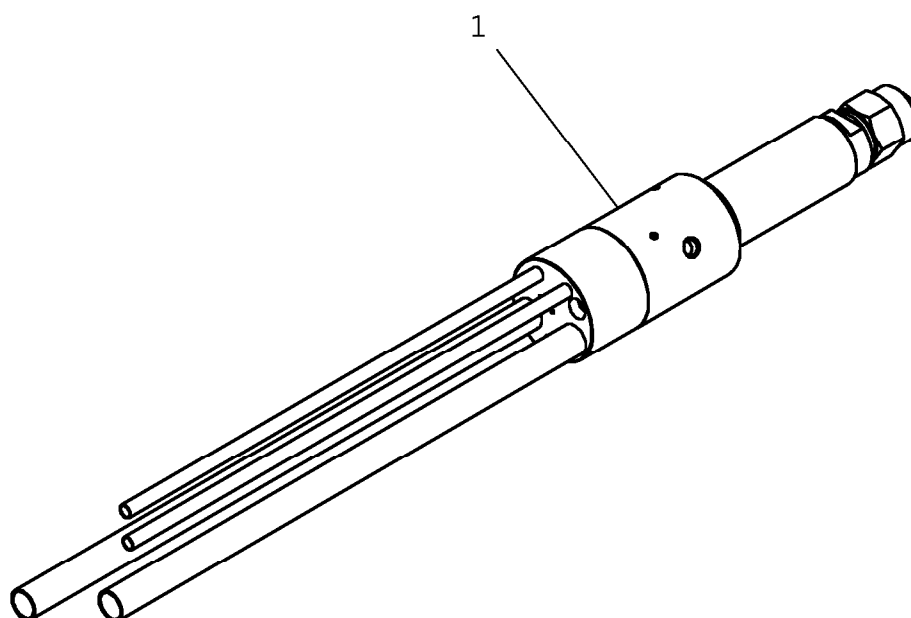
Hydraulic system

Installation hydraulique

Pos	Bezeichnung	Nr.	Menge	Seite
Pos	Object	No.	Quan.	Page
0041	Stellantrieb Servo drive Organe moteur	B732073	1ST	(i)
0042	Abdeckung Cover Couvercle	1394603	1ST	

Düsengestänge 32-ELS-ND MIBG-1.10 re
Nozzle linkage
Tiges de tuyères

10755314 -



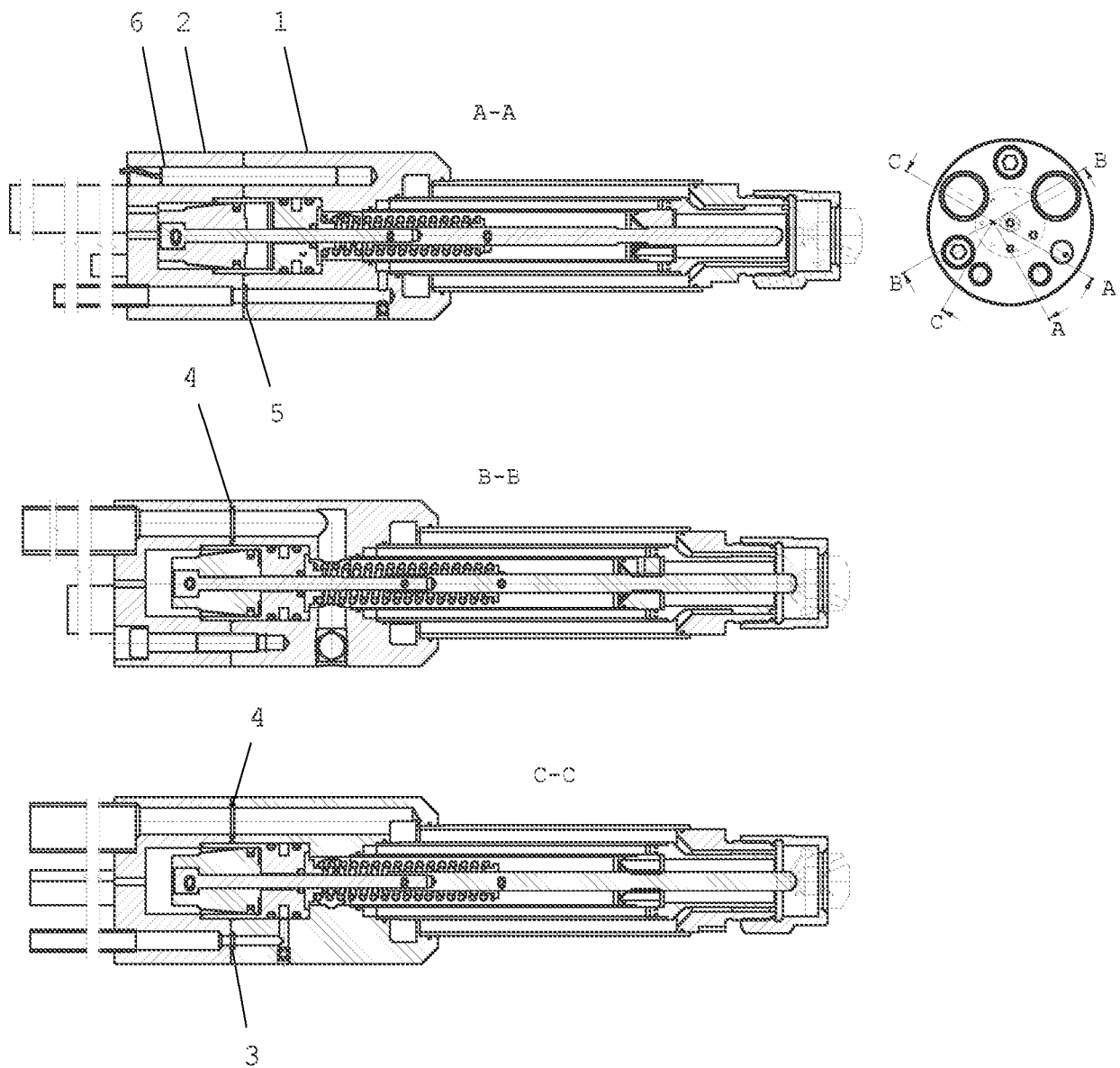
MIBG-1.10-ELS-VL670-RR-GR-ND60Hz

Düsengestänge(1300607)
Nozzle linkage
Tiges de tuyères

Pos	Bezeichnung	Nr.	Menge	Seite
Pos	Object	No.	Quan.	Page
0001	Düsengestänge Nozzle linkage Tiges de tuyères	1241241	1ST	32

Düsengestänge 32-ELS-ND kompl
Nozzle linkage
Tiges de tuyères

10599566 A



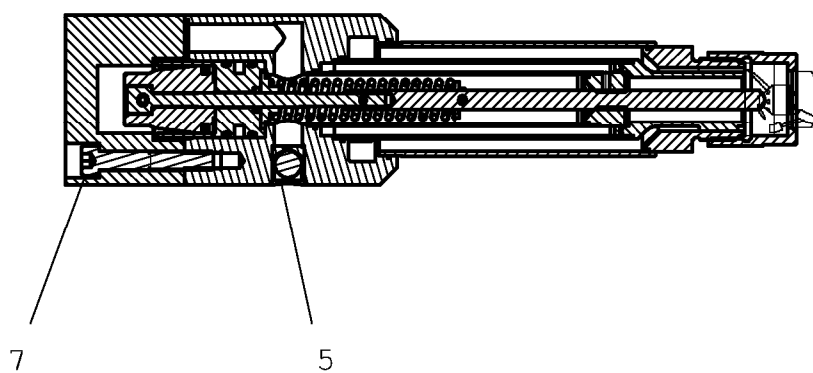
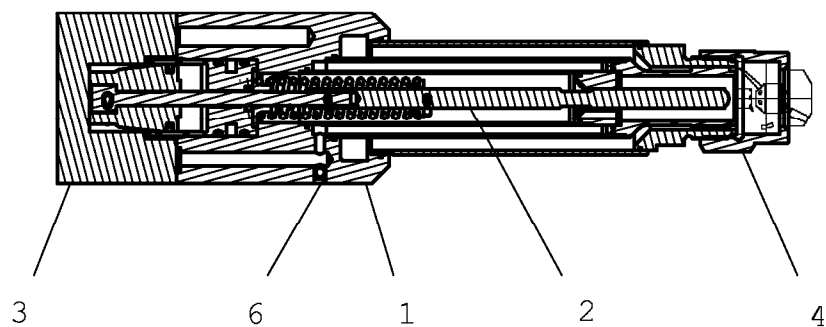
MIBG-1.10-ELS-VL670-RR-GR-ND60Hz

Düsengestänge(1241241)
Nozzle linkage
Tiges de tuyères

Pos	Bezeichnung	Nr.	Menge	Seite
Pos	Object	No.	Quan.	Page
0001	Düsengestänge Nozzle linkage Tiges de tuyères	1241240	1ST	34
0002	Verlängerung Extension Prolongement	1242525	1ST	
0003	O-Ring O-ring Anneau torique d'étanchéité	B017254	1ST	
0004	O-Ring O-ring Anneau torique d'étanchéité	1102589	2ST	
0005	O-Ring O-ring Anneau torique d'étanchéité	1102600	1ST	
0006	Heizpatrone Heating cartridge Cartouche de chauffage	B744576	1ST	

Düsengestänge
Nozzle linkage
Tiges de tuyères

10535249 -



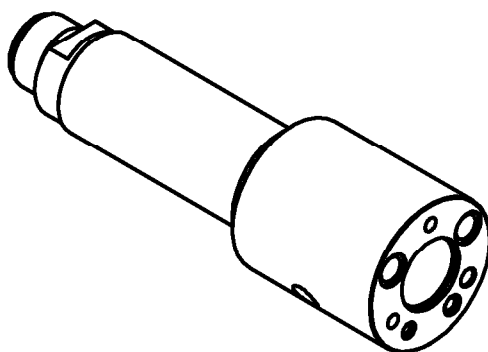
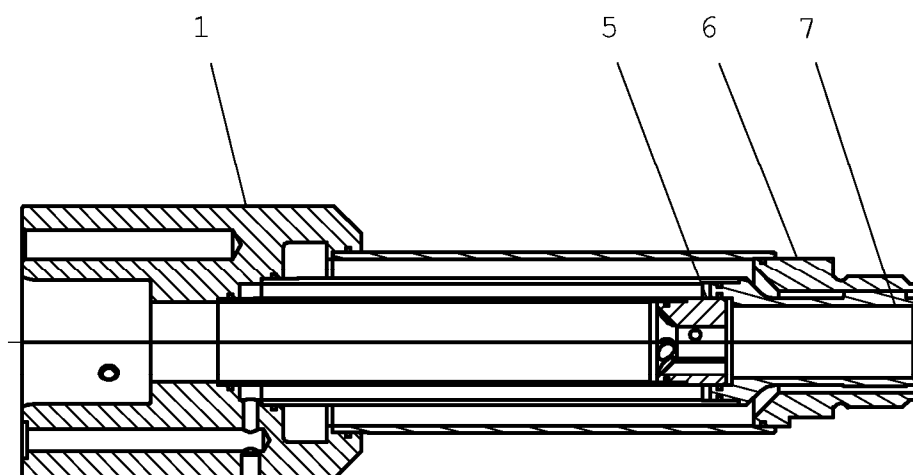
MIBG-1.10-ELS-VL670-RR-GR-ND60Hz

Düsengestänge(1241240)
 Nozzle linkage
 Tiges de tuyères

Pos	Bezeichnung	Nr.	Menge	Seite
Pos	Object	No.	Quan.	Page
0001	Düsengestänge Nozzle linkage Tiges de tuyères	1240813	1ST	36
0002	Kolbenstange Piston rod Tige de piston	1241239	1ST	
0003	Schutzkappe Protective cap Capot de protection	1241177	1ST	
0004	Überwurfmutter Union nut Écrou d'accouplement	1226836	1ST	
0005	Dichtstopfen Sealing stopper Bouchon étanche	1102626	1ST	
0006	Dichtstopfen Sealing stopper Bouchon étanche	J949079	2ST	
0007	Zyl-Schraube Socket head cap screw Vis à tête cylindrique	J902692	2ST	

Düsengestänge
Nozzle linkage
Tiges de tuyères

10535242 -



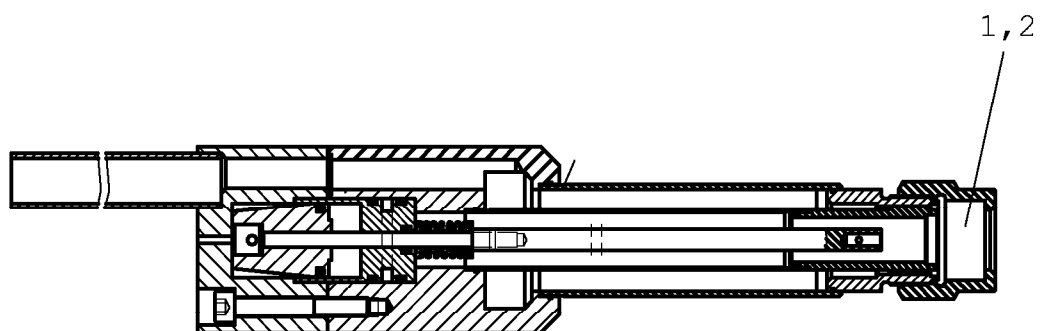
MIBG-1.10-ELS-VL670-RR-GR-ND60Hz

Düsengestänge(1240813)
Nozzle linkage
Tiges de tuyères

Pos	Bezeichnung	Nr.	Menge	Seite
Pos	Object	No.	Quan.	Page
0001	Düsengestänge Nozzle linkage Tiges de tuyères	1240814	1ST	
0005	Führung Guide Guidage	1240819	1ST	
0006	Düsenkopf Nozzle head Tête de tuyère	1240830	1ST	
0007	Düsenkopf Nozzle head Tête de tuyère	1240831	1ST	

Düseneinsatz zu MIB-403-S-ND
Nozzle insert
Fourrure de tuyère

10626588 -



MIBG-1.10-ELS-VL670-RR-GR-ND60Hz

Düseneinsatz(1272851)

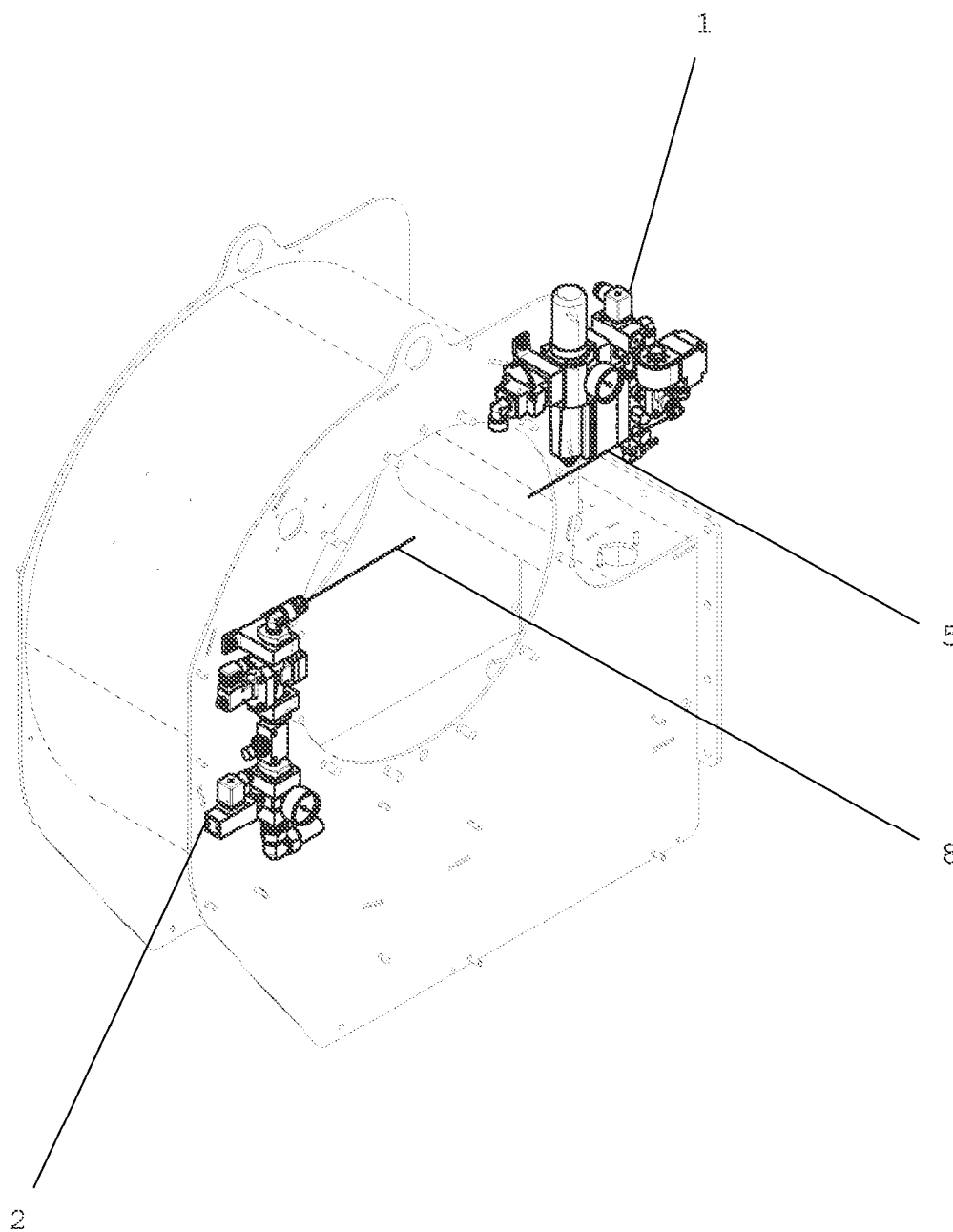
Nozzle insert

Fourrure de tuyère

Pos	Bezeichnung	Nr.	Menge	Seite
Pos	Object	No.	Quan.	Page
0001	Druckluftdüse Compressed air nozzle Tuyère à air comprimé	1272850	1ST	
0002	Umkehrplatte Reversing disk Plaque réversible	B740020	1ST	

Pneumatikmaterial zu MIBG Gr1 ELS-ND
Pneumatic equipment
Matière pneumatique

10753800 -



MIBG-1.10-ELS-VL670-RR-GR-ND60Hz

Pneumatikmaterial(1296825)

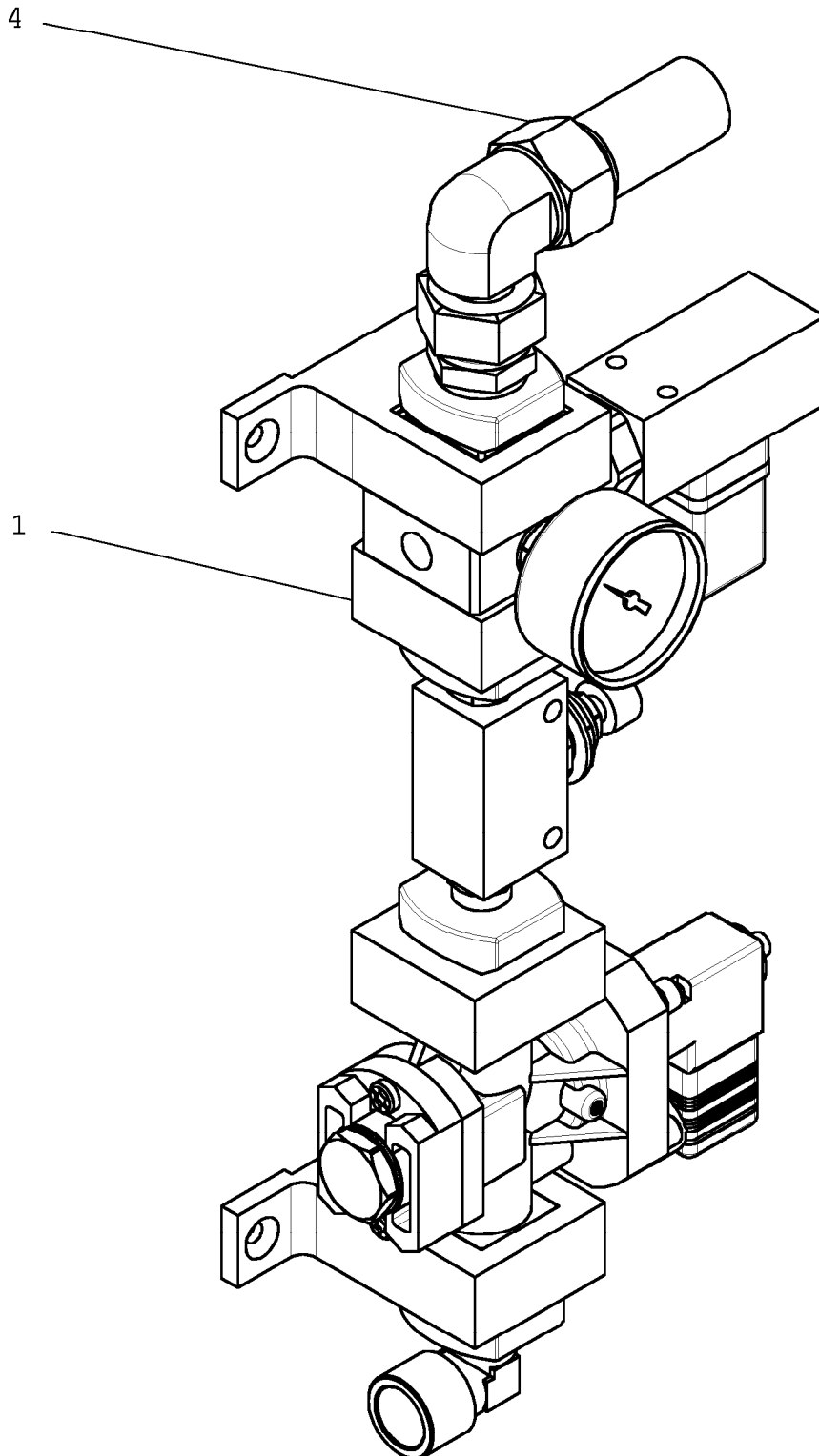
Pneumatic equipment

Matière pneumatique

Pos	Bezeichnung	Nr.	Menge	Seite
Pos	Object	No.	Quan.	Page
0001	Wartungseinheit Maintenance unit Unité d'entretien	1320012	1ST	
0002	Wartungseinheit Maintenance unit Unité d'entretien	1297588	1ST	42
0005	Pneumatikschlauch Pneumatic hose Conduite souple pneumatique	1248064	3M	
0008	Pneumatikschlauch Pneumatic hose Conduite souple pneumatique	J926214	1.50M	

Wartungseinheit ND FRL kompl MIBG Gr1
Maintenance unit
Unité d'entretien

10765849 -



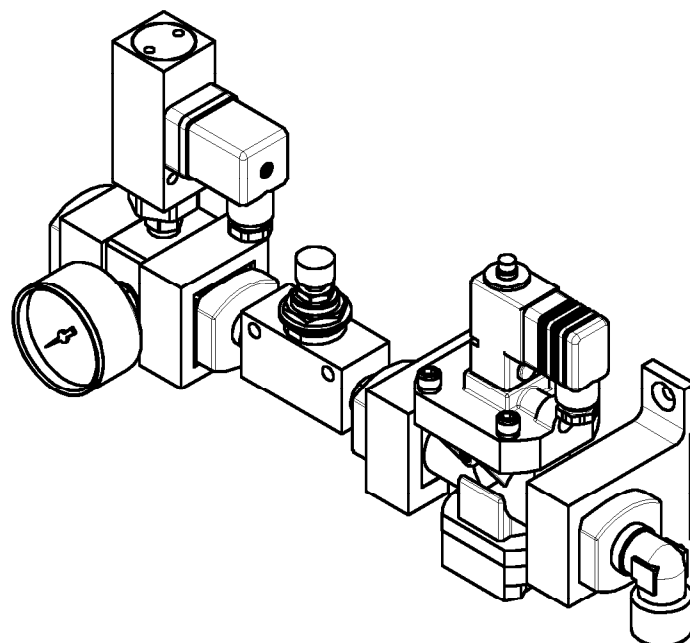
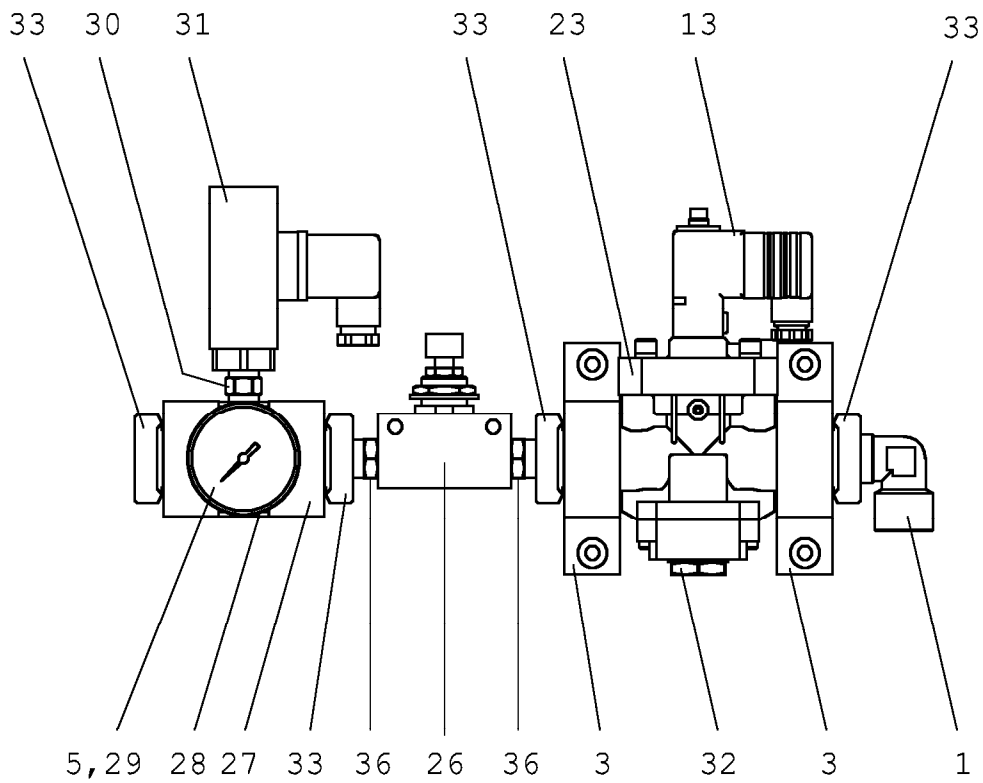
MIBG-1.10-ELS-VL670-RR-GR-ND60Hz

Wartungseinheit(1297588)
Maintenance unit
Unité d'entretien

Pos	Bezeichnung	Nr.	Menge	Seite
Pos	Object	No.	Quan.	Page
0001	Wartungseinheit Maintenance unit Unité d'entretien	1254202	1ST	(i)
0004	H-Schlauch Hydr hose Conduite hydraulique	1309947	1ST	

Wartungseinheit Niederdruck FRL komplett
 Maintenance unit
 Unité d'entretien

10811400 -



MIBG-1.10-ELS-VL670-RR-GR-ND60Hz

Wartungseinheit(1254202)
 Maintenance unit
 Unité d'entretien

Pos	Bezeichnung	Nr.	Menge	Seite
Pos	Object	No.	Quan.	Page
0001	Winkelstück Elbow fitting Équerre	1413850	1ST	
0003	Wandbefestigungshalter Wall mounting bracket Support de fixation de paroi	1403210	1ST	
0005	Manometer Manometer Manomètre	1413857	1ST	
0013	Winkelstecker Angle plug Fiche coudée	1071128	1ST	
0023	Absperrventil Shut-off valve Clapet d'arrêt	1412425	1ST	
0026	Drosselrückschlagventil One-way restrictor valve Clapet antiretour avec étranglemen	1412482	1ST	
0027	Halterung Fixture Fixation	1413872	1ST	
0028	Verbindungsstück Connector Pièce de jonction	1413873	1ST	
0029	Reduziernippel Reducing nipple Nipple de réduction	1412484	1ST	
0030	Doppelnippel Double nipple Raccord double biconique mâle	1412485	1ST	
0031	Druckschalter Press switch Pressostat	1412486	1ST	
0032	Schalldämpfer G1/2 ***** *****	1414338	1ST	

MIBG-1.10-ELS-VL670-RR-GR-ND60Hz

Wartungseinheit(1254202)

Maintenance unit

Unité d'entretien

Pos	Bezeichnung	Nr.	Menge	Seite
Pos	Object	No.	Quan.	Page
0033	Gewindeflansch Threaded flange Bride fileté	1403206	4ST	
0036	Doppelnippel Double nipple Raccord double biconique mâle	1403205	1ST	

Zulieferunterlagen

1200964	Elektromotor Electric motor Moteur électrique
1232444	Gasdruckregler Gas pressure regulator Régulateur de pression de gaz
1120093	Kugelhahn Ball cock Robinet à boisseau sphérique
1097982	Kugelhahn Ball cock Robinet à boisseau sphérique
1122546	Kugelhahn Ball cock Robinet à boisseau sphérique
1113076	Magnetventil Solenoid valve Vanne magnétique
B725303	Magnetventil Solenoid valve Vanne magnétique
B732073	Stellantrieb Servo drive Organe moteur
1254202	Wartungseinheit Maintenance unit Unité d'entretien