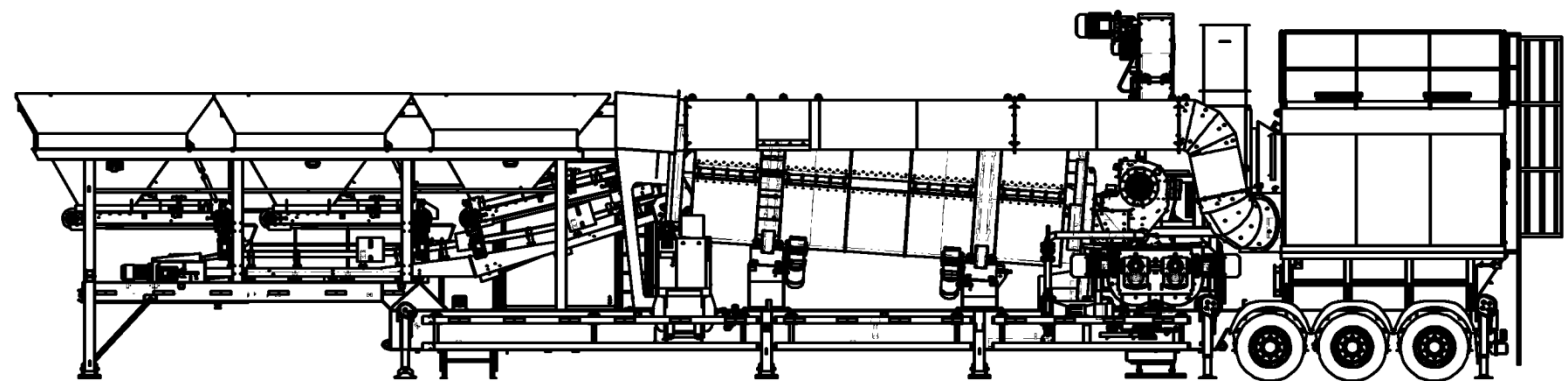


Catálogo de Peças
Spare Parts Catalogue
Catálogo de Partes

ACM 140 PRIME



ACM 140 PRIME

**Catálogo de Peças
Spare Parts Catalogue
Catálogo de Partes**

Ver. 01
Edição 01/2017
PT/EN/ES
Mat. N° 1277898
1277899

Conteúdo do Catálogo
Contents of the Catalog
Contenido del Catálogo

Ver. 01
Edição 01/2017
PT/EN/ES
Mat. N° 1277898
1277899

Pos.	Descrição	Description	Descripción	Pág. / Pg.
	Prefácio	Preface	Prefacio	9 - 12
	Layout do Catalogo	Catalog Layout	Layout Cataloge	13 - 14
000	Configuração básica	Base configuration	Configuración básica	15 - 16
001	Chassi	Chassis	Chassi	17 - 24
001-1	Rodado	Powertrain	Rodado	23 - 24
002	Montagem Secador	Assembly Dryer	Montagem Secador	25 - 36
002-1	Estrutura de suporte	Support frame	Bastidor auxiliar	29 - 32
002-1-3	Rolo de guia	Guide roller	Rodillo guia	31 - 32
002-2	Secador	Dryer	Secador	33 - 34
002-3	Descarga	Discharge	Salida	35 - 36
003	Filtro	Dust extraction	Extracción de Polvo	37 - 50
003-1	Silo	Silo	Silo	43 - 44
003-2	Cobertura do filtro	Filter roof	Tejado del filtro	45 - 46
003-5	Mecanismo de limpeza	Cleaning mechanism	Mecanismo de limpeza	47 - 50
003-5-6	Freio	Brake	Freno	49 - 50
004	Fornecimento ligante	Binding agent supply	Abast. aglutinante	51 - 54
005	Esquema pneumático	Pneumatics plan	Esquema neumático	55 - 60
006	Montagem silos	Assembly cold feed	Montaje cold feed	61 - 86
006-2	Dosador	Metering device	Dosificador	65 - 68
006-2-2	Correia dosadora	Feeder belt	Cinta dosificadora	67 - 68
006-3	Dosador	Metering device	Dosificador	69 - 72
006-3-2	Correia dosadora	Feeder belt	Cinta dosificadora	71 - 72
006-5	Correia coletora	Collection belt	Cinta coletora	73 - 86
006-5-1	Estação do cabeçote	Head station	Estación superior	75 - 78
006-6-1-6	Raspador	Scraper	Rascador	77 - 78
006-5-9	Estação de transmissão	Drive station	Estación motriz	79 - 80
006-5-10	Est. polia do rolamento	Bearing pulley station	Estación de rodillos	81 - 82
006-5-11	Rolo de guia	Guide roller	Rodillo guia	83 - 84
006-5-18	Guia de correia	Belt guide	Guía de la cinta	85 - 86

Pos.	Descrição	Description	Descripción	Pág. / Pg.
007	Duto de exaustão	Raw gas duct	Conducto gas bruto	87 - 90
008	Elevador	Scraper conveyor	Cadena rascadora	91-100
008-1	Elevador	Scraper conveyor	Cadena rascadora	95 - 98
008-1-3	Dosador	Batcher	Dosificador	99-100
011	Tub. de combustível	Pipeline fuel	Tub de combustible	101-108
011-1	Bomba de combustível	Fuel Pump group	Bomba de combustible	107-108
013	Sinalização	Labelling	Señalización	109-110
014	Luzes silo e filtro	Light for silo & filter	Luces silo y el filtro	110-112
015	Acionamentos	Drive	Accionamentos	113-148
015 (*1)	380V 60Hz	380V 60Hz	380V 60Hz	113-124
015-1 (*1)	Ac. correia dosadora	Cold feed drive	Acc. cinta dosificadora	115-116
015-2 (*1)	Ac. correia coletora	Driver Collection belt	Acc. cinta colevtora	117-118
015-3 (*1)	Acionamento do tambor	Drum drive	Acc. de rodillo	119-120
015-4 (*1)	Acionamento elevador	Scraper drive	Accionamiento elevador	121-122
015-5.2 (*1)	Atuador	Actuator	Accionamiento	123-124
015 (*2)	380V 50Hz	380V 50Hz	380V 50Hz	125-136
015-1 (*2)	Ac. correia dosadora	Cold feed drive	Acc. cinta dosificadora	127-128
015-2 (*2)	Ac. correia coletora	Driver Collection belt	Acc. cinta colevtora	129-130
015-3 (*2)	Acionamento do tambor	Drum drive	Acc. de rodillo	131-132
015-4(*2)	Acionamento elevador	Scraper drive	Accionamiento elevador	133-134
015-5.2 (*2)	Atuador	Actuator	Accionamiento	135-136
015 (*3)	440V 60Hz	440V 60Hz	440V 60Hz	137-148
015-1 (*3)	Ac. correia dosadora	Cold feed drive	Acc. cinta dosificadora	139-140
015-2 (*3)	Ac. correia coletora	Driver Collection belt	Acc. cinta colevtora	141-142
015-3 (*3)	Acionamento do tambor	Drum drive	Acc. de rodillo	143-144
015-4(*3)	Acionamento elevador	Scraper drive	Accionamiento elevador	145-146
015-5.2 (*3)	Atuador	Actuator	Accionamiento	147-148
	Índice	Index	Índice	149-154

Prefácio
Preface
Prefacio

Ver. 01
Edição 01/2017
PT/EN/ES
Mat. N° 1277898
1277899

**Nós agradecemos sua
compra da usina de asfalto Ammann**

A qualidade deste equipamento, que caracteriza-se pela sua facilidade de operação e a manutenção, é baseado em anos de experiência da Ammann em engenharia. Por favor, leia o manual de operação cuidadosamente, a fim de prevenir quaisquer danos causados por operação e manutenção incorreta, e mantê-lo seguro para uma futura utilização.

Atenciosamente,
Ammann Brasil ABR

**We appreciate your
buying Ammann asphalt plant.**

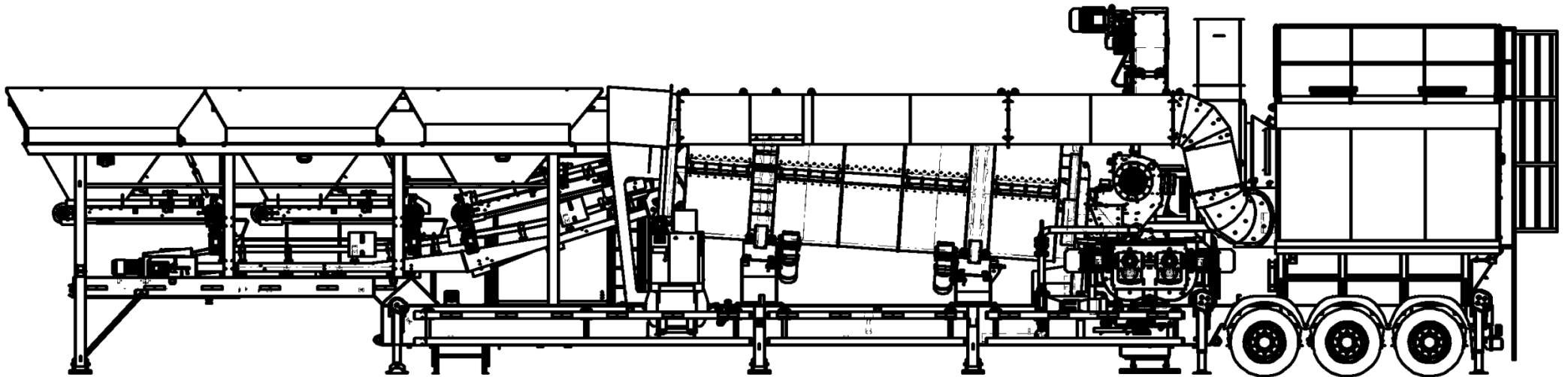
The quality of this equipment, which is characterized by its easy operation and maintenance, is based on years of experience of Ammann in engineering. Please read the operating manual carefully in order to prevent any damages incurred by incorrect operation and maintenance, and keep it in a safe place for future use.

Kind regards,
Ammann Brasil ABR

**Apreciamos su compra
la planta de asfalto Ammann**

La calidad de este equipo, que se caracteriza por su facilidad de operación y mantenimiento, se basa en años de experiencia en Ammann ingeniería. Por favor, lea Funcionamiento manual cuidadosamente para prevenir los daños causados por operación y mantenimiento incorrecto, y guárdelo para futuras utilice.

Graciosamente,
Ammann Brasil ABR




Layout do Catalogo- Catalog Layout - Layout Cataloge

PRIME 140
002-1

Estrutura de suporte
Support frame
Bastidor auxiliar

AP11-000
10584548.TIF



Sub Capitulo
Under Chapter
En el Capitulo

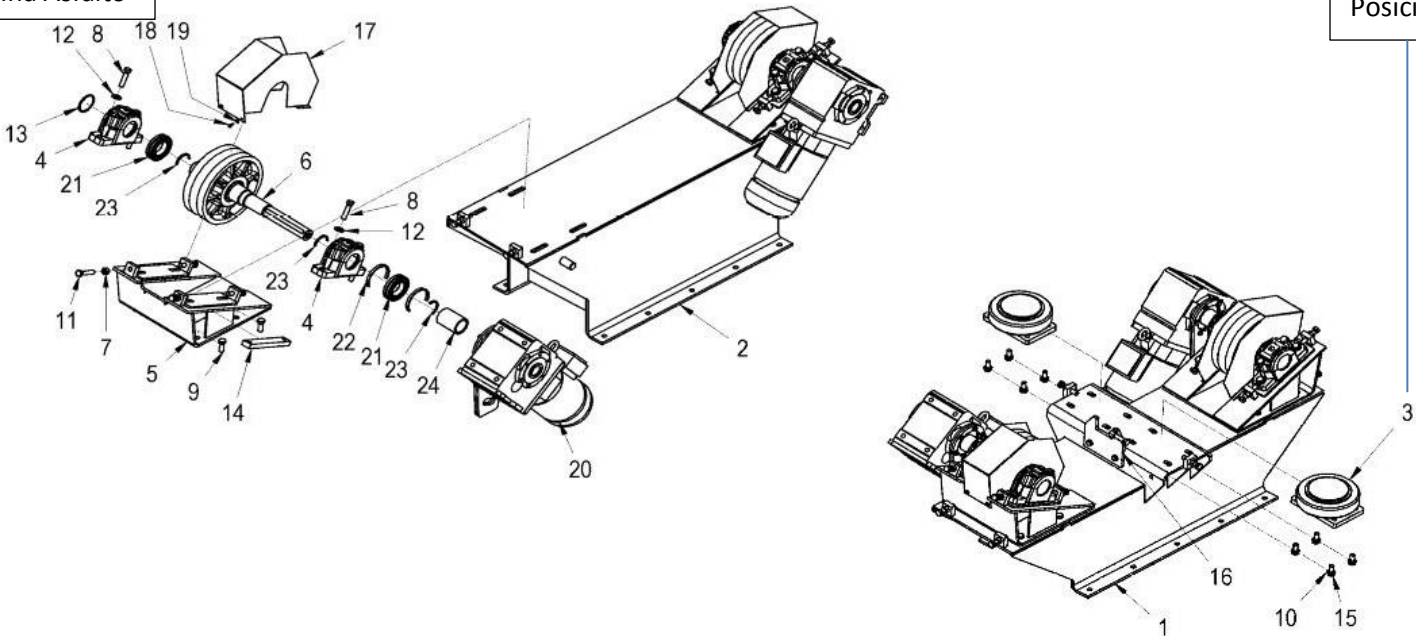
Capitulo
Chapter
Capitulo

Modelo da Usina
Asphalt Plant Model
Modelo Usina Asfalto

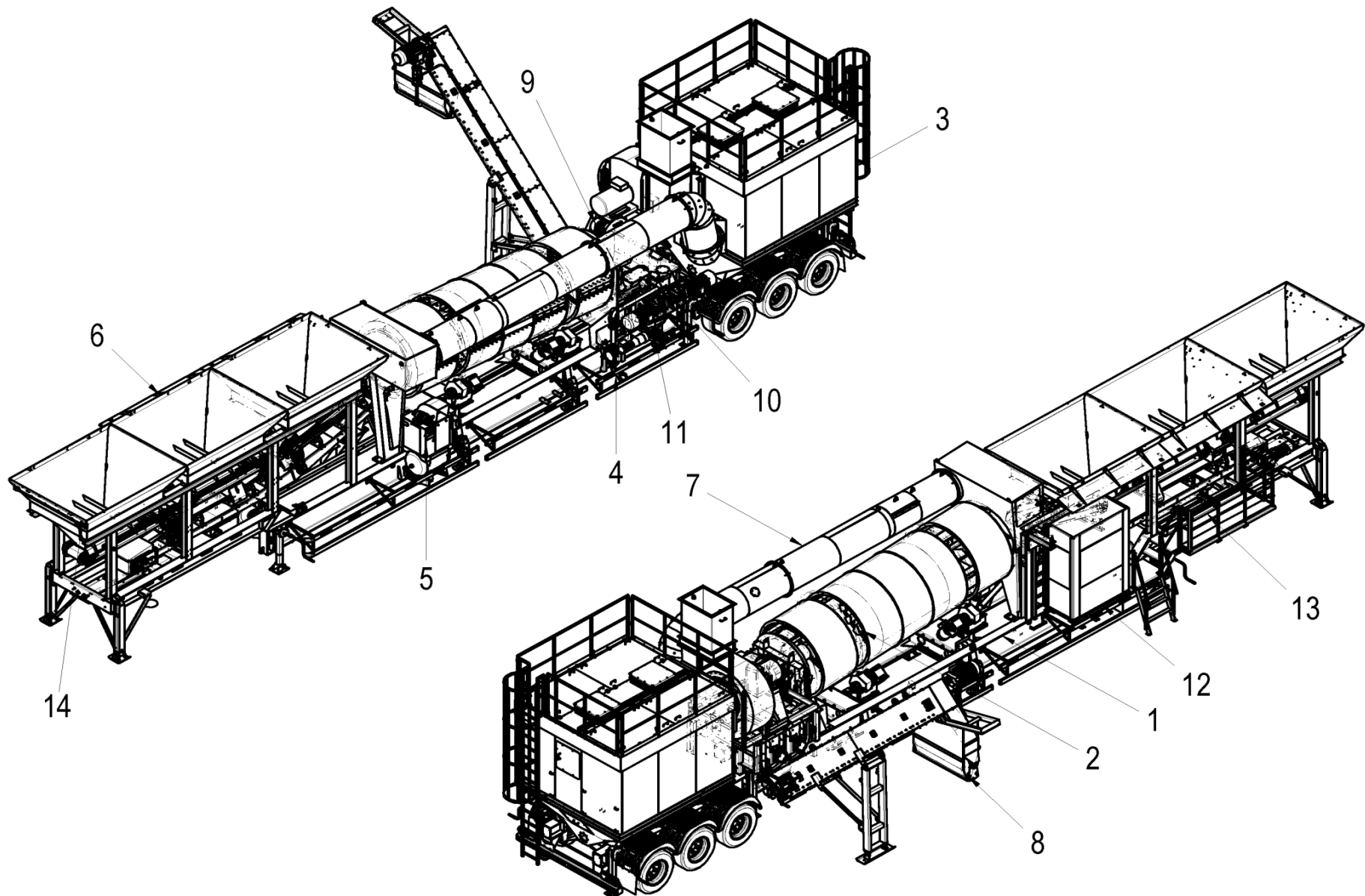
Descrição
Description
Drecripción

Grupo de Produto
Product Group
Grupo de Producto

Posição
Position
Posición



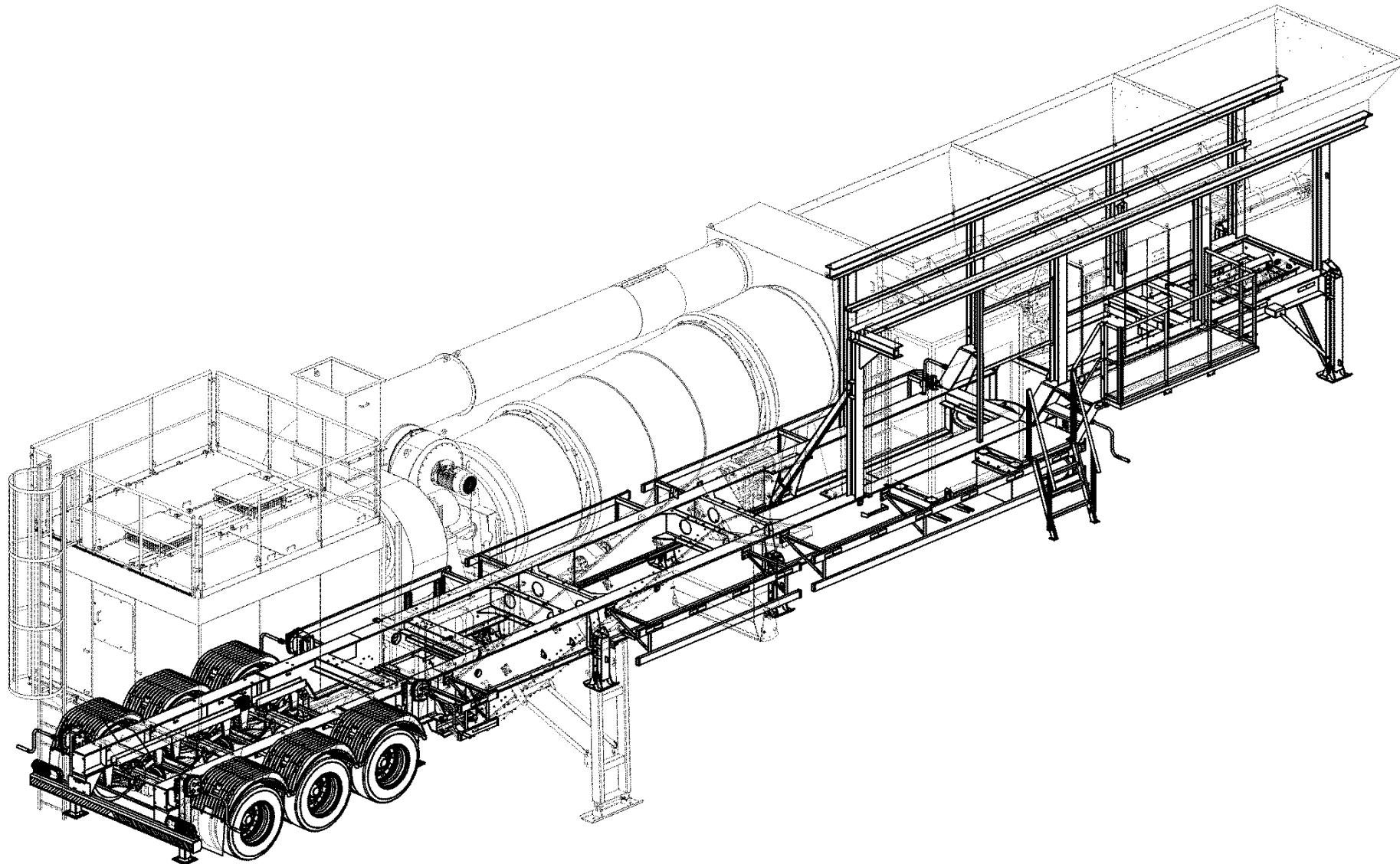
© Ammann Brasil ABR, www.ammann-group.com



Pos.	Part Number	Qty	Unit	Descrição	Description	Descripcion	Note
0	1245069	1	Pce	Configuração básica	Base configuration	Configuración básica	
1	1264860	1	Pce	Chassi	Chassis	Chasis	
2	1241089	1	Pce	Montagem Secador	Assembly Dryer	Montagem Secador	
3	1268368	1	Pce	Filtro	Dust extraction	Extracción de Polvo	
4	1303401	1	Pce	Fornecimento do ligante	Binding agent supply	Abastecimiento de aglutinante	
5	1313222	1	Pce	Esquema pneumático	Pneumatics plan	Esquema neumático	
6	1241065	1	Pce	Montagem silos	Assembly cold feed	Montaje cold feed	
7	1277686	1	Pce	Duto de exaustão	Raw gas duct	Conducto de gas bruto	
8	1261855	1	Pce	Elevador	Scraper conveyor	Cadena rascadora	
9	AF-S-BR05090C-004	1	Pce	Queimador	Burner	Quemador	*
10	-	1	Pce	Misturador	Mixer	Mezclador	*
11	1397178	1	Pce	Tubulação de combustível	Pipeline fuel	Tubería de combustible	
12	1231242	1	Pce	Cabine de controle	Control cabin	Cabina de control	
13	1241143	1	Pce	Placas de sinalização	Labelling	Señalización	
14	1226996	1	Pce	Luzes para o silo e filtro	Light for silo and filter	Luces para el silo y el filtro	
15	1262712	1	Pce	Acionamentos 380V 60Hz	Drive 380V 60Hz	Accionamentos 380V 60Hz	**
15	1262713	1	Pce	Acionamentos 380V 50Hz	Drive 380V 50Hz	Accionamentos 380V 50Hz	**
15	1267073	1	Pce	Acionamentos 440V 60Hz	Drive 440V 60Hz	Accionamentos 440V 60Hz	**

* Ver catálogo próprio
* See own catalog
* Ver catálogo propio

** Variável conforme modelo de usina (*1) ; (*2) ; (*3)
** Variable according plant model (*1) ; (*2) ; (*3)
** Variable como modelo de la planta (*1) ; (*2) ; (*3)



ACM 140 PRIME

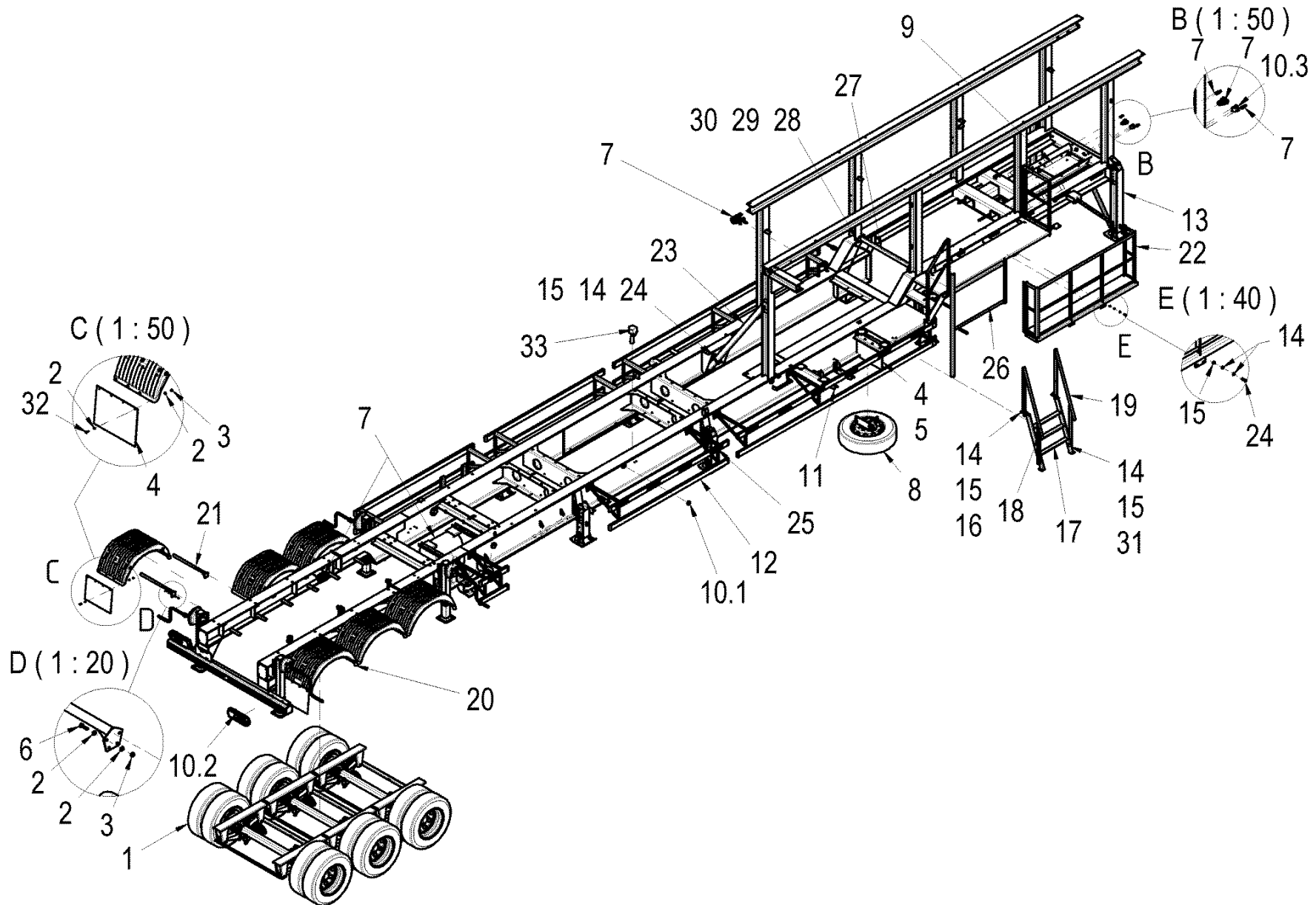
001

Chassi
Chassi
Chassi

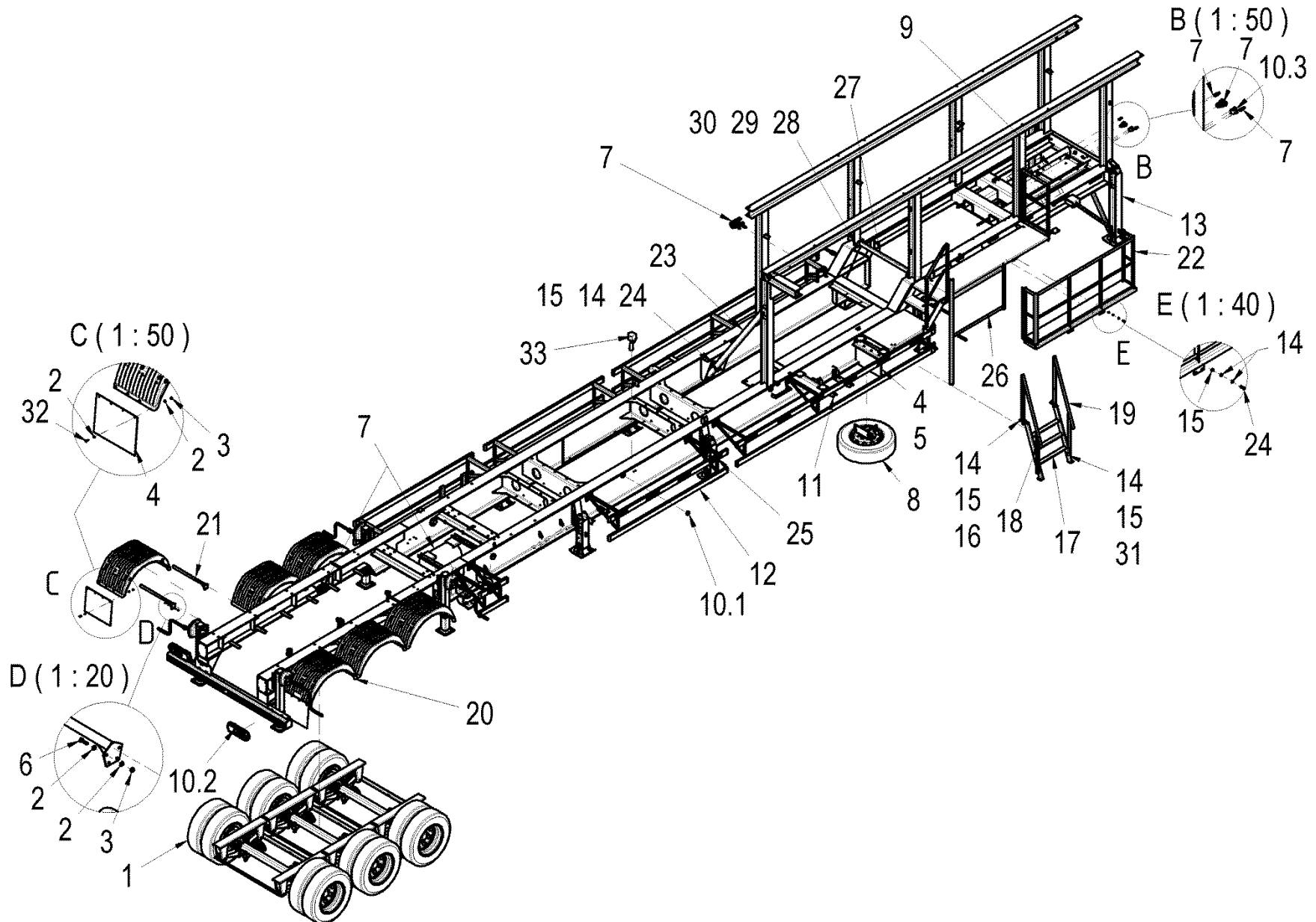
1264860
10589669.TIF



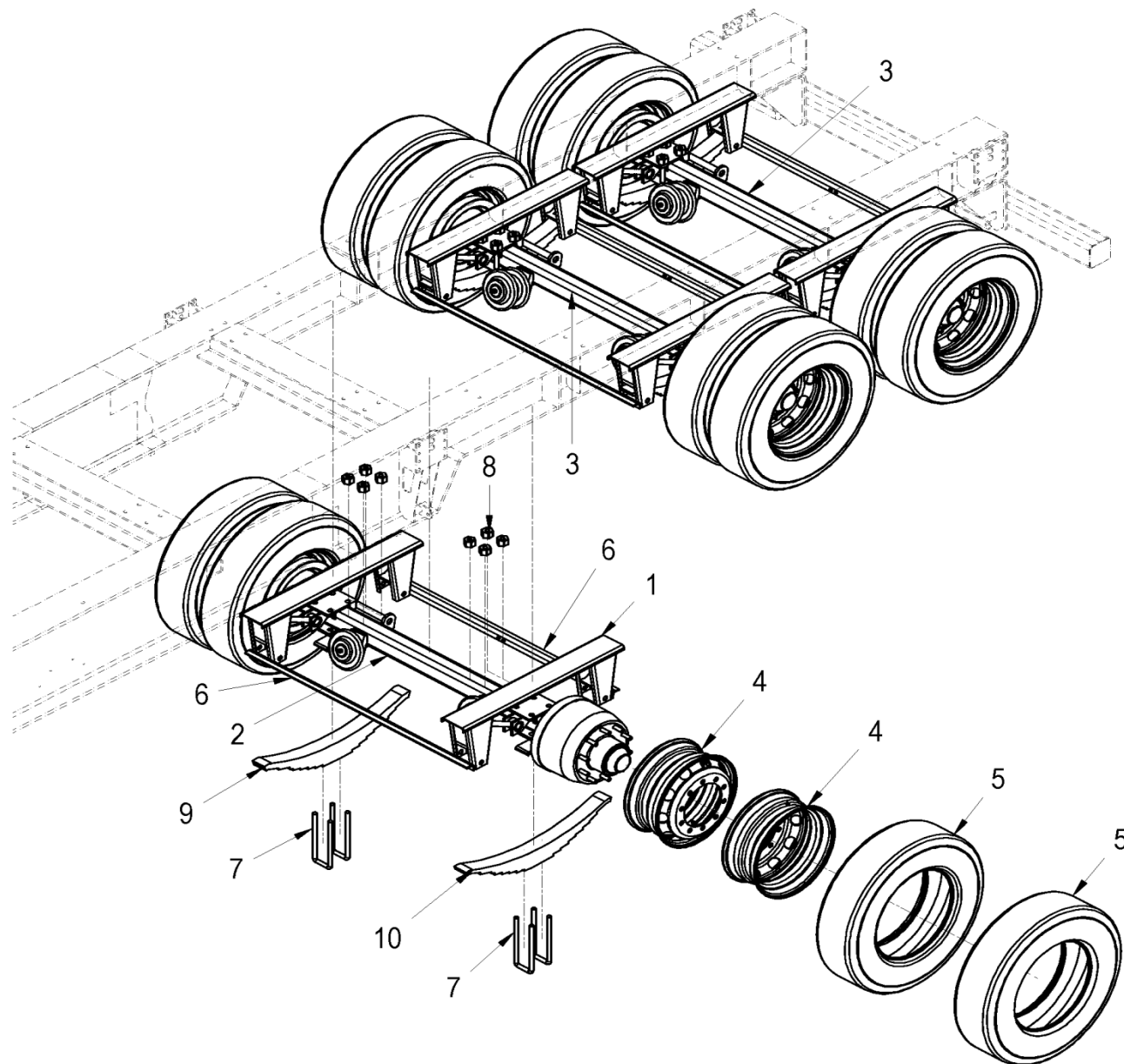
Pos.	Part Number	Qty	Unit	Descrição	Description	Descripcion	Note
0	1264860	1	Pce	Chassi	Chassi	Chassi	



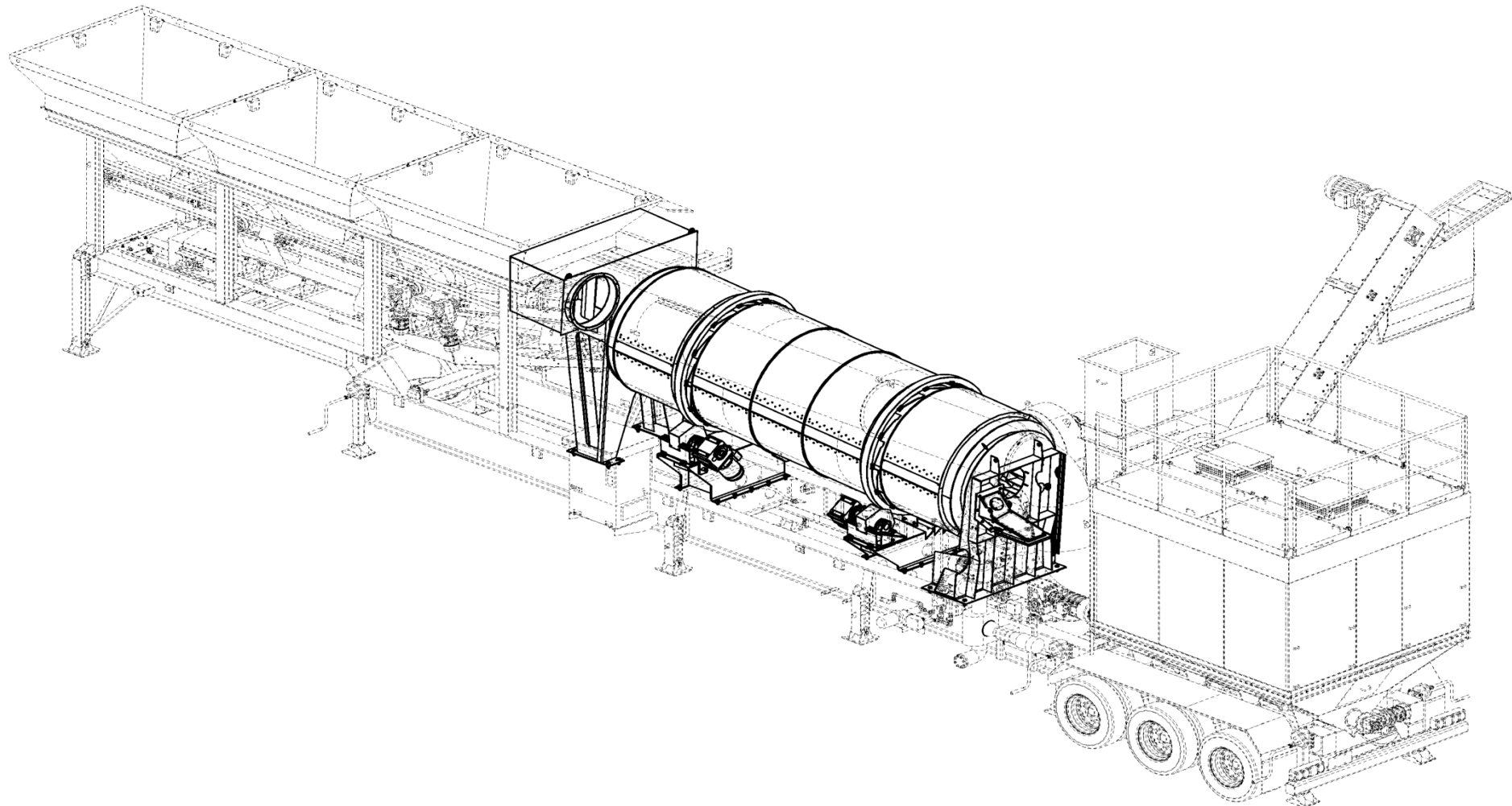
Pos.	Part Number	Qty	Unit	Descrição	Description	Descripcion	Note
0	1264860	1	Pce	Chassi	Chassi	Chassi	
1	1264429	1	Pce	Rodado	Powertrain	Rotado	
2	J902264	116	Pce	Arruela	Washer	Arandela	
3	J902125	60	Pce	Porca sextavada	Hexagon nut	Tuerca hexagonal	
4	1237315	3	Pce	Parabarro	Splash guard rubber	Goma protectora inyectada	
5	1237313	1	Pce	Chapa	Plate	Chapa	
6	J901776	52	Pce	Parafuso sextavado	Hexagon head screw	Tornillo hexagonal	
7	1264774	1	Pce	Esquema pneumático freio	Pneumatics plan brake	Esquema neumático freo	
8	1264702	1	Pce	Roda	Tyred wheel	Rueda	
8.1	1222937	1	Pce	Roda	Tyred wheel	Rueda neumática	
8.2	1224065	1	Pce	Pneu	Tyre	Neumáticos	
8.3	1228217	2	Pce	Tampa	Cover plate	Tapadera de chapa	
8.4	1422146	1	Pce	Chave de roda	Socket wrench	Llave de rueda	
8.5	1422149	1	Pce	Manípulo	Tommy bar	Palanca de mano	
9	1228217	2	Pce	Calha	Folded plate	Canalón	
10	1264574	1	Pce	Luzes	Lights	Luces	
10.1	1399182	9	Pce	Luz de sinalização	Signal lamp	Lámpara de señalización	
10.2	1399181	2	Pce	Luz de sinalização	Signal lamp	Lámpara de señalización	
10.3	1222908	1	Pce	Soquete	Socket	Enchufe	
11	1231402	2	Pce	Fixação	Attachment	Fijación	
12	1264573	1	Pce	Proteção lateral	Guard Side Protection	Protección lateral	
13	1264701	1	Pce	Pilar de suporte	Supporting pillar	Puntal	
14	J902265	72	Pce	Arruela	Washer	Arandela	
15	J902126	36	Pce	Porca sextavada	Hexagon nut	Tuerca hexagonal	
16	J901783	10	Pce	Parafuso sextavado	Hexagon head screw	Tornillo hexagonal	
17	1309685	1	Pce	Escada	Ladder	Escalerilla	
18	1309693	1	Pce	Corrimão	Guard Ladder	Barandilla	
19	1309694	1	Pce	Corrimão	Guard Ladder	Barandilla	



Pos.	Part Number	Qty	Unit	Descrição	Description	Descripcion	Note
20	1399109	6	Pce	Paralama	Splash guard	Protección antisalpicaduras	
21	1311028	12	Pce	Suporte	Holder	Soporte	
22	1300389	1	Pce	Plataforma	Plataform	Plataforma	
23	1403020	1	Pce	Suporte	Supporting pillar	Soporte	
24	J901785	22	Pce	Parafuso sextavado	Hexagon head screw	Tornillo hexagonal	
25	1400955	1	Pce	Refletivos	Transit signs	Señales de tránsito	
26	1275745	1	Pce	Proteção	Guard	Protección	
27	1226961	1	Pce	Suporte	Support	Soporte	
28	J902267	8	Pce	Arruela	Washer	Arandela	
29	J902128	4	Pce	Porca sextavada	Hexagon nut	Tuerca hexagonal	
30	J901802	4	Pce	Parafuso sextavado	Hexagon head screw	Tornillo hexagonal	
31	H0405597	4	Pce	Parafuso sextavado	Hexagon head screw	Tornillo hexagonal	
32	J901775	8	Pce	Parafuso sextavado	Hexagon head screw	Tornillo hexagonal	
33	H5010975	2	Pce	Buzina	Signalling horn	Sirena	



Pos.	Part Number	Qty	Unit	Descrição	Description	Descripcion	Note
0	1264429	1	Pce	Rodado	Powertrain	Rotado	
1	1222731	3	Pce	Suspensão	Suspension	Suspensión	
2	1222736	1	Pce	Eixo	Axle	Eje	
3	1222735	2	Pce	Eixo	Axle	Eje	
4	1222937	12	Pce	Roda	Tyred wheel	Rueda neumática	
5	1224065	12	Pce	Pneu	Tyre	Neumáticos	
6	1226237	6	Pce	Chapa de reforço	Reinforcement plate	Chapa de refuerzo	
7	1222822	12	Pce	Abraçadeira	Clamp	Borne	
8	1222823	24	Pce	Porca	Nut	Tuerca	
9	1251699	3	Pce	Chapa de mola	Spring plate	Placa resorte	
10	1222765	3	Pce	Chapa de mola	Spring plate	Caja de resorte	



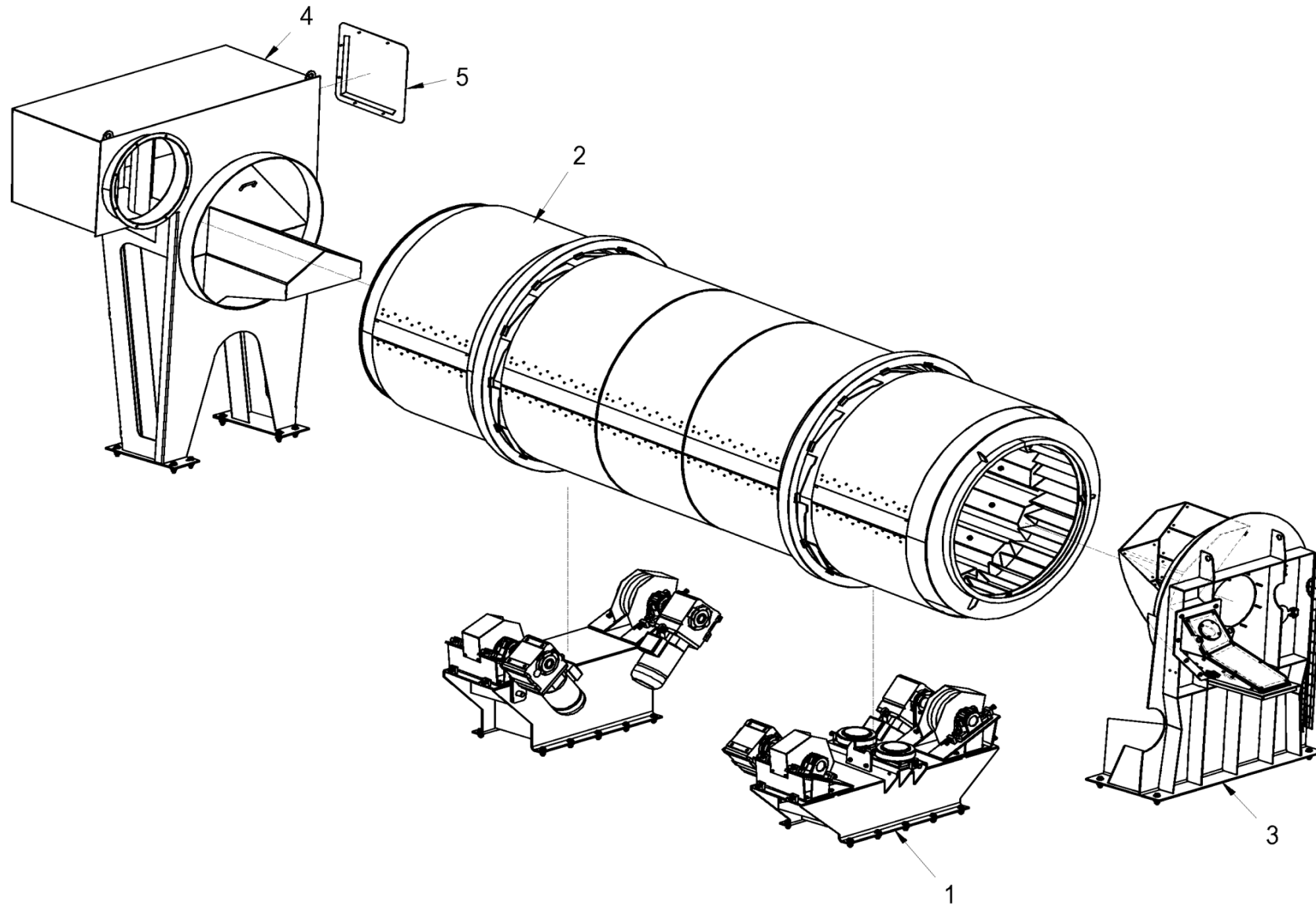
ACM 140 PRIME
002

Montagem Secador
Assembly Dryer
Montagem Secador

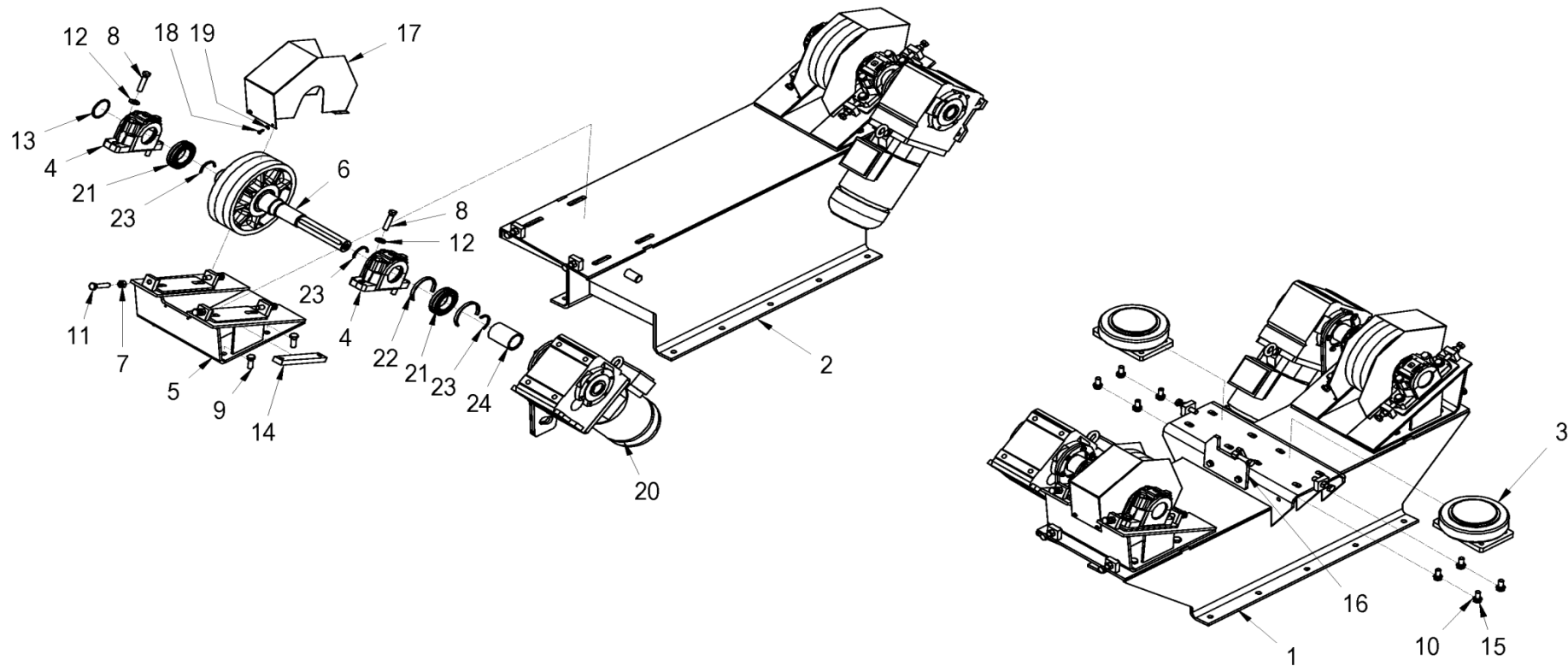
1241089
10589416.TIF



Pos.	Part Number	Qty	Unit	Descrição	Description	Descripcion	Note
0	1241089	1	Pce	Montagem Secador	Assembly Dryer	Montagem Secador	



Pos.	Part Number	Qty	Unit	Descrição	Description	Descripcion	Note
0	1241089	1	Pce	Montagem Secador	Assembly Dryer	Montagem Secador	
1	1226940	1	Pce	Estrutura de suporte	Support frame	Bastidor auxiliar	
2	1227398	1	Pce	Secador	Dryer	Secador	
3	1282487	1	Pce	Descarga	Discharge	Salida	
4	1226163	1	Pce	Entrada	Intake	Entrada	
5	1072444	1	Pce	Tampa de manutenção	Maintenance cover	Tapa de mantenimiento	

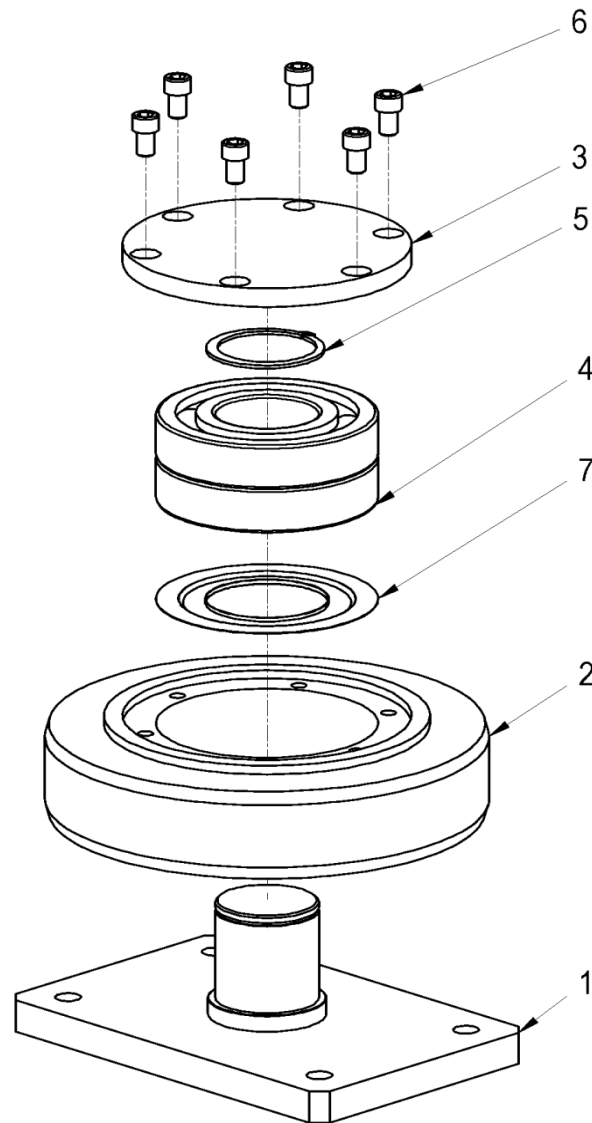


Pos.	Part Number	Qty	Unit	Descrição	Description	Descripcion	Note
0	1226940	1	Pce	Estrutura de suporte	Support frame	Bastidor auxiliar	
1	1226264	1	Pce	Pilar de suporte	Supporting pillar	Puntal	
2	1226312	1	Pce	Pilar de suporte	Supporting pillar	Puntal	
3	J205395R2	2	Pce	Rolo de guia	Guide roller	Rodillo guía	
4	J907610	8	Pce	Carcaça do Mancal	Pedestal bearing housing	Caja de rodamiento	
5	1226322	4	Pce	Suporte	Support	Soporte	
6	1226941	4	Pce	Rolete de acionamento	Driving roller	Rodillo impulsor	
7	J902129	26	Pce	Porca sextavado	Hexagon nut	Tuerca prisionera hexagonal	
8	J901817	24	Pce	Parafuso sextavado	Hexagon head screw	Tornillo hexagonal	
9	J901815	16	Pce	Parafuso sextavado	Hexagon head screw	Tornillo hexagonal	
10	J902268	8	Pce	Arruela	Washer	Arandela	
11	J901818	19	Pce	Parafuso sextavado	Hexagon head screw	Tornillo hexagonal	
12	J902389	16	Pce	Arruela de pressão	Strain washer	Arandela elástica	
13	1253605	4	Pce	Tampa	End cover	Cubierta terminal	
14	J441224	16	Pce	Placa retangular	Plate rectangular	Plancha rectangular	
15	J922737	8	Pce	Parafuso sextavado	Hexagon head screw	Tornillo hexagonal	
16	1189219	1	Pce	Chapa de fixação	Clamping plate	Placa de fijación	
17	1226481	4	Pce	Proteção	Guard	Protección	
18	J901763	8	Pce	Parafuso sextavado	Hexagon head screw	Tornillo hexagonal	
19	J902263	8	Pce	Arruela	Washer	Arandela	
20	-	4	Pce	Motor de acionamento	Gear motor	Motor reductor	*
21	J900652	8	Pce	Rolamento de rolo esférico	Spherical roller bearing	Rodamiento oscilante de rodillos	
22	J900933	8	Pce	Anel de fixação	Fixing ring	Anillo fijo	
23	1242944	12	Pce	Vedação de eixo	Shaft seal	Junta para eje	
24	1226942	4	Pce	Bucha distanciador	Spacer bushing	Casquillo distanciador	

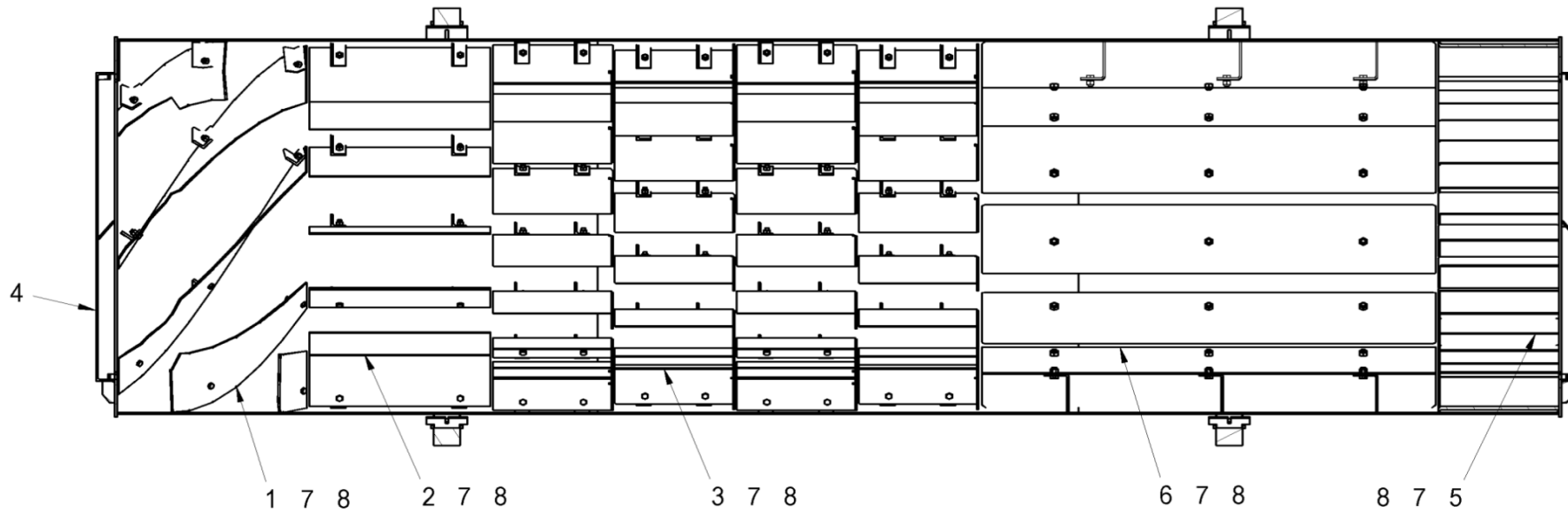
* Ver grupo acionamentos

* See drive group

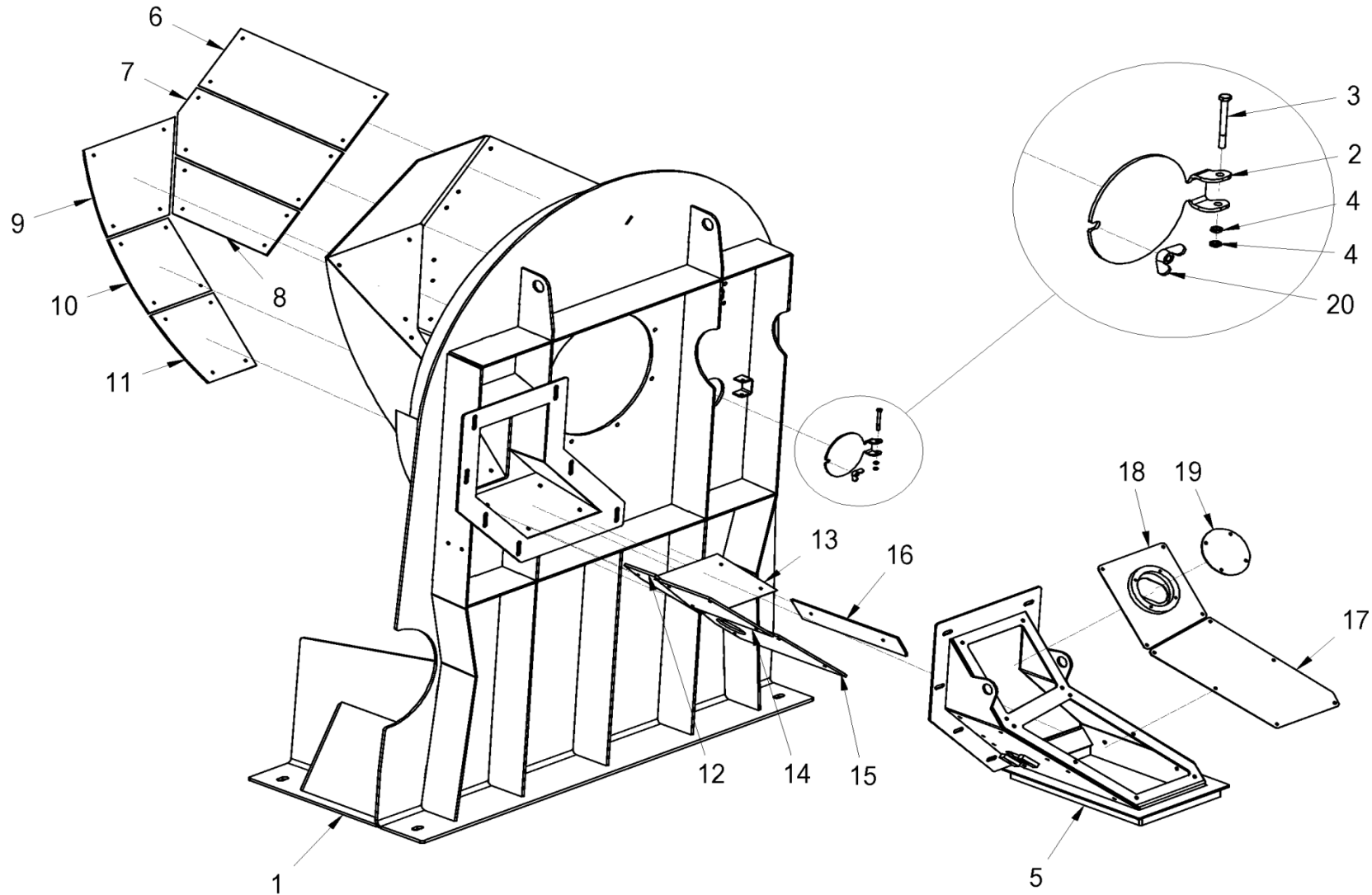
* Ver accionamientos en grupo



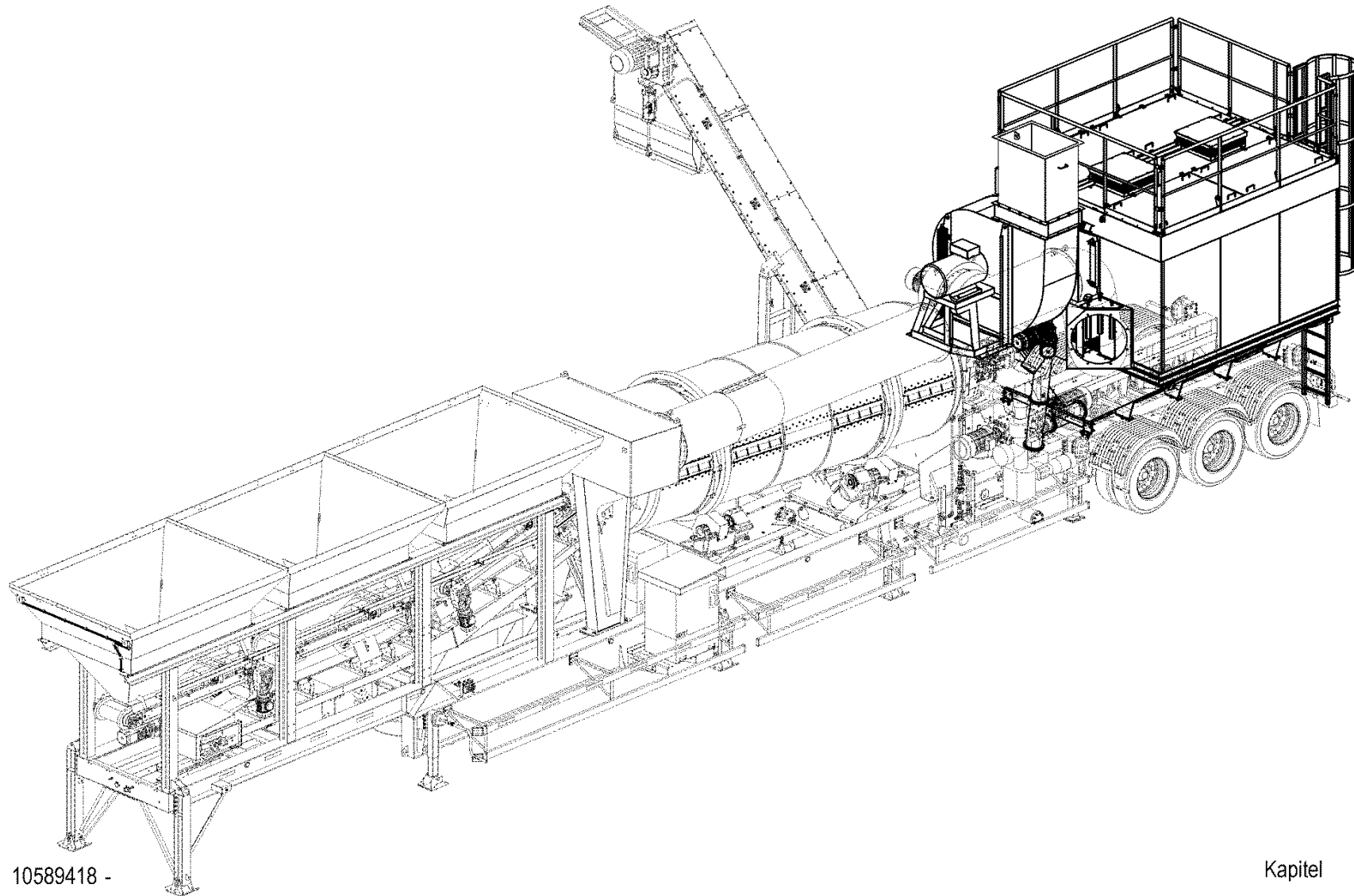
Pos.	Part Number	Qty	Unit	Descrição	Description	Descripcion	Note
0	J205395R2	2	Pce	Rolo de guia	Guide roller	Rodillo guía	
1	J302665	1	Pce	Chapa	Plate	Placa	
2	J405529R2	1	Pce	Rolo	Roller	Rodillo	
3	J405530	1	Pce	Tampa	Cover	Tapa	
4	J945017	2	Pce	Rolamento rigido de esferar	Grooved ball bearing	Rodamiento de bolas	
5	J903536	1	Pce	Anel de segurança	Circlip	Anillo de seguridad	
6	J902650	6	Pce	Parafuso sex int. cil.	Socket head cap screw	Tornillo cilíndrico	
7	J906862	1	Pce	Anel Nilos	Nilos ring	Anillo Nilos	



Pos.	Part Number	Qty	Unit	Descrição	Description	Descripcion	Note
0	1227398	1	Pce	Secador	Dryer	Secador	
1	1227561	7	Pce	Pá de entrada	Intake shovel	Pala de entrada	
2	J086672	14	Pce	Caçamba do secador	Dryer bucket	Paleta del secador	
3	1227391	68	Pce	Chapa da pá	Shovel plate	Chapa para pala	
4	1227394	1	Pce	Equipamentos embutidos	Built-in equipment	Accesorios	
5	1227399	36	Pce	Pá de descarga	Discharge shovel	Pala de descarga	
6	1064002	13	Pce	Chapa da pá	Shovel plate	Chapa para pala	
7	J901801	185	Pce	Parafuso sextavado	Hexagon head screw	Tornillo hexagonal	
8	J902128	185	Pce	Porca sextavado	Hexagon nut	Tuerca prisionera hexagonal	



Pos.	Part Number	Qty	Unit	Descrição	Description	Descripcion	Note
0	1282487	1	Pce	Descarga	Discharge	Salida	
1	1225312	1	Pce	Descarga	Discharge	Salida	
2	1042172	1	Pce	Tampa de manutenção	Maintenance cover	Tapa de mantenimiento	
3	J901866	1	Pce	Parafuso sextavado	Hexagon head screw	Tornillo hexagonal	
4	1-902158	2	Pce	Porca sextavado	Hexagon nut	Tuerca prisionera hexagonal	
5	1225242	1	Pce	Canal de escoamento	Outlet duct	Conducto de salida	
6	1225206	1	Pce	Chapa de desgaste	Wear plate	Chapa antidesgaste	
7	1225205	1	Pce	Chapa de desgaste	Wear plate	Chapa antidesgaste	
8	1225203	1	Pce	Chapa de desgaste	Wear plate	Chapa antidesgaste	
9	1225202	1	Pce	Chapa de desgaste	Wear plate	Chapa antidesgaste	
10	1225201	1	Pce	Chapa de desgaste	Wear plate	Chapa antidesgaste	
11	1225200	1	Pce	Chapa de desgaste	Wear plate	Chapa antidesgaste	
12	1225188	1	Pce	Chapa de desgaste	Wear plate	Chapa antidesgaste	
13	1225187	1	Pce	Chapa de desgaste	Wear plate	Chapa antidesgaste	
14	1225184	1	Pce	Chapa de desgaste	Wear plate	Chapa antidesgaste	
15	1254944	1	Pce	Chapa de desgaste	Wear plate	Chapa antidesgaste	
16	1225182	1	Pce	Chapa de desgaste	Wear plate	Chapa antidesgaste	
17	1225180	1	Pce	Tampa de manutenção	Maintenance cover	Tapa de mantenimiento	
18	1225169	1	Pce	Tampa de manutenção	Maintenance cover	Tapa de mantenimiento	
19	1225164	1	Pce	Flange cego	Blind flange	Brida ciega	
20	J902245	1	Pce	Porca borboleta	Wing nut	Tuerca de mariposa	



10589418 -

Kapitel

ACM 140 PRIME

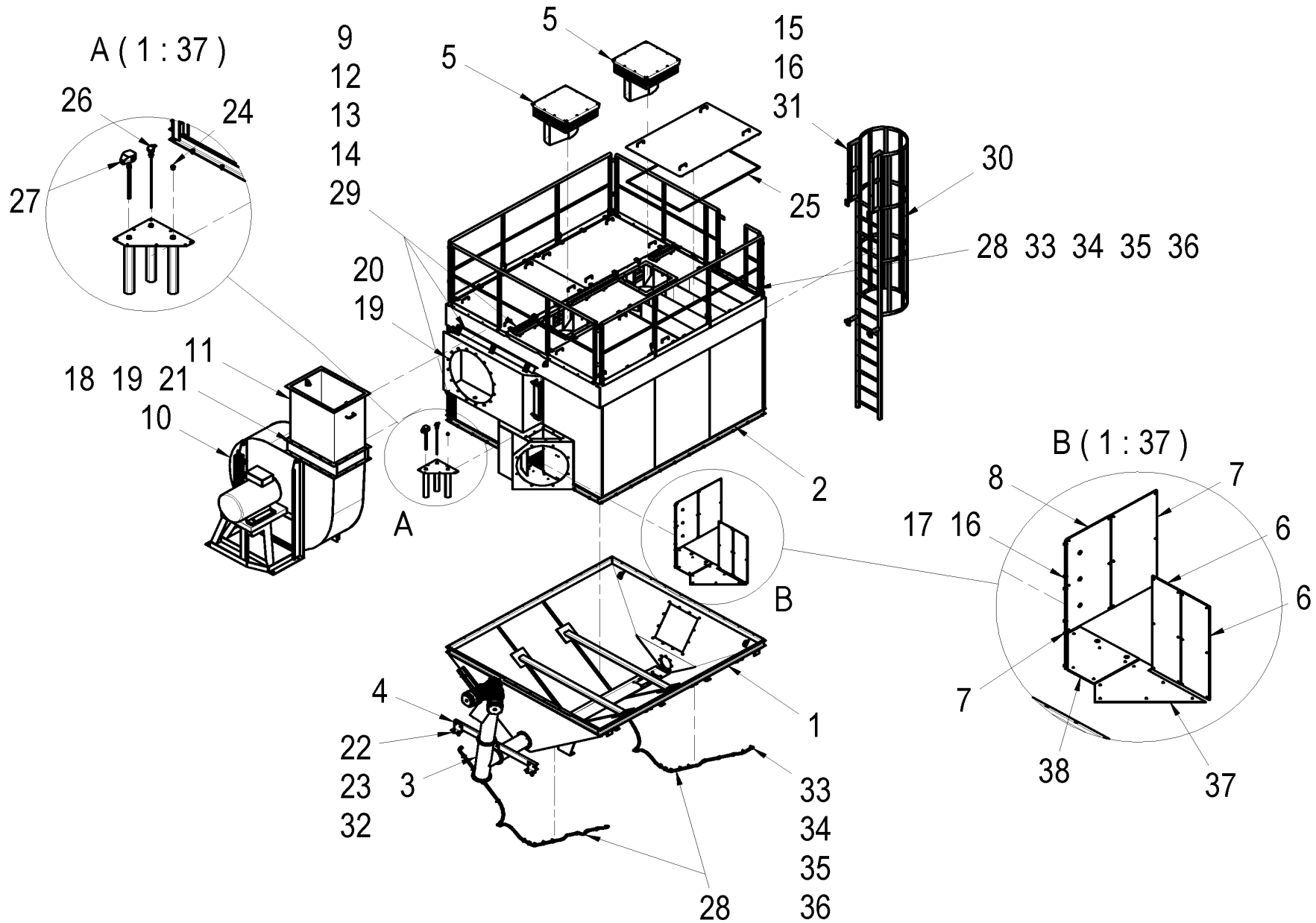
003

Filtro
Dust extraction
Extracción de Polvo

1268368
10589418.TIF



Pos.	Part Number	Qty	Unit	Descrição	Description	Descripcion	Note
0	1268368	1		Filtro	Dust extraction	Extracción de Polvo	



Pos.	Part Number	Qty	Unit	Descrição	Description	Descripcion	Note
0	1268368	1		Filtro	Dust extraction	Extracción de Polvo	
1	1318239	1		Silo	Silo	Silo	
2	1318471	1		Cobertura do filtro	Filter roof	Tejado del filtro	
3	-	1		Helicoidal de descarga	Discharge screw	Sinfin de descarga	*
4	1228586	1		Suporte do helicoidal	Screw support	Soporte para sinfin	
5	1228262	2		Mecanismo de limpeza	Cleaning mechanism	Mecanismo de limpieza	
6	1268188	2		Chapa de desgaste	Wear plate	Chapa antidesgaste	
7	1267024	2		Chapa de desgaste	Wear plate	Chapa antidesgaste	
8	1268198	1		Chapa de desgaste	Wear plate	Chapa antidesgaste	
9	1264848	15		Chapa	Plate	Chapa	
10	-	1		Ventilador	Fan	Ventilador	*
11	1228498	1		Chaminé	Flue	Chimenea	
12	J902123	30		Porca sextavada	Hexagon nut	Tuerca hexagonal	
13	J902262	30		Arruela	Washer	Arandela	
14	J901758	30		Parafuso sextavado	Hexagon head screw	Tornillo hexagonal	
15	J902124	4		Porca sextavada	Hexagon nut	Tuerca hexagonal	
16	J902263	49		Arruela	Washer	Arandela	
17	J901763	41		Parafuso sextavado	hexagon head screw	Tornillo hexagonal	
18	J902126	18		Porca sextavada	Hexagon nut	Tuerca hexagonal	
19	J902265	52		Arruela	Washer	Arandela	
20	J901782	16		Parafuso sextavado	Hexagon head screw	Tornillo hexagonal	
21	J901783	18		Parafuso sextavado	Hexagon head screw	Tornillo hexagonal	
22	J902128	20		Porca sextavada	Hexagon nut	Tuerca hexagonal	
23	J902267	40		Arruela	Washer	Arandela	
24	J905368	1		Plugue	Plug	Tapón	
25	1275573	4		Borracha contra desgaste	Abrasion rubber	Protección de goma desgastable	

** variavel conforme configuração da usina de asfalto

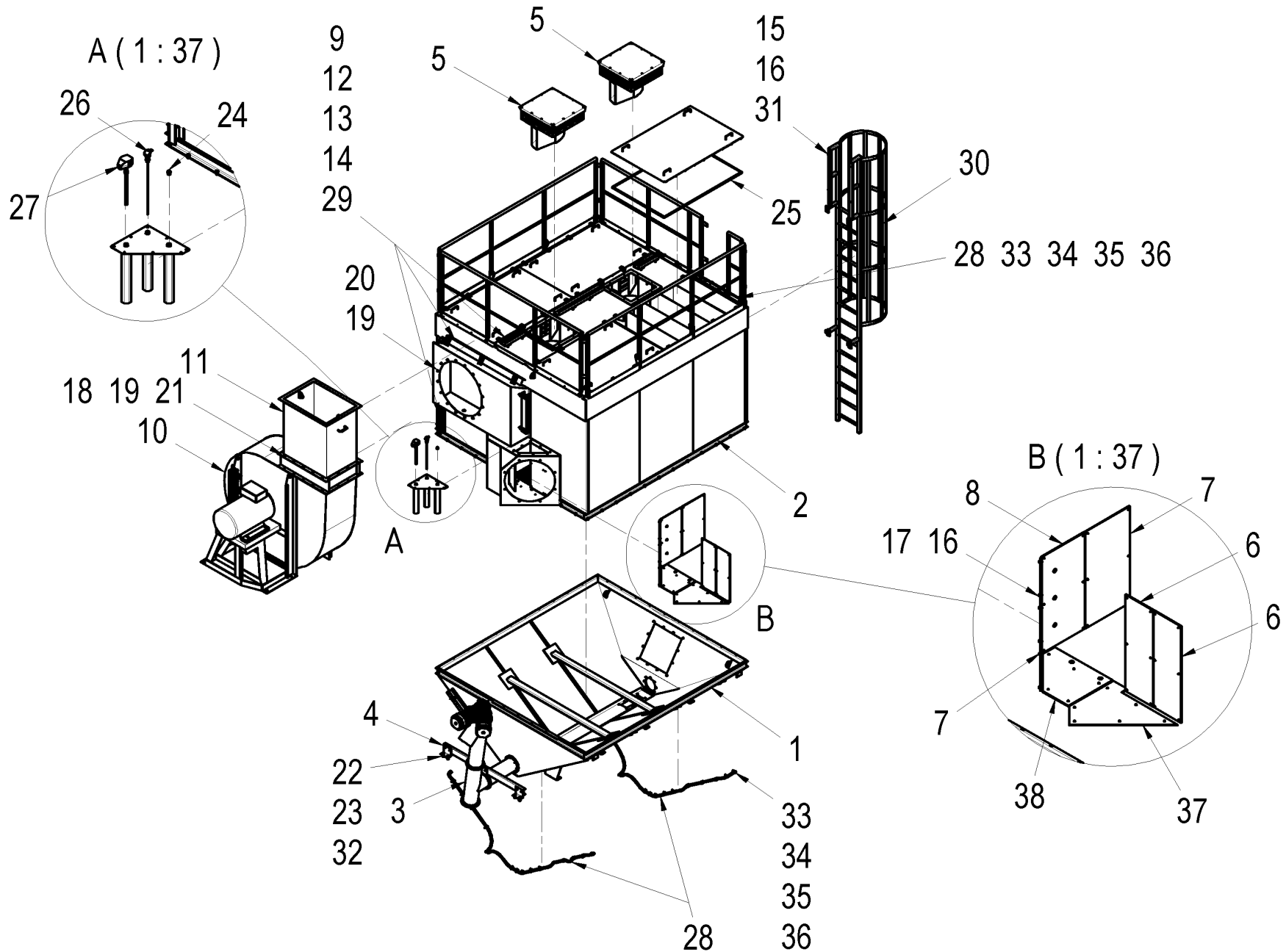
** variable as configuration asphalt plant

** variable como planta de asfalto de configuración

* Ver grupo acionamentos

* See drive group

* Ver accionamientos en grupo



Pos.	Part Number	Qty	Unit	Descrição	Description	Descripcion	Note
26	1296764	1	Pce	Sensor de temperatura	Temperature sensor	Sonda de temperatura	
27	1256091	1	Pce	Termostato	Thermostat	Termostato	
28	1316014	1	Pce	Duto corrugado	Corrugated hose	Tubo flexible corrugado	
29	H0439275	2	Pce	Guia de cabo	Cable guide	Guía de cable	
30	1301016	1	Pce	Escada marinho	Ladder	Escalerilla	
31	4-3001508060	4	Pce	Parafuso sextavado	Hexagon head screw	Tornillo hexagonal	
32	J901803	20	Pce	Parafuso sextavado	Hexagon head screw	Tornillo hexagonal	
33	1316015	41	Pce	Abraçadeira	Hose clamp	Abrazadera para manguera	
34	1-902630	41	Pce	Parafuso sextavado	Hexagon head screw	Tornillo hexagonal	
35	J902122	41	Pce	Porca sextavada	Hexagon nut	Tuerca hexagonal	
36	J902261	41	Pce	Arruela	Washer	Arandela	
37	1318460	1	Pce	Chapa de desgaste	Wear plate	Chapa antidesgaste	
38	1318447	1	Pce	Chapa de desgaste	Wear plate	Chapa antidesgaste	
39 A	1225853	260	Pce	Filtro de mangas	Filter bag	Sacca del filtro	* Poliéster
39 B	1255436	260	Pce	Filtro de mangas	Filter bag	Sacca del filtro	* Nomex
40	1225855	260	Pce	Alojamento	Cage	Jaula	

** variavel conforme configuração da usina de asfalto

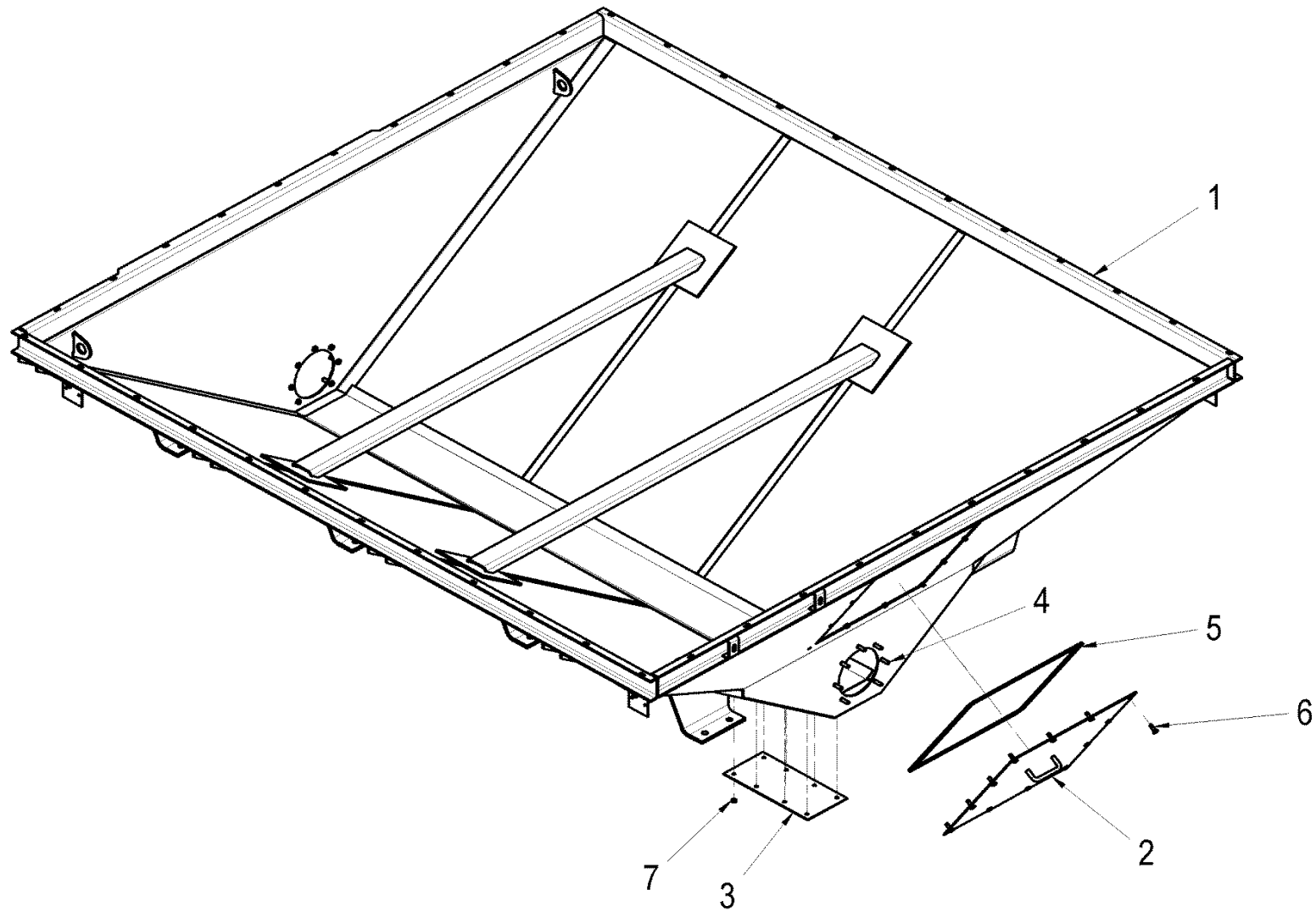
** variable as configuration asphalt plant

** variable como planta de asfalto de configuración

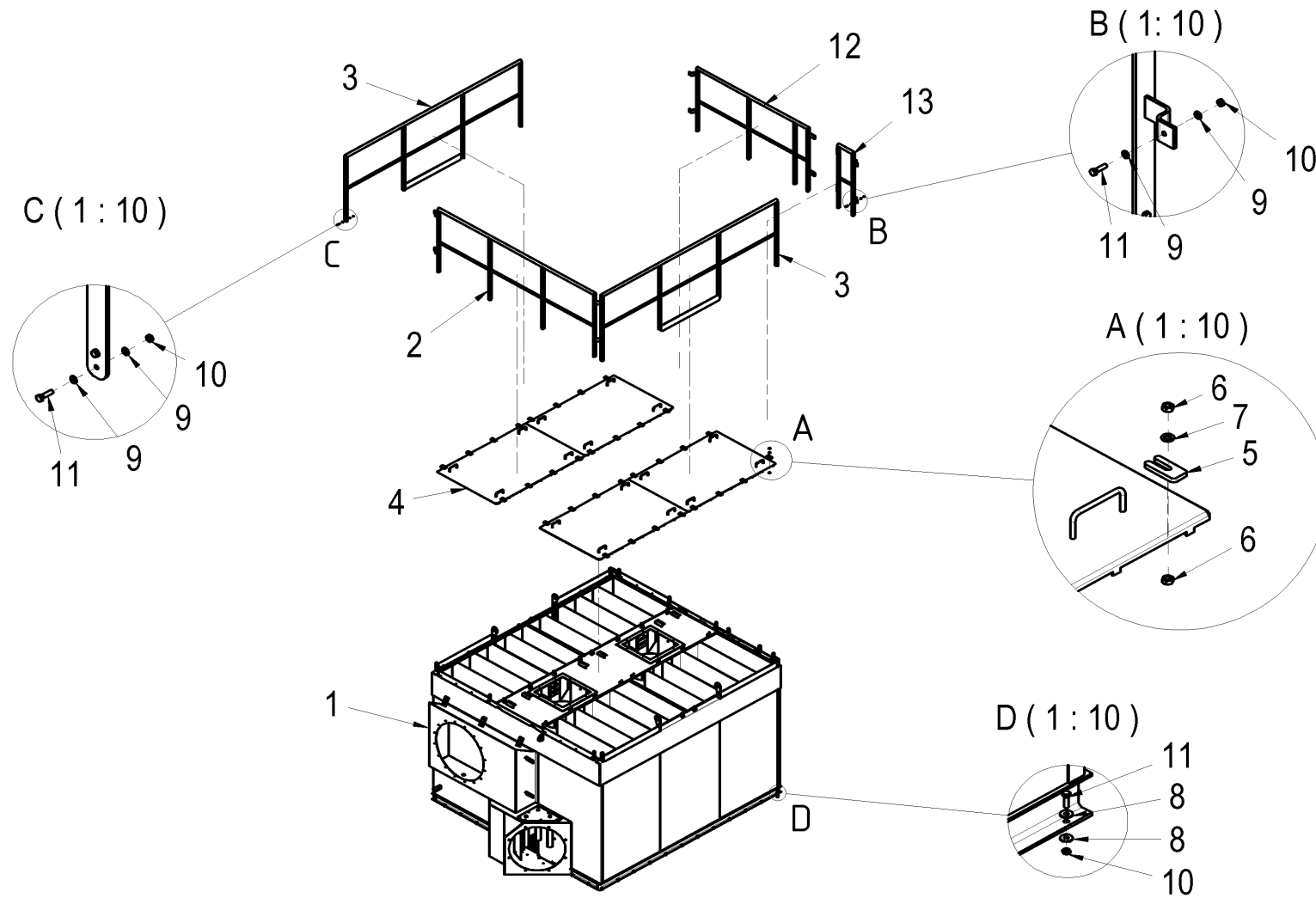
* Ver grupo acionamentos

* See drive group

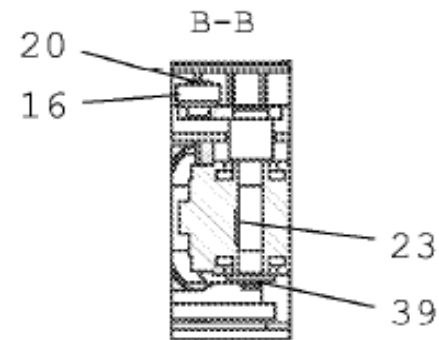
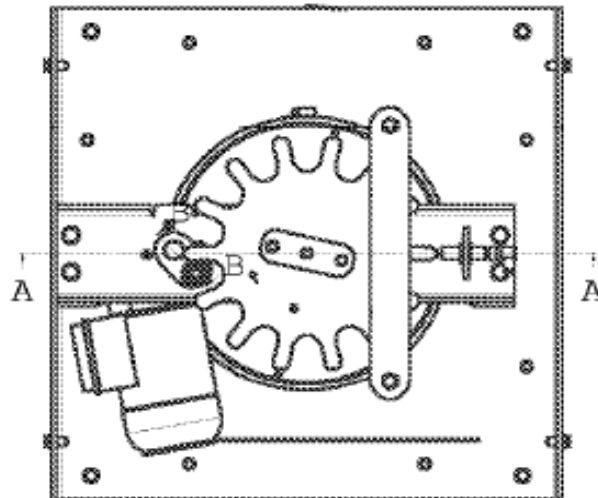
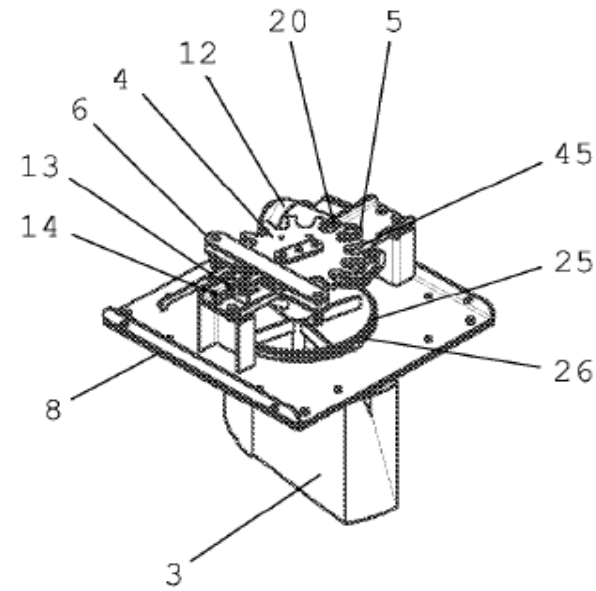
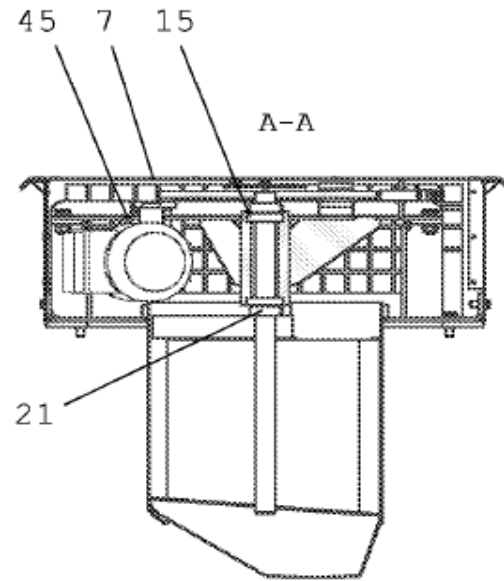
* Ver accionamientos en grupo



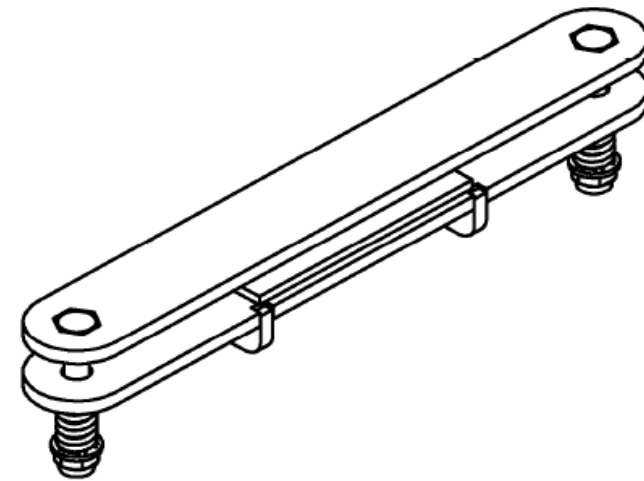
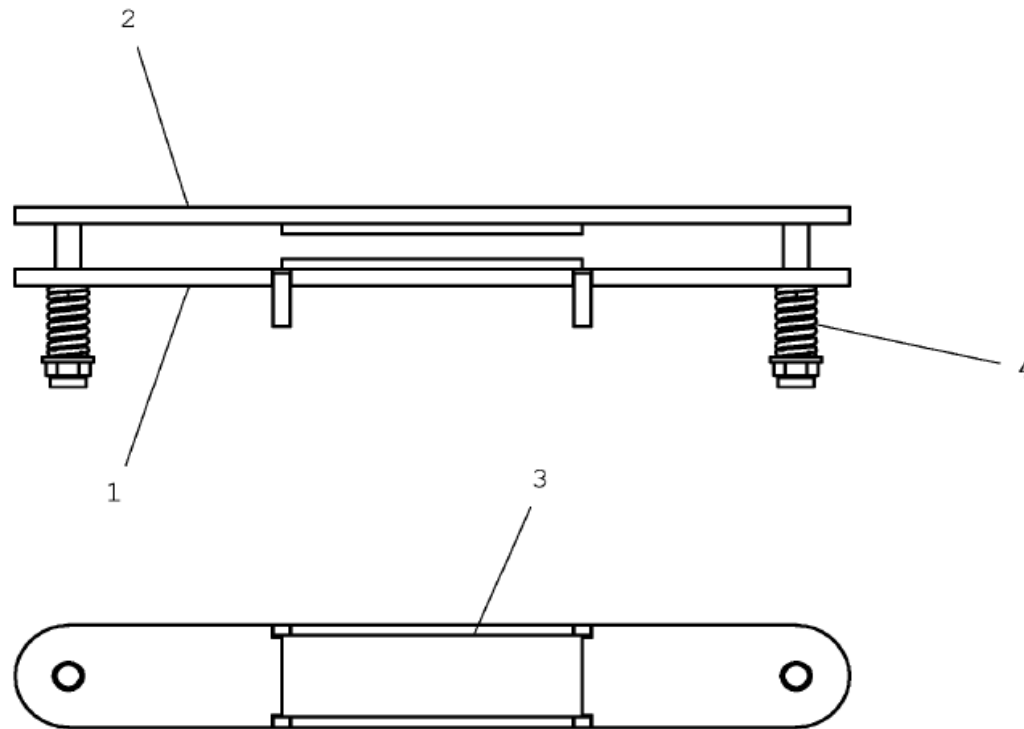
Pos.	Part Number	Qty	Unit	Descrição	Description	Descripcion	Note
0	1318239	1	Pce	Silo	Silo	Silo	
1	1317867	1	Pce	Silo	Silo	Silo	
2	1228318	1	Pce	Tampa	Cover	Tapa	
3	1228317	1	Pce	Tampa	Cover	Tapa	
4	J901785	7	Pce	Parafuso sextavado	Hexagon head screw	Tornillo hexagonal	
5	1275573	1	Pce	Vedação	Rubber seal	Junta	
6	J901775	12	Pce	Parafuso sextavado	Hexagon head screw	Tornillo hexagonal	
7	J902125	8	Pce	Porca sextavada	Hexagon nut	Tuerca hexagonal	



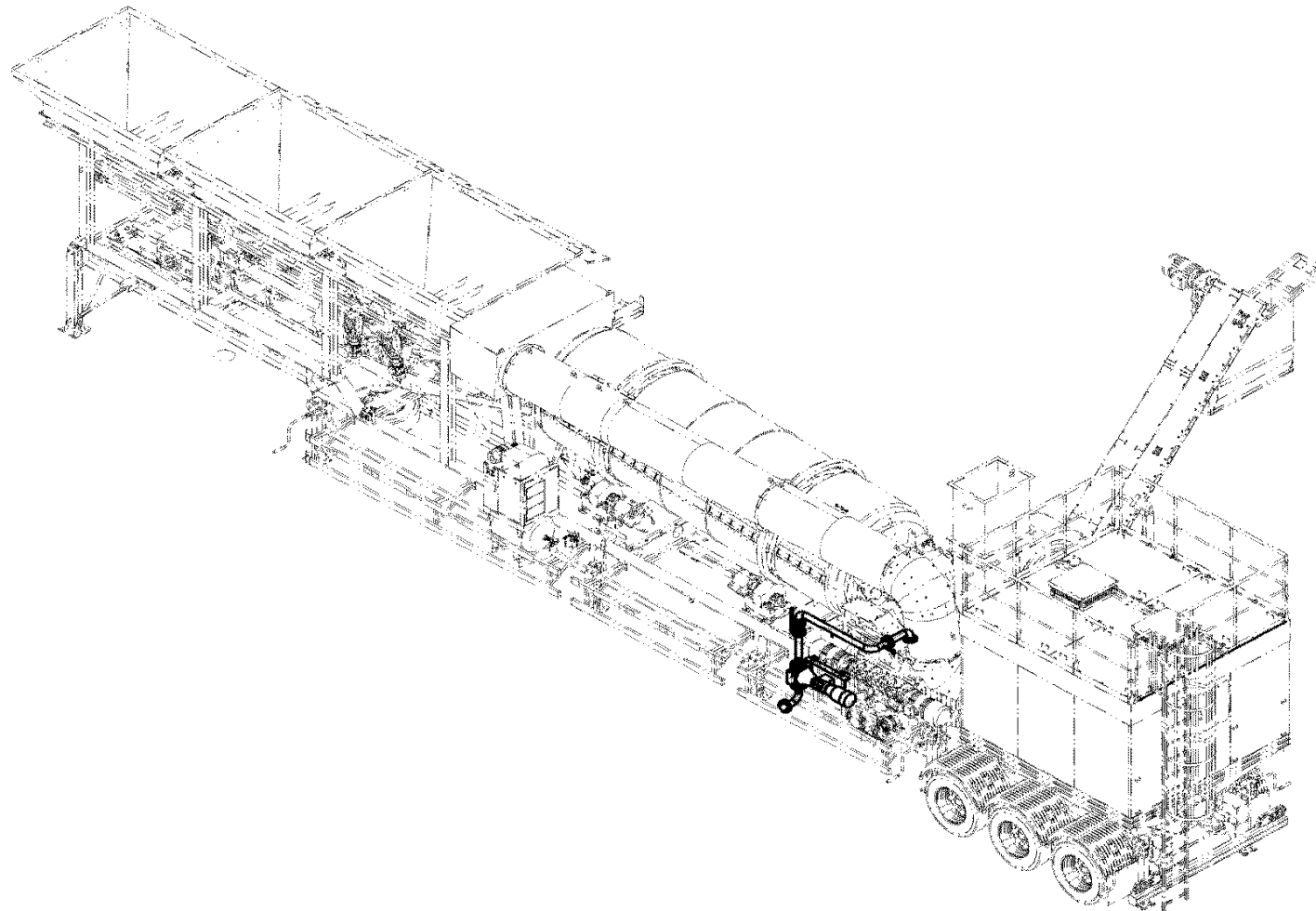
Pos.	Part Number	Qty	Unit	Descrição	Description	Descripcion	Note
0	1318471	1	Pce	Cobertura do filtro	Filter roof	Tejado del filtro	
1	1318179	1	Pce	Cobertura do filtro	Filter roof	Tejado del filtro	
2	1318244	1	Pce	Guarda-corpo	Railing	Barandilla	
3	1267748	2	Pce	Guarda-corpo	Railing	Barandilla	
4	1267749	4	Pce	Tampa	Cover	Tapa	
5	1267750	32	Pce	Chapa entalhada	Slotted plate	Placa ranurada	
6	J902126	64	Pce	Porca sextavada	Hexagon nut	Tuerca hexagonal	
7	J902265	32	Pce	Arruela	Washer	Arandela	
8	J902289	88	Pce	Arruela	Washer	Arandela	
9	J902263	88	Pce	Arruela	Washer	Arandela	
10	J902124	88	Pce	Porca sextavada	Hexagon nut	Tuerca hexagonal	
11	J901765	88	Pce	Parafuso sextavado	Hexagon head screw	Tornillo hexagonal	
12	1318268	1	Pce	Guarda-corpo	Railing	Barandilla	
13	1303749	1	Pce	Guarda-corpo	Railing	Barandilla	



Pos.	Part Number	Qty	Unit	Descrição	Description	Descripcion	Note
0	1228262	1	Pce	Mecanismo de limpeza	Cleaning mechanism	Mecanismo de limpieza	
1	1211443	1	Pce	Suporte	Support	Soporte	
3	1228186	1	Pce	Bocal de ar	Scavenging air nozzle	Tobera de barrido	
4	1237344	1	Pce	Roda dentada	Toothed wheel	Rueda dentada	
5	1205297	1	Pce	Manivela	Crank	Manivela de arranque	
6	1204907	1	Pce	Freio	Brake	Freno	
7	1240721	1	Pce	Tampa	Cover	Tapa	
8	1228224	1	Pce	Flange	Flange	Brida	
12	1207359	1	Pce	Motoredutor	Gear motor	Motor reductor	
13	J915428	1	Pce	Sensor de proximidade	Proximity switch	Sensor de proximidad	
14	J917071	1	Pce	Caixa de cabo angular	Angle cable box	Caja para cable angular	
15	J900341	2	Pce	Rolamento de esferas	Grooved ball bearing	Rodamiento de bolas	
16	J945033	1	Pce	Rolamento de esferas	Grooved ball bearing	Rodamiento de bolas	
20	H0015853	1	Pce	Anel de segurança	Circlip	Anillo de seguridad	
21	J903615	2	Pce	Anel de ajuste	Adjusting ring	Anillo de ajuste	
23	1041252	1	Pce	Chaveta	Feather key	Chaveta	
25	1013487	0	M	Cinta de vedação	Sealing tape	Cinta estanqueizante	
26	J903783	1	Pce	Abraçadeira para mangueira	Hose clip	Abrazadera para manguera	
39	J902324	1	Pce	Arruela de pressão	Lock washer	Arandela elástica	
45	1041704	4	Pce	Parafuso escareado	Countersunk screw	Tornillo avellanado	



Pos.	Part Number	Qty	Unit	Descrição	Description	Descripcion	Note
0	1204907	1	Pce	Freio	Brake	Freno	
1	1204906	1	Pce	Freio	Brake	Freno	
2	J090826	1	Pce	Chapa	Plate	Placa	
3	J945055	2	Pce	Sapata de Freio	Brake lining	Zapata de freno	
4	J492496	2	Pce	Mola de compressão	Compression spring	Resorte de compresión	



ACM 140 PRIME

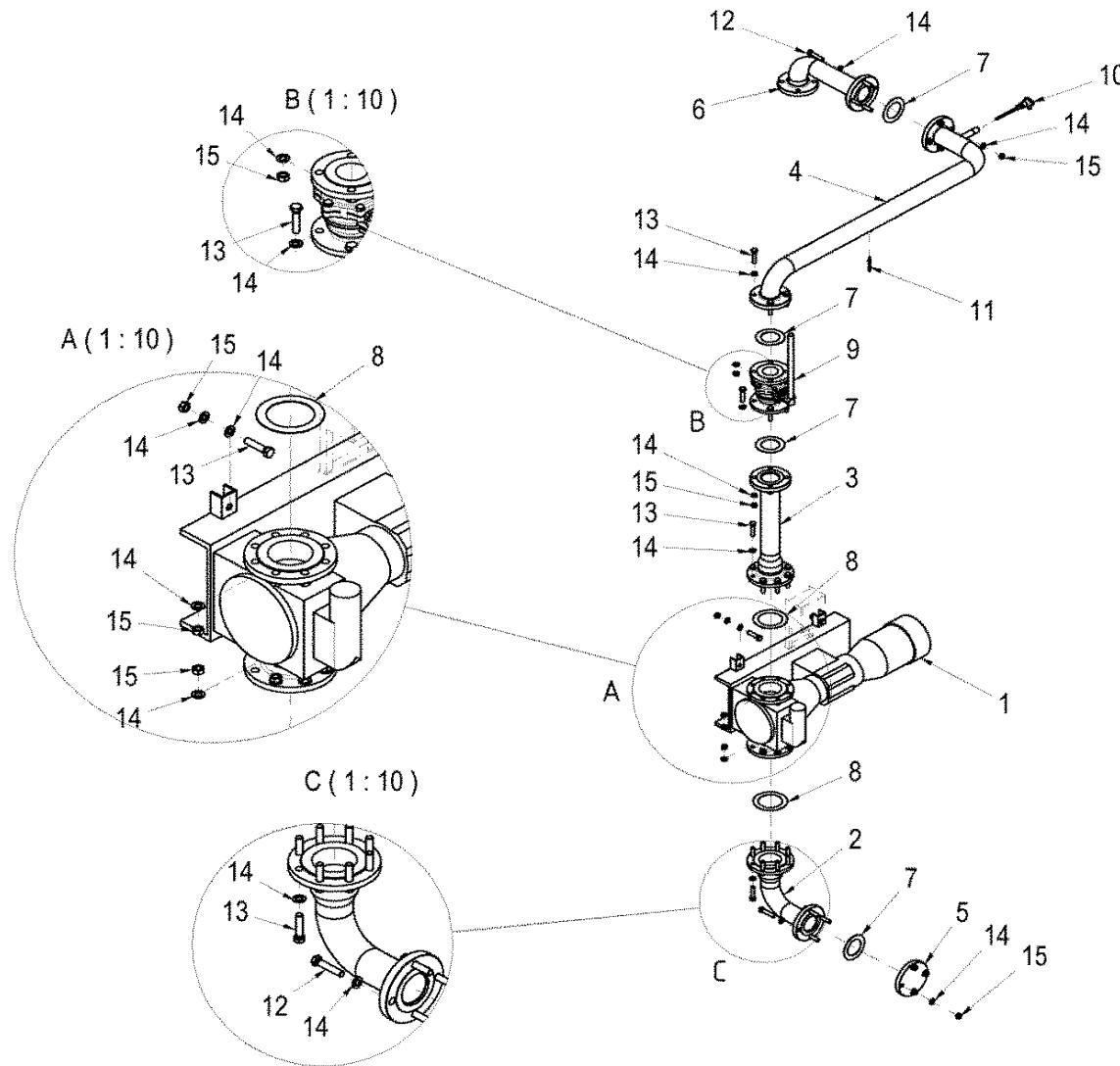
004

Fornecimento do ligante
Binding agent supply
Abastecimiento de aglutinante

1303401
10831981.TIF



Pos.	Part Number	Qty	Unit	Descrição	Description	Descripcion	Note
0	1303401	1	Pce	Fornecimento do ligante	Binding agent supply	Abastecimiento de aglutinante	

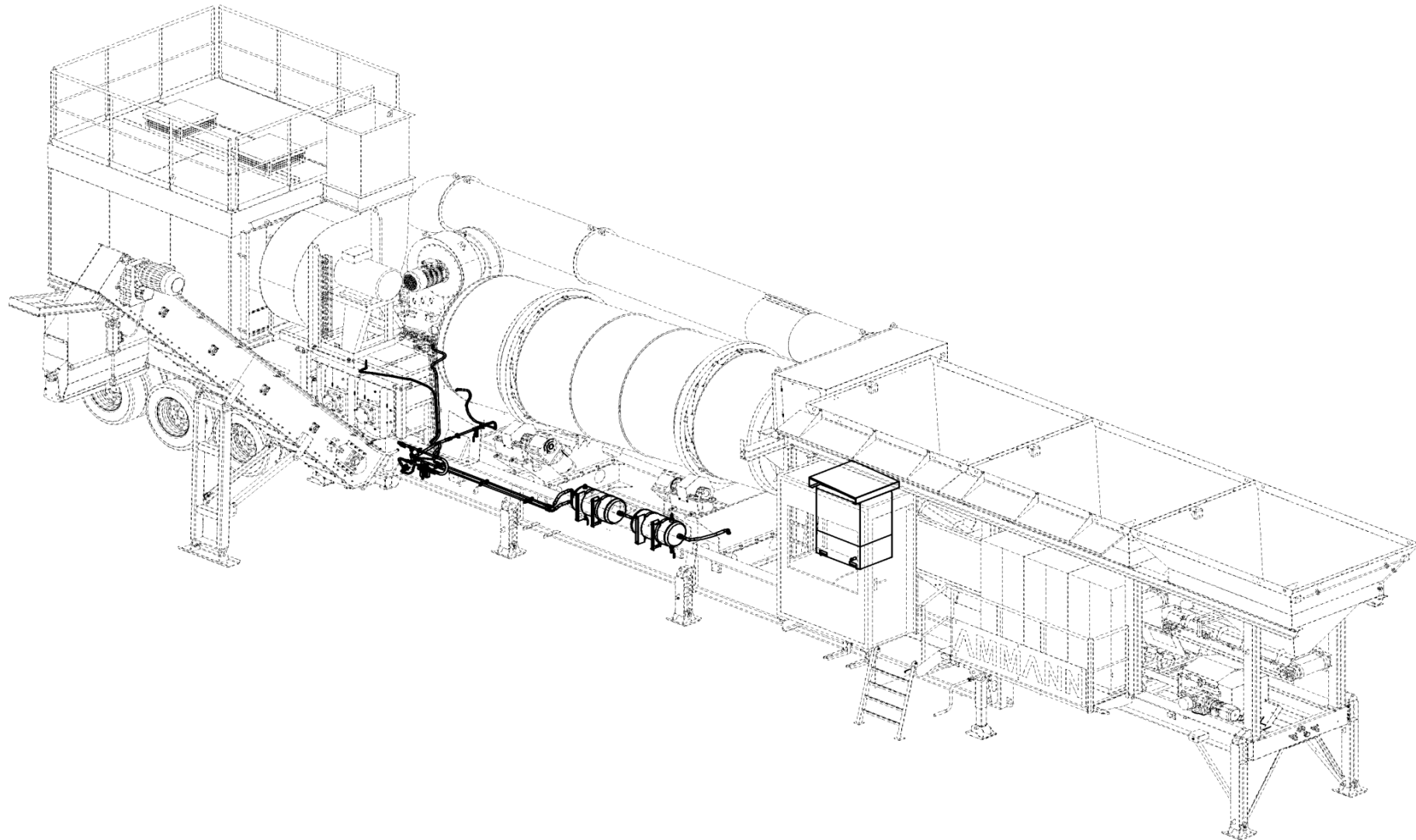


Pos.	Part Number	Qty	Unit	Descrição	Description	Descripcion	Note
0	1303401	1	Pce	Fornecimento do ligante	Binding agent supply	Abastecimiento de aglutinante	
1	-	1	Pce	Bomba	Pump	Bomba	*
2	1270223	1	Pce	Isolamento	Insulation	Aislamiento	
3	1296245	1	Pce	Tubo de betume	Bitumen pipe	Conducto para el bitumen	
4	1296257	1	Pce	Tubo de betume	Bitumen pipe	Conducto para el bitumen	
5	1296286	1	Pce	Tubo de betume	Bitumen pipe	Conducto para el bitumen	
6	1296315	1	Pce	Flange cego	Blind flange	Brida ciega	
7	1303388	1	Pce	Tubo de betume	Bitumen pipe	Conducto para el bitumen	
8	1296206	5	Pce	Vedação	Gasket	Junta	
9	H0411966	2	Pce	Vedação	Gasket	Junta	
10	1296000	1	Pce	Válvula de bloqueio	Shut-off valve	Válvula de bloqueo	
11	1300806	1	Pce	Sensor de temperatura	Temperature sensor	Sonda de temperatura	
12	1300805	1	Pce	Sensor de temperatura	Temperature sensor	Sonda de temperatura	
13	H0063438	8	Pce	Parafuso sextavado	Hexagon head screw	Tornillo hexagonal	
14	J901804	28	Pce	Parafuso sextavado	Hexagon head screw	Tornillo hexagonal	
15	J902267	72	Pce	Arruela	Washer	Arandela	
16	J902128	36	Pce	Porca sextavada	Hexagon nut	Tuerca hexagonal	

* Ver grupo acionamentos

* See drive group

* Ver accionamientos en grupo



ACM 140 PRIME

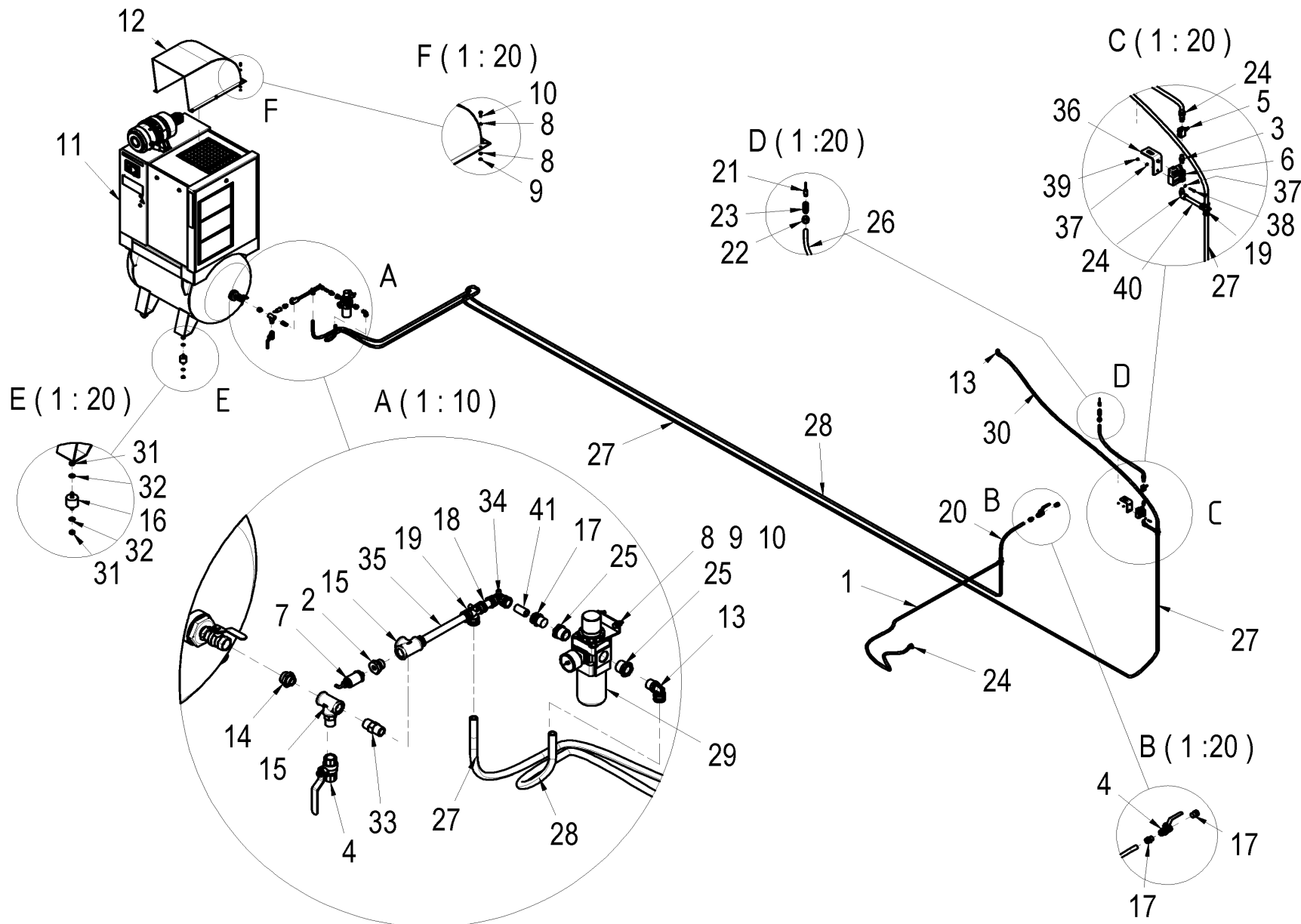
005

Esquema pneumático
Pneumatics plan
Esquema neumático

1313222
10589652.TIF



Pos.	Part Number	Qty	Unit	Descrição	Description	Descripcion	Note
0	1313222	1	Pce	Esquema pneumático	Pneumatics plan	Esquema neumático	

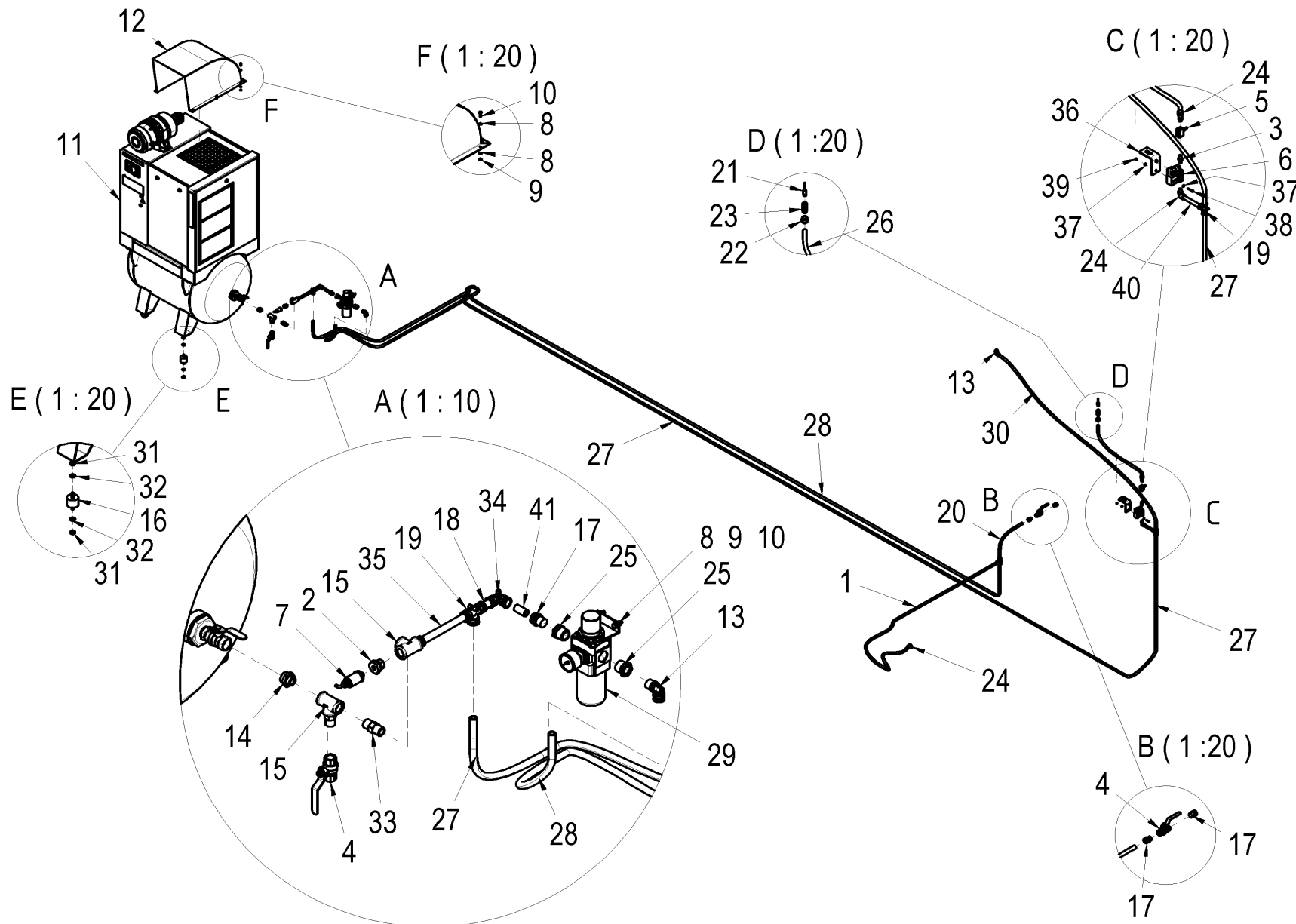


Pos.	Part Number	Qty	Unit	Descrição	Description	Descripcion	Note
0	1313222	1	Pce	Esquema pneumático	Pneumatics plan	Esquema neumático	
1	1310148	1	Pce	Mangueira de ar	Air hose	Manguera de aire	
2	1244876	1	Pce	Redução	Reducing connection	Racor reductor	
3	H0046428	1	Pce	Niple duplo	Double nipple	Racor doble	
4	H0405303	2	Pce	Válvula de esfera	Ball cock	Llave esférica	
5	H0030382	1	Pce	Válvula estranguladora	Restrictor valve	Válvula estranguladora	
6	1258528	1	Pce	Válvula solenoide	Solenoid valve	Válvula magnética	
7	1253713	1	Pce	Pressostato	Press switch	Interruptor manométrico	
8	J902262	22	Pce	Arruela	Washer	Arandela	
9	J902123	11	Pce	Porca sextavada	Hexagon nut	Tuerca hexagonal	
10	J901757	11	Pce	Parafuso sextavado	Hexagon head screw	Tornillo hexagonal	
11	-	1	Pce	Compressor parafuso	Screw compressor	Compresor helicoidal	*
12	1300403	1	Pce	Calha de proteção	Protection cover	Tapa protectora	
13	1310147	2	Pce	Engate rápido	Push-on connector	Racor insertable	
14	5-0370033	1	Pce	Adaptador de redução	Reducing adapter	Racor de reducción	
15	J905293	2	Pce	Conexão em T	T-connection	Racor em T	
16	1240453	4	Pce	Coxim	Rubber cushion	Tope de goma	
17	1310144	4	Pce	Engate rápido	Push-on connector	Racor insertable	
18	1310148	1	Pce	Mangueira de ar	Air hose	Manguera de aire	
19	1310146	3	Pce	Engate rápido	Push-on connector	Racor insertable	
20	1310148	1	Pce	Mangueira de ar	Air hose	Manguera de aire	
21	1241428	1	Pce	Sensor de temperatura	Temperature sensor	Sonda de temperatura	
22	1310160	1	Pce	Engate rápido	Push-on connector	Racor insertable	
23	1311204	1	Pce	Conexão em T	T-connection	Racor em T	
24	1310145	3	Pce	Engate rápido	Push-on connector	Racor insertable	
25	J905324	2	Pce	Redução	Reducing connection	Racor reductor	

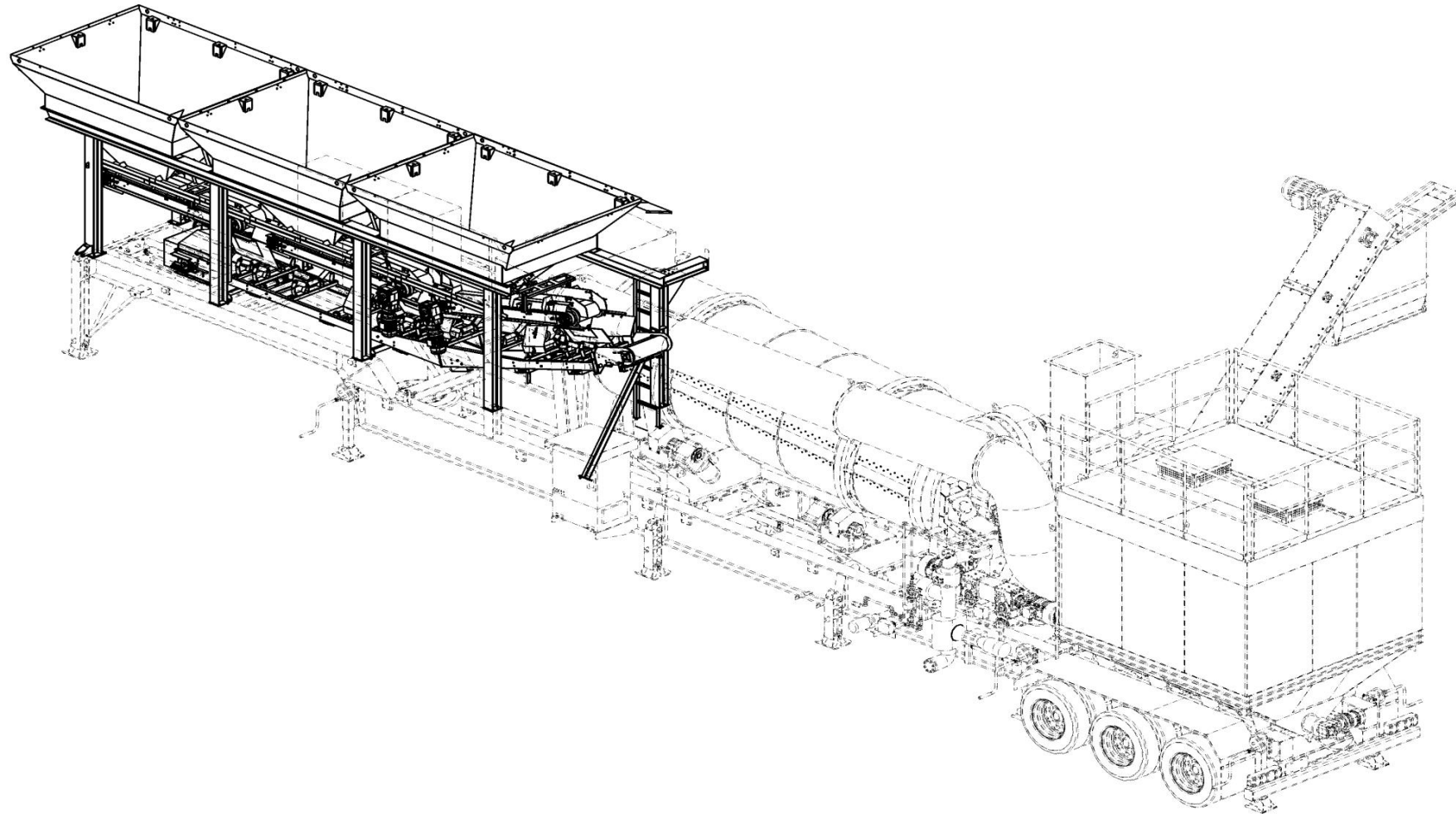
* Ver grupo acionamentos

* See drive group

* Ver accionamientos en grupo



Pos.	Part Number	Qty	Unit	Descrição	Description	Descripcion	Note
26	1310148	1	Pce	Mangueira de ar	Air hose	Manguera de aire	
27	1310148	1	Pce	Mangueira de ar	Air hose	Manguera de aire	
28	1310148	1	Pce	Mangueira de ar	Air hose	Manguera de aire	
29	1310149	1	Pce	Unidade de manutenção	Maintenance unit	Unidad de mantenimiento	
30	1310148	1	Pce	Mangueira de ar	Air hose	Manguera de aire	
31	J902126	8	Pce	Porca sextavada	Hexagon nut	Tuerca hexagonal	
32	J902265	8	Pce	Arruela	Washer	Arandela	
33	H0046440	2	Pce	Niple duplo	Double nipple	Racor doble	
34	1408202	1	Pce	Engate rápido	Push-on connector	Racor insertable	
35	1310148	1	Pce	Mangueira de ar	Air hose	Manguera de aire	
36	1403017	1	Pce	Suporte	Plate support	Soporte	
37	J902261	4	Pce	Arruela	Washer	Arandela	
38	H0125519	2	Pce	Parafuso sextavado	Hexagon head screw	Tornillo hexagonal	
39	J902122	2	Pce	Porca sextavada	Hexagon nut	Tuerca hexagonal	
40	1310148	1	Pce	Mangueira de ar	Air hose	Manguera de aire	
41	1310148	1	Pce	Mangueira de ar	Air hose	Manguera de aire	
42	1318044	1	Pce	Capa protetora	Protective hood	Cubierta protectora	



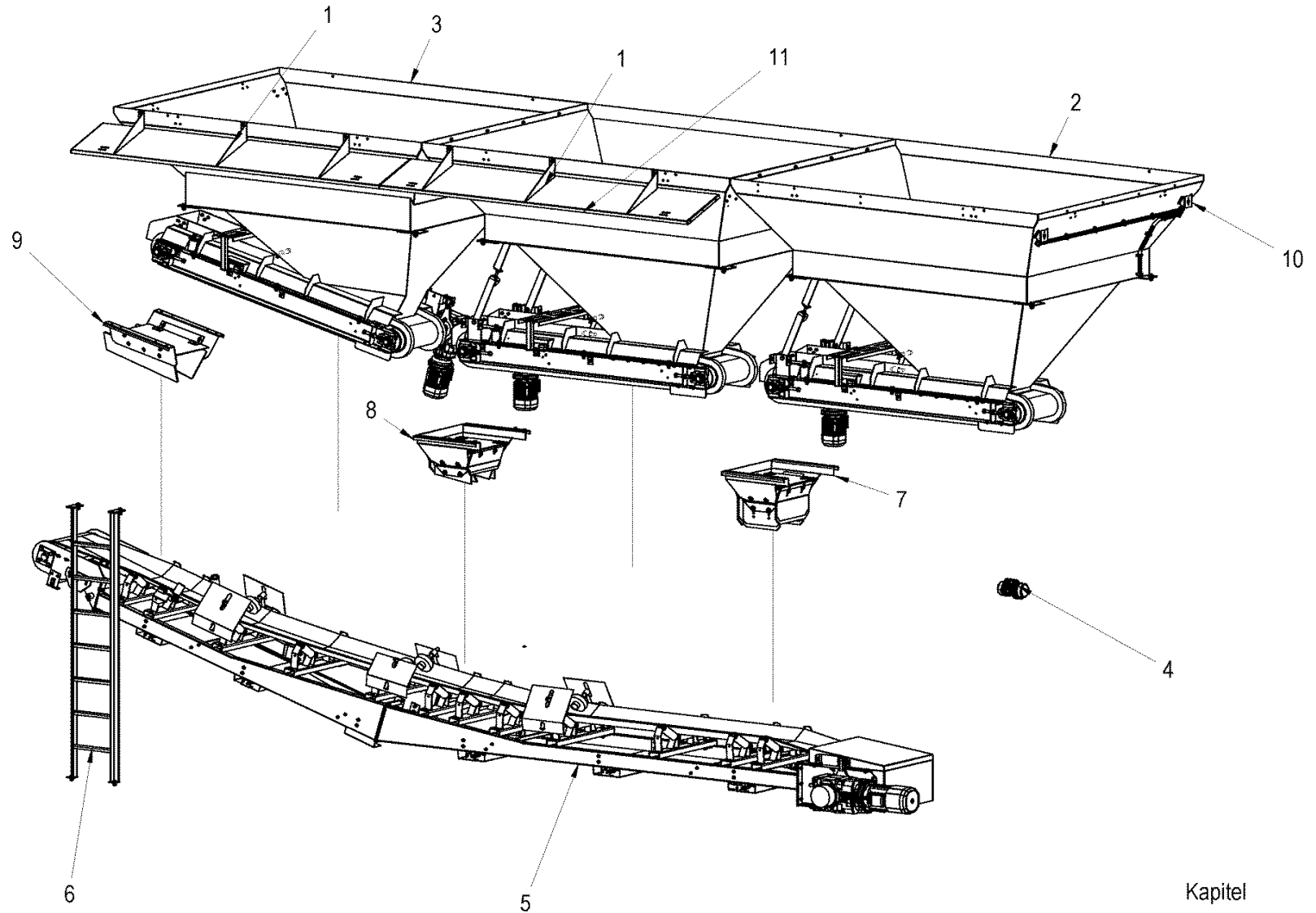
ACM 140 PRIME
006

Montagem silos
Assembly cold feed
Montaje cold feed

1241065
10589666.TIF



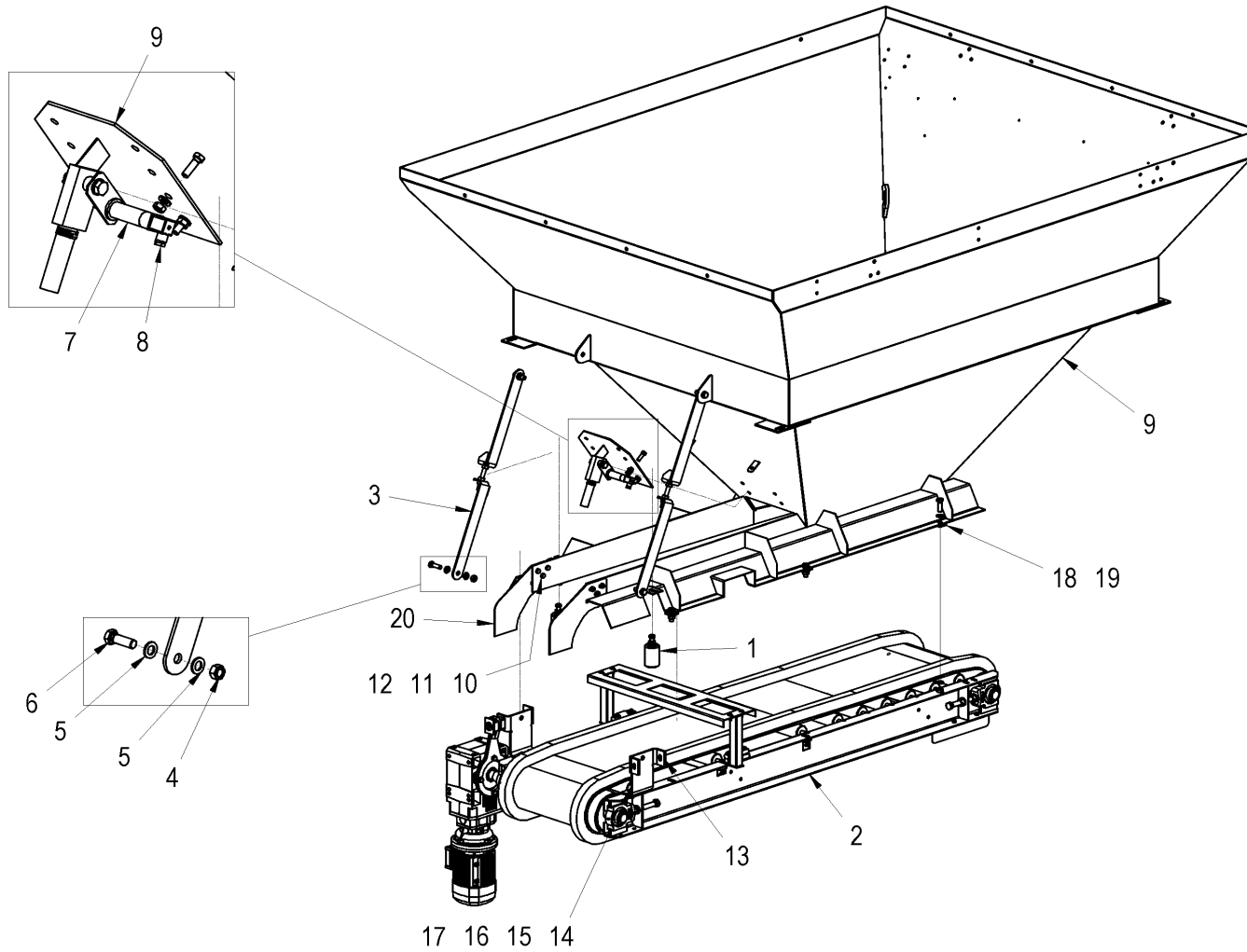
Pos.	Part Number	Qty	Unit	Descrição	Description	Descripcion	Note
0	1241065	1	Pce	Montagem silos	Assembly cold feed	Montaje cold feed	



10584565 A

Kapitel

Pos.	Part Number	Qty	Unit	Descrição	Description	Descripcion	Note
0	1241065	1	Pce	Montagem silos	Assembly cold feed	Montaje cold feed	
1	1274235	2	Pce	Telhado	Roof	Tejado	
2	1241017	2	Pce	Dosador	Metering device	Dosificador	
3	1241062	1	Pce	Dosador	Metering device	Dosificador	
4	1225702	1	Pce	Motor de vibração	Vibrationsmotor	Motor de vibración	
5	1241064	1	Pce	Correia coletora	Collection belt	Cinta coletora	
6	1257537	1	Pce	Escada	Ladder	Escalera	
7	1414918	1	Pce	Guia dosador	Doser guide	Guía dosificador	
8	1414996	1	Pce	Guia dosador	Doser guide	Guía dosificador	
9	1418890	1	Pce	Guia dosador	Doser guide	Guía dosificador	
10	1406497	2	Pce	Chapa de fixação	Mounting plate	Chapa de fijación	
11	1304327	1	Pce	Toldo painel	Roller curtain	Cortina enrollable	



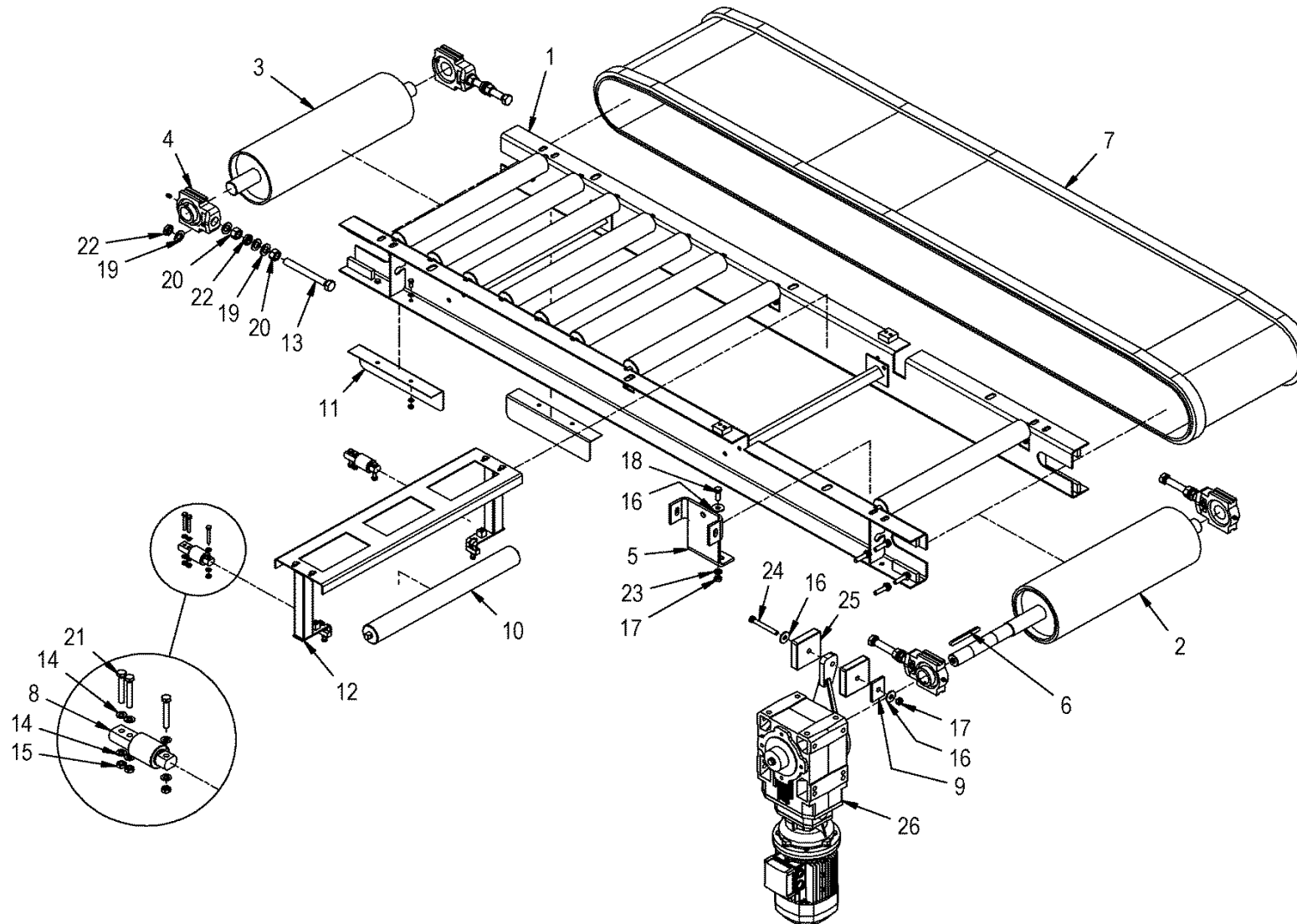
ACM 140 PRIME
006-2

Dosador
Metering device
Dosificador

1241017
10584608.TIF



Pos.	Part Number	Qty	Unit	Descrição	Description	Descripcion	Note
0	1241017	1	Pce	Dosador	Metering device	Dosificador	
1	J494006	1	Pce	Rolo-guia lateral	Lateral guiding roller	Rodillo guía lateral	
2	1240881	1	Pce	Correia dosadora	Feeder belt	Cinta dosificadora	
3	1406837	2	Pce	Suspensão	Suspension	Suspensión	
4	J902128	10	Pce	Porca sextavado	Hexagon nut	Tuerca prisionera hexagonal	
5	J902267	20	Pce	Arruela	Washer	Arandela	
6	J901802	10	Pce	Parafuso sextavado	Hexagon head screw	Tornillo hexagonal	
7	1399719	1	Pce	Chave fim-de-curso	Limit switch	Interruptor de fin de carrea	
8	1399718	1	Pce	Plug	Plug connector	Conector	
9	1275743	1	Pce	Parte inferior do disposit. dosificador	Dosing device lower part	Parte inferior del dosificador	
10	J902264	12	Pce	Arruela	Washer	Arandela	
11	J902125	6	Pce	Porca sextavado	Hexagon nut	Tuerca hexagonal	
12	H0040563	6	Pce	Parafuso sextavado	Hexagon head screw	Tornillo hexagonal	
13	1227087	1	Pce	Braço de torque	Torque support	Soporte del momento de torsión	
14	J901784	2	Pce	Parafuso sextavado	Hexagon head screw	Tornillo hexagonal	
15	H0094992	2	Pce	Arruela	Washer	Arandela	
16	J902126	2	Pce	Porca sextavado	Hexagon nut	Tuerca hexagonal	
17	J902265	2	Pce	Arruela	Washer	Arandela	
18	1303245	12	Pce	Chapa	Plate	Placa	
19	1303247	12	Pce	Chapa	Plate	Placa	
20	1423910	2	Pce	Extensão	Extension	Extensión	

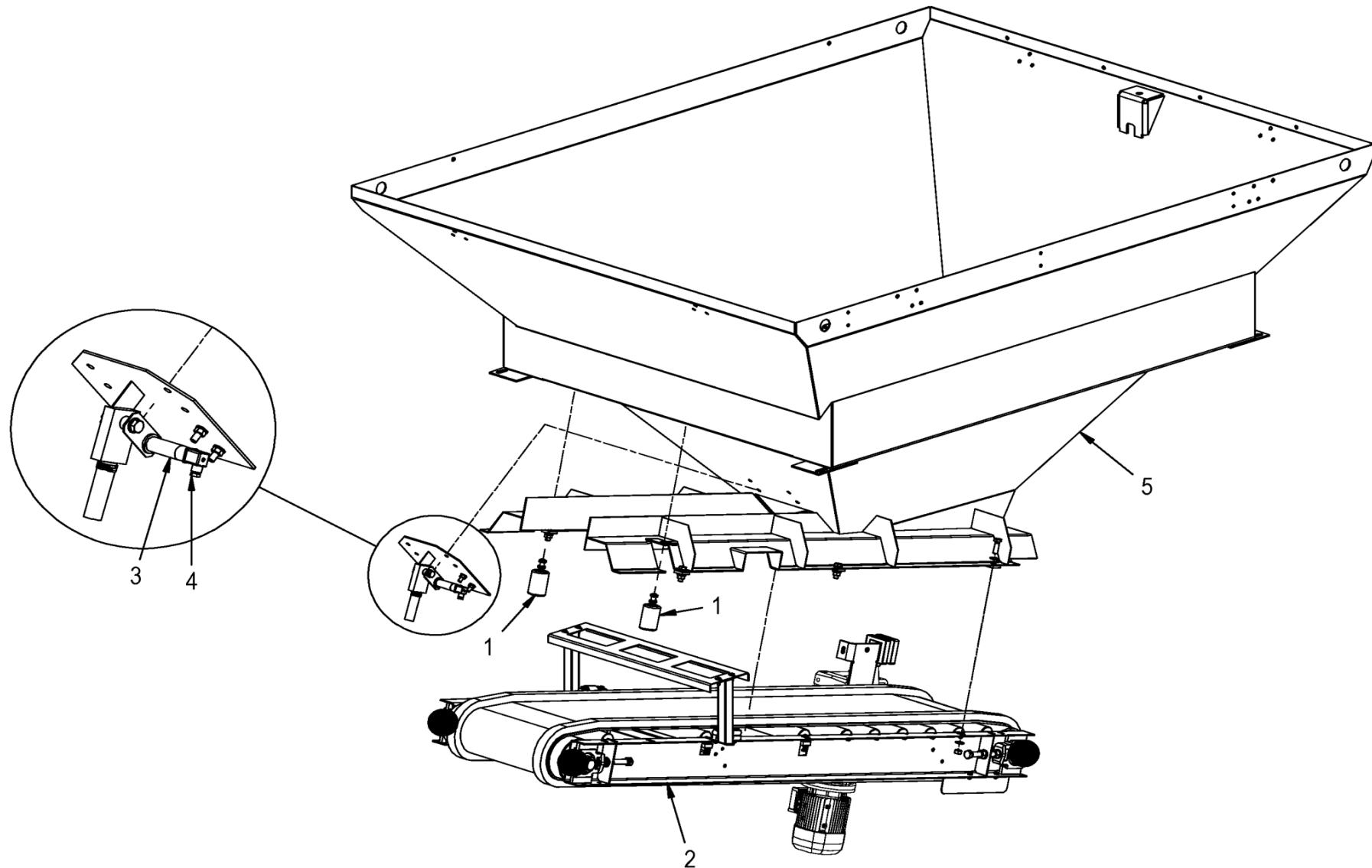


Pos.	Part Number	Qty	Unit	Descrição	Description	Descripcion	Note
0	1240881	1	PCE	Correia dosadora	Feeder belt	Cinta dosificadora	
1	1227156	1	PCE	Estrutura	Scaffolding	Andamio	
2	1227287	1	PCE	Tambor de transmissão	Driving drum	Tambor motriz	
3	1227265	1	PCE	Tambor	Drum	Tambor	
4	H0103282	4	PCE	Rolamento da chapa de fixação	Clamping plate bearing	Cojinete de la plaza de fijación	
4.1	1278664	4	PCE	Rolamento de esferas	Ball-bearing	Rodamiento de bolas	
4.2	1278663	4	PCE	Compartimento do rolamento	Bearing housing	Caja de cojinete	
5	1227087	1	PCE	Suporte de torque	Torque support	Soporte del momento de torsión	
6	1241776	1	PCE	Chaveta	Feather key	Chaveta	
7	1231939	1	PCE	Correia transportadora	Conveyor belt	Correa de transporte	
8	1264166	2	PCE	Célula de carga	Bending weighing cell	Célula de carga a flexión	
9	1226531	1	PCE	Placa retangular	Plate rectangular	Plancha rectangular	
10	J079607	9	PCE	Rolete de suporte	Support roller	Rodillo portante	
11	1226594	2	PCE	Chapa protetora	Protection plate	Chapa protectora	
12	1227226	1	PCE	Dispositivo de calibração	Calibration device	Dispositivo de tarar	
13	J909767	4	PCE	Parafuso sextavado	Hexagon head screw	Tornillo hexagonal	
14	J902263	20	PCE	Arruela	Washer	Arandela	
15	J902124	34	PCE	Porca sextavado	Hexagon nut	Tuerca prisionera hexagonal	
16	H0094992	4	PCE	Arruela	Washer	Arandela	
17	J902126	3	PCE	Porca sextavado	Hexagon nut	Tuerca prisionera hexagonal	
18	J901784	2	PCE	Parafuso sextavado	Hexagon head screw	Tornillo hexagonal	
19	J902268	16	PCE	Arruela	Washer	Arandela	
20	J902129	8	PCE	Porca sextavado	Hexagon nut	Tuerca prisionera hexagonal	
21	H0409759	6	PCE	Parafuso sextavado	Hexagon head screw	Tornillo hexagonal	
22	H0041840	8	PCE	Porca sextavado	Hexagon nut	Tuerca prisionera hexagonal	
23	J902265	7	PCE	Arruela	Washer	Arandela	
24	H0405597	1	PCE	Parafuso sextavado	Hexagon head screw	Tornillo hexagonal	
25	1273929	2	PCE	Amortecedor de borracha	Rubber cushion	Tope de goma	
26	1262207	1	PCE	Motor de acionamento	Gear motor	Motor reductor	*
27	J901764	18	PCE	Parafuso sextavado	Hexagon head screw	Tornillo hexagonal	

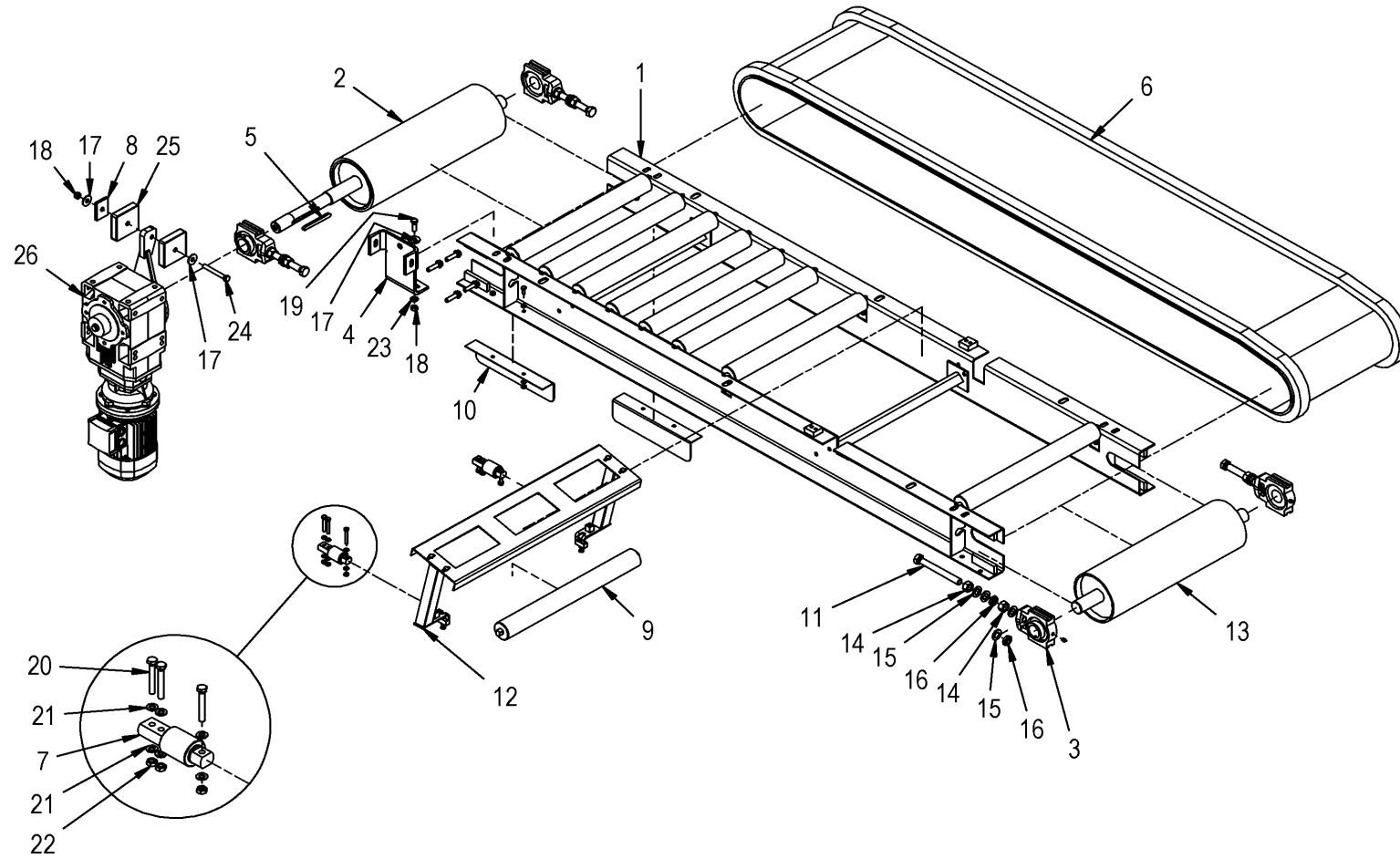
* Ver grupo acionamentos

* See drive group

* Ver accionamientos en grupo



Pos.	Part Number	Qty	Unit	Descrição	Description	Descripcion	Note
0	1241062	1	Pce	Dosador	Metering device	Dosificador	
1	J494006	2	Pce	Rolo-guia lateral	Lateral guiding roller	Rodillo guía lateral	
2	1240871	1	Pce	Correia dosadora	Feeder belt	Cinta dosificadora	
3	1238249	1	Pce	Chave fim-de-curso	Limit switch	Interruptor de fin de carrea	
4	1251158	1	Pce	Plug	Plug connector	Conector	
5	1275744	1	Pce	Parte inferior do disposit. dosificador	Dosing device lower part	Parte inferior del dosificador	

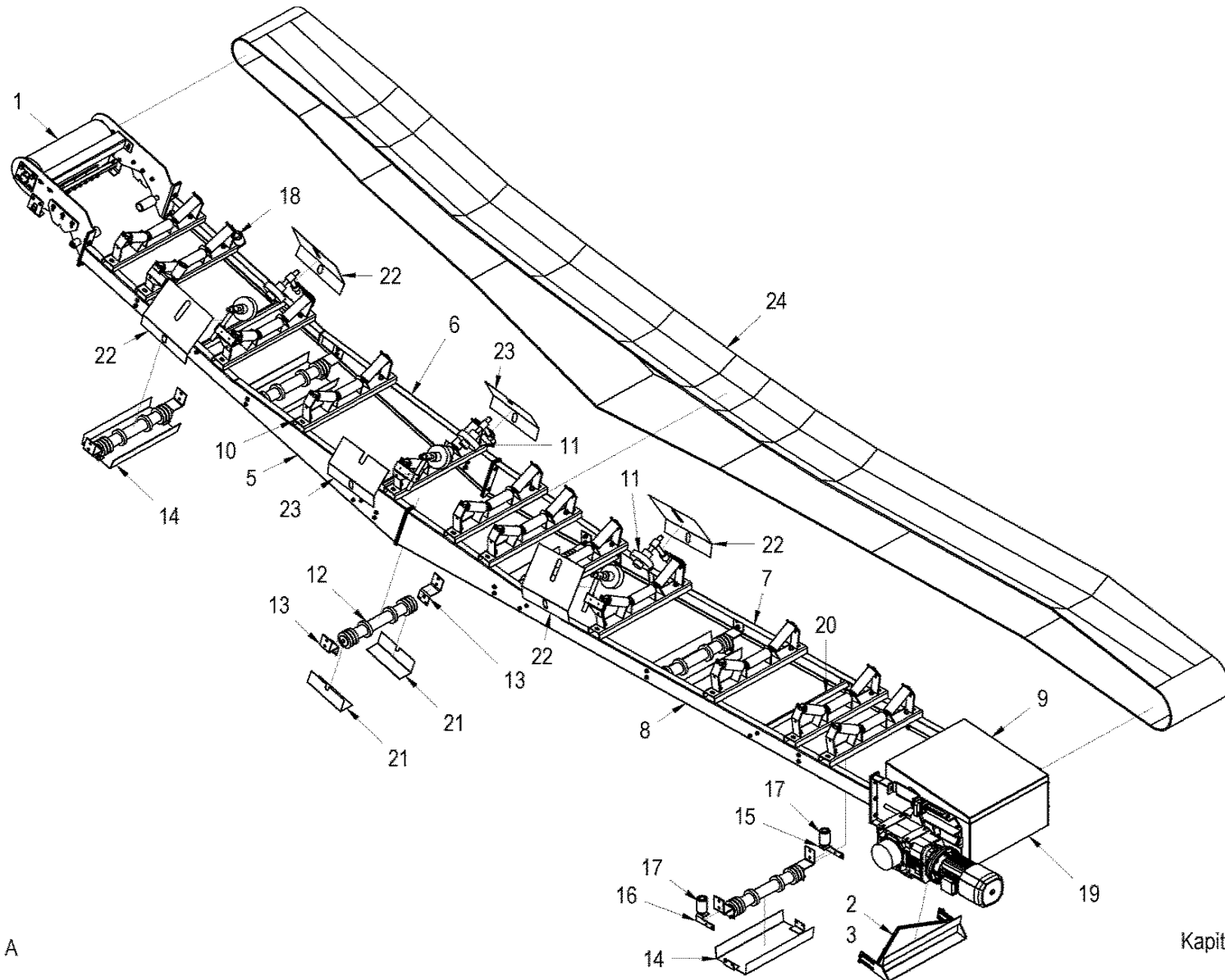


Pos.	Part Number	Qty	Unit	Descrição	Description	Descripcion	Note
0	1240871	1	Pce	Correia dosadora	Feeder belt	Cinta dosificadora	
1	1227156	1	Pce	Estrutura	Scaffolding	Andamio	
2	1227287	1	Pce	Tambor de transmissão	Driving drum	Tambor motriz	
3	H0103282	4	Pce	Rolamento da chapa de fixação	Clamping plate bearing	Cojinete de la plaza de fijación	
3.1	1278664	4	Pce	Rolamento de esferas	Ball-bearing	Rodamiento de bolas	
3.2	1278663	4	Pce	Compartimento do rolamento	Bearing housing	Caja de cojinete	
4	1227087	1	Pce	Suporte de torque	Torque support	Soporte del momento de torsión	
5	1241776	1	Pce	Chaveta	Feather key	Chaveta	
6	1266832	1	Pce	Correia transportadora	Conveyor belt	Correa de transporte	
7	1264166	2	Pce	Célula de carga	Bending weighing cell	Célula de carga a flexión	
8	1226531	1	Pce	Placa retangular	Plate rectangular	Plancha rectangular	
9	J079607	9	Pce	Rolete de suporte	Support roller	Rodillo portante	
10	1226594	2	Pce	Chapa protetora	Protection plate	Chapa protectora	
11	J909767	4	Pce	Parafuso sextavado	Hexagon head screw	Tornillo hexagonal	
12	1227367	1	Pce	Dispositivo de calibração	Calibration device	Dispositivo de tarar	
13	1227265	1	Pce	Tambor	Drum	Tambor	
14	J902129	8	Pce	Porca sextavado	Hexagon nut	Tuerca prisionera hexagonal	
15	J902268	16	Pce	Arruela	Washer	Arandela	
16	H0041840	8	Pce	Porca sextavado	Hexagon nut	Tuerca prisionera hexagonal	
17	H0094992	4	Pce	Arruela	Washer	Arandela	
18	J902126	3	Pce	Porca sextavado	Hexagon nut	Tuerca prisionera hexagonal	
19	J901784	2	Pce	Parafuso sextavado	Hexagon head screw	Tornillo hexagonal	
20	H0409759	6	Pce	Parafuso sextavado	Hexagon head screw	Tornillo hexagonal	
21	J902263	20	Pce	Arruela	Washer	Arandela	
22	J902124	34	Pce	Porca sextavado	Hexagon nut	Tuerca prisionera hexagonal	
23	J902265	7	Pce	Arruela	Washer	Arandela	
24	H0405597	1	Pce	Parafuso sextavado	Hexagon head screw	Tornillo hexagonal	
25	1273929	2	Pce	Amortecedor de borracha	Rubber cushion	Tope de goma	
26	1262207	1	Pce	Motor de acionamento	Gear motor	Motor reductor	*
27	J901764	18	Pce	Parafuso sextavado	Hexagon head screw	Tornillo hexagonal	

* Ver grupo acionamentos

* See drive group

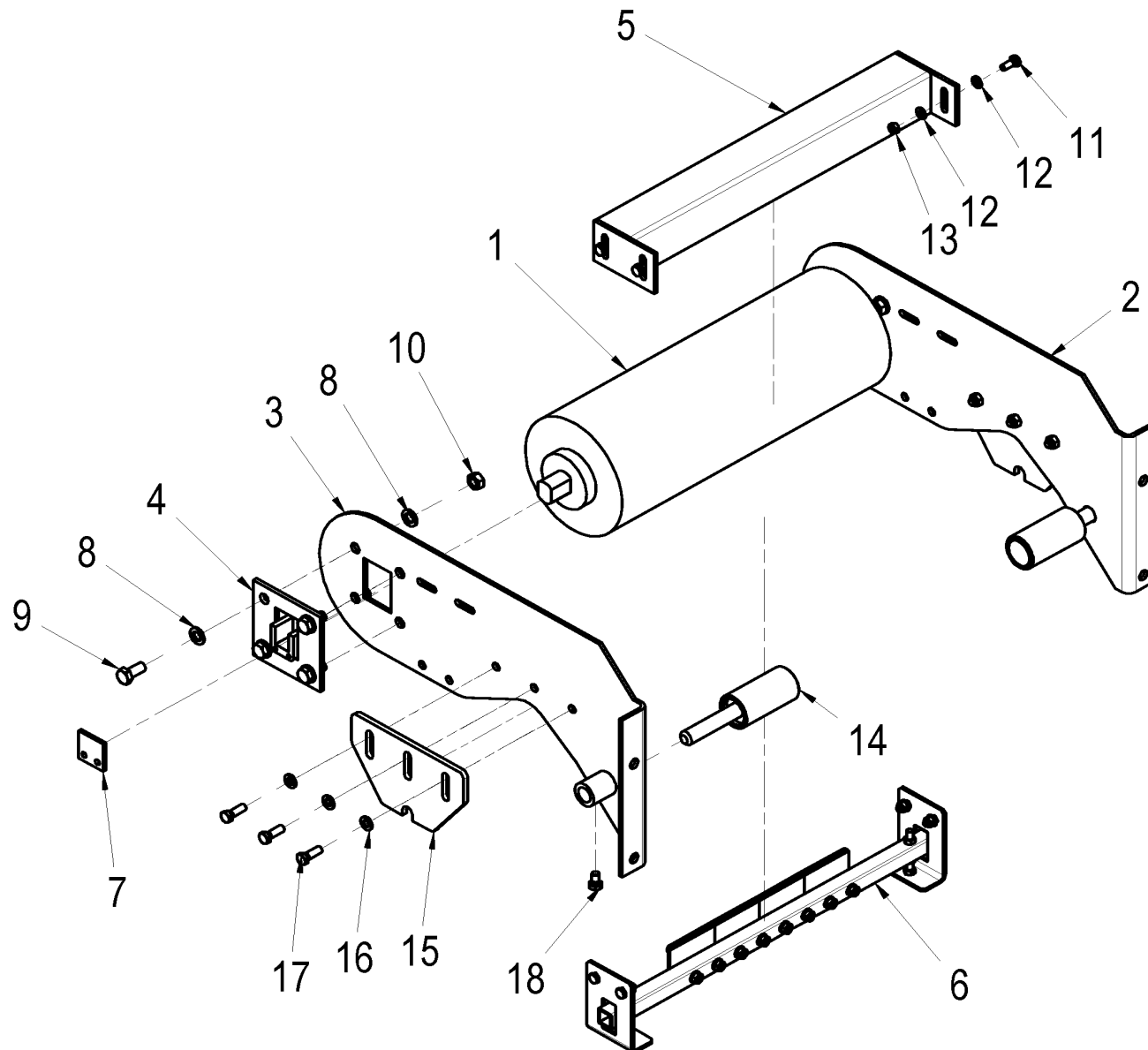
* Ver accionamientos en grupo



10584585 A

Kapitel

Pos.	Part Number	Qty	Unit	Descrição	Description	Descripcion	Note
0	1241064	1	Pce	Correia coletora	Collection belt	Cinta coletora	
1	1406912	1	Pce	Estação do cabeçote	Head station	Estación superior	
2	1226435	1	Pce	Raspador	Scraper	Rascador	
3	1226399	2	Pce	Placa retangular	Plate rectangular	Plancha rectangular	
4	1250233	1	Pce	Separador do tipo arado	Plough scraper	Rascador tipo arado	
5	1226176	1	Pce	Elemento intermediário	Intermediate element	Elemento intermedio	
6	1226171	1	Pce	Elemento intermediário	Intermediate element	Elemento intermedio	
7	1226088	1	Pce	Elemento intermediário	Intermediate element	Elemento intermedio	
8	1226126	1	Pce	Elemento intermediário	Intermediate element	Elemento intermedio	
9	1241063	1	Pce	Estação de transmissão	Drive station	Estación motriz	
10	1226841	12	Pce	Estação da polia do rolamento	Bearing pulley station	Estación de rodillos portantes	
11	1226823	3	Pce	Rolo de guia	Guide roller	Rodillo guía	
12	H0419718	6	Pce	Roleta de suporte	Support roller	Rodillo portante	
13	1226903	12	Pce	Chapa de fixação	Mounting plate	Chapa de fijación	
14	1226066	5	Pce	Guarda do rolete de retorno	Reverse roller guard	Protección del rodillo de retorno	
15	1226926	1	Pce	Chapa de fixação	Mounting plate	Chapa de fijación	
16	1226923	1	Pce	Chapa de fixação	Mounting plate	Chapa de fijación	
17	J494006	2	Pce	Rolo-guia lateral	Lateral guiding roller	Rodillo guía lateral	
18	1226947	1	Pce	Guia de correia	Belt guide	Guía de la cinta	
19	1405741	1	Pce	Chapa defletora	Deflector plate	Chapa deflectora	
20	1226025	4	Pce	União estrutural	Support connection	Unión estructural	
21	1226039	2	Pce	Grade de proteção	Protective grid	Rejilla protectora	
22	1226034	4	Pce	Grade de proteção	Protective grid	Rejilla protectora	
23	1226036	2	Pce	Grade de proteção	Protective grid	Rejilla protectora	
24	1250365	1	Pce	Correia transportadora	Conveyor belt	Correa de transporte	



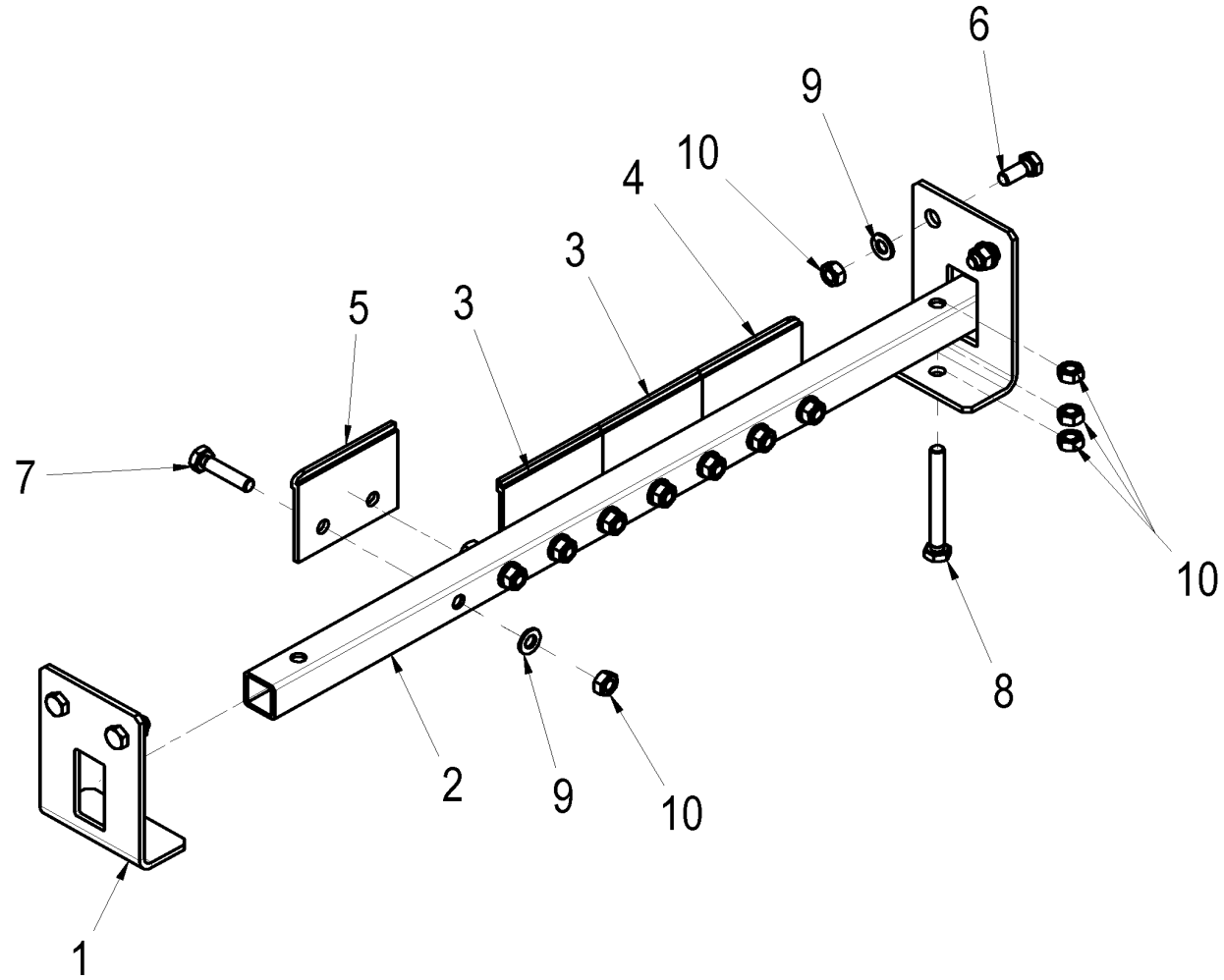
ACM 140 PRIME
006-5-1

Estação do cabeçote
Head station
Estación superior

1406912
10854021.TIF

AMMANN

Pos.	Part Number	Qty	Unit	Descrição	Description	Descripcion	Note
0	1406912	1	Pce	Estação do cabeçote	Head station	Estación superior	
1	1226101	1	Pce	Tambor defletor	Deflector drum	Tambor de desvío	
2	1406911	1	Pce	Chapa lateral	Side plate	Chapa lateral	
3	1406839	1	Pce	Chapa lateral	Side plate	Chapa lateral	
4	1226387	2	Pce	Suporte de rolos	Roller holder	Soporte para rodillo	
5	1226188	1	Pce	Ângulo protetivo	Protection angle	Protector angular	
6	1226362	1	Pce	Raspador	Scraper	Rascador	
7	1226260	2	Pce	Placa retangular	Plate rectangular	Plancha rectangular	
8	J902267	16	Pce	Arruela	Washer	Arandela	
9	J901800	8	Pce	Parafuso sextavado	Hexagon head screw	Tornillo hexagonal	
10	J902128	8	Pce	Porca sextavada	Hexagon nut	Tuerca hexagonal	
11	H0040562	4	Pce	Parafuso sextavado	Hexagon head screw	Tornillo hexagonal	
12	J902264	8	Pce	Arruela	Washer	Arandela	
13	J902125	4	Pce	Porca sextavada	Hexagon nut	Tuerca hexagonal	
14	J420137	2	Pce	Rolo de guia	Guide roller	Rodillo guía	
15	1406662	2	Pce	Chapa lateral	Side plate	Chapa lateral	
16	J902265	6	Pce	Arruela	Washer	Arandela	
17	J901784	6	Pce	Parafuso sextavado	Hexagon head screw	Tornillo hexagonal	
18	J901781	2	Pce	Parafuso sextavado	Hexagon head screw	Tornillo hexagonal	



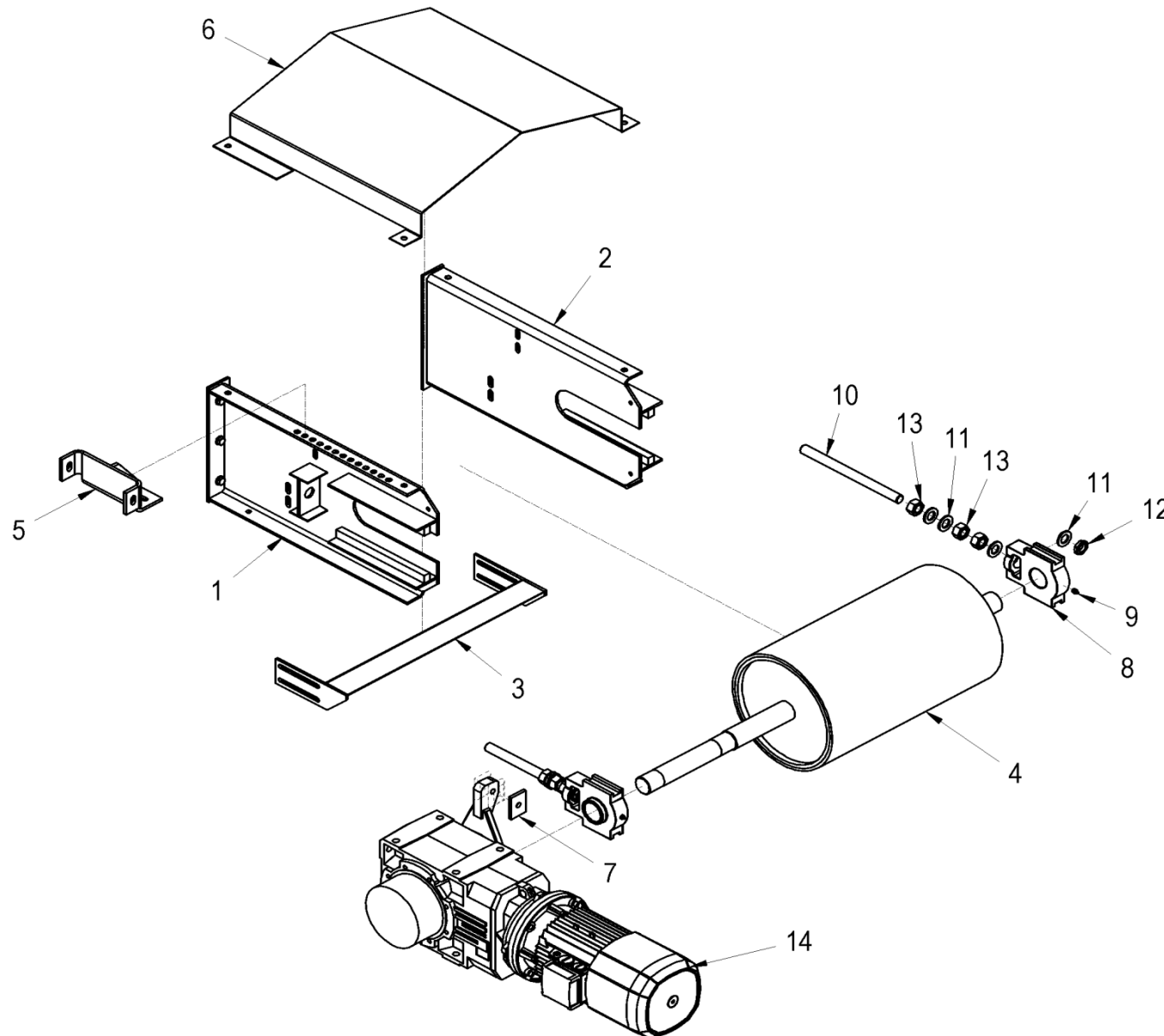
ACM 140 PRIME
006-5-1-6

Raspador
Scraper
Rascador

1226362
10854033.TIF



Pos.	Part Number	Qty	Unit	Descrição	Description	Descripcion	Note
0	1226362	1	Pce	Raspador	Scraper	Rascador	
1	1226311	2	Pce	Chapa lateral	Side plate	Chapa lateral	
2	1226347	1	Pce	Perfil	Hollow profile	Perfil hueco	
3	J924424	2	Pce	Raspador	Scraper	Rascador	
4	J065735	1	Pce	Raspador	Scraper	Rascador	
5	J065736	1	Pce	Raspador	Scraper	Rascador	
6	H0040563	4	Pce	Parafuso sextavado	Hexagon head screw	Tornillo hexagonal	
7	H0105624	8	Pce	Parafuso sextavado	Hexagon head screw	Tornillo hexagonal	
8	J901877	2	Pce	Parafuso sextavado	Hexagon head screw	Tornillo hexagonal	
9	J902264	12	Pce	Arruela	Washer	Arandela	
10	J902125	18	Pce	Porca sextavado	Hexagon nut	Tuerca prisionera hexagonal	

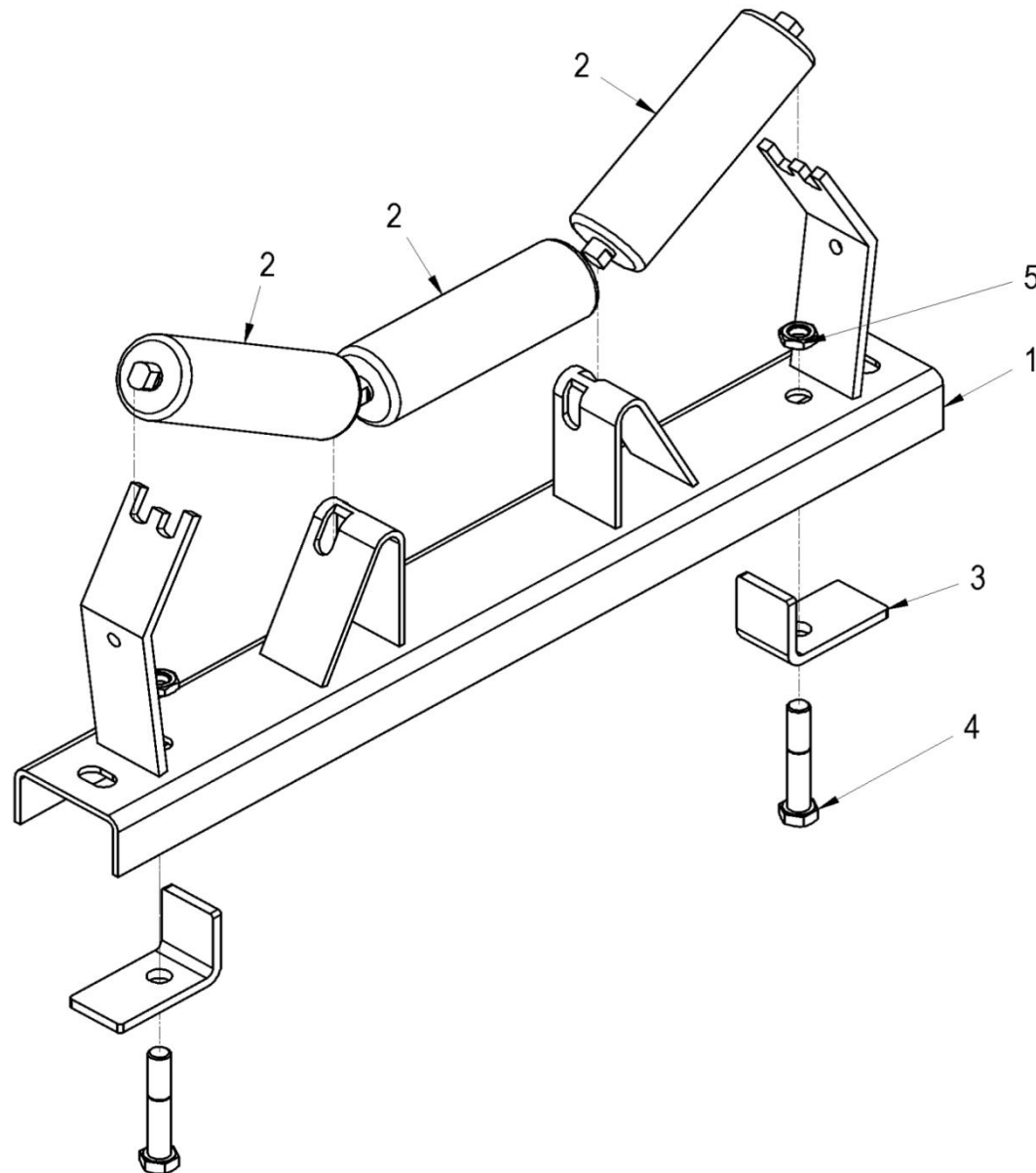


Pos.	Part Number	Qty	Unit	Descrição	Description	Descripcion	Note
0	1241063	1	Pce	Estação de transmissão	Drive station	Estación motriz	
1	1226497	1	Pce	Parade lateral	Side wall	Pared lateral	
2	1226495	1	Pce	Parade lateral	Side wall	Pared lateral	
3	1226458	1	Pce	Ângulo protetivo	Protection angle	Protector angular	
4	1226612	1	Pce	Tambor de transmissão	Driving drum	Tambor motriz	
5	1226479	1	Pce	Suporte de torque	Torque support	Soporte del momento de torsión	
6	1226454	1	Pce	Tampa	Cover plate	Tapadera de chapa	
7	1226531	1	Pce	Placa retangular	Plate rectangular	Plancha rectangular	
8	H0470243	2	Pce	Rolamento	Bearing	Cojinete	
8.1	1278664	4	Pce	Rolamento de esferas	Ball-bearing	Rodamiento de bolas	
8.2	1278663	4	Pce	Compartimento do rolamento	Bearing housing	Caja de cojinete	
9	H0057358	2	Pce	Bico de lubrificação cônico	Conical greasing nipple	Alemite cônico	
10	1241800	2	Pce	Barra rosqueada	Threaded bolt	Bulón roscado	
11	J902269	8	Pce	Arruela	Washer	Arandela	
12	H0076849	2	Pce	Porca sextavado	Hexagon nut	Tuerca prisionera hexagonal	
13	J902130	6	Pce	Porca sextavado	Hexagon nut	Tuerca prisionera hexagonal	
14	-	1	Pce	Motor de acionamento	Gear motor	Motor reductor	*

* Ver grupo accionamentos

* See drive group

* Ver accionamientos en grupo



ACM 140 PRIME

006-5-10

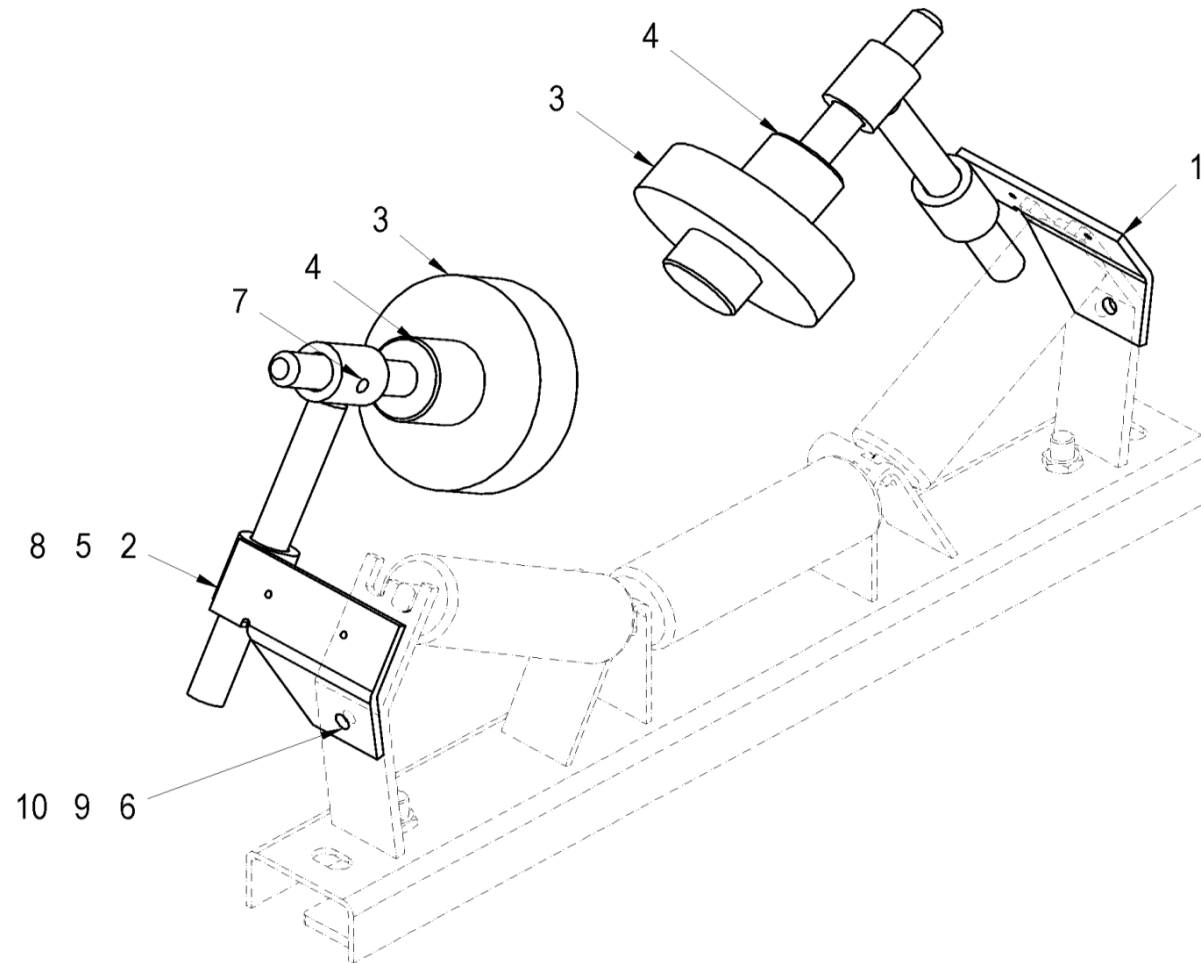
Estação da polia do rolamento
Bearing pulley station
Estación de rodillos portantes

1226841

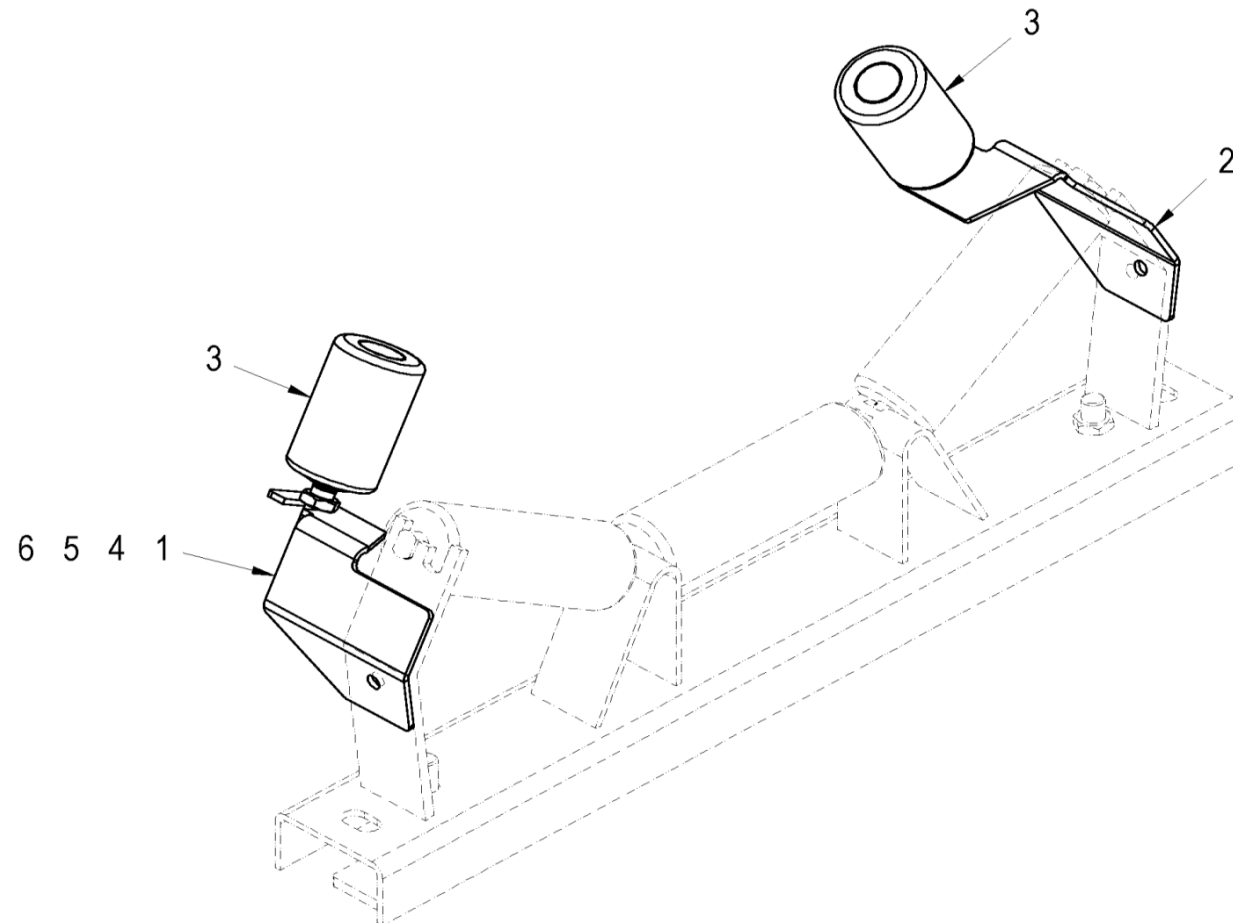
10596038.TIF

AMMANN

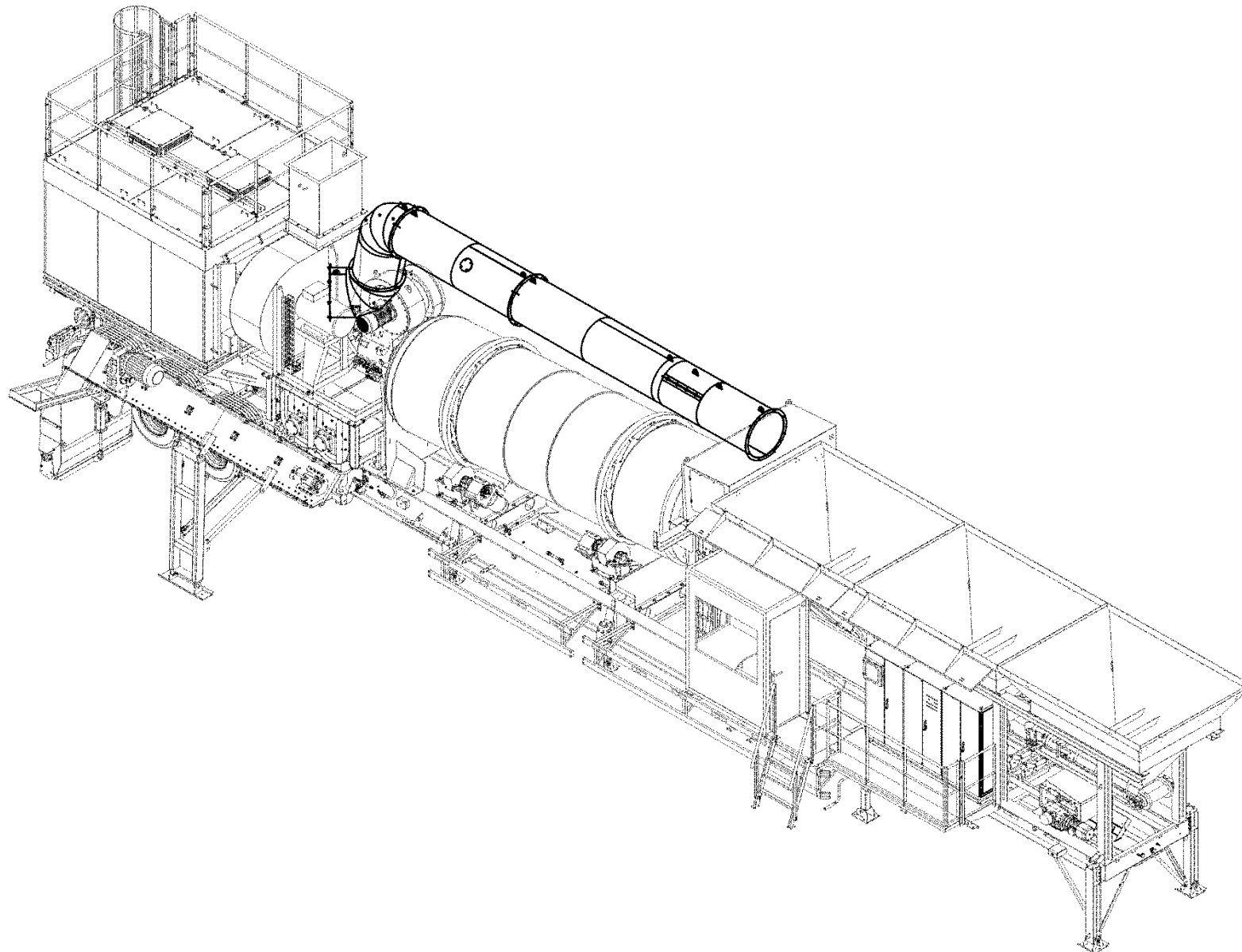
Pos.	Part Number	Qty	Unit	Descrição	Description	Descripcion	Note
0	1226841	1	Pce	Estação da polia do rolamento	Bearing pulley station	Estación de rodillos portantes	
1	1044956	1	Pce	Estação da polia do rolamento	Bearing pulley station	Estación de rodillos portantes	
2	1222956	3	Pce	Rolete de suporte	Support roller	Rodillo portante	
3	H0491310	2	Pce	Estribo	Bracket	Estribo	
4	H0462032	2	Pce	Parafuso sextavado	Hexagon head screw	Tornillo hexagonal	
5	J902128	2	Pce	Porca sextavado	Hexagon nut	Tuerca prisionera hexagonal	



Pos.	Part Number	Qty	Unit	Descrição	Description	Descripcion	Note
0	1226823	3	Pce	Rolo de guia	Guide roller	Rodillo guía	
1	1226785	1	Pce	Dispositivo de fixação	Fixture	Soporte	
2	1226757	1	Pce	Dispositivo de fixação	Fixture	Soporte	
3	H0141569	2	Pce	Anel de borracha	Rubber ring	Anillo de goma	
4	J420137	2	Pce	Rolo de guia	Guide roller	Rodillo guía	
5	H0036831	4	Pce	Circular	Circular	Redondo	
6	J901775	2	Pce	Parafuso sextavado	Hexagon head screw	Tornillo hexagonal	
7	J901781	4	Pce	Parafuso sextavado	Hexagon head screw	Tornillo hexagonal	
8	J902262	4	Pce	Arruela	Washer	Arandela	
9	J902264	2	Pce	Arruela	Washer	Arandela	
10	J902125	2	Pce	Porca sextavado	Hexagon nut	Tuerca prisionera hexagonal	



Pos.	Part Number	Qty	Unit	Descrição	Description	Descripcion	Note
0	1226947	1	Pce	Guia de correia	Belt guide	Guía de la cinta	
1	1226945	1	Pce	Suporte de rolos	Roller holder	Soporte para rodillo	
2	1226943	1	Pce	Suporte de rolos	Roller holder	Soporte para rodillo	
3	J494006	2	Pce	Rolo-guia lateral	Lateral guiding roller	Rodillo guía lateral	
4	H0040563	2	Pce	Parafuso sextavado	Hexagon head screw	Tornillo hexagonal	
5	J902264	2	Pce	Arruela	Washer	Arandela	
6	J902125	2	Pce	Porca sextavado	Hexagon nut	Tuerca prisionera hexagonal	



ACM 140 PRIME

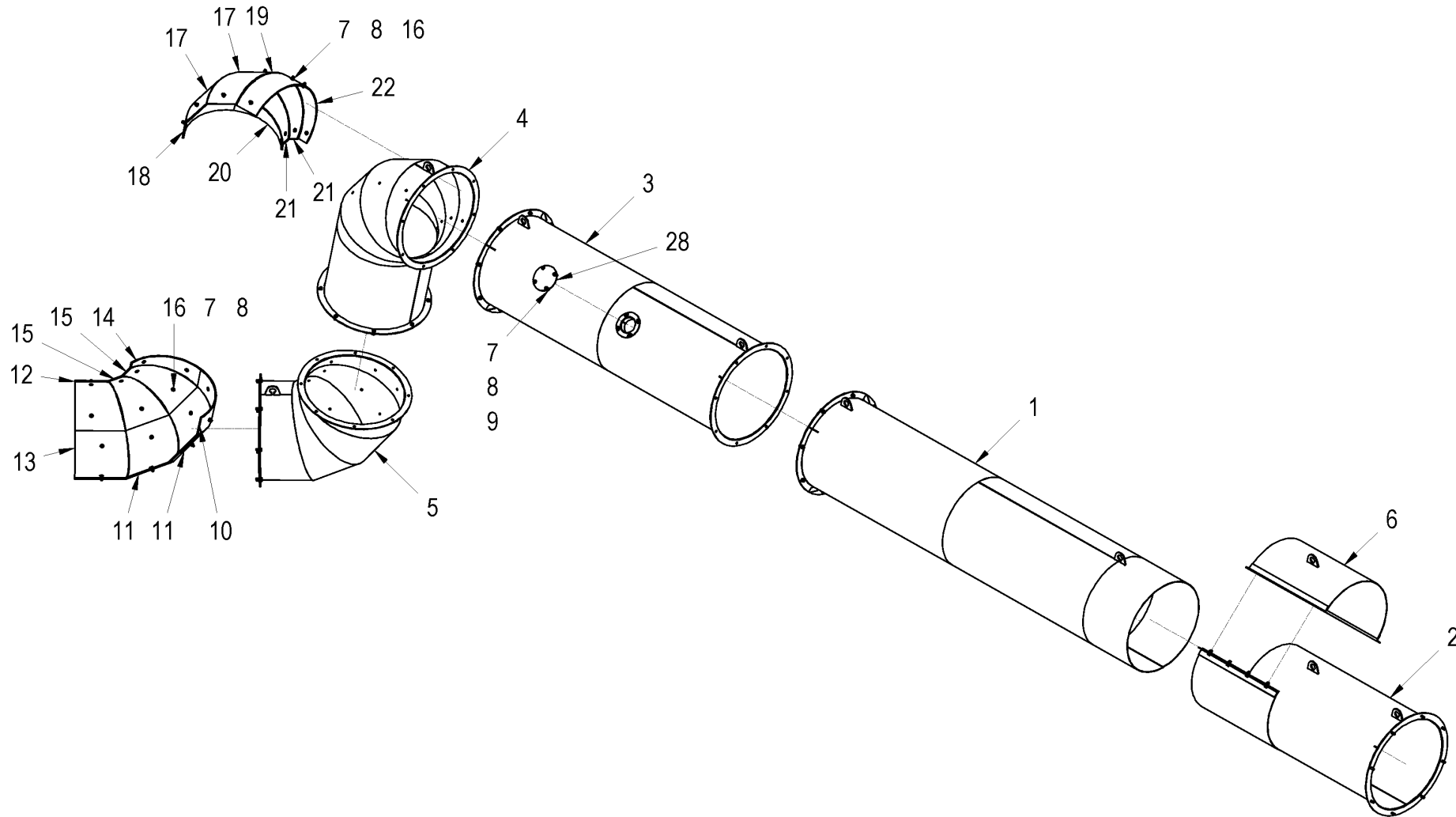
007

Duto de exaustão
Raw gas duct
Conducto de gas bruto

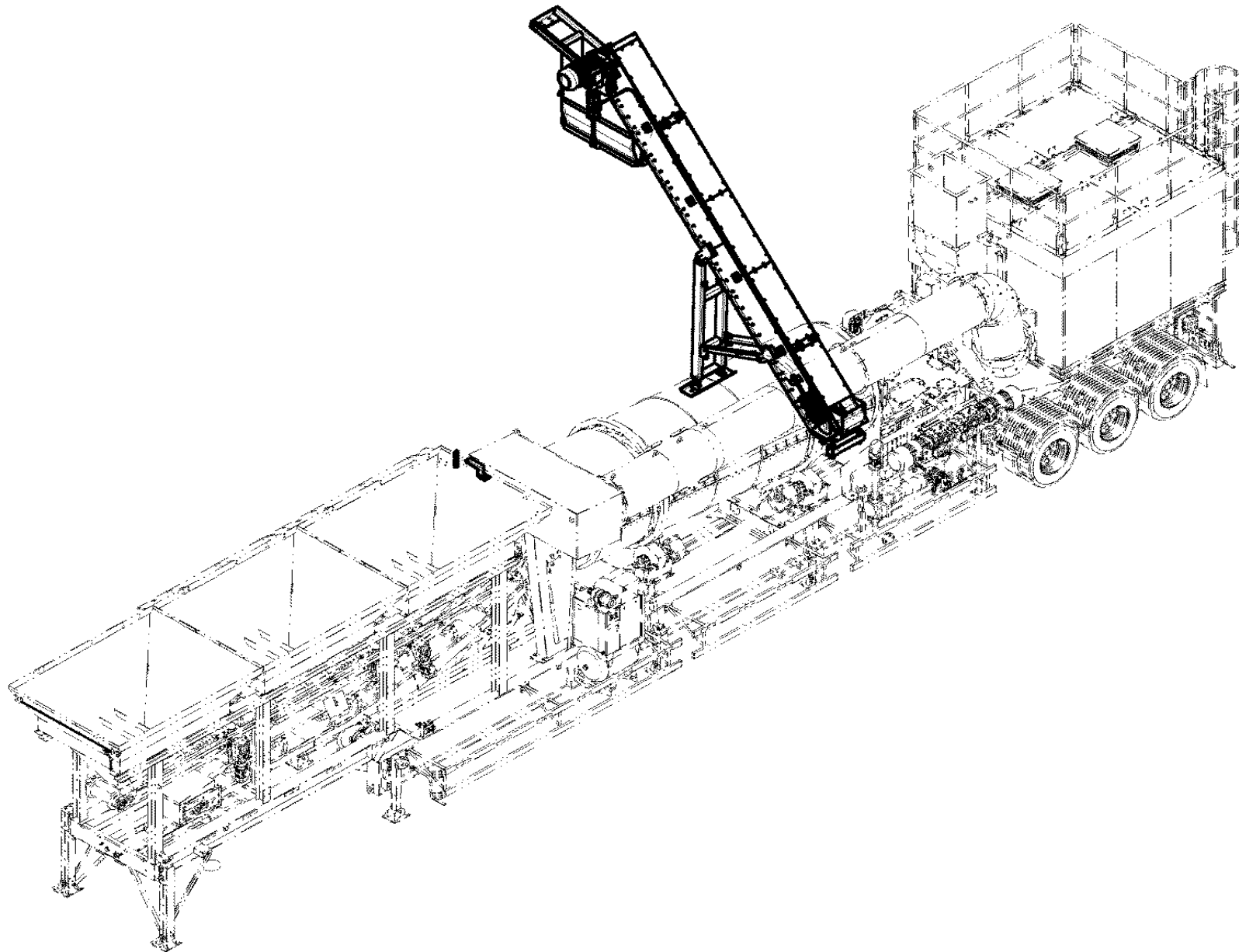
1277686
10594078.TIF



Pos.	Part Number	Qty	Unit	Descrição	Description	Descripcion	Note
0	1277686	1	Pce	Duto de exaustão	Raw gas duct	Conducto de gas bruto	



Pos.	Part Number	Qty	Unit	Descrição	Description	Descripcion	Note
0	1277686	1	Pce	Duto de exaustão	Raw gas duct	Conducto de gas bruto	
1	1277646	1	Pce	Tubulação	Pipeline	Tubería	
2	1277677	1	Pce	Tubulação	Pipeline	Tubería	
3	1277648	1	Pce	Tubulação	Pipeline	Tubería	
4	1277657	1	Pce	Curva do duto	Channel elbow	Codo para canaleta	
5	1277673	1	Pce	Curva do duto	Channel elbow	Codo para canaleta	
6	1277685	1	Pce	Tampa	Cover	Cubierta	
7	J902126	68	Pce	Porca sextavado	Hexagon nut	Tuerca prisionera hexagonal	
8	J902265	120	Pce	Arruela	Washer	Arandela	
9	J901784	52	Pce	Parafuso sextavado	Hexagon head screw	Tornillo hexagonal	
10	1277683	1	Pce	Chapa de desgaste	Wear plate	Placa antidesgaste	
11	1277678	2	Pce	Chapa de desgaste	Wear plate	Placa antidesgaste	
12	1277682	1	Pce	Chapa de desgaste	Wear plate	Placa antidesgaste	
13	1277681	1	Pce	Chapa de desgaste	Wear plate	Placa antidesgaste	
14	1277680	1	Pce	Chapa de desgaste	Wear plate	Placa antidesgaste	
15	1277679	2	Pce	Chapa de desgaste	Wear plate	Placa antidesgaste	
16	H0038801	32	Pce	Parafuso escareado	Countersunk screw	Tornillo avellanado	
17	1410372	2	Pce	Chapa de desgaste	Wear plate	Placa antidesgaste	
18	1410595	1	Pce	Chapa de desgaste	Wear plate	Placa antidesgaste	
19	1410598	1	Pce	Chapa de desgaste	Wear plate	Placa antidesgaste	
20	1410596	1	Pce	Chapa de desgaste	Wear plate	Placa antidesgaste	
21	1410599	2	Pce	Chapa de desgaste	Wear plate	Placa antidesgaste	
22	1410640	1	Pce	Chapa de desgaste	Wear plate	Placa antidesgaste	
28	1416993	1	Pce	Flange cega	Blind flange	Brida ciega	



ACM 140 PRIME

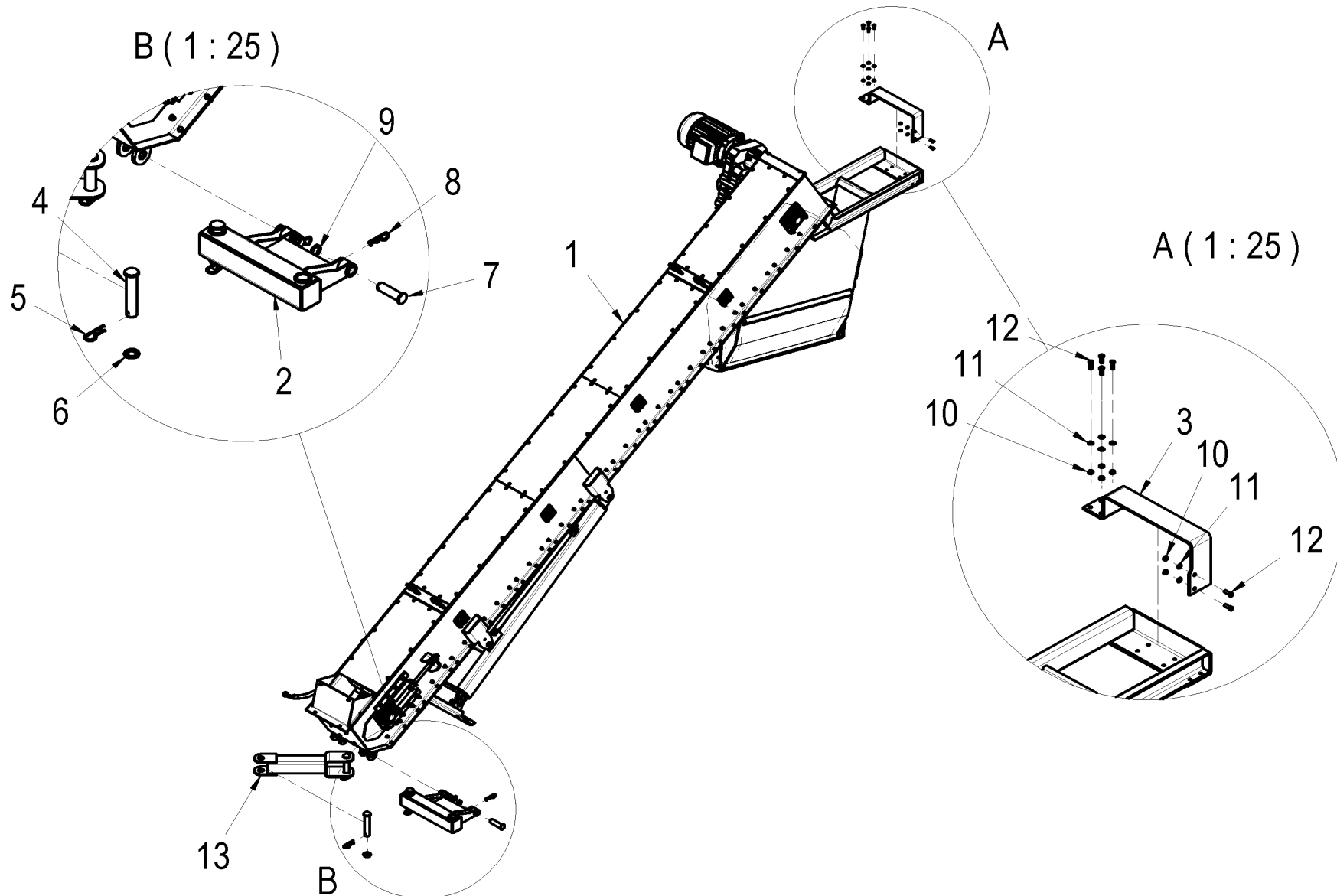
008

Elevador
Scraper conveyor
Cadena rascadora

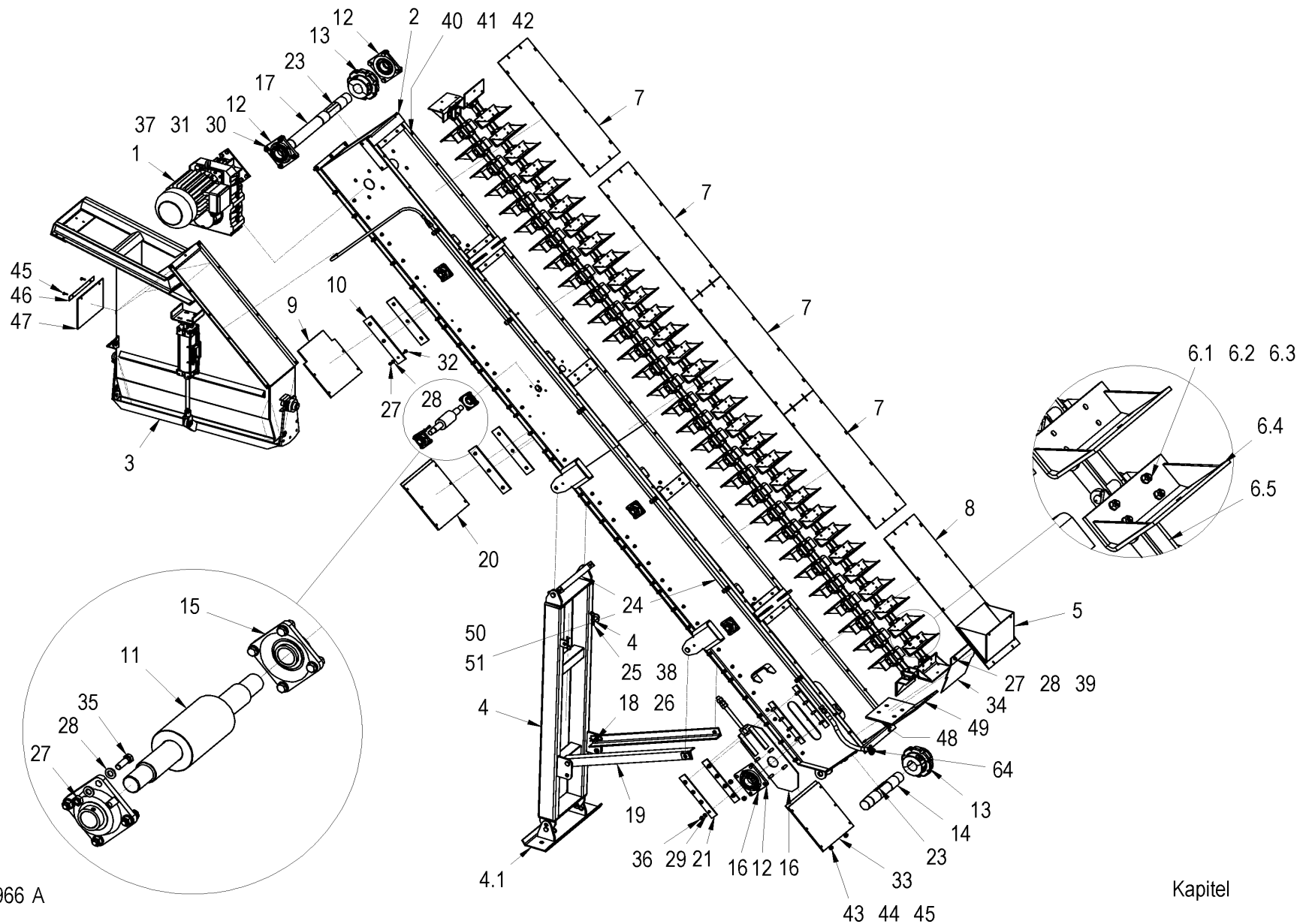
1261855
10849672.TIF



Pos.	Part Number	Qty	Unit	Descrição	Description	Descripcion	Note
0	1261855	1	Pce	Elevador	Scraper conveyor	Cadena rascadora	



Pos.	Part Number	Qty	Unit	Descrição	Description	Descripcion	Note
0	1261855	1	Pce	Elevador	Scraper conveyor	Cadena rascadora	
1	1261852	1	Pce	Elevador	Scraper conveyor	Cadena rascadora	
2	1227235	1	Pce	Suporte	Support bracket	Estribo auxiliar	
3	1278957	1	Pce	Limitador	Limit stop	Tope	
4	1226447	3	Pce	Pino	Bolt	Bulón	
5	H0142824	3	Pce	Grampo	Clamp	Grapa	
6	1198985	3	Pce	Arruela	Washer	Arandela	
7	1226449	2	Pce	Pino	Bolt	Bulón	
8	J941230	2	Pce	Grampo	Clamp	Grapa	
9	H0043121	2	Pce	Arruela	Washer	Arandela	
10	J902126	6	Pce	Porca setavada	Hexagon nut	Tuerca hexagonal	
11	J902265	6	Pce	Arruela	Washer	Arandela	
12	J901783	6	Pce	Parafuso sextavado	Hexagon head screw	Tornillo hexagonal	
13	1297009	1	Pce	Limitador	Limit stop	Tope	



10584966 A

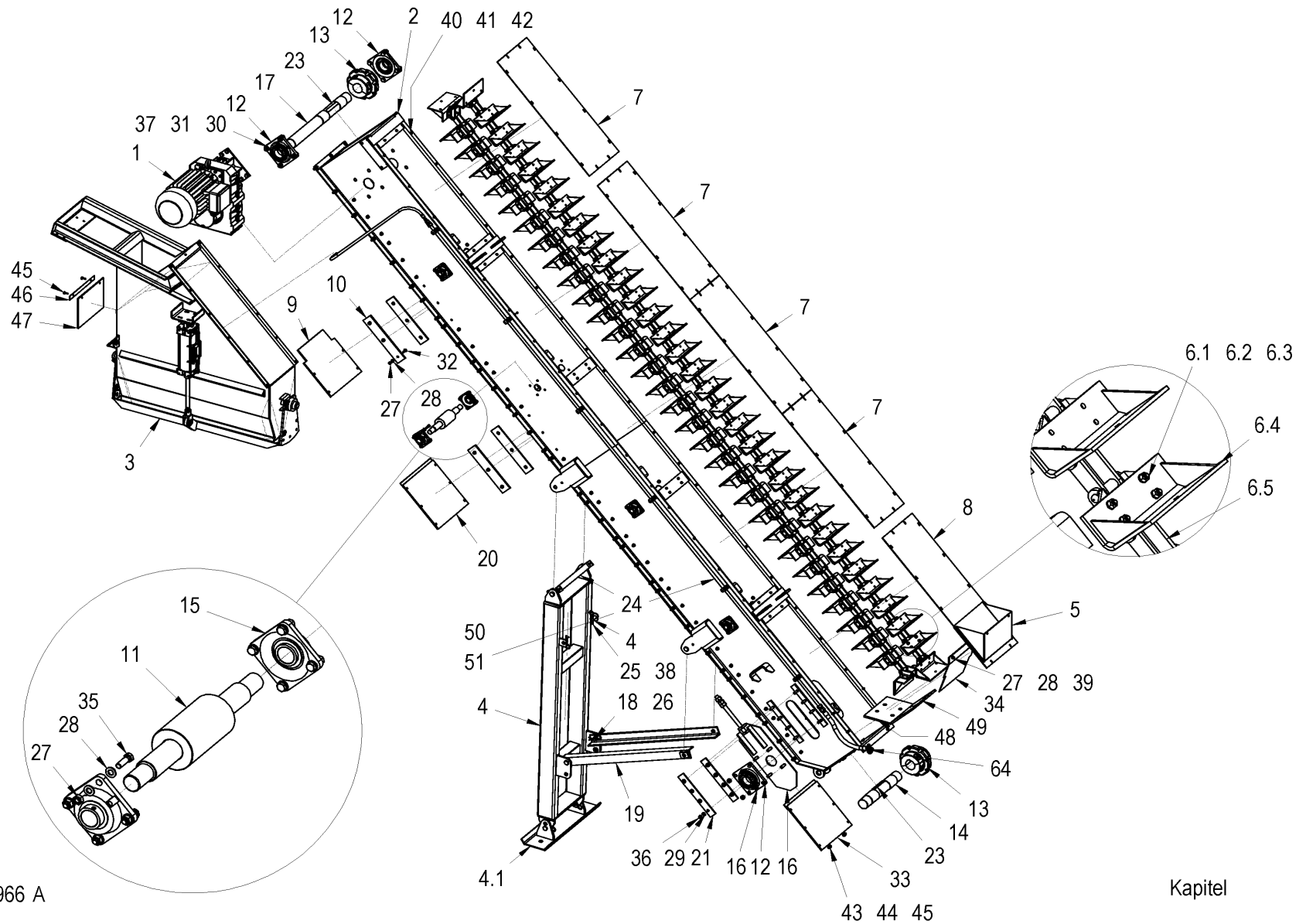
Kapitel

Pos.	Part Number	Qty	Unit	Descrição	Description	Descripcion	Note
0	1261855	1	Pce	Elevador	Scraper conveyor	Cadena rascadora	
1	-	1	Pce	Motor de acionamento	Gear motor	Motor reductor	*
2	1261345	1	Pce	Eixo do elevador	Elevator shaft	Hueco del elevador	
3	1226444	1	Pce	Dosador	Batcher	Dosificador	
4	1226614	1	Pce	Pilar de suporte	Support bracket	Puntal	
4.1	1226524	1	Pce	Base	Base	Base	
5	1261463	1	Pce	Tampa lateral	Side cover	Cubierta lateral	
6	1227076	1	Pce	Corrente	Conveyor chain	Cadena	
6.1	J901776	256	Pce	Parafuso sextavado	Hexagon head screw	Tornillo hexagonal	
6.2	J902264	256	Pce	Arruela	Washer	Arandela	
6.3	J920642	256	Pce	Porca sextavada	Hexagon nut	Tuerca hexagonal	
6.4	1317561	63	Pce	Pá	Shovel	Paleta	
6.5	1226661	63	Pce	Corrente	Conveyor chain	Cadena	
7	1225567	4	Pce	Tampa	Covering hood	Cubierta	
8	1225569	1	Pce	Tampa	Covering hood	Cubierta	
9	1227026	1	Pce	Chapa de desgaste	Wear plate	Chapa antidesgaste	
10	1227073	26	Pce	Revestimento de desgaste	Wear lining	Recubrimiento de desgaste	
11	1227022	4	Pce	Eixo	Shaft	Eje	
12	1295432	2	Pce	Rolamento flangeado	Flanged bearing	Cojinete abridado	
13	1277446	2	Pce	Roda da corrente	Chain wheel	Rueda de cadena	
14	1226939	1	Pce	Eixo	Shaft	Eje	
15	1295435	8	Pce	Rolamento flangeado	Flanged bearing	Cojinete abridado	
16	1226773	2	Pce	Tensionador	Tensioner	Dispositivo de sujeción	
17	1307678	1	Pce	Eixo de transmissão	Drive shaft	Eje motriz	
18	1225259	6	Pce	Pino	Bolt	Bulón	
19	1226838	2	Pce	Suporte de apoio	Support bracket	Estribo auxiliar	
20	1227085	9	Pce	Chapa de desgaste	Wear Plate	Chapa antidesgaste	
21	1255818	4	Pce	Chapa	Plate	Plancha rectangular	
23	1241774	2	Pce	Chaveta	Feather key	Chaveta	

* Ver grupo acionamentos

* See drive group

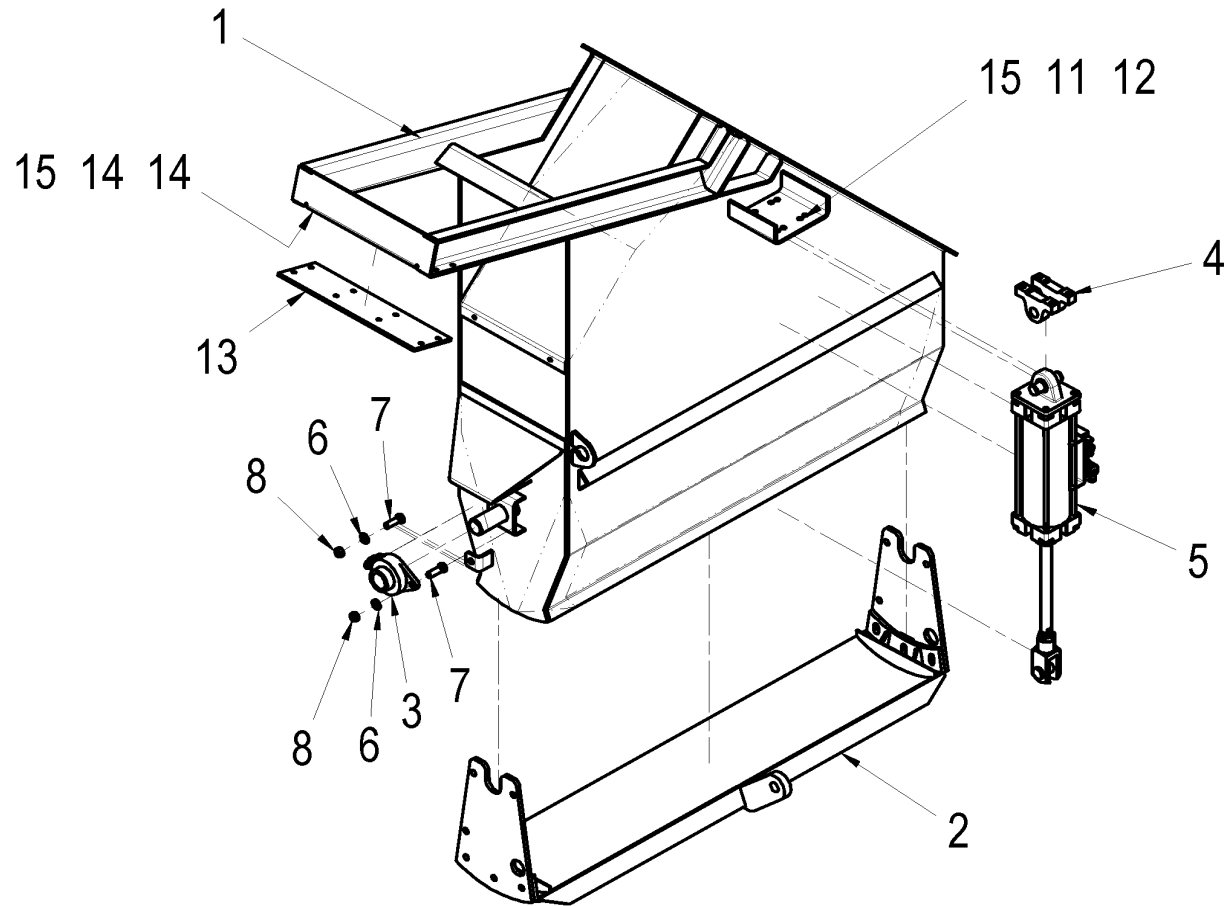
* Ver accionamientos en grupo



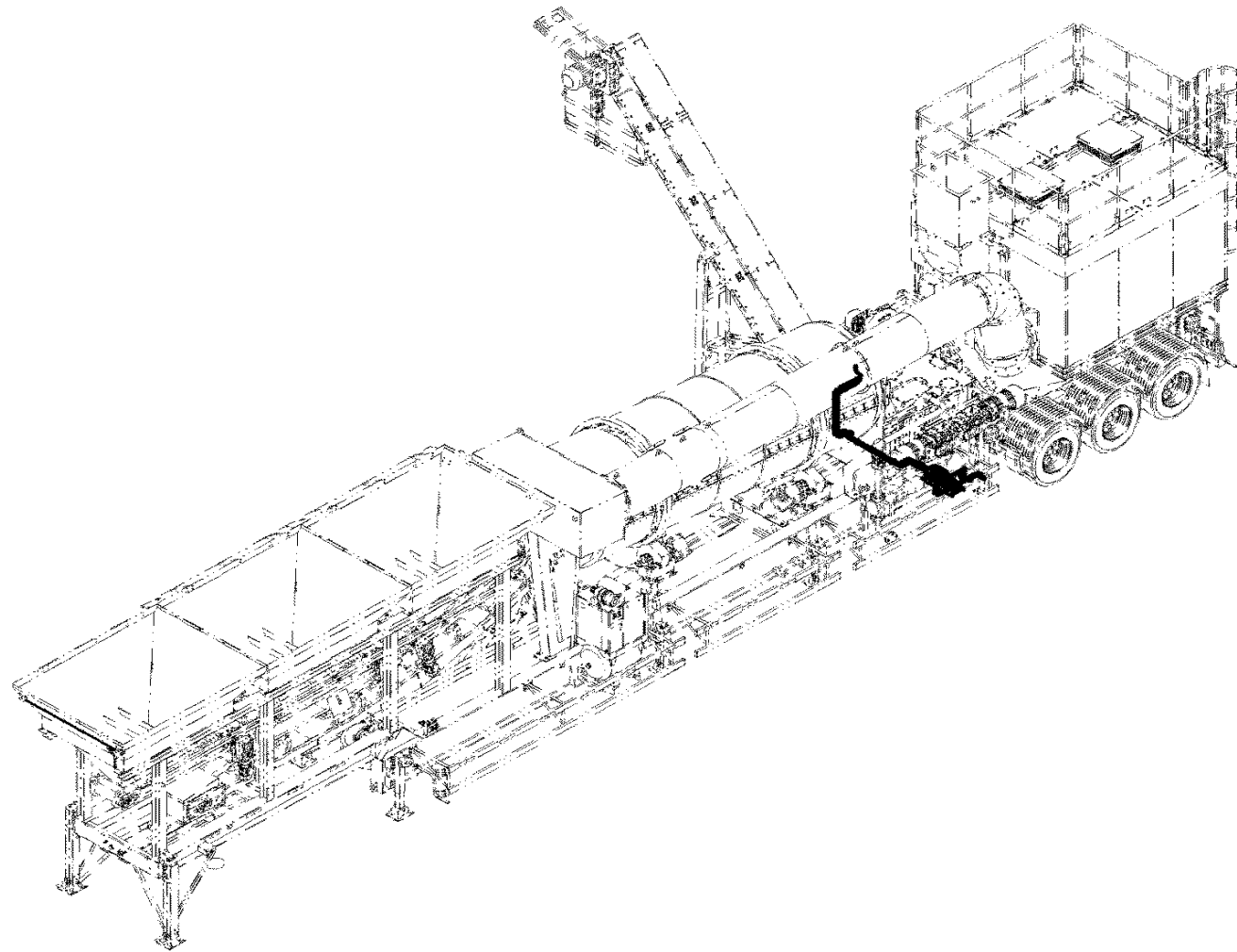
10584966 A

Kapitel

Pos.	Part Number	Qty	Unit	Descrição	Description	Descripcion	Note
24	1227024	2	Pce	Chapa de conexão	Connecting plate	Chapa de unión	
25	J903495	8	Pce	Mola contrapino	Cotter spring	Traba	
26	1226647	6	Pce	Arruela	Washer	Arandela	
27	J902126	195	Pce	Porca sextavada	Hexagon nut	Tuerca hexagonal	
28	J902265	272	Pce	Arruela	Washer	Arandela	
29	J902267	16	Pce	Arruela	Washer	Arandela	
30	J902268	8	Pce	Arruela	Washer	Arandela	
31	J902129	8	Pce	Porca sextavada	Hexagon nut	Tuerca hexagonal	
32	H0038801	86	Pce	Parafuso sextavado	Hexagon head screw	Tornillo hexagonal	
33	1261380	1	Pce	Chapa de desgaste	Wear plate	Chapa antidesgaste	
34	1282629	1	Pce	Calha transportadora	Conveyor channel	Canaleta	
35	J901785	109	Pce	Parafuso sextavado	Hexagon head screw	Tornillo hexagonal	
36	J902128	16	Pce	Porca sextavada	Hexagon nut	Tuerca hexagonal	
37	J901815	8	Pce	Parafuso sextavado	Hexagon head screw	Tornillo hexagonal	
38	J902269	2	Pce	Arruela	Washer	Arandela	
39	J901783	2	Pce	Parafuso sextavado	Hexagon head screw	Tornillo hexagonal	
40	J902263	106	Pce	Arruela	Washer	Arandela	
41	J902124	44	Pce	Porca sextavada	Hexagon nut	Tuerca hexagonal	
42	J901764	62	Pce	Parafuso sextavado	Hexagon head screw	Tornillo hexagonal	
43	J902264	8	Pce	Arruela	Washer	Arandela	
44	J902125	4	Pce	Porca sextavada	Hexagon nut	Tuerca hexagonal	
45	J901775	4	Pce	Parafuso sextavado	Hexagon head screw	Tornillo hexagonal	
46	1226250	1	Pce	Chapa	Plate	Chapa	
47	1261693	1	Pce	Borracha contra desgaste	Abrasion rubber	Protección de goma desgastable	
48	1282628	1	Pce	Chapa de desgaste	Wear plate	Chapa antidesgaste	
49	1282627	1	Pce	Chapa de desgaste	Wear plate	Chapa antidesgaste	
50	H0439275	1	Pce	Calha	Grating channel	Canaleta	
51	1310148	1	Pce	Mangueira	Hose	Mangueira	
52	1310145	1	Pce	Engate rapido	Push-on connector	Racor insetable	



Pos.	Part Number	Qty	Unit	Descrição	Description	Descripcion	Note
0	1226444	1	Pce	Dosador	Batcher	Dosificador	
1	1226228	1	Pce	Dosador	Batcher	Dosificador	
2	1226380	1	Pce	Válvula de fechamento	Shutter flap Batcher PRIME	Válvula de cierre	
3	1295430	2	Pce	Rolamento flangeado	Flanged bearing	Cojinete abridado	
4	1257578	1	Pce	Suporte	Support	Soporte	
5	1231958	1	Pce	Cilindro pneumático	Pneumatic cylinder	Cilindro neumático	
6	J902267	5	Pce	Arruela	Washer	Arandela	
7	J901802	5	Pce	Parafuso sextavado	Hexagon head screw	Tornillo hexagonal	
8	J902128	5	Pce	Porca sextavada	Hexagon nut	Tuerca hexagonal	
9	J902264	10	Pce	Arruela	Washer	Arandela	
10	J902126	4	Pce	Porca sextavada	Hexagon nut	Tuerca hexagonal	
11	J902265	4	Pce	Arruela	Washer	Arandela	
12	J902656	4	Pce	Parafuso sextavado	Hexagon head screw	Tornillo hexagonal	
13	1226172	1	Pce	Suporte	Support	Soporte	
14	H0038734	8	Pce	Parafuso escareado	Countersunk screw	Tornillo avellanado	
15	J902125	8	Pce	Porca sextavada	Hexagon nut	Tuerca hexagonal	



ACM 140 PRIME

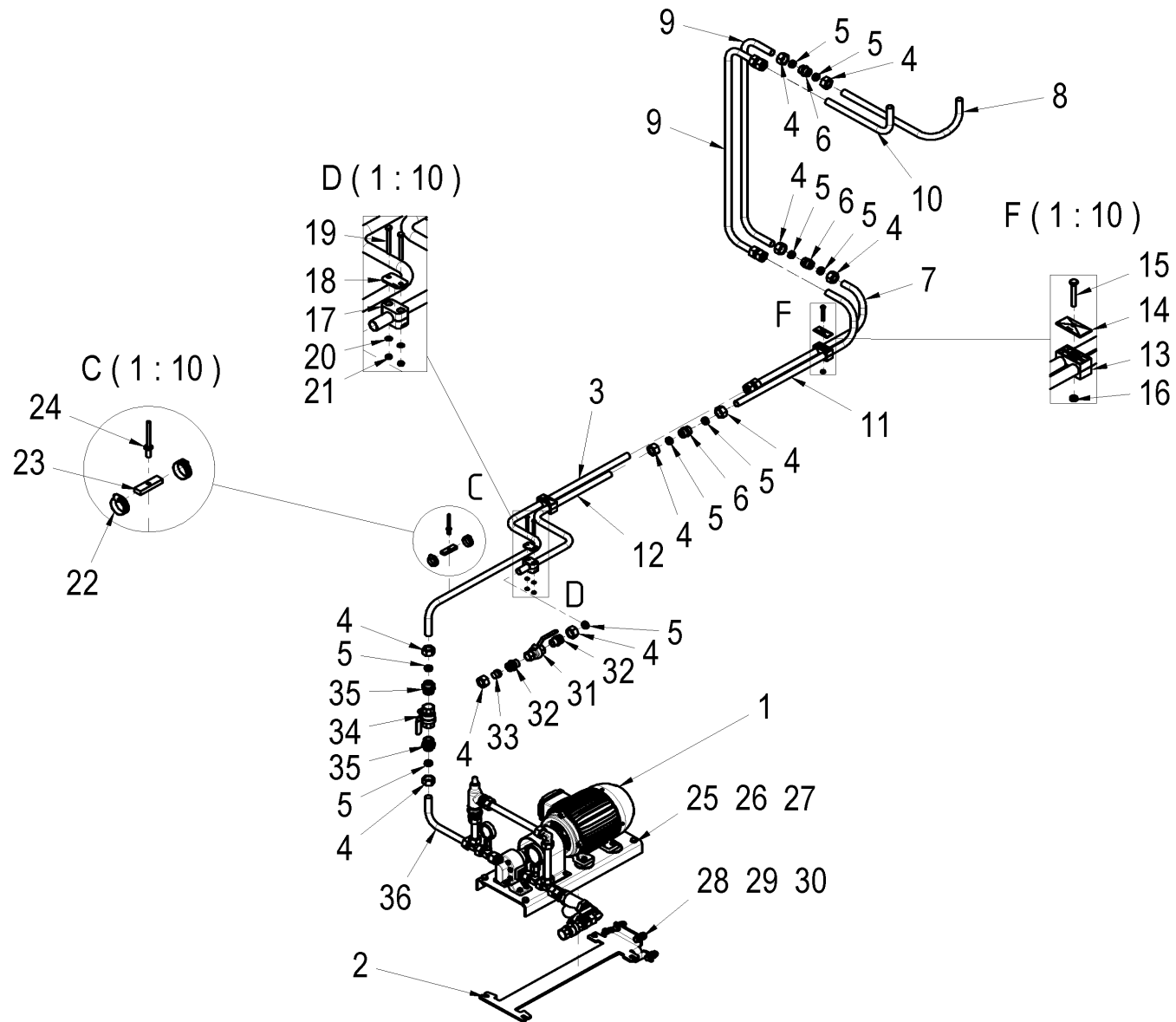
011

Tubulação de combustível
Pipeline fuel
Tubería de combustible

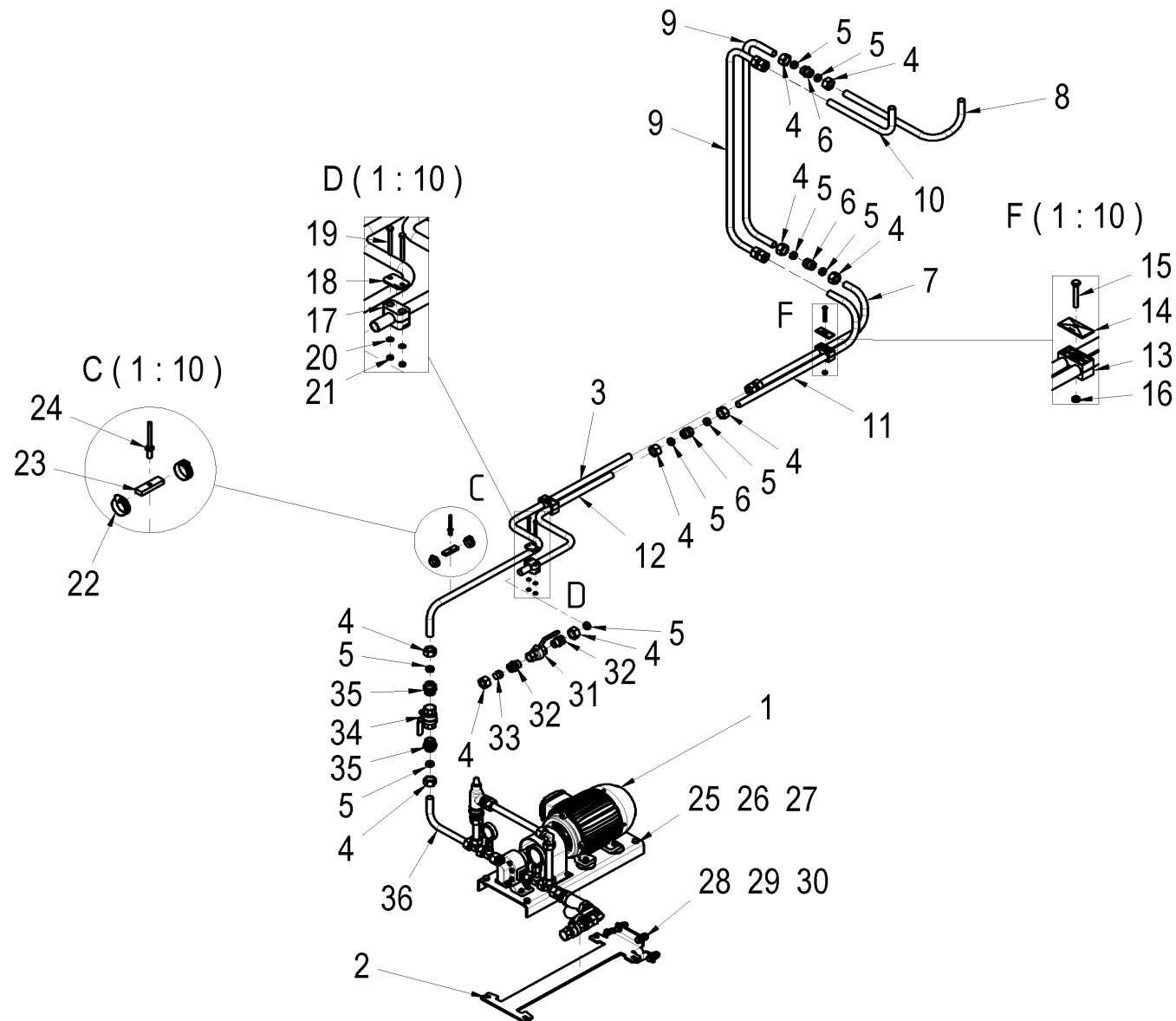
1397178



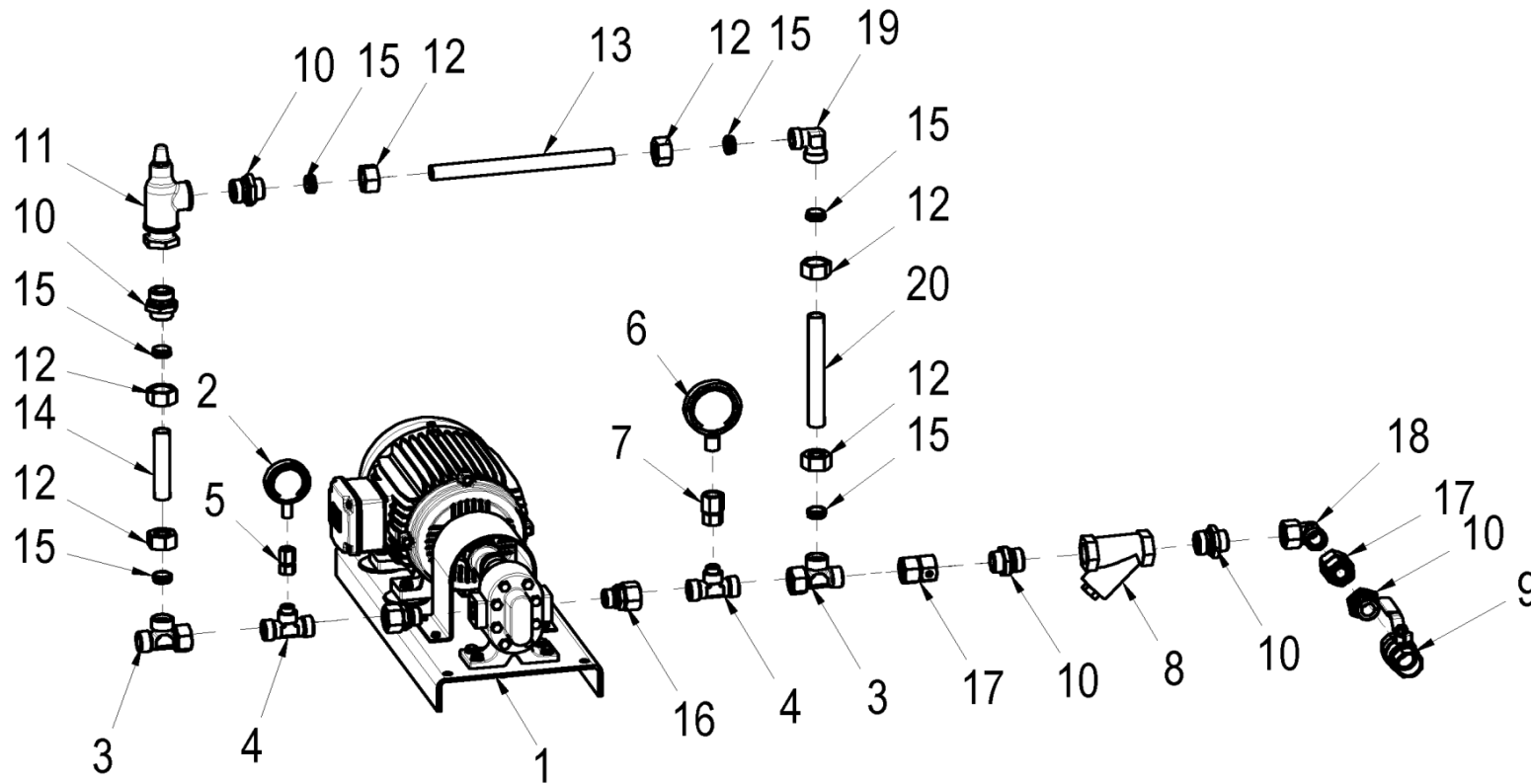
Pos.	Part Number	Qty	Unit	Descrição	Description	Descripcion	Note
0	1397178	1	Pce	Tubulação de combustível	Pipeline fuel	Tubería de combustible	



Pos.	Part Number	Qty	Unit	Descrição	Description	Descripcion	Note
0	1397178	1	Pce	Tubulação de combustível	Pipeline fuel	Tubería de combustible	
1	1396647	1	Pce	Montagem bomba de combustível	Fuel Pump group	Grupo de bombeo de combustible	
2	1395959	1	Pce	Console	Bracket	Consola	
3	1397078	1	Pce	Tubo	Pipe	Tubo	
4	J901005	17	Pce	Porca	Union nut	Tuerca de unión	
5	1-900997	16	Pce	Anel perfilado	Profiled ring	Anillo perfilado	
6	H0089561	6	Pce	Conexão reta	Straight connection	Racor macho enroscable recto	
7	1313038	1	Pce	Tubo	Pipe	Tubo	
8	1313032	1	Pce	Tubo	Pipe	Tubo	
9	1313036	2	Pce	Tubo	Pipe	Tubo	
10	1313037	1	Pce	Tubo	Pipe	Tubo	
11	1312943	1	Pce	Tubo	Pipe	Tubo	
12	1397100	1	Pce	Tubo	Pipe	Tubo	
13	1287848	2	Pce	Abraçadeira	Clamp body	Abrazadera	
14	4-5358050047	2	Pce	Chapa	Plate	Chapa	
15	H0409759	2	Pce	Parafuso sextavado	Hexagon head screw	Tornillo hexagonal	
16	J902124	2	Pce	Porca sextavada	Hexagon nut	Tuerca hexagonal	
17	1-903727	1	Pce	Abraçadeira	Clamp body	Abrazadera	
18	1189754	1	Pce	Chapa	Plate	Chapa	
19	H0062323	2	Pce	Parafuso sextavado	Hexagon head screw	Tornillo hexagonal	
20	J902262	2	Pce	Arruela	Washer	Arandela	
21	J902123	2	Pce	Porca sextavada	Hexagon nut	Tuerca hexagonal	
22	H0134291	2	Pce	Abraçadeira	Clamp body	Abrazadera	
23	1252641	1	Pce	Suporte sensor	Bracket Sensor	Soporte sensor	
24	1300805	1	Pce	Sensor de temperatura	Temperature sensor	Sonda de temperatura	
25	J902264	8	Pce	Arruela	Washer	Arandela	
26	J902125	4	Pce	Porca sextavada	Hexagon nut	Tuerca hexagonal	
27	J901775	4	Pce	Parafuso sextavado	Hexagon head screw	Tornillo hexagonal	
28	J902265	8	Pce	Arruela	Washer	Arandela	
29	J901785	4	Pce	Parafuso sextavado	Hexagon head screw	Tornillo hexagonal	



Pos.	Part Number	Qty	Unit	Descrição	Description	Descripcion	Note
30	J902126	4	Pce	Porca sextavada	Hexagon Nut	Tuerca hexagonal	
31	H0405292	1	Pce	Válvula de esfera	Ball cock	Llave esférica	
32	1-942818	2	Pce	Conexão macho reta	Straight connection	Racor macho enroscable recto	
33	H0089044	1	Pce	Plugue de vedação	Sealing plug	Tapón de cierre	
34	H0405258	1	Pce	Válvula de esfera	Ball cock	Llave esférica	
35	3-57442	2	Pce	Conexão macho reta	Male stud coupling body	Racor macho enroscable recto	
36	1417808	1	Pce	Tubo	Pipe	Tubo	

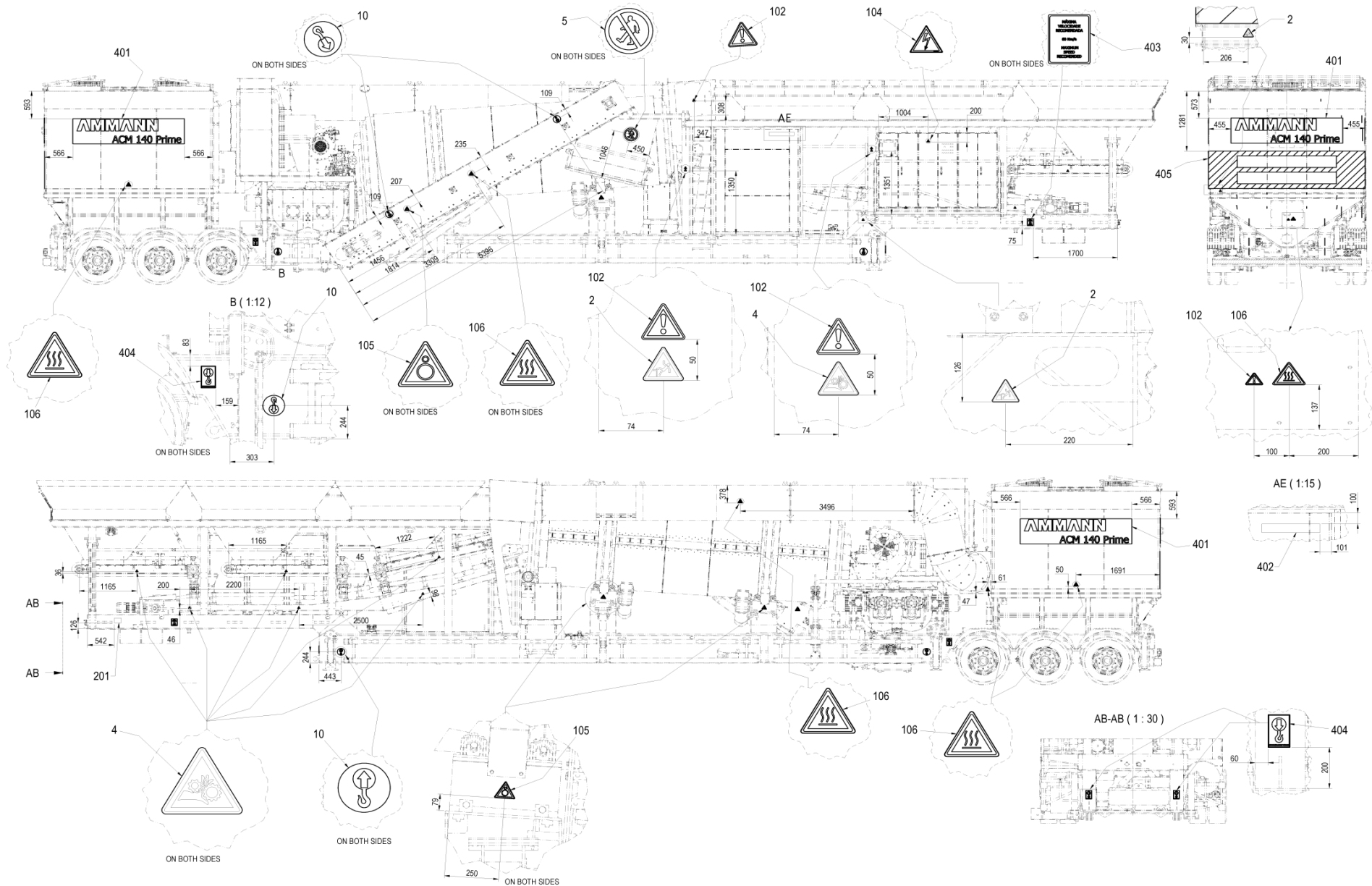


Pos.	Part Number	Qty	Unit	Descrição	Description	Descripcion	Note
0	1396647	1	Pce	Montagem bomba de combustível	Fuel Pump group	Grupo de bombeo de combustible	
1	-	1	Pce	Bomba de combustível	Fuel Pump	Bomba de combustible	*
2	1274380	1	Pce	Manômetro	Manometer	Manómetro	
3	B737004	2	Pce	Conexão em L	L-connection	Racor en L	
4	1124707	2	Pce	Conexão em T	T connection	Racor en T	
5	1390818	1	Pce	Conexão	Connection	Racor	
6	1274382	1	Pce	Manômetro	Manometer	Manómetro	
8	1305525	1	Pce	Filtro de rede	Line filter	Filtro de red	
9	H0405257	1	Pce	Válvula de esfera	Ball cock	Lave esférica	
10	3-57441	5	Pce	Conexão reta	Straight connection	Racor recto	
11	1305890	1	Pce	Válvula Overflow	Overflow valve	Válvula de rebose	
12	J901004	6	Pce	Porca	Union nut	Tuerca de unión	
13	H0045230	1	Pce	Tubo	Pipe	Tubo	
14	H0045230	1	Pce	Tubo	Pipe	Tubo	
15	1-900996	6	Pce	Anel perfilado	Cutting ring	Anillo perfilado	
16	1236790	2	Pce	Redução	Reduction	Reducción	
17	J920769	2	Pce	Conexão reta	Straight connection	Racor recto	
18	4-5160660027	1	Pce	Conexão em L	L-connection	Racor en L	
19	H0030560	1	Pce	Conexão em L	L-connection	Racor en L	
20	H0045230	1	Pce	Tubo	Pipe	Tubo	
21	1425311	1	Pce	Conexão reta	Straight connection	Racor recto	

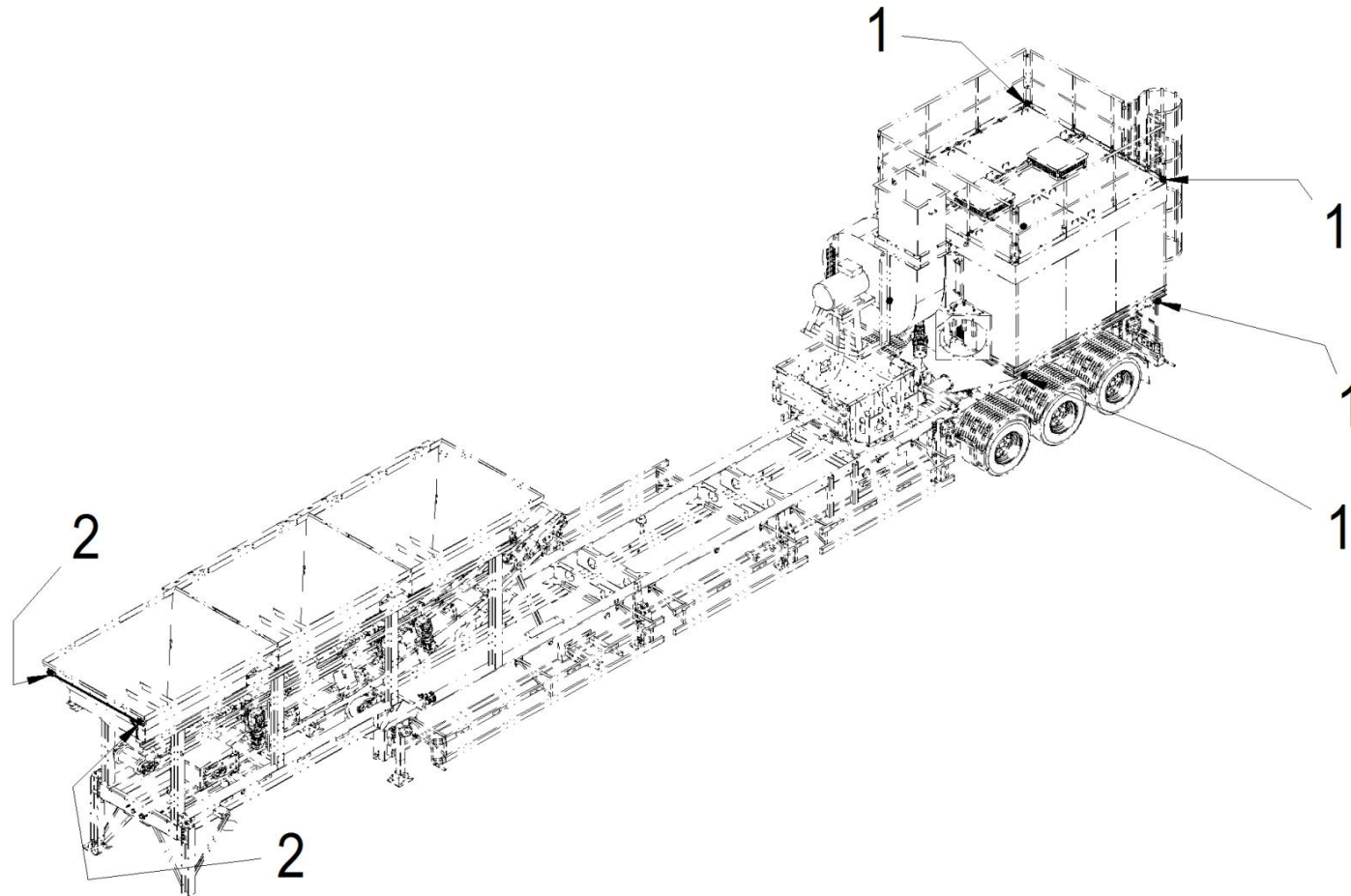
* Ver grupo de acionamentos

* See drive group

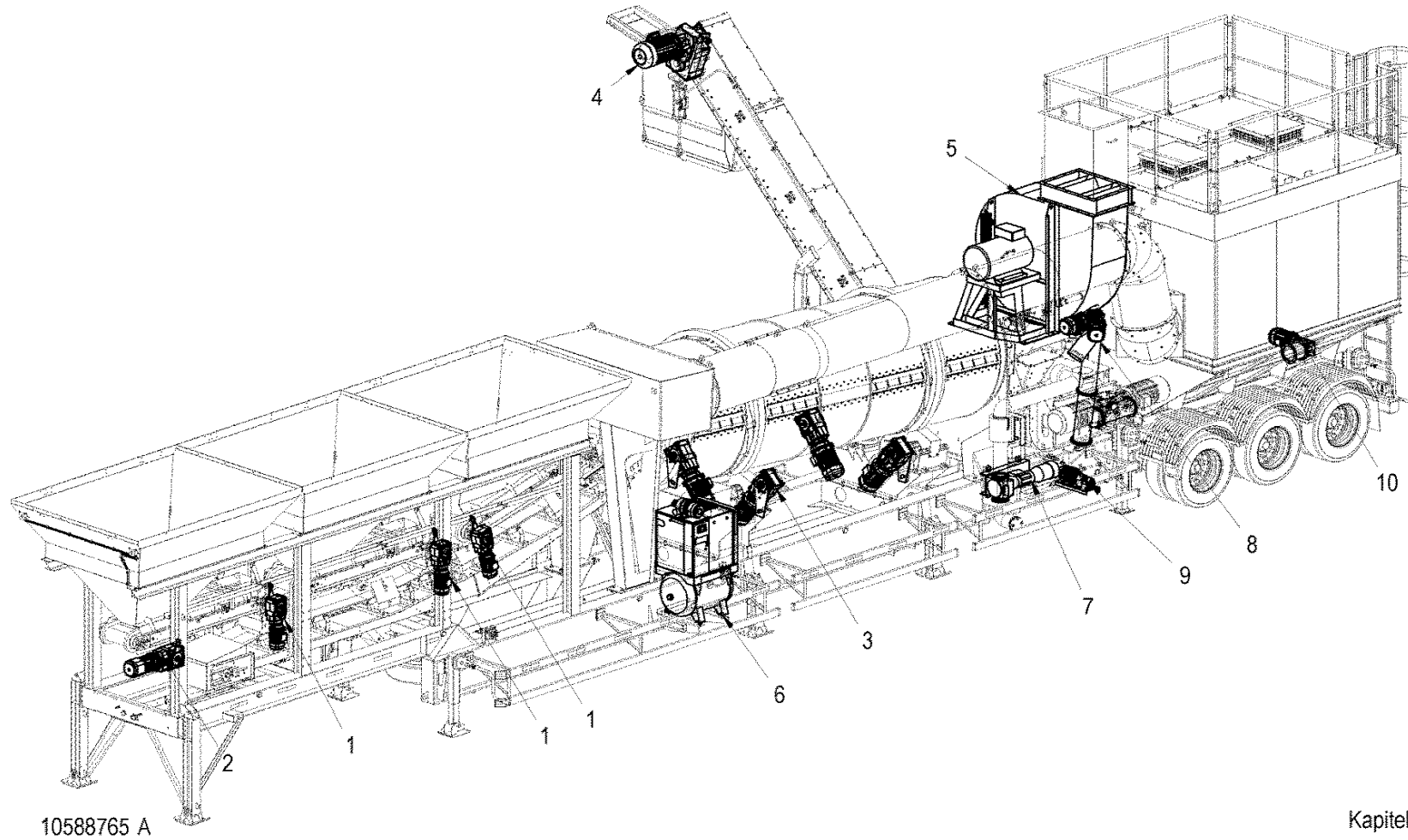
* Ver accionamientos em grupo



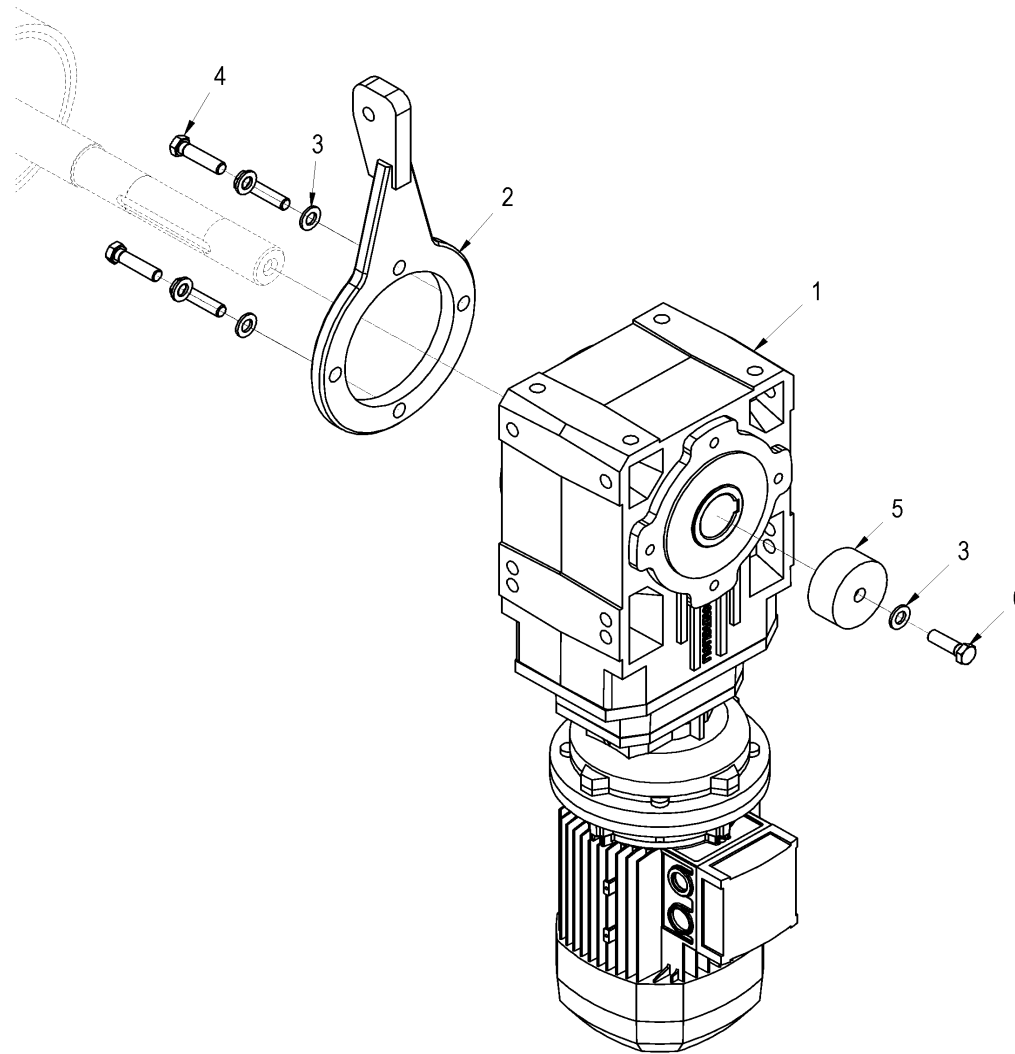
Pos.	Part Number	Qty	Unit	Descrição	Description	Descripción	Note
0	1241143	1	Pce	Sinalização	Labelling	Señalización	
2	H0511013	3	Pce	Adesivo de advertência	Warning film	Lámina con señal de advertencia	
4	H0511007	13	Pce	Adesivo de advertência	Warning film	Lámina con señal de advertencia	
5	H0511063	2	Pce	Adesivo de advertência	Warning film	Lámina con señal de advertencia	
10	1239286	8	Pce	Adesivo de advertência	Warning film	Lámina con señal de advertencia	
102	1015003	4	Pce	Adesivo de advertência	Warning film	Lámina con señal de advertencia	
104	1015000	1	Pce	Adesivo de advertência	Warning film	Lámina con señal de advertencia	
105	1022036	6	Pce	Adesivo de advertência	Warning film	Lámina con señal de advertencia	
106	1022035	7	Pce	Adesivo de advertência	Warning film	Lámina con señal de advertencia	
201	1242662	1	Pce	Adesivo de advertência	Warning film	Lámina con señal de advertencia	
401	1273179	3	Pce	Adesivo	Self-adhesive label	Adhesivo	
402	1273190	1	Pce	Adesivo	Self-adhesive label	Adhesivo	
403	1395040	2	Pce	Adesivo de advertência	Warning film	Lámina con señal de advertencia	
404	1395486	4	Pce	Adesivo de advertência	Warning film	Lámina con señal de advertencia	
405	1237816	1	Pce	Refletivo	Reflective foil	Lámina de reflexión	
406	1404124	1	Pce	Sinalização de transito	Transit signs	Señalización	



Pos.	Part Number	Qty	Unit	Descrição	Description	Descripcion	Note
0	1226996	1	Pce	Luzes para o silo e filtro	Light for silo and filter	Luces para el silo y el filtro	
1	1406707	1	Pce	Kit sinalização LED	LED signaling kit	Kit luces LED	Fasteners are supplied with the component
2	1406703	1	Pce	Kit sinalização LED	LED signaling kit	Kit luces LED	Fasteners are supplied with the component
3	H0020767	30	M	Cabo condutor	Conductor wire	Hilo conductor	



Pos.	Part Number	Qty	Unit	Descrição	Description	Descripcion	Note
0	1262712	1	Pce	Acionamentos 380V 60Hz	Drive 380V 60Hz	Accionamentos 380V 60Hz	
1	1262207	3	Pce	Acionamento da correia dosadora	Cold feed drive	Accionamientos cinta dosificadora	
2	1262454	1	Pce	Acionamento da correia coletora	Driver Collection belt	Accionamientos cinta colevtora	
3	1262617	1	Pce	Acionamento do tambor	Drum drive	Accionameitno de rodillo	
4	1262171	1	Pce	Acionamento elevador	Scraper drive	Accionamiento elevador	
5	1259188	1	Pce	Ventilador	FAN	Ventilador	
5.1	1420347	1	Pce	Ventilador	FAN	Ventilador	
5.2	1407106	1	Pce	Atuador	Actuator	Accionamiento	
6	1405818	1	Pce	Compressor	Compressor	Compressor	
6.1	1294999	1	Pce	Compressor	Compressor	Compressor	
6.2	1306693	1	Pce	Kit filtro de ar	Air filter housing kit	Kit filtro de aire	
7	1200845	1	Pce	Bomba de betume	Bitumen pump	bomba de bitumen	
8	1319215	1	Pce	Helicoidal de descarga	Discharge screw vertical	Sinfín de descarga	
9	1395683	1	Pce	Bomba de combustível	Fuel pump	Bomba de combustible	
10	1319216	1	Pce	Helicoidal de descarga	Discharge screw feeder	Sinfín de descarga	



ACM 140 PRIME

015-1 (*1)

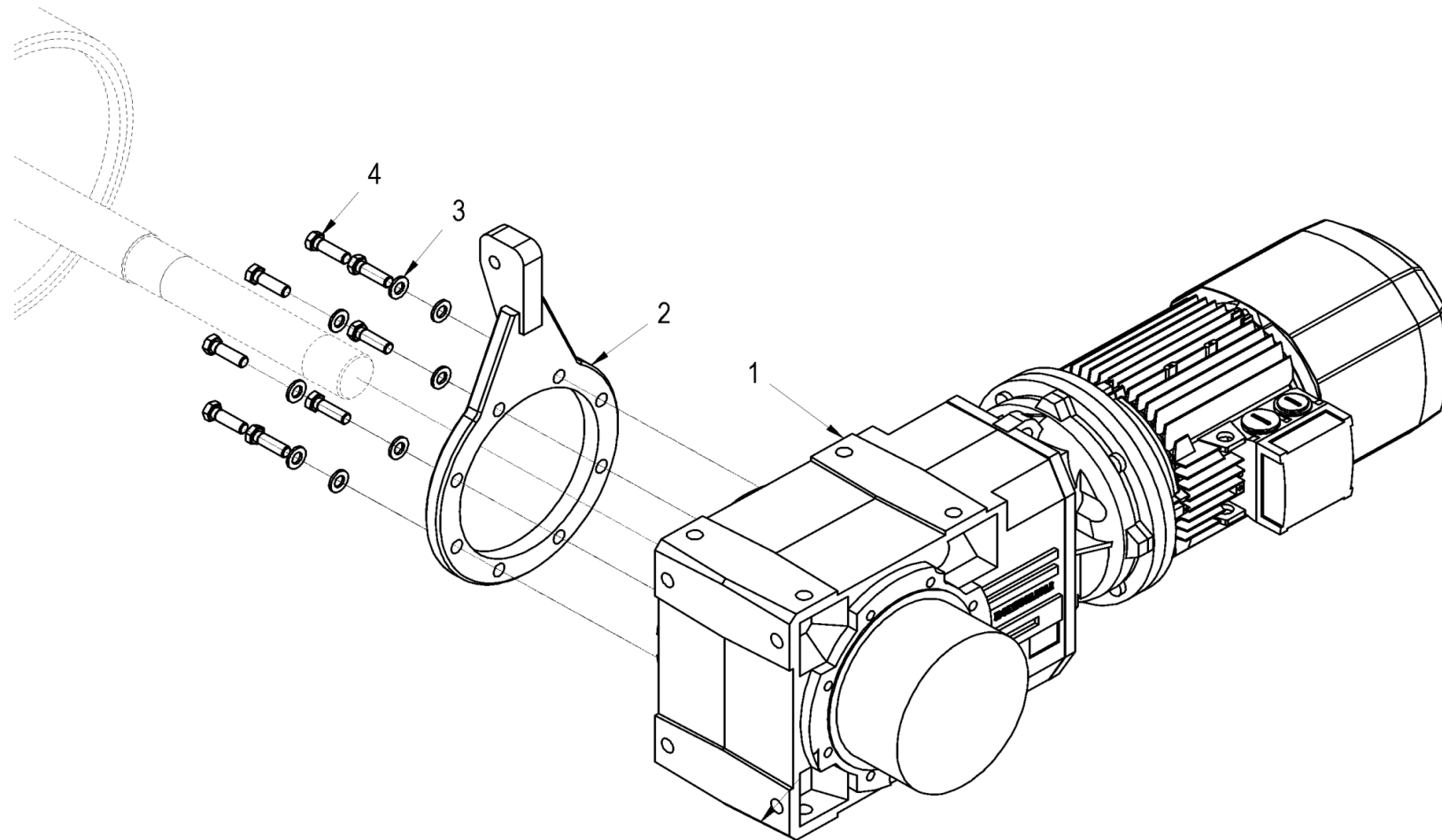
Acionamento da correia dosadora
Cold feed drive
Accionamientos cinta dosificadora

1262207

10586099.TIF

AMMANN

Pos.	Part Number	Qty	Unit	Descrição	Description	Descripcion	Note
0	1262207	1	Pce	Acionamento da correia dosadora	Cold feed drive	Accionamientos cinta dosificadora	
1	1257129	3	Pce	Motor de acionamento	Gear motor	Motor reductor	
2	1262200	3	Pce	Suporte de torque	Torque support	Soporte del momento de torsión	
3	J902265	15	Pce	Arruela	Washer	Arandela	
4	J901786	12	Pce	Parafuso sextavado	Hexagon head screw	Tornillo hexagonal	
5	1262206	3	Pce	Bucha de fixação	Clamping bushing	Casquillo de sujeción	
6	J901785	3	Pce	Parafuso sextavado	Hexagon head screw	Tornillo hexagonal	



ACM 140 PRIME

015-2 (*1)

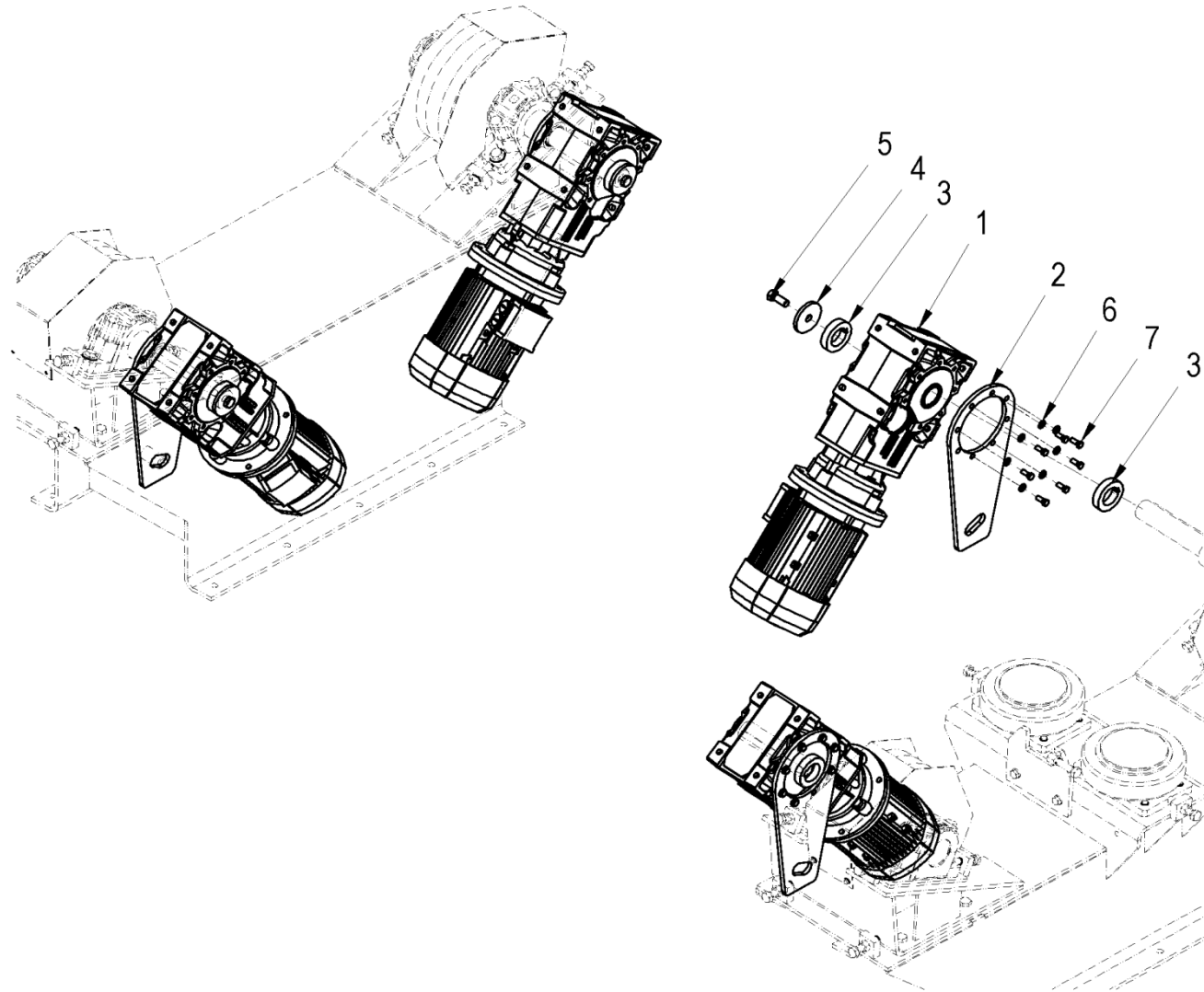
Acionamento da correia coletora
Driver Collection belt
Accionamientos cinta colevtora

1262454

10586108.TIF

AMMANN

Pos.	Part Number	Qty	Unit	Descrição	Description	Descripcion	Note
0	1262454	1	Pce	Acionamento da correia coletora	Driver Collection belt	Accionamientos cinta colevtora	
1	1254476	1	Pce	Motor de acionamento	Gear motor	Motor reductor	
2	1262399	1	Pce	Suporte de torque	Torque support	Soporte del momento de torsión	
3	J902265	8	Pce	Arruela	Washer	Arandela	
4	J901785	8	Pce	Parafuso sextavado	Hexagon head screw	Tornillo hexagonal	



ACM 140 PRIME

015-3 (*1)

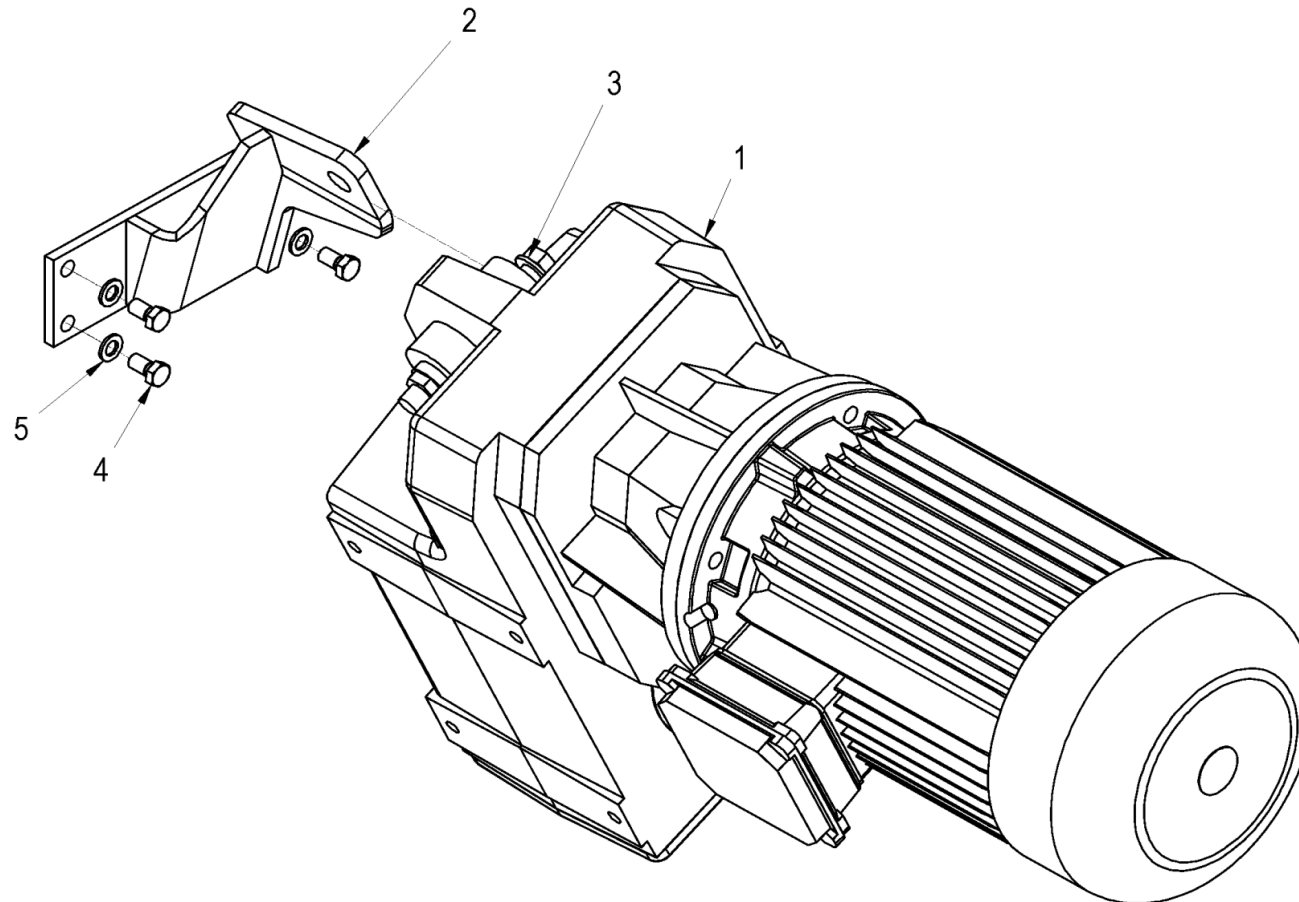
Acionamento do tambor
Drum drive
Accionamiento de rodillo

1262617

10586128.TIF



Pos.	Part Number	Qty	Unit	Descrição	Description	Descripcion	Note
0	1262617	1	Pce	Acionamento do tambor	Drum drive	Accionameitno de rodillo	
1	1254477	4	Pce	Motor de acionamento	Gear motor	Motor reductor	
2	1262613	4	Pce	Suporte de torque	Torque support	Soporte del momento de torsión	
3	1262614	8	Pce	Bucha	Bushing	Casquillo	
4	1262615	4	Pce	Arruela	Washer	Arandela	
5	J901814	4	Pce	Parafuso sextavado	Hexagon head screw	Tornillo hexagonal	
6	J902265	28	Pce	Arruela	Washer	Arandela	
7	J901783	28	Pce	Parafuso sextavado	Hexagon head screw	Tornillo hexagonal	



ACM 140 PRIME

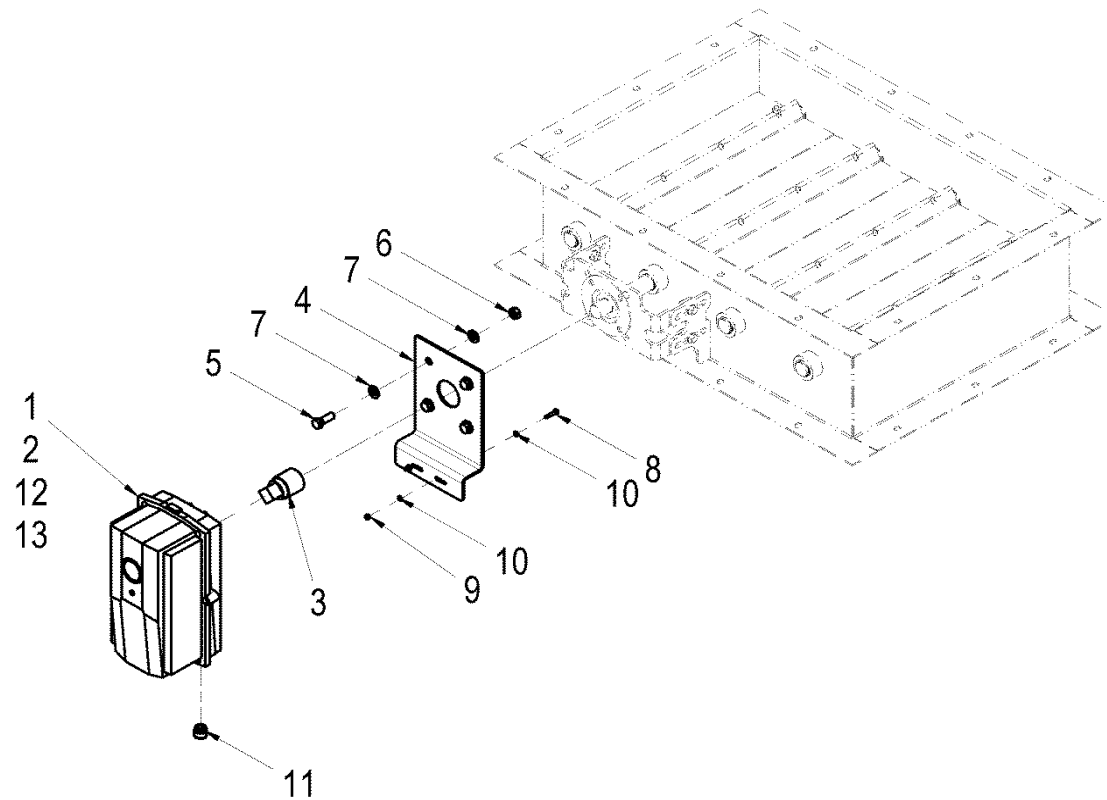
015-4 (*1)

Montagem elevador
Assembly scraper drive
Montaje elevador

1262171
10586158.TIF



Pos.	Part Number	Qty	Unit	Descrição	Description	Descripcion	Note
0	1262171	1	Pce	Acionamento elevador	Scraper drive	Accionamiento elevador	
1	1254478	1	Pce	Motor de acionamento	Gear motor	Motor reductor	
2	1262170	1	Pce	Suporte de torque	Torque support	Soporte del momento de torsión	
3	J902269	1	Pce	Arruela	Washer	Arandela	
4	J901799	4	Pce	Parafuso sextavado	Hexagon head screw	Tornillo hexagonal	
5	J902267	4	Pce	Arruela	Washer	Arandela	



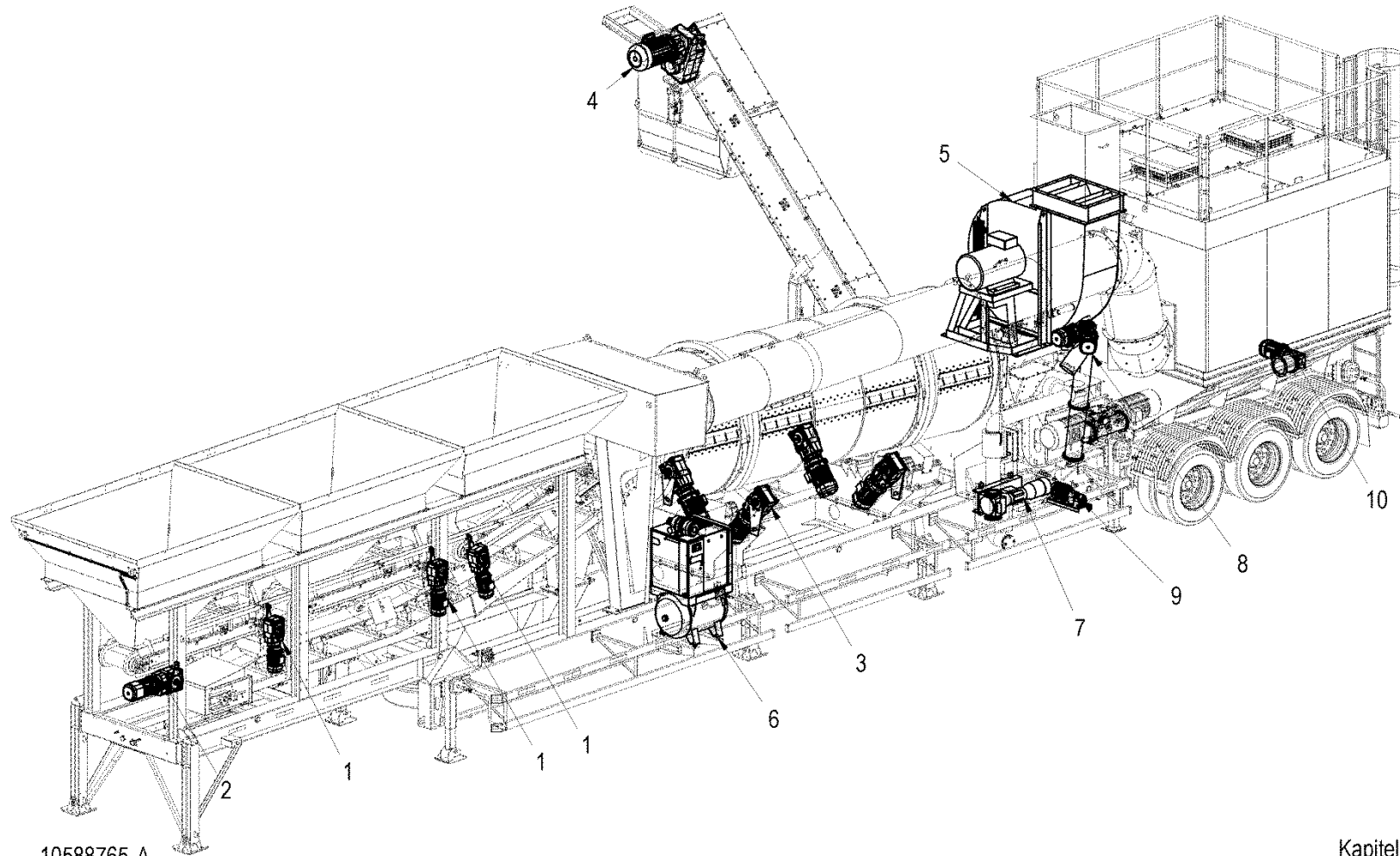
ACM 140 PRIME
015-5.2 (*1)

Atuador
Actuator
Accionamiento

1407106
10810461.TIF

AMMANN

Pos.	Part Number	Qty	Unit	Descrição	Description	Descripcion	Note
0	1407106	1	Pce	Atuador	Actuator	Accionamiento	
1	1311023	1	Pce	Servo	Servo drive	Servomotor	
2	1311024	1	Pce	Interruptor auxiliar	Auxiliary switch	Interruptor auxiliar	
3	1308057	1	Pce	Adaptador	Adapter	Adaptador	
4	1403995	1	Pce	Suporte	Plate support	Soporte	
5	J901784	4	Pce	Parafuso sextavado	Hexagon head screw	Tornillo hexagonal	
6	J902126	4	Pce	Porca sextavada	Hexagon nut	Tuerca hexagonal	
7	J902265	8	Pce	Arruela	Washer	Arandela	
8	H0125519	2	Pce	Parafuso sextavado	Hexagon head screw	Tornillo hexagonal	
9	J902122	2	Pce	Porca sextavada	Hexagon nut	Tuerca hexagonal	
10	J902261	4	Pce	Arruela	Washer	Arandela	
11	1407108	1	Pce	Redução	Reduction	Reducción	
12	1293935	1	Pce	Plug	Plug connector	Conector	
13	1293937	1	Pce	Soquete	Socket	Toma de corriente	



10588765 A

Kapitel

ACM 140 PRIME

015 (*2)

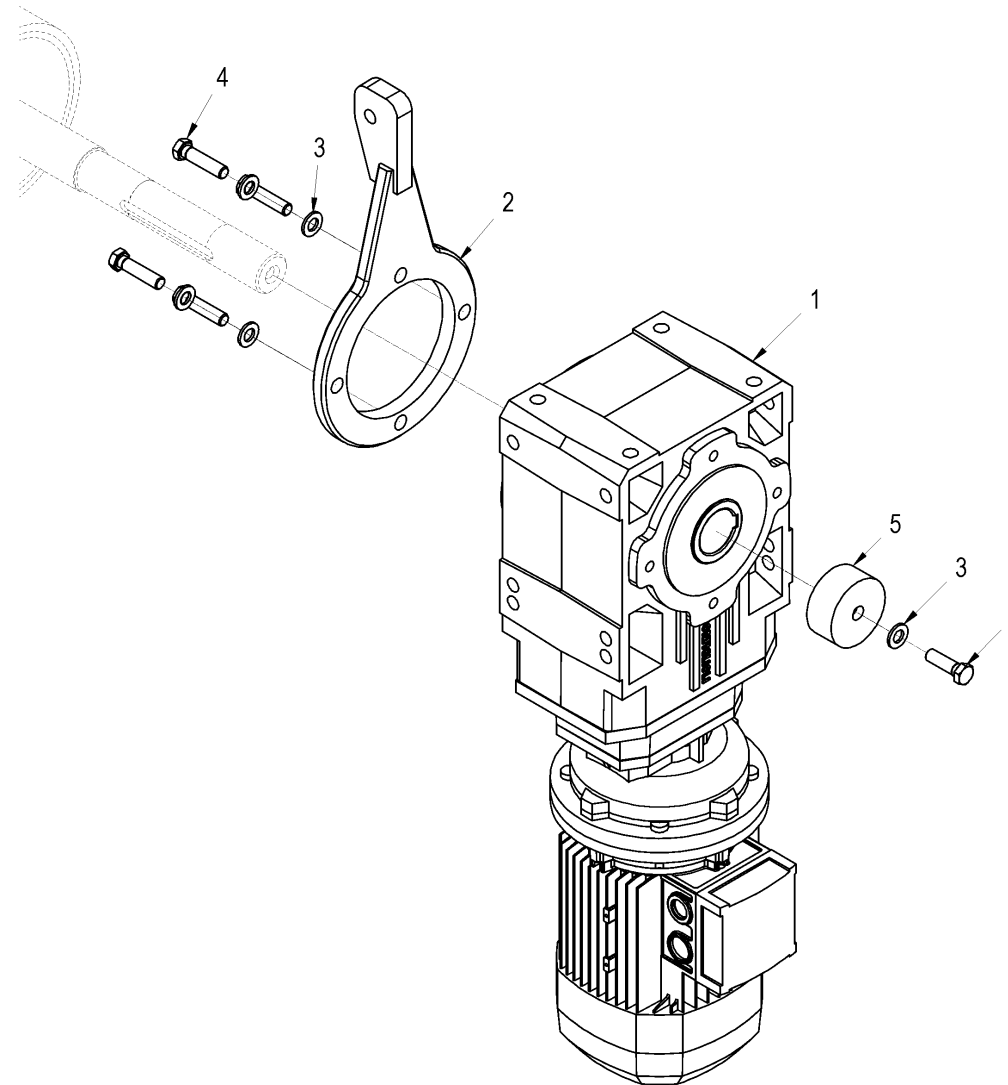
Acionamentos 380V 50Hz
 Drive 380V 50Hz
 Accionamentos 380V 50Hz

1262712

10588765.TIF

AMMANN

Pos.	Part Number	Qty	Unit	Descrição	Description	Descripcion	Note
0	1262712	1	Pce	Acionamentos 380V 60Hz	Drive 380V 60Hz	Accionamentos 380V 60Hz	
1	1262207	3	Pce	Acionamento da correia dosadora	Cold feed drive	Accionamientos cinta dosificadora	
2	1262453	1	Pce	Acionamento da correia coletora	Driver Collection belt	Accionamientos cinta colevtora	
3	1262616	1	Pce	Acionamento do tambor	Drum drive	Accionameitno de rodillo	
4	1262172	1	Pce	Acionamento elevador	Scraper drive	Accionamiento elevador	
5	1260032	1	Pce	Ventilador	FAN	Ventilador	
5.1	1253086	1	Pce	Ventilador	FAN	Ventilador	
5.2	1407106	1	Pce	Atuador	Actuator	Accionamiento	
6	1405819	1	Pce	Compressor	Compressor	Compressor	
6.1	1295011	1	Pce	Compressor	Compressor	Compressor	
6.2	1306693	1	Pce	Kit filtro de ar	Air filter housing kit	Kit filtro de aire	
7	1200845	1	Pce	Bomba de betume	Bitumen pump	bomba de bitumen	
8	1319213	1	Pce	Helicoidal de descarga	Discharge screw vertical	Sinfín de descarga	
9	1395708	1	Pce	Bomba de combustível	Fuel pump	Bomba de combustible	
10	1319214	1	Pce	Helicoidal de descarga	Discharge screw feeder	Sinfín de descarga	



ACM 140 PRIME

015-1 (*2)

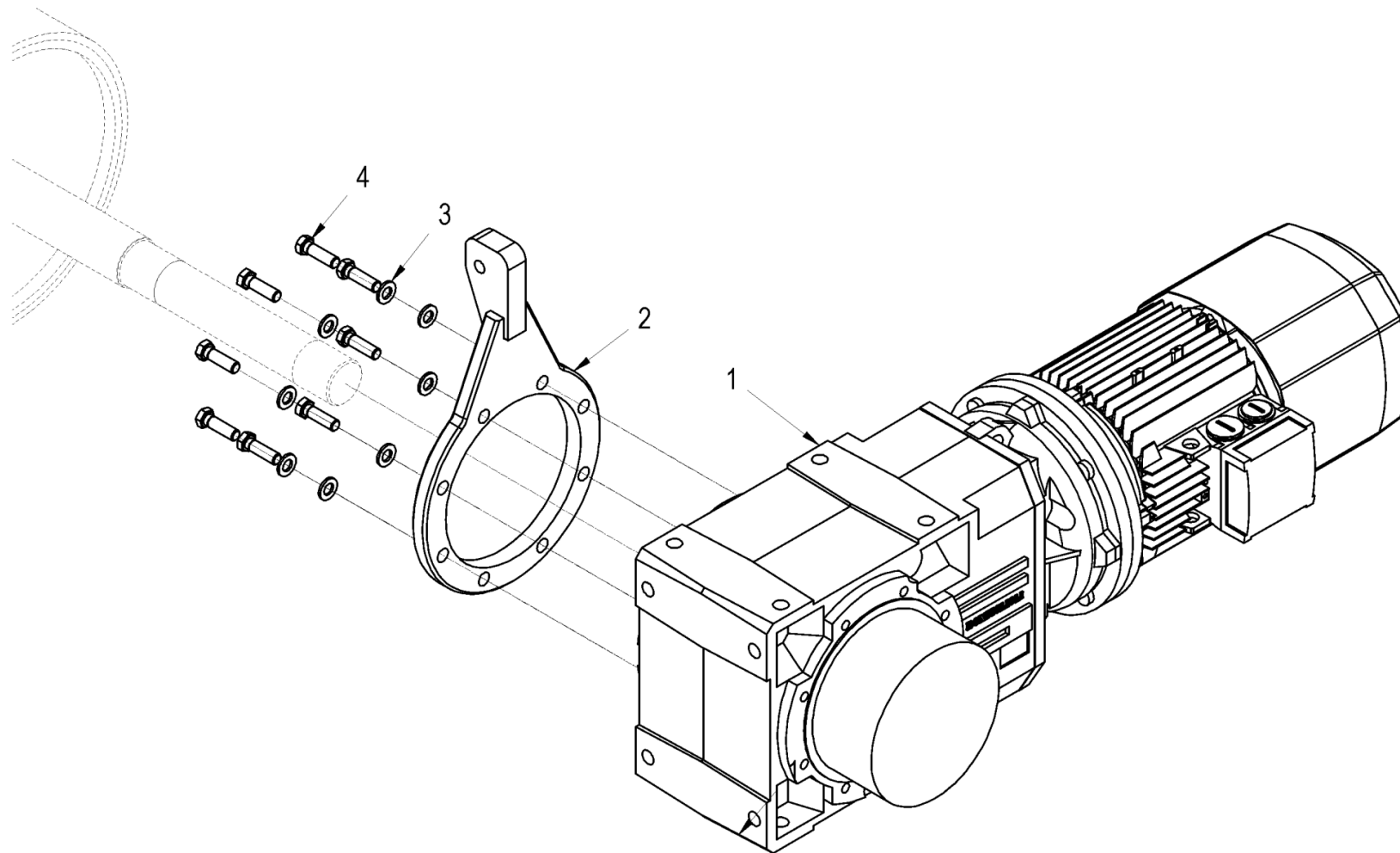
Acionamento da correia dosadora
Cold feed drive
Accionamientos cinta dosificadora

1262207

10586099.TIF

AMMANN

Pos.	Part Number	Qty	Unit	Descrição	Description	Descripcion	Note
0	1262207	1	Pce	Acionamento da correia dosadora	Cold feed drive	Accionamientos cinta dosificadora	
1	1257129	3	Pce	Motor de acionamento	Gear motor	Motor reductor	
2	1262200	3	Pce	Suporte de torque	Torque support	Soporte del momento de torsión	
3	J902265	15	Pce	Arruela	Washer	Arandela	
4	J901786	12	Pce	Parafuso sextavado	Hexagon head screw	Tornillo hexagonal	
5	1262206	3	Pce	Bucha de fixação	Clamping bushing	Casquillo de sujeción	
6	J901785	3	Pce	Parafuso sextavado	Hexagon head screw	Tornillo hexagonal	



ACM 140 PRIME

015-2 (*2)

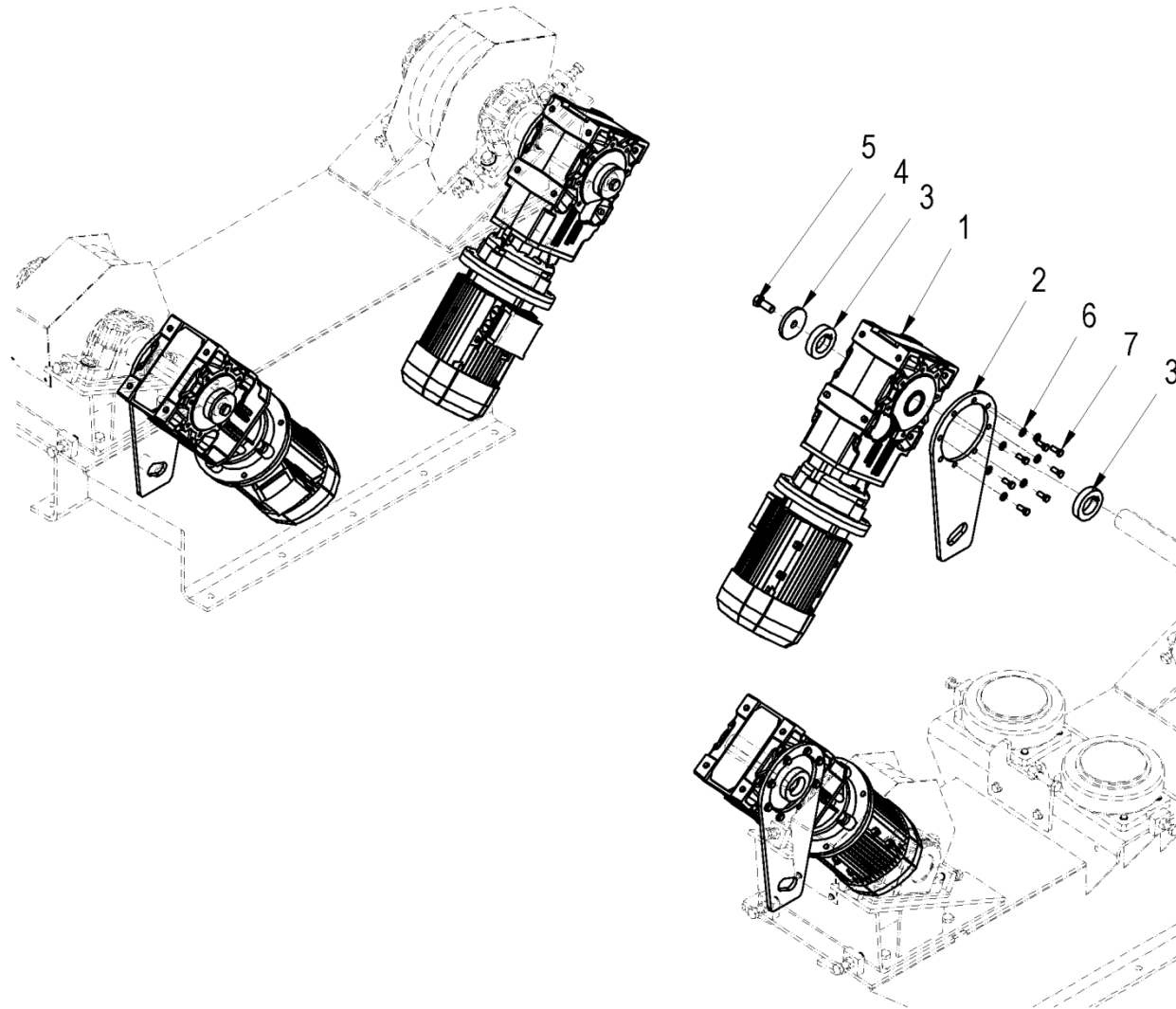
Acionamento da correia coletora
Driver Collection belt
Accionamientos cinta colevtora

1262453

10586108.TIF



Pos.	Part Number	Qty	Unit	Descrição	Description	Descripcion	Note
0	1262453	1	Pce	Acionamento da correia coletora	Driver Collection belt	Accionamientos cinta colevtora	
1	1257308	1	Pce	Motor de acionamento	Gear motor	Motor reductor	
2	1262399	1	Pce	Suporte de torque	Torque support	Soporte del momento de torsión	
3	J902265	8	Pce	Arruela	Washer	Arandela	
4	J901785	8	Pce	Parafuso sextavado	Hexagon head screw	Tornillo hexagonal	



ACM 140 PRIME

015-3 (*2)

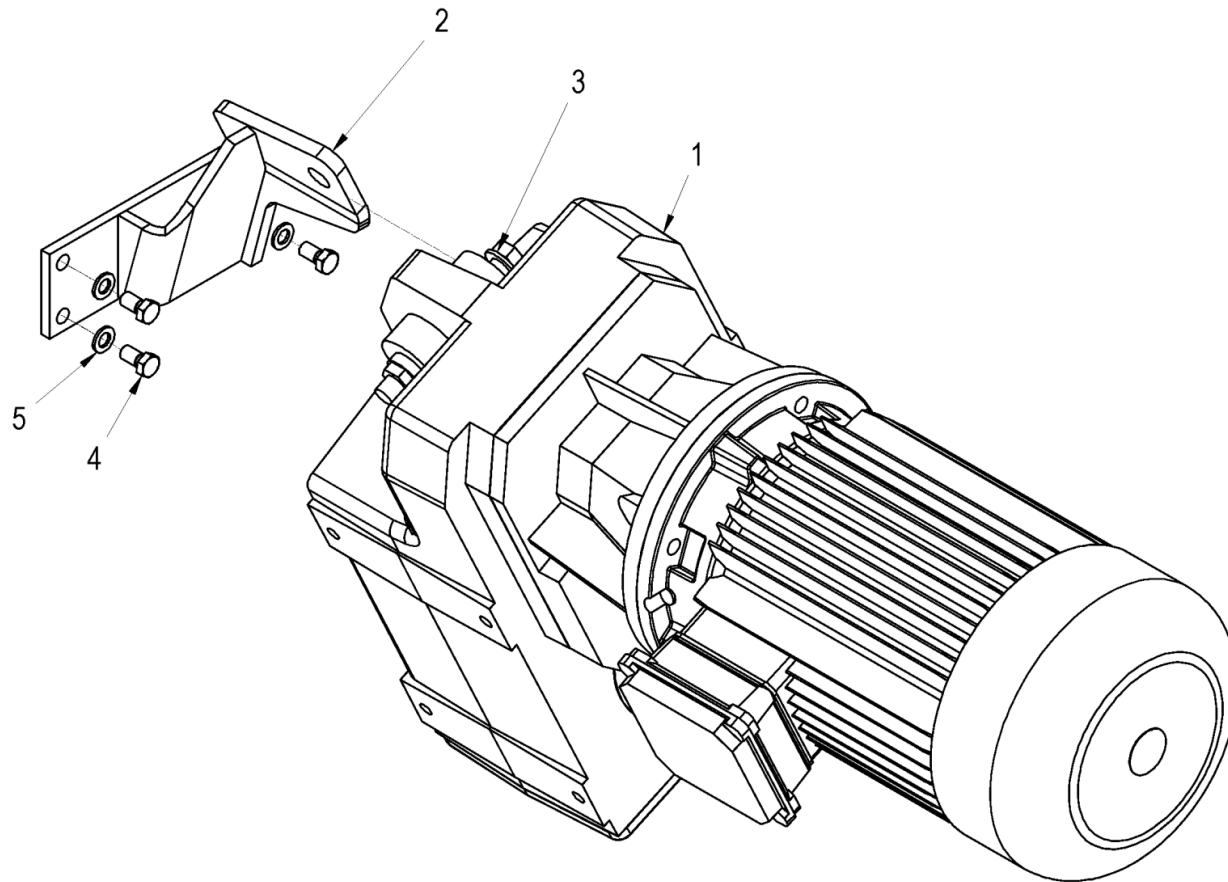
Acionamento do tambor
Drum drive
Accionamiento de rodillo

1262616

10586128.TIF

AMMANN

Pos.	Part Number	Qty	Unit	Descrição	Description	Descripcion	Note
0	1262616	1	Pce	Acionamento do tambor	Drum drive	Accionameitno de rodillo	
1	1257309	4	Pce	Motor de acionamento	Gear motor	Motor reductor	
2	1262613	4	Pce	Suporte de torque	Torque support	Soporte del momento de torsión	
3	1262614	8	Pce	Bucha	Bushing	Casquillo	
4	1262615	4	Pce	Arruela	Washer	Arandela	
5	J901814	4	Pce	Parafuso sextavado	Hexagon head screw	Tornillo hexagonal	
6	J902265	28	Pce	Arruela	Washer	Arandela	
7	J901783	28	Pce	Parafuso sextavado	Hexagon head screw	Tornillo hexagonal	



ACM 140 PRIME

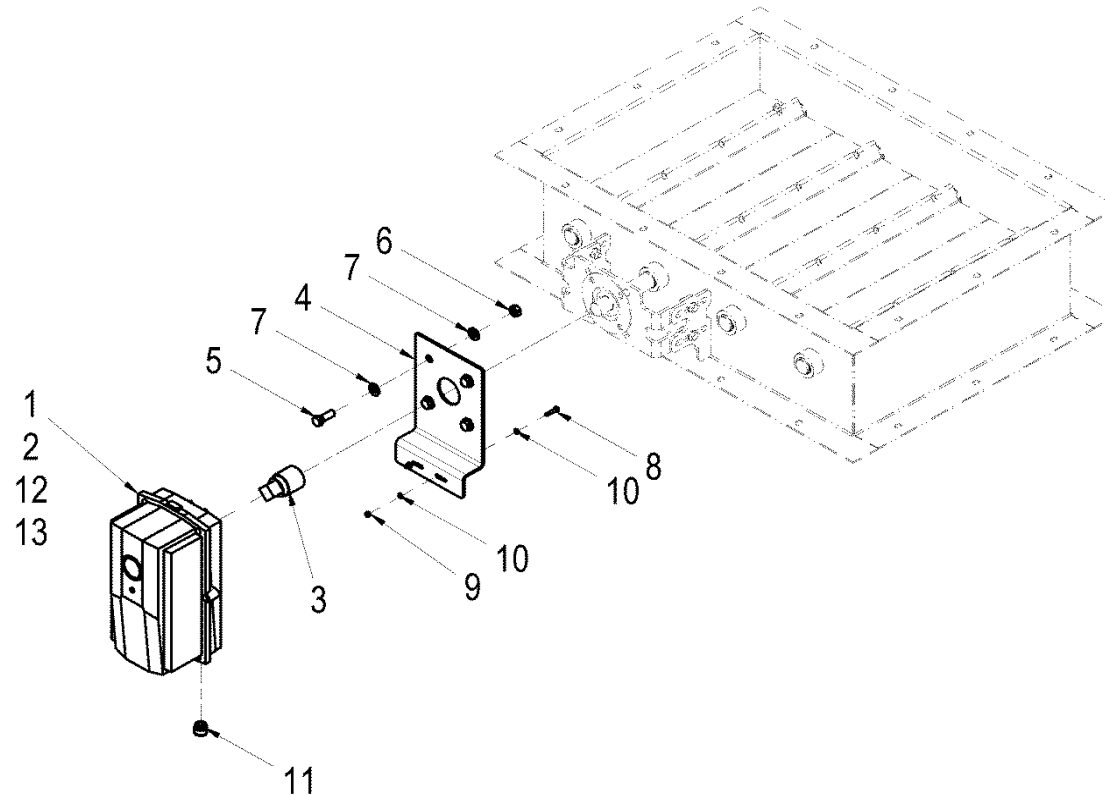
015-4 (*2)

Montagem elevador
Assembly scraper drive
Montaje elevador

1262172
10586158.TIF



Pos.	Part Number	Qty	Unit	Descrição	Description	Descripcion	Note
0	1262172	1	Pce	Acionamento elevador	Scraper drive	Accionamiento elevador	
1	1257310	1	Pce	Motor de acionamento	Gear motor	Motor reductor	
2	1262170	1	Pce	Suporte de torque	Torque support	Soporte del momento de torsión	
3	J902269	1	Pce	Arruela	Washer	Arandela	
4	J901799	4	Pce	Parafuso sextavado	Hexagon head screw	Tornillo hexagonal	
5	J902267	4	Pce	Arruela	Washer	Arandela	



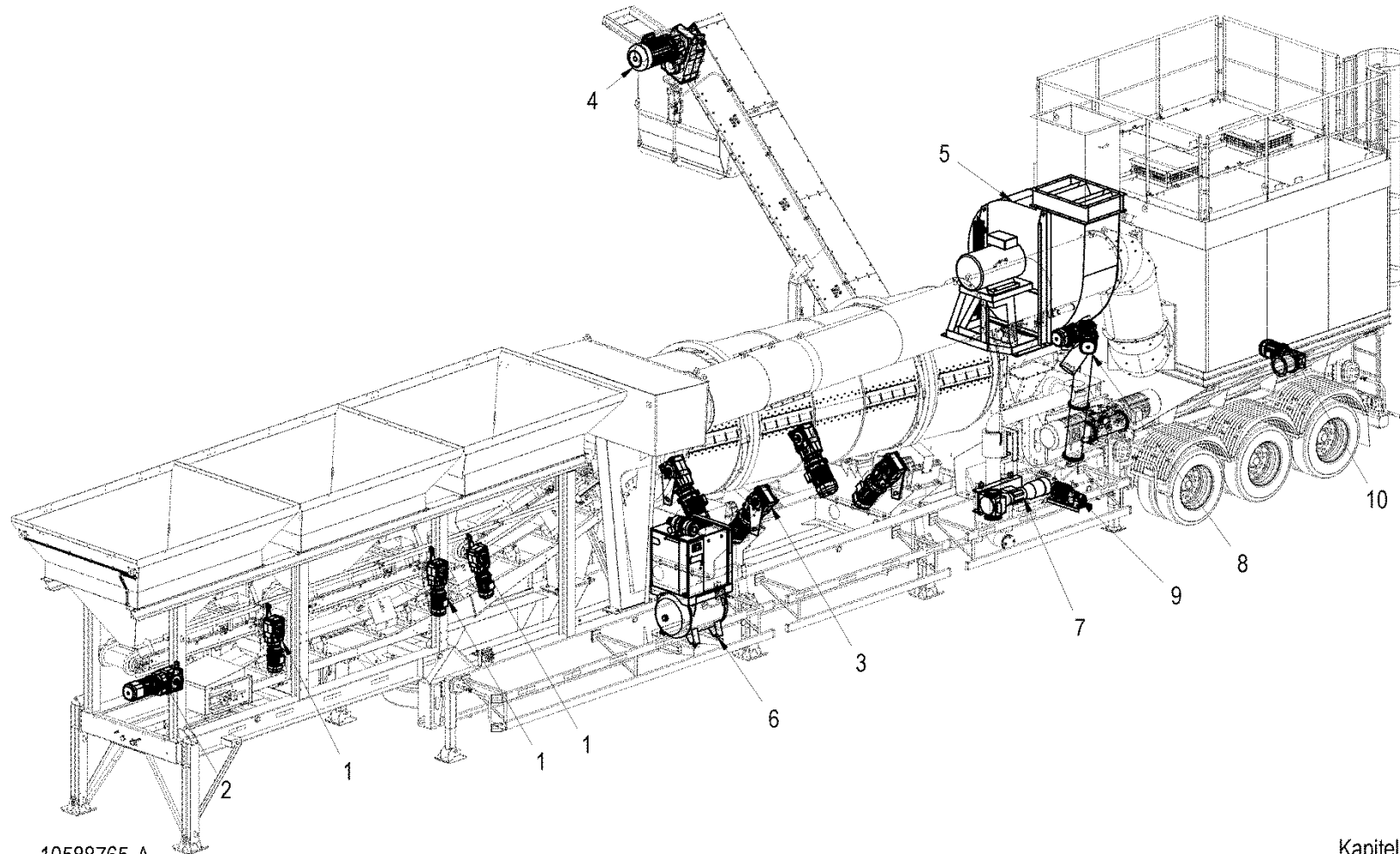
ACM 140 PRIME
015-5.2 (*2)

Atuador
Actuator
Accionamiento

1407106
10810461.TIF

AMMANN

Pos.	Part Number	Qty	Unit	Descrição	Description	Descripcion	Note
0	1407106	1	Pce	Atuador	Actuator	Accionamiento	
1	1311023	1	Pce	Servo	Servo drive	Servomotor	
2	1311024	1	Pce	Interruptor auxiliar	Auxiliary switch	Interruptor auxiliar	
3	1308057	1	Pce	Adaptador	Adapter	Adaptador	
4	1403995	1	Pce	Suporte	Plate support	Soporte	
5	J901784	4	Pce	Parafuso sextavado	Hexagon head screw	Tornillo hexagonal	
6	J902126	4	Pce	Porca sextavada	Hexagon nut	Tuerca hexagonal	
7	J902265	8	Pce	Arruela	Washer	Arandela	
8	H0125519	2	Pce	Parafuso sextavado	Hexagon head screw	Tornillo hexagonal	
9	J902122	2	Pce	Porca sextavada	Hexagon nut	Tuerca hexagonal	
10	J902261	4	Pce	Arruela	Washer	Arandela	
11	1407108	1	Pce	Redução	Reduction	Reducción	
12	1293935	1	Pce	Plug	Plug connector	Conector	
13	1293937	1	Pce	Soquete	Socket	Toma de corriente	



10588765 A

Kapitel

ACM 140 PRIME

015 (*3)

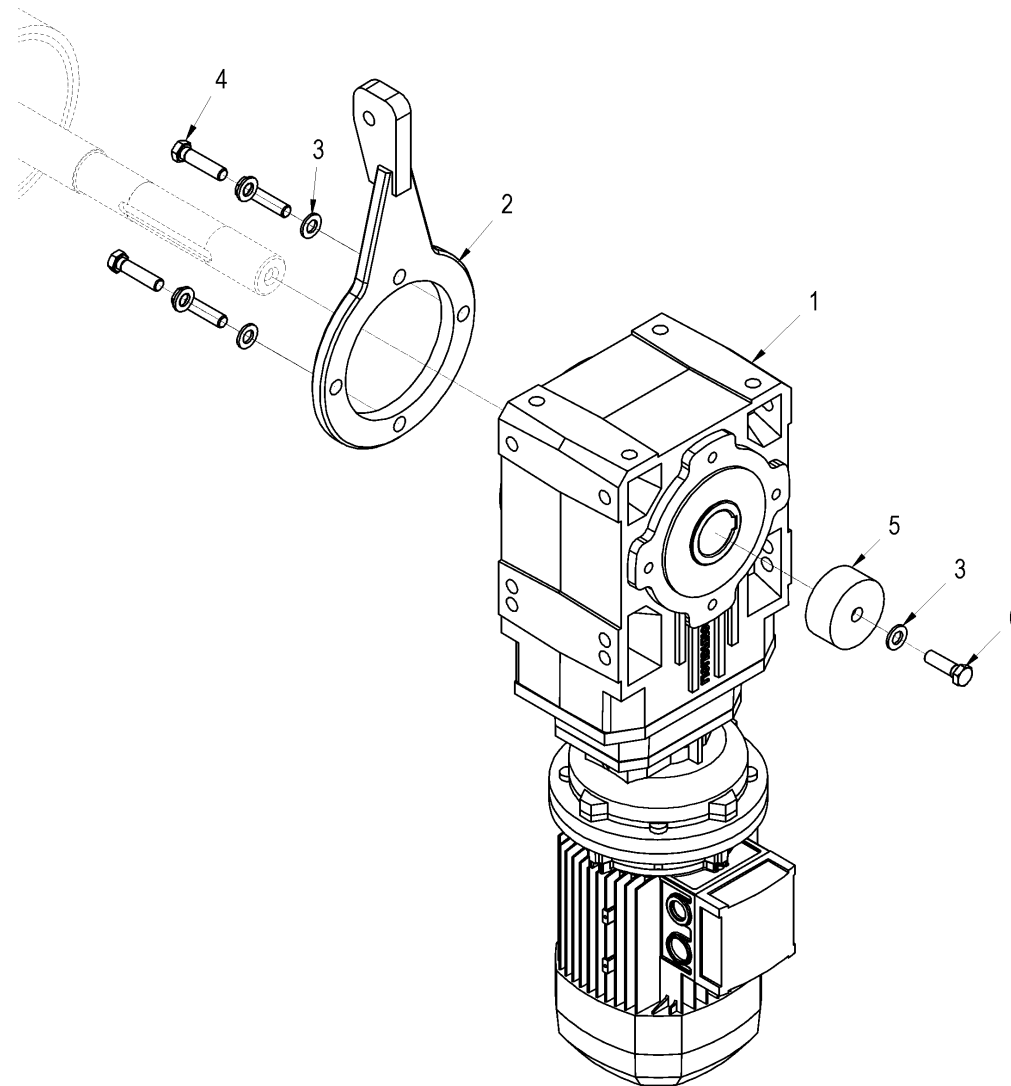
Acionamentos 440V 60Hz
 Drive 440V 60Hz
 Accionamentos 440V 60Hz

1267073

10588765.TIF

AMMANN

Pos.	Part Number	Qty	Unit	Descrição	Description	Descripcion	Note
0	1267073	1	Pce	Acionamentos 440V 60Hz	Drive 440V 60Hz	Accionamentos 440V 60Hz	
1	1262207	3	Pce	Acionamento da correia dosadora	Cold feed drive	Accionamientos cinta dosificadora	
2	1262454	1	Pce	Acionamento da correia coletora	Driver Collection belt	Accionamientos cinta colevtora	
3	1262617	1	Pce	Acionamento do tambor	Drum drive	Accionameitno de rodillo	
4	1262171	1	Pce	Acionamento elevador	Scraper drive	Accionamiento elevador	
5	1259188	1	Pce	Ventilador	FAN	Ventilador	
5.1	1420347	1	Pce	Ventilador	FAN	Ventilador	
5.2	1407106	1	Pce	Atuador	Actuator	Accionamiento	
6	1405818	1	Pce	Compressor	Compressor	Compressor	
6.1	1294999	1	Pce	Compressor	Compressor	Compressor	
6.2	1306693	1	Pce	Kit filtro de ar	Air filter housing kit	Kit filtro de aire	
7	1200845	1	Pce	Bomba de betume	Bitumen pump	bomba de bitumen	
8	1319215	1	Pce	Helicoidal de descarga	Discharge screw vertical	Sinfín de descarga	
9	1395683	1	Pce	Bomba de combustível	Fuel pump	Bomba de combustible	
10	1319216	1	Pce	Helicoidal de descarga	Discharge screw feeder	Sinfín de descarga	
11	1300027	1	Pce	Transformador	Transformer	Transformador	
12	1256712	1	Pce	Painel	Panel	Panel	



ACM 140 PRIME

015-1 (*3)

Acionamento da correia dosadora
Cold feed drive
Accionamientos cinta dosificadora

1262207

10586099.TIF

AMMANN

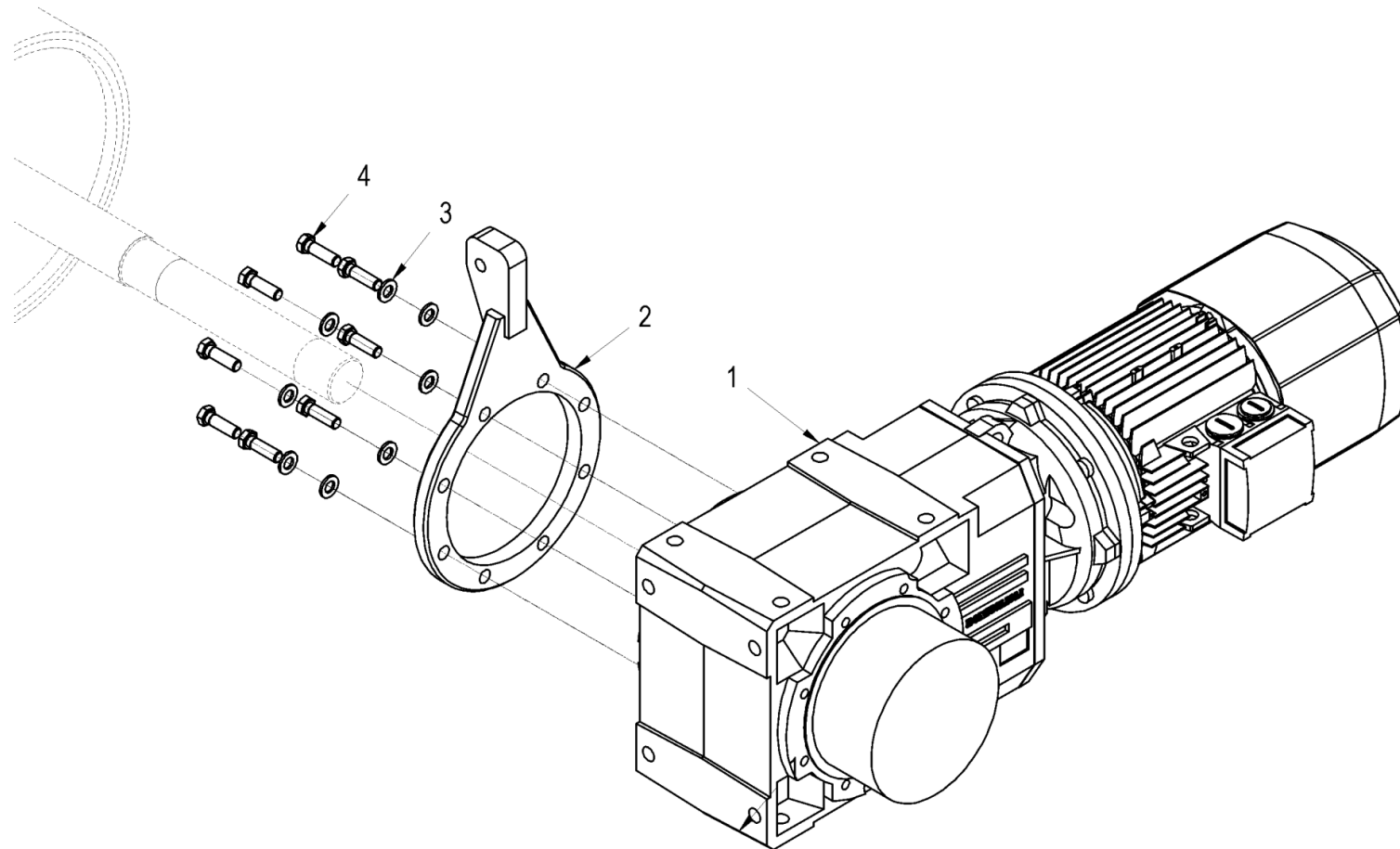
Pos.	Part Number	Qty	Unit	Descrição	Description	Descripcion	Note
0	1262207	1	Pce	Acionamento da correia dosadora	Cold feed drive	Accionamientos cinta dosificadora	
1	1257129	3	Pce	Motor de acionamento	Gear motor	Motor reductor	
2	1262200	3	Pce	Suporte de torque	Torque support	Soporte del momento de torsión	
3	J902265	15	Pce	Arruela	Washer	Arandela	
4	J901786	12	Pce	Parafuso sextavado	Hexagon head screw	Tornillo hexagonal	
5	1262206	3	Pce	Bucha de fixação	Clamping bushing	Casquillo de sujeción	
6	J901785	3	Pce	Parafuso sextavado	Hexagon head screw	Tornillo hexagonal	

ACM 140 PRIME
015-2 (*3)

Acionamento da correia coletora
Driver Collection belt
Accionamientos cinta colevtora

1262454
10586108.TIF

AMMANN



ACM 140 PRIME

015-2 (*3)

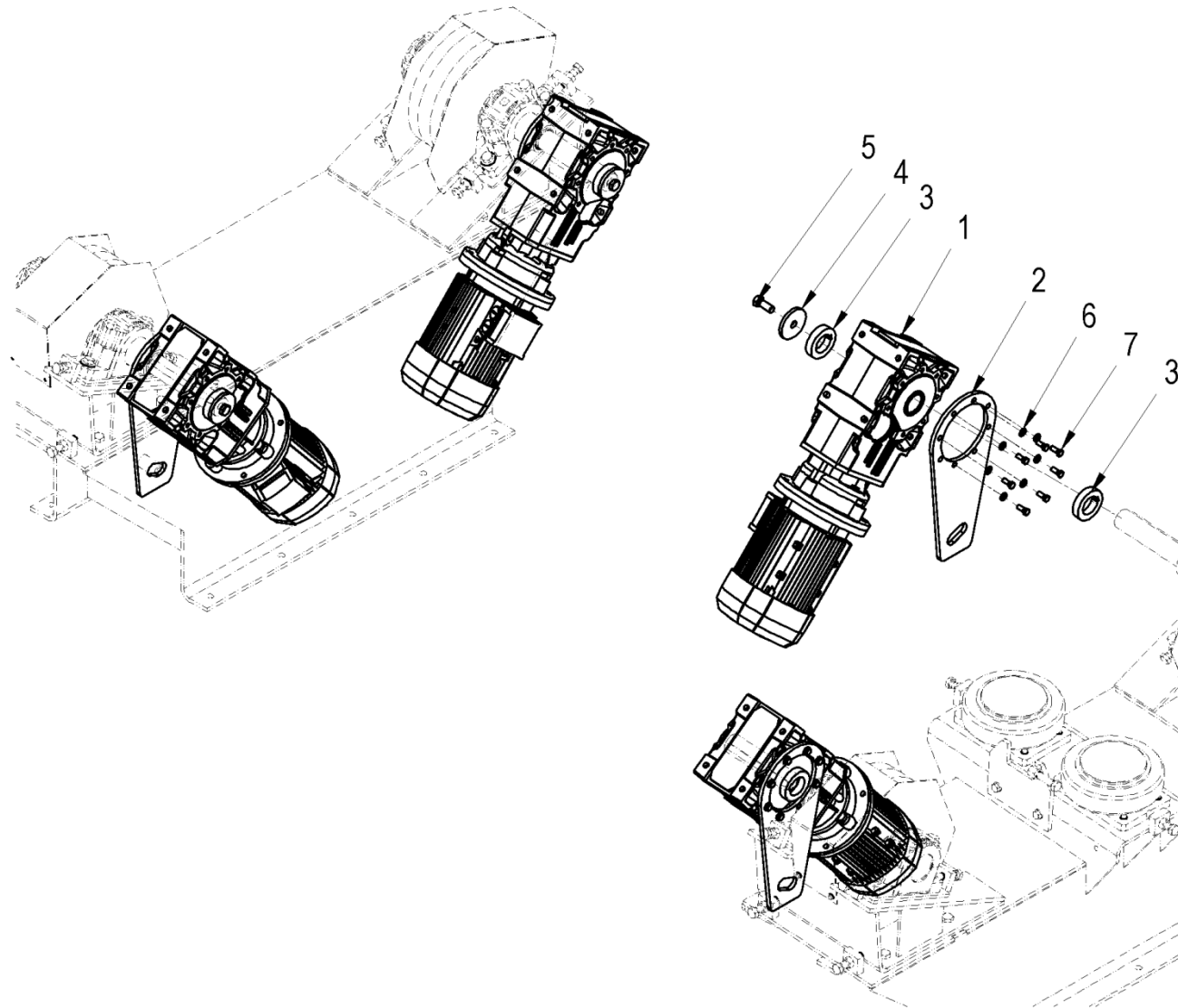
Acionamento da correia coletora
Driver Collection belt
Accionamientos cinta colevtora

1262454

10586108.TIF

AMMANN

Pos.	Part Number	Qty	Unit	Descrição	Description	Descripcion	Note
0	1262454	1	Pce	Acionamento da correia coletora	Driver Collection belt	Accionamientos cinta colevtora	
1	1254476	1	Pce	Motor de acionamento	Gear motor	Motor reductor	
2	1262399	1	Pce	Suporte de torque	Torque support	Soporte del momento de torsión	
3	J902265	8	Pce	Arruela	Washer	Arandela	
4	J901785	8	Pce	Parafuso sextavado	Hexagon head screw	Tornillo hexagonal	



ACM 140 PRIME

015-3 (*3)

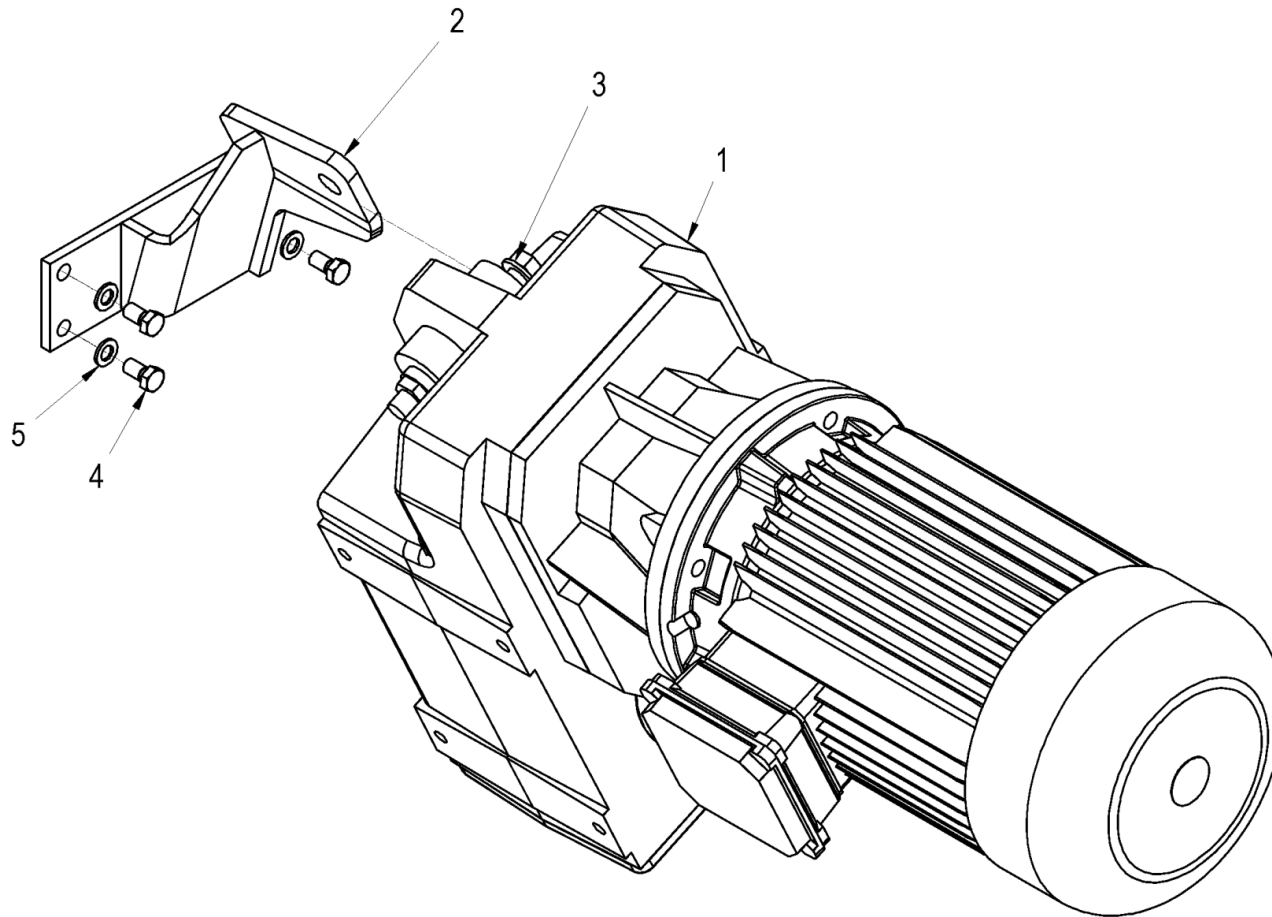
Acionamento do tambor
Drum drive
Accionamiento de rodillo

1262617

10586128.TIF



Pos.	Part Number	Qty	Unit	Descrição	Description	Descripcion	Note
0	1262617	1	Pce	Acionamento do tambor	Drum drive	Accionameitno de rodillo	
1	1254477	4	Pce	Motor de acionamento	Gear motor	Motor reductor	
2	1262613	4	Pce	Suporte de torque	Torque support	Soporte del momento de torsión	
3	1262614	8	Pce	Bucha	Bushing	Casquillo	
4	1262615	4	Pce	Arruela	Washer	Arandela	
5	J901814	4	Pce	Parafuso sextavado	Hexagon head screw	Tornillo hexagonal	
6	J902265	28	Pce	Arruela	Washer	Arandela	
7	J901783	28	Pce	Parafuso sextavado	Hexagon head screw	Tornillo hexagonal	



ACM 140 PRIME

015-4 (*3)

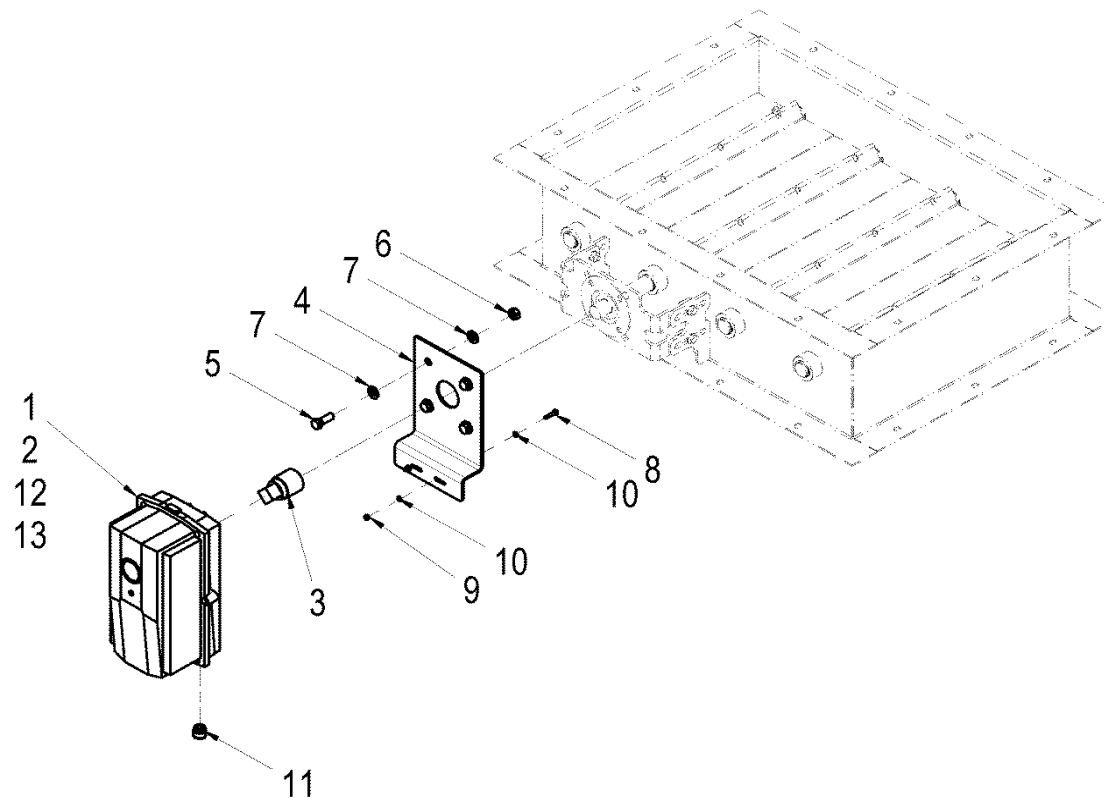
Montagem elevador
Assembly scraper drive
Montaje elevador

1262171

10586158.TIF



Pos.	Part Number	Qty	Unit	Descrição	Description	Descripcion	Note
0	1262171	1	Pce	Acionamento elevador	Scraper drive	Accionamiento elevador	
1	1254478	1	Pce	Motor de acionamento	Gear motor	Motor reductor	
2	1262170	1	Pce	Suporte de torque	Torque support	Soporte del momento de torsión	
3	J902269	1	Pce	Arruela	Washer	Arandela	
4	J901799	4	Pce	Parafuso sextavado	Hexagon head screw	Tornillo hexagonal	
5	J902267	4	Pce	Arruela	Washer	Arandela	



ACM 140 PRIME
015-5.2 (*3)

Atuador
Actuator
Accionamiento

1407106
10810461.TIF



Pos.	Part Number	Qty	Unit	Descrição	Description	Descripcion	Note
0	1407106	1	Pce	Atuador	Actuator	Accionamiento	
1	1311023	1	Pce	Servo	Servo drive	Servomotor	
2	1311024	1	Pce	Interruptor auxiliar	Auxiliary switch	Interruptor auxiliar	
3	1308057	1	Pce	Adaptador	Adapter	Adaptador	
4	1403995	1	Pce	Suporte	Plate support	Soporte	
5	J901784	4	Pce	Parafuso sextavado	Hexagon head screw	Tornillo hexagonal	
6	J902126	4	Pce	Porca sextavada	Hexagon nut	Tuerca hexagonal	
7	J902265	8	Pce	Arruela	Washer	Arandela	
8	H0125519	2	Pce	Parafuso sextavado	Hexagon head screw	Tornillo hexagonal	
9	J902122	2	Pce	Porca sextavada	Hexagon nut	Tuerca hexagonal	
10	J902261	4	Pce	Arruela	Washer	Arandela	
11	1407108	1	Pce	Redução	Reduction	Reducción	
12	1293935	1	Pce	Plug	Plug connector	Conector	
13	1293937	1	Pce	Soquete	Socket	Toma de corriente	

Article	Group No/Pos	Article	Group No/Pos	Article	Group No/Pos	Article	Group No/Pos
1013487	003-5	1225200	002-3	1226495	006-5-9	1236790	011-1
1041252	003-5	1225201	002-3	1226497	006-5-9	1237344	003-5
1041704	003-5	1225202	002-3	1226531	006-5-9	1238249	006-3
1042172	002-3	1225203	002-3	1226594	006-2-2	1240721	003-5
1044956	006-5-10	1225205	002-3	1226612	006-5-9	1240871	006-3
1064002	002-2	1225206	002-3	1226757	006-5-11	1240881	006-2
1072444	002	1225242	002-3	1226785	006-5-11	1241017	006-2
1124707	011-1	1225312	002-3	1226823	006-5	1241063	006-5
1189219	002-1	1225702	006	1226823	006-5-11	1241063	006-5-9
1189754	011	1225855	003	1226841	006-5	1241065	000
1200845	015 (*1)	1226025	006-5	1226841	006-5-10	1241065	006
1200845	015 (*2)	1226034	006-5	1226903	006-5	1241089	000
1200845	015 (*3)	1226036	006-5	1226923	006-5	1241089	002
1204906	003-5-6	1226039	006-5	1226926	006-5	1241143	000
1204907	003-5	1226066	006-5	1226940	002	1241143	013
1204907	003-5-6	1226088	006-5	1226940	002-1	1241800	006-5-9
1205297	003-5	1226101	006-5-1	1226941	002-1	1242944	002-1
1207359	003-5	1226126	006-5	1226942	002-1	1245069	000
1211443	003-5	1226163	002	1226943	006-5-18	1250365	006-5
1222731	001-1	1226171	006-5	1226945	006-5-18	1251158	006-3
1222735	001-1	1226176	006-5	1226947	006-5	1251699	001-1
1222736	001-1	1226188	006-5-1	1226947	006-5-18	1253086	015 (*2)
1222765	001-1	1226237	001-1	1226996	000	1253605	002-1
1222822	001-1	1226260	006-5-1	1226996	014	1254478	015-4 (*1)
1222823	001-1	1226264	002-1	1227087	006-2	1254478	015-4 (*3)
1222908	001	1226312	002-1	1227226	006-2-2	1254944	002-3
1222937	001-1	1226322	002-1	1227235	008	1256712	015 (*3)
1222956	006-5-10	1226362	006-5-1	1227391	002-2	1257308	015-2 (*2)
1224065	001-1	1226362	006-5-1-6	1227394	002-2	1257309	015-3 (*2)
1225164	002-3	1226387	006-5-1	1227398	002	1257310	015-4 (*2)
1225169	002-3	1226399	006-5	1227398	002-2	1260032	015 (*2)
1225180	002-3	1226435	006-5	1227399	002-2	1261852	008
1225182	002-3	1226454	006-5-9	1227561	002-2	1261855	000
1225184	002-3	1226458	006-5-9	1228186	003-5	1261855	008
1225187	002-3	1226479	006-5-9	1228224	003-5	1261855	008-1
1225188	002-3	1226481	002-1	1231242	000	1262170	015-4 (*1)

Article	Group No/Pos	Article	Group No/Pos	Article	Group No/Pos	Article	Group No/Pos
1262170	015-4 (*2)	1274382	011-1	1311023	015-5.2 (*3)	1406912	006-5
1262170	015-4 (*3)	1275743	006-2	1311024	015-5.2 (*1)	1406912	006-5-1
1262171	015-4 (*1)	1275744	006-3	1311024	015-5.2 (*2)	1407106	015 (*1)
1262171	015-4 (*3)	1277686	000	1311024	015-5.2 (*3)	1407106	015 (*2)
1262172	015 (*2)	1277686	007	1312943	011	1407106	015 (*3)
1262172	015-4 (*2)	1278663	006-5-9	1313032	011	1407108	015-5.2 (*1)
1262206	015-1 (*1)	1278664	006-5-9	1313036	011	1407108	015-5.2 (*2)
1262206	015-1 (*2)	1278957	008	1313037	011	1407108	015-5.2 (*3)
1262206	015-1 (*3)	1282487	002	1313038	011	1410372	007
1262207	015-1 (*1)	1282487	002-3	1313222	000	1410595	007
1262207	015-1 (*2)	1287848	011	1313222	005	1410596	007
1262207	015-1 (*3)	1293935	015-5.2 (*1)	1318044	005	1410598	007
1262399	015-2 (*2)	1293935	015-5.2 (*2)	1318239	003-1	1410599	007
1262453	015 (*2)	1293935	015-5.2 (*3)	1318471	003-2	1410640	007
1262453	015-2 (*2)	1293937	015-5.2 (*1)	1319213	015 (*2)	1416993	007
1262454	015-2 (*1)	1293937	015-5.2 (*2)	1319214	015 (*2)	1420347	015 (*1)
1262454	015-2 (*3)	1293937	015-5.2 (*3)	1390818	011-1	1420347	015 (*3)
1262613	015-3 (*2)	1294999	015 (*1)	1395708	015 (*2)	1423910	006-2
1262614	015-3 (*2)	1294999	015 (*3)	1395959	011	1425311	011-1
1262615	015-3 (*2)	1295011	015 (*2)	1396647	011	H0409759	006-3-2
1262616	015 (*2)	1297009	008	1397078	011	1015000	013
1262616	015-3 (*2)	1300027	015 (*3)	1397100	011	1015003	013
1262617	015-3 (*1)	1303245	006-2	1397178	000	1022035	013
1262617	015-3 (*3)	1303247	006-2	1399181	001	1022036	013
1262712	000	1303401	000	1399182	001	1198985	008
1262712	015 (*1)	1304327	006	1399718	006-2	1222937	001
1262712	015 (*2)	1305525	011-1	1399719	006-2	1224065	001
1262713	000	1305890	011-1	1403995	015-5.2 (*1)	1225259	008-1
1264429	001	1306693	015 (*1)	1403995	015-5.2 (*2)	1225567	008-1
1264429	001-1	1306693	015 (*2)	1403995	015-5.2 (*3)	1225569	008-1
1264860	000	1306693	015 (*3)	1405741	006-5	1225853	003
1267073	000	1308057	015-5.2 (*1)	1405819	015 (*2)	1226172	008-1-3
1267073	015 (*3)	1308057	015-5.2 (*2)	1406662	006-5-1	1226228	008-1-3
1268368	000	1308057	015-5.2 (*3)	1406837	006-2	1226250	008-1
1273929	006-2-2	1311023	015-5.2 (*1)	1406839	006-5-1	1226311	006-5-1-6
1274380	011-1	1311023	015-5.2 (*2)	1406911	006-5-1	1226347	006-5-1-6

Article	Group No/Pos	Article	Group No/Pos	Article	Group No/Pos	Article	Group No/Pos
1226380	008-1-3	1228318	003-1	1257129	015-1 (*3)	1264701	001
1226444	008-1	1228498	003	1257537	006	1264702	001
1226444	008-1-3	1228586	003	1257578	008-1-3	1264774	001
1226447	008	1231402	001	1258528	005	1264848	003
1226449	008	1231939	006-2-2	1259188	015 (*1)	1264860	001
1226524	008-1	1231958	008-1-3	1259188	015 (*3)	1266832	006-3-2
1226531	006-2-2	1237313	001	1261345	008-1	1267024	003
1226531	006-3-2	1237315	001	1261380	008-1	1267748	003-2
1226594	006-3-2	1237816	013	1261463	008-1	1267749	003-2
1226614	008-1	1239286	013	1261693	008-1	1267750	003-2
1226647	008-1	1240453	005	1262171	015 (*1)	1268188	003
1226661	008-1	1240871	006-3-2	1262171	015 (*3)	1268198	003
1226773	008-1	1240881	006-2-2	1262200	015-1 (*1)	1268368	003
1226838	008-1	1241017	006	1262200	015-1 (*2)	1270223	004
1226939	008-1	1241062	006	1262200	015-1 (*3)	1273179	013
1226961	001	1241062	006-3	1262207	006-2-2	1273190	013
1227022	008-1	1241064	006	1262207	006-3-2	1273929	006-3-2
1227024	008-1	1241064	006-5	1262207	015 (*1)	1274235	006
1227026	008-1	1241428	005	1262207	015 (*2)	1275573	003
1227073	008-1	1241774	008-1	1262207	015 (*3)	1275573	003-1
1227076	008-1	1241776	006-2-2	1262399	015-2 (*1)	1275745	001
1227085	008-1	1241776	006-3-2	1262399	015-2 (*3)	1277446	008-1
1227087	006-2-2	1242662	013	1262454	015 (*1)	1277646	007
1227087	006-3-2	1244876	005	1262454	015 (*3)	1277648	007
1227156	006-2-2	1250233	006-5	1262613	015-3 (*1)	1277657	007
1227156	006-3-2	1252641	011	1262613	015-3 (*3)	1277673	007
1227265	006-2-2	1253713	005	1262614	015-3 (*1)	1277677	007
1227265	006-3-2	1254476	015-2 (*1)	1262614	015-3 (*3)	1277678	007
1227287	006-2-2	1254476	015-2 (*3)	1262615	015-3 (*1)	1277679	007
1227287	006-3-2	1254477	015-3 (*1)	1262615	015-3 (*3)	1277680	007
1227367	006-3-2	1254477	015-3 (*3)	1262617	015 (*1)	1277681	007
1228217	001	1255436	003	1262617	015 (*3)	1277682	007
1228217	001	1255818	008-1	1264166	006-2-2	1277683	007
1228262	003	1256091	003	1264166	006-3-2	1277685	007
1228262	003-5	1257129	015-1 (*1)	1264573	001	1278663	006-2-2
1228317	003-1	1257129	015-1 (*2)	1264574	001	1278663	006-3-2

Article	Group No/Pos	Article	Group No/Pos	Article	Group No/Pos	Article	Group No/Pos
1278664	006-2-2	1310160	005	1407106	015-5.2 (*3)	H0043121	008
1278664	006-3-2	1311028	001	1408202	005	H0045230	011-1
1282627	008-1	1311204	005	1414918	006	H0045230	011-1
1282628	008-1	1316014	003	1414996	006	H0045230	011-1
1282629	008-1	1316015	003	1417808	011	H0046428	005
1295430	008-1-3	1317561	008-1	1418890	006	H0046440	005
1295432	008-1	1317867	003-1	1422146	001	H0057358	006-5-9
1295435	008-1	1318179	003-2	1422149	001	H0062323	011
1296000	004	1318239	003	1-900996	011-1	H0063438	004
1296206	004	1318244	003-2	1-900997	011	H0076849	006-5-9
1296245	004	1318268	003-2	1-902158	002-3	H0089044	011
1296257	004	1318447	003	1-902630	003	H0089561	011
1296286	004	1318460	003	1-903727	011	H0094992	006-2
1296315	004	1318471	003	1-942818	011	H0094992	006-2-2
1296764	003	1319215	015 (*1)	3-57441	011-1	H0094992	006-3-2
1300389	001	1319215	015 (*3)	3-57442	011	H0103282	006-2-2
1300403	005	1319216	015 (*1)	4-3001508060	003	H0103282	006-3-2
1300805	004	1319216	015 (*3)	4-5160660027	011-1	H0105624	006-5-1-6
1300805	011	1395040	013	4-5358050047	011	H0125519	005
1300806	004	1395486	013	5-0370033	005	H0125519	015-5.2 (*1)
1301016	003	1395683	015 (*1)	AF-S-BR05090C-004	000	H0125519	015-5.2 (*2)
1303388	004	1395683	015 (*3)	B737004	011-1	H0125519	015-5.2 (*3)
1303401	004	1396647	011-1	H0015853	003-5	H0134291	011
1303749	003-2	1397178	011	H0020767	014	H0141569	006-5-11
1307678	008-1	1399109	001	H0030382	005	H0142824	008
1309685	001	1400955	001	H0030560	011-1	H0405257	011-1
1309693	001	1403017	005	H0036831	006-5-11	H0405258	011
1309694	001	1403020	001	H0038734	008-1-3	H0405292	011
1310144	005	1404124	013	H0038801	007	H0405303	005
1310145	005	1405818	015 (*1)	H0038801	008-1	H0405597	001
1310145	008-1	1405818	015 (*3)	H0040562	006-5-1	H0405597	006-2-2
1310146	005	1406497	006	H0040563	006-2	H0405597	006-3-2
1310147	005	1406703	014	H0040563	006-5-1-6	H0409759	006-2-2
1310148	005	1406707	014	H0040563	006-5-18	H0409759	011
1310148	008-1	1407106	015-5.2 (*1)	H0041840	006-2-2	H0411966	004
1310149	005	1407106	015-5.2 (*2)	H0041840	006-3-2	H0419718	006-5

Article	Group No/Pos	Article	Group No/Pos	Article	Group No/Pos	Article	Group No/Pos
H0439275	003	J901763	003	J901785	015-1 (*2)	J902124	006-2-2
H0439275	008-1	J901764	006-2-2	J901785	015-2 (*2)	J902124	006-3-2
H0462032	006-5-10	J901764	006-3-2	J901785	015-1 (*3)	J902124	008-1
H0470243	006-5-9	J901764	008-1	J901785	015-2 (*3)	J902124	011
H0491310	006-5-10	J901765	003-2	J901786	015-1 (*1)	J902125	001
H0511007	013	J901775	001	J901786	015-1 (*2)	J902125	003-1
H0511013	013	J901775	003-1	J901786	015-1 (*3)	J902125	006-2
H0511063	013	J901775	006-5-11	J901799	015-4 (*1)	J902125	006-5-1
H5010975	001	J901775	008-1	J901799	015-4 (*2)	J902125	006-5-1-6
J065735	006-5-1-6	J901775	011	J901799	015-4 (*3)	J902125	006-5-11
J065736	006-5-1-6	J901776	001	J901800	006-5-1	J902125	006-5-18
J079607	006-2-2	J901776	008-1	J901801	002-2	J902125	008-1
J079607	006-3-2	J901781	006-5-1	J901802	001	J902125	008-1-3
J086672	002-2	J901781	006-5-11	J901802	006-2	J902125	011
J090826	003-5-6	J901782	003	J901802	008-1-3	J902126	001
J205395R2	002-1	J901783	001	J901803	003	J902126	003
J205395R2	002-1-3	J901783	003	J901804	004	J902126	003-2
J302665	002-1-3	J901783	008	J901814	015-3 (*1)	J902126	005
J405529R2	002-1-3	J901783	008-1	J901814	015-3 (*2)	J902126	006-2
J405530	002-1-3	J901783	015-3 (*1)	J901814	015-3 (*3)	J902126	006-2-2
J420137	006-5-1	J901783	015-3 (*2)	J901815	002-1	J902126	006-3-2
J420137	006-5-11	J901783	015-3 (*3)	J901815	008-1	J902126	007
J441224	002-1	J901784	006-2	J901817	002-1	J902126	008
J492496	003-5-6	J901784	006-2-2	J901818	002-1	J902126	008-1
J494006	006-2	J901784	006-3-2	J901866	002-3	J902126	008-1-3
J494006	006-3	J901784	006-5-1	J901877	006-5-1-6	J902126	011
J494006	006-5	J901784	007	J902122	003	J902126	015-5.2 (*1)
J494006	006-5-18	J901784	015-5.2 (*1)	J902122	005	J902126	015-5.2 (*2)
J900341	003-5	J901784	015-5.2 (*2)	J902122	015-5.2 (*1)	J902126	015-5.2 (*3)
J900652	002-1	J901784	015-5.2 (*3)	J902122	015-5.2 (*2)	J902128	001
J900933	002-1	J901785	001	J902122	015-5.2 (*3)	J902128	002-2
J901004	011-1	J901785	003-1	J902123	003	J902128	003
J901005	011	J901785	008-1	J902123	005	J902128	004
J901757	005	J901785	011	J902123	011	J902128	006-2
J901758	003	J901785	015-1 (*1)	J902124	003	J902128	006-5-1
J901763	002-1	J901785	015-2 (*1)	J902124	003-2	J902128	006-5-10

Article	Group No/Pos	Article	Group No/Pos	Article	Group No/Pos
J902128	008-1	J902265	005	J902269	006-5-9
J902128	008-1-3	J902265	006-2	J902269	008-1
J902129	002-1	J902265	006-2-2	J902269	015-4 (*1)
J902129	006-2-2	J902265	006-3-2	J902269	015-4 (*2)
J902129	006-3-2	J902265	006-5-1	J902269	015-4 (*3)
J902129	008-1	J902265	007	J902289	003-2
J902130	006-5-9	J902265	008	J902324	003-5
J902245	002-3	J902265	008-1	J902389	002-1
J902261	003	J902265	008-1-3	J902650	002-1-3
J902261	005	J902265	011	J902656	008-1-3
J902261	015-5.2 (*1)	J902265	015-1 (*1)	J903495	008-1
J902261	015-5.2 (*2)	J902265	015-2 (*1)	J903536	002-1-3
J902261	015-5.2 (*3)	J902265	015-3 (*1)	J903615	003-5
J902262	003	J902265	015-5.2 (*1)	J903783	003-5
J902262	005	J902265	015-1 (*2)	J905293	005
J902262	006-5-11	J902265	015-2 (*2)	J905324	005
J902262	011	J902265	015-3 (*2)	J905368	003
J902263	002-1	J902265	015-5.2 (*2)	J906862	002-1-3
J902263	003	J902265	015-1 (*3)	J907610	002-1
J902263	003-2	J902265	015-2 (*3)	J909767	006-2-2
J902263	006-2-2	J902265	015-3 (*3)	J909767	006-3-2
J902263	006-3-2	J902265	015-5.2 (*3)	J915428	003-5
J902263	008-1	J902267	001	J917071	003-5
J902264	001	J902267	003	J920642	008-1
J902264	006-2	J902267	004	J920769	011-1
J902264	006-5-1	J902267	006-2	J922737	002-1
J902264	006-5-1-6	J902267	006-5-1	J924424	006-5-1-6
J902264	006-5-11	J902267	008-1	J941230	008
J902264	006-5-18	J902267	008-1-3	J945017	002-1-3
J902264	008-1	J902267	015-4 (*1)	J945033	003-5
J902264	008-1	J902267	015-4 (*2)	J945055	003-5-6
J902264	008-1-3	J902267	015-4 (*3)		
J902264	011	J902268	002-1		
J902265	001	J902268	006-2-2		
J902265	003	J902268	006-3-2		
J902265	003-2	J902268	008-1		

Ammann do Brasil - Equipamentos para Construção de Estradas Ltda.
Av. Ely Correa n°. 2500 Pav. 21/22 | Gravataí -RS-Brasil
Phone +55 51 3945 2200 | info.abr@ammann-group.com

www.ammann-group.com