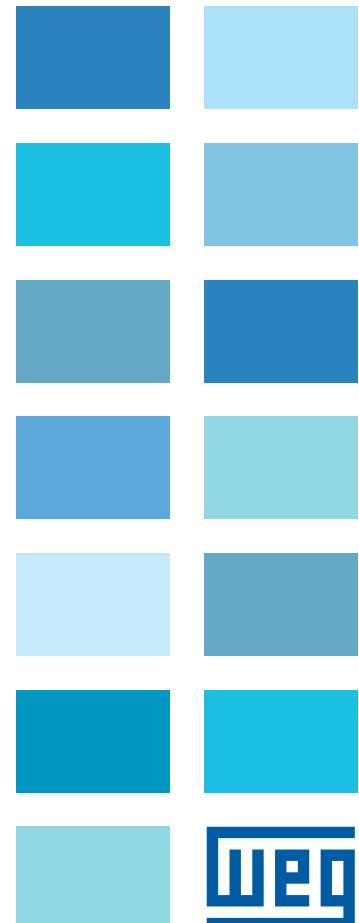
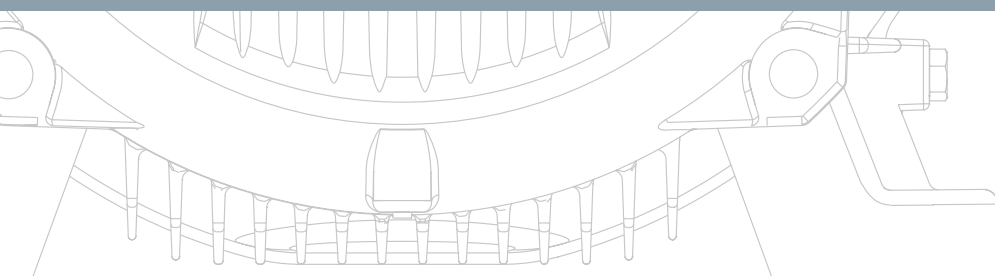
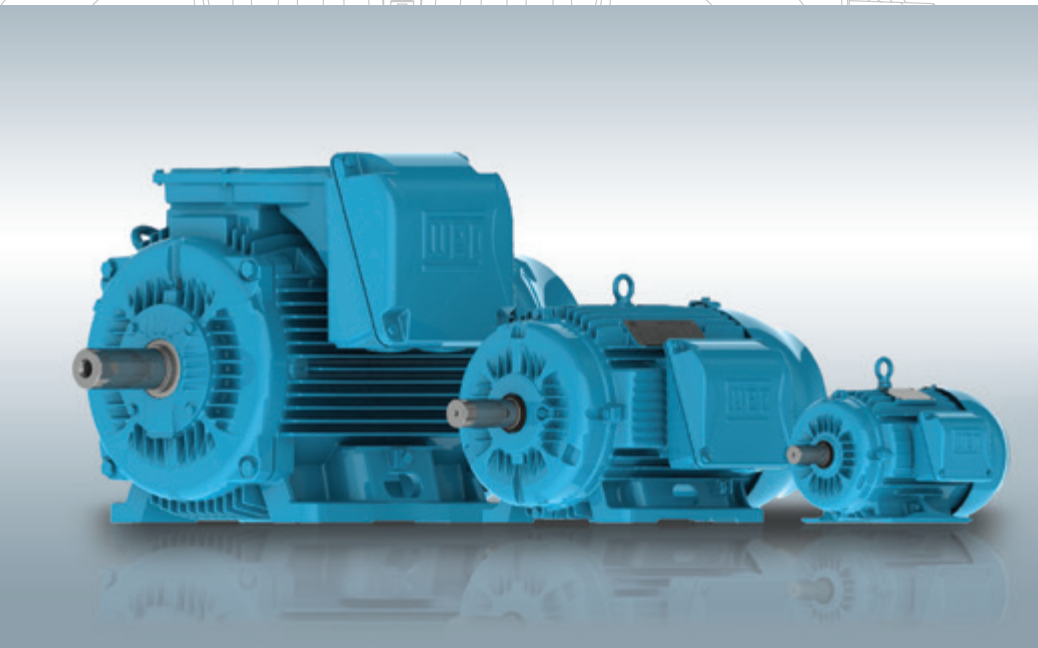
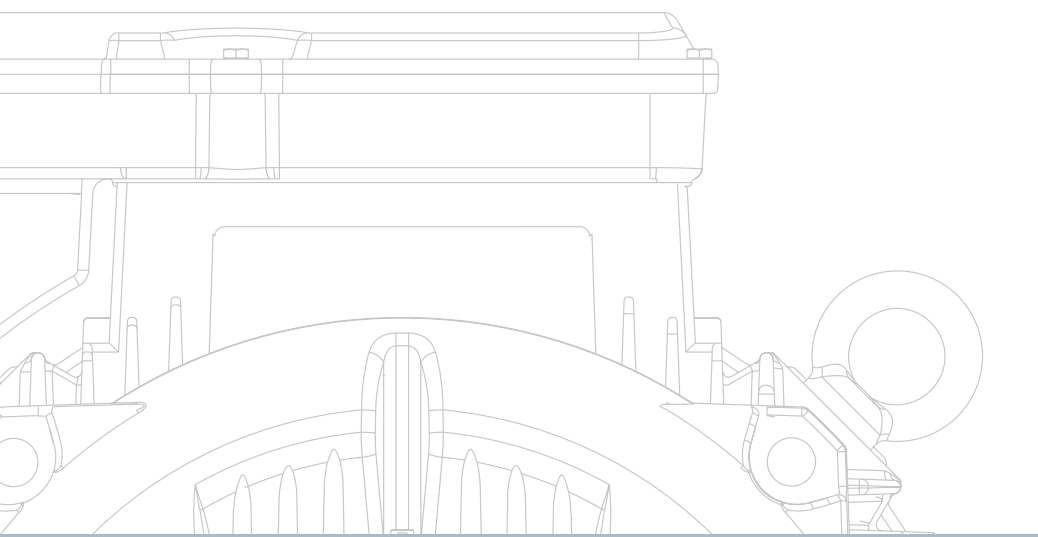


W22

Motor Eléctrico Trifásico

Catálogo Técnico
Mercado
Latino-americano





Línea W22

La demanda creciente de energía eléctrica para atender las necesidades de desarrollo global, especialmente de los países emergentes aliada al incremento de la porción de la población mundial con acceso a bienes de consumo, requiere pesadas inversiones en generación de energía. Pero estas inversiones, además de planeadas para medio y largo plazos, implican en el uso de los recursos naturales, cada vez más escasos y bajo presiones ambientales.

En corto plazo, la mejor manera de aumentar la oferta de energía es combatir el desperdicio y aumentar la eficiencia energética. Se estima, actualmente, que 40% del consumo global de energía está relacionado con el uso de motores eléctricos. De esta manera, iniciativas en el sentido de aumentar la eficiencia de los accionamientos eléctricos a través de motores eléctricos de alta eficiencia y convertidores de frecuencia para aplicaciones de velocidad variable son significativas cuando consideramos su representatividad en el consumo de energía global.

Por otro lado, la aplicación de nuevas tecnologías viene tornándose cada vez más frecuente en los diversos sectores de la industria, trayendo profundos cambios en la manera de

aplicación y control de motores eléctricos.

Es en este escenario de cambios tecnológicos y presiones para el aumento de la eficiencia energética que WEG desarrolló una nueva plataforma de motores eléctricos industriales, con el desafío de superar la línea W21, reconocida mundialmente por su calidad y confiabilidad.

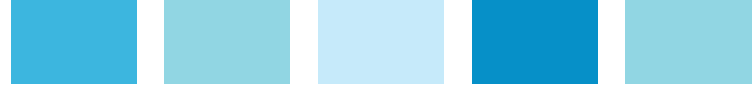
Teniendo el auxilio de herramientas computacionales de última generación, como softwares de análisis estructural (análisis por elementos finitos - FEA) y fluidos (dinámica de los fluidos computacional - CFD), bien como programas de optimización de proyectos eléctricos se ha concebido un producto innovador: la línea W22.

Fueron premisas para el proyecto de la línea W22:

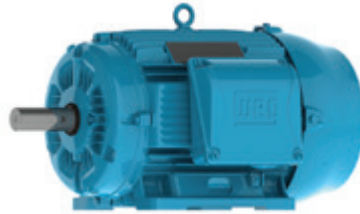
- Reducción de los niveles de ruido y vibración;
- Aumento de los niveles de eficiencia energética y térmica;
- Facilidad de mantenimiento;
- Crecimiento de las aplicaciones con velocidad variable a través de la utilización de convertidores de frecuencia;
- Flexibilidad y modularidad.

La línea W22 es lo que el mundo industrial necesita el día de hoy, para soportar su futuro - mañana.

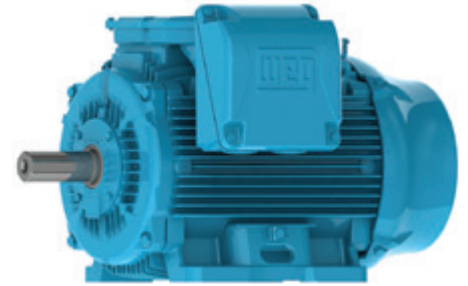
Acceda www.weg.net/w22 para saber más.



Carcasa 63 a 132



Carcasa 160 a 200



Carcasa 225 a 355

Reduzca la Huella de Carbono y sus Costos con el W22

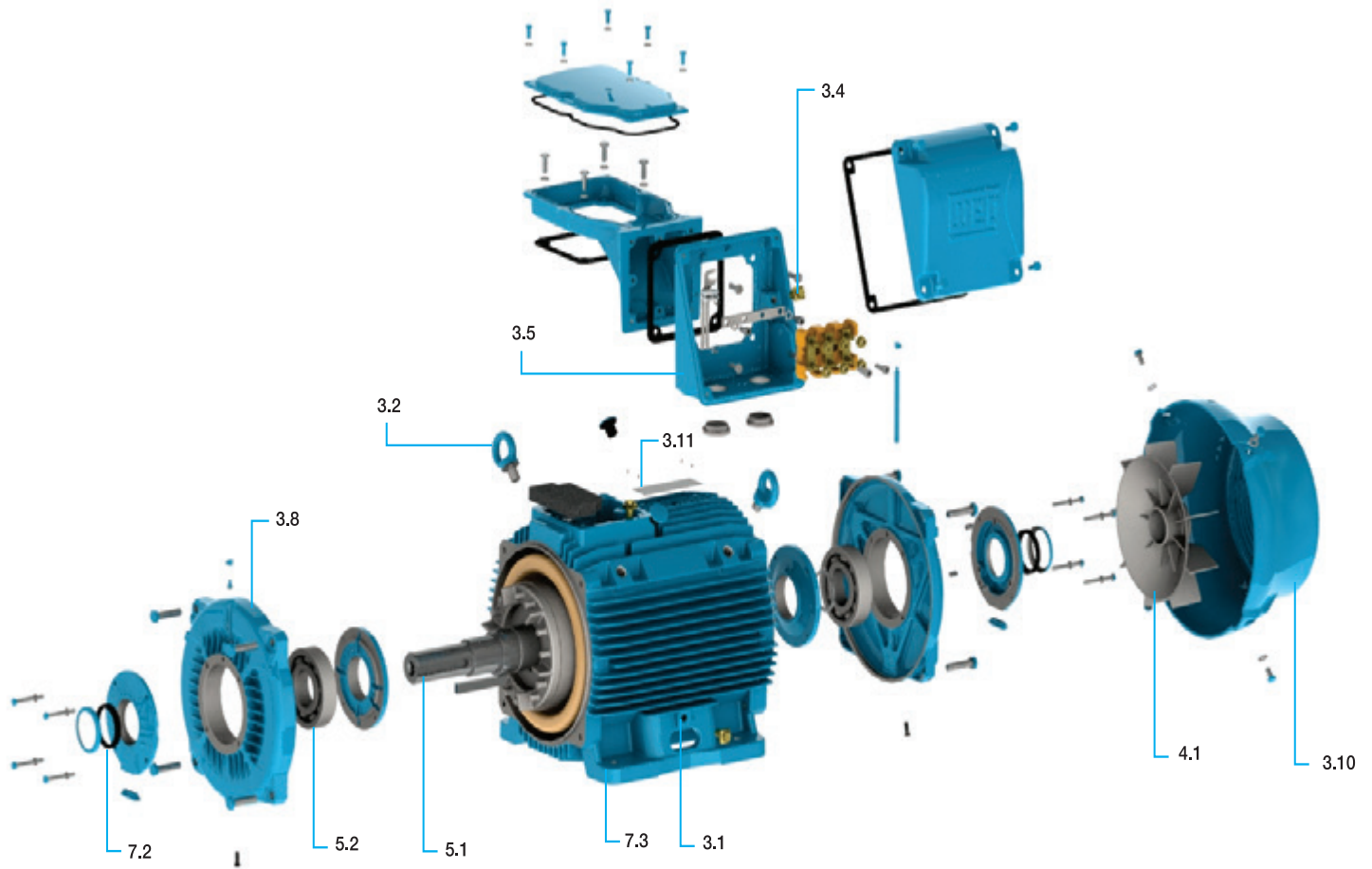
Línea W22 de motores de inducción trifásicos, diseñados para ofrecer no sólo un consumo de energía significativamente menor, sino también menos ruido y vibración, más confiabilidad, mantenimiento más sencillo y menores costos de propiedad.

Compuesta por tres productos, cada uno diseñado para superar los requisitos de las clases de eficiencia IE1, IE2, IE3 y IE4 la gama W22 de WEG puede reducir las pérdidas de energía entre 10% y 40% en comparación con otros motores típicos. Es una forma extremadamente eficaz de reducir su huella de carbono, así como sus costos energéticos.

Va a nuestro sitio en www.weg.net para conocer la posible reducción en las emisiones de CO₂ y el retorno de la inversión para los motores W22. La línea W22 de WEG es la primera gama completa de motores IE3 y IE4 a disposición de la industria...

...nosotros llamamos esto **WEGnology**

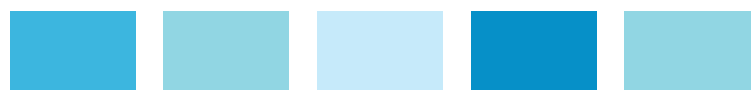
Índice Visual



3.1	Carcasa	Página 8
3.2	Cáncamos de Izaje	Página 9
3.4	Terminales de Puesta a Tierra	Página 9
3.5	Caja de Conexiones	Página 9
3.8	Tapas	Página 11
3.10	Tapa Deflectora	Página 11
3.11	Placa de Identificación	Página 11
4.1	Sistema de Refrigeración	Página 12
5.1	Eje	Página 13
5.2	Rodamientos	Página 14
7.2	Sello	Página 19
7.3	Pintura	Página 19

Índice

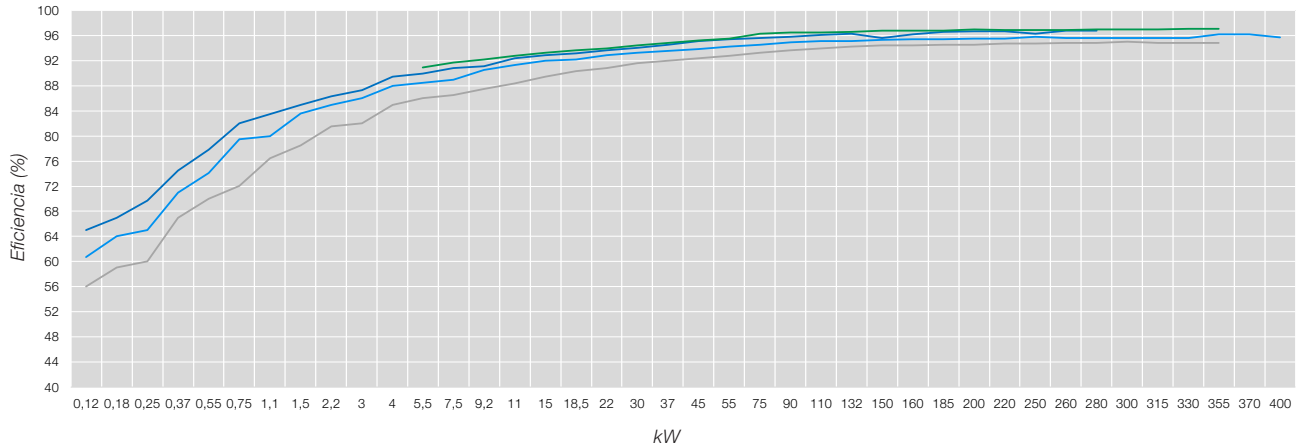
1. Versiones Disponibles	6
2. Normas	8
3. Detalles Constructivos	8
3.1 Carcasa	8
3.2 Cáncamos de Izaje	9
3.3 Puntos para Medición de Vibraciones	9
3.4 Terminales de Puesta a Tierra	9
3.5 Caja de Conexiones	9
3.6 Cables de Conexiones Principales	10
3.7 Cables de Conexiones de los Accesorios	10
3.8 Tapas	11
3.9 Drenos	11
3.10 Tapa Deflectora	11
3.11 Placa de Identificación	11
4. Sistema de Refrigeración y Niveles de Ruido / Niveles de Vibración / Resistencia a Impactos	12
4.1 Sistema de Refrigeración y Niveles de ruido	12
4.2 Niveles de Vibración	13
4.3 Resistencia a Impactos	13
5. Eje / Rodamientos	13
5.1 Eje	13
5.2 Rodamientos	14
6. Forma Constructiva	18
7. Grado de protección / Sello / Pintura	19
7.1 Grado de Protección	19
7.2 Sello	19
7.3 Pintura	19
8. Tensión / Frecuencia	20
9. Capacidad de Sobrecarga	20
10. Ambiente x Aislación	20
10.1 Resistencia de Calefacción	21
11. Protecciones del Motor	21
11.1 Protecciones Basadas en la Temperatura de Operación	21
11.2 Protecciones Basadas en la Corriente de Operación	22
12. Operación con convertidores	22
12.1 Consideraciones Relativas al Sistema Aislante del Motor	22
12.2 Influencia del Convertidor en la Elevación de Temperatura del Motor	22
12.3 Consideraciones Relativas a la Circulación de Corriente Eléctrica por los Cojinetes	24
12.4 Kit de Ventilación Forzada	24
12.5 Encoders	24
13. Tolerancias para Datos Eléctricos	24
14. Características Constructivas	26
15. Opcionales	28
16. Datos Eléctricos	34
17. Datos Mecánicos	58
18. Datos Mecánicos de la Caja de Conexiones	61
19. Datos del Motor con Sombrerete	62
20. Embalajes	63
20.1 Carcasas 63 hasta 132	63
20.2 Carcasas 160 hasta 355	63
21. Respuestos	64



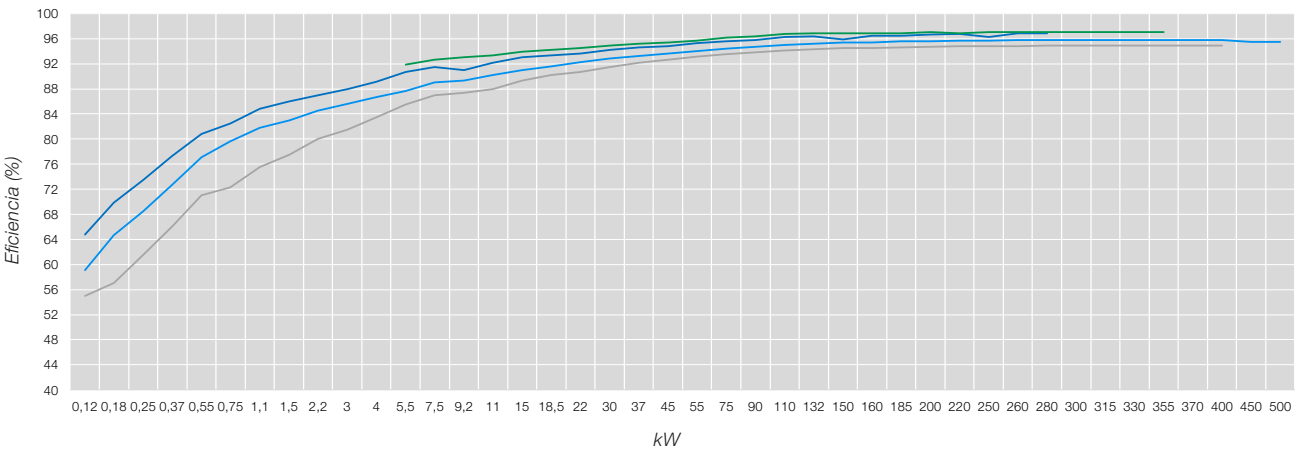
1. Versiones Disponibles

Para el mercado latinoamericano la línea W22 está disponible en cuatro versiones de eficiencia de acuerdo con la norma IEC 60034-30-1:2014 Standard Efficiency (IE1), High Efficiency (IE2), Premium Efficiency (IE3) y Super Premium Efficiency (IE4). En la figura 1 es posible comparar la eficiencia de las líneas W22 con los valores mínimos establecidos por la norma IEC 60034-30-1:2014.

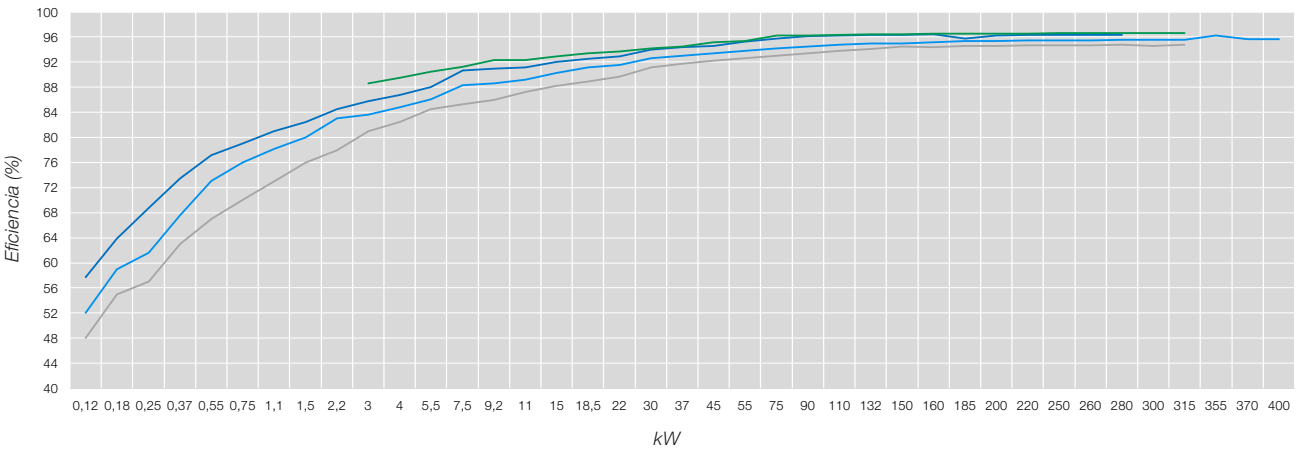
2 Polos - 50 Hz



4 Polos - 50 Hz



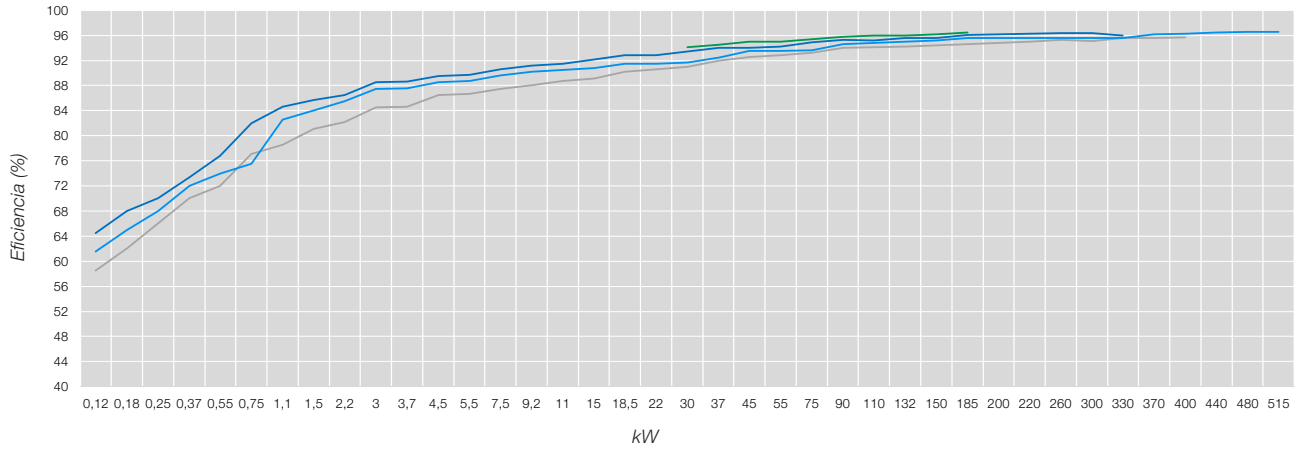
6 Polos - 50 Hz



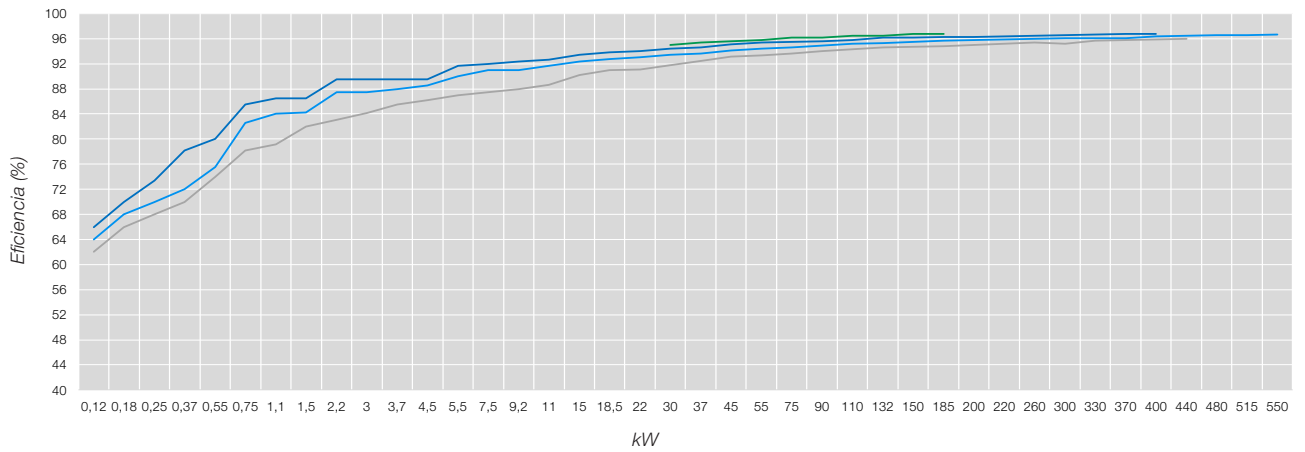
■	W22 Super Premium Efficiency (IE4)
■	W22 Premium Efficiency (IE3)
■	W22 High Efficiency (IE2)
■	W22 Standard Efficiency (IE1)

Figura 1 - Niveles de eficiencia en 50 Hz

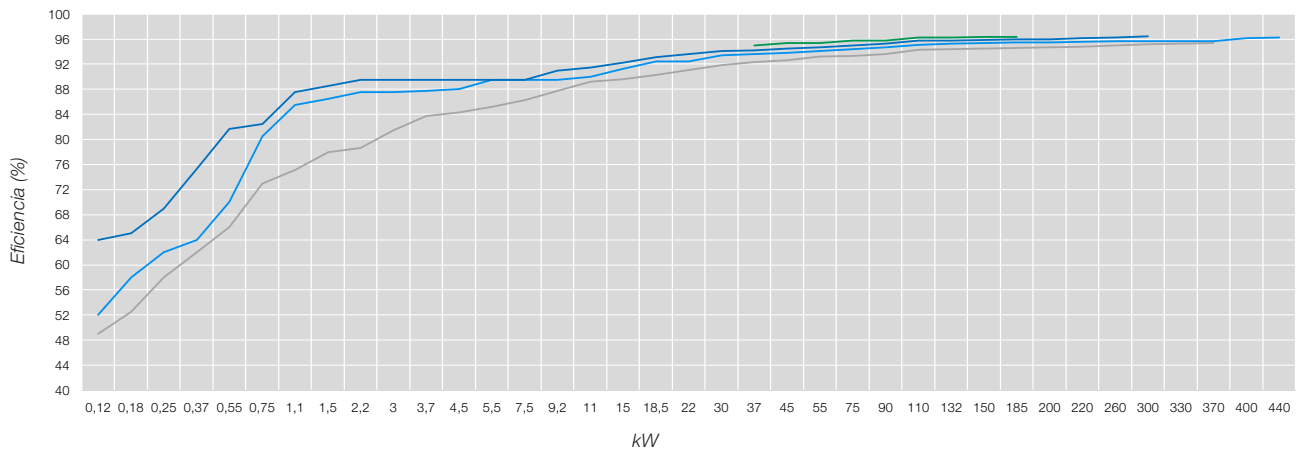
2 Polos - 60 Hz



4 Polos - 60 Hz



6 Polos - 60 Hz



■	W22 Super Premium Efficiency (IE4)
■	W22 Premium Efficiency (IE3)
■	W22 High Efficiency (IE2)
■	W22 Standard Efficiency (IE1)

Figura 2 - Niveles de eficiencia en 60 Hz

Para los cuatro niveles de eficiencia los motores W22 exceden los valores mínimos exigidos por la norma. Ellos aún son totalmente probados y tienen sus eficiencias declaradas de acuerdo con la norma IEC 60034-2-1:2014 con las pérdidas suplementares siendo determinadas directamente por medición.

Otra característica del proyecto eléctrico de la línea W22 es que fue concebido de manera que las eficiencias se mantengan prácticamente constantes en el rango de 75% hasta 100% de carga. De esta manera, mismo que el motor no opere en carga nominal su eficiencia no sufre cambios considerables (ver figura 3), lo que garantiza elevados niveles de eficiencia energética.

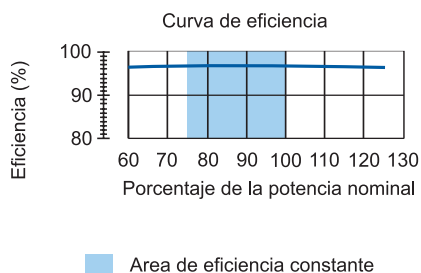


Figura 3 - Curva de eficiencia típica de la línea W22

2. Normas

Los motores W22 cumplen con los requisitos y reglamentos de las versiones vigentes de las siguientes normas:

Estándar	Descriptivo	Parte
IEC 60034-1	Rotating electrical machines	Part 1: Rating and performance.
IEC 60034-2-1		Part 2-1: Standard methods for determining losses and efficiency from tests (excluding machines for traction vehicles).
IEC 60034-5		Part 5: Degrees of protection provided by the integral design of rotating electrical machines (IP code) - classification.
IEC 60034-6		Part 6: Methods of cooling (IC code).
IEC 60034-7		Part 7: Classification of types of enclosures and mounting arrangements (IM code).
IEC 60034-8		Part 8: Terminal markings and direction of rotation.
IEC 60034-9		Part 9: Noise limits.
IEC 60034-11-1		Part 11-1: Thermal protection.
IEC 60034-12		Part 12: Starting performance of single-speed three-phase cage induction motors.
IEC 60034-14		Part 14: Mechanical vibration of certain machines - Limits of vibration.
IEC 60034-30-1		Part 30: Efficiency classes for single-speed three-phase cage induction motors.
IEC 60072-1		Dimensions and output series for rotating electrical machines

Tabla 1 - Normas

3. Detalles Constructivos

Las informaciones contenidas en este material refiérense a las características constructivas estándar y sus variantes más comunes de la línea W22 en el rango de carcasa desde 63 hasta 355A/B.

Motores para aplicaciones especiales y/o dedicados también están disponibles bajo consulta. Contacta a la oficina WEG o distribuidor más cerca.

3.1 Carcasa

La carcasa de los motores W22 es producida en hierro gris FC-200 para proveer altos niveles de robustez mecánica y resistir a las aplicaciones más críticas. Las aletas de refrigeración han sido diseñadas para evitar la acumulación de líquidos y polvo sobre el motor.



Figura 4 - Carcasa W22

Las patas son enterizas para una mejor rigidez mecánica y sólidas para facilitar el alineamiento e instalación.

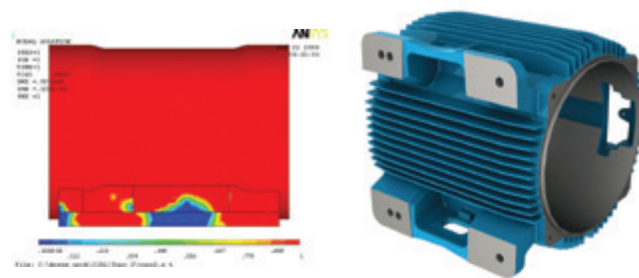


Figura 5 - Patas sólidas

3.2 Cáncamos de Izaje

Los cáncamos de izaje están disponibles a partir de la carcasa 100L. La configuración de los cáncamos puede ser observada en la tabla 2:

Número de cáncamos de izaje	Descripción
1	Carcasas 100L a 200L Motores con patas y con caja de conexiones armada lateralmente
2	Carcasas 100L a 200L Motores con patas y con caja de conexiones armada en el tope
2	Carcasas 100L a 200L - Motores sin patas y con brida C o FF
2	Carcasas 225S/M a 355A/B - Motores con patas y con caja de conexiones armada lateralmente o en el tope. Estos motores poseen cuatro agujeros roscados en la parte superior de la carcasa para la fijación de los cáncamos de izaje (solamente para motores con la caja de conexiones desplazada hacia la parte frontal de la carcasa, figura 6)
2	Carcasas 225S/M a 355A/B - Motores sin patas y con brida C o FF. Estos motores poseen cuatro agujeros roscados en la parte superior de la carcasa para fijación de los cáncamos y otros dos agujeros roscados en la parte inferior de la carcasa (solamente para motores con la caja de conexiones desplazada hacia la parte frontal de la carcasa)

Tabla 2 - Cáncamos de izaje

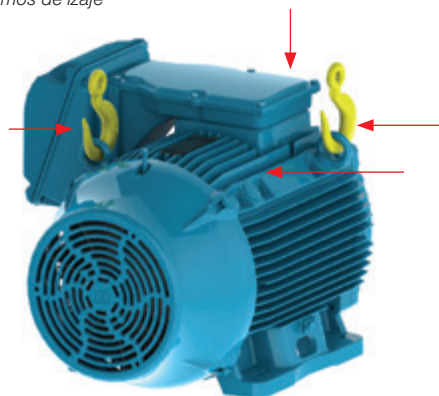


Figura 6 - Motor con 4 agujeros roscados para fijación de los cáncamos de izaje

3.3 Puntos para Medición de Vibraciones

Con el objetivo de facilitar actividades de mantenimiento, específicamente en la medición de vibraciones, motores de las carcasas 160 a 355 recibieron áreas planas en sus extremidades visando proveer sitios específicos para el posicionamiento de acelerómetros. Estas áreas están disponibles tanto en la dirección vertical como en la horizontal. Además de estas áreas en la región de la carcasa, la línea W22 también cuenta con superficies planas en la región de las tapas, facilitando el posicionamiento del acelerómetro.

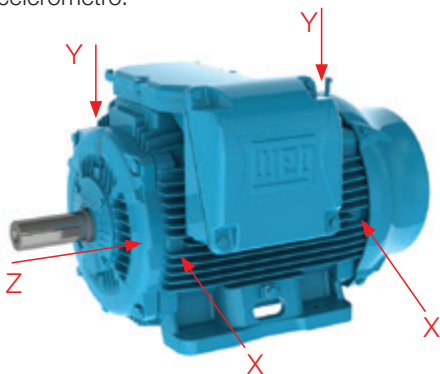


Figura 7 - Áreas planas para verificación de vibraciones en la parte delantera y trasera de la carcasa

3.4 Terminales de Puesta a Tierra

Todas las carcasas son suministradas con terminales de puesta a tierra posicionados adentro de la caja de conexiones (según figura 8).

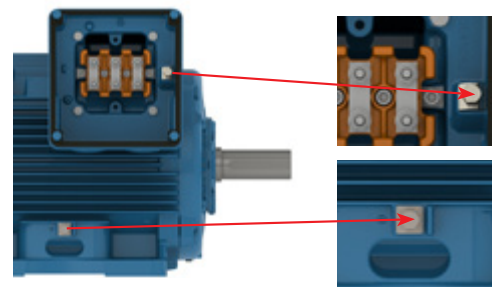


Figura 8 - Terminales de puesta a tierra en la caja de conexiones y en la carcasa

Las carcasas 225S/M a 355A/B poseen, además de los aterramientos mencionados encima, otro aterramiento en la carcasa. Está localizado en el mismo lado que la salida de los cables de la caja de conexión (ver figura 8) y es responsable por uniformizar el potencial eléctrico y garantizar mayor seguridad a los operarios. Compatible con cabos de 25 mm² a 185 mm².

Opcionalmente, los motores pueden ser proporcionados con un aterramiento adicional en la carcasa.

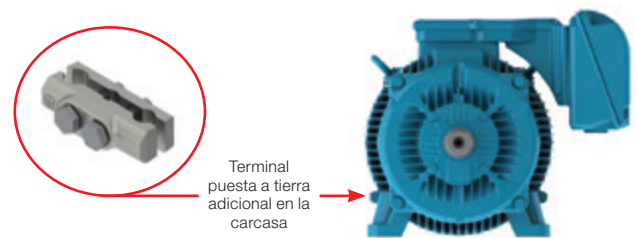


Figura 9 - Disposición de los terminal puesta a tierra adicional en la carcasa.

3.5 Caja de Conexiones

La caja de conexiones de los motores W22 es fundida en FC-200, mismo material de la carcasa y tapas. Posee apertura en corte diagonal, exponiendo mejor los cables y facilitando el acceso a las conexiones. Para el rango de carcasas desde 225S/M a 355A/B la caja de conexiones es desplazada hacia la parte frontal de la carcasa. Esta característica mejora el flujo de aire sobre las aletas del motor y permite temperaturas de operación reducidas. Para estos tamaños, la salida de los cables de la carcasa para la caja de conexiones se hace por la parte superior de la carcasa y el ensamble de la caja en las laterales del motor es realizado utilizándose el prolongador (ver figura 10).

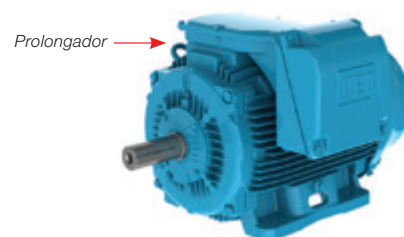


Figura 10 - Caja de conexiones armada a la derecha mirándose el motor por la punta de eje

Cuando suministrada desde la fábrica con la configuración de caja de conexiones armada lateralmente, esta puede ser posicionada en el lado opuesto simplemente a través del giro del dispositivo prolongador.

De igual manera, a través de la remoción del dispositivo prolongador y del ajuste del tamaño de la longitud de los cables del motor, la caja de conexiones puede ser posicionada en el tope del motor. La flexibilidad de las posiciones de la caja de conexiones en los motores W22 puede ser vista en la figura 11.

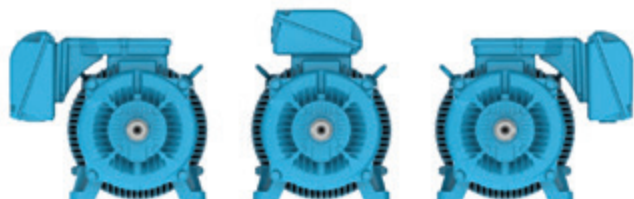


Figura 11 - Caja de conexiones armada en las laterales y en el tope (versatilidad)

Motores originales de fábrica con caja de conexiones en el tope de la carcasa pueden ser modificados de manera que puedan tener la caja de conexiones armada lateralmente. Para tal, es necesario adquirir el kit de transformación, compuesto por el prolongador y tornillos de fijación.

Para las carcasas de tamaño 63 a 200 la posición de la caja de conexiones es centralizada en la carcasa del motor y puede ser suministrada en dos configuraciones - lateralmente (estándar) o en el tope (opcional). Un motor con la caja de conexiones armada lateralmente (B3E o B3D) puede tener la caja de conexiones ubicada en el lado opuesto a través de modificación, desde que el motor sea bidireccional.

Nota: Antes de efectuar estas transformaciones, entre en contacto con la oficina de WEG o distribuidor más cerca para obtener informaciones complementarias.

Para todos los tamaños de carcasa, es posible girar la caja de conexiones en intervalos de 90°.

Motores en las carcasas 315L, 355M/L y 355A/B son suministrados con la caja de conexiones con base removible de hierro gris. Como característica opcional la base removible puede ser suministrada sin agujeros.

Los motores son suministrados con tapones plásticos roscados en las roscas de entrada de los cables, para garantizar el grado de protección al motor durante el transporte y almacenaje.

Para que el grado de protección sea mantenido, la entrada de los cables debe atender a los mismos requisitos del grado de protección descrito en la placa de identificación. La no observación de este detalle anula la garantía del producto. En caso de dudas, contactar los Talleres de Servicio WEG.

3.6 Cables de Conexiones Principales

Los cables de los motores son numerados de acuerdo con la norma IEC 60034-8 y son armados en placas borneras fabricadas en BMC (*Bulk Moulding Compound*) con base de resina de poliéster reforzada con fibra de vidrio (ver figura 12).



Figura 12 - Placa bornera de 6 terminales

Motores de la carcasa 355A/B son suministrados con una placa bornera conforme mostrado en la figura 13.



Figura 13 - Placa bornera para motor 355A/B

3.7 Cables de Conexiones de los Accesorios

Los terminales de los accesorios son montados en conectores siempre que el motor es suministrado con placa bornera. Ellos pueden ser montados en la caja de conexiones principal, o en una caja de conexiones adicional (ver figura 14).

Cuando los terminales son armados en la caja de conexiones principal o en la adicional, la misma recibe un agujero lateral M20x1,5 para conexión de los accesorios.

En la Sección Dimensiones Mecánicas es posible verificar la cantidad de conectores que pueden ser armados en la caja de conexiones principal.



Figura 14 - Caja de conexiones adicional armada junto de la caja principal

Para carcasas 132 hasta 355, existe la opción de suministrar una caja de conexiones separada para la resistencia de calefacción, conforme la figura 15.



Caja de conexiones de la resistencia de calefacción

Figura 15 - Dos cajas de conexiones de accesorios armadas junto de la caja principal

3.8 Tapas

La tapa delantera posee aletas para mejorar la disipación térmica y permitir temperaturas de operación en el cojinete reducidas, lo que auxilia en el aumento de los intervalos de lubricación.

Para las carcasas 225S/M a 355A/B, donde la ventilación es crítica para el desempeño térmico del motor, los tornillos de fijación de las tapas están ubicados de modo a no bloquear el flujo de aire hacia ninguna aleta, contribuyendo así para un mejor intercambio térmico.

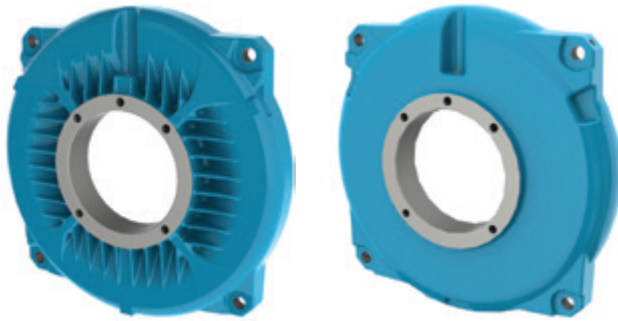


Figura 16 - Tapas delantera y trasera

3.9 Drenos

Las tapas tienen agujeros para el drenaje del agua que puede ser condensado adentro de la carcasa. Estos agujeros son proveídos con drenos de goma, de acuerdo con la figura 17. Los motores salen de fabrica con drenos en la posición cerrado y deben ser abiertos periódicamente para permitir la salida del agua condensado.

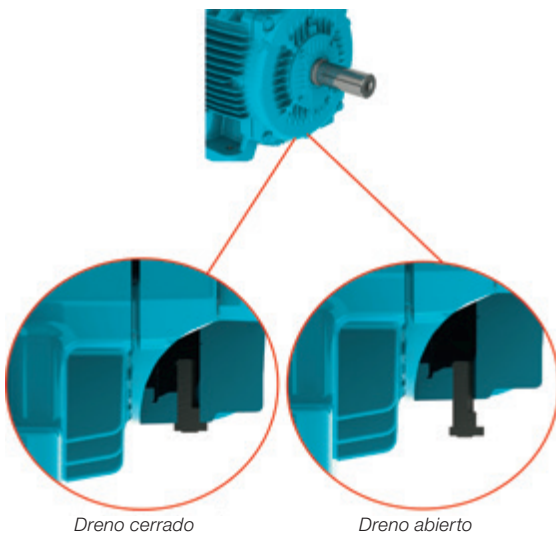


Figura 17 - Detalle del drenado en la tapa delantera

3.10 Tapa Deflectora

La tapa deflectora es construida en acero para las carcasas 63 a 132 y en hierro gris FC-200 para las carcasas 160 a 355. La tapa deflectora construida en hierro gris posee perfil aerodinámico, lo que contribuye para la reducción del nivel de ruido y mejoría en el desempeño del sistema de ventilación del motor, resultando en el incremento del flujo de aire por entre las aletas de la carcasa. En la figura 18 es posible verificar el perfil aerodinámico de la tapa deflectora.



Figura 18 - Tapa deflectora

3.11 Placa de Identificación

La placa de identificación provee informaciones que determinan la construcción del motor y características de desempeño.

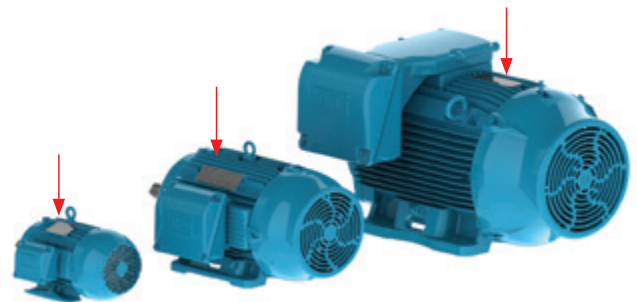


Figura 19 - Posición de la placa de identificación en los motores W22





		W22 High Eff.		5 → IE2 - 79.8%	
2 → 3 kW [0.75(1.0) ← 11]		FRAME 80	8 → INS. CL. F		9 → ΔT 80 K
3 → V 220/380		A 2.96/1.72	← 13 12 → min ⁻¹ 1410		
10 → Hz 50		SF 1.00 ← 16	P.F. 0.83	← 14 DUTY S1 ← 4	
15 → AMB. 40°C		IP55 ← 7	Alt. 1000 _{m.a.s.l.} ← 17	MOD. TE1BFOX0#0000301334	
W2 U2 V2 220 V U1 V1 W1 Δ L1 L2 L3		W2 U2 V2 380 V U1 V1 W1 Y L1 L2 L3		Kg ← 18	
				← 19 6204-ZZ	
				← 20 6203-ZZ	
				← 21 MOBIL POLYREX EM	
MADE IN BRAZIL ↑ 11421886					VDE 0530 IEC 60034 ← 24
		LR 50962 LR 38324			

Figura 20 - Layout de la placa de identificación para carcasas 63 a 132

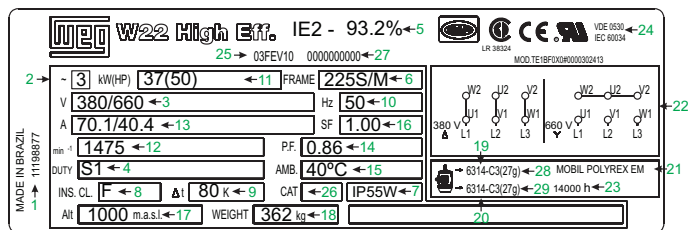


Figura 21 - Layout de la placa de identificación para carcasas 160 a 355

- 1 - Código del motor
- 2 - Número de fases
- 3 - Tensión nominal de operación
- 4 - Régimen de servicio
- 5 - Eficiencia
- 6 - Tamaño de carcasa
- 7 - Grado de protección
- 8 - Clase de aislamiento
- 9 - Sobrelevación de temperatura del motor
- 10 - Frecuencia
- 11 - Potencia nominal del motor
- 12 - Velocidad nominal del motor en RPM
- 13 - Corriente nominal de operación
- 14 - Factor de potencia
- 15 - Temperatura ambiente máxima
- 16 - Factor de servicio
- 17 - Altitud ambiente máxima
- 18 - Peso del motor
- 19 - Especificación del rodamiento delantero
- 20 - Especificación del rodamiento trasero
- 21 - Tipo de grasa de los rodamientos
- 22 - Diagrama de conexión
- 23 - Intervalo de lubricación en horas
- 24 - Certificaciones
- 25 - Fecha de fabricación
- 26 - Categoría de par
- 27 - Número serial
- 28 - Cantidad de grasa en el rodamiento delantero
- 29 - Cantidad de grasa en el rodamiento trasero

4. Sistema de Refrigeración y Niveles de Ruido / Niveles de Vibración / Resistencia a Impactos

4.1 Sistema de Refrigeración y Niveles de Ruido

Los motores W22 en su versión estándar son totalmente cerrados con ventilación exterior (IC411), de acuerdo con la norma IEC 60034-6. Versiones no ventiladas (TENV), *air over* (TEAO) y con ventilación forzada TEFV (IC416) están disponibles bajo consulta. Más informaciones sobre la

opción de ventilación IC416 pueden ser ubicadas en la Sección 12 - Operación con convertidos de frecuencia.

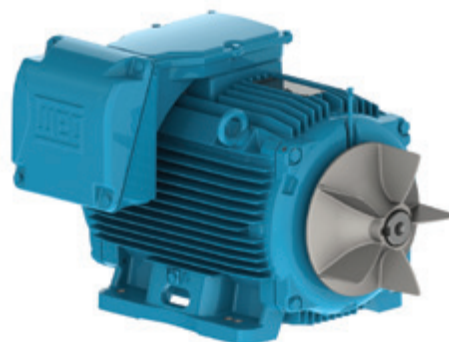


Figura 22 - Sistema de refrigeración

El sistema de ventilación (ventilador, tapa trasera y tapa deflectora) fue diseñado para minimizar el ruido y aumentar la eficiencia térmica (figura 23).

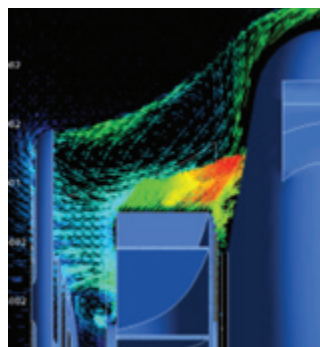


Figura 23 - Operación del sistema de refrigeración

Los motores W22 cumplen con la norma IEC 60034-9 y sus niveles de presión sonora. Las tablas 3 y 4 presentan los niveles de presión sonora en la escala dB(A) obtenidos bajo pruebas para los motores W22, en 50 Hz y en 60 Hz, medido a 1 m y con tolerancia de +3dB(A).

Carcasa	IEC 50 Hz			
	Nivel de presión sonora - dB(A)			
	2 Polos	4 Polos	6 Polos	8 Polos
63	52	44	43	-
71	56	43	43	41
80	59	44	43	42
90	64/62 ¹	49	45	43
100	67	53	44	50
112	64	56	48	46
132	68/67 ¹	60/56 ¹	52	48
160	67	61	56	51
180	67	61	56	51
200	72/69 ¹	65/63 ¹	60	53
225	75/74 ¹	66/63 ¹	61	56
250	75/74 ¹	66/64 ¹	61	56
280	77	69	65	59
315S/M	77	71	67	61
315L	78	74/73 ¹	68	61
355M/L	80	76/74 ¹	73	70
355A/B	83	76	73	70

¹ Aplicable para motores Premium Efficiency
Tabla 3 - Niveles de presión sonora para motores de 50 Hz

IEC 60 Hz				
Carcasa	Nivel de presión sonora - dB(A)			
	2 Polos	4 Polos	6 Polos	8 Polos
63	56	48	47	-
71	60	47	47	45
80	62	48	47	46
90	68	51	49	47
100	71	54	48	54
112	69	58	52	50
132	72	61	55	52
160	72	64	59	54
180	72	64	59	54
200	76/74 ¹	68/66 ¹	62	56
225	80/79 ¹	70/67 ¹	64	60
250	80/79 ¹	70/68 ¹	64	60
280	81	73	69	63
315S/M	81	75	70	64
315L	82	79/77 ¹	71	64
355M/L	84	81/78 ¹	77	75
355A/B	89	81	77	75

¹ Aplicable para motores Premium Efficiency

Tabla 4 - Niveles de presión sonora para motores de 60 Hz

Los valores de ruido mostrados en las tablas 3 y 4 fueron obtenidos con el motor sin carga. En plena carga, la norma IEC 60034-9 indica un incremento en los valores de presión sonora según lo mostrado en la tabla 5.

Carcasa (mm)	2 Polos	4 Polos	6 Polos	8 Polos
90 ≤ H ≤ 160	2	5	7	8
180 ≤ H ≤ 200	2	4	6	7
225 ≤ H ≤ 280	2	3	6	7
H = 315	2	3	5	6
355 ≤ H	2	2	4	5

Tabla 5 - Máximo incremento esperado en el nivel de presión sonora para motores en plena carga

Nota: Los valores se aplican a frecuencias de operación de 50 y 60 Hz. El nivel de ruido global puede ser reducido hasta 2 dB(A) con la instalación de un sombrerete.

4.2 Niveles de Vibración

La vibración en una máquina eléctrica está íntimamente relacionada con su montaje en la aplicación y, así siendo, es generalmente deseable la realización de mediciones de vibración bajo las condiciones de instalación y operación. Sin embargo, para permitir la evaluación de la vibración generada por la propia máquina eléctrica de manera a permitir la reproducibilidad de las pruebas y obtener medidas comparativas, es necesaria la realización de tales mediciones con la máquina desacoplada, bajo condiciones controladas de prueba. Las condiciones de pruebas y límites de vibraciones aquí descritos son aquellos encontrados en la IEC 60034-14.

La severidad de la vibración es lo máximo valor de vibración encontrado entre todos los puntos y direcciones de medición recomendados. La tabla abajo indica los valores de severidad de vibración admisibles de acuerdo con la norma IEC 60034-14 para las carcasas IEC 56 hasta 400, para grados de vibración A y B.

Los motores W22 son balanceados dinámicamente con media llaveta y la versión estándar atiende a los niveles de

vibración del Grado A (sin requisitos especiales de vibración) descritos en la norma IEC 60034-14. Como una opción, los motores pueden ser suministrados en conformidad con el Grado B de vibración. La velocidad RMS y niveles de vibración en mm/s de los Grados A y B están mostrados en la tabla 6.

Vibración	Carcasa	56 ≤ H ≤ 132	132 < H ≤ 280	H > 280
	Ensamble	Velocidad de vibración RMS (mm/s)	Velocidad de vibración RMS (mm/s)	Velocidad de vibración RMS (mm/s)
Grade A	Suspensión libre	1,6	2,2	2,8
Grade B	Suspensión libre	0,7	1,1	1,8

Tabla 6 - Límites de velocidad de vibración

4.3 Resistencia a Impactos

Los motores W22, en su configuración estándar (tapa deflectora de hierro gris) atienden al índice de impacto IK08 - energía de impacto de 5 Joule de acuerdo con la norma EN 62262 - Degrees of protection provided by enclosures for electrical equipment against external mechanical impacts (IK code) lo que garantiza elevada rigidez mecánica para las aplicaciones más severas.

5. Eje / Rodamientos

5.1 Eje

En su versión estándar, el eje de los motores W22 es fabricado en acero AISI 1040/45 para el rango de carcasas desde 63 a 315S/M y en acero AISI 4140 en las carcasas 315L, 355M/L y 355A/B. Cuando suministrados con rodamiento de rodillos (opcional para carcasa 160 y arriba), el material del eje será obligatoriamente el acero AISI 4140. Por tener el eje en acero AISI 4140 los motores W22 de las carcasas 315L, 355M/L y 355A/B pueden recibir rodamientos de rodillos dejándolos aptos para la operación con carga radial más elevada, como por ejemplo, con polea y correa. Informaciones sobre las máximas cargas radiales y axiales admisibles en la punta de eje están disponibles en las tablas 8, 9 y 10.

Atención: para este procedimiento, se hace necesario cambiar los anillos de fijación delanteros y traseros ya que el rodamiento trasero pasa a ser fijo.

Ejes son suministrados con llaveta y con un agujero de centro roscado. Sus dimensiones son mostradas en la sección 17 - Datos mecánicos.

Los motores W22 pueden ser suministrados con una segunda punta de eje según dimensiones mostradas en la sección 17 - Datos mecánicos. Informaciones referentes a las máximas cargas radiales y axiales permitidas sobre la segunda punta de eje están disponibles bajo consulta. Opcionalmente, los motores W22 pueden ser suministrados con eje en acero inoxidable (AISI 316 y AISI 420) para ambientes extremadamente corrosivos.

Nota: Motores de 2 polos tendrán como opción solamente la punta de eje en acero inoxidable AISI 316.

5.2 Rodamientos

Los motores W22 son proveídos con rodamientos de bolas de surco profundo como estándar (figura 24). Opcionalmente, para motores de la carcasa 160 y arriba, pueden ser proveídos con rodamientos de rodillos de la serie NU, para cargas donde altos niveles de esfuerzos radiales puedan ocurrir.

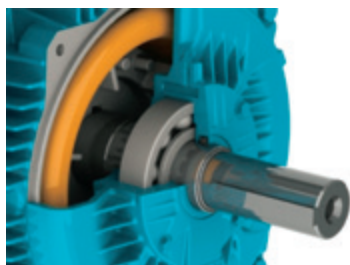


Figura 24 - Detalle del rodamiento

Los rodamientos tienen una vida útil L10h de 20.000 horas o 40.000 horas para 50 Hz y 25.000 horas para 60 Hz respetándose las cargas radiales y axiales máximas descritas en las tablas 8, 9 y 10. Cuando son acoplados directamente a la carga (ausencia de esfuerzos radiales y axiales) los rodamientos tienen vida útil L10h como máxima de 50.000 horas.

En la configuración estándar, con rodamiento de bolas, el rodamiento delantero es axialmente trabado para motores a partir de la carcasa 160. Para compensar cualquier movimiento axial, los motores son equipados con arandelas de precarga en las carcasas 63 a 200 y con resortes de precarga en las carcasas 225 a 355. Cuando proveídos con rodamientos de rodillos, el rodamiento trasero es trabado y el movimiento axial es compensado por la holgura axial del rodamiento de rodillos delantero.

Las cargas mínimas y máximas admisibles para rodamientos de rodillos están mostradas en las tablas 8.1 y 8.2 en la página 14.

El tiempo de vida de los rodamientos depende del tipo y tamaño de los rodamientos, de las cargas mecánicas radiales y axiales a que está sometido, condiciones de operación (ambiente, temperatura), velocidad de giro y tiempo de vida de la grasa. Por lo tanto, el tiempo de vida de los rodamientos está íntimamente relacionado con su uso correcto, mantenimiento y lubricación.

Respetar la cantidad de grasa y los intervalos de lubricación permite a los rodamientos atestiguar el tiempo de vida indicado. Los motores W22 en las carcasas IEC 225S/M y arriba son proveídos como estándar con engrasadores en cada tapa para permitir la relubricación de los rodamientos. La cantidad de grasa e intervalos de lubricación están grabados en la placa de identificación del motor. Los intervalos de lubricación están mostrados en las tablas 11 y 12 - página 17.

Se debe resaltar que una lubricación excesiva, por ejemplo una cantidad más grande de grasa que lo recomendado en la placa de identificación, puede resultar en el incremento de la temperatura de los rodamientos llevando a un número de horas de operación reducido.

Nota:

1. Tiempo de vida L10h significa que, como mínimo, 90% de los rodamientos sometidos a las cargas máximas indicadas alcanzarán el número de horas indicado. Las cargas máximas radiales y axiales admisibles para la configuración estándar están indicadas en las tablas 8, 9 y 10. Los valores máximos de carga radial consideran los valores de carga axial como siendo nulos. Los valores máximos de carga axial consideran los valores de carga radial como siendo nulos. Para el tiempo de vida de rodamientos en condiciones de cargas axiales y radiales combinadas contacte la WEG.
2. Los valores de fuerza radial F_r generalmente resultan de informaciones recomendadas en los catálogos de los fabricantes de poleas / correas. Cuando esta información no esté disponible, la fuerza, en operación, puede ser calculada basándose en la potencia, en las características de diseño del acoplamiento con poleas y correas y en el tipo de aplicación. Entonces tenemos:

$$F_r = \frac{19.1 \cdot 10^6 \cdot P_n}{n_n \cdot dp} \cdot k_a \text{ (N)}$$

Donde:

F_r es el esfuerzo radial generado por el acople por polea y correa (N);

P_n es la potencia nominal del motor (kW);

n_n es la velocidad nominal del motor (RPM);

dp es el diámetro de paso de la polea (mm);

k_a es un factor que depende de la tensión de la polea y tipo de aplicación (tabla 7).

Grupos y tipos básicos de aplicación	Factor k_a de aplicación	
	Correas (V) Trapezoidales	Correas Placas Lisas
1 Ventiladores, Extractores, Bombas Centrifugas, Bobinadoras, Compresores Centrifugos, Máquinas herramientas) con potencias hasta 30 HP (22 kW)	2,0	3,1
2 Ventiladores, Extractores, Bombas Centrifugas, Bobinadoras, Compresores Centrifugos, Máquinas herramientas) con potencias superiores a 30 HP (22 kW), Mezcladores, Punciones, Tijeras, Máquinas Graficas	2,4	3,3
3 Prensas, Tamices Oscilantes, Compresores de Pistón y de Tornillos, Pulverizadores, Transportadores Helicoidales, Máquinas para Tallar Madera, Máquinas Textiles, Elevadores de Caneca, Aplastadores, Máquinas para Cerámica, Moledores para la Industria de Papel	2,7	3,4
4 Puentes Grúas, Molinos de Martillos, Laminadoras para Metales, Transportador Continuo, Trituradores Gira torios, Trituradores de Mandíbula, Trituradores de Rodillos y de Conos, Molinos de Rodillos y de Bollas, Molinos de Mano de Mortero, Mezcladores de Goma, Máquinas para Minería, Picadores de Chatarra	3,0	3,7

Tabla 7 - Factor k_a

Importante:

1 - Aplicaciones especiales

Operación en condiciones diferentes de las normales, tales como: temperatura ambiente, altitud, cargas axiales y radiales arriba de las indicadas en las tablas indicadas en este catálogo técnico implican en intervalos de lubricación específicos, distintos de los mostrados aquí.

2 - Rodamientos de rodillos

Rodamientos de rodillos necesitan de carga radial mínima para garantizar una correcta operación. Ellos no son recomendados para acoplamiento directo o motores de 2 polos.

3 - Motores accionados por convertidores de frecuencia

La vida útil de los rodamientos podrá ser reducida cuando el motor es accionado por convertidor de frecuencia y operaciones en rotaciones arriba de la nominal. La rotación es uno de los criterios utilizados en la definición de la vida útil del rodamiento.

4 - Motores con formas constructivas modificadas

Motores con forma constructiva horizontal y que trabajarán en la vertical deben tener su intervalo de lubricación reducido por la mitad.

5 - Valores para esfuerzos radiales

Los valores indicados en las tablas abajo para los esfuerzos radiales consideran el punto de aplicación del esfuerzo en la mitad del largo de la punta de eje L/2 y en la extremidad del largo de la punta de eje L, figura 25.

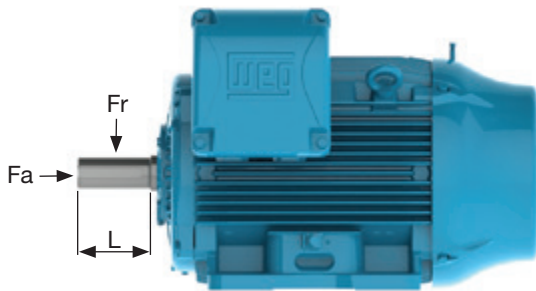


Figura 25 - Cargas radiales y axiales en el eje del motor

5.2.1 Esfuerzos

Esfuerzos Radiales - Rodamientos de Bolas

Carcasa	Esfuerzos radiales máximos - 50 Hz - Fr en (kN) 20.000 horas							
	2 polos		4 polos		6 polos		8 polos	
	L	L/2	L	L/2	L	L/2	L	L/2
63	0,3	0,4	0,3	0,4	0,3	0,4	0,3	0,4
71	0,5	0,5	0,5	0,6	0,5	0,6	0,6	0,7
80	0,6	0,6	0,7	0,7	0,7	0,8	0,8	1,0
90	0,6	0,7	0,7	0,8	0,8	0,9	0,9	1,0
100	0,9	1,0	1,0	1,1	1,2	1,3	1,3	1,4
112	1,2	1,3	1,4	1,5	1,6	1,8	1,7	1,9
132	1,8	2,0	2,2	2,4	2,4	2,7	2,6	2,9
160	2,3	2,6	2,6	2,9	2,7	3,3	2,7	3,7
180	3,1	3,5	3,6	4,0	4,2	4,7	4,2	5,2
200	3,7	4,0	4,2	4,7	4,9	5,4	5,7	6,2
225	5,1	5,5	5,2	6,3	5,3	7,0	5,7	8,1
250	4,9	5,3	5,2	5,7	6,5	7,1	6,0	8,2
280	5,0	5,4	6,7	7,2	7,8	8,4	8,7	9,4
315S/M	4,3	4,7	7,0	7,7	8,1	8,8	9,0	9,8
315L	4,6	5,0	4,0	7,3	6,2	8,2	9,1	9,8
355M/L	4,8	5,1	8,5	9,3	9,6	10,4	11,6	12,6
355A/B	4,5	4,7	5,1	7,4	7,4	8,0	6,9	10,6

Tabla 8 - Esfuerzos radiales máximos para rodamientos de bolas en 50 Hz

Carcasa	Esfuerzos radiales máximos - 50 Hz - Fr en (kN) 40.000 horas							
	2 polos		4 polos		6 polos		8 polos	
	L	L/2	L	L/2	L	L/2	L	L/2
63	0,2	0,2	0,3	0,3	0,3	0,4	0,3	0,4
71	0,3	0,3	0,4	0,4	0,5	0,5	0,5	0,6
80	0,5	0,5	0,5	0,6	0,6	0,6	0,7	0,7
90	0,5	0,5	0,5	0,6	0,6	0,7	0,7	0,8
100	0,7	0,7	0,7	0,8	0,9	1,0	1,0	1,1
112	0,9	1,0	1,0	1,1	1,2	1,4	1,3	1,4
132	1,4	1,6	1,6	1,8	1,8	2,0	2,0	2,2
160	1,8	2,0	1,9	2,1	2,2	2,4	2,5	2,7
180	2,4	2,7	2,7	3,0	3,2	3,5	3,6	3,9
200	2,8	3,0	3,2	3,5	3,7	4,0	4,3	4,7
225	3,9	4,3	4,3	4,7	4,7	5,2	5,6	6,2
250	3,7	4,1	3,8	4,2	4,9	5,4	5,7	6,3
280	3,8	4,1	4,9	5,4	5,8	6,3	6,5	7,0
315S/M	3,1	3,4	4,9	5,4	5,7	6,2	6,3	6,9
315L	3,4	3,6	4,0	4,9	5,1	5,5	6,4	6,9
355M/L	3,3	3,6	5,8	6,3	6,5	7,1	8,2	8,9
355A/B	3,0	3,2	4,1	4,4	4,2	4,5	5,3	6,8

Tabla 9 - Esfuerzos radiales máximos para rodamientos de bolas en 50 Hz

Carcasa	Esfuerzos radiales máximos - 60 Hz - Fr en (kN) 25.000 horas							
	2 polos		4 polos		6 polos		8 polos	
	L	L/2	L	L/2	L	L/2	L	L/2
63	0,3	0,3	0,3	0,4	0,3	0,4	0,3	0,4
71	0,4	0,4	0,5	0,5	0,6	0,6	0,5	0,7
80	0,5	0,6	0,6	0,7	0,7	0,8	0,8	0,9
90	0,6	0,6	0,6	0,7	0,8	0,8	0,9	1,0
100	0,8	0,9	0,9	1,0	1,0	1,1	1,2	1,3
112	1,1	1,2	1,2	1,3	1,4	1,5	1,8	1,9
132	1,6	1,8	1,9	2,1	2,1	2,4	2,4	2,6
160	2,1	2,3	2,4	2,6	2,6	2,9	2,5	3,5
180	3,3	3,7	3,3	3,7	3,9	4,3	2,5	4,6
200	3,4	3,7	3,8	4,2	4,3	4,7	2,5	5,3
225S/M	4,4	4,8	4,6	5,1	5,3	5,9	5,4	6,8
250S/M	4,3	4,7	4,8	5,3	5,6	6,1	6,0	6,9
280S/M	4,2	4,6	5,5	6,0	6,3	6,8	7,0	7,6
315S/M	3,8	4,1	5,9	6,5	6,3	6,8	7,0	7,6
315L	3,8	4,0	5,0	5,5	6,6	7,1	7,3	7,9
355M/L	3,0	3,2	8,2	9,0	7,7	8,4	9,5	10,3
355A/B	Bajo consulta		5,2	5,6	5,4	5,9	7,6	8,1

Tabla 10 - Esfuerzos radiales máximos para rodamientos de bolas en 60 Hz

Esfuerzos Radiales - Rodamientos de Rodillos

Carcasa	Esfuerzos radiales máximos - 50 Hz - Fr en (kN) 20.000 o 40.000 horas					
	4 polos		6 polos		8 polos	
	L	L/2	L	L/2	L	L/2
160	3,2	5,0	3,3	5,1	3,3	5,1
180	5,5	8,8	5,6	8,8	5,6	8,8
200	7,3	11,2	7,4	11,2	7,4	11,3
225S/M	7,6	12,9	7,6	12,9	7,8	13,0
250S/M	8,9	13,7	8,9	13,8	8,9	13,7
280S/M	12,6	19,3	12,8	19,4	12,9	19,6
315S/M	12,9	25,8	13,0	27,4	13,2	27,4
315L	10,1	21,5	9,4	20,1	12,2	26,1
355M/L	17,3	34,0	17,3	33,5	16,4	33,5
355A/B	14,9	31,4	14,9	25,4	12,0	28,4

Tabla 11 - Esfuerzos radiales máximos para rodamientos de rodillos en 50 Hz

Carcasa	Esfuerzos radiales máximos - 60 Hz - Fr en (kN) 20.000 o 40.000 horas					
	4 polos		6 polos		8 polos	
	L	L/2	L	L/2	L	L/2
160	3,3	5,1	3,3	5,1	3,3	5,1
180	5,5	8,8	5,6	8,9	5,6	8,9
200	7,4	11,2	7,4	11,2	7,4	11,3
225S/M	7,8	13,0	7,8	13,0	7,9	13,0
250S/M	8,9	13,9	9,0	13,9	8,9	13,9
280S/M	12,8	19,1	12,9	19,6	12,9	19,7
315S/M	13,5	24,3	13,6	27,6	13,7	27,6
315L	11,6	23,7	11,2	23,9	13,0	27,3
355M/L	18,1	32,0	17,5	34,1	17,3	34,1
355A/B	16,5	31,7	14,8	31,1	15,6	32,9

Tabla 12 - Esfuerzos radiales máximos para rodamientos de rodillos en 60 Hz

Esfuerzos Axiales - Rodamientos de Bolas

Esfuerzos axiales máximos - 50 Hz - Fa en (kN) - 20.000 horas							
Carcasa	Polos	Horizontal		Vertical punta hacia arriba		Vertical punta hacia abajo	
		Compresión	Tracción	Compresión	Tracción	Compresión	Tracción
63	2	0,2	0,2	0,2	0,2	0,2	0,2
	4	0,3	0,3	0,3	0,3	0,3	0,3
	6	0,3	0,4	0,3	0,4	0,4	0,3
	8	0,3	0,4	0,3	0,4	0,4	0,3
71	2	0,2	0,3	0,2	0,3	0,2	0,3
	4	0,3	0,4	0,3	0,4	0,3	0,4
	6	0,4	0,5	0,4	0,5	0,4	0,5
	8	0,5	0,6	0,4	0,6	0,5	0,6
80	2	0,3	0,4	0,3	0,4	0,3	0,4
	4	0,4	0,6	0,3	0,6	0,4	0,5
	6	0,5	0,7	0,4	0,7	0,5	0,7
	8	0,6	0,8	0,5	0,9	0,6	0,8
90	2	0,4	0,4	0,3	0,5	0,4	0,4
	4	0,5	0,6	0,5	0,7	0,5	0,6
	6	0,6	0,7	0,6	0,8	0,6	0,7
	8	0,8	0,9	0,7	0,9	0,8	0,8
100	2	0,4	0,6	0,3	0,7	0,4	0,6
	4	0,5	0,8	0,4	0,9	0,5	0,8
	6	0,7	1,0	0,6	1,1	0,7	1,0
	8	0,8	1,2	0,7	1,3	0,8	1,1
112	2	0,5	0,8	0,5	0,9	0,6	0,7
	4	0,7	1,1	0,7	1,2	0,8	1,0
	6	1,0	1,4	0,9	1,5	1,0	1,3
	8	1,1	1,5	1,0	1,7	1,1	1,4
132	2	0,7	1,3	0,6	1,5	0,8	1,2
	4	1,0	1,8	0,8	2,1	1,0	1,7
	6	1,2	2,2	1,1	2,5	1,3	2,1
	8	1,4	2,5	1,2	2,8	1,4	2,3
160	2	2,4	1,7	0,2	2,1	2,8	1,5
	4	3,0	2,3	2,7	2,7	3,4	2,0
	6	3,4	2,7	3,1	3,3	4,0	2,4
	8	3,9	3,2	3,6	3,7	4,4	2,9
180	2	3,2	2,3	2,9	2,8	3,7	2,0
	4	3,9	3,0	3,6	3,7	4,6	2,7
	6	4,7	3,8	4,2	4,5	5,3	3,3
	8	5,2	4,4	4,8	5,1	6,0	3,9
200	2	3,6	2,6	3,1	3,3	4,3	2,1
	4	4,5	3,5	4,0	4,3	5,3	3,0
	6	5,2	4,2	4,7	5,1	6,1	3,7
	8	6,0	5,0	5,5	5,9	6,9	4,5
225	2	4,6	3,8	3,8	4,9	5,7	3,1
	4	5,8	5,0	5,0	6,3	7,1	4,2
	6	6,7	5,9	5,7	7,6	8,4	4,9
	8	7,8	7,0	6,9	8,5	9,3	6,1
250	2	4,5	3,7	3,7	4,9	5,6	3,0
	4	5,4	4,7	4,2	6,6	7,4	3,4
	6	6,8	6,0	5,4	8,0	8,8	4,6
	8	7,8	7,1	6,6	8,9	9,7	5,9
280	2	4,4	3,7	3,2	5,4	6,2	2,4
	4	6,3	5,5	4,6	8,0	8,8	3,9
	6	7,6	6,8	5,8	9,4	10,2	5,0
	8	8,5	7,8	6,6	10,6	11,4	5,8
315S/M	2	4,1	3,3	2,4	5,9	6,7	1,6
	4	6,8	6,0	4,3	10,0	10,7	3,5
	6	8,0	7,2	5,2	11,9	12,7	4,5
	8	9,1	8,3	6,2	13,2	14,0	5,5
315L	2	3,0	2,2	1,1	5,0	5,7	0,4
	4	4,5	3,7	1,4	8,2	8,9	0,6
	6	5,2	4,4	1,9	9,5	10,3	1,2
	8	6,3	5,5	3,4	10,0	10,8	2,6
355M/L	2	4,4	3,7	1,1	8,8	9,5	0,3
	4	7,7	7,0	3,2	13,9	14,7	2,5
	6	9,1	8,4	4,7	15,3	16,0	3,9
	8	10,9	10,2	6,4	17,2	17,9	5,7
355A/B	2	4,1	3,3	Bajo consulta			
	4	6,8	6,0				
	6	7,8	7,0				
	8	9,8	9,0				

Tabla 13 - Esfuerzos axiales máximos para rodamientos de bolas en 50 Hz

Esfuerzos axiales máximos - 50 Hz - Fa en (kN) - 40.000 horas							
Carcasa	Polos	Horizontal		Vertical punta hacia arriba		Vertical punta hacia abajo	
		Compresión	Tracción	Compresión	Tracción	Compresión	Tracción
63	2	0,1	0,1	0,1	0,1	0,1	0,1
	4	0,2	0,2	0,2	0,2	0,2	0,2
	6	0,2	0,2	0,2	0,2	0,2	0,2
	8	0,2	0,2	0,2	0,2	0,2	0,2
71	2	0,1	0,2	0,1	0,2	0,1	0,2
	4	0,2	0,3	0,2	0,3	0,2	0,2
	6	0,2	0,3	0,2	0,3	0,2	0,3
	8	0,3	0,4	0,3	0,4	0,3	0,4
80	2	0,2	0,3	0,1	0,3	0,2	0,3
	4	0,2	0,4	0,2	0,4	0,2	0,3
	6	0,3	0,5	0,3	0,5	0,3	0,4
	8	0,4	0,6	0,3	0,6	0,4	0,5
90	2	0,2	0,3	0,2	0,3	0,2	0,2
	4	0,3	0,4	0,3	0,4	0,3	0,3
	6	0,4	0,5	0,4	0,5	0,4	0,4
	8	0,5	0,6	0,5	0,6	0,5	0,5
100	2	0,2	0,4	0,2	0,4	0,2	0,3
	4	0,3	0,5	0,2	0,6	0,3	0,5
	6	0,4	0,7	0,3	0,8	0,4	0,6
	8	0,5	0,8	0,4	0,9	0,5	0,7
112	2	0,3	0,5	0,3	0,6	0,3	0,4
	4	0,4	0,7	0,4	0,8	0,5	0,6
	6	0,6	0,9	0,5	1,1	0,6	0,8
	8	0,7	1,0	0,6	1,2	0,7	0,9
132	2	0,4	0,9	0,3	1,1	0,5	0,8
	4	0,6	1,2	0,5	1,4	0,6	1,1
	6	0,8	1,5	0,6	1,8	0,8	1,3
	8	0,9	1,7	0,7	2,0	0,9	1,5
160	2	1,8	1,1	1,6	1,5	2,2	0,9
	4	2,2	1,5	1,9	1,9	2,6	1,2
	6	2,5	1,8	2,2	2,3	3,1	1,5
	8	2,9	2,2	2,5	2,7	3,4	1,8
180	2	2,4	1,5	2,1	2,0	2,9	1,2
	4	2,9	2,0	2,5	2,6	3,5	1,6
	6	3,4	2,5	3,0	3,2	4,1	2,1
	8	3,9	3,0	3,5	3,7	4,6	2,6
200	2	2,7	1,7	2,2	2,4	3,4	1,2
	4	3,3	2,3	2,8	3,1	4,1	1,8
	6	3,8	2,8	3,3	3,8	4,8	2,3
	8	4,4	3,4	3,9	4,3	5,3	2,9
225	2	3,4	2,6	2,7	3,7	4,5	1,9
	4	4,2	3,5	3,4	4,7	5,5	2,6
	6	4,8	4,0	3,8	5,7	6,5	3,0
	8	5,7	4,9	4,8	6,4	7,1	4,1
250	2	3,4	2,5	2,5	3,7	4,5	1,8
	4	3,9	3,1	2,6	5,0	5,9	1,8
	6	4,9	4,1	3,6	6,2	7,0	2,8
	8	5,8	4,9	4,5	6,8	7,6	3,8
280	2	3,3	2,5	2,0	4,3	5,1	1,2
	4	4,6	3,8	2,9	6,2	7,0	2,1
	6	5,4	4,7	3,6	7,3	8,0	2,8
	8	6,1	5,4	4,2	8,2	9,0	3,4
315	2	2,9	2,2	1,2	4,8	5,5	0,4
	4	4,7	4,0	2,2	7,9	8,6	1,4
	6	5,6	4,8	2,8	9,4	10,2	2,0
	8	6,4	5,6	3,4	10,4	11,2	2,6
315L	2	3,0	2,2	1,1	5,0	5,7	0,4
	4	4,5	3,7	1,4	8,2	8,9	0,6
	6	5,2	4,4	1,9	9,5	10,3	1,2
	8	6,3	5,5	3,4	10,0	10,8	2,6
355M/L	2	3,1	2,4	0,6	6,7	7,5	0,2
	4	5,5	4,7	1,9	1,1	11,6	1,2
	6	6,3	5,6	2,8	11,8	12,7	2,0
	8	7,6	6,8	3,8	13,2	13,7	2,9
355A/B	2	2,9	2,2	Bajo consulta			
	4	4,6	3,9				
	6	5,2	4,5				
	8	6,5	5,8				

Tabla 14 - Esfuerzos axiales máximos para rodamientos de bolas en 50 Hz

Esfuerzos axiales máximos - 60 Hz - Fa en (kN) - 25.000 horas							
Carcasa	Horizontal		Vertical punta hacia arriba		Vertical punta hacia abajo		
	Compresión	Tracción	Compresión	Tracción	Compresión	Tracción	
63	2	0,2	0,2	0,1	0,2	0,2	0,1
	4	0,2	0,2	0,2	0,2	0,2	0,2
	6	0,3	0,3	0,3	0,3	0,3	0,3
	8	0,3	0,3	0,3	0,3	0,3	0,3
71	2	0,2	0,2	0,1	0,2	0,2	0,2
	4	0,2	0,3	0,2	0,3	0,2	0,3
	6	0,3	0,4	0,3	0,5	0,3	0,4
	8	0,4	0,5	0,4	0,5	0,4	0,5
80	2	0,2	0,3	0,2	0,4	0,2	0,3
	4	0,3	0,5	0,3	0,5	0,3	0,4
	6	0,4	0,6	0,4	0,6	0,4	0,6
	8	0,5	0,7	0,5	0,8	0,5	0,7
90	2	0,3	0,3	0,3	0,4	0,3	0,3
	4	0,4	0,5	0,4	0,5	0,4	0,4
	6	0,5	0,6	0,5	0,7	0,5	0,6
	8	0,7	0,7	0,6	0,8	0,7	0,7
100	2	0,3	0,5	0,2	0,6	0,3	0,4
	4	0,4	0,6	0,3	0,8	0,4	0,6
	6	0,5	0,8	0,4	1,0	0,5	0,8
	8	0,6	1,0	0,6	1,1	0,7	0,9
112	2	0,4	0,6	0,4	0,7	0,4	0,6
	4	0,6	0,9	0,5	1,0	0,6	0,8
	6	0,7	1,1	0,6	1,2	0,8	1,0
	8	0,9	1,3	0,9	1,5	1,0	1,3
132	2	0,6	1,1	0,6	1,1	0,6	1,1
	4	0,8	1,5	0,8	1,5	0,8	1,5
	6	1,0	1,8	1,0	1,9	1,0	1,9
	8	1,2	2,1	1,2	2,2	1,2	2,2
160	2	2,1	1,4	1,9	1,8	2,5	1,2
	4	2,6	1,9	2,3	2,4	3,1	1,6
	6	3,0	2,3	2,6	2,9	3,6	1,9
	8	3,5	2,8	3,2	3,3	4,1	2,5
180	2	3,4	2,5	3,1	3,1	4,0	2,2
	4	3,4	2,5	3,1	3,1	4,0	2,2
	6	4,1	3,2	3,7	4,0	4,9	2,8
	8	4,5	3,6	4,1	4,3	5,2	3,2
200	2	3,2	2,2	2,7	2,9	3,9	1,7
	4	3,9	2,9	3,3	3,7	4,7	2,3
	6	4,5	3,5	3,9	4,5	5,5	2,9
	8	5,1	4,1	4,5	5,0	6,0	3,5
225	2	3,9	3,1	3,2	4,2	5,0	2,4
	4	4,7	3,9	3,9	5,3	6,0	3,1
	6	5,6	4,8	4,6	6,5	7,3	3,8
	8	6,5	5,7	5,6	7,1	7,9	4,8
250	2	3,9	3,1	3,1	4,2	5,0	2,3
	4	4,8	4,0	3,6	5,7	6,5	2,8
	6	5,7	4,9	4,4	6,9	7,7	3,6
	8	6,5	5,7	5,3	7,5	8,3	4,5
280	2	3,7	2,9	2,5	4,8	5,5	1,7
	4	5,2	4,4	3,5	6,8	7,6	2,7
	6	6,0	5,3	4,3	7,9	8,7	3,5
	8	6,9	6,1	5,0	9,0	9,8	4,2
315S/M	2	3,5	2,7	1,8	5,4	6,1	1,0
	4	5,6	4,8	3,1	8,8	9,6	2,4
	6	6,4	5,6	3,5	10,2	11,0	2,7
	8	7,2	6,4	4,3	11,2	12,0	3,5
315L	2	3,4	2,6	1,5	5,4	6,1	0,8
	4	5,0	4,3	2,1	8,8	9,5	1,3
	6	6,4	5,6	3,1	10,6	11,4	2,3
	8	7,2	6,4	4,3	10,9	11,7	3,5
355M/L	2	3,1	2,4	Bajo consulta	6,9	10,6	Bajo consulta
	4	7,0	6,2	3,5	11,2	12,4	2,4
	6	7,3	6,6	3,4	12,9	14,1	2,0
	8	8,8	8,1	4,8	14,4	15,8	3,7
355A/B	2	2,8	2,1	Bajo consulta			
	4	5,4	4,7				
	6	6,1	5,4				
	8	7,6	6,9				

15 - Esfuerzos axiales máximos para rodamientos de bolas en 60 Hz

Intervalos de Lubricación

Intervalos de lubricación (horas)				
Carcasa	Polos	Rodamiento	50 Hz	60 Hz
160	2	6309	22.000	20.000
	4		25.000	25.000
	6			
	8			
180	2	6311	17.000	14.000
	4		25.000	25.000
	6			
	8			
200	2	6312	15.000	12.000
	4		25.000	25.000
	6			
	8			
225	2	6314	5.000	4.000
	4		14.000	12.000
	6			
	8		24.000	20.000
250	2	6314	5.000	4.000
	4		14.000	12.000
	6			
	8		24.000	20.000
280	2	6314	5.000	4.000
	4	6316	13.000	10.000
	6		18.000	16.000
	8		20.000	20.000
315	2	6314	5.000	4.000
	4	6319	11.000	8.000
	6		16.000	13.000
	8		20.000	17.000
355	2	6314	5.000	4.000
		6316	4.000	Bajo consulta
	4	6322	9.000	6.000
	6		13.000	11.000
	8	19.000	14.000	

Tabla 16 - Intervalos de lubricación para rodamientos de bolas (grasa Mobil Polyrex EM)

Intervalos de lubricación (horas)				
Carcasa	Polos	Rodamientos	50 Hz	60 Hz
160	4	NU309	25.000	25.000
	6			
	8			
180	4	NU311	25.000	25.000
	6			
	8			
200	4	NU312	25.000	21.000
	6			25.000
	8			
225	4	NU314	11.000	9.000
	6		16.000	13.000
	8		20.000	19.000
250	4	NU314	11.000	9.000
	6		16.000	13.000
	8		20.000	19.000
280	4	NU316	9.000	7.000
	6		14.000	12.000
	8		19.000	17.000
315	4	NU319	7.000	5.000
	6		12.000	9.000
	8		17.000	15.000
355	4	NU322	5.000	4.000
	6		9.000	7.000
	8		14.000	13.000

Tabla 17 - Intervalos de lubricación para rodamientos de rodillos (grasa Mobil Polyrex EM)

Nota: La cantidad de grasa a ser utilizada está indicada en la placa de identificación suministrada con el motor.

5.2.2 Monitoreo de los Rodamientos

Opcionalmente, sensores de temperatura pueden ser instalados para controlar la condición de operación de los rodamientos. Lo más usual es la instalación de un sensor Pt-100 en el rodamiento, que permite el monitoreo continuo de su temperatura de operación. Este monitoreo es importante, pues influye directamente en la vida de la grasa y del rodamiento.

6. Forma Constructiva

Los motores 50 Hz son suministrados, en su versión estándar con forma constructiva B3R(E), con la caja de conexiones a la derecha de la carcasa, mirando desde la punta del eje del motor. Los motores 60 Hz son suministrados con forma constructiva B3L(D), donde la caja de conexiones está ubicada a la izquierda de la carcasa, mirando desde la punta del eje del motor.



Figura 26 - Forma constructiva B3R(E)

La denominación de la forma constructiva para los motores W22 sigue la norma IEC 60034-7. Formas básicas y derivadas pueden ser vistas según la tabla 18. Después de la designación, se utiliza una letra para definir la posición de la caja de conexiones. De esta manera, la forma constructiva IM B3 puede ser vista en las documentaciones WEG según abajo (sin el código IM):

La posición de la caja de conexiones es definida mirándose el motor por la punta de eje.

B3R - caja de conexiones a la derecha de la carcasa mirándose el motor por la punta de eje.

B3L - caja de conexiones a la izquierda de la carcasa mirándose el motor por la punta de eje.

B3T - caja de conexiones en el tope de la carcasa

Importante:

1. Las formas constructivas IM B34 y IM B14 con brida C-DIN, de acuerdo con la norma DIN EN 50347, son limitadas al tamaño de carcasa 132; brida C de acuerdo con la norma NEMA MG-1 Part 4 está disponible para carcasas 63 a 355A/B.
2. Para motores con forma constructiva vertical y punta de eje hacia abajo la utilización de un sombrerete es recomendada para prevenir el ingreso de pequeños objetos adentro de la tapa deflectora. El incremento en el la longitud total del motor es mostrado en la sección 19.
3. Para motores con forma constructiva vertical y punta de eje hacia arriba instalados en ambientes conteniendo líquidos, la utilización de un anillo slinger de goma es recomendada para prevenir el ingreso de líquidos en el interior del motor a través del eje.

Forma Constructiva	Configuración																																		
	Referencia	B3R(E)		B3L(D)		B3T		B5R(E)		B5L(D)		B5T		B35R(E)		B35L(D)		B35T		B14R(E)															
Detalles	Carcasa	Con patas		Con patas		Sin patas		Sin patas		Con patas		Con patas		Sin patas		Sin patas		Sin patas		Sin patas															
	Punta del eje	A la izquierda		A la derecha		A la izquierda		A la derecha		A la izquierda		A la derecha		A la izquierda		A la derecha		A la izquierda		A la izquierda															
	Fijación	Base o carriles		Base o carriles		Brida FF		Brida FF		Base o brida FF		Base o brida FF		Base o brida FF		Base o brida FF		Brida FC		Brida FC															
Forma Constructiva	Configuración																																		
	Referencia	B14L(D)		B14T		B34R(E)		B34L(D)		B34T		V5		V5R(E)		V5T		V6		V6R(E)		V6T		V1		V3									
Detalles	Carcasa	Sin patas		Con patas		Con patas		Con patas		Con patas		Con patas		Con patas		Sin patas		Sin patas		Sin patas		Sin patas		Sin patas											
	Punta del eje	A la derecha		A la izquierda		A la derecha		Abajo		Arriba		Arriba		Abajo		Abajo		Arriba		Arriba		Arriba		Arriba											
	Fijación	Brida FC		Base o brida FC		Base o brida FC		Pared		Pared		Pared		Brida FF		Brida FF		Brida FF		Brida FF		Brida FF		Brida FF											
Forma Constructiva	Configuración																																		
	Referencia	V15		V15R(E)		V15T		V36		V36R(E)		V36T		V18		V19		B6		B6R(E)		B6T		B7		B7R(E)		B7T		B8		B8R(E)		B8T	
Detalles	Carcasa	Con patas		Con patas		Sin patas		Sin patas		Con patas		Con patas		Con patas		Con patas		Con patas		Con patas		Con patas		Con patas		Con patas									
	Punta del eje	Abajo		Arriba		Abajo		Arriba		Para frente		Para frente		Para frente		Para frente		Para frente		Para frente		Para frente		Para frente		Para frente									
	Fijación	Pared o brida FF		Pared o brida FF		Brida C		Brida C		Pared		Pared		Pared		Pared		Pared		Pared		Techo		Techo		Techo									

Tabla 18 - Formas constructivas

7. Grado de Protección / Sello / Pintura

7.1 Grado de Protección

De acuerdo con la norma IEC 60034-5, el grado de protección de una máquina eléctrica girante es compuesto por las letras IP seguidas de dos dígitos, significando:

- a) Primer dígito: relacionado con la protección de personas contra el contacto o aproximación con partes energizadas y contra contacto con partes girantes (excepto ejes girantes lisos y similares) adentro del involucro y protección de la máquina contra la penetración de cuerpos sólidos extraños;
- b) Segundo dígito: protección de la máquina contra los efectos perjudiciales de la penetración de agua.

Los motores W22 son suministrados con grado de protección de acuerdo con la norma IEC 60034-5. En su versión estándar los motores de las carcasas 63 a 200L son IP55 y para las carcasas 225S/M a 355A/B el grado de protección es IPW55, lo que significa que:

- a) Primer dígito 5: máquina protegida contra polvo. El involucro provee protección contra el contacto o aproximación con partes energizadas y partes en movimiento y el ingreso de polvo no es totalmente evitado. Pero, el polvo no entra en cantidad suficiente para interferir en la operación satisfactoria de la máquina.
- b) Segundo dígito 5: máquina protegida contra chorros de agua. El agua proyectada de cualquier dirección por una manguera contra la máquina no tiene efecto perjudicial en su operación.
- c) La letra W significa que el motor está apto a operar bajo intemperies.

7.2 Sello

El sello utilizado para los motores W22 de carcasas 63 a 200L es el V'ring.

Para las carcasas 225S/M a 355A/B el sello utilizado en el eje es el exclusivo WSeal®, que es compuesto por un anillo V'Ring de doble labio y una protección metálica armada sobre este anillo.

Esta configuración es similar a un laberinto haciendo con que el polvo y el agua presentes en el ambiente no logren acceder a la parte interna del cojinete.



Figura 27 - WSeal®

Opcionalmente los motores W22 pueden ser suministrados con otros sellos, por ejemplo: retenes con resorte, laberinto taconite y el exclusivo sello W3 Seal® entre otros.

Cuando equipado con brida, el sello estándar es un retén sin resorte (sin contacto con líquidos) y retén con resorte (en contacto con líquidos).

7.3 Pintura



Figura 28 - Pintura

Los motores W22 de la carcasa 63 a 132 son suministrados, como característica estándar, con el plan de pintura 207A (código interno WEG).

Los motores W22 de la carcasa 160M a 355A/B son suministrados con el plan de pintura 203A (código interno WEG). Estos planos de pintura tienen una resistencia mínima a salt spray de 120 horas (plano 207A) y 240 horas (plano 203A) de acuerdo con la norma ASTM B117-03 y pueden ser utilizados en motores aplicados a ambientes normales, levemente severos, abrigados o no-abrigados, para uso industrial, con baja humedad relativa, variaciones normales de temperatura y presencia SO₂.

Nota:

Este plan no es recomendado para exposición directa a vapores ácidos, álcalis y solventes y ambientes salinos. Opcionalmente están disponibles otros planos de pintura, que confieren protección adicional para ambientes agresivos abrigados o desabrigados (ver sección 15 - Opcionales).

Los planes de pintura otorgan protección adicional en ambientes agresivos, resguardados o sin resguardo, conforme la tabla.

201A	Para ambiente normal, levemente severo, resguardado o sin resguardo, para uso industrial, con baja humedad relativa, variaciones normales de temperatura y presencia de SO ₂ . Nota: No recomendado para exposición directa a vapores ácidos, álcalis y solventes
202P	Para ambiente industrial severo en locales resguardados o sin resguardo, pudiendo contener presencia de SO ₂ , vapores, contaminantes sólidos y alta humedad
203A	Para ambiente normal, levemente severo, resguardado o sin resguardo, para uso industrial, con baja humedad relativa, variaciones normales de temperatura y presencia de SO ₂ . Nota: No recomendado para exposición directa a vapores ácidos, álcalis y solventes
207A	Para ambiente normal, levemente severo, resguardado o sin resguardo, para uso industrial, con baja humedad relativa, variaciones normales de temperatura y presencia de SO ₂ . Nota: No recomendado para exposición directa a vapores ácidos, álcalis y solventes
207N	Para ambiente normal, levemente severo y resguardado, para uso doméstico, con baja humedad relativa, variaciones normales de temperatura. Nota: No recomendado para exposición directa a vapores ácidos, álcalis y solventes. Para uso en motores con carcasa de chapa de acero, cuyo proceso exige una pintura de secado rápido. Para ambiente industrial severo en locales resguardados, pudiendo contener presencia de SO ₂ , vapores, contaminantes sólidos, alta humedad y salpicaduras de álcalis y solventes. Para uso en refinerías, así como industrias petroquímicas
211P	Para ambiente industrial severo, en locales resguardados o sin resguardo, pudiendo contener presencia de SO ₂ , vapores, contaminantes sólidos, alta humedad y salpicaduras de álcalis y solventes. Para uso en refinerías, así como industrias petroquímicas

212E	Para ambiente marítimo agresivo o industrial marítimo, resguardado, pudiendo contener alta humedad y salpicaduras de álcalis y solventes. Indicado para aplicación en industrias de papel y celulosa, minería, química y petroquímica
212P	Para ambiente marítimo agresivo o industrial marítimo, resguardado o sin resguardo, pudiendo contener alta humedad. Indicado para aplicación en industrias de papel y celulosa, minería, química y petroquímica
213E	Para ambiente marítimo agresivo o industrial marítimo, resguardado o sin resguardo, pudiendo contener alta humedad. Indicado para aplicación plataforma de producción y explotación de Petróleo
214P	Para ambiente industrial en locales resguardados o sin resguardo, vapores, contaminantes sólidos, alta humedad y salpicaduras de álcalis y solventes

7.3.1 Pintura Tropicalizada

La integridad del sistema de aislamiento es la consideración primaria cuando determinando el tiempo de vida de un motor eléctrico. Alta humedad puede resultar en deterioración prematura del sistema de aislamiento, por lo tanto para cualquier temperatura ambiente con humedad relativa arriba de 95%, es recomendada la cobertura de todos los componentes internos del motor con una pintura epoxi, también conocida como tropicalización.

8. Tensión / Frecuencia

Según la norma IEC 60034-1 las combinaciones de las variaciones de tensión y frecuencia son clasificadas como Zona A o Zona B de acuerdo con la figura 29.

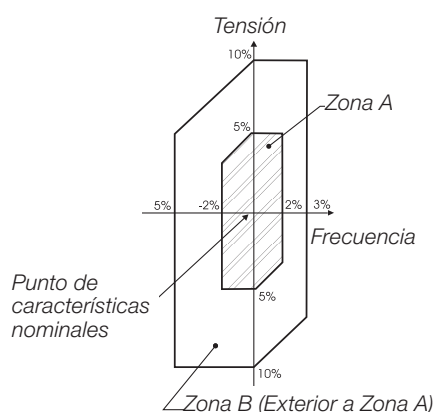


Figura 29 - Límites de tensión y frecuencia nominales para motores eléctricos

De acuerdo con la norma IEC 60034-1 el motor debe ser apto a desempeñar su función principal (suministrar par) continuamente en la Zona A, pero puede no atender completamente sus características de desempeño debido a la variación en la tensión y frecuencia de alimentación, pudiendo inclusive presentar elevación de temperatura superior a la nominal.

El motor también debe ser apto a desempeñar su función principal (suministrar par) en la Zona B, pero los desvíos en sus características de desempeño serán superiores aquellos operando en la Zona A. Su elevación de temperatura también será superior a aquella tensión y frecuencia nominales y a aquella operando en la Zona A. La operación en la periferia de la Zona B no es recomendada.

9. Capacidad de Sobrecarga

Según la norma IEC 60034-1, los motores con potencia nominal inferior a 315 kW y tensión nominal inferior a 1 kV deben ser capaces de soportar una corriente igual a 1,5 veces la corriente nominal por no menos de 2 minutos.

10. Ambiente x Aislación

La potencia nominal indicada en las tablas eléctricas, salvo cuando se especifique lo contrario, se refieren a la operación en régimen de servicio continuo S1 según IEC 60034-1 y en las siguientes condiciones de ambiente:

- Con temperatura variando entre -30°C y +40°C
- Con altitudes máximas de 1.000 metros sobre el nivel del mar

Para temperaturas y altitudes diferentes de las indicadas arriba, se debe utilizar la tabla 19 para encontrar el factor que será utilizado para definir la potencia útil disponible (Pmax).

$$P_{max} = P_{nom} \times \text{Factor de corrección}$$

T (°C)	Altitud (m)								
	1.000	1.500	2.000	2.500	3.000	3.500	4.000	4.500	5.000
10							0,97	0,92	0,88
15						0,98	0,94	0,90	0,86
20					1,00	0,95	0,91	0,87	0,83
25				1,00	0,95	0,93	0,89	0,85	0,81
30			1,00	0,96	0,92	0,90	0,86	0,82	0,78
35		1,00	0,95	0,93	0,90	0,88	0,84	0,80	0,75
40	1,00	0,97	0,94	0,90	0,86	0,82	0,80	0,76	0,71
45	0,95	0,92	0,90	0,88	0,85	0,81	0,78	0,74	0,69
50	0,92	0,90	0,87	0,85	0,82	0,80	0,77	0,72	0,67
55	0,88	0,85	0,83	0,81	0,78	0,76	0,73	0,70	0,65
60	0,83	0,82	0,80	0,77	0,75	0,73	0,70	0,67	0,62
65	0,79	0,76	0,74	0,72	0,70	0,68	0,66	0,62	0,58
70	0,74	0,71	0,69	0,67	0,66	0,64	0,62	0,58	0,53
75	0,70	0,68	0,66	0,64	0,62	0,60	0,58	0,53	0,49
80	0,65	0,64	0,62	0,60	0,58	0,56	0,55	0,48	0,44

Tabla 19 - Factores de corrección para altitud y temperatura ambiente

Los motores W22 son suministrados con clase de aislamiento F y poseen elevación de temperatura de clase B (80 K) en condiciones nominales de operación (excepto cuando esté indicado diferente).

La diferencia entre la elevación de temperatura de la clase de aislamiento F (105 K) y la elevación de temperatura de diseño (80 K) significa que, en términos prácticos, los motores W22 pueden suministrar potencias arriba de los valores nominales hasta un límite donde la elevación de temperatura atinja el valor de la elevación de temperatura de la clase de aislamiento.

La relación entre la elevación de temperatura y el factor de servicio es dada por la ecuación abajo:

$$\Delta T_{FINAL} \cong (F.S.)^2 \times \Delta T_{INICIAL}$$

Calculándose el factor de servicio tendremos que es de aproximadamente 1,15. Esta reserva de temperatura también permite que los motores W22 con elevación de temperatura de clase B (80 K) puedan operar suministrando continuamente:

- Hasta 15% arriba de su potencia nominal, considerándose 40°C de temperatura ambiente y 1.000 m.s.n.m. o;
- Hasta 55°C de temperatura ambiente, manteniéndose la potencia nominal o;
- Hasta 3.000 m.s.n.m., manteniéndose la potencia nominal.

Nota:

Favor tener en cuenta que para estas condiciones de ambiente y aumento de temperatura el límite de clase F puede ser alcanzado. Los intervalos de lubricación de los rodamientos sufrirán cambios en condiciones de operación diferentes de 40°C de temperatura ambiente máxima y 1.000 metros arriba del nivel del mar. Contacte a WEG para más informaciones.

Todos los motores W22 son bobinados con el sistema de aislamiento WISE® que consiste de alambres esmaltados de cobre atendiendo a temperaturas hasta 200°C e impregnación con resina libre de solventes. El sistema WISE® también permite la operación con convertidores de frecuencia (ver sección 12).

10.1 Resistencia de Calefacción

La utilización de resistencias de calefacción es recomendada en dos situaciones:

- Motores instalados en ambientes con humedad relativa del aire hasta 95%, en situaciones en que el motor pueda permanecer inactivo por periodos superiores a 24 horas;
- Motores instalados en ambientes con humedad relativa del aire superior a 95%, independientemente de su cronograma de operación. Se debe destacar que en esta situación es fuertemente recomendado que una pintura epoxi conocida como pintura tropicalizada sea aplicada a los componentes internos del motor. Más informaciones pueden ser obtenidas en la Sección 7.3.

La tensión de alimentación de la resistencia de calefacción debe ser definida por el cliente. Para todos tamaños de carcasa, los motores W22 pueden ser proveídos con resistencias de calefacción adecuadas a 110-127 V, 220-240 V y 380-480 V. Como una opción, resistencias de calefacción de doble tensión de 110-127 / 220-240 V puede ser suministradas para motores de tamaño de carcasa 112M a 355A/B. La potencia y el número de resistencias de calefacción instaladas depende del tamaño del motor según lo indicado en la tabla 20:

Carcasa	Cantidad	Potencia (W)
63 a 80	1	7,5
90 y 100	1	11
112	2	11
132 y 160	2	15
180 y 200	2	19
225 y 250	2	28
280 y 315	2	70
355	2	87

Tabla 20 - Potencia y cantidad de resistencia de calefacción

11. Protecciones del Motor

Las protecciones disponibles para el motor pueden ser clasificadas en:

- Basadas en la temperatura de operación
- Basadas en la corriente de operación

En la Sección 14 - Características constructivas, es posible identificar el tipo de protección de cada línea W22.

11.1 Protecciones Basadas en la Temperatura de Operación

Los motores utilizados en régimen continuo deben ser protegidos contra sobrecargas por un dispositivo puesta en la cabeza de bobina del motor, por un dispositivo de protección independiente, generalmente un relé térmico de corriente nominal o de ajuste. El valor ajustable es obtenido multiplicándose a la corriente nominal de operación (In), según la tabla 21.

Factor de servicio	Ajuste de la corriente del relé
1,0 hasta 1,15	In x F.S.
≥ 1,15	(In x F.S.) - 5%

Tabla 21 - Ajuste de la corriente del relé en relación al factor de servicio

Pt-100



Figura 30 - Pt-100

Son sensores de temperatura con principio de operación basado en la propiedad que algunos materiales presentan de variar la resistencia eléctrica con la variación de temperatura (generalmente platina, níquel o cobre). Poseen resistencia calibrada que varía de manera lineal según la temperatura, posibilitando un monitoreo continuo del proceso de calentamiento del motor por la pantalla del controlador, con alto grado de precisión y sensibilidad de respuesta. Un mismo sensor puede servir para alarma (operación arriba de la temperatura normal de trabajo) y desconexión (generalmente ajustado para la máxima temperatura de la clase de aislamiento).

Termistor (PTC)



Figura 31 - Termistor (PTC)

Son protectores térmicos compuestos por sensores semiconductores que varían su resistencia bruscamente al atingir una determinada temperatura.

El tipo PTC es un termistor cuya resistencia aumenta bruscamente para un valor bien definido de temperatura. Esta variación brusca en la resistencia interrumpe la corriente en el PTC, accionando un relé de salida, lo cual desconecta el circuito principal.

Los termistores poseen tamaños reducidos, no sufren desgastes mecánicos y tienen una respuesta más rápida en relación a los otros protectores, pero no permiten un acompañamiento continuo del proceso de calentamiento del motor. Los termistores con sus respectivos circuitos electrónicos de control ofrecen protección completa contra sobrecalentamiento producido por falta de fase, sobrecarga, sub o sobretensión o frecuentes operaciones de reversión. Los termistores pueden ser utilizados para alarma y desconexión. En este caso, son necesarios dos conjuntos de termistores, cada uno conectado en serie, totalizando dos termistores por fase.

WEG Automatización cuenta con un producto llamado RPW que es un relé electrónico con la función específica de leer la señal del PTC y actuar su relé de salida. Consulta más informaciones en el web sitio www.weg.net.

Protectores Térmicos del Tipo Bimetálico

Son protectores térmicos con contactos de plata, normalmente cerrados, que se abren cuando ocurre determinada elevación de temperatura. Cuando la temperatura de actuación del bimetálico baja, este vuelve a su forma original instantáneamente, permitiendo el cierre de los contactos nuevamente.

Los protectores térmicos del tipo bimetálico son instalados en serie con la bobina del contactor, pudiendo ser utilizados como alarma y desconexión.

Hay todavía otros tipos de protectores térmicos, tales como Pt-100, KTY y termopares. Contacte la oficina de WEG o distribuidor más cercanos para más informaciones.

11.2 Protecciones Basadas en la Corriente de Operación

Sobrecargas generalmente son procesos que hacen con que la temperatura se eleve gradualmente. Para este tipo de evento los protectores descritos en el ítem 11.1 son adecuados. Pero, la única manera para proteger el motor contra corrientes de cortocircuito es por la utilización de fusibles. Este tipo de protección es directamente dependiente de la corriente es mucho eficaz el caso de rotor trabado.

WEG Automatización produce fusible de los tipos D y NH. Acceda al web sitio www.weg.net para más informaciones.

2 - La longitud del cable alimentador entre inversor y motor, para las condiciones presentadas en la Tabla 18, debe ser menor o igual a 100 metros. Si es necesario un cable de alimentación con una longitud superior a 300 metros, la WEG deberá ser previamente consultada.

3 - La frecuencia máxima de conmutación recomendada para el convertidor es 5 kHz. Frecuencias de conmutación arriba de este valor pueden acelerar la degradación del sistema aislante del motor y causar daños a los rodamientos.

4 - Motores para uso general con tensión nominal arriba de 460 V, que en el momento de la compra no tengan sido indicados para operación con convertidor de frecuencia, son aptos a soportar los esfuerzos eléctricos definidos por la tabla arriba para tensión nominal hasta 575 V. Caso tales condiciones no sean integralmente atendidas, filtros deben ser instalados en la salida del convertidor.

5 - Motores para uso general del tipo doble tensión (ej. 380/660 V y 400/690 V), que, en el momento de la compra no tengan sido indicados para operación con convertidores de frecuencia, están aptos a la operación con convertidor de frecuencia en la tensión más grande solamente si los límites definidos en la tabla arriba para tensión nominal hasta 460 V sean plenamente satisfechos en la aplicación. De lo contrario, filtros de salida deben ser usados.

12. Operación con Convertidores de Frecuencia

12.1 Consideraciones Relativas al Sistema Aislante del Motor

El estator bobinado de los motores W22 es suministrado con aislación térmica clase F y está apto tanto para el arranque directo de la red cuanto para accionamiento por convertidor de frecuencia. Opcionalmente, los motores pueden ser suministrados con aislación térmica de la clase H. Los motores son suministrados con la tecnología exclusiva de aislamiento WISE® (WEG Insulation System Evolution), que asegura características superiores de aislamiento eléctrico. Los motores son fabricados de acuerdo con la tensión estándar para cada mercado, según lo mostrado abajo, y están aptos para el accionamiento por convertidor de frecuencia, considerando los criterios indicados en la Tabla 22.

Tensión nominal
380/660 V (50 Hz)
230/460 V (60 Hz)

Tensión nominal del motor	Tensión de pico en los terminales del motor (fase-fase)	dV/dt en los terminales del motor (fase-fase)	Rise time	Tiempo entre pulsos
Vn < 460 V	≤ 1.600 V	≤ 5.200 V/μs	≥ 0,1 μs	≥ 6 μs
460 V ≤ Vn < 575 V	≤ 2.000 V	≤ 6.500 V/μs		
575 V ≤ Vn ≤ 1000 V	≤ 2.400 V	≤ 7.800 V/μs		

Tabla 22 - Criterios de soportabilidad del sistema aislante de motores de baja tensión

Notas:

1 - Si una o más de las condiciones arriba no sea debidamente observada (incluyendo la frecuencia de conmutación), un filtro de salida (reactor de carga) debe ser instalado en la salida del convertidor de frecuencia.

12.2 Influencia del Convertidor en la Elevación de Temperatura del Motor

El motor de inducción puede tener un aumento de la temperatura mayor, cuando es alimentado por convertidor de frecuencia, que cuando es alimentado con tensión sinusoidal. Esta sobrelevación de temperatura es decurrente de la combinación de dos factores: el aumento de pérdidas ocurrido en el motor, en función de las componentes armónicas de la tensión PWM suministrada por el convertidor, y la reducción de la eficacia del sistema de resfriamiento, cuando de la operación del motor autoventilado en bajas frecuencias. Basicamente existen las siguientes soluciones para evitar el sobrecalentamiento del motor:

- Reducción del par nominal (sobredimensionamiento del motor autoventilado);
- Utilización de un sistema de resfriamiento independiente (ventilación forzada);
- Utilización del "flujo óptimo" (solución exclusiva WEG).

Criterios de Reducción de Par (Torque Derating)

Para mantener la temperatura de los motores de inducción WEG adentro de niveles aceptables, cuando de la operación con convertidores de frecuencia, deben ser obedecidos los límites de carga presentados en las figuras 32 (para operación en la condición de flujo constante) o 33 (para operación en la condición de flujo óptimo).

Notas:

1 - Motores para aplicaciones en atmosferas explosivas deben ser evaluados caso a caso y WEG debe ser consultada.

2 - Las curvas de derating presentadas a seguir están relacionadas con la elevación de temperatura en el devanado de los motores y no con su clase térmica. Estas curvas determinan solamente limitaciones de par para

motores accionados por convertidores de frecuencia, pero no establecen factores de huelga térmica.

- 3 - El ajuste/precisión de velocidad dependerá del tipo de control del convertidor y su correcto ajuste.
- 4 - La reducción de par es una solución requerida cuando el motor acciona carga de par constante. Para cargas de par cuadrático normalmente no se necesita aplicar cualquier factor de derating.
- 5 - Bajo solicitud, a partir de la carcasa 90 motores pueden ser suministrados con sistema de ventilación independiente. En este caso, el motor estará apto a suministrar el par nominal constante de la frecuencia-base de operación hasta 0 Hz con cualquier tipo de carga, sin exceder los límites de la clase térmica de su sistema aislante.
- 6 - Para aplicaciones que requieren operación arriba de la rotación-base, cuestiones mecánicas (límites de velocidad para operación segura) deben ser también observadas. Verificar tabla 23.

Operación con Flujo Constante

Aplicable cuando el motor es alimentado por cualquier convertidor de frecuencia comercial operando con cualquier tipo de control que no sea la Solución Flujo Óptimo disponible en los convertidores WEG.

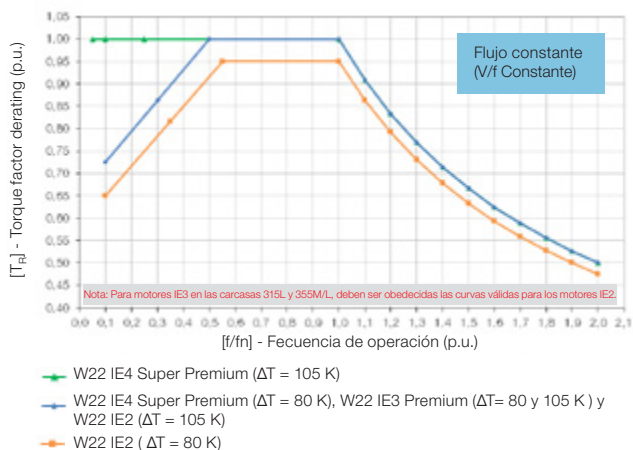


Figura 32 - Curvas de derating para condición de flujo constante

Operación con Flujo Óptimo

El estudio de la composición de las pérdidas en los motores eléctricos y de su relación con la frecuencia, el flujo, la corriente y la variación de velocidad permitió la determinación de un valor óptimo de flujo magnético para cada rotación. La incorporación de esta solución en los convertidores CFW09 y CFW11 permite que haya una continua minimización de las pérdidas en el motor a lo largo de todo su rango de operación, la cual es realizada automáticamente por el convertidor.

- La Solución Flujo Óptimo fue especialmente desarrollada para operaciones en bajas frecuencias y con cargas de par constante, no debiendo ser utilizada con cargas de par variable, o arriba de la frecuencia base, y solo debe ser aplicada cuando:
- El motor es WEG y atiende, como mínimo, clase de eficiencia IE2;
 - El convertidor de frecuencia es el CFW11, o CFW09 versión 2.40 o posterior;
 - Es utilizado el control vectorial sensorless.

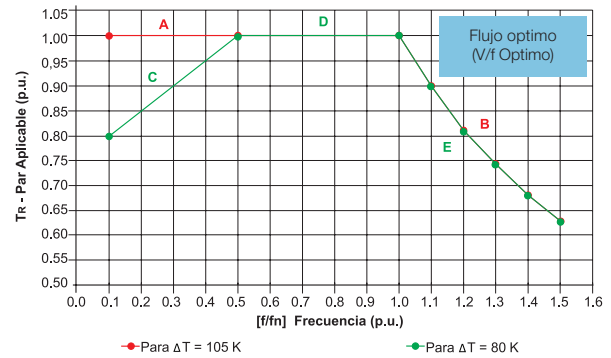


Figura 33 - Curvas de derating para condición de flujo óptimo

Potencia [cv]	Motores Cerrados (TEFC)		
	2 polos	4 polos	6 polos
0,25	7.200	3.600	2.400
0,33			
0,50			
0,75			
1			
1,5	5.400	2.700	1.800
2			
3			
5			
7,5			
10	4.500	2.250	-
15			
20			
25			
30			
40	3.600	1.800	-
50			
60			
75			
100			
125	1.800	-	-
150			
200			
250			
300			
350	-	-	-
400			
450			
500			
500			

Tabla 23 - Rotación máxima (RPM) para operación segura de motores estándar accionados por convertidores de frecuencia

Notas:

- 1 - Los valores establecidos en la tabla arriba están relacionados con limitaciones mecánicas. Para operaciones arriba de la velocidad de placa del motor, las limitaciones eléctricas (capacidad de desarrollo de par electromagnético por el motor) deben ser también observadas.
- 2 - Los límites establecidos en la tabla arriba están de acuerdo con las recomendaciones de la norma NEMA MG 1 - Parte 30.
- 3 - El valor de sobrevelocidad permitido es de 10% arriba de los valores de la tabla 23 (no excediendo 2 minutos de duración), excepto cuando el máximo valor de velocidad segura de operación es el mismo de la velocidad sincrónica en 60 Hz. En estos casos, favor consultar a WEG.

4 - Para operación arriba de la velocidad de placa puede ser necesario balanceo especial.

5 - La vida de los rodamientos será afectada por el tiempo de operación en velocidades variadas.

6 - Para velocidades y potencias nominales no cubiertos por la tabla 23, favor consultar a WEG.

12.3 Consideraciones Relativas a la Circulación de Corriente Eléctrica por los Cojinetes

Motores hasta la carcasa 280S/M no requieren características adicionales para la operación con convertidor de frecuencia. A partir de la carcasa 315S/M medidas adicionales deben ser tomadas para impedir la circulación de corriente por los cojinetes. Eso es logrado a través del uso de rodamientos aislados o tapa con la cuba del rodamiento aislada (generalmente puesto en el cojinete trasero) y escobilla de puesta a tierra, generalmente armada en el cojinete delantero. Los motores W22 son normalmente suministrados con los cojinetes protegidos según estas recomendaciones, cuando el accionamiento por convertidor de frecuencia é mencionado en el momento de la compra. Para motores proveídos con cojinetes originalmente desprotegidos (ej. motores antiguos, o motores no especificados para el uso con convertidor cuando de su adquisición) WEG tiene disponible kits para su adecuada modificación.

12.4 Kit de Ventilación Forzada

Para aquellos casos donde un sistema independiente de refrigeración se hace necesario, los motores W22 pueden ser suministrados con un kit de ventilación forzada, según lo ilustrado en la figura 34.

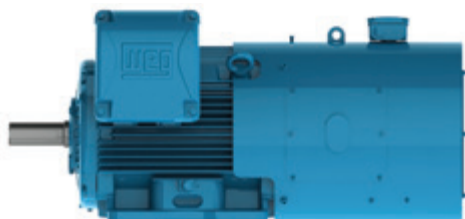


Figura 34 - Kit de ventilación forzada para los motores W22

Cuando el kit de ventilación forzada está instalado, la longitud total del motor es conforme las indicaciones de la tabla 24.

Carcasa	Polos	Longitud total del motor	
		Sin ventilación forzada	Con ventilación forzada
90S	Todos	304	548
L90S	Todos	335	579
90L	Todos	329	573
L90L	Todos	360	604
100L	Todos	376	646
L100L	Todos	420	690
112M	Todos	393	660
L112M	Todos	423	690
132S	Todos	452	715
132M	Todos	490	753
132M/L	Todos	515	778
160M	Todos	598	855
160L	Todos	642	899
180M	Todos	664	908
180L	Todos	702	946
200M	Todos	729	976
200L	Todos	767	1.014

225S/M	2P	856	1.140
	4-8P	886	1.170
250S/M	2P	965	1.217
	4-8P	965	1.217
280S/M	2P	1.071	1.348
	4-8P	1.101	1.378
315S/M	2P	1.244	1.459
	4-8P	1.274	1.489
315L	2P	1.353	1.568
	4-8P	1.383	1.598
355M/L	2P	1.442	1.816
	4-8P	1.482	1.856
355A/B	2P	1.637	2.011
	4-8P	1.677	2.051

Tabla 24 - Dimensiones de la ventilación forzada

12.5 Encoders

Los motores W22 pueden ser suministrados con encoders para un control de velocidad en circuito cerrado. Los encoders pueden ser suministrados en motores con kit de ventilación forzada o autoventilados.

Cuando suministrados en motores autoventilados, los motores no pueden tener dupla punta de eje o sombrerete: Los siguientes modelos de encoder están disponibles para suministro:

- Dynapar - HS35 - 1.024 ppr (hollow shaft)
- Kübler - Model 5020 - 1.024 ppr (hollow shaft)
- Hengstler - RI58 - 1.024 ppr (hollow shaft)
- Line & Linde - XH861 - 1.024 ppr (hollow shaft)
- Hubner Berlin - HOG 10 - 1.024 ppr (hollow shaft)
- Hubner Guinsen - FGH4 - 1.024 ppr (shaft)

Obs.: Los encoders descritos arriba son del tipo 1.024 pulsos. Opcionalmente están disponibles modelos de 2.048 pulsos.

¡¡SEPA MAS!!

Informaciones más detalladas sobre aplicaciones de motores de inducción alimentados por convertidores de frecuencia pueden ser ubicadas en la Guía Técnica - Motores de inducción alimentados por convertidores de frecuencia PWM, disponible para descarga en www.weg.net.

13. Tolerancias para Datos Eléctricos

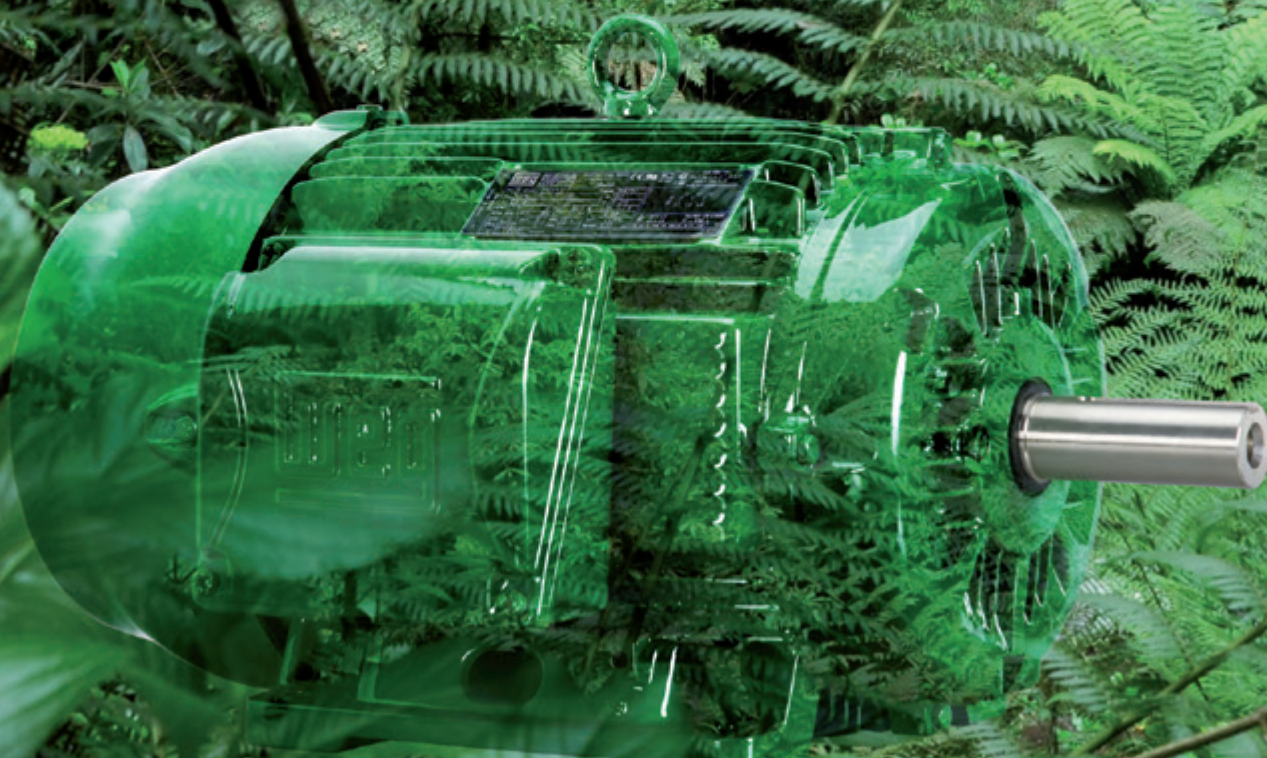
Las siguientes tolerancias son permitidas según la norma IEC 60034-1:

Eficiencia (η)	-0,15 (1- η) para Pnom ≤ 150 kW
	-0,1 (1- η) para Pnom > 150 kW
Factor de potencia	Siendo η un numero decimal
	$1 - \cos \phi$
	6
Deslizamiento	Como mínimo 0,02 y máximo 0,07
Corriente de arranque	± 20% para Pnom ≥ 1 kW and ± 30 % para Pnom < 1 kW
Par de arranque	20% (sin límite inferior)
Par máximo	- 15% + 25%
Momento de inercia	- 10 %
	± 10 %

Tabla 25 - Tolerancias eléctricas

W22 Super Premium (IE4)

Excelente desempeño global convertido en menor costo operacional, debido a su confiabilidad, fácil mantenimiento y **ahorro de energía!**



14. Características Constructivas

Carcasa			63	71	80	90	100	112	132	160	180
Características mecánicas											
Forma constructiva	50 Hz		B3R(E)								
	60 Hz		B3L(D)								
Material de la carcasa			Hierro gris FC-200								
Grado de protección			IP55								
Puesta a tierra			Un puesta a tierra dentro de la caja de conexiones y otro en la carcasa (accesible através del interior de la caja de conexiones)								
Método de refrigeración			Totalmente cerrado con ventilación exterior - IC411								
Material del ventilador	2P		Polipropileno								
	4-12P		Polipropileno								
Material de la tapa deflectora			Chapa de acero						Hierro gris FC-200		
Material de las tapas			Hierro gris FC-200								
Dreno			Con bujón de dreno de goma								
Rodamientos	Trabado		Sin tabado y con arandela ondulada en el cojinete trasero						Trabado en la delantera con anillo de fijación interno y con arandela ondulada en el cojinete trasero		
	Lado delantero	2P	6201-ZZ	6202-ZZ	6204-ZZ	6205-ZZ	6206-ZZ	6207-ZZ	6308-ZZ	6309-C3	6311-C3
		4-8P									
	Lado trasero	2P			6203-ZZ	6204-ZZ	6205-ZZ	6206-ZZ	6207-ZZ	6209-Z-C3	6211-Z-C3
4-8P											
Sello de los cojinetes			V'ring								
Lubricación	Tipo de grasa		Mobil Polyrex EM								
	Alemites de engrase		Sin pino grasero								
Placa bornera			Placa bornera de 6 pinos								
Material de la caja de conexiones			Hierro gris FC-200								
Entrada de los cables	Principal	Tamaño	2xM20x1,5	2xM20x1,5	2xM20x1,5	2xM25x1,5	2xM25x1,5	2xM32x1,5	2xM32x1,5	2xM40x1,5	2xM40x1,5
	Tapón		Tapón plástico roscado para transporte y almacenaje								
Eje	Material		AISI 1040/45								
	Agujero roscado	2P	M4	M5	M6	M8	M10	M10	M12	M16	M16
		4-8P									
Vibración			Grado A								
Balanceo	2P		Sin balanceo			Con 1/2 llaveta					
	4-8P		Sin balanceo			Con 1/2 llaveta					
Material de la placa de identificación			Acero inoxidable AISI 304								
Pintura	Plano de pintura		207A						203A		
	Color		Motores Standard Efficiency (IE1) y High Efficiency (IE2): RAL 5009 Motores Premium Efficiency (IE3) y Super Premium (IE4): RAL 6002								
Características eléctricas											
Categoría			N								
Tensión	50 Hz		220/380 V con 6 terminales				380/660 V con 6 terminales				
	60 Hz		230/460 V con 9 terminales					230/460 V con 12 terminales			
Devanado	Impregnación		Inmersión								
	Clase de aislamiento		F (DT 80K)								
Factor de servicio	50 Hz		1,00								
	60 Hz	IE1/IE2	1,15								
		IE3	1,25								
Rotor			Aluminio inyectado								
Protector térmico			Sin protección térmica						Termistor 155°C, 1 por fase, para desconexión en 155°C		

Carcasa		200	225	250	280	315S/M	315L	355M/L	355A/B	
Características mecánicas										
Forma constructiva	50 Hz	B3R(E)								
	60 Hz	B3L(D)								
Material de la carcasa		Hierro gris FC-200								
Grado de protección		IP55				IPW55				
Puesta a tierra		Un Puesta a tierra dentro de la caja de conexiones y otro en la carcasa (accesible a través del interior de la caja de conexiones)				Duplo puesta a tierra - un dentro da de la caja de conexiones y otro en la carcasa (accesible a través del interior de la caja de conexiones) + un en la carcasa				
Método de refrigeración		Totalmente cerrado con ventilación exterior - IC411								
Material del ventilador	2P	Polipropileno							Aluminio	
	4-12P	Polipropileno					Aluminio			
Material de la tapa deflector		Hierro gris FC-200								
Material de las tapas		Hierro gris FC-200								
Dreno		Con bujón de dreno de goma								
Rodamientos	Trabado	Trabado en la delantera con anillo de fijación interno y con arandela oleada en el en cojinetes trasero				Trabado en la delantera con anillos de fijación interno y externo y con resortes de precarga en la trasera				
		Lado delantero	2P	6312-C3	6314-C3	6314-C3	6314-C3	6314-C3	6314-C3	6316-C3
	4-8P		6316-C3				6319-C3	6319-C3	6322-C3	6322-C3
	Lado trasero	2P	6212-Z-C3	6314-C3	6314-C3	6314-C3	6314-C3	6314-C3	6314-C3	6314-C3
		4-8P				6316-C3	6316-C3	6316-C3	6319-C3	6319-C3
Sello de los cojinetes		V'ring				WSeal®				
Lubricación	Tipo de grasa	Mobil Polyrex EM ¹⁾								
	Alemites de engrase	Sin pino graseo				Con pino graseo				
Placa bornera		Placa bornera de 6 pinos								Pino de conexión HGF
Material de la caja de conexiones		Hierro gris FC-200								
Entrada de los cables	Principal Tamaño	2xM50x1,5	2xM50x1,5	2xM63x1,5	2xM63x1,5	2xM63x1,5	2xM63x1,5	2xM63x1,5 (base removible)	2xM80x1,5 (base removible)	2xM80x1,5 (base removible)
	Tapón	Tapón plástico roscado para transporte y almacenaje								
Eje	Material	AISI 1040/45							AISI 4140	
	Agujero roscado	2P	M20	M20	M20	M20	M20	M20	M20	M20
4-8P	M24	M24								
Vibración		Grado A								
Balanceo	2P	Con 1/2 llaveta								
	4-8P									
Material de la placa de identificación		Acero inoxidable AISI 304								
Pintura	Plano de pintura	203A								
	Color	Motores Standard Efficiency (IE1) y High Efficiency (IE2): RAL 5009 Motores Premium Efficiency (IE3) y Super Premium (IE4): RAL 6002								
Características eléctricas										
Categoría		N								
Tensión	50 Hz	380/660 V con 6 terminales								
	60 Hz	230/460 V con 12 terminales							460 V con 6 terminales	
Devanado	Impregnación	Inmersión				Flujo continuo				
	Clase de aislamiento	F (DT 80K)								
Factor de servicio	50 Hz	1,00								
	60 Hz	IE1/IE2	1,15						1,00	
		IE3	1,25				1,15			
Rotor		Aluminio inyectado								
Protector térmico		Termistor 155°C, 1 por fase, para desconexión en 155°C								

1)Para motores 60 Hz, 2 polos en las carcasas 355M/L y 355A/B el tipo de grasa es Isoflex NBU 15.

15. Opcionales

Carcasa	63	71	80	90	100	112	132
Opcionales mecánicos							
Caja de conexiones							
Caja de conexiones de los accesorios	0	0	0	0	0	0	0
Caja de conexiones con base removible	ND	ND	ND	ND	ND	ND	ND
Base	0	0	0	0	0	0	0
Espuma autoextinguible en el pasaje de los cables	E	E	E	E	E	E	E
Masa epóxi en la salida de los cables	0	0	0	0	0	0	0
Placa bornera							
Placa bornera BMC 6 pinos	E	E	E	E	E	E	E
Placa bornera BMC 12 pinos	ND	ND	0	0	0	0	0
Pino de conexión HGF	ND	ND	ND	ND	ND	ND	ND
Prensa cables							
Plástico	0	0	0	0	0	0	0
Latón	0	0	0	0	0	0	0
Acero inoxidable	ND	ND	ND	0	0	0	0
Brida							
Brida FF	0	0	0	0	0	0	0
Brida C-DIN	0	0	0	0	0	0	0
Brida C	0	0	0	0	0	0	0
Ventilador							
Plástico (2 polos)	E	E	E	E	E	E	E
Plástico (a partir de 4 polos)	E	E	E	E	E	E	E
Plástico conductor (2 polos)	0	0	0	0	0	0	0
Plástico conductor (a partir de 4 polos)	0	0	0	0	0	0	0
Aluminio (2 polos)	0	0	0	0	0	0	0
Aluminio (a partir 4 polos)	0	0	0	0	0	0	0
Hierro	ND	ND	0	0	0	0	0
Bronce	0	0	0	0	0	0	0
Rodamientos							
Bolas	E	E	E	E	E	E	E
Rodillos	ND	ND	ND	ND	ND	ND	ND
Rodamiento delantero aislado	ND	ND	ND	ND	ND	ND	ND
Rodamiento trasero aislado	ND	ND	ND	ND	ND	ND	ND
Anillo de fijación del rodamiento							
Sin anillo	E	E	E	E	E	E	E
Con anillo de fijación	ND	0	0	0	0	0	0
Sello de la punta del eje							
Reten de goma nitrilica	0	0	0	0	0	0	0
Reten de goma nitrilica con resorte	0	0	0	0	0	0	0
Reten de viton	0	0	0	0	0	0	0
Reten de viton con resorte	0	0	0	0	0	0	0
Reten de viton con resorte de acero inoxidable	0	0	0	0	0	0	0
Labirinto taconite	ND	ND	ND	0	0	0	0
W3 Seal®	ND	ND	ND	0	0	0	0

1) Otros opcionales bajo consulta.

2) Algunas combinaciones de opcionales no son posibles - consulte WEG.

E (Estándar)

ND (No disponible)

0 (Opcional)

160	180	200	225S/M	250S/M	280S/M	315S/M	315L	355M/L	355A/B
Opcionales mecánicos									
Caja de conexiones									
O	O	O	O	O	O	O	O	O	O
ND	ND	ND	O	O	O	O	E	E	E
O	O	O	O	O	O	O	O	O	O
E	E	E	E	E	E	E	E	E	E
O	O	O	O	O	O	O	O	O	O
Placa bornera									
E	E	E	E	E	E	E	E	E	ND
O	O	O	O	O	O	O	O	O	ND
ND	ND	ND	ND	ND	ND	ND	ND	ND	E
Prensa cables									
O	O	O	O	O	O	O	O	O	O
O	O	O	O	O	O	O	O	O	O
O	O	O	O	O	O	O	O	O	O
Brida									
O	O	O	O	O	O	O	O	O	O
ND	ND	ND	ND	ND	ND	ND	ND	ND	ND
O	O	O	O	O	O	O	O	O	ND
Ventilador									
E	E	E	E	E	E	E	E	E	ND
E	E	E	E	E	E	E	ND	ND	ND
O	O	O	O	O	O	O	O	O	ND
O	O	O	O	O	O	O	ND	ND	ND
O	O	O	O	O	O	O	O	O	E
O	O	O	O	O	O	O	E	E	E
O	O	O	O	O	O	O	O	O	O
O	O	O	O	O	O	O	O	O	O
Rodamientos									
E	E	E	E	E	E	E	E	E	E
O	O	O	O	O	O	O	O	O	O
ND	ND	ND	O	O	O	O	O	O	O
ND	ND	ND	O	O	O	E	E	E	E
Anillo de fijación del rodamiento									
ND	ND	ND	ND	ND	ND	ND	ND	ND	ND
E	E	E	E	E	E	E	E	E	E
Sello de la punta del eje									
O	O	O	O	O	O	ND	ND	ND	ND
O	O	O	O	O	O	ND	ND	ND	ND
O	O	O	O	O	O	O	O	O	O
O	O	O	O	O	O	O	O	O	O
O	O	O	O	O	O	O	O	O	O
O	O	O	O	O	O	O	O	O	O
O	O	O	O	O	O	O	O	O	O

Carcasa	63	71	80	90	100	112	132
Eje							
AISI 1040/45	E	E	E	E	E	E	E
AISI 4140	0	0	0	0	0	0	0
AISI 304 (acero inoxidable)	0	0	0	0	0	0	0
AISI 316 (acero inoxidable)	0	0	0	0	0	0	0
AISI 420 (acero inoxidable)	0	0	0	0	0	0	0
Accesorio de bloqueo de eje	ND	ND	ND	ND	ND	ND	ND
Doble punta de eje	0	0	0	0	0	0	0
Grado de protección							
IP55	E	E	E	E	E	E	E
IP56	0	0	0	0	0	0	0
IP65	0	0	0	0	0	0	0
IP66	0	0	0	0	0	0	0
IPW55	0	0	0	0	0	0	0
IPW56	0	0	0	0	0	0	0
IPW65	0	0	0	0	0	0	0
IPW66	0	0	0	0	0	0	0
Plan de pintura							
202E Indicado para aplicación e industrias de papel y celulosa, minería y química.	0	0	0	0	0	0	0
202P Indicado para aplicación en industrias de procesamiento de alimentos.	0	0	0	0	0	0	0
211E Indicado para uso en refinarias, bien como industrias petroquímicas.	0	0	0	0	0	0	0
211P Indicado para uso en refinarias, bien como industrias petroquímicas.	0	0	0	0	0	0	0
212E Indicado para aplicación en industrias de papel y celulosa, minería, química y petroquímica.	0	0	0	0	0	0	0
212P Indicado para aplicaciones en industrias de papel y celulosa, minería, química y petroquímica.	0	0	0	0	0	0	0
213E Indicado para aplicación en plataformas de producción y exploración de Petróleo.	0	0	0	0	0	0	0
Pintura interna de la caja de conexiones Munsell 2,5 YR 6/14	0	0	0	0	0	0	0
Pintura interna tropicalizada (Epoxi)	0	0	0	0	0	0	0
Lubricación							
Mobil Polyrex EM	E	E	E	E	E	E	E
Aeroshell 22	0	0	0	0	0	0	0
Isoflex NBU-15	0	0	0	0	0	0	0
Pino grasero							
Pino grasero en acero carbono	ND	ND	ND	ND	ND	ND	ND
Pino grasero en acero inoxidable	ND	ND	ND	ND	ND	ND	ND
Vibración							
Grado B	0	0	0	0	0	0	0
Apto a sensor SPM	ND	ND	ND	ND	ND	ND	ND
Dreno							
Dreno de goma (Automático)	E	E	E	E	E	E	E
Dreno roscado de acero inoxidable (cerrado)	0	0	0	0	0	0	0
Dreno roscado del tipo T (Automático)	0	0	0	0	0	0	0
Tapa deflectora							
Chapa de acero	E	E	E	E	E	E	E
Hierro gris	ND	ND	ND	0	0	0	0
Otros opcionales mecánicos							
Puesta a tierra adicional en la carcasa	0	0	0	0	0	0	0
Sombrero	0	0	0	0	0	0	0
Slinger de goma	ND	ND	ND	0	0	0	0
Tornillos en acero inoxidable	0	0	0	0	0	0	0
Salida de grasa hacia la tapa deflectora	ND	ND	ND	ND	ND	ND	ND

1) Otros opcionales bajo consulta.

2) Algunas combinaciones de opcionales no son posibles - consulte WEG.

3) Para motores 60 Hz, 2 polos el tipo de grasa es Isoflex NBU 15.

E (Estándar)

ND (No disponible)

0 (Opcional)

160	180	200	225S/M	250S/M	280S/M	315S/M	315L	355M/L	355A/B
Eje									
E	E	E	E	E	E	E	ND	ND	ND
0	0	0	0	0	0	0	E	E	E
0	0	0	ND	ND	ND	ND	ND	ND	ND
0	0	0	ND	ND	ND	ND	ND	ND	ND
0	0	0	0	0	0	0	0	0	0
0	0	0	0	0	0	0	0	0	0
0	0	0	0	0	0	0	0	0	0
Grado de protección									
E	E	E	ND	ND	ND	ND	ND	ND	ND
0	0	0	0	0	0	0	0	0	0
0	0	0	0	0	0	0	0	0	0
0	0	0	0	0	0	0	0	0	0
0	0	0	E	E	E	E	E	E	E
0	0	0	0	0	0	0	0	0	0
0	0	0	0	0	0	0	0	0	0
0	0	0	0	0	0	0	0	0	0
Plan de pintura									
0	0	0	0	0	0	0	0	0	0
0	0	0	0	0	0	0	0	0	0
0	0	0	0	0	0	0	0	0	0
0	0	0	0	0	0	0	0	0	0
0	0	0	0	0	0	0	0	0	0
0	0	0	0	0	0	0	0	0	0
0	0	0	0	0	0	0	0	0	0
0	0	0	0	0	0	0	0	0	0
0	0	0	0	0	0	0	0	0	0
Lubricación									
E	E	E	E	E	E	E	E	E ³⁾	E ³⁾
0	0	0	0	0	0	0	0	0	0
0	0	0	0	0	0	0	0	0	0
Pino grasero									
0	0	0	E	E	E	E	E	E	E
0	0	0	0	0	0	0	0	0	0
Vibración									
0	0	0	0	0	0	0	0	0	0
0	0	0	0	0	0	0	0	0	0
Dreno									
E	E	E	E	E	E	E	E	E	E
0	0	0	0	0	0	0	0	0	0
0	0	0	0	0	0	0	0	0	0
Tapa deflectora									
0	0	0	0	0	0	0	0	0	0
E	E	E	E	E	E	E	E	E	E
Otros opcionales mecánicos									
0	0	0	0	0	0	0	0	0	0
0	0	0	0	0	0	0	0	0	0
0	0	0	0	0	0	0	0	0	0
0	0	0	0	0	0	0	0	0	0
ND	ND	ND	0	0	0	0	0	0	0

Carcasa	63	71	80	90	100	112	132
Opcionales eléctricos							
Protección térmica en el devanado							
Protector térmico bimetalico para alarma	0	0	0	0	0	0	0
Protector térmico bimetalico para desconexión	0	0	0	0	0	0	0
Pt-100 dos cables, uno por fase	0	0	0	0	0	0	0
Pt-100 dos cables, dos por fase	0	0	0	0	0	0	0
Pt-100 tres cables, uno por fase	0	0	0	0	0	0	0
Pt-100 tres cables, dos por fase	0	0	0	0	0	0	0
Termistor PTC para alarma	0	0	0	0	0	0	0
Termistor PTC para desconexión	0	0	0	0	0	0	0
Protección térmica en los cojinetes							
Protector térmico bimetalico	ND	ND	ND	ND	ND	ND	ND
Termistor	ND	ND	ND	ND	ND	ND	ND
Pt-100 dos cables	ND	ND	ND	ND	ND	ND	ND
Pt-100 tres cables	ND	ND	ND	ND	ND	ND	ND
Resistencia de calefacción							
110-127 V	0	0	0	0	0	0	0
220-240 V	0	0	0	0	0	0	0
110-127 / 220-240 V	0	0	0	0	0	0	0
380-480 V	0	0	0	0	0	0	0
Placa indicando sentido de giro	0	0	0	0	0	0	0
Clase de aislamiento							
H	0	0	0	0	0	0	0
Kit de ventilación forzada							
Kit de ventilación forzada preparado para encoder	ND	ND	ND	0	0	0	0
Kit de ventilación forzada no preparado para encoder	ND	ND	ND	0	0	0	0
Encoder	ND	ND	ND	0	0	0	0
Kit escobilla de puesta a tierra en la delantera	ND	ND	ND	ND	ND	ND	ND
Kit escobilla de puesta a tierra en la trasera	ND	ND	ND	ND	ND	ND	ND

1) Otros opcionales bajo consulta.

2) Algunas combinaciones de opcionales no son posibles - consulte WEG.

E (Estándar)

ND (No disponible)

O (Opcional)

160	180	200	225S/M	250S/M	280S/M	315S/M	315L	355M/L	355A/B
Opcionales eléctricos									
Protección térmica en el devanado									
0	0	0	0	0	0	0	0	0	0
0	0	0	0	0	0	0	0	0	0
0	0	0	0	0	0	0	0	0	0
0	0	0	0	0	0	0	0	0	0
0	0	0	0	0	0	0	0	0	0
0	0	0	0	0	0	0	0	0	0
0	0	0	0	0	0	0	0	0	0
E	E	E	E	E	E	E	E	E	E
Protección térmica en los cojinetes									
0	0	0	0	0	0	0	0	0	0
0	0	0	0	0	0	0	0	0	0
0	0	0	0	0	0	0	0	0	0
0	0	0	0	0	0	0	0	0	0
Resistencia de calefacción									
0	0	0	0	0	0	0	0	0	0
0	0	0	0	0	0	0	0	0	0
0	0	0	0	0	0	0	0	0	0
0	0	0	0	0	0	0	0	0	0
Clase de aislamiento									
0	0	0	0	0	0	0	0	0	0
Kit de ventilación forzada									
0	0	0	0	0	0	0	0	0	0
0	0	0	0	0	0	0	0	0	0
0	0	0	0	0	0	0	0	0	0
ND	ND	ND	ND	ND	ND	0	0	0	0
ND	ND	ND	0	0	0	0	0	0	0



16. Datos Eléctricos

W22 - IE4 Super Premium Efficiency - 50 Hz

Potencia		Carcasa	Full Load Torque (kgfm)	Corriente con rotor trabado I/In	Par con rotor trabado TI/Tn	Break-down Torque Tb/Tn	Momento de Inercia J (kgm ²)	Tiempo máximo con rotor trabado (s)		Peso (kg)	Nivel de ruido dB (A)	400 V						Corriente nominal In (A)	
								Caliente	Frío			% de la potencia nominal			Factor de potencia				
												Rendimiento			Factor de potencia				
kW	HP	RPM	50	75	100	50	75	100											
II Polos																			
5,5	7,5	132S	1,82	7,9	2,6	3,4	0,0252	27	59	69,0	67	2940	89,0	90,6	90,9	0,71	0,81	0,86	10,2
7,5	10	L132S	2,48	8,3	2,7	3,4	0,0285	16	35	73,0	67	2940	90,3	91,5	91,7	0,69	0,80	0,86	13,7
9,2	12,5	L132M/L	3,05	8,7	2,7	3,4	0,0356	16	35	79,0	67	2935	91,0	91,9	92,2	0,72	0,82	0,87	16,6
11	15	160M	3,63	8,5	2,9	3,5	0,0588	14	31	120	67	2955	91,1	92,3	92,8	0,69	0,80	0,86	19,9
15	20	160M	4,94	8,2	2,9	3,5	0,0698	11	24	126	67	2955	92,1	93,0	93,3	0,70	0,81	0,86	27,0
18,5	25	160L	6,11	8,2	3,1	3,5	0,0841	10	22	144	67	2950	92,8	93,4	93,7	0,71	0,82	0,87	32,8
22	30	180M	7,25	8,2	2,7	3,4	0,1183	8	18	176	67	2955	93,3	93,8	94,0	0,73	0,82	0,87	38,8
30	40	200L	9,84	8,2	3,4	3,1	0,2119	16	35	265	69	2970	93,0	94,1	94,5	0,70	0,80	0,85	53,9
37	50	200L	12,1	8,1	3,4	3	0,2373	14	31	275	69	2970	93,6	94,5	94,8	0,72	0,82	0,86	65,5
45	60	225S/M	14,8	7,4	2,3	2,9	0,3641	17	37	425	74	2965	94,8	95,2	95,2	0,82	0,88	0,91	75,0
55	75	250S/M	18,0	8,2	3	3,1	0,6068	28	62	520	74	2970	94,6	95,3	95,5	0,81	0,88	0,90	92,4
75	100	280S/M	24,5	7,9	2,4	3,1	1,47	50	110	800	76	2980	95,1	96,0	96,3	0,80	0,87	0,90	125
90	125	280S/M	29,4	7,8	2,4	2,9	1,64	45	99	890	76	2980	95,5	96,2	96,5	0,82	0,88	0,90	150
110	150	315S/M	36,0	7,8	2,3	3	2,32	42	92	992	76	2980	94,9	95,9	96,5	0,79	0,86	0,89	185
132	175	315S/M	43,1	7,4	2,3	2,8	2,77	36	79	1095	76	2980	95,6	96,2	96,6	0,83	0,89	0,91	217
150	200	315S/M	49,0	7,6	2,4	2,9	3,20	42	92	1197	76	2980	96,0	96,6	96,8	0,82	0,88	0,90	249
160	220	315S/M	52,3	7,6	2,4	2,9	3,20	42	92	1197	76	2980	96,0	96,6	96,8	0,82	0,88	0,90	265
185	250	315L	60,5	7,9	2,6	2,8	3,50	29	64	1315	77	2980	95,9	96,5	96,8	0,84	0,89	0,91	303
200	270	315L	65,4	8,2	2,7	2,9	3,72	32	70	1345	77	2980	96,3	96,8	97,0	0,83	0,89	0,91	327
220	300	315L	71,9	8,1	2,7	2,7	3,95	25	55	1390	77	2980	96,3	96,7	96,9	0,85	0,90	0,92	356
250	340	315L	81,8	7,5	2,6	2,6	4,15	20	44	1434	77	2975	96,7	96,9	96,9	0,85	0,90	0,92	405
260	350	315L	85,1	7,5	2,6	2,6	4,15	20	44	1434	77	2975	96,7	96,9	96,9	0,85	0,90	0,92	421
280	380	355M/L	91,4	8,4	2,1	2,9	5,36	32	70	1664	80	2985	96,2	96,8	97,0	0,83	0,89	0,91	458
300	400	355M/L	97,9	7,5	2	2,6	5,68	32	70	1751	80	2985	96,5	96,9	97,0	0,86	0,91	0,92	485
315	430	355M/L	103	8,2	2,4	2,7	6,01	23	51	1838	80	2985	96,5	96,9	97,0	0,86	0,91	0,92	509
330	450	355A/B ¹	108	8,2	2,4	2,6	6,33	24	53	2000	82	2985	96,7	97,0	97,1	0,89	0,92	0,93	527
355	480	355A/B ¹	116	8,2	2,3	2,6	6,76	20	44	2043	82	2985	96,8	97,1	97,1	0,89	0,92	0,93	567
IV Polos																			
5,5	7,5	L132S	3,64	8,8	2,9	3,5	0,0640	16	35	78,0	56	1470	90,8	91,8	91,9	0,63	0,75	0,82	10,5
7,5	10	L132M/L	4,97	9,3	3,2	3,6	0,0791	14	31	84,0	56	1470	91,4	92,3	92,6	0,62	0,74	0,81	14,4
9,2	12,5	160M	6,05	8,6	3	3,3	0,1398	16	35	115	61	1480	91,9	92,9	93,0	0,61	0,74	0,81	17,6
11	15	160M	7,26	8,2	3	3,5	0,1537	14	31	125	61	1475	92,0	93,0	93,3	0,61	0,73	0,81	21,0
15	20	L160L	9,91	7,2	3	3,2	0,1813	28	62	150	61	1475	92,7	93,6	93,9	0,63	0,75	0,81	28,5
18,5	25	L180M	12,2	8,2	3	3,4	0,2291	16	35	185	61	1480	93,6	94,2	94,2	0,64	0,76	0,83	34,2
22	30	L180L	14,5	8,7	3,3	3,8	0,2594	14	31	200	61	1480	93,7	94,3	94,5	0,63	0,75	0,82	41,0
30	40	200L	19,7	7,4	2,8	3,2	0,3979	18	40	284	63	1485	93,9	94,7	94,9	0,60	0,73	0,81	56,3
37	50	225S/M	24,3	7,9	2,8	3,2	0,7346	21	46	430	63	1485	94,6	95,1	95,2	0,67	0,78	0,84	66,8
45	60	225S/M	29,5	8,3	2,9	3,3	0,7346	15	33	440	63	1485	94,2	95,0	95,4	0,62	0,74	0,82	83,0
55	75	250S/M	36,1	8,3	3	3,4	1,21	17	37	531	64	1485	94,9	95,4	95,7	0,66	0,78	0,83	100
75	100	280S/M	49,0	7,9	2,9	2,9	2,78	40	88	830	69	1490	95,5	96,1	96,2	0,72	0,81	0,85	132
90	125	280S/M	59,0	7,9	3	2,9	3,40	40	88	895	69	1485	95,9	96,3	96,4	0,73	0,82	0,86	157
110	150	315S/M	71,9	7,4	2,7	2,7	4,42	54	119	1150	71	1490	95,8	96,4	96,8	0,73	0,82	0,86	191
132	175	315S/M	86,3	7,5	2,8	2,7	5,29	50	110	1332	71	1490	96,1	96,7	96,9	0,73	0,82	0,86	229
150	200	315L	98,1	7,7	3	2,6	5,73	40	88	1430	72	1490	96,3	96,8	96,9	0,74	0,83	0,86	260
160	220	315L	105	7,7	3	2,6	5,73	40	88	1430	72	1490	96,3	96,8	96,9	0,74	0,83	0,86	277
185	250	315L	121	7,7	3	2,6	6,17	32	70	1480	72	1490	96,4	96,8	96,9	0,74	0,83	0,86	320
200	270	315L	131	7,9	3	2,7	6,51	31	68	1527	72	1490	96,4	96,9	97,0	0,74	0,83	0,86	346
220	300	355M/L	144	7,9	2,6	2,8	8,95	36	79	1670	74	1490	95,9	96,6	96,9	0,72	0,81	0,85	386
250	340	355M/L	163	8,2	2,7	2,8	10,0	33	73	1730	74	1490	96,1	96,7	97,0	0,72	0,81	0,85	438
260	350	355M/L	170	8,2	2,7	2,8	10,0	33	73	1730	74	1490	96,1	96,7	97,0	0,72	0,81	0,85	455
280	380	355M/L	183	7,9	2,7	2,7	10,5	28	62	1772	74	1490	96,3	96,8	97,0	0,72	0,81	0,85	490
300	400	355M/L	196	7,8	2,7	2,6	11,1	24	53	1825	74	1490	96,4	96,8	97,0	0,73	0,82	0,86	519
315	430	355M/L	206	7,8	2,9	2,6	11,6	27	59	1878	74	1490	96,5	96,9	97,0	0,73	0,82	0,86	545
330	450	355A/B ¹	216	7,3	2,5	2,4	12,5	28	62	2062	76	1490	96,7	97,0	97,0	0,77	0,84	0,87	564
355	480	355A/B ¹	232	7,6	2,8	2,5	13,5	23	51	2089	76	1490	96,7	97,0	97,0	0,75	0,83	0,87	607
High-output design																			
220	300	315L	144	7,8	2,6	2,6	5,86	16	35	1430	73	1490	96,1	96,6	96,7	0,74	0,83	0,86	382
250	340	315L	163	8,0	2,7	2,6	6,41	16	35	1527	73	1490	96,2	96,6	96,9	0,73	0,82	0,86	433
260	350	315L	170	8,0	2,7	2,6	6,41	16	35	1527	73	1490	96,2	96,6	96,9	0,73	0,82	0,86	450

Notas:

¹ Fijados con deflector de aire en la tapa delantera.

W22 - IE4 Super Premium Efficiency - 50 Hz

Potencia		Carcasa	Full Load Torque (kgfm)	Corriente con rotor trabado I/ In	Par con rotor trabado TI/Tn	Break-down Torque Tb/Tn	Momento de Inercia J (kgm²)	Tiempo máximo con rotor trabado (s)		Peso (kg)	Nivel de ruido dB (A)	400 V							
								Caliente	Frío			RPM	% de la potencia nominal			Corriente nominal In (A)			
													Rendimiento				Factor de potencia		
kW	HP											50	75	100	50	75	100		
VI Polos																			
3	4	132S	3,01	6,3	1,8	2,5	0,0568	48	106	61,0	52	970	88,0	89,3	88,6	0,53	0,66	0,73	6,69
4	5,5	132M	4,02	6,6	2	2,6	0,0643	35	77	68,0	52	970	88,5	89,6	89,5	0,53	0,66	0,73	8,84
5,5	7,5	L132M/L	5,49	7,3	2,5	3	0,0833	27	59	84,0	52	975	88,7	90,1	90,5	0,50	0,63	0,71	12,4
7,5	10	160M	7,45	6,8	2,6	2,9	0,1931	21	46	130	56	980	90,6	91,5	91,3	0,60	0,73	0,80	14,8
9,2	12,5	160L	9,14	7,7	3	3,6	0,2370	23	51	148	56	980	91,6	92,0	92,3	0,58	0,71	0,78	18,4
11	15	160L	10,9	7,3	2,9	3,2	0,2370	14	31	150	56	980	90,3	91,5	92,3	0,55	0,68	0,77	22,3
15	20	180L	14,9	8,2	2,8	3,4	0,3765	13	29	210	56	980	92,0	92,6	92,9	0,63	0,75	0,82	28,4
18,5	25	200L	18,4	6,6	2,4	2,7	0,4896	23	51	235	60	980	92,7	93,2	93,4	0,63	0,75	0,81	35,3
22	30	200L	21,8	7,0	2,6	2,9	0,5246	18	40	250	60	985	92,4	93,2	93,7	0,59	0,72	0,79	42,9
30	40	225S/M	29,7	7,4	2,4	2,8	1,02	23	51	430	63	985	93,7	94,1	94,2	0,69	0,80	0,84	54,7
37	50	250S/M	36,6	7,3	2,6	2,8	1,65	30	66	520	64	985	94,3	94,7	94,5	0,70	0,81	0,85	66,5
45	60	280S/M	44,3	7,0	2,3	2,8	3,25	35	77	723	65	990	94,4	95,0	95,2	0,65	0,76	0,82	83,2
55	75	280S/M	54,1	7,2	2,6	3	3,92	36	79	740	65	990	94,6	95,3	95,4	0,64	0,75	0,81	103
75	100	315S/M	73,8	6,8	2,3	2,7	7,25	60	132	1106	67	990	95,3	96,0	96,2	0,67	0,77	0,82	137
90	125	315S/M	88,5	6,7	2,2	2,4	7,96	48	106	1180	67	990	95,7	96,1	96,2	0,69	0,79	0,83	163
110	150	315L	108	6,9	2,5	2,6	9,04	44	97	1320	68	993	95,7	96,2	96,3	0,67	0,77	0,82	201
132	175	315L	130	7,2	2,6	2,7	9,95	36	79	1384	68	990	95,9	96,3	96,4	0,67	0,77	0,82	241
150	200	315L	148	7,2	2,7	2,6	11,0	30	66	1448	68	990	95,9	96,3	96,4	0,67	0,78	0,83	271
160	220	315L	157	7,2	2,7	2,6	11,0	30	66	1448	68	990	95,9	96,3	96,5	0,67	0,78	0,83	288
185	250	355M/L	181	6,6	2,1	2,4	13,2	50	110	1854	73	995	95,8	96,4	96,5	0,64	0,75	0,81	342
200	270	355M/L	196	6,6	2,2	2,3	14,1	48	106	1912	73	995	95,8	96,4	96,5	0,64	0,75	0,81	369
220	300	355M/L	216	6,5	2,1	2,3	15,0	48	106	1970	73	990	95,9	96,5	96,5	0,65	0,76	0,81	406
250	340	355A/B ¹	246	6,5	2,2	2,3	17,1	42	92	2246	73	990	96,1	96,5	96,6	0,66	0,76	0,82	456
260	350	355A/B ¹	256	6,5	2,2	2,3	17,1	42	92	2246	73	990	96,1	96,5	96,6	0,66	0,76	0,82	474
280	380	355A/B ¹	275	6,6	2,3	2,3	18,0	35	77	2300	73	990	95,8	96,4	96,6	0,64	0,75	0,81	517
300	400	355A/B ¹	295	6,5	2,2	2,3	18,9	35	77	2346	73	990	95,9	96,4	96,6	0,65	0,76	0,81	553
315	430	355A/B ¹	310	6,7	2,4	2,3	18,9	31	68	2346	73	990	95,7	96,3	96,6	0,63	0,74	0,80	588
High-output design																			
110	150	315S/M	108	6,9	2,5	2,6	7,23	44	97	1106	67	993	95,7	96,2	96,2	0,67	0,77	0,82	201

Notas:

¹ Fijados con deflector de aire en la tapa delantera.

W22 - IE3 Premium Efficiency - 50 Hz

Potencia		Carcasa	Full Load Torque (kgfm)	Corriente con rotor trabado II/In	Par con rotor trabado TI/Tn	Break-down Torque Tb/Tn	Momento de Inercia J (kgm ²)	Tiempo máximo con rotor trabado (s)		Peso (kg)	Nivel de ruido dB (A)	400 V						Corriente nominal In (A)	
								Caliente	Frío			% de la potencia nominal			Factor de potencia				
												Rendimiento			Factor de potencia				
kW	HP	RPM	50	75	100	50	75	100											
II Polos																			
0,12	0,16	63	0,041	5,4	3,3	3,3	0,0001	30	66	6,9	52	2820	58,0	63,0	65,0	0,54	0,67	0,76	0,351
0,18	0,25	63	0,063	5,2	3,2	3,2	0,0002	22	48	6,7	52	2800	61,0	66,0	67,0	0,55	0,68	0,77	0,504
0,25	0,33	63	0,087	5,5	3,2	3,2	0,0002	17	37	7,9	52	2805	63,0	68,0	69,7	0,54	0,68	0,77	0,672
0,37	0,5	71	0,127	6,3	3	3,5	0,0004	12	26	10,5	56	2840	73,0	74,5	74,5	0,63	0,70	0,79	0,907
0,55	0,75	71	0,193	5,9	3	3	0,0005	18	40	11,2	56	2770	75,0	76,0	77,8	0,68	0,81	0,86	1,19
0,75	1	80	0,259	7,5	3,5	3,5	0,0008	25	55	14,1	59	2825	80,0	82,0	82,0	0,63	0,76	0,82	1,61
1,1	1,5	80	0,379	7,4	3,6	3,6	0,0009	23	51	15,0	59	2830	81,0	83,5	83,5	0,63	0,76	0,82	2,32
1,5	2	90S	0,508	7,6	3,3	3,3	0,0020	15	33	21,5	62	2875	83,0	85,0	85,0	0,64	0,76	0,83	3,07
2,2	3	90L	0,747	7,5	3,4	3,5	0,0026	12	26	25,5	62	2870	86,0	86,5	86,3	0,65	0,77	0,83	4,43
3	4	100L	1,00	8,5	3,4	3,4	0,0064	15	33	32,0	67	2910	85,5	87,3	87,3	0,69	0,81	0,86	5,77
4	5,5	112M	1,34	7,7	2,9	3,5	0,0080	22	48	41,0	64	2900	88,1	89,1	89,5	0,69	0,80	0,86	7,50
5,5	7,5	132S	1,83	8,3	2,6	3,2	0,0216	23	51	68,0	67	2930	88,3	89,7	90,0	0,72	0,82	0,88	10,1
7,5	10	132S	2,49	8,5	3	3,4	0,0252	17	37	73,0	67	2935	89,1	90,5	90,8	0,69	0,80	0,86	13,9
9,2	12,5	132M	3,06	8,5	2,9	3,3	0,0306	16	35	84,0	67	2930	90,4	91,1	91,1	0,75	0,84	0,88	16,6
11	15	160M	3,63	8,7	2,7	3,5	0,0554	17	37	120	67	2950	91,0	92,2	92,4	0,71	0,81	0,85	20,2
15	20	160M	4,95	8,0	2,6	3,3	0,0625	12	26	130	67	2950	91,5	92,5	92,9	0,71	0,81	0,86	27,1
18,5	25	160L	6,11	8,4	2,8	3,6	0,0735	8	18	145	67	2950	92,0	92,9	93,2	0,70	0,80	0,86	33,3
22	30	180M	7,25	8,0	2,5	3,3	0,1130	11	24	176	67	2955	92,5	93,3	93,7	0,73	0,82	0,87	39,0
30	40	200L	9,85	7,3	2,6	2,9	0,1873	20	44	244	72	2965	92,8	94,0	94,1	0,73	0,82	0,86	53,5
37	50	200L	12,2	7,3	2,6	2,9	0,2119	17	37	265	72	2965	93,3	94,0	94,6	0,73	0,82	0,86	65,6
45	60	225S/M	14,7	8,9	2,8	3,2	0,3380	12	26	416	74	2975	94,3	95,1	95,1	0,77	0,85	0,88	77,6
55	75	250S/M	18,1	7,9	2,8	2,9	0,4924	14	31	485	74	2965	94,9	95,3	95,4	0,80	0,86	0,89	93,5
75	100	280S/M	24,5	7,6	2,3	2,9	1,21	32	70	727	77	2980	94,5	95,3	95,6	0,82	0,88	0,90	126
90	125	280S/M	29,4	7,4	2,2	2,8	1,34	30	66	762	77	2980	94,8	95,6	95,8	0,84	0,89	0,90	151
110	150	315S/M	36,0	7,6	2,1	3	2,12	30	66	962	77	2980	94,7	95,7	96,1	0,80	0,87	0,89	186
132	180	315S/M	43,1	7,5	2,1	2,8	2,56	30	66	1048	77	2980	95,2	95,9	96,3	0,83	0,89	0,90	220
150	200	315S/M	49,0	7,5	2,3	3,1	2,18	20	44	1050	77	2980	95,0	95,6	95,6	0,80	0,86	0,89	254
160	220	315S/M	52,3	7,9	2,3	2,8	2,99	24	53	1129	77	2980	95,6	96,0	96,2	0,83	0,89	0,91	264
185	250	315S/M	60,5	7,8	2,4	2,7	3,20	22	48	1197	77	2980	95,7	96,4	96,6	0,83	0,89	0,90	307
200	270	315L	65,4	8,2	2,6	2,8	3,42	17	37	1305	78	2980	96,0	96,5	96,7	0,83	0,89	0,90	332
220	300	315L	71,9	7,7	2,4	2,6	3,72	24	53	1370	78	2980	96,1	96,5	96,7	0,84	0,89	0,91	361
250	340	315L	81,7	7,8	2,5	2,7	4,17	17	37	1434	78	2980	95,7	96,0	96,3	0,86	0,90	0,91	412
260	350	315L	85,0	7,8	2,5	2,7	4,17	17	37	1434	78	2980	96,4	96,6	96,8	0,86	0,90	0,91	426
280	380	315L	91,5	8,0	2,6	3	4,17	22	48	1550	78	2980	96,2	96,8	96,8	0,87	0,90	0,91	459
315	430	355M/L	103	7,7	2,1	2,5	6,01	18	40	1950	80	2980	96,4	96,8	96,9	0,87	0,90	0,91	516
High-output design																			
0,75	1	90S	0,252	8,2	3,3	3,4	0,0015	24	53	20,0	62	2900	79,0	82,5	83,0	0,63	0,75	0,82	1,59
1,1	1,5	90S	0,372	7,8	3,3	3,3	0,0018	19	42	21,0	62	2880	82,0	84,2	84,5	0,63	0,75	0,82	2,29
2,2	3	100L	0,736	8,5	3,2	3,3	0,0059	22	48	31,0	67	2910	85,0	86,6	86,6	0,71	0,82	0,87	4,21
4	5,5	132S	1,33	7,5	2,3	3,1	0,0180	24	53	61,0	67	2930	86,9	88,7	89,0	0,73	0,82	0,87	7,46
5,5	7,5	132M	1,83	8,3	2,6	3,2	0,0216	23	51	68,0	67	2930	88,3	89,7	90,0	0,72	0,82	0,88	10,1
7,5	10	132M	2,49	8,5	3	3,4	0,0252	17	37	73,0	67	2935	89,1	90,5	90,8	0,69	0,80	0,86	13,9
11	15	132M	3,66	8,2	2,7	3	0,0306	11	24	84,0	67	2925	90,6	91,1	91,2	0,75	0,85	0,89	19,6
11	15	160L	3,63	8,7	2,7	3,5	0,0554	17	37	120	67	2950	91,0	92,2	92,4	0,71	0,81	0,85	20,2
15	20	160L	4,95	8,0	2,6	3,3	0,0625	12	26	130	67	2950	91,5	92,5	92,9	0,71	0,81	0,86	27,1
18,5	25	180M	6,11	7,8	2,4	3,2	0,1081	13	29	172	67	2950	92,0	92,9	93,2	0,75	0,84	0,88	32,6
22	30	180L	7,25	8,0	2,5	3,3	0,1130	11	24	176	67	2955	92,5	93,3	93,7	0,73	0,82	0,87	39,0
75	100	250S/M	24,6	7,9	3	2,8	0,5132	11	24	500	74	2965	95,0	95,3	95,4	0,83	0,87	0,89	127
110	150	280S/M	36,0	7,9	2,3	2,9	1,56	21	46	819	77	2980	94,8	95,7	96,0	0,82	0,88	0,90	184
200	270	355M/L	65,3	7,5	1,9	2,6	4,31	28	62	1537	80	2985	95,7	96,5	96,7	0,84	0,89	0,90	332
220	300	355M/L	71,8	7,7	2	2,7	4,61	22	48	1700	80	2985	95,8	96,5	96,7	0,85	0,88	0,90	365
250	340	355M/L	81,6	7,7	2,1	2,8	5,04	22	48	1665	80	2985	96,0	96,7	96,8	0,86	0,90	0,91	410
260	350	355M/L	84,8	7,7	2,1	2,8	5,04	22	48	1780	80	2985	96,0	96,7	96,8	0,86	0,90	0,91	426
280	380	355M/L	91,5	7,5	2	2,4	5,58	20	44	1751	80	2980	96,2	96,7	96,8	0,88	0,90	0,91	459

W22 - IE3 Premium Efficiency - 50 Hz

Potencia		Carcasa	Full Load Torque (kgfm)	Corriente con rotor trabado I/ In	Par con rotor trabado TI/Tn	Break-down Torque Tb/Tn	Momento de Inercia J (kgm ²)	Tiempo máximo con rotor trabado (s)		Peso (kg)	Nivel de ruido dB (A)	400 V							
								Caliente	Frío			% de la potencia nominal			Corriente nominal In (A)				
												Rendimiento		Factor de potencia					
kW	HP	RPM	50	75	100	50	75	100											
IV Polos																			
0,12	0,16	63	0,085	4,4	2,1	2,3	0,0004	30	66	7,3	44	1370	57,0	63,0	64,8	0,52	0,62	0,73	0,366
0,18	0,25	63	0,128	4,7	2,1	2,4	0,0006	30	66	7,6	44	1370	65,0	67,0	69,9	0,53	0,63	0,72	0,516
0,25	0,33	71	0,175	4,8	2,3	2,3	0,0007	30	66	10,7	43	1390	69,0	72,0	73,5	0,52	0,65	0,72	0,682
0,37	0,5	71	0,260	4,8	2,8	2,9	0,0008	30	66	9,5	43	1385	73,0	75,0	77,3	0,50	0,62	0,70	0,987
0,55	0,75	80	0,377	6,6	2,8	3	0,0026	20	44	16,2	44	1420	77,0	79,0	80,8	0,61	0,74	0,80	1,23
0,75	1	80	0,514	6,7	3	3,3	0,0032	18	40	16,2	44	1420	80,0	82,0	82,5	0,59	0,72	0,81	1,62
1,1	1,5	90S	0,736	7,6	2,5	3,3	0,0055	15	33	22,0	49	1455	83,0	84,5	84,8	0,59	0,72	0,80	2,34
1,5	2	90L	1,01	7,4	2,6	3,4	0,0066	13	29	23,0	49	1450	84,0	86,0	86,0	0,58	0,72	0,80	3,15
2,2	3	100L	1,49	7,4	3,2	3,5	0,0090	18	40	31,5	53	1435	86,5	87,0	87,0	0,60	0,73	0,80	4,56
3	4	L100L	2,03	7,8	3,5	3,7	0,0120	15	33	37,5	53	1440	87,0	88,0	88,0	0,60	0,73	0,80	6,15
4	5,5	112M	2,69	7,0	2,3	3,1	0,0182	15	33	50,0	56	1450	88,7	89,1	89,1	0,60	0,72	0,79	8,20
5,5	7,5	132S	3,66	8,5	2,4	3,4	0,0528	15	33	69,0	56	1465	90,0	90,7	90,7	0,67	0,79	0,85	10,3
7,5	10	132M	4,99	8,5	2,5	3,4	0,0642	13	29	78,0	56	1465	91,0	91,5	91,5	0,68	0,79	0,84	13,9
9,2	12,5	132M/L	6,12	8,6	2,8	3,5	0,0681	10	22	82,0	56	1465	90,3	91,0	91,0	0,64	0,76	0,82	17,4
11	15	160M	7,29	7,0	2,5	3	0,1397	17	37	123	61	1470	91,0	91,8	92,2	0,65	0,76	0,83	20,7
15	20	160L	9,94	7,3	2,7	3,2	0,1743	10	22	145	61	1470	91,8	92,5	93,0	0,65	0,76	0,82	28,4
18,5	25	180M	12,3	7,3	2,7	3	0,2001	20	44	180	61	1470	92,2	92,9	93,3	0,64	0,76	0,82	34,9
22	30	180L	14,6	7,3	2,8	3,3	0,2272	18	40	198	61	1470	92,4	93,0	93,6	0,66	0,77	0,83	40,9
30	40	200L	19,7	8,0	2,7	3	0,3469	16	35	243	63	1480	93,0	94,0	94,2	0,64	0,75	0,82	56,1
37	50	225S/M	24,4	8,3	2,8	3	0,6388	14	31	392	63	1480	94,0	94,6	94,6	0,68	0,79	0,84	67,2
45	60	225S/M	29,6	7,9	2,8	3,2	0,6903	13	29	420	63	1480	94,2	94,8	94,8	0,70	0,80	0,85	79,4
55	75	250S/M	36,2	7,9	2,8	3,3	1,11	14	31	507	64	1480	94,6	95,0	95,3	0,71	0,81	0,86	96,9
75	100	280S/M	49,2	7,6	2,3	2,8	2,25	26	57	729	69	1485	94,7	95,2	95,6	0,75	0,83	0,87	130
90	125	280S/M	59,0	7,4	2,3	2,8	2,55	25	55	777	69	1485	95,0	95,5	95,8	0,74	0,82	0,86	158
110	150	315S/M	71,9	7,5	2,6	2,7	3,55	30	66	1010	71	1490	95,4	95,9	96,3	0,74	0,83	0,86	192
132	180	315S/M	86,3	8,1	2,9	3	4,22	26	57	1095	71	1490	95,5	96,0	96,2	0,75	0,83	0,86	230
132	180	315S/M	86,3	7,6	2,9	3	4,22	26	57	953	71	1490	95,5	96,0	96,4	0,75	0,83	0,86	230
150	200	315S/M	98,1	7,8	2,7	2,9	3,77	27	59	1180	71	1490	95,4	95,8	95,9	0,71	0,81	0,85	266
160	220	315S/M	105	7,6	2,6	2,6	4,65	22	48	1152	71	1490	95,7	96,2	96,5	0,75	0,83	0,87	275
185	250	315S/M	121	7,6	2,9	2,5	4,97	18	40	1222	71	1490	95,8	96,3	96,5	0,74	0,83	0,87	318
200	270	355M/L	131	7,6	2,5	2,8	7,01	22	48	1495	74	1490	95,9	96,5	96,7	0,72	0,81	0,85	351
220	300	355M/L	144	7,4	2,4	2,5	7,52	20	44	1554	74	1490	96,0	96,6	96,8	0,72	0,80	0,85	386
250	340	355M/L	163	7,3	2,3	2,4	8,59	16	35	1621	74	1490	95,8	96,0	96,3	0,73	0,82	0,85	441
260	350	355M/L	170	7,3	2,3	2,4	8,59	16	35	1621	74	1490	96,2	96,6	96,9	0,73	0,82	0,85	456
280	380	355M/L	183	7,3	2,3	2,4	9,66	20	44	1695	74	1490	96,3	96,7	96,9	0,74	0,83	0,86	485
315	430	355M/L	206	7,8	2,9	3	10,7	22	48	1772	74	1490	96,4	96,7	96,9	0,71	0,81	0,85	552
355	480	355M/L ¹	232	7,2	2,4	2,5	11,6	15	33	1878	74	1490	95,9	96,5	96,5	0,74	0,83	0,86	617
High-output design																			
0,75	1	90S	0,502	7,8	2,4	3,3	0,0049	21	46	19,0	49	1455	82,5	84,0	84,5	0,55	0,69	0,77	1,66
1,1	1,5	90L	0,736	7,6	2,5	3,3	0,0055	15	33	22,0	49	1455	83,0	84,5	84,8	0,59	0,72	0,80	2,34
1,5	2	100L	1,01	7,7	3,1	3,4	0,0082	25	55	30,0	53	1440	86,0	87,0	87,0	0,61	0,73	0,80	3,11
2,2	3	112M	1,48	6,8	2	3	0,0143	31	68	41,0	56	1450	87,5	88,2	88,2	0,62	0,74	0,81	4,44
3	4	112M	2,01	7,1	2,3	3,1	0,0169	25	55	46,0	56	1455	88,5	89,1	89,1	0,62	0,74	0,81	6,00
5,5	7,5	132M	3,66	8,5	2,4	3,4	0,0528	15	33	69,0	56	1465	90,0	90,7	90,7	0,67	0,79	0,85	10,3
9,2	12,5	160M	6,08	7,2	2,5	3	0,1149	16	35	109	61	1475	90,0	91,4	91,8	0,66	0,77	0,83	17,4
11	15	160L	7,29	7,0	2,5	3	0,1397	17	37	123	61	1470	91,0	91,8	92,2	0,65	0,76	0,83	20,7
15	20	180M	9,94	7,0	2,5	3	0,1744	23	51	168	61	1470	91,9	92,5	92,9	0,66	0,77	0,83	28,1
18,5	25	180L	12,3	7,3	2,7	3	0,2001	20	44	180	61	1470	92,2	92,9	93,3	0,64	0,76	0,82	34,9
37	50	200L	24,4	7,0	2,6	3	0,3994	14	31	284	63	1480	93,3	94,0	94,5	0,64	0,76	0,82	68,9
75	100	250S/M	49,4	8,4	2,8	3,3	1,22	8	18	531	64	1480	95,2	95,5	95,5	0,73	0,83	0,87	130
110	150	280S/M	72,1	7,6	2,4	2,8	3,25	24	53	884	69	1485	95,4	95,8	96,0	0,74	0,83	0,87	190
200	270	315L	131	7,6	2,5	2,5	5,30	20	44	1332	73	1490	96,1	96,3	96,5	0,74	0,83	0,87	344
200	270	315S/M	131	7,6	2,5	2,5	5,30	20	44	1332	71	1490	96,1	96,5	96,7	0,74	0,83	0,87	343
220	300	315L	144	7,8	2,6	2,6	5,86	16	35	1430	73	1490	96,1	96,6	96,7	0,74	0,83	0,86	382
250	340	315L	163	8,0	2,7	2,6	6,41	16	35	1527	73	1490	95,8	96,2	96,5	0,73	0,82	0,86	435
260	350	315L	170	8,0	2,7	2,6	6,41	16	35	1527	73	1490	96,2	96,6	96,9	0,73	0,82	0,86	450

Notas:

¹ Fijados con deflector de aire en la tapa delantera.



W22 - IE3 Premium Efficiency - 50 Hz

Potencia		Carcasa	Full Load Torque (kgfm)	Corriente con rotor trabado I/In	Par con rotor trabado Tl/Tn	Break-down Torque Tb/Tn	Momento de Inercia J (kgm ²)	Tiempo máximo con rotor trabado (s)		Peso (kg)	Nivel de ruido dB (A)	400 V						Corriente nominal In (A)	
								Caliente	Frío			% de la potencia nominal			Factor de potencia				
												Rendimiento			Factor de potencia				
kW	HP										RPM	50	75	100	50	75	100		
VI Polos																			
0,12	0,16	63	0,126	3,1	2,1	2,3	0,0007	30	66	7,8	43	925	50,0	55,0	57,7	0,40	0,50	0,59	0,509
0,18	0,25	71	0,195	3,2	2	2,1	0,0009	30	66	11,5	43	900	56,0	62,0	63,9	0,38	0,48	0,57	0,713
0,25	0,33	80	0,255	4,3	1,7	2,4	0,0029	25	55	12,0	43	955	63,6	68,5	68,8	0,47	0,60	0,71	0,739
0,37	0,5	80	0,390	4,5	1,9	2,1	0,0025	25	55	12,5	43	925	66,0	69,5	73,5	0,51	0,65	0,75	0,969
0,55	0,75	L80	0,567	5,1	2,9	3,1	0,0034	20	44	18,0	43	945	70,5	75,2	77,2	0,45	0,58	0,69	1,49
0,75	1	L90S	0,777	5,2	2,5	2,8	0,0066	31	68	22,0	45	940	76,5	79,0	79,0	0,49	0,62	0,71	1,93
1,1	1,5	100L	1,13	4,9	2	2,4	0,0110	32	70	30,0	44	945	80,5	81,0	81,0	0,51	0,65	0,73	2,69
1,5	2	100L	1,54	5,5	2,3	2,8	0,0143	31	68	32,0	44	950	81,5	82,5	82,5	0,49	0,62	0,71	3,70
2,2	3	112M	2,26	6,0	2,5	2,6	0,0257	26	57	45,0	52	950	83,0	84,5	84,5	0,53	0,64	0,72	5,22
3	4	132S	3,01	6,0	1,9	2,5	0,0566	28	62	72,0	53	970	85,0	85,8	85,8	0,52	0,65	0,73	6,91
4	5,5	132M	4,06	6,5	2,2	2,5	0,0566	30	66	74,0	53	960	86,0	86,8	86,8	0,53	0,66	0,74	8,99
5,5	7,5	132M/L	5,55	7,0	2,5	2,8	0,0755	26	57	80,0	52	965	86,5	88,0	88,0	0,50	0,64	0,72	12,5
7,5	10	160M	7,49	6,5	2,3	2,9	0,1492	20	44	122	56	975	89,3	90,3	90,7	0,63	0,74	0,81	14,7
9,2	12,5	160L	9,19	6,5	2,3	2,9	0,1756	18	40	137	56	975	90,0	90,6	91,0	0,64	0,75	0,81	18,0
11	15	160L	11,0	6,5	2,4	3	0,2111	16	35	143	56	975	90,0	90,8	91,2	0,62	0,74	0,81	21,5
15	20	180L	15,0	8,0	2,6	3,2	0,3240	10	22	193	56	975	91,3	91,7	92,0	0,65	0,78	0,84	28,0
18,5	25	200L	18,4	6,2	2,2	2,8	0,3861	19	42	223	60	980	91,7	92,3	92,5	0,65	0,76	0,82	35,2
22	30	200L	21,9	6,3	2,3	2,9	0,4563	18	40	240	60	980	92,0	92,6	92,9	0,65	0,76	0,82	41,7
30	40	225S/M	29,7	7,4	2,3	2,8	0,9559	17	37	401	63	985	93,7	94,0	94,0	0,70	0,80	0,85	54,2
37	50	250S/M	36,6	7,4	2,3	2,7	1,42	17	37	486	64	985	94,0	94,4	94,4	0,72	0,81	0,85	66,6
45	60	280S/M	44,3	6,8	2,2	2,7	2,80	32	70	678	65	990	94,1	94,8	94,6	0,65	0,76	0,82	83,7
55	75	280S/M	54,1	6,7	2,2	2,7	3,25	28	62	723	65	990	94,5	95,0	95,3	0,67	0,77	0,82	102
75	100	315S/M	73,8	6,7	2,2	2,6	5,44	32	70	962	67	990	95,0	95,6	95,8	0,67	0,78	0,83	136
90	125	315S/M	88,5	6,7	2,2	2,5	6,51	34	75	1048	67	990	95,3	95,8	96,1	0,67	0,78	0,83	163
110	150	315S/M	108	6,8	2,4	2,6	7,23	32	70	1106	67	992	95,5	96,0	96,2	0,67	0,78	0,83	199
132	180	315S/M	130	7,2	2,5	2,7	8,32	26	57	1190	67	990	95,6	96,1	96,3	0,67	0,77	0,82	241
150	200	315L	148	7,1	2,5	2,8	9,40	25	55	1365	68	990	95,7	96,1	96,3	0,67	0,78	0,83	271
160	220	315L	157	7,4	2,6	2,7	10,5	24	53	1448	68	990	95,7	96,2	96,4	0,67	0,78	0,83	289
185	250	355M/L	182	6,6	2,2	2,4	11,1	34	75	1666	73	990	94,9	95,6	95,8	0,64	0,74	0,79	353
200	270	355M/L	196	6,5	2,1	2,3	12,0	40	88	1739	73	995	95,4	96,0	96,2	0,64	0,75	0,80	375
220	300	355M/L	215	6,5	2,2	2,3	13,4	36	79	1854	73	995	95,5	96,1	96,3	0,64	0,75	0,80	412
250	340	355M/L	245	6,5	2,3	2,4	15,0	38	84	1970	73	995	95,5	96,1	96,3	0,64	0,75	0,80	468
260	350	355M/L	255	6,5	2,3	2,4	15,0	38	84	1970	73	995	95,5	96,1	96,3	0,64	0,75	0,80	487
280	380	355M/L	274	6,5	2	2,4	15,0	38	84	1970	73	995	95,1	95,7	96,3	0,64	0,75	0,80	525
High-output design																			
0,75	1	90L	0,777	5,2	2,5	2,8	0,0060	31	68	22,0	45	940	76,5	79,0	79,0	0,49	0,62	0,71	1,93
0,75	1	L90L	0,773	5,5	2,6	3	0,0077	26	57	25,0	45	945	78,0	80,5	80,5	0,49	0,63	0,72	1,87
1,1	1,5	112M	1,12	5,9	2,3	2,8	0,0220	28	62	39,0	52	955	84,0	85,0	85,0	0,52	0,64	0,72	2,59
1,5	2	112M	1,52	6,0	2,1	2,8	0,0202	28	62	42,0	52	960	84,5	85,5	85,5	0,51	0,63	0,71	3,57
2,2	3	132M	2,21	5,7	1,8	2,7	0,0491	30	66	65,0	53	970	86,0	87,5	87,5	0,52	0,64	0,72	5,04
2,2	3	132S	2,21	5,7	1,8	2,7	0,0491	30	66	65,0	53	970	86,0	87,5	87,5	0,52	0,64	0,72	5,04
3	4	132M	3,01	6,0	1,9	2,5	0,0566	28	62	72,0	53	970	85,0	85,8	85,8	0,52	0,65	0,73	6,91
45	60	250S/M	44,5	8,0	2,8	2,8	1,43	18	40	490	64	985	92,4	93,9	93,9	0,76	0,84	0,87	79,5
75	100	280S/M	73,8	8,0	3	3,5	4,48	8	18	930	65	990	94,8	95,1	95,2	0,63	0,75	0,80	142
150	200	315S/M	148	7,1	2,5	2,8	9,40	25	55	1365	67	990	95,7	96,1	96,3	0,67	0,78	0,83	271
160	220	355M/L	157	6,5	2,1	2,3	10,2	33	73	1594	73	990	94,9	95,8	96,0	0,63	0,74	0,79	305
VIII Polos																			
0,12	0,16	71	0,180	2,4	1,8	2,0	0,0009	30	66	11,5	41	650	44,0	50,0	52,5	0,35	0,43	0,50	0,660
0,18	0,25	80	0,258	3,3	2	2,2	0,0029	30	66	15,0	42	680	51,0	57,0	58,7	0,45	0,55	0,65	0,681
0,25	0,33	80	0,355	3,5	2	2,2	0,0034	30	66	15,5	42	685	53,0	60,0	64,1	0,42	0,52	0,63	0,894
0,37	0,5	90S	0,522	3,7	2	2,3	0,0055	30	66	19,0	43	690	61,0	66,0	69,3	0,41	0,53	0,62	1,24
0,55	0,75	90L	0,782	3,6	1,8	2,1	0,0066	29	64	23,0	43	685	63,0	66,5	66,5	0,44	0,57	0,67	1,78
0,75	1	100L	1,03	4,6	1,9	2,3	0,0127	30	66	30,5	50	710	72,5	75,5	75,5	0,41	0,53	0,62	2,31
1,1	1,5	100L	1,52	4,6	2,1	2,4	0,0143	30	66	33,0	50	705	73,0	76,0	77,7	0,41	0,53	0,62	3,30
1,5	2	112M	2,07	5,0	2,5	2,8	0,0238	28	62	43,0	46	705	79,0	80,5	80,5	0,45	0,59	0,68	3,96
2,2	3	132S	3,02	6,2	2,3	2,5	0,0690	27	59	69,0	48	710	82,0	82,6	82,6	0,51	0,65	0,72	5,34
3	4	132M	4,12	6,4	2,4	2,6	0,0838	21	46	75,0	48	710	82,5	83,5	83,5	0,51	0,64	0,72	7,20
4	5,5	160M	5,34	5,0	2,1	2,3	0,1229	34	75	114	51	730	85,0	86,8	86,6	0,47	0,61	0,68	9,80
5,5	7,5	160M	7,39	5,0	2,1	2,3	0,1492	28	62	123	51	725	86,0	87,3	87,7	0,52	0,65	0,73	12,4
7,5	10	160L	10,0	5,3	2,2	2,5	0,2199	22	48	145	51	730	87,0	88,3	88,9	0,52	0,65	0,73	16,7
9,2	12,5	180M	12,4	6,0	2	2,6	0,2575	15	33	173	51	725	89,0	89,3	89,6	0,63	0,75	0,82	18,1
11	15	180L	14,8	6,5	2,3	2,7	0,2846	12	26	185	51	725	89,5	90,0	90,3	0,55	0,68	0,76	23,1
15	20	200L	20,0	4,9	1,9	2,1	0,4571	34	75	235	56	730	90,0	91,0	91,4	0,56	0,68	0,74	32,0
18,5	25	225S/M	24,5	6,5	1,7	2,5	0,8219	28	62	377	56	735	93,0	93,0	92,7	0,63	0,75	0,81	35,6
22	30	225S/M	29,2	6,5	1,8	2,5	0,9574	22	48	402	56	735	93,0	93,1	93,0	0,63	0,75	0,81	42,2
30	40	250S/M	39,8	7,4	1,9	2,8	1,43	18	40	490	56	735	93,3	93,3	93,2	0,66	0,77	0,83	56,0
37	50	280S/M	48,7	6,0	1,8	2,3	2,82	32	70	673	59	740	93,7	94,2	94,2	0,63	0,73	0,79	71,8
45	60	280S/M	59,2	6,0	1,8	2,2	3,49	30	66	741	59	740	91,8	92,0	92,2	0,61	0,71	0,76	92,7
55	75	315S/M	72,4	6,0	1,7	2,2	5,11	40	88	936	62	740	94,3	94,8	94,8	0,65	0,75	0,80	105
75	100	315S/M	98,7	6,0	1,8	2,2	6,56	40	88	1049	62	740	94,6	95,1	95,1	0,65	0,75	0,80	1

W22 - IE2 High Efficiency - 50 Hz

Potencia		Carcasa	Full Load Torque (kgfm)	Corriente con rotor trabado I/In	Par con rotor trabado TI/Tn	Break-down Torque Tb/Tn	Momento de Inercia J (kgm ²)	Tiempo máximo con rotor trabado (s)		Peso (kg)	Nivel de ruido dB (A)	400 V						Corriente nominal In (A)	
								Caliente	Frío			% de la potencia nominal							
												Rendimiento			Factor de potencia				
kW	HP										RPM	50	75	100	50	75	100		
II Polos																			
0,12	0,16	63	0,042	4,8	3,0	2,9	0,0001	37	81	7,0	52	2790	53,0	60,0	60,7	0,53	0,66	0,75	0,380
0,18	0,25	63	0,063	5,3	2,3	2,4	0,0001	15	33	8,7	52	2790	57,0	62,0	64,0	0,57	0,70	0,79	0,510
0,25	0,33	63	0,088	5,0	2,2	2,2	0,0002	11	24	8,3	52	2770	58,0	63,0	65,0	0,57	0,70	0,80	0,690
0,37	0,5	71	0,127	5,8	2,5	2,6	0,0004	12	26	10,5	56	2830	68,0	70,0	71,0	0,60	0,75	0,84	0,895
0,55	0,75	71	0,193	5,8	2,4	2,4	0,0005	9	20	11,2	56	2780	70,0	72,0	74,1	0,68	0,82	0,88	1,22
0,75	1	80	0,261	6,5	2,8	2,8	0,0008	14	31	14,5	59	2800	76,0	78,5	79,5	0,67	0,80	0,86	1,58
1,1	1,5	80	0,383	6,5	2,8	2,8	0,0009	10	22	16,0	59	2800	78,0	80,0	80,0	0,67	0,79	0,85	2,33
2,2	3	90L	0,755	6,6	3	3	0,0022	9	20	25,0	64	2840	83,0	83,6	83,6	0,63	0,76	0,83	4,58
3	4	100L	1,01	8,0	2,4	2,8	0,0064	7	15	35,5	67	2880	84,0	85,0	85,0	0,70	0,81	0,86	5,92
4	5,5	112M	1,35	7,0	2	2,8	0,0088	10	22	43,5	64	2880	86,0	86,0	86,0	0,73	0,83	0,88	7,63
5,5	7,5	132S	1,84	6,8	2,2	3	0,0197	17	37	68,0	68	2910	86,5	88,0	88,0	0,68	0,79	0,85	10,6
7,5	10	132S	2,51	6,8	2,2	2,9	0,0251	13	29	73,0	68	2910	88,0	88,5	88,5	0,72	0,82	0,87	14,1
9,2	12,5	132M	3,07	7,6	2,5	3,2	0,0234	10	22	76,0	68	2915	88,5	89,0	89,0	0,70	0,81	0,86	17,3
11	15	160M	3,65	7,0	2,3	3	0,0446	13	29	120	67	2935	90,0	90,6	90,5	0,71	0,82	0,86	20,4
15	20	160M	4,99	7,0	2,3	3	0,0517	9	20	130	67	2930	91,0	91,3	91,3	0,71	0,81	0,86	27,6
18,5	25	160L	6,13	7,4	2,4	3,1	0,0625	8	18	142	67	2940	91,3	92,0	92,0	0,70	0,80	0,86	33,7
22	30	180M	7,28	7,3	2,2	3	0,0975	9	20	164	67	2945	92,0	92,4	92,2	0,76	0,84	0,88	39,1
30	40	200L	9,89	6,5	2,4	2,7	0,1703	17	37	245	72	2955	92,5	93,0	92,9	0,75	0,83	0,87	53,6
37	50	200L	12,2	6,8	2,4	2,6	0,1950	16	35	270	72	2950	93,0	93,4	93,3	0,76	0,84	0,87	65,8
45	60	225S/M	14,8	7,0	2,2	2,8	0,2490	12	26	415	75	2960	93,3	93,6	93,6	0,79	0,86	0,89	78,0
55	75	250S/M	18,1	7,0	2,2	2,8	0,3736	14	31	502	75	2960	93,6	93,9	93,9	0,79	0,86	0,89	95,0
75	100	280S/M	24,6	7,0	2	2,8	0,8541	28	62	710	77	2975	93,4	94,3	94,3	0,79	0,86	0,88	130
90	125	280S/M	29,5	7,5	2	2,8	0,9386	25	55	745	77	2975	94,0	94,6	94,6	0,79	0,86	0,88	156
110	150	315S/M	36,0	7,3	2	2,9	1,67	24	53	1000	77	2980	94,3	94,9	94,9	0,79	0,86	0,89	188
132	180	315S/M	43,1	7,3	2	2,9	1,96	21	46	1050	77	2980	94,5	95,1	95,1	0,80	0,87	0,90	223
132	180	315S/M	43,1	7,3	2	2,9	1,96	21	46	1050	77	2980	94,5	95,1	95,1	0,80	0,87	0,90	223
150	200	315S/M	49,0	7,5	2,2	2,8	1,96	23	51	1150	77	2980	94,2	94,8	94,8	0,78	0,85	0,89	257
160	220	315S/M	52,3	7,5	2,2	2,9	2,24	23	51	1190	77	2980	94,8	95,3	95,3	0,80	0,87	0,90	269
185	250	315S/M	60,5	7,6	2,2	3,1	2,46	16	35	1250	77	2980	94,9	95,5	95,4	0,80	0,86	0,89	314
200	270	315L	65,4	7,5	2,3	2,8	2,68	21	46	1300	78	2980	95,0	95,5	95,4	0,82	0,88	0,90	336
220	300	315L	71,9	7,8	2,4	2,8	2,98	14	31	1350	78	2980	95,0	95,5	95,5	0,81	0,87	0,90	369
250	340	315L	81,7	7,8	2,4	2,8	3,42	17	37	1450	78	2980	95,1	95,6	95,5	0,84	0,89	0,91	415
260	350	355M/L	84,8	7,9	2,2	2,8	4,85	20	44	1850	80	2985	95,0	95,5	95,8	0,86	0,89	0,91	430
280	380	355M/L	91,5	7,7	1,9	2,6	5,06	17	37	1870	80	2980	95,2	95,6	95,6	0,86	0,89	0,91	465
300	400	355M/L	97,9	8,0	2,5	2,6	5,60	23	51	1950	80	2985	95,2	95,6	95,6	0,87	0,91	0,92	492
315	430	355M/L ¹	103	7,8	2,1	2,6	5,60	23	51	2000	80	2985	95,2	95,6	95,6	0,87	0,91	0,92	517
330	450	355M/L ¹	108	7,0	2,4	2,4	6,03	20	44	2050	80	2985	95,3	95,6	95,6	0,88	0,90	0,90	554
355	480	355M/L ¹	116	7,9	2,2	2,8	6,01	14	31	2050	80	2985	95,3	95,6	95,6	0,87	0,90	0,91	589
370	500	355A/B ¹	121	7,9	2,5	2,8	6,76	40	88	2250	83	2985	95,6	95,9	96,2	0,85	0,89	0,90	617
400	550	355A/B ¹	131	8,5	2,4	2,8	6,76	31	68	2400	83	2985	95,6	96,0	96,2	0,85	0,89	0,91	660
450	610	355A/B ¹	147	7,5	2,5	2,7	7,40	31	68	2500	83	2985	95,0	95,5	95,7	0,85	0,90	0,91	746
450	610	355A/B ¹	147	7,5	2,5	2,7	7,40	31	68	2500	83	2985	95,6	96,0	96,4	0,85	0,90	0,91	740
High-output design																			
0,37	0,5	63	0,132	5,0	2,2	2,2	0,0002	7	15	8,9	52	2740	64,0	67,0	69,5	0,56	0,71	0,81	0,949
0,75	1	90S	0,256	6,5	2,7	2,8	0,0012	25	55	17,5	64	2850	77,0	79,0	79,0	0,61	0,73	0,80	1,71
1,1	1,5	90S	0,378	6,1	2,5	2,6	0,0014	16	35	19,0	64	2835	80,0	80,5	80,5	0,65	0,77	0,83	2,38
1,5	2	80	0,527	6,5	3,1	3	0,0009	15	33	17,0	59	2770	80,0	81,0	81,5	0,65	0,78	0,85	3,13
1,5	2	90L	0,510	7,0	2,6	2,8	0,0021	7	15	23,5	64	2865	80,0	82,0	82,0	0,63	0,76	0,83	3,14
2,2	3	100L	0,743	7,5	2,6	3	0,0043	15	33	31,0	67	2885	82,5	83,6	83,6	0,66	0,78	0,85	4,47
4	5,5	100L	1,36	7,8	3	3,4	0,0064	10	22	37,0	67	2870	85,2	85,8	85,8	0,67	0,80	0,86	7,82
4	5,5	L112M	1,35	7,0	2	2,8	0,0088	10	22	43,5	64	2880	86,0	86,0	86,0	0,73	0,83	0,88	7,63
5,5	7,5	112M	1,86	7,3	2,7	3	0,0088	11	24	46,0	64	2880	86,5	87,0	87,0	0,72	0,82	0,87	10,5
5,5	7,5	132M	1,84	6,8	2,2	3	0,0197	17	37	68,0	68	2910	86,5	88,0	88,0	0,68	0,79	0,85	10,6
7,5	10	132M	2,51	6,8	2,2	2,9	0,0251	13	29	73,0	68	2910	88,0	88,5	88,5	0,72	0,82	0,87	14,1
11	15	132M	3,69	7,2	2,4	2,9	0,0270	11	24	85,0	68	2905	89,3	89,6	89,6	0,75	0,84	0,88	20,1
11	15	160L	3,65	7,0	2,3	3	0,0446	13	29	120	67	2935	90,0	90,6	90,5	0,71	0,82	0,86	20,4
15	20	160L	4,99	7,0	2,3	3	0,0517	9	20	130	67	2930	91,0	91,3	91,3	0,71	0,81	0,86	27,6
18,5	25	180M	6,13	7,0	2,1	2,9	0,0867	10	22	175	67	2940	91,4	92,0	91,8	0,75	0,84	0,88	33,1
22	30	160L	7,30	7,9	2,5	3,1	0,0813	10	22	163	67	2935	91,2	91,6	91,6	0,75	0,84	0,89	39,0
22	30	180L	7,28	7,3	2,2	3	0,0975	9	20	164	67	2945	92,0	92,4	92,2	0,76	0,84	0,88	39,1
30	40	200M	9,89	6,5	2,4	2,7	0,1703	17	37	245	72	2955	92,5	93,0	92,9	0,75	0,83	0,87	53,6
75	100	250S/M	24,6	8,2	2,4	3	0,4415	10	22	530	75	2965	94,0	94,3	94,3	0,79	0,86	0,90	128
110	150	280S/M	36,0	7,6	2,3	3	1,11	21	46	802	77	2975	94,5	94,9	94,9	0,78	0,86	0,89	188
132	180	280S/M	43,2	7,3	1,8	2,7	1,33	18	40	890	77	2975	94,5	94,8	94,8	0,80	0,87	0,89	226
200	270	315S/M	65,4	7,5	2,3	2,8	2,68	21	46	1300	77	2980	95,0	95,5	95,4	0,82	0,88	0,90	336
200	270	355M/L	65,3	7,6	1,9	2,7	3,99	22	48	1650	80	2985	94,8	95,5	95,5	0,83	0,88	0,90	336
220	300	355M/L	71,8	7,6	2,2	2,5	4,42	21	46	1740	80	2985	95,1	95,6	95,5	0,86	0,89	0,90	369
250	340	355M/L	81,6	7,9	2,2	2,8	4,85	20	44										

W22 - IE2 High Efficiency - 50 Hz

Potencia		Carcasa	Full Load Torque (kgfm)	Corriente con rotor trabado I/In	Par con rotor trabado TI/Tn	Break-down Torque Tb/Tn	Momento de Inercia J (kgm ²)	Tiempo máximo con rotor trabado (s)		Peso (kg)	Nivel de ruido dB (A)	400 V						Corriente nominal In (A)	
								Caliente	Frío			% de la potencia nominal			Factor de potencia				
												Rendimiento			Factor de potencia				
kW	HP	RPM	50	75	100	50	75	100											
IV Polos																			
0,12	0,16	63	0,085	3,9	1,8	2,0	0,0004	51	112	7,0	44	1380	55,0	58,0	59,1	0,54	0,67	0,77	0,381
0,18	0,25	63	0,125	4,1	2	2	0,0006	40	88	7,6	44	1400	53,0	59,0	64,7	0,48	0,61	0,70	0,574
0,25	0,33	71	0,174	4,5	2	2,2	0,0007	68	150	10,2	43	1400	59,0	65,0	68,5	0,49	0,62	0,71	0,742
0,37	0,5	71	0,261	4,3	2	2	0,0008	48	106	10,8	43	1380	63,0	68,0	72,7	0,50	0,62	0,72	1,02
0,55	0,75	80	0,369	6,0	2,3	3,2	0,0029	18	40	15,0	44	1450	72,0	73,8	77,1	0,55	0,68	0,75	1,37
0,75	1	80	0,518	6,0	2,6	2,6	0,0029	15	33	15,0	44	1410	79,0	79,5	79,6	0,63	0,76	0,81	1,68
1,1	1,5	90S	0,744	6,5	2,1	2,6	0,0049	14	31	20,8	49	1440	81,0	81,8	81,8	0,62	0,75	0,81	2,40
1,5	2	90L	1,01	6,3	2	2,8	0,0055	10	22	23,0	49	1440	81,5	83,0	83,0	0,57	0,71	0,80	3,26
2,2	3	100L	1,49	7,0	3,1	3,2	0,0105	11	24	35,5	53	1435	83,0	84,5	84,5	0,60	0,73	0,81	4,64
3	4	100L	2,06	6,5	3,2	3,3	0,0097	14	31	34,0	53	1420	85,0	85,6	85,6	0,63	0,75	0,82	6,17
4	5,5	112M	2,71	6,6	2	2,6	0,0156	13	29	43,0	56	1440	86,0	86,7	86,7	0,62	0,74	0,80	8,32
5,5	7,5	132S	3,67	7,3	1,9	3	0,0528	8	18	67,0	60	1460	86,5	87,3	87,7	0,68	0,80	0,86	10,5
7,5	10	132M	4,99	7,8	2,1	3	0,0528	8	18	68,0	60	1465	88,7	89,0	89,0	0,68	0,79	0,84	14,5
9,2	12,5	160M	6,12	6,0	2	2,6	0,0838	13	29	96,0	61	1465	88,5	89,5	89,3	0,66	0,77	0,83	17,9
11	15	160M	7,29	6,4	2,3	2,8	0,1048	10	22	105	61	1470	89,0	90,2	90,2	0,65	0,76	0,83	21,2
15	20	160L	9,97	6,2	2,3	2,8	0,1255	10	22	125	61	1465	90,6	91,0	91,0	0,66	0,76	0,83	28,7
18,5	25	180M	12,3	6,6	2,4	2,8	0,1657	14	31	164	61	1465	91,5	91,8	91,6	0,68	0,78	0,83	35,1
22	30	180L	14,6	6,8	2,6	2,9	0,2006	15	33	186	61	1465	92,2	92,5	92,3	0,70	0,80	0,85	40,5
30	40	200L	19,9	6,3	2,2	2,6	0,2929	16	35	222	65	1470	92,6	93,0	92,8	0,64	0,75	0,81	57,6
37	50	225S/M	24,4	6,6	2,2	2,7	0,4438	12	26	342	66	1475	93,0	93,2	93,2	0,74	0,83	0,86	66,6
45	60	225S/M	29,7	6,8	2,4	2,7	0,5177	10	22	363	66	1475	93,2	93,7	93,6	0,72	0,81	0,84	82,6
55	75	250S/M	36,3	6,4	2,2	2,7	0,8118	14	31	444	66	1475	93,6	93,9	94,0	0,75	0,84	0,87	97,1
75	100	280S/M	49,2	7,2	2	2,7	1,64	22	48	639	69	1485	93,8	94,4	94,4	0,74	0,83	0,86	133
90	125	280S/M	59,0	7,2	2,1	2,7	1,88	20	44	673	69	1485	94,1	94,7	94,7	0,76	0,84	0,87	158
110	150	315S/M	71,9	6,6	2,3	2,5	2,57	26	57	887	71	1490	94,3	95,0	95,0	0,74	0,83	0,86	194
132	180	315S/M	86,3	6,6	2,1	2,4	3,12	22	48	953	71	1490	94,6	95,2	95,2	0,76	0,84	0,87	230
132	180	315S/M	86,3	6,6	2,1	2,4	3,12	22	48	953	71	1490	94,6	95,2	95,2	0,76	0,84	0,87	230
150	200	315S/M	98,1	6,2	2,2	2,4	3,34	30	66	983	71	1490	95,0	95,4	95,4	0,77	0,84	0,87	261
160	220	315S/M	105	6,6	2,2	2,4	3,56	20	44	1012	71	1490	94,8	95,4	95,4	0,77	0,84	0,87	278
185	250	315S/M	121	6,8	2,4	2,4	3,99	18	40	1114	71	1490	94,9	95,6	95,6	0,75	0,83	0,86	325
200	270	315L	131	7,0	2,4	2,6	4,43	17	37	1216	74	1490	95,0	95,6	95,6	0,77	0,84	0,86	351
220	300	315L	144	7,0	2,6	2,4	4,89	14	31	1333	74	1490	95,2	95,7	95,7	0,76	0,84	0,87	381
250	340	315L	163	7,0	2,6	2,4	5,44	13	29	1399	74	1490	95,3	95,7	95,7	0,77	0,85	0,88	428
260	350	355M/L	170	6,8	2,1	2,4	7,73	18	40	1470	76	1490	95,4	95,8	95,8	0,73	0,82	0,85	461
280	380	315L	183	7,2	2,6	2,4	6,20	12	26	1496	74	1490	95,4	95,8	95,8	0,76	0,84	0,87	485
300	400	355M/L	196	7,2	2,2	2,4	8,59	18	40	1510	76	1490	95,5	95,8	95,8	0,74	0,82	0,85	532
315	430	355M/L	206	7,2	2,5	2,8	8,95	14	31	1643	76	1490	95,5	95,8	95,8	0,72	0,81	0,84	565
330	450	355M/L	216	6,8	2,2	2,4	9,84	17	37	1769	76	1490	95,5	95,8	95,8	0,73	0,81	0,84	592
355	480	355M/L ¹	232	6,9	2,4	2,3	10,7	15	33	1752	76	1490	95,5	95,9	95,8	0,75	0,83	0,86	622
370	500	355M/L ¹	242	7,0	2,4	2,4	11,6	15	33	1971	76	1490	95,5	95,9	95,8	0,75	0,83	0,86	648
400	550	355M/L ¹	261	7,8	2,6	2,4	11,6	11	24	1888	76	1490	95,5	95,9	95,8	0,74	0,82	0,86	701
450	610	355A/B ¹	294	7,4	2,5	2,8	13,2	20	44	2089	76	1490	94,5	95,0	95,5	0,69	0,80	0,84	810
500	680	355A/B ²	327	7,3	2,4	2,7	14,6	17	37	2246	76	1490	94,5	95,0	95,5	0,72	0,81	0,85	889

High-output design

0,25	0,33	80	0,171	5,5	2,0	2,5	0,0015	31	68	9,0	44	1420	70,0	74,0	74,0	0,61	0,74	0,81	0,602
0,37	0,5	80	0,254	5,7	2,2	2,7	0,0019	23	51	9,5	44	1420	73,0	75,5	75,5	0,60	0,73	0,81	0,873
0,75	1	90S	0,513	5,9	2,2	2,6	0,0038	19	42	18,0	49	1425	78,0	80,0	80,0	0,59	0,72	0,80	1,69
1,1	1,5	90L	0,739	6,5	2,1	2,6	0,0060	9	20	23,0	49	1450	80,0	81,8	81,8	0,53	0,68	0,78	2,49
1,1	1,5	L80	0,765	6,6	2,6	2,8	0,0037	11	24	18,5	44	1400	80,5	81,4	81,4	0,66	0,79	0,84	2,32
1,5	2	100L	1,03	6,6	2,8	3	0,0067	20	44	28,0	53	1425	82,5	83,2	83,2	0,62	0,74	0,81	3,21
2,2	3	112M	1,47	7,0	1,9	2,6	0,0117	23	51	39,0	56	1460	84,5	85,0	85,0	0,63	0,75	0,81	4,61
2,2	3	L90L	1,50	7,4	2,4	2,9	0,0077	9	20	27,0	49	1430	83,8	84,3	84,3	0,56	0,70	0,79	4,77
4	5,5	132S	2,64	7,5	1,85	2,99	0,0341	14	31	60,0	60	1475	86,5	87,0	87,2	0,58	0,72	0,80	8,28
5,5	7,5	132M	3,67	7,3	1,9	3	0,0528	8	18	67,0	60	1460	86,5	87,3	87,7	0,68	0,80	0,86	10,5
7,5	10	132S	4,99	7,8	2,1	3	0,0528	8	18	68,0	60	1465	88,7	89,0	89,0	0,68	0,79	0,84	14,5
7,5	10	160M	4,99	6,1	2,1	2,7	0,0769	15	33	93,0	61	1465	88,0	89,2	89,0	0,65	0,77	0,83	14,7
9,2	12,5	132M	6,16	7,7	2,2	3,2	0,0604	7	15	75,0	60	1455	89,2	89,5	89,5	0,69	0,80	0,85	17,3
9,2	12,5	160L	6,12	6,0	2	2,6	0,0838	13	29	96,0	61	1465	88,5	89,5	89,3	0,66	0,77	0,83	17,9
11	15	132M/L ²	7,36	7,7	2,4	3,2	0,0676	7	15	84,0	60	1455	89,0	89,5	89,8	0,65	0,77	0,84	21,0
11	15	160L	7,29	6,4	2,3	2,8	0,1048	10	22	105	61	1470	89,0	90,2	90,2	0,65	0,76	0,83	21,2
15	20	180L	9,97	6,6	2,4	2,9	0,1401	14	31	152	61	1465	90,8	91,5	91,3	0,66	0,77	0,83	28,6
15	20	180M	9,97	6,6	2,4	2,9	0,1401	14	31	152	61	1465	90,8	91,5	91,3	0,66	0,77	0,83	28,6
18,5	25	180L	12,3	6,6	2,4	2,8	0,1657	14	31	164	61	1465	91,5	91,8	91,6	0,68	0,78	0,83	35,1
37	50	200L	24,4	6,0	2,4	2,7	0,3721	14	31	237	65	1475	92,8	93,0	93,0	0,70	0,80	0,83	69,2
45	60	200L ²	29,8	6,5	2,3	2,6	0,3721	9	20	275	65	1470	92,7	93,0	93,1	0,65	0,76	0,82	85,1
55	75	225S/M	36,3	6,9	2,3	2,6	0,6880	15	33	420	66	1475	92,8	93,2	93,5	0,74	0,83	0,86	98,7
75	100	250S/M	49,5	7,2	2,4	2,9	1,05	10	22	496	66	1475	94,0	94,3	94,4	0,74	0,84	0,86	133
110	150	280S/M																	

W22 - IE2 High Efficiency - 50 Hz

Potencia		Carcasa	Full Load Torque (kgfm)	Corriente con rotor trabado I/ In	Par con rotor trabado Tl/Tn	Break-down Torque Tb/Tn	Momento de Inercia J (kgm ²)	Tiempo máximo con rotor trabado (s)		Peso (kg)	Nivel de ruido dB (A)	400 V								
								Caliente	Frío			% de la potencia nominal						Corriente nominal In (A)		
												Rendimiento			Factor de potencia					
kW	HP										RPM	50	75	100	50	75	100			
VI Polos																				
0,12	0,16	63	0,129	3,0	1,9	2,0	0,0006	52	114	7,4	43	905	42,0	50,0	52,0	0,43	0,53	0,63	0,529	
0,18	0,25	71	0,197	3,2	2	2	0,0008	96	211	10,5	43	890	52,0	58,0	59,0	0,40	0,51	0,61	0,722	
0,25	0,33	71	0,274	3,2	1,9	2,1	0,0008	70	154	12,5	43	890	53,0	60,0	61,6	0,37	0,48	0,58	1,01	
0,37	0,5	80	0,396	3,9	1,8	2	0,0022	27	59	14,0	43	910	63,0	67,0	67,6	0,47	0,62	0,72	1,10	
0,55	0,75	80	0,576	4,5	2,3	2,5	0,0030	21	46	14,0	43	930	65,0	71,0	73,1	0,50	0,62	0,72	1,51	
0,75	1	90S	0,785	4,5	2	2,1	0,0055	23	51	19,0	45	930	74,5	76,0	76,0	0,51	0,64	0,73	1,95	
1,1	1,5	90L	1,16	4,7	2,3	2,2	0,0066	17	37	23,0	45	925	76,0	78,1	78,1	0,50	0,63	0,73	2,78	
1,5	2	100L	1,55	5,0	2	2,4	0,0110	23	51	28,5	44	940	79,5	80,0	80,0	0,51	0,64	0,73	3,71	
2,2	3	112M	2,24	5,9	2,3	2,5	0,0257	19	42	46,0	52	955	81,0	82,5	83,0	0,50	0,63	0,71	5,39	
3	4	132S	3,04	5,7	2	2,4	0,0359	31	68	60,0	53	960	82,5	83,6	83,6	0,50	0,63	0,71	7,30	
4	5,5	132M	4,06	6,0	2,1	2,5	0,0453	21	46	68,0	53	960	84,0	84,8	84,8	0,51	0,64	0,72	9,46	
5,5	7,5	132M	5,58	6,4	2,2	2,7	0,0604	19	42	75,0	53	960	85,5	86,1	86,1	0,51	0,64	0,72	12,8	
7,5	10	160M	7,53	5,8	2	2,6	0,1229	17	37	113	56	970	88,3	88,7	88,3	0,64	0,76	0,82	15,0	
9,2	12,5	160L	9,24	6,0	2,2	2,6	0,1492	14	31	127	56	970	88,5	88,9	88,6	0,64	0,76	0,82	18,3	
11	15	160L	11,0	6,0	2,3	2,7	0,1664	13	29	136	56	970	89,0	89,5	89,2	0,62	0,74	0,81	22,0	
15	20	180L	15,1	7,0	2,4	3	0,2565	7	15	174	56	970	90,3	90,5	90,3	0,70	0,81	0,86	27,9	
18,5	25	200L	18,5	5,7	2,1	2,5	0,3517	15	33	214	60	975	91,0	91,4	91,2	0,67	0,77	0,82	35,7	
22	30	200L	22,0	6,0	2,2	2,7	0,4037	14	31	225	60	975	91,4	91,7	91,5	0,65	0,76	0,82	42,3	
30	40	225S/M	29,7	6,8	2,1	2,5	0,7192	12	26	359	63	985	92,6	92,7	92,6	0,69	0,79	0,84	55,7	
37	50	250S/M	36,6	6,7	2,2	2,5	1,10	16	35	438	64	985	93,0	93,2	93,0	0,73	0,82	0,86	66,8	
45	60	280S/M	44,5	6,2	2	2,5	2,02	26	57	596	65	985	93,4	93,6	93,4	0,68	0,78	0,82	84,8	
55	75	280S/M	54,4	6,2	2	2,4	2,36	22	48	629	65	985	93,6	93,9	93,8	0,68	0,79	0,83	102	
75	100	280S/M	73,8	6,4	2	2,4	3,03	17	37	702	65	990	93,9	94,3	94,2	0,69	0,79	0,84	137	
90	125	315S/M	88,5	6,0	1,9	2,1	4,54	22	48	893	67	990	94,4	94,6	94,5	0,72	0,80	0,84	164	
110	150	315S/M	108	6,1	2	2,2	5,45	20	44	966	67	990	94,5	94,9	94,8	0,72	0,80	0,84	199	
132	180	315S/M	130	6,4	2,2	2,4	6,35	17	37	1036	67	990	94,6	95,0	95,0	0,71	0,80	0,84	239	
150	200	355M/L	147	5,6	1,8	2	7,41	38	84	1340	73	995	94,2	94,5	95,0	0,64	0,74	0,79	290	
160	220	315L	157	6,6	2,2	2,4	7,61	14	31	1228	68	990	94,8	95,2	95,2	0,70	0,80	0,84	289	
185	250	315L	182	6,9	2,3	2,4	8,86	12	26	1358	68	990	95,0	95,4	95,4	0,69	0,79	0,83	337	
200	270	315L	197	7,0	2,4	2,5	10,1	12	26	1488	68	990	95,1	95,4	95,4	0,69	0,79	0,83	365	
220	300	315L	216	6,8	2,3	2,3	11,0	14	31	1621	68	990	95,2	95,5	95,5	0,69	0,79	0,83	401	
220	300	355M/L	216	6,0	2	2,1	11,8	32	70	1795	73	990	95,3	95,5	95,5	0,65	0,75	0,80	416	
250	340	355M/L	246	6,0	2	2,2	13,9	34	75	1789	73	990	95,3	95,5	95,5	0,66	0,76	0,81	466	
260	350	355M/L	256	6,0	2,1	2,2	12,7	34	75	1789	73	990	95,3	95,5	95,5	0,66	0,76	0,81	485	
280	380	355M/L	275	6,2	2,2	2,2	13,9	27	59	1884	73	990	95,4	95,6	95,6	0,64	0,75	0,80	528	
300	400	355M/L	295	6,2	2,2	2,2	14,3	30	66	1900	73	990	95,4	95,7	95,6	0,63	0,74	0,79	573	
315	430	355M/L	308	6,2	2,2	2,2	15,0	28	62	1979	73	995	95,4	95,7	95,6	0,66	0,76	0,81	587	
355	480	355A/B ¹	349	6,2	2	2,3	17,1	29	64	2200	73	990	95,8	96,0	96,2	0,63	0,74	0,79	674	
370	500	355A/B ²	364	6,0	2,2	2,3	18,0	25	55	2300	73	990	95,2	95,6	95,7	0,63	0,74	0,79	706	
400	550	355A/B ²	394	6,1	2	2,3	18,9	29	64	2346	73	990	95,2	95,6	95,7	0,63	0,74	0,79	764	
High-output design																				
3	4	132M	3,04	5,7	2,0	2,4	0,0359	31	68	60,0	53	960	82,5	83,6	83,6	0,50	0,63	0,71	7,30	
5,5	7,5	160M	5,52	6,0	2,1	2,6	0,1053	19	42	106	56	970	87,5	88,0	87,5	0,63	0,75	0,81	11,2	
37	50	225S/M	36,6	6,8	2,1	2,5	0,8876	11	24	390	63	985	93,0	93,2	93,0	0,72	0,81	0,86	66,8	
45	60	250S/M	44,5	6,4	2,1	2,3	1,29	15	33	466	64	985	93,4	93,5	93,4	0,76	0,84	0,87	79,9	
75	100	315S/M	73,8	6,2	1,9	2,2	3,83	23	51	837	67	990	94,0	94,3	94,2	0,69	0,79	0,83	138	
160	220	355M/L	157	5,9	1,8	2	8,34	34	75	1453	73	990	94,9	95,3	95,3	0,65	0,75	0,80	303	
185	250	355M/L	182	5,7	1,9	2	9,24	32	70	1521	73	990	95,1	95,4	95,4	0,65	0,75	0,80	350	
200	270	355M/L	197	6,5	2,1	2,3	10,9	28	62	1643	73	990	95,1	95,5	95,5	0,64	0,75	0,80	378	

Notas:

¹ Fijados con deflector de aire en la tapa delantera.

² Motores con elevación de temperatura "F" ΔT 105 K.

W22 - IE2 High Efficiency - 50 Hz

Potencia		Carcasa	Full Load Torque (kgfm)	Corriente con rotor trabado II/ In	Par con rotor trabado TI/Tn	Break-down Torque Tb/Tn	Momento de Inercia J (kgm ²)	Tiempo máximo con rotor trabado (s)		Peso (kg)	Nivel de ruido dB (A)	400 V						Corriente nominal In (A)	
								RPM	% de la potencia nominal			Factor de potencia							
									Rendimiento			Factor de potencia							
kW	HP							Caliente	Frío			50	75	100	50	75	100		
VIII Polos																			
0,18	0,25	80	0,262	3,1	1,9	2,1	0,0024	48	106	13,0	42	670	47,0	53,0	55,0	0,44	0,55	0,65	0,727
0,25	0,33	80	0,363	3,2	1,9	2,1	0,0029	42	92	14,3	42	670	49,0	55,0	57,0	0,43	0,55	0,66	0,959
0,37	0,5	90S	0,504	3,5	2,1	2,1	0,0044	37	81	18,0	43	715	56,0	62,0	62,0	0,41	0,52	0,62	1,39
0,55	0,75	90L	0,782	3,5	1,9	2	0,0060	31	68	22,0	43	685	61,0	64,0	64,0	0,44	0,56	0,66	1,88
0,75	1	100L	1,03	4,6	2	2,4	0,0110	42	92	30,5	50	710	71,0	74,0	74,0	0,40	0,52	0,62	2,36
1,1	1,5	100L	1,52	4,6	2,1	2,3	0,0127	29	64	32,0	50	705	70,0	73,5	73,5	0,40	0,53	0,62	3,48
1,5	2	112M	2,09	4,7	2,4	2,3	0,0202	29	64	39,0	46	700	77,0	79,0	79,0	0,44	0,57	0,67	4,09
2,2	3	132S	3,06	5,5	2,2	2,4	0,0592	25	55	66,0	48	700	81,0	81,5	81,0	0,52	0,65	0,72	5,44
3	4	132M	4,17	5,5	2,3	2,4	0,0740	19	42	68,0	48	700	82,0	82,5	82,0	0,54	0,66	0,73	7,23
4	5,5	160M	5,37	4,7	2	2,2	0,1053	29	64	107	51	725	82,5	83,0	83,5	0,52	0,65	0,72	9,60
5,5	7,5	160M	7,39	4,7	2	2,2	0,1404	21	46	120	51	725	85,0	86,0	85,5	0,52	0,65	0,73	12,7
7,5	10	160L	10,1	4,9	2,2	2,3	0,1756	22	48	139	51	725	86,0	87,0	87,0	0,52	0,65	0,73	17,0
9,2	12,5	180M	12,4	6,0	2	2,5	0,2033	11	24	156	51	725	88,0	88,0	87,5	0,63	0,75	0,82	18,5
11	15	180L	14,8	6,0	2,1	2,4	0,2439	11	24	175	51	725	88,0	88,5	88,0	0,65	0,76	0,82	22,0
15	20	200L	20,0	4,4	1,8	2	0,4220	27	59	226	53	730	88,4	88,9	89,4	0,53	0,65	0,73	33,2
18,5	25	225S/M	24,5	6,9	2	2,5	0,6183	22	48	339	56	735	88,9	89,4	89,9	0,62	0,74	0,80	37,1
22	30	225S/M	29,2	6,7	2	2,5	0,7203	17	37	358	56	735	89,3	89,8	90,3	0,60	0,72	0,78	45,1
30	40	250S/M	40,0	7,0	2,1	2,7	1,06	17	37	433	56	730	90,1	90,6	91,1	0,68	0,79	0,83	57,3
37	50	280S/M	48,7	5,0	1,6	2	2,26	26	57	614	59	740	90,6	91,1	91,6	0,64	0,75	0,79	73,8
45	60	280S/M	59,2	5,4	1,7	2	2,71	21	46	660	59	740	90,8	91,3	91,8	0,64	0,75	0,79	89,6
55	75	315S/M	72,4	5,4	1,7	2	4,03	20	44	851	62	740	91,3	91,8	92,3	0,64	0,75	0,79	109
75	100	315S/M	98,7	5,3	1,6	2	5,31	30	66	951	62	740	91,5	91,9	92,4	0,66	0,76	0,80	146
90	125	315S/M	118	5,8	1,8	2,1	6,22	26	57	1020	62	740	92,2	92,7	93,2	0,66	0,76	0,80	174
110	150	315L	145	5,8	1,8	2,1	7,84	24	53	1244	68	740	92,5	93,0	93,5	0,64	0,75	0,80	212
132	180	315L	174	6,2	2	2,2	9,30	23	51	1352	68	740	92,8	93,3	93,8	0,63	0,74	0,79	257
160	220	355M/L	209	6,2	1,4	2,2	14,4	48	106	1616	70	745	93,1	93,6	94,1	0,62	0,74	0,79	311
185	250	355M/L	242	6,0	1,4	2,1	16,5	46	101	1691	70	745	93,4	93,9	94,4	0,64	0,75	0,80	354
200	270	355M/L	261	6,3	1,6	2,3	18,4	48	106	1765	70	745	93,4	93,9	94,4	0,63	0,74	0,80	382
220	300	355M/L	288	6,6	1,9	2,3	19,9	48	106	1875	70	745	93,4	93,9	94,4	0,63	0,74	0,79	426
250	340	355A/B ¹	327	6,2	1,5	2,4	21,7	47	103	2092	70	745	93,4	93,9	94,4	0,62	0,73	0,79	484
260	350	355A/B ¹	340	6,2	1,5	2,4	21,7	47	103	2092	70	745	93,4	93,9	94,4	0,62	0,73	0,79	503
280	380	355A/B ¹	366	7,5	2	2,8	25,0	44	97	2279	70	745	93,4	93,9	94,4	0,61	0,73	0,79	542
High-output design																			
55	75	280S/M	72,4	5,4	2,0	2,0	3,16	20	44	710	59	740	91,3	91,8	92,3	0,64	0,75	0,79	109
110	150	315S/M	145	5,8	1,8	2,1	7,84	24	53	1300	62	740	92,0	93,0	93,5	0,64	0,75	0,80	212
110	150	355M/L	144	6,4	1,3	2,1	10,4	48	106	1379	70	745	94,6	95,2	95,2	0,63	0,74	0,79	211
132	180	355M/L	173	6,0	1,2	2,1	12,6	48	106	1473	70	745	92,8	93,3	93,8	0,62	0,74	0,79	257

Notas:

- ¹ Fijados con deflector de aire en la tapa delantera.
- ² Motores con elevación de temperatura "F" ΔT 105 K.

W22 - IE1 Standard Efficiency - 50 Hz

Potencia		Carcasa	Full Load Torque (kgfm)	Corriente con rotor trabado I/In	Par con rotor trabado TI/Tn	Break-down Torque Tb/Tn	Momento de Inercia J (kgm²)	Tiempo máximo con rotor trabado (s)		Peso (kg)	Nivel de ruido dB (A)	400 V						Corriente nominal In (A)	
								Caliente	Frío			% de la potencia nominal							
												Rendimiento			Factor de potencia				
kW	HP										RPM	50	75	100	50	75	100		
II Polos																			
0,12	0,16	63	0,043	3,8	2,3	2,3	0,0001	27	59	4,3	52	2720	45,5	53,5	56,0	0,55	0,68	0,80	0,387
0,18	0,25	63	0,063	5,0	2,4	2,4	0,0002	10	22	4,7	52	2790	52,0	57,0	59,0	0,54	0,67	0,77	0,570
0,25	0,33	63	0,090	4,3	2,5	2,3	0,0002	25	55	5,1	52	2720	52,0	57,0	60,0	0,50	0,65	0,76	0,791
0,37	0,5	71	0,130	4,9	2,3	2,4	0,0003	16	35	5,5	56	2770	62,0	66,5	67,0	0,60	0,75	0,84	0,949
0,55	0,75	71	0,193	5,0	2,5	2,5	0,0004	7	15	6,5	56	2780	64,0	70,0	70,0	0,56	0,71	0,82	1,38
0,75	1	80	0,265	5,1	2,5	2,6	0,0007	14	31	9,5	59	2760	68,5	72,0	72,1	0,62	0,76	0,84	1,79
1,1	1,5	80	0,383	6,3	2,6	2,6	0,0009	7	15	13,5	59	2800	74,0	76,5	76,5	0,64	0,77	0,84	2,47
1,5	2	90S	0,511	6,3	2,7	2,6	0,0020	7	15	19,5	64	2860	77,5	78,0	78,5	0,63	0,76	0,83	3,32
2,2	3	90L	0,752	6,8	2,6	2,9	0,0026	7	15	16,7	64	2850	81,0	81,5	81,5	0,63	0,77	0,85	4,58
3	4	100L	1,02	6,7	2,3	2,8	0,0059	9	20	23,5	67	2870	81,5	82,0	82,0	0,69	0,81	0,87	6,07
4	5,5	112M	1,34	6,8	2,4	3	0,0081	9	20	31,0	64	2900	82,0	84,0	85,0	0,71	0,82	0,87	7,81
5,5	7,5	132S	1,84	6,5	2,4	3	0,0180	11	24	42,0	68	2910	85,0	86,0	86,0	0,71	0,81	0,87	10,6
7,5	10	132S	2,52	6,4	2,3	2,6	0,0234	11	24	65,0	68	2900	85,5	86,5	86,5	0,72	0,82	0,87	14,4
9,2	12,5	132M	3,08	7,5	2,7	3,1	0,0234	8	18	65,0	68	2910	87,0	87,5	87,5	0,70	0,81	0,86	17,6
11	15	160M	3,66	6,8	2	2,7	0,0409	11	24	97,0	67	2930	87,8	88,6	88,4	0,70	0,81	0,86	20,9
15	20	160M	4,99	7,2	2,2	2,8	0,0517	9	20	108	67	2930	89,5	89,8	89,5	0,71	0,81	0,86	28,1
18,5	25	160L	6,13	7,8	2,6	3,1	0,0626	7	15	122	67	2940	90,3	90,7	90,3	0,70	0,80	0,86	34,4
22	30	180M	7,26	7,3	2,2	3,1	0,1084	7	15	156	67	2950	90,7	91,0	90,8	0,76	0,84	0,88	39,7
30	40	200L	9,89	6,9	2,5	2,7	0,1526	18	40	220	72	2955	91,6	92,0	91,6	0,76	0,84	0,87	54,3
37	50	200L	12,2	6,7	2,6	2,6	0,1950	16	35	232	72	2955	92,0	92,5	92,0	0,76	0,84	0,87	66,7
45	60	225S/M	14,8	6,9	2,5	2,8	0,2471	10	22	356	75	2960	91,8	92,6	92,4	0,76	0,84	0,87	80,8
55	75	250S/M	18,1	6,7	2,2	2,7	0,3736	12	26	413	75	2960	92,2	93,0	92,8	0,79	0,86	0,89	96,1
75	100	280S/M	24,6	6,8	1,8	2,8	0,8492	28	62	630	77	2975	92,5	93,5	93,3	0,78	0,86	0,88	132
90	125	280S/M	29,5	7,0	2	2,8	0,9804	20	44	664	77	2975	93,0	93,8	93,7	0,80	0,87	0,89	156
110	150	315S/M	36,0	6,8	1,8	2,7	1,52	26	57	848	77	2980	93,3	94,3	94,0	0,78	0,85	0,88	192
132	180	315S/M	43,1	6,7	1,8	2,6	1,66	24	53	879	77	2980	93,5	94,3	94,3	0,79	0,86	0,89	227
132	180	315S/M	43,1	6,7	1,8	2,6	1,66	24	53	879	77	2980	93,5	94,3	94,3	0,79	0,86	0,89	227
150	200	315S/M	49,1	7,0	2,2	3	1,95	20	44	880	77	2975	94,0	94,5	94,5	0,77	0,85	0,87	263
160	220	315S/M	52,3	7,6	2	2,8	2,04	21	46	950	77	2980	94,0	94,5	94,5	0,80	0,87	0,90	272
185	250	315S/M	60,5	7,7	2	2,8	2,23	14	31	993	77	2980	94,4	94,6	94,6	0,77	0,84	0,88	321
200	270	315L	65,4	7,7	2,1	2,8	2,46	17	37	1135	78	2980	94,4	94,7	94,6	0,80	0,87	0,90	339
220	300	315L	71,9	8,0	2,3	2,8	2,98	14	31	1224	78	2980	94,5	94,8	94,7	0,82	0,88	0,90	373
250	340	315L	81,7	7,9	2,4	2,8	3,42	14	31	1316	78	2980	94,5	94,8	94,7	0,83	0,88	0,91	419
260	350	315L	85,1	7,0	2,4	2,5	3,70	20	44	1340	78	2975	94,5	94,8	94,8	0,83	0,89	0,91	435
280	380	315L²	91,5	8,5	2,8	2,8	4,17	14	31	1443	78	2980	94,5	94,9	94,8	0,84	0,88	0,90	474
300	400	315L²	98,1	7,5	2,5	2,5	4,15	12	26	1500	78	2980	94,8	95,0	95,0	0,84	0,88	0,90	506
315	430	355M/L	103	7,8	2,1	2,6	5,60	22	48	1770	80	2985	94,6	94,9	94,8	0,87	0,90	0,91	527
330	450	355M/L	108	7,9	2,1	2,4	6,01	22	48	2303	80	2980	94,6	94,8	94,8	0,87	0,90	0,91	552
355	480	355M/L	116	7,9	2,2	2,8	6,01	14	31	1830	80	2985	94,6	95,0	94,8	0,86	0,90	0,91	594
High-output design																			
0,37	0,5	63	0,132	5,0	2,2	2,2	0,0002	7	15	7,2	52	2740	60,0	62,0	64,0	0,58	0,73	0,80	1,04
0,55	0,75	80	0,194	5,1	2,6	2,6	0,0004	21	46	8,0	59	2755	64,5	68,5	69,0	0,60	0,74	0,83	1,39
0,75	1	71	0,267	5,5	2,8	2,8	0,0005	12	26	9,0	56	2740	71,0	72,0	72,1	0,70	0,82	0,89	1,69
0,75	1	90S	0,257	6,3	2,7	2,7	0,0012	15	33	26,0	64	2840	74,2	76,2	76,2	0,63	0,76	0,82	1,73
1,1	1,5	90S	0,372	6,3	2,7	2,6	0,0015	7	15	15,0	64	2880	74,5	76,5	76,5	0,63	0,76	0,83	2,50
1,5	2	80	0,532	5,5	2,8	2,7	0,0009	15	33	15,0	59	2745	76,0	77,0	77,2	0,71	0,82	0,87	3,22
1,5	2	90L	0,511	6,3	2,7	2,6	0,0020	7	15	19,5	64	2860	77,5	78,0	78,5	0,63	0,76	0,83	3,32
2,2	3	100L	0,749	7,5	2,2	2,7	0,0053	13	29	27,0	67	2860	81,0	81,5	81,5	0,73	0,83	0,88	4,33
2,2	3	90S	0,763	6,8	2,8	2,9	0,0021	9	20	16,7	64	2810	81,0	81,5	81,5	0,63	0,77	0,85	4,58
3	4	112M	1,02	7,2	2,4	2,8	0,0063	20	44	37,0	64	2875	83,0	83,5	83,5	0,75	0,84	0,89	5,83
3	4	90L²	1,04	6,0	3,4	3	0,0025	7	15	23,5	64	2820	81,0	81,5	81,5	0,57	0,71	0,80	6,64
4	5,5	100L	1,35	8,4	3,2	3,4	0,0064	8	18	32,0	67	2885	83,0	84,0	83,5	0,69	0,81	0,87	7,95
4	5,5	132S	1,34	6,5	2,3	2,8	0,0187	13	29	61,0	68	2910	83,0	84,0	84,0	0,67	0,78	0,85	8,09
5,5	7,5	112M	1,87	7,7	2,5	3	0,0094	10	22	40,0	64	2870	85,5	86,0	86,0	0,79	0,86	0,89	10,3
5,5	7,5	132M	1,84	6,5	2,4	3	0,0180	11	24	42,0	68	2910	85,0	86,0	86,0	0,71	0,81	0,87	10,6
7,5	10	112M²	2,54	7,2	3,1	3,2	0,0094	8	18	42,0	64	2875	85,5	86,5	86,5	0,64	0,77	0,84	14,9
7,5	10	132M	2,52	6,4	2,3	2,6	0,0234	11	24	65,0	68	2900	85,5	86,5	86,5	0,72	0,82	0,87	14,4
9,2	12,5	160M	3,06	6,6	1,8	2,5	0,0335	13	29	93,0	67	2925	87,5	88,1	88,0	0,73	0,83	0,87	17,3
11	15	132M	3,66	8,0	3	3,4	0,0270	8	18	74,0	68	2925	87,5	89,3	89,3	0,67	0,79	0,85	20,9
15	20	160L	4,99	7,2	2,2	2,8	0,0517	9	20	108	67	2930	89,5	89,8	89,5	0,71	0,81	0,86	28,1
22	30	160L	7,29	7,8	2,6	3,3	0,0800	7	15	140	67	2940	90,5	91,0	91,0	0,73	0,82	0,87	40,1
22	30	180L	7,26	7,3	2,2	3,1	0,1084	7	15	156	67	2950	90,7	91,0	90,8	0,76	0,84	0,88	39,7
30	40	180L	9,94	8,2	2,2	2,9	0,1301	8	18	194	76	2940	91,5	91,8	91,5	0,78	0,86	0,89	52,9
30	40	200M	9,89	6,9	2,5	2,7	0,1526	18	40	220	72	2955	91,6	92,0	91,6	0,76	0,84	0,87	54,3
37	50	200M	12,2	6,7	2,6	2,6	0,1950	16	35	232	72	2955	92,0	92,5	92,0	0,76	0,84	0,87	66,7
45	60	200L	14,8	7,0	2,3	2,5	0,2204	13	29	272	72	2955	92,3	92,6	92,5	0,77	0,85	0,88	79,8
55	75	225S/M	18,1	7,2	2,1	2,7	0,3238	9	20	394	75	2960	92,2	93,0	92,8	0,81	0,87	0,89	96,1
75	100	250S/M	24,6	7,8	2,6	3	0,4924	9	20	457	75	2965	93,0	93,5	93,3				



W22 - IE1 Standard Efficiency - 50 Hz

Potencia		Carcasa	Full Load Torque (kgfm)	Corriente con rotor trabado I/In	Par con rotor trabado Tl/Tn	Break-down Torque Tb/Tn	Momento de Inercia J (kgm²)	Tiempo máximo con rotor trabado (s)		Peso (kg)	Nivel de ruido dB (A)	RPM	400 V						Corriente nominal In (A)
								Caliente	Frio				% de la potencia nominal			Factor de potencia			
													Rendimiento			Factor de potencia			
kW	HP	50			75			100											
IV Polos																			
0,12	0,16	63	0,087	3,5	1,8	2,0	0,0003	38	84	5,2	44	1350	46,0	53,0	55,0	0,51	0,64	0,75	0,420
0,18	0,25	63	0,128	3,8	1,9	1,9	0,0006	16	35	6,2	44	1370	51,0	55,0	57,0	0,52	0,65	0,75	0,610
0,25	0,33	71	0,178	3,7	1,8	1,9	0,0006	28	62	5,5	43	1370	53,0	58,0	61,5	0,50	0,62	0,71	0,826
0,37	0,5	71	0,258	3,6	2	2	0,0007	28	62	7,0	43	1395	58,0	62,0	66,0	0,50	0,64	0,73	1,11
0,55	0,75	80	0,379	4,9	2	2,4	0,0024	8	18	9,5	44	1415	65,0	70,0	71,0	0,57	0,72	0,81	1,38
0,75	1	80	0,513	4,9	2,1	2,3	0,0030	7	15	10,5	44	1425	70,0	72,0	72,3	0,58	0,72	0,81	1,85
1,1	1,5	90S	0,749	5,8	1,8	2,4	0,0052	7	15	14,5	49	1430	72,5	75,5	75,5	0,60	0,74	0,82	2,57
1,5	2	90L	1,04	5,5	1,9	2,2	0,0066	8	18	17,0	49	1410	74,5	77,5	77,5	0,58	0,73	0,82	3,41
2,2	3	100L	1,50	5,6	2,4	2,6	0,0090	9	20	23,0	53	1430	79,0	80,0	80,0	0,60	0,74	0,82	4,84
3	4	100L	2,06	6,5	3,1	3,2	0,0082	8	18	30,0	53	1420	79,0	81,5	81,5	0,52	0,66	0,75	7,08
4	5,5	112M	2,71	6,2	2,1	2,5	0,0180	9	20	33,0	56	1440	82,5	83,5	83,5	0,61	0,73	0,80	8,64
5,5	7,5	132S	3,66	7,5	2,1	2,5	0,0453	7	15	47,0	60	1465	84,0	85,5	85,5	0,63	0,77	0,84	11,1
7,5	10	132M	5,00	6,4	2	2,5	0,0601	8	18	64,5	60	1460	85,5	87,0	87,0	0,63	0,75	0,82	15,2
9,2	12,5	160M	6,14	6,0	2	2,4	0,0767	9	20	93,0	61	1460	86,8	87,5	87,4	0,64	0,76	0,82	18,5
11	15	160M	7,34	6,0	2,1	2,5	0,0906	9	20	96,0	61	1460	87,0	88,0	88,0	0,64	0,76	0,82	22,0
15	20	160L	9,94	7,1	2,6	3,1	0,1325	8	18	121	61	1470	89,0	89,7	89,3	0,66	0,76	0,83	29,2
18,5	25	180M	12,3	7,5	2,7	3,1	0,1398	12	26	152	61	1470	88,0	89,5	90,2	0,65	0,75	0,82	36,1
22	30	180L	14,6	6,6	2,4	2,9	0,1653	10	22	164	61	1465	90,0	90,8	90,7	0,66	0,77	0,84	41,7
30	40	200L	19,9	6,6	2,3	2,6	0,2802	13	29	212	65	1470	91,3	91,7	91,5	0,68	0,78	0,84	56,3
37	50	225S/M	24,4	6,7	2,3	2,7	0,3944	10	22	342	66	1475	92,0	92,4	92,2	0,71	0,81	0,85	68,1
45	60	225S/M	29,7	7,5	2,5	2,7	0,4684	10	22	363	66	1475	92,2	92,2	92,6	0,72	0,82	0,86	81,6
55	75	250S/M	36,3	6,7	2,4	2,6	0,7731	12	26	431	66	1475	92,9	93,2	93,1	0,73	0,82	0,85	100
75	100	280S/M	49,2	6,6	2	2,6	1,48	22	48	639	69	1485	93,0	93,5	93,5	0,73	0,81	0,85	136
90	125	280S/M	59,0	6,8	2,1	2,5	1,79	20	44	673	69	1485	93,2	93,8	93,8	0,75	0,83	0,85	163
110	150	315S/M	71,9	6,4	2	2,4	2,55	26	57	887	71	1490	93,6	94,3	94,1	0,75	0,83	0,86	196
132	180	315S/M	86,3	6,9	2,3	2,4	3,11	22	48	953	71	1490	93,9	94,5	94,3	0,74	0,83	0,86	235
132	180	315S/M	86,3	6,9	2,3	2,4	3,11	22	48	953	71	1490	93,9	94,5	94,3	0,74	0,83	0,86	235
150	200	315S/M	98,1	7,0	2,5	2,8	3,34	18	40	1012	71	1490	94,0	94,5	94,5	0,74	0,82	0,86	266
160	220	315S/M	105	7,3	2,4	2,5	3,54	18	40	1012	71	1490	94,1	94,6	94,5	0,73	0,82	0,86	284
185	250	315S/M	121	6,9	2,4	2,3	3,98	17	37	1071	71	1490	94,3	94,7	94,6	0,74	0,82	0,86	328
200	270	315L	131	6,9	2,4	2,3	4,41	16	35	1216	74	1490	94,4	94,8	94,7	0,76	0,84	0,85	359
220	300	315L	144	7,7	2,6	2,4	4,85	14	31	1330	74	1490	94,5	94,9	94,8	0,74	0,83	0,86	389
250	340	315L	163	7,8	2,7	2,5	5,40	12	26	1399	74	1490	94,6	94,9	94,8	0,75	0,83	0,86	443
260	350	315L	170	7,8	2,7	2,5	5,40	12	26	1399	74	1490	94,6	94,9	94,8	0,75	0,83	0,86	460
280	380	315L	183	7,9	2,7	2,5	6,16	12	26	1496	74	1490	94,6	95,0	94,9	0,74	0,82	0,86	495
300	400	355M/L	196	7,2	2,2	2,4	8,59	18	40	1560	76	1490	94,6	95,0	94,9	0,74	0,82	0,85	537
315	430	355M/L	206	7,2	2,4	2,4	8,95	14	31	1670	76	1490	94,6	95,0	94,9	0,74	0,82	0,86	557
330	450	355M/L	216	6,8	2,2	2,4	9,84	17	37	1769	76	1490	94,6	95,0	94,9	0,75	0,83	0,86	584
355	480	355M/L	232	6,9	2,4	2,3	10,7	15	33	1888	76	1490	94,6	95,0	94,9	0,75	0,83	0,86	628
370	500	355M/L	242	7,3	2,6	2,4	11,7	11	24	1971	76	1490	94,9	95,1	94,9	0,75	0,83	0,86	654
400	550	355M/L	261	7,3	2,6	2,4	11,7	11	24	1971	76	1490	94,7	95,1	94,9	0,74	0,82	0,86	707

High-output design

0,18	0,25	71	0,130	3,3	1,7	1,9	0,0004	30	66	5,5	43	1350	50,0	57,0	58,0	0,50	0,63	0,73	0,614
0,25	0,33	63	0,182	4,1	2,2	2,2	0,0006	23	51	7,2	44	1340	55,0	60,0	61,5	0,52	0,66	0,72	0,815
0,37	0,5	80	0,255	5,0	2	2,4	0,0015	23	51	8,5	44	1415	63,0	66,0	67,0	0,57	0,71	0,81	0,984
0,55	0,75	71	0,406	4,5	2,5	2,3	0,0009	23	51	9,5	43	1320	66,0	69,0	70,0	0,50	0,64	0,74	1,53
0,55	0,75	90S	0,379	5,4	2,1	2,4	0,0030	29	64	15,5	49	1415	70,0	73,0	73,0	0,56	0,70	0,78	1,39
0,75	1	90L	0,516	5,4	2	2,3	0,0036	20	44	16,5	49	1415	70,5	73,5	73,5	0,57	0,70	0,79	1,86
0,75	1	90S	0,516	5,4	2	2,3	0,0036	20	44	16,5	49	1415	70,5	73,5	73,5	0,57	0,70	0,79	1,86
1,1	1,5	80	0,757	5,8	2,9	3	0,0032	10	22	14,5	44	1415	70,5	75,0	75,5	0,56	0,71	0,80	2,63
1,1	1,5	90L	0,749	5,8	1,8	2,4	0,0052	7	15	14,5	49	1430	72,5	75,5	75,5	0,60	0,74	0,82	2,57
1,5	2	100L	1,04	5,4	2,1	2,4	0,0052	21	46	24,0	53	1405	79,0	79,5	79,0	0,64	0,76	0,82	3,34
1,5	2	90S	1,02	5,5	2,3	2,4	0,0046	8	18	17,0	49	1430	74,5	77,5	77,5	0,58	0,73	0,82	3,41
2,2	3	112M	1,49	5,9	1,8	2,5	0,0104	27	59	38,0	56	1440	81,0	82,0	82,0	0,59	0,72	0,79	4,90
2,2	3	90L²	1,52	6,2	2,7	2,5	0,0066	8	18	23,0	49	1410	79,5	80,0	79,7	0,57	0,71	0,80	5,19
3	4	112M	2,03	5,9	1,7	2,4	0,0123	16	35	39,5	56	1440	82,5	83,0	83,0	0,61	0,74	0,81	6,44
4	5,5	100L²	2,79	5,5	2,7	2,7	0,0104	8	18	35,0	53	1395	82,0	83,0	83,1	0,62	0,74	0,81	8,58
4	5,5	132S	2,69	6,2	1,5	2,5	0,0283	15	33	57,0	60	1450	83,0	84,5	84,5	0,67	0,79	0,85	7,94
5,5	7,5	112M	3,72	6,3	2,2	2,8	0,0180	11	24	44,0	56	1440	84,0	85,7	85,7	0,55	0,69	0,77	11,7
5,5	7,5	132M	3,66	7,5	2,1	2,5	0,0453	7	15	47,0	60	1465	84,0	85,5	85,5	0,63	0,77	0,84	11,1
7,5	10	132S	5,02	6,7	2,1	2,9	0,0434	8	18	64,5	60	1455	85,0	85,5	86,0	0,63	0,77	0,84	15,0
9,2	12,5	132M	6,16	7,5	2,2	2,8	0,0563	6	13	70,0	60	1455	86,5	87,7	87,7	0,64	0,78	0,85	17,8
11	15	132M/L²	7,36	7,5	2,4	2,7	0,0676	5	11	83,0	60	1455	87,0	88,4	88,0	0,70	0,81	0,88	20,5
11	15	160L	7,34	6,0	2,1	2,5	0,0906	9	20	96,0	61	1460	87,0	88,0	88,0	0,64	0,76	0,82	22,0
15	20	160M	9,94	7,1	2,6	3,1	0,1325	8	18	121	61	1470	89,0	89,7	89,3	0,66	0,76	0,83	29,2
18,5	25	160L	12,3	6,6	2,4	2,9	0,1537	7	15	135	61	1465	89,5	90,2	90,0	0,64	0,76	0,82	36,2
18,5	25	180L	12,3	7,5	2,7	3,1	0,1398	12	26	152	61	1470	88,0	89,5	90,2	0,65	0,75	0,82	36,1
22	30	180M	14,6	6,6	2,4	2,9	0,1653	10	22	164	61	1465	90,0	90,8	90,7	0,66	0,77	0,84	41,7
30	40	180L	20,0	6,7	2,9	2,9	0,2075	10	22	190	61	1460	90,5	91,2	91,0				

W22 - IE1 Standard Efficiency - 50 Hz

Potencia		Carcasa	Full Load Torque (kgfm)	Corriente con rotor trabado I/ In	Par con rotor trabado TI/Tn	Break-down Torque Tb/Tn	Momento de Inercia J (kgm ²)	Tiempo máximo con rotor trabado (s)		Peso (kg)	Nivel de ruido dB (A)	400 V							
								Caliente	Frío			% de la potencia nominal			Corriente nominal In (A)				
												Rendimiento				Factor de potencia			
kW	HP	RPM	50	75	100	50	75	100											
VI Polos																			
0,12	0,16	63	0,133	2,6	1,7	1,6	0,0007	46	101	6,7	43	880	43,0	47,0	48,0	0,44	0,55	0,67	0,539
0,18	0,25	71	0,195	3,1	2,2	2,2	0,0009	30	66	9,0	43	900	46,0	53,0	55,0	0,38	0,49	0,58	0,814
0,25	0,33	71	0,272	3,1	2,2	2,2	0,0008	30	66	11,5	43	895	48,0	55,0	57,0	0,38	0,48	0,58	1,09
0,37	0,5	80	0,398	3,6	1,7	1,7	0,0019	16	35	12,1	43	905	55,0	60,0	63,0	0,50	0,64	0,75	1,13
0,55	0,75	80	0,576	4,5	2,3	2,3	0,0030	10	22	15,5	43	930	60,0	65,0	67,0	0,50	0,63	0,73	1,62
0,75	1	90S	0,794	4,2	1,8	2,1	0,0044	17	37	18,0	45	920	68,0	70,0	70,0	0,51	0,65	0,75	2,06
1,1	1,5	90L	1,16	4,8	2,4	2,5	0,0060	9	20	22,0	45	925	70,0	72,0	73,0	0,47	0,60	0,72	3,02
1,5	2	100L	1,59	4,4	1,9	2,2	0,0093	21	46	27,0	44	920	76,0	77,0	76,0	0,52	0,66	0,73	3,90
2,2	3	112M	2,28	5,1	2,3	2,5	0,0165	17	37	37,0	52	940	78,0	78,5	78,0	0,53	0,66	0,74	5,50
3	4	132S	3,06	5,3	2	2,2	0,0340	20	44	55,0	53	955	81,0	82,0	81,0	0,58	0,70	0,77	6,94
4	5,5	132M	4,06	5,8	2,1	2,2	0,0435	19	42	59,0	53	960	81,0	82,5	82,5	0,54	0,66	0,74	9,46
5,5	7,5	132M	5,58	6,2	2,3	2,9	0,0606	19	42	72,0	53	960	82,5	84,5	84,5	0,51	0,64	0,72	13,0
7,5	10	160M	7,57	5,4	1,9	2,3	0,0966	12	26	103	56	965	85,3	85,5	85,3	0,64	0,76	0,83	15,3
9,2	12,5	160L	9,29	5,7	2	2,4	0,1229	10	22	113	56	965	86,0	86,5	86,0	0,66	0,76	0,83	18,6
11	15	160L	11,1	5,8	2,1	2,4	0,1489	11	24	127	56	965	87,0	87,5	87,2	0,65	0,77	0,83	21,9
15	20	180L	15,1	6,8	2,3	2,7	0,2299	6	13	166	56	970	88,0	88,5	88,2	0,72	0,82	0,87	28,2
18,5	25	200L	18,5	5,7	2,1	2,4	0,2989	12	26	190	60	975	88,3	89,3	88,9	0,64	0,76	0,82	36,6
22	30	200L	22,0	6,0	2,2	2,4	0,3692	13	29	218	60	975	89,5	90,0	89,7	0,67	0,77	0,83	42,7
30	40	225S/M	29,8	6,8	2,1	2,7	0,7192	12	26	359	63	980	91,0	91,5	91,2	0,74	0,83	0,86	55,2
37	50	250S/M	36,6	6,7	2,1	2,4	1,01	14	31	425	64	985	91,7	91,9	91,7	0,74	0,83	0,86	67,7
45	60	280S/M	44,5	6,0	1,9	2,3	1,80	18	40	576	65	985	92,0	92,5	92,2	0,69	0,79	0,83	84,9
55	75	280S/M	54,4	6,0	2,2	2,5	2,13	20	44	607	65	985	92,7	92,7	92,6	0,64	0,75	0,81	106
75	100	280S/M	74,2	6,5	2	2,5	2,80	14	31	682	65	985	93,0	93,1	93,0	0,68	0,79	0,83	140
90	125	315S/M	88,5	6,2	2	2,2	4,36	18	40	883	67	990	93,4	93,6	93,4	0,70	0,80	0,83	168
110	150	315S/M	108	6,2	2	2,2	5,07	20	44	941	67	990	93,7	94,0	93,8	0,70	0,80	0,83	204
132	180	315S/M	130	6,2	2,1	2,2	6,00	18	40	1012	67	990	94,0	94,2	94,1	0,73	0,82	0,85	238
132	180	315S/M	130	6,2	2,1	2,2	6,00	18	40	1012	67	990	94,0	94,2	94,1	0,73	0,82	0,85	238
150	200	355M/L	147	5,6	1,8	2	7,41	38	84	1340	73	995	94,2	94,5	94,5	0,64	0,74	0,79	290
160	220	315L	157	6,5	2,2	2,3	7,22	14	31	1203	68	990	94,1	94,4	94,4	0,69	0,79	0,83	295
185	250	315L	182	7,1	2,3	2,4	8,86	12	26	1346	68	990	94,2	94,5	94,6	0,70	0,79	0,83	340
200	270	315L	197	7,3	2,4	2,5	10,1	12	26	1488	68	990	94,3	94,6	94,6	0,70	0,80	0,83	368
220	300	315L	216	6,8	2,3	2,3	11,0	15	33	1563	68	990	94,4	94,7	94,7	0,70	0,80	0,83	404
250	340	355M/L	246	6,0	2,1	2,1	12,0	32	70	1752	73	990	94,4	94,7	94,7	0,65	0,75	0,80	476
260	350	355M/L	256	6,0	2	2	12,0	32	70	1752	73	990	94,4	94,7	94,7	0,65	0,75	0,80	495
280	380	355M/L	275	6,2	2,1	2,1	13,2	28	62	1839	73	990	94,5	94,8	94,8	0,64	0,75	0,80	533
300	400	355M/L	295	6,2	2,2	2,2	14,3	30	66	1900	73	990	94,4	94,7	94,6	0,63	0,74	0,79	579
315	430	355M/L	308	6,2	2,2	2,2	15,0	28	62	1979	73	995	94,5	94,8	94,8	0,66	0,76	0,81	592
High-output design																			
0,25	0,33	80	0,265	3,4	1,8	1,9	0,0015	26	57	8,5	43	920	51,0	58,0	60,0	0,52	0,65	0,76	0,791
0,75	1	90L	0,794	4,2	1,8	2,1	0,0044	17	37	18,0	45	920	68,0	70,0	70,0	0,51	0,65	0,75	2,06
1,5	2	112M	1,55	5,2	2	2,4	0,0147	21	46	36,0	52	945	75,5	77,5	77,0	0,53	0,66	0,75	3,75
3	4	112M	3,11	5,4	2,3	2,5	0,0257	15	33	44,0	52	940	81,0	82,5	82,0	0,55	0,68	0,75	7,04
3	4	132M	3,06	5,3	2	2,2	0,0340	20	44	55,0	53	955	81,0	82,0	81,0	0,58	0,70	0,77	6,94
4	5,5	132S	4,06	5,8	2,1	2,2	0,0435	19	42	59,0	53	960	81,0	82,5	82,5	0,54	0,66	0,74	9,46
7,5	10	160L	7,57	5,4	1,9	2,3	0,0966	12	26	103	56	965	85,3	85,5	85,3	0,64	0,76	0,83	15,3
9,2	12,5	160M	9,29	5,7	2	2,4	0,1229	10	22	113	56	965	86,0	86,5	86,0	0,66	0,76	0,83	18,6
11	15	160M	11,1	5,8	2,1	2,4	0,1489	11	24	127	56	965	87,0	87,5	87,2	0,65	0,77	0,83	21,9
15	20	180M	15,1	6,8	2,3	2,7	0,2299	6	13	166	56	970	88,0	88,5	88,2	0,72	0,82	0,87	28,2
18,5	25	200M	18,5	5,7	2,1	2,4	0,2989	12	26	190	60	975	88,3	89,3	88,9	0,64	0,76	0,82	36,6
22	30	200M	22,0	6,0	2,2	2,4	0,3692	13	29	218	60	975	89,5	90,0	89,7	0,67	0,77	0,83	42,7
37	50	225S/M	36,6	6,8	2,1	2,5	0,8876	11	24	390	63	985	91,7	91,9	91,7	0,74	0,83	0,86	67,7
45	60	250S/M	44,5	6,5	2,1	2,3	1,28	15	33	466	64	985	92,2	92,4	92,2	0,75	0,84	0,87	81,0
75	100	315S/M	73,8	6,4	2	2,3	3,81	22	48	837	67	990	93,0	93,2	93,0	0,68	0,78	0,83	140
160	220	355M/L	157	5,6	1,8	2	7,86	32	70	1416	73	990	94,2	94,6	94,5	0,64	0,74	0,79	309
185	250	355M/L	182	6,0	2	2,2	8,57	30	66	1530	73	990	94,3	94,6	94,6	0,63	0,74	0,79	357
200	270	355M/L	197	6,0	2	2,1	10,2	32	70	1600	73	990	94,4	94,7	94,7	0,64	0,75	0,80	381
220	300	355M/L	216	6,4	2,1	2,2	11,1	30	66	1678	73	990	94,4	94,8	94,7	0,64	0,74	0,80	419
250	340	315L ²	246	7,0	2,5	2,5	11,0	11	24	1399	68	990	94,8	95,1	95,1	0,65	0,77	0,81	468
260	350	315L ²	256	8,0	2,8	2,8	11,0	9	20	1496	68	990	94,8	95,0	95,0	0,60	0,72	0,78	506

Notas:

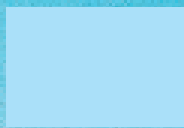
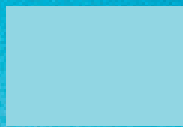
² Motores con elevación de temperatura "F" ΔT 105 K.

W22 - IE1 Standard Efficiency - 50 Hz

Potencia		Carcasa	Full Load Torque (kgfm)	Corriente con rotor trabado I/In	Par con rotor trabado TI/Tn	Break-down Torque Tb/Tn	Momento de Inercia J (kgm ²)	Tiempo máximo con rotor trabado (s)		Peso (kg)	Nivel de ruido dB (A)	400 V						Corriente nominal In (A)		
								Caliente	Frio			% de la potencia nominal			Factor de potencia					
												Rendimiento			Factor de potencia					
KW	HP	RPM	50	75	100	50	75	100												
VIII Polos																				
0,12	0,16	71	0,177	2,2	2,1	2,0	0,0008	84	185	10,7	41	660	37,8	38,5	39,0	0,37	0,45	0,53	0,62	0,838
0,18	0,25	80	0,252	2,8	2,2	2,4	0,0020	29	64	12,6	42	695	36,2	44,1	45,5	0,45	0,53	0,62	0,921	
0,25	0,33	80	0,355	3,8	2,1	2,2	0,0027	27	59	13,0	42	685	46,0	50,0	50,5	0,45	0,56	0,66	1,08	
0,37	0,5	90S	0,526	3,0	1,9	1,8	0,0038	32	70	15,4	43	685	50,6	55,0	55,8	0,44	0,55	0,64	1,50	
0,55	0,75	90L	0,794	3,3	1,9	2	0,0058	25	55	16,5	43	675	58,0	60,0	60,0	0,43	0,56	0,66	2,00	
0,75	1	100L	1,04	3,5	1,8	2,4	0,0077	33	73	23,8	50	705	63,5	64,0	64,5	0,42	0,53	0,62	2,71	
1,1	1,5	100L	1,53	4,0	1,7	2,3	0,0116	27	59	28,5	50	700	65,0	65,5	70,0	0,45	0,57	0,66	3,44	
1,5	2	112M	2,09	4,2	2,2	2,2	0,0174	26	57	33,4	46	700	73,7	75,4	73,5	0,48	0,61	0,70	4,21	
2,2	3	132S	3,02	6,1	2,5	2,8	0,0592	22	48	55,3	48	710	75,8	78,0	77,1	0,55	0,68	0,77	5,35	
3	4	132M	4,14	6,1	2,2	2,6	0,0715	18	40	65,0	48	705	78,5	80,1	79,0	0,55	0,68	0,76	7,21	
4	5,5	160M	5,41	4,7	2	2,1	0,0878	17	37	101	51	720	79,5	82,0	81,5	0,52	0,65	0,72	9,84	
5,5	7,5	160M	7,44	4,7	2	2,1	0,1141	16	35	110	51	720	82,0	83,2	83,0	0,52	0,65	0,73	13,1	
7,5	10	160L	10,1	4,9	2,2	2,2	0,1492	16	35	130	51	720	84,0	85,5	85,0	0,52	0,65	0,73	17,4	
9,2	12,5	180M	12,4	6,3	2	2,4	0,2037	10	22	156	51	725	86,0	86,5	86,0	0,64	0,76	0,82	18,8	
11	15	180L	14,8	6,4	2,1	2,4	0,2444	10	22	175	51	725	85,0	85,8	86,0	0,67	0,78	0,84	22,0	
15	20	200L	20,2	4,6	1,9	2	0,3341	22	48	205	53	725	86,5	87,0	87,5	0,58	0,70	0,76	32,6	
18,5	25	225S/M	24,5	6,4	1,8	2,4	0,6183	18	40	339	56	735	87,4	87,9	88,4	0,66	0,77	0,82	36,8	
22	30	225S/M	29,2	6,4	1,8	2,4	0,7214	16	35	358	56	735	87,9	88,4	88,9	0,69	0,79	0,83	43,0	
30	40	250S/M	39,8	6,9	1,9	2,4	1,06	13	29	433	56	735	88,7	89,2	89,7	0,67	0,78	0,83	58,2	
37	50	280S/M	48,7	5,0	1,6	2	1,81	26	57	575	59	740	89,1	89,6	90,1	0,64	0,75	0,79	75,0	
45	60	280S/M	59,2	5,4	1,7	2	2,26	21	46	617	59	740	89,5	90,0	90,5	0,64	0,75	0,79	90,8	
55	75	315S/M	72,4	5,3	1,6	2	3,66	30	66	745	62	740	89,8	90,3	90,8	0,65	0,76	0,80	109	
75	100	315S/M	98,7	5,3	1,6	2	4,76	30	66	913	62	740	90,0	90,5	91,0	0,66	0,76	0,80	149	
90	125	315S/M	118	5,8	1,8	2,1	5,67	26	57	982	62	740	90,7	91,2	91,7	0,66	0,76	0,80	177	
110	150	315L	145	5,8	1,8	2,1	6,93	24	53	1180	68	740	91,1	91,6	92,1	0,64	0,75	0,80	215	
132	180	315L	174	6,2	2	2,2	8,75	23	51	1290	68	740	94,0	94,5	94,6	0,63	0,74	0,79	255	
150	200	355M/L	196	7,0	1,5	2	13,8	35	77	1571	70	745	91,8	92,0	92,5	0,64	0,75	0,80	293	
160	220	355M/L	209	6,2	1,4	2,2	13,8	48	106	1571	70	745	91,8	92,3	92,8	0,62	0,74	0,79	315	
185	250	355M/L	242	6,0	1,4	2,1	15,9	46	101	1653	70	745	92,3	92,8	93,3	0,64	0,75	0,80	358	
200	270	355M/L	261	6,2	1,5	2,2	18,4	44	97	1725	70	745	92,3	92,8	93,3	0,63	0,74	0,79	392	
220	300	355M/L	288	6,3	1,4	2,1	19,9	42	92	1839	70	745	92,3	92,8	93,3	0,64	0,75	0,80	425	
High-output design																				
2,2	3	132M	3,02	6,1	2,5	2,8	0,0592	22	48	55,3	48	710	75,8	78,0	77,1	0,55	0,68	0,77	5,35	
5,5	7,5	160L	7,44	4,7	2	2,1	0,1141	16	35	110	51	720	82,0	83,2	83,0	0,52	0,65	0,73	13,1	
7,5	10	160M	10,1	4,9	2,2	2,2	0,1492	16	35	130	51	720	84,0	85,5	85,0	0,52	0,65	0,73	17,4	
37	50	250S/M	49,4	6,9	1,9	2,7	1,33	12	26	475	56	730	89,1	89,6	90,1	0,67	0,78	0,83	71,4	
55	75	280S/M	72,4	5,4	1,7	2	2,82	20	44	826	59	740	89,8	90,3	90,8	0,64	0,75	0,79	111	
110	150	315S/M	145	5,8	1,8	2,1	6,93	24	53	1180	62	740	91,1	91,6	92,1	0,64	0,75	0,80	215	
110	150	355M/L	144	5,6	1,1	2	9,48	50	110	1343	70	745	94,0	94,5	94,6	0,62	0,73	0,79	212	
132	180	355M/L	173	6,0	1,2	2,1	11,3	48	106	1448	70	745	91,4	91,9	92,4	0,62	0,74	0,79	261	
160	220	315L	211	6,4	2,2	2,2	10,0	20	44	1350	68	740	91,6	92,3	92,6	0,63	0,74	0,79	316	
185	250	315L ²	244	7,0	2,4	2,4	11,3	12	26	1520	68	740	92,0	92,5	93,0	0,62	0,72	0,78	368	

Notas:

² Motores con elevación de temperatura "F" ΔT 105 K.



W22 - IE4 Super Premium Efficiency - 60 Hz

Potencia		Carcasa	Par nominal (kgfm)	Corriente con rotor trabado Ip/In	Par con rotor trabado Cp/Cn	Par máximo Cmáx/Cn	Momento de Inercia J (kgm²)	Tiempo máximo con rotor trabado (s)		Peso (kg)	Nivel de ruido dB(A)	Factor de Servicio	440 V						Corriente nominal In (A)	
								RPM	% de la potencia nominal				Factor de potencia							
									Rendimiento				Factor de potencia							
kW	HP							Cálida	Fría				50	75	100	50	75	100		
II Polos																				
30	40	200M	8,20	7,5	2,8	3,0	0,1950	27	59	248	75	1,25	3565	92,4	94,1	94,1	0,74	0,83	0,86	48,6
37	50	200L	10,1	7,7	3	3	0,2289	25	55	275	75	1,25	3570	93,0	94,5	94,5	0,74	0,83	0,86	59,7
45	60	225S/M	12,3	7,9	2,4	3,2	0,3627	25	55	420	78	1,25	3570	93,0	94,5	95,0	0,79	0,86	0,89	69,8
55	75	225S/M	15,0	8,0	2,6	3,2	0,3627	14	31	425	78	1,25	3570	93,6	95,0	95,0	0,77	0,85	0,88	86,3
75	100	250S/M	20,5	8,0	2,9	3,2	0,6045	20	44	535	78	1,25	3565	94,5	95,4	95,4	0,81	0,87	0,89	116
90	125	280S/M	24,5	8,2	2,3	3,1	1,32	44	97	762	79	1,25	3580	94,1	95,4	95,8	0,76	0,84	0,87	142
110	150	280S/M	29,9	7,9	2,6	3,2	1,62	30	66	845	79	1,25	3580	94,5	95,8	96,0	0,77	0,85	0,88	171
132	175	315S/M	35,9	7,7	2	2,8	2,09	30	66	1020	81	1,25	3580	93,9	95,2	96,0	0,79	0,86	0,89	203
150	200	315S/M	40,8	7,8	2,2	2,8	2,33	30	66	1040	81	1,25	3580	94,4	95,6	96,2	0,81	0,88	0,90	227
185	250	315S/M	50,3	7,9	2,3	2,8	2,83	20	44	1080	81	1,25	3580	95,1	96,0	96,5	0,82	0,88	0,90	280
IV Polos																				
30	40	200M	16,4	8,4	3,2	3,5	0,3721	22	48	242	65	1,25	1780	93,6	94,5	95,0	0,64	0,75	0,81	51,2
37	50	200L	20,2	7,4	2,6	3	0,3963	20	44	271	65	1,25	1780	94,1	95,0	95,4	0,62	0,73	0,81	62,8
45	60	225S/M	24,6	7,6	2,7	3,2	0,7101	24	53	407	70	1,25	1780	94,5	95,4	95,6	0,69	0,80	0,84	73,5
55	75	225S/M	30,1	7,7	2,8	3,2	0,7101	16	35	417	70	1,25	1780	94,5	95,4	95,8	0,68	0,78	0,83	90,8
75	100	250S/M	41,0	8,8	2,7	3,1	1,21	12	26	539	70	1,25	1780	95,4	95,8	96,2	0,70	0,80	0,84	122
90	125	280S/M	49,1	7,2	2,4	2,8	2,46	38	84	781	72	1,25	1785	95,0	95,8	96,2	0,68	0,79	0,84	146
110	150	280S/M	60,0	8,9	2,5	3	3,31	30	66	885	72	1,25	1785	95,4	96,2	96,5	0,68	0,79	0,84	178
132	175	315S/M	71,8	7,7	2,7	2,8	3,54	30	66	1040	75	1,25	1790	94,6	95,7	96,5	0,72	0,81	0,85	211
150	200	315S/M	81,6	7,7	2,9	2,6	4,21	25	55	1080	75	1,25	1790	95,4	96,2	96,8	0,75	0,83	0,87	234
185	250	315S/M	101	7,0	2,9	2,5	4,63	22	48	1110	75	1,25	1790	95,7	96,3	96,8	0,75	0,83	0,86	292
VIII Polos																				
37	50	225S/M	30,4	8,5	2,6	3,3	1,06	12	26	406	64	1,25	1185	93,6	94,5	95,0	0,63	0,75	0,81	63,1
45	60	250S/M	37,0	7,9	2,8	3,2	1,65	22	48	504	64	1,25	1185	94,1	95,0	95,4	0,65	0,77	0,82	75,5
55	75	250S/M	45,0	8,0	2,8	3	1,74	15	33	510	64	1,25	1190	94,1	95,0	95,4	0,64	0,75	0,81	93,4
75	100	280S/M	61,4	7,6	2,6	3,2	4,47	27	59	860	69	1,25	1190	94,5	95,4	95,8	0,60	0,72	0,79	130
90	125	280S/M	73,7	7,2	2,4	2,6	4,80	25	55	882	69	1,25	1190	95,0	95,8	95,8	0,62	0,74	0,80	154
110	150	315S/M	90,0	7,2	2,5	2,6	6,89	35	77	1080	70	1,25	1190	95,1	95,8	96,2	0,67	0,77	0,82	183
132	175	315S/M	108	6,8	2,3	2,4	7,59	32	70	1110	70	1,25	1190	95,5	96,0	96,2	0,69	0,79	0,83	217
150	200	315S/M	123	6,7	2,3	2,4	8,14	28	62	1130	70	1,25	1190	95,6	96,0	96,3	0,70	0,79	0,83	246
185	250	355M/L	151	6,4	2,1	2,1	10,9	50	110	1650	77	1,15	1190	95,4	96,1	96,3	0,67	0,77	0,81	311

W22 - IE3 Premium Efficiency - 60 Hz

Potencia		Carcasa	Par nominal (kgfm)	Corriente con rotor trabado I _I /I _n	Par con rotor trabado T _I /T _n	Par máximo T _b /T _n	Momento de Inercia J (kgm ²)	Tiempo máximo con rotor trabado (s)		Peso (kg)	Nivel de ruido dB(A)	380 V						Corriente nominal I _n (A)	
								Caliente	Frio			% de la potencia nominal			Factor de potencia				
												50	75	100	50	75	100		
II Polos																			
0,12	0,16	63	0,034	6,3	3,3	3,2	0,0001	30	66	5,7	56	3410	54,0	61,0	64,5	0,53	0,65	0,74	0,382
0,18	0,25	63	0,052	5,8	3	3	0,0001	25	55	6,2	56	3350	61,0	66,0	68,0	0,60	0,73	0,81	0,497
0,25	0,33	63	0,072	5,9	3,1	3,2	0,0002	20	44	6,7	56	3385	64,0	69,0	70,0	0,58	0,71	0,80	0,678
0,37	0,5	63	0,108	5,8	3	3	0,0002	17	37	7,7	56	3340	69,0	73,0	73,4	0,62	0,75	0,83	0,923
0,55	0,75	71	0,158	6,4	3	3,1	0,0004	18	40	7,5	60	3400	72,5	75,5	76,8	0,69	0,81	0,87	1,25
0,75	1	71	0,213	7,0	3,4	3,6	0,0005	17	37	9,0	60	3425	79,0	81,5	82,0	0,65	0,77	0,84	1,65
1,1	1,5	80	0,311	8,4	3,6	3,8	0,0009	19	42	14,0	62	3445	81,0	84,0	84,6	0,64	0,76	0,83	2,38
1,5	2	L80	0,427	7,8	3,6	3,6	0,0010	16	35	16,0	62	3425	84,0	85,0	85,7	0,68	0,79	0,85	3,13
2,2	3	L90S	0,618	7,8	3,4	3,1	0,0023	14	31	22,0	68	3470	86,0	86,5	86,5	0,69	0,80	0,85	4,55
3	4	L90L	0,841	7,8	3,7	3,7	0,0028	11	24	23,0	68	3475	87,0	88,0	88,5	0,62	0,75	0,82	6,28
3,7	5	100L	1,03	8,7	3,1	3,8	0,0064	15	33	32,0	71	3505	86,4	88,3	88,6	0,69	0,80	0,86	7,38
4,5	6	112M	1,26	7,5	2,5	3,1	0,0080	24	53	40,0	69	3490	87,7	89,0	89,5	0,74	0,84	0,88	8,68
5,5	7,5	112M	1,53	8,2	3	3,6	0,0095	18	40	43,0	69	3500	87,9	89,4	89,7	0,72	0,82	0,87	10,7
7,5	10	132S	2,07	8,1	2,5	3,4	0,0216	20	44	67,0	72	3530	88,2	89,9	90,6	0,74	0,83	0,87	14,5
9,2	12,5	132M	2,54	8,1	2,5	3,4	0,0269	17	37	74,0	72	3525	89,6	90,8	91,2	0,76	0,85	0,89	17,3
11	15	132M	3,04	8,5	2,7	3,5	0,0305	14	31	78,0	72	3525	90,3	91,3	91,5	0,76	0,85	0,89	20,5
15	20	160M	4,13	7,4	2,7	3	0,0553	14	31	115	72	3540	91,3	92,3	92,2	0,74	0,83	0,87	28,4
18,5	25	160M	5,09	7,8	2,4	3	0,0626	11	24	119	72	3540	92,0	92,8	92,8	0,74	0,83	0,87	34,9
22	30	160L	6,04	7,8	2,7	3,2	0,0700	9	20	131	72	3545	92,0	92,5	92,8	0,74	0,83	0,87	41,5
30	40	200M	8,21	7,4	2,4	2,7	0,1703	20	44	219	76	3560	92,5	93,4	93,4	0,74	0,83	0,86	56,7
37	50	200L	10,1	7,5	2,9	2,9	0,2128	18	40	265	76	3565	93,0	94,0	94,0	0,76	0,84	0,87	68,8
45	60	225S/M	12,3	8,2	2,5	3	0,2991	12	26	393	79	3565	92,3	93,6	94,0	0,79	0,87	0,89	81,7
55	75	225S/M	15,0	8,2	2,5	3	0,3251	10	22	406	79	3565	93,1	94,2	94,2	0,80	0,87	0,90	98,5
75	100	250S/M	20,5	8,4	2,6	3	0,4366	10	22	477	79	3560	94,0	94,8	94,9	0,81	0,86	0,88	137
90	125	280S/M	24,5	7,7	2	3	1,07	18	40	747	81	3575	93,3	94,9	95,3	0,78	0,86	0,88	163
110	150	280S/M	30,0	7,7	2,2	3	1,16	18	40	716	81	3575	94,1	95,1	95,2	0,80	0,87	0,89	197
132	180	315S/M	35,9	7,5	2	2,8	1,74	22	48	906	81	3580	93,6	95,2	95,6	0,80	0,86	0,89	236
150	200	315S/M	40,8	7,5	2	2,8	2,11	22	48	975	81	3580	94,2	95,4	95,6	0,81	0,87	0,90	265
185	250	315S/M	50,3	7,5	2,1	2,7	2,47	22	48	1053	81	3580	95,3	95,8	96,1	0,82	0,88	0,90	325
200	270	355M/L	54,3	7,5	2	2,7	3,54	24	53	1429	84	3585	95,0	95,8	96,2	0,82	0,88	0,90	351
220	300	355M/L	59,8	8,0	1,8	2,9	3,86	20	44	1475	84	3585	95,3	95,9	96,3	0,83	0,88	0,90	386
260	350	355M/L	70,6	7,8	2	2,7	4,50	26	57	1605	84	3585	95,6	96,0	96,4	0,86	0,90	0,91	450
300	400	355M/L	81,6	8,4	2	2,5	5,36	24	53	1743	84	3580	95,8	96,2	96,4	0,87	0,91	0,92	514
330	450	355M/L	89,7	8,4	2,2	2,8	6,01	18	40	1860	84	3585	95,3	95,8	96,0	0,87	0,91	0,92	567
High-output design																			
11	15	160M	3,03	7,4	2,2	3,0	0,0443	14	31	104	72	3540	89,5	91,3	91,5	0,72	0,81	0,86	21,2
45	60	200L	12,3	6,5	2,5	2,5	0,2114	18	40	265	76	3555	93,5	94,0	94,0	0,77	0,85	0,87	83,6
132	180	280S/M	36,0	7,6	2,2	2,7	1,33	14	31	767	81	3575	94,3	95,2	95,6	0,82	0,88	0,90	233
150	200	280S/M	40,8	7,9	2,4	2,7	1,56	15	33	831	81	3580	94,8	95,6	95,8	0,82	0,88	0,90	264
IV Polos																			
0,12	0,16	63	0,068	5,0	2,7	3,3	0,0005	48	106	6,7	48	1725	58,0	64,0	66,0	0,45	0,56	0,65	0,425
0,18	0,25	63	0,103	5,0	2,5	3	0,0006	39	86	7,7	48	1710	62,0	67,0	70,0	0,49	0,61	0,70	0,558
0,25	0,33	63	0,142	5,5	2,9	3,2	0,0007	30	66	8,2	48	1710	66,0	71,0	73,4	0,46	0,59	0,69	0,750
0,37	0,5	71	0,213	5,1	2,8	2,9	0,0007	52	114	8,5	47	1690	75,0	77,5	78,2	0,49	0,62	0,70	1,03
0,75	1	90S	0,416	7,6	2,6	3,2	0,0049	24	53	18,5	51	1755	80,0	84,0	85,5	0,60	0,72	0,79	1,69
1,1	1,5	L90S	0,610	7,6	2,7	3,2	0,0060	18	40	22,0	51	1755	82,5	85,5	86,5	0,60	0,73	0,80	2,42
1,5	2	L90S	0,832	7,7	2,8	3,3	0,0066	15	33	23,0	51	1755	84,0	86,0	86,5	0,59	0,72	0,80	3,29
2,2	3	100L	1,23	7,6	3,8	3,7	0,0097	24	53	33,0	54	1740	86,6	88,2	89,5	0,59	0,72	0,79	4,72
3	4	112M	1,66	7,8	2,6	3,5	0,0156	27	59	42,0	56	1760	87,2	89,0	89,5	0,58	0,70	0,79	6,45
3,7	5	112M	2,05	7,6	2,4	3,3	0,0181	23	51	44,0	56	1755	88,1	89,3	89,5	0,61	0,74	0,80	7,85
4,5	6	112M	2,51	7,0	2,4	3	0,0180	17	37	44,0	56	1745	88,7	89,5	89,5	0,61	0,74	0,80	9,55
5,5	7,5	132S	3,04	8,4	2,4	3,6	0,0488	16	35	67,0	58	1765	89,9	91,2	91,7	0,63	0,76	0,82	11,1
7,5	10	132S	4,14	8,2	2,3	3,5	0,0563	13	29	72,0	58	1765	90,8	91,6	92,0	0,66	0,78	0,84	14,7
9,2	12,5	132M/L	5,08	8,5	2,4	3,5	0,0676	9	20	86,0	58	1765	91,0	91,8	92,4	0,66	0,78	0,84	18,1
11	15	160M	6,04	7,6	2,9	3,4	0,1188	15	33	112	64	1775	90,6	92,4	92,7	0,63	0,75	0,81	22,2
15	20	160M	8,23	7,7	3	3,5	0,1471	13	29	133	64	1775	91,6	93,2	93,4	0,64	0,75	0,82	29,8
18,5	25	160L	10,2	7,3	2,7	3,2	0,1813	12	26	148	64	1770	92,4	93,6	93,8	0,64	0,75	0,81	36,9
22	30	180M	12,1	7,2	3	3	0,1919	20	44	176	64	1775	93,0	93,8	94,0	0,66	0,76	0,81	43,9
30	40	200M	16,5	6,6	2,5	2,8	0,3202	22	48	215	66	1775	93,6	94,2	94,4	0,70	0,79	0,84	57,4
37	50	200L	20,3	6,4	2,5	2,7	0,3728	20	44	243	66	1775	94,0	94,5	94,6	0,70	0,80	0,84	70,7
45	60	225S/M	24,6	7,5	2,4	2,8	0,6367	14	31	404	67	1780	94,2	94,7	95,1	0,71	0,80	0,85	84,5
55	75	225S/M	30,1	7,5	2,4	2,8	0,7346	12	26	430	67	1780	94,5	95,0	95,4	0,74	0,83	0,87	101
75	100	250S/M	41,0	8,5	3,4	3,6	1,01	12	26	505	68	1780	94,6	95,2	95,5	0,68	0,78	0,85	140
90	125	280S/M	49,1	7,2	2	2,7	1,87	24	53	683	73	1785	94,7	95,3	95,6	0,75	0,83	0,86	167
110	150	280S/M	60,0	7,9	2,4	2,9	2,33	20	44	753	73	1785	94,8	95,5	95,8	0,75	0,83	0,86	203
132	180	315S/M	71,8	7,4	2,4	2,6	3,00	24	53	958	75	1790	94,5	95,5	96,2	0,74	0,82	0,86	243
150	200	315S/M	81,6	7,8	2,7	2,7	3,55	20	44	1029	75	1790	94,9	95,9	96,2	0,73	0,82	0,86	276
185	250	315S/M	101	7,6	2,4	2,5	3,89	20	44	1072	75	1790	95,3	96,0	96,3	0,75	0,83	0,87	336
200	270	355M/L	109	7,4	2,3	2,4	5,76	25	55	1388	78	1790	95,4	96,1	96,3	0,76	0,83	0,	

W22 - IE3 Premium Efficiency - 60 Hz

Potencia		Carcasa	Par nominal (kgfm)	Corriente con rotor trabado I/In	Par con rotor trabado TI/Tn	Par máximo Tb/Tn	Momento de Inercia J (kgm²)	Tiempo máximo con rotor trabado (s)		Peso (kg)	Nivel de ruido dB(A)	380 V						Corriente nominal In (A)	
								Caliente	Frio			% de la potencia nominal			Factor de potencia				
												Rendimiento			Factor de potencia				
KW	HP	RPM			50	75	100	50	75	100									
VI Polos																			
0,12	0,16	63	0,103	3,6	2,2	2,3	0,0007	56	123	8,2	47	1130	46,0	52,0	64,0	0,36	0,45	0,54	0,528
0,37	0,5	80	0,320	4,3	2	2,2	0,0025	27	59	12,5	47	1125	62,0	67,0	75,3	0,51	0,65	0,75	0,995
0,55	0,75	90S	0,462	6,4	2,7	3,1	0,0055	35	77	19,0	49	1160	78,0	81,5	81,7	0,45	0,58	0,67	1,53
0,75	1	L90S	0,638	5,9	2,6	3,1	0,0066	29	64	23,0	49	1145	78,5	81,5	82,5	0,48	0,59	0,68	2,03
1,1	1,5	L100L	0,920	6,6	2,4	3	0,0176	61	134	38,0	48	1165	82,5	85,5	87,5	0,46	0,59	0,68	2,81
1,5	2	112M	1,25	7,3	2,7	3,2	0,0257	48	106	42,0	52	1165	85,4	87,7	88,5	0,47	0,60	0,68	3,79
2,2	3	L112M	1,84	7,4	3,1	3,6	0,0293	33	73	47,0	52	1165	86,2	88,5	89,5	0,47	0,60	0,68	5,49
3	4	132S	2,50	7,2	2,2	2,8	0,0530	53	117	62,0	55	1170	87,5	89,0	89,5	0,52	0,64	0,72	7,07
3,7	5	132S	3,08	7,5	2,4	3	0,0568	41	90	63,0	55	1170	87,5	89,0	89,5	0,50	0,63	0,71	8,85
4,5	6	132M	3,75	7,4	2,3	2,9	0,0643	39	86	75,0	55	1170	87,5	89,0	89,5	0,51	0,64	0,72	10,6
5,5	7,5	132M	4,60	6,6	2	2,8	0,0679	35	77	80,0	55	1165	88,4	89,5	89,5	0,52	0,65	0,73	12,7
7,5	10	132M/L	6,30	6,0	2,2	2,4	0,0757	21	46	90,0	55	1160	88,0	89,5	89,5	0,58	0,70	0,77	16,6
9,2	12,5	160M	7,66	6,3	2,5	3	0,1489	17	37	122	59	1170	90,0	90,8	91,0	0,63	0,75	0,81	19,0
15	20	180M	12,4	8,0	2,4	3	0,2560	9	20	174	59	1175	91,5	92,0	92,2	0,68	0,79	0,85	29,1
18,5	25	180L	15,3	8,5	2,5	3,3	0,3233	8	18	193	59	1175	92,5	93,0	93,1	0,68	0,79	0,85	35,5
22	30	200L	18,2	6,5	2,3	2,8	0,4204	19	42	232	62	1180	93,0	93,6	93,6	0,63	0,75	0,81	44,1
30	40	200L	24,8	6,7	2,4	2,8	0,4905	15	33	251	62	1180	93,0	93,6	94,1	0,61	0,73	0,79	61,4
37	50	225S/M	30,4	7,4	2,4	2,7	0,8876	13	29	398	66	1185	93,5	94,1	94,2	0,70	0,80	0,85	70,2
45	60	250S/M	37,0	7,6	2,5	2,7	1,20	12	26	463	68	1185	94,0	94,5	94,5	0,70	0,80	0,84	86,1
55	75	250S/M	45,2	7,6	2,6	2,7	1,38	11	24	491	68	1185	94,1	94,5	94,7	0,70	0,80	0,85	104
75	100	280S/M	61,6	6,0	2	2,3	2,91	23	51	699	69	1185	94,7	95,0	95,0	0,70	0,80	0,83	145
90	125	280S/M	74,0	6,0	2	2,3	3,35	16	35	678	69	1185	94,8	95,0	95,3	0,70	0,80	0,83	173
110	150	315S/M	90,0	6,6	2,2	2,4	5,99	28	62	1028	70	1190	94,9	95,6	95,8	0,69	0,79	0,83	211
132	180	315S/M	108	7,0	2,4	2,4	6,54	22	48	1072	70	1190	95,0	95,7	95,8	0,69	0,79	0,83	252
150	200	315S/M	123	6,5	2,1	2,2	7,05	24	53	1112	70	1190	95,2	95,8	95,9	0,70	0,80	0,83	286
160	220	315L	130	7,4	2,7	2,9	10,5	40	88	1448	71	1195	95,4	95,8	95,8	0,64	0,76	0,81	314
185	250	355M/L	151	6,0	2	2	9,26	36	79	1528	77	1190	95,3	96,0	96,0	0,69	0,78	0,82	357
200	270	355M/L	164	6,5	2,2	2,2	9,98	34	75	1594	77	1190	95,3	96,0	96,0	0,68	0,78	0,82	386
220	300	355M/L	179	6,5	1,9	2,1	10,7	30	66	1642	77	1195	95,6	96,1	96,1	0,69	0,79	0,82	424
260	350	355M/L	212	6,8	2	2,1	13,0	30	66	1824	77	1195	95,8	96,2	96,2	0,69	0,78	0,82	500
300	400	355M/L	245	7,0	2,4	2,3	15,1	26	57	1982	77	1195	95,7	96,2	96,4	0,66	0,77	0,80	591
High-output design																			
5,5	7,5	160M	4,56	6,5	2,2	2,8	0,1166	22	48	109	59	1175	88,5	90,5	91,0	0,59	0,72	0,79	11,6
7,5	10	160M	6,24	6,3	2	2,6	0,1317	21	46	116	59	1170	89,5	91,0	91,0	0,62	0,74	0,81	15,5
15	20	160L	12,4	6,8	2,4	2,8	0,2277	11	24	150	59	1175	91,0	92,0	92,2	0,62	0,74	0,80	30,9
22	30	200M	18,2	6,5	2,3	2,8	0,4204	19	42	232	62	1180	93,0	93,6	93,6	0,63	0,75	0,81	44,1
110	150	280S/M	90,4	6,6	2,2	2,4	4,02	15	33	813	69	1185	94,7	95,3	95,8	0,68	0,79	0,82	213
160	220	355M/L	130	6,4	2,1	2,3	9,03	30	66	1500	77	1195	95,3	96,0	96,0	0,65	0,74	0,80	316
VIII Polos																			
0,12	0,16	71	0,144	2,8	1,9	2,0	0,0009	169	372	9,5	45	810	48,0	54,0	59,5	0,32	0,40	0,48	0,638
0,18	0,25	80	0,209	3,5	1,8	2,2	0,0027	52	114	12,0	46	840	51,0	57,0	64,0	0,44	0,56	0,65	0,657
0,25	0,33	80	0,292	3,6	1,9	2,2	0,0032	49	108	14,5	46	835	56,0	60,0	68,0	0,44	0,56	0,66	0,846
0,37	0,5	90S	0,429	3,4	1,7	2,3	0,0055	40	88	19,5	47	840	58,0	63,0	72,0	0,40	0,51	0,60	1,30
0,55	0,75	90L	0,638	3,7	1,9	2,3	0,0066	35	77	23,0	47	840	62,0	65,0	74,0	0,40	0,52	0,60	1,89
0,75	1	L90L	0,864	4,1	2	2,3	0,0077	25	55	25,0	47	845	66,0	71,0	72,0	0,40	0,51	0,60	2,64
1,1	1,5	100L	1,24	4,7	2	2,4	0,0143	48	106	33,0	54	865	75,5	79,0	81,6	0,40	0,52	0,60	3,42
1,5	2	112M	1,70	5,5	2,5	2,6	0,0257	46	101	42,0	54	860	80,0	83,0	84,5	0,45	0,58	0,66	4,09
2,2	3	132M	2,46	6,5	2,3	2,5	0,0838	46	101	75,0	52	870	84,0	86,0	86,5	0,51	0,64	0,72	5,37
3	4	132M	3,38	6,8	2,6	2,7	0,0986	33	73	86,0	52	865	84,5	86,0	86,6	0,51	0,64	0,72	7,31
3,7	5	132M/L	4,17	6,5	2,2	2,6	0,1033	29	64	90,0	52	865	85,0	86,5	86,5	0,51	0,64	0,72	9,03
5,5	7,5	160M	6,09	5,0	1,8	2,4	0,1756	36	79	134	54	880	87,5	89,8	89,8	0,51	0,63	0,71	13,1
7,5	10	160L	8,30	5,4	2	2,6	0,2019	32	70	148	54	880	89,0	90,5	90,6	0,50	0,63	0,70	17,9
9,2	12,5	180M	10,2	6,8	2	2,6	0,2434	15	33	169	54	875	90,5	91,0	91,0	0,60	0,72	0,78	19,7
11	15	180L	12,2	7,0	2,1	2,7	0,2846	14	31	185	54	875	89,5	89,8	90,0	0,60	0,72	0,78	23,9
18,5	25	200L	20,5	4,8	1,8	2	0,4396	25	55	231	56	880	91,0	92,0	92,1	0,57	0,69	0,75	40,6
22	30	225S/M	24,2	6,5	1,8	2,5	0,7203	22	48	367	60	885	92,4	92,8	92,4	0,65	0,76	0,81	44,7
30	40	225S/M	33,0	7,8	1,9	2,6	0,9604	14	31	400	60	885	93,0	93,5	93,5	0,64	0,74	0,80	60,9
37	50	250S/M	40,7	6,9	2	2,9	1,20	12	26	463	60	885	93,2	93,6	93,6	0,64	0,75	0,81	74,1
45	60	250S/M	49,8	6,9	2	2,9	1,33	11	24	485	60	880	93,3	93,6	93,6	0,66	0,77	0,82	89,0
55	75	280S/M	60,2	6,0	1,8	2	2,82	23	51	682	63	890	94,1	94,4	94,3	0,65	0,76	0,80	111
75	100	280S/M	82,1	6,0	1,7	2	3,38	20	44	741	63	890	94,3	94,6	94,5	0,65	0,75	0,80	151
90	125	315S/M	98,5	6,0	1,8	2	5,66	26	57	1008	66	890	94,6	94,9	94,9	0,67	0,76	0,80	181
110	150	315S/M	120	6,0	2	2,1	6,76	26	57	1085	66	890	94,9	95,2	95,0	0,67	0,76	0,80	220
132	180	355M/L	144	6,0	1,3	2,2	12,3	60	132	1492	75	895	95,2	95,6	95,4	0,65	0,75	0,80	263
150	200	355M/L	163	6,0	1,4	2,2	13,2	56	123	1561	75	895	95,3	95,6	95,6	0,64	0,75	0,79	302
185	250	355M/L	201	6,0	1,4	2,3	15,9	52	114	1721	75	895	95,3	95,6	95,7	0,64	0,75	0,80	367
220	300	355M/L	239	6,2	1,5	2,2	18,3	50	110	1859	75	895	95,4	95,8	95,9	0,65	0,75	0,80	435
185	250	355M/L	201	6,0	1,4	2,3	15,9	52	114	1721	75	895	95,3	95,6	95,7	0,64	0,75	0,80	367
220	300	355M/L	239	6,2	1,5	2,2	18,3	50	110	1859	75	895	95,4	95,8	95,9	0,65	0,75</		

W22 - IE2 High Efficiency - 60 Hz

Potencia		Carcasa	Par nominal (kgfm)	Corriente con rotor trabado I/In	Par con rotor trabado TI/Tn	Par máximo Tb/Tn	Momento de Inercia J (kgm²)	Tiempo máximo con rotor trabado (s)		Peso (kg)	Nivel de ruido dB(A)	220 V						Corriente nominal In (A)	
								Caliente	Frío			% de la potencia nominal							
												Rendimiento			Factor de potencia				
kW	HP	RPM	50	75	100	50	75	100											
II Polos																			
0,12	0,16	63	0,034	5,5	3,1	3,2	0,0001	25	55	5,2	56	3400	49,0	57,5	61,5	0,50	0,61	0,70	0,732
0,18	0,25	63	0,052	5,3	2,7	2,7	0,0001	19	42	5,7	56	3350	58,0	63,0	65,0	0,57	0,70	0,79	0,920
0,25	0,33	63	0,073	5,2	2,9	2,8	0,0001	18	40	6,2	56	3340	62,0	66,0	68,0	0,57	0,71	0,80	1,21
0,37	0,5	63	0,107	6,0	2,7	2,7	0,0002	8	18	7,7	56	3370	64,0	68,0	72,0	0,58	0,71	0,80	1,69
0,55	0,75	71	0,159	5,8	2,6	2,7	0,0003	14	31	6,5	60	3370	69,0	73,0	74,0	0,66	0,79	0,86	2,27
0,75	1	71	0,214	6,6	3,3	3,3	0,0005	14	31	8,5	60	3420	75,0	75,5	75,5	0,64	0,76	0,84	3,10
1,1	1,5	80	0,314	7,4	3,4	3,3	0,0008	17	37	13,5	62	3415	79,0	82,0	82,6	0,66	0,78	0,84	4,16
1,5	2	80	0,432	6,9	3,2	3,1	0,0009	13	29	14,5	62	3385	81,0	83,2	84,0	0,66	0,79	0,85	5,51
2,2	3	90S	0,621	7,4	2,9	3	0,0020	10	22	18,5	68	3450	84,6	85,5	85,5	0,66	0,78	0,84	8,04
3	4	L90L	0,851	7,4	3	3,1	0,0025	8	18	23,5	68	3435	83,0	86,0	87,5	0,66	0,78	0,84	10,7
3,7	5	100L	1,03	8,8	3,2	3,6	0,0064	12	26	32,0	71	3500	84,2	86,7	87,6	0,71	0,82	0,87	12,7
4,5	6	112M	1,26	7,2	2,2	3	0,0070	19	42	38,5	69	3480	86,8	88,0	88,5	0,76	0,85	0,89	15,0
5,5	7,5	112M	1,53	8,3	2,9	3,5	0,0081	12	26	40,0	69	3495	86,5	88,2	88,7	0,71	0,82	0,87	18,7
7,5	10	132S	2,08	7,2	2,2	2,9	0,0198	17	37	63,0	72	3515	88,0	89,4	89,6	0,75	0,84	0,88	25,0
9,2	12,5	132M	2,55	7,5	2,3	2,9	0,0234	15	33	70,0	72	3515	89,2	90,2	90,2	0,77	0,85	0,89	30,0
11	15	132M	3,04	8,3	2,6	3	0,0270	12	26	74,0	72	3520	89,6	90,5	90,5	0,75	0,84	0,88	36,2
15	20	160M	4,13	7,0	2,5	3,2	0,0426	12	26	104	72	3535	90,0	90,8	90,8	0,74	0,83	0,87	49,8
18,5	25	160M	5,09	7,1	2,6	2,9	0,0517	9	20	111	72	3540	91,0	91,5	91,5	0,74	0,83	0,87	61,0
22	30	160L	6,06	7,5	2,4	3	0,0626	8	18	124	72	3535	91,0	91,5	91,5	0,74	0,83	0,87	72,6
30	40	200M	8,23	6,4	2,1	2,4	0,1362	18	40	213	76	3550	91,5	91,7	91,7	0,74	0,83	0,86	100
37	50	200L	10,1	7,2	2,4	2,6	0,1788	14	31	232	76	3555	92,0	92,4	92,4	0,75	0,83	0,86	122
45	60	225S/M	12,3	7,8	2,2	2,9	0,2359	12	26	360	79	3560	91,8	93,0	93,5	0,76	0,83	0,86	147
55	75	225S/M	15,0	7,8	2,4	2,9	0,2752	12	26	380	79	3560	92,6	93,5	93,5	0,80	0,87	0,90	172
75	100	250S/M	20,5	7,7	2,6	2,7	0,3905	12	26	452	79	3560	93,1	93,6	93,6	0,79	0,86	0,88	238
90	125	280S/M	24,5	7,7	1,9	2,9	0,8991	20	44	650	81	3575	92,8	94,3	94,6	0,78	0,85	0,88	284
110	150	280S/M	30,0	7,5	2	2,7	1,03	15	33	682	81	3575	93,5	94,5	94,8	0,80	0,86	0,89	342
132	180	315S/M	35,9	7,6	2	2,8	1,60	20	44	879	81	3580	93,0	94,5	95,0	0,76	0,84	0,87	420
150	200	315S/M	40,8	7,9	2,1	2,9	1,88	15	33	931	81	3580	93,5	94,8	95,2	0,77	0,85	0,88	470
185	250	315S/M	50,3	7,9	2,2	2,8	2,24	16	35	1011	81	3580	94,8	95,3	95,6	0,80	0,87	0,89	570
200	270	355M/L	54,3	8,0	1,6	2,8	3,45	24	53	1376	84	3585	94,5	95,6	95,6	0,80	0,87	0,90	610
220	300	355M/L	59,8	8,2	1,8	2,9	3,56	18	40	1422	84	3585	94,8	95,6	95,6	0,81	0,88	0,90	672
260	350	355M/L	70,6	8,0	2	2,7	4,09	26	57	1534	84	3585	95,2	95,6	95,6	0,85	0,90	0,91	784
300	400	355M/L	81,5	8,0	2,1	2,6	4,83	22	48	1655	84	3585	95,4	95,6	95,6	0,87	0,91	0,92	896
330	450	355M/L	89,7	8,0	2	2,6	5,36	22	48	1753	84	3585	95,5	95,6	95,6	0,87	0,91	0,92	984
370	500	355M/L	101	8,4	2	2,8	6,01	15	33	1853	84	3585	95,6	96,1	96,2	0,87	0,91	0,92	1100
400	550	355M/L	109	8,4	2,3	2,8	6,01	15	33	1869	84	3585	95,7	96,2	96,3	0,84	0,89	0,91	1200
440	600	355A/B ¹	120	7,8	2,5	2,9	6,54	28	62	2000	89	3585	96,0	96,5	96,5	0,84	0,89	0,90	1360
480	650	355A/B ¹	130	8,0	2,3	2,6	7,40	48	106	2102	89	3585	96,1	96,6	96,6	0,86	0,90	0,91	1430
515	700	355A/B ^{1 2}	140	7,6	2,3	2,6	7,72	28	62	2179	89	3585	96,2	96,6	96,6	0,86	0,90	0,91	1540
High-output design																			
5,5	7,5	132M	1,52	6,9	2,1	2,9	0,0153	23	51	60,0	72	3515	85,7	87,8	88,6	0,70	0,81	0,86	18,9
9,2	12,5	132S	2,55	7,5	2,3	2,9	0,0234	15	33	70,0	72	3515	89,2	90,2	90,2	0,77	0,85	0,89	30,0
30	40	200L	8,23	6,4	2,1	2,4	0,1362	18	40	213	76	3550	91,5	91,7	91,7	0,74	0,83	0,86	100
37	50	200M	10,1	7,2	2,4	2,6	0,1788	14	31	232	76	3555	92,0	92,4	92,4	0,75	0,83	0,86	122
45	60	200L	12,3	6,8	2,3	2,6	0,1945	12	26	255	76	3555	92,8	93,5	93,5	0,75	0,84	0,87	145
132	180	280S/M	36,0	7,5	2	2,6	1,21	16	35	733	81	3575	94,0	94,8	95,0	0,83	0,88	0,90	406
150	200	280S/M	40,9	7,6	2,1	2,6	1,34	17	37	773	81	3575	94,5	95,0	95,2	0,84	0,89	0,90	460

Notas:

¹ Fijados con deflector de aire en la tapa delantera.

² Motores con elevación de temperatura "F" ΔT 105 K.

W22 - IE2 High Efficiency - 60 Hz

Potencia		Carcasa	Par nominal (kgfm)	Corriente con rotor trabado I/In	Par con rotor trabado TI/Tn	Par máximo Tb/Tn	Momento de Inercia J (kgm²)	Tiempo máximo con rotor trabado (s)		Peso (kg)	Nivel de ruido dB(A)	220 V						Corriente nominal In (A)	
								Caliente	Frio			% de la potencia nominal			Factor de potencia				
												Rendimiento			Factor de potencia				
KW	HP	RPM			50	75	100	50	75	100									
IV Polos																			
0,12	0,16	63	0,068	4,6	2,5	3,1	0,0004	37	81	6,2	48	1715	53,0	60,0	64,0	0,44	0,55	0,64	0,769
0,18	0,25	63	0,103	4,7	2,4	2,9	0,0006	30	66	7,2	48	1705	57,0	64,0	68,0	0,47	0,59	0,68	1,02
0,25	0,33	63	0,143	5,0	2,6	3	0,0007	25	55	8,2	48	1705	62,0	68,0	70,0	0,47	0,60	0,69	1,36
0,37	0,5	71	0,215	4,6	2,4	2,5	0,0007	35	77	8,0	47	1680	68,0	71,0	72,0	0,50	0,63	0,72	1,87
0,55	0,75	71	0,319	5,1	2,9	2,9	0,0008	31	68	11,5	47	1680	71,0	74,5	75,5	0,50	0,63	0,72	2,66
0,75	1	80	0,425	7,3	2,8	3	0,0029	16	35	13,5	48	1720	79,0	82,0	82,6	0,61	0,72	0,80	2,98
1,1	1,5	90S	0,612	7,5	2,2	3	0,0049	16	35	18,5	51	1750	81,0	83,5	84,0	0,57	0,70	0,78	4,40
1,5	2	90S	0,835	7,1	2,2	3	0,0049	11	24	18,5	51	1750	81,0	83,5	84,2	0,57	0,70	0,78	6,00
2,2	3	L90L	1,22	7,4	2,8	3,1	0,0077	11	24	25,0	51	1750	86,0	86,5	87,5	0,61	0,74	0,81	8,14
3	4	100L	1,70	6,7	2,8	3	0,0096	16	35	33,0	54	1720	86,4	87,2	87,5	0,61	0,74	0,81	11,1
3,7	5	100L	2,08	8,0	3	3,6	0,0104	11	24	34,0	54	1735	85,0	87,0	88,0	0,59	0,72	0,80	13,8
4,5	6	112M	2,52	6,2	2,1	2,8	0,0155	19	42	42,0	56	1740	88,0	88,5	88,5	0,62	0,74	0,81	16,5
5,5	7,5	112M	3,08	6,3	2,1	2,7	0,0180	15	33	44,0	56	1740	88,4	89,1	90,0	0,59	0,72	0,79	20,4
7,5	10	132S	4,15	7,9	2	3,2	0,0489	12	26	68,0	58	1760	90,0	90,8	91,0	0,66	0,78	0,84	25,8
9,2	12,5	132M	5,09	8,0	2	3,1	0,0601	9	20	75,0	58	1760	90,0	90,8	91,0	0,67	0,79	0,84	31,6
11	15	132M/L	6,09	8,2	2,1	3,2	0,0638	8	18	80,0	58	1760	90,5	91,2	91,7	0,67	0,79	0,85	37,0
15	20	160M	8,23	7,1	2,7	3	0,1188	11	24	120	64	1775	91,0	92,4	92,4	0,64	0,75	0,81	52,6
18,5	25	160L	10,2	7,6	2,7	3	0,1397	10	22	135	64	1770	92,0	92,8	92,8	0,64	0,75	0,81	64,6
22	30	180M	12,1	6,8	2,6	2,9	0,1657	19	42	168	64	1765	92,5	92,8	93,0	0,70	0,79	0,84	74,0
30	40	200M	16,5	6,2	2	2,3	0,2406	18	40	195	66	1770	92,7	93,2	93,4	0,72	0,81	0,85	99,2
37	50	200L	20,4	6,2	2,5	2,6	0,3074	14	31	227	66	1770	93,0	93,2	93,6	0,72	0,80	0,85	122
45	60	225S/M	24,7	7,2	2,4	2,6	0,4931	12	26	367	67	1775	93,5	93,7	94,1	0,76	0,83	0,86	146
55	75	225S/M	30,2	7,2	2,4	2,6	0,5670	12	26	386	67	1775	93,9	94,2	94,4	0,77	0,84	0,87	176
75	100	250S/M	41,2	7,2	2,4	2,8	0,8740	12	26	470	68	1775	94,0	94,5	94,6	0,71	0,81	0,85	244
90	125	280S/M	49,1	7,2	2,1	2,6	1,56	20	44	636	73	1785	94,0	94,8	94,9	0,73	0,82	0,85	292
110	150	280S/M	60,2	7,3	2,1	2,6	1,87	18	40	684	73	1780	94,3	94,8	95,2	0,75	0,83	0,86	352
132	180	315S/M	71,8	7,1	2,1	2,4	2,57	18	40	903	75	1790	94,0	95,0	95,3	0,74	0,82	0,85	428
150	200	315S/M	81,6	7,0	2,2	2,3	2,89	20	44	947	75	1790	94,5	95,5	95,5	0,75	0,83	0,86	480
185	250	315S/M	101	7,0	2,2	2,3	3,44	18	40	1018	75	1790	95,0	95,5	95,7	0,77	0,84	0,87	584
200	270	355M/L	109	7,0	2,2	2,2	4,88	20	44	1291	78	1790	94,8	95,6	95,8	0,77	0,84	0,86	638
220	300	355M/L	120	7,2	2,2	2,3	5,42	23	51	1350	78	1790	95,2	95,8	95,9	0,77	0,84	0,86	700
260	350	355M/L	141	7,3	2	2,2	6,30	15	33	1431	78	1790	95,4	96,0	96,0	0,77	0,84	0,87	816
300	400	355M/L	163	7,0	2,4	2,3	7,20	14	31	1527	78	1790	95,7	96,1	96,1	0,77	0,84	0,87	942
330	450	355M/L	180	7,0	2,1	2,3	8,61	19	42	1662	78	1790	96,0	96,1	96,1	0,77	0,83	0,86	1050
370	500	355M/L	201	7,0	2,6	2,6	10,2	12	26	1833	78	1790	96,0	96,1	96,1	0,75	0,82	0,85	1190
400	550	355M/L	218	7,3	2,5	2,6	11,1	14	31	1916	78	1790	96,1	96,4	96,4	0,74	0,82	0,86	1270
440	600	355M/L	239	7,1	2,2	2,5	11,6	16	35	1966	78	1790	96,2	96,4	96,5	0,74	0,82	0,86	1430
480	650	355A/B ¹	261	7,4	2,5	2,7	12,7	22	48	1993	81	1790	96,0	96,5	96,6	0,71	0,81	0,85	1530
515	700	355A/B ¹	280	7,4	2,6	2,7	13,4	26	57	2079	81	1790	96,2	96,5	96,6	0,71	0,81	0,85	1650
560	750	355A/B ¹	305	7,6	2,7	2,7	14,6	22	48	2246	81	1790	96,3	96,6	96,7	0,70	0,80	0,85	1790
High-output design																			
2,2	3	100L	1,23	7,6	3,2	3,5	0,0082	19	42	30,0	54	1740	85,0	87,0	87,5	0,57	0,70	0,78	8,46
45	60	200L	24,8	6,3	2,1	2,5	0,3316	12	26	237	66	1770	93,0	93,6	93,6	0,67	0,78	0,83	152
75	100	225S/M	41,0	7,9	2,6	2,8	0,7101	8	18	424	67	1780	94,0	94,5	94,6	0,71	0,81	0,85	244
132	180	280S/M	72,0	7,2	2	2,4	2,18	15	33	729	73	1785	94,5	95,0	95,3	0,76	0,84	0,86	422
150	200	280S/M	81,8	7,7	2,3	2,6	2,49	15	33	776	73	1785	94,8	95,4	95,5	0,76	0,84	0,86	480
200	270	315S/M	109	7,0	2,3	2,4	3,76	20	44	1062	75	1790	94,8	95,4	95,7	0,74	0,82	0,85	646

Notas:

¹ Fijados con deflector de aire en la tapa delantera.

² Motores con elevación de temperatura "F" ΔT 105 K.

W22 - IE2 High Efficiency - 60 Hz

Potencia		Carcasa	Par nominal (kgfm)	Corriente con rotor trabado I/In	Par con rotor trabado Tl/Tn	Par máximo Tb/Tn	Momento de inercia J (kgm²)	Tiempo máximo con rotor trabado (s)		Peso (kg)	Nivel de ruido dB(A)	220 V							
								Caliente	Frío			% de la potencia nominal						Corriente nominal In (A)	
												Rendimiento			Factor de potencia				
kW	HP	RPM	50	75	100	50	75	100											
VI Polos																			
0,12	0,16	63	0,104	3,4	2,0	2,1	0,0006	43	95	7,7	47	1120	41,0	48,0	52,0	0,41	0,50	0,59	1,03
0,18	0,25	71	0,161	3,2	2	2,1	0,0006	58	128	7,5	47	1090	48,0	55,0	58,0	0,40	0,50	0,59	1,38
0,25	0,33	71	0,223	3,3	2	2	0,0008	57	125	8,0	47	1090	53,0	61,0	62,0	0,41	0,52	0,61	1,73
0,37	0,5	80	0,323	4,1	1,8	2,1	0,0024	20	44	11,5	47	1115	58,0	63,0	64,0	0,51	0,64	0,74	2,05
0,55	0,75	80	0,480	4,6	2,3	2,4	0,0032	21	46	14,5	47	1115	63,0	68,0	70,0	0,50	0,63	0,73	2,82
0,75	1	90S	0,641	5,5	2,4	2,6	0,0055	24	53	19,0	49	1140	76,0	79,0	80,5	0,50	0,63	0,72	3,40
1,1	1,5	100L	0,924	6,4	2,4	3	0,0143	49	108	33,0	48	1160	81,5	84,3	85,5	0,47	0,60	0,69	4,90
1,5	2	112M	1,26	6,9	2,5	3	0,0220	40	88	40,0	52	1160	84,0	86,0	86,5	0,50	0,63	0,71	6,40
2,2	3	112M	1,86	6,9	2,7	3	0,0257	30	66	42,0	52	1155	85,2	86,9	87,5	0,51	0,64	0,72	9,16
3	4	132S	2,51	6,2	1,8	2,6	0,0416	44	97	60,0	55	1165	86,0	87,5	87,5	0,52	0,64	0,72	12,5
3,7	5	132S	3,09	6,3	1,8	2,6	0,0492	41	90	62,0	55	1165	87,1	87,7	87,7	0,53	0,66	0,73	15,2
4,5	6	132S	3,78	6,0	2,3	2,4	0,0530	34	75	63,0	55	1160	87,0	88,0	88,0	0,55	0,67	0,74	18,1
5,5	7,5	132M	4,60	6,6	2	2,8	0,0679	35	77	80,0	55	1165	88,4	89,5	89,5	0,52	0,65	0,73	22,0
7,5	10	132M/L	6,30	6,0	2,2	2,4	0,0757	21	46	90,0	55	1160	88,0	89,5	89,5	0,58	0,70	0,77	28,6
9,2	12,5	160M	7,66	6,0	2	2,5	0,1141	15	33	109	59	1170	89,0	89,5	89,5	0,64	0,76	0,82	32,8
15	20	160L	12,4	6,5	2,4	2,8	0,1839	9	20	137	59	1175	90,0	91,0	91,3	0,62	0,74	0,80	53,8
18,5	25	180L	15,3	8,5	2,5	3	0,2700	7	15	177	59	1175	92,0	92,4	92,4	0,65	0,78	0,84	62,6
22	30	200L	18,2	6,1	2,1	2,5	0,3686	14	31	218	62	1175	92,2	92,4	92,4	0,65	0,76	0,81	77,2
30	40	200L	24,9	6,0	2	2,4	0,4380	13	29	228	62	1175	92,5	93,0	93,4	0,65	0,76	0,81	104
37	50	225S/M	30,5	7,0	2,1	2,5	0,7511	12	26	374	66	1180	92,6	93,5	93,6	0,71	0,80	0,84	123
45	60	250S/M	37,1	7,0	2,3	2,6	1,01	12	26	435	68	1180	93,6	93,8	93,8	0,70	0,80	0,83	152
55	75	250S/M	45,4	7,2	2,4	2,6	1,24	10	22	469	68	1180	93,7	94,0	94,1	0,70	0,80	0,84	183
75	100	280S/M	61,6	6,0	2	2,3	2,36	16	35	641	69	1185	93,9	94,2	94,4	0,70	0,80	0,83	252
90	125	280S/M	74,0	6,0	2	2,3	2,69	14	31	678	69	1185	94,4	94,6	94,7	0,69	0,79	0,83	300
110	150	315S/M	90,0	6,0	2	2,2	4,90	21	46	946	70	1190	94,5	95,1	95,1	0,70	0,79	0,83	366
132	180	315S/M	108	6,3	2,1	2,3	5,45	18	40	990	70	1190	94,6	95,1	95,3	0,70	0,79	0,83	438
150	200	315S/M	123	6,5	2,2	2,3	6,16	16	35	1044	70	1190	94,8	95,3	95,4	0,69	0,79	0,83	498
185	250	355M/L	151	6,2	2	2,1	8,35	30	66	1455	77	1190	95,0	95,4	95,5	0,69	0,78	0,81	628
200	270	355M/L	164	6,4	2	2,1	9,30	24	53	1525	77	1190	95,0	95,5	95,5	0,70	0,79	0,81	678
220	300	355M/L	180	6,3	2	2,1	9,72	30	66	1570	77	1190	95,2	95,5	95,6	0,68	0,78	0,81	746
260	350	355M/L	213	6,4	1,9	2,1	12,2	28	62	1769	77	1190	95,3	95,5	95,7	0,68	0,78	0,81	880
300	400	355M/L	246	6,3	1,8	2,1	14,3	26	57	1927	77	1190	95,4	95,7	95,7	0,67	0,77	0,80	1030
330	450	355M/L	270	6,3	2,2	2,1	15,0	26	57	1989	77	1190	95,5	95,7	95,7	0,67	0,77	0,80	1130
370	500	355M/L	303	6,3	2,2	2,3	15,0	25	55	1989	77	1190	95,5	95,7	95,7	0,63	0,74	0,79	1280
400	550	355A/B ¹	327	6,5	2,2	2,3	16,4	30	66	2147	77	1190	95,2	96,0	96,1	0,63	0,74	0,79	1380
440	600	355A/B ¹	360	6,5	2,2	2,3	18,9	31	68	2346	77	1190	95,4	96,1	96,2	0,63	0,74	0,79	1550
High-output design																			
1,5	2	100L	1,26	6,1	2,4	2,8	0,0143	35	77	33,0	48	1155	82,5	85,0	86,5	0,50	0,63	0,71	6,40
7,5	10	160M	6,24	5,7	1,9	2,5	0,0963	16	35	103	59	1170	88,0	89,5	89,5	0,62	0,74	0,81	27,2
18,5	25	200M	15,3	6,2	2,1	2,6	0,3335	14	31	203	62	1175	91,7	92,6	92,4	0,65	0,76	0,82	64,0
22	30	200M	18,2	6,1	2,1	2,5	0,3686	14	31	218	62	1175	92,2	92,4	92,4	0,65	0,76	0,81	77,2
30	40	200M	24,9	6,0	2	2,4	0,4380	13	29	228	62	1175	92,5	93,0	93,4	0,65	0,76	0,81	104
45	60	225S/M	37,1	7,2	2,2	2,5	0,8863	10	22	396	66	1180	93,4	93,7	93,8	0,70	0,80	0,84	150
110	150	280S/M	90,4	6,0	1,9	2,3	3,46	14	31	758	69	1185	94,5	95,0	95,1	0,69	0,79	0,83	366

Notas:

- ¹ Fijados con deflector de aire en la tapa delantera.
- ² Motores con elevación de temperatura "F" ΔT 105 K.

W22 - IE2 High Efficiency - 60 Hz

Potencia		Carcasa	Par nominal (kgfm)	Corriente con rotor trabado I/In	Par con rotor trabado TI/Tn	Par máximo Tb/Tn	Momento de inercia J (kgm ²)	Tiempo máximo con rotor trabado (s)		Peso (kg)	Nivel de ruido dB(A)	220 V						Corriente nominal In (A)	
								RPM	% de la potencia nominal			Factor de potencia							
									Rendimiento				Factor de potencia						
kW	HP	Caliente		Frío		50	75	100	50	75	100								
VIII Polos																			
0,12	0,16	71	0,145	2,8	1,8	2,0	0,0008	120	264	9,0	45	805	43,0	51,0	53,0	0,33	0,41	0,49	1,21
0,18	0,25	80	0,209	3,6	2	2,2	0,0024	40	88	11,5	46	840	46,0	53,0	56,0	0,43	0,53	0,62	1,36
0,25	0,33	80	0,290	3,7	2,1	2,3	0,0029	39	86	13,5	46	840	52,0	58,0	59,0	0,42	0,53	0,63	1,77
0,37	0,5	90S	0,429	3,4	1,7	2,3	0,0049	39	86	18,0	47	840	58,0	63,0	65,0	0,40	0,51	0,60	2,48
0,55	0,75	90L	0,642	3,5	1,9	2,3	0,0055	37	81	21,5	47	835	62,0	65,0	66,0	0,40	0,52	0,60	3,64
0,75	1	90L	0,875	3,8	2	2,2	0,0066	27	59	23,0	47	835	64,0	68,0	70,0	0,42	0,54	0,62	4,54
1,1	1,5	100L	1,25	4,6	2	2,5	0,0127	38	84	30,5	54	855	73,0	78,0	78,0	0,40	0,52	0,61	6,06
1,5	2	112M	1,71	5,3	2,4	2,5	0,0220	43	95	40,0	54	855	80,0	83,0	83,5	0,48	0,62	0,70	6,74
2,2	3	132S	2,48	5,9	2	2,3	0,0740	48	106	65,0	52	865	82,5	84,5	84,5	0,50	0,62	0,73	9,36
3	4	132M	3,40	6,4	2,4	2,7	0,0838	32	70	75,0	52	860	83,0	84,5	85,1	0,51	0,64	0,73	12,7
3,7	5	132M/L	4,19	5,9	2,2	2,5	0,1033	28	62	90,0	52	860	83,0	85,0	85,6	0,52	0,65	0,73	15,5
4,5	6	160M	4,98	5,1	1,9	2,4	0,1053	30	66	107	54	880	85,5	87,0	87,0	0,48	0,61	0,69	19,7
5,5	7,5	160M	6,09	5,0	1,8	2,3	0,1317	25	55	117	54	880	86,5	88,0	87,5	0,51	0,53	0,71	23,2
7,5	10	160L	8,35	5,0	1,9	2,3	0,1668	25	55	135	54	875	88,0	89,5	89,5	0,51	0,64	0,71	31,0
9,2	12,5	180M	10,2	6,8	2	2,6	0,2029	11	24	156	54	875	89,5	90,0	90,0	0,60	0,72	0,78	34,4
11	15	180L	12,2	7,0	2,1	2,7	0,2299	9	20	171	54	875	89,5	90,4	90,4	0,60	0,72	0,78	41,0
15	20	180L	16,7	7,0	2,2	2,7	0,2705	8	18	181	54	875	90,0	91,0	90,5	0,60	0,72	0,79	55,0
18,5	25	200L	20,6	4,5	1,7	1,8	0,3686	23	51	212	56	875	90,6	91,0	91,0	0,58	0,70	0,76	70,2
22	30	225S/M	24,2	6,7	1,9	2,5	0,6183	12	26	349	60	885	91,7	91,9	91,7	0,65	0,76	0,81	77,8
30	40	225S/M	33,0	6,8	2	2,6	0,7901	11	24	381	60	885	92,0	92,2	92,2	0,65	0,76	0,81	105
37	50	250S/M	41,0	6,8	2	2,9	1,06	10	22	442	60	880	92,6	92,7	92,6	0,64	0,76	0,81	129
45	60	250S/M	49,8	6,9	2	2,9	1,15	10	22	457	60	880	92,6	92,8	92,6	0,64	0,76	0,81	157
55	75	280S/M	60,5	6,0	1,9	2,1	2,48	17	37	648	63	885	93,2	93,9	93,5	0,63	0,74	0,78	198
75	100	280S/M	82,5	6,0	1,9	2,1	3,05	13	29	706	63	885	93,7	94,0	93,7	0,63	0,74	0,78	270
90	125	315S/M	98,5	5,8	1,8	2	5,11	25	55	967	66	890	93,9	94,2	94,2	0,67	0,77	0,79	318
110	150	315S/M	120	5,8	1,8	2	6,21	26	57	1043	66	890	94,0	94,5	94,5	0,67	0,77	0,79	386
132	180	355M/L	144	6,0	1,4	2,2	11,0	50	110	1424	75	895	94,3	95,0	95,0	0,63	0,74	0,79	462
150	200	355M/L	163	6,0	1,4	2,1	12,3	50	110	1511	75	895	94,5	95,2	95,2	0,63	0,74	0,79	524
185	250	355M/L	201	6,2	1,5	2,2	14,7	48	106	1653	75	895	94,6	95,3	95,3	0,64	0,75	0,80	636
220	300	355M/L	239	6,0	1,5	2,1	17,2	44	97	1793	75	895	94,8	95,5	95,5	0,66	0,76	0,80	756
260	350	355M/L	283	6,3	1,5	2,1	18,4	36	79	1955	75	895	95,0	95,5	95,5	0,66	0,76	0,80	894
300	400	355ML ²	326	6,3	1,8	2,4	19,9	33	73	1955	75	895	95,0	95,5	95,5	0,62	0,73	0,78	1060
330	450	355A/B ¹	359	6,5	1,6	2,3	25,9	46	101	2395	75	895	95,2	95,7	95,8	0,63	0,74	0,80	1130
High-output design																			
11	15	180M	12,2	7,0	2,1	2,7	0,2299	9	20	171	54	875	89,5	90,4	90,4	0,60	0,72	0,78	41,0
300	400	355A/B ¹	326	7,1	1,5	2,3	22,6	47	103	2200	75	895	95,0	95,6	95,7	0,62	0,73	0,79	1040

Notas:

¹ Fijados con deflector de aire en la tapa delantera.

² Motores con elevación de temperatura "F" ΔT 105 K.

W22 - IE1 Standard Efficiency - 60 Hz

Potencia		Carcasa	Par nominal (kgfm)	Corriente con rotor trabado I/In	Par con rotor trabado TI/Tn	Par máximo Tb/Tn	Momento de Inercia J (kgm²)	Tiempo máximo con rotor trabado (s)		Peso (kg)	Nivel de ruido dB(A)	220 V						Corriente nominal In (A)	
								Caliente	Frío			RPM	% de la potencia nominal			Factor de potencia			
													Rendimiento				50		75
kW	HP	Rendimiento			Factor de potencia														
II Polos																			
0,12	0,16	63	0,034	4,2	2,5	2,8	0,0001	13	29	6,5	56	3400	45,0	54,0	58,5	0,51	0,61	0,73	0,737
0,18	0,25	63	0,052	5,2	2,3	2,3	0,0001	9	20	6,5	56	3370	52,0	59,0	62,0	0,55	0,68	0,78	0,980
0,25	0,33	63	0,072	5,4	2,6	2,6	0,0001	7	15	7,0	56	3390	65,0	65,5	66,0	0,50	0,63	0,73	1,36
0,37	0,5	63	0,106	6,0	2,5	2,5	0,0002	6	13	7,5	56	3390	69,0	69,5	70,0	0,54	0,69	0,79	1,76
0,55	0,75	71	0,158	5,6	2,3	2,4	0,0004	7	15	10,0	60	3400	71,0	71,5	72,0	0,64	0,77	0,85	2,36
0,75	1	71	0,214	6,5	2,9	2,9	0,0005	7	15	8,0	60	3410	74,0	77,0	77,1	0,64	0,77	0,85	3,00
1,1	1,5	80	0,316	6,5	2,6	2,6	0,0008	8	18	11,0	62	3390	76,0	78,0	78,6	0,69	0,80	0,86	4,27
1,5	2	80	0,430	7,0	2,9	2,9	0,0009	7	15	13,5	62	3400	79,5	81,0	81,1	0,63	0,76	0,84	5,78
2,2	3	90S	0,621	6,7	3	3	0,0019	8	18	18,0	68	3450	80,0	81,9	82,2	0,66	0,77	0,84	8,36
3	4	90L	0,847	7,6	3,3	3,6	0,0024	7	15	23,0	68	3450	83,2	84,0	84,5	0,65	0,76	0,82	11,4
3,7	5	100L	1,04	7,6	2,5	3,2	0,0064	9	20	28,0	71	3480	82,0	84,4	84,6	0,69	0,79	0,85	13,5
4,5	6	112M	1,26	7,3	2,1	3	0,0079	9	20	37,0	69	3480	84,0	85,0	86,5	0,71	0,82	0,87	15,7
5,5	7,5	112M	1,54	7,7	2,6	3,5	0,0094	11	24	39,5	69	3485	85,1	86,7	86,7	0,72	0,80	0,87	19,1
7,5	10	132S	2,07	7,7	2,3	3	0,0233	8	18	61,0	72	3525	85,5	87,0	87,5	0,75	0,84	0,88	25,6
9,2	12,5	132M	2,55	7,6	2,3	2,9	0,0252	7	15	69,0	72	3520	87,5	88,0	88,0	0,76	0,85	0,88	31,2
11	15	132M	3,04	8,2	2,6	3,3	0,0253	9	20	72,0	72	3520	87,0	88,7	88,7	0,75	0,84	0,88	37,0
15	20	160M	4,14	7,0	2,2	2,7	0,0445	9	20	104	72	3530	88,0	89,0	89,1	0,76	0,85	0,88	49,8
18,5	25	160M	5,10	7,2	2,2	2,7	0,0517	9	20	112	72	3530	89,2	90,2	90,2	0,76	0,85	0,88	61,2
22	30	160L	6,06	7,7	2,4	2,8	0,0626	8	18	124	72	3535	89,6	90,6	90,6	0,76	0,84	0,88	72,4
30	40	200M	8,24	6,2	2,1	2,3	0,1277	17	37	200	76	3545	90,5	91,0	91,0	0,79	0,86	0,88	98,4
37	50	200L	10,2	6,4	2,2	2,3	0,1692	16	35	226	76	3550	91,0	92,0	92,0	0,80	0,86	0,88	120
45	60	225S/M	12,3	7,2	2,1	2,8	0,2341	10	22	360	80	3560	91,0	92,1	92,5	0,80	0,87	0,89	143
55	75	225S/M	15,0	7,6	2,2	2,8	0,2861	10	22	386	80	3560	91,8	92,5	92,8	0,82	0,88	0,90	173
75	100	250S/M	20,5	7,8	2,4	2,9	0,3862	12	26	452	80	3560	92,8	93,0	93,2	0,79	0,86	0,88	240
90	125	280S/M	24,5	7,6	2	3	0,9359	21	46	664	81	3575	92,0	93,6	94,0	0,80	0,86	0,89	282
110	150	280S/M	30,0	7,5	2	2,8	1,02	18	40	682	81	3575	92,8	94,1	94,1	0,80	0,87	0,89	344
132	180	315S/M	36,0	7,0	1,8	2,6	1,52	25	55	866	81	3575	92,0	93,6	94,2	0,79	0,86	0,89	414
150	200	315S/M	40,9	7,5	1,9	2,8	1,73	16	35	905	81	3575	92,5	94,1	94,4	0,79	0,86	0,89	468
185	250	315S/M	50,4	7,8	2,2	2,9	2,09	14	31	985	81	3575	93,2	94,3	94,6	0,79	0,86	0,89	576
200	270	315S/M	54,4	8,0	2,1	2,9	2,46	14	31	1050	81	3580	93,8	94,7	94,8	0,81	0,88	0,90	616
220	300	315L	59,9	7,9	2,2	2,9	2,83	12	26	1192	82	3580	94,0	94,8	95,0	0,82	0,88	0,90	676
260	350	315L	70,7	8,2	2,5	2,9	3,28	16	35	1285	82	3580	94,6	95,0	95,3	0,85	0,88	0,91	786
300	400	315L	81,6	8,5	2,7	2,9	3,95	15	33	1416	82	3580	95,0	95,0	95,1	0,85	0,89	0,91	910
330	450	355M/L	89,7	8,0	2	2,6	5,36	22	48	1753	84	3585	95,1	95,4	95,6	0,87	0,91	0,92	984
370	500	355M/L	101	8,4	2	2,8	6,01	15	33	1853	84	3585	95,2	95,4	95,6	0,87	0,91	0,92	1100
400	550	355M/L	109	8,4	2,3	2,8	6,01	15	33	1869	84	3585	95,2	95,5	95,7	0,84	0,89	0,91	1210
High-output design																			
0,25	0,33	71	0,072	5,8	2,4	2,8	0,0003	18	40	5,5	60	3400	56,0	62,0	64,0	0,63	0,75	0,82	1,25
0,37	0,5	71	0,105	5,8	2,5	2,7	0,0003	9	20	6,0	60	3420	69,0	69,5	70,0	0,63	0,75	0,83	1,67
0,55	0,75	80	0,158	5,8	2,2	2,5	0,0005	17	37	9,0	62	3390	65,0	70,0	72,0	0,62	0,74	0,81	2,47
9,2	12,5	132S	2,55	7,6	2,3	2,9	0,0252	7	15	69,0	72	3520	87,5	88,0	88,0	0,76	0,85	0,88	31,2
37	50	200M	10,2	6,4	2,2	2,3	0,1692	16	35	226	76	3550	91,0	92,0	92,0	0,80	0,86	0,88	120
45	60	200L	12,3	6,8	2,4	2,5	0,1945	12	26	255	76	3555	91,7	92,5	92,5	0,78	0,85	0,88	145
220	300	355M/L	59,8	8,2	1,8	2,9	3,56	18	40	1422	84	3585	94,2	95,0	95,2	0,81	0,88	0,90	674
260	350	355M/L	70,6	8,0	2	2,7	4,09	26	57	1534	84	3585	94,6	95,1	95,3	0,85	0,90	0,91	786
300	400	355M/L	81,5	8,0	2,1	2,6	4,85	22	48	1655	84	3585	95,0	95,3	95,5	0,87	0,91	0,92	896

Notas:

- ¹ Fijados con deflector de aire en la tapa delantera.
- ² Motores con elevación de temperatura "F" ΔT 105 K.



W22 - IE1 Standard Efficiency - 60 Hz

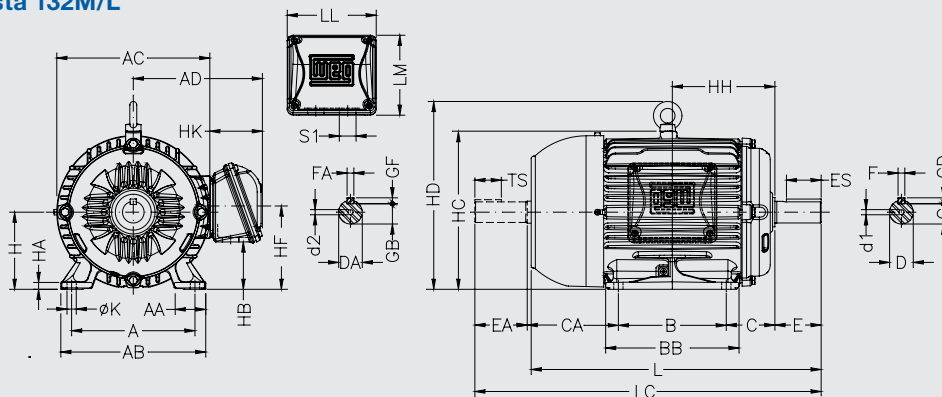
Potencia		Carcasa	Par nominal (kgfm)	Corriente con rotor trabado I/In	Par con rotor trabado TI/Tn	Par máximo Tb/Tn	Momento de Inercia J (kgm²)	Tiempo máximo con rotor trabado (s)		Peso (kg)	Nivel de ruido dB(A)	220 V						Corriente nominal In (A)	
								Caliente	Frío			% de la potencia nominal			Factor de potencia				
												Rendimiento			Factor de potencia				
kW	HP	RPM		50	75	100	50	75	100										
IV Polos																			
0,09	0,12	63	0,051	5,2	3,2	3,4	0,0003	22	48	7,0	48	1725	45,0	53,0	55,0	0,44	0,52	0,61	0,704
0,12	0,16	63	0,068	4,5	2,1	2,4	0,0004	25	55	8,0	48	1730	53,0	60,0	62,0	0,43	0,55	0,64	0,794
0,18	0,25	63	0,103	4,9	2,9	2,9	0,0004	26	57	8,0	48	1710	56,0	63,0	66,0	0,40	0,54	0,65	1,10
0,25	0,33	63	0,145	4,5	2,3	2,3	0,0006	20	44	8,0	48	1680	64,0	66,0	68,0	0,50	0,64	0,73	1,32
0,37	0,5	71	0,212	4,6	2,4	2,7	0,0007	12	26	10,5	47	1700	63,0	69,0	70,0	0,44	0,56	0,67	2,07
0,55	0,75	71	0,323	5,3	2,5	2,5	0,0008	12	26	11,5	47	1660	73,0	73,5	74,0	0,50	0,63	0,72	2,71
0,75	1	80	0,422	6,8	2,4	2,7	0,0032	9	20	12,5	48	1730	75,0	78,0	78,2	0,63	0,76	0,82	3,07
1,1	1,5	80	0,627	6,4	2,5	2,8	0,0030	9	20	14,0	48	1710	76,0	79,0	79,2	0,61	0,74	0,81	4,50
1,5	2	90S	0,845	6,4	2,1	2,6	0,0049	10	22	18,5	51	1730	80,5	81,5	82,0	0,59	0,71	0,79	6,08
2,2	3	90L	1,25	5,7	2,1	2,4	0,0060	9	20	22,0	51	1720	82,0	83,0	83,1	0,62	0,74	0,81	8,58
3	4	100L	1,70	6,8	2,4	2,7	0,0097	7	15	30,0	54	1720	83,5	84,0	84,1	0,63	0,77	0,83	11,3
3,7	5	100L	2,11	6,4	2,7	2,9	0,0097	11	24	33,0	54	1710	85,0	85,5	85,5	0,63	0,75	0,81	14,0
4,5	6	112M	2,50	7,2	2,1	2,8	0,0182	8	18	42,0	58	1750	84,5	86,0	86,2	0,61	0,73	0,79	16,6
5,5	7,5	112M	3,08	6,0	2	2,7	0,0167	11	24	43,0	58	1740	86,0	87,0	87,0	0,61	0,74	0,80	20,6
7,5	10	132S	4,15	7,2	2	2,8	0,0528	8	18	63,0	61	1760	86,5	88,0	87,5	0,67	0,78	0,83	27,2
9,2	12,5	132M	5,11	6,4	1,9	2,5	0,0642	8	18	70,0	61	1755	88,0	88,5	88,0	0,69	0,79	0,84	33,0
11	15	132M	6,10	8,3	2,3	2,8	0,0563	6	13	73,0	61	1755	87,0	88,5	88,6	0,68	0,80	0,83	39,2
15	20	160M	8,28	6,2	2,1	2,6	0,1046	9	20	105	69	1765	89,0	90,2	90,2	0,68	0,79	0,84	52,0
18,5	25	160L	10,2	6,3	2,2	2,7	0,1258	9	20	122	69	1765	89,5	91,0	91,0	0,68	0,79	0,84	63,6
22	30	180M	12,2	6,0	2,2	2,5	0,1392	12	26	150	68	1760	89,6	91,0	91,1	0,68	0,79	0,84	75,4
30	40	200M	16,5	6,0	2	2,4	0,2406	12	26	195	71	1770	91,0	91,8	91,8	0,71	0,80	0,85	101
37	50	200L	20,4	6,0	2	2,4	0,2918	12	26	222	71	1770	92,0	92,5	92,5	0,71	0,81	0,85	123
45	60	225S/M	24,7	6,8	2,3	2,6	0,4914	10	22	367	75	1775	92,3	93,1	93,1	0,75	0,83	0,87	146
55	75	225S/M	30,2	6,9	2,3	2,6	0,5632	9	20	386	75	1775	92,8	93,4	93,3	0,75	0,83	0,87	178
75	100	250S/M	41,2	7,0	2,4	2,7	0,8767	10	22	470	75	1775	93,0	93,6	93,6	0,75	0,84	0,88	238
90	125	280S/M	49,2	6,5	1,9	2,3	1,47	17	37	625	80	1780	93,0	93,9	94,0	0,74	0,82	0,86	292
110	150	280S/M	60,2	7,3	2,2	2,3	1,87	16	35	684	80	1780	93,2	94,1	94,3	0,74	0,83	0,86	356
132	180	315S/M	71,8	6,5	2	2,3	2,33	24	53	880	82	1790	93,0	94,3	94,6	0,73	0,81	0,85	430
132	180	315S/M	71,8	6,5	2	2,3	2,33	24	53	880	82	1790	93,0	94,3	94,6	0,73	0,81	0,85	430
150	200	315S/M	81,6	6,8	2	2,4	2,88	20	44	947	82	1790	93,5	94,5	94,7	0,74	0,83	0,86	484
185	250	315S/M	101	6,6	2,1	2,3	3,42	17	37	1018	82	1790	94,0	94,6	94,8	0,75	0,83	0,86	596
200	270	315S/M	109	7,3	2,3	2,3	3,76	18	40	1062	82	1790	94,2	94,8	95,0	0,76	0,83	0,86	642
220	300	315L	120	6,6	2,3	2,4	5,80	16	35	1180	79	1790	94,4	94,9	95,2	0,75	0,83	0,86	706
260	350	315L	141	7,6	2,6	2,6	6,86	13	29	1287	79	1790	94,6	95,2	95,4	0,75	0,83	0,87	822
300	400	315L	163	7,7	2,7	2,6	8,12	14	31	1398	79	1790	94,2	94,7	95,2	0,76	0,84	0,87	950
330	450	355M/L	180	7,6	2,1	2,3	8,61	19	42	1662	83	1790	95,2	95,6	95,7	0,77	0,83	0,86	1050
370	500	355M/L	201	7,6	2,6	2,6	10,2	12	26	1833	83	1790	95,3	95,7	95,8	0,75	0,82	0,85	1190
400	550	355M/L	218	7,3	2,5	2,6	11,1	14	31	1916	83	1790	95,4	95,8	95,9	0,74	0,82	0,86	1270
440	600	355M/L	239	7,1	2,2	2,5	11,6	16	35	1966	83	1790	95,5	95,9	96,0	0,74	0,82	0,86	1430
High-output design																			
0,12	0,16	71	0,068	4,5	2,2	2,6	0,0004	42	92	9,5	47	1730	57,0	64,0	66,0	0,40	0,50	0,60	0,795
0,18	0,25	71	0,102	4,8	2,1	2,6	0,0004	26	57	10,0	47	1715	62,0	65,0	66,0	0,42	0,55	0,64	1,12
0,25	0,33	71	0,143	4,7	2,2	2,7	0,0004	22	48	10,0	47	1705	62,0	66,0	68,0	0,41	0,54	0,65	1,48
0,37	0,5	80	0,208	6,0	2,1	2,8	0,0017	14	31	9,0	48	1730	60,0	67,0	71,0	0,50	0,63	0,72	1,90
0,55	0,75	80	0,308	6,2	2,1	2,8	0,0020	12	26	15,0	48	1740	69,0	72,0	74,0	0,57	0,69	0,78	2,50
0,75	1	90S	0,416	6,7	2	2,7	0,0033	17	37	16,0	51	1755	71,0	76,0	78,5	0,54	0,67	0,76	3,30
1,1	1,5	90S	0,619	6,7	2,4	2,7	0,0038	11	24	17,0	51	1730	77,5	79,5	79,5	0,58	0,71	0,79	4,60
1,5	2	90L	0,845	6,4	2,1	2,6	0,0049	10	22	18,5	51	1730	80,5	81,5	82,0	0,59	0,71	0,79	6,08
2,2	3	100L	1,25	6,1	2,3	2,6	0,0067	13	29	27,0	54	1720	82,0	83,0	83,1	0,61	0,73	0,80	8,68
3	4	112M	1,67	6,6	2	2,7	0,0117	17	37	39,0	58	1750	83,5	85,0	84,5	0,62	0,74	0,80	11,6
3,7	5	112M	2,06	7,2	2	2,7	0,0130	17	37	40,0	58	1750	84,5	86,0	85,5	0,66	0,78	0,83	14,0
4,5	6	132S	2,50	7,4	2,1	2,8	0,0301	13	29	58,0	61	1755	84,0	86,0	86,5	0,63	0,76	0,82	16,6
5,5	7,5	132S	3,04	7,4	2,1	2,9	0,0339	9	20	60,0	61	1760	84,0	86,5	87,0	0,63	0,75	0,82	20,2
7,5	10	132M	4,15	7,2	2	2,8	0,0528	8	18	63,0	61	1760	86,5	88,0	87,5	0,67	0,78	0,83	27,2
9,2	12,5	132S	5,11	7,5	2,2	2,9	0,0488	7	15	70,0	61	1755	87,5	88,5	88,0	0,67	0,79	0,83	33,0
9,2	12,5	160M	5,09	5,8	1,9	2,3	0,0646	11	24	80,0	69	1760	86,5	87,9	87,9	0,64	0,76	0,82	33,4
11	15	132M/L	6,10	8,3	2,3	2,8	0,0563	6	13	73,0	61	1755	87,0	88,5	88,6	0,68	0,80	0,83	39,2
11	15	160M	6,07	6,0	2	2,5	0,0767	10	22	93,0	69	1765	87,5	88,6	88,6	0,67	0,78	0,83	39,2
15	20	160L	8,28	6,2	2,1	2,6	0,1046	9	20	105	69	1765	89,0	90,2	90,2	0,68	0,79	0,84	52,0
18,5	25	180M	10,2	6,1	2,2	2,6	0,1218	13	29	145	68	1760	89,3	90,5	91,0	0,68	0,78	0,83	64,2
22	30	180L	12,2	6,0	2,2	2,5	0,1392	12	26	150	68	1760	89,6	91,0	91,1	0,68	0,79	0,84	75,4
30	40	200L	16,5	6,0	2	2,4	0,2406	12	26	195	71	1770	91,0	91,8	91,8	0,71	0,80	0,85	101
37	50	225S/M	20,3	6,8	2,1	2,6	0,4177	10	22	347	75	1775	91,7	92,4	92,5	0,75	0,83	0,87	121
45	60	200L	24,8	6,3	2,1	2,5	0,3322	12	26	237	71	1770	92,5	93,0	93,0	0,71	0,80	0,84	151
45	60	250S/M	24,7	6,9	2,1	2,7	0,5768	14	31	407	75	1775	91,5	92,9	93,1	0,73	0,82	0,86	147
55	75	250S/M	30,2	6,9	2,2	2,6	0,6765	12	26	429	75	1775	92,5	93,3	93,3	0,75	0,84	0,87	178
75	100	280S/M	41,0	6,8	1,8	2,4	1,32	22	48	602	80	1780	92,4	93,6	93,6	0,76	0,83	0,86	244
90	125	250S/M	49,4	7,9	2,5	3	1,05	8	18	505	75	1775	93,0	93,6	93,6	0,73	0,83	0,87	290
90	125	315S/M	49,0	6,8	1,8	2,4	1,90	26	57	824	82	1790	91,5	93,0	94,0	0,72	0,81	0,85	296
110	150	315S/M																	

W22 - IE1 Standard Efficiency - 60 Hz

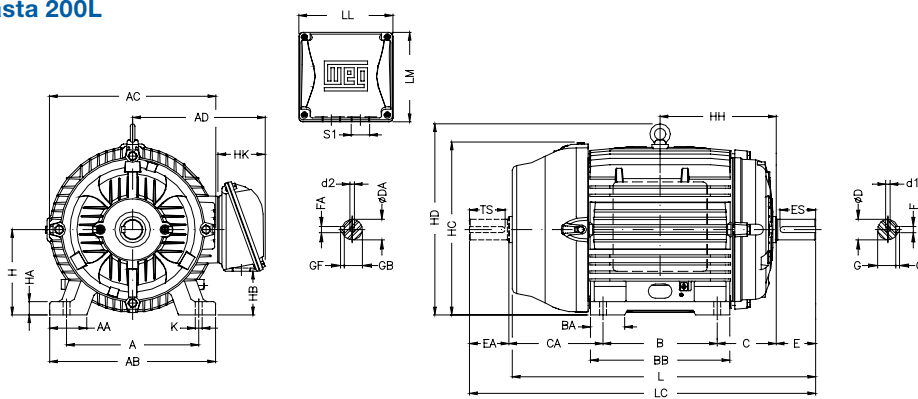
Potencia		Carcasa	Par nominal (kgfm)	Corriente con rotor trabado I/In	Par con rotor trabado TI/Tn	Par máximo Tb/Tn	Momento de inercia J (kgm²)	Tiempo máximo con rotor trabado (s)		Peso (kg)	Nivel de ruido dB(A)	220 V						Corriente nominal In (A)	
								Caliente	Frío			% de la potencia nominal							
												Rendimiento			Factor de potencia				
kW	HP										RPM	50	75	100	50	75	100		
VI Polos																			
0,12	0,16	63	0,105	3,2	2,0	2,2	0,0006	20	44	8,0	47	1115	42,0	48,0	49,0	0,43	0,52	0,60	1,07
0,18	0,25	71	0,158	2,8	1,7	1,9	0,0006	31	68	10,0	47	1110	50,0	52,0	52,5	0,38	0,48	0,57	1,58
0,25	0,33	71	0,231	2,8	1,9	2	0,0007	30	66	11,0	47	1055	48,0	54,0	58,0	0,43	0,52	0,63	1,80
0,37	0,5	80	0,312	3,9	2	2,1	0,0020	10	22	14,0	47	1155	60,0	61,5	62,0	0,46	0,57	0,66	2,37
0,55	0,75	80	0,474	4,5	2,2	2,4	0,0027	10	22	15,5	47	1130	58,0	61,0	66,0	0,46	0,57	0,71	3,08
0,75	1	90S	0,646	5,2	2,2	2,5	0,0044	15	33	17,5	49	1130	68,0	73,0	73,0	0,48	0,62	0,72	3,76
1,1	1,5	90S	0,948	5,3	2,5	2,7	0,0055	12	26	19,0	49	1130	71,0	74,5	75,1	0,46	0,60	0,70	5,50
1,5	2	100L	1,28	5,3	2,1	2,6	0,0099	20	44	27,5	48	1140	75,5	77,5	78,0	0,50	0,62	0,70	7,20
2,2	3	100L	1,88	5,0	2,1	2,4	0,0115	14	31	29,0	48	1140	76,7	78,5	78,6	0,52	0,64	0,72	10,2
3	4	112M	2,56	5,1	1,9	2,4	0,0201	12	26	39,0	52	1140	81,5	82,0	81,5	0,56	0,69	0,76	12,7
3,7	5	132S	3,11	5,9	1,9	2,5	0,0377	23	51	58,0	55	1160	81,5	83,5	83,7	0,52	0,65	0,72	16,1
4,5	6	132S	3,78	5,9	1,9	2,4	0,0415	22	48	59,0	55	1160	82,0	84,0	84,3	0,53	0,66	0,73	19,2
5,5	7,5	132M	4,62	6,1	2	2,5	0,0491	19	42	64,0	55	1160	83,5	85,0	85,2	0,55	0,67	0,74	22,8
7,5	10	132M	6,30	6,5	2,1	2,5	0,0642	14	31	75,0	55	1160	85,1	86,2	86,3	0,56	0,68	0,75	30,4
9,2	12,5	160M	7,66	5,6	2	2,4	0,1136	12	26	109	59	1170	86,0	87,5	87,7	0,62	0,75	0,81	34,0
11	15	160M	9,16	6,0	2	2,5	0,1486	12	26	122	59	1170	87,2	89,0	89,2	0,64	0,76	0,82	39,4
15	20	160L	12,5	6,1	2,3	2,7	0,1748	10	22	137	59	1170	87,5	89,3	89,6	0,61	0,74	0,80	55,0
18,5	25	180L	15,4	7,0	2,2	2,7	0,2425	6	13	170	59	1170	89,5	90,3	90,3	0,71	0,82	0,87	61,8
22	30	200L	18,2	6,0	2,1	2,3	0,3510	18	40	227	62	1175	90,5	91,1	91,1	0,75	0,81	0,85	74,6
30	40	200L	24,9	6,0	2,2	2,4	0,4029	12	26	214	62	1175	90,4	91,6	91,8	0,64	0,76	0,82	105
37	50	225S/M	30,5	6,8	2,1	2,5	0,7511	11	24	374	66	1180	92,0	92,5	92,3	0,73	0,82	0,86	122
45	60	250S/M	37,1	7,2	2,3	2,6	1,01	12	26	435	68	1180	92,2	92,7	92,6	0,72	0,82	0,86	148
55	75	250S/M	45,2	7,4	2,5	2,7	1,28	11	24	475	68	1185	93,0	93,5	93,2	0,71	0,81	0,85	182
75	100	280S/M	61,6	6,0	1,9	2,2	2,35	15	33	641	69	1185	93,0	93,6	93,3	0,70	0,80	0,84	252
90	125	280S/M	74,3	6,0	2	2,3	2,69	12	26	678	69	1180	93,2	93,7	93,6	0,70	0,80	0,84	300
110	150	315S/M	90,0	6,4	2	2,3	4,88	20	44	946	70	1190	93,4	94,3	94,3	0,68	0,79	0,83	368
132	180	315S/M	108	6,4	2,1	2,3	5,44	18	40	990	70	1190	93,5	94,4	94,4	0,70	0,79	0,83	442
150	200	315S/M	123	6,6	2,2	2,3	6,15	17	37	1044	70	1190	93,8	94,5	94,5	0,69	0,79	0,83	502
185	250	315L	151	6,7	2,4	2,4	9,53	13	29	1250	71	1190	94,0	94,6	94,6	0,70	0,79	0,83	618
200	270	315L	164	7,2	2,4	2,4	7,27	12	26	1305	71	1190	94,2	94,6	94,7	0,69	0,79	0,83	668
220	300	315L	180	7,6	2,6	2,6	11,0	11	24	1468	71	1190	94,3	94,7	94,8	0,68	0,78	0,83	734
260	350	355M/L	213	6,4	2,1	2,1	12,2	28	62	1769	77	1190	94,6	95,0	95,0	0,68	0,78	0,81	886
300	400	355M/L	246	6,3	2,2	2,1	14,3	26	57	1927	77	1190	94,7	95,2	95,2	0,67	0,77	0,80	1030
330	450	355M/L	270	6,3	2,2	2,1	15,0	26	57	1989	77	1190	94,9	95,3	95,3	0,67	0,77	0,80	1140
370	500	355M/L	303	6,3	2,2	2,3	15,0	25	55	1989	77	1190	95,0	95,4	95,4	0,63	0,74	0,79	1280
High-output design																			
0,12	0,16	71	0,109	3,0	2,0	2,0	0,0006	40	88	10,0	47	1075	45,0	49,0	50,0	0,46	0,54	0,62	1,02
0,25	0,33	80	0,213	3,6	1,7	2,1	0,0017	18	40	9,0	47	1145	58,0	59,5	60,0	0,48	0,60	0,70	1,56
0,37	0,5	90S	0,313	5,0	1,8	3	0,0033	29	64	16,0	49	1150	58,5	63,0	68,0	0,43	0,55	0,63	2,26
0,55	0,75	90S	0,474	5,0	2,5	2,5	0,0033	22	48	16,0	49	1130	61,0	65,0	71,0	0,47	0,59	0,68	2,98
30	40	200M	24,9	6,0	2,2	2,4	0,4029	12	26	214	62	1175	90,4	91,6	91,8	0,64	0,76	0,82	105
185	250	355M/L	151	6,2	2	2,1	8,35	30	66	1455	77	1190	94,3	94,6	94,8	0,69	0,78	0,81	632
200	270	355M/L	164	6,4	2	2,1	9,30	24	53	1525	77	1190	94,4	94,8	94,9	0,70	0,79	0,81	682
220	300	355M/L	180	6,3	2	2,1	9,72	30	66	1570	77	1190	94,5	94,9	95,0	0,68	0,78	0,81	750
VIII Polos																			
0,12	0,16	71	0,146	2,6	2,0	2,0	0,0006	60	132	11,0	45	800	41,0	46,0	50,5	0,39	0,48	0,54	1,15
0,18	0,25	80	0,209	3,2	2	2,2	0,0019	29	64	14,0	46	840	42,0	50,0	53,0	0,45	0,52	0,65	1,37
0,25	0,33	80	0,290	3,2	2,1	2,3	0,0024	23	51	15,0	46	840	48,0	53,0	56,0	0,41	0,50	0,62	1,89
0,37	0,5	90S	0,434	3,3	1,7	2	0,0038	35	77	16,5	47	830	56,0	62,0	62,0	0,42	0,54	0,64	2,44
0,55	0,75	90L	0,649	3,4	1,7	1,9	0,0049	21	46	21,0	47	825	58,0	63,0	63,0	0,45	0,56	0,67	3,42
0,75	1	90L	0,885	3,5	1,9	2	0,0063	23	51	22,5	47	825	62,0	66,0	66,0	0,44	0,57	0,67	4,48
1,1	1,5	100L	1,26	4,5	1,8	2,3	0,0110	26	57	28,0	54	850	69,0	74,0	74,5	0,41	0,53	0,62	6,22
1,5	2	112M	1,72	4,9	2,1	2,5	0,0165	27	59	35,5	50	850	75,0	78,0	78,0	0,49	0,62	0,71	7,10
2,2	3	132S	2,51	6,0	2	2,3	0,0493	20	44	62,0	52	855	78,0	79,0	79,0	0,55	0,67	0,74	9,84
3	4	132M	3,42	6,5	2,1	2,4	0,0690	17	37	67,0	52	855	80,0	81,5	81,5	0,55	0,67	0,74	13,0
3,7	5	132M/L	4,21	6,5	2,2	2,6	0,0789	15	33	75,0	52	855	81,0	82,0	82,0	0,56	0,68	0,75	15,9
4,5	6	160M	4,98	5,0	1,9	2,3	0,1053	26	57	107	54	880	82,0	84,5	84,5	0,51	0,64	0,72	19,4
5,5	7,5	160M	6,09	5,0	2	2,4	0,1317	25	55	117	54	880	83,5	85,5	86,0	0,51	0,64	0,72	23,4
7,5	10	160L	8,30	5,0	2	2,3	0,1580	24	53	132	54	880	85,3	86,8	87,2	0,53	0,65	0,72	31,4
9,2	12,5	180M	10,2	6,2	2	2,5	0,1758	10	22	149	54	875	87,4	88,1	88,1	0,63	0,75	0,82	33,4
11	15	180L	12,2	6,5	2	2,6	0,2029	8	18	152	54	875	87,5	89,0	89,0	0,62	0,74	0,81	40,0
15	20	180L	16,7	6,8	2,2	2,6	0,2705	8	18	181	54	875	88,6	89,4	89,5	0,63	0,75	0,82	53,6
18,5	25	200L	20,5	4,8	2	2,1	0,3686	18	40	212	56	880	87,6	89,5	89,6	0,52	0,65	0,72	75,2
22	30	225S/M	24,2	6,6	1,7	2,5	0,6164	13	29	349	60	885	90,5	91,1	91,1	0,66	0,78	0,82	77,2
30	40	225S/M	33,0	6,5	1,8	2,5	0,7534	12	26	381	60	885	91,2	91,6	91,5	0,68	0,79	0,83	104
37	50	250S/M	41,0	7,2	1,9	2,7	1,06	10	22	442	60	880	91,5	92,0	91,8	0,66	0,77	0,82	129
45	60	250S/M	49,8	6,9	1,9	2,8	1,15	10	22	457	60	880	91,8	92,1	92,1	0,66	0,77	0,83	154
55	75	280S/M	60,5	5,5	1,6	1,9	2,25	23	51	648	63	885	92,5	93,3	93,1	0,68	0,77	0,81	191
75	100	280S/M	82,1	6,0	1,9	2,2	3,04	14	31	706	63	890	92,8	93,4	93,3				

17. Datos Mecánicos

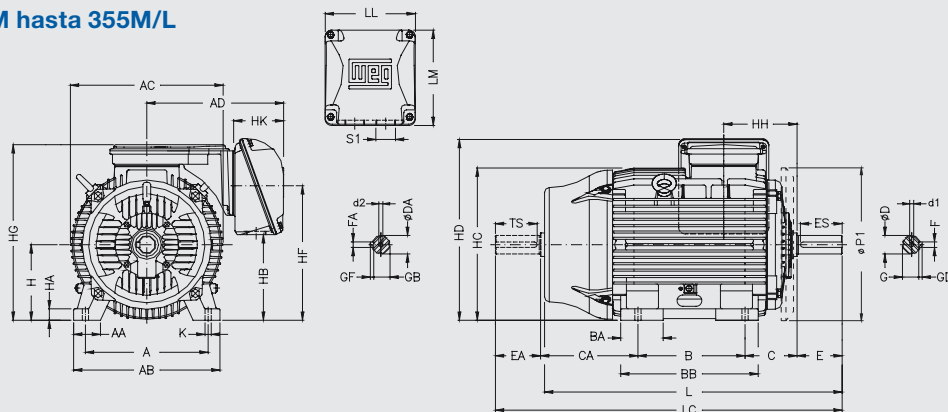
Carcasas 63 hasta 132M/L



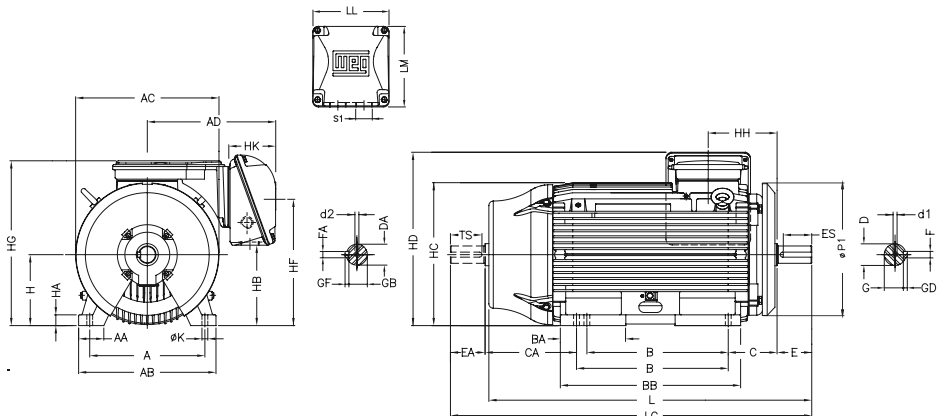
Carcasas 160M hasta 200L



Carcasa 225S/M hasta 355M/L



Carcasa 355A/B

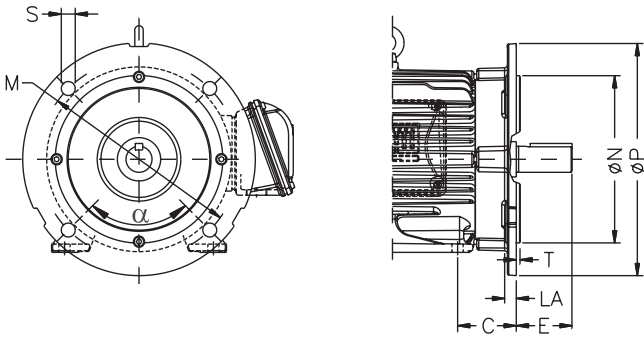


* Algunas potencias en las carcasas 315 y 355 están equipadas con un deflector de aire en la tapa delantera. En este caso la dimensión P1 será 780mm o 880mm respectivamente.

Carcaça	A	AA	AB	AC	AD	B	BA	BB	BD	C	CA	Punta del eje delantera					Punta del eje trasera							
												D	E	ES	F	G	GD	DA	EA	TS	FA	GB	GF	
63	100	25.5	116	125	123	80		95		40	78	11j6	23	14	4	8.5	4	9j6	20	12	3	7.2	3	
71	112	28.5	132	141	131	90		113.5		45	88	14j6	30	18	5	11	5	11j6	23	14	4	8.5	4	
80	125	30.5	149	159	140	100		125.5		50	93	19j6	40	28	6	15.5	6	14j6	30	18	5	11	4	8.5
L80																								
90S	140	37	164	184	159	125		156		56	135	24j6	50	36	8	20	7	16j6	40	28	5	13	5	7.2
L90S																								
90L	160	40	188	206	169	140		173		63	118	28j6	60	45	8	24	8	22j6	50	36	8	24	7	6
L90L																								
100L	190	40.5	220	227	192	140		177		70	128	28j6	60	45	8	24	8	24j6	50	36	8	24	7	6
L100L																								
112M	216	45.5	248	274	220	178		225		89	150	38k6	80	63	10	33	8	28j6	60	45	8	24	7	6
L112M																								
132S	254	44	292	329	266	210		254		108	174	42k6			12	37	8	42k6			110	80	12	37
L132S																								
132M	279	78	350	360	281	241		294		121	200	48k6			14	42.5	9	48k6			110	80	14	42.5
L132M																								
132M/L	318	82	385	402	319	267		305		133	222	55m6			16	49	10				140	125	18	53
L132M/L																								
160M	254	44	292	329	266	210		254		108	174	42k6			12	37	8	42k6			110	80	12	37
L160M																								
200M	279	78	350	360	281	241		294		121	200	48k6			14	42.5	9	48k6			110	80	14	42.5
L200M																								
200L	318	82	385	402	319	267		305		133	222	55m6			16	49	10				140	125	18	53
L200L																								
225S/M	356	80	436	455	410	286/311	124	412	41	149	319/294	55m6*	110*	100*	16*	49*	10*	55m6*	110*	100*	16*	49*	10*	18
L225S/M																								
250S/M	406	100	506	486	445	311/349	146	467	59	168	354/316	60m6*	140	125	18	53*	11	60m6*	140	125	18	53*	11	60m6*
L250S/M																								
280S/M	457	557	599	445	368/419	151	517	49	190	385/334	75m6	140	125	18	58	11*	60m6*	65m6	140	125	18	58	11*	60m6*
L280S/M																								
315S/M	508	120	630	657	525	406/457	184	621	70	216	443	65m6*	140*	125*	18*	58*	11*	60m6*	140*	125*	18*	58*	11*	60m6*
L315S/M																								
315L	508	120	630	657	589	508	219	752	81	216	502	65m6*	140*	125*	18*	58*	11*	60m6*	140*	125*	18*	58*	11*	60m6*
L315L																								
355M/L	610	140	750	736	609	560/630	230	760	65	254	483/413	75m6*	140*	125*	20*	67.5*	12*	60m6*	140*	125*	18*	53*	11*	14
L355M/L																								
355A/B	701	710/800	325	955	70	528/438	100m6	210*	200	28	90	16	80m6	170	160	22	71	14	80m6	170	160	22	71	14
L355A/B																								

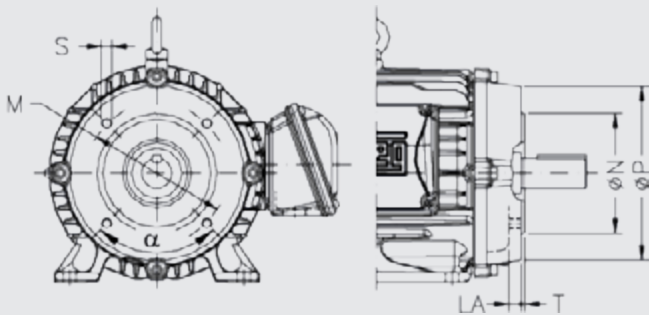
Carcaça	H	HA	HB	HC	HD	HF	HG	HH	HK	LL	LM	K	L	LC	S1	d1	d2	Rodamientos	
																		DE	NDE
63	63	7	25.5	130	156.3	68.5		80	59	108.5	99	7	216	241	2xM20x1,5	EM4	EM3	6201 ZZ	6201 ZZ
71	71		33	145	163.8	76		90					250	276		DM5	EM4	6202 ZZ	6202 ZZ
80	80	8	43.5	163	174.3	87		100	67	115	104	10	277	313	2xM25x1,5	DM6	DM4	6204 ZZ	6203 ZZ
L80								325					360	304					
90S	90	9	45	182	182.4	90		106	118.5	115	104	12	334.5	381	2xM32x1,5	DM8	DM6	6205 ZZ	6204 ZZ
L90S								329					375	360					
90L	100	10	61.5	205	244	106.4		113	140	140	133	12	418	475	2xM40x1,5	DM10	DM8	6206 ZZ	6205 ZZ
L90L								394					448	423					
100L	112	16	75	274	319	132		159	178	190.5		18.5	452	520.5	2xM50x1,5	DM12	DM10	6308 ZZ	6207 ZZ
L100L								476					544	489					
112M	132	16	75	274	319	132		178	190.5	213		18.5	515	582	2xM63x1,5	DM12	DM10	6308 ZZ	6207 ZZ
L112M								538.5					607	598					
132S	160	17	79	331	380	168		213	235	241.5	101	198.5	190	14.5	2xM40x1,5	DM16	DM16	6309 C3	6209 Z-C3
L132S								642											
132M	180	28	92	366	413	180		241.5	260.5	266.5	119.5	230	220	18.5	2xM50x1,5	DM20	DM20	6312 C3	6212 Z-C3
L132M								664											
L132M/L	200	30	119	407	464	218		266.5	285.5	285.5	119.5	230	220	18.5	2xM50x1,5	DM20	DM20	6314 C3	6314 C3
L132M/L								856*											
160M	254	34	254	453	541	421	534	212	153	269	285	24	965	1113	2xM63x1,5	DM20	DM20	6314 C3	6314 C3
L160M																			
160L	279	42	386	580	700	572	686	266	151	314	312	28	1244*	1392*	2xM63x1,5	DM20	DM20	6314 C3*	6314 C3*
L160L																			
180M	315	48	644	768	592	751	264	176	176	379	382	28	1353*	1506*	2xM80x2	DM20*	DM24	6316 C3*	6316 C3*
L180M																			
180L	355	50	723	898	700	885		339	340	290	460	544	1412*	1577*	2xM80x2	DM20*	DM24	6316 C3	

Brida "FF"



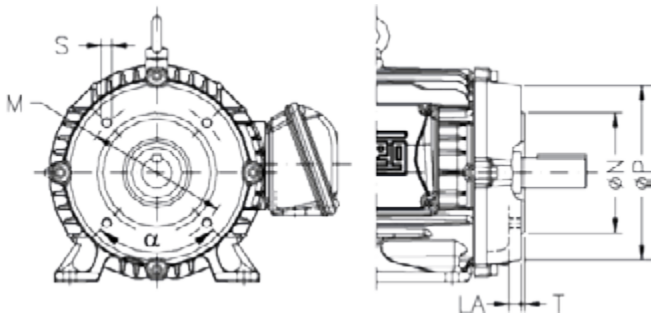
Carcasa	Brida	LA	M	N	P	S	T	α	Nº de agujeros		
63	FF-115	5.5	115	95	140	10	3	45°	4		
71	FF-130	9	130	110	160		10			3.5	
80	FF-165		165	130	200	12					
90		10	12								
100	FF-215	12.5	215	180	250	15	4				
112	FF-265	12	265	230	300	19	5			22°30'	8
160	FF-300	18	300	250	350						
180			350	300	400						
200			400	350	450						
225	FF-400	22	400	350	450						
250	FF-500		500	450	550						
280			740	680	800						

Brida "C-DIN"



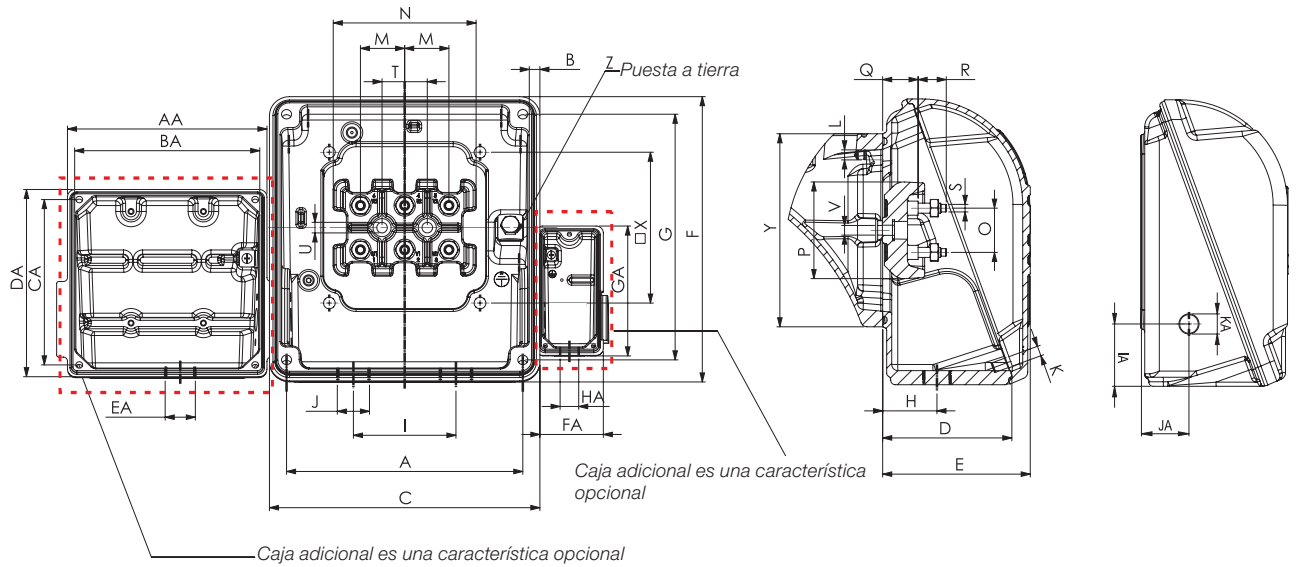
Carcasa	Brida	LA	M	N	P	S	T	α	Nº de agujeros
63	C-90	9,5	75	60	90	M5	2.5	45°	4
71	C-105	8	85	70	105	M6			
80	C-120	10,5	100	80	120		M8		
90	C-140	15	115	95	140	3.5			
100	C-160	12	130	110	160		M10		
112		13,5							
132	C-200	15,5	165	130	200	M10	3.5		

Brida "NEMA C"



Carcasa	Brida	LA	M	N	P	S	T	α	Nº de agujeros		
63	FC-95	8,5	95.2	76.2	143	UNC 1/4"x20	4	45°	4		
71		10									
80		15									
90	12	149.2	114.3	165	UNC 3/8"x16						
100	12										
112	20	184.2	215.9	225	UNC 1/2"x13	6.3					
132	15,5										
160	26										
180	FC-228	20	228.6	266.7	280	UNC 5/8"x11	6.3			22°30'	8
200											
225	FC-279	25	279.4	317.5	395	UNC 5/8"x11	6.3				
250											
280	FC-355	40	355.6	406.4	455	UNC 5/8"x11	6.3				
315											
355											

18. Datos Mecánicos de la Caja de Conexiones



Carcasa	A	B	C	D	E	F	G	H	I	J	K	L	M	N	O	P	Q	R	S	T	U
63																					
71	90	3.5	108,5	51,5	59	99	85	27		2xM20x1,5	M5x0,8	M5x0,8	16	53	16	35	13,5	12	M4x0,7	20	5,8
80								42													
90										2xM25x1,5											
100	98	3	115	59,5	67	104	91	31													
112	117	2.5	140	71	80	133	117	36,5	54	2xM32x1,5	M6x1,0	M6x1,0	23	75	23	52	17	16	M5x0,8	23	6,5
132																					
160	175	4	198,5	90	101	190	175	46	84	2xM40x1,5	M8x1,25	M8x1,25	28	90	28	60	21,5	20,5	M6x1,0	28	6,6
180																					
200	204	4,5	230	107	119,5	220	204	59	94	2xM50x1,5			35	112	35	74	24	24	M8x1,25	35	9,5
225S/M	235	12.5	269	133	153	285	260	71	110	2xM63x1,5	M10x1,5	M10x1,5	44	140	44	94	28	28	M10x1,5	45	10,5
250S/M					151	312	275														
280S/M	275	13,5	314		176	382	345	78	160		M12x1,75	M12x1,75	45	153	45	108	34	40	M12x1,75	65	10,5
315S/M	340		379	162	176	382	345	78	160												
315L	365	14,5	404	202	220	436	390	97	200	2xM80x1,5	M10x1,5	M12x1,75	65	210	65	146	48	48	M16x2,0	65	10,5
355M/L																					
355A/B	415	-	460	267	290	544	678	187	140		M10x1,5	M12x1,75	80	-	105	-	-	-	M20x2,5	-	-

Carcasa	V	X	Y	Z	AA	BA	CA	DA	EA	FA	GA	HA	IA	JA	KA	Cantidad de conectores		
																Principal	Accesorios	Resistencia de calefacción
63	M5x0,8	56	77	0,5-6 mm ²	109	90	85	98	-	-	-	-	-	-	-	4	16	-
71			78															
80			81															
90			77															
100			81															
112			107															
132	103	2-10 mm ²																
160	M6x1,0	110	140	5,2-25 mm ²	138,5	117	117	133	M20x1,5	68	101.7	-	47	40	-	15	26	4
180			140															
200	M8x1,25	120	155	5,2-35 mm ²	138,5	117	117	133	M20x1,5	68	131	-	62	48	M20x1,5	15	26	4
225S/M			192															
250S/M			197															
280S/M			204															
315S/M			260															
315L			260															
355M/L	300	85-120 mm ²																
355A/B	-	290																

19. Datos del Motor con Sombrerete

La utilización del sombrerete aumenta la longitud del motor. En la tabla 26 es posible verificar esta dimensión.

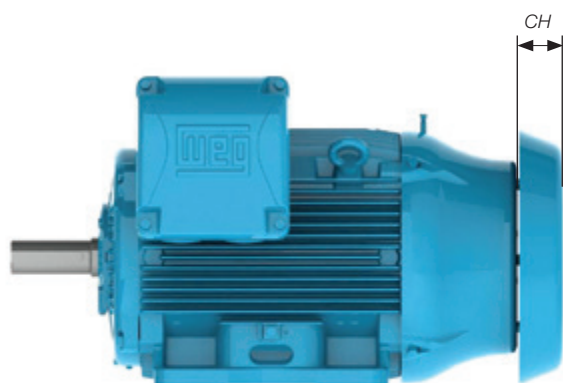
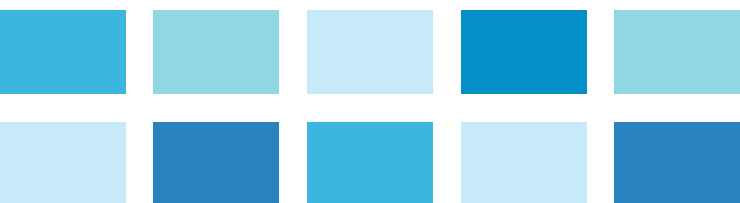
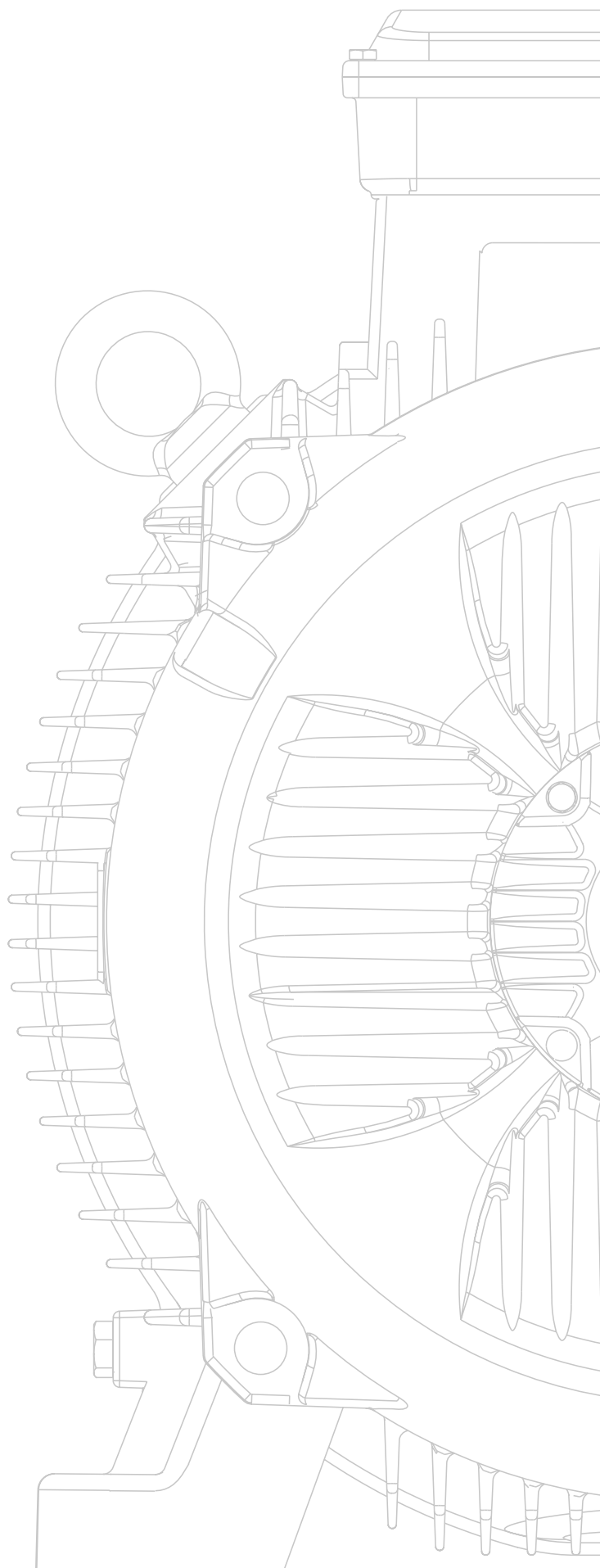


Figura 35 - Motor con sombrerete

Carcasa	Dimensión CH [Incremento en la longitud del motor (mm)]
63	18
71	
80	
90	
100	29
112	34
132	
160	53.5
180	57
200	67
225S/M	81
250S/M	
280S/M	91
315S/M	
355M/L	
355A/B	
315L	
	99

Tabla 26 - Dimensión CH para motor con sombrerete



20. Embalajes

20.1 Carcasas 63 hasta 132

Los motores en el rango de carcasas 63 a 132 son embalados en cajas de cartón, con dimensiones, peso y volumen conforme las tablas 27 y 28. .



Figura 36 - Caja de cartón

Carcasa	Altura externa (m)	Ancho externo (m)	Longitud externa (m)	Peso (kg)	Volumen (m³)
63	0,26	0,21	0,30	0,2	0,02
71	0,26	0,21	0,30	0,2	0,02
80	0,27	0,26	0,36	0,7	0,02
90	0,32	0,27	0,43	0,9	0,04
100	0,33	0,27	0,46	1,4	0,04
112	0,36	0,30	0,46	1,5	0,05
132	0,42	0,33	0,60	1,7	0,08

Tabla 27 - Motores con caja de conexiones en el tope*

Carcasa	Altura externa (m)	Ancho externo (m)	Longitud externa (m)	Peso (kg)	Volumen (m³)
63	19,5	23,5	28	0,2	0,01
71	19,5	27,5	30	0,2	0,01
80	21	28	36	0,7	0,02
L80	23,5	31,5	39,8	0,8	0,03
90 / L90	23,5	31,5	39,8	0,8	0,03
100L	26,5	35	45,5	1,6	0,04
L100L	31,5	36,5	49,5	1,4	0,06
112 / L112	31	38	45,5	1,7	0,05
132	35	48	59,5	2,1	0,10

Tabla 28 - Motores con caja de conexiones en la lateral*

20.2 Carcasas 160 hasta 355

Para el rango de carcasas 160 a 355A/B los motores son embalados en cajas abiertas de madera con dimensiones, peso y volumen conforme las tablas 29 y 30.



Figure 37 - Caja de madera

Carcasa	Altura externa (m)	Ancho externo (m)	Longitud externa (m)	Peso (kg)	Volumen (m³)
160	40,2	51,2	74	9,8	0,15
180	45,2	57,2	82	13,4	0,21
200	49,2	63,2	88	14,6	0,27
225S/M	78	85	115	47,7	0,76
250S/M	90	85	125	52,2	0,96
280S/M	95	95	140	71,6	1,26
315S/M	113	110	175	88,4	2,18
315L	110,3	112,2	170	138	2,10
355M/L	120	119	172	146	2,46
355A/B	120	119	190	163	2,71

Tabla 29 - Motores con caja de conexiones en el tope*

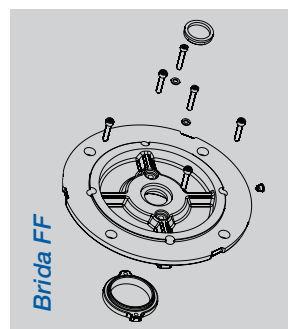
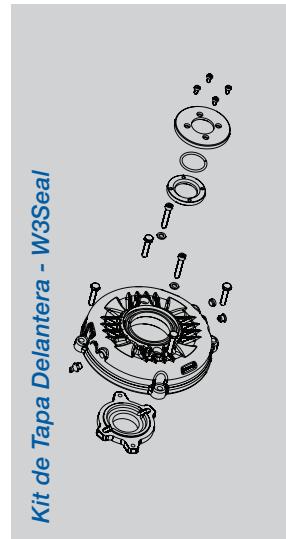
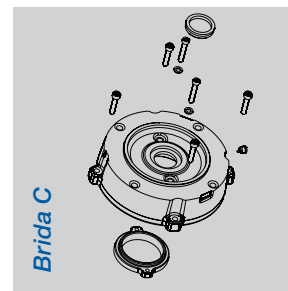
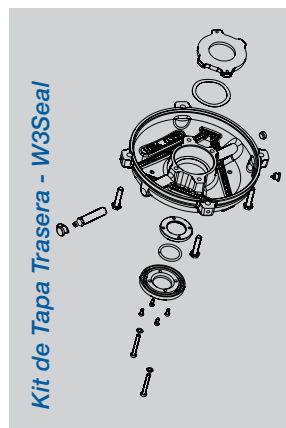
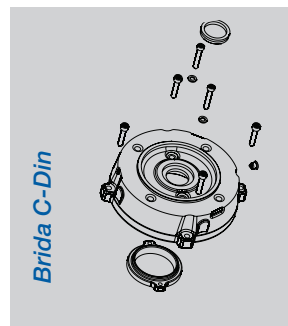
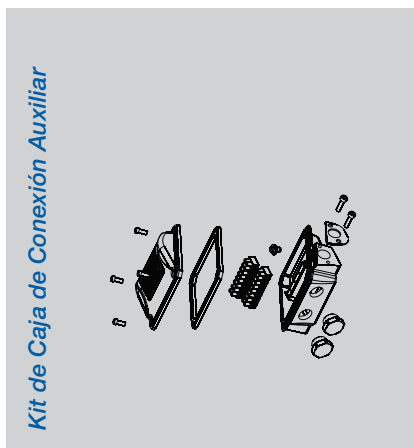
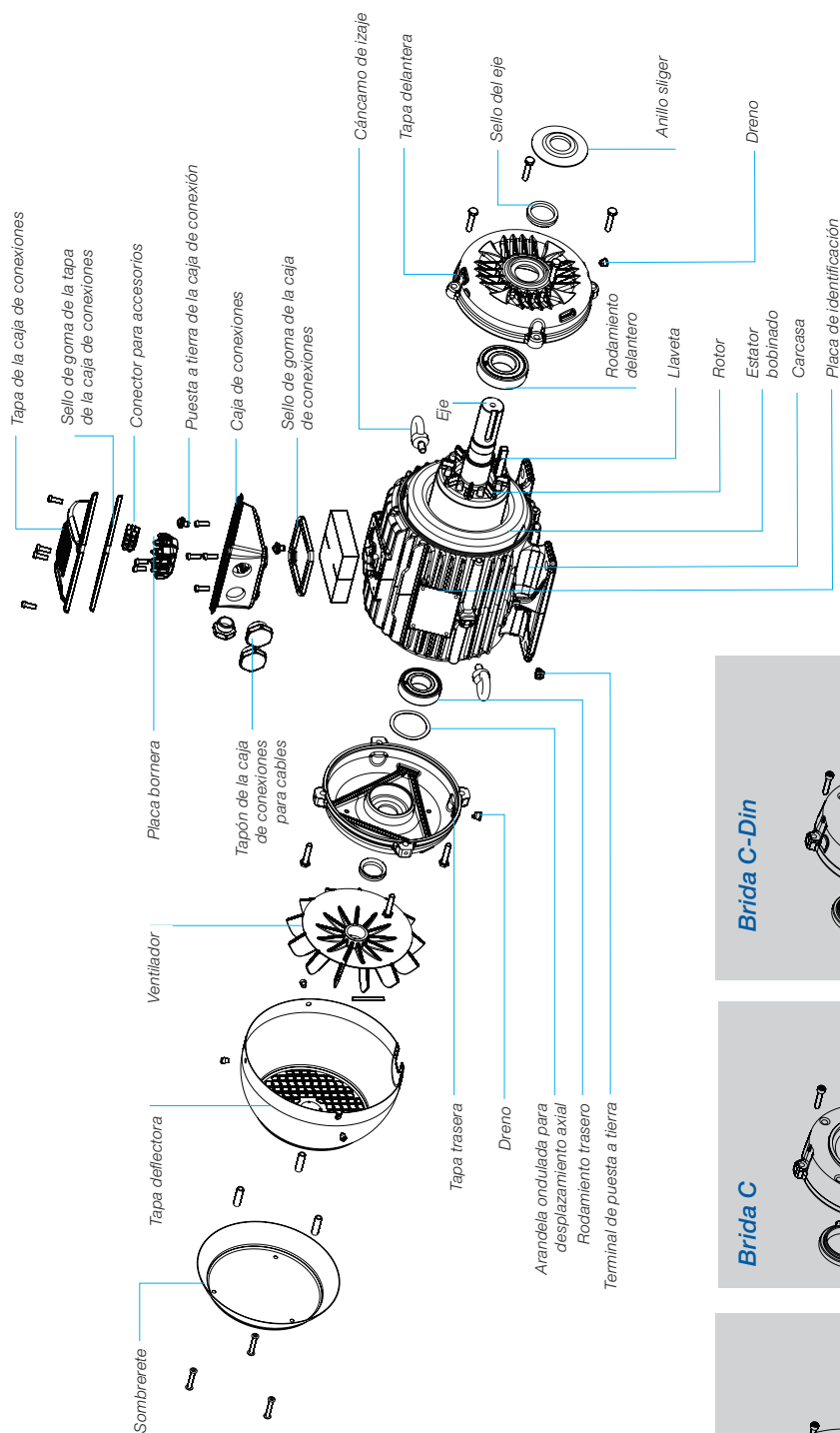
Carcasa	Altura externa (m)	Ancho externo (m)	Longitud externa (m)	Peso (kg)	Volumen (m³)
160	0,50	0,40	0,74	9,2	0,15
180	0,53	0,43	0,82	12,3	0,19
200	0,59	0,51	0,88	13,5	0,27
225S/M	0,90	0,85	1,15	51,9	0,88
250S/M	0,90	0,85	1,25	54,6	0,96
280S/M	1,13	0,85	1,40	67,9	1,34
315S/M	1,13	0,85	1,55	69,9	1,49
315L	1,20	0,90	1,70	111	1,84
355M/L	1,32	1,05	1,73	127	2,40
355A/B	1,32	1,05	1,90	141	2,63

Tabla 30 - Motores con caja de conexiones en la lateral*

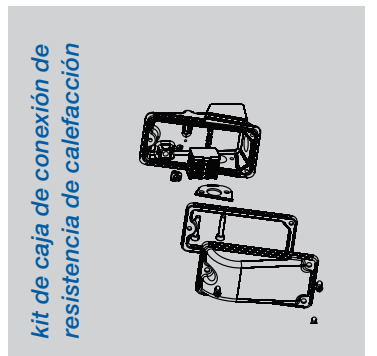
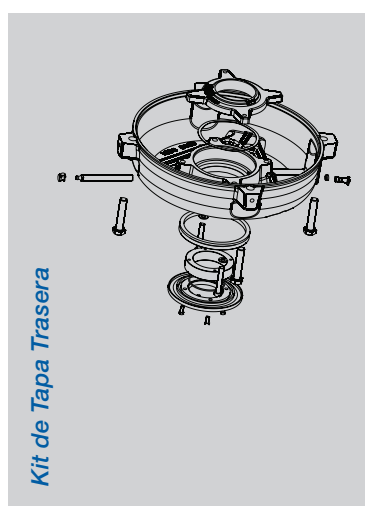
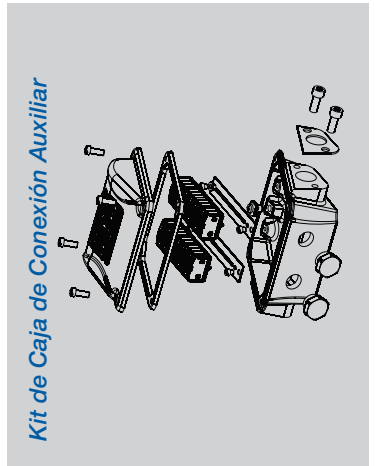
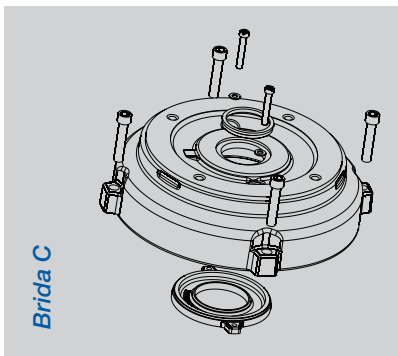
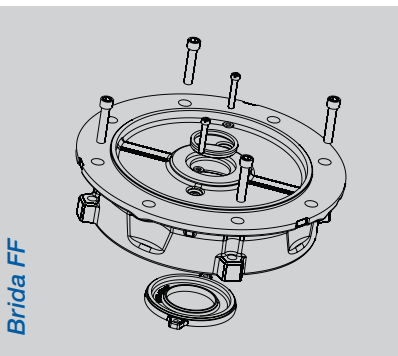
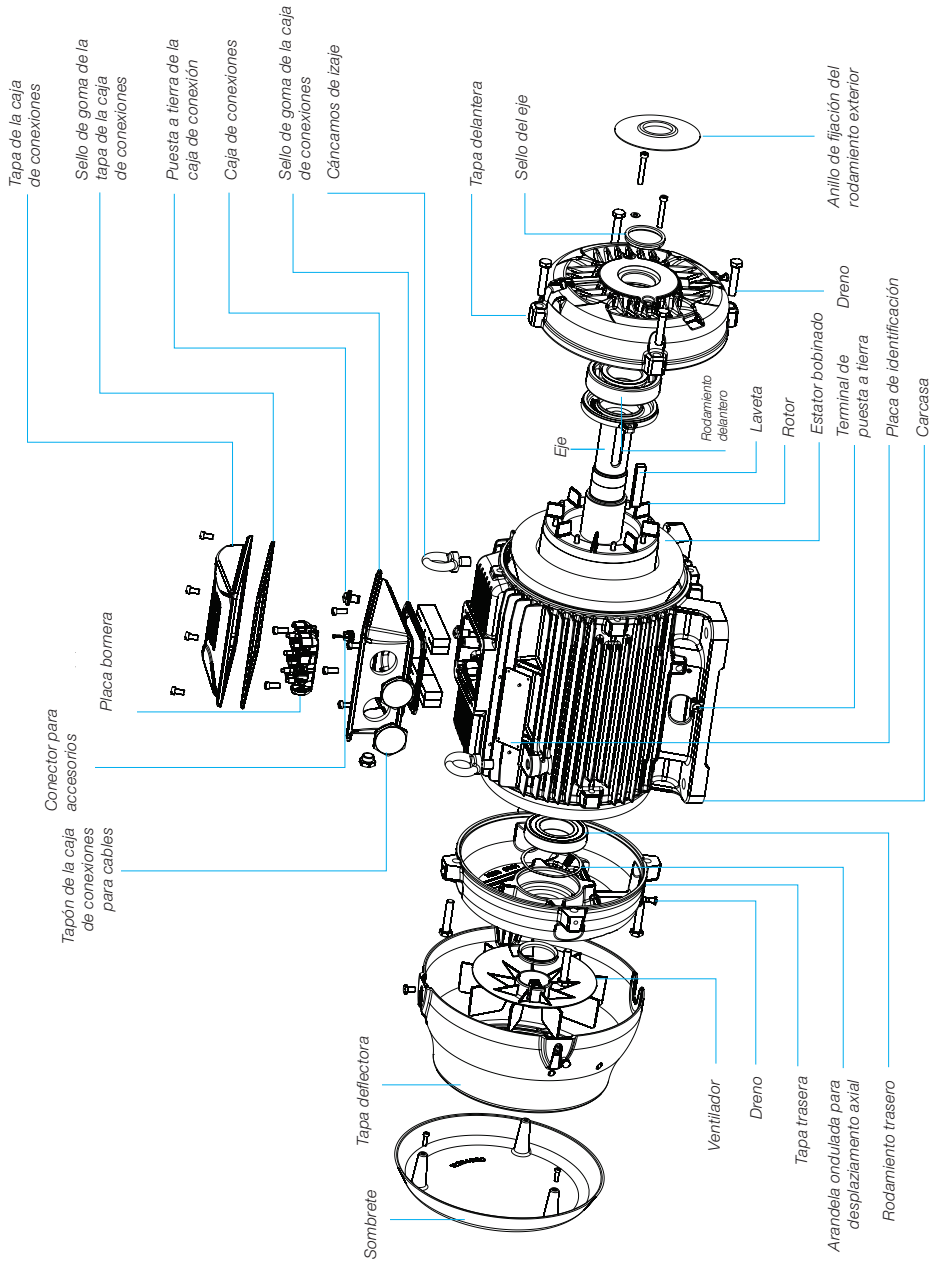
*Nota: Valores deben ser añadidos al peso neto del motor

21. Respuestos

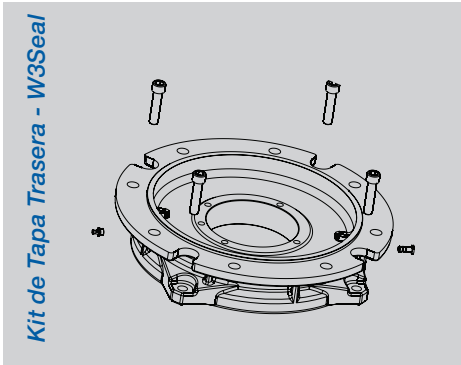
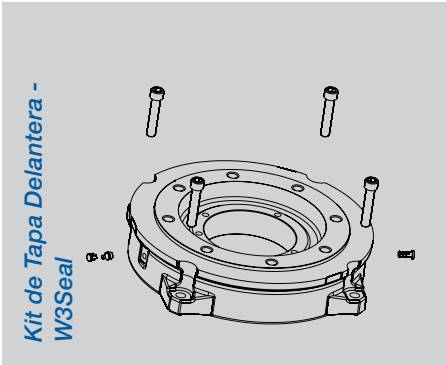
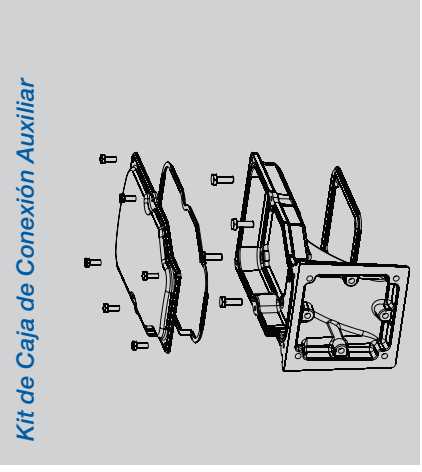
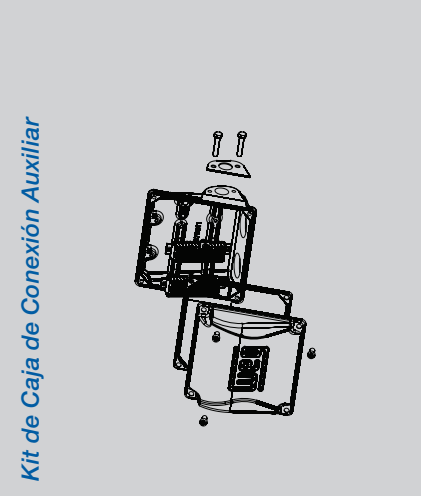
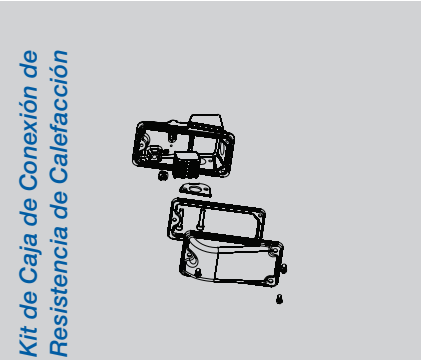
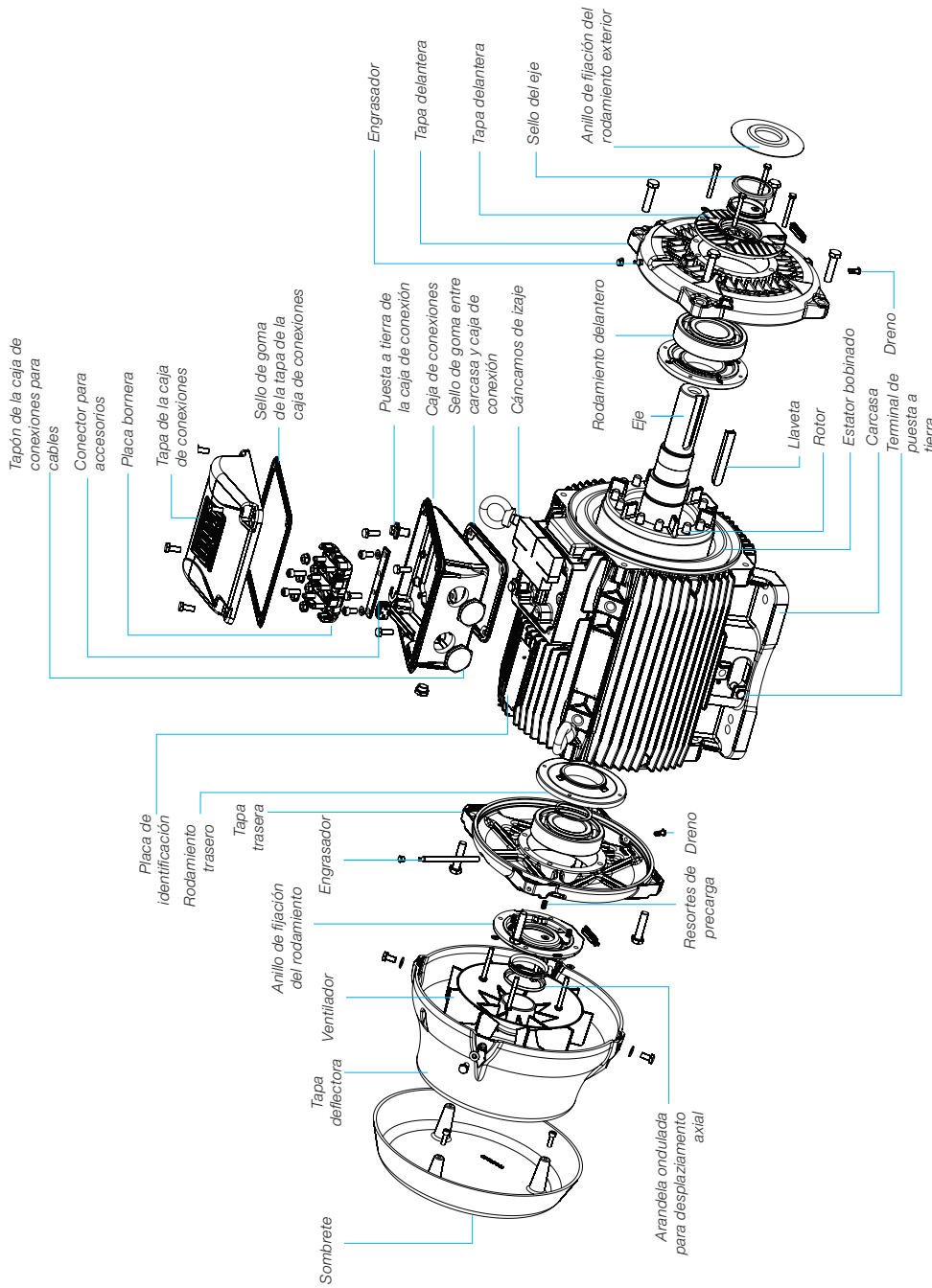
Repuestos Disponibles para Carcasas 63 hasta 132



Respuestos Disponibles para Carcasas 160 hasta 200



Respuestos Disponibles para Carcasas 225 hasta 355



Sucursales WEG en el Mundo

ALEMANIA

Türrnich - Kerpen
Teléfono: +49 2237 92910
info-de@weg.net

Balingen - Baden-Württemberg
Teléfono: +49 7433 90410
info@weg-antriebe.de

ARGENTINA

San Francisco - Córdoba
Teléfono: +54 3564 421484
info-ar@weg.net

Córdoba - Córdoba
Teléfono: +54 351 4641366
weg-morbe@weg.com.ar

Buenos Aires
Teléfono: +54 11 42998000
ventas@pulverlux.com.ar

AUSTRALIA

Scoresby - Victoria
Teléfono: +61 3 97654600
info-au@weg.net

AUSTRIA

Markt Piesting - Wiener
Neustadt-Land
Teléfono: +43 2633 4040
watt@wattdrive.com

BÉLGICA

Nivelles - Bélgica
Teléfono: +32 67 888420
info-be@weg.net

BRASIL

Jaraguá do Sul - Santa Catarina
Teléfono: +55 47 32764000
info-br@weg.net

CHILE

Santiago
Teléfono: +56 2 27848900
info-cl@weg.net

CHINA

Nantong - Jiangsu
Teléfono: +86 513 85989333
info-cn@weg.net

Changzhou - Jiangsu
Teléfono: +86 519 88067692
info-cn@weg.net

COLOMBIA

San Cayetano - Bogotá
Teléfono: +57 1 4160166
info-co@weg.net

ECUADOR

El Batán - Quito
Teléfono: +593 2 5144339
ceccato@weg.net

EMIRATOS ARABES UNIDOS

Jebel Ali - Dubai
Teléfono: +971 4 8130800
info-ae@weg.net

ESPAÑA

Coslada - Madrid
Teléfono: +34 91 6553008
wegiberia@wegiberia.es

EEUU

Duluth - Georgia
Teléfono: +1 678 2492000
info-us@weg.net

Minneapolis - Minnesota
Teléfono: +1 612 3788000

FRANCIA

Saint-Quentin-Fallavier - Isère
Teléfono: +33 4 74991135
info-fr@weg.net

GHANA

Accra
Teléfono: +233 30 2766490
info@zestghana.com.gh

INDIA

Bangalore - Karnataka
Teléfono: +91 80 41282007
info-in@weg.net

Hosur - Tamil Nadu
Teléfono: +91 4344 301577
info-in@weg.net

ITALIA

Cinisello Balsamo - Milano
Teléfono: +39 2 61293535
info-it@weg.net

JAPON

Yokohama - Kanagawa
Teléfono: +81 45 5503030
info-jp@weg.net

MALASIA

Shah Alam - Selangor
Teléfono: +60 3 78591626
info@wattdrive.com.my

MEXICO

Huehuetoca - Mexico
Teléfono: +52 55 53214275
info-mx@weg.net

Tizayuca - Hidalgo
Teléfono: +52 77 97963790

PAISES BAJOS

Oldenzaal - Overijssel
Teléfono: +31 541 571080
info-nl@weg.net

PERU

La Victoria - Lima
Teléfono: +51 1 2097600
info-pe@weg.net

PORTUGAL

Maia - Porto
Teléfono: +351 22 9477700
info-pt@weg.net

RUSIA y CEI

Saint Petersburg
Teléfono: +7 812 363 2172
sales-wes@weg.net

SINGAPOR

Singapor
Teléfono: +65 68589081
info-sg@weg.net

Singapor
Teléfono: +65 68622220
watteuro@watteuro.com.sg

SUDAFRICA

Johannesburg
Teléfono: +27 11 7236000
info@zest.co.za

SUECIA

Mölnlycke - Suecia
Teléfono: +46 31 888000
info-se@weg.net

REINO UNIDO

Redditch - Worcestershire
Teléfono: +44 1527 513800
info-uk@weg.net

VENEZUELA

Valencia - Carabobo
Teléfono: +58 241 8210582
info-ve@weg.net

Para los países donde no hay una operación WEG, encuentre el distribuidor local en www.weg.net.



Grupo WEG - Unidad Motores
Jaraguá do Sul - SC - Brasil
Teléfono: +55 (47) 3276-4000
motores@weg.net
www.weg.net

