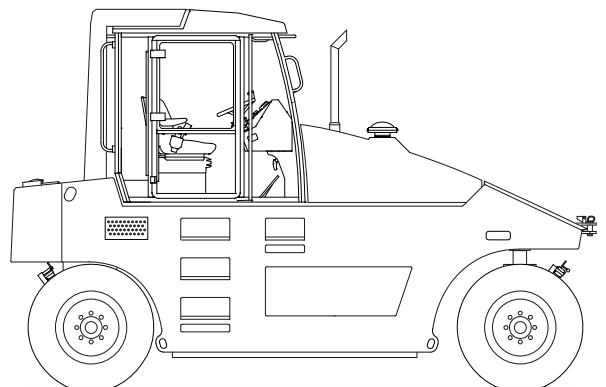


Spare parts catalogue
Ersatzteilkatalog
Catalogue de pièces détachées

AP 240
Cummins



AP 240
Pneu tyred roller

Cummins Tier 2

Spare parts catalogue
Ersatzteilkatalog
Catalogue de pièces détachées

Edition 01/2011 ML

From Serial No. 3742050 -

Instructions for ordering spare parts
Anweisung für die Bestellung von Ersatzteilen
Instructions pour rédiger les commandes de pièces détachées
Instrucciones para formular pedidos de las piezas de repuesto
Istruzioni per ordinare le parti di ricambio
Как пользоваться каталогом
Pokyny pro objednávání náhradních dílů

Information, specifications, and recommended instructions contained in this publication are basic and final information at the time of the printing of this publication. Printer's errors, technical modifications, and modifications of figures are reserved. All dimensions and weights are approximate and, therefore, not binding.

Ammann Czech Republic a.s. reserves the right to perform modifications without obligation to inform the machine user. If you identify any differences between the machine operated by you and the information contained in this publication, contact your local dealer.

Reproduction or copying of any kind is prohibited without the written permission of Ammann Czech Republic a.s.

Die in dieser Publikation enthaltenen Informationen, Spezifikationen und Empfehlungen sind grundlegende und endgültige Informationen zur Zeit ihres Drucks. Druckfehler, technische Änderungen und Änderung der Abbildungen sind vorbehalten. Alle Abmessungen und Gewichte sind annähernd und deshalb unverbindlich.

Die Firma Ammann Czech Republic a.s. behält sich das Recht vor, jederzeit, ohne Informationspflicht an die Maschinenbenutzer, Änderungen vorzunehmen. Bei Feststellung von Unterschieden zwischen der von Ihnen benutzten Maschine und den in dieser Publikation angeführten Informationen, wenden Sie sich bitte an Ihren Verkäufer.

Abdruck, Vervielfältigung jeglicher Art bedarf die schriftliche Zustimmung der Firma Ammann Czech Republic a.s..

Les informations, les spécifications et les recommandations contenues dans la présente publication sont des informations fondamentales et finales au moment de l'impression de ladite publication. Tous droits d'erreur d'impression, de modification technique ou de modification des images réservés. Les dimensions et les poids sont approximatifs et ne sont donc pas obligatoires..

La société Ammann Czech Republic a.s. se réserve le droit d'effectuer des modifications à tout moment et ce, sans avoir l'obligation d'en informer l'utilisateur de la machine. Si des différences sont déterminées entre la machine utilisée et les informations contenues dans la notice, nous vous recommandons de prendre contact avec votre revendeur.

Toute réimpression ou reproduction, de quelque type que ce soit, est conditionnée par l'accord écrit de la société Ammann Czech Republic a.s.

Las informaciones, especificaciones e instrucciones recomendadas en este manual son informaciones básicas y finales en el momento de la impresión de esta publicación. Podrían producirse errores de impresión, cambios técnicos y cambios en las figuras de los gráficos. Todas las dimensiones y pesos son aproximados y por eso sin compromiso.

Firma Ammann Czech Republic a.s. se reserva el derecho de realizar cambios en cualquier momento y sin la obligación de informar al usuario de la máquina. En caso de encontrar diferencias entre la máquina que usa y las informaciones contenidas en esta publicación es necesario acudir a su distribuidor.

La reimpresión y distribución de todo tipo está sujeta la aprobación por escrito por parte de Ammann Czech Republic a.s..

Le informazioni, le specifiche e le indicazioni consigliate contenute nella presente documentazione sono da considerarsi essenziali e definitive al momento della stampa della presente. Fatti salvi errori di stampa, modifiche tecniche e modifiche della riproduzione. Tutte le dimensioni e pesi sono indicativi, e per tanto non impegnativi

La società Ammann Czech Republic a.s. si riserva il diritto di eseguire le modifiche senza l'obbligo di informare l'utente della macchina. Nel caso risultassero delle differenze tra la macchina in Vs. possesso ed informazioni indicate nella presente documentazione, è necessario rivolgersi al rivenditore.

La ristampa e la riproduzione di qualsiasi tipo è subordinata al consenso scritto da parte della Ammann Czech Republic a.s.

Информация, спецификация и рекомендуемые инструкции, содержащиеся в настоящей публикации, являются основной и окончательной информацией в момент печати настоящей публикации. Ошибки, допущенные при печати, технические изменения и изменения изображения оговариваются. Все размеры и значения массы являются приблизительными и поэтому не обязывающими.

Фирма АО «Ammann Czech Republic» оставляет за собой право в любой момент проводить изменения, не обязуясь информировать пользователя машины. В случае установления расхождений между Вами используемой машиной и информацией, приведенной в настоящей публикации, необходимо обратиться к Вашему дилеру.

Перепечатка и воспроизведение в любой форме обуславливаются письменным согласием АО «Ammann Czech Republic».

Informace, specifikace a doporučené pokyny obsažené v této publikaci jsou základními a konečnými informacemi v době tisku této publikace. Tiskové chyby, technické změny a změny vyobrazení jsou vyhrazeny. Všechny rozměry a hmotnosti jsou přibližné a proto nezávazné.

Firma Ammann Czech Republic a.s. si vyhrazuje právo provádět změny kdykoliv bez povinnosti informovat uživatele stroje. V případě zjištění rozdílů mezi vámi používaným strojem a informacemi uvedenými v této publikaci je nutné se obrátit na vašeho prodejce.

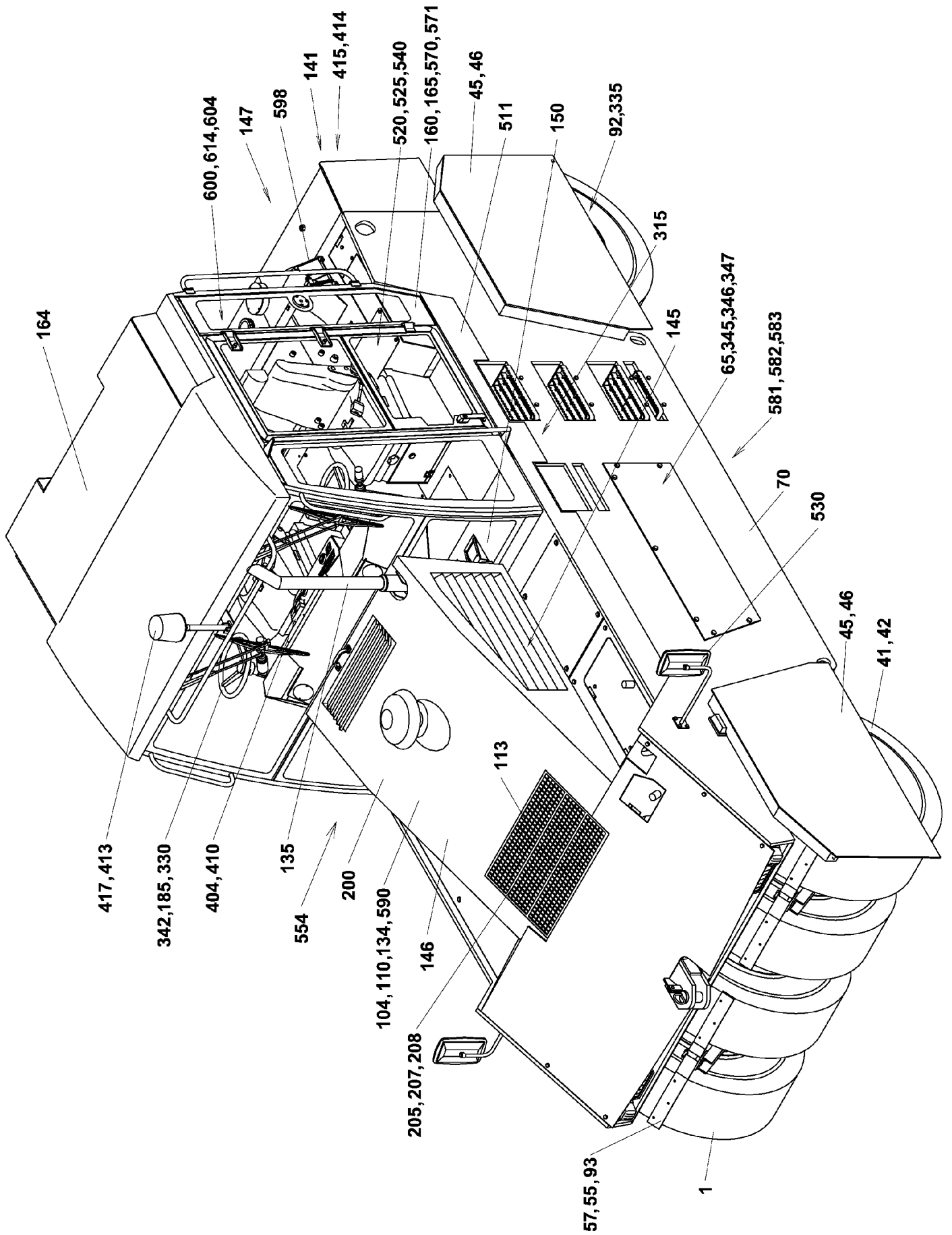
Přetisk a rozmnožování jakéhokoliv druhu je podmíněno písemným souhlasem Ammann Czech Republic a.s..

Spare Parts Proposal



Model			Publication		Contact	
AP240 Tier 2			Edition 01/2011 EN		Ammann Czech Republic a.s. Spare Parts Department Tel.: +420 491 476 427 marie.koppova@ammann-group.com	
			From Serial No. 3742050 -			
Coverage Qty (approx. 1000 Wh)			List of Spare Parts			
1 unit	5 units	20 units	Part Number	Group / Position	Part Name	Notice
2	10	40	4-8300880021	540/1	FILTER ELEMENT	Filter - engine - air
2	10	40	4-8300880020	540/2	SAFETY INSERT PIECE	Filter - engine - air
2	10	40	4-8300750075	540/5	FILTER - FUEL	Filter - engine
4	40	80	4-8300750074	540/6	FILTER - OIL	Filter - engine
1	5	20	4-8300880032	540/12	CLEANER ELEMENT	Filter - hydraulic
2	10	40	4-9502000402	540/10	FILTER - OIL	Filter - transmission
1	5	20	4-5358060018	540/15	CARTRIDGE	Filter - air - circuit
1	1	2	4-5358060012	345/23	WATER SEPARATOR	Air - circuit
-	-	1	4-5358060016	345/25	BY PASS VALVE	Air - circuit
-	-	1	4-5358060015	345/26	TWO WAY VALVE	Air - circuit
-	-	1	4-5358060013	345/27	DRAIN TAP	Air - circuit
-	2	4	4-9200000056	104/35	RUBBER MOUNTING	Engine
-	-	1	4-5451180156	330 B/7	STEERING CYLINDER	Steering
-	-	1	4-9500600006	330 A/8	SERVOSTEERING	Steering
-	-	1	4-9500600007	330 A/9	PRIORITY VALVE	Steering
-	-	1	4-5451200011	330 C/10	STEERING PUMP	Steering
1	2	5	4-5413650016	345/31	ELEKTROMAGNET VALVE	Electric installation
1	1	2	4-5451080099	345/33	PRESSURE SWITCH	Electric installation - hydr. oil temp.
1	2	5	4-5422070103	404/23	CONTACTOR	Electric installation - engine
1	1	2	4-5503580061	145/16	PRESSURE SWITCH	Electric installation - transmission
1	1	2	4-5451080094	104/32	PRESSURE SWITCH	Electric installation - oil -engine
1	1	2	4-5451080103	335/22	PRESSURE SWITCH	Electric installation - brakes
-	-	2	4-9515000196	404/12	CONTROL UNIT	Elect. Installation
1	2	5	4-438567	150/7	CABLE	Bonnet
1	2	5	4-690277	150/37	CONTROL CABLE, INNER	Bonnet
1	5	20	4-9515000195	346/1	ROTOR	Tyre inflation
8	40	80	4-7650010025	55/14	BRUSCH	Tyres
1	1	5	4-4100030147	55/15	SPRING	Tyres
8	8	16	4-6150090021	93-2/7	SLEEVE	Sprinkling
8	8	16	4-6150090025	93-2/8	NOZZLE	Sprinkling
8	8	16	4-6150090023	93-2/9	NUT	Sprinkling
1	2	5	1166033	93/13	WATER PUMP	Sprinkling
1	2	5	4-9500600031	93/14	FILTER	Sprinkling
2	10	20	4-5358020374	540/17	PLATE	Park brake
1	1	2	4-5358060038	92/19	SPRING CYLINDER	Park brake
1	1	2	4-92000000501	335/20	BRAKE MASTER CYLINDER	Brakes
1	1	2	4-5358550065	335/21	BRAKE BOOSTER	Brakes
4	4	8	4-8300750133	141-10/3	BRAKE SHOE	Brakes
-	-	1	4-5358020120	345/28	PEDAL BRAKE CYLINDER	Brakes
-	-	1	4-6610010856	165 A/15	GLASS	Cabin - front
-	-	1	4-6610010859	165 A/18	GLASS	Cabin - rear
-	-	2	4-6610010863	165 A/23	LEFT-HAND SIDE GLASS	Cabin - front
-	-	2	4-6610010864	165 A/24	RIGHT-HAND SIDE GLASS	Cabin - front
-	-	2	4-6610010862	165 A/25	LEFT-HAND SIDE GLASS	Cabin - rear
-	-	2	4-6610010865	165 A/26	RIGHT-HAND SIDE GLASS	Cabin - rear
-	-	4	4-6610010894	165 A/20	DOOR GLASS	Cabin - down
-	-	2	4-6610010882	165 A/19	DOOR GLASS	Cabin
-	-	2	4-6610010881	165 A/21	DOOR GLASS	Cabin
-	-	2	4-5358190019	165 B/71	WIPER MOTOR	Cabin - front
-	-	2	4-5358190066	165 B/74	WIPER ARM	Cabin - front
-	-	2	4-5358190018	165 B/70	WIPER MOTOR	Cabin - rear
-	-	2	4-5358190065	165 B/73	WIPER ARM	Cabin - rear
-	-	4	4-5358010113	165 A/154	MIRROR	Cabin
-	-	1	4-8300750369		SEAL KIT	Foot
-	-	2	4-5413650015	315/5	ELEKTROMAGNET VALVE	just for machine with diff lock
-	-	2	4-9515000192	147/25	CYLINDER	just for machine with diff lock

CONTENS
INHALT
SOMMAIRE
INDICE
INDICE
СОДЕРЖАНИЕ
ОБСАН

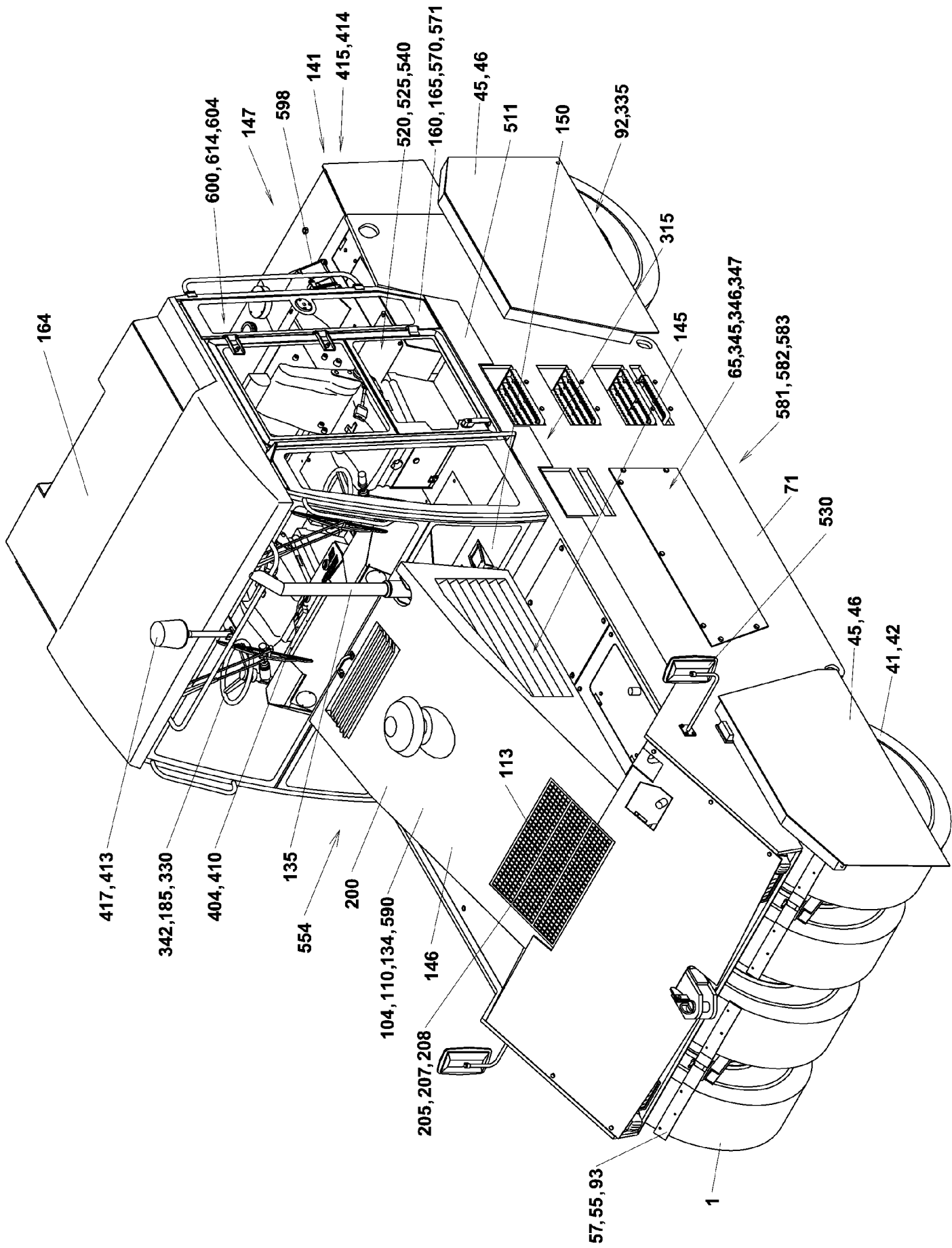


Contens, Inhalt, Sommaire, Indice, Содержание, Obsah

Group Baugruppe	Part Name Bezeichnung	Description Denominación	Denominazione Название	Název
1	FRONT AXLE VORDERACHSE	ESSIEU AVANT EJE DELANTERO	ASSALE ANTERIORE ПЕРЕДНЯЯ ОСЬ	NÁPRAVA PŘEDNI
1-1	FRONT FOOT FUSS VORDIERE	PIED DE DEVANT PATA DELANTERA	GAMBA ОПОРА ПЕРЕДНЯЯ	НОГА ПРЭДНІ
1-1-1	FOOT STANDER	SUPPORT PEDESTAL	SUPPORTO ТУМБА	НОГА
41	WHEEL RAD	ROUE RUEDA	RUOTA КОЛЬЦО	КОЛО
41-1	WHEEL RAD	ROUE RUEDA	RUOTA КОЛЬЦО	КОЛО
45	COWLING YELLOW VERKLEIDUNG GELB	CAPOTAGE JUANE CUBIERTA AMARIL	COPERCHIO GIALLO ОБЛИЦОВКА ЖЕЛТАЯ	КРЫТОВАЊІ ЖЛУТЭ
46	COWLING BLACK VERKLEIDUNG SCHWARZ	CAPOTAGE NOIR CUBIERTA NEGRO	COPERCHIO NERO ОБЛИЦОВКА ЧЕРНАЯ	КРЫТОВАЊІ ЧЭРНЭ
47	SUSPENSION AUFHAENGUNG	SUSPENSION SUSPENSION	BANDELLA ПОДВЕС	ЗАВЭС
55	SCRAPERS ABSTREIFER	DECROTTOIRS RASCADORES	PIASTRA RASCHIANTE СКРЕБКИ	ŠKRABÁKY
55-3-3	SPRING PLUG FEDER-SCHUBRIEGEL	TARGETTE A RESSORT CERROJO DE RESORTE	CHIAVISTELLO СКРЕБКИ	ЗАСТРՈՔКА ПЭРОВА
55-6	PISTON KOLBEN	PISTON PISTON	PISTONE ПОРШЕНЬ	ПІСТЕК
57	SCRAPERS ABSTREIFER	DECROTTOIRS RASCADORES	PIASTRA RASCHIANTE СКРЕБКИ	ŠKRABÁKY
57-7	SCRAPERS ABSTREIFER	DECROTTOIRS RASCADORES	PIASTRA RASCHIANTE СКРЕБКИ	ŠKRABÁKY
65	DISCHARGE ABLASSEN	ECOULEMENT DESCARGA	VUOTARE ВЫПУСК	ВЫПУСТЭЊІ
70 A	FRAME RAHMEN	CADRE BASTIDOR	TELAIO РАМА	РАМ
70 B	FRAME RAHMEN	CADRE BASTIDOR	TELAIO РАМА	РАМ
70-2	FUEL TANK KRAFTSTOFFBEHAELTER	RESERVOIR DE COMBUST TANQUE DE COMBUST.	CORPO SERBATOIO ТОПЛИВНИЙ БАК	НАДРՉ ПАЛІВОВА
70-5	FRONT COVER DECKEL	COUVECLE CUBIERTA	COPERCHIO ANTERIORE КОЖУХ	КРЫТ ПРЭДНІ
70-18	STEP STUFE	MARCHE ESCALON	ARPOGGIO СТУПЕНЬ	СЧОД
71 A	WATER PROOF FRAME RAHMEN	CADRE BASTIDOR	TELAIO РАМА	РАМ ВОДОТЭСНЫ
71 B	WATER PROOF FRAME RAHMEN	CADRE BASTIDOR	TELAIO РАМА	РАМ ВОДОТЭСНЫ
92	BRAKE ASSY BREMSE	FREIN D ECHAPP FRENO	FRENO ТОРМОЗ	БРЗДА

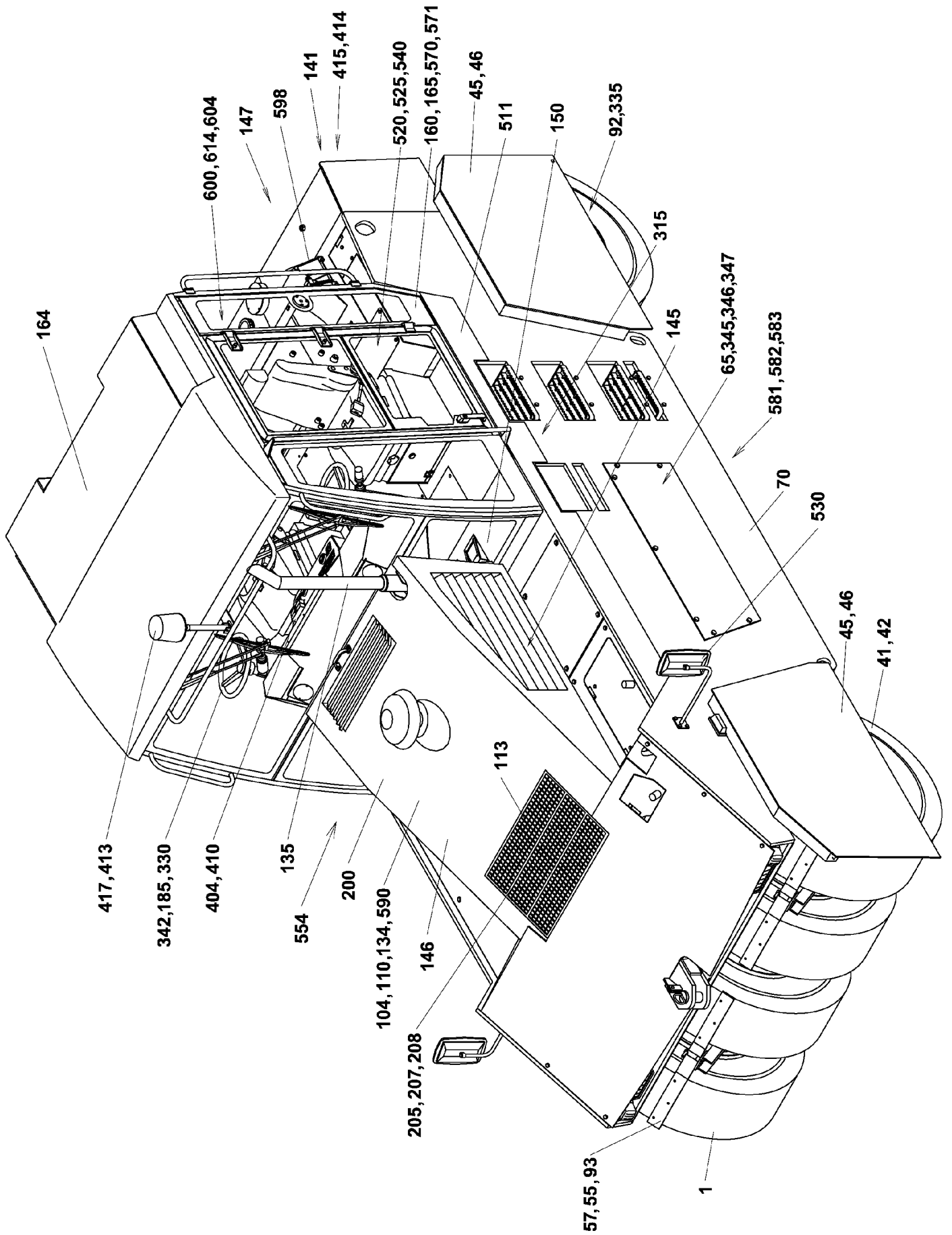
Release Date : 06.01.2011

Machine Type : AP 240



Contens, Inhalt, Sommaire, Indice, Содержание, Obsah

Group Baugruppe	Part Name Bezeichnung	Description Denominación	Denominazione Название	Název
93	SPRINKLING BERIESELUNG	ARROSAGE ROCIO	SPRUZZARE УВЛАЖНЕНИЕ	KROPENÍ
93-2	PIPE ROHR	TUYAU TUBO	TUBO RIGIDO ТРУБКА	TRUBKA
104	ENGINE CUMMINS MOTOR CUMMINS	MOTEUR CUMMINS MOTOR CUMMINS	MOTORE CUMMINS ДВИГАТЕЛЬ ЦУММИНС	MOTOR CUMMINS
104-40	EQUALIZER TANK BECKEN	RESERVOIR RECIPIENTE	SERVATOIO ESPANSIONE РЕСЕРВУАР	NÁDOBA EXPANZNI
110	FUEL SUPPLY ZUFUHRUNG D BRENNST	AMENEE DU COMBUST ADMISION DEL COMBUST	ADDIZIONE ПОДВОД ТОПЛИВА	PRÍVOD PALIVA
113	PROPELLER PROPELLER	HELICE HELICE	ELICA ПРОПЕЛЛЕР	VRTULE
134	SUCTION EINLASS	SUCCION ASPIRACION	ASPIRAZIONE ВСАСЫВАНИЕ	SÁNÍ
135	EXHAUST AUSPUFF	ECHAPPEMENT ESCAPE	MARMITTA ВЫХЛОП	VÝFUK
141	DRIVE OF REAR AXLE ANTRIEB DER HINTERA.	COMM.DESSIEU ARRIER ACCION DEL EJE TRAS.	RIDUTT. TRASLA POST. ПРИВОД ЗАДНЕГО МОСТА	POHON ZADNÍ NÁPRAVY
141-10	BRAKE ASSY BREMSE	FREIN D ECHAPP FRENO	FRENO ТОРМОЗ	BRZDA
145	GEAR BOX GETRIEBEKASTEN	BOITE DE VOTESSES CAJA DE TRANSMISION	CAMBIO КОРОБКА ПЕРЕДАЧ	PŘEVODOVKA
146	JOINT SHAFT GELENK WELLE	ARBRE D ARTICULATION EJE DE ARTICULACION	ALBERO CARDANICO ВАЛ ШАРНИРНЫЙ	HŘÍDEL KLOUBOVÝ
146-1	JOINT SHAFT GELENK WELLE	ARBRE D ARTICULATION EJE DE ARTICULACION	ALBERO CARDANICO ВАЛ ШАРНИРНЫЙ	HŘÍDEL KLOUBOVÝ
147	FINAL DRIVE AUSGLEICJGETRIEBE	CARTER DE PONT TRANSM. A LAS RUEDAS	DIFFERENZIALE РАЗДАТОЧНАЯ КОРОБКА	ROZVODOVKA
147-13	DIFFERENTIAL DIFFERENTIAL	DIFFERENTIEL DIFERENCIAL	DIFFERENZIALE ДИФФЕРЕНЦИАЛ	DIFERENCIÁL
148	FINAL DRIVE AUSGLEICJGETRIEBE	CARTER DE PONT TRANSM. A LAS RUEDAS	DIFFERENZIALE РАЗДАТОЧНАЯ КОРОБКА	ROZVODOVKA
148-13	DIFFERENTIAL DIFFERENTIAL	DIFFERENTIEL DIFERENCIAL	DIFFERENZIALE ДИФФЕРЕНЦИАЛ	DIFERENCIÁL
150	PLATFORM BUHNE	PLATEAU PLATAFORMA	PIATTAFORMA ПЛАТФОРМА	PLOŠINA
153	CONTROL DESK STEUERPULT	PUPITRE PUPITRE	BANCO СТОЛ	PULT
160	CABIN KABINE	CABINE CABINA	CABINA КАБИНА	KABINA
164	ROOF DACH	LOIT CAPOTE	TETTuccio КРОВЛЯ	STŘECHA
165 A	COMPLETE CABIN KOMPLETTE KABINE	CABINE COMPLETE CABINA COMPLETEA	CABINA COMPLETA КАБИНА КОМПЛЕТНАЯ	KABINA ÚPLNÁ

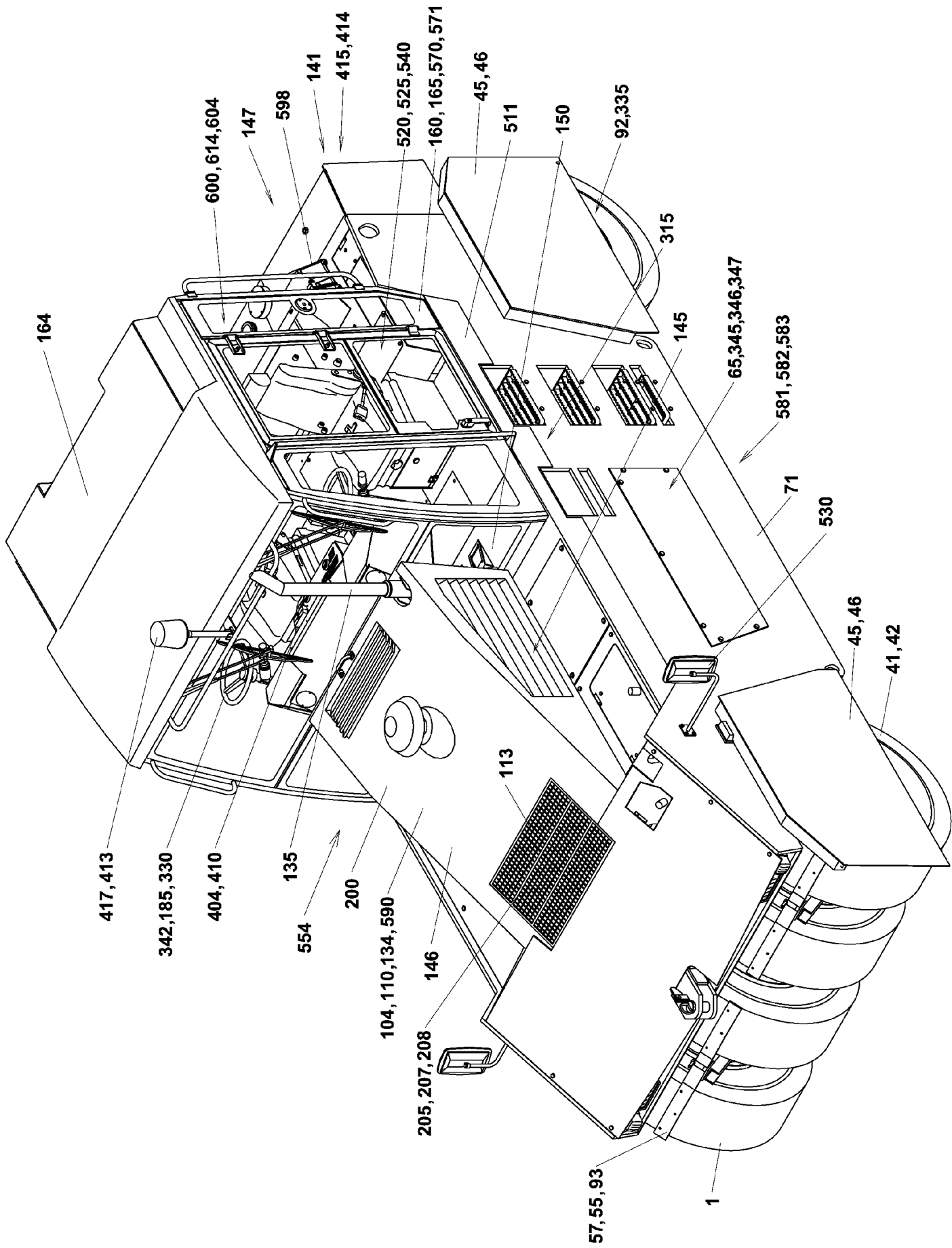


Contens, Inhalt, Sommaire, Indice, Содержание, Obsah

Group Baugruppe	Part Name Bezeichnung	Description Denominación	Denominazione Название	Název
165 B	COMPLETE CABIN KOMPLETTE KABINE	CABINE COMPLETE CABINA COMPLETA	CABINA COMPLETA КАБИНА КОМПЛЕТНАЯ	KABINA ÚPLNÁ
170	NOISE REDUCTION L'ARM ABSORBIEREN	CONTRE DE BRUITS AMORTIGUAM.DE RUIDO	INSONORIZZAZIONE АНТИШУМНЫЙ КОЖУХ	ODHLUČNĚNÍ
180	RAILING GELANDER	BALUSTRADE BARRANDIL	MONTANTE ОГРАЖДЕНИЕ	ZÁBRADLÍ
181	ROOF FRAME DACHRAHMEN	CADRE DE TOIT MARCO DEL TECHO	TELAIO РАМА КРЫШИ	RÁM STŘECHY
182	CARRIER TRAEGER	SUPPORT SOPORTE	SUPPORTO КРОШТЕЙН	NOSIČ
183	COVER ABDECKUNG	COUVERGLE CUBIERTA	COPERCHIO КОЖУХ	KRYTY
185	CONTROL BETÄTIGUNG	COMMANDE MANDO	COMANDO УПРАВЛЕНИЕ	OVLÁDÁNÍ
185-1	SHAFT WELLE	ARBRE EJE	ALBERO ВАЛ	HŘÍDEL
186	CANOPY YELLOW DACH GELB	TOIT JUANE TECHUELO AMARIL	TETTUCCIO GIALLO КРЫШКА ЖЕЛТАЯ	STŘÍŠKA ŽLUTÁ
187	CANOPY BLACK DACH SCHWARZ	TOIT NOIR TECHUELO NEGRO	TETTUCCIO NERO КРЫШКА ЧЕРНАЯ	STŘÍŠKA ČERNÁ
200	COMPLETE BONNET MOTORHAUBE KOMPLETT	CAPOTAGE COMPLET CAPOTA COMPLETA	COFANO КАПОТ В СБОРЕ	KAPOTA
205	COMPLETE BONNET MOTORHAUBE KOMPLETT	CAPOTAGE COMPLET CAPOTA COMPLETA	COFANO КАПОТ В СБОРЕ	KAPOTA
207	NOISE REDUCTION L'ARM ABSORBIEREN	CONTRE DE BRUITS AMORTIGUAM.DE RUIDO	INSONORIZZAZIONE АНТИШУМНЫЙ КОЖУХ	ODHLUČNĚNÍ
208	WITHOUT NOISE REDUCT OHNE L'ARM ABSORB.	SANS CONTRE DE BRUIT SIN AMORTIG.DE RUIDO	SENZA INSONORZZAZION БЕЗ АНТИШУМН. КОЖУХА	BEZ ODHLUČNĚNÍ
315	LOCK CONTROL VERSCHLUSSBETÄTIGUNG	COMMANDE DU BOUCHON MANDO DEL OBTURADOR	COMANDO CHIUSURA УПРАВЛ. ЗАТВОРА	OVLÁDÁNÍ UZÁVĚRKY
330 A	HYDR.SYS.OF STEERING HYDRAUL.DER LENKUNG	SYST.HYDR.DE LA COND HIDR.DE LA DIRECCION	IMPIANTO IDR. STERZO ГИДРАВЛИКА УПРАВЛЕН.	HYDRAULIKA ŘÍZENÍ
330 B	HYDR.SYS.OF STEERING HYDRAUL.DER LENKUNG	SYST.HYDR.DE LA COND HIDR.DE LA DIRECCION	IMPIANTO IDR. STERZO ГИДРАВЛИКА УПРАВЛЕН.	HYDRAULIKA ŘÍZENÍ
330 C	HYDR.SYS.OF STEERING HYDRAUL.DER LENKUNG	SYST.HYDR.DE LA COND HIDR.DE LA DIRECCION	IMPIANTO IDR. STERZO ГИДРАВЛИКА УПРАВЛЕН.	HYDRAULIKA ŘÍZENÍ
330-7	STEERING CYLINDER STEUERZYLINDER	CYLINDRO DIRECTION CILINDRO CONDUCCION	CILINDRO IDRAULICO ГИДРОЦИЛИНД УПРАВЛ	VÁLEC ŘÍZENÍ
330-9	PRIORITY VALVE UEBERSTROMVENTIL	SOUPAPE TROP PLEIN VALVULA REBOSADERA	VALVOLA ПРЕПУСКНОЙ КЛАПАН	VENTIL PRIORITNI
330-10	PUMP PUMPE	POMPE BOMBA	POMPA НАСОС	ČERPADLO
335	HYDRAULIC OF BRAKES BREMSHYDRAULIK	SYST.HYDR.DES FREINS SIST.HIDR.DE FRENOS	IDRAULICA DEL FRENO ГИДРОСИСТ.ТОРМОЗОВ	HYDRAULIKA BRZD

Release Date : 06.01.2011

Machine Type : AP 240

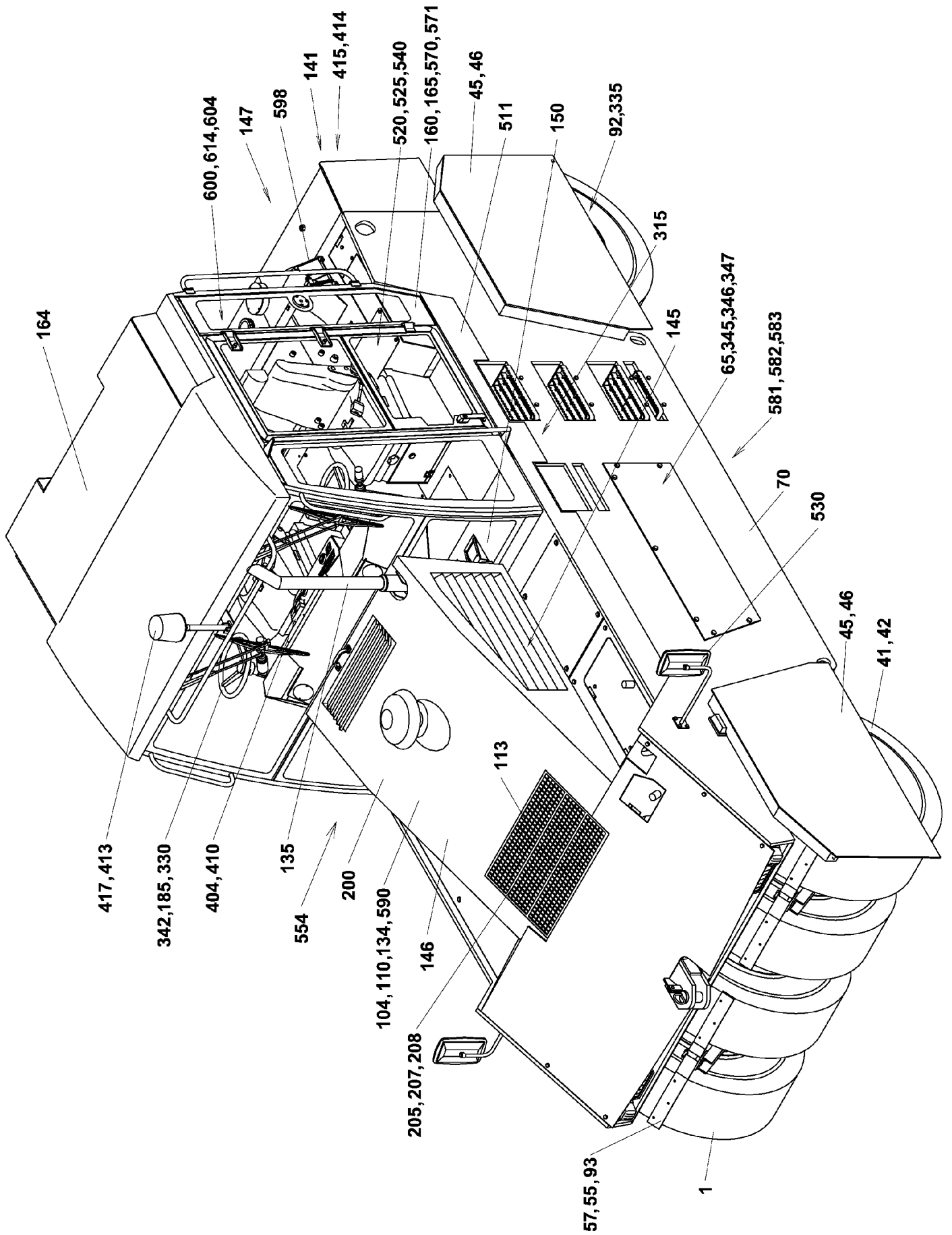


Contens, Inhalt, Sommaire, Indice, Содержание, Obsah

Group Baugruppe	Part Name Bezeichnung	Description Denominación	Denominazione Название	Název
342	HAND BRAKE HANDBREMSE	FREIN A MAIN FRENO MANUAL	FRENO ТОРМОЗ РУЧНОЙ	BRZDA RUČNÍ
342-1	HAND BRAKE HANDBREMSE	FREIN A MAIN FRENO MANUAL	FRENO ТОРМОЗ РУЧНОЙ	BRZDA RUČNÍ
345	AIR DISTRIBUTION LUFTLEITUNG	DISTRIB D AIR DISTRIBUIDOR DE AIRE	DISTRIBUZIONE ВОЗДУХОПАС ПРЕДЕЛ.	ROZVOD VZDUCHU
346	TYRE INFLATION REIFENFULLER	GONFLAGE DE PNEUS INFLADORgNEUMATICOS	EMPIMENTO PNEU НАПОЛНИТЕЛЬ ШИНЫ	PLNĚNÍ PNEUMATIK
347	TYRE INFLATION REIFENFULLER	GONFLAGE DE PNEUS INFLADORgNEUMATICOS	EMPIMENTO PNEU НАПОЛНИТЕЛЬ ШИНЫ	PLNĚNÍ PNEUMATIK
404	ELECT. INSTALLATION ELEKTROINSTALLATION	INSTALLAT ELECTRIQUE INSTALACIONELECTRICA	IMPIANTO ELETTRICO ЭЛЕКТР УСТАНОВКА	INSTALACE ELEKTRICKÁ
404-1	DASHBOARD GERAEPLATTE	PLANCHE DE BORD TABLERO DE APARATOS	CRUSOTTO ПАНЕЛЬ ПРИБОРОВ	DESKA PŘÍSTROJOVÁ
410	WIRING CAB ELEKTROINSTAL KABINE	INSTAL ELECTR CABINE INST. ELECT. CABINA	IMP.ELETTTR.CABINA ЭЛЕКТРООБОРУД КАБИНЫ	EL. INSTALACE KABINY
413	FLASHING BEACON RUNDUMKENNLEUCHE	PHARE TOURNANT FAROL	LAMPADA ROTANTE МАЯК	MAJÁK
414	LIGHT LEUCHE	FEU LUZ	LUCE ФОНАРЬ	SVĚTLO
415	HORN HUPE	AVERTISSEUR SONORE BOCINA	AVVISATORE ACUSTICO ГУДОК	HOUKAČKA
417	FLASHING BEACON RUNDUMKENNLEUCHE	PHARE TOURNANT FAROL	LAMPADA ROTANTE МАЯК	MAJÁK
418	FLASHING BEACON RUNDUMKENNLEUCHE	PHARE TOURNANT FAROL	LAMPADA ROTANTE МАЯК	MAJÁK
511 P	SIGN BESCHILDERUNG	EMBLEME ROTULO	TARGHE ЗНАК	ŠTÍTKY A NÁPISY
511	SIGN BESCHILDERUNG	EMBLEME ROTULO	TARGHE ЗНАК	ŠTÍTKY A NÁPISY
520	ACCESSORY ZUBEHOER	ATTACHEMENT EQUIPAMIENTO	ACCESSORIO ЗИП	PŘÍSLUŠENSTVÍ
523	FIRE EXTINGUISHER FEUERLOESCHGERAET	EXTINGUEUR EXTINGUIDOR DE FUEGO	ESTINTORE ОГНЕТУШИТЕЛЬ	PŘÍSTROJ HASÍČÍ
525	ACCESSORY ZUBEHOER	ATTACHEMENT EQUIPAMIENTO	ACCESSORIO ЗИП	PŘÍSLUŠENSTVÍ
530	MIRROR SPIEGEL	MIRROIR ESPEJO	RETROVISORE ЗЕРКАЛО	ZRCÁTKO
540	OPERATION KIT ERSATZTEILE	PIECES DES RECHANGES PIEZAS DE REPUESTO	KIT ASSISTENZIALE ЗАП.ЧАСТИ ДЛЯ	NÁHRADNÍ DÍLY
555	EDGE CUTTER KANTENSCHNEIDGERAD	COUPEUSE ADAPTADOR DE CORTE	APPARECHIO ОБРЕЗНОЕ ПРИСП.	ŔEZÁVAČ
555-1	EDGE CUTTER KANTENSCHNEIDGERAD	COUPEUSE ADAPTADOR DE CORTE	APPARECHIO ОБРЕЗНОЕ ПРИСП.	ŔEZÁVAČ

Release Date : 06.01.2011

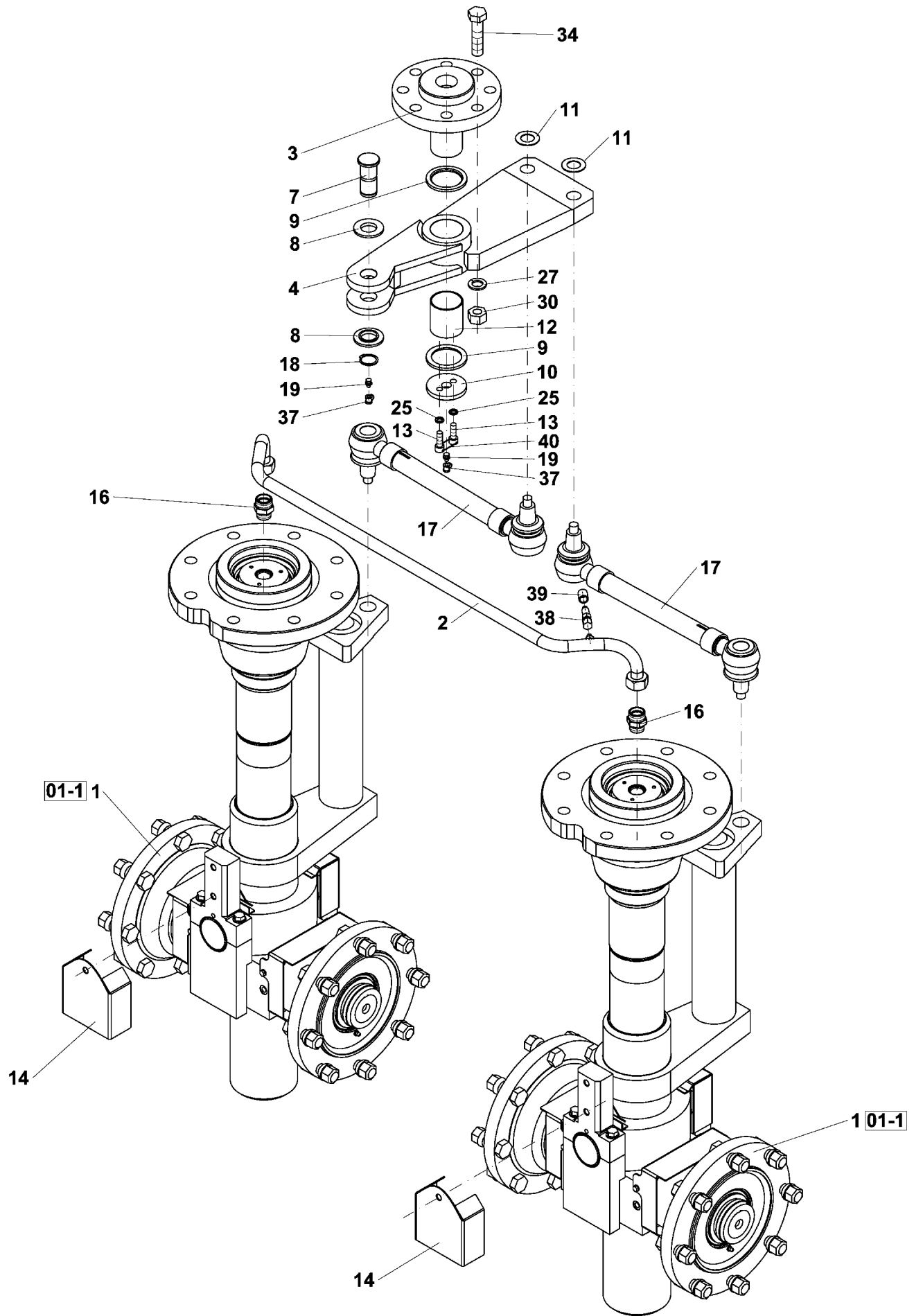
Machine Type : AP 240



Contens, Inhalt, Sommaire, Indice, Содержание, Obsah

Group Baugruppe	Part Name Bezeichnung	Description Denominación	Denominazione Название	Název
555-1-1	EDGE CUTTER KANTENSCHNEIDGERAD	COUPEUSE ADAPTADOR DE CORTE	APPARECHIO ОБРЕЗНОЕ ПРИСП.	ОРЕЗАВАЧ
555-1-3	BRACKET KONSOLE	CONSOLE CONSOLA	SUPPORTO КОНСОЛЬ	KONZOLA
555-1-7	SPRINKLING BERIESELUNG	ARROSAGE ROCIO	SPRUZZARE УВЛАЖНЕНИЕ	KROPENÍ
555-2	HYDRAULIC HYDRAULIK	HYDRAULIQUE HIDRAULICA	SISTEMA IDRAULICO ГИДРАВЛИКА	HYDRAULIKA
555-4	CONTROLLERS REGLER	LEVIER D MANOEUVRES DOMINARS	COMANDO КОМАНДО АППАРАТ	OVLADAČE
570	FRAME ROPS RAHMEN ROPS	CADRE ROPS BASTIDOR ROPS	TELAIO PROTEZIONE РАМА РОПС	ŘÁM ROPS
571	FRAME FOPS RAHMEN FOPS	CADRE FOPS BASTIDOR FOPS	TELAIO FOPS РАМА ФОПС	ŘÁM FOPS
581	EXTRA WEIGHT GEWICHT	POIDS PESO	PESO ГИРИА	ZATÍŽENÍ PŘÍDAVNÉ
582	EXTRA WEIGHT GEWICHT	POIDS PESO	PESO ГИРИА	ZATÍŽENÍ PŘÍDAVNÉ
583	EXTRA WEIGHT GEWICHT	POIDS PESO	PESO ГИРИА	ZATÍŽENÍ PŘÍDAVNÉ
590	FAN COVER VENTILATORHAUBE	COUVERGLE VENTILAT CUBIERTA VENTILADOR	PROTEZIONE VENTILAT. КОЖУХ ВЕНТИЛЯТОРА	KRYT VENTILÁTORU
598	SCOTCH BLOCKS UNTERLEGUNGSKEIL	CALE DE REGLAGE CUNA DE ASEGURACION	CHIAVETTA ПОДКЛАД. КЛИН	KLÍNY PODKLÁDACÍ
600	HEATER HEIZUNG	CHAUFFAGE CALEFACCION	RISCALDAMENTO CABINA ОТОПЛЕНИЕ	TOPENÍ
604	HEATER CONNECTION HEIZUNGSANSCHLUSS	ATACHMENT CHAUFFAGE UNION DE LA CALEFAC.	TUBAZIONI RISCALDAT. СОЕДИНАНИЕ ОТОПЛЕНИЯ	PŘIPOJENÍ TOPENÍ
614	CONDITIONING KLIMATISIERUNG	CLIMATISATION CLIMATIZACION	CONDIZIONATORE КОНДИЦИОНИРОВАН.ВОЗД	KLIMATIZACE
614-22	CONDITIONING KLIMATISIERUNG	CLIMATISATION CLIMATIZACION	CONDIZIONATORE КОНДИЦИОНИРОВАН.ВОЗД	KLIMATIZACE

SPARE PARTS CATALOGUE
ERSATZTEILKATALOG
CATALOGO DE REPUESTOS
CATALOGUE DE PIECES DE RECHANGE
CATALOGO PARTI DI RICAMBIO
КАТАЛОГ ЗАПАСНЫХ ЧАСТЕЙ
KATALOG NÁHRADNÍCH DÍLŮ

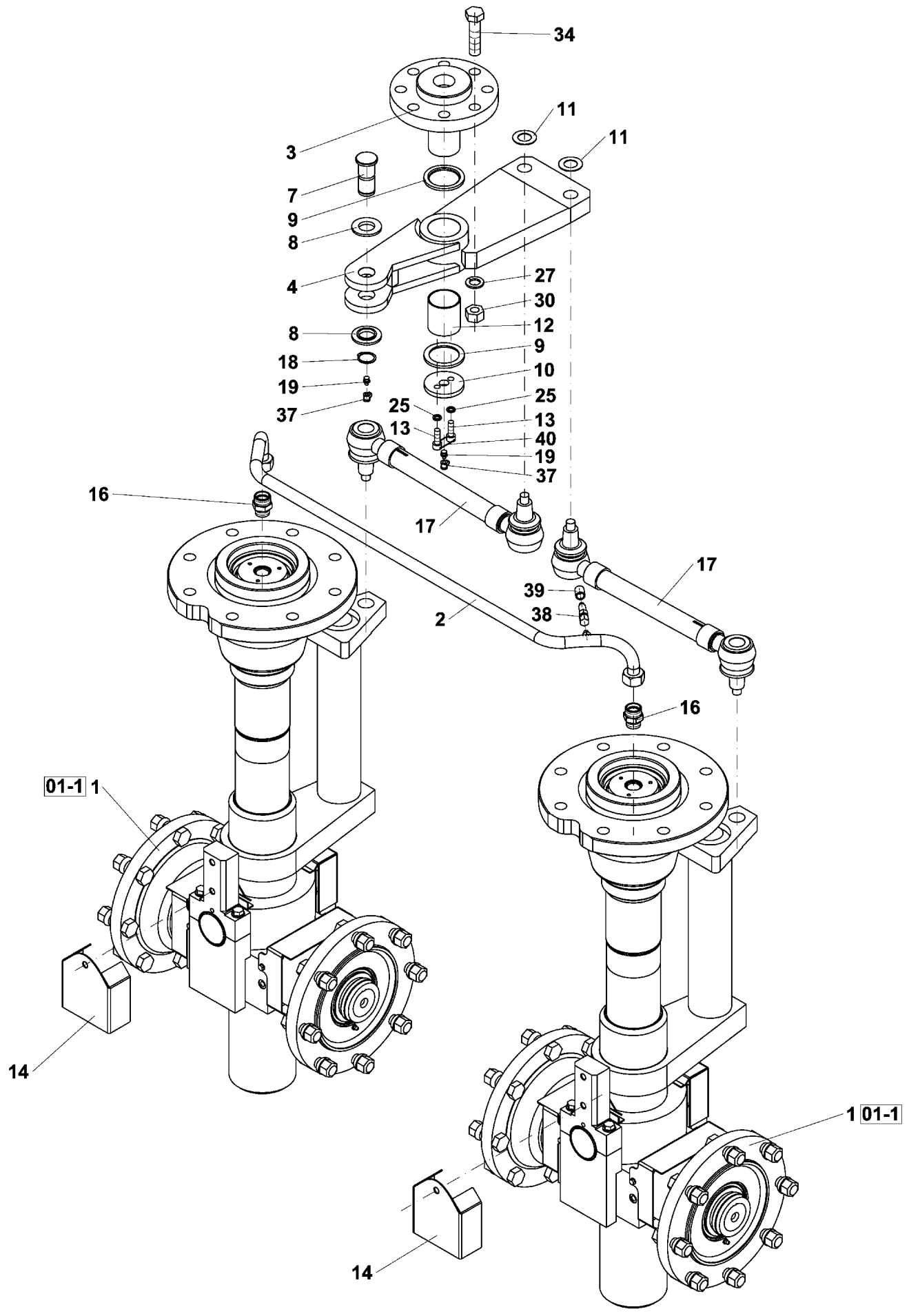


Group
Baugruppe

Spare Parts List

1 FRONT AXLE

Pos	Part Number Artikel	Quantity Menge	Weight Gewicht	Part Name Bezeichnung	Description Denominación	Denominazione Название	Název dílu
0	4-06472A	1	1000,000	FRONT AXLE VORDERACHSE	ESSIEU AVANT EJE DELANTERO	ASSALE ANTERIORE ПЕРЕДНЯЯ ОСЬ	NÁPRAVA PŘEDNI
1	4-06471A	2	478,000	FRONT FOOT FUSS VORDIERE	PIEO DE DEVANT PATA DELANTERA	GAMBA ОПОРА ПЕРЕДНЯЯ	НОГА ПРЭДНІ
2	4-5160572215	1	1,500	CONNECTING PIPE ROHRSTUTZEN	TUBULURE TUBULADURA	RACCORDO МУФТА	HRDLO
3	4-303939	1	11,050	PIN WITH FLANGE ZAPFEN SAMT FLANSCH	TOURILLON A FLASQUE PERNO CON BRIDA	PERNO ПАПЕЦ С ФЛАНЦЕМ	ЇЕР S ПРІРУБОУ
4	4-209096	1	20,200	STEERING LEVER STEUERHEBEL	LEVIER DE DIRECTION PALANCA DE DIRECCION	BARRA DI COMANDO СОШКА РУЛЕВАЯ	ПАКА РІДІЦІ
7	4-410763	1	0,420	PIN SCHANIERSTIFT	TOURILLON GORRON	PARTE ЦАПФА	ЇЕР
8	4-423838	2	0,016	RING RING	BAGUE ANILLO	ANELLO КОЛЬЦО	KROUŽEK
9	4-403912	2	0,080	RING RING	BAGUE ANILLO	ANELLO КОЛЬЦО	KROUŽEK
10	4-403910	1	0,315	WASHER UNTERLEGSCHEIBE	RONDELLE ARANDELA	RONDELLA ШАЙБА	ПОДЛОЖКА
11	4-438924	4	0,012	WASHER UNTERLEGSCHEIBE	RONDELLE ARANDELA	RONDELLA ШАЙБА	ПОДЛОЖКА
12	4-411680	1	0,270	BUSH BUCHSE	DOUILLE BUJE	BOCCOLA ВТУЛКА	ПОУЗДРО
13	4-403916	2	0,015	SCREW, MOD. SCHRAUBE	VIS TORNILLO	VITE БОЛТ	ЇРОУБ ЁПРАВА
14	4-05772A	2	0,450	BOX HAUSCHEN	BOITE D'ESSIEU CASITA	CASETTA ДОМИК	ДОМЕЇЕК
16	4-5160650066	2	0,000	CONNECTING PIPE ROHRSTUTZEN	TUBULURE TUBULADURA	RACCORDO МУФТА	HRDLO
17	4-9200000090	2	5,000	CONNECTING ROD VERSTEIFUNG	RENFORT REFUERZO	BARRA DI ACCORPIAM. УСИЛИТЕЛЬ	ТЫЇ СПОЈОВАЦІ
18	4-5535010030	1	0,003	LOCKING RING SICHERUNGSRING	ANNEAU DE RETENUE ANILLO DE SEGURIDAD	ANELLO SICUREZZA СТОПОРНОЕ КОЛЬЦО	KROUŽEK POJISTNÝ
19	4-5536210006	2	0,006	GREASE NIPPLE SCHMIERBUCHSE	GRAISSEUR ENGRASADOR	INGRASSATORE СМАЗОЧНАЯ ГОЛОВКА	HLAVICE MAZACÍ
25	4-3174000102	2	0,002	SPRING WASHER FEDERRING	RONDELLA GROWER ARANDELA ELASTICA	RONDELLA ELASTICA ПРУЖИННАЯ ШАЙБА	ПОДЛОЖКА ПРУЖНА
27	4-3900017200	8	0,012	SPRING WASHER FEDERRING	RONDELLA GROWER ARANDELA ELASTICA	RONDELLA ELASTICA ПРУЖИННАЯ ШАЙБА	ПОДЛОЖКА ПРУЖНА
30	4-3048500200	8	0,062	NUT MUTTER	ECROU TUERCA	DADO ГАЙКА	MATICE
34	4-3001520080	8	0,262	BOLT SCHRAUBE	VIS TORNILLO	VITE БОЛТ	ЇРОУБ



Group
Baugruppe

Spare Parts List

1 FRONT AXLE

Pos	Part Number Artikel	Quantity Menge	Weight Gewicht	Part Name Bezeichnung	Description Denominación	Denominazione Название	Název dílu
37	4-5358030042	6	0,002	CAP KAPPE	CHAPEAU CAPERRUZA	PROTEZIONE INGRASS. КОЛПАЧОК	ЇЕРІЇКА
38	4-5358050081	1	0,000	FAST COUPLING KUPPLUNG	ACCOUPLIMENT EMBRAGUE	ATTACCO RAPIDO МУФТА	RYCHLOSPOJKA
39	4-5160670048	1	0,050	COVER ABDECKUNG	COUVERCLE CUBIERTA	COPERCHIO КОЖУХ	KRYTKA
40	4-690272	1	0,001	STEEL WIRE STAHLDRAHT	FIL D'ACIER ALAMBRE DE ACERO	CAVO ПРОВОЛОКА СТАЛЬНАЯ	DRÁT OCELOVÝ

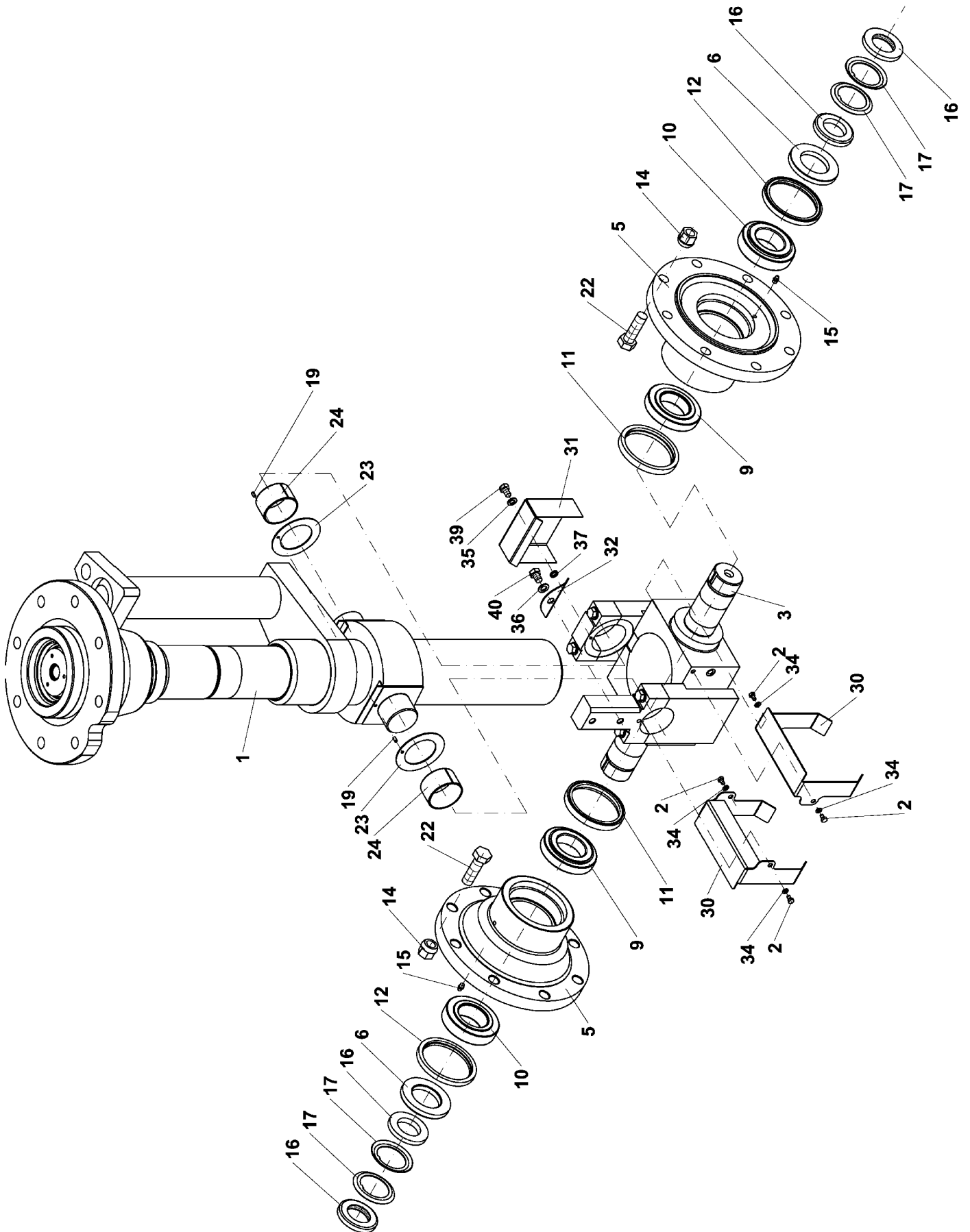
1-1

FRONT FOOT
FUSS VORDIERE
PIED DE DEVANT

PATA DELANTERA
GAMBA
ОПОРА ПЕРЕДНЯЯ
NOHA PŘEDNÍ

AP 240

06471A



Group
Baugruppe

Spare Parts List
1-1 FRONT FOOT

Pos	Part Number Artikel	Quantity Menge	Weight Gewicht	Part Name Bezeichnung	Description Denominación	Denominazione Название	Název dílu
0	4-06471A	1	478,000	FRONT FOOT FUSS VORDIERE	PIEO DE DEVANT PATA DELANTERA	GAMBA ОПОРА ПЕРЕДНЯЯ	НОГА ПРЭДНІ
1	4-5451180161	1	19,000	FOOT STANDER	SUPPORT PEDESTAL	SUPPORTO ТУМБА	НОГА
2	4-3002508012	4	0,010	BOLT SCHRAUBE	VIS TORNILLO	VITE БОЛТ	ŠROUB
3	4-02802A	1	42,250	AXLE ACHSE	AXE EJE	ASSALE ОСЬ	OSA
5	4-06436A	2	25,000	HUB NABE	MOYEU CUBO	MOZZO СТУПИЦА	NÁBOJ
6	4-439598	2	0,500	RING RING	BAGUE ANILLO	ANELLO КОЛЬЦО	KROUŽEK
9	4-5462070012	2	0,860	BEARING LAGER	PALIER COJINETE	CUSCINETTO ПОДШИПНИК	LOŽISKO
10	4-5462070212	2	1,200	BEARING LAGER	PALIER COJINETE	CUSCINETTO ПОДШИПНИК	LOŽISKO
11	4-6160070322	2	0,100	OIL SEAL GUFERO RING	ANNEAU GUFERO GUFERO	ANELLO DI TENUTA ГУФЕРО	GUFERO
12	4-6160070320	2	0,087	OIL SEAL GUFERO RING	ANNEAU GUFERO GUFERO	ANELLO DI TENUTA ГУФЕРО	GUFERO
14	4-5358010123	16	0,071	NUT MUTTER	ECROU TUERCA	DADO ГАЙКА	MATICE DISKOVÁ
15	4-5536210003	4	0,001	GREASE NIPPLE SCHMIERBUCHSE	GRAISSEUR ENGRASADOR	INGRASSATORE СМАЗОЧНАЯ ГОЛОВКА	HLAVICE MAZACÍ
16	4-5462110020	4	0,174	NUT MUTTER	ECROU TUERCA	DADO ГАЙКА	MATICE
17	4-5462110134	4	0,025	LOCKING SHEET SICHERUNGSBLECH	TOLE DE SURETE CHAPA DE SEGURIDAD	PIASTRINA DI BLOCCAG СТОПОР	PLECH POJISTNÝ
19	4-3215005010	2	0,001	CYLINDRICAL PIN ZYLINDERSTIFT	COUPILLE CYLINDRIG CLAVIJA CILINDRICA	PERNO ШТИФТ ЦИЛИНДРИЧ.	KOLÍK VÁLCOVÝ
22	4-3001520565	16	0,220	BOLT SCHRAUBE	VIS TORNILLO	VITE БОЛТ	ŠROUB
23	4-3910809070	2	0,070	THRUST RING RING	BAGUE ANILLO	ANELLO КОЛЬЦО АКСИАЛЬНОЕ	KROUŽEK AXIÁLNI
24	4-3910006540	2	0,000	BUSH BUCHSE	DOUILLE BUJE	BOCCOLA ВТУЛКА	POUZDRO
30	4-05774A	2	0,500	BOX HAUSCHEN	BOITE D' ESSIEU CASITA	CASETTA ДОМИК	DOMEČEK
31	4-05775A	1	0,500	BOX HAUSCHEN	BOITE D' ESSIEU CASITA	CASETTA ДОМИК	DOMEČEK
32	4-05944A	1	0,050	BOX HAUSCHEN	BOITE D' ESSIEU CASITA	CASETTA ДОМИК	DOMEČEK

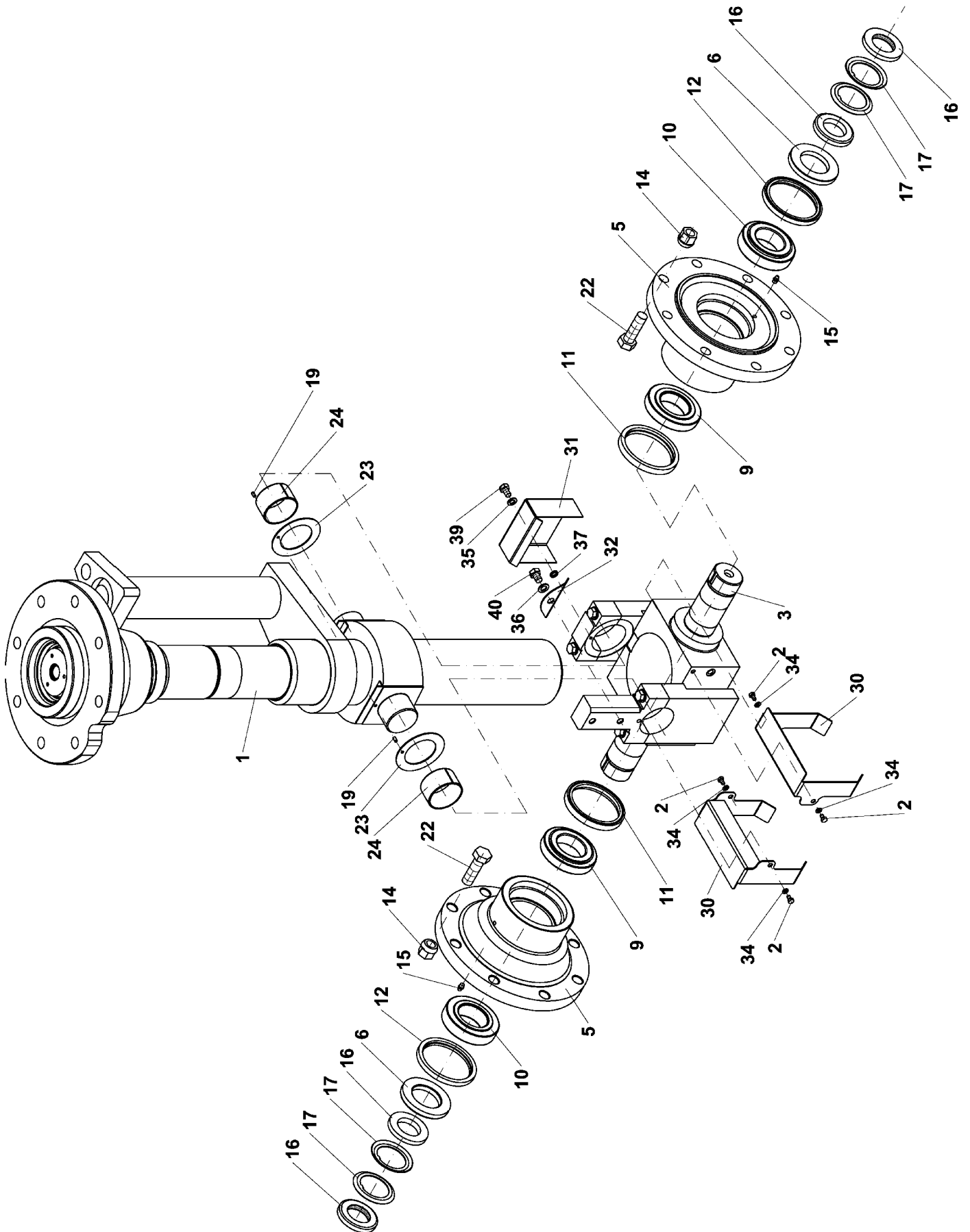
1-1

FRONT FOOT
FUSS VORDIERE
PIED DE DEVANT

PATA DELANTERA
GAMBA
ОПОРА ПЕРЕДНЯЯ
NOHA PŘEDNÍ

AP 240

06471A



Group
Baugruppe

Spare Parts List 1-1 FRONT FOOT

Pos	Part Number Artikel	Quantity Menge	Weight Gewicht	Part Name Bezeichnung	Description Denominación	Denominazione Название	Název dílu
34	4-3900017080	4	0,010	SPRING WASHER FEDERRING	RONDELLE GROWER ARANDELA ELASTICA	RONDELLA ELASTICA ПРУЖИННАЯ ШАЙБА	PODLOŽKA PRUŽNÁ
35	4-3900017100	1	0,010	WASHER UNTERLEGSCHEIBE	RONDELLE ARANDELA	RONDELLA ШАЙБА	PODLOŽKA
36	4-3900017120	1	0,003	WASHER UNTERLEGSCHEIBE	RONDELLE ARANDELA	RONDELLA ШАЙБА	PODLOŽKA
37	4-3174000102	1	0,002	SPRING WASHER FEDERRING	RONDELLE GROWER ARANDELA ELASTICA	RONDELLA ELASTICA ПРУЖИННАЯ ШАЙБА	PODLOŽKA PRUŽNÁ
39	4-3002510016	1	0,021	BOLT SCHRAUBE	VIS TORNILLO	VITE БОЛТ	ŠROUB
40	4-3002512016	1	0,080	BOLT SCHRAUBE	VIS TORNILLO	VITE БОЛТ	ŠROUB

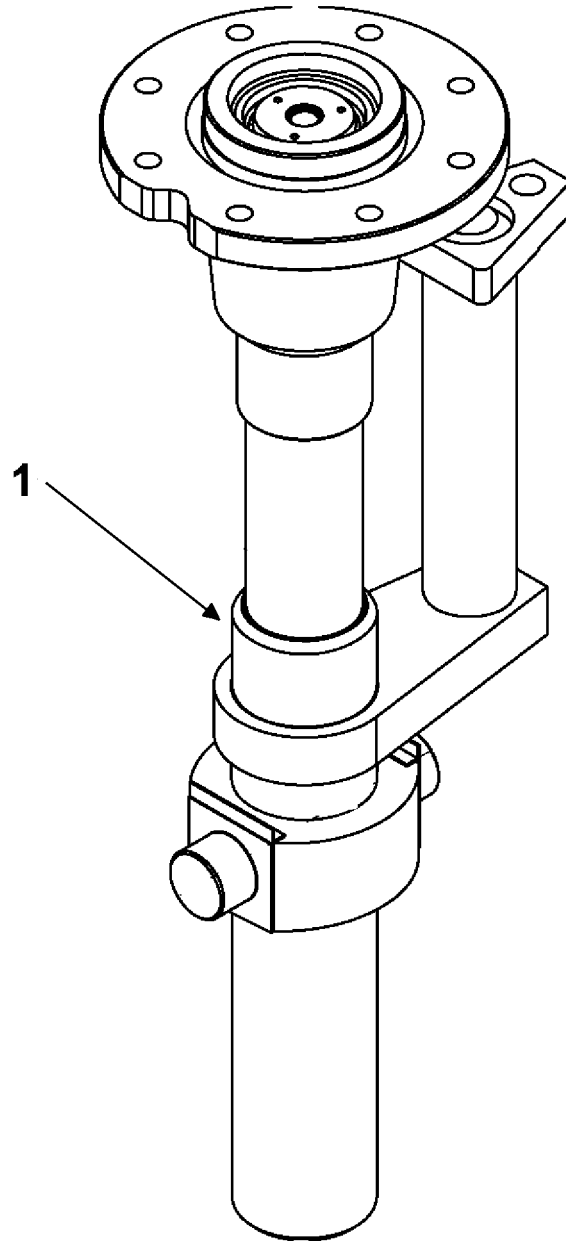
1-1-1

FOOT
STANDER
SUPPORT

PEDESTAL
SUPPORTO
ТУМБА
НОНА

AP 240

5451180161



Spare Parts List

1-1-1 FOOT

Group
Baugruppe

Pos	Part Number Artikel	Quantity Menge	Weight Gewicht	Part Name Bezeichnung	Description Denominación	Denominazione Название	Název dílu
0	4-5451180161	1	19,000	FOOT STANDER	SUPPORT PEDESTAL	SUPPORTO ТУМБА	NOHA
1	4-8300750455	1	1,000	HYDRAULIC SEALING HYDRAULIKDICHTUNG	GARNITURE POUR HYDR OBTUR. PARA HIDRAUL.	GUARNIZIONE УПЛОТНЕНИЕ ГИДРОЦИЛ	SADA TĚSNĚNÍ

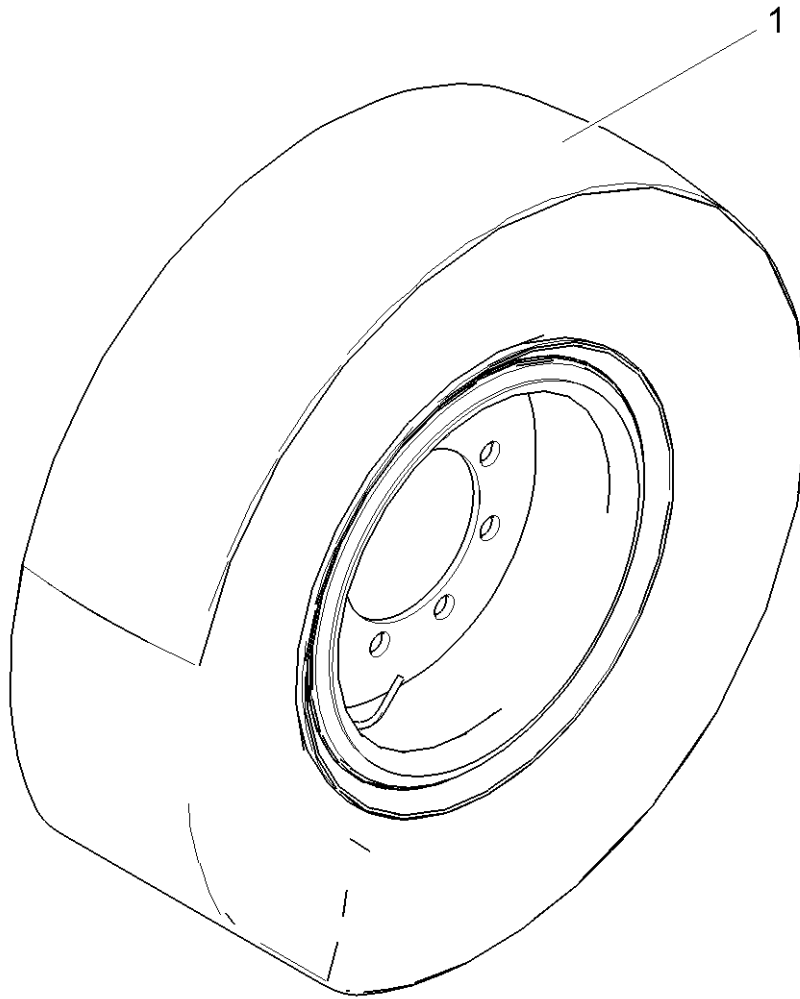
41

WHEEL
RAD
ROUE

RUEDA
RUOTA
КОЛЬЦО
KOLO

AP 240

14095



Spare Parts List

41 WHEEL

Group
Baugruppe

Pos	Part Number Artikel	Quantity Menge	Weight Gewicht	Part Name Bezeichnung	Description Denominación	Denominazione Название	Název dílu
0	4-14095	1	160,000	WHEEL RAD	ROUE RUEDA	RUOTA КОЛЬЦО	KOLO
1	4-14099	8	160,000	WHEEL RAD	ROUE RUEDA	RUOTA КОЛЬЦО	KOLO

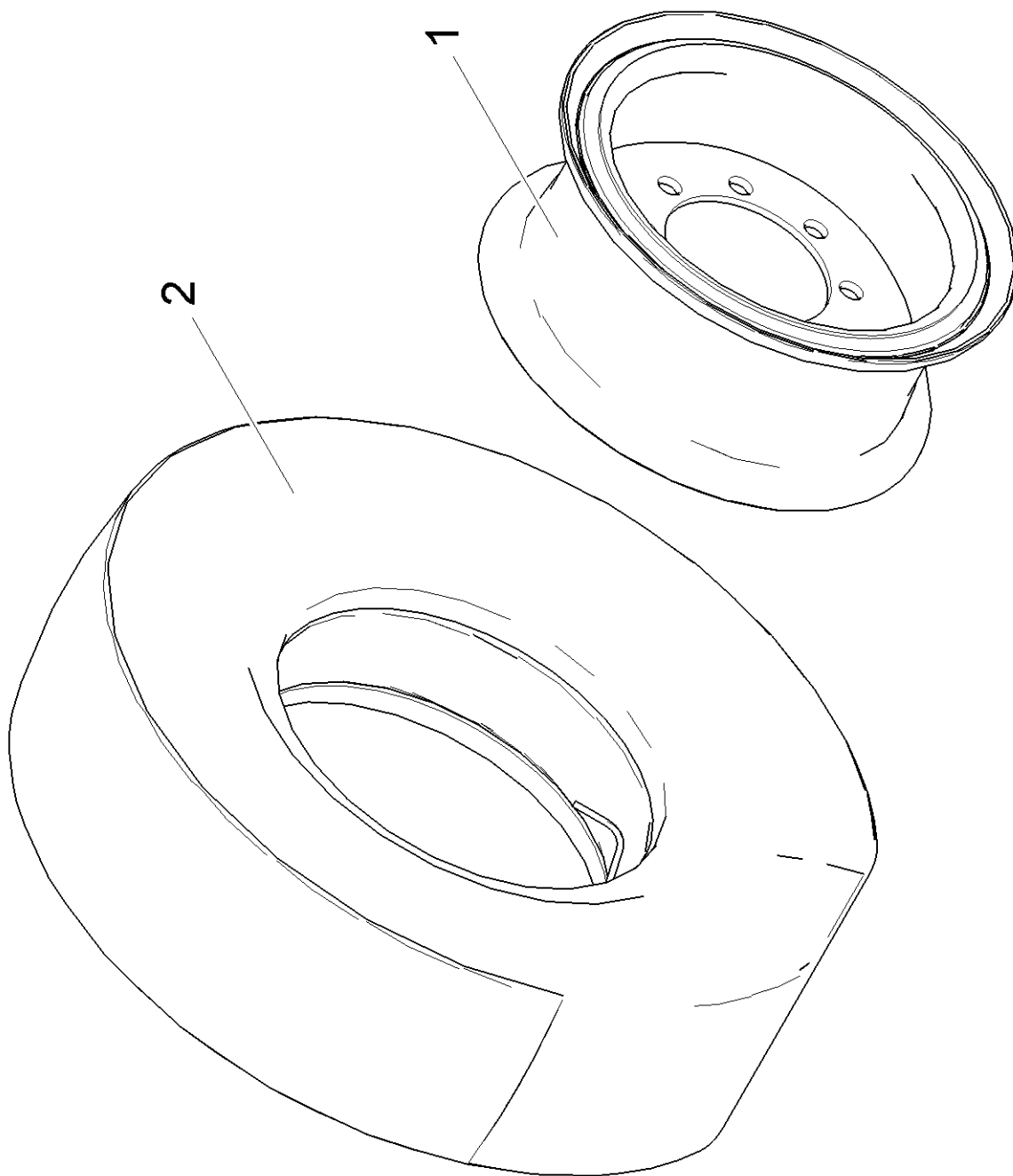
41-1

WHEEL
RAD
ROUE

RUEDA
RUOTA
КОЛЬЦО
KOLO

AP 240

14099

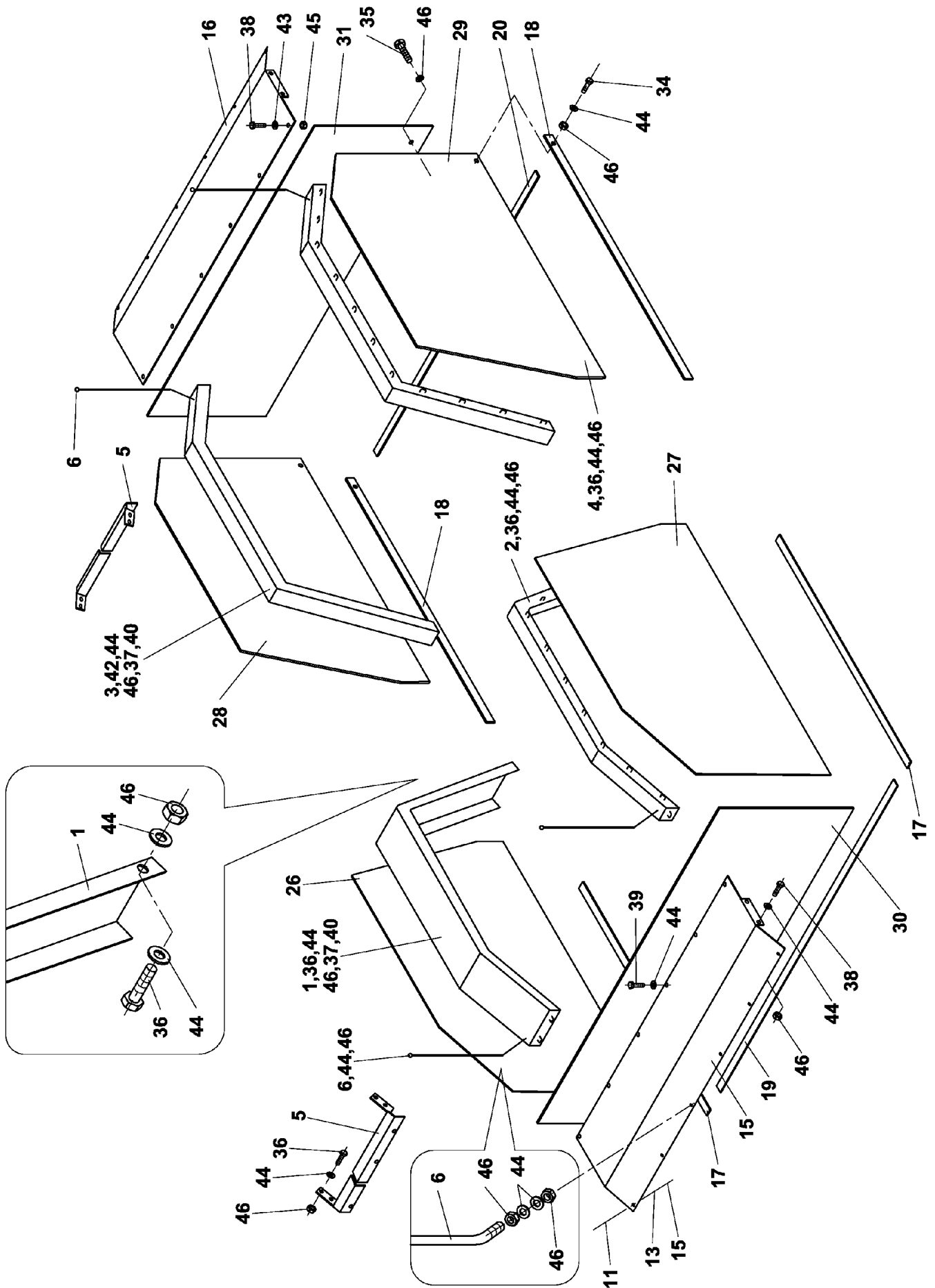


Spare Parts List

41-1 WHEEL

Group
Baugruppe

Pos	Part Number Artikel	Quantity Menge	Weight Gewicht	Part Name Bezeichnung	Description Denominación	Denominazione Название	Název dílu
0	4-14099	1	160,000	WHEEL RAD	ROUE RUEDA	RUOTA КОЛЬЦО	KOLO
1	4-4100190006	1	60,000	DISK WHEEL SCHEIBENRAD	ROUE A DISQUE RUEDA DE DISCO	RUOTA ДИСКОВОЕ КОЛЕСО	KOLO DISKOVÉ
2	4-6160150238	1	0,000	PNEUMATIC TYRE LUFTREIFEN	PNEU NEUMATICO	PNEUMATICO ШИНА	PNEUMATIKA

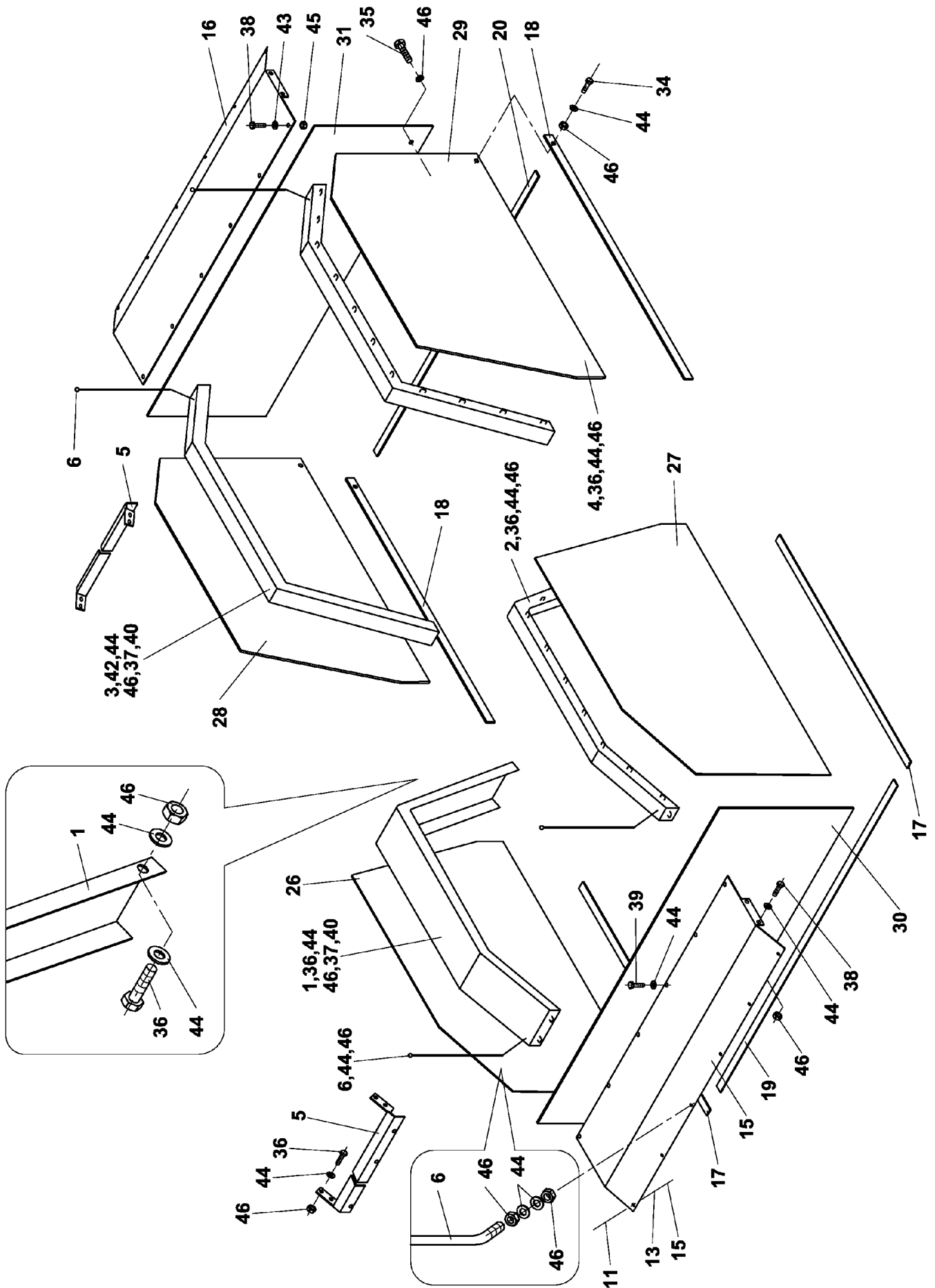


Group
Baugruppe

Spare Parts List

45 COWLING YELLOW

Pos	Part Number Artikel	Quantity Menge	Weight Gewicht	Part Name Bezeichnung	Description Denominación	Denominazione Название	Název dílu
0	4-00632A	1	212,000	COWLING YELLOW VERKLEIDUNG GELB	CAPOTAGE JUANE CUBIERTA AMARIL	COPERCHIO GIALLO ОБЛИЦОВКА ЖЕЛТАЯ	KRYTOVÁNÍ ŽLUTÉ
1	4-316461	1	0,000	RIGHT HAND COVER ABDECKUNG RECHTS	CAPOT DROIT CUBIERTA DERECHA	COPERCHIO DESTRO КОЖУХ ПРАВАЯ	KRYT PRAVÝ
2	4-316462	1	0,000	LEFT HAND COVER ABDECKUNG LINKS	CAPOT GAUCHE CUBIERTA IZQUIERDA	COPERCHIO SINISTRO КОЖУХ ЛЕВАЯ	KRYT LEVÝ
3	4-316463	1	0,000	RIGHT HAND COVER ABDECKUNG RECHTS	CAPOT DROIT CUBIERTA DERECHA	COPERCHIO DESTRO КОЖУХ ПРАВАЯ	KRYT PRAVÝ
4	4-316464	1	0,000	LEFT HAND COVER ABDECKUNG LINKS	CAPOT GAUCHE CUBIERTA IZQUIERDA	COPERCHIO SINISTRO КОЖУХ ЛЕВАЯ	KRYT LEVÝ
5	4-316465	2	0,000	BEAM TRAEGER	POUTRE VIGA	SUPPORTO КРОНШТЕЙН	NOSNIK
6	4-433971	4	0,000	INDICATOR ZEIGER	INDICATEUR INDICADOR	INDICATORE УКАЗАТЕЛЬ	UKAZATEL
15	4-00633A	1	13,650	FRONT PLATE BLECH	TOLE LATA	LAMIERINO ANTERIORE ЛИСТ	PLECH PŘEDNÍ
16	4-00634A	1	10,080	STEEL PLATE BLECH	TOLE LATA	PIASTRA ЛИСТ	PLECH
17	4-441533	2	2,750	FLAT IRON FLACHEISEN	FER PLAT HIERRO PLANO	BANDELLA ПРОКЛАДКА	PLOCHAČ
18	4-441534	2	2,570	FLAT IRON FLACHEISEN	FER PLAT HIERRO PLANO	BANDELLA ПРОКЛАДКА	PLOCHAČ
19	4-611061	1	0,000	FLAT IRON FLACHEISEN	FER PLAT HIERRO PLANO	BANDELLA ПРОКЛАДКА	PLOCHAČ
20	4-611062	1	0,000	FLAT IRON FLACHEISEN	FER PLAT HIERRO PLANO	BANDELLA ПРОКЛАДКА	PLOCHAČ
26	4-6580050119	1	0,000	RIGHT CURTAIN, RIGHT TH.PLACHE VORN RECHT	BACHE DE DEVANT D. CUBIERTA ANTERIOR D.	TELA ANTERIORE DES. БРЕЗЕИТ ПЕРЕД. ПРАВ.	PLACHTA PŘEDNÍ PRAVÁ
27	4-6580050120	1	0,000	LEFT CURTAIN,FRONT TH.PLACHE VORN LINKS	BACHE DE DEVANT G. CUBIERTA ANTERIOR I.	TELA ANTERIORE SIN. БРЕЗЕИТ ПЕРЕД.ЛЕВ.	PLACHTA PŘEDNÍ LEVÁ
28	4-6580050122	1	0,000	RIGHT REAR CURTAIN TH.PLACHE HINT.RECHT	BACHE DE DERRIERE D. CUBIERTA TRASERA DER	TELA POSTERIORE DES БРЕЗЕИТ ЗАД. ПРАВ.	PLACHTA ZADNÍ PRAVÁ
29	4-6580050123	1	0,000	LEFT REAR CURTAIN TH.PLACHE HINT.LINKS	BACHE DE DERRIERE G. CUBIERTA TRASERA IZQ	TELA POSTERIORE SIN БРЕЗЕИТ ЗАД. ЛЕВ.	PLACHTA ZADNÍ LEVÁ
30	4-6580050118	1	0,000	SIDE CURTAIN THERMOPLACHE VORN	BACHE DE DEVANT CUBIERTA ANTERIOR	TELA ANTERIORE ПОЛОГ ПЕРЕДН.	PLACHTA PŘEDNÍ
31	4-6580050121	1	0,000	REAR CURTAIN THERMISCHE PLACHE	BACHE DE DERRIERE CUBIERTA TRASERA	TELA POSTERIORE БРЕЗЕИТ ЗАДНИИ	PLACHTA ZADNÍ
34	4-3002508020	4	0,012	BOLT SCHRAUBE	VIS TORNILLO	VITE БОЛТ	ŠROUB
35	4-3002508016	4	0,011	BOLT SCHRAUBE	VIS TORNILLO	VITE БОЛТ	ŠROUB

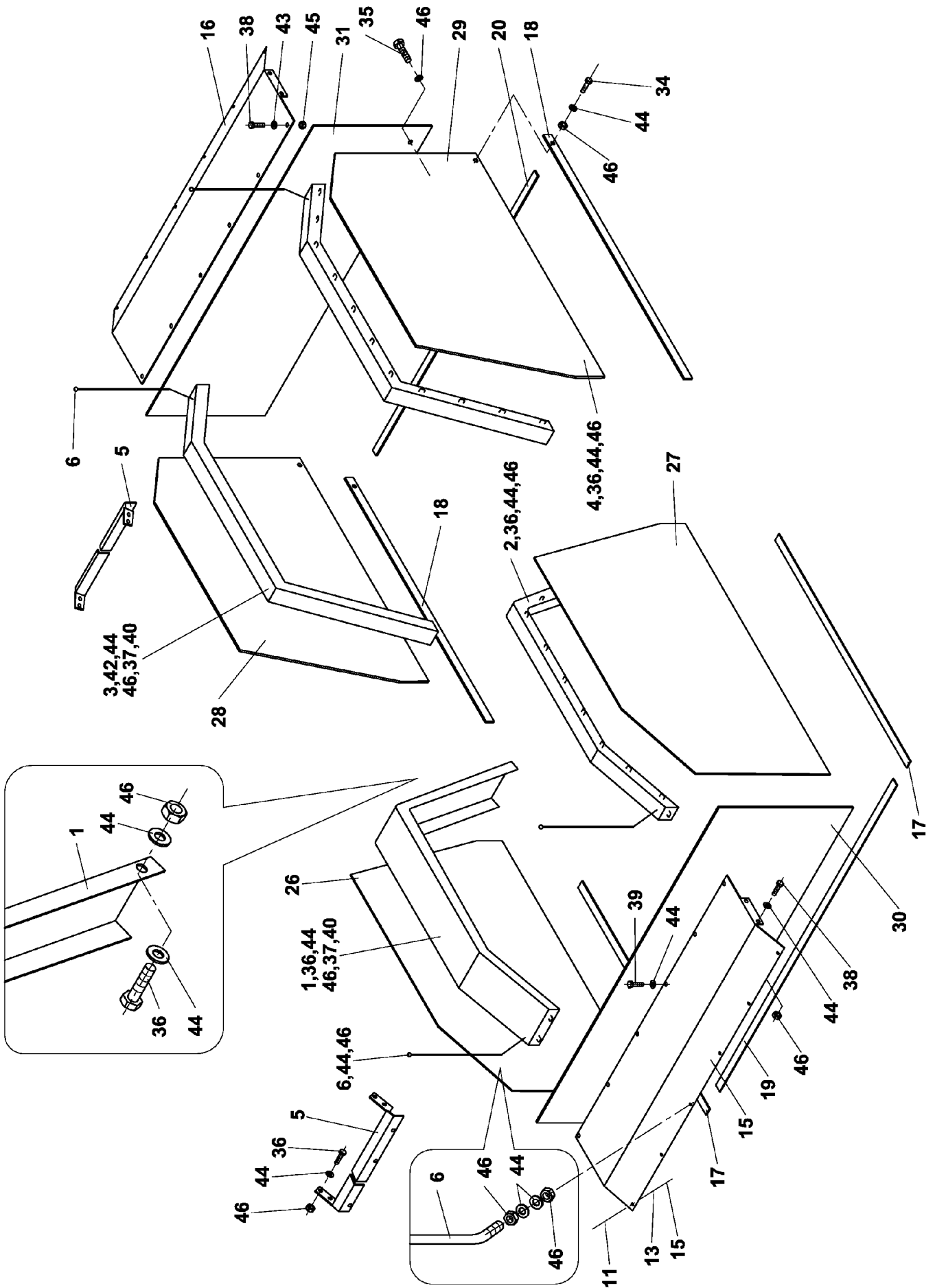


Group
Baugruppe

Spare Parts List

45 COWLING YELLOW

Pos	Part Number Artikel	Quantity Menge	Weight Gewicht	Part Name Bezeichnung	Description Denominación	Denominazione Название	Název dílu
36	4-3002508025	12	0,014	BOLT SCHRAUBE	VIS TORNILLO	VITE БОЛТ	ŠROUB
37	4-3002508012	4	0,010	BOLT SCHRAUBE	VIS TORNILLO	VITE БОЛТ	ŠROUB
38	4-3002506016	24	0,005	BOLT SCHRAUBE	VIS TORNILLO	VITE БОЛТ	ŠROUB
39	4-3002506020	6	0,006	BOLT SCHRAUBE	VIS TORNILLO	VITE БОЛТ	ŠROUB
40	4-3118108008	4	0,002	SET SCREW STELLSCHRAUBE	VIS DE REGLAGE TORNILLO DE AJUSTE	VITE DI REGOLAZIONE БОЛТ УСТАНОВОЧНЫЙ	ŠROUB STAVĚCI
42	4-3001508045	8	0,022	BOLT SCHRAUBE	VIS TORNILLO	VITE БОЛТ	ŠROUB
43	4-3172900066	30	0,003	WASHER FOR WOOD SCHEIBE	RONDELLE LE BOIS ARANDELA PARA MADERA	RONDELLA ШАЙБА	PODLOŽKA DO DŘEVA
44	4-3172900090	34	0,005	WASHER FOR WOOD SCHEIBE	RONDELLE LE BOIS ARANDELA PARA MADERA	RONDELLA ШАЙБА	PODLOŽKA DO DŘEVA
45	4-3048500060	24	0,002	NUT MUTTER	ECROU TUERCA	DADO ГАЙКА	MATICE
46	4-3048500080	34	0,005	NUT MUTTER	ECROU TUERCA	DADO ГАЙКА	MATICE
48	4-5535010968	6	0,005	RIVET MUTTERNIET	RIVET REMACHE DE LA TUERCA	RIVETTO ГАЕЧНАЯ ЗАКЛЕПКА	NYT MATICOVÝ

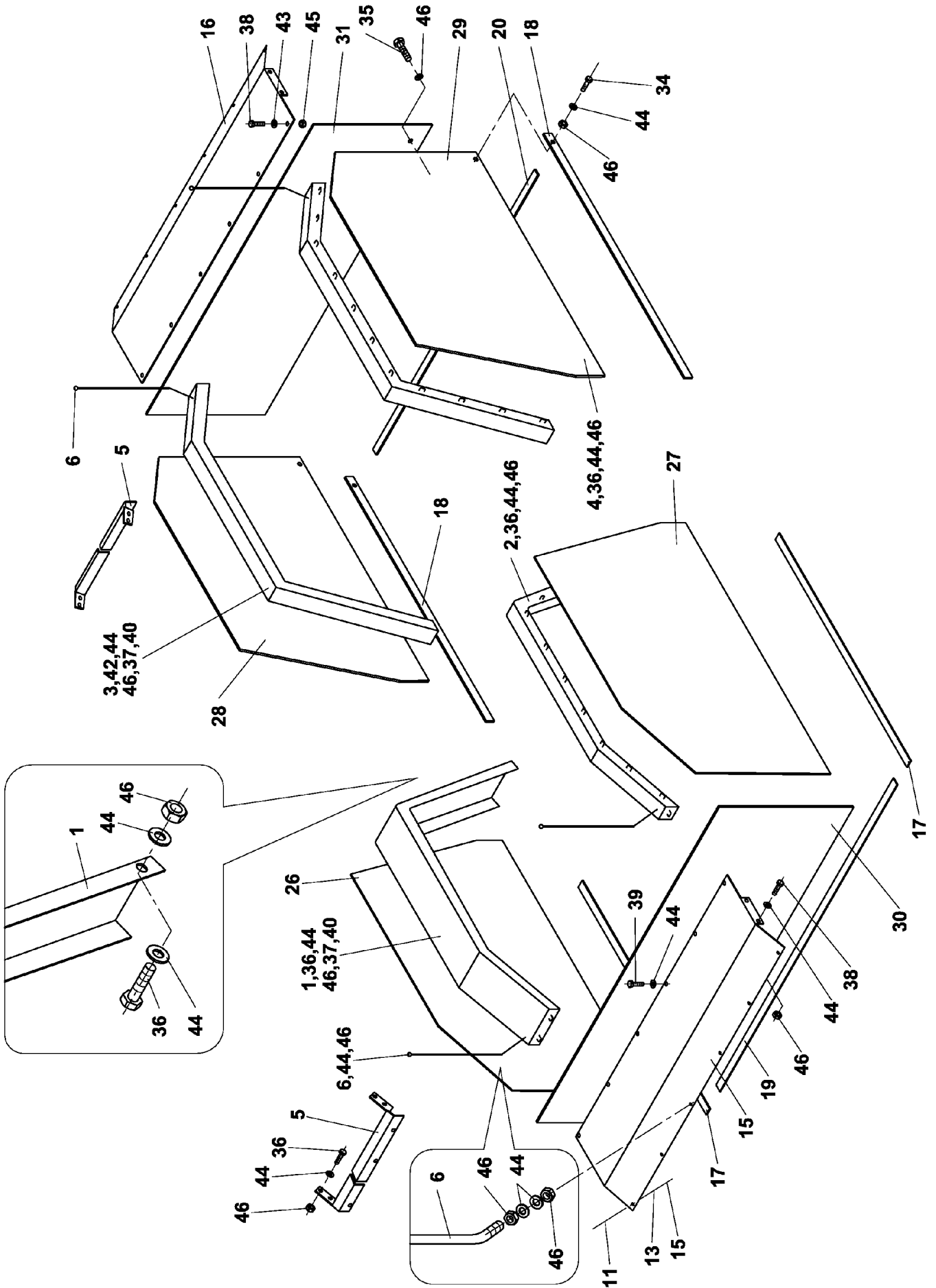


Group
Baugruppe

Spare Parts List

46 COWLING BLACK

Pos	Part Number Artikel	Quantity Menge	Weight Gewicht	Part Name Bezeichnung	Description Denominación	Denominazione Название	Název dílu
0	4-106186	1	212,000	COWLING BLACK VERKLEIDUNG SCHWARZ	CAPOTAGE NOIR CUBIERTA NEGRO	COPERCHIO NERO ОБЛИЦОВКА ЧЕРНАЯ	KRYTOVÁNÍ ČERNÉ
1	4-316461	1	0,000	RIGHT HAND COVER ABDECKUNG RECHTS	CAPOT DROIT CUBIERTA DERECHA	COPERCHIO DESTRO КОЖУХ ПРАВАЙИ	KRYT PRAVÝ
2	4-316462	1	0,000	LEFT HAND COVER ABDECKUNG LINKS	CAPOT GAUCHE CUBIERTA IZQUIERDA	COPERCHIO SINISTRO КОЖУХ ЛЕВЫЙ	KRYT LEVÝ
3	4-316463	1	0,000	RIGHT HAND COVER ABDECKUNG RECHTS	CAPOT DROIT CUBIERTA DERECHA	COPERCHIO DESTRO КОЖУХ ПРАВАЙИ	KRYT PRAVÝ
4	4-316464	1	0,000	LEFT HAND COVER ABDECKUNG LINKS	CAPOT GAUCHE CUBIERTA IZQUIERDA	COPERCHIO SINISTRO КОЖУХ ЛЕВЫЙ	KRYT LEVÝ
5	4-316465	2	0,000	BEAM TRAEGER	POUTRE VIGA	SUPPORTO КРОНШТЕЙН	NOSNIK
6	4-433971	4	0,000	INDICATOR ZEIGER	INDICATEUR INDICADOR	INDICATORE УКАЗАТЕЛЬ	UKAZATEL
15	4-00633A	1	13,650	FRONT PLATE BLECH	TOLE LATA	LAMIERINO ANTERIORE ЛИСТ	PLECH PŘEDNÍ
16	4-00634A	1	10,080	STEEL PLATE BLECH	TOLE LATA	PIASTRA ЛИСТ	PLECH
17	4-441533	2	2,750	FLAT IRON FLACHEISEN	FER PLAT HIERRO PLANO	BANDELLA ПРОКЛАДКА	PLOCHAČ
18	4-441534	2	2,570	FLAT IRON FLACHEISEN	FER PLAT HIERRO PLANO	BANDELLA ПРОКЛАДКА	PLOCHAČ
19	4-611061	1	0,000	FLAT IRON FLACHEISEN	FER PLAT HIERRO PLANO	BANDELLA ПРОКЛАДКА	PLOCHAČ
20	4-611062	1	0,000	FLAT IRON FLACHEISEN	FER PLAT HIERRO PLANO	BANDELLA ПРОКЛАДКА	PLOCHAČ
26	4-6580050126	1	0,000	RIGHT CURTAIN, RIGHT TH:PLACHE VORN RECHT	BACHE DE DEVANT D. CUBIERTA ANTERIOR D.	TELA ANTERIORE DES. БРЕЗЕИТ ПЕРЕД. ПРАВ.	PLACHTA PŘEDNÍ PRAVÁ
27	4-6580050127	1	0,000	LEFT CURTAIN,FRONT TH:PLACHE VORN LINKS	BACHE DE DEVANT G. CUBIERTA ANTERIOR I.	TELA ANTERIORE SIN. БРЕЗЕИТ ПЕРЕД.ЛЕВ.	PLACHTA PŘEDNÍ LEVÁ
28	4-6580050129	1	0,000	RIGHT REAR CURTAIN TH:PLACHE HINT.RECHT	BACHE DE DERRIERE D. CUBIERTA TRASERA DER	TELA POSTERIORE DES БРЕЗЕИТ ЗАД. ПРАВ.	PLACHTA ZADNÍ PRAVÁ
29	4-6580050130	1	0,000	REAR CURTAIN THERMISCHE PLACHE	BACHE DE DERRIERE CUBIERTA TRASERA	TELA POSTERIORE БРЕЗЕИТ ЗАДНИЙ	PLACHTA ZADNÍ
30	4-6580050125	1	0,000	SIDE CURTAIN THERMOPLACHE VORN	BACHE DE DEVANT CUBIERTA ANTERIOR	TELA ANTERIORE ПОЛОГ ПЕРЕДН.	PLACHTA PŘEDNÍ
31	4-6580050128	1	0,000	REAR CURTAIN THERMISCHE PLACHE	BACHE DE DERRIERE CUBIERTA TRASERA	TELA POSTERIORE БРЕЗЕИТ ЗАДНИЙ	PLACHTA ZADNÍ
34	4-3002508020	4	0,012	BOLT SCHRAUBE	VIS TORNILLO	VITE БОЛТ	ŠROUB
35	4-3002508016	4	0,011	BOLT SCHRAUBE	VIS TORNILLO	VITE БОЛТ	ŠROUB

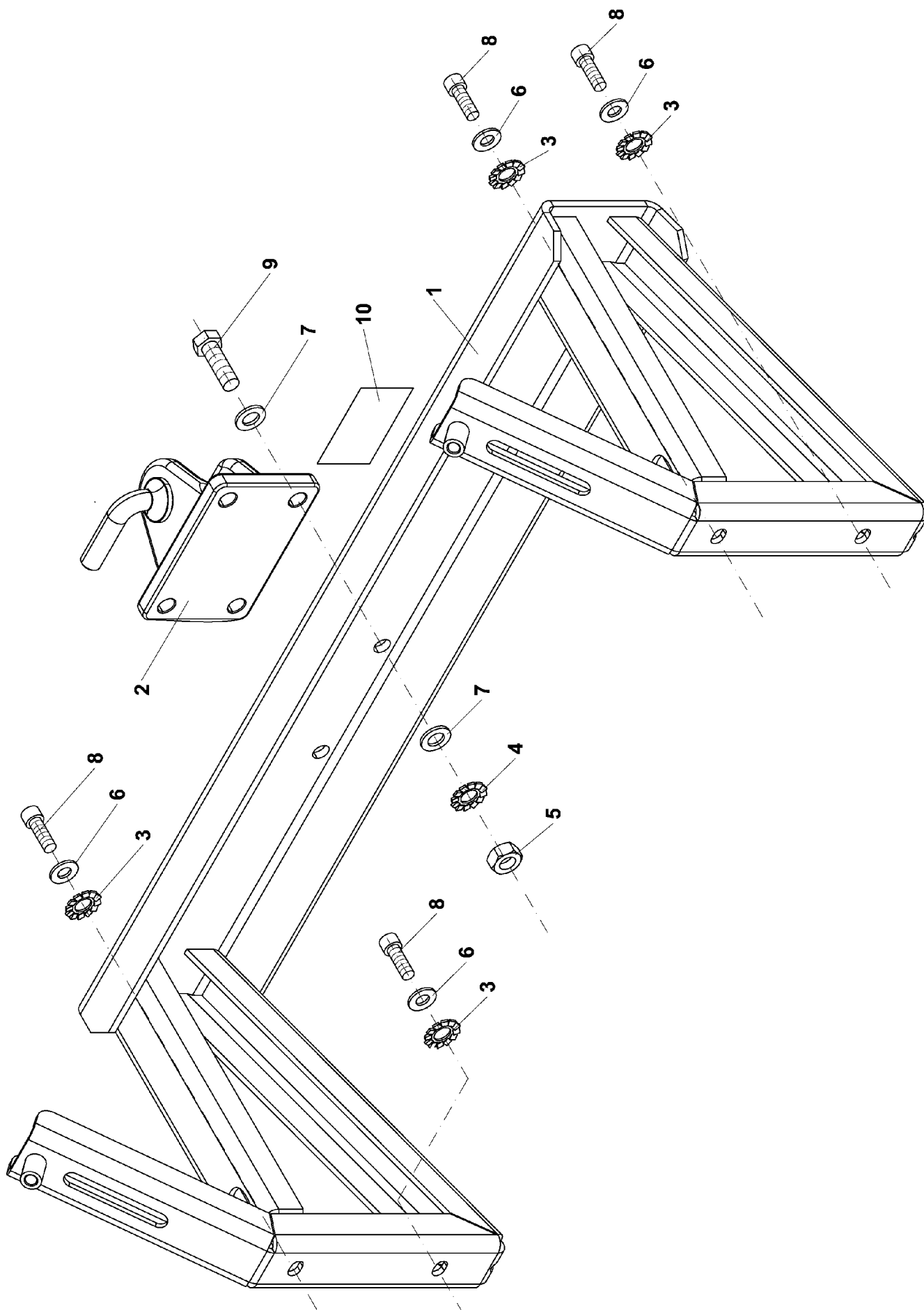


Group
Baugruppe

Spare Parts List

46 COWLING BLACK

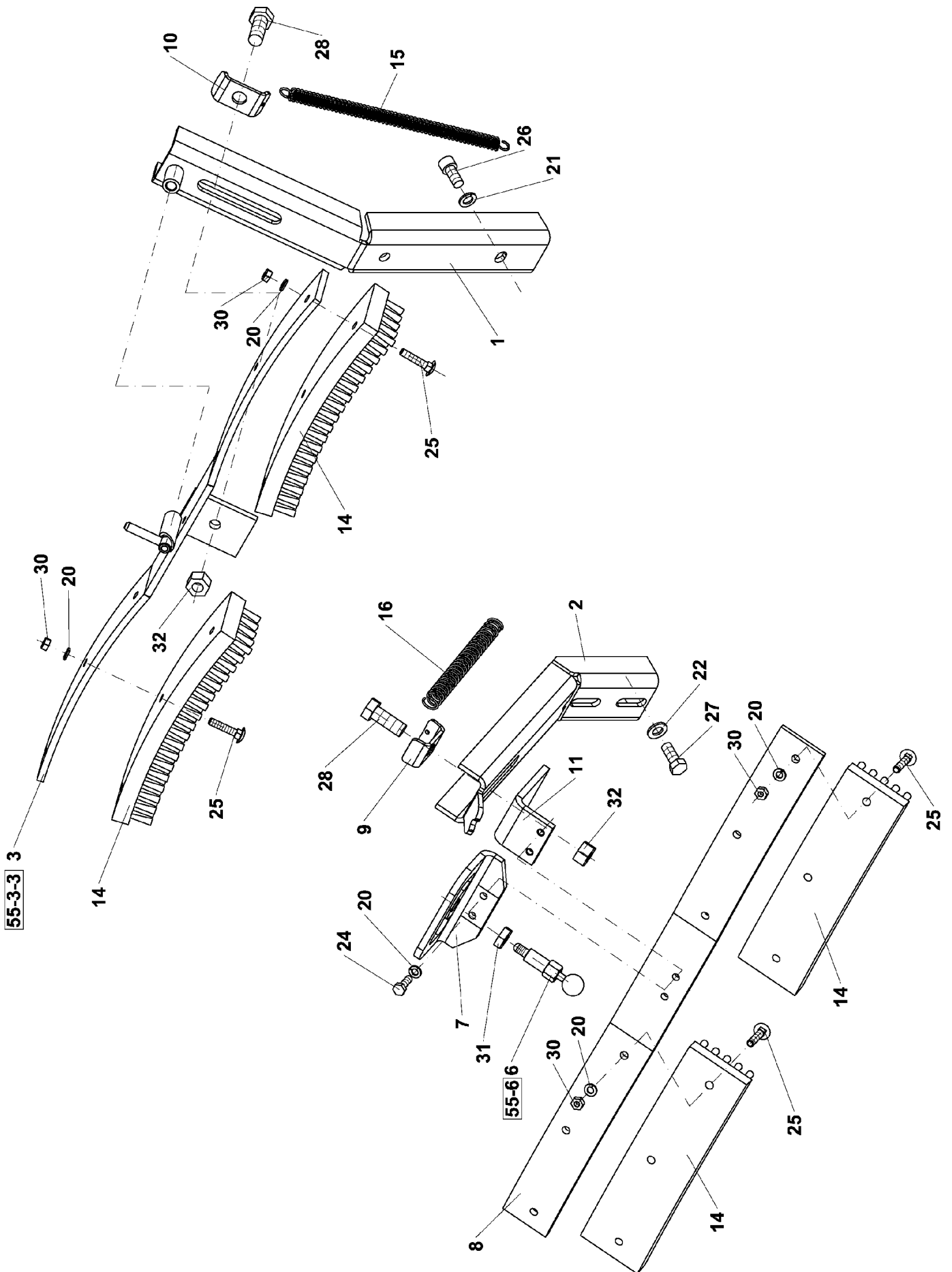
Pos	Part Number Artikel	Quantity Menge	Weight Gewicht	Part Name Bezeichnung	Description Denominación	Denominazione Название	Název dílu
36	4-3002508025	12	0,014	BOLT SCHRAUBE	VIS TORNILLO	VITE БОЛТ	ŠROUB
37	4-3002508012	4	0,010	BOLT SCHRAUBE	VIS TORNILLO	VITE БОЛТ	ŠROUB
38	4-3002506016	24	0,005	BOLT SCHRAUBE	VIS TORNILLO	VITE БОЛТ	ŠROUB
39	4-3002506020	6	0,006	BOLT SCHRAUBE	VIS TORNILLO	VITE БОЛТ	ŠROUB
40	4-3118108008	4	0,002	SET SCREW STELLSCHRAUBE	VIS DE REGLAGE TORNILLO DE AJUSTE	VITE DI REGOLAZIONE БОЛТ УСТАНОВОЧНЫЙ	ŠROUB STAVĚCI
42	4-3001508045	8	0,022	BOLT SCHRAUBE	VIS TORNILLO	VITE БОЛТ	ŠROUB
43	4-3172900066	30	0,003	WASHER FOR WOOD SCHEIBE	RONDELLE LE BOIS ARANDELA PARA MADERA	RONDELLA ШАЙБА	PODLOŽKA DO DŘEVA
44	4-3172900090	34	0,005	WASHER FOR WOOD SCHEIBE	RONDELLE LE BOIS ARANDELA PARA MADERA	RONDELLA ШАЙБА	PODLOŽKA DO DŘEVA
45	4-3048500060	24	0,002	NUT MUTTER	ECROU TUERCA	DADO ГАЙКА	MATICE
46	4-3048500080	34	0,005	NUT MUTTER	ECROU TUERCA	DADO ГАЙКА	MATICE
48	4-5535010968	6	0,005	RIVET MUTTERNIET	RIVET REMACHE DE LA TUERCA	RIVETTO ГАЕЧНАЯ ЗАКЛЕПКА	NYT MATICOVÝ



Group
Baugruppe

Spare Parts List
47 SUSPENSION

Pos	Part Number Artikel	Quantity Menge	Weight Gewicht	Part Name Bezeichnung	Description Denominación	Denominazione Название	Název dílu
0	4-02294A	1	36,900	SUSPENSION AUFHAENGUNG	SUSPENSION SUSPENSION	BANDELLA ПОДБЕС	ZÁVĚS
1	4-02050A	1	79,749	SUSPENSION AUFHAENGUNG	SUSPENSION SUSPENSION	BANDELLA ПОДБЕС	ZÁVĚS
2	4-9200000602	1	6,000	SUSPENSION AUFHAENGUNG	SUSPENSION SUSPENSION	BANDELLA ПОДБЕС	ZÁVĚS
3	4-3900017120	4	0,003	WASHER UNTERLEGSCHEIBE	RONDELLE ARANDELA	RONDELLA ШАЙБА	PODLOŽKA
4	4-3900017160	4	0,010	WASHER UNTERLEGSCHEIBE	RONDELLE ARANDELA	RONDELLA ШАЙБА	PODLOŽKA
5	4-3048500160	4	0,033	NUT MUTTER	ECROU TUERCA	DADO ГАЙКА	MATICE
6	4-3170200130	4	0,001	WASHER UNTERLEGSCHEIBE	RONDELLE ARANDELA	RONDELLA ШАЙБА	PODLOŽKA PŘESNÁ
7	4-3170200170	8	0,011	WASHER UNTERLEGSCHEIBE	RONDELLE ARANDELA	RONDELLA ШАЙБА	PODLOŽKA PŘESNÁ
8	4-3114312035	4	0,044	BOLT SCHRAUBE	VIS TORNILLO	VITE БОЛТ	ŠROUB
9	4-3002516050	4	0,105	BOLT SCHRAUBE	VIS TORNILLO	VITE БОЛТ	ŠROUB
10	4-6531012988	1	0,000	SYMBOL SINNBILD	SYMBOLS SIMBOLOS	DECALCOMANIA СИМБОЛ	SYMBOL

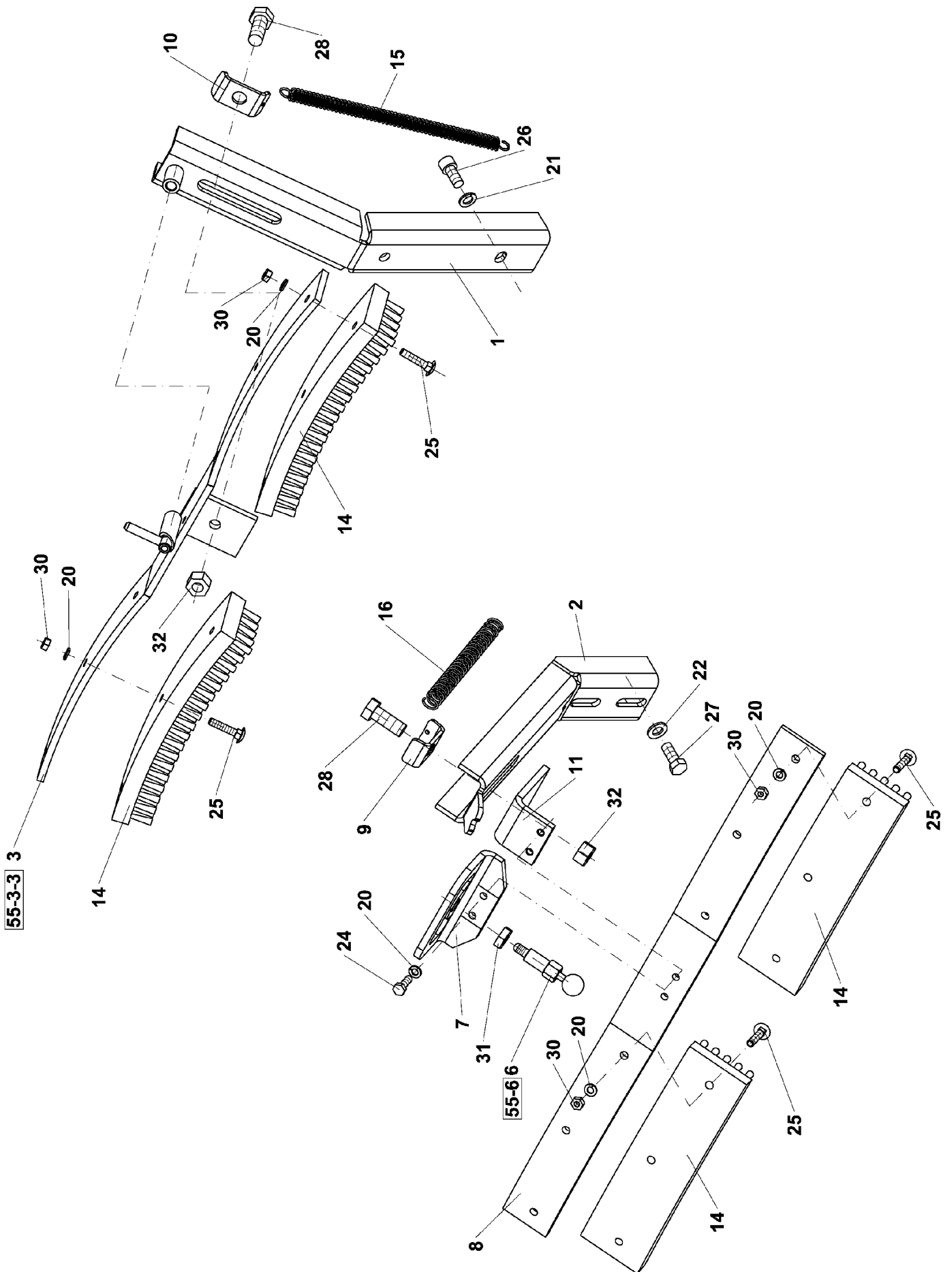


Group
Baugruppe

Spare Parts List

55 SCRAPERS

Pos	Part Number Artikel	Quantity Menge	Weight Gewicht	Part Name Bezeichnung	Description Denominación	Denominazione Название	Název dílu
0	4-06906A	1	31,600	SCRAPERS ABSTREIFER	DECROTTOIRS RASCADORES	PIASTRA RASCHIANTE СКРЕБКИ	ŠKRABÁKY
1	4-302133	2	3,700	REAR HOLDER HALTER RUCKWARTS	SUPPORT ARRIERE SOPORTE POSTERIOR	SUPPORTO КРОНШТЕЙН ЗАДНИЙ	DRŽÁK ZADNÍ
2	4-03050A	2	2,300	ANGLE IRON WINKELEISEN	CORNIERE HIERRO ANGULAR	CANTONALE УГОЛЬНИК	ÚHELNÍK
3	4-438247	2	3,300	BRUSH HOLDER BURSTENHALTER	PORTE BROSSES PORTA CEPILLOS	SUPPORTO ЩЕТКО ДЕРЖАТЕЛЬ	DRŽÁK KARTÁČŮ
6	4-03001A	2	0,100	PISTON KOLBEN	PISTON PISTON	PISTONE ПОРШЕНЬ	PISTEK
7	4-02997A	2	0,700	HOLDER HALTER	SUPPORT SUJETADOR	SUPPORTO ДЕРЖАВКА	DRŽÁK
8	4-613758	2	2,950	HOLDER HALTER	SUPPORT SUJETADOR	SUPPORTO ДЕРЖАВКА	DRŽÁK
9	4-02826A	2	0,100	SPRING HOLDER HALTER DER FEDER	PORTE RESSORT SOPORTE DEL MUELLE	SUPPORTO ДЕРЖАТЕЛЬ ПРУЖИНЫ	DRŽÁK PRUŽINY
10	4-403814	2	0,070	SPRING HOLDER HALTER DER FEDER	PORTE RESSORT SOPORTE DEL MUELLE	SUPPORTO ДЕРЖАТЕЛЬ ПРУЖИНЫ	DRŽÁK PRUŽINY
11	4-02994A	2	0,500	BASE FUSS	PIED SOPORTE	SUPPORTO ЛАПА	PATICE
14	4-7650010025	8	0,040	BRUSH BURSTE	BROSSE CEPILLO	SPAZZOLA ЩЕТКА	KARTÁČ
15	4-4100030147	2	0,087	PULL SPRING FEDER	RESSERT MUELLE	MOLLA ПРУЖИНА	PRUŽINA TAŽNÁ
16	4-4100030279	2	0,010	PULL SPRING FEDER	RESSERT MUELLE	MOLLA ПРУЖИНА	PRUŽINA TAŽNÁ
20	4-3900017080	28	0,010	SPRING WASHER FEDERRING	RONDELLE GROWER ARANDELA ELASTICA	RONDELLA ELASTICA ПРУЖИННАЯ ШАЙБА	PODLOŽKA PRUŽNÁ
21	4-3900017120	4	0,003	WASHER UNTERLEGSCHIBE	RONDELLE ARANDELA	RONDELLA ШАЙБА	PODLOŽKA
22	4-3170600130	4	0,007	WASHER UNTERLEGSCHIBE	RONDELLE ARANDELA	RONDELLA ШАЙБА	PODLOŽKA
24	4-3002508025	4	0,014	BOLT SCHRAUBE	VIS TORNILLO	VITE БОЛТ	ŠROUB
25	4-3131908040	24	0,018	BOLT SCHRAUBE	VIS TORNILLO	VITE БОЛТ	ŠROUB
26	4-3114312025	4	0,036	BOLT SCHRAUBE	VIS TORNILLO	VITE БОЛТ	ŠROUB
27	4-3002512030	4	0,038	BOLT SCHRAUBE	VIS TORNILLO	VITE БОЛТ	ŠROUB
28	4-3002516040	4	0,091	BOLT SCHRAUBE	VIS TORNILLO	VITE БОЛТ	ŠROUB



Spare Parts List

55 SCRAPERS

Group
Baugruppe

Pos	Part Number Artikel	Quantity Menge	Weight Gewicht	Part Name Bezeichnung	Description Denominación	Denominazione Название	Název dílu
30	4-3048500080	24	0,005	NUT MUTTER	ECROU TUERCA	DADO ГАЙКА	MATICE
31	4-3140315160	2	0,033	NUT MUTTER	ECROU TUERCA	DADO ГАЙКА	MATICE
32	4-3048500160	4	0,033	NUT MUTTER	ECROU TUERCA	DADO ГАЙКА	MATICE

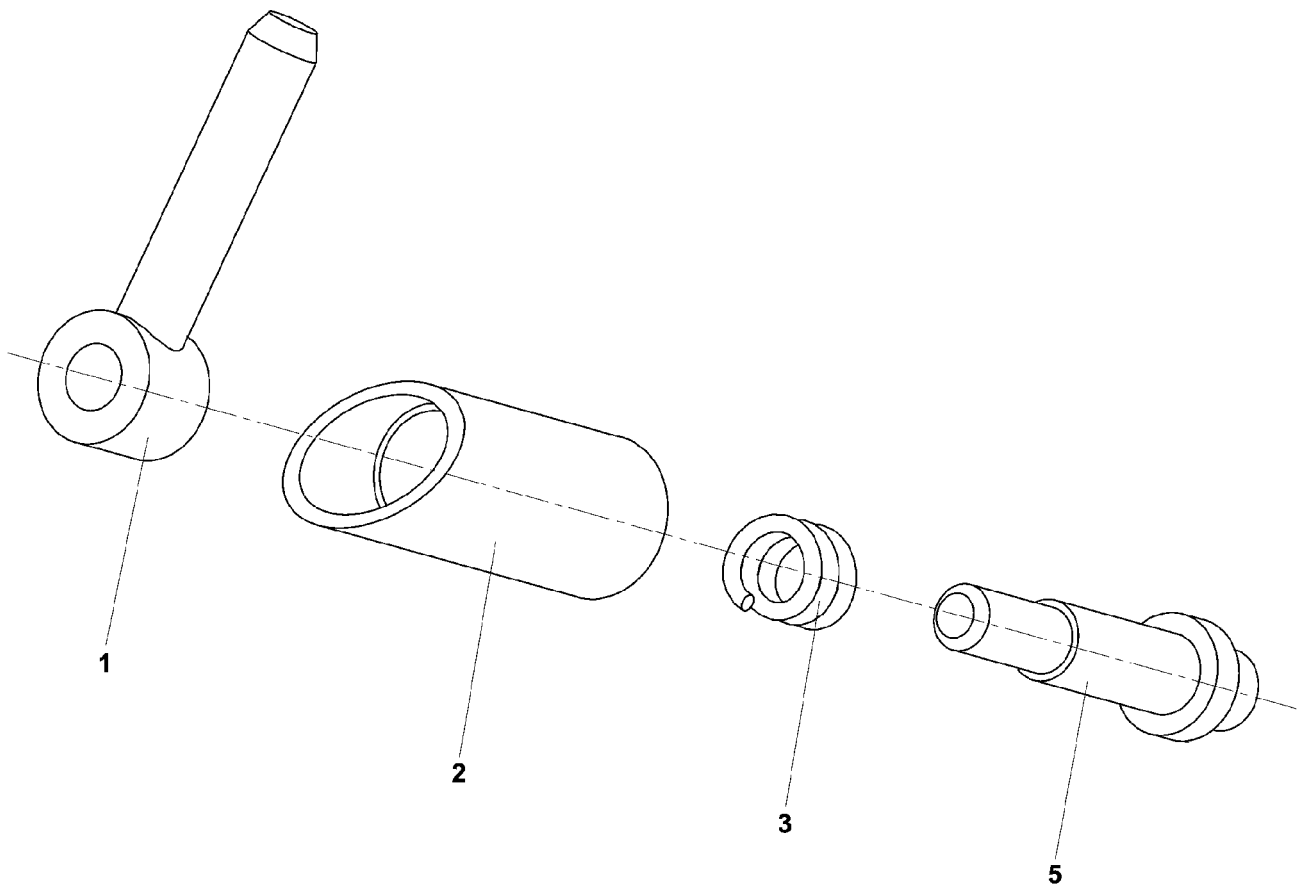
55-3-3

SPRING PLUG
FEDER-SCHUBRIEGEL
TARGETTE A RESSORT

CERROJO DE RESORTE
CHIAVISTELLO
СКРЕБКИ
ZÁSTRČKA PÉROVÁ

AP 240

425714



Group
Baugruppe

Spare Parts List

55-3-3 SPRING PLUG

Pos	Part Number Artikel	Quantity Menge	Weight Gewicht	Part Name Bezeichnung	Description Denominación	Denominazione Название	Název dílu
0	4-425714	1	0,140	SPRING PLUG FEDER-SCHUBRIEGEL	TARGETTE A RESSORT CERROJO DE RESORTE	CHIAVISTELLO СКРЕБКИ	ZÁSTRČKA PÉROVÁ
1	4-403088	1	0,043	LEVER HEBEL	MANETTE PALANCA	LEVA ACCELERATORE РЫЧАГ	PÁČKA
2	4-403091	1	0,050	BUSH BUCHSE	DOUILLE BUJE	BOCCOLA ВТУЛКА	POUZDRO
3	4-403092	1	0,044	SHAFT WELLE	ARBRE EJE	ALBERO БАГ	HŘÍDEL
5	4-4100030165	1	0,002	PUSH SPRING FEDER	RESSERT MUELLE	MOLLA ПРУЖИНА	PRUŽINA TLAČNÁ

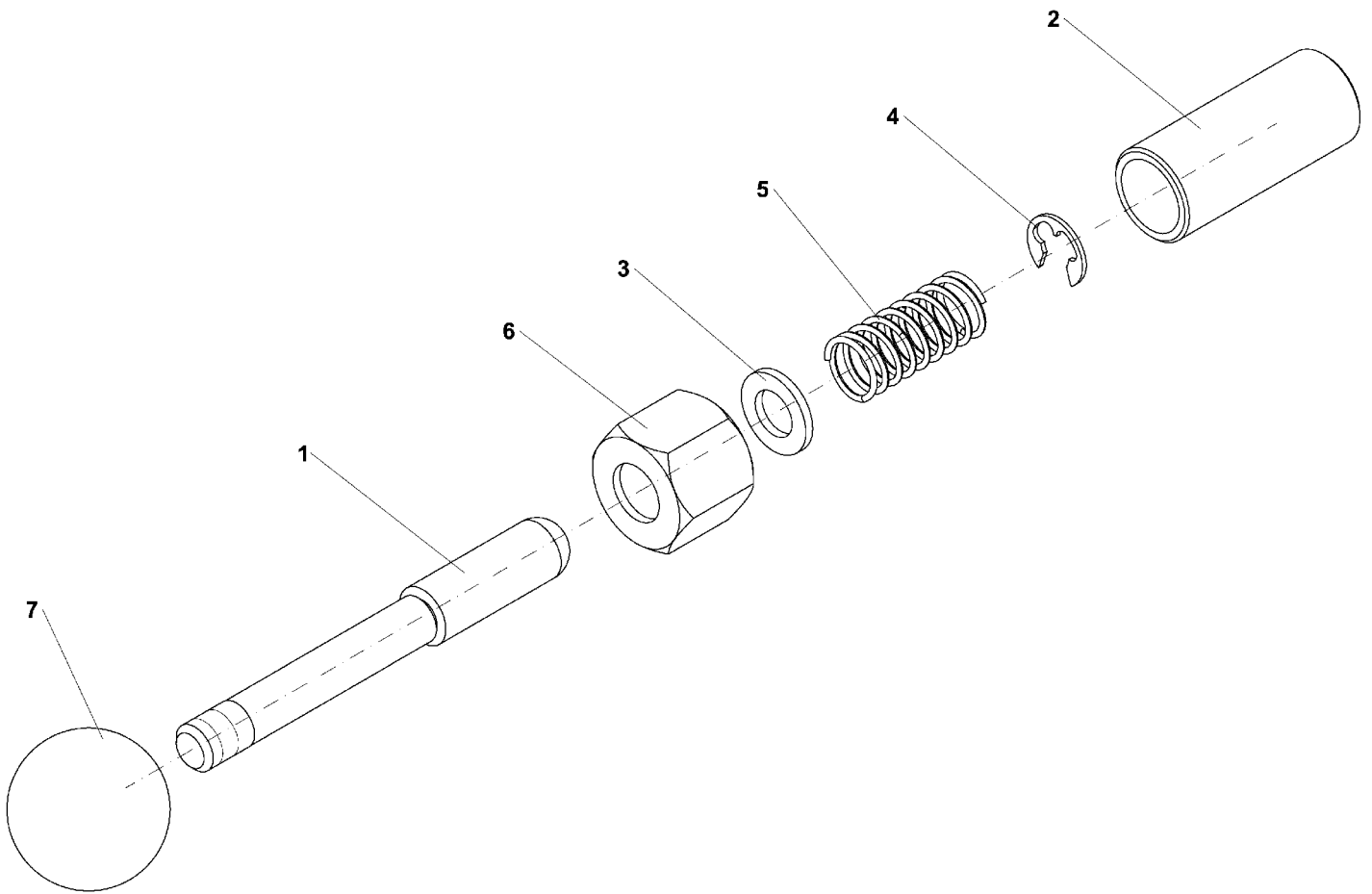
55-6

PISTON
KOLBEN
PISTON

PISTON
PISTONE
ΠΟΡΣΗΝΉ
PÍSTEK

AP 240

03001A

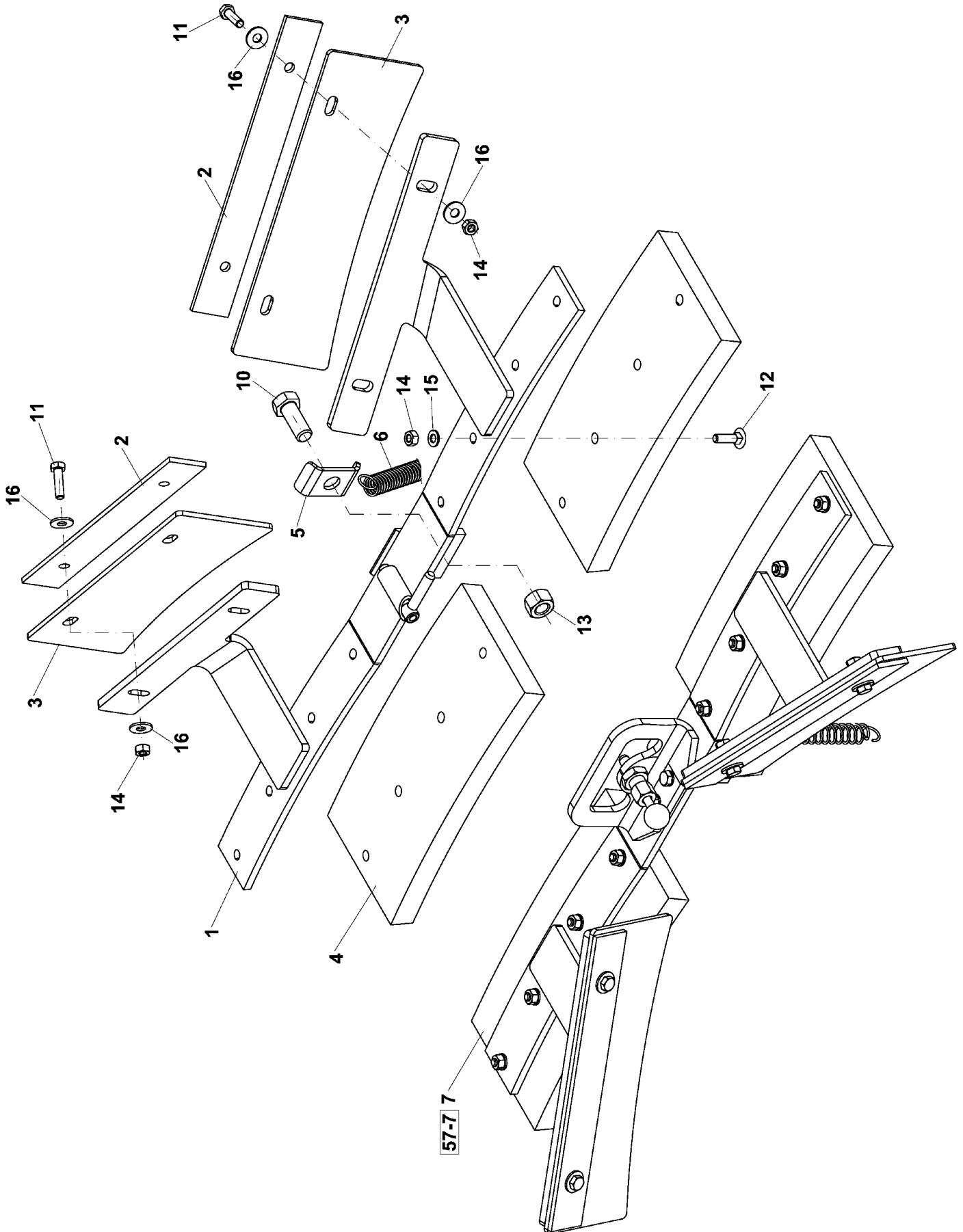


Group
Baugruppe

Spare Parts List

55-6 PISTON

Pos	Part Number Artikel	Quantity Menge	Weight Gewicht	Part Name Bezeichnung	Description Denominación	Denominazione Название	Název dílu
0	4-03001A	1	0,100	PISTON KOLBEN	PISTON PISTON	PISTONE ПОРШЕнь	PISTEK
1	4-03002A	1	0,050	PISTON KOLBEN	PISTON PISTON	PISTONE ПОРШЕнь	PISTEK
2	4-02999A	1	0,030	TYRE BEMANTELUNG	ENVELOPPE CAMISA	CAMICIA КОЖУХ	PLÁŠT
3	4-3988000080	1	0,010	SHIM ABGRENZUNTERLAGE	RONDELLE DE LIMITAT INSERTO LIMITADOR	RONDELLA ОГРАНИЧИТ ПРОКЛАДКА	PODLOŽKA VYMEZOVACÍ
4	4-5535010606	1	0,001	LOCKING RING SICHERUNGSRING	ANNEAU DE RETENUE ANILLO DE SEGURIDAD	ANELLO SICUREZZA СТОПОРНОЕ КОЛЬЦО	KROUŽEK POJISTNÝ
5	4-4100020038	1	0,002	PUSH SPRING FEDER	RESSERT MUELLE	MOLLA ПРУЖИНА	PRUŽINA TLAČNÁ
6	4-5160610002	1	0,020	CAP NUT UEBERWURFMUTTER	ECROU RACCORD RACOR	TAPPO FILETTATO ГАЙКА НАКИДНАЯ	MATICE PŘEVLEČNÁ
7	4-6160050025	1	0,005	BALL KUGEL	BILLE BOLITA	SFERA ШАРИК	KOULE



Group
Baugruppe

Spare Parts List

57 SCRAPERS

Pos	Part Number Artikel	Quantity Menge	Weight Gewicht	Part Name Bezeichnung	Description Denominación	Denominazione Название	Název dílu
0	4-11436A	1	26,134	SCRAPERS ABSTREIFER	DECROTTOIRS RASCADORES	PIASTRA RASCHIANTE СКРЕБКИ	ŠKRABÁKY
1	4-11815A	2	5,855	BRUSH HOLDER BURSTENHALTER	PORTE BALAIS PORTA ESCOBILLAS	SUPPORTO ДЕРЖАТЕЛЬ ЩЕТКИ	DRŽÁK KARTÁČE
2	4-01230A	4	0,200	FLAT IRON FLACHEISEN	FER PLAT HIERRO PLANO	BANDELLA ПРОКЛАДКА	PLOCHAČ
3	4-02839A	4	0,160	BLADE SCHNEIDE	TRANCHANT LAMINA	TAGLIENTE КРОМКА	BŘIT
4	4-01231A	4	1,030	BRUSH BURSTE	BROSSE CEPILLO	SFAZZOLA ЩЕТКА	KARTÁČ
5	4-403814	2	0,070	SPRING HOLDER HALTER DER FEDER	PORTE RESSORT SOPORTE DEL MUELLE	SUPPORTO ДЕРЖАТЕЛЬ ПРУЖИНЫ	DRŽÁK PRUŽINY
6	4-4100030147	2	0,087	PULL SPRING FEDER	RESSORT MUELLE	MOLLA ПРУЖИНА	PRUŽINA TAŽNÁ
7	4-11817A	2	5,850	SCRAPERS ABSTREIFER	DECROTTOIRS RASCADORES	PIASTRA RASCHIANTE СКРЕБКИ	ŠKRABÁKY
10	4-3002516040	2	0,091	BOLT SCHRAUBE	VIS TORNILLO	VITE БОЛТ	ŠROUB
11	4-3002508030	8	0,016	BOLT SCHRAUBE	VIS TORNILLO	VITE БОЛТ	ŠROUB
12	4-3131908030	16	0,008	BOLT SCHRAUBE	VIS TORNILLO	VITE БОЛТ	ŠROUB
13	4-3048500160	2	0,033	NUT MUTTER	ECROU TUERCA	DADO ГАЙКА	MATICE
14	4-3048500080	24	0,005	NUT MUTTER	ECROU TUERCA	DADO ГАЙКА	MATICE
15	4-3170200084	16	0,002	WASHER UNTERLEGSCHIEBE	RONDELLE ARANDELA	RONDELLA ШАЙБА	PODLOŽKA PŘESNÁ
16	4-3172900090	16	0,005	WASHER FOR WOOD SCHEIBE	RONDELLE LE BOIS ARANDELA PARA MADERA	RONDELLA ШАЙБА	PODLOŽKA DO DŘEVA

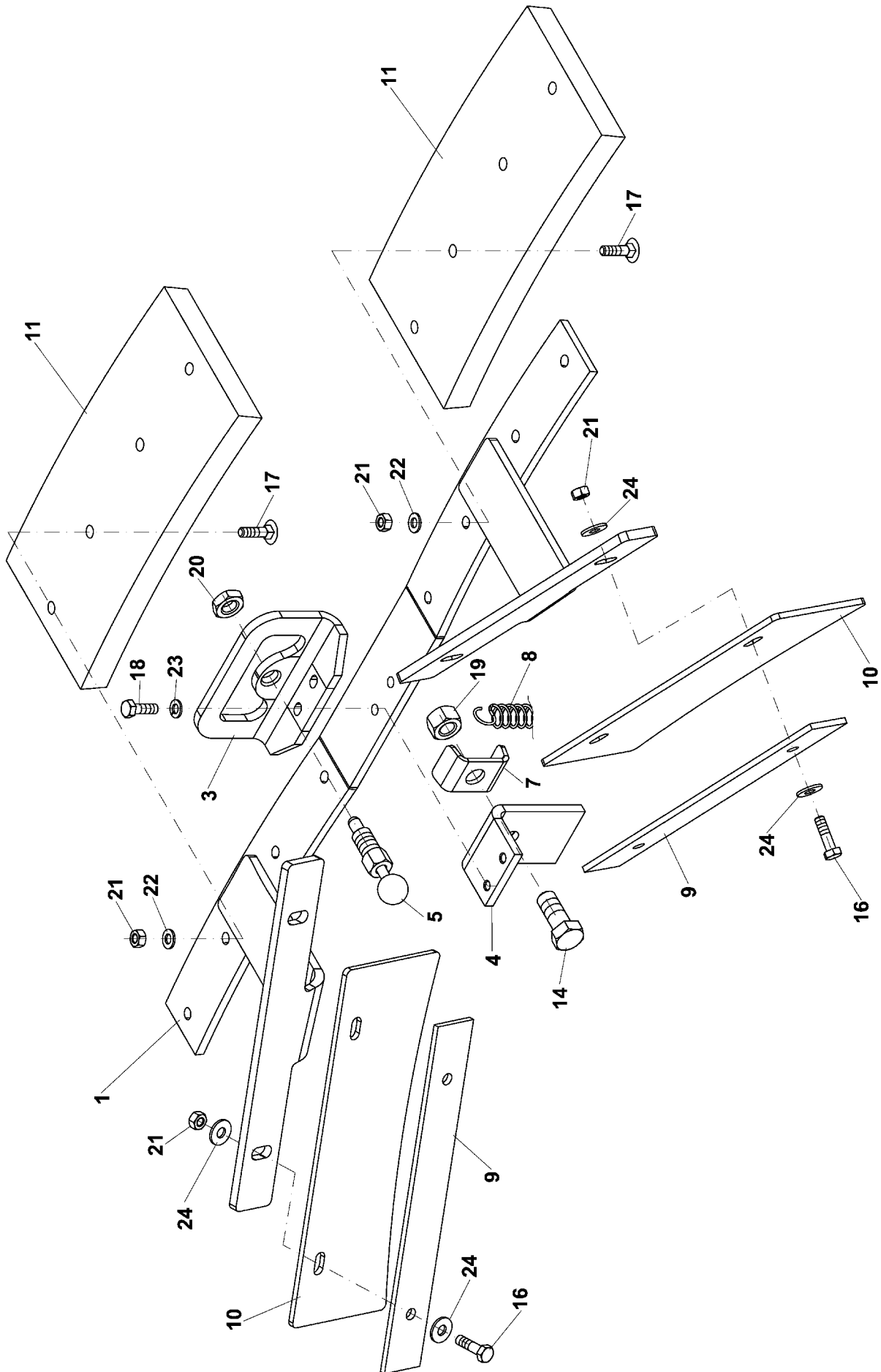
57-7

SCRAPERS
ABSTREIFER
DECROTTOIRS

RASCADORES
PIASTRA RASCHIANTE
СКРЕБКИ
ŠKRABÁKY

AP 240

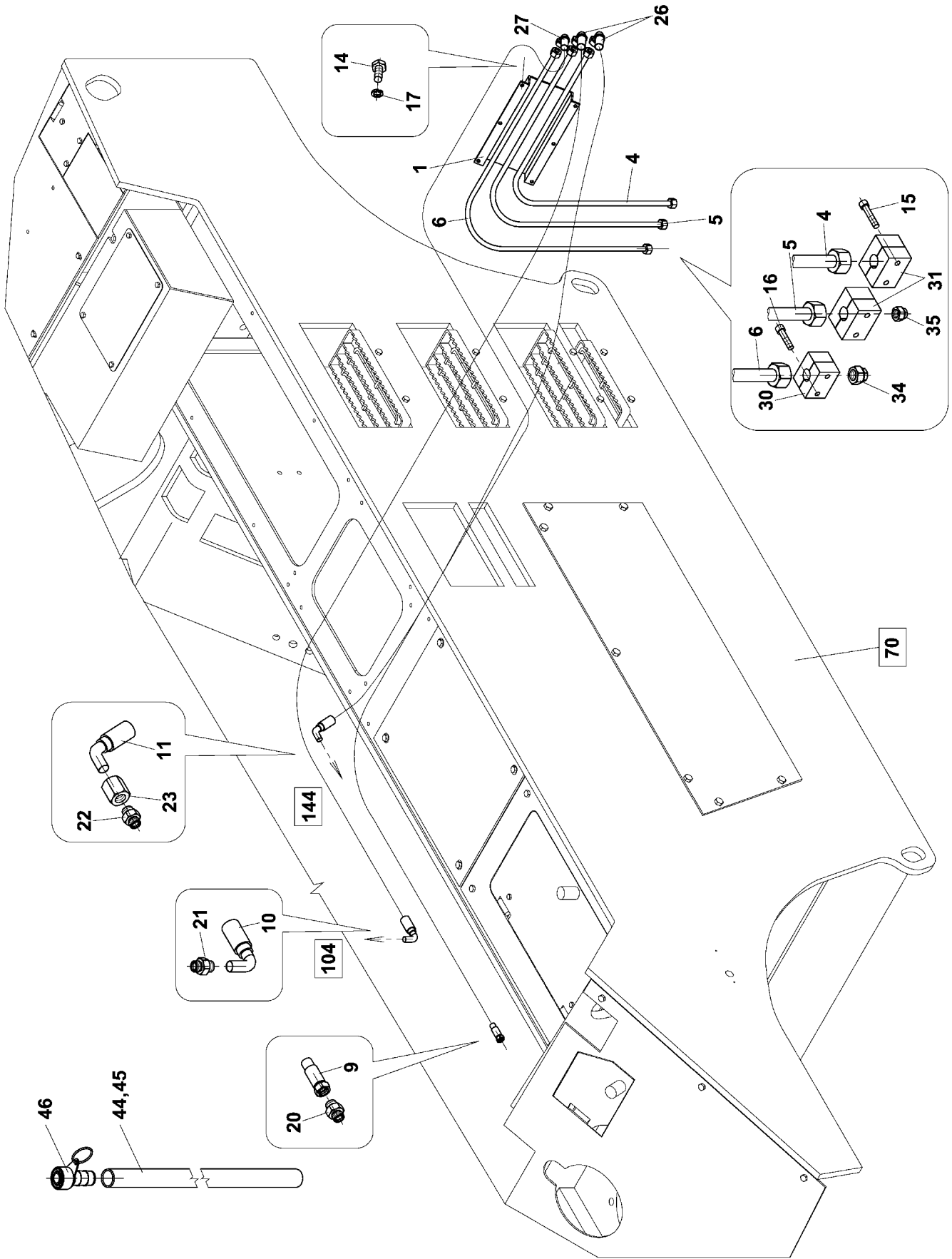
11817A



Group
Baugruppe

Spare Parts List 57-7 SCRAPERS

Pos	Part Number Artikel	Quantity Menge	Weight Gewicht	Part Name Bezeichnung	Description Denominación	Denominazione Название	Název dílu
0	4-11817A	1	5,850	SCRAPERS ABSTREIFER	DECROTTOIRS RASCADORES	PIASTRA RASCHIANTE СКРЕБКИ	ŠKRABÁKY
1	4-11816A	1	5,800	HOLDER HALTER	SUPPORT SUJETADOR	SUPPORTO ДЕРЖАВКА	DRŽÁK
3	4-02997A	1	0,700	HOLDER HALTER	SUPPORT SUJETADOR	SUPPORTO ДЕРЖАВКА	DRŽÁK
4	4-02994A	1	0,500	BASE FUSS	PIED SOPORTE	SUPPORTO ЛАПА	PATICE
5	4-03001A	1	0,100	PISTON KOLBEN	PISTON PISTON	PISTONE ПОРШЕВЬ	PISTEK
7	4-02826A	1	0,100	SPRING HOLDER HALTER DER FEDER	PORTE RESSORT SOPORTE DEL MUELLE	SUPPORTO ДЕРЖАТЕЛЬ ПРУЖИНЫ	DRŽÁK PRUŽINY
8	4-4100030279	1	0,010	PULL SPRING FEDER	RESSORT MUELLE	MOLLA ПРУЖИНА	PRUŽINA TAŽNÁ
9	4-01230A	2	0,200	FLAT IRON FLACHEISEN	FER PLAT HIERRO PLANO	BANDELLA ПРОКЛАДКА	PLOCHAČ
10	4-02839A	2	0,160	BLADE SCHNEIDE	TRANCHANT LAMINA	TAGLIENTE КРОМКА	BRIT
11	4-01231A	2	1,030	BRUSH BURSTE	BROSSE CEPILLO	SPAZZOLA ЩЕТКА	KARTÁČ
14	4-3002516040	1	0,091	BOLT SCHRAUBE	VIS TORNILLO	VITE БОЛТ	ŠROUB
16	4-3002508030	4	0,016	BOLT SCHRAUBE	VIS TORNILLO	VITE БОЛТ	ŠROUB
17	4-3131908030	8	0,008	BOLT SCHRAUBE	VIS TORNILLO	VITE БОЛТ	ŠROUB
18	4-3002508025	2	0,014	BOLT SCHRAUBE	VIS TORNILLO	VITE БОЛТ	ŠROUB
19	4-3048500160	1	0,033	NUT MUTTER	ECROU TUERCA	DADO ГАЙКА	MATICE
20	4-3140300160	1	0,020	NUT MUTTER	ECROU TUERCA	DADO ГАЙКА	MATICE
21	4-3048500080	12	0,005	NUT MUTTER	ECROU TUERCA	DADO ГАЙКА	MATICE
22	4-3170200084	8	0,002	WASHER UNTERLEGSCHIBE	RONDELLE ARANDELA	RONDELLA ШАЙБА	PODLOŽKA PŘESNÁ
23	4-3900017080	2	0,010	SPRING WASHER FEDERRING	RONDELLE GROWER ARANDELA ELASTICA	RONDELLA ELASTICA ПРУЖИННАЯ ШАЙБА	PODLOŽKA PRUŽNÁ
24	4-3172900090	8	0,005	WASHER FOR WOOD SCHEIBE	RONDELLE LE BOIS ARANDELA PARA MADERA	RONDELLA ШАЙБА	PODLOŽKA DO DŘEVA

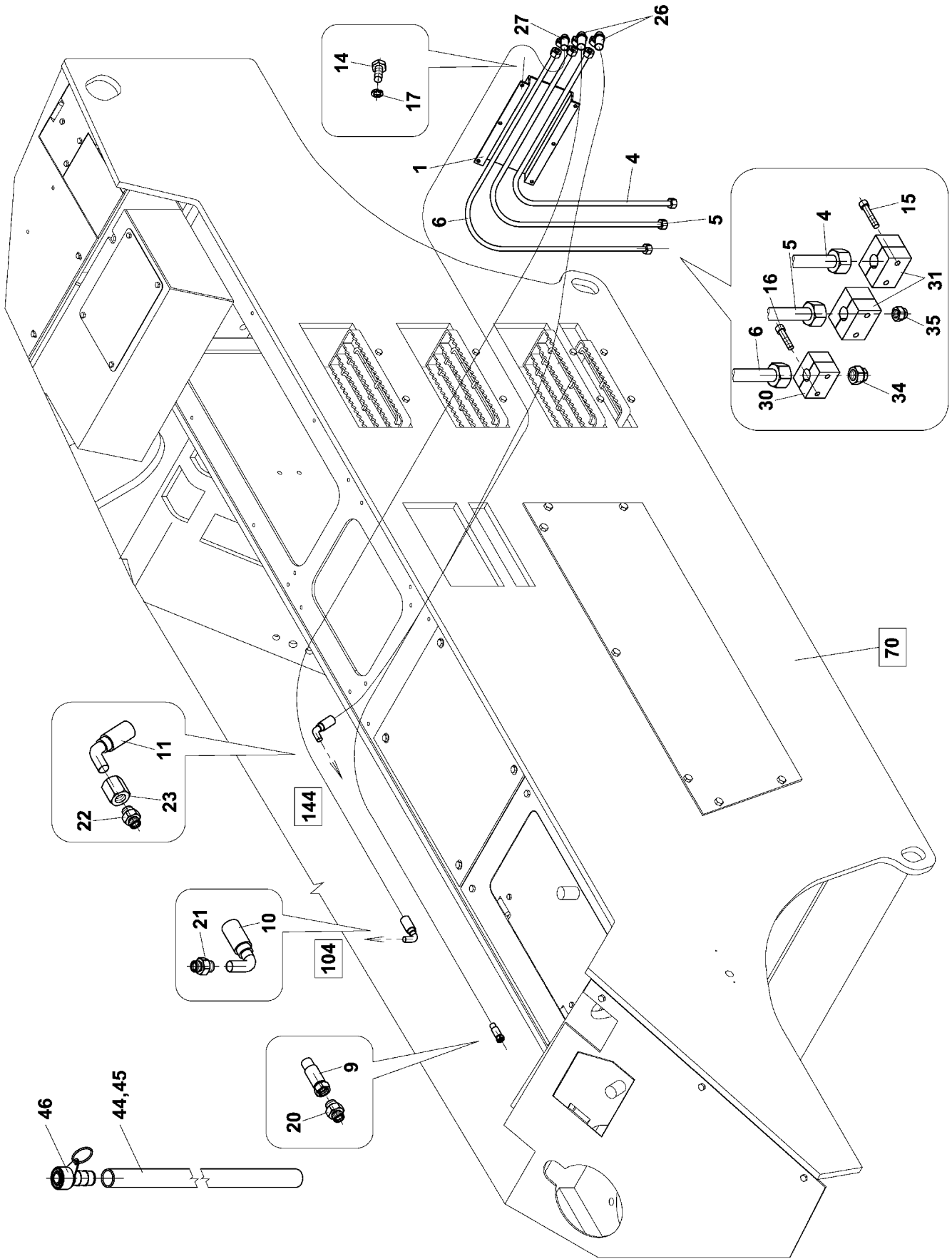


Group
Baugruppe

Spare Parts List

65 DISCHARGE

Pos	Part Number Artikel	Quantity Menge	Weight Gewicht	Part Name Bezeichnung	Description Denominación	Denominazione Название	Název dílu
0	4-209019	1	7,009	DISCHARGE ABLASSEN	ECOULEMENT DESCARGA	VUOTARE ВЫПУСК	VYPOUŠTĚNÍ
1	4-03678A	1	2,250	STEEL PLATE BLECH	TOLE LATA	PIASTRA ЛИСТ	PLECH
4	4-612129	1	0,430	PIPE ROHR	TUYAU TUBO	TUBO RIGIDO ТРУБКА	TRUBKA
5	4-612130	1	0,480	PIPE ROHR	TUYAU TUBO	TUBO RIGIDO ТРУБКА	TRUBKA
6	4-612131	1	0,400	PIPE ROHR	TUYAU TUBO	TUBO RIGIDO ТРУБКА	TRUBKA
9	4-5160571616	1	0,000	HOSE SCHLAUCH	TUYAU MANGUERA	FLESSIBILE ШЛАНГ	HADICE
10	4-5160571599	1	1,500	HOSE SCHLAUCH	TUYAU MANGUERA	FLESSIBILE ШЛАНГ	HADICE
11	4-5160571600	1	1,000	HOSE SCHLAUCH	TUYAU MANGUERA	FLESSIBILE ШЛАНГ	HADICE
14	4-3002508012	4	0,010	BOLT SCHRAUBE	VIS TORNILLO	VITE БОЛТ	ŠROUB
15	4-3114306028	4	0,001	BOLT SCHRAUBE	VIS TORNILLO	VITE БОЛТ	ŠROUB
16	4-3114306022	2	0,007	BOLT SCHRAUBE	VIS TORNILLO	VITE БОЛТ	ŠROUB
17	4-3174000082	4	0,001	SPRING WASHER FEDERING	RONDELLE GROWER ARANDELA ELASTICA	RONDELLA ELASTICA ПРУЖИННАЯ ШАЙБА	PODLOŽKA PRUŽNÁ
20	4-5160650064	1	0,000	CONNECTING PIPE ROHRSTUTZEN	TUBULURE TUBULADURA	RACCORDO МУФТА	HRDLO
21	4-5160650045	1	0,000	CONNECTING PIPE ROHRSTUTZEN	TUBULURE TUBULADURA	RACCORDO МУФТА	HRDLO
22	4-5160650100	1	0,500	CONNECTING PIPE ROHRSTUTZEN	TUBULURE TUBULADURA	RACCORDO МУФТА	HRDLO
23	4-5160680030	1	0,100	REDUCING PIECE REDUZIERSTUECK	REDUCTION REDUCCION	RIDUZIONE РЕДУКЦИЯ	REDUKCE
26	4-5160680170	2	0,210	GROMMET TULLE	ISOLATEUR D ENTREE AISLADOR TUBULAR	PROTEZIONE ПРОХОДНОЙ ИЗОЛЯТ	PRŮCHODKA
27	4-5160680042	1	0,096	GROMMET TULLE	ISOLATEUR D ENTREE AISLADOR TUBULAR	PROTEZIONE ПРОХОДНОЙ ИЗОЛЯТ	PRŮCHODKA
30	4-5358050011	1	0,050	CLIP ROHRSCHELLE	PIECE DE FIXATION AGARRADOR	FASCETTA ЗАЖИМ	ПРІСЧУТКА
31	4-5358050024	2	0,050	SLEEVE HUELSE	MANCHON ABRAZADORA	MANICOTTO ОБОЙМА	OBJÍMKA
34	4-5160670107	1	0,025	PLUG STOPFEN	BOUCHON TAPON	TAPPO ПРОБКА	ZÁTKA



Spare Parts List

65 DISCHARGE

Group
Baugruppe

Pos	Part Number Artikel	Quantity Menge	Weight Gewicht	Part Name Bezeichnung	Description Denominación	Denominazione Название	Název dílu
35	4-5160670106	2	0,025	PLUG STOPFEN	BOUCHON TAPON	ТАПО ПРОБКА	ZÁTKA
44	4-613031	1	0,250	HOSE SCHLAUCH	TUYAU MANGUERA	FLESSIBILE ШЛАГ	HADICE
45	4-613032	1	0,700	HOSE SCHLAUCH	TUYAU MANGUERA	FLESSIBILE ШЛАГ	HADICE
46	4-5160571643	1	0,200	TERMINAL ENDSTUECK	MANCHON DE FERMETURE TERMINAL	TERMINAL НАКОНЕЧНИК	KONCOVKA

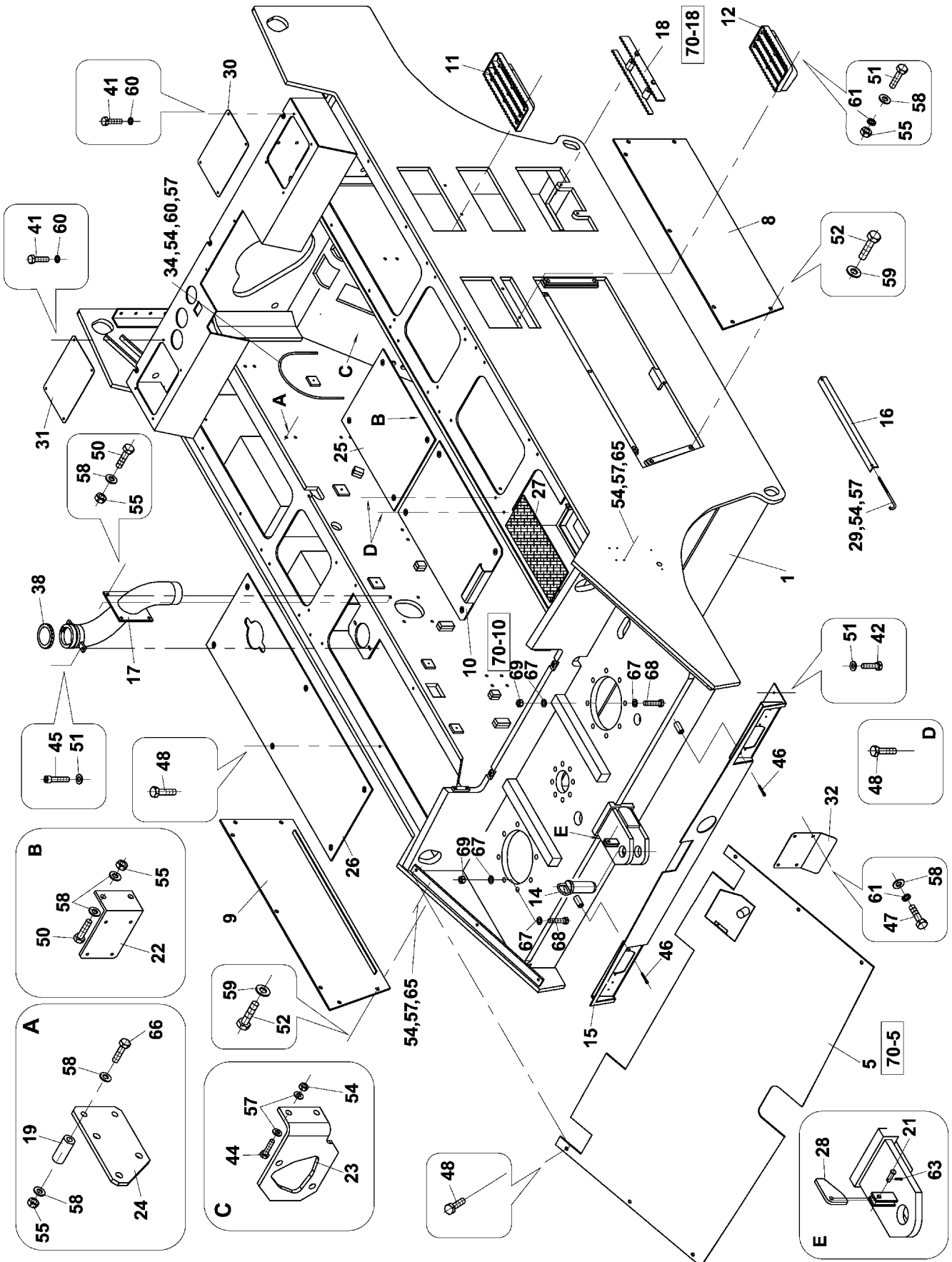
70 A

FRAME
RAHMEN
CADRE

BASTIDOR
TELAIO
PAMA
RÁM

AP 240

00093A



Group
Baugruppe

Spare Parts List

70 A FRAME

Pos	Part Number Artikel	Quantity Menge	Weight Gewicht	Part Name Bezeichnung	Description Denominación	Denominazione Название	Název dílu
0	4-00093A	1	6545,000	FRAME RAHMEN	CADRE BASTIDOR	TELAIO PAMA	RAM
1	4-00032A	1	5824,000	FRAME RAHMEN	CADRE BASTIDOR	TELAIO PAMA	RAM
5	4-06916A	1	81,400	FRONT COVER DECKEL	COUVECLE CUBIERTA	COPERCHIO ANTERIORE КОЖУХ	KRYT PŘEDNÍ
8	4-01934A	2	34,450	COVER DECKEL	COUVERCLE CUBIERTA	COPERCHIO КОЖУХ	KRYT
10	4-05339A	1	15,100	BATTERY COVER BATTERABDECKEL	COUVRE BATTER COTE CUBIERTA DE BATERIA	COPERCHIO BATTERIE КРЫШКА БАТАРЕИ	KRYT BATERIE
11	4-01233A	4	2,290	STEP STUFE	MARCHE ESCALON	APPOGGIO СТУПЕНЬ	SCHOD
12	4-01234A	2	1,940	STEP STUFE	MARCHE ESCALON	APPOGGIO СТУПЕНЬ	SCHOD
14	4-00406A	1	2,210	PIN SCHANIERSTIFT	TOURILLON GORRON	PORTE ЦАПФА	ЇЕР
15	4-03710A	1	16,230	BRACKET KONSOLE	CONSOLE CONSOLA	SUPPORTO КОНСОЛЬ	KONZOLA
16	4-427565	1	0,600	HOLDER HALTER	SUPPORT SUJETADOR	SUPPORTO ДЕРЖАВКА	DRŽÁK
17	4-00446A	1	6,170	PIPE ROHR	TUYAU TUBO	TUBO RIGIDO ТРУБКА	TRUBKA
18	4-01844A	2	1,938	STEP STUFE	MARCHE ESCALON	APPOGGIO СТУПЕНЬ	SCHOD
19	4-04187A	2	0,030	PIPE ROHR	TUYAU TUBO	TUBO RIGIDO ТРУБКА	TRUBKA
21	4-3433328032	1	0,021	PIN SCHANIERSTIFT	TOURILLON GORRON	PORTE ЦАПФА	ЇЕР
22	4-02814A	1	1,100	HOLDER HALTER	SUPPORT SUJETADOR	SUPPORTO ДЕРЖАВКА	DRŽÁK
23	4-01045A	1	1,400	HOLDER HALTER	SUPPORT SUJETADOR	SUPPORTO ДЕРЖАВКА	DRŽÁK
24	4-04186A	1	1,250	HOLDER HALTER	SUPPORT SUJETADOR	SUPPORTO ДЕРЖАВКА	DRŽÁK
25	4-00132A	1	12,050	COVER DECKEL	COUVERCLE CUBIERTA	COPERCHIO КОЖУХ	KRYT
26	4-00131A	1	28,050	COVER DECKEL	COUVERCLE CUBIERTA	COPERCHIO КОЖУХ	KRYT
27	4-00394A	1	0,550	RUBBER PACKING PIECE GUMMIUNTERLAGE	RONDELLE CAOUTCHOUC BASAMENTO DE GOMA	GOMMINO ПОДКЛАДКА РЕЗИНОВАЯ	PODLOŽKA PRYŽOVÁ
28	4-433139	1	0,249	FUSE SICHERUNG	VERROU SEGURO	FUSIBILE ПРЕДОХРАНИТЕЛЬ	POJISTKA

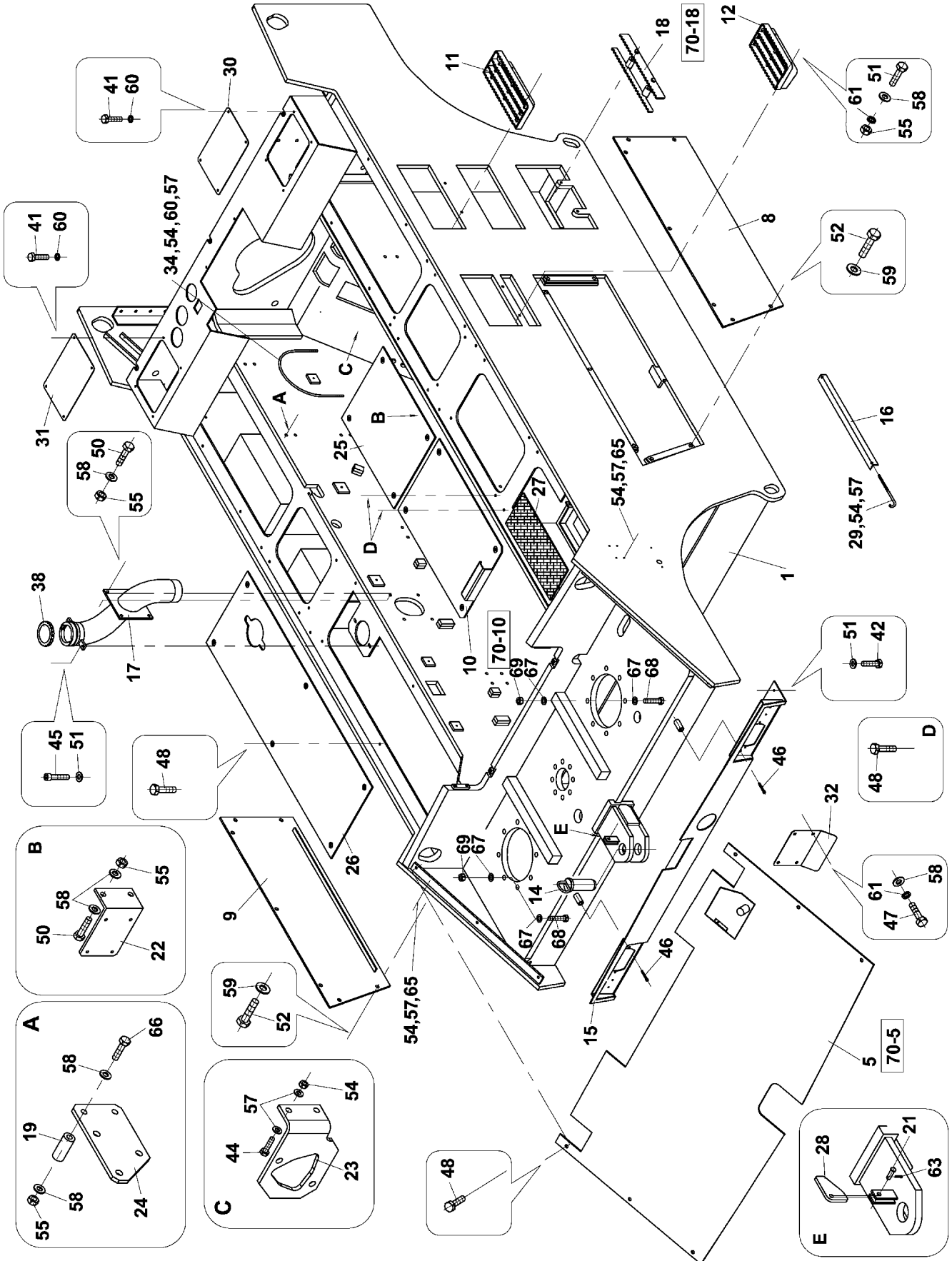
70 A

FRAME
RAHMEN
CADRE

BASTIDOR
TELAIO
PAMA
RÁM

AP 240

00093A



Spare Parts List

70 A FRAME

Group
Baugruppe

Pos	Part Number Artikel	Quantity Menge	Weight Gewicht	Part Name Bezeichnung	Description Denominación	Denominazione Название	Název dílu
29	4-441953	2	0,120	PULL ROD ZUGSTANGE	TIGE VASTAGO	ТИРАНТЕ ТЯГА	TÁHLO
30	4-00175A	1	1,270	COVER DECKEL	COUVERCLE TAPA	COPERCHIO КРЫШКА	VÍKO
31	4-00398A	1	1,200	COVER DECKEL	COUVERCLE TAPA	COPERCHIO КРЫШКА	VÍKO
32	4-00123A	1	0,800	COVER DECKEL	COUVERCLE TAPA	COPERCHIO КРЫШКА	VÍČKO
34	4-00437A	2	0,270	AIR RESERV STIRRUP BUGEL D LUFTBEHALTER	ETRIER DU RES D AIR ESTRIBO DEP. DESAIRE	FLANGIA ХОМУТ ВОЗД.РЕСЕРВУАР	TRĚMEN VZDUCHOJEMU
38	4-950000320	1	0,000	PLUG STOPFEN	BOUCHON TAPON	TAPPO ПРОБКА	ZÁTKA
39	4-3172900090	4	0,005	WASHER FOR WOOD SCHEIBE	RONDELLE LE BOIS ARANDELA PARA MADERA	RONDELLA ШАЙБА	PODLOŽKA DO DŘEVA
41	4-3002508012	8	0,010	BOLT SCHRAUBE	VIS TORNILLO	VITE БОЛТ	ŠROUB
42	4-3002508020	31	0,012	BOLT SCHRAUBE	VIS TORNILLO	VITE БОЛТ	ŠROUB
44	4-3001508035	2	0,019	BOLT SCHRAUBE	VIS TORNILLO	VITE БОЛТ	ŠROUB
45	4-3114308020	6	0,004	BOLT SCHRAUBE	VIS TORNILLO	VITE БОЛТ	ŠROUB
47	4-3002510020	8	0,023	BOLT SCHRAUBE	VIS TORNILLO	VITE БОЛТ	ŠROUB
48	4-3279710016	20	0,030	BOLT SCHRAUBE	VIS TORNILLO	VITE БОЛТ	ŠROUB
50	4-3001510040	6	0,035	BOLT SCHRAUBE	VIS TORNILLO	VITE БОЛТ	ŠROUB
51	4-3172900090	15	0,005	WASHER FOR WOOD SCHEIBE	RONDELLE LE BOIS ARANDELA PARA MADERA	RONDELLA ШАЙБА	PODLOŽKA DO DŘEVA
54	4-3048500080	26	0,005	NUT MUTTER	ECROU TUERCA	DADO ГАЙКА	MATICE
55	4-3048500100	16	0,013	NUT MUTTER	ECROU TUERCA	DADO ГАЙКА	MATICE
57	4-3170200084	34	0,002	WASHER UNTERLEGSCHEIBE	RONDELLE ARANDELA	RONDELLA ШАЙБА	PODLOŽKA PŘESNÁ
58	4-3170200105	31	0,004	WASHER UNTERLEGSCHEIBE	RONDELLE ARANDELA	RONDELLA ШАЙБА	PODLOŽKA PŘESNÁ
59	4-3170200130	8	0,001	WASHER UNTERLEGSCHEIBE	RONDELLE ARANDELA	RONDELLA ШАЙБА	PODLOŽKA PŘESNÁ
60	4-3174000082	28	0,001	SPRING WASHER FEDERRING	RONDELLE GROWER ARANDELA ELASTICA	RONDELLA ELASTICA ПРУЖИННАЯ ШАЙБА	PODLOŽKA PRUŽNÁ

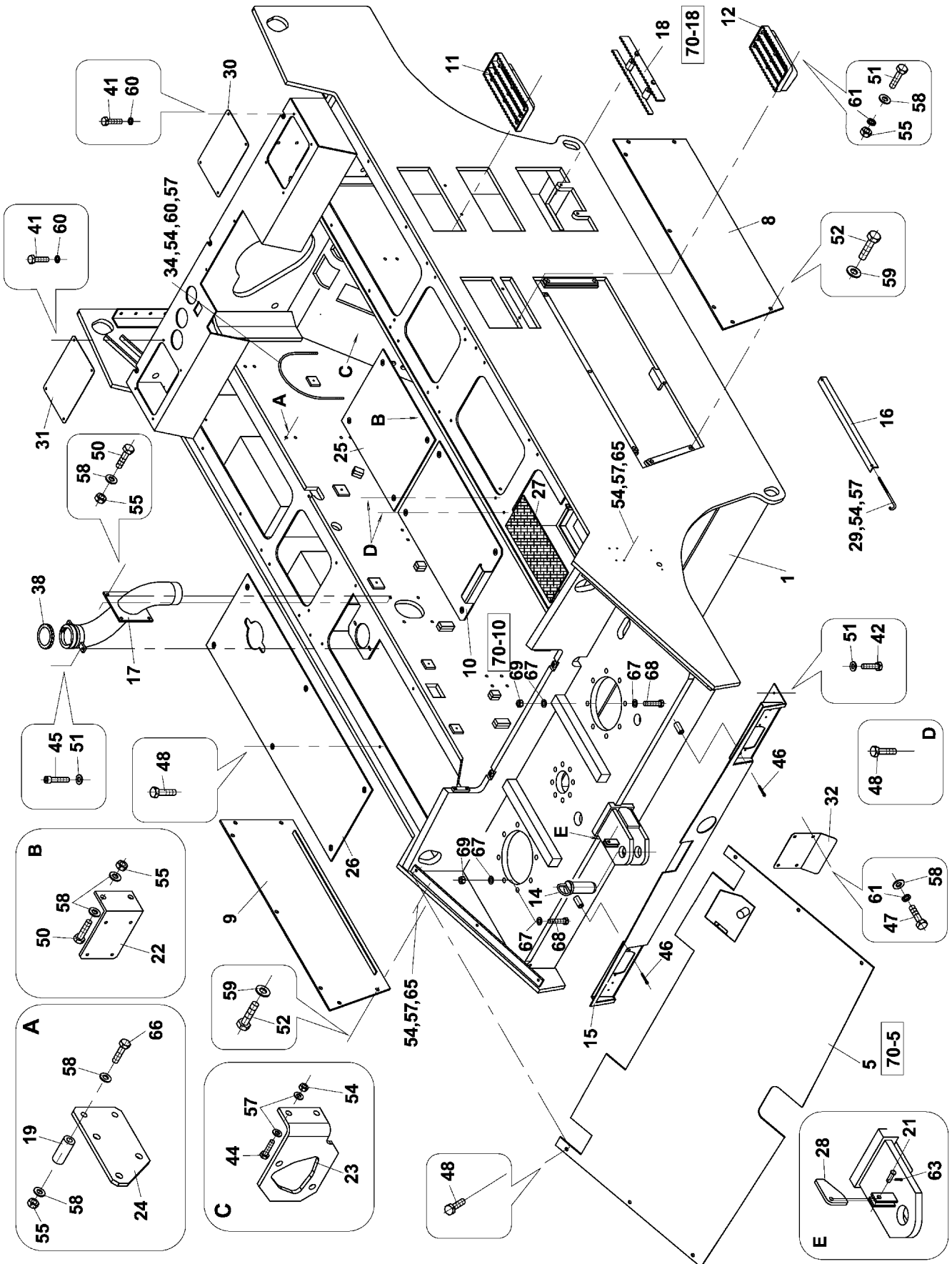
70 A

FRAME
RAHMEN
CADRE

BASTIDOR
TELAIO
PAMA
RÁM

AP 240

00093A



Group
Baugruppe

Spare Parts List

70 A FRAME

Pos	Part Number Artikel	Quantity Menge	Weight Gewicht	Part Name Bezeichnung	Description Denominación	Denominazione Название	Název dílu
61	4-3174000102	16	0,002	SPRING WASHER FEDERRING	RONDELLE GROWER ARANDELA ELASTICA	RONDELLA ELASTICA ПРУЖИННАЯ ШАЙБА	PODLOŽKA PRUŽNA
63	4-3178103218	1	0,001	SPLIT PIN SPLINT	GOUPILLE PASADOR	COPIGLIA ШПЛИНТ	ZÁVLAČKA
64	4-690534	1	0,100	SELF ADH.FOAM TAPE KLEBEBAND	RUBAN EN MOLITAN BANDA DE MOLIT.AUTO.	GUARNIZIONE САМОКЛЕЮ.ЛЕНТА МОЛИТ	PÁSKA SAMOLEPÍČÍ
66	4-3001510065	2	0,047	BOLT SCHRAUBE	VIS TORNILLO	VITE БОЛТ	ŠROUB
67	4-3170600210	32	0,017	WASHER UNTERLEGSCHEIBE	RONDELLE ARANDELA	RONDELLA ШАЙБА	PODLOŽKA
68	4-3001520090	16	0,283	BOLT SCHRAUBE	VIS TORNILLO	VITE БОЛТ	ŠROUB
69	4-3048500200	16	0,062	NUT MUTTER	ECROU TUERCA	DADO ГАЙКА	MATICE

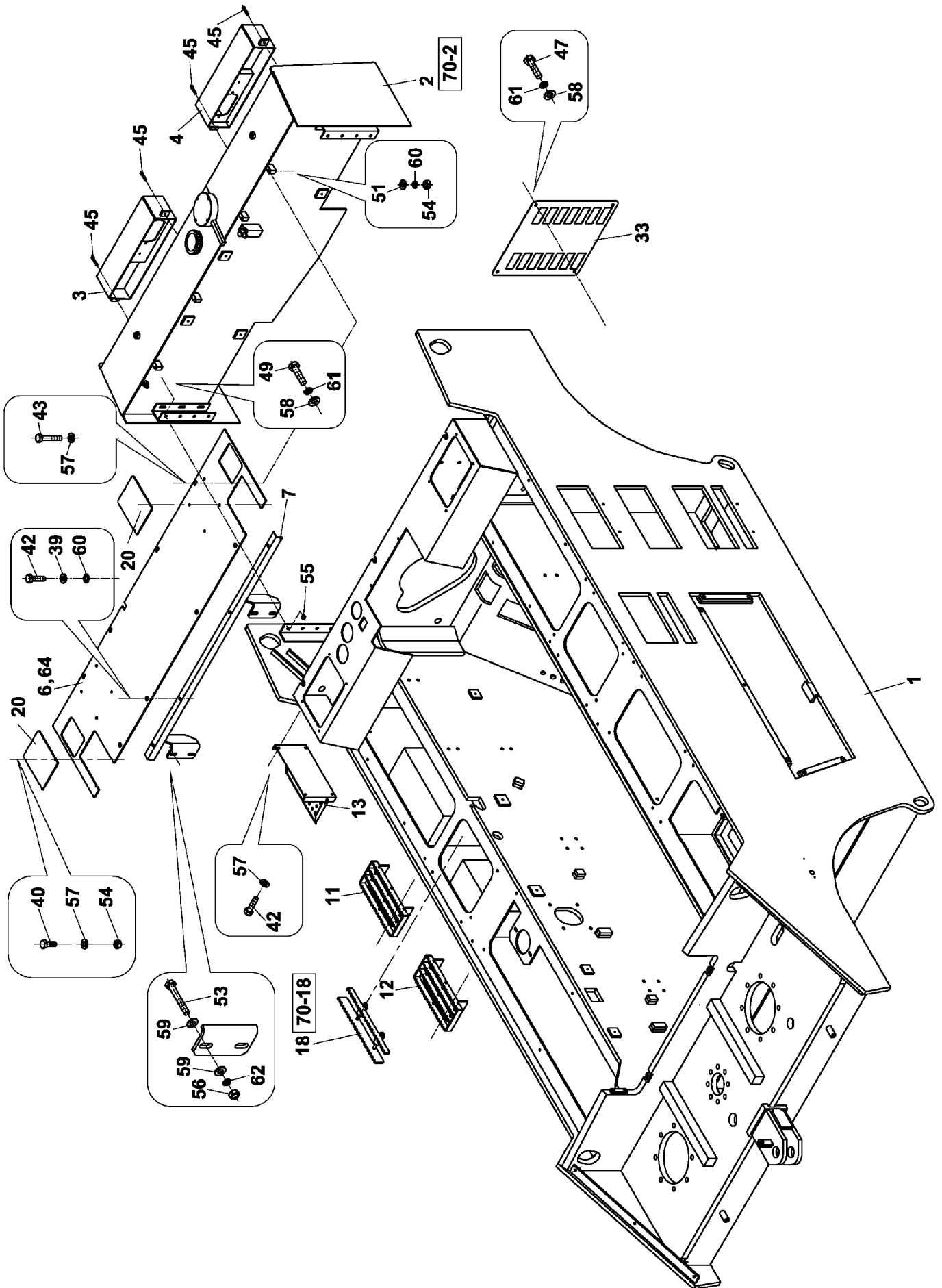
70 B

FRAME
RAHMEN
CADRE

BASTIDOR
TELAIO
PAMA
RÁM

AP 240

00093A



Group
Baugruppe

Spare Parts List 70 B FRAME

Pos	Part Number Artikel	Quantity Menge	Weight Gewicht	Part Name Bezeichnung	Description Denominación	Denominazione Название	Název dílu
0	4-00093A	1	6545,000	FRAME RAHMEN	CADRE BASTIDOR	TELAIO PAMA	RÁM
1	4-00032A	0	5824,000	FRAME RAHMEN	CADRE BASTIDOR	TELAIO PAMA	RÁM
2	4-00048A	1	206,000	FUEL TANK KRAFTSTOFFBEHALTER	RESERVOIR DE COMBUST TANQUE DE COMBUST.	CORPO SERBATOIO ТОПЛИВНИЙ БАК	NÁDRŽ PALIVOVÁ
3	4-00231A	1	9,200	LIGHT HOLDER RIGHT HALTER DER LEUCHTEN	PORTE LAMPE SOPORTE DE FAROS DER	PORTA-LAMPADA DES. ПР.КРОШИТ.ФОНАРЬЯ	DRŽÁK SVĚTEL PRAVÝ
4	4-00232A	1	9,100	LIGHT HOLDER LEFT HALTER DER LEUCHTEN	PORTE LAMPE SOPORTE DE FAROS IZQ	PORTA-LAMPADA SIN. ЛЕВ.КРОШИТ.ФОНАРЬЯ	DRŽÁK SVĚTEL LEVÝ
6	4-02372A	1	30,450	STEEL PLATE BLECH	TOLE LATA	PIASTRA ЛИСТ	PLECH
7	4-02375A	1	5,900	HOLDER HALTER	SUPPORT SUJETADOR	SUPPORTO ДЕРЖАВКА	DRŽÁK
11	4-01233A	0	2,290	STEP STUFE	MARCHE ESCALON	ARROGGIO СТУПЕНЬ	SCHOD
13	4-9500000299	1	2,000	STEP STUFE	MARCHE ESCALON	ARROGGIO СТУПЕНЬ	SCHOD
20	4-02373A	2	1,400	COVER DECKEL	COUVERGLE TAPA	COPERGHIO КРЫШКА	VÍKO
33	4-00107A	1	3,600	COVER DECKEL	COUVERGLE TAPA	COPERGHIO КРЫШКА	VÍČKO
40	4-3002508016	6	0,011	BOLT SCHRAUBE	VIS TORNILLO	VITE БОЛТ	ŠROUB
42	4-3002508020	0	0,012	BOLT SCHRAUBE	VIS TORNILLO	VITE БОЛТ	ŠROUB
43	4-3001508028	8	0,015	BOLT SCHRAUBE	VIS TORNILLO	VITE БОЛТ	ŠROUB
45	4-3114308020	0	0,004	BOLT SCHRAUBE	VIS TORNILLO	VITE БОЛТ	ŠROUB
46	4-3279708020	2	0,000	BOLT SCHRAUBE	VIS TORNILLO	VITE БОЛТ	ŠROUB
47	4-3002510020	0	0,023	BOLT SCHRAUBE	VIS TORNILLO	VITE БОЛТ	ŠROUB
49	4-3002510030	8	0,028	BOLT SCHRAUBE	VIS TORNILLO	VITE БОЛТ	ŠROUB
50	4-3001510040	0	0,035	BOLT SCHRAUBE	VIS TORNILLO	VITE БОЛТ	ŠROUB
51	4-3172900090	0	0,005	WASHER FOR WOOD SCHEIBE	RONDELLE LE BOIS ARANDELA PARA MADERA	RONDELLA ШАЙБА	PODLOŽKA DO DŘEVA
53	4-3002512055	4	3,000	BOLT SCHRAUBE	VIS TORNILLO	VITE БОЛТ	ŠROUB

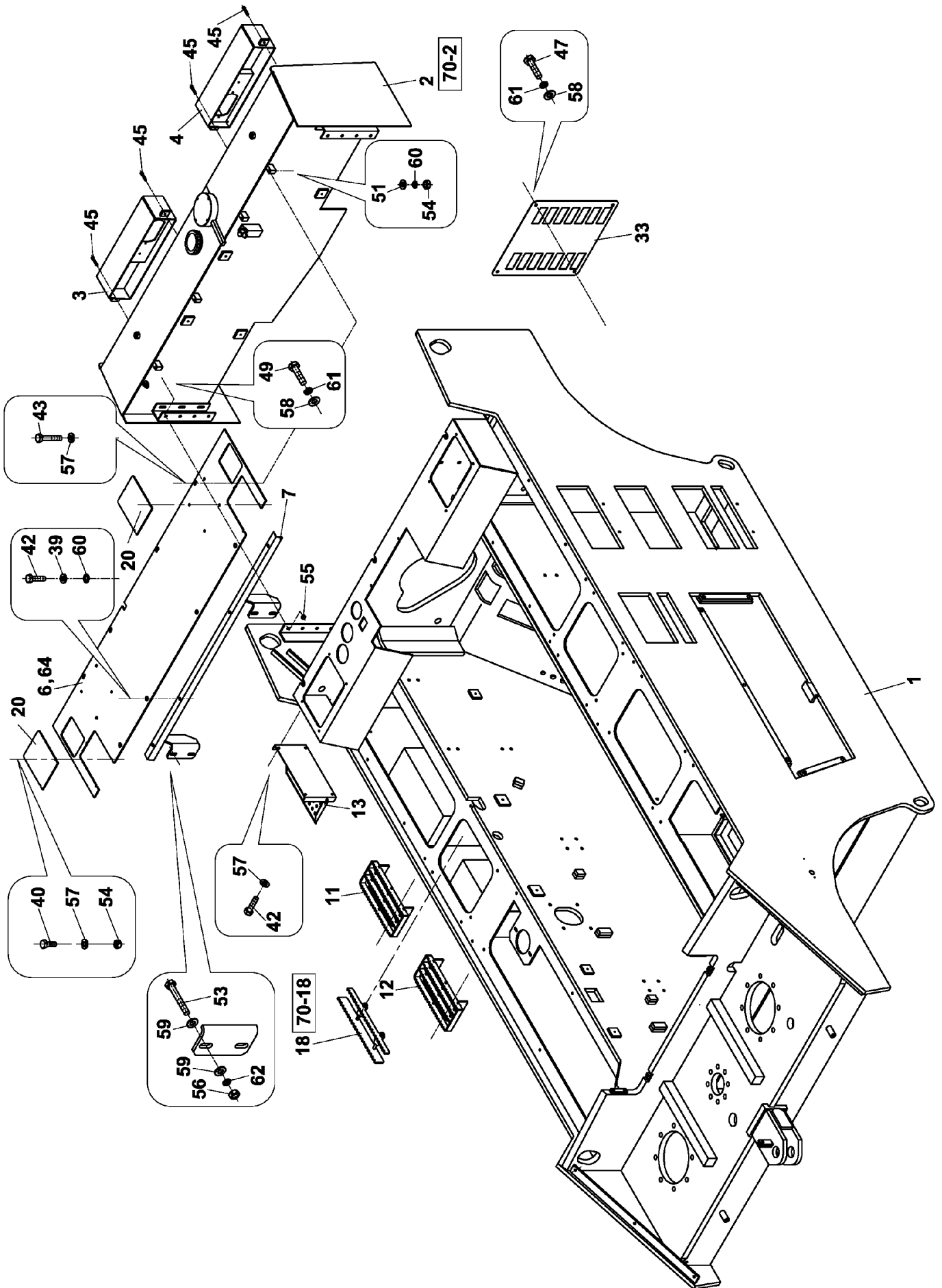
70 B

FRAME
RAHMEN
CADRE

BASTIDOR
TELAIO
PAMA
RÁM

AP 240

00093A



Spare Parts List

70 B FRAME

Group
Baugruppe

Pos	Part Number Artikel	Quantity Menge	Weight Gewicht	Part Name Bezeichnung	Description Denominación	Denominazione Название	Název dílu
54	4-3048500080	0	0,005	NUT MUTTER	ECROU TUERCA	DADO ГАЙКА	MATICE
55	4-3048500100	0	0,013	NUT MUTTER	ECROU TUERCA	DADO ГАЙКА	MATICE
56	4-3048500120	4	0,016	NUT MUTTER	ECROU TUERCA	DADO ГАЙКА	MATICE
57	4-3170200084	0	0,002	WASHER UNTERLEGSCHEIBE	RONDELLE ARANDELA	RONDELLA ШАЙБА	PODLOŽKA PŘESNÁ
58	4-3170200105	0	0,004	WASHER UNTERLEGSCHEIBE	RONDELLE ARANDELA	RONDELLA ШАЙБА	PODLOŽKA PŘESNÁ
59	4-3170200130	0	0,001	WASHER UNTERLEGSCHEIBE	RONDELLE ARANDELA	RONDELLA ШАЙБА	PODLOŽKA PŘESNÁ
60	4-3174000082	0	0,001	SPRING WASHER FEDERRING	RONDELLE GROWER ARANDELA ELASTICA	RONDELLA ELASTICA ПРУЖИННАЯ ШАЙБА	PODLOŽKA PRUŽNÁ
61	4-3174000102	0	0,002	SPRING WASHER FEDERRING	RONDELLE GROWER ARANDELA ELASTICA	RONDELLA ELASTICA ПРУЖИННАЯ ШАЙБА	PODLOŽKA PRUŽNÁ
62	4-3174000122	4	0,003	SPRING WASHER FEDERRING	RONDELLE GROWER ARANDELA ELASTICA	RONDELLA ELASTICA ПРУЖИННАЯ ШАЙБА	PODLOŽKA PRUŽNÁ

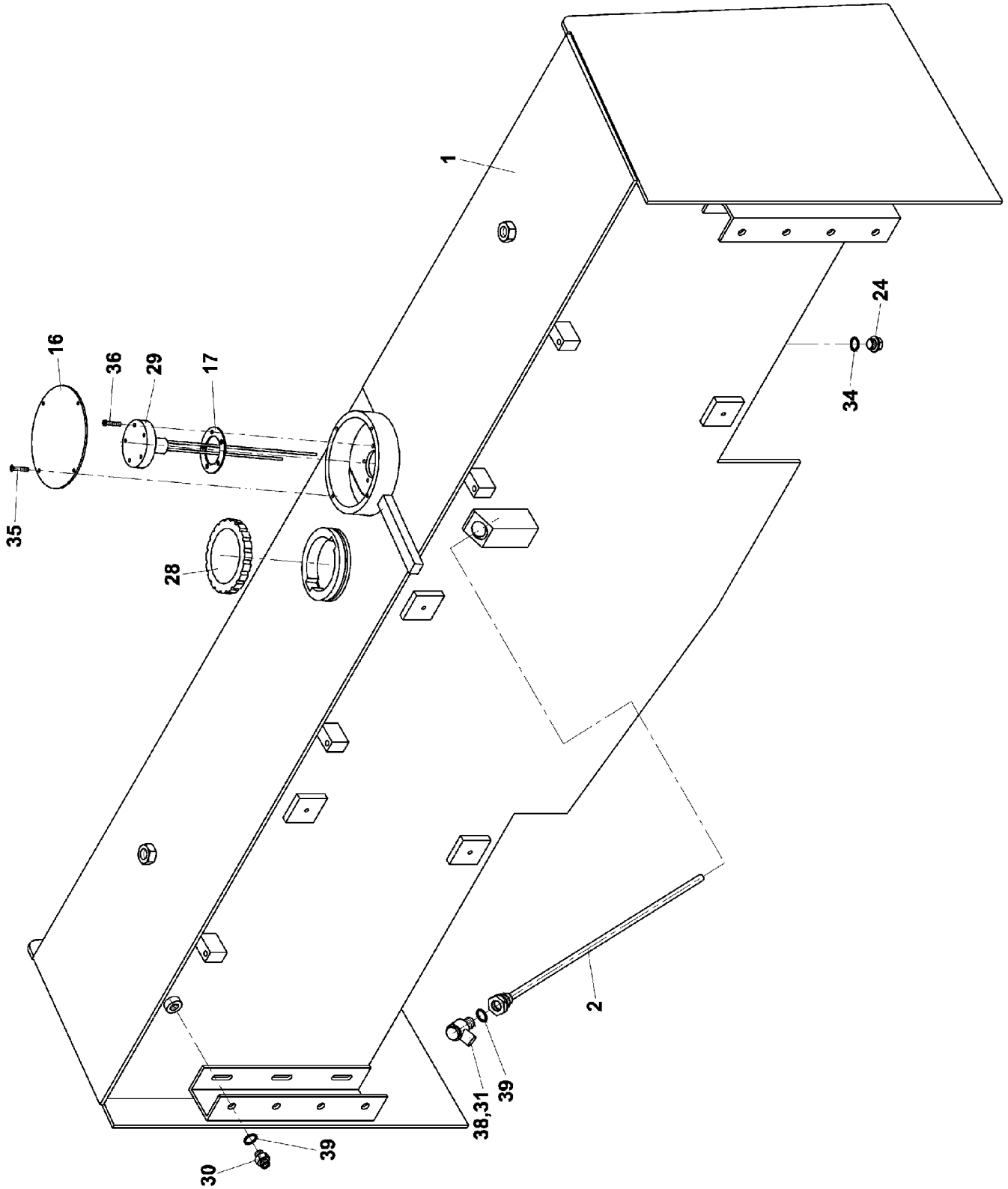
70-2

FUEL TANK
KRAFTSTOFFBEHAELTER
RESERVOIR DE COMBUST

TANQUE DE COMBUST.
CORPO SERBATOIO
ТОПЛИВНЫЙ БАК
NÁDRŽ PALIVOVÁ

AP 240

00048A



Group
Baugruppe

Spare Parts List 70-2 FUEL TANK

Pos	Part Number Artikel	Quantity Menge	Weight Gewicht	Part Name Bezeichnung	Description Denominación	Denominazione Название	Název dílu
0	4-00048A	1	206,000	FUEL TANK KRAFTSTOFFBEHAELTER	RESERVOIR DE COMBUST TANQUE DE COMBUST.	CORPO SERBATOIO ТОПЛИВНЫЙ БАК	NÁDRŽ PALIVOVÁ
1	4-00236A	1	0,680	PIPE ROHR	TUYAU TUBO	TUBO RIGIDO ТРУБКА	TRUBKA
2	4-00073A	1	0,240	PIPE ROHR	TUYAU TUBO	TUBO RIGIDO ТРУБКА	TRUBKA
6	4-00052A	1	15,660	BOTTOM BODEN	FOND FONDO	MANICOTTO ДНО	DNO
7	4-00075A	1	27,250	STEEL PLATE BLECH	TOLE LATA	PIASTRA ЛИСТ	PLECH
8	4-00051A	1	55,200	REAR WALL HINTERE WAND	PAROI ARRIERE PARED POSTERIOR	PARETE СТЕНКА ЗАДНЯЯ	STĚNA ZADNÍ
9	4-00050A	1	44,800	FRONT WALL WAND	PANNEAU PARED	PARETE СТЕНА ПЕРЕД.	STĚNA PŘEDNÍ
10	4-00074A	2	1,680	SECTION PROFIL	PROFIL PERFIL	PROFILO ПРОФИЛЬ	PROFIL
11	4-00053A	1	1,040	CUBE WUERFEL	CUBE CUBO	CUBO КУБИК	KOSTKA
12	4-00049A	2	11,540	SIDE-WALL SEITENWAND	PAROI LATERALE PLACA LATERAL	PARETE LATER. БОКОВИНА	BOČNICE
13	4-00395A	1	0,030	WELDED ON PIECE AUFSCHWEISSTEIL	BOSSE PIEZA SOLDADOR	PARTE SILDARE НАПЛАВКА	NAVAREK
14	4-00072A	2	5,110	PARTITION HALTER	SUPPORT SOPORTE	SUPPORTO CENTRALE ДЕРЖАТЕЛЬ	PŘÍČKA
15	4-429215	1	0,000	COVER DECKEL	COUVERCLE CUBIERTA	COPERCHIO КОЖУХ	KRYT
16	4-429214	1	0,500	COVER DECKEL	COUVERCLE TAPA	COPERCHIO КРЫШКА	VÍKO
17	4-424846	1	0,005	PACKING DICHTUNG	GARNITURE OBTURACION	GUARNIZIONE УПЛОТНЕНИЕ	TĚSNĚNÍ
18	4-00392A	1	0,100	COVER DECKEL	COUVERCLE CUBIERTA	COPERCHIO КОЖУХ	KRYT
19	4-00054A	4	0,060	WELDED ON PIECE AUFSCHWEISSTEIL	BOSSE PIEZA SOLDADOR	PARTE SILDARE НАПЛАВКА	NAVAREK
20	4-401561	1	0,044	CONNECTING PIPE ROHRSTUTZEN	TUBULURE TUBULADURA	RACCORDO МУФТА	HRDLO
21	4-00233A	1	17,390	BOTTOM BODEN	FOND FONDO	MANICOTTO ДНО	DNO
22	4-00173A	4	0,170	BASE FUSS	PIED PIE	SQUADRETTA ЛАПА	PATKA
23	4-00374A	4	0,200	PLATE KLEINE PLATTE	PLAQUETTE PLAQUITA	PIASTRINA ПЛАСТИНКА	DEŠTIČKA

AP 240 00048A

Release Date : 06.01.2011

Group : 70-2

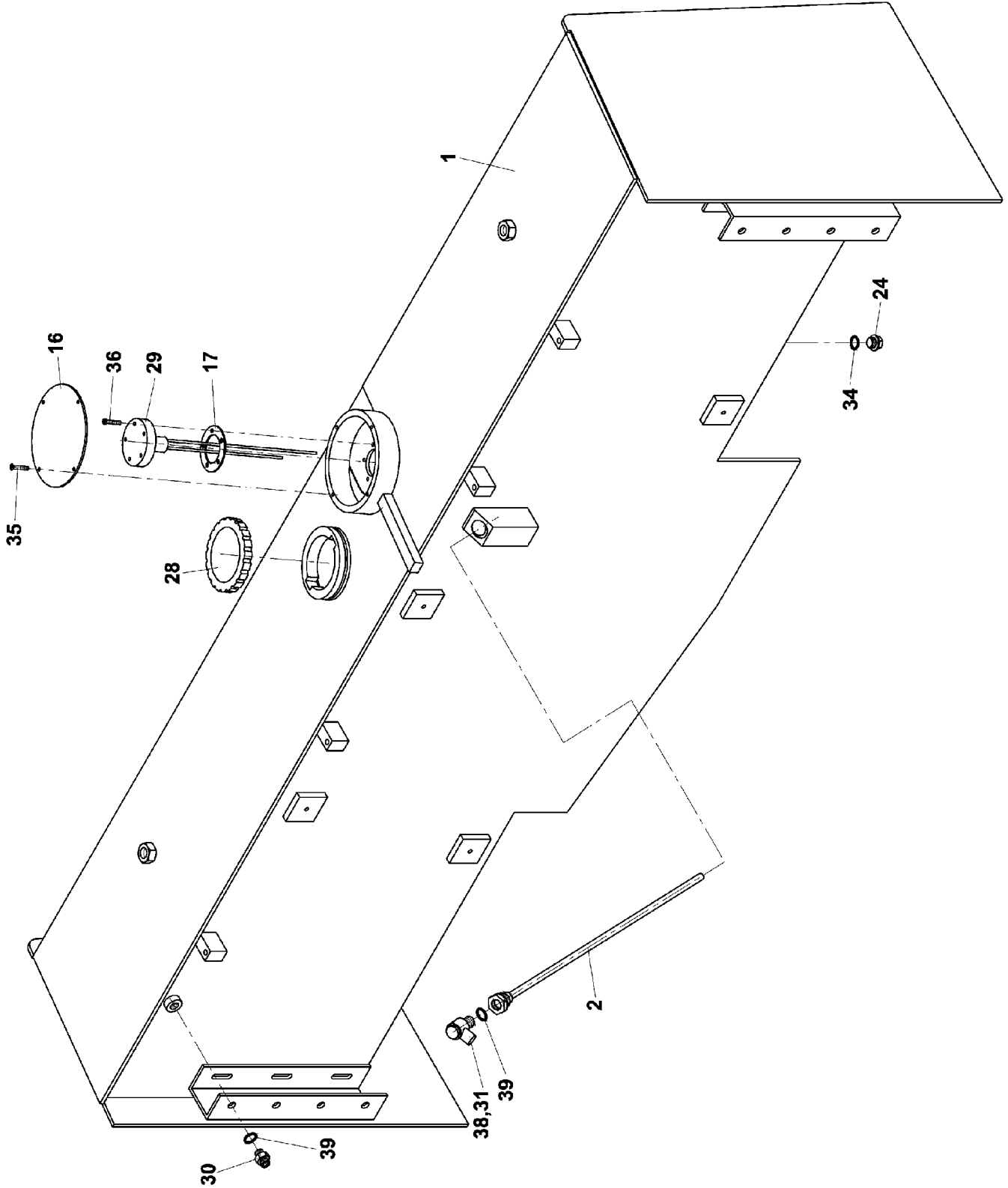
70-2

FUEL TANK
KRAFTSTOFFBEHAELTER
RESERVOIR DE COMBUST

TANQUE DE COMBUST.
CORPO SERBATOIO
ТОПЛИВНЫЙ БАК
NÁDRŽ PALIVOVÁ

AP 240

00048A



Group
Baugruppe

Spare Parts List 70-2 FUEL TANK

Pos	Part Number Artikel	Quantity Menge	Weight Gewicht	Part Name Bezeichnung	Description Denominación	Denominazione Название	Název dílu
24	4-402672	1	0,010	PLUG STOPFEN	BOUCHON TAPON	TAPPO ПРОБКА	ZÁTKA
28	4-9500000320	1	0,000	PLUG STOPFEN	BOUCHON TAPON	TAPPO ПРОБКА	ZÁTKA
29	4-323574	1	0,200	FUEL GAUGE KRAFTSTOFFANZEIGE	INDICATEUR COMBUST INDICADOR DE COMBUS.	INDICATORE LIVELLO C ТОПЛИВОМЕР	PALIVOMĚR
30	4-5160650035	1	0,000	CONNECTING PIPE ROHRSTUTZEN	TUBULURE TUBULADURA	RACCORDO МУФТА	HRDLO
31	4-5160680022	1	0,000	EYE OESE	ANNEAU ARMELLA	STAFFETTA УШКО	OKO
32	4-3048200160	2	0,033	NUT MUTTER	ECROU TUERCA	DADO ГАЙКА	MATICE
34	4-6090010409	2	0,001	PACKING RING DICHTUNGSRING	BAGUE DE GARNITURE ANILLO DE EMPAQ.	CORREDO ANELLI УПЛОТНИТ КОЛЬЦО	KROUŽEK TĚSNÍČÍ
35	4-3115105010	4	0,004	COUNTERSINK SCREW SCHRAUBE	VIS TORNILLO	VITE AUTOFILETTANTE БОЛТ С ПОТЯЖ. ГОЛ.	ŠROUB ZAPUSTNÝ
36	4-3113105020	5	0,004	BOLT SCHRAUBE	VIS TORNILLO	VITE БОЛТ	ŠROUB
38	4-6090010415	1	0,003	PACKING RING DICHTUNGSRING	BAGUE DE GARNITURE ANILLO DE EMPAQ.	CORREDO ANELLI УПЛОТНИТ КОЛЬЦО	KROUŽEK TĚSNÍČÍ
39	4-6090010412	2	0,002	PACKING RING DICHTUNGSRING	BAGUE DE GARNITURE ANILLO DE EMPAQ.	CORREDO ANELLI УПЛОТНИТ КОЛЬЦО	KROUŽEK TĚSNÍČÍ

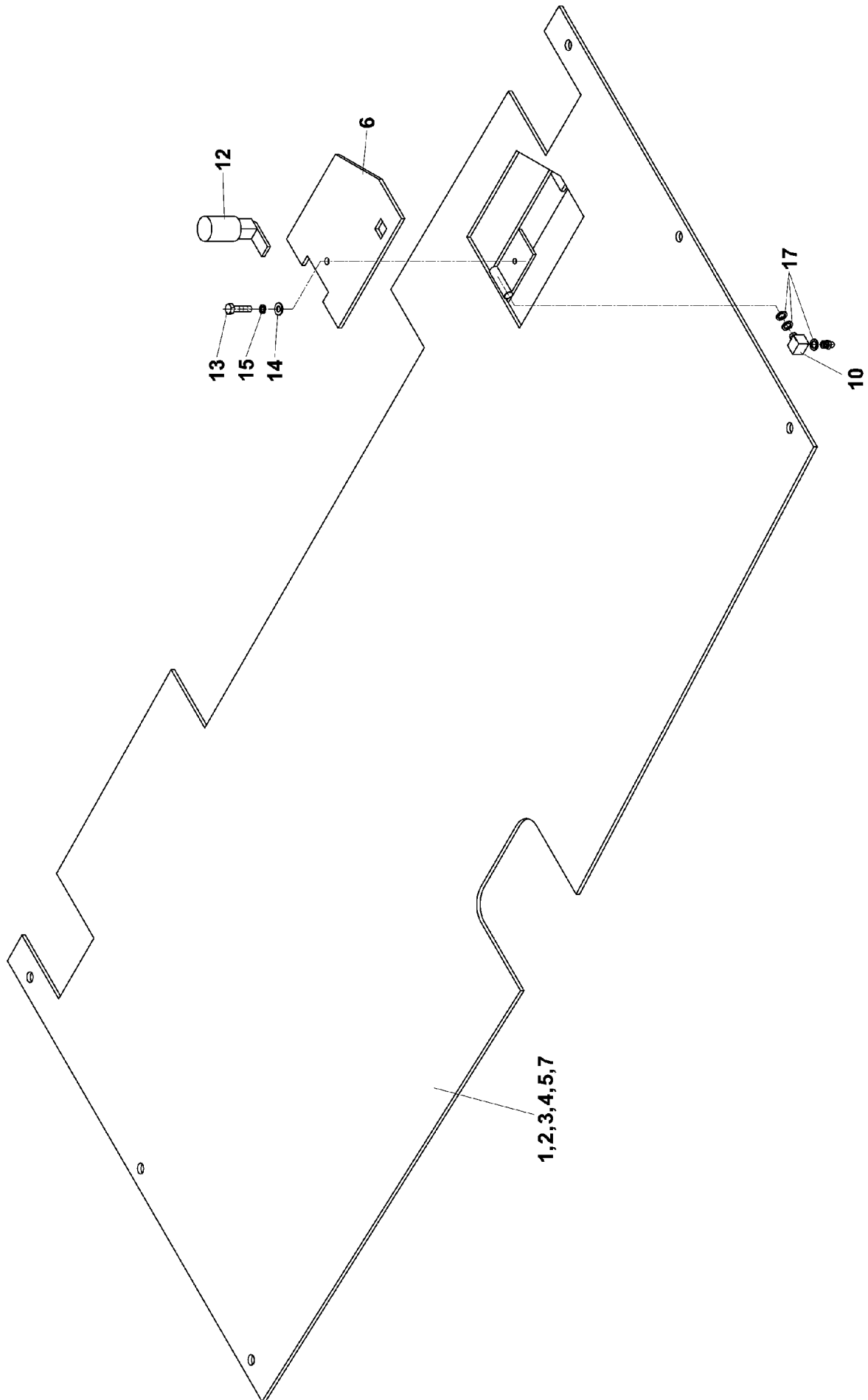
70-5

FRONT COVER
DECKEL
COUVECLE

CUBIERTA
COPERCHIO ANTERIORE
КОЖУХ
KRYT PŘEDNÍ

AP 240

06916A



Group
Baugruppe

Spare Parts List
70-5 FRONT COVER

Pos	Part Number Artikel	Quantity Menge	Weight Gewicht	Part Name Bezeichnung	Description Denominación	Denominazione Название	Název dílu
0	4-06916A	1	81,400	FRONT COVER DECKEL	COUVECLE CUBIERTA	COPERCHIO ANTERIORE КОЖУХ	KRYT PŘEDNÍ
1	4-06918A	1	71,150	FRONT COVER DECKEL	COUVECLE CUBIERTA	COPERCHIO ANTERIORE КОЖУХ	KRYT PŘEDNÍ
2	4-00376A	1	2,920	FIN RIPPE	AILLETE REFUERZO	COSTOLA РЕБРО	ŽEBRO
3	4-00163A	2	2,920	FIN RIPPE	AILLETE REFUERZO	COSTOLA РЕБРО	ŽEBRO
4	4-00377A	1	0,270	REINFORCEMENT VERSTEIFUNG	RAIDISSEUR ATORNILLADURA	RINFORZO СВЯЗЬ ЖЁСТКОСТИ	VÝZTUHA
5	4-00378A	1	0,180	REINFORCEMENT VERSTEIFUNG	RAIDISSEUR ATORNILLADURA	RINFORZO СВЯЗЬ ЖЁСТКОСТИ	VÝZTUHA
6	4-00388A	1	1,590	COVER DECKEL	COUVERCLE TAPA	COPERCHIO КРЫШКА	VÍČKO
7	4-609807	1	0,070	FLAT IRON FLACHEISEN	FER PLAT HIERRO PLANO	BANDELLA ПРОКЛАДКА	PLOCHAČ
8	4-00453A	1	0,280	SUSPENSION AUFHAENGUNG	SUSPENSION SUSPENSION	BANDELLA ПОДВЕС	ZAVĚS
9	4-10833A	1	0,300	REINFORCEMENT VERSTEIFUNG	RAIDISSEUR ATORNILLADURA	RINFORZO СВЯЗЬ ЖЁСТКОСТИ	VÝZTUHA
10	4-440183	1	0,050	ADAPTER ANSATZ	RALLONGE PROLONGACION	FLANGIA НАДСТАВКА	NÁSTAVEC
11	4-10834A	1	0,100	REINFORCEMENT VERSTEIFUNG	RAIDISSEUR ATORNILLADURA	RINFORZO СВЯЗЬ ЖЁСТКОСТИ	VÝZTUHA
12	4-5358010503	1	0,106	LOCK SCHLOSS	VERROU CERRADURA	BLOCCAGGIO ЗАМОК	ZÁMEK
13	4-3002508016	1	0,011	BOLT SCHRAUBE	VIS TORNILLO	VITE БОЛТ	ŠROUB
14	4-3170200084	1	0,002	WASHER UNTERLEGSCHIEBE	RONDELLE ARANDELA	RONDELLA ШАЙБА	PODLOŽKA PŘESNÁ
15	4-3174000082	1	0,001	SPRING WASHER FEDERRING	RONDELLE GROWER ARANDELA ELASTICA	RONDELLA ELASTICA ПРУЖИННАЯ ШАЙБА	PODLOŽKA PRUŽNÁ
17	4-6090010386	3	0,001	PACKING RING DICHTUNGSRING	BAGUE DE GARNITURE ANILLO DE EMPAQUE	CORREDO ANELLI УПЛОТНИТ КОЛЬЦО	KROUŽEK TĚSNÍČI

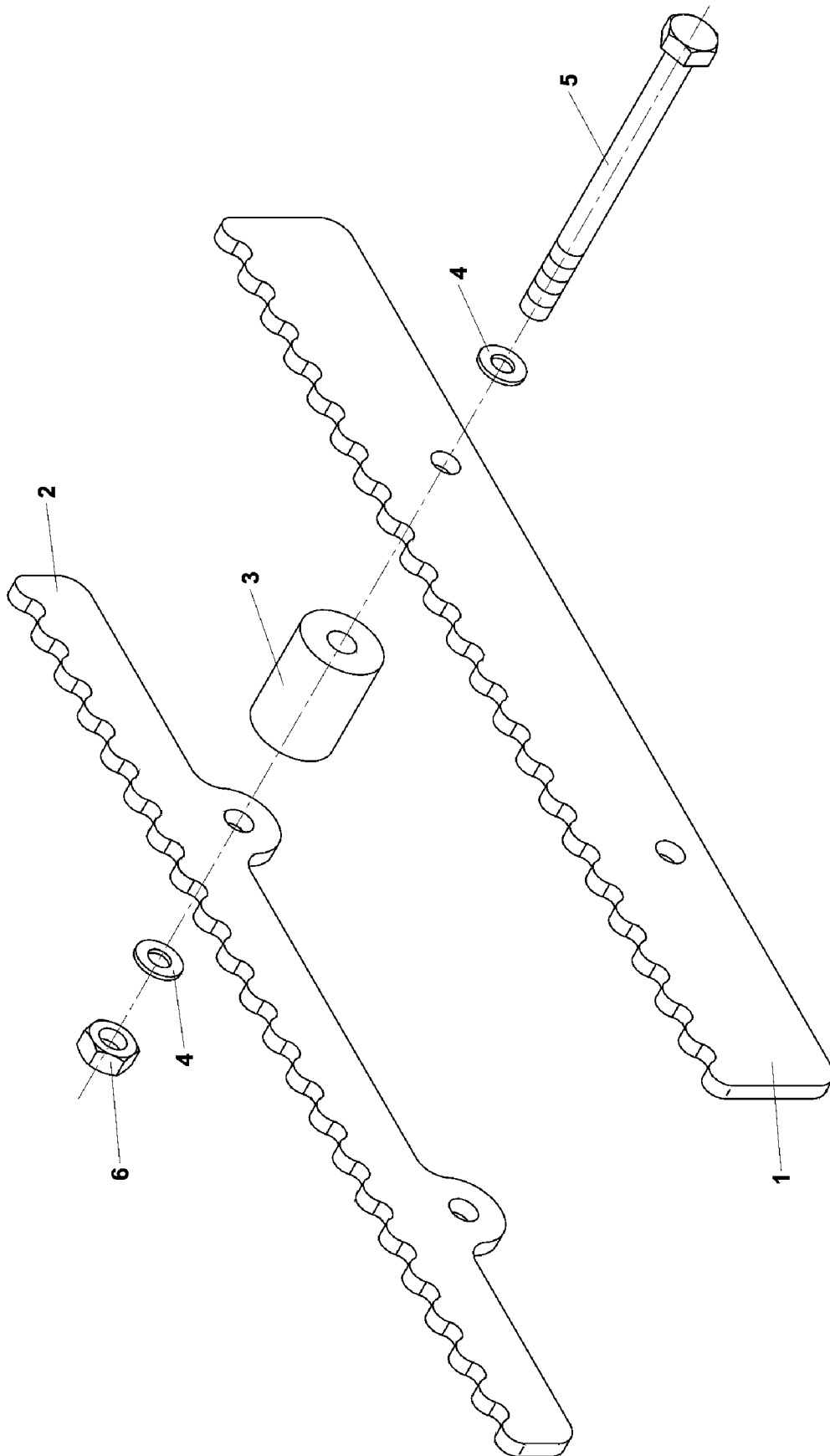
70-18

STEP
STUFE
MARCHE

ESCALON
APPOGGIO
СТУПЕНЬ
SCHOD

AP 240

01844A



Spare Parts List

70-18 STEP

Group
Baugruppe

Pos	Part Number Artikel	Quantity Menge	Weight Gewicht	Part Name Bezeichnung	Description Denominación	Denominazione Название	Název dílu
0	4-01844A	1	1,938	STEP STUFE	MARCHE ESCALON	APROGGIO СТУПЕНЬ	SCHOD
1	4-01235A	1	0,870	FIN RIPPE	AILLETE REFUERZO	COSTOLA РЕБРО	ŽEBRO
2	4-01843A	1	0,514	FIN RIPPE	AILLETE REFUERZO	COSTOLA РЕБРО	ŽEBRO
3	4-01237A	2	0,190	WASHER UNTERLEGSCHEIBE	RONDELLE ARANDELA	RONDELLA ШАЙБА	PODLOŽKA
4	4-3170200105	4	0,004	WASHER UNTERLEGSCHEIBE	RONDELLE ARANDELA	RONDELLA ШАЙБА	PODLOŽKA PŘESNÁ
5	4-3001510090	2	0,050	BOLT SCHRAUBE	VIS TORNILLO	VITE БОЛТ	ŠROUB
6	4-3149200100	2	0,020	NUT MUTTER	ECROU TUERCA	DADO ГАЙКА	MATICE

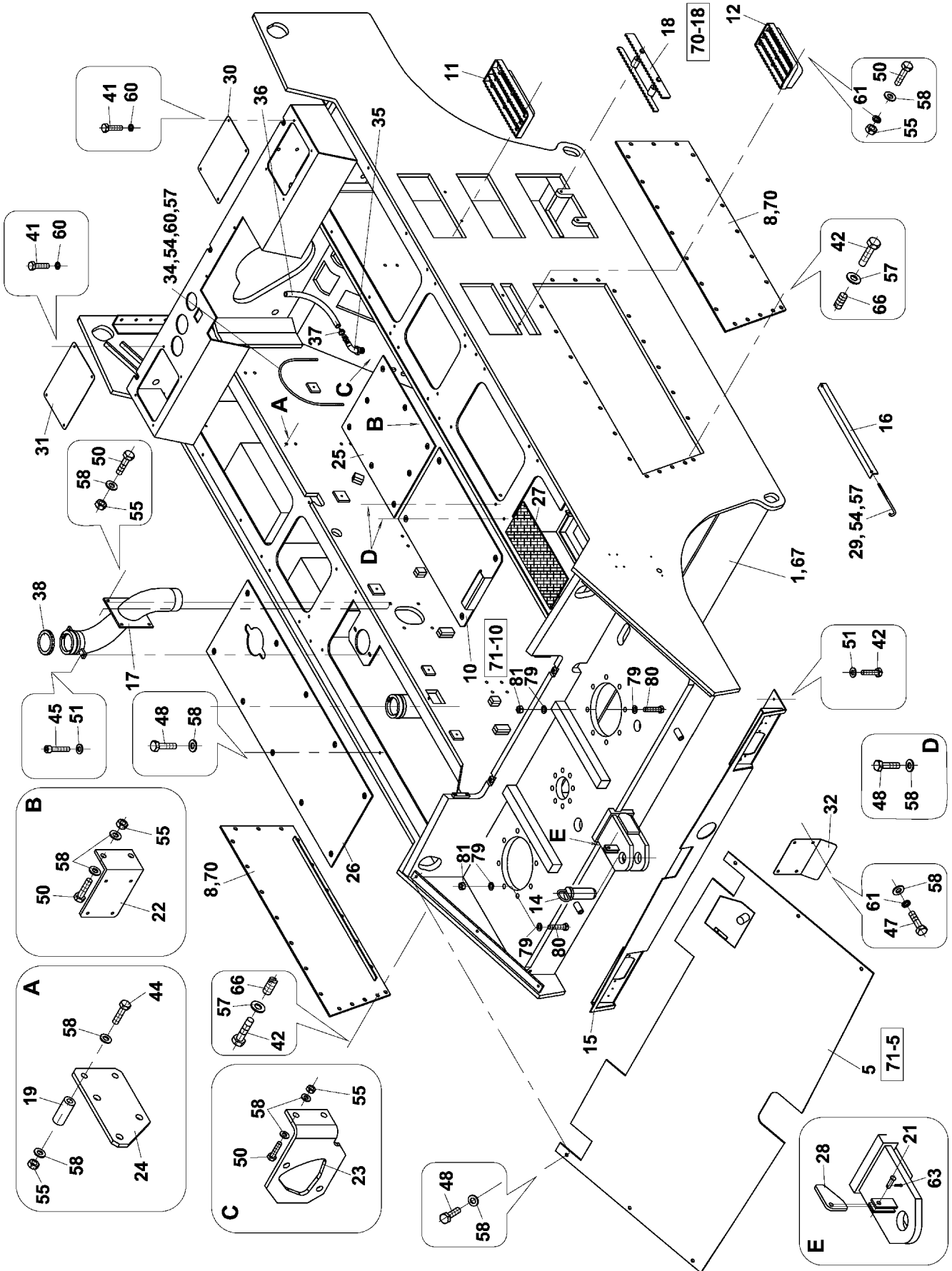
71 A

WATER PROOF FRAME
RAHMEN
CADRE

BASTIDOR
TELAIO
PAMA
RÁM VODOTĚSNÝ

AP 240

00782A



Group
Baugruppe

Spare Parts List

71 A WATER PROOF FRAME

Pos	Part Number Artikel	Quantity Menge	Weight Gewicht	Part Name Bezeichnung	Description Denominación	Denominazione Название	Název dílu
0	4-00782A	1	6560,000	WATER PROOF FRAME RAHMEN	CADRE BASTIDOR	TELAIO PAMA	RÁM VODOTĚSNÝ
1	4-00806A	1	5824,000	WATER PROOF FRAME RAHMEN	CADRE BASTIDOR	TELAIO PAMA	RÁM VODOTĚSNÝ
5	4-06916A	1	81,400	FRONT COVER DECKEL	COUVECLE CUBIERTA	COPERCHIO ANTERIORE КОЖУХ	KRYT PŘEDNÍ
8	4-00780A	2	34,450	COVER DECKEL	COUVERCLE CUBIERTA	COPERCHIO КОЖУХ	KRYT
10	4-05339A	1	15,100	BATTERY COVER BATTERABDECKEL	COUVRE BATTER COTE CUBIERTA DE BATERIA	COPERCHIO BATTERIE КРЫШКА БАТАРЕИ	KRYT BATERIE
11	4-01233A	4	2,290	STEP STUFE	MARCHE ESCALON	APPOGGIO СТУПЕНЬ	SCHOD
12	4-01234A	2	1,940	STEP STUFE	MARCHE ESCALON	APPOGGIO СТУПЕНЬ	SCHOD
14	4-00406A	1	2,210	PIN SCHANIERSTIFT	TOURILLON GORRON	PORTE ЦАПФА	ČEP
15	4-03710A	1	16,230	BRACKET KONSOLE	CONSOLE CONSOLA	SUPPORTO КОНСОЛЬ	KONZOLA
16	4-427565	1	0,600	HOLDER HALTER	SUPPORT SUJETADOR	SUPPORTO ДЕРЖАВКА	DRŽÁK
17	4-00446A	1	6,170	PIPE ROHR	TUYAU TUBO	TUBO RIGIDO ТРУБКА	TRUBKA
18	4-01844A	2	1,938	STEP STUFE	MARCHE ESCALON	APPOGGIO СТУПЕНЬ	SCHOD
19	4-04187A	2	0,030	PIPE ROHR	TUYAU TUBO	TUBO RIGIDO ТРУБКА	TRUBKA
21	4-343328032	1	0,021	PIN SCHANIERSTIFT	TOURILLON GORRON	PORTE ЦАПФА	ČEP
22	4-02814A	1	1,100	HOLDER HALTER	SUPPORT SUJETADOR	SUPPORTO ДЕРЖАВКА	DRŽÁK
23	4-01045A	1	1,400	HOLDER HALTER	SUPPORT SUJETADOR	SUPPORTO ДЕРЖАВКА	DRŽÁK
24	4-04186A	1	1,250	HOLDER HALTER	SUPPORT SUJETADOR	SUPPORTO ДЕРЖАВКА	DRŽÁK
25	4-00784A	1	12,030	COVER DECKEL	COUVERCLE CUBIERTA	COPERCHIO КОЖУХ	KRYT
26	4-00792A	1	27,740	COVER DECKEL	COUVERCLE CUBIERTA	COPERCHIO КОЖУХ	KRYT
27	4-00394A	1	0,550	RUBBER PACKING PIECE GUMMIUNTERLAGE	RONDELLE CAOUTCHOUC BASAMENTO DE GOMA	GOMMINO ПОДКЛАДКА РЕЗИНОВАЯ	PODLOŽKA PRYŽOVÁ
28	4-433139	1	0,249	FUSE SICHERUNG	VERROU SEGURO	FUSIBILE ПРЕДОХРАНИТЕЛЬ	POJISTKA

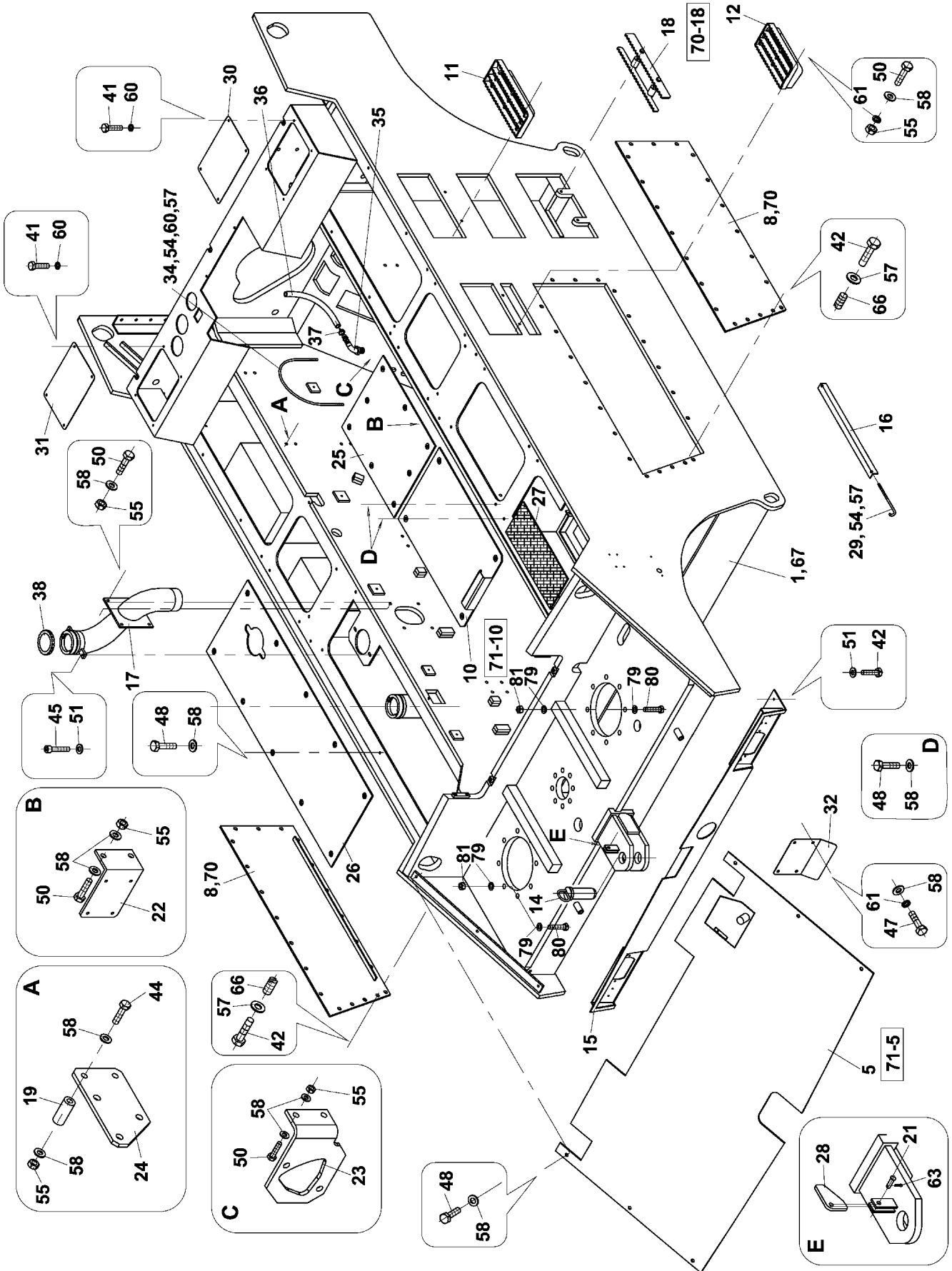
71 A

WATER PROOF FRAME
RAHMEN
CADRE

BASTIDOR
TELAIO
PAMA
RÁM VODOTĚSNÝ

AP 240

00782A



Group
Baugruppe

Spare Parts List

71 A WATER PROOF FRAME

Pos	Part Number Artikel	Quantity Menge	Weight Gewicht	Part Name Bezeichnung	Description Denominación	Denominazione Название	Název dílu
29	4-441953	2	0,120	PULL ROD ZUGSTANGE	TIGE VASTAGO	ТИРАНТЕ ТЯГА	TÁHL0
30	4-00175A	1	1,270	COVER DECKEL	COUVERCLE TAPA	COPERCHIO КРЫШКА	VÍKO
31	4-00398A	1	1,200	COVER DECKEL	COUVERCLE TAPA	COPERCHIO КРЫШКА	VÍKO
32	4-00123A	1	0,800	COVER DECKEL	COUVERCLE TAPA	COPERCHIO КРЫШКА	VÍČKO
34	4-00437A	2	0,270	AIR RESERV STIRRUP BUGEL D LUFTBEHALTER	ETRIER DU RES D AIR ESTRIBO DEP. DESAIRE	FLANGIA ХОМУТ ВОЗД.РЕСЕРВУАР	TRĚMEN VZDUCHOJEMU
35	4-5531020052	1	0,050	CONNECTING PIPE ROHRSTUTZEN	TUBULURE TUBULADURA	RACCORDO МУФТА	HRDLO
36	4-612683	1	0,000	HOSE SCHLAUCH	TUYAU MANGUERA	FLESSIBILE ШЛАХТ	HADICE
37	4-5531020001	1	0,015	CLIP KLAMMER	AGRAFE GRAPA	FASCETTA СКОБА	SPONA
38	4-9500000320	2	0,000	PLUG STOPFEN	BOUCHON TAPON	TAPPO ПРОБКА	ZÁTKA
39	4-3172900090	4	0,005	WASHER FOR WOOD SCHEIBE	RONDELLE LE BOIS ARANDELA PARA MADERA	RONDELLA ШАЙБА	PODLOŽKA DO DŘEVA
41	4-3002508012	8	0,010	BOLT SCHRAUBE	VIS TORNILLO	VITE БОЛТ	ŠROUB
42	4-3002508020	71	0,012	BOLT SCHRAUBE	VIS TORNILLO	VITE БОЛТ	ŠROUB
44	4-3001510065	2	0,047	BOLT SCHRAUBE	VIS TORNILLO	VITE БОЛТ	ŠROUB
45	4-3114308020	6	0,004	BOLT SCHRAUBE	VIS TORNILLO	VITE БОЛТ	ŠROUB
47	4-3002510020	8	0,023	BOLT SCHRAUBE	VIS TORNILLO	VITE БОЛТ	ŠROUB
48	4-3279710016	30	0,030	BOLT SCHRAUBE	VIS TORNILLO	VITE БОЛТ	ŠROUB
50	4-3001510040	8	0,035	BOLT SCHRAUBE	VIS TORNILLO	VITE БОЛТ	ŠROUB
51	4-3172900090	15	0,005	WASHER FOR WOOD SCHEIBE	RONDELLE LE BOIS ARANDELA PARA MADERA	RONDELLA ШАЙБА	PODLOŽKA DO DŘEVA
54	4-3048500080	16	0,005	NUT MUTTER	ECROU TUERCA	DADO ГАЙКА	MATICE
55	4-3048500100	18	0,013	NUT MUTTER	ECROU TUERCA	DADO ГАЙКА	MATICE
57	4-3170200084	74	0,002	WASHER UNTERLEGSCHIEBE	RONDELLE ARANDELA	RONDELLA ШАЙБА	PODLOŽKA PŘESNÁ

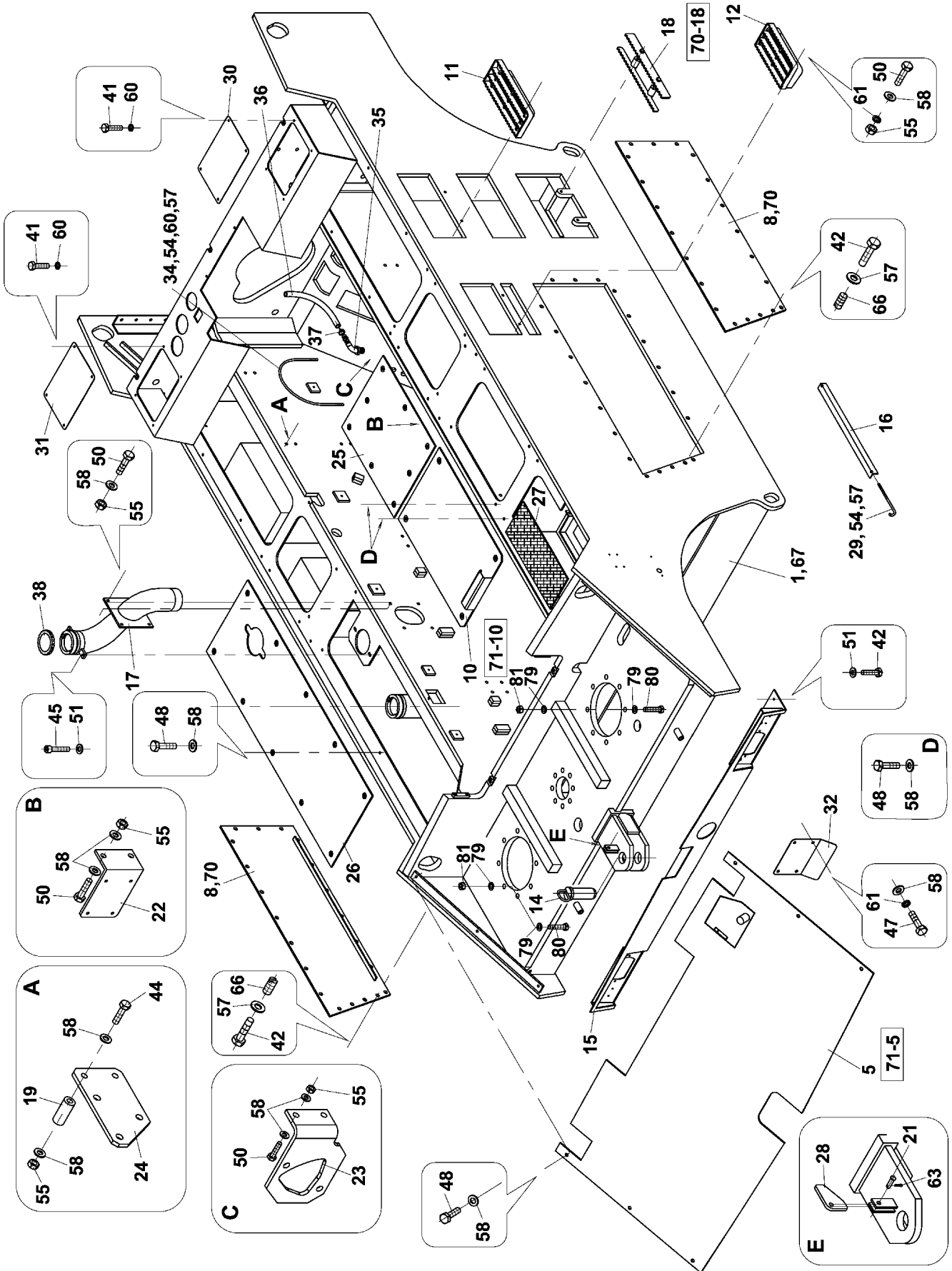
71 A

WATER PROOF FRAME
RAHMEN
CADRE

BASTIDOR
TELAIO
PAMA
RÁM VODOTĚSNÝ

AP 240

00782A



Group
Baugruppe

Spare Parts List

71 A WATER PROOF FRAME

Pos	Part Number Artikel	Quantity Menge	Weight Gewicht	Part Name Bezeichnung	Description Denominación	Denominazione Название	Název dílu
58	4-3170200105	23	0,004	WASHER UNTERLEGSCHIEBE	RONDELLE ARANDELA	RONDELLA ШАЙБА	PODLOŽKA PŘESNÁ ШАЙБА
60	4-3174000082	28	0,001	SPRING WASHER FEDERRING	RONDELLE GROWER ARANDELA ELASTICA	RONDELLA ELASTICA ПРУЖИННАЯ ШАЙБА	PODLOŽKA PRUŽNÁ ПРУЖИННАЯ ШАЙБА
61	4-3174000102	18	0,002	SPRING WASHER FEDERRING	RONDELLE GROWER ARANDELA ELASTICA	RONDELLA ELASTICA ПРУЖИННАЯ ШАЙБА	PODLOŽKA PRUŽNÁ ПРУЖИННАЯ ШАЙБА
63	4-3178103218	1	0,001	SPLIT PIN SPLINT	GOUPILLE PASADOR	CORIGLIA ШПЛИНТ	ZÁVLAČKA ШПЛИНТ
66	4-3118108008	62	0,002	SET SCREW STELLSCHRAUBE	VIS DE REGLAGE TORNILLO DE AJUSTE	VITE DI REGOLAZIONE БОЛТ УСТАНОВОЧНЫЙ	ŠROUB STAVĚCI БОЛТ УСТАНОВОЧНЫЙ
67	4-3118106006	6	0,004	SET SCREW STELLSCHRAUBE	VIS DE REGLAGE TORNILLO DE AJUSTE	VITE DI REGOLAZIONE БОЛТ УСТАНОВОЧНЫЙ	ŠROUB STAVĚCI БОЛТ УСТАНОВОЧНЫЙ
70	4-690664	1	2,100	SELF ADH.FOAM TAPE KLEBEBAND	RUBAN EN MOLITAN BANDA DE MOLIT.AUTO.	GUARNIZIONE САМОКЛЕЮ.ЛЕНТА МОЛИТ	PÁSKA SAMOLEPÍČÍ САМОКЛЕЮ.ЛЕНТА МОЛИТ
79	4-3170600210	32	0,017	WASHER UNTERLEGSCHIEBE	RONDELLE ARANDELA	RONDELLA ШАЙБА	PODLOŽKA ШАЙБА
80	4-3001520090	16	0,283	BOLT SCHRAUBE	VIS TORNILLO	VITE БОЛТ	ŠROUB БОЛТ
81	4-3048500200	16	0,062	NUT MUTTER	ECROU TUERCA	DADO ГАЙКА	MATICE ГАЙКА

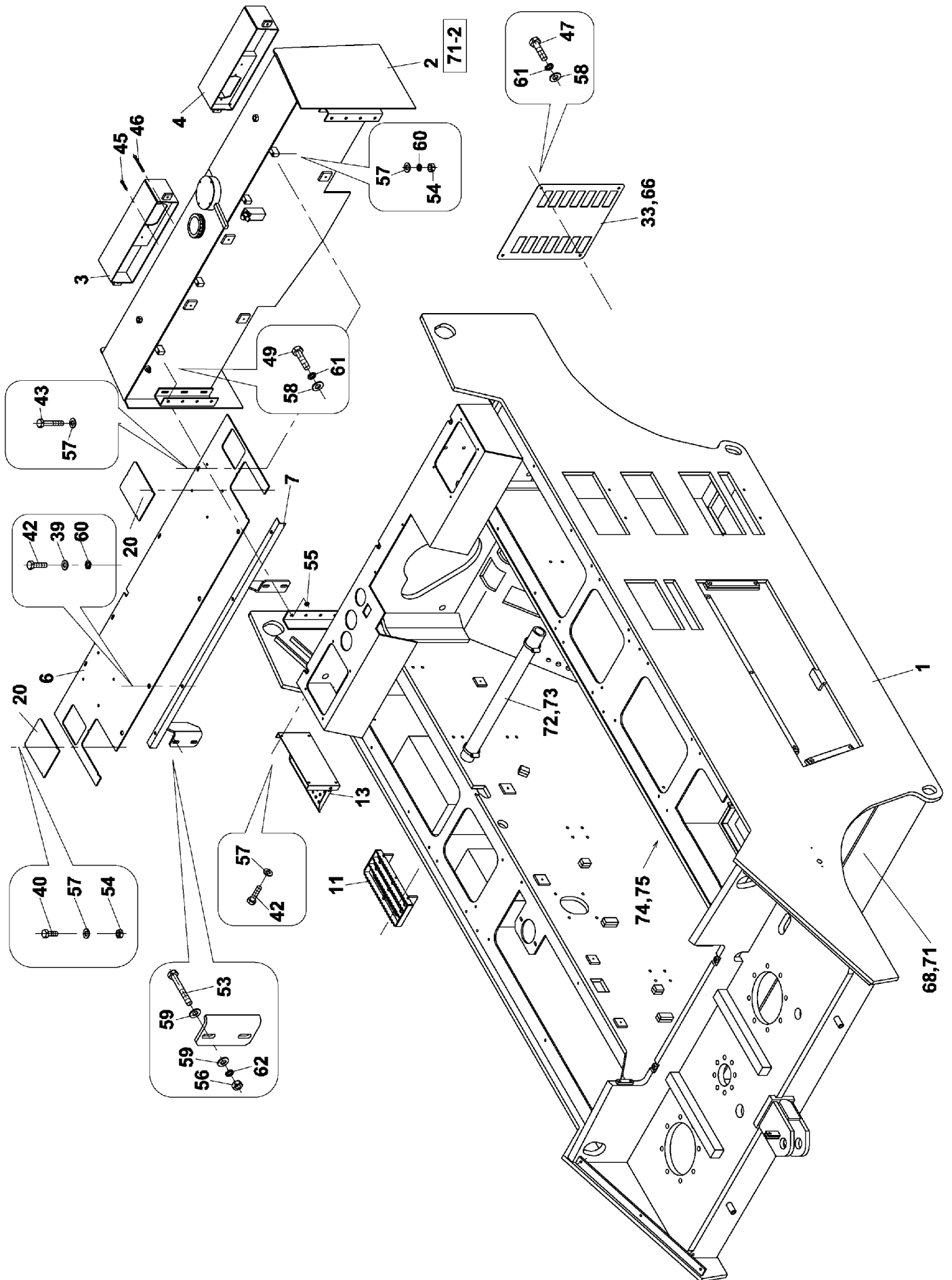
71 B

WATER PROOF FRAME
RAHMEN
CADRE

BASTIDOR
TELAIO
PAMA
RÁM VODOTĚSNÝ

AP 240

00782A



Group
Baugruppe

Spare Parts List

71 B WATER PROOF FRAME

Pos	Part Number Artikel	Quantity Menge	Weight Gewicht	Part Name Bezeichnung	Description Denominación	Denominazione Название	Název dílu
0	4-00782A	1	6560,000	WATER PROOF FRAME RAHMEN	CADRE BASTIDOR	TELAIO PAMA	RÁM VODOTĚSNÝ
1	4-00806A	0	5824,000	WATER PROOF FRAME RAHMEN	CADRE BASTIDOR	TELAIO PAMA	RÁM VODOTĚSNÝ
2	4-00048A	1	206,000	FUEL TANK KRAFTSTOFFBEHALTER	RESERVOIR DE COMBUST TANQUE DE COMBUST.	CORPO SERBATOIO ТОПЛИВНИЙ БАК	NÁDRŽ PALIVOVÁ
3	4-00231A	1	9,200	LIGHT HOLDER RIGHT HALTER DER LEUCHTEN	PORTE LAMPE SOPORTE DE FAROS DER	PORTA-LAMPADA DES. ПР.КРОШИТ.ФОНАРЬЯ	DRŽÁK SVĚTEL PRAVÝ
4	4-00232A	1	9,100	LIGHT HOLDER LEFT HALTER DER LEUCHTEN	PORTE LAMPE SOPORTE DE FAROS IZQ	PORTA-LAMPADA SIN. ЛЕВ.КРОШИТ.ФОНАРЬЯ	DRŽÁK SVĚTEL LEVÝ
6	4-02372A	1	30,450	STEEL PLATE BLECH	TOLE LATA	PIASTRA ЛИСТ	PLECH
7	4-02375A	1	5,900	HOLDER HALTER	SUPPORT SUJETADOR	SUPPORTO ДЕРЖАВКА	DRŽÁK
11	4-01233A	0	2,290	STEP STUFE	MARCHE ESCALON	ARROGGIO СТУПЕНЬ	SCHOD
13	4-9500000299	1	2,000	STEP STUFE	MARCHE ESCALON	ARROGGIO СТУПЕНЬ	SCHOD
20	4-02373A	2	1,400	COVER DECKEL	COUVERGLE TAPA	COPERGHIO КРЫШКА	VÍKO
33	4-00107A	1	3,600	COVER DECKEL	COUVERGLE TAPA	COPERGHIO КРЫШКА	VÍČKO
40	4-3002508016	4	0,011	BOLT SCHRAUBE	VIS TORNILLO	VITE БОЛТ	ŠROUB
42	4-3002508020	0	0,012	BOLT SCHRAUBE	VIS TORNILLO	VITE БОЛТ	ŠROUB
43	4-3001508028	4	0,015	BOLT SCHRAUBE	VIS TORNILLO	VITE БОЛТ	ŠROUB
45	4-3114308020	0	0,004	BOLT SCHRAUBE	VIS TORNILLO	VITE БОЛТ	ŠROUB
46	4-3279708020	2	0,000	BOLT SCHRAUBE	VIS TORNILLO	VITE БОЛТ	ŠROUB
47	4-3002510020	0	0,023	BOLT SCHRAUBE	VIS TORNILLO	VITE БОЛТ	ŠROUB
49	4-3002510030	8	0,028	BOLT SCHRAUBE	VIS TORNILLO	VITE БОЛТ	ŠROUB
51	4-3172900090	0	0,005	WASHER FOR WOOD SCHEIBE	RONDELLE LE BOIS ARANDELA PARA MADERA	RONDELLA ШАЙБА	PODLOŽKA DO DŘEVA
53	4-3002512055	4	3,000	BOLT SCHRAUBE	VIS TORNILLO	VITE БОЛТ	ŠROUB
54	4-3048500080	0	0,005	NUT MUTTER	ECROU TUERCA	DADO ГАЙКА	MATICE

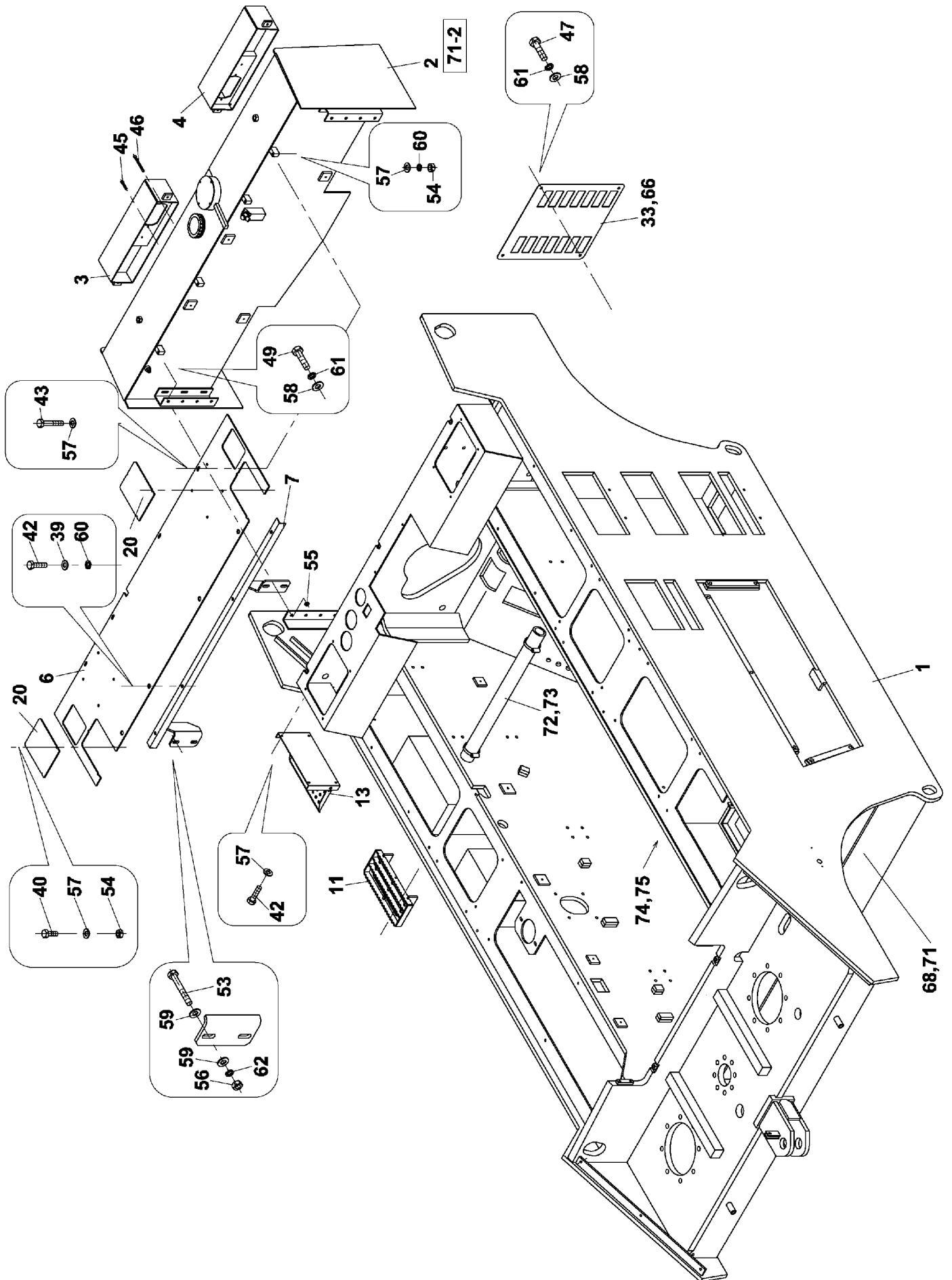
71 B

WATER PROOF FRAME
RAHMEN
CADRE

BASTIDOR
TELAIO
PAMA
RÁM VODOTĚSNÝ

AP 240

00782A

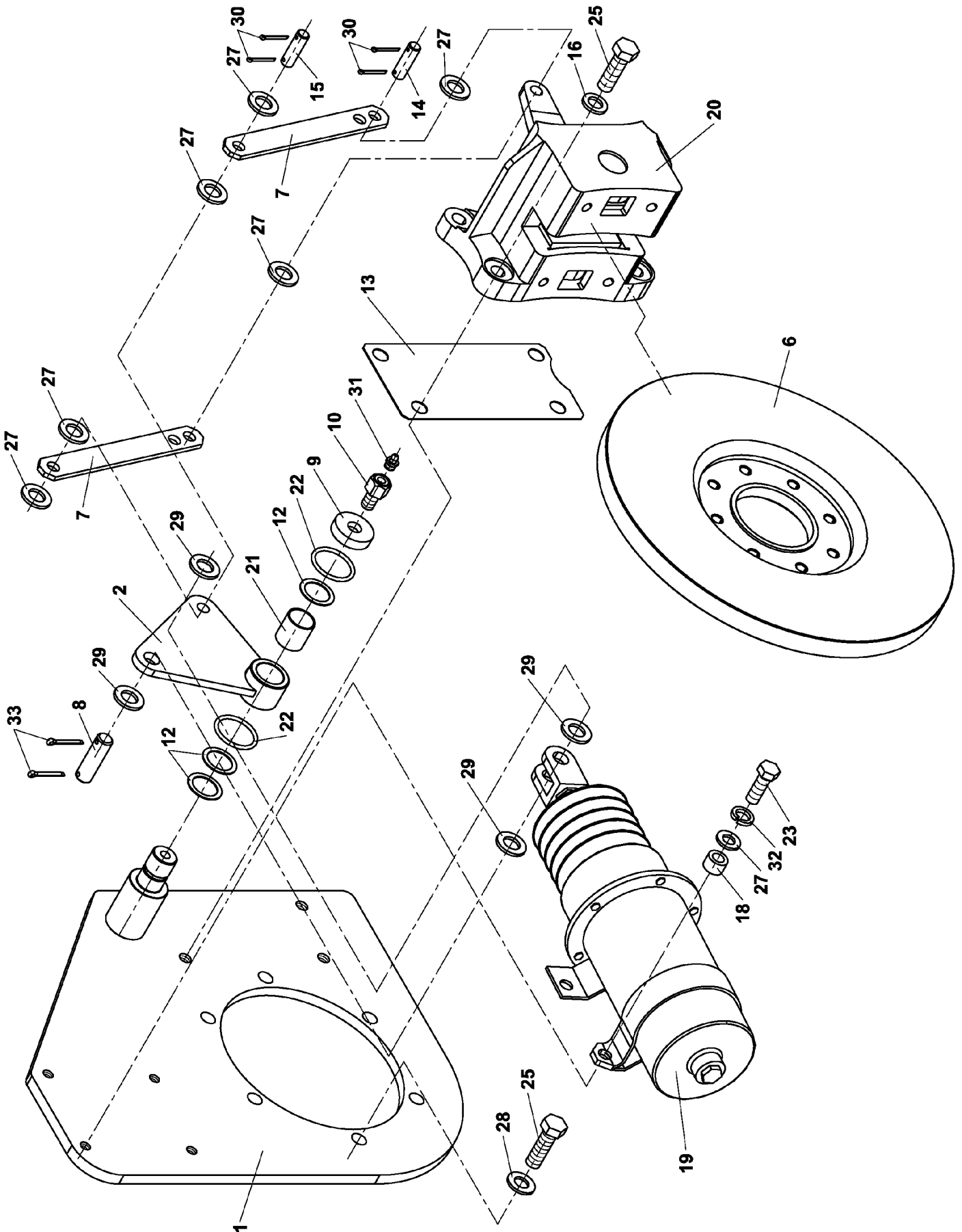


Group
Baugruppe

Spare Parts List

71 B WATER PROOF FRAME

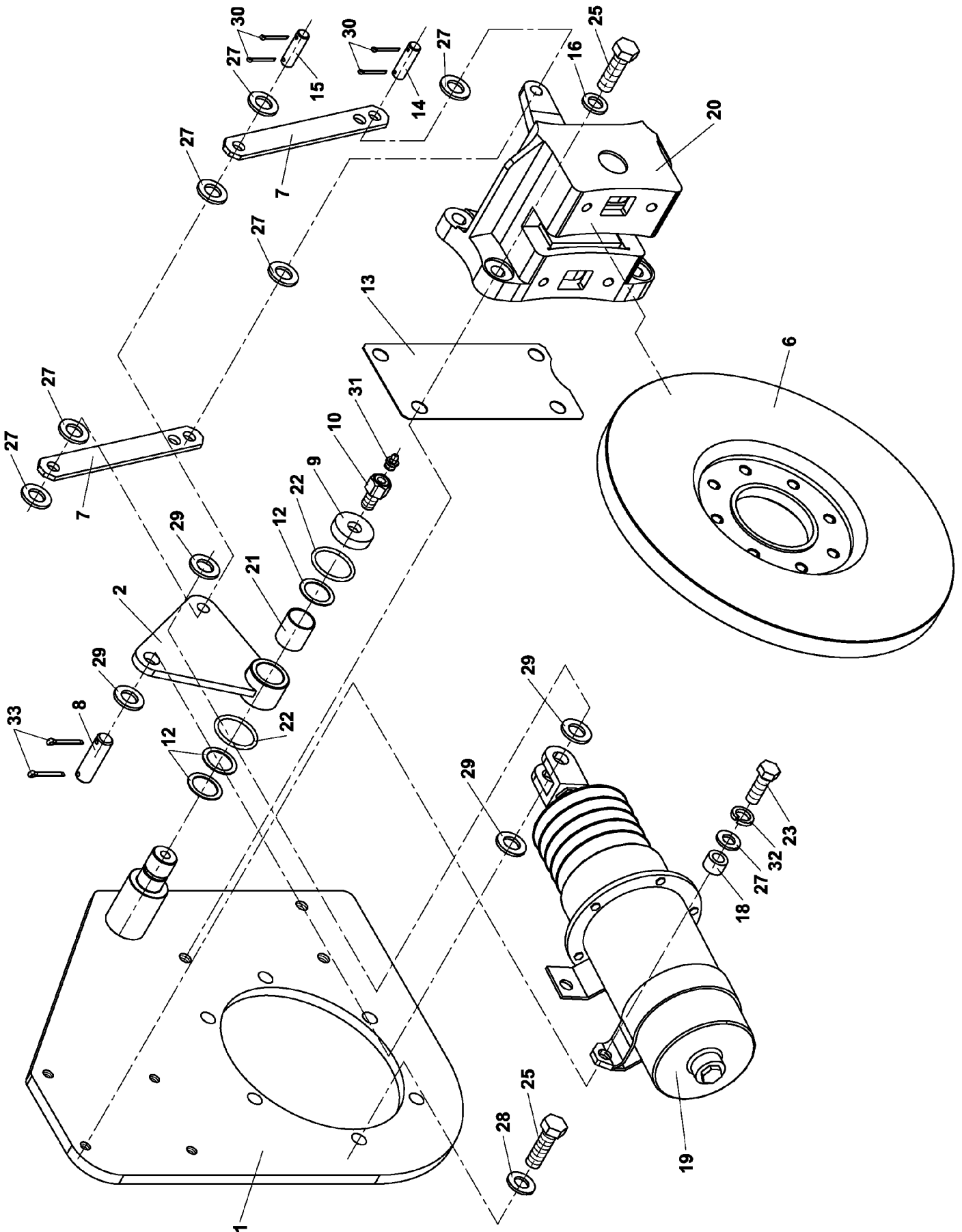
Pos	Part Number Artikel	Quantity Menge	Weight Gewicht	Part Name Bezeichnung	Description Denominación	Denominazione Название	Název dílu
55	4-3048500100	0	0,013	NUT MUTTER	ECROU TUERCA	DADO ГАЙКА	MATICE
56	4-3048500120	0	0,016	NUT MUTTER	ECROU TUERCA	DADO ГАЙКА	MATICE
57	4-3170200084	0	0,002	WASHER UNTERLEGSCHEIBE	RONDELLE ARANDELA	RONDELLA ШАЙБА	PODLOŽKA PŘESNÁ
58	4-3170200105	0	0,004	WASHER UNTERLEGSCHEIBE	RONDELLE ARANDELA	RONDELLA ШАЙБА	PODLOŽKA PŘESNÁ
59	4-3170200130	22	0,001	WASHER UNTERLEGSCHEIBE	RONDELLE ARANDELA	RONDELLA ШАЙБА	PODLOŽKA PŘESNÁ
60	4-3174000082	0	0,001	SPRING WASHER FEDERRING	RONDELLE GROWER ARANDELA ELASTICA	RONDELLA ELASTICA ПРУЖИННАЯ ШАЙБА	PODLOŽKA PRUŽNÁ
61	4-3174000102	0	0,002	SPRING WASHER FEDERRING	RONDELLE GROWER ARANDELA ELASTICA	RONDELLA ELASTICA ПРУЖИННАЯ ШАЙБА	PODLOŽKA PRUŽNÁ
62	4-3174000122	4	0,003	SPRING WASHER FEDERRING	RONDELLE GROWER ARANDELA ELASTICA	RONDELLA ELASTICA ПРУЖИННАЯ ШАЙБА	PODLOŽKA PRUŽNÁ
66	4-3118108008	0	0,002	SET SCREW STELLSCHRAUBE	VITE DE REGLAGE TORNILLO DE AJUSTE	VITE DI REGOLAZIONE БОЛТ УСТАНОВОЧНЫЙ	ŠROUB STAVĚČÍ
68	4-422345	4	0,180	PACKING DICHTUNG	GARNITURE OBTURACION	GUARNIZIONE УПЛОТНЕНИЕ	TĚSNĚNÍ
71	4-09537A	2	0,793	PLUG STOPFEN	BOUCHON TAPON	TAPPO ПРОБКА	ZÁTKA
72	4-690001	1	0,000	HOSE SCHLAUCH	TUYAU MANGUERA	FLESSIBILE ШЛАХТ	HADICE
73	4-5531020062	2	0,050	CLIP OF HOSE SCHLAUCHSCHELLE	AGRAFE DE TUYAU GRAPA DE MANGUERA	FASCETTA СКОБА ШЛАХТА	SPONA HADICOVÁ
74	4-3300000100	14	0,030	WASHER UNTERLEGSCHEIBE	RONDELLE ARANDELA	RONDELLA ШАЙБА	PODLOŽKA
75	4-3300000120	18	0,030	WASHER UNTERLEGSCHEIBE	RONDELLE ARANDELA	RONDELLA ШАЙБА	PODLOŽKA



Group
Baugruppe

Spare Parts List
92 BRAKE ASSY

Pos	Part Number Artikel	Quantity Menge	Weight Gewicht	Part Name Bezeichnung	Description Denominacion	Denominazione Название	Název dílu
0	4-04109A	1	61,200	BRAKE ASSY BREMSE	FREIN D ECHAPP FRENO	FRENO ТОРМОЗ	BRZDA
1	4-04171A	1	12,200	PLATE PLATTE	PLAQUE PLACA	PIASTRA ПЛИТА	DESKA
2	4-04245A	1	0,800	LEVER HEBEL	LEVIER PALANCA	LEVA РЫЧАГ	PAKA
6	4-322689	1	70,200	DISC SCHEIBE	DISQUE DISCO	DISCO ДИСК	KOTOUČ
7	4-04173A	2	0,200	PULL ROD ZUGSTANGE	TIGE VASTAGO	TRANTE ТЯГА	TÁHLO
8	4-04243A	1	0,100	PIN SCHANIERSTIFT	TOURILLON GORRON	PARTE ЦАПФА	ČEP
9	4-434565	1	0,000	COVER DECKEL	COUVERCLE TAPA	COPERCHIO КРЫШКА	VÍKO
10	4-434566	1	0,020	BOLT SCHRAUBE	VIS TORNILLO	VITE БОЛТ	ŠROUB
12	4-434569	3	0,010	SHIM ABGRENZUNTERLAGE	RONDELLE DE LIMITAT INSERTO LIMITADOR	RONDELLA ОГРАНИЧИТ ПРОКЛАДКА	PODLOŽKA VYMEZOVACI
13	4-00529A	1	0,160	SHIM ABGRENZUNTERLAGE	RONDELLE DE LIMITAT INSERTO LIMITADOR	RONDELLA ОГРАНИЧИТ ПРОКЛАДКА	PODLOŽKA VYMEZOVACI
14	4-434570	1	0,150	PIN SCHANIERSTIFT	TOURILLON GORRON	PARTE ЦАПФА	ČEP
15	4-434571	1	0,140	PIN SCHANIERSTIFT	TOURILLON GORRON	PARTE ЦАПФА	ČEP
16	4-433446	4	0,018	WASHER UNTERLEGSCHIEBE	RONDELLE ARANDELA	RONDELLA ШАЙБА	PODLOŽKA
18	4-02341A	4	0,021	WASHER UNTERLEGSCHIEBE	RONDELLE ARANDELA	RONDELLA ШАЙБА	PODLOŽKA
19	4-5358060038	1	6,000	SPRING CYLINDER FEDER ZYLINDER	CYLINDRE DE RESSORTS CILINDRO DE RESORTE	CILINDRO ЦИЛІНДР ПРУЖИНЫ	VÁLEC PRUŽINOVÝ
20	4-5358020373	1	2,000	YOKE BUEGEL	ETRIER ESTRIBO	FLANGIA ХОМУТ	TRMEN
21	4-3910002530	1	0,005	BUSH BUCHSE	DOUILLE BUJE	BOCCOLA ВТУЛКА	POUZDRO
22	4-6160142204	2	0,000	"O" RING RING	BAGUE ANILLO	ANELLO КОЛЬЦО	KROUŽEK O
23	4-3002512035	4	0,042	BOLT SCHRAUBE	VIS TORNILLO	VITE БОЛТ	ŠROUB
25	4-3002514045	10	0,075	BOLT SCHRAUBE	VIS TORNILLO	VITE БОЛТ	ŠROUB
27	4-3170200130	10	0,001	WASHER UNTERLEGSCHIEBE	RONDELLE ARANDELA	RONDELLA ШАЙБА	PODLOŽKA PŘESNÁ

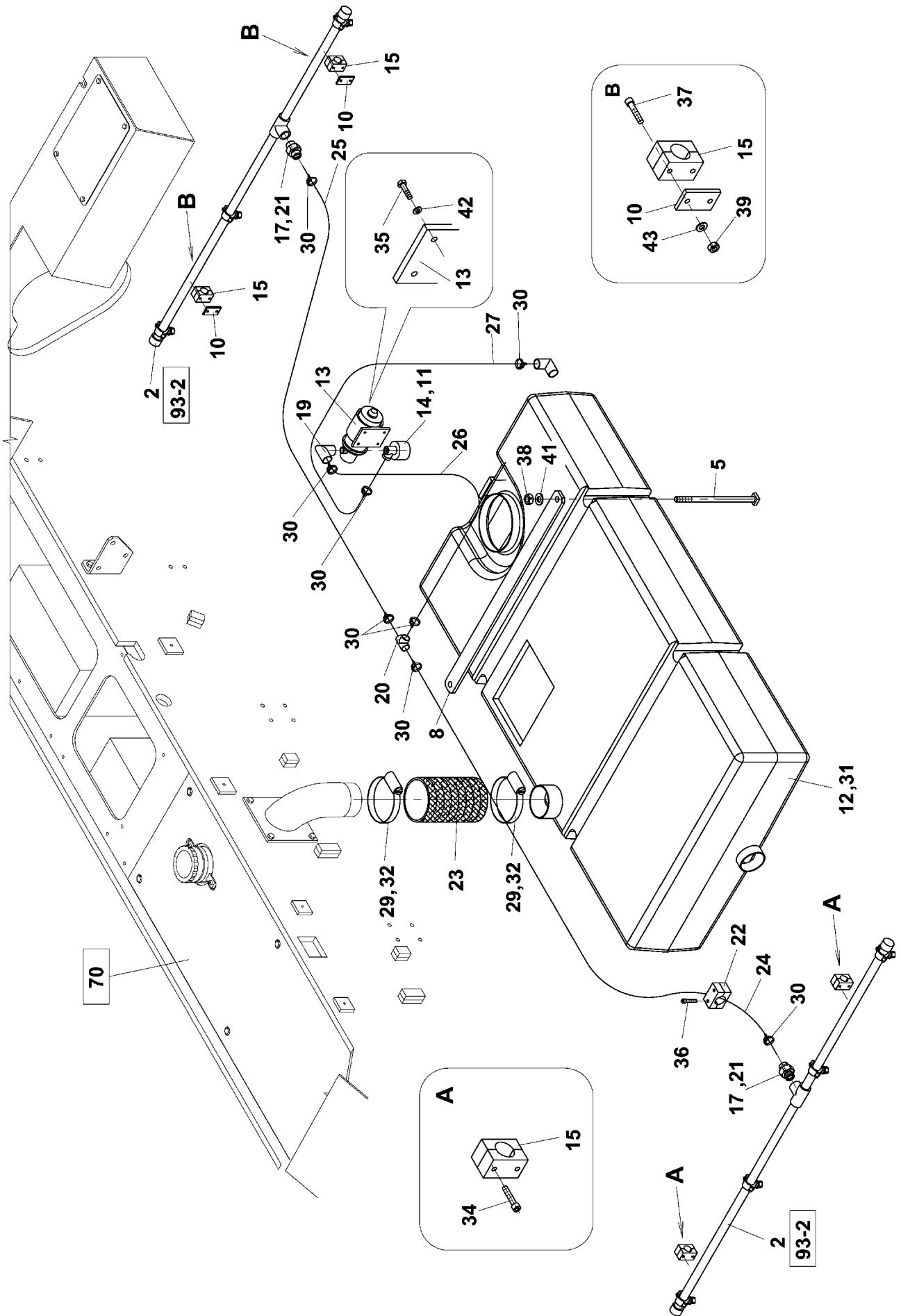


Group
Baugruppe

Spare Parts List

92 BRAKE ASSY

Pos	Part Number Artikel	Quantity Menge	Weight Gewicht	Part Name Bezeichnung	Description Denominación	Denominazione Название	Název dílu
28	4-3170200150	6	0,010	WASHER UNTERLEGSCHEIBE	RONDELLE ARANDELA	RONDELLA ШАЙБА	PODLOŽKA PŘESNÁ
29	4-3170200170	4	0,011	WASHER UNTERLEGSCHEIBE	RONDELLE ARANDELA	RONDELLA ШАЙБА	PODLOŽKA PŘESNÁ
30	4-3178103225	4	0,001	SPLIT PIN SPLINT	GOUPILLE PASADOR	COPIGLIA ШПЛИНТ	ZÁVLAČKA
31	4-5536210006	1	0,006	GREASE NIPPLE SCHMIERBUCHSE	GRAISSEUR ENGRASADOR	INGRASSATORE СМАЗОЧНАЯ ГОЛОВКА	HLAVICE MAZACÍ
32	4-3900017120	4	0,003	WASHER UNTERLEGSCHEIBE	RONDELLE ARANDELA	RONDELLA ШАЙБА	PODLOŽKA
33	4-3178104028	2	0,020	SPLIT PIN SPLINT	GOUPILLE PASADOR	COPIGLIA ШПЛИНТ	ZÁVLAČKA

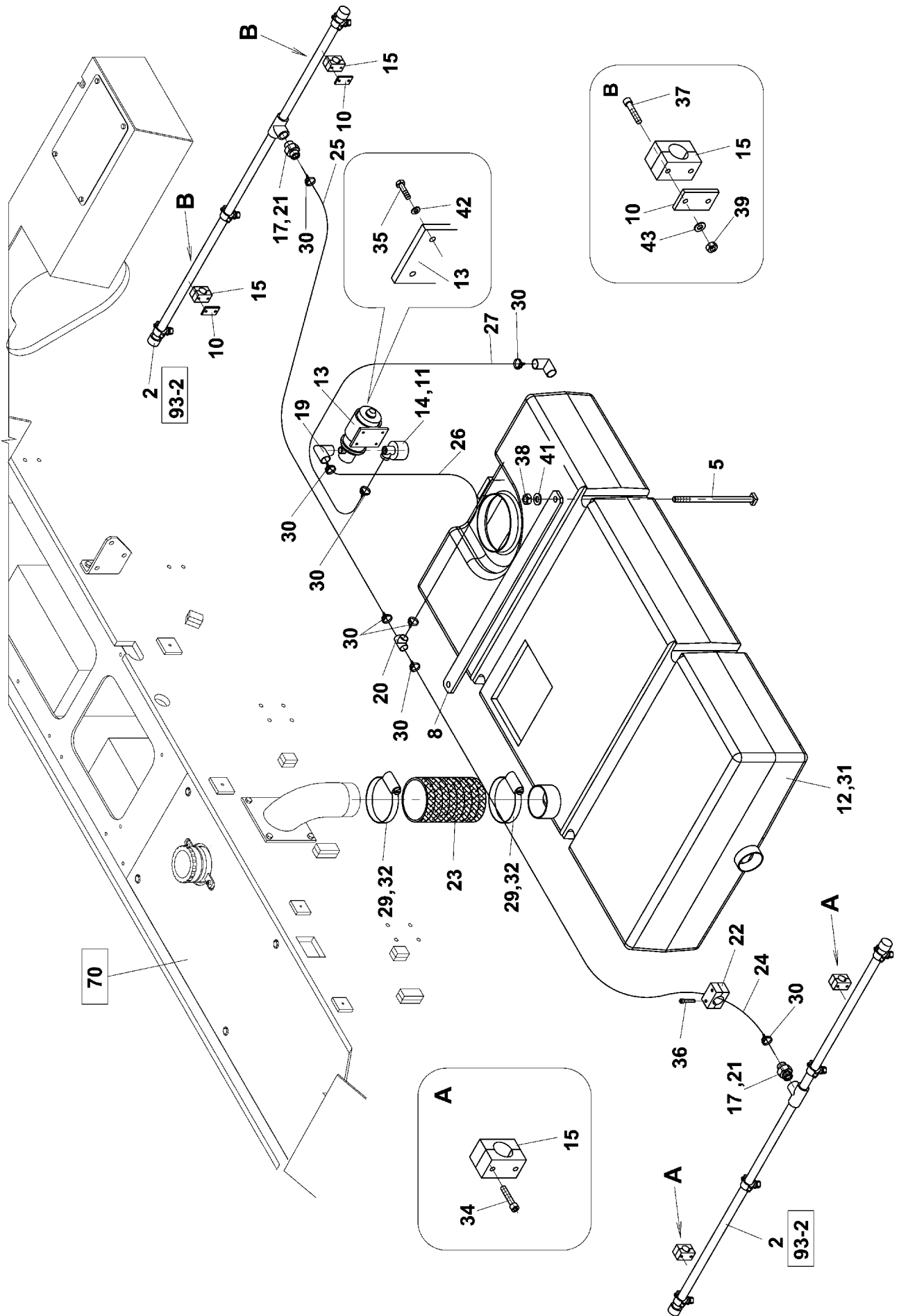


Group
Baugruppe

Spare Parts List

93 SPRINKLING

Pos	Part Number Artikel	Quantity Menge	Weight Gewicht	Part Name Bezeichnung	Description Denominacion	Denominazione Название	Název dílu
0	4-105699	1	46,500	SPRINKLING BERIESELUNG	ARROSAGE ROCIO	SPRUZZARE УВЛАЖНЕНИЕ	KROPENÍ
2	4-320377	2	0,640	PIPE ROHR	TUYAU TUBO	TUBO RIGIDO ТРУБКА	TRUBKA
5	4-438584	4	0,500	BOLT SCHRAUBE	VIS TORNILLO	VITE БОЛТ	ŠROUB
8	4-438607	2	3,160	STRIP BAND	BANDE CINTA	CINTO ЛЕНТА	PÁS
10	4-442275	2	0,100	HOLDER HALTER	SUPPORT SUJETADOR	SUPPORTO ДЕРЖАВКА	DRŽÁK
11	4-9500600033	1	0,100	ADAPTER ADAPTER	ADAPTEUR ADAPTADOR	RACCORDO АДАПТЕР	ADAPTÉR
12	4-6150050120	1	30,000	WATER TANK WASSERBEHALTER	RESERVOIR A EAU TANQUE DE AGUA	CORPO SERBATOIO ВОДНЫЙ БАК	NÁDRŽ VODNÍ
13	4-9500600010	1	4,000	WATER PUMP WASSERPUMPE	POMPE A EAU BOMBA DE AGUA	POMPA ВОДЯНОЙ НАСОС	ČERPADLO VODNÍ
14	4-9500600031	1	0,000	FILTER FILTER	FILTRE FILTRO	FILTRO ФИЛЬТР	FILTR
15	4-5160580009	5	0,000	CLIP ROHRSCHELLE	PIECE DE FIXATION AGARRADOR	FASCETTA ЗАЖИМ	PŘÍCHÝTKA
17	4-5325110009	2	0,020	REDUCING PIECE REDUZIERSTUECK	REDUCTION REDUCCION	RIDUZIONE РЕДУКЦИЯ	REDUKCE
19	4-5531020052	1	0,050	CONNECTING PIPE ROHRSTUTZEN	TUBULURE TUBULADURA	RACCORDO МУФТА	HRDLO
20	4-5531020054	1	0,005	CONNECTING PIPE ROHRSTUTZEN	TUBULURE TUBULADURA	RACCORDO МУФТА	HRDLO
21	4-5531020055	2	0,050	CONNECTING PIPE ROHRSTUTZEN	TUBULURE TUBULADURA	RACCORDO МУФТА	HRDLO
22	4-5358050044	2	0,020	SLEEVE HUELSE	MANCHON ABRAZADORA	MANICOTTO ОБОЙМА	OBJIMKA
23	4-612132	1	0,300	HOSE SCHLAUCH	TUYAU MANGUERA	FLESSIBILE ШЛАГ	HADICE
24	4-612133	1	0,031	HOSE SCHLAUCH	TUYAU MANGUERA	FLESSIBILE ШЛАГ	HADICE
25	4-612134	1	0,030	HOSE SCHLAUCH	TUYAU MANGUERA	FLESSIBILE ШЛАГ	HADICE
26	4-612135	1	0,007	HOSE SCHLAUCH	TUYAU MANGUERA	FLESSIBILE ШЛАГ	HADICE
27	4-612136	1	0,006	HOSE SCHLAUCH	TUYAU MANGUERA	FLESSIBILE ШЛАГ	HADICE
29	4-5531020059	2	0,000	CLIP KLAMMER	AGRAFE GRAPA	FASCETTA СКОБА	SPONA



Group
Baugruppe

Spare Parts List

93 SPRINKLING

Pos	Part Number Artikel	Quantity Menge	Weight Gewicht	Part Name Bezeichnung	Description Denominación	Denominazione Название	Název dílu
30	4-5531020001	8	0,015	CLIP KLAMMER	AGRAFE GRAPA	FASCETTA СКОБА	SPONA
31	4-690002	1	1,050	SELF ADH.FOAM TAPE KLEBEBAND	RUBAN EN MOLITAN BANDA DE MOLIT.AUTO.	GUARNIZIONE САМОКЛЕЮ.ЛЕПЕНТА МОЛИТ	PÁSKA SAMOLEPÍČÍ
32	4-690274	1	0,065	CABLE KABEL	CABLE CABLE	CORDA ШНУР	ŠŇŮRA
34	4-3114306035	6	0,010	BOLT SCHRAUBE	VIS TORNILLO	VITE БОЛТ	ŠROUB
35	4-3113105025	4	0,005	BOLT SCHRAUBE	VIS TORNILLO	VITE БОЛТ	ŠROUB
36	4-3114306028	2	0,001	BOLT SCHRAUBE	VIS TORNILLO	VITE БОЛТ	ŠROUB
37	4-3114306040	4	0,010	BOLT SCHRAUBE	VIS TORNILLO	VITE БОЛТ	ŠROUB
38	4-3048500160	4	0,033	NUT MUTTER	ECROU TUERCA	DADO ГАЙКА	MATICE
39	4-3149200060	4	0,015	NUT MUTTER	ECROU TUERCA	DADO ГАЙКА	MATICE
41	4-3170200170	4	0,011	WASHER UNTERLEGSCHEIBE	RONDELLE ARANDELA	RONDELLA ШАЙБА	PODLOŽKA PŘESNÁ
42	4-3172600053	4	0,002	WASHER UNTERLEGSCHEIBE	RONDELLE ARANDELA	RONDELLA ШАЙБА	PODLOŽKA
43	4-3170200064	8	0,001	WASHER UNTERLEGSCHEIBE	RONDELLE ARANDELA	RONDELLA ШАЙБА	PODLOŽKA PŘESNÁ

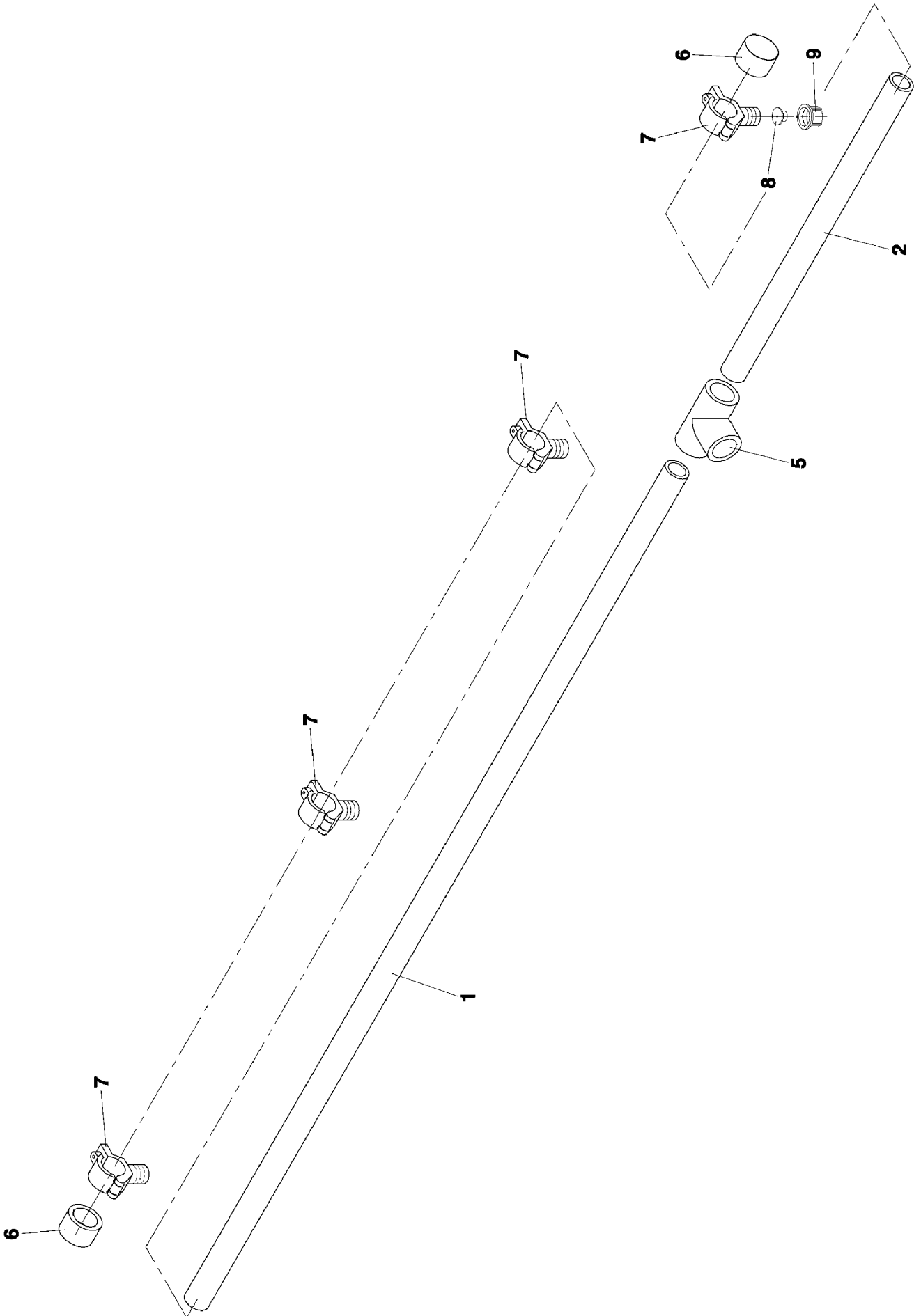
93-2

PIPE
ROHR
TUYAU

TUBO
TUBO RIGIDO
ТРУБКА
TRUBKA

AP 240

320377

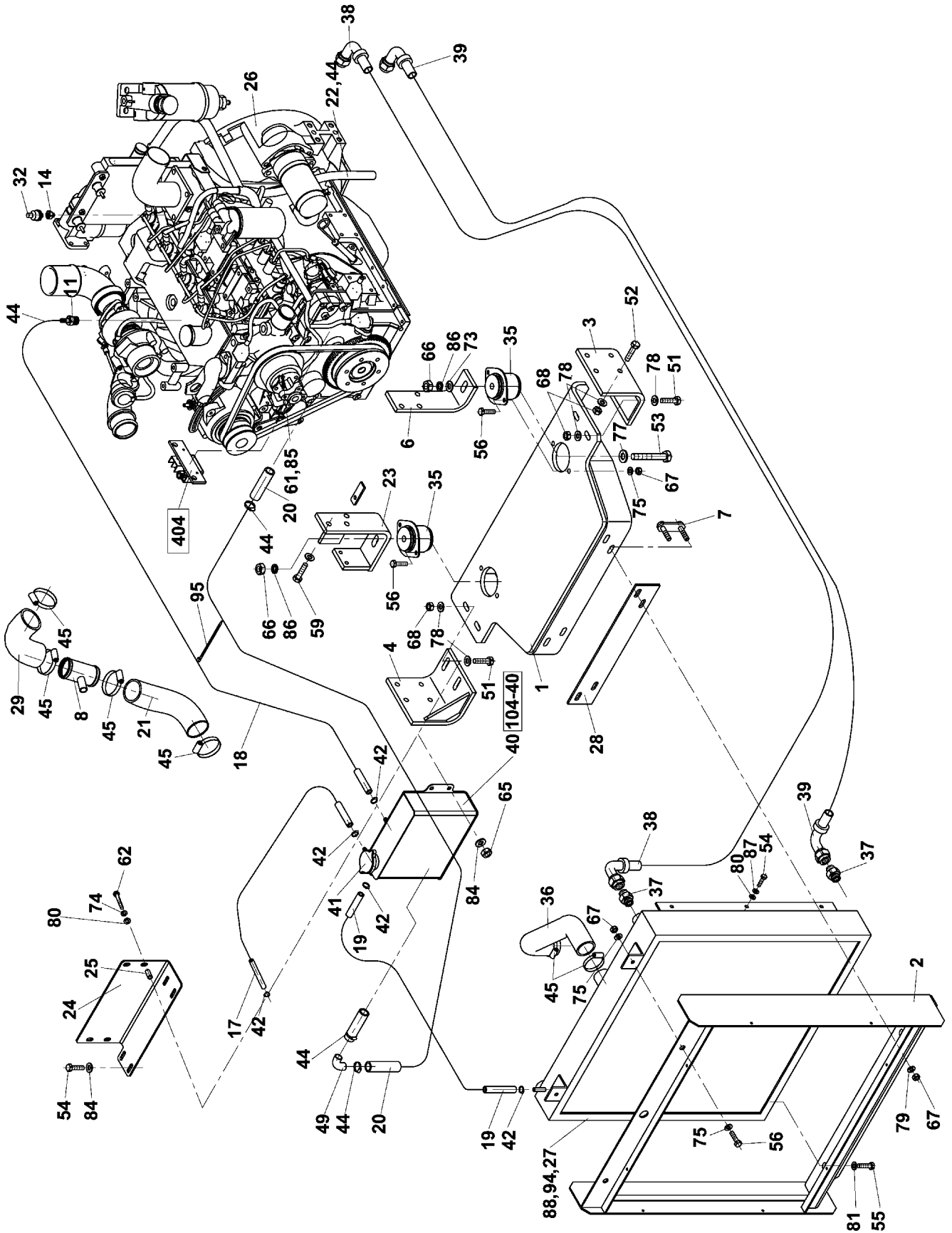


Group
Baugruppe

Spare Parts List

93-2 PIPE

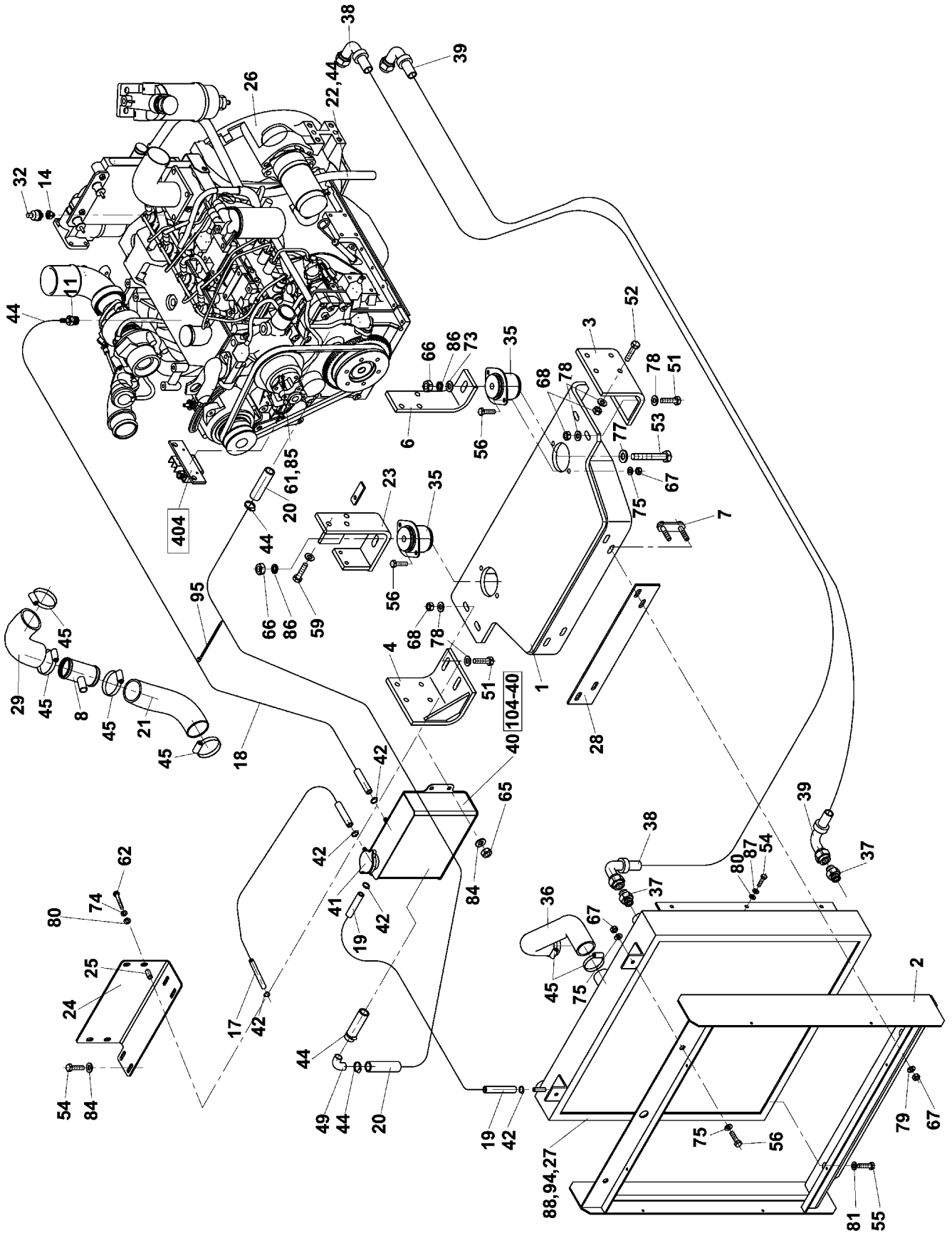
Pos	Part Number Artikel	Quantity Menge	Weight Gewicht	Part Name Bezeichnung	Description Denominación	Denominazione Название	Název dílu
0	4-320377	1	0,640	PIPE ROHR	TUYAU TUBO	TUBO RIGIDO ТРУБКА	TRUBKA
1	4-438565	1	0,250	PIPE ROHR	TUYAU TUBO	TUBO RIGIDO ТРУБКА	TRUBKA
2	4-438566	1	0,090	PIPE ROHR	TUYAU TUBO	TUBO RIGIDO ТРУБКА	TRUBKA
5	4-5325110012	1	0,040	T PIECE T STUECK	PIECE EN T PIEA EN T	RACCORDO A T Т КУСОК	KUS-T
6	4-5325110013	2	0,010	PLUG STOPFEN	BOUCHON TAPON	TAPPO ПРОБКА	ZÁTKA
7	4-6150090021	4	0,010	SLEEVE HUELSE	MANCHON ABRAZADORA	MANICOTTO ОБОЙМА	OBJIMKA
8	4-6150090025	4	0,007	NOZZLE DUSE	BUSE INJECTOR	INJECTOR ФОРСУШКА	TRYSKA
9	4-6150090023	4	0,010	NUT MUTTER	ECROU TUERCA	DADO ГАЙКА	MATICE



Group
Baugruppe

Spare Parts List
104 ENGINE CUMMINS

Pos	Part Number Artikel	Quantity Menge	Weight Gewicht	Part Name Bezeichnung	Description Denominación	Denominazione Название	Název dílu
0	4-03584A	1	422,000	ENGINE CUMMINS MOTOR CUMMINS	MOTEUR CUMMINS MOTOR CUMMINS	MOTORE CUMMINS ДВИГАТЕЛЬ ЦУММИНС	MOTOR CUMMINS
1	4-05372A	1	37,350	BEAM TRAEGER	POUTRE VIGA	SUPPORTO КРОНШТЕЙН	NOSNÍK
2	4-05214A	1	0,000	FRAME RAHMEN	CADRE BASTIDOR	TELAIO РАМА	RAM
3	4-00304A	1	4,190	HOLDER HALTER	SUPPORT SUJETADOR	SUPPORTO ДЕРЖАВКА	DRŽÁK
4	4-00305A	1	4,190	HOLDER HALTER	SUPPORT SUJETADOR	SUPPORTO ДЕРЖАВКА	DRŽÁK
6	4-03570A	1	2,900	MOTOR ADAPTOR MOTOR FLANCH	BRIDE CONSOLA	FLANGIA MOTORE КОНСОЛЬ	KONZOLA MOTORU
7	4-00630A	2	0,140	PLATE PLATTE	PLAGUE PLACA	PIASTRA ПЛИТА	DESKA
8	4-441917	1	0,270	LOWER PIPELINE ROHRLEITUNG - UNTEN	CONDUITE TUBERIA INFERIOR	TUBAZIONE ТРУБОПРОВОД НИЖНИЙ	POTRUBÍ DOLNI
11	4-02927A	1	0,090	CONNECTION ANSCHLUSSTUECK	RACCORD CONEXION	RACCORDO ПРИСОЕДИНЕНИЕ	PŘÍPOJKA
14	4-315885	1	0,060	REDUCING PIECE REDUZIERSTUECK	REDUCTION REDUCCION	RIDUZIONE РЕДУКЦИЯ	REDUKCE
17	4-613458	1	0,070	HOSE SCHLAUCH	TUYAU MANGUERA	FLESSIBILE ШЛАГ	HADICE
18	4-612340	1	0,000	DEAERATING HOSE ENTLUFTUNGSVERSCHLUS	TUYAU A DESAERAGE MANGUERA p/DESAEREAR	FLESSIBILE ШЛАГ	HADICE ODVZDUŠŇOVACÍ
19	4-612341	1	0,000	DEAERATING HOSE ENTLUFTUNGSVERSCHLUS	TUYAU A DESAERAGE MANGUERA p/DESAEREAR	FLESSIBILE ШЛАГ	HADICE ODVZDUŠŇOVACÍ
20	4-612342	1	0,000	HOSE SCHLAUCH	TUYAU MANGUERA	FLESSIBILE ШЛАГ	HADICE
21	4-6160084037	1	0,250	ELBOW KNIESTUECK	COUDE CODO	MANICOTTO КОЛЕНО	KOLENO
22	4-690584	1	1,125	HOSE SCHLAUCH	TUYAU MANGUERA	FLESSIBILE ШЛАГ	HADICE
23	4-03583A	1	1,870	MOTOR ADAPTOR MOTOR FLANCH	BRIDE CONSOLA	FLANGIA MOTORE КОНСОЛЬ	KONZOLA MOTORU
24	4-05864A	1	1,910	HOLDER HALTER	SUPPORT SUJETADOR	SUPPORTO ДЕРЖАВКА	DRŽÁK
25	4-00597A	4	0,030	SPACING TUBE Distanzrohr	TUBE D ECARTEMENT ESPACIADOR	ELEM. DI COLLEGAM. ДИСТАНЦ ТРУБКА	TRUBIČKA DISTANČNI
26	4-9501000871	1	340,000	ENGINE CUMMINS MOTOR CUMMINS	MOTEUR CUMMINS MOTOR CUMMINS	MOTORE CUMMINS ДВИГАТЕЛЬ ЦУММИНС	MOTOR CUMMINS
27	4-920000309	1	33,000	COOLER KUEHLER	RADIATEUR RADIADOR	RADIATORE COMPLETO РАДИАТОР	CHLADIČ

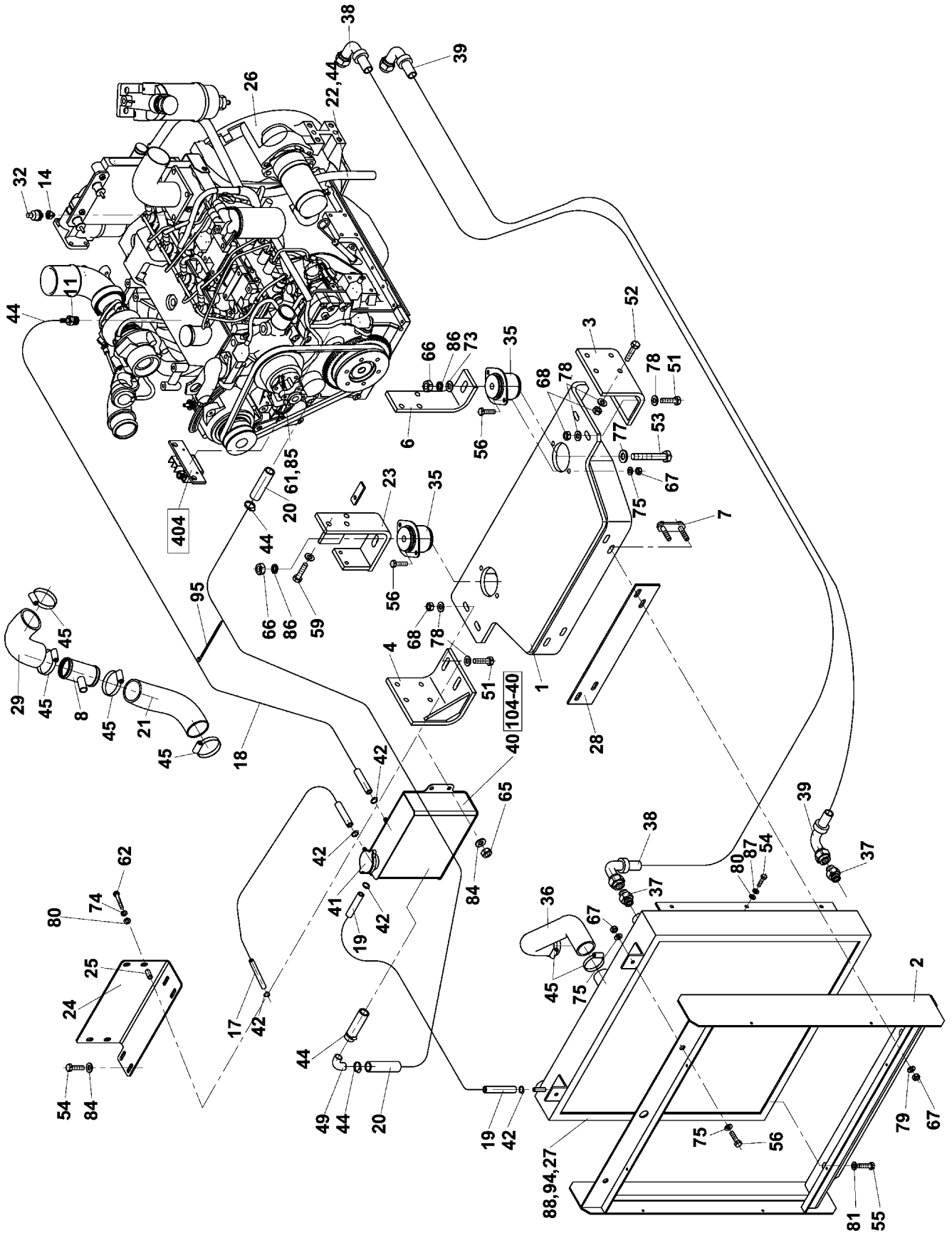


Group
Baugruppe

Spare Parts List

104 ENGINE CUMMINS

Pos	Part Number Artikel	Quantity Menge	Weight Gewicht	Part Name Bezeichnung	Description Denominación	Denominazione Название	Název dílu
28	4-08536A	1	0,200	WASHER UNTERLEGSCHEIBE	RONDELLE ARANDELA	RONDELLA ШАЙБА	PODLOŽKA
29	4-9200000066	1	0,200	RUBBER ELBOW GUMMIKNIESTUCK	COUDE EN GOMME CODO DE GOMA	MANICOTTO IN GOMMA РЕЗИНОВОЇЕ КОЛЕНО	KOLENO PRYŽOVÉ
32	4-5451080094	1	0,000	OIL PRESSURE SWITCH WALZENSCHALTER	DISJONCTEUR PRESS. CONTACTOR CILINDRICO	INTERRUTTORE PRESS. ВЫКЛЮЧАТЕЛЬ	SPÍNAČ OLEJOVÝ TLAK.
35	4-9200000056	2	0,000	SILENTBLOCK DAEMPUNGSBLOCK	SILENTBLOC SILENTBLOQUE	TASSELLO ELASTICO РЕЗИН.МЕТАЛ.ИЗДЕЛИЕ	SILENBLOK
36	4-6160084026	1	0,500	HOSE SCHLAUCH	TUYAU MANGUERA	FLESSIBILE ШЛАҢГ	HADICE
37	4-5160650066	2	0,000	CONNECTING PIPE ROHRSTUTZEN	TUBULURE TUBULADURA	RACCORDO МҮФТА	HRDLO
38	4-5160571605	1	1,600	HOSE SCHLAUCH	TUYAU MANGUERA	FLESSIBILE ШЛАҢГ	HADICE
39	4-5160571606	1	1,200	HOSE SCHLAUCH	TUYAU MANGUERA	FLESSIBILE ШЛАҢГ	HADICE
40	4-01407A	1	2,730	EQUALIZER TANK BECKEN	RESERVOIR RECIPIENTE	SERBATOIO ESPANSIONE РЕСЕРВУАР	NÁDOBA EXPANZNI
42	4-5531020002	6	0,010	CLIP KLAMMER	AGRAFE GRAPA	FASCETTA СКОБА	SPONA
44	4-5531020003	4	0,010	CLIP KLAMMER	AGRAFE GRAPA	FASCETTA СКОБА	SPONA
45	4-5531020007	6	0,040	CLIP KLAMMER	AGRAFE GRAPA	FASCETTA СКОБА	SPONA
49	4-5531020060	1	0,002	CONNECTING PIPE ROHRSTUTZEN	TUBULURE TUBULADURA	RACCORDO МҮФТА	HRDLO
51	4-3001512045	4	0,055	BOLT SCHRAUBE	VIS TORNILLO	VITE БОЛТ	ŠROUB
52	4-3001512050	8	0,060	BOLT SCHRAUBE	VIS TORNILLO	VITE БОЛТ	ŠROUB
53	4-3001516130	2	0,234	BOLT SCHRAUBE	VIS TORNILLO	VITE БОЛТ	ŠROUB
54	4-3002508020	10	0,012	BOLT SCHRAUBE	VIS TORNILLO	VITE БОЛТ	ŠROUB
55	4-3002510025	2	0,026	BOLT SCHRAUBE	VIS TORNILLO	VITE БОЛТ	ŠROUB
56	4-3002510030	5	0,028	BOLT SCHRAUBE	VIS TORNILLO	VITE БОЛТ	ŠROUB
59	4-3002512035	6	0,042	BOLT SCHRAUBE	VIS TORNILLO	VITE БОЛТ	ŠROUB
61	4-3114310050	4	0,040	BOLT SCHRAUBE	VIS TORNILLO	VITE БОЛТ	ŠROUB

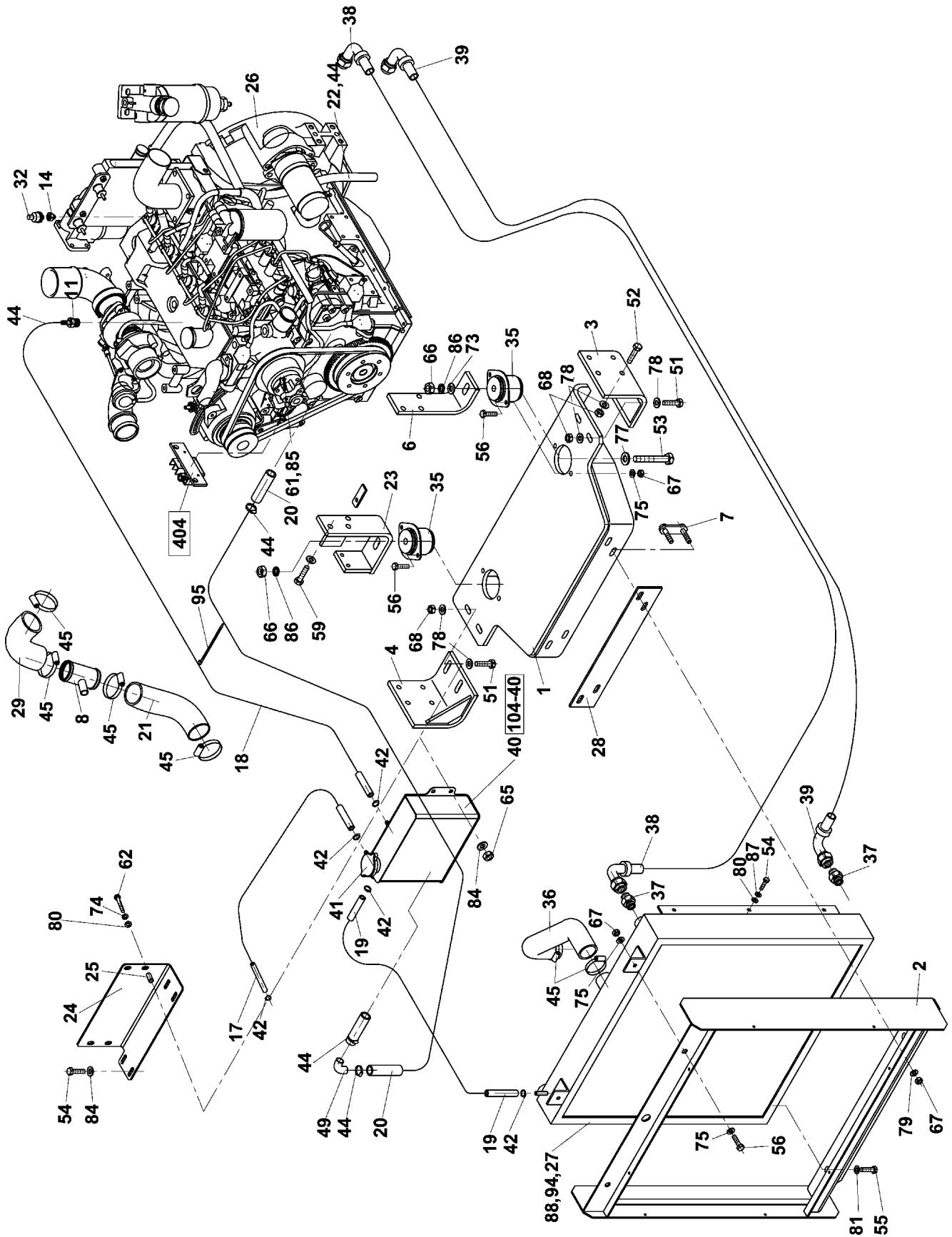


Group
Baugruppe

Spare Parts List

104 ENGINE CUMMINS

Pos	Part Number Artikel	Quantity Menge	Weight Gewicht	Part Name Bezeichnung	Description Denominación	Denominazione Название	Název dílu
62	4-3114308065	4	0,031	BOLT SCHRAUBE	VIS TORNILLO	VITE БОЛТ	ŠROUB
65	4-3048500080	4	0,005	NUT MUTTER	ECROU TUERCA	DADO ГАЙКА	MATICE
66	4-3048500160	2	0,033	NUT MUTTER	ECROU TUERCA	DADO ГАЙКА	MATICE
67	4-3530021100	10	0,100	NUT MUTTER	ECROU TUERCA	DADO ГАЙКА	MATICE
68	4-3530020120	8	0,012	NUT MUTTER	ECROU TUERCA	DADO ГАЙКА	MATICE
68	4-3530020120	4	0,012	NUT MUTTER	ECROU TUERCA	DADO ГАЙКА	MATICE
73	4-3170600170	2	0,020	WASHER UNTERLEGSCHIEBE	RONDELLE ARANDELA	RONDELLA ШАЙБА	PODLOŽKA
74	4-3170200084	10	0,002	WASHER UNTERLEGSCHIEBE	RONDELLE ARANDELA	RONDELLE ШАЙБА	PODLOŽKA PŘESNÁ
75	4-3170200105	8	0,004	WASHER UNTERLEGSCHIEBE	RONDELLE ARANDELA	RONDELLE ШАЙБА	PODLOŽKA PŘESNÁ
77	4-3170200170	2	0,011	WASHER UNTERLEGSCHIEBE	RONDELLE ARANDELA	RONDELLE ШАЙБА	PODLOŽKA PŘESNÁ
78	4-3170600130	8	0,007	WASHER UNTERLEGSCHIEBE	RONDELLE ARANDELA	RONDELLE ШАЙБА	PODLOŽKA
78	4-3170600130	8	0,007	WASHER UNTERLEGSCHIEBE	RONDELLE ARANDELA	RONDELLE ШАЙБА	PODLOŽKA
78	4-3170600130	8	0,007	WASHER UNTERLEGSCHIEBE	RONDELLE ARANDELA	RONDELLE ШАЙБА	PODLOŽKA
79	4-3170600100	4	0,001	WASHER UNTERLEGSCHIEBE	RONDELLE ARANDELA	RONDELLE ШАЙБА	PODLOŽKA
80	4-3172900090	6	0,005	WASHER FOR WOOD SCHEIBE	RONDELLE LE BOIS ARANDELA PARA MADERA	RONDELLE ШАЙБА	PODLOŽKA DO DŘEVA
80	4-3172900090	8	0,005	WASHER FOR WOOD SCHEIBE	RONDELLE LE BOIS ARANDELA PARA MADERA	RONDELLE ШАЙБА	PODLOŽKA DO DŘEVA
81	4-3172700115	2	0,002	WASHER FOR WOOD SCHEIBE	RONDELLE LE BOIS ARANDELA PARA MADERA	RONDELLE ШАЙБА	PODLOŽKA DO DŘEVA
84	4-3174000082	6	0,001	SPRING WASHER FEDERRING	ARANDELA ELASTICA	RONDELLA ELASTICA ПРУЖИННАЯ ШАЙБА	PODLOŽKA PRUŽNÁ
85	4-3174000102	4	0,002	SPRING WASHER FEDERRING	ARANDELA ELASTICA	RONDELLA ELASTICA ПРУЖИННАЯ ШАЙБА	PODLOŽKA PRUŽNÁ
86	4-3174000163	2	0,006	SPRING WASHER FEDERRING	ARANDELA ELASTICA	RONDELLA ELASTICA ПРУЖИННАЯ ШАЙБА	PODLOŽKA PRUŽNÁ
87	4-3900017080	6	0,010	SPRING WASHER FEDERRING	ARANDELA ELASTICA	RONDELLA ELASTICA ПРУЖИННАЯ ШАЙБА	PODLOŽKA PRUŽNÁ



Spare Parts List

104 ENGINE CUMMINS

Group
Baugruppe

Pos	Part Number Artikel	Quantity Menge	Weight Gewicht	Part Name Bezeichnung	Description Denominación	Denominazione Название	Název dílu
88	4-00846A	2	0,020	CLIP ROHRSCHELLE	PIECE DE FIXATION AGARRADOR	FASCETTA ЗАЖИМ	PRÍCHYTKA
94	4-6150051017	5	0,005	LINK TAPE BAND	RUBAN FLEJE	BANDELLA ЛЕНТА ДЛА СВЯЗКИ	PÁSEK VÁZACÍ
95	4-6150051016	5	0,005	LINK TAPE BAND	RUBAN FLEJE	BANDELLA ЛЕНТА ДЛА СВЯЗКИ	PÁSEK VÁZACÍ

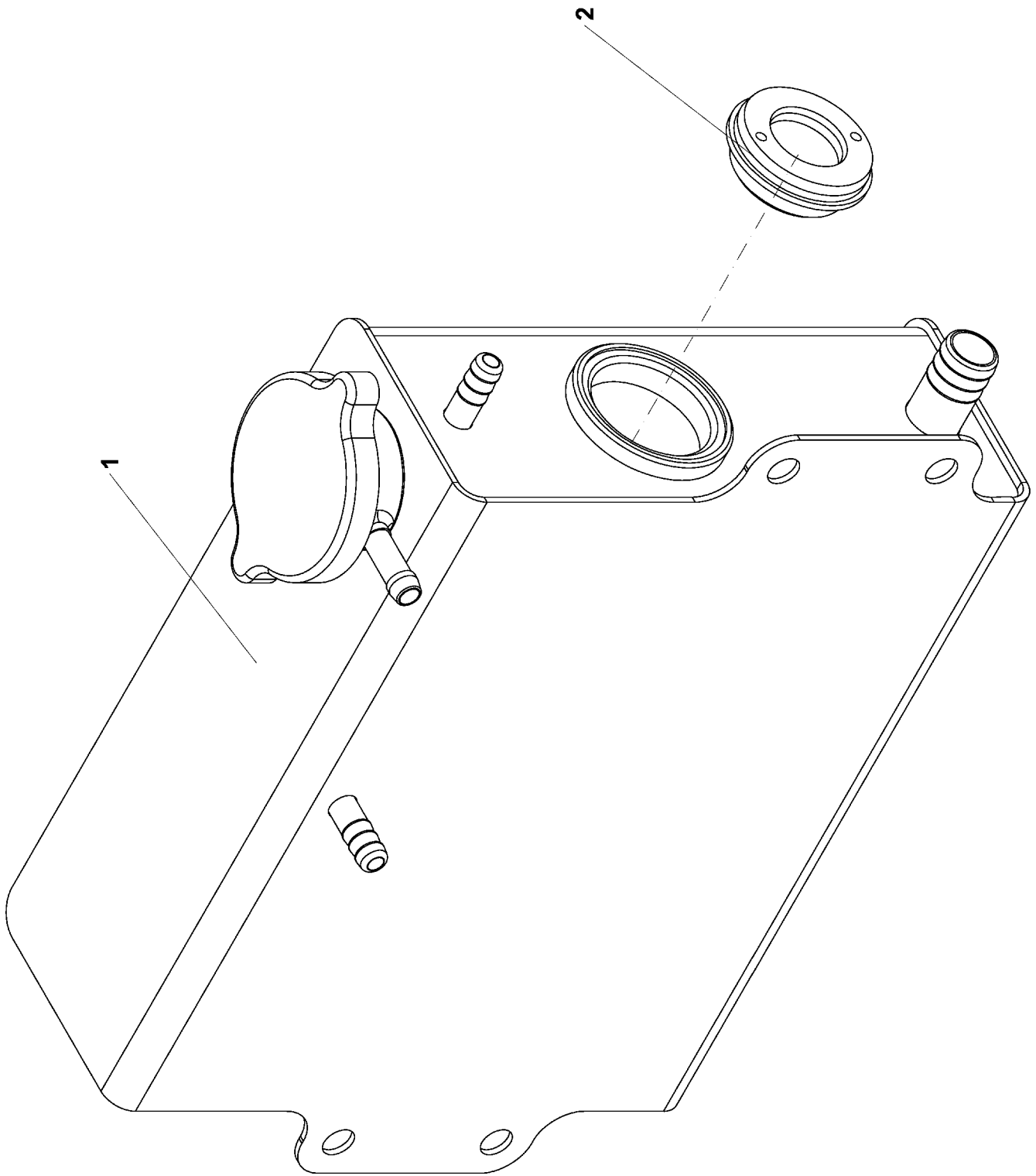
104-40

EQUALIZER TANK
BECKEN
RESERVOIR

RECIPIENTE
SERBATOIO ESPANSIONE
РЕСЕРВУАР
NÁDOBA EXPANZNÍ

AP 240

01407A

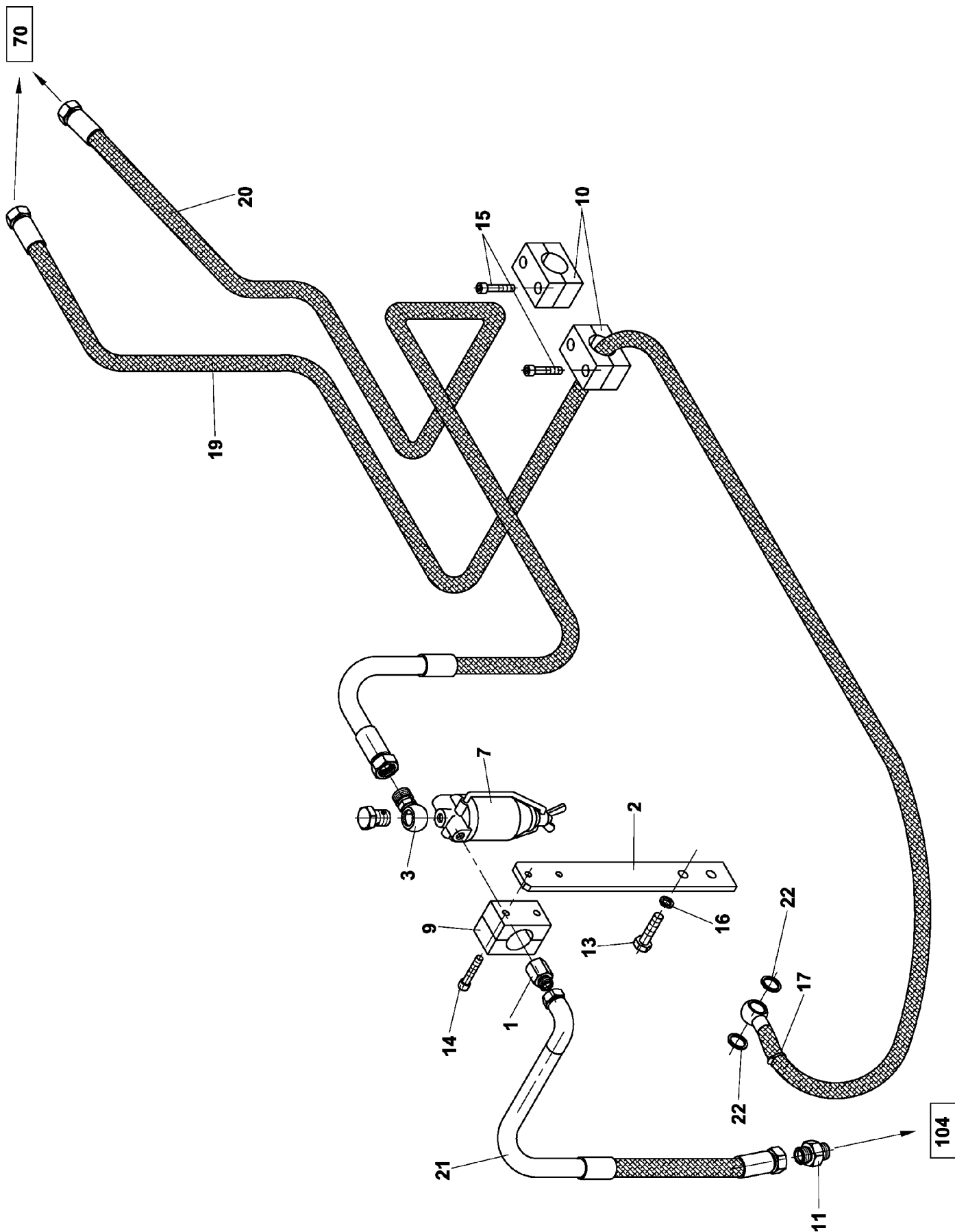


Spare Parts List

104-40 EQUALIZER TANK

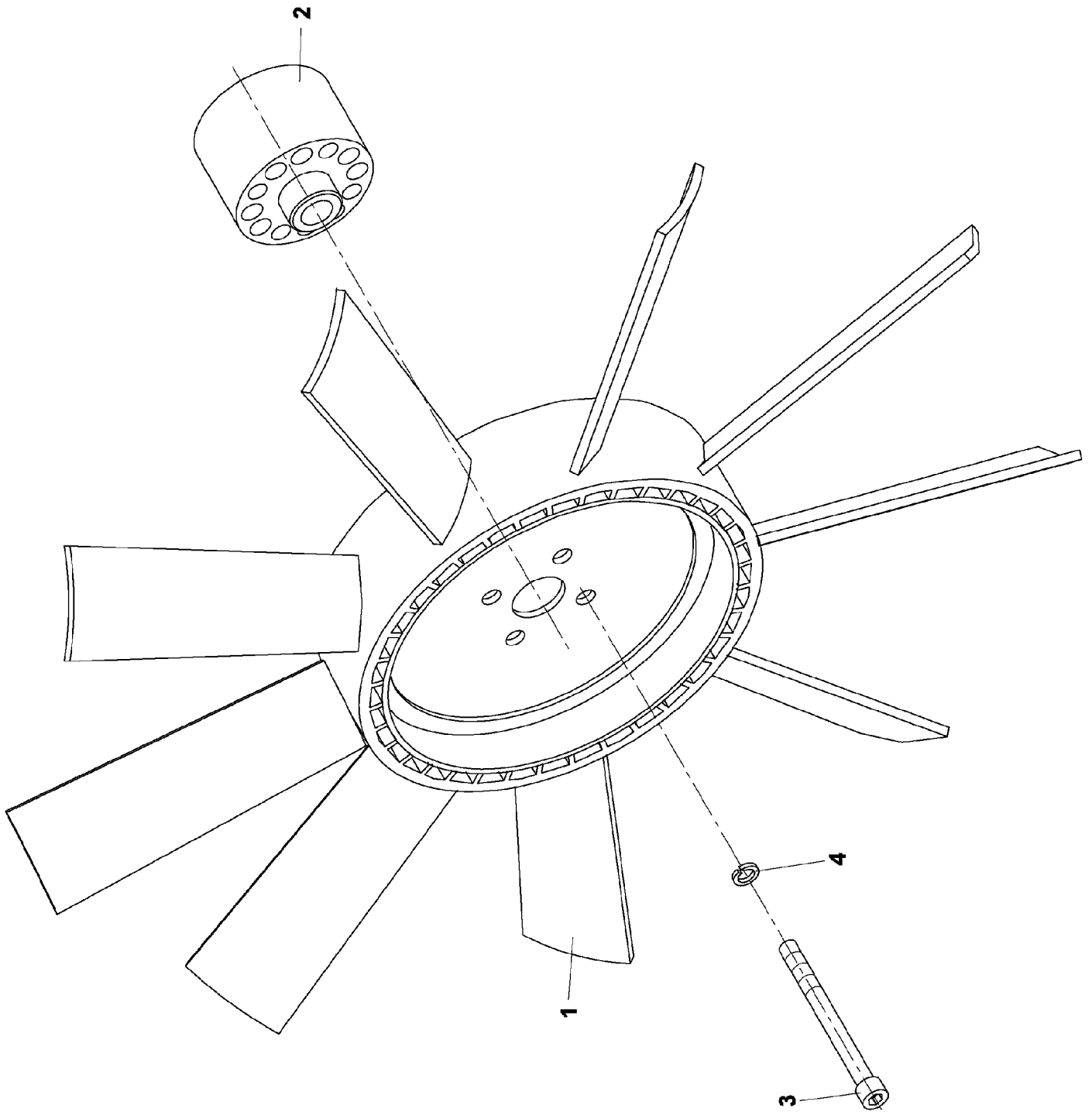
Group
Baugruppe

Pos	Part Number Artikel	Quantity Menge	Weight Gewicht	Part Name Bezeichnung	Description Denominación	Denominazione Название	Název dílu
0	4-01407A	1	2,730	EQUALIZER TANK BECKEN	RESERVOIR RECIPIENTE	SERBATOIO ESPANSIONE PECEPBYP	NÁDOBA EXPANZNI
1	4-01408A	1	2,639	EQUALIZER TANK BECKEN	RESERVOIR RECIPIENTE	SERBATOIO ESPANSIONE PECEPBYP	NÁDOBA EXPANZNI
2	4-5536860011	1	0,020	OIL LEVEL GAUGE OELSTANDZEIGER	INDICATEUR INDICADOR DEL ACEITE	INDICATORE LIVELLO O МАСЛОУКАЗАТЕЛЬ	OLEJOZNAK



Spare Parts List
110 FUEL SUPPLY

Pos	Part Number Artikel	Quantity Menge	Weight Gewicht	Part Name Bezeichnung	Description Denominación	Denominazione Название	Název dílu
0	4-208675	1	5,572	FUEL SUPPLY ZUFUHRUNG D BRENNST	AMENEE DU COMBUST ADMISION DEL COMBUST	ADDIZIONE ПОДВОД ТОПЛИВА	PRÍVOD PALIVA
1	4-438089	1	0,120	CONNECTING PIPE ROHRSTUTZEN	TUBULURE TUBULADURA	RACCORDO МЮФТА	HRDLO
2	4-435674	1	0,310	HOLDER HALTER	SUPPORT SUJETADOR	SUPPORTO ДЕРЖАВКА	DRŽÁK
3	4-434160	1	0,030	CONNECTION ANSCHLUSSTUECK	RACCORD CONEXION	RACCORDO ПРИСОЕДИНЕНИЕ	PRÍPOJKA
7	4-5358010058	1	0,210	FUEL FILTER KRAFTSTOFFFILTER	FILTRE A COMBUSTIBLE PURIF.DE COMBUSTIBLE	FILTRO COMBUSTIBLE ФИЛЬТР ТОПЛИВНЫЙ	ČISTIČ PALIVA
9	4-5160580009	1	0,000	CLIP ROHRSCHELLE	PIECE DE FIXATION AGARRADOR	FASCETTA ЗАЖИМ	PRÍCHYTKA
10	4-5358050024	4	0,050	SLEEVE HUELSE	MANCHON ABRAZADORA	MANICOTTO ОБОЙМА	OBJÍMKA
11	4-5160650119	1	0,040	CONNECTING PIPE ROHRSTUTZEN	TUBULURE TUBULADURA	RACCORDO МЮФТА	HRDLO
13	4-3002508016	2	0,011	BOLT SCHRAUBE	VIS TORNILLO	VITE БОЛТ	ŠROUB
14	4-3114306035	2	0,010	BOLT SCHRAUBE	VIS TORNILLO	VITE БОЛТ	ŠROUB
15	4-3114306028	8	0,001	BOLT SCHRAUBE	VIS TORNILLO	VITE БОЛТ	ŠROUB
16	4-3174000082	2	0,001	SPRING WASHER FEDERRING	RONDELLE GROWER ARANDELA ELASTICA	RONDELLA ELASTICA ПРУЖИННАЯ ШАЙБА	PODLOŽKA PRUŽNÁ
17	4-5531020002	1	0,010	CLIP KLAMMER	AGRAFE GRAPA	FASCETTA СКОБА	SPONA
19	4-5160571614	1	3,500	HOSE SCHLAUCH	TUYAU MANGUERA	FLESSIBILE ШЛАҢГ	HADICE
20	4-5160571597	1	1,250	HOSE SCHLAUCH	TUYAU MANGUERA	FLESSIBILE ШЛАҢГ	HADICE
21	4-5160571618	1	0,500	HOSE SCHLAUCH	TUYAU MANGUERA	FLESSIBILE ШЛАҢГ	HADICE
22	4-6090010412	2	0,002	PACKING RING DICHTUNGSRING	BAGUE DE GARNITURE ANILLO DE EMPAQ.	CORREDO ANELLI УПЛОТНИТ КОЛЬЦО	KROUŽEK TĚSNÍČÍ

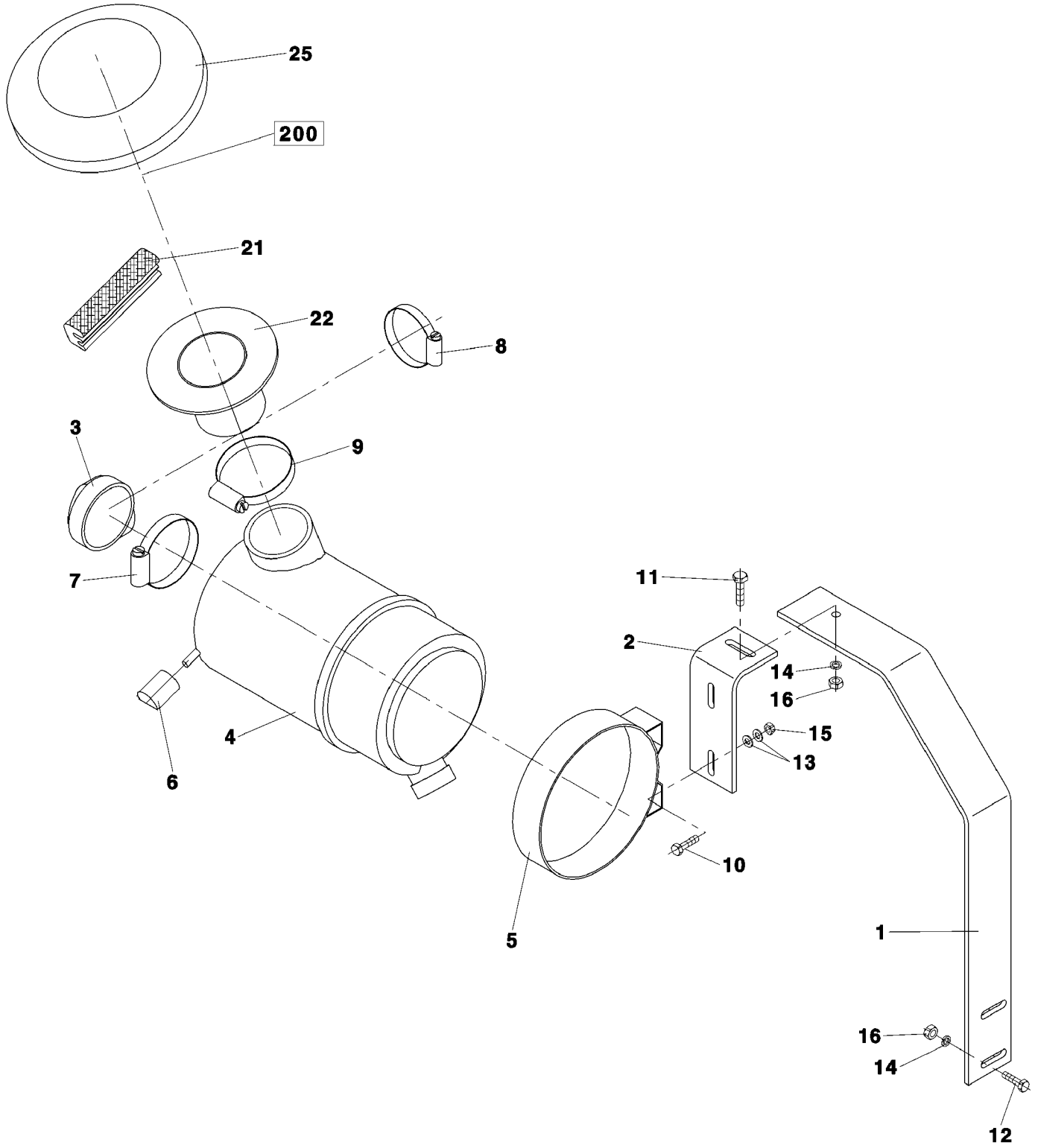


Group
Baugruppe

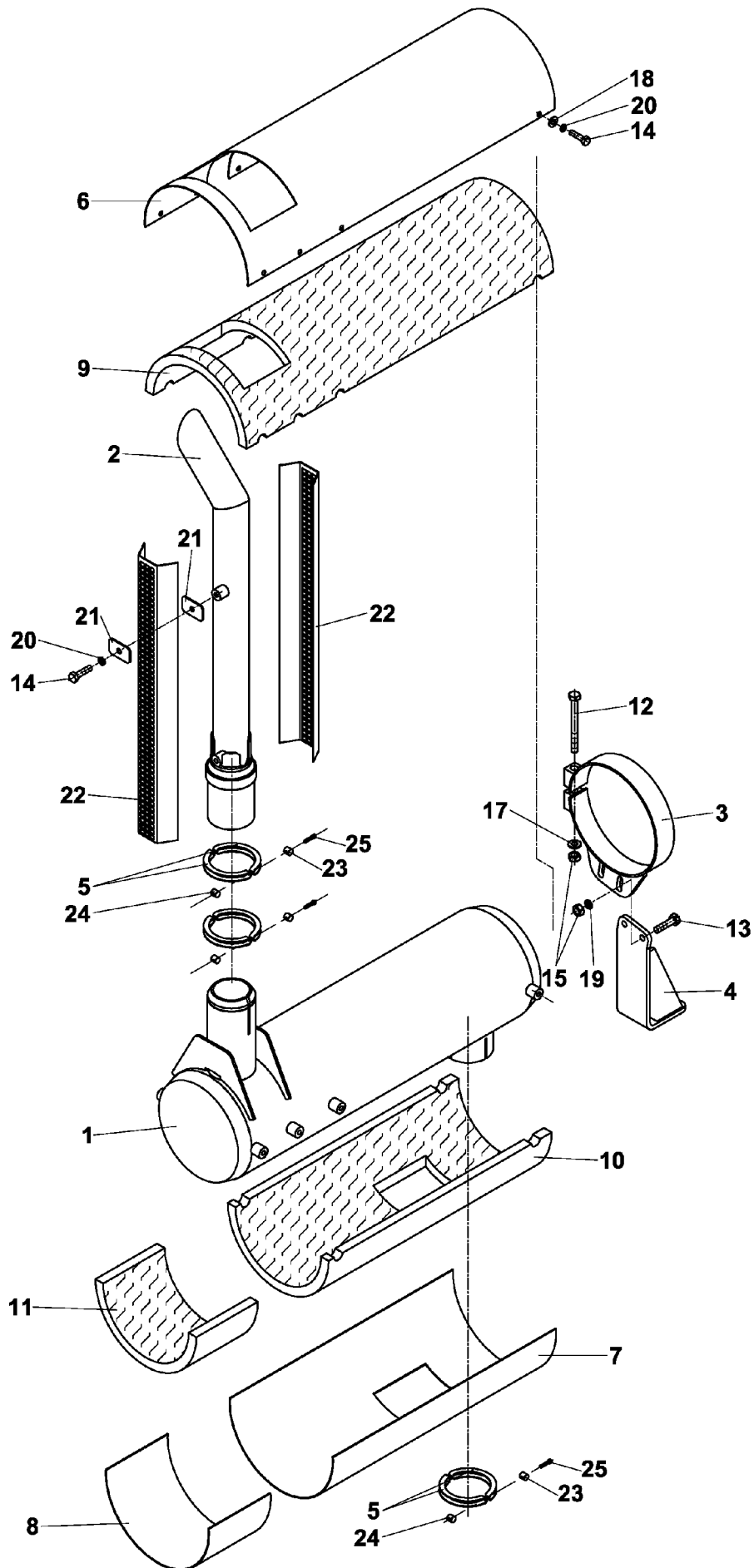
Spare Parts List

113 PROPELLER

Pos	Part Number Artikel	Quantity Menge	Weight Gewicht	Part Name Bezeichnung	Description Denominación	Denominazione Название	Název dílu
0	4-01031A	1	0,000	PROPELLER PROPELLER	HELICE HELICE	ELICA ПРОПЕЛЛЕР	VRTULE
1	4-5451050086	1	3,200	PROPELLER PROPELLER	HELICE HELICE	ELICA ПРОПЕЛЛЕР	VRTULE
2	4-5451050086	1	0,100	WASHER UNTERLEGSCHEIBE	RONDELLE ARANDELA	RONDELLA ШАЙБА	PODLOŽKA
3	4-5451050086	4	0,100	BOLT SCHRAUBE	VIS TORNILLO	VITE БОЛТ	ŠROUB
4	4-3900017100	4	0,010	WASHER UNTERLEGSCHEIBE	RONDELLE ARANDELA	RONDELLA ШАЙБА	PODLOŽKA



Pos	Part Number Artikel	Quantity Menge	Weight Gewicht	Part Name Bezeichnung	Description Denominación	Denominazione Название	Název dílu
0	4-00322A	1	11,000	SUCTION EINLASS	SUCCION ASPIRACION	ASPIRAZIONE ВСАСЫВАНИЕ	SÁNÍ
1	4-00171A	1	5,400	FILTER HOLDER FILTERHALTER	PORTE FILTRE PORTAFILTRO	TUBAZIONE FILTRO ДЕРЖАТЕЛЬ ФИЛЬТРА	DRŽÁK FILTRU
2	4-00172A	1	1,220	CLAMPING BEFESTIGUNG	FIXATION SUJECION	FISSAGGIO КРЕПЛЕНИЕ	ÚCHYT
3	4-6160084024	1	0,500	ELBOW KNIESTUECK	COUDE CODO	MANICOTTO КОЛЕНО	KOLENO
4	4-5358520064	1	4,000	AIR CLEANER LUFTFILTER	FILTRE A AIR FILTRO DE AIRE	FILTRO ARIA COMPLETO ВОЗДУХООЧИСТИТЕЛЬ	FILTR VZDUCHOVÝ
5	4-5358520065	1	0,300	CLEANER HOLDER REINIGERHALTER	SUPPORT DE PURIFICAT PORTA FILTRO	SUPPORTO ДЕРЖАТЕЛЬ ФИЛЬТРА	DRŽÁK ČISTIČE
6	4-5358520063	1	0,000	VACUUM SENSOR FUEHLER	ELEMENT DE MESURE ELEMENTO SENSIBLE	SENSEUR ДАТЧИК РАЗРЕЖЕНИЯ	ČIDLO PODTLAKU
7	4-5531020043	1	0,000	CLIP KLAMMER	AGRAFE GRAPA	FASCETTA СКОБА	SPONA
8	4-5531020056	1	0,100	CLIP KLAMMER	AGRAFE GRAPA	FASCETTA СКОБА	SPONA
9	4-5531020023	1	0,070	CLIP OF HOSE SCHLAUCHSCHELLE	AGRAFE DE TUYAU GRAPA DE MANGUERA	FASCETTA СКОБА ШЛАНГА	SPONA HADICOVÁ
10	4-3002508025	2	0,014	BOLT SCHRAUBE	VIS TORNILLO	VITE БОЛТ	ŠROUB
11	4-3002510035	2	0,031	BOLT SCHRAUBE	VIS TORNILLO	VITE БОЛТ	ŠROUB
12	4-3001510045	2	0,035	BOLT SCHRAUBE	VIS TORNILLO	VITE БОЛТ	ŠROUB
13	4-3172900090	2	0,005	WASHER FOR WOOD SCHEIBE	RONDELLE LE BOIS ARANDELA PARA MADERA	RONDELLA ШАЙБА	PODLOŽKA DO DŘEVA
14	4-3170600100	4	0,001	WASHER UNTERLEGSCHIEBE	RONDELLE ARANDELA	RONDELLA ШАЙБА	PODLOŽKA
15	4-3149200080	2	0,020	NUT MUTTER	ECROU TUERCA	DADO ГАЙКА	MATICE
16	4-3530021100	4	0,100	NUT MUTTER	ECROU TUERCA	DADO ГАЙКА	MATICE
21	4-690538	1	0,200	RUBBER PROFILE GUMMIPROFIL	PROFILE CAOUTCHOUC PERFIL DE GOMA	PROFILO IN GOMMA ПРОФИЛЬ РЕЗИНОВЫЙ	PROFIL PRYŽOVÝ
22	4-00671A	1	0,420	ADAPTER ANSATZ	RALLONGE PROLONGACION	FLANGIA НАДСТАВКА	NÁSTAVEC
25	4-5358520046	1	0,000	COVER DECKEL	COUVERCLE CUBIERTA	COPERCHIO КОЖУХ	KRYT

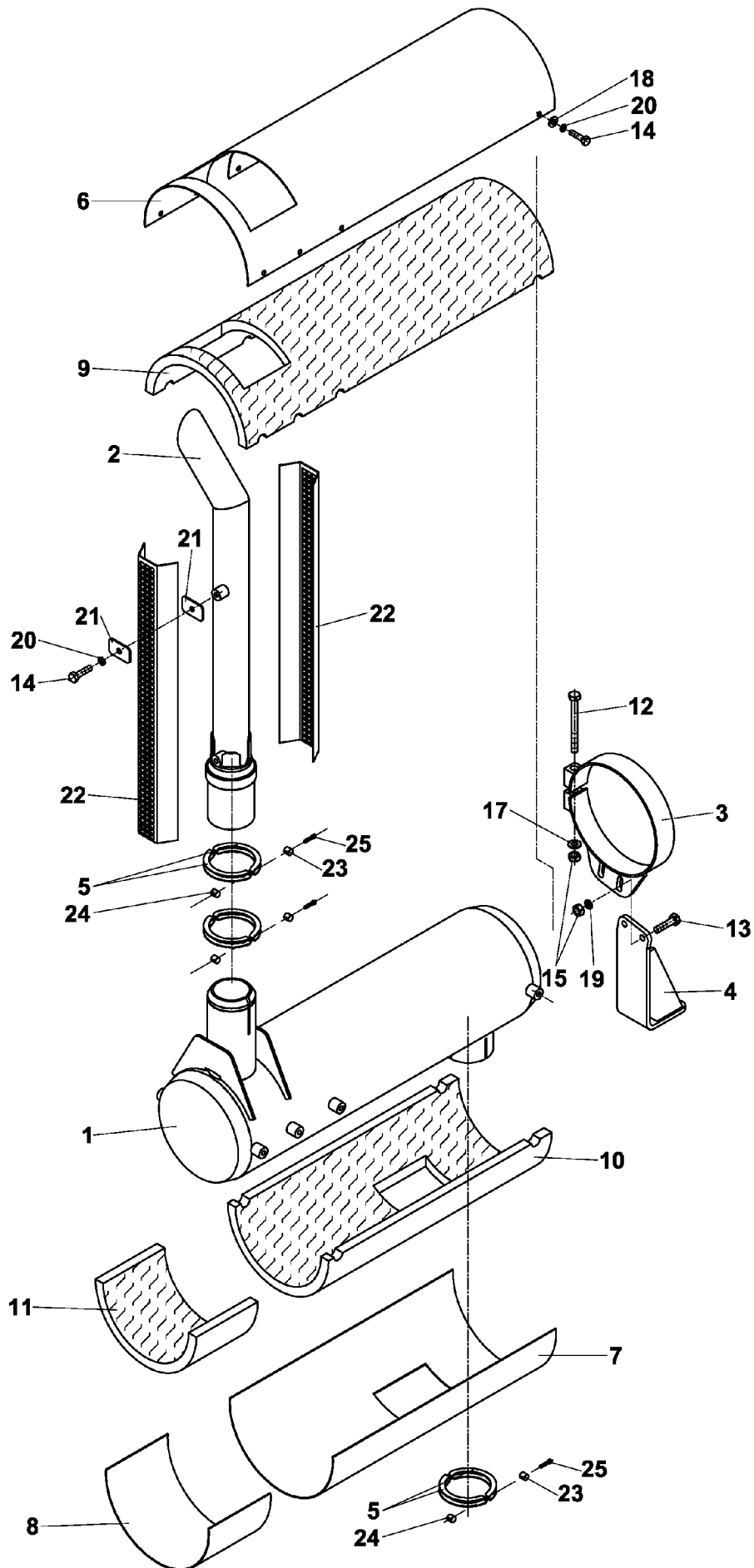


Spare Parts List

135 EXHAUST

Group
Baugruppe

Pos	Part Number Artikel	Quantity Menge	Weight Gewicht	Part Name Bezeichnung	Description Denominación	Denominazione Название	Název dílu
0	4-01124A	1	27,400	EXHAUST AUSPUFF	ECHAPPEMENT ESCAPE	МАРМИТА ВЫХЛОП	VÝFUK
1	4-01125A	1	14,300	DAMPER DAMPFER	SILENCIEUX AMORTIGUADOR	AMMORTIZZATORE ГЛУШИТЕЛЬ	TLUMIČ
2	4-02976A	1	3,200	EXHAUST PIPE AUSPUFFROHR	TUYAU D'ÉCHAPPEMENT TUBO DE ESCAPE	TUBO SCARICO ТРУБКА ВЫПУСКА	TRUBKA VÝFUKU
3	4-00332A	1	1,190	SLEEVE HUELSE	MANCHON ABRAZADORA	MANICOTTO ОБОЙМА	OBJÍMKA
4	4-00248A	1	1,550	HOLDER OF DAMPER DAMPFERHALTER	PORTE-AMORTISSEUR PORTAAMORTIGUADOR	SUPPORTO ДЕРЖАТЕЛЬ ГЛУШИТЕЛЬ	DRŽÁK TLUMIČE
5	4-431147	6	0,080	SLEEVE HUELSE	MANCHON ABRAZADORA	MANICOTTO ОБОЙМА	OBJÍMKA
6	4-00256A	1	1,520	COVER DECKEL	COUVERCLE CUBIERTA	COPERCHIO КОЖУХ	KRYT
7	4-00257A	1	1,110	COVER DECKEL	COUVERCLE CUBIERTA	COPERCHIO КОЖУХ	KRYT
8	4-00258A	1	0,330	COVER DECKEL	COUVERCLE CUBIERTA	COPERCHIO КОЖУХ	KRYT
9	4-00399A	1	1,330	INSULATION ISOLATION	ISOLATION AISLAMIENTO	ISOLANTE ИЗОЛЯЦИЯ	IZOLACE
10	4-00400A	1	0,960	INSULATION ISOLATION	ISOLATION AISLAMIENTO	ISOLANTE ИЗОЛЯЦИЯ	IZOLACE
11	4-00401A	1	0,280	INSULATION ISOLATION	ISOLATION AISLAMIENTO	ISOLANTE ИЗОЛЯЦИЯ	IZOLACE
12	4-3001510100	1	0,070	BOLT SCHRAUBE	VIS TORNILLO	VITE БОЛТ	ŠROUB
13	4-3002510035	2	0,031	BOLT SCHRAUBE	VIS TORNILLO	VITE БОЛТ	ŠROUB
14	4-3002508016	12	0,011	BOLT SCHRAUBE	VIS TORNILLO	VITE БОЛТ	ŠROUB
15	4-3530021100	3	0,100	NUT MUTTER	ECROU TUERCA	DADO ГАЙКА	MATICE
17	4-3170200105	1	0,004	WASHER UNTERLEGSCHEIBE	RONDELLE ARANDELA	RONDELLA ШАЙБА	PODLOŽKA PŘESNÁ
18	4-3170200084	8	0,002	WASHER UNTERLEGSCHEIBE	RONDELLE ARANDELA	RONDELLA ШАЙБА	PODLOŽKA PŘESNÁ
19	4-3170600100	2	0,001	WASHER UNTERLEGSCHEIBE	RONDELLE ARANDELA	RONDELLA ШАЙБА	PODLOŽKA
20	4-3174000082	12	0,001	SPRING WASHER FEDERRING	RONDELLE GROWER ARANDELA ELASTICA	RONDELLA ELASTICA ПРУЖИННАЯ ШАЙБА	PODLOŽKA PRUŽNÁ
21	4-01209A	8	0,036	WASHER UNTERLEGSCHEIBE	RONDELLE ARANDELA	RONDELLA ШАЙБА	PODLOŽKA

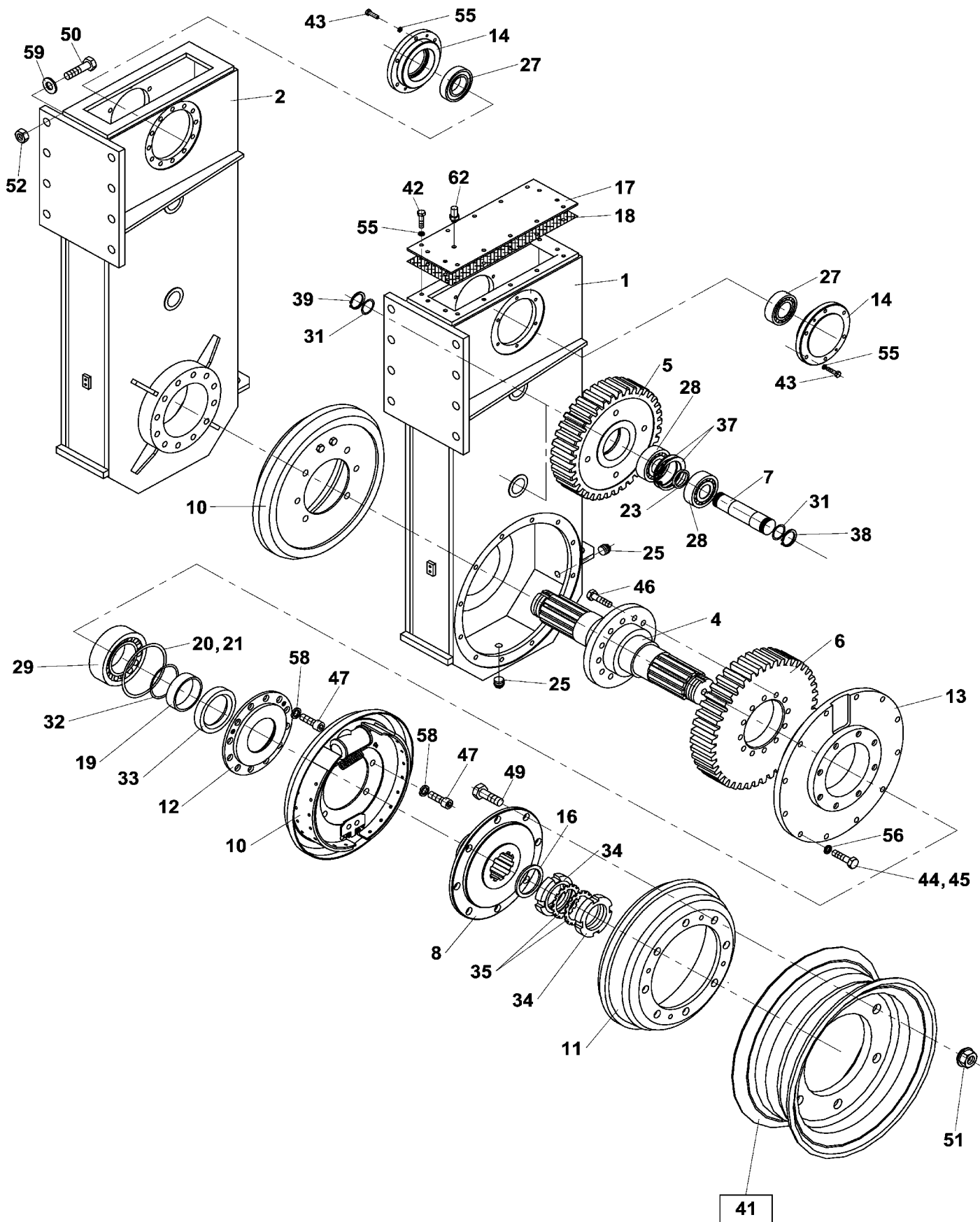


Spare Parts List

135 EXHAUST

Group
Baugruppe

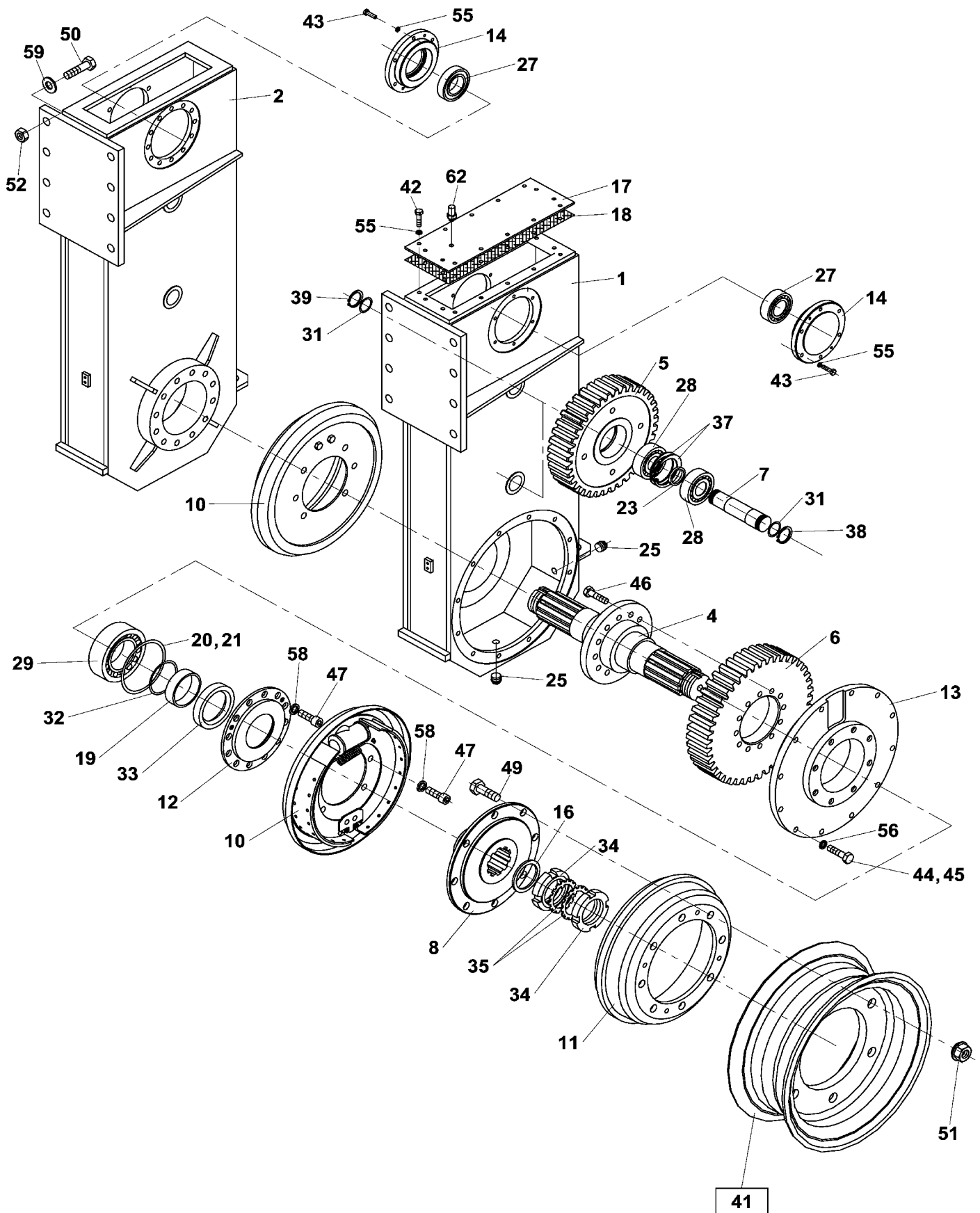
Pos	Part Number Artikel	Quantity Menge	Weight Gewicht	Part Name Bezeichnung	Description Denominación	Denominazione Название	Název dílu
22	4-00614A	2	0,500	EXHAUST COVER AUSPUFFDECKEL	COUVERGLE ECHAPP ТАПА	СОФЕРЧИО КОЖУХ ВЫХОЛОПА	KRYT VÝFUKU
23	4-431146	6	0,050	CYLINDER ZYLINDER	CYLINDRE RODILLO	RULLINO РОЛИК	VÁLEČEK
24	4-431148	6	0,050	NUT MUTTER	ECROU TUERCA	DADO ГАЙКА	MATICE
25	4-3114306035	6	0,010	BOLT SCHRAUBE	VIS TORNILLO	VITE БОЛТ	ŠROUB



Group
Baugruppe

Spare Parts List
141 DRIVE OF REAR AXLE

Pos	Part Number Artikel	Quantity Menge	Weight Gewicht	Part Name Bezeichnung	Description Denominación	Denominazione Название	Název dílu
0	4-00216A	1	1020,800	DRIVE OF REAR AXLE ANTRIEB DER HINTERA.	COMM.D'ESSIEU ARRIER ACCION.DE LEJE TRAS.	RIDUTT. TRASLA POST. ПРИБОД ЗАДНЕГО МОСТА	POHON ZADNI NAPRAVY
1	4-103028	1	150,000	BOX LEFT LINKER KASTEN	BOITE GAUCHE CAJA IZQUIERDA	SCATOLA SINISTRO ЛЕВОЙ КОПУС	SKŘIŇ LEVÁ
2	4-103027	1	150,000	BOX RIGHT KASTEN RECHTER	BOITE DROITE CAJA DERECHA	SCATOLA DESTRO ПРАВЫЙ КОПУС	SKŘIŇ PRAVÁ
4	4-301667	2	30,500	SHAFT WELLE	ARBRE EJE	ALBERO ВАЛ	HŘÍDEL
5	4-304234	4	43,000	INTERMEDIATE GEAR ZWISCHENRAD	ROUE INTERMEDIAIRE RUEDA INTERMEDIA	RUOTA ПРОМЕЖУТОЧНОЕ КОЛЕСО	MEZIKOLO
6	4-301972	2	34,000	GEARWHEEL ZAHNRAD	ROUE DENTEE RUEDA DENTADA	RUOTA DENTATA ЗУБЧАТОЕ КОЛЕСО	KOLO OZUBENÉ
7	4-403683	4	1,630	GEAR PIN RADZAPFEN	AX DU PIGNON PERNO DE LA RUEDA	PERNO ЦАПФА КОЛЕСА	ČEP KOLA
8	4-203034	4	15,000	FLANGE FLANSCH	BRIDE BRIDA	FLANGIA ФЛАНЕЦ	PŘÍRUBA
10	4-5358020375	4	20,000	BRAKE ASSY BREMSE	FREIN D ECHAPP FRENO	FRENO ТОРМОЗ	BRZDA
11	4-203035	4	29,240	BRAKE DRUM BREMSTROMMEL	TAMBOUR DE FREIN TAMBOR DEL FRENO	TAMBURO DEL FRENO БАРАБАН ТОРМОЗНОЙ	BUBEN BRZDOVÝ
12	4-305721	4	2,500	COVER DECKEL	COUVERCLE TAPA	COPERCHIO КРЫШКА	VÍKO
13	4-203036	2	35,000	BEARING COVER LAGERDECKEL	CHAPEAU DE PALIER TAPA DEL COJINETE	COPERCHIO КРЫШКА ПОДШИПНИКА	VÍKO LOŽISKA
14	4-301675	2	4,300	BEARING COVER LAGERDECKEL	CHAPEAU DE PALIER TAPA DEL COJINETE	COPERCHIO КРЫШКА ПОДШИПНИКА	VÍKO LOŽISKA
16	4-403686	4	0,200	DISTANCE RING Distanzring	BAGUE D ECARTEMENT ANILLO DISTANCIADOR	DISTANZIALE КОЛЬЦО РАСПОРНОЕ	KROUŽEK DISTANČNÍ
17	4-403687	2	2,500	COVER DECKEL	COUVERCLE TAPA	COPERCHIO КРЫШКА	VÍKO
18	4-6670030589	2	0,001	PAPER GASKET PAPIERDICHTUNG	GARNITURA DE PAPIER OBTURACION DE PAPEL	GUARNIZIONE УПЛОТНЕНИЕ БУМАЖНОЕ	TĚSNĚNÍ PAPIROVÉ
19	4-405329	4	0,280	RING RING	BAGUE ANILLO	ANELLO КОЛЬЦО	KROUŽEK
20	4-405333	8	0,001	WASHER UNTERLEGSCHEIBE	RONDELLE ARANDELA	RONDELLA ШАЙБА	PODLOŽKA
21	4-405334	4	0,001	WASHER UNTERLEGSCHEIBE	RONDELLE ARANDELA	RONDELLA ШАЙБА	PODLOŽKA
23	4-403685	4	0,030	SPACER RING ABSTANDRING	ANNEAU D ECARTEMENT ANILLO ESPACIADOR	ANELLO РАСПОРНОЕ КОЛЬЦО	KROUŽEK ROZPĚRNÝ
25	4-9000223700	4	0,018	PLUG STOPFEN	BOUCHON TAPON	TAPPO ПРОБКА	ZÁTKA

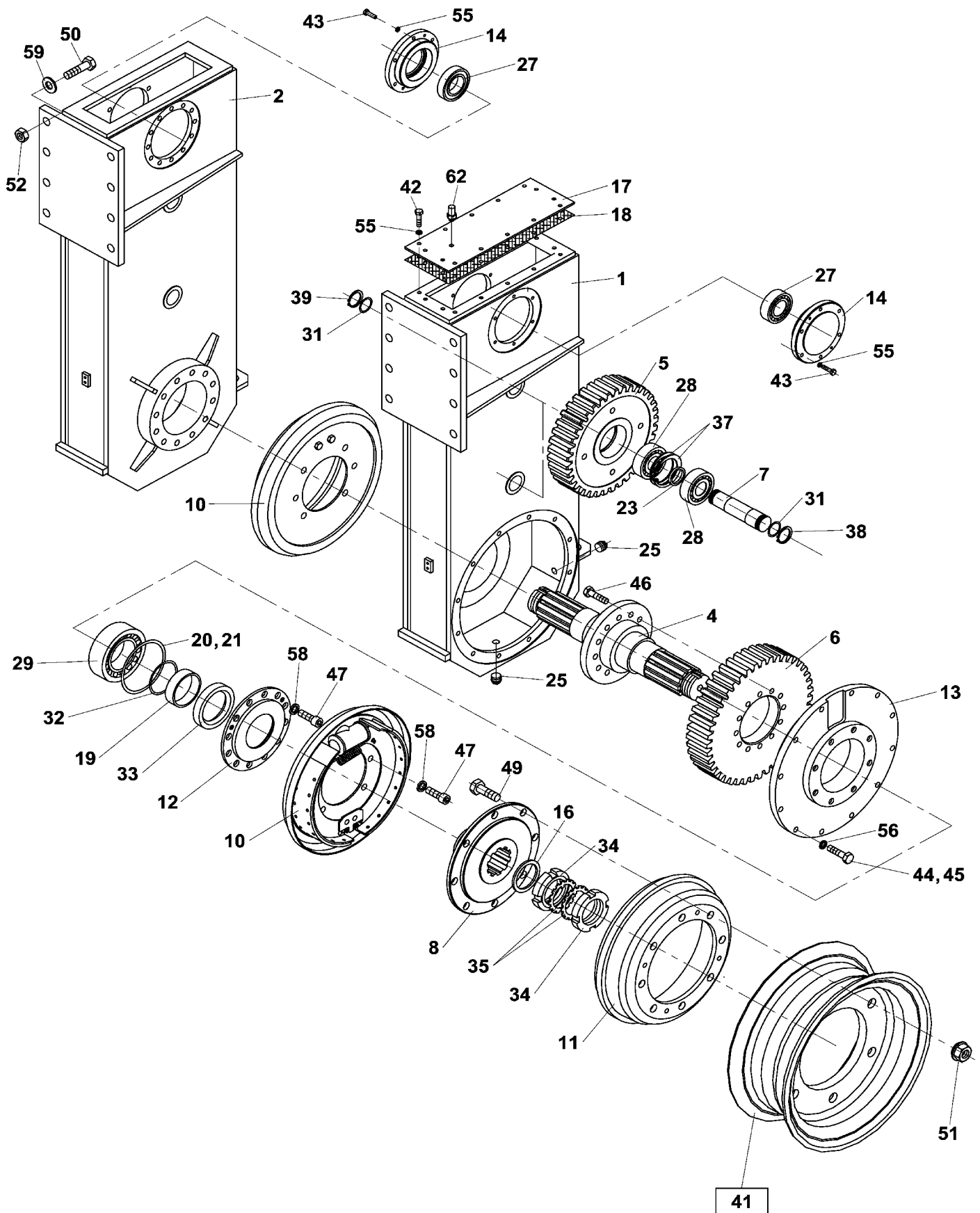


Group
Baugruppe

Spare Parts List

141 DRIVE OF REAR AXLE

Pos	Part Number Artikel	Quantity Menge	Weight Gewicht	Part Name Bezeichnung	Description Denominación	Denominazione Название	Název dílu
27	4-5462040191	2	0,499	BEARING LAGER	PALIER COJINETE	CUSCINETTO ПОДШИПНИК	LOŽISKO
28	4-5462050214	8	1,000	BEARING LAGER	PALIER COJINETE	CUSCINETTO ПОДШИПНИК	LOŽISKO
29	4-5462070217	4	2,500	BEARING LAGER	PALIER COJINETE	CUSCINETTO ПОДШИПНИК	LOŽISKO
31	4-6160140221	8	0,002	RING RING	BAGUE ANILLO	ANELLO КОЛЬЦО	KROUŽEK
32	4-6160140204	4	0,002	RING RING	BAGUE ANILLO	ANELLO КОЛЬЦО	KROUŽEK
33	4-6160070314	4	0,087	OIL SEAL GUFERO RING	ANNEAU GUFERO GUFERO	ANELLO DI TENUTA ГУФЕРО	GUFERO
34	4-5462110024	8	0,242	NUT MUTTER	ECROU TUERCA	DADO ГАЙКА	MATICE
35	4-5462110139	8	0,033	LOCKING SHEET SICHERUNGSBLECH	TOLE DE SURETE CHAPA DE SEGURIDAD	PIASTRINA DI BLOCCAG СТОПОР	PLECH POJISTNÝ
37	4-5535010290	8	0,176	LOCKING RING SICHERUNGSRING	ANNEAU DE RETENUE ANILLO DE SEGURIDAD	ANELLO SICUREZZA СТОПОРНОЕ КОЛЬЦО	KROUŽEK POJISTNÝ
38	4-5535010042	4	0,026	LOCKING RING SICHERUNGSRING	ANNEAU DE RETENUE ANILLO DE SEGURIDAD	ANELLO SICUREZZA СТОПОРНОЕ КОЛЬЦО	KROUŽEK POJISTNÝ
39	4-5535010038	4	0,023	LOCKING RING SICHERUNGSRING	ANNEAU DE RETENUE ANILLO DE SEGURIDAD	ANELLO SICUREZZA СТОПОРНОЕ КОЛЬЦО	KROUŽEK POJISTNÝ
42	4-3002508016	28	0,011	BOLT SCHRAUBE	VIS TORNILLO	VITE БОЛТ	ŠROUB
43	4-3001508030	12	0,017	BOLT SCHRAUBE	VIS TORNILLO	VITE БОЛТ	ŠROUB
44	4-3001512040	16	0,050	BOLT SCHRAUBE	VIS TORNILLO	VITE БОЛТ	ŠROUB
45	4-3002512030	8	0,038	BOLT SCHRAUBE	VIS TORNILLO	VITE БОЛТ	ŠROUB
46	4-3002745050	24	0,078	BOLT SCHRAUBE	VIS TORNILLO	VITE БОЛТ	ŠROUB
47	4-3114316035	48	0,082	BOLT SCHRAUBE	VIS TORNILLO	VITE БОЛТ	ŠROUB
49	4-3001520565	32	0,220	BOLT SCHRAUBE	VIS TORNILLO	VITE БОЛТ	ŠROUB
50	4-3001520570	16	0,220	BOLT SCHRAUBE	VIS TORNILLO	VITE БОЛТ	ŠROUB
51	4-5358010123	32	0,071	NUT MUTTER	ECROU TUERCA	DADO ГАЙКА	MATICE DISKOVÁ
52	4-3048515200	16	0,020	NUT MUTTER	ECROU TUERCA	DADO ГАЙКА	MATICE



Group
Baugruppe

Spare Parts List

141 DRIVE OF REAR AXLE

Pos	Part Number Artikel	Quantity Menge	Weight Gewicht	Part Name Bezeichnung	Description Denominación	Denominazione Название	Název dílu
55	4-3174000082	40	0,001	SPRING WASHER FEDERRING	RONDELLE GROWER ARANDELA ELASTICA	RONDELLA ELASTICA ПРУЖИННАЯ ШАЙБА	PODLOŽKA PRUŽNÁ
56	4-3174000122	24	0,003	SPRING WASHER FEDERRING	RONDELLE GROWER ARANDELA ELASTICA	RONDELLA ELASTICA ПРУЖИННАЯ ШАЙБА	PODLOŽKA PRUŽNÁ
58	4-3174000163	48	0,006	SPRING WASHER FEDERRING	RONDELLE GROWER ARANDELA ELASTICA	RONDELLA ELASTICA ПРУЖИННАЯ ШАЙБА	PODLOŽKA PRUŽNÁ
59	4-3170600210	16	0,017	WASHER UNTERLEGSCHIEBE	RONDELLE ARANDELA	RONDELLA ШАЙБА	PODLOŽKA
62	4-5353080052	2	0,010	BLEEDER VALVE VENTIL	SOUPAPE VALVULA	VALVOLA ВЕНТИЛЬ	VENTIL ODVZDUŠŇOVACÍ

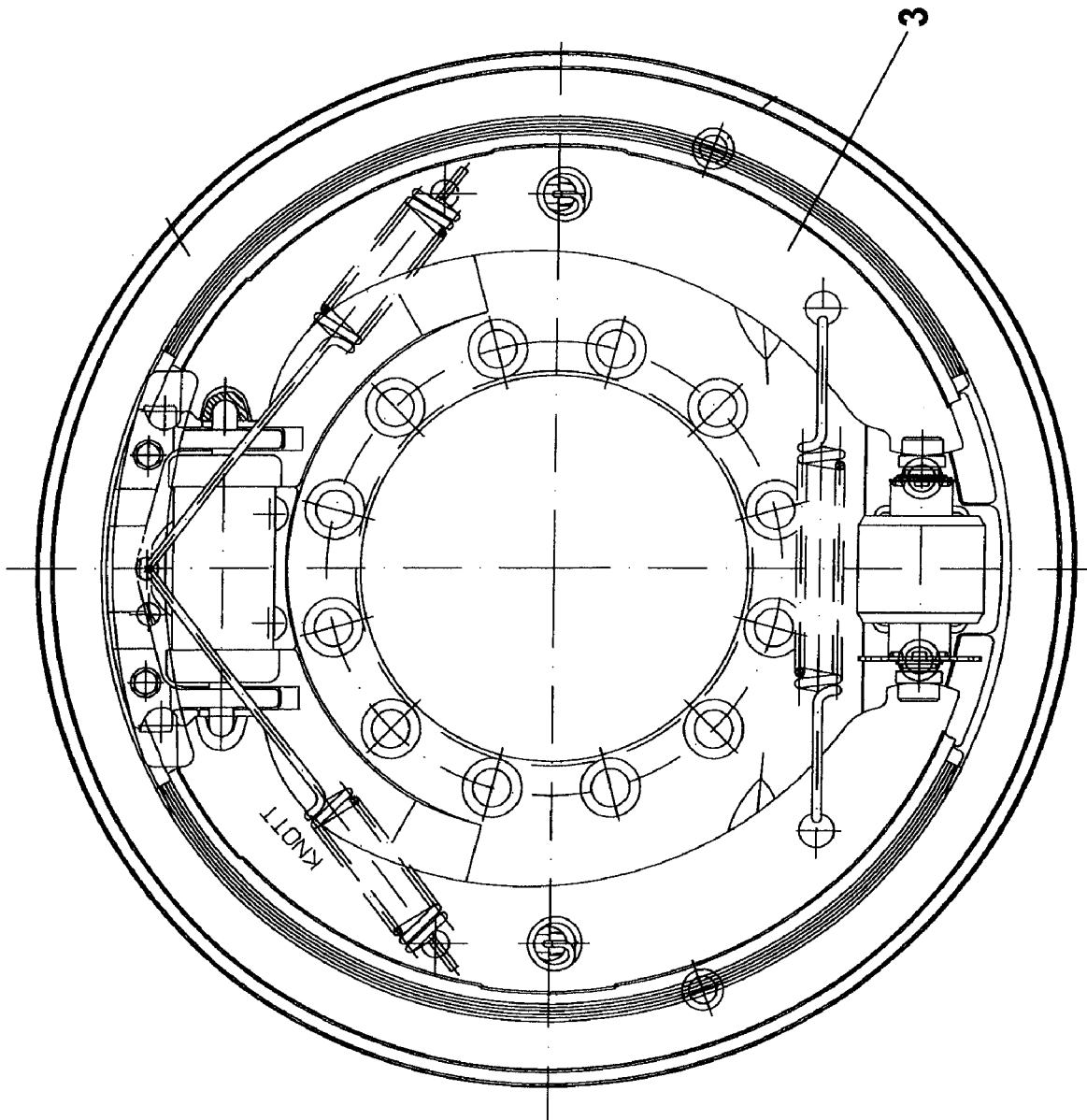
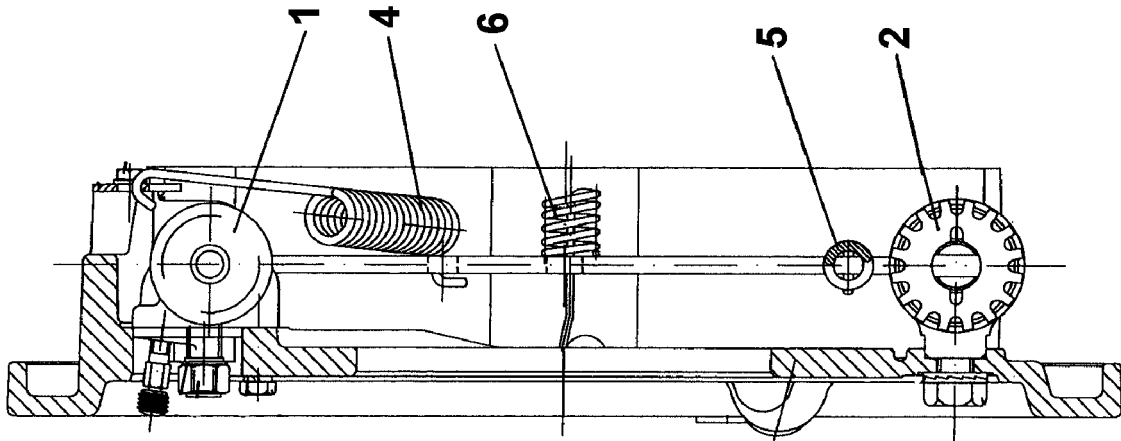
141-10

BRAKE ASSY
BREMSE
FREIN D ECHAPP

FRENO
FRENO
TOPMO3
BRZDA

AP 240

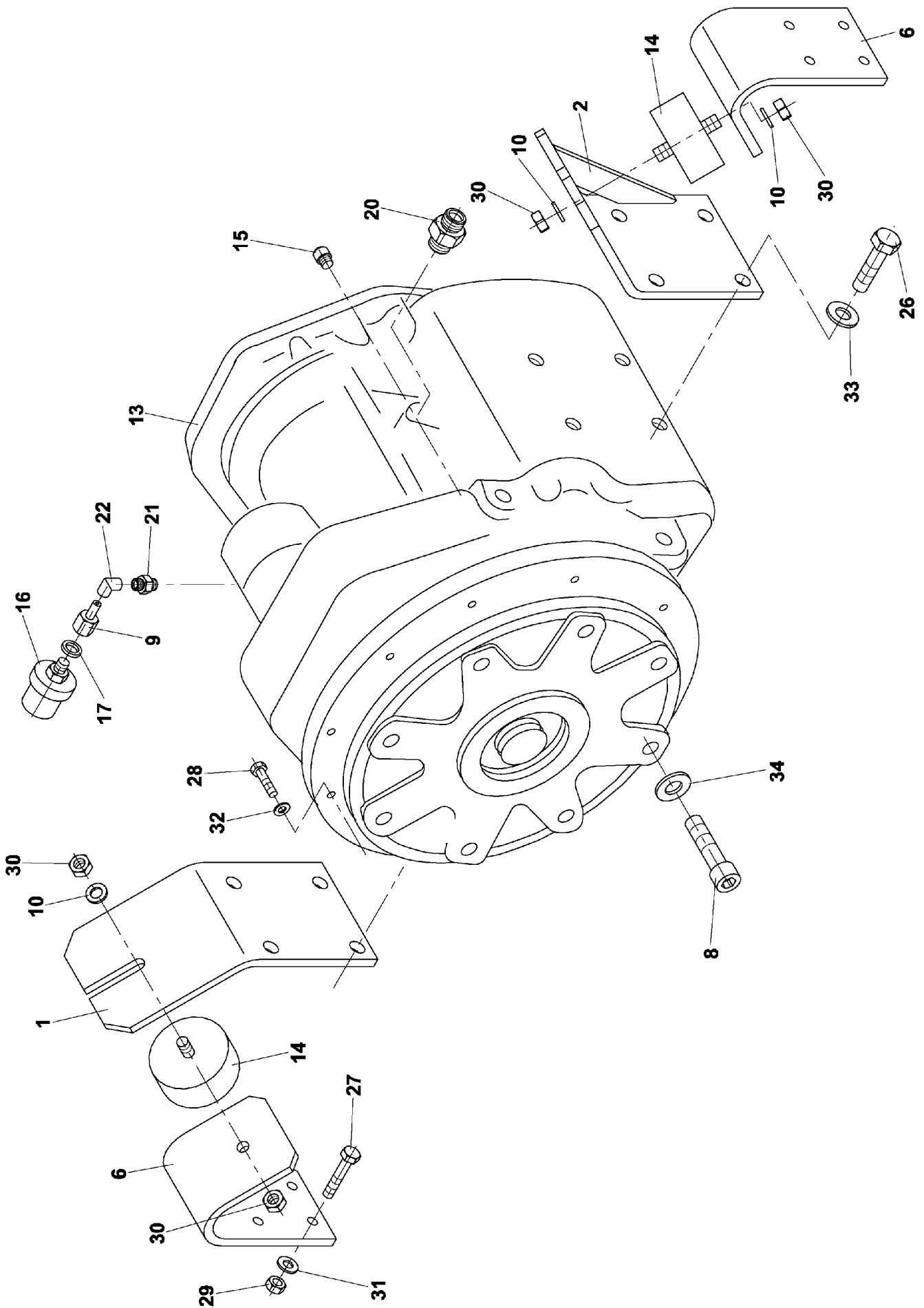
5358020375



Group
Baugruppe

Spare Parts List 141-10 BRAKE ASSY

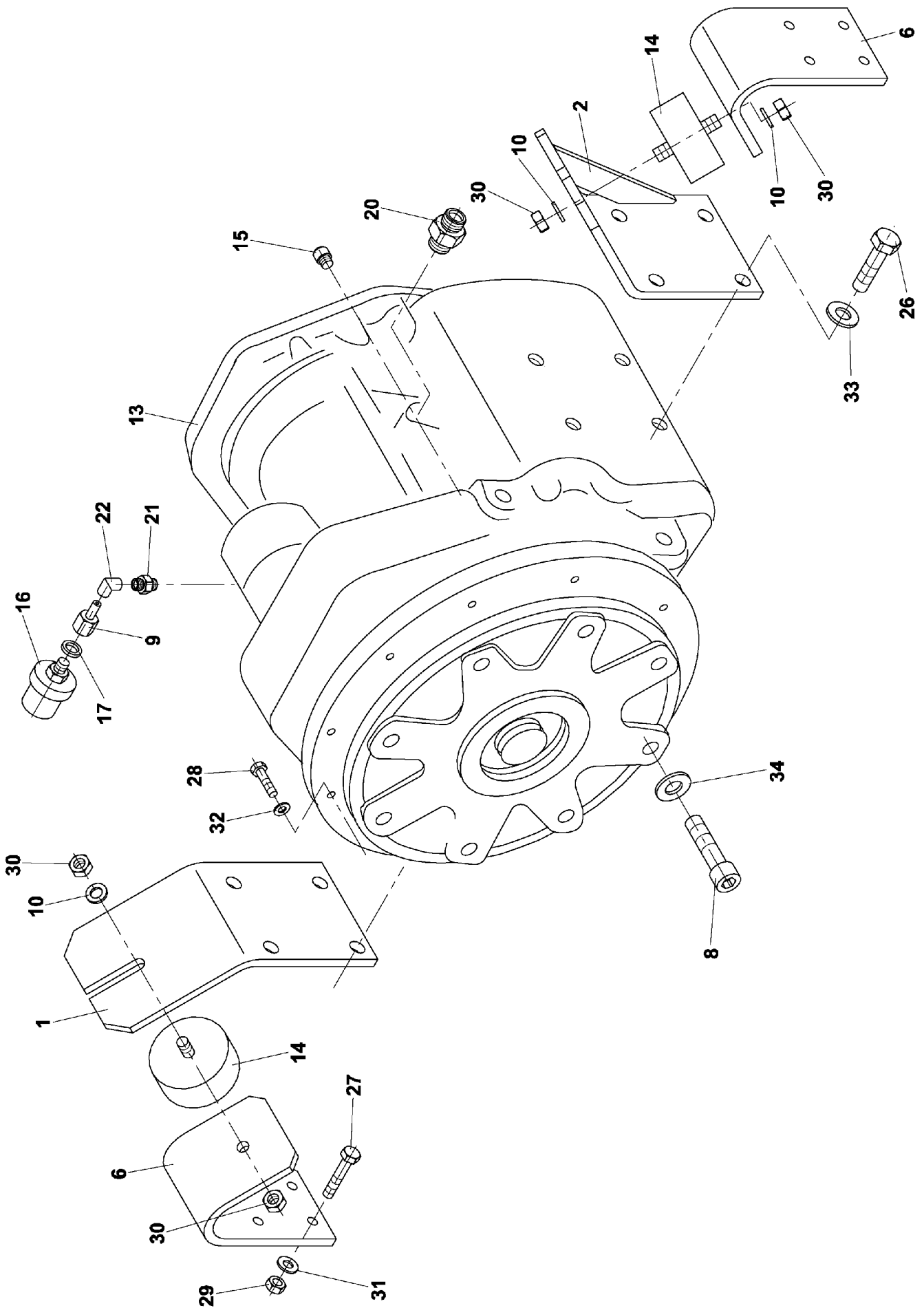
Pos	Part Number Artikel	Quantity Menge	Weight Gewicht	Part Name Bezeichnung	Description Denominación	Denominazione Название	Název dílu
0	4-5358020375	1	20,000	BRAKE ASSY BREMSE	FREIN D ECHAPP FRENO	FRENO ТОРМОЗ	BRZDA
1	4-8300880018	1	0,500	WHEEL BRAKE CYLINDER BREMSZYLINDER	ROULEAU DE FREIN RODILLO FRENADOR	CILINDRETTO APRICEPP ЦИЛИНДР КОЛЕСНЫЙ	VÁLEČEK BRZDOVÝ
2	4-8300880017	1	0,500	ADJUSTING SCREW STELLSCHRAUBE	VIS DE REGLAGE TORNILLO DE AJUSTE	VITE REGISTRO РЕГУЛИРОВОЧНЫЙ ВИНТ	ŠROUB SEŘIZOVACÍ
3	4-8300880024	1	1,000	BRAKE SHOE BREMSBACKE	SEGMENT DE FREINE ZAPATA DEL FRENO	GANASCIA DEL FRENO КОЛОДКА ТОРМОЗА	ČELIST BRZDY
4	4-8300880015	2	0,100	PULL SPRING FEDER	RESSERT MUELLE	MOLLA ПРУЖИНА	PRUŽINA TAŽNÁ
5	4-8300880014	1	0,100	PULL SPRING FEDER	RESSERT MUELLE	MOLLA ПРУЖИНА	PRUŽINA TAŽNÁ
6	4-8300880016	2	0,100	PUSH SPRING FEDER	RESSERT MUELLE	MOLLA ПРУЖИНА	PRUŽINA TLAČNÁ



Group
Baugruppe

Spare Parts List 145 GEAR BOX

Pos	Part Number Artikel	Quantity Menge	Weight Gewicht	Part Name Bezeichnung	Description Denominación	Denominazione Название	Název dílu
0	4-00548A	1	278,400	GEAR BOX GETRIEBEKASTEN	BOITE DE VOTESSES CAJA DE TRANSMISION	CAMBIO КОРОБКА ПЕРЕДАЧ	PŘEVODOVKA
1	4-00306A	1	5,920	RIGHT BRACKET KONSOLE RECHTS	CONSOLE DROITE CONSOLA DERECHA	SUPPORTO DESTRO КОНСОЛЬ ПРАВАЯ	KONZOLA PRAVÁ
2	4-00307A	1	5,920	LEFT BRACKET KONSOLE LINKS	CONSOLE GAUCHE CONSOLA IZQUIERDA	SUPPORTO SINISTRO КОНСОЛЬ ЛЕВАЯ	KONZOLA LEVÁ
6	4-00312A	2	4,000	HOLDER HALTER	SUPPORT SUJETADOR	SUPPORTO ДЕРЖАВКА	DRŽÁK
8	4-3501438134	8	0,020	BOLT SCHRAUBE	VIS TORNILLO	VITE БОЛТ	ŠROUB
9	4-00109A	1	0,070	REDUCING PIECE REDUZIERSTUECK	REDUCTION REDUCCION	RIDUZIONE РЕДУКЦИЯ	REDUKCE
10	4-3170600140	4	0,010	WASHER UNTERLEGSCHIEBE	RONDELLE ARANDELA	RONDELLA ШАЙБА	PODLOŽKA
13	4-9502000417	1	250,000	CLARK TRANSMISSION GETRIEBEKASTEN CLARK	BOITE DE VOTESSES CAJA DE TRANSMISION	CAMBIO CLARK РЕДУКТОР ЦЛАРК	PŘEVODOVKA CLARK
14	4-6160070619	2	0,000	CYLINDRICAL SPRING ZYLINDRISCHE FEDER	RESSORT CYLINDRIGUE MUELLE CILINDRICO	MOLLA ЦИЛІНДРЫЧ. ПРУЖИНА	PRUŽINA VÁLCOVÁ
15	4-5503580106	1	0,000	SENDING UNIT ABNEHMER	CAPTEUR CAPTADOR	SENSEUR ДАТЧИК	SNÍMAČ
16	4-5503580061	1	0,320	SENDING UNIT ABNEHMER	CAPTEUR CAPTADOR	SENSEUR ДАТЧИК	SNÍMAČ
17	4-6090010412	1	0,002	PACKING RING DICHTUNGSRING	BAGUE DE GARNITURE ANILLO DE EMPAQ.	CORREDO ANELLI УПЛОТНИТ КОЛЬЦО	KROUŽEK TĚSNÍČÍ
20	4-5160650040	2	0,180	CONNECTING PIPE ROHRSTUTZEN	TUBULURE TUBULADURA	RACCORDO МУФТА	HRDLO
21	4-5160650042	1	0,050	CONNECTING PIPE ROHRSTUTZEN	TUBULURE TUBULADURA	RACCORDO МУФТА	HRDLO
22	4-5160680040	1	0,070	ELBOW KNIESTUECK	COUDE CODO	MANICOTTO КОЛЕНО	KOLENO
26	4-9509000410	8	0,495	BOLT SCHRAUBE	VIS TORNILLO	VITE БОЛТ	ŠROUB
27	4-3001512050	8	0,060	BOLT SCHRAUBE	VIS TORNILLO	VITE БОЛТ	ŠROUB
28	4-3002510040	12	0,034	BOLT SCHRAUBE	VIS TORNILLO	VITE БОЛТ	ŠROUB
29	4-3530020120	8	0,012	NUT MUTTER	ECROU TUERCA	DADO ГАЙКА	MATICE
30	4-3048500140	4	0,017	NUT MUTTER	ECROU TUERCA	DADO ГАЙКА	MATICE
31	4-3170600130	8	0,007	WASHER UNTERLEGSCHIEBE	RONDELLE ARANDELA	RONDELLA ШАЙБА	PODLOŽKA



Spare Parts List

145 GEAR BOX

Group
Baugruppe

Pos	Part Number Artikel	Quantity Menge	Weight Gewicht	Part Name Bezeichnung	Description Denominación	Denominazione Название	Název dílu
32	4-3900017100	12	0,010	WASHER UNTERLEGSCHEIBE	RONDELLE ARANDELA	RONDELLA ШАЙБА	PODLOŽKA
33	4-3900017200	8	0,012	SPRING WASHER FEDERRING	RONDELLE GROWER ARANDELA ELASTICA	RONDELLA ELASTICA ПРУЖИННАЯ ШАЙБА	PODLOŽKA PRUŽNÁ
34	4-3679600100	8	0,030	WASHER UNTERLEGSCHEIBE	RONDELLE ARANDELA	RONDELLA ШАЙБА	PODLOŽKA

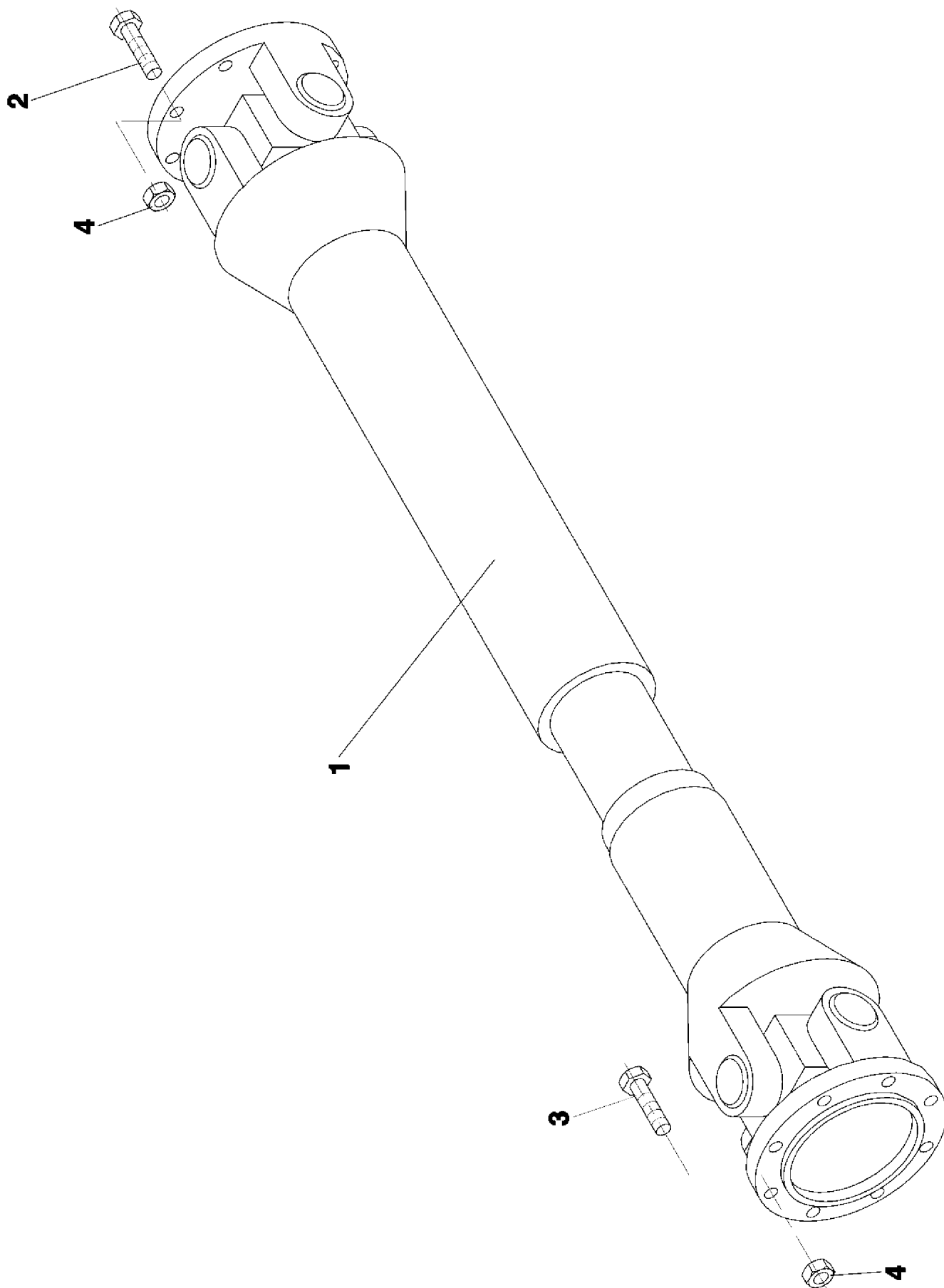
146

JOINT SHAFT
GELENK WELLE
ARBRE D.ARTICULATION

EJE DE ARTICULACION
ALBERO CARDANICO
ВАЛ ШАРНИРНЫЙ
HŘÍDEL KLOUBOVÝ

AP 240

320743



Group
Baugruppe

Spare Parts List

146 JOINT SHAFT

Pos	Part Number Artikel	Quantity Menge	Weight Gewicht	Part Name Bezeichnung	Description Denominación	Denominazione Название	Název dílu
0	4-320743	1	24,900	JOINT SHAFT GELENK WELLE	ARBRE D ARTICULACION EJE DE ARTICULACION	ALBERO CARDANICO ВАЛ ШАРНИРНЫЙ	HŘÍDEL KLOUBOVÝ
1	4-5353080102	1	20,000	JOINT SHAFT GELENK WELLE	ARBRE D ARTICULACION EJE DE ARTICULACION	ALBERO CARDANICO ВАЛ ШАРНИРНЫЙ	HŘÍDEL KLOUBOVÝ
2	4-3114312050	8	0,057	BOLT SCHRAUBE	VIS TORNILLO	VITE БОЛТ	ŠROUB
3	4-3002512035	8	0,042	BOLT SCHRAUBE	VIS TORNILLO	VITE БОЛТ	ŠROUB
4	4-3530020120	16	0,012	NUT MUTTER	ECROU TUERCA	DADO ГАЙКА	MATICE

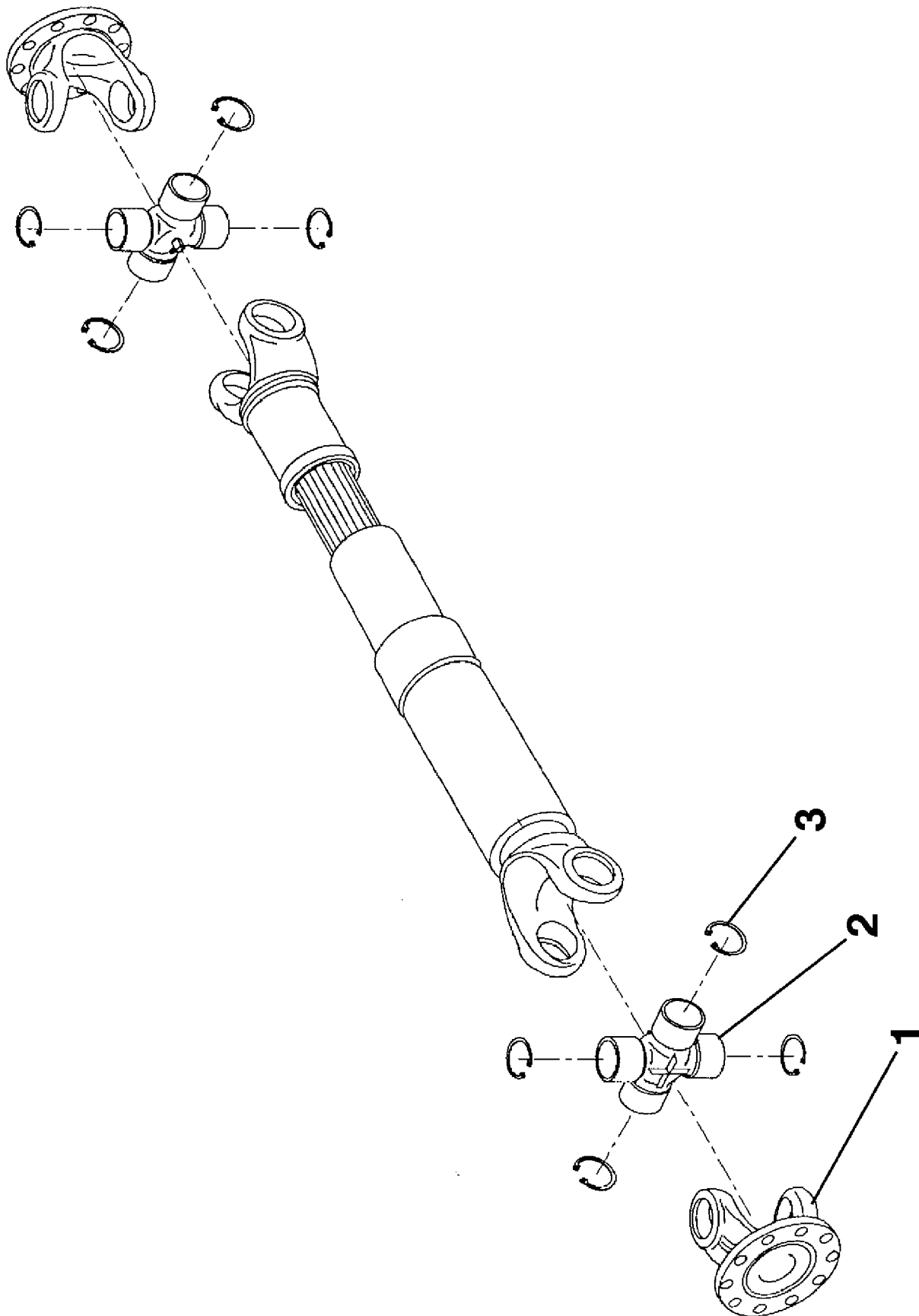
146-1

JOINT SHAFT
GELENK WELLE
ARBRE D.ARTICULATION

EJE DE ARTICULACION
ALBERO CARDANICO
ВАЛ ШАРНИРНЫЙ
HŘÍDEL KLOUBOVÝ

AP 240

5353080102

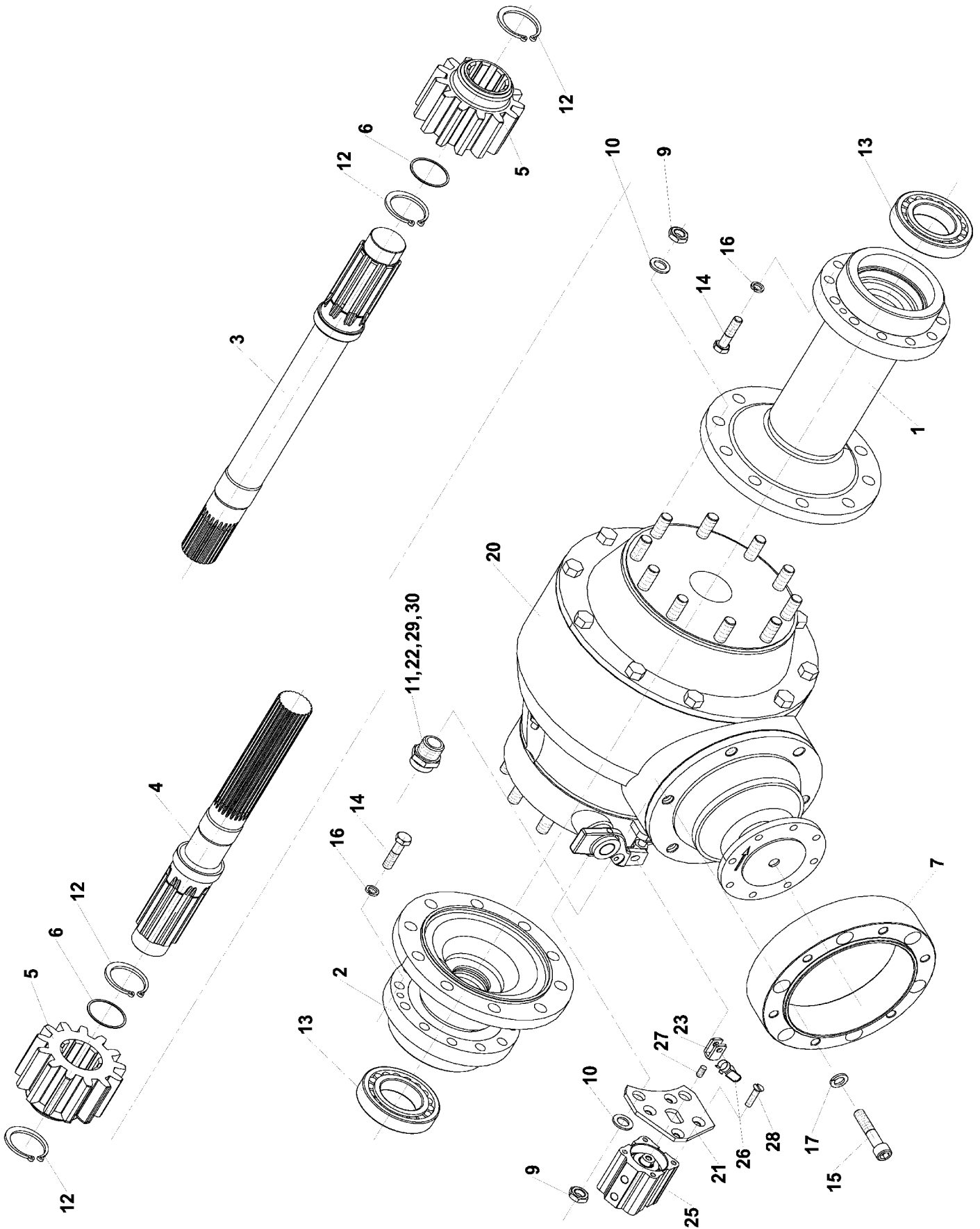


Group
Baugruppe

Spare Parts List

146-1 JOINT SHAFT

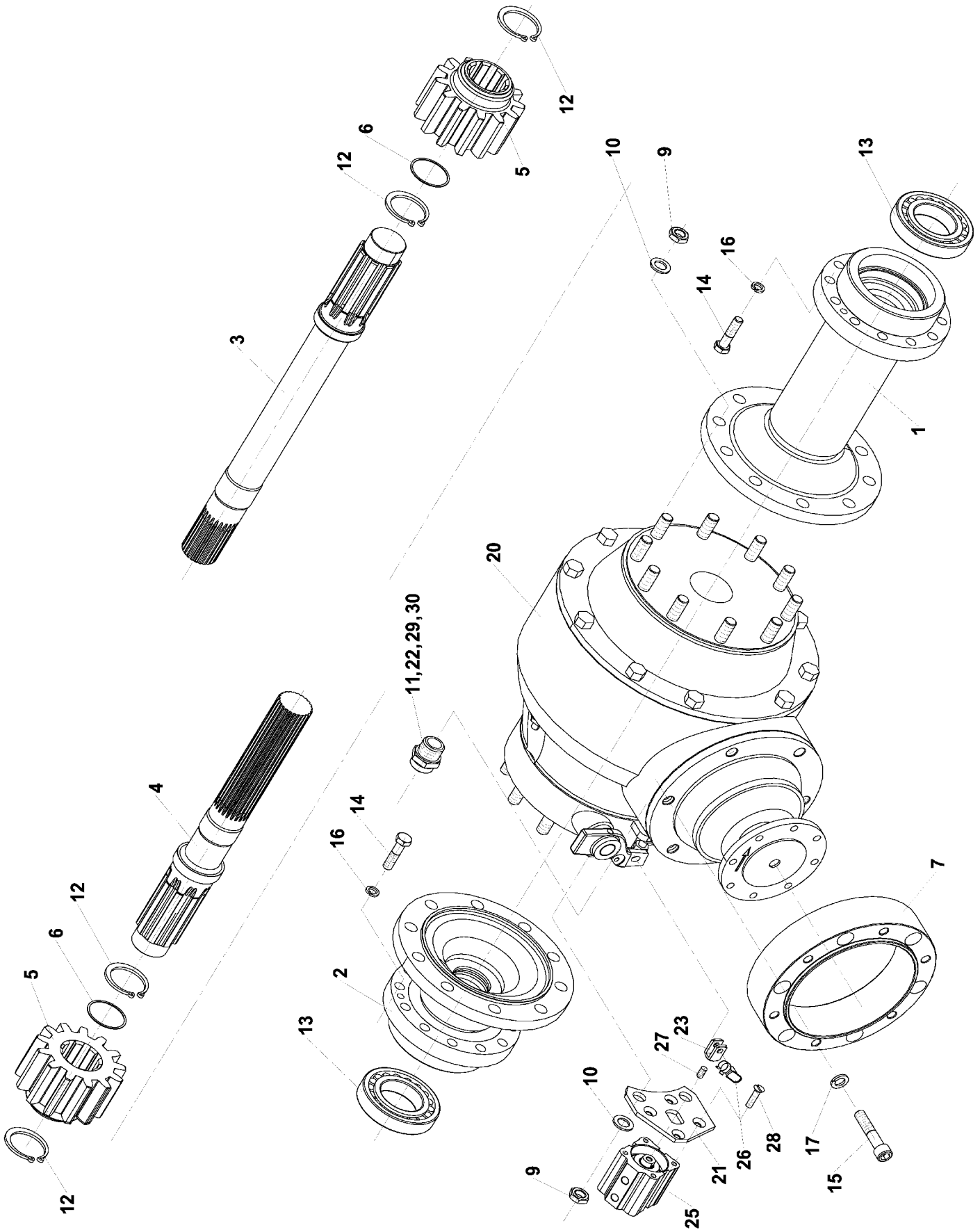
Pos	Part Number Artikel	Quantity Menge	Weight Gewicht	Part Name Bezeichnung	Description Denominación	Denominazione Название	Název dílu
0	4-5353080102	1	20,000	JOINT SHAFT GELENK WELLE	ARBRE D ARTICULATION EJE DE ARTICULACION	ALBERO CARDANICO ВАЛ ШАРНИРНЫЙ	HŘÍDEL KLOUBOVÝ
1	4-GS1111580	2	0,000	FLANGE FLANSCH	BRIDE BRIDA	FLANGIA ФЛАНЕЦ	PŘÍRUBA
2	4-GS2110582	2	0,000	PIN SCHANIERSTIFT	TOURILLON GORRON	PARTE ЦАПФА	ČEP
3	4-5535010048	8	0,008	LOCKING RING SICHERUNGSRING	ANNEAU DE RETENUE ANILLO DE SEGURIDAD	ANELLO SICUREZZA СТОПОРНОЕ КОЛЬЦО	KROUŽEK POJISTNÝ



Group
Baugruppe

Spare Parts List
147 FINAL DRIVE

Pos	Part Number Artikel	Quantity Menge	Weight Gewicht	Part Name Bezeichnung	Description Denominacion	Denominazione Название	Název dílu
0	4-02276A	1	212,800	FINAL DRIVE AUSGLEICHGETRIEBE	CARTER DE PONT TRANSM. A LAS RUEDAS	DIFFERENZIALE РАЗДАТОЧНАЯ КОРОБКА	ROZVODOVKA
1	4-10267A	1	23,500	RUBBER DUST CUP LEFT HOSENROHR	CULOTTE BIFURCACION	TRAVERSA SINISTRO ШТАНИНА	NOHAVICE LEVÁ
2	4-10266A	1	14,250	RUBBER DUST CAP RIGHT HOSENROHR RECHTS	CULOTTE DROITE BIFURCACION DERECHA	TRAVERSA DESTRO ШАНИНА ПРАВЯЯ	NOHAVICE PRAVÁ
3	4-305419	1	10,000	SPLINED SHAFT KEILWELLE	ARBRE RAINURE ARBOL RANURADO	ALBERO SCANALATO ВАЛ ШЛИЦЕВЫЙ	HŘÍDEL DRÁŽKOVANÁ
4	4-05092A	1	7,820	SPLINED SHAFT KEILWELLE	ARBRE RAINURE ARBOL RANURADO	ALBERO SCANALATO ВАЛ ШЛИЦЕВЫЙ	HŘÍDEL DRÁŽKOVANÁ
5	4-324753	2	3,980	PINION RITZEL	PIGNON PIÑON	PIGNONE ШЕСТЕРНЯ	PASTOREK
6	4-403689	8	0,006	WASHER UNTERLEGSCHIEBE	RONDELLE ARANDELA	RONDELLA ШАЙБА	PODLOŽKA
7	4-02408A	1	8,597	FLANGE FLANSCH	BRIDE BRIDA	FLANGIA ФЛАНЕЦ	PŘÍRUBA
11	4-5160571642	1	0,200	DRAIN COCK ABLASSHAHN	ROBINET DE VIDANGE GRIFO DE PURGA	RUBINETTO SCARICO OL ВЫПУСКНОЙ КРАН	VENTIL VYPOUŠTĚCÍ
12	4-5535010060	4	0,026	LOCKING RING SICHERUNGSRING	ANNEAU DE RETENUE ANILLO DE SEGURIDAD	ANELLO SICUREZZA СТОПОРНОЕ КОЛЬЦО	KROUŽEK POJISTNÝ
13	4-5462040359	2	1,100	BEARING LAGER	PALIER COJINETE	CUSCINETTO ПОДШИПНИК	LOŽISKO
14	4-3001512050	24	0,060	BOLT SCHRAUBE	VIS TORNILLO	VITE БОЛТ	ŠROUB
15	4-3114314070	6	0,980	BOLT SCHRAUBE	VIS TORNILLO	VITE БОЛТ	ŠROUB
16	4-3174000122	24	0,003	SPRING WASHER FEDERRING	RONDELLE GROWER ARANDELA ELASTICA	RONDELLA ELASTICA ПРУЖИННАЯ ШАЙБА	PODLOŽKA PRUŽNÁ
17	4-3174000142	6	0,004	SPRING WASHER FEDERRING	RONDELLE GROWER ARANDELA ELASTICA	RONDELLA ELASTICA ПРУЖИННАЯ ШАЙБА	PODLOŽKA PRUŽNÁ
20	4-9500600027	1	150,000	DIFFERENTIAL DIFFERENTIAL	DIFFERENTIEL DIFERENCIAL	DIFFERENZIALE ДИФФЕРЕНЦИАЛ	DIFERENCIAL
21	4-02481A	1	0,345	STEEL PLATE BLECH	TOLE LATA	PIASTRA ЛИСТ	PLECH
22	4-5160571645	1	0,200	REDUCING PIECE REDUZIERSTUECK	REDUCCION REDUCCION	RIDUZIONE РЕДУКЦИЯ	REDUKCE
23	4-02484A	1	0,029	FORK GABEL	FOURCHE HORQUILLA	FORCELA ВИЛКА	VIDLIČKA
25	4-9515000192	1	0,000	CYLINDER ZYLINDER	CYLINDRE CILINDRO	CILINDRO ЦИЛИНДР	VÁLEC
26	4-3717528116	1	0,001	JOINT GELENK	ARTICULATION ARTICULACION	ARTICOLAZIONE ШАРНИР	KLOUB



Group
Baugruppe

Spare Parts List

147 FINAL DRIVE

Pos	Part Number Artikel	Quantity Menge	Weight Gewicht	Part Name Bezeichnung	Description Denominación	Denominazione Название	Name of Part Název dílu
27	4-3118108016	1	0,004	SET SCREW STELLSCHRAUBE	VIS DE REGLAGE TORNILLO DE AJUSTE	VITE DI REGOLAZIONE БОЛТ УСТАНОВОЧНЫЙ	ŠROUB STAVĚČÍ
28	4-3115108020	4	0,008	COUNTERSINK SCREW SCHRAUBE	VIS TORNILLO	VITE AUTOFILETTANTE БОЛТ С ПОТЯЖ. ГОЛ.	ŠROUB ZÁPUSŤNÝ
29	4-5160610003	1	0,020	CAP NUT UEBERWURFMUTTER	ECROU RACCORD RACOR	TARPO FILETTATO ГАЙКА НАКИДНАЯ	MATICE PŘEVLEČNÁ
30	4-5160600003	1	0,010	PACKING RING DICHTUNGSRING	BAGUE D'ETANCHEITE ANILLO OBTURADOR	CORREDO ANELLI УПЛОТНИТЕЛЬН.КОЛЫЦО	KROUŽEK ZÁŘEZNÝ

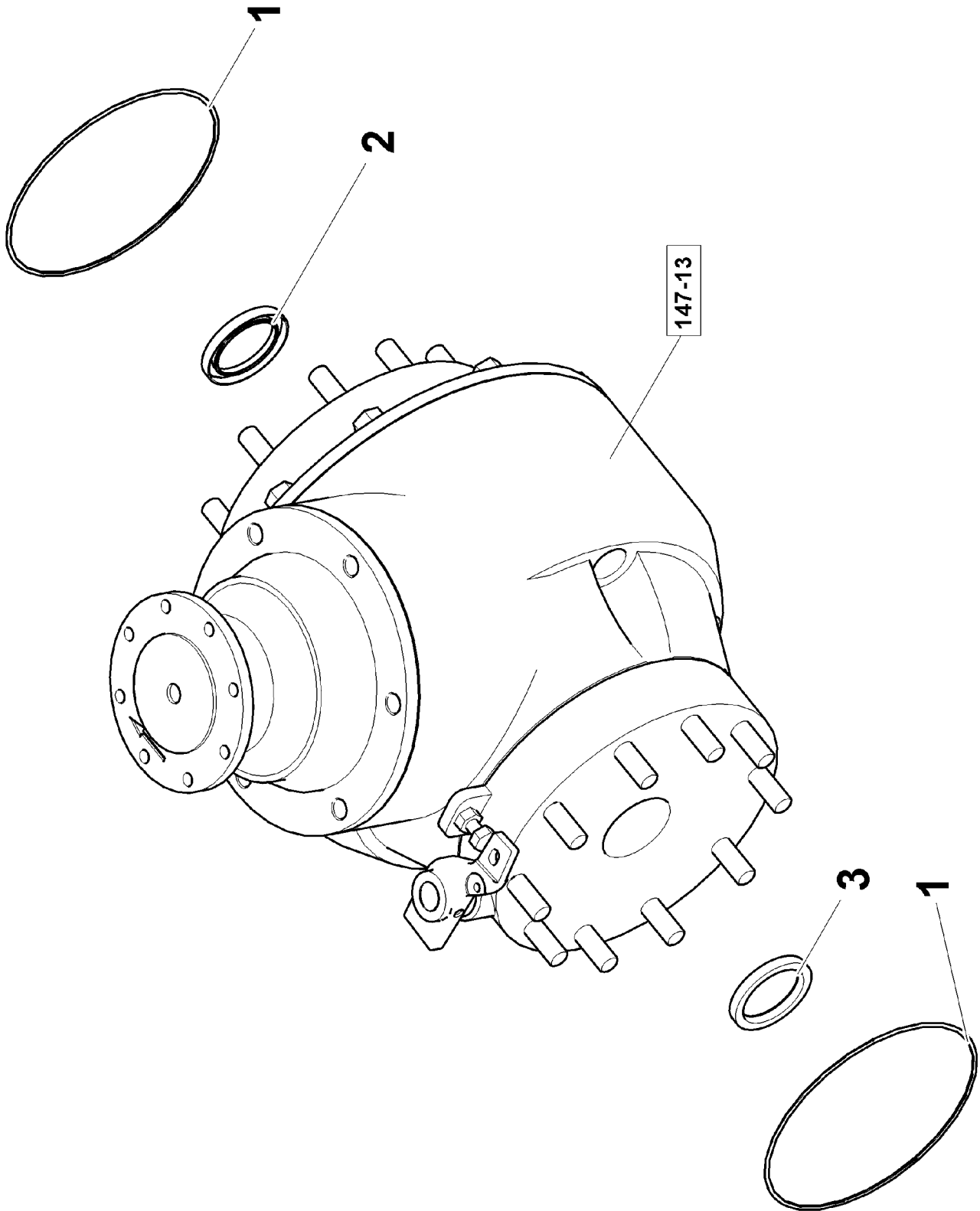
147-13

DIFFERENTIAL
DIFFERENTIAL
DIFFERENTIEL

DIFERENCIAL
DIFFERENZIALE
ДИФФЕРЕНЦИАЛ
DIFERENCIÁL

AP 240

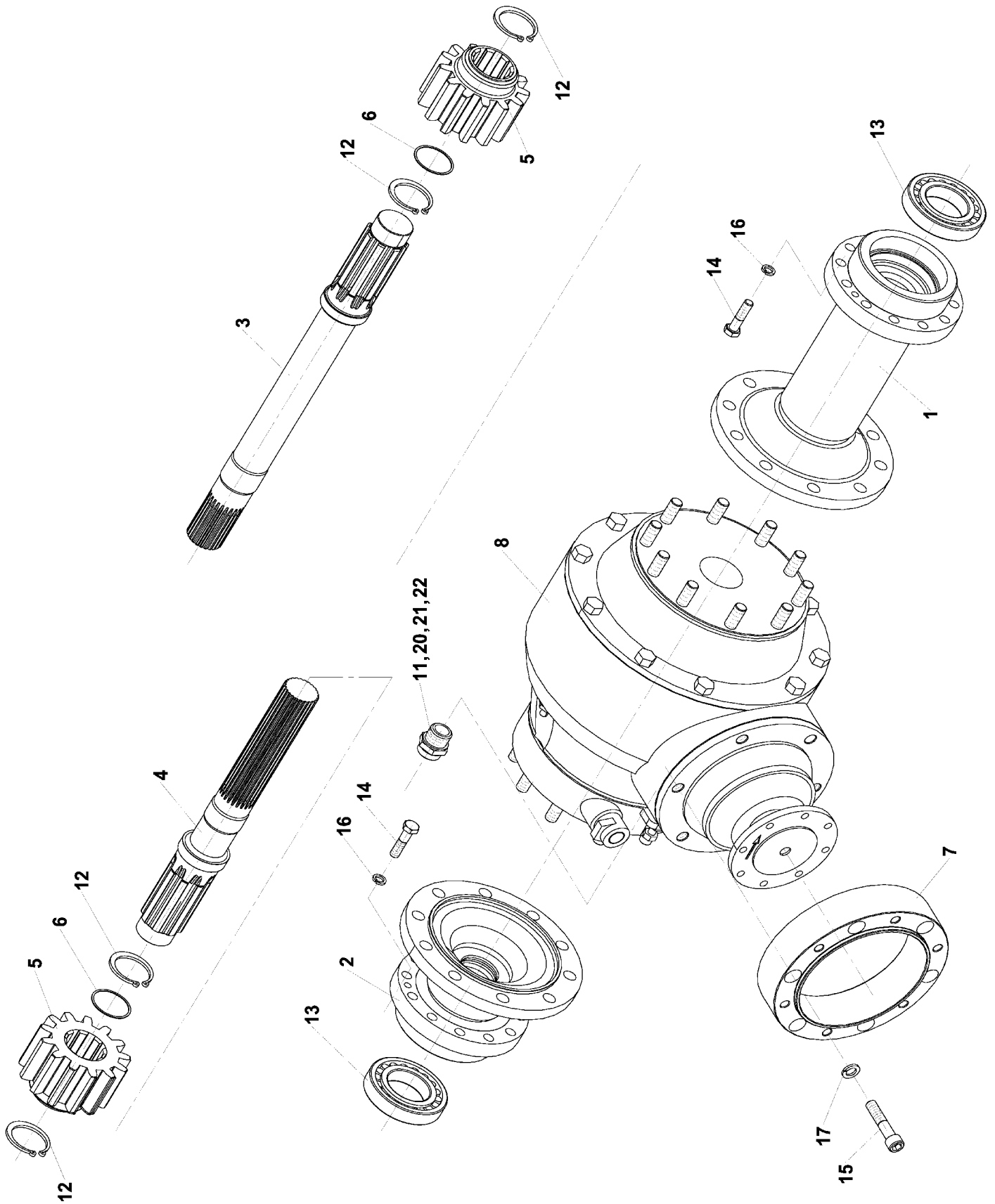
9500600027



Group
Baugruppe

Spare Parts List 147-13 DIFFERENTIAL

Pos	Part Number Artikel	Quantity Menge	Weight Gewicht	Part Name Bezeichnung	Description Denominación	Denominazione Название	Název dílu
0	4-9500600027	1	150,000	DIFFERENTIAL DIFFERENTIAL	DIFFERENTIEL DIFFERENCIAL	DIFFERENZIALE ДИФФЕРЕНЦИАЛ	DIFERENCIAL
1	4-8300750153	2	0,010	"O" RING RING	BAGUE ANILLO	ANELLO КОЛЬЦО	KROUŽEK O
2	4-8300750157	1	0,080	PACKING DICHTUNG	GARNITURE OBTURACION	GUARNIZIONE УПЛОТНЕНИЕ	TĚSNĚNÍ
3	4-8300750154	1	0,090	PACKING DICHTUNG	GARNITURE OBTURACION	GUARNIZIONE УПЛОТНЕНИЕ	TĚSNĚNÍ



Group
Baugruppe

Spare Parts List

148 FINAL DRIVE

Pos	Part Number Artikel	Quantity Menge	Weight Gewicht	Part Name Bezeichnung	Description Denominación	Denominazione Название	Název dílu
0	4-02275A	1	213,000	FINAL DRIVE AUSGLEICJGETRIEBE	CARTER DE PONT TRANSM. A LAS RUEDAS	DIFFERENZIALE РАЗДАТОЧНАЯ КОРОБКА	ROZVODOVKA
1	4-02277A	1	23,500	RUBBER DUST CUP LEFT HOSENROHR	CULOTTE BIFURCACION	TRAVERSA SINISTRO ШТАНИНА	NOHAVICE LEVÁ
2	4-02278A	1	18,000	RUBBER DUST CAP RIGH HOSENROHR RECHTS	CULOTTE DROITE BIFURCACION DERECHA	TRAVERSA DESTRO ШАНИНА ПРАВЯЯ	NOHAVICE PRAVÁ
3	4-305419	1	10,000	SPLINED SHAFT KEILWELLE	ARBRE RAINURE ARBOL RANURADO	ALBERO SCANALATO ВАЛ ШЛИЦЕВЫЙ	HŘÍDEL DRÁŽKOVANÁ
4	4-02317A	1	7,800	SPLINED SHAFT KEILWELLE	ARBRE RAINURE ARBOL RANURADO	ALBERO SCANALATO ВАЛ ШЛИЦЕВЫЙ	HŘÍDEL DRÁŽKOVANÁ
5	4-324753	2	3,980	PINION RITZEL	PIGNON PIÑON	PIGNONE ШЕСТЕРНЯ	PASTOREK
6	4-403689	8	0,006	WASHER UNTERLEGSCHIEBE	RONDELLE ARANDELA	RONDELLA ШАЙБА	PODLOŽKA
7	4-02408A	1	8,597	FLANGE FLANSCH	BRIDE BRIDA	FLANGIA ФЛАНЕЦ	PŘÍRUBA
8	4-9500600026	1	145,000	DIFFERENTIAL DIFFERENTIAL	DIFERENCIAL DIFERENCIAL	DIFFERENZIALE ДИФФЕРЕНЦИАЛ	DIFERENCIAL
11	4-5160571642	1	0,200	DRAIN COCK ABLASSHAHN	ROBINET DE VIDANGE GRIFO DE PURGA	RUBINETTO SCARICO OL ВЫПУСКНОЙ КРАН	VENTIL VYPOUŠTĚCÍ
12	4-5535010060	4	0,026	LOCKING RING SICHERUNGSRING	ANNEAU DE RETENUE ANILLO DE SEGURIDAD	ANELLO SICUREZZA СТОПОРНОЕ КОЛЬЦО	KROUŽEK POJISTNÝ
13	4-5462040359	2	1,100	BEARING LAGER	PALIER COJINETE	CUSCINETTO ПОДШИПНИК	LOŽISKO
14	4-3001512050	24	0,060	BOLT SCHRAUBE	VIS TORNILLO	VITE БОЛТ	ŠROUB
15	4-3114314070	6	0,980	BOLT SCHRAUBE	VIS TORNILLO	VITE БОЛТ	ŠROUB
16	4-3174000122	24	0,003	SPRING WASHER FEDERRING	RONDELLE GROWER ARANDELA ELASTICA	RONDELLA ELASTICA ПРУЖИННАЯ ШАЙБА	PODLOŽKA PRUŽNÁ
17	4-3174000142	6	0,004	SPRING WASHER FEDERRING	RONDELLE GROWER ARANDELA ELASTICA	RONDELLA ELASTICA ПРУЖИННАЯ ШАЙБА	PODLOŽKA PRUŽNÁ
20	4-5160571645	1	0,200	REDUCING PIECE REDUZIERSTUECK	REDUCTION REDUCCION	RIDUZIONE РЕДУКЦИЯ	REDUKCE
21	4-5160610003	1	0,020	CAP NUT UEBERWURFMUTTER	ECROU RACCORD RACOR	TARPO FILETTATO ГАЙКА НАКИДНАЯ	MATICE PŘEVLEČNÁ
22	4-5160600003	1	0,010	PACKING RING DICHTUNGSRING	BAGUE D'ETANCHEITE ANILLO OBTURADOR	CORREDO ANELLI УПЛОТНИТЕЛЬН.КОЛЬЦО	KROUŽEK ZÁŘEZNÝ

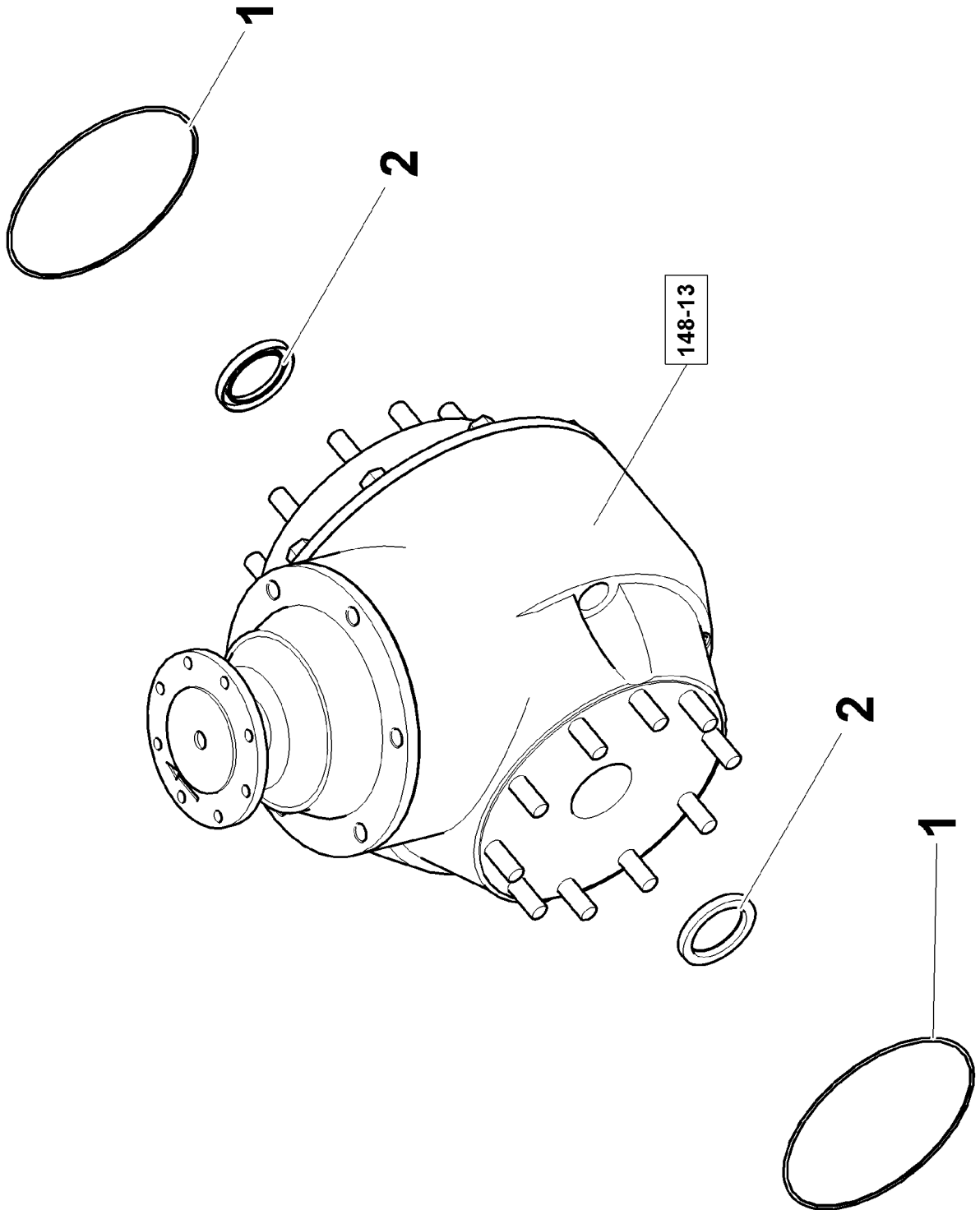
148-13

DIFFERENTIAL
DIFFERENTIAL
DIFFERENTIEL

DIFERENCIAL
DIFFERENZIALE
ДИФФЕРЕНЦИАЛ
DIFERENCIÁL

AP 240

9500600026

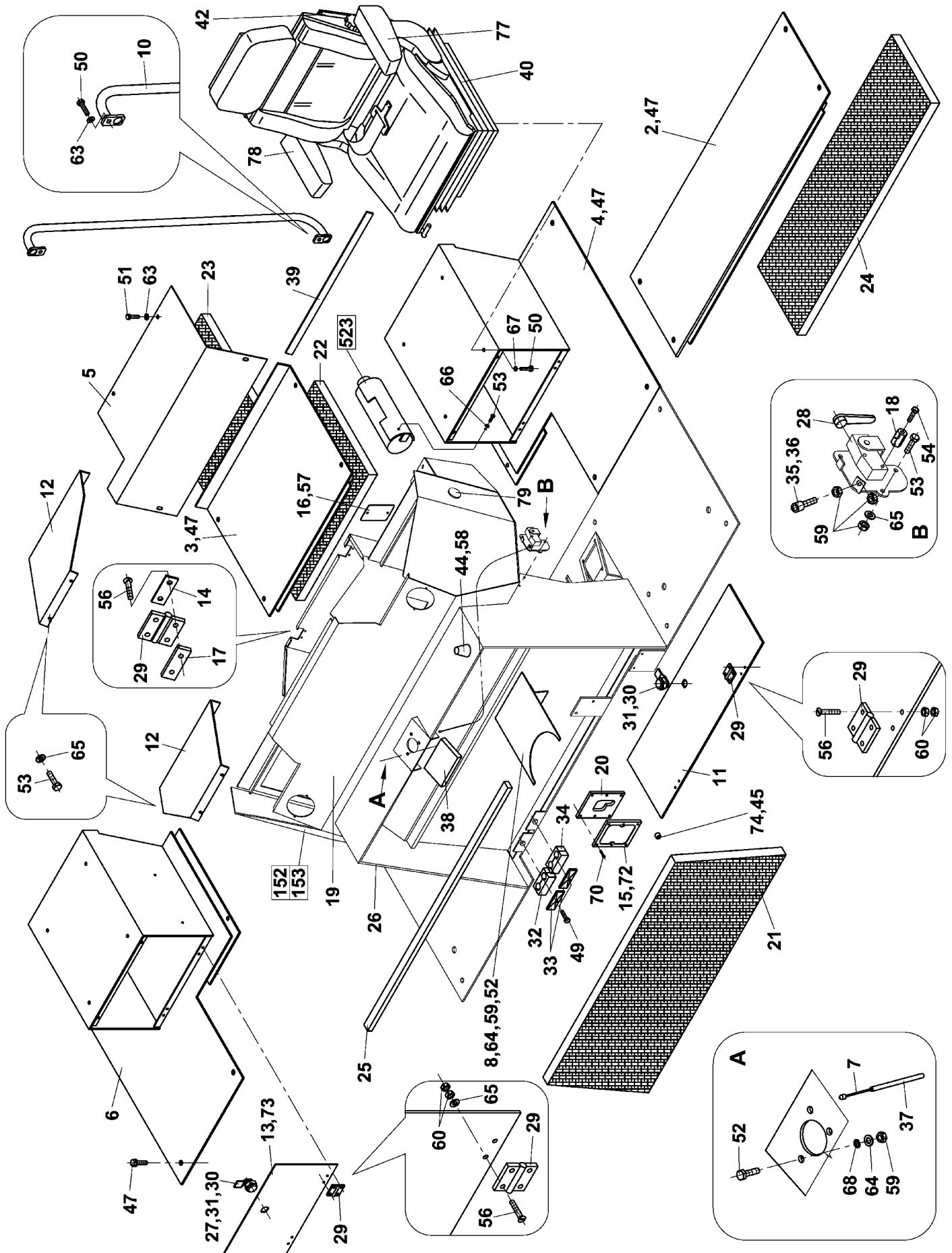


Spare Parts List

148-13 DIFFERENTIAL

Group
Baugruppe

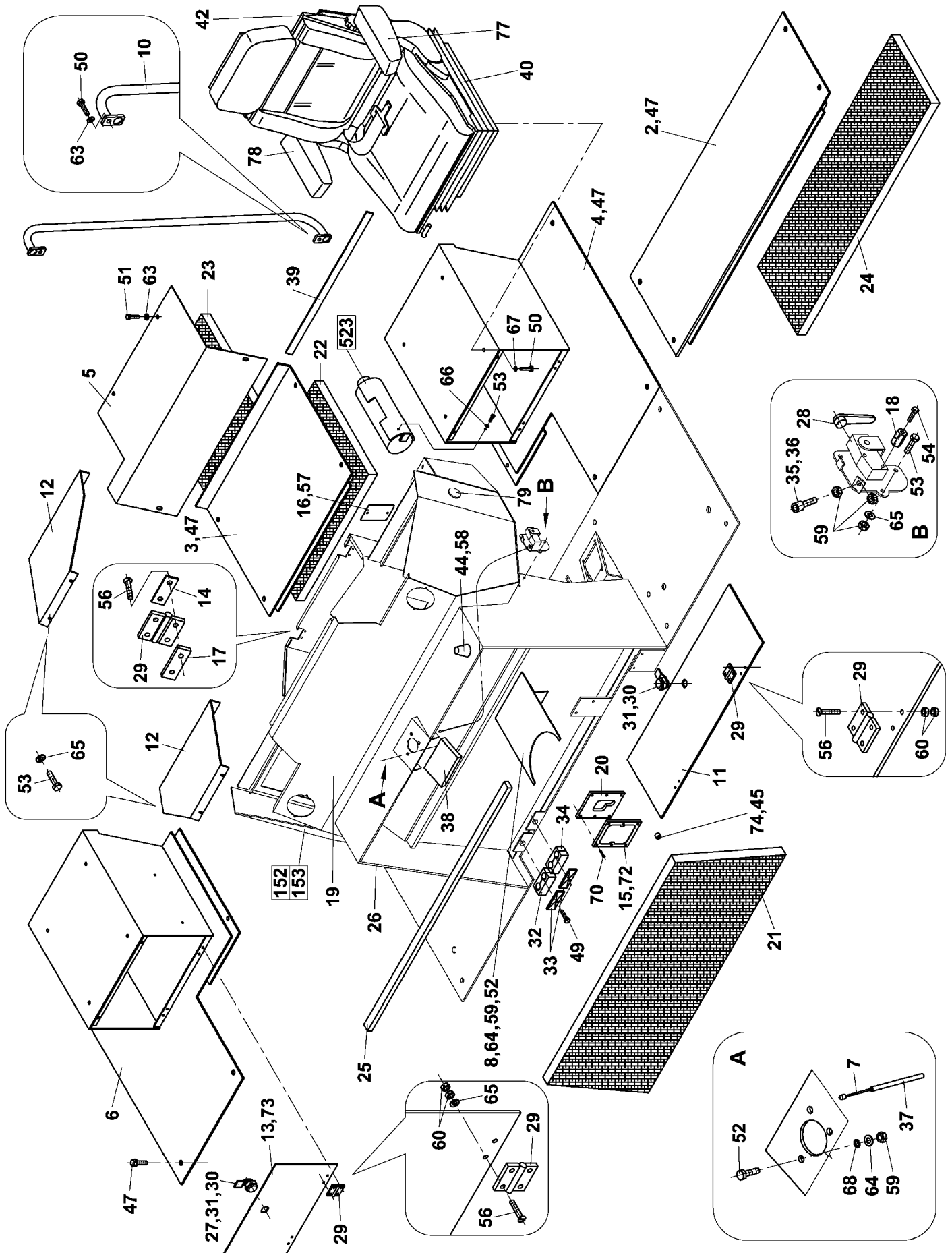
Pos	Part Number Artikel	Quantity Menge	Weight Gewicht	Part Name Bezeichnung	Description Denominación	Denominazione Название	Název dílu
0	4-9500600026	1	145,000	DIFFERENTIAL DIFFERENTIAL	DIFFERENTIEL DIFFERENCIAL	DIFFERENZIALE ДИФФЕРЕНЦИАЛ	DIFERENCIAL
1	4-8300750153	2	0,010	"O" RING RING	BAGUE ANILLO	ANELLO КОЛЬЦО	KROUŽEK O
2	4-8300750157	2	0,080	PACKING DICHTUNG	GARNITURE OBTURACION	GUARNIZIONE УПЛОТНЕНИЕ	TĚSNĚNÍ



Group
Baugruppe

Spare Parts List
150 PLATFORM

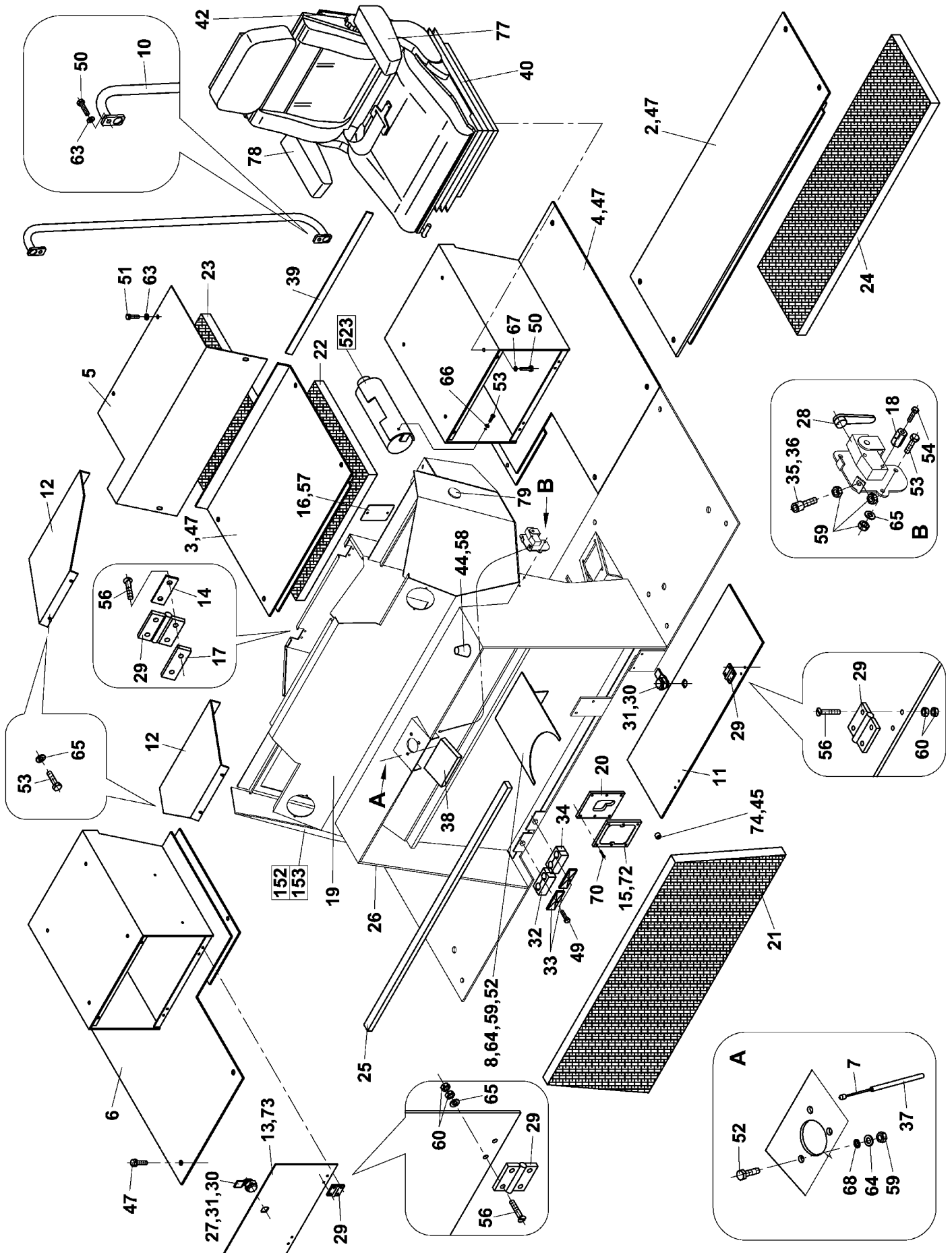
Pos	Part Number Artikel	Quantity Menge	Weight Gewicht	Part Name Bezeichnung	Description Denominación	Denominazione Название	Název dílu
0	4-003355	1	234,000	PLATFORM BUHNE	PLATEAU PLATAFORMA	PIATTAFORMA ПЛАТФОРМА	PLOŠINA
2	4-319960	1	14,500	COVER DECKEL	COUVERCLE TAPA	COPERCHIO КРЫШКА	VÍKO
3	4-319962	1	10,800	COVER DECKEL	COUVERCLE CUBIERTA	COPERCHIO КОЖУХ	KRYT
4	4-208855	1	27,600	LEFT HAND COVER ABDECKUNG LINKS	CAPOT GAUCHE CUBIERTA IZQUIERDA	COPERCHIO SINISTRO КОЖУХ ЛЕВЫЙ	KRYT LEVÝ
5	4-320098	1	4,100	REAR COVER RUCKWART DECKEL	COUVERCLE ARNIERE TAPA TRASERA	COPERCHIO КРЫШКА ЗАДНЯЯ	VÍKO ZADNÍ
6	4-208878	1	24,600	RIGHT HAND COVER ABDECKUNG RECHTS	CAPOT DROIT CUBIERTA DERECHA	COPERCHIO DESTRO КОЖУХ ПРАВЫЙ	KRYT PRAVÝ
7	4-438567	1	0,008	ROPE KABEL	CABLE CABLE	GUAINA ТРОС	LANKO
8	4-438871	1	0,700	COVER DECKEL	COUVERCLE CUBIERTA	COPERCHIO КОЖУХ	KRYT
10	4-00539A	1	1,460	HOLDER HALTER	POIGNEE AGARRADERO	MANIGLIA ДЕРЖАТЕЛЬ	MADLO
11	4-320436	1	5,950	COVER DECKEL	COUVERCLE TAPA	COPERCHIO КРЫШКА	VÍKO
12	4-319958	2	1,900	COVER DECKEL	COUVERCLE CUBIERTA	COPERCHIO КОЖУХ	KRYT
13	4-438129	2	1,750	DOOR KASTENTUR	PORTILLON PUERTA	SPORTELLO ДВЕРЬ	DVIŘKA
14	4-437787	2	0,012	WASHER UNTERLEGSCHEIBE	RONDELLE ARANDELA	RONDELLA ШАЙБА	PODLOŽKA
15	4-437501	2	0,050	FRAME KLEINER RAHMEN	CADRE MARCO	TELAIO РАМКА	RÁMEČEK
16	4-438865	1	0,030	BLINDING PIECE STOPFEN	BRIDE D AVEUGLEMENT OBTURADOR	VITE ФЛАНЕЦ	ZÁSLEPKA
17	4-437818	2	0,026	PLATE KLEINE PLATTE	PLAQUETTE PLAQUITA	PIASTRINA ПЛАСТИНКА	DEŠTIČKA
18	4-438764	1	0,004	CLAMPING BEFESTIGUNG	FIXATION SUJECION	FISSAGGIO КРЕПЛЕНИЕ	ÚCHYT
19	4-209328	1	0,300	INSULATION ISOLATION	ISOLATION AISLAMIENTO	ISOLANTE ИЗОЛЯЦИЯ	IZOLACE
20	4-437500	2	0,000	GROMMET TULLE	ISOLATEUR D ENTREE AISLADOR TUBULAR	PROTEZIONE ПРОХОДНОЙ ИЗОЛЯТ	PRŮCHODKA
21	4-438134	1	1,500	INSULATION ISOLATION	ISOLATION AISLAMIENTO	ISOLANTE ИЗОЛЯЦИЯ	IZOLACE
22	4-612186	1	0,780	INSULATION ISOLATION	ISOLATION AISLAMIENTO	ISOLANTE ИЗОЛЯЦИЯ	IZOLACE



Group
Baugruppe

Spare Parts List
150 PLATFORM

Pos	Part Number Artikel	Quantity Menge	Weight Gewicht	Part Name Bezeichnung	Description Denominazione	Denominazione Название	Název dílu
23	4-612187	1	0,830	INSULATION ISOLATION	ISOLATION AISLAMIENTO	ISOLANTE ИЗОЛЯЦИЯ	IZOLACE
24	4-612188	1	0,150	INSULATION ISOLATION	ISOLATION AISLAMIENTO	ISOLANTE ИЗОЛЯЦИЯ	IZOLACE
25	4-690003	1	0,200	SECTION PROFIL	PROFIL PERFIL	PROFILO ПРОФИЛЬ	PROFIL
26	4-690276	1	0,180	STRAP EINFASSBAND	BORDURE GUARNICION	MASTRO ТЕСЬМА	LEMOVKA
27	4-5358010505	1	0,100	LOCK KEY SCHLUESSEL	CAME LEVA	CHIAVE КЛЮЧ ЗАМКА	KLÍČ K ZÁMKU
28	4-438842	1	0,200	LEVER HEBEL	MANETTE PALANCA	LEVA ACCELERATORE РЫЧАГ	PÁČKA
29	4-5358010501	8	0,100	SUSPENSION AUFHAENGUNG	SUSPENSION SUSPENSION	BANDELLA ПОДВЕС	ZÁVĚS
30	4-5358010502	2	0,050	SPANNER SCHLUESSEL	CLEF LLAVE	CHIAVE A T КЛЮЧ	KLÍČ
31	4-5358010503	3	0,106	LOCK SCHLOSS	VERROU CERRADURA	BLOCCAGGIO ЗАМОК	ZÁMEK
32	4-5358050045	1	0,200	SLEEVE HUELSE	MANCHON ABRAZADORA	MANICOTTO ОБОЙМА	OBJÍMKA
33	4-5358050047	3	0,020	COVER DECKEL	COUVERCLE TAPA	COPERCHIO КРЫШКА	VÍČKO
34	4-5358050048	2	0,020	CLIP ROHRSCHELLE	PIECE DE FIXATION AGARRADOR	FASCETTA ЗАЖИМ	PRÍČYTKA
35	4-5358010100	2	0,016	ADJUSTING SCREW EINSTELLSCHRAUBE	VIS DE REGLAGE TORNILLO DE AJUSTE	VITE DI BLOCCAGGIO РЕГУЛИРОВОЧНЫЙ БОЛТ	NAPÍNAČ BOVDENOVÝ
36	4-5358010103	2	0,002	END PIECE ENDSTUCK	BEITE D'EXTREMITE TERMINAL	CAPO НАКОНЕЧНИК	KONCOVKA BOVDENOVÁ
37	4-690277	1	0,006	CONTROL CABLE, INNER BOWDEN SPIRALE	GAINÉ A ARRET ESPIRAL CABL. BOWDEN	CAVO ASS. COMPLETO СПИРАЛЬ БОУДЕНОВ	SPIRÁLA BOVDENOVÁ
38	4-5358010416	1	0,150	LOCK SCHLOSS	VERROU CERRADURA	BLOCCAGGIO ЗАМОК	ZÁMEK
39	4-690264	1	0,055	SELF ADH.FOAM TAPE KLEBEBAND	RUBAN EN MOLITAN BANDA DE MOLIT.AUTO.	GUARNIZIONE САМОКЛЕЮЩАЯСЯ ПОЛИИЗОЛЯЦИЯ	PÁSKA SAMOLEPÍČÍ
40	4-9500500043	2	30,000	SEAT FAHRERSITZ	SIEGE ASIENTO	SEDILE СИДЕНЬЕ	SEDAČKA
42	4-9500500046	1	0,500	CASE DOSE	BOITE CAJA	PORTADOCUMENTI ЯЩИК	TAŠKA ODKLÁDACÍ
44	4-6160070617	2	0,050	RUBBER MOUNTING GUMMISCHWINGMETAL	GOMME METAL GOMA METAL	TASSELLO IN GOMMA РЕЗИНОМЕТАЛЛ	GUMOKOV
46	4-5358570046	3	0,010	PLUG STOPFEN	BOUCHON TAPON	TAPPO ПРОБКА	ZÁTKA

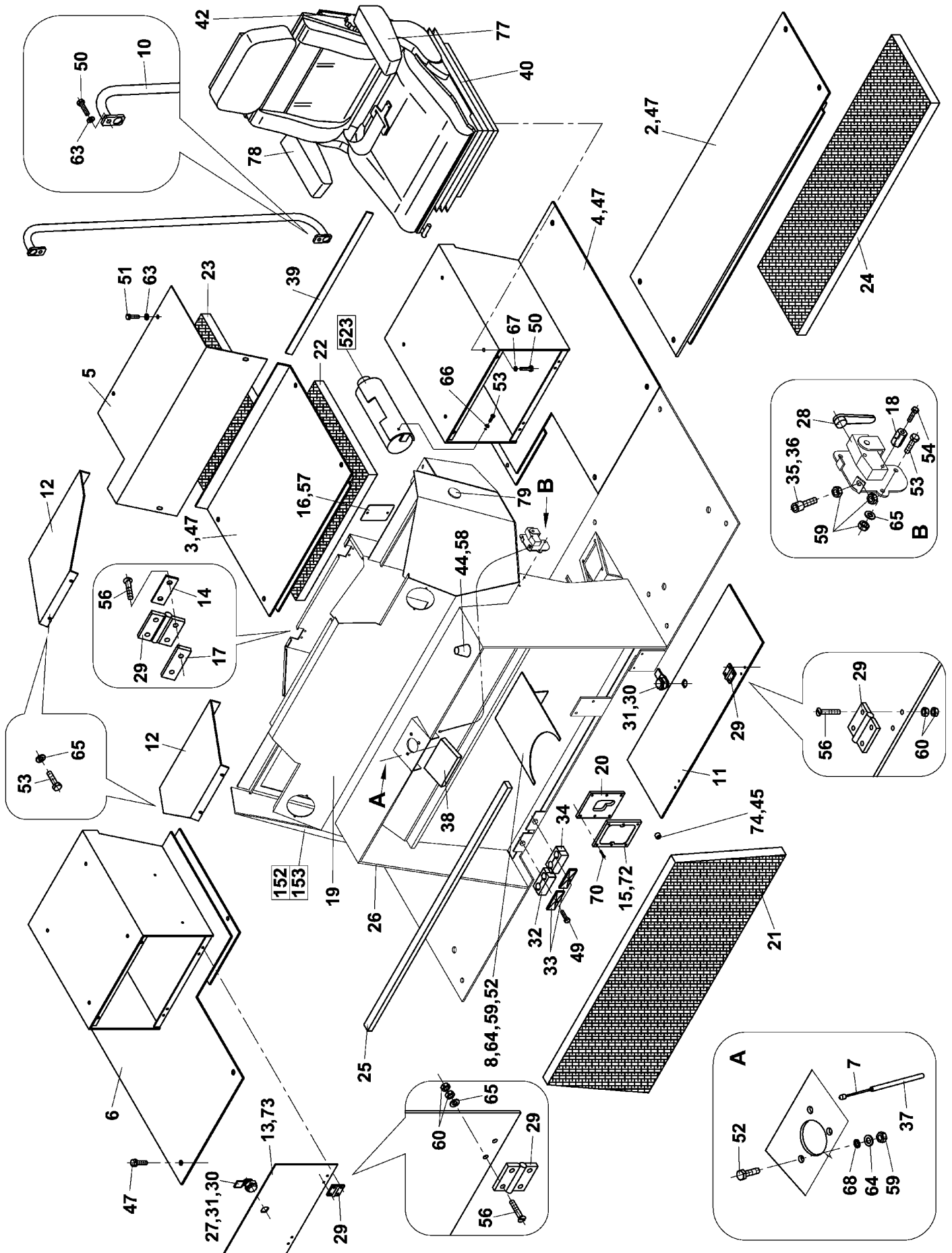


Spare Parts List

150 PLATFORM

Group
Baugruppe

Pos	Part Number Artikel	Quantity Menge	Weight Gewicht	Part Name Bezeichnung	Description Denominación	Denominazione Название	Název dílu
47	4-3279710016	26	0,030	BOLT SCHRAUBE	VIS TORNILLO	VITE БОЛТ	ŠROUB
49	4-3001508045	3	0,022	BOLT SCHRAUBE	VIS TORNILLO	VITE БОЛТ	ŠROUB
50	4-3002508020	10	0,012	BOLT SCHRAUBE	VIS TORNILLO	VITE БОЛТ	ŠROUB
51	4-3002508014	4	0,010	BOLT SCHRAUBE	VIS TORNILLO	VITE БОЛТ	ŠROUB
52	4-3002506012	5	0,005	BOLT SCHRAUBE	VIS TORNILLO	VITE БОЛТ	ŠROUB
53	4-3002505012	13	0,003	BOLT SCHRAUBE	VIS TORNILLO	VITE БОЛТ	ŠROUB
54	4-3110304012	1	0,002	BOLT SCHRAUBE	VIS TORNILLO	VITE БОЛТ	ŠROUB
56	4-3115505016	36	0,003	COUNTERSINK SCREW SCHRAUBE	VIS TORNILLO	VITE AUTOFILETTANTE БОЛТ С ПОТЯЖ. ГОЛ.	ŠROUB ZAPUSTNÝ
57	4-3123204010	2	0,002	SELF-TAPPING SCREW SCHRAUBE	VIS TORNILLO	VITE AUTOBLOCCANTE БОЛТ	ŠROUB ZAVÍTOŘEZNÝ
58	4-3048500080	2	0,005	NUT MUTTER	ECROU TUERCA	DADO ГАЙКА	MATICE
59	4-3048500060	9	0,002	NUT MUTTER	ECROU TUERCA	DADO ГАЙКА	MATICE
60	4-3048500050	44	0,001	NUT MUTTER	ECROU TUERCA	DADO ГАЙКА	MATICE
63	4-3170200084	6	0,002	WASHER UNTERLEGSCHEIBE	RONDELLE ARANDELA	RONDELLA ШАЙБА	PODLOŽKA PŘESNÁ
64	4-3170200064	4	0,001	WASHER UNTERLEGSCHEIBE	RONDELLE ARANDELA	RONDELLA ШАЙБА	PODLOŽKA PŘESNÁ
65	4-3170200053	11	0,001	WASHER UNTERLEGSCHEIBE	RONDELLE ARANDELA	RONDELLA ШАЙБА	PODLOŽKA PŘESNÁ
66	4-3172700055	2	0,001	WASHER FOR WOOD SCHEIBE	RONDELLE LE BOIS ARANDELA PARA MADERA	RONDELLA ШАЙБА	PODLOŽKA DO DŘEVA
67	4-3174000082	8	0,001	SPRING WASHER FEDERRING	RONDELLE GROWER ARANDELA ELASTICA	RONDELLA ELASTICA ПРУЖИННАЯ ШАЙБА	PODLOŽKA PRUŽNÁ
68	4-3174000061	3	0,001	SPRING WASHER FEDERRING	RONDELLE GROWER ARANDELA ELASTICA	RONDELLA ELASTICA ПРУЖИННАЯ ШАЙБА	PODLOŽKA PRUŽNÁ
70	4-5535010949	12	0,003	RIVET WITH PIN NIET SAMT DORN	RIVET TUBULAIRE ROBLON CON MANDRIL	ЗАКЛЕПКА С УСОМ	NYT S TRNEM
72	4-6160100165	4	0,001	GROMMET TULLE	ISOLATEUR D ENTREE AISLADOR TUBULAR	PROTEZIONE ПРОХОДНОЙ ИЗОЛЯТ	PRŮCHODKA
73	4-6160100166	4	0,001	GROMMET TULLE	ISOLATEUR D ENTREE AISLADOR TUBULAR	PROTEZIONE ПРОХОДНОЙ ИЗОЛЯТ	PRŮCHODKA



Spare Parts List

Group
Baugruppe

150 PLATFORM

Pos	Part Number Artikel	Quantity Menge	Weight Gewicht	Part Name Bezeichnung	Description Denominación	Denominazione Название	Název dílu
74	4-6160100158	2	0,020	GROMMET TULLE	ISOLATEUR D'ENTREE AISLADOR TUBULAR	PROTEZIONE ПРОХОДНОЙ ИЗОЛЯТ	PRŮCHODKA
77	4-9500500047	2	0,850	REST LEFT STUETZE	PATIN APOYO	BANDELLA ОПОРА ЛЕВАЯ	OPĚRKA LEVÁ
78	4-9500500048	2	0,870	REST RIGHT STUETZE	PATIN APOYO	BANDELLA ОПОРА ПРАВАЯ	OPĚRKA PRAVÁ
79	4-5413070060	2	0,010	BLINDING PIECE STOPFEN	BRIDE D'AVEUGLEMENT OBTURADOR	VITE ФЛАНЕЦ	ZÁSLEPKA

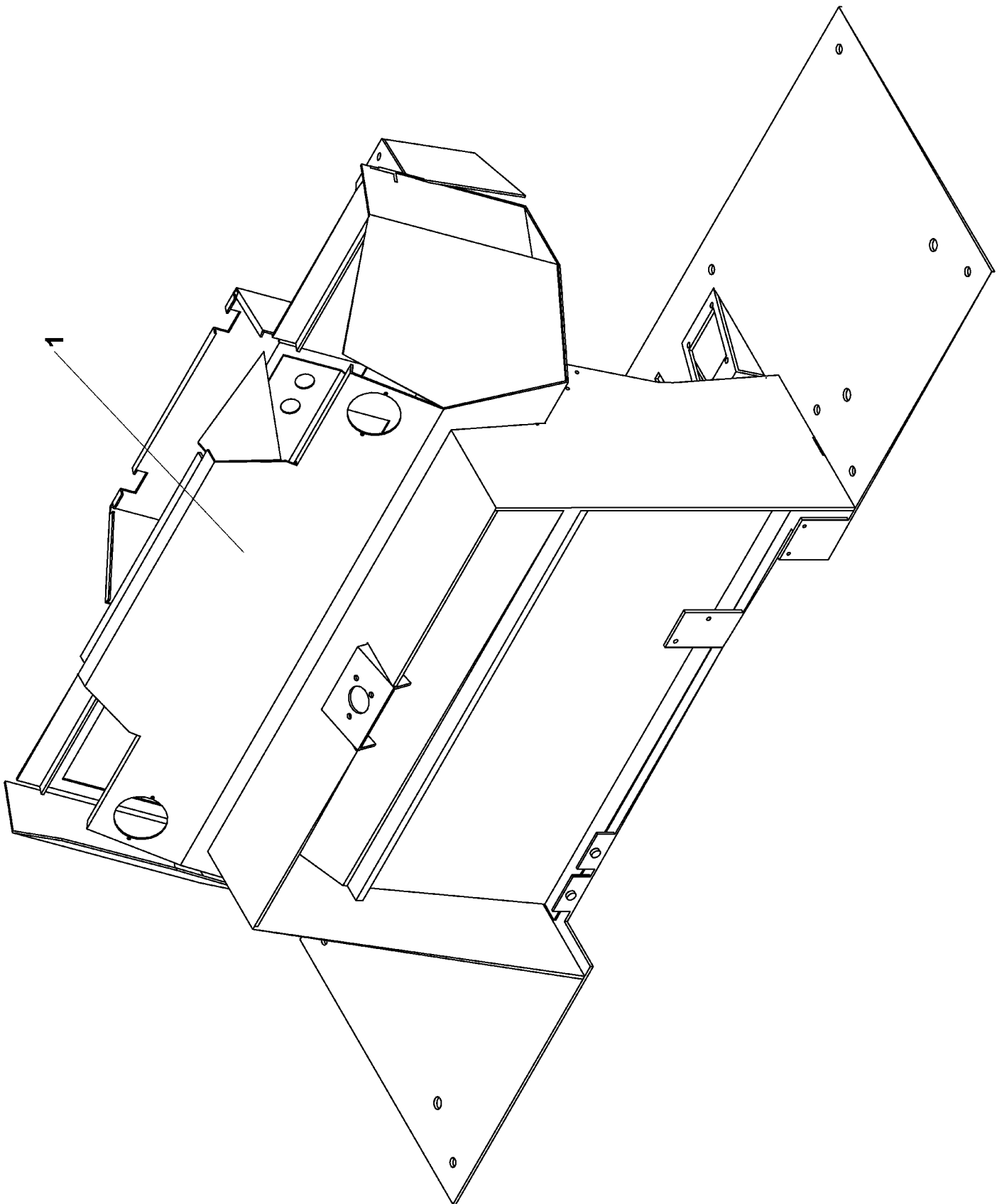
153

CONTROL DESK
STUEERPULT
PUPITRE

PUPITRE
BANCO
СТОЛ
PULT

AP 240

003354



Spare Parts List

153 CONTROL DESK

Group
Baugruppe

Pos	Part Number Artikel	Quantity Menge	Weight Gewicht	Part Name Bezeichnung	Description Denominación	Denominazione Название	Název dílu
0	4-003354	1	100,000	CONTROL DESK STEUERPULT	PUPITRE PUPITRE	BANCO СТОЛ	PULT

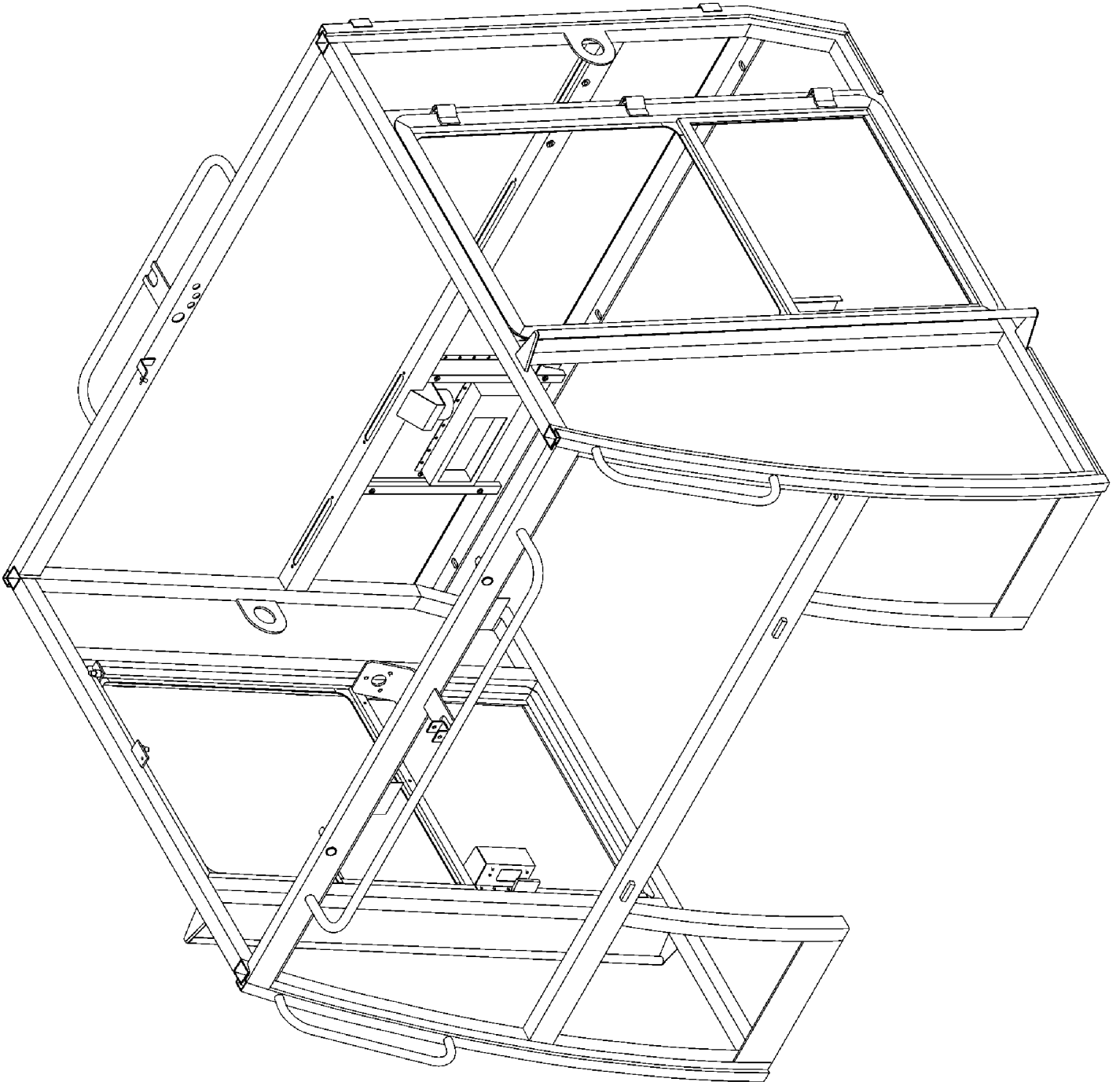
160

CABIN
KABINE
CABINE

CABINA
CABINA
КАБИНА
KABINA

AP 240

00349A



Spare Parts List

160 CABIN

Group
Baugruppe

Pos	Part Number Artikel	Quantity Menge	Weight Gewicht	Part Name Bezeichnung	Description Denominación	Denominazione Название	Název dílu КАБИНА
0	4-00349A	1	0,000	CABIN KABINE	CABINE CABINA	CABINA КАБИНА	KABINA

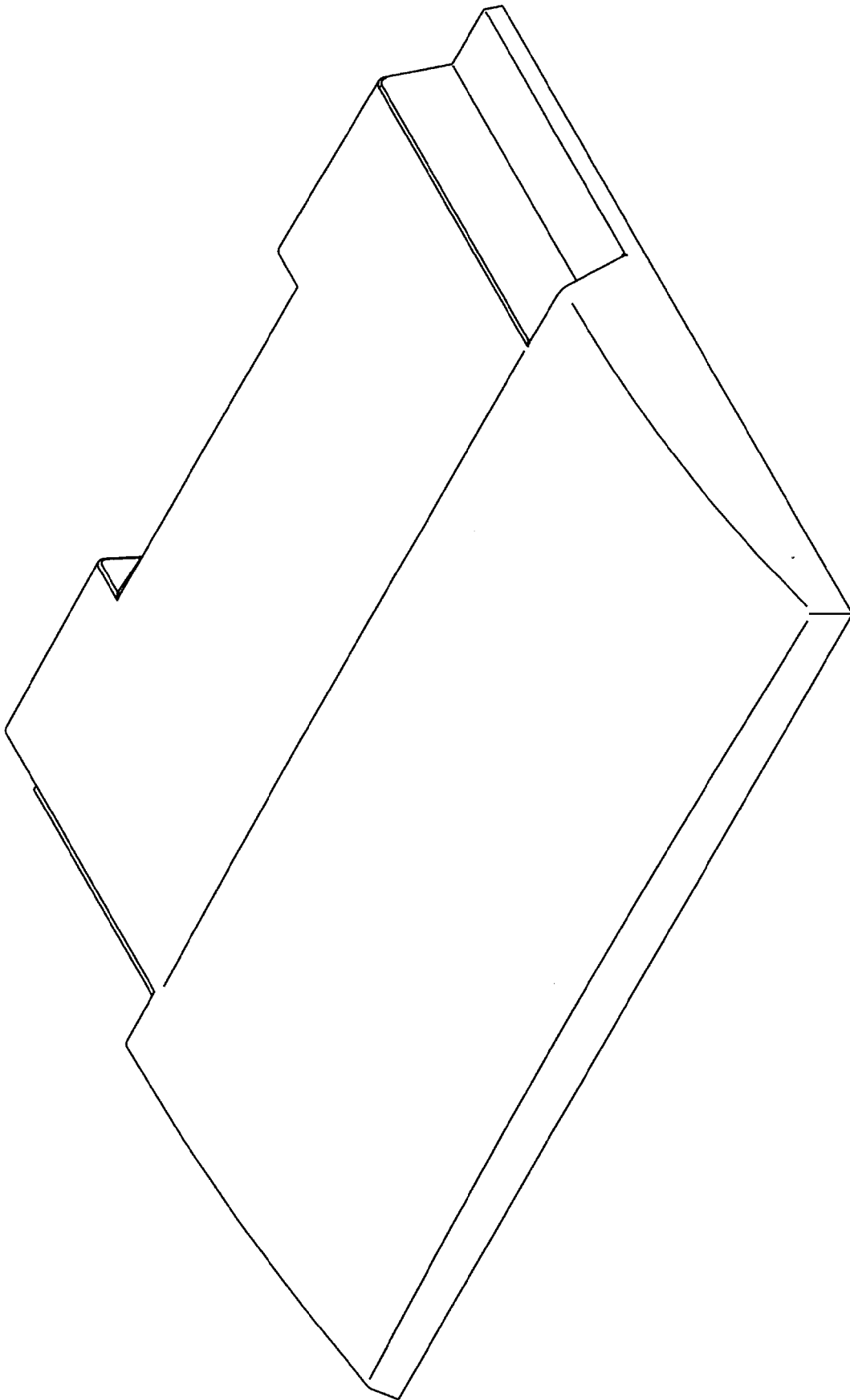
164

ROOF
DACH
LOIT

САРОТЕ
TETTUCCIO
КРОВЛЯ
STŘECHA

AP 240

6150050198



Spare Parts List

164 ROOF

Group
Baugruppe

Pos	Part Number Artikel	Quantity Menge	Weight Gewicht	Part Name Bezeichnung	Description Denominación	Denominazione Название	Název dílu
0	4-6150050198	1	32,000	ROOF DACH	LOIT CAPOTE	TETTuccio КРОВЛЯ	STŘECHA

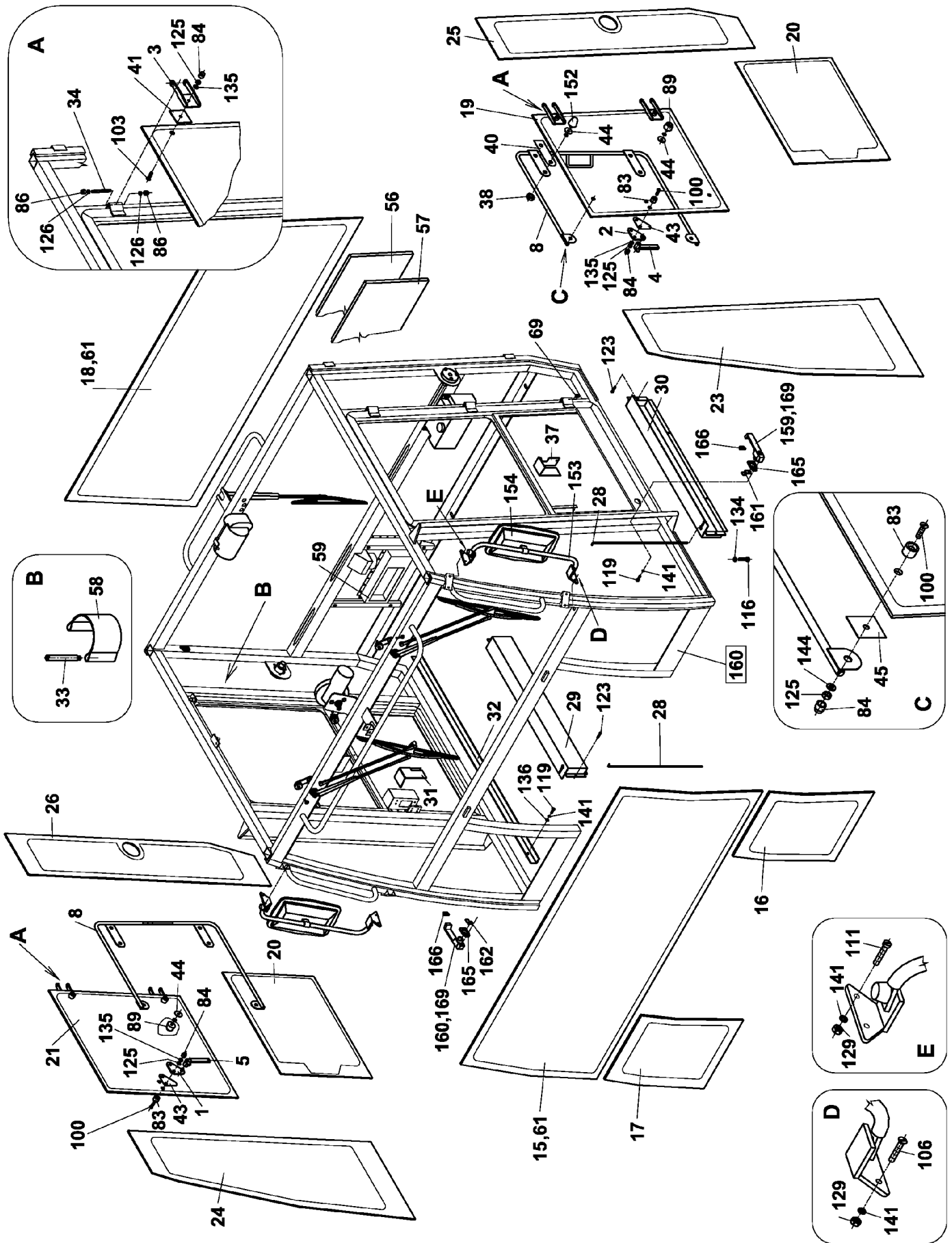
165 A

COMPLETE CABIN
KOMPLETTE KABINE
CABINE COMPLETE

CABINA COMPLETA
CABINA COMPLETA
КАБИНА КОМПЛЕТНАЯ
KABINA ÚPLNÁ

AP 240

00364A



Group
Baugruppe

Spare Parts List 165 A COMPLETE CABIN

Pos	Part Number Artikel	Quantity Menge	Weight Gewicht	Part Name Bezeichnung	Description Denominazione	Denominazione Название	Název dílu
0	4-00364A	1	137,000	COMPLETE CABIN KOMPLETTE KABINE	CABINE COMPLETE CABINA COMPLETA	CABINA COMPLETA КАБИНА КОМПЛЕТНАЯ	KABINA ÚPLNÁ
1	4-437394	1	0,128	CLAMPING BEFESTIGUNG	FIXATION SUJECION	FISSAGGIO КРЕПЛЕНИЕ	ÚCHYT
2	4-437393	1	0,128	CLAMPING BEFESTIGUNG	FIXATION SUJECION	FISSAGGIO КРЕПЛЕНИЕ	ÚCHYT
3	4-321865	4	0,250	HINGE TO WINDOW FENSTERSCHANIER	PAUMELLE GONCE DE LA VENTANA	TAMPONE ELASTICO ПЕТИЯ ОКНА	ZÁVĚS OKNA
4	4-436864	1	0,144	LEVER HEBEL	MANETTE PALANCA	LEVA ACCELERATORE РЫЧАГ	PAČKA
5	4-436865	1	0,144	LEVER HEBEL	MANETTE PALANCA	LEVA ACCELERATORE РЫЧАГ	PAČKA
8	4-209467	2	1,700	FRAME KLEINER RAHMEN	CADRE MARCO	TELAIO РАМКА	ŘÁMEČEK
15	4-6610010856	1	3,565	GLASS GLAS	GLACE VIDRIO	VETRO СТЕКЛО	SKLO
16	4-6610010857	1	3,565	LEFT-HAND SIDE GLASS SEITENGLAS - LINKS	GLACE LATERALE GAUC VIDRIO LATERAL IZQ.	VETRO LATERALE SIN. БОКОВОЕ СТЕКЛО ЛЕВ.	SKLO BOČNÍ LEVÉ
17	4-6610010858	1	3,565	RIGHT-HAND SIDE GLASS SEITENGLAS - RECHTS	GLACE LATERALE DROI VIDRIO LATERAL DER.	VETRO LATERALE DES. БОКОВОЕ СТЕКЛО ПРАВ.	SKLO BOČNÍ PRAVÉ
18	4-6610010859	1	16,670	REAR GLASS HINTERGLAS	GLACE ARRIERE VIDRIO	VETRO POSTERIORE СТЕКЛО	SKLO ZADNÍ
19	4-6610010882	1	6,000	DOOR GLASS TUERGLAS	VERRE DE LA PORTE VIDRIO DE LA PUERTA	VETRO СТЕКЛО ДВЕРИ	SKLO DVEŘÍ
20	4-6610010894	2	3,300	DOOR GLASS TUERGLAS	VERRE DE LA PORTE VIDRIO DE LA PUERTA	VETRO СТЕКЛО ДВЕРИ	SKLO DVEŘÍ
21	4-6610010881	1	6,000	DOOR GLASS TUERGLAS	VERRE DE LA PORTE VIDRIO DE LA PUERTA	VETRO СТЕКЛО ДВЕРИ	SKLO DVEŘÍ
23	4-6610010863	1	7,330	LEFT-HAND SIDE GLASS SEITENGLAS - LINKS	GLACE LATERALE GAUC VIDRIO LATERAL IZQ.	VETRO LATERALE SIN. БОКОВОЕ СТЕКЛО ЛЕВ.	SKLO BOČNÍ LEVÉ
24	4-6610010864	1	7,330	RIGHT-HAND SIDE GLASS SEITENGLAS - RECHTS	GLACE LATERALE DROI VIDRIO LATERAL DER.	VETRO LATERALE DES. БОКОВОЕ СТЕКЛО ПРАВ.	SKLO BOČNÍ PRAVÉ
25	4-6610010862	1	4,304	LEFT-HAND SIDE GLASS SEITENGLAS - LINKS	GLACE LATERALE GAUC VIDRIO LATERAL IZQ.	VETRO LATERALE SIN. БОКОВОЕ СТЕКЛО ЛЕВ.	SKLO BOČNÍ LEVÉ
26	4-6610010865	1	4,541	RIGHT-HAND SIDE GLASS SEITENGLAS - RECHTS	GLACE LATERALE DROI VIDRIO LATERAL DER.	VETRO LATERALE DES. БОКОВОЕ СТЕКЛО ПРАВ.	SKLO BOČNÍ PRAVÉ
28	4-441342	2	0,040	PULL ROD ZUGSTANGE	TIGE VASTAGO	TIRANTE ТЯГА	TÁHLO
29	4-209930	1	1,300	RIGHT HAND COVER ABDECKUNG RECHTS	CAPOT DROIT CUBIERTA DERECHA	COPERCHIO DESTRO КОЖУХ ПРАВАЙ	KRYT PRAVÝ
30	4-209931	1	1,300	LEFT HAND COVER ABDECKUNG LINKS	CAPOT GAUCHE CUBIERTA IZQUIERDA	COPERCHIO SINISTRO КОЖУХ ЛЕВЫЙ	KRYT LEVÝ

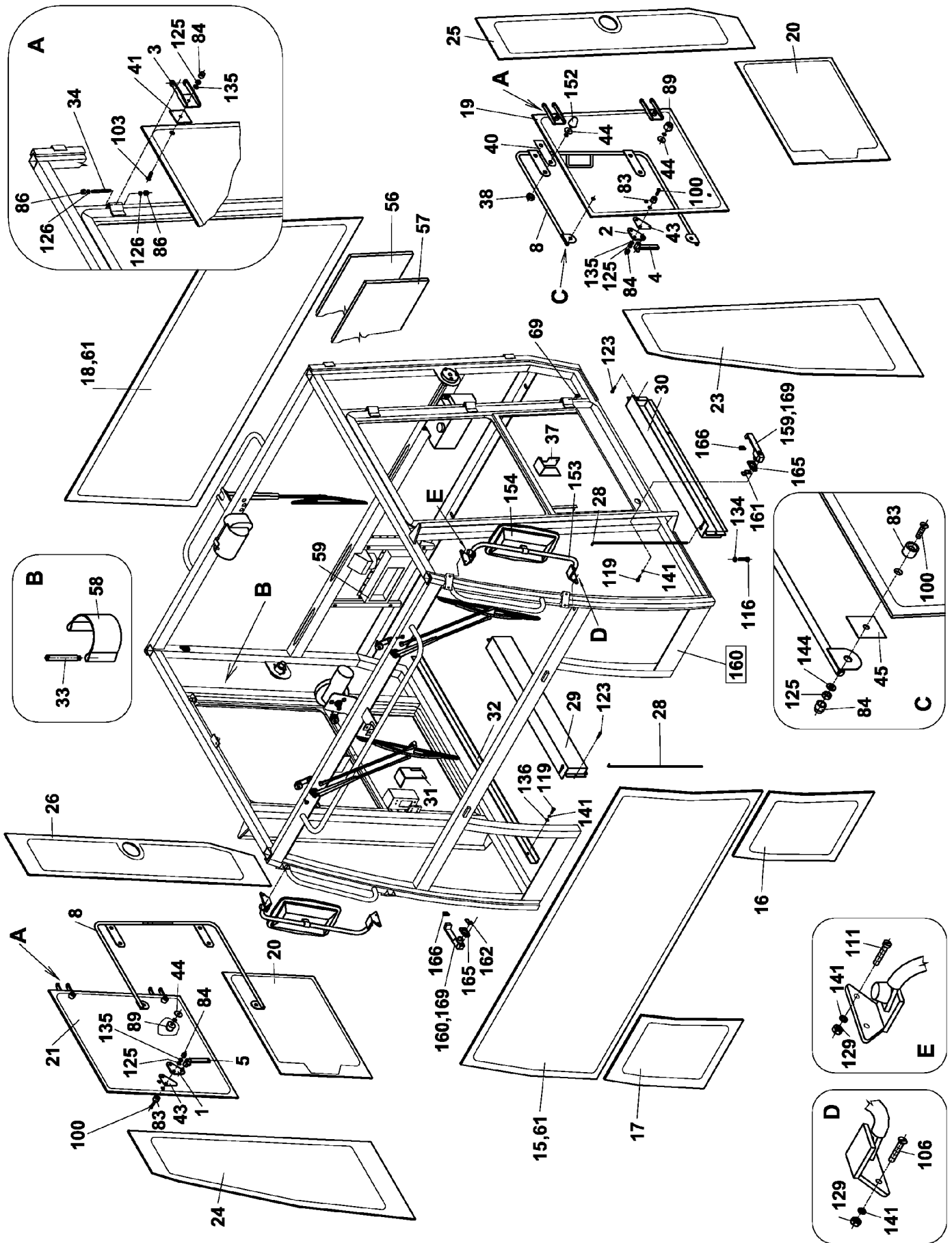
165 A

COMPLETE CABIN
KOMPLETTE KABINE
CABINE COMPLETE

CABINA COMPLETA
CABINA COMPLETA
КАБИНА КОМПЛЕТНАЯ
KABINA ÚPLNÁ

AP 240

00364A



Group
Baugruppe

Spare Parts List 165 A COMPLETE CABIN

Pos	Part Number Artikel	Quantity Menge	Weight Gewicht	Part Name Bezeichnung	Description Denominación	Denominazione Название	Název dílu
31	4-322718	1	0,060	LOCK COVER DECKEL	COUVERCLE CUBIERTA	COPERCHIO SERRATURA КОЖУХ	KRYT ZÁMKU
32	4-439274	2	0,280	BAR LEISTE	MOULURE LISTON	LISTELLO ПЛАНКА	LIŠTA
33	4-435471	4	0,020	PIN SCHANIERSTIFT	TOURILLON GORRON	PORTE ЦАПФА	ČEP
34	4-440385	4	0,030	SUSPENSION PIN SCHANIERSTIFT	BROCHE DE CHARNIERE PERNO DE LA SUSPEN.	PERNO ЦАПФА ПОДВЕСКИ	ČEP ZÁVĚŠU
37	4-322820	1	0,060	LOCK COVER DECKEL	COUVERCLE CUBIERTA	COPERCHIO SERRATURA КОЖУХ	KRYT ZÁMKU
38	4-440400	2	0,020	NUT MUTTER	ECROU TUERCA	DADO ГАЙКА	MATICE
40	4-440386	4	0,007	RUBBER PACKING PIECE GUMMIUNTERLAGE	RONDELLE CAOUTCHOUC BASAMENTO DE GOMA	GOMMINO ПОДКЛАДКА РЕЗИНОВАЯ	PODLOŽKA PRYŽOVÁ
41	4-437191	4	0,004	WASHER UNTERLEGSCHIEBE	RONDELLE ARANDELA	RONDELLA ШАЙБА	PODLOŽKA
43	4-437397	2	0,010	WASHER UNTERLEGSCHIEBE	RONDELLE ARANDELA	RONDELLA ШАЙБА	PODLOŽKA
44	4-437192	4	0,003	WASHER UNTERLEGSCHIEBE	RONDELLE ARANDELA	RONDELLA ШАЙБА	PODLOŽKA
45	4-440387	4	0,004	RUBBER PACKING PIECE GUMMIUNTERLAGE	RONDELLE CAOUTCHOUC BASAMENTO DE GOMA	GOMMINO ПОДКЛАДКА РЕЗИНОВАЯ	PODLOŽKA PRYŽOVÁ
56	4-438657	1	0,200	RIGHT UPHOLSTERING POLSTERUNG RECHTS	TAPICERIA DERECHA TAPISERIE DROITE	IMBOTTITURA DESTRA ОБИВКА ЗАДНЯЯ	ČALOUNĚNÍ ZADNÍ
57	4-612365	1	0,300	UPHOLSTERY DECKEL	COUVERCLE CUBIERTA	TAPPEZZARIA ОБИВКА	ČALOUNĚNÍ
58	4-6580050008	2	0,010	BELT GURT	SANGLE CINTA	CINGHIETTO ЛЯМКА	POPRUH
59	4-690166	1	0,100	STRAP EINFASSBAND	BORDURE GUARNICION	NASTRO ТЕСЬМА	LEMOVKA
61	4-6531010016	2	0,100	FOIL FOLIE	FOLIE LAMINA	FOGLIA ФОЛЬГА	FÓLIE
69	4-5358030042	6	0,002	CAP KAPPE	CHAPEAU CAPERRUZA	PROTEZIONE INGRASS. КОЛПАЧОК	ČEPIČKA
83	4-6150090075	12	0,002	WASHER UNTERLEGSCHIEBE	RONDELLE ARANDELA	RONDELLA ШАЙБА	PODLOŽKA
84	4-6150090076	12	0,002	COVER ABDECKUNG	COVER CUBIERTA	COPERCHIO КОЖУХ	KRYTKA
86	4-6150090092	4	0,000	COVER ABDECKUNG	COVER CUBIERTA	COPERCHIO КОЖУХ	KRYTKA
89	4-9500001002	2	0,000	PIN SCHANIERSTIFT	TOURILLON GORRON	PORTE ЦАПФА	ČEP

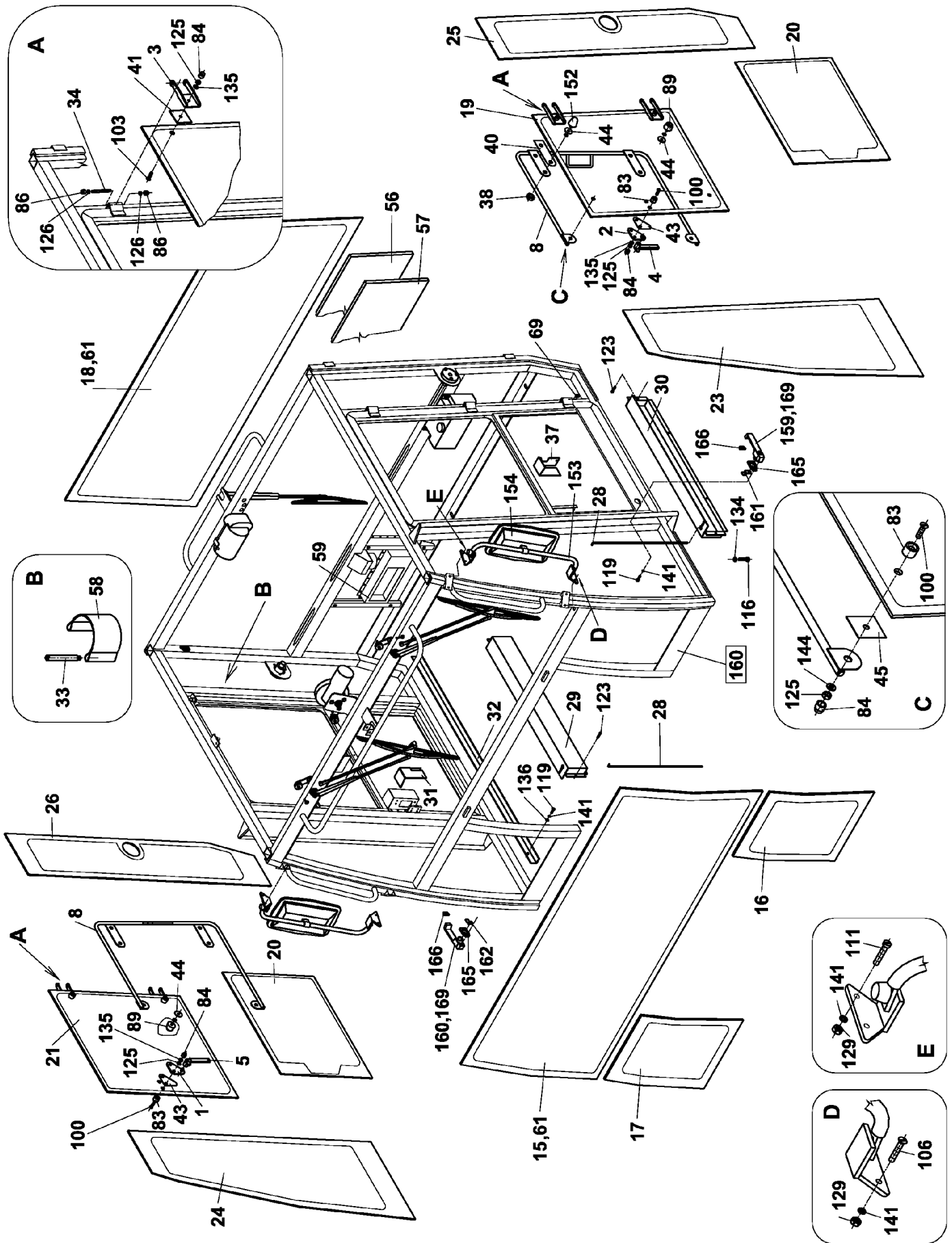
165 A

COMPLETE CABIN
KOMPLETTE KABINE
CABINE COMPLETE

CABINA COMPLETA
CABINA COMPLETA
КАБИНА КОМПЛЕТНАЯ
KABINA ÚPLNÁ

AP 240

00364A



Group
Baugruppe

Spare Parts List 165 A COMPLETE CABIN

Pos	Part Number Artikel	Quantity Menge	Weight Gewicht	Part Name Bezeichnung	Description Denominación	Denominazione Название	Název dílu
100	4-3115508030	8	0,011	COUNTERSINK SCREN SCHRAUBE	VIS TORNILLO	VITE AUTOFILETTANTE БОЛТ С ПОТРЯЖ. ГОЛ.	ŠROUB ZÁPUSTNÝ
103	4-3115108035	4	0,011	COUNTERSINK SCREN SCHRAUBE	VIS TORNILLO	VITE AUTOFILETTANTE БОЛТ С ПОТРЯЖ. ГОЛ.	ŠROUB ZÁPUSTNÝ
106	4-3115106016	4	0,040	COUNTERSINK SCREN SCHRAUBE	VIS TORNILLO	VITE AUTOFILETTANTE БОЛТ С ПОТРЯЖ. ГОЛ.	ŠROUB ZÁPUSTNÝ
111	4-3113106016	8	0,005	BOLT SCHRAUBE	VIS TORNILLO	VITE БОЛТ	ŠROUB
116	4-3002510030	4	0,028	BOLT SCHRAUBE	VIS TORNILLO	VITE БОЛТ	ŠROUB
119	4-3002506016	10	0,005	BOLT SCHRAUBE	VIS TORNILLO	VITE БОЛТ	ŠROUB
123	4-3123204012	12	0,002	SELF-TAPPING SCREW SCHRAUBE	VIS TORNILLO	VITE AUTOBLOCCANTE БОЛТ	ŠROUB ZÁVÍTOŘEZNÝ
125	4-3149200080	16	0,020	NUT MUTTER	ECROU TUERCA	DADO ГАЙКА	MATICE
126	4-3149200060	4	0,015	NUT MUTTER	ECROU TUERCA	DADO ГАЙКА	MATICE
129	4-3048500060	10	0,002	NUT MUTTER	ECROU TUERCA	DADO ГАЙКА	MATICE
134	4-3170200105	4	0,004	WASHER UNTERLEGSCHIEBE	RONDELLE ARANDELA	RONDELLA ШАЙБА	PODLOŽKA PŘESNÁ
135	4-3170200084	10	0,002	WASHER UNTERLEGSCHIEBE	RONDELLE ARANDELA	RONDELLA ШАЙБА	PODLOŽKA PŘESNÁ
136	4-3170200064	9	0,001	WASHER UNTERLEGSCHIEBE	RONDELLE ARANDELA	RONDELLA ШАЙБА	PODLOŽKA PŘESNÁ
141	4-3174000061	28	0,001	SPRING WASHER FEDERRING	RONDELLE GROWER ARANDELA ELASTICA	RONDELLA ELASTICA ПРУЖИННАЯ ШАЙБА	PODLOŽKA PRUŽNÁ
144	4-3172900090	4	0,005	WASHER FOR WOOD SCHEIBE	RONDELLE LE BOIS ARANDELA PARA MADERA	RONDELLA ШАЙБА	PODLOŽKA DO DŘEVA
152	4-6160070612	2	0,300	RUBBER MOUNTING GUMMISCHWINGMETAL	GOMME METAL GOMA METAL	TASSELLO IN GOMMA РЕЗИНОМЕТАЛЛ	GUMOKOV
153	4-5358010110	2	0,300	MIRROR HOLDER HALTER	SUPPORT SOPORTE	SUPPORTO RETROVISORE ДЕРЖАТЕЛЬ ЗЕРКАЛА	DRŽÁK ZRCÁTKA
154	4-5358010113	2	0,100	MIRROR SPIEGEL	MIRROIR ESPEJO	RETROVISORE ЗЕРКАЛО	ZRCÁTKO
159	4-9500001004	1	0,000	DOOR HANDLE LEFT KLINKE LINKS	POIGNEE D GAUCHE MANIVELA IZQUIERDA	MANIGLIA SINISTRO РУЧКА ЛЕВАЯ	KLIKA LEVÁ
160	4-9500001005	1	0,000	DOOR HANDLE RIGHT KLINKE RECHTS	POIGNEE D DROITE MANIVELA DERECHA	MANIGLIA DESTRO РУЧКА ПРАВАЯ	KLIKA PRAVÁ
161	4-9500001006	1	0,000	LEVER L/H HEBEL LINKS	LEVIER PALANCA	LEVETTA SINISTRA РЫЧАГ ЛЕВЫЙ	PAKA LEVÁ

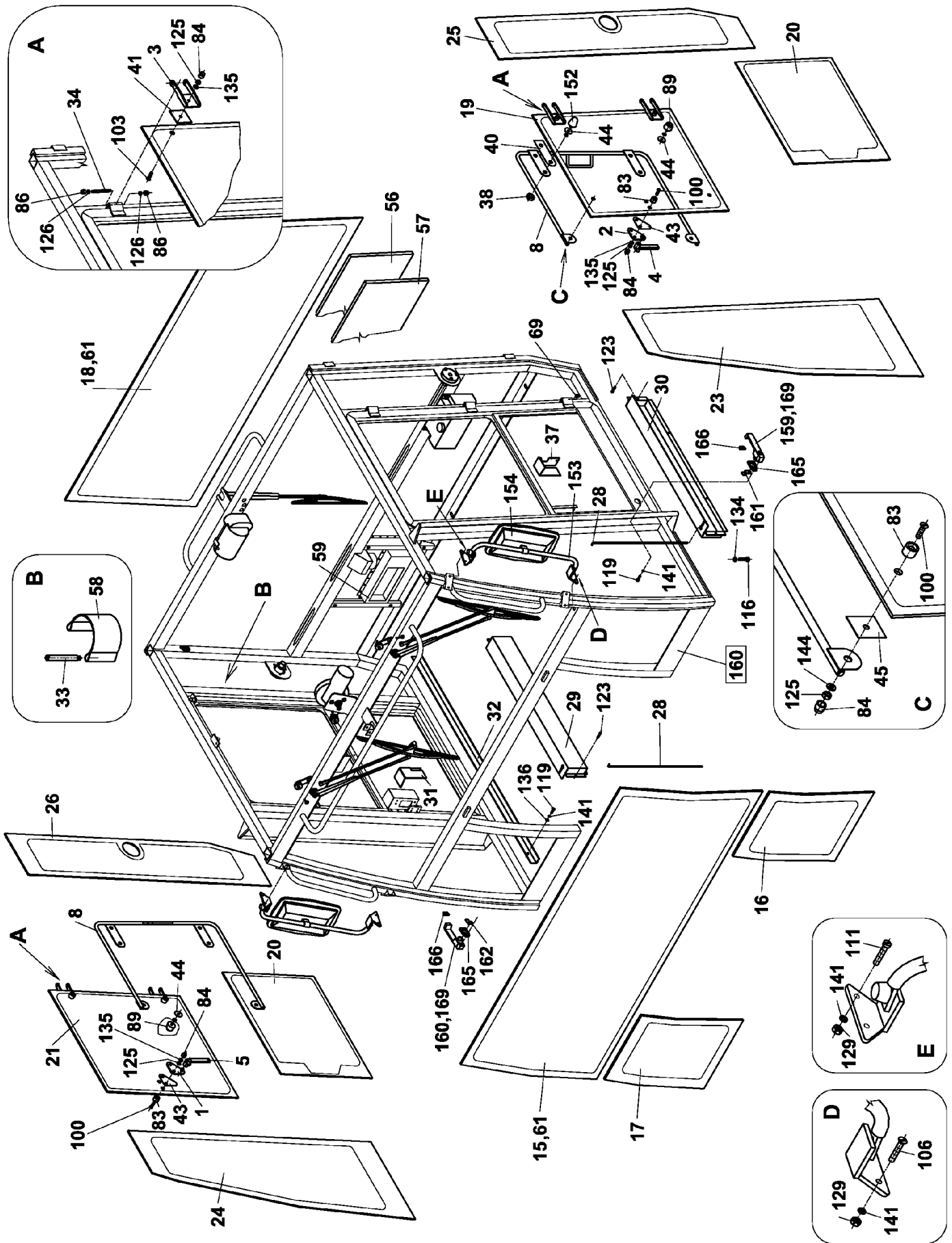
165 A

COMPLETE CABIN
KOMPLETTE KABINE
CABINE COMPLETE

CABINA COMPLETA
CABINA COMPLETA
КАБИНА КОМПЛЕТНАЯ
KABINA ÚPLNÁ

AP 240

00364A



Spare Parts List

165 A COMPLETE CABIN

Group
Baugruppe

Pos	Part Number Artikel	Quantity Menge	Weight Gewicht	Part Name Bezeichnung	Description Denominación	Denominazione Название	Název dílu
162	4-9500001007	1	0,000	LEVER R/H HEBEL RECHTS	LEVER PALANCA	LEVETTA DESTRA РЫЧАГ ПРАВЫЙ	PAKA PRAVA
165	4-9500001010	2	0,000	WASHER UNTERLEGSCHIEBE	RONDELLE ARANDELA	RONDELLA ШАЙБА	PODLOŽKA
166	4-9500001011	2	0,000	WASHER UNTERLEGSCHIEBE	RONDELLE ARANDELA	RONDELLA ШАЙБА	PODLOŽKA
169	4-9500001014	2	0,000	LOCK KEY SCHLUESSEL	CAME LEVA	CHIAVE КЛЮЧ ЗАМКА	KLÍČ K ZÁMKU

Group
Baugruppe

Spare Parts List 165 B COMPLETE CABIN

Pos	Part Number Artikel	Quantity Menge	Weight Gewicht	Part Name Bezeichnung	Description Denominación	Denominazione Название	Název dílu
0	4-00364A	1	137,000	COMPLETE CABIN KOMPLETTE KABINE	CABINE COMPLETE CABINA COMPLETA	CABINA COMPLETE КАБИНА КОМПЛЕТНАЯ	KABINA ÚPLNÁ
27	4-442319	1	0,300	ROD STAB	BARRE BARRA	ASTA ШТАНГА	TYČ
31	4-322718	0	0,060	LOCK COVER DECKEL	COUVERCLE CUBIERTA	COPERCHIO SERRATURA КОЖУХ	KRYT ZÁMKU
35	4-440661	4	0,010	WASHER UNTERLEGSCHIBE	RONDELLE ARANDELA	RONDELLA ШАЙБА	PODLOŽKA
36	4-440693	2	0,100	NUT MUTTER	ECROU TUERCA	DADO ГАЙКА	MATICE
52	4-6160081499	1	6,000	RUBBER OF FLOOR FUSSBODENGUMMI	CAOUTCHOU PLANCHER GOMA DE PISO	TAPPETO РЕЗИНА ПОЛА	PRYŽ PODLAHY
53	4-106064	1	0,600	RIGHT HAND INSULAT. ISOLATION RECHTS	ISOLEMENT DROIT AISLACION DERECHA	ISOLAZIONE ACUSTICA ПРАВАЯ ИЗОЛЯЦИЯ	IZOLACE PRAVÁ
54	4-106063	1	0,800	LEFT HAND INSULATION ISOLATION LINKS	ISOLEMENT GAUCHE AISLACION IZQUIERDA	ISOLAZIONE ACUSTICA ЛЕВАЯ ИЗОЛЯЦИЯ	IZOLACE LEVÁ
55	4-438658	4	0,050	PACKING DICHTUNG	GARNITURE OBTURACION	GUARNIZIONE УПЛОТНЕНИЕ	TĚSNĚNÍ
60	4-5358010133	1	0,300	MIRROR SPIEGEL	MIRROIR ESPEJO	RETROVISORE ЗЕРКАЛО	ZRCÁTKO
65	4-6150030011	2	0,250	HOLDER HALTER	POIGNEE AGARRADERO	MANIGLIA ДЕРЖАТЕЛЬ	MADLO
66	4-5358020239	1	0,002	BRANCH PIPE ABZWEIGESTUECK	TUYAUTERIE DISTRIBUIDORA	LICCIAIUOLA РАСПРЕДЕЛ.КОРОБКА	ROZVODKA
68	4-5358020370	2	0,500	GAS STRUT STREBE	ENTRETOISE SOPORTE	STAFFA РАСПОРКА	VZPĚRA PLYNOVÁ
69	4-5358030042	0	0,002	CAP KAPPE	CHAPEAU CAPERRUZA	PROTEZIONE INGRASS. КОЛПАЧОК	ČEPIČKA
70	4-5358190018	1	1,300	WINDSHIELD WIPER SCHEIBENWISCHER	ESSUIE GLACE LIMPIAPARABRISAS	TERGICRISTALLO СТЕКЛООЧИСТИТЕЛЬ	STĚRAČ
71	4-5358190019	1	2,400	WINDSHIELD WIPER SCHEIBENWISCHER	ESSUIE GLACE LIMPIAPARABRISAS	TERGICRISTALLO СТЕКЛООЧИСТИТЕЛЬ	STĚRAČ
72	4-5358190064	3	0,300	WINDSCREEN SPRAYER SCHEIBENABSPRÜHER	LAVE GLACE ROCIADOR	VASCHETTA LAVAVETRO ОПРЫСКИВАТЕЛЬ СТЕКЛА	OSTŘIKOVAČ SKEL
73	4-5358190065	1	0,400	WIPER BLADE SCHEIBENWISCHER	LAME ESSUIE GLACE LIMPIAPARABRISAS	SPAZZOLA TERG. ШЕТКА	STÍRÁTKO
74	4-5358190066	2	0,700	WIPER BLADE SCHEIBENWISCHER	LAME ESSUIE GLACE LIMPIAPARABRISAS	SPAZZOLA TERG. ШЕТКА	STÍRÁTKO
75	4-5358190067	1	1,500	DRIVE ANTRIEB	COMMANDE MANDO	LEVA COMANDO ПРИБОД	NÁHON
76	4-5358220075	1	0,800	SPRAYER SCHEIBENWASCHER	LAVE GLACE ROCIADOR	VASCHETTA LAVAVETRO ПРЫСКАТЕЛЬ	OSTŘIKOVAČ

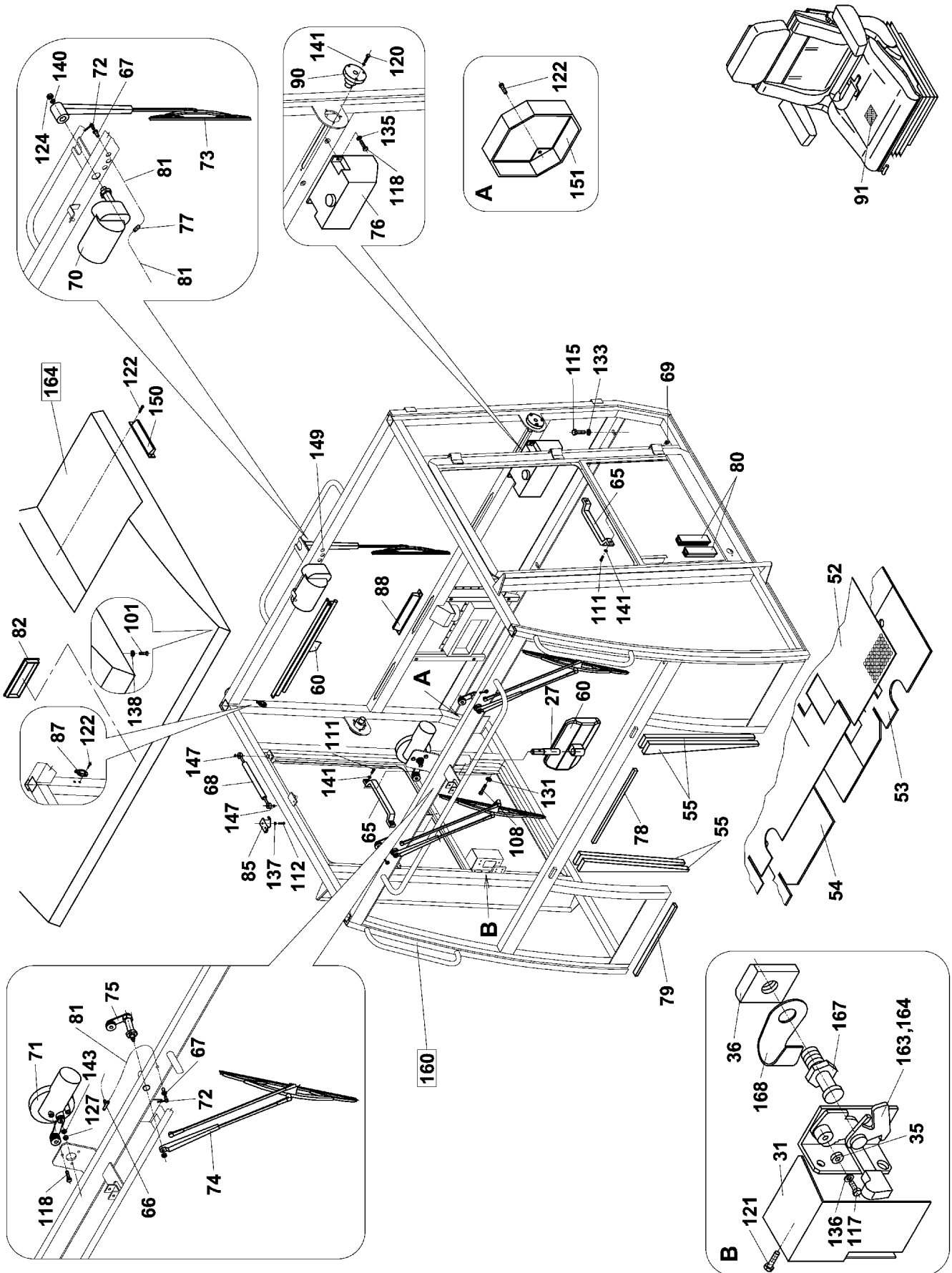
165 B

COMPLETE CABIN
KOMPLETTE KABINE
CABINE COMPLETE

CABINA COMPLETA
CABINA COMPLETA
КАБИНА КОМПЛЕТНАЯ
KABINA ÚPLNÁ

AP 240

00364A



Group
Baugruppe

Spare Parts List 165 B COMPLETE CABIN

Pos	Part Number Artikel	Quantity Menge	Weight Gewicht	Part Name Bezeichnung	Description Denominación	Denominazione Название	Název dílu
77	4-5531020051	1	0,000	COUPLING KUPPLUNG	ACCOUPLLEMENT EMBRAGUE	RACCORDO МУФТА	SPOJKA
78	4-690278	1	0,032	PACKING DICHTUNG	GARNITURE OBTURACION	GUARNIZIONE УПЛОТНЕНИЕ	TĚSNĚNÍ
79	4-690279	1	0,570	SELF ADH.FOAM TAPE KLEBEBAND	RUBAN EN MOLITAN BANDA DE MOLIT.AUTO.	GUARNIZIONE САМОКЛЕЮ.ЛЕНТА МОЛИТ	PÁSKA SAMOLEPÍČÍ
80	4-690130	1	3,100	SECTION PROFIL	PROFIL PERFIL	PROFILO ПРОФИЛЬ	PROFIL
81	4-690711	1	0,450	HOSE SCHLAUCH	TUYAU MANGUERA	FLESSIBILE ШЛАГ	HADICE
85	4-6150090091	2	0,000	COVER ABDECKUNG	COUVERGLE CUBIERTA	COPERCHIO КОЖУХ	KRYTKA
87	4-9200000001	2	0,000	RACK KLEIDERHAKEN	PATERE PERCHERO	GANCIO ВЕШАЛКА	VEŠÁK
88	4-9200000003	4	0,000	BLOWER GEBLAESE	SOUFFLEUR SOPLADOR	ВОСФЛЕТТА ОБДУВУЧНЫЙ АППАРАТ	OFUKOVAČ
90	4-9500001003	2	0,000	HOLDER HALTER	SUPPORT SUJETADOR	SUPPORTO ДЕРЖАВКА	DRŽÁK
91	4-9500500044	2	3,000	UPHOLSTERY DECKEL	COUVERGLE CUBIERTA	TARPEZZARIA ОБИВКА	ČALOUNĚNÍ
101	4-3115505012	19	0,002	COUNTERSINK SCREN SCHRAUBE	VIS TORNILLO	VITE AUTOFILETTANTE БОЛТ С ПОТРЯЖ. ГОЛ.	ŠROUB ZÁPUSTNÝ
108	4-3114306016	1	0,005	BOLT SCHRAUBE	VIS TORNILLO	VITE БОЛТ	ŠROUB
111	4-3113106016	0	0,005	BOLT SCHRAUBE	VIS TORNILLO	VITE БОЛТ	ŠROUB
112	4-3113105010	4	0,003	BOLT SCHRAUBE	VIS TORNILLO	VITE БОЛТ	ŠROUB
115	4-3002512030	3	0,038	BOLT SCHRAUBE	VIS TORNILLO	VITE БОЛТ	ŠROUB
117	4-3002506020	4	0,006	BOLT SCHRAUBE	VIS TORNILLO	VITE БОЛТ	ŠROUB
118	4-3002508014	5	0,010	BOLT SCHRAUBE	VIS TORNILLO	VITE БОЛТ	ŠROUB
120	4-3002506025	6	0,007	BOLT SCHRAUBE	VIS TORNILLO	VITE БОЛТ	ŠROUB
121	4-3002506012	2	0,005	BOLT SCHRAUBE	VIS TORNILLO	VITE БОЛТ	ŠROUB
122	4-3123854016	16	0,001	BOLT SCHRAUBE	VIS TORNILLO	VITE БОЛТ	ŠROUB
124	4-3140300080	1	0,004	NUT MUTTER	ECROU TUERCA	DADO ГАЙКА	MATICE

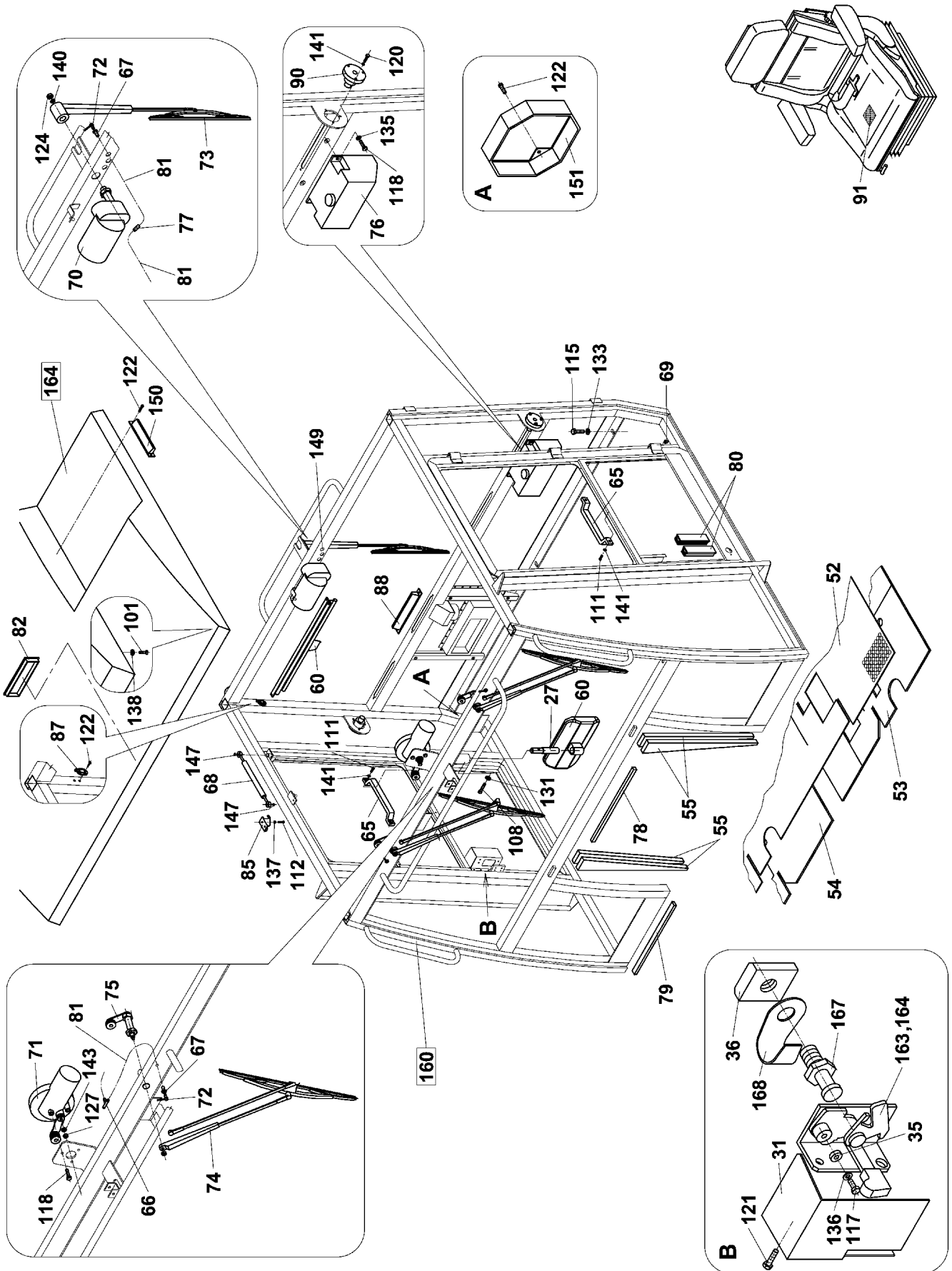
165 B

COMPLETE CABIN
KOMPLETTE KABINE
CABINE COMPLETE

CABINA COMPLETA
CABINA COMPLETA
КАБИНА КОМПЛЕТНАЯ
KABINA ÚPLNÁ

AP 240

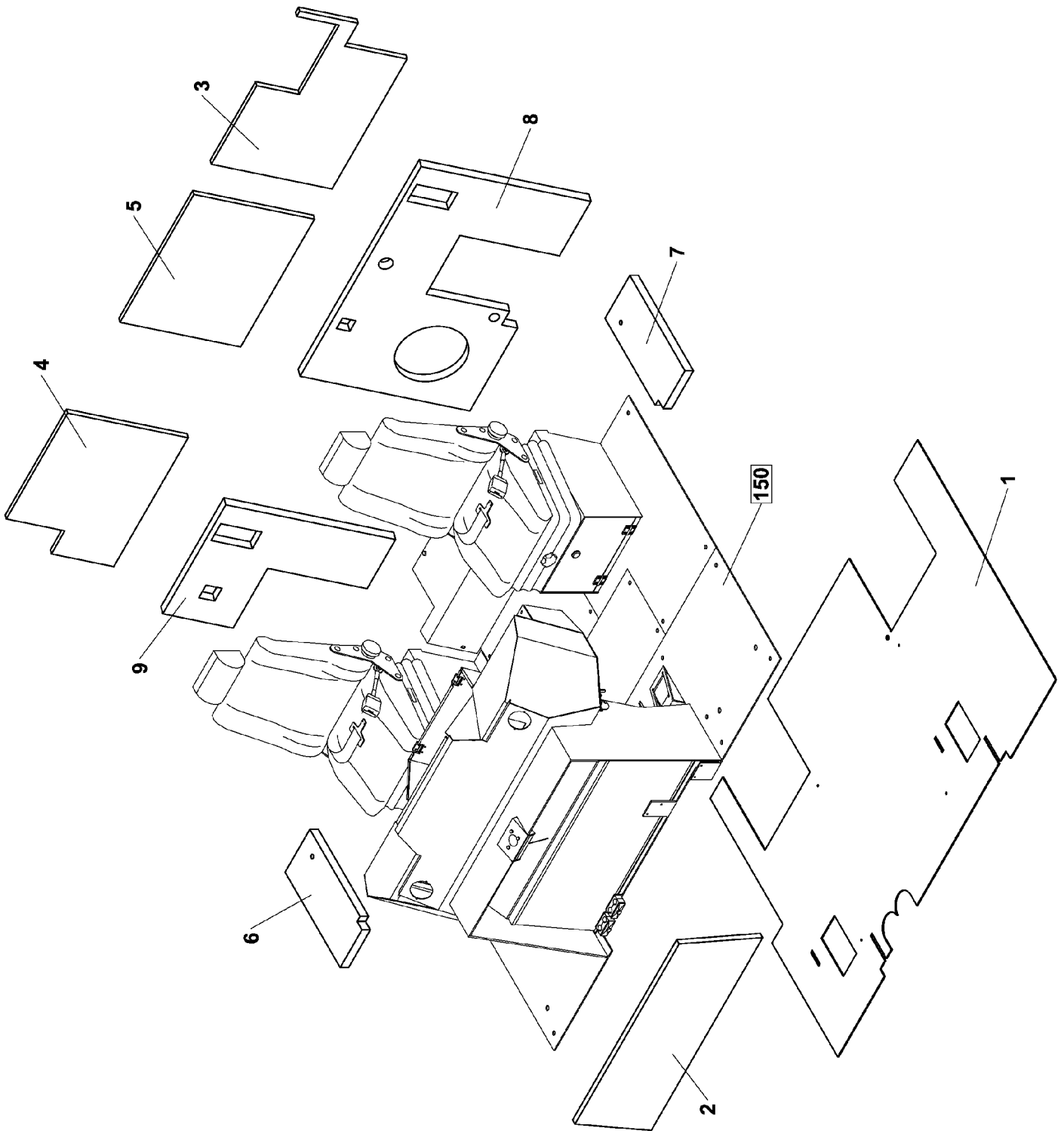
00364A



Group
Baugruppe

Spare Parts List 165 B COMPLETE CABIN

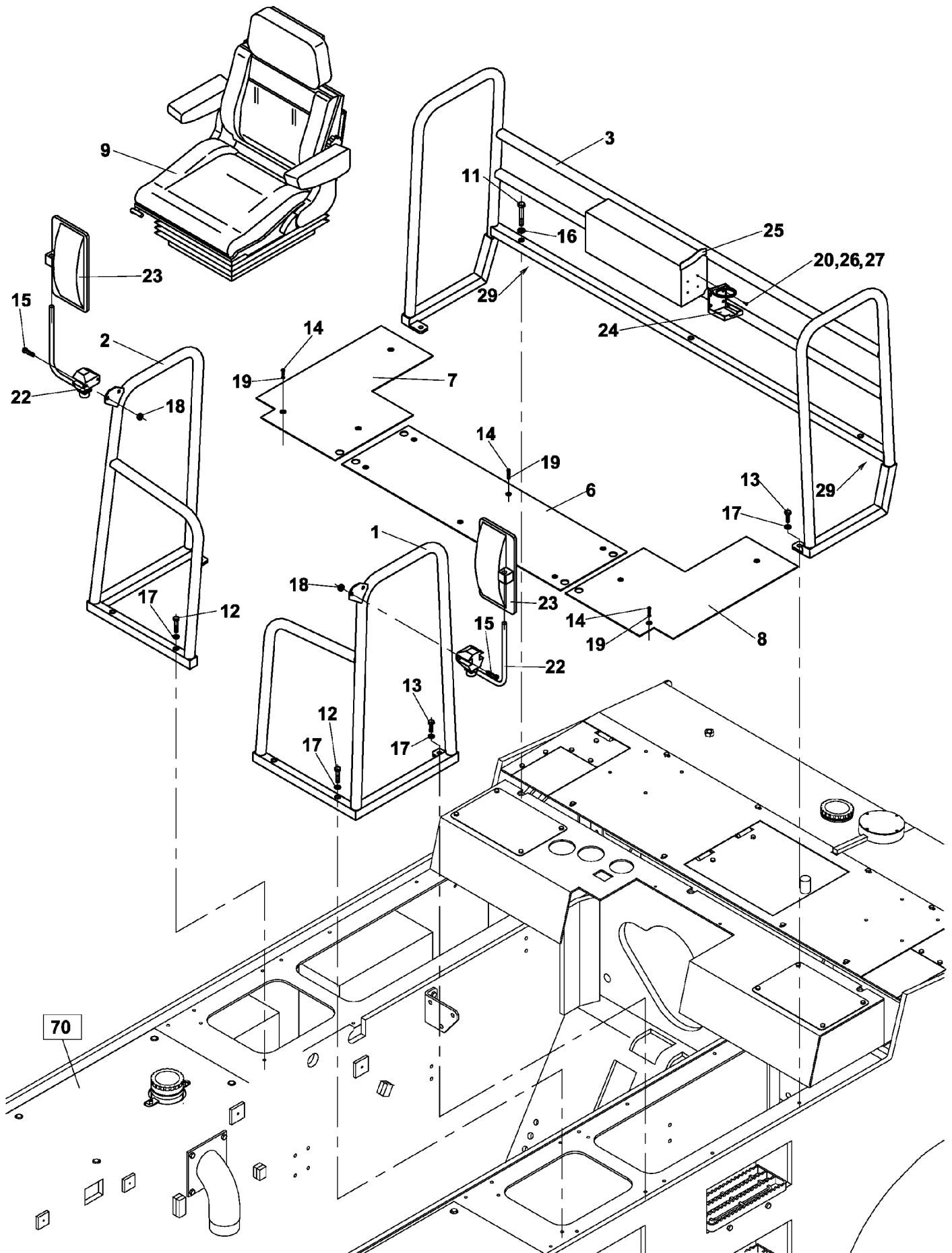
Pos	Part Number Artikel	Quantity Menge	Weight Gewicht	Part Name Bezeichnung	Description Denominación	Denominazione Название	Název dílu
127	4-3048400100	1	0,010	NUT MUTTER	ECROU TUERCA	DADO ГАЙКА	MATICE
133	4-3170200130	3	0,001	WASHER UNTERLEGSCHIEBE	RONDELLE ARANDELA	RONDELLA ШАЙБА	PODLOŽKA PŘESNÁ
135	4-3170200084	0	0,002	WASHER UNTERLEGSCHIEBE	RONDELLE ARANDELA	RONDELLA ШАЙБА	PODLOŽKA PŘESNÁ
136	4-3170200064	0	0,001	WASHER UNTERLEGSCHIEBE	RONDELLE ARANDELA	RONDELLA ШАЙБА	PODLOŽKA PŘESNÁ
137	4-3170200053	2	0,001	WASHER UNTERLEGSCHIEBE	RONDELLE ARANDELA	RONDELLA ШАЙБА	PODLOŽKA PŘESNÁ
138	4-4100280040	19	0,001	SADDLERS WASHER SATTLER UNTERLAGE	RONDELLE DE SELLIER ARANDELA GUARNICION	RONDELLA ШАЙБА ШОРНАЯ	PODLOŽKA SEDLÁŘSKÁ
140	4-3174000082	1	0,001	SPRING WASHER FEDERRING	RONDELLE GROWER ARANDELA ELASTICA	RONDELLA ELASTICA ПРУЖИННАЯ ШАЙБА	PODLOŽKA PRUŽNÁ
141	4-3174000061	0	0,001	SPRING WASHER FEDERRING	RONDELLE GROWER ARANDELA ELASTICA	RONDELLA ELASTICA ПРУЖИННАЯ ШАЙБА	PODLOŽKA PRUŽNÁ
143	4-3174400105	1	0,002	WASHER UNTERLEGSCHIEBE	RONDELLE ARANDELA	RONDELLA ШАЙБА	PODLOŽKA
147	4-5535010010	4	0,001	LOCKING RING SICHERUNGSRING	ANNEAU DE RETENUE ANILLO DE SEGURIDAD	ANELLO SICUREZZA СТОПОРНОЕ КОЛЬЦО	KROUŽEK POJISTNÝ
149	4-5351010009	1	0,005	BLINDING PIECE STOPFEN	BRIDE D AVEUGLEMENT OBTURADOR	VITE ФЛАНЕЦ	ZÁSLEPKA
150	4-9200000010	2	0,050	BLOWER GEBLAESE	SOUFFLEUR SOPLADOR	BOSSHETTA ОБДУВНОЧНЫЙ АППАРАТ	OFUKOVAČ
151	4-5358010425	2	0,100	GRATE GITTER	GRILLE REJILLA	GRIGLIA РЕШЕТКА	MŘÍŽKA
163	4-9500001008	1	0,000	LEFT LOCK SCHLOSS LINKS	SERRURE GAUCHE CERRADURA IZQUIERDA	SERRATURA SINISTRA ЗАМОК ЛЕВЫЙ	ZÁMEK LEVÝ
164	4-9500001009	1	0,000	RIGHT LOCK SCHLOSS RECHTS	SERRURE DROITE CERRADURA DERECHA	SERRATURA DESTRA ЗАМОК ПРАВЫЙ	ZÁMEK PRAVÝ
167	4-9500001012	2	0,000	PIN SCHANIERSTIFT	TOURILLON GORRON	PORTE ЦАПФА	ČEP
168	4-9500001013	2	0,000	COVER DECKEL	COVERCLE CUBIERTA	COPERCHIO КОЖУХ	KRYT



Group
Baugruppe

Spare Parts List 170 NOISE REDUCTION

Pos	Part Number Artikel	Quantity Menge	Weight Gewicht	Part Name Bezeichnung	Description Denominación	Denominazione Название	Název dílu
0	4-04948A	1	9,000	NOISE REDUCTION LARM ABSORBIEREN	CONTRE DE BRUITS AMORTIGUAM.DE RUIDO	INSONORIZZAZIONE АНТИШУМНЫЙ КОЖУХ	ODHLUČNĚNÍ
1	4-04959A	1	4,000	INSUL OF FLOOR BODENISOLIERUNG	ISOL DU PLACHER AISL. DE PISO	ISOLANTE ИЗОЛЯЦ ПОПА	IZOLACE PODLAHY
2	4-04949A	1	0,500	INSULATION ISOLATION	ISOLATION AISLAMIENTO	ISOLANTE ИЗОЛЯЦИЯ	IZOLACE
3	4-04955A	1	0,500	UPHOLSTERY DECKEL	COUVERCLE CUBIERTA	TARPEZZARIA ОБИВКА	ČALOUNĚNÍ
4	4-04956A	1	0,500	UPHOLSTERY DECKEL	COUVERCLE CUBIERTA	TARPEZZARIA ОБИВКА	ČALOUNĚNÍ
5	4-04957A	1	0,500	UPHOLSTERY DECKEL	COUVERCLE CUBIERTA	TARPEZZARIA ОБИВКА	ČALOUNĚNÍ
6	4-04960A	1	0,100	INSULATION ISOLATION	ISOLATION AISLAMIENTO	ISOLANTE ИЗОЛЯЦИЯ	IZOLACE
7	4-04961A	1	0,100	INSULATION ISOLATION	ISOLATION AISLAMIENTO	ISOLANTE ИЗОЛЯЦИЯ	IZOLACE
8	4-04969A	1	1,000	INSULATION ISOLATION	ISOLATION AISLAMIENTO	ISOLANTE ИЗОЛЯЦИЯ	IZOLACE
9	4-04970A	1	1,000	INSULATION ISOLATION	ISOLATION AISLAMIENTO	ISOLANTE ИЗОЛЯЦИЯ	IZOLACE

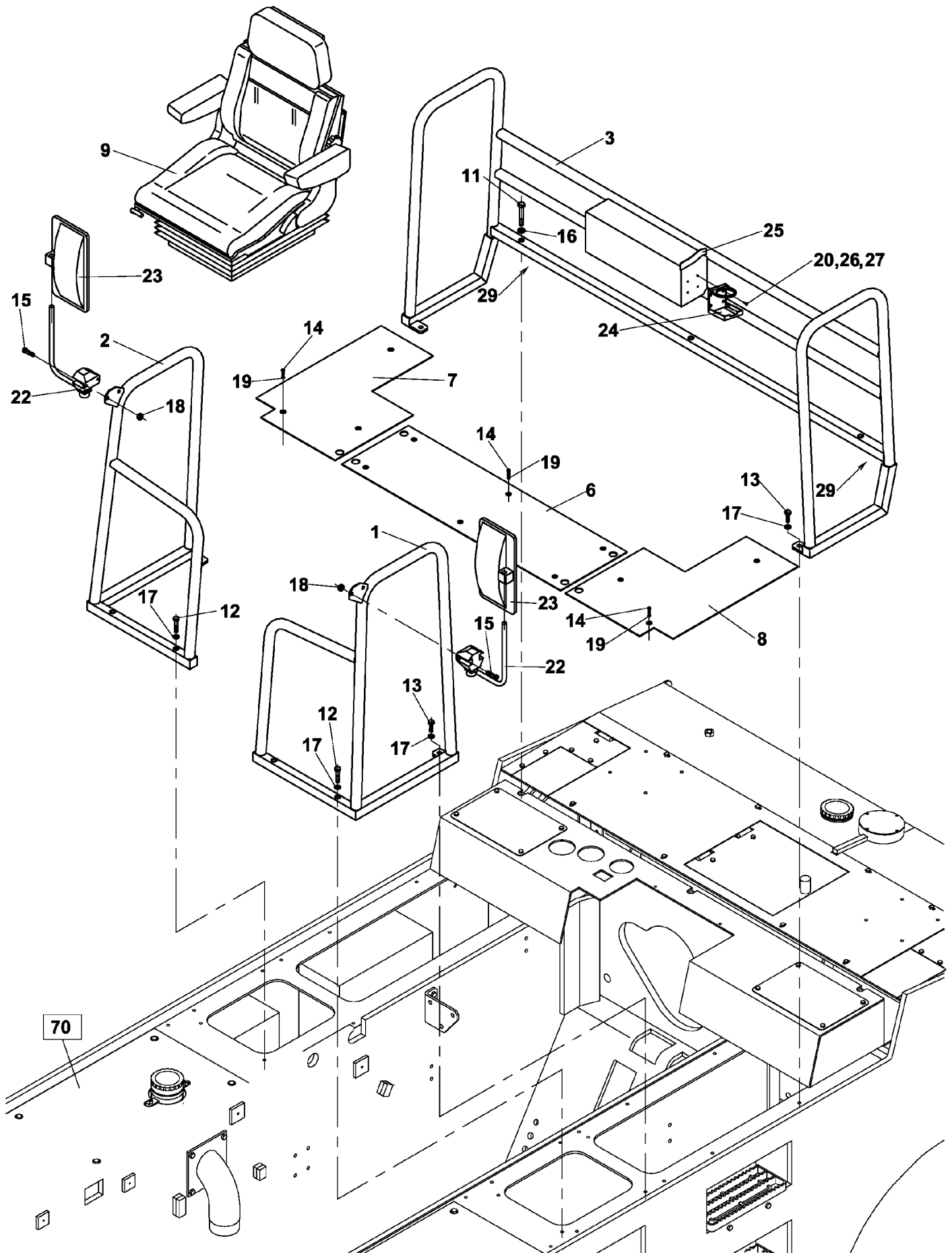


Group
Baupruppe

Spare Parts List

180 RAILING

Pos	Part Number Artikel	Quantity Menge	Weight Gewicht	Part Name Bezeichnung	Description Denominación	Denominazione Название	Název dílu
0	4-105716	1	40,000	RAILING GELANDER	BALUSTRADE BARRANDIL	MONTANTE ОГРАЖДЕНИЕ	ZÁBRADLÍ
1	4-105717	1	10,000	LEFT HAND FRAME RAHMEN LINKS	CHASSIS GAUCHE MARCO IZQUIERDO	TELAIO SINISTRO РАМА ЛЕВАЯ	RÁM LEVÝ
2	4-105718	1	10,000	RIGHT HAND FRAME RAHMEN RECHTS	CHASSIS DROIT MARCO DERECHO	TELAIO DESTRO РАМА ПРАВАЯ	RÁM PRAVÝ
3	4-105719	1	14,800	REAR FRAME HECKRAHMEN	CHASSIS ARRIERE BASTIDOR TRASERO	TELAIO POSTERIORE ЗАДНЯЯ РАМА	RÁM ZADNÍ
6	4-320461	1	2,000	STEEL PLATE BLECH	TOLE LATA	PIASTRA ЛИСТ	PLECH
7	4-320459	1	1,300	STEEL PLATE BLECH	TOLE LATA	PIASTRA ЛИСТ	PLECH
8	4-320460	1	1,300	STEEL PLATE BLECH	TOLE LATA	PIASTRA ЛИСТ	PLECH
9	4-9500500045	2	3,000	UPHOLSTERY DECKEL	COUVERCLE CUBIERTA	TAPPEZZARIA ОБИВКА	ČALOUNĚNÍ
11	4-3001512060	3	0,068	BOLT SCHRAUBE	VIS TORNILLO	VITE БОЛТ	ŠROUB
12	4-3001510055	4	0,044	BOLT SCHRAUBE	VIS TORNILLO	VITE БОЛТ	ŠROUB
13	4-3002510025	4	0,026	BOLT SCHRAUBE	VIS TORNILLO	VITE БОЛТ	ŠROUB
14	4-3002506012	12	0,005	BOLT SCHRAUBE	VIS TORNILLO	VITE БОЛТ	ŠROUB
15	4-3113106020	4	0,006	BOLT SCHRAUBE	VIS TORNILLO	VITE БОЛТ	ŠROUB
16	4-3170200130	3	0,001	WASHER UNTERLEGSCHIEBE	RONDELLE ARANDELA	RONDELLA ШАЙБА	PODLOŽKA PŘESNÁ
17	4-3170200105	8	0,004	WASHER UNTERLEGSCHIEBE	RONDELLE ARANDELA	RONDELLA ШАЙБА	PODLOŽKA PŘESNÁ
18	4-3048500060	4	0,002	NUT MUTTER	ECROU TUERCA	DADO ГАЙКА	MATICE
19	4-3174000061	12	0,001	SPRING WASHER FEDERRING	RONDELLE GROWER ARANDELA ELASTICA	RONDELLA ELASTICA ПРУЖИННАЯ ШАЙБА	PODLOŽKA PRUŽNÁ
20	4-3115104016	4	0,001	COUNTERSINK SCREN SCHRAUBE	VIS TORNILLO	VITE AUTOFILETTANTE БОЛТ С ПОТЯЖ. ГОЛ.	ŠROUB ZAPUSTNÝ
22	4-5358010132	2	1,000	MIRROR HOLDER HALTER	SUPPORT SOPORTE	SUPPORTO RETROVISORE ДЕРЖАТЕЛЬ ЗЕРКАЛА	DRŽÁK ZRCÁTKA
23	4-5358010113	2	0,100	MIRROR SPIEGEL	MIRROIR ESPEJO	RETROVISORE ЗЕРКАЛО	ZRCÁTKO
24	4-9200000004	1	0,000	HOLDER HALTER	SUPPORT SUJETADOR	SUPPORTO ДЕРЖАВКА	DRŽÁK

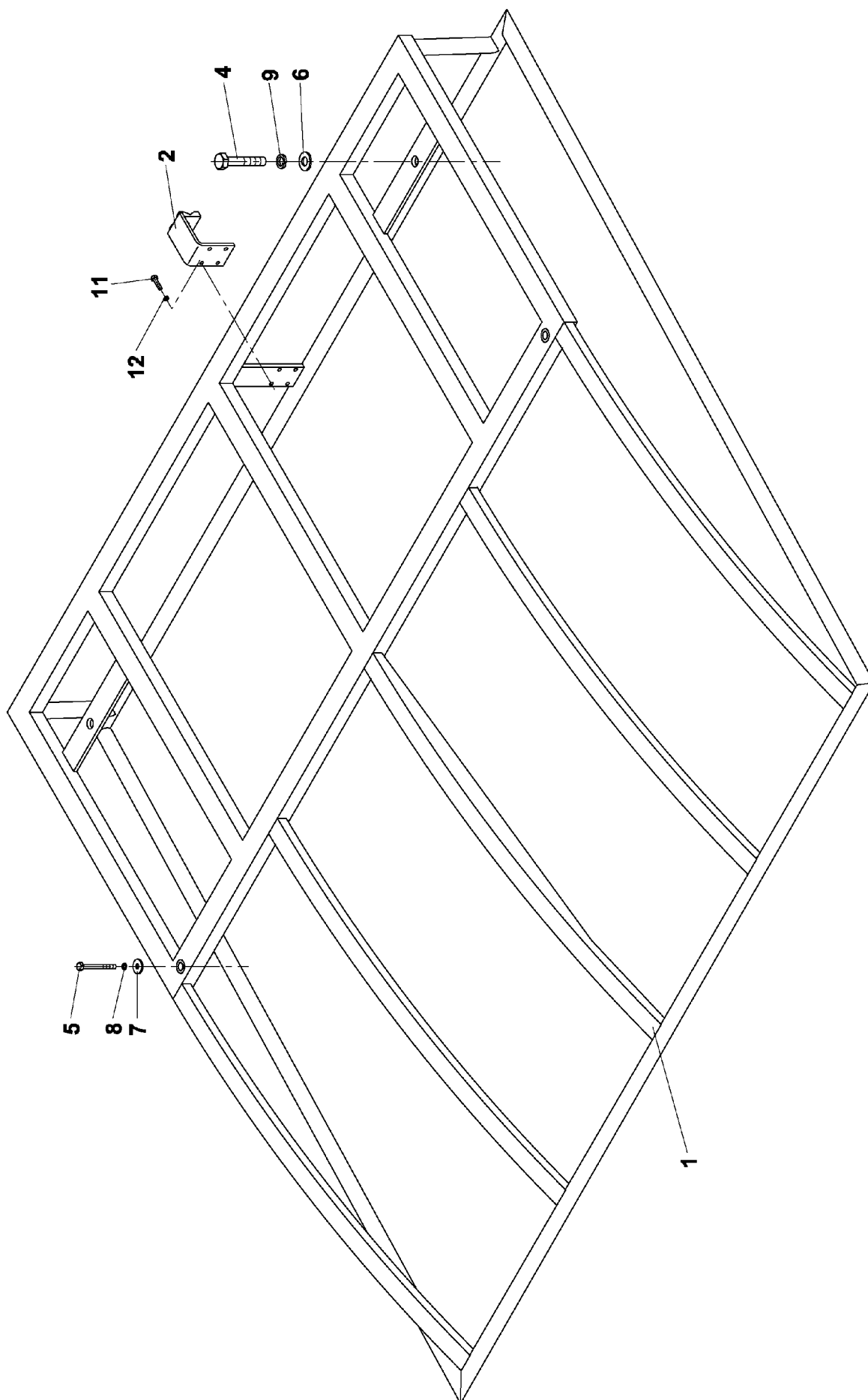


Spare Parts List

180 RAILING

Group
Baugruppe

Pos	Part Number Artikel	Quantity Menge	Weight Gewicht	Part Name Bezeichnung	Description Denominación	Denominazione Название	Název dílu
25	4-690166	1	0,100	STRAP EINFASSBAND	BORDURE GUARNICION	NASTRO ТЕСЬМА	ЛЕМОВКА
26	4-3140100040	4	0,001	NUT MUTTER	ECROU TUERCA	DADO ГАЙКА	MATICE
27	4-3174000041	4	0,001	SPRING WASHER FEDERRING	RONDELLE GROWER ARANDELA ELASTICA	RONDELLA ELASTICA ПРУЖИННАЯ ШАЙБА	PODLOŽKA PRUŽNÁ
29	4-690539	1	0,250	SELF ADH.FOAM TAPE KLEBEBAND	RUBAN EN MOLITAN BANDA DE MOLIT .AUTO.	GUARNIZIONE САМОКЛЕЮ.ЛЕНТА МОЛИТ	PÁSKA SAMOLEPÍCI



Group
Baugruppe

Spare Parts List 181 ROOF FRAME

Pos	Part Number Artikel	Quantity Menge	Weight Gewicht	Part Name Bezeichnung	Description Denominación	Denominazione Название	Název dílu
0	4-209490	1	35,000	ROOF FRAME DACHRAHMEN	CADRE DE TOIT MARCO DEL TECHO	TELAIO РАМА КРЫШИ	RAM STŘECHY
1	4-106103	1	39,000	ROOF FRAME DACHRAHMEN	CADRE DE TOIT MARCO DEL TECHO	TELAIO РАМА КРЫШИ	RAM STŘECHY
2	4-440738	1	0,550	RIGHT HOLDER HALTER RECHTS	SUPPORT DROIT SOPORTE DERECHO	SUPPORTO DESTRO КРОНШТЕЙН ПРАВЫЙ	DRŽÁK PRAVÝ
4	4-3002516035	2	0,084	BOLT SCHRAUBE	VIS TORNILLO	VITE БОЛТ	ŠROUB
5	4-3002510035	2	0,031	BOLT SCHRAUBE	VIS TORNILLO	VITE БОЛТ	ŠROUB
6	4-3172700180	2	0,093	WASHER FOR WOOD SCHEIBE	RONDELLE LE BOIS ARANDELA PARA MADERA	RONDELLA ШАЙБА	PODLOŽKA DO DŘEVA
7	4-3172700115	2	0,002	WASHER FOR WOOD SCHEIBE	RONDELLE LE BOIS ARANDELA PARA MADERA	RONDELLA ШАЙБА	PODLOŽKA DO DŘEVA
8	4-3900017100	2	0,010	WASHER UNTERLEGSCHIEBE	ARANDELLE	RONDELLA ШАЙБА	PODLOŽKA
9	4-3900017160	2	0,010	WASHER UNTERLEGSCHIEBE	ARANDELLE	RONDELLA ШАЙБА	PODLOŽKA
11	4-3002506016	4	0,005	BOLT SCHRAUBE	VIS TORNILLO	VITE БОЛТ	ŠROUB
12	4-3174000061	4	0,001	SPRING WASHER FEDERRING	RONDELLE GROWER ARANDELA ELASTICA	RONDELLA ELASTICA ПРУЖИННАЯ ШАЙБА	PODLOŽKA PRUŽNÁ

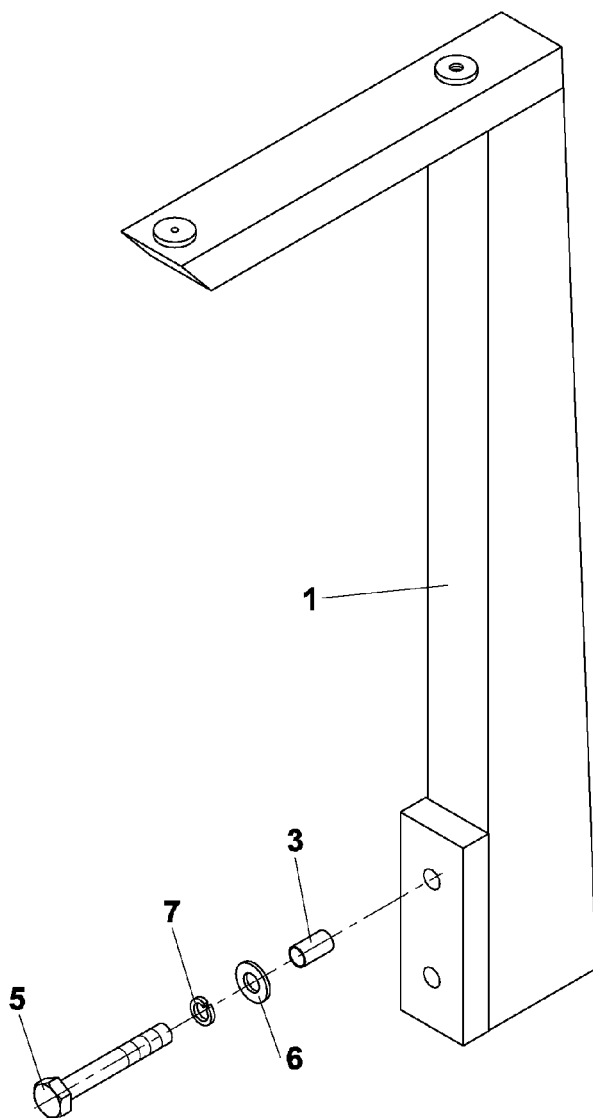
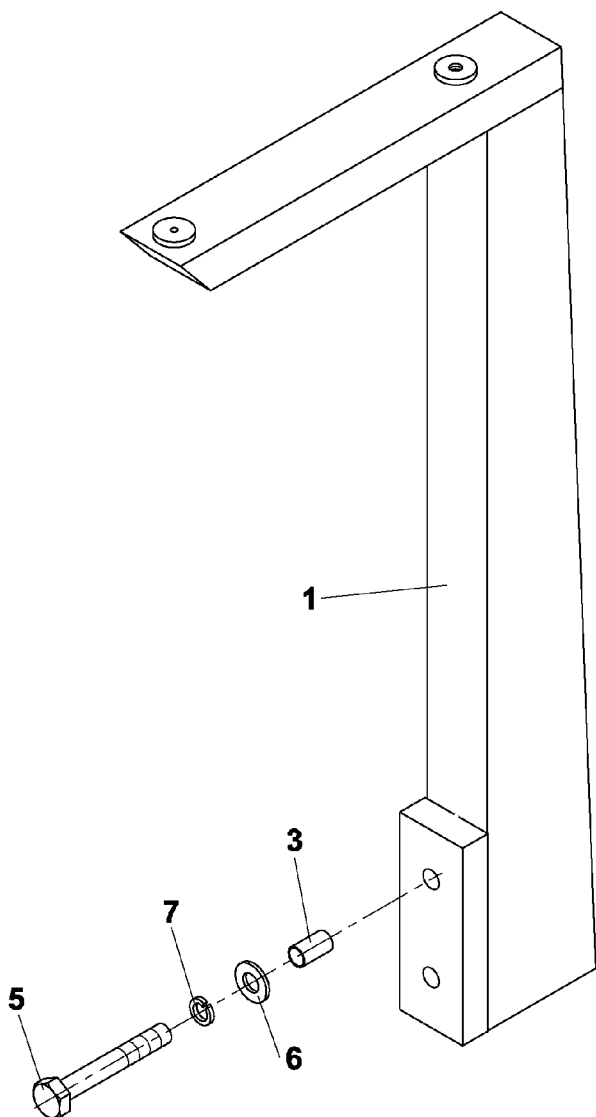
182

CARRIER
TRAEGER
SUPPORT

SOPORTE
SUPPORTO
КРОНШТЕЙН
NOSIČ

AP 240

209707

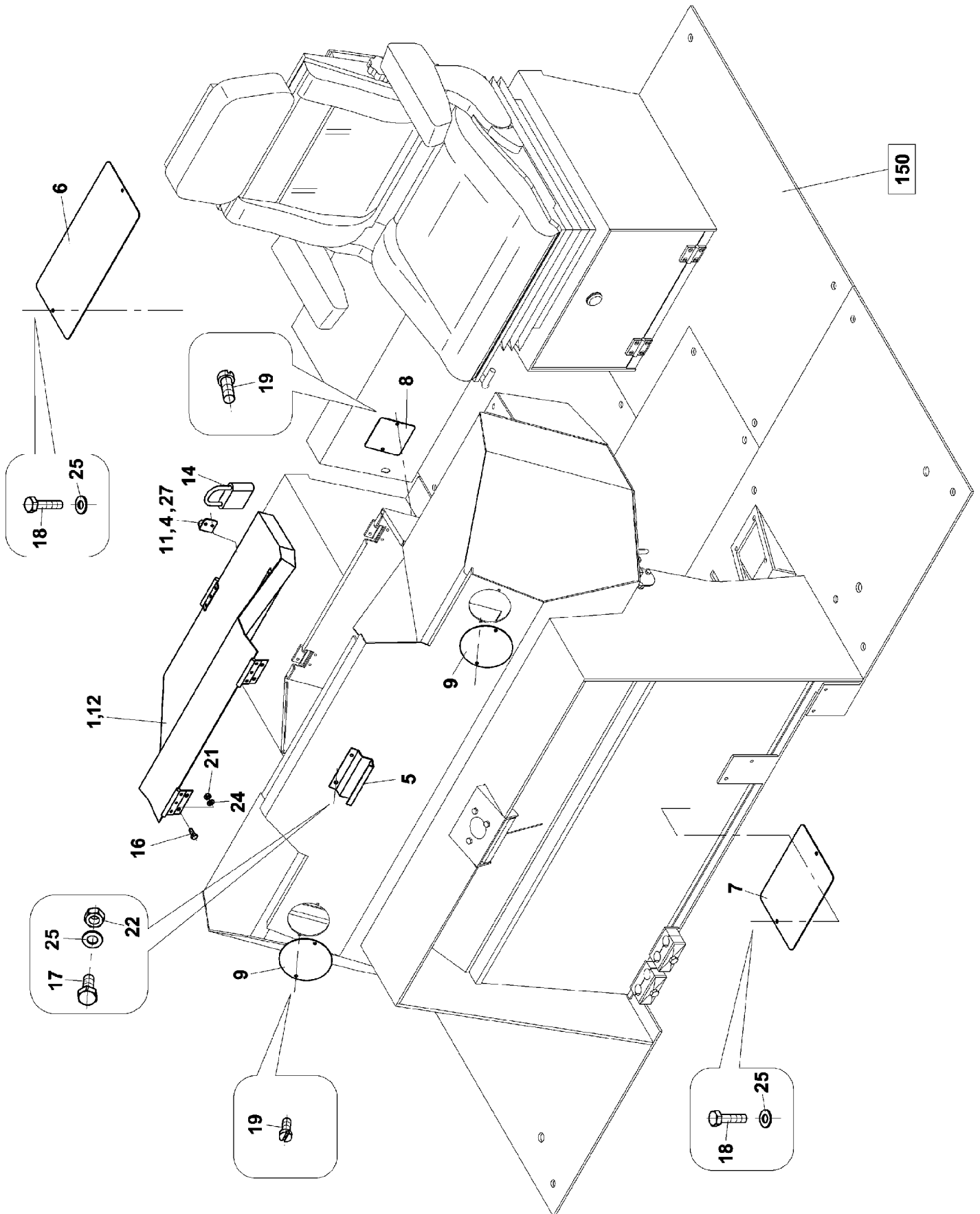


Spare Parts List

182 CARRIER

Group
Baugruppe

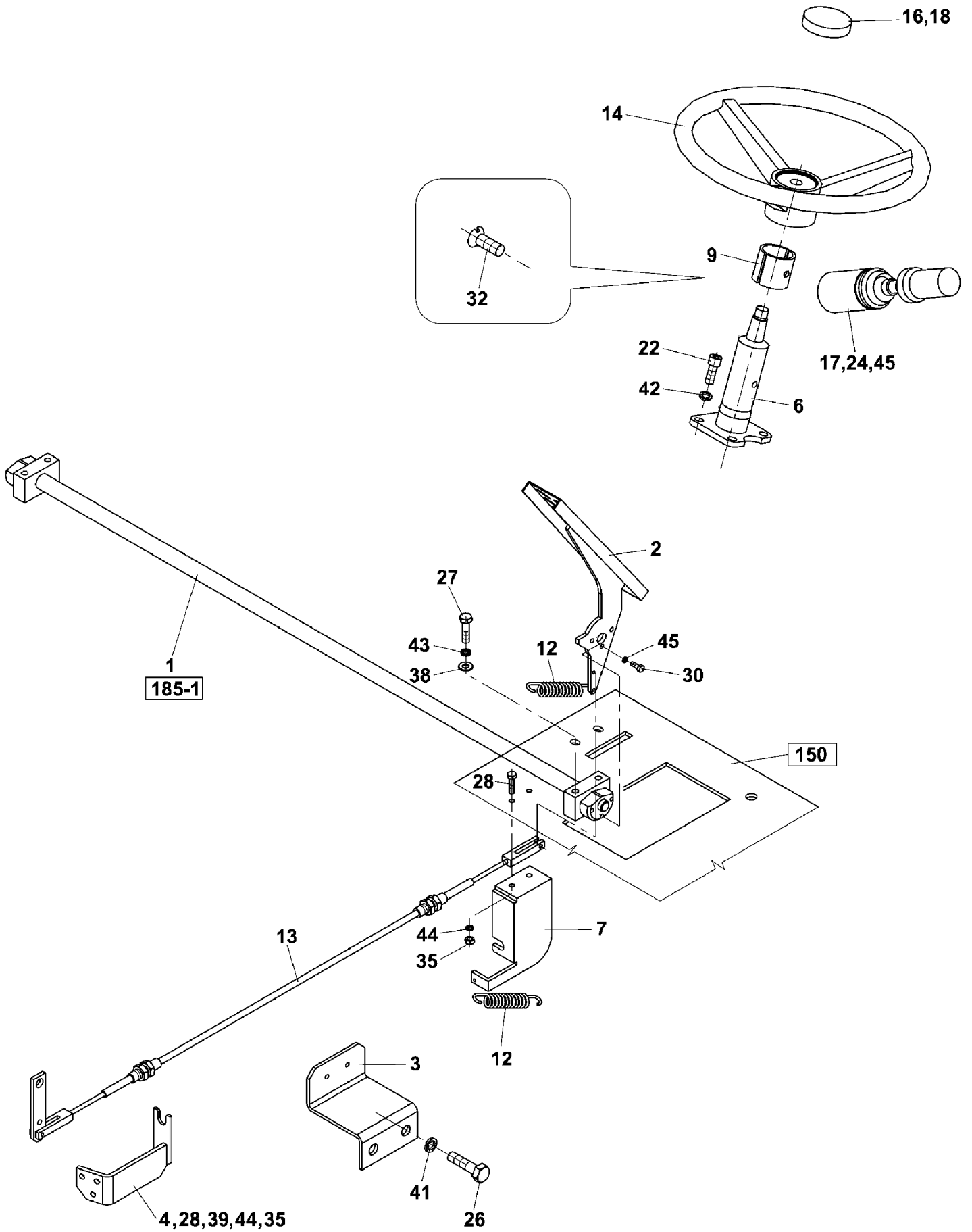
Pos	Part Number Artikel	Quantity Menge	Weight Gewicht	Part Name Bezeichnung	Description Denominación	Denominazione Название	Název dílu
0	4-209707	1	81,000	CARRIER TRAEGER	SUPPORT SOPORTE	SUPPORTO КРОШТЕЙН	NOSIČ
1	4-106348	2	39,000	FOOT STANDER	SUPPORT PEDESTAL	SUPPORTO ТУМБА	NOHA
3	4-440763	4	0,050	PIPE ROHR	TUYAU TUBO	TUBO RIGIDO ТРУБКА	TRUBKA
5	4-3001524100	4	0,456	BOLT SCHRAUBE	VIS TORNILLO	VITE БОЛТ	ŠROUB
6	4-3172100260	4	0,016	WASHER UNTERLEGSCHEIBE	RONDELLE ARANDELA	RONDELLA ШАЙБА	PODLOŽKA
7	4-3900017240	4	0,027	SPRING WASHER FEDERRING	RONDELLE GROWER ARANDELA ELASTICA	RONDELLA ELASTICA ПРУЖИННАЯ ШАЙБА	PODLOŽKA PRUŽNÁ



Spare Parts List

183 COVER

Pos	Part Number Artikel	Quantity Menge	Weight Gewicht	Part Name Bezeichnung	Description Denominación	Denominazione Название	Název dílu
0	4-209042	1	4,500	COVER ABDECKUNG	COUVERGLE CUBIERTA	COPERCHIO КОЖУХ	KRYTY
1	4-210489	1	3,200	PANEL COVER ABDECKUNG D PANEELS	COUVERCLE DU PANNEAU CUBIERTA DEL PANEL	COPERCHIO КОЖУХ ПАНЕЛИ	KRYT PŘÍSTROJŮ
4	4-438727	1	0,010	STEEL PLATE BLECH	TOLE LATA	PIASTRA ЛИСТ	PLECH
5	4-442708	1	0,150	BAR LEISTE	MOULURE LISTON	LISTELLO ПЛАНКА	LIŠTA
6	4-438730	1	0,470	BLINDING PIECE STOPFEN	BRIDE D AVEUGLEMENT OBTURADOR	VITE ФЛАНЕЦ	ZÁSLEPKA
7	4-440028	1	0,250	BLINDING PIECE STOPFEN	BRIDE D AVEUGLEMENT OBTURADOR	VITE ФЛАНЕЦ	ZÁSLEPKA
8	4-438728	2	0,070	BLINDING PIECE STOPFEN	BRIDE D AVEUGLEMENT OBTURADOR	VITE ФЛАНЕЦ	ZÁSLEPKA
9	4-438779	2	0,050	BLINDING PIECE STOPFEN	BRIDE D AVEUGLEMENT OBTURADOR	VITE ФЛАНЕЦ	ZÁSLEPKA
11	4-6160100158	1	0,020	GROMMET TULLE	ISOLATEUR D ENTREE AISLADOR TUBULAR	PROTEZIONE ПРОХОДНОЙ ИЗОЛЯТ	PRŮCHODKA
12	4-6160100157	10	0,001	GROMMET TULLE	ISOLATEUR D ENTREE AISLADOR TUBULAR	PROTEZIONE ПРОХОДНОЙ ИЗОЛЯТ	PRŮCHODKA
14	4-5358010328	1	0,110	PAD LOCK SCHLOSS	VERROU CERRADURA	BLOCCAGGIO ЗАМОК	ZÁMEK VISACÍ
16	4-3002506014	4	0,000	BOLT SCHRAUBE	VIS TORNILLO	VITE БОЛТ	ŠROUB
17	4-3002505012	2	0,003	BOLT SCHRAUBE	VIS TORNILLO	VITE БОЛТ	ŠROUB
18	4-3002505008	4	0,000	BOLT SCHRAUBE	VIS TORNILLO	VITE БОЛТ	ŠROUB
19	4-3123204010	8	0,002	SELF-TAPPING SCREW SCHRAUBE	VIS TORNILLO	VITE AUTOBLOCCANTE БОЛТ	ŠROUB ZÁVİTOŘEZNÝ
21	4-3149200060	4	0,015	NUT MUTTER	ECROU TUERCA	DADO ГАЙКА	MATICE
22	4-3048500050	2	0,001	NUT MUTTER	ECROU TUERCA	DADO ГАЙКА	MATICE
24	4-3170200064	8	0,001	WASHER UNTERLEGSCHIEBE	RONDELLE ARANDELA	RONDELLA ШАЙБА	PODLOŽKA PŘESNÁ
25	4-3170200053	8	0,001	WASHER UNTERLEGSCHIEBE	RONDELLE ARANDELA	RONDELLA ШАЙБА	PODLOŽKA PŘESNÁ
27	4-5535010950	2	0,002	RIVET NIET	RIVET REMACHE	RIVETTO ЗАКЛЕПКА	NYT

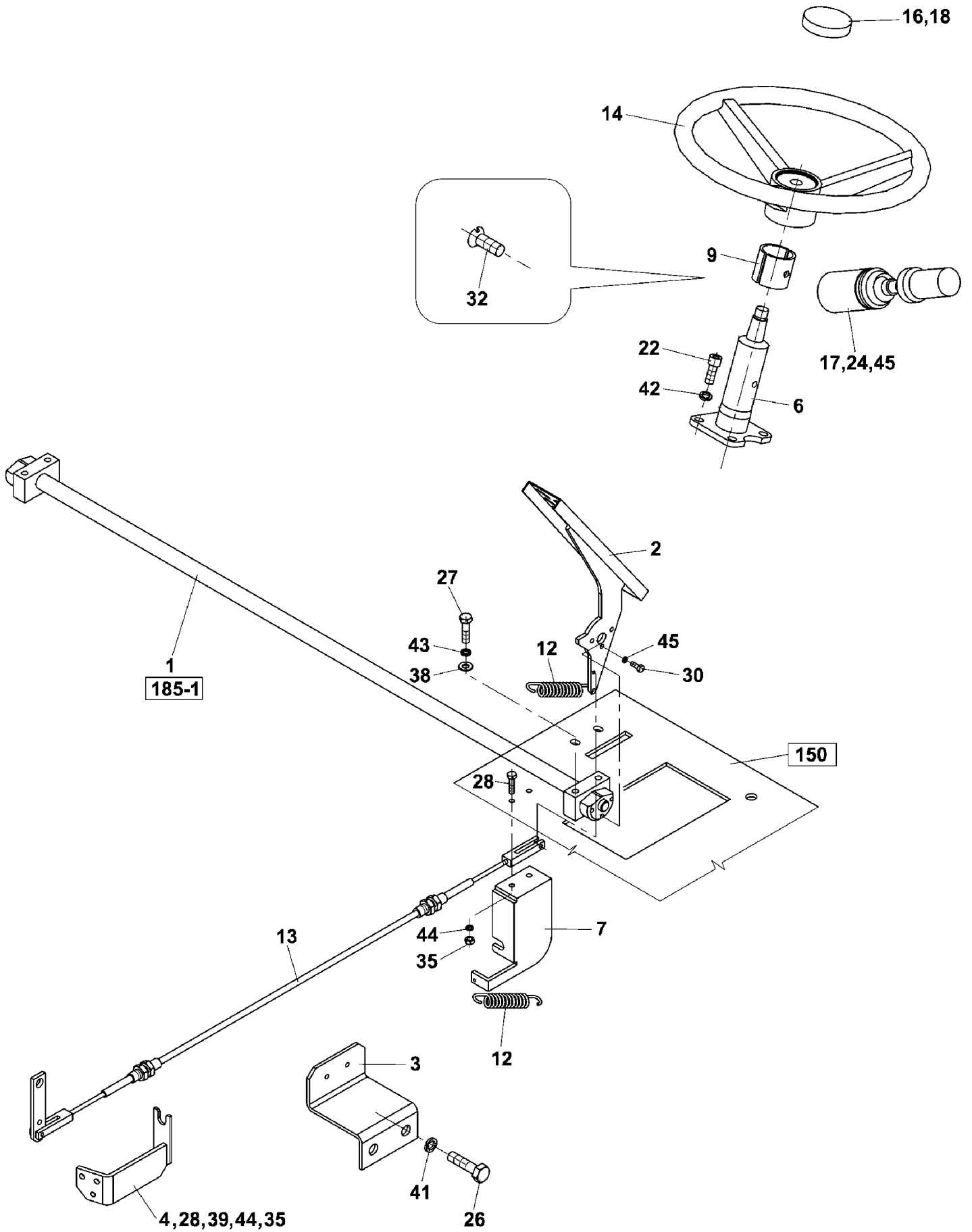


Group
Baugruppe

Spare Parts List

185 CONTROL

Pos	Part Number Artikel	Quantity Menge	Weight Gewicht	Part Name Bezeichnung	Description Denominación	Denominazione Название	Název dílu
0	4-106972	1	13,000	CONTROL BETÄTIGUNG	COMMANDE MANDO	COMANDO УПРАВЛЕНИЕ	OVLÁDÁNÍ
1	4-319973	1	3,700	SHAFT WELLE	ARBRE EJE	ALBERO ВАЛ	HŘÍDEL
2	4-437785	2	0,900	PEDAL FUSSHEBELRASTE	PEDALE PEDAL	PEDALE ПЕДАЛЬ	PEDÁL
3	4-442239	1	0,550	MOTOR ADAPTOR MOTOR FLANCH	BRIDE CONSOLA	FLANGIA MOTORE КОНСОЛЬ	KONZOLA MOTORU
4	4-323443	1	0,300	PULL ROD HOLDER ZUGSTANGENHALTER	SUPPORT DE LA TIGE SOPORTE DEL VASTAGO	SUPPORTO ДЕРЖАТЕЛЬ ТЯГИ	DRŽÁK TÁHLA
6	4-320369	2	0,950	COLUMN SAEULE	COLOUNE COLUMNA	COLONINA КОЛОНКА	SLOUPEK
7	4-319975	1	0,500	BRACKET KONSOLE	CONSOLE CONSOLA	SUPPORTO КОНСОЛЬ	KONZOLA
9	4-438569	2	0,030	SLEEVE HUELSE	MANCHON ABRAZADORA	MANICOTTO ОБОЙМА	OBJÍMKA
12	4-4100030009	2	0,006	PULL SPRING FEDER	RESSERT MUELLE	MOLLA ПРУЖИНА	PRUŽINA TAŽNÁ
13	4-9500600032	1	0,600	PULL ROD ZUGSTANGE	TIGE VASTAGO	TIRANTE ТЯГА	TÁHLO
14	4-9200000101	2	1,000	STEER WHEEL LENKRAD	VOLANT VOLANTE	VOLANTE ШТУРВАЛ	VOLANT
16	4-5358220077	2	0,100	YOKE BUEGEL	ETRIER ESTRIBO	FLANGIA ХОМУТ	TŘMEN
17	4-5358220078	2	1,000	CONTROLLER REGLER	LEVIER D MANOEUVRE DOMINAR	COMANDO КОМАНДО АППАРАТ	OVLADAČ
18	4-5358220079	2	0,050	COVER ABDECKUNG	COUVERCLE CUBIERTA	COPERCHIO КОЖУХ	KRYTKA
22	4-3114310025	8	0,250	BOLT SCHRAUBE	VIS TORNILLO	VITE БОЛТ	ŠROUB
24	4-3114305016	4	0,003	BOLT SCHRAUBE	VIS TORNILLO	VITE БОЛТ	ŠROUB
26	4-3002512025	2	0,035	BOLT SCHRAUBE	VIS TORNILLO	VITE БОЛТ	ŠROUB
27	4-3002508016	4	0,011	BOLT SCHRAUBE	VIS TORNILLO	VITE БОЛТ	ŠROUB
28	4-3002506020	5	0,006	BOLT SCHRAUBE	VIS TORNILLO	VITE БОЛТ	ŠROUB
30	4-3002505016	6	0,000	BOLT SCHRAUBE	VIS TORNILLO	VITE БОЛТ	ŠROUB
32	4-3115104006	2	0,007	COUNTERSINK SCREN SCHRAUBE	VIS TORNILLO	VITE AUTOFILETTANTE БОЛТ С ПОТЯЖ. ГОЛ.	ŠROUB ZÁPUSTNÝ



Spare Parts List

185 CONTROL

Group
Baugruppe

Pos	Part Number Artikel	Quantity Menge	Weight Gewicht	Part Name Bezeichnung	Description Denominación	Denominazione Название	Název dílu
35	4-3048500060	5	0,002	NUT MUTTER	ECROU TUERCA	DADO ГАЙКА	MATICE
38	4-3170200084	4	0,002	WASHER UNTERLEGSCHEIBE	RONDELLE ARANDELA	RONDELLA ШАЙБА	PODLOŽKA PŘESNÁ
39	4-3170200064	3	0,001	WASHER UNTERLEGSCHEIBE	RONDELLE ARANDELA	RONDELLA ШАЙБА	PODLOŽKA PŘESNÁ
41	4-3174000122	2	0,003	SPRING WASHER FEDERRING	RONDELLE GROWER ARANDELA ELASTICA	RONDELLA ELASTICA ПРУЖИННАЯ ШАЙБА	PODLOŽKA PRUŽNÁ
42	4-3170200105	8	0,004	WASHER UNTERLEGSCHEIBE	RONDELLE ARANDELA	RONDELLA ШАЙБА	PODLOŽKA PŘESNÁ
43	4-3174000082	4	0,001	SPRING WASHER FEDERRING	RONDELLE GROWER ARANDELA ELASTICA	RONDELLA ELASTICA ПРУЖИННАЯ ШАЙБА	PODLOŽKA PRUŽNÁ
44	4-3174000061	5	0,001	SPRING WASHER FEDERRING	RONDELLE GROWER ARANDELA ELASTICA	RONDELLA ELASTICA ПРУЖИННАЯ ШАЙБА	PODLOŽKA PRUŽNÁ
45	4-3174000051	10	0,001	SPRING WASHER FEDERRING	RONDELLE GROWER ARANDELA ELASTICA	RONDELLA ELASTICA ПРУЖИННАЯ ШАЙБА	PODLOŽKA PRUŽNÁ

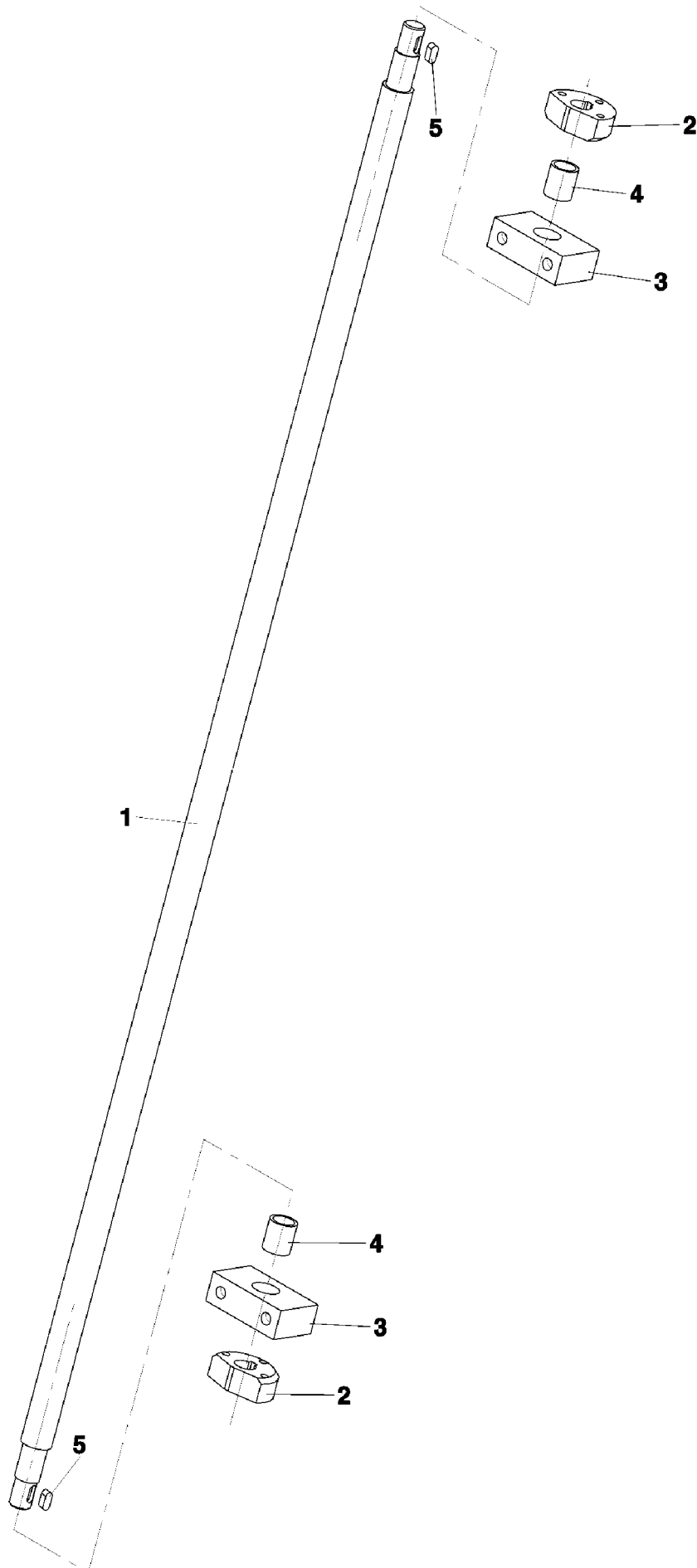
185-1

SHAFT
WELLE
ARBRE

EJE
ALBERO
BAJ
HŘÍDEL

AP 240

319973



Spare Parts List

185-1 SHAFT

Group
Baugruppe

Pos	Part Number Artikel	Quantity Menge	Weight Gewicht	Part Name Bezeichnung	Description Denominación	Denominazione Название	Název dílu
0	4-319973	1	3,700	SHAFT WELLE	ARBRE EJE	ALBERO БАЛ	HŘÍDEL
1	4-319970	1	2,300	SHAFT WELLE	ARBRE EJE	ALBERO БАЛ	HŘÍDEL
2	4-437784	2	0,150	FLANGE FLANSCH	BRIDE BRIDA	FLANGIA ФЛАНЕЦ	PŘÍRUBA
3	4-437783	2	0,300	BUSH BUCHSE	DOUILLE BUJE	ВОССОЛА ВТУЛКА	POUZDRO
4	4-3910001223	2	0,250	BUSH BUCHSE	DOUILLE BUJE	ВОССОЛА ВТУЛКА	POUZDRO
5	4-3256205012	2	0,002	FEATHER FEDER	RESSORT MUELLE	LINGUETTA ПРУЖИНА	PERO

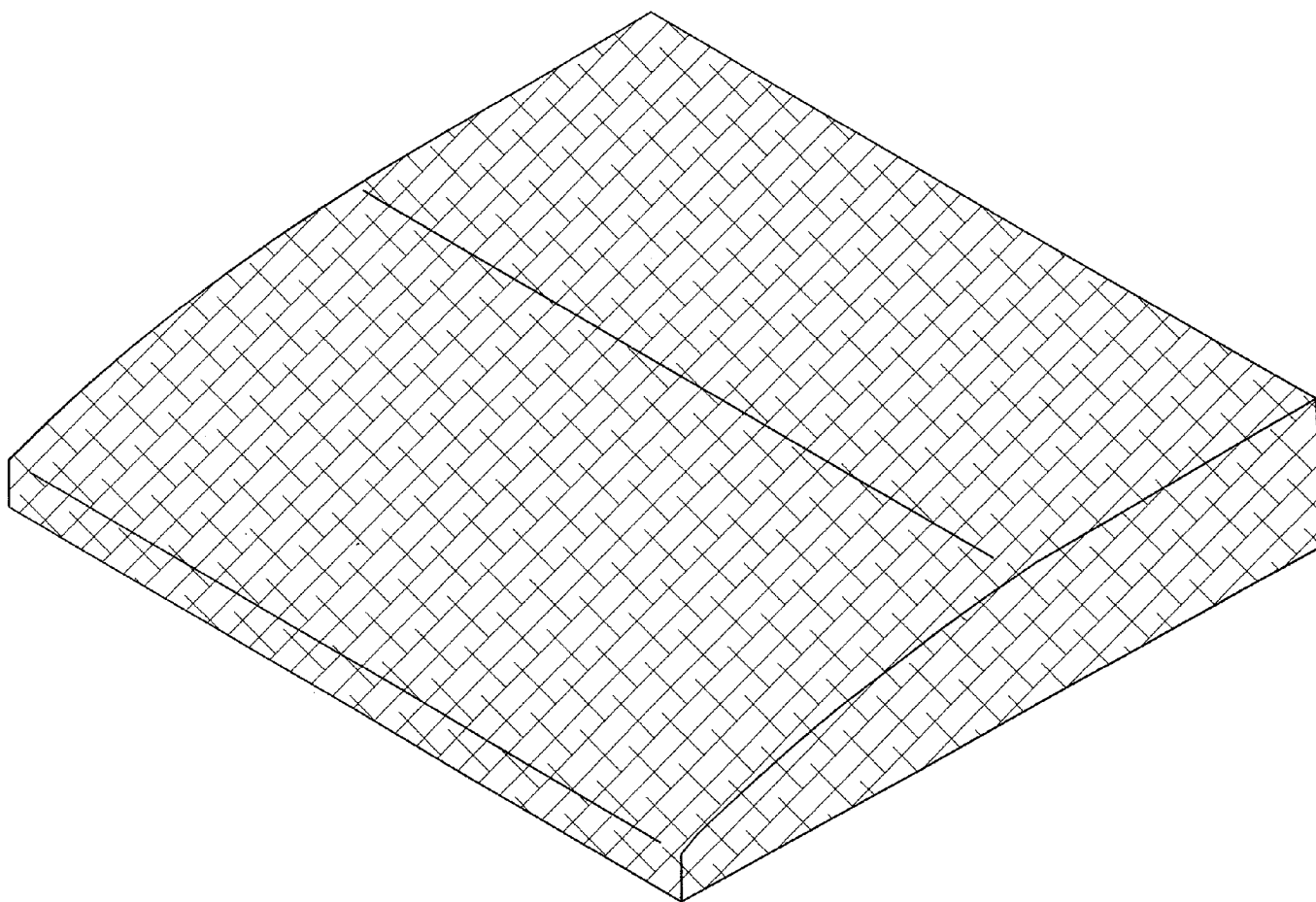
186

CANOPY YELLOW
DACH GELB
TOIT JUANE

TECHUELO AMARIL
TETTuccio GIALLO
КРЫШКА ЖЁЛТАЯ
STRÍŠKA ŽLUTÁ

AP 240

6580050050



Spare Parts List

186 CANOPY YELLOW

Group
Baugruppe

Pos	Part Number Artikel	Quantity Menge	Weight Gewicht	Part Name Bezeichnung	Description Denominación	Denominazione Название	Název dílu
0	4-6580050050	1	4,000	CANOPY YELLOW DACH GELB	TOIT JUANE TECHUELO AMARIL	TETTuccio GIALLO КРЫШКА ЖЕЛТАЯ	STRÍŠKA ŽLUTA

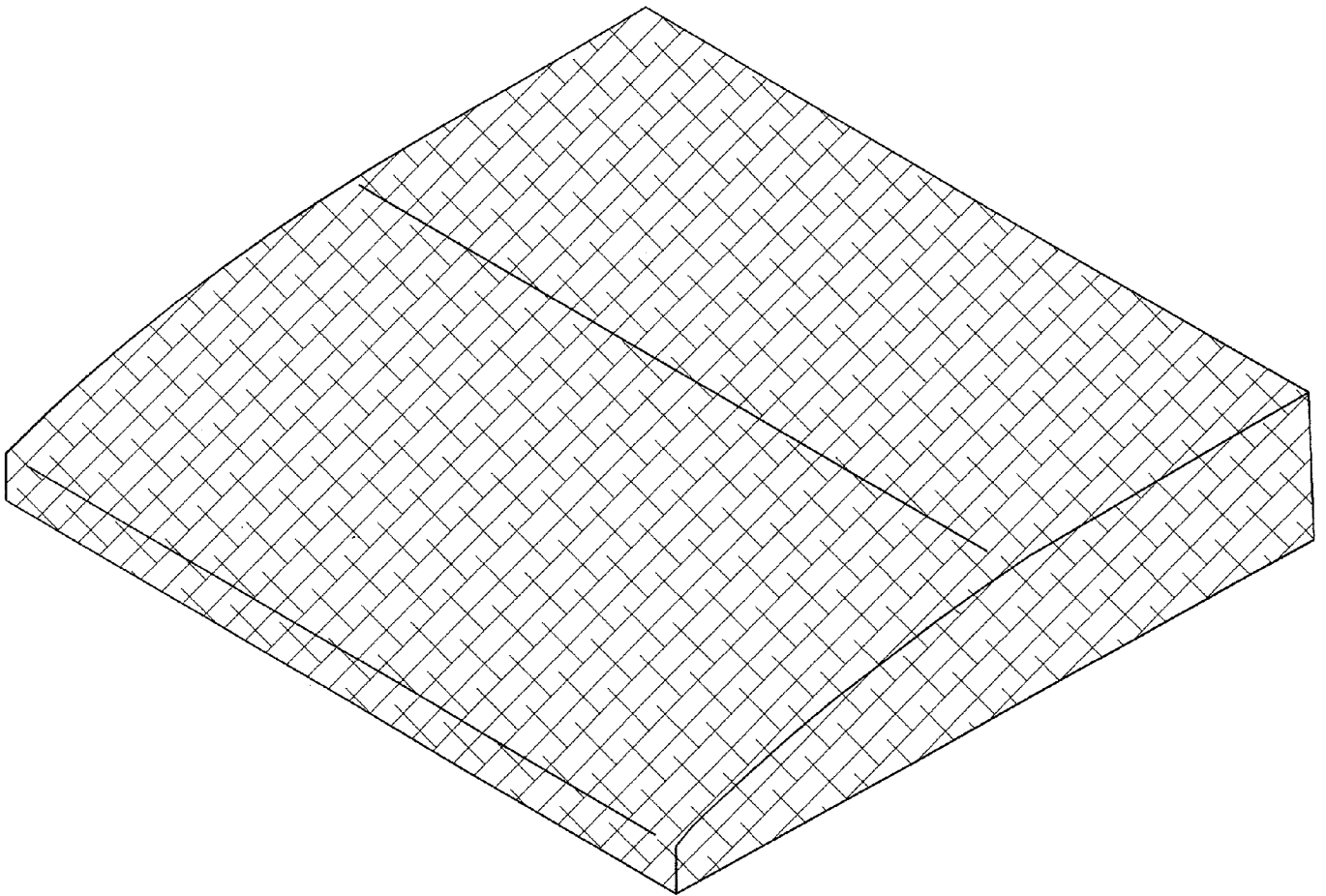
187

CANOPY BLACK
DACH SCHWARZ
TOIT NOIR

TECHUELO NEGRO
TETTuccio NERO
КРЫШКА ЧЁРНАЯ
STŘÍŠKA ČERNÁ

AP 240

6580050051



Spare Parts List
187 CANOPY BLACK

Group
 Baugruppe

Pos	Part Number Artikel	Quantity Menge	Weight Gewicht	Part Name Bezeichnung	Description Denominación	Denominazione Название	Název dílu
0	4-6580050051	1	4,000	CANOPY BLACK DACH SCHWARZ	TOIT NOIR TECHUELO NEGRO	TETTuccio NERO КРЫШКА ЧЕРНАЯ	STRÍŠKA ČERNA

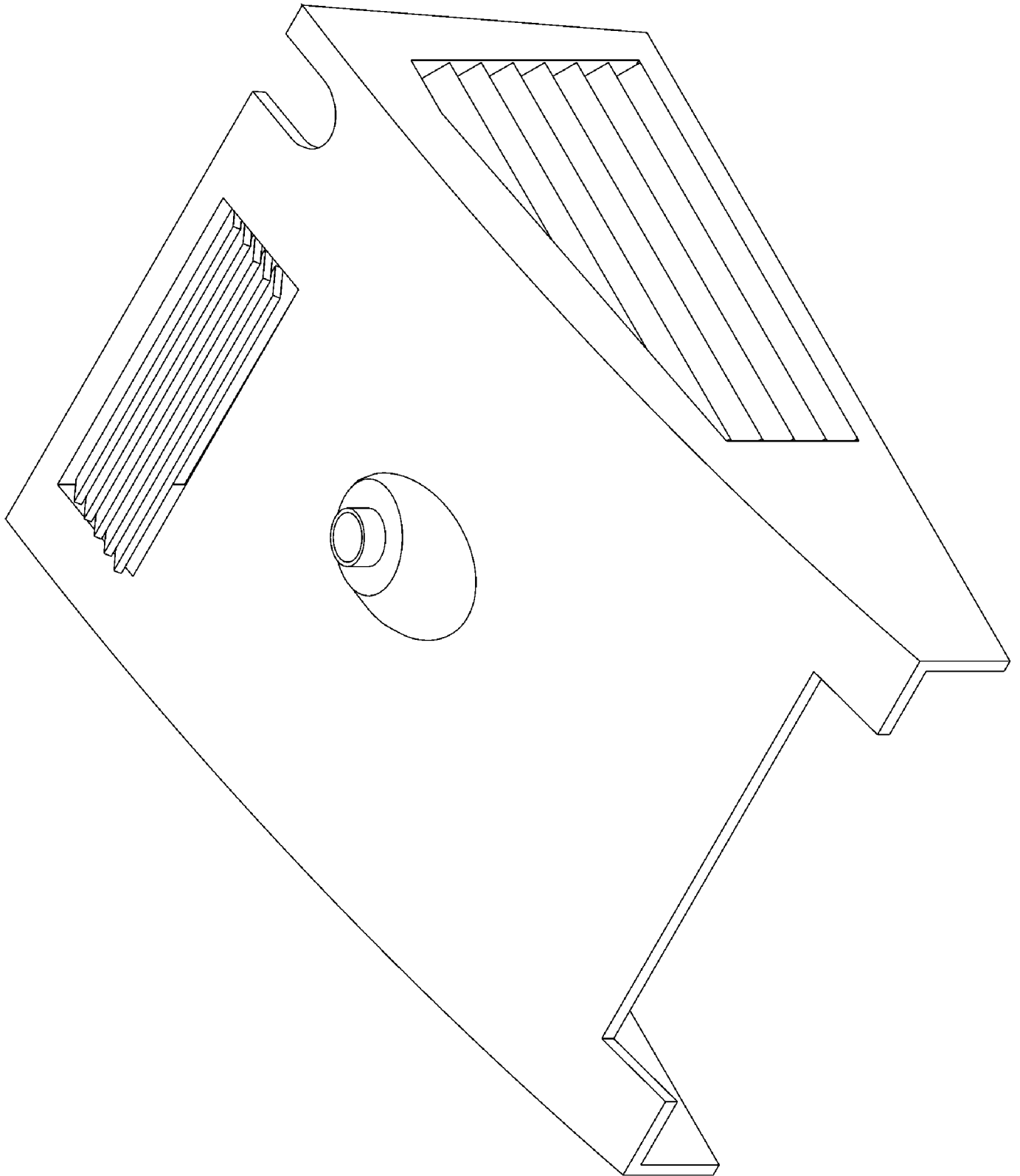
200

COMPLETE BONNET
MOTORHAUBE KOMPLETT
CAPOTAGE COMPLET

CAPOTA COMPLETA
COFANO
КАПОТ В СБОРЕ
ΚΑΡΟΤΑ

AP 240

6150050183

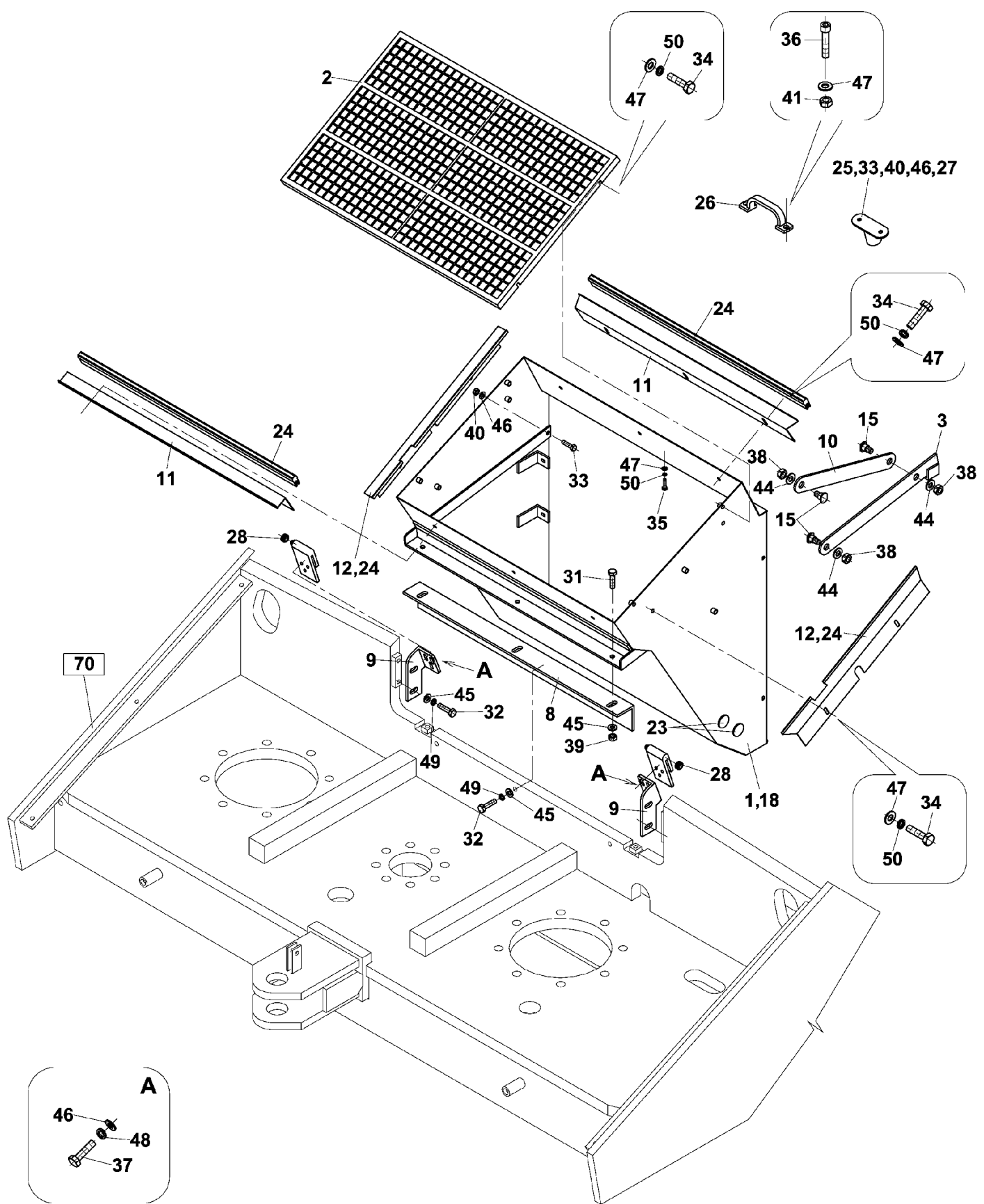


Group
Baugruppe

Spare Parts List

200 COMPLETE BONNET

Pos	Part Number Artikel	Quantity Menge	Weight Gewicht	Part Name Bezeichnung	Description Denominación	Denominazione Название	Název dílu
0	4-6150050183	1	19,000	COMPLETE BONNET MOTORHAUBE KOMPLETT	CAPOTAGE COMPLET CAPOTA COMPLETA	COFANO КАПОТ В СБОРЕ	КАПОТА

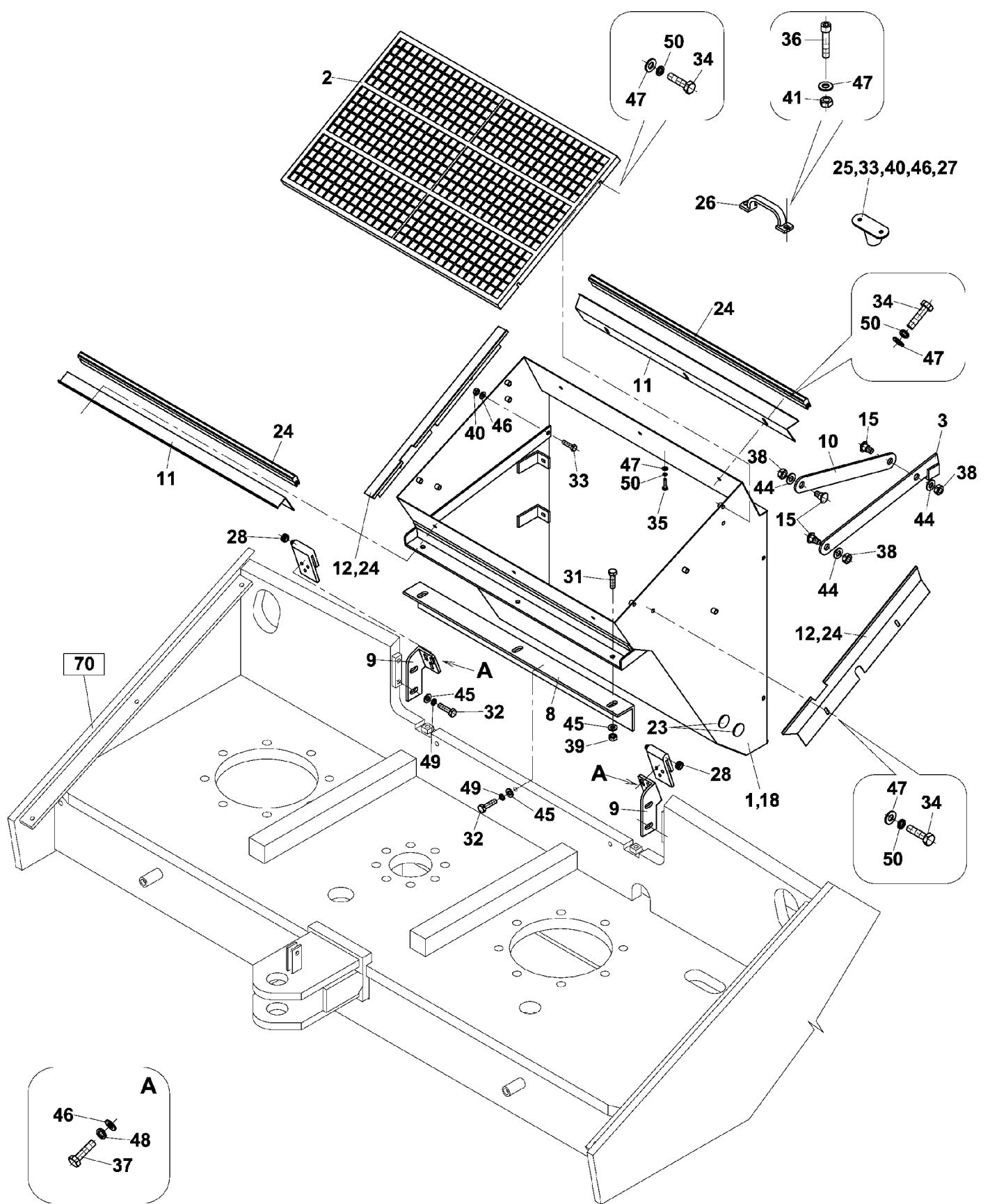


Group
Baugruppe

Spare Parts List

205 COMPLETE BONNET

Pos	Part Number Artikel	Quantity Menge	Weight Gewicht	Part Name Bezeichnung	Description Denominación	Denominazione Название	Název dílu
0	4-003484	1	0,000	COMPLETE BONNET MOTORHAUBE KOMPLETT	CAPOTAGE COMPLET CAPOTA COMPLETA	COFANO КАПОТ В СБОРЕ	KAPOTA
1	4-105721	1	15,300	SUCTION STRAINER SAUGKORB	CREPINE ASPIRATION ALCACHOFA	SUCCHIEROLA ВСАЦЫВАЮЩ. КОРОБК	KOŠ SAČÍ
2	4-320499	1	1,900	GRATE GITTER	GRILLE REJILLA	GRIGLIA РЕШЕТКА	MŘÍŽKA
3	4-320878	1	0,630	PULL ROD ZUGSTANGE	TIGE VASTAGO	TIRANTE ТЯГА	TÁHLO
8	4-320507	1	3,400	CLAMPING BEFESTIGUNG	FIXATION SUJECION	FISSAGGIO КРЕПЛЕНИЕ	УЧУТ
9	4-320880	2	0,500	BRACKET KONSOLE	CONSOLE CONSOLA	SUPPORTO КОНСОЛЬ	KONZOLA
10	4-438840	1	0,500	PULL ROD ZUGSTANGE	TIGE VASTAGO	TIRANTE ТЯГА	TÁHLO
11	4-320474	2	0,750	BAR LEISTE	MOULURE LISTON	LISTELLO ПЛАНКА	LIŠTA
12	4-209193	2	0,500	BAR LEISTE	MOULURE LISTON	LISTELLO ПЛАНКА	LIŠTA
15	4-438826	3	0,040	BOLT SCHRAUBE	VIS TORNILLO	VITE БОЛТ	ŠROUB
18	4-438839	1	2,600	INSULATION ISOLATION	ISOLATION AISLAMIENTO	ISOLANTE ИЗОЛЯЦИЯ	IZOLACE
23	4-5358570009	2	0,003	PLUG STOPFEN	BOUCHON TAPON	TAPPO ПРОБКА	ZÁTKA
24	4-690280	1	0,485	SECTION PROFIL	PROFIL PERFIL	PROFILO ПРОФИЛЬ	PROFIL
25	4-5358010415	1	0,150	LOCK SCHLOSS	VERROU CERRADURA	BLOCCAGGIO ЗАМОК	ZÁMEK
26	4-6150030011	1	0,250	HOLDER HALTER	POIGNEE AGARRADERO	MANIGLIA ДЕРЖАТЕЛЬ	MADLO
27	4-6160100165	1	0,001	GROMMET TULLE	ISOLATEUR D ENTREE AISLADOR TUBULAR	PROTEZIONE ПРОХОДНОЙ ИЗОЛЯТ	PRŮCHODKA
28	4-5358030042	2	0,002	CAP KAPPE	CHAPEAU CAPERRUZA	PROTEZIONE INGRASS. КОЛПАЧОК	ČEPIČKA
31	4-3002510025	3	0,026	BOLT SCHRAUBE	VIS TORNILLO	VITE БОЛТ	ŠROUB
32	4-3002510020	7	0,023	BOLT SCHRAUBE	VIS TORNILLO	VITE БОЛТ	ŠROUB
33	4-3002508020	4	0,012	BOLT SCHRAUBE	VIS TORNILLO	VITE БОЛТ	ŠROUB
34	4-3002506016	14	0,005	BOLT SCHRAUBE	VIS TORNILLO	VITE БОЛТ	ŠROUB

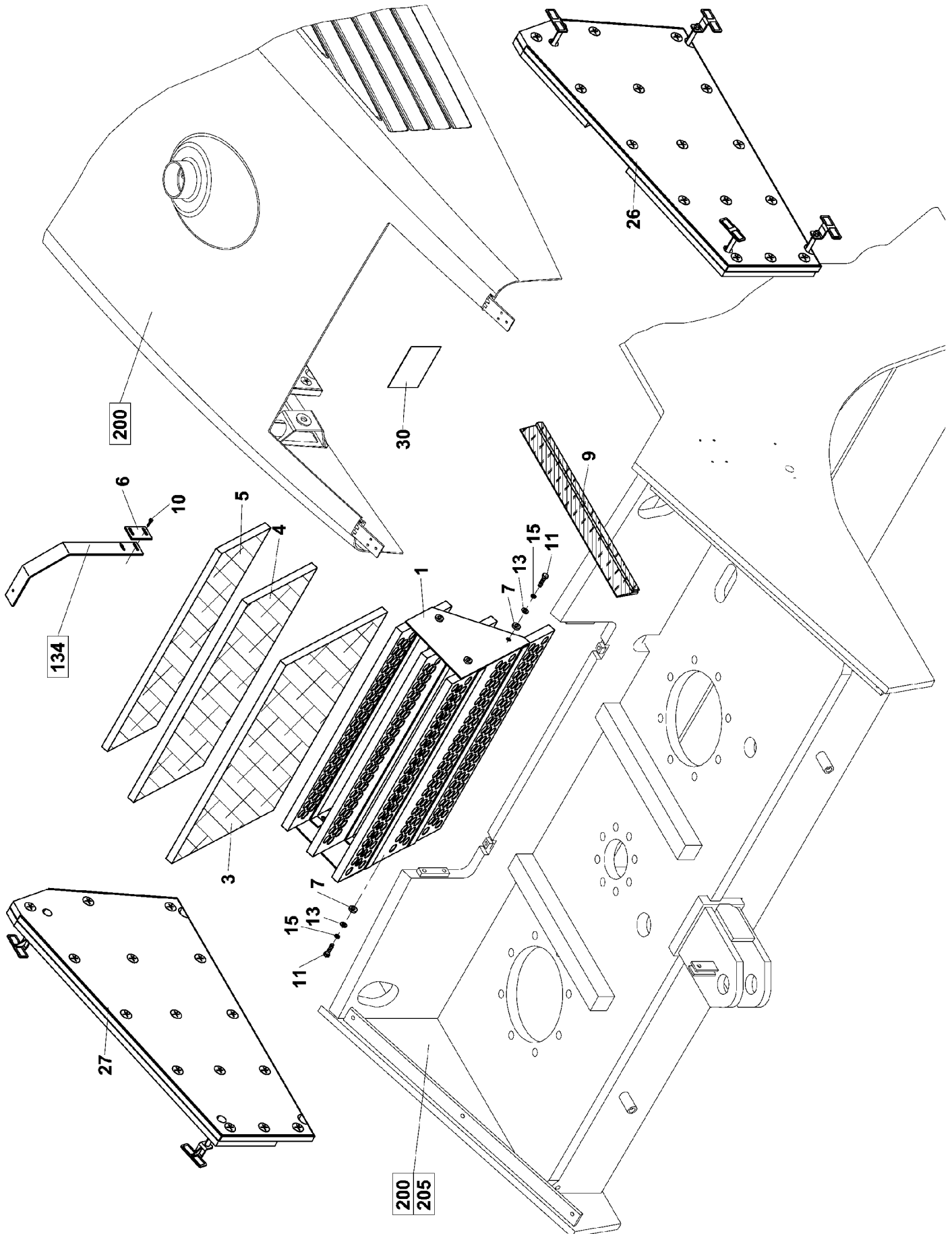


Group
Baugruppe

Spare Parts List

205 COMPLETE BONNET

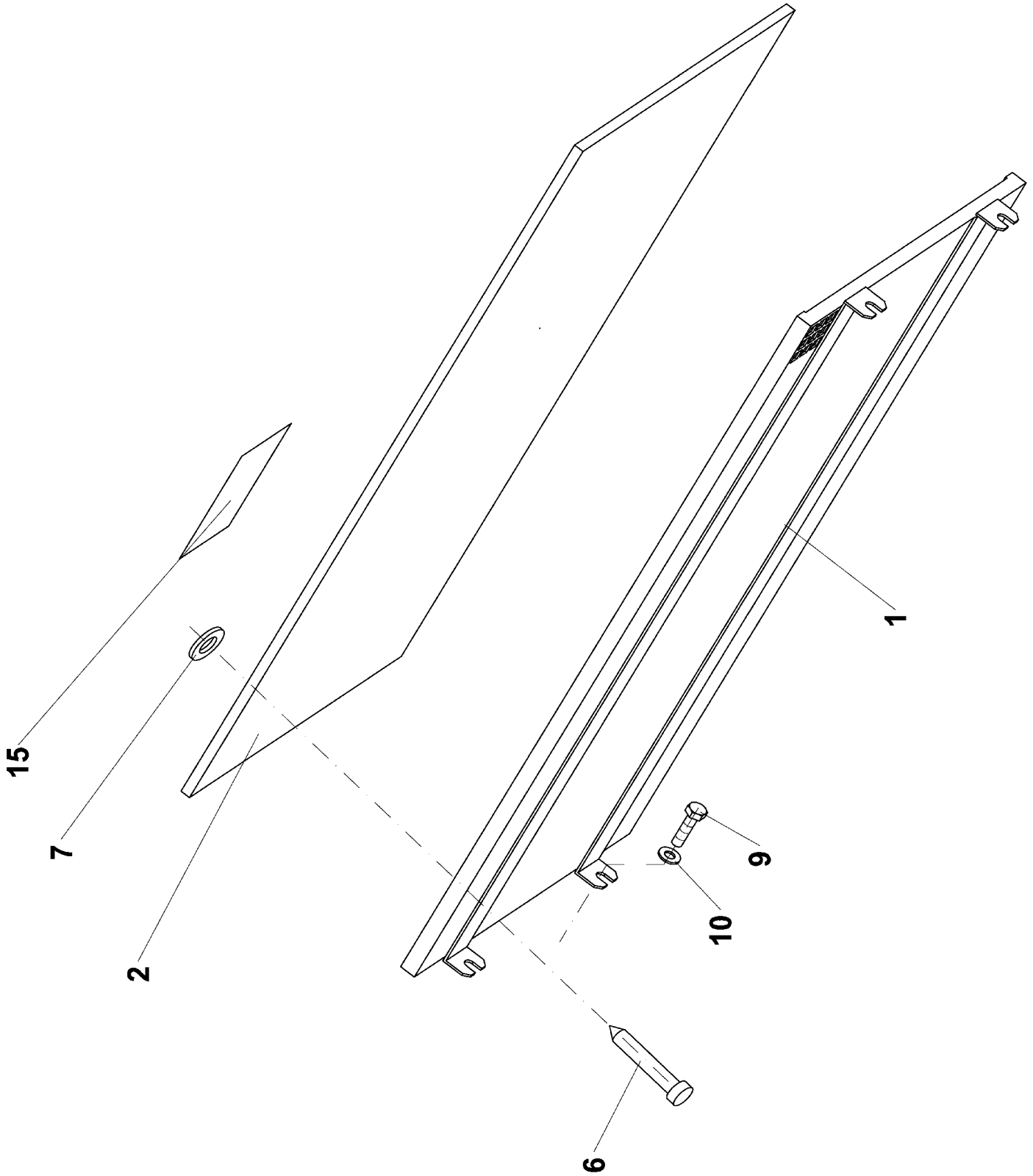
Pos	Part Number Artikel	Quantity Menge	Weight Gewicht	Part Name Bezeichnung	Description Denominación	Denominazione Название	Název dílu
35	4-3002506010	6	0,004	BOLT SCHRAUBE	VIS TORNILLO	VITE БОЛТ	ŠROUB
36	4-3114306025	2	0,006	BOLT SCHRAUBE	VIS TORNILLO	VITE БОЛТ	ŠROUB
37	4-3002508016	6	0,011	BOLT SCHRAUBE	VIS TORNILLO	VITE БОЛТ	ŠROUB
38	4-3149200120	3	0,020	NUT MUTTER	ECROU TUERCA	DADO ГАЙКА	MATICE
39	4-3149200100	3	0,020	NUT MUTTER	ECROU TUERCA	DADO ГАЙКА	MATICE
40	4-3149200080	4	0,020	NUT MUTTER	ECROU TUERCA	DADO ГАЙКА	MATICE
41	4-3149200060	2	0,015	NUT MUTTER	ECROU TUERCA	DADO ГАЙКА	MATICE
44	4-3170200130	6	0,001	WASHER UNTERLEGSCHEIBE	RONDELLE ARANDELA	RONDELLA ШАЙБА	PODLOŽKA PŘESNÁ
45	4-3170600100	10	0,001	WASHER UNTERLEGSCHEIBE	RONDELLE ARANDELA	RONDELLA ШАЙБА	PODLOŽKA
46	4-3170200084	14	0,002	WASHER UNTERLEGSCHEIBE	RONDELLE ARANDELA	RONDELLA ШАЙБА	PODLOŽKA PŘESNÁ
47	4-3170200064	22	0,001	WASHER UNTERLEGSCHEIBE	RONDELLE ARANDELA	RONDELLA ШАЙБА	PODLOŽKA PŘESNÁ
48	4-3174000082	6	0,001	SPRING WASHER FEDERRING	RONDELLE GROWER ARANDELA ELASTICA	RONDELLA ELASTICA ПРУЖИННАЯ ШАЙБА	PODLOŽKA PRUŽNÁ
49	4-3174000102	7	0,002	SPRING WASHER FEDERRING	RONDELLE GROWER ARANDELA ELASTICA	RONDELLA ELASTICA ПРУЖИННАЯ ШАЙБА	PODLOŽKA PRUŽNÁ
50	4-3174000061	20	0,001	SPRING WASHER FEDERRING	RONDELLE GROWER ARANDELA ELASTICA	RONDELLA ELASTICA ПРУЖИННАЯ ШАЙБА	PODLOŽKA PRUŽNÁ



Group
Baugruppe

Spare Parts List
207 NOISE REDUCTION

Pos	Part Number Artikel	Quantity Menge	Weight Gewicht	Part Name Bezeichnung	Description Denominación	Denominazione Название	Název dílu
0	4-210017	1	0,000	NOISE REDUCTION LARM ABSORBIEREN	CONTRE DE BRUITS AMORTIGUAM.DE RUIDO	INSONORIZAZIONE АНТИШУМНЫЙ КОЖУХ	ODHLUČNĚNÍ
1	4-209784	1	10,800	ORIFICE PLATE BLENDE	ECRAN DIAFRAGMA	PIASTRA ЩИТОК	CLONA
3	4-612977	1	0,900	FOAM RUBBER MOLITAN	MOLITAN MOLITANO	SPUGNA IN GOMMA МОЛИТАН	MOLITAN
4	4-612978	1	0,630	FOAM RUBBER MOLITAN	MOLITAN MOLITANO	SPUGNA IN GOMMA МОЛИТАН	MOLITAN
5	4-612979	1	0,440	FOAM RUBBER MOLITAN	MOLITAN MOLITANO	SPUGNA IN GOMMA МОЛИТАН	MOLITAN
6	4-06991A	2	0,700	STEEL PLATE BLECH	TOLE LATA	PIASTRA ЛИСТ	PLECH
7	4-441021	2	0,001	INSERT EINLAGE	INSERTION INSECCION	INSERTO ВСТАВКА	VLOŽKA
9	4-690523	1	1,080	RUBBER PROFILE GUMMIPROFIL	PROFILE CAOUTCHOUC PERFIL DE GOMA	PROFILO IN GOMMA ПРОФИЛЬ РЕЗИНОВЫЙ	PROFIL PRYŽOVÝ
10	4-3001510065	2	0,047	BOLT SCHRAUBE	VIS TORNILLO	VITE БОЛТ	ŠROUB
11	4-3002508025	6	0,014	BOLT SCHRAUBE	VIS TORNILLO	VITE БОЛТ	ŠROUB
13	4-3170200084	6	0,002	WASHER UNTERLEGSCHIEBE	RONDELLE ARANDELA	RONDELLA ШАЙБА	PODLOŽKA PŘESNÁ
15	4-3900017080	6	0,010	SPRING WASHER FEDERING	RONDELLE GROWER ARANDELA ELASTICA	RONDELLA ELASTICA ПРУЖИННАЯ ШАЙБА	PODLOŽKA PRUŽNÁ
26	4-056680A	1	8,750	LEFT HAND COVER ABDECKUNG LINKS	CAPOT GAUCHE CUBIERTA IZQUIERDA	COPERCHIO SINISTRO КОЖУХ ЛЕВЫЙ	KRYT LEVÝ
27	4-05679A	1	9,150	RIGHT HAND COVER ABDECKUNG RECHTS	CAPOT DROIT CUBIERTA DERECHA	COPERCHIO DESTRO КОЖУХ ПРАВЫЙ	KRYT PRAVÝ
30	4-6531013190	1	0,001	SYMBOL SINNBILD	SYMBOLS SIMBOLOS	DECALCOMANIA СИМБОЛ	SYMBOL

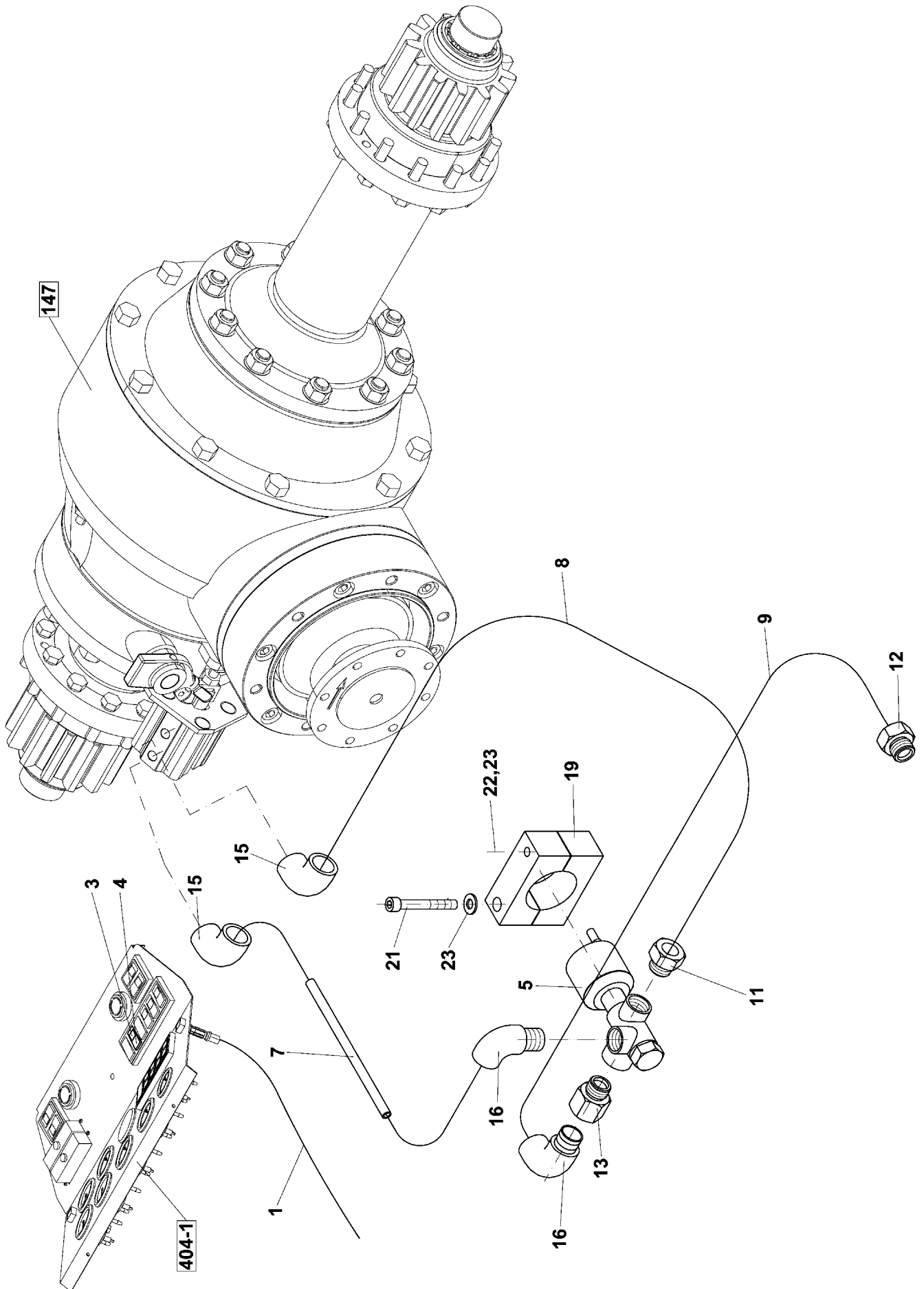


Group
Baugruppe

Spare Parts List

208 WITHOUT NOISE REDUCT

Pos	Part Number Artikel	Quantity Menge	Weight Gewicht	Part Name Bezeichnung	Description Denominación	Denominazione Название	Název dílu
0	4-056669A	1	0,000	WITHOUT NOISE REDUCT OHNE LARM ABSORB.	SANS CONTRE DE BRUIT SIN AMORTIG.DE RUJIDO	SENZA INSONORZZAZION БЕЗ АНТИШУМН. КОЖУХА	BEZ ODHLUČNĚNÍ
1	4-320884	1	1,800	ORIFICE PLATE BLENDE	ECRAN DIAFRAGMA	PIASTRA ЩИТОК	CLONA
2	4-612350	1	0,200	INSULATION ISOLATION	ISOLATION AISLAMIENTO	ISOLANTE ИЗОЛЯЦИЯ	IZOLACE
6	4-5535010949	6	0,003	RIVET WITH PIN NIET SAMT DORN	RIVET TUBULAIRE ROBLON CON MANDRIL	ЗАКЛЕПКА С УСОМ	НÝТ S TRNEM
7	4-3172600053	6	0,002	WASHER UNTERLEGSCHIEBE	RONDELLE ARANDELA	RONDELLA ШАЙБА	PODLOŽKA
9	4-3002508020	4	0,012	BOLT SCHRAUBE	VIS TORNILLO	VITE БОЛТ	ŠROUB
10	4-3170200084	4	0,002	WASHER UNTERLEGSCHIEBE	RONDELLE ARANDELA	RONDELLA ШАЙБА	PODLOŽKA PŘESNÁ
15	4-6531012903	1	0,001	SYMBOL SINNBILD	SYMBOLS SIMBOLOS	DECALCOMANIA СИМБОЛ	SYMBOL



Group
Baugruppe

Spare Parts List
315 LOCK CONTROL

Pos	Part Number Artikel	Quantity Menge	Weight Gewicht	Part Name Bezeichnung	Description Denominación	Denominazione Название	Název dílu
0	4-323725	1	1,650	LOCK CONTROL VERSCHLUSSBETÄTIGUNG	COMMANDE DU BOUCHON MANDO DEL OBTURADOR	COMANDO CHIUSURA УПРАВЛ. ЗАТВОРА	OVLÁDÁNÍ UZÁVĚRY
1	4-443982	1	0,200	HARNESS KABELBAUM	BOTTE HAZ	FASCIO CONDUTTORI ПАКЕТ	SVAZEK
3	4-5358200089	1	0,010	SWITCH SCHALTER	DISJONCTEUR INTERRUPTOR	INTERRUTTORE ВЫКЛЮЧАТЕЛЬ	SPÍNAČ
4	4-5358220064	1	0,050	RATING PLATE SCHILD	ETIQUETTE ETIQUETA	VETRINO ТАБЛИЧКА	ŠTÍTEK
5	4-5413650015	1	0,290	DISTRIBUTOR VERTEILER	DISTRIBUTEUR DISTRIBUIDOR	DISTRIBUTORE РАСПРЕДЕЛИТЕЛЬ	ROZVADĚČ
7	4-613546	2	0,100	PIPE ROHR	TUYAU TUBO	TUBO RIGIDO ТРУБКА	TRUBKA
9	4-613548	1	0,050	PIPE ROHR	TUYAU TUBO	TUBO RIGIDO ТРУБКА	TRUBKA
12	4-5358060009	2	0,050	COUPLING KUPPLUNG	ACCOUPLMENT EMBRAGUE	RACCORDO МУФТА	SPOJKA
15	4-5358060032	4	0,070	COUPLING KUPPLUNG	ACCOUPLMENT EMBRAGUE	RACCORDO МУФТА	SPOJKA
19	4-3113105040	2	0,007	BOLT SCHRAUBE	VIS TORNILLO	VITE БОЛТ	ŠROUB
23	4-3900017050	2	0,010	SPRING WASHER FEDERRING	RONDELLE GROWER ARANDELA ELASTICA	RONDELLA ELASTICA ПРУЖИННАЯ ШАЙБА	PODLOŽKA PRUŽNÁ

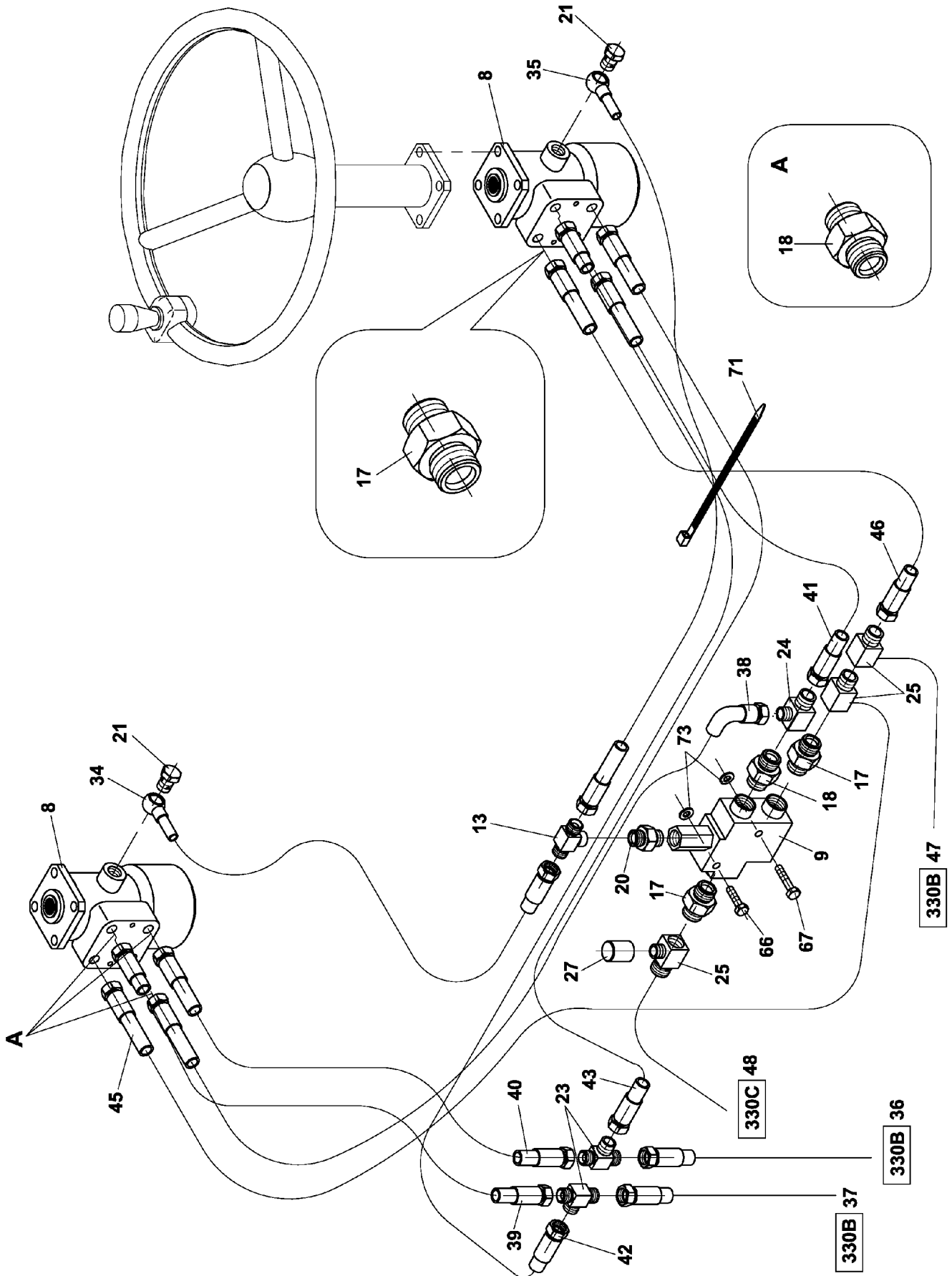
330 A

HYDR.SYS.OF STEERING
HYDRAUL.DER LENKUNG
SYST.HYDR.DE LA COND

HIDR.DE LA DIRECCION
IMPIANTO IDR. STERZO
ГИДРАВЛИКА УПРАВЛЕН.
HYDRAULIKA ŘÍZENÍ

AP 240

105690



Group
Baugruppe

Spare Parts List

330 A HYDR.SYS.OF STEERING

Pos	Part Number Artikel	Quantity Menge	Weight Gewicht	Part Name Bezeichnung	Description Denominación	Denominazione Название	Název dílu
0	4-105690	1	61,130	HYDR.SYS.OF STEERING HYDRAUL.DER LENKUNG	SYST.HYDR.DE LA COND HIDR.DE LA DIRECCION	IMPIANTO IDR. STERZO ГИДРАВЛИКА УПРАВЛЕН.	HYDRAULIKA ŘIZENÍ
8	4-9500600006	2	5,900	SERVOSTEERING SERVOLENKUNG	SERVOMEC DE CONDUC SERVO DIRECCION	IDROGUIDA СЕРВОУПРАВЛЕНИЕ	SERVORÍZENÍ
9	4-9500600007	1	1,600	PRIORITY VALVE UEBERSTROMVENTIL	SOUPAPE TROP PLEIN VALVULA REBOSADERA	VALVOLA ПРЕПУСКНОЙ КЛАПАН	VENTIL PRIORITNÍ
13	4-5160680039	1	0,060	VALVE VENTIL	SOUPAPE VALVULA	VALVOLA ВЕНТИЛЬ	VENTIL
17	4-5160650085	4	0,080	CONNECTING PIPE ROHRSTUTZEN	TUBULURE TUBULADURA	RACCORDO МУФТА	HRDLO
18	4-5160650038	7	0,000	CONNECTING PIPE ROHRSTUTZEN	TUBULURE TUBULADURA	RACCORDO МУФТА	HRDLO
20	4-5160650112	1	0,040	CONNECTING PIPE ROHRSTUTZEN	TUBULURE TUBULADURA	RACCORDO МУФТА	HRDLO
21	4-5160680038	2	0,070	BOLT SCHRAUBE	VITE TORNILLO	VITE БОЛТ	ŠROUB
23	4-5160660015	2	0,000	COUPLING T KUPPLUNG T	ACCOUPLMENT T ACOPLAMIENTO T	RACCORDO A T ТРОЙНИК T	SPOJKA TVARU T
24	4-5160670065	1	0,000	COUPLING T KUPPLUNG T	ACCOUPLMENT T ACOPLAMIENTO T	RACCORDO A T ТРОЙНИК T	SPOJKA TVARU T
25	4-5160670056	3	0,000	COUPLING T KUPPLUNG T	ACCOUPLMENT T ACOPLAMIENTO T	RACCORDO A T ТРОЙНИК T	SPOJKA TVARU T
27	4-5160660046	1	0,000	COUPLING KUPPLUNG	ACCOUPLMENT EMBRAGUE	RACCORDO МУФТА	SPOJKA
34	4-5160570752	1	0,400	HOSE SCHLAUCH	TUYAU MANGUERA	FLESSIBILE ШЛАГ	HADICE
35	4-5160570751	1	0,400	HOSE SCHLAUCH	TUYAU MANGUERA	FLESSIBILE ШЛАГ	HADICE
38	4-5160571594	1	0,700	HOSE SCHLAUCH	TUYAU MANGUERA	FLESSIBILE ШЛАГ	HADICE
39	4-5160571593	1	0,500	HOSE SCHLAUCH	TUYAU MANGUERA	FLESSIBILE ШЛАГ	HADICE
40	4-5160571592	1	0,500	HOSE SCHLAUCH	TUYAU MANGUERA	FLESSIBILE ШЛАГ	HADICE
41	4-5160571591	1	0,900	HOSE SCHLAUCH	TUYAU MANGUERA	FLESSIBILE ШЛАГ	HADICE
42	4-5160571590	1	0,900	HOSE SCHLAUCH	TUYAU MANGUERA	FLESSIBILE ШЛАГ	HADICE
43	4-5160571589	1	0,900	HOSE SCHLAUCH	TUYAU MANGUERA	FLESSIBILE ШЛАГ	HADICE
45	4-5160571588	1	0,900	HOSE SCHLAUCH	TUYAU MANGUERA	FLESSIBILE ШЛАГ	HADICE

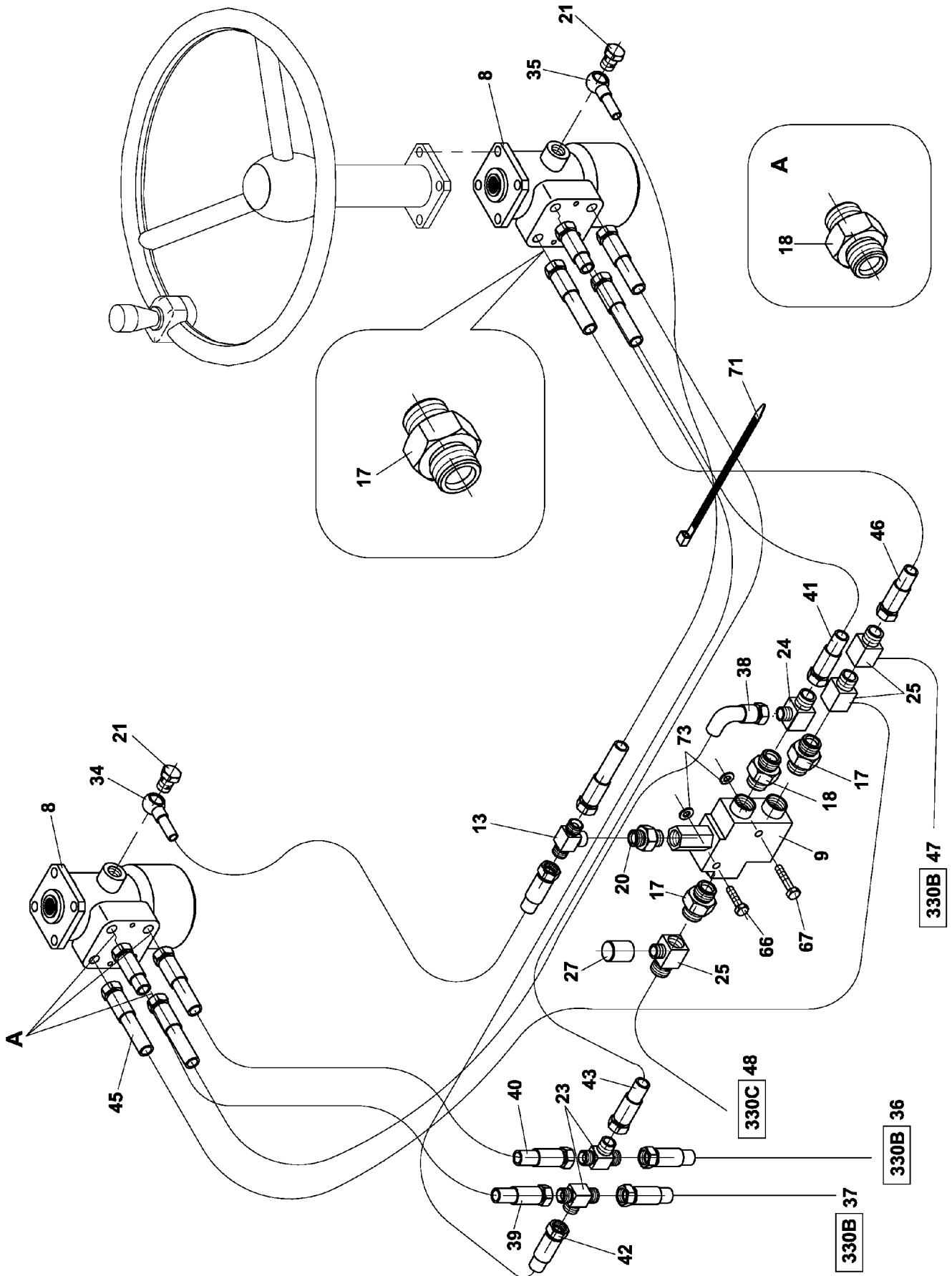
330 A

HYDR.SYS.OF STEERING
HYDRAUL.DER LENKUNG
SYST.HYDR.DE LA COND

HIDR.DE LA DIRECCION
IMPIANTO IDR. STERZO
ГИДРАВЛИКА УПРАВЛЕН.
HYDRAULIKA ŘÍZENÍ

AP 240

105690



Group
Baugruppe

Spare Parts List

330 A HYDR.SYS.OF STEERING

Pos	Part Number Artikel	Quantity Menge	Weight Gewicht	Part Name Bezeichnung	Description Denominación	Denominazione Название	Název dílu
46	4-5160571587	1	0,600	HOSE SCHLAUCH	TUYAU MANGUERA	FLESSIBILE ШЛАГ	HADICE
66	4-3001508050	1	0,024	BOLT SCHRAUBE	VIS TORNILLO	VITE БОЛТ	ŠROUB
67	4-3001508055	1	0,026	BOLT SCHRAUBE	VIS TORNILLO	VITE БОЛТ	ŠROUB
71	4-6150051016	5	0,005	LINK TAPE BAND	RUBAN FLEJE	BANDELLA ЛЕНТА ДЛА СВЯЗКИ	PÁSEK VÁZACÍ
73	4-3900017080	6	0,010	SPRING WASHER FEDERRING	RONDELLE GROWER ARANDELA ELASTICA	RONDELLA ELASTICA ПРУЖИННАЯ ШАЙБА	PODLOŽKA PRUŽNÁ

330 B

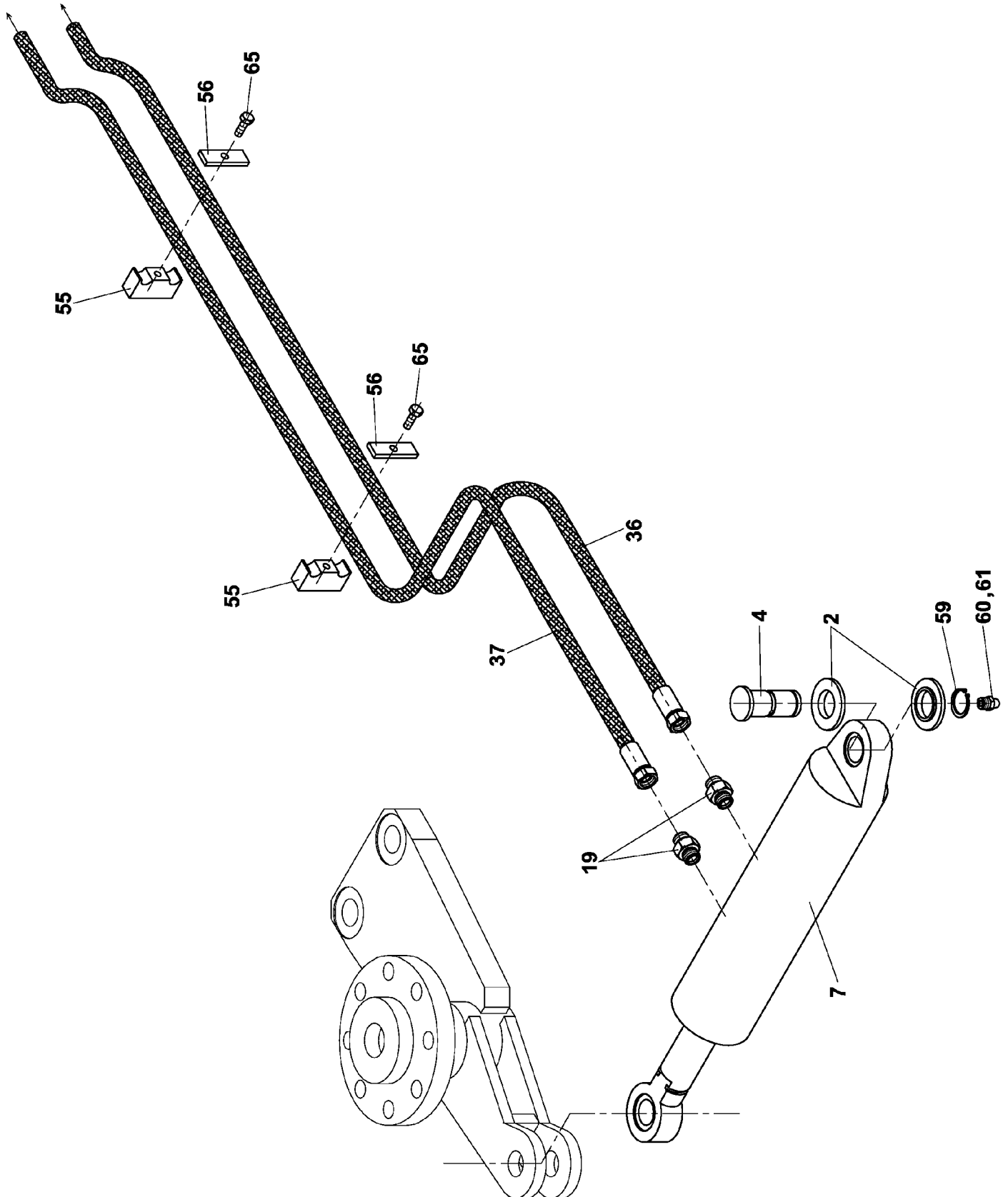
HYDR.SYS.OF STEERING
HYDRAUL.DER LENKUNG
SYST.HYDR.DE LA COND

HIDR.DE LA DIRECCION
IMPIANTO IDR. STERZO
ГИДРАВЛИКА УПРАВЛЕН.
HYDRAULIKA ŘÍZENÍ

AP 240

105690

330A



Group
Baugruppe

Spare Parts List

330 B HYDR.SYS.OF STEERING

Pos	Part Number Artikel	Quantity Menge	Weight Gewicht	Part Name Bezeichnung	Description Denominación	Denominazione Название	Název dílu
0	4-105690	1	61,130	HYDR.SYS.OF STEERING HYDRAUL.DER LENKUNG	SYST.HYDR.DE LA COND HIDR.DE LA DIRECCION	IMPIANTO IDR. STERZO ГИДРАВЛИКА УПРАВЛЕН.	HYDRAULIKA ŘIZENÍ
2	4-423838	2	0,016	RING RING	BAGUE ANILLO	ANELLO КОЛЬЦО	KROUŽEK
4	4-410763	1	0,420	PIN SCHANIERSTIFT	TOURILLON GORRON	PORTE ЦАПФА	ČEP
7	4-5451180156	1	11,800	STEERING CYLINDER STEUERZYLINDER	CYLINDRE DIRECTION CILINDRO CONDUCCION	CILINDRO IDRAULICO ГИДРОЦИЛИНД УПРАВЛ	VÁLEC ŘIZENÍ
19	4-5160650059	2	0,000	CONNECTING PIPE ROHRSTUTZEN	TUBULURE TUBULADURA	RACCORDO МУФТА	HRDLO
36	4-5160571220	1	1,450	HOSE SCHLAUCH	TUYAU MANGUERA	FLESSIBILE ШЛАГ	HADICE
37	4-5160571595	1	1,600	HOSE SCHLAUCH	TUYAU MANGUERA	FLESSIBILE ШЛАГ	HADICE
55	4-5358050066	3	0,020	SLEEVE HUELSE	MANCHON ABRAZADORA	MANICOTTO ОБОЙМА	OBJÍMKA
56	4-5358050047	3	0,020	COVER DECKEL	COUVERCLE TAPA	COPERCHIO КРЫШКА	VÍČKO
59	4-5535010030	1	0,003	LOCKING RING SICHERUNGSRING	ANNEAU DE RETENUE ANILLO DE SEGURIDAD	ANELLO SICUREZZA СТОПОРНОЕ КОЛЬЦО	KROUŽEK POJISTNÝ
60	4-5536210006	1	0,006	GREASE NIPPLE SCHMIERBUCHSE	GRAISSEUR ENGRASADOR	INGRASSATORE СМАЗОЧНАЯ ГОЛОВКА	HLAVICE MAZACÍ
61	4-5358030042	1	0,002	CAP KAPPE	CHAPEAU CAPERRUZA	PROTEZIONE INGRASS. КОЛПАЧОК	ČEPIČKA
65	4-3001508045	3	0,022	BOLT SCHRAUBE	VIS TORNILLO	VITE БОЛТ	ŠROUB

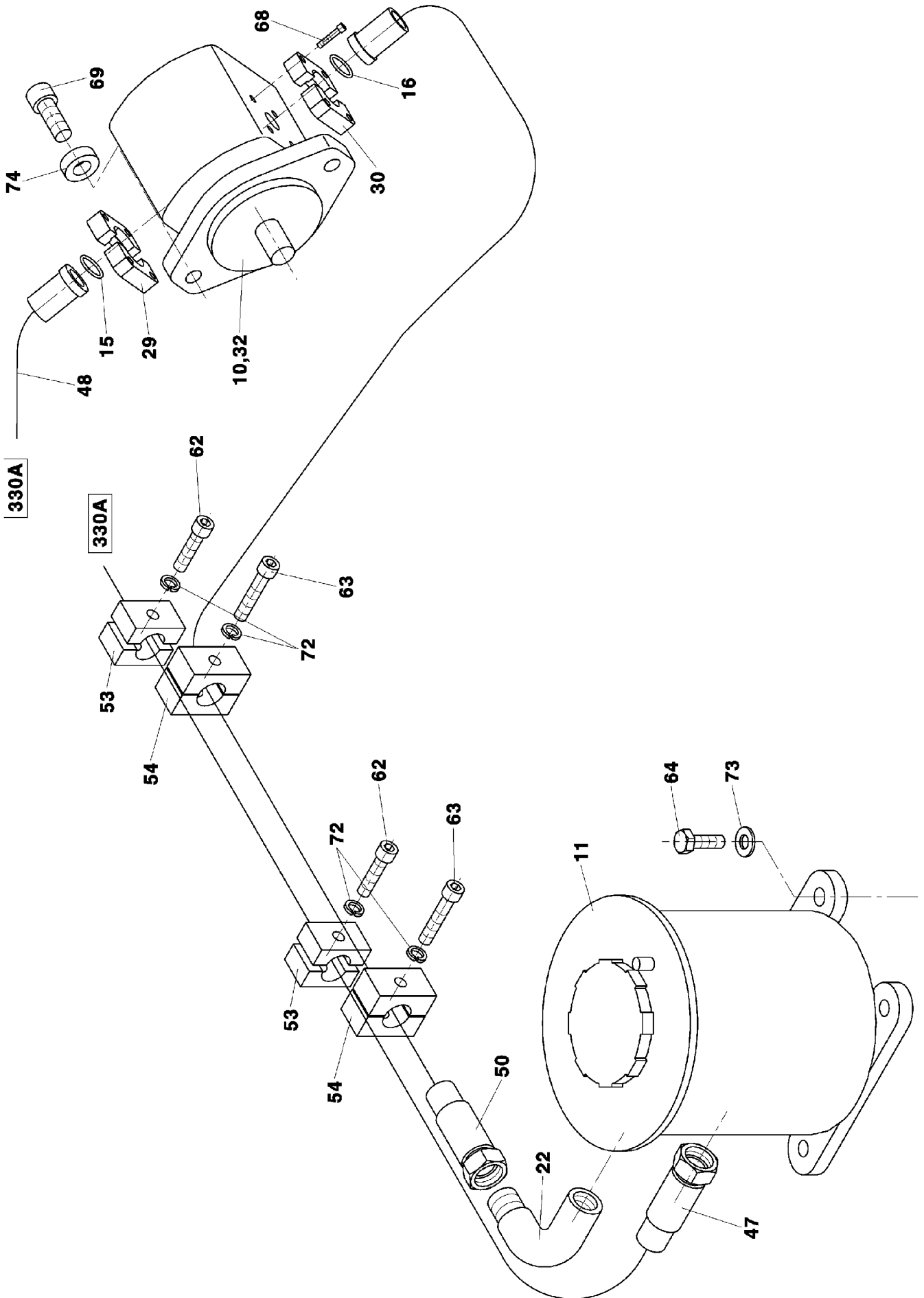
330 C

HYDR.SYS.OF STEERING
HYDRAUL.DER LENKUNG
SYST.HYDR.DE LA COND

HIDR.DE LA DIRECCION
IMPIANTO IDR. STERZO
ГИДРАВЛИКА УПРАВЛЕН.
HYDRAULIKA ŘÍZENÍ

AP 240

105690



Group
Baugruppe

Spare Parts List

330 C HYDR.SYS.OF STEERING

Pos	Part Number Artikel	Quantity Menge	Weight Gewicht	Part Name Bezeichnung	Description Denominación	Denominazione Название	Název dílu
0	4-105690	1	61,130	HYDR.SYS.OF STEERING HYDRAUL.DER LENKUNG	SYST.HYDR.DE LA COND HIDR.DE LA DIRECCION	IMPIANTO IDR. STERZO ГИДРАВЛИКА УПРАВЛЕН.	HYDRAULIKA ŘIZENÍ
10	4-5451200011	1	6,000	PUMP PUMPE	POMPE BOMBA	POMPA НАСОС	ČERPADLO
11	4-5534180031	1	5,000	TANK BEHAELTER	RESERVOIR TANQUE	CORPO SERBATOIO БАК	NÁDRŽ
15	4-6160142202	1	0,000	"O" RING RING	BAGUE ANILLO	ANELLO КОЛЬЦО	KROUŽEK O
16	4-6160142203	1	0,000	"O" RING RING	BAGUE ANILLO	ANELLO КОЛЬЦО	KROUŽEK O
22	4-5160660027	1	0,370	COUPLING KUPPLUNG	ACCOUPLIMENT EMBRAGUE	RACCORDO МУфта	SPOJKA
29	4-5160580021	2	0,000	YOKE BUEGEL	ETRIER ESTRIBO	FLANGIA ХОМУТ	TRMEN
30	4-5160630001	2	0,200	FLANGE FLANSCH	BRIDE BRIDA	FLANGIA ФЛАНЕЦ	PŘÍRUBA
32	4-6160140224	1	0,002	RING RING	BAGUE ANILLO	ANELLO КОЛЬЦО	KROUŽEK
47	4-5160571585	1	1,190	HOSE SCHLAUCH	TUYAU MANGUERA	FLESSIBILE ШЛАГ	HADICE
48	4-5160571586	1	0,600	HOSE SCHLAUCH	TUYAU MANGUERA	FLESSIBILE ШЛАГ	HADICE
50	4-5160571598	1	1,870	HOSE SCHLAUCH	TUYAU MANGUERA	FLESSIBILE ШЛАГ	HADICE
53	4-5358050039	2	0,050	SLEEVE HUELSE	MANCHON ABRAZADORA	MANICOTTO ОБОЙМА	OBJÍMKA
54	4-5358050035	2	0,050	SLEEVE HUELSE	MANCHON ABRAZADORA	MANICOTTO ОБОЙМА	OBJÍMKA
62	4-3114306030	4	0,008	BOLT SCHRAUBE	VIS TORNILLO	VITE БОЛТ	ŠROUB
63	4-3114306040	4	0,010	BOLT SCHRAUBE	VIS TORNILLO	VITE БОЛТ	ŠROUB
64	4-3002508020	4	0,012	BOLT SCHRAUBE	VIS TORNILLO	VITE БОЛТ	ŠROUB
68	4-3114310035	8	0,031	BOLT SCHRAUBE	VIS TORNILLO	VITE БОЛТ	ŠROUB
69	4-3506712112	2	0,050	BOLT SCHRAUBE	VIS TORNILLO	VITE БОЛТ	ŠROUB
72	4-3170200064	8	0,001	WASHER UNTERLEGSCHIEBE	RONDELLE ARANDELA	RONDELLA ШАЙБА	PODLOŽKA PŘESNÁ
73	4-3900017080	0	0,010	SPRING WASHER FEDERRING	RONDELLE GROWER ARANDELA ELASTICA	RONDELLA ELASTICA ПРУЖИННАЯ ШАЙБА	PODLOŽKA PRUŽNÁ

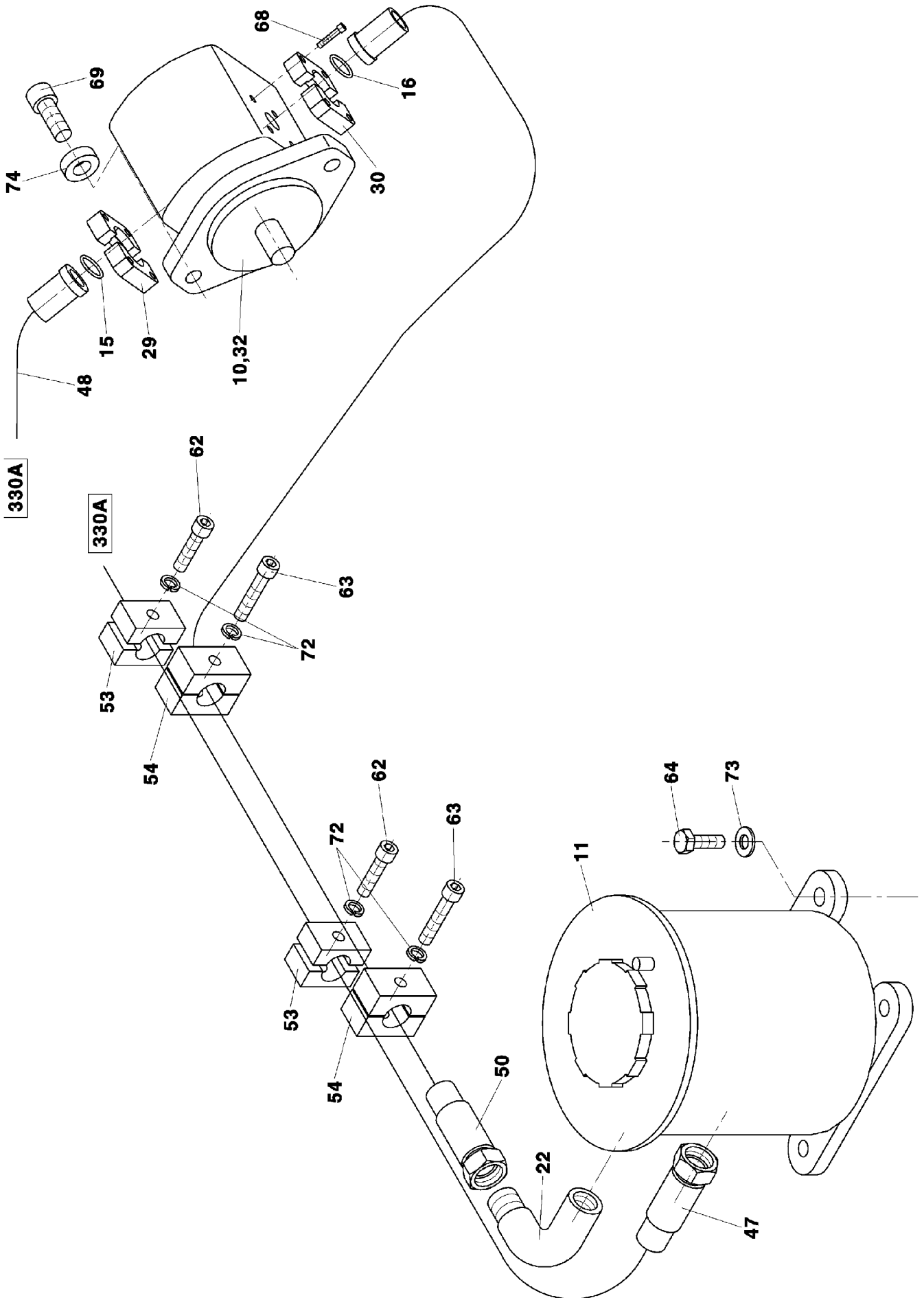
330 C

HYDR.SYS.OF STEERING
HYDRAUL.DER LENKUNG
SYST.HYDR.DE LA COND

HIDR.DE LA DIRECCION
IMPIANTO IDR. STERZO
ГИДРАВЛИКА УПРАВЛЕН.
HYDRAULIKA ŘÍZENÍ

AP 240

105690



Group

Baugruppe

Spare Parts List

330 C HYDR.SYS.OF STEERING

Pos	Part Number Artikel	Quantity Menge	Weight Gewicht	Part Name Bezeichnung	Description Denominación	Denominazione Название	Název dílu
74	4-3170600130	2	0,007	WASHER UNTERLEGSCHEIBE	RONDELLE ARANDELA	RONDELLA ШАЙБА	PODLOŽKA

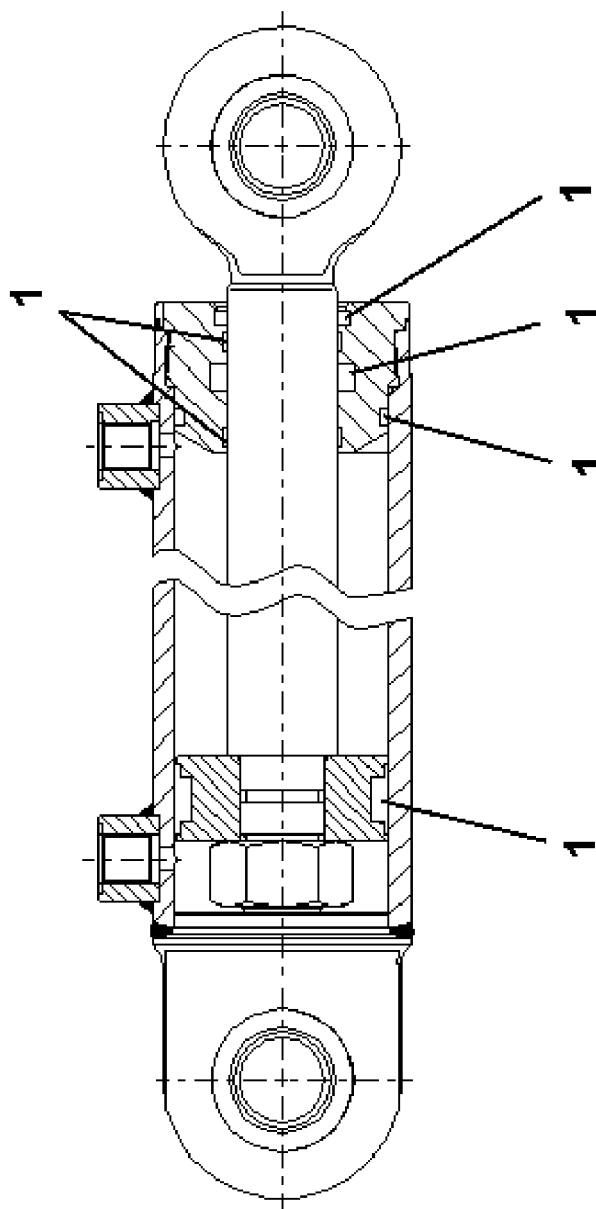
330-7

STEERING CYLINDER
STEUERZYLINDER
CYLINDRE DIRECTION

CILINDRO CONDUCCION
CILINDRO IDRAULICO
ГИДРОЦИЛИНД УПРАВЛ
VÁLEC ŘÍZENÍ

AP 240

5451180156



Group
Baugruppe

Spare Parts List

330-7 STEERING CYLINDER

Pos	Part Number Artikel	Quantity Menge	Weight Gewicht	Part Name Bezeichnung	Description Denominación	Denominazione Название	Name of part Název dílu
0	4-5451180156	1	11,800	STEERING CYLINDER STEUERZYLINDER	CYLINDRE DIRECTION CILINDRO CONDUCCION	CILINDRO IDRAULICO ГИДРОЦИЛИНД УПРАВЛ	VÁLEC ŘÍZENÍ
1	4-5451180108	1	1,000	HYDRAULIC SEALING HYDRAULIKDICHTUNG	GARNITURE POUR HYDR OBTUR. PARA HIDRAUL.	GUARNIZIONE УПЛОТНЕНИЕ ГИДРОЦИЛ	SADA TĚSNĚNÍ

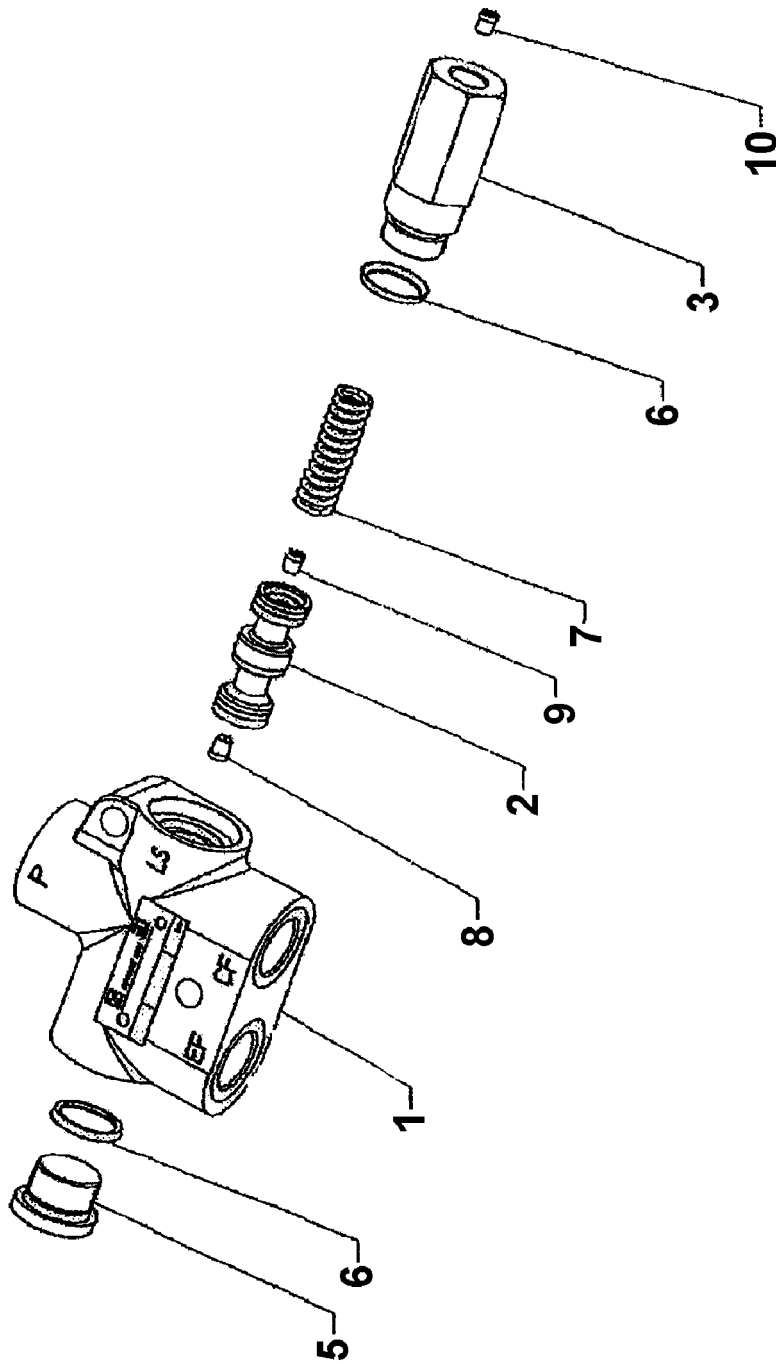
330-9

PRIORITY VALVE
UEBERSTROMVENTIL
SOUPAPE TROP PLEIN

VALVULA REBOSADERA
VALVOLA
ПРЕПУСКНОЙ КЛАПАН
VENTIL PRIORITNÍ

AP 240

9500600007



Group
Baugruppe

Spare Parts List

330-9 PRIORITY VALVE

Pos	Part Number Artikel	Quantity Menge	Weight Gewicht	Part Name Bezeichnung	Description Denominación	Denominazione Название	Název dílu
0	4-9500600007	1	1,600	PRIORITY VALVE UEBERSTROMVENTIL	SOUPAPE TROP PLEIN VALVULA REBOSADERA	VALVOLA ПРЕПУСКНОЙ КЛАПАН	VENTIL PRIORITYNI
1	4-RR000001	1	0,000	VALVE BODY KORPER	CORPS CUERPO	CORPO VALVOLA КОРПУС КЛАПАНА	TĚLESO VENTILU
2	4-RR000002	1	0,000	PISTON COMPLETE KOLBEN KOMPLETT	PISTON COMPLETE PISTON COMPLETE	PISTONE COMPLETO ПОРШЕВЬ	PÍST ŮPLNÝ
3	4-RR000003	1	0,000	SPRING GUIDE FEDERFUHRUNG	GUIDE DU RESSORT GUIA DEL MUELLE	GUIDA НАПРАВЛ. ПРУЖИНЫ	VEDENÍ PRUŽINY
5	4-RR000004	1	0,000	PLUG STOPFEN	BOUCHON TAPON	TAPPO ПРОБКА	ZÁTKA
6	4-RR000005	2	0,000	"O" RING RING	BAGUE ANILLO	ANELLO КОЛЬЦО	KROUŽEK O
7	4-RR000006	1	0,000	PUSH SPRING FEDER	RESSERT MUELLE	MOLLA ПРУЖИНА	PRUŽINA TLAČNÁ
8	4-RR000007	1	0,000	NOZZLE DUSE	BUSE INJECTOR	INJECTOR ФОРСУНКА	TRYSKA
9	4-RR000008	1	0,000	NOZZLE DUSE	BUSE INJECTOR	INJECTOR ФОРСУНКА	TRYSKA
10	4-RR000009	1	0,000	NOZZLE DUSE	BUSE INJECTOR	INJECTOR ФОРСУНКА	TRYSKA

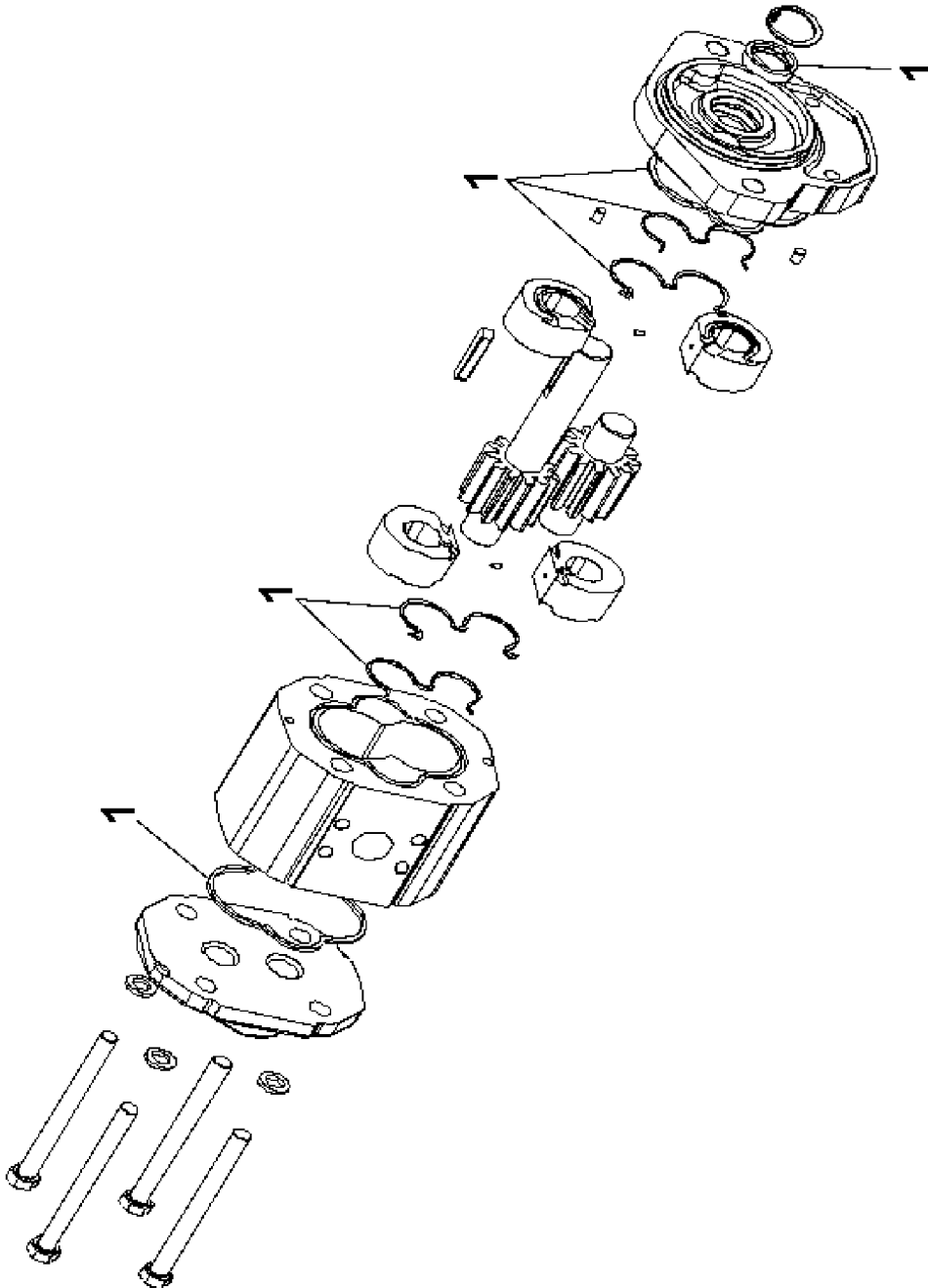
330-10

PUMP
PUMPE
POMPE

BOMBA
POMPA
HACOC
ČERPADLO

AP 240

5451200011

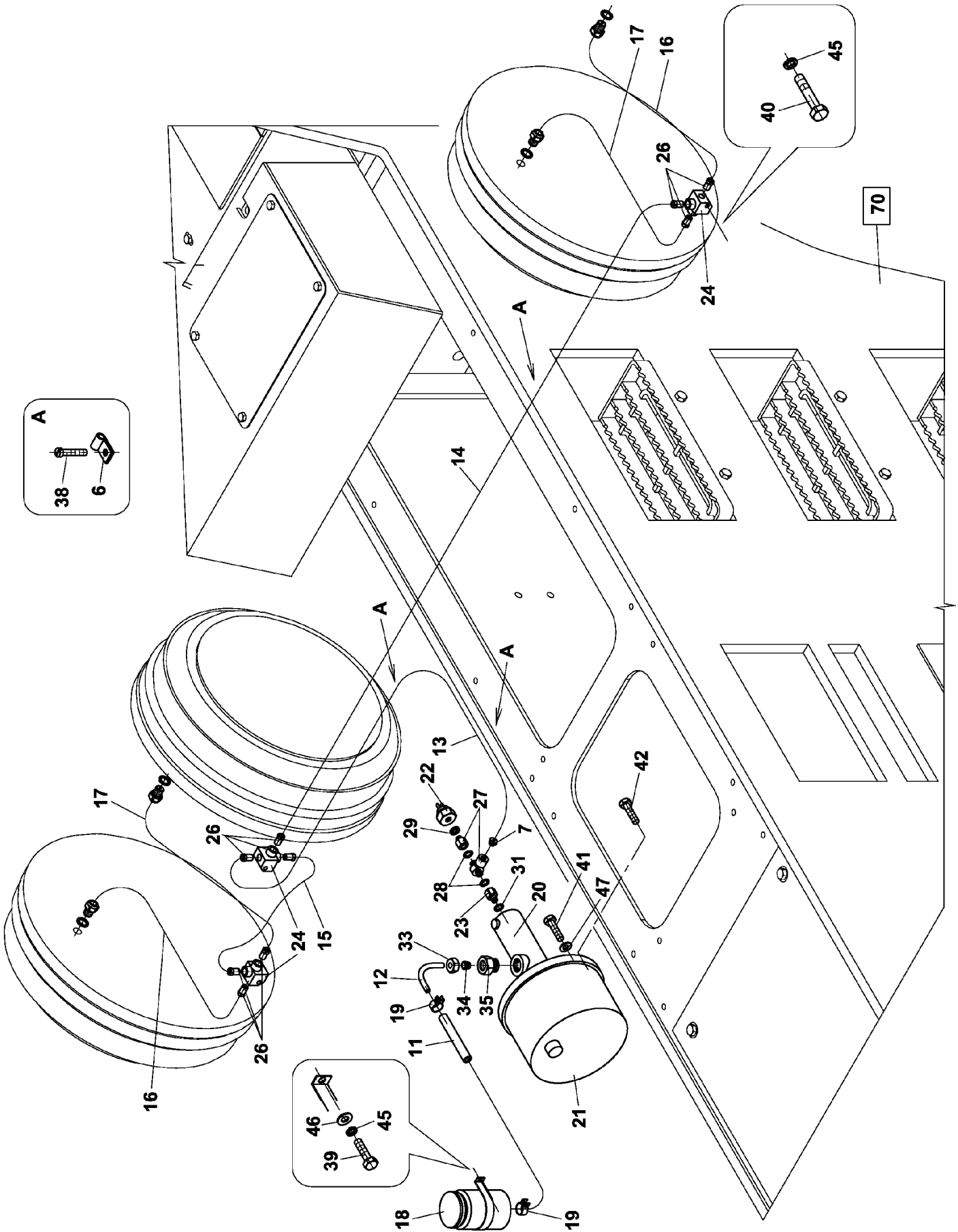


Spare Parts List

330-10 PUMP

Group
Baugruppe

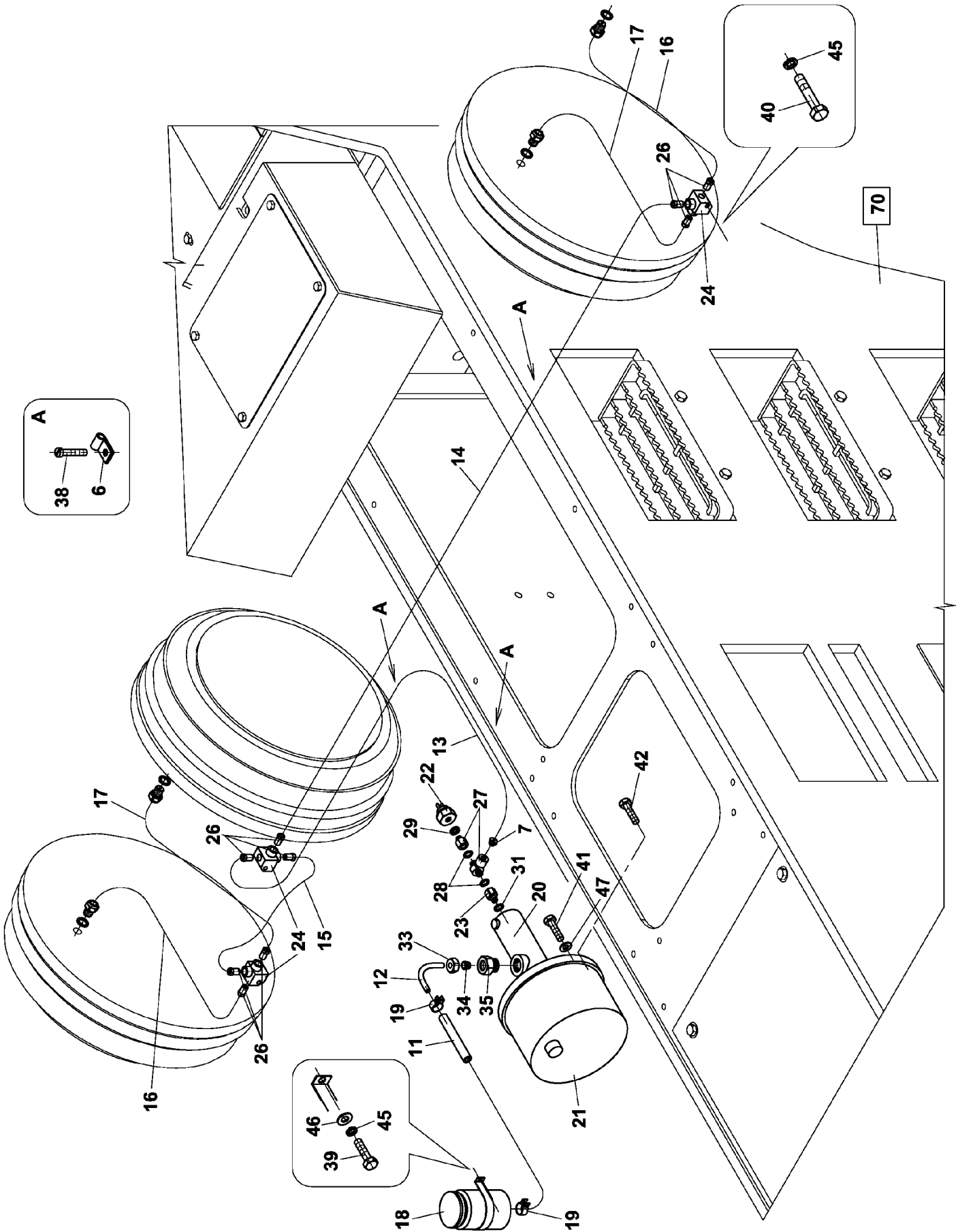
Pos	Part Number Artikel	Quantity Menge	Weight Gewicht	Part Name Bezeichnung	Description Denominación	Denominazione Название	Název dílu
0	4-5451200011	1	6,000	PUMP PUMPE	POMPE BOMBA	POMPA НАСОС	ČERPADLO
1	4-JS1809527	1	0,000	HYDRAULIC SEALING HYDRAULIKDICHTUNG	GARNITURE POUR HYDR OBTUR. PARA HIDRAUL.	GUARNIZIONE УПЛОТНЕНИЕ ГИДРОЦИЛ	SADA TĚSNĚNÍ



Group
Baugruppe

Spare Parts List 335 HYDRAULIC OF BRAKES

Pos	Part Number Artikel	Quantity Menge	Weight Gewicht	Part Name Bezeichnung	Description Denominación	Denominazione Название	Název dílu
0	4-106117	1	7,647	HYDRAULIC OF BRAKES BREMSHYDRAULIK	SYST. HYDR. DES FREINS SIST. HIDR. DE FRENOS	IDRAULICA DEL FRENO ГИДРОСИСТ. ТОРМОЗОВ	HYDRAULIKA BRZD
6	4-404126	3	0,001	CLIP ROHRSCHELLE	PIECE DE FIXATION AGARRADOR	FASCETTA ЗАЖИМ	ПРÍЧЫТКА
7	4-413575	1	0,020	SCREW CONNECTION ANSCHLUSSSTUCK	RACCORDEMENT ENLACE	RACCORDO ПРИСОЕДИНЕНИЕ	ПРÍПОЈКА ŠROUBOVÁ
11	4-612554	1	0,300	PETROL HOSE PIPE BENZINSCHLAUCH	FLEXIBLE A ESSENCE MANGUERA P/GASOLINA	FLESSIBILE ШЛАГ П БЕНЗИНОВЫЙ	HADICE BENZÍNOVÁ
12	4-612148	1	0,020	PIPE ROHR	TUYAU TUBO	TUBO RIGIDO ТРУБКА	TRUBKA
13	4-613549	1	0,200	PIPE ROHR	TUYAU TUBO	TUBO RIGIDO ТРУБКА	TRUBKA
14	4-613550	1	0,200	PIPE ROHR	TUYAU TUBO	TUBO RIGIDO ТРУБКА	TRUBKA
15	4-613551	1	0,100	PIPE ROHR	TUYAU TUBO	TUBO RIGIDO ТРУБКА	TRUBKA
16	4-613552	2	0,100	PIPE ROHR	TUYAU TUBO	TUBO RIGIDO ТРУБКА	TRUBKA
17	4-613553	2	0,100	PIPE ROHR	TUYAU TUBO	TUBO RIGIDO ТРУБКА	TRUBKA
18	4-5358020035	1	0,120	BREAK FLUID TANK BEHALTER BREMSFLUSS	RESERV LIQUIDE FREIN TANQUE LIQUIDO FRENO	SERBATOIO БАК ТОРМОЗНОЙ ЖИДК	NÁDRŽKA KAPALINOVÁ
19	4-5531020002	2	0,010	CLIP KLAMMER	AGRAFE GRAPA	FASCETTA СКОБА	SPONA
20	4-9200000501	1	2,000	BRAKE CYLINDER BREMSZYLINDER	CYLINDRE DE FREIN CILINDRO DE FRENO	CILINDRO ТОРМОЗНОЙ БАРАБАН	VÁLEC BRZDOVÝ
21	4-5358550065	1	3,750	BRAKE BOOSTER HILFE	AMPLIFICATEUR CONFORTACION	CONFORTO FRENO УСИЛИТЕЛЬ ТОРМОЗОВ	POSILOVAČ BRZDY
22	4-5451080103	1	0,015	SWITCH SCHALTER	DISJONCTEUR INTERRUPTOR	INTERRUPTORE ВЫКЛЮЧАТЕЛЬ	SPÍNAČ
23	4-9200000502	1	0,015	REDUCING PIECE REDUZIERSTUECK	REDUCTION REDUCCION	RIDUZIONE РЕДУКЦИЯ	REDUKCE
24	4-5358030038	3	0,060	FIXED DISTRIB. PIPE ORTSFESTE DOSE	DISTRIBUTEUR FIXE DISTRIBUIDORA FIJA	DISTRIBUTORE РАСПРЕДЕЛ. КОРОБКА	ROZVODKA PEVNÁ
26	4-5358020076	13	0,017	BOLT SCHRAUBE	VIS TORNILLO	VITE БОЛТ	ŠROUB
27	4-5358030039	1	0,032	DJUST. DISTRIB. PIPE BAUTECHNISCHE DOSE	DISTRIBUTEUR ORIENTAB DISTRIB. AJUSTABLE	DISTRIBUTORE УСТАН. ПАСП. КОРОБКА	ROZVODKA STAVITELNÁ
28	4-6090010407	2	0,002	PACKING RING DICHTUNGSRING	BAGUE DE GARNITURE ANILLO DE EMPAQ.	CORREDO ANELLI УПЛОТНИТ КОЛЬЦО	KROUŽEK TĚSNÍČÍ
29	4-6090010404	1	0,001	PACKING RING DICHTUNGSRING	BAGUE DE GARNITURE ANILLO DE EMPAQ.	CORREDO ANELLI УПЛОТНИТ КОЛЬЦО	KROUŽEK TĚSNÍČÍ



Group
Baugruppe

Spare Parts List

335 HYDRAULIC OF BRAKES

Pos	Part Number Artikel	Quantity Menge	Weight Gewicht	Part Name Bezeichnung	Description Denominación	Denominazione Название	Název dílu
31	4-6090010465	1	0,003	PACKING RING DICHTUNGSRING	BAGUE DE GARNITURE ANILLO DE EMPAQ.	CORREDO ANELLI УПЛОТНИТ КОЛЬЦО	KROUZEK TĚSNICI
33	4-5160610001	1	0,040	CAP NUT UEBERWURFMUTTER	ECROU RACCORD RACOR	TAPPO FILETTATO ГАЙКА НАКИДНАЯ	MATICE PŘEVLEČNÁ
34	4-5160600008	1	0,002	PACKING RING DICHTUNGSRING	BAGUE D'ETANCHEITE ANILLO OBTURADOR	CORREDO ANELLI УПЛОТНИТЕЛЬН.КОЛЬЦО	KROUZEK ZÁŘEZNÝ
35	4-5160650131	1	0,070	CONNECTING PIPE ROHRSTUTZEN	TUBULURE TUBULADURA	RACCORDO МУФТА	HRDLO
38	4-3122604016	3	0,002	SELF-TAPPING SCREW SCHRAUBE	VIS TORNILLO	VITE AUTOBLOCCANTE БОЛТ	ŠROUB ZÁVITOŘEZNÝ
39	4-3002506012	2	0,005	BOLT SCHRAUBE	VIS TORNILLO	VITE БОЛТ	ŠROUB
40	4-3002506025	3	0,007	BOLT SCHRAUBE	VIS TORNILLO	VITE БОЛТ	ŠROUB
41	4-3002510025	3	0,026	BOLT SCHRAUBE	VIS TORNILLO	VITE БОЛТ	ŠROUB
42	4-3001512525	2	0,075	BOLT SCHRAUBE	VIS TORNILLO	VITE БОЛТ	ŠROUB
45	4-3174000061	5	0,001	SPRING WASHER FEDERRING	RONDELLE GROWER ARANDELA ELASTICA	RONDELLA ELASTICA ПРУЖИННАЯ ШАЙБА	PODLOŽKA PRUŽNÁ
46	4-3170200064	2	0,001	WASHER UNTERLEGSCHIEBE	RONDELLE ARANDELA	RONDELLA ШАЙБА	PODLOŽKA PŘESNÁ
47	4-3900017100	3	0,010	WASHER UNTERLEGSCHIEBE	RONDELLE ARANDELA	RONDELLA ШАЙБА	PODLOŽKA

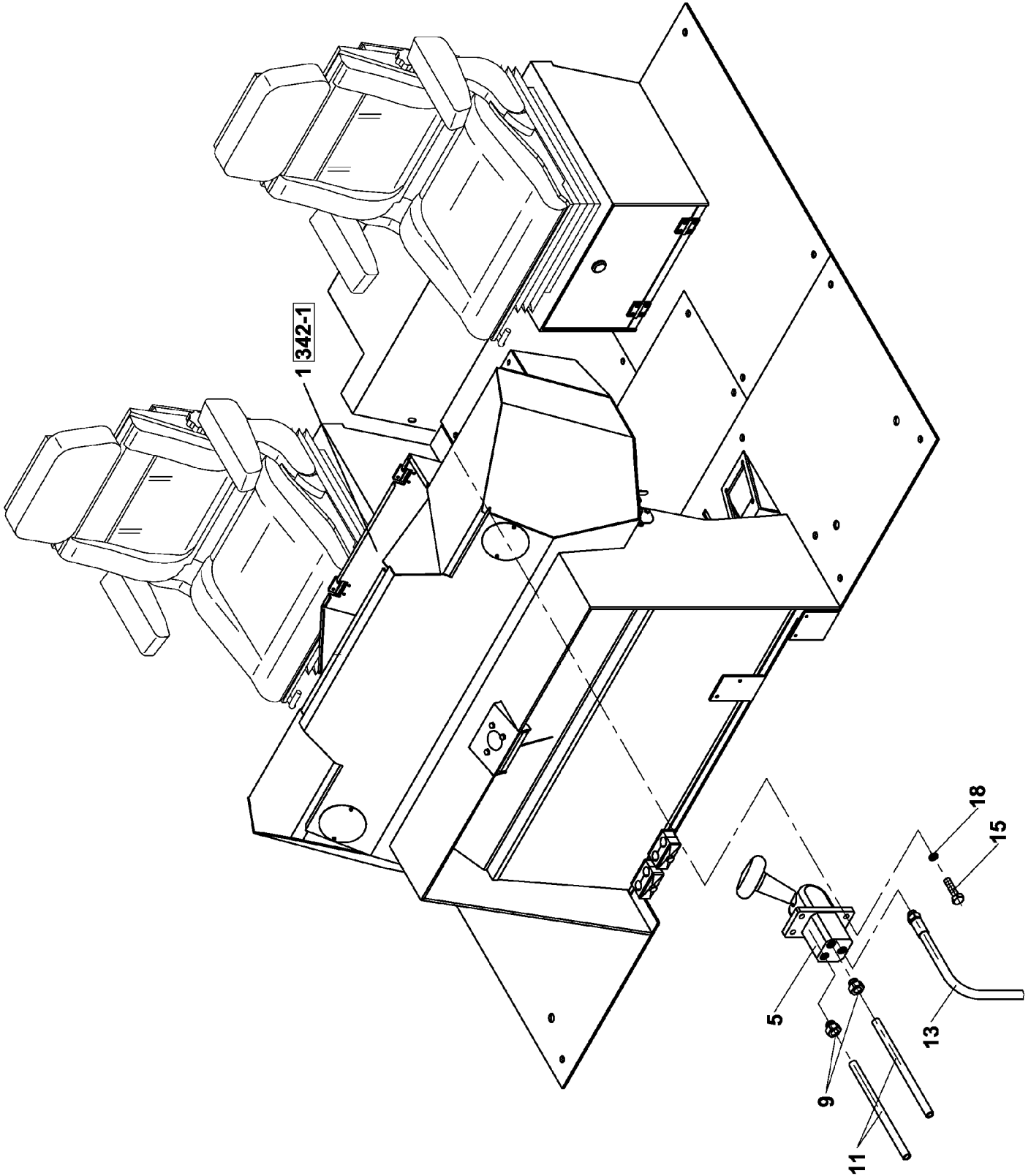
342

HAND BRAKE
HANDBREMSE
FREIN A MAIN

FRENO MANUAL
FRENO
ТОПМОЗ РУЧНОЙ
BRZDA RUČNÍ

AP 240

210550



Group
Baugruppe

Spare Parts List

342 HAND BRAKE

Pos	Part Number Artikel	Quantity Menge	Weight Gewicht	Part Name Bezeichnung	Description Denominación	Denominazione Название	Název dílu
0	4-210550	1	0,650	HAND BRAKE HANDBREMSE	FREIN A MAIN FRENO MANUAL	FRENO ТОРМОЗ РУЧНОЙ	BRZDA RUČNÍ
1	4-323844	1	0,050	HAND BRAKE HANDBREMSE	FREIN A MAIN FRENO MANUAL	FRENO ТОРМОЗ РУЧНОЙ	BRZDA RUČNÍ
5	4-5358550061	1	0,350	VALVE VENTIL	SOUPAPE VALVULA	VALVOLA ВЕНТИЛЬ	VENTIL
9	4-5358060031	2	0,070	COUPLING KUPPLUNG	ACCOUPLMENT EMBRAGUE	RACCORDO МУфта	SPOJKA
11	4-690609	1	0,180	PIPE ROHR	TUYAU TUBO	TUBO RIGIDO ТРУБКА	TRUBKA
13	4-612369	1	0,050	HOSE SCHLAUCH	TUYAU MANGUERA	FLESSIBILE Шланг	HADICE
15	4-3002506016	2	0,005	BOLT SCHRAUBE	VIS TORNILLO	VITE БОЛТ	ŠROUB
18	4-3174000061	2	0,001	SPRING WASHER FEDERRING	RONDELLE GROWER ARANDELA ELASTICA	RONDELLA ELASTICA ПРУЖИННАЯ Шайба	PODLOŽKA PRUŽNÁ

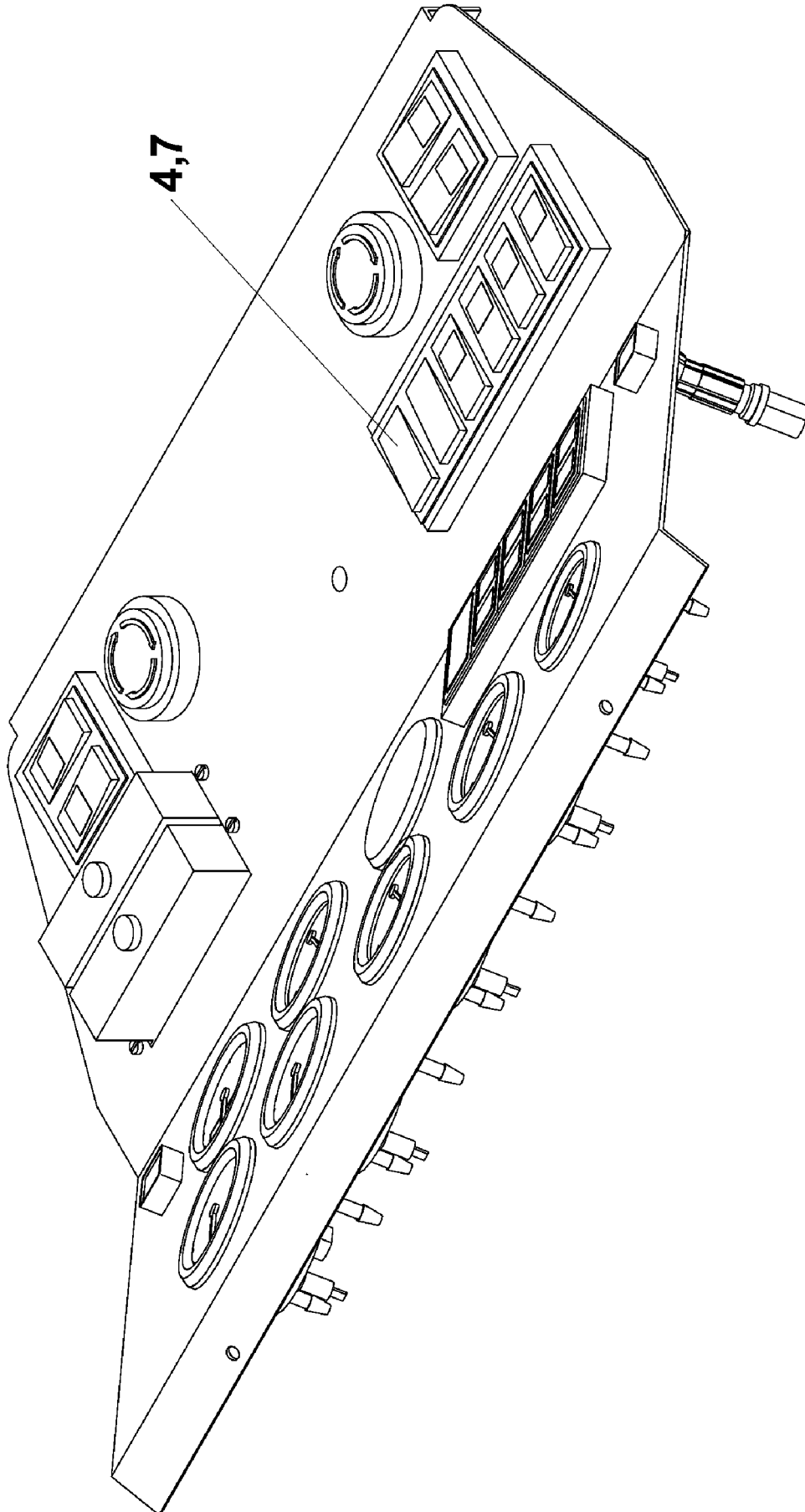
342-1

HAND BRAKE
HANDBREMSE
FREIN A MAIN

FRENO MANUAL
FRENO
ТОПМОЗ РУЧНОЙ
BRZDA RUČNÍ

AP 240

323844

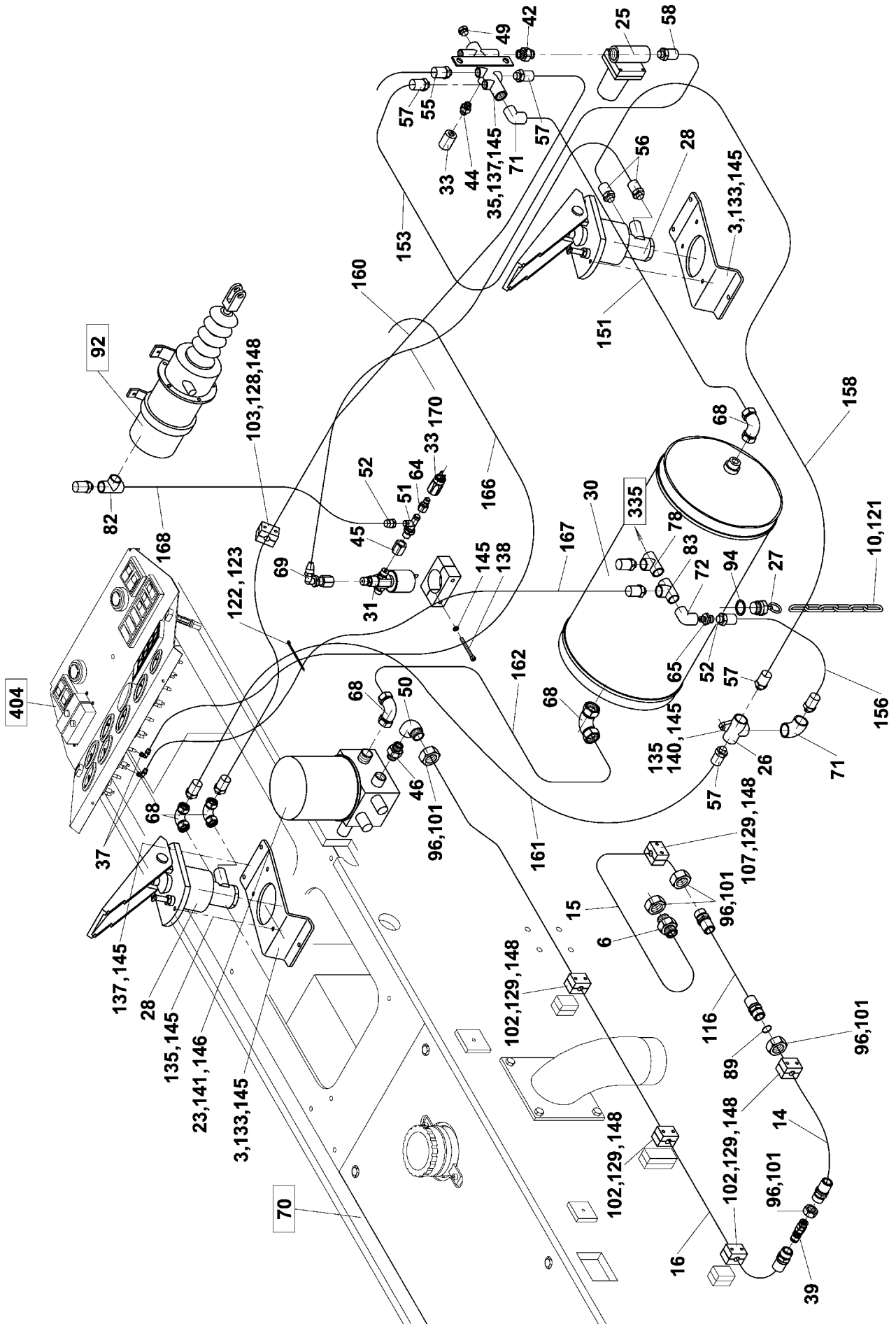


Spare Parts List

342-1 HAND BRAKE

Group
Baugruppe

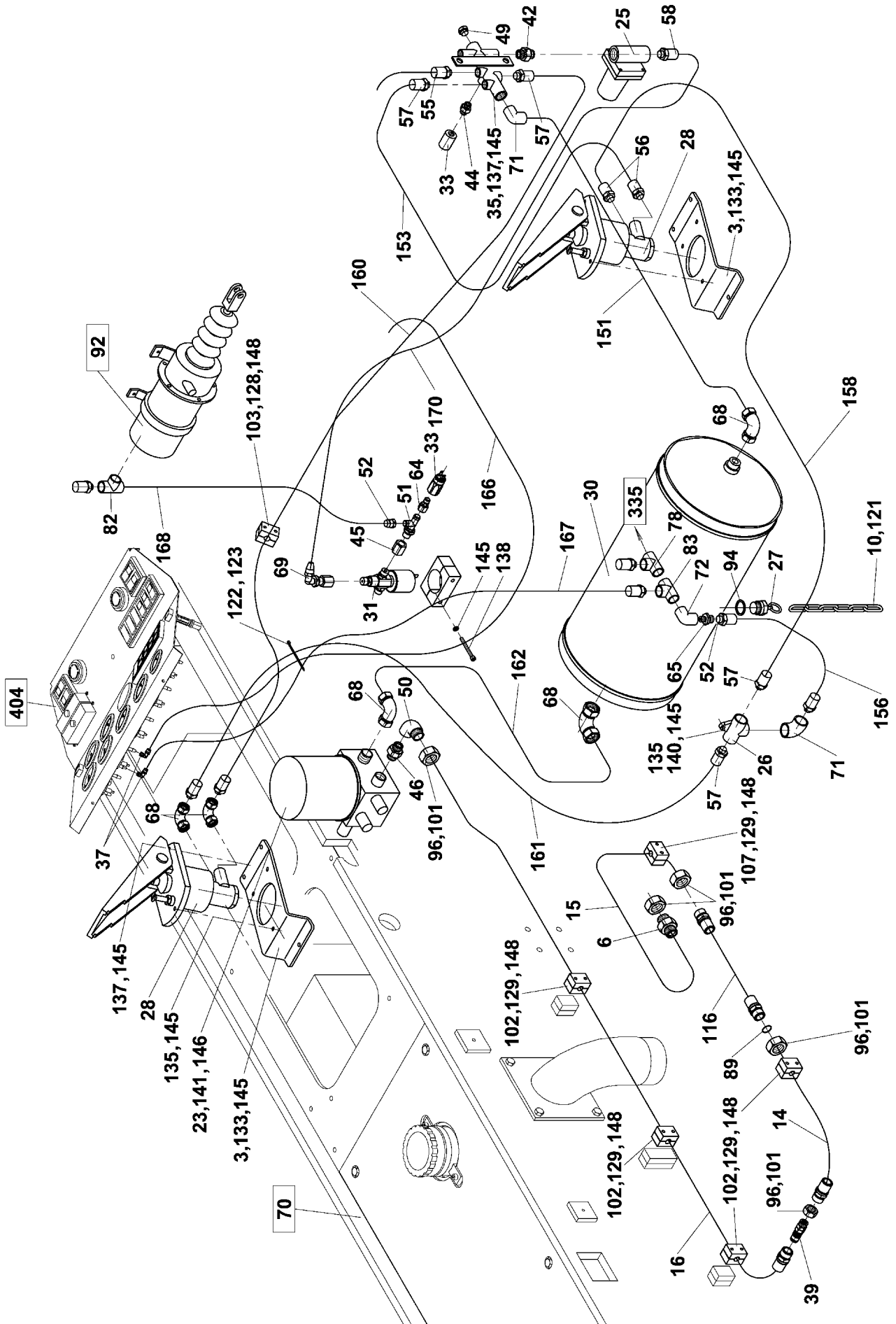
Pos	Part Number Artikel	Quantity Menge	Weight Gewicht	Part Name Bezeichnung	Description Denominación	Denominazione Название	Název dílu
0	4-323844	1	0,050	HAND BRAKE HANDBREMSE	FREIN A MAIN FRENO MANUAL	FRENO ТОРМОЗ РУЧНОЙ	BRZDA RUČNÍ
4	4-5358220040	1	0,000	COVER ABDECKUNG	COUVERCLE CUBIERTA	COPERCHIO КОЖУХ	KRYTKA
7	4-5422070037	1	0,000	COUPLING KUPPLUNG	ACCOUPLLEMENT EMBRAGUE	RACCORDO МУФТА	SPOJKA



Group
Baugruppe

Spare Parts List 345 AIR DISTRIBUTION

Pos	Part Number Artikel	Quantity Menge	Weight Gewicht	Part Name Bezeichnung	Description Denominación	Denominazione Название	Název dílu
0	4-107381	1	32,000	AIR DISTRIBUTION LUFTLEITUNG	DISTRIB D AIR DISTRIBUIDOR DE AIRE	DISTRIBUZIONE ВОЗДУХОРАС ПРЕДЕЛ.	ROZVOD VZDUCHU
3	4-439745	2	0,850	WEDGE KEIL	CALE CUNA	STAFFA КЛИН	KLÍN
6	4-442520	1	0,300	CONNECTING PIPE ROHRSTUTZEN	TUBULURE TUBULADURA	RACCORDO МУФТА	HRDLO
10	4-612346	1	0,100	CHAIN KETTE	CHAINE CADENA	CATENA ЦЕПЬ	ŘETĚZ
14	4-612622	1	0,680	PIPE ROHR	TUYAU TUBO	TUBO RIGIDO ТРУБКА	TRUBKA
15	4-613035	1	0,800	PIPE ROHR	TUYAU TUBO	TUBO RIGIDO ТРУБКА	TRUBKA
16	4-613506	1	1,400	PIPE ROHR	TUYAU TUBO	TUBO RIGIDO ТРУБКА	TRUBKA
23	4-5358060012	1	4,500	WATER SEPARATOR WASSERABSCHIEDER	SEPARATEUR D'EAU SEPARADOR DEL AGUA	ESSICCATORE СЕПАРАТОР ВОДЫ	VYSOUŠEČ
25	4-5358060016	1	0,230	BY PASS VALVE UEBERSTROMVENTIL	SOUPAPE TROP PLEIN VALVULA REBOSADERA	VALVOLA DI DERIVAZIO ПРЕПУСКНОЙ КЛАПАН	VENTIL PŘEPOUŠTĚCÍ
26	4-5358060015	1	0,130	TWO WAY VALVE ZWEIWEIGVENTIL	ROBINNET DEUX VOIES VALVULA DE DOS VIAS	VALVOLA ДВУХХОДОВ КЛАПАН	VENTIL DVOUCESTNÝ
27	4-5358060013	1	0,100	DRAIN TAP ABLASSVENTIL	SOUP DE DRAINAGE VALVULA DE ESCAPE	VALVOLA ДРЕНАЖНЫЙ КЛАПАН	VENTIL ODVODŇOVACÍ
28	4-5358020120	2	2,400	PEDAL BRAKE CYLINDER PEDALBREMSE	BLOC PEDAL FRENO DE PEDAL	ПЕДАЛН.ЗАМЕДЛИТЕЛЬ FRENO DE PEDAL	BRZDIČ PEDÁLOVÝ
30	4-5358580003	1	11,500	AIR TANK LUFTBEHALTER	RESERVOIR A AIR DEPOSITO DE AIRE	CILINDRO AD AIRA COM ВОЗДУШНЫЙ РЕЗЕРВУАР	VZDUCHOJEM
31	4-5413650016	1	0,600	VALVE VENTIL	SOUPAPE VALVULA	VALVOLA ВЕНТИЛЬ	VENTIL
33	4-5451080099	2	0,015	SWITCH SCHALTER	DISJONCTEUR INTERRUPTOR	INTERRUTTORE ВЫКЛЮЧАТЕЛЬ	SPINAČ
35	4-5160571634	1	0,500	PIPE ROHR	TUYAU TUBO	TUBO RIGIDO ТРУБКА	TRUBKA
37	4-9706000106	2	0,020	REDUCING PIECE REDUZIERSTUECK	REDUCTION REDUCCION	PASSAGGIO ПЕРЕХОД	PŘECHODKA
39	4-5160660092	1	0,140	COUPLING KUPPLUNG	ACCOUPLMENT EMBRAGUE	RACCORDO МУФТА	SPOJKA
42	4-5160650014	1	0,000	CONNECTING PIPE ROHRSTUTZEN	TUBULURE TUBULADURA	RACCORDO МУФТА	HRDLO
44	4-5160650075	1	0,000	CONNECTING PIPE ROHRSTUTZEN	TUBULURE TUBULADURA	RACCORDO МУФТА	HRDLO
45	4-5160650106	1	0,022	CONNECTING PIPE ROHRSTUTZEN	TUBULURE TUBULADURA	RACCORDO МУФТА	HRDLO



Group
Baugruppe

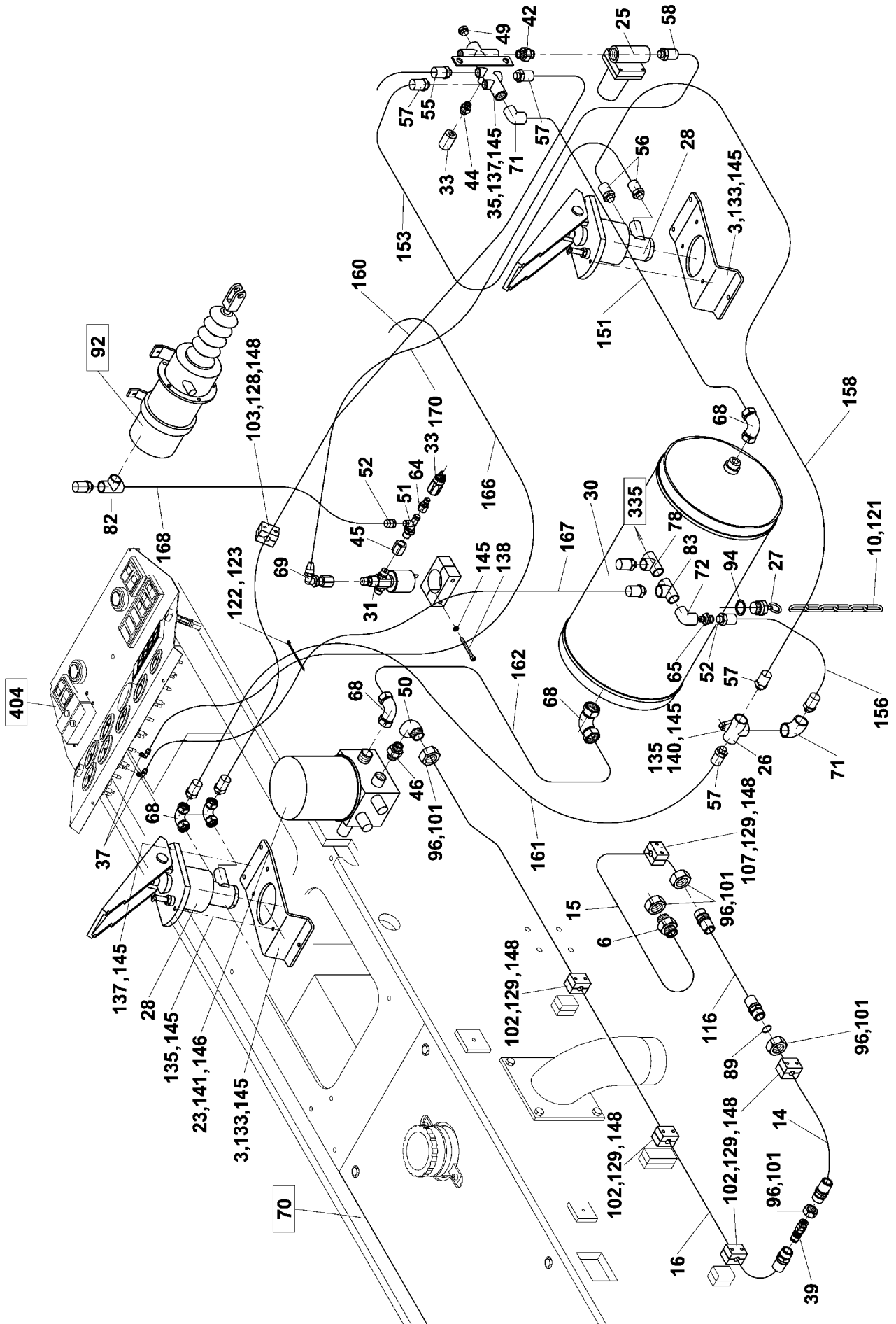
Spare Parts List 345 AIR DISTRIBUTION

Pos	Part Number Artikel	Quantity Menge	Weight Gewicht	Part Name Bezeichnung	Description Denominazione Название	Název dílu
46	4-5160650036	1	0,000	CONNECTING PIPE ROHRSTUTZEN	TUBULURE TUBULADURA	HRDLO МУФТА
49	4-5160670102	1	0,020	PLUG STOPFEN	BOUCHON TAPON	ZÁTKA ПРОБКА
50	4-5160670030	1	0,230	COUPLING KUPPLUNG	ACCOUPLMENT EMBRAGUE	SPOJKA МУФТА
51	4-5160660078	1	0,050	COUPLING T KUPPLUNG T	ACCOUPLMENT T ACOPLAMIENTO T	SPOJKA TVARU T ТРОЙНИК T
52	4-5358060037	2	0,050	TERMINAL ENDSTUECK	MANCHON DE FERMETURE TERMINAL	KONCOVKA НАКОНЕЧНИК
55	4-5358060009	1	0,050	COUPLING KUPPLUNG	ACCOUPLMENT EMBRAGUE	SPOJKA МУФТА
56	4-5358060026	2	0,050	COUPLING KUPPLUNG	ACCOUPLMENT EMBRAGUE	SPOJKA МУФТА
57	4-5358060025	4	0,050	COUPLING KUPPLUNG	ACCOUPLMENT EMBRAGUE	SPOJKA МУФТА
58	4-5358060024	1	0,050	COUPLING KUPPLUNG	ACCOUPLMENT EMBRAGUE	SPOJKA МУФТА
64	4-5358060008	1	0,050	REDUCING PIECE REDUZIERSTUECK	REDUCTION REDUCCION	REDUKCE РЕДУКЦИЯ
65	4-5358060007	1	0,050	REDUCING PIECE REDUZIERSTUECK	REDUCTION REDUCCION	REDUKCE РЕДУКЦИЯ
68	4-5358060020	5	0,070	COUPLING KUPPLUNG	ACCOUPLMENT EMBRAGUE	SPOJKA МУФТА
69	4-5358060032	1	0,070	COUPLING KUPPLUNG	ACCOUPLMENT EMBRAGUE	SPOJKA МУФТА
71	4-5358060029	2	0,070	COUPLING KUPPLUNG	ACCOUPLMENT EMBRAGUE	SPOJKA МУФТА
72	4-5358060030	1	0,070	COUPLING KUPPLUNG	ACCOUPLMENT EMBRAGUE	SPOJKA МУФТА
78	4-5358060027	1	0,080	COUPLING KUPPLUNG	ACCOUPLMENT EMBRAGUE	SPOJKA МУФТА
82	4-5358060035	1	0,080	COUPLING KUPPLUNG	ACCOUPLMENT EMBRAGUE	SPOJKA МУФТА
83	4-5358060011	1	0,080	COUPLING KUPPLUNG	ACCOUPLMENT EMBRAGUE	SPOJKA МУФТА
89	4-6160142077	1	0,001	"O" RING RING	BAGUE ANILLO	KROUŽEK O КОЛЬЦО
94	4-6090010415	1	0,003	PACKING RING DICHTUNGSRING	BAGUE DE GARNITURE ANILLO DE EMPAQ.	KROUŽEK TĚSNÍČÍ УПЛОТНИТ КОЛЬЦО
96	4-5160610005	6	0,050	CAP NUT UEBERWURFMUTTER	ECROU RACCORD RACOR	MATICE PŘEVLEČNÁ ГАЙКА НАКИДНАЯ

Group
Baugruppe

Spare Parts List 345 AIR DISTRIBUTION

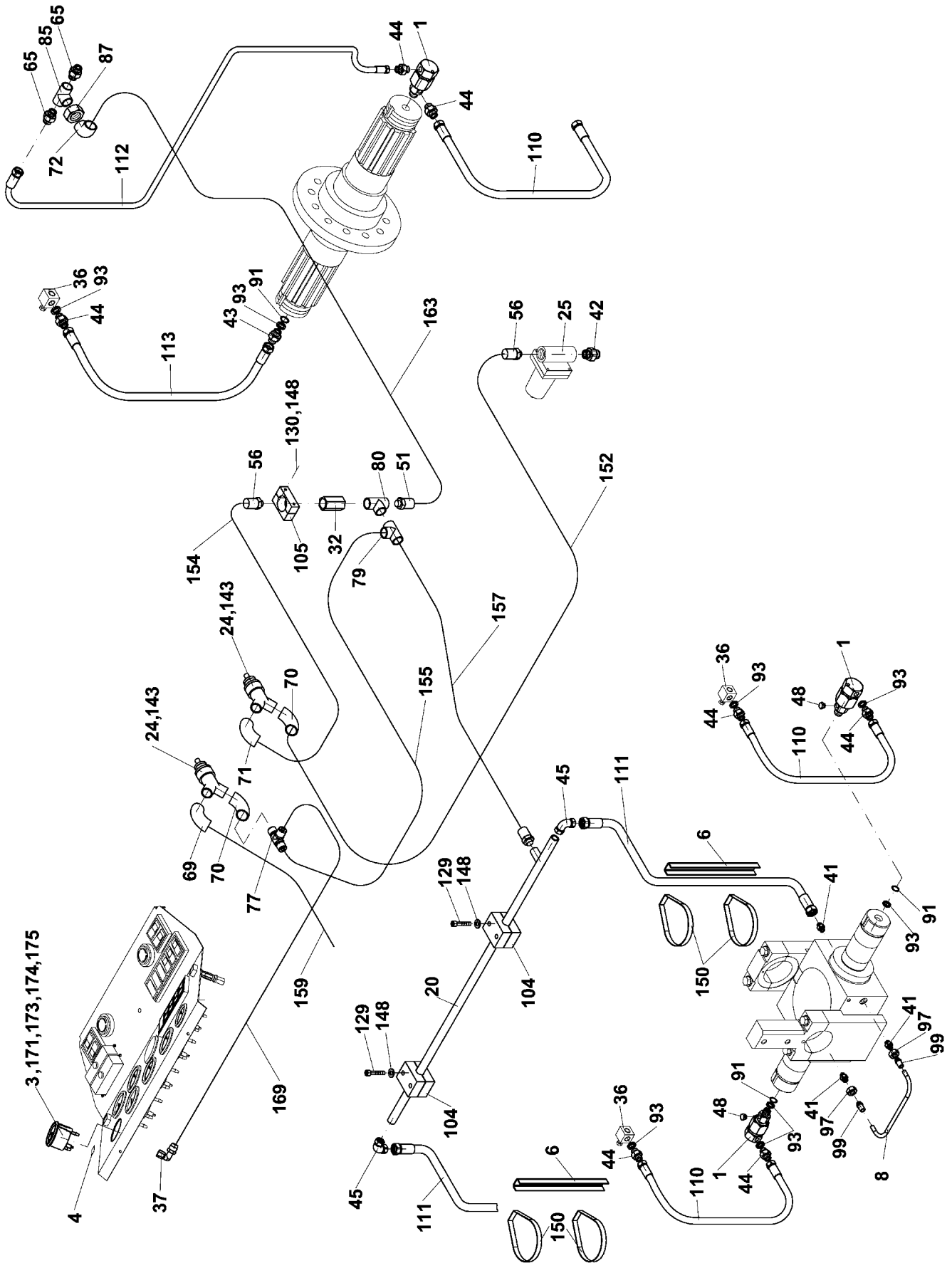
Pos	Part Number Artikel	Quantity Menge	Weight Gewicht	Part Name Bezeichnung	Description Denominación	Denominazione Название	Název dílu
101	4-516060005	6	0,070	PACKING RING DICHTUNGSRING	BAGUE D'ETANCHEITE ANILLO OBTURADOR	CORREDO ANELLI УПЛОТНИТЕЛЬН.КОЛЬЦО	KROUŽEK ZÁŘEZNÝ
102	4-5160580006	5	0,000	CLIP ROHRSCHELLE	PIECE DE FIXATION AGARRADOR	FASCETTA ЗАЖИМ	ПŘÍCHYTKA
103	4-5358050011	1	0,050	CLIP ROHRSCHELLE	PIECE DE FIXATION AGARRADOR	FASCETTA ЗАЖИМ	ПŘÍCHYTKA
107	4-5358050075	1	0,100	SLEEVE HUELSE	MANCHON ABRAZADORA	MANICOTTO ОБОЙМА	OBJÍMKA
116	4-5160571612	1	2,000	HOSE SCHLAUCH	TUYAU MANGUERA	FLESSIBILE ШПАНГ	HADICE
121	4-6090020013	1	0,004	RING RING	BAGUE ANILLO	ANELLO КОЛЬЦО	KROUŽEK
122	4-6150051016	11	0,005	LINK TAPE BAND	RUBAN FLEJE	BANDELLA ЛЕНТА ДЛА СВЯЗКИ	PÁSEK VÁZACÍ
123	4-6150051017	4	0,005	LINK TAPE BAND	RUBAN FLEJE	BANDELLA ЛЕНТА ДЛА СВЯЗКИ	PÁSEK VÁZACÍ
128	4-3114306022	2	0,007	BOLT SCHRAUBE	VIS TORNILLO	VITE БОЛТ	ŠROUB
129	4-3114306028	12	0,001	BOLT SCHRAUBE	VIS TORNILLO	VITE БОЛТ	ŠROUB
133	4-3002508012	8	0,010	BOLT SCHRAUBE	VIS TORNILLO	VITE БОЛТ	ŠROUB
135	4-3002508025	3	0,014	BOLT SCHRAUBE	VIS TORNILLO	VITE БОЛТ	ŠROUB
137	4-3002508020	6	0,012	BOLT SCHRAUBE	VIS TORNILLO	VITE БОЛТ	ŠROUB
138	4-3001508050	2	0,024	BOLT SCHRAUBE	VIS TORNILLO	VITE БОЛТ	ŠROUB
140	4-3048500080	1	0,005	NUT MUTTER	ECROU TUERCA	DADO ГАЙКА	MATICE
141	4-3048500120	3	0,016	NUT MUTTER	ECROU TUERCA	DADO ГАЙКА	MATICE
145	4-3900017080	19	0,010	SPRING WASHER FEDERRING	RONDELE GROWER ARANDELA ELASTICA	RONDELLA ELASTICA ПРУЖИННАЯ ШАЙБА	PODLOŽKA PRUŽNÁ
146	4-3900017120	3	0,003	WASHER UNTERLEGSCHIBE	RONDELE ARANDELA	RONDELLA ШАЙБА	PODLOŽKA
148	4-3170200064	14	0,001	WASHER UNTERLEGSCHIBE	RONDELE ARANDELA	RONDELLA ШАЙБА	PODLOŽKA PŘESNÁ
151	4-613567	1	0,150	PIPE ROHR	TUYAU TUBO	TUBO RIGIDO ТРУБКА	TRUBKA
153	4-613509	1	0,200	PIPE ROHR	TUYAU TUBO	TUBO RIGIDO ТРУБКА	TRUBKA



Group
Baugruppe

Spare Parts List 345 AIR DISTRIBUTION

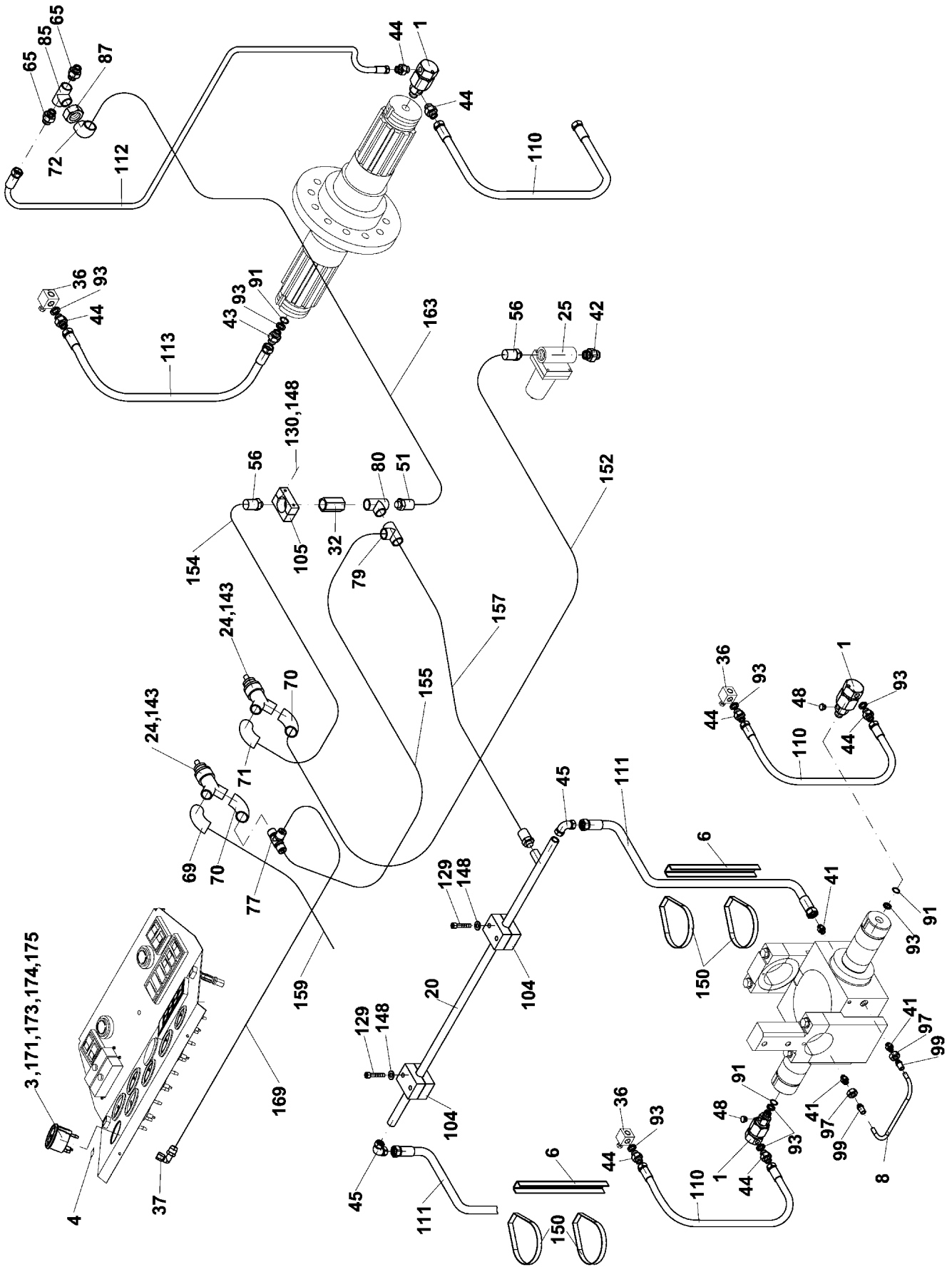
Pos	Part Number Artikel	Quantity Menge	Weight Gewicht	Part Name Bezeichnung	Description Denominación	Denominazione Название	Název dílu
156	4-613512	1	0,100	PIPE ROHR	TUYAU TUBO	TUBO RIGIDO ТРУБКА	TRUBKA
158	4-613520	1	0,100	PIPE ROHR	TUYAU TUBO	TUBO RIGIDO ТРУБКА	TRUBKA
160	4-613538	1	0,600	PIPE ROHR	TUYAU TUBO	TUBO RIGIDO ТРУБКА	TRUBKA
161	4-613523	1	0,300	PIPE ROHR	TUYAU TUBO	TUBO RIGIDO ТРУБКА	TRUBKA
162	4-613524	1	0,200	PIPE ROHR	TUYAU TUBO	TUBO RIGIDO ТРУБКА	TRUBKA
166	4-613526	1	0,200	PIPE ROHR	TUYAU TUBO	TUBO RIGIDO ТРУБКА	TRUBKA
167	4-613527	1	0,200	PIPE ROHR	TUYAU TUBO	TUBO RIGIDO ТРУБКА	TRUBKA
168	4-613528	1	0,200	PIPE ROHR	TUYAU TUBO	TUBO RIGIDO ТРУБКА	TRUBKA
170	4-613530	1	0,200	PIPE ROHR	TUYAU TUBO	TUBO RIGIDO ТРУБКА	TRUBKA



Group
Baugruppe

Spare Parts List 346 TYRE INFLATION

Pos	Part Number Artikel	Quantity Menge	Weight Gewicht	Part Name Bezeichnung	Description Denominacion	Denominazione Название	Název dílu
0	4-107382	1	10,500	TYRE INFLATION REIFENFULLER	GONFLAGE DE PNEUS INFLADORPNEUMATICOS	EMPILEMENTO PNEU НАПОЛНИТЕЛЬ ШИНЫ	PLNĚNÍ PNEUMATIK
1	4-9515000195	6	0,300	INLET ZULEITUNG	ADMISSION ADMISSION	ADDITIONE ПОДВОД	PRÍVOD
3	4-9706000008	1	0,200	PRESSURE GAUGE DRUCKMESSER	MANOMETRE MANOMETRO	MANOMETRO МАНОМЕТЕР	TLAKOMĚR
4	4-6531012443	1	0,000	SYMBOL SINNBILD	SYMBOLS SIMBOLOS	DECALCOMANIA СИМБОЛ	SYMBOL
6	4-05367A	2	0,200	SECTION PROFIL	PROFIL PERFIL	PROFILO ПРОФИЛЬ	PROFIL
8	4-12444A	2	0,050	PIPE ROHR	TUYAU TUBO	TUBO RIGIDO ТРУБКА	TRUBKA
20	4-5160571670	1	0,500	PIPE ROHR	TUYAU TUBO	TUBO RIGIDO ТРУБКА	TRUBKA
24	4-5358060017	2	0,170	CONTROL VALVE BETÄTIGUNGSVENTIL	SOUPAPE DE COMMANDE VALVULA DE MANDO	DISTRIBUTORE РЕГУЛИРЮЮ. КЛАПАН	VENTIL OVLÁDACÍ
25	4-5358060016	1	0,230	BY PASS VALVE UEBERSTROMVENTIL	SOUPAPE TROP PLEIN VALVULA REBOSADERA	VALVOLA DI DERIVAZIO ПРЕПУСКНОЙ КЛАПАН	VENTIL PŘEPOUŠTĚCÍ
32	4-5358060014	1	0,170	NON RETURN VALVE RUCKSCHLAGVENTILL	SOUPAPE DE RETENUE VALVULA DE RETROCESO	VALVOLA DI BLOCCO ОБРАТНЫЙ КЛАПАН	VENTIL ZPĚTNÝ
36	4-9515000190	8	0,070	SAFETY VALVE SICHERHEITSVENTIL	SOUPAPE DE SURETE VALVULA DE SEGURIDAD	VALVOLA DI PROTEZION ПРЕДОХРАНИТ ВЕНТИЛЬ	VENTIL POJISTNÝ
37	4-9706000106	1	0,020	REDUCING PIECE REDUZIERSTUECK	REDUCTION REDUCCION	PASSAGGIO ПЕРЕХОД	PŘECHODKA
41	4-5160650106	6	0,022	CONNECTING PIPE ROHRSTUTZEN	TUBULURE TUBULADURA	RACCORDO МУФТА	HRDLO
42	4-5160650014	1	0,000	CONNECTING PIPE ROHRSTUTZEN	TUBULURE TUBULADURA	RACCORDO МУФТА	HRDLO
43	4-5160650111	2	0,030	CONNECTING PIPE ROHRSTUTZEN	TUBULURE TUBULADURA	RACCORDO МУФТА	HRDLO
44	4-5160650075	16	0,000	CONNECTING PIPE ROHRSTUTZEN	TUBULURE TUBULADURA	RACCORDO МУФТА	HRDLO
45	4-5160670076	2	0,000	COUPLING KUPPLUNG	ACCOUPLMENT EMBRAGUE	RACCORDO МУФТА	SPOJKA
48	4-5160670064	4	0,000	PLUG STOPFEN	BOUCHON TAPON	TAPPO ПРОБКА	ZÁTKA
51	4-5358060036	1	0,050	TERMINAL ENDSTUECK	MANCHON DE FERMETURE TERMINAL	TERMINAL НАКОНЕЧНИК	KONCOVKA
56	4-5358060026	2	0,050	COUPLING KUPPLUNG	ACCOUPLMENT EMBRAGUE	RACCORDO МУФТА	SPOJKA
65	4-5358060007	2	0,050	REDUCING PIECE REDUZIERSTUECK	REDUCTION REDUCCION	RIDUZIONE РЕДУКЦИЯ	REDUKCE

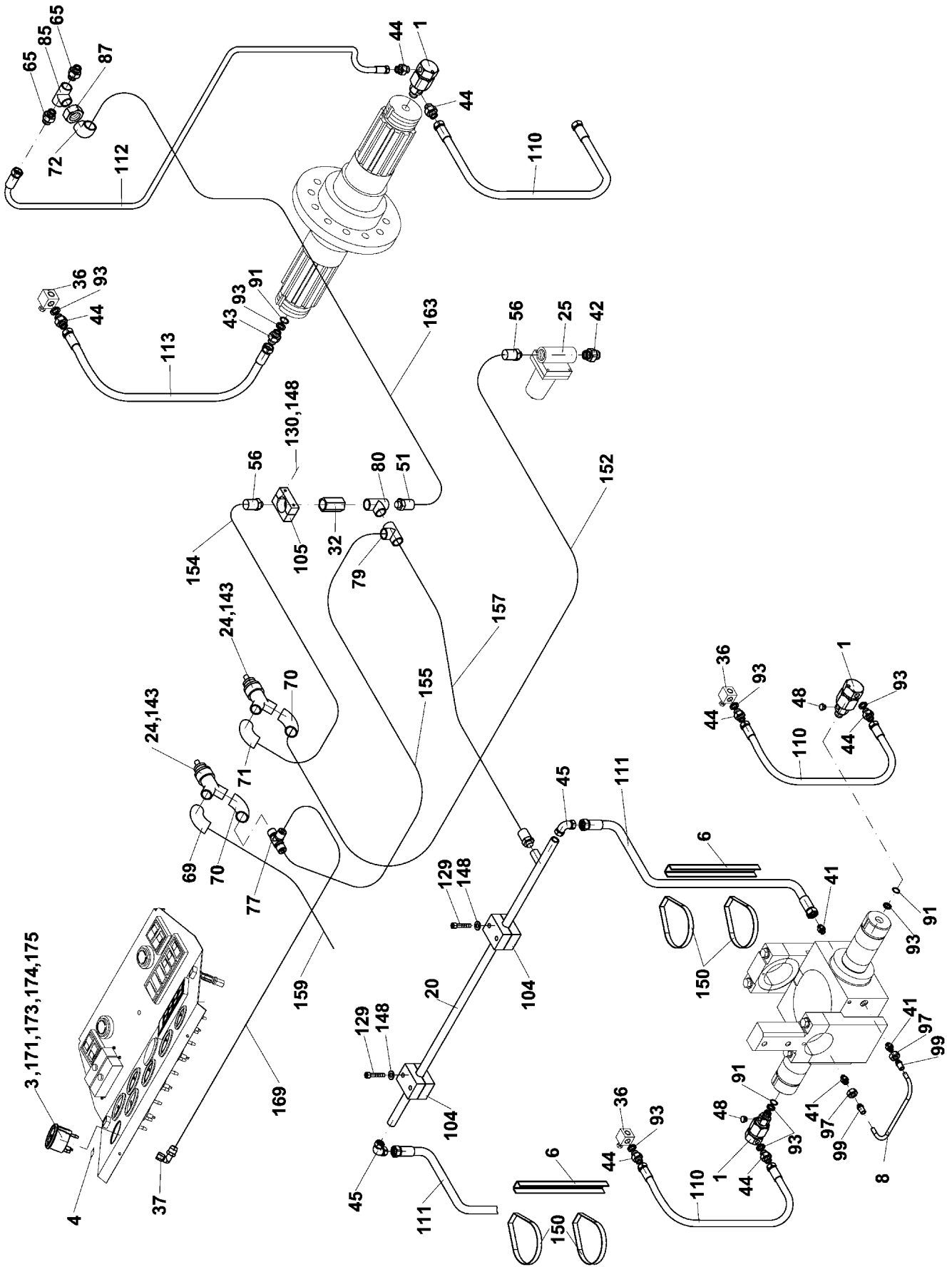


Group
Baugruppe

Spare Parts List

346 TYRE INFLATION

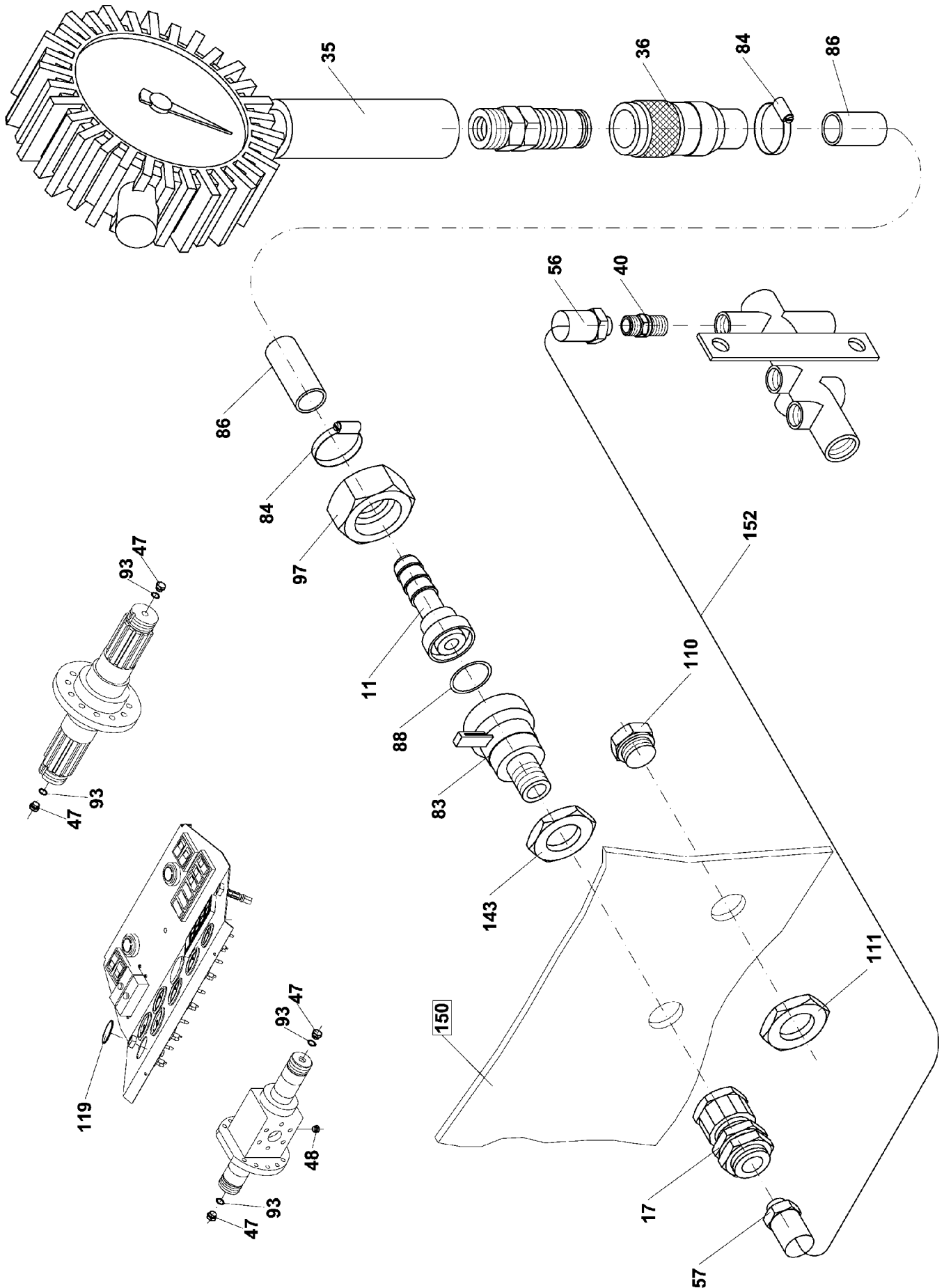
Pos	Part Number Artikel	Quantity Menge	Weight Gewicht	Part Name Bezeichnung	Description Denominacion	Denominazione Название	Název dílu
69	4-5358060006	1	0,070	COUPLING KUPPLUNG	ACCOUPLLEMENT EMBRAGUE	RACCORDO МУФТА	SPOJKA
70	4-5358060019	2	0,070	COUPLING KUPPLUNG	ACCOUPLLEMENT EMBRAGUE	RACCORDO МУФТА	SPOJKA
71	4-5358060029	1	0,070	COUPLING KUPPLUNG	ACCOUPLLEMENT EMBRAGUE	RACCORDO МУФТА	SPOJKA
72	4-5358060030	1	0,070	COUPLING KUPPLUNG	ACCOUPLLEMENT EMBRAGUE	RACCORDO МУФТА	SPOJKA
77	4-5358060028	1	0,080	COUPLING KUPPLUNG	ACCOUPLLEMENT EMBRAGUE	RACCORDO МУФТА	SPOJKA
79	4-5358060033	1	0,080	COUPLING KUPPLUNG	ACCOUPLLEMENT EMBRAGUE	RACCORDO МУФТА	SPOJKA
80	4-5358060034	1	0,080	COUPLING KUPPLUNG	ACCOUPLLEMENT EMBRAGUE	RACCORDO МУФТА	SPOJKA
85	4-5358060001	1	0,080	COUPLING KUPPLUNG	ACCOUPLLEMENT EMBRAGUE	RACCORDO МУФТА	SPOJKA
87	4-5358060003	1	0,020	NUT MUTTER	ECROU TUERCA	DADO ГАЙКА	MATICE
91	4-6160142006	8	0,002	"O" RING RING	BAGUE ANILLO	ANELLO КОЛЬЦО	KROUŽEK O
93	4-6090010410	8	0,001	PACKING RING DICHTUNGSRING	BAGUE DE GARNITURE ANILLO DE EMPAQ.	CORREDO ANELLI УПЛОТНИТ КОЛЬЦО	KROUŽEK TĚSNÍČÍ
104	4-5358050024	2	0,050	SLEEVE HUELSE	MANCHON ABRAZADORA	MANICOTTO ОБОЙМА	OBJÍMKA
105	4-5358050026	1	0,100	SLEEVE HUELSE	MANCHON ABRAZADORA	MANICOTTO ОБОЙМА	OBJÍMKA
110	4-5160571604	6	0,160	HOSE SCHLAUCH	TUYAU MANGUERA	FLESSIBILE ШЛАҢГ	HADICE
111	4-5160571759	2	0,000	HOSE SCHLAUCH	TUYAU MANGUERA	FLESSIBILE ШЛАҢГ	HADICE
112	4-5160571603	2	0,270	HOSE SCHLAUCH	TUYAU MANGUERA	FLESSIBILE ШЛАҢГ	HADICE
113	4-5160571602	2	0,170	HOSE SCHLAUCH	TUYAU MANGUERA	FLESSIBILE ШЛАҢГ	HADICE
129	4-3114306028	4	0,001	BOLT SCHRAUBE	VIS TORNILLO	VITE БОЛТ	ŠROUB
130	4-3114306050	2	0,013	BOLT SCHRAUBE	VIS TORNILLO	VITE БОЛТ	ŠROUB
143	4-5160571635	2	0,020	NUT MUTTER	ECROU TUERCA	DADO ГАЙКА	MATICE
148	4-3170200064	6	0,001	WASHER UNTERLEGSCHIEBE	RONDELLE ARANDELA	RONDELLA ШАЙБА	PODLOŽKA PŘESNÁ



Group
Baugruppe

Spare Parts List
346 TYRE INFLATION

Pos	Part Number Artikel	Quantity Menge	Weight Gewicht	Part Name Bezeichnung	Description Denominación	Denominazione Название	Název dílu
150	4-5531020012	4	0,000	CLIP KLAMMER	AGRAFE GRAPA	FASCETTA СКОБА	SPONA
152	4-613508	1	0,400	PIPE ROHR	TUYAU TUBO	TUBO RIGIDO ТРУБКА	TRUBKA
154	4-613510	1	0,500	PIPE ROHR	TUYAU TUBO	TUBO RIGIDO ТРУБКА	TRUBKA
155	4-613511	1	0,500	PIPE ROHR	TUYAU TUBO	TUBO RIGIDO ТРУБКА	TRUBKA
157	4-613536	1	0,500	PIPE ROHR	TUYAU TUBO	TUBO RIGIDO ТРУБКА	TRUBKA
159	4-613521	1	0,100	PIPE ROHR	TUYAU TUBO	TUBO RIGIDO ТРУБКА	TRUBKA
163	4-613525	1	0,200	PIPE ROHR	TUYAU TUBO	TUBO RIGIDO ТРУБКА	TRUBKA
169	4-613529	1	0,200	PIPE ROHR	TUYAU TUBO	TUBO RIGIDO ТРУБКА	TRUBKA
171	4-5433050023	1	0,050	BULB GLUEHLAMPE	AMPOULE BOMBILLA	LAMPADINA ЛАМПА	ŽÁROVKA
173	4-3174000041	1	0,001	SPRING WASHER FEDERRING	RONDELLE GROWER ARANDELA ELASTICA	RONDELLA ELASTICA ПРУЖИННАЯ ШАЙБА	PODLOŽKA PRUŽNÁ
174	4-3140100040	1	0,001	NUT MUTTER	ECROU TUERCA	DADO ГАЙКА	MATICE
175	4-3113104012	1	0,002	BOLT SCHRAUBE	VIS TORNILLO	VITE БОЛТ	ŠROUB

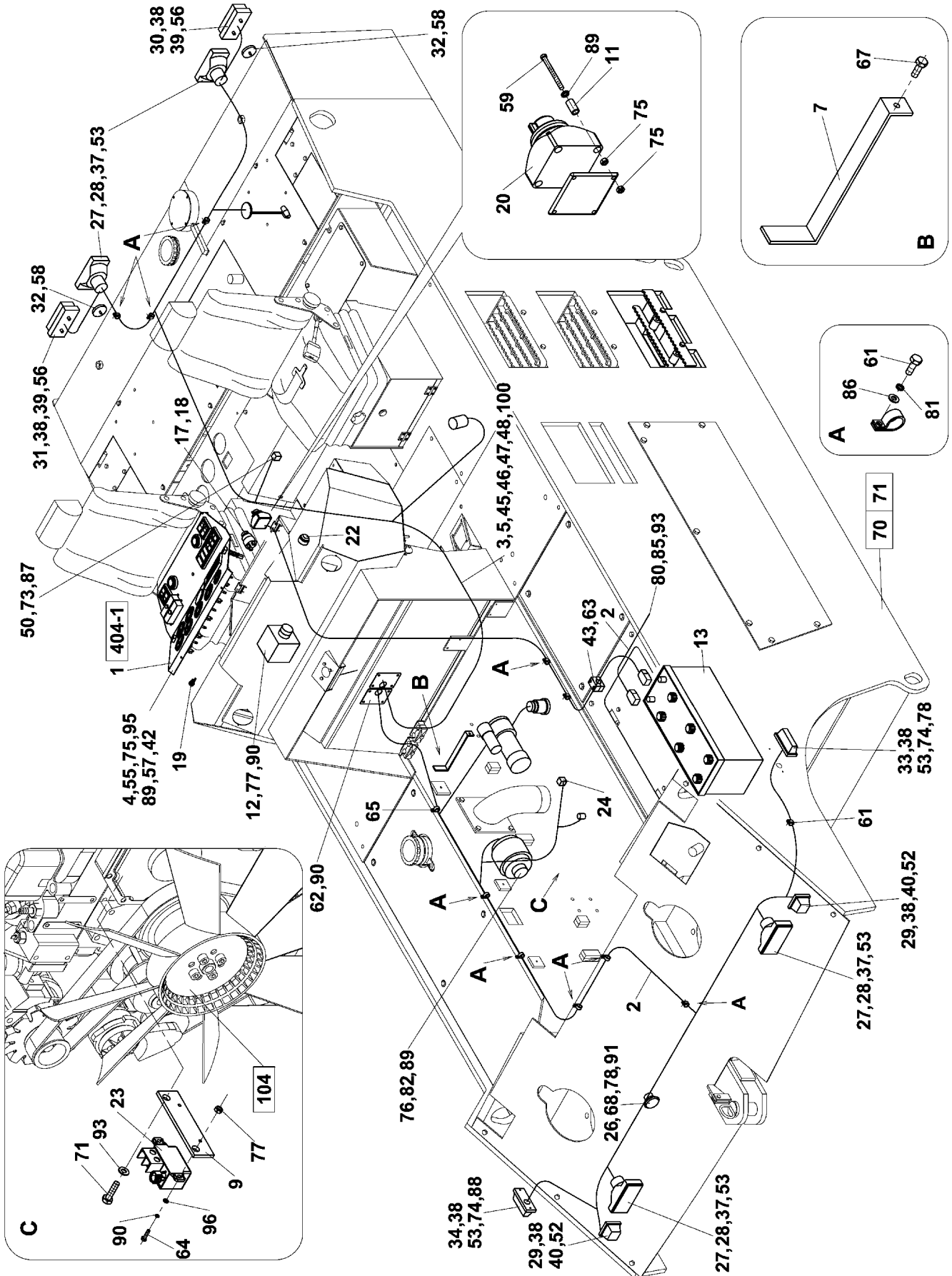


Group
Baugruppe

Spare Parts List

347 TYRE INFLATION

Pos	Part Number Artikel	Quantity Menge	Weight Gewicht	Part Name Bezeichnung	Description Denominación	Denominazione Название	Název dílu
0	4-107383	1	2,500	TYRE INFLATION REIFENFULLER	GONFLAGE DE PNEUS INFLADOR#NEUMATICOS	EMPIRIMENTO PNEU НАПОЛНИТЕЛЬ ШИНЫ	PLNĚNÍ PNEUMATIK
11	4-442666	1	0,010	TERMINAL ENDSTUECK	MANCHON DE FERMETURE TERMINAL	TERMINAL НАКОНЕЧНИК	KONCOVKA
17	4-5160571636	1	0,100	GROMMET TULLE	ISOLATEUR D ENTREE AISLADOR TUBULAR	PROTEZIONE ПРОХОДНОЙ ИЗОЛЯТ	PRŮCHODKA
35	4-5535010800	1	0,700	INFLATER REIFENFULLER	GONFLEUR INFLADOR#NEUMATICOS	EMPIRIMENTO PNEU НАПОЛНИТЕЛЬ ШИНЫ	PLNIČ PNEU
36	4-5535010803	1	0,150	FAST COUPLING KUPPLUNG	ACCOUPLMENT EMBRAGUE	ATTACCO RAPIDO МУФТА	RYCHLOSPOJKA
40	4-5160670022	1	0,000	REDUCING PIECE REDUZIERSTUECK	REDUCTION REDUCCION	RIDUZIONE РЕДУКЦИЯ	REDUKCE
47	4-5160670034	8	0,000	PLUG STOPFEN	BOUCHON TAPON	TAPPO ПРОБКА	ZÁTKA
48	4-5160670102	6	0,020	PLUG STOPFEN	BOUCHON TAPON	TAPPO ПРОБКА	ZÁTKA
56	4-5358060026	1	0,050	COUPLING KUPPLUNG	ACCOUPLMENT EMBRAGUE	RACCORDO МУФТА	SPOJKA
57	4-5358060025	1	0,050	COUPLING KUPPLUNG	ACCOUPLMENT EMBRAGUE	RACCORDO МУФТА	SPOJKA
83	4-5358060039	1	0,050	FAST COUPLING KUPPLUNG	ACCOUPLMENT EMBRAGUE	ATTACCO RAPIDO МУФТА	RYCHLOSPOJKA
84	4-5531020002	2	0,010	CLIP KLAMMER	AGRAFE GRAPA	FASCETTA СКОБА	SPONA
86	4-5535010804	1	0,800	HOSE SCHLAUCH	TUYAU MANGUERA	FLESSIBILE ШЛАГ	HADICE
88	4-6160142002	1	0,000	"O" RING RING	BAGUE ANILLO	ANELLO КОЛЬЦО	KROUŽEK O
93	4-6090010410	8	0,001	PACKING RING DICHTUNGSRING	BAGUE DE GARNITURE ANILLO DE EMPAQ.	CORREDO ANELLI УПЛОТНИТ КОЛЬЦО	KROUŽEK TĚSNIČI
97	4-5160610002	1	0,020	CAP NUT UEBERWURFMUTTER	ECROU RACCORD RACOR	TAPPO FILETTATO ГАЙКА НАКИДНАЯ	MATICE PŘEVLEČNÁ
110	4-5422730018	1	0,005	PLUG STOPFEN	BOUCHON TAPON	TAPPO ПРОБКА	ZÁTKA
111	4-5325030043	1	0,000	NUT MUTTER	ECROU TUERCA	DADO ГАЙКА	MATICE
119	4-5351010008	1	0,010	BLINDING PIECE STOPFEN	BRIDE D AVEUGLEMENT OBTURADOR	VITE ФЛАНЕЦ	ZÁSLEPKA
143	4-5160571635	1	0,020	NUT MUTTER	ECROU TUERCA	DADO ГАЙКА	MATICE
152	4-613508	1	0,400	PIPE ROHR	TUYAU TUBO	TUBO RIGIDO ТРУБКА	TRUBKA

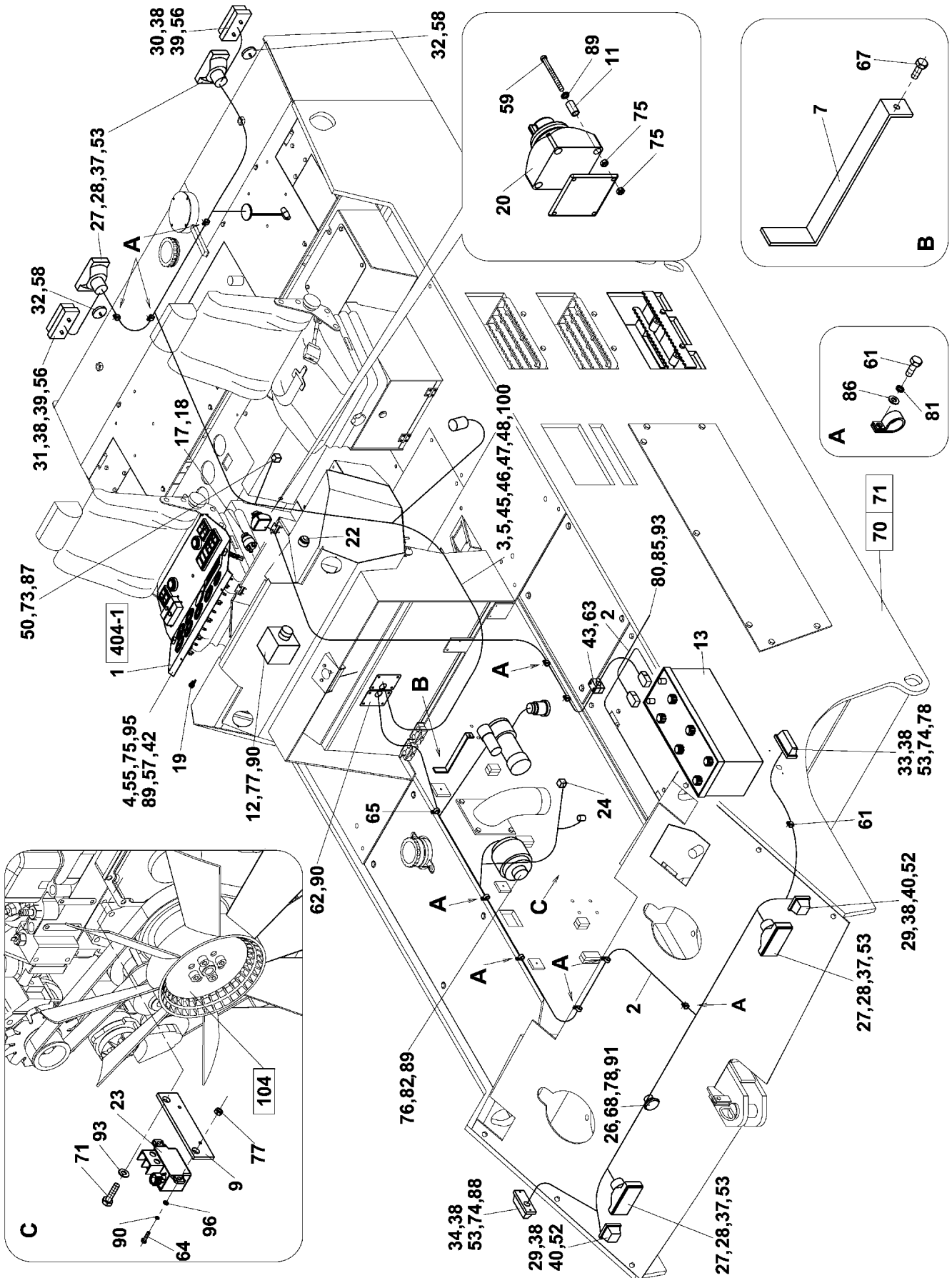


Group
Baugruppe

Spare Parts List

404 ELECT. INSTALLATION

Pos	Part Number Artikel	Quantity Menge	Weight Gewicht	Part Name Bezeichnung	Description Denominación	Denominazione Название	Název dílu
0	4-107161	1	68,600	ELECT. INSTALLATION ELEKTROINSTALLATION	INSTALLAT ELECTRIQUE INSTALACIONELECTRICA	IMPIANTO ELETTTRICO ЭЛЕКТР УСТАНОВКА	INSTALACE ELEKTRICKA
1	4-211145	1	5,900	DASHBOARD GERAETEPLATTE	PLANCHE DE BORD TABLERO DE APARATOS	CRUSCOTTO ПАНЕЛЬ ПРИБОРОВ	DESKA PŘÍSTROJOVÁ
2	4-211352	1	5,512	HARNESS KABELBAUM	BOTTE HAZ	FASCIO CONDUTTORI ПАКЕТ	SVAZEK
3	4-211397	1	2,650	HARNESS KABELBAUM	BOTTE HAZ	FASCIO CONDUTTORI ПАКЕТ	SVAZEK
4	4-211422	1	1,950	HARNESS KABELBAUM	BOTTE HAZ	FASCIO CONDUTTORI ПАКЕТ	SVAZEK
5	4-443983	1	0,100	HARNESS KABELBAUM	BOTTE HAZ	FASCIO CONDUTTORI ПАКЕТ	SVAZEK
7	4-441545	1	0,500	BRACKET KONSOLE	CONSOLE CONSOLA	SUPPORTO КОНСОЛЬ	KONZOLA
9	4-10491A	1	0,330	HOLDER HALTER	SUPPORT SUJETADOR	SUPPORTO ДЕРЖАВКА	DRŽÁK
11	4-04152A	4	0,001	TUBE ROHR	TUBE TUBITO	TUBO RIGIDO ТРУБОЧКА	TRUBIČKA
12	4-9515000196	1	0,870	MODULE MODUL	MODULE MODULO	MODULO МОДУЛ	MODUL
13	4-5435060048	1	42,500	STORAGE BATTERY BATTERIE	BATTERIE D ACCUMULAT ACUMULADOR	BATTERIA АККУМУЛ. БАТАРЕЯ	AKUMULÁTOR
17	4-5358010401	1	0,050	SWITCH BOX SCHALTKASTEN	CONTACT A CLEF CAJA DE CONEXION	BLOCCETTO ACCENSION ПЕРЕКЛЮЧ ЦЕНТРАЛЬН	SKŘIŇKA SPINACÍ
18	4-5358010402	1	0,035	FLAP KLAPPE	CLAPET CLAPETA	COPERCHIO КЛАПА	KLAPKA
19	4-5358010411	1	0,000	LAMP SOCKET STECKDOSE FUR LEUCH	PRISE POUR LANTERNO ENCHUTE PARA LAMPARA	PORTALAMPADE РОСЕТКА	ZÁSUVKA MONTÁŽNÍ
20	4-5358170091	1	0,200	ISOLATING SWITCH TRENNER	SECTIONNEUR INTERRUPTOR	INTERRUITTORE РАЗЪЕДИНИТЕЛЬ	ODPOJOVAČ
22	4-9706000113	1	0,090	LEVEL SIGNAL DEVICE PEGELSTANDANZEIGER	SIGNAL DU NIVEAU INDICADOR DE NIVEL	MONITORAGGIO СИГНАЛ УРОВНЯ	SIGNALIZÁTOR
23	4-5422070103	1	0,400	CONTACTOR SCHUTZ	CONTACTEUR CONTACTOR	RELAY AVVIAMENTO КОНТАКТОР	STYKAČ
24	4-5503580073	1	0,100	SENDING UNIT ABNEHMER	CAPTEUR CAPTADOR	SENSEUR ДАТЧИК	SNÍMAČ
26	4-5358170063	1	1,000	HORN HUPE	AVERTISSEUR SONORE BOCINA	AVVISATORE ACUSTICO ГУДОК	HOUKAČKA
27	4-5358170062	4	0,800	HEADLIGHT SCHEINWERFER	PHARE FARO	FARI LAVORO ФАРА	SVĚTLOMET
28	4-5358220010	4	0,030	TERMINAL BOX KLEMMDOSE	BOITE A CONNEXION PLACA DE BORNES	MORSETTIERA КЛЕММНИК	SVORKOVNICE



Group
Baugruppe

Spare Parts List

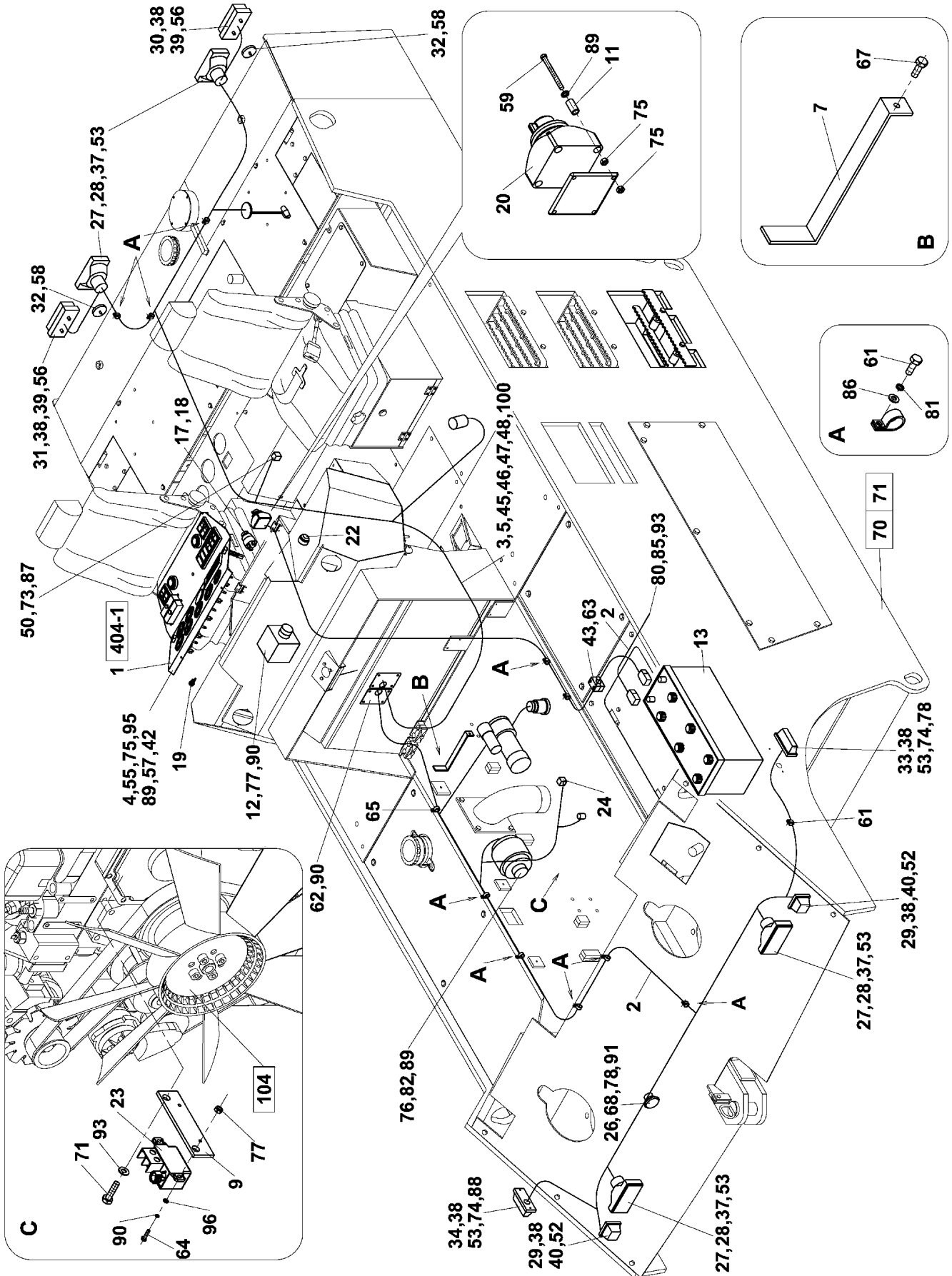
404 ELECT. INSTALLATION

Pos	Part Number Artikel	Quantity Menge	Weight Gewicht	Part Name Bezeichnung	Description Denominación	Denominazione Название	Název dílu
29	4-5358170035	2	0,100	FRONT LIGHT VORDERES LICHT	FEU AVANT LUZ DELANT	LAMPADA ПЕРЕД.ФОНАРЬ	SVÍTLINA PŘEDNÍ
30	4-5358170058	1	0,300	TAIL LIGHT SCHLUSSLEUCHTE	LANTERNE ARRIERE LUZ TRAZERA	LUCI POSTERIORI ЗАДНИЙ ФОНАРЬ	SVÍTLINA ZADNÍ
31	4-5358170059	1	0,300	TAIL LIGHT SCHLUSSLEUCHTE	LANTERNE ARRIERE LUZ TRAZERA	LUCI POSTERIORI ЗАДНИЙ ФОНАРЬ	SVÍTLINA ZADNÍ
32	4-5358040007	2	0,050	REFLEX GLASS REFLEX GLAS	REFLEX VERRE REFLEX VIDRIO	CATARIFRANGENTE РЕФЛЕ СТЕКЛО	ODRAZKA
33	4-5358170060	1	0,010	DIRECT INDICATOR BLINKLEUCHE	FEU CLIGNOTANT LAMP.INDIC.DE DIREC.	LUCE DI DIREZIONE УКАЗАТЕЛЬ НАПРАВЛ.	SVĚTLO SMĚROVÉ
34	4-5358170061	1	0,010	DIRECT INDICATOR BLINKLEUCHE	FEU CLIGNOTANT LAMP.INDIC.DE DIREC.	LUCE DI DIREZIONE УКАЗАТЕЛЬ НАПРАВЛ.	SVĚTLO SMĚROVÉ
37	4-5433050025	4	0,100	BULB GLUEHLAMPE	AMPOULE BOMBILLA	LAMPADINA ЛАМПА	ŽÁROVKA
38	4-5433060014	8	0,001	BULB GLUEHLAMPE	AMPOULE BOMBILLA	LAMPADINA ЛАМПА	ŽÁROVKA
39	4-5433050011	2	0,001	BULB GLUEHLAMPE	AMPOULE BOMBILLA	LAMPADINA ЛАМПА	ŽÁROVKA
40	4-5433050015	2	0,001	BULB GLUEHLAMPE	AMPOULE BOMBILLA	LAMPADINA ЛАМПА	ŽÁROVKA
42	4-5358570034	4	0,001	PLUG STOPFEN	BOUCHON TAPON	TAPPO ПРОБКА	ZÁTKA
43	4-5358050038	1	0,050	SLEEVE HUELSE	MANCHON ABRAZADORA	MANICOTTO ОБОЙМА	OBJÍMKA
45	4-6150051017	1	0,005	LINK TAPE BAND	RUBAN FLEJE	BANDELLA ЛЕНТА ДЛА СВЯЗКИ	PÁSEK VÁZACÍ
46	4-6150051016	5	0,005	LINK TAPE BAND	RUBAN FLEJE	BANDELLA ЛЕНТА ДЛА СВЯЗКИ	PÁSEK VÁZACÍ
47	4-6150051018	10	0,001	LINK TAPE BAND	RUBAN FLEJE	BANDELLA ЛЕНТА ДЛА СВЯЗКИ	PÁSEK VÁZACÍ
48	4-5422240001	1	0,030	INSULATING TAPE ISOLIERBAND	RUBAN ISOLANT FLEJE AISLANTE	GUAINA ISOLANTE ЛЕНТА ЧЕРНАЯ ИЗОЛ.	PÁSKA IZOLAČNÍ
50	4-3113103012	4	0,001	BOLT SCHRAUBE	VIS TORNILLO	VITE БОЛТ	ŠROUB
52	4-3113104014	4	0,002	BOLT SCHRAUBE	VIS TORNILLO	VITE БОЛТ	ŠROUB
53	4-3113104035	12	0,032	BOLT SCHRAUBE	VIS TORNILLO	VITE БОЛТ	ŠROUB
55	4-3115505010	3	0,002	COUNTERSINK SCREN SCHRAUBE	VIS TORNILLO	VITE AUTOFILETTANTE БОЛТ С ПОТЯЖ. ГОЛ.	ŠROUB ZÁPUSTNÝ
56	4-3113105020	4	0,004	BOLT SCHRAUBE	VIS TORNILLO	VITE БОЛТ	ŠROUB

Group
Baugruppe

Spare Parts List 404 ELECT. INSTALLATION

Pos	Part Number Artikel	Quantity Menge	Weight Gewicht	Part Name Bezeichnung	Description Denominación	Denominazione Название	Název dílu
57	4-3115505016	4	0,003	COUNTERSINK SCREN SCHRAUBE	VIS TORNILLO	VITE AUTOFILETTANTE БОЛТ С ПОТЯЖ. ГОЛ.	ŠROUB ZÁPUSTNÝ
58	4-3115105020	2	0,003	COUNTERSINK SCREN SCHRAUBE	VIS TORNILLO	VITE AUTOFILETTANTE БОЛТ С ПОТЯЖ. ГОЛ.	ŠROUB ZÁPUSTNÝ
59	4-3113105055	4	0,007	BOLT SCHRAUBE	VIS TORNILLO	VITE БОЛТ	ŠROUB
61	4-3002506008	2	0,000	BOLT SCHRAUBE	VIS TORNILLO	VITE БОЛТ	ŠROUB
62	4-3002506010	20	0,004	BOLT SCHRAUBE	VIS TORNILLO	VITE БОЛТ	ŠROUB
63	4-3114306030	2	0,008	BOLT SCHRAUBE	VIS TORNILLO	VITE БОЛТ	ŠROUB
64	4-3002506012	2	0,005	BOLT SCHRAUBE	VIS TORNILLO	VITE БОЛТ	ŠROUB
65	4-3002508012	1	0,010	BOLT SCHRAUBE	VIS TORNILLO	VITE БОЛТ	ŠROUB
67	4-3002508016	1	0,011	BOLT SCHRAUBE	VIS TORNILLO	VITE БОЛТ	ŠROUB
68	4-3002508020	1	0,012	BOLT SCHRAUBE	VIS TORNILLO	VITE БОЛТ	ŠROUB
71	4-3002512025	2	0,035	BOLT SCHRAUBE	VIS TORNILLO	VITE БОЛТ	ŠROUB
73	4-3140100030	4	0,001	NUT MUTTER	ECROU TUERCA	DADO ГАЙКА	MATICE
74	4-3140100040	4	0,001	NUT MUTTER	ECROU TUERCA	DADO ГАЙКА	MATICE
75	4-3048500050	8	0,001	NUT MUTTER	ECROU TUERCA	DADO ГАЙКА	MATICE
76	4-3149200050	2	0,001	LOCKING NUT SICHERUNGSMUTTER	ECROU DE BLOCADE TUERCA FIADORA	CONTRODADO КОНТРГАЙКА	MATICE POJISTNÁ
77	4-3048500060	6	0,002	NUT MUTTER	ECROU TUERCA	DADO ГАЙКА	MATICE
78	4-3048500080	1	0,005	NUT MUTTER	ECROU TUERCA	DADO ГАЙКА	MATICE
80	4-3048500120	2	0,016	NUT MUTTER	ECROU TUERCA	DADO ГАЙКА	MATICE
82	4-3170200053	3	0,001	WASHER UNTERLEGSCHIBE	RONDELLE ARANDELA	RONDELLA ШАЙБА	PODLOŽKA PŘESNÁ
85	4-3170200130	4	0,001	WASHER UNTERLEGSCHIBE	RONDELLE ARANDELA	RONDELLA ШАЙБА	PODLOŽKA PŘESNÁ
87	4-3174000031	4	0,001	SPRING WASHER FEDERRING	RONDELLE GROWER ARANDELA ELASTICA	RONDELLA ELASTICA ПРУЖИННАЯ ШАЙБА	PODLOŽKA PRUŽNÁ



Group
Baugruppe

Spare Parts List

404 ELECT. INSTALLATION

Pos	Part Number Artikel	Quantity Menge	Weight Gewicht	Part Name Bezeichnung	Description Denominación	Denominazione Название	Name of part Название детали
88	4-3174000041	4	0,001	SPRING WASHER FEDERRING	RONDELLE GROWER ARANDELA ELASTICA	RONDELLA ELASTICA ПРУЖИННАЯ ШАЙБА	PODLOŽKA PRUŽNÁ
89	4-3174000051	10	0,001	SPRING WASHER FEDERRING	RONDELLE GROWER ARANDELA ELASTICA	RONDELLA ELASTICA ПРУЖИННАЯ ШАЙБА	PODLOŽKA PRUŽNÁ
90	4-3174000061	26	0,001	SPRING WASHER FEDERRING	RONDELLE GROWER ARANDELA ELASTICA	RONDELLA ELASTICA ПРУЖИННАЯ ШАЙБА	PODLOŽKA PRUŽNÁ
91	4-3174000082	2	0,001	SPRING WASHER FEDERRING	RONDELLE GROWER ARANDELA ELASTICA	RONDELLA ELASTICA ПРУЖИННАЯ ШАЙБА	PODLOŽKA PRUŽNÁ
93	4-3174000122	4	0,003	SPRING WASHER FEDERRING	RONDELLE GROWER ARANDELA ELASTICA	RONDELLA ELASTICA ПРУЖИННАЯ ШАЙБА	PODLOŽKA PRUŽNÁ
95	4-4100280040	3	0,001	SADDLERS WASHER SATTLER UNTERLAGE	RONDELLE DE SELLIER ARANDELA GUARNICION	RONDELLA ШАЙБА ШОРНАЯ	PODLOŽKA SEDLÁŘSKÁ
96	4-3170200064	20	0,001	WASHER UNTERLEGSCHIEBE	RONDELLE ARANDELA	RONDELLA ШАЙБА	PODLOŽKA PŘESNÁ
99	4-6531012724	1	0,010	SYMBOL SINNBILD	SYMBOLS SIMBOLOS	DECALCOMANIA СИМБОЛ	SYMBOL

Group
Baugruppe

Spare Parts List 404-1 DASHBOARD

Pos	Part Number Artikel	Quantity Menge	Weight Gewicht	Part Name Bezeichnung	Description Denominación	Denominazione Название	Název dílu
0	4-211145	1	5,900	DASHBOARD GERAETEPLATTE	PLANCHE DE BORD TABLERO DE APARATOS	CRUSCOTTO ПАНЕЛЬ ПРИБОРОВ	DESKA PŘÍSTROJOVÁ
1	4-323676	1	2,640	DASHBOARD GERAETEPLATTE	PLANCHE DE BORD TABLERO DE APARATOS	CRUSCOTTO ПАНЕЛЬ ПРИБОРОВ	DESKA PŘÍSTROJOVÁ
4	4-5358200091	8	0,010	TERMINAL PIECE ENDSTUECK	MANCHON DE FERMETURE TERMINAL	PORTE TERMINALE НАКОНЕЧНИК	KUS KONCOVÝ
5	4-5358200092	7	0,010	INTERMEDIATE PIECE MITNEHMER	PIECE INTERMEDIAIRE PIEZA INTERMEDIA	PORTE INTERMEDIA ДРОМЕЖУТОК	MEZIKUS
6	4-5358220040	3	0,000	COVER ABDECKUNG	COUVERCLE CUBIERTA	COPERCHIO КОЖУХ	KRYTKA
7	4-5358200093	4	0,010	PILOT LAMP KONTROLLEUCHTE	LAMPE DE CONTROLE FAROL DE CONTROL	LAMPADINA SPIE КОНТРОЛЬНЫЙ ФОНАРЬ	KONTROLKA
8	4-5358220071	8	0,000	HEADLIGHT SCHEINWERFER	PHARE FARO	FINALE ФАРА	REFLEKTOR
10	4-5358220042	2	0,000	SWITCH SCHALTER	DISJONCTEUR INTERRUPTOR	INTERRUTTORE ВЫКЛЮЧАТЕЛЬ	SPÍNAČ
11	4-5358200097	2	0,010	SWITCH SCHALTER	DISJONCTEUR INTERRUPTOR	INTERRUTTORE ВЫКЛЮЧАТЕЛЬ	SPÍNAČ
12	4-5358220041	1	0,050	SWITCH SCHALTER	DISJONCTEUR INTERRUPTOR	INTERRUTTORE ВЫКЛЮЧАТЕЛЬ	SPÍNAČ
13	4-5358200089	1	0,010	SWITCH SCHALTER	DISJONCTEUR INTERRUPTOR	INTERRUTTORE ВЫКЛЮЧАТЕЛЬ	SPÍNAČ
14	4-5358210018	1	1,000	SWITCH SCHALTER	DISJONCTEUR INTERRUPTOR	INTERRUTTORE ВЫКЛЮЧАТЕЛЬ	SPÍNAČ
15	4-5358220092	1	0,010	SWITCH SCHALTER	DISJONCTEUR INTERRUPTOR	INTERRUTTORE ВЫКЛЮЧАТЕЛЬ	SPÍNAČ
17	4-5358220070	2	0,000	SYMBOL SINNBILD	SYMBOLS SIMBOLOS	DECALCOMANIA СИМБОЛ	SYMBOL
18	4-5358210080	2	0,010	RATING PLATE SCHILD	ETIQUETTE ETIQUETA	VETRINO ТАБЛИЧКА	ŠTÍTEK
19	4-5358220043	1	0,005	RATING PLATE SCHILD	ETIQUETTE ETIQUETA	VETRINO ТАБЛИЧКА	ŠTÍTEK
20	4-5358220044	1	0,005	RATING PLATE SCHILD	ETIQUETTE ETIQUETA	VETRINO ТАБЛИЧКА	ŠTÍTEK
21	4-5358210025	1	0,010	RATING PLATE SCHILD	ETIQUETTE ETIQUETA	VETRINO ТАБЛИЧКА	ŠTÍTEK
22	4-5358210029	1	0,010	RATING PLATE SCHILD	ETIQUETTE ETIQUETA	VETRINO ТАБЛИЧКА	ŠTÍTEK
23	4-5358220067	1	0,000	RATING PLATE SCHILD	ETIQUETTE ETIQUETA	VETRINO ТАБЛИЧКА	ŠTÍTEK
24	4-5358210040	2	0,010	RATING PLATE SCHILD	ETIQUETTE ETIQUETA	VETRINO ТАБЛИЧКА	ŠTÍTEK

Group
Baugruppe

Spare Parts List 404-1 DASHBOARD

Pos	Part Number Artikel	Quantity Menge	Weight Gewicht	Part Name Bezeichnung	Description Denominación	Denominazione Название	Název dílu
25	4-5358220076	1	0,001	RATING PLATE SCHILD	ETIQUETTE ETIQUETA	VETRINO ТАБЛИЧКА	ŠTÍTEK
26	4-5358210086	1	0,010	RATING PLATE SCHILD	ETIQUETTE ETIQUETA	VETRINO ТАБЛИЧКА	ŠTÍTEK
27	4-5358220039	1	0,005	RATING PLATE SCHILD	ETIQUETTE ETIQUETA	VETRINO ТАБЛИЧКА	ŠTÍTEK
28	4-5358210042	1	0,010	RATING PLATE SCHILD	ETIQUETTE ETIQUETA	VETRINO ТАБЛИЧКА	ŠTÍTEK
29	4-5358220036	1	0,010	RATING PLATE SCHILD	ETIQUETTE ETIQUETA	VETRINO ТАБЛИЧКА	ŠTÍTEK
32	4-5413070111	2	0,025	HEAD KOPF	GRAISSEUR CABEZA	TESTA ГОЛОВКА	HLAVICE
33	4-5413070113	2	0,050	CONNECTING PART VERBINDUNGSTEIL	PARTIE DE RACCORD PARTE DE CONEXION	ELEMENTO DI COLLEG. СОЕДИНИТ.ЧАСТЬ	DÍL SPOJOVACÍ
34	4-5413070121	2	0,050	CONTACT KONTAKT	CONTACT CONTACTO	CONTATTO КОНТАКТ	KONTAKT
35	4-5358010405	2	0,080	FUSE BOX SICHERUNGSKASTEN	BOITE A FUSIBLES CAJA DE FUSIBLES	SCATOLA FUSIBILI ПРЕДОХРАНИТ ШКАФ	SKŘÍŇKA POJISTKOVÁ
36	4-5358010403	6	0,080	UNION PIECE BRÜCKENSTECKER	PIECE D ACCOUPLEMENT ELEMENTO DE UNION	PARTE DI GIUNZIONE ПЕРЕКЛЮЧЕНИЕ	PROPOJKA
37	4-5422060018	1	0,000	FUSE SICHERUNG	VERROU SEGURO	FUSIBILE ПРЕДОХРАНИТЕЛЬ	POJISTKA
38	4-5422060017	1	0,000	FUSE SICHERUNG	VERROU SEGURO	FUSIBILE ПРЕДОХРАНИТЕЛЬ	POJISTKA
39	4-5422060013	3	0,000	FUSE SICHERUNG	VERROU SEGURO	FUSIBILE ПРЕДОХРАНИТЕЛЬ	POJISTKA
40	4-5422060016	2	0,000	FUSE SICHERUNG	VERROU SEGURO	FUSIBILE ПРЕДОХРАНИТЕЛЬ	POJISTKA
41	4-5422060014	1	0,000	FUSE SICHERUNG	VERROU SEGURO	FUSIBILE ПРЕДОХРАНИТЕЛЬ	POJISTKA
42	4-5422060012	3	0,000	FUSE SICHERUNG	VERROU SEGURO	FUSIBILE ПРЕДОХРАНИТЕЛЬ	POJISTKA
44	4-5358140017	1	0,100	CYCLING DEVICE ZYKLUSGEBER	DISPOSITIV DE CYCLAG CICLADOR	CICLO A PROGRAMMA РЕЛЕ ПРЕМЕНИВАНИЯ	СΥΚΛΟΒΑΪ
45	4-5413070099	2	0,018	HEAD KOPF	GRAISSEUR CABEZA	TESTA ГОЛОВКА	HLAVICE
46	4-5413070092	2	0,020	BASE FUSS	PIED SOPORTE	SUPPORTO ЛАПА	PATICE
47	4-5432010070	1	0,010	RESISTOR WIDERSTAND	RESISTANCE RESISTENCIA	RESISTORE СОПРОТИВЛЕНИЕ	REZISTOR
48	4-5433050014	4	0,001	BULB GLUEHLAMPE	AMPOULE BOMBILLA	LAMPADINA ЛАМПА	ŽÁROVKA

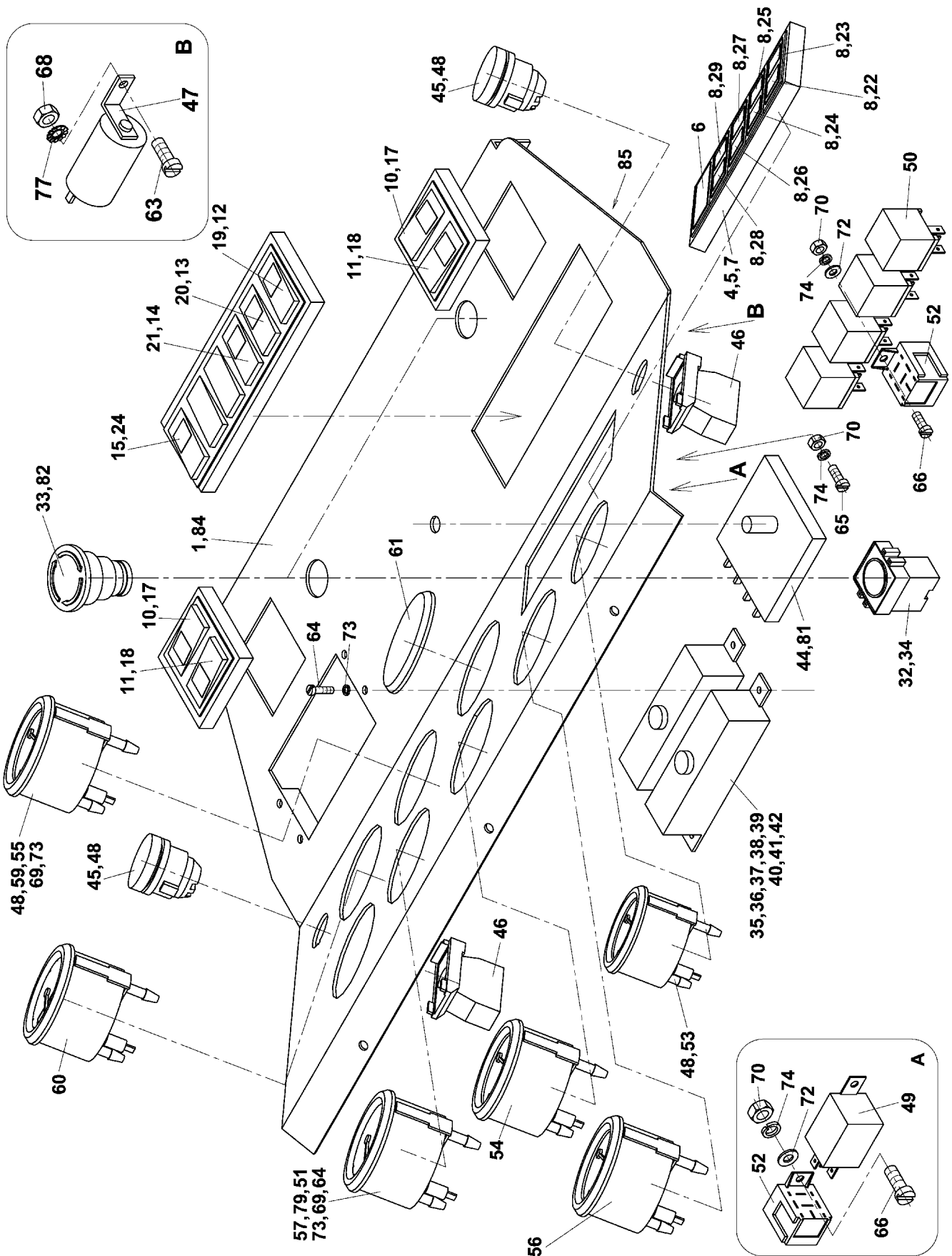
404-1

DASHBOARD
GERÄTEPLATTE
PLANCHE DE BORD

TABLERO DE APARATOS
CRUSCOTTO
ПАНЕЛЬ ПРИБОРОВ
DESKA PŘÍSTROJOVÁ

AP 240

211145



Group
Baugruppe

Spare Parts List 404-1 DASHBOARD

Pos	Part Number Artikel	Quantity Menge	Weight Gewicht	Part Name Bezeichnung	Description Denominacion	Denominazione Название	Název dílu
49	4-5358170078	1	0,040	FLASHER UNTERBRECHER	INTERRUPTEUR INTERRUPTOR	INERUTTORE ПЕРЕРЫВАТЕЛЬ	PRERUŠOVAČ
50	4-5358170079	3	0,035	RELAY RELAIS	RELAIS RELE	RELE' РЕЛЕ	RELÉ
51	4-5433050023	1	0,050	BULB GLUEHLAMPE	AMPOULE BOMBILLA	LAMPADINA ЛАМПА	ŽÁROVKA
52	4-5358170081	4	0,020	BASE FUSS	PIED SOPORTE	SUPPORTO ЛАПА	PATICE
53	4-5503580060	1	0,200	PRESSURE GAUGE DRUCKMESSER	MANOMETRE MANOMETRO	MANOMETRO МАНОМЕТР	TLAKOMĚR
54	4-5503580103	1	0,200	THERMOMETER TEMPERATURANZEIGE	THERMOMETRE THERMOMETRO	TERMOMETRO ТЕРМОМЕТР	TEPLOMĚR
55	4-5358120037	1	0,010	YOKE BUEGEL	ETRIER ESTRIBO	FLANGIA ХОМУТ	TRĚMEN
56	4-5503580102	1	0,200	THERMOMETER TEMPERATURANZEIGE	THERMOMETRE THERMOMETRO	TERMOMETRO ТЕРМОМЕТР	TEPLOMĚR
57	4-9706000010	1	0,220	PRESSURE GAUGE DRUCKMESSER	MANOMETRE MANOMETRO	MANOMETRO МАНОМЕТР	TLAKOMĚR
59	4-5358120053	1	0,400	FUEL GAUGE KRAFTSTOFFANZEIGE	INDICATEUR COMBUST INDICADOR DE COMBUS.	INDICATORE LIVELLO C ТОПЛИВОМЕР	PALIVOMĚR
60	4-5503580088	1	0,100	HOUR METER STUNDENZAehler	COMTEUR D HEURES CONTADOR DE HORAS	CONTA ORE TAXOMETR	POČÍTADLO MOTOHODIN
61	4-5351010008	2	0,010	BLINDING PIECE STOPFEN	BRIDE D AVEUGLEMENT OBTURADOR	VITE ФЛАНЕЦ	ZÁSLEPKA
63	4-3113102008	2	0,001	BOLT SCHRAUBE	VIS TORNILLO	VITE БОЛТ	ŠROUB
64	4-3113104012	5	0,002	BOLT SCHRAUBE	VIS TORNILLO	VITE БОЛТ	ŠROUB
65	4-3113105016	1	0,005	BOLT SCHRAUBE	VIS TORNILLO	VITE БОЛТ	ŠROUB
66	4-3113105012	2	0,003	BOLT SCHRAUBE	VIS TORNILLO	VITE БОЛТ	ŠROUB
68	4-3140100020	2	0,001	NUT MUTTER	ECROU TUERCA	DADO ГАЙКА	MATICE
69	4-3140100040	3	0,001	NUT MUTTER	ECROU TUERCA	DADO ГАЙКА	MATICE
70	4-3048500050	3	0,001	NUT MUTTER	ECROU TUERCA	DADO ГАЙКА	MATICE
72	4-3170200053	2	0,001	WASHER UNTERLEGSCHIEBE	RONDELLE ARANDELA	RONDELLA ШАЙБА	PODLOŽKA PŘESNÁ
73	4-3174000041	7	0,001	SPRING WASHER FEDERRING	RONDELLE GROWER ARANDELA ELASTICA	RONDELLA ELASTICA ПРУЖИННАЯ ШАЙБА	PODLOŽKA PRUŽNÁ

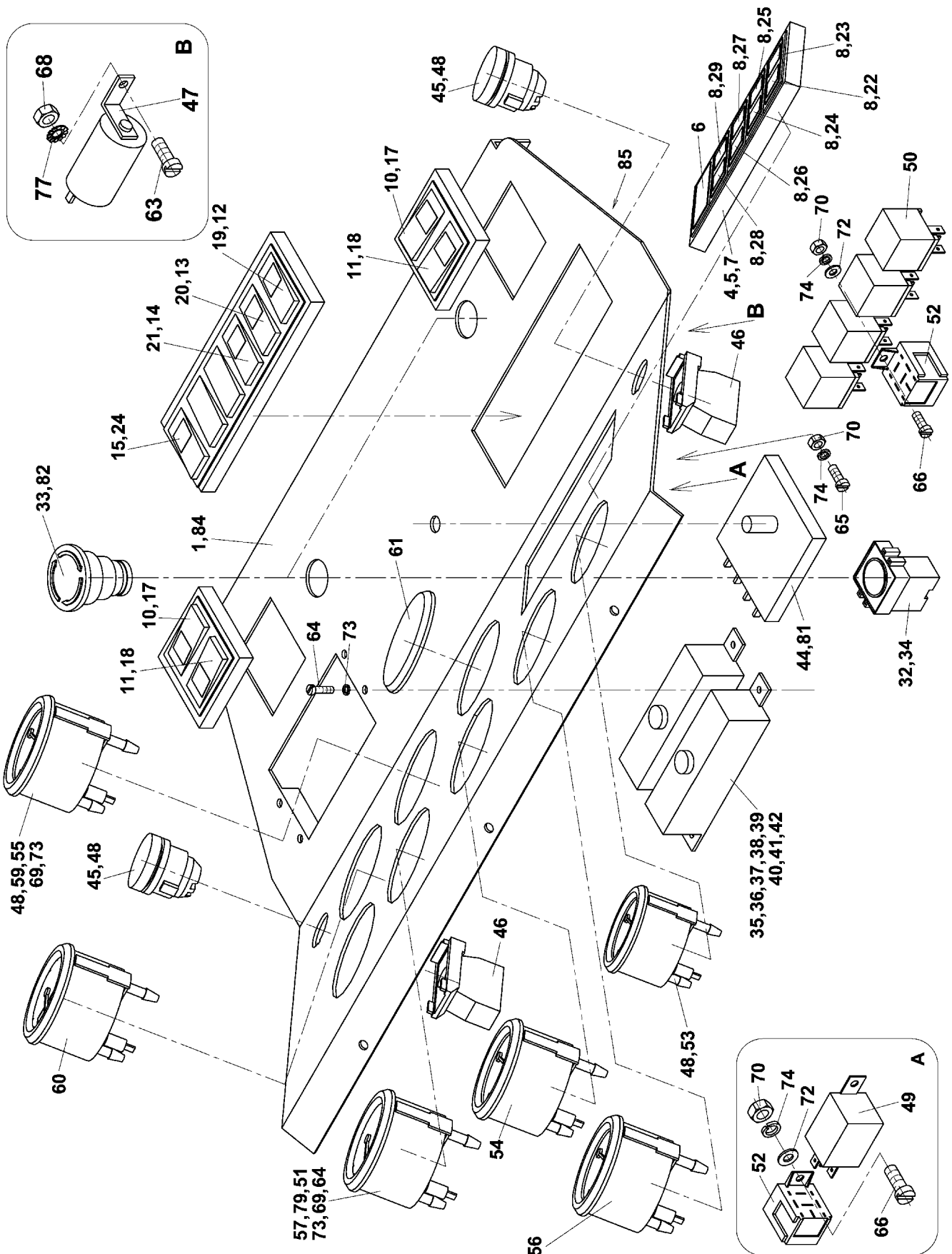
404-1

DASHBOARD
GERÄTEPLATTE
PLANCHE DE BORD

TABLERO DE APARATOS
CRUSCOTTO
ПАНЕЛЬ ПРИБОРОВ
DESKA PŘÍSTROJOVÁ

AP 240

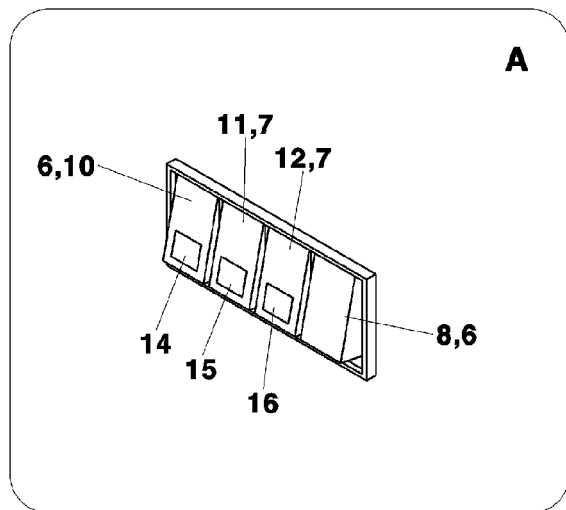
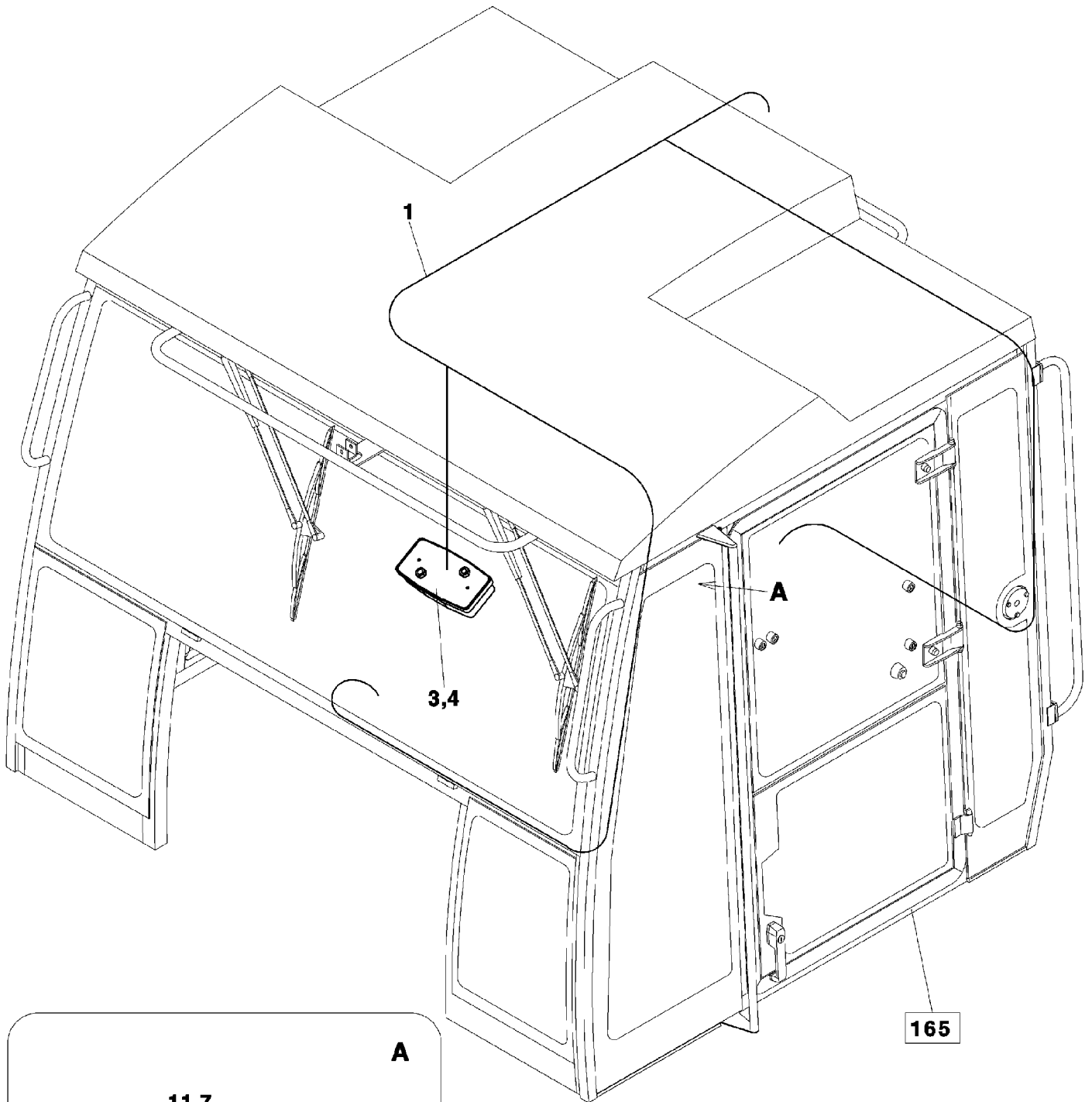
211145



Group
Baugruppe

Spare Parts List 404-1 DASHBOARD

Pos	Part Number Artikel	Quantity Menge	Weight Gewicht	Part Name Bezeichnung	Description Denominación	Denominazione Название	Název dílu
74	4-3174000051	3	0,001	SPRING WASHER FEDERRING	RONDELLE GROWER ARANDELA ELASTICA	RONDELLA ELASTICA ПРУЖИННАЯ ШАЙБА	PODLOŽKA PRUŽNA
77	4-3174500022	2	0,001	WASHER UNTERLEGSCHIEBE	RONDELLE ARANDELA	RONDELLA ШАЙБА	PODLOŽKA VĚJŘOVITÁ
79	4-6531012444	1	0,000	SYMBOL SINNBILD	SYMBOLS SIMBOLOS	DECALCOMANIA СИМБОЛ	SYMBOL
81	4-6531012659	1	0,001	SYMBOL SINNBILD	SYMBOLS SIMBOLOS	DECALCOMANIA СИМБОЛ	SYMBOL
82	4-6531012582	2	0,000	SYMBOL SINNBILD	SYMBOLS SIMBOLOS	DECALCOMANIA СИМБОЛ	SYMBOL
84	4-690082	1	0,000	CABLE KABEL	CABLE CABLE	CORDA ШНУР	ŠŇŮRA
85	4-690304	1	0,170	SELF ADH.FOAM TAPE KLEBEBAND	RUBAN EN MOLITAN BANDA DE MOLIT.AUTO.	GUARNIZIONE САМОКЛЕЮ.ЛЕНТА МОЛИТ	PÁSKA SAMOLEPÍČÍ



Group
Baugruppe

Spare Parts List
410 WIRING CAB

Pos	Part Number Artikel	Quantity Menge	Weight Gewicht	Part Name Bezeichnung	Description Denominación	Denominazione Название	Název dílu
0	4-320428	1	1,006	WIRING CAB ELEKTROINSTAL KABINE	INSTAL ELECTR CABINE INST. ELECT. CABINA	IMP ELECTR CABINA ЭЛЕКТРООБОРУД КАБИНЫ	EL. INSTALACE KABINY
1	4-211128	1	0,855	HARNESS KABELBAUM	BOTTE HAZ	FASCIO CONDUTTORI ПАКЕТ	SVAZEK
3	4-5358170038	2	0,030	CEILING LAMP DECKENLEUCHTE	PLAFONNIER LAMPARA CIELORRASO	PLAFONIERA ПЛАФОН	SVĚTLINA STROPNÍ
4	4-5358170066	4	0,005	BULB GLUEHLAMPE	AMPOULE BOMBILLA	LAMPADINA ЛАМПА	ŽÁROVKA
6	4-5358200091	2	0,010	TERMINAL PIECE ENDSTUECK	MANCHON DE FERMETURE TERMINAL	PARTE TERMINALE НАКОНЕЧНИК	KUS KONCOVÝ
7	4-5358200092	2	0,010	INTERMEDIATE PIECE MITNEHMER	PIECE INTERMEDIAIRE PIEZA INTERMEDIA	PARTE INTERMEDIA ДРОМЕЖУТОК	MEZIKUS
8	4-5358220040	1	0,000	COVER ABDECKUNG	COUVERCLE CUBIERTA	COPERCHIO КОЖУХ	KRYTKA
10	4-5358220082	1	0,010	SWITCH SCHALTER	DISJONCTEUR INTERRUPTOR	INTERRUTTORE ВЫКЛЮЧАТЕЛЬ	SPÍNAČ
11	4-5358200096	1	0,010	SWITCH SCHALTER	DISJONCTEUR INTERRUPTOR	INTERRUTTORE ВЫКЛЮЧАТЕЛЬ	SPÍNAČ
12	4-5358220081	1	0,010	SWITCH SCHALTER	DISJONCTEUR INTERRUPTOR	INTERRUTTORE ВЫКЛЮЧАТЕЛЬ	SPÍNAČ
14	4-5358210016	1	0,010	RATING PLATE SCHILD	ETIQUETTE ETIQUETA	VETRINO ТАБЛИЧКА	ŠTÍTEK
15	4-5358220046	1	0,005	RATING PLATE SCHILD	ETIQUETTE ETIQUETA	VETRINO ТАБЛИЧКА	ŠTÍTEK
16	4-5358220055	1	0,005	RATING PLATE SCHILD	ETIQUETTE ETIQUETA	VETRINO ТАБЛИЧКА	ŠTÍTEK

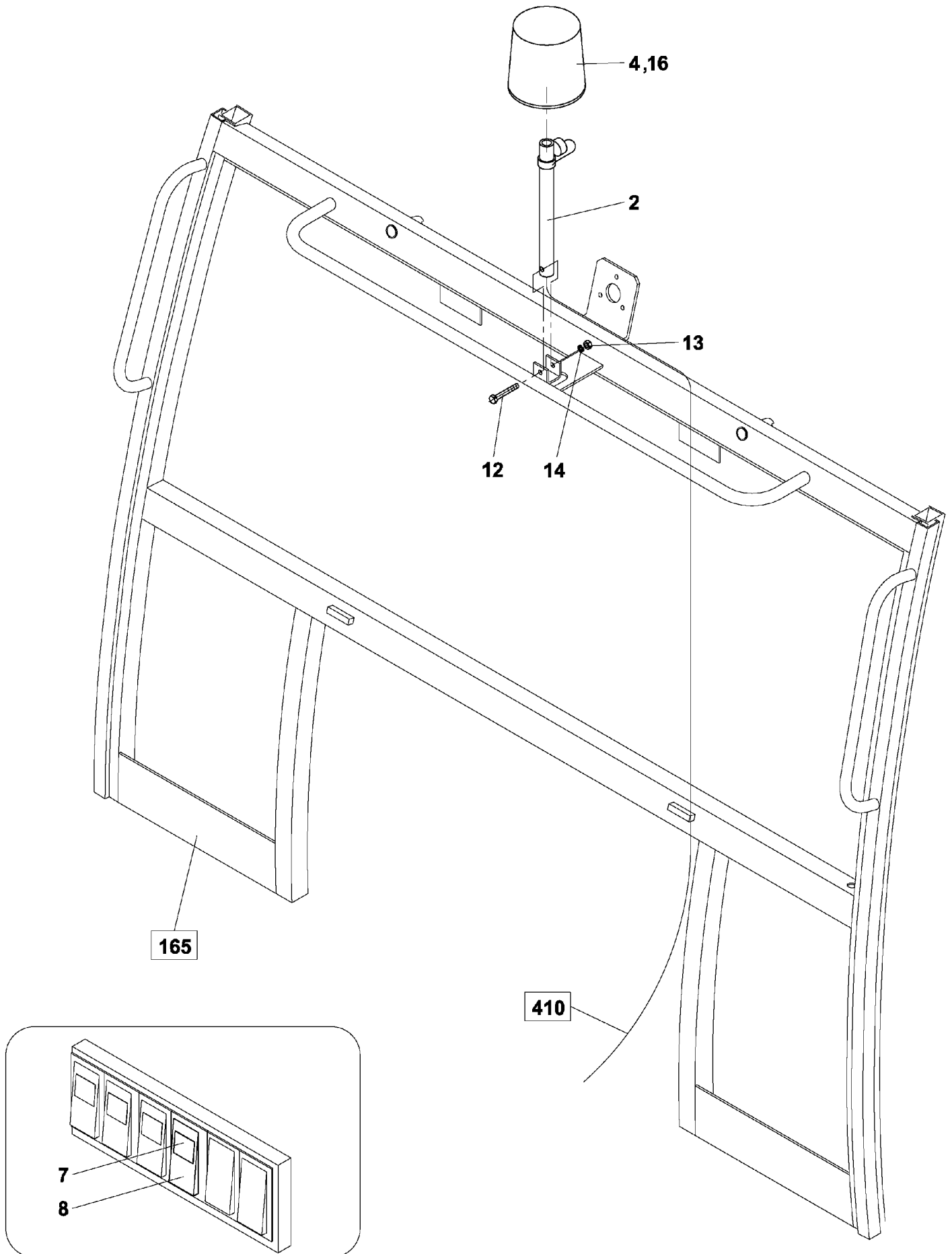
413

FLASHING BEACON
RUNDUMKENNLEUCHE
PHARE TOURNANT

FAROL
LAMPADA ROTANTE
МАРК
МАЖАК

AP 240

322821

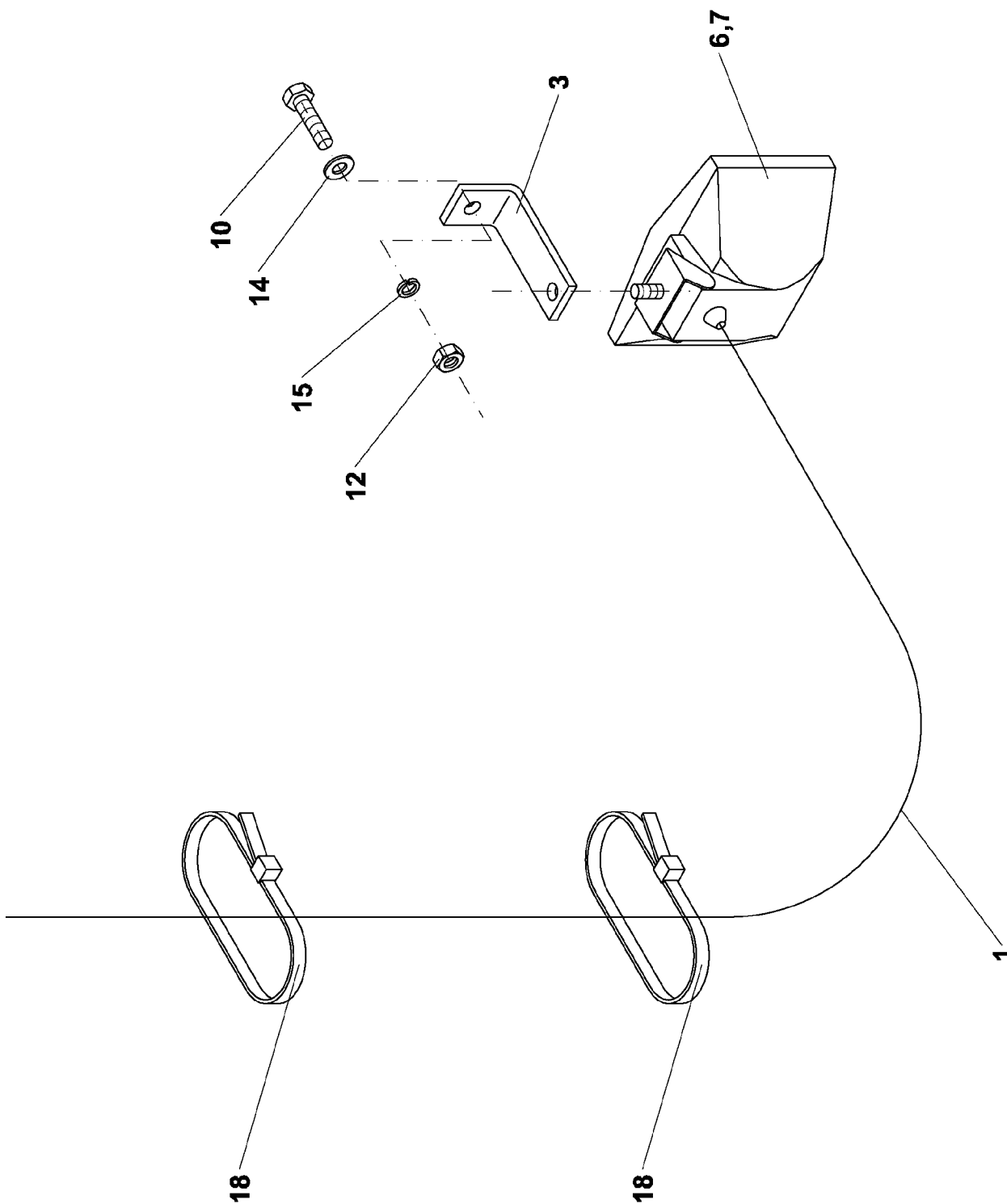


Group
Baugruppe

Spare Parts List

413 FLASHING BEACON

Pos	Part Number Artikel	Quantity Menge	Weight Gewicht	Part Name Bezeichnung	Description Denominación	Denominazione Название	Název dílu
0	4-322821	1	0,000	FLASHING BEACON RUNDUMKENNLEUCHTE	PHARE TOURNANT FAROL	LAMPADA ROTANTE МАЯК	МАЯК
2	4-438642	1	0,640	ROD STAB	BARRE BARRA	ASTA ШТАНГА	ТЫЧ
4	4-5358170070	1	1,200	FLASHING BEACON RUNDUMKENNLEUCHTE	PHARE TOURNANT FAROL	LAMPADA ROTANTE МАЯК	МАЯК
7	4-5358210027	1	0,010	RATING PLATE SCHILD	ETIQUETTE ETIQUETA	VETRINO ТАБЛИЧКА	ŠTÍTEK
8	4-5358200089	1	0,010	SWITCH SCHALTER	DISJONCTEUR INTERRUPTOR	INTERRUTTORE ВЫКЛЮЧАТЕЛЬ	SPÍNAČ
12	4-3001508040	1	0,021	BOLT SCHRAUBE	VIS TORNILLO	VITE БОЛТ	ŠROUB
13	4-3048500080	1	0,005	NUT MUTTER	ECROU TUERCA	DADO ГАЙКА	MATICE
14	4-3174000082	1	0,001	SPRING WASHER FEDERRING	RONDELLE GROWER ARANDELA ELASTICA	RONDELLA ELASTICA ПРУЖИННАЯ ШАЙБА	PODLOŽKA PRUŽNÁ
16	4-5422070045	1	0,000	TUBE HUELSE	TUBE TUBO	TUBO ГИЛЬЗА	DUTINKA



Spare Parts List

414 LIGHT

Group
Baugruppe

Pos	Part Number Artikel	Quantity Menge	Weight Gewicht	Part Name Bezeichnung	Description Denominación	Denominazione Название	Název dílu
0	4-106904	1	0,500	LIGHT LEUCHTE	FEU LUZ	LUCE ФОНАРЬ	SVĚTLO
1	4-442097	1	0,100	HARNESS KABELBAUM	BOTTE HAZ	FASCIO CONDUTTORI ПАКЕТ	SWAZEK
3	4-02631A	1	0,070	HOLDER HALTER	SUPPORT SUJETADOR	SUPPORTO ДЕРЖАВКА	DRŽÁK
6	4-5358170071	1	0,500	HEADLIGHT SCHEINWERFER	PHARE FARO	FARI LAVORO ФАРА	SVĚTLOMET
7	4-5433060014	1	0,001	BULB GLUEHLAMPE	AMPOULE BOMBILLA	LAMPADINA ЛАМПА	ŽÁROVKA
10	4-3002508025	1	0,014	BOLT SCHRAUBE	VIS TORNILLO	VITE БОЛТ	ŠROUB
12	4-3048500080	1	0,005	NUT MUTTER	ECROU TUERCA	DADO ГАЙКА	MATICE
14	4-3170200084	1	0,002	WASHER UNTERLEGSCHIEBE	RONDELLE ARANDELA	RONDELLA ШАЙБА	PODLOŽKA PŘESNÁ
15	4-3174000082	1	0,001	SPRING WASHER FEDERRING	RONDELLE GROWER ARANDELA ELASTICA	RONDELLA ELASTICA ПРУЖИННАЯ ШАЙБА	PODLOŽKA PRUŽNÁ
18	4-6150051016	5	0,005	LINK TAPE BAND	RUBAN FLEJE	BANDELLA ЛЕНТА ДЛЯ СВЯЗКИ	PÁSEK VÁZACÍ

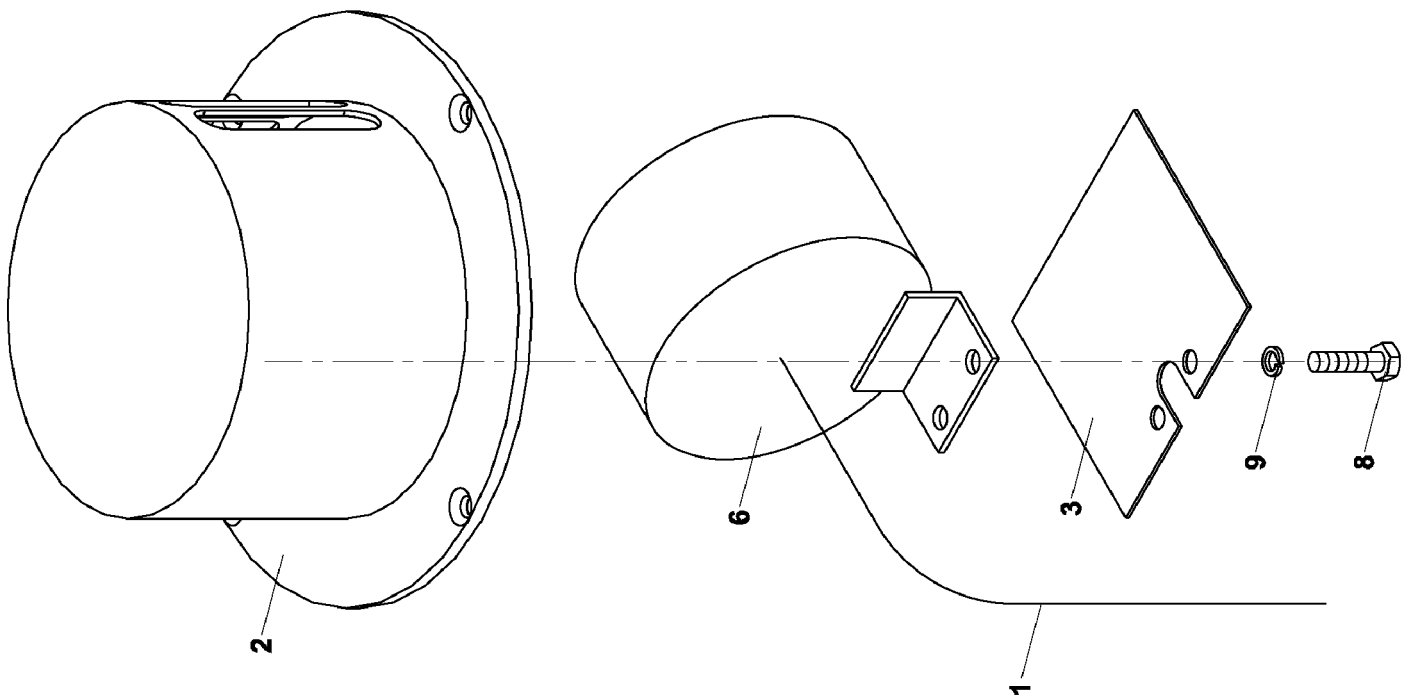
415

HORN
HUPE
AVERTISSEUR SONORE

BOCINA
AVVISATORE ACUSTICO
ГУДОК
HOUKAČKA

AP 240

322692



Group
Baugruppe

Spare Parts List

415 HORN

Pos	Part Number Artikel	Quantity Menge	Weight Gewicht	Part Name Bezeichnung	Description Denominación	Denominazione Название	Název dílu
0	4-322692	1	0,000	HORN HUPE	AVERTISSEUR SONORE BOCINA	AVVISATORE ACUSTICO ГУДОК	HOУKAČKA
1	4-441629	1	0,200	HARNISS KABELBAUM	BOTTE HAZ	FASCIO CONDUTTORI ПАКЕТ	SVAZEK
2	4-322690	1	0,840	COVER DECKEL	COUVERCLE TAPA	COPERCHIO КРЫШКА	VÍKO
3	4-441542	1	0,040	COVER DECKEL	COUVERCLE CUBIERTA	COPERCHIO КОЖУХ	KRYT
6	4-9706000091	1	0,000	HORN HUPE	AVERTISSEUR SONORE BOCINA	AVVISATORE ACUSTICO ГУДОК	HOУKAČKA
8	4-3113105010	2	0,003	BOLT SCHRAUBE	VIS TORNILLO	VITE БОЛТ	ŠROUB
9	4-3174000051	2	0,001	SPRING WASHER FEDERRING	RONDELLE GROWER ARANDELA ELASTICA	RONDELLA ELASTICA ПРУЖИННАЯ ШАЙБА	PODLOŽKA PRUŽNÁ

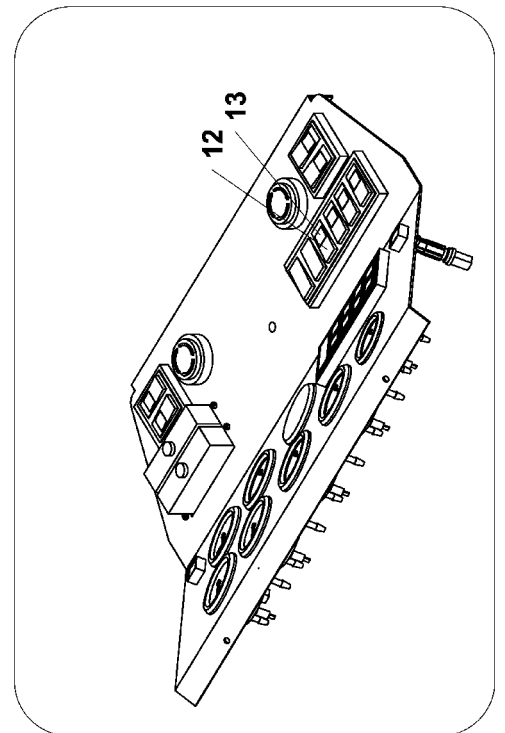
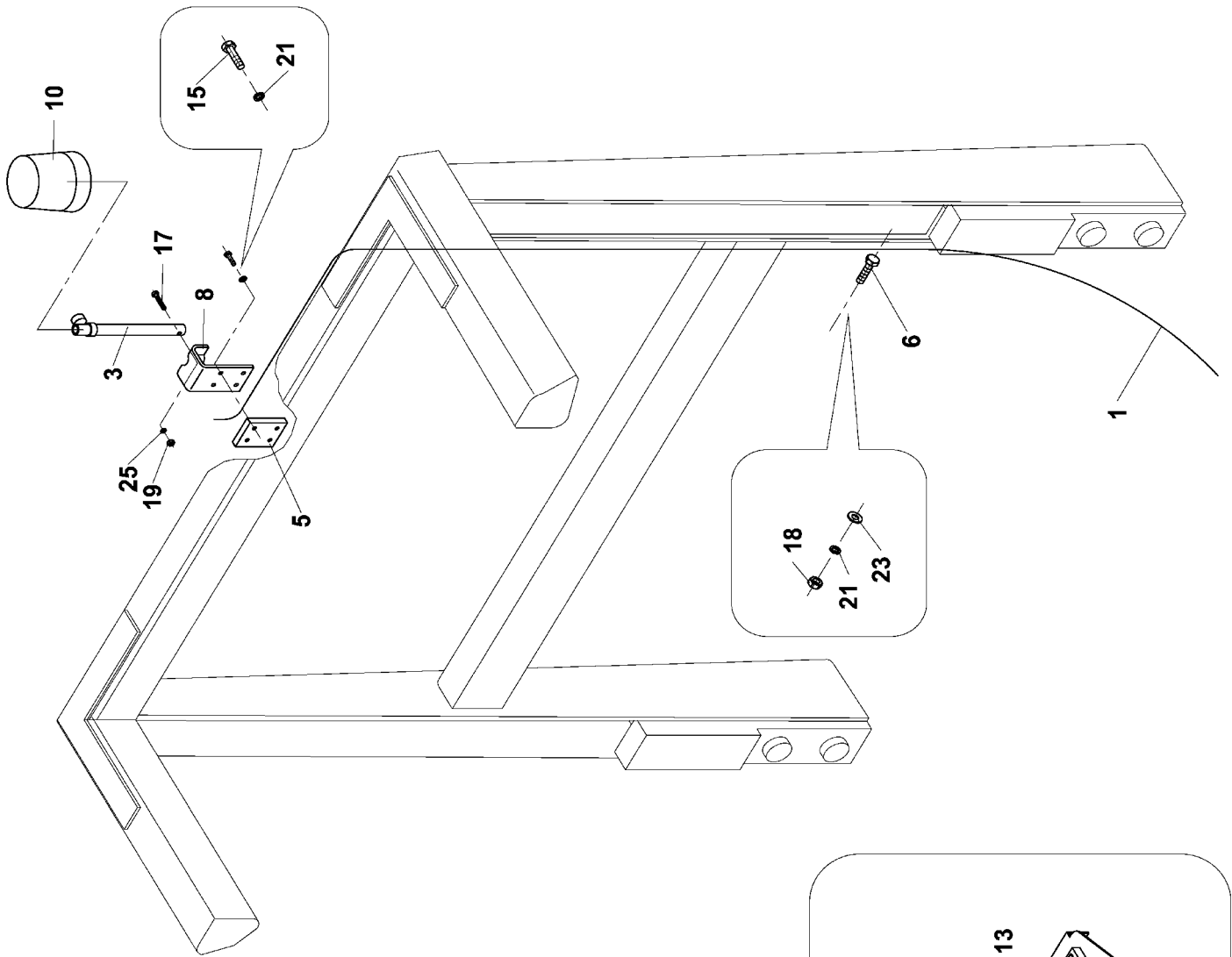
417

FLASHING BEACON
RUNDUMKENNLEUCHTE
PHARE TOURNANT

FAROL
LAMPADA ROTANTE
МАЯК
MAJÁK

AP 240

323044



Group
Baugruppe

Spare Parts List 417 FLASHING BEACON

Pos	Part Number Artikel	Quantity Menge	Weight Gewicht	Part Name Bezeichnung	Description Denominacion	Denominazione Название	Název dílu
0	4-323044	1	0,000	FLASHING BEACON RUNDUMKENNLEUCHTE	PHARE TOURNANT FAROL	LAMPADA ROTANTE МАЯК	МАЯК
1	4-322831	1	0,396	HARNISS KABELBAUM	BOTTE HAZ	FASCIO CONDUTTORI ПАКЕТ	SVAZEK
3	4-438642	1	0,640	ROD STAB	BARRE BARRA	ASTA ШТАНГА	ТЫЧ
5	4-441660	1	0,150	PLATE KLEINE PLATTE	PLAQUETTE PLAQUITA	PIASTRINA ПЛАСТИНКА	DESTIČKA
6	4-3139180615	8	0,014	BOLT SCHRAUBE	VIS TORNILLO	VITE БОЛТ	ŠROUB
8	4-441661	1	0,200	BEACON HOLDER HALTER	SUPPORT SUJETADOR	SUPPORTO ДЕРЖАВКА МАЯКА	DRŽÁK MAJÁKU
10	4-5358170070	1	1,200	FLASHING BEACON RUNDUMKENNLEUCHTE	PHARE TOURNANT FAROL	LAMPADA ROTANTE МАЯК	МАЯК
12	4-5358200089	1	0,010	SWITCH SCHALTER	DISJONCTEUR INTERRUPTOR	INTERRUTTORE ВЫКЛЮЧАТЕЛЬ	SPINAČ
13	4-5358210027	1	0,010	RATING PLATE SCHILD	ETIQUETTE ETIQUETA	VETRINO ТАБЛИЧКА	ŠTÍTEK
15	4-3002506016	4	0,005	BOLT SCHRAUBE	VIS TORNILLO	VITE БОЛТ	ŠROUB
17	4-3001508040	1	0,021	BOLT SCHRAUBE	VIS TORNILLO	VITE БОЛТ	ŠROUB
18	4-3048500060	8	0,002	NUT MUTTER	ECROU TUERCA	DADO ГАЙКА	MATICE
19	4-3048500080	1	0,005	NUT MUTTER	ECROU TUERCA	DADO ГАЙКА	MATICE
21	4-3174000061	12	0,001	SPRING WASHER FEDERRING	RONDELLE GROWER ARANDELA ELASTICA	RONDELLA ELASTICA ПРУЖИННАЯ ШАЙБА	PODLOŽKA PRUŽNÁ
23	4-3170200064	8	0,001	WASHER UNTERLEGSCHIEBE	RONDELLE ARANDELA	RONDELLA ШАЙБА	PODLOŽKA PŘESNÁ
25	4-3174000082	1	0,001	SPRING WASHER FEDERRING	RONDELLE GROWER ARANDELA ELASTICA	RONDELLA ELASTICA ПРУЖИННАЯ ШАЙБА	PODLOŽKA PRUŽNÁ

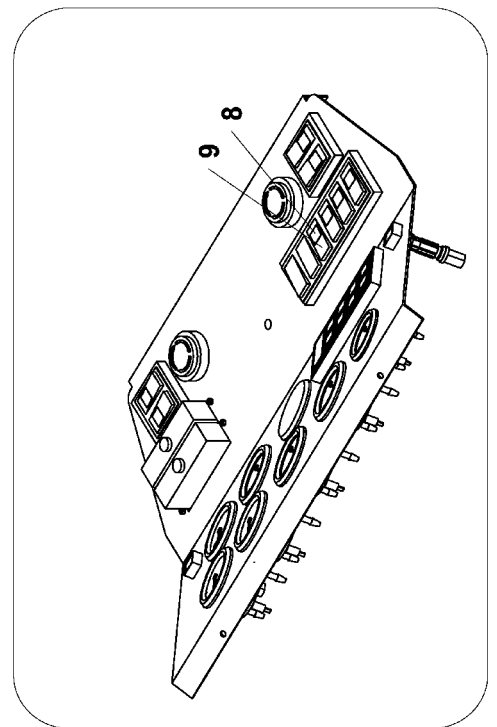
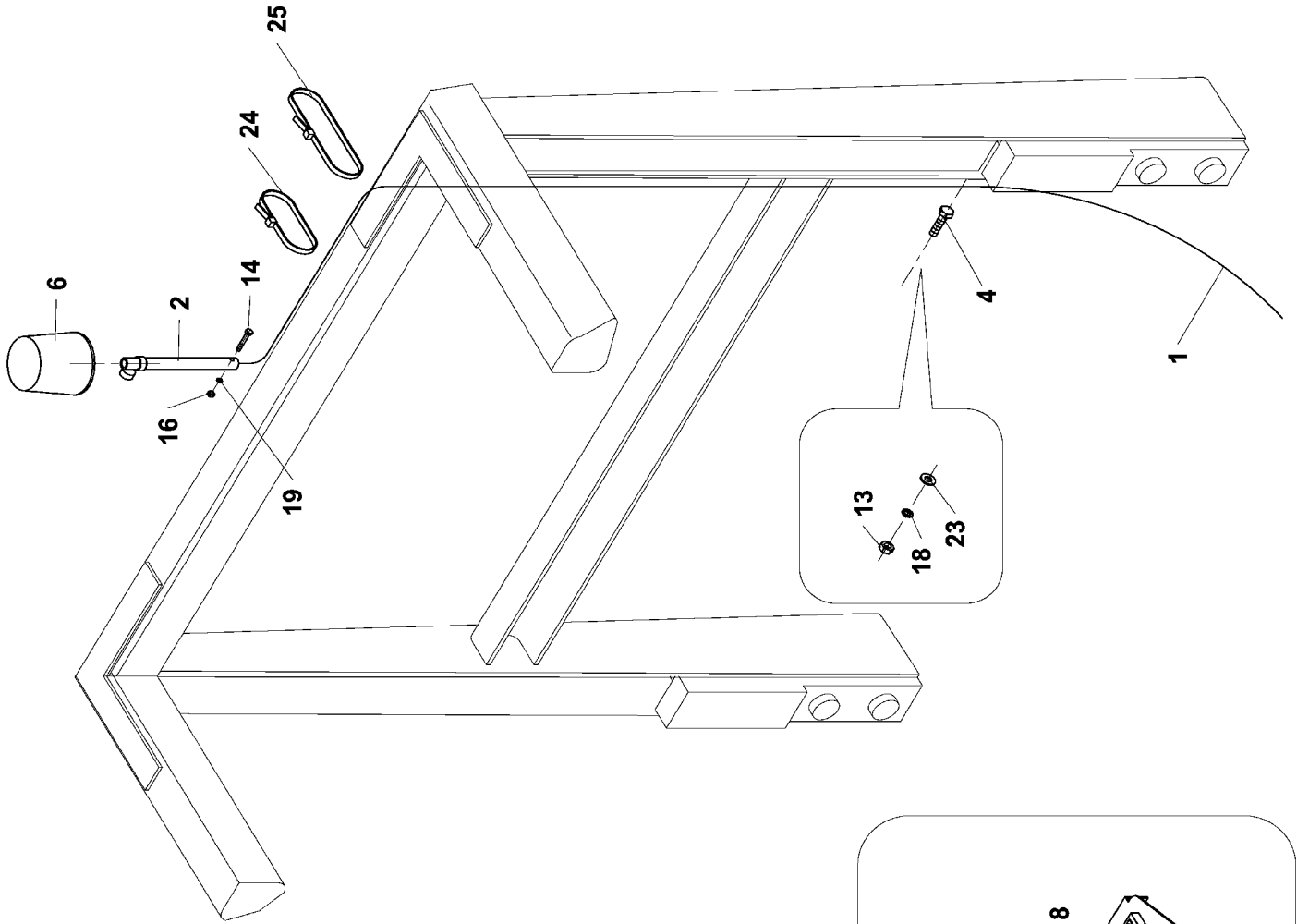
418

FLASHING BEACON
RUNDUMKENNLEUCHE
PHARE TOURNANT

FAROL
LAMPADA ROTANTE
МАЯК
MAJÁK

AP 240

322830



Group
Baugruppe

Spare Parts List 418 FLASHING BEACON

Pos	Part Number Artikel	Quantity Menge	Weight Gewicht	Part Name Bezeichnung	Description Denominación	Denominazione Название	Název dílu
0	4-322830	1	3,790	FLASHING BEACON RUNDUMKENNLEUCHTE	PHARE TOURNANT FAROL	LAMPADA ROTANTE МАЯК	МАЯК
1	4-322831	1	0,396	HARNISS KABELBAUM	BOTTE HAZ	FASCIO CONDUTTORI ПАКЕТ	SVAZEK
2	4-438642	1	0,640	ROD STAB	BARRE BARRA	ASTA ШТАНГА	ТЫЧ
4	4-3139180615	8	0,014	BOLT SCHRAUBE	VIS TORNILLO	VITE БОЛТ	ŠROUB
6	4-5358170070	1	1,200	FLASHING BEACON RUNDUMKENNLEUCHTE	PHARE TOURNANT FAROL	LAMPADA ROTANTE МАЯК	МАЯК
8	4-5358210027	1	0,010	RATING PLATE SCHILD	ETIQUETTE ETIQUETA	VETRINO ТАБЛИЧКА	ŠTÍTEK
9	4-5358200089	1	0,010	SWITCH SCHALTER	DISJONCTEUR INTERRUPTOR	INTERRUTTORE ВЫКЛЮЧАТЕЛЬ	SPÍNAČ
13	4-3048500060	8	0,002	NUT MUTTER	ECROU TUERCA	DADO ГАЙКА	MATICE
14	4-3001508040	1	0,021	BOLT SCHRAUBE	VIS TORNILLO	VITE БОЛТ	ŠROUB
16	4-3048500080	1	0,005	NUT MUTTER	ECROU TUERCA	DADO ГАЙКА	MATICE
18	4-3174000061	8	0,001	SPRING WASHER FEDERRING	RONDELLE GROWER ARANDELA ELASTICA	RONDELLA ELASTICA ПРУЖИННАЯ ШАЙБА	PODLOŽKA PRUŽNÁ
19	4-3174000082	1	0,001	SPRING WASHER FEDERRING	RONDELLE GROWER ARANDELA ELASTICA	RONDELLA ELASTICA ПРУЖИННАЯ ШАЙБА	PODLOŽKA PRUŽNÁ
21	4-3170200064	8	0,001	WASHER UNTERLEGSCHIEBE	RONDELLE ARANDELA	RONDELLA ШАЙБА	PODLOŽKA PŘESNÁ
24	4-6150051018	7	0,001	LINK TAPE BAND	RUBAN FLEJE	BANDELLA ЛЕНТА ДЛА СВЯЗКИ	PÁSEK VÁZACÍ
25	4-6150051016	4	0,005	LINK TAPE BAND	RUBAN FLEJE	BANDELLA ЛЕНТА ДЛА СВЯЗКИ	PÁSEK VÁZACÍ

AP 240 **AMMANN**

AMMANN

3

34

31

30

4

5

6

8

12

14

15

16

19

20

22

26

28

35

41

7

10

11

13

18

23

24

33

9

29

17

21

24 t (52910)

ROPS		ROPS	
L _{min} = 4m	L _{min} = 8m	L _{min} = 4m	L _{min} = 13ft
L _{min} = 13ft	L _{min} = 26ft	I = 1,95m	I = 6,4ft

ROZPĚRA I = 1,95 m
THE BRACE I = 6,4 ft
DIE SPREIZE I = 1,95 m

ŘETĚZY PRO UCVENÍ NA PLOŠINĚ PŘEPRAVNÍHO PROS TREDKU
CHAINS FOR GRIPPING ON CONVEYANCE PLATFORM
KETTEN FÜR DIE BEFESTIGUNG AUF DER PLATTFORM DES VERKEHRSMITTELS

This vehicle is equipped with **KNORR Tecalan nylon pipes**.
Caution during welding operations.
Permissible exposure to heat of unpressurised lines:
Not more than 130°C for 60 minutes.

Fahrzeug ist mit **KNORR-Tecalan-Kunststoffrohren** ausgerüstet.
Vorsicht bei Schweißarbeiten
Zulässige Hitzeeinwirkung auf drucklose Leitungen:
max. 130°C und max. 60 min.

KNORR

Spare Parts List

511 P SIGN

Group
Baugruppe

Pos	Part Number Artikel	Quantity Menge	Weight Gewicht	Part Name Bezeichnung	Description Denominación	Denominazione Название	Název dílu
0	4-613692	1	0,300	SIGN BESCHILDERUNG	EMBLEME ROTULO	TARGHE ЗНАК	ŠTÍTKY A NÁPISY
3	4-6531013157	2	0,010	SYMBOL SINNBILD	SYMBOLS SIMBOLOS	DECALCOMANIA СИМБОЛ	SYMBOL
4	4-6531012673	1	0,001	SYMBOL SINNBILD	SYMBOLS SIMBOLOS	DECALCOMANIA СИМБОЛ	SYMBOL
5	4-6531012428	1	0,000	SYMBOL SINNBILD	SYMBOLS SIMBOLOS	DECALCOMANIA СИМБОЛ	SYMBOL
6	4-6531012158	1	1,000	SYMBOL SINNBILD	SYMBOLS SIMBOLOS	DECALCOMANIA СИМБОЛ	SYMBOL
7	4-6531012586	1	0,000	SYMBOL SINNBILD	SYMBOLS SIMBOLOS	DECALCOMANIA СИМБОЛ	SYMBOL
8	4-6531012671	1	0,001	SYMBOL SINNBILD	SYMBOLS SIMBOLOS	DECALCOMANIA СИМБОЛ	SYMBOL
9	4-6531012669	1	0,001	SYMBOL SINNBILD	SYMBOLS SIMBOLOS	DECALCOMANIA СИМБОЛ	SYMBOL
10	4-6531012584	1	0,000	SYMBOL SINNBILD	SYMBOLS SIMBOLOS	DECALCOMANIA СИМБОЛ	SYMBOL
11	4-6531013227	1	0,000	SYMBOL SINNBILD	SYMBOLS SIMBOLOS	DECALCOMANIA СИМБОЛ	SYMBOL
12	4-6531012251	1	0,000	SYMBOL SINNBILD	SYMBOLS SIMBOLOS	DECALCOMANIA СИМБОЛ	SYMBOL
13	4-6531012668	1	0,001	SYMBOL SINNBILD	SYMBOLS SIMBOLOS	DECALCOMANIA СИМБОЛ	SYMBOL
14	4-6531012167	1	0,000	SYMBOL SINNBILD	SYMBOLS SIMBOLOS	DECALCOMANIA СИМБОЛ	SYMBOL
15	4-6531012151	1	1,000	SYMBOL SINNBILD	SYMBOLS SIMBOLOS	DECALCOMANIA СИМБОЛ	SYMBOL
16	4-6531013239	4	0,010	SYMBOL SINNBILD	SYMBOLS SIMBOLOS	DECALCOMANIA СИМБОЛ	SYMBOL
17	4-6531012667	1	0,001	SYMBOL SINNBILD	SYMBOLS SIMBOLOS	DECALCOMANIA СИМБОЛ	SYMBOL
18	4-6531012409	1	0,000	SYMBOL SINNBILD	SYMBOLS SIMBOLOS	DECALCOMANIA СИМБОЛ	SYMBOL
19	4-6531012152	1	1,000	SYMBOL SINNBILD	SYMBOLS SIMBOLOS	DECALCOMANIA СИМБОЛ	SYMBOL
20	4-6531012153	4	1,000	SYMBOL SINNBILD	SYMBOLS SIMBOLOS	DECALCOMANIA СИМБОЛ	SYMBOL
21	4-6531013238	1	0,010	SYMBOL SINNBILD	SYMBOLS SIMBOLOS	DECALCOMANIA СИМБОЛ	SYMBOL
22	4-6531012687	2	0,001	SYMBOL SINNBILD	SYMBOLS SIMBOLOS	DECALCOMANIA СИМБОЛ	SYMBOL

AP 240 **AMMANN**

AMMANN

Table 17: ROPS and FOPS Data

ROPS		FOPS	
L _{min} = 4m	L _{min} = 8m	L _{min} = 4m	L _{min} = 13ft
L _{min} = 13ft	L _{min} = 26ft	I = 1,95m	I = 6,4ft

Table 21: KNORR Pipes Warning

This vehicle is equipped with **KNORR Tecalan nylon pipes**.
Caution during welding operations.
Permissible exposure to heat of unpressurised lines:
Not more than 130°C for 60 minutes.

Fahrzeug ist mit **KNORR-Tecalan-Kunststoffrohren** ausgerüstet.
Vorsicht bei Schweißarbeiten
Zulässige Hitzeeinwirkung auf drucklose Leitungen:
max. 130°C und max. 60 min.

KNORR

Spare Parts List

511 P SIGN

Group
Baugruppe

Pos	Part Number Artikel	Quantity Menge	Weight Gewicht	Part Name Bezeichnung	Description Denominación	Denominazione Название	Název dílu
23	4-6531012702	1	0,010	SYMBOL SINNBILD	SYMBOLS SIMBOLOS	DECALCOMANIA СИМБОЛ	SYMBOL
24	4-6531012225	1	0,000	SYMBOL SINNBILD	SYMBOLS SIMBOLOS	DECALCOMANIA СИМБОЛ	SYMBOL
26	4-6531013149	1	0,010	SYMBOL SINNBILD	SYMBOLS SIMBOLOS	DECALCOMANIA СИМБОЛ	SYMBOL
28	4-6531012408	1	0,000	SYMBOL SINNBILD	SYMBOLS SIMBOLOS	DECALCOMANIA СИМБОЛ	SYMBOL
29	4-6531013236	1	0,010	SYMBOL SINNBILD	SYMBOLS SIMBOLOS	DECALCOMANIA СИМБОЛ	SYMBOL
30	4-6531013442	1	0,000	SYMBOL SINNBILD	SYMBOLS SIMBOLOS	DECALCOMANIA СИМБОЛ	SYMBOL
31	4-6531013165	2	0,140	SYMBOL SINNBILD	SYMBOLS SIMBOLOS	DECALCOMANIA СИМБОЛ	SYMBOL
33	4-6531012942	3	0,000	SYMBOL SINNBILD	SYMBOLS SIMBOLOS	DECALCOMANIA СИМБОЛ	SYMBOL
34	4-6531013443	1	0,000	SYMBOL SINNBILD	SYMBOLS SIMBOLOS	DECALCOMANIA СИМБОЛ	SYMBOL
35	4-6531013048	4	0,000	SYMBOL SINNBILD	SYMBOLS SIMBOLOS	DECALCOMANIA СИМБОЛ	SYMBOL
41	4-6090020013	1	0,004	RING RING	BAGUE ANILLO	ANELLO КОЛЬЦО	KROUŽEK

AP 240 **AMMANN**

AMMANN

ROPS	ROPS	
L _{min} = 4m	L _{min} = 8m	L _{min} = 13ft
L _{min} = 13ft	L _{min} = 26ft	L _{min} = 6,4ft
	l = 1,95m	l = 6,4ft

ROZPĚRA l = 1,95 m
THE BRACE l = 6,4 ft
DIE SPREIZE l = 1,95 m

RETĚZY PRO UCYENÍ
NA PLOŠINĚ PŘEPRAVNÍHO
PROS TŘEDKU
CHAINS FOR GRIPPING
ON CONVEYANCE PLATFORM
KETTEN FÜR DIE BEFESTIGUNG
AUF DER PLATTFORM DES
VERKEHRSMITTELS

24 t (52910)

L min
2x 12 000 kg
(2x 26455 lb)

L min
2x 12 000 kg
(2x 26455 lb)

This vehicle is equipped with
KNORR Tecalan nylon pipes
Caution during welding operations.
Permissible exposure to heat of unpressurised lines:
Not more than 130°C for 60 minutes.

Fahrzeug ist mit
KNORR-Tecalan-Kunststoffrohren
ausgerüstet
Vorsicht bei Schweißarbeiten
Zulässige Hitzeinwirkung auf drucklose Leitungen:
max. 130°C und max. 60 min.

KNORR

Spare Parts List

511 SIGN

Group
Baugruppe

Pos	Part Number Artikel	Quantity Menge	Weight Gewicht	Part Name Bezeichnung	Description Denominación	Denominazione Название	Název dílu
0	4-613632	1	0,300	SIGN BESCHILDERUNG	EMBLEME ROTULO	TARGHE ЗНАК	ŠTÍTKY A NÁPISY
3	4-6531013157	2	0,010	SYMBOL SINNBILD	SYMBOLS SIMBOLOS	DECALCOMANIA СИМБОЛ	SYMBOL
4	4-6531012673	1	0,001	SYMBOL SINNBILD	SYMBOLS SIMBOLOS	DECALCOMANIA СИМБОЛ	SYMBOL
5	4-6531012428	1	0,000	SYMBOL SINNBILD	SYMBOLS SIMBOLOS	DECALCOMANIA СИМБОЛ	SYMBOL
6	4-6531012158	1	1,000	SYMBOL SINNBILD	SYMBOLS SIMBOLOS	DECALCOMANIA СИМБОЛ	SYMBOL
7	4-6531012586	1	0,000	SYMBOL SINNBILD	SYMBOLS SIMBOLOS	DECALCOMANIA СИМБОЛ	SYMBOL
8	4-6531012671	1	0,001	SYMBOL SINNBILD	SYMBOLS SIMBOLOS	DECALCOMANIA СИМБОЛ	SYMBOL
9	4-6531012669	1	0,001	SYMBOL SINNBILD	SYMBOLS SIMBOLOS	DECALCOMANIA СИМБОЛ	SYMBOL
10	4-6531012584	1	0,000	SYMBOL SINNBILD	SYMBOLS SIMBOLOS	DECALCOMANIA СИМБОЛ	SYMBOL
11	4-6531013227	1	0,000	SYMBOL SINNBILD	SYMBOLS SIMBOLOS	DECALCOMANIA СИМБОЛ	SYMBOL
12	4-6531012251	1	0,000	SYMBOL SINNBILD	SYMBOLS SIMBOLOS	DECALCOMANIA СИМБОЛ	SYMBOL
13	4-6531012668	1	0,001	SYMBOL SINNBILD	SYMBOLS SIMBOLOS	DECALCOMANIA СИМБОЛ	SYMBOL
14	4-6531012167	1	0,000	SYMBOL SINNBILD	SYMBOLS SIMBOLOS	DECALCOMANIA СИМБОЛ	SYMBOL
15	4-6531012151	1	1,000	SYMBOL SINNBILD	SYMBOLS SIMBOLOS	DECALCOMANIA СИМБОЛ	SYMBOL
16	4-6531013239	4	0,010	SYMBOL SINNBILD	SYMBOLS SIMBOLOS	DECALCOMANIA СИМБОЛ	SYMBOL
17	4-6531012667	1	0,001	SYMBOL SINNBILD	SYMBOLS SIMBOLOS	DECALCOMANIA СИМБОЛ	SYMBOL
18	4-6531012409	1	0,000	SYMBOL SINNBILD	SYMBOLS SIMBOLOS	DECALCOMANIA СИМБОЛ	SYMBOL
19	4-6531012152	1	1,000	SYMBOL SINNBILD	SYMBOLS SIMBOLOS	DECALCOMANIA СИМБОЛ	SYMBOL
20	4-6531012153	4	1,000	SYMBOL SINNBILD	SYMBOLS SIMBOLOS	DECALCOMANIA СИМБОЛ	SYMBOL
21	4-6531013238	1	0,010	SYMBOL SINNBILD	SYMBOLS SIMBOLOS	DECALCOMANIA СИМБОЛ	SYMBOL
22	4-6531012687	2	0,001	SYMBOL SINNBILD	SYMBOLS SIMBOLOS	DECALCOMANIA СИМБОЛ	SYMBOL

AP 240 **AMMANN**

AMMANN

3 AP 240 **AMMANN**

34 **AMMANN**

31 **AMMANN**

30 **AMMANN**

4 **5** **6** **8** **12** 20 km

14 **15** **16** **19** **20** DIESEL 200-750 kPa 29-109 PSI

22 **26** 10ft2in/3,11m **35** **41**

7 **10** **11** **13** **18** **23** **24** **33**

9 **17** **21** **29**

21 This vehicle is equipped with **KNORR Tecalan nylon pipes**. Caution during welding operations. Permissible exposure to heat of unpressurised lines: Not more than 130°C for 60 minutes.

Fahrzeug ist mit **KNORR-Tecalan-Kunststoffrohren** ausgerüstet. Vorsicht bei Schweißarbeiten. Zulässige Hitzeinwirkung auf drucklose Leitungen: max. 130°C und max. 60 min.

KNORR

ROPS		ROPS	
L _{min} = 4m	L _{min} = 8m	L _{min} = 4m	L _{min} = 13ft
L _{min} = 13ft	L _{min} = 26ft	l = 1,95m	l = 6,4ft

ROZPĚRA l = 1,95 m
THE BRACE l = 6,4 ft
DIE SPREIZE l = 1,95 m

RETĚZY PRO UCYENÍ NA PLOŠINĚ PŘEPRAVNÍHO PROS TŘEDKU
CHAINS FOR GRIPPING ON CONVEYANCE PLATFORM
KETTEN FÜR DIE BEFESTIGUNG AUF DER PLATTFORM DES VERKEHRSMITTELS

24 t (52910)

L min 2x 12 000 kg (2x 26455 lb)

L min 2x 12 000 kg (2x 26455 lb)

Spare Parts List

511 SIGN

Group
Baugruppe

Pos	Part Number Artikel	Quantity Menge	Weight Gewicht	Part Name Bezeichnung	Description Denominación	Denominazione Название	Název dílu
23	4-6531012702	1	0,010	SYMBOL SINNBILD	SYMBOLS SIMBOLOS	DECALCOMANIA СИМБОЛ	SYMBOL
24	4-6531012225	1	0,000	SYMBOL SINNBILD	SYMBOLS SIMBOLOS	DECALCOMANIA СИМБОЛ	SYMBOL
26	4-6531013149	1	0,010	SYMBOL SINNBILD	SYMBOLS SIMBOLOS	DECALCOMANIA СИМБОЛ	SYMBOL
29	4-6531013236	1	0,010	SYMBOL SINNBILD	SYMBOLS SIMBOLOS	DECALCOMANIA СИМБОЛ	SYMBOL
30	4-6531013442	1	0,000	SYMBOL SINNBILD	SYMBOLS SIMBOLOS	DECALCOMANIA СИМБОЛ	SYMBOL
31	4-6531013165	2	0,140	SYMBOL SINNBILD	SYMBOLS SIMBOLOS	DECALCOMANIA СИМБОЛ	SYMBOL
33	4-6531012942	3	0,000	SYMBOL SINNBILD	SYMBOLS SIMBOLOS	DECALCOMANIA СИМБОЛ	SYMBOL
34	4-6531013443	1	0,000	SYMBOL SINNBILD	SYMBOLS SIMBOLOS	DECALCOMANIA СИМБОЛ	SYMBOL
35	4-6531013048	4	0,000	SYMBOL SINNBILD	SYMBOLS SIMBOLOS	DECALCOMANIA СИМБОЛ	SYMBOL
41	4-6090020013	1	0,004	RING RING	BAGUE ANILLO	ANELLO КОЛЬЦО	KROUŽEK

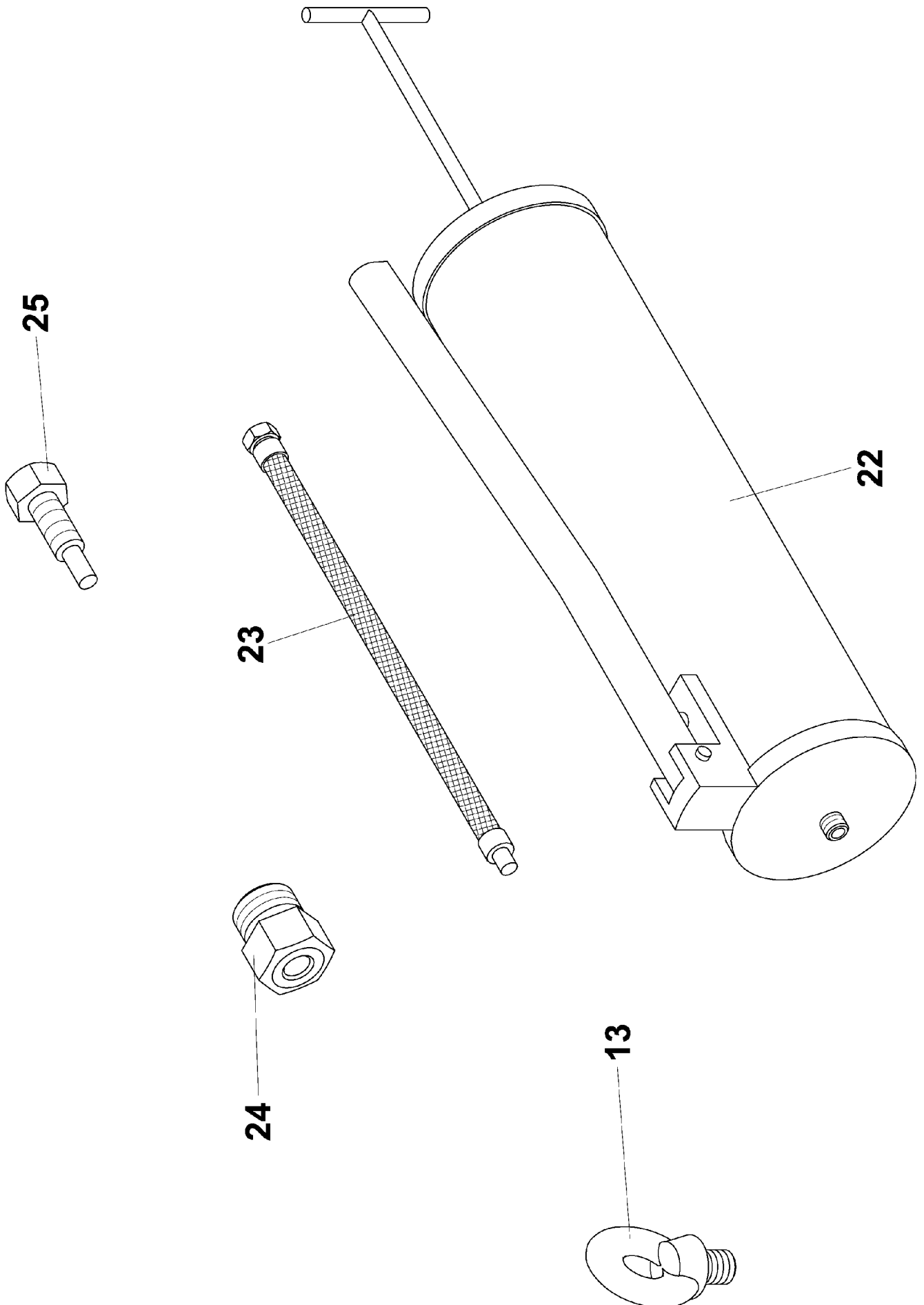
520

ACCESSORY
ZUBEHOER
ATTACHEMENT

EQUIPAMIENTO
ACCESSORIO
ЗІП
ПŘÍSLUŠENSTVÍ

AP 240

320744



Group
Baugruppe

Spare Parts List

520 ACCESSORY

Pos	Part Number Artikel	Quantity Menge	Weight Gewicht	Part Name Bezeichnung	Description Denominación	Denominazione Название	Název dílu
0	4-320744	1	23,310	ACCESSORY ZUBEHOER	ATTACHEMENT EQUIPAMIENTO	ACCESSORIO ЗИП	PRÍSLUŠENSTVI
13	4-3136900160	2	0,100	EYE BOLT HANGESCHRAUBE	VIS PENDANT TORNILLO DE SUSPENS.	OCCHIELLO БОЛТ ПОДВЕСНОЙ	ŠROUB ZÁVĚSNÝ
22	4-5536620004	1	1,200	GREASE GUN FETTPRESSE	PRESSE DE GRAISAGE PRENSA DE ENGRASE	POMPA INGRASSAGGIO ПРЕСС-МАСЛЕНКА	LIS MAZACÍ
23	4-5536900003	1	0,160	LUBRICAT. HOSE PIPE SCHMIERSCHLAUCH	TUYAU DE GRAISSAGE MANGUERA DE ENGRASE	FLESSIBILE МАСЛЕННЫЙ ШЛАНГ	HADICE MAZACÍ
24	4-05102A	1	0,000	REDUCING PIECE REDUZIERSTUECK	REDUCTION REDUCCION	RIDUZIONE РЕДУКЦИЯ	REDUKCE
25	4-05103A	1	0,000	BOLT SCHRAUBE	VIS TORNILLO	VITE БОЛТ	ŠROUB

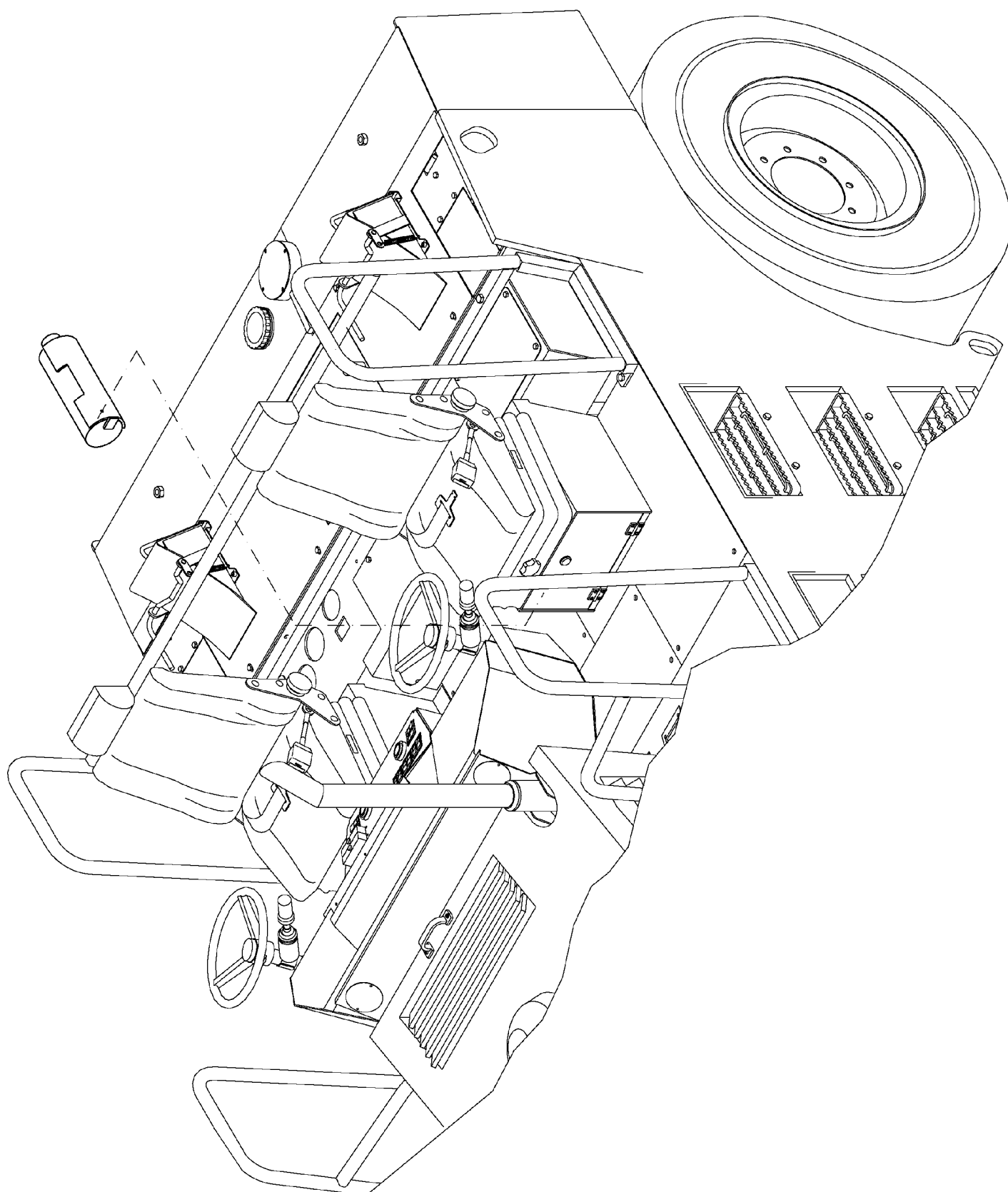
523

FIRE EXTINGUISHER
FEUERLOESCHGERAET
EXTINCTEUR

EXTINGUIDOR DE FUEGO
ESTINTORE
ОГНЕТУШИТЕЛЬ
PŘÍSTROJ HASÍCÍ

AP 240

5492010005

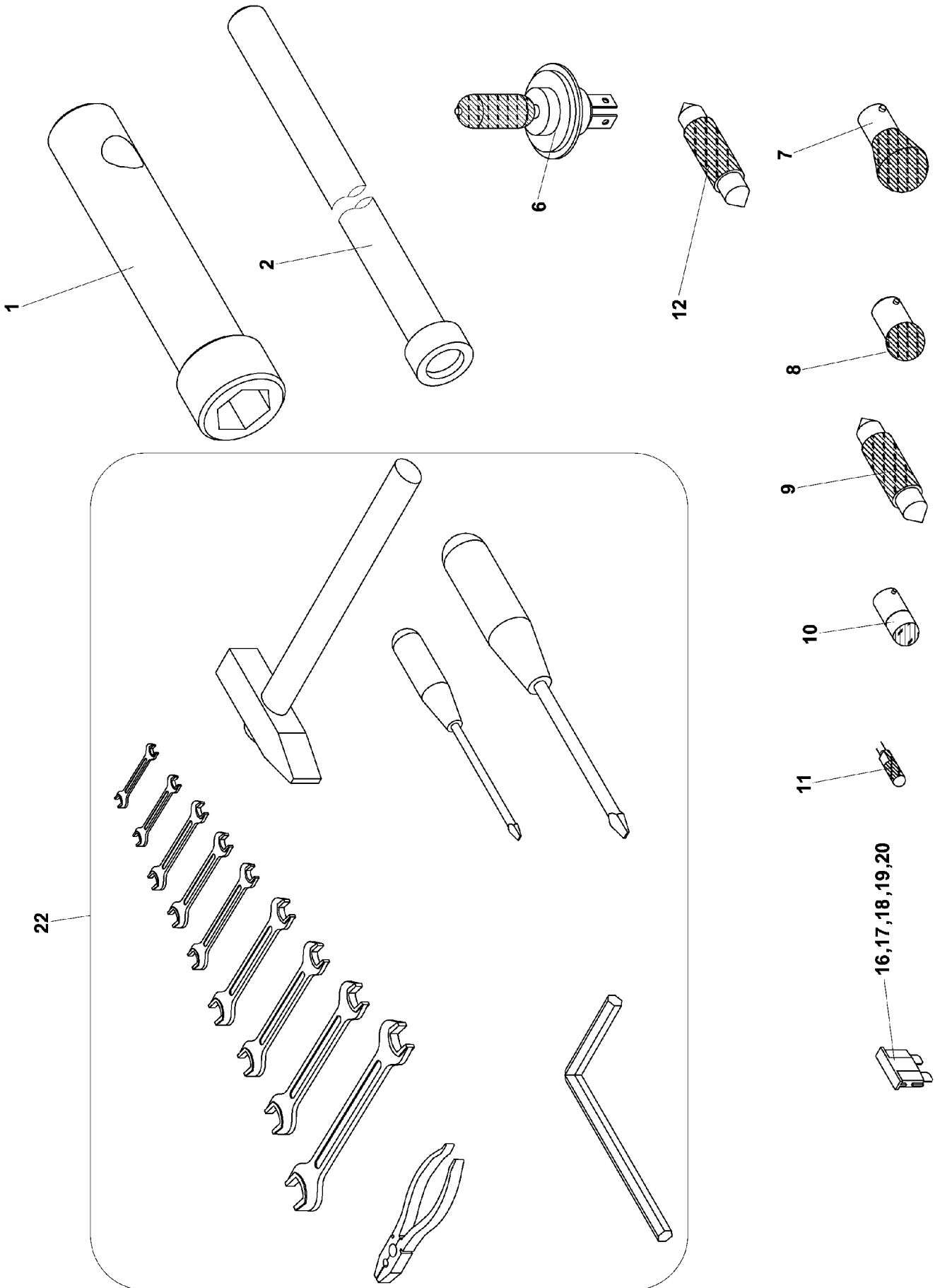


Group
Baugruppe

Spare Parts List

523 FIRE EXTINGUISHER

Pos	Part Number Artikel	Quantity Menge	Weight Gewicht	Part Name Bezeichnung	Description Denominación	Denominazione Название	Název dílu
0	4-5492010005	1	2,000	FIRE EXTINGUISHER FEUERLOESCHGERAET	EXTINCTEUR EXTINGUIDOR DE FUEGO	ESTINTORE ОГНЕТУШИТЕЛЬ	PŘÍSTROJ HASIČI



Group
Baugruppe

Spare Parts List

525 ACCESSORY

Pos	Part Number Artikel	Quantity Menge	Weight Gewicht	Part Name Bezeichnung	Description Denominación	Denominazione Название	Název dílu
0	4-00574A	1	2,900	ACCESSORY ZUBEHOER	ATTACHEMENT EQUIPAMIENTO	ACCESSORIO ЗИП	PRÍSLUŠENSTVI
1	4-00570A	1	0,950	SPANNER SCHLUESSEL	CLEF LLAVE	CHIAVE A T КЛЮЧ	KLIČ
2	4-00753A	1	1,760	ROD STAB	BARRE BARRA	ASTA ШТАНГА	TYČ
6	4-5433050025	1	0,100	BULB GLUEHLAMPE	AMPOULE BOMBILLA	LAMPADINA ЛАМПА	ŽÁROVKA
7	4-5433060014	2	0,001	BULB GLUEHLAMPE	AMPOULE BOMBILLA	LAMPADINA ЛАМПА	ŽÁROVKA
8	4-5433050011	1	0,001	BULB GLUEHLAMPE	AMPOULE BOMBILLA	LAMPADINA ЛАМПА	ŽÁROVKA
9	4-5433050015	1	0,001	BULB GLUEHLAMPE	AMPOULE BOMBILLA	LAMPADINA ЛАМПА	ŽÁROVKA
10	4-5433050014	1	0,001	BULB GLUEHLAMPE	AMPOULE BOMBILLA	LAMPADINA ЛАМПА	ŽÁROVKA
11	4-5358210093	2	0,010	BULB GLUEHLAMPE	AMPOULE BOMBILLA	LAMPADINA ЛАМПА	ŽÁROVKA
12	4-5358170066	1	0,005	BULB GLUEHLAMPE	AMPOULE BOMBILLA	LAMPADINA ЛАМПА	ŽÁROVKA
16	4-5422060018	1	0,000	FUSE SICHERUNG	VERROU SEGURO	FUSIBILE ПРЕДОХРАНИТЕЛЬ	POJISTKA
17	4-5422060017	1	0,000	FUSE SICHERUNG	VERROU SEGURO	FUSIBILE ПРЕДОХРАНИТЕЛЬ	POJISTKA
18	4-5422060013	1	0,000	FUSE SICHERUNG	VERROU SEGURO	FUSIBILE ПРЕДОХРАНИТЕЛЬ	POJISTKA
19	4-5422060016	1	0,000	FUSE SICHERUNG	VERROU SEGURO	FUSIBILE ПРЕДОХРАНИТЕЛЬ	POJISTKA
20	4-5422060014	1	0,000	FUSE SICHERUNG	VERROU SEGURO	FUSIBILE ПРЕДОХРАНИТЕЛЬ	POJISTKA
22	4-5532020060	1	0,010	TOOLS HANDWERKZEUG	USTENSILE ADEREZO	ARMESE ИНСТРУМЕНТ	NAŘADÍ

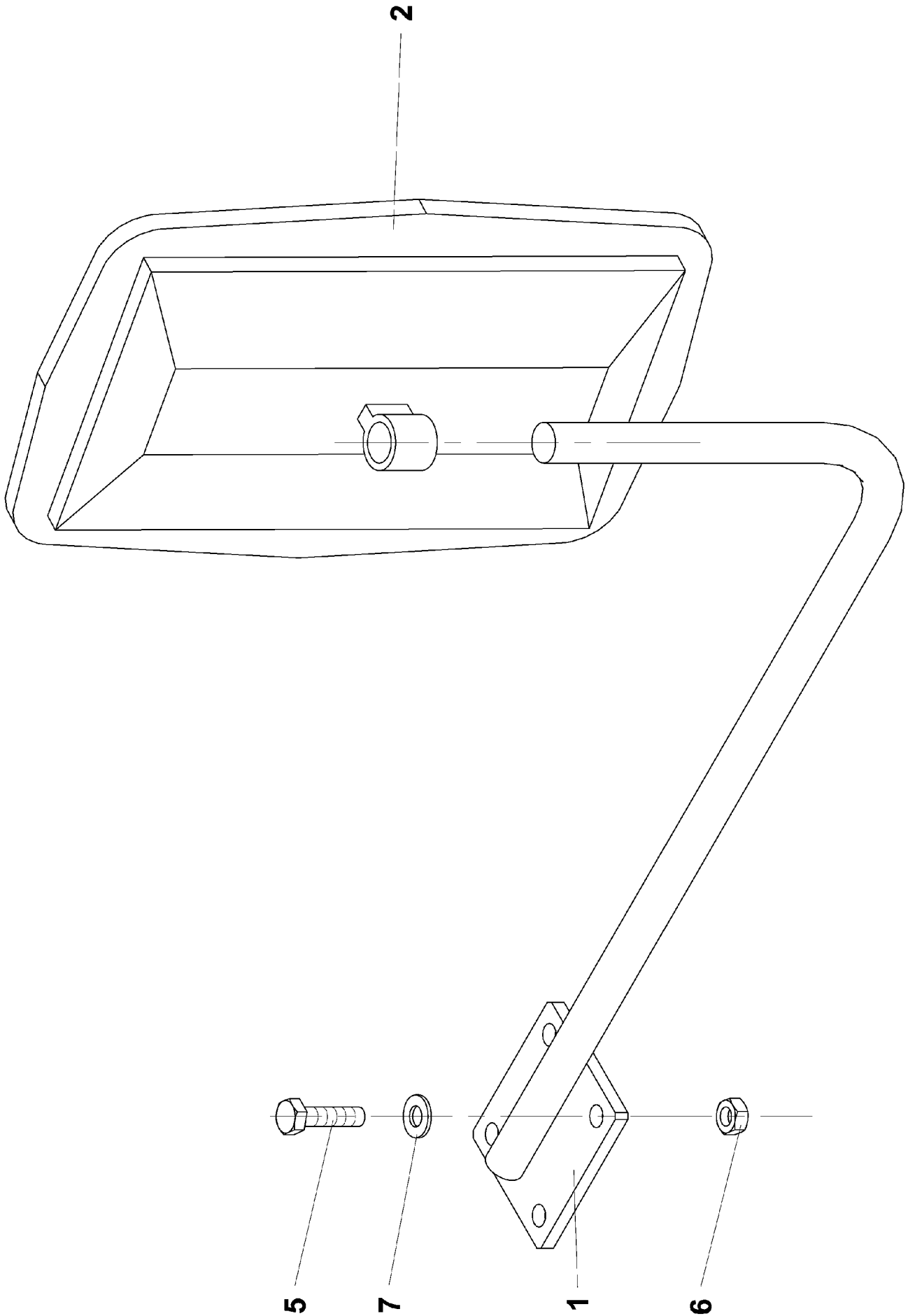
530

MIRROR
SPIEGEL
MIRROIR

ESPEJO
RETROVISORE
ЗЕРКАЛО
ZRCÁTKO

AP 240

01283A

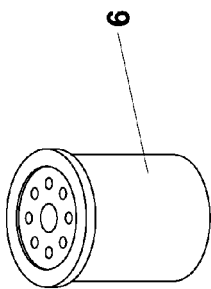
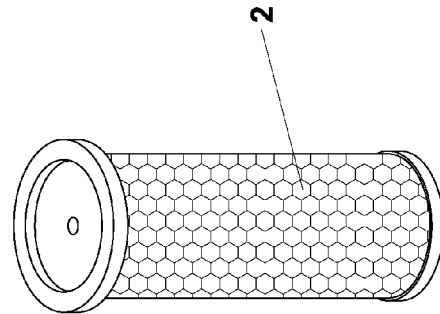
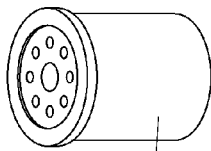
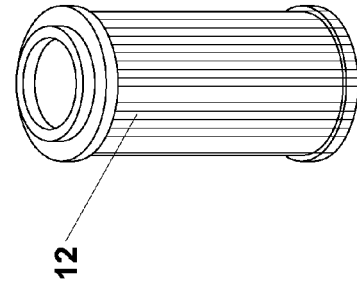
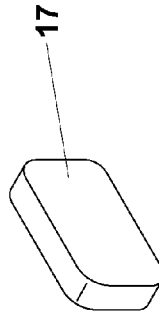
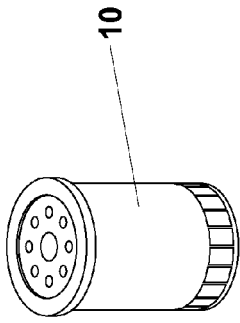


Spare Parts List

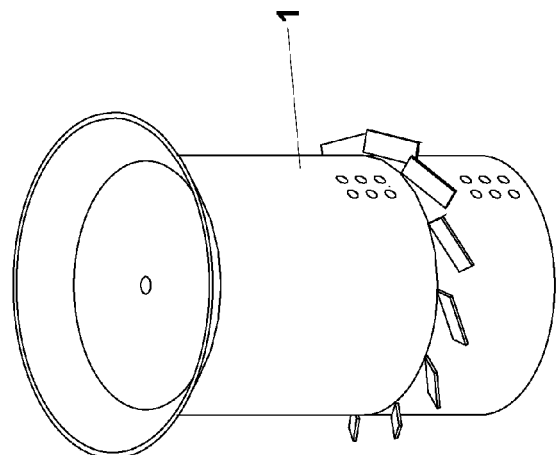
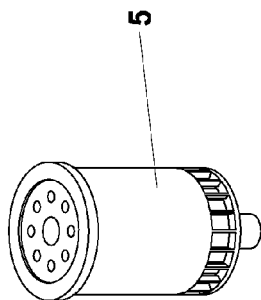
530 MIRROR

Group
Baugruppe

Pos	Part Number Artikel	Quantity Menge	Weight Gewicht	Part Name Bezeichnung	Description Denominación	Denominazione Название	Název dílu
0	4-01283A	1	3,500	MIRROR SPIEGEL	MIRROIR ESPEJO	RETROVISORE ЗЕРКАЛО	ZRCÁT KO
1	4-00568A	2	0,000	MIRROR HOLDER HALTER	SUPPORT SOPORTE	SUPPORTO RETROVISORE ДЕРЖАТЕЛЬ ЗЕРКАЛА	DRŽÁK ZRCÁT KA
2	4-5358010117	2	0,700	REAR VIEW MIRROR RUCKBLICKSPIEGEL	RETROVISEUR ESPEJO RETROVISOR	RETROVISORE ЗЕРКАЛО ЗАДНЕГО ВИДА	ZRCÁT KO ZPĚTNÉ
5	4-3139180820	8	0,014	BOLT SCHRAUBE	VIS TORNILLO	VITE БОЛТ	ŠROUB
6	4-3048500080	8	0,005	NUT MUTTER	ECROU TUERCA	DADO ГАЙКА	MATICE
7	4-3172900090	8	0,005	WASHER FOR WOOD SCHEIBE	RONDELLE LE BOIS ARANDELA PARA MADERA	RONDELLA ШАЙБА	PODLOŽKA DO DŘEVA



341-23



Group
Baugruppe

Spare Parts List
540 OPERATION KIT

Pos	Part Number Artikel	Quantity Menge	Weight Gewicht	Part Name Bezeichnung	Description Denominación	Denominazione Название	Název dílu
0	4-04247A	1	10,000	OPERATION KIT ERSATZTEILE	PIECES DES RECHANGES PIEZAS DE REPUESTO	KIT ASSISTENZIALE ЗАП.ЧАСТИ ДЛЯ	NÁHRADNÍ DÍLY
1	4-8300880021	1	0,700	INSERT EINLAGE	INSERTION INSERCIÓN	INSERTO ВСТАВКА	VLOŽKA
2	4-8300880020	1	0,400	INSERT EINLAGE	BAGUE PIEZA INTERCALADA	FILTRO ПРЕДОХР ВКЛАДЫШ	VLOŽKA POJISTNÁ
5	4-8300750075	1	0,000	FUEL FILTER KRAFTSTOFFFILTER	FILTRES DE COMBUST. FILTROS DE ACEITE	FILTRO COMBUSTIBLE ТОПЛИВЫЙ ФИЛЬТР	FILTR PALIVA
6	4-8300750074	1	0,000	OIL FILTER OELFILTER	FILTRE A HUILE FILTRO DE ACEITE	FILTRO МАСЛООЧИСТИТЕЛЬ	FILTR OLEJOVÝ
10	4-9502000402	1	0,200	CLEANER ELEMENT FILTEREINLAGE	CARTOUCHE FILTRANTE CARTUCHO FILTRANTE	FILTRO ARIA EST. ФИЛЬТРУЮЩ. ЭЛЕМЕНТ	VLOŽKA FILTRAČNÍ
12	4-8300880032	1	0,400	OIL FILTER OELFILTER	FILTRE A HUILE FILTRO DE ACEITE	FILTRO МАСЛООЧИСТИТЕЛЬ	FILTR OLEJOVÝ
15	4-5358060018	1	0,500	CARTRIDGE PATRONE	CARTOUCHE CARTUCHO	INSERTO ПАТРОН	PATRONA VYSOUSEČE
17	4-5358020374	2	0,000	PLATE KLEINE PLATTE	PLAQUETTE PLAQUITA	PIASTRINA ПЛАСТИНКА	DESTIČKA

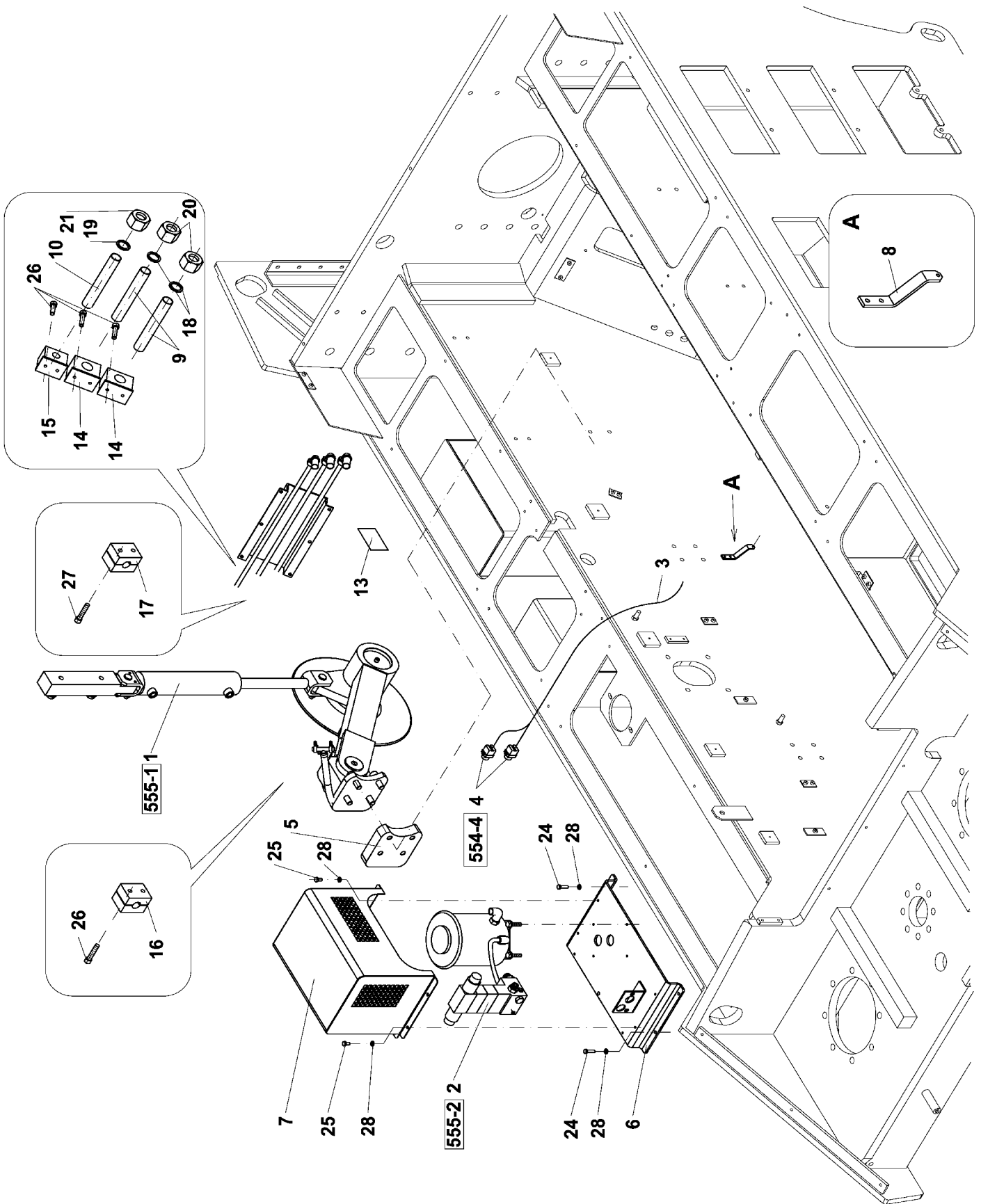
555

EDGE CUTTER
KANTENSCHNEIDGERAD
COUPEUSE

ADAPTADOR DE CORTE
APPARECHIO
ОБРЕЗНОЕ ПРИСП.
OŘEZÁVAČ

AP 240

07350A



Group
Baugruppe

Spare Parts List
555 EDGE CUTTER

Pos	Part Number Artikel	Quantity Menge	Weight Gewicht	Part Name Bezeichnung	Description Denominación	Denominazione Название	Název dílu
0	4-07350A	1	4640,000	EDGE CUTTER KANTENSCHNEIDGERAD	COUPEUSE ADAPTADOR DE CORTE	APPARECHIO ОБРЕЗНОЕ ПРИСП.	ОРЕЗАВАЧ
1	4-07333A	1	4620,000	EDGE CUTTER KANTENSCHNEIDGERAD	COUPEUSE ADAPTADOR DE CORTE	APPARECHIO ОБРЕЗНОЕ ПРИСП.	ОРЕЗАВАЧ
2	4-09534A	1	28,100	HYDRAULIC HYDRAULIK	HYDRAULIQUE HIDRAULICA	SISTEMA IDRAULICO ГИДРАВЛИКА	HYDRAULIKA
3	4-322837	1	0,549	HARNESS KABELBAUM	BOTTE HAZ	FASCIO CONDUTTORI ПАКЕТ	SVAZEK
4	4-441447	1	0,111	CONTROLLERS REGLER	LEVIER D MANOEUVRES DOMINARS	COMANDO КОМАНДО АППАРАТ	OVLADAČE
5	4-01903A	1	7,100	PLATE PLATTE	PLAGUE PLACA	PIASTRA ПЛИТА	DESKA
6	4-01578A	1	8,450	PLATE PLATTE	PLAGUE PLACA	PIASTRA ПЛИТА	DESKA
7	4-01591A	1	4,450	COVER DECKEL	COUVERCLE CUBIERTA	COPERCHIO КОЖУХ	KRYT
8	4-441170	1	0,100	LEVER HEBEL	MANETTE PALANCA	LEVA ACCELERATORE РЫЧАГ	PAČKA
9	4-613044	2	0,430	PIPE ROHR	TUYAU TUBO	TUBO RIGIDO ТРУБКА	TRUBKA
10	4-613045	1	0,350	PIPE ROHR	TUYAU TUBO	TUBO RIGIDO ТРУБКА	TRUBKA
13	4-6531013352	1	0,001	SYMBOL SINNBILD	SYMBOLS SIMBOLOS	DECALCOMANIA СИМБОЛ	SYMBOL
14	4-5358050014	2	0,050	HOLDER HALTER	SUPPORT SUJETADOR	SUPPORTO ДЕРЖАВКА	DRŽÁK
15	4-5358050012	1	0,050	HOLDER HALTER	SUPPORT SUJETADOR	SUPPORTO ДЕРЖАВКА	DRŽÁK
16	4-5160580006	2	0,000	CLIP ROHRSCHELLE	PIECE DE FIXATION AGARRADOR	FASCETTA ЗАЖИМ	ПРІЧУТКА
17	4-5358050011	1	0,050	CLIP ROHRSCHELLE	PIECE DE FIXATION AGARRADOR	FASCETTA ЗАЖИМ	ПРІЧУТКА
18	4-5160600007	1	0,018	PACKING RING DICHTUNGSRING	BAGUE D'TANCHEITE ANILLO OBTURADOR	CORREDO ANELLI УПЛОТНИТЕЛЬН.КОЛЬЦО	KROUŽEK ZÁŘEZNÝ
19	4-5160600003	1	0,010	PACKING RING DICHTUNGSRING	BAGUE D'TANCHEITE ANILLO OBTURADOR	CORREDO ANELLI УПЛОТНИТЕЛЬН.КОЛЬЦО	KROUŽEK ZÁŘEZNÝ
20	4-5160610014	1	0,000	CAP NUT UEBERWURFMUTTER	ECROU RACCORD RACOR	TAPPO FILETTATO ГАЙКА НАКИДНАЯ	MATICE PŘEVLEČNÁ
21	4-5160610003	1	0,020	CAP NUT UEBERWURFMUTTER	ECROU RACCORD RACOR	TAPPO FILETTATO ГАЙКА НАКИДНАЯ	MATICE PŘEVLEČNÁ
24	4-3001508030	4	0,017	BOLT SCHRAUBE	VIS TORNILLO	VITE БОЛТ	ŠROUB

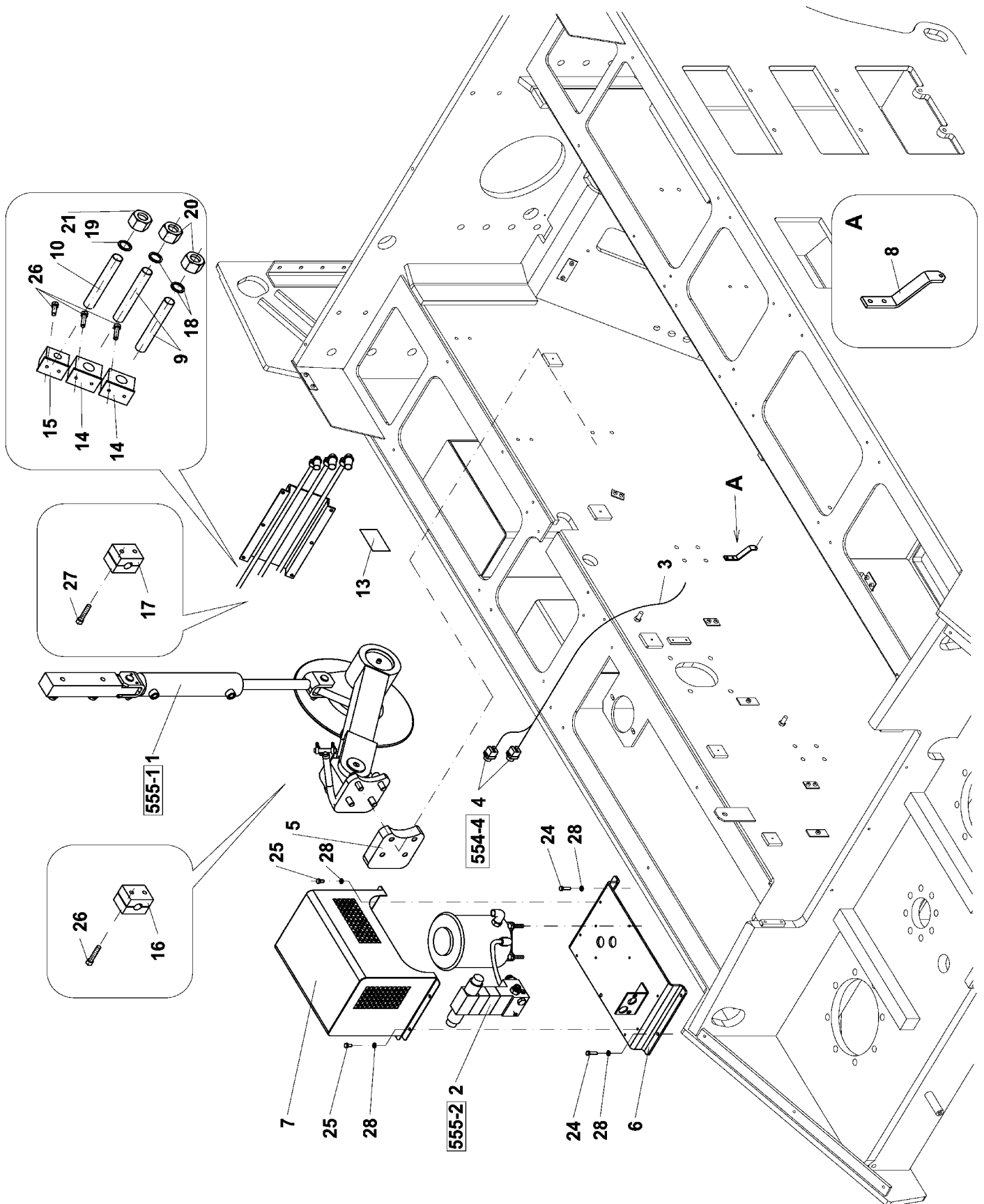
555

EDGE CUTTER
KANTENSCHNEIDGERAD
COUPEUSE

ADAPTADOR DE CORTE
APPARECHIO
ОБРЕЗНОЕ ПРИСП.
OŘEZÁVAČ

AP 240

07350A



Group
Baugruppe

Spare Parts List

555 EDGE CUTTER

Pos	Part Number Artikel	Quantity Menge	Weight Gewicht	Part Name Bezeichnung	Description Denominación	Denominazione Название	Název dílu
25	4-3002508016	7	0,011	BOLT SCHRAUBE	VIS TORNILLO	VITE БОЛТ	ŠROUB
26	4-3114306028	4	0,001	BOLT SCHRAUBE	VIS TORNILLO	VITE БОЛТ	ŠROUB
27	4-3114306022	2	0,007	BOLT SCHRAUBE	VIS TORNILLO	VITE БОЛТ	ŠROUB
28	4-3170200084	11	0,002	WASHER UNTERLEGSCHIEBE	RONDELLE ARANDELA	RONDELLA ШАЙБА	PODLOŽKA PŘESNÁ

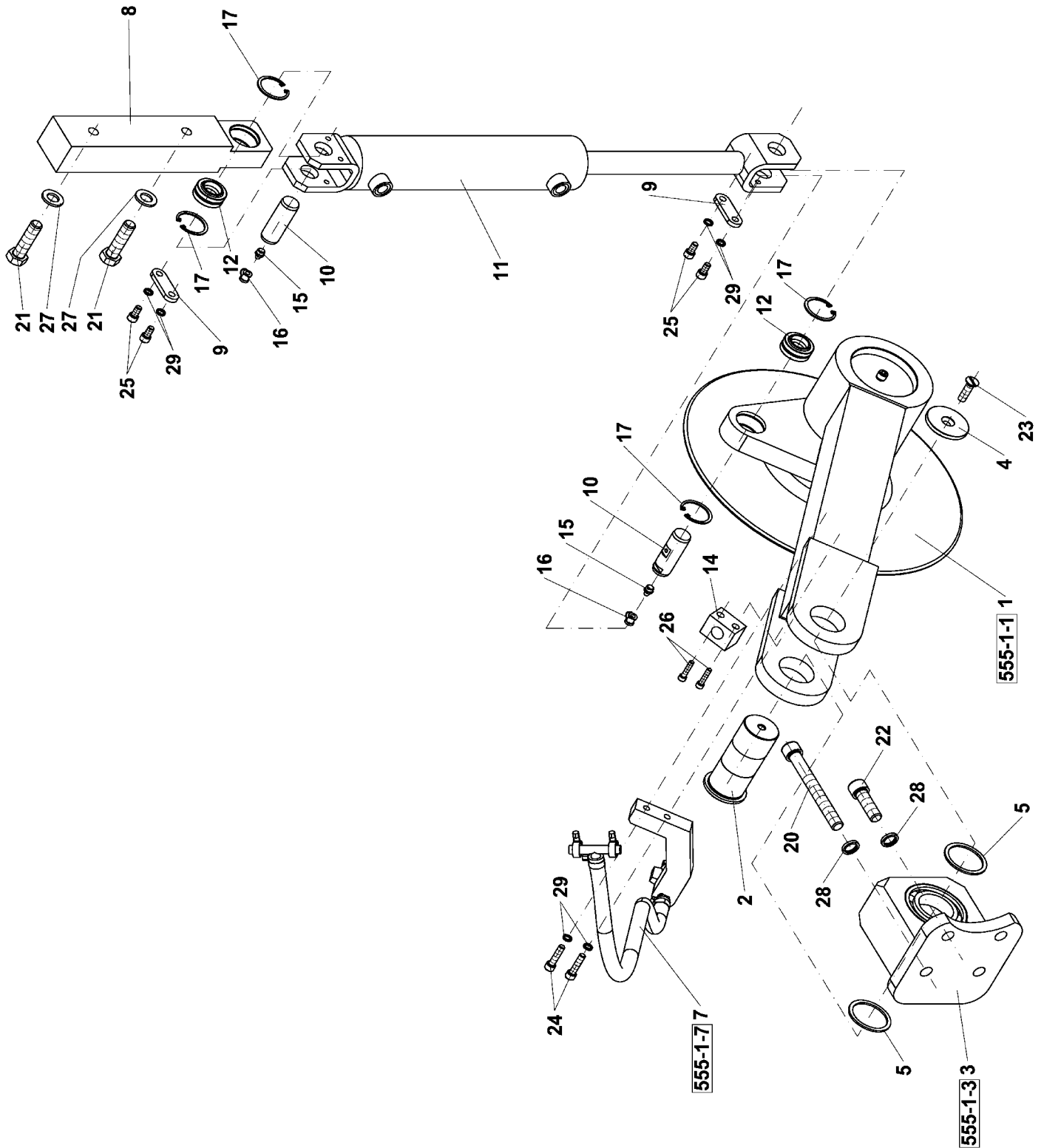
555-1

EDGE CUTTER
KANTENSCHNEIDGERAD
COUPEUSE

ADAPTADOR DE CORTE
APPARECHIO
ОБРЕЗНОЕ ПРИСП.
ОЎРЕЗАВАЧ

AP 240

07333A



Group
Baugruppe

Spare Parts List 555-1 EDGE CUTTER

Pos	Part Number Artikel	Quantity Menge	Weight Gewicht	Part Name Bezeichnung	Description Denominación	Denominazione Название	Název dílu
0	4-07333A	1	4620,000	EDGE CUTTER KANTENSCHNEIDGERAD	COUPEUSE ADAPTADOR DE CORTE	APPARECHIO ОБРЕЗНОЕ ПРИСП.	OREZAVAC
1	4-07334A	1	63,500	EDGE CUTTER KANTENSCHNEIDGERAD	COUPEUSE ADAPTADOR DE CORTE	APPARECHIO ОБРЕЗНОЕ ПРИСП.	OREZAVAC
2	4-07343A	1	1,900	PIN SCHANIERSTIFT	TOURILLON GORRON	PORTE ЦАПФА	SEP
3	4-07344A	1	10,600	BRACKET KONSOLE	CONSOLE CONSOLA	SUPPORTO КОНСОЛЬ	KONZOLA
4	4-07348A	1	0,200	WASHER UNTERLEGSCHIEBE	RONDELLE ARANDELA	RONDELLA ШАЙБА	PODLOŽKA
5	4-07349A	2	0,020	RING RING	BAGUE ANILLO	ANELLO КОЛЬЦО	KROUŽEK
7	4-07351A	1	1,150	SPRINKLING BERIESELUNG	ARROSAGE ROCIO	SPRUZZARE УВЛАЖНЕНИЕ	KROPENÍ
8	4-07353A	1	6,700	ARM ARM	BRAS BRAZO	BRACCIO КОНСОЛЬ	RAMENO
9	4-02258A	2	0,050	PACKING PIECE LASCHE	CALE PIEZA ADICIONAL	PIASTRINA НАКЛАДКА	PŘÍLOŽKA
10	4-08501A	2	0,250	PIN SCHANIERSTIFT	TOURILLON GORRON	PORTE ЦАПФА	SEP
11	4-5451180173	1	9,000	HYDROMOTOR HYDROMOTOR	HYDROMOTEUR HIDROMOTOR	MOTORE IDRAULICO ГИДРОДИГАТЕЛЬ	HYDROMOTOR
12	4-5462000005	2	0,150	JOINT BEARING GELENKLAGER	PALIER A JOINT COJINETE DE BASCULA	BUSSOLA STERZO ШАРНИРНЫЙ ПОДШИП.	LOŽISKO KLOUBOVÉ
14	4-5160580006	1	0,000	CLIP ROHRSCHELLE	PIECE DE FIXATION AGARRADOR	FASCETTA ЗАЖИМ	PŘÍCHYTKA
15	4-5536210001	2	0,009	GREASE NIPPLE SCHMIERBUCHSE	GRAISSEUR ENGRASADOR	INGRASSATORE СМАЗОЧНАЯ ГОЛОВКА	Hlavice MAZACÍ
16	4-5358030042	2	0,002	CAP KAPPE	CHAPEAU CAPERRUZA	PROTEZIONE INGRASS. КОЛПАЧОК	ČEPIČKA
17	4-5535010242	4	0,005	LOCKING RING SICHERUNGSRING	ANNEAU DE RETENUE ANILLO DE SEGURIDAD	ANELLO SICUREZZA СТОПОРНОЕ КОЛЬЦО	KROUŽEK POJISTNÝ
20	4-3114316140	2	0,000	BOLT SCHRAUBE	VITE TORNILLO	VITE БОЛТ	ŠROUB
21	4-3002516060	2	0,230	BOLT SCHRAUBE	VITE TORNILLO	VITE БОЛТ	ŠROUB
22	4-3114316050	2	0,090	BOLT SCHRAUBE	VITE TORNILLO	VITE БОЛТ	ŠROUB
23	4-3115110035	1	0,020	COUNTERSINK SCREN SCHRAUBE	VITE TORNILLO	VITE AUTOFILETTANTE БОЛТ С ПОТЯЖ. ГОЛ.	ŠROUB ZÁPUSTNÝ
24	4-3114308035	2	0,019	BOLT SCHRAUBE	VITE TORNILLO	VITE БОЛТ	ŠROUB

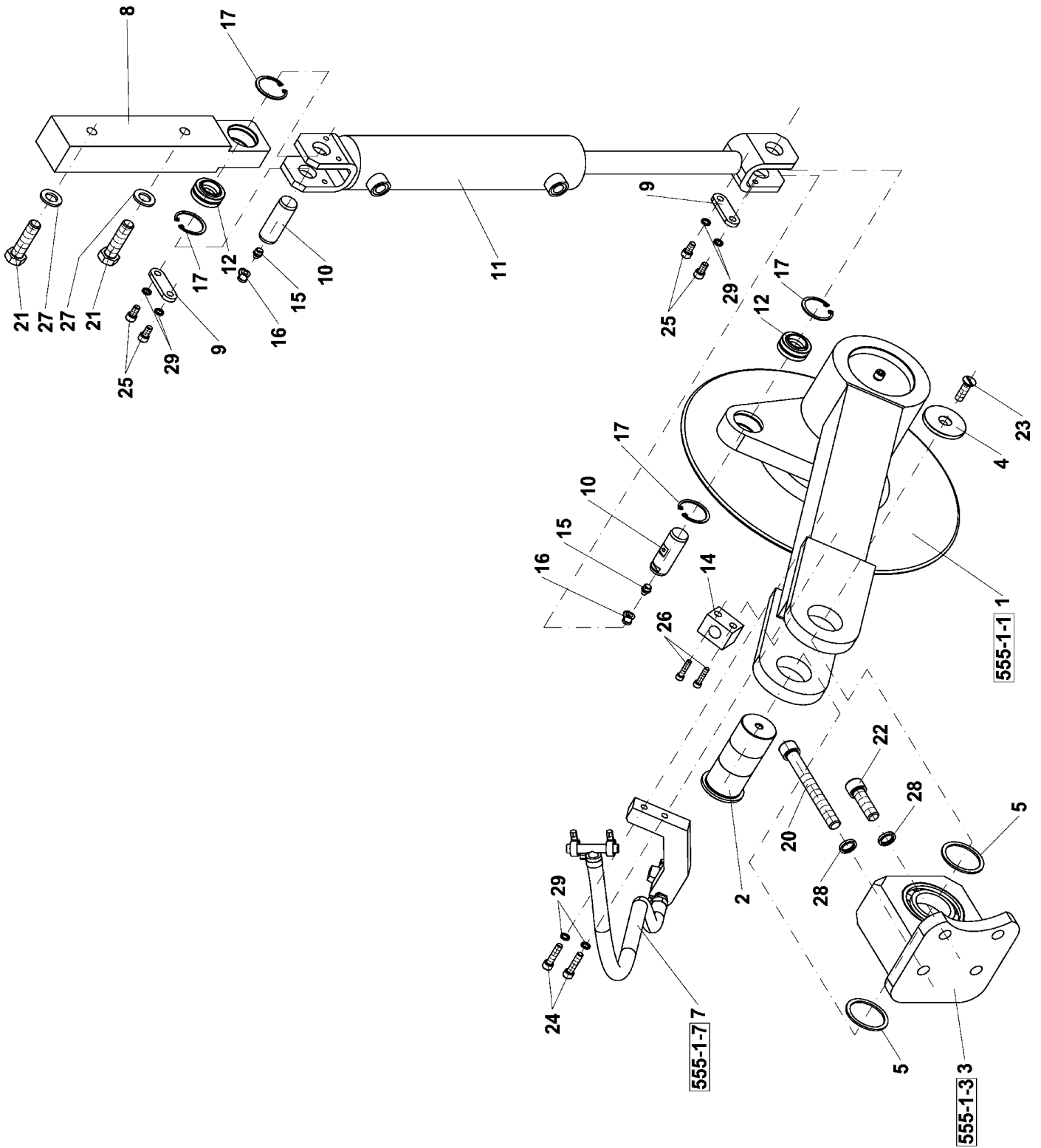
555-1

EDGE CUTTER
KANTENSCHNEIDGERAD
COUPEUSE

ADAPTADOR DE CORTE
APPARECHIO
ОБРЕЗНОЕ ПРИСП.
ОЎРЕЗАВАЧ

AP 240

07333A



Spare Parts List

555-1 EDGE CUTTER

Group
Baugruppe

Pos	Part Number Artikel	Quantity Menge	Weight Gewicht	Part Name Bezeichnung	Description Denominación	Denominazione Название	Název dílu
25	4-3114308016	4	0,012	BOLT SCHRAUBE	VIS TORNILLO	VITE БОЛТ	ŠROUB
26	4-3114306028	2	0,001	BOLT SCHRAUBE	VIS TORNILLO	VITE БОЛТ	ŠROUB
27	4-3170200170	2	0,011	WASHER UNTERLEGSCHIEBE	RONDELLE ARANDELA	RONDELLA ШАЙБА	PODLOŽKA PŘESNÁ
28	4-3174000163	4	0,006	SPRING WASHER FEDERRING	RONDELLE GROWER ARANDELA ELASTICA	RONDELLA ELASTICA ПРУЖИННАЯ ШАЙБА	PODLOŽKA PRUŽNÁ
29	4-3174000082	6	0,001	SPRING WASHER FEDERRING	RONDELLE GROWER ARANDELA ELASTICA	RONDELLA ELASTICA ПРУЖИННАЯ ШАЙБА	PODLOŽKA PRUŽNÁ

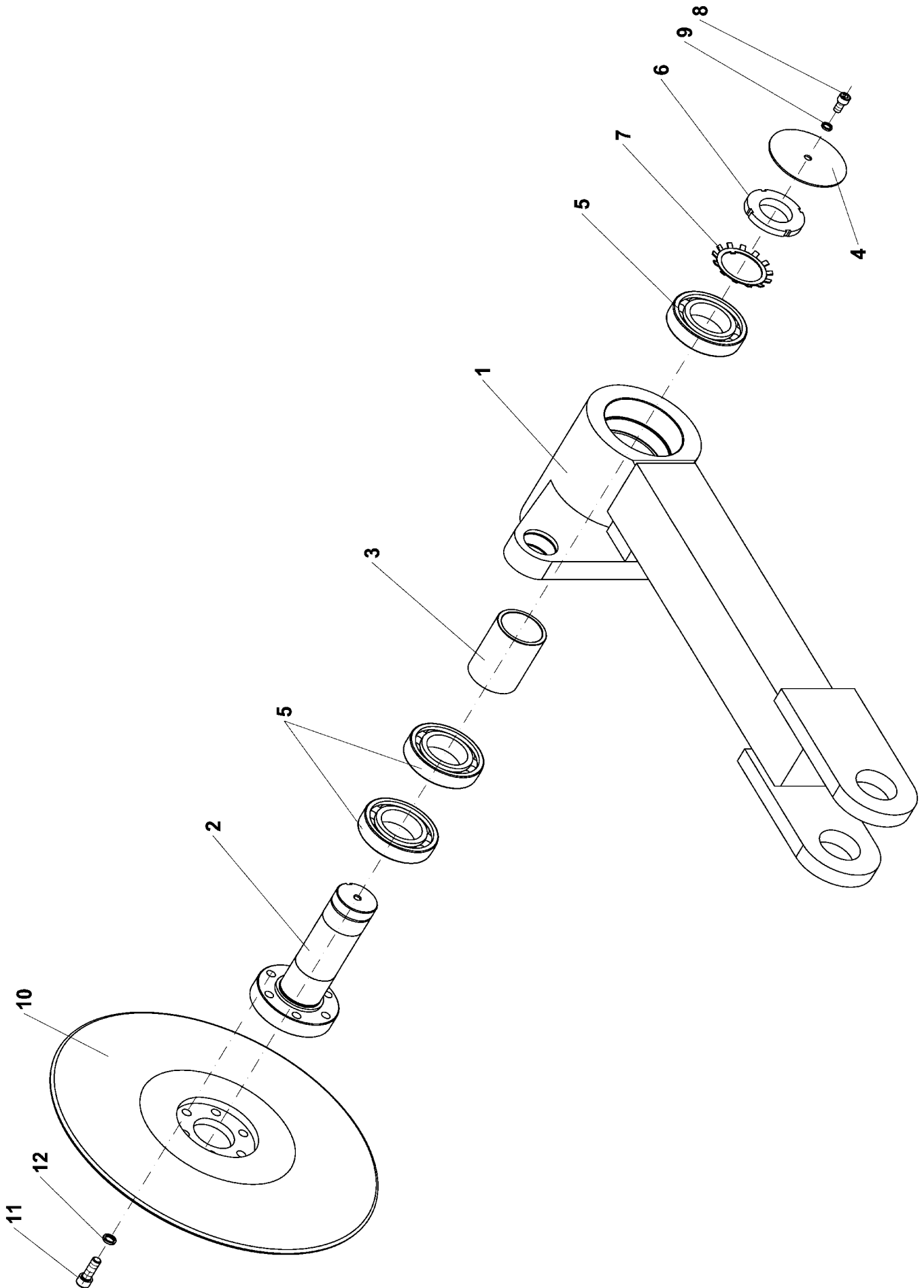
555-1-1

EDGE CUTTER
KANTENSCHNEIDGERAD
COUPEUSE

ADAPTADOR DE CORTE
APPARECHIO
ОБРЕЗНОЕ ПРИСП.
OŘEZÁVAČ

AP 240

07334A



Group
Baugruppe

Spare Parts List 555-1-1 EDGE CUTTER

Pos	Part Number Artikel	Quantity Menge	Weight Gewicht	Part Name Bezeichnung	Description Denominación	Denominazione Название	Název dílu
0	4-07334A	1	63,500	EDGE CUTTER KANTENSCHNEIDGERAD	COUPEUSE ADAPTADOR DE CORTE	APPARECHIO ОБРЕЗНОЕ ПРИСП.	ОРЕЗАВАЧ
1	4-07335A	1	44,200	ARM ARM	BRAS BRAZO	BRACCIO КОНСОЛЬ	РАМИЕНО
2	4-07341A	1	3,750	SHAFT WELLE	ARBRE EJE	ALBERO ВАЛ	HRÍDEL
3	4-07354A	1	0,550	DISTANCE TUBE DISTANZROHR	TUBE ENTRETOISE TUBO DISTANCIADOR	TUBO RIGIDO РАСПОРНАЯ ТРУБКА	TRUBKA ROZPĚRNÁ
4	4-07347A	1	0,100	COVER DECKEL	COUVERCLE ТАПА	COPERCHIO КРЫШКА	VÍČKO
5	4-5462010126	3	0,500	BEARING LAGER	PALIER COJINETE	CUSCINETTO ПОДШИПНИК	LOŽISKO
6	4-5462110015	1	0,148	NUT MUTTER	ECROU TUERCA	DADO ГАЙКА	MATICE
7	4-5462110130	1	0,016	LOCKING SHEET SICHERUNGSBLECH	TOLE DE SURETE CHAPA DE SEGURIDAD	PIASTRINA DI BLOCCAG СТОПОР	PLECH POUISTNÝ
8	4-3114308016	1	0,012	BOLT SCHRAUBE	VIS TORNILLO	VITE БОЛТ	ŠROUB
9	4-3174000082	1	0,001	SPRING WASHER FEDERRING	RONDELLE GROWER ARANDELA ELASTICA	RONDELLA ELASTICA ПРУЖИННАЯ ШАЙБА	PODLOŽKA PRUŽNÁ
10	4-07342A	1	13,150	DISK SCHEIBE	DISQUE DISCO	DISCO ДИСК	DISK
11	4-3114310030	6	0,028	BOLT SCHRAUBE	VIS TORNILLO	VITE БОЛТ	ŠROUB
12	4-3174000102	6	0,002	SPRING WASHER FEDERRING	RONDELLE GROWER ARANDELA ELASTICA	RONDELLA ELASTICA ПРУЖИННАЯ ШАЙБА	PODLOŽKA PRUŽNÁ

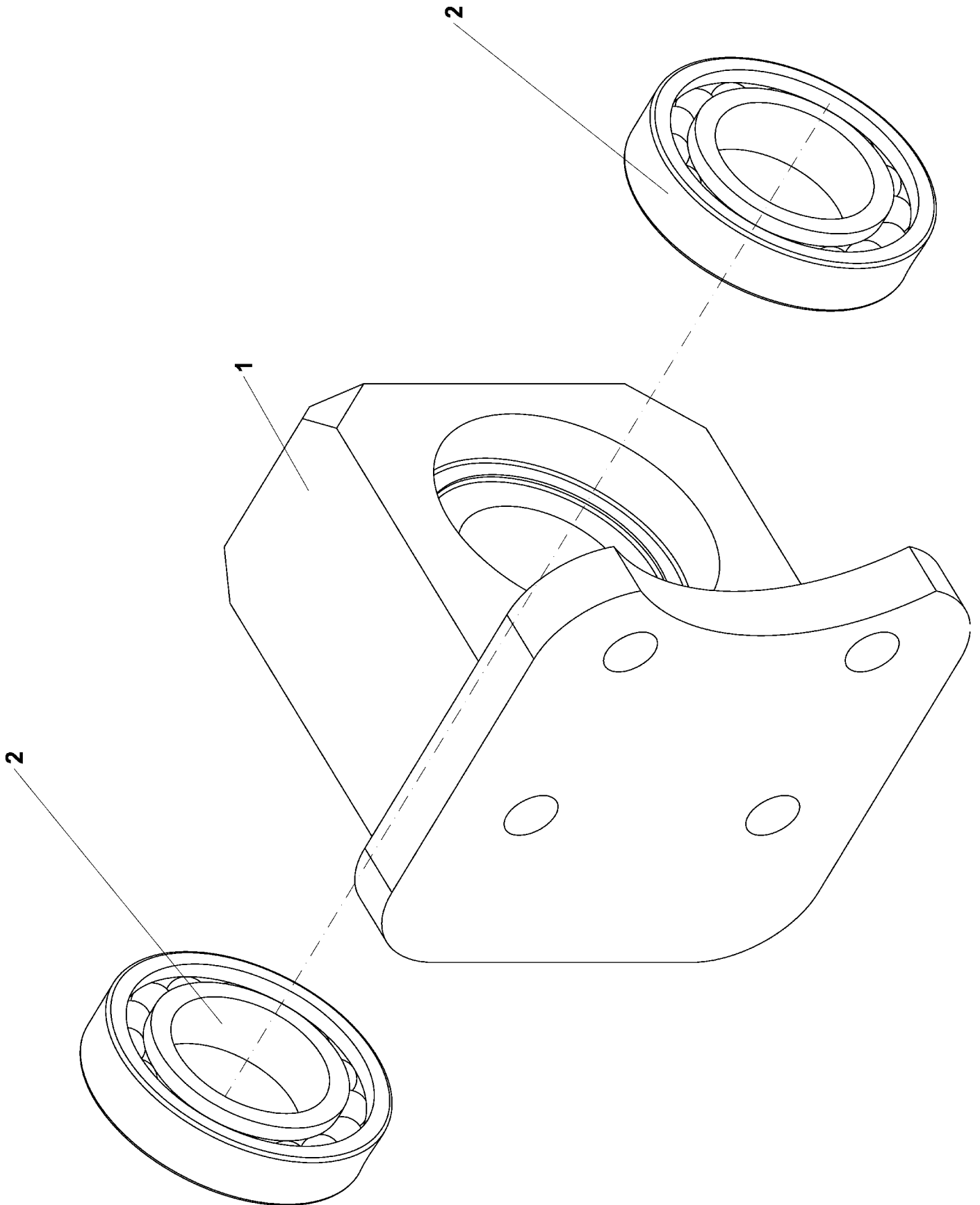
555-1-3

BRACKET
KONSOLE
CONSOLE

CONSOLA
SUPPORTO
КОНСОЛЬ
KONZOLA

AP 240

07344A



Spare Parts List

555-1-3 BRACKET

Group
Baugruppe

Pos	Part Number Artikel	Quantity Menge	Weight Gewicht	Part Name Bezeichnung	Description Denominación	Denominazione Название	Název dílu
0	4-07344A	1	10,600	BRACKET KONSOLE	CONSOLE CONSOLA	SUPPORTO КОНСОЛЬ	KONZOLA
1	4-07345A	1	9,600	BRACKET KONSOLE	CONSOLE CONSOLA	SUPPORTO КОНСОЛЬ	KONZOLA
2	4-5462010126	2	0,500	BEARING LAGER	PALIER COJINETE	CUSCINETTO ПОДШИПНИК	LOŽISKO

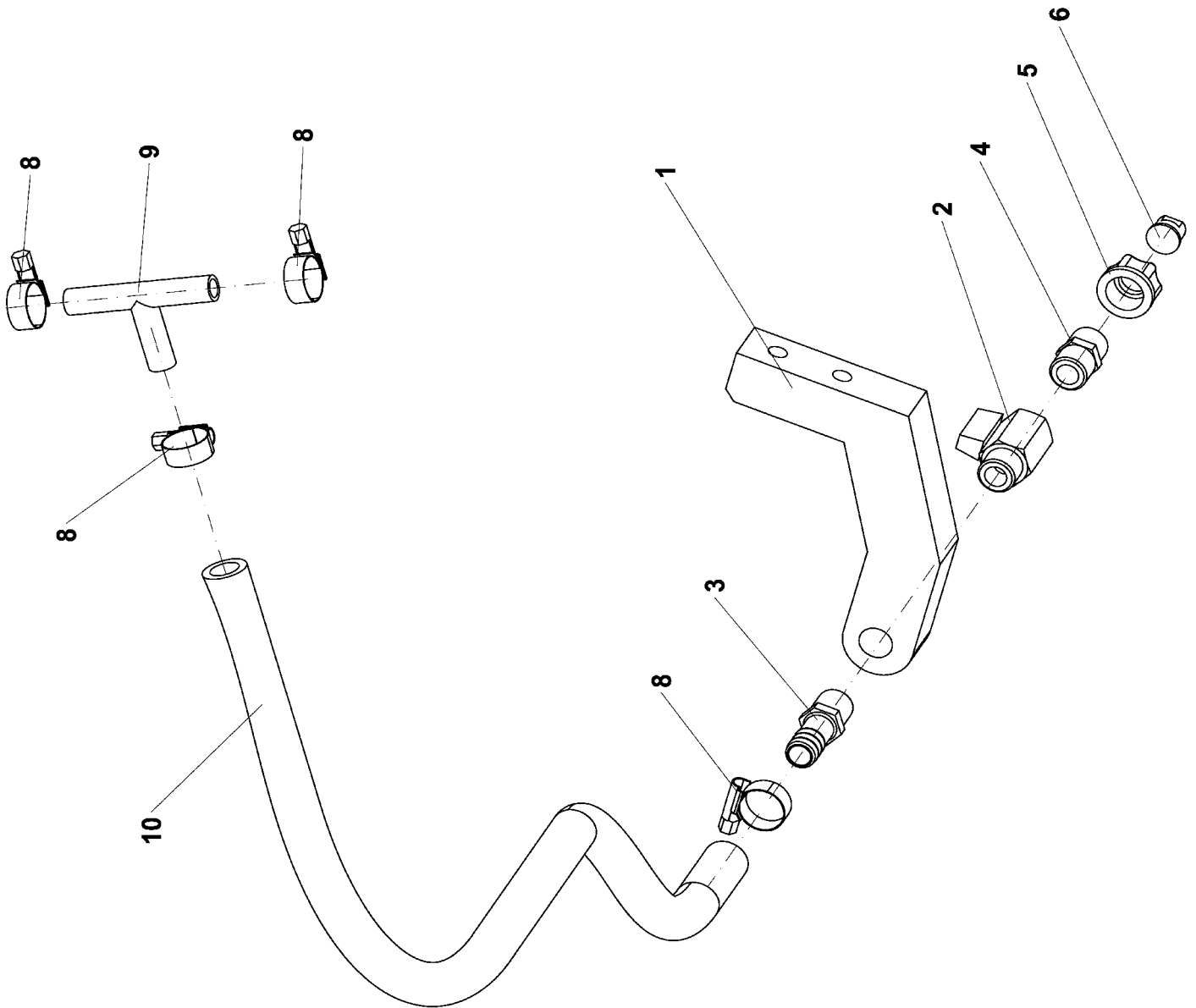
555-1-7

SPRINKLING
BERIESELUNG
ARROSAGE

ROCIO
SPRUZZARE
УВЛАЖНЕНИЕ
KROPENÍ

AP 240

07351A



Group
Baugruppe

Spare Parts List 555-1-7 SPRINKLING

Pos	Part Number Artikel	Quantity Menge	Weight Gewicht	Part Name Bezeichnung	Description Denominación	Denominazione Название	Název dílu
0	4-07351A	1	1,150	SPRINKLING BERIESELUNG	ARROSAGE ROCIO	SPRUZZARE УБЛАЖЕНИЕ	KROPENÍ
1	4-07352A	1	1,050	HOLDER HALTER	SUPPORT SUJETADOR	SUPPORTO ДЕРЖАВКА	DRŽÁK
2	4-9540000015	1	0,100	BALL COCK HAHN	ROBINET GRIFO	VALVOLA КРАН	VENTIL KULOVÝ
3	4-5531020055	1	0,050	CONNECTING PIPE ROHRSTUTZEN	TUBULURE TUBULADURA	RACCORDO МУФТА	HRDLO
4	4-5325110010	1	0,020	NIPPLE NIPPEL	INSERTION INTERCALADA	RACCORDO ВСТАВКА	VSUVKA
5	4-6150090023	1	0,010	NUT MUTTER	ECROU TUERCA	DADO ГАЙКА	MATICE
6	4-6150090022	1	0,010	NOZZLE DUSE	BUSE INJECTOR	INJECTOR ФОРСУШКА	TRYSKA
8	4-5531020001	4	0,015	CLIP KLAMMER	AGRAFE GRAPA	FASCETTA СКОБА	SPONA
9	4-5531020054	1	0,005	CONNECTING PIPE ROHRSTUTZEN	TUBULURE TUBULADURA	RACCORDO МУФТА	HRDLO
10	4-690764	1	0,000	HOSE SCHLAUCH	TUYAU MANGUERA	FLESSIBILE ШЛАХТ	HADICE

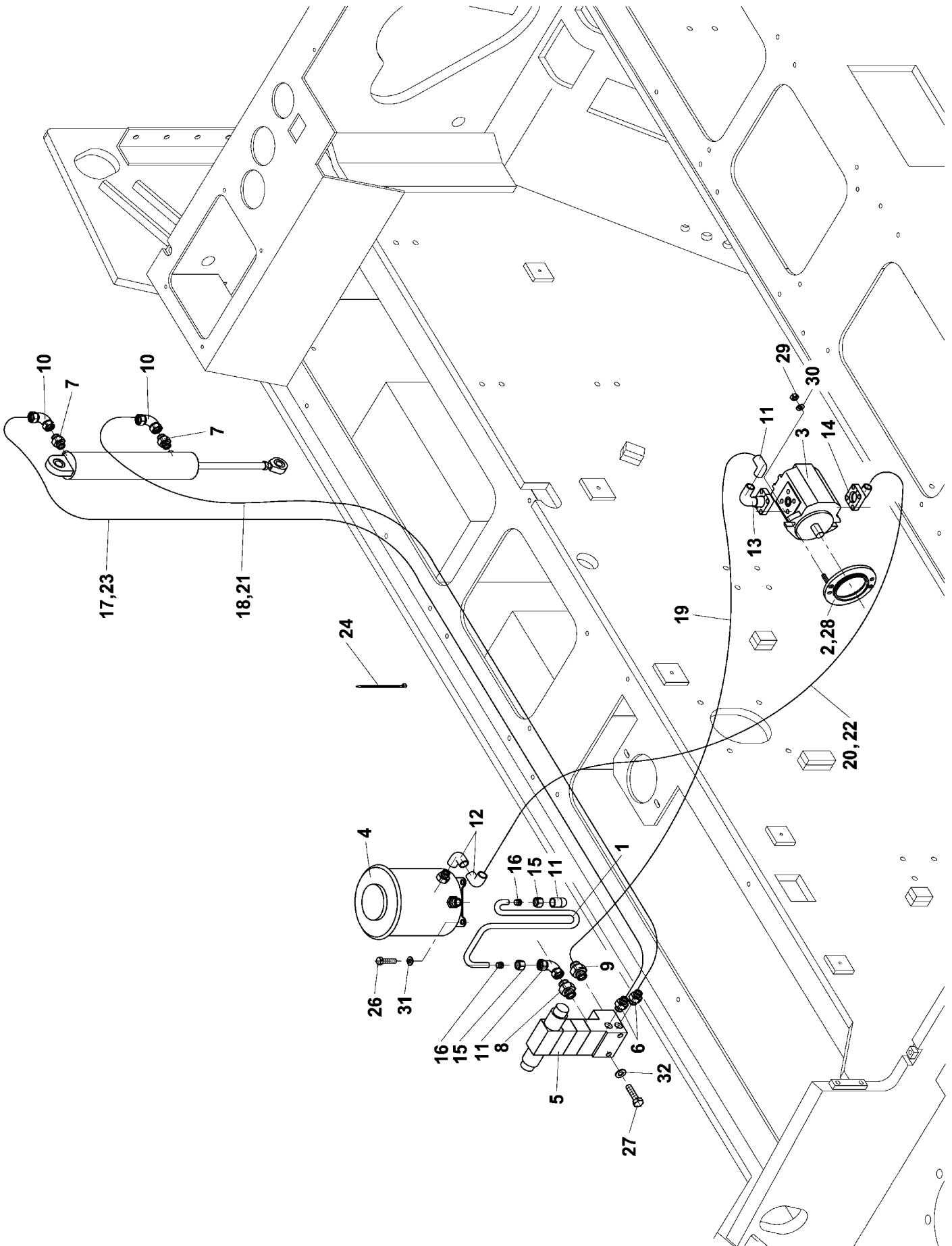
555-2

HYDRAULIC
HYDRAULIK
HYDRAULIQUE

HIDRAULICA
SISTEMA IDRAULICO
ГИДРАВЛИКА
HYDRAULIKA

AP 240

09534A



Group
Baugruppe

Spare Parts List
555-2 HYDRAULIC

Pos	Part Number Artikel	Quantity Menge	Weight Gewicht	Part Name Bezeichnung	Description Denominación	Denominazione Название	Název dílu
0	4-09534A	1	28,100	HYDRAULIC HYDRAULIK	HYDRAULIQUE HIDRAULICA	SISTEMA IDRAULICO ГИДРАВЛИКА	HYDRAULIKA
1	4-612936	1	0,250	PIPE ROHR	TUYAU TUBO	TUBO RIGIDO ТРУБКА	TRUBKA
2	4-03572A	1	0,150	PUMP FLANGE FLANSCH DER PUMPE	BRIDE DE POMPE BRIDA DE BOMBA	FLANGIA ФЛАНЕЦ НАСОСА	PŘÍRUBA ČERPADLA
3	4-9550000003	1	1,500	PUMP PUMPE	POMPE BOMBA	POMPA НАСОС	ČERPADLO
4	4-5534180031	1	5,000	TANK BEHAELTER	RESERVOIR TANQUE	CORPO SERBATOIO БАК	NÁDRŽ
5	4-5451050037	1	2,700	BLOCK BLOCK	BLOC BLOQUE	BLOCCETTO БЛОК	BLOK
6	4-5160650063	2	0,000	CONNECTING PIPE ROHRSTUTZEN	TUBULURE TUBULADURA	RACCORDO МЮФТА	HRDLO
7	4-5160650059	2	0,000	CONNECTING PIPE ROHRSTUTZEN	TUBULURE TUBULADURA	RACCORDO МЮФТА	HRDLO
8	4-5160650050	1	0,000	CONNECTING PIPE ROHRSTUTZEN	TUBULURE TUBULADURA	RACCORDO МЮФТА	HRDLO
9	4-5160650085	1	0,080	CONNECTING PIPE ROHRSTUTZEN	TUBULURE TUBULADURA	RACCORDO МЮФТА	HRDLO
10	4-5160660026	2	0,000	COUPLING KUPPLUNG	ACCOUPLMENT EMBRAGUE	RACCORDO МЮФТА	SPOJKA
11	4-5160670029	3	0,000	COUPLING KUPPLUNG	ACCOUPLMENT EMBRAGUE	RACCORDO МЮФТА	SPOJKA
12	4-5160660027	2	0,370	COUPLING KUPPLUNG	ACCOUPLMENT EMBRAGUE	RACCORDO МЮФТА	SPOJKA
13	4-5160680050	1	0,182	FLANGE FLANSCH	BRIDE BRIDA	FLANGIA ФЛАНЕЦ	PŘÍRUBA
14	4-5160680036	1	0,192	FLANGE FLANSCH	BRIDE BRIDA	FLANGIA ФЛАНЕЦ	PŘÍRUBA
15	4-5160610014	2	0,000	CAP NUT UEBERWURFMUTTER	ECROU RACCORD RACOR	TAPPO FILETTATO ГАЙКА НАКЛІДНАЯ	MATICE PŘEVLEČNÁ
16	4-5160600007	2	0,018	PACKING RING DICHTUNGSRING	BAGUE D'ETANCHEITE ANILLO OBTURADOR	CORREDO ANELLI УПЛОТНИТЕЛЬН.КОЛЬЦО	KROUŽEK ZÁŘEZNÝ
17	4-5160571266	1	2,300	HOSE SCHLAUCH	TUYAU MANGUERA	FLESSIBILE ШЛАХТ	HADICE
18	4-5160571267	1	2,500	HOSE SCHLAUCH	TUYAU MANGUERA	FLESSIBILE ШЛАХТ	HADICE
19	4-5160571268	1	1,700	HOSE SCHLAUCH	TUYAU MANGUERA	FLESSIBILE ШЛАХТ	HADICE
20	4-5160571269	1	2,700	HOSE SCHLAUCH	TUYAU MANGUERA	FLESSIBILE ШЛАХТ	HADICE

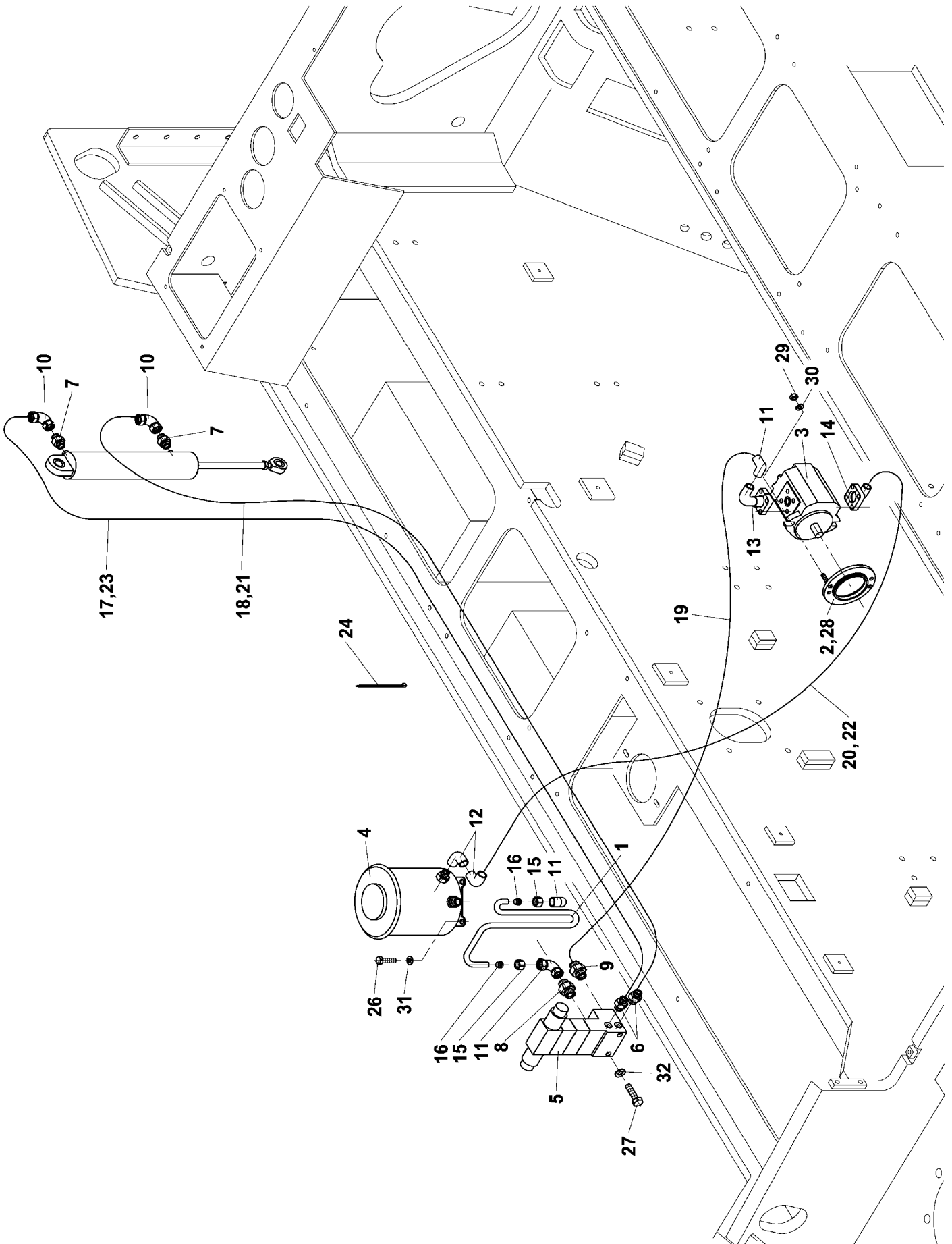
555-2

HYDRAULIC
HYDRAULIK
HYDRAULIQUE

HIDRAULICA
SISTEMA IDRAULICO
ГИДРАВЛИКА
HYDRAULIKA

AP 240

09534A



Group
Baugruppe

Spare Parts List 555-2 HYDRAULIC

Pos	Part Number Artikel	Quantity Menge	Weight Gewicht	Part Name Bezeichnung	Description Denominación	Denominazione Название	Název dílu
21	4-5160580037	1	0,100	PROTECTION COVER SCHUTZEINLAGE	RUBAN A JANTES JUNTA	PROTEZIONE ПРОКЛАДКА ЗАЩИТНЯ	VLOŽKA OCHRANNA
22	4-5160580033	1	0,400	PROTECTION COVER SCHUTZEINLAGE	RUBAN A JANTES JUNTA	PROTEZIONE ПРОКЛАДКА ЗАЩИТНЯ	VLOŽKA OCHRANNA
23	4-5160580038	4	0,000	PROTECTION COVER SCHUTZEINLAGE	RUBAN A JANTES JUNTA	PROTEZIONE ПРОКЛАДКА ЗАЩИТНЯ	VLOŽKA OCHRANNA
24	4-6150051016	10	0,005	LINK TAPE BAND	RUBAN FLEJE	BANDELLA ЛЕНТА ДЛА СВЯЗКИ	PÁSEK VÁZACÍ
26	4-3002508020	4	0,012	BOLT SCHRAUBE	VIS TORNILLO	VITE БОЛТ	ŠROUB
27	4-3002510020	2	0,023	BOLT SCHRAUBE	VIS TORNILLO	VITE БОЛТ	ŠROUB
28	4-3115110025	2	0,017	COUNTERSINK SCREEN SCHRAUBE	VIS TORNILLO	VITE AUTOFILETTANTE БОЛТ С ПОТЯЖ. ГОЛ.	ŠROUB ZÁPUSTNÝ
29	4-3048500080	2	0,005	NUT MUTTER	ECROU TUERCA	DADO ГАЙКА	MATICE
30	4-3170200084	2	0,002	WASHER UNTERLEGSCHIEBE	RONDELLE ARANDELA	RONDELLA ШАЙБА	PODLOŽKA PŘESNÁ
31	4-3900017080	4	0,010	SPRING WASHER FEDERRING	RONDELLE GROWER ARANDELA ELASTICA	RONDELLA ELASTICA ПРУЖИННАЯ ШАЙБА	PODLOŽKA PRUŽNÁ
32	4-3900017100	2	0,010	WASHER UNTERLEGSCHIEBE	RONDELLE ARANDELA	RONDELLA ШАЙБА	PODLOŽKA

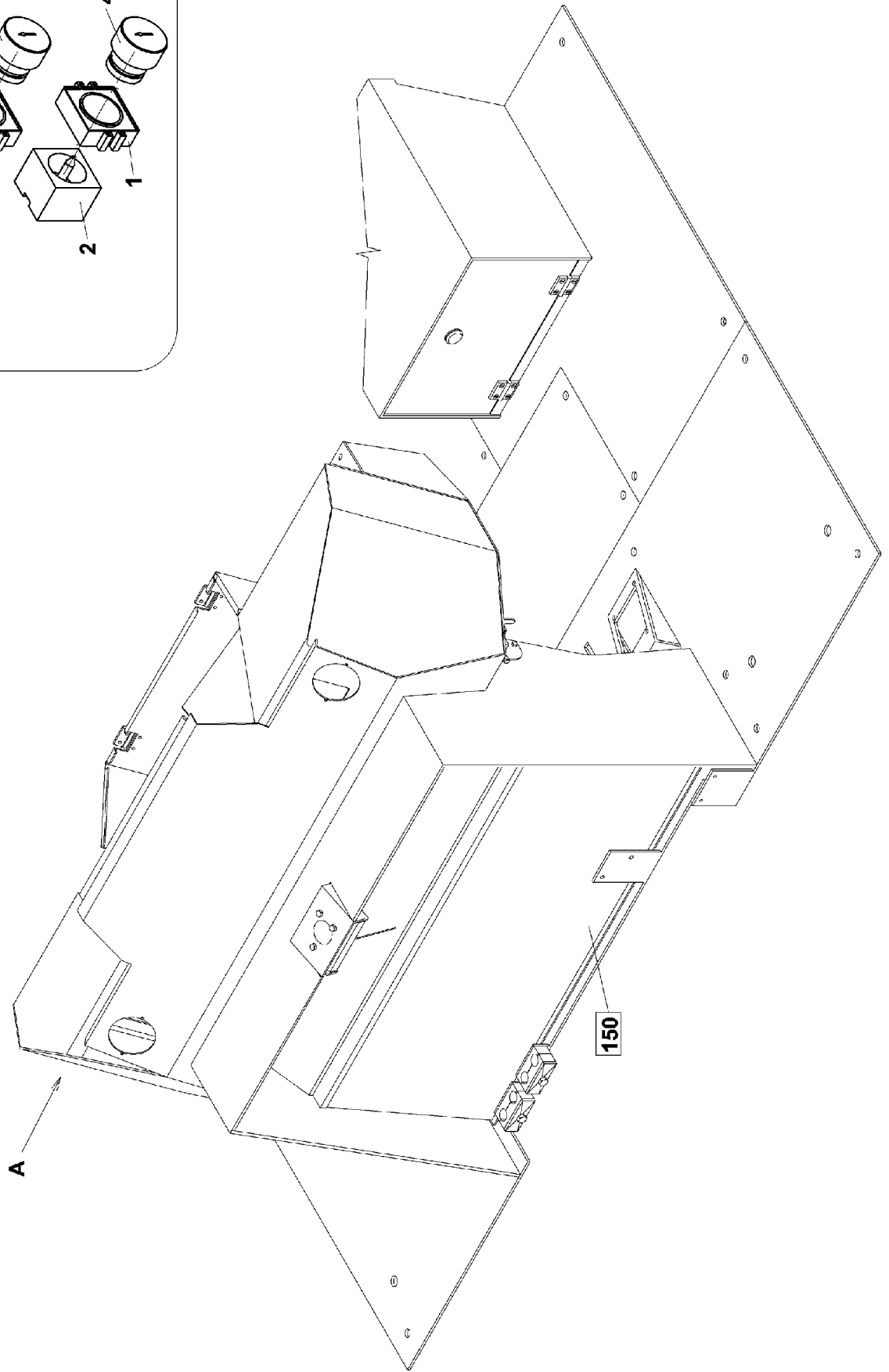
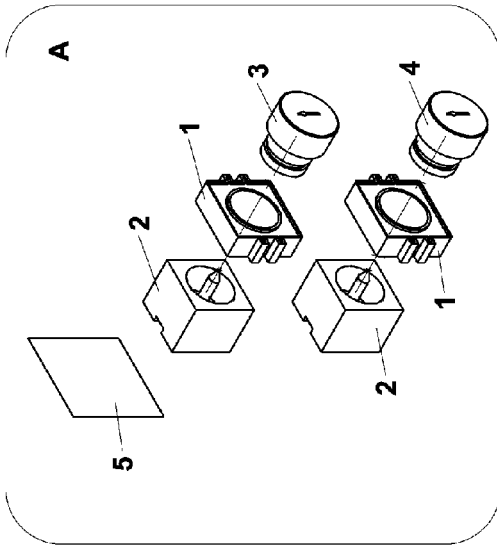
555-4

CONTROLLERS
REGLER
LEVIER D MANOEUVRES

DOMINARS
COMANDO
ΚΟΜΑΝΔΟ ΑΠΠΑΡΑΤ
OVLADAČE

AP 240

441447



Group
Baugruppe

Spare Parts List 555-4 CONTROLLERS

Pos	Part Number Artikel	Quantity Menge	Weight Gewicht	Part Name Bezeichnung	Description Denominación	Denominazione Название	Název dílu
0	4-441447	1	0,111	CONTROLLERS REGLER	LEVIER D MANOEUVRES DOMINARS	COMANDO КОМАНДО АППАРАТ	OVLADAČE
1	4-5413070065	2	0,050	FLANGE FLANSCH	BRIDE BRIDA	FLANGIA ФЛАНЕЦ	PŘÍRUBA
2	4-5413070049	2	0,020	CLOSING UNIT SCHALTEINHEIT	UNITE DE COUPLAGE UNIDAD DE CONEXION	CONNETTORE КОНТАКТНОЕ УСТРОЙ.	JEDNOTKA SPINACÍ
3	4-5413070096	1	0,030	CONTROL HEAD KOPF	TETE CABEZA	TESTA ГОЛОВКА	HLAVICE OVLÁDACÍ
4	4-5413070095	1	0,030	CONTROL HEAD KOPF	TETE CABEZA	TESTA ГОЛОВКА	HLAVICE OVLÁDACÍ
5	4-6531012873	1	0,000	SYMBOL SINNBILD	SYMBOLS SIMBOLOS	DECALCOMANIA СИМБОЛ	SYMBOL

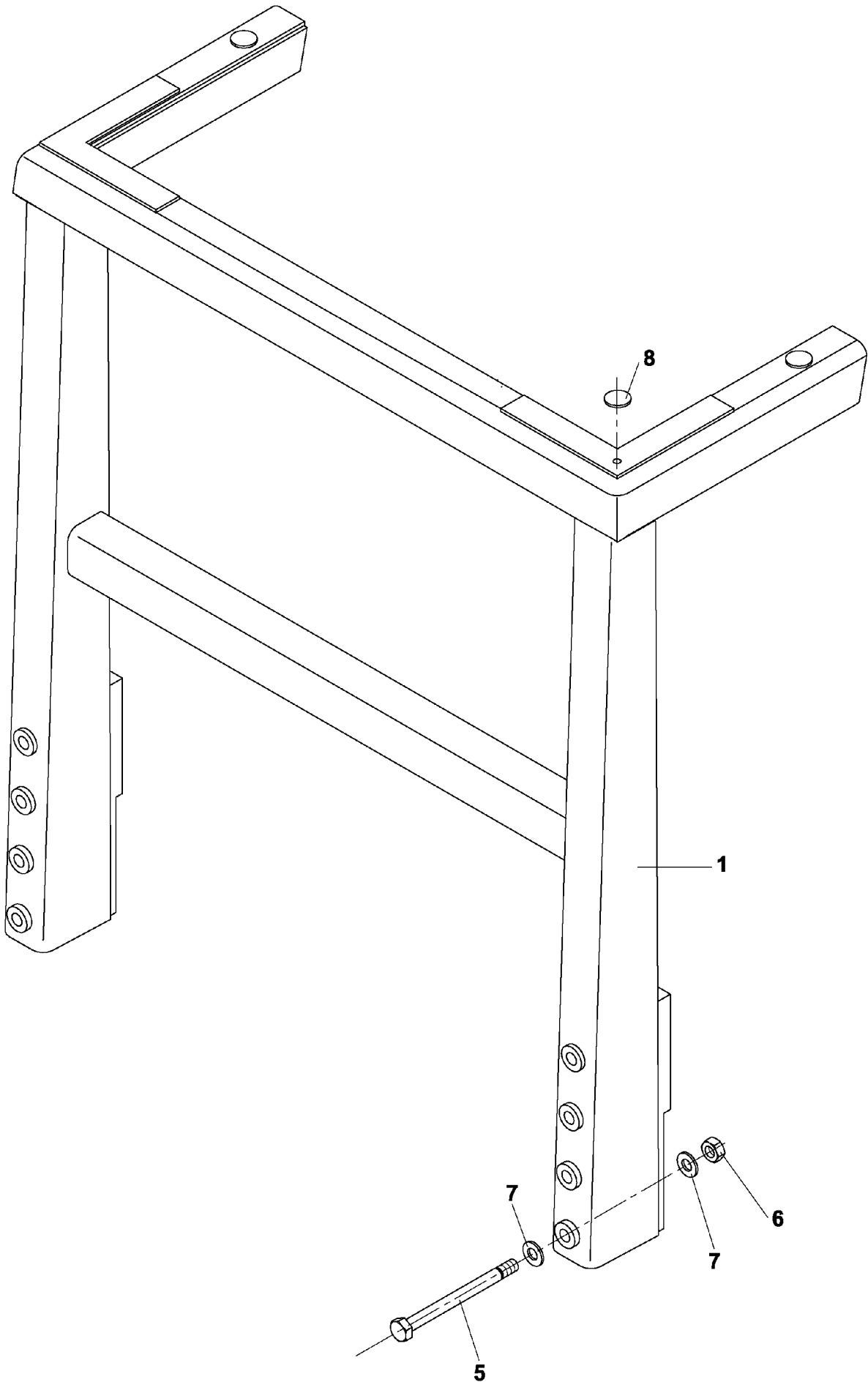
570

FRAME ROPS
RAHMEN ROPS
CADRE ROPS

BASTIDOR ROPS
TELAIO PROTEZIONE
PAMA ΡΟΠC
RÁM ROPS

AP 240

00557A



Group
Baugruppe

Spare Parts List

570 FRAME ROPS

Pos	Part Number Artikel	Quantity Menge	Weight Gewicht	Part Name Bezeichnung	Description Denominación	Denominazione Название	Název dílu
0	4-00557A	1	427,400	FRAME ROPS RAHMEN ROPS	CADRE ROPS BASTIDOR ROPS	TELAIO PROTEZIONE РАМА РОПС	RAM ROPS
1	4-00276A	1	410,000	FRAME ROPS RAHMEN ROPS	CADRE ROPS BASTIDOR ROPS	TELAIO PROTEZIONE РАМА РОПС	RAM ROPS
5	4-3960027350	8	0,001	BOLT SCHRAUBE	VIS TORNILLO	VITE БОЛТ	ŠROUB
6	4-3048515270	8	0,000	NUT MUTTER	ECROU TUERCA	DADO ГАЙКА	MATICE
7	4-3170600280	16	0,017	WASHER UNTERLEGSCHEIBE	RONDELLE ARANDELA	RONDELLA ШАЙБА	PODLOŽKA
8	4-5358570054	4	0,050	PLUG STOPFEN	BOUCHON TAPON	TAPPO ПРОБКА	ZÁTKA

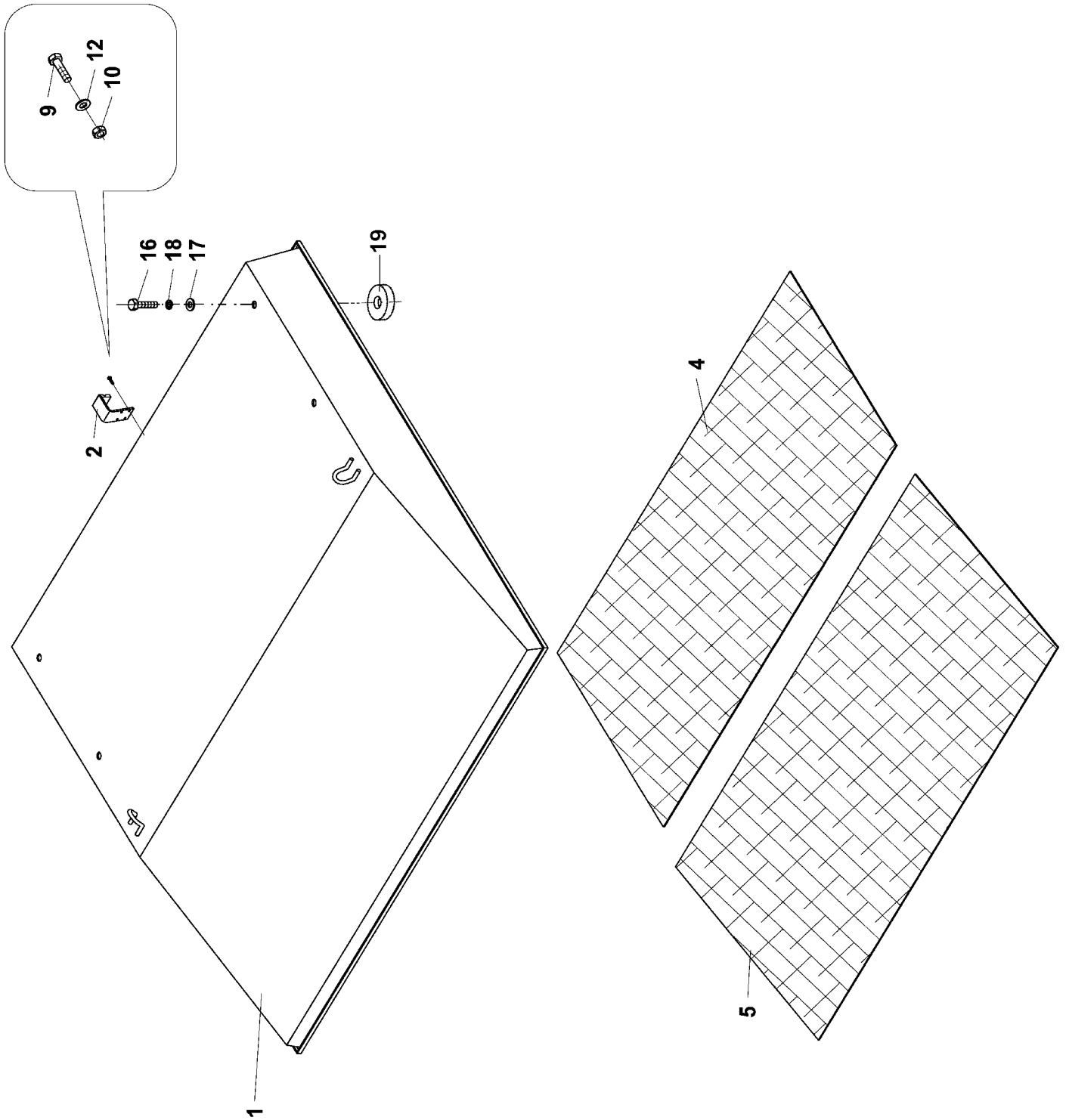
571

FRAME FOPS
RAHMEN FOPS
CADRE FOPS

BASTIDOR FOPS
TELAIO FOPS
ΡΑΜΑ ΦΟΠΣ
RÁM FOPS

AP 240

01251A



Group
Baugruppe

Spare Parts List

571 FRAME FOPS

Pos	Part Number Artikel	Quantity Menge	Weight Gewicht	Part Name Bezeichnung	Description Denominación	Denominazione Название	Název dílu
0	4-01251A	1	212,000	FRAME FOPS RAHMEN FOPS	CADRE FOPS BASTIDOR FOPS	TELAIO FOPS РАМА ФОПС	RAM FOPS
1	4-01245A	1	204,100	CANOPY SCHUTZDACH	TOIT PROTECTION TECHO PROTECTOR	TEPuccio КРЫШКА	STŘÍŠKA OCHRANNÁ
2	4-01278A	1	0,500	BEACON HOLDER HALTER	SUPPORT SUJETADOR	SUPPORTO ДЕРЖАВКА МАЯКА	DRŽÁK MAJÁKU
4	4-01263A	1	1,640	INSULATION ISOLATION	ISOLATION AISLAMIENTO	ISOLANTE ИЗОЛЯЦИЯ	IZOLACE
5	4-01264A	1	2,170	INSULATION ISOLATION	ISOLATION AISLAMIENTO	ISOLANTE ИЗОЛЯЦИЯ	IZOLACE
9	4-3002506025	4	0,007	BOLT SCHRAUBE	VIS TORNILLO	VITE БОЛТ	ŠROUB
10	4-3149200060	4	0,015	NUT MUTTER	ECROU TUERCA	DADO ГАЙКА	MATICE
12	4-3170200064	4	0,001	WASHER UNTERLEGSCHEIBE	RONDELLE ARANDELA	RONDELLA ШАЙБА	PODLOŽKA PŘESNÁ
16	4-3002516035	4	0,084	BOLT SCHRAUBE	VIS TORNILLO	VITE БОЛТ	ŠROUB
17	4-3170200170	4	0,011	WASHER UNTERLEGSCHEIBE	RONDELLE ARANDELA	RONDELLA ШАЙБА	PODLOŽKA PŘESNÁ
18	4-3174000163	4	0,006	SPRING WASHER FEDERRING	RONDELLE GROWER ARANDELA ELASTICA	RONDELLA ELASTICA ПРУЖИННАЯ ШАЙБА	PODLOŽKA PRUŽNÁ
19	4-08678A	4	0,350	INTERMEDIATE PIECE MITNEHMER	PIECE INTERMEDIAIRE PIEZA INTERMEDIA	PARTE INTERMEDIA ДРОМЕЖУТОК	MEZIKUS

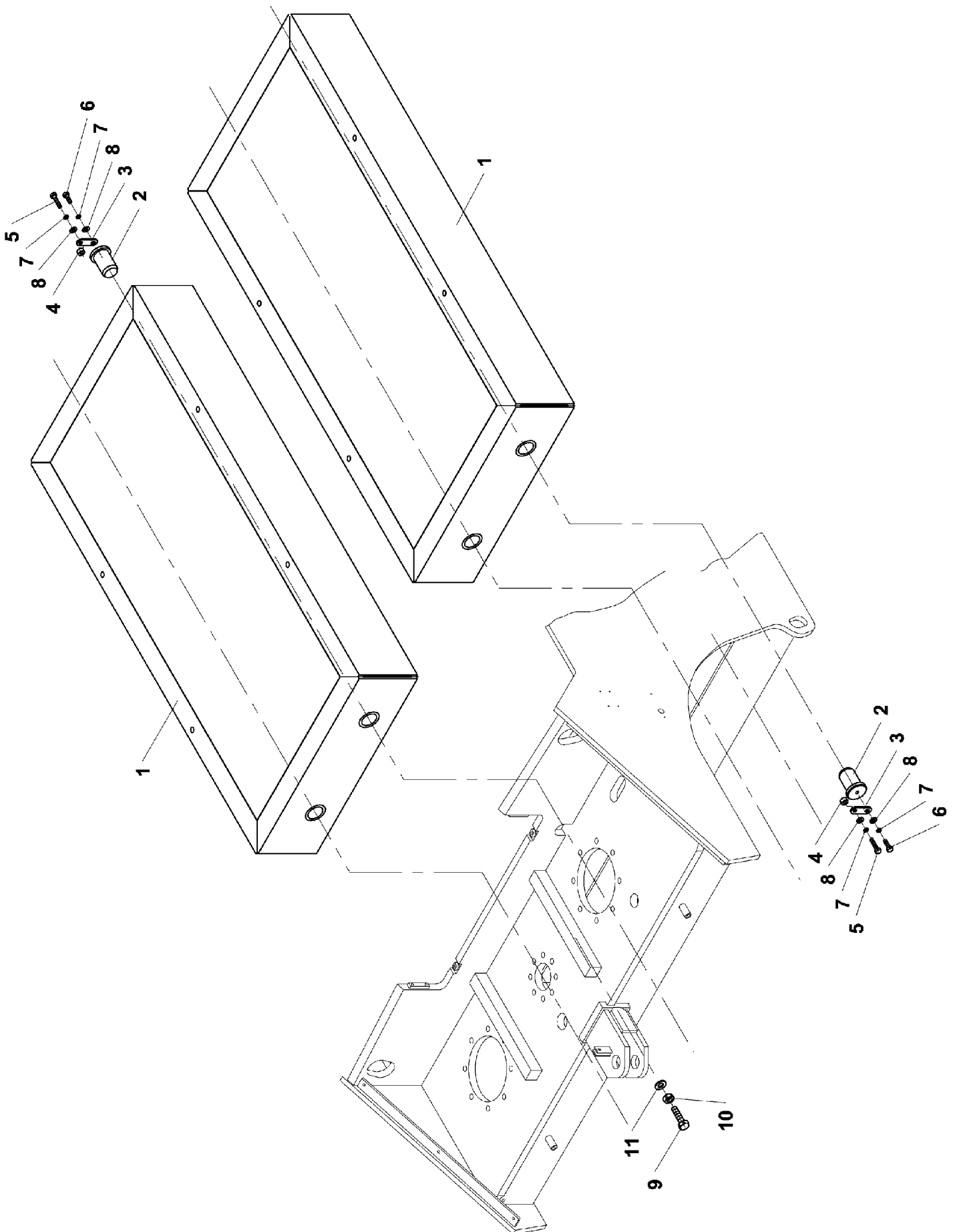
581

EXTRA WEIGHT
GEWICHT
POIDS

PESO
PESO
ΓΙΡΙΑ
ZATÍŽENÍ PŘÍDAVNÉ

AP 240

01847A



Group
Baugruppe

Spare Parts List

581 EXTRA WEIGHT

Pos	Part Number Artikel	Quantity Menge	Weight Gewicht	Part Name Bezeichnung	Description Denominación	Denominazione Название	Název dílu
0	4-01847A	1	974,200	EXTRA WEIGHT GEWICHT	POIDS PESO	PESO ГИРИА	ZATÍŽENÍ PŘÍDAVNÉ
1	4-01738A	2	475,000	CRANKCASE SUMP KURBELVANNE	CUVE INFÉRIEUR CARTER INFÉRIOR	VASCA ПОДДОН	VANA
2	4-01744A	8	0,428	PIN SCHANIERSTIFT	TOURILLON GORRON	PORTE ЦАПФА	ЇЕР
3	4-01748A	8	0,099	FUSE SICHERUNG	VERROU SEGURO	FUSIBILE ПРЕДОХРАНИТЕЛЬ	POJISTKA
4	4-01749A	8	0,040	WASHER UNTERLEGSCHEIBE	RONDELLE ARANDELA	RONDELLA ШАЙБА	PODLOŽKA
5	4-3002512040	8	0,045	BOLT SCHRAUBE	VIS TORNILLO	VITE БОЛТ	ŠROUB
6	4-3002512025	8	0,035	BOLT SCHRAUBE	VIS TORNILLO	VITE БОЛТ	ŠROUB
7	4-3174000122	16	0,003	SPRING WASHER FEDERRING	RONDELLE GROWER ARANDELA ELASTICA	RONDELLA ELASTICA ПРУЖИННАЯ ШАЙБА	PODLOŽKA PRUŽNÁ
8	4-3170200130	16	0,001	WASHER UNTERLEGSCHEIBE	RONDELLE ARANDELA	RONDELLA ШАЙБА	PODLOŽKA PŘESNÁ
9	4-3002520055	2	0,184	BOLT SCHRAUBE	VIS TORNILLO	VITE БОЛТ	ŠROUB
10	4-3140300200	2	0,030	NUT MUTTER	ECROU TUERCA	DADO ГАЙКА	MATICE
11	4-3170200210	2	0,022	WASHER UNTERLEGSCHEIBE	RONDELLE ARANDELA	RONDELLA ШАЙБА	PODLOŽKA PŘESNÁ

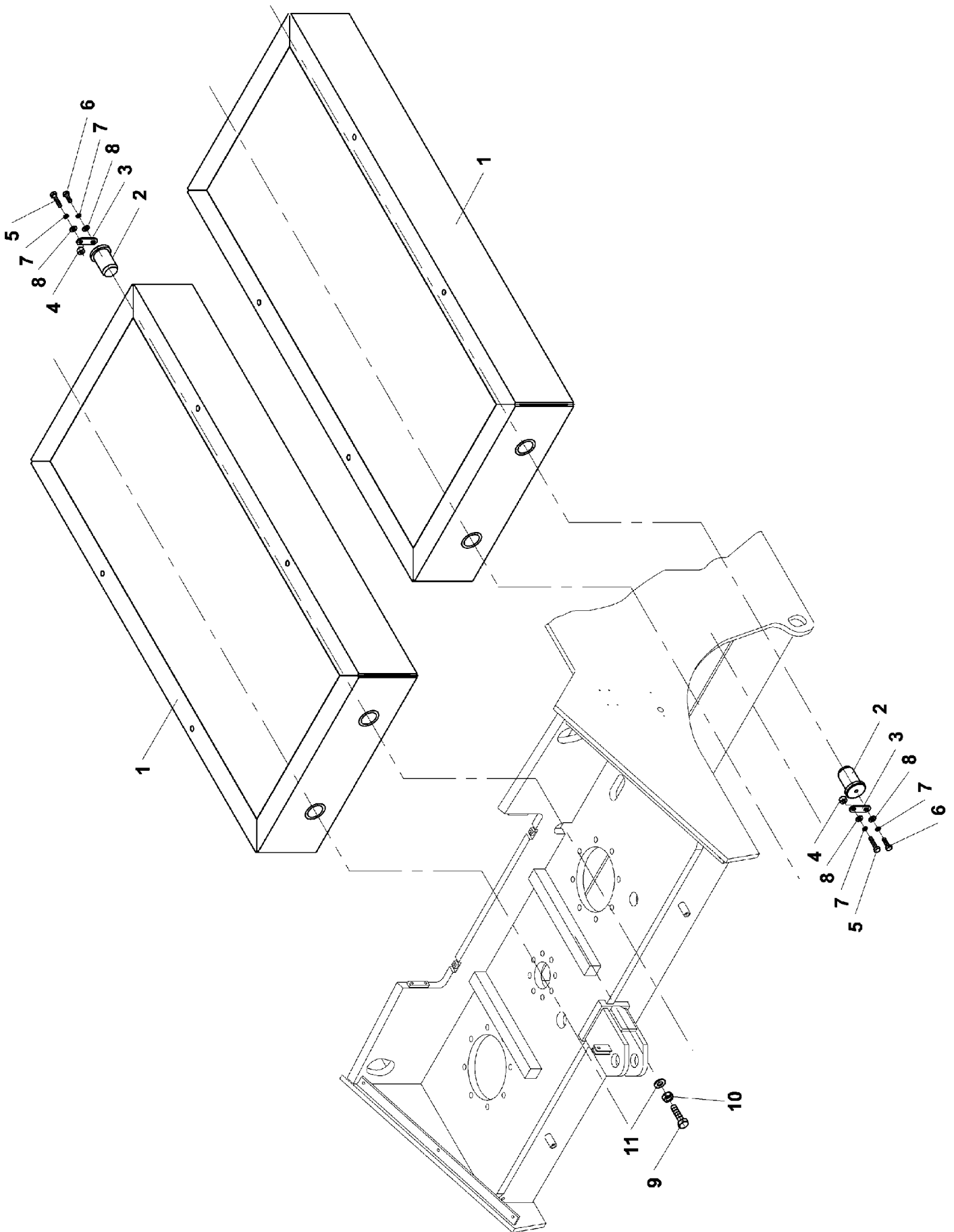
582

EXTRA WEIGHT
GEWICHT
POIDS

PESO
PESO
ΓΙΡΙΑ
ZATÍŽENÍ PŘÍDAVNÉ

AP 240

01848A



Group
Baugruppe

Spare Parts List

582 EXTRA WEIGHT

Pos	Part Number Artikel	Quantity Menge	Weight Gewicht	Part Name Bezeichnung	Description Denominación	Denominazione Название	Název dílu
0	4-01848A	1	2423,000	EXTRA WEIGHT GEWICHT	POIDS PESO	PESO ГИРИА	ZATÍŽENÍ PŘÍDAVNÉ
1	4-02054A	2	1200,000	COVER DECKEL	COUVERCLE TAPA	COPERCHIO КРЫШКА	VÍKO
2	4-01744A	8	0,428	PIN SCHANIERSTIFT	TOURILLON GORRON	PARTE ЦАПФА	ČEP
3	4-01748A	8	0,099	FUSE SICHERUNG	VERROU SEGURO	FUSIBILE ПРЕДОХРАНИТЕЛЬ	POJISTKA
4	4-01749A	8	0,040	WASHER UNTERLEGSCHEIBE	RONDELLE ARANDELA	RONDELLA ШАЙБА	PODLOŽKA
5	4-3002512040	8	0,045	BOLT SCHRAUBE	VIS TORNILLO	VITE БОЛТ	ŠROUB
6	4-3002512025	8	0,035	BOLT SCHRAUBE	VIS TORNILLO	VITE БОЛТ	ŠROUB
7	4-3174000122	16	0,003	SPRING WASHER FEDERRING	RONDELLE GROWER ARANDELA ELASTICA	RONDELLA ELASTICA ПРУЖИННАЯ ШАЙБА	PODLOŽKA PRUŽNÁ
8	4-3170200130	16	0,001	WASHER UNTERLEGSCHEIBE	RONDELLE ARANDELA	RONDELLA ШАЙБА	PODLOŽKA PŘESNÁ
9	4-3002520055	2	0,184	BOLT SCHRAUBE	VIS TORNILLO	VITE БОЛТ	ŠROUB
10	4-3140300200	2	0,030	NUT MUTTER	ECROU TUERCA	DADO ГАЙКА	MATICE
11	4-3170200210	2	0,022	WASHER UNTERLEGSCHEIBE	RONDELLE ARANDELA	RONDELLA ШАЙБА	PODLOŽKA PŘESNÁ

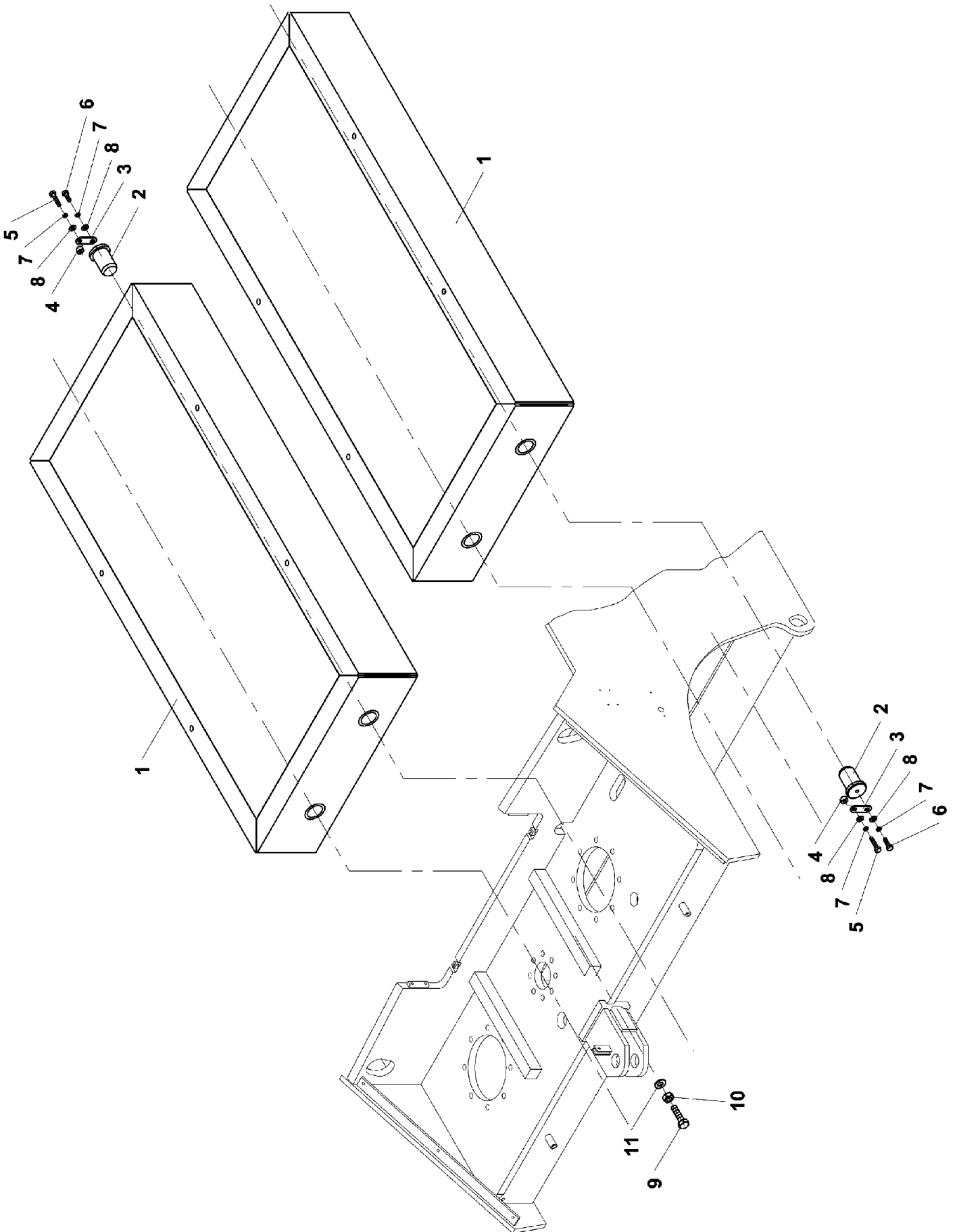
583

EXTRA WEIGHT
GEWICHT
POIDS

PESO
PESO
ΓΙΡΙΑ
ZATÍŽENÍ PŘÍDAVNÉ

AP 240

01849A



Group
Baugruppe

Spare Parts List

583 EXTRA WEIGHT

Pos	Part Number Artikel	Quantity Menge	Weight Gewicht	Part Name Bezeichnung	Description Denominación	Denominazione Название	Název dílu
0	4-01849A	1	6023,000	EXTRA WEIGHT GEWICHT	POIDS PESO	PESO ГИРИА	ZATÍŽENÍ PŘÍDAVNÉ
1	4-01851A	2	3000,000	CRANKCASE SUMP KURBELVANNE	CUVE INFÉRIEUR CARTER INFÉRIOR	VASCA ПОДДОН	VANA
2	4-01744A	8	0,428	PIN SCHANIERSTIFT	TOURILLON GORRON	PORTE ЦАПФА	ЇЕР
3	4-01748A	8	0,099	FUSE SICHERUNG	VERROU SEGURO	FUSIBILE ПРЕДОХРАНИТЕЛЬ	ПОЈІСТКА
4	4-01749A	8	0,040	WASHER UNTERLEGSCHEIBE	RONDELLE ARANDELA	RONDELLA ШАЙБА	ПОДЛОЖКА
5	4-3002512040	8	0,045	BOLT SCHRAUBE	VIS TORNILLO	VITE БОЛТ	ЅРОУБ
6	4-3002512025	8	0,035	BOLT SCHRAUBE	VIS TORNILLO	VITE БОЛТ	ЅРОУБ
7	4-3174000122	16	0,003	SPRING WASHER FEDERRING	RONDELLE GROWER ARANDELA ELASTICA	RONDELLA ELASTICA ПРУЖИННАЯ ШАЙБА	ПОДЛОЖКА ПРУЖНА
8	4-3170200130	16	0,001	WASHER UNTERLEGSCHEIBE	RONDELLE ARANDELA	RONDELLA ШАЙБА	ПОДЛОЖКА ПŘESNÁ
9	4-3002520055	2	0,184	BOLT SCHRAUBE	VIS TORNILLO	VITE БОЛТ	ЅРОУБ
10	4-3140300200	2	0,030	NUT MUTTER	ECROU TUERCA	DADO ГАЙКА	MATICE
11	4-3170200210	2	0,022	WASHER UNTERLEGSCHEIBE	RONDELLE ARANDELA	RONDELLA ШАЙБА	ПОДЛОЖКА ПŘESNÁ

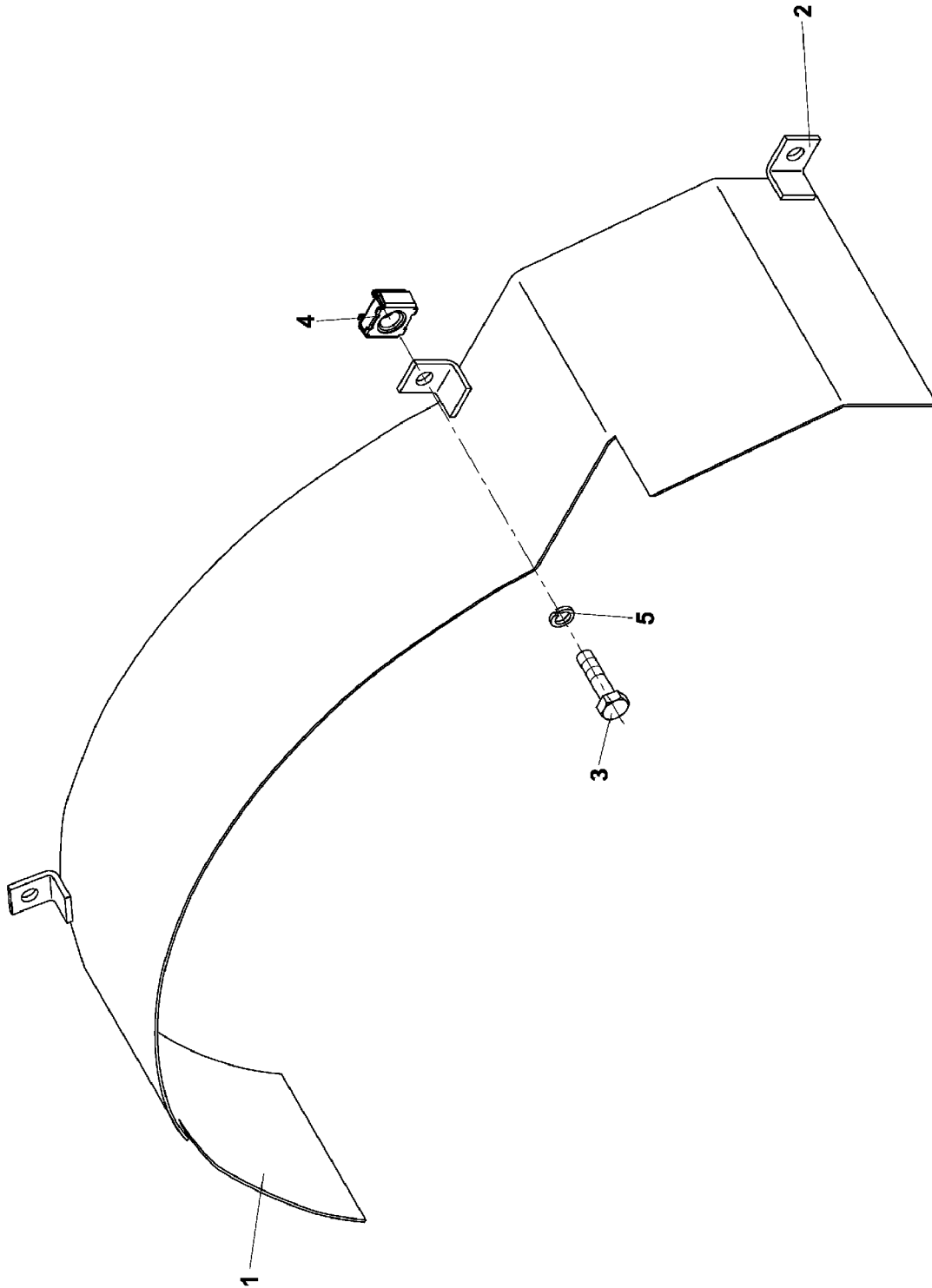
590

FAN COVER
VENTILATORHAUBE
COUVERCLE VENTILAT

CUBIERTA VENTILADOR
PROTEZIONE VENTILAT.
КОЖУХ ВЕНТИЛЯТОРА
KRYT VENTILÁTORU

AP 240

03546A



Group
Baugruppe

Spare Parts List

590 FAN COVER

Pos	Part Number Artikel	Quantity Menge	Weight Gewicht	Part Name Bezeichnung	Description Denominación	Denominazione Название	Název dílu
0	4-03546A	1	0,800	FAN COVER VENTILATORHAUBE	COUVERCLE VENTILAT CUBIERTA VENTILADOR	PROTEZIONE VENTILAT. КОЖУХ ВЕНТИЛЯТОРА	KRYT VENTILÁTORU
1	4-03547A	1	0,540	FAN COVER VENTILATORHAUBE	COUVERCLE VENTILAT CUBIERTA VENTILADOR	PROTEZIONE VENTILAT. КОЖУХ ВЕНТИЛЯТОРА	KRYT VENTILÁTORU
2	4-00602A	4	0,010	CLAMPING BEFESTIGUNG	FIXATION SUJECION	FISSAGGIO КРЕПЛЕНИЕ	ÚCHYT
3	4-3002508020	4	0,012	BOLT SCHRAUBE	VIS TORNILLO	VITE БОЛТ	ŠROUB
4	4-3041231780	4	0,010	NUT MUTTER	ECROU TUERCA	DADO ГАЙКА	MATICE
5	4-3174000082	4	0,001	SPRING WASHER FEDERRING	RONDELLE GROWER ARANDELA ELASTICA	RONDELLA ELASTICA ПРУЖИННАЯ ШАЙБА	PODLOŽKA PRUŽNÁ

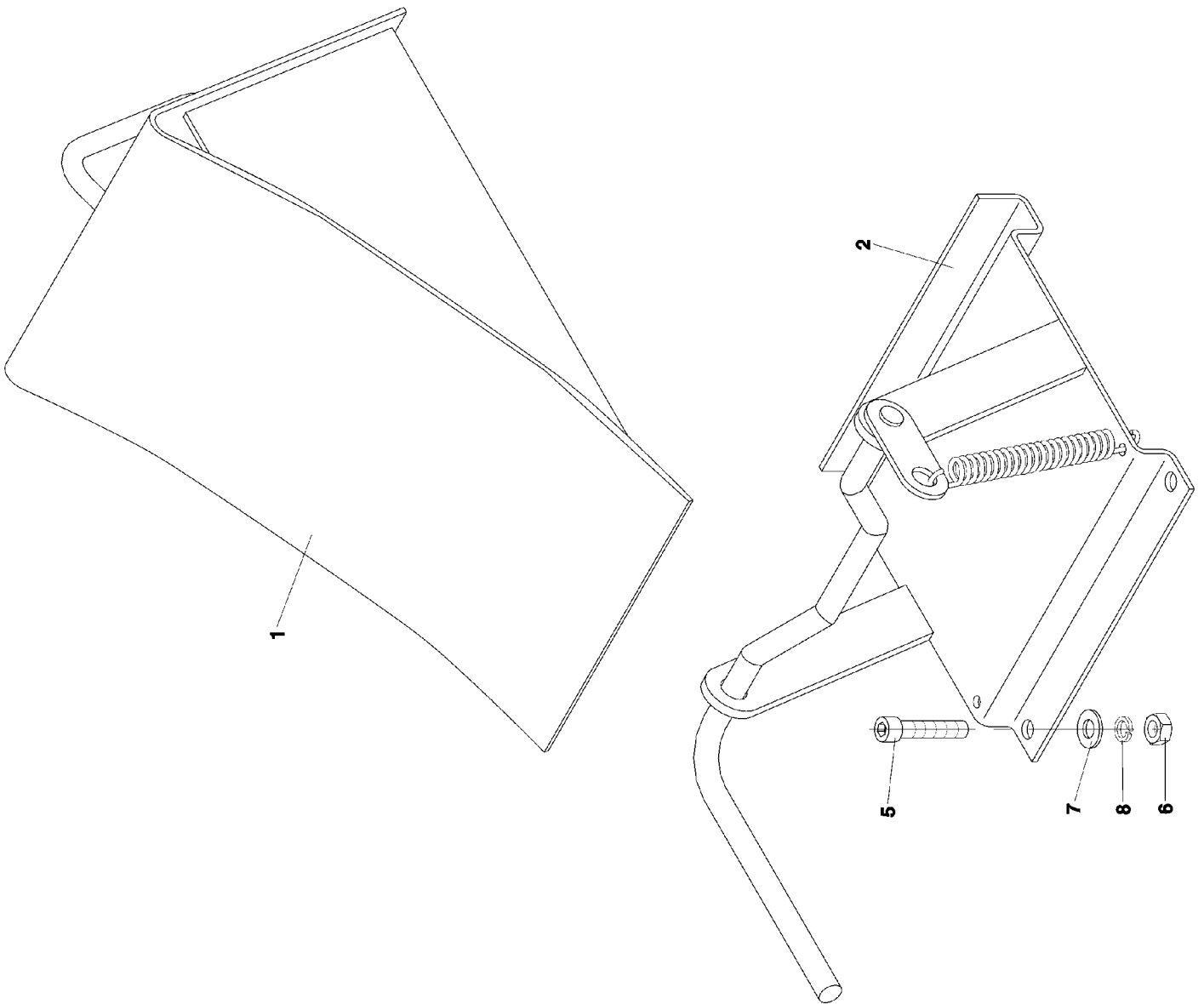
598

SCOTCH BLOCKS
UNTERLEGUNGSKEIL
CALE DE REGLAGE

CUNA DE ASEGURACION
CHIAVETTA
ПОДКЛАД. КЛИН
KLÍNY PODKLÁDACÍ

AP 240

208974

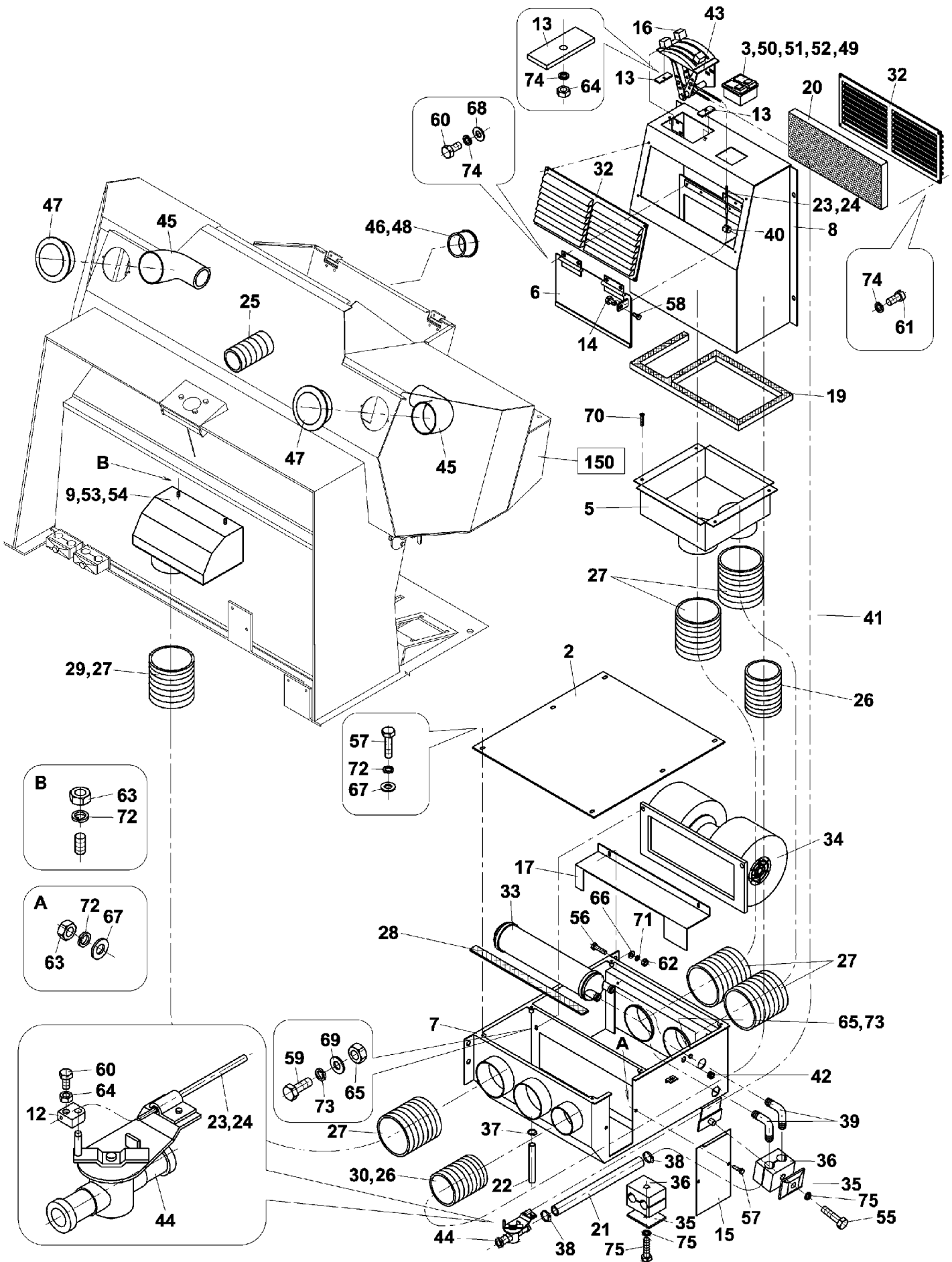


Group
Baugruppe

Spare Parts List

598 SCOTCH BLOCKS

Pos	Part Number Artikel	Quantity Menge	Weight Gewicht	Part Name Bezeichnung	Description Denominación	Denominazione Название	Název dílu
0	4-208974	1	12,820	SCOTCH BLOCKS UNTERLEGUNGSKEIL	CALE DE REGLAGE CUNA DE ASEGURACION	ЧИАВЕТТА ПОДКЛАД. КЛИН	KLÍN PODKLÁDACÍ
1	4-315767	2	0,000	SCOTCH BLOCK UNTERLEGUNGSKEIL	CALE DE REGLAGE CUNA DE ASEGURACION	ЧИАВЕТТА ПОДКЛАД. КЛИН	KLÍN PODKLÁDACÍ
2	4-315765	2	0,000	HOLDER HALTER	SUPPORT SUJETADOR	SUPPORTO ДЕРЖАВКА	DRŽÁK
5	4-3114308020	8	0,004	BOLT SCHRAUBE	VIS TORNILLO	VITE БОЛТ	ŠROUB
6	4-3048500080	8	0,005	NUT MUTTER	ECROU TUERCA	DADO ГАЙКА	MATICE
7	4-3170200084	8	0,002	WASHER UNTERLEGSCHEIBE	RONDELLE ARANDELA	RONDELLA ШАЙБА	PODLOŽKA PŘESNÁ
8	4-3174000082	8	0,001	SPRING WASHER FEDERRING	RONDELLE GROWER ARANDELA ELASTICA	RONDELLA ELASTICA ПРУЖИННАЯ ШАЙБА	PODLOŽKA PRUŽNÁ

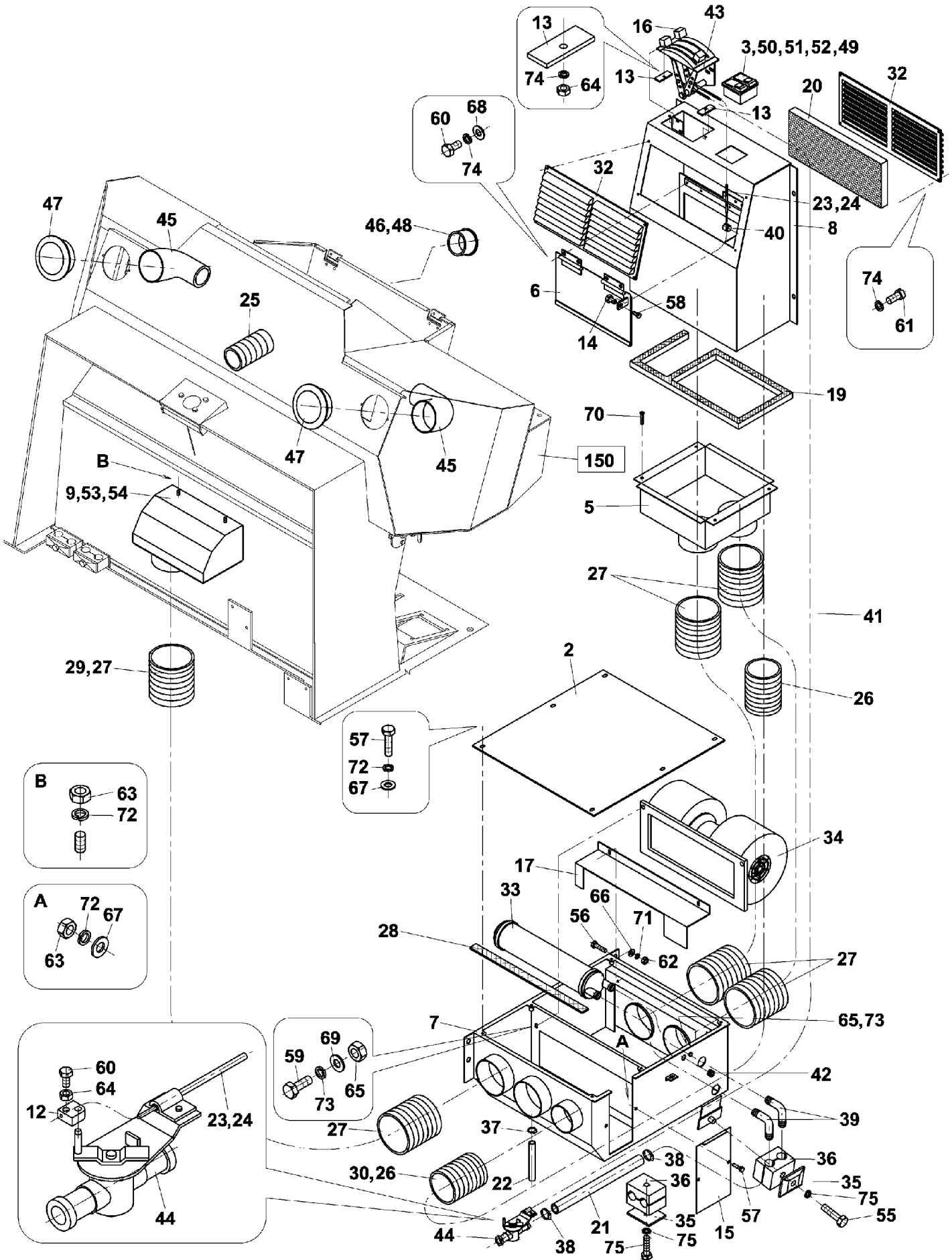


Group
Baugruppe

Spare Parts List

600 HEATER

Pos	Part Number Artikel	Quantity Menge	Weight Gewicht	Part Name Bezeichnung	Description Denominación	Denominazione Название	Název dílu
0	4-105620	1	25,000	HEATER HEIZUNG	CHAUFFAGE CALEFACCION	RISCALDAMENTO CABINA ОТОПЛЕНИЕ	TOPENÍ
2	4-440065	1	1,250	COVER DECKEL	COUVERCLE TAPA	COPERCHIO КРЫШКА	VÍKO
3	4-443834	1	0,500	HARNESS KABELBAUM	BOTTE HAZ	FASCIO CONDUTTORI ПАКЕТ	SVAZEK
5	4-321665	1	1,500	REDUCING PIECE REDUZIERSTUECK	REDUCTION REDUCCION	RIDUZIONE РЕДУКЦИЯ	REDUKCE
6	4-438579	1	0,471	FLAP KLAPPE	CLAPET CLAPETA	COPERCHIO КЛАПАН	KLAPKA
7	4-106206	1	8,531	HEATER COVER HEIZUNGSABDECKUNG	CAPOT CUBIERTA DEL RADIAD.	SCATOLA ПЕРЕКРЫТИЕ ОТОПЛЕНИЯ	KRYT TOPENÍ
8	4-208988	1	4,684	PANEL PANEEL	PANNEAU PANEL	PANNELLO ПАНЕЛЬ	PANEL
9	4-321408	1	0,810	AIR DISTRIBUTION LUFLEITUNG	DISTRIB D AIR DISTRIBUIDOR DE AIRE	DISTRIBUZIONE ВОЗДУХОРАС ПРЕДЕЛ.	ROZVOD VZDUCHU
12	4-437968	1	0,010	CLAMP SPANNEISEN	BRIDE SUJETADOR	FASCETTA ПРИХВАТ	UPÍNKÁ
13	4-438130	2	0,015	PACKING PIECE LASCHE	CALE PIEZA ADICIONAL	PIASTRINA НАКЛАДКА	PŘÍLOŽKA
14	4-438583	1	0,003	HOLDER HALTER	SUPPORT SUJETADOR	SUPPORTO ДЕРЖАВКА	DRŽÁK
15	4-438630	1	0,150	BLINDING PIECE STOPFEN	BRIDE D AVEUGLEMENT OBTURADOR	VITE ФЛАНЕЦ	ZÁSLEPKA
16	4-320516	1	0,400	INSTRUMENTAL PANEL BORDPLATTE	PLANCHA DE BORD PANEL INSTRUMENTAL	PANNELLO ПАНЕЛЬ ПРИВОДОВ	PANEL OVLÁDACÍ
17	4-321667	1	0,590	HOLDER HALTER	SUPPORT SUJETADOR	SUPPORTO ДЕРЖАВКА	DRŽÁK
19	4-612103	1	0,037	PACKING DICHTUNG	GARNITURE OBTURACION	GUARNIZIONE УПЛОТНЕНИЕ	TĚSNĚNÍ
20	4-612104	1	0,010	FILTER FILTER	FILTRE FILTRO	FILTRO ФИЛЬТР	FILTR
21	4-690146	1	0,195	HOSE SCHLAUCH	TUYAU MANGUERA	FLESSIBILE ШЛАГ	HADICE
22	4-690669	1	0,012	HOSE SCHLAUCH	TUYAU MANGUERA	FLESSIBILE ШЛАГ	HADICE
23	4-612107	1	0,040	STEEL WIRE STAHLDRAHT	FIL D ACIER ALAMBRE DE ACERO	CAVO ПРОВОЛОКА СТАЛЬНАЯ	DRÁT OCELOVÝ
24	4-690601	1	0,000	CONTROL CABLE BOWDENZUG	BOWDEN BOWDEN	CAVO ACC. COMPLETEO ТРОСИК БОВДЕНОВСКИЙ	BOVDEN
25	4-612109	1	0,540	HOSE SCHLAUCH	TUYAU MANGUERA	FLESSIBILE ШЛАГ	HADICE

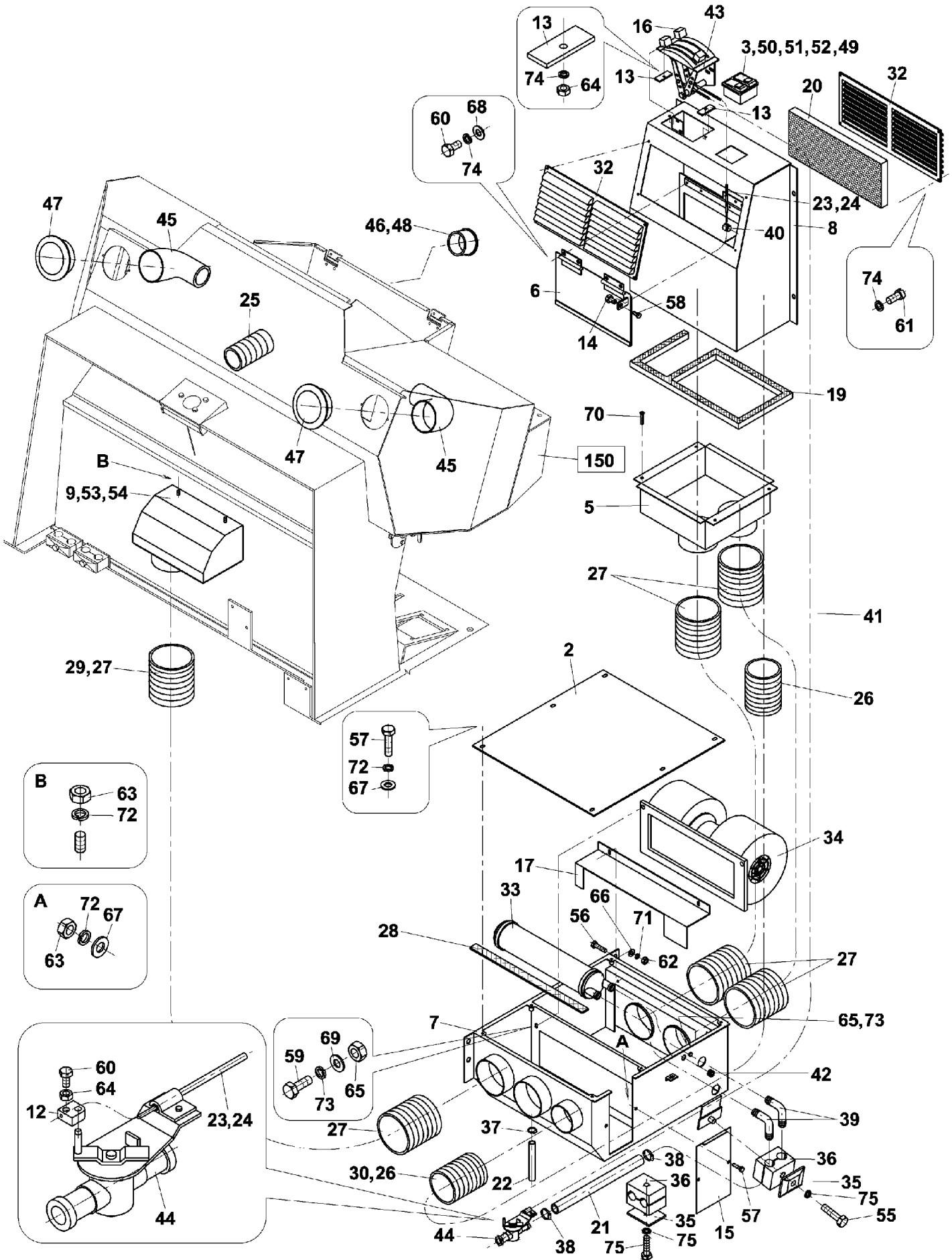


Spare Parts List

600 HEATER

Group
Baugruppe

Pos	Part Number Artikel	Quantity Menge	Weight Gewicht	Part Name Bezeichnung	Description Denominación	Denominazione Название	Název dílu
26	4-612110	1	1,100	HOSE SCHLAUCH	TUYAU MANGUERA	FLESSIBILE ШЛАГ	HADICE
27	4-613831	1	1,680	HOSE SCHLAUCH	TUYAU MANGUERA	FLESSIBILE ШЛАГ	HADICE
28	4-690148	1	0,085	SELF ADH.FOAM TAPE KLEBEBAND	RUBAN EN MOLITAN BANDA DE MOLIT.AUTO.	GUARNIZIONE САМОКЛЕЮЛЕНТА МОЛИТ	PÁSKA SAMOLEPÍČÍ
29	4-5531020023	2	0,070	CLIP OF HOSE SCHLAUCHSCHELLE	AGRAFE DE TUYAU GRAPA DE MANGUERA	FASCETTA СКОБА ШЛАГГА	SPONA HADICOVÁ
30	4-5531020050	1	0,000	CLIP KLAMMER	AGRAFE GRAPA	FASCETTA СКОБА	SPONA
32	4-5358010413	2	0,164	GRATE GITTER	GRILLE REJILLA	GRIGLIA РЕШЕТКА	MŘÍŽKA
33	4-5358110047	1	1,500	EXCHANGER AUSTAUSCHER	ECHANGEUR INTERCAMBIADOR	SCAMBIATORE ОБМЕННИК	VÝMĚNÍK
34	4-5358110041	1	1,000	COOLING AIR BLOWER KUEHLGEBLAESE	VENTILATEUR VENTILADOR	VENTILATORE ВЕНТИЛЯТОР	VENTILÁTOR
35	4-5358050047	2	0,020	COVER DECKEL	COVERCLE TAPA	COPERCHIO КРЫШКА	VÍČKO
36	4-5358050045	2	0,200	SLEEVE HUELSE	MANCHON ABRAZADORA	MANICOTTO ОБОЙМА	OBJIMKA
37	4-5531020001	1	0,015	CLIP KLAMMER	AGRAFE GRAPA	FASCETTA СКОБА	SPONA
38	4-5531020003	6	0,010	CLIP KLAMMER	AGRAFE GRAPA	FASCETTA СКОБА	SPONA
39	4-5531020060	2	0,002	CONNECTING PIPE ROHRSTUTZEN	TUBULURE TUBULADURA	RACCORDO МУФТА	HRDLO
40	4-6150090504	3	0,020	CONTROL CABLE HOLDER BOWDENZUGHALTER	PORTE BOWDEN SOPORTE DE BOWDEN	SUPPORTO CAVO ACC. ДЕРЖАТ.ГИБКОГО ТРОСА	DRŽÁK BOVDENU
41	4-6150051016	4	0,005	LINK TAPE BAND	RUBAN FLEJE	BANDELLA ЛЕНТА ДЛА СВЯЗКИ	PÁSEK VÁZACÍ
42	4-6160100160	1	0,001	GROMMET TULLE	ISOLATEUR D ENTREE AISLADOR TUBULAR	PROTEZIONE ПРОХОДНОЙ ИЗОЛЯТ	PRŮCHODKA
43	4-6531012686	1	0,001	SYMBOL SINBILD	SYMBOLS SIMBOLOS	DECALCOMANIA СИМБОЛ	SYMBOL
44	4-9200000201	1	0,500	WATER VALVE VENTIL	SOUPAPE VALVULA	RUBINETTO ВЕНТИЛЬ	VENTIL VODNÍ
45	4-9200000005	2	0,080	ELBOW KNIESTUECK	COUDE CODO	MANICOTTO КОЛЕНО	KOLENO
46	4-9200000006	1	0,080	BLOWER GEBLAESE	SOUFFLEUR SOPLADOR	BOSSHETTA ОБДУВОНЧЫЙ АППАРАТ	OFUKOVAČ
47	4-9200000007	2	0,080	BLOWER GEBLAESE	SOUFFLEUR SOPLADOR	BOSSHETTA ОБДУВОНЧЫЙ АППАРАТ	OFUKOVAČ

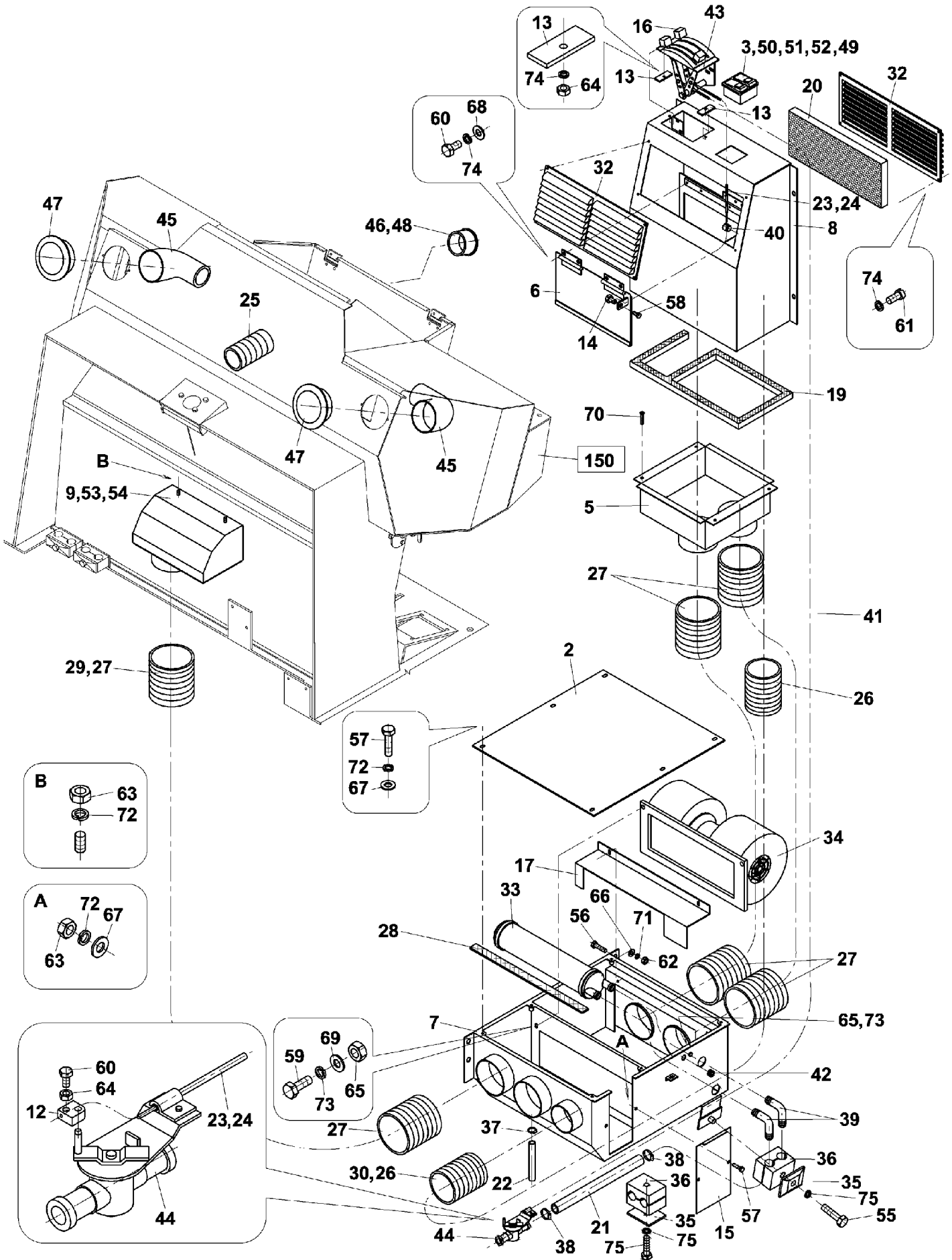


Spare Parts List

600 HEATER

Group
Baugruppe

Pos	Part Number Artikel	Quantity Menge	Weight Gewicht	Part Name Bezeichnung	Description Denominacion	Denominazione Название	Název dílu
48	4-920000008	1	0,080	BLOWER GEBLAESE	SOUFFLEUR SOPLADOR	ВОСШЕПТА ОБДУВОЧНЫЙ АППАРАТ	OFUKOVAČ
49	4-5358200091	2	0,010	TERMINAL PIECE ENDSTUECK	MANCHON DE FERMETURE TERMINAL	PARTE TERMINALE НАКОНЕЧНИК	KUS KONCOVÝ
50	4-5358200083	1	0,010	SWITCH SCHALTER	DISJONCTEUR INTERRUPTOR	INTERRUTTORE ВЫКЛЮЧАТЕЛЬ	SPÍNAČ
51	4-5358200099	1	0,010	RATING PLATE SCHILD	ETIQUETTE ETIQUETA	VETRINO ТАБЛИЧКА	ŠTÍTEK
52	4-5358220040	1	0,000	COVER ABDECKUNG	COUVERCLE CUBIERTA	COPERCHIO КОЖУХ	KRYTKA
53	4-920000010	2	0,050	BLOWER GEBLAESE	SOUFFLEUR SOPLADOR	ВОСШЕПТА ОБДУВОЧНЫЙ АППАРАТ	OFUKOVAČ
54	4-3123854016	4	0,001	BOLT SCHRAUBE	VIS TORNILLO	VITE БОЛТ	ŠROUB
55	4-3001508045	2	0,022	BOLT SCHRAUBE	VIS TORNILLO	VITE БОЛТ	ŠROUB
56	4-3002510040	4	0,034	BOLT SCHRAUBE	VIS TORNILLO	VITE БОЛТ	ŠROUB
57	4-3002506020	16	0,006	BOLT SCHRAUBE	VIS TORNILLO	VITE БОЛТ	ŠROUB
58	4-3002506012	1	0,005	BOLT SCHRAUBE	VIS TORNILLO	VITE БОЛТ	ŠROUB
59	4-3002505016	2	0,000	BOLT SCHRAUBE	VIS TORNILLO	VITE БОЛТ	ŠROUB
60	4-3110304010	1	0,002	BOLT SCHRAUBE	VIS TORNILLO	VITE БОЛТ	ŠROUB
61	4-3113104012	8	0,002	BOLT SCHRAUBE	VIS TORNILLO	VITE БОЛТ	ŠROUB
62	4-3048500100	4	0,013	NUT MUTTER	ECROU TUERCA	DADO ГАЙКА	MATICE
63	4-3048500060	6	0,002	NUT MUTTER	ECROU TUERCA	DADO ГАЙКА	MATICE
64	4-3140100040	3	0,001	NUT MUTTER	ECROU TUERCA	DADO ГАЙКА	MATICE
65	4-3048500050	3	0,001	NUT MUTTER	ECROU TUERCA	DADO ГАЙКА	MATICE
66	4-3170200105	4	0,004	WASHER UNTERLEGSCHIBE	RONDELLE ARANDELA	RONDELLA ШАЙБА	PODLOŽKA PŘESNÁ
67	4-3170200064	16	0,001	WASHER UNTERLEGSCHIBE	RONDELLE ARANDELA	RONDELLA ШАЙБА	PODLOŽKA PŘESNÁ
68	4-3170200043	2	0,001	WASHER UNTERLEGSCHIBE	RONDELLE ARANDELA	RONDELLA ШАЙБА	PODLOŽKA PŘESNÁ

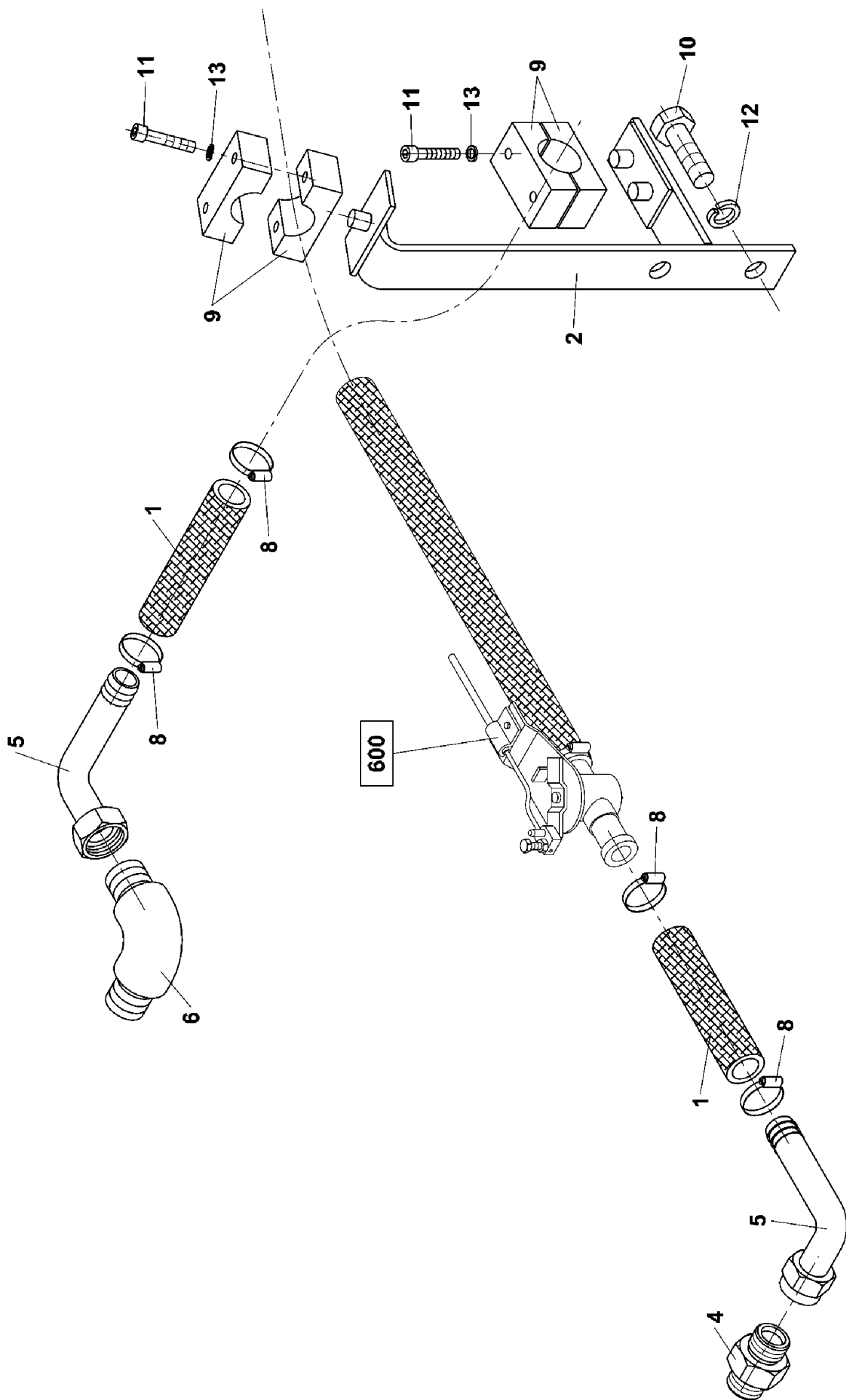


Spare Parts List

600 HEATER

Group
Baugruppe

Pos	Part Number Artikel	Quantity Menge	Weight Gewicht	Part Name Bezeichnung	Description Denominación	Denominazione Название	Název dílu
69	4-3170200053	2	0,001	WASHER UNTERLEGSCHEIBE	RONDELLE ARANDELA	RONDELLA ШАЙБА	PODLOŽKA PŘESNÁ
70	4-3115106020	4	0,008	COUNTERSINK SCREN SCHRAUBE	VIS TORNILLO	VITE AUTOFILETTANTE БОЛТ С ПОТЯЖ. ГОЛ.	ŠROUB ZÁPUSTNÝ
71	4-3174000102	4	0,002	SPRING WASHER FEDERRING	RONDELLE GROWER ARANDELA ELASTICA	RONDELLA ELASTICA ПРУЖИННАЯ ШАЙБА	PODLOŽKA PRUŽNÁ
72	4-3174000061	10	0,001	SPRING WASHER FEDERRING	RONDELLE GROWER ARANDELA ELASTICA	RONDELLA ELASTICA ПРУЖИННАЯ ШАЙБА	PODLOŽKA PRUŽNÁ
73	4-3174000051	3	0,001	SPRING WASHER FEDERRING	RONDELLE GROWER ARANDELA ELASTICA	RONDELLA ELASTICA ПРУЖИННАЯ ШАЙБА	PODLOŽKA PRUŽNÁ
74	4-3174000041	10	0,001	SPRING WASHER FEDERRING	RONDELLE GROWER ARANDELA ELASTICA	RONDELLA ELASTICA ПРУЖИННАЯ ШАЙБА	PODLOŽKA PRUŽNÁ
75	4-3900017080	2	0,010	SPRING WASHER FEDERRING	RONDELLE GROWER ARANDELA ELASTICA	RONDELLA ELASTICA ПРУЖИННАЯ ШАЙБА	PODLOŽKA PRUŽNÁ

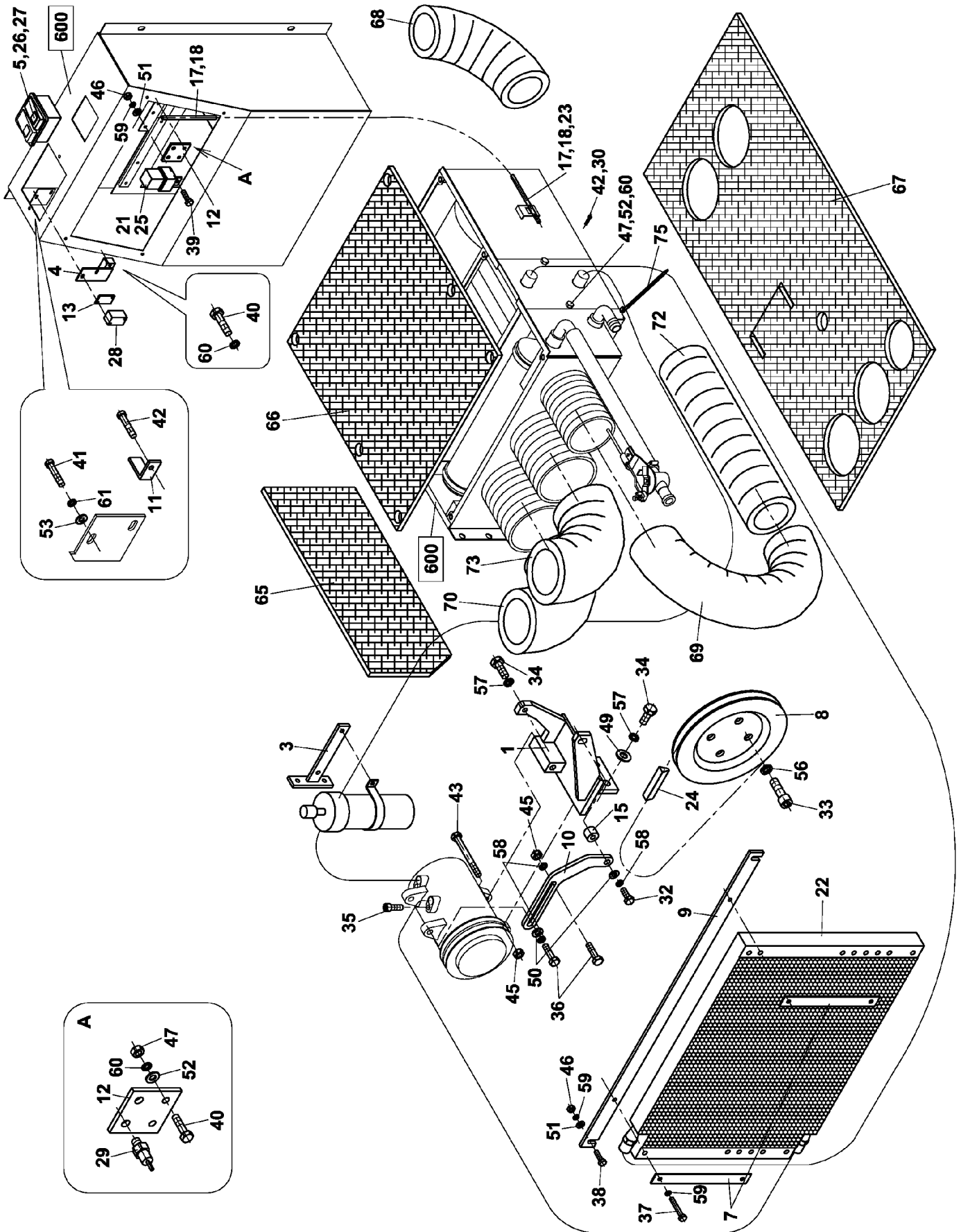


Group
Baugruppe

Spare Parts List

604 HEATER CONNECTION

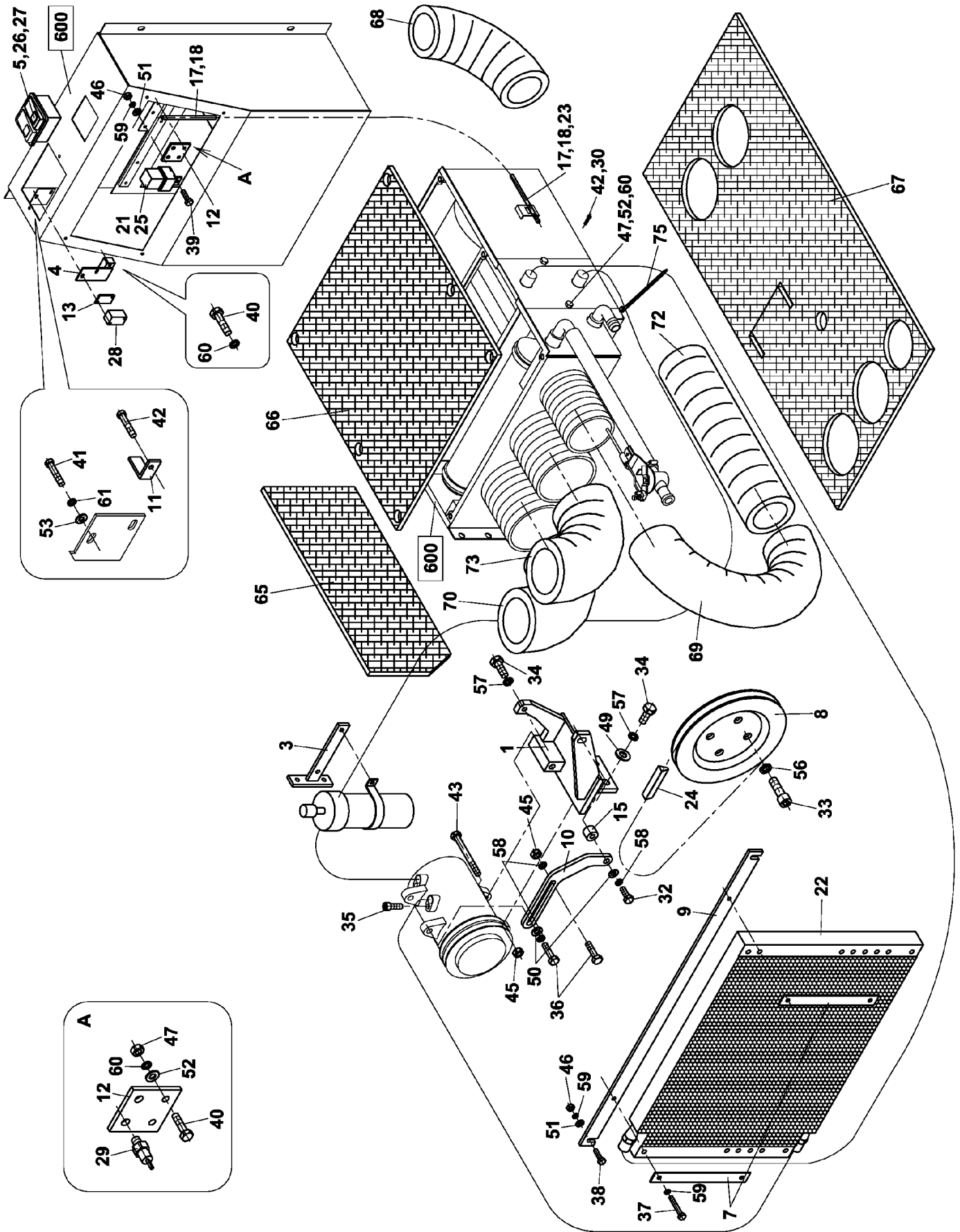
Pos	Part Number Artikel	Quantity Menge	Weight Gewicht	Part Name Bezeichnung	Description Denominación	Denominazione Название	Název dílu
0	4-105705	1	0,000	HEATER CONNECTION HEIZUNGSANSCHLUSS	ATACHMENT CHAUFFAGE UNION DE LA CALEFAC.	TUBAZIONI RISCALDAT. СОЕДИНАНИЕ ОТОПЛЕНИЯ	PŘIPOJENÍ TOPENÍ
1	4-690145	1	6,750	HOSE SCHLAUCH	TUYAU MANGUERA	FLESSIBILE ШЛАГ	HADICE
2	4-440066	1	0,620	HOLDER HALTER	SUPPORT SUJETADOR	SUPPORTO ДЕРЖАВКА	DRŽÁK
4	4-5160650099	1	0,500	CONNECTING PIPE ROHRSTUTZEN	TUBULURE TUBULADURA	RACCORDO МУФТА	HRDLO
5	4-5160650101	2	0,500	TERMINAL ENDSTUECK	MANCHON DE FERMETURE TERMINAL	TERMINAL НАКОНЕЧНИК	KONCOVKA
6	4-5160650155	1	0,018	ELBOW KNIESTUECK	COUDE CODO	MANICOTTO КОЛЕНО	KOLENO
8	4-5531020003	4	0,010	CLIP KLAMMER	AGRAFE GRAPA	FASCETTA СКОБА	SPONA
9	4-5358050034	2	0,050	SLEEVE HUELSE	MANCHON ABRAZADORA	MANICOTTO ОБОЙМА	OBJÍMKA
10	4-3002512020	2	0,032	BOLT SCHRAUBE	VIS TORNILLO	VITE БОЛТ	ŠROUB
11	4-3114306030	4	0,008	BOLT SCHRAUBE	VIS TORNILLO	VITE БОЛТ	ŠROUB
12	4-3174000122	2	0,003	SPRING WASHER FEDERRING	RONDELLE GROWER ARANDELA ELASTICA	RONDELLA ELASTICA ПРУЖИННАЯ ШАЙБА	PODLOŽKA PRUŽNÁ
13	4-3174000061	4	0,001	SPRING WASHER FEDERRING	RONDELLE GROWER ARANDELA ELASTICA	RONDELLA ELASTICA ПРУЖИННАЯ ШАЙБА	PODLOŽKA PRUŽNÁ



Group
Baugruppe

Spare Parts List 614 CONDITIONING

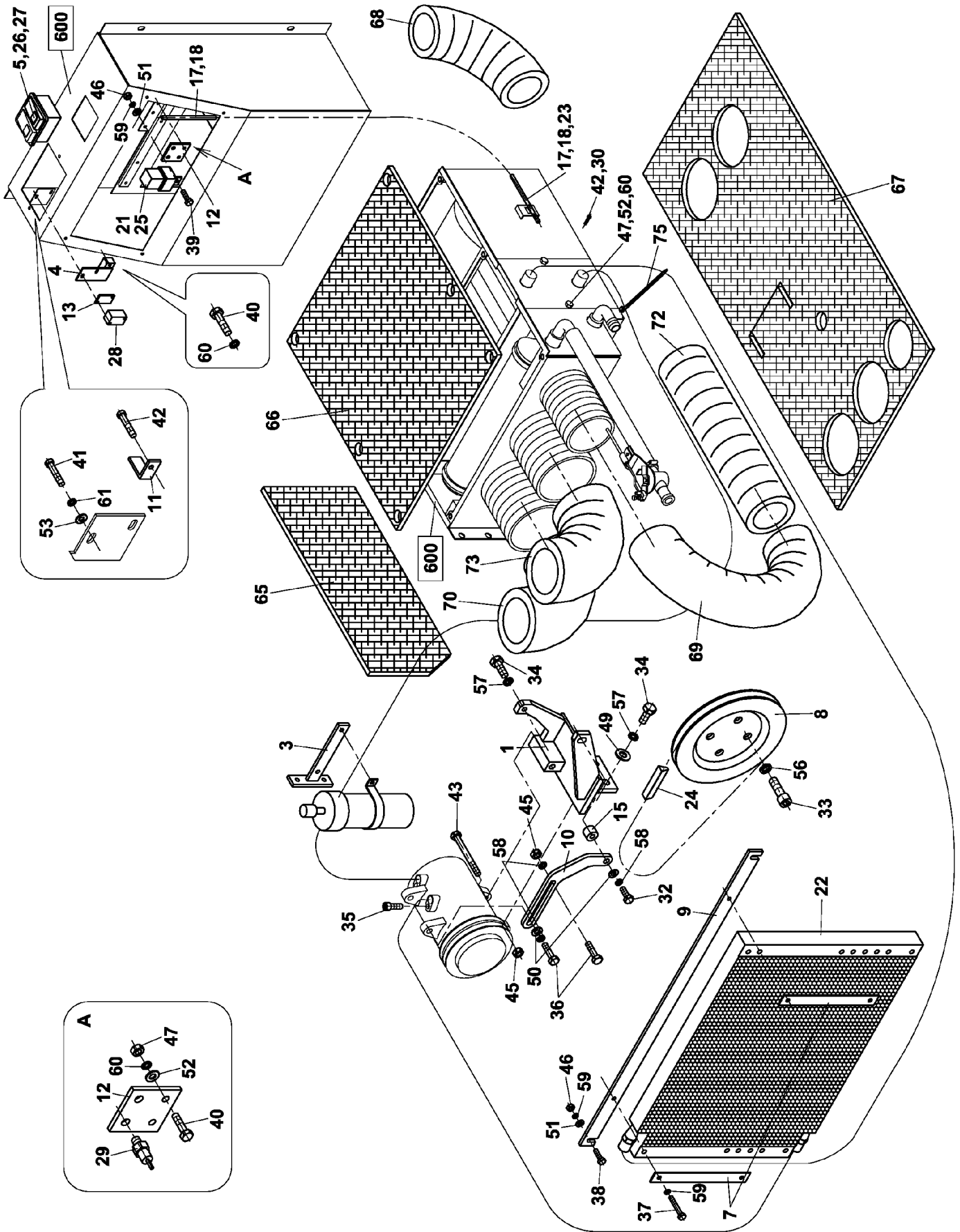
Pos	Part Number Artikel	Quantity Menge	Weight Gewicht	Part Name Bezeichnung	Description Denominacion	Denominazione Название	Název dílu
0	4-107273	1	28,000	CONDITIONING KLIMATISIERUNG	CLIMATISATION CLIMATIZACION	CONDIZIONATORE КОНДИЦИОНЕРОВАН.ВОЗД	KLIMATIZACE
1	4-210356	1	2,000	HOLDER HALTER	SUPPORT SUJETADOR	SUPPORTO ДЕРЖАВКА	DRŽÁK
3	4-438846	1	0,280	HOLDER HALTER	SUPPORT SUJETADOR	SUPPORTO ДЕРЖАВКА	DRŽÁK
4	4-438834	1	0,045	HOLDER HALTER	SUPPORT SUJETADOR	SUPPORTO ДЕРЖАВКА	DRŽÁK
5	4-320443	1	0,270	HARNESS KABELBAUM	BOTTE HAZ	FASCIO CONDUTTORI ПАКЕТ	SVAZEK
7	4-438040	2	0,056	WASHER UNTERLEGSCHIEBE	RONDELLE ARANDELA	RONDELLA ШАЙБА	PODLOŽKA
8	4-320338	1	2,500	PULLEY RIEMENSCHIEBE	POULIE A COURROIE CORREA	PULEGGIA ШКИФ	ŘEMENICE
9	4-319988	2	0,360	FLAT IRON FLACHEISEN	FER PLAT HIERRO PLANO	BANDELLA ПРОКЛАДКА	PLOCHAČ
10	4-319989	1	0,210	TIGHTENER SPANNVORRICHTUNG	DISPOSIT DE TENSION TENSOR	TENDITORE ПРИСПОС ДЛЯ НАТЯЖ.	NAPINÁK
11	4-438837	1	0,002	STOP ANSCHLAG	BUTEE TOPE	FERMO УПОР	DORAZ
12	4-438841	1	0,020	DIODE HOLDER DIODENHALTER	PORTE DIODE SORPOTE DE DIODO	PORTA-DIODI ДЕРЖАТЕЛЬ ДИОДОВ	DRŽÁK DIOD
13	4-438845	1	0,008	PLATE KLEINE PLATTE	PLAQUETTE PLAQUITA	PIASTRINA ПЛАСТИНКА	DESTIČKA
15	4-439356	1	0,060	INSERT EINLAGE	INSERTION INSERCIÓN	INSERTO ВСТАВКА	VLOŽKA
17	4-612353	1	0,010	CONTROL CABLE BOWDENZUG	BOWDEN BOWDEN	CAVO ACC. COMPLETO ТРОСИК БОВДЕНОВСКИЙ	BOVDEN
18	4-612354	1	0,040	FLEXIBLE PULL ROD BIEGSAME ZUGSTANGE	TIGE FLEXIBLE VASTAGO FLEXIBLE	TIRANTE ТЯГА ГИБКАЯ	TÁHLO BOVDENOVÉ
21	4-5358170081	1	0,020	BASE FUSS	PIED SORPOTE	SUPPORTO ЛАПА	PATICE
22	4-5358110016	1	20,000	CONDITIONING KLIMATISIERUNG	CLIMATISATION CLIMATIZACION	CONDIZIONATORE КОНДИЦИОНЕРОВАН.ВОЗД	KLIMATIZACE
23	4-6150090504	2	0,020	CONTROL CABLE HOLDER BOWDENZUGHALTER	PORTE BOWDEN SORPOTE DE BOWDEN	SUPPORTO CAVO ACC. ДЕРЖАТ. ГИБКОГО ТРОСА	DRŽÁK BOVDENU
24	4-6160110048	1	0,200	V BELT KEILRIEMEN	COURROIE TRAPEZOID CORREA TRAPEZOIDAL	CINGHIA КЛИНОВОЙ РЕМЕНЬ	ŘEMEN KLÍNOVÝ
25	4-5358170079	1	0,035	RELAY RELAIS	RELAIS RELE	RELE' РЕЛЕ	RELÉ
26	4-5358200089	1	0,010	SWITCH SCHALTER	DISJONCTEUR INTERRUPTOR	INTERRUTTORE ВЫКЛЮЧАТЕЛЬ	SPÍNAČ



Group
Baugruppe

Spare Parts List 614 CONDITIONING

Pos	Part Number Artikel	Quantity Menge	Weight Gewicht	Part Name Bezeichnung	Description Denominación	Denominazione Название	Název dílu
27	4-5358220080	1	0,010	RATING PLATE SCHILD	ETIQUETTE ETIQUETA	ВЕТРИНО ТАБЛИЧКА	ŠTÍTEK
28	4-5413510036	1	0,200	MICROSWITCH MIKROSCHALTER	MINIRUPTEUR MICROINTERRUPTOR	INTERRUPTORE МИНИАТИУР ВЫКЛЮЧ.	MIKROSPÍNAČ
29	4-5432010008	2	0,010	DIODE DIODE	DIODE DIODE	DIODO ДИОД	DIODA
30	4-6160100157	1	0,001	GROMMET TULLE	ISOLATEUR D'ENTREE AISLADOR TUBULAR	PROTEZIONE ПРОХОДНОЙ ИЗОЛЯТ	PRŮCHODKA
32	4-3002508040	1	0,018	BOLT SCHRAUBE	VIS TORNILLO	VITE БОЛТ	ŠROUB
33	4-3501401716	4	0,040	BOLT SCHRAUBE	VIS TORNILLO	VITE БОЛТ	ŠROUB
34	4-3002510025	3	0,026	BOLT SCHRAUBE	VIS TORNILLO	VITE БОЛТ	ŠROUB
35	4-3114308020	2	0,004	BOLT SCHRAUBE	VIS TORNILLO	VITE БОЛТ	ŠROUB
36	4-3002508025	2	0,014	BOLT SCHRAUBE	VIS TORNILLO	VITE БОЛТ	ŠROUB
37	4-3001506040	4	0,001	BOLT SCHRAUBE	VIS TORNILLO	VITE БОЛТ	ŠROUB
38	4-3002506020	8	0,006	BOLT SCHRAUBE	VIS TORNILLO	VITE БОЛТ	ŠROUB
39	4-3002506012	1	0,005	BOLT SCHRAUBE	VIS TORNILLO	VITE БОЛТ	ŠROUB
40	4-3110304010	4	0,002	BOLT SCHRAUBE	VIS TORNILLO	VITE БОЛТ	ŠROUB
41	4-3113103020	2	0,001	BOLT SCHRAUBE	VIS TORNILLO	VITE БОЛТ	ŠROUB
42	4-3123203065	3	0,001	BOLT SCHRAUBE	VIS TORNILLO	VITE БОЛТ	ŠROUB
43	4-3114308110	1	0,040	BOLT SCHRAUBE	VIS TORNILLO	VITE БОЛТ	ŠROUB
45	4-3048500080	2	0,005	NUT MUTTER	ECROU TUERCA	DADO ГАЙКА	MATICE
46	4-3048500060	9	0,002	NUT MUTTER	ECROU TUERCA	DADO ГАЙКА	MATICE
47	4-3140100040	2	0,001	NUT MUTTER	ECROU TUERCA	DADO ГАЙКА	MATICE
49	4-3172900115	1	0,010	WASHER FOR WOOD SCHEIBE	RONDELLE LE BOIS ARANDELA PARA MADERA	RONDELLA ШАЙБА	PODLOŽKA DO DŘEVA
50	4-3172900090	6	0,005	WASHER FOR WOOD SCHEIBE	RONDELLE LE BOIS ARANDELA PARA MADERA	RONDELLA ШАЙБА	PODLOŽKA DO DŘEVA



Group
Baugruppe

Spare Parts List 614 CONDITIONING

Pos	Part Number Artikel	Quantity Menge	Weight Gewicht	Part Name Bezeichnung	Description Denominación	Denominazione Название	Název dílu
51	4-3170200064	7	0,001	WASHER UNTERLEGSCHEIBE	RONDELLE ARANDELA	RONDELLA ШАЙБА	PODLOŽKA PŘESNÁ
52	4-3170200043	2	0,001	WASHER UNTERLEGSCHEIBE	RONDELLE ARANDELA	RONDELLA ШАЙБА	PODLOŽKA PŘESNÁ
53	4-3174000031	2	0,001	SPRING WASHER FEDERRING	RONDELLE GROWER ARANDELA ELASTICA	RONDELLA ELASTICA ПРУЖИННАЯ ШАЙБА	PODLOŽKA PRUŽNÁ
56	4-3012811716	4	0,003	SPRING WASHER FEDERRING	RONDELLE GROWER ARANDELA ELASTICA	RONDELLA ELASTICA ПРУЖИННАЯ ШАЙБА	PODLOŽKA PRUŽNÁ
57	4-3900017100	3	0,010	WASHER UNTERLEGSCHEIBE	RONDELLE ARANDELA	RONDELLA ШАЙБА	PODLOŽKA
58	4-3174000082	5	0,001	SPRING WASHER FEDERRING	RONDELLE GROWER ARANDELA ELASTICA	RONDELLA ELASTICA ПРУЖИННАЯ ШАЙБА	PODLOŽKA PRUŽNÁ
59	4-3174000061	11	0,001	SPRING WASHER FEDERRING	RONDELLE GROWER ARANDELA ELASTICA	RONDELLA ELASTICA ПРУЖИННАЯ ШАЙБА	PODLOŽKA PRUŽNÁ
60	4-3174000041	4	0,001	SPRING WASHER FEDERRING	RONDELLE GROWER ARANDELA ELASTICA	RONDELLA ELASTICA ПРУЖИННАЯ ШАЙБА	PODLOŽKA PRUŽNÁ
61	4-3170200032	2	0,001	WASHER UNTERLEGSCHEIBE	RONDELLE ARANDELA	RONDELLA ШАЙБА	PODLOŽKA PŘESNÁ
65	4-440032	1	0,080	INSULATION ISOLATION	ISOLATION AISLAMIENTO	ISOLANTE ИЗОЛЯЦИЯ	IZOLACE
66	4-321642	1	0,100	INSULATION ISOLATION	ISOLATION AISLAMIENTO	ISOLANTE ИЗОЛЯЦИЯ	IZOLACE
67	4-321643	1	0,200	INSULATION ISOLATION	ISOLATION AISLAMIENTO	ISOLANTE ИЗОЛЯЦИЯ	IZOLACE
68	4-440092	1	0,030	ELBOW KNIESTUECK	COUDE CODO	MANICOTTO КОЛЕНО	KOLENO
69	4-321841	1	0,060	KNEEPIPE BOGEN	COUDE CODO	MANICOTTO A GOMITO ОТВОД	OBLOUK
70	4-321842	2	0,040	ELBOW KNIESTUECK	COUDE CODO	MANICOTTO КОЛЕНО	KOLENO
72	4-690154	1	0,200	INSULATION HOSE ISOLIERSCHAUCH	GAINÉ ISOLANTE MANGUERA AISLADORA	TUBO ISOLANTE ШЛАНГ ИЗОЛЯЦИОНН.	HADICE IZOLAČNÍ
73	4-690155	1	0,480	INSULATION HOSE ISOLIERSCHAUCH	GAINÉ ISOLANTE MANGUERA AISLADORA	TUBO ISOLANTE ШЛАНГ ИЗОЛЯЦИОНН.	HADICE IZOLAČNÍ
75	4-6150051016	5	0,005	LINK TAPE BAND	RUBAN FLEJE	BANDELLA ЛЕНТА ДЛЯ СВЯЗКИ	PÁSEK VÁZACÍ

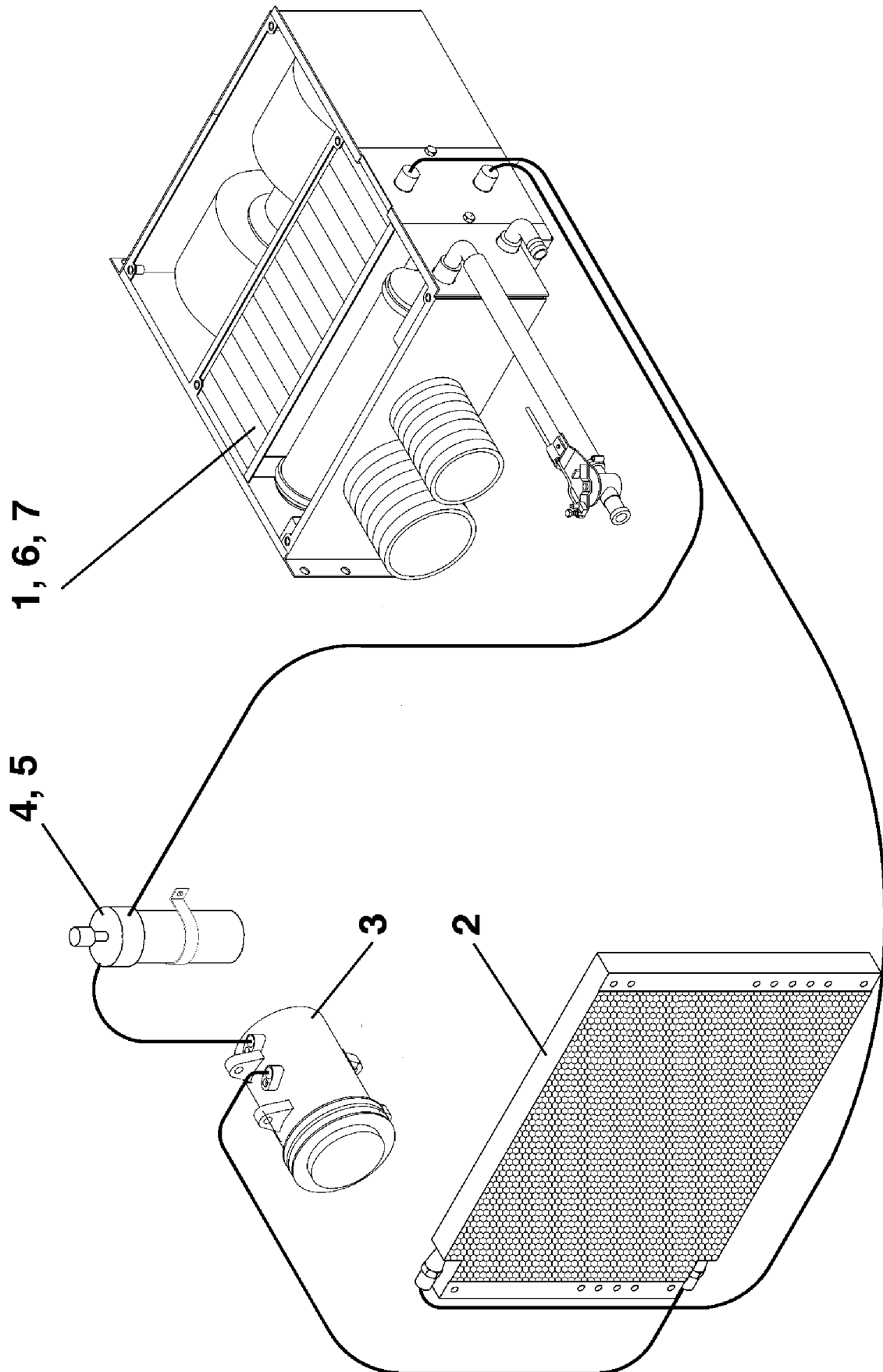
614-22

CONDITIONING
KLIMATISIERUNG
CLIMATISATION

CLIMATIZACION
CONDIZIONATORE
КОНДИЦИОНИРОВАН.ВОЗ
KLIMATIZACE

AP 240

5358110016



Group
Baugruppe

Spare Parts List
614-22 CONDITIONING

Pos	Part Number Artikel	Quantity Menge	Weight Gewicht	Part Name Bezeichnung	Description Denominación	Denominazione Название	Název dílu
0	4-5358110016	1	20,000	CONDITIONING KLIMATISIERUNG	CLIMATISATION CLIMATIZACION	CONDIZIONATORE КОНДИЦИОНЕРОВАН.ВОЗД	KLIMATIZACE
1	4-CT0010031	1	0,000	EXCHANGER AUSTAUSCHER	ECHANGEUR INTERCAMBIADOR	SCAMBIATORE ОБМЕННИК	VÝMĚNÍK
2	4-CT2420003	1	0,000	CONDENSER KONDENSATOR	CONDENSATEUR CONDENSADOR	CONDENSATORE КОНДЕНСАТОР	KONDENZÁTOR
3	4-CT4040504	1	0,000	COMPRESSOR KOMPRESSOR	COMPRESSEUR COMPRESOR	COMPRESORE КОМПРЕССОР	KOMPRESOR
4	4-CT6065250	1	0,000	RECEIVER DRIERS TROCKNERN	FILTRES DESHYDRAT. FILTRO	FILTRI DEIDRATORI ФИЛЬТР	FILTRDEHYDRÁTOR
5	4-CT6065600	1	0,000	PRESSURE SWITCH WALZENSCHALTER	DISJONCTEUR PRESS. CONTACTOR CILINDRICO	PRESSOSTATO ВЫКЛЮЧАТЕЛЬ ДАВЛЕН.	SPÍNAČ TLAKOVÝ
6	4-CT2480549	1	0,000	THERMOSTAT THERMOSTAT	THERMOSTAT TERMORREGULADOR	TRMOSTATO ТЕРМОСТАТ	TERMOSTAT
7	4-CT2021588	1	0,000	EXPANSION VALVES EXPANSIONSVENTILE	DETENDEURS VALVULA	VALVOLE ESPANSIONE ВЕНТИЛЬ	VENTIL EXPANZNI

INDEX
VERZEICHNIS
REGISTRE
REGISTRO
INDICE
РЕГИСТР
REJSTŘÍK

INDEX

AP 240

Part Number	Used in: Group No./Position	Part Number	Used in: Group No./Position	Part Number	Used in: Group No./Position
4-14095	41	4-00175A	71 A-30	4-00437A	71 A-34
4-14099	41-1	4-00216A	141	4-00446A	70 A-17
4-14099	41-1	4-00231A	70 B-3	4-00446A	71 A-17
4-6160150238	41-1-2	4-00231A	71 B-3	4-00529A	92-13
4-01408A	104-40-1	4-00232A	70 B-4	4-00539A	150-10
4-8300750153	147-13-1	4-00232A	71 B-4	4-00548A	145
4-8300750157	147-13-2	4-00233A	70-2-21	4-00557A	570
4-8300750154	147-13-3	4-00236A	70-2-1	4-00568A	530-1
4-8300750153	148-13-1	4-00248A	135-4	4-00602A	590-2
4-8300750157	148-13-2	4-00256A	135-6	4-00632A	45
4-613692	511 P	4-00257A	135-7	4-00633A	45-15
4-08678A	571-19	4-00258A	135-8	4-00633A	46-15
4-00032A	70 A-1	4-00276A	570-1	4-00634A	45-16
4-00032A	70 B-1	4-00304A	104-3	4-00634A	46-16
4-00048A	70 B-2	4-00305A	104-4	4-103027	141-2
4-00048A	70-2	4-00306A	145-1	4-103028	141-1
4-00048A	71 B-2	4-00307A	145-2	4-105620	600
4-00049A	70-2-12	4-00312A	145-6	4-105690	330 A
4-00050A	70-2-9	4-00322A	134	4-105690	330 B
4-00051A	70-2-8	4-00332A	135-3	4-105690	330 C
4-00052A	70-2-6	4-003354	153	4-105699	93
4-00053A	70-2-11	4-003355	150	4-105705	604
4-00054A	70-2-19	4-003484	205	4-105716	180
4-00072A	70-2-14	4-00349A	160	4-105717	180-1
4-00073A	70-2-2	4-00364A	165 A	4-105718	180-2
4-00074A	70-2-10	4-00364A	165 B	4-105719	180-3
4-00075A	70-2-7	4-00374A	70-2-23	4-105721	205-1
4-00093A	70 A	4-00388A	70-5-6	4-203034	141-8
4-00093A	70 B	4-00392A	70-2-18	4-203035	141-11
4-00107A	70 B-33	4-00394A	70 A-27	4-203036	141-13
4-00107A	71 B-33	4-00394A	71 A-27	4-208675	110
4-00109A	145-9	4-00395A	70-2-13	4-208855	150-4
4-00123A	70 A-32	4-00398A	70 A-31	4-208878	150-6
4-00123A	71 A-32	4-00398A	71 A-31	4-208974	598
4-00131A	70 A-26	4-00399A	135-9	4-208988	600-8
4-00132A	70 A-25	4-00400A	135-10	4-209019	65
4-00171A	134-1	4-00401A	135-11	4-209042	183
4-00172A	134-2	4-00406A	70 A-14	4-209096	1-4
4-00173A	70-2-22	4-00406A	71 A-14	4-209193	205-12
4-00175A	70 A-30	4-00437A	70 A-34	4-3001506040	614-37

INDEX

AP 240

Part Number	Used in: Group No./Position	Part Number	Used in: Group No./Position	Part Number	Used in: Group No./Position
4-3001508028	70 B-43	4-3001524100	182-5	4-3002508016	71 B-40
4-3001508028	71 B-43	4-3002505012	150-53	4-3002508016	110-13
4-3001508030	141-43	4-3002505012	183-17	4-3002508016	135-14
4-3001508030	555-24	4-3002506010	205-35	4-3002508016	141-42
4-3001508035	70 A-44	4-3002506010	404-62	4-3002508016	185-27
4-3001508040	413-12	4-3002506012	150-52	4-3002508016	205-37
4-3001508040	417-17	4-3002506012	165 B-121	4-3002508016	404-67
4-3001508040	418-14	4-3002506012	180-14	4-3002508016	555-25
4-3001508045	45-42	4-3002506012	335-39	4-3002508020	45-34
4-3001508045	46-42	4-3002506012	404-64	4-3002508020	46-34
4-3001508045	150-49	4-3002506012	600-58	4-3002508020	70 A-42
4-3001508045	330 B-65	4-3002506012	614-39	4-3002508020	70 B-42
4-3001508045	600-55	4-3002506016	45-38	4-3002508020	71 A-42
4-3001508050	330 A-66	4-3002506016	46-38	4-3002508020	71 B-42
4-3001508050	345-138	4-3002506016	165 A-119	4-3002508020	104-54
4-3001508055	330 A-67	4-3002506016	181-11	4-3002508020	150-50
4-3001510040	70 A-50	4-3002506016	205-34	4-3002508020	205-33
4-3001510040	70 B-50	4-3002506016	342-15	4-3002508020	208-9
4-3001510040	71 A-50	4-3002506016	417-15	4-3002508020	330 C-64
4-3001510045	134-12	4-3002506020	45-39	4-3002508020	345-137
4-3001510055	180-12	4-3002506020	46-39	4-3002508020	404-68
4-3001510065	70 A-66	4-3002506020	165 B-117	4-3002508020	555-2-26
4-3001510065	71 A-44	4-3002506020	185-28	4-3002508020	590-3
4-3001510065	207-10	4-3002506020	600-57	4-3002508025	45-36
4-3001510090	70-18-5	4-3002506020	614-38	4-3002508025	46-36
4-3001510100	135-12	4-3002506025	165 B-120	4-3002508025	55-24
4-3001512040	141-44	4-3002506025	335-40	4-3002508025	57-7-18
4-3001512045	104-51	4-3002506025	571-9	4-3002508025	134-10
4-3001512050	104-52	4-3002508012	1-1-2	4-3002508025	207-11
4-3001512050	145-27	4-3002508012	45-37	4-3002508025	345-135
4-3001512050	147-14	4-3002508012	46-37	4-3002508025	414-10
4-3001512050	148-14	4-3002508012	65-14	4-3002508025	614-36
4-3001512060	180-11	4-3002508012	70 A-41	4-3002508030	57-11
4-3001516130	104-53	4-3002508012	71 A-41	4-3002508030	57-7-16
4-3001520080	1-34	4-3002508012	345-133	4-3002508040	614-32
4-3001520090	70 A-68	4-3002508012	404-65	4-3002510020	70 A-47
4-3001520090	71 A-80	4-3002508016	45-35	4-3002510020	70 B-47
4-3001520565	1-1-22	4-3002508016	46-35	4-3002510020	71 A-47
4-3001520565	141-49	4-3002508016	70 B-40	4-3002510020	71 B-47
4-3001520570	141-50	4-3002508016	70-5-13	4-3002510020	205-32

INDEX

AP 240

Part Number	Used in: Group No./Position	Part Number	Used in: Group No./Position	Part Number	Used in: Group No./Position
4-3002510020	555-2-27	4-3002516060	555-1-21	4-3048500080	417-19
4-3002510025	104-55	4-3002745050	141-46	4-3048500080	418-16
4-3002510025	180-13	4-301667	141-4	4-3048500080	530-6
4-3002510025	205-31	4-301675	141-14	4-3048500080	555-2-29
4-3002510025	335-41	4-301972	141-6	4-3048500080	598-6
4-3002510025	614-34	4-302133	55-1	4-3048500080	614-45
4-3002510030	70 B-49	4-303939	1-3	4-3048500100	70 A-55
4-3002510030	71 B-49	4-304234	141-5	4-3048500100	70 B-55
4-3002510030	104-56	4-3048400100	165 B-127	4-3048500100	71 A-55
4-3002510030	165 A-116	4-3048500050	150-60	4-3048500100	71 B-55
4-3002510035	134-11	4-3048500050	183-22	4-3048500100	600-62
4-3002510035	135-13	4-3048500050	404-75	4-3048500120	70 B-56
4-3002510035	181-5	4-3048500050	404-1-70	4-3048500120	71 B-56
4-3002510040	145-28	4-3048500050	600-65	4-3048500120	345-141
4-3002510040	600-56	4-3048500060	45-45	4-3048500120	404-80
4-3002512016	1-1-40	4-3048500060	46-45	4-3048500160	47-5
4-3002512020	604-10	4-3048500060	150-59	4-3048500160	55-32
4-3002512025	185-26	4-3048500060	165 A-129	4-3048500160	57-13
4-3002512025	404-71	4-3048500060	180-18	4-3048500160	57-7-19
4-3002512025	581-6	4-3048500060	185-35	4-3048500160	93-38
4-3002512025	582-6	4-3048500060	404-77	4-3048500160	104-66
4-3002512025	583-6	4-3048500060	417-18	4-3048500200	1-30
4-3002512030	55-27	4-3048500060	418-13	4-3048500200	70 A-69
4-3002512030	141-45	4-3048500060	600-63	4-3048500200	71 A-81
4-3002512030	165 B-115	4-3048500060	614-46	4-3048515200	141-52
4-3002512035	92-23	4-3048500080	45-46	4-305721	141-12
4-3002512035	104-59	4-3048500080	46-46	4-3110304010	600-60
4-3002512035	146-3	4-3048500080	55-30	4-3110304010	614-40
4-3002512040	581-5	4-3048500080	57-14	4-3110304012	150-54
4-3002512040	582-5	4-3048500080	57-7-21	4-3113102008	404-1-63
4-3002512040	583-5	4-3048500080	70 A-54	4-3113103012	404-50
4-3002512055	70 B-53	4-3048500080	70 B-54	4-3113103020	614-41
4-3002512055	71 B-53	4-3048500080	71 A-54	4-3113104012	346-175
4-3002514045	92-25	4-3048500080	71 B-54	4-3113104012	404-1-64
4-3002516035	181-4	4-3048500080	104-65	4-3113104012	600-61
4-3002516035	571-16	4-3048500080	150-58	4-3113104014	404-52
4-3002516040	55-28	4-3048500080	345-140	4-3113104035	404-53
4-3002516040	57-10	4-3048500080	404-78	4-3113105010	165 B-112
4-3002516040	57-7-14	4-3048500080	413-13	4-3113105010	415-8
4-3002516050	47-9	4-3048500080	414-12	4-3113105012	404-1-66

INDEX

AP 240

Part Number	Used in: Group No./Position	Part Number	Used in: Group No./Position	Part Number	Used in: Group No./Position
4-3113105016	404-1-65	4-3114310025	185-22	4-3131908030	57-7-17
4-3113105020	70-2-36	4-3114310030	555-1-1-11	4-3136900160	520-13
4-3113105020	404-56	4-3114310035	330 C-68	4-3140100020	404-1-68
4-3113105025	93-35	4-3114310050	104-61	4-3140100030	404-73
4-3113105040	315-19	4-3114312025	55-26	4-3140100040	180-26
4-3113106016	165 A-111	4-3114312035	47-8	4-3140100040	346-174
4-3113106016	165 B-111	4-3114312050	146-2	4-3140100040	404-74
4-3113106020	180-15	4-3114314070	147-15	4-3140100040	404-1-69
4-3114305016	185-24	4-3114314070	148-15	4-3140100040	600-64
4-3114306016	165 B-108	4-3114316035	141-47	4-3140100040	614-47
4-3114306022	65-16	4-3114316050	555-1-22	4-3140300080	165 B-124
4-3114306022	345-128	4-3115104006	185-32	4-3140300160	57-7-20
4-3114306022	555-27	4-3115104016	180-20	4-3140300200	581-10
4-3114306025	205-36	4-3115105010	70-2-35	4-3140300200	582-10
4-3114306028	65-15	4-3115105020	404-58	4-3140300200	583-10
4-3114306028	93-36	4-3115106016	165 A-106	4-3140315160	55-31
4-3114306028	110-15	4-3115106020	600-70	4-3149200060	93-39
4-3114306028	345-129	4-3115108020	147-28	4-3149200060	165 A-126
4-3114306028	346-129	4-3115108035	165 A-103	4-3149200060	183-21
4-3114306028	555-26	4-3115110025	555-2-28	4-3149200060	205-41
4-3114306028	555-1-26	4-3115110035	555-1-23	4-3149200060	571-10
4-3114306030	330 C-62	4-3115505010	404-55	4-3149200080	134-15
4-3114306030	404-63	4-3115505012	165 B-101	4-3149200080	165 A-125
4-3114306030	604-11	4-3115505016	150-56	4-3149200080	205-40
4-3114306035	93-34	4-3115505016	404-57	4-3149200100	70-18-6
4-3114306035	110-14	4-3115508030	165 A-100	4-3149200100	205-39
4-3114306035	135-25	4-3118106006	71 A-67	4-3149200120	205-38
4-3114306040	93-37	4-3118108008	45-40	4-315765	598-2
4-3114306040	330 C-63	4-3118108008	46-40	4-315767	598-1
4-3114306050	346-130	4-3118108008	71 A-66	4-315885	104-14
4-3114308016	555-1-25	4-3118108008	71 B-66	4-316461	45-1
4-3114308016	555-1-1-8	4-3118108016	147-27	4-316461	46-1
4-3114308020	70 A-45	4-3122604016	335-38	4-316462	45-2
4-3114308020	70 B-45	4-3123203065	614-42	4-316462	46-2
4-3114308020	71 A-45	4-3123204010	150-57	4-316463	45-3
4-3114308020	71 B-45	4-3123204010	183-19	4-316463	46-3
4-3114308020	598-5	4-3123204012	165 A-123	4-316464	45-4
4-3114308020	614-35	4-3123854016	165 B-122	4-316464	46-4
4-3114308035	555-1-24	4-3123854016	600-54	4-316465	45-5
4-3114308065	104-62	4-3131908030	57-12	4-316465	46-5

INDEX

AP 240

Part Number	Used in: Group No./Position	Part Number	Used in: Group No./Position	Part Number	Used in: Group No./Position
4-3170200032	614-61	4-3170200084	207-13	4-3170600100	134-14
4-3170200043	600-68	4-3170200084	208-10	4-3170600100	135-19
4-3170200043	614-52	4-3170200084	414-14	4-3170600100	205-45
4-3170200053	150-65	4-3170200084	555-28	4-3170600130	55-22
4-3170200053	165 B-137	4-3170200084	555-2-30	4-3170600130	104-78
4-3170200053	183-25	4-3170200084	598-7	4-3170600130	104-78
4-3170200053	404-82	4-3170200105	70 A-58	4-3170600130	104-78
4-3170200053	404-1-72	4-3170200105	70 B-58	4-3170600130	145-31
4-3170200053	600-69	4-3170200105	70-18-4	4-3170600130	330 C-74
4-3170200064	93-43	4-3170200105	71 A-58	4-3170600140	145-10
4-3170200064	150-64	4-3170200105	71 B-58	4-3170600170	104-73
4-3170200064	165 A-136	4-3170200105	104-75	4-3170600210	70 A-67
4-3170200064	165 B-136	4-3170200105	135-17	4-3170600210	71 A-79
4-3170200064	183-24	4-3170200105	165 A-134	4-3170600210	141-59
4-3170200064	185-39	4-3170200105	180-17	4-3172100260	182-6
4-3170200064	205-47	4-3170200105	185-42	4-3172600053	93-42
4-3170200064	330 C-72	4-3170200105	600-66	4-3172600053	208-7
4-3170200064	335-46	4-3170200130	47-6	4-3172700055	150-66
4-3170200064	345-148	4-3170200130	70 A-59	4-3172700115	104-81
4-3170200064	346-148	4-3170200130	70 B-59	4-3172700115	181-7
4-3170200064	404-96	4-3170200130	71 B-59	4-3172700180	181-6
4-3170200064	417-23	4-3170200130	92-27	4-3172900066	45-43
4-3170200064	418-21	4-3170200130	165 B-133	4-3172900066	46-43
4-3170200064	571-12	4-3170200130	180-16	4-3172900090	45-44
4-3170200064	600-67	4-3170200130	205-44	4-3172900090	46-44
4-3170200064	614-51	4-3170200130	404-85	4-3172900090	57-16
4-3170200084	57-15	4-3170200130	581-8	4-3172900090	57-7-24
4-3170200084	57-7-22	4-3170200130	582-8	4-3172900090	70 A-39
4-3170200084	70 A-57	4-3170200130	583-8	4-3172900090	70 A-51
4-3170200084	70 B-57	4-3170200150	92-28	4-3172900090	70 B-51
4-3170200084	70-5-14	4-3170200170	47-7	4-3172900090	71 A-39
4-3170200084	71 A-57	4-3170200170	92-29	4-3172900090	71 A-51
4-3170200084	71 B-57	4-3170200170	93-41	4-3172900090	71 B-51
4-3170200084	104-74	4-3170200170	104-77	4-3172900090	104-80
4-3170200084	135-18	4-3170200170	555-1-27	4-3172900090	104-80
4-3170200084	150-63	4-3170200170	571-17	4-3172900090	134-13
4-3170200084	165 A-135	4-3170200210	581-11	4-3172900090	165 A-144
4-3170200084	165 B-135	4-3170200210	582-11	4-3172900090	530-7
4-3170200084	185-38	4-3170200210	583-11	4-3172900090	614-50
4-3170200084	205-46	4-3170600100	104-79	4-3172900115	614-49

INDEX

AP 240

Part Number	Used in: Group No./Position	Part Number	Used in: Group No./Position	Part Number	Used in: Group No./Position
4-3174000031	404-87	4-3174000082	185-43	4-3174500022	404-1-77
4-3174000031	614-53	4-3174000082	205-48	4-3178103218	70 A-63
4-3174000041	180-27	4-3174000082	404-91	4-3178103218	71 A-63
4-3174000041	346-173	4-3174000082	413-14	4-3178103225	92-30
4-3174000041	404-88	4-3174000082	414-15	4-3178104028	92-33
4-3174000041	404-1-73	4-3174000082	417-25	4-319958	150-12
4-3174000041	600-74	4-3174000082	418-19	4-319960	150-2
4-3174000041	614-60	4-3174000082	555-1-29	4-319962	150-3
4-3174000051	185-45	4-3174000082	555-1-1-9	4-319970	185-1-1
4-3174000051	404-89	4-3174000082	590-5	4-319973	185-1
4-3174000051	404-1-74	4-3174000082	598-8	4-319973	185-1
4-3174000051	415-9	4-3174000082	614-58	4-319975	185-7
4-3174000051	600-73	4-3174000102	1-25	4-319988	614-9
4-3174000061	150-68	4-3174000102	1-1-37	4-319989	614-10
4-3174000061	165 A-141	4-3174000102	70 A-61	4-320098	150-5
4-3174000061	165 B-141	4-3174000102	70 B-61	4-320338	614-8
4-3174000061	180-19	4-3174000102	71 A-61	4-320369	185-6
4-3174000061	181-12	4-3174000102	71 B-61	4-320377	93-2
4-3174000061	185-44	4-3174000102	104-85	4-320377	93-2
4-3174000061	205-50	4-3174000102	205-49	4-320428	410
4-3174000061	335-45	4-3174000102	555-1-1-12	4-320436	150-11
4-3174000061	342-18	4-3174000102	600-71	4-320443	614-5
4-3174000061	404-90	4-3174000122	70 B-62	4-320459	180-7
4-3174000061	417-21	4-3174000122	71 B-62	4-320460	180-8
4-3174000061	418-18	4-3174000122	141-56	4-320461	180-6
4-3174000061	600-72	4-3174000122	147-16	4-320474	205-11
4-3174000061	604-13	4-3174000122	148-16	4-320499	205-2
4-3174000061	614-59	4-3174000122	185-41	4-320507	205-8
4-3174000082	65-17	4-3174000122	404-93	4-320516	600-16
4-3174000082	70 A-60	4-3174000122	581-7	4-320743	146
4-3174000082	70 B-60	4-3174000122	582-7	4-320744	520
4-3174000082	70-5-15	4-3174000122	583-7	4-320878	205-3
4-3174000082	71 A-60	4-3174000122	604-12	4-320880	205-9
4-3174000082	71 B-60	4-3174000142	147-17	4-320884	208-1
4-3174000082	104-84	4-3174000142	148-17	4-3215005010	1-1-19
4-3174000082	110-16	4-3174000163	104-86	4-3256205012	185-1-5
4-3174000082	135-20	4-3174000163	141-58	4-3279708020	70 B-46
4-3174000082	141-55	4-3174000163	555-1-28	4-3279708020	71 B-46
4-3174000082	150-67	4-3174000163	571-18	4-3279710016	70 A-48
4-3174000082	165 B-140	4-3174400105	165 B-143	4-3279710016	71 A-48

INDEX

AP 240

Part Number	Used in: Group No./Position	Part Number	Used in: Group No./Position	Part Number	Used in: Group No./Position
4-3279710016	150-47	4-3900017240	182-7	4-427565	70 A-16
4-3300000100	71 B-74	4-3910001223	185-1-4	4-427565	71 A-16
4-3300000120	71 B-75	4-3910002530	92-21	4-429214	70-2-16
4-3501401716	614-33	4-3910006540	1-1-24	4-429215	70-2-15
4-3501438134	145-8	4-401561	70-2-20	4-431146	135-23
4-3506712112	330 C-69	4-402672	70-2-24	4-431147	135-5
4-3530020120	104-68	4-403088	55-3-3-1	4-431148	135-24
4-3530020120	104-68	4-403092	55-3-3-3	4-433139	70 A-28
4-3530020120	145-29	4-403683	141-7	4-433139	71 A-28
4-3530020120	146-4	4-403685	141-23	4-433446	92-16
4-3530021100	104-67	4-403686	141-16	4-433971	45-6
4-3530021100	134-16	4-403687	141-17	4-433971	46-6
4-3530021100	135-15	4-403689	147-6	4-434160	110-3
4-3679600100	145-34	4-403689	148-6	4-434565	92-9
4-3900017080	1-1-34	4-403814	55-10	4-434566	92-10
4-3900017080	55-20	4-403814	57-5	4-434569	92-12
4-3900017080	57-7-23	4-403910	1-10	4-434570	92-14
4-3900017080	104-87	4-403912	1-9	4-434571	92-15
4-3900017080	207-15	4-403916	1-13	4-435471	165 A-33
4-3900017080	330 A-73	4-404126	335-6	4-435674	110-2
4-3900017080	330 C-73	4-405329	141-19	4-436864	165 A-4
4-3900017080	345-145	4-405333	141-20	4-436865	165 A-5
4-3900017080	555-2-31	4-405334	141-21	4-437191	165 A-41
4-3900017080	600-75	4-4100020038	55-6-5	4-437192	165 A-44
4-3900017100	1-1-35	4-4100030009	185-12	4-437393	165 A-2
4-3900017100	113-4	4-4100030147	55-15	4-437394	165 A-1
4-3900017100	145-32	4-4100030147	57-6	4-437397	165 A-43
4-3900017100	181-8	4-4100030165	55-3-3-5	4-437501	150-15
4-3900017100	335-47	4-4100190006	41-1-1	4-437783	185-1-3
4-3900017100	555-2-32	4-4100280040	165 B-138	4-437784	185-1-2
4-3900017100	614-57	4-4100280040	404-95	4-437785	185-2
4-3900017120	1-1-36	4-410763	1-7	4-437787	150-14
4-3900017120	47-3	4-410763	330 B-4	4-437818	150-17
4-3900017120	55-21	4-411680	1-12	4-437968	600-12
4-3900017120	92-32	4-413575	335-7	4-438040	614-7
4-3900017120	345-146	4-422345	71 B-68	4-438089	110-1
4-3900017160	47-4	4-423838	1-8	4-438129	150-13
4-3900017160	181-9	4-423838	330 B-2	4-438130	600-13
4-3900017200	1-27	4-424846	70-2-17	4-438134	150-21
4-3900017200	145-33	4-425714	55-3-3	4-438247	55-3

INDEX

AP 240

Part Number	Used in: Group No./Position	Part Number	Used in: Group No./Position	Part Number	Used in: Group No./Position
4-438565	93-2-1	4-5160600007	555-18	4-5160650131	335-35
4-438566	93-2-2	4-5160600007	555-2-16	4-5160660015	330 A-23
4-438567	150-7	4-5160600008	335-34	4-5160660026	555-2-10
4-438569	185-9	4-5160610001	335-33	4-5160660027	330 C-22
4-438579	600-6	4-5160610002	55-6-6	4-5160660027	555-2-12
4-438583	600-14	4-5160610002	347-97	4-5160660046	330 A-27
4-438584	93-5	4-5160610003	147-29	4-5160660078	345-51
4-438607	93-8	4-5160610003	148-21	4-5160660092	345-39
4-438630	600-15	4-5160610003	555-21	4-5160670022	347-40
4-438642	413-2	4-5160610005	345-96	4-5160670029	555-2-11
4-438642	417-3	4-5160610014	555-20	4-5160670030	345-50
4-438642	418-2	4-5160610014	555-2-15	4-5160670034	347-47
4-438657	165 A-56	4-5160630001	330 C-30	4-5160670048	1-39
4-438658	165 B-55	4-5160650014	345-42	4-5160670056	330 A-25
4-438727	183-4	4-5160650014	346-42	4-5160670064	346-48
4-438728	183-8	4-5160650035	70-2-30	4-5160670065	330 A-24
4-438730	183-6	4-5160650036	345-46	4-5160670076	346-45
4-438779	183-9	4-5160650038	330 A-18	4-5160670102	345-49
4-438826	205-15	4-5160650040	145-20	4-5160670102	347-48
4-438834	614-4	4-5160650042	145-21	4-5160670106	65-35
4-438837	614-11	4-5160650045	65-21	4-5160670107	65-34
4-438839	205-18	4-5160650050	555-2-8	4-5160680022	70-2-31
4-438840	205-10	4-5160650059	330 B-19	4-5160680030	65-23
4-438841	614-12	4-5160650059	555-2-7	4-5160680036	555-2-14
4-438842	150-28	4-5160650063	555-2-6	4-5160680038	330 A-21
4-438845	614-13	4-5160650064	65-20	4-5160680039	330 A-13
4-438846	614-3	4-5160650066	1-16	4-5160680040	145-22
4-5160570751	330 A-35	4-5160650066	104-37	4-5160680042	65-27
4-5160570752	330 A-34	4-5160650075	345-44	4-5160680050	555-2-13
4-5160580006	345-102	4-5160650075	346-44	4-5325030043	347-111
4-5160580006	555-16	4-5160650085	330 A-17	4-5325110009	93-17
4-5160580006	555-1-14	4-5160650085	555-2-9	4-5325110010	555-1-7-4
4-5160580009	93-15	4-5160650099	604-4	4-5325110012	93-2-5
4-5160580009	110-9	4-5160650100	65-22	4-5325110013	93-2-6
4-5160580021	330 C-29	4-5160650101	604-5	4-5351010008	347-119
4-5160580033	555-2-22	4-5160650106	345-45	4-5351010008	404-1-61
4-5160600003	147-30	4-5160650106	346-41	4-5351010009	165 B-149
4-5160600003	148-22	4-5160650111	346-43	4-5353080102	146-1
4-5160600003	555-19	4-5160650112	330 A-20	4-5353080102	146-1
4-5160600005	345-101	4-5160650119	110-11	4-5358010100	150-35

INDEX

AP 240

Part Number	Used in: Group No./Position	Part Number	Used in: Group No./Position	Part Number	Used in: Group No./Position
4-5358010103	150-36	4-5358050011	345-103	4-5358170071	414-6
4-5358010110	165 A-153	4-5358050011	555-17	4-5358170078	404-1-49
4-5358010113	165 A-154	4-5358050012	555-15	4-5358170079	404-1-50
4-5358010113	180-23	4-5358050014	555-14	4-5358170079	614-25
4-5358010117	530-2	4-5358050024	65-31	4-5358170081	404-1-52
4-5358010123	1-1-14	4-5358050024	110-10	4-5358170081	614-21
4-5358010123	141-51	4-5358050024	346-104	4-5358190018	165 B-70
4-5358010132	180-22	4-5358050026	346-105	4-5358190019	165 B-71
4-5358010401	404-17	4-5358050034	604-9	4-5358190064	165 B-72
4-5358010402	404-18	4-5358050035	330 C-54	4-5358190065	165 B-73
4-5358010403	404-1-36	4-5358050038	404-43	4-5358190066	165 B-74
4-5358010405	404-1-35	4-5358050039	330 C-53	4-5358190067	165 B-75
4-5358010411	404-19	4-5358050044	93-22	4-5358200083	600-50
4-5358010413	600-32	4-5358050045	150-32	4-5358200089	315-3
4-5358010415	205-25	4-5358050045	600-36	4-5358200089	404-1-13
4-5358010416	150-38	4-5358050047	150-33	4-5358200089	413-8
4-5358010425	165 B-151	4-5358050047	330 B-56	4-5358200089	417-12
4-5358010501	150-29	4-5358050047	600-35	4-5358200089	418-9
4-5358010502	150-30	4-5358050048	150-34	4-5358200089	614-26
4-5358010503	70-5-12	4-5358050066	330 B-55	4-5358200091	404-1-4
4-5358010503	150-31	4-5358050075	345-107	4-5358200091	410-6
4-5358020035	335-18	4-5358110016	614-22	4-5358200091	600-49
4-5358020076	335-26	4-5358110016	614-22	4-5358200092	404-1-5
4-5358020120	345-28	4-5358110041	600-34	4-5358200092	410-7
4-5358020239	165 B-66	4-5358120037	404-1-55	4-5358200093	404-1-7
4-5358020370	165 B-68	4-5358120053	404-1-59	4-5358200096	410-11
4-5358020373	92-20	4-5358140017	404-1-44	4-5358200097	404-1-11
4-5358020374	540-17	4-5358170035	404-29	4-5358200099	600-51
4-5358020375	141-10	4-5358170038	410-3	4-5358210016	410-14
4-5358020375	141-10	4-5358170058	404-30	4-5358210018	404-1-14
4-5358030038	335-24	4-5358170059	404-31	4-5358210025	404-1-21
4-5358030039	335-27	4-5358170060	404-33	4-5358210027	413-7
4-5358030042	1-37	4-5358170061	404-34	4-5358210027	417-13
4-5358030042	165 A-69	4-5358170062	404-27	4-5358210027	418-8
4-5358030042	165 B-69	4-5358170063	404-26	4-5358210029	404-1-22
4-5358030042	205-28	4-5358170066	410-4	4-5358210040	404-1-24
4-5358030042	330 B-61	4-5358170066	525-12	4-5358210042	404-1-28
4-5358030042	555-1-16	4-5358170070	413-4	4-5358210080	404-1-18
4-5358040007	404-32	4-5358170070	417-10	4-5358210086	404-1-26
4-5358050011	65-30	4-5358170070	418-6	4-5358210093	525-11

INDEX

AP 240

Part Number	Used in: Group No./Position	Part Number	Used in: Group No./Position	Part Number	Used in: Group No./Position
4-5358220010	404-28	4-5422060014	525-20	4-5462110015	555-1-1-6
4-5358220036	404-1-29	4-5422060016	404-1-40	4-5462110020	1-1-16
4-5358220039	404-1-27	4-5422060016	525-19	4-5462110024	141-34
4-5358220040	342-1-4	4-5422060017	404-1-38	4-5462110130	555-1-1-7
4-5358220040	404-1-6	4-5422060017	525-17	4-5462110134	1-1-17
4-5358220040	410-8	4-5422060018	404-1-37	4-5462110139	141-35
4-5358220040	600-52	4-5422060018	525-16	4-5492010005	523
4-5358220041	404-1-12	4-5422070037	342-1-7	4-5503580060	404-1-53
4-5358220042	404-1-10	4-5422070045	413-16	4-5503580061	145-16
4-5358220043	404-1-19	4-5422240001	404-48	4-5531020001	71 A-37
4-5358220044	404-1-20	4-5432010008	614-29	4-5531020001	93-30
4-5358220046	410-15	4-5433050011	404-39	4-5531020001	555-1-7-8
4-5358220055	410-16	4-5433050011	525-8	4-5531020001	600-37
4-5358220064	315-4	4-5433050014	404-1-48	4-5531020002	104-42
4-5358220067	404-1-23	4-5433050014	525-10	4-5531020002	110-17
4-5358220070	404-1-17	4-5433050015	404-40	4-5531020002	335-19
4-5358220071	404-1-8	4-5433050015	525-9	4-5531020002	347-84
4-5358220075	165 B-76	4-5433050023	346-171	4-5531020003	104-44
4-5358220076	404-1-25	4-5433050023	404-1-51	4-5531020003	600-38
4-5358220077	185-16	4-5433050025	404-37	4-5531020003	604-8
4-5358220078	185-17	4-5433050025	525-6	4-5531020007	104-45
4-5358220079	185-18	4-5433060014	404-38	4-5531020012	346-150
4-5358220080	614-27	4-5433060014	414-7	4-5531020023	134-9
4-5358220081	410-12	4-5433060014	525-7	4-5531020023	600-29
4-5358220082	410-10	4-5451080094	104-32	4-5531020043	134-7
4-5358520046	134-25	4-5451080099	345-33	4-5531020050	600-30
4-5358520063	134-6	4-5451080103	335-22	4-5531020051	165 B-77
4-5358520064	134-4	4-5451180108	330-7-1	4-5531020052	71 A-35
4-5358520065	134-5	4-5451200011	330 C-10	4-5531020052	93-19
4-5358550061	342-5	4-5451200011	330-10	4-5531020054	93-20
4-5358550065	335-21	4-5462000005	555-1-12	4-5531020054	555-1-7-9
4-5358570009	205-23	4-5462010126	555-1-1-5	4-5531020055	93-21
4-5358580003	345-30	4-5462010126	555-1-3-2	4-5531020055	555-1-7-3
4-5413070049	555-4-2	4-5462040191	141-27	4-5531020056	134-8
4-5413070060	150-79	4-5462040359	147-13	4-5531020059	93-29
4-5413510036	614-28	4-5462040359	148-13	4-5531020060	104-49
4-5422060012	404-1-42	4-5462050214	141-28	4-5531020060	600-39
4-5422060013	404-1-39	4-5462070012	1-1-9	4-5531020062	71 B-73
4-5422060013	525-18	4-5462070212	1-1-10	4-5534180031	330 C-11
4-5422060014	404-1-41	4-5462070217	141-29	4-5534180031	555-2-4

INDEX

AP 240

Part Number	Used in: Group No./Position	Part Number	Used in: Group No./Position	Part Number	Used in: Group No./Position
4-5535010010	165 B-147	4-611061	46-19	4-6150051017	404-45
4-5535010030	1-18	4-611062	45-20	4-6150051018	404-47
4-5535010030	330 B-59	4-611062	46-20	4-6150051018	418-24
4-5535010038	141-39	4-612103	600-19	4-6150090021	93-2-7
4-5535010042	141-38	4-612104	600-20	4-6150090022	555-1-7-6
4-5535010048	146-1-3	4-612107	600-23	4-6150090023	93-2-9
4-5535010060	147-12	4-612109	600-25	4-6150090023	555-1-7-5
4-5535010060	148-12	4-612110	600-26	4-6150090025	93-2-8
4-5535010242	555-1-17	4-612129	65-4	4-6150090075	165 A-83
4-5535010290	141-37	4-612130	65-5	4-6150090076	165 A-84
4-5535010606	55-6-4	4-612131	65-6	4-6150090091	165 B-85
4-5535010949	150-70	4-612132	93-23	4-6150090092	165 A-86
4-5535010949	208-6	4-612133	93-24	4-6150090504	600-40
4-5535010950	183-27	4-612134	93-25	4-6150090504	614-23
4-5535010968	45-48	4-612135	93-26	4-6160050025	55-6-7
4-5535010968	46-48	4-612136	93-27	4-6160070314	141-33
4-5536210001	555-1-15	4-612148	335-12	4-6160070320	1-1-12
4-5536210003	1-1-15	4-612186	150-22	4-6160070322	1-1-11
4-5536210006	1-19	4-612187	150-23	4-6160070612	165 A-152
4-5536210006	92-31	4-612188	150-24	4-6160070617	150-44
4-5536210006	330 B-60	4-612340	104-18	4-6160084024	134-3
4-5536620004	520-22	4-612341	104-19	4-6160084037	104-21
4-5536860011	104-40-2	4-612342	104-20	4-6160100157	183-12
4-5536900003	520-23	4-612350	208-2	4-6160100157	614-30
4-6090010386	70-5-17	4-612353	614-17	4-6160100158	150-74
4-6090010404	335-29	4-612354	614-18	4-6160100158	183-11
4-6090010407	335-28	4-6150030011	165 B-65	4-6160100160	600-42
4-6090010409	70-2-34	4-6150030011	205-26	4-6160100165	150-72
4-6090010410	346-93	4-6150050120	93-12	4-6160100165	205-27
4-6090010410	347-93	4-6150051016	104-95	4-6160100166	150-73
4-6090010412	70-2-39	4-6150051016	330 A-71	4-6160140204	141-32
4-6090010412	110-22	4-6150051016	345-122	4-6160140221	141-31
4-6090010412	145-17	4-6150051016	404-46	4-6160140224	330 C-32
4-6090010415	70-2-38	4-6150051016	414-18	4-6160142002	347-88
4-6090010415	345-94	4-6150051016	418-25	4-6160142006	346-91
4-6090010465	335-31	4-6150051016	555-2-24	4-6160142202	330 C-15
4-6090020013	345-121	4-6150051016	600-41	4-6160142203	330 C-16
4-6090020013	511 P-41	4-6150051016	614-75	4-6160142204	92-22
4-6090020013	511-41	4-6150051017	104-94	4-6531012151	511 P-15
4-611061	45-19	4-6150051017	345-123	4-6531012151	511-15

INDEX

AP 240

Part Number	Used in: Group No./Position	Part Number	Used in: Group No./Position	Part Number	Used in: Group No./Position
4-6531012152	511 P-19	4-6531012724	404-99	4-9200000005	600-45
4-6531012152	511-19	4-6580050050	186	4-9200000006	600-46
4-6531012153	511 P-20	4-6580050051	187	4-9200000007	600-47
4-6531012153	511-20	4-6580050118	45-30	4-9200000008	600-48
4-6531012158	511 P-6	4-6580050119	45-26	4-9200000010	165 B-150
4-6531012158	511-6	4-6580050120	45-27	4-9200000010	600-53
4-6531012167	511 P-14	4-6580050121	45-31	4-9200000056	104-35
4-6531012167	511-14	4-6580050122	45-28	4-9200000090	1-17
4-6531012225	511 P-24	4-6580050123	45-29	4-9200000101	185-14
4-6531012225	511-24	4-6580050125	46-30	4-9200000201	600-44
4-6531012251	511 P-12	4-6580050126	46-26	4-9200000501	335-20
4-6531012251	511-12	4-6580050127	46-27	4-9200000502	335-23
4-6531012408	511 P-28	4-6580050128	46-31	4-9500000320	70 A-38
4-6531012409	511 P-18	4-6580050129	46-28	4-9500000320	70-2-28
4-6531012409	511-18	4-6580050130	46-29	4-9500000320	71 A-38
4-6531012428	511 P-5	4-6610010856	165 A-15	4-9500001002	165 A-89
4-6531012428	511-5	4-6610010857	165 A-16	4-9500001003	165 B-90
4-6531012443	346-4	4-6610010858	165 A-17	4-9500600006	330 A-8
4-6531012444	404-1-79	4-6610010859	165 A-18	4-9500600007	330 A-9
4-6531012582	404-1-82	4-6610010862	165 A-25	4-9500600007	330-9
4-6531012584	511 P-10	4-6610010863	165 A-23	4-9500600010	93-13
4-6531012584	511-10	4-6610010864	165 A-24	4-9502000402	540-10
4-6531012586	511 P-7	4-6610010865	165 A-26	4-9509000410	145-26
4-6531012586	511-7	4-6610010881	165 A-21	4-9515000190	346-36
4-6531012659	404-1-81	4-6610010882	165 A-19	4-9540000015	555-1-7-2
4-6531012667	511 P-17	4-6670030589	141-18	4-9706000008	346-3
4-6531012667	511-17	4-7650010025	55-14	4-9706000010	404-1-57
4-6531012668	511 P-13	4-8300880014	141-10-5	4-9706000091	415-6
4-6531012668	511-13	4-8300880015	141-10-4	4-3002510016	1-1-39
4-6531012669	511 P-9	4-8300880016	141-10-6	4-5413070065	555-4-1
4-6531012669	511-9	4-8300880017	141-10-2	4-3002508014	150-51
4-6531012671	511 P-8	4-8300880018	141-10-1	4-3002508014	165 B-118
4-6531012671	511-8	4-8300880020	540-2	4-3002520055	581-9
4-6531012673	511 P-4	4-8300880021	540-1	4-3002520055	582-9
4-6531012673	511-4	4-8300880024	141-10-3	4-3002520055	583-9
4-6531012686	600-43	4-8300880032	540-12	4-5535010800	347-35
4-6531012687	511 P-22	4-9000223700	141-25	4-6160142077	345-89
4-6531012687	511-22	4-9200000001	165 B-87	4-9706000113	404-22
4-6531012702	511 P-23	4-9200000003	165 B-88	4-00453A	70-5-8
4-6531012702	511-23	4-9200000004	180-24	4-00570A	525-1

INDEX

AP 240

Part Number	Used in: Group No./Position	Part Number	Used in: Group No./Position	Part Number	Used in: Group No./Position
4-00574A	525	4-439356	614-15	4-9500001014	165 A-169
4-00597A	104-25	4-439598	1-1-6	4-CT2420003	614-22-2
4-00614A	135-22	4-439745	345-3	4-CT606525020	614-22-4
4-00630A	104-7	4-440028	183-7	4-440661	165 B-35
4-00671A	134-22	4-440032	614-65	4-440693	165 B-36
4-00780A	71 A-8	4-440065	600-2	4-690264	150-39
4-00782A	71 A	4-440066	604-2	4-5413070092	404-1-46
4-00782A	71 B	4-440092	614-68	4-5160571220	330 B-36
4-00784A	71 A-25	4-440183	70-5-10	4-00163A	70-5-3
4-00792A	71 A-26	4-440385	165 A-34	4-00376A	70-5-2
4-00806A	71 A-1	4-440386	165 A-40	4-00377A	70-5-4
4-00806A	71 B-1	4-440387	165 A-45	4-00378A	70-5-5
4-00846A	104-88	4-440400	165 A-38	4-00753A	525-2
4-01045A	70 A-23	4-5503580073	404-24	4-01031A	113
4-01045A	71 A-23	4-612346	345-10	4-01233A	70 A-11
4-01124A	135	4-612365	165 A-57	4-01233A	70 B-11
4-01125A	135-1	4-612554	335-11	4-01233A	71 A-11
4-01209A	135-21	4-612683	71 A-36	4-01233A	71 B-11
4-106063	165 B-54	4-690001	71 B-72	4-01234A	70 A-12
4-106064	165 B-53	4-690002	93-31	4-01234A	71 A-12
4-106117	335	4-690003	150-25	4-106186	46
4-106206	600-7	4-690082	404-1-84	4-321667	600-17
4-209328	150-19	4-690130	165 B-80	4-609807	70-5-7
4-209467	165 A-8	4-690145	604-1	4-690272	1-40
4-305419	147-3	4-690146	600-21	4-690274	93-32
4-305419	148-3	4-690148	600-28	4-690276	150-26
4-321408	600-9	4-690154	614-72	4-690277	150-37
4-321642	614-66	4-690155	614-73	4-690278	165 B-78
4-321643	614-67	4-690166	165 A-59	4-690279	165 B-79
4-321665	600-5	4-690166	180-25	4-690280	205-24
4-321841	614-69	4-9500001004	165 A-159	4-690304	404-1-85
4-321842	614-70	4-9500001005	165 A-160	4-5358010505	150-27
4-321865	165 A-3	4-9500001006	165 A-161	4-01245A	571-1
4-403091	55-3-3-2	4-9500001007	165 A-162	4-01251A	571
4-437500	150-20	4-9500001008	165 B-163	4-01263A	571-4
4-438764	150-18	4-9500001009	165 B-164	4-01264A	571-5
4-438865	150-16	4-9500001010	165 A-165	4-01278A	571-2
4-438871	150-8	4-9500001011	165 A-166	4-106103	181-1
4-438924	1-11	4-9500001012	165 B-167	4-106348	182-1
4-439274	165 A-32	4-9500001013	165 B-168	4-209490	181

INDEX

AP 240

Part Number	Used in: Group No./Position	Part Number	Used in: Group No./Position	Part Number	Used in: Group No./Position
4-209707	182	4-441533	46-17	4-01844A	70 A-18
4-440738	181-2	4-441534	45-18	4-01844A	70-18
4-440763	182-3	4-441534	46-18	4-01844A	71 A-18
4-612369	342-13	4-612936	555-2-1	4-01847A	581
4-3048515270	570-6	4-6610010894	165 A-20	4-01848A	582
4-5160571266	555-2-17	4-5353080052	141-62	4-01849A	583
4-5160571267	555-2-18	4-5422730018	347-110	4-01851A	583-1
4-5451050037	555-2-5	4-3048500140	145-30	4-01903A	555-5
4-CT0010031	614-22-1	4-209930	165 A-29	4-209784	207-1
4-CT202158898	614-22-7	4-209931	165 A-30	4-210017	207
4-CT248054997	614-22-6	4-322718	165 A-31	4-322689	92-6
4-CT40405046	614-22-3	4-322718	165 B-31	4-322821	413
4-CT60656001	614-22-5	4-441342	165 A-28	4-322830	418
4-GS111158010	146-1-1	4-5535010803	347-36	4-322831	417-1
4-GS211058204	146-1-2	4-5535010804	347-86	4-322831	418-1
4-JS1809527	330-10-1	4-3149200050	404-76	4-322837	555-3
4-RR000001	330-9-1	4-5358010328	183-14	4-441021	207-7
4-RR000002	330-9-2	4-5413070099	404-1-45	4-441447	555-4
4-RR000003	330-9-3	4-6531012903	208-15	4-441447	555-4
4-RR000004	330-9-5	4-5432010070	404-1-47	4-612977	207-3
4-RR000005	330-9-6	4-322820	165 A-37	4-612978	207-4
4-RR000006	330-9-7	4-5358110047	600-33	4-612979	207-5
4-RR000007	330-9-8	4-3114308110	614-43	4-690523	207-9
4-RR000008	330-9-9	4-5358570034	404-42	4-690534	70 A-64
4-RR000009	330-9-10	4-5160580037	555-2-21	4-3002505008	183-18
4-5160571268	555-2-19	4-5160580038	555-2-23	4-3002506008	404-61
4-5160571269	555-2-20	4-3114316140	555-1-20	4-6160070619	145-14
4-5413070095	555-4-4	4-01235A	70-18-1	4-3002505016	185-30
4-5413070096	555-4-3	4-01237A	70-18-3	4-3002505016	600-59
4-6531012873	555-4-5	4-01738A	581-1	4-3002506014	183-16
4-01283A	530	4-01744A	581-2	4-6531012942	511 P-33
4-01407A	104-40	4-01744A	582-2	4-6531012942	511-33
4-01407A	104-40	4-01744A	583-2	4-9500600026	148-8
4-01578A	555-6	4-01748A	581-3	4-9500600026	148-13
4-01591A	555-7	4-01748A	582-3	4-9500600027	147-20
4-441170	555-8	4-01748A	583-3	4-9500600027	147-13
4-613031	65-44	4-01749A	581-4	4-01230A	57-2
4-613044	555-9	4-01749A	582-4	4-01230A	57-7-9
4-613045	555-10	4-01749A	583-4	4-322690	415-2
4-441533	45-17	4-01843A	70-18-2	4-322692	415

INDEX

AP 240

Part Number	Used in: Group No./Position	Part Number	Used in: Group No./Position	Part Number	Used in: Group No./Position
4-323044	417	4-01231A	57-4	4-8300750074	540-6
4-441542	415-3	4-01231A	57-7-11	4-8300750075	540-5
4-441545	404-7	4-02631A	414-3	4-5358170091	404-20
4-441629	415-1	4-106904	414	4-5358570046	150-46
4-441660	417-5	4-442097	414-1	4-03546A	590
4-441661	417-8	4-5503580102	404-1-56	4-03547A	590-1
4-441953	70 A-29	4-5503580103	404-1-54	4-03570A	104-6
4-441953	71 A-29	4-5503580106	145-15	4-03572A	555-2-2
4-690538	134-21	4-6580050008	165 A-58	4-03583A	104-23
4-690539	180-29	4-02814A	70 A-22	4-03584A	104
4-9200000602	47-2	4-02814A	71 A-22	4-106972	185
4-6531012988	47-10	4-9500600031	93-14	4-107273	614
4-5435060048	404-13	4-02927A	104-11	4-210356	614-1
4-02275A	148	4-02976A	135-2	4-323443	185-4
4-02276A	147	4-5358010133	165 B-60	4-442239	185-3
4-02277A	148-1	4-5160571585	330 C-47	4-613458	104-17
4-02278A	148-2	4-5160571586	330 C-48	4-690584	104-22
4-02317A	148-4	4-5160571587	330 A-46	4-02050A	47-1
4-02341A	92-18	4-5160571588	330 A-45	4-5160571618	110-21
4-02408A	147-7	4-5160571589	330 A-43	4-6160110048	614-24
4-02408A	148-7	4-5160571590	330 A-42	4-9500600033	93-11
4-612622	345-14	4-5160571591	330 A-41	4-03678A	65-1
4-613032	65-45	4-5160571592	330 A-40	4-442275	93-10
4-613035	345-15	4-5160571593	330 A-39	4-323574	70-2-29
4-9200000066	104-29	4-5160571594	330 A-38	4-6531013048	511 P-35
4-3717528116	147-26	4-5160571595	330 B-37	4-6531013048	511-35
4-9515000192	147-25	4-5160571597	110-20	4-3041231780	590-4
4-5160650155	604-6	4-5160571598	330 C-50	4-442319	165 B-27
4-5358050081	1-38	4-5160571599	65-10	4-6531010016	165 A-61
4-02481A	147-21	4-5160571600	65-11	4-5413070111	404-1-32
4-02484A	147-23	4-5160571602	346-113	4-5413070113	404-1-33
4-441917	104-8	4-5160571603	346-112	4-3131908040	55-25
4-02054A	582-1	4-5160571604	346-110	4-442520	345-6
4-02372A	70 B-6	4-5160571605	104-38	4-6160084026	104-36
4-02372A	71 B-6	4-5160571606	104-39	4-3001512525	335-42
4-02373A	70 B-20	4-5160571612	345-116	4-5160571634	345-35
4-02373A	71 B-20	4-5160571614	110-19	4-5160571635	346-143
4-02375A	70 B-7	4-5160571616	65-9	4-5160571635	347-143
4-02375A	71 B-7	4-9500600032	185-13	4-5358060012	345-23
4-3048200160	70-2-32	4-9550000003	555-2-3	4-5358060013	345-27

INDEX

AP 240

Part Number	Used in: Group No./Position	Part Number	Used in: Group No./Position	Part Number	Used in: Group No./Position
4-5358060014	346-32	4-323676	404-1-1	4-5160571645	147-22
4-5358060015	345-26	4-5160571636	347-17	4-5160571645	148-20
4-5358060016	345-25	4-5358060039	347-83	4-9500500043	150-40
4-5358060016	346-25	4-01934A	70 A-8	4-9500500044	165 B-91
4-5358060017	346-24	4-04109A	92	4-9500500045	180-9
4-5358060019	346-70	4-04171A	92-1	4-9500500046	150-42
4-5358060020	345-68	4-04173A	92-7	4-3910809070	1-1-23
4-5358060024	345-58	4-04186A	70 A-24	4-6531013442	511 P-30
4-5358060025	345-57	4-04186A	71 A-24	4-6531013442	511-30
4-5358060025	347-57	4-04187A	70 A-19	4-6531013443	511 P-34
4-5358060026	345-56	4-04187A	71 A-19	4-6531013443	511-34
4-5358060026	346-56	4-04243A	92-8	4-210489	183-1
4-5358060026	347-56	4-04245A	92-2	4-442708	183-5
4-5358060027	345-78	4-04247A	540	4-3433328032	70 A-21
4-5358060028	346-77	4-323725	315	4-3433328032	71 A-21
4-5358060029	345-71	4-442666	347-11	4-9500500047	150-77
4-5358060029	346-71	4-613506	345-16	4-9500500048	150-78
4-5358060030	345-72	4-613512	345-156	4-9500000299	70 B-13
4-5358060030	346-72	4-613521	346-159	4-9500000299	71 B-13
4-5358060031	342-9	4-613525	346-163	4-5451180156	330 B-7
4-5358060032	315-15	4-613528	345-168	4-5451180156	330-7
4-5358060032	345-69	4-613529	346-169	4-6531013149	511 P-26
4-5358060033	346-79	4-613530	345-170	4-6531013149	511-26
4-5358060034	346-80	4-613536	346-157	4-04948A	170
4-5358060035	345-82	4-613538	345-160	4-04949A	170-2
4-5358060036	346-51	4-613546	315-7	4-04955A	170-3
4-5358060037	345-52	4-613548	315-9	4-04956A	170-4
4-5358060001	346-85	4-613549	335-13	4-04957A	170-5
4-5358060003	346-87	4-613550	335-14	4-04959A	170-1
4-5358060006	346-69	4-613551	335-15	4-04960A	170-6
4-5358060007	345-65	4-613552	335-16	4-04961A	170-7
4-5358060007	346-65	4-613553	335-17	4-04969A	170-8
4-5358060008	345-64	4-6160081499	165 B-52	4-04970A	170-9
4-5358060009	315-12	4-690609	342-11	4-613508	346-152
4-5358060009	345-55	4-5160571642	147-11	4-613508	347-152
4-5358060011	345-83	4-5160571642	148-11	4-613509	345-153
4-5358060018	540-15	4-5160571643	65-46	4-613510	346-154
4-5358060038	92-19	4-3988000080	55-6-3	4-613511	346-155
4-04152A	404-11	4-4100030279	55-16	4-613520	345-158
4-690601	600-24	4-4100030279	57-7-8	4-613523	345-161

INDEX

AP 240

Part Number	Used in: Group No./Position	Part Number	Used in: Group No./Position	Part Number	Used in: Group No./Position
4-613524	345-162	4-02826A	57-7-7	4-06906A	55
4-613526	345-166	4-02994A	55-11	4-06916A	70 A-5
4-613527	345-167	4-02994A	57-7-4	4-06916A	70-5
4-613567	345-151	4-02997A	55-7	4-06916A	71 A-5
4-6531013157	511 P-3	4-02997A	57-7-3	4-107381	345
4-6531013157	511-3	4-03001A	55-6	4-107382	346
4-3139180820	530-5	4-03001A	55-6	4-107383	347
4-3139180615	417-6	4-03001A	57-7-5	4-06918A	70-5-1
4-3139180615	418-4	4-03050A	55-2	4-5451050086	113-1
4-5160571670	346-20	4-05367A	346-6	4-9515000195	346-1
4-210550	342	4-6531013190	207-30	4-06991A	207-6
4-323844	342-1	4-02294A	47	4-613758	55-8
4-323844	342-1	4-05372A	104-1	4-690711	165 B-81
4-9200000309	104-27	4-05669A	208	4-6150050198	164
4-5358570054	570-8	4-05679A	207-27	4-07341AKOOA	555-1-1-2
4-05092A	147-4	4-05680A	207-26	4-07343AKOOA	555-1-2
4-05102A	520-24	4-05864A	104-24	4-07348AKOOA	555-1-4
4-05103A	520-25	4-05772A	1-14	4-08501AKOOA	555-1-10
4-5413070121	404-1-34	4-05774A	1-1-30	4-5451180173	555-1-11
4-9502000417	145-13	4-05775A	1-1-31	4-5503580088	404-1-60
4-3900017050	315-23	4-05944A	1-1-32	4-9501000871	104-26
4-3170600280	570-7	4-5532020060	525-22	4-07354AKOOA	555-1-1-3
4-3960027350	570-5	4-02999A	55-6-2	4-08536A	104-28
4-3113105055	404-59	4-03002A	55-6-1	4-211128	410-1
4-5451180161	1-1-1	4-690664	71 A-70	4-211145	404-1
4-5451180161	1-1-1	4-6531013227	511 P-11	4-211145	404-1
4-6150050183	200	4-6531013227	511-11	4-8300750455	1-1-1-1
4-05214A	104-2	4-5358220092	404-1-15	4-5451050086A	113-2
4-107161	404	4-690669	600-22	4-5451050086B	113-3
4-6531013165	511 P-31	4-6531013236	511 P-29	4-09537AKOOA	71 B-71
4-6531013165	511-31	4-6531013236	511-29	4-690764	555-1-7-10
4-5160571759	346-111	4-6531013238	511 P-21	4-324753KOOA	147-5
4-03710A	70 A-15	4-6531013238	511-21	4-324753KOOA	148-5
4-03710A	71 A-15	4-6531013239	511 P-16	4-07350A	555
4-05339A	70 A-10	4-6531013239	511-16	4-5358010058	110-7
4-05339A	71 A-10	4-5160680170	65-26	4-5160572215	1-2
4-613632	511	4-06436A	1-1-5	4-07333A	555-1
4-02258A	555-1-9	4-06471A	1-1	4-07333A	555-1
4-02802A	1-1-3	4-06471A	1-1	4-07334A	555-1-1
4-02826A	55-9	4-06472A	1	4-07334A	555-1-1

INDEX

AP 240

Part Number	Used in: Group No./Position	Part Number	Used in: Group No./Position
4-07335A	555-1-1-1	4-211422	404-4
4-07342A	555-1-1-10		
4-07344A	555-1-3		
4-07344A	555-1-3		
4-07345A	555-1-3-1		
4-07347A	555-1-1-4		
4-07349A	555-1-5		
4-07351A	555-1-7		
4-07351A	555-1-7		
4-07352A	555-1-7-1		
4-07353A	555-1-8		
4-09534A	555-2		
4-09534A	555-2		
4-10266A	147-2		
4-10267A	147-1		
4-443834	600-3		
4-9706000106	345-37		
4-9706000106	346-37		
4-6531013352	555-13		
4-5413650015	315-5		
4-3012811716	614-56		
4-5422070103	404-23		
4-211352KOOA	404-2		
4-10491A	404-9		
4-10833A	70-5-9		
4-10834A	70-5-11		
4-613831	600-27		
4-02839AKOOA	57-3		
4-02839AKOOA	57-7-10		
4-5413650016	345-31		
4-11436A	57		
4-11815A	57-1		
4-11817A	57-7		
4-11817A	57-7		
4-11816A	57-7-1		
4-211397	404-3		
4-443982	315-1		
4-443983	404-5		
4-12444A	346-8		
4-9515000196	404-12		

Ammann Unternehmungen
Eisenbahnstrasse 25
CH-4901 Langenthal
Phone +41 62 916 61 61

www.ammann-group.com