

A1

TRACTOR AA6.150
TRACTOR AA6.150
TRATOR AA6.150

C615002 E01

(1)

07/07



AGCO
ALLIS

SUMÁRIO

SEÇÃO UM

- INFORMAÇÃO GERAL
- SÍMBOLOS
- ÍNDICE DE GRUPOS
- PEÇA DE REPOSIÇÃO QUE SE RECOMENDA MANTER EM ESTOQUE
- PEÇA CONSIDERADA POR MARKETING COMO PEÇA CHAVE
- ALTERAÇÕES DESDE A ÚLTIMA EDIÇÃO
- ÍNDICE NUMÉRICO

SEÇÃO DOIS

- FIGURA COM REFERÊNCIAS
- TABELA COM AS REFERÊNCIAS CÓDIGOS E DESCRIÇÕES

CONTENTS

SECTION ONE

- GENERAL INFORMATION
- SYMBOLS
- GROUP INDEX ALPHA
- RECOMMENDED STOCKING PARTS
- MARKETING KEY PARTS INDEX
- CHANGES AFTER PREVIOUS PUBLICATION INDEX
- NUMERICAL PART NUMBER INDEX

SECTION TWO

- ILLUSTRATIONS WITH REFERENCES
- PART NUMBER REFERENCE LISTS

SUMARIO

SECCION PRIMERA

- INFORMARION GENERAL
- SIMBOLOS
- GROUPOS DE MONTAJE
- RECAMBIO QUE SE RECOMIENDA MANTENER EN STOCK
- RECAMBIO SELECCIONADO POR MARKETING COMO PIEZAS CLAVE
- MOD. DESDE LA ULTIMA EDICION
- INDICE NUMERICO

SECCION SEGUNDA

- DIBUJOS CON REFERENCIAS
- LISTAS CON LOS NUMEROS DE REFERENCIA

SOMMAIRE

SECTION UNE

- INFORMATIONS GENERALES
- SYMBOLES
- GROUPES DE MONTAGE
- PIECES DONT LE STOCKAGE EST RECOMMANDE
- PIECES DE VENTES COURANTES
- CHANGEMENT DEPUIS LA DERNIERE EDITION
- INDEX NUMERIQUE PIECES

SECTION DEUX

- ILLUSTRATIONS AVEC REFERENCES
- LISTES DES NUMEROS DE REFERENCE DES PIECES

INFORMAÇÕES GERAIS

A3

REFERÊNCIA DOS NÚMEROS DAS PEÇAS

EXEMPLO

A	B	C	D	E	F	G	H	I	J
1	1611168M4		1		1	DIFERENCIAL	DIFERENCIAL		DIFERENCIAL
2	3619014M1		2		2	KIT	DIFERENCIAL KIT		JUEGO
3			➤	REF.2	3	COROA	JEU CROWNWHEL		CORONA
4			➤	REF.2	4	PINHÃO	COURONNE PINION		PINON
5	* 3617401M5		➔	1234567	5	PINO	PIGNON BOLT		PERNO
6	* 3617352M3		➔	1234567	6	PINO	BOULON BOLT		PERNO

COLUNA A
COLUNA B

REFERÊNCIA DA FIGURA
O ASTERISCO INDICA UMA ALTERAÇÃO DA ÚLTIMA EDIÇÃO

COLUNA C
COLUNA D

CÓDIGO DA PEÇA
PEÇA COMPONENTE DO CONJUNTO CUJO NÚMERO DE REFERÊNCIA É INDICADO NA FIGURA

COLUNA E
COLUNA F

OBSERVAÇÕES (VER SÍMBOLOS E NOTAS)
QUANTIDADES (VER SÍMBOLOS E NOTAS)

COLUNA G, H, I, J, K

DESCRIÇÃO DA PEÇA (NORMALMENTE EM PORTUGUÊS, INGLÊS E ESPANHOL)

NOTAS ESPECIAIS

* A QUANTIDADE INDICADA NA COLUNA "F" ACIMA É AQUELA NECESSÁRIA PARA O CONJUNTO ILUSTRADO NA PÁGINA

* UM "X" NA COLUNA "F" SIGNIFICA "CONFORME NECESSIDADE".

* CANTO INFERIOR ESQUERDO DAS PÁGINAS

CPHYPER E01 (1) 03/01

NÚMERO DO CATÁLOGO..... CPHYPER E01
EDIÇÃO..... (1)
DATA DA GERAÇÃO..... 03/11

SUPLEMENTOS

PÁGINAS NOVAS OU REVISADAS SERÃO EMITIDAS SUPLEMENTANDO O BOLETIM DE PEÇAS.
PÁGINAS REVISADAS LEVARÃO O MESMO NÚMERO DAS ORIGINAIS, AS QUAIS SUBSTITUEM, COM O NÚMERO DA EDIÇÃO SENDO ELEVADO. PÁGINAS NOVAS MANTERÃO IGUALMENTE O MESMO NÚMERO REFERENCIAL. QUALQUER PÁGINA ADICIONAL LEVARÁ UM SUFIXO ALFANUMÉRICO E SERÁ INSERIDA IMEDIATAMENTE APÓS JÁ EXISTENTE.

CORREÇÕES MANUAIS

INFORMAÇÕES DE CARÁTER URGENTE SERÃO EDITADAS EM BOLETINS PARA SEREM TRANSCRITAS COMO ANOTAÇÕES NO CATÁLOGO.

REEDIÇÕES

QUANDO DA REIMPRESSÃO DE UM CATÁLOGO, TODOS OS SUPLEMENTOS EDITADOS ANTERIORMENTE SERÃO INCLUÍDOS.
QUANDO DA REVISÃO TOTAL DE UM CATÁLOGO, PARA REEDIÇÃO, O SUFIXO DO NÚMERO DO CATÁLOGO, DEVERÁ SER ELEVADO (E01 PARA E02)
ESTA REVISÃO DEVERÁ INCLUIR TODOS OS SUPLEMENTOS E BOLETINS DE ALTERAÇÕES, BEM COMO AS MODIFICAÇÕES NÃO EDITADAS ANTERIORMENTE.

MANTENHA SEMPRE ESTE CATÁLOGO ATUALIZADO, INSERINDO OS SUPLEMENTOS TÃO LOGO OS RECEBA,

PART NUMBER REFERENCE LIST

EXAMPLE

A	B	C	D	E	F	G	H	J
1	1611168M4		1		1	DIFERENCIAL	DIFERENCIAL	DIFERENCIAL
2	3619014M1		2		2	KIT	DIFERENCIAL	JUEGO
3			➡ REF.2		3	COROA	KIT JEU	CORONA
4			➡ REF.2		4	PINHÃO	CROWNWHEL COURONNE	PINON
5	* 3617401M5		➡ 1234567		5	PINO	PIGNON	PERNO
6	* 3617352M3		➡ 1234567		6	PINO	BOLT BOULON BOLT BOULON	PERNO

COLUNA A ILLUSTRATION REFERENCE NUMBER
 COLUNA B AN ASTERISK INDICATES A CHANGE SINCE
 LAST PRINT
 COLUNA C PART NUMBER
 COLUNA D COMPONENT OF DE ASSEMBLY WHOSE
 REFERENCE NUMBER IS INDICATED ON THE
 ILLUSTRATION
 COLUNA E COMMENT (SEE SYMBOLS AND NOTES)
 COLUNA F QUANTITIES (SEE SYMBOLS AND NOTES)
 COLUNA G, H, I, J, K DESCRIPTION IN PORTUGUESE, ENGLISH
 AND SPANISH

SPECIAL NOTES

* THE QUANTITY SHOWN IN "F" COLUMN IS THE ONE REQUIRED FOR ASSEMBLY ILLUSTRATED ON THE PAGE.

* AN "X" COLUMN MEANS "AS REQUIRED".

* LOWER LEFT HAND CORNER OF THE PAGES

CPHYPER E01 (1) 03/01 CATALOGUE NUMBER..... CPHYPER E01
 ISSUE..... (1)
 GENERAL DATE..... 03/11

SUPPLEMENTS

NEW OR REVISED PAGES WILL BE ISSUED UNDER THE COVER OF A "CHANGE BULLETIN". REVISED PAGES WILL HAVE SAME PAGE NUMBERS AS THOSE THEY REPLACE. NEW PAGES WILL ALSO HAVE THE SAME REFERENCE NUMBER, ANY FURTHER PAGES WILL HAVE SUFIX AND WILL BE INSERTED IMMEDIATELY AFTER THE NEW PAGE. ALL NEW PAGES SHOW ISSUD NUMBER (1). AT EACH REVISION IT WILL CHANGE TO (2), (3) AND SO ON.

HAND AMENDMENTS

URGENT INFORMATION IS ISSUED IN A ACHANGE BULLETIN. IT MUST BE WRITTEN DOWN IN THE PARTS BOOK.

RE-ISSUES

WHEN A PARTS BOOK IS REPRINTED, ANY SUPLEMENTS WICH HAVE PREVIOUSLY BEEN ISSUED WILL BE INCORPORATED AND THE SUFFIX OF LATEST SUPLEMENTS WILL BE SHOWD ON THE FRONT COVER (CLOSE TO THE PARTS BOOK NUMBER). WHEN A PARTS BOOK IS COMPLETELY REVISED FOR RE-INSUE, ITS SUFFIX WILL BE ADVANCED (E01 TO E02). A REVISION WILL INCLUDE ALL THE SUPLEMENTS AND CHANGE BULLETINS, AS WELL AS AMENDMENTS WICH HAVE NOT PREVIOUSLY BEEN ISSUED.

ALWAYS KEEP THIS BOOK UP-TO-DATE, INSERT SUPPLEMENTS AS SOON AS THEY ARRIVE. THIS WILL SAVE YOUR TIME.

INFORMACION GENERAL

A5

LISTAS CON LOS NUMEROS DE REFERENCIA DE LAS PIEZAS

EJEMPLO

A	B	C	D	E	F	G	H	J
							K	
1	1611168M4		1		1	DIFERENCIAL	DIFERENCIAL	DIFERENCIAL
2	3619014M1		2		2	KIT	DIFERENCIAL KIT	JUEGO
3			➡ REF.2		3	COROA	JEU CROWNWHEL	CORONA
4			➡ REF.2		4	PINHÃO	COURONNE PINION	PINON
5	* 3617401M5		➡ 1234567		5	PINO	PIGNON BOLT	PERNO
6	* 3617352M3		➡ 1234567		6	PINO	BOULON BOLT BOULON	PERNO

COLUNA A NUMEROS Y REFERENCIA DE LA FIGURA
 COLUNA B UN ASTERISCO INDICA UNA MODIFICACION DESDE LA ULTIMA EDICION
 COLUNA C NUMERO DE PIEZA
 COLUNA D PIEZA COMPONENTE DEL CONJUNTO CUYO NUMERO DE REFERENCIA ES INDICADO EN LA FIGURA.
 COLUNA E OBSERVACIONES (VER SIMBOLOS Y NOTAS)
 COLUNA F CANTIDADES (VER SIMBOLOS Y NOTAS)
 COLUNA G DESCRIPCIÓN DE LAS PIEZAS EN PORTUGUÊS, INGLÊS Y ESPAÑOL.

NOTAS ESPECIALES

* LA CANTIDAD INDICADA EN LA COLOMNA "F" ES LA NECESARIA PARA EL CONJUNTO ILUSTRADO EN LA PAGINA OPUESTA.

* UNA "X" EN LA COLUMNA "F" SIGNIFICA "SEGÚN NECESIDAD"

* ANGULO INFERIOR IZQUIERDO DE LAS PAGINAS

CPHYPER E01 (1) 03/01
 NUMERO DEL CATALOGO..... CPHYPER E01
 EDICIÓN..... (1)
 DATA DE CONFECCIÓN..... 03/11

SUPLEMENTOS

PAGINAS NUEVAS O REVISADAS SERÁN EMITIDAS SUPLEMENTANDO BOLETÍN INFORMATIVO.
 PAGINAS REVISADAS LLEVARÁN EL MISMO NUMERO DE LAS ORIGINALES, LAS CUALES SUSTITUYEN.
 PAGINAS NUEVAS MANTENDRÁN IGUALMENTE EL MISMO NUMERO REFERENCIAL, CUAL QUIER PAGINA ADICIONAL LLEVARÁ UN SUFIJO ALFABETICO Y SERÉ COLOCADA INMEDIATAMENTE DESPUÉS DE LA EXISTENTE.

CORRECCIONES MANUALES

INFORMACIONES URGENTES SERÁN PUBLICADAS EN BOLETINES DE ALTERACIONES PARA SEREM ANOTADAS EN EL CATALOGO.

REEDICIONES

AL REIMPRIMIR UN CATALOGO, TODOS LOS SUPLEMENTOS PUBLICADOS ANTERIORMENTE SERÁN INCLUIDOS, EN LA CUBIERTA (JUNTO AL NUMERO DE PUBLICACIÓN DEL CATALOGO) DEBERÁ CONSTAR EL SUFIJO ALFABETICO DEL ULTIMO SUPLEMENTO.
 AL REVISARSE TOTALMENTE UN CATALOGO PARA REEDICIÓN, EL SUFIJO DEL NUMERO DEL CATALOGO DEBERÁ SER ELEVADO (E01 A E02). ESTYA REVISACIÓN DEBERÁ INCLUIR TODOS LOS SUPLEMENTOS Y BOLETINES DE ALTERACIONES, ASÍ COMO LAS MODIFICACIONES NO PUBLICADAS ANTERIORMENTE.

CUANDO SE PIEDEN DE REPUESTO QUE ORIGINALMENTE LLEVABAN CALCOMANIAS DE SEGURIDAD HAY QUE PEDIR Y COLOCAR TAMBIEN LAS CALCOMANIAS APROPRIADAS .

LISTES DES NUMÉROS DE REFERENCE DES PIECES

EXEMPLE

A	B	C	D	E	F	G	H	J
							K	
1		1611168M4	1		1	DIFERENCIAL	DIFERENCIAL	DIFERENCIAL
2		3619014M1	2		2	KIT	DIFERENCIAL	JUEGO
3			➡ REF.2		3	COROA	JEU	CORONA
4			➡ REF.2		4	PINHÃO	CROWNWHEL	PINON
5	*	3617401M5	2 ➡	1234567	5	PINO	COURONNE	PERNO
6	*	3617352M3	2 ➡	1234567	6	PINO	PINON	PERNO
							BOLT	
							BOULON	
							BOLT	
							BOULON	

COLONNE A NUMÉRO ET RÉFÉRENCE DE L'ILLUSTRATION
COLONNE B UN ASTERISQUE INDIQUE UN CHANGEMENT DEPUIS LA DERNIERE EDITION
COLONNE C NUMÉRO DE PIECE
COLONNE D PIÈCE DE L'ENSEMBLE, DONT LE NÚMERO DE RÉFÉRENCE EST INDIQUÉ DANS L'ILLUSTRATION
COLONNE E OBSERVATIONS (VOIR SYMBOLES ET NOTES)
COLONNE F QUANTITIÉS (VOIR SYMBOLES ET NOTES)
COLONNE G, H, I, J, K DESCRIPTIONS DES PIÈCES EN PORTUGAIS, ANGLAIS, ESPGNOL ET FRANÇAIS .

NOTES ESPECIALES

- * LA QUANTITÉ INDIQUÉE DANS LA COLONNE "F" EST CELLE NÉCESSAIRE À L'ENSEMBLE ILUSTRÉ SUR LA PAGE OPPOSÉE.
- * UN "X" DANS LA COLOGNE "F" SIGNIFIE "SUIVANT BESOIN".
- * COIN INFÉRIEUR DROIT DE LA PAGE

CPHYPER E01 (1) 03/01 NUMÉRO DU CATALOGUE..... CPHYPER E01
 ÉDITION (1)
 DATE DE L'IMPRESSION..... 03/11

BULLETINS DE CHANGEMENTS

LES PAGES NOUVELES OU RÉVISÉES SERONT ÉMISES SOUS LE COUVERT D'UN BULLETIN DE CHANGEMENT.
 LES NOUVELLES PAGES CONSERVERONT LE MÊME NUMÉRO DE RÉFÉRENCE, TOUTE PAGE SUPLEMÉNTAIRE AURA UN SUFFIXE ALPHABÉTIQUE ET SERA INSERÉ IMMÉDIATEMENT APRÈS CELLE QUI EXISTE DÉJÀ.
 LE NUMÉRO D'ÉDITION DE TOUTE NOUVELÉ PAGE SERA (1).
 A CHAQUE RÉVISION, CE NUMÉRO DEVIENDRA (2), (3) ETC.

CORRECTIONS MANUELLES

LES INFORMATIONS URGENTES SERONT PUBLIÉES SOUS FORME MANUSCRITE DANS DES BULLETINS DE CHANGEMENTS ELLES SERONT TRANSCRITES COMME NOTES DANS LE CATALOGUE.

REEDITIONS

LORS DE LA REIMPRESSION D'UN CATALOGUE, TOUS LES SUPPLÉMENTS ÉMIS PRÉCÉDEMMENT SERONT INCLUS ET LE SUFFIXE ALPHABÉTIQUE DU DERNIER SUPPLÉMENT DEVRA FIGURER SUR LA COUVERTURE (PRÈS DU NUMÉRO D'ÉMISSION DU CATALOGUE).
 LORS DE LA RÉVISIONS TOTALE D'UN CATALOGUE, POUR LA REEDITION LE SUFFIXE DU NUMÉRO DU CATALOGUE DEVRA ÊTRE ÉLEVÉ (E01 DEVIENT E02). CETTE RÉVISION DEVRA INCLURE TOUS LES SUPPLÉMENTS ET BULLETINS DE CHANGEMENTS AINSI QUE LES MODIFICATIONS NOM ÉMISE PRÉCÉDEMMENT.

TENEZ TOUJOURS CE CATALOGUE À JOUR INSERER LES BULLETINS DE CHANGEMENTS AUSSITOT QU'ILS ARRIVENT..

**SÍMBOLOS / SYMBOLS /
SIMBOLOS / SYMBOLE**

A7



4 RODAS MOTRIZES

FOUR WHEEL DRIVE

4 RUEDAS MOTRIZ

4 ROUES MOTRICES



2 RODAS MOTRIZES

TWO WHEEL DRIVE

2 RUEDAS MOTRIZ

2 ROUES MOTRICES



SOMENTE PARA ALEMANHA
OU SOMENTE EM ALEMÃO

FOR GERMANY ONLY OR
ANY TEXT IN GERMAN ONLY

PARA ALEMANIA SOLAMENTE O EN ALEMAN SOLAMENTE

POUR ALLEMAGNE SEULEMENT OU EN ALLEMAND



SOMENTE PARA FRANÇA
OU SOMENTE EM FRANCÊS

FOR FRANCE ONLY OR
ANY TEXT IN FRENCH ONLY

PARA FRANCIA SOLAMENTE O EN FRANCES SOLAMENTE

POUR FRANCE SEULEMENT OU EN FRANCAIS



SOMENTE PARA ITÁLIA
OU SOMENTE EM ITALIANO

FOR ITALY ONLY OR
ANY TEXT IN ITALIAN ONLY

PARA ITALIA SOLAMENTE O EN ITALIANO SOLAMENTE

POUR ITALIE SEULEMENT OU EN ITALIEN



SOMENTE PARA INGLATERRA
OU SOMENTE EM INGLÊS

FOR UK ONLY OR
ANY TEXT IN ENGLISH ONLY

PARA INGLATERRA SOLAMENTE O EN INGLES SOLAMENTE

POUR ROYAUME SEULEMENT OU EN IANGLAIS



SOMENTE PARA REGIÃO DAS AMÉRICAS

FOR AMERICAS REGION

PARA REGION DE LAS AMERICAS SOLAMENTE

POUR AMERIQUES



PARA ÁSIA / ÁFRICA / REGIÃO DA OCEANIA

FOR ASIA/AFRICA
AUSTRALASIA REGION

PARA ASIA/AFRICA/AUSTRALASIA SOLAMENTE

POUR ASIE/AFRIQUE/AUSTRALASIE



PARA EXPORTAÇÃO EUROPEIA

FOR EXPORT EUROPE

PARA EXPORTACION EUROPA

POUR EXPORT EUROPE



PARA OS ESTADOS UNIDOS

POR UNITED STATES OF AMERICA

PARA EE UU DE AMERICA

POUR ETATS UNITS D'AMERIQUE



PARA AUSTRÁLIA

FOR AUSTRALIA

PARA AUSTRALIA

POUR AUSTRALIE



PARA SUÉCIA

FOR SWEDEN

PARA SUECA

POUR SUEDE



PARA NORUEGA

FOR NORWAY

PARA NORVEGA

POUR NORVEGE



PARA ÁFRICA DO SUL

FOR SOUTH AFRICA

PARA AFRICA DER SUR

POUR AFRIQUE DU SUD



SUBSTITUIR E CONSERTAR. PEÇA ANTIGA
NÃO É INCAMBIÁVEL COM PEÇA NOVA

REPLACE AN REPAIR OLD IS NOT
INTERCHANGEABLE WITH NEW

REEMPLAZAR Y REPARAR LA ANTERIOR NO ES INTERCAM.
COM LA NUEVA

REPLACE ET RECHANGE NON INTERCHANGEABLE



SUBSTITUIR E CONSERTAR. PEÇAS
ANTIGAS E NOVAS SÃO INTERCAMBIÁVEIS






REPLACE AND REPAIR - OLD AND
NEW INTERCHANGEABLE

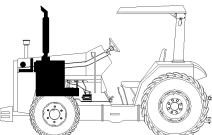
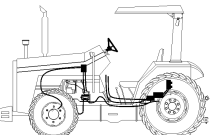
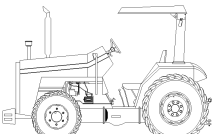
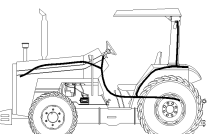
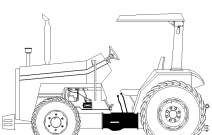
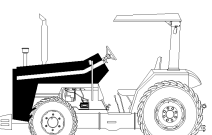


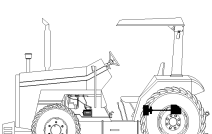
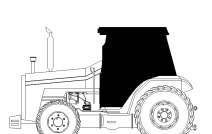

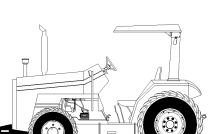
REEMPLAZAR Y REPARAR/ANTERIOR Y NUEVAS SON INTERCAMB.

REPLACE ET RECHANGE - INTERCHANGEABLE

**SÍMBOLOS / SYMBOLS /
SIMBOLOS / SYMBOLE**

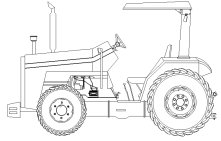
A8

	DIREITA	RIGHT HAND	DARECHA	DROIT
	ESQUERDA	LEFT HAND	IZQUIERDA	GAUCHE
	LARGURA	WIDTH	ANCHURA	LARGEUR
	COMPRIMENTO	LENGHT	LONGITUD	LONGUEUR
	ESPESSURA	THICKNESS	ESPESOR	EPAISSEUR
	DIÂMETRO	DIAMETER	DIAMETRO	DIAMETRE
	NUMERO DE DENTES / ESTRIAS	NUMBER OF TEETH / SPLINES	NUMERO DE DIENTES/RANURAS	NOMBRE DE DENTS/CANNELURES
	PARTE SUPERIOR	TOP	PARTE SUPERIOR	HAUT
	PARTE INFERIOR	BOTTOM	PARTE INFERIOR	BAS
	A PARTIR DO NÚMERO DE SÉRIE OU NÚMERO DO MOTOR	FROM SERIAL OR ENGINE NUMBER	DESDE EL NUMERO	A PARTIR DU NUMERO DE SERIE DU NUMERO DE MOTEUR
	USADA ENTRE SÉRIES	USED BETWEEN SERIALS	HASTA EL NUMERO	UTILISÉE ENTRE LES SERIES
	ATÉ O NÚMERO DE SÉRIE OU NÚMERO DO MOTOR	UP TO SERIAL OR ENGINE NUMBER	USADA ENTRE SERIES	JUSQU'AU NUMERO DE SERIE OU NUMERO DE MOTEUR
	CONSERTAR E SUBSTITUIR	REPAIRS AND REPLACES	REEMPLAZA Y SUSTIUYE	REPLACE ET RECHANGE
	VEJA PÁGINA - CÓDIGO	SEE PAGE - REFERENCE NUMBER	VER PAGINA - NUMERO DE REFERENCIA	VOIR PAGE-NUMERO DE REFERENCE
	ALTERNATIVO	ALTERNATIVE	ALTERNATIVO	ALTERNATIVE
	NÃO FORNECIDO, SOLICITAR	NOT SERVICED, ORDER	NO SUMINISTRADAS, PEDIR	PAS FOURNIES, COMMANDER
	SIM OU NÃO PARA. EXEMPLO: NÃO PARA INGLATERRA	WITHOUT OR NOT FOR. EXAMPLE: NOT FOR ENGLAND	SON O NO PARA. EJEMPLO: NO PARA INGLETERRA	SANS OU PAS POUR. EXEMPLE: PAS POUR ANGLETERRE

	PAGE		PAGE
 <p>MOTOR Y EQUIPAMENTE ENGINE AND EQUIPMENT MOTOR E EQUIPAMENTOS</p>	10	 <p>HIDRAULICOS HYDRAULICS HIDRÁULICOS</p>	70
 <p>EMBRAGUE CLUTCH EMBREAGEM</p>	20	 <p>EQUIPO ELECTRICO Y TABLERO DE INSTRUMENTOS ELECTRIC EQUIPMENT & INSTRUMENT PANEL EQUIPAMENTO ELÉTRICO & PAINEL DE INSTRUMENTOS</p>	80
 <p>TRANSMISION TRANSMISSION TRANSMISSÃO</p>	25	 <p>EMPLANCHADOS SHEET METAL LATARIA</p>	100
 <p>EJE TRASERO REAR AXLE EIXO TRASEIRO</p>	30	 <p>PLATAFORMA DEL OPERADOR OPERATOR PLATAFORM PLATAFORMA DO OPERADOR</p>	105
 <p>MECANISMO ACCIONAMIENTO TOMA DE FUERZA PTO-DRIVE MECHANISM TOMADA DE FORÇA</p>	50	 <p>CABINA TRACTOR TRACTOR CAB CABINE TRATOR</p>	110
 <p>EJE DELANTERO FRONT AXLE EIXO DIANTEIRO</p>	60	 <p>LLANTA E PESOS DE RUEDAS RIMS AND WHEELS WEIGHTS RODADO E PESO DAS RODAS</p>	130

PAGE

PAGE



ACCESORIOS MISCELANEOS
ACCESSORIES MISCELLANEOUS
ACESSÓRIOS GERAIS

140

INDICE ALFABETICO**C2**

	PAGE		PAGE
Accesorios Miscelaneos			
Caja De Herramientas	140-25	Eje Trasero	30-30
Extintor De Incendio	140-30	Diferencial	30-5
Instalación Luz De Placa	140-15	Embrague	
Sistema De Iluminación	140-20	Embrague	20-5
Soporte Iluminación Placa	140-10	Emplanchados	
Triángulo De Advertencia	140-5	Calcomania	
Cabina Tractor		Español	100-50
Acabado Interior De La Cabaña		Callomanias	100-35
Minicapó	110-50	Deflector	100-30
Revestimiento De Piso	110-60	Emplanchados	100-10
Tablero	110-65	Escala De Velocidades	100-5
Tejado	110-70	Equipo Electrico Y Tablero De Instrumentos	
Vedación	110-55	Batterie	80-60
Accesorios Miscelaneos	110-80	Faro	80-35
Aire Acondicionado	110-45	Mazo Cables	
Cabina	110-15	Minicapó	80-25
Fijación Cabina	110-5	Sistema Electrico Delantero	80-30
Conjunto Dospel	110-90	Sistema Eléctrico	80-10
Consola Lateral	110-75	Cabina	80-40
Deposito	110-105	Tablero De Instrumentos	80-5
Guardabarros Trasero	110-115	Hidraulicos	
Instalaciën De La Cabina	110-10	Columna De La Direccion	70-30
Manguera	110-40	Direccion Hidrostática	70-35
Retrovisor Externo	110-110	Instalación De Abastecimiento Y Retorno	70-50
Sistema De Calefaccion De Cabina	110-85	Mecanismo De Direccion Hidraulico	70-45
Tablero	110-35	Radiador De Aceite	70-60
Tablero De Control	110-30	Sistema De Dirección	
Techo De La Cabina	110-25	Completo	70-25
Tejado De La Cabina	110-20	Transmision	70-5
Varillaje De Limpiaparabrisas	110-95	Válvula Del Control	70-55
Vedación	110-62	Llanta E Pesos De Ruedas	
Eje Delantero		Contrapesos De La Roda Trasera	130-30
Eje Delantero	60-5	Neum & Camara	
Guardabarros Delantero	60-45	18.4 X 38 R1 10l	130-25
Eje Trasero			

	PAGE
Ruedas De Direccion	130-20
Ruedas Delanteras	130-15
Soporte Pesos Delantero	130-5
Soporte Y Pesos Delanteros 1 + 10 X 23 Kg	130-10
Mecanismo Accionamiento Toma De Fuerza	
Arbol - Tdfi	50-10
Mecanismo Accionamiento Toma De Fuerza	50-15
Toma De Fuerza Independente	50-5
Motor Y Equipamente	
Abrazadera	10-30
Escape	10-25
Filtro De Aire	10-15
Instalacion Motor	10-5
Sistema De Combustivel	10-40
Soporte	10-65
Tanque De Combustible	10-45
Plataforma Del Operador	
Acelerador	105-55
Asiento	105-30
Bloqueo Del Diferencial	105-105
Control Traccion Delantera	105-75
Escalera	105-25
Freno	105-65
Guardabarros Trasero	105-50
Inst. Palacas Control Remoto - 3 Valvula Con Cabina	105-115
Instalación Del Estrangulador	105-85
Mando De Freno	105-90
Mando De Freno Y Embrague Con Cabina	105-100
Minicapó Sim Cabina	105-20
Palanca Del Control Remoto 3 Cuerpos / Con Plataforma	105-110
Plataforma Del Operador	105-5

	PAGE
Tdp Kit	105-120
Toldo	105-15
Transmision	
Caja De La Articulation De Transmision	25-55
Conjunto Palanca	25-60
Embrague	25-10
Transmision	25-5

ALPHABETICAL INDEX**C4**

	PAGE		PAGE
Accessories Miscellaneous			
Fire Extinguisher	140-30	Return Supply Insulation	70-50
Illumination Plate Bracket	140-10	Steering Colmn	70-30
Lighting System	140-20	System Of Direction	
Plate Light Assy	140-15	Complete	70-25
Tools Box	140-25	Transmission	70-5
Warning Triangle	140-5		
Clutch		Operator Plataform	
Clutch	20-5	Brake	105-65
Electric Equipment & Instrument Panel		Brake Drive	105-90
Battery	80-60	Breake And Clutch Command	
Electric System	80-10	With Cab	105-100
Cab	80-40	Canopy	105-15
Front Electric System	80-30	Differential Lock	105-105
Harness		Front Drive Control	105-75
Minihood	80-25	Ladder	105-25
Headlamp	80-35	Minihood	
Instrument Panel	80-5	Without Cab	105-20
Engine And Equipment		Operator Plataform	105-5
Air Cleaner	10-15	Rc Lever Assy - 3 Valve	
Clamp	10-30	With Cab	105-115
Engine Installation	10-5	Rear Mudguard	105-50
Exhaust	10-25	Remot Control Lever	
Fuel System	10-40	3 Bodys / With Plat-Forme	105-110
Fuel Tank	10-45	Seat	105-30
Support	10-65	Tdp Kit	105-120
Front Axle		Throttle	105-55
Front Axle	60-5	Throttler Assy	105-85
Front Mudguard	60-45		
Hydraulics		Pto-Drive Mechanism	
Control Valve	70-55	Feeder Shaft And Ipto	50-10
Hydraulics - Steering Gear	70-45	Independent Power Take Off	50-5
Hydrostatic Steering	70-35	Pto-Drive Mechanism	50-15
Oil Radiator	70-60		
		Rear Axle	
		Rear Axle	30-30
		Diferential	30-5
		Rims And Wheels Weights	
		Bracket And Front Wheight	

	PAGE		PAGE
1 + 10 X 23 Kg	130-10	Sun-Shield Assy	110-90
Front Weight Bracket	130-5	Windscreen Wiper	110-95
Front Wheels	130-15		
Rear Wheel Weights	130-30	Transmission	
Rear Wheels	130-20	Clutch	25-10
Tyre & Chamber		Lever Assembly	25-60
18.4 X 38 R1 10I	130-25	Transmission	25-5
		Transmission Link Housing	25-55
Sheet Metal			
Decal			
Spanish	100-50		
Decals	100-35		
Deflector	100-30		
Sheet Metal	100-10		
Velocity Scale	100-5		
Tractor Cab			
Accessories Miscellaneous	110-80		
Air Conditioner	110-45		
Cab	110-15		
Cab Fasteners	110-5		
Cab Assy	110-10		
Cab Heating System	110-85		
Cab Roof	110-25		
Container	110-105		
Control Panel	110-30		
External Rear-View Mirror	110-110		
Hose	110-40		
Internal Finish Of The Cabin			
Console	110-65		
Floor Cladding	110-60		
Minihood	110-50		
Roof	110-70		
Sealing	110-55		
Panel	110-35		
Rear Mudguard	110-115		
Roor Cab	110-20		
Sealing	110-62		
Side Console	110-75		

ÍNDICE ALFABÉTICO

C6

	PAGE		PAGE
Acessórios Gerais		Eixo Traseiro	
Caixa De Ferramentas	140-25	Eixo Traseiro	30-30
Extintor De Incêndio	140-30	Diferencial	30-5
Instalação Luz De Placa	140-15		
Suporte Iluminação Da Placa	140-10	Embreagem	
Tomada De Luz Da Carreta	140-20	Embreagem	20-5
Triângulo De Advertência	140-5		
		Equipamento Elétrico & Painel de Instrumentos	
Cabine Trator		Bateria	80-60
Acabamento Interno Da Cabina		Bloco Ótico	80-35
Console	110-65	Cj. Chicote	
Minicapuz	110-50	Minicapuz	80-25
Revestimento Piso	110-60	Farol Auxiliar	80-65
Teto	110-70	Farol De Serviço	80-70
Vedação	110-55	Painel De Instrumentos	80-5
Acessórios Gerais	110-80	Sistema Elétrico	80-10
Ar Condicionado	110-45	Cabine	80-40
Cabine	110-15	Sistema Elétrico Dianteiro	80-30
Fixações Da Cabina	110-5		
Coifa	110-62	Hidráulicos	
Conjunto Para-Sol	110-90	Coluna De Direção	70-30
Console Lateral	110-75	Direção Hidrostática	70-35
Instalação Da Cabina	110-10	Hidráulico - Mecanismo De Direção	70-45
Limpador De Parabrisa	110-95	Inst. De Abastecimento E Retorno	70-50
Mangueira	110-40	Radiador De Óleo	70-60
Painel	110-35	Sistema De Direção	
Painel De Controle	110-30	Completo	70-25
Pára-Lama Traseiro	110-115	Transmissão	70-5
Reservatório	110-105	Válvula Controle Remoto	70-55
Retrovisor Externo	110-110		
Sistema De Calefação Da Cabina	110-85	Lataria	
Teto Da Cabina	110-25	Decalcomania	100-35
Teto Da Cabine	110-20	Espanhol	100-50
		Defletor	100-30
Eixo Dianteiro		Escala De Velocidades	100-5
Eixo Dianteiro	60-10	Lataria	100-10
Fixação Do Eixo Dianteiro	60-5		
Paralama Dianteiro	60-45	Motor e Equipamentos	
		Braçadeira	10-30

	PAGE		PAGE
Escapamento	10-25	Tomada De Força	
Filtro De Ar	10-15	Tomada De Força	50-15
Instalação Do Motor	10-5	Tomada De Força Independente	50-5
Sistema De Combustível	10-40	Árvore E Tdpi	50-10
Suporte	10-65		
Tanque De Combustível	10-45	Transmissão	
Plataforma Do Operador		Conjunto Alavanca	25-60
Acelerador	105-55	Embreagem	25-10
Alavanca Do Controle Remoto		Fixação Do Motor Na Transmissão	25-55
3 Corpos / Plataformado	105-110	Transmissão	25-5
Assento	105-30		
Bloqueio Diferencial	105-105		
Comando De Freio E Embreagem			
Com Cabina	105-100		
Comando Do Freio	105-90		
Controle Da Tração Dianteira	105-75		
Escada	105-25		
Estrangulador	105-85		
Freio De Estacionamento	105-65		
Inst. Alavancas Controle Remoto - 3 Válv.			
Cabinado	105-115		
Kit Da Tdp	105-120		
Minicapuz			
Sem Cabina	105-20		
Plataforma Do Operador	105-5		
Pára-Lama Traseiro	105-50		
Toldo	105-15		
Rodado e Peso das Rodas			
Peso Da Roda Traseira	130-30		
Pneu & Câmara			
18.4 X 38 R1 10I	130-25		
Rodas Dianteiras	130-15		
Rodas Traseiras	130-20		
Suporte E Pesos Dianteiros			
1 + 10 X 23 Kg	130-10		
Suporte Pesos Dianteiro	130-5		

ÍNDICE NUMÉRICO
 NUMERICAL INDEX
 INDICE NUMERICO
 INDEX NUMERIQUE

G2

01100726000	50-15	01107782000	30-10	01112429000	25-20	01118688000	25-20	020046P1	130-10	03005793000	25-30
01101312000	70-20	01107814000	50-10		50-15		70-5	020050P1	130-10		50-15
01101543000	30-30	01107821000	50-15	01112439000	30-5		105-90	020051P1	130-10	03005794000	25-30
01102042000	25-35	01107852000	25-10	01112447000	25-50		105-95	020070T1	10-15		50-15
01102308000	25-20	01107855000	50-10		30-20	01118693000	50-10	020363T1	80-10	03005795000	25-30
01102659000	25-50	01107857000	30-20	01112456000	30-20	01118700000	30-15		80-55		50-15
01103316000	25-15	01107862000	30-20	01112461000	25-20	01118707000	30-45	020364T1	80-10	03005796000	25-30
01104518000	30-5	01107863000	25-30	01112529000	30-10	01118713000	70-5		80-55		50-15
01105225000	25-15		25-40	01112547000	25-10	01118718000	70-15	020431P1	70-25	03006012/000	110-85
	25-50		50-15	01112608000	30-20	01118737000	30-25	020529P1	70-50	03006360006	25-5
01105231000	25-50	01107866000	25-30	01112697000	25-50	01118963000	50-10	020568P1	70-30	03006601000	25-15
01106396000	50-15	01108138000	30-5	01112824000	30-5	01118969000	30-45	020570R1	70-30	03006636/000	110-85
01106432/000	105-105	01108172000	25-20		30-10	01119231000	70-5	020572S1	70-30	03009953000	50-10
01106450000	30-35	01108992000	25-10		50-15	01119237000	70-15	020575P1	70-30	03010269004	30-40
01106453	105-65	01109129000	50-10	01112858000	25-25		105-90	021070S3	130-15	03010494001	30-35
	105-70	01109134000	30-20		30-25		105-95	021460P1	105-15	03010495000	30-40
01106475000	25-15	01109962000	25-30		70-20	01119241000	70-15	022087P1	100-40	03010496005	30-40
01107095000	50-15		50-15	01112886000	25-15		70-20	022092P1	100-45	03010497002	30-40
01107101000	25-20	01109983000	25-40		25-50	01119246/000	10-40		100-50	03012305000	25-30
01107110000	30-35	01110509000	70-10		130-30	01119246000	25-20	022101P2	100-40		50-10
01107231000	25-15	01110577000	25-25	01113153000	30-10		70-5		100-50	03012512001	50-15
01107232000	70-20	01110647000	30-20		30-35		105-90		100-55	03012523000	50-10
01107233000	25-25	01110746000	30-10	01113158000	105-90		105-95	022335N1	80-30	03013958002	25-20
	30-5	01110753000	30-35		105-95	01119611000	25-20	022345T1	105-65	03016077000	25-30
	30-25	01110913000	50-15	01113539000	30-25	01119615/000	105-105		105-70		50-10
	30-40	01111064000	25-20	01114714000	105-90	01120693000	30-45	022477P1	100-55	03016373001	25-10
01107235000	25-50	01111079000	25-40		105-95	01120697000	25-10	022625N1	100-10	03016375003	25-10
	30-5	01111168000	30-40	01115418000	50-15	01121799000	30-40		100-20	03016381004	25-10
	30-20	01111308000	30-35	01115420000	70-5	01121810000	30-40	022672P1	100-45	03016472000	25-10
	30-25	01111325000	25-15	01115434	25-5	01123699000	25-20		100-50	03016491000	25-10
	30-35		30-25	01115442000	25-20		25-25	022673N1	10-45	03019222000	30-5
01107237000	25-10	01111345000	25-15	01115443000	25-25	01123701000	70-10	023475T1	10-15	03020051000	25-15
	70-20	01111402000	25-15	01115452000	25-45	01124665000	25-35	02386821000	105-90	03020079/000	10-25
01107240000	30-20		25-55		30-5	01125565000	50-15		105-95	03020079000	10-35
	30-45	01111407000	25-15	01115471000	25-20	01125586000	30-20	024293T1	105-55	03020864000	30-40
01107241000	25-15		25-55	01115477000	25-25	01125637000	25-10	024393T1	80-70	03024943000	30-5
01107242000	25-50	01111492000	30-10	01116027000	25-20	01126206000	25-50	026495P1	100-30	03024945000	25-35
	30-30	01111547000	30-10	01116954000	50-15	01126788000	30-15	026496P1	100-30	03025682000	25-15
	130-30	01111774000	30-45	01116960000	25-25	01126918000	30-10	028318P1	110-45	03026098001	25-35
01107243000	30-25	01111888000	30-30	01118018000	25-10		70-5	028345P2	80-60	03026099002	25-35
01107249000	30-40	01111919000	30-30	01118650000	70-5	01127698000	25-50	03003581000	25-25	03026101000	25-30
01107286000	25-20	01111983000	30-25	01118664000	70-15	01128959000	70-5	03005328000	30-10	03026215000	25-30
01107735000	30-10		30-45	01118669000	105-90	01132700000	30-5	03005790000	25-30		25-35
01107740000	30-15	01112240000	70-5		105-95	01133176000	25-35		50-15	03026216000	25-40
01107748000	25-35	01112333000	30-25	01118675000	70-15		30-20	03005791000	25-30	03026217000	25-30
01107767000	30-35		50-20		70-20	01216491000	70-5		50-15		50-15
01107770000	25-10	01112364000	30-10	01118688/000	10-40	020041P1	130-10	03005792000	25-30	03026232000	25-30
01107779000	25-30	01112418000	25-20			020043N1	130-10		50-15		50-15

C615002

03026564/000	70-60	04003084000	25-10	04009797000	25-40	04012534001	25-25	04013224000	30-35	04015100000	25-40
03026898000	25-10	04003149000	30-5	04009799000	25-35	04012538001	25-20	04013230002	25-35	04015101000	25-40
03027097000	30-5	04003298000	30-10	04009871000	25-35	04012540001	25-20	04013235000	70-5	04015102000	25-40
03027097001	50-15	04003312003	130-30	04009879000	25-45	04012542001	30-10	04013246000	30-5	04016087000	50-15
03028706000	30-15	04003412/000	100-10	04009893000	25-25	04012544002	30-10	04013260001	30-10	04016287000	30-10
03072335/001	110-85	04003412000	100-20		25-40	04012632003	25-50	04013278000	30-15	04016423000	30-5
033091P1	100-30	04003413/000	100-10	04009895000	25-40	04012733001	25-35	04013309001	25-20	04016424000	30-5
033309P1	70-60		100-15	04009900000	25-35	04012736001	25-30	04013468002	30-35	04016425000	30-5
035824P1	70-30	04003413000	100-20	04009902000	25-40	04012769001	25-40	04013524001	30-5	04016427000	30-5
036037S1	105-55		100-25	04009904000	25-45	04012788001	25-20	04013526000	30-5	04016428000	30-5
036258S1	60-45	04004273001	105-90	04009921000	25-40	04012790001	25-20	04013528000	30-5	04016429000	30-5
036259S1	60-45		105-95	04010091400	30-5	04012811002	25-40	04013542/000	60-10	04016459000	30-15
036458T1	70-45	04004536001	25-35	04010291000	25-40	04012831000	30-35	04013625000	30-5	04016461000	30-15
036497T1	80-25		30-20	04010292000	25-40	04012833003	30-35	04013628000	30-5	04016597000	30-5
036613P1	105-65	04005359000	30-5	04010293000	25-40	04012835000	25-30	04013796000	25-35	04016598000	30-5
	105-70	04005558000	30-10	04010294000	25-40	04012901000	25-50	04013850000	30-35	04016599000	30-5
036631S1	105-55	04005559000	30-10	04010579000	25-30	04012959000	25-5	04013876000	70-5	04016673003	105-15
036633S1	105-55	04005560000	30-10		25-35	04012978000	30-35	04013892000	70-5	04016738000	25-5
036756T1	80-25	04005733003	30-10	04010580000	25-35	04012991001	25-5	04013912/000	70-60	04016800001	105-65
036757T1	80-25	04005738000	30-10	04010636000	25-45	04012998000	30-35	04013969000	70-5		105-70
036765N1	140-25	04005892001	30-10	04012157000	25-40	04012999000	30-35	04013971000	70-5	04016810000	105-70
036789T1	105-65	04005904001	30-10	04012158000	25-40	04013000000	30-5	04013985000	25-5	04016939000	25-20
	105-70	04005906000	30-10	04012159000	25-40	04013016002	30-35	04014046/001	20-5	04017312/000	10-25
038734T1	80-25	04006045/005	130-20	04012160000	25-40	04013017001	25-25	04014048	20-5	04017312000	10-35
038804S1	130-5	04006221000	25-35	04012161000	25-40	04013018001	25-25	04014083000	25-30	04017657000	50-15
039290T1	70-45	04006504000	30-10	04012162000	25-40	04013020000	25-25	04014100000	25-25	04017850000	50-20
039291T1	70-45	04006992000	130-30	04012163000	25-40	04013021000	30-35	04014182000	30-10	04017874000	25-25
039549N1	105-30	04007040000	50-15	04012164000	25-40	04013022000	30-35	04014183000	30-10	04017876000	25-25
039584T1	70-45	04007043000	130-30	04012167000	25-35	04013029000	30-10	04014202000	30-10	04017878000	25-25
039700P1	70-45	04007674/000	60-5	04012168000	25-35	04013034001	30-35	04014227/000	105-105	04017940000	50-15
04000308001	25-20	04007812002	30-10	04012169000	25-35	04013065000	30-5	04014277000	25-5	04017941001	50-15
040003R1	10-55	04007816000	30-10	04012170000	25-35	04013066000	25-40	04014278000	25-5	04017973000	50-15
040004R1	10-50	04007858001	30-25	04012171000	25-35		30-20	04014307000	25-5	04017975000	50-15
	10-55	04008009001	25-45	04012172000	25-35	04013070000	25-40	04014321001	30-5	04017977001	50-15
04000577001	25-5	04008010001	25-30	04012173000	25-35	04013072000	25-30	04014429000	25-20	04017984/000	110-85
040007R1	10-55	04008012001	25-35	04012206000	25-5	04013076000	25-20		25-50	04017984000	105-85
04000841000	25-5	04008013001	25-35	04012209000	25-5	04013077002	25-20		30-25	04017987000	105-85
04000842000	25-5	04008014001	25-35	04012218000	25-5	04013085001	30-5		50-20	04018008000	50-20
04000843000	25-5	04008015002	25-30	04012307000	50-15	04013101000	25-30	04014445000	25-50	04018010000	50-15
04001083000	30-35	04008016001	25-30	04012465000	25-20	04013104002	30-5		30-25	04018132000	50-15
04001084000	30-35	04008017002	25-40	04012496000	25-15	04013122000	30-5	04014458000	25-20	04018260001	50-20
04001085000	30-35	04008018001	25-30	04012512003	30-45	04013164000	25-20	04014459000	25-20	04018313000	50-15
04001137000	30-35	04008140001	25-30	04012518000	30-35	04013166000	30-5	04014471000	25-20	04018322000	50-15
04001185001	25-50	04008404000	50-10	04012522000	30-35	04013167000	30-10	04014629	25-5	04018323000	50-15
04001798003	105-90	04009573000	105-90	04012526001	25-25	04013168000	30-10	04014630	25-5	04018327000	50-15
	105-95		105-95	04012528001	25-25	04013169000	30-10	04014631000	25-5	04018328000	25-50
04002607000	25-30	04009725/000	10-25	04012530001	25-25	04013174000	25-20	04014655000	25-5	04018332000	50-20
	50-15	04009795000	25-30	04012532001	25-25	04013222001	30-5	04014895000	50-15	04018336001	100-40

ÍNDICE NUMÉRICO
 NUMERICAL INDEX
 INDICE NUMERICO
 INDEX NUMERIQUE

G 4

04018341000	50-20	04100178000	70-10	04101182000	70-20	047807T1	70-40	052910S1	70-30	053982R1	60-25
04018342000	50-20	04100200001	70-5	04101192000	70-20	047813T1	70-35	052916P1	70-25	053983R1	60-25
04018343000	50-20	04100203000	70-5	04101329001	25-15	047899P1	60-10	052946N1	70-25	053984R1	60-25
04018344000	50-20	04100206000	70-5	04101345000	30-20	047925T1	70-35	052947S1	70-30	053985R1	60-25
04018400001	50-10	04100221000	70-5	04101346000	30-20	048699P1	10-35	052948S1	70-30	053988R1	60-30
04018401001	50-10	04100222000	30-30	04101352000	70-15	048831R1	70-40	053119P1	105-105	053989R1	60-30
04018402001	50-10	04100223000	70-10	04101354000	70-15	048832R1	70-40	053146P2	110-75	053994R1	60-30
04018429000	70-5	04100229000	30-20	04101356000	70-15	049073T2	70-60	053149N2	110-55	053996R1	60-30
04018926000	50-15	04100258000	50-10	04101358000	70-20	049212P1	60-10	053171T1	80-20	054002R1	60-30
04019007000	10-35	04100294000	30-5	04101362000	70-20	049441N1	70-45		80-50	054042P1	110-15
04019008000	10-35	041002R1	60-30	04101362001	25-15	050486N1	70-25	053173T1	110-30	054291P1	105-75
04019204000	10-35	04100340002	30-45	04101364000	70-20	050851P1	10-15	053174T1	80-20		105-80
040223P1	100-15	04100362000	30-35	04101403000	70-20	051395T1	10-55		80-50	054292P1	105-75
	100-25	04100387000	30-5	04101404000	70-20	052222S1	10-45	053176T1	110-30		105-80
040341T1	70-25	04100477000	70-15	04101405000	70-15	052423P1	110-45	053243R1	10-55	054308P1	105-100
040869P1	130-15	04100484000	70-15	041052R1	60-15	052437P1	80-20	053345P1	80-25	054309P1	105-100
040918R1	60-15	04100578000	30-15	041062R1	60-20		80-50	053649T1	80-65	054352P1	10-60
040933R1	60-30	04100579000	30-15	041065R1	60-20	052460P1	105-35	053730N1	110-15	054499P1	10-45
040944R1	60-15	04100581001	30-15	041068R1	60-20	052461P1	105-35	053733P1	105-115	054607T1	110-45
	60-20	04100582001	30-15	041069R1	60-20	052501T1	105-115	053833R1	60-20	054626P1	80-10
040947R1	60-15	04100587002	30-15	041070R1	60-20	052502P1	110-45	053835R1	60-20		80-55
040948R1	60-15	04100589000	30-15	041082R1	60-40	052515S1	140-30	053838R1	60-20	054721T1	60-45
040949R1	60-15	04100661000	25-50	041239P1	60-45	052610P1	110-60	053847R1	60-35	054742S1	105-25
040953R1	60-15	04100662001	25-40	041691R1	10-50	052619P1	110-55	053850R1	60-40	054888N1	10-45
040961R1	60-15	04100664000	25-40		10-55	052623T1	110-45	053852R1	60-40	054889P1	10-55
040962R1	60-15	04100670000	70-5	042264P1	100-50	052691P1	105-90	053853R1	60-40	054890N1	10-45
040965R1	60-15	04100673000	70-5	042272P1	100-55		105-95	053854R1	60-40	054891P1	10-50
040966R1	60-15	04100674000	30-5	043030P1	70-45		105-100	053855R1	60-40	054892S1	10-65
040967R1	60-15	04100686000	30-25		105-90	052738P1	80-25	053856R1	60-40	054894P1	80-60
040968R1	60-15	04100702000	50-10		105-95	052755S2	105-70	053857R1	60-40	054895P1	10-65
040969R1	60-15	04100704001	25-20	04321014/001	110-85	052759S1	105-75	053858R1	60-40	054896P1	10-65
040992R1	60-25	04100714000	30-5	0433373701A	30-5	052762S1	105-75	053860R1	60-40	054971S1	10-60
04100010000	25-30	04100715001	30-5	0433373801A	30-5		105-80	053862R1	60-40	054974S1	80-60
04100014000	50-10	04100741001	70-15	044073T1	70-45	052807S1	105-80	053865R1	60-40	054987T1	80-25
04100015000	50-10	04100742001	70-15	044380T1	70-45	052822N1	105-100	053949R1	60-15	054993T1	10-15
04100020001	30-20	04100745000	70-15	046552T1	80-15	052823S1	105-100	053951R1	60-15	055060N1	10-60
04100026000	30-20	04100807000	50-10		80-45	052828P1	70-25	053952R1	60-15	055100P1	105-5
04100028000	30-20	04100862000	70-10		105-105	052829N1	105-105	053958R1	60-20	055126R1	10-20
04100036000	30-20	04100869000	70-15	046812T1	80-25	052831P1	105-105	053960R1	60-20	055128R1	10-15
04100037000	30-20	04100885000	30-25	046875T1	80-15	052832P1	105-105	053967R1	60-20	055129R1	10-20
04100038000	30-20	04100893000	30-45		80-45	052872S2	105-90	053973R1	60-25	055130R1	10-20
04100042000	30-20	04100920000	30-25		105-105		105-95	053975R1	60-25	055131R1	10-20
04100043003	30-20	04100927000	30-5	047009P1	100-40	052875S1	105-90	053976R1	60-25	055132R1	10-15
04100117/000	60-10	04100941000	25-50		100-50		105-95	053977R1	60-25	055140T1	60-10
04100120000	30-25	04100944000	25-20	047042P1	80-60		105-100	053978R1	60-25	055287T1	80-10
04100148001	70-5	04100945000	25-20	047154P1	70-60	052878S1	105-90	053979R1	60-25	055463T1	105-65
04100150000	70-5	04101019000	70-20	047155T1	70-45		105-95	053980R1	60-25		105-70
04100177000	30-35	04101033000	30-5	047805T1	70-40	052909P1	105-100	053981R1	60-25	055483P1	60-45

C615002

055486S1	60-45	056383P1	100-45	059363S1	110-115	060383P1	60-5	060984P1	100-20	061716S1	100-15
055487P1	60-45		100-50	059364S1	110-115	060411P1	100-10	061004T1	10-25		100-25
055488P1	60-45	056386P1	100-50	059370P1	110-115		100-20		10-35	061719P1	100-25
055489P1	105-20	056389P1	100-50	059371P1	110-115	060412P1	100-10	061022N1	100-20	061720P1	100-25
055491S1	60-45	056394P1	100-40	059372T2	140-20		100-20	061023N1	100-20	061721P1	100-10
055535P1	105-60		100-50	059377P1	110-5	060413P1	100-10	061024P1	110-65		100-20
055558P1	110-15	056400P1	100-40	059472P1	110-80		100-20	061025P1	100-10	061728S1	100-15
055559P1	105-75		100-50	059787P1	80-25	060416S1	10-25		100-20		100-25
	105-80	056405P1	100-40	059841P1	60-5	060442S1	110-5	061026P1	100-10	061731S1	100-15
055562S1	105-75		100-55	059842P1	60-5	060447S1	110-5		100-20		100-25
055661P1	130-5	056568P1	100-55	059845P1	60-10	060461P1	100-15	061037P1	10-60	061732S1	100-15
055662P1	130-5	056708P1	110-15	059856T1	60-10		100-25		110-115		100-25
055728S1	110-5	056856P1	100-10	059857P1	60-5	060488P1	100-10	061038P1	100-10	061758P1	105-105
055729S1	110-5		100-20	059866S1	100-25		100-20	061068S1	105-5	061759P1	105-105
055756S1	105-15	056857P1	100-10	059874S1	130-5	060489P1	100-10	061079P1	10-25	061760P1	105-105
055834S1	105-110		100-20	059875S1	130-5		100-20	061084S1	105-5	061761S1	105-105
055839P1	105-110	056945P1	100-15	059902T1	25-5	060491P1	100-15	061090T1	10-40	061767S1	105-10
055840S1	105-55		100-25	059909T1	10-5		100-25	061091T1	10-40	061874P1	10-15
055910P1	70-45	057336S1	110-15	059913T1	10-10	060507S1	100-15	061113S1	105-105	061918P1	10-60
055913P1	70-45	057338P1	110-15	060003N1	110-60		100-25	061118P1	100-5	061926S1	10-60
055924S1	70-60	057339P1	110-15	060004P1	110-62	060600P1	10-25	061127S1	10-60	061992S1	100-25
055962P1	110-15	057340P1	110-15	060005P1	110-62	060606S1	10-35	061131S1	10-60	062188S1	10-60
056027P1	10-45	057349P1	105-60	060011S1	60-10	060614P1	10-35	061147P1	25-5	062189S1	10-60
056028P1	10-45	057702S1	105-60	060017P1	110-60	060617S1	140-10	061152P1	10-60	062201N1	60-10
056029P1	10-45	057706S1	105-60	060021T1	80-5	060620P1	70-60	061182S1	105-85	062202P1	10-60
056073S1	100-30	057778P1	140-5	060186P1	60-10	060624P1	110-85	061195P1	105-50	062203P1	10-60
056074S1	100-30	057878R2	80-40	060187P1	60-10	060625S1	105-85	061196P1	105-50	062207S1	10-60
056085N1	105-5	057879R1	80-40	060203T1	80-10	060692P1	105-20	061199P1	105-55	062214P1	100-15
056086N1	105-5	057907P1	110-50	060204T1	80-30	060693S1	105-100		105-60		100-25
056087P1	100-30	058106P1	110-15	060306T1	80-60	060696T1	105-105	061202P1	105-50	062239T1	70-55
056088P1	100-30	058107P1	110-15	060307T1	80-60	060697R1	80-25	061302R1	60-40	062265P1	70-60
056125N1	105-70	058330P1	80-70	060317S1	110-15	060739P1	100-50	061363P1	10-25	062272P1	60-10
056125N2	105-65	058340T1	140-10	060323S1	105-90	060740P1	100-40	061364S1	10-25	062301R1	60-15
056129S1	105-65	058597P1	110-60		105-95		100-55	061394P1	70-55	062302R1	60-15
	105-70	058613P1	110-75	060344N1	80-10	060742P1	100-35	061397P1	10-10		60-20
056132P1	105-65	058614P1	110-75		80-55	060866P1	70-45	061459S1	105-105	062303R1	60-35
	105-70	059015P1	110-70	060345N1	105-90	060867P1	70-55	061487S1	105-10	062304R1	60-20
056133P1	105-65	059016P1	110-70		105-95	060890S1	110-40	061513S1	105-10	062306R1	60-30
	105-70	059017P1	110-65	060346S1	105-90	060913S1	110-40	061644P1	105-15	062307R1	60-30
056134P1	105-65	059019P1	110-15		105-95	060926S1	110-45	061648P1	105-5	062308R1	60-30
	105-70	059087S1	105-115	060348N1	105-90	060931P1	110-45	061661N1	105-5	062309R1	60-35
056168N1	105-110	059089P1	110-60		105-95	060951N1	10-15	061662S1	105-10	062311R1	60-40
056169N1	105-110	059111P1	110-65	060349S1	105-90	060954P1	70-45	061689P1	105-10	062312R1	60-40
056170N1	105-110	059120P1	110-65		105-95	060955N1	100-20	061690P1	105-10	062313R1	60-20
056193S1	105-90	059198S1	105-60	060352T1	80-55	060971T1	110-45	061691S1	105-10	062314R1	60-25
	105-95	059277P1	105-85	060366S1	100-15	060972T1	110-45	061692S1	105-10	062315R1	60-20
056372P1	100-50	059285S1	140-5		100-25	060973T1	110-45	061715P1	100-35	062316R1	60-30
		059290P1	140-5	060382P1	60-5	060976P1	70-55			062317R1	60-30

ÍNDICE NUMÉRICO
 NUMERICAL INDEX
 INDICE NUMERICO
 INDEX NUMERIQUE

G6

062318R1	60-30	062761P1	10-35	1440922X1	105-115	1873859M1	140-20	3010506X1	105-20	3389750M1	110-90
062319R1	60-30	062772S1	70-55	1440988X1	110-15	1874535M3	80-20		105-115	3389854M1	110-70
062320R1	60-25	062893P1	100-10	1440993X1	10-15		80-50		105-120	339019X1	70-50
062321R1	60-40		100-20	1441100X1	80-40	1876229M1	80-15		110-50		70-60
062322R1	60-15	062894P1	100-10	1441266X1	10-25		80-45		110-65		105-105
062323R1	60-15		100-20		10-35	195415M1	105-90		110-70	339024X1	10-35
062324R1	60-40	063208P1	105-75	1441268X1	80-20		105-95	3010509X1	110-15		100-10
062330R1	60-20	063311S1	70-55		80-50	196030M1	10-50	3010578X1	80-40		100-15
062331R1	60-15	064182P1	105-5	1441368X1	105-15		10-55		105-20		100-20
062332R1	60-15	064186P1	105-55	1441461X1	105-50	2191949K91	110-65		110-50		100-25
062333R1	60-15		105-60		105-60	2191950K91	105-20		110-65		105-5
062334R1	60-15	065357S1	110-45		110-65		110-50	3010597X1	80-70		105-50
062335R1	60-35	065410R1	60-20		110-75	2801324M1	110-65	3010775X1	110-15		105-85
062336R1	60-35	065411R1	60-20		110-115	2802112M1	80-35	3010791X1	80-5		110-40
062338R1	60-15	065412R1	60-20	1441462X1	110-15	2802251M1	80-10	3010937X1	25-5		110-45
062339R1	60-20	065413R1	60-20	1441500X1	105-115		80-20	3019871X1	130-5		140-5
062340R1	60-20	065414R1	60-35	1441590X1	130-5		80-50	3019894X1	105-110		140-30
062342R1	60-15	065415R1	60-35	1441645X1	60-10		80-55	3042523M1	110-65	339025X1	105-25
062343S1	10-60	065416R1	60-35	1441704X1	130-5	3001163X1	110-90		110-75	339030X1	70-55
062347P1	10-60	065417R1	60-35	1441730X1	105-75	3001757X1	110-15	3042581M2	105-60		80-20
062348S1	100-15	065418R1	60-35		105-80	3001856X1	80-40	3145222M1	130-10		80-50
062352P1	70-60	065633P1	100-45	1441731X1	105-110	3001968X1	130-5	3145414M1	105-105		100-10
062354S1	70-60	065924P1	25-60	1441865X1	10-60	3007850X1	105-60	3146834M1	100-45		100-20
062364P1	70-45	065925P1	25-60	1442963X1	110-15	3007933X1	80-10	3146896M1	70-45		105-60
	100-15	066419P1	110-105	1442994X1	105-60		140-20	3146897M1	70-45		105-85
	100-25	066420P1	110-105	1443606X1	80-20	3008285X1	105-110		105-90		105-100
062370S1	105-15	066949N1	110-10		80-50	3009130X1	105-60		105-95		105-115
062373S1	10-5	069911S1	105-75	1444351X1	105-60	3009192X1	10-35	3146919M1	10-30		110-45
	10-10		105-80	1618920M1	80-15	3009282X1	100-10	3146920M1	10-30		110-85
	60-40	069913S1	105-80		80-45		100-20	3148077M1	10-45	339034X1	60-5
062389R1	60-40	069927S1	70-50	1669096M2	105-65	300928X1	100-10		70-55		60-10
062390R1	60-40	071163N1	105-35		105-70	3009295X1	60-10	3148108M1	70-45	339035X1	60-10
062391R1	60-40	072164P1	110-65		105-90	3009307X1	60-45		100-15	339054X1	10-60
062392R1	60-40	073494T1	70-50		105-95	3009430X1	110-15		100-25		60-45
062393R1	60-40	073519T1	70-50		105-100	3009432X1	110-15	3148223M1	80-30		105-55
062492P1	130-15	080193H1	105-15	1678404M1	80-30	3009491X1	140-20	3225356M1	80-30		105-100
062506P1	100-10	091873P1	105-10	1684844M1	105-115	3009493X1	110-45		80-40	339068X1	60-10
	100-20	1427000M1	110-60	1687662M1	105-110	300949X1	80-60	3370427M91	80-20	339080X1	25-60
062517P1	60-10		110-70	1691972M1	110-40	3009509X1	105-55		80-50	339081X1	70-35
062544T1	10-5		110-90	1691973M1	110-40	3009693X1	110-45	3380422M1	105-120	339096X1	105-115
	10-10	1440264X1	100-15	1693891M2	105-55	3009696X1	105-55	3383977M1	110-45		
062546N1	10-35		100-25	1693892M1	105-55	3010467X1	105-50	3385835M1	60-10		
062559P1	25-5	1440329X1	110-15	1694781M1	80-20	3010471X1	110-45	3385913M2	105-60		
062560P1	25-5	1440330X1	105-60		80-50	3010474X1	110-40	338614X1	70-50		
062570T1	10-50	1440396X1	110-15	184171M1	105-90		110-45	3386514M1	105-115		
	10-55	1440702X1	70-60		105-95	3010502X1	110-40	3388272M1	110-5		
062690S1	10-35	1440818X1	70-45		105-100		110-45	3388889M1	140-10		
062701P1	70-45		70-55	1869272M1	105-30			3389749M1	110-90		
062736P1	105-20										

C615002

339123X1	10-35 10-60 70-25 80-70 105-5 110-15 110-45 110-75 110-105 110-115 140-5 140-30	339291X1 339337X1 339369X1 339374X1	105-65 105-70 110-65 10-15 105-75 105-85 10-60 70-45 105-5 105-15 105-100 10-5 10-25 10-35	339375X1 339376X1	70-25 70-45 80-15 80-20 80-45 80-50 100-10 100-20 105-85 105-100 105-105 105-110 110-45 110-90 10-25 10-35 25-55 60-10 70-25 70-25 70-35 70-50 70-55 70-60 80-60 100-15 100-25 105-15 100-25 105-5 105-35 60-10 105-25 105-30 105-35 105-75 105-100 25-5 60-10 110-5 130-5 130-5 80-10 110-90 140-20 60-10 100-15 100-25 105-35	339402X1 339451X1 339469X1 339498X1 339548X1 339556X1 339560X1 339582X1 339647X1 339665X1 339666X1 339713X1	10-25 10-35 60-45 70-55 100-15 100-25 105-15 105-35 105-100 105-110 110-5 10-25 105-25 110-5 60-10 60-5 105-60 20-5 10-5 70-25 70-55 105-100 105-105 105-115 110-90 25-55 25-5 100-10 100-20 105-105 80-15 80-45 105-5 105-85 105-110 105-65 105-110 105-65 105-70 105-80 105-85 25-5 60-10 110-5 130-5 130-5 80-10 110-90 140-20 60-10 100-15 100-25 105-35	339761X1 339805X1 339814X1 3408858M1 3410241M1 3410451M91 3410728M1 3410891M1 3410892M1 3410893M91 3412001M91 3412609M91 3412646M1 3412687M1 3468414M1 3475328M1 3475335M1 3475341M1 3475567M1 3475569M1 3475570M1 3475579M1	10-25 10-60 60-10 80-40 80-60 100-10 100-15 100-20 100-25 105-5 105-35 105-50 105-70 105-80 105-90 105-95 105-110 110-45 10-35 70-25 105-30 110-45 10-45 100-40 100-55 80-35 60-10 105-75 105-80 130-25 130-25 130-20 105-90 105-95 70-45 110-45 70-55 70-45 70-45 60-15 60-15 60-15 60-15 60-25 60-25 60-25 60-30	3475584M1 3475599M1 3475604M1 352438X1 353430X1 353431X1 353432X1 353433X1 353434X1 353438X1 353441X1 353445X1 353446X1 353676X1 353677X1 353683X1 353685X1 353753X1	60-30 60-40 60-40 105-90 105-95 105-100 105-75 105-80 105-75 105-80 10-35 20-5 105-15 130-10 10-30 105-65 105-70 80-15 80-45 110-45 80-10 80-20 80-50 80-55 140-5 140-10 70-45 70-50 105-5 105-90 105-95 140-25 140-25 70-50 70-25 70-45 105-90 105-95 80-10 80-20 80-50 80-55 100-10 100-20 105-55 140-5
----------	--	--	---	----------------------------------	---	--	--	---	--	---	--

--	--	--

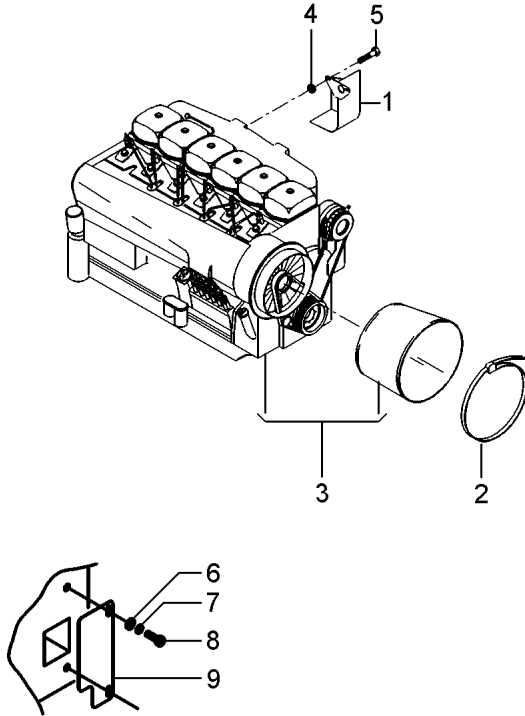
10

- 1 062373S1
- 2 062544T1
- 3 059909T1
- 4 390971X1
- 5 339560X1
- 6 391166X1
- 7 339374X1
- 8 339124X1
- 9 6204865M1

- 1 SOPORTE
- 1 ABRAZADERA
- 1 MOTOR
- 1 ARANDELA
- 1 PERNO
- 2 ARANDELA
- 2 ARANDELA
- 2 PERNO
- 1 CUBIERTA

- BRACKET
- CLAMP
- ENGINE
- WASHER
- BOLT
- WASHER
- WASHER
- BOLT
- COVER

- SUPORTE
- BRAÇADEIRA
- MOTOR
- ARRUELA
- PARAFUSO
- ARRUELA
- ARRUELA
- ARRUELA
- PARAFUSO
- TAMPA



Instalacion Motor
Engine Installation
Instalação Do Motor

10-10

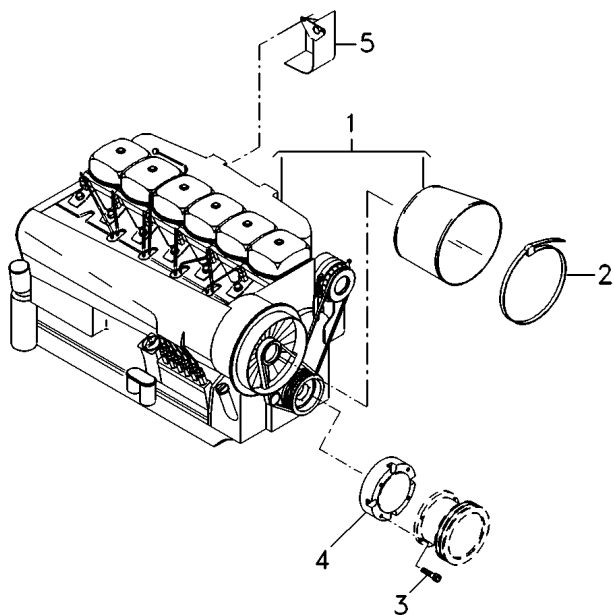
Con Cabina
With Cab
Com Cabine

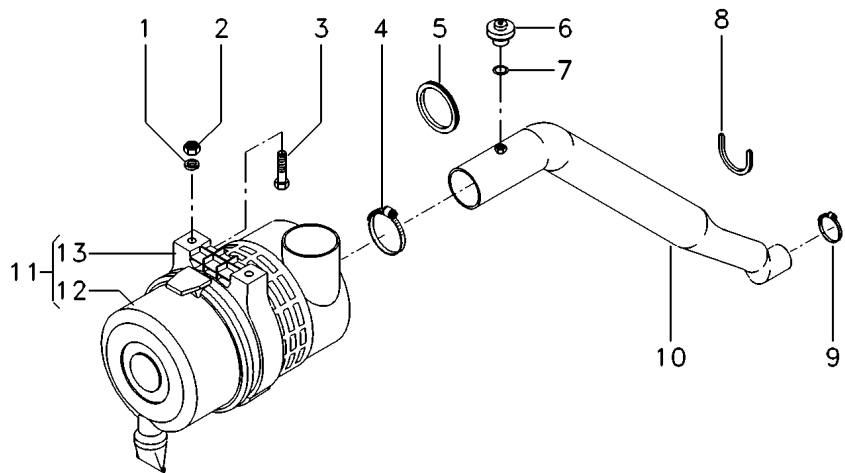
1 059913T1
2 062544T1
3 391136X1
4 061397P1
5 062373S1

1 MOTOR
1 ABRAZADERA
4 PERNO
1 ADAPTADOR
1 SOPORTE

ENGINE
CLAMP
BOLT
ADAPTOR
BRACKET


MOTOR
BRAÇADEIRA
PARAFUSO
ADAPTADOR
SUPORTE





- 1 391039X1
- 2 339169X1
- 3 339337X1
- 4 023475T1
- 5 061874P1
- 6 3587008M91
- 7 1440993X1
- 8 050851P1
- 9 020070T1
- 10 060951N1
- 11 054993T1
- 12 055128R1
- 13 055132R1

[A]

11  10-20 No
11

[A] RESTRICIÓN
RESTRICTION
RESTRICÇÃO

- | | | |
|----------------|-------------|-------------|
| 2 ARANDELA | WASHER | ARRUELA |
| 2 TUERCA | NUT | PORCA |
| 2 PERNO | BOLT | PARAFUSO |
| 1 ABRAZADERA | CLAMP | BRAÇADEIRA |
| 1 ESPUMA | FOAM | GUARNIÇÃO |
| 1 INTERRUPTOR | SWITCH | INTERRUPTOR |
| 1 ARO | RING | ANEL |
| 1 ESPUMA | FOAM | GUARNIÇÃO |
| 1 ABRAZADERA | CLAMP | BRAÇADEIRA |
| 1 FLEXIBLE | HOSE | MANGUEIRA |
| 1 JUEGO FILTRO | KIT, FILTER | C.J. FILTRO |
| 1 JUEGO FILTRO | KIT, FILTER | C.J. FILTRO |
| 1 SOPORTE | BRACKET | SUPORTE |

Filtro De Aire
Air Cleaner
Filtro De Ar

10-20

- 1 055131R1
- 2 055126R1
- 3 055130R1
- 4 055129R1

[A]
[B]

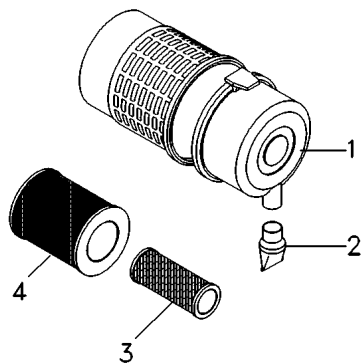
- 1 CUBIERTA
- 1 VALVULA
- 1 ELEMENTO
- 1 ELEMENTO

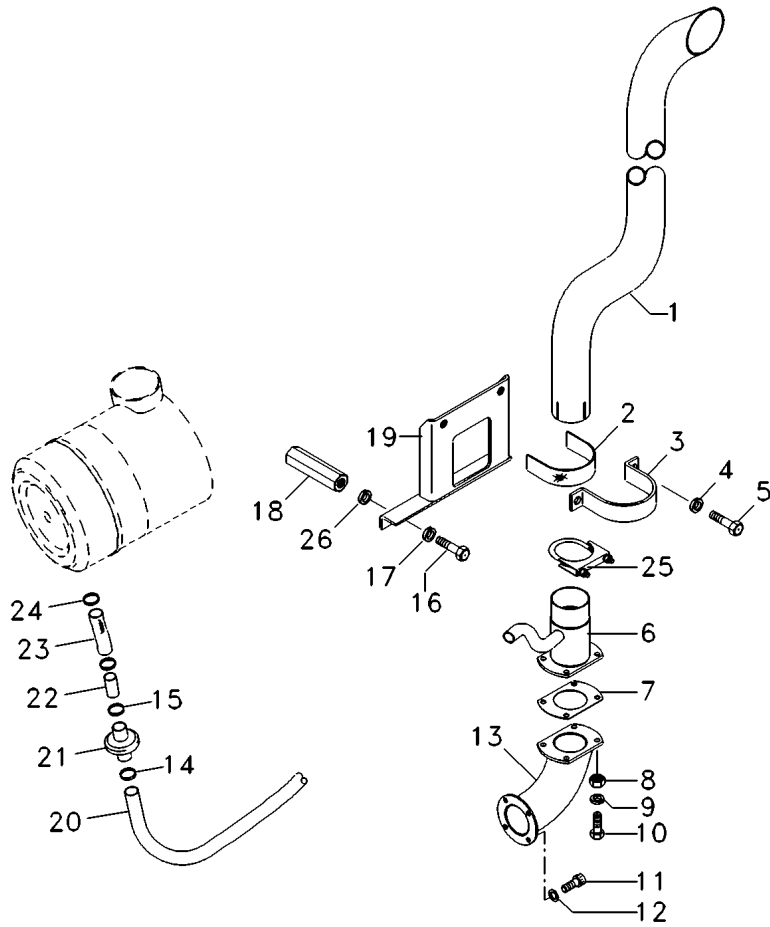
COVER
VALVE
ELEMENT
ELEMENT

TAMPA
VÁLVULA
ELEMENTO
ELEMENTO

[A] INTERNO
INNER
INTERNO

[B] EXTERNO
OUTER
EXTERNO





- 1 060600P1
- 2 04009725/000
- 3 061363P1
- 4 339374X1
- 5 339761X1
- 6 060416S1
- 7 03020079/000
- 8 339402X1
- 9 339376X1
- 10 339451X1
- 11 1441266X1
- 12 339376X1
- 13 04017312/000
- 14 490802M1
- 15 490802M1
- 16 339761X1
- 17 339374X1
- 18 061079P1
- 19 061364S1
- 20 061004T1
- 21 3780483M1
- 25 6217532M91
- 26 829185M1

1	CANO	PIPE	TUBO
1	EMPAQUETADURA.	GASKET	JUNTA
1	ABRAZADERA	CLAMP	BRAÇADEIRA
2	ARANDELA	WASHER	ARRUELA
2	PERNO	BOLT	PARAFUSO
1	SURTIDOR	JET	EJETOR
1	EMPAQUETADURA.	GASKET	JUNTA
4	TUERCA	NUT	PORCA
4	ARANDELA	WASHER	ARRUELA
4	PERNO	BOLT	PARAFUSO
4	PERNO	BOLT	PARAFUSO
4	ARANDELA	WASHER	ARRUELA
1	CODO	ELBOW	COTOVELO
2	ABRAZADERA	CLAMP	BRAÇADEIRA
1	ABRAZADERA	CLAMP	BRAÇADEIRA
2	PERNO	BOLT	PARAFUSO
2	ARANDELA	WASHER	ARRUELA
2	PIEZA DISTANCIA	SPACER	ESPAÇADOR
1	GANCHO SEGURI.	CLEVIS	SUPORTE
1	FLEXIBLE	HOSE	MANGUEIRA
1	VALVULA	VALVE	VÁLVULA
1	ABRAZADERA	CLAMP	BRAÇADEIRA
2	ARANDELA	WASHER	ARRUELA

Abrazadera
Clamp
Braçadeira

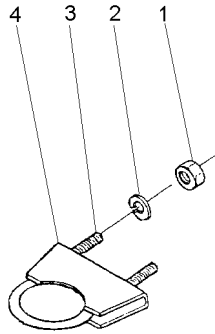
10-30

- 1 355566X1
- 2 353434X1
- 3 3146919M1
- 4 3146920M1

- 2 TUERCA
- 2 ARANDELA
- 1 BRIDA EN U
- 1 ABRAZADERA

- NUT
- WASHER
- U BOLT
- CLAMP

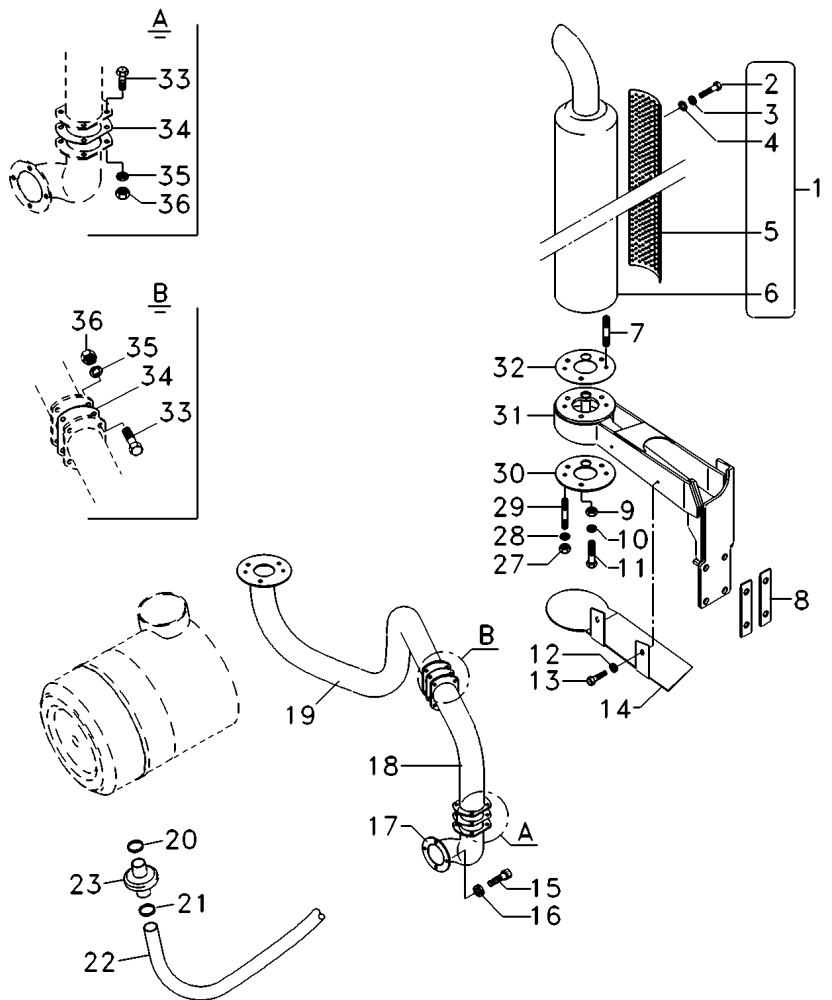
- PORCA
- ARRUELA
- PARAFUSO "U"
- BRAÇADEIRA



Escape
Exhaust
Escapamento

10-35

Con Cabina
With Cab
Com Cabine

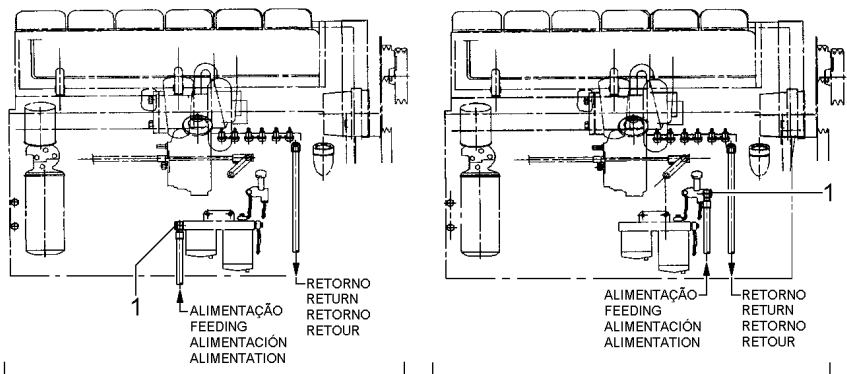


- 1 062546N1
- 2 3009192X1 1
- 3 339024X1 1
- 4 339374X1 1
- 5 04019007000 1
- 6 5015133M1 1
- 7 048699P1
- 8 060614P1
- 9 363628X1
- 10 353432X1
- 11 354285X1
- 12 339374X1
- 13 339123X1
- 14 062690S1
- 15 1441266X1
- 16 339376X1
- 17 04017312000
- 18 620423M91
- 19 04019204000
- 20 490802M1
- 21 490802M1
- 22 061004T1
- 23 3780483M1
- 27 339402X1
- 28 339376X1
- 29 391240X1
- 30 04019008000
- 31 060606S1
- 32 062761P1
- 33 339814X1
- 34 03020079000
- 35 339376X1
- 36 339402X1

- | | | |
|-------------------|-----------|-------------|
| 1 SILENCIADOR | SILENCER | SILENCIOSO |
| 6 PERNO | BOLT | PARAFUSO |
| 6 ARANDELA | WASHER | ARRUELA |
| 6 ARANDELA | WASHER | ARRUELA |
| 1 DEFENSA | GUARD | PROTEÇÃO |
| 1 SILENCIADOR | SILENCER | SILENCIOSO |
| 1 ESPARRAGO | STUD | PRISIONEIRO |
| 1 PIEZA DISTANCIA | SPACER | ESPAÇADOR |
| 3 TUERCA | NUT | PORCA |
| 3 ARANDELA | WASHER | ARRUELA |
| 3 PERNO | BOLT | PARAFUSO |
| 2 ARANDELA | WASHER | ARRUELA |
| 2 PERNO | BOLT | PARAFUSO |
| 1 PROTECTOR | PROTECTOR | PROTETOR |
| 4 PERNO | BOLT | PARAFUSO |
| 4 ARANDELA | WASHER | ARRUELA |
| 1 CODO | ELBOW | COTOVELO |
| 1 CANO | PIPE | TUBO |
| 1 CANO | PIPE | TUBO |
| 1 ABRAZADERA | CLAMP | BRAÇADEIRA |
| 2 ABRAZADERA | CLAMP | BRAÇADEIRA |
| 1 FLEXIBLE | HOSE | MANGUEIRA |
| 1 VALVULA | VALVE | VÁLVULA |
| 1 TUERCA | NUT | PORCA |
| 1 ARANDELA | WASHER | ARRUELA |
| 1 ESPARRAGO | STUD | PRISIONEIRO |
| 1 EMPAQUETADURA. | GASKET | JUNTA |
| 1 SOPORTE | BRACKET | SUPORTE |
| 1 EMPAQUETADURA. | GASKET | JUNTA |
| 8 PERNO | BOLT | PARAFUSO |
| 2 EMPAQUETADURA. | GASKET | JUNTA |
| 8 ARANDELA | WASHER | ARRUELA |
| 8 TUERCA | NUT | PORCA |

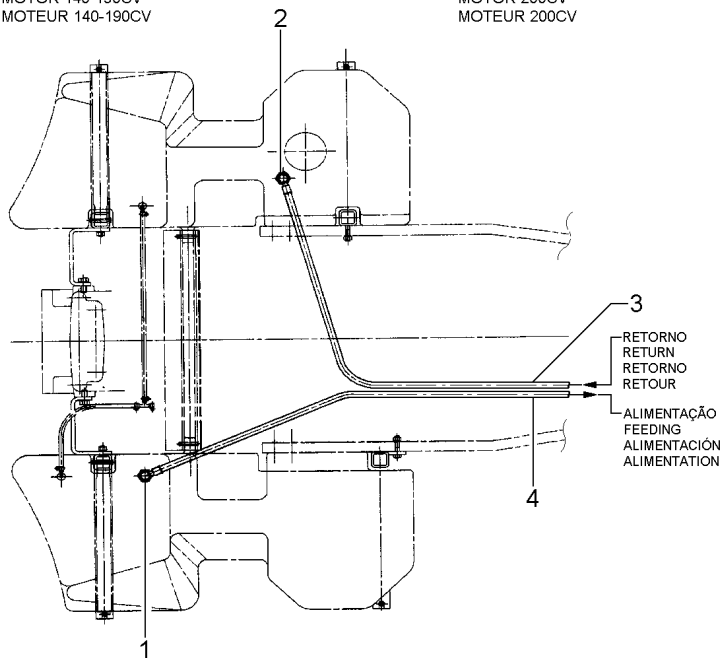
Sistema De Combustível
 Fuel System
 Sistema De Combustível

10-40



MOTOR 140-190CV
 ENGINE 140-190CV
 MOTOR 140-190CV
 MOTEUR 140-190CV

MOTOR 200CV
 ENGINE 200CV
 MOTOR 200CV
 MOTEUR 200CV



- 1 01119246/000
- 1 01118688/000
- 2 01119246/000
- 2 01118688/000
- 3 061090T1
- 4 061091T1

- | | | |
|------------|--------|-----------|
| 2 PERNO | BOLT | PARAFUSO |
| 4 ARANDELA | WASHER | ARRUELA |
| 1 PERNO | BOLT | PARAFUSO |
| 2 ARANDELA | WASHER | ARRUELA |
| 1 FLEXIBLE | HOSE | MANGUEIRA |
| 1 FLEXIBLE | HOSE | MANGUEIRA |

Tanque De Combustible
Fuel Tank
Tanque De Combustível

10-50

110 Litros
110 Liters
110 Litros

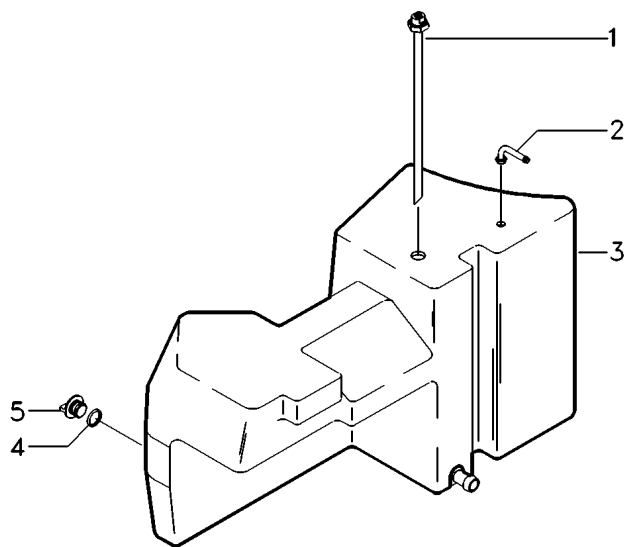
- 1 062570T1
- 2 040004R1
- 3 054891P1
- 4 196030M1
- 5 041691R1



- 1 CANO
- 1 RESPIRADERO
- 1 TANQUE
- 1 JUNTA TORICA
- 1 TAPON

- PIPE
- BREATHER
- TANK
- O RING
- PLUG

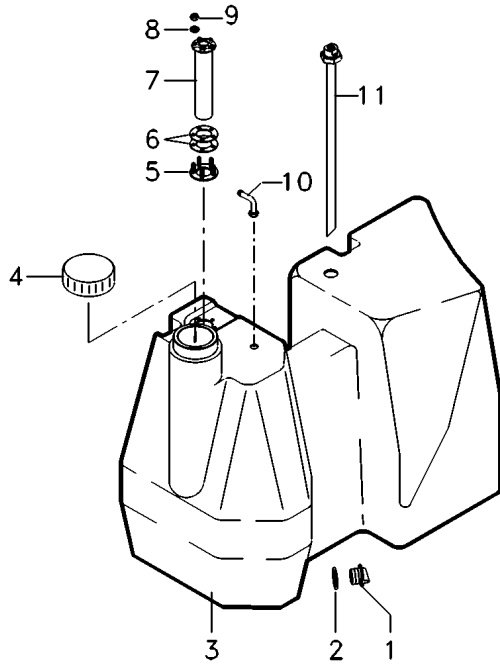
- TUBO
- RESPIRO
- TANQUE
- ANEL "O"
- BUJÃO



Tanque De Combustible
 Fuel Tank
 Tanque De Combustível

10-55

210 Litros
 210 Liters
 210 Litros



- 1 041691R1
- 2 196030M1
- 3 054889P1
- 4 053243R1
- 5 040007R1
- 6 040003R1
- 7 051395T1
- 8 390469X1
- 9 390995X1
- 10 040004R1
- 11 062570T1

[A] SUCCIÓN
 SUCTION
 SUCÇÃO

[A]

- 1 TAPON
- 1 JUNTA TORICA
- 1 TANQUE
- 1 CUBIERTA
- 1 ARO
- 2 ESPUMA
- 1 EMISOR
- 5 ARANDELA
- 5 TUERCA
- 1 RESPIRADERO
- 1 CANO

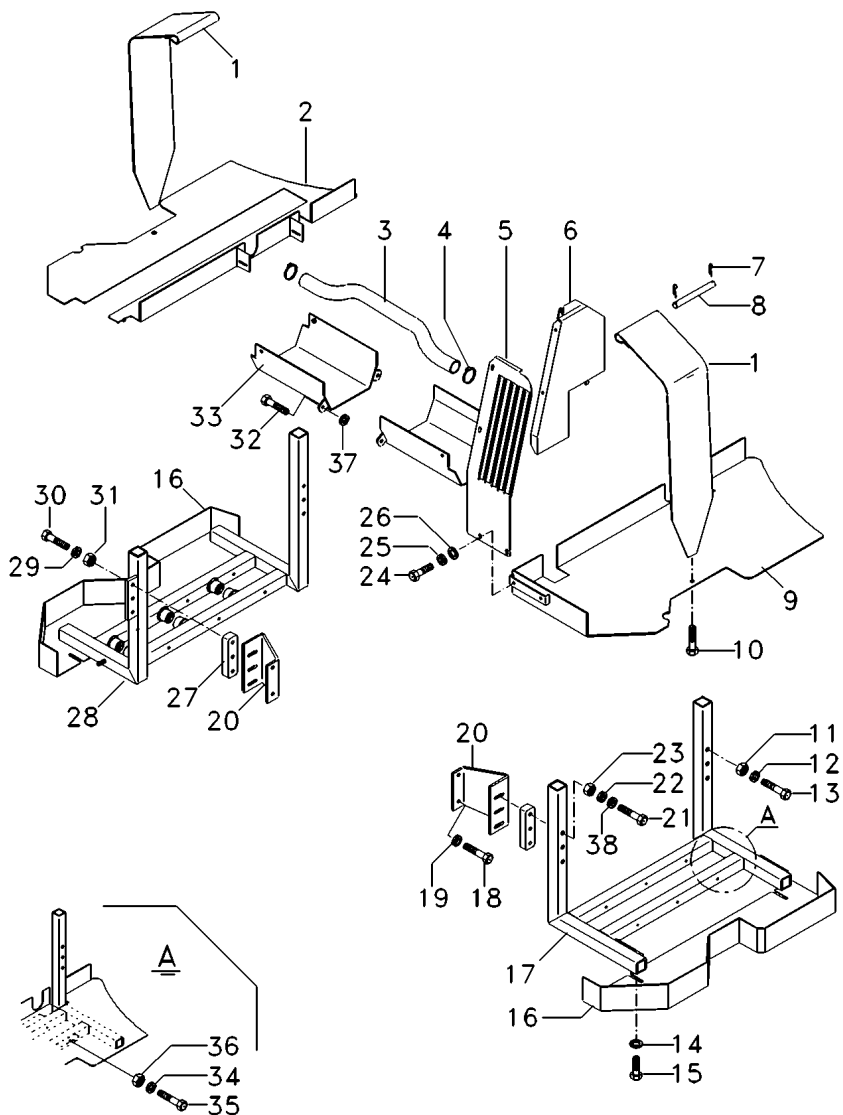
- PLUG
- O RING
- TANK
- COVER
- RING
- FOAM
- SENDER
- WASHER
- NUT
- BREATHER
- PIPE

- BUJÃO
- ANEL "O"
- TANQUE
- TAMPA
- ANEL
- GUARNIÇÃO
- SENSOR
- ARRUELA
- PORCA
- RESPIRO
- TUBO

Tanque De Combustible
Fuel Tank
Tanque De Combustível

10-60

Soporte
Support
Suporte



- 1 061926S1
- 2 061127S1
- 3 054352P1
- 4 490802M1
- 5 062347P1
- 6 062343S1
- 7 354059X1
- 8 061918P1
- 9 061131S1
- 10 1441865X1
- 11 339054X1
- 12 339369X1
- 13 880009311448
- 14 061037P1
- 15 339123X1
- 16 062188S1
- 16 062189S1
- 17 054971S1
- 18 339139X1
- 19 339369X1
- 20 062202P1
- 20 062203P1
- 21 880009311448
- 22 339369X1
- 23 339054X1
- 24 339124X1
- 25 339374X1
- 26 391380X1
- 27 061152P1
- 28 055060N1



10-65 No



- | | | |
|-------------------|-----------|------------|
| 2 ENVOLVENTE | SURROUND | CINTA |
| 1 DEFENSA | GUARD | PROTEÇÃO |
| 1 FLEXIBLE | HOSE | MANGUEIRA |
| 2 ABRAZADERA | CLAMP | BRAÇADEIRA |
| 1 DEFLECTOR | DEFLECTOR | DEFLETOR |
| 1 DEFENSA | GUARD | PROTEÇÃO |
| 4 CENTRAJE | DOWEL | CONTRAPINO |
| 2 PASADOR | PIN | PINO |
| 1 DEFENSA | GUARD | PROTEÇÃO |
| 2 PERNO | BOLT | PARAFUSO |
| 3 TUERCA | NUT | PORCA |
| 3 ARANDELA | WASHER | ARRUELA |
| 3 PERNO | BOLT | PARAFUSO |
| 4 ARANDELA | WASHER | ARRUELA |
| 4 PERNO | BOLT | PARAFUSO |
| 1 DEFENSA | GUARD | PROTEÇÃO |
| 1 DEFENSA | GUARD | PROTEÇÃO |
| 1 GANCHO SEGURI. | CLEVIS | SUPORTE |
| 4 PERNO | BOLT | PARAFUSO |
| 4 ARANDELA | WASHER | ARRUELA |
| 1 SOPORTE | BRACKET | SUPORTE |
| 1 SOPORTE | BRACKET | SUPORTE |
| 6 PERNO | BOLT | PARAFUSO |
| 6 ARANDELA | WASHER | ARRUELA |
| 6 TUERCA | NUT | PORCA |
| 4 PERNO | BOLT | PARAFUSO |
| 4 ARANDELA | WASHER | ARRUELA |
| 4 ARANDELA | WASHER | ARRUELA |
| 4 PIEZA DISTANCIA | SPACER | ESPAÇADOR |
| 1 GANCHO SEGURI. | CLEVIS | SUPORTE |
| 3 ARANDELA | WASHER | ARRUELA |
| 3 PERNO | BOLT | PARAFUSO |
| 3 TUERCA | NUT | PORCA |
| 8 PERNO | BOLT | PARAFUSO |
| 2 DEFENSA | GUARD | PROTEÇÃO |
| 24 ARANDELA | WASHER | ARRUELA |
| 12 PERNO | BOLT | PARAFUSO |
| 12 TUERCA | NUT | PORCA |
| 8 ARANDELA | WASHER | ARRUELA |
| 3 ARANDELA | WASHER | ARRUELA |

Soporte
Support
Suporte

10-65

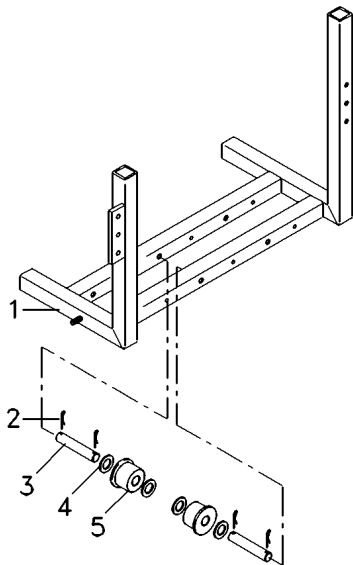
Lado Derecho
Right Side
Lado Direito

- 1 054892S1
- 2 354059X1
- 3 054895P1
- 4 353760X1
- 5 054896P1

- 1 GANCHO SEGUR.
- 12 CENTRAJE
- 6 ARBOL
- 12 ARANDELA
- 6 RODILLO

- CLEVIS
- DOWEL
- SHAFT
- WASHER
- ROLLER

- SUPORTE
- CONTRAPINO
- EIXO
- ARRUELA
- ROLETE



--	--	--

20

Embrague
Clutch
Embreagem

20-5

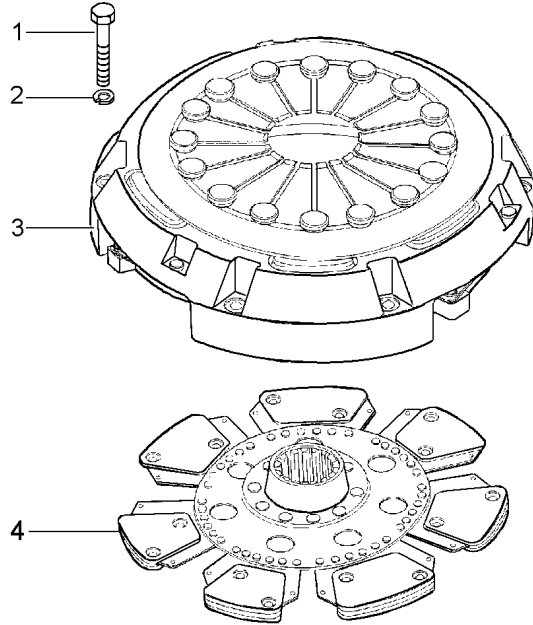
345 Mm
345 Mm
345 Mm

- 1 339556X1
- 2 353432X1
- 3 04014046/001
- 4 04014048

- 6 PERNO
- 6 ARANDELA
- 1 EMBRAGUE JUEGO
- 1 DISCO

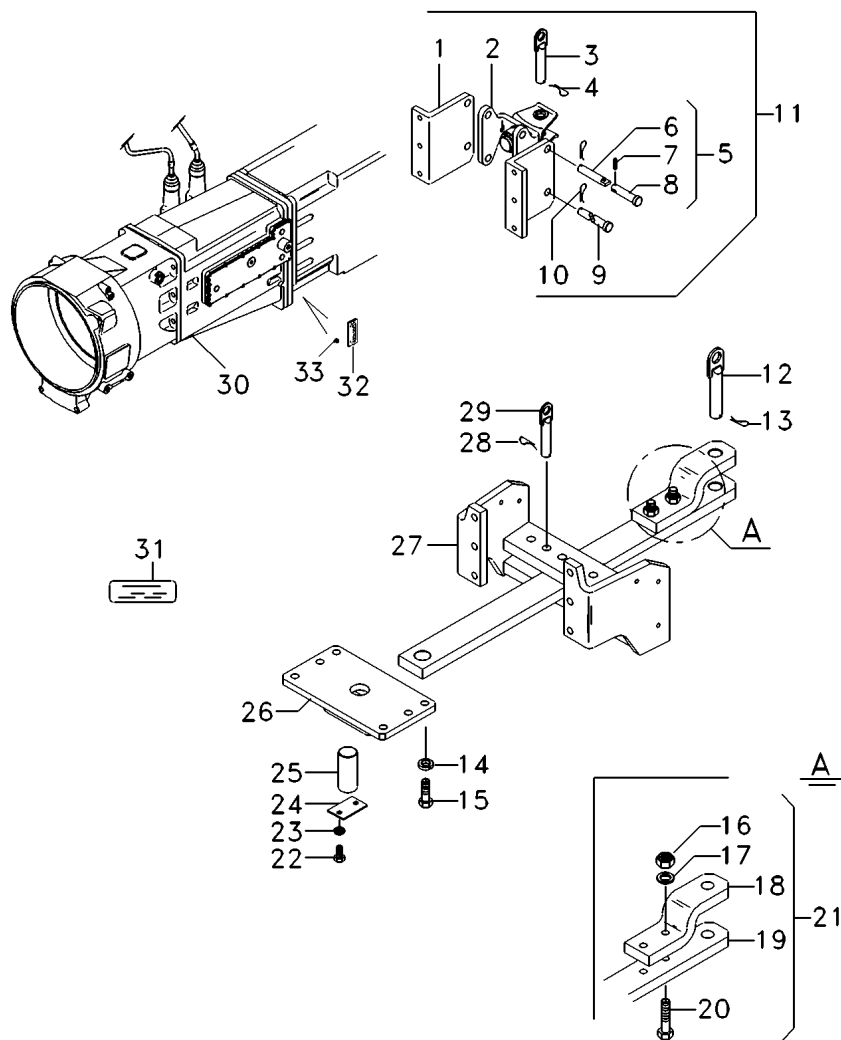
- BOLT
- WASHER
- KIT, CLUTCH
- DISC

- PARAFUSO
- ARRUELA
- C.J. EMBREAGEM
- DISCO



--	--	--

25



- 1 04014277000
- 1 04014278000
- 2 04014307000
- 3 04000577001
- 4 04000843000
- 5 04014631000
- 6 04014630
- 7 01115434
- 8 04014629
- 9 04014655000
- 10 04000842000
- 11 04016738000
- 12 03006360006
- 13 04000843000
- 14 339377X1
- 15 391284X1
- 16 339647X1
- 17 353768X1
- 18 062560P1
- 19 062559P1
- 20 3010937X1
- 21 04012991001
- 22 390594X1
- 23 339374X1
- 24 04012206000
- 25 04012209000
- 26 04013985000
- 27 04012959000
- 28 04000841000
- 29 04012218000
- 30 059902T1
- 31 061147P1
- 32 3790930H1
- 33 6218263M1

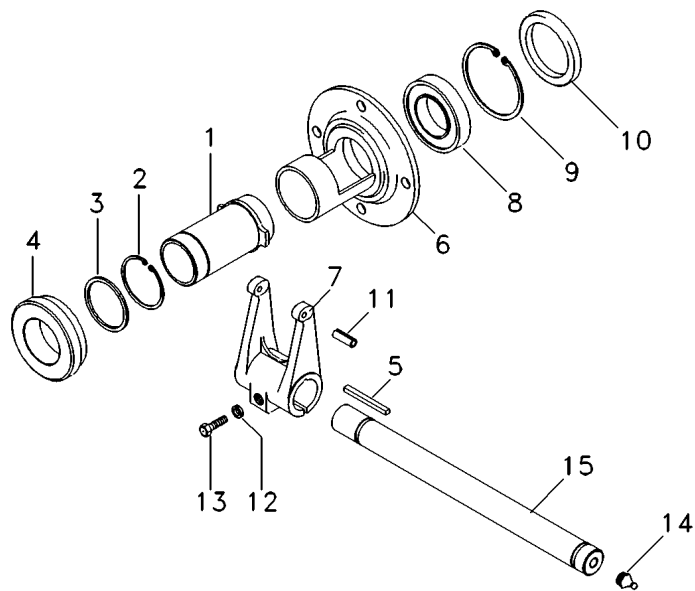


- | | | |
|--------------------|------------------|-----------------|
| 1 SOPORTE | BRACKET | SUPORTE |
| 1 SOPORTE | BRACKET | SUPORTE |
| 1 ACOPLADOR | COUPLER | ENGATE |
| 1 PASADOR | PIN | PINO |
| 1 PASADOR | CRAMP | GRAMPO |
| 1 PASADOR | PIN | PINO |
| 1 PASADOR | PIN | PINO |
| 1 PASADOR | PIN | PINO |
| 1 PASADOR | PIN | PINO |
| 1 PASADOR | PIN | PINO |
| 1 PASADOR | PIN | PINO |
| 2 PASADOR | CRAMP | GRAMPO |
| 1 SOPORTE | BRACKET | SUPORTE |
| 1 PASADOR | PIN | PINO |
| 1 PASADOR | CRAMP | GRAMPO |
| 4 ARANDELA | WASHER | ARRUELA |
| 4 PERNO | BOLT | PARAFUSO |
| 2 TUERCA | NUT | PORCA |
| 2 ARANDELA | WASHER | ARRUELA |
| 1 SOPORTE | BRACKET | SUPORTE |
| 1 BARRA | BAR | BARRA |
| 2 PERNO | BOLT | PARAFUSO |
| 1 BARRA | BAR | BARRA |
| 2 PERNO | BOLT | PARAFUSO |
| 2 ARANDELA | WASHER | ARRUELA |
| 1 CHAPA | PLATE | CHAPA |
| 1 PASADOR | PIN | PINO |
| 1 SOPORTE | BRACKET | SUPORTE |
| 1 SOPORTE | BRACKET | SUPORTE |
| 2 PASADOR | CRAMP | GRAMPO |
| 2 PASADOR | PIN | PINO |
| 1 JGO.TRANSMISION | KIT,TRANSMISSION | CJ. TRANSMISSÃO |
| 1 CALCOMANIA | DECAL | DECAL |
| 1 CRISTAL INSPECCI | INSPECTION GLASS | VISOR |
| 1 TAPON | PLUG | BUJÃO |

Embrague
Clutch
Embreagem

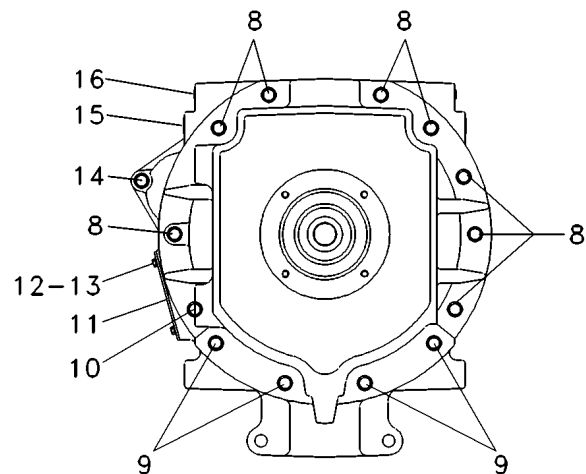
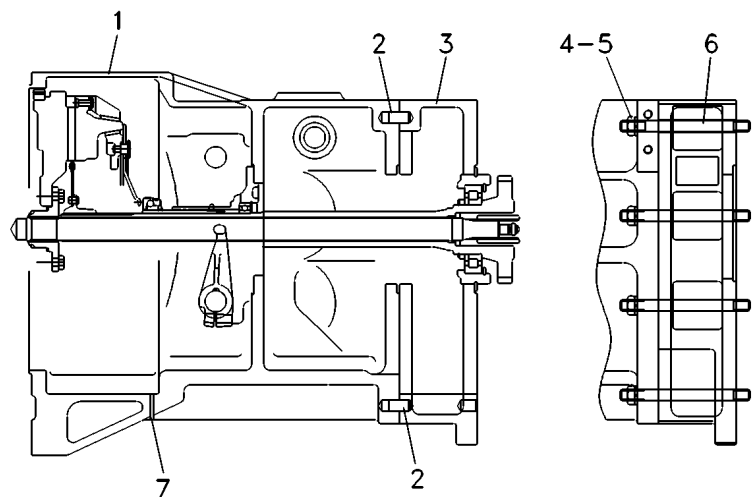
25-10

Acionamiento
Drive
Acionamento



- 1 03016375003
- 2 01107770000
- 3 03016472000
- 4 03016491000
- 5 01118018000
- 6 03016381004
- 7 03016373001
- 8 01108992000
- 9 01107852000
- 10 04003084000
- 11 01125637000
- 12 01107237000
- 13 01112547000
- 14 01120697000
- 15 03026898000

- | | | |
|----------------|----------|-------------|
| 1 ACOPLAMIENTO | COUPLING | ACOPLAMENTO |
| 1 ARO | RING | ANEL |
| 1 ARO | RING | ANEL |
| 1 COJINETE | BEARING | ROLAMENTO |
| 1 CLAVE | KEY | CHAVETA |
| 1 COJINETE | BEARING | MANCAL |
| 1 HORQUILLA | FORK | GARFO |
| 1 COJINETE | BEARING | ROLAMENTO |
| 1 ARO | RING | ANEL |
| 1 RETEN | SEAL | RETENTOR |
| 2 PASADOR | PIN | PINO |
| 1 ARANDELA | WASHER | ARRUELA |
| 1 PERNO | BOLT | PARAFUSO |
| 2 ENGRASADOR | GREASER | GRAXEIRA |
| 1 ARBOL | SHAFT | EIXO |



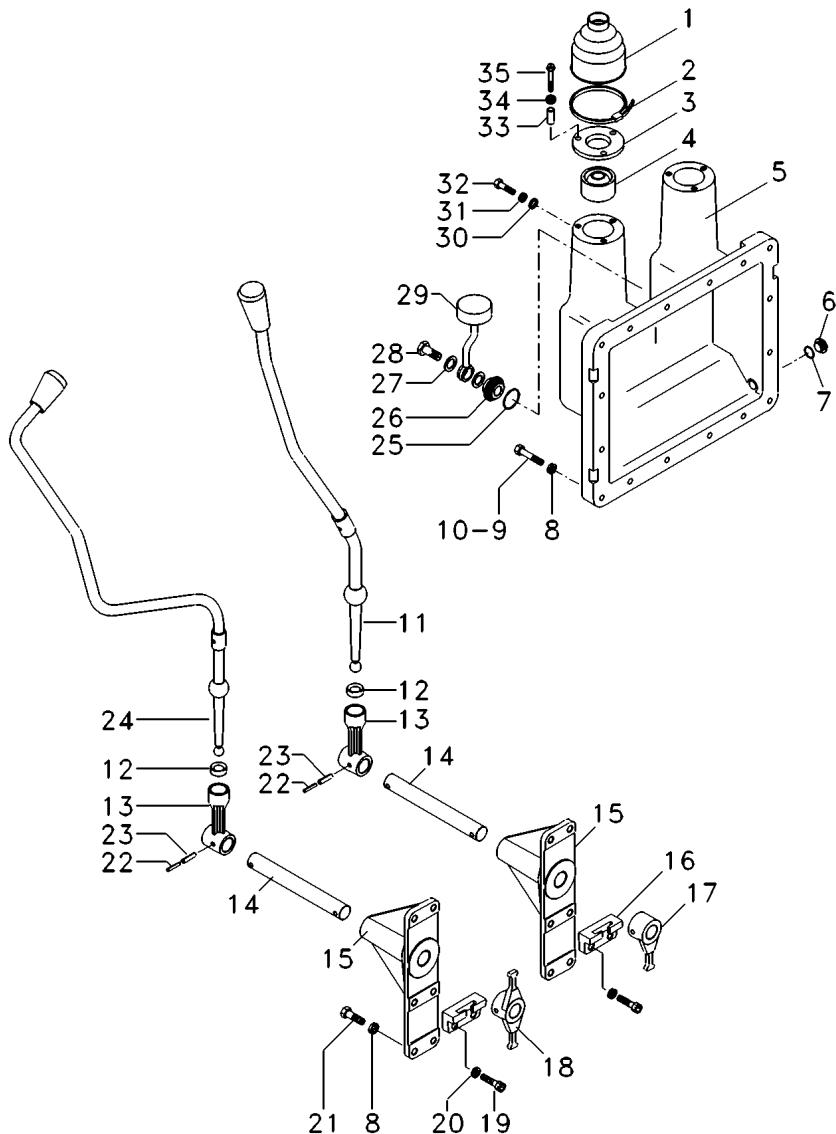
- 1 04012496000
- 2 01105225000
- 3 04101329001
- 4 01112886000
- 5 01107241000
- 6 04101362001
- 7 01106475000
- 8 01111402000
- 9 01111407000
- 10 01111325000
- 11 03020051000
- 12 01107231000
- 13 01103316000
- 14 01111345000
- 15 03025682000
- 16 03006601000

- | | | |
|-------------------|------------------|----------------|
| 1 ALOJAMIENTO | HOUSING | CARÇAÇA |
| 2 PASADOR | PIN | PINO |
| 1 ALOJAMIENTO | HOUSING | CARÇAÇA |
| 10 TUERCA | NUT | PORCA |
| 10 ARANDELA | WASHER | ARRUELA |
| 10 ESPARRAGO | STUD | PRISIONEIRO |
| 1 PASADOR | PIN | PINO |
| 8 PERNO | BOLT | PARAFUSO |
| 4 PERNO | BOLT | PARAFUSO |
| 1 PERNO | BOLT | PARAFUSO |
| 1 TAPA INSPECCION | INSPECTION COVER | TAMPA INSPEÇÃO |
| 4 ARANDELA | WASHER | ARRUELA |
| 4 PERNO | BOLT | PARAFUSO |
| 1 PERNO | BOLT | PARAFUSO |
| 2 ALMOHADILLA | PAD | TAMPÃO |
| 4 ALMOHADILLA | PAD | TAMPÃO |

Transmision
Transmission
Transmissão

25-20

Palanca De Cambio
Shift Lever
Alavanca De Câmbio



- 1 04013174000
- 2 03013958002
- 3 04013076000
- 4 04013077002
- 5 04100704001
- 6 04014459000
- 7 04014471000
- 8 01107286000
- 9 01112429000
- 10 01112461000
- 11 04100944000
- 12 04013309001
- 13 04012790001
- 14 04013164000
- 15 04012788001
- 16 04016939000
- 17 04012540001
- 18 04012538001
- 19 01123699000
- 20 01119611000
- 21 01112418000
- 22 01115442000
- 23 01115471000
- 24 04100945000
- 25 04014429000
- 26 04014458000
- 27 01118688000
- 28 01119246000
- 29 04000308001
- 30 01107101000
- 31 01102308000
- 32 01108172000
- 33 04012465000
- 34 01116027000
- 35 01111064000

[A] MARCHAS
MARCH
MARCHAS

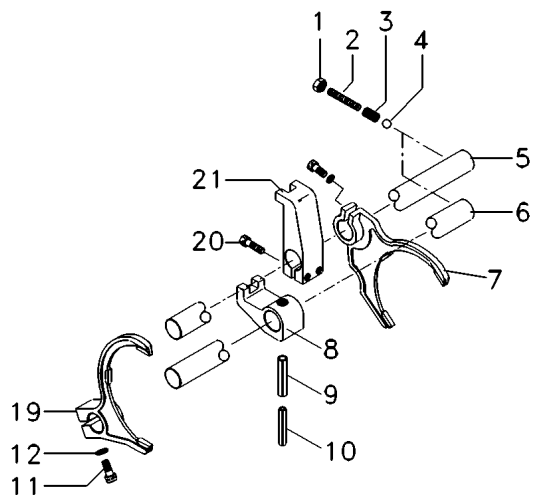
[B] ALTA / BAJA
HIGH / LOW
ALTA / BAIXA

M10 X 30
M10 X 55
[B]

[B]
[A]

5 X 36
8 X 36
[A]

- | | | |
|-------------------|---------------|----------------|
| 2 FUELLE | BELLOWS | COIFA |
| 2 ABRAZADERA | CLAMP | BRAÇADEIRA |
| 2 ARRUELA AJUSTE | ADJUST WASHER | ARRUELA AJUSTE |
| 4 CALCE | SHIM | CALÇO |
| 1 CUBIERTA | COVER | TAMPA |
| 1 ALMOHADILLA | PAD | TAMPÃO |
| 1 JUNTA TORICA | O RING | ANEL "O" |
| X ARANDELA | WASHER | ARRUELA |
| 12 PERNO | BOLT | PARAFUSO |
| 4 PERNO | BOLT | PARAFUSO |
| 1 PALANCA | LEVER | ALAVANCA |
| 2 CALCE | SHIM | CALÇO |
| 2 PALANCA | LEVER | ALAVANCA |
| 2 ARBOL | SHAFT | EIXO |
| 2 SOPORTE | BRACKET | SUPORTE |
| 2 SOPORTE | BRACKET | SUPORTE |
| 1 SELECTOR | SELECTOR | SELETOR |
| 1 SELECTOR | SELECTOR | SELETOR |
| X PERNO | BOLT | PARAFUSO |
| 4 ARANDELA | WASHER | ARRUELA |
| 8 PERNO | BOLT | PARAFUSO |
| 4 PASADOR | PIN | PINO |
| 4 PASADOR | PIN | PINO |
| 1 PALANCA | LEVER | ALAVANCA |
| 1 JUNTA TORICA | O RING | ANEL "O" |
| 1 ALMOHADILLA | PAD | TAMPÃO |
| 2 ARANDELA | WASHER | ARRUELA |
| 1 TORNILLO DIFER | BANJO BOLT | PARAFUSO BANJO |
| 1 RESPIRADERO | BREATHER | RESPIRO |
| 2 ARANDELA | WASHER | ARRUELA |
| 2 ARANDELA | WASHER | ARRUELA |
| 2 PERNO | BOLT | PARAFUSO |
| 6 PIEZA DISTANCIA | SPACER | ESPAÇADOR |
| 6 ARO | RING | ANEL |
| 6 PERNO | BOLT | PARAFUSO |



- 1 01112858000
 - 2 04014100000
 - 3 03003581000
 - 4 01116960000
 - 5 04013018001
 - 6 04013017001
 - 7 04012528001
 - 8 04012532001
 - 9 01115477000
 - 10 01115443000
 - 11 01123699000
 - 12 01107233000
 - 13 04013020000
 - 14 04017878000
 - 15 04012530001
 - 16 04009893000
 - 17 04017874000
 - 18 04017876000
 - 19 04012526001
 - 20 01110577000
 - 21 04012534001
- Ø 10MM
- [C]
- [D]
- [C]
- [D]
- 8 X 50
- 5 X 40
- [B]
- [A]
- [A]
- [B]
- [D]
- [C]

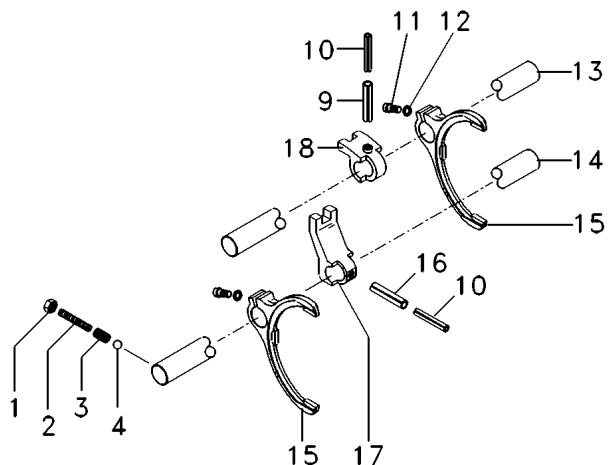
[A] ALTA / MEDIA
HIGH / MEDIUM
ALTA / MÉDIA

[B] BAJA / RE
LOWER / REVERSE
BAIXA / RÉ

[C] 3ª Y 4ª VELOCIDAD
3 AND 4 SPEED
3ª E 4ª MARCHA

[D] 1ª Y 2ª VELOCIDAD
1 AND 2 SPEED
1ª E 2ª MARCHA

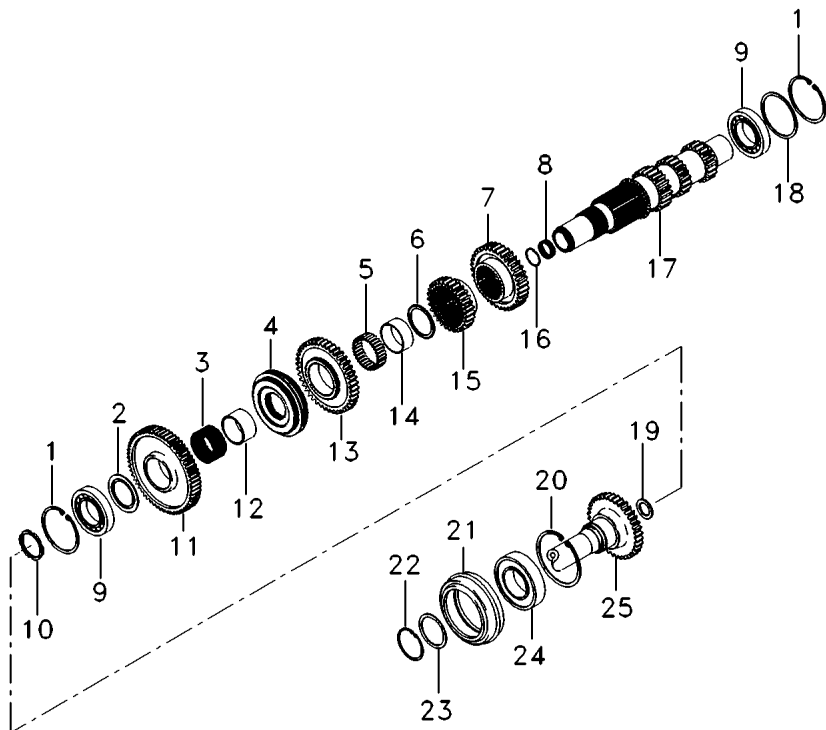
- | | | |
|-------------|----------|-------------|
| 4 TUERCA | NUT | PORCA |
| 4 ESPARRAGO | STUD | PRISIONEIRO |
| 4 RESORTE | SPRING | MOLA |
| 4 BOLA | BALL | ESFERA |
| 1 ARBOL | SHAFT | EIXO |
| 1 ARBOL | SHAFT | EIXO |
| 1 HORQUILLA | FORK | GARFO |
| 1 SELECTOR | SELECTOR | SELETOR |
| 2 PASADOR | PIN | PINO |
| 3 PASADOR | PIN | PINO |
| X PERNO | BOLT | PARAFUSO |
| X ARANDELA | WASHER | ARRUELA |
| 1 ARBOL | SHAFT | EIXO |
| 1 ARBOL | SHAFT | EIXO |
| 2 HORQUILLA | FORK | GARFO |
| 1 PASADOR | PIN | PINO |
| 1 SELECTOR | SELECTOR | SELETOR |
| 1 SELECTOR | SELECTOR | SELETOR |
| 1 HORQUILLA | FORK | GARFO |
| 2 PERNO | BOLT | PARAFUSO |
| 1 SELECTOR | SELECTOR | SELETOR |



Transmision
Transmission
Transmissão

25-30

Eje Secundario
Countershaft-Trans
Eixo Secundário



- 1 01107863000
- 2 04002607000
- 3 03026215000
- 4 04009795000
- 5 03026217000
- 6 03026101000
- 7 04008010001
- 8 03016077000
- 9 01109962000
- 10 04014083000
- 11 04008015002
- 12 04010579000
- 13 04008016001
- 14 03026232000
- 15 04008018001
- 16 03012305000
- 17 04008140001
- 18 03005796000
- 18 03005795000
- 18 03005794000
- 18 03005793000
- 18 03005792000
- 18 03005791000
- 18 03005790000
- 19 04013072000
- 20 01107866000
- 21 04012736001
- 22 01107779000
- 23 04013101000
- 24 04012835000
- 25 04100010000

[E]

[A]

[B]

 49








[C]

 42

65 X 70 X 30

[D]

 29

-  0,10MM
-  0,15MM
-  0,25MM
-  0,30MM
-  0,75MM
-  2,00MM
-  3,00MM

[A] ALTA
HIGH
ALTA

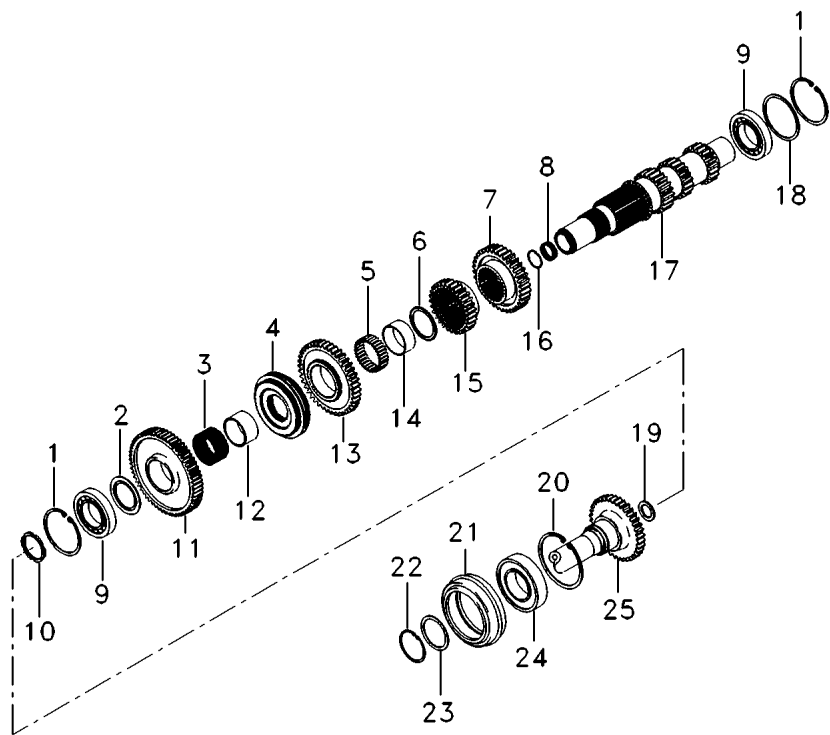
[B] 1ª MARCHA
1 SPEED
1ª MARCHA

[C] 2ª MARCHA
2 SPEED
2ª MARCHA

[D] 4ª MARCHA
4 SPEED
4ª MARCHA

2 ARO	RING	ANEL
1 PIEZA DISTANCIA	SPACER	ESPAÇADOR
1 COJINETA AGUJAS	BEARING NEEDLE	ROLAMENTO AGULHA
1 SINCRONIZ ADORA	SYNCHRO UNIT	C.J. SINCRONIZADO
1 COJINETA AGUJAS	BEARING NEEDLE	ROLAMENTO AGULHA
1 PIEZA DISTANCIA	SPACER	ESPAÇADOR
1 ENGRANAJE	GEAR	ENGRENAGEM
1 COJINETA AGUJAS	BEARING NEEDLE	ROLAMENTO AGULHA
2 RODAMIENTO CONI	BEARING TAPER	ROLAMENTO CÔNICO
1 TUERCA	NUT	PORCA
1 ENGRANAJE	GEAR	ENGRENAGEM
1 ARO	RING	ANEL
1 ENGRANAJE	GEAR	ENGRENAGEM
1 ARO	RING	ANEL
1 ENGRANAJE	GEAR	ENGRENAGEM
1 ARO	RING	ANEL
1 ARBOL	SHAFT	EIXO
1 CALCE	SHIM	CALÇO
1 CALCE	SHIM	CALÇO
1 CALCE	SHIM	CALÇO
1 CALCE	SHIM	CALÇO
1 CALCE	SHIM	CALÇO
1 CALCE	SHIM	CALÇO
1 CALCE	SHIM	CALÇO
1 CALCE	SHIM	CALÇO
1 CALCE	SHIM	CALÇO
1 RETEN	SEAL	RETENTOR
1 ARO	RING	ANEL
1 COLLAR	COLLAR	COLAR
1 ARO	RING	ANEL
1 PIEZA DISTANCIA	SPACER	ESPAÇADOR
1 COJINETE	BEARING	ROLAMENTO
1 ARBOL	SHAFT	EIXO

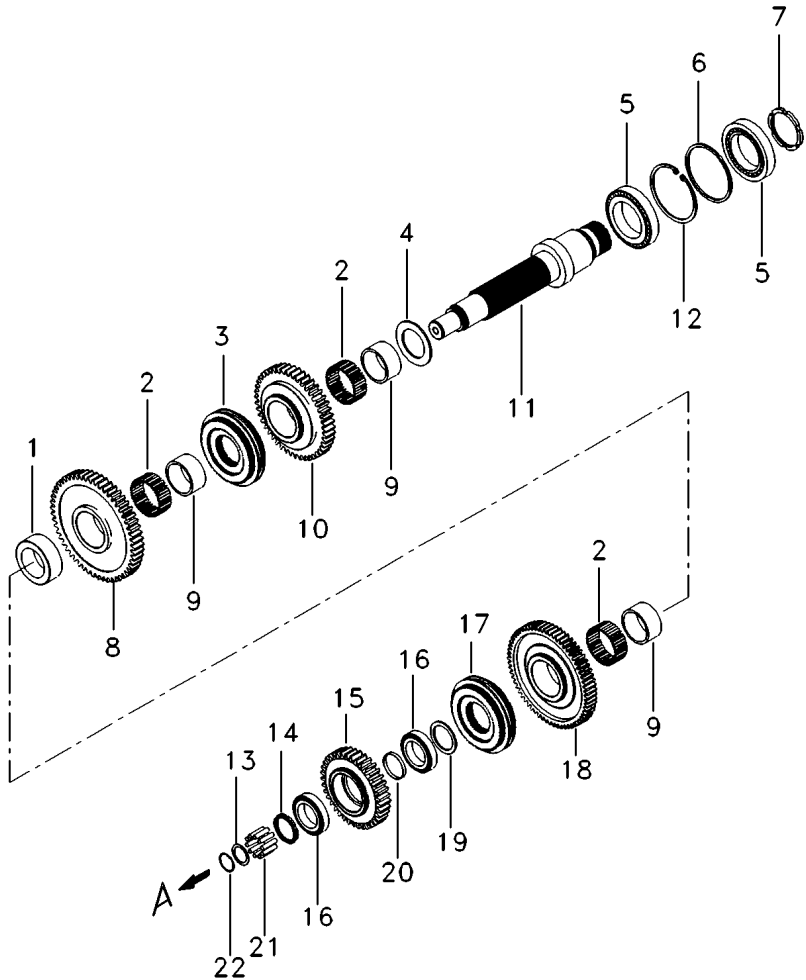
[E] 1ª Y 2ª VELOCIDAD
1 AND 2 SPEED
1ª E 2ª MARCHA



Transmision
Transmission
Transmissão

25-35

Eje De Salida
Out Put Shaft
Eixo De Saída



- 1 03026098001
- 2 03026215000
- 3 04009871000
- 4 03026099002
- 5 01102042000
- 6 04013796000
- 7 04010580000
- 8 04008013001

- 9 04010579000
- 10 04008014001
- 11 04013230002
- 12 01124665000
- 13 04006221000
- 14 04004536001
- 15 04012733001

- 16 01133176000
- 17 04009799000
- 18 04008012001

- 19 04009900000
- 20 04012167000
- 20 04012168000
- 20 04012169000
- 20 04012170000
- 20 04012171000
- 20 04012172000
- 20 04012173000
- 21 03024945000
- 22 01107748000

[A] ALTA / MEDIA
HIGH / MEDIUM
ALTA / MÉDIA

[B] BAJA / RE
LOWER / REVERSE
BAIXA / RÉ

[C] SALIDA
OUTLET
SAÍDA

[D] BAJA
LOW
BAIXA

[E] MEDIA
MEDIUM
MÉDIA

[B]

[D]

 54

 46

[C]


[F]


 37


[A]


[E]


 51


 10,00MM


 9,93MM

 9,86MM

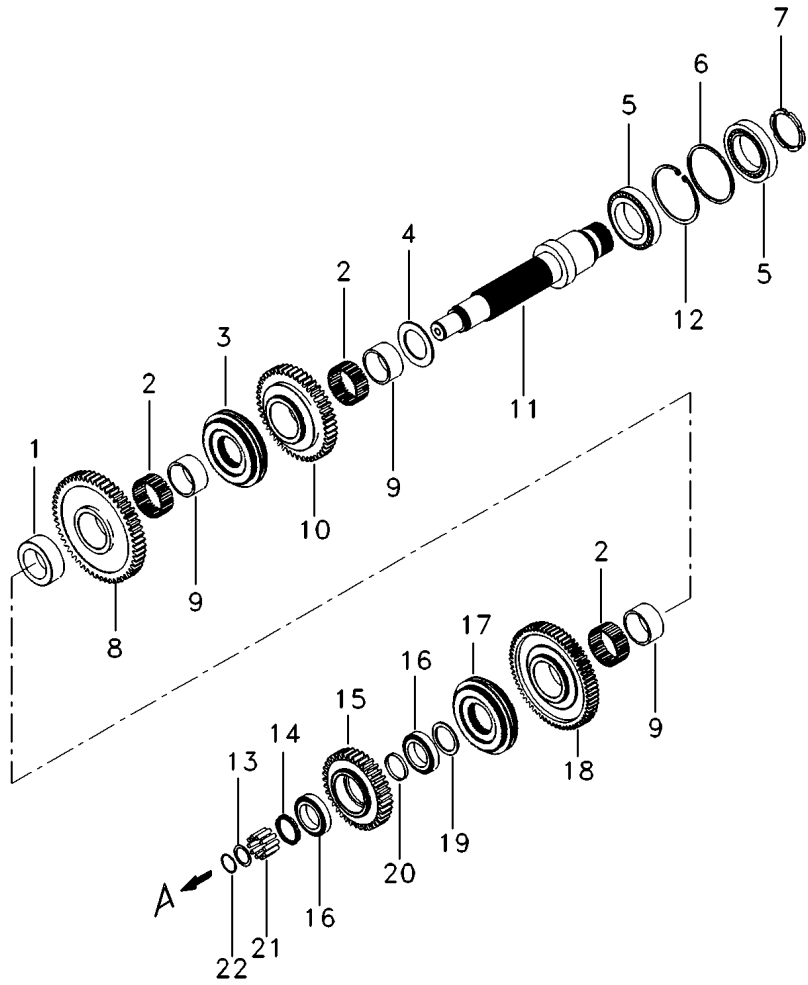
 9,79MM

 9,72MM

 9,65MM

 9,58MM

1	PIEZA DISTANCIA	SPACER	ESPAÇADOR
3	COJINETA AGUJAS	BEARING NEEDLE	ROLAMENTO AGULHA
1	SINCRONIZ ADORA	SYNCHRO UNIT	C.J. SINCRONIZADO
1	PIEZA DISTANCIA	SPACER	ESPAÇADOR
2	RODAMIENTO CONI	BEARING TAPER	ROLAMENTO CÔNICO
1	CALCE	SHIM	CALÇO
1	TUERCA	NUT	PORÇA
1	ENGRANAJE	GEAR	ENGENAGEM
3	ARO	RING	ANEL
1	ENGRANAJE	GEAR	ENGENAGEM
1	ARBOL	SHAFT	EIXO
1	ARO	RING	ANEL
1	ARANDELA	WASHER	ARRUELA
1	TUERCA	NUT	PORÇA
1	ENGRANAJE	GEAR	ENGENAGEM
2	RODAMIENTO CONI	BEARING TAPER	ROLAMENTO CÔNICO
1	SINCRONIZ ADORA	SYNCHRO UNIT	C.J. SINCRONIZADO
1	ENGRANAJE	GEAR	ENGENAGEM
1	PIEZA DISTANCIA	SPACER	ESPAÇADOR
1	PIEZA DISTANCIA	SPACER	ESPAÇADOR
1	PIEZA DISTANCIA	SPACER	ESPAÇADOR
1	PIEZA DISTANCIA	SPACER	ESPAÇADOR
1	PIEZA DISTANCIA	SPACER	ESPAÇADOR
1	PIEZA DISTANCIA	SPACER	ESPAÇADOR
1	PIEZA DISTANCIA	SPACER	ESPAÇADOR
1	PIEZA DISTANCIA	SPACER	ESPAÇADOR
1	PIEZA DISTANCIA	SPACER	ESPAÇADOR
1	COJINETA AGUJAS	BEARING NEEDLE	ROLAMENTO AGULHA
1	ARO	RING	ANEL

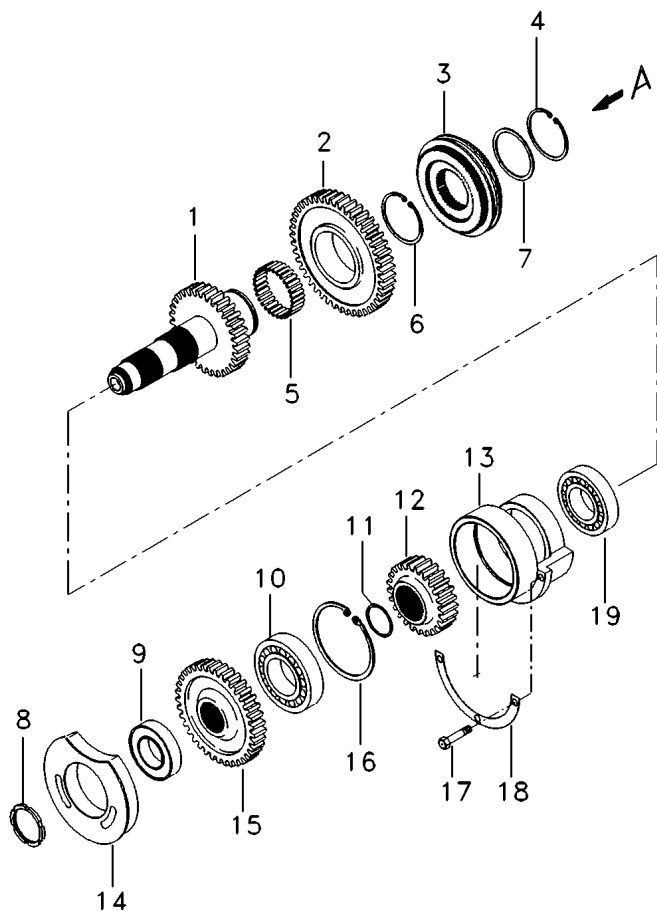


[F] 3° / ALTA
3° / HIGH
3° / ALTA

Transmision
Transmission
Transmissão

25-40

Eje De Salida
Out Put Shaft
Eixo De Saída



1 04100662001
2 04008017002

32

[C]

45

[B]

3 04009797000
4 04009895000
5 03026216000
6 04009893000
7 04015100000
7 04015101000
7 04015102000
8 04013070000
9 04013066000
10 01109983000
11 04012157000
11 04012158000
11 04012159000
11 04012160000
11 04012161000
11 04012162000
11 04012163000
11 04012164000
12 04012769001

0,20MM

0,30MM

1,80MM

5,00MM

4,42MM

4,35MM

4,28MM

4,21MM

4,41MM

4,07MM

4,00MM

[A]

25

13 04009921000
14 04100664000
15 04012811002
16 01107863000
17 01111079000
18 04010291000
18 04010292000
18 04010293000
18 04010294000
19 04009902000

37

[A] 1ª MARCHA
1 SPEED
1ª MARCHA

[B] 3ª Y 4ª VELOCIDAD
3 AND 4 SPEED
3ª E 4ª MARCHA

[C] 4ª MARCHA
4 SPEED
4ª MARCHA

1 ARBOL
1 ENGRANAJE

SHAFT
GEAR

EIXO
ENGRANAGEM

1 SINCRONIZ ADORA
1 ARO
1 COJINETA AGUJAS
1 PASADOR

SYNCHRO UNIT
RING
BEARING NEEDLE
PIN

CJ. SINCRONIZADO
ANEL
ROLAMENTO AGULHA
PINO

1 CALCE
1 CALCE
1 CALCE

SHIM
SHIM
SHIM

CALÇO
CALÇO
CALÇO

1 TUERCA
1 COJINETE

NUT
BEARING

PORÇA
ROLAMENTO

1 RODAMIENTO CONI

BEARING TAPER

ROLAMENTO CÔNICO

1 CALCE
1 CALCE
1 CALCE

SHIM
SHIM
SHIM

CALÇO
CALÇO
CALÇO

1 CALCE
1 CALCE
1 CALCE

SHIM
SHIM
SHIM

CALÇO
CALÇO
CALÇO

1 CALCE
1 CALCE

SHIM
SHIM

CALÇO
CALÇO

1 ENGRANAJE

GEAR

ENGRANAGEM

1 PLETINA
1 SOPORTE
1 ENGRANAJE

FLANGE
BRACKET
GEAR

FLANGE
SUPORTE
ENGRANAGEM

1 ARO
3 PERNO

RING
BOLT

ANEL
PARAFUSO

1 CALCE
1 CALCE
1 CALCE

SHIM
SHIM
SHIM

CALÇO
CALÇO
CALÇO

1 RODAMIENTO CONI

BEARING TAPER

ROLAMENTO CÔNICO

Transmission
Transmission
Transmissão

25-45

Eje Marcha Atrás
Shaft Rear
Eixo Da Ré

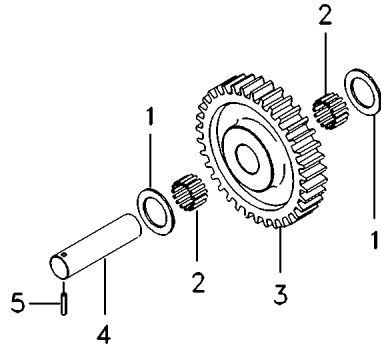
1 04010636000
2 04009904000
3 04008009001
4 04009879000
5 01115452000

35
6 X 24

2 ARANDELA
2 COJINETA AGUJAS
1 ENGRANAJE
1 ARBOL
1 PASADOR

WASHER
BEARING NEEDLE
GEAR
SHAFT
PIN

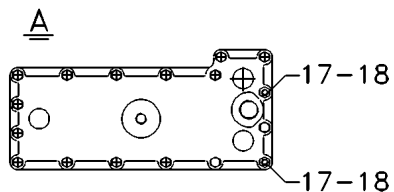
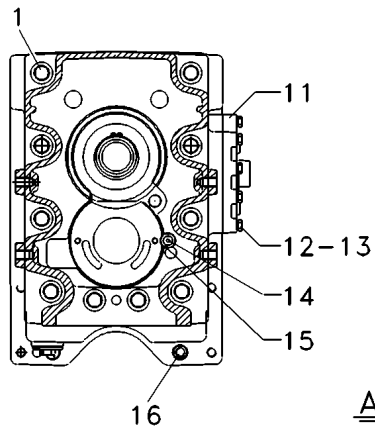
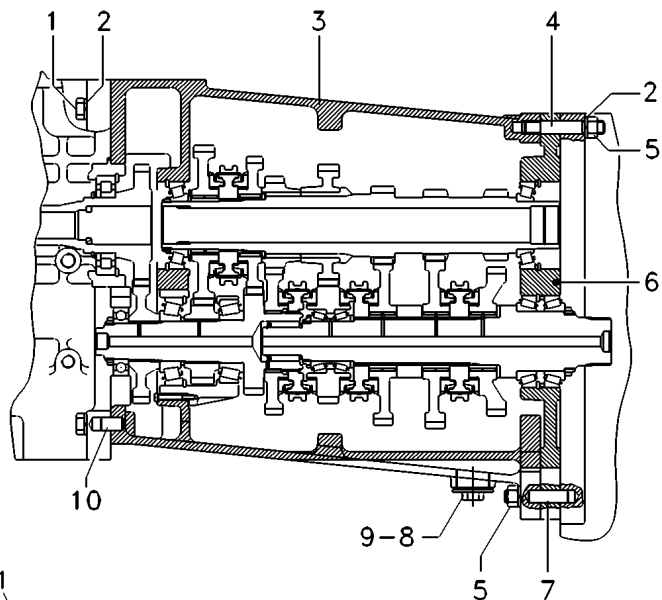
ARRUELA
ROLAMENTO AGULHA
ENGRENAGEM
EIXO
PINO



Transmision
Transmission
Transmissão

25-50

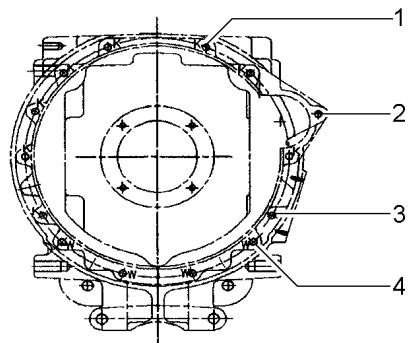
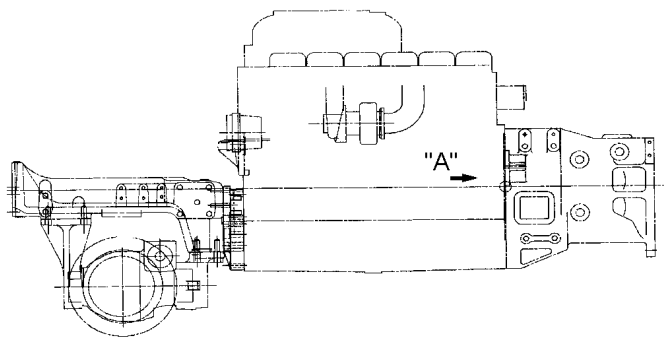
Carcaza - Cerramento
Housing - Closing
Carcaça / Fechamento



- 1 01112697000
- 2 01107242000
- 3 04100661000
- 4 04012901000
- 5 01112886000
- 6 04018328000
- 7 01105231000
- 8 04014429000
- 9 04014445000
- 10 01105225000
- 11 04012632003
- 12 01112447000
- 13 01107235000
- 14 01127698000
- 15 04100941000
- 16 04001185001
- 17 01102659000
- 18 01126206000

M16 X 70

- | | | |
|--------------------|-----------------|-----------------|
| 10 PERNO | BOLT | PARAFUSO |
| 24 LAVADOR PRESION | PRESSURE WASHER | ARRUELA PRESSÃO |
| 1 PLETINA | FLANGE | FLANGE |
| 12 ESPARRAGO | STUD | PRISIONEIRO |
| 14 TUERCA | NUT | PORCA |
| 1 CUBIERTA | COVER | TAMPA |
| 2 PASADOR | PIN | PINO |
| 1 JUNTA TORICA | O RING | ANEL "O" |
| 1 ALMOHADILLA | PAD | TAMPÃO |
| 1 PASADOR | PIN | PINO |
| 1 CUBIERTA | COVER | TAMPA |
| 15 PERNO | BOLT | PARAFUSO |
| 17 ARANDELA | WASHER | ARRUELA |
| 1 PERNO | BOLT | PARAFUSO |
| 1 ARANDELA | WASHER | ARRUELA |
| 2 ESPARRAGO | STUD | PRISIONEIRO |
| 2 TUERCA | NUT | PORCA |
| 2 ESPARRAGO | STUD | PRISIONEIRO |



VISTA "A"

- 1 01111402000
- 1 339376X1
- 2 339582X1
- 2 339376X1
- 3 339204X1
- 3 339376X1
- 4 01111407000
- 4 339376X1

- | | | |
|------------|--------|----------|
| 8 PERNO | BOLT | PARAFUSO |
| 8 ARANDELA | WASHER | ARRUELA |
| 1 PERNO | BOLT | PARAFUSO |
| 1 ARANDELA | WASHER | ARRUELA |
| 1 PERNO | BOLT | PARAFUSO |
| 1 ARANDELA | WASHER | ARRUELA |
| 4 PERNO | BOLT | PARAFUSO |
| 4 ARANDELA | WASHER | ARRUELA |

Conjunto Palanca
Lever Assembly
Conjunto Alavanca

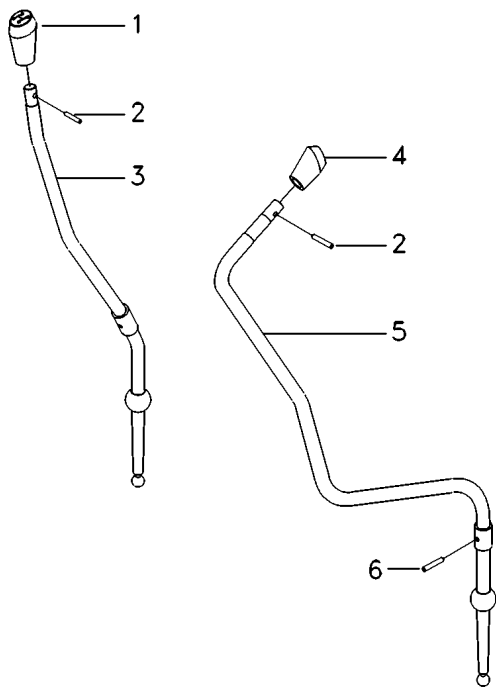
25-60

- 1 065924P1
- 2 339080X1
- 3 6216535M91
- 4 065925P1
- 5 6216531M91
- 6 391017X1

- 1 POMO
- 2 PASADOR
- 1 JUEGO, PALANCA
- 1 POMO
- 1 JUEGO, PALANCA
- 2 PASADOR

- KNOB
- PIN
- KIT, LEVER
- KNOB
- KIT, LEVER
- PIN

- MANÍPULO
- PINO
- C.J. ALAVANCA
- MANÍPULO
- C.J. ALAVANCA
- PINO



--	--	--

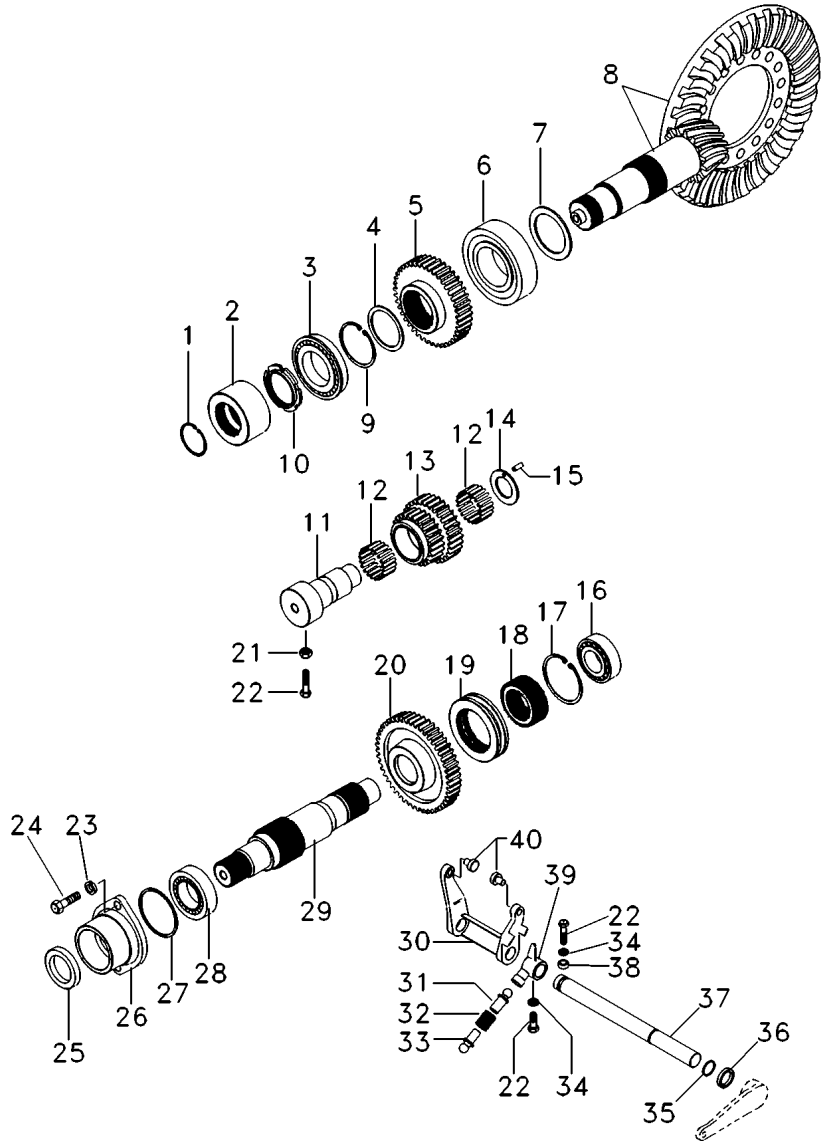
30

Eje Trasero
Rear Axle
Eixo Traseiro

Diferencial
Diferencial
Diferencial

30-5

Accionamiento Tracción
Traction Drive
Acionamento Da Tração



- 1 04013166000
- 2 04013085001
- 3 04013000000
- 4 04016423000
- 4 04016424000
- 4 04016425000
- 5 04100714000
- 6 04013065000
- 7 04016427000
- 7 04016428000
- 7 04016429000
- 8 04100674000
- 9 04013246000
- 10 04013122000
- 11 04100294000
- 12 03024943000
- 13 04100715001
- 14 04100387000
- 15 01115452000
- 16 01104518000
- 17 04013658000
- 18 04013528000
- 19 04013526000
- 20 04010091400
- 21 01112824000
- 22 01108138000
- 23 01107235000
- 24 01112439000
- 25 04013625000
- 26 04101033000
- 27 04016597000
- 27 04016598000
- 27 04016599000
- 28 01132700000
- 29 04100927000
- 30 04013104002
- 31 0433373701A
- 32 04003149000
- 33 0433373801A
- 34 01107233000
- 35 03019222000
- 36 04005359000
- 37 04014321001
- 38 04013222001
- 39 04013524001
- 40 03027097000

3,50MM
0,30MM
0,25MM
44

3,00MM
0,30MM
0,25MM

25/29

48

2,20MM
0,30MM
0,25MM

[A]

[C]

[B]

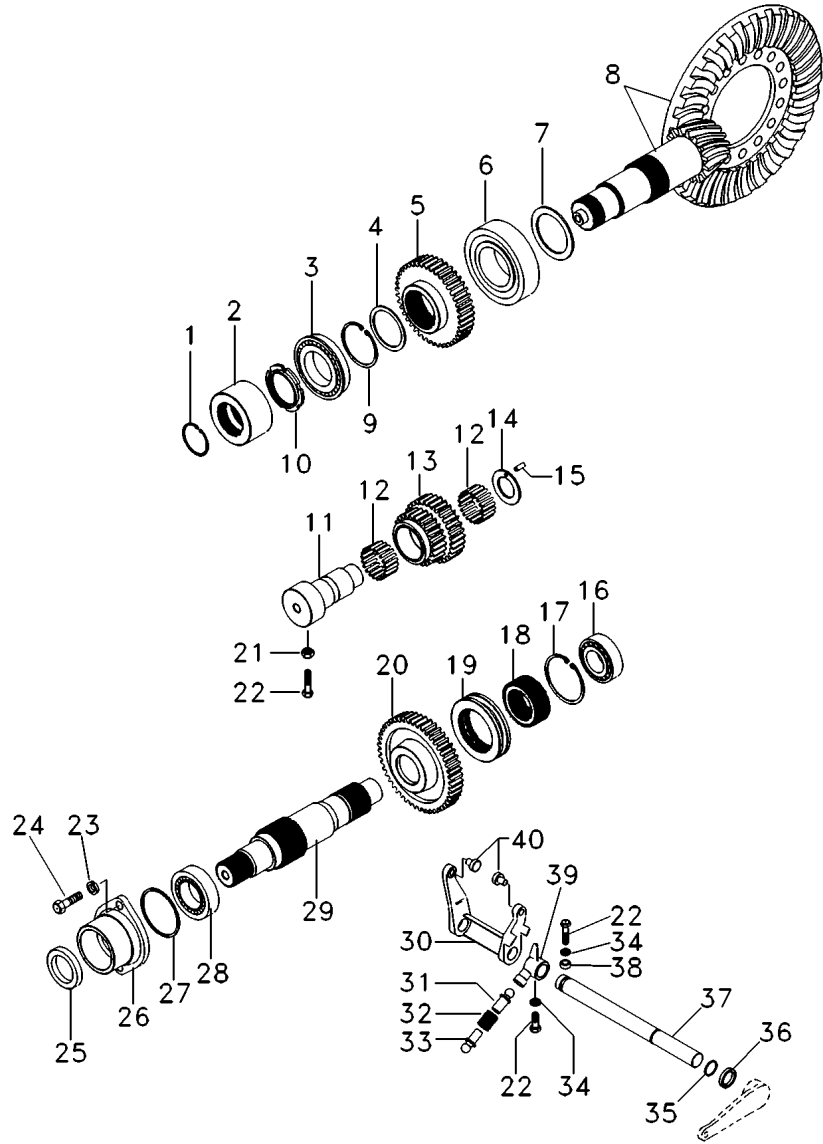
- | | | |
|-------------------|-----------------|----------------|
| 1 ARO | RING | ANEL |
| 1 ACOPLAMIENTO | COUPLING | ACOPLAMENTO |
| 1 COJINETE | BEARING | ROLAMENTO |
| 1 CALCE | SHIM | CALÇO |
| 1 CALCE | SHIM | CALÇO |
| 1 CALCE | SHIM | CALÇO |
| 1 ENGRANAJE | GEAR | ENGRANAGEM |
| 1 COJINETE | BEARING | ROLAMENTO |
| 1 CALCE | SHIM | CALÇO |
| 1 CALCE | SHIM | CALÇO |
| 1 CALCE | SHIM | CALÇO |
| 1 CORONA Y PINON | KIT, BEVEL GEAR | COROA E PINHÃO |
| 1 ARO | RING | ANEL |
| 1 TUERCA | NUT | PORCA |
| 1 ARBOL | SHAFT | EIXO |
| 2 COJINETE | BEARING | ROLAMENTO |
| 1 ENGRANAJE | GEAR | ENGRANAGEM |
| 1 PIEZA DISTANCIA | SPACER | ESPAÇADOR |
| 1 PASADOR | PIN | PINO |
| 1 COJINETE | BEARING | ROLAMENTO |
| 1 ARO | RING | ANEL |
| 1 ACOPLAMIENTO | COUPLING | ACOPLAMENTO |
| 1 MANCHA | SLEEVE | LUVA |
| 1 ENGRANAJE | GEAR | ENGRANAGEM |
| 1 TUERCA | NUT | PORCA |
| 3 PERNO | BOLT | PARAFUSO |
| X ARANDELA | WASHER | ARRUELA |
| 2 PERNO | BOLT | PARAFUSO |
| 1 RETEN | SEAL | RETENTOR |
| 1 SOPORTE | BRACKET | SUPOORTE |
| 1 CALCE | SHIM | CALÇO |
| 1 CALCE | SHIM | CALÇO |
| 1 CALCE | SHIM | CALÇO |
| 1 COJINETE | BEARING | ROLAMENTO |
| 1 ARBOL | SHAFT | EIXO |
| 1 HORQUILLA | FORK | GARFO |
| 1 GUIA | GUIDE | GUIA |
| 1 RESORTE | SPRING | MOLA |
| 1 GUIA | GUIDE | GUIA |
| 2 ARANDELA | WASHER | ARRUELA |
| 1 JUNTA TORICA | O RING | ANEL "O" |
| 1 RETEN | SEAL | RETENTOR |
| 1 ARBOL | SHAFT | EIXO |
| 1 CALCE | SHIM | CALÇO |
| 1 PIVOTE | PIVOT | PIVÔ |
| 2 PASADOR | PIN | PINO |

Eje Trasero
Rear Axle
Eixo Traseiro

Diferencial
Diferential
Diferencial

30-5

Accionamiento Tracción
Traction Drive
Acionamento Da Tração



[B] MACHO
MALE
MACHO

[C] HEMBRA
FEMALE
FÊMEA

04101010A

EI75Z002

C615002 E01 (1)

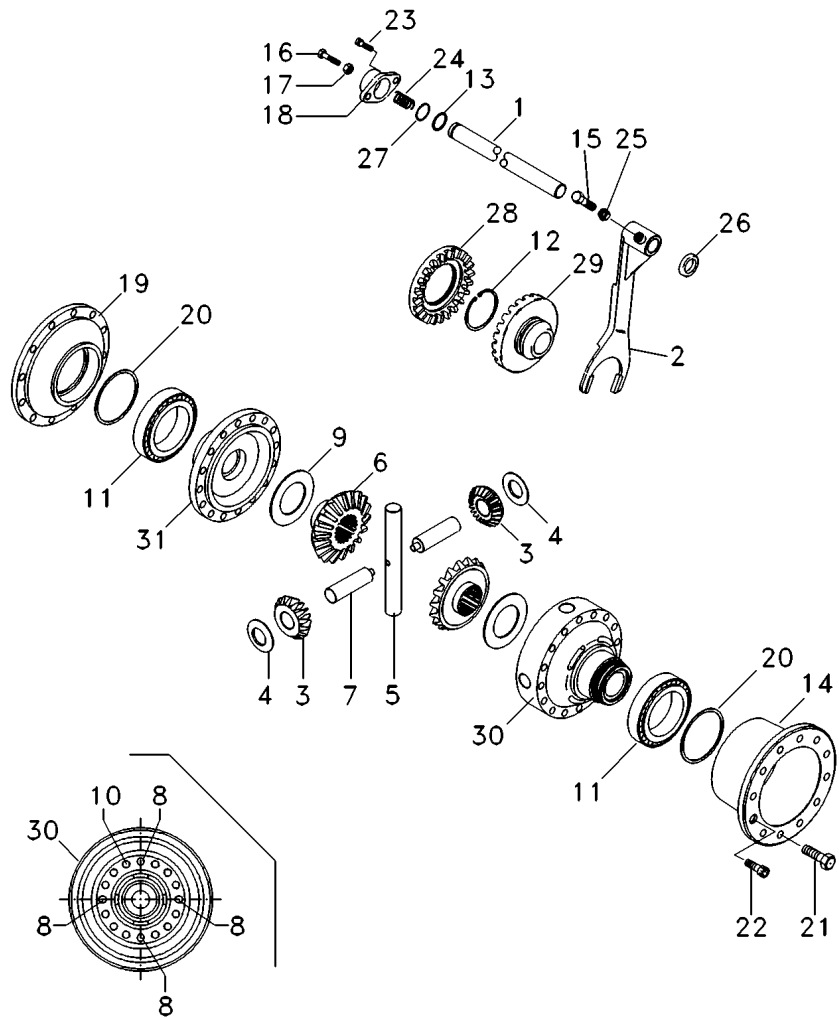
07/07 30-5

Eje Trasero
Rear Axle
Eixo Traseiro

Diferencial
Diferencial
Diferencial

30-10

Accionamiento Del Bloqueo
Lock Drive
Acionamento Do Bloqueio



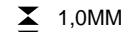
- 1 04013260001
- 2 04005892001
- 3 03005328000
- 4 04005559000
- 5 04005560000
- 6 04005733003
- 7 04005558000
- 8 01111547000
- 9 04005738000
- 10 01111492000
- 11 04013029000
- 12 01107782000
- 13 04014182000
- 13 04014183000
- 14 04012542001
- 15 04014202000
- 16 01112364000
- 17 01112824000
- 18 04016287000
- 19 04012544002
- 20 04013167000
- 20 04013168000
- 20 04013169000
- 21 01112529000
- 22 01110746000
- 23 01126918000
- 24 04003298000
- 25 01113153000
- 26 04006504000
- 27 01107735000
- 28 04005904001
- 29 04005906000
- 30 04007812002
- 31 04007816000



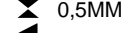
9



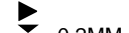
18



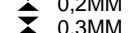
1,0MM



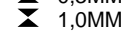
0,5MM



0,2MM



0,3MM



1,0MM

[A]

[B]

[A] FIJO
FIXED
FIXO

[B] MÓVIL
MOVING
MÓVEL

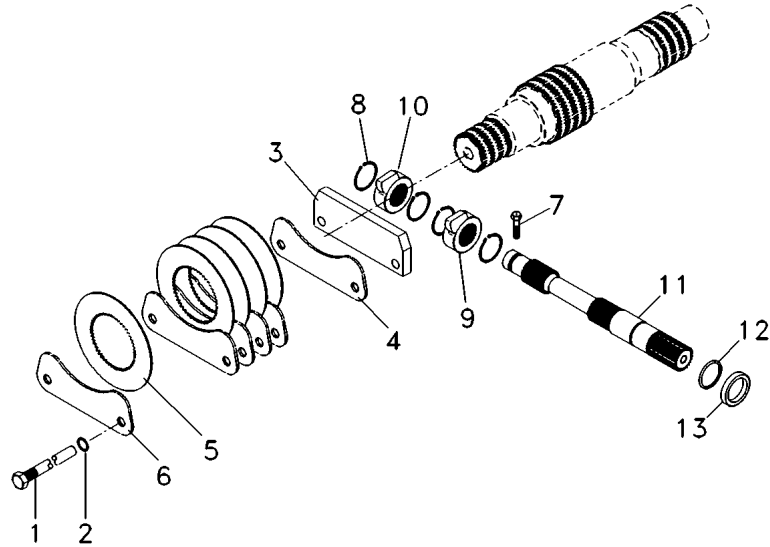
- | | | |
|----------------|----------|-------------|
| 1 ARBOL | SHAFT | EIXO |
| 1 HORQUILLA | FORK | GARFO |
| 4 ENGRANAJE | GEAR | ENGRANAGEM |
| 4 ARANDELA | WASHER | ARRUELA |
| 1 ARBOL | SHAFT | EIXO |
| 2 ENGRANAJE | GEAR | ENGRANAGEM |
| 2 ARBOL | SHAFT | EIXO |
| 4 PERNO | BOLT | PARAFUSO |
| 2 ARANDELA | WASHER | ARRUELA |
| 12 PERNO | BOLT | PARAFUSO |
| 2 COJINETE | BEARING | ROLAMENTO |
| 1 ARO | RING | ANEL |
| 1 CALCE | SHIM | CALÇO |
| 1 CALCE | SHIM | CALÇO |
| 1 SOPORTE | BRACKET | SUPORTE |
| 1 PERNO | BOLT | PARAFUSO |
| 1 PERNO | BOLT | PARAFUSO |
| 1 TUERCA | NUT | PORCA |
| 1 CUBIERTA | COVER | TAMPA |
| 1 SOPORTE | BRACKET | SUPORTE |
| 1 CALCE | SHIM | CALÇO |
| 1 CALCE | SHIM | CALÇO |
| 1 CALCE | SHIM | CALÇO |
| 20 PERNO | BOLT | PARAFUSO |
| 4 PERNO | BOLT | PARAFUSO |
| 1 PERNO | BOLT | PARAFUSO |
| 1 RESORTE | SPRING | MOLA |
| 1 TUERCA | NUT | PORCA |
| 1 RETEN | SEAL | RETENTOR |
| 1 ARO | RING | ANEL |
| 1 ACOPLAMIENTO | COUPLING | ACOPLAMENTO |
| 1 ACOPLAMIENTO | COUPLING | ACOPLAMENTO |
| 1 CUERPO | BODY | CORPO |
| 1 CUBIERTA | COVER | TAMPA |

Eje Trasero
Rear Axle
Eixo Traseiro

Diferencial
Diferencial
Diferencial

30-15

Accionamiento Del Freno De Estacionamiento
Parking Brake Drive
Acionamento Do Freio De Estacionamento



- 1 04100582001
- 2 01118700000
- 3 04100589000
- 4 04016461000
- 5 04100587002
- 6 04016459000
- 7 01126788000
- 8 01107740000
- 9 04100579000
- 10 04100578000
- 11 04100581001
- 12 03028706000
- 13 04013278000

[A]

[B]



[A] SIMPLE
SINGLE
SIMPLES

[B] DOBLE
DOUBLE
DUPLO

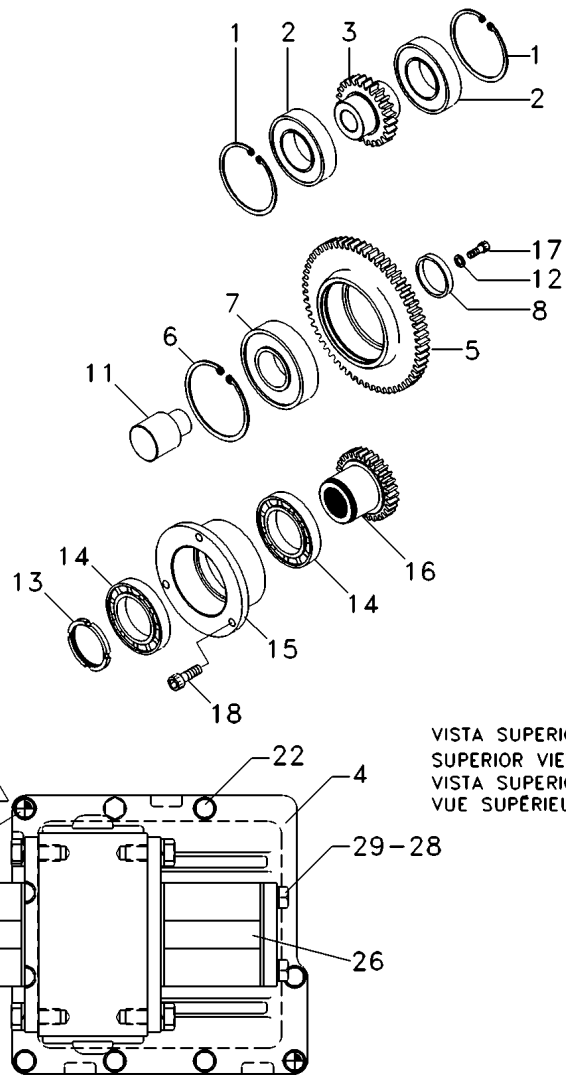
- | | | |
|----------------|--------|----------|
| 2 PERNO | BOLT | PARAFUSO |
| 2 ARANDELA | WASHER | ARRUELA |
| 1 PLATO | PLATE | PLACA |
| 2 PLATO | PLATE | PLACA |
| 5 DISCO | DISC | DISCO |
| 6 PLATO | PLATE | PLACA |
| 1 PERNO | BOLT | PARAFUSO |
| 4 ARO | RING | ANEL |
| 1 PALANCA | LEVER | ALAVANCA |
| 1 PALANCA | LEVER | ALAVANCA |
| 1 ARBOL | SHAFT | EIXO |
| 1 JUNTA TORICA | O RING | ANEL "O" |
| 1 RETEN | SEAL | RETENTOR |

Eje Trasero
Rear Axle
Eixo Traseiro

Diferencial
Diferencial
Diferencial

30-20

Accionamiento De La Bomba
Pump Drive
Acionamento Da Bonba



VISTA SUPERIOR
SUPERIOR VIEW
VISTA SUPERIOR
VUE SUPÉRIEUR

- 1 01107857000
- 2 04013066000
- 3 04100038000
- 4 04100043003
- 5 04100028000
- 6 01107862000
- 7 01109134000
- 8 04100037000
- 10 01107235000
- 11 04100036000
- 12 04100042000
- 13 04004536001
- 14 01133176000
- 15 04100020001
- 16 04100026000
- 17 01125586000
- 18 01110647000
- 22 01112447000
- 23 04100229000
- 24 01112456000
- 26 04101345000
- 28 01112608000
- 29 01107240000
- 30 04101346000

59

25

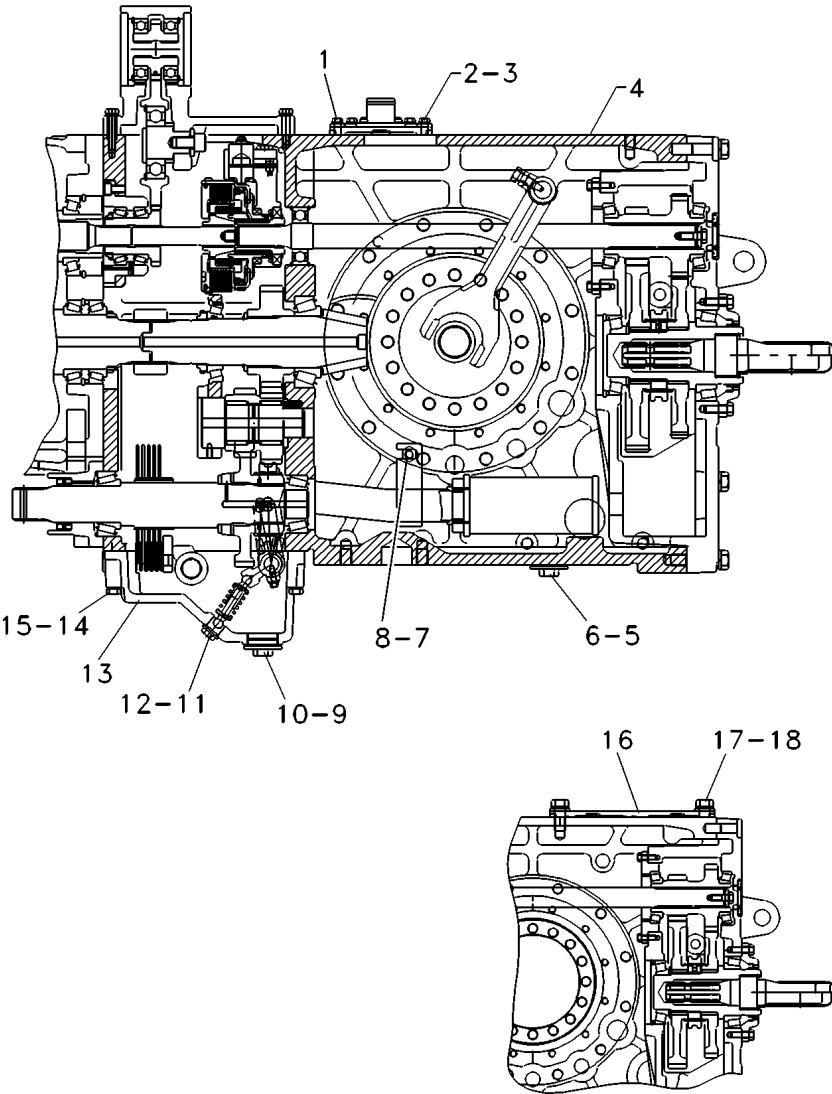
- | | | |
|-------------------|---------------|------------------|
| 2 ARO | RING | ANEL |
| 2 COJINETE | BEARING | ROLAMENTO |
| 1 ENGRANAJE | GEAR | ENGRENAGEM |
| 1 SOPORTE | BRACKET | SUPORTE |
| 1 ENGRANAJE | GEAR | ENGRENAGEM |
| 1 ARO | RING | ANEL |
| 1 COJINETE | BEARING | ROLAMENTO |
| 1 CALCE | SHIM | CALÇO |
| 10 ARANDELA | WASHER | ARRUELA |
| 1 ARBOL | SHAFT | EIXO |
| 1 ARANDELA | WASHER | ARRUELA |
| 1 TUERCA | NUT | PORCA |
| 2 RODAMIENTO CONI | BEARING TAPER | ROLAMENTO CÔNICO |
| 1 SOPORTE | BRACKET | SUPORTE |
| 1 ENGRANAJE | GEAR | ENGRENAGEM |
| 1 PERNO | BOLT | PARAFUSO |
| 3 PERNO | BOLT | PARAFUSO |
| 2 PERNO | BOLT | PARAFUSO |
| 2 INSERCION | INSERT | BUCHA |
| 2 PERNO | BOLT | PARAFUSO |
| 1 BOMBA | PUMP | BOMBA |
| 4 PERNO | BOLT | PARAFUSO |
| 4 ARANDELA | WASHER | ARRUELA |
| 1 BOMBA | PUMP | BOMBA |

Eje Trasero
Rear Axle
Eixo Traseiro

Diferencial
Diferencial
Diferencial

30-25

Carcaza - Cerramento
Housing - Closing
Carcaça / Fechamento



- 1 04100120000
- 2 01112333000
- 3 01107233000
- 4 04100885000
- 5 04014429000
- 6 04014445000
- 7 01112858000
- 8 01113539000
- 9 04014445000
- 10 04014429000
- 11 04007858001
- 12 01118737000
- 13 04100920000
- 14 01111325000
- 15 01107235000
- 16 04100686000
- 17 01111983000
- 18 01107243000

- | | | |
|----------------|---------|-------------|
| 1 CUBIERTA | COVER | TAMPA |
| X PERNO | BOLT | PARAFUSO |
| X ARANDELA | WASHER | ARRUELA |
| 1 ALOJAMIENTO | HOUSING | CARÇAÇA |
| 1 JUNTA TORICA | O RING | ANEL "O" |
| 1 ALMOHADILLA | PAD | TAMPÃO |
| 1 TUERCA | NUT | PORCA |
| 1 ESPARRAGO | STUD | PRISIONEIRO |
| 1 ALMOHADILLA | PAD | TAMPÃO |
| 1 JUNTA TORICA | O RING | ANEL "O" |
| 1 ALMOHADILLA | PAD | TAMPÃO |
| 1 ARANDELA | WASHER | ARRUELA |
| 1 CUBIERTA | COVER | TAMPA |
| X PERNO | BOLT | PARAFUSO |
| X ARANDELA | WASHER | ARRUELA |
| 1 CUBIERTA | COVER | TAMPA |
| 4 PERNO | BOLT | PARAFUSO |
| 4 ARANDELA | WASHER | ARRUELA |

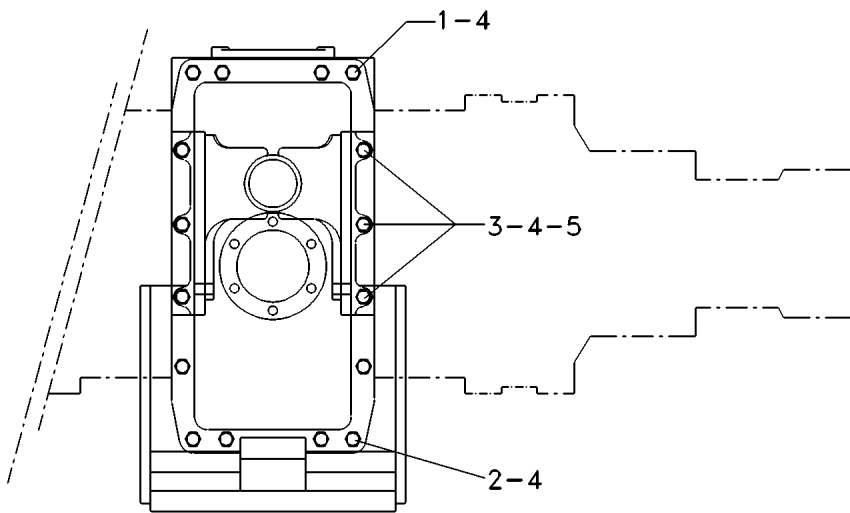
Eje Trasero
Rear Axle
Eixo Traseiro

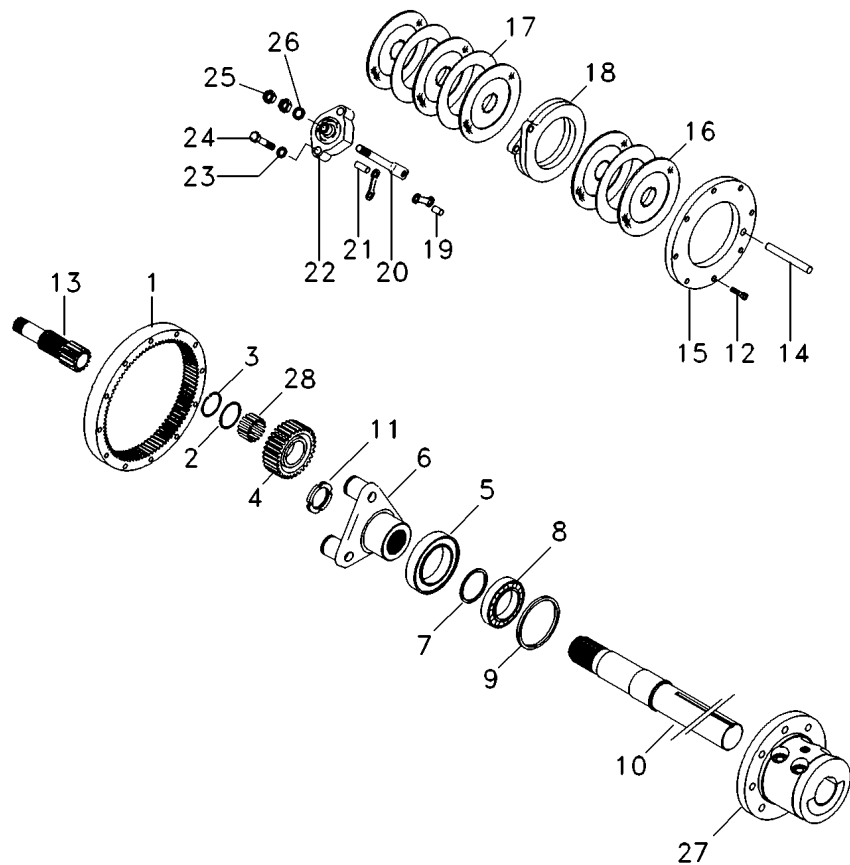
30-30

Fijacion De La Tapa Trasera
Rear Cover Fixation
Fixação Da Tampa Traseira

- 1 01111888000
- 2 01111919000
- 3 01101543000
- 4 01107242000
- 5 04100222000

- | | | |
|--------------------|-----------------|-----------------|
| 4 PERNO | BOLT | PARAFUSO |
| 6 PERNO | BOLT | PARAFUSO |
| 6 PERNO | BOLT | PARAFUSO |
| 16 LAVADOR PRESION | PRESSURE WASHER | ARRUELA PRESSÃO |
| 6 PIEZA DISTANCIA | SPACER | ESPAÇADOR |





- 1 04012831000
- 2 04013016002
- 3 01107767000
- 4 04012833003
- 5 04012999000
- 6 04012518000
- 7 04013022000
- 8 04012998000
- 9 04013021000
- 10 04013468002
- 11 04013850000
- 12 01110753000
- 13 04013034001
- 14 04012978000
- 15 04012522000
- 16 04001084000
- 17 04001083000
- 18 04001137000
- 19 01106450000
- 20 04100362000
- 21 04001085000
- 22 04100177000
- 23 01107235000
- 24 01111308000
- 25 01113153000
- 26 01107110000
- 27 03010494001
- 28 04013224000

93

38

15

30-40 No

2	ENGRANAJE ANULAR	ANNULAR GEAR	COROA
6	ARANDELA	WASHER	ARRUELA
6	ARO	RING	ANEL
6	PLANETARIO	PLANET	PLANETÁRIA
2	COJINETE	BEARING	ROLAMENTO
2	SOPORTE	BRACKET	SUPORTE
2	RETEN	SEAL	RETENTOR
2	COJINETE	BEARING	ROLAMENTO
2	RETEN	SEAL	RETENTOR
2	ARBOL	SHAFT	EIXO
2	TUERCA	NUT	PORCA
16	PERNO	BOLT	PARAFUSO
2	ENGRANAJE	GEAR	ENGRENAGEM
2	ARBOL	SHAFT	EIXO
2	CUBIERTA	COVER	TAMPA
10	DISCO	DISC	DISCO
6	DISCO	DISC	DISCO
2	ACTUADOR	ACTUATOR	ATUADOR
4	PASADOR	PIN	PINO
2	VARILLA	ROD	TIRANTE
2	PASADOR	PIN	PINO
2	CILINDRO	CYLINDER	CILINDRO
4	ARANDELA	WASHER	ARRUELA
4	PERNO	BOLT	PARAFUSO
4	TUERCA	NUT	PORCA
2	ARANDELA	WASHER	ARRUELA
1	CUBO	HUB	CUBO
3	COJINETE	BEARING	ROLAMENTO

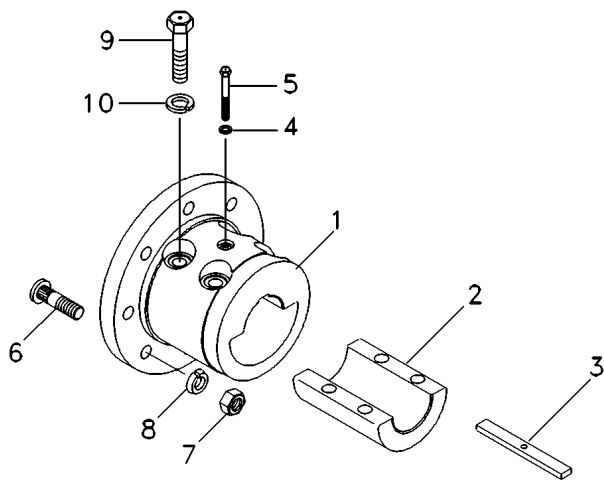
Eje Trasero
Rear Axle
Eixo Traseiro

30-40

Cubo
Hub
Cubo

- 1 03010495000
- 2 03010496005
- 3 03010497002
- 4 01107233000
- 5 01111168000
- 6 03010269004
- 7 01121799000
- 8 01121810000
- 9 03020864000
- 10 01107249000

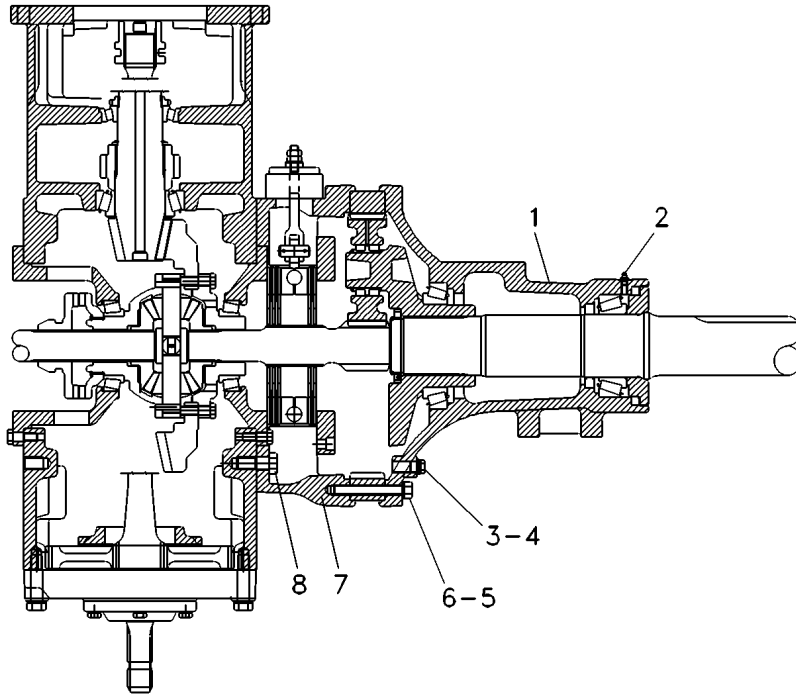
- | | | |
|------------|--------|----------|
| 1 CUERPO | BODY | CORPO |
| 1 CALCE | SHIM | CALÇO |
| 1 CLAVE | KEY | CHAVETA |
| 1 ARANDELA | WASHER | ARRUELA |
| 1 PERNO | BOLT | PARAFUSO |
| 8 PERNO | BOLT | PARAFUSO |
| 8 TUERCA | NUT | PORCA |
| 8 ARANDELA | WASHER | ARRUELA |
| 4 PERNO | BOLT | PARAFUSO |
| 4 ARANDELA | WASHER | ARRUELA |



Eje Trasero
Rear Axle
Eixo Traseiro

30-45

Carcaza - Cerramento
Housing - Closing
Carcaça / Fechamento



1 04012512003
2 01120693000
3 01118707000
4 01118969000
5 01107240000
6 01111774000
7 04100340002
7 04100893000
8 01111983000



2 ALOJAMIENTO	HOUSING	CARCAÇA
2 ENGRASADOR	GREASER	GRAXEIRA
4 EMPAQUETADURA.	GASKET	JUNTA
4 ALMOHADILLA	PAD	TAMPÃO
24 ARANDELA	WASHER	ARRUELA
24 PERNO	BOLT	PARAFUSO
1 SOPORTE	BRACKET	SUPORTE
1 SOPORTE	BRACKET	SUPORTE
24 PERNO	BOLT	PARAFUSO

--	--	--

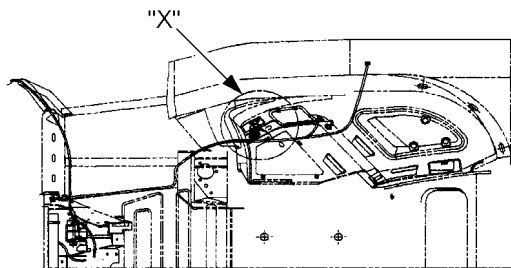
50

- 1 3713055M2
- 2 3619180M3
- 2 3619445M1
- 2 3781924M1

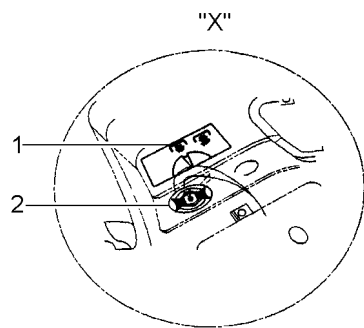
- 1 CALCOMANIA
- 1 ACTUADOR
- 1 INTERRUPTOR
- 1 PLATO

- DECAL
- ACTUATOR
- SWITCH
- PLATE

- DECAL
- ATUADOR
- INTERRUPTOR
- PLACA



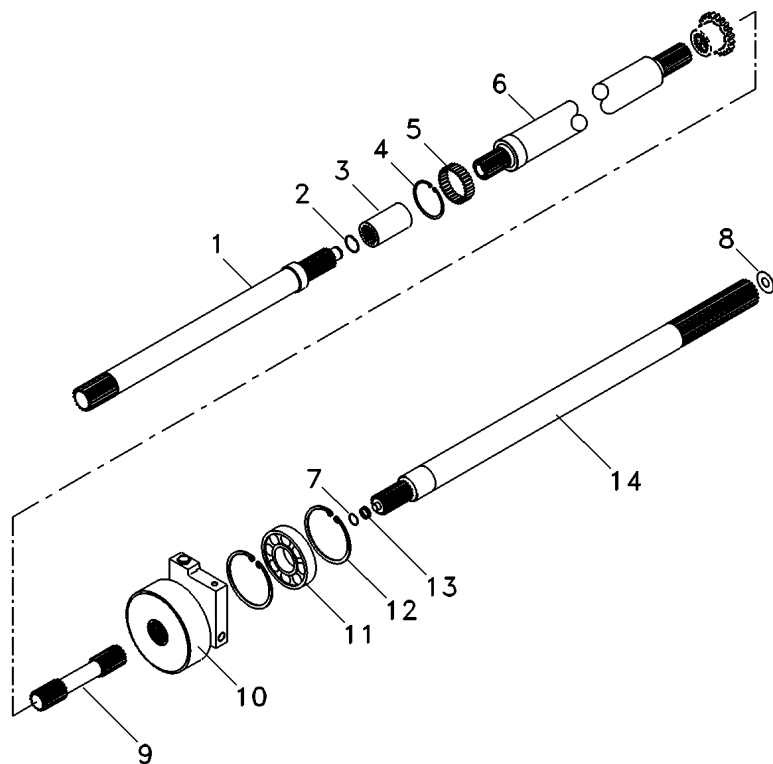
CABINADO
WITH CAB
CON CABINA
AVEC CABINE



Arbol - Tdfi
Feeder Shaft And Ipto
Árvore E Tdpi

50-10

540 / 1000 Rpm
540 / 1000 Rpm
540 / 1000 Rpm



- 1 04100807000
- 2 01107814000
- 3 04008404000
- 4 03012305000
- 5 03016077000
- 6 04100014000
- 7 03009953000
- 8 04018400001
- 8 04018401001
- 8 04018402001
- 9 04100015000
- 10 04100702000
- 10 01118963000
- 10 01118693000
- 11 01109129000
- 12 01107855000
- 13 03012523000
- 14 04100258000

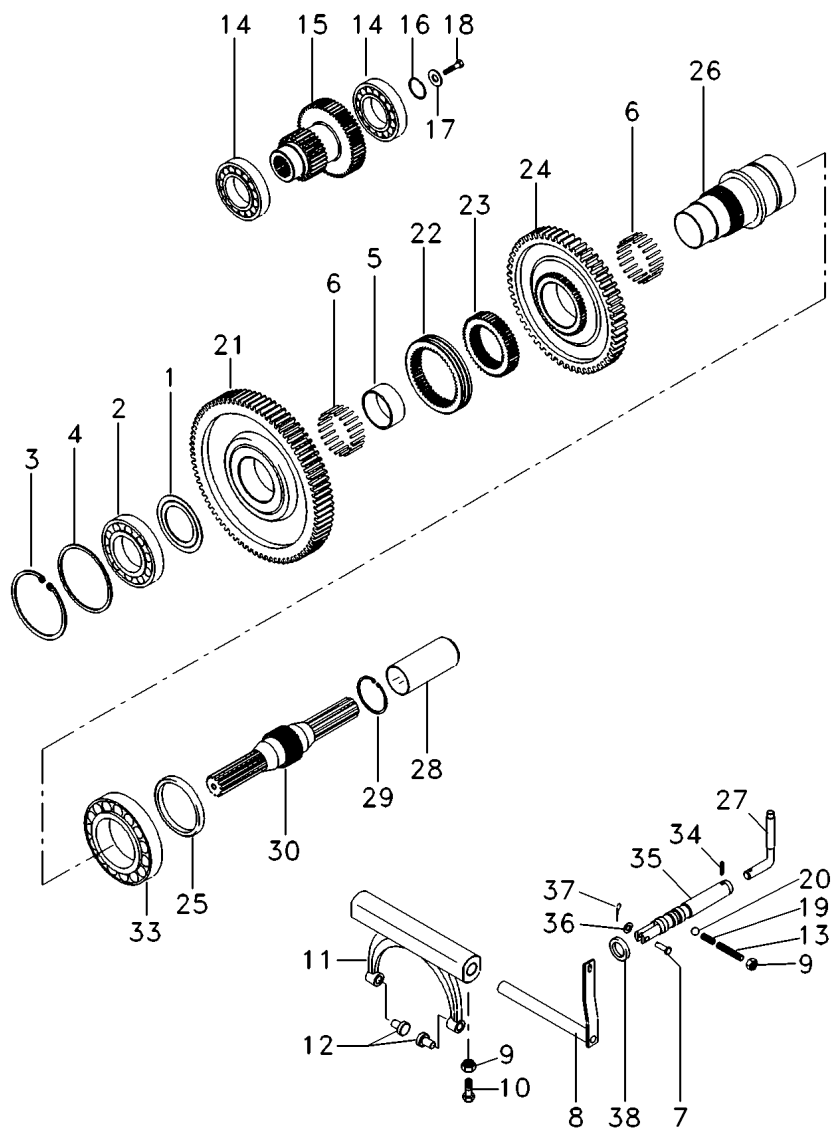
⚡ 2,00MM
⚡ 0,30MM
⚡ 0,20MM

- | | | |
|-------------------|-----------------|------------------|
| 1 ARBOL | SHAFT | EIXO |
| 1 ARO | RING | ANEL |
| 1 COUPLING SLEEVE | COUPLING SLEEVE | LUVA ACOPLAMENTO |
| 1 ARO | RING | ANEL |
| 1 COJINETA AGUJAS | BEARING NEEDLE | ROLAMENTO AGULHA |
| 1 ARBOL | SHAFT | EIXO |
| 1 ARO | RING | ANEL |
| 1 CALCE | SHIM | CALÇO |
| 1 CALCE | SHIM | CALÇO |
| 1 CALCE | SHIM | CALÇO |
| 1 ARBOL | SHAFT | EIXO |
| 1 EMBRAGUE | CLUTCH | EMBREGEM |
| 1 ALMOHADILLA | PAD | TAMPÃO |
| 1 EMPAQUETADURA. | GASKET | JUNTA |
| 1 COJINETE | BEARING | ROLAMENTO |
| 2 ARO | RING | ANEL |
| 1 COJINETA AGUJAS | BEARING NEEDLE | ROLAMENTO AGULHA |
| 1 ARBOL | SHAFT | EIXO |

Mecanismo Accionamiento Toma De Fuerza
Pto-Drive Mechanism
Tomada De Força

50-15

540 / 1000 Rpm
540 / 1000 Rpm
540 / 1000 Rpm



- 1 04002607000
- 2 01109962000
- 3 01107863000
- 4 03005796000
- 4 03005795000
- 4 03005794000
- 4 03005793000
- 4 03005792000
- 4 03005791000
- 4 03005790000
- 5 03026232000
- 6 03026217000
- 7 01100726000
- 8 04018313000
- 9 01112824000
- 10 01125565000
- 11 04016673003
- 12 03027097001
- 13 01110913000
- 14 04012307000
- 15 04017973000
- 16 01107821000
- 17 04018010000
- 18 01112429000
- 19 04018327000
- 20 01116954000
- 21 04017940000
- 22 04017657000
- 23 04017975000
- 24 04017941001
- 25 03012512001
- 26 04017977001
- 27 04018323000
- 28 04014895000
- 29 04016087000
- 30 04018132000
- 33 04007040000
- 34 01115418000
- 35 04018322000
- 36 01107095000
- 37 01106396000
- 38 04018926000

- ▲ 0,10MM
- ▲ 0,15MM
- ▲ 0,25MM
- ▲ 0,30MM
- ▲ 0,75MM
- ▲ 2,00MM
- ▲ 3,00MM

17/26

6,5MM

64

54

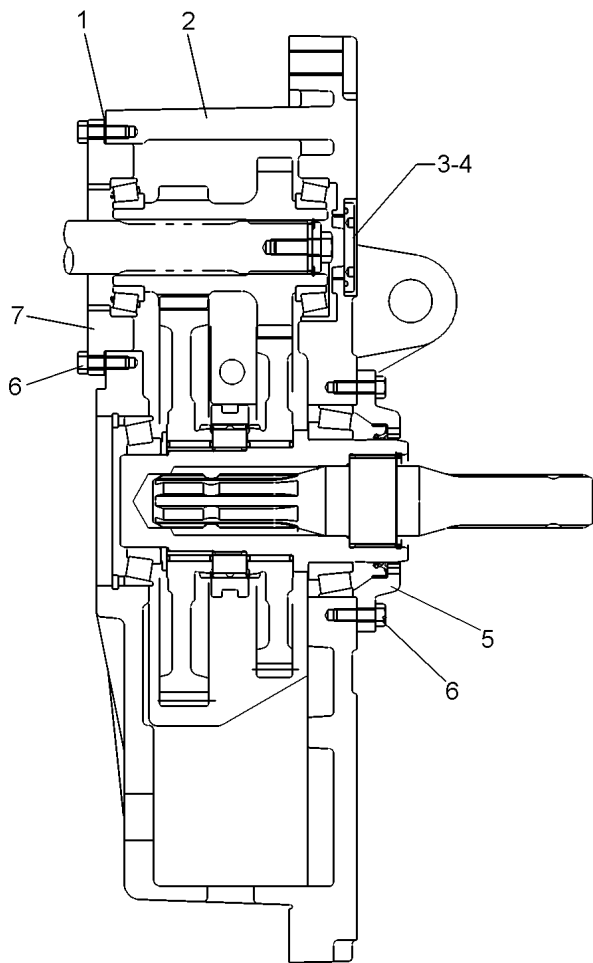
4 X 18

1	PIEZA DISTANCIA	SPACER	ESPAÇADOR
1	RODAMIENTO CONI	BEARING TAPER	ROLAMENTO CÔNICO
1	ARO	RING	ANEL
1	CALCE	SHIM	CALÇO
1	CALCE	SHIM	CALÇO
1	CALCE	SHIM	CALÇO
1	CALCE	SHIM	CALÇO
1	CALCE	SHIM	CALÇO
1	CALCE	SHIM	CALÇO
1	CALCE	SHIM	CALÇO
1	CALCE	SHIM	CALÇO
1	CALCE	SHIM	CALÇO
1	ARO	RING	ANEL
2	COJINETA AGUJAS	BEARING NEEDLE	ROLAMENTO AGULHA
1	PASADOR	PIN	PINO
1	PALANCA	LEVER	ALAVANCA
2	TUERCA	NUT	PORCA
1	PERNO	BOLT	PARAFUSO
1	HORQUILLA	FORK	GARFO
2	PASADOR	PIN	PINO
1	ESPARRAGO	STUD	PRISIONEIRO
2	RODAMIENTO CONI	BEARING TAPER	ROLAMENTO CÔNICO
1	DOUBLE GEAR	DOUBLE GEAR	ENGRENAGEM DUPLA
1	ARO	RING	ANEL
1	PIEZA DISTANCIA	SPACER	ESPAÇADOR
1	PERNO	BOLT	PARAFUSO
1	RESORTE	SPRING	MOLA
1	BOLA	BALL	ESFERA
1	ENGRANAJE	GEAR	ENGRENAGEM
1	COUPLING SLEEVE	COUPLING SLEEVE	LUVA ACOPLAMENTO
1	GUIA	GUIDE	GUIA
1	ENGRANAJE	GEAR	ENGRENAGEM
1	RETEN	SEAL	RETENTOR
1	ARBOL	SHAFT	EIXO
1	PALANCA	LEVER	ALAVANCA
1	PROTECTOR	PROTECTOR	PROTETOR
1	ARO	RING	ANEL
1	ARBOL	SHAFT	EIXO
1	RODAMIENTO CONI	BEARING TAPER	ROLAMENTO CÔNICO
1	PASADOR	PIN	PINO
1	ARBOL	SHAFT	EIXO
1	ARANDELA	WASHER	ARRUELA
1	PASADOR DOUBLE	COTTER PIN	CUPIILHA
1	RETEN	SEAL	RETENTOR

Mecanismo Accionamiento Toma De Fuerza
 Pto-Drive Mechanism
 Tomada De Força

50-20

Carcaza - Cerramento
 Housing - Closing
 Carcaça / Fechamento



- 1 04018341000
- 1 04018342000
- 1 04018343000
- 1 04018344000
- 2 04018332000
- 3 04014429000
- 4 04018008000
- 5 04018260001
- 6 01112333000
- 7 04017850000

- ▲ 0,20MM
- ▲ 0,30MM
- ▲ 0,50MM
- ▲ 1,00MM

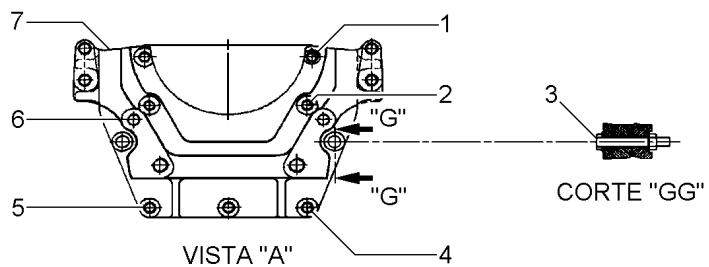
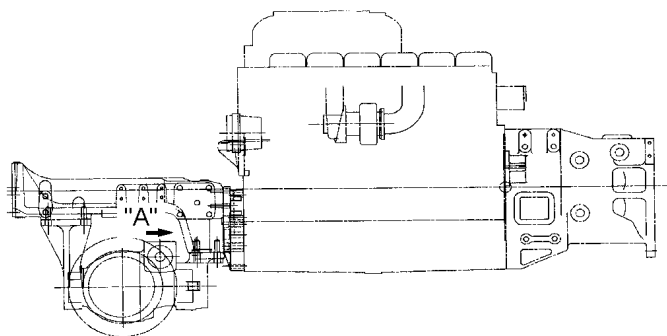
- | | | |
|----------------|---------|----------|
| 1 CALCE | SHIM | CALÇO |
| 1 CALCE | SHIM | CALÇO |
| 1 CALCE | SHIM | CALÇO |
| 1 CALCE | SHIM | CALÇO |
| 1 ALOJAMIENTO | HOUSING | CARÇAÇA |
| 1 JUNTA TORICA | O RING | ANEL "O" |
| 1 ALMOHADILLA | PAD | TAMPÃO |
| 1 CUBIERTA | COVER | TAMPA |
| 14 PERNO | BOLT | PARAFUSO |
| 1 SOPORTE | BRACKET | SUPORTE |

--	--	--

60

Eje Delantero
 Front Axle
 Fixação Do Eixo Dianteiro

60-5

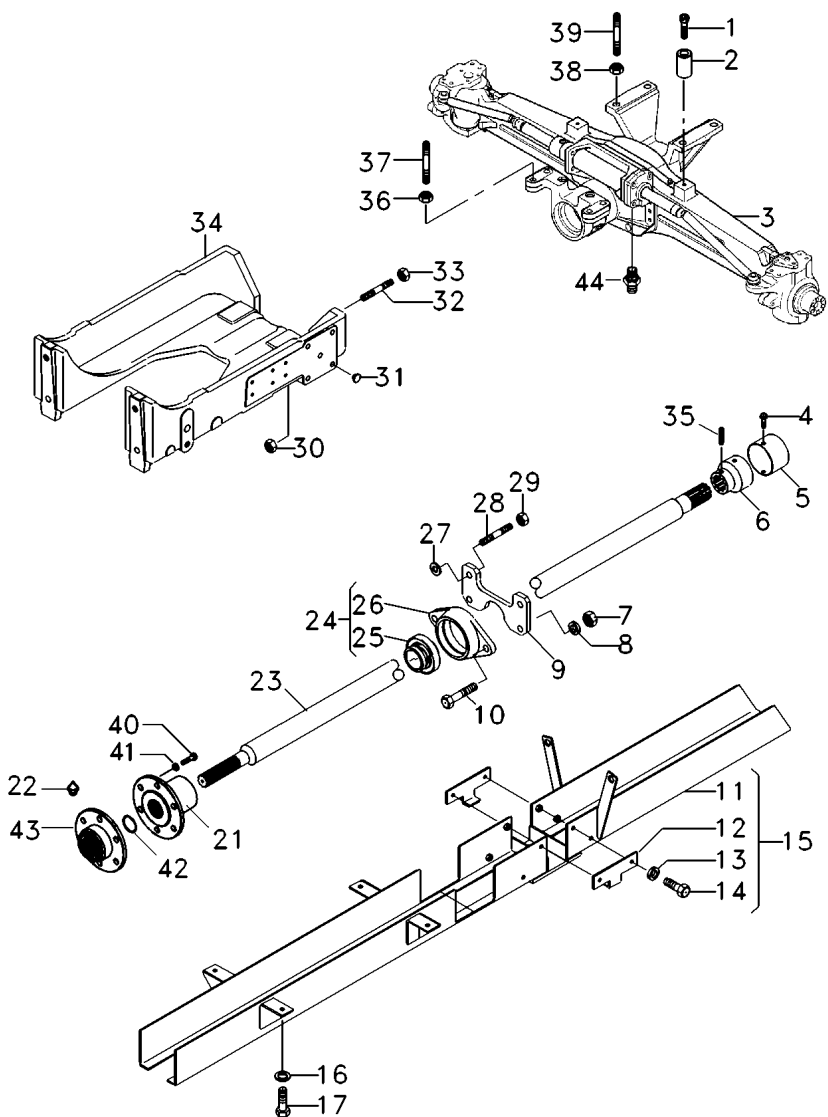


- 1 060382P1
- 2 060383P1
- 3 04007674/000
- 3 339498X1
- 3 339034X1
- 4 390864X1
- 5 059841P1
- 6 059842P1
- 7 059857P1

- | | | |
|-------------|-------|-------------|
| 2 PERNO | BOLT | PARAFUSO |
| 2 PERNO | BOLT | PARAFUSO |
| 2 PASADOR | PIN | PINO |
| 2 PERNO | BOLT | PARAFUSO |
| 2 TUERCA | NUT | PORCA |
| 3 PERNO | BOLT | PARAFUSO |
| 2 ESPARRAGO | STUD | PRISIONEIRO |
| 2 ESPARRAGO | STUD | PRISIONEIRO |
| 1 PLATO | PLATE | PLACA |

Eje Delantero
Front Axle
Eixo Dianteiro

60-10

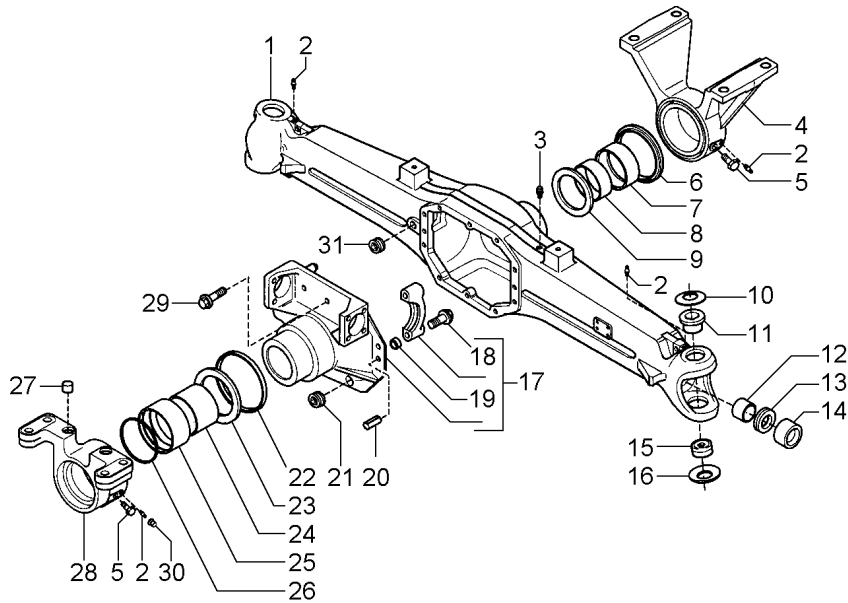


1	3009295X1		2	TORNILLO ALLEN	ALLEN BOLT	PARAFUSO ALLEN
2	062517P1		1	RETENEDOR	RETAINER	BATENTE
3	055140T1		1	EJE DELANTERO	FRONT AXLE	EIXO DIANTEIRO
3		60-15 No	X	EJE DELANTERO	FRONT AXLE	EIXO DIANTEIRO
3		60-20 No	X	EJE DELANTERO	FRONT AXLE	EIXO DIANTEIRO
3		60-25 No	X	EJE DELANTERO	FRONT AXLE	EIXO DIANTEIRO
3		60-30 No	X	EJE DELANTERO	FRONT AXLE	EIXO DIANTEIRO
3		60-35 No	X	EJE DELANTERO	FRONT AXLE	EIXO DIANTEIRO
3		60-40 No	X	EJE DELANTERO	FRONT AXLE	EIXO DIANTEIRO
4	339228X1		1	PERNO	BOLT	PARAFUSO
5	04013542/000		1	DEFENSA	GUARD	PROTEÇÃO
6	6200104M1		1	COUPLING SLEEVE	COUPLING SLEEVE	LUVA ACOPLAMENTO
7	339034X1		2	TUERCA	NUT	PORCA
8	339377X1		2	ARANDELA	WASHER	ARRUELA
9	059845P1		1	SOPORTE	BRACKET	SUPORTE
10	390929X1		2	PERNO	BOLT	PARAFUSO
11	060011S1	15	1	GARGANTA	GUTTER	CALHA
12	062272P1	15	2	SOPORTE	BRACKET	SUPORTE
13	339374X1	15	4	ARANDELA	WASHER	ARRUELA
14	339761X1	15	4	PERNO	BOLT	PARAFUSO
15	062201N1		1	GARGANTA	GUTTER	CALHA
16	339376X1		4	ARANDELA	WASHER	ARRUELA
17	339401X1		4	PERNO	BOLT	PARAFUSO
21	6217855M1		1	COUPLING SLEEVE	COUPLING SLEEVE	LUVA ACOPLAMENTO
22	43001600		1	ENGRASADOR	GREASER	GRAXEIRA
23	6217843M91		1	EJE DE MANDO	DRIVE SHAFT	CARDAN
24	059856T1		1	COJINETE	BEARING	MANCAL
25	060187P1	24	1	COJINETE	BEARING	ROLAMENTO
26	060186P1	24	1	COJINETE	BEARING	MANCAL
27	04100117/000		2	ARRUELA AJUSTE	ADJUST WASHER	ARRUELA AJUSTE
28	049212P1		2	ESPARRAGO	STUD	PRISIONEIRO
29	368748X1		2	TUERCA	NUT	PORCA
30	339035X1		2	TUERCA	NUT	PORCA
30	339068X1		2	TUERCA	NUT	PORCA
31	3385835M1		4	ALMOHADILLA	PAD	TAMPÃO
32	047899P1		4	ESPARRAGO	STUD	PRISIONEIRO
33	368748X1		4	TUERCA	NUT	PORCA
34	3715695M4		1	SOPORTE	BRACKET	SUPORTE
35	1441645X1		1	PASADOR	PIN	PINO
36	3410728M1		4	TUERCA	NUT	PORCA
37	3585615M1		4	ESPARRAGO	STUD	PRISIONEIRO
38	3410728M1		4	TUERCA	NUT	PORCA
39	3585532M1		4	ESPARRAGO	STUD	PRISIONEIRO
40	339401X1		6	PERNO	BOLT	PARAFUSO
41	339376X1		6	ARANDELA	WASHER	ARRUELA
42	339469X1		1	CIRCULITO	CIRCLIP	ANEL TRAVA
43	6217856M1		1	PLETINA	FLANGE	FLANGE

Eje Delantero
Front Axle
Eixo Dianteiro

60-15

20.29cr
20.29cr
20.29cr



- 1 062342R1
- 2 040944R1
- 3 3475328M1
- 4 062332R1
- 5 040969R1
- 6 040965R1
- 7 040968R1
- 8 040953R1
- 9 040966R1
- 10 040947R1
- 11 053951R1
- 12 062338R1
- 13 040948R1
- 14 053952R1
- 15 040949R1
- 16 041052R1
- 17 062322R1
- 18 040962R1
- 19 3475335M1
- 20 3475341M1
- 21 053949R1
- 22 040918R1
- 23 040967R1
- 24 062323R1
- 25 062331R1
- 26 062301R1
- 27 062334R1
- 28 062333R1
- 29 040961R1
- 30 062302R1
- 31 053949R1

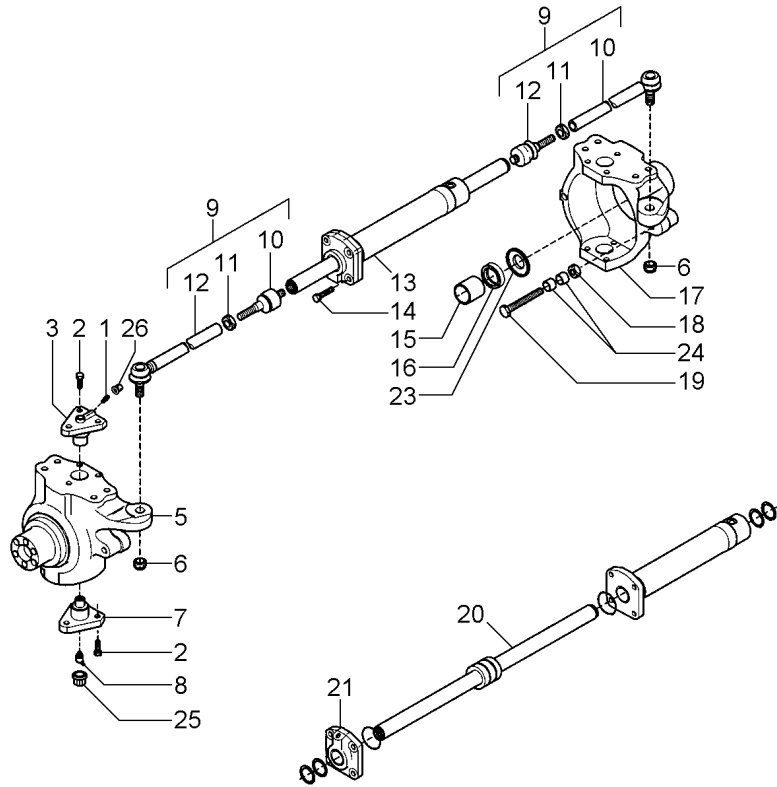
60x38x6

1 ALOJAMIENTO	HOUSING	CARÇAÇA
4 ENGRASADOR	GREASER	GRAXEIRA
1 VALVULA	VALVE	VÁLVULA
1 SOPORTE	BRACKET	SUPORTE
2 PERNO	BOLT	PARAFUSO
1 RETEN	SEAL	RETENTOR
1 CASQUILLO	BUSH	BUCHA
1 CASQUILLO	BUSH	BUCHA
1 ARANDELA	WASHER	ARRUELA
2 PLETINA MUELLE	SPRING PLATE	MOLA PRATO
2 CASQUILLO	BUSH	BUCHA
2 RETEN	SEAL	RETENTOR
4 RETEN	SEAL	RETENTOR
2 CASQUILLO	BUSH	BUCHA
2 COJINETE	BEARING	ROLAMENTO
2 RESORTE	SPRING	MOLA
1 JUEGO SOPORTE	KIT, BRACKET	C.J. SUPORTE
4 PERNO	BOLT	PARAFUSO
4 CASQUILLO	BUSH	BUCHA
2 PASADOR	PIN	PINO
1 ALMOHADILLA	PAD	TAMPÃO
1 RETEN	SEAL	RETENTOR
1 ARANDELA	WASHER	ARRUELA
1 CASQUILLO	BUSH	BUCHA
1 CASQUILLO	BUSH	BUCHA
1 ARO	RING	ANEL
2 PASADOR	PIN	PINO
1 SOPORTE	BRACKET	SUPORTE
10 PERNO	BOLT	PARAFUSO
6 CUBIERTA	COVER	TAMPA
2 ALMOHADILLA	PAD	TAMPÃO

Eje Delantero
Front Axle
Eixo Dianteiro

60-20

20.29cr
20.29cr
20.29cr



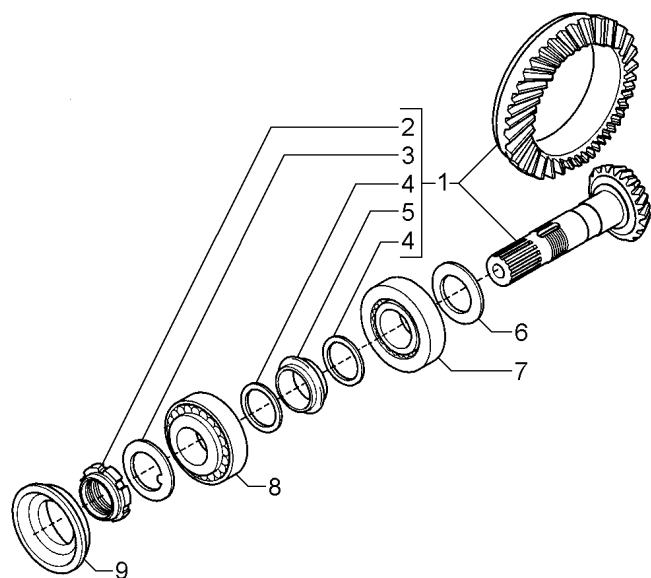
- 1 040944R1
- 2 041065R1
- 3 053958R1
- 5 062340R1
- 6 041069R1
- 7 041068R1
- 8 053960R1
- 9 062330R1
- 10 065410R1
- 11 041062R1
- 12 065411R1
- 13 062315R1
- 14 041070R1
- 15 053835R1
- 16 053833R1
- 17 062304R1
- 18 053838R1
- 19 053967R1
- 20 065412R1
- 21 065413R1
- 23 062339R1
- 24 062313R1
- 25 062302R1
- 26 062302R1

- | | | |
|--------------------|----------|-----------|
| 2 ENGRASADOR | GREASER | GRAXEIRA |
| 12 PERNO | BOLT | PARAFUSO |
| 2 PASADOR | PIN | PINO |
| 1 ALOJAMIENTO | HOUSING | CARÇAÇA |
| 2 TUERCA | NUT | PORÇA |
| 2 PASADOR | PIN | PINO |
| 2 ENGRASADOR | GREASER | GRAXEIRA |
| 2 JUEGO DE BRAZO | KIT, ARM | CJ. BRAÇO |
| 2 PIVOTE | PIVOT | PIVÔ |
| 2 TUERCA | NUT | PORÇA |
| 2 BARRA | BAR | BARRA |
| 1 CILINDRO | CYLINDER | CILINDRO |
| 4 PERNO | BOLT | PARAFUSO |
| 2 CASQUILLO | BUSH | BUCHA |
| 2 BUJE RETENACEITE | OIL SEAL | RETENTOR |
| 1 ALOJAMIENTO | HOUSING | CARÇAÇA |
| 1 TUERCA | NUT | PORÇA |
| 2 PERNO | BOLT | PARAFUSO |
| 1 RIEL | RAIL | HASTE |
| 1 CUBIERTA | COVER | TAMPA |
| 2 ARO | RING | ANEL |
| 4 PIEZA DISTANCIA | SPACER | ESPAÇADOR |
| 2 CUBIERTA | COVER | TAMPA |
| 1 CUBIERTA | COVER | TAMPA |

Eje Delantero
Front Axle
Eixo Dianteiro

60-25

20.29cr
20.29cr
20.29cr



- 1 062314R1
- 2 3475570M1
- 3 3475569M1
- 4 040992R1
- 5 053973R1
- 6 053976R1
- 6 053977R1
- 6 053978R1
- 6 053979R1
- 6 053980R1
- 6 053981R1
- 6 053982R1
- 6 053983R1
- 6 053984R1
- 6 053985R1
- 7 053975R1
- 8 3475567M1
- 9 062320R1

10/31

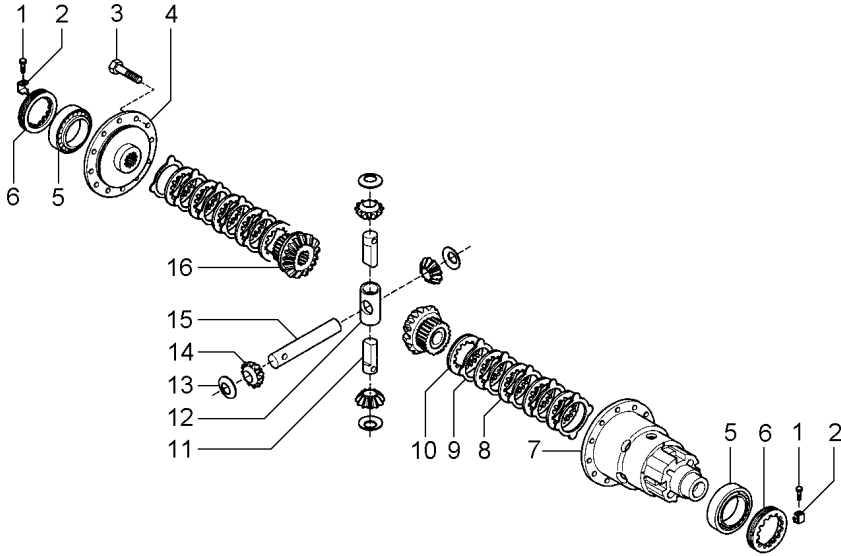
- ▲ 2,50MM
- ▲ 2,60MM
- ▲ 2,70MM
- ▲ 2,80MM
- ▲ 2,90MM
- ▲ 3,00MM
- ▲ 3,10MM
- ▲ 3,20MM
- ▲ 3,30MM
- ▲ 3,40MM

1 CORONA Y PINON	KIT, BEVEL GEAR	COROA E PINHÃO
1 TUERCA	NUT	PORCA
1 ARANDELA	WASHER	ARRUELA
2 ARANDELA	WASHER	ARRUELA
1 PIEZA DISTANCIA	SPACER	ESPAÇADOR
X CALCE	SHIM	CALÇO
X CALCE	SHIM	CALÇO
X CALCE	SHIM	CALÇO
X CALCE	SHIM	CALÇO
X CALCE	SHIM	CALÇO
X CALCE	SHIM	CALÇO
X CALCE	SHIM	CALÇO
X CALCE	SHIM	CALÇO
X CALCE	SHIM	CALÇO
X CALCE	SHIM	CALÇO
X CALCE	SHIM	CALÇO
X CALCE	SHIM	CALÇO
X CALCE	SHIM	CALÇO
1 COJINETE	BEARING	ROLAMENTO
1 COJINETE	BEARING	ROLAMENTO
1 RETEN	SEAL	RETENTOR

Eje Delantero
Front Axle
Eixo Dianteiro

60-30

20.29cr
20.29cr
20.29cr



- 1 040933R1
- 2 053996R1
- 3 054002R1
- 4 062317R1
- 5 053994R1
- 6 3475584M1
- 7 062316R1
- 8 062306R1
- 9 062307R1
- 10 062308R1
- 11 053988R1
- 12 053989R1
- 13 3475579M1
- 14 062319R1
- 15 041002R1
- 16 062318R1

- | | | |
|-----------------|-------------|-------------|
| 1 PLETINA | FLANGE | FLANGE |
| 1 PLATO | PLATE | PLACA |
| 12 PERNO | BOLT | PARAFUSO |
| 1 CUBIERTA | COVER | TAMPA |
| 2 COJINETE | BEARING | ROLAMENTO |
| 2 TUERCA | NUT | PORCA |
| 1 CONJ. CARTER | HOUSE ASSY | CJ. CARCAÇA |
| 8 DISCO | DISC | DISCO |
| 10 DISCO | DISC | DISCO |
| 2 DISCO | DISC | DISCO |
| 2 ARBOL | SHAFT | EIXO |
| 1 PASADOR | PIN | PINO |
| 4 ARANDELA | WASHER | ARRUELA |
| 4 PINONES JUEGO | KIT, PINION | CJ. PINHÃO |
| 1 ARBOL | SHAFT | EIXO |
| 2 ENGRANAJE | GEAR | ENGRENAGEM |

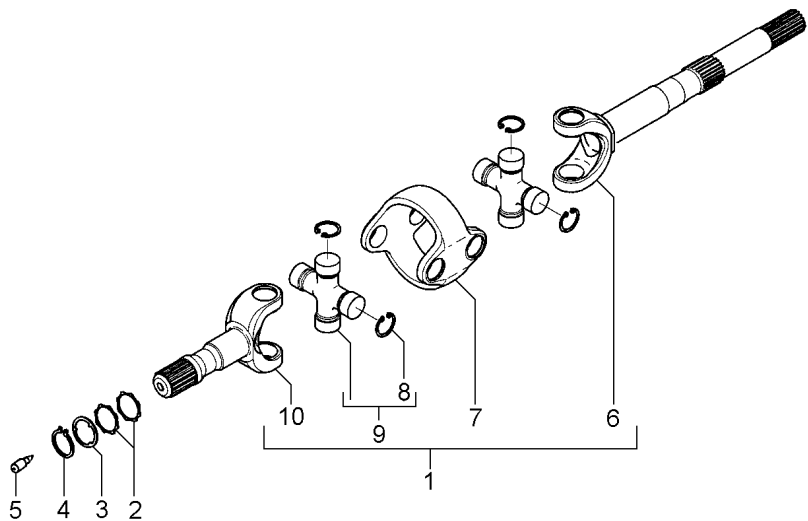
Eje Delantero
Front Axle
Eixo Dianteiro

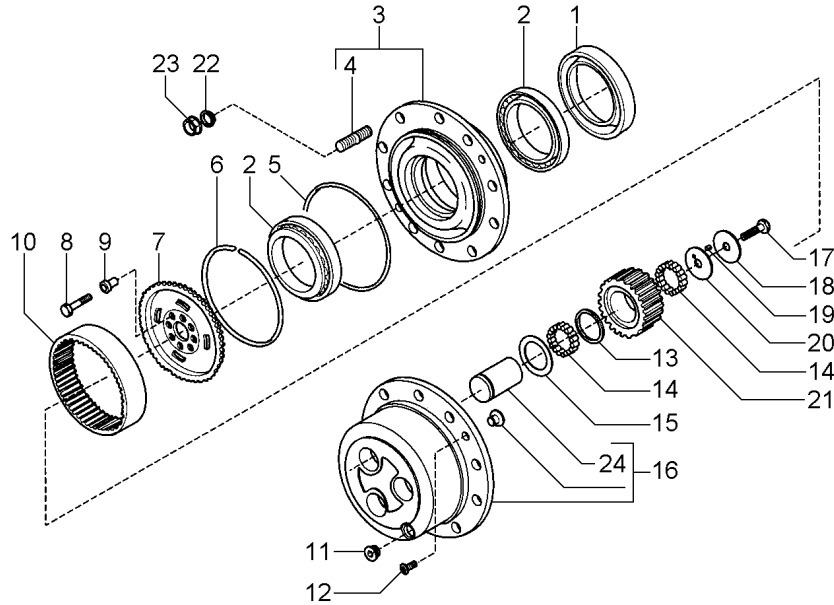
60-35

20.29cr
20.29cr
20.29cr

- 1 062303R1
- 2 053847R1
- 3 062335R1
- 4 062336R1
- 5 062309R1
- 6 065414R1
- 7 065415R1
- 8 065416R1
- 9 065417R1
- 10 065418R1

- | | | | |
|---|--------------|-----------|----------|
| 2 | JUEGO DE EJE | KIT, AXLE | CJ. EIXO |
| 4 | ARANDELA | WASHER | ARRUELA |
| 2 | ARO | RING | ANEL |
| 2 | ARO | RING | ANEL |
| 2 | PASADOR | PIN | PINO |
| 1 | ARBOL | SHAFT | EIXO |
| 1 | CONECTOR | CONNECTOR | CONECTOR |
| 8 | ARO | RING | ANEL |
| 2 | CRUCETA | SPIDER | CRUZETA |
| 1 | ARBOL | SHAFT | EIXO |



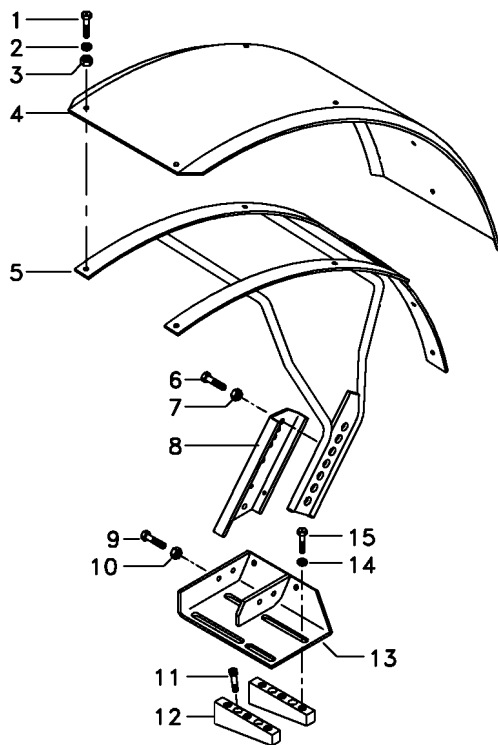


- 1 053850R1
- 2 3475599M1
- 3 062393R1
- 4 053852R1
- 5 053853R1
- 6 053854R1
- 7 053855R1
- 8 3475604M1
- 9 041082R1
- 10 053856R1
- 11 053857R1
- 12 053858R1
- 13 062324R1
- 14 062389R1
- 15 053862R1
- 16 062392R1
- 17 053865R1
- 18 062391R1
- 19 062321R1
- 20 053860R1
- 21 062390R1
- 22 062312R1
- 23 062311R1
- 24 061302R1

- | | | | |
|-----|-----------------|--------------|------------------|
| 2 | RETEN | SEAL | RETENTOR |
| 4 | COJINETE | BEARING | ROLAMENTO |
| 2 | CUBO | HUB | CUBO |
| 20 | ESPARRAGO | STUD | PRISIONEIRO |
| 2 | JUNTA TORICA | O RING | ANEL "O" |
| 2 | CIRCULITO | CIRCLIP | ANEL TRAVA |
| 2 | SOPORTE | BRACKET | SUPORTE |
| 16 | PERNO | BOLT | PARAFUSO |
| 16 | CASQUILLO | BUSH | BUCHA |
| 2 | RUEDA DE CADENA | SPROCKET | COROA |
| 2 | ALMOHADILLA | PAD | TAMPÃO |
| 4 | PERNO | BOLT | PARAFUSO |
| 6 | ARANDELA | WASHER | ARRUELA |
| 168 | RODILLO | ROLLER | ROLETE |
| 6 | ARANDELA | WASHER | ARRUELA |
| 2 | JUEGO SOPORTE | KIT, BRACKET | C.J. SUPORTE |
| 6 | PERNO | BOLT | PARAFUSO |
| 6 | ARO | RING | ANEL |
| 6 | PORTADOR | CARRIER | PORTA ENGRENAGEM |
| 6 | ARANDELA | WASHER | ARRUELA |
| 6 | ENGRANAJE | GEAR | ENGRENAGEM |
| 20 | ARANDELA | WASHER | ARRUELA |
| 20 | TUERCA | NUT | PORCA |
| 6 | ARBOL | SHAFT | EIXO |

Guardabarros Delantero
Front Mudguard
Paralama Dianteiro

60-45



- 1 390809X1
- 2 390734X1
- 3 339402X1
- 4 054721T1
- 5 036258S1
- 5 036259S1
- 6 339208X1
- 7 339054X1
- 8 055487P1
- 8 055488P1
- 9 391375X1
- 10 339054X1
- 11 3009307X1
- 12 055483P1
- 13 055486S1
- 13 055491S1
- 14 339275X1
- 15 041239P1



- | | | |
|-------------------|------------|----------------|
| 12 PERNO | BOLT | PARAFUSO |
| 12 ARANDELA | WASHER | ARRUELA |
| 12 TUERCA | NUT | PORCA |
| 2 GUARDABARRO | FENDER | PÁRA-LAMA |
| 1 SOPORTE | BRACKET | SUPORE |
| 1 SOPORTE | BRACKET | SUPORE |
| 4 PERNO | BOLT | PARAFUSO |
| 4 TUERCA | NUT | PORCA |
| 1 PERFIL | PROFILE | PERFIL |
| 1 PERFIL | PROFILE | PERFIL |
| 6 PERNO | BOLT | PARAFUSO |
| 6 TUERCA | NUT | PORCA |
| 8 TORNILLO ALLEN | ALLEN BOLT | PARAFUSO ALLEN |
| 4 TAZA | BOWL | BASE |
| 1 CHAPA | PLATE | CHAPA |
| 1 CHAPA | PLATE | CHAPA |
| 8 PERNO | BOLT | PARAFUSO |
| 8 PIEZA DISTANCIA | SPACER | ESPAÇADOR |

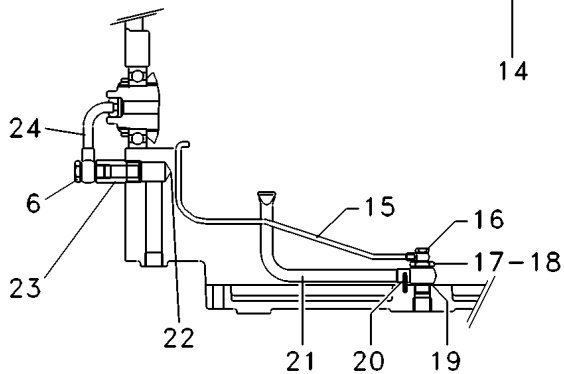
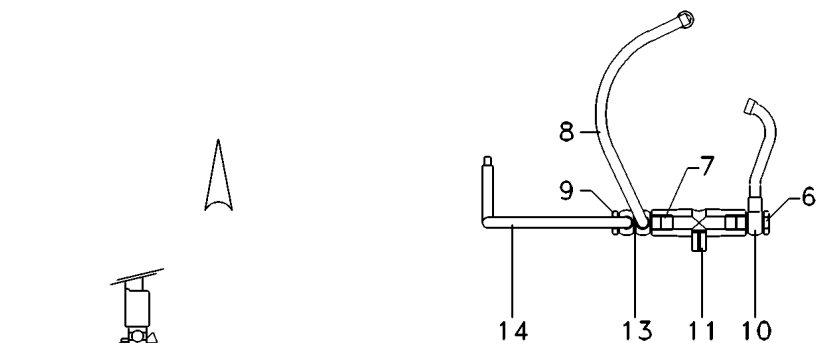
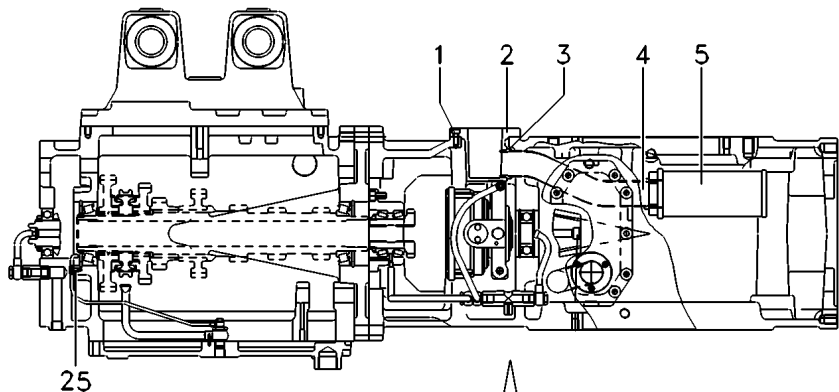
--	--	--

70

Transmision
Transmission
Transmissão

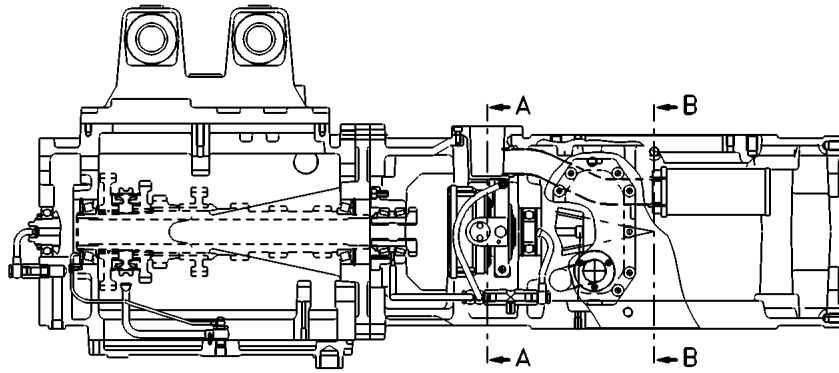
70-5

Sistema Hidraulico Interno
Internal Hydraulic System
Sistema Hidráulico Interno



- 1 01126918000
- 2 04100148001
- 3 04018429000
- 4 04100150000
- 5 04100221000
- 6 01119246000
- 7 04013235000
- 8 04100203000
- 9 01216491000
- 10 04100200001
- 11 01128959000
- 13 01118688000
- 14 04100206000
- 15 04013876000
- 16 01119231000
- 17 04013971000
- 18 01118650000
- 19 01118713000
- 20 01115420000
- 21 04013969000
- 22 04013892000
- 23 04100673000
- 24 04100670000
- 25 01112240000

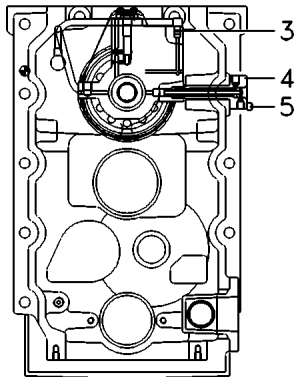
- | | | |
|------------------|------------|----------------|
| 3 PERNO | BOLT | PARAFUSO |
| 1 RELLENADOR | FILLER | BOCAL |
| 1 JUNTA TORICA | O RING | ANEL "O" |
| 1 CANO | PIPE | TUBO |
| 1 FILTRO | FILTER | FILTRO |
| 2 TORNILLO DIFER | BANJO BOLT | PARAFUSO BANJO |
| 1 ACOPLAMIENTO | COUPLING | ACOPLAMENTO |
| 1 CANO | PIPE | TUBO |
| 1 TORNILLO DIFER | BANJO BOLT | PARAFUSO BANJO |
| 1 CANO | PIPE | TUBO |
| 1 PASADOR | PIN | PINO |
| 7 ARANDELA | WASHER | ARRUELA |
| 1 CANO | PIPE | TUBO |
| 1 CANO | PIPE | TUBO |
| 1 TORNILLO DIFER | BANJO BOLT | PARAFUSO BANJO |
| 1 TORNILLO DIFER | BANJO BOLT | PARAFUSO BANJO |
| 2 ARANDELA | WASHER | ARRUELA |
| 2 ARANDELA | WASHER | ARRUELA |
| 1 PASADOR | PIN | PINO |
| 1 CANO | PIPE | TUBO |
| 1 ABRAZADERA | CLAMP | BRAÇADEIRA |
| 1 REDUCTOR | REDUCER | REDUTOR |
| 1 CANO | PIPE | TUBO |
| 1 PERNO | BOLT | PARAFUSO |



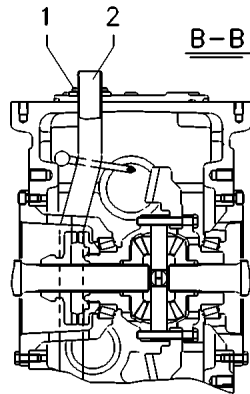
- 1 01110509000
- 2 04100178000
- 3 04100223000
- 4 04100862000
- 5 01123701000

- | | | |
|----------------|--------|----------|
| 3 PERNO | BOLT | PARAFUSO |
| 1 CANO | PIPE | TUBO |
| 1 JUNTA TORICA | O RING | ANEL "O" |
| 1 CANO | PIPE | TUBO |
| 3 PERNO | BOLT | PARAFUSO |

A-A



B-B

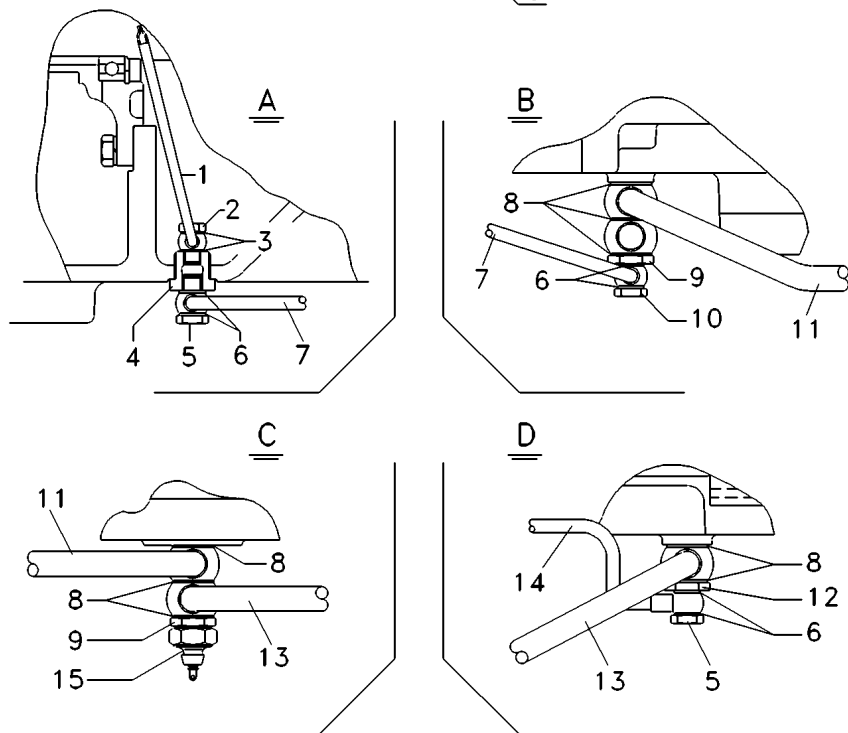
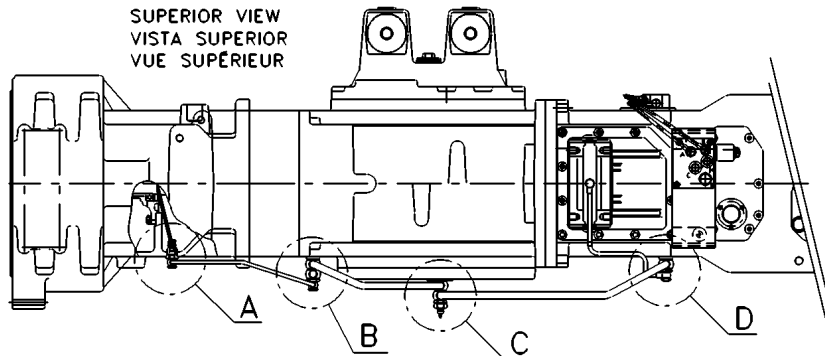


Transmision
Transmission
Transmissão

70-15

Sistema Hidraulico Externo
External Hydraulic System
Sistema Hidráulico Externo

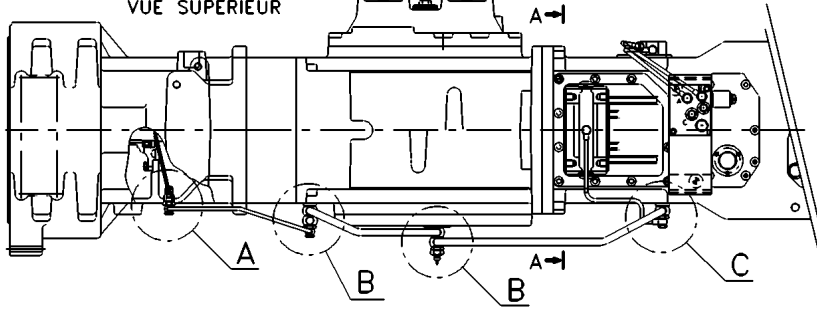
VISTA SUPERIOR
SUPERIOR VIEW
VISTA SUPERIOR
VUE SUPÉRIEUR



- 1 04101354000
- 2 01119237000
- 3 01118664000
- 4 04101356000
- 5 04101405000
- 6 01118675000
- 7 04100745000
- 8 01118718000
- 9 04100742001
- 10 01119241000
- 11 04100484000
- 12 04100741001
- 13 04101352000
- 14 04100477000
- 15 04100869000

- | | | |
|------------------|------------|----------------|
| 1 CANO | PIPE | TUBO |
| 1 TORNILLO DIFER | BANJO BOLT | PARAFUSO BANJO |
| 2 ARANDELA | WASHER | ARRUELA |
| 1 CONECTOR | CONNECTOR | CONECTOR |
| 2 TORNILLO DIFER | BANJO BOLT | PARAFUSO BANJO |
| X ARANDELA | WASHER | ARRUELA |
| 1 CANO | PIPE | TUBO |
| 8 ARANDELA | WASHER | ARRUELA |
| 2 TORNILLO DIFER | BANJO BOLT | PARAFUSO BANJO |
| X TORNILLO DIFER | BANJO BOLT | PARAFUSO BANJO |
| 1 CANO | PIPE | TUBO |
| 1 TORNILLO DIFER | BANJO BOLT | PARAFUSO BANJO |
| 1 CANO | PIPE | TUBO |
| 1 CANO | PIPE | TUBO |
| 1 EMISOR | SENDER | SENSOR |

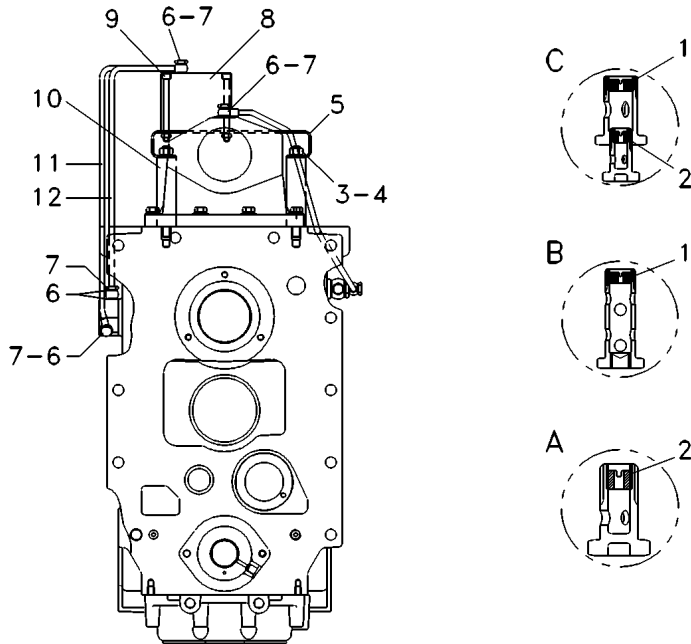
VISTA SUPERIOR
SUPERIOR VIEW
VISTA SUPERIOR
VUE SUPÉRIEUR



- 1 04101404000
- 2 04101403000
- 3 01112858000
- 4 01107237000
- 5 04101362000
- 6 01118675000
- 7 01119241000
- 8 04101019000
- 9 04101364000
- 9 01107232000
- 9 01101312000
- 10 04101358000
- 11 04101182000
- 12 04101192000

- | | | |
|------------------|------------|----------------|
| 3 REDUCTOR | REDUCER | REDUTOR |
| 2 REDUCTOR | REDUCER | REDUTOR |
| 2 TUERCA | NUT | PORCA |
| 1 ARANDELA | WASHER | ARRUELA |
| 1 SOPORTE | BRACKET | SUPORTE |
| X ARANDELA | WASHER | ARRUELA |
| X TORNILLO DIFER | BANJO BOLT | PARAFUSO BANJO |
| 1 VALVULA | VALVE | VÁLVULA |
| 2 PERNO | BOLT | PARAFUSO |
| 2 ARANDELA | WASHER | ARRUELA |
| 2 TUERCA | NUT | PORCA |
| 2 COLUMNA | COLUMN | COLUNA |
| 1 CANO | PIPE | TUBO |
| 1 CANO | PIPE | TUBO |

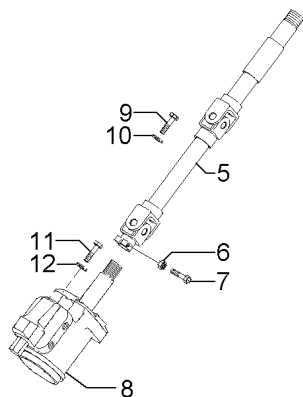
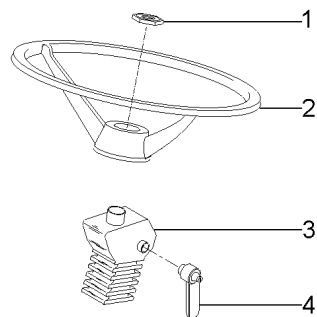
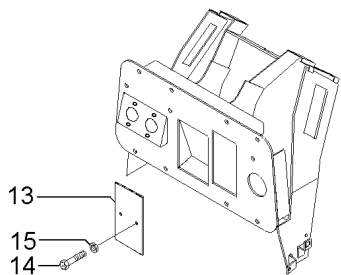
A-A



Sistema De Dirección
System Of Direction
Sistema De Direção

Completo
Complete
Completo

70-25

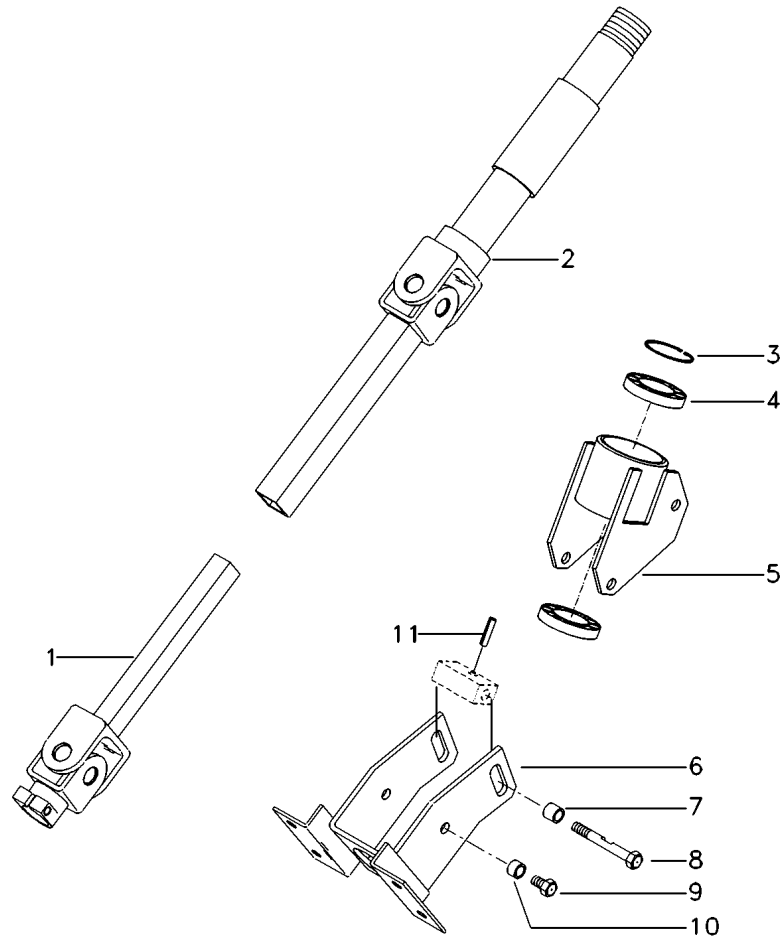


- 1 3603640M1
- 2 040341T1
- 3 052916P1
- 4 020431P1
- 5 052946N1
- 6 358657X1
- 7 353683X1
- 8 050486N1
- 9 339123X1
- 10 339374X1
- 11 339814X1
- 12 339376X1
- 13 052828P1
- 14 339560X1
- 15 339375X1

70-30 No

70-35 No

1 TUERCA	NUT	PORCA
1 VOLANTE	FLYWHEEL	VOLANTE
1 PROD.AISLANTE	INSULATOR	ISOLANTE
1 PALANCA	LEVER	ALAVANCA
1 COLUMNA	COLUMN	COLUNA
1 TUERCA	NUT	PORCA
1 PERNO	BOLT	PARAFUSO
1 UNIDAD DIRECCION	STEERING UNIT	UN. HIDROSTÁTICA
4 PERNO	BOLT	PARAFUSO
4 ARANDELA	WASHER	ARRUELA
2 PERNO	BOLT	PARAFUSO
2 ARANDELA	WASHER	ARRUELA
1 CUBIERTA	COVER	TAMPA
2 PERNO	BOLT	PARAFUSO
1 ARANDELA	WASHER	ARRUELA



- 1 052947S1
- 2 052948S1
- 3 020570R1
- 4 391077X1
- 5 020572S1
- 6 052910S1
- 7 020568P1
- 8 020575P1
- 9 339228X1
- 10 035824P1
- 11 357618X1



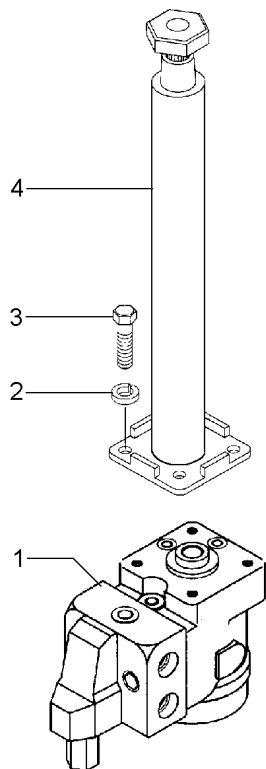
- 1 COLUMNA
- 1 COLUMNA
- 1 ARO
- 2 COJINETE
- 1 ALOJAMIENTO
- 1 SOPORTE
- 1 CASQUILLO
- 1 PERNO
- 2 PERNO
- 2 PIEZA DISTANCIA
- 1 PASADOR

- COLUMN
- COLUMN
- RING
- BEARING
- HOUSING
- BRACKET
- BUSH
- BOLT
- BOLT
- SPACER
- PIN

- COLUNA
- COLUNA
- ANEL
- ROLAMENTO
- CARÇAÇA
- SUPORTE
- BUCHA
- PARAFUSO
- PARAFUSO
- ESPAÇADOR
- PINO

Dirección Hidrostática
Hydrostatic Steering
Direção Hidrostática

70-35



- 1 047925T1
- 2 339376X1
- 3 339081X1
- 4 047813T1

70-40 No

- | | | |
|--------------------|---------------|------------------|
| 1 UNIDAD DIRECCION | STEERING UNIT | UN. HIDROSTÁTICA |
| 2 ARANDELA | WASHER | ARRUELA |
| 2 PERNO | BOLT | PARAFUSO |
| 1 COLUMNA | COLUMN | COLUNA |

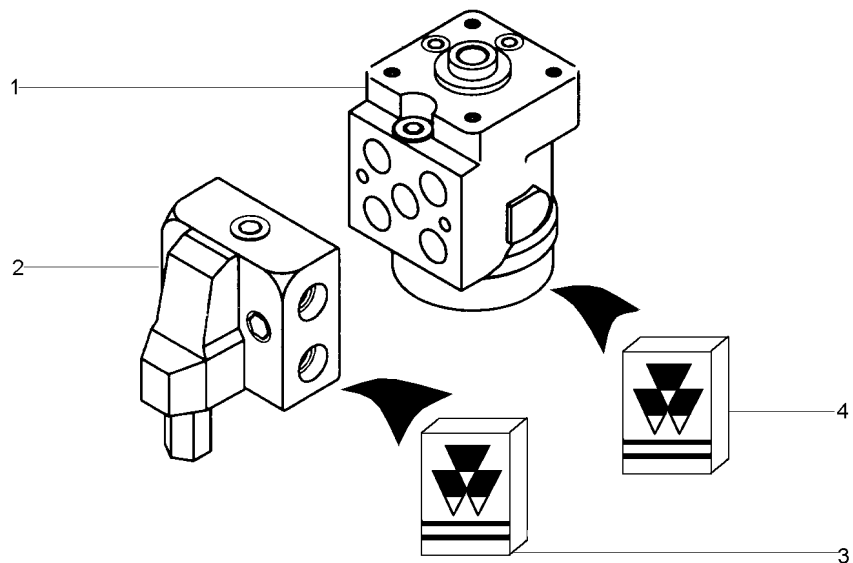
Dirección Hidrostática
Hydrostatic Steering
Direção Hidrostática

70-40

Danfoss
Danfoss
Danfoss

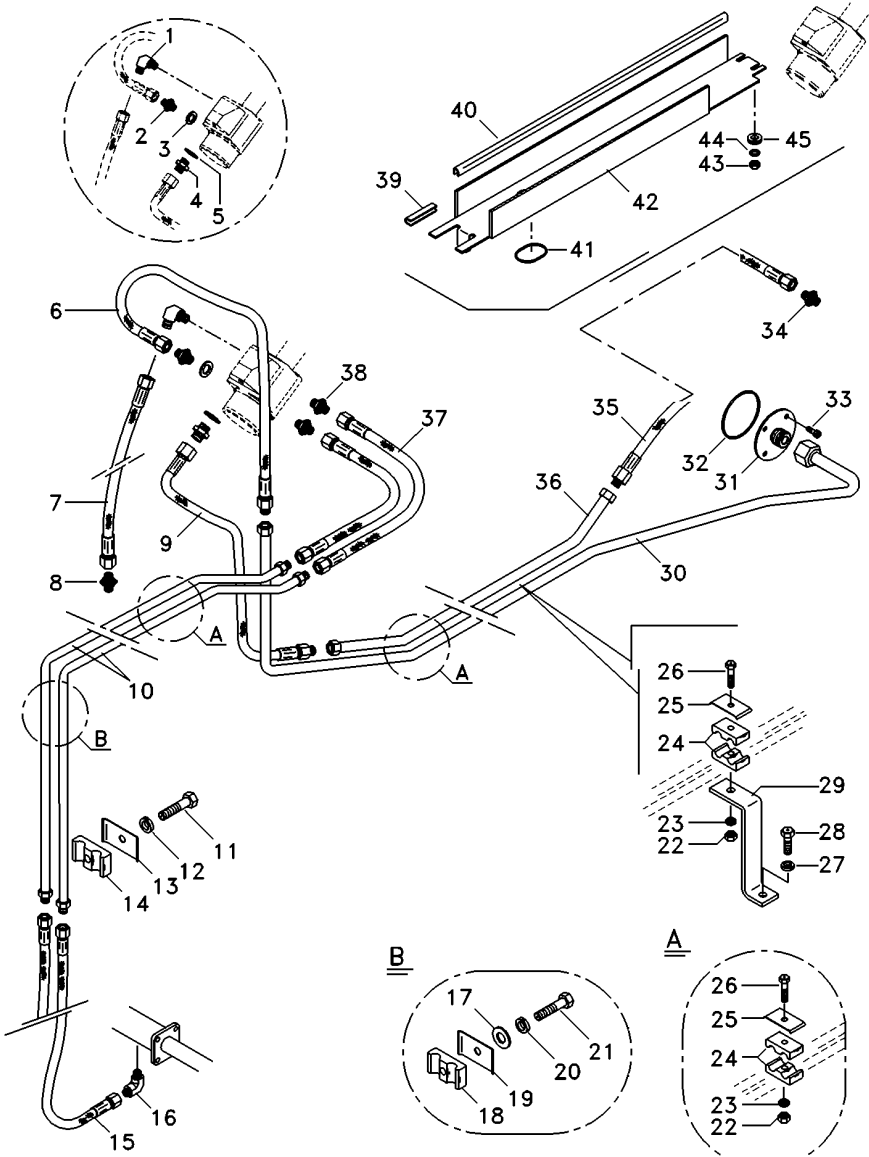
1 047807T1
2 047805T1
3 048832R1 2
4 048831R1 1

1 UNIDAD DIRECCION	STEERING UNIT	UN. HIDROSTÁTICA
1 VALVULA	VALVE	VÁLVULA
1 JUEGO REPARACION	KIT, REPAIR	JG. REPARO
1 JUEGO REPARACION	KIT, REPAIR	JG. REPARO



Mecanismo De Direccion Hidraulico
 Hydraulics - Steering Gear
 Hidráulico - Mecanismo De Dirección

70-45



- 1 049441N1
- 2 039290T1
- 3 039291T1
- 4 039290T1
- 5 039291T1
- 6 036458T1
- 7 3412609M91
- 8 043030P1
- 9 039584T1
- 10 060954P1
- 11 3468414M1
- 12 339375X1
- 13 3146897M1
- 14 3585143M1
- 15 044073T1
- 16 049441N1
- 17 353754X1
- 18 3146896M1
- 19 3146897M1
- 20 339375X1
- 21 3468414M1
- 22 355565X1
- 23 353446X1
- 24 3585143M1
- 25 3146897M1
- 26 353685X1
- 27 339369X1
- 28 339139X1
- 29 039700P1
- 30 055910P1
- 30 890035000301
- 30 890035010301
- 31 060866P1
- 32 359307X1
- 33 1440818X1
- 34 062701P1
- 35 039584T1
- 36 055913P1
- 36 890035000301
- 36 890035010301
- 37 044380T1
- 38 047155T1
- 39 6217933M1
- 40 062364P1
- 41 6218131M1
- 42 6217444M1
- 43 358657X1
- 44 391039X1
- 45 3148108M1

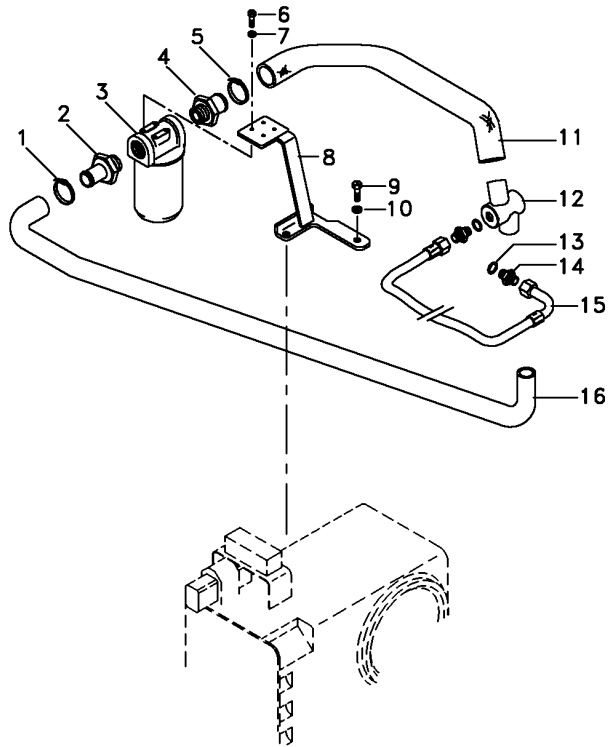
1 CONEXION	CONNECTION	CONEXÃO
1 CONEXION	CONNECTION	CONEXÃO
1 ARANDELA	WASHER	ARRUELA
1 CONEXION	CONNECTION	CONEXÃO
1 ARANDELA	WASHER	ARRUELA
1 FLEXIBLE	HOSE	MANGUEIRA
1 FLEXIBLE	HOSE	MANGUEIRA
1 CONEXION	CONNECTION	CONEXÃO
1 FLEXIBLE	HOSE	MANGUEIRA
2 CANO	PIPE	TUBO
1 PERNO	BOLT	PARAFUSO
1 ARANDELA	WASHER	ARRUELA
1 REFUERZO	REINFORCEMENT	REFORÇO
2 ABRAZADERA	CLAMP	BRAÇADEIRA
2 FLEXIBLE	HOSE	MANGUEIRA
2 CONEXION	CONNECTION	CONEXÃO
1 ARANDELA	WASHER	ARRUELA
2 ABRAZADERA	CLAMP	BRAÇADEIRA
1 REFUERZO	REINFORCEMENT	REFORÇO
1 ARANDELA	WASHER	ARRUELA
1 PERNO	BOLT	PARAFUSO
5 TUERCA	NUT	PORCA
5 ARANDELA	WASHER	ARRUELA
10 ABRAZADERA	CLAMP	BRAÇADEIRA
8 REFUERZO	REINFORCEMENT	REFORÇO
5 PERNO	BOLT	PARAFUSO
1 ARANDELA	WASHER	ARRUELA
1 PERNO	BOLT	PARAFUSO
1 SOPORTE	BRACKET	SUPORTE
1 CANO	PIPE	TUBO
1 TUERCA	NUT	PORCA
1 ARO	RING	ANEL
1 PLETINA	FLANGE	FLANGE
1 JUNTA TORICA	O RING	ANEL "O"
4 PERNO	BOLT	PARAFUSO
1 CONEXION	CONNECTION	CONEXÃO
1 FLEXIBLE	HOSE	MANGUEIRA
1 CANO	PIPE	TUBO
1 TUERCA	NUT	PORCA
1 ARO	RING	ANEL
2 FLEXIBLE	HOSE	MANGUEIRA
2 CONEXION	CONNECTION	CONEXÃO
2 CIERRE	PAD	GALÃO
5 CIERRE	PAD	GALÃO
1 CIERRE	PAD	GALÃO
1 GARGANTA	GUTTER	CALHA
2 TUERCA	NUT	PORCA
1 ARANDELA	WASHER	ARRUELA
2 AMORTIGUADOR	DAMPER	AMORTECEDOR

T04311006

N221Z002

C615002 E01 (1)

07/07 70-45



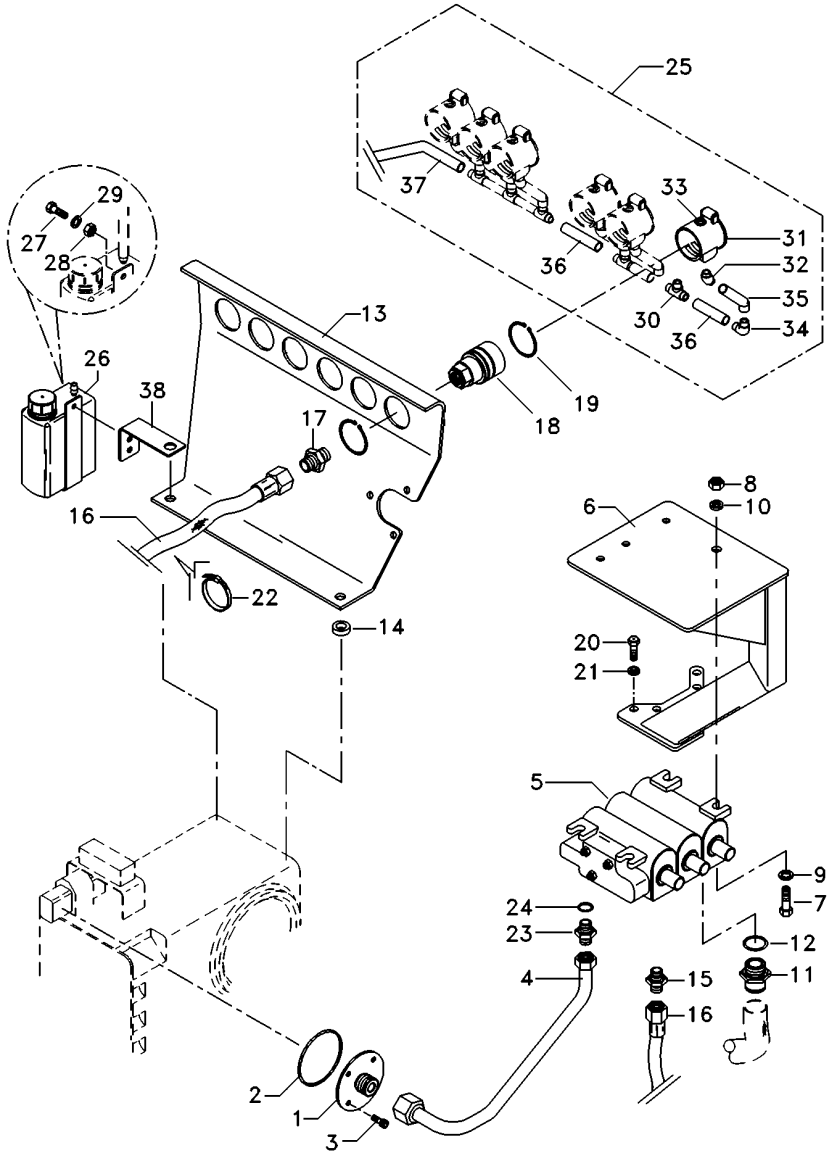
- 1 338614X1
- 2 6200904M1
- 3 6201184M91
- 4 020529P1
- 5 490803M1
- 6 353677X1
- 7 353446X1
- 8 069927S1
- 9 339019X1
- 10 339376X1
- 11 6200906M1
- 12 6200905M91
- 13 390855X1
- 14 073519T1
- 15 073494T1
- 16 6201031M1

- | | | |
|----------------|-------------|-------------|
| 2 ABRAZADERA | CLAMP | BRAÇADEIRA |
| 1 ADAPTADOR | ADAPTOR | ADAPTADOR |
| 1 JUEGO FILTRO | KIT, FILTER | C.J. FILTRO |
| 1 CONEXION | CONNECTION | CONEXÃO |
| 2 ABRAZADERA | CLAMP | BRAÇADEIRA |
| 4 PERNO | BOLT | PARAFUSO |
| 4 ARANDELA | WASHER | ARRUELA |
| 1 SOPORTE | BRACKET | SUPORTE |
| 2 PERNO | BOLT | PARAFUSO |
| 2 ARANDELA | WASHER | ARRUELA |
| 1 FLEXIBLE | HOSE | MANGUEIRA |
| 1 CANO | PIPE | TUBO |
| 2 ARANDELA | WASHER | ARRUELA |
| 2 ADAPTADOR | ADAPTOR | ADAPTADOR |
| 1 FLEXIBLE | HOSE | MANGUEIRA |
| 1 FLEXIBLE | HOSE | MANGUEIRA |

Válvula Del Control
Control Valve
Válvula Controle Remoto

70-55

Con 3 Cuerpos - Aa 6.150
With 3 Boddy - Aa 6.150
Com 3 Corpos - Aa 6.150

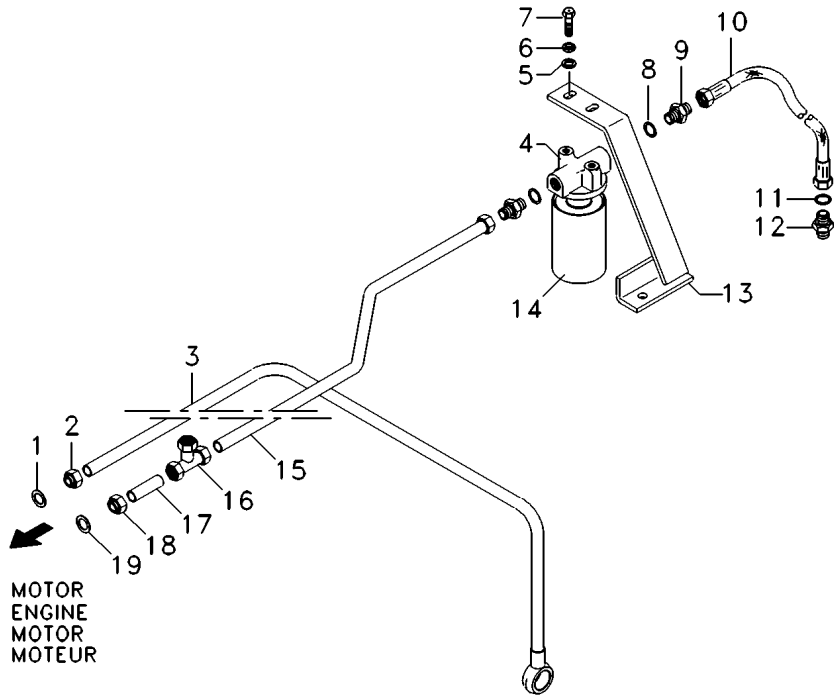


- 1 060867P1
- 2 359307X1
- 3 1440818X1
- 4 6205853M1
- 4 890035000301
- 4 890035010301
- 5 062239T1
- 6 062772S1
- 7 390799X1
- 8 339402X1
- 9 390734X1
- 10 339376X1
- 11 060976P1
- 12 835025M1
- 13 063311S1
- 14 061394P1
- 15 358743X91
- 16 843388M3
- 17 3412687M1
- 18 6218164M91
- 19 390948X1
- 20 339287X1
- 21 339374X1
- 22 517587M1
- 23 890035081284
- 24 835025M1
- 25 6210375M91
- 26 6206465M91
- 27 339560X1
- 28 339030X1
- 29 353754X1
- 30 3148077M1
- 31 6206470M1
- 32 6206475M1
- 33 6206476M1
- 34 6206477M1
- 35 6206556M1
- 36 6206557M1
- 37 6210378M1
- 38 6210374M1

- | | | |
|-------------------|----------------|---------------|
| 1 PLETINA | FLANGE | FLANGE |
| 1 JUNTA TORICA | O RING | ANEL "O" |
| 4 PERNO | BOLT | PARAFUSO |
| 1 FLEXIBLE | HOSE | MANGUEIRA |
| 1 TUERCA | NUT | PORCA |
| 1 ARO | RING | ANEL |
| 1 VALVULA | VALVE | VÁLVULA |
| 1 GANCHO SEGUI. | CLEVIS | SUPORTE |
| 3 PERNO | BOLT | PARAFUSO |
| 3 TUERCA | NUT | PORCA |
| 3 ARANDELA | WASHER | ARRUELA |
| 3 ARANDELA | WASHER | ARRUELA |
| 1 ADAPTADOR | ADAPTOR | ADAPTADOR |
| 1 JUNTA TORICA | O RING | ANEL "O" |
| 1 SOPORTE | BRACKET | SUPORTE |
| 2 PIEZA DISTANCIA | SPACER | ESPAÇADOR |
| 4 CONEXION | CONNECTION | CONEXÃO |
| 6 FLEXIBLE | HOSE | MANGUEIRA |
| 6 CONEXION | CONNECTION | CONEXÃO |
| 6 ACOPLE RAPIDO | QUICK LINK | ENGATE RÁPIDO |
| 12 ARO | RING | ANEL |
| 4 PERNO | BOLT | PARAFUSO |
| 4 ARANDELA | WASHER | ARRUELA |
| 3 ABRAZADERA | CLAMP | BRAÇADEIRA |
| 1 UNION | LINK | UNIÃO |
| 1 JUNTA TORICA | O RING | ANEL "O" |
| 1 JUEGO COLECTOR | KIT, COLLECTOR | CJ. COLETOR |
| 1 CONTENEDOR | CONTAINER | RESERVATÓRIO |
| 2 PERNO | BOLT | PARAFUSO |
| 2 TUERCA | NUT | PORCA |
| 2 ARANDELA | WASHER | ARRUELA |
| 5 CONEXION T | CONNECTION T | CONEXÃO "T" |
| 6 COLECTOR | COLLECTOR | COLETOR |
| 6 CONEXION | CONNECTION | CONEXÃO |
| 6 RETENEDOR | RETAINER | BATENTE |
| 1 UNION | LINK | UNIÃO |
| 6 FLEXIBLE | HOSE | MANGUEIRA |
| 5 FLEXIBLE | HOSE | MANGUEIRA |
| 1 FLEXIBLE | HOSE | MANGUEIRA |
| 1 GANCHO SEGUI. | CLEVIS | SUPORTE |

Radiador De Aceite
Oil Radiator
Radiador De Óleo

70-60



- 1 890035010271
- 2 890035000271
- 3 062354S1
- 4 04013912/000
- 5 390734X1
- 6 339376X1
- 7 339019X1
- 8 1440702X1
- 9 047154P1
- 10 049073T2
- 11 835024M1
- 12 062265P1
- 13 055924S1
- 14 03026564/000
- 15 060620P1
- 16 033309P1
- 17 062352P1
- 18 890035000271
- 19 890035010271

- | | | |
|-------------------|------------|---------------|
| 1 ARO | RING | ANEL |
| 1 TUERCA | NUT | PORCA |
| 1 CANO | PIPE | TUBO |
| 1 CULATA | HEAD | CABEÇOTE |
| 2 ARANDELA | WASHER | ARRUELA |
| 2 ARANDELA | WASHER | ARRUELA |
| 2 PERNO | BOLT | PARAFUSO |
| 2 ARANDELA | WASHER | ARRUELA |
| 2 CONEXION | CONNECTION | CONEXÃO |
| 1 CON.DE MANGUERA | HOSE ASSY | CJ. MANGUEIRA |
| 1 JUNTA TORICA | O RING | ANEL "O" |
| 1 CONEXION | CONNECTION | CONEXÃO |
| 1 SOPORTE | BRACKET | SUPORTE |
| 1 FILTRO | FILTER | FILTRO |
| 1 CANO | PIPE | TUBO |
| 1 CONEXION | CONNECTION | CONEXÃO |
| 1 CANO | PIPE | TUBO |
| 1 TUERCA | NUT | PORCA |
| 1 ARO | RING | ANEL |

MOTOR
ENGINE
MOTOR
MOTEUR

--	--	--

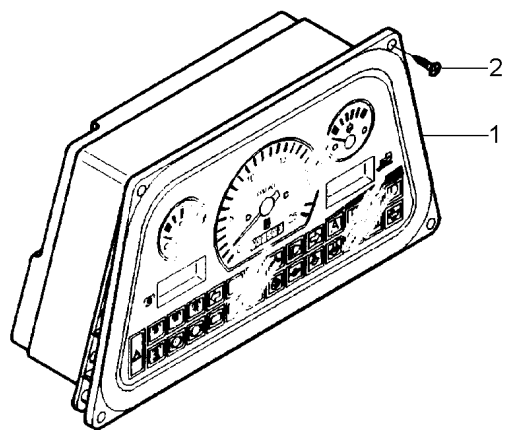
80

- 1 060021T1
- 2 3010791X1

- 1 PANEL
- 4 PERNO

- PANEL
- BOLT

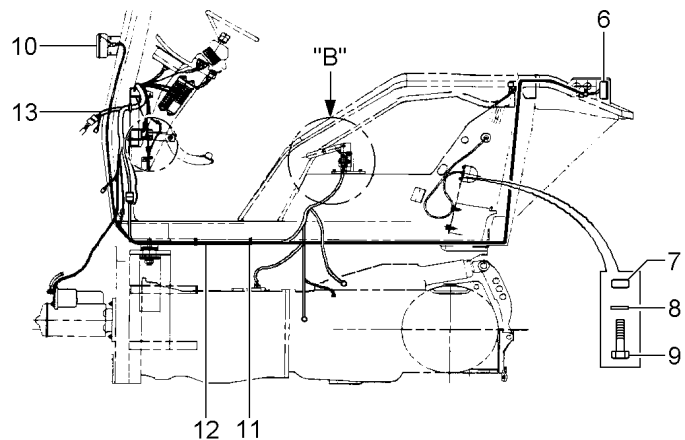
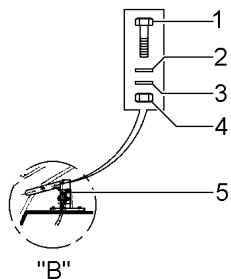
- PAINEL
- PARAFUSO



Sistema Eléctrico
Electric System
Sistema Eléctrico

80-10

Con Plataforma
With Platform
Com Plataforma



- 1 2802251M1
- 2 353445X1
- 3 353753X1
- 4 354120X1
- 5 3760061M91
- 6 020363T1
- 6 020364T1
- 6 054626P1
- 7 3760211M1
- 8 339381X1
- 9 3007933X1
- 10 055287T1
- 11 517587M1
- 12 060203T1
- 13 060344N1

[D]

[A]

[B]

[C]

80-25 No

[A] PROA
FRONT
DIANTEIRA

[B] TRASERA
REAR
TRASEIRA

[C] MINI-CAPÓ
MINI-HOOD
MINI-CAPUZ

[D] FRENO
BRAKE
FREIO

- | | | |
|---------------|---------|-------------|
| 2 PERNO | BOLT | PARAFUSO |
| 2 ARANDELA | WASHER | ARRUELA |
| 2 ARANDELA | WASHER | ARRUELA |
| 2 TUERCA | NUT | PORCA |
| 2 INTERRUPTOR | SWITCH | INTERRUPTOR |
| 1 FARO | LAMP | LANTERNA |
| 1 FARO | LAMP | LANTERNA |
| 4 PERNO | BOLT | PARAFUSO |
| 1 PASACABLE | GROMMET | PASSA-FIO |
| 3 ARANDELA | WASHER | ARRUELA |
| 3 PERNO | BOLT | PARAFUSO |
| 2 AVISADOR | SIGNAL | SINALEIRA |
| 4 ABRAZADERA | CLAMP | BRAÇADEIRA |
| 1 MAZO CABLES | HARNESS | CHICOTE |
| 1 MAZO CABLES | HARNESS | CHICOTE |

- 1 1618920M1
- 2 339375X1
- 3 339666X1
- 4 390961X1
- 5 353441X1
- 6 046552T1
- 7 046875T1
- 8 1876229M1

(-)

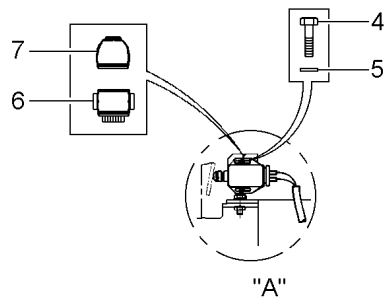
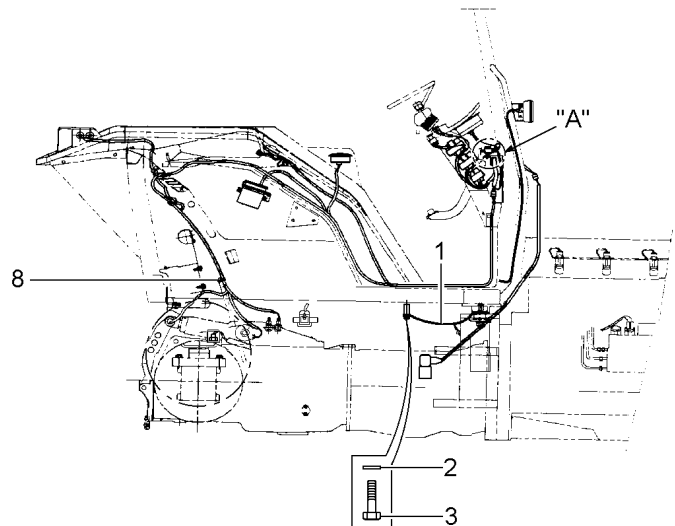
[A]

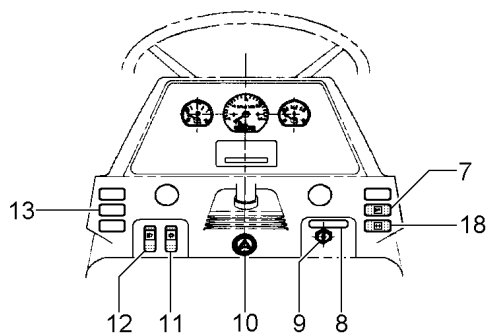
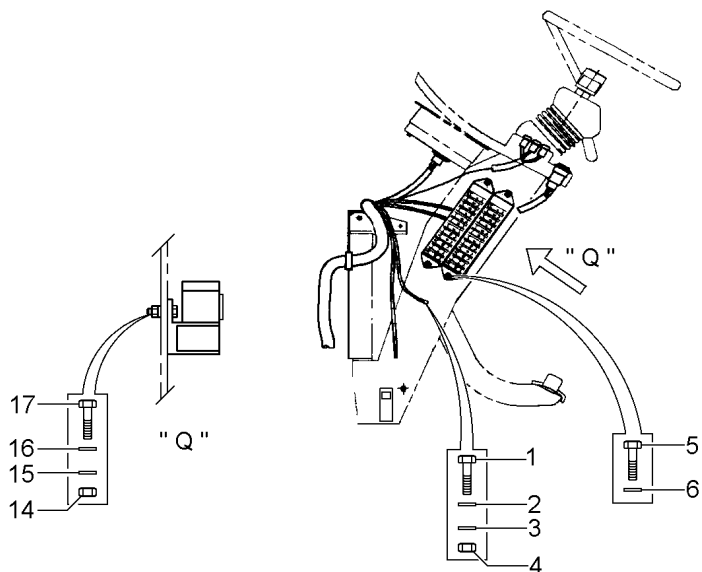
[A] FRENO
BRAKE
FREIO

- 1 CABLE
- 1 ARANDELA
- 1 PERNO
- 4 PERNO
- 4 ARANDELA
- 1 INTERRUPTOR
- 1 PROTECCION
- 10 ABRAZADERA

- CABLE
- WASHER
- BOLT
- BOLT
- WASHER
- SWITCH
- BOOT
- CLAMP

- CABO
- ARRUELA
- PARAFUSO
- PARAFUSO
- ARRUELA
- INTERRUPTOR
- CAPA
- BRAÇADEIRA





- 1 1441268X1
- 2 339375X1
- 3 390971X1
- 4 339030X1
- 5 1441268X1
- 6 339375X1
- 7 053171T1
- 8 1694781M1
- 9 1443606X1
- 9 052437P1
- 9 1874535M3
- 9 3813361M1
- 10 3370427M91
- 11 3809150M1
- 12 053174T1
- 13 373151M1
- 14 354120X1
- 15 353753X1
- 16 353445X1
- 17 2802251M1
- 18 3812271M1

[A]

[C]

[F]

[B]

[D]

[E]

[A] BOCINA
HORN
BUZINA

[B] FARO
LAMP
LANTERNA

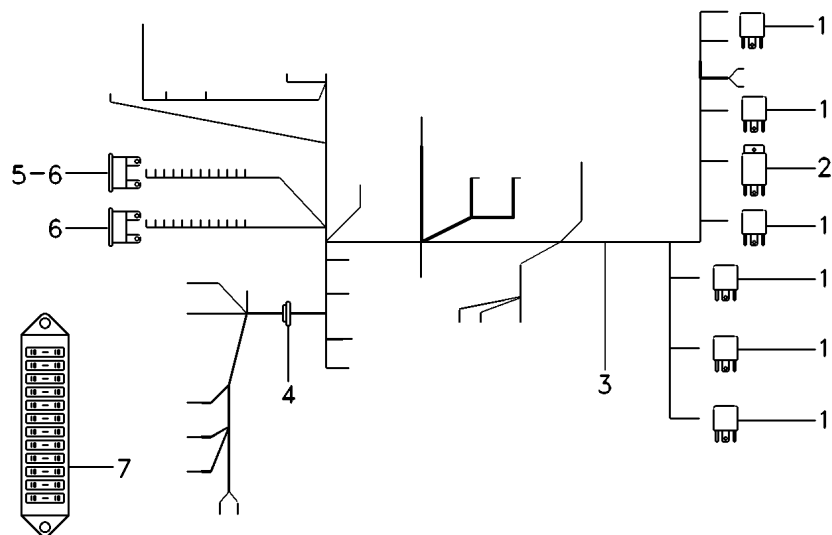
[C] IGNICION
IGNITION
IGNIÇÃO

[D] FARO ALTO
HIGHT LIGHT
FAROL ALTO

[E] FRECHA DE DIRECCIÓN
DIRECTIONAL ARROW
SETA DIRECCIONAL

[F] INTERMITENTE
FLASHER
PISCA ALERTA

- | | | |
|--------------------|------------|------------------|
| 1 PERNO | BOLT | PARAFUSO |
| 1 ARANDELA | WASHER | ARRUELA |
| 2 ARANDELA | WASHER | ARRUELA |
| 1 TUERCA | NUT | PORCA |
| 4 PERNO | BOLT | PARAFUSO |
| 4 ARANDELA | WASHER | ARRUELA |
| 1 PULSADOR | BUTTON | BOTÃO |
| 1 CALCOMANIA | DECAL | DECAL |
| 1 ARANDELA | WASHER | ARRUELA |
| 1 TUERCA | NUT | PORCA |
| 1 INTERRUPTOR | SWITCH | INTERRUPTOR |
| 2 LLAVE INTERRUPT. | KEY SWITCH | CHAVE INTERRUPT. |
| 1 INTERRUPTOR | SWITCH | INTERRUPTOR |
| 1 INTERRUPTOR | SWITCH | INTERRUPTOR |
| 1 PULSADOR | BUTTON | BOTÃO |
| 2 CUBIERTA | COVER | TAMPA |
| 7 TUERCA | NUT | PORCA |
| 7 ARANDELA | WASHER | ARRUELA |
| 7 ARANDELA | WASHER | ARRUELA |
| 7 PERNO | BOLT | PARAFUSO |
| 1 INTERRUPTOR | SWITCH | INTERRUPTOR |



- 1 059787P1
- 2 054987T1 [A]
- 3 060697R1
- 4 053345P1
- 5 052738P1
- 6 038734T1 5A
- 6 036756T1 10A
- 6 036757T1 15A
- 6 046812T1 20A
- 7 036497T1

[A] INTERMITENTE
 AUXILIAR
 PISCA

- | | | |
|-----------------|----------|--------------|
| 6 RELE | RELAY | RELÉ |
| 1 RELE | RELAY | RELÉ |
| 1 MAZO CABLES | HARNESS | CHICOTE |
| 1 PASACABLE | GROMMET | PASSA-FIO |
| 1 DIODO | DIODE | DIODO |
| 4 FUSIBLE | FUSE | FUSÍVEL |
| 15 FUSIBLE | FUSE | FUSÍVEL |
| 2 FUSIBLE | FUSE | FUSÍVEL |
| 2 FUSIBLE | FUSE | FUSÍVEL |
| 1 CAJA FUSIBLES | FUSE BOX | CX. FUSÍVEIS |

Sistema Eléctrico Delantero
 Front Electric System
 Sistema Eléctrico Dianteiro

80-30

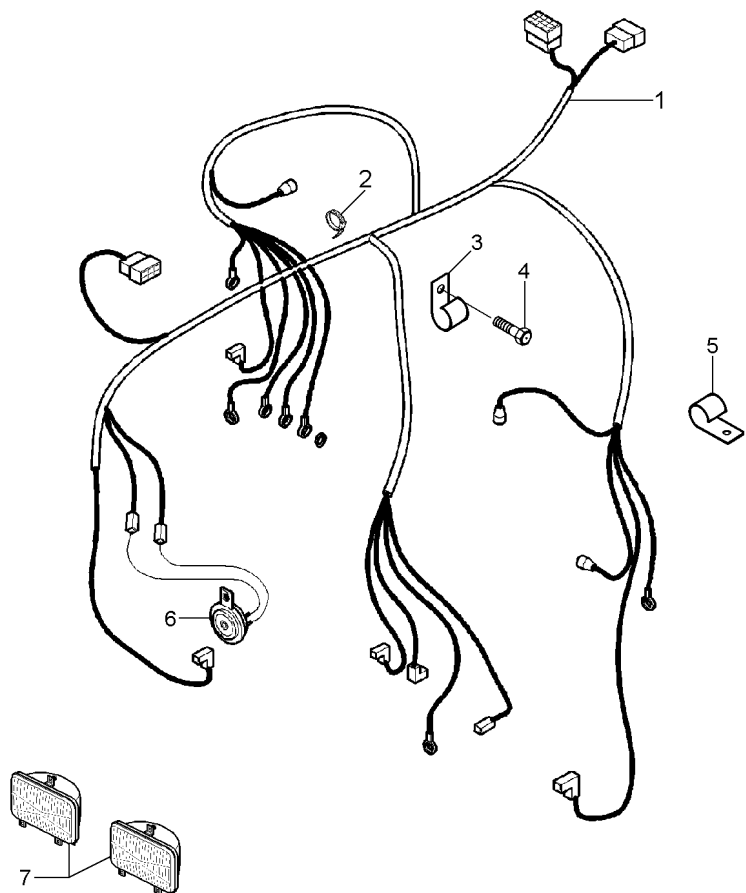
- 1 060204T1
- 2 3225356M1
- 3 371798X1
- 4 339139X1
- 5 3148223M1
- 6 1678404M1
- 7 022335N1

- 1 MAZO CABLES
- 4 ABRAZADERA
- 1 ABRAZADERA
- 1 PERNO
- 7 ABRAZADERA
- 1 BOCINA
- 1 FRONT LIGHT

- HARNESS
- CLAMP
- CLAMP
- BOLT
- CLAMP
- HORN
- FRONT LIGHT

- CHICOTE
- BRAÇADEIRA
- BRAÇADEIRA
- PARAFUSO
- BRAÇADEIRA
- BUZINA
- FAROL DIANTEIRO

80-35 No



Faro
Headlamp
Bloco Ótico

80-35

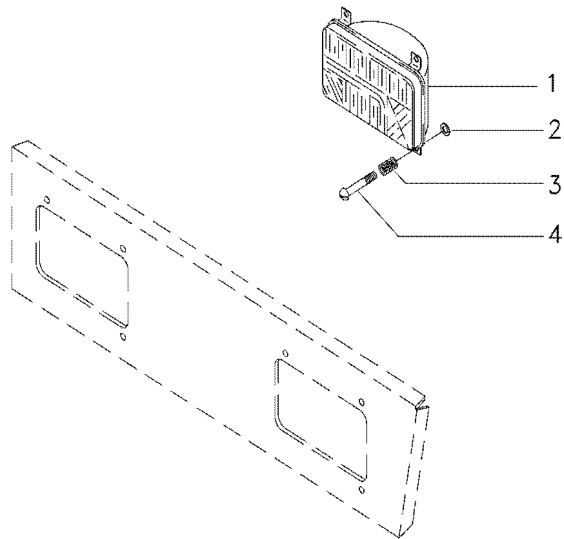
1 3410451M91
2 963442M1
3 963441M1
4 2802112M1

10X32X1.3/8

2 FRONT LIGHT
6 CIRCULITO
6 RESORTE
6 PERNO

FRONT LIGHT
CIRCLIP
SPRING
BOLT

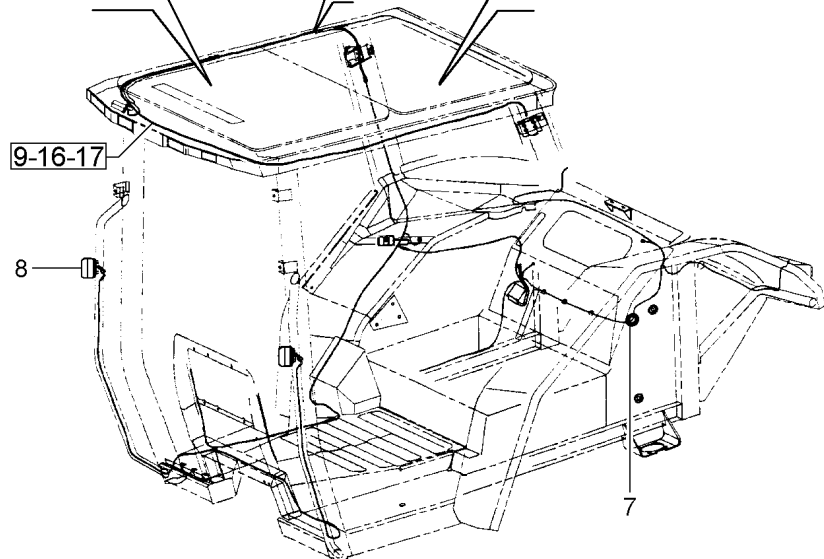
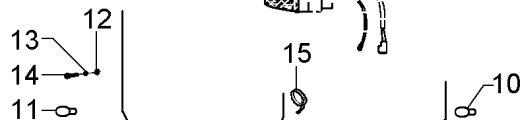
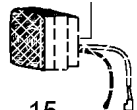
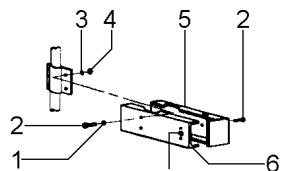
FAROL DIANTEIRO
ANEL TRAVA
MOLA
PARAFUSO



Sistema Eléctrico
Electric System
Sistema Eléctrico

Cabina
Cab
Cabine

80-40



- 1 390469X1
- 2 3010578X1
- 3 1441100X1
- 4 390995X1
- 5 3714857M1
- 5 3714858M1
- 6 3714316M2
- 6 3714317M2
- 7 3777000M1
- 8 3714184M92
- 9 6207227M91
- 10 3780237M1
- 11 3713129M1
- 12 390333X1
- 13 3001856X1
- 14 339761X1
- 15 3225356M1
- 16 057879R1
- 17 057878R2



[A]

[B]

[C]

9 [D]

9 [E]

[A] PROA
FRONT
DIANTEIRA

[B] PANEL
PANEL
CONSOLE

[C] LUZ DE CORTESÍA
COURTESY LIGHT
LUZ DE CORTESIA

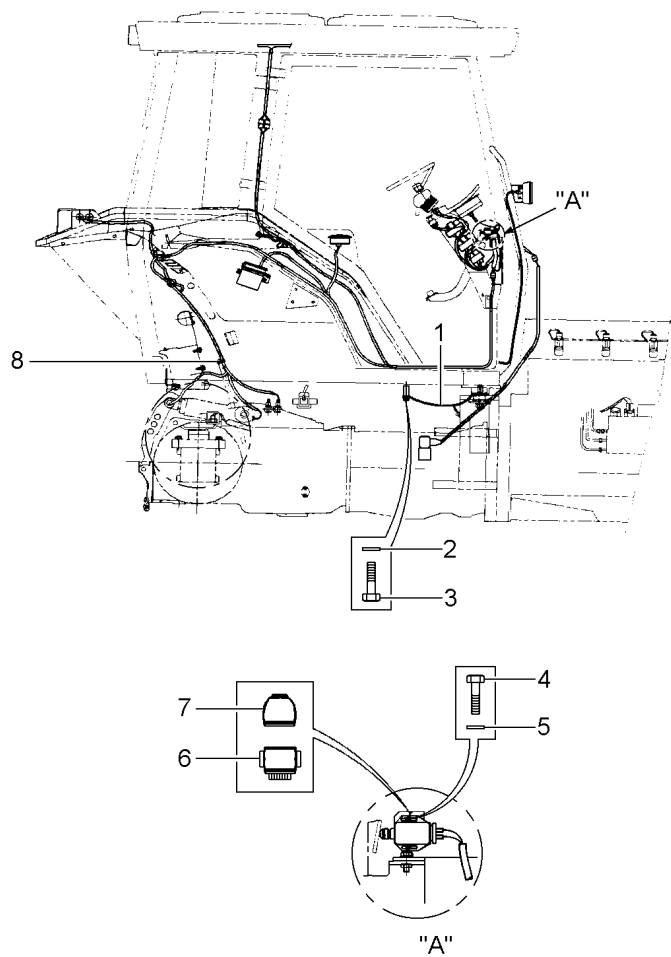
[D] CABINA
CAB
CABINA

[E] COLUMNNA
COLUMN
COLUNA

- 4 ARANDELA
- 6 PERNO
- 4 ARANDELA
- 4 TUERCA
- 1 CAJA
- 1 CAJA
- 1 EXTENSION
- 1 EXTENSION
- 2 PASACABLE
- 2 LINTERNA
- 1 MAZO CABLES
- 1 LAMPARA
- 1 LAMPARA
- 1 TUERCA
- 1 ARANDELA
- 1 PERNO
- 20 ABRAZADERA
- 1 MAZO CABLES
- 1 MAZO CABLES

- WASHER
- BOLT
- WASHER
- NUT
- BOX
- BOX
- EXTENSION
- EXTENSION
- GROMMET
- LANTERN
- HARNESS
- BULB
- BULB
- NUT
- WASHER
- BOLT
- CLAMP
- HARNESS
- HARNESS

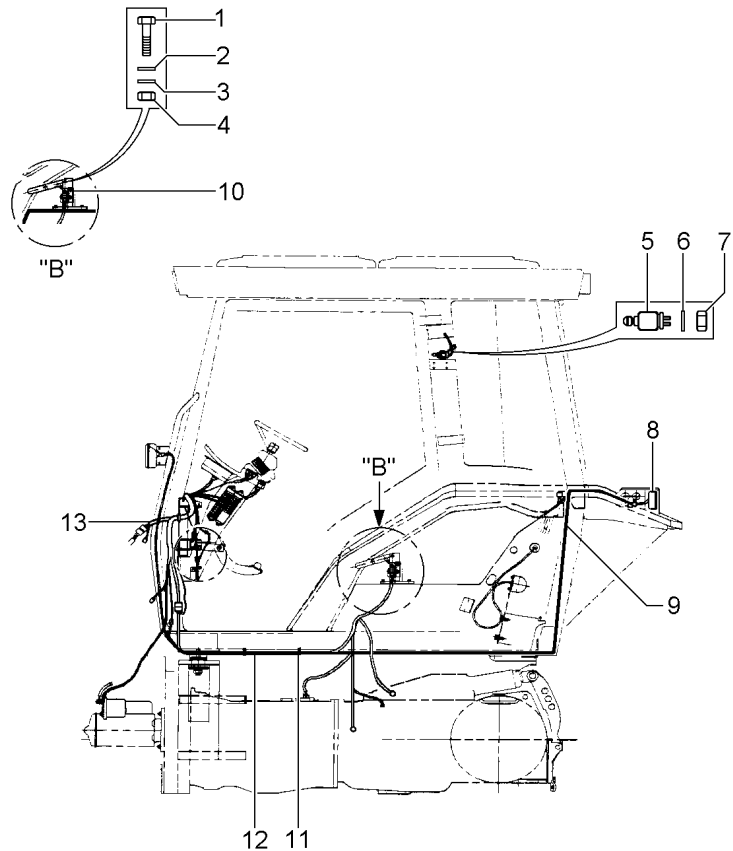
- ARRUELA
- PARAFUSO
- ARRUELA
- PORCA
- CAIXA
- CAIXA
- EXTENSÃO
- EXTENSÃO
- PASSA-FIO
- C.J. LANTERNA
- CHICOTE
- LÂMPADA
- LÂMPADA
- PORCA
- ARRUELA
- PARAFUSO
- BRAÇADEIRA
- CHICOTE
- CHICOTE



- | | | |
|---|-----------|-----|
| 1 | 1618920M1 | (-) |
| 2 | 339375X1 | |
| 3 | 339666X1 | |
| 4 | 390961X1 | |
| 5 | 353441X1 | |
| 6 | 046552T1 | [A] |
| 7 | 046875T1 | |
| 8 | 1876229M1 | |

[A] FRENO
BRAKE
FREIO

- | | | | |
|----|-------------|--------|-------------|
| 1 | CABLE | CABLE | CABO |
| 1 | ARANDELA | WASHER | ARRUELA |
| 1 | PERNO | BOLT | PARAFUSO |
| 4 | PERNO | BOLT | PARAFUSO |
| 4 | ARANDELA | WASHER | ARRUELA |
| 1 | INTERRUPTOR | SWITCH | INTERRUPTOR |
| 1 | PROTECCION | BOOT | CAPA |
| 10 | ABRAZADERA | CLAMP | BRAÇADEIRA |



- 1 2802251M1
- 2 353445X1
- 3 353753X1
- 4 354120X1
- 5 3780395M2 [D]
- 6 385362X1
- 7 390333X1
- 8 020363T1
- 8 020364T1
- 8 054626P1
- 9 6207238M91 [A]
- 10 3760061M91 [E]
- 11 517587M1
- 12 060352T1 [B]
- 13 060344N1 [C]

[A] MAZO CABLES CABINA
CAB HARNESS
CHICOTE CABINA

[B] TRASERA
REAR
TRASEIRA

[C] MINI-CAPÓ
MINI-HOOD
MINI-CAPUZ

[D] PUERTA
DOOR
PORTA

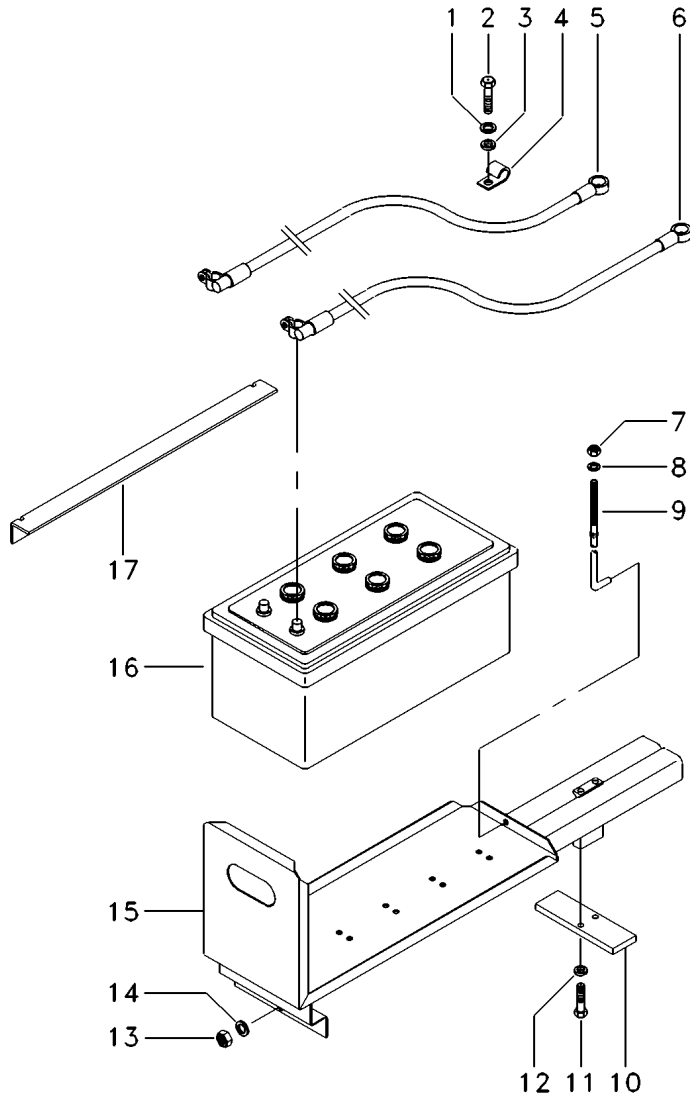
[E] FRENO
BRAKE
FREIO

80-25 No

- | | | |
|---------------|---------|-------------|
| 2 PERNO | BOLT | PARAFUSO |
| 2 ARANDELA | WASHER | ARRUELA |
| 2 ARANDELA | WASHER | ARRUELA |
| 2 TUERCA | NUT | PORCA |
| 1 INTERRUPTOR | SWITCH | INTERRUPTOR |
| 1 ARANDELA | WASHER | ARRUELA |
| 1 TUERCA | NUT | PORCA |
| 1 FARO | LAMP | LANTERNA |
| 1 FARO | LAMP | LANTERNA |
| 4 PERNO | BOLT | PARAFUSO |
| 1 MAZO CABLES | HARNESS | CHICOTE |
| 2 INTERRUPTOR | SWITCH | INTERRUPTOR |
| 4 ABRAZADERA | CLAMP | BRAÇADEIRA |
| 1 MAZO CABLES | HARNESS | CHICOTE |
| 1 MAZO CABLES | HARNESS | CHICOTE |

Batterie
Battery
Bateria

80-60



- 1 390734X1
- 2 300949X1
- 3 339376X1
- 4 371798X1
- 5 060306T1
- 6 060307T1
- 7 826760M1
- 8 355617X1
- 9 028345P2
- 10 054894P1
- 11 339761X1
- 12 339374X1
- 13 391056X1
- 14 391380X1
- 15 054974S1
- 16 45090099
- 17 047042P1

(+)
(-)

- | | | |
|--------------|------------|------------|
| 1 ARANDELA | WASHER | ARRUELA |
| 1 TORNILLO | SCREW | PARAFUSO |
| 1 ARANDELA | WASHER | ARRUELA |
| 1 ABRAZADERA | CLAMP | BRAÇADEIRA |
| 1 CABLE | CABLE | CABO |
| 1 CABLE | CABLE | CABO |
| 2 TUERCA | NUT | PORCA |
| 2 ARANDELA | WASHER | ARRUELA |
| 2 VARILLA | ROD | TIRANTE |
| 1 RETENEDOR | RETAINER | BATENTE |
| 2 PERNO | BOLT | PARAFUSO |
| 2 ARANDELA | WASHER | ARRUELA |
| 1 TUERCA | NUT | PORCA |
| 1 ARANDELA | WASHER | ARRUELA |
| 1 BANDEJA | TRAY | BANDEJA |
| 1 BATERIA | BATTERY | BATERIA |
| 1 ADITAMENTO | ATTACHMENT | FIXADOR |

Faro
Headlamp
Farol Auxiliar

80-65

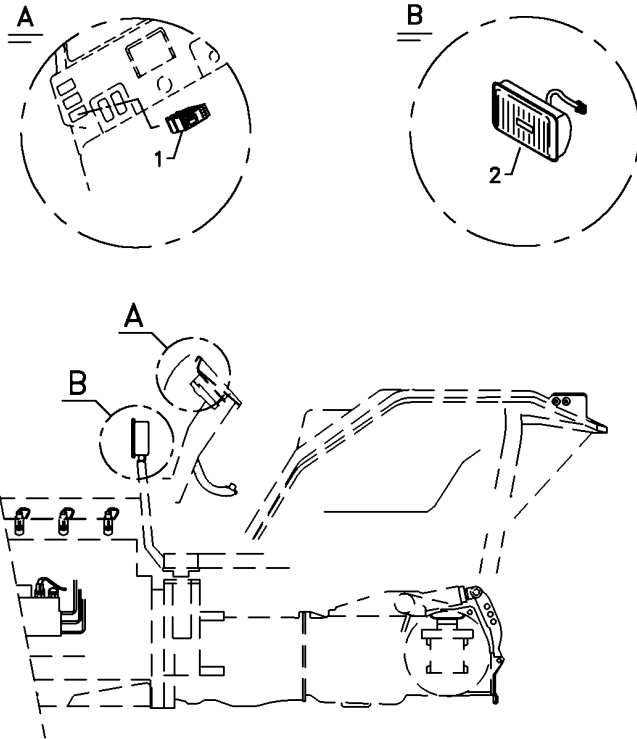
Tractores Con Plataforma Del Operador
Tractors With Operator Platform
Tratores Com Plataforma Do Operador

- 1 3715188M1
- 2 053649T1

- 1 INTERRUPTOR
- 2 FRONT LIGHT

SWITCH
FRONT LIGHT

INTERRUPTOR
FAROL DIANTEIRO



Faro
Headlamp
Farol De Serviço

80-70

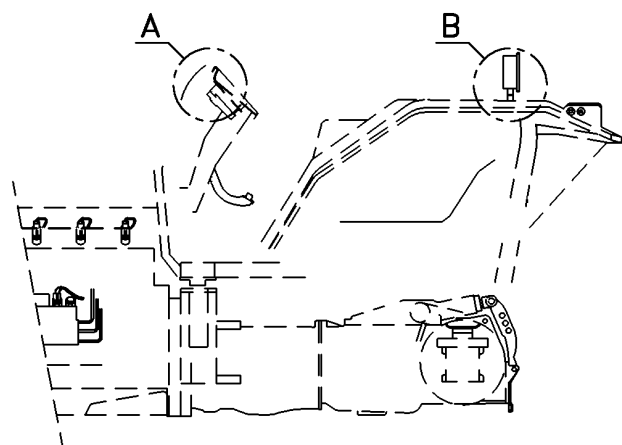
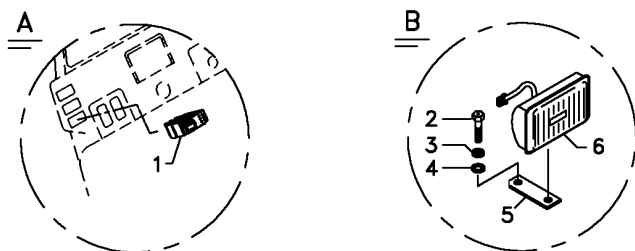
Tractores Con Plataforma Del Operador
Tractors With Operator Platform
Tratores Com Plataforma Do Operador

- 1 3715189M1
- 2 339123X1
- 3 339374X1
- 4 3010597X1
- 5 058330P1
- 6 024393T1

- 1 INTERRUPTOR
- 1 PERNO
- 1 ARANDELA
- 1 ARANDELA
- 1 SOPORTE
- 1 ALUMBRADO

- SWITCH
- BOLT
- WASHER
- WASHER
- BRACKET
- LIGHT

- INTERRUPTOR
- PARAFUSO
- ARRUELA
- ARRUELA
- SUPORTE
- FAROL



--	--	--

100

Escala De Velocidades
Velocity Scale
Escala De Velocidades

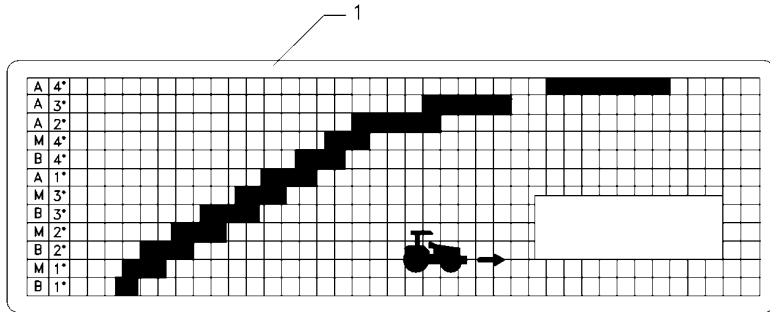
100-5

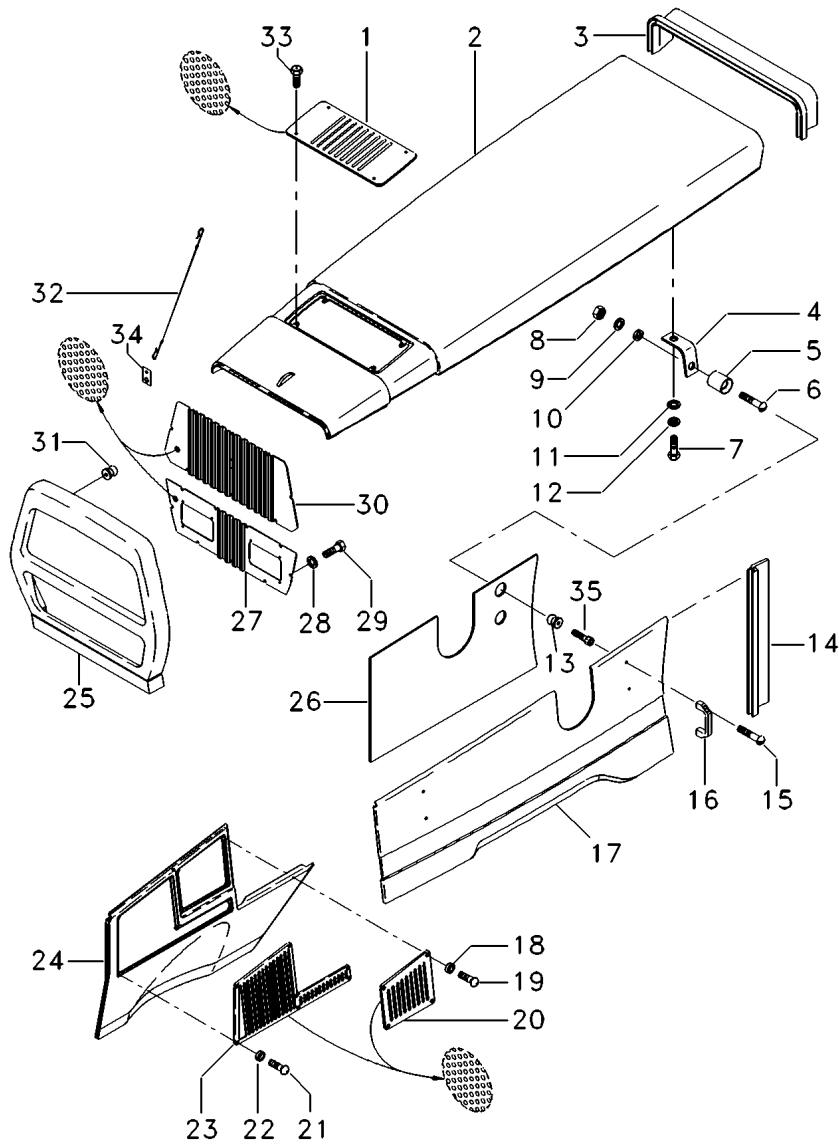
1 061118P1

1 ESCALA

SCALE

ESCALA





- 1 060413P1
- 2 6215949M91
- 3 060489P1
- 4 061721P1
- 5 04003413/000
- 6 300928X1
- 7 339761X1
- 8 339030X1
- 9 390971X1
- 10 339375X1
- 11 339024X1
- 12 339374X1
- 13 04003412/000
- 14 060488P1
- 15 3009282X1
- 16 6201892M1
- 17 6215957M91
- 17 6215954M91
- 18 062506P1
- 19 062894P1
- 20 056856P1

- 20 056857P1

- 21 062893P1
- 22 062506P1
- 23 061025P1

- 23 061026P1

- 24 6215952M91
- 24 6215951M91
- 25 6215962M91
- 26 061038P1
- 27 060412P1
- 28 353753X1
- 29 339665X1
- 30 060411P1
- 31 04003412/000
- 32 022625N1
- 33 062894P1
- 34 884080M1
- 35 360826X1

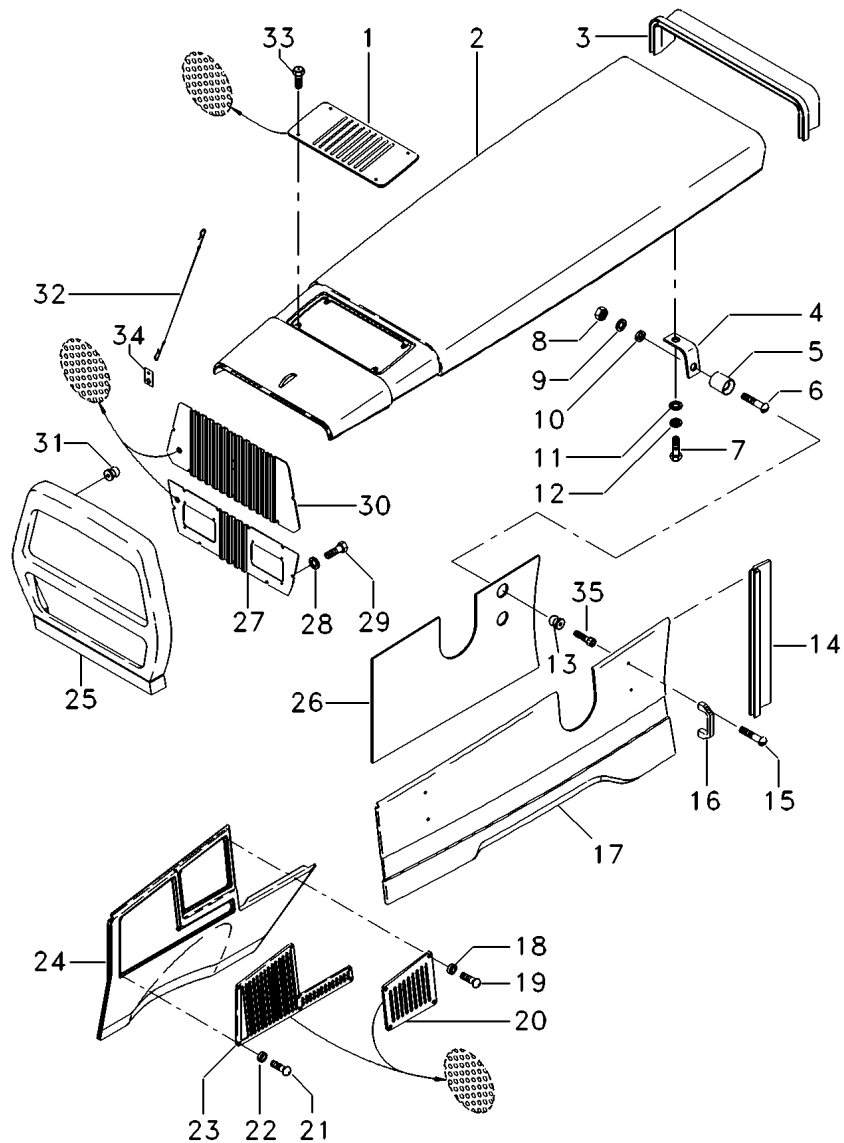
[A] CAPO
HOOD
CAPUZ

[A] ▲	1 TELA	CLOTH	TELA
▲	1 CAPO	HOOD	CAPUZ
▲	1 CIERRE	PAD	GALÃO
	4 SOPORTE	BRACKET	SUPORTE
	4 ADITAMENTO	ATTACHMENT	FIXADOR
	2 PERNO	BOLT	PARAFUSO
	X PERNO	BOLT	PARAFUSO
	2 TUERCA	NUT	PORCA
	2 ARANDELA	WASHER	ARRUELA
	2 ARANDELA	WASHER	ARRUELA
	X ARANDELA	WASHER	ARRUELA
	X ARANDELA	WASHER	ARRUELA
	4 PASADOR	PIN	PINO
	2 VEDACION	SEALING	VEDAÇÃO
	8 TORNILLO ALLEN	ALLEN BOLT	PARAFUSO ALLEN
	4 FAJA	STRAP	ALÇA
▶▶	1 CUBIERTA	COVER	TAMPA
▶▶	1 CUBIERTA	COVER	TAMPA
	8 INSERCIÓN	INSERT	BUCHA
	8 PERNO	BOLT	PARAFUSO
[B] ▼▲	1 TELA	CLOTH	TELA
[B] ▼▲	1 TELA	CLOTH	TELA
	14 PERNO	BOLT	PARAFUSO
	14 INSERCIÓN	INSERT	BUCHA
	1 TELA	CLOTH	TELA
[C] ▼▲▲	1 TELA	CLOTH	TELA
[C] ▼▲▲	1 CUBIERTA	COVER	TAMPA
	1 CUBIERTA	COVER	TAMPA
	1 REJILLA	GRILLE	GRADE
	1 PROTECTOR	PROTECTOR	PROTECTOR
	1 TELA	CLOTH	TELA
▼	17 ARANDELA	WASHER	ARRUELA
▼	17 PERNO	BOLT	PARAFUSO
▲	1 TELA	CLOTH	TELA
	2 PASADOR	PIN	PINO
	1 CABLE	CABLE	CABO
	4 PERNO	BOLT	PARAFUSO
	1 RESORTE	SPRING	MOLA
	4 PERNO	BOLT	PARAFUSO

Emplanchados
Sheet Metal
Lataria

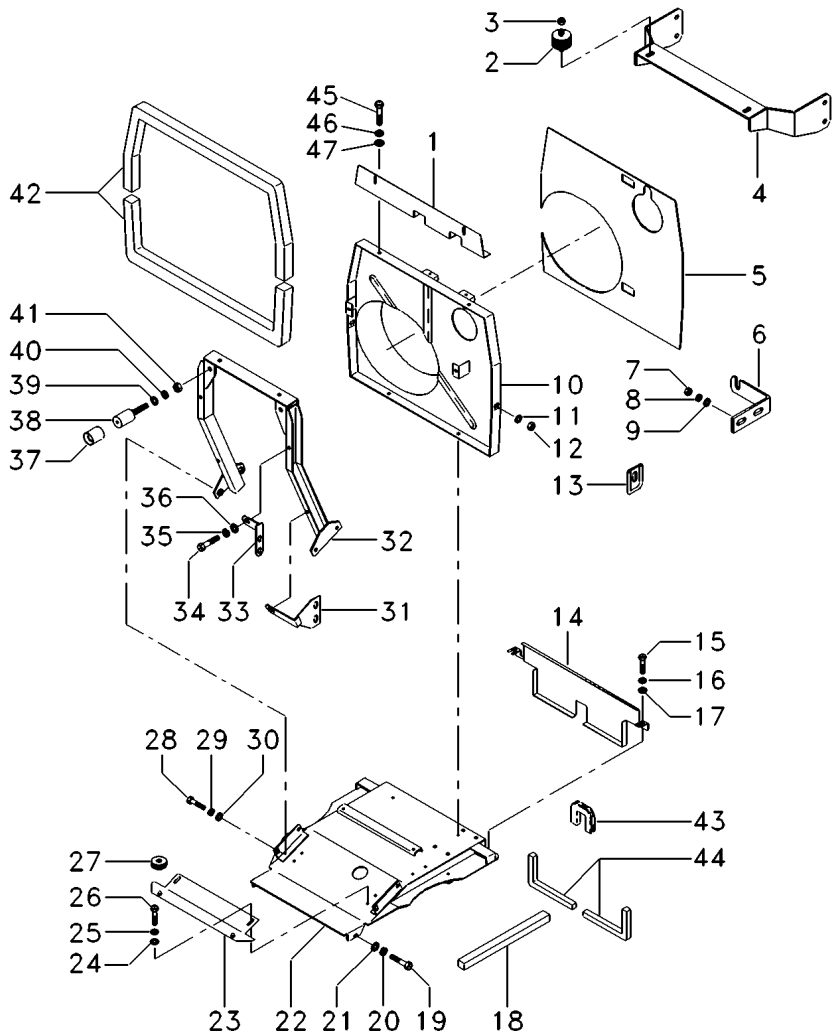
100-10

Con Plataforma
With Platform
Com Plataforma



[B] LATERAL TRASERA
REAR LATERAL
LATERAL TRASEIRA

[C] LATERAL DELANTERO
FRONT LATERAL
LATERAL DIANTEIRA



- 1 6204702M91
- 2 3148108M1
- 3 358657X1
- 4 060507S1
- 5 062214P1
- 6 6216513M1
- 6 6204709M1
- 7 339169X1
- 8 339024X1
- 9 339374X1
- 10 6204705M91
- 11 339024X1
- 12 339169X1
- 13 061716S1
- 14 062348S1
- 15 390830X1
- 16 339374X1
- 17 339024X1
- 18 060491P1
- 19 339401X1
- 20 339376X1
- 21 390734X1
- 22 6212492M91
- 23 060366S1
- 24 339024X1
- 25 339374X1
- 26 339761X1
- 27 056945P1
- 28 339401X1
- 29 339376X1
- 30 353756X1
- 31 061731S1
- 31 061732S1
- 33 061728S1
- 34 339761X1
- 35 339024X1
- 36 339374X1
- 37 04003413/000
- 38 060461P1
- 39 1440264X1
- 40 339376X1
- 41 339402X1
- 42 040223P1
- 43 062364P1
- 44 3588933M1
- 45 339761X1
- 46 339374X1
- 47 339024X1

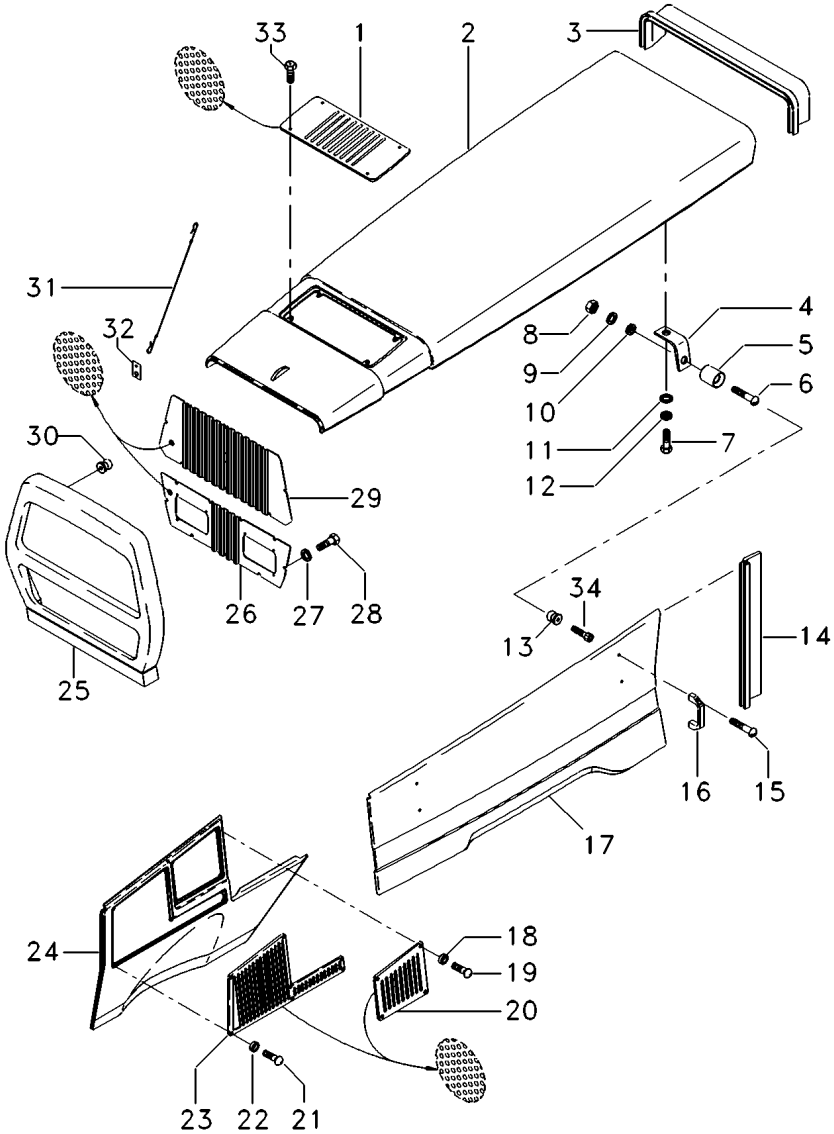


- | | | |
|-----------------|------------|-------------|
| 1 DEFLECTOR | DEFLECTOR | DEFLETOR |
| 2 AMORTIGUADOR | DAMPER | AMORTECEDOR |
| 2 TUERCA | NUT | PORCA |
| 1 SOPORTE | BRACKET | SUPOTE |
| 1 PROTECTOR | PROTECTOR | PROTETOR |
| 1 GANCHO SEGUR. | CLEVIS | SUPORTE |
| 1 SOPORTE | BRACKET | SUPORTE |
| 18 TUERCA | NUT | PORCA |
| 18 ARANDELA | WASHER | ARRUELA |
| 18 ARANDELA | WASHER | ARRUELA |
| 1 DEFLECTOR | DEFLECTOR | DEFLETOR |
| 2 ARANDELA | WASHER | ARRUELA |
| 2 TUERCA | NUT | PORCA |
| 2 ADITAMENTO | ATTACHMENT | FIXADOR |
| 1 DEFLECTOR | DEFLECTOR | DEFLETOR |
| 4 PERNO | BOLT | PARAFUSO |
| 4 ARANDELA | WASHER | ARRUELA |
| 4 ARANDELA | WASHER | ARRUELA |
| 2 VEDACION | SEALING | VEDAÇÃO |
| 2 PERNO | BOLT | PARAFUSO |
| 2 ARANDELA | WASHER | ARRUELA |
| 2 ARANDELA | WASHER | ARRUELA |
| 1 CHAPA | PLATE | CHAPA |
| 1 SOPORTE | BRACKET | SUPOTE |
| X ARANDELA | WASHER | ARRUELA |
| X ARANDELA | WASHER | ARRUELA |
| X PERNO | BOLT | PARAFUSO |
| 2 MONTANTE | MOUNTING | COXIM |
| 4 PERNO | BOLT | PARAFUSO |
| 4 ARANDELA | WASHER | ARRUELA |
| 2 ARANDELA | WASHER | ARRUELA |
| 1 SOPORTE | BRACKET | SUPOTE |
| 1 SOPORTE | BRACKET | SUPOTE |
| 2 SOPORTE | BRACKET | SUPOTE |
| 4 PERNO | BOLT | PARAFUSO |
| 4 ARANDELA | WASHER | ARRUELA |
| 4 ARANDELA | WASHER | ARRUELA |
| 2 ADITAMENTO | ATTACHMENT | FIXADOR |
| 4 PASADOR | PIN | PINO |
| 4 ARANDELA | WASHER | ARRUELA |
| 4 ARANDELA | WASHER | ARRUELA |
| 4 TUERCA | NUT | PORCA |
| 2 ESPUMA | FOAM | GUARNIÇÃO |
| 1 CIERRE | PAD | GALÃO |
| 2 CIERRE | PAD | GALÃO |
| 2 PERNO | BOLT | PARAFUSO |
| 2 ARANDELA | WASHER | ARRUELA |
| 2 ARANDELA | WASHER | ARRUELA |

Emplanchados
Sheet Metal
Lataria

100-20

Con Cabina
With Cab
Com Cabine



- 1 060413P1
- 3 060489P1
- 4 061721P1
- 5 04003413000
- 6 3009282X1
- 7 339761X1
- 8 339030X1
- 9 390971X1
- 10 339375X1
- 11 339024X1
- 12 339374X1
- 13 04003412000
- 14 060984P1
- 14 060488P1
- 15 3009282X1
- 18 062506P1
- 19 062894P1
- 20 056856P1
- 20 056857P1
- 21 062893P1
- 22 062506P1
- 23 061025P1
- 23 061026P1
- 24 061022N1
- 24 061023N1
- 25 060955N1
- 26 060412P1
- 27 353753X1
- 28 339665X1
- 29 060411P1
- 30 04003412000
- 31 022625N1
- 32 062894P1
- 33 884080M1
- 34 360826X1

[A]



[B]



[C]



[C]



[D]



[A] CAPO
HOOD
CAPUZ

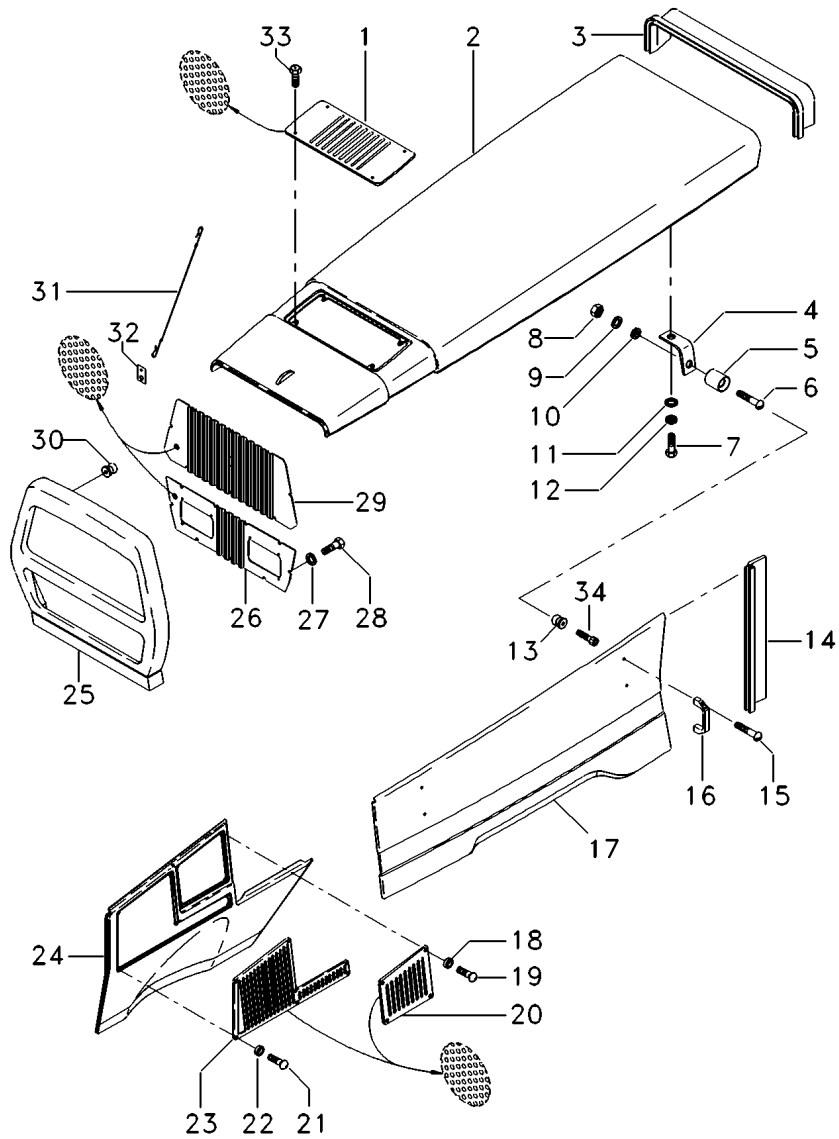
[B] LATERAL TRASERA
REAR LATERAL
LATERAL TRASEIRA

1 TELA	CLOTH	TELA
1 CIERRE	PAD	GALÃO
4 SOPORTE	BRACKET	SUPORTE
4 ADITAMENTO	ATTACHMENT	FIXADOR
2 TORNILLO ALLEN	ALLEN BOLT	PARAFUSO ALLEN
X PERNO	BOLT	PARAFUSO
2 TUERCA	NUT	PORCA
2 ARANDELA	WASHER	ARRUELA
2 ARANDELA	WASHER	ARRUELA
X ARANDELA	WASHER	ARRUELA
X ARANDELA	WASHER	ARRUELA
4 PASADOR	PIN	PINO
1 VEDACION	SEALING	VEDAÇÃO
1 VEDACION	SEALING	VEDAÇÃO
8 TORNILLO ALLEN	ALLEN BOLT	PARAFUSO ALLEN
8 INSERCION	INSERT	BUCHA
8 PERNO	BOLT	PARAFUSO
1 TELA	CLOTH	TELA
1 TELA	CLOTH	TELA
14 PERNO	BOLT	PARAFUSO
14 INSERCION	INSERT	BUCHA
1 TELA	CLOTH	TELA
1 TELA	CLOTH	TELA
1 CUBIERTA	COVER	TAMPA
1 CUBIERTA	COVER	TAMPA
1 REJILLA	GRILLE	GRADE
1 TELA	CLOTH	TELA
17 ARANDELA	WASHER	ARRUELA
17 PERNO	BOLT	PARAFUSO
1 TELA	CLOTH	TELA
2 PASADOR	PIN	PINO
1 CABLE	CABLE	CABO
4 PERNO	BOLT	PARAFUSO
1 RESORTE	SPRING	MOLA
4 PERNO	BOLT	PARAFUSO

Emplanchados
Sheet Metal
Lataria

100-20

Con Cabina
With Cab
Com Cabine



[C] LATERAL DELANTERO
FRONT LATERAL
LATERAL DIANTEIRA

[D] FRONTAL
FRONT
FRONTAL

T04530006A

AY54Z072

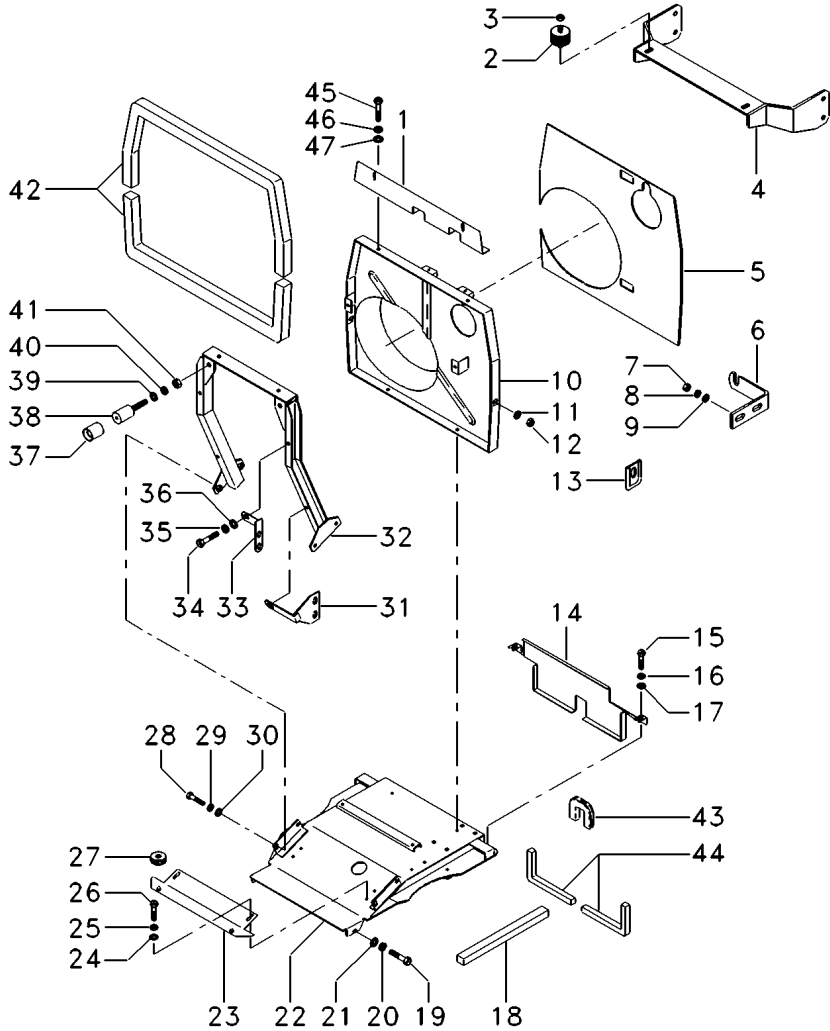
C615002 E01 (1)

07/07 100-20

Emplanchados
Sheet Metal
Lataria

100-25

Con Cabina
With Cab
Com Cabine

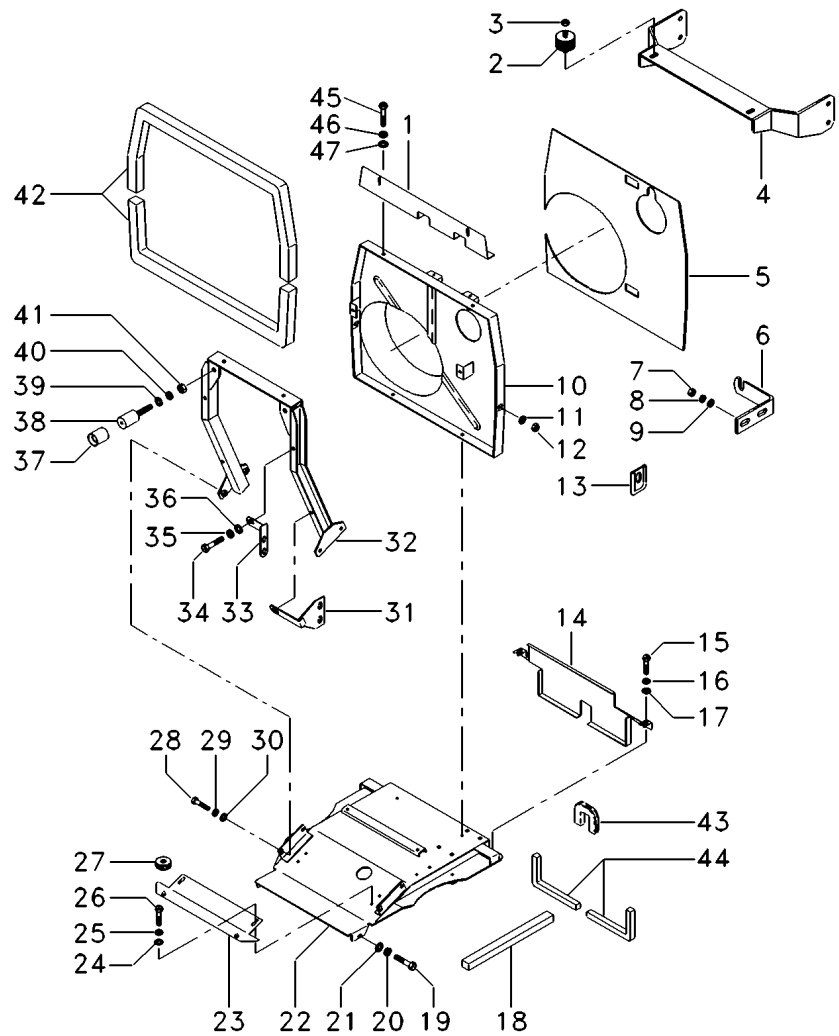


- 1 6204702M91
- 2 3148108M1
- 3 358657X1
- 4 060507S1
- 5 062214P1
- 6 061720P1
- 6 061719P1
- 7 339169X1
- 8 339024X1
- 9 339374X1
- 10 6204705M91
- 11 339024X1
- 12 339169X1
- 13 061716S1
- 14 061992S1
- 15 390830X1
- 16 339374X1
- 17 339024X1
- 18 060491P1
- 19 339401X1
- 20 339376X1
- 21 390734X1
- 23 060366S1
- 24 339024X1
- 25 339374X1
- 26 339761X1
- 27 056945P1
- 28 339401X1
- 29 339376X1
- 30 353756X1
- 31 061731S1
- 31 061732S1
- 32 059866S1
- 33 061728S1
- 34 339761X1
- 35 339024X1
- 36 339374X1
- 37 04003413000
- 38 060461P1
- 39 1440264X1
- 40 339376X1
- 41 339402X1
- 42 040223P1
- 43 062364P1
- 44 3588933M1
- 45 339761X1
- 46 339374X1
- 47 339024X1



[A]

- | | | |
|----------------|------------|-------------|
| 1 DEFLECTOR | DEFLECTOR | DEFLETOR |
| 2 AMORTIGUADOR | DAMPER | AMORTECEDOR |
| 2 TUERCA | NUT | PORCA |
| 1 SOPORTE | BRACKET | SUPORTE |
| 1 PROTECTOR | PROTECTOR | PROTETOR |
| 1 SOPORTE | BRACKET | SUPORTE |
| 1 SOPORTE | BRACKET | SUPORTE |
| 18 TUERCA | NUT | PORCA |
| 18 ARANDELA | WASHER | ARRUELA |
| 18 ARANDELA | WASHER | ARRUELA |
| 1 DEFLECTOR | DEFLECTOR | DEFLETOR |
| 2 ARANDELA | WASHER | ARRUELA |
| 2 TUERCA | NUT | PORCA |
| 2 ADITAMENTO | ATTACHMENT | FIXADOR |
| 1 DEFLECTOR | DEFLECTOR | DEFLETOR |
| 4 PERNO | BOLT | PARAFUSO |
| 4 ARANDELA | WASHER | ARRUELA |
| 4 ARANDELA | WASHER | ARRUELA |
| 2 VEDACION | SEALING | VEDAÇÃO |
| 2 PERNO | BOLT | PARAFUSO |
| 2 ARANDELA | WASHER | ARRUELA |
| 2 ARANDELA | WASHER | ARRUELA |
| 1 SOPORTE | BRACKET | SUPORTE |
| X ARANDELA | WASHER | ARRUELA |
| X ARANDELA | WASHER | ARRUELA |
| X PERNO | BOLT | PARAFUSO |
| 2 MONTANTE | MOUNTING | COXIM |
| 4 PERNO | BOLT | PARAFUSO |
| 4 ARANDELA | WASHER | ARRUELA |
| 2 ARANDELA | WASHER | ARRUELA |
| 1 SOPORTE | BRACKET | SUPORTE |
| 1 SOPORTE | BRACKET | SUPORTE |
| 1 SOPORTE | BRACKET | SUPORTE |
| 2 SOPORTE | BRACKET | SUPORTE |
| 4 PERNO | BOLT | PARAFUSO |
| 4 ARANDELA | WASHER | ARRUELA |
| 4 ARANDELA | WASHER | ARRUELA |
| 2 ADITAMENTO | ATTACHMENT | FIXADOR |
| 4 PASADOR | PIN | PINO |
| 4 ARANDELA | WASHER | ARRUELA |
| 4 ARANDELA | WASHER | ARRUELA |
| 4 ARANDELA | WASHER | ARRUELA |
| 4 TUERCA | NUT | PORCA |
| 2 ESPUMA | FOAM | GUARNIÇÃO |
| 1 CIERRE | PAD | GALÃO |
| 2 CIERRE | PAD | GALÃO |
| 2 PERNO | BOLT | PARAFUSO |
| 2 ARANDELA | WASHER | ARRUELA |
| 2 ARANDELA | WASHER | ARRUELA |



[A] DELANTERO
FRONT
DIAANTEIRO

Deflector
Deflector
Defleto

100-30

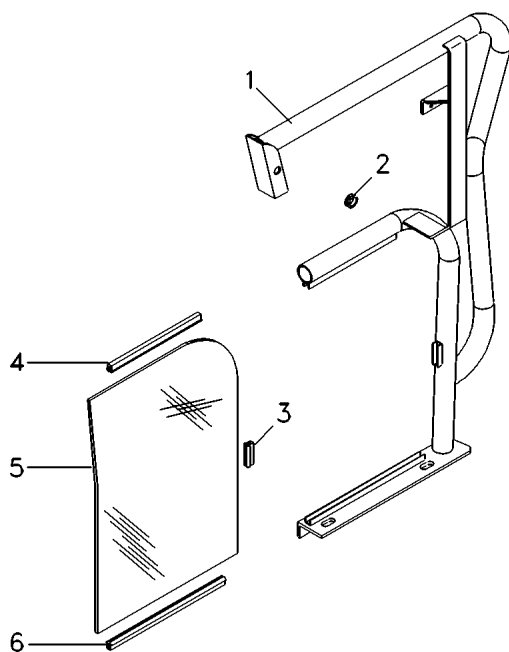
- 1 056073S1
- 1 056074S1
- 2 033091P1
- 3 026495P1
- 4 056087P1
- 5 056088P1
- 6 026496P1

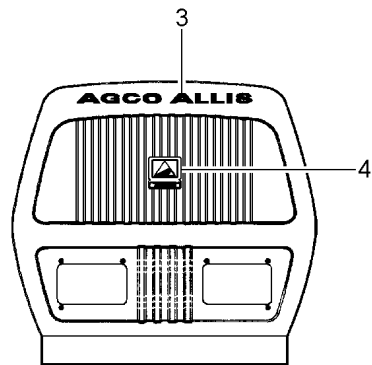
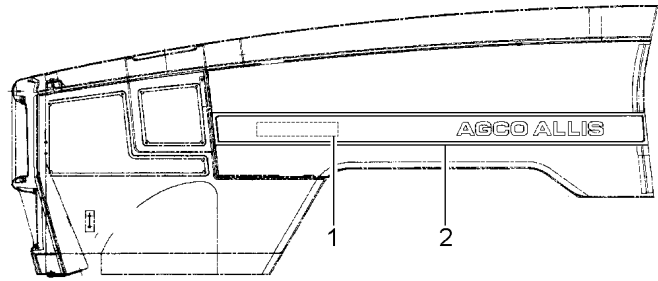


- 1 DEFLECTOR
- 1 DEFLECTOR
- 1 PASACABLE
- 1 ESPUMA
- 1 ESPUMA
- 1 CRISTAL
- 1 ESPUMA

- DEFLECTOR
- DEFLECTOR
- GROMMET
- FOAM
- FOAM
- GLASS
- FOAM

- DEFLETOR
- DEFLETOR
- PASSA-FIO
- GUARNIÇÃO
- GUARNIÇÃO
- VIDRO
- GUARNIÇÃO





- 1 6206569M1
- 2 6206567M1
- 2 6206568M1
- 3 060742P1
- 4 061715P1

6.150

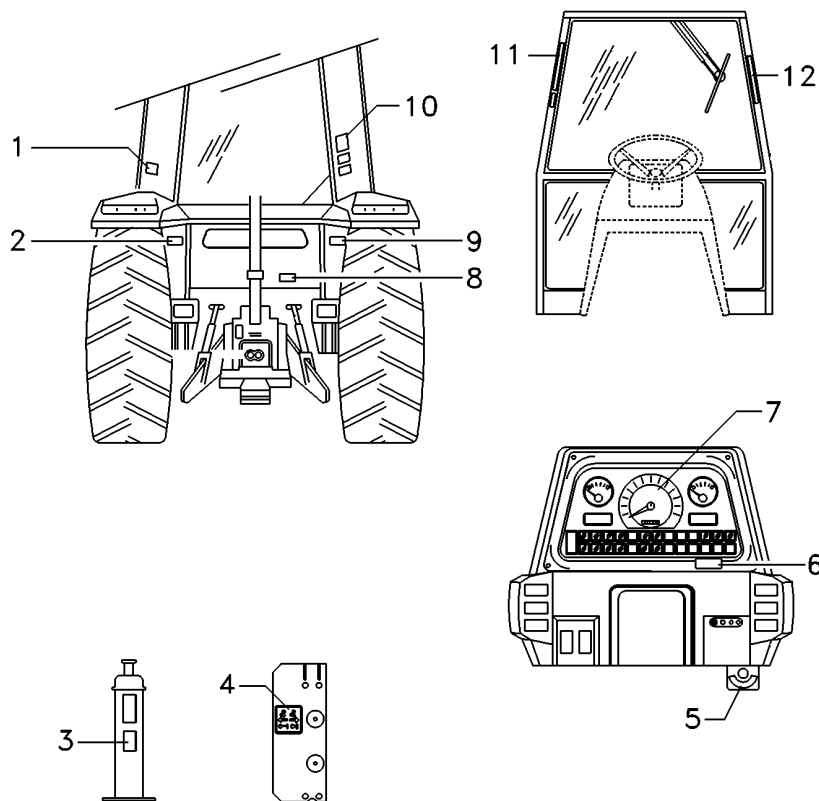


- | | | |
|--------------|--------|---------|
| 1 CALCOMANIA | DECAL | DECAL |
| 1 CALCOMANIA | DECAL | DECAL |
| 1 CALCOMANIA | DECAL | DECAL |
| 1 CALCOMANIA | DECAL | DECAL |
| 1 EMBLEMA | EMBLEM | EMBLEMA |

Callománias
Decals
Decalcomania

100-40

Tractores Con Plataforma Del Operador
Tractors With Operator Platform
Tratores Com Plataforma Do Operador



- 1 04018336001
- 2 056400P1 [F]
- 3 3808499M2 [I]
- 4 047009P1 [E]
- 5 060740P1 [J]
- 6 022087P1 [H]
- 7 3410241M1 [D]
- 8 3586819M2 [B]
- 9 056394P1 [G]
- 10 022101P2 [A]
- 11 3782489M1 [C]
- 12 056405P1

[A] CALCOMANIA INSTRUCCIONES
INSTRUCTIONS DECAL
DECAL INSTRUÇÕES

[B] ACEITE TRANSMISIÓN
GEAR OIL
ÓLEO TRANSMISSÃO

[C] FRENO DE ESTACIONAMIENTO
PARKING BREAK
FREIO DE ESTACIONAMENTO

[D] AMACIAMENTO MOTOR
ENGINE (RUN IN)
AMACIAMENTO MOTOR

[E] TRACCIÓN
TRACTION
TRAÇÃO

[F] EVITAR TOMBAMENTO
AVOID OVERTURN
EVITE CAPOTAGEM

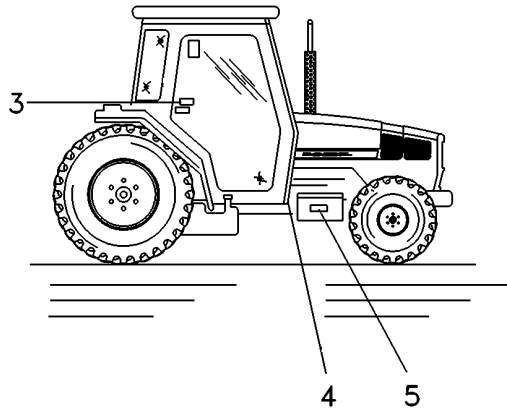
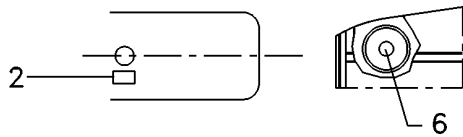
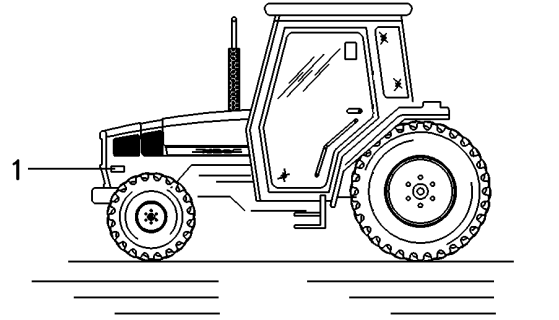
[G] ACOPLAMIENTO TDF
PTO ACCOUPLING
ACOPLAMENTO TDP

[H] MOTOR TURBOALIMENTADO
TURBOCHARGED ENGINE
MOTOR TURBINADO

[I] VENTILADOR DEL MOTOR
ENGINE FAN
VENTOINHA DO MOTOR

[J] PARADA DEL MOTOR
ENGINE STOP
PARADA DO MOTOR

1	CALCOMANIA	DECAL	DECAL
1	CALCOMANIA	DECAL	DECAL
2	CALCOMANIA	DECAL	DECAL
1	CALCOMANIA	DECAL	DECAL
1	CALCOMANIA	DECAL	DECAL
1	CALCOMANIA	DECAL	DECAL
1	CALCOMANIA	DECAL	DECAL
1	CALCOMANIA	DECAL	DECAL
1	CALCOMANIA	DECAL	DECAL
1	CALCOMANIA	DECAL	DECAL
1	CALCOMANIA	DECAL	DECAL
1	CALCOMANIA	DECAL	DECAL
1	CALCOMANIA	DECAL	DECAL



- 1 022672P1 [A]
- 2 3146834M1 [B]
- 3 6222742M1
- 4 022092P1 [C]
- 5 056383P1 [E]
- 6 065633P1 [D]

- [A] MADE IN BRAZIL
MADE IN BRAZIL
MADE IN BRAZIL
- [B] REAPERTURA SISTEMA ENFRIAMENTO
REFRESHING SYSTEM - REOPEN
REABERTURA SISTEMA REFRIGERAÇÃO
- [C] FILTRO DE COMBUSTIBLE
FUEL FILTER
FILTRO DE COMBUSTÍVEL
- [D] RESTRICIÓN
RESTRICTION
RESTRICÇÃO
- [E] BATERIA
BATTERY
BATERIA

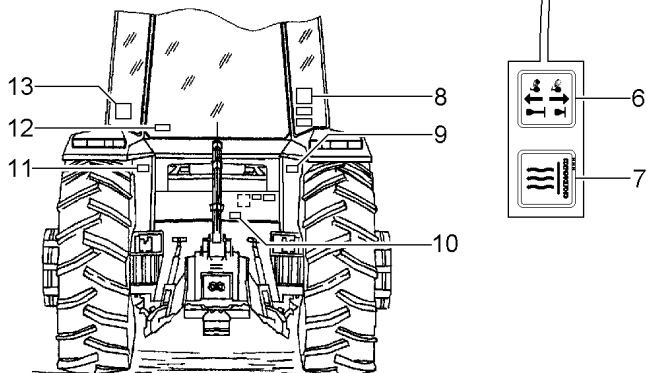
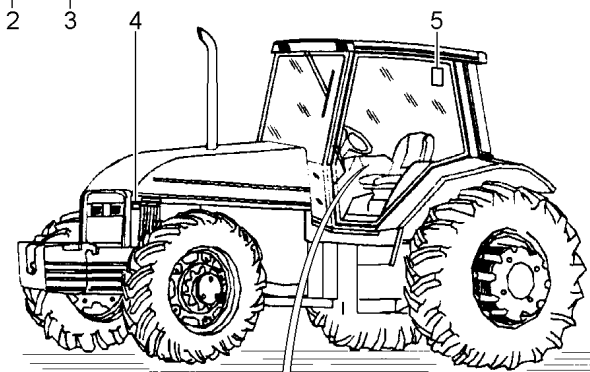
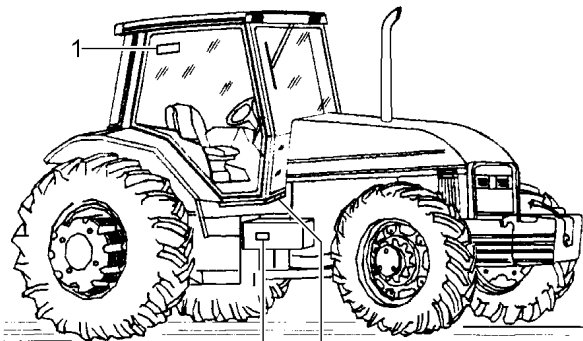
- | | | |
|--------------|-------|-------|
| 1 CALCOMANIA | DECAL | DECAL |
| 1 CALCOMANIA | DECAL | DECAL |
| 1 CALCOMANIA | DECAL | DECAL |
| 1 CALCOMANIA | DECAL | DECAL |
| 1 CALCOMANIA | DECAL | DECAL |
| 1 CALCOMANIA | DECAL | DECAL |

Calcomania
Decal
Decalcomania

Español
Spanish
Espanhol

100-50

Con Cabina
With Cab
Com Cabine



- 1 056386P1 [AJ]
- 2 056383P1 [D]
- 3 022092P1 [P]
- 4 022672P1 [E]
- 5 056389P1 [AK]
- 6 047009P1 [H]
- 7 060739P1 [AG]
- 8 022101P2 [AM]
- 9 056394P1 [B]
- 10 042264P1 [N]
- 11 056400P1 [C]
- 12 056372P1 [AL]
- 13 6201430M1 [F]

[A] CON CABINA
WITH CAB
COM CABINA

[B] ACOPLAMIENTO TDF
PTO ACCOUPLING
ACOPLAMENTO TDP

[C] EVITAR TOMBAMENTO
AVOID OVERTURN
EVITE CAPOTAGEM

[D] BATERIA
BATTERY
BATERIA

[E] MADE IN BRAZIL
MADE IN BRAZIL
MADE IN BRAZIL

[F] TDFI 540/1000
IPTO 540/1000
TDPI 540/1000

[G] CALEFACI3N
HEATING
CALEFA3O

[H] TRACCI3N 4X4
4WD
TRA3O 4X4

[J] CABINA CLIMATIZADA
CLIMATED CAB
CABINA CLIMATIZADA

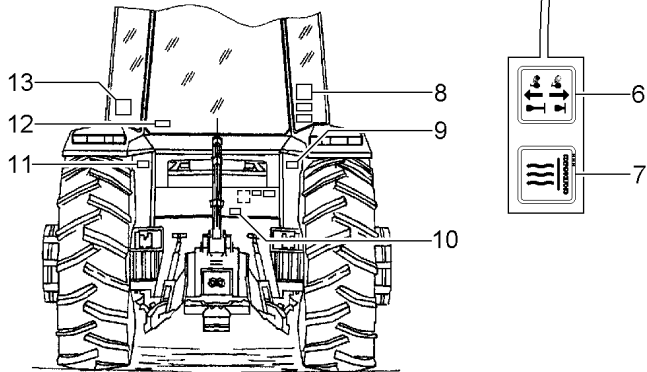
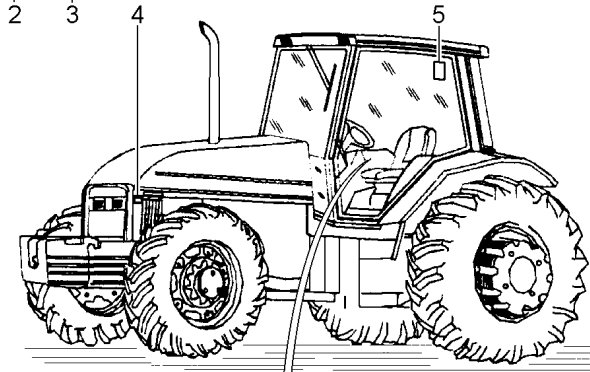
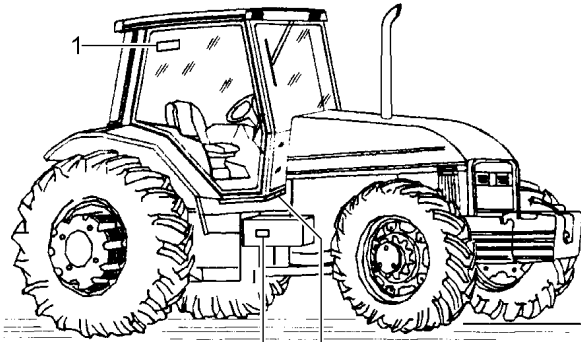
- | | | |
|--------------|-------|-------|
| 1 CALCOMANIA | DECAL | DECAL |
| 1 CALCOMANIA | DECAL | DECAL |
| 1 CALCOMANIA | DECAL | DECAL |
| 1 CALCOMANIA | DECAL | DECAL |
| 1 CALCOMANIA | DECAL | DECAL |
| 1 CALCOMANIA | DECAL | DECAL |
| 1 CALCOMANIA | DECAL | DECAL |
| 1 CALCOMANIA | DECAL | DECAL |
| 1 CALCOMANIA | DECAL | DECAL |
| 1 CALCOMANIA | DECAL | DECAL |
| 1 CALCOMANIA | DECAL | DECAL |
| 1 CALCOMANIA | DECAL | DECAL |
| 1 CALCOMANIA | DECAL | DECAL |
| 1 CALCOMANIA | DECAL | DECAL |
| 1 CALCOMANIA | DECAL | DECAL |

Calcomania
Decal
Decalcomania

Español
Spanish
Espanhol

100-50

Con Cabina
With Cab
Com Cabine



[K] INSPECIÓN AIRE ACONDICIONADO
AIR CONDITIONING INSPECTION
INSPEÇÃO AR CONDICIONADO

[L] CUIDADO / VIDRIO TRACERO
WARNING / REAR GLASS
CUIDADO / VIDRO TRASEIRO

[M] INSTRUCCIONES
INSTRUCTIONS
INSTRUÇÕES

[N] ACEITE TRANSMISIÓN
GEAR OIL
ÓLEO TRANSMISSÃO

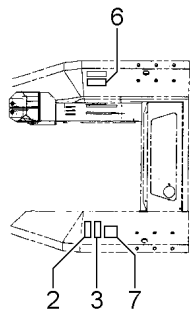
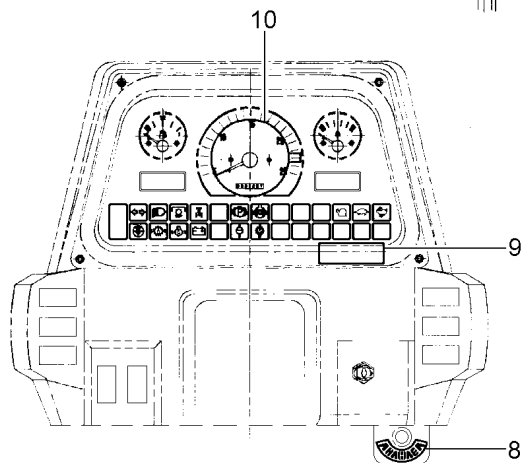
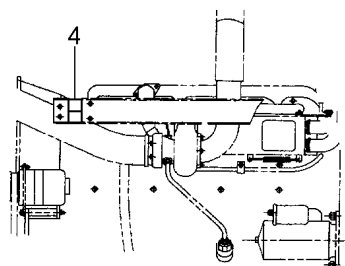
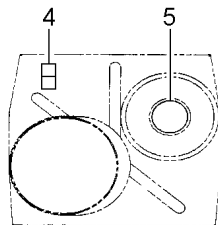
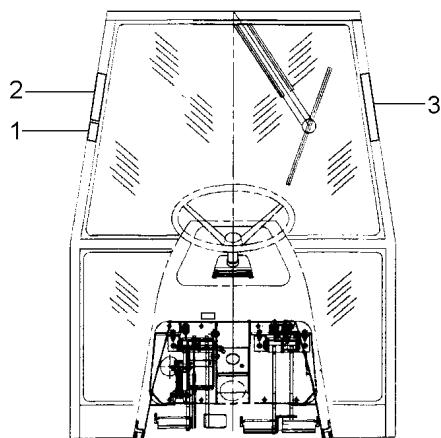
[P] FILTRO DE COMBUSTIBLE
FUEL FILTER
FILTRO DE COMBUSTÍVEL

Calcomania
Decal
Decalcomania

Español
Spanish
Espanhol

100-55

Con Cabina
With Cab
Com Cabine



- 1 056568P1 [AG]
- 2 3782489M1 [L]
- 3 056405P1 [M]
- 4 3808499M2 [E]
- 5 022477P1 [F]
- 6 6222742M1
- 7 022101P2 [BD]
- 8 060740P1 [J]
- 9 042272P1 [K]
- 10 3410241M1 [H]

[A] CON CABINA
WITH CAB
COM CABINA

[B] SIM CABINA
WITHOUT CAB
SEM CABINA

[D] CALCOMANIA INSTRUCCIONES
INSTRUCTIONS DECAL
DECAL INSTRUÇÕES

[E] VENTILADOR DEL MOTOR
ENGINE FAN
VENTOINHA DO MOTOR

[F] RESTRICIÓN
RESTRICTION
RESTRICÇÃO

[G] SALIDA DE EMERGENCIA
EMERGENCY EXIT
SAÍDA DE EMERGÊNCIA

[H] AMACIAMENTO MOTOR
ENGINE (RUN IN)
AMACIAMENTO MOTOR

[J] PARADA DEL MOTOR
ENGINE STOP
PARADA DO MOTOR

[K] MOTOR DE LA TURBINA
TURBINE ENGINE
MOTOR DA TURBINA

[L] FRENO DE ESTACIONAMIENTO
PARKING BREAK
FREIO DE ESTACIONAMENTO

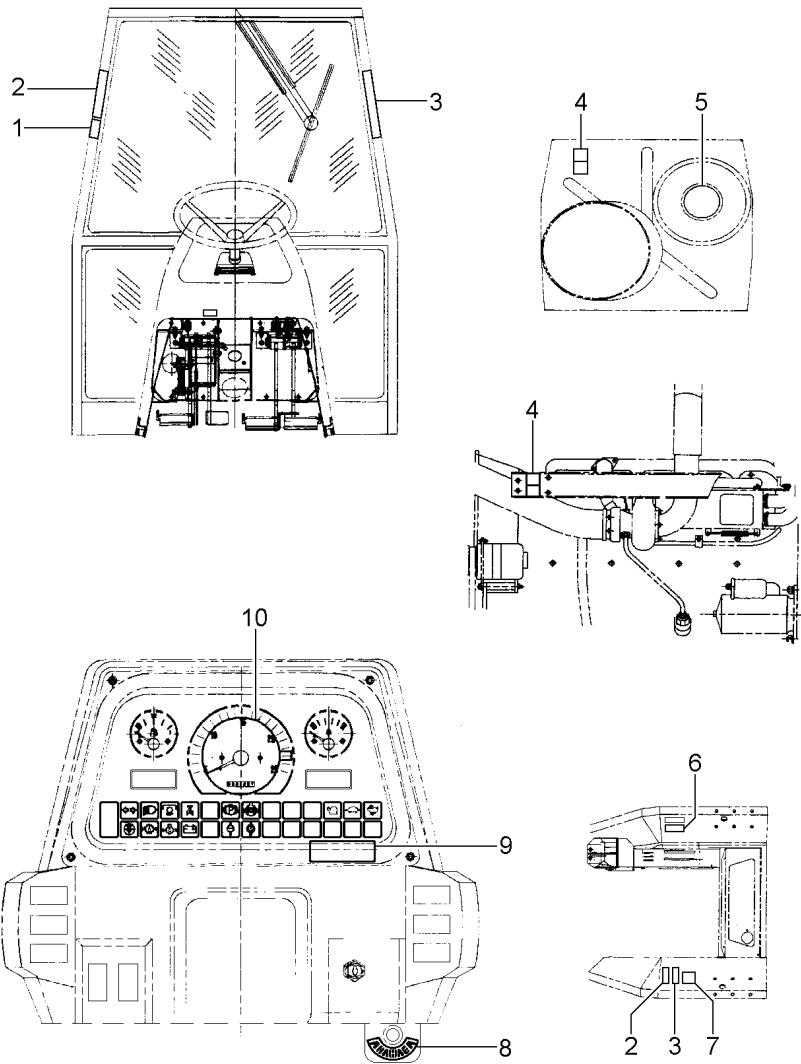
- | | | |
|--------------|-------|-------|
| 1 CALCOMANIA | DECAL | DECAL |
| 1 CALCOMANIA | DECAL | DECAL |
| 1 CALCOMANIA | DECAL | DECAL |
| 2 CALCOMANIA | DECAL | DECAL |
| 1 CALCOMANIA | DECAL | DECAL |
| 4 CALCOMANIA | DECAL | DECAL |
| 1 CALCOMANIA | DECAL | DECAL |
| 1 CALCOMANIA | DECAL | DECAL |
| 1 CALCOMANIA | DECAL | DECAL |
| 1 CALCOMANIA | DECAL | DECAL |

Calcomanía
Decal
Decalcomania

Español
Spanish
Espanhol

100-55

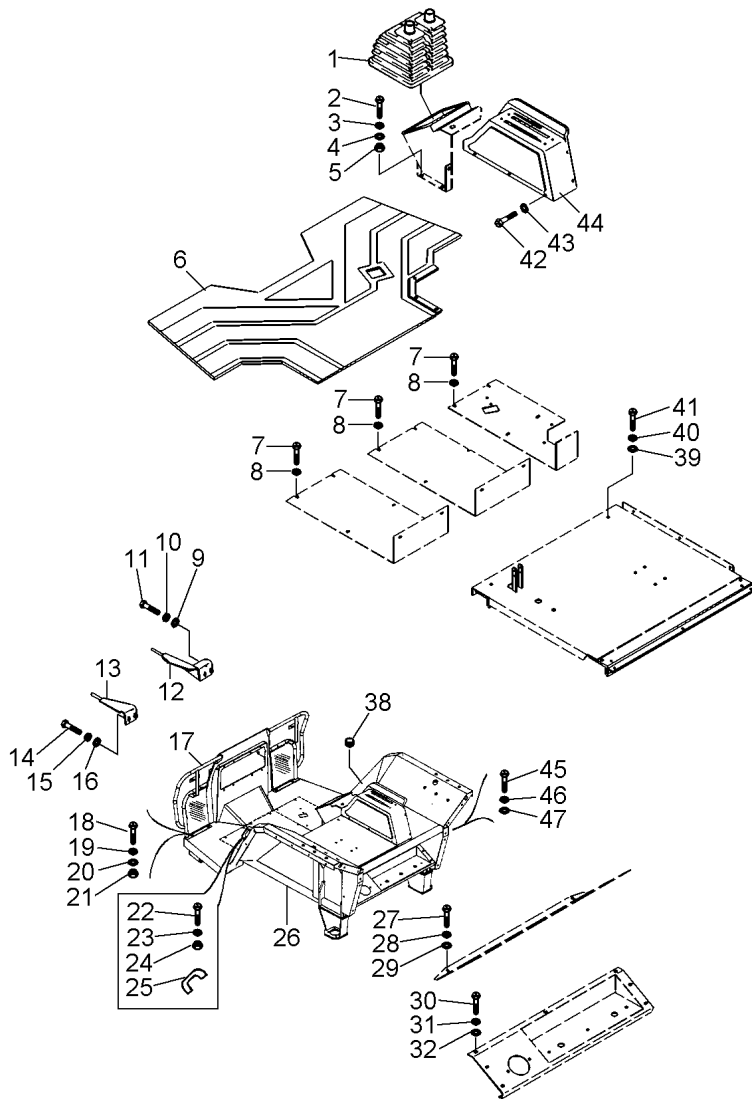
Con Cabina
With Cab
Com Cabine



[M] CUIDADO
WARNING
CUIDADO

--	--	--

105



- 1 055100P1
- 2 339761X1
- 3 339024X1
- 4 339374X1
- 5 339169X1
- 6 061648P1
- 7 339666X1
- 8 353754X1
- 9 339024X1
- 10 339374X1
- 11 339761X1
- 12 061068S1
- 13 061084S1
- 14 339761X1
- 15 339374X1
- 16 339024X1
- 17 056085N1
- 17 056086N1
- 18 339761X1
- 18 3616277M1
- 19 339024X1
- 20 339374X1
- 21 339169X1
- 22 360826X1
- 23 353446X1
- 24 355565X1
- 25 3589241M1
- 26 061661N1
- 27 339123X1
- 28 339374X1
- 29 339024X1
- 30 339761X1
- 31 339024X1
- 32 339374X1
- 38 490742M1
- 39 353758X1
- 40 339369X1
- 41 391375X1
- 42 339666X1
- 43 353754X1
- 44 064182P1
- 45 339124X1
- 46 339374X1
- 47 339024X1



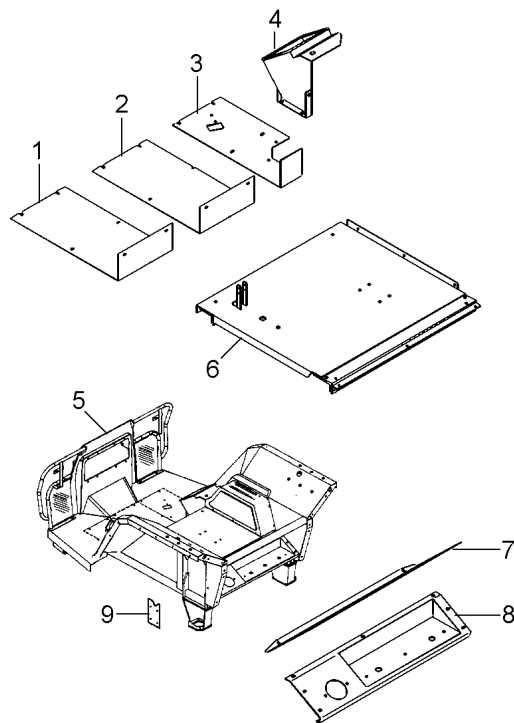
100-30 No

105-10 No

1 DEFENSA	GUARD	PROTEÇÃO
3 PERNO	BOLT	PARAFUSO
3 ARANDELA	WASHER	ARRUELA
3 ARANDELA	WASHER	ARRUELA
3 TUERCA	NUT	PORCA
1 ESTERA	MATTING	TAPETE
18 PERNO	BOLT	PARAFUSO
18 ARANDELA	WASHER	ARRUELA
2 ARANDELA	WASHER	ARRUELA
2 ARANDELA	WASHER	ARRUELA
2 PERNO	BOLT	PARAFUSO
1 SOPORTE	BRACKET	SUPORTE
1 SOPORTE	BRACKET	SUPORTE
2 PERNO	BOLT	PARAFUSO
2 ARANDELA	WASHER	ARRUELA
2 ARANDELA	WASHER	ARRUELA
1 JUEGO DEFLECTOR	KIT, DEFLECTOR	CJ. DEFLCTOR
1 JUEGO DEFLECTOR	KIT, DEFLECTOR	CJ. DEFLCTOR
6 PERNO	BOLT	PARAFUSO
2 TAPA	CAP	CAPA
6 ARANDELA	WASHER	ARRUELA
6 ARANDELA	WASHER	ARRUELA
2 TUERCA	NUT	PORCA
2 PERNO	BOLT	PARAFUSO
2 ARANDELA	WASHER	ARRUELA
2 TUERCA	NUT	PORCA
1 FAJA	STRAP	ALÇA
1 JUEGO PLATAFORMA	KIT, PLATFORMA	CJ. PLATAFORMA
7 PERNO	BOLT	PARAFUSO
7 ARANDELA	WASHER	ARRUELA
7 ARANDELA	WASHER	ARRUELA
7 PERNO	BOLT	PARAFUSO
7 ARANDELA	WASHER	ARRUELA
7 ARANDELA	WASHER	ARRUELA
2 AMORTIGUADOR	DAMPER	AMORTECEDOR
4 ARANDELA	WASHER	ARRUELA
4 ARANDELA	WASHER	ARRUELA
4 PERNO	BOLT	PARAFUSO
9 PERNO	BOLT	PARAFUSO
9 ARANDELA	WASHER	ARRUELA
1 CONSOLA	CONSOLE	CONSULE
8 PERNO	BOLT	PARAFUSO
8 ARANDELA	WASHER	ARRUELA
8 ARANDELA	WASHER	ARRUELA

Plataforma Del Operator
 Operator Plataform
 Plataforma Do Operador

105-10

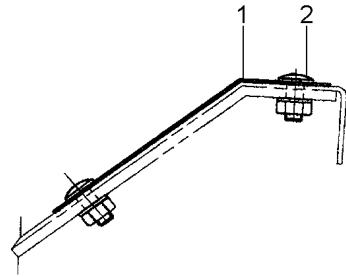


1	061767S1	[A]	1	CUBIERTA	COVER	TAMPA
2	061691S1	[B]	1	CUBIERTA	COVER	TAMPA
3	061690P1		1	CUBIERTA	COVER	FECHAMENTO
4	061513S1		1	CONSOLA	CONSOLE	CONSOLE
5	061662S1		1	MESA	TABLE	PLATAFORMA
6	061692S1		1	ESTRUCTURA	STRUCTURE	ESTRUTURA
7	061689P1	[C]	1	CUBIERTA	COVER	TAMPA
8	061487S1	[C]	1	CUBIERTA	COVER	FECHAMENTO
9	091873P1	[D]	2	CUBIERTA	COVER	TAMPA
[A]	LATERAL					
	LATERAL					
	LATERAL					
[B]	CENTRAL					
	CENTER					
	CENTRAL					
[C]	TRASERA					
	REAR					
	TRASEIRA					
[D]	ACABAMIENTO					
	FINISHING					
	ACABAMENTO					

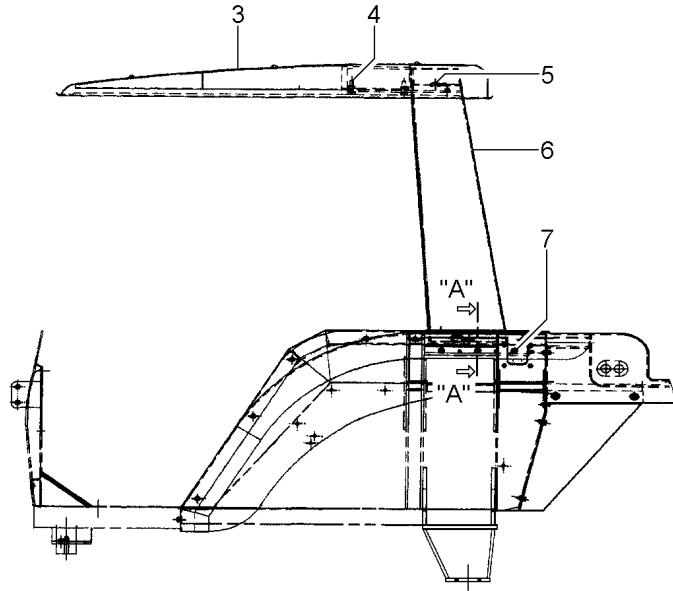
Toldo
Canopy
Toldo

105-15

Con Plataforma
With Platform
Com Plataforma



CORTE "AA"



- 1 061644P1 [A]
- 2 390809X1 [A]
- 2 339402X1 [A]
- 2 339376X1 [A]
- 2 390672X1 [A]
- 3 055756S1
- 4 1441368X1
- 4 339369X1
- 5 021460P1
- 6 062370S1
- 7 080193H1
- 7 353433X1
- 7 368123X1

ROPS

[A] SIN TOLDO
WITHOUT CANOPY
SEM TOLDO

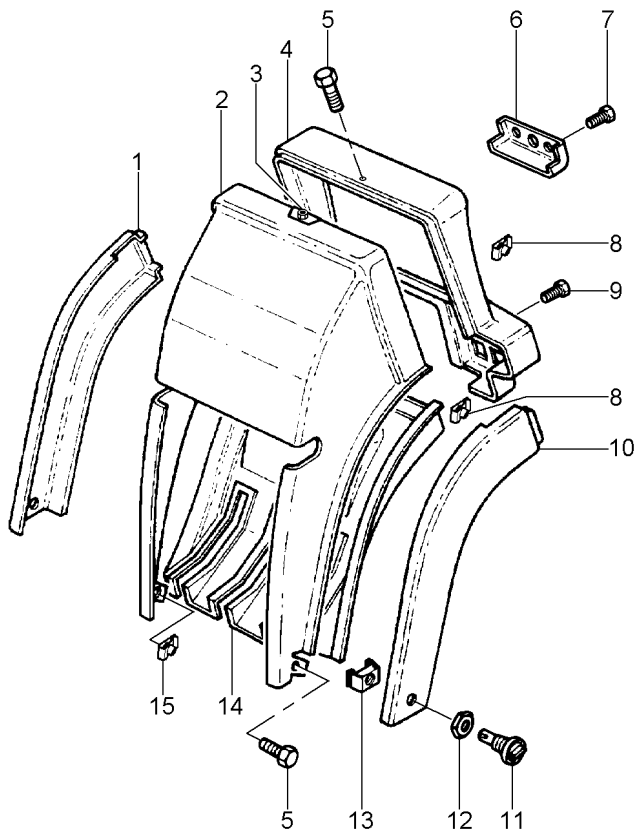
- | | | |
|---------------|-----------|------------|
| 2 CUBIERTA | COVER | FECHAMENTO |
| 8 PERNO | BOLT | PARAFUSO |
| 8 TUERCA | NUT | PORCA |
| 8 ARANDELA | WASHER | ARRUELA |
| 8 ARANDELA | WASHER | ARRUELA |
| 1 DOSEL | CANOPY | TOLDO |
| 4 PERNO | BOLT | PARAFUSO |
| 4 ARANDELA | WASHER | ARRUELA |
| 3 ALMOHADILLA | PAD | TAMPÃO |
| 1 ESTRUCTURA | STRUCTURE | ESTRUTURA |
| 12 PERNO | BOLT | PARAFUSO |
| 12 ARANDELA | WASHER | ARRUELA |
| 12 TUERCA | NUT | PORCA |

Minicapó
 Minihood
 Minicapuz

Sim Cabina
 Without Cab
 Sem Cabina

105-20

Con Plataforma
 With Platform
 Com Plataforma



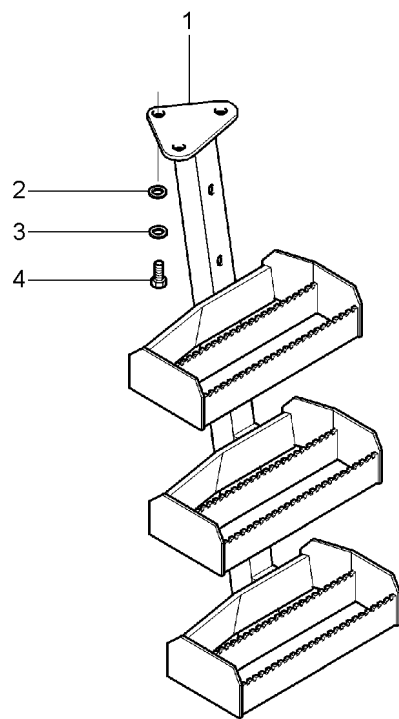
- 1 3778928M2
- 2 055489P1
- 3 3715143M1
- 4 3778930M1
- 5 3010506X1
- 6 062736P1
- 7 3010578X1
- 8 3580062M1
- 9 2191950K91
- 10 3778929M2
- 11 3782696M1
- 12 3782892M1
- 13 3782697M1
- 14 060692P1
- 15 3715142M1



- | | | |
|------------|----------|-----------|
| 1 ESPUMA | FOAM | GUARNIÇÃO |
| 1 ESPUMA | FOAM | GUARNIÇÃO |
| 1 TUERCA | NUT | PORCA |
| 1 BORDON | MOULDING | MOLDURA |
| 3 PERNO | BOLT | PARAFUSO |
| 1 ESPUMA | FOAM | GUARNIÇÃO |
| 5 PERNO | BOLT | PARAFUSO |
| 4 TUERCA | NUT | PORCA |
| 2 PULSADOR | BUTTON | BOTÃO |
| 1 ESPUMA | FOAM | GUARNIÇÃO |
| 2 PULSADOR | BUTTON | BOTÃO |
| 2 ARANDELA | WASHER | ARRUELA |
| 2 PASADOR | CRAMP | GRAMPO |
| 1 ESPUMA | FOAM | GUARNIÇÃO |
| 2 TUERCA | NUT | PORCA |

Escalera
Ladder
Escada

105-25



- 1 054742S1
- 2 339025X1
- 3 339376X1
- 4 339451X1



- | | | |
|------------|--------|----------|
| 1 ESCALERA | LADDER | ESCALADA |
| 4 ARANDELA | WASHER | ARRUELA |
| 4 ARANDELA | WASHER | ARRUELA |
| 4 PERNO | BOLT | PARAFUSO |

Asiento
Seat
Assento

105-30

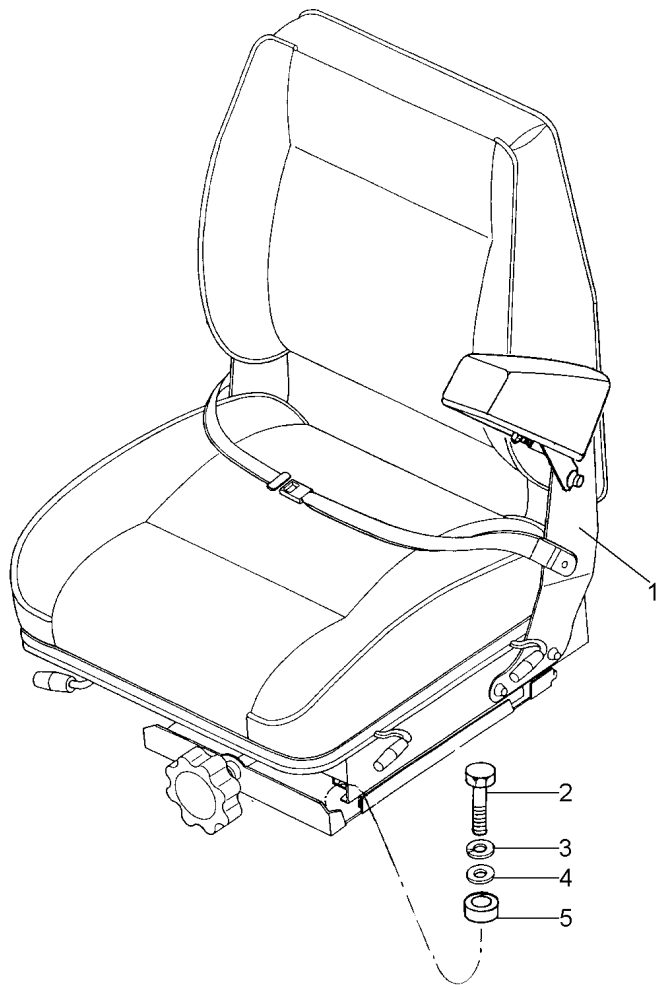
Con Plataforma
With Platform
Com Plataforma

- 1 039549N1
- 2 339814X1
- 3 390734X1
- 4 339376X1
- 5 1869272M1

- 1 ASIENTO JUEGO
- 4 PERNO
- 4 ARANDELA
- 4 ARANDELA
- 4 PIEZA DISTANCIA

- KIT, SEAT
- BOLT
- WASHER
- WASHER
- SPACER

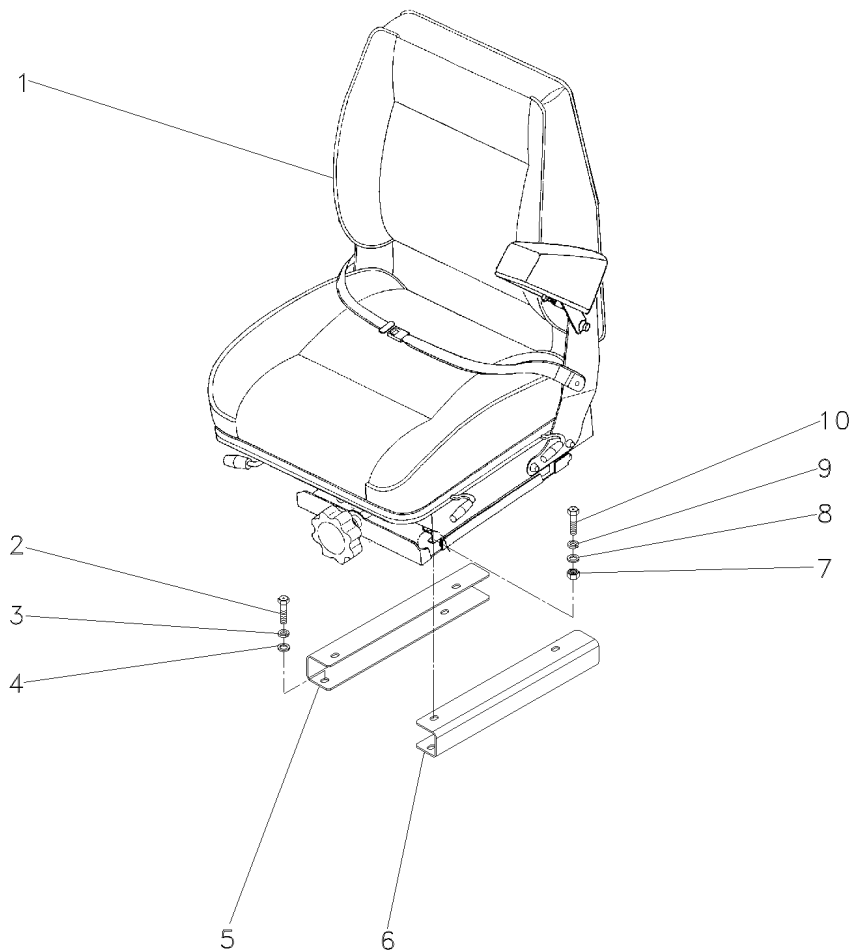
- CJ. ASSENTO
- PARAFUSO
- ARRUELA
- ARRUELA
- ESPAÇADOR



Asiento
Seat
Assento

105-35

Con Cabina
With Cab
Com Cabine



- 1 071163N1
- 1
- 2 339761X1
- 3 339374X1
- 4 829185M1
- 5 052460P1
- 6 052461P1
- 7 339402X1
- 8 390734X1
- 9 339376X1
- 10 339401X1

- 👁 105-40 No
- 👁 105-45 No



- 1 ASIENTO
- 1 ASIENTO
- 4 PERNO
- 4 ARANDELA
- 4 ARANDELA
- 1 SOPORTE
- 1 SOPORTE
- 4 TUERCA
- 4 ARANDELA
- 4 ARANDELA
- 4 PERNO

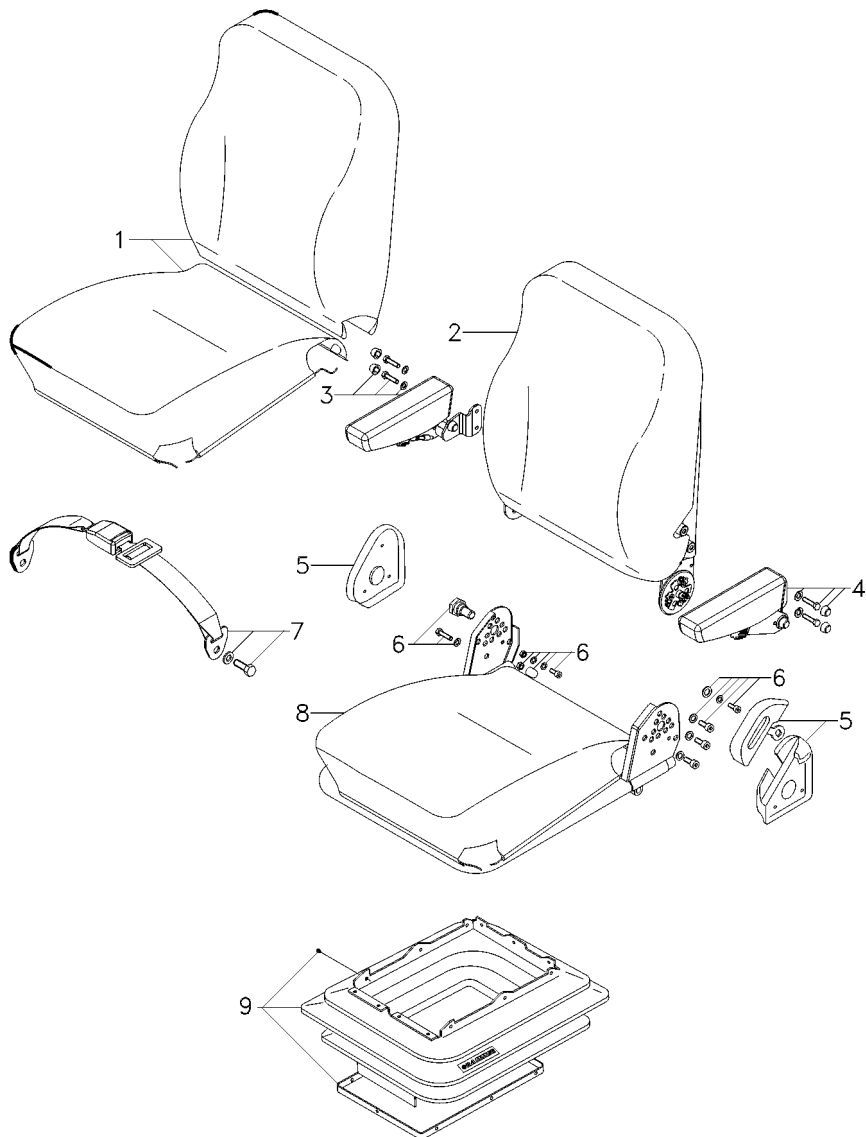
- SEAT
- SEAT
- BOLT
- WASHER
- WASHER
- BRACKET
- BRACKET
- NUT
- WASHER
- WASHER
- BOLT

- ASSENTO
- ASSENTO
- PARAFUSO
- ARRUELA
- ARRUELA
- SUPORTE
- SUPORTE
- PORCA
- ARRUELA
- ARRUELA
- PARAFUSO

Asiento
Seat
Assento

105-40

Tractores Con Cabina
Tractors With Cab
Tratores Com Cabine



- 1 6207709M91
- 2 6207707M91
- 3 6207713M91
- 4 6207712M91
- 5 6207710M91
- 6 6207711M91
- 7 6207714M91
- 8 6207708M91
- 9 6207720M91

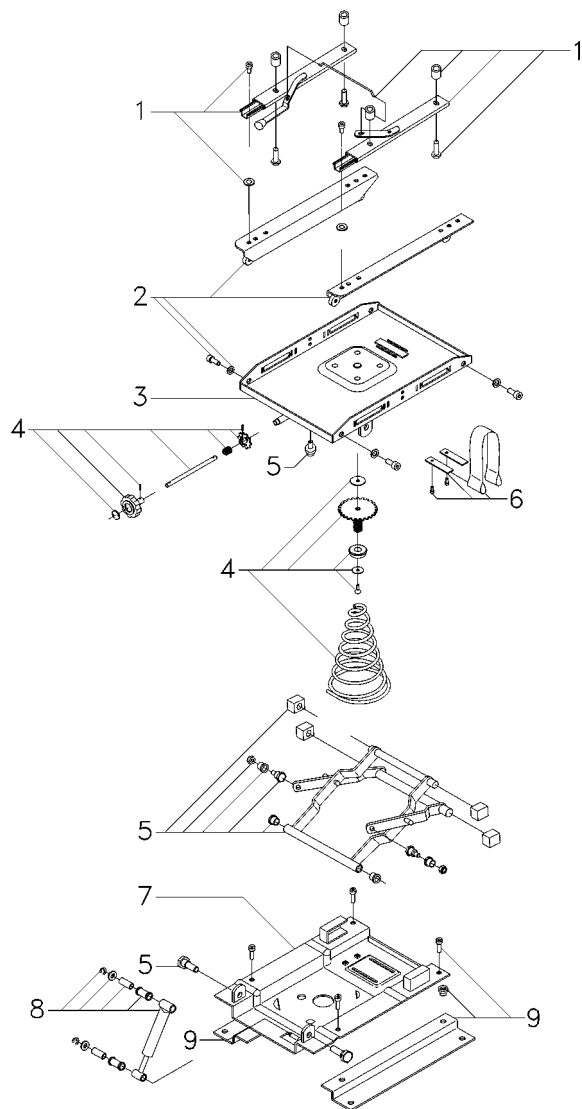


- | | | |
|--------------------|------------------|-------------------|
| 1 JUEGO ALFOMBRA | KIT, MAT | CJ. REVESTIMENTO |
| 1 JG. CONTRAFUERTE | KIT, ABUTMENT | CJ. ENCOSTO |
| 1 JUEGO APOYABRAZO | KIT, ARMREST | CJ. APOIO BRAÇO |
| 1 JUEGO APOYABRAZO | KIT, ARMREST | CJ. APOIO BRAÇO |
| 1 JUEGO ALFOMBRA | KIT, MAT | CJ. REVESTIMENTO |
| 1 JUEGO FIJADOR | KIT, CATCH | CJ. FIXAÇÃO |
| 1 JG. CINT. DE SEG | KIT, SAFETY BELT | CJ. CINTO SEGUERA |
| 1 ASIENTO JUEGO | KIT, SEAT | CJ. ASSENTO |
| 1 JUEGO SANFÓN | KIT, ACCORDION | CJ. SANFONA |

Asiento
Seat
Assento

105-45

Tractores Con Cabina
Tractors With Cab
Tratores Com Cabine



- 1 6207721M91
- 2 6207722M91
- 3 6207724M91
- 4 6207716M91
- 5 6207717M91
- 6 6207718M91
- 7 6207723M91
- 8 6207719M91
- 9 6207715M91



- | | | |
|--------------------|------------------|------------------|
| 1 JUEGO PERFIL | KIT RAIL | CJ. TRILHO |
| 1 JUEGO SOPORTE | KIT, BRACKET | CJ. SUPORTE |
| 1 JUEGO TAZA | KIT, BOWL | CJ. BASE |
| 1 JUEGO REGULADOR | KIT, REGULATOR | CJ. REGULADOR |
| 1 JG BRAZO CUCHCH. | KIT, DIPPERSTICK | CJ. BRAÇO OSCIL. |
| 1 JUEGO ENVOLVENTE | KIT, SURROUND | CJ. CINTA |
| 1 JUEGO TAZA | KIT, BOWL | CJ. BASE |
| 1 JUEGO MONTAJE | KIT, MOUNTING | CJ. AMORTECEDOR |
| 1 JUEGO ADAPTADOR | KIT, ADAPTOR | CJ. ADAPTADOR |

071163N1B

2910Z009

C615002 E01 (1)

07/07 105-45

Guardabarros Trasero
Rear Mudguard
Pára-Lama Traseiro

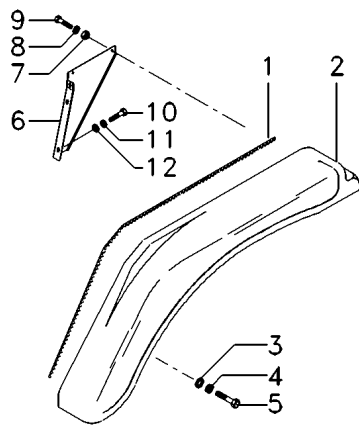
105-50

Con Plataforma
With Platform
Com Plataforma

- 1 061202P1
- 2 6209479M1
- 2 6209480M1
- 3 3010467X1
- 4 339374X1
- 5 339761X1
- 6 061195P1
- 6 061196P1
- 7 1441461X1
- 8 385361X1
- 9 339761X1
- 10 339761X1
- 11 339024X1
- 12 385361X1



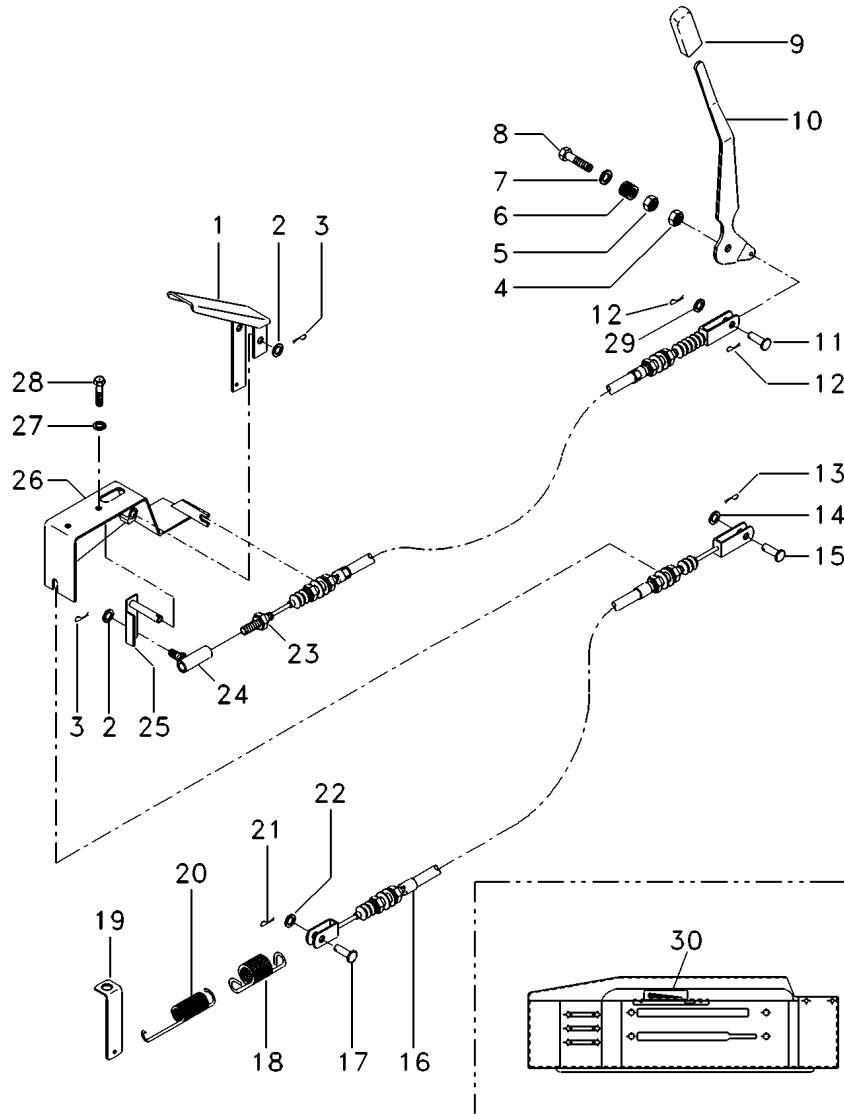
- | | | | |
|----|-------------|---------|------------|
| 2 | PERFIL | PROFILE | PERFIL |
| 1 | GUARDABARRO | FENDER | PÁRA-LAMA |
| 1 | GUARDABARRO | FENDER | PÁRA-LAMA |
| 20 | ARANDELA | WASHER | ARRUELA |
| 20 | ARANDELA | WASHER | ARRUELA |
| 20 | PERNO | BOLT | PARAFUSO |
| 1 | CUBIERTA | COVER | FECHAMENTO |
| 1 | CUBIERTA | COVER | FECHAMENTO |
| 4 | TUERCA | NUT | PORCA |
| 4 | ARANDELA | WASHER | ARRUELA |
| 4 | PERNO | BOLT | PARAFUSO |
| 6 | PERNO | BOLT | PARAFUSO |
| 6 | ARANDELA | WASHER | ARRUELA |
| 6 | ARANDELA | WASHER | ARRUELA |



Acelerador
Throttle
Acelerador

105-55

Con Plataforma
With Platform
Com Plataforma



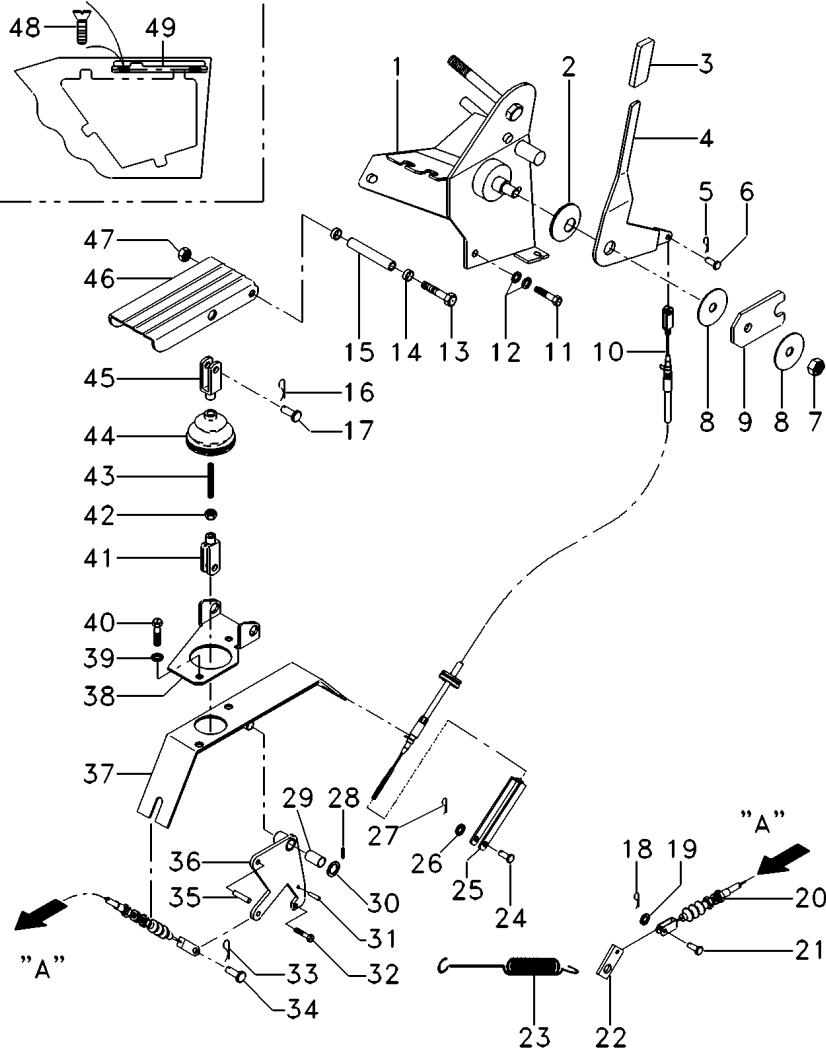
- 1 036631S1
- 2 390734X1
- 3 354059X1
- 4 3009696X1
- 5 339054X1
- 6 1693891M2
- 7 1693892M1
- 8 3009509X1
- 9 3777016M1
- 10 055840S1
- 11 354186X1
- 12 354041X1
- 13 354041X1
- 14 353753X1
- 15 354186X1
- 16 6204883M91
- 17 354187X1
- 18 3581900M1
- 19 061199P1
- 20 893713M1
- 21 354041X1
- 22 355617X1
- 23 024293T1
- 24 487077M91
- 25 036633S1
- 26 036037S1
- 27 339374X1
- 28 390379X1
- 29 353753X1
- 30 064186P1

- | | | |
|------------------|------------|------------|
| 1 PEDAL | PEDAL | PEDAL |
| 2 ARANDELA | WASHER | ARRUELA |
| 2 CENTRAJE | DOWEL | CONTRAPINO |
| 1 TUERCA | NUT | PORCA |
| 1 TUERCA | NUT | PORCA |
| 1 RESORTE | SPRING | MOLA |
| 2 ARANDELA | WASHER | ARRUELA |
| 1 PERNO | BOLT | PARAFUSO |
| 1 POMO | KNOB | MANÍPULO |
| 1 PALANCA | LEVER | ALAVANCA |
| 1 PASADOR | PIN | PINO |
| 1 PASADOR DOUBLE | COTTER PIN | CUPILHA |
| 1 PASADOR DOUBLE | COTTER PIN | CUPILHA |
| 1 ARANDELA | WASHER | ARRUELA |
| 1 PASADOR | PIN | PINO |
| 1 CABLE | CABLE | CABO |
| 1 PASADOR | PIN | PINO |
| 1 RESORTE | SPRING | MOLA |
| 1 SOPORTE | BRACKET | SUPORTE |
| 1 RESORTE | SPRING | MOLA |
| 1 PASADOR DOUBLE | COTTER PIN | CUPILHA |
| 1 ARANDELA | WASHER | ARRUELA |
| 1 CABLES JUEGO | KIT, CABLE | CJ. CABO |
| 1 CONECTOR | CONNECTOR | CONECTOR |
| 1 PALANCA | LEVER | ALAVANCA |
| 1 SOPORTE | BRACKET | SUPORTE |
| 2 ARANDELA | WASHER | ARRUELA |
| 2 PERNO | BOLT | PARAFUSO |
| 1 ARANDELA | WASHER | ARRUELA |
| 1 CALCOMANIA | DECAL | DECAL |

Acelerador
Throttle
Acelerador

105-60

Con Cabina
With Cab
Com Cabine

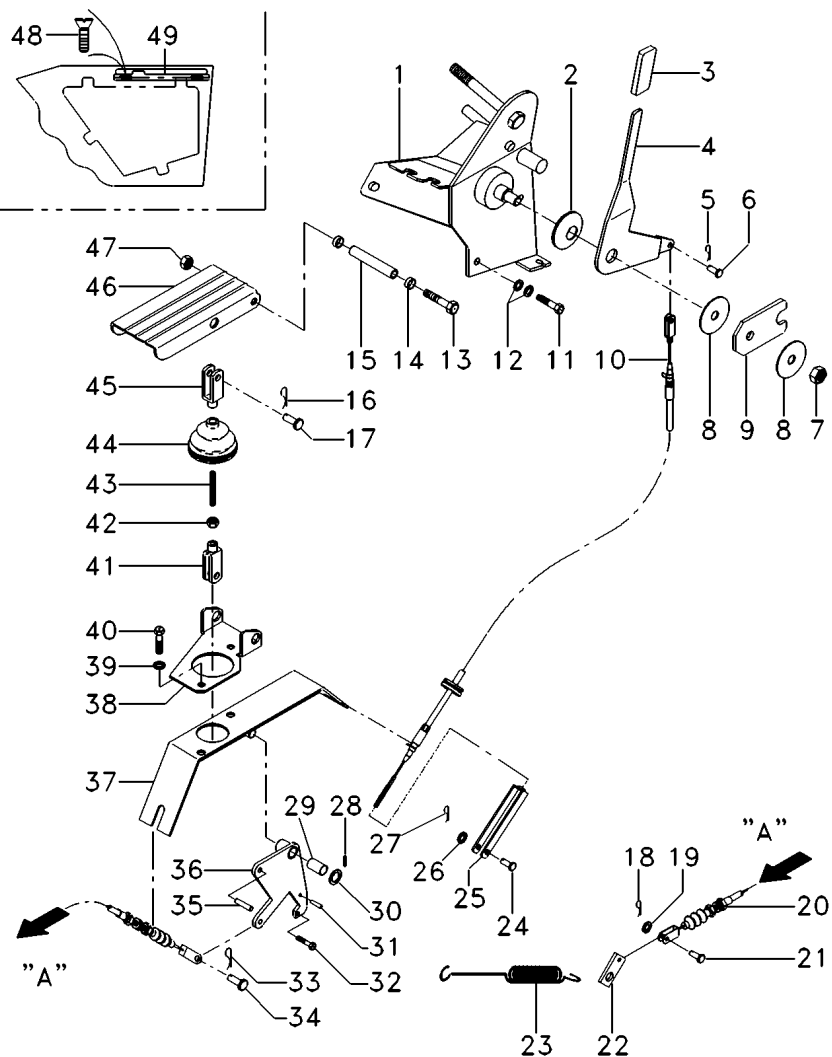


1	059198S1	[AB]	1	SOPORTE	BRACKET	SUPORTE
2	055535P1		1	RESORTE	SPRING	MOLA
3	3777016M1		1	POMO	KNOB	MANÍPULO
4	057349P1	[A]	1	PALANCA	LEVER	ALAVANCA
5	357145X1		1	CENTRAJE	DOWEL	CONTRAPINO
6	832297M1		1	PASADOR	PIN	PINO
7	1440330X1		1	TUERCA	NUT	PORCA
8	3042581M2		2	ARANDELA	WASHER	ARRUELA
9	3712271M1	[C]	1	PLATO	PLATE	PLACA
10	3778639M1	[D]	1	CABLE	CABLE	CABO
11	339287X1		2	PERNO	BOLT	PARAFUSO
12	390972X1		4	ARANDELA	WASHER	ARRUELA
13	391286X1		1	PERNO	BOLT	PARAFUSO
14	3385913M2		2	CASQUILLO	BUSH	BUCHA
15	3712867M1		1	CASQUILLO	BUSH	BUCHA
16	357145X1		1	CENTRAJE	DOWEL	CONTRAPINO
17	392235X1		1	PASADOR	PIN	PINO
18	354041X1		1	PASADOR DOUBLE	COTTER PIN	CUPILHA
19	355617X1		1	ARANDELA	WASHER	ARRUELA
20	6204883M91	[A]	1	CABLE	CABLE	CABO
21	354187X1		1	PASADOR	PIN	PINO
22	061199P1		1	SOPORTE	BRACKET	SUPORTE
23	893713M1		1	RESORTE	SPRING	MOLA
24	832297M1		1	PASADOR	PIN	PINO
25	3616399M1		1	HORQUILLA	FORK	GARFO
26	390971X1		1	ARANDELA	WASHER	ARRUELA
27	357145X1		1	CENTRAJE	DOWEL	CONTRAPINO
28	1442994X1		1	PASADOR	PIN	PINO
29	3385913M2		2	CASQUILLO	BUSH	BUCHA
30	1444351X1		1	ARANDELA	WASHER	ARRUELA
31	339548X1		1	PASADOR	PIN	PINO
32	391883X1		1	PERNO	BOLT	PARAFUSO
33	357145X1		1	CENTRAJE	DOWEL	CONTRAPINO
34	3007850X1		1	PASADOR	PIN	PINO
35	3713042M1		1	PASADOR	PIN	PINO
36	057706S1	[A]	1	PALANCA	LEVER	ALAVANCA
37	057702S1	[F]	1	SOPORTE	BRACKET	SUPORTE
38	3712852M2	[E]	1	SOPORTE	BRACKET	SUPORTE
39	390972X1		2	ARANDELA	WASHER	ARRUELA
40	339124X1		4	PERNO	BOLT	PARAFUSO
41	392463X1		1	HORQUILLA	FORK	GARFO
42	339030X1		1	TUERCA	NUT	PORCA
43	3712866M2		1	VARILLA	ROD	TIRANTE
44	3712886M1		1	FUELLE	BELLOWS	COIFA
45	3009130X1		1	HORQUILLA	FORK	GARFO
46	3712851M91	[A]	1	PEDAL	PEDAL	PEDAL
47	1441461X1		1	TUERCA	NUT	PORCA
48	064186P1		1	CALCOMANIA	DECAL	DECAL

Acelerador
Throttle
Acclerador

105-60

Con Cabina
With Cab
Com Cabine

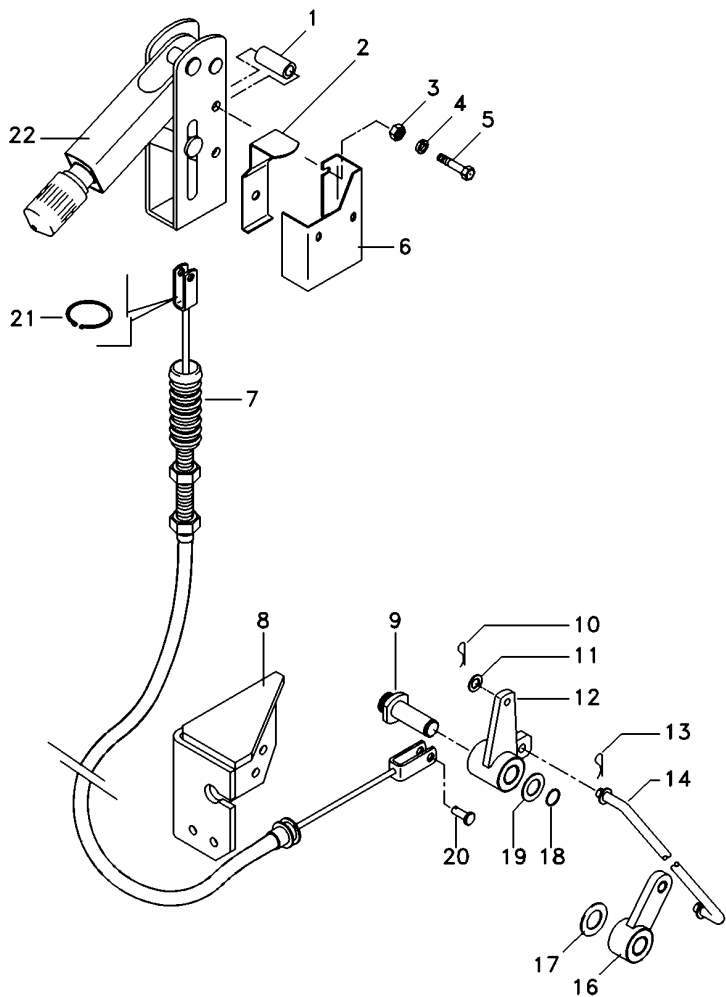


- [A] ACELADOR
THROTTLE
ACELERADOR
- [B] CON SISTEMA ELECTRONICO (ELC)
WITH ELETRONIC LIFT CONTROL
COM SISTEMA ELETRONICO (ELC)
- [C] LIMITADORA
RESTRICTOR
LIMITADORA
- [D] PALANCA ACELERADORA
ACCELERATOR LEVER
ALAVANCA ACELERADOR
- [E] PEDAL DEL ACELADOR
ACCELERATOR PEDAL
PEDAL DO ACELADOR
- [F] PALANCA
LEVER
ALAVANCA

Freno
 Brake
 Freio De Estacionamento

105-65

Tractores Con Plataforma Del Operador
 Tractors With Operator Platform
 Tratores Com Plataforma Do Operador



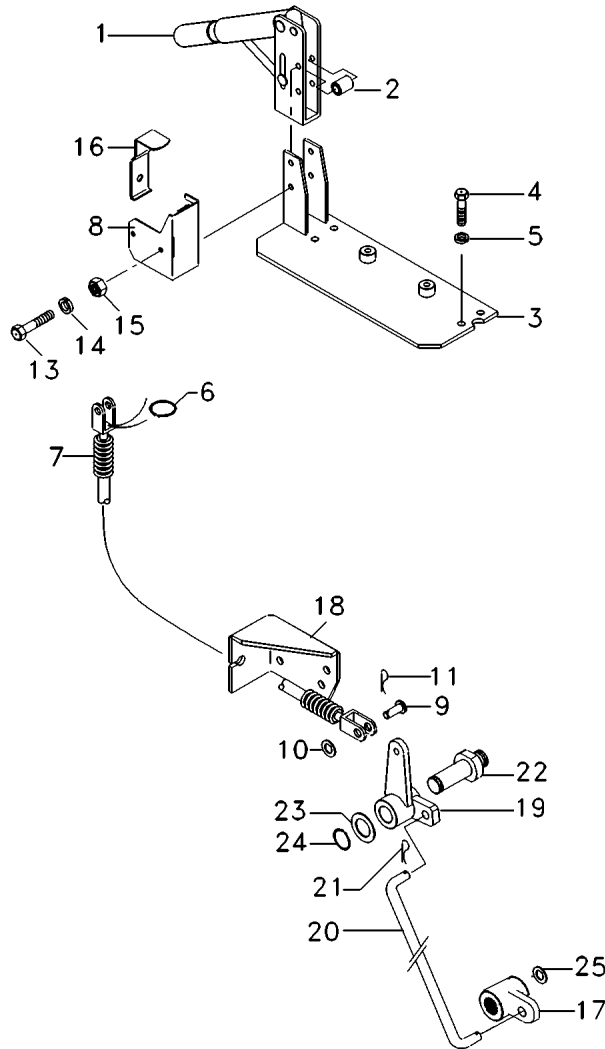
- 1 036613P1
- 2 056134P1
- 3 339169X1
- 4 339374X1
- 5 339291X1
- 6 056133P1
- 7 055463T1
- 8 056129S1
- 9 056132P1
- 10 354059X1
- 11 353756X1
- 12 056125N2
- 13 01106453
- 14 354068X1
- 16 04016800001
- 17 339713X1
- 18 353438X1
- 19 1669096M2
- 20 832813M1
- 21 022345T1
- 22 036789T1

- | | | | |
|---|------------------|-------------|----------------|
| 2 | PIEZA DISTANCIA | SPACER | ESPAÇADOR |
| 1 | ACTUADOR | ACTUATOR | ATUADOR |
| 3 | TUERCA | NUT | PORCA |
| 2 | ARANDELA | WASHER | ARRUELA |
| 2 | PERNO | BOLT | PARAFUSO |
| 1 | SOPORTE | BRACKET | SUPORTE |
| 1 | CABLE | CABLE | CABO |
| 1 | SOPORTE | BRACKET | SUPORTE |
| 1 | ARBOL | SHAFT | EIXO |
| 1 | CENTRAJE | DOWEL | CONTRAPINO |
| 1 | ARANDELA | WASHER | ARRUELA |
| 1 | JUEGO, PALANCA | KIT, LEVER | CJ. ALAVANCA |
| 2 | PASADOR DOUBLE | COTTER PIN | CUPIILHA |
| 1 | CENTRAJE | DOWEL | CONTRAPINO |
| 1 | PALANCA DE FRENO | BRAKE LEVER | ALAVANCA FREIO |
| 1 | ARO | RING | ANEL |
| 1 | TUERCA | NUT | PORCA |
| 1 | CALCE | SHIM | CALÇO |
| 1 | PASADOR | PIN | PINO |
| 1 | CIRCULITO | CIRCLIP | ANEL TRAVA |
| 1 | PALANCA | LEVER | ALAVANCA |

Freno
 Brake
 Freio De Estacionamento

105-70

Con Cabina
 With Cab
 Com Cabine



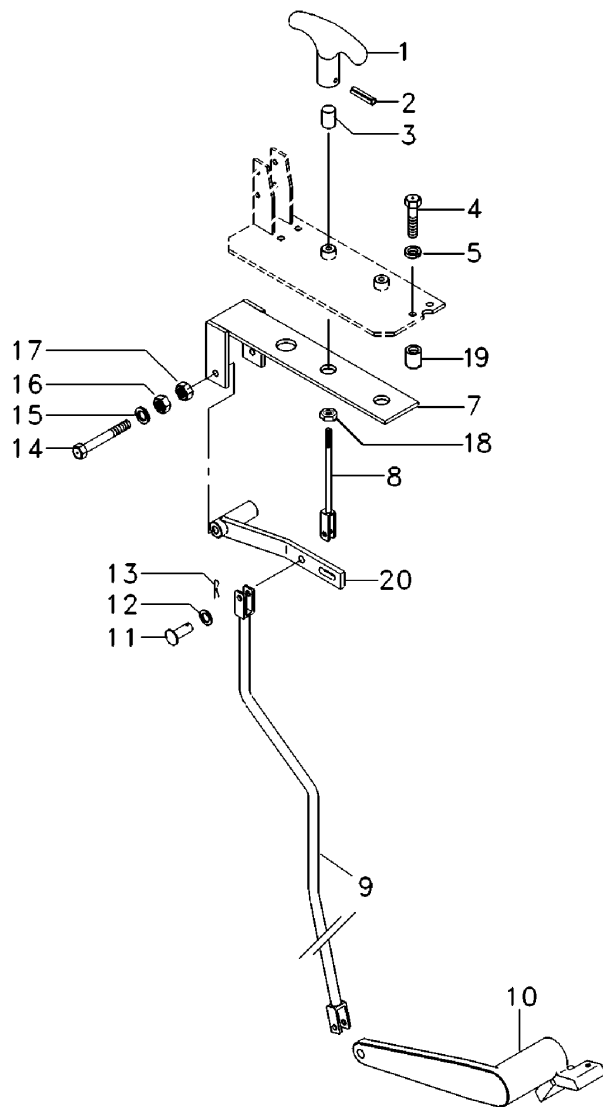
- 1 036789T1
- 2 036613P1
- 3 052755S2
- 4 339761X1
- 5 339374X1
- 6 022345T1
- 7 055463T1
- 8 056133P1
- 9 832813M1
- 10 353756X1
- 11 354059X1
- 13 339291X1
- 14 339374X1
- 15 339169X1
- 16 056134P1
- 17 04016800001
- 18 056129S1
- 19 056125N1
- 20 04016810000
- 21 01106453
- 22 056132P1
- 23 1669096M2
- 24 353438X1
- 25 339713X1

- | | | |
|--------------------|-------------|----------------|
| 1 PALANCA | LEVER | ALAVANCA |
| 2 PIEZA DISTANCIA | SPACER | ESPAÇADOR |
| 1 SOPORTE | BRACKET | SUPORTE |
| 4 PERNO | BOLT | PARAFUSO |
| 4 ARANDELA | WASHER | ARRUELA |
| 1 CIRCULITO | CIRCLIP | ANEL TRAVA |
| 1 CABLE | CABLE | CABO |
| 1 SOPORTE | BRACKET | SUPORTE |
| 1 PASADOR | PIN | PINO |
| 1 ARANDELA | WASHER | ARRUELA |
| 1 CENTRAJE | DOWEL | CONTRAPINO |
| 2 PERNO | BOLT | PARAFUSO |
| 2 ARANDELA | WASHER | ARRUELA |
| 2 TUERCA | NUT | PORCA |
| 1 ACTUADOR | ACTUATOR | ATUADOR |
| 1 PALANCA DE FRENO | BRAKE LEVER | ALAVANCA FREIO |
| 1 SOPORTE | BRACKET | SUPORTE |
| 1 PALANCA DE FRENO | BRAKE LEVER | ALAVANCA FREIO |
| 1 VARILLA | ROD | TIRANTE |
| 2 PASADOR DOUBLE | COTTER PIN | CUPILHA |
| 1 ARBOL | SHAFT | EIXO |
| 1 CALCE | SHIM | CALÇO |
| 1 TUERCA | NUT | PORCA |
| 1 ARO | RING | ANEL |

Controlo Traccion Delantera
Front Drive Control
Controlo Da Tração Dianteira

105-75

Con Plataforma
With Platform
Com Plataforma



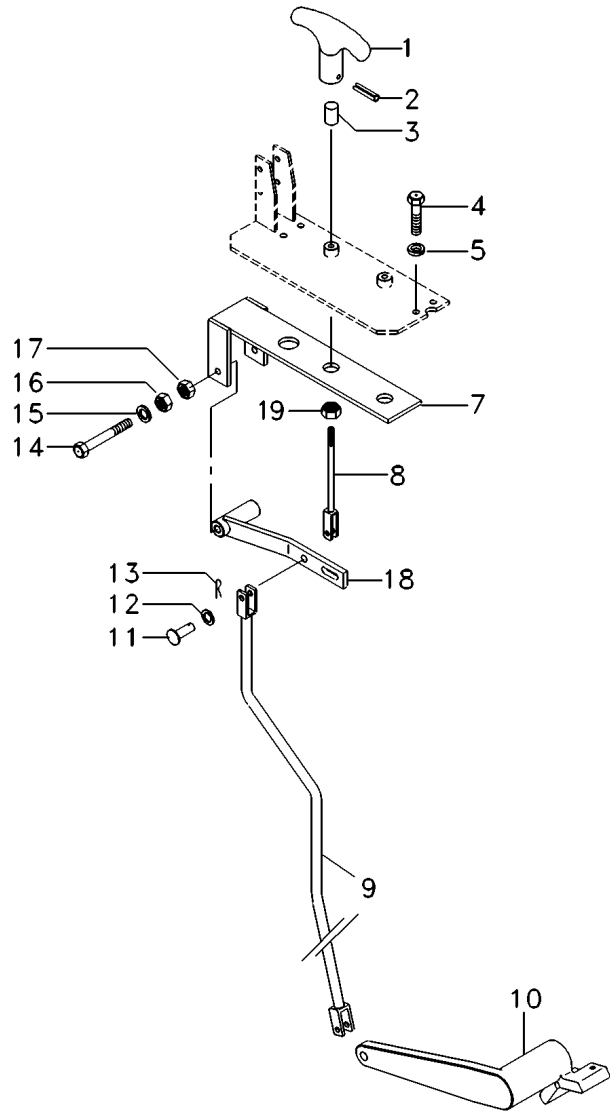
- 1 054292P1
- 2 1441730X1
- 3 054291P1
- 4 339337X1
- 5 339376X1
- 7 052762S1
- 8 055562S1
- 9 069911S1
- 10 055559P1
- 11 832813M1
- 12 353756X1
- 13 354059X1
- 14 354511X1
- 15 353756X1
- 16 353430X1
- 17 353431X1
- 18 3410728M1
- 19 063208P1
- 20 052759S1

- | | | |
|-------------------|---------|------------|
| 1 POMO | KNOB | MANÍPULO |
| 1 PASADOR | PIN | PINO |
| 1 ADAPTADOR | ADAPTOR | ADAPTADOR |
| 1 PERNO | BOLT | PARAFUSO |
| 1 ARANDELA | WASHER | ARRUELA |
| 1 SOPORTE | BRACKET | SUPORTE |
| 1 VARILLA | ROD | TIRANTE |
| 1 VARILLA | ROD | TIRANTE |
| 1 PALANCA | LEVER | ALAVANCA |
| 2 PASADOR | PIN | PINO |
| 2 ARANDELA | WASHER | ARRUELA |
| 2 CENTRAJE | DOWEL | CONTRAPINO |
| 1 PERNO | BOLT | PARAFUSO |
| 1 ARANDELA | WASHER | ARRUELA |
| 1 TUERCA | NUT | PORCA |
| 1 TUERCA | NUT | PORCA |
| 1 TUERCA | NUT | PORCA |
| 1 PIEZA DISTANCIA | SPACER | ESPAÇADOR |
| 1 PALANCA | LEVER | ALAVANCA |

Control Traccion Delantera
Front Drive Control
Controle Da Tração Dianteira

105-80

Tractores Con Cabina
Tractors With Cab
Tratores Com Cabine

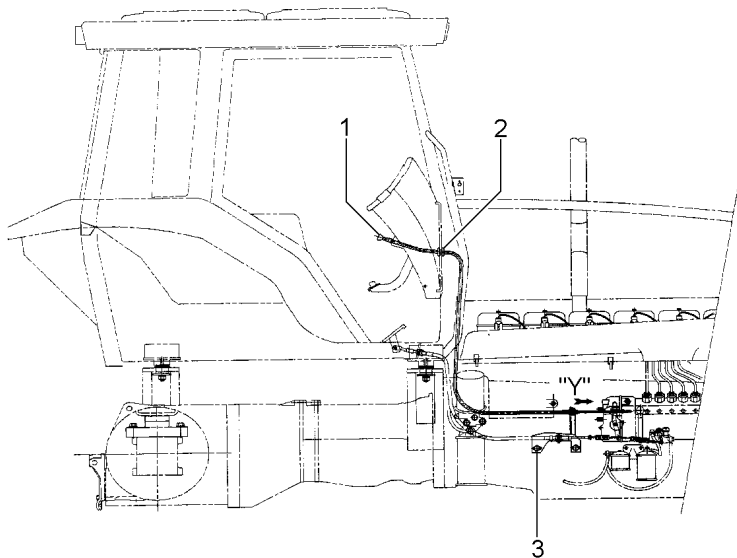


- 1 054292P1
- 2 1441730X1
- 3 054291P1
- 4 339761X1
- 5 339374X1
- 7 052762S1
- 8 052807S1
- 9 069911S1
- 10 055559P1
- 11 832813M1
- 12 353756X1
- 13 354059X1
- 14 354511X1
- 15 353756X1
- 16 353430X1
- 17 353431X1
- 18 069913S1
- 19 3410728M1

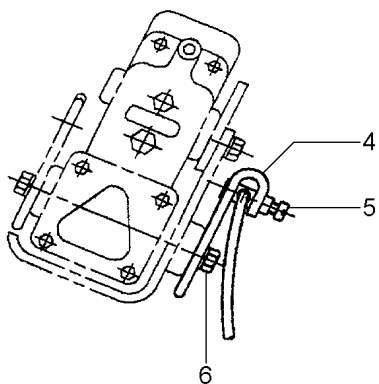
- | | | |
|--------------|---------|------------|
| 1 POMO | KNOB | MANÍPULO |
| 1 PASADOR | PIN | PINO |
| 1 ADAPTADOR | ADAPTOR | ADAPTADOR |
| 4 PERNO | BOLT | PARAFUSO |
| 4 ARANDELA | WASHER | ARRUELA |
| 1 SOPORTE | BRACKET | SUPORTE |
| 1 TRASMISION | DRIVE | ACIONADOR |
| 1 VARILLA | ROD | TIRANTE |
| 1 PALANCA | LEVER | ALAVANCA |
| 2 PASADOR | PIN | PINO |
| 2 ARANDELA | WASHER | ARRUELA |
| 2 CENTRAJE | DOWEL | CONTRAPINO |
| 1 PERNO | BOLT | PARAFUSO |
| 1 ARANDELA | WASHER | ARRUELA |
| 1 TUERCA | NUT | PORCA |
| 1 TUERCA | NUT | PORCA |
| 1 PALANCA | LEVER | ALAVANCA |
| 2 TUERCA | NUT | PORCA |

Instalación Del Estrangulador
Throttler Assy
Estrangulador

105-85



VISTA "Y"



- 1 04017984000
- 2 059277P1
- 3 060625S1
- 3 339337X1
- 3 339024X1
- 3 339374X1
- 4 061182S1
- 5 390961X1
- 5 04017987000
- 6 339666X1
- 6 339375X1
- 6 390971X1
- 6 339030X1

- 1 CABLE
- 1 PASACABLE
- 1 SOPORTE
- 2 PERNO
- 2 ARANDELA
- 2 ARANDELA
- 1 PALANCA
- 1 PERNO
- 1 EXTREMO
- 1 PERNO
- 1 ARANDELA
- 1 ARANDELA
- 1 TUERCA

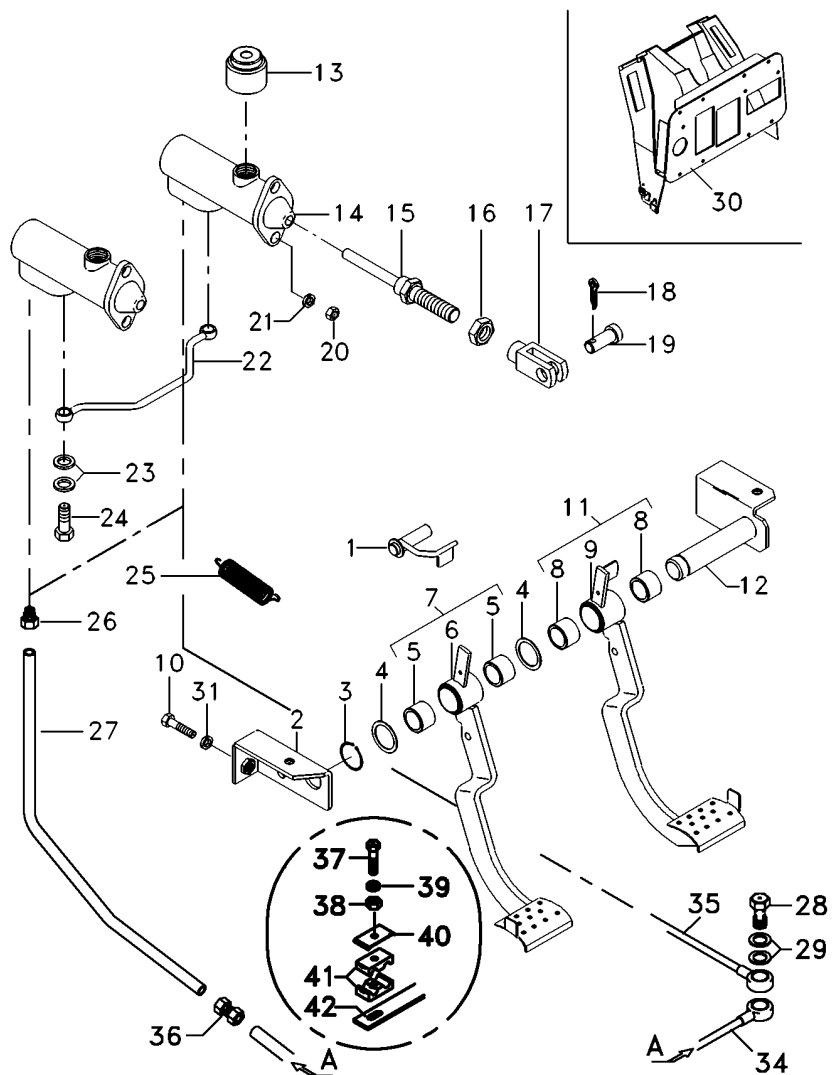
- CABLE
- GROMMET
- BRACKET
- BOLT
- WASHER
- WASHER
- LEVER
- BOLT
- END
- BOLT
- WASHER
- WASHER
- NUT

- CABO
- PASSA-FIO
- SUPORTE
- PARAFUSO
- ARRUELA
- ARRUELA
- ALAVANCA
- PARAFUSO
- TERMINAL
- PARAFUSO
- ARRUELA
- ARRUELA
- PORCA

Mando De Freno
 Brake Drive
 Comando Do Freio

105-90

Sin Cabina
 Without Cab
 Sem Cabine



- 1 052878S1
- 2 052875S1
- 3 352438X1
- 4 1669096M2
- 5 052691P1
- 6 060346S1
- 7 060345N1
- 8 052691P1
- 9 060349S1
- 10 339761X1
- 11 060348N1
- 12 052872S2
- 13 04009573000
- 14 04004273001
- 15 04001798003
- 16 01113158000
- 17 02386821000
- 18 195415M1
- 19 01114714000
- 20 339169X1
- 21 339374X1
- 22 056193S1
- 23 01118669000
- 24 01119237000
- 25 184171M1
- 26 043030P1
- 27 6217439M1
- 27 6217437M1
- 28 01119246000
- 29 01118688000
- 30 060323S1
- 31 339374X1
- 34 6217438M91
- 35 6217436M91
- 36 3412001M91
- 37 353685X1
- 38 355565X1
- 39 353446X1
- 40 3146897M1
- 41 6217920M1
- 42 6217922M1

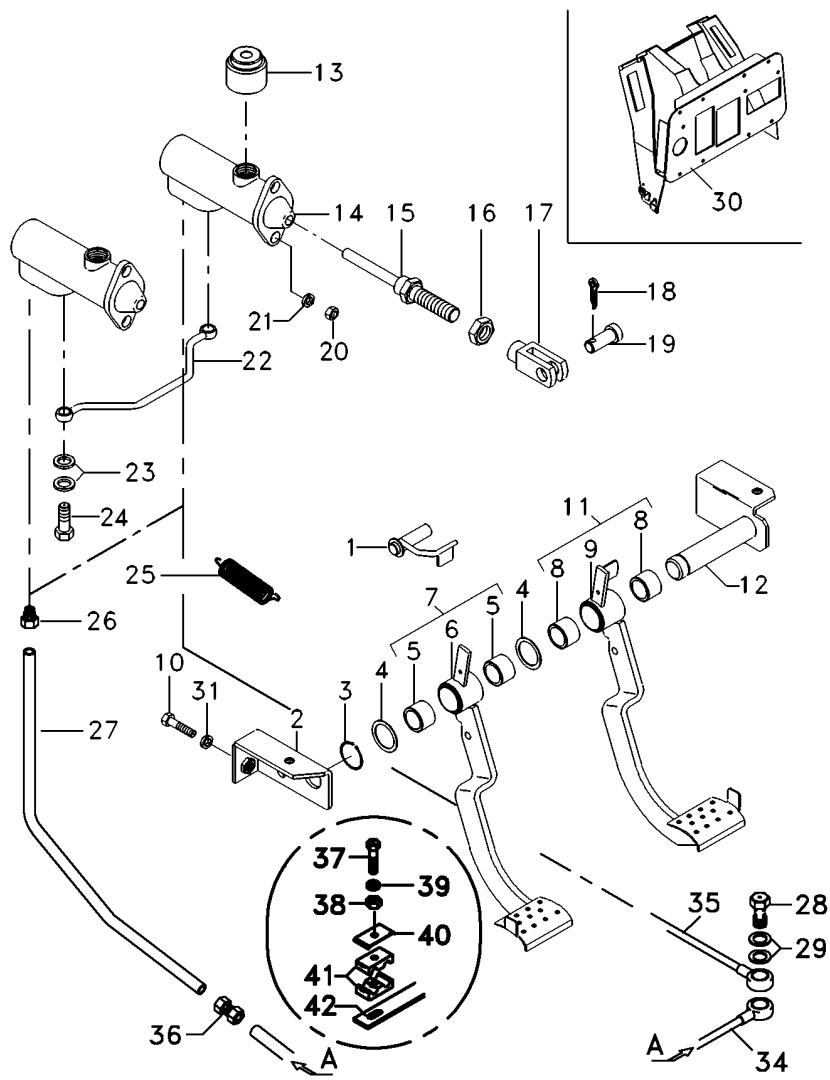
7
 7
 ▲
 11
 11
 ▲
 ▲
 ▲
 ▲

1 RETENEDOR	LOCK	TRAVA
1 SOPORTE	BRACKET	SUPORTE
1 CIRCULITO	CIRCLIP	ANEL TRAVA
3 CALCE	SHIM	CALÇO
2 CASQUILLO	BUSH	BUCHA
1 PEDAL	PEDAL	PEDAL
1 PEDAL	PEDAL	PEDAL
2 CASQUILLO	BUSH	BUCHA
1 PEDAL	PEDAL	PEDAL
4 PERNO	BOLT	PARAFUSO
1 PEDAL	PEDAL	PEDAL
1 ARBOL	SHAFT	EIXO
1 CONTENEDOR	CONTAINER	RESERVATÓRIO
2 CILINDRO	CYLINDER	CILINDRO
2 RIEL	RAIL	HASTE
2 TUERCA	NUT	PORCA
2 HORQUILLA	FORK	GARFO
2 PASADOR	CRAMP	GRAMPO
2 PASADOR	PIN	PINO
4 TUERCA	NUT	PORCA
4 ARANDELA	WASHER	ARRUELA
1 CANO	PIPE	TUBO
4 ARANDELA	WASHER	ARRUELA
2 TORNILLO DIFER	BANJO BOLT	PARAFUSO BANJO
2 RESORTE	SPRING	MOLA
2 CONEXION	CONNECTION	CONEXÃO
1 CANO	PIPE	TUBO
1 CANO	PIPE	TUBO
2 TORNILLO DIFER	BANJO BOLT	PARAFUSO BANJO
4 ARANDELA	WASHER	ARRUELA
1 SOPORTE	BRACKET	SUPORTE
4 ARANDELA	WASHER	ARRUELA
1 CANO	PIPE	TUBO
1 CANO	PIPE	TUBO
2 CONEXION	CONNECTION	CONEXÃO
2 PERNO	BOLT	PARAFUSO
2 TUERCA	NUT	PORCA
2 ARANDELA	WASHER	ARRUELA
4 REFUERZO	REINFORCEMENT	REFORÇO
4 ABRAZADERA	CLAMP	BRAÇADEIRA
1 GANCHO SEGUR.	CLEVIS	SUPORTE

Mando De Freno
Brake Drive
Comando Do Freio

105-95

Con Cabina
With Cab
Com Cabine



- 1 052878S1
- 2 052875S1
- 3 352438X1
- 4 1669096M2
- 5 052691P1
- 6 060346S1
- 7 060345N1
- 8 052691P1
- 9 060349S1
- 10 339761X1
- 11 060348N1
- 12 052872S2
- 13 04009573000
- 14 04004273001
- 15 04001798003
- 16 01113158000
- 17 02386821000
- 18 195415M1
- 19 01114714000
- 20 339169X1
- 21 339374X1
- 22 056193S1
- 23 01118669000
- 24 01119237000
- 25 184171M1
- 26 043030P1
- 27 6217448M1
- 27 6217953M1
- 28 01119246000
- 29 01118688000
- 30 060323S1
- 31 339374X1
- 34 6217872M91
- 35 6217873M91
- 36 3412001M91
- 37 353685X1
- 38 355565X1
- 39 353446X1
- 40 3146897M1
- 41 6217920M1
- 42 6217922M1

7
7
11
11



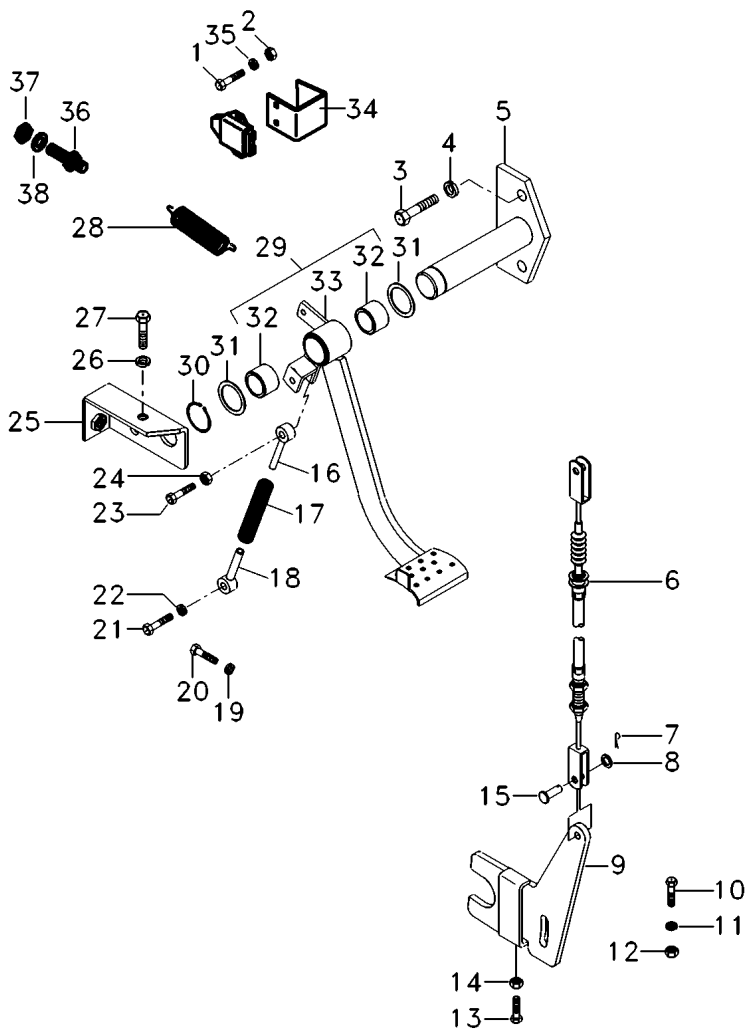
- 1 RETENEDOR
- 1 SOPORTE
- 1 CIRCULITO
- 3 CALCE
- 2 CASQUILLO
- 1 PEDAL
- 1 PEDAL
- 2 CASQUILLO
- 1 PEDAL
- 4 PERNO
- 1 PEDAL
- 1 ARBOL
- 1 CONTENEDOR
- 2 CILINDRO
- 2 RIEL
- 2 TUERCA
- 2 HORQUILLA
- 2 PASADOR
- 2 PASADOR
- 4 TUERCA
- 4 ARANDELA
- 1 CANO
- 4 ARANDELA
- 2 TORNILLO DIFER
- 2 RESORTE
- 2 CONEXION
- 1 CANO
- 1 CANO
- 2 TORNILLO DIFER
- 4 ARANDELA
- 1 SOPORTE
- 4 ARANDELA
- 1 CANO
- 1 CANO
- 2 CONEXION
- 2 PERNO
- 2 TUERCA
- 2 ARANDELA
- 4 REFUERZO
- 4 ABRAZADERA
- 1 GANCHO SEGUR.

- LOCK
- BRACKET
- CIRCLIP
- SHIM
- BUSH
- PEDAL
- PEDAL
- BUSH
- PEDAL
- BOLT
- PEDAL
- SHAFT
- CONTAINER
- CYLINDER
- RAIL
- NUT
- FORK
- CRAMP
- PIN
- NUT
- WASHER
- PIPE
- WASHER
- BANJO BOLT
- SPRING
- CONNECTION
- PIPE
- PIPE
- BANJO BOLT
- WASHER
- BRACKET
- WASHER
- PIPE
- PIPE
- CONNECTION
- BOLT
- NUT
- WASHER
- REINFORCEMENT
- CLAMP
- CLEVIS

- TRAVA
- SUPOORTE
- ANEL TRAVA
- CALÇO
- BUCHA
- PEDAL
- PEDAL
- BUCHA
- PEDAL
- PARAFUSO
- PEDAL
- EIXO
- RESERVATÓRIO
- CILINDRO
- HASTE
- PORCA
- GARFO
- GRAMPO
- PINO
- PORCA
- ARRUELA
- TUBO
- ARRUELA
- PARAFUSO BANJO
- MOLA
- CONEXÃO
- TUBO
- TUBO
- PARAFUSO BANJO
- ARRUELA
- SUPOORTE
- ARRUELA
- TUBO
- TUBO
- CONEXÃO
- PARAFUSO
- PORCA
- ARRUELA
- REFORÇO
- BRAÇADEIRA
- SUPOORTE

Mando De Freno Y Embrague
Breake And Clutch Command
Comando De Freio E Embreagem

Con Cabina
With Cab
Com Cabina **105-100**



- 1 339560X1
- 2 339030X1
- 3 339761X1
- 4 339374X1
- 5 6206227M91
- 6 6209139M91
- 7 354059X1
- 8 353756X1
- 9 060693S1
- 10 390912X1
- 10 391176X1
- 11 339369X1
- 12 339054X1
- 12 339169X1
- 13 339287X1
- 14 339169X1
- 15 832813M1
- 16 054308P1
- 17 052909P1
- 18 054309P1
- 19 339374X1
- 20 339761X1
- 21 354269X1
- 22 355566X1
- 23 354269X1
- 24 355566X1
- 25 052875S1
- 26 339374X1
- 27 339761X1
- 28 184171M1
- 29 052822N1
- 30 352438X1
- 31 1669096M2
- 32 052691P1
- 33 052823S1
- 34 6205542M1
- 35 339375X1
- 36 6205543M1
- 37 339402X1
- 38 339376X1

▼
M10x1.75x40
M8x40

M12x1.75
M8x1.25

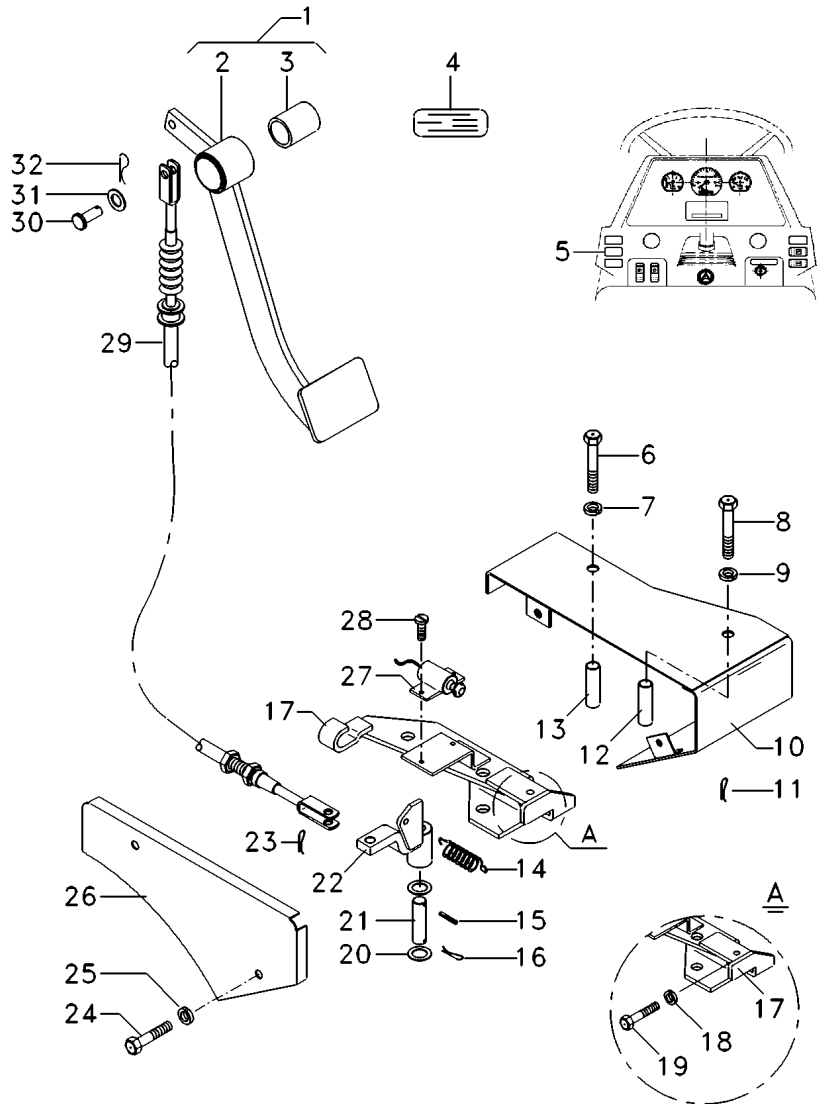


29
29

1 PERNO	BOLT	PARAFUSO
2 TUERCA	NUT	PORCA
2 PERNO	BOLT	PARAFUSO
2 ARANDELA	WASHER	ARRUELA
1 JUEGO DE EJE	KIT, AXLE	CJ. EIXO
1 CABLE	CABLE	CABO
2 CENTRAJE	DOWEL	CONTRAPINO
2 ARANDELA	WASHER	ARRUELA
1 PALANCA	LEVER	ALAVANCA
1 PERNO	BOLT	PARAFUSO
1 PERNO	BOLT	PARAFUSO
1 ARANDELA	WASHER	ARRUELA
1 TUERCA	NUT	PORCA
1 TUERCA	NUT	PORCA
2 PERNO	BOLT	PARAFUSO
2 TUERCA	NUT	PORCA
2 PASADOR	PIN	PINO
1 ADITAMENTO	ATTACHMENT	FIXADOR
1 RESORTE	SPRING	MOLA
1 ADITAMENTO	ATTACHMENT	FIXADOR
8 ARANDELA	WASHER	ARRUELA
8 PERNO	BOLT	PARAFUSO
1 PERNO	BOLT	PARAFUSO
2 TUERCA	NUT	PORCA
1 PERNO	BOLT	PARAFUSO
2 TUERCA	NUT	PORCA
1 SOPORTE	BRACKET	SUPORTE
2 ARANDELA	WASHER	ARRUELA
2 PERNO	BOLT	PARAFUSO
1 RESORTE	SPRING	MOLA
1 PEDAL	PEDAL	PEDAL
1 CIRCULITO	CIRCLIP	ANEL TRAVA
X CALCE	SHIM	CALÇO
2 CASQUILLO	BUSH	BUCHA
1 PEDAL	PEDAL	PEDAL
1 SOPORTE	BRACKET	SUPORTE
1 ARANDELA	WASHER	ARRUELA
1 PARO	STOP	BATENTE
1 TUERCA	NUT	PORCA
1 ARANDELA	WASHER	ARRUELA

Bloqueo Del Diferencial
Differential Lock
Bloqueio Diferencial

105-105



- 1 052829N1
- 2 052831P1
- 3 052832P1
- 4 053119P1
- 5 3713151M1
- 6 339159X1
- 7 339374X1
- 8 339159X1
- 9 339374X1
- 10 061761S1
- 11 01106432/000
- 12 061759P1
- 13 061758P1
- 14 3145414M1
- 15 832813M1
- 16 354059X1
- 17 061459S1
- 18 339374X1
- 19 339019X1
- 20 01119615/000
- 21 04014227/000
- 22 061113S1
- 23 354059X1
- 24 339560X1
- 25 339375X1
- 26 061760P1
- 27 046552T1
- 27 046875T1
- 28 339665X1
- 29 060696T1
- 30 832813M1
- 31 353756X1
- 32 354059X1

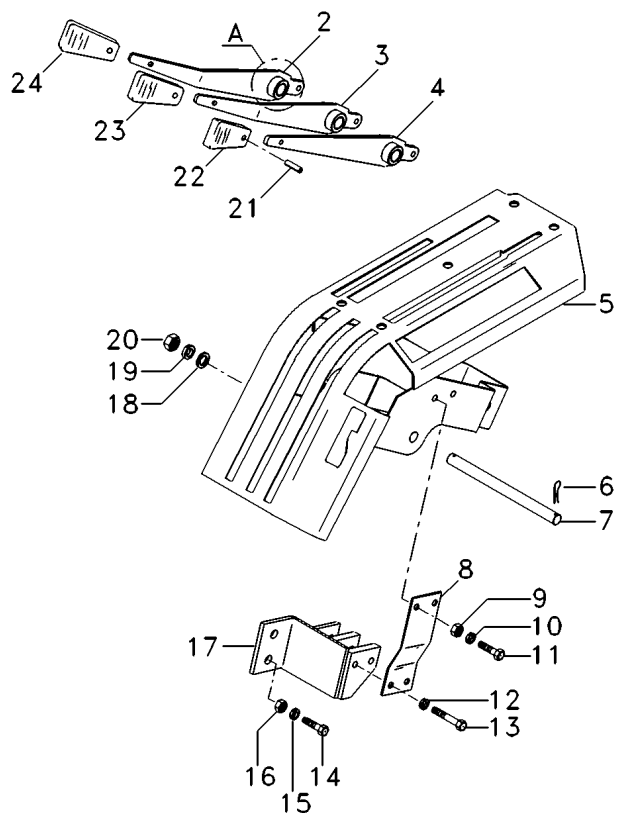
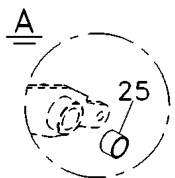
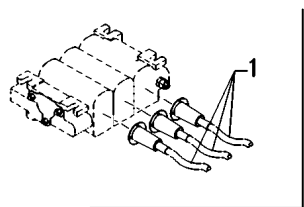
1
1

- | | | |
|-------------------|---------|-------------|
| 1 PEDAL | PEDAL | PEDAL |
| 1 PEDAL | PEDAL | PEDAL |
| 1 CASQUILLO | BUSH | BUCHA |
| 1 CALCOMANIA | DECAL | DECAL |
| 1 ALMOHADILLA | PAD | TAMPÃO |
| 1 PERNO | BOLT | PARAFUSO |
| 1 ARANDELA | WASHER | ARRUELA |
| 1 PERNO | BOLT | PARAFUSO |
| 1 ARANDELA | WASHER | ARRUELA |
| 1 DEFENSA | GUARD | PROTEÇÃO |
| 2 CENTRAJE | DOWEL | CONTRAPINO |
| 1 PIEZA DISTANCIA | SPACER | ESPAÇADOR |
| 1 PIEZA DISTANCIA | SPACER | ESPAÇADOR |
| 1 RESORTE | SPRING | MOLA |
| 1 PASADOR | PIN | PINO |
| 1 CENTRAJE | DOWEL | CONTRAPINO |
| 1 SOPORTE | BRACKET | SUPORTE |
| 2 ARANDELA | WASHER | ARRUELA |
| 2 PERNO | BOLT | PARAFUSO |
| 2 ARANDELA | WASHER | ARRUELA |
| 1 ARBOL | SHAFT | EIXO |
| 1 PALANCA | LEVER | ALAVANCA |
| 1 CENTRAJE | DOWEL | CONTRAPINO |
| 2 PERNO | BOLT | PARAFUSO |
| 2 ARANDELA | WASHER | ARRUELA |
| 1 CUBIERTA | COVER | TAMPA |
| 1 INTERRUPTOR | SWITCH | INTERRUPTOR |
| 1 PROTECCION | BOOT | CAPA |
| 2 PERNO | BOLT | PARAFUSO |
| 1 CABLE | CABLE | CABO |
| 2 PASADOR | PIN | PINO |
| 2 ARANDELA | WASHER | ARRUELA |
| 2 CENTRAJE | DOWEL | CONTRAPINO |

Palanca Del Control Remoto
Remot Control Lever
Alavanca Do Controle Remoto

3 Cuerpos / Con Plataforma
3 Bodys / With Plat-Forme
3 Corpos / Plataformado

105-110



- 1 6205981M1
- 2 056170N1
- 3 056169N1
- 4 056168N1
- 5 3814519M92
- 6 1441731X1
- 7 3612952M1
- 8 055839P1
- 9 390971X1
- 10 339375X1
- 11 339666X1
- 12 339375X1
- 13 3019894X1
- 14 339761X1
- 15 339374X1
- 16 339169X1
- 17 055834S1
- 18 390597X1
- 19 339376X1
- 20 339402X1
- 21 3008285X1
- 22 3612962M1
- 23 3612963M1
- 24 3612964M1
- 25 1687662M1

- | | | |
|-------------|---------|----------|
| 3 CABLE | CABLE | CABO |
| 1 PALANCA | LEVER | ALAVANCA |
| 1 PALANCA | LEVER | ALAVANCA |
| 1 PALANCA | LEVER | ALAVANCA |
| 1 BASTIDOR | FRAME | ADUTOR |
| 2 PASADOR | PIN | PINO |
| 1 ARBOL | SHAFT | EIXO |
| 1 SOPORTE | BRACKET | SUPORTE |
| 2 ARANDELA | WASHER | ARRUELA |
| 2 ARANDELA | WASHER | ARRUELA |
| 2 PERNO | BOLT | PARAFUSO |
| 2 ARANDELA | WASHER | ARRUELA |
| 2 PERNO | BOLT | PARAFUSO |
| 2 PERNO | BOLT | PARAFUSO |
| 2 ARANDELA | WASHER | ARRUELA |
| 2 TUERCA | NUT | PORCA |
| 1 SOPORTE | BRACKET | SUPORTE |
| 3 ARANDELA | WASHER | ARRUELA |
| 3 ARANDELA | WASHER | ARRUELA |
| 3 TUERCA | NUT | PORCA |
| 3 PASADOR | PIN | PINO |
| 1 POMO | KNOB | MANÍPULO |
| 1 POMO | KNOB | MANÍPULO |
| 1 POMO | KNOB | MANÍPULO |
| 6 CASQUILLO | BUSH | BUCHA |

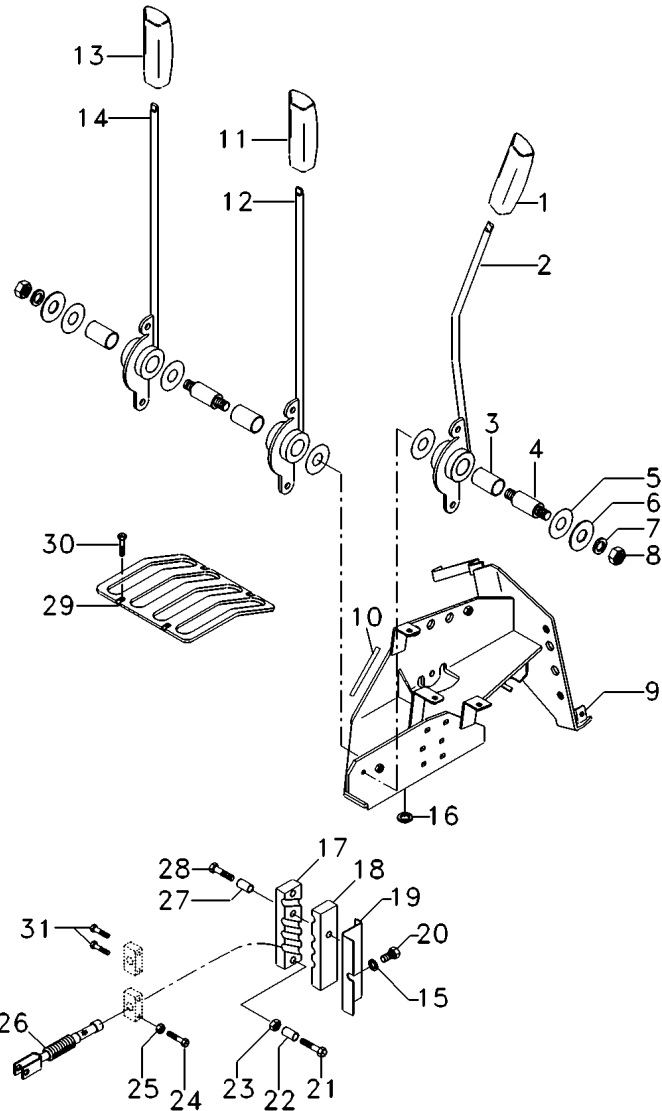
[A]

[A] USADO EN LOS ITENES 2, 3 Y 4
USED IN PARTS 2, 3 AND 4
USADO NOS ITENS 2, 3 E 4

Inst. Palacas Control Remoto - 3 Valvula
 Rc Lever Assy - 3 Valve
 Inst. Alavancas Controle Remoto - 3 Válv.

Con Cabina
 With Cab
 Cabinado

105-115



- 1 3715492M91
- 2 3778481M2
- 3 3713905M1
- 4 3712956M3
- 4 3712279M3
- 5 3386514M1
- 6 053733P1
- 7 390972X1
- 8 391056X1
- 9 059087S1
- 10 1684844M1
- 11 3715491M91
- 12 3778482M2
- 13 3715493M91
- 14 3778483M2
- 15 390971X1
- 16 385361X1
- 17 3712979M2
- 18 3712980M2
- 19 3712981M2
- 20 339560X1
- 21 339096X1
- 22 3714645M1
- 23 339030X1
- 24 6214505M1
- 25 1441500X1
- 26 052501T1
- 27 3714646M1
- 28 1440922X1
- 29 3712411M1
- 30 3010506X1
- 31 6214504M1

[A]

53MM
78MM

[B]

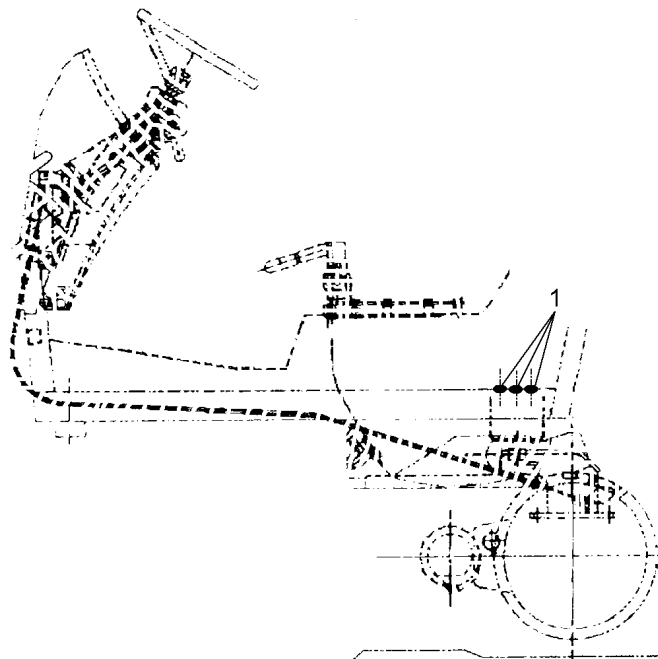
[C]

1 POMO	KNOB	MANÍPULO
1 PALANCA	LEVER	ALAVANCA
3 CASQUILLO	BUSH	BUCHA
1 ARBOL	SHAFT	EIXO
1 ARBOL	SHAFT	EIXO
5 DISCO	DISC	DISCO
2 ARANDELA	WASHER	ARRUELA
2 ARANDELA	WASHER	ARRUELA
6 TUERCA	NUT	PORCA
1 SOPORTE	BRACKET	SUPORTE
2 EMPAQUETADURA.	GASKET	JUNTA
1 POMO	KNOB	MANÍPULO
1 PALANCA	LEVER	ALAVANCA
1 POMO	KNOB	MANÍPULO
1 PALANCA	LEVER	ALAVANCA
3 ARANDELA	WASHER	ARRUELA
4 ARANDELA	WASHER	ARRUELA
1 ABRAZADERA	CLAMP	BRAÇADEIRA
1 ABRAZADERA	CLAMP	BRAÇADEIRA
1 SOPORTE	BRACKET	SUPORTE
1 PERNO	BOLT	PARAFUSO
1 PERNO	BOLT	PARAFUSO
2 CASQUILLO	BUSH	BUCHA
3 TUERCA	NUT	PORCA
2 PERNO	BOLT	PARAFUSO
4 TUERCA	NUT	PORCA
3 CABLES JUEGO	KIT, CABLE	CJ. CABO
1 CASQUILLO	BUSH	BUCHA
1 PERNO	BOLT	PARAFUSO
1 REJILLA	GRILLE	GRADE
7 PERNO	BOLT	PARAFUSO
2 PERNO	BOLT	PARAFUSO

[A] ROJO
 RED
 VERMELHO

[B] NEGRO
 BLACK
 PRETO

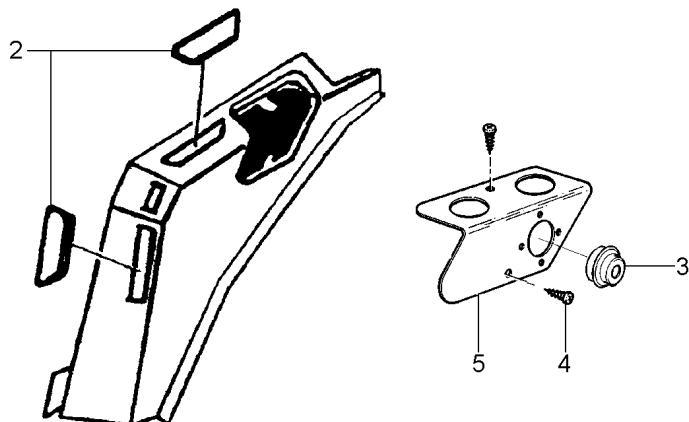
[C] VERDE
 GREEN
 VERDE



- 1 3713587M1 [A]
- 2 3712984M1 [A]
- 3 3380422M1 [B]
- 3 3380422M1 [C]
- 4 3010506X1 [D]
- 5 3713357M1 [D]

- | | | |
|------------|---------|----------|
| 3 TAPON | PLUG | BUJÃO |
| 3 CUBIERTA | COVER | TAMPA |
| 2 TAPON | PLUG | BUJÃO |
| 1 TAPON | PLUG | BUJÃO |
| 2 PERNO | BOLT | PARAFUSO |
| 1 SOPORTE | BRACKET | SUPORTE |

- [A] CERRAMIENTO SIN MANDO TRACERO
STOPPING WITHOUT REAR DRIVE
FECHAMENTO S/ COMANDO TRASEIRO
- [B] SIN REDUCTOR
WITHOUT REDUCTOR
SEM REDUTOR
- [C] SIN TDF DELANTERO
WITHOUT FRONT PTO
SEM TDP DIANTEIRO
- [D] SIN TOMA ELECTRICA
WITHOUT ELECTRIC PLUG
SEM TOMADA ELÉTRICA

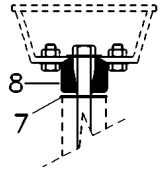


--	--	--

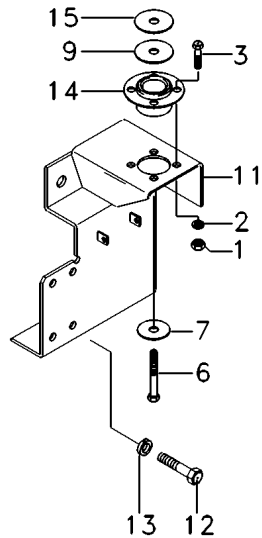
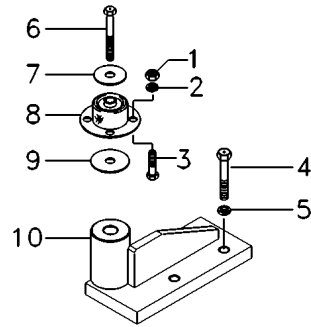
110

Cabina
Cab
Cabine

Fijación Cabina
Cab Fasteners
Fixações Da Cabina **110-5**



PLATAFORMADO
WITH PLATFORM
CON PLATAFORMA
AVEC PLATE-FORME



- 1 339402X1
- 2 390734X1
- 3 339451X1
- 4 339214X1
- 5 339377X1
- 6 339805X1
- 7 059377P1
- 8 3715926M1
- 9 3388272M1
- 10 055728S1
- 10 055729S1
- 11 060442S1
- 11 060447S1
- 12 391329X1
- 13 339378X1
- 14 3712693M1
- 15 059377P1

[A] DELANTERO
FRONT
DIAANTEIRO

[B] TRASERO
REAR
TRASEIRO

[B]

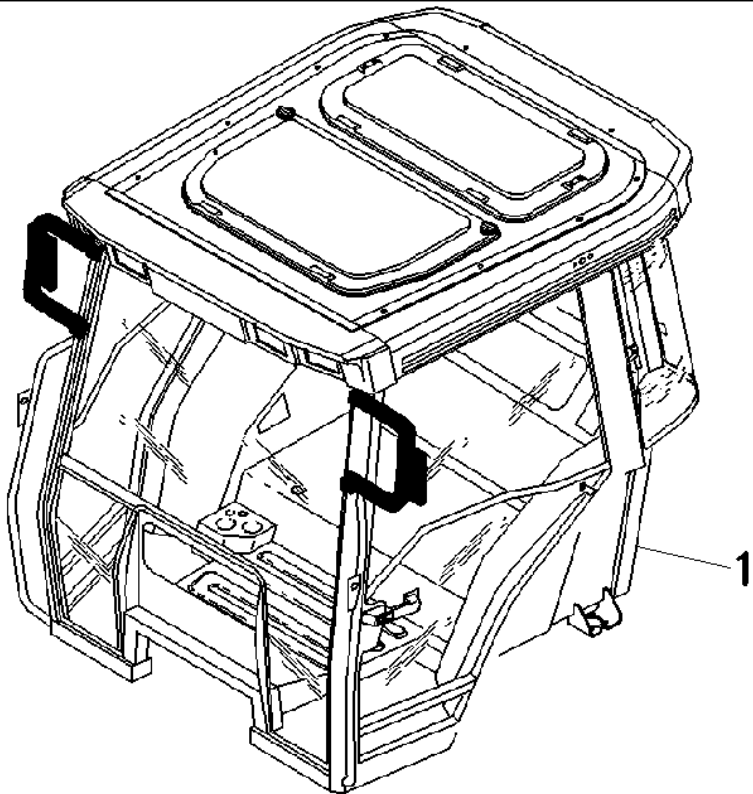


[A]

16 TUERCA	NUT	PORCA
16 ARANDELA	WASHER	ARRUELA
16 PERNO	BOLT	PARAFUSO
8 PERNO	BOLT	PARAFUSO
8 ARANDELA	WASHER	ARRUELA
4 PERNO	BOLT	PARAFUSO
4 ARANDELA	WASHER	ARRUELA
2 MONTANTE	MOUNTING	COXIM
4 ARANDELA	WASHER	ARRUELA
1 GANCHO SEGUR.	CLEVIS	SUPORTE
1 GANCHO SEGUR.	CLEVIS	SUPORTE
1 GANCHO SEGUR.	CLEVIS	SUPORTE
1 GANCHO SEGUR.	CLEVIS	SUPORTE
8 TORNILLO	SCREW	PARAFUSO
8 ARANDELA	WASHER	ARRUELA
2 MONTANTE	MOUNTING	COXIM
2 ARANDELA	WASHER	ARRUELA

Instalaci3n De La Cabina
Cab Assy
Instala33o Da Cabina

110-10



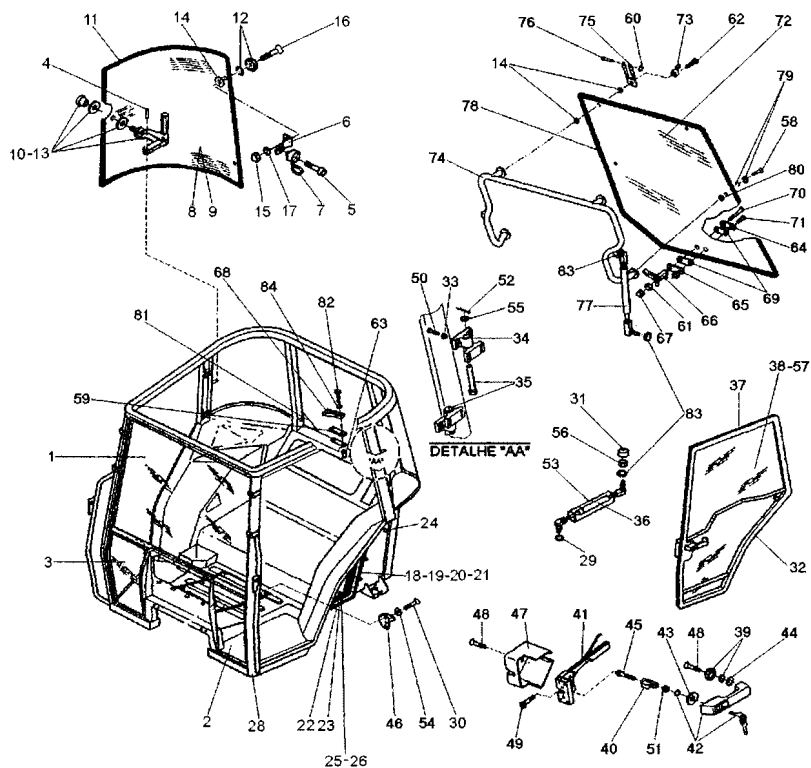
1 066949N1

110-15 No

1 CABINA

CAB

CABINE



- 1 3902148M1
- 2 3902149M1
- 3 3902150M1
- 4 1440396X1
- 5 3010775X1
- 6 3902128M1
- 7 053730N1
- 8 3902130M1
- 9 3902131M1
- 10 3902132M1
- 11 3902133M1
- 12 3902145M1
- 13 3902350M1
- 14 3902365M1
- 15 3902455M1
- 16 3009432X1
- 17 390971X1
- 18 339123X1
- 19 390972X1
- 20 3713289M1
- 21 3713290M1
- 22 058106P1
- 23 058107P1
- 24 3777000M1
- 25 353754X1
- 26 391074X1
- 28 060317S1
- 29 391025X1
- 30 3010775X1
- 31 3616277M1
- 32 057336S1
- 33 385361X1
- 34 3902116M1
- 35 055558P1
- 36 3902121M2
- 37 057338P1
- 38 057339P1
- 39 3902145M1
- 40 055962P1
- 41 3804663M1
- 42 3902356M91
- 43 3902366M1
- 44 3902367M1
- 45 3001757X1
- 46 3902372M1
- 47 3804661M1
- 48 3009430X1
- 49 3009432X1
- 50 3010509X1
- 51 1441462X1

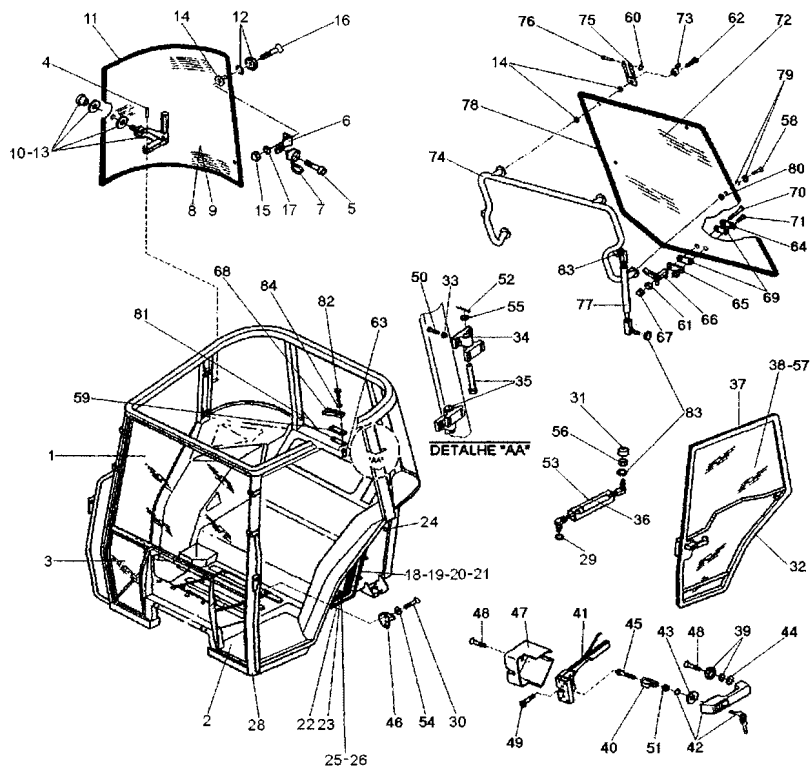
[A]



1 CRISTAL	GLASS	VIDRO
1 CRISTAL	GLASS	VIDRO
1 CRISTAL	GLASS	VIDRO
2 PASADOR	PIN	PINO
4 PERNO	BOLT	PARAFUSO
4 BISAGRA	HINGE	DOBRADIÇA
4 DEFENSA	GUARD	PROTEÇÃO
1 CRISTAL	GLASS	VIDRO
1 CRISTAL	GLASS	VIDRO
1 MANETA	HANDLE	MAÇANETA
2 EMPAQUETADURA.	GASKET	JUNTA
4 MONTANTE	MOUNTING	COXIM
1 MANETA	HANDLE	MAÇANETA
4 ARANDELA	WASHER	ARRUELA
4 TUERCA	NUT	PORCA
4 PERNO	BOLT	PARAFUSO
4 ARANDELA	WASHER	ARRUELA
4 PERNO	BOLT	PARAFUSO
4 ARANDELA	WASHER	ARRUELA
1 ESPUMA	FOAM	GUARNIÇÃO
1 ESPUMA	FOAM	GUARNIÇÃO
1 GUARNICION	BEADING	GUARNIÇÃO
1 GUARNICION	BEADING	GUARNIÇÃO
2 PASACABLE	GROMMET	PASSA-FIO
4 ARANDELA	WASHER	ARRUELA
4 PERNO	BOLT	PARAFUSO
1 ESTRUCTURA	STRUCTURE	ESTRUTURA
2 ARANDELA	WASHER	ARRUELA
2 PERNO	BOLT	PARAFUSO
1 TAPA	CAP	CAPA
1 BORDON	MOULDING	MOLDURA
8 ARANDELA	WASHER	ARRUELA
2 BISAGRA	HINGE	DOBRADIÇA
2 PASADOR	PIN	PINO
1 CILINDRO	CYLINDER	CILINDRO
1 JUNTA	JOINT	JUNTA
1 CRISTAL	GLASS	VIDRO
1 MONTANTE	MOUNTING	COXIM
1 BIELA	CONROD	BIELA
1 CERROJO	LATCH	TRINCO
1 MANETA	HANDLE	MAÇANETA
1 ARANDELA	WASHER	ARRUELA
1 ARANDELA	WASHER	ARRUELA
1 TORNILLO ALLEN	ALLEN BOLT	PARAFUSO ALLEN
1 CERROJO	LATCH	TRINCO
1 CUBIERTA	COVER	TAMPA
1 PERNO	BOLT	PARAFUSO
2 PERNO	BOLT	PARAFUSO
8 PERNO	BOLT	PARAFUSO
1 TUERCA	NUT	PORCA

Cabina
Cab
Cabine

110-15



- 52 1442963X1
- 53 3902415M1
- 54 391038X1
- 55 390216X1
- 56 339169X1
- 57 057340P1
- 58 3009432X1
- 59 056708P1
- 60 1440988X1
- 61 1440329X1
- 62 3010775X1
- 63 054042P1
- 64 3619603M1
- 65 3619604M1
- 66 3619605M1
- 67 3619609M1
- 68 3619610M1
- 69 3619906M1
- 70 3619907M1
- 71 3619908M1
- 72 059019P1
- 73 053730N1
- 74 3902135M92
- 75 3902136M2
- 76 3902137M1
- 77 3902140M1
- 78 3902144M1
- 79 3902145M1
- 80 3902365M1
- 81 3806376M1
- 82 3010775X1
- 83 391025X1
- 84 390971X1

[A] PARABRISAS
WINDSCREEN
PÁRA-BRISA

- | | | |
|-------------------|-----------|------------|
| 2 CENTRAJE | DOWEL | CONTRAPINO |
| 1 PROTECTOR | PROTECTOR | PROTETOR |
| 2 ARANDELA | WASHER | ARRUELA |
| 2 ARANDELA | WASHER | ARRUELA |
| 1 TUERCA | NUT | PORCA |
| 1 CRISTAL | GLASS | VIDRO |
| 2 PERNO | BOLT | PARAFUSO |
| 1 PIEZA DISTANCIA | SPACER | ESPAÇADOR |
| 2 CIRCULITO | CIRCLIP | ANEL TRAVA |
| 2 TUERCA | NUT | PORCA |
| 2 PERNO | BOLT | PARAFUSO |
| 2 REMACHE | RIVET | REBITE |
| 1 PLATO | PLATE | PLACA |
| 1 PLATO | PLATE | PLACA |
| 1 MANETA | HANDLE | MAÇANETA |
| 2 TAPA | CAP | CAPA |
| 1 CIERRE | FASTENER | FIXAÇÃO |
| 2 EMPAQUETADURA. | GASKET | JUNTA |
| 1 PERNO | BOLT | PARAFUSO |
| 1 PERNO | BOLT | PARAFUSO |
| 1 CRISTAL | GLASS | VIDRO |
| 2 DEFENSA | GUARD | PROTEÇÃO |
| 1 SOPORTE | BRACKET | SUORTE |
| 2 GANCHO | HOOK | GANCHO |
| 2 PASADOR | PIN | PINO |
| 2 CILINDRO | CYLINDER | CILINDRO |
| 1 JUNTA | JOINT | JUNTA |
| 2 MONTANTE | MOUNTING | COXIM |
| 6 ARANDELA | WASHER | ARRUELA |
| 1 RETEN | SEAL | VEDANTE |
| 2 PERNO | BOLT | PARAFUSO |
| 4 ARANDELA | WASHER | ARRUELA |
| 2 ARANDELA | WASHER | ARRUELA |

Tejado De La Cabina
Roor Cab
Teto Da Cabine

110-20

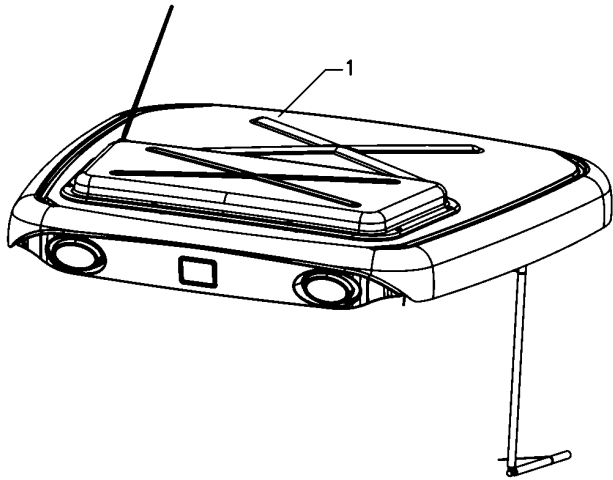
1 6226654M91

110-25 No

1 TECHO

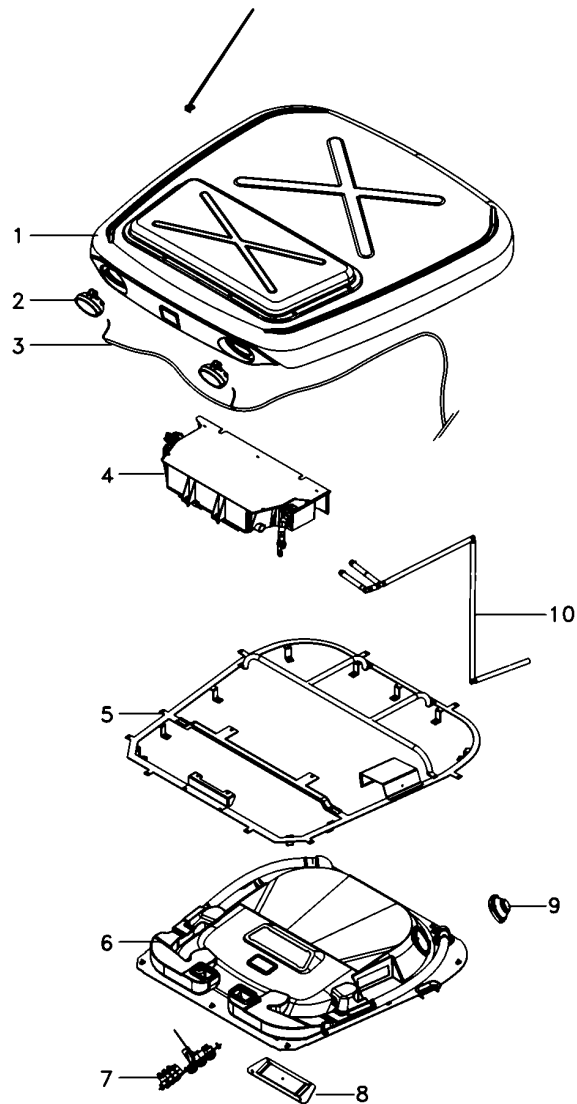
ROOF

TETO



Techo De La Cabina
 Cab Roof
 Teto Da Cabina

110-25



- 1 6226660M91
- 2 6228256M91
- 3 6226664M1
- 4 6212041M91
- 5 6226667M91
- 6 6226661M91
- 7 6228596M91
- 8 6214694M91
- 9 6226666M91
- 10 6214901M91

👁 110-30 No

- | | | | |
|---|-----------------|-----------------|-------------------|
| 1 | TECHO | ROOF | TETO |
| 4 | ALUMBRADO | LIGHT | FAROL |
| 1 | MAZO CABLES | HARNESS | CHICOTE |
| 1 | ACONDIC.DE AIRE | AIR CONDITIONER | CONDICIONADOR AR |
| 1 | ESTRUCTURA | STRUCTURE | CJ. ESTRUTURA |
| 1 | JUEGO ALFOMBRA | KIT, MAT | CJ. REVESTIMIENTO |
| 1 | JUEGO DE PANEL | KIT, PANEL | CJ. PAINEL |
| 1 | CUBIERTA | COVER | TAMPA |
| 2 | ALTOVOZ | SPEAKER | ALTO-FALANTE |
| 1 | CON.DE MANGUERA | HOSE ASSY | CJ. MANGUEIRA |

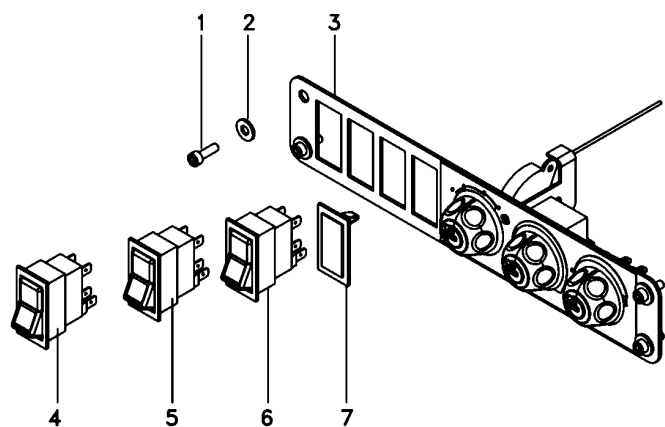
- 1 6207322M1
- 2 6207323M1
- 3 6228598M91
- 4 3715188M1
- 5 053176T1
- 6 053173T1
- 7 3713151M1

👁 110-35 No

- 4 TORNILLO ALLEN
- 4 ARANDELA
- 1 JUEGO DE PANEL
- 1 INTERRUPTOR
- 1 INTERRUPTOR
- 1 PULSADOR
- 1 ALMOHADILLA

- ALLEN BOLT
- WASHER
- KIT, PANEL
- SWITCH
- SWITCH
- BUTTON
- PAD

- PARAFUSO ALLEN
- ARRUELA
- C.J. PAINEL
- INTERRUPTOR
- INTERRUPTOR
- BOTÃO
- TAMPÃO



Tablero
Panel
Painel

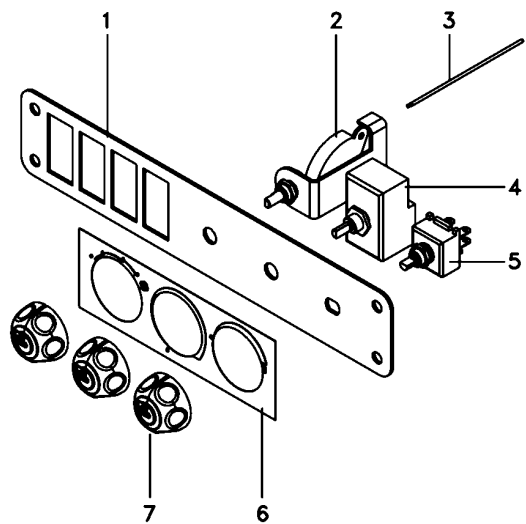
110-35

- 1 6228599M1
- 2 6214883M1
- 3 6214882M1
- 4 6214881M1
- 5 6214880M1
- 6 6214879M1
- 7 6214878M1

- 1 CHAPA
- 1 JUEGO ACTUADOR
- 1 CABLE
- 1 TERMOSTATO
- 1 LLAVE INTERRUPT.
- 1 ADHESIVO
- 3 POMO

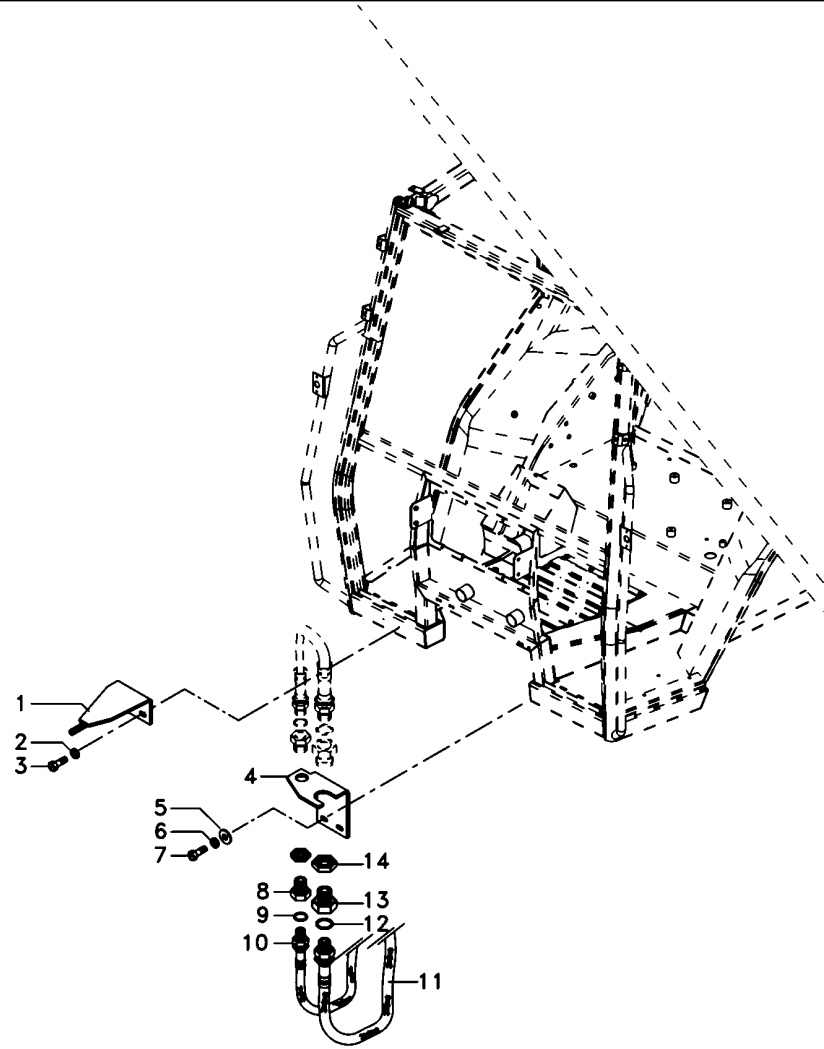
- PLATE
- KIT, ACTUATOR
- CABLE
- THERMOSTAT
- KEY SWITCH
- ADHESIVE
- KNOB

- CHAPA
- C.J. COMANDO
- CABO
- TERMOSTATO
- CHAVE INTERRUPT.
- ADESIVO
- MANÍPULO



Manguera
Hose
Mangueira

110-40



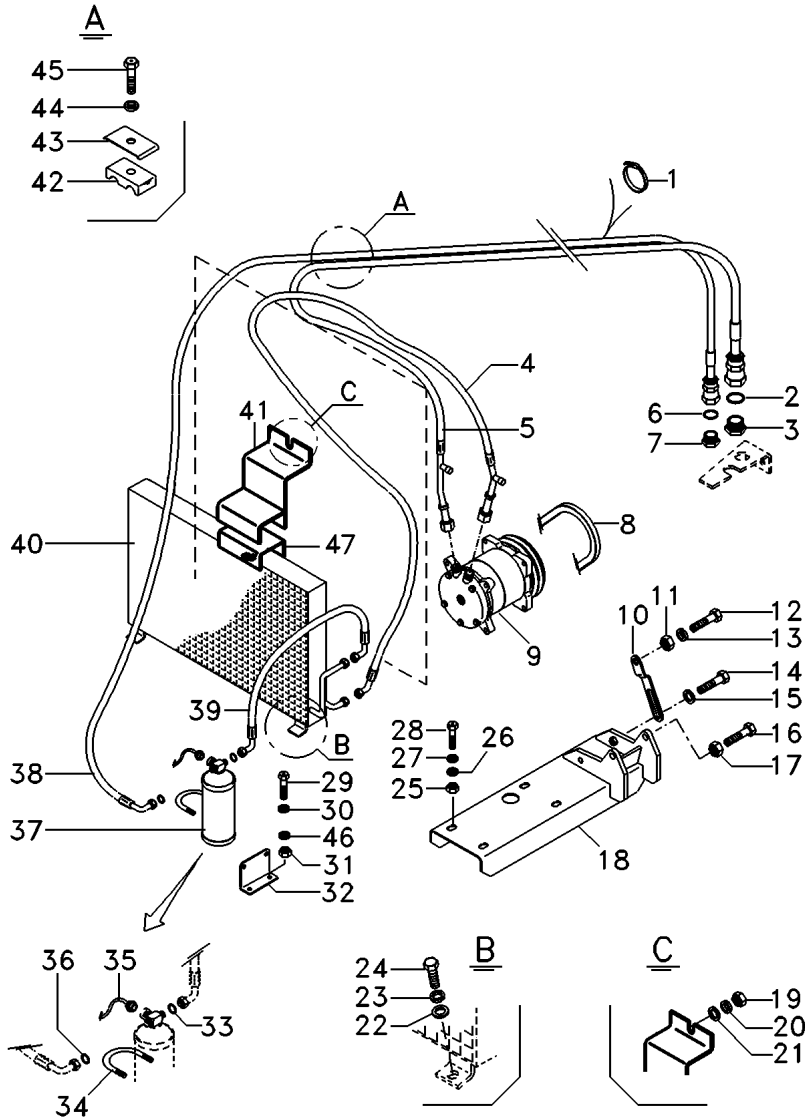
- 1 060913S1
- 2 339374X1
- 3 339124X1
- 4 060890S1
- 5 339024X1
- 6 339374X1
- 7 339761X1
- 8 368523X1
- 9 3010474X1
- 10 6229094M1
- 11 6229093M1
- 12 3010502X1
- 13 368544X1
- 14 1691973M1
- 14 1691972M1

1/16" 2B
1"

- | | | |
|----------------|------------|-----------|
| 1 SOPORTE | BRACKET | SUPORTE |
| 2 ARANDELA | WASHER | ARRUELA |
| 2 PERNO | BOLT | PARAFUSO |
| 1 SOPORTE | BRACKET | SUPORTE |
| 2 ARANDELA | WASHER | ARRUELA |
| 2 ARANDELA | WASHER | ARRUELA |
| 2 PERNO | BOLT | PARAFUSO |
| 1 CONEXION | CONNECTION | CONEXÃO |
| 1 JUNTA TORICA | O RING | ANEL "O" |
| 1 FLEXIBLE | HOSE | MANGUEIRA |
| 1 FLEXIBLE | HOSE | MANGUEIRA |
| 1 JUNTA TORICA | O RING | ANEL "O" |
| 1 CONEXION | CONNECTION | CONEXÃO |
| 1 TUERCA | NUT | PORCA |
| 1 TUERCA | NUT | PORCA |

Aire Acondicionado
Air Conditioner
Ar Condicionado

110-45



1	517587M1		
2	3010474X1		
3	368543X1		
4	060972T1		
5	060973T1		
6	3010502X1		
7	368524X1		
8	054607T1		
9	060971T1		
10	060931P1		
11	3009693X1		
12	3009493X1		
13	391026X1		
14	339814X1		
15	390597X1		
16	3009493X1		
17	3009693X1		
18	060926S1		
19	339169X1		
20	339374X1		
21	339024X1		
22	339024X1		
23	339374X1		
24	339123X1		
25	3009693X1		
26	391026X1		
27	390597X1		
28	3009493X1		
29	339123X1		
30	339374X1		
31	339030X1		
32	052423P1		
33	3010471X1		
34	3383977M1		
35	3712526M1		
36	3010471X1		
37	3712495M1		
38	3714485M1		
39	052623T1		
40	052502P1		
41	065357S1		
42	028318P1		
43	3412646M1		
44	339375X1		
45	880009310257		
46	353441X1		
5	ABRAZADERA	CLAMP	BRAÇADEIRA
1	JUNTA TORICA	O RING	ANEL "O"
1	CONEXION	CONNECTION	CONEXÃO
1	FLEXIBLE	HOSE	MANGUEIRA
1	FLEXIBLE	HOSE	MANGUEIRA
1	JUNTA TORICA	O RING	ANEL "O"
1	CONEXION	CONNECTION	CONEXÃO
1	CORREA	BELT	CORREIA
1	COMPRESOR	COMPRESSOR	COMPRESSOR
1	TORNQUETE	TURNBUCKLE	ESTICADOR
1	TUERCA	NUT	PORCA
1	PERNO	BOLT	PARAFUSO
1	ARANDELA	WASHER	ARRUELA
1	PERNO	BOLT	PARAFUSO
1	ARANDELA	WASHER	ARRUELA
2	PERNO	BOLT	PARAFUSO
2	TUERCA	NUT	PORCA
1	SOPORTE	BRACKET	SUPORTE
2	TUERCA	NUT	PORCA
2	ARANDELA	WASHER	ARRUELA
2	ARANDELA	WASHER	ARRUELA
2	ARANDELA	WASHER	ARRUELA
2	ARANDELA	WASHER	ARRUELA
2	PERNO	BOLT	PARAFUSO
4	TUERCA	NUT	PORCA
4	ARANDELA	WASHER	ARRUELA
4	ARANDELA	WASHER	ARRUELA
4	PERNO	BOLT	PARAFUSO
2	PERNO	BOLT	PARAFUSO
2	ARANDELA	WASHER	ARRUELA
2	TUERCA	NUT	PORCA
1	SOPORTE	BRACKET	SUPORTE
2	JUNTA TORICA	O RING	ANEL "O"
1	ABRAZADERA	CLAMP	BRAÇADEIRA
1	PRENSA	PRESS	PRESSOSTATO
1	JUNTA TORICA	O RING	ANEL "O"
1	FILTRO	FILTER	FILTRO
1	FLEXIBLE	HOSE	MANGUEIRA
1	FLEXIBLE	HOSE	MANGUEIRA
1	CONDENSADOR	CONDENSER	CONDENSADOR
1	SOPORTE	BRACKET	SUPORTE
1	PASADOR	CRAMP	GRAMPO
1	CAUCHO	RUBBER	BORRACHA
1	ARANDELA	WASHER	ARRUELA
1	PERNO	BOLT	PARAFUSO
2	ARANDELA	WASHER	ARRUELA

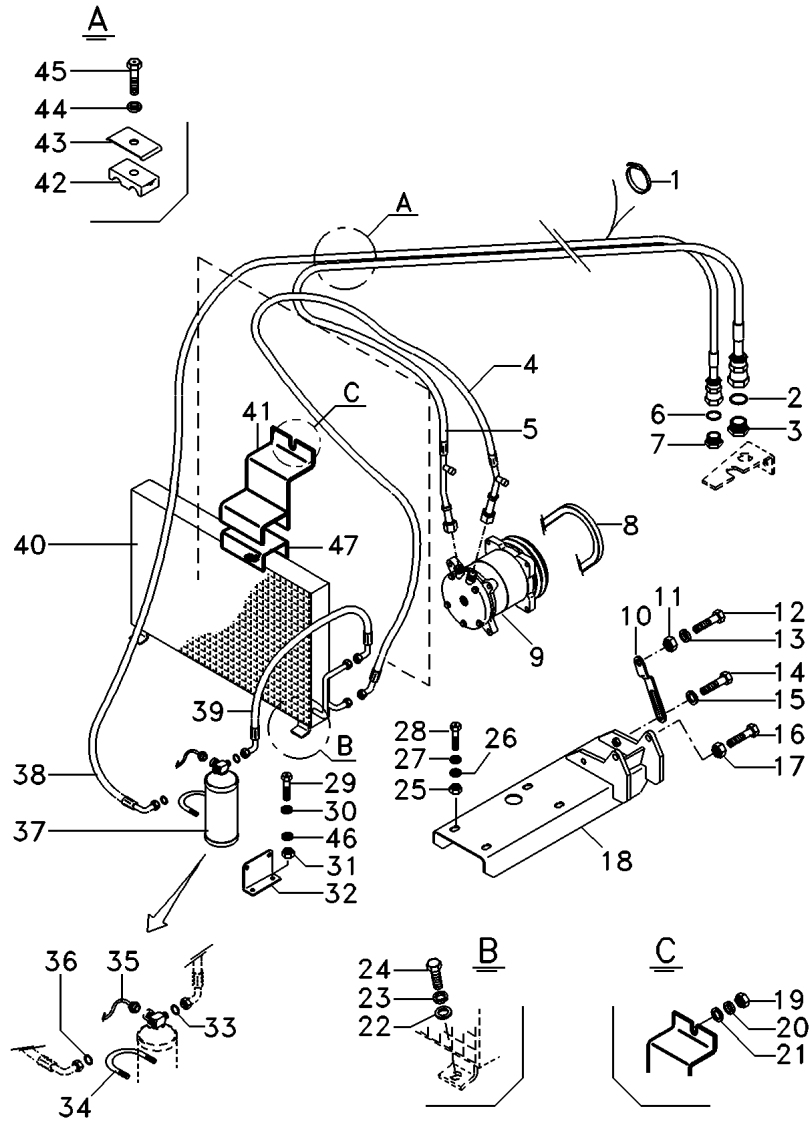
N12

[B]

[A]

N8

[A] BAJA
LOW
BAIXA

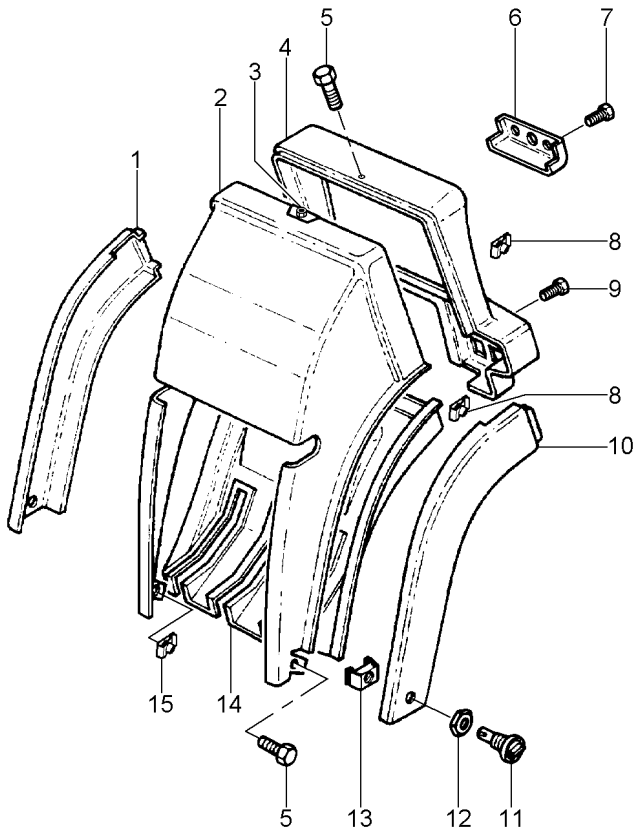


[B] ALTA
HIGH
ALTA

Acabado Interior De La Cabaña
 Internal Finish Of The Cabin
 Acabamento Interno Da Cabina

Minicapó
 Minihood
 Minicapuz

110-50



- 1 3712420M2
- 2 3712416M1
- 3 3715143M1
- 4 3712418M1
- 5 3010506X1
- 6 3714209M1
- 7 3010578X1
- 8 3580062M1
- 9 2191950K91
- 10 3712419M2
- 11 3782696M1
- 12 3782892M1
- 13 3782697M1
- 14 057907P1
- 15 3715142M1

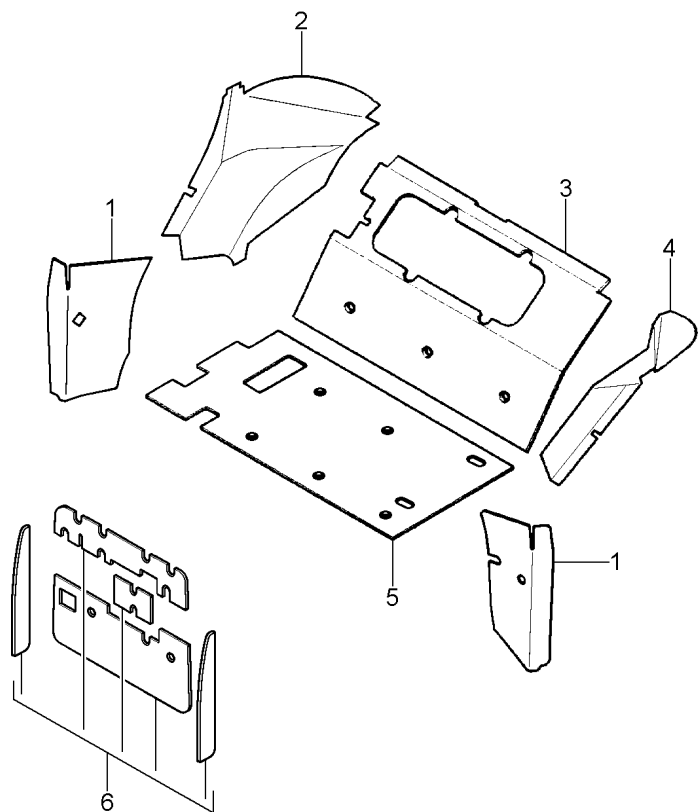


- | | | |
|--------------|----------|-----------|
| 1 GUARNICION | BEADING | GUARNIÇÃO |
| 1 ESPUMA | FOAM | GUARNIÇÃO |
| X TUERCA | NUT | PORCA |
| 1 BORDON | MOULDING | MOLDURA |
| X PERNO | BOLT | PARAFUSO |
| 1 ESPUMA | FOAM | GUARNIÇÃO |
| 5 PERNO | BOLT | PARAFUSO |
| 4 TUERCA | NUT | PORCA |
| 2 PULSADOR | BUTTON | BOTÃO |
| 1 GUARNICION | BEADING | GUARNIÇÃO |
| 2 PULSADOR | BUTTON | BOTÃO |
| 2 ARANDELA | WASHER | ARRUELA |
| 2 PASADOR | CRAMP | GRAMPO |
| 1 GUARNICION | BEADING | GUARNIÇÃO |
| X TUERCA | NUT | PORCA |

Acabado Interior De La Cabaña
 Internal Finish Of The Cabin
 Acabamento Interno Da Cabina

Vedación
 Sealing
 Vedação

110-55



- 1 3713884M93
- 2 3713897M6
- 3 3713898M5
- 4 3713896M5
- 5 052619P1
- 6 053149N2

- [B]
- [B]
- ▶
- [C]
- [B]
- ▶
- ▶
- [C]
- ▶
- [A]

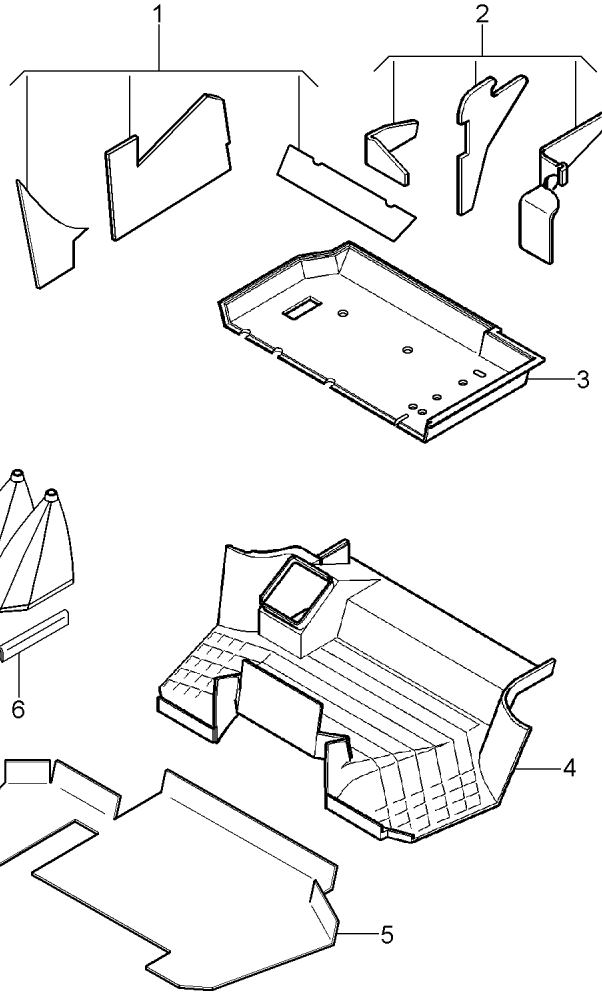
1	PROD.AISLANTE	INSULATOR	ISOLANTE
1	PROD.AISLANTE	INSULATOR	ISOLANTE
1	PROD.AISLANTE	INSULATOR	ISOLANTE
1	PROD.AISLANTE	INSULATOR	ISOLANTE
1	PROD.AISLANTE	INSULATOR	ISOLANTE
1	PROD.AISLANTE	INSULATOR	ISOLANTE

- [A] TÉRMICO
THERMIC
TÉRMICO
- [B] GUARDABARROS
MUDGUARD
PÁRA-LAMA
- [C] TRASERO
REAR
TRASEIRO

Acabado Interior De La Cabaña
Internal Finish Of The Cabin
Acabamento Interno Da Cabina

Revestimiento De Piso
Floor Cladding
Revestimento Piso

110-60



- 1 3778448M93
- 2 3778447M91
- 3 052610P1
- 4 058597P1
- 5 059089P1
- 6 060017P1
- 7 1427000M1
- 8 3580257M1
- 9 060003N1

[A]
[A]
[B]

👁 110-62 No

[A] GUARDABARROS
MUDGUARD
PÁRA-LAMA

[B] TRASERA
REAR
TRASEIRA

- 1 PROD.AISLANTE
- 1 PROD.AISLANTE
- 1 ESTERA
- 1 ESTERA
- 1 PROTECTOR
- 1 GUARNICION
- 2 ARANDELA
- 2 PERNO
- 1 FUELLE

- INSULATOR
- INSULATOR
- MATTING
- MATTING
- PROTECTOR
- BEADING
- WASHER
- BOLT
- BELLOWS

- ISOLANTE
- ISOLANTE
- TAPETE
- TAPETE
- PROTETOR
- GUARNIÇÃO
- ARRUELA
- PARAFUSO
- COIFA

Vedación
Sealing
Coifa

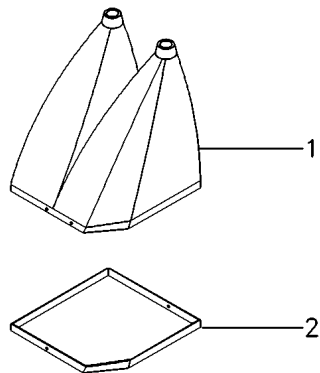
110-62

1 060005P1
2 060004P1

1 FUELLE
1 ARO

BELLOWS
RING

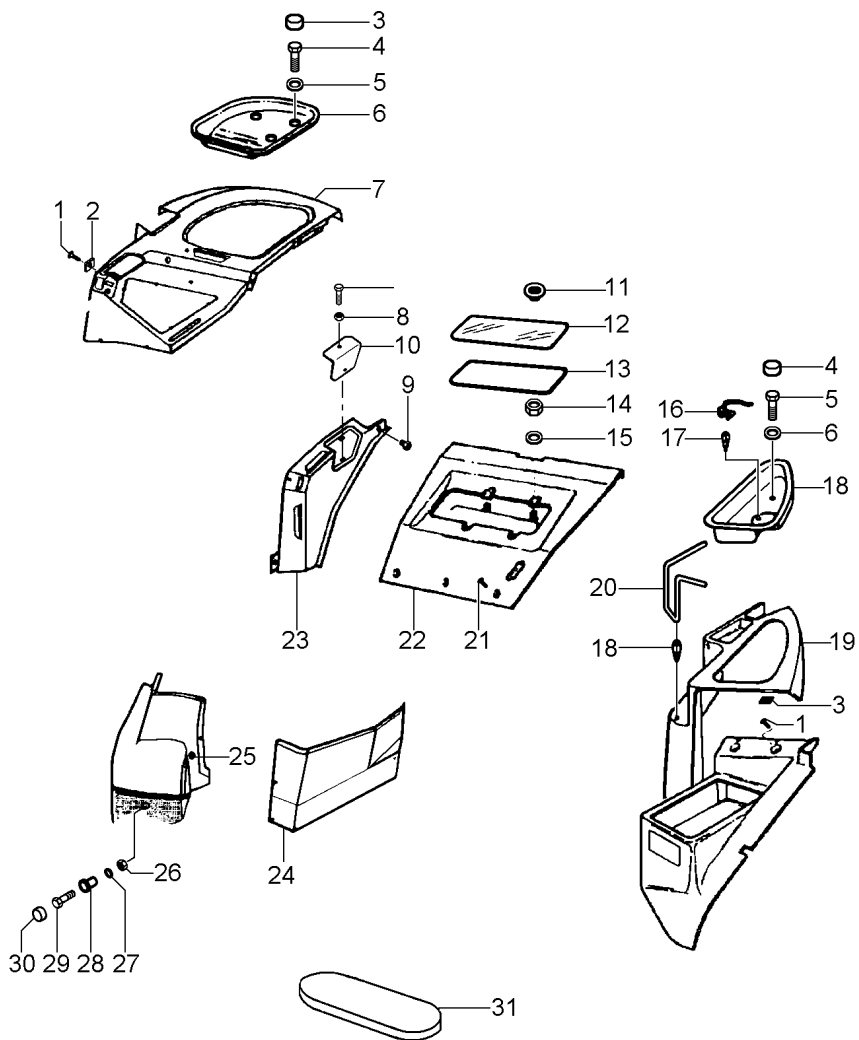
COIFA
ANEL



Acabado Interior De La Cabaña
Internal Finish Of The Cabin
Acabamento Interno Da Cabina

Tablero
Console
Console

110-65



1 3010506X1
2 3715142M1
3 3619609M1
4 339282X1
5 390597X1
6 3712410M1
7 059111P1

8 3715143M1
9 2801324M1
10 059017P1
11 2191949K91
12 3714482M1

13 3714481M1
14 339169X1
15 390972X1
16 3713500M2
17 3713616M1
18 3712414M1
19 3712412M1

20 3713501M1
21 3010578X1
22 3712421M2
23 3712408M1

24 059120P1

25 3042523M1
26 1441461X1
27 390972X1
28 061024P1
29 339291X1
30 3616277M1
31 072164P1

[A] TRASERO
REAR
TRASEIRO

[B] GUARDABARROS VERTICAL
VERTICAL MUDGUARD
PÁRA-LAMA VERTICAL

[C] GUARDABARROS TRASERO
REAR MUDGUARD
PÁRA-LAMA TRASEIRO

X PERNO	BOLT	PARAFUSO
X TUERCA	NUT	PORCA
4 TAPA	CAP	CAPA
4 PERNO	BOLT	PARAFUSO
4 ARANDELA	WASHER	ARRUELA
1 SOPORTE	BRACKET	SUPORTE
1 PANEL	PANEL	PAINEL

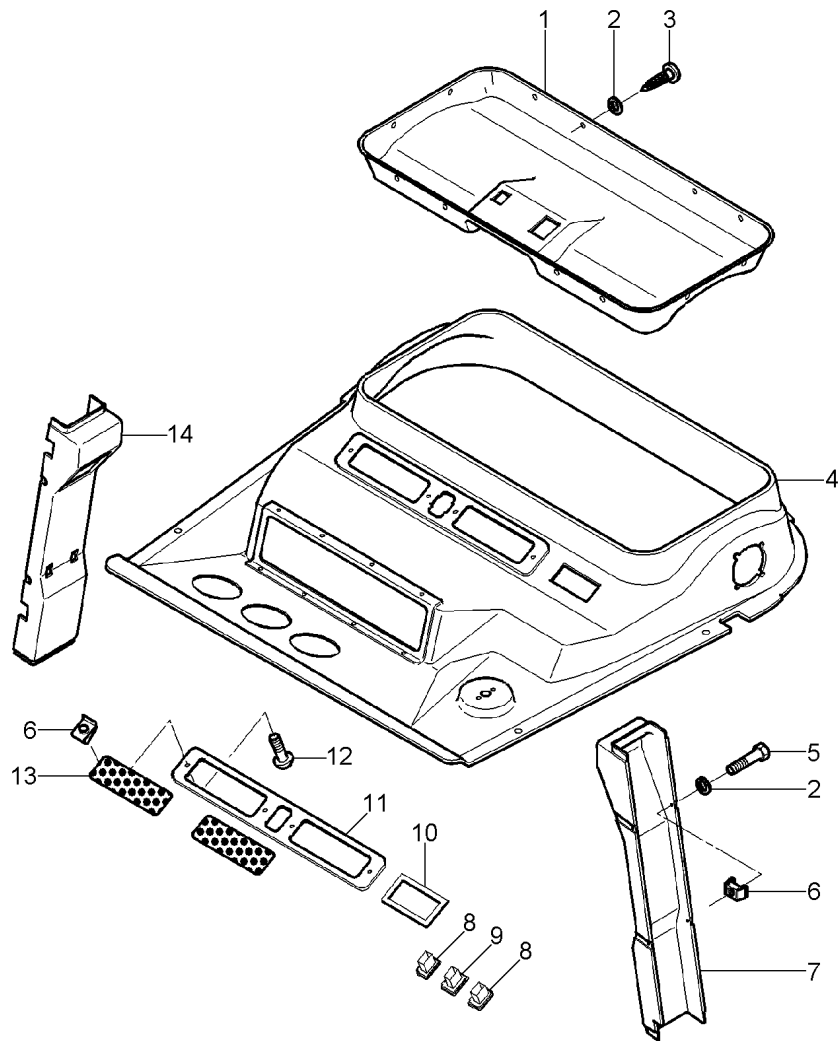
X TUERCA	NUT	PORCA
1 TAPON	PLUG	BUJÃO
1 CUBIERTA	COVER	TAMPA
4 PULSADOR	BUTTON	BOTÃO
1 CRISTAL	GLASS	VIDRO

1 CAUCHO	RUBBER	BORRACHA
4 TUERCA	NUT	PORCA
4 ARANDELA	WASHER	ARRUELA
1 SOPORTE	BRACKET	SUPORTE
2 CRAPA RETEN	CLIP	CLIFE
1 SOPORTE	BRACKET	SUPORTE
1 PANEL	PANEL	PAINEL

1 SOPORTE	BRACKET	SUPORTE
X PERNO	BOLT	PARAFUSO
1 ESPUMA	FOAM	GUARNIÇÃO
1 PANEL	PANEL	PAINEL

1 PANEL	PANEL	PAINEL
---------	-------	--------

1 TAPON	PLUG	BUJÃO
1 TUERCA	NUT	PORCA
1 ARANDELA	WASHER	ARRUELA
1 PIEZA DISTANCIA	SPACER	ESPAÇADOR
1 PERNO	BOLT	PARAFUSO
1 TAPA	CAP	CAPA
1 ALMOHADILLA	PAD	TAMPÃO



- 1 3712606M1
- 2 1427000M1
- 3 3389854M1
- 4 3780279M2
- 5 3580257M1
- 6 3715142M1
- 7 059015P1

- 8 3713153M1
- 9 3713152M1
- 10 3713621M1
- 11 3712608M1
- 12 3010506X1
- 13 3712607M2
- 14 059016P1

[A] COLUMNA
 COLUMN
 COLUNA

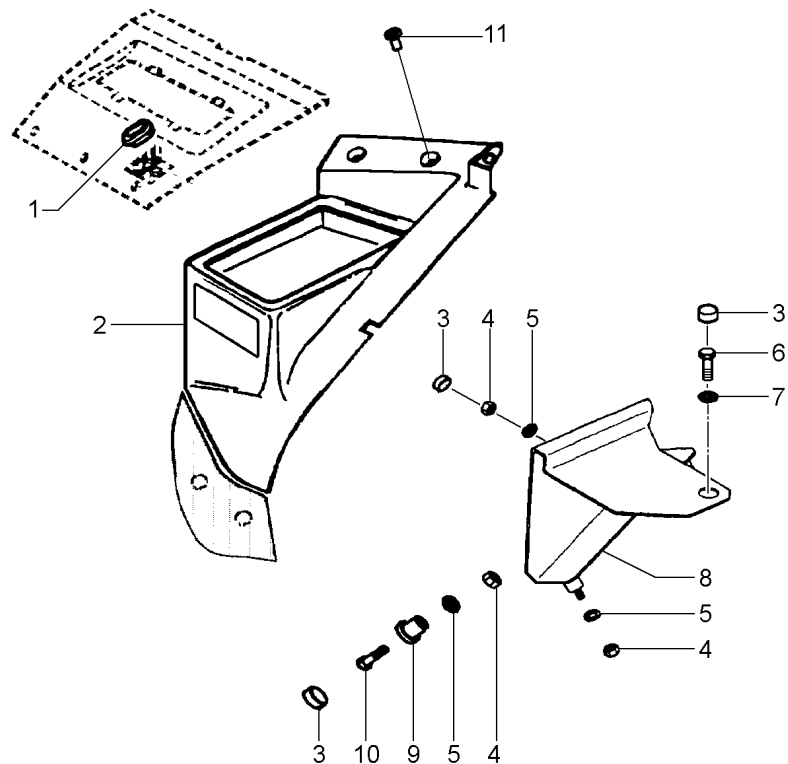
- | | | |
|-----------------|----------|--------------|
| 1 ESPUMA | FOAM | GUARNIÇÃO |
| X ARANDELA | WASHER | ARRUELA |
| 15 PERNO | BOLT | PARAFUSO |
| 1 GUARNICION | BEADING | GUARNIÇÃO |
| X PERNO | BOLT | PARAFUSO |
| X TUERCA | NUT | PORCA |
| 1 REVESTIMIENTO | LAGGING | REVESTIMENTO |
| 2 INTERRUPTOR | SWITCH | INTERRUPTOR |
| 1 SOPORTE | BRACKET | SUPOORTE |
| 1 BORDON | MOULDING | MOLDURA |
| 1 BORDON | MOULDING | MOLDURA |
| X PERNO | BOLT | PARAFUSO |
| 2 REJILLA | GRILLE | GRADE |
| 1 REVESTIMIENTO | LAGGING | REVESTIMENTO |

[A] ◀

[A] ▶

Consola Lateral
Side Console
Console Lateral

110-75

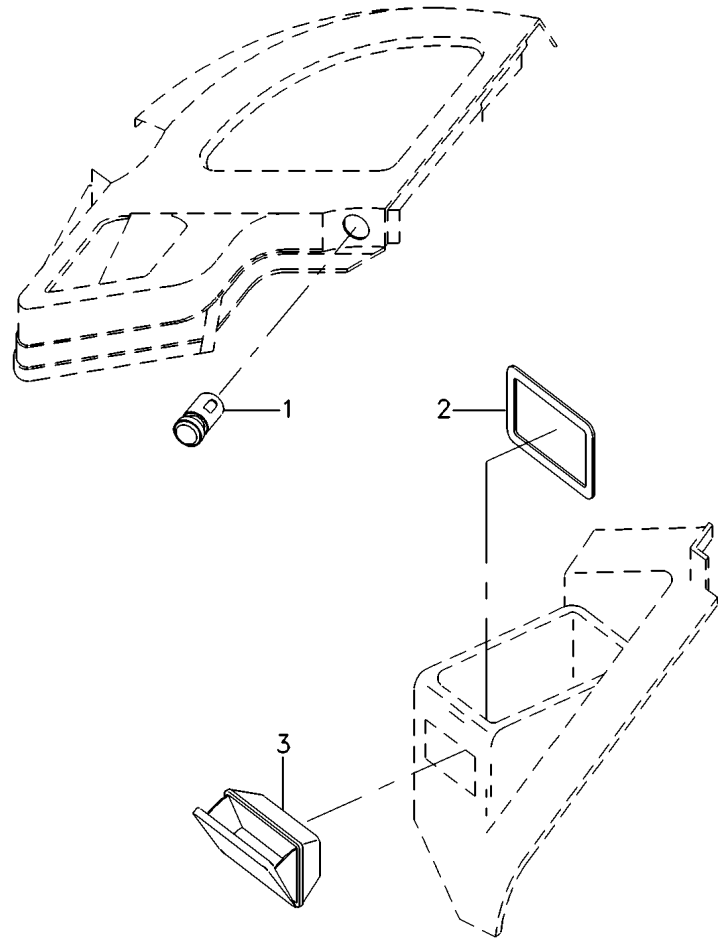


- 1 3715170M1
- 2 053146P2
- 3 3616277M1
- 4 1441461X1
- 5 390972X1
- 6 339123X1
- 7 391039X1
- 8 3777494M3
- 9 058613P1
- 9 058614P1
- 10 339287X1
- 11 3042523M1

[A]

[A] SIN ASIENTO DEL PASAJERO
WITHOUT PASSENGER SEAT
SEM ASSENTO DE PASSAGEIRO

- | | | |
|-------------|---------|----------|
| 1 TAPON | PLUG | BUJÃO |
| 1 CONSOLA | CONSOLE | CONSOLE |
| 4 TAPA | CAP | CAPA |
| 5 TUERCA | NUT | PORCA |
| 5 ARANDELA | WASHER | ARRUELA |
| 1 PERNO | BOLT | PARAFUSO |
| 1 ARANDELA | WASHER | ARRUELA |
| 1 SOPORTE | BRACKET | SUPORTE |
| 1 CASQUILLO | BUSH | BUCHA |
| 1 CASQUILLO | BUSH | BUCHA |
| 2 PERNO | BOLT | PARAFUSO |
| 3 TAPON | PLUG | BUJÃO |



- 1 3617848M91
- 2 059472P1
- 3 3781512M1

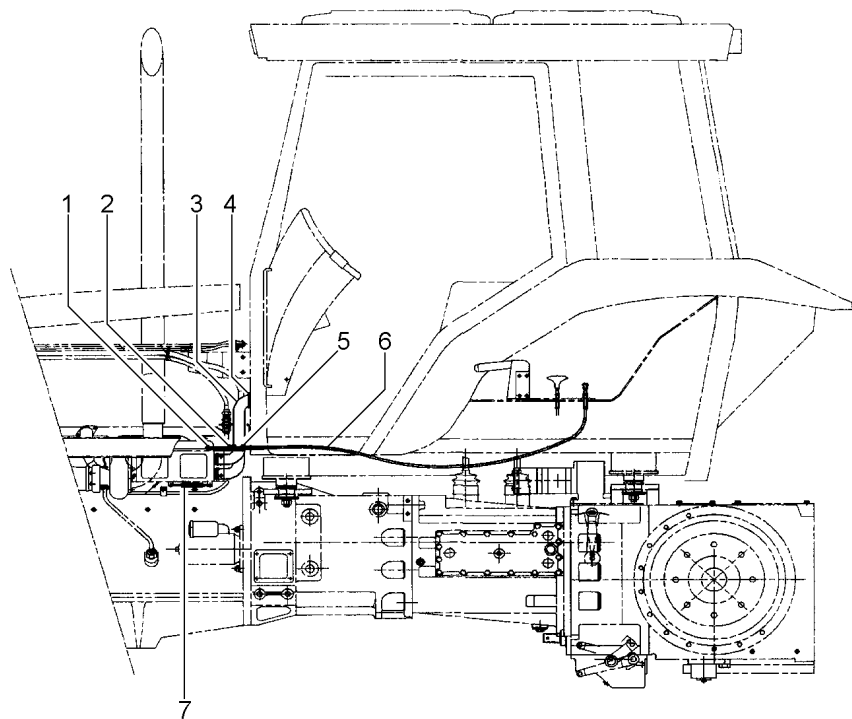
- 1 ENCENDEDOR
- 1 DISPOS.DE SOSTEN
- 1 CENICERO

- LIGHTER
- SUPPORT
- ASHTRAY

- ACENDEDOR
- SUPORTE
- CINZEIRO

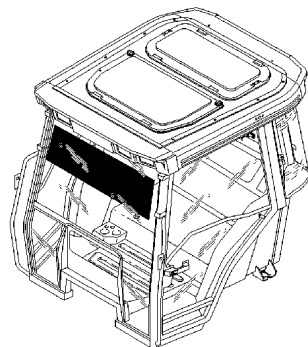
Sistema De Calefaccion De Cabina
 Cab Heating System
 Sistema De Calefação Da Cabina

110-85



- 1 390961X1
- 1 03006636/000
- 2 339030X1
- 2 04321014/001
- 3 03072335/001
- 4 490803M1
- 5 060624P1
- 6 04017984/000
- 7 03006012/000

- | | | |
|--------------|---------|------------|
| 1 PERNO | BOLT | PARAFUSO |
| 1 EXTREMO | END | TERMINAL |
| 1 TUERCA | NUT | PORCA |
| 1 PERNO | BOLT | PARAFUSO |
| 2 CANO | PIPE | TUBO |
| 4 ABRAZADERA | CLAMP | BRAÇADEIRA |
| 1 ADAPTADOR | ADAPTOR | ADAPTADOR |
| 1 CABLE | CABLE | CABO |
| 1 RESORTE | SPRING | MOLA |

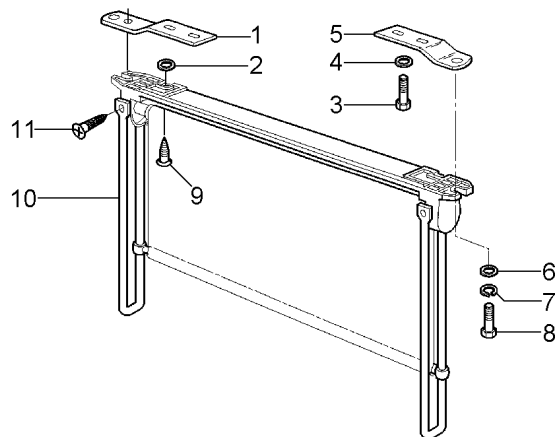


- 1 3389749M1 [B] ▶
- 2 1427000M1 [A]
- 3 3580257M1 [B]
- 4 339381X1 [B]
- 5 3389750M1 [B] ▼
- 6 390971X1 [B]
- 7 339375X1 [B]
- 8 339560X1 [B]
- 9 3001163X1 [A]
- 10 3714072M91 [B]
- 11 365923X1 [B]

- | | | |
|-------------|---------|-----------|
| 1 SOPORTE | BRACKET | SUPORTE |
| 4 ARANDELA | WASHER | ARRUELA |
| 4 PERNO | BOLT | PARAFUSO |
| 4 ARANDELA | WASHER | ARRUELA |
| 1 SOPORTE | BRACKET | SUPORTE |
| 2 ARANDELA | WASHER | ARRUELA |
| 2 ARANDELA | WASHER | ARRUELA |
| 2 PERNO | BOLT | PARAFUSO |
| 4 PERNO | BOLT | PARAFUSO |
| 1 OBTURADOR | SHUTTER | VENEZIANA |
| 2 PERNO | BOLT | PARAFUSO |

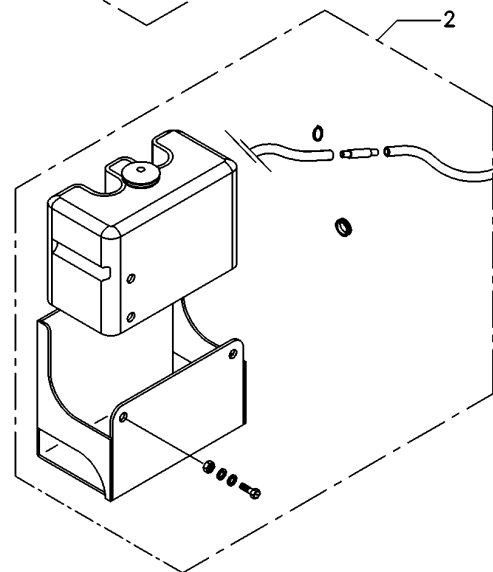
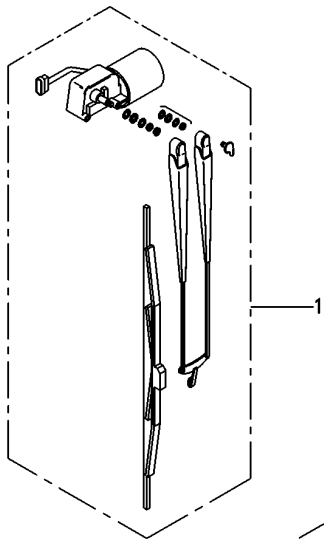
[A] SIN DOSEL
WITHOUT SUN SHIELD
SEM PARA-SOL

[B] CON DOSEL
WITH SUN SHIELD
COM PARA-SOL



Varillaje De Limpiaparabrisas
Windscreen Wiper
Limpador De Parabrisa

110-95



1 6227610M91
2 6227633M91

110-100 No
110-105 No

1 ESCOBILLA L P BR
1 CONTENEDOR

WIPER BLADE
CONTAINER

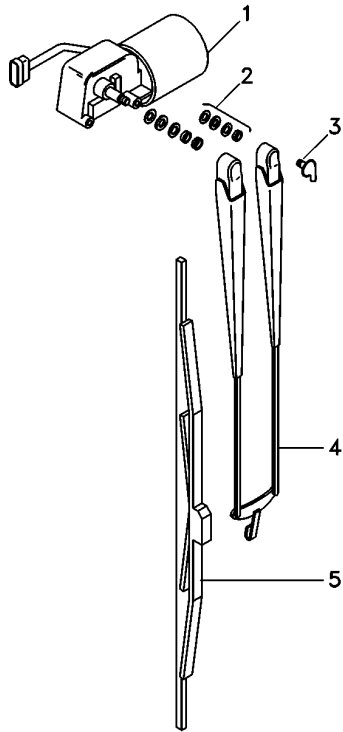
LIMPADOR PARABRI
RESERVATÓRIO

Varillaje De Limpiaparabrisas
Windscreen Wiper
Limpador De Parabrisa

110-100

- 1 6227673M1
- 2 6230081M1
- 3 6229680M1
- 4 6227674M1
- 5 6227675M1

- | | | |
|--------------------|-------------|------------------|
| 1 MOTOR L PARABRIS | WIPER MOTOR | MOTOR LIMP.PARAB |
| 1 JUEGO FIJADOR | KIT, CATCH | CJ. FIXAÇÃO |
| 1 CONEXION | CONNECTION | CONEXÃO |
| 1 BRAZO | ARM | BRAÇO |
| 1 PALETA | VANE | PALHETA |

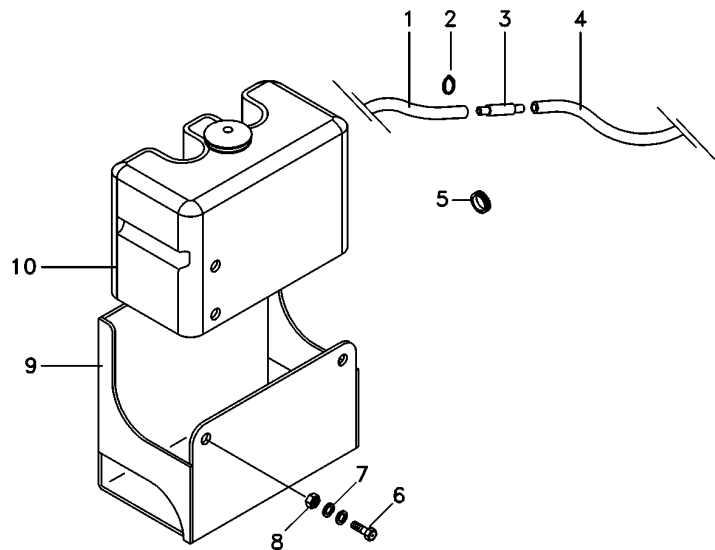


Deposito
Container
Reservatório

110-105

- 1 066419P1
- 2 6200084M1
- 3 6204268M1
- 4 066420P1
- 5 6222658M1
- 6 339123X1
- 7 390972X1
- 8 339169X1
- 9 6228327M91
- 10 6228324M91

- | | | |
|---------------|-----------|--------------|
| 1 FLEXIBLE | HOSE | MANGUEIRA |
| 10 ABRAZADERA | CLAMP | BRAÇADEIRA |
| 1 VALVULA | VALVE | VÁLVULA |
| 1 FLEXIBLE | HOSE | MANGUEIRA |
| 2 ALMOHADILLA | PAD | TAMPÃO |
| 2 PERNO | BOLT | PARAFUSO |
| 4 ARANDELA | WASHER | ARRUELA |
| 2 TUERCA | NUT | PORCA |
| 1 CONTENEDOR | CONTAINER | RESERVATÓRIO |
| 1 CONTENEDOR | CONTAINER | RESERVATÓRIO |



Retrovisor Externo
 External Rear-View Mirror
 Retrovisor Externo

110-110

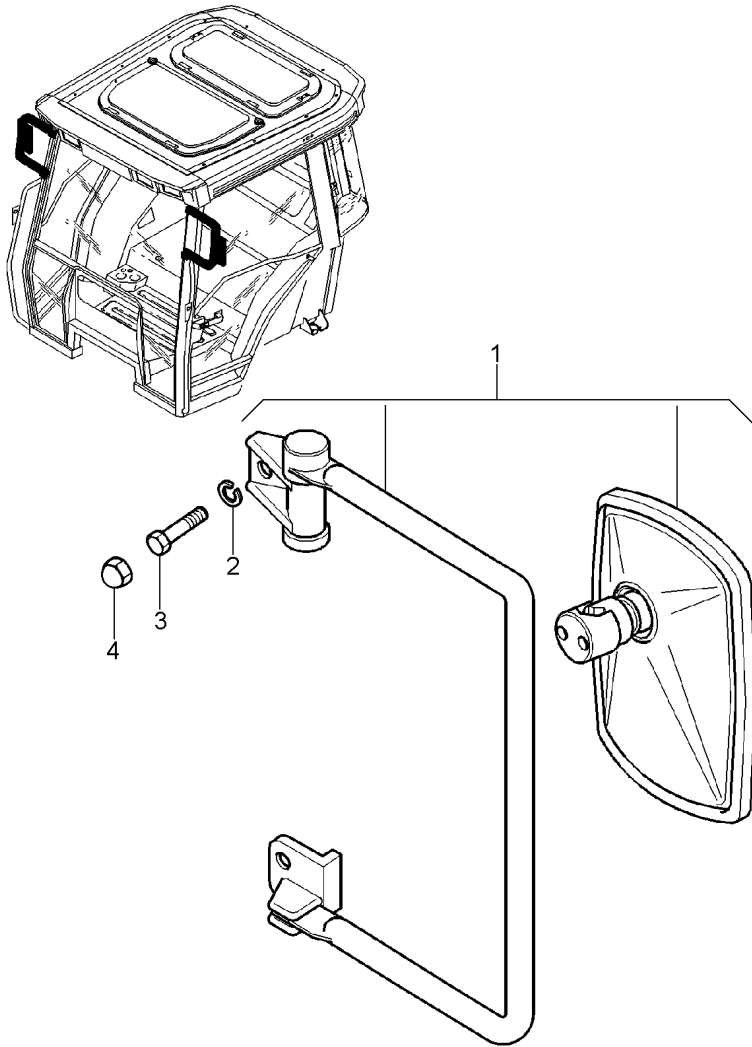
- 1 3777056M91
- 1 3777057M91
- 2 339374X1
- 3 339761X1
- 4 3616277M1



- 1 JUEGO DE ESPEJO
- 1 JUEGO DE ESPEJO
- 4 ARANDELA
- 4 PERNO
- 4 TAPA

- KIT, MIRROR
- KIT, MIRROR
- WASHER
- BOLT
- CAP

- CJ. RETROVISOR
- CJ. RETROVISOR
- ARRUELA
- PARAFUSO
- CAPA



Guardabarros Trasero
Rear Mudguard
Pára-Lama Traseiro

110-115

Con Cabina
With Cab
Com Cabine

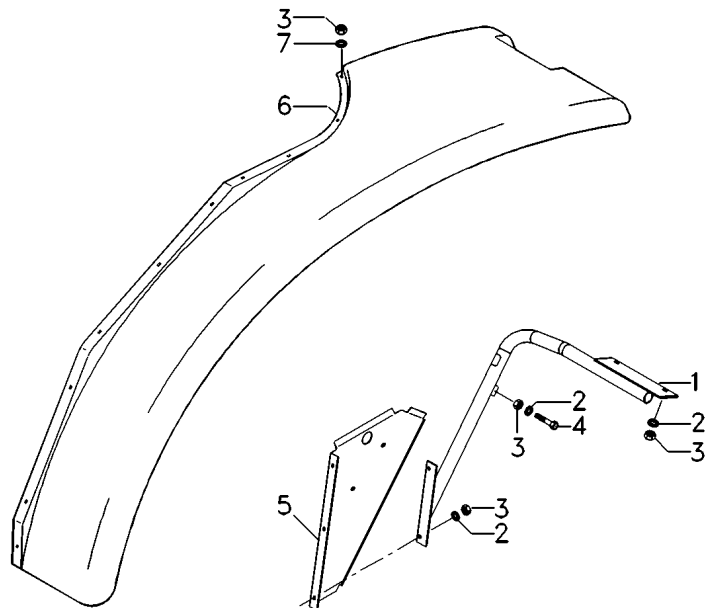
- 1 059363S1
- 1 059364S1
- 2 385361X1
- 3 1441461X1
- 4 339123X1
- 5 059370P1
- 5 059371P1
- 6 6209477M1
- 6 6209478M1
- 7 061037P1



- 1 SOPORTE
- 1 SOPORTE
- 14 ARANDELA
- 32 TUERCA
- 2 PERNO
- 1 CUBIERTA
- 1 CUBIERTA
- 1 GUARDABARRO
- 1 GUARDABARRO
- 20 ARANDELA

- BRACKET
- BRACKET
- WASHER
- NUT
- BOLT
- COVER
- COVER
- FENDER
- FENDER
- WASHER

- SUPORE
- SUPORE
- ARRUELA
- PORCA
- PARAFUSO
- FECHAMENTO
- FECHAMENTO
- PÁRA-LAMA
- PÁRA-LAMA
- ARRUELA

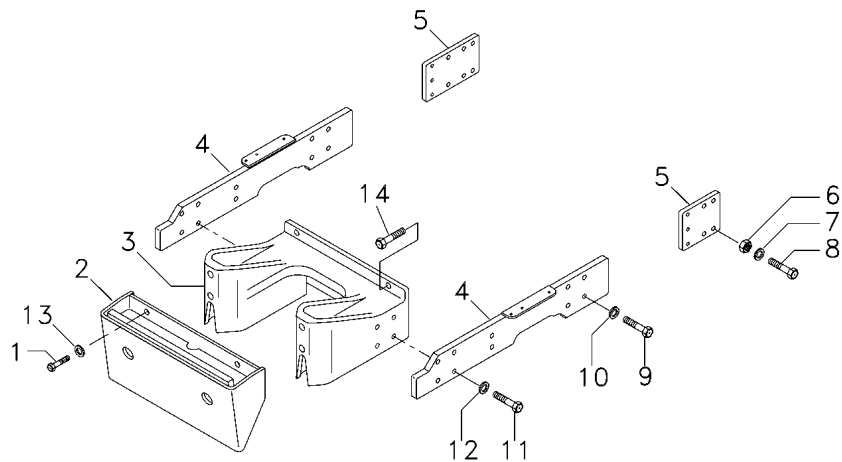


--	--	--

130

Soporte Pesos Delantero
 Front Weight Bracket
 Suporte Pesos Dianteiro

130-5



- 1 1441704X1
- 2 038804S1
- 3 3715537M1
- 4 059875S1
- 4 059874S1
- 5 055661P1
- 5 055662P1
- 6 3019871X1
- 7 339377X1
- 8 391334X1
- 9 3001968X1
- 10 385365X1
- 11 1441590X1
- 12 385365X1
- 13 339378X1
- 14 3580231M1

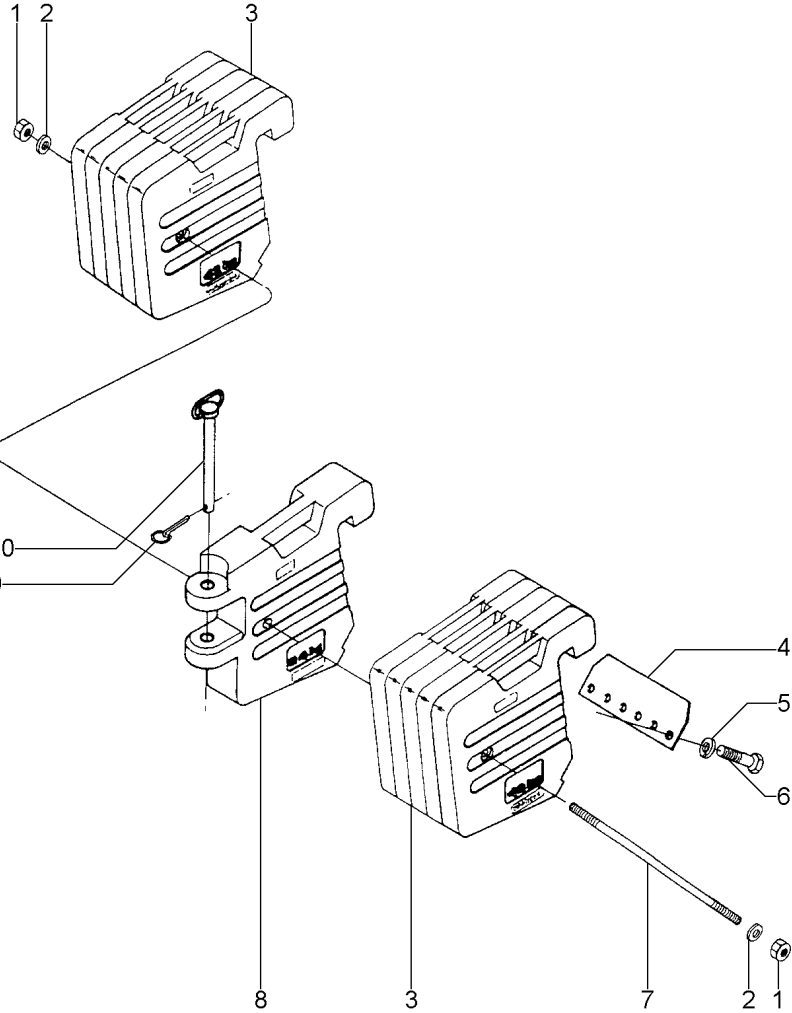


- | | | |
|--------------|---------|-----------|
| 4 PERNO | BOLT | PARAFUSO |
| 1 SOPORTE | BRACKET | SUPORTE |
| 1 SOPORTE | BRACKET | SUPORTE |
| 1 VASE APOYO | SILL | LONGARINA |
| 1 VASE APOYO | SILL | LONGARINA |
| 1 VASE APOYO | SILL | LONGARINA |
| 1 VASE APOYO | SILL | LONGARINA |
| 4 TUERCA | NUT | PORCA |
| 4 ARANDELA | WASHER | ARRUELA |
| 4 PERNO | BOLT | PARAFUSO |
| 8 PERNO | BOLT | PARAFUSO |
| 8 ARANDELA | WASHER | ARRUELA |
| 12 PERNO | BOLT | PARAFUSO |
| 12 ARANDELA | WASHER | ARRUELA |
| 4 ARANDELA | WASHER | ARRUELA |
| 4 PERNO | BOLT | PARAFUSO |

Soporte Y Pesos Delanteros
 Bracket And Front Weight
 Suporte E Pesos Dianteiros

1 + 10 X 23 Kg
 1 + 10 X 23 Kg
 1 + 10 X 23 Kg

130-10



- 1 375112X1
- 2 3585377M1
- 3 020050P1
- 4 020046P1
- 5 353433X1
- 6 3145222M1
- 7 020041P1
- 8 020051P1
- 9 810285M92
- 10 020043N1

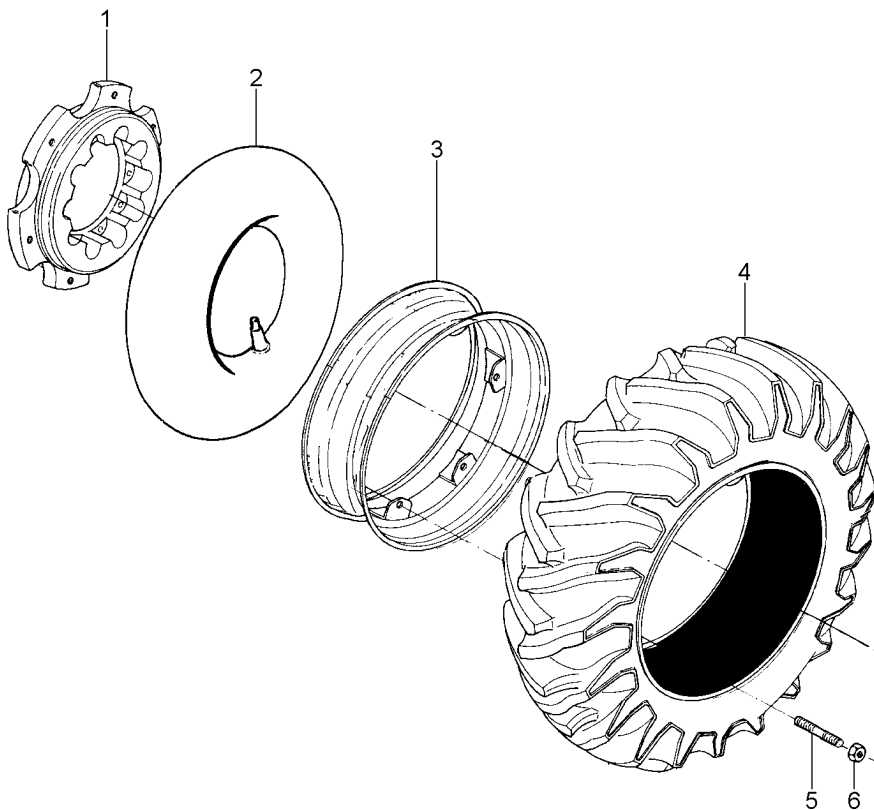
- 2 TUERCA
- 2 ARANDELA
- 10 PESA
- 2 PLATO
- 12 ARANDELA
- 12 PERNO
- 1 ESPARRAGO
- 1 PESA
- 1 PASADOR
- 1 JUEGO PASADOR

- NUT
- WASHER
- WEIGHT
- PLATE
- WASHER
- BOLT
- STUD
- WEIGHT
- PIN
- KIT, PIN

- PORCA
- ARRUELA
- PESO
- PLACA
- ARRUELA
- PARAFUSO
- PRISIONEIRO
- PESO
- PINO
- CJ. PINO

Ruedas Delanteras
 Front Wheels
 Rodas Dianteiras

130-15



- 1 062492P1
- 2 828539M1
- 3 021070S3
- 4 828538M1
- 4 487539M1
- 5 040869P1
- 6 881162M2

W12 X 28
 14,9 X 28R1 (6L)
 14,9 X 28R2 (6L)

- 2 CUBO
- 2 CAMARA
- 2 LLANTA
- 2 NEUMATICO
- 2 NEUMATICO
- 12 ESPARRAGO
- 12 TUERCA

- HUB
- CHAMBER
- RIM
- TYRE
- TYRE
- STUD
- NUT

- CUBO
- CÂMARA
- ARO
- PNEU
- PNEU
- PRISIONEIRO
- PORCA

Ruedas De Direccion
Rear Wheels
Rodas Traseiras

130-20

1 3410893M91

[A]

2 NEUM.Y.CAMARA

TYRE AND TUBE

CJ.PNEU E CÂMARA

2 04006045/005

130-25 No

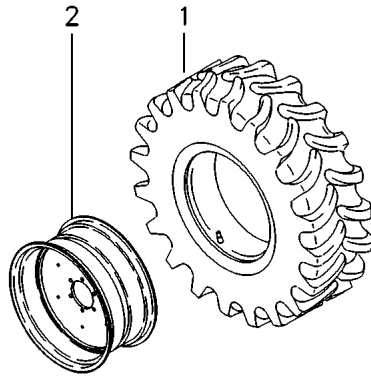
2 LLANTA

RIM

ARO

[A] 10.4-38R1
10.4-38R1
10.4-38R1

[B] W14 L-38
W14 L-38
W14 L-38



Neum & Camara
Tyre & Chamber
Pneu & Câmara

18.4 X 38 R1 10
18.4 X 38 R1 10
18.4 X 38 R1 10

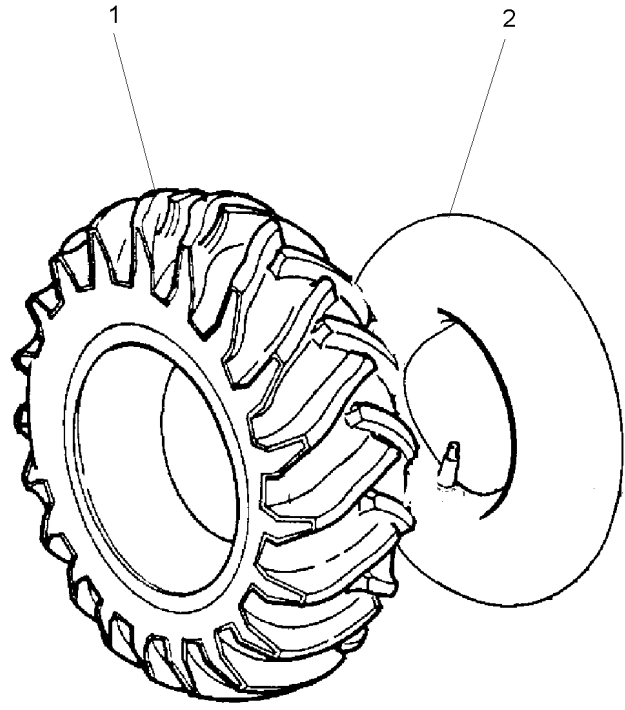
130-25

- 1 3410892M1
- 2 3410891M1

1 NEUMATICO
1 CAMARA

TYRE
CHAMBER

PNEU
CÂMARA



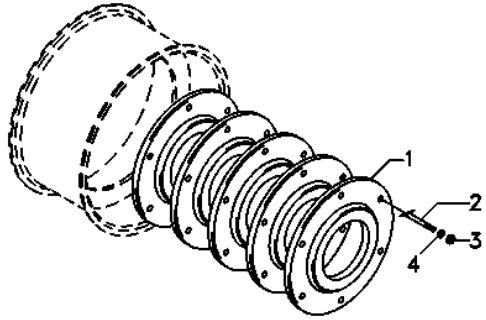
Contrapesos De La Roda Trasera
Rear Wheel Weights
Peso Da Roda Traseira

130-30

1 04003312003
2 04006992000
2 04007043000
3 01112886000
4 01107242000

M16x315
M16x305

10	PESA	WEIGHT	PESO
6	ESPARRAGO	STUD	PRISIONEIRO
6	ESPARRAGO	STUD	PRISIONEIRO
12	TUERCA	NUT	PORCA
12	LAVADOR PRESION	PRESSURE WASHER	ARRUELA PRESSÃO

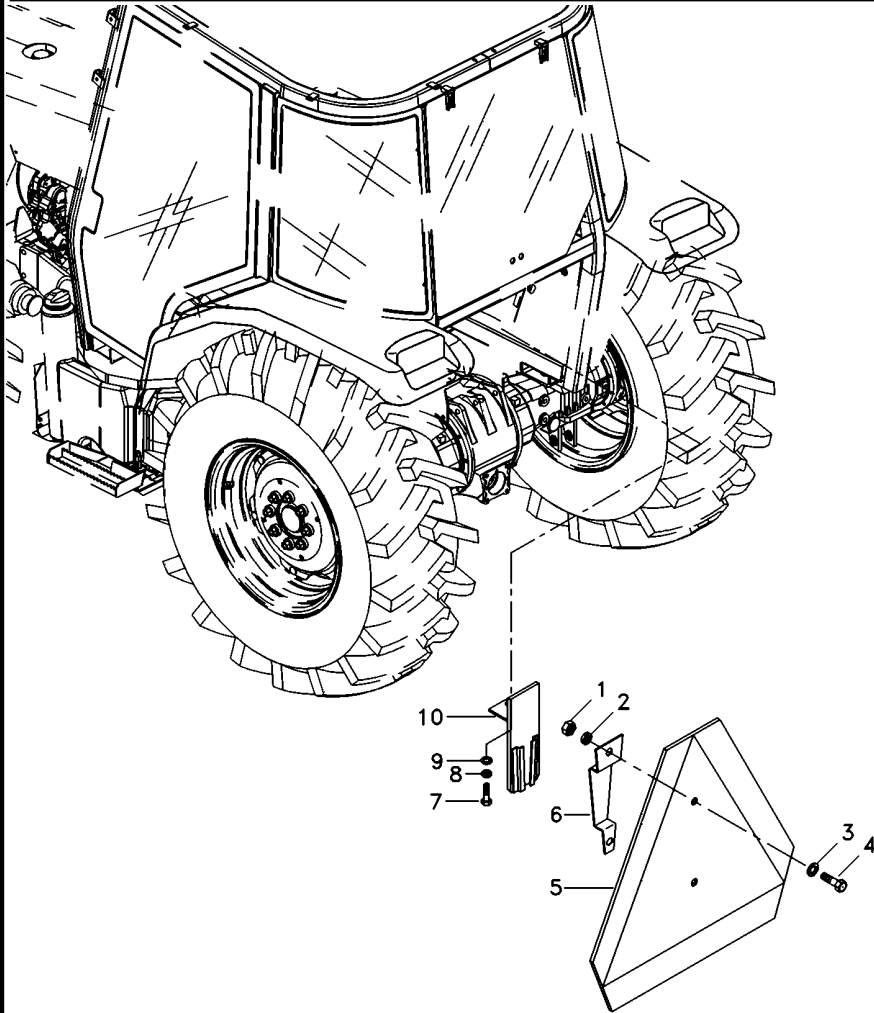


--	--	--

140

Triângulo De Advertencia
Warning Triangle
Triângulo De Advertência

140-5



- 1 354120X1
- 2 353445X1
- 3 353753X1
- 4 355125X1
- 5 057778P1
- 6 059290P1
- 7 339123X1
- 8 339374X1
- 9 339024X1
- 10 059285S1

- 2 TUERCA
- 2 ARANDELA
- 2 ARANDELA
- 2 PERNO
- 1 TRIANGULO
- 1 SOPORTE
- 1 PERNO
- 1 ARANDELA
- 1 ARANDELA
- 1 SOPORTE

- NUT
- WASHER
- WASHER
- BOLT
- TRIANGLE
- BRACKET
- BOLT
- WASHER
- WASHER
- BRACKET

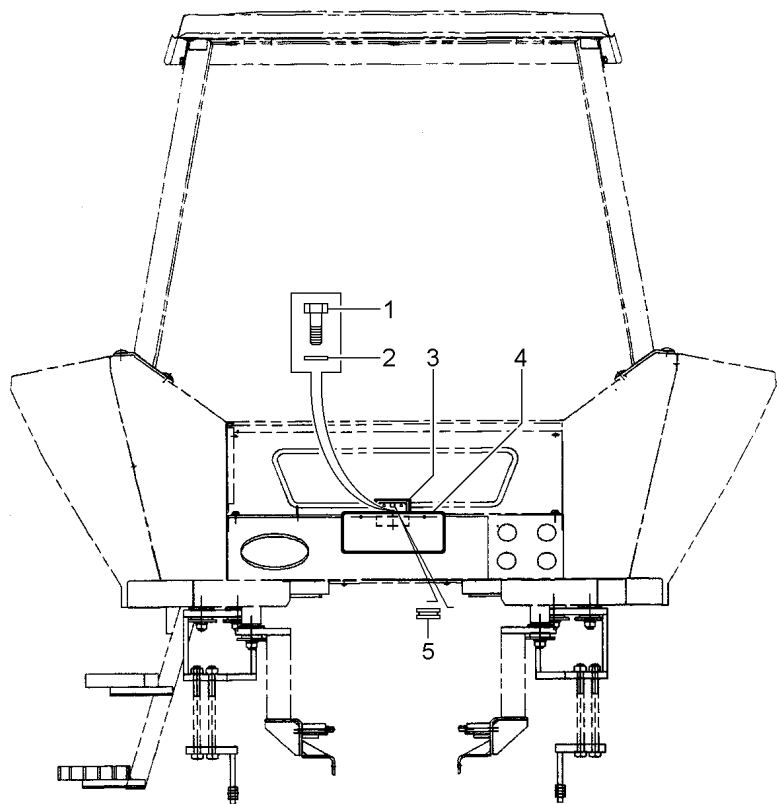
- PORCA
- ARRUELA
- ARRUELA
- PARAFUSO
- TRIÂNGULO
- SUPORTE
- PARAFUSO
- ARRUELA
- ARRUELA
- SUPORTE

Soporte Iluminación Placa
Illumination Plate Bracket
Suporte Iluminação Da Placa

140-10

- 1 355125X1
- 2 353445X1
- 3 058340T1
- 4 060617S1
- 5 3388889M1

- | | | |
|--------------------|---------|-----------|
| 2 PERNO | BOLT | PARAFUSO |
| 2 ARANDELA | WASHER | ARRUELA |
| 1 AVISADOR | SIGNAL | SINALEIRA |
| 1 DISPOS.DE SOSTEN | SUPPORT | SUPORTE |
| 1 PASACABLE | GROMMET | PASSA-FIO |



Instalación Luz De Placa
Plate Light Assy
Instalação Luz De Placa

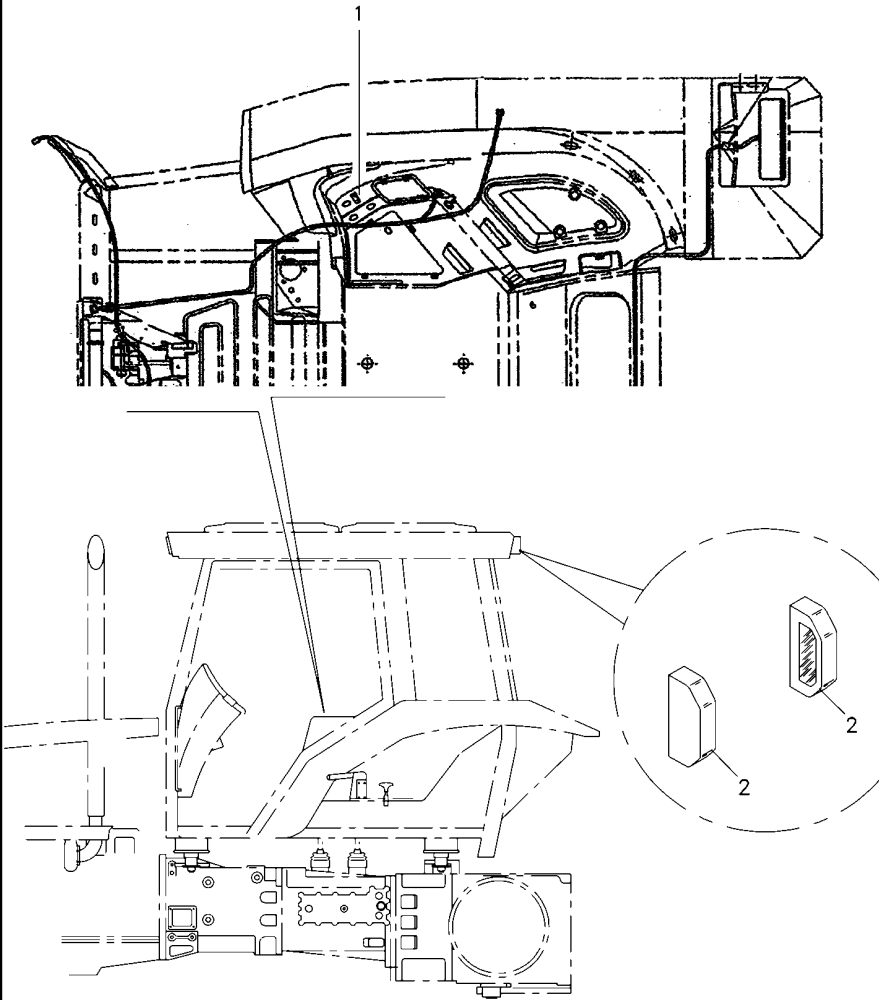
140-15

- 1 3713151M1
- 2 3619018M91

- 1 ALMOHADILLA
- 2 AVISADOR

PAD
SIGNAL

TAMPÃO
SINALEIRA



T04852009

EQ90Z003

C615002 E01 (1)

07/07 140-15

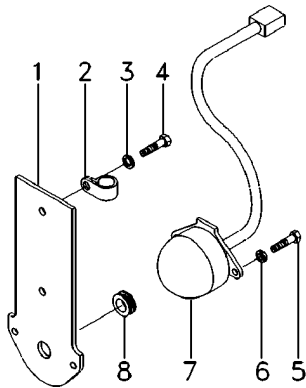
Sistema De Iluminación
Lighting System
Tomada De Luz Da Carreta

140-20

Con Plataforma
With Platform
Com Plataforma

- 1 3808991M91
- 2 1873859M1
- 3 390744X1
- 4 3009491X1
- 5 3007933X1
- 6 339381X1
- 7 059372T2

- | | | |
|--------------|-----------|------------|
| 1 SOPORTE | BRACKET | SUPORE |
| 1 ABRAZADERA | CLAMP | BRAÇADEIRA |
| 2 ARANDELA | WASHER | ARRUELA |
| 2 PERNO | BOLT | PARAFUSO |
| 3 PERNO | BOLT | PARAFUSO |
| 3 ARANDELA | WASHER | ARRUELA |
| 1 CONECTOR | CONNECTOR | CONECTOR |



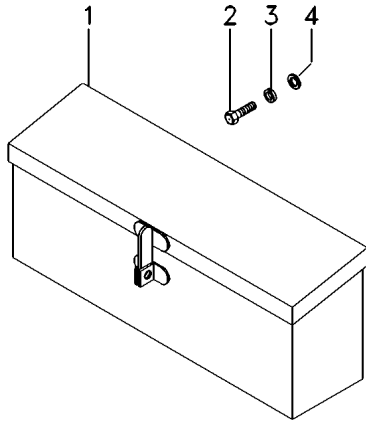
Caja De Herramientas
Tools Box
Caixa De Ferramentas

140-25

- 1 036765N1
- 2 353676X1
- 3 353446X1
- 4 829185M1

- | | |
|--------------------|----------|
| 1 CAJA HERRAMIENTA | TOOL BOX |
| 2 PERNO | BOLT |
| 2 ARANDELA | WASHER |
| 2 ARANDELA | WASHER |

- | |
|-----------------|
| CX. FERRAMENTAS |
| PARAFUSO |
| ARRUELA |
| ARRUELA |



Extintor De Incendio
Fire Extinguisher
Extintor De Incêndio

140-30

1 052515S1
2 339123X1
3 339024X1
4 3616277M1

1 CUBIERTA
1 PERNO
1 ARANDELA
1 TAPA

COVER
BOLT
WASHER
CAP

FECHAMENTO
PARAFUSO
ARRUELA
CAPA

