

# *Catalogo de Partes*



## **NVCR**

Rastra Niveladora Control Remoto

## **NVCR-E**

Rastra Niveladora Offset Control Remoto Especial

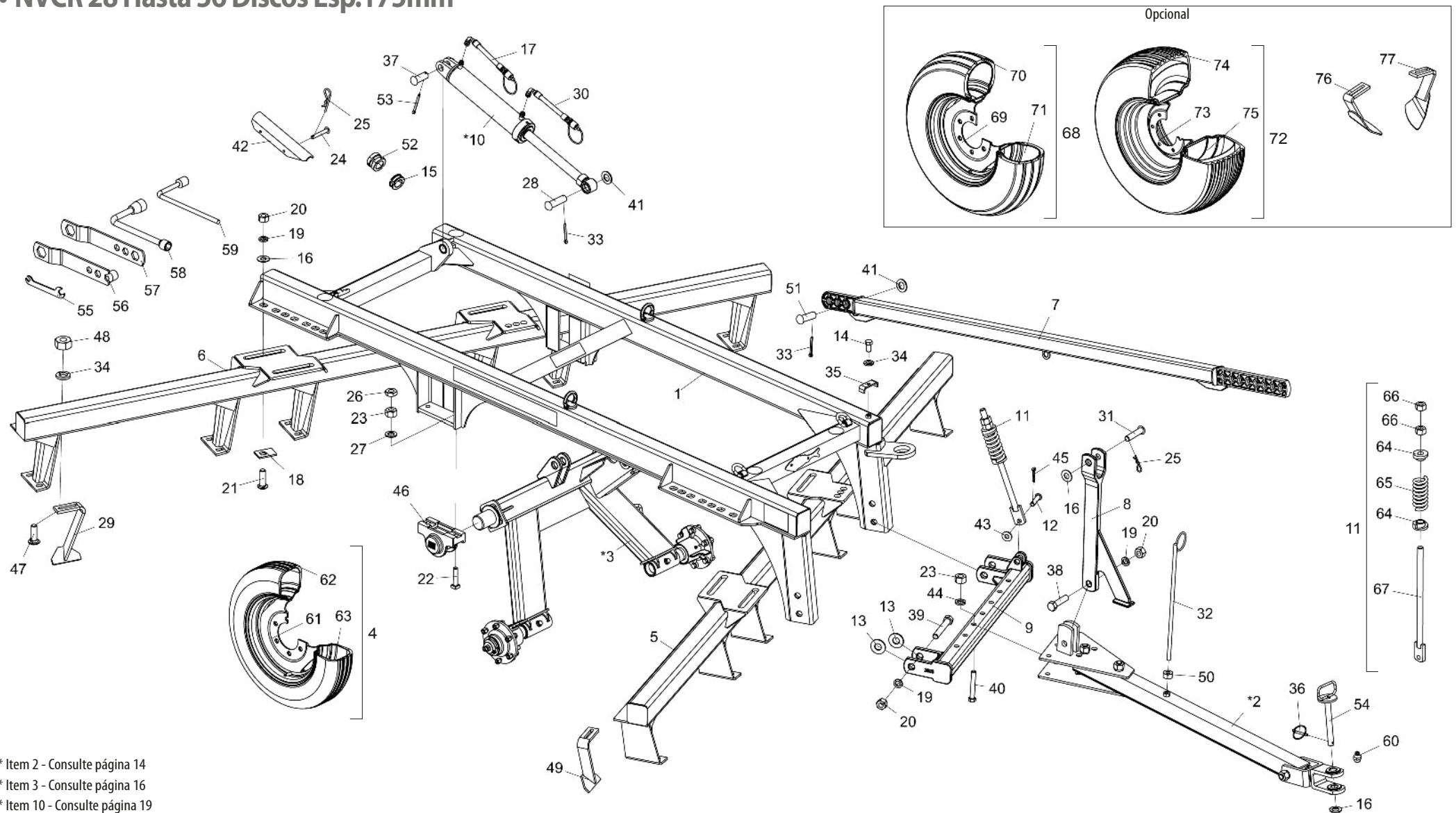
 **BALDAN**



## ▪ Índice

NVCR 28 Hasta 56 Discos Esp.175mm.....	4
Tabla NVCR 28 Hasta 56 Discos Esp.175mm.....	5-6
NVCR 28 Hasta 56 Discos Esp.200mm.....	7
Tabla NVCR 28 Hasta 56 Discos Esp.200mm.....	8-9
NVCR 60 y 64 Discos Esp.200mm.....	10
Tabla NVCR 60 y 64 Discos Esp.200mm.....	11
NVCR-E 44 Discos Esp.200mm.....	12
Tabela NVCR-E 44 Discos Esp.200mm.....	13
Barra de Tiro 28 Hasta 44 Discos (Esp.175mm) / 28 Hasta 40 Discos (Esp.200mm).....	14
Barra de Tiro 48 Hasta 56 Discos (Esp.175mm) / 42 Hasta 56 Discos (Esp.200mm).....	14
Barra de Tiro 60 y 64 Discos.....	15
Barra de Tiro NVCR-E.....	15
Eje de Articulación de la Rueda 28 Hasta 56 Discos Esp. 175mm.....	16
Eje de Articulación de la Rueda 28 Hasta 56 Discos Esp. 200mm.....	16
Eje de Articulación de la Rueda 60 y 64 Discos.....	17
Eje de Articulación de la Rueda NVCR-E.....	18
Cilindro Hidráulico NVCR 28 Hasta 56 Discos.....	19
Cilindro Hidráulico NVCR 60 Hasta 64 Discos.....	19
Cilindro Hidráulico NVCR-E.....	20
Sección de Discos Esp.175mm.....	21
Sección de Discos Esp.200mm.....	22
Sección de Discos NVCR-E.....	23
Cojinete Radial Grasa.....	24
Cojinete Radial Aceite.....	24
Cojinete Axial.....	25
Calcomanias.....	26

## • NVCR 28 Hasta 56 Discos Esp.175mm



\* Item 2 - Consulte página 14

\* Item 3 - Consulte página 16

\* Item 10 - Consulte página 19

## • Tabla NVCR 28 Hasta 56 Discos Esp.175mm

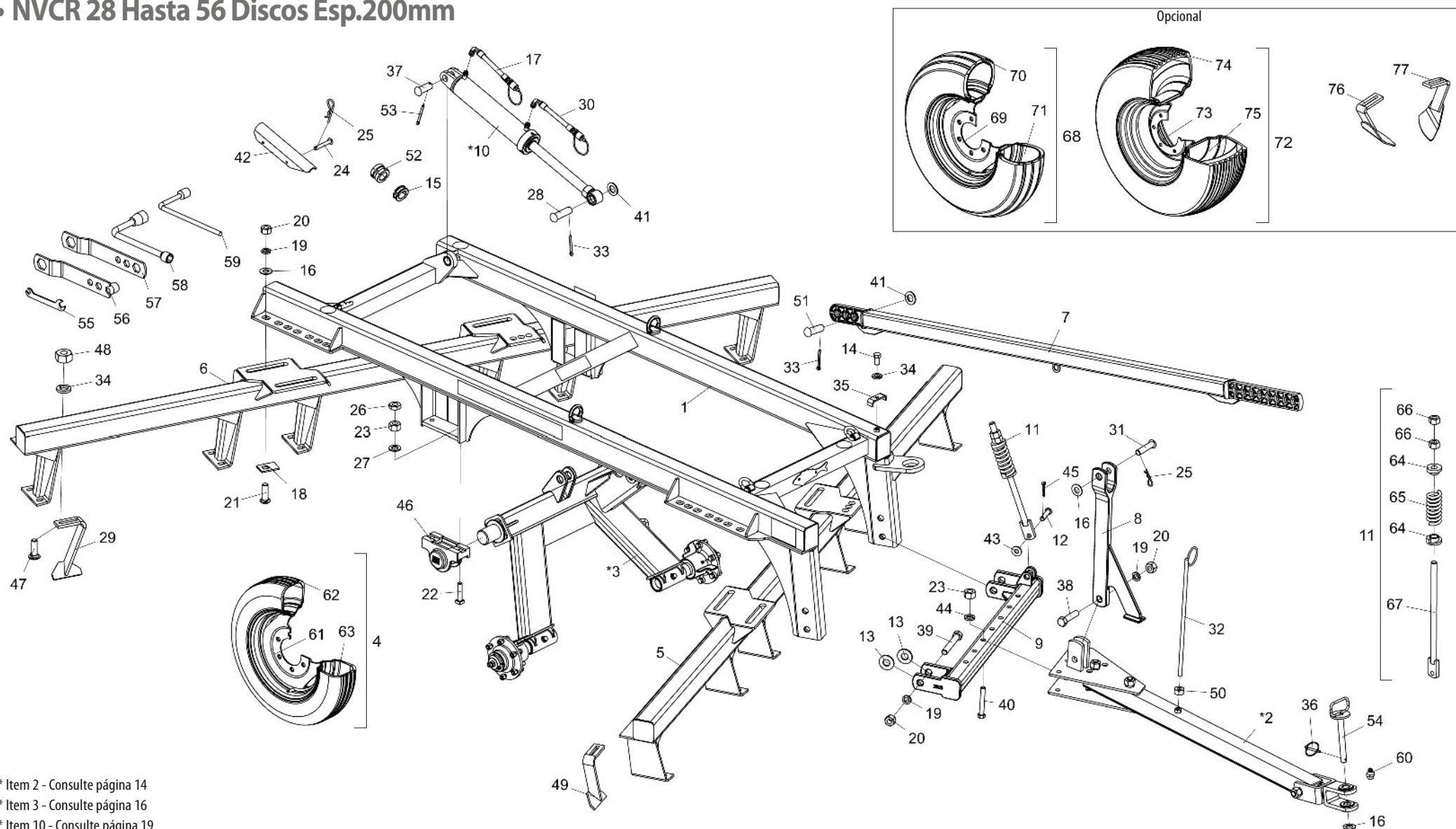
Item	Código	Descripción del producto	Todos	NVCR 28 Discos	NVCR 32 Discos	NVCR 36 Discos	NVCR 40 Discos	NVCR 42 Discos	NVCR 44 Discos	NVCR 48 Discos	NVCR 52 Discos	NVCR 56 Discos	Item	Código	Descripción del producto	Todos	NVCR 28 Discos	NVCR 32 Discos	NVCR 36 Discos	NVCR 40 Discos	NVCR 42 Discos	NVCR 44 Discos	NVCR 48 Discos	NVCR 52 Discos	NVCR 56 Discos
1	5404010972-5	Chasi de Las Armaciones		1	1	1	1	1	1				13	5024010737-3	Arandela UHMW Ø33 X Ø70 X 6mm	4									
1	5404010970-9	Chasi de Las Armaciones								1	1	1	14	6020311045-9	Tornillo Cab.Sextavada 1/2" X 1" 12F W Gr5 Rt S/Punta	1									
*2	5084010307-0	Barra de Tiro de Enganche Completa		1	1	1	1	1	1				15	5348050006-3	Limitador de 42 X 25mm Completo	1									
*2	5084010313-4	Barra de Tiro de Enganche Completa								1	1	1	16	6020015901-5	Arandela Lisa Ø26,50 X Ø56,00 X 3,00mm(Din 994 de Ø1")	10	10	10	10	10	9	9	9	9	
*3	5232012202-3	Eje de Articulación de la Rueda		1	1	1	1	1	1				17	5372011084-5	Manguera Ø3/8" X 5700mm con 1Tcg y 1Trf C/Enganche Rapido	1									
*3	5232012187-6	Eje de Articulación de la Rueda								1	1	1	18	5558210003-8	Traba del Tornillo	8									
4	5498100003-2	Rueda Completa 600 X 16		2	2	2	2	2	2				19	6020010420-2	Arandela de Presión 1" Media Industrial		11	11	11	11	11	11	14	14	14
4	5498100005-9	Rueda Completa 750 X 16								2	2	2	20	6020310778-4	Tuerca Sextavada 1" 8F Unc Gr5 LI.1.5/8" Alt.25,00mm		11	11	11	11	11	11	14	14	14
5	5022011858-1	Armación Delantera Completa NVCR 28 Discos(Esp.175mm)		1									21	6020311195-1	Tornillo Cab.Francesa 1" X 3.1/4" 8F Unc1A Gr5 Rp Especial	8									
5	5022011860-3	Armación Delantera Completa NVCR 32 Discos(Esp.175mm)			1								22	6020310242-1	Tornillo Cab.Cuadrada 3/4" X 3.1/2" 10F Unc1A Gr5 Rp	4									
5	5022011865-4	Armación Delantera Completa NVCR 36 Discos(Esp.175mm)				1							23	6020310770-9	Tuerca Sextavada 3/4" 10F Unc Gr5 LI.1.7/32" Alt.18,50mm		7	7	7	7	7	7	4	4	4
5	5022011867-0	Armación Delantera Completa NVCR 40 Discos(Esp.175mm)					1						24	6020310421-1	Perno Cab.Francesa Ø9,8 X 61mm	2									
5	5022011883-2	Armación Delantera Completa NVCR 42 Discos(Esp.175mm)						1					25	6020390308-4	Traba Nma - Tipo "R" de Ø4,5 X 80mm (455)	3									
5	5022011877-8	Armación Delantera Completa NVCR 44 Discos(Esp.175mm)							1				26	6020310784-9	Tuerca Sextavada 3/4" 10F UNC GR5 LI.1.1/4" Alt.11,00mm	4									
5	5022011898-0	Armación Delantera Completa NVCR 48 Discos(Esp.175mm)								1			27	6020010513-6	Arandela Lisa de Ø20 X Ø35 X 3mm	4									
5	5022011900-6	Armación Delantera Completa NVCR 52 Discos(Esp.175mm)									1		28	6020310591-9	Perno Cab.Redonda Ø30,53 X 98mm	1									
5	5022011881-6	Armación Delantera Completa NVCR 56 Discos(Esp.175mm)										1	29	5352050051-7	Limpiador Trasero (Special S/R)		10	11	13	13	14	15	17	18	20
6	5022011857-3	Armación Trasera Completa NVCR 28 Discos(Esp.175mm)		1									30	5372011083-7	Manguera Ø3/8" X 5300mm con 1Tcg y 1Trf C/Enganche Rapido	1									
6	5022011859-0	Armación Trasera Completa NVCR 32 Discos(Esp.175mm)			1								31	6020310595-1	Perno Cab.Francesa Ø1" X 105mm	1									
6	5022011866-2	Armación Trasera Completa NVCR 36 Discos(Esp.175mm)				1							32	5530060020-3	SopORTE de la Manguera	1									
6	5022011868-9	Armación Trasera Completa NVCR 40 Discos(Esp.175mm)					1						33	6020050116-3	Contraperno 1/4" X 2" (Zincado Blanco)	2									
6	5022011884-0	Armación Trasera Completa NVCR 42 Discos(Esp.175mm)						1					34	6020010410-5	Arandela de Presión 1/2" Media Industrial		41	45	53	53	67	73	69	73	93
6	5022011878-6	Armación Trasera Completa NVCR 44 Discos(Esp.175mm)							1				34	6020010410-5	Arandela de Presión 1/2" Media Industrial		53	61	69	77	93	97	93	101	121
6	5022011899-9	Armación Trasera Completa NVCR 48 Discos(Esp.175mm)								1			35	5460040002-1	Traba "U" de 26 X 95 X 6,3	1									
6	5022011901-4	Armación Trasera Completa NVCR 52 Discos(Esp.175mm)									1		36	6020390301-7	Traba C/Argola Ø5,75 X 50mm	1									
6	5022011882-4	Armación Trasera Completa NVCR 56 Discos(Esp.175mm)										1	37	5432120045-4	Perno Cab.Francesa Ø30,53 X 71mm	1									
7	5040010851-7	Barra Estabilizadora de Levante	1										38	6020310431-9	Tornillo Cab.Sextavada 1" X 4" 8F Unc1A Gr5 Rp	1									
8	6010602832-2	SopORTE de la Barra Estabilizadora	1										39	6020311139-0	Tornillo Cab.Sextavada 1" X 6.1/2" 8F Unc1A Gr5 Rp	2									
9	5040010852-5	Barra Transversal de Enganche Completa		1	1	1	1	1	1				40	6020311104-8	Tornillo Cab.Sextavada 3/4" X 5.1/2" 10F Unc1A Gr5 Rp		3	3	3	3	3	3			
9	5040010873-8	Barra Transversal de Enganche Completa								1	1	1	40	6020311140-4	Tornillo Cab.Sextavada 1" X 7" 8F UNC1A GR5 RP(Bicromatizado)								3	3	3
*10	6020059336-0	Cil. Hidr. "D.A" Ø1.5/8" X Ø3.1/4" X 315mm(Curso) X 587mm(Cerrado)	1										41	6020010453-9	Arandela Lisa M33 Ø34,00 X Ø60,00 X 5,00mm(Din 125A)		2	2	2	2	2	2	3	3	3
11	5566010026-0	Varilla Estabilizadora Completa(540mm)	1										42	5558010317-0	Traba del Cilindro 324mm	1									
12	6020310598-6	Perno Cab.Francesa Ø3/4" X 75mm	1										43	5024010007-7	Arandela Lisa de Ø20,3 X Ø46,5 X 4,75mm	1									

## • Tabla NVCR 28 Hasta 56 Discos Esp.175mm

Item	Código	Descripción del producto	Todos	NVCR 28 Discos	NVCR 32 Discos	NVCR 36 Discos	NVCR 40 Discos	NVCR 42 Discos	NVCR 44 Discos	NVCR 48 Discos	NVCR 52 Discos	NVCR 56 Discos
44	6020010414-8	Arandela de Presión 3/4" Media Industrial		3	3	3	3	3				
45	6020050114-7	Contraperno 1/4" X 1.1/2" (Zincado Branco)	1									
46	5204010537-9	Maza del Eje de Articulación de los Neumáticos	2									
47	6020310143-3	Tornillo Cab.Francesa 1/2" X 1.5/8" 12FW Gr2 Rt Especial	40	44	52	52	56	60	68	72	80	
47	6020310143-3	Tornillo Cab.Francesa 1/2" X 1.5/8" 12FW Gr2 Rt Especial	52	60	68	76	80	84	92	100	108	
48	6020310754-7	Tuerca Sextavada 1/2" 12F W Gr5 Ll.7/8" Alt.12,00mm	40	44	52	52	66	72	68	72	92	
48	6020310754-7	Tuerca Sextavada 1/2" 12F W Gr5 Ll.7/8" Alt.12,00mm	52	60	68	76	92	96	92	100	120	
49	5352050050-9	Limpiador Derecho Liso	10	11	13	13	14	15	17	18	20	
50	6020310760-1	Tuerca Sextavada 5/8" 11F Unc Gr5 Ll.1.1/16" Alt.15,00mm	13	17	17	25	25	25	25	29	29	
51	6020310665-6	Perno Cab.Francesa Ø30,53 X 85mm	1									
52	5348050009-8	Limitador de 42 X 49.5mm Completo	1									
53	6020050118-0	Contraperno 1/4" X 2.1/2" (Zincado Branco)	1									
54	5432060023-8	Perno de Ø1" X 210mm		1	1	1	1	1				
54	5432010025-1	Perno de Ø1.1/4" X 215mm							1	1	1	
55	5138020001-9	Llave P/Tuerca Sextavada 3/8" - 1/2"	1									
56	5138010029-4	Llave P/Tuerca Sextavada 5/8" X 3/4" X 1.1/4"	1									
57	5138090001-0	Llave P/Tuerca Sextavada 1.1/4" - 1" - 3/4" - 5/8"	1									
58	6020058706-8	Llave P/Tuerca Sextavada 3/4" y 1"	1									
59	6020058710-6	Llave P/Tuerca Sextavada 5/8"	1									
60	6020130108-7	Grasero 1/8"							1	1	1	
61	6020350400-7	Llanta 4,50X16 F16.388 43/03 (Rastra)		2	2	2	2	2	2			
61	6020350402-3	Llanta 5,5" X 16" 16.392								2	2	2
62	6020310400-9	Neumático 600 X 16 X 6 Telas		2	2	2	2	2	2			
62	6020310406-8	Neumático 600 X 16 X 10 Telas								2	2	2
63	6020050350-6	Camara de Aire 600X16		2	2	2	2	2	2			
63	6020050356-5	Camara de Aire 750X16								2	2	2
64	6010600463-6	Buje de Encuesto de la Resorte	2									
65	6020250293-0	Resorte Helicoidal de Compresión Ø43 X Ø67 X 157mm	1									
66	6020310778-4	Tuerca Sextavada 1" 8F Unc Gr5 Ll.1.5/8" Alt.25,00mm	2									
67	5566080078-5	Varilla del Ø1" X 565mm	1									
Opcional												
68	5498100005-9	Rueda Completa 750 X 16		2	2	2	2	2	2			
69	6020350402-3	Llanta 5,5" X 16" 16.392		2	2	2	2	2	2			

Item	Código	Descripción del producto	Todos	NVCR 28 Discos	NVCR 32 Discos	NVCR 36 Discos	NVCR 40 Discos	NVCR 42 Discos	NVCR 44 Discos	NVCR 48 Discos	NVCR 52 Discos	NVCR 56 Discos
70	6020310406-8	Neumático 600 X 16 X 10 Telas		2	2	2	2	2	2			
71	6020050356-5	Camara de Aire 750X16		2	2	2	2	2	2			
72	5498100072-5	Rueda Completa 11 X 15 - BI 10 Telas									2	2
73	6020350397-3	Rueda C/Anillo 10.0Lbx15" (Llanta11X15)									2	2
74	6020310413-0	Neumático 11X15 Raiado BI 10 Telas									2	2
75	6020050362-0	Camara de Aire Pa 15/16									2	2
76	5352050045-2	Limpiador de los Discos (Exportación)		13	15	17	19	20	21	23	25	27
77	5352050044-4	Limpiador Trasero Completo (Exportación)		13	15	17	19	20	21	23	25	27

## • NVCR 28 Hasta 56 Discos Esp.200mm



\* Item 2 - Consulte página 14

\* Item 3 - Consulte página 16

\* Item 10 - Consulte página 19

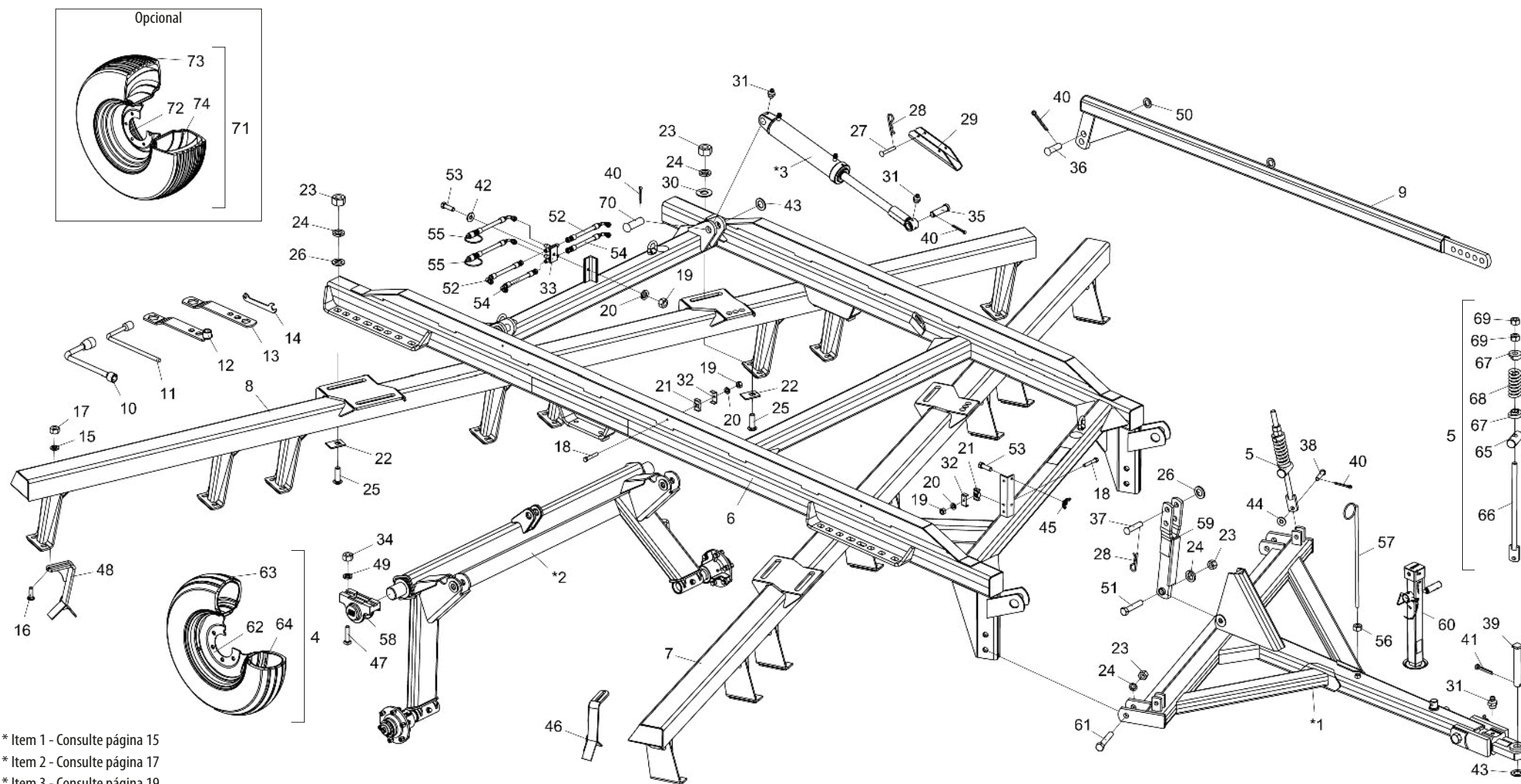




## • Tabla NVCR 28 Hasta 56 Discos Esp.200mm

Item	Código	Descripción del producto	Todos	NVCR 28 Discos	NVCR 32 Discos	NVCR 36 Discos	NVCR 40 Discos	NVCR 42 Discos	NVCR 44 Discos	NVCR 48 Discos	NVCR 52 Discos	NVCR 56 Discos	Item	Código	Descripción del producto	Todos	NVCR 28 Discos	NVCR 32 Discos	NVCR 36 Discos	NVCR 40 Discos	NVCR 42 Discos	NVCR 44 Discos	NVCR 48 Discos	NVCR 52 Discos	NVCR 56 Discos		
45	6020050114-7	Contraperno 1/4" X 1.1/2" (Zincado Branco)	1										73	6020350397-3	Rueda C/Anillo 10.0Lbx15" (Llanta11X15)										2	2	2
46	5204010537-9	Maza del Eje de Articulación de los Neumáticos	2										74	6020310413-0	Neumático 11X15 Raiado BI 10 Telas										2	2	2
47	6020310143-3	Tornillo Cab.Francesa 1/2" X 1.5/8" 12F W Gr2 Rt Especial		36	44	44	52	56	60	60	68	76	75	6020050362-0	Camara de Aire Pa 15/16										2	2	2
48	6020310754-7	Tuerca Sextavada 1/2" 12F W Gr5 Ll.7/8" Alt.12,00mm		36	44	44	52	56	60	60	68	76	76	5352050045-2	Limpiador de los Discos (Exportación)		13	15	17	19	20	21	23	25	27		
49	5352050050-9	Limpiador Derecho Liso		9	11	11	13	14	15	15	17	19	77	5352050044-4	Limpiador Trasero Completo (Exportación)		13	15	17	19	20	21	23	25	27		
50	6020310760-1	Tuerca Sextavada 5/8" 11F Unc Gr5 Ll.1.1/16" Alt.15,00mm		17	17	25	25	25	25	33	33	33															
51	6020310665-6	Perno Cab.Francesa Ø30,53 X 85mm	1																								
52	5348050009-8	Limitador de 42 X 49.5mm Completo	1																								
53	6020050118-0	Contraperno 1/4" X 1.1/2" (Zincado Branco)	1																								
54	5432060023-8	Perno de Ø1" X 210mm		1	1	1	1																				
54	5432010025-1	Perno de Ø1.1/4" X 215mm						1	1	1	1	1															
55	5138020001-9	Llave P/Tuerca Sextavada 3/8" - 1/2"	1																								
56	5138010029-4	Llave P/Tuerca Sextavada de 5/8" X 3/4" X 1.1/4"	1																								
57	5138090001-0	Llave P/Tuerca Sextavada 1.1/4" - 1" - 3/4" - 5/8"	1																								
58	6020058706-8	Llave P/Tuerca Sextavada de 3/4" y 1"	1																								
59	6020058710-6	Llave P/Tuerca Sextavada 5/8"	1																								
60	6020130108-7	Grasero 1/8"							1	1	1	1															
61	6020350400-7	Llanta 4,50X16 F16.388 43/03 (Rastra)		2	2	2	2	2	2																		
61	6020350402-3	Llanta 5,5" X 16" 16.392								2	2	2															
62	6020310400-9	Neumático 600 X 16 X 6 Telas		2	2	2	2	2	2																		
62	6020310406-8	Neumático 600 X 16 X 10 Telas								2	2	2															
63	6020050350-6	Camara de Aire 600X16		2	2	2	2	2	2																		
63	6020050356-5	Camara de Aire 750X16								2	2	2															
64	6010600463-6	Buje de Encuesto de la Resorte	2																								
65	6020250293-0	Resorte Helicoidal de Compresión Ø43 X Ø67 X 157mm	1																								
66	6020310778-4	Tuerca Sextavada 1" 8F Unc Gr5 Ll.1.5/8" Alt.25,00mm	2																								
67	5566080078-5	Varilla del Ø1" X 565mm	1																								
Opcional																											
68	5498100005-9	Rueda Completa 750 X 16		2	2	2	2	2	2																		
69	6020350402-3	Llanta 5,5" X 16" 16.392		2	2	2	2	2	2																		
70	6020310406-8	Neumático 600 X 16 X 10 Telas		2	2	2	2	2	2																		
71	6020050356-5	Camara de Aire 750X16		2	2	2	2	2	2																		
72	5498100072-5	Rueda Completa 11 X 15 - BI 10 Telas								2	2	2															

## • NVCR 60 y 64 Discos Esp.200mm



\* Item 1 - Consulte página 15

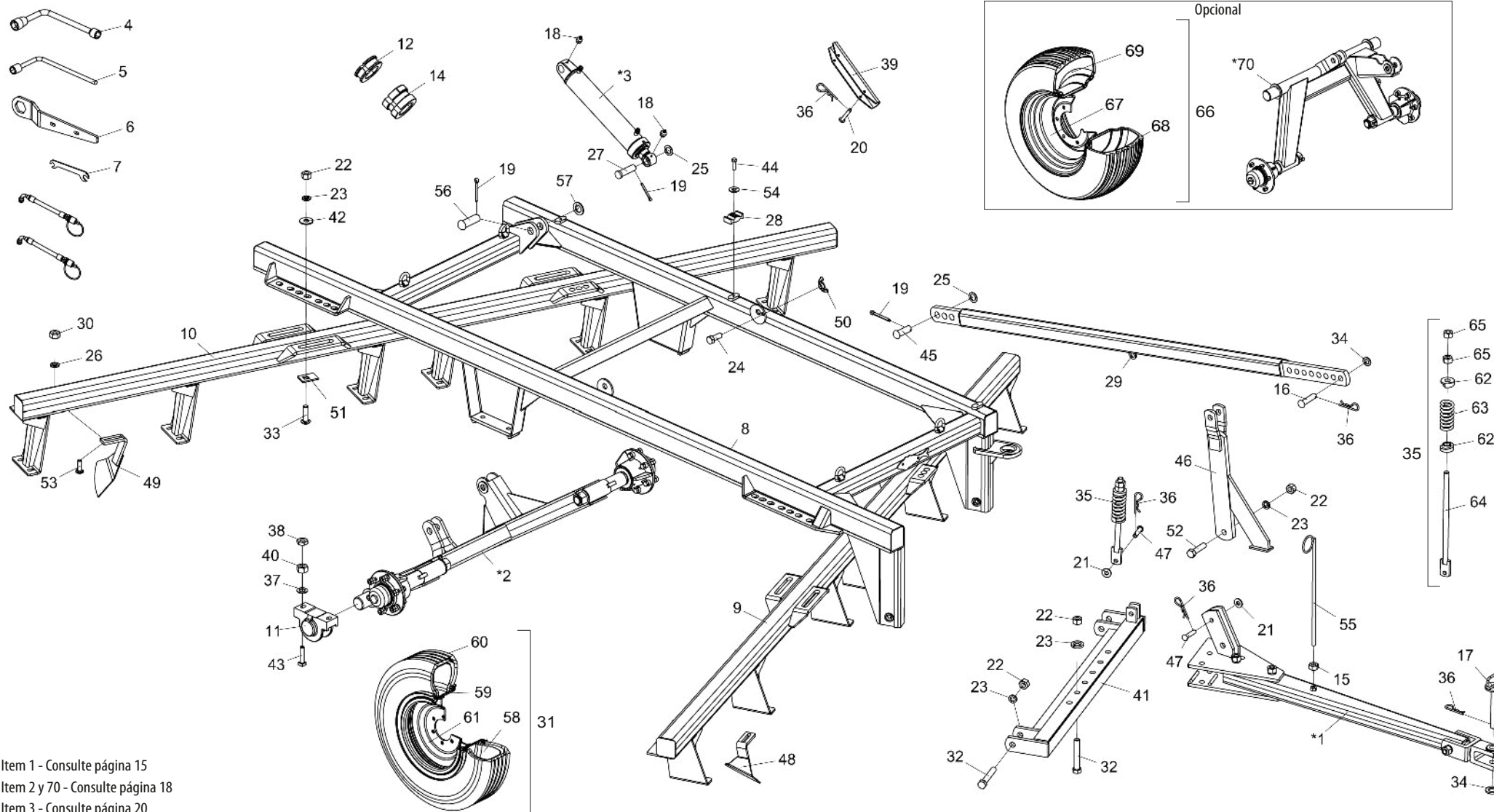
\* Item 2 - Consulte página 17

\* Item 3 - Consulte página 19

## • Tabla NVCR 60 y 64 Discos Esp.200mm

Item	Código	Descripción del producto	Todos		Item	Código	Descripción del producto	Todos	
			NVCR 60 Discos	NVCR 64 Discos				NVCR 60 Discos	NVCR 64 Discos
*1	5084040011-2	Barra de Tiro de Enganche Completa	1		37	6020310595-1	Perno Cab.Francesa Ø1" X 105mm	1	
*2	5232012271-6	Eje de Articulación de la Rueda	1		38	6020310598-6	Perno Cab.Francesa Ø3/4" X 75mm	2	
*3	6020059006-9	Cil. Hidr. "D.A" Ø1.5/8" X Ø3.1/2" X 358mm(Curso) X 729mm(Cerrado)	2		39	5432040004-2	Perno Cab.Quadrada Ø37,5 X 220mm	1	
4	5498100005-9	Rueda Completa 750 X 16	2		40	6020050116-3	Contraperno 1/4" X 2" (Zincado Blanco)	7	
5	5566010002-3	Varilla Estabilizadora Completa(540mm)	2		41	6020050122-8	Contraperno 3/8" X 2.1/2" (Zincado Branco)	1	
6	5404010988-1	Chasi de Las Armaciones	1		42	5024010075-1	Arandela Lisa de Ø10,3 X Ø25 X 2,00mm	1	
7	5022011919-7	Armación Delantera Completa NVCR 60 Discos(Esp.200mm)		1	43	5024010130-8	Arandela Lisa de Ø39,8 X Ø66,5 X 4,75mm(Zincado)	3	
7	5022011921-9	Armación Delantera Completa NVCR 64 Discos(Esp.200mm)		1	44	5024010007-7	Arandela Lisa de Ø20,3 X Ø46,5 X 4,75mm	2	
8	5022011920-0	Armación Trasera Completa NVCR 60 Discos(Esp.200mm)		1	45	6020030104-0	Tuerca Ø3/8" 16F Unc	2	
8	5022011922-7	Armación Trasera Completa NVCR 64 Discos(Esp.200mm)		1	46	5352010079-9	Limpiador Delantero		21
9	5040030006-0	Barra Estabilizadora de Levante	1		46	5352010079-9	Limpiador Delantero (P/Exportación)	29	31
10	6020058706-8	Llave P/Tuerca Sextavada de 3/4" y 1"	1		47	6020310242-1	Tornillo Cab.Cuadrada 3/4" X 3.1/2" 10F Unc1A Gr5 Rp	4	
11	6020058710-6	Llave P/Tuerca Sextavada 5/8"	1		48	5352010080-2	Limpiador Trasero		21
12	5138010029-4	Llave P/Tuerca Sextavada de 5/8" X 3/4" X 1.1/4"	1		48	5352010080-2	Limpiador Trasero (P/Exportación)	29	31
13	5138090001-0	Llave P/Tuerca Sextavada 1.1/4" - 1" - 3/4" - 5/8"	1		49	6020010414-8	Arandela de Presión 3/4" Media Industrial	4	
14	5138020001-9	Llave P/Tuerca Sextavada 3/8" - 1/2"	1		50	6020010453-9	Arandela Lisa M33 Ø34,00 X Ø60,00 X 5,00mm (Zincado Branco)(Din 125A)	1	
15	6020010410-5	Arandela de Presión 1/2" Media Industrial		84 92	51	6020311135-8	Tornillo Cab.Sextavada 1" X 5" 8F UNC1A GR5 RP(Bicromatizado)	1	
15	6020010410-5	Arandela de Presión 1/2" Media Industrial		116 124	52	6020250913-7	Manguera Hidr. Alta Pressão 3/8" X 1300mm C/1TCG y 1TRG (Sae 100R2 At - P.T.4800Psi)	2	
16	6020310143-3	Tornillo Cab.Francesa 1/2" X 1.5/8" 12F W Gr2 Rt Especial		84 92	53	6020310026-7	Tornillo Cab.Sextavada 3/8" X 1.1/4" 16F UNC1A GR5 RT(Bicromatizado)	3	
16	6020310143-3	Tornillo Cab.Francesa 1/2" X 1.5/8" 12F W Gr2 Rt Especial		116 124	54	6020251014-3	Manguera Hidr. Alta Pressão 3/8" X 1100mm C/1TCG y 1TRG (Sae 100R2 At - P.T.4800Psi)	2	
17	6020310754-7	Tuerca Sextavada 1/2" 12F W Gr5 Ll.7/8" Alt.12,00mm		84 92	55	5372011072-1	Manguera Ø3/8" X 8600mm Com 1TCG y 1TRF C/Engate Rápido Macho	2	
17	6020310754-7	Tuerca Sextavada 1/2" 12F W Gr5 Ll.7/8" Alt.12,00mm		116 124	56	6020310760-1	Tuerca Sextavada 5/8" 11F Unc Gr5 Ll.1.1/16" Alt.15,00mm	33	
18	6020310991-4	Tornillo Cab.Sextavada 3/8" X 2.1/4" 16F UNC GR5 RT(Bicromatizado)		4	57	5530060020-3	Soporte de la Manguera	1	
19	6020310746-6	Tuerca Sextavada 3/8" 16F UNC GR5 Ch.9/16" Alt.8,50mm (Bicromatizado)		5	58	5204010537-9	Maaza del Eje de Articulación de los Neumáticos	2	
20	6020010406-7	Arandela de Presión 3/8" Media Industrial		5	59	5530016916-2	Soporte de la Barra Estabilizadora	1	
21	6020010723-6	Abrazadera Para Cano Y Manguera (Ag3)		4	60	6020370264-0	Soporte de Levante	1	
22	5558210003-8	Traba del Tornillo		8	61	6020311138-2	Tornillo Cab.Sextavada 1" X 6" 8F Unc1A Gr5 Rp	2	
23	6020310778-4	Tuerca Sextavada 1" 8F Unc Gr5 Ll.1.5/8" Alt.25,00mm		11	62	6020350402-3	Llanta 5,5" X 16" 16.392	2	
24	6020010420-2	Arandela de Presión 1" Media Industrial		11	63	6020310406-8	Neumático 600 X 16 X 10 Telas	2	
25	6020311195-1	Tornillo Cab.Francesa 1" X 3.1/4" 8F UNC1A Gr5 Rp Especial		8	64	6020050356-5	Camara de Aire 750X16	2	
26	5024010039-5	Arandela Lisa de Ø26,2 X Ø44 X 4,75mm(Zincado)		7	65	5324020001-1	Guia 049 X 110mm	1	
27	6020310421-1	Perno Cab.Francesa Ø9,8 X 61mm		4	66	5566080078-5	Varilla del Ø1" X 565mm	1	
28	6020390308-4	Traba Nma - Tipo "R" de Ø4,5 X 80mm (455)		5	67	6010600463-6	Buje de Encuesto de la Resorte	2	
29	5558040025-5	Traba del Pistón de 348mm		2	68	6020250293-0	Resorte Helicoidal de Compresión Ø43 X Ø67 X 157mm	1	
30	6020015901-5	Arandela Lisa de Ø26,50 X Ø56,00 X 3,00mm(Zincado)(Din 994 de Ø1")		2	69	6020310778-4	Tuerca Sextavada 1" 8F Unc Gr5 Ll.1.5/8" Alt.25,00mm	2	
31	6020130108-7	Grasero 1/8"		5	70	5432120044-6	Perno Cabeza Francesa Ø37,50 X 104mm Gr4	2	
32	6020015973-2	Bazadera de Chapa		4			Opcional		
33	5224030014-1	Distribuidor de Aceite		1	71	5498100072-5	Rueda Completa 11 X 15 - BI 10 Telas	2	
34	6020310770-9	Tuerca Sextavada 3/4" 10F Unc Gr5 Ll.1.7/32" Alt.18,50mm		4	72	6020350397-3	Rueda C/Anillo 10.0Lbx15" (Llanta11X15)	2	
35	6020310591-9	Perno Cab.Redonda Ø30,53 X 98mm		2	73	6020310413-0	Neumático 11X15 Raiado BI 10 Telas	2	
36	6020310665-6	Perno Cab.Francesa Ø30,53 X 85mm		1	74	6020050362-0	Camara de Aire Pa 15/16	2	

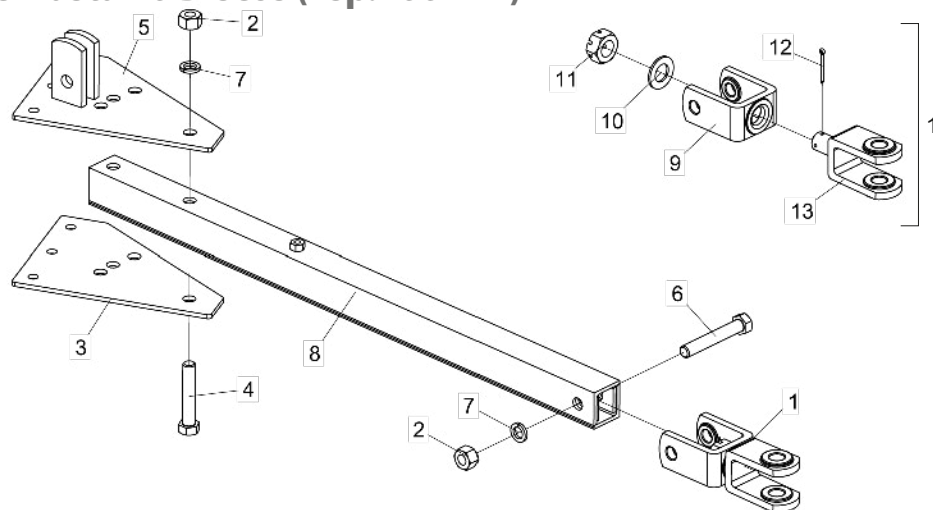
## • NVCR-E 44 Discos Esp.200mm



## • Tabla NVCR-E 44 Discos Esp.200mm

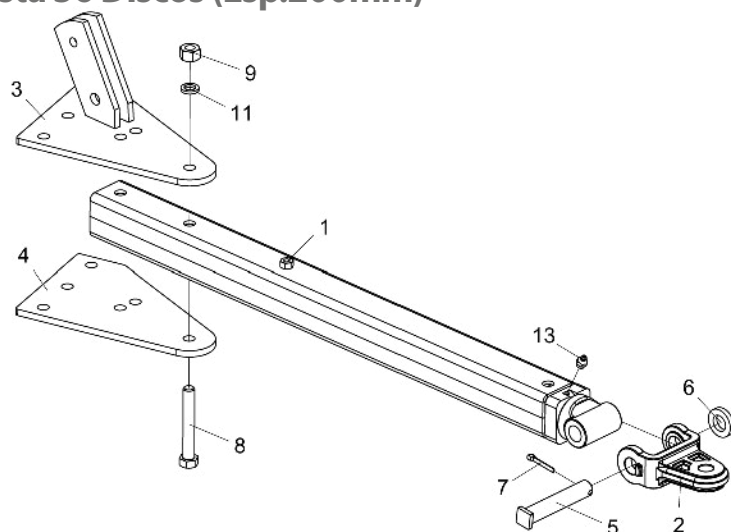
Item	Código	Descripción del producto	Todos	Item	Código	Descripción del producto	Todos
*1	5084020007-5	Barra de Tiro Completo	1	37	6020010513-6	Arandela Lisa de Ø20 x Ø35 x 3mm	4
*2	5232011247-8	Eje de Articulacion de la Rueda	1	38	6020310784-9	Tuerca Sextavada 3/4" 10F UNC GR5 Ch.1.1/4" Alt.11mm (Bicromatizado)	4
*3	6020055780-0	Cilindro Hidraulico "D.A" Ø1.5/8" X Ø3.1/2" X 378mm(Curso) X 659mm(Cerrado)	1	39	5558010375-7	Traba del Pistón de 378mm	1
4	5138050012-8	Llave "L" P/Tuerca Sextavada 3/4" Y 1"	1	40	6020310770-9	Tuerca Sextavada 3/4" 10F Unc Gr5 Ll.1.7/32" Alt.18,50mm	4
5	5138050005-5	Llave "L" P/Tuerca Sextavada 5/8"	1	41	5040010139-3	Barra Transversal de Enganche Completa Izquierda	1
6	5138010015-4	Llave P/Tuerca Sextavada 1.1/2" P/Eje de Ø1.1/2"	2	42	5024010634-2	Arandela Lisa de Ø26,8 X Ø66,5 X 4,75mm(Zincado)	6
7	5138020001-9	Llave P/Tuerca Sextavada 3/8" - 1/2"	1	43	6020310242-1	Tornillo Cab.Cuadrada 3/4" X 3.1/2" 10F Unc1A Gr5 Rp	4
8	5404010445-6	Chasi de Las Armaciones NVCR 44 Discos	1	44	6020311034-3	Tornillo Cab.Sextavada 3/8" X 1.3/4" 16F Unc1A Gr2 Rp	3
9	5022011019-0	Armacion Delantera NVCR 44(Esp.200)(Eje 1.1/2")	1	45	5432120025-0	Perno Cabeza Francesa Ø30,53 X 85mm	1
10	5022011020-3	Armacion Trasera NVCR 44(Esp.200)(Eje 1.1/2")	1	46	5530140010-0	Soporte de la Barra Estabilizadora (640mm)	1
11	5204010537-9	Maza del Eje de Articulacion	2	47	5432120038-1	Perno Cabeza Francesa Ø3/4" X 75mm	2
12	5348050006-3	Limitador de 42 X 25mm Completo	1	48	5352010058-6	Limpiador Delantero Completo	16
13	5372011085-3	Manguera Ø3/8" X 6000mm con 1Tcg y 1Trf C/Enganche Rapido Macho	2	49	5352010057-8	Limpiador Trasero	16
14	5348050009-8	Limitador de 42 X 49.5mm Completo	1	50	6020030104-0	Tuerca Ø3/8" 16F Unc	1
15	6020310760-1	Tuerca Sextavada 5/8" 11F Unc Gr5 Ll.1.1/16" Alt.15,00mm	1	51	5558210003-8	Traba del Tornillo	8
16	5432120021-7	Perno Cabeza Francesa Ø1" X 105mm	1	52	6020310431-9	Tornillo Cab.Sextavada 1" X 4" 8F Unc1A Gr5 Rp	1
17	5432060023-8	Perno de Ø1" X 210mm	1	53	6020310143-3	Tornillo Cab.Francesa 1/2" X 1.5/8" 12F W Gr2 Rt Especial	64
18	6020130108-7	Grasero 1/8"	2	54	6020010406-7	Arandela de Presión 3/8" Media Industrial	3
19	6020050116-3	Contraperno 1/4" X 2" (Zincado Blanco)	3	55	5530060020-3	Soporte de la Manguera	1
20	6020310421-1	Perno Cab.Francesa Ø9,8 X 61mm	2	56	5432120044-6	Perno Cabeza Francesa Ø37,50 X 104mm Gr4	1
21	5024010007-7	Arandela Lisa de Ø20,3 X Ø46,5 X 4,75mm	2	57	5024010232-0	Arandela Lisa de Ø39,8 X Ø66,5 X 4,75mm	1
22	6020310778-4	Tuerca Sextavada 1" 8F Unc Gr5 Ll.1.5/8" Alt.25,00mm	14	58	6020050359-0	Camara de Aire 900X20	2
23	6020010420-2	Arandela de Presión 1" Media Industrial	14	59	6020310420-3	Protector P/Camara 900X20	2
24	6020310054-2	Tornillo Cab.Sextavada 3/8" X 1" 16F Unc1A Gr5 Rt	1	60	6020310409-2	Neumático 900X20-14 Telas	2
25	5024010093-0	Arandela Lisa de Ø33,5 X Ø52,5 X 3,00mm	2	61	6020350420-1	Llanta de 7,00 X 20mm	2
26	6020010410-5	Arandela de Presión 1/2" Media Industrial	64	62	6010600463-6	Buje de Apoyo Del Resorte	2
27	5432030133-8	Perno Cabeza Redonda Ø30,53 X 98mm	1	63	6020250293-0	Resorte Helicoidal de Compression Ø43 X Ø67 X 157mm	1
28	6020010723-6	Abrazadera Para Cano Y Manguera (Ag3)	3	64	5566080078-5	Varilla Ø1" X 565mm	1
29	5040030023-0	Barra Estabilizadora de Levante	1	65	6020310778-4	Tuerca Sextavada 1" 8F Unc Gr5 Ll.1.5/8" Alt.25,00mm	2
30	6020310754-7	Tuerca Sextavada 1/2" 12F W Gr5 Ll.7/8" Alt.12,00mm	64	Opcional			
31	5498100026-1	Rueda Completa 900 X 20 X 14 Telas	2	66	5498010053-0	Rueda Completa 11 X 15 - BI12 Telas	2
32	6020311139-0	Tornillo Cab.Sextavada 1" X 6.1/2" 8F Unc1A Gr5 Rp	5	67	6020350397-3	Rueda C/Anillo 10.0Lbx15" (Llanta11X15)	2
33	6020311195-1	Tornillo Cab.Francesa 1" X 3.1/4" 8F Unc1A Gr5 Rp Especial	8	68	6020310418-1	Neumático 11X15 Raiado BI 12 Telas	2
34	5024010039-5	Arandela Lisa de Ø26,2 X Ø44 X 4,75mm(Zincado)	2	69	6020050362-0	Camara de Aire Pa 15/16	2
35	5566010143-7	Varilla Estabilizadora Completa	1	*70	5232011299-0	Eje de Articulacion de la Rueda Completo (P/Rueda 11x15)	1
36	6020390308-4	Traba Nma - Tipo "R" de Ø4,5 X 80mm (455)	6				

## • Barra de Tiro 28 Hasta 44 Discos (Esp.175mm) / 28 Hasta 40 Discos (Esp.200mm)



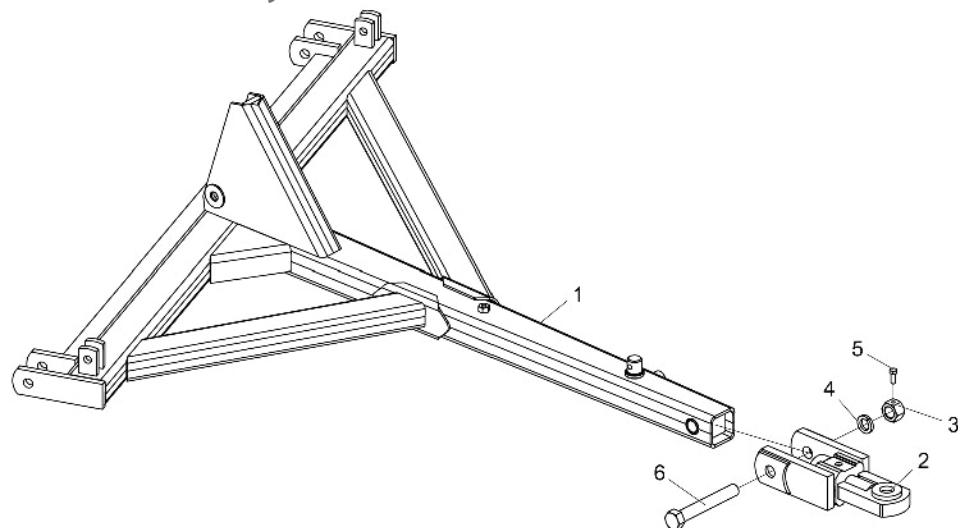
Item	Código	Descripción del producto	Todos
1	5332010094-8	Enganche	1
2	6020310778-4	Tuerca Sextavada 1" 8F Unc Gr5 Ll.1.5/8" Alt.25,00mm	3
3	5136110028-3	Chapa de Regulaje	1
4	6020311136-6	Tornillo Cab.Sextavada 1" X 5.1/2" 8F Unc1A Gr5 Rp	2
5	5136110002-0	Chapa Superior Regulaje	1
6	6020311139-0	Tornillo Cab.Sextavada 1" X 6.1/2" 8F Unc1A Gr5 Rp	1
7	6020010420-2	Arandela de Presión 1" Media Industrial	3
8	5084030014-2	Barra de Tiro	1
9	6010602853-5	Spporte "U" Mayor del Enganche	1
10	5024010720-9	Arandela Lisa de Ø39,5 X 70 X 4,75mm	1
11	6020310348-7	Tuerca Sextavada Castelo M39 X 3,00 Mb Cl8 Ch.60mm Alt.30,00mm	1
12	6020050118-0	Contraperno 1/4" X 2.1/2" (Zincado Branco)	1
13	5530016587-6	Soporte "U" Menor del Enganche	1

## • Barra de Tiro 48 Hasta 56 Discos (Esp.175mm) / 42 Hasta 56 Discos (Esp.200mm)



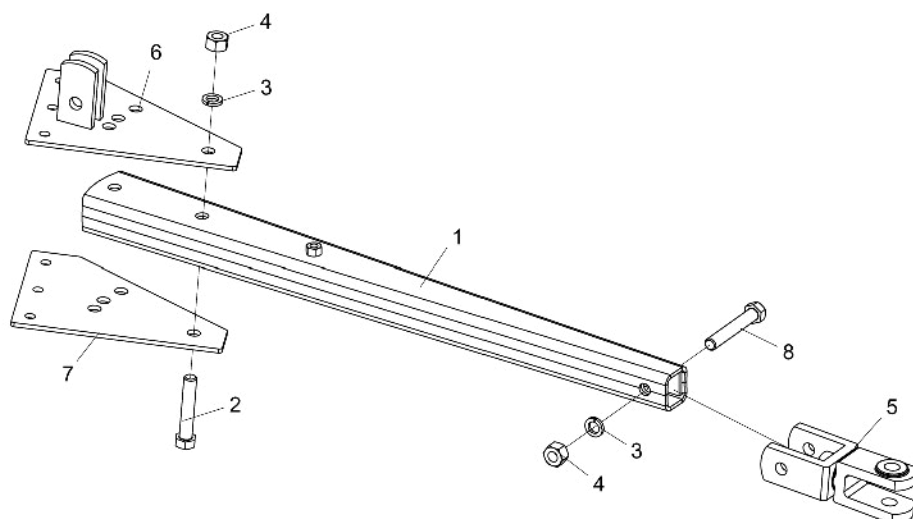
Item	Código	Descripción del producto	Todos
1	5084010298-7	Barra de Tiro	1
2	6010602851-9	Spporte "U" del Enganche	1
3	5136017803-3	Chapa Superior de Regulaje de la Barra de Tiro	1
4	5136017804-1	Chapa Inferior de Regulaje de la Barra de Tiro	1
5	5432040003-4	Perno Cab.Quadrada Ø37,5 X 190mm	1
6	5024010217-7	Arandela Lisa de Ø39 X Ø68 X 12,00mm	1
7	6020050122-8	Contraperno 3/8" X 2.1/2" (Zincado Branco)	1
8	6020311140-4	Tornillo Cab.Sextavada 1" X 7" 8F UNC1A GR5 RP(Bicromatizado)	2
9	6020310778-4	Tuerca Sextavada 1" 8F Unc Gr5 Ll.1.5/8" Alt.25,00mm	2
11	6020010420-2	Arandela de Presión 1" Media Industrial	2
13	6020130108-7	Grasero 1/8"	1

## • Barra de Tiro 60 y 64 Discos



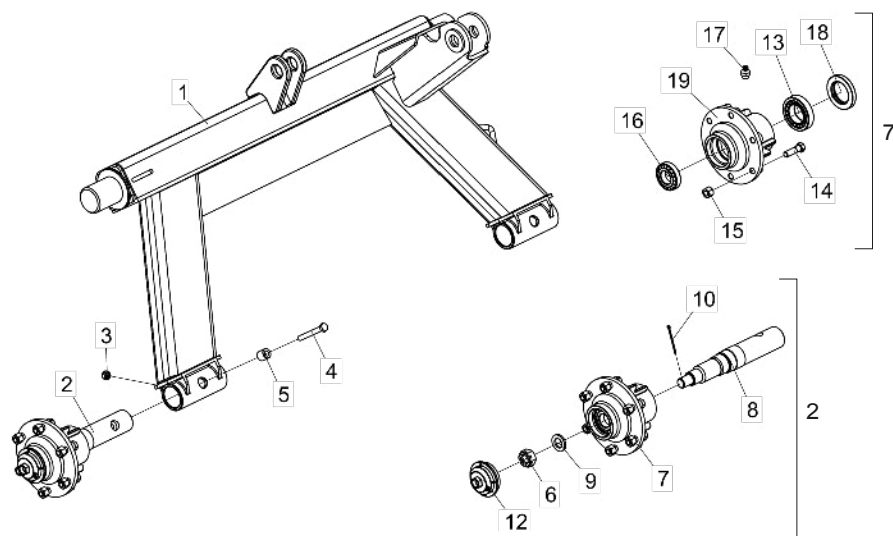
Item	Código	Descripción del producto	Todos
1	5084040003-1	Barra de Tiro	1
2	5332020003-9	Enganche	1
3	5456010022-4	Tuerca Sextavada 1.1/4" 7F UNC GR5 Ch.2" Alt.31,00mm C/Furo R.3/8"	1
4	6020010424-5	Arandela de Presion 1.1/4" Média Industrial(Bicromatizado)	1
5	6020310054-2	Tornillo Cab.Sextavada 3/8" X 1" 16F Unc1A Gr5 Rt	1
6	6020310249-9	Tornillo Cab.Sextavada 1.1/4" X 9" 7F UNC1A GR5 RP(Bicromatizado)	1

## • Barra de Tiro NVCR-E



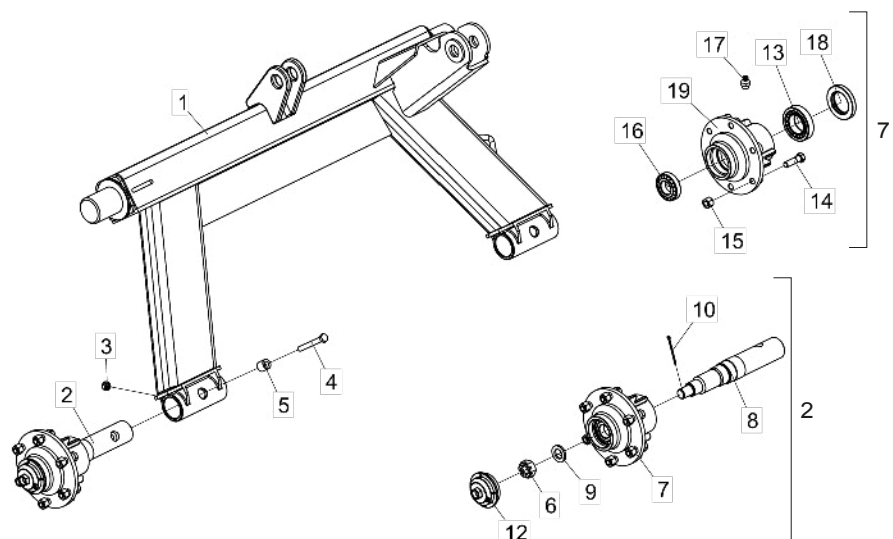
Item	Código	Descripción del producto	Todos
1	5084030022-3	Barra de Tiro	1
2	6020311138-2	Tornillo Cab.Sextavada 1" X 6" 8F Unc1A Gr5 Rp	2
3	6020010420-2	Arandela de Presión 1" Media Industrial	3
4	6020310778-4	Tuerca Sextavada 1" 8F Unc Gr5 Ll.1.5/8" Alt.25,00mm	3
5	5332010008-5	Enganche	1
6	5136110050-0	Chapa Superior de Regulaje	1
7	5136110051-8	Chapa Inferior de Regulaje	1
8	6020311139-0	Tornillo Cab.Sextavada 1" X 6.1/2" 8F Unc1A Gr5 Rp	1

## • Eje de Articulación de la Rueda 28 Hasta 56 Discos Esp. 175mm



Ítem	Código	Descripción del producto	Todos		
			NVCR 28 Hasta 44 Discos	NVCR 44 Hasta 56 Discos	NVCR 48 Hasta 56 Discos
1	5232012201-5	Eje de Articulación de la Rueda		1	
1	5232012188-4	Eje de Articulación de la Rueda			1
2	5232012189-2	Eje de la Rueda	2		
3	6020310847-0	Tuerca Sextavada Autotrabante C/Nylon M12 X 1 ,75 Ma Cl8 Ch.19mm Alt.12,00mm	2		
4	6020317451-1	Tornillo Cab.Sextavada M12 X 1,75 X 100mm Cl8.8 Rp(Bicromatizado)	2		
5	5080010155-4	Buje de Encuesto del Resorte	2		
6	6020310800-4	Tuerca Sextavada 1" 14F Uns Gr5 Ll.1.1/2" Alt.22,00mm	2		
7	5204010535-2	Maza de la Rueda	2		
8	5232012190-6	Eje Ø2.1/4" X 355mm	2		
9	5024010039-5	Arandela Lisa de Ø26,2 X Ø44 X 4,75mm(Zincado)	2		
10	6020050100-7	Contraperno 1/8" X 1.3/4" (Zincado Branco)	2		
12	5096010053-8	Tapa de la Maza de la Rueda	2		
13	6020350056-7	Rodamiento Conico 32210	2		
14	6020310998-1	Tornillo Cab.Sextavada 9/16" X 2" 18F Unf1A Gr5 Rp(Recartilhado)(Fosfatizado)	12		
15	6020310816-0	Tuerca Sextavada Conica Doble de la Rueda 9/16" 18F Unf Gr5 Ll.7/8" Alt.19,00mm	12		
16	6020350080-0	Rodamiento Conico 30207	2		
17	6020130108-7	Grasero 1/8"	2		
18	6020350224-1	Retenedor Ø55,00 X Ø90,00 X 12,50mm	2		
19	5204010536-0	Maza de la Rueda	2		

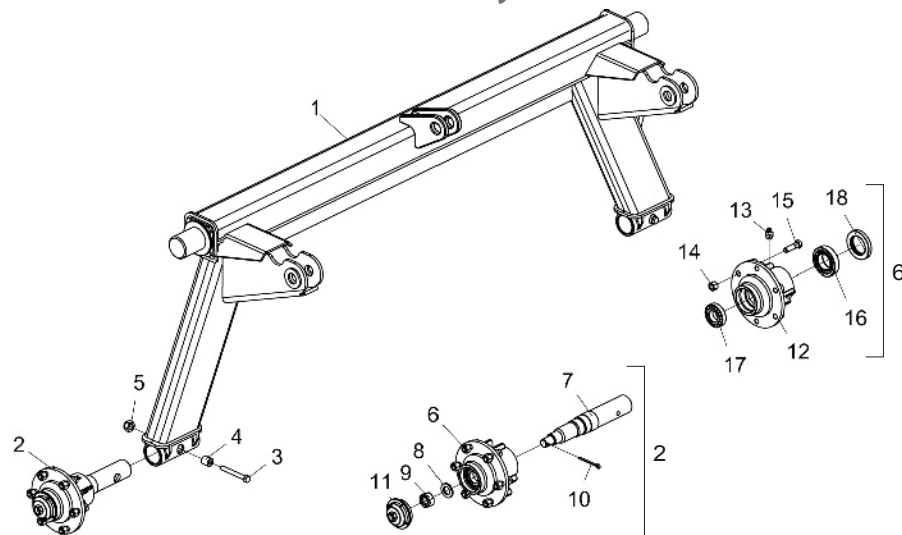
## • Eje de Articulación de la Rueda 28 Hasta 56 Discos Esp. 200mm



Ítem	Código	Descripción del producto	Todos		
			NVCR 28 Hasta 40 Discos	NVCR 42 Hasta 56 Discos	NVCR 56 Hasta 56 Discos
1	5232012201-5	Eje de Articulación de la Rueda		1	
1	5232012188-4	Eje de Articulación de la Rueda			1
2	5232012189-2	Eje de la Rueda	2		
3	6020310847-0	Tuerca Sextavada Autotrabante C/Nylon M12 X 1 ,75 Ma Cl8 Ch.19mm Alt.12,00mm	2		
4	6020317451-1	Tornillo Cab.Sextavada M12 X 1,75 X 100mm Cl8.8 Rp(Bicromatizado)	2		
5	5080010155-4	Buje de Encuesto del Resorte	2		
6	6020310800-4	Buje de Encuesto del Resorte	2		
7	5204010535-2	Maza de la Rueda	2		
8	5232012190-6	Eje Ø2.1/4" X 355mm	2		
9	5024010039-5	Arandela Lisa de Ø26,2 X Ø44 X 4,75mm(Zincado)	2		
10	6020050100-7	Contraperno 1/8" X 1.3/4" (Zincado Branco)	2		
12	5096010053-8	Tapa de la Maza de la Rueda	2		
13	6020350056-7	Rodamiento Conico 32210	2		
14	6020310998-1	Tornillo Cab.Sextavada 9/16" X 2" 18F Unf1A Gr5 Rp(Recartilhado)(Fosfatizado)	12		
15	6020310816-0	Tuerca Sextavada Conica Doble de la Rueda 9/16" 18F Unf Gr5 Ll.7/8" Alt.19,00mm	12		
16	6020350080-0	Rodamiento Conico 30207	2		
17	6020130108-7	Grasero 1/8"	2		
18	6020350224-1	Retenedor Ø55,00 X Ø90,00 X 12,50mm	2		
19	5204010536-0	Maza de la Rueda	2		

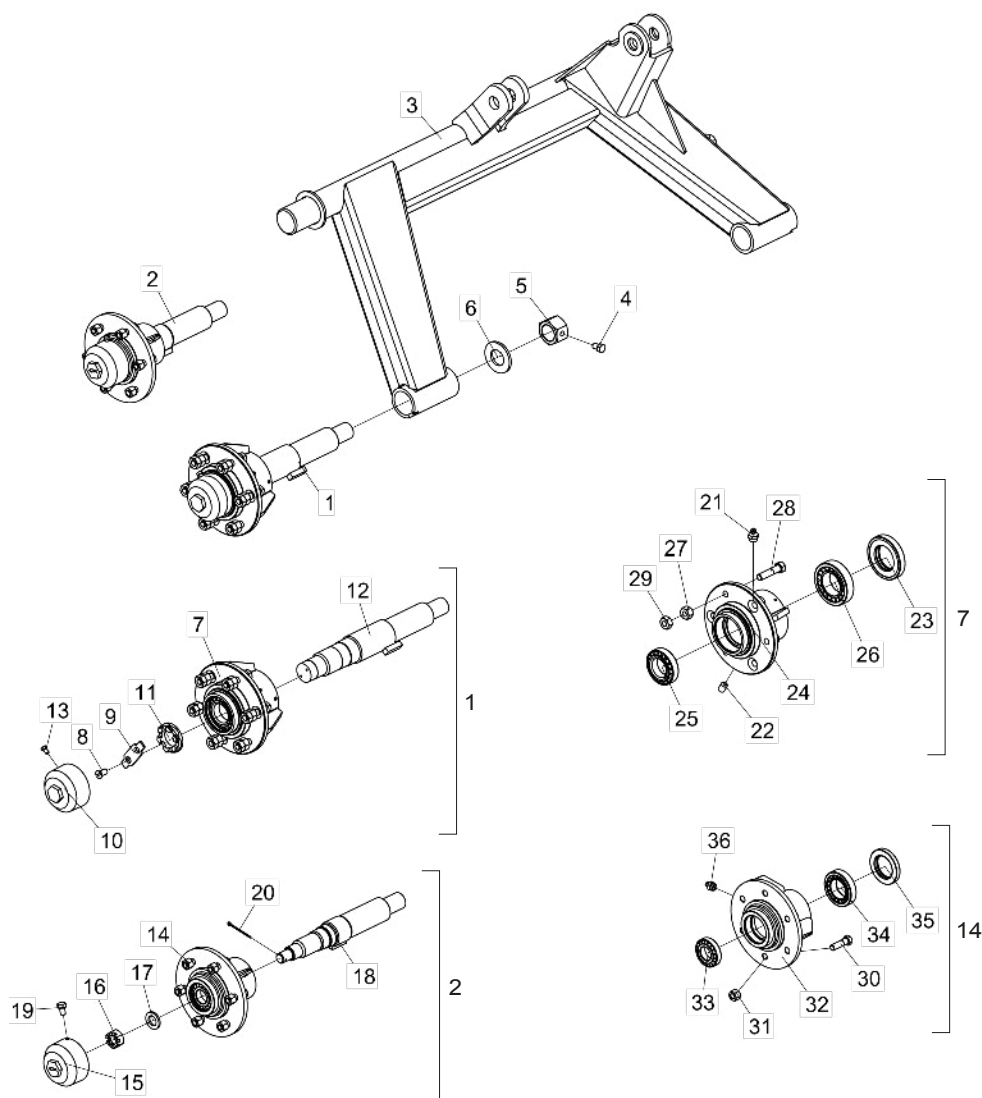


## • Eje de Articulación de la Rueda 60 y 64 Discos



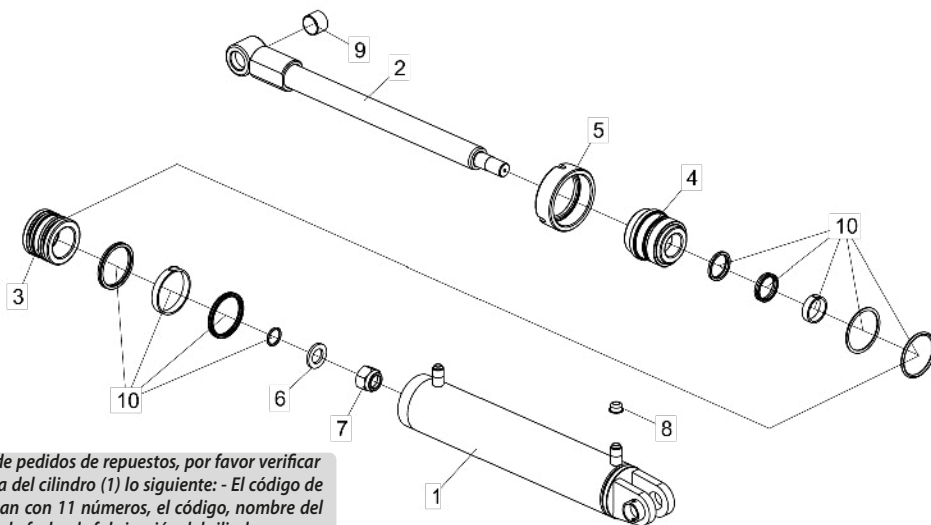
Item	Código	Descripción del producto	Todos
1	5232012269-4	Eje de Articulación de la Rueda	1
2	5232012189-2	Eje de la Rueda	2
3	6020317451-1	Tornillo Cab.Sextavada M12 X 1,75 X 100mm Cl8.8 RP(Bicromatizado)	2
4	5080010155-4	Buje de Encuesto del Resorte	2
5	6020310847-0	Tuerca Sextavada Autotravante C/Nylon Baixa M12 X 1,75 Ma Cl8 Ch.19mm Alt.12,00mm	2
6	5204010535-2	Maza de la Rueda	2
7	6020095868-6	Eje de Ø2.1/4" X 355mm	2
8	5024010039-5	Arandela Lisa de Ø26,2 X Ø44 X 4,75mm(Zincado)	2
9	6020310800-4	Tuerca Sextavada 1" 14F Uns Gr5 Ll.1.1/2" Alt.22,00mm	2
10	6020050100-7	Contraperno 1/8" X 1.3/4" (Zincado Branco)	2
11	5096010053-8	Tapa de la Maza de la Rueda	2
12	5204010536-0	Maza de la Rueda	2
13	6020130108-7	Grasero 1/8"	2
14	6020310816-0	Tuerca Sextavada Conica Doble de la Rueda 9/16" 18F Unf Gr5 Ll.7/8" Alt.19,00mm	12
15	6020310998-1	Tornillo Cab.Sextavada 9/16" X 2" 18F Unf1A Gr5 Rp(Recartilhado)(Fosfatizado)	12
16	6020350056-7	Rodamiento Conico 32210	2
17	6020350080-0	Rodamiento Conico 30207	2
18	6020350224-1	Retenedor Ø55,00 X Ø90,00 X 12,50mm	2

## • Eje de Articulación de la Rueda NVCR-E



Item	Código	Descripción del producto	Todos	Neumáticos 900x20	Neumáticos 11x15
1	5232011385-7	Eje Completo de la Rueda		2	
2	5232160020-4	Eje de la Rueda			2
3	5232011248-6	Eje de Articulacion de la Rueda Completo	1		
4	6020311046-7	Tornillo Cab.Sextavada 1/2" X 3/4" 12FW Gr2 Rt	2		
5	5456010030-5	Tuerca Hexagonal Ø1.5/8" 7F Con Agujero Ø1/2"	2		
6	5024010347-5	Arandela Lisa de Ø41,5 X Ø80 X 6,30mm	2		
7	5204010255-8	Maza de la Rueda (Suelto)		2	
8	6020310128-0	Tornillo Cab.Chata Fenda Simples 1/4" X 1/2" 20F Unc1A Gr5 Rt	4		
9	5558020002-7	Traba de la Tuerca(Menor)	2		
10	5096020006-0	Tapa de la Maza de la Rueda	2		
11	5456020007-5	Tuerca Castillo Ø48,7 - 14 Fpp -W (Especial)	2		
12	5232010847-0	Eje Con Traba de la Rueda	2		
13	6020311020-3	Tornillo Cab.Sextavada 5/16" X 1/2" 18F Unc1A Gr2 Rt	2		
14	5204060025-6	Maza (Suelto)		2	
15	5096020004-4	Tapa de la Maza de la Rueda		2	
16	6020310800-4	Tuerca Sextavada 1" 14F Uns Gr5 Ll.1.1/2" Alt.22,00mm		2	
17	5024010039-5	Arandela Lisa de Ø26,2 X Ø44 X 4,75mm(Zincado)		2	
18	5232030007-0	Eje Con Traba de la Rueda		2	
19	6020311020-3	Tornillo Cab.Sextavada 5/16" X 1/2" 18F Unc1A Gr2 Rt		2	
20	6020050102-3	Contraperno 1/8" X 2.1/2" (Zincado Blanco)		2	
21	6020130108-7	Grasero 1/8"		2	
22	6020310096-8	Tornillo Allen S/C 5/16" X 1/2" 18F Unc1A Cl12.9 Rt(Fosfatizado)		4	
23	6020350242-0	Retenedor Ø63,50 X Ø110,00 X 18,00mm		2	
24	5204010015-6	Maza de la Rueda (Suelto)		2	
25	6020350056-7	Rodamiento Conico 32210		2	
26	6020350074-5	Rodamiento Conico 32212		2	
27	6020310807-1	Tuerca Sextavada Conica de la Rueda 5/8" 18F Unf Gr5 Ll.1.1/16" Alt.19,00mm		12	
28	6020311078-5	Tornillo Cab.Sextavada 5/8" X 2.3/4" 18F Unf1A Gr5 Rp(Recartilhado)(Fosfatizado)		12	
29	6020310805-5	Tuerca Sextavada 5/8" 18F Unf Gr5 Ll.1.1/16" Alt.13,50mm		12	
30	6020310998-1	Tornillo Cab.Sextavada 9/16" X 2" 18F Unf1A Gr5 Rp(Recartilhado)(Fosfatizado)		12	
31	6020310816-0	Tuerca Sextavada Conica Doble de la Rueda 9/16" 18F Unf Gr5 Ll.7/8" Alt.19,00mm		12	
32	5204010063-6	Maza de la Rueda		2	
33	6020350080-0	Rodamiento Conico 30207		2	
34	6020350056-7	Rodamiento Conico 32210		2	
35	6020350224-1	Retenedor Ø55,00 X Ø90,00 X 12,50mm		2	
36	6020130108-7	Grasero 1/8"		2	

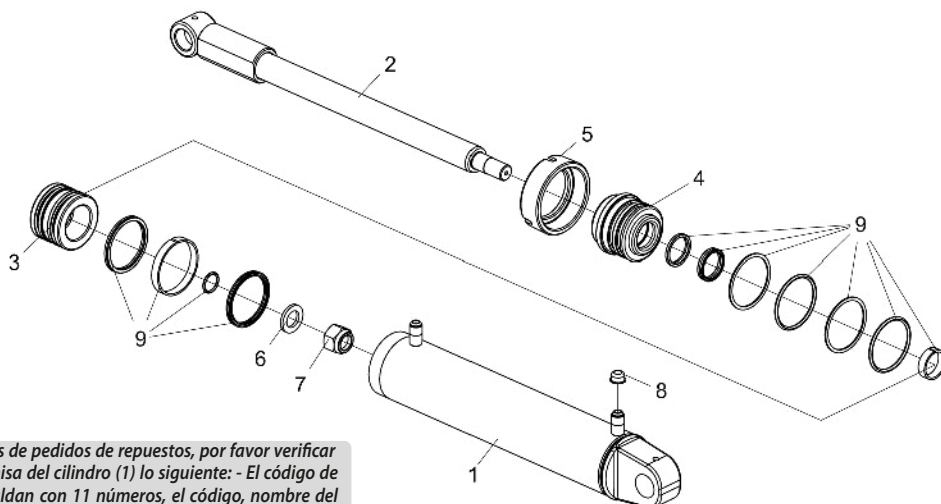
## • Cilindro Hidráulico NVCR 28 Hasta 56 Discos



Para fines de pedidos de repuestos, por favor verificar en la camisa del cilindro (1) lo siguiente: - El código de partes Baldan con 11 números, el código, nombre del fabricante y la fecha de fabricación del cilindro.

Item	Código	Descripción del producto	Todos
1	6020059337-8	Camisa de Ø82,55 (3.1/4") x 491,5mm	1
2	6020150195-7	Vástago de Ø41,27 (1.5/8") x 447mm Completa	1
3	5236010004-9	Embolo del Pistón Ø26,72 X Ø81,95 X 60MM	1
4	6020058783-1	Conexión de Ø41,70 x Ø90,5 x 61mm	1
5	5456050003-6	Tuerca Ø3.3/4" - 12fpp	1
6	5024010323-8	Arandela Lisa De Ø27 X Ø44,5 X 4,75Mm	1
7	6020310804-7	Tuerca Sextavada Autobloqueo C/Nylon 1" 14F Uns Gr5 Ch.1.1/2" Alt.28,50Mm	1
8	6020390042-5	Tapa Plastica Bt-21 (Bt 10.0021.0 Nt)	2
9	6020030789-8	Buje Ø35,7 x Ø32 x 25mm	1
10	6020190066-5	Kit De Reparación Para Cilindros "D.A" 1.5/8" X 3.1/4"	1

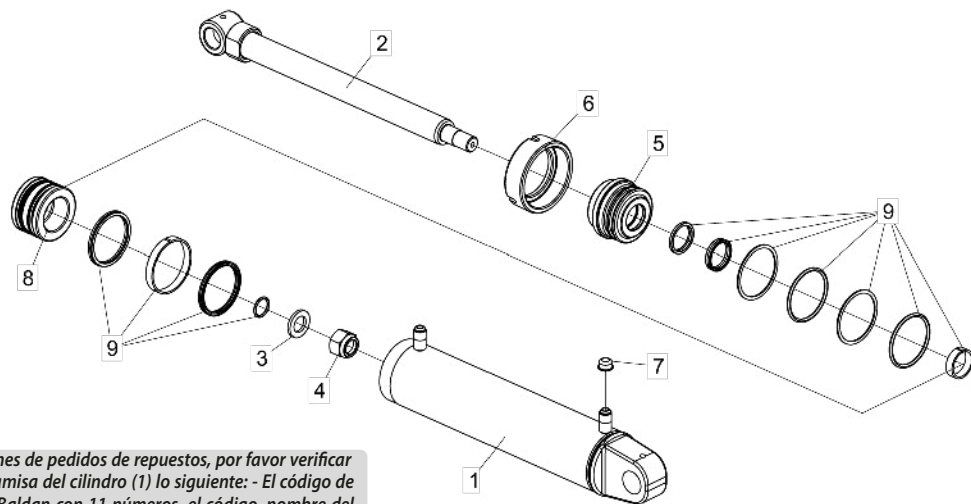
## • Cilindro Hidráulico NVCR 60 Hasta 64 Discos



Para fines de pedidos de repuestos, por favor verificar en la camisa del cilindro (1) lo siguiente: - El código de partes Baldan con 11 números, el código, nombre del fabricante y la fecha de fabricación del cilindro.

Item	Código	Descripción del producto	Todos
1	5144010214-3	Camisa "CONJUNTO" de Ø88,9 (3.1/2") x 550mm	1
2	6020150148-5	Varilla Ø41,27 (1.5/8") x 589mm	1
3	5236010001-4	Embolo del Pistón 026,72 X 88,3 X 60mm	1
4	5152010001-0	Conexión Ø41,68 X Ø88,50 X 80mm	1
5	5456050001-0	Tuerca del Pistón	1
6	5024010323-8	Arandela Lisa de Ø27 X Ø44,5 X 4,75mm	1
7	6020310804-7	Tuerca Sextavada Autobloqueo C/Nylon Alta 1" 14F Uns Gr5 LI.1.1/2" Alt.28,50mm	1
8	6020390042-5	Tapa Plastica Bt-21 (Bt 10.0021.0 Nt) Incolor	2
9	6020190067-3	Kit de Replanta Para Cilindros "D.A" 1.5/8" X 3.1/2"	1

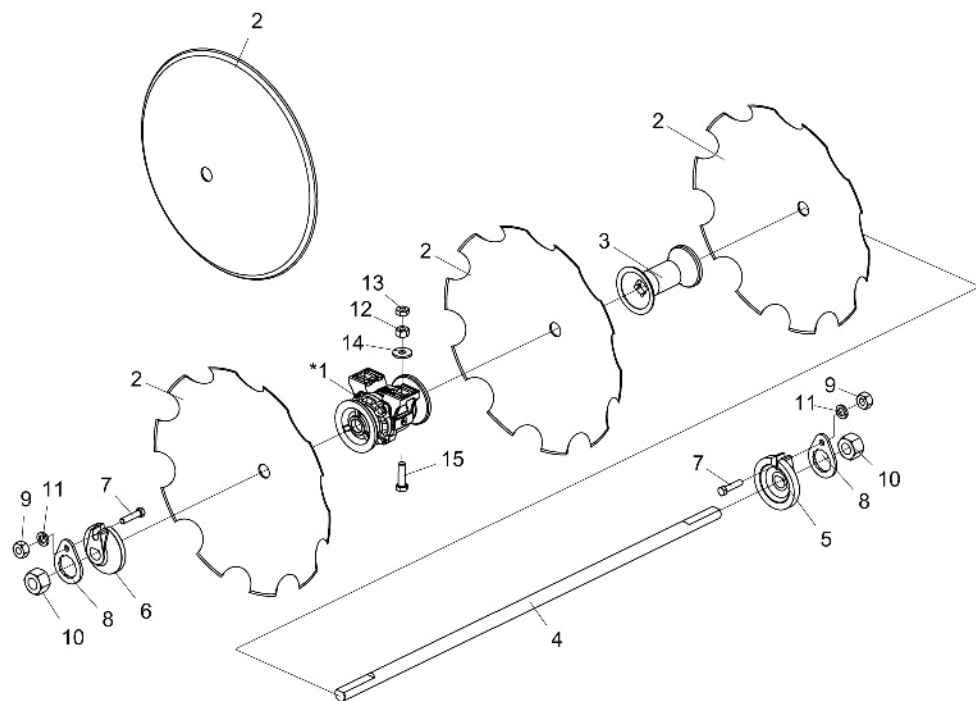
## • Cilindro Hidráulico NVCR-E



Para fines de pedidos de repuestos, por favor verificar en la camisa del cilindro (1) lo siguiente: - El código de partes Baldan con 11 números, el código, nombre del fabricante y la fecha de fabricación del cilindro.

Item	Código	Descripción del producto	Todos
1	5144010732-3	Camisa "CONJUNTO" de Ø88,9 (3.1/2") x 575mm	1
2	5326011649-1	Varilla Ø41,27 (1.5/8") x 513.5mm	1
3	5024010323-8	Arandela Lisa de Ø27 X Ø44,5 X 4,75mm	1
4	6020310804-7	Tuerca Sextavada Autobloqueo C/Nylon Alta 1" 14F Uns Gr5 LI.1.1/2" Alt.28,50mm	1
5	5152010001-0	Conexión Ø41,68 X Ø88,50 X 80mm	1
6	5456050001-0	Tuerca del Piston	1
7	6020390042-5	Tapa Plastica Bt-21 (Bt 10.0021.0 Nt) Incolor	2
8	5236010001-4	Embolo del Pistón 026,72 X 88,3 X 60mm	1
9	6020190067-3	Kit de Replanta Para Cilindros "D.A" 1.5/8" X 3.1/2"	1

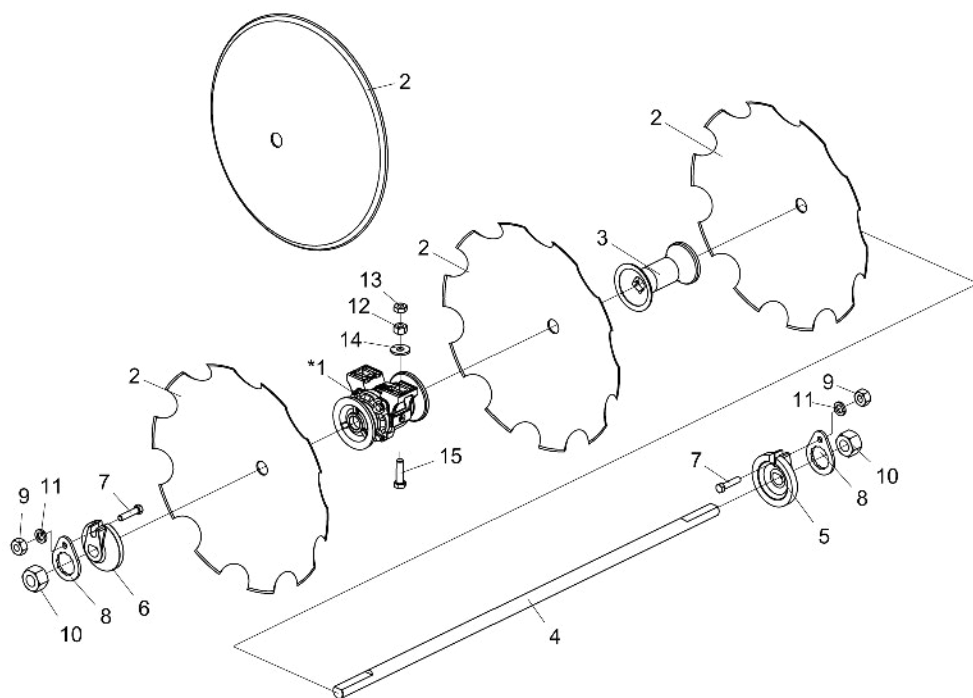
## • Sección de Discos Esp.175mm



Item	Código	Descripción del producto	NVCR 28 Discos	NVCR 32 Discos	NVCR 36 Discos	NVCR 40 Discos	NVCR 42 Discos	NVCR 44 Discos	NVCR 48 Discos	NVCR 52 Discos	NVCR 56 Discos
*1	5368010129-5	Cojinete Del/Tras Cpl Grasa de 190mm S/Protección P/Eje Ø1.1/4"	6	8	8	12	12	12	12	14	14
*1	5368010131-7	Cojinete Del/Tras Cpl Aceite de 190mm S/Protección P/Eje Ø1.1/4"	6	8	8	12	12	12	12	14	14
2	2663360181-9	Disco Concavo Liso 20" X 3,50 Ag Rd 1.1/4" Afiladura Externa	28	32	36	40	42	44	48	52	56
2	2663400181-5	Disco Concavo Liso 20" X 4,50 Ag Rd 1.1/4" Afiladura Externa	28	32	36	40	42	44	48	52	56
2	2665360181-5	Disco Concavo Liso 22" X 3,50 Ag Rd 1.1/4" Afiladura Externa	28	32	36	40	42	44	48	52	56
2	2665390181-9	Disco Concavo Liso 22" X 4,00 Ag Rd 1.1/4" Afiladura Externa	28	32	36	40	42	44	48	52	56
2	2665400181-1	Disco Concavo Liso 22" X 4,50 Ag Rd 1.1/4" Afiladura Externa	28	32	36	40	42	44	48	52	56
2	2665410181-6	Disco Concavo Liso 22" X 4,75 Fc Rd 1.1/4" Afiladura Externa	28	32	36	40	42	44	48	52	56
2	2763360181-5	Disco Concavo Dentado 20" X 3,50 Ag Rd 1.1/4" Afiladura Externa	28	32	36	40	42	44	48	52	56
2	2763400181-1	Disco Concavo Dentado 20" X 4,50 Ag Rd 1.1/4" Afiladura Externa	28	32	36	40	42	44	48	52	56
2	2765360181-1	Disco Concavo Dentado 22" X 3,50 Ag Rd 1.1/4" Afiladura Externa	28	32	36	40	42	44	48	52	56
2	2765390181-5	Disco Concavo Dentado 22" X 4,00 Ag Rd 1.1/4" Afiladura Externa	28	32	36	40	42	44	48	52	56
2	2765400181-8	Disco Concavo Dentado 22" X 4,50 Ag Rd 1.1/4" Afiladura Externa	28	32	36	40	42	44	48	52	56
2	2765410181-2	Disco Concavo Dentado 22" X 4,75 Ag Rd 1.1/4" Afiladura Externa	28	32	36	40	42	44	48	52	56
3	5120010013-5	Separador de 172mm P/Eje de Ø1.1/4"	20	20	24	22	24	26	30	32	36
4	5232050063-0	Eje Ø1.1/4" X 2500mm	2								
4	5232050056-7	Eje Ø1.1/4" X 1425mm		4				2	6		4
4	5232050058-3	Eje Ø1.1/4" X 1600mm			4						
4	5232050034-6	Eje Ø1.1/4" X 1080mm			6	2					
4	5232050055-9	Eje Ø1.1/4" X 1255mm				4		4			
4	5232050035-4	Eje Ø1.1/4" X 1245mm					6			4	
4	5232050061-3	Eje Ø1.1/4" X 2155mm								2	2
5	6010601053-9	Arandela Concava de la Punta del Eje Para Eje de Ø11/4"	2	4	4	6	6	6	6	6	6
6	6010601054-7	Arandela Convexa de la Punta del Eje Para Eje de Ø11/4"	2	4	4	6	6	6	6	6	6
7	6020312060-8	Tornillo Cab.Sextavada 1/2" X 2.1/4" 12F W Gr5 Rp	4	8	8	12	12	12	12	12	12
8	5558050004-7	Traba de la Tuerca del Eje	4	8	8	12	12	12	12	12	12
9	6020310754-7	Tuerca Sextavada 1/2" 12F W Gr5 LI.7/8" Alt.12,00mm	4	8	8	12	12	12	12	12	12
10	6020310793-8	Tuerca Sextavada 1.1/4" 7F Unc Gr5 LI.2" Alt.31,00mm	4	8	8	12	12	12	12	12	12
11	6020010410-5	Arandela de Presión 1/2" Media Industrial	4	8	8	12	12	12	12	12	12
12	6020310738-5	Tuerca Sextavada 5/8" 11F UNC GR5 Ch.1.1/16" Alt.11,00mm	12	16	16	24	24	24	24	28	28
13	6020310738-5	Tuerca Sextavada 5/8" 11F UNC GR5 Ch.1.1/16" Alt.11,00mm	12	16	16	24	24	24	24	28	28
14	5024010298-3	Arandela Lisa de Ø17 X Ø44 X 4,75mm(Zincada)	12	16	16	24	24	24	24	28	28
15	6020311075-0	Tuerca Cab.Sextavada 5/8" X 2.1/4" 11F UNC1A GR5 RP	12	16	16	24	24	24	24	28	28

\* Item 1 - Consulte página 24

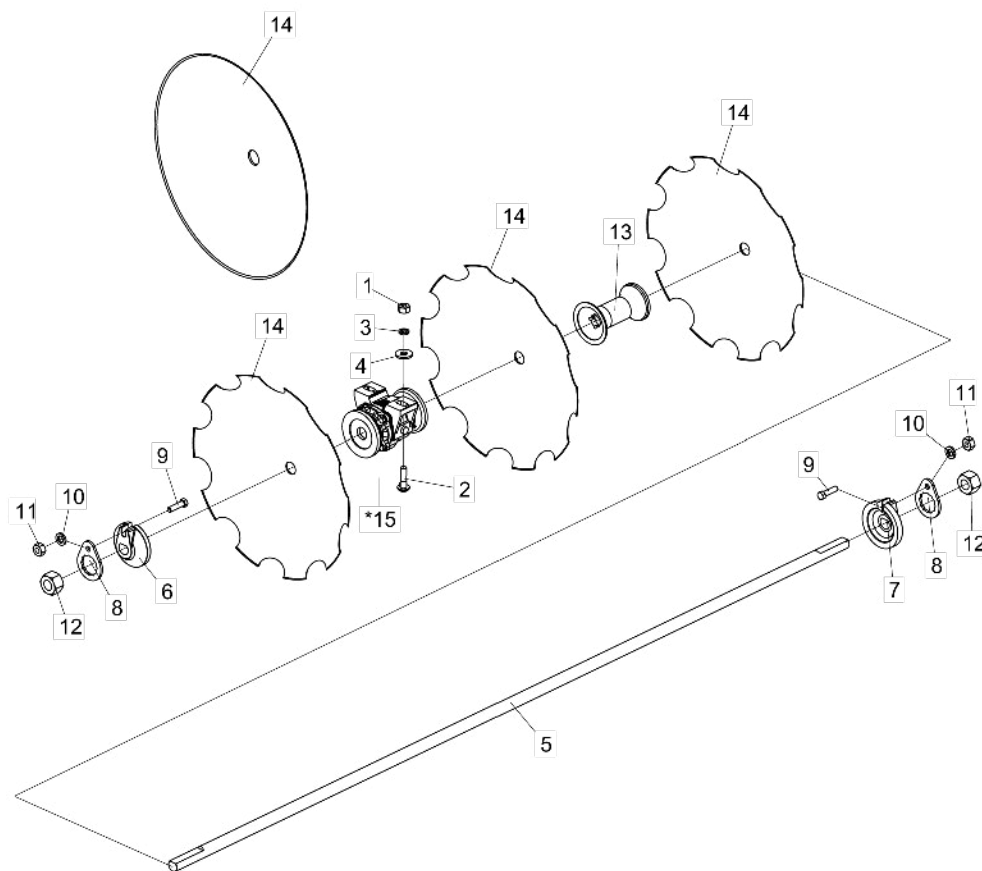
## • Sección de Discos Esp.200mm



Item	Código	Descripción del producto	NVCR 28 Discos	NVCR 32 Discos	NVCR 36 Discos	NVCR 40 Discos	NVCR 42 Discos	NVCR 44 Discos	NVCR 48 Discos	NVCR 52 Discos	NVCR 56 Discos	NVCR 60 Discos	NVCR 64 Discos
*1	5368010137-6	Cojinete Del/Tras Cpl Grasa de 200mm S/Protección P/Eje Ø1.1/4"	8	8	12	12	12	12	16	16	16		
*1	5368010139-2	Cojinete Del/Tras Cpl Aceite de 200mm S/Protección P/Eje Ø1.1/4"	8	8	12	12	12	12	16	16	16		
*1	5368010597-5	Cojinete Del/Tras Cpl Axial(Aceite) 195mm S/Protección P/Eje Ø1.1/2"										16	16
3	5120010019-4	Separador de 200mm P/Eje de Ø1.1/4"	16	20	18	22	24	26	24	28	32		
3	5120010044-5	Separador de 200mm P/Eje de Ø1.1/2"										36	32
4	5232050137-7	Eje Ø1.1/4" X 1390mm	4			4	6	4		4			
4	5232050058-3	Eje Ø1.1/4" X 1600mm		4					2				
4	5232050136-9	Eje Ø1.1/4" X 1180mm			6	2			8	4	4		
4	5232010844-6	Eje Ø1.1/4" X 1580mm									4		
4	5232011746-1	Eje Ø1.1/2" X 1390mm										4	8
4	5232011982-0	Eje Ø1.1/2" X 1600mm										4	
5	6010601053-9	Arandela Concava de la Punta del Eje Para Eje de Ø11/4"	4	4	6	6	6	6	8	8	8		
5	6010602407-6	Arandela Concava de la Punta del Eje										8	8
6	6010601054-7	Arandela Convexa de la Punta del Eje Para Eje de Ø11/4"	4	4	6	6	6	6	8	8	8		
6	6010602408-4	Arandela Convexa de la Punta del Eje										8	8
7	6020312060-8	Tornillo Cab.Sextavada 1/2" X 2.1/4" 12FW Gr5 Rp	8	8	12	12	12	12	16	16	16	16	16
8	5558050004-7	Traba de la Tuerca del Eje	8	8	12	12	12	12	16	16	16		
8	5558010331-5	Traba de la Tuerca del Eje										16	16
9	6020310754-7	Tuerca Sextavada 1/2" 12F W Gr5 LI.7/8" Alt.12,00mm	8	8	12	12	12	12	16	16	16	16	16
10	6020310793-8	Tuerca Sextavada 1.1/4" 7F Unc Gr5 LI.2" Alt.31,00mm	8	8	12	12	12	12	16	16	16		
10	6020310785-7	Tuerca Sextavada 1.1/2" 6F W Gr5 LI.2.3/8" Alt.37,00mm										16	16
11	6020010410-5	Arandela de Presión 1/2" Media Industrial	8	8	12	12	12	12	16	13	16	16	16
12	6020310738-5	Tuerca Sextavada 5/8" 11F UNC GR5 Ch.1.1/16" Alt.11,00mm	12	16	16	24	24	24	24	28	28	32	32
13	6020310738-5	Tuerca Sextavada 5/8" 11F UNC GR5 Ch.1.1/16" Alt.11,00mm	12	16	16	24	24	24	24	28	28	32	32
14	5024010298-3	Arandela Lisa de Ø17 X Ø44 X 4,75mm(Zincada)	12	16	16	24	24	24	24	28	28	32	32
15	6020311075-0	Tuerca Cab.Sextavada 5/8" X 2.1/4" 11F UNC1A GR5 RP	12	16	16	24	24	24	24	28	28		
15	6020310984-1	Tuerca Cab.Francesa 5/8" X 2.3/4" 11F UNC1A GR5 RP C/Traba										32	32

\* Item 1:  
 - Radial Grasa / Aceite - Consulte página 24  
 - Axial - Consulte página 25

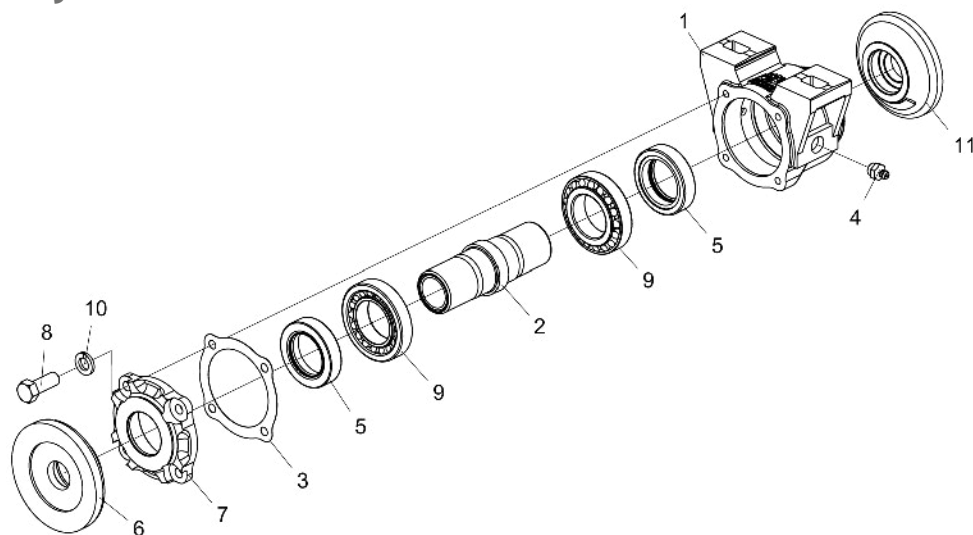
## • Sección de Discos NVCR-E



Item	Código	Descripción del producto	Todos
1	6020310760-1	Tuerca Sextavada 5/8" 11F Unc Gr5 Ll.1.1/16" Alt.15,00mm	24
2	6020312010-1	Tornillo Cab.Francesa 5/8" X 2.1/4" 11F Unc1A Gr5 Rp C/Traba	24
3	6020010412-1	Arandela de Presión 5/8" Media Industrial	24
4	5024010298-3	Arandela Lisa de Ø17 X Ø44 X 4,75mm(Zincada)	24
5	5232011084-0	Eje de 1.1/2" X 2210mm	4
6	6010602408-4	Arandela Convexa de la Punta del Eje	4
7	6010602407-6	Arandela Concava de la Punta del Eje	4
8	5558010331-5	Traba de la Tuerca del Eje	8
9	6020312060-8	Tornillo Cab.Sextavada 1/2" X 2.1/4" 12F W Gr5 Rp	8
10	6020010410-5	Arandela de Presión 1/2" Media Industrial	8
11	6020310754-7	Tuerca Sextavada 1/2" 12F W Gr5 Ll.7/8" Alt.12,00mm	8
12	6020310785-7	Tuerca Sextavada 1.1/2" 6F W Gr5 Ll.2.3/8" Alt.37,00mm	8
13	5120010044-5	Separador de 200mm P/Eje de Ø1.1/2"	28
14	2663360181-9	Disco Concavo Liso 20" X 3,50 Ag Rd 1.1/4" Afiladura Externa	44
14	2663390181-2	Disco Concavo Liso 20" X 4,00 Ag Rd 1.1/4" Afiladura Externa	44
14	2663400181-5	Disco Concavo Liso 20" X 4,50 Ag Rd 1.1/4" Afiladura Externa	44
14	2663420181-4	Disco Concavo Liso 20" X 5,00 Ag Rd 1.1/4" Afiladura Externa	44
14	2665360181-5	Disco Concavo Liso 22" X 3,50 Ag Rd 1.1/4" Afiladura Externa	44
14	2665390181-9	Disco Concavo Liso 22" X 4,00 Ag Rd 1.1/4" Afiladura Externa	44
14	2665400181-1	Disco Concavo Liso 22" X 4,50 Ag Rd 1.1/4" Afiladura Externa	44
14	2665420181-0	Disco Concavo Liso 22" X 5,00 Ag Rd 1.1/4" Afiladura Externa	44
14	2665430181-5	Disco Concavo Liso 22" X 6,00 Ag Rd 1.1/4" Afiladura Externa	44
14	2763360181-5	Disco Concavo Dentado 20" X 3,50 Ag Rd 1.1/4" Afiladura Externa	44
14	2763390181-9	Disco Concavo Dentado 20" X 4,00 Ag Rd 1.1/4" Afiladura Externa	44
14	2763400181-1	Disco Concavo Dentado 20" X 4,50 Ag Rd 1.1/4" Afiladura Externa	44
14	2763420181-0	Disco Concavo Dentado 20" X 5,00 Ag Rd 1.1/4" Afiladura Externa	44
14	2765360181-1	Disco Concavo Dentado 22" X 3,50 Ag Rd 1.1/4" Afiladura Externa	44
14	2765390181-5	Disco Concavo Dentado 22" X 4,00 Ac Rd 1.1/4" Afiladura Externa	44
14	2765400181-8	Disco Concavo Dentado 22" X 4,50 Ag Rd 1.1/4" Afiladura Externa	44
14	2765400261-0	Disco Concavo Dentado 22" X 4,50 Ag Rd 1.1/2" Afiladura Externa	44
14	2765420181-7	Disco Concavo Dentado 22" X 5,00 Ag Rd 1.1/4" Afiladura Externa	44
14	2765420289-9	Disco Concavo Dentado 22" X 5,00 Ag Rd 1.1/2" Afiladura Interna	44
14	2765430181-1	Disco Concavo Dentado 22" X 6,00 Ag Rd 1.1/4" Afiladura Externa	44
14	2767420289-5	Disco Concavo Dentado 24" X 5,00 Ag Rd 1.1/2" Afiladura Interna	44
*15	5368010597-5	Cojinete Del/Tras Cpl Axial(Aceite) 195mm S/Protección P/Eje Ø1.1/2"	12

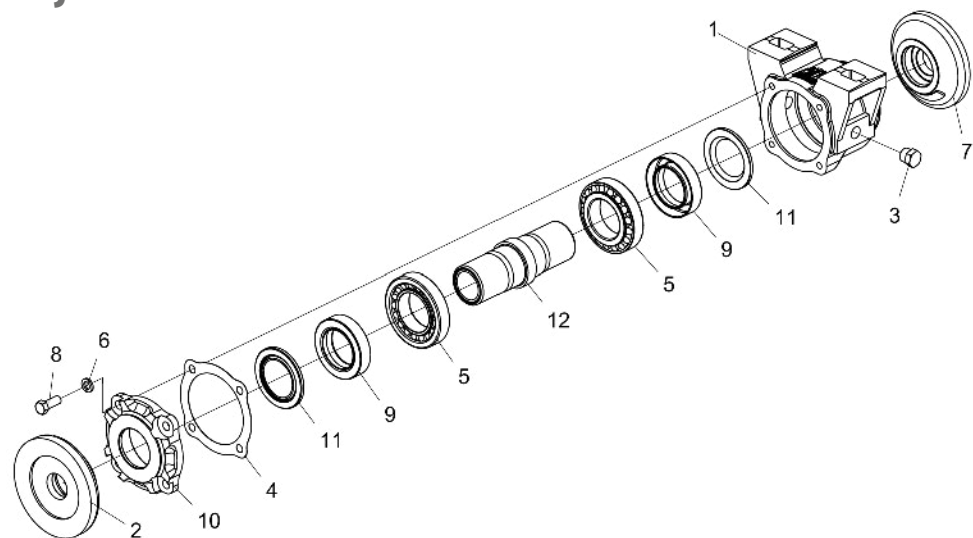
\* Item 15 - Consulte página 25

## • Cojinete Radial Grasa



Item	Código	Descripción del producto	Todos	Esp. 175mm	Esp. 200mm
1	5368010079-5	Cojinete Delantero/Trasero Suelto Con Grasa S/Protección	1		
2	5080010284-4	Buje del Cojinete P/Eje Ø1.1/4"	1		
3	6020190104-1	Empaquetadura Ø90 X Ø134 X 1/64"	3		
4	6020130108-7	Grasero 1/8"	2		
5	6020350236-5	Retenedor Ø49,00 X Ø76,10 X 17,50mm	2		
6	5024060042-8	Arandela de Apoyo Concava		1	
6	5024060035-5	Arandela de Apoyo Concava de 200mm			1
7	5538010031-1	Tapa del Cojinete	1		
8	6020310021-6	Tornillo Cab.Sextavada 3/8" X 1" 16F Unc1A Gr5 Rt(Fosfatizado)	4		
9	6020350054-0	Rodamiento Conico 30210	2		
10	6020010406-7	Arandela de Presión 3/8" Media Industrial	4		
11	5024060043-6	Arandela de Apoyo Convexa		1	
11	5024060036-3	Arandela de Apoyo Convexa de 200mm			1

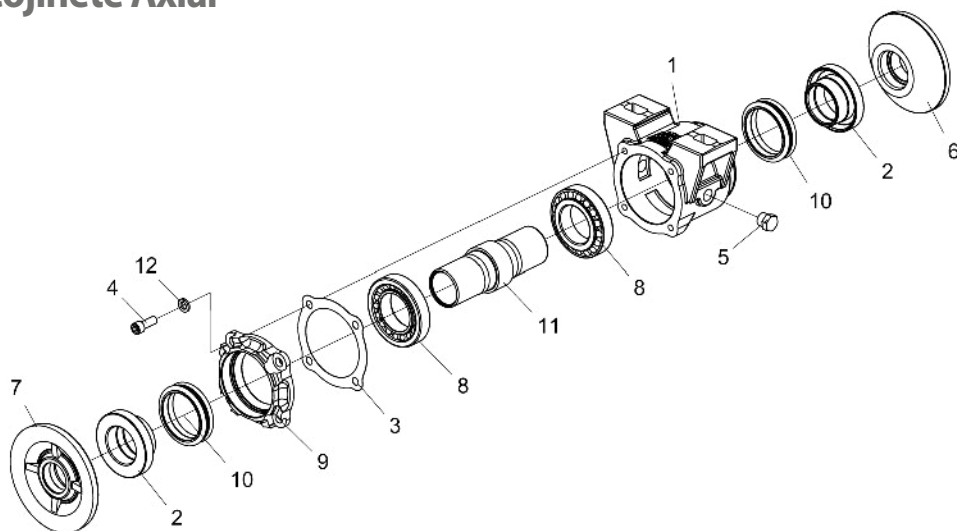
## • Cojinete Radial Aceite



Item	Código	Descripción del producto	Todos	Esp. 175mm	Esp. 200mm
1	5368010077-9	Cojinete Delantero/Trasero Suelto Con Aceite S/Protección	1		
2	5024060042-8	Arandela de Apoyo Concava		1	
2	5024060035-5	Arandela de Apoyo Concava de 200mm			1
3	5081010007-6	Tapón Cab.Hexagonal 3/4" - R.3/8" - 19F - Bspt(Gas)	2		
4	6020190104-1	Empaquetadura Ø90 X Ø134 X 1/64"	3		
5	6020350054-0	Rodamiento Conico 30210	2		
6	6020010406-7	Arandela de Presión 3/8" Media Industrial	4		
7	5024060043-6	Arandela de Apoyo Convexa		1	
7	5024060036-3	Arandela de Apoyo Convexa de 200mm			1
8	6020310021-6	Tornillo Cab.Sextavada 3/8" X 1" 16F Unc1A Gr5 Rt(Fosfatizado)	4		
9	6020350291-8	Retenedor Ø49,00 X Ø76,00 X 17,50mm	2		
10	5538010031-1	Tapa del Cojinete	1		
11	6020010472-5	Arandela 1199	2		
12	5080010284-4	Buje del Cojinete P/Eje Ø1.1/4"	1		

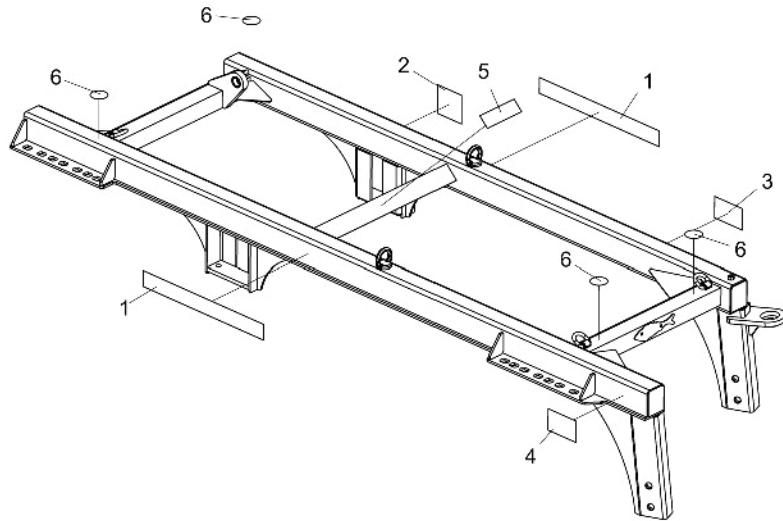


## • Cojinete Axial



Item	Código	Descripción del producto	Todos
1	5368010406-5	Cojinete Delantero/Trasero Suelto Axial S/Protección	1
2	5080010319-0	Buje	2
3	6020190104-1	Empaquetadura Ø90 X Ø134 X 1/64"	3
4	6020310189-1	Tornillo Allen C/C 3/8" X 1" 16F Unc1A Rt(Fosfatizado)	4
5	5081010007-6	Tapón Cab.Hexagonal 3/4" - R.3/8" - 19F - Bspt(Gas)	2
6	5024010714-4	Arandela de Apoyo Convexa de 195mm	1
7	5024010715-2	Arandela de Apoyo Concava de 195mm	1
8	6020350054-0	Rodamiento Conico 30210	2
9	5538010210-1	Tapa del Cojinete	1
10	6020010992-1	Anillo de Vedación Axial de Ø62 X Ø78mm	2
11	5080010636-0	Buje del Cojinete Axial	1
12	6020010406-7	Arandela de Presión 3/8" Media Industrial	4

## • Calcomanías



Item	Código	Descripción del producto	Todos	NVCR	NVCR-E
1	6020071114-1	Calcomanía NVCR-Baldan(650 X 70mm)		2	
1	6020071568-6	Calcomanía NVCRE-Baldan(650 X 70mm)			2
2	5206010150-7	Calcomanía Atencion Poner Traba del Piston Para Transporte	1		
3	5206010308-9	Calcomanía Advertencia de Las Mangueras Hidraulicas (150 X 95mm)	1		
4	5206010310-0	Calcomanía Advertencia del Disco (150 X 95mm)	1		
5	6020070886-8	Calcomanía de Lubricar y Reapertar(58 X 195mm)	1		
6	6020072250-0	Calcomanía Punto Alzamiento(Ø70mm)	4		



Item 1



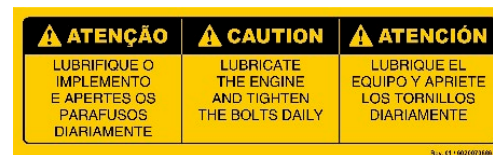
Item 2



Item 3



Item 4



Item 5



Item 6





Avenida Baldan, 1500  
Nova Matão  
15.993-900  
Matão/SP - Brasil  
sac@baldan.com.br  
export@baldan.com.br

+55 16 3221 6500  
[baldan.com.br](http://baldan.com.br)