



EM1000/26

**Perfuratriz para
hélice contínua
CFA piling rig**



FOUNDATION EQUIPMENT

Perfuração em Hélice Contínua - CFA Drilling

Diâmetro máximo de perfuração Maximum pile diameter	1.000 mm 40 in
Profundidade máxima de perfuração (até 800mm) Maximum drilling depth (up to 32'')	30 (23 + 7) m 98,4 (75,4 + 23)ft
Profundidade máxima de perfuração (até 1000mm) Maximum drilling depth (up to 39')	26 (19 + 7) m 85,3 (62,3 + 23) ft
Força de extração do guincho Winch extraction force	70.000 kgf 154.323 lb
Força de extração combinada guincho/cilindro Combined extraction force winch cylinder	100.000 kgf 220.461 lb
Força de pull-down Pull-down force	30.000 kgf 6.138 lb
Curso do empuxe axial hidráulico Hydraulic pull-down stroke	6.000 mm 19,7 in

Motor diesel - Diesel Engine

Potência instalada Installed power	268 hp 200 kw
---------------------------------------	------------------

Caixa rotativa - Rotary Head

Torque máximo - (a 350 bar) Maximum torque - (at 5075 psi)	20.000 kg.m 144.600 lb.ft
Rotação torque máximo Rotation at maximum torque	10 rpm
Rotação 1º marcha Rotation 1st gear	14 rpm
Rotação 2º marcha Rotation 2nd gear	20 rpm
Rotação 3º marcha Rotation 3rd gear	26 rpm

Guincho Principal - Main Winch

Força de tração	17.500 kgf 38.580 lbf
Diâmetro do tambor Drum diameter	400 mm 15.3/4''
Diâmetro do cabo Rope diameter	22 mm 7/8''

Guincho Auxiliar - Auxiliary Winch

Força de tração - 1º camada Line pull - 1st layer	3.800 kgf 8.360 lb.f
Diâmetro do tambor Drum diameter	168 mm 6.5/8''
Diâmetro do cabo Rope diameter	12 mm 1/2''

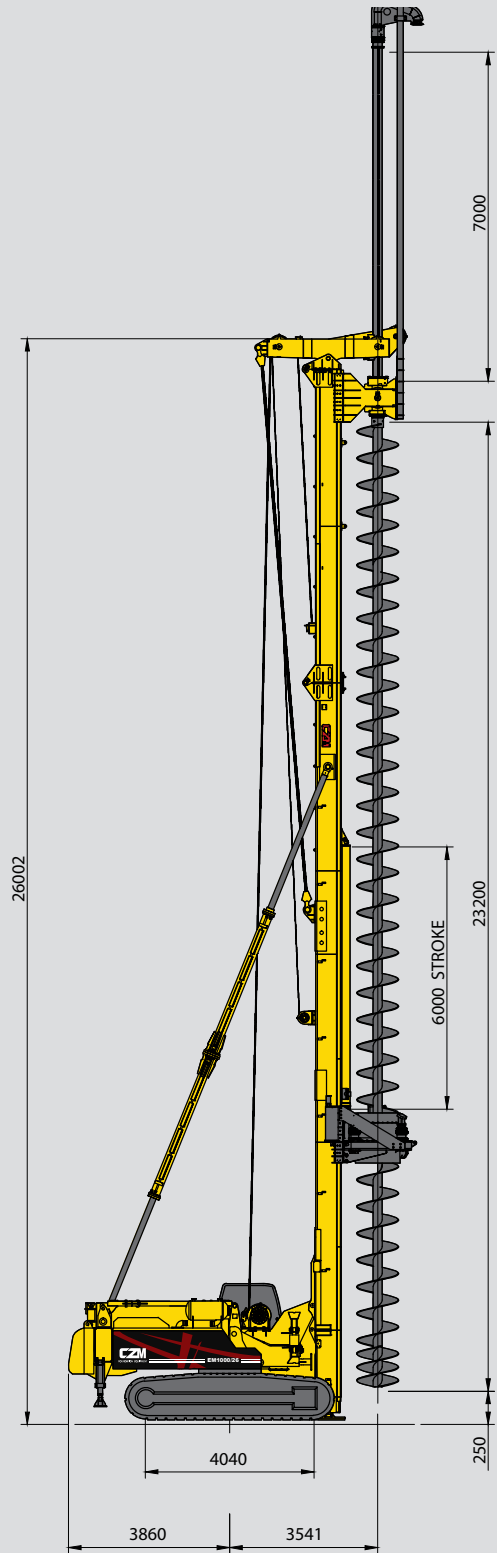
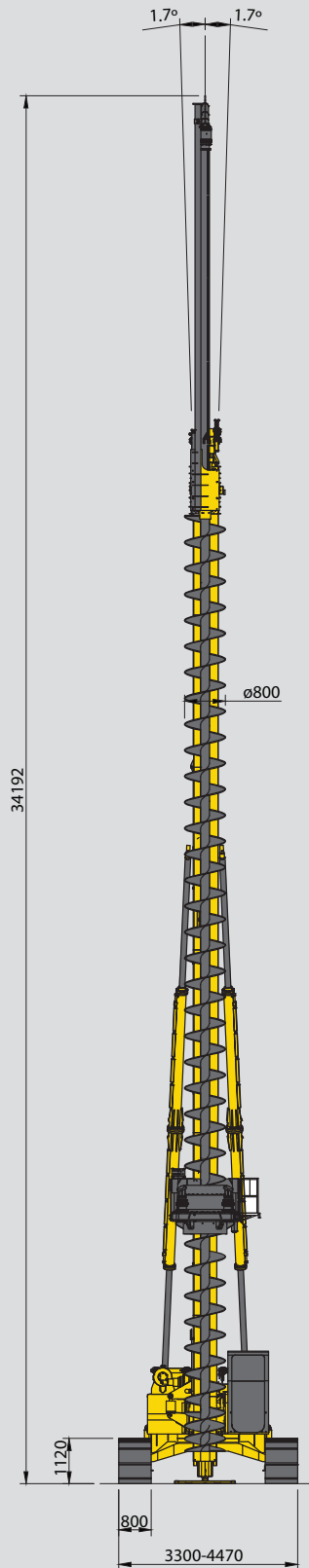
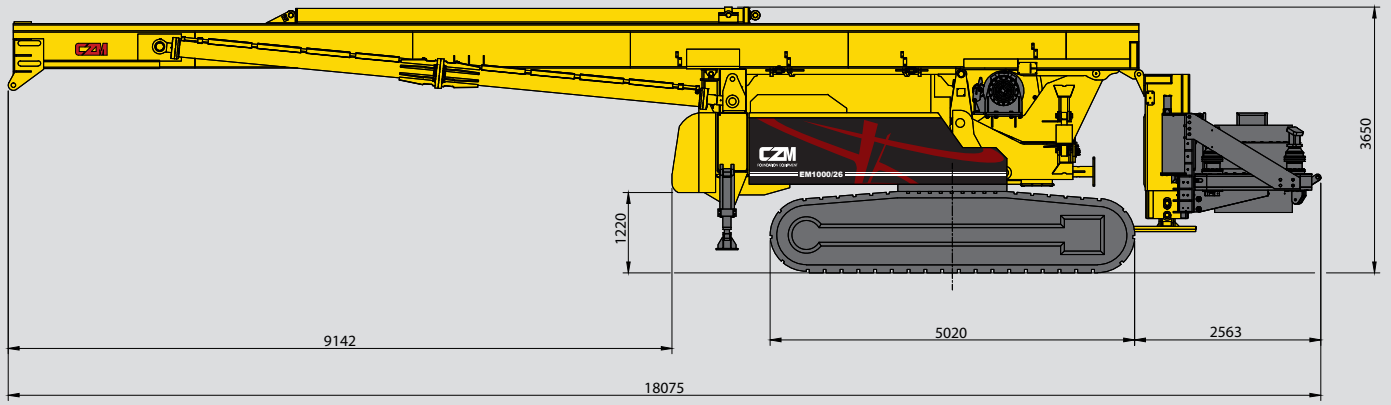
Esteiras - Crawlers

Comprimento total Overall length	5.020 mm 16'6''
Largura das sapatas Track shoe width	800 mm 32''
Largura total (recolhidas - estendidas) Overall width (retracted - extended)	3.300 - 4.470 mm 10'10'' - 14'6''

Transporte - Transportation

Largura de transporte Transport width	3.300 mm 10'10''
Altura de transporte Transport height	3.642 mm 12'
Peso de transporte Transport weight	55.000 kg 122.000 lb

DIMENSÕES GERAIS - GENERAL DIMENSIONS







Especificações estão sujeitas a mudanças sem notificação prévia.
Specifications are subject to changes without pre notice.



Mini esteiras - Mini crawlers



Montada sobre caminhão - Truck mounted

A CZM fabrica uma linha completa de perfuratrizes hidráulicas sobre esteiras e caminhões para fundações como: estaca raiz, hélice contínua, trado mecânico, estacas escavadas e bate estaca hidráulico. Para mais informações consulte: www.czm.com.br

CZM manufactures a complete line of drilling rigs over excavator, mini crawlers and trucks for applications such as: CFA, micropiles, bored piles (Kelly) and hydraulic hammer. For more information see: www.czm.com.br

Via Sócrates Mariani Bitencourt, 364 – Bairro Cinco – Contagem
MG – Brasil - CEP 3210-010 Tel: +55 31 2111 6200
www.czm.com.br

