

Pantalla anterior

◀ **Producto:** MOTOR GRADER  
**Modelo:** 140H MOTOR GRADER 5HM  
**Configuración:** 140H Motor Grader 3306 Engine 5HM00001-UP (MACHINE)

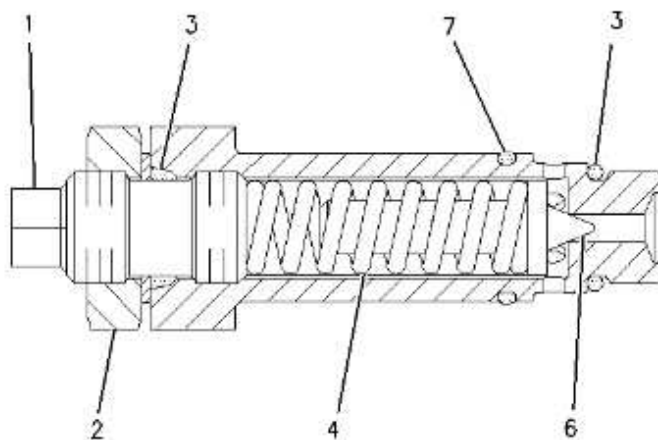


GRAFICO #1  
g00638990

**140H Motor Grader, Powered By 3306B Engine**  
**Número de medio - SEBP2488-101 | Fecha de publicación - 01/02/2009 | Fecha de actualización - 17/02/2009**

i01197997

**106-7390 VALVE GP-RELIEF**  
**S/N 5HM1-UP**  
**PART OF 6E-3033 VALVE GP-RELIEF**  
**FIELD REPLACEMENT ORDER [6E-3033](#)**  
**ALSO AN ATTACHMENT**

**GRUPO ENTERO**

| Ref. | Cant.                | NPR Nota            | No. de pieza | Nombre de la pieza |
|------|----------------------|---------------------|--------------|--------------------|
| Grp  | <input type="text"/> | <a href="#">NPR</a> | 106-7390     | VALVE GP-RELIEF    |

**PIEZAS INDIVIDUALES**

| Ref. | Cant. | NPR Nota | No. de pieza | Cant. req. | Nombre de la pieza |
|------|-------|----------|--------------|------------|--------------------|
|------|-------|----------|--------------|------------|--------------------|

|   |                     |          |   |                       |
|---|---------------------|----------|---|-----------------------|
| 1 | <a href="#">NPR</a> | 114-6635 | 1 | RETAINER AS           |
| 2 | <a href="#">NPR</a> | 2P-1279  | 1 | LOCKNUT (9/16-18-THD) |
| 3 | <a href="#">NPR</a> | 3J-1907  | 2 | SEAL-O-RING           |
| 4 | <a href="#">NPR</a> | 2J-6089  | 1 | SPRING                |
| 6 | <a href="#">NPR</a> | 111-5754 | 1 | VALVE                 |
| 7 | <a href="#">NPR</a> | 4D-2297  | 1 | SEAL-O-RING           |

| SMCS Codes |      |      |
|------------|------|------|
| 4322       | 5069 | 5072 |
| 5117       |      |      |

Copyright 1993 - 2014 Caterpillar Inc.  
Todos los derechos reservados.  
Red privada para licenciados del SIS.

Wed Aug 20 2014 13:40:35 GMT-0300 (Hora estándar de Argentina)