

Parts Manual



See "General Information"
for New Parts Manual
Features.

420D Backhoe Loader

FDP18400-Up (Machine)
CRS1-Up (Engine)

Powered By 3054C Engine

This Parts Manual is also Available in .PDF Format on Compact
Disc(CD-ROM)-Caterpillar Form No. SERP3994

Product and Dealer Information

Note: For product identification plate locations, see the section "Product Identification Information" in the Operation and Maintenance Manual.

Delivery Date: _____

Product Information

Model: _____

Product Identification Number: _____

Engine Serial Number: _____

Transmission Serial Number: _____

Generator Serial Number: _____

Attachment Serial Numbers: _____

Attachment Information: _____

Customer Equipment Number: _____

Dealer Equipment Number: _____

Dealer Information

Name: _____ Branch: _____

Address: _____

Dealer Contact

Phone Number

Hours

Sales: _____

Parts: _____

Service: _____

Informations produit et concessionnaire

Nota: Voir l'emplacement de la plaque signalétique du produit au chapitre "Informations produit" du guide d'utilisation et d'entretien.

Date de livraison: _____

Informations produit

Modèle: _____

Numéro d'identification produit: _____

Numéro de série du moteur: _____

Numéro de série de la boîte de vitesses: _____

Numéro de série de l'alternateur: _____

Numéros de série d'équipement: _____

Informations sur l'équipement: _____

Numéro matériel client: _____

Numéro matériel concessionnaire: _____

Informations concessionnaire

Nom: _____ Agence: _____

Adresse: _____

Contact concessionnaire

Numéro de téléphone

Heures

Ventes: _____

Pièces: _____

Service: _____

Información del Producto/Distribuidor

Nota: Para saber la ubicación de las placas de identificación del producto, ver la sección “Información sobre identificación del producto” en el Manual de Operación y Mantenimiento.

Fecha de entrega: _____

Información del producto

Modelo: _____

Número de identificación del producto: _____

Número de serie del motor: _____

Número de serie de la transmisión: _____

Número de serie del generador: _____

Números de serie de los accesorios: _____

Información sobre los accesorios: _____

Número del equipo del cliente: _____

Número del equipo del distribuidor: _____

Información del distribuidor

Nombre: _____ Sucursal: _____

Dirección: _____

Comunicación con el distribuidor

Número de teléfono

Horas

Ventas: _____

Piezas: _____

Servicio: _____

Informações Sobre Produto e Revendedor

Nota: Para localizações da placa de identificação do produto, consulte a seção, “Informações Sobre Identificação do Produto” no Manual de Operação e Manutenção.

Data de Entrega: _____

Informações Sobre o Produto

Modelo: _____

Número de Identificação do Produto: _____

Número de Série do Motor: _____

Número de Série da Transmissão: _____

Número de Série do Gerador: _____

Números de Série de Acessórios: _____

Informações Sobre Acessórios: _____

Número do Equipamento do Cliente: _____

Número do Equipamento do Revendedor: _____

Informações Sobre o Revendedor

Nome: _____ Filial: _____

Endereço: _____

Contato do Revendedor

Telefone

Horas

Vendas: _____

Peças: _____

Serviço: _____

Produkt- und Händlerinformation

Anmerkung: Für die Lage der Produkt-Identnummer und Seriennummern siehe Abschnitt "Produkt-Identinformation" im Betriebs- und Wartungshandbuch.

Lieferdatum: _____

Produkt-Identinformation

Modell: _____

Produkt-Identnummer: _____

Seriennummer des Motors: _____

Seriennummer des Getriebes: _____

Seriennummer des Generators: _____

Seriennummern der Arbeitsgeräte: _____

Arbeitsgeräteinformation: _____

Kundennummer: _____

Händlernummer: _____

Händlerinformation

Name: _____ Niederlassung: _____

Adresse: _____

Kontaktperson beim Händler

Telefon

Dienststunden

Verkauf: _____

Ersatzteile: _____

Service: _____

MEMORANDA

TABLE OF CONTENTS

Name	Page	Name	Page
GENERAL INFORMATION	A23	FITTING GP-HEATER & AIR COND	58
REPAIR ALTERNATIVES	A42	LINES GP-POWER TRAIN COOLER	59
SUPPLEMENTAL COOLANT ADDITIVES	A47	PUMP GP-WATER	63
MAINTENANCE PARTS	A52	RADIATOR & FAN GP	65
INDEX	A78	RADIATOR & HYD OIL COOLER GP	67
MACHINE ARRANGEMENT	1	AIR INLET AND EXHAUST SYSTEM	75
BACKHOE AR-EXTENDABLE STICK	1	AIR CLEANER GP	75
BACKHOE AR	5	COVER GP-AIR INLET	78
BACKHOE AR-STANDARD STICK	5	EXTENSION GP-EXHAUST	79
BACKHOE AR	6	INDICATOR GP-AIR FILTER CHANGE	80
BACKHOE AR-STANDARD STICK	7	MUFFLER GP	84
BACKHOE AR	8	TURBOCHARGER GP	85
CHASSIS AR	10	FUEL SYSTEM	87
COMMON AR	10	CONTROL GP-GOV & ACCELERATOR	87
ENGINE ARRANGEMENT	11	FILTER GP-FUEL	89
ENGINE AR	11	FILTER GP-WATER SEP & FUEL	91
ENGINE AR-PRIMARY	12	LINES GP-FUEL	92
BASIC ENGINE	13	PUMP GP-FUEL INJECTION	94
CAMSHAFT GP	13	PUMP GP-FUEL PRIMING	97
COVER GP-VALVE MECHANISM	14	SEPARATOR GP-WATER	98
CRANKSHAFT GP	16	TANK & MTG GP-FUEL	102
CYLINDER BLOCK GP	18	TANK GP-FUEL	103
CYLINDER HEAD GP	21	ELECTRICAL AND STARTING SYSTEM	106
DRIVE GP-FAN	23	ALTERNATOR GP-CHARGING	106
FLYWHEEL GP	24	BATTERY GP	107
HOUSING GP-FLYWHEEL	25	GLOW PLUG GP	115
HOUSING GP-FRONT	26	HEATER GP-JACKET WATER	116
LIFTING GP-ENGINE	28	INSTALLATION GP-SECURITY	119
MOUNTING GP-ENGINE	29	LAMP GP-FLOOD	123
MOUNTING GP-ENGINE & TMSN	30	LAMP GP-SIGNAL	124
PAN GP-OIL	32	LAMP GP-STOP & TAIL	125
PISTON & ROD GP	34	LAMP GP-WARNING BEACON	126
PLUG GP-ENGINE	35	LIGHTING GP-FLOOD & SIGNAL	128
PULLEY GP-CRANKSHAFT	37	LIGHTING GP-WARNING BEACON	131
VALVE MECHANISM GP	38	STARTING MOTOR GP-ELECTRIC	133
LUBRICATION SYSTEM	39	SWITCH GP-PRESSURE	136
BREATHER GP	39	SWITCH GP-TEMPERATURE	137
FILLER GP-ENGINE OIL	47	WIRING GP-AIR CONDITIONER	138
PUMP GP-ENGINE OIL	49	WIRING GP-AUTOSHIFT	145
COOLING SYSTEM	50	WIRING GP-CAB	150
CONNECTION GP-WATER	50	WIRING GP-CONSOLE	157
COOLER GP-FLTR BASE & ENG OIL	51	WIRING GP-ENGINE	171
COOLING AR	53	WIRING GP-HEATER	175
FAN GP-SUCTION	55	WIRING GP-PLATFORM	177
		WIRING GP-POWER RECEPTACLE	183
		WIRING GP-REAR	184
		WIRING GP-RIDE CONTROL	187
		WIRING GP-SENSOR	193
		WIRING GP-STABILIZER	194
		WIRING GP-STABILIZER ALARM	196
		WIRING GP-STEERING	198

TABLE OF CONTENTS

Name	Page	Name	Page
POWER TRAIN	199	HYDRAULIC SYSTEM	330
AXLE & MTG GP-REAR	199	ACCUMULATOR GP-RIDE CONTROL	330
AXLE GP-DRIVE & STEERING	201	ACCUMULATOR GP-STABILIZER	332
AXLE GP-REAR	204	CONNECTOR GP-VALVE	333
CONTROL GP-DIFFERENTIAL LOCK	209	CONTROL AR-HYDRAULIC	336
CONTROL GP-TRANSMISSION	210	CONTROL AR-RIDE	336
DIFFERENTIAL & BEVEL GEAR GP	211	CONTROL GP-HYDRAULIC HAND	338
DIFFERENTIAL GP	213	CONTROL GP-HYDRAULIC PEDAL	345
DRIVE AR-BACKHOE LOADER	214	CONTROL GP-JOYSTICK	349
DRIVE GP-FLEXIBLE COUPLING	215	CONVERSION AR-CUSHION SWING	353
FILLER GP-POWER TRAIN OIL	216	CONVERSION GP-AUXILIARY LINES	355
FLANGE GP-WHEEL	225	CONVERSION GP-CONTROL VALVE	365
HOUSING & FLANGE GP-AXLE	226	CONVERSION GP-EXTENDABLE	
PLANETARY GP-FINAL DRIVE	230	STICK	366
POWER TRAIN AR	231	COUPLING GP	367
SHAFT GP-DRIVE	240	COVER GP-CONTROL VALVE	368
TRANSMISSION & MOUNTING GP	243	CYLINDER & LINES GP-THUMB	369
TRANSMISSION AR-DIRECT DRIVE	246	CYLINDER GP-BACKHOE BUCKET	370
TRANSMISSION AR-POWER SHIFT	246	CYLINDER GP-BOOM	374
TRANSMISSION GP-DIRECT DRIVE	247	CYLINDER GP-EXTENDABLE STICK	376
TRANSMISSION GP-POWER SHIFT	259	CYLINDER GP-LIFT	379
VALVE GP-RELIEF	268	CYLINDER GP-MULTIPURPOSE	
VALVE GP-SOLENOID	269	BUKT	380
VALVE GP-TIRE	274	CYLINDER GP-STABILIZER	381
WHEEL & TIRE AR	275	CYLINDER GP-STICK	383
WHEEL & TIRE GP	277	CYLINDER GP-SWING	384
		CYLINDER GP-THUMB	385
BRAKING SYSTEM	285	CYLINDER GP-TILT	386
BRAKE GP-PARKING	285	FILTER GP-OIL	387
CONTROL GP-PARKING BRAKE	286	GUARD GP-STABILIZER CYLINDER	388
CONTROL GP-SERVICE BRAKE	288	HYDRAULIC AR	391
LEVER GP-HAND CONTROL	291	INSTALLATION AR-BANK VALVE	395
RESERVOIR GP-BRAKE	292	KICKOUT & POSITIONER GP	396
		KIT-RIDE CONTROL	398
STEERING SYSTEM	293	LINES GP-BACKHOE AUXILIARY	399
AXLE GP-FRONT	293	LINES GP-BOOM	424
CONTROL GP-STEERING	296	LINES GP-BUCKET CYLINDER	428
KNOB GP-STEERING	297	LINES GP-EXTENDABLE STICK	432
LINES GP-STEERING	298	LINES GP-LIFT CYLINDER	437
STEERING WHEEL GP	303	LINES GP-LOAD CONTROL VALVE	440
VALVE GP-PRIORITY	304	LINES GP-LOADER AUXILIARY	447
		LINES GP-MULTIPURPOSE BUCKET	449
FRAME AND BODY	305	LINES GP-PILOT	453
BOX GP-BATTERY	305	LINES GP-PUMP	463
BUMPER GP-FRONT	309	LINES GP-RETURN	472
COUNTERWEIGHT GP	310	LINES GP-RIDE CONTROL	476
DOOR GP-BATTERY	315	LINES GP-STABILIZER	480
FENDER GP-FRONT	316	LINES GP-STICK	482
FENDER GP-REAR	317	LINES GP-SWING	487
FLOORPLATE GP	318	LINES GP-TILT CYLINDER	491
FRAME GP-LOADER	321	LOCK GP-HYDRAULIC HAND	
FRAME GP-SWING	322	CONTROL	493
GUARD GP-DRIVE SHAFT	324	MOUNTING GP-BACKHOE CONTROL	494
HOOD & GUARD GP	325	MOUNTING GP-BANK VALVE	496
HOOD GP-ENGINE	327	MOUNTING GP-CYLINDER	498

TABLE OF CONTENTS

Name	Page	Name	Page
MOUNTING GP-HYDRAULIC CONTROL	500	EDGE GP-CUTTING	697
MOUNTING GP-HYDRAULIC PUMP	502	FORK AR	699
MOUNTING GP-LINES	503	FORK GP	700
PUMP GP-PISTON	509	GUARD GP-BUCKET	701
ROTATING GP-PUMP	512	KIT-ADAPTER TIP	703
SHAFT GP-POWER TAKE-OFF	513	MOUNTING GP-BUCKET	705
STABILIZER AR	514	MOUNTING GP-FORK	707
TANK GP-HYDRAULIC	515	PIN GP-COUPLER	708
VALVE & MTG GP-BANK	517	SHIPPING AR-BUCKET	710
VALVE & MTG GP-SOLENOID	518	STOP GP-BUCKET	711
VALVE AR-BANK 4	519	THUMB AR	712
VALVE AR-BANK 5	519	THUMB GP	715
VALVE AR-BANK 6	519	TOOTH GP-UNI	716
VALVE GP-BANK 2	520	OPERATOR STATION	717
VALVE GP-BANK 3	524	ACCUMULATOR GP-REFRIGERANT	717
VALVE GP-BANK 4	526	AIR CONDITIONER & MOUNTING GP	718
VALVE GP-BANK 5	527	AIR CONDITIONER AR	722
VALVE GP-BANK 6	528	AIR CONDITIONER GP	723
VALVE GP-CHECK	530	ARMREST GP	725
VALVE GP-CONTROL	533	CAB AR	726
VALVE GP-LOAD CONTROL	555	CAB AS	733
VALVE GP-PILOT	558	CAB GP	738
VALVE GP-PUMP CONTROL	570	CANOPY AR	742
VALVE GP-SHUTTLE	573	CANOPY AS	746
VALVE GP-SOLENOID	574	CANOPY GP-OPEN ROPS	753
IMPLEMENTS	575	COMPARTMENT GP-LITERATURE	755
ARM GP-LIFT	575	COMPRESSOR GP-REFRIGERANT	756
BOOM GP	577	CONDENSER & MTG GP-REFRIGERANT	760
BRACE GP-LIFT CYLINDER	579	CONSOLE GP-FRONT	761
BRACKET GP-TRANSPORT	580	CONSOLE GP-OPERATOR	764
HOUSING AS-EXTENDABLE STICK	581	CONSOLE GP-SIDE	766
LINK GP-THUMB	582	COVER GP-CONSOLE	775
LINKAGE GP-BACKHOE BUCKET	583	COVER GP-FIREWALL	778
LINKAGE GP-LOADER BUCKET	585	COVER GP-POST	780
LOADER AR	587	DOOR GP-LH	782
LOCK GP-TRANSPORT	588	DOOR GP-RH	784
MOUNTING GP-STICK	592	DUCT GP-AIR	786
PAD & GUARD GP-STABILIZER	593	FLOOR MAT GP	790
PAD & MTG GP-STABILIZER	597	FOOTREST GP	794
PAD GP-STABILIZER	600	HEATER & MTG GP-CAB	795
STABILIZER GP-BACKHOE	602	HEATER GP-CAB	797
STICK GP-EXTENDABLE	604	HORN GP-ELECTRIC	799
STICK GP-HOE	606	KIT-PEDAL GUARD	800
WORK TOOLS	608	LATCH GP-CONSOLE	801
BUCKET AR-MULTIPURPOSE	608	LEVER GP-GOVERNOR CONTROL	802
BUCKET AS-GENERAL PURPOSE	611	LINES GP-HEATER	803
BUCKET AS-HOE	616	LINES GP-HEATER & AIR COND	805
BUCKET GP-GENERAL PURPOSE	626	MIRROR GP-REAR VIEW	810
BUCKET GP-HOE	628	MODULE GP-WARNING INDICATOR	811
BUCKET GP-MULTIPURPOSE	687	MOTOR GP-WINDOW WIPER	813
COUPLER AR-QUICK	691	MOUNTING GP-INSTRUMENT PANEL	814
COUPLER GP-QUICK	692	PANEL GP-INSTRUMENT	819
		PEDAL GP-GOVERNOR	820

TABLE OF CONTENTS

Name	Page	Name	Page
SEAT BELT GP	821		
SEAT GP	823		
SEAT GP-SUSPENSION	830		
SUPPRESSION GP-SOUND	836		
SUSPENSION GP-SEAT	838		
TACHOMETER GP-ELECTRIC	840		
TRIM GP-CAB	842		
VISOR GP-CAB	843		
WASHER GP-WINDOW	844		
WINDOW GP-CAB	848		
WINDOW GP-DOOR	854		
WIPER GP-WINDOW	858		
SERVICE EQUIPMENT AND SUPPLIES	861		
FILM GP	861		
INSTALLATION AR-WHEEL CHOCK	862		
LOCK GP-VANDALISM	863		
PLATE & FILM GP	864		
PART NUMBER INDEX	B1		

TABLE DES MATIÈRES

Désignation	Page	Désignation	Page
GÉNÉRALITÉS	A26	CIRCUIT DE REFROIDISSEMENT	50
OPTIONS DE RÉPARATION	A43	RACCORD D'EAU (ASS)	50
ADDITIFS POUR LIQUIDE DE REFROIDISSEMENT	A48	SUPPORT DE FILTRE ET REFROIDISSEUR D'HUILE MOTEUR	51
PIÈCES DE RECHANGE	A57	REFROIDISSEMENT (VERSION)	53
INDEX	A90	VENTILATEUR ASPIRANT (ASS)	55
VERSION DE MACHINE	1	RACCORD-RÉCHAUFFEUR ET CLIMATISEUR (ASS)	58
PELLE RÉTRO - BRAS TÉLESCOPIQUE (VERSION)	1	CANALISATIONS DE REFROIDIS. DE TRANSMISSION	59
PELLE RÉTRO (VERSION)	5	POMPE A EAU (ASS)	63
*BACKHOE AR-STANDARD STICK	5	RADIATEUR ET VENTILATEUR (ASS)	65
PELLE RÉTRO (VERSION)	6	RADIATEUR ET REFROIDISSEUR D'HUILE HYDRAULIQUE (ASS)	67
*BACKHOE AR-STANDARD STICK	7	CIRCUIT D'ADMISSION D'AIR ET D'ÉCHAPPEMENT	75
PELLE RÉTRO (VERSION)	8	FILTRE A AIR (ASS)	75
VERSION DE CHASSIS	10	COUVERCLE DE COLLECTEUR D'ADMISSION (ASS)	78
VERSION NORMALE	10	RALLONGE D'ÉCHAPPEMENT (ASS)	79
VERSION DE MOTEUR	11	INDICATEUR DE COLMATAGE DE FILTRE À AIR (ASS)	80
MOTEUR (VERSION)	11	SILENCIEUX (ASS)	84
MOTEUR (VERSION PRINCIPALE)	12	TURBOCOMPRESSEUR (ASS)	85
MOTEUR STANDARD	13	CIRCUIT DE CARBURANT	87
ARBRE A CAMES (ASS)	13	COMMANDE DE RÉGULATEUR ET D'ACCÉLÉRATEUR (ASS)	87
CACHE-SOUPAPES (ASS)	14	FILTRE A CARBURANT (ASS)	89
VILEBREQUIN (ASS)	16	FILTRE DE SÉPARATEUR D'EAU ET DE CARBURANT (ASS)	91
BLOC-CYLINDRES (ASS)	18	CANALISATIONS DE CARBURANT (ASS)	92
CULASSE (ASS)	21	POMPE D'INJECTION DE CARBURANT (ASS)	94
ENTRAÎNEMENT DE VENTILATEUR (ASS)	23	POMPE D'AMORÇAGE DE CARBURANT (ASS)	97
VOLANT MOTEUR (ASS)	24	SÉPARATEUR D'EAU (ASS)	98
CARTER DE VOLANT (ASS)	25	RÉSERVOIR DE CARBURANT ET MONTAGE (ASS)	102
CARTER AV (ASS)	26	RÉSERVOIR DE CARBURANT (ASS)	103
OEILLETONS DE LEVAGE MOTEUR (ASS)	28	CIRCUIT ÉLECTRIQUE ET DE DÉMARRAGE	106
MONTAGE DE MOTEUR (ASS)	29	ALTERNATEUR DE CHARGE (ASS)	106
MONTAGE DE MOTEUR ET BOÎTE (ASS)	30	BATTERIE (ASS)	107
HUILE MOTEUR - CARTER (ASS)	32	BOUGIE DE PRÉCHAUFFAGE (ASS)	115
PISTON ET BIELLE (ASS)	34	EAU DES CHEMISES - RECHAUFFEUR (ASS)	116
BOUCHON DE MOTEUR (ASS)	35	MONTAGE-SÉCURITÉ (ASS)	119
VILEBREQUIN - POULIE (ASS)	37	LAMPE - PHARE (ASS)	123
CULBUTERIE (ASS)	38		
CIRCUIT DE GRAISSAGE	39		
RENIFLARD (ASS)	39		
BOUCHON DE REMPLISSAGE D'HUILE MOTEUR (ASS)	47		
POMPE A HUILE MOTEUR (ASS)	49		

* TRADUCTION NON DISPONIBLE AU MOMENT DE LA PUBLICATION

TABLE DES MATIÈRES

Désignation	Page	Désignation	Page
LAMPE - CLIGNOTANT DE DIRECTION (ASS)	124	ARBRE D'ENTRAÎNEMENT (ASS)	240
FEUX ARRIÈRE ET FEUX D'ARRÊT	125	BOITE DE VITESSES ET MONTAGE (ASS)	243
LAMPE - GYROPHARE (ASS)	126	BOITE MECANIQUE (VERSION)	246
ÉCLAIRAGE - PROJECTEURS ET CLIGNOTANTS (ASS)	128	BOÎTE POWER SHIFT (VERSION)	246
ÉCLAIRAGE - GYROPHARE (ASS)	131	BOÎTE MÉCANIQUE (ASS)	247
DÉMARREUR ÉLECTRIQUE (ASS)	133	BOÎTE POWER SHIFT (ASS)	259
MANOCONTACT	136	CLAPET DE DECHARGE (ASS)	268
BOUTON DE TEMPÉRATURE	137	SOUPAPE - SOLÉNOÏDE (ASS)	269
CABLAGE - CLIMATISEUR (ASS)	138	PNEU - GROUPE DE VALVE	274
CABLAGE DE CHANGEMENT DE VITESSES AUTOMATIQUE (ASS)	145	ROUE ET PNEU (VERSION)	275
CABLAGE DE CABINE (ASS)	150	ROUE ET PNEU (ASS)	277
CABLAGE DE CONSOLE (ASS)	157	CIRCUIT DE FREINAGE	285
CABLAGE DE MOTEUR (ASS)	171	FREIN DE STATIONNEMENT (ASS)	285
CABLAGE DU CHAUFFAGE DE CABINE (ASS)	175	COMMANDE DE FREIN DE STATIONNEMENT (ASS)	286
CABLAGE - PLATE-FORME (ASS)	177	FREIN DE MANOEUVRE - COMMANDE (ASS)	288
CABLAGE DE PRISE DE FORCE	183	LEVIER DE COMMANDE MANUELLE	291
CABLAGE AR (ASS)	184	RÉSERVOIR-FREIN (ASS)	292
CÂBLAGE DE COMMANDE DE TRANSLATION (ASS)	187	CIRCUIT DE DIRECTION	293
CABLAGE - CAPTEUR (ASS)	193	ESSIEU AV (ASS)	293
CABLAGE DE STABILISATEUR (ASS)	194	COMMANDE DE DIRECTION (ASS)	296
CABLAGE D'AVERTISSEUR DE STABILISATEUR (ASS)	196	BOUTON DE DIRECTION (ASS)	297
CABLAGE DE DIRECTION (ASS)	198	CANALISATIONS DE DIRECTION (ASS)	298
TRANSMISSION	199	VOLANT DE DIRECTION (ASS)	303
ESSIEU ET MONTAGE -ARRIÈRE (ASS)	199	SOUPAPE DE PRIORITE (ASS)	304
ESSIEU MOTEUR ET DIRECTEUR (ASS)	201	CHÂSSIS ET BENNE	305
ESSIEU AR (ASS)	204	COMPARTIMENT DE BATTERIE (ASS)	305
COMMANDE DE DIFFÉRENTIEL - VERROUILLAGE (ASS)	209	PARE-CHOC AV (ASS)	309
COMMANDE DE BOITE DE VITESSES (ASS)	210	CONTREPOIDS (ASS)	310
COURONNE ET DIFFERENTIEL (ASS)	211	PORTE DE BATTERIE (ASS)	315
DIFFERENTIEL (ASS)	213	GARDE-BOUE AV (ASS)	316
VERSION D'ENTRAÎNEMENT DE CHARGEUSE-PELLETEUSE	214	GARDE-BOUE AR (ASS)	317
ENTRAÎNEMENT D'ACCOUPLLEMENT FLEXIBLE (ASS)	215	TÔLE DE PLANCHER (ASS)	318
GOULOTTE DE REMPLISSAGE D'HUILE DE TRANSMISSION	216	BATI - CHARGEUSE (ASS)	321
BOUDIN DE ROUE (ASS)	225	BÂTI D'ORIENTATION (ASS)	322
CARTER ET BRIDE D'ESSIEU (ASS)	226	BLINDAGE D'ARBRE DE TRANSMISSION (ASS)	324
TRAINS PLANÉTAIRES-RÉDUCTEURS (ASS)	230	CAPOT ET PROTECTION (ASS)	325
TRANSMISSION (VERSION)	231	CAPOT DU MOTEUR (ASS)	327
		CIRCUIT HYDRAULIQUE	330
		ACCUMULATEUR - COMMANDE DE TRANSLATION (ASS)	330
		ACCUMULATEUR DE STABILISATEUR (ASS)	332
		RACCORD DE SOUPAPE (ASS)	333

* TRADUCTION NON DISPONIBLE AU MOMENT DE LA PUBLICATION

TABLE DES MATIÈRES

Désignation	Page	Désignation	Page
COMMANDE HYDRAULIQUE (VERSION)	336	CANALISATIONS-VALVE DE CONTROLE DE CHARGE	440
COMMANDE DE TRANSLATION (VERSION)	336	CANALISATIONS-CHARGEUSE AUXILIAIRE (ASS)	447
COMMANDE HYDRAULIQUE MANUELLE (ASS)	338	CANALISATIONS - GODET TOUS-TRAVAUX (ASS)	449
COMMANDE HYDRAULIQUE DE PÉDALE (ASS)	345	CANALISATIONS A COMMANDE PILOTE (ASS)	453
PALONNIER - GROUPE DE COMMANDE (ASS)	349	CANALISATIONS DE POMPE (ASS)	463
VERSION DE TRANSFORMATION D'ORIENTATION D'AMORTISSEUR	353	CANALISATIONS DE RETOUR (ASS)	472
TRANSFORMATION DE CANALISATIONS AUXILIAIRES (ASS)	355	CANALISATIONS DE COMMANDE DE MARCHE	476
TRANSFORMATION - DISTRIBUTEUR (ASS)	365	CANALISATIONS DE STABILISATEUR (ASS)	480
GROUPE DE TRANSFORMATION - BRAS TÉLESCOPIQUE (ASS)	366	CANALISATIONS DE BRAS (ASS)	482
ACCOUPLLEMENT (ASS)	367	CANALISATIONS D'ORIENTATION (ASS)	487
COUVERCLE DE DISTRIBUTEUR (ASS)	368	CANALISATIONS DU VÉRIN D'INCLINAISON (ASS)	491
VÉRIN ET CANALISATIONS DE SERRE-JOINT (ASS)	369	VERROUILLAGE DE COMMANDE MANUELLE HYDRAUL. (ASS)	493
VÉRIN DE GODET RÉTRO (ASS)	370	MONTAGE DE COMMANDE DE PELLE RÉTRO	494
VERIN DE FLECHE (ASS)	374	MONTAGE-DISTRIBUTEUR (ASS)	496
VÉRIN DU BRAS TELESCOPIQUE (ASS)	376	MONTAGE DE VÉRIN (ASS)	498
VÉRIN DE LEVAGE (ASS)	379	MONTAGE DE COMMANDE HYDRAULIQUE (ASS)	500
VÉRIN - GODET TOUS-TRAVAUX (ASS)	380	MONTAGE - POMPE HYDRAULIQUE (ASS)	502
VERIN DE STABILISATEUR (ASS)	381	MONTAGE DE CANALISATIONS (ASS)	503
VERIN DE BRAS (ASS)	383	POMPE A PISTONS (ASS)	509
VÉRIN D'ORIENTATION (ASS)	384	GROUPE DE ROTATION DE POMPE	512
VÉRIN DE SERRE-JOINT (ASS)	385	ARBRE DE PRISE DE FORCE (ASS)	513
VÉRIN D'INCLINAISON (ASS)	386	STABILISATEUR (VERSION)	514
FILTRE A HUILE (ASS)	387	RÉSERVOIR HYDRAULIQUE (ASS)	515
PROTECTEUR DE VÉRIN DE STABILISATEUR (ASS)	388	DISTRIBUTEURS ET MONTAGE (ASS)	517
VERSION HYDRAULIQUE	391	SOUPAPE ET MONTAGE - SOLÉNOÏDE	518
VERSION MONTAGE-RANGÉE DE DISTRIBUTEURS	395	DISTRIBUTEUR 4 ÉLÉMENTS (VERSION)	519
LIMITEUR DE LEVAGE ET RETOUR À L'ANGLE DE CAVAGE	396	DISTRIBUTEUR 5 ÉLÉMENTS (VERSION)	519
KIT - COMMANDE DE TRANSLATION	398	DISTRIBUTEUR 6 ÉLÉMENTS (VERSION)	519
CANALISATIONS SECONDAIRES DE PELLE RÉTRO (ASS)	399	DISTRIBUTEUR DOUBLE ÉLÉMENT (ASS)	520
FLECHE - CANALISATIONS	424	DISTRIBUTEUR TRIPLE ÉLÉMENT (ASS)	524
CANALISATIONS DE VÉRIN DE GODET (ASS)	428	DISTRIBUTEUR 4 ÉLÉMENTS (ASS)	526
CANALISATIONS DU BRAS TELESCOPIQUE (ASS)	432	DISTRIBUTEUR 5 ÉLÉMENTS (ASS)	527
CANALISATIONS DE VÉRIN DE LEVAGE (ASS)	437	DISTRIBUTEUR 6 ÉLÉMENTS (ASS)	528
		CLAPET DE RETENUE (ENS)	530

* TRADUCTION NON DISPONIBLE AU MOMENT DE LA PUBLICATION

TABLE DES MATIÈRES

Désignation	Page	Désignation	Page
*VALVE GP-CHECK	531	VERSION DE SERRE-JOINT	712
CLAPET DE RETENUE (ENS)	532	SERRE-JOINT (ASS)	715
DISTRIBUTEUR (ASS)	533	DENT MONOBLOC (ASS)	716
DISTRIBUTEUR DE CHARGE (ASS)	555		
SOUPAPE PILOTE (ASS)	558	POSTE DE CONDUITE	717
*VALVE GP-PUMP CONTROL	570	ACCUMULATEUR - CLIMATISEUR	
VANNE PILOTE (ASS)	573	(ASS)	717
SOUPAPE - SOLÉNOÏDE (ASS)	574	CLIMATISEUR ET MONTAGE (ASS)	718
		CLIMATISEUR (VERSION)	722
ÉQUIPEMENTS	575	CLIMATISEUR (ASS)	723
BRAS DE LEVAGE (ASS)	575	ACCOUDOIR (ASS)	725
FLECHE (ASS)	577	CABINE (VERSION)	726
TIRANT DE VÉRIN DE LEVAGE (ASS)	579	CABINE (ENS)	733
SUPPORT D'EXPÉDITION (ASS)	580	CABINE (ASS)	738
CARTER DE BRAS TÉLESCOPIQUE		TOIT (VERSION)	742
(ENS)	581	TOIT (ENS)	746
BIELLETTE DE SERRE-JOINT (ASS)	582	TOIT-ROPS OUVERT (ASS)	753
TIMONERIE DE GODET RÉTRO (ASS)	583	POCHE A DOCUMENTS (ASS)	755
TIMONERIE DE GODET DE CHARGEUSE		COMPRESSEUR DE REFRIGERANT	
(ASS)	585	(ASS)	756
CHARGEUSE (VERSION)	587	CONDENSATEUR ET MONTAGE	
VERROUILLAGE POUR L'EXPÉDITION		(RÉFRIGÉRANT)	760
(ASS)	588	CONSOLE AV (ASS)	761
MONTAGE DE BRAS (ASS)	592	CONSOLE DE CONDUITE (ASS)	764
SEMELLE ET PROTECTION DE		CONSOLE LATÉRALE (ASS)	766
STABILISATEUR (ASS)	593	COUVERCLE DE LA CONSOLE (ASS)	775
SEMELLE ET MONTAGE DE		COUVERCLE-CLOISON PARE-FEU	
STABILISATEUR	597	(ENS)	778
SEMELLE DE STABILISATEUR	600	COUVERCLE (ASS) MONTANT	780
PELLE RÉTRO - STABILISATEUR		PORTIERE GAUCHE (ASS)	782
(ASS)	602	PORTIERE DROITE (ASS)	784
BRAS TÉLESCOPIQUE (ASS)	604	GAINÉ D'AIR (ASS)	786
BRAS DE PELLE RETRO (ASS)	606	TAPIS DU PLANCHER (ASS)	790
		*FOOTREST GP	794
OUTILS DE TRAVAIL	608	CHAUFFAGE ET MONTAGE - CABINE	
GODET TOUS-TRAVAUX (VERSION)	608	(ASS)	795
GODET NORMAL (ENS)	611	CHAUFFAGE DE CABINE (ASS)	797
GODET RETRO (ENS)	616	KLAXON ÉLECTRIQUE (ASS)	799
GODET NORMAL (ASS)	626	KIT DE PROTECTION DE PÉDALE	800
GODET RETRO (ASS)	628	LOQUET (GR)-CONSOLE	801
GODET TOUS-TRAVAUX (ASS)	687	LEVIER DE COMMANDE DE REGULATEUR	
COUPLEUR EXPRESS (VERSION)	691	(ASS)	802
COUPLEUR EXPRESS (ASS)	692	CANALISATIONS DE CHAUFFAGE	
LAME DE COUPE (ASS)	697	(ASS)	803
FOURCHE (VERSION)	699	CANALISATIONS-RÉCHAUFFEUR ET	
FOURCHE (ASS)	700	CLIMATISEUR (ASS)	805
PROTECTION DE GODET (ASS)	701	RÉTROVISEUR (ASS)	810
*KIT-ADAPTER TIP	703	MODULE - TÉMOIN (ASS)	811
GODET - MONTAGE (ASS)	705	MOTEUR D'ESSUIE-GLACE (ASS)	813
MONTAGE FOURCHE (ASS)	707	MONTAGE DU TABLEAU DE BORD	
AXE DU COUPLER (ASS)	708	(ASS)	814
GODET - VERSION D'EXPÉDITION	710	TABLEAU DE BORD (ASS)	819
ARRÊT-GODET (ASS)	711	RÉGULATEUR - PÉDALE (ASS)	820

* TRADUCTION NON DISPONIBLE AU MOMENT DE LA PUBLICATION

TABLE DES MATIÈRES

Désignation	Page	Désignation	Page
CEINTURE DE SECURITE (ASS)	821		
SIÈGE (ASS)	823		
SIÈGE AVEC SUSPENSION (ASS)	830		
INSONORISATION (ASS)	836		
SIÈGE AVEC SUSPENSION (ASS)	838		
COMPTE-TOURS ÉLECTRIQUE (ASS)	840		
GARNITURE POUR CABINE (ASS)	842		
RETROVISEUR - CABINE (ASS)	843		
LAVE-GLACE - VITRE (ASS)	844		
VITRE DE CABINE (ASS)	848		
GLACE DE PORTIÈRE (ASS)	854		
ESSUIE-GLACE (ASS)	858		
MATÉRIEL ET FOURNITURES			
D'ENTRETIEN	861		
PLAQUE SIGNALÉTIQUE (ASS)	861		
MONTAGE DE CALE DE ROUE (VERSION)	862		
VERROUILLAGE ANTI-VANDALISME (ASS)	863		
PLAQUES SIGNALETIQUES ET AUTOCOLLANTS (ASS)	864		
INDEX DE NUMÉROS DE PIÈCES	B1		

* TRADUCTION NON DISPONIBLE AU MOMENT DE LA PUBLICATION

CONTENIDO

Nombre	Página	Nombre	Página
INFORMACIÓN GENERAL	A30	SISTEMA DE ENFRIAMIENTO	50
ALTERNATIVAS DE REPARACIÓN	A44	AGUA - CONEXIÓN DE (GR)	50
ADITIVOS DE REFRIGERANTE SUPLEMENTARIOS	A49	ENFRIADOR DE ACEITE DEL MOTOR Y BASE DEL FILTRO	51
PIEZAS DE MANTENIMIENTO	A62	CONFIGURACIÓN DE ENFRIAMIENTO	53
INDICE	A102	SUCCIÓN - VENTILADOR DE (GR)	55
CONFIGURACIÓN DE MÁQUINA	1	CONEXION DE CALENTADOR Y ACOND. DE AIRE (GR)	58
BRAZO EXTENDIBLE DE RETROEXCAVADOR (CONFIG)	1	TUBERÍAS DEL ENFRIADOR DEL TREN DE FUERZA (GR)	59
RETROEXCAVADOR (CONFIG)	5	BOMBA DE AGUA (GR)	63
*BACKHOE AR-STANDARD STICK	5	RADIADOR Y VENTILADOR (GR)	65
RETROEXCAVADOR (CONFIG)	6	RADIADOR Y ENFRIADOR DE ACEITE HIDRÁULICO (GR)	67
*BACKHOE AR-STANDARD STICK	7	SISTEMA DE ADMISIÓN Y ESCAPE	75
RETROEXCAVADOR (CONFIG)	8	FILTRO DE AIRE (GR)	75
CHASIS (CONFIG)	10	TAPA DE ADMISIÓN DE AIRE (GR)	78
CONFIGURACIÓN COMÚN	10	EXTENSIÓN DEL ESCAPE (GR)	79
CONFIGURACIÓN DE MOTOR	11	INDICADOR DE CAMBIO DE FILTRO DE ACEITE (GR)	80
CONFIGURACIÓN DE MOTORES	11	SILENCIADOR (GR)	84
MOTOR PRIMARIO (CONFIG)	12	TURBOCOMPRESOR (GR)	85
MOTOR BÁSICO	13	SISTEMA DE COMBUSTIBLE	87
ÁRBOL DE LEVAS (GR)	13	CONTROL DEL REGULADOR Y ACELERADOR (GR)	87
TAPA DEL MECANISMO DE VÁLVULAS (GR)	14	FILTRO DE COMBUSTIBLE (GR)	89
CIGÜEÑAL (GR)	16	FILTRO DE COMBUSTIBLE Y SEPARADOR DE AGUA (GR)	91
BLOQUE MOTOR (GR)	18	TUBERÍAS DE COMBUSTIBLE (GR)	92
CULATA DE CILINDROS (GR)	21	BOMBA DE INYECCIÓN DE COMBUSTIBLE (GR)	94
IMPULSOR DE VENTILADOR (GR)	23	BOMBA DE CEBADO DE COMBUSTIBLE (GR)	97
VOLANTE (GR)	24	SEPARADOR DE AGUA (GR)	98
VOLANTE - CAJA DE (GR)	25	TANQUE DE COMBUSTIBLE Y GRUPO DE MONTAJE	102
CAJA DELANTERA (GR)	26	COMBUSTIBLE - TANQUE DE (GR)	103
CÁNCAMOS DE LEVANTAMIENTO DEL MOTOR (GR)	28	SISTEMA ELÉCTRICO Y DE ARRANQUE	106
MONTAJE DEL MOTOR (GR)	29	CARGA - ALTERNADOR DE (GR)	106
MONTAJE DEL MOTOR Y LA TRANSMISIÓN (GR)	30	BATERÍA (GR)	107
CÁRTER - COLECTOR DEL (GR)	32	BUJÍA INCANDESCENTE (GR)	115
PISTÓN Y BIELA (GR)	34	AGUA DE LAS CAMISAS - CALENTADOR DEL (GR)	116
TAPÓN DEL MOTOR (GR)	35	INSTALACION DE SEGURIDAD (GR)	119
CIGÜEÑAL - POLEA DE (GR)	37	REFLECTOR (GR)	123
MECANISMO DE VÁLVULAS (GR)	38	LUZ DE SEÑAL DE GIRO (GR)	124
SISTEMA DE LUBRICACIÓN	39	LUCES DE PARADA Y COLA (GR)	125
RESPIRADERO (GR)	39		
TUBO DE LLENADO DE ACEITE (GR)	47		
BOMBA DE ACEITE DEL MOTOR (GR)	49		

* NO HAY TRADUCCION DISPONIBLE EN EL MOMENTO DE LA IMPRESION

CONTENIDO

Nombre	Página	Nombre	Página
LÁMPARA DE BALIZA DE ADVERTENCIA (GR)	126	TRANSMISION DIRECTA (CONFIG)	246
LUCES DE REFLECTOR Y CAMBIO DE DIRECCION (GR)	128	SERVOTRANSMISIÓN (CONFIG)	246
LUZ DE BALIZA (GR)	131	TRANSMISIÓN DIRECTA (GR)	247
MOTOR DE ARRANQUE ELÉCTRICO (GR)	133	SERVOTRANSMISIÓN (GR)	259
INTERRUPTOR DE PRESIÓN (GR)	136	VÁLVULA DE ALIVIO (GR)	268
INTERRUPTOR PARA LA TEMPERATURA (GR)	137	VÁLVULA DE SOLENOIDE (GR)	269
CABLES DEL ACONDICIONADOR DE AIRE (GR)	138	VÁLVULA DEL NEUMÁTICO (GR)	274
CABLES DE CAMBIO AUTOMATICO (GR)	145	RUEDA Y LLANTA (CONFIG)	275
CABLES DE LA CABINA (GR)	150	RUEDA Y NEUMÁTICO (GR)	277
CABLES DE LA CONSOLA (GR)	157	SISTEMA DE FRENOS	285
CABLES DEL MOTOR (GR)	171	FRENO DE ESTACIONAMIENTO (GR)	285
CABLES DE CALEFACCIÓN (GR)	175	CONTROL DEL FRENO DE ESTACIONAMIENTO	286
CABLES DE LA PLATAFORMA (GR)	177	FRENO DE SERVICIO - CONTROL (GR)	288
CABLES DEL RECEPTÁCULO DE FUERZA (GR)	183	CONTROL MANUAL DE PALANCA (GR)	291
CABLES POSTERIORES (GR)	184	TANQUE DEL SISTEMA DE FRENOS (GR)	292
CABLES DE CONTROL DE AMORTIGUACIÓN (GR)	187	SISTEMA DE DIRECCIÓN	293
CABLES DE SENSOR (GR)	193	EJE DELANTERO (GR)	293
CABLES ESTABILIZADORES (GR)	194	CONTROL DE DIRECCIÓN (GR)	296
CABLES DE LA ALARMA DEL ESTABILIZADOR (GR)	196	GRUPO PERILLA, DIRECCIÓN	297
CABLES DE LA DIRECCIÓN (GR)	198	TUBERÍAS DE DIRECCIÓN (GR)	298
TREN DE FUERZA	199	VOLANTE DE DIRECCIÓN (GR)	303
MONTAJE DEL EJE TRASERO (GR)	199	PRIORIDAD - VÁLVULA DE (GR)	304
EJE DE IMPULSIÓN Y DE DIRECCIÓN (GR)	201	BASTIDOR Y CAJA	305
EJE TRASERO (GR)	204	CAJA DE BATERÍA	305
CONTROL DE TRABA DEL DIFERENCIAL (GR)	209	PARAGOLPES DELANTERO	309
CONTROL DE LA TRANSMISIÓN (GR)	210	CONTRAPESO (GR)	310
DIFERENCIAL Y CORONA (GR)	211	TAPA DE LA BATERÍA (GR)	315
DIFERENCIAL (GR)	213	GUARDABARROS DELANTERO (GR)	316
CONFIG. DEL MANDO, CARGADOR RETROEXCAVADORA	214	GUARDABARROS TRASERO (GR)	317
ACOPLAMIENTO FLEXIBLE - MANDO DE (GR)	215	PLANCHA DEL PISO (GR)	318
TUBO DE LLENADO DE ACEITE DE LA TRANSMISIÓN (GR)	216	BASTIDOR DEL CARGADOR (GR)	321
GRUPO DE PESTAÑA, RUEDA	225	BASTIDOR DE ROTACIÓN (GR)	322
GRUPO DE PESTAÑA Y RESINTO, EJE	226	PROTECTOR DEL EJE IMPULSOR (GR)	324
GRUPO PLANETARIO, MANDO FINAL	230	CAPO Y PROTECTOR (GR)	325
TREN DE FUERZA (CONFIG)	231	CAPÓ DEL MOTOR (GR)	327
EJE DE MANDO (GR)	240	SISTEMA HIDRÁULICO	330
MONTAJE Y TRANSMISIÓN(GR)	243	ACUMULADOR DE CONTROL DE AMORTIGUACION (GR)	330
		ACUMULADOR ESTABILIZADOR (GR)	332
		CONECTOR DE VALVULA (GR)	333
		CONTROL HIDRÁULICO (CONFIG)	336
		CONTROL DE AMORTIGUACIÓN (CONFIG)	336

* NO HAY TRADUCCION DISPONIBLE EN EL MOMENTO DE LA IMPRESION

CONTENIDO

Nombre	Página	Nombre	Página
CONTROL HIDRÁULICO MANUAL (GR)	338	TUBERIAS DE AUXILIAR DE CARGADOR (GR)	447
GRUPO DE CONTROL DE PEDAL HIDRÁULICO	345	TUBERÍAS DEL CUCHARÓN DE USO MÚLTIPLE	449
PALANCA UNIVERSAL DE CONTROL (GR)	349	TUBERÍAS CON SERVOMANDO (GR)	453
CONVERSIÓN DE ROTACIÓN AMORTIGUADA (CONFIG)	353	BOMBA - TUBERÍAS DE (GR)	463
GRUPO DE CONVERSIÓN, TUBERIAS AUXILIARES	355	TUBERÍAS DE RETORNO (GR)	472
CONVERSIÓN DE LA VÁLVULA DE CONTROL (GR)	365	TUBERIAS DE CONTROL DE LA SUSPENSIÓN (GR)	476
TRANSFORMACION DEL BRAZO ENTENSIBLE (GR)	366	TUBERÍAS DEL ESTABILIZADOR (GR)	480
ACOPLAMIENTO (GR)	367	TUBERÍAS DEL BRAZO (GR)	482
TAPA DE VÁLVULA DE CONTROL (GR)	368	TUBERÍAS DE GIRO (GR)	487
CILINDRO Y TUBERIAS GR - PULGAR	369	TUBERÍAS DEL CILINDRO DE INCLINACIÓN (GR)	491
CILINDRO DE CUCHARÓN RETROEXCAVADOR (GR)	370	TRABA DE CONTROL HIDRÁULICO MANUAL (GR)	493
CILINDRO DE LA PLUMA (GR)	374	GRUPO DE MONTAJE-CONTROL DE RETROEXCAVADORA	494
CILINDRO DEL BRAZO EXTENSIBLE (GR)	376	MONTAJE DE BANCADA DE VALVULA (GR)	496
CILINDRO DE LEVANTAMIENTO (GR)	379	MONTAJE DE CILINDRO (GR)	498
CILINDRO DE CUCHARÓN DE USO MÚLTIPLE (GR)	380	MONTAJE DEL CONTROL HIDRÁULICO (GR)	500
CILINDRO ESTABILIZADOR (GR)	381	MONTAJE DE LA BOMBA HIDRÁULICA (GR)	502
CILINDRO DEL BRAZO (GR)	383	MONTAJE DE TUBERIAS (GR)	503
CILINDRO DE ROTACIÓN (GR)	384	BOMBA DE PISTONES (GR)	509
CILINDRO GR - PULGAR	385	GRUPO GIRATORIO DE BOMBA	512
INCLINACIÓN HORIZONTAL - CILINDRO DE (GR)	386	EJE DE TOMA DE FUERZA (GR)	513
FILTRO DE ACEITE (GR)	387	ESTABILIZADOR (CONFIG)	514
PROTECTOR DE CILINDRO ESTABILIZADOR (GR)	388	TANQUE HIDRÁULICO (GR)	515
HIDRÁULICA (CONFIG)	391	MONTAJE Y VALVULA DEL BANCO (GR)	517
INSTALACION DE GRUPO DE VALVULAS (CONFIG)	395	VALVULA DE SOLENOIDE Y MONTAJE (GR)	518
POSICIONADOR DEL CUCHARÓN Y DESCONEXIÓN (GR)	396	GRUPO DE CUATRO VALVULAS (CONFIG)	519
JUEGO DE CONTROL DE OPERACION	398	GRUPO DE 5 VALVULAS (CONFIG)	519
TUBERIAS AUXILIARES-RETROEXCAVADORA (GR)	399	GRUPO DE 6 VALVULAS (CONFIG)	519
TUBERÍAS DE LA PLUMA (GR)	424	VÁLVULAS HIDRÁULICAS - GRUPO DE 2	520
TUBERÍAS DEL CILINDRO DEL CUCHARÓN (GR)	428	GRUPO DE 3 VÁLVULAS HIDRÁULICAS	524
TUBERÍAS DE LA PALANCA EXTENDIBLE (GR)	432	GRUPO DE 4 VÁLVULAS HIDRÁULICAS	526
CILINDRO DE LEVANTAMIENTO - TUBERÍAS DEL (GR)	437	BANCADA 5 (GR)	527
TUBERIAS DE VALVULA DE CONTROL DE CARGA (GR)	440	VÁLVULAS HIDRÁULICAS - GRUPO DE 6	528
		VÁLVULA DE RETENCIÓN (GR)	530
		*VALVE GP-CHECK	531
		VÁLVULA DE RETENCIÓN (GR)	532
		VÁLVULA DE CONTROL (GR)	533

* NO HAY TRADUCCION DISPONIBLE EN EL MOMENTO DE LA IMPRESION

CONTENIDO

Nombre	Página	Nombre	Página
VÁLVULA DE CONTROL DE CARGA (GR)	555	MONTAJE DEL CUCHARÓN (GR)	705
VÁLVULA PILOTO (GR)	558	HORQUILLA - GRUPO DE MONTAJE DE LA	707
*VALVE GP-PUMP CONTROL	570	PASADOR DE ACOPLADOR (GR)	708
VÁLVULA DE LANZADERA (GR)	573	CUCHARÓN DE EMBARQUE (CONFIG)	710
VÁLVULA DE SOLENOIDE (GR)	574	TOPE DE CUCHARON (GR)	711
IMPLEMENTOS	575	PULGAR CONFIG.	712
GRUPO DE BRAZO DE LEVANTAMIENTO	575	PULGAR GR.	715
PLUMA (GR)	577	DIENTE DE UNA PIEZA (UNI-TOOTH) (GR)	716
SOPORTE DEL CILINDRO DE LEVANTAMIENTO (GR)	579	PUESTO DEL OPERADOR	717
SOPORTE PARA EL TRANSPORTE	580	ACUMULADOR DEL ACONDICIONADOR DE AIRE (GR)	717
CAJA DE BRAZO EXTENSIBLE (CONJ)	581	ACONDICIONADOR DE AIRE Y MONTAJE (GR)	718
VARILLAJE GR-PULGAR	582	ACONDICIONADOR DE AIRE (CONFIG)	722
VARILLAJE DEL CUCHARÓN RETROEXCAVADOR (GR)	583	ACONDICIONADOR DE AIRE (GR)	723
VARILLAJE DE CUCHARÓN CARGADOR (GR)	585	POSABRAZOS (GR)	725
CARGADOR (CONFIG)	587	CABINA (CONFIG)	726
TRABA DE TRANSPORTE DE LA MÁQUINA (GR)	588	CABINA (CONJ)	733
MONTAJE DEL BRAZO (GR)	592	CABINA (GR)	738
ZAPATA Y PROTECTOR DEL ESTABILIZADOR	593	TECHO (CONFIG)	742
ALMOHADILLA Y MONTAJE DEL ESTABILIZADOR (GR)	597	PABELLON (CONJ)	746
ZAPATA DE ESTABILIZADOR (GR)	600	TECHO ROPS ABIERTO (GR)	753
RETROEXCAVADOR - ESTABILIZADOR DEL (GR)	602	COMPARTIMIENTO DE LITERATURA DE SERVICIO (GR)	755
BRAZO EXTENSIBLE (GR)	604	COMPRESOR DE REFRIGERANTE (GR)	756
BRAZO DE RETROEXCAVADOR (GR)	606	CONDENSADOR DEL REFRIGERANTE Y MONTAJE (GR)	760
HERRAMIENTAS	608	CONSOLA DELANTERA (GR)	761
CUCHARÓN DE USO MÚLTIPLE (CONFIG)	608	CONSOLA DEL OPERADOR (GR)	764
CUCHARÓN DE USO GENERAL (CONJ)	611	CONSOLA LATERAL (GR)	766
CUCHARÓN EXCAVADOR (CONJ)	616	TAPA DE LA CONSOLA (GR)	775
CUCHARÓN DE USO GENERAL (GR)	626	TAPA DE MAMPARA PARAFUEGO (GR)	778
CUCHARÓN RETROEXCAVADOR (GR)	628	TAPA DE POSTE (GR)	780
CUCHARÓN DE USO MÚLTIPLE (GR)	687	PUERTA IZQUIERDA (GR)	782
ACOPLADOR RÁPIDO (CONFIG)	691	PUERTA DERECHA (GR)	784
ACOPLADOR RÁPIDO (GR)	692	CONDUCTO DE AIRE (GR)	786
CUCHILLA (GR)	697	ALFOMBRILLA DEL PISO (GR)	790
HORQUILLA (CONFIG)	699	*FOOTREST GP	794
HORQUILLA (GR)	700	CALEFACCIÓN Y MONTAJE DE LA CABINA (GR)	795
GRUPO DE PROTECTOR DEL CUCHARON	701	CALEFACCIÓN DE LA CABINA (GR)	797
*KIT-ADAPTER TIP	703	BOCINA ELÉCTRICA (GR)	799
		JUEGO-PROTECCIÓN DE PEDAL	800
		PESTILLO DE CONSOLA (GR)	801
		PALANCA DE CONTROL DEL REGULADOR (GR)	802

* NO HAY TRADUCCION DISPONIBLE EN EL MOMENTO DE LA IMPRESION

CONTENIDO

Nombre	Página	Nombre	Página
TUBERÍAS DE LA CALEFACCIÓN (GR)	803		
TUBERIAS DE CALENTADOR Y ACONDICIONADOR DE AIRE (GR)	805		
RETROVISOR (GR)	810		
MÓDULO INDICADOR DE ADVERTENCIA (GR)	811		
MOTOR-LIMPIAPARABRISAS (GR)	813		
MONTAJE DEL TABLERO DE INSTRUMENTOS (GR)	814		
TABLERO DE INSTRUMENTOS (GR)	819		
REGULADOR - PEDAL DEL (GR)	820		
CINTURÓN DE SEGURIDAD (GR)	821		
ASIENTO (GR)	823		
SUSPENSIÓN - ASIENTO CON (GR)	830		
INSONORIZADOR (GR)	836		
ASIENTO CON SUSPENSIÓN (GR)	838		
TACÓMETRO ELÉCTRICO (GR)	840		
GUARNICIONES DE LA CABINA (GR)	842		
VISERA (GR)	843		
LAVAPARABRISAS DE LA VENTANA (GR)	844		
VENTANA DE LA CABINA (GR)	848		
VENTANA DE LA PUERTA (GR)	854		
LIMPIAPARABRISAS DE LA VENTANA (GR)	858		
EQUIPOS Y SUMINISTRO DE SERVICIOS	861		
ETIQUETA DE ADVERTENCIA (GR)	861		
INSTALACIÓN DE LA TRABA DE LA RUEDA	862		
TRABA CONTRA EL VANDALISMO (GR)	863		
CALCOMANÍAS Y PLACAS DE IDENTIFICACIÓN (GR)	864		
INDICE DE NUMEROS DE PIEZA	B1		

* NO HAY TRADUCCION DISPONIBLE EN EL MOMENTO DE LA IMPRESION

ÍNDICE

Designação	Página	Designação	Página
INFORMAÇÃO GERAL	A34	SISTEMA DE ARREFECIMENTO	50
ALTERNATIVAS DE REPARO	A45	CONEXÃO - TUBO D'ÁGUA	50
ADITIVOS SUPLEMENTARES DO LÍQUIDO		ARREFECEDOR DE ÓLEO DO MOTOR E	
ARREFECEDOR	A50	BASE DO FILTRO	51
PEÇAS DE MANUTENÇÃO	A67	ARREFECIMENTO	53
ÍNDICE	A115	VENTILADOR DE SUÇÇÃO	55
ARRANJO DA MÁQUINA	1	CONEXÃO-AQUECEDOR & AR	
RETROESCAVADEIRA - BRAÇO		CONDICIONADO	58
ESTENDÍVEL	1	TUBOS - ARREFECEDOR DO TREM DE	
RETROESCAVADORA	5	FORÇA	59
*BACKHOE AR-STANDARD STICK	5	BOMBA DE ÁGUA	63
RETROESCAVADORA	6	RADIADOR E VENTILADOR	65
*BACKHOE AR-STANDARD STICK	7	RADIADOR E ARREFECEDOR DO ÓLEO	
RETROESCAVADORA	8	HIDRÁULICO	67
CHASSI	10	SISTEMA DE ADMISSÃO E ESCAPE DE	
ARRANJO BÁSICO	10	AR	75
ARRANJO DO MOTOR	11	PURIFICADOR DE AR	75
MOTOR	11	TAMPA - ADMISSÃO DE AR	78
MOTOR PRIMÁRIO	12	EXTENSÃO DO TUBO DE ESCAPE	79
MOTOR BÁSICO	13	INDICADOR - TROCA DO FILTRO DE	
EIXO-COMANDO DE VÁLVULA	13	AR	80
TAMPA - MECANISMO DAS		SILENCIADOR	84
VÁLVULAS	14	TURBOALIMENTADOR	85
VIRABREQUIM	16	SISTEMA DO COMBUSTÍVEL	87
BLOCO DO MOTOR	18	CONTROLE DO GOVERNADOR E	
CABEÇOTE DO MOTOR	21	ACELERADOR	87
COMANDO DO VENTILADOR	23	FILTRO - COMBUSTÍVEL	89
VOLANTE DO MOTOR	24	FILTRO DE COMBUSTÍVEL E SEPARADOR	
CAIXA DO VOLANTE DO MOTOR	25	DE ÁGUA	91
CAIXA DIANTEIRA	26	TUBOS - COMBUSTÍVEL	92
LEVANTAMENTO DO MOTOR	28	BOMBA DE INJEÇÃO DO	
MONTAGEM - MOTOR	29	COMBUSTÍVEL	94
MONTAGEM - MOTOR E		BOMBA DE ESCORVA DO	
TRANSMISSÃO	30	COMBUSTÍVEL	97
CÁRTER DO ÓLEO DO MOTOR	32	SEPARADOR DE ÁGUA	98
PISTÃO E BIELA	34	TANQUE DE COMBUSTÍVEL E	
BUJÃO DO MOTOR	35	MONTAGEM	102
POLIA DO VIRABREQUIM	37	TANQUE DE COMBUSTÍVEL	103
MECANISMO DAS VÁLVULAS	38	SISTEMA ELÉTRICO DE PARTIDA	106
SISTEMA DE LUBRIFICAÇÃO	39	ALTERNADOR DE CORRENTE	106
RESPIRO	39	BATERIA	107
BOCAL DE ENCHIMENTO DE ÓLEO DO		VELA DE AQUECIMENTO; VELA	
MOTOR	47	INCANDESCENTE	115
BOMBA DE ÓLEO - MOTOR	49	AQUECEDOR DA ÁGUA DO MOTOR	116
		INSTALAÇÃO-SEGURANÇA	119
		LÂMPADA - FAROL	123
		LÂMPADA - SINALIZAÇÃO	124
		LUZ TRASEIRA E DE FREIO	125
		LUZ GIRATÓRIA DE ALARME	126

* TRADUÇÃO NÃO DISPONÍVEL NO MOMENTO DA IMPRESSÃO

ÍNDICE

Designação	Página	Designação	Página
SISTEMA DE ILUMINAÇÃO - FARÓIS E SINAL	128	SERVO-TRANSMISSÃO	246
SIST. DE ILUMINAÇÃO - PISCA-PISCA		TRANSMISSÃO DIRETA	247
GIRATÓRIO DE ADVERTÊNCIA	131	SERVOTRANSMISSÃO	259
MOTOR ELÉTRICO DE PARTIDA	133	VÁLVULA DE ALÍVIO	268
INTERRUPTOR - PRESSÃO	136	VÁLVULA SOLENÓIDE	269
INTERRUPTOR - TEMPERATURA	137	VÁLVULA DE PNEU	274
CABOS/FIOS ELÉTRICOS - AR		RODA E PNEU	275
CONDICIONADO	138	SISTEMA DE FREIOS	285
CABOS/FIOS ELÉTRICOS - CONTROLE		FREIO DE ESTACIONAMENTO	285
ELET. DAS MARCHAS	145	CONTROLE DO FREIO DE	
CABOS/FIOS ELÉTRICOS - CABINE	150	ESTACIONAMENTO	286
CABOS/FIOS ELÉTRICOS DO		CONTROLE DO FREIO DE SERVIÇO	288
CONSOLE	157	ALAVANCA DE CONTROLE MANUAL	291
CABOS/FIOS ELÉTRICOS - MOTOR	171	TANQUE DO FREIO	292
CABOS/FIOS ELÉTRICOS -		SISTEMA DE DIREÇÃO	293
AQUECEDOR	175	EIXO DIANTEIRO	293
CABOS/FIOS ELÉTRICOS -		CONTROLE DE DIREÇÃO	296
PLATAFORMA	177	BOTÃO - DIREÇÃO	297
CABOS/FIOS ELÉTRICOS - TOMADA DE		TUBOS - DIREÇÃO	298
FORÇA	183	VOLANTE	303
CABOS/FIOS ELÉTRICOS -		VÁLVULA DE PRIORIDADE	304
TRASEIROS	184	CHASSI E CARÇAÇA	305
CABOS/FIOS ELÉTRICOS - ABSORÇÃO DE		CAIXA - BATERIA	305
IMPACTOS	187	PÁRA-CHOQUE DIANTEIRO	309
CABOS/FIOS ELÉTRICOS - SENSOR	193	CONTRAPESO	310
CABOS/FIOS ELÉTRICOS -		TAMPA - ACESSO À BATERIA	315
ESTABILIZADOR	194	PÁRA-LAMA DIANTEIRO	316
CABOS/FIOS ELÉTRICOS - ALARME DO		PÁRA-LAMA TRASEIRO	317
ESTABILIZADOR	196	CHAPA DO PISO	318
CABOS/FIOS ELÉTRICOS - DIREÇÃO	198	CHASSI DIANTEIRO	321
TREM DE FORÇA	199	ARMAÇÃO OSCILANTE	322
EIXO TRASEIRO E MONTAGEM	199	PROTETOR - EIXO DE	
EIXO DE PROPULSÃO E DIREÇÃO	201	TRANSMISSÃO	324
SEMI-EIXO TRASEIRO	204	CAPÔ E PROTETOR	325
CONTROLE DA TRAVA DO		CAPÔ DO MOTOR	327
DIFERENCIAL	209	SISTEMA HIDRÁULICO	330
CONTROLE DA TRANSMISSÃO	210	ACUMULADOR DO SISTEMA DE	
DIFERENCIAL E COROA	211	ABSORÇÃO DE IMPACTOS	330
DIFERENCIAL	213	ACUMULADOR - ESTABILIZADOR	332
COMANDO - RETROESCAVADEIRA	214	VÁLVULA DO CONECTOR	333
COMANDO - ACOPLAMENTO		CONTROLE HIDRÁULICO	336
FLEXÍVEL	215	SISTEMA DE ABSORÇÃO DE	
BOCAL DE ENCHIMENTO DE ÓLEO DO		IMPACTOS	336
TREM DE FORÇA	216	CONTROLE HIDRÁULICO MANUAL	338
FLANGE - RODA	225	CONTROLE - PEDAL HIDRÁULICO	345
ALOJAMENTO E FLANGE - EIXO	226	CONTROLE - ALAVANCA	349
GR. PLANETÁRIO - COMANDO FINAL	230	GRUPO DE CONVERSÃO - ESTOFAMENTO	
TREM DE FORÇA	231	DE GIRO	353
EIXO DE TRANSMISSÃO	240		
TRANSMISSÃO E MONTAGEM	243		
TRANSMISSÃO DIRETA	246		

* TRADUÇÃO NÃO DISPONÍVEL NO MOMENTO DA IMPRESSÃO

ÍNDICE

Designação	Página	Designação	Página
CONVERSÃO - TUBULAÇÕES		TRAVA - CONTROLE MANUAL	
AUXILIARES	355	HIDRÁULICO	493
GR. DE CONVERSÃO - VÁLVULA DE		MONTAGEM - CONTROLE DA	
CONTROLE	365	RETROESCAVADEIRA	494
GR. DE CONVERSÃO - BRAÇO		MONTAGEM - BANCO DE VÁLVULAS	496
EXTENSÍVEL	366	MONTAGEM - CILINDRO	498
ACOPLAMENTO	367	MONTAGEM - CONTROLE	
TAMPA - VÁLVULA DE CONTROLE	368	HIDRÁULICO	500
CILINDRO E TUBULAÇÕES-		MONTAGEM - BOMBA HIDRÁULICA	502
POLEGAR	369	MONTAGEM - TUBOS	503
CILINDRO DA CAÇAMBA		BOMBA DE PISTÃO	509
RETROESCAVADEIRA	370	GRUPO ROTATIVO DA BOMBA	512
CILINDRO DA LANÇA	374	EIXO DA TOMADA DE FORÇA	513
CILINDRO DO BRAÇO ESTENDÍVEL	376	ESTABILIZADOR	514
CILINDRO DE LEVANTAMENTO	379	TANQUE HIDRÁULICO	515
CILINDRO - CAÇAMBA DE MÚTIPLAS		VÁLVULA DE CONTROLE E	
APLICAÇÕES	380	MONTAGEM	517
CILINDRO DO ESTABILIZADOR	381	VALVULA DO SOLENOIDE E	
CILINDRO DO BRAÇO	383	MONTAGEM	518
CILINDRO DE GIRO	384	CONJUNTO DE 4 VÁLVULAS	519
CILINDRO - POLEGAR	385	GRUPO DE VÁLVULAS - 5	519
CILINDRO DE INCLINAÇÃO	386	GRUPO DE VÁLVULAS - SEIS	519
FILTRO - ÓLEO	387	GRUPO DE VÁLVULAS DE CONTROLE -	
PROTETOR - CILINDRO DO		DUPLO	520
ESTABILIZADOR	388	GRUPO DE VÁLVULAS DE CONTROLE -	
COMANDO HIDRÁULICO	391	TRIPLO	524
INSTALAÇÃO DE GRUPO DE		GRUPO DE VÁLVULAS DE CONTROLE -	
VÁLVULAS	395	QUÁDRUPLO	526
DESENGATE E POSICIONADOR DA		GRUPO DE VÁLVULAS DE CONTROLE -	
CAÇAMBA	396	CINCO	527
JOGO - SISTEMA DE ABSORÇÃO DE		GRUPO DE VÁLVULAS DE CONTROLE -	
IMPACTOS	398	SEIS	528
TUBOS AUXILIARES -		VÁLVULA DE RETENÇÃO	530
RETROESCAVADEIRA	399	*VALVE GP-CHECK	531
TUBOS - LANÇA	424	VÁLVULA DE RETENÇÃO	532
TUBOS - CILINDRO DA CAÇAMBA	428	VÁLVULA DE CONTROLE	533
TUBOS - BRAÇO COM EXTENSÃO	432	VÁLVULA - CONTROLE DE CARGA	555
TUBOS - CILINDRO DE		VÁLVULA DE CONTROLE PILOTO	558
LEVANTAMENTO	437	*VALVE GP-PUMP CONTROL	570
TUBOS - VÁLVULA DE CONTROLE DE		VÁLVULA DE SEPARAÇÃO	573
CARGA	440	VÁLVULA SOLENÓIDE	574
TUBOS AUXILIARES	447		
TUBOS - CAÇAMBA DE MÚTIPLAS		ACESSÓRIOS	575
APLICAÇÕES	449	BRAÇO DE LEVANTAMENTO	575
TUBOS - CIRCUITO PILOTO	453	LANÇA	577
TUBOS - BOMBA	463	TIRANTE DO CILINDRO DE	
TUBOS - RETORNO	472	LEVANTAMENTO	579
TUBOS - ABSORÇÃO DE IMPACTOS	476	SUORTE PARA TRANSPORTE	580
TUBOS - ESTABILIZADOR	480	ALOJAMENTO DO BRAÇO	
TUBOS - BRAÇO	482	EXTENSÍVEL	581
TUBOS - GIRO	487	ELO - POLEGAR	582
TUBOS - CILINDRO DE INCLINAÇÃO	491	ARTICULAÇÃO DA CAÇAMBA DA	
		RETROESCAVADEIRA	583

* TRADUÇÃO NÃO DISPONÍVEL NO MOMENTO DA IMPRESSÃO

ÍNDICE

Designação	Página	Designação	Página
ARTICULAÇÃO DAS CAÇAMBAS DAS CARREGADEIRAS	585	POSTO DE CONTROLE/CONSOLE DIANTEIRO	761
CAÇAMBA DIANTEIRA	587	CONSOLE DO OPERADOR	764
TRAVA - TRANSPORTE	588	CONSOLE LATERAL	766
MONTAGEM - BRAÇO	592	TAMPA - CONSOLO	775
COXIM E PROTETOR DO ESTABILIZADOR	593	TAMPA-PAINEL TRASEIRO DO MOTOR	778
CALÇO DO ESTABILIZADOR E MONTAGEM	597	TAMPA-COLUNA	780
CALÇO DO ESTABILIZADOR	600	PORTA - LADO ESQUERDO	782
ESTABILIZADOR - RETROESCAVADEIRA	602	PORTA - LADO DIREITO	784
BRAÇO ESTENDÍVEL	604	DUCTO DE AR	786
BRAÇO - CAÇAMBA RETRO- ESCAVADORA	606	TAPETE	790
FERRAMENTAS DE TRABALHO	608	*FOOTREST GP	794
CAÇAMBA DE MÚLTIPLAS APLICAÇÕES	608	AQUECEDOR DA CABINE E MONTAGEM	795
CAÇAMBA PARA APLICAÇÃO GERAL	611	AQUECEDOR DA CABINE	797
CAÇAMBA - RETRO-ESCAVADORA	616	BUZINA ELÉTRICA	799
CAÇAMBA PARA APLICAÇÃO GERAL	626	JOGO - PROTETOR DO PEDAL	800
CAÇAMBA RETROESCAVADORA	628	TRINCO DE CONSOLE	801
CAÇAMBA DE MÚLTIPLAS APLICAÇÕES	687	ALAVANCA DE CONTROLE DO GOVERNADOR	802
ACOPLADOR RÁPIDO	691	TUBOS - AQUECEDOR	803
BORDA CORTANTE	697	TUBULAÇÕES - AQUECEDOR E AR CONDICIONADO	805
GARFO	699	ESPELHO RETROVISOR	810
PROTETOR - CAÇAMBA	701	MÓDULO - INDICADOR DE ALARME	811
*KIT-ADAPTER TIP	703	MOTOR - LIMPADOR DO VIDRO	813
MONTAGEM - CAÇAMBA	705	MONTAGEM - PAINEL DE INSTRUMENTOS	814
MONTAGEM - GARFO	707	PAINEL DE INSTRUMENTOS	819
PINO-ACOPLADOR	708	PEDAL DO GOVERNADOR	820
AR. DE EMBARQUE DA CAÇAMBA	710	CINTO DE SEGURANÇA	821
BATENTE - CAÇAMBA	711	ASSENTO	823
POLEGAR	712	ASSENTO COM SUSPENSÃO	830
UNI-DENTE	716	REDUÇÃO DE RUÍDO	836
POSTO DO OPERADOR	717	SUSPENSÃO - ASSENTO	838
ACUMULADOR - AR CONDICIONADO	717	TACÔMETRO - ELÉTRICO	840
CONDICIONADOR DE AR E MONTAGEM	718	LISTRA DA CABINE	842
CONDICIONADOR DE AR	722	PÁRA-SOL DA CABINE	843
BRAÇO DO ASSENTO	725	LAVADOR DO VIDRO	844
CABINE	726	JANELA DA CABINE	848
TOLDO	742	VIDRO DA PORTA	854
COBERTA TOLDO	746	LIMPADOR DO VIDRO	858
TOLDO - ESTRUTURA ROPS ABERTA	753	EQUIPAMENTOS DE SERVIÇO E SUPRIMENTOS	861
COMPARTIMENTO PARA LITERATURA	755	DECALQUE	861
COMPRESSOR DE REFRIGERANTE	756	GR. DE INSTALAÇÃO - CALÇO DA RODA	862
CONDENSADOR DO REFRIGERANTE E MONTAGEM	760	CADEADO CONTRA VANDALISMO	863
		PLACA E DECALQUE	864
		ÍNDICE DE NÚMERO DE PEÇA	B1

* TRADUÇÃO NÃO DISPONÍVEL NO MOMENTO DA IMPRESSÃO

INHALTSVERZEICHNIS

Bezeichnung	Seite	Bezeichnung	Seite
ALLGEMEINE HINWEISE	A38	ANSCHLUSS - HEIZUNG U. KLIMAANLAGE	58
REPARaturalTERNATIVEN	A46	ÖLKÜHLERLEITUNGEN (KRAFTÜBERTRA- GUNG)	59
KÜHLMITTELZUSATZ	A51	KÜHLWASSERPUMPE	63
WARTUNGSTEILE	A73	KÜHLER UND LÜFTER	65
STICHWORTVERZEICHNIS	A127	KÜHLER UND HYDRAULIKÖLKÜH- LER	67
MASCHINE	1	LUFTANSAUG- UND ABGASSYSTEM	75
HECKBAGGER-TELESKOPSTIEL	1	LUFTREINIGER	75
HECKBAGGER	5	LUFTEINLASSDECKEL	78
*BACKHOE AR-STANDARD STICK	5	AUSPUFFROHRVERLÄNGERUNG	79
HECKBAGGER	6	LUFTFILTERWARTUNGSANZEIGE	80
*BACKHOE AR-STANDARD STICK	7	SCHALLDÄMPFER	84
HECKBAGGER	8	TURBOLADER	85
FAHRWERK	10	KRAFTSTOFFSYSTEM	87
GRUNDAUSFÜHRUNG	10	REGLER- UND GASPEDALGESTÄN- GE	87
MOTOR	11	KRAFTSTOFFFILTER	89
MOTORAUSFÜHRUNG	11	WASSERABSCHIEDER- U. KRAFTSTOFFIL- TER	91
MOTOR (GRUNDAUSFÜHRUNG)	13	KRAFTSTOFFLEITUNGEN	92
NOCKENWELLE	13	KRAFTSTOFFEINSPRITZPUMPE	94
VENTILDECKEL	14	KRAFTSTOFF-ENTLÜFTUNGSPUM- PE	97
KURBELWELLE	16	WASSERABSCHIEDER	98
MOTORBLOCK	18	KRAFTSTOFFTANK U. BEFESTI- GUNG	102
ZYLINDERKOPF	21	KRAFTSTOFFTANK	103
LÜFTERANTRIEB	23	ELEKTRISCHE ANLAGE UND	
SCHWUNGRAD	24	STARTSYSTEM	106
SCHWUNGRADGEHÄUSE	25	DREHSTROMGENERATOR	106
STIRNRADGEHÄUSE	26	BATTERIE	107
MOTORHUBÖSE	28	GLÜHKERZE	115
MOTORAUFLAGER	29	UMLAUFKÜHLWASSERHEIZUNG	116
MOTOR- UND GETRIEBEAUFLAGER	30	SICHERHEITSEINBAUSATZ	119
ÖLWANNE	32	ARBEITSLEUCHTEN	123
PLEUELSTANGE UND KOLBEN	34	BLINKLEUCHTE	124
MOTORSTOPFEN	35	BREMS- UND RÜCKLEUCHTE	125
KURBELWELLEN-RIEMENSCHLEIBE	37	RUNDUM-KENNLEUCHTE	126
VENTILSTEUERUNG	38	ARBEITS- U. SIGNALLEUCHTE	128
SCHMIERSYSTEM	39	RUNDUM-KENNLEUCHTE	131
ENTLÜFTER	39	STARTERMOTOR	133
MOTORÖLEINFÜLLSTUTZEN	47	DRUCKSCHALTER	136
SCHMIERPUMPE	49	TEMPERATURSCHALTER	137
KÜHLSYSTEM	50	KLIMAANLAGENVERDRAHTUNG	138
KÜHLWASSERANSCHLUSS	50	SCHALTAUTOMATIKVERDRAHTUNG	145
MOTORÖLKÜHLER UND FILTER- SOCKEL	51	FAHRERHAUSVERDRAHTUNG	150
KÜHLSYSTEM	53	KONSOLENVERDRAHTUNG	157
SAUGLÜFTER	55	MOTORVERDRAHTUNG	171

* ÜBERSETZUNG ZUM ZEITPUNKT DER DRUCKLEGUNG NICHT VORHANDEN

INHALTSVERZEICHNIS

Bezeichnung	Seite	Bezeichnung	Seite
HEIZUNGSVERDRAHTUNG	175	LENKRAD	303
FAHRERPLATTFORMVERDRAHTUNG	177	VORRANGVENTIL	304
STECKDOSENVERDRAHTUNG	183	RAHMEN UND FAHRGESTELL	305
VERDRAHTUNG, HINTEN	184	BATTERIEKASTEN	305
SCHWINGUNGSDÄMPFUNGSVERDRAHTUNG	187	FRONTSTOSSSTANGE	309
SENSORVERDRAHTUNG	193	GEGENGEWICHT	310
SEITENSTÜTZENVERDRAHTUNG	194	BATTERIEDECKEL	315
SEITENSTÜTZENALARMSVERDRAHTUNG	196	SCHUTZBLECHE, VORNE	316
LENKVERDRAHTUNG	198	SCHUTZBLECHE, HINTEN	317
KRAFTÜBERTRAGUNG	199	BODENBLECH	318
HINTERACHSE U. BEFESTIGUNG	199	LADERRAHMEN	321
ANTRIEBS- UND LENKACHSE	201	SCHWENKRAHMEN	322
HINTERACHSE	204	ANTRIEBSWELLENVERKLEIDUNG	324
DIFFERENTIALSPERRENGESTÄNDE	209	MOTORHAUBE UND VERKLEIDUNG	325
GETRIEBESTEuerung	210	MOTORHAUBE	327
DIFFERENTIAL UND TELLERRAD	211	HYDRAULIKSYSTEM	330
DIFFERENTIAL	213	DRUCKSPEICHER, HYDRAULISCHE	330
ANTRIEB - BAGGERLADER	214	SCHWINGUNGSDÄMPFUNG	332
KUPPLUNGSANTRIEB, ELAST.	215	STÜTZEN-DRUCKSPEICHER	332
GETRIEBEÖLFÜLLSTUTZEN	216	VERBINDUNGSVENTIL	333
RADFLANSCH	225	HYDRAULIKSTEUERUNG	336
ACHSGEHÄUSEFLANSCH	226	HYDRAULISCHE SCHWINGUNGSDÄMPFUNG	336
SEITENANTRIEB - PLANETENGETRIEBE	230	HYDRAULIKHANDSTEUERUNG	338
KRAFTÜBERTRAGUNG	231	HYDRAULIKPEDALSTEUERUNG	345
ANTRIEBSWELLE	240	JOYSTICK -STEUERUNG	349
GETRIEBE U. BEFESTIGUNG	243	UMRÜSTSATZ - GEFEDERETE	353
MECHANISCHES GETRIEBE	246	SCHWENKVORRICHTUNG	355
LASTSCHALTGETRIEBE	246	UMRÜSTSATZ - ZUSATZHYDRAULIKLEITUNGEN	355
WECHSELGETRIEBE	247	UMBAUSATZ - STEUERVERTIL	365
LASTSCHALTGETRIEBE	259	UMBAUSATZ -TELESKOPSTIEL	366
ÜBERDRUCKVENTIL	268	ANSCHLUSS	367
MAGNETVENTIL	269	STEUERVERTILDECKEL	368
REIFENVENTIL	274	DAUMEN - ZYLINDER U. LEITUNGEN	369
RAD UND REIFEN	275	HECKBAGGERLÖFFELZYLINDER	370
BREMSSYSTEM	285	AUSLEGERZYLINDER	374
FESTSTELLBREMSE	285	TELESKOPSTIELZYLINDER	376
FESTSTELLBREMSGESTÄNDE	286	HUBZYLINDER	379
BREMSGESTÄNDE	288	KOMBISCHAUFELZYLINDER	380
HANDSTEUERHEBEL	291	SEITENSTÜTZENZYLINDER	381
BREMSTANK	292	STIELZYLINDER	383
LENKSYSTEM	293	SCHWENKZYLINDER	384
VORDERACHSE	293	DAUMENZYLINDER	385
LENKBETÄTIGUNG	296	KIPPZYLINDER	386
LENKKNOPF	297	ÖLFILTER	387
LENKÖLLEITUNGEN	298	SEITENSTÜTZENZYLINDERSCHUTZ	388
		HYDRAULIKSYSTEM	391
		VENTILEINBAUSATZ	395
		SCHAUFELAUSSCHALTER UND -EINSTELLER	396

* ÜBERSETZUNG ZUM ZEITPUNKT DER DRUCKLEGUNG NICHT VORHANDEN

INHALTSVERZEICHNIS

Bezeichnung	Seite	Bezeichnung	Seite
HYDRAULISCHE SCHWINGUNGSDÄMPFUNG - EINBAUSATZ	398	VORSTEUERVENTIL	558
TIEFLÖFFEL-HYDRAULIKNOTLEITUNGEN	399	*VALVE GP-PUMP CONTROL	570
AUSLEGERLEITUNGEN	424	PENDELVENTIL	573
LÖFFELZYLINDERLEITUNGEN	428	MAGNETVENTIL	574
TELESKOPSTIELLEITUNGEN	432	ARBEITSGERÄTE	575
HUBZYLINDERLEITUNGEN	437	HUBARM	575
LASTSTEUERVENTILLEITUNGEN	440	AUSLEGER	577
LADERZUSATZLEITUNGEN	447	HUBZYLINDER-HALTERUNG	579
KOMBISCHAUFELLEITUNGEN	449	TRANSPORTHALTERUNG	580
VORSTEUERLEITUNGEN	453	GEHÄUSE - AUSFAHRBARER STIEL	581
HYDRAULIKPUMPE UND LEITUNGEN	463	DAUMENGESTÄNGE	582
RÜCKLAUFLEITUNG	472	HECKBAGGERLÖFFELGESTÄNGE	583
SCHWINGUNGSDÄMPFUNGSLEITUNGEN	476	SCHAUFELGESTÄNGE	585
SEITENSTÜTZENLEITUNGEN	480	LADESCHAUFEL	587
STIELZYLINDERLEITUNGEN	482	TRANSPORTSPERRE	588
SCHWENKLEITUNGEN	487	STIELAUFHÄNGUNG	592
NEIGEZYLINDERLEITUNGEN	491	SEITENSTÜTZENPLATTEN UND SCHUTZABDECKUNG	593
HYDRAULIKSPERRE (HANDBEDIENUNG)	493	STÜTZPLATTEN U. BEFESTIGUNG	597
HECKBAGGERSTEUERUNG - AUFHÄNGUNG	494	SEITENSTÜTZENPLATTEN	600
VENTILANORDNUNGS-BEFESTIGUNGSATZ	496	SEITENSTÜTZEN	602
ZYLINDERAUFHÄNGUNG	498	TELESKOPSTIEL	604
HYDRAULIKSTEUERUNGS-AUFHÄNGUNG	500	LÖFFELSTIEL	606
HYDRAULIKPUMPENBEFESTIGUNG	502	ARBEITSGERÄTE	608
LEITUNGS-BEFESTIGUNGSTEILE	503	KOMBISCHAUFEL	608
KOLBENPUMPE	509	UNIVERSALSCHAUFEL	611
KOLBENPUMPENUMLAUFSATZ	512	HECKBAGGERLÖFFEL	616
ZAPFWELLE	513	UNIVERSALSCHAUFEL	626
SEITENSTÜTZEN	514	HECKBAGGERLÖFFEL	628
HYDRAULIKTANK	515	KOMBISCHAUFEL	687
VENTILBLOCK U. BEFESTIGUNG	517	SCHNELLWECHSELVORRICHTUNG	691
SOLENOIDVENTIL U. BEFESTIGUNGSTEILE	518	SCHNELLWECHSELEINRICHTUNG	692
4-BLOCK-VENTILSATZ	519	SCHNEIDMESSER	697
5-VENTIL-BLOCK	519	GABEL	699
6-FACH-VENTILBLOCK	519	PALETTENGABEL	700
VENTILSATZ (2-VENTIL)	520	SCHAUFELSCHUTZ	701
VENTILSATZ (3-VENTIL)	524	*KIT-ADAPTER TIP	703
VENTILSATZ (4-VENTIL)	526	SCHAUFELAUFHÄNGUNG	705
VENTILSATZ (5-VENTIL)	527	GABELBEFESTIGUNG	707
VENTILSATZ (6-VENTIL)	528	KUPPLUNGSBOLZEN	708
SPERRVENTIL	530	SCHAUFELTRANSPORTAUSFÜHRUNG	710
*VALVE GP-CHECK	531	SCHAUFELANSCHLAG	711
SPERRVENTIL	532	DAUMEN	712
STEUERVENTIL	533	UNIVERSAL-ZAHNSPITZE	716
LASTSTEUERVENTIL	555	FAHRERHAUS	717
		KLIMAAANLAGENDRUCKSPEICHER	717
		KLIMAAANLAGE UND AUFHÄNGUNG	718
		KLIMAAANLAGE	722
		ARMLEHNE	725

* ÜBERSETZUNG ZUM ZEITPUNKT DER DRUCKLEGUNG NICHT VORHANDEN

INHALTSVERZEICHNIS

Bezeichnung	Seite	Bezeichnung	Seite
FAHRERHAUS	726	WARTUNGSAUSRÜSTUNG UND	
WETTERDACH	742	-ZUBEHÖR	861
SCHUTZDACHSATZ	746	AUFKLEBER	861
FAHRERHAUS M. OFFENEM		UNTERLEGKEIL - EINBAUSATZ	862
ÜBERROLLSCHUTZ	753	VORHÄNGESCHLOSS	863
LITERATURABLAGE	755	SCHILD UND AUFKLEBER	864
KÄLTEMITTELKOMPRESSOR	756		
KÄLTEMITTELKONDENSATOR U.		ERSATZTEILNUMMERNINDEX	B1
BEFESTIGUNGSTEILE	760		
FRONTSTEUERPULT	761		
STEUERKONSOLE	764		
SEITENKONSOLE	766		
STEUERKONSOLEABDECKUNG	775		
FEUERWANDABDECKUNG	778		
PFOSTENABDECKUNG	780		
FAHRERHAUSTÜR (LINKS)	782		
FAHRERHAUSTÜR (RECHTS)	784		
LUFTKANAL	786		
FUSSMATTE	790		
*FOOTREST GP	794		
FAHRERHAUSHEIZUNG U. BEFESTI-			
GUNGSTEILE	795		
FAHRERHAUSHEIZUNG	797		
WARNHORN, ELEKTR.	799		
PEDALSCHUTZ	800		
KONSOLENNERRIEGELUNG	801		
DREHZAHLEGLER - STEUERHE-			
BEL	802		
HEIZUNGSLEITUNGEN	803		
HEIZUNGS- U. KLIMAAANLAGENLEITUN-			
GEN	805		
RÜCKSPIEGEL	810		
WARNANZEIGEMODUL	811		
SCHEIBENWISCHERMOTOR	813		
INSTRUMENTENTAFEL-EINBAU-			
SATZ	814		
INSTRUMENTENTAFEL	819		
GASPEDAL	820		
SICHERHEITSGURT	821		
FAHRERSITZ	823		
SCHWINGSITZ	830		
SCHALLDÄMPFUNG	836		
FAHRERSITZFEDERUNG	838		
DREHZAHLEMESSER, ELEKTR.	840		
FAHRERHAUS - HALTETEILE	842		
FAHRERHAUS, SONNENBLLENDE	843		
SCHEIBENWASCHANLAGE	844		
FAHRERHAUSFENSTER	848		
TÜRFENSTER	854		
SCHEIBENWISCHER	858		

* ÜBERSETZUNG ZUM ZEITPUNKT DER DRUCKLEGUNG NICHT VORHANDEN

GENERAL INFORMATION

1. MACHINE IDENTIFICATION

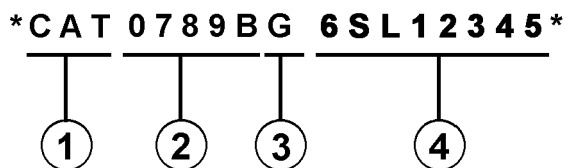
Caterpillar machines are identified by Product Identification Numbers (PIN). Some components included in a machine may be identified by Serial Numbers (S/N). Typical components that will be serialized include engines, transmissions, bulldozers, and rippers. The machine and engine are further identified by arrangement numbers and in some cases modification numbers. These numbers are shown on the product identification plate(s) and on the master plate in the operator's compartment.

Caterpillar dealers need all of these numbers to determine accurate parts identification.

New Feature

Effective First Quarter 2001 the Caterpillar Product Identification Number (PIN) changed from 8 to 17 characters. In an effort to provide uniform equipment identification, Caterpillar and other construction equipment manufacturers are moving to comply with the latest version of the product identification numbering standard. Non-road machine PINs are defined by ISO 10261. The new PIN format will apply to all Caterpillar machines and generator sets. The PIN plates and frame marking will display the 17 character PIN. The new format will look like the following:

CAT 0789BG 6SL12345



1 2 3 4

Where:

1. Caterpillar's World Manufacturing Code (characters 1-3)
2. Machine Descriptor (characters 4-8)
3. Check Character (character 9)
4. Machine Indicator Section (MIS) or Product Sequence Number (characters 10-17). These were previously referred to as the Serial Number.

Machines and generator sets produced before First Quarter 2001 will maintain their 8 character PIN format.

Components such as engines, transmissions, axles, etc. and work tools will continue to use an 8 character Serial Number (S/N).

2. ORDERING PARTS

WARNING

When replacement parts are required for this product Caterpillar recommends using Caterpillar replacement parts or parts with equivalent specifications including, but not limited to, physical dimensions, type, strength and material.

Failure to heed this warning can lead to premature failures, product damage, personal injury or death.

Quality Caterpillar replacement parts are available from Caterpillar dealers throughout the world. Their parts inventories are up to date and include all parts normally required to protect your investment in Caterpillar machines. Dealers may offer repair kits or remanufactured parts to allow selection of the most effective repair alternative for a particular situation. When ordering parts, your order should specify the quantity, part number, part name, and the serial number/product identification number of the machine for which the parts are needed.

3. PARTS MANUAL ORGANIZATION

Product information in this manual is presented as "information elements" that represent all of the components for the specific model. Engine Arrangement and Seat Group are examples of information elements. The information elements are organized alphabetically by part name and secondarily by part number within each major section of the manual.

4. TABLE OF CONTENTS

A table of contents (TOC) is found at the beginning of the manual. The TOC lists each section of the manual with a complete list of all information elements organized as they appear in the manual. Page numbers are provided for quick reference to detailed parts identification illustrations and serviceable consist lists.

5. MAINTENANCE PARTS INDEX

The Maintenance Parts Index, located near the beginning of the manual, references most frequently used maintenance part numbers, providing description, quantity, usage and page number. This information is organized alphabetically by part description.

GENERAL INFORMATION

6. INDEX

The index located near the front of the manual is an alphabetical listing of all information elements included in the manual. Page numbers are provided for quick reference to detailed parts identification illustrations and serviceable consist lists.

7. PART NUMBER INDEX

A numerical index listing all part numbers and the corresponding page number(s) appears at the back of the manual.

8. CAPTIONS

Captions located at the beginning of each information element identify the part number and part name along with additional descriptive information. PIN and S/N information found in each caption should be used to select correct information for a specific machine. Field replacement options, identification of optional attachment components, and where used ("part of") information is also provided.

The first line of a caption is shown in larger type font to indicate the beginning of an information element. Captions for additional pages that may be required to illustrate an information element will be shown in standard type font and will include the term (*contd.*)

9. NON-SERVICED PARTS

In some instances it is necessary to display non-serviced parts that are a link to a lower level serviceable consist lists. These non-serviced part numbers are shown in *italic* type indicating that they are not available.

10. PARTS LIST REFERENCE NUMBERS

Numbers shown in the Ref No column correspond to numbers used in the associated graphic(s). An alphabetic suffix may be added to a reference number to identify lower level consist items. Numbers shown in the Graphic Ref column refer to the graphic number identifier displayed in the lower left corner of each illustration. The Graphic Ref number may be used in combination with the item Ref No to determine the correct part number. There may be intentional omission of a Ref No in a consist list as information is updated to reflect the latest serviceable part numbers.

11. INDENTED PART NAMES

When a part name is indented in a parts list, it is part of (included in) the group or assembly under which it is indented.

12. ILLUSTRATION REFERENCE LETTERS

When necessary, illustrations contain reference letters (A, B, C etc.) that are intended to track lines and harnesses from one point to another. They are also used to show where to reconnect illustrations that have been separated.

13. ABBREVIATIONS AND SYMBOLS

O.D. – Outside Diameter
I.D. – Inside Diameter
A – Not Part Of This Group
B – Use As Required
C – Change From Previous Type
D – Order By The Meter
E – Order By The Centimeter
F – Not Shown
G – Order By The Inch
I – See Hose Fabrication Guide
M – Metric Part
R – Remfg Part May Be Available
Y – Separate Illustration
Z – Not Serviced Separately



New Feature

14.<END>

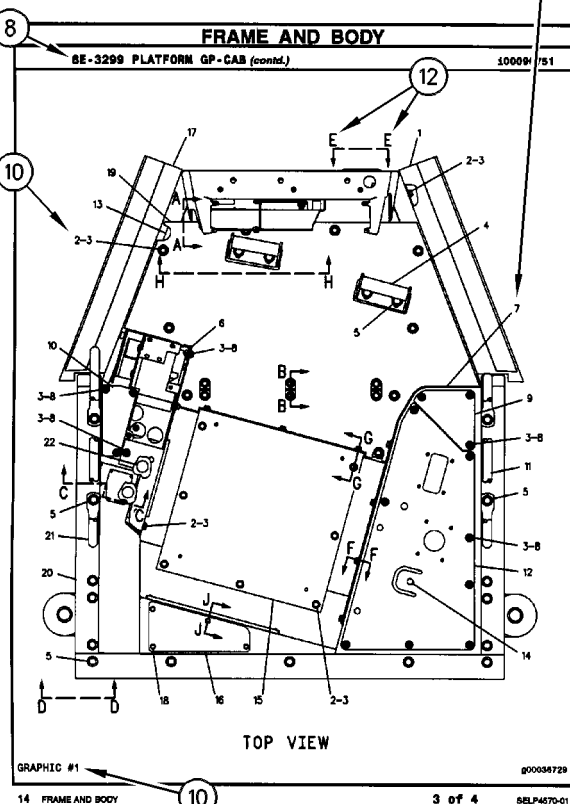
This symbol indicates the end of an information element.

NOTE:

Continuing improvement and advancement of product design may cause changes to your machine which may not be included in this publication. Whenever a question arises regarding your caterpillar product or this publication, please consult your caterpillar dealer for the latest available information.

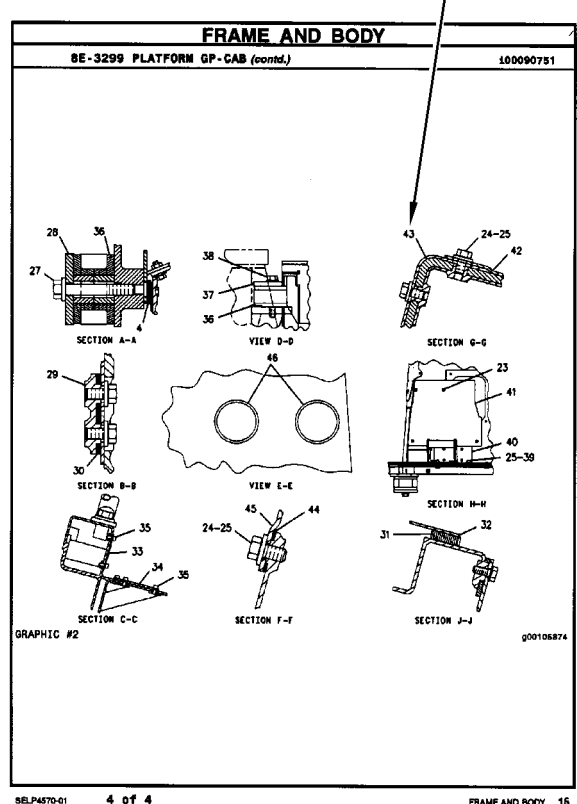
GENERAL INFORMATION

8 FRAME AND BODY						
BE-3299 PLATFORM GP-CAB						
PIN 38X1-99999						
100090751						
NOTE	REF NO	GRAPHIC REF	PART NUMBER	QTY	PART NAME	SEE PAGE
	1		31-3983	1	PLATE AS	
	2		88-2082	25	BOLT (3/8-16X.750IN)	
	3		82-1078	41	WASHER-HARD (.98M THK)	
	4		92-1464	2	SUPPORT AS-FOOT	
	5		72-0229	18	BOLT (1/2-13X1IN)	
	6		82-1078	18	WASHER-HARD (.98M THK)	
	7		82-0136	4	COVER AS-LH	
	8		82-0136	4	MIT-WELD (3/8-16 THD)	
	9		1F-8189	1	CLIP	
	10		78-2411	4	COVER	
	11		64-0489	18	SCREW-HEAD (3/8-16X.878IN)	
	12		82-0136	1	COVER	
	13		82-0136	1	GASKET	
	14		82-0136	1	GASKET	
	15		82-0136	1	GASKET	
	16		82-0136	1	GASKET	
	17		82-0136	1	GASKET	
	18		82-0136	1	GASKET	
	19		82-0136	1	GASKET	
	20		82-0136	1	GASKET	
	21		82-0136	1	GASKET	
	22		82-0136	1	GASKET	
	23		82-0136	1	GASKET	
	24		82-0136	1	GASKET	
	25		82-0136	1	GASKET	
	26		82-0136	1	GASKET	
	27		82-0136	1	GASKET	
	28		82-0136	1	GASKET	
	29		82-0136	1	GASKET	
	30		82-0136	1	GASKET	
	31		82-0136	1	GASKET	
	32		82-0136	1	GASKET	
	33		82-0136	1	GASKET	
	34		82-0136	1	GASKET	
	35		82-0136	1	GASKET	
	36		82-0136	1	GASKET	
	37		82-0136	1	GASKET	
	38		82-0136	1	GASKET	
	39		82-0136	1	GASKET	
	40		82-0136	1	GASKET	



FRAME AND BODY						
BE-3299 PLATFORM GP-CAB (contd.)						
100090751						
NOTE	REF NO	GRAPHIC REF	PART NUMBER	QTY	PART NAME	SEE PAGE
	41		82-2515	1	COVER	
	42		77-0134	1	PLATE	
	43		77-0134	1	GASKET	
	44		78-8724	1	GASKET	
	45		78-8723	1	COVER	
	46		82-1959	2	PLUG-BUTTON	

M-METRIC PART



GÉNÉRALITÉS

1. IDENTIFICATION DE LA MACHINE

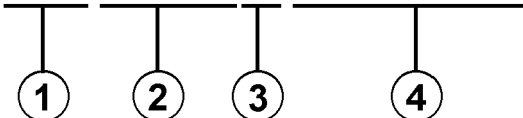
Toutes les machines Caterpillar portent un numéro d'identification (PIN). Certains composants des machines peuvent porter des numéros de série (S/N). En général, parmi les composants qui portent des numéros de série il y a les moteurs, les transmissions, les bulldozers et les rippers. En plus, la machine et le moteur peuvent recevoir des numéros de version, et dans certains cas, de modification. Ces numéros figurent sur les plaques de numéro de série et sur la plaque signalétique principale qui se trouve dans le poste de conduite.

Les concessionnaires Caterpillar doivent connaître tous ces numéros pour identifier correctement les pièces.

Nouvelle Caractéristique

À partir du premier trimestre 2001, le numéro d'identification produit (PIN) Caterpillar passe de 8 à 17 caractères. Afin de permettre une identification uniforme des matériels, Caterpillar et d'autres constructeurs de machines de travaux publics s'efforcent de se conformer à la norme la plus récente portant sur les numéros d'identification des produits. Les numéros d'identification (PIN) de machines de chantier sont définis par la norme ISO 10261. Le nouveau format du numéro d'identification est valable pour toutes les machines et tous les groupes électrogènes Caterpillar. Le numéro d'identification produit (PIN) figurant sur la plaque et sur le châssis se composera de 17 caractères. Le nouveau format ressemblera à ceci:

CAT 0789BG 6SL12345



Il se décomposera de la façon suivante:

1. Code international de fabrication de Caterpillar (caractères 1 à 3)
2. Descriptif de la machine (caractères 4 à 8)
3. Contrôle (caractère 9)
4. Indicateur machine (MIS) ou numéro de séquence produit (caractères 10 à 17). Ceux-ci étaient auparavant désignés sous le terme de numéro de série.

Les machines et les groupes électrogènes construits avant le premier trimestre 2001 garderont le format à 8 caractères du numéro d'identification produit (PIN).

Les organes tels que les moteurs, les boîtes de vitesses, les essieux, etc., continueront d'être désignés par un numéro de série (S/N) à 8 caractères.

2. COMMANDE DE PIÈCES



Lorsqu'il faut remplacer des pièces de rechange pour ce produit Caterpillar recommande d'utiliser les pièces de rechange Caterpillar ou les pièces qui ont des spécifications équivalentes dont les dimensions physiques, le type, la force et le matériau. Ces équivalences ne se limitent pas à l'énoncé précédent.

L'inobservation de cette mise en garde peut entraîner des défaillances prématurées, des dommages au produit, des blessures ou même la mort.

Les concessionnaires Caterpillar fournissent dans le monde entier des pièces de rechange de qualité Caterpillar. Leurs stocks de pièces sont constamment réapprovisionnés et comptent toutes les pièces nécessaires pour assurer la bonne marche de vos machines Caterpillar. Certains concessionnaires proposent également des kits de réparation ou des pièces rénovées, ce qui permet de choisir la solution la plus économique dans une situation donnée. Lors des commandes de pièces, mentionner la quantité, le numéro et la désignation des pièces ainsi que le numéro de série ou le numéro d'identification (PIN) de la machine pour laquelle ces pièces sont requises.

3. ORGANISATION DU CATALOGUE DE PIÈCES

Les renseignements sur les produits sont présentés sous forme de "Information element" (élément d'information) représentant tous les composants d'un modèle donné. "Engine Arrangement" (version de moteur) et "Seat Group" (assemblage de siège) sont des exemples d'éléments d'information. Les éléments d'information sont classés par ordre alphabétique par la désignation standard des pièces et par numéros de pièces dans chaque partie importante du manuel.

4. TABLE DES MATIÈRES

Nouvelle Caractéristique

La table des matières se trouve au début du manuel. La table des matières fournit la liste de tous les chapitres du manuel avec une liste complète de tous les éléments d'information classés par ordre d'apparition dans le manuel. Les numéros de page sont fournis afin que l'utilisateur puisse trouver rapidement les illustrations détaillées concernant l'identification des pièces et les listes des pièces d'entretien.

5. INDEX DES PIÈCES D'ENTRETIEN

La rubrique "Index des pièces d'entretien" qui se trouve au début du manuel renvoie aux pièces d'entretien les plus fréquemment utilisées en précisant la désignation, la quantité, là où la pièce est utilisée et le numéro de page. Ces pièces sont classés par ordre alphabétique.

6. INDEX

L'index qui se trouve vers le début du manuel est une liste alphabétique de tous les éléments d'information du manuel. Les numéros de page sont fournis afin que l'utilisateur puisse trouver rapidement les illustrations détaillées concernant l'identification des pièces et les listes des pièces d'entretien.

7. INDEX DES NUMÉROS DE PIÈCES

Une liste numérique de tous les numéros de pièces et des pages correspondantes se trouve à la fin du manuel.

8. LÉGENDES

Les légendes qui se trouvent en haut de chaque page de chaque élément d'information fournissent le numéro de pièce, la désignation ainsi que des renseignements supplémentaires sur les pièces. Les renseignements concernant les numéros de série (S/N) qui se trouvent dans chaque légende doivent être utilisés pour sélectionner les informations correctes pour un moteur donné. Les informations concernant les options de remplacement sur le chantier, l'identification des composants des équipements offerts en option et les lieux d'application sont aussi fournies.

Nouvelle Caractéristique

Les lettres de la première ligne d'une légende sont présentées en police plus grande afin d'indiquer le début d'une unité d'information. Les légendes qui pourraient être requises pour des pages supplémentaires afin d'illustrer une unité d'information seront présentées en police standard et comprendront le terme (à suivre).

9. PIÈCES NON FOURNIES

Nouvelle Caractéristique

Dans certains cas, il est nécessaire d'indiquer les pièces non fournies qui sont en aval de la liste des pièces d'entretien. Les numéros des pièces non fournies dans la liste des pièces et les légendes seront en italique pour signaler qu'ils ne sont pas disponibles.

10. NUMÉROS DE RÉFÉRENCE DE LA LISTE DES PIÈCES

Nouvelle Caractéristique

Les numéros indiqués dans la colonne des numéros de références correspondent aux numéros utilisés dans les illustrations auxquelles ils sont associés. Un suffixe alphabétique peut être ajouté à un numéro de référence pour identifier la liste des articles en aval. Les numéros indiqués dans la colonne de référence de l'illustration renvoient à l'identification du numéro affiché dans le coin inférieur gauche de chaque illustration. Le numéro de référence de l'illustration pourrait être utilisé avec le numéro de référence de l'article pour déterminer le numéro de pièce correct. Il peut y avoir une omission intentionnelle d'un numéro de référence dans une liste de pièces suite à la mise à jour des informations en vue de refléter les numéros de pièces les plus récentes.

11. DÉSIGNATIONS DE PIÈCES EN RETRAIT

Lorsqu'une désignation de pièce est en retrait, cela veut dire que l'article en regard fait partie de l'ensemble sous lequel il figure.

12. LETTRES DE RÉFÉRENCE DES ILLUSTRATIONS

Quand cela est nécessaire, les illustrations comportent des lettres de référence (A, B, C, etc.) pour montrer le trajet des canalisations et faisceaux de câbles d'un point à l'autre. Elles sont utilisées également pour indiquer où relier les illustrations séparées auparavant.

GÉNÉRALITÉS

13. ABRÉVIATIONS ET SYMBOLES

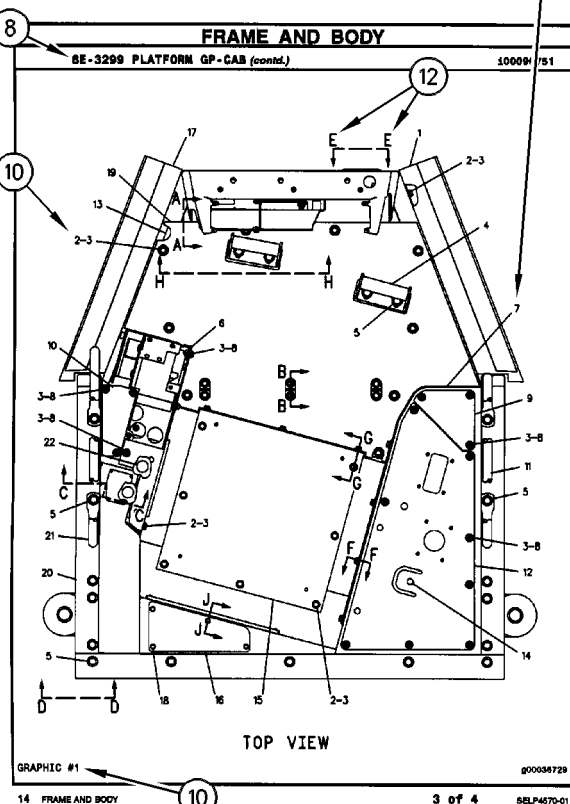
- O.D. – Diamètre extérieur
- I.D. – Diamètre intérieur
- A – Ne fait pas partie de ce groupe
- B – Utiliser selon besoin
- C – Modification
- D – Commander par mètre
- E – Commander par centimètre
- F – Non représenté
- G – Commander par pouce
- I – Voir "Hose Fabrication Guide"
- M – Pièce métrique
- R – Pièce rénovée éventuellement disponible
- Y – Illustration séparée
- Z – Non fourni séparément

NOTA:

En raison du progrès technique et des améliorations continues apportées au matériel, votre machine comporte peut-être des modifications qui n'apparaissent pas dans la présente publication. En cas de doute sur un détail de votre machine Caterpillar ou sur le texte de la présente publication, adressez-vous à votre concessionnaire Caterpillar.

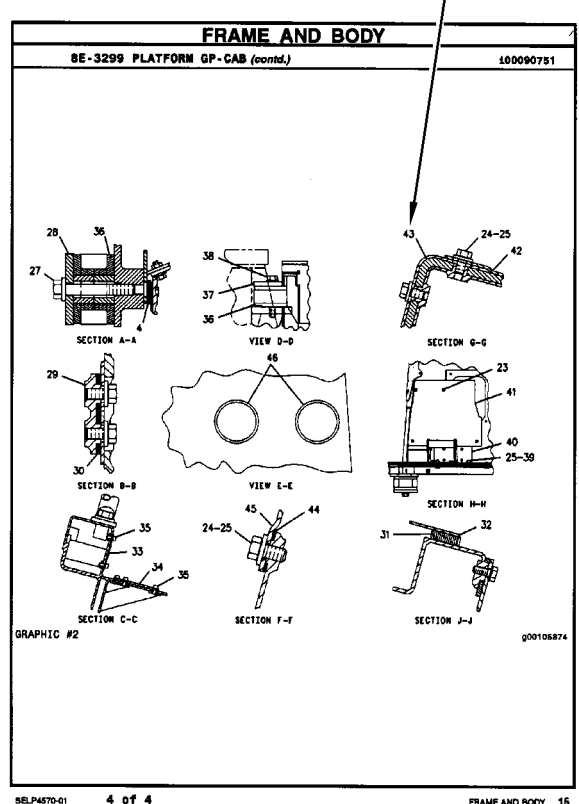
GÉNÉRALITÉS

8 FRAME AND BODY						
BE-3299 PLATFORM GP-CAB						
PIN 38X1-99999						
100090751						
NOTE	REF NO	GRAPHIC REF	PART NUMBER	QTY	PART NAME	SEE PAGE
	1		31-3983	1	PLATE AS	
	2		88-2082	25	BOLT (3/8-16X.750IN)	
	3		82-1078	41	WASHER-HARD (.98M THK)	
	4		92-1464	2	SUPPORT AS-FOOT	
	5		72-0229	18	BOLT (1/2-13X1IN)	
	6		72-0278	18	WASHER-HARD (.8MM THK)	
	7		78-2411	4	COVER	
	8		64-0489	18	SCREW-HEAD (3/8-16X.878IN)	
	9		82-1078	41	WASHER-HARD (.98M THK)	
	10		82-1078	41	WASHER-HARD (.98M THK)	
	11		82-1078	41	WASHER-HARD (.98M THK)	
	12		82-1078	41	WASHER-HARD (.98M THK)	
	13		82-1078	41	WASHER-HARD (.98M THK)	
	14		82-1078	41	WASHER-HARD (.98M THK)	
	15		82-1078	41	WASHER-HARD (.98M THK)	
	16		82-1078	41	WASHER-HARD (.98M THK)	
	17		82-1078	41	WASHER-HARD (.98M THK)	
	18		82-1078	41	WASHER-HARD (.98M THK)	
	19		82-1078	41	WASHER-HARD (.98M THK)	
	20		82-1078	41	WASHER-HARD (.98M THK)	
	21		82-1078	41	WASHER-HARD (.98M THK)	
	22		82-1078	41	WASHER-HARD (.98M THK)	
	23		82-1078	41	WASHER-HARD (.98M THK)	
	24		82-1078	41	WASHER-HARD (.98M THK)	
	25		82-1078	41	WASHER-HARD (.98M THK)	
	26		82-1078	41	WASHER-HARD (.98M THK)	
	27		82-1078	41	WASHER-HARD (.98M THK)	
	28		82-1078	41	WASHER-HARD (.98M THK)	
	29		82-1078	41	WASHER-HARD (.98M THK)	
	30		82-1078	41	WASHER-HARD (.98M THK)	
	31		82-1078	41	WASHER-HARD (.98M THK)	
	32		82-1078	41	WASHER-HARD (.98M THK)	
	33		82-1078	41	WASHER-HARD (.98M THK)	
	34		82-1078	41	WASHER-HARD (.98M THK)	
	35		82-1078	41	WASHER-HARD (.98M THK)	
	36		82-1078	41	WASHER-HARD (.98M THK)	
	37		82-1078	41	WASHER-HARD (.98M THK)	
	38		82-1078	41	WASHER-HARD (.98M THK)	
	39		82-1078	41	WASHER-HARD (.98M THK)	
	40		82-1078	41	WASHER-HARD (.98M THK)	



FRAME AND BODY						
BE-3299 PLATFORM GP-CAB (contd.)						
100090751						
NOTE	REF NO	GRAPHIC REF	PART NUMBER	QTY	PART NAME	SEE PAGE
	41		82-2515	1	COVER	
	42		77-0134	1	PLATE	
	43		77-0138	1	GASKET	
	44		78-8724	1	GASKET	
	45		78-8723	1	COVER	
	46		82-1950	2	PLUG-BUTTON	

M-METRIC PART



INFORMACIÓN GENERAL

1. MÁQUINAS

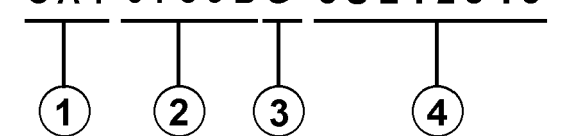
Las máquinas Caterpillar se identifican con Números de Identificación del Producto (PIN). Algunos componentes incluidos en la máquina pueden estar identificados con Números de Serie (N/S). Los componentes que tienen típicamente esta identificación incluyen motores, transmisiones, hojas topadoras y desgarradores. La máquina y el motor se identifican además con Números de Configuración y en algunos casos, Números de Modificación. Estos números están en las placas de identificación del producto o en la placa principal en la cabina del operador.

Los distribuidores Caterpillar necesitan estos números para identificar con exactitud los números de piezas de repuesto.

Nueva Característica

A partir del primer trimestre del 2001, el Número de Identificación de Producto (PIN) de Caterpillar cambió de 8 a 17 caracteres. Para hacer más uniforme el método de identificación de equipos, Caterpillar y otros fabricantes de equipo de construcción han tomado medidas para cumplir con la versión más reciente de la norma de numeración de identificación de productos. Los Números de Identificación de Producto para máquinas que no se operan en carreteras son definidos por la norma ISO 10261. El nuevo formato PIN corresponderá a todas las máquinas y grupos electrógenos Caterpillar. Las placas y los caracteres PIN estampados en el bastidor mostrarán el PIN de 17 caracteres. El nuevo formato tendrá la apariencia siguiente:

CAT 0789BG 6SL12345



Significado de los caracteres:

1. Código de Fabricación Mundial de Caterpillar (caracteres 1-3)
2. Sección Descriptor de la Máquina (caracteres 4-8)
3. Carácter de Verificación (carácter 9)

4. Sección Indicador de la Máquina (MIS) o Número de Secuencia de Producto (caracteres 10-17). Anteriormente, estos caracteres constituían el Número de Serie.

Las máquinas y grupos electrógenos producidos antes del primer semestre del 2001 mantendrán su formato PIN de 8 caracteres.

Los componentes como motores, transmisiones, ejes, herramientas de trabajo, etc., continuarán usando un Número de Serie (S/N) de 8 caracteres.

2. COMO PEDIR REPUESTOS

ADVERTENCIA

Cuando se necesiten piezas de repuesto para este producto, Caterpillar recomienda usar piezas de repuesto Caterpillar o piezas que tengan especificaciones equivalentes incluyendo, pero sin estar limitadas a, dimensiones físicas, tipo, fortaleza y material.

El no hacer caso de esta advertencia puede llevar a fallas prematuras, daños al producto y lesiones graves o mortales.

Las piezas de repuesto Caterpillar de calidad están a la disposición de los distribuidores Caterpillar en todo el mundo. Sus existencias actualizadas incluyen todas las piezas normalmente requeridas para proteger su inversión en máquinas Caterpillar. Los distribuidores pueden tener juegos de reparación o piezas remanufacturadas para permitir la selección de la mejor alternativa de reparación en un caso en particular. Al pedir piezas de repuesto, especifique en su pedido la cantidad, el número de pieza, el nombre de la pieza y el número de serie/número de identificación del producto, de la máquina para la cual se necesitan estas piezas.

3. ORGANIZACION DEL MANUAL DE PIEZAS

La información sobre el producto, se presenta en este manual, como "elementos de información" que representan todos los componentes de un modelo específico. Las configuraciones de motores y los grupos de asientos son ejemplos de elementos de información. Los elementos de información están organizados primeramente por nombres de piezas en orden alfabético y en segundo lugar, por el número de pieza dentro de cada sección principal del manual.

INFORMACIÓN GENERAL

4. CONTENIDO

La página de Contenido se encuentra al principio del manual. El Contenido indica cada sección del manual con una lista completa de todos los elementos de información organizados en el orden que aparecen en el manual. Los números de página proporcionan una referencia rápida a las ilustraciones detalladas de identificación de piezas y a las listas de componentes de repuesto de dichas piezas.

5. ÍNDICE DE PIEZAS DE MANTENIMIENTO

Al principio de este catálogo se encuentra un índice de los números de piezas utilizadas más frecuentemente para el mantenimiento, que incluye descripción, cantidad necesaria, lugar de utilización y número de página. Esta información está organizada alfabéticamente, por descripción de la pieza.

6. ÍNDICE

El Índice, ubicado cerca del principio del manual, es una lista en orden alfabético de todos los elementos de información incluidos en el manual. Los números de página proporcionan una referencia rápida a las ilustraciones detalladas de identificación de piezas y a las listas de componentes de repuesto de dichas piezas.

7. ÍNDICE NUMÉRICO DE PIEZAS

Un índice numérico de piezas con el correspondiente número de página aparece al final de este catálogo.

8. TÍTULOS

Los títulos ubicados al principio de cada elemento de información identifican el número y el nombre de la pieza junto con información descriptiva. Se debe usar información sobre los Números de Identificación de Pieza (PIN) y los números de serie (S/N) para seleccionar la información que corresponda a una máquina en particular. También se suministra información sobre las opciones de reparación en el campo, la identificación de componentes de accesorios optativos y el lugar de ubicación de la pieza ("es parte de").

La primera línea del título se muestra con un tipo de letra más grande para indicar el comienzo de un elemento de información. Si se requieren páginas adicionales para ilustrar un elemento de información, los títulos se muestran con un tipo de letra normal y la continuación se indica entre paréntesis.

9. PIEZAS QUE NO SE SUMINISTRAN COMO REPUESTO

En algunos casos es necesario indicar piezas que no se suministran como repuesto pero que pueden estar conectadas a listas de componentes de otras piezas de repuesto. En tal caso, dichas piezas se muestran en cursiva para indicar que no son piezas disponibles.

10. NÚMEROS DE REFERENCIA

Los números en la columna de No. de Referencia corresponden a los números indicados en la ilustración que pertenece a ese número de pieza. Los números que tienen un sufijo alfabético identifican artículos de las listas de componentes de piezas. Los números en la columna de Referencia de la ilustración se identifican en la esquina inferior izquierda de cada ilustración. Para determinar el número de pieza correcto se puede utilizar tanto el No. de Referencia de la ilustración como el No. de Referencia del artículo. A medida que se actualiza la información para indicar los más recientes números de piezas de repuesto, puede omitirse intencionalmente un No. de Referencia en una lista de componentes de piezas.

11. NOMBRES DE PIEZA SANGRADOS

Cuando el nombre de una pieza está sangrado en una lista, significa que esta pieza forma parte del grupo o conjunto del renglón inmediatamente superior.

12. LETRAS DE REFERENCIA DE ILUSTRACIONES

Las ilustraciones contienen algunas veces letras de referencia (A, B, C etc.) cuyo propósito es seguir el trayecto de líneas y mazos de cables de un punto a otro. También se utilizan para mostrar dónde volver a unir ilustraciones que se habían separado.

INFORMACIÓN GENERAL

13. ABREVIATURAS Y SIMBOLOS

O.D. – Diámetro exterior

I.D. – Diámetro interior

A – No es pieza de este grupo

B – Utilizado según la demanda

C – Indica cambio

D – Se pide por metro

E – Se pide por centímetro

F – No se muestra

G – Se pide por pulgada

I – Ver "Hose Fabrication Guide"

M – Pieza métrica

R – Puede estar disponible como pieza remanufacturada

Y – Ilustración separada

Z – No se suministra por separado



Nueva Característica

14.<END>

Este símbolo indica el final de un elemento de información.

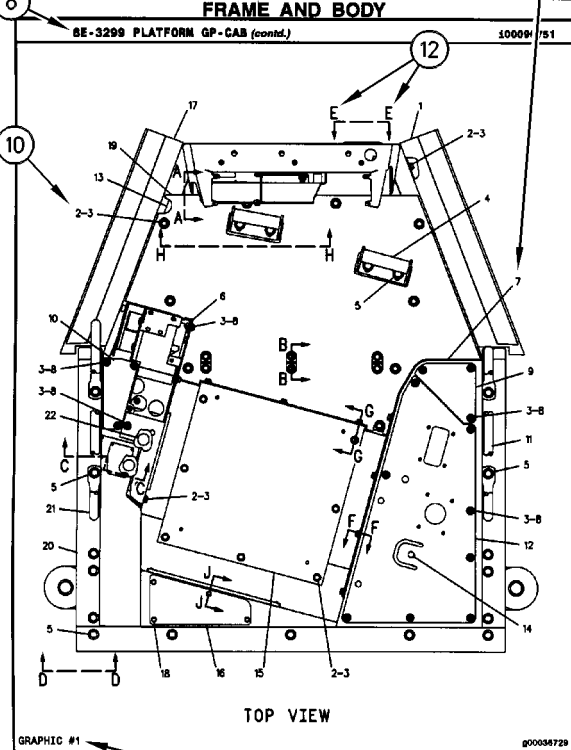
NOTA:

Las continuas mejoras y adelantos en diseño podrían originar cambios a su máquina que no se incluyen en esta publicación. Cuando tenga alguna pregunta acerca de su producto Caterpillar o de esta publicación, consulte al distribuidor Caterpillar para obtener la información más reciente.

INFORMACIÓN GENERAL

8 FRAME AND BODY						
BE-3299 PLATFORM GP-CAB						
PIN 38X1-99999						
100090751						
NOTE	REF NO	GRAPHIC REF	PART NUMBER	QTY	PART NAME	SEE PAGE
	1		31-3983	1	PLATE AS	
	2		88-2082	25	BOLT (3/8-16X.750IN)	
	3		82-1078	41	WASHER-HARD (.98M THK)	
	4		92-1464	2	SUPPORT AS-FOOT	
	5		72-0229	18	BOLT (1/2-13X1IN)	
	6		82-1078	18	WASHER-HARD (.98M THK)	
	7		82-0136	4	COVER AS-LH	
	8		82-0136	4	MIT-WELD (3/8-16 THD)	
	9		1F-8189	1	CLIP	
	10		78-2411	4	COVER	
	11		64-0489	18	SCREW-HEAD (3/8-16X.878IN)	
	12		82-0136	4	COVER	
	13		82-0136	4	GASKET	
	14		82-0136	4	GASKET	
	15		82-0136	4	GASKET	
	16		82-0136	4	GASKET	
	17		82-0136	4	GASKET	
	18		82-0136	4	GASKET	
	19		82-0136	4	GASKET	
	20		82-0136	4	GASKET	
	21		82-0136	4	GASKET	
	22		82-0136	4	GASKET	
	23		82-0136	4	GASKET	
	24		82-0136	4	GASKET	
	25		82-0136	4	GASKET	
	26		82-0136	4	GASKET	
	27		82-0136	4	GASKET	
	28		82-0136	4	GASKET	
	29		82-0136	4	GASKET	
	30		82-0136	4	GASKET	
	31		82-0136	4	GASKET	
	32		82-0136	4	GASKET	
	33		82-0136	4	GASKET	
	34		82-0136	4	GASKET	
	35		82-0136	4	GASKET	
	36		82-0136	4	GASKET	
	37		82-0136	4	GASKET	
	38		82-0136	4	GASKET	
	39		82-0136	4	GASKET	
	40		82-0136	4	GASKET	

12 FRAME AND BODY 1 of 4 SELP 170-01

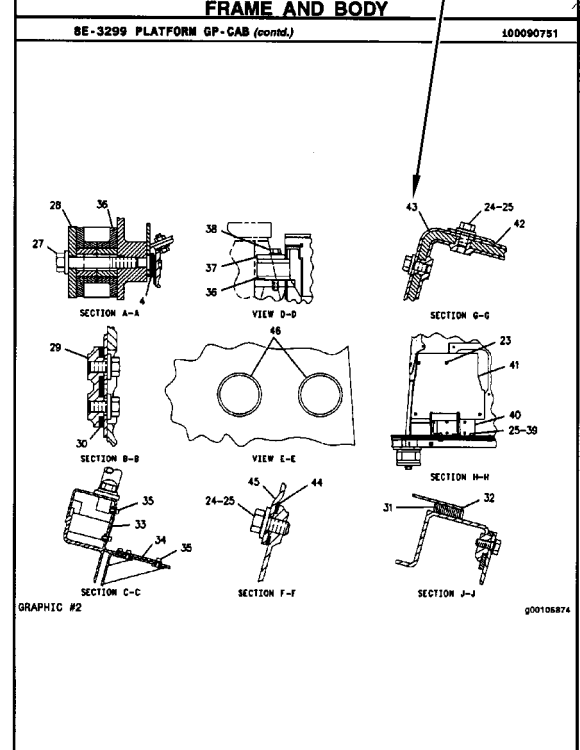


14 FRAME AND BODY 3 of 4 SELP4570-01

8 FRAME AND BODY						
BE-3299 PLATFORM GP-CAB (contd.)						
100090751						
NOTE	REF NO	GRAPHIC REF	PART NUMBER	QTY	PART NAME	SEE PAGE
	41		82-2515	1	COVER	
	42		77-0134	1	PLATE	
	43		77-0134	1	GASKET	
	44		78-8724	1	GASKET	
	45		78-8723	1	COVER	
	46		82-1959	2	PLUG-BUTTON	

M-METRIC PART

SELPA470-01 2 of 4 FRAME AND BODY 13



SELPA470-01 4 of 4 FRAME AND BODY 15

INFORMAÇÃO GERAL

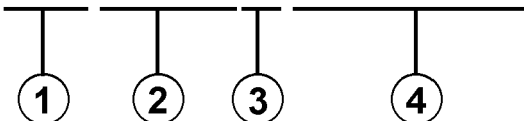
1. IDENTIFICAÇÃO DA MÁQUINA

As máquinas Caterpillar são identificadas pelos Números de Informação do Produto (PIN). Alguns componentes incluídos numa máquina podem ser identificados por Números de Série (S/N). Componentes típicos que serão enumerados com números de série incluem motores, transmissões, lâminas e ríperes. Além do número de série, a máquina e o motor são ainda identificados por números de arranjo e, em alguns casos, números de modificações. Tais números encontram-se na(s) placa(s) de identificação do produto e na placa mestre no compartimento do operador.

Novidades

A partir do primeiro trimestre de 2001 o Número de Identificação de Produto da Caterpillar (PIN) precisa ser mudado de 8 para 17 caracteres. Esforçando-se para fornecer uma identificação uniforme de equipamentos, a Caterpillar e outros fabricantes de equipamento de construção estão mudando para atender a versão mais atualizada do padrão de identificação de produtos. Os números de PIN para produtos de aplicações não rodoviárias são definidos pela ISO 10261. O novo formato de número PIN será adotado em todas as máquinas e grupos geradores Caterpillar. As placas e as marcações do chassi mostrarão os 17 dígitos de PIN. O novo formato terá a seguinte disposição:

*** C A T 0 7 8 9 B G 6 S L 1 2 3 4 5 ***



The diagram shows the 17-digit PIN structure: * C A T 0 7 8 9 B G 6 S L 1 2 3 4 5 *. Below the digits, four groups are underlined and numbered: 1 (CAT), 2 (0789), 3 (BG6SL), and 4 (12345).

Onde:

1. Código de Fabricação Mundial da Caterpillar (dígitos 1-3)
2. Descrição da Máquina (dígitos 4-8)
3. Dígito de Verificação (dígito 9)
4. Seção de Indicador da Máquina (MIS) ou Número de Seqüência de Produto (dígitos 10-17). Estes eram anteriormente chamados de Número de Série.

Máquinas e grupos geradores produzidos antes do primeiro trimestre de 2001 manterão o formato de 8 caracteres de PIN.

Componentes como motores, transmissões, eixos, ferramentas de trabalho, etc. continuarão a usar Número de Série (S/N) com oito caracteres.

2. COMO OBTER PEÇAS

CUIDADO

Quando peças de substituição são exigidas para este produto, a Caterpillar recomenda a utilização de peças de substituição Caterpillar ou peças com as especificações equivalentes incluindo, mas não limitadas, à dimensões físicas, tipos, resistência e materiais.

A inobservância desta advertência poderá resultar em falhas prematuras, danos ao produto, ferimentos ou morte.

As Peças de Reposição de Qualidade Caterpillar encontram-se disponíveis nos revendedores Caterpillar no mundo inteiro. Seus estoques de peças são atualizados e incluem todas as peças normalmente necessárias para proteger seu investimento em máquinas Caterpillar. Alguns revendedores podem oferecer jogos de reparo ou peças de troca/remanufaturadas disponíveis como uma opção da alternativa de reparo mais eficaz para uma situação específica. Ao encomendar peças, seu pedido deve especificar a quantidade, o número e o nome da peça e o número de série/número de identificação do produto referentes à máquina para a qual as peças se destinam.

3. ORGANIZAÇÃO DO MANUAL DE PEÇAS

A informação do produto neste manual é apresentada em forma de "elementos de informação" que representam todos os componentes para o modelo específico. Arranjo de Motor e Grupo de Assento são exemplos de elementos de informação. Os elementos de informação são organizados em ordem alfabética por nome de peça ou secundariamente, por número de peça incluído em cada seção principal do manual.

4. LISTA DE CONTEÚDOS

A Lista de Conteúdos (TOC) se encontra no princípio do manual. A Lista de Conteúdos (TOC) relaciona em cada seção do manual uma lista completa com todos os elementos de informação organizados conforme aparecem no manual. Números de página são fornecidos para que se tenha referência rápida de ilustrações de peças detalhadas e listas de conteúdos que podem receber serviço de manutenção.

INFORMAÇÃO GERAL

5. ÍNDICE DE PEÇAS DE MANUTENÇÃO

O Índice de Peças de Manutenção, localizado perto do princípio do manual, faz referência aos números de peça de manutenção usados com maior frequência, fornecendo uma descrição, a quantidade, o uso e o número de página. Esta informação é organizada com a descrição da peça em ordem alfabética.

6. ÍNDICE

O Índice localizado perto do princípio do manual, consiste de uma lista em ordem alfabética de todos os elementos de informação incluídos no manual. Números de página são fornecidos para que se tenha referência rápida de ilustrações de peças detalhadas e listas de conteúdos que podem receber serviço de manutenção.

7. ÍNDICE DE NÚMERO DE PEÇA

Um índice numérico relacionando todos os números de peça e a(s) página(s) correspondentes, aparece no final do manual.

8. LEGENDAS

As legendas localizadas no início de cada elemento de informação identificam o número e o nome de peça, juntamente com informação descritiva adicional. Informações sobre o Número de Informação do Produto (PIN) e o Número de Série (S/N) encontradas em cada legenda devem ser usadas para selecionar a informação correta sobre uma máquina específica. Opções de substituição no campo, identificação de componentes de acessórios opcionais e informações sobre onde são utilizados ("parte de") são também fornecidas.

A primeira linha de uma legenda é indicada em tipo maior para indicar o princípio de um elemento de informação. Legendas para páginas adicionais que podem ser necessárias para ilustrar um elemento de informação serão apresentadas em tipo padrão e incluirão o termo (*continua*).

9. NÃO DISPONÍVEL SEPARADAMENTE

Em alguns casos, é necessário mostrar peças não disponíveis separadamente que têm uma ligação com listas de conteúdos de nível inferior que podem receber serviço de manutenção. Os números de peça destes componentes não disponíveis aparecerão em *italico*, a fim de indicar que não estão disponíveis.

10. NÚMEROS DE REFERÊNCIA À LISTA DE PEÇAS

Os números indicados na coluna Ref No (No. de Referência) correspondem-se aos números usados no(s) gráfico(s) correspondente(s). Um sufixo com letras pode ser acrescentado a um número de referência para identificar itens de conteúdo de nível inferior. Os números indicados na coluna Graphic Ref (Referência de Gráfico) referem-se ao identificador de número de gráfico presente no canto esquerdo inferior de cada ilustração. O número de Referência de Gráfico pode ser usado em combinação com o item Ref No para determinar-se o número de peça correto. Poderá haver omissão intencional de um número de referência (Ref No) de uma lista de conteúdos uma vez que as informações são atualizadas para refletir os números de peça mais recentes que podem receber serviço de manutenção.

11. NOMES DE PEÇAS DESALINHADOS

Quando um nome de peça encontra-se desalinhado numa lista de peças, significa que tal item faz parte do (está incluído no) grupo ou conjunto sob o qual está relacionado.

12. LETRAS DE REFERÊNCIA NAS ILUSTRAÇÕES

Quando necessário, as ilustrações contêm letras de referência (A, B, C, etc.) que são utilizadas para seguir tubulações e cabos elétricos de um ponto a outro. Também foram utilizadas para indicar onde se pode reconectar as ilustrações que foram separadas.

13. ABREVIACÕES E SÍMBOLOS

O.D. – "Outside Diameter" (Diâmetro Externo)

I.D. – "Inside Diameter" (Diâmetro Interno)

A – Não faz parte deste grupo

B – Use conforme necessário

C – Indica modificação

D – Vendido por metro

E – Vendido por centímetro

F – Não ilustrado

G – Vendido por polegada

I – Consulte o seu revendedor quanto a mangueira

M – Peça métrica

R – Peça remanufaturada pode estar disponível; consulte o seu revendedor Cat

Y – Ilustração separada

Z – Não disponível separadamente



Novidades

14. <END>

Este símbolo indica o final de um elemento de informação.

INFORMAÇÃO GERAL

NOTA:

Os contínuos aperfeiçoamentos e avanços no projeto do produto podem ocasionar modificações em sua máquina que talvez ainda não estejam incluídas nesta publicação. Sempre que surgirem dúvidas quanto a um produto Caterpillar ou quanto à presente publicação, consulte o seu revendedor Caterpillar para obter as informações mais recentes disponíveis.

INFORMAÇÃO GERAL

8 **FRAME AND BODY** **BE-3299 PLATFORM GP-CAB** **1**
PIN 38X1-99999 100090751

NOTE	REF NO	GRAPHIC REF	PART NUMBER	QTY	PART NAME	SEE PAGE
	1		31-3983	1	PLATE AS	
	2		88-2082	25	BOLT (3/8-16X.750IN)	
	3		82-1078	41	WASHER-HARD (3MM THK)	
	4		92-1464	2	SUPPORT AS-FOOT	
	5		72-0229	18	BOLT (1/2-13X1IN)	
	6		82-1078	18	WASHER-HARD (4MM THK)	
	7		82-0136	1	COVER AS-LH	
	8		82-0136	1	MUT-WELD (3/8-16 THD)	
	9		1F-8189	1	CLIP	
	10		78-2411	4	COVER	
	11		64-0489	18	SCREW-HEAD (3/8-16X.878IN)	
	12		82-0136	1	COVER	
	13		82-0136	1	GASKET	
	14		82-2249	1	GASKET	
	15		82-2249	1	GASKET	
	16		82-2249	1	GASKET	
	17		82-2249	1	GASKET	
	18		82-2249	1	GASKET	
	19		82-2249	1	GASKET	
	20		82-2249	1	GASKET	
	21		82-2249	1	GASKET	
	22		82-2249	1	GASKET	
	23		82-2249	1	GASKET	
	24		82-2249	1	GASKET	
	25		82-2249	1	GASKET	
	26		82-2249	1	GASKET	
	27		82-2249	1	GASKET	
	28		82-2249	1	GASKET	
	29		82-2249	1	GASKET	
	30		82-2249	1	GASKET	
	31		82-2249	1	GASKET	
	32		82-2249	1	GASKET	
	33		82-2249	1	GASKET	
	34		82-2249	1	GASKET	
	35		82-2249	1	GASKET	
	36		82-2249	1	GASKET	
	37		82-2249	1	GASKET	
	38		82-2249	1	GASKET	
	39		82-2249	1	GASKET	
	40		82-2249	1	GASKET	

12 FRAME AND BODY 1 of 4 SELP 170-01

FRAME AND BODY **BE-3299 PLATFORM GP-CAB (contd.)** **100090751**

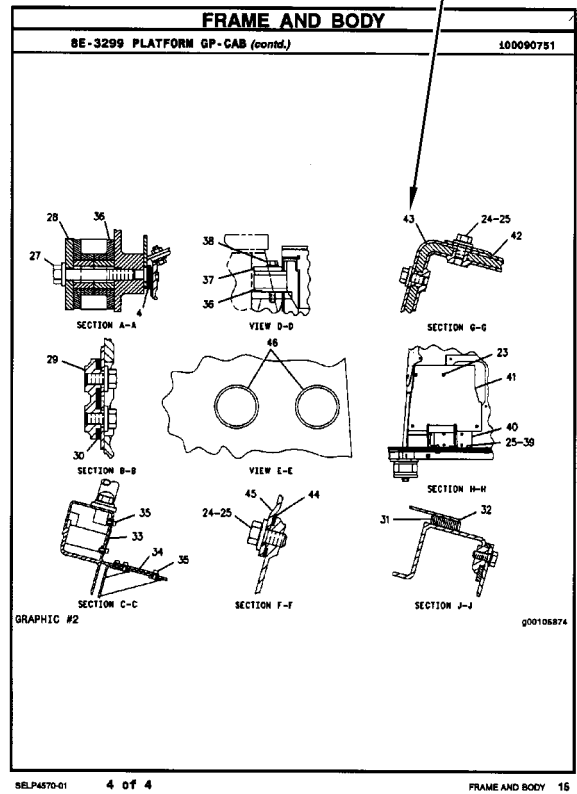
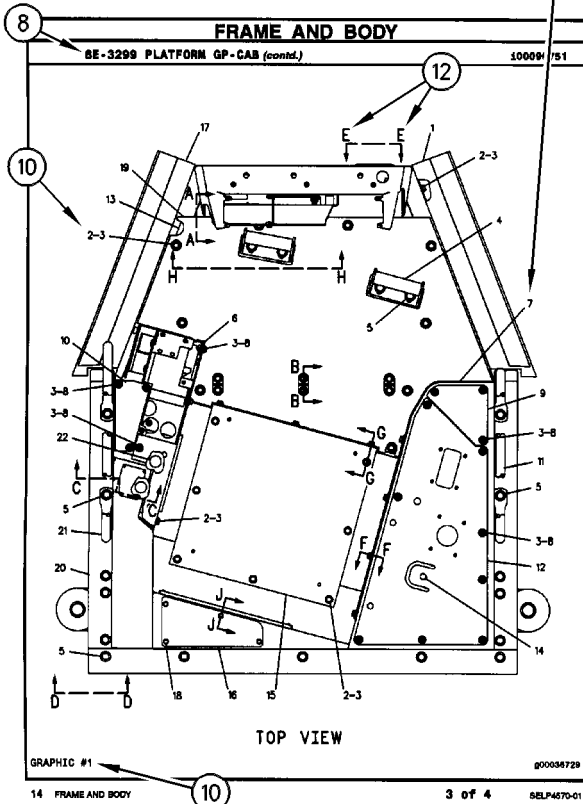
NOTE	REF NO	GRAPHIC REF	PART NUMBER	QTY	PART NAME	SEE PAGE
	41		82-2515	1	COVER	
	42		77-0134	1	PLATE	
	43		77-0134	1	GASKET	
	44		78-8724	1	GASKET	
	45		78-8723	1	COVER	
	46		82-1950	2	PLUG-BUTTON	

M-METRIC PART

13

10

SELP4870-01 2 of 4 FRAME AND BODY 13



ALLGEMEINE HINWEISE

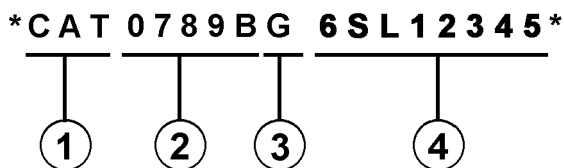
1. MASCHINENKENNZEICHNUNG

Caterpillar-Maschinen sind mit PRODUCT IDENTIFICATION NUMBERS (PIN) (Produkt-Identnummern) gekennzeichnet. Einige Baugruppen, z.B. Motoren, Getriebe, Planierschilde und Aufreißer, sind mit SERIAL NUMBERS (S/N) (Seriennummern) gekennzeichnet. An der Maschine und am Motor befinden sich außerdem ARRANGEMENT NUMBERS (Ausrüstungsnummern) sowie in einigen Fällen MODIFICATION NUMBERS (Änderungsnummern). Sie befinden sich auf den PIN-Schildern und auf dem Typenschild im Fahrerhaus.

Bei Ersatzteilbestellungen müssen dem Händler alle diese Nummern zur Verfügung gestellt werden.

Neu im Parts Manual

Vom ersten Quartal 2001 ab wurde die Caterpillar Produkt-Identnummer (PIN) von 8 auf 17 Zeichen geändert. Um zur Standardisierung der Produkt-Identnummer beizutragen, sind Caterpillar und andere Baumaschinenhersteller bestrebt, die aktuellste Norm zur Produkt-Identnummerierung einzuführen. Produkt-Identnummern für Baumaschinen sind durch ISO 10261 definiert. Das neue Format der Produkt-Identnummern gilt für alle Caterpillar-Maschinen und -Stromaggregate. Die Produkt-Identschilder und -Identrahmenmarkierung enthalten die aus 17 Zeichen bestehende Identnummer. Das neue Format hat folgende Abschnitte:



Abschnitte:

1. Caterpillars weltweiter Herstellungscode (Zeichen 1-3)
2. Modell (Zeichen 4-8)
3. Kontrollzeichen (Zeichen 9)
4. Maschinenspezifische Kennung (MIS) oder Produktsequenznummer (Zeichen 10-17). Diese wurde früher als Seriennummer bezeichnet.

Für vor dem ersten Quartal 2001 hergestellte Maschinen und Stromaggregate wird das aus 8 Zeichen bestehende PIN-Format beibehalten.

Bauteile wie z.B. Motoren, Getriebe, Achsen sowie Arbeitsgeräte werden weiterhin eine aus 8 Zeichen bestehende Seriennummer (S/N) aufweisen.

2. BESTELLEN VON ERSATZTEILEN

WARNUNG

Wenn für diese Maschine Ersatzteile benötigt werden, empfiehlt Caterpillar, ausschließlich Caterpillar-Ersatzteile oder solche zu verwenden, die die gleichen technischen Merkmale hinsichtlich Typ, Festigkeit, Werkzeugeigenschaften und die gleichen Maße aufweisen.

Bei Nichtbeachtung dieser Warnung besteht Verletzungs- oder sogar Lebensgefahr! Ferner kann Nichtbeachtung vorzeitige Ausfälle der Teile und Beschädigung der Maschine zur Folge haben.

Original Caterpillar-Ersatzteile können weltweit bei jedem Caterpillar-Händler bestellt werden. Die umfangreichen Händlerlager enthalten normalerweise alle Teile, die Sie für Ihre Caterpillar-Maschine benötigen. Einige Händler bieten Reparatursätze, Austausch- oder werküberholte Teile an, so daß Sie eine Auswahl unter verschiedenen Reparaturmöglichkeiten treffen können. Ihre Bestellung muß folgende Angaben enthalten: Anzahl der benötigten Teile, Bestellnummer, Bezeichnung des Teils, Serien-Nr./Produkt-Ident-Nr., Ausrüstungs-Nr. und Änderungs-Nr. der Maschine, für die diese Teile benötigt werden.

3. AUFBAU DES PARTS MANUAL

Die Produktinformationen für alle Komponenten eines bestimmten Modells sind in INFORMATION ELEMENTS (Informationseinheiten) gegliedert. ENGINE ARRANGEMENT (Motorausführung) und SEAT GROUP (Fahrersitz) sind Beispiele für solche Informationseinheiten. Sie sind innerhalb jeder Gruppe alphabetisch, entsprechend der Ersatzteilbezeichnung, und zusätzlich numerisch, entsprechend der Ersatzteilnummer, geordnet.

4. INHALTSVERZEICHNIS

Das Inhaltsverzeichnis befindet sich am Anfang des Buches. Im Inhaltsverzeichnis werden die einzelnen Abschnitte des Buches aufgeführt. Die Abschnitte enthalten eine vollständige Aufstellung aller Informationseinheiten. Diese sind entsprechend ihrem Erscheinen im Buch geordnet. Das Inhaltsverzeichnis enthält Seitenangaben für Schnellverweise auf detaillierte Abbildungen und Teillisten.

ALLGEMEINE HINWEISE

5. INDEX FÜR WARTUNGSTEILE

Der Index für Wartungsteile vorn im Buch enthält die Bestellnummern, Seitenangaben, Mengenangaben und Informationen über den Einsatzbereich für die am häufigsten benötigten Ersatzteile. Die Angaben sind alphabetisch entsprechend der Teilebezeichnung geordnet.

6. INDEX

Der Index vorn im Buch enthält eine alphabetische Liste aller Informationseinheiten. Er enthält Seitenangaben für Schnellverweise auf detaillierte Abbildungen und Teillisten.

7. INDEX FÜR BESTELLNUMMERN

Hinten im Buch befindet sich ein numerischer Index, mit allen Bestellnummern und dem Hinweis auf die Seite, auf der sich die betreffende Abbildung befindet.

8. ÜBERSCHRIFTEN

Die Überschriften, die sich am Anfang jeder der Informationseinheiten befinden, enthalten Bestellnummern, Ersatzteilbezeichnungen und zusätzliche beschreibende Informationen. Produkt-Ident- und Seriennummern in den Überschriften sollten zur Auswahl der richtigen Informationen für die betreffende Maschine verwendet werden. Die Überschriften enthalten außerdem Informationen über möglichen Außendienstersatz, mögliche Baugerätekomponenten und die Baugruppe, zu der das Teil gehört.

Die erste Zeile einer Überschrift erscheint in einer größeren Schriftart, um den Anfang einer Informationseinheit zu kennzeichnen. Überschriften für zusätzliche Seiten, die zur Erläuterung einer Informationseinheit notwendig sind, erscheinen in normaler Schriftart und enthalten den Begriff "(contd.)".

9. NICHT EINZELN LIEFERBARE TEILE

In einigen Fällen ist es notwendig nicht lieferbare Teile, die selbst mit einer eigenen Teilliste im Buch vertreten sind, aufzuführen. Die Bestellnummern dieser nicht einzeln lieferbaren Teile erscheinen kursiv, wodurch angezeigt wird, daß sie nur in Verbindung mit anderen Teilen lieferbar sind.

10. REFERENZNUMMER FÜR ERSATZTEILE

Die Zahlen, die in der Spalte "Ref No" aufgeführt sind, stimmen mit den Zahlen in den beigegeführten Abbildungen überein. Ein Buchstaben-Suffix kann zu einer Referenznummer hinzugefügt werden, um zu kennzeichnen, daß das Teil mit einer eigenen Teilliste im Buch aufgeführt ist. Die in der Spalte "Graphic Ref" angeführten Zahlen verweisen auf die Identifikationsnummer der Abbildung, die sich in der linken unteren Ecke der Abbildung befindet. Diese Nummer kann zusammen mit der Referenznummer des Teils angegeben werden, um die richtige Ersatzteilnummer zu ermitteln. Referenznummern können absichtlich weggelassen werden, da die Nummern der lieferbaren Ersatzteile ständig aktualisiert werden.

11. EINGERÜCKTE BEZEICHNUNGEN

Wenn eine Bezeichnung eingerückt ist, wird dadurch angezeigt, daß das Teil zu einer Baugruppe gehört, unter deren Bezeichnung es eingerückt ist.

12. REFERENZBUCHSTABEN

Falls erforderlich sind in den Abbildungen Referenzbuchstaben enthalten (z.B. A, B, C, usw.), die Leitungen und Kabelbäume von einem Punkt zum anderen verfolgen. Außerdem geben sie die Stelle an, an der getrennte Abbildungen fortgesetzt werden.

13. ABKÜRZUNGEN UND SYMBOLE

- O.D. – Außendurchmesser
- I.D. – Innendurchmesser
- A – kein Teil dieser Gruppe
- B – nach Bedarf verwenden
- C – Hinweis auf eine Änderung
- D – in Meter-Länge bestellen
- E – in Zentimeter-Länge bestellen
- F – nicht gezeigt
- G – in Zoll-Länge bestellen
- I – siehe "Hose Fabrication Guide"
- M – metrisches Teil
- R – werküberholtes Teil unter Umständen lieferbar
- Y – separate Abbildung
- Z – nicht einzeln lieferbar

 **Neu im Parts Manual**

14. <END>

Dieses Symbol zeigt das Ende eines Informationselements an.

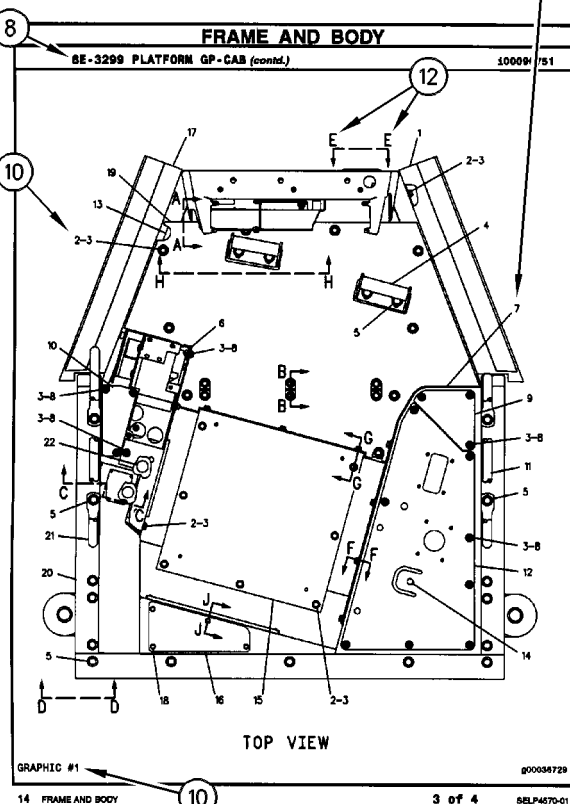
ALLGEMEINE HINWEISE

ANMERKUNG:

Ständig vorgenommene Verbesserungen und Weiterentwicklungen an Ihrer Maschine können Änderungen verursachen, die in der vorliegenden Ausgabe noch nicht berücksichtigt sind. Fragen zu Ihrer Caterpillar-Maschine oder diesem Ersatzteilbuch beantwortet Ihr Caterpillar-Händler.

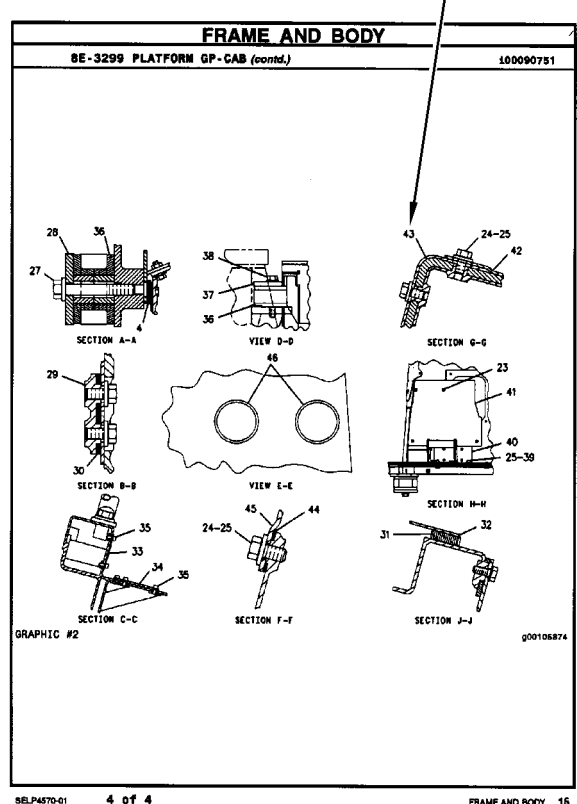
ALLGEMEINE HINWEISE

8 FRAME AND BODY							1
BE-3299 PLATFORM GP-CAB							
PIN 38X1-99999							
SNCB-7283							100090751
NOTE	REF NO	GRAPHIC REF	PART NUMBER	QTY	PART NAME	SEE PAGE	
	1		31-3983	1	PLATE AS		
	2		88-2082	25	BOLT (3/8-16X.750IN)		
	3		82-1078	41	WASHER-HARD (3MM THK)		
	4		92-1464	2	SUPPORT AS-FOOT		
	5		72-0229	18	BOLT (1/2-13X1IN)		
	6		82-1078	18	WASHER-HARD (4MM THK)		
	7		82-0136	1	COVER AS-LH		
	8		82-0136	1	MIT-WELD (3/8-16 THD)		
	9		1F-8189	1	CLIP		
	10		78-2411	4	COVER		
	11		64-0489	18	SCREW-HEAD (3/8-16X.878IN)		
	12		82-0136	1	COVER		
	13		82-0136	1	GASKET		
	14		82-0136	1	GASKET		
	15		82-0136	1	GASKET		
	16		82-0136	1	GASKET		
	17		82-0136	1	GASKET		
	18		82-0136	1	GASKET		
	19		82-0136	1	GASKET		
	20		82-0136	1	GASKET		
	21		82-0136	1	GASKET		
	22		82-0136	1	GASKET		
	23		82-0136	1	GASKET		
	24		82-0136	1	GASKET		
	25		82-0136	1	GASKET		
	26		82-0136	1	GASKET		
	27		82-0136	1	GASKET		
	28		82-0136	1	GASKET		
	29		82-0136	1	GASKET		
	30		82-0136	1	GASKET		
	31		82-0136	1	GASKET		
	32		82-0136	1	GASKET		
	33		82-0136	1	GASKET		
	34		82-0136	1	GASKET		
	35		82-0136	1	GASKET		
	36		82-0136	1	GASKET		
	37		82-0136	1	GASKET		
	38		82-0136	1	GASKET		
	39		82-0136	1	GASKET		
	40		82-0136	1	GASKET		



FRAME AND BODY							
BE-3299 PLATFORM GP-CAB (contd.)							100090751
NOTE	REF NO	GRAPHIC REF	PART NUMBER	QTY	PART NAME	SEE PAGE	
	41		82-2515	1	COVER		
	42		77-0134	1	PLATE		
	43		77-0134	1	GASKET		
	44		78-8724	1	GASKET		
	45		78-8723	1	COVER		
	46		82-1950	2	PLUG-BUTTON		

M-METRIC PART



REPAIR ALTERNATIVES

REMANUFACTURED COMPONENTS

As an option when making repairs consider Caterpillar Remanufactured Components. Components that are available through the Caterpillar Remanufactured Program are identified three ways in the parts book:

- with the letter R in the note field of the parts list
- with an R* at the beginning of the first line of the caption
- with an *R at the end of the first line of the caption

Typical components included in the Remanufacturing Program include:

ALTERNATORS
CONNECTING RODS
CRANKSHAFTS - UNDERSIZE
CRANKSHAFTS - UPGRADE TO NEW
CYLINDER HEADS
ELECTRONIC CONTROL MODULES (ECM)
ELECTRONIC SENSORS
FUEL INJECTORS
FUEL NOZZLES
FUEL PUMPS
GOVERNORS
OIL PUMPS
PISTONS
SHORT BLOCKS
STARTERS
TURBOCHARGERS - COMPLETE
TURBOCHARGER CARTRIDGES
WATER PUMPS

Caterpillar Remanufactured engines for many engine arrangements are also available.

OPTIONS DE RÉPARATION

COMPOSANTS RÉNOVÉS

Comme option de réparation, considérer les composants rénovés Caterpillar. Les composants disponibles dans le cadre du programme Caterpillar de composants rénovés sont identifiés de trois façons dans le catalogue de pièces:

- avec la lettre "R" dans l'espace note de la liste des pièces
- avec R* au début de la première ligne des légendes
- avec *R à la fin de la première ligne des légendes

Les composants suivants figurent parmi les composants typiques du programme de rénovation:

ALTERNATEURS
BIELLES
VILEBREQUINS - SOUS-DIMENSIONNÉS
VILEBREQUINS - REMIS À NEUF
CULASSES
MODULES DE COMMANDE ÉLECTRONIQUE (ECM)
CAPTEURS ÉLECTRONIQUES
INJECTEURS
TÊTES D'INJECTEURS
POMPES À CARBURANT
RÉGULATEURS
POMPES À HUILE
PISTONS
BLOCS EMBIELLÉS
DÉMARREURS
TURBOCOMPRESSEURS - COMPLETS
CARTOUCHES DE TURBOCOMPRESSEUR
POMPES À EAU

Des moteurs rénovés sont aussi disponibles pour plusieurs versions de moteur.

ALTERNATIVAS DE REPARACIÓN

COMPONENTES REMANUFACTURADOS

Al hacer reparaciones, tenga en cuenta la opción de Componentes Remanufacturados Caterpillar. Los componentes que están disponibles por medio del programa de Productos Remanufacturados Caterpillar se identifican de tres maneras en el manual de piezas:

- con la letra R en el espacio de Nota de la lista de piezas
- con una R* al comienzo de la primera línea de la leyenda
- con una *R al final de la primera línea de la leyenda

Los componentes que se incluyen típicamente en el Programa de Productos Remanufacturados son:

ALTERNADORES
BIELAS
CIGÜEÑALES - BAJOMEDIDA
CIGÜEÑALES - REMANUFACTURADOS A NUEVO
CULATAS
MÓDULOS DE CONTROL ELECTRÓNICO (ECM)
SENSORES ELECTRONICOS
INYECTORES
BOQUILLAS
BOMBAS DE COMBUSTIBLE
REGULADORES
BOMBAS DE ACEITE
PISTONES
MONOBLOQUES
MOTORES DE ARRANQUE
TURBOCOMPRESORES - COMPLETOS
NÚCLEOS DE TURBOCOMPRESOR
BOMBAS DE AGUA

También hay disponibles motores Remanufacturados Caterpillar para muchas de las configuraciones de motores.

ALTERNATIVAS DE REPARO

COMPONENTES REMANUFATURADOS

Considere o uso de Componentes Remanufaturados Caterpillar ao efetuar reparos. Os componentes disponíveis através do Programa de Remanufatura Caterpillar são identificados de três formas no manual de peças:

- com um R na área da nota da lista de peças
- com um R* no princípio da primeira linha da legenda
- com um *R no final da primeira linha da legenda

Os componentes típicos que constam no Programa de Remanufatura incluem:

ALTERNADORES
BIELAS
VIRABREQUINS - SUBMEDIDAS
VIRABREQUINS - ATUALIZAÇÃO
CABEÇOTES
MÓDULOS DE CONTROLE ELETRÔNICO (ECM)
SENSORES ELETRÔNICOS
INJETORES DE COMBUSTÍVEL
BICOS DE ABASTECIMENTO DE COMBUSTÍVEL
BOMBAS DE COMBUSTÍVEL
GOVERNADORES
BOMBAS DE ÓLEO
PISTÕES
BLOCOS BÁSICOS DO MOTOR
MOTORES DE PARTIDA
TURBOALIMENTADORES - COMPLETOS
CARTUCHOS DE TURBOALIMENTADORES
BOMBAS D'ÁGUA

Motores Remanufaturados Caterpillar também encontram-se disponíveis para diversos arranjos de motor.

REPARATURALTERNATIVEN

WERKÜBERHOLTE AT-PRODUKTE

Bei Reparaturen sollten werküberholte AT-Produkte von Caterpillar in Betracht gezogen werden. Die durch das AT-Programm von Caterpillar erhältlichen Teile sind im Parts Book auf drei verschiedene Arten gekennzeichnet:

- mit dem Buchstaben R in der Spalte NOTE der Ersatzteilliste
- mit einem R* am Anfang der ersten Zeile der Überschrift
- mit einem *R am Ende der ersten Zeile der Überschrift

Das AT-Programm umfaßt u.a. folgende Produkte:

DREHSTROMGENERATOREN
PLEUELSTANGEN
KURBELWELLEN - MIT UNTERMASSE
KURBELWELLEN - MIT ORIGINALMASSE
ZYLINDERKÖPFE
ELEKTRONISCHE STEUEREINHEITEN (EMC)
ELEKTRONISCHE SENSOREN
PUMPENDÜSEN
EINSPRITZDÜSEN
KRAFTSTOFFPUMPEN
DREHZAHLSREGLER
ÖLPUMPEN
KOLBEN
TEILMOTOREN
ANLASSER
TURBOLADER - KOMPLETT
TURBOLADERLAUFZEUGE
KÜHLWASSERPUMPEN

Viele Motoren können durch werküberholte AT-Motoren von Caterpillar ersetzt werden.

SUPPLEMENTAL COOLANT ADDITIVES

CUSTOMER BENEFITS:

Protects against cavitation, foam, erosion, corrosion, and scale buildup in cooling systems.

- Provides measured coolant conditioner.

DESCRIPTION:

Additives deplete from the coolant with normal operation. For this reason, Supplemental Coolant Additives (SCA) must be added to all heavy duty coolants at regular intervals. In addition, when not using a fully formulated, pre-charged antifreeze, like Caterpillar's DEAC, an initial charge of SCA must be added to the cooling system. The amount of SCA added to the system is dependent on the capacity of the system.

The SCA for initial fill is provided as a liquid. SCA's for maintenance intervals are available in liquid form and as a spin-on element. (No Spin-on available for 3600 Family of Engines)

NOTE:

The amount of SCA added at initial fill is not the same as the amount added at maintenance intervals.

The coolant additive elements can be used with any ethylene or propylene glycol type antifreeze which meets ASTM D4985 or ASTM D5345 Specifications.

NOTE:

For use with standard heavy duty coolant only, not for use with Extended Life Coolant.

PARTS NEEDED:

Cooling System Capacity		Liquid SCA at Initial Fill	Liquid SCA at Maintenance*	Spin-on SCA Maintenance Element*
Liters	Gallons			
22-30	(6-8)	3P-2044 (1)	6V-3542 (1)	111-2370 (1)
30-38	(8-10)	3P-2044 (1) 6V-3542 (1)	111-2372 (1)	111-2369 (1)
38-49	(10-13)	3P-2044 (1) 8T-1589 (1)	111-2372 (1)	111-2369 (1)
49-64	(13-17)	3P-2044 (2)	8T-1589 (1)	9N-3368 (1)
64-83	(17-22)	3P-2044 (2) 8T-1589 (1)	111-2372 (1) 6V-3542 (1)	111-2371 (1)
83-114	(22-30)	3P-2044 (3) 8T-1589 (1)	3P-2044 (1)	9N-3718 (1)
114-163	(30-43)	3P-2044 (5)	3P-2044 (1) 6V-3542 (1)	111-2371 (2)
163-242	(43-64)	3P-2044 (8)	3P-2044 (2)	9N-3718 (2)

* Normal maintenance period is 250 hrs. See your Operation and Maintenance Manual for complete coolant maintenance instructions.

() Indicates quantity required.

ADDITIFS POUR LIQUIDE DE REFROIDISSEMENT

AVANTAGES POUR LE CLIENT

L'additif protège contre la cavitation, la mousse, l'érosion, la corrosion et l'accumulation de dépôts dans le circuit de refroidissement.

- L'additif complémentaire fournit une quantité mesurée d'additif.

DESCRIPTION:

Les additifs s'épuisent pendant l'utilisation du moteur. C'est pourquoi l'on doit ajouter de l'additif au liquide de refroidissement/antigel pour moteurs diesel à intervalles réguliers. En plus, si l'on n'utilise pas de l'antigel entièrement formulé et pré-chargé comme le liquide de refroidissement/antigel Caterpillar pour moteurs diesel, une quantité initiale d'additif doit être ajoutée au circuit de refroidissement. La quantité d'additif à ajouter au circuit dépend de la contenance du circuit.

L'additif pour le remplissage initial est fourni sous forme liquide. L'additif pour l'entretien ultérieur est disponible sous forme liquide et sous forme d'élément à visser. (Il n'y a pas d'élément à visser pour les moteurs de la famille 3600).

NOTA:

La quantité d'additif à ajouter au remplissage initial diffère de la quantité à ajouter aux intervalles d'entretien.

Les éléments d'additif peuvent être utilisés avec tout antigel de type éthylène ou propylène-glycol conforme à la norme ASTM D4985 ou ASTM D5345.

NOTA:

A utiliser uniquement avec du liquide de refroidissement pour moteurs diesel et non avec le liquide de refroidissement longue durée.

PIÈCES NÉCESSAIRES:

Contenance du circuit de refroidissement		Additif liquide au remplissage initial	Additif liquide aux intervalles d'entretien*	Élément d'additif à visser aux intervalles d'entretien*
Litres	Gallons U.S.			
22-30	(6-8)	3P-2044 (1)	6V-3542 (1)	111-2370 (1)
30-38	(8-10)	3P-2044 (1) 6V-3542 (1)	111-2372 (1)	111-2369 (1)
38-49	(10-13)	3P-2044 (1) 8T-1589 (1)	111-2372 (1)	111-2369 (1)
49-64	(13-17)	3P-2044 (2)	8T-1589 (1)	9N-3368 (1)
64-83	(17-22)	3P-2044 (2) 8T-1589 (1)	111-2372 (1) 6V-3542 (1)	111-2371 (1)
83-114	(22-30)	3P-2044 (3) 8T-1589 (1)	3P-2044 (1)	9N-3718 (1)
114-163	(30-43)	3P-2044 (5)	3P-2044 (1) 6V-3542 (1)	111-2371 (2)
163-242	(43-64)	3P-2044 (8)	3P-2044 (2)	9N-3718 (2)

* L'intervalle d'entretien normal est de 250 heures-service. Voir le Guide d'utilisation et d'entretien pour de plus amples renseignements concernant l'entretien du circuit de refroidissement.

() Indique la quantité exigée.

ADITIVOS DE REFRIGERANTE SUPLEMENTARIOS

VENTAJAS PARA EL USUARIO:

Protegen contra la cavitación, la formación de espuma, la corrosión y la acumulación de escamas en los sistemas de enfriamiento.

- Suministra un acondicionador dosificado de refrigerante.

DESCRIPCIÓN:

Los aditivos en el refrigerante se agotan con la operación normal. Por esta razón, se debe agregar Aditivo de refrigerante suplementario (SCA) a todos los refrigerantes para servicio pesado, a intervalos regulares. Además, cuando no se usa un anticongelante de precarga completo, tal como el DEAC de Caterpillar, es necesario agregar una cantidad de aditivo de refrigerante suplementario inicial al sistema de enfriamiento. La cantidad de aditivo que se debe agregar depende de la capacidad del sistema.

El SCA de llenado inicial es líquido. El que se usa para el mantenimiento está disponible tanto en líquido como en un elemento enroscable. (No hay elemento enroscable disponible para la Familia de Motores 3600).

NOTA:

La cantidad de aditivo de llenado inicial no es la misma que se agrega en los intervalos de mantenimiento.

Los elementos de aditivo de refrigerante se pueden usar con cualquier anticongelante de tipo glicol etilénico o propílico que esté de acuerdo con las especificaciones de las normas ASTM D4985 o ASTM D5345.

NOTA:

Se debe utilizar únicamente con refrigerante estándar para servicio pesado; no se debe usar con Refrigerante de Larga Duración.

PIEZAS NECESARIAS:

Capacidad del Sistema de Enfriamiento		SCA líquido de llenado inicial	SCA líquido de mantenimiento*	Elemento de mantenimiento enroscable*
litros	gal EE.UU.			
22-30	6-8	3P-2044 (1)	6V-3542 (1)	111-2370 (1)
30-38	8-10	3P-2044 (1) 6V-3542 (1)	111-2372 (1)	111-2369 (1)
38-49	10-13	3P-2044 (1) 8T-1589 (1)	111-2372 (1)	111-2369 (1)
49-64	13-17	3P-2044 (2)	8T-1589 (1)	9N-3368 (1)
64-83	17-22	3P-2044 (2) 8T-1589 (1)	111-2372 (1) 6V-3542 (1)	111-2371 (1)
83-114	22-30	3P-2044 (3) 8T-1589 (1)	3P-2044 (1)	9N-3718 (1)
114-163	30-43	3P-2044 (5)	3P-2044 (1) 6V-3542 (1)	111-2371 (2)
163-242	43-64	3P-2044 (8)	3P-2044 (2)	9N-3718 (2)

* El período normal de mantenimiento es de 250 horas. Para ver las instrucciones completas sobre el mantenimiento del refrigerante, consulte el Manual de Operación y Mantenimiento.

() Indica la cantidad necesaria.

ADITIVOS SUPLEMENTARES DO LÍQUIDO ARREFECEDOR

BENEFÍCIOS PARA O CLIENTE:

Protege contra cavitação, espuma, erosão, corrosão e acúmulo de crostas nos sistemas de arrefecimento.

- Fornece uma quantidade pré-determinada de condicionador de arrefecimento.

DESCRIÇÃO:

Com a operação normal, os aditivos se esgotam do líquido arrefecedor. Por isso, Aditivos Suplementares do Líquido Arrefecedor (SCA) devem ser acrescentados a todos os líquidos arrefecedores para serviço pesado em intervalos regulares. Além disso, quando um anticongelante pré-carregado, totalmente formulado não for usado, como o DEAC Caterpillar, uma carga inicial de SCA deve ser acrescentada ao sistema de arrefecimento. A quantidade de SCA acrescentada ao sistema depende da capacidade do sistema.

O SCA para abastecimento inicial é fornecido em forma de líquido. Os aditivos suplementares (SCA) para intervalos de manutenção estão à disposição em forma líquida e como um elemento com roscas. (Exceto os Motores da Família 3600)

NOTA:

A quantidade de SCA adicionada no abastecimento inicial não é a mesma que a acrescentada nos intervalos de manutenção.

Os elementos do aditivo do líquido arrefecedor podem ser usados com qualquer tipo de anticongelante etileno ou propileno que satisfaz as Especificações ASTM D4985 ou ASTM D5345.

NOTA:

Para uso apenas com líquido arrefecedor para serviço pesado padrão, não deve ser usado com Líquido Arrefecedor de Vida Longa.

PEÇAS NECESSÁRIAS:

Capacidade do Sistema de Arrefecimento		Líquido SCA Durante Abastecimento Inicial	Líquido SCA Durante Manutenção*	Elemento de Manutenção de SCA com Roscas*
Litros	Galões			
22-30	6-8	3P-2044 (1)	6V-3542 (1)	111-2370 (1)
30-38	8-10	3P-2044 (1) 6V-3542 (1)	111-2372 (1)	111-2369 (1)
38-49	10-13	3P-2044 (1) 8T-1589 (1)	111-2372 (1)	111-2369 (1)
49-64	13-17	3P-2044 (2)	8T-1589 (1)	9N-3368 (1)
64-83	17-22	3P-2044 (2) 8T-1589 (1)	111-2372 (1) 6V-3542 (1)	111-2371 (1)
83-114	22-30	3P-2044 (3) 8T-1589 (1)	3P-2044 (1)	9N-3718 (1)
114-163	30-43	3P-2044 (5)	3P-2044 (1) 6V-3542 (1)	111-2371 (2)
163-242	43-64	3P-2044 (8)	3P-2044 (2)	9N-3718 (2)

* O período normal de manutenção é de 250 horas. Consulte o Manual de Operação e Manutenção para obter instruções completas quanto à manutenção do líquido arrefecedor.

() Indica a quantidade exigida.

KÜHLMITTELZUSATZ

VORTEILE FÜR DEN KUNDEN:

Schutz gegen Kavitation, Schaumbildung, Erosion, Korrosion und Kesselsteinbildung in Kühlsystemen.

- Richtig dosierter Kühlmittelzusatz

BESCHREIBUNG:

Additive erschöpfen sich während des Motorbetriebs. Deshalb muß allen HD-Kühlmitteln regelmäßig Kühlmittelzusatz beigefügt werden. Wenn bei Erstfüllung kein vollwertiges Fertigmittel, wie das Frostschutz- und Kühlmittel für Dieselmotoren von Caterpillar (DEAC), verwendet wird, muß bei Erstfüllung Kühlmittelzusatz beigefügt werden. Wieviel Kühlmittelzusatz beigefügt werden muß, hängt vom Inhalt des Kühlsystems ab.

Für Erstfüllung ist Kühlmittelzusatz nur in flüssiger Form erhältlich. Für Wartungsintervalle ist Kühlmittelzusatz in flüssiger Form und als Zusatzelement erhältlich. (Für die Motorbaureihe 3600 sind keine Zusatzelemente erhältlich.)

ANMERKUNG:

Die Kühlmittelmenge bei Erstfüllung ist nicht die gleiche Menge, die bei Wartungsintervallen beigefügt werden muß.

Die Kühlmittelzusatzelemente können mit allen Frostschutzmitteln auf Ethylen- oder Propylenglykolbasis verwendet werden, die den Standards nach ASTM D4985 oder ASTM D5345 entsprechen.

ANMERKUNG:

Den Kühlmittelzusatz nicht mit Langzeitkühlmittel (ELC) von Caterpillar verwenden. Der Kühlmittelzusatz ist nur für HD-Kühlmittel bestimmt.

TEILEBEZEICHNUNG:

Kühlsysteminhalt		Kühlmittelzusatz bei Erstfüllung	Flüssiger Kühlmittelzusatz bei Wartung*	Kühlmittelzusatzelement bei Wartung*
Liter	US-Gall.			
22-30	(6-8)	3P-2044 (1)	6V-3542 (1)	111-2370 (1)
30-38	(8-10)	3P-2044 (1) 6V-3542 (1)	111-2372 (1)	111-2369 (1)
38-49	(10-13)	3P-2044 (1) 8T-1589 (1)	111-2372 (1)	111-2369 (1)
49-64	(13-17)	3P-2044 (2)	8T-1589 (1)	9N-3368 (1)
64-83	(17-22)	3P-2044 (2) 8T-1589 (1)	111-2372 (1) 6V-3542 (1)	111-2371 (1)
83-114	(22-30)	3P-2044 (3) 8T-1589 (1)	3P-2044 (1)	9N-3718 (1)
114-163	(30-43)	3P-2044 (5)	3P-2044 (1) 6V-3542 (1)	111-2371 (2)
163-242	(43-64)	3P-2044 (8)	3P-2044 (2)	9N-3718 (2)

* Der normale Wartungsintervall beträgt 250 Betriebsstunden. Für vollständige Anweisungen zur Wartung des Kühlsystems, siehe Betriebs- und Wartungshandbuch.

() Erforderliche Anzahl

MAINTENANCE PARTS

DESCRIPTION	PART NUMBER	QTY	WHERE USED	PAGE
AIR INLET AND EXHAUST SYSTEM				
INDICATOR GP-AIR FILTER CHANGE	8N-2694	1	INDICATOR GP-AIR FILTER CHANGE	82
INDICATOR-SERVICE (AIR FILTER)	7W-7417	1	INDICATOR GP-AIR FILTER CHANGE	80
BASIC ENGINE				
HOSE (BREATHING)	198-8645	1	COVER GP-VALVE MECHANISM	14
PLUG-SUMP DRAIN	7C-0351	2	PAN GP-OIL	32
SEAL-O-RING (ENGINE OIL DRAIN)	5P-6718	2	PAN GP-OIL	32
SPRING (BREATHING HOSE)	162-1565	1	COVER GP-VALVE MECHANISM	14
COOLING SYSTEM				
CAP AS (RADIATOR)	227-4376	1	RADIATOR & HYD OIL COOLER GP	71
		1	RADIATOR & HYD OIL COOLER GP	74
CAP-RADIATOR	006-8865	1	RADIATOR & HYD OIL COOLER GP	68
HOSE-RADIATOR	140-3637	1	RADIATOR & HYD OIL COOLER GP	67
	140-3638	1	RADIATOR & HYD OIL COOLER GP	67
LAMP (12-VOLT)	122-7137	1	COOLING AR	53
REGULATOR-WATER TEMPERATURE	225-6908	1	CONNECTION GP-WATER	50
SEAL-O-RING (WATER TEMPERATURE REGULATOR)	225-6909	1	CONNECTION GP-WATER	50
V-BELT (REFRIGERANT COMPRESSOR)	1N-3743	1	COOLING AR	53
V-BELT SET (INCLUDES 2 BELTS)	4N-8597	1	COOLING AR	53
		1	COOLING AR	54
	7W-3896	1	COOLING AR	53
		1	COOLING AR	54

MAINTENANCE PARTS

DESCRIPTION	PART NUMBER	QTY	WHERE USED	PAGE
ELECTRICAL AND STARTING SYSTEM				
BATTERY (12 VOLT, HEAVY DUTY)	230-6368	1	BATTERY GP	111
BATTERY (12-VOLT, HEAVY DUTY)	230-6368	1	BATTERY GP	113
BATTERY (12-VOLT, 750-AMPERE) (750 AMP)	3T-5760	2	BATTERY GP	107
		1	BATTERY GP	109
BELT-DRIVE	9X-8139	1	LAMP GP-WARNING BEACON	126
		1	LAMP GP-WARNING BEACON	127
FILTER AS-OIL (HYDRAULIC)	126-1817	1	WIRING GP-CONSOLE	160
FUSE (10 AMP)	3K-8782	1	LAMP GP-WARNING BEACON	126
		1	LAMP GP-WARNING BEACON	127
	113-8490	1	WIRING GP-AIR CONDITIONER	142
		1	WIRING GP-POWER RECEPTACLE	183
		1	WIRING GP-RIDE CONTROL	191
		1	WIRING GP-STABILIZER	194
FUSE (10-AMPERE)	113-8490	2	LIGHTING GP-FLOOD & SIGNAL	128
		1	WIRING GP-AIR CONDITIONER	138
		1	WIRING GP-RIDE CONTROL	187
		1	WIRING GP-RIDE CONTROL	189
FUSE (15 AMP)	113-8491	1	WIRING GP-CAB	153
FUSE (15-AMPERE)	113-8491	2	LIGHTING GP-FLOOD & SIGNAL	128
		1	WIRING GP-CAB	154
FUSE (20-AMPERE)	113-8492	2	WIRING GP-CAB	150
FUSE (5 AMP)	141-2759	1	WIRING GP-STEERING	198
FUSE (5-AMPERE)	141-2759	1	WIRING GP-CAB	150
GLOW PLUG	232-6662	4	GLOW PLUG GP	115
HOLDER AS-BRUSH	7T-6092	1	STARTING MOTOR GP-ELECTRIC	133
LAMP AS (12-VOLT)	165-5655	1	INSTALLATION GP-SECURITY	119
		1	INSTALLATION GP-SECURITY	122
LAMP (12 VOLT)	7X-9065	1	WIRING GP-CONSOLE	157
		1	WIRING GP-CONSOLE	160
	9X-8118	1	LAMP GP-WARNING BEACON	127
		1	LAMP GP-WARNING BEACON	126
LAMP (12-VOLT)	7X-9065	1	WIRING GP-CONSOLE	167
		1	WIRING GP-CONSOLE	169
	122-7137	1	WIRING GP-AIR CONDITIONER	141
LAMP (12-VOLT, 24-WATT)	9W-3326	1	LAMP GP-SIGNAL	124
LAMP (12 VOLT, 55 WATT)	9W-0607	1	LAMP GP-FLOOD	123
LAMP (12-VOLT, 55-WATT)	9W-0607	1	LIGHTING GP-FLOOD & SIGNAL	128
LAMP (12 VOLT/21 WATT)	9W-3326	1	LAMP GP-STOP & TAIL	125
LAMP (12VOLT/21/5WATT)	3C-6516	1	LAMP GP-STOP & TAIL	125
LENS	174-8958	1	LAMP GP-STOP & TAIL	125
LENS (AMBER)	174-8957	1	LAMP GP-SIGNAL	124
LENS-AMBER	9X-8121	1	LAMP GP-WARNING BEACON	126
		1	LAMP GP-WARNING BEACON	127
LENS AS (FLOOD)	202-6614	1	LAMP GP-FLOOD	123
FRAME AND BODY				
FITTING-GREASE (1/8-27 THD)	3B-8488	2	FRAME GP-LOADER	321
	3B-8489	2	FRAME GP-LOADER	321
		6	FRAME GP-SWING	322

MAINTENANCE PARTS

DESCRIPTION	PART NUMBER	QTY	WHERE USED	PAGE
FUEL SYSTEM				
CAP-FUEL	201-0330	1	TANK GP-FUEL	104
ELEMENT-FILTER (FUEL)	228-9130	1	PUMP GP-FUEL PRIMING	97
FILTER ELEMENT AS-FUEL	1R-1804	1	FILTER GP-FUEL	89
FILTER ELEMENT AS-FUEL (WATER SEPARATOR)	131-1812	1	FILTER GP-WATER SEP & FUEL	91
		1	SEPARATOR GP-WATER	99
HYDRAULIC SYSTEM				
CAP-DUST	6V-0852	1	CONNECTOR GP-VALVE	333
		1	LINES GP-PILOT	453
CAP-FILL (HYDRAULIC OIL)	237-3797	1	TANK GP-HYDRAULIC	515
FILTER	4T-4520	1	VALVE GP-CONTROL	533
		1	VALVE GP-CONTROL	535
		1	VALVE GP-CONTROL	537
		1	VALVE GP-CONTROL	539
		1	VALVE GP-CONTROL	543
		1	VALVE GP-CONTROL	553
FILTER AS-HYDRAULIC	134-3014	1	FILTER GP-OIL	387
FILTER AS-OIL (CLEANOUT, HIGH EFFICIENCY)	126-1817	1	HYDRAULIC AR	394
FILTER AS-OIL (HYDRAULIC) (FIRE RESISTANT)	134-3014	1	HYDRAULIC AR	394
FILTER (HYDRAULIC TANK BREATHER)	9R-9925	1	TANK GP-HYDRAULIC	515
FITTING-GREASE	3B-8489	2	CYLINDER GP-THUMB	385
		4	MOUNTING GP-CYLINDER	498
PLUG	9S-4183	1	CONVERSION GP-AUXILIARY LINES	358
		1	VALVE AR-BANK 6	519
SEAL-O-RING	2M-9780	1	LINES GP-EXTENDABLE STICK	432
IMPLEMENTS				
FITTING-GREASE	3B-8488	3	BOOM GP	577
		3	BOOM GP	578
FITTING-GREASE (1/8-27 THD)	3B-8488	4	ARM GP-LIFT	575
		1	STICK GP-HOE	606
	3B-8489	5	ARM GP-LIFT	575
		7	LINKAGE GP-LOADER BUCKET	585
		2	MOUNTING GP-STICK	592
		4	STABILIZER GP-BACKHOE	602
		2	STICK GP-HOE	606
PAD AS	9R-5555	2	PAD GP-STABILIZER	600
		2	PAD GP-STABILIZER	601
	141-5150	4	PAD & GUARD GP-STABILIZER	595

MAINTENANCE PARTS

DESCRIPTION	PART NUMBER	QTY	WHERE USED	PAGE
LUBRICATION SYSTEM				
CANISTER AS-BREATHER	165-4021	1	BREATHER GP	40
		1	BREATHER GP	42
		1	BREATHER GP	44
CAP AS (ENGINE OIL FILLER)	236-6651	1	FILLER GP-ENGINE OIL	47
FILTER AS-ENGINE OIL	7W-2326	1	FILLER GP-ENGINE OIL	47
HOSE (CRANKCASE BREATHER VALVE COVER)	218-2685	1	BREATHER GP	42
HOSE (109CM CRANKCASE BREATHER OPEN)	136-1955		BREATHER GP	42
HOSE (90CM CRANKCASE BREATHER SUMP)	5P-1505		BREATHER GP	42
SEAL (BREATHER)	185-6643	1	BREATHER GP	40
		1	BREATHER GP	42
		1	BREATHER GP	44
OPERATOR STATION				
BLADE	101-0745	1	WIPER GP-WINDOW	860
BLADE AS	102-2940	2	WIPER GP-WINDOW	858
CAP AS (AIR CONDITIONER)	3E-4052	1	LINES GP-HEATER & AIR COND	805
FILTER-AIR (AIR CONDITIONER)	170-7272	1	AIR CONDITIONER & MOUNTING GP	718
		1	AIR CONDITIONER GP	723
FILTER-AIR (CAB)	170-7272	1	HEATER GP-CAB	797
FILTER (AIR CONDITIONER)	206-7514	1	AIR CONDITIONER & MOUNTING GP	718
		1	AIR CONDITIONER & MOUNTING GP	720
FILTER (HEATER)	206-7514	1	HEATER & MTG GP-CAB	795
LAMP	189-3610	1	MODULE GP-WARNING INDICATOR	812
LAMP (12 VOLT)	122-7137	1	TACHOMETER GP-ELECTRIC	841
LAMP (12-VOLT)	122-7137	1	TACHOMETER GP-ELECTRIC	840
LAMP (12-VOLT, 10-WATT)	6R-7490	1	SUPPRESSION GP-SOUND	836
V-BELT (AIR CONDITIONER)	1W-2934	1	COMPRESSOR GP-REFRIGERANT	759
V-BELT SET (INCLUDES 2 BELTS)	3N-1491	1	CAB AR	729
		1	CAB AR	731
	5L-3308	1	CAB AR	728
		1	CAB AR	730
	1	CANOPY AR	744	
	1	CANOPY AR	745	

MAINTENANCE PARTS

DESCRIPTION	PART NUMBER	QTY	WHERE USED	PAGE
POWER TRAIN				
BREATHER (AXLE)	197-9155	1	AXLE GP-DRIVE & STEERING	201
BREATHER (TRANSMISSION)	7T-3251	1	TRANSMISSION GP-DIRECT DRIVE	249
		1	TRANSMISSION GP-DIRECT DRIVE	254
		1	TRANSMISSION GP-POWER SHIFT	261
		1	TRANSMISSION GP-POWER SHIFT	261
CAP	2D-2633	1	VALVE GP-TIRE	274
		1	VALVE GP-TIRE	275
CAP-DUST	6V-0852	2	FILLER GP-POWER TRAIN OIL	216
		2	FILLER GP-POWER TRAIN OIL	218
		2	FILLER GP-POWER TRAIN OIL	220
FILTER AS-OIL (TRANSMISSION)	119-4740	1	TRANSMISSION AR-DIRECT DRIVE	246
		1	TRANSMISSION AR-POWER SHIFT	246
PLUG-MAGNETIC	9R-6602	2	AXLE GP-REAR	206
	152-6144	3	AXLE GP-DRIVE & STEERING	201
		1	DIFFERENTIAL & BEVEL GEAR GP	211
STRAINER	7T-2651	1	TRANSMISSION GP-DIRECT DRIVE	249
		1	TRANSMISSION GP-DIRECT DRIVE	255
		1	TRANSMISSION GP-POWER SHIFT	261
VALVE AS-RELIEF (AIR VENT)	5F-5434	1	AXLE & MTG GP-REAR	199
SERVICE EQUIPMENT AND SUPPLIES				
KEY	5P-8500	1	LOCK GP-VANDALISM	863
PADLOCK GP	5P-8502	2	LOCK GP-VANDALISM	863
STEERING SYSTEM				
HOSE (53CM)	5P-1505		LINES GP-STEERING	298
			LINES GP-STEERING	301
WORK TOOLS				
FITTING-GREASE	3B-8489	2	BUCKET GP-MULTIPURPOSE	689
		2	THUMB GP	715
FITTING-GREASE (1/8-27 THD)	3B-8489	2	BUCKET GP-MULTIPURPOSE	687
		2	BUCKET GP-MULTIPURPOSE	688
		2	BUCKET GP-MULTIPURPOSE	690
REFLECTOR	101-4415	1	GUARD GP-BUCKET	701

PIÈCES DE RECHANGE

DESCRIPTION	NUMÉRO DE PIÈCES	QTÉ	DOMAINE D'APPLICATION	PAGE
CHÂSSIS ET BENNE				
GRAISSEUR (FILET 1/8-27)	3B-8488	2	BATI - CHARGEUSE (ASS)	321
	3B-8489	2	BATI - CHARGEUSE (ASS)	321
		6	BÂTI D'ORIENTATION (ASS)	322
CIRCUIT D'ADMISSION D'AIR ET D'ÉCHAPPEMENT				
INDICATEUR DE COLMATAGE DE FILTRE À AIR (ASS)	8N-2694	1	INDICATEUR DE COLMATAGE DE FILTRE À AIR (ASS)	82
INDICATEUR D'ENTRETIEN (FILTRE À AIR)	7W-7417	1	INDICATEUR DE COLMATAGE DE FILTRE À AIR (ASS)	80
CIRCUIT DE CARBURANT				
BOUCHON DE CARBURANT	201-0330	1	RÉSERVOIR DE CARBURANT (ASS)	104
ÉLÉMENT DE FILTRE (CARBURANT)	228-9130	1	POMPE D'AMORÇAGE DE CARBURANT (ASS)	97
ÉLÉMENT DE FILTRE (ENS)-CARBURANT	1R-1804	1	FILTRE A CARBURANT (ASS)	89
ÉLÉMENT DE FILTRE (ENS)-CARBURANT (SÉPARATEUR D'EAU)	131-1812	1	FILTRE DE SÉPARATEUR D'EAU ET DE CARBURANT (ASS)	91
		1	SÉPARATEUR D'EAU (ASS)	99
CIRCUIT DE DIRECTION				
FLEXIBLE (53CM)	5P-1505		CANALISATIONS DE DIRECTION (ASS)	298
			CANALISATIONS DE DIRECTION (ASS)	301
CIRCUIT DE GRAISSAGE				
BOÎTIER-RENIFLARD	165-4021	1	RENIFLARD (ASS)	40
		1	RENIFLARD (ASS)	42
		1	RENIFLARD (ASS)	44
BOURRELET D'ÉTANCHÉITÉ (RENIFLARD)	185-6643	1	RENIFLARD (ASS)	40
		1	RENIFLARD (ASS)	42
CHAPEAU (ENS) (GOULOTTE DE REPLISSAGE D'HUILE MOTEUR)	236-6651	1	RENIFLARD (ASS)	44
		1	BOUCHON DE REMPLISSAGE D'HUILE MOTEUR (ASS)	47
FILTRE A HUILE MOTEUR (ENS)	7W-2326	1	BOUCHON DE REMPLISSAGE D'HUILE MOTEUR (ASS)	47
FLEXIBLE (CACHE-SOUPAPE DE RENIFLARD DE CARTER)	218-2685	1	RENIFLARD (ASS)	42
FLEXIBLE (RENIFLARD DE CARTER 90 CM OUVERT)	136-1955		RENIFLARD (ASS)	42
FLEXIBLE (RENIFLARD DE CARTER 90CM)	5P-1505		RENIFLARD (ASS)	42

PIÈCES DE RECHANGE

DESCRIPTION	NUMÉRO DE PIÈCES	QTÉ	DOMAINE D'APPLICATION	PAGE
CIRCUIT DE REFROIDISSEMENT				
AMPOULE (12 VOLTS)	122-7137	1	REFROIDISSEMENT (VERSION)	53
CHAPEAU - RADIATEUR	006-8865	1	RADIATEUR ET REFROIDISSEUR D'HUILE HYDRAULIQUE (ASS)	68
CHAPEAU (ENS) (RADIATEUR)	227-4376	1	RADIATEUR ET REFROIDISSEUR D'HUILE HYDRAULIQUE (ASS)	71
		1	RADIATEUR ET REFROIDISSEUR D'HUILE HYDRAULIQUE (ASS)	74
COURROIE TRAPEZOIDALE (COMPRESSEUR DE RÉFRIGÉRANT)	1N-3743	1	REFROIDISSEMENT (VERSION)	53
FLEXIBLE DE RADIATEUR	140-3637	1	RADIATEUR ET REFROIDISSEUR D'HUILE HYDRAULIQUE (ASS)	67
	140-3638	1	RADIATEUR ET REFROIDISSEUR D'HUILE HYDRAULIQUE (ASS)	67
JEU DE COURROIES TRAPEZOIDALES (COMPREND 2 COURROIES)	4N-8597	1	REFROIDISSEMENT (VERSION)	53
	7W-3896	1	REFROIDISSEMENT (VERSION)	54
	7W-3896	1	REFROIDISSEMENT (VERSION)	53
	7W-3896	1	REFROIDISSEMENT (VERSION)	54
JOINT TORIQUE (RÉGULATEUR DE TEMPÉRATURE D'EAU)	225-6909	1	RACCORD D'EAU (ASS)	50
THERMOSTAT-TEMPÉRATURE D'EAU	225-6908	1	RACCORD D'EAU (ASS)	50
CIRCUIT ÉLECTRIQUE ET DE DÉMARRAGE				
AMPOULE (12 VOLTS)	7X-9065	1	CABLAGE DE CONSOLE (ASS)	157
		1	CABLAGE DE CONSOLE (ASS)	160
		1	CABLAGE DE CONSOLE (ASS)	167
		1	CABLAGE DE CONSOLE (ASS)	169
	9X-8118	1	LAMPE - GYROPHARE (ASS)	127
	122-7137	1	CABLAGE - CLIMATISEUR (ASS)	141
	9X-8118	1	LAMPE - GYROPHARE (ASS)	126
	AMPOULE (12 VOLTS/ 21 WATTS)	9W-3326	1	FEUX ARRIÈRE ET FEUX D'ARRÊT
AMPOULE (12 VOLTS, 55 WATTS)	9W-0607	1	LAMPE - PHARE (ASS)	123
AMPOULE (12V, 24W)	9W-3326	1	LAMPE - CLIGNOTANT DE DIRECTION (ASS)	124
AMPOULE (12V, 55W)	9W-0607	1	ÉCLAIRAGE - PROJECTEURS ET CLIGNOTANTS (ASS)	128
AMPOULE (12VOLTS/ 21/ 5WATTS)	3C-6516	1	FEUX ARRIÈRE ET FEUX D'ARRÊT	125
BATTERIE (12V, GRANDE CAPACITÉ)	230-6368	1	BATTERIE (ASS)	113
BATTERIE (12V, INDUSTRIELLE)	230-6368	1	BATTERIE (ASS)	111
BATTERIE (12V, 750A) (750A)	3T-5760	2	BATTERIE (ASS)	107
		1	BATTERIE (ASS)	109
BOUGIE DE PRECHAUFFAGE	232-6662	4	BOUGIE DE PRÉCHAUFFAGE (ASS)	115
ENTRAÎNEMENT POUR COURROIE	9X-8139	1	LAMPE - GYROPHARE (ASS)	126
		1	LAMPE - GYROPHARE (ASS)	127
		1	LAMPE - GYROPHARE (ASS)	127
FILTRE À HUILE (ENS) (HYDRAULIQUE)	126-1817	1	CABLAGE DE CONSOLE (ASS)	160
FUSIBLE (10A)	3K-8782	1	LAMPE - GYROPHARE (ASS)	126
		1	LAMPE - GYROPHARE (ASS)	127
		1	LAMPE - GYROPHARE (ASS)	127
	113-8490	1	CABLAGE - CLIMATISEUR (ASS)	138
	113-8490	1	CABLAGE - CLIMATISEUR (ASS)	142
		1	CÂBLAGE DE COMMANDE DE TRANSLATION (ASS)	187
		1	CÂBLAGE DE COMMANDE DE TRANSLATION (ASS)	189

PIÈCES DE RECHANGE

DESCRIPTION	NUMÉRO DE PIÈCES	QTÉ	DOMAINE D'APPLICATION	PAGE
		1	CÂBLAGE DE COMMANDE DE TRANSLATION (ASS)	191
		1	CABLAGE DE PRISE DE FORCE	183
		1	CABLAGE DE STABILISATEUR (ASS)	194
		2	ÉCLAIRAGE - PROJECTEURS ET CLIGNOTANTS (ASS)	128
FUSIBLE (15A)	113-8491	2	ÉCLAIRAGE - PROJECTEURS ET CLIGNOTANTS (ASS)	128
		1	CABLAGE DE CABINE (ASS)	153
		1	CABLAGE DE CABINE (ASS)	154
FUSIBLE (20A)	113-8492	2	CABLAGE DE CABINE (ASS)	150
FUSIBLE (5A)	141-2759	1	CABLAGE DE CABINE (ASS)	150
		1	CABLAGE DE DIRECTION (ASS)	198
LAMPE (ENS) (12 VOLTS)	165-5655	1	MONTAGE-SÉCURITÉ (ASS)	119
		1	MONTAGE-SÉCURITÉ (ASS)	122
LENTILLE	174-8958	1	FEUX ARRIÈRE ET FEUX D'ARRÊT	125
LENTILLE (ENS) (PROJECTEUR)	202-6614	1	LAMPE - PHARE (ASS)	123
LENTILLE (JAUNE)	174-8957	1	LAMPE - CLIGNOTANT DE DIRECTION (ASS)	124
LENTILLE ORANGE	9X-8121	1	LAMPE - GYROPHARE (ASS)	126
		1	LAMPE - GYROPHARE (ASS)	127
PORTE-BALAIS (ENS)	7T-6092	1	DÉMARREUR ÉLECTRIQUE (ASS)	133
CIRCUIT HYDRAULIQUE				
BOUCHON DE REMPLISSAGE (HUILE HYDRAULIQUE)	237-3797	1	RÉSERVOIR HYDRAULIQUE (ASS)	515
BOUCHON FILETÉ	9S-4183	1	DISTRIBUTEUR 6 ÉLÉMENTS (VERSION)	519
		1	TRANSFORMATION DE CANALISATIONS AUXILIAIRES (ASS)	358
FILTRE	4T-4520	1	DISTRIBUTEUR (ASS)	533
		1	DISTRIBUTEUR (ASS)	535
		1	DISTRIBUTEUR (ASS)	537
		1	DISTRIBUTEUR (ASS)	539
		1	DISTRIBUTEUR (ASS)	543
		1	DISTRIBUTEUR (ASS)	553
FILTRE À HUILE (ENS) (HYDRAULIQUE) (ININFLAMMABLE)	134-3014	1	VERSION HYDRAULIQUE	394
FILTRE À HUILE (ENS) (NETTOYAGE, GRANDE EFFICACITÉ)	126-1817	1	VERSION HYDRAULIQUE	394
FILTRE HYDRAULIQUE (ENS)	134-3014	1	FILTRE A HUILE (ASS)	387
FILTRE (RENIFLARD DE RÉSERVOIR HYDRAULIQUE)	9R-9925	1	RÉSERVOIR HYDRAULIQUE (ASS)	515
GRAISSEUR	3B-8489	4	MONTAGE DE VÉRIN (ASS)	498
		2	VÉRIN DE SERRE-JOINT (ASS)	385
JOINT TORIQUE	2M-9780	1	CANALISATIONS DU BRAS TELESCOPIQUE (ASS)	432
PARE-POUSSIÈRE	6V-0852	1	CANALISATIONS A COMMANDE PILOTE (ASS)	453
		1	RACCORD DE SOUPAPE (ASS)	333

PIÈCES DE RECHANGE

DESCRIPTION	NUMÉRO DE PIÈCES	QTÉ	DOMAINE D'APPLICATION	PAGE
ÉQUIPEMENTS				
GRAISSEUR	3B-8488	3	FLECHE (ASS)	577
		3	FLECHE (ASS)	578
GRAISSEUR (FILET 1/8-27)	3B-8488	4	BRAS DE LEVAGE (ASS)	575
		1	BRAS DE PELLE RETRO (ASS)	606
	3B-8489	5	BRAS DE LEVAGE (ASS)	575
		2	BRAS DE PELLE RETRO (ASS)	606
		2	MONTAGE DE BRAS (ASS)	592
		4	PELLE RÉTRO - STABILISATEUR (ASS)	602
		7	TIMONERIE DE GODET DE CHARGEUSE (ASS)	585
PATIN (ENS)	9R-5555	2	SEMELLE DE STABILISATEUR	600
		2	SEMELLE DE STABILISATEUR	601
	141-5150	4	SEMELLE ET PROTECTION DE STABILISATEUR (ASS)	595
MATÉRIEL ET FOURNITURES D'ENTRETIEN				
CADENAS (ASS)	5P-8502	2	VERROUILLAGE ANTI-VANDALISME (ASS)	863
CLÉ	5P-8500	1	VERROUILLAGE ANTI-VANDALISME (ASS)	863
MOTEUR STANDARD				
BOUCHON-VIDANGE DU CARTER	7C-0351	2	HUILE MOTEUR - CARTER (ASS)	32
FLEXIBLE (RENIFLARD)	198-8645	1	CACHE-SOUPAPES (ASS)	14
JOINT TORIQUE	5P-6718	2	HUILE MOTEUR - CARTER (ASS)	32
(VIDANGE D'HUILE MOTEUR)				
RESSORT (FLEXIBLE DE RENIFLARD)	162-1565	1	CACHE-SOUPAPES (ASS)	14
OUTILS DE TRAVAIL				
GRAISSEUR	3B-8489	2	GODET TOUS-TRAVAUX (ASS)	689
		2	SERRE-JOINT (ASS)	715
GRAISSEUR (FILET 1/8-27)	3B-8489	2	GODET TOUS-TRAVAUX (ASS)	687
		2	GODET TOUS-TRAVAUX (ASS)	688
		2	GODET TOUS-TRAVAUX (ASS)	690
		2	GODET TOUS-TRAVAUX (ASS)	690
RÉFLECTEUR	101-4415	1	PROTECTION DE GODET (ASS)	701

PIÈCES DE RECHANGE

DESCRIPTION	NUMÉRO DE PIÈCES	QTÉ	DOMAINE D'APPLICATION	PAGE
POSTE DE CONDUITE				
AMPOULE	189-3610	1	MODULE - TÉMOIN (ASS)	812
AMPOULE (12 VOLTS)	122-7137	1	COMPTE-TOURS ÉLECTRIQUE (ASS)	840
		1	COMPTE-TOURS ÉLECTRIQUE (ASS)	841
AMPOULE (12V, 10W)	6R-7490	1	INSONORISATION (ASS)	836
BALAI D'ESSUIE-GLACE (ENS)	102-2940	2	ESSUIE-GLACE (ASS)	858
CHAPEAU (ENS) (CLIMATISEUR)	3E-4052	1	CANALISATIONS-RÉCHAUFFEUR ET CLIMATISEUR (ASS)	805
COURROIE TRAPEZOIDALE (CLIMATISEUR)	1W-2934	1	COMPRESSEUR DE REFRIGERANT (ASS)	759
FILTRE À AIR (CABINE)	170-7272	1	CHAUFFAGE DE CABINE (ASS)	797
FILTRE À AIR (CLIMATISEUR)	170-7272	1	CLIMATISEUR (ASS)	723
		1	CLIMATISEUR ET MONTAGE (ASS)	718
FILTRE (CLIMATISEUR)	206-7514	1	CLIMATISEUR ET MONTAGE (ASS)	720
		1	CLIMATISEUR ET MONTAGE (ASS)	718
FILTRE (RÉCHAUFFEUR)	206-7514	1	CHAUFFAGE ET MONTAGE - CABINE (ASS)	795
JEU DE COURROIES TRAPEZOIDALES (COMPREND 2 COURROIES)	3N-1491	1	CABINE (VERSION)	729
		1	CABINE (VERSION)	731
	5L-3308	1	CABINE (VERSION)	728
		1	CABINE (VERSION)	730
		1	TOIT (VERSION)	744
		1	TOIT (VERSION)	745
LAME	101-0745	1	ESSUIE-GLACE (ASS)	860
TRANSMISSION				
BOUCHON AIMANTÉ	9R-6602	2	ESSIEU AR (ASS)	206
	152-6144	1	COURONNE ET DIFFERENTIEL (ASS)	211
		3	ESSIEU MOTEUR ET DIRECTEUR (ASS)	201
CHAPEAU	2D-2633	1	PNEU - GROUPE DE VALVE	274
		1	PNEU - GROUPE DE VALVE	275
CLAPET DE DECHARGE (PURGEUR D'AIR)	5F-5434	1	ESSIEU ET MONTAGE -ARRIÈRE (ASS)	199
CREPINE	7T-2651	1	BOÎTE MÉCANIQUE (ASS)	255
		1	BOÎTE MÉCANIQUE (ASS)	249
		1	BOÎTE POWER SHIFT (ASS)	261
FILTRE À HUILE (ENS) (BOÎTE DE VITESSES)	119-4740	1	BOITE MECANIQUE (VERSION)	246
		1	BOÎTE POWER SHIFT (VERSION)	246
PARE-POUSSIÈRE	6V-0852	2	GOULOTTE DE REMPLISSAGE D'HUILE DE TRANSMISSION	216
		2	GOULOTTE DE REMPLISSAGE D'HUILE DE TRANSMISSION	218
		2	GOULOTTE DE REMPLISSAGE D'HUILE DE TRANSMISSION	220
RENIFLARD (BOÎTE DE VITESSES)	7T-3251	1	BOÎTE MÉCANIQUE (ASS)	249
		1	BOÎTE MÉCANIQUE (ASS)	254
		1	BOÎTE POWER SHIFT (ASS)	261
RENIFLARD (ESSIEU)	197-9155	1	ESSIEU MOTEUR ET DIRECTEUR (ASS)	201

PIEZAS DE MANTENIMIENTO

DESCRIPCION	NUMERO DE PIEZA	CANT	SE UTILIZA EN	PAGINA
BASTIDOR Y CAJA				
CONEXIÓN DE ENGRASE (ROSCA DE 1/8-27)	3B-8488	2	BASTIDOR DEL CARGADOR (GR)	321
	3B-8489	6	BASTIDOR DE ROTACIÓN (GR)	322
		2	BASTIDOR DEL CARGADOR (GR)	321
EQUIPOS Y SUMINISTRO DE SERVICIOS				
CANDADO (GR)	5P-8502	2	TRABA CONTRA EL VANDALISMO (GR)	863
LLAVE	5P-8500	1	TRABA CONTRA EL VANDALISMO (GR)	863
HERRAMIENTAS				
CONEXIÓN DE ENGRASE	3B-8489	2	CUCHARÓN DE USO MÚLTIPLE (GR)	689
		2	PULGAR GR	715
CONEXIÓN DE ENGRASE (ROSCA DE 1/8-27)	3B-8489	2	CUCHARÓN DE USO MÚLTIPLE (GR)	687
		2	CUCHARÓN DE USO MÚLTIPLE (GR)	688
		2	CUCHARÓN DE USO MÚLTIPLE (GR)	690
REFLECTOR	101-4415	1	GRUPO DE PROTECTOR DEL CUCHARON	701
IMPLEMENTOS				
ALMOHADILLA (CONJ)	9R-5555	2	ZAPATA DE ESTABILIZADOR (GR)	600
		2	ZAPATA DE ESTABILIZADOR (GR)	601
	141-5150	4	ZAPATA Y PROTECTOR DEL ESTABILIZADOR	595
CONEXIÓN DE ENGRASE	3B-8488	3	PLUMA (GR)	577
		3	PLUMA (GR)	578
CONEXIÓN DE ENGRASE (ROSCA DE 1/8-27)	3B-8488	4	GRUPO DE BRAZO DE LEVANTAMIENTO	575
	3B-8489	5	GRUPO DE BRAZO DE LEVANTAMIENTO	575
		2	MONTAJE DEL BRAZO (GR)	592
		7	VARILLAJE DE CUCHARÓN CARGADOR (GR)	585
	3B-8488	1	BRAZO DE RETROEXCAVADOR (GR)	606
	3B-8489	2	BRAZO DE RETROEXCAVADOR (GR)	606
		4	RETROEXCAVADOR - ESTABILIZADOR DEL (GR)	602
MOTOR BÁSICO				
MANGUERA (RESPIRADERO)	198-8645	1	TAPA DEL MECANISMO DE VÁLVULAS (GR)	14
RESORTE (RESPIRADERO DE MANGUERA)	162-1565	1	TAPA DEL MECANISMO DE VÁLVULAS (GR)	14
SELLO ANULAR (DRENAJE DE ACEITE DE MOTOR)	5P-6718	2	CÁRTER - COLECTOR DEL (GR)	32
TAPON DE DRENAJE DE SUMIDERO	7C-0351	2	CÁRTER - COLECTOR DEL (GR)	32

PIEZAS DE MANTENIMIENTO

DESCRIPCION	NUMERO DE PIEZA	CANT	SE UTILIZA EN	PAGINA
PUESTO DEL OPERADOR				
CORREA TRAPEZOIDAL (AIRE ACONDICIONADO)	1W-2934	1	COMPRESOR DE REFRIGERANTE (GR)	759
FILTRO (AIRE ACONDICIONADO)	206-7514	1	ACONDICIONADOR DE AIRE Y MONTAJE (GR)	718
		1	ACONDICIONADOR DE AIRE Y MONTAJE (GR)	720
FILTRO (CALEFACTOR)	206-7514	1	CALEFACCIÓN Y MONTAJE DE LA CABINA (GR)	795
FILTRO DE AIRE (AIRE ACONDICIONADO)	170-7272	1	ACONDICIONADOR DE AIRE (GR)	723
		1	ACONDICIONADOR DE AIRE Y MONTAJE (GR)	718
FILTRO DE AIRE (CABINA)	170-7272	1	CALEFACCIÓN DE LA CABINA (GR)	797
HOJA	101-0745	1	LIMPIAPARABRISAS DE LA VENTANA (GR)	860
HOJA DE LIMPIAPARABRISAS (CONJ)	102-2940	2	LIMPIAPARABRISAS DE LA VENTANA (GR)	858
JUEGO DE CORREAS TRAPEZOIDALES (INCLUYE 2 CORREAS)	3N-1491	1	CABINA (CONFIG)	729
	5L-3308	1	CABINA (CONFIG)	731
		1	CABINA (CONFIG)	728
		1	CABINA (CONFIG)	730
		1	TECHO (CONFIG)	744
		1	TECHO (CONFIG)	745
LÁMPARA	189-3610	1	MÓDULO INDICADOR DE ADVERTENCIA (GR)	812
LÁMPARA (12 VOLTIOS)	122-7137	1	TACÓMETRO ELÉCTRICO (GR)	840
		1	TACÓMETRO ELÉCTRICO (GR)	841
LÁMPARA (12 VOLTIOS, 10 VATIOS)	6R-7490	1	INSONORIZADOR (GR)	836
TAPÓN (CONJ) (ACONDICIONADOR DE AIRE)	3E-4052	1	TUBERIAS DE CALENTADOR Y ACONDICIONADOR DE AIRE (GR)	805
SISTEMA DE ADMISIÓN Y ESCAPE				
INDICADOR DE CAMBIO DE FILTRO DE ACEITE (GR)	8N-2694	1	INDICADOR DE CAMBIO DE FILTRO DE ACEITE (GR)	82
INDICADOR DE SERVICIO (FILTRO DE AIRE)	7W-7417	1	INDICADOR DE CAMBIO DE FILTRO DE ACEITE (GR)	80
SISTEMA DE COMBUSTIBLE				
ELEMENTO DE FILTRO (COMBUSTIBLE)	228-9130	1	BOMBA DE CEBADO DE COMBUSTIBLE (GR)	97
ELEMENTO DE FILTRO DE COMBUSTIBLE (CONJ)	1R-1804	1	FILTRO DE COMBUSTIBLE (GR)	89
ELEMENTO DE FILTRO DE COMBUSTIBLE (CONJ) (SEPARADOR DE AGUA)	131-1812	1	FILTRO DE COMBUSTIBLE Y SEPARADOR DE AGUA (GR)	91
		1	SEPARADOR DE AGUA (GR)	99
TAPA PARA EL COMBUSTIBLE	201-0330	1	COMBUSTIBLE - TANQUE DE (GR)	104
SISTEMA DE DIRECCIÓN				
MANGUERA (53 CM)	5P-1505		TUBERÍAS DE DIRECCIÓN (GR)	298
			TUBERÍAS DE DIRECCIÓN (GR)	301

PIEZAS DE MANTENIMIENTO

DESCRIPCION	NUMERO DE PIEZA	CANT	SE UTILIZA EN	PAGINA
SISTEMA DE ENFRIAMIENTO				
CORREA TRAPEZOIDAL (COMPRESOR DE REFRIGERANTE)	1N-3743	1	CONFIGURACIÓN DE ENFRIAMIENTO	53
JUEGO DE CORREAS TRAPEZOIDALES (INCLUYE 2 CORREAS)	4N-8597	1	CONFIGURACIÓN DE ENFRIAMIENTO	53
	7W-3896	1	CONFIGURACIÓN DE ENFRIAMIENTO	54
	7W-3896	1	CONFIGURACIÓN DE ENFRIAMIENTO	53
	7W-3896	1	CONFIGURACIÓN DE ENFRIAMIENTO	54
LÁMPARA (12 VOLTIOS)	122-7137	1	CONFIGURACIÓN DE ENFRIAMIENTO	53
MANGUERA DE RADIADOR	140-3637	1	RADIADOR Y ENFRIADOR DE ACEITE HIDRÁULICO (GR)	67
	140-3638	1	RADIADOR Y ENFRIADOR DE ACEITE HIDRÁULICO (GR)	67
REGULADOR DE TEMPERATURA DEL AGUA	225-6908	1	AGUA - CONEXIÓN DE (GR)	50
SELLO ANULAR (REGULADOR DE TEMPERATURA DEL AGUA)	225-6909	1	AGUA - CONEXIÓN DE (GR)	50
TAPA DEL RADIADOR	006-8865	1	RADIADOR Y ENFRIADOR DE ACEITE HIDRÁULICO (GR)	68
TAPÓN (CONJ) (RADIADOR)	227-4376	1	RADIADOR Y ENFRIADOR DE ACEITE HIDRÁULICO (GR)	71
		1	RADIADOR Y ENFRIADOR DE ACEITE HIDRÁULICO (GR)	74
SISTEMA DE LUBRICACIÓN				
FILTRO DE ACEITE DEL MOTOR (CONJ)	7W-2326	1	TUBO DE LLENADO DE ACEITE (GR)	47
LATA DE RESPIRADERO (CONJ)	165-4021	1	RESPIRADERO (GR)	42
		1	RESPIRADERO (GR)	44
		1	RESPIRADERO (GR)	40
MANGUERA (TAPA DE VÁLVULA DEL RESPIRADERO DEL CARTER)	218-2685	1	RESPIRADERO (GR)	42
MANGUERA (109 CM DEL RESPIRADERO DEL CARTER ABIERTO)	136-1955		RESPIRADERO (GR)	42
MANGUERA (90 CM DE SUMIDERO DE RESPIRADERO DEL CARTER DEL MOTOR)	5P-1505		RESPIRADERO (GR)	42
SELLO (RESPIRADERO)	185-6643	1	RESPIRADERO (GR)	40
		1	RESPIRADERO (GR)	42
		1	RESPIRADERO (GR)	44
TAPÓN (CONJ) (LLENADO DE ACEITE DE MOTOR)	236-6651	1	TUBO DE LLENADO DE ACEITE (GR)	47
SISTEMA ELÉCTRICO Y DE ARRANQUE				
BATERÍA (12 VOLTIOS, SERVICIO PESADO)	230-6368	1	BATERÍA (GR)	111
		1	BATERÍA (GR)	113
BATERÍA (12-VOLTIOS, 750-AMPERIOS) (750AMP)	3T-5760	2	BATERÍA (GR)	107
		1	BATERÍA (GR)	109
BUJÍA INCANDESCENTE	232-6662	4	BUJÍA INCANDESCENTE (GR)	115
CRISTAL	174-8958	1	LUCES DE PARADA Y COLA (GR)	125
CRISTAL (AMBAR)	174-8957	1	LUZ DE SEÑAL DE GIRO (GR)	124

PIEZAS DE MANTENIMIENTO

DESCRIPCION	NUMERO DE PIEZA	CANT	SE UTILIZA EN	PAGINA
FILTRO DE ACEITE (CONJ) (HIDRÁULICO)	126-1817	1	CABLES DE LA CONSOLA (GR)	160
FUSIBLE (10 A)	3K-8782	1	LÁMPARA DE BALIZA DE ADVERTENCIA (GR)	126
		1	LÁMPARA DE BALIZA DE ADVERTENCIA (GR)	127
	113-8490	1	CABLES DE CONTROL DE AMORTIGUACIÓN (GR)	191
		1	CABLES DEL ACONDICIONADOR DE AIRE (GR)	142
		1	CABLES DEL RECEPTÁCULO DE FUERZA (GR)	183
FUSIBLE (10-AMPERIOS)	113-8490	1	CABLES ESTABILIZADORES (GR)	194
		1	CABLES DEL ACONDICIONADOR DE AIRE (GR)	138
		1	CABLES DE CONTROL DE AMORTIGUACIÓN (GR)	187
		1	CABLES DE CONTROL DE AMORTIGUACIÓN (GR)	189
		2	LUCES DE REFLECTOR Y CAMBIO DE DIRECCION (GR)	128
FUSIBLE (15 A)	113-8491	1	CABLES DE LA CABINA (GR)	153
FUSIBLE (15 AMPERIOS)	113-8491	1	CABLES DE LA CABINA (GR)	154
		2	LUCES DE REFLECTOR Y CAMBIO DE DIRECCION (GR)	128
FUSIBLE (20-AMPERIOS)	113-8492	2	CABLES DE LA CABINA (GR)	150
FUSIBLE (5 AMP)	141-2759	1	CABLES DE LA DIRECCIÓN (GR)	198
FUSIBLE (5-AMPERIOS)	141-2759	1	CABLES DE LA CABINA (GR)	150
LÁMPARA (CONJ) (12 VOLTIOS)	165-5655	1	INSTALACION DE SEGURIDAD (GR)	119
		1	INSTALACION DE SEGURIDAD (GR)	122
LÁMPARA (12 VOLTIOS)	7X-9065	1	CABLES DE LA CONSOLA (GR)	157
		1	CABLES DE LA CONSOLA (GR)	160
		1	CABLES DE LA CONSOLA (GR)	167
		1	CABLES DE LA CONSOLA (GR)	169
	9X-8118	1	LÁMPARA DE BALIZA DE ADVERTENCIA (GR)	126
		1	LÁMPARA DE BALIZA DE ADVERTENCIA (GR)	127
	122-7137	1	CABLES DEL ACONDICIONADOR DE AIRE (GR)	141
LÁMPARA (12 VOLTIOS, 24 VATIOS)	9W-3326	1	LUZ DE SEÑAL DE GIRO (GR)	124
LÁMPARA (12 VOLTIOS, 55 VATIOS)	9W-0607	1	REFLECTOR (GR)	123
		1	LUCES DE REFLECTOR Y CAMBIO DE DIRECCION (GR)	128
LÁMPARA (12 VOLTIOS/21 VATIOS)	9W-3326	1	LUCES DE PARADA Y COLA (GR)	125
LÁMPARA (12 VOLTIOS/21/5 VATIOS)	3C-6516	1	LUCES DE PARADA Y COLA (GR)	125
LENTE AMBAR	9X-8121	1	LÁMPARA DE BALIZA DE ADVERTENCIA (GR)	126
		1	LÁMPARA DE BALIZA DE ADVERTENCIA (GR)	127
MANDO DE CORREA	9X-8139	1	LÁMPARA DE BALIZA DE ADVERTENCIA (GR)	126
		1	LÁMPARA DE BALIZA DE ADVERTENCIA (GR)	127

PIEZAS DE MANTENIMIENTO

DESCRIPCION	NUMERO DE PIEZA	CANT	SE UTILIZA EN	PAGINA
PORTAESCOBILLAS (CONJ)	7T-6092	1	MOTOR DE ARRANQUE ELÉCTRICO (GR)	133
VIDRIO (CONJ) (REFLECTOR)	202-6614	1	REFLECTOR (GR)	123
SISTEMA HIDRÁULICO				
CONEXIÓN DE ENGRASE	3B-8489	2	CILINDRO GR - PULGAR	385
		4	MONTAJE DE CILINDRO (GR)	498
FILTRO	4T-4520	1	VÁLVULA DE CONTROL (GR)	533
		1	VÁLVULA DE CONTROL (GR)	535
		1	VÁLVULA DE CONTROL (GR)	537
		1	VÁLVULA DE CONTROL (GR)	539
		1	VÁLVULA DE CONTROL (GR)	543
		1	VÁLVULA DE CONTROL (GR)	553
FILTRO DE ACEITE (CONJ) (FILTRO, ALTA EFICIENCIA)	126-1817	1	HIDRÁULICA (CONFIG)	394
FILTRO DE ACEITE (CONJ) (HIDRAULICO) (RESISTENTE AL FUEGO)	134-3014	1	HIDRÁULICA (CONFIG)	394
FILTRO HIDRÁULICO (CONJ)	134-3014	1	FILTRO DE ACEITE (GR)	387
FILTRO (RESPIRADERO DEL TANQUE)	9R-9925	1	TANQUE HIDRÁULICO (GR)	515
SELLO ANULAR	2M-9780	1	TUBERÍAS DE LA PALANCA EXTENDIBLE (GR)	432
TAPA CONTRA EL POLVO	6V-0852	1	CONECTOR DE VALVULA (GR)	333
		1	TUBERÍAS CON SERVOMANDO (GR)	453
TAPA, LLENADO (ACEITE HIDRÁULICO)	237-3797	1	TANQUE HIDRÁULICO (GR)	515
TAPÓN	9S-4183	1	GRUPO DE CONVERSIÓN, TUBERIAS AUXILIARES	358
		1	GRUPO DE 6 VALVULAS (CONFIG)	519
TREN DE FUERZA				
COLADOR	7T-2651	1	SERVOTRANSMISIÓN (GR)	261
		1	TRANSMISIÓN DIRECTA (GR)	249
		1	TRANSMISIÓN DIRECTA (GR)	255
FILTRO DE ACEITE (CONJ) (TRANSMISION)	119-4740	1	SERVOTRANSMISIÓN (CONFIG)	246
		1	TRANSMISION DIRECTA (CONFIG)	246
RESPIRADERO (EJE)	197-9155	1	EJE DE IMPULSIÓN Y DE DIRECCIÓN (GR)	201
RESPIRADERO (TRANSMISION)	7T-3251	1	SERVOTRANSMISIÓN (GR)	261
		1	TRANSMISIÓN DIRECTA (GR)	249
		1	TRANSMISIÓN DIRECTA (GR)	254
TAPA	2D-2633	1	VÁLVULA DEL NEUMÁTICO (GR)	274
		1	VÁLVULA DEL NEUMÁTICO (GR)	275
TAPA CONTRA EL POLVO	6V-0852	2	TUBO DE LLENADO DE ACEITE DE LA TRANSMISIÓN (GR)	216
		2	TUBO DE LLENADO DE ACEITE DE LA TRANSMISIÓN (GR)	218
		2	TUBO DE LLENADO DE ACEITE DE LA TRANSMISIÓN (GR)	220
TAPÓN MAGNÉTICO	9R-6602	2	EJE TRASERO (GR)	206
	152-6144	1	DIFERENCIAL Y CORONA (GR)	211
		3	EJE DE IMPULSIÓN Y DE DIRECCIÓN (GR)	201
VALVULA (RESPIRADERO DE AIRE)	5F-5434	1	MONTAJE DEL EJE TRASERO (GR)	199

PEÇAS DE MANUTENÇÃO

DESCRIÇÃO	NÚMERO DE PEÇA	QUANT	UTILIZADA EM	PÁGINA
ACESSÓRIOS				
CALCO	9R-5555	2	CALÇO DO ESTABILIZADOR	600
			CALÇO DO ESTABILIZADOR	601
GRAXEIRA	141-5150	4	COXIM E PROTETOR DO ESTABILIZADOR	595
			LANÇA	577
GRAXEIRA (ROSCA 1/8-27 POL)	3B-8488	3	LANÇA	578
			1	BRAÇO - CAÇAMBA RETRO-ESCAVADORA
	3B-8489	4	BRAÇO DE LEVANTAMENTO	575
			7	ARTICULAÇÃO DAS CAÇAMBAS DAS CARREGADEIRAS
		2	BRAÇO - CAÇAMBA RETRO-ESCAVADORA	606
			5	BRAÇO DE LEVANTAMENTO
		4	ESTABILIZADOR - RETROESCAVADEIRA	602
			2	MONTAGEM - BRAÇO
CHASSI E CARÇAÇA				
GRAXEIRA (ROSCA 1/8-27 POL)	3B-8488	2	CHASSI DIANTEIRO	321
	3B-8489	6	ARMAÇÃO OSCILANTE	322
		2	CHASSI DIANTEIRO	321
EQUIPAMENTOS DE SERVIÇO E SUPRIMENTOS				
CADEADO	5P-8502	2	CADEADO CONTRA VANDALISMO	863
CHAVE	5P-8500	1	CADEADO CONTRA VANDALISMO	863
FERRAMENTAS DE TRABALHO				
GRAXEIRA	3B-8489	2	CAÇAMBA DE MÚLTIPLAS APLICAÇÕES	689
			2	POLEGAR
GRAXEIRA (ROSCA 1/8-27 POL)	3B-8489	2	CAÇAMBA DE MÚLTIPLAS APLICAÇÕES	687
			2	CAÇAMBA DE MÚLTIPLAS APLICAÇÕES
		2	CAÇAMBA DE MÚLTIPLAS APLICAÇÕES	690
			1	PROTETOR - CAÇAMBA
REFLETOR	101-4415	1	PROTETOR - CAÇAMBA	701
MOTOR BÁSICO				
BUJÃO - DRENAGEM DO RESERVATÓRIO	7C-0351	2	CÁRTER DO ÓLEO DO MOTOR	32
MANGUEIRA (RESPIRO)	198-8645	1	TAMPA - MECANISMO DAS VÁLVULAS	14
MOLA (MANGUEIRA DO RESPIRO)	162-1565	1	TAMPA - MECANISMO DAS VÁLVULAS	14
RETENTOR DE ANEL-O (DRENO DO ÓLEO DO MOTOR)	5P-6718	2	CÁRTER DO ÓLEO DO MOTOR	32

PEÇAS DE MANUTENÇÃO

DESCRIÇÃO	NÚMERO DE PEÇA	QUANT	UTILIZADA EM	PÁGINA
POSTO DO OPERADOR				
CORREIA EM V (AR CONDICIONADO)	1W-2934	1	COMPRESSOR DE REFRIGERANTE	759
FILTRO - AR (AR CONDICIONADO)	170-7272	1	CONDICIONADOR DE AR	723
		1	CONDICIONADOR DE AR E MONTAGEM	718
FILTRO - AR (CABINE)	170-7272	1	AQUECEDOR DA CABINE	797
FILTRO (AQUECEDOR)	206-7514	1	AQUECEDOR DA CABINE E MONTAGEM	795
FILTRO (AR CONDICIONADO)	206-7514	1	CONDICIONADOR DE AR E MONTAGEM	718
		1	CONDICIONADOR DE AR E MONTAGEM	720
JOGO DE CORREIAS EM V (INCLUI 2 CORREIAS)	3N-1491	1	CABINE	729
		1	CABINE	731
	5L-3308	1	CABINE	728
		1	CABINE	730
		1	TOLDO	744
		1	TOLDO	745
LAMINA	101-0745	1	LIMPADOR DO VIDRO	860
LÂMINA	102-2940	2	LIMPADOR DO VIDRO	858
LÂMPADA	189-3610	1	MÓDULO - INDICADOR DE ALARME	812
LÂMPADA (12 V)	122-7137	1	TACÔMETRO - ELÉTRICO	841
LÂMPADA (12-VOLTS)	122-7137	1	TACÔMETRO - ELÉTRICO	840
LÂMPADA (12-VOLTS, 10-WATTS)	6R-7490	1	REDUÇÃO DE RUÍDO	836
TAMPA (CONDICIONADOR DE AR)	3E-4052	1	TUBULAÇÕES - AQUECEDOR E AR CONDICIONADO	805
SISTEMA DE ADMISSÃO E ESCAPE DE AR				
INDICADOR - MANUTENÇÃO (FILTRO DE AR)	7W-7417	1	INDICADOR - TROCA DO FILTRO DE AR	80
INDICADOR - TROCA DO FILTRO DE AR	8N-2694	1	INDICADOR - TROCA DO FILTRO DE AR	82

PEÇAS DE MANUTENÇÃO

DESCRIÇÃO	NÚMERO DE PEÇA	QUANT	UTILIZADA EM	PÁGINA
SISTEMA DE ARREFECIMENTO				
CORREIA EM V (COMPRESSOR DO GÁS REFRIGERANTE)	1N-3743	1	ARREFECIMENTO	53
JOGO DE CORREIAS EM V (INCLUI 2 CORREIAS)	4N-8597	1	ARREFECIMENTO	53
	7W-3896	1	ARREFECIMENTO	54
	7W-3896	1	ARREFECIMENTO	53
	7W-3896	1	ARREFECIMENTO	54
LÂMPADA (12-VOLTS)	122-7137	1	ARREFECIMENTO	53
MANGUEIRA - RADIADOR	140-3637	1	RADIADOR E ARREFECEDOR DO ÓLEO HIDRÁULICO	67
	140-3638	1	RADIADOR E ARREFECEDOR DO ÓLEO HIDRÁULICO	67
REGULADOR DE TEMPERATURA DA ÁGUA	225-6908	1	CONEXÃO - TUBO D'ÁGUA	50
RETENTOR DE ANEL-O (REGULADOR DA TEMPERATURA DA ÁGUA)	225-6909	1	CONEXÃO - TUBO D'ÁGUA	50
TAMPA - RADIADOR	006-8865	1	RADIADOR E ARREFECEDOR DO ÓLEO HIDRÁULICO	68
TAMPA (RADIADOR)	227-4376	1	RADIADOR E ARREFECEDOR DO ÓLEO HIDRÁULICO	71
		1	RADIADOR E ARREFECEDOR DO ÓLEO HIDRÁULICO	74
SISTEMA DE DIREÇÃO				
MANGUEIRA (53CM)	5P-1505		TUBOS - DIREÇÃO	298
			TUBOS - DIREÇÃO	301
SISTEMA DE LUBRIFICAÇÃO				
FILTRO - ÓLEO DO MOTOR	7W-2326	1	BOCAL DE ENCHIMENTO DE ÓLEO DO MOTOR	47
LATA - RESPIRO	165-4021	1	RESPIRO	40
		1	RESPIRO	42
		1	RESPIRO	44
MANGUEIRA (TAMPA DA VÁLVULA DO RESPIRO DO CÁRTER)	218-2685	1	RESPIRO	42
MANGUEIRA (109CM - ABERTURA DO RESPIRO DO CÁRTER)	136-1955		RESPIRO	42
MANGUEIRA (90 CM - RESERVATÓRIO DO RESPIRO DO CÁRTER)	5P-1505		RESPIRO	42
RETENTOR (RESPIRO)	185-6643	1	RESPIRO	40
		1	RESPIRO	42
		1	RESPIRO	44
TAMPA (BOCAL DE ENCHIMENTO DO OLEO DO MOTOR)	236-6651	1	BOCAL DE ENCHIMENTO DE ÓLEO DO MOTOR	47
SISTEMA DO COMBUSTÍVEL				
ELEMENTO - FILTRANTE (COMBUSTÍVEL)	228-9130	1	BOMBA DE ESCORVA DO COMBUSTÍVEL	97
ELEMENTO - FILTRO DE COMBUSTÍVEL	1R-1804	1	FILTRO - COMBUSTÍVEL	89
ELEMENTO - FILTRO DE COMBUSTÍVEL (SEPARADOR DE ÁGUA)	131-1812	1	FILTRO DE COMBUSTÍVEL E SEPARADOR DE ÁGUA	91
		1	SEPARADOR DE ÁGUA	99
TAMPA - TANQUE DE COMBUSTÍVEL	201-0330	1	TANQUE DE COMBUSTÍVEL	104

PEÇAS DE MANUTENÇÃO

DESCRIÇÃO	NÚMERO DE PEÇA	QUANT	UTILIZADA EM	PÁGINA
SISTEMA ELÉTRICO DE PARTIDA				
BATERIA (12 VOLTS, SERVIÇO PESADO)	230-6368	1	BATERIA	111
		1	BATERIA	113
BATERIA (12 VOLTS, 750 AMPERES) (750 A)	3T-5760	2	BATERIA	107
		1	BATERIA	109
CORREIA DE COMANDO	9X-8139	1	LUZ GIRATÓRIA DE ALARME	126
		1	LUZ GIRATÓRIA DE ALARME	127
FILTRO - ÓLEO (HIDRÁULICO)	126-1817	1	CABOS/FIOS ELÉTRICOS DO CONSOLE	160
FUSÍVEL (10 A)	3K-8782	1	LUZ GIRATÓRIA DE ALARME	126
		1	LUZ GIRATÓRIA DE ALARME	127
	113-8490	1	CABOS/FIOS ELÉTRICOS - ABSORÇÃO DE IMPACTOS	191
		1	CABOS/FIOS ELÉTRICOS - AR CONDICIONADO	142
		1	CABOS/FIOS ELÉTRICOS - ESTABILIZADOR	194
		1	CABOS/FIOS ELÉTRICOS - TOMADA DE FORÇA	183
FUSÍVEL (10 AMPERES)	113-8490	1	CABOS/FIOS ELÉTRICOS - ABSORÇÃO DE IMPACTOS	187
		1	CABOS/FIOS ELÉTRICOS - ABSORÇÃO DE IMPACTOS	189
		1	CABOS/FIOS ELÉTRICOS - AR CONDICIONADO	138
		2	SISTEMA DE ILUMINAÇÃO - FARÓIS E SINAL	128
FUSÍVEL (15 A)	113-8491	1	CABOS/FIOS ELÉTRICOS - CABINE	153
FUSÍVEL (15 AMPERES)	113-8491	2	SISTEMA DE ILUMINAÇÃO - FARÓIS E SINAL	128
		1	CABOS/FIOS ELÉTRICOS - CABINE	154
FUSÍVEL (20-AMPERES)	113-8492	2	CABOS/FIOS ELÉTRICOS - CABINE	150
FUSÍVEL (5 AMP)	141-2759	1	CABOS/FIOS ELÉTRICOS - DIREÇÃO	198
FUSÍVEL (5 AMPÈRES)	141-2759	1	CABOS/FIOS ELÉTRICOS - CABINE	150
LÂMPADA (12 V)	7X-9065	1	CABOS/FIOS ELÉTRICOS DO CONSOLE	157
		1	CABOS/FIOS ELÉTRICOS DO CONSOLE	160
	9X-8118	1	LUZ GIRATÓRIA DE ALARME	126
		1	LUZ GIRATÓRIA DE ALARME	127
LÂMPADA (12-VOLTS)	7X-9065	1	CABOS/FIOS ELÉTRICOS DO CONSOLE	167
		1	CABOS/FIOS ELÉTRICOS DO CONSOLE	169
	122-7137	1	CABOS/FIOS ELÉTRICOS - AR CONDICIONADO	141
	165-5655	1	INSTALAÇÃO-SEGURANÇA	119
		1	INSTALAÇÃO-SEGURANÇA	122
LÂMPADA (12-VOLTS, 24-WATTS)	9W-3326	1	LÂMPADA - SINALIZAÇÃO	124
LÂMPADA (12 VOLTS, 55 WATTS)	9W-0607	1	LÂMPADA - FAROL	123
LÂMPADA (12-VOLTS, 55-WATTS)	9W-0607	1	SISTEMA DE ILUMINAÇÃO - FARÓIS E SINAL	128
LÂMPADA (12 VOLTS/21 WATTS)	9W-3326	1	LUZ TRASEIRA E DE FREIO	125

PEÇAS DE MANUTENÇÃO

DESCRIÇÃO	NÚMERO DE PEÇA	QUANT	UTILIZADA EM	PÁGINA
LÂMPADA (12 VOLTS/21/5 WATTS)	3C-6516	1	LUZ TRASEIRA E DE FREIO	125
LENTE	174-8958	1	LUZ TRASEIRA E DE FREIO	125
LENTE ÂMBAR	9X-8121	1	LUZ GIRATÓRIA DE ALARME	126
		1	LUZ GIRATÓRIA DE ALARME	127
LENTE (ÂMBER)	174-8957	1	LÂMPADA - SINALIZAÇÃO	124
LENTE (FAROL)	202-6614	1	LÂMPADA - FAROL	123
SUPORTE - ESCOVA	7T-6092	1	MOTOR ELÉTRICO DE PARTIDA	133
VELA DE AQUECIMENTO; VELA INCANDESCENTE	232-6662	4	VELA DE AQUECIMENTO; VELA INCANDESCENTE	115
SISTEMA HIDRÁULICO				
FILTRO	4T-4520	1	VÁLVULA DE CONTROLE	533
		1	VÁLVULA DE CONTROLE	535
		1	VÁLVULA DE CONTROLE	537
		1	VÁLVULA DE CONTROLE	539
		1	VÁLVULA DE CONTROLE	543
		1	VÁLVULA DE CONTROLE	553
FILTRO - HIDRÁULICO	134-3014	1	FILTRO - ÓLEO	387
FILTRO - ÓLEO (HIDRÁULICO) (RESISTENTE A FOGO)	134-3014	1	COMANDO HIDRÁULICO	394
FILTRO - ÓLEO (LIMPEZA, ALTA EFICIÊNCIA)	126-1817	1	COMANDO HIDRÁULICO	394
FILTRO (RESPIRO DO TANQUE HIDRAULICO)	9R-9925	1	TANQUE HIDRÁULICO	515
GRAXEIRA	3B-8489	2	CILINDRO - POLEGAR	385
		4	MONTAGEM - CILINDRO	498
RETENTOR DE ANEL-O	2M-9780	1	TUBOS - BRAÇO COM EXTENSÃO	432
TAMPA - ENCHIMENTO (ÓLEO HIDRÁULICO)	237-3797	1	TANQUE HIDRÁULICO	515
TAMPA CONTRA POEIRA	6V-0852	1	TUBOS - CIRCUITO PILOTO	453
		1	VÁLVULA DO CONECTOR	333
TAMPÃO	9S-4183	1	CONVERSÃO - TUBULAÇÕES AUXILIARES	358
		1	GRUPO DE VÁLVULAS - SEIS	519

PEÇAS DE MANUTENÇÃO

DESCRIÇÃO	NÚMERO DE PEÇA	QUANT	UTILIZADA EM	PÁGINA
TREM DE FORÇA				
BUJÃO MAGNÉTICO	9R-6602	2	SEMI-EIXO TRASEIRO	206
	152-6144	1	DIFERENCIAL E COROA	211
FILTRO - ÓLEO (TRANSMISSÃO)	119-4740	3	EIXO DE PROPULSÃO E DIREÇÃO	201
		1	SERVO-TRANSMISSÃO	246
		1	TRANSMISSÃO DIRETA	246
RESPIRO (EIXO)	197-9155	1	EIXO DE PROPULSÃO E DIREÇÃO	201
RESPIRO (TRANSMISSÃO)	7T-3251	1	SERVOTRANSMISSÃO	261
		1	TRANSMISSÃO DIRETA	249
		1	TRANSMISSÃO DIRETA	254
TAMPA	2D-2633	1	VÁLVULA DE PNEU	274
TAMPA CONTRA POEIRA	6V-0852	1	VÁLVULA DE PNEU	275
		2	BOCAL DE ENCHIMENTO DE ÓLEO DO TREM DE FORÇA	216
		2	BOCAL DE ENCHIMENTO DE ÓLEO DO TREM DE FORÇA	218
TELA FILTRANTE	7T-2651	2	BOCAL DE ENCHIMENTO DE ÓLEO DO TREM DE FORÇA	220
		1	SERVOTRANSMISSÃO	261
		1	TRANSMISSÃO DIRETA	249
VÁLVULA DE ALÍVIO (RESPIRO DE AR)	5F-5434	1	TRANSMISSÃO DIRETA	255
		1	EIXO TRASEIRO E MONTAGEM	199

WARTUNGSTEILE

BESCHREIBUNG	ERSATZTEIL- NUMMER	MENGE	VERWENDET IN	SEITE	
ARBEITSGERÄTE					
POLSTER	9R-5555	2	SEITENSTÜTZENPLATTEN	600	
		2	SEITENSTÜTZENPLATTEN	601	
	141-5150	4	SEITENSTÜTZENPLATTEN UND SCHUTZABDECKUNG	595	
REFLEKTOR	101-4415	1	SCHAUFELSCHUTZ	701	
SCHMIERNIPPEL	3B-8488	3	AUSLEGER	577	
		3	AUSLEGER	578	
	3B-8489	2	DAUMEN	715	
		2	KOMBISCHAUFEL	689	
	SCHMIERNIPPEL (1/8-27-GEWINDE)	3B-8488	4	HUBARM	575
			1	LÖFFELSTIEL	606
		3B-8489	5	HUBARM	575
			2	KOMBISCHAUFEL	687
			2	KOMBISCHAUFEL	688
			2	KOMBISCHAUFEL	690
2			LÖFFELSTIEL	606	
7			SCHAUFELGESTÄNGE	585	
4	SEITENSTÜTZEN	602			
2	STIELAUFHÄNGUNG	592			

WARTUNGSTEILE

BESCHREIBUNG	ERSATZTEIL- NUMMER	MENGE	VERWENDET IN	SEITE
ELEKTRISCHE ANLAGE UND STARTSYSTEM				
ABDECKGLAS	174-8958	1	BREMS- UND RÜCKLEUCHTE	125
ABDECKGLAS (ARBEITSSCHEIN- WERFER)	202-6614	1	ARBEITSLEUCHTEN	123
ABDECKGLAS (GELB)	9X-8121	1	RUNDUM-KENNLEUCHTE	126
			RUNDUM-KENNLEUCHTE	127
	174-8957	1	BLINKLEUCHTE	124
BATTERIE (12 V, HD)	230-6368	1	BATTERIE	111
BATTERIE (12V, DH)	230-6368	1	BATTERIE	113
BATTERIE (12V, 750 A) (750 A)	3T-5760	2	BATTERIE	107
		1	BATTERIE	109
BELEUCHTUNGSANLAGE (12 V)	165-5655	1	SICHERHEITSEINBAUSATZ	119
		1	SICHERHEITSEINBAUSATZ	122
BÜRSTENHALTER	7T-6092	1	STARTERMOTOR	133
GLÜHKERZE	232-6662	4	GLÜHKERZE	115
LAUFBAND UND ANTRIEB	9X-8139	1	RUNDUM-KENNLEUCHTE	126
		1	RUNDUM-KENNLEUCHTE	127
LEUCHTE (12 V)	7X-9065	1	KONSOLENVERDRAHTUNG	157
		1	KONSOLENVERDRAHTUNG	160
		1	KONSOLENVERDRAHTUNG	167
		1	KONSOLENVERDRAHTUNG	169
	9X-8118	1	RUNDUM-KENNLEUCHTE	126
		1	RUNDUM-KENNLEUCHTE	127
	122-7137	1	KLIMAAANLAGENVERDRAHTUNG	141
LEUCHTE (12 V/ 21/5 W)	3C-6516	1	BREMS- UND RÜCKLEUCHTE	125
LEUCHTE (12 V, 24 W)	9W-3326	1	BLINKLEUCHTE	124
LEUCHTE (12 V, 55 W)	9W-0607	1	ARBEITSLEUCHTEN	123
		1	ARBEITS- U. SIGNALLEUCHTE	128
LEUCHTE (12 V/21 W)	9W-3326	1	BREMS- UND RÜCKLEUCHTE	125
ÖLFILTER (HYDRAULIK)	126-1817	1	KONSOLENVERDRAHTUNG	160
SICHERUNG (10 A)	3K-8782	1	RUNDUM-KENNLEUCHTE	126
		1	RUNDUM-KENNLEUCHTE	127
	113-8490	2	ARBEITS- U. SIGNALLEUCHTE	128
		1	KLIMAAANLAGENVERDRAHTUNG	138
		1	KLIMAAANLAGENVERDRAHTUNG	142
		1	SCHWINGUNGSDÄMPFUNGSVER- DRAHTUNG	187
		1	SCHWINGUNGSDÄMPFUNGSVER- DRAHTUNG	189
		1	SCHWINGUNGSDÄMPFUNGSVER- DRAHTUNG	191
		1	SEITENSTÜTZENVERDRAHTUNG	194
		1	STECKDOSENVERDRAHTUNG	183
SICHERUNG (15 A)	113-8491	2	ARBEITS- U. SIGNALLEUCHTE	128
		1	FAHRERHAUSVERDRAHTUNG	153
		1	FAHRERHAUSVERDRAHTUNG	154
SICHERUNG (20 A)	113-8492	2	FAHRERHAUSVERDRAHTUNG	150
SICHERUNG (5 A)	141-2759	1	FAHRERHAUSVERDRAHTUNG	150
		1	LENKVERDRAHTUNG	198

WARTUNGSTEILE

BESCHREIBUNG	ERSATZTEIL- NUMMER	MENGE	VERWENDET IN	SEITE
FAHRERHAUS				
FILTER (HEIZUNG)	206-7514	1	FAHRERHAUSHEIZUNG U. BEFESTIGUNGSTEILE	795
FILTER (KLIMAAANLAGE)	206-7514	1	KLIMAAANLAGE UND AUFHÄNGUNG	718
		1	KLIMAAANLAGE UND AUFHÄNGUNG	720
KAPPE (KLIMAAANLAGE)	3E-4052	1	HEIZUNGS- U. KLIMAAANLAGENLEITUNGEN	805
KEILRIEMEN (KLIMAAANLAGE)	1W-2934	1	KÄLTEMITTELKOMPRESSOR	759
KEILRIEMENSATZ (EINSCHL. 2 RIEMEN)	3N-1491	1	FAHRERHAUS	729
		1	FAHRERHAUS	731
	5L-3308	1	FAHRERHAUS	728
		1	FAHRERHAUS	730
		1	WETTERDACH	744
		1	WETTERDACH	745
LEUCHTE	189-3610	1	WARNANZEIGEMODUL	812
LEUCHTE (12 V)	122-7137	1	DREHZAHLMESSER, ELEKTR.	840
		1	DREHZAHLMESSER, ELEKTR.	841
LEUCHTE (12 V, 10 W)	6R-7490	1	SCHALLDÄMPFUNG	836
LUFTFILTER (FAHRERHAUS)	170-7272	1	FAHRERHAUSHEIZUNG	797
LUFTFILTER (KLIMAAANLAGE)	170-7272	1	KLIMAAANLAGE	723
		1	KLIMAAANLAGE UND AUFHÄNGUNG	718
SCHEIBENWISCHERBLATT	102-2940	2	SCHEIBENWISCHER	858
SCHILD	101-0745	1	SCHEIBENWISCHER	860
HYDRAULIKSYSTEM				
EINFÜLLKAPPE (HYDRAULIKÖL)	237-3797	1	HYDRAULIKTANK	515
FILTER	4T-4520	1	STEUERVENTIL	533
		1	STEUERVENTIL	535
		1	STEUERVENTIL	537
		1	STEUERVENTIL	539
		1	STEUERVENTIL	543
		1	STEUERVENTIL	553
FILTER (HYDRAULIKTANKENTLÜFTER)	9R-9925	1	HYDRAULIKTANK	515
HYDRAULIKFILTER	134-3014	1	ÖLFILTER	387
O-RING-DICHTUNG	2M-9780	1	TELESKOPSTIELLEITUNGEN	432
ÖLFILTER (HOCHLEISTUNGSREI- NIGUNG)	126-1817	1	HYDRAULIKSYSTEM	394
ÖLFILTER (HYDRAULISCH) (SCHWER ENTFLAMMBAR)	134-3014	1	HYDRAULIKSYSTEM	394
SCHMIERNIPPEL	3B-8489	2	DAUMENZYLINDER	385
		4	ZYLINDERAUFHÄNGUNG	498
SCHRAUBE	9S-4183	1	UMRÜSTSATZ - ZUSATZHYDRAULIKLEITUNGEN	358
		1	6-FACH-VENTILBLOCK	519
STAUBKAPPE	6V-0852	1	VERBINDUNGSVENTIL	333
		1	VORSTEUERLEITUNGEN	453

WARTUNGSTEILE

BESCHREIBUNG	ERSATZTEIL- NUMMER	MENGE	VERWENDET IN	SEITE
KRAFTSTOFFSYSTEM				
FILTER (KRAFTSTOFF)	228-9130	1	KRAFTSTOFF-ENTLÜFTUNGSPUMPE	97
KRAFTSTOFFFILTEREINSATZ	1R-1804	1	KRAFTSTOFFFILTER	89
KRAFTSTOFFFILTEREINSATZ (WASSERABSCHEIDER)	131-1812	1	WASSERABSCHEIDER	99
		1	WASSERABSCHEIDER- U. KRAFTSTOFFFILTER	91
KRAFTSTOFFTANKKAPPE	201-0330	1	KRAFTSTOFFTANK	104
KRAFTÜBERTRAGUNG				
DRUCKBEGRENZUNGSVENTIL (ENTLÜFTUNGSVORRICHTUNG)	5F-5434	1	HINTERACHSE U. BEFESTIGUNG	199
ENTLÜFTER (ACHSE)	197-9155	1	ANTRIEBS- UND LENKACHSE	201
ENTLÜFTER (GETRIEBE)	7T-3251	1	LASTSCHALTGETRIEBE	261
		1	WECHSELGETRIEBE	249
		1	WECHSELGETRIEBE	254
KAPPE	2D-2633	1	REIFENVENTIL	274
		1	REIFENVENTIL	275
MAGNETSTOPFEN	9R-6602	2	HINTERACHSE	206
	152-6144	3	ANTRIEBS- UND LENKACHSE	201
		1	DIFFERENTIAL UND TELLERRAD	211
ÖLFILTER (GETRIEBE)	119-4740	1	LASTSCHALTGETRIEBE	246
		1	MECHANISCHES GETRIEBE	246
SIEB	7T-2651	1	LASTSCHALTGETRIEBE	261
		1	WECHSELGETRIEBE	249
		1	WECHSELGETRIEBE	255
STAUBKAPPE	6V-0852	2	GETRIEBEÖLFÜLLSTUTZEN	216
		2	GETRIEBEÖLFÜLLSTUTZEN	218
		2	GETRIEBEÖLFÜLLSTUTZEN	220
KÜHLSYSTEM				
KAPPE (KÜHLER)	227-4376	1	KÜHLER UND HYDRAULIKÖLKÜHLER	71
		1	KÜHLER UND HYDRAULIKÖLKÜHLER	74
KEILRIEMEN (KÄLTEMITTELKOM- PRESSOR)	1N-3743	1	KÜHLSYSTEM	53
KEILRIEMENSATZ (EINSCHL. 2 RIEMEN)	4N-8597	1	KÜHLSYSTEM	53
		1	KÜHLSYSTEM	54
	7W-3896	1	KÜHLSYSTEM	54
	4N-8597	1	KÜHLSYSTEM	53
	7W-3896	1	KÜHLSYSTEM	53
KÜHLERKAPPE	006-8865	1	KÜHLER UND HYDRAULIKÖLKÜHLER	68
KÜHLERSCHLAUCH	140-3637	1	KÜHLER UND HYDRAULIKÖLKÜHLER	67
	140-3638	1	KÜHLER UND HYDRAULIKÖLKÜHLER	67
LEUCHTE (12 V)	122-7137	1	KÜHLSYSTEM	53
O-RING-DICHTUNG (KÜHLWASSERTHERMOSTAT)	225-6909	1	KÜHLWASSERANSCHLUSS	50
WASSERTEMPERATURREGLER	225-6908	1	KÜHLWASSERANSCHLUSS	50
LENKSYSTEM				
SCHLAUCHLEITUNG (53CM)	5P-1505		LENKÖLLEITUNGEN	298
			LENKÖLLEITUNGEN	301

WARTUNGSTEILE

BESCHREIBUNG	ERSATZTEIL- NUMMER	MENGE	VERWENDET IN	SEITE
LUFTANSAUG- UND ABGASSYSTEM				
LUFTFILTERWARTUNGSANZEIGE	8N-2694	1	LUFTFILTERWARTUNGSANZEIGE	82
WARTUNGSANZEIGE (LUFTFILTER)	7W-7417	1	LUFTFILTERWARTUNGSANZEIGE	80
MOTOR (GRUNDAUSFÜHRUNG)				
FEDER (ENTLÜFTERSCHLAUCH)	162-1565	1	VENTILDECKEL	14
O-RING-DICHTUNG (MOTORÖLABLASS)	5P-6718	2	ÖLWANNE	32
ÖLWANNEN-ABLASSSCHRAUBE	7C-0351	2	ÖLWANNE	32
SCHLAUCHLEITUNG (ENTLÜFTER)	198-8645	1	VENTILDECKEL	14
RAHMEN UND FAHRGESTELL				
SCHMIERNIPPEL (1/8-27-GEWINDE)	3B-8488	2	LADERRAHMEN	321
	3B-8489	2	LADERRAHMEN	321
		6	SCHWENKRAHMEN	322
SCHMIERSYSTEM				
DICHTUNG (ENTLÜFTER)	185-6643	1	ENTLÜFTER	40
		1	ENTLÜFTER	42
		1	ENTLÜFTER	44
ENTLÜFTERPATRONE	165-4021	1	ENTLÜFTER	40
		1	ENTLÜFTER	42
		1	ENTLÜFTER	44
KAPPE (MOTORÖLEINFÜLLUNG)	236-6651	1	MOTORÖLEINFÜLLSTUTZEN	47
ÖLFILTER	7W-2326	1	MOTORÖLEINFÜLLSTUTZEN	47
SCHLAUCHLEITUNG (KUREBLGEHÄ- SUEENTLÜFTERVENTILDECKEL)	218-2685	1	ENTLÜFTER	42
SCHLAUCHLEITUNG (109CM KURBELGEHÄUSEENTLÜFTER OFFEN)	136-1955		ENTLÜFTER	42
SCHLAUCHLEITUNG (90CM KURBELWELLENENTLÜFTERSUMPF)	5P-1505		ENTLÜFTER	42
WARTUNGSAUSRÜSTUNG UND -ZUBEHÖR				
SCHLÜSSEL	5P-8500	1	VORHÄNGESCHLOSS	863
VORHÄNGESCHLOSS	5P-8502	2	VORHÄNGESCHLOSS	863

INDEX

Name	Page	Name	Page
A			
ACCUMULATOR GP-AIR CONDITIONER	805	BELT-DRIVE	126
ACCUMULATOR GP-REFRIGERANT- CHARGED	717	BLADE	127
ACCUMULATOR GP-RIDE CONTROL- CHARGED	330	BLADE AS	860
ACCUMULATOR GP-RIDE CONTROL- UNCHARGED	331	BOOM GP	858
ACCUMULATOR GP-STABILIZER	332		577
AIR CLEANER GP	75		578
	77	BOOT	394
AIR CONDITIONER & MOUNTING GP	718		561
	720		562
AIR CONDITIONER AR	722	BOX GP-BATTERY	305
AIR CONDITIONER GP	723		306
ALTERNATOR GP-CHARGING	106		307
ARM GP-LIFT	575		308
ARMREST GP	725	BRACE GP-LIFT CYLINDER	579
	823	BRACKET AS	107
	825		109
AXLE & MTG GP-REAR	199	BRACKET GP-TRANSPORT	580
	200	BRAKE GP-PARKING	285
AXLE GP-DRIVE & STEERING	203	BREATHER (AXLE)	201
AXLE GP-DRIVE & STEERING-FRONT	201	BREATHER GP	39
AXLE GP-FRONT	293		40
	295		42
AXLE GP-REAR	204		44
B			
BACKHOE AR	5	BREATHER GP-KIT	46
	6	BREATHER (TRANSMISSION)	249
	8		254
	9	BREATHER (TRANSMISSION)	261
BACKHOE AR-MECHANICAL CONTROLS	9	BUCKET AR-MULTIPURPOSE	608
BACKHOE AR-EXTENDABLE STICK	1		609
	2		610
	3	BUCKET AS-GENERAL PURPOSE	611
	4		612
BACKHOE AR-EXTENDABLE STICK- MECHANICAL CONTROLS	4		614
BACKHOE AR-STANDARD STICK	5		615
	6	BUCKET AS-HOE-DITCH CLEANING	616
	7		617
	8		618
BATTERY GP	107		619
	109		620
	111		621
BATTERY GP-HEAVY DUTY	113		622
BATTERY (12 VOLT, HEAVY DUTY)	111	BUCKET GP-GENERAL PURPOSE	626
BATTERY (12-VOLT, HEAVY DUTY)	113		627
BATTERY (12-VOLT, 750-AMPERE) (750 AMP)	107	BUCKET GP-HOE-CORAL	668
	109		669
			670
			671
			674

INDEX

Name	Page	Name	Page
BUCKET GP-HOE-DITCH CLEANING	646		688
	647		689
BUCKET GP-HOE-HEAVY DUTY	633		690
	634	BUMPER GP-FRONT	309
	635		
	636	C	
	637		
	643	CAB AR	726
	653		727
	654		728
	655		729
	656		730
	657		731
	658		732
	673	CAB AS	733
	676		735
	677	CAB GP	738
	678		740
	679	CAMSHAFT GP	13
	680	CANISTER AS-BREATHER	40
BUCKET GP-HOE-HIGH CAPACITY	638		42
	639		44
	640	CANOPY AR	742
	641		744
	659		745
	660	CANOPY AR-MECHANICAL CONTROL	743
	661	CANOPY AS	746
	662		749
	681		750
	682	CANOPY GP-OPEN ROPS	753
	683		754
	684	CAP	274
	685		275
	686	CAP AS	399
BUCKET GP-HOE-ROCK	663	CAP AS (AIR CONDITIONER)	805
	664	CAP AS (ENGINE OIL FILLER)	47
	665	CAP AS (RADIATOR)	71
	666		74
	667	CAP-DUST	216
	675		218
BUCKET GP-HOE-STANDARD DUTY	628		220
	629		333
	630		453
	631	CAP-FILL (HYDRAULIC OIL)	515
	632	CAP-FUEL	104
	642	CAP-RADIATOR	68
	648	CHASSIS AR	10
	649	COMMON AR	10
	650	COMPARTMENT GP-LITERATURE	755
	651	COMPRESSOR GP-REFRIGERANT	756
	652		757
	672		759
BUCKET GP-HOE-UTILITY	644	CONDENSER & MTG GP-REFRIGERANT	760
	645	CONNECTION GP-WATER	50
BUCKET GP-MULTIPURPOSE	687	CONNECTOR GP-VALVE	333

INDEX

Name	Page	Name	Page
CONSOLE GP-FRONT	761		54
	762	COUNTERWEIGHT GP	310
	763		311
CONSOLE GP-OPERATOR	764		312
CONSOLE GP-OPERATOR-RH	765		313
CONSOLE GP-SIDE	766		314
	767	COUPLER AR-QUICK	691
	768	COUPLER GP-QUICK	692
	769		693
	770		694
	771		695
CONSOLE GP-SIDE-			696
LH, AIR CONDITIONING	772	COUPLING GP	367
	773	COVER GP-AIR INLET	78
CONTROL AR-HYDRAULIC	336	COVER GP-CONSOLE	775
CONTROL AR-RIDE	336		776
	337	COVER GP-CONTROL VALVE	368
CONTROL AR-RIDE-AUTOSHIFT	337	COVER GP-FIREWALL	778
CONTROL AR-RIDE-KIT	337		779
CONTROL GP-DIFFERENTIAL LOCK	209	COVER GP-POST-RH	780
CONTROL GP-GOV & ACCELERATOR	87		781
CONTROL GP-HYDRAULIC HAND	338	COVER GP-VALVE MECHANISM	14
	340	CRANKSHAFT GP	16
CONTROL GP-HYDRAULIC HAND-LEVER . . .	344	CYLINDER & LINES GP-THUMB-	
CONTROL GP-HYDRAULIC HAND-LOADER . . .	342	STANDARD STICK	369
CONTROL GP-HYDRAULIC PEDAL	345	CYLINDER AS	288
CONTROL GP-HYDRAULIC PEDAL-		CYLINDER BLOCK GP	18
BACKHOE	347		20
CONTROL GP-JOYSTICK	349	CYLINDER GP-BACKHOE BUCKET	370
	351	CYLINDER GP-BACKHOE BUCKET-	
CONTROL GP-PARKING BRAKE	286	EXTENDABLE STICK	372
	287	CYLINDER GP-BOOM	374
CONTROL GP-SERVICE BRAKE	288	CYLINDER GP-EXTENDABLE STICK	376
CONTROL GP-STEERING	296		377
CONTROL GP-TRANSMISSION	210	CYLINDER GP-LIFT	379
CONTROL GP-UNPROGRAMMED		CYLINDER GP-MULTIPURPOSE BUKT	380
(SEcurity)	121	CYLINDER GP-STABILIZER	381
CONTROL GP-UNPROGRAMMED			382
(SEcurity)	119	CYLINDER GP-STICK	383
CONVERSION AR-CUSHION SWING-KIT	353	CYLINDER GP-SWING	384
CONVERSION GP-AUXILIARY LINES-		CYLINDER GP-THUMB	385
BACKHOE	355	CYLINDER GP-TILT	386
	358	CYLINDER HEAD GP	21
	362		22
CONVERSION GP-CONTROL VALVE	365		
CONVERSION GP-CONTROL VALVE-KIT	365		
	366		
CONVERSION GP-EXTENDABLE STICK-			
KIT	366		
COOLANT HEATER LINES	803		
	805		
	808		
COOLER GP-ENGINE OIL	51		
COOLER GP-FLTR BASE & ENG OIL	51		
COOLING AR	53		

D

DIFFERENTIAL & BEVEL GEAR GP	211
DIFFERENTIAL GP	211
	213
DOOR GP-BATTERY	315
DOOR GP-LH	782
DOOR GP-RH	784
DRIVE AR-BACKHOE LOADER-	
2 WHEEL STEER, ALL WHEEL DRIVE	214

INDEX

Name	Page	Name	Page
DRIVE AR-BACKHOE LOADER- 2 WHEEL STEER, 2 WHEEL DRIVE	214	FILM (CENTER PIVOT, BOOM LOCK)	874
DRIVE GP-FAN	23	FILM-CONTROL (AIR CONDITIONER)	718
DRIVE GP-FLEXIBLE COUPLING	215		720
DUCT GP-AIR	786		795
	788	FILM (CONTROL PILOT LOADER)	874
	789	FILM GP	776
E		FILM IDENTIFICATION (FUSE PANEL)	861
EDGE GP-CUTTING	697	FILM IDENTIFICATION (FUSE PANEL)	214
	698	FILM IDENTIFICATION (FUSE PANEL)	874
ELEMENT-FILTER (FUEL)	97	FILM (IGNITION SWITCH)	119
ENGINE AR	11		122
ENGINE AR-PRIMARY	12	FILM (INDICATOR)	157
EXTENSION GP-EXHAUST	79	FILM-INDICATOR	165
			874
F		FILM-INDICATOR (BUCKET)	608
FAN AS	723		609
	797	FILM-INSTRUCTION	610
FAN GP-SUCTION	55		358
	56		362
	57	FILM-INSTRUCTION (AUXILIARY)	875
FENDER GP-FRONT	316	FILM-INSTRUCTION (BUCKET CONTROL)	776
FENDER GP-REAR	317		391
FILLER GP-ENGINE OIL	47		392
FILLER GP-POWER TRAIN OIL	216		394
	218		875
	220	FILM-INSTRUCTION (EXTENDABLE STICK) ...	340
	222		875
	223	FILM-INSTRUCTION (LUBRICANTS)	327
	224	FILM-INSTRUCTION (NO STEP)	874
FILM (AIR RECIRCULATION)	723	FILM-INSTRUCTION (RETURN FLOW)	355
	797		401
FILM (AUX PEDAL CONTROL)	345		404
FILM-AWS	874		408
FILM (BUCKET)	776		412
FILM (BUCKET CONTROL)	338		417
	340		420
	874	FILM-LIFT	874
FILM (BUCKET CONTROL)	776	FILM (LIFT EYE LOCATION)	864
FILM (BUCKET INDICATOR)	396	FILM (MULTIPURPOSE BUCKET)	873
FILM-BUCKET INDICATOR	874		391
FILM (BUCKET MULTIPURPOSE)	776		392
FILM-CAT	327		874
FILM (CATERPILLAR)	727	FILM (PEDAL CONTROL AND E-STICK)	345
	728	FILM (PLATE-NAME)	330
	729	FILM (RIDE CONTROL)	337
	730		398
	731	FILM (SECURITY)	122
	732	FILM (SECURITY)	
	745	(MACHINE SECURITY SYSTEM)	119
FILM (CATERPILLAR)		FILM (STABILIZER CONTROL/BOOM LOCK) ...	501
(WINDSHIELD SUN VISOR)	726	FILM (START)	
		(MACHINE SECURITY SYSTEM)	122
		FILM (START SWITCH)	874
		FILM (STD CROSS PATTERN)	874
		FILM-STRIPE (399CM)	726

INDEX

Name	Page	Name	Page
	727	FLASHER AS	179
	728	FLOOR MAT GP	790
	729		791
FILM-TIE DOWN	864		792
FILM (VARIABLE SPEED)	87		793
	874	FLOORPLATE GP	318
FILM-WARNING			319
(HIGH PRESSURE CYLINDER)	355	FLYWHEEL GP	24
FILTER	533	FOOTREST GP	794
	535	FORK AR	699
	537	FORK GP	700
	539	FRAME GP-LOADER-SINGLE TILT	321
	543	FRAME GP-SWING	322
	553	FUSE (10 AMP)	126
FILTER-AIR (AIR CONDITIONER)	718		127
	723		142
FILTER-AIR (CAB)	797		183
FILTER (AIR CONDITIONER)	718		191
	720		194
FILTER AS-ENGINE OIL	47	FUSE (10-AMPERE)	128
FILTER AS-HYDRAULIC	387		138
FILTER AS-OIL			187
(CLEANOUT, HIGH EFFICIENCY)	394		189
FILTER AS-OIL (HYDRAULIC)	160	FUSE (15 AMP)	153
FILTER AS-OIL (HYDRAULIC)		FUSE (15-AMPERE)	128
(FIRE RESISTANT)	394		154
FILTER AS-OIL (TRANSMISSION)	246	FUSE (20-AMPERE)	150
FILTER BASE & ENG OIL COOLER	51	FUSE (5 AMP)	198
FILTER ELEMENT AS-FUEL	89	FUSE (5-AMPERE)	150
FILTER ELEMENT AS-FUEL			
(WATER SEPARATOR)	91		
	99		
FILTER GP-FUEL	89		
FILTER GP-OIL-HYDRAULIC	387		
FILTER GP-WATER SEP & FUEL	91		
FILTER (HEATER)	795		
FILTER (HYDRAULIC TANK BREATHER)	515		
FITTING GP-HEATER & AIR COND	58		
FITTING-GREASE	385		
	498		
	577		
	578		
	689		
	715		
FITTING-GREASE (1/8-27 THD)	321		
	322		
	575		
	585		
	592		
	602		
	606		
	687		
	688		
	690		
FLANGE GP-WHEEL	225		

G

GEAR GP-BEVEL & PINION	211
GLOW PLUG	115
GLOW PLUG GP	115
GUARD GP-BUCKET	702
GUARD GP-BUCKET-FRONT BUCKET	701
GUARD GP-DRIVE SHAFT	324
GUARD GP-STABILIZER CYLINDER	388
	389

H

HEATER & MTG GP-CAB	795
HEATER GP-CAB	797
HEATER GP-JACKET WATER	116
	117
	118
HOLDER AS-BRUSH	133
HOOD & GUARD GP	325
HOOD GP-ENGINE	327
HORN GP-ELECTRIC	799
HOSE (BREATHER)	14
HOSE	
(CRANKCASE BREATHER VALVE COVER)	42

INDEX

Name	Page	Name	Page
HOSE-RADIATOR	67		194
HOSE			196
(109CM CRANKCASE BREATHER OPEN) ...	42		269
HOSE (53CM)	298		723
	301	KIT-CONNECTING PLUG (2 PIN)	287
HOSE		KIT-CONNECTING PLUG (2-PIN)	142
(90CM CRANKCASE BREATHER SUMP)	42		179
HOUSING & FLANGE GP-AXLE-LH	228	KIT-CONNECTING PLUG (2-PIN)	148
HOUSING & FLANGE GP-AXLE-RH	226	KIT-CONNECTING PLUG (3 PIN)	160
HOUSING AS-EXTENDABLE STICK	581		191
HOUSING GP-DIFFERENTIAL	211	KIT-CONNECTING PLUG (4 PIN)	157
HOUSING GP-FLYWHEEL	25		160
HOUSING GP-FRONT	26		191
HYDRAULIC AR	391		194
	392		196
	393	KIT-CONNECTING PLUG (6 PIN)	157
	394		160
			191
I		KIT-CONTACT (STARTING MOTOR)	133
INDICATOR AS (HYDRAULIC)	169	KIT-CUSHION (ARMREST)	725
INDICATOR GP-AIR FILTER CHANGE	80	KIT-GEAR (STARTING MOTOR)	133
	81	KIT-PEDAL GUARD	800
	82	KIT-PLANETARY CARRIER	230
	83	KIT-RECEPTACLE (12 PIN)	160
INDICATOR-SERVICE (AIR FILTER)	80	KIT-RECEPTACLE (2 PIN)	177
INSTALLATION AR-BANK VALVE-FIVE	395		191
INSTALLATION AR-BANK VALVE-FOUR	395		194
INSTALLATION AR-BANK VALVE-SIX	395		196
INSTALLATION AR-WHEEL CHOCK	862		198
INSTALLATION GP-SECURITY	119		261
	121		270
	122		271
			272
			273
			342
K			539
KEY	863		553
KEY AS-ELECTRONIC (GRAY)	119		574
	121		756
KEY AS-ELECTRONIC (YELLOW)	119	KIT-RECEPTACLE (2-PIN)	210
	121	KIT-RECEPTACLE (3 PIN)	99
KICKOUT & POSITIONER GP	396		157
KIT-ACCUMULATOR SERVICE	330		191
KIT-ADAPTER TIP	703		270
	704		272
KIT-ADJUSTER (ARMREST)	725		273
KIT-BEARING	204		844
KIT-BRAKE CALIPER	285	KIT-RECEPTACLE (3 PIN)	160
KIT-BRAKE LINING	285	KIT-RECEPTACLE (4 PIN)	160
KIT-CAM (COUNTERCLOCKWISE)	285		191
KIT-CONNECTING PLUG (12 PIN)	160		194
KIT-CONNECTING PLUG (12 PIN)	157	KIT-RECEPTACLE (4 PIN)	125
KIT-CONNECTING PLUG (2 PIN)	157	KIT-RECEPTACLE (6 PIN)	191
	160		813
	191		858

INDEX

Name	Page	Name	Page
KIT-RECEPTACLE (8 PIN)	812	LENS AS (FLOOD)	123
KIT-REPAIR	858	LEVER GP-GOVERNOR CONTROL	802
KIT-RIDE CONTROL	398	LEVER GP-HAND CONTROL	291
KIT-ROLLER BEARING	230	LIFTING GP-ENGINE	28
KIT-SEAL	118	LIGHTING GP-FLOOD & SIGNAL	128
	349	LIGHTING GP-WARNING BEACON	131
	351		132
	454	LINES GP-BACKHOE AUXILIARY	399
	555		401
KIT-SEAL (STEERING METERING PUMP)	214		404
KIT-SERVICE	820		408
KIT-SERVICE METER	165		412
KIT-SLIDER BLOCK	830		415
	832	LINES GP-BACKHOE AUXILIARY-1-WAY	420
	834	LINES GP-BACKHOE AUXILIARY-	
KIT-SPIDER	201	1 WAY LINES	417
KIT-SPIDER & BEARING	240	LINES GP-BOOM	424
	241		426
	242	LINES GP-BUCKET CYLINDER	428
KIT-WATER BASE	91		430
	99	LINES GP-EXTENDABLE STICK	432
KNOB GP-STEERING	297		433
			435
		LINES GP-FUEL	92
L		LINES GP-HEATER	803
LAMP	812	LINES GP-HEATER & AIR COND	805
LAMP AS (12-VOLT)	119		808
	122	LINES GP-LIFT CYLINDER	437
LAMP GP-DOME	836		439
LAMP GP-FLOOD	123	LINES GP-LOAD CONTROL VALVE	440
LAMP GP-SIGNAL	124	LINES GP-LOAD CONTROL VALVE-	
LAMP GP-STOP & TAIL	125	BACKHOE	444
LAMP GP-WARNING BEACON	126	LINES GP-LOADER AUXILIARY	447
	127	LINES GP-MULTIPURPOSE BUCKET	449
LAMP (12 VOLT)	126		451
	127	LINES GP-PILOT	453
	157		456
	160		460
	841	LINES GP-PILOT-BACKHOE	454
LAMP (12-VOLT)	53	LINES GP-POWER TRAIN COOLER	59
	141		61
	167	LINES GP-PUMP	463
	840		465
LAMP (12-VOLT)	169		466
LAMP (12-VOLT, 10-WATT)	836		467
LAMP (12-VOLT, 24-WATT)	124		470
LAMP (12 VOLT, 55 WATT)	123		471
LAMP (12-VOLT, 55-WATT)	128	LINES GP-RETURN	472
LAMP (12 VOLT/21 WATT)	125		473
LAMP (12VOLT/21/5WATT)	125		474
LATCH GP-CONSOLE-BACKHOE	801		475
LENS	125	LINES GP-RIDE CONTROL	476
LENS (AMBER)	124		478
LENS-AMBER	126	LINES GP-STABILIZER	480
	127	LINES GP-STEERING	298

INDEX

Name	Page	Name	Page
		P	
LINES GP-STICK	301		
	482	PAD & GUARD GP-STABILIZER	593
	483		594
	484		595
LINES GP-SWING	487	PAD & MTG GP-STABILIZER-FLIPOVER	598
	489	PAD & MTG GP-STABILIZER-GROUSER	599
LINES GP-TILT CYLINDER	491	PAD & MTG GP-STABILIZER-STREET	597
LINK GP-THUMB	582	PAD AS	595
LINKAGE GP-BACKHOE BUCKET	583		600
LINKAGE GP-LOADER BUCKET	585		601
LOADER AR	587	PAD GP-STABILIZER	600
LOCK GP-HYDRAULIC HAND CONTROL	493		601
LOCK GP-TRANSPORT	588	PADLOCK GP	863
	589	PAN GP-OIL	32
	590	PANEL GP-INSTRUMENT-SIDE	819
	591	PEDAL GP-GOVERNOR	820
LOCK GP-VANDALISM	863	PIN GP-AXLE	201
		PIN GP-COUPLER	708
M			709
MIRROR GP-REAR VIEW	810	PISTON & ROD GP	34
MODULE GP-WARNING INDICATOR	811	PLANETARY GP-FINAL DRIVE	230
	812	PLATE & FILM GP	864
MOTOR GP-WINDOW WIPER	813		870
MOUNTING GP-BACKHOE CONTROL	494		873
MOUNTING GP-BANK VALVE-BACKHOE	497	PLATE & FILM GP-ARABIC	869
MOUNTING GP-BANK VALVE-LOADER	496	PLATE & FILM GP-CZECH	871
MOUNTING GP-BUCKET	705	PLATE & FILM GP-DANISH	868
	706	PLATE & FILM GP-DUTCH	872
MOUNTING GP-CYLINDER	498	PLATE & FILM GP-FINNISH	870
	499	PLATE & FILM GP-FRENCH	864
MOUNTING GP-ENGINE	29	PLATE & FILM GP-GERMAN	866
MOUNTING GP-ENGINE & TMSN	30	PLATE & FILM GP-GREEK	873
	31	PLATE & FILM GP-HEBREW	871
MOUNTING GP-FORK	707	PLATE & FILM GP-ITALIAN	867
MOUNTING GP-HYDRAULIC CONTROL	501	PLATE & FILM GP-POLISH	872
MOUNTING GP-HYDRAULIC CONTROL-		PLATE & FILM GP-PORTUGUESE	865
STABILIZER	500	PLATE & FILM GP-SPANISH	865
MOUNTING GP-HYDRAULIC PUMP	502	PLATE & FILM GP-SWEDISH	869
MOUNTING GP-INSTRUMENT PANEL	814	PLUG	358
	815		519
	817	PLUG GP-ENGINE	35
MOUNTING GP-INSTRUMENT PANEL-			36
SIDE CONSOLE	816	PLUG-MAGNETIC	201
MOUNTING GP-LINES	503		206
	504		211
	505	PLUG-SUMP DRAIN	32
	506	POWER TRAIN AR-	
	507	ALL WHEEL DRIVE, AUTOSHIFT	231
	508		233
MOUNTING GP-STICK	592		236
MUFFLER GP	84		239
		POWER TRAIN AR-	
		ALL WHEEL DRIVE, STANDARD SHIFT	232
			234

INDEX

Name	Page	Name	Page
	236	ROTATING GP-PUMP	512
	237		
	238		
POWER TRAIN AR-2 WHEEL DRIVE	231	S	
POWER TRAIN AR-		SEAL (BREATHER)	40
2 WHEEL DRIVE, STANDARD SHIFT	233		42
	234		44
	235	SEAL-O-RING	432
	237	SEAL-O-RING (ENGINE OIL DRAIN)	32
	238	SEAL-O-RING	
PULLEY GP-CRANKSHAFT	37	(WATER TEMPERATURE REGULATOR)	50
PUMP GP-ENGINE OIL	49	SEAT BELT GP	821
PUMP GP-FUEL INJECTION	94		822
PUMP GP-FUEL PRIMING	89	SEAT GP	823
	97		825
PUMP GP-PISTON	509		827
PUMP GP-TRANSMISSION	248	SEAT GP-SUSPENSION	830
	255		832
	259		834
PUMP GP-WATER	63		835
		SENDER-TEMPERATURE	171
R		SEPARATOR GP-WATER	98
			99
RADIATOR & FAN GP	65		100
	66		101
RADIATOR & HYD OIL COOLER GP	67	SHAFT GP-DRIVE-FRONT	241
	68		242
	69	SHAFT GP-DRIVE-REAR	240
	70	SHAFT GP-POWER TAKE-OFF	513
	71	SHIPPING AR-BUCKET	710
	72	SLEEVE-CABLE SPLICE	755
	74	SPEAKER	836
REDUCER GP	476	SPRING (BREATHER HOSE)	14
REFLECTOR	701	STABILIZER AR	514
REGULATOR-WATER TEMPERATURE	50	STABILIZER GP-BACKHOE	602
RELAY AS (12 VOLT)	128	STARTING MOTOR GP-ELECTRIC	133
	148		135
	153	STEERING WHEEL GP	303
	198	STICK GP-EXTENDABLE	604
RELAY AS (12 VOLT)	142	STICK GP-HOE	606
RELAY AS (12-VOLT)	119	STOP GP-BUCKET	711
	138	STRAINER	249
	141		255
	145		261
	150	STRAP-CABLE	148
	154		460
	171	SUN VISOR	843
	175	SUPPRESSION GP-SOUND	836
	187	SUSPENSION GP-SEAT	838
	189	SWITCH AS (HEATER)	175
RELAY AS (12-VOLT)	138	SWITCH AS (HORN)	165
	175	SWITCH AS (HYDRAULIC LOCK)	391
RELAY AS (12-VOLT)	122	SWITCH AS (HYDRAULIC LOCKS)	391
RELAY AS (12 VOLT) (HIGH SPEED)	142	SWITCH AS-KEY START	819
RESERVOIR GP-BRAKE	292	SWITCH AS-LIMIT (BRAKE)	288

INDEX

Name	Page	Name	Page
SWITCH AS (NEUTRA; LOCK)	165	TRANSMISSION & MOUNTING GP	243
SWITCH AS-PRESSURE	138		244
	187		245
	189	TRANSMISSION AR-DIRECT DRIVE	246
SWITCH AS-PRESSURE (HIGH - LOW)	142	TRANSMISSION AR-POWER SHIFT	246
SWITCH AS-PRESSURE (HYDRAULIC OIL BYPASS)	160	TRANSMISSION GP-DIRECT DRIVE	247
SWITCH AS-PUSH BUTTON	342		253
SWITCH AS-PUSH BUTTON (NEUTRALIZER)	210	TRANSMISSION GP-POWER SHIFT	259
SWITCH AS-ROCKER (FRONT FLOOD)	128	TRIM GP-CAB	842
SWITCH AS-ROCKER (HAZARD)	165	TURBOCHARGER GP	85
SWITCH AS-ROCKER (HEATER FAN SPEED) ...	138		
	142		
	175	V	
SWITCH AS-ROCKER (REAR FLOOD)	128	V-BELT (AIR CONDITIONER)	759
SWITCH AS-ROCKER (RIDE CONTROL)	187	V-BELT (REFRIGERANT COMPRESSOR)	53
	189	V-BELT SET (INCLUDES 2 BELTS)	53
	337		54
SWITCH AS-ROLLER	193		728
SWITCH AS-TEMPERATURE			729
(HYDRAULIC OIL)	160		730
SWITCH AS (TURN SIGNAL)	152		731
SWITCH GP (HYDRAULIC LOCK)	391		744
SWITCH GP (HYDRAULIC LOCKS)	391		745
SWITCH GP-PRESSURE	136	VALVE & MTG GP-BANK-STABILIZER	517
SWITCH GP-TEMPERATURE	137	VALVE & MTG GP-SOLENOID	518
SWITCH-THERMOSTAT		VALVE AR-BANK 4	519
(AIR CONDITIONER)	723	VALVE AR-BANK 5	519
SWITCH (40-DEG) (TIMING ADVANCE)	94	VALVE AR-BANK 6	519
SYNCHRONIZER GP	247	VALVE AS-RELIEF (AIR VENT)	199
	253	VALVE AS (WATER)	718
			720
T			795
TACHOMETER GP-ELECTRIC	728	VALVE-GAS	330
	729	VALVE GP-BANK 2	522
	730		523
	731	VALVE GP-BANK 2-STABILIZER	520
	744	VALVE GP-BANK 3	524
	745		525
	840	VALVE GP-BANK 4	526
	841	VALVE GP-BANK 5	527
TANK & MTG GP-FUEL	102	VALVE GP-BANK 6	528
TANK GP-FUEL	103	VALVE GP-CHECK	532
	104	VALVE GP-CHECK-BACK PRESSURE	531
TANK GP-HYDRAULIC	515	VALVE GP-CHECK-RETURN OIL	530
THUMB AR	712	VALVE GP-CONTROL	545
THUMB AR-HEAVY DUTY	712		547
	713		549
	714	VALVE GP-CONTROL-CLAM	533
THUMB AR-ROCK	713	VALVE GP-CONTROL-EXTENDABLE STICK ...	543
	714	VALVE GP-CONTROL-	
THUMB GP	715	EXTENDABLE STICK;AUXILIARY	537
TOOTH GP-UNI	716	VALVE GP-CONTROL-LIFT	535
		VALVE GP-CONTROL-STABILIZER	541
		VALVE GP-CONTROL-TILT	539

INDEX

Name	Page	Name	Page
VALVE GP-LOAD CONTROL	553	WHEEL & TIRE AR-	276
	555	2 WHEEL DRIVE, ALL WHEEL DRIVE	276
VALVE GP-PILOT	557		277
	558	WHEEL & TIRE GP-FRONT	277
VALVE GP-PILOT-STABILIZER	569		281
	559		282
	560		283
	561		284
	562	WHEEL & TIRE GP-LH	278
	563		280
	564		282
	565		283
	566	WHEEL & TIRE GP-REAR	278
	567		279
	568		280
VALVE GP-PRIORITY-STEERING	304	WHEEL & TIRE GP-RH	278
VALVE GP-PUMP CONTROL-			279
POWER COMPENSATOR	570		280
VALVE GP-PUMP CONTROL-			281
PRESSURE, FLOW COMPENSATOR	571		282
VALVE GP-RELIEF	247		283
	253	WINDOW GP-CAB-LH	850
	259	WINDOW GP-CAB-REAR	852
	268	WINDOW GP-CAB-RH	848
	304	WINDOW GP-DOOR-LH	856
	533	WINDOW GP-DOOR-RH	854
	545	WIPER GP-WINDOW	858
	553		860
VALVE GP-RELIEF (AIR CONDITIONER)	756	WIRING GP-AIR CONDITIONER	138
VALVE GP-SHUTTLE	573		141
VALVE GP-SOLENOID	269		142
	271	WIRING GP-AUTOSHIFT	145
	272		148
	273	WIRING GP-CAB	150
	574		152
VALVE GP-SOLENOID-TRANSMISSION-			153
FORWARD, NEUTRAL, REVERSE	270		154
VALVE GP-SOLENOID (12 V)	94	WIRING GP-CONSOLE	157
VALVE GP-TIRE	274		160
	275	WIRING GP-CONSOLE-FRONT	165
VALVE MECHANISM GP	38	WIRING GP-CONSOLE-SIDE, DELUXE	169
VALVE-SHUTOFF	58	WIRING GP-ENGINE	171
	467	WIRING GP-HEATER	175
VISOR GP-CAB	843	WIRING GP-PLATFORM	177
			179
W		WIRING GP-POWER RECEPTACLE	183
WASHER GP-WINDOW	844	WIRING GP-REAR	184
	846	WIRING GP-RIDE CONTROL	187
WHEEL & TIRE AR-A WHEEL DRIVE	276		189
WHEEL & TIRE AR-ALL WHEEL DRIVE	275		191
	277	WIRING GP-SENSOR	193
WHEEL & TIRE AR-		WIRING GP-STABILIZER	194
ALL WHEEL DRIVE, 2 WHEEL STEER	277	WIRING GP-STABILIZER ALARM	196
WHEEL & TIRE AR-2 WHEEL DRIVE	275		

INDEX

Name	Page	Name	Page
WIRING GP-STEERING	198		

INDEX

Désignation	Page	Désignation	Page
A			
ACCOUDOIR (ASS)	725	AUTOCOLLANT-COMMANDE (CLIMATISEUR)	718
	823		720
	825	AUTOCOLLANT (COMMANDE DE GODET)	340
ACCOUPLLEMENT (ASS)	367		776
ACCUMULATEUR - CLIMATISEUR (ASS)	717		874
ACCUMULATEUR - COMMANDE DE TRANSLATION (ASS)	330	AUTOCOLLANT (COMMANDE DE GODET)	338
	331	AUTOCOLLANT (COMMANDE DE PÉDALE AUXILIAIRE)	345
ACCUMULATEUR DE CLIMATISEUR (ASS)	805	AUTOCOLLANT (COMMANDE DE PÉDALE ET BRAS TÉLESCOPIQUE)	345
ACCUMULATEUR DE STABILISATEUR (ASS) . . .	332	AUTOCOLLANT (COMMANDE DE STABILISATEUR/ VERROUILLAGE DE FLÈCHE)	501
ALTERNATEUR DE CHARGE (ASS)	106	AUTOCOLLANT (COMMANDE DE TRANSLATION)	337
AMPOULE	812		398
AMPOULE (12 VOLTS)	53	AUTOCOLLANT (COMMANDE PILOTE DE CHARGEUSE)	776
	126	AUTOCOLLANT (CONTACTEUR D'ALLUMAGE)	119
	127		122
	157	AUTOCOLLANT (CONTACTEUR DE DÉMARRAGE)	874
	160	AUTOCOLLANT DE MISE EN GARDE (VÉRIN HAUTE PRESSION)	355
	167	AUTOCOLLANT (DÉMARRAGE) (SYSTÈME DE SÉCURITÉ DE LA MACHINE)	122
	169	AUTOCOLLANT D'IDENTIFICATION (PANNEAU DE FUSIBLES)	214
	840		874
	841	AUTOCOLLANT (EMPLACEMENT D'OEILLETON DE LEVAGE)	873
AMPOULE (12 VOLTS)	141	AUTOCOLLANT (GODET)	776
AMPOULE (12 VOLTS/ 21 WATTS)	125	AUTOCOLLANT (GODET TOUS-TRAVAUX)	391
AMPOULE (12 VOLTS, 55 WATTS)	123		392
AMPOULE (12V, 10W)	836	AUTOCOLLANT (GODET TOUT USAGE)	776
AMPOULE (12V, 24W)	124	AUTOCOLLANT-INDICATEUR DE GODET	874
AMPOULE (12V, 55W)	128	AUTOCOLLANT-LEVAGE	864
AMPOULE (12VOLTS/ 21/ 5WATTS)	125	AUTOCOLLANT (PLAQUE-NOM)	330
ARBRE A CAMES (ASS)	13	AUTOCOLLANT (RECIRCULATION D'AIR)	723
ARBRE DE PRISE DE FORCE (ASS)	513		797
ARBRE D'ENTRAÎNEMENT (ASS)	240	AUTOCOLLANT (SÉCURITÉ)	122
	241	AUTOCOLLANT (SÉCURITÉ) (SYSTÈME DE SÉCURITÉ DE LA MACHINE)	119
	242	AUTOCOLLANT (TÉMOIN)	157
ARRÊT-GODET (ASS)	711	AUTOCOLLANT (TÉMOIN DE GODET)	396
AUTOCOLLANT - DIRECTION INTÉGRALE	874	AUTOCOLLANT (VITESSE VARIABLE)	87
AUTOCOLLANT (ALTERNANCE DIAGONALE STANDARD) . . .	874		874
AUTOCOLLANT-ARRIMAGE	864	AXE D'ESSIEU (ASS)	201
AUTOCOLLANT (ARTICULATION CENTRALE, VERROUILLAGE DE FLÈCHE)	874	AXE DU COUPLER (ASS)	708
AUTOCOLLANT-CAT	327		709
AUTOCOLLANT (CATERPILLAR)	727		
	728		
	729		
	730		
	731		
	732		
	745		
AUTOCOLLANT (CATERPILLAR) (PARE-SOLEIL DE PARE-BRISE)	726		
AUTOCOLLANT-COMMANDE (CLIMATISEUR)	795		
	874		

INDEX

Désignation	Page	Désignation	Page
B			42
*BACKHOE AR-STANDARD STICK	5	BOUTON DE DIRECTION (ASS)	297
	6	BOUTON DE TEMPÉRATURE	137
	7	BRAS DE LEVAGE (ASS)	575
	8	BRAS DE PELLE RETRO (ASS)	606
BALAI D'ESSUIE-GLACE (ENS)	858	BRAS TÉLESCOPIQUE (ASS)	604
BANDE AUTOCOLLANTE (399CM)	726		
	727	C	
	728	CABINE (ASS)	738
	729		740
BATI - CHARGEUSE (ASS)	321	CABINE (ENS)	733
BÂTI D'ORIENTATION (ASS)	322		735
BATTERIE (ASS)	107	CABINE (VERSION)	727
BATTERIE (ASS)	109		728
	111		729
	113		730
BATTERIE (12V, GRANDE CAPACITÉ)	113		731
BATTERIE (12V, INDUSTRIELLE)	111		732
BATTERIE (12V, 750A) (750A)	107	CABINE (VERSION)	726
	109	CABLAGE - CAPTEUR (ASS)	193
BIELLETTTE DE SERRE-JOINT (ASS)	582	CABLAGE - CLIMATISEUR (ASS)	141
BLINDAGE D'ARBRE DE TRANSMISSION (ASS)	324		142
BLOC-CYLINDRES (ASS)	18	CABLAGE - CLIMATISEUR (ASS)	138
	20	CABLAGE - PLATE-FORME (ASS)	177
BOITE DE VITESSES ET MONTAGE (ASS)	243	CABLAGE - PLATE-FORME (ASS)	179
	244	CABLAGE AR (ASS)	184
	245	CABLAGE D'AVERTISSEUR DE STABILISATEUR (ASS)	196
BOÎTE MÉCANIQUE (ASS)	253	CABLAGE DE CABINE (ASS)	150
BOÎTE MÉCANIQUE (ASS)	247		152
BOITE MECANIQUE (VERSION)	246		153
BOITE MECANIQUE (VERSION)	246		154
BOÎTE POWER SHIFT (ASS)	259	CABLAGE DE CHANGEMENT DE VITESSES AUTOMATIQUE (ASS)	145
BOÎTE POWER SHIFT (VERSION)	246		148
BOÎTIER-RENIFLARD	40	CÂBLAGE DE COMMANDE DE TRANSLATION (ASS)	187
	42		189
	44		191
BOUCHON AIMANTÉ	201	CABLAGE DE CONSOLE (ASS)	157
	206		160
	211		165
BOUCHON DE CARBURANT	104	CABLAGE DE CONSOLE (ASS)	167
BOUCHON DE MOTEUR (ASS)	35	CABLAGE DE CONSOLE (ASS)	169
	36	CABLAGE DE DIRECTION (ASS)	198
BOUCHON DE REMPLISSAGE D'HUILE MOTEUR (ASS)	47	CABLAGE DE MOTEUR (ASS)	171
BOUCHON DE REMPLISSAGE (HUILE HYDRAULIQUE)	515	CABLAGE DE PRISE DE FORCE	183
BOUCHON FILETÉ	358	CABLAGE DE STABILISATEUR (ASS)	194
	519	CABLAGE DU CHAUFFAGE DE CABINE (ASS)	175
BOUCHON-VIDANGE DU CARTER	32	CÂBLE DE COURROIE	148
BOUDIN DE ROUE (ASS)	225		460
BOUGIE DE PRECHAUFFAGE	115	CACHE-SOUPAPES (ASS)	14
BOUGIE DE PRÉCHAUFFAGE (ASS)	115		
BOURRELET D'ÉTANCHÉITÉ (RENIFLARD) ...	40		

INDEX

Désignation	Page	Désignation	Page
CADENAS (ASS)	863	CANALISATIONS SECONDAIRES DE PELLE	808
CANALISATIONS - GODET TOUS-TRAVAUX		RÉTRO (ASS)	399
(ASS)	449		401
	451	CANALISATIONS SECONDAIRES DE PELLE	
CANALISATIONS A COMMANDE PILOTE		RÉTRO (ASS)	404
(ASS)	453		408
	454		412
	456		415
	460		417
CANALISATIONS-CHARGEUSE AUXILIAIRE			420
(ASS)	447	CANALISATIONS-VALVE DE CONTROLE DE	
CANALISATIONS DE BRAS (ASS)	482	CHARGE	440
	483		444
	484	CAPOT DU MOTEUR (ASS)	327
CANALISATIONS DE CARBURANT (ASS)	92	CAPOT ET PROTECTION (ASS)	325
CANALISATIONS DE CHAUFFAGE (ASS)	803	CARTER AV (ASS)	26
CANALISATIONS DE COMMANDE DE		CARTER DE BRAS TÉLESCOPIQUE (ENS) ...	581
MARCHE	476	CARTER DE DIFFÉRENTIEL (ASS)	211
	478	CARTER DE VOLANT (ASS)	25
CANALISATIONS DE DIRECTION (ASS)	298	CARTER ET BRIDE D'ESSIEU (ASS)	226
	301		228
CANALISATIONS DE POMPE (ASS)	463	CEINTURE DE SECURITE (ASS)	821
	465		822
	466	CHAPEAU	274
	467		275
	470	CHAPEAU - RADIATEUR	68
	471	CHAPEAU (ENS)	399
CANALISATIONS DE RÉCHAUFFEUR DE		CHAPEAU (ENS) (CLIMATISEUR)	805
LIQUIDE DE REFROIDISSEMENT	803	CHAPEAU (ENS) (GOULOTTE DE	
	805	REMPLISSAGE D'HUILE MOTEUR)	47
	808	CHAPEAU (ENS) (RADIATEUR)	71
CANALISATIONS DE REFROIDIS. DE			74
TRANSMISSION	59	CHARGEUSE (VERSION)	587
	61	CHAUFFAGE DE CABINE (ASS)	797
CANALISATIONS DE RETOUR (ASS)	472	CHAUFFAGE ET MONTAGE - CABINE (ASS) ...	795
	473	CLAPET DE DECHARGE (ASS)	253
	474		268
	475		304
CANALISATIONS DE STABILISATEUR (ASS) ...	480		553
CANALISATIONS DE VÉRIN DE GODET		CLAPET DE DECHARGE (ASS)	247
(ASS)	428	CLAPET DE DECHARGE (ASS)	259
	430	CLAPET DE DECHARGE (ASS)	545
CANALISATIONS DE VÉRIN DE LEVAGE		CLAPET DE DECHARGE (ASS)	533
(ASS)	437	CLAPET DE DECHARGE (ASS)	
	439	(CLIMATISEUR)	756
CANALISATIONS D'ORIENTATION (ASS)	487	CLAPET DE DECHARGE (PURGEUR D'AIR) ...	199
	489	CLAPET DE RETENUE (ENS)	530
CANALISATIONS DU BRAS TELESCOPIQUE			532
(ASS)	432	CLAPET (ENS) (EAU)	718
	433		720
	435		795
CANALISATIONS DU VÉRIN D'INCLINAISON		CLÉ	863
(ASS)	491	CLÉ ÉLECTRONIQUE (ENS) (GRIS)	119
CANALISATIONS-RÉCHAUFFEUR ET			121
CLIMATISEUR (ASS)	805		

INDEX

Désignation	Page	Désignation	Page
CLÉ ÉLECTRONIQUE (ENS) (JAUNE)	119		767
	121		768
CLIGNOTANT (ENS)	179		769
CLIMATISEUR (ASS)	723		770
CLIMATISEUR ET MONTAGE (ASS)	720		771
CLIMATISEUR ET MONTAGE (ASS)	718		772
CLIMATISEUR (VERSION)	722		773
COMMANDE DE BOITE DE VITESSES (ASS) ...	210	CONTACTEUR DE DÉMARRAGE À CLÉ (ENS)	819
COMMANDE DE DIFFÉRENTIEL - VERROUILLAGE (ASS)	209	CONTACTEUR (ENS) (CLIGNOTANT DE DIRECTION)	152
COMMANDE DE DIRECTION (ASS)	296	CONTACTEUR (ENS) (KLAXON)	165
COMMANDE DE FREIN DE STATIONNEMENT (ASS)	286	CONTACTEUR (ENS) (NEUTRE, VERROUILLAGE)	165
	287	CONTACTEUR (ENS) (RÉCHAUFFEUR)	175
COMMANDE DE RÉGULATEUR ET D'ACCÉLÉRATEUR (ASS)	87	CONTACTEUR (ENS) (VERROUILLAGE HYDRAULIQUE)	391
COMMANDE DE TRANSLATION (VERSION) ...	336	CONTACTEUR (ENS) (VERROUS HYDRAULIQUES)	391
	337	CONTREPOIDS (ASS)	310
COMMANDE HYDRAULIQUE DE PÉDALE (ASS)	347		311
COMMANDE HYDRAULIQUE DE PÉDALE (ASS)	345		312
COMMANDE HYDRAULIQUE MANUELLE (ASS)	338		313
	340		314
	342	COUPLEUR EXPRESS (ASS)	692
	344		693
COMMANDE HYDRAULIQUE (VERSION)	336		694
COMMANDE NON PROGRAMMEE (ASS) (SÉCURITÉ)	121		695
COMMANDE NON PROGRAMMEE (ASS) (SÉCURITÉ)	119	COUPLEUR EXPRESS (VERSION)	696
COMPARTIMENT DE BATTERIE (ASS)	305	COURONNE CONIQUE ET PIGNON	211
	306	COURONNE ET DIFFERENTIEL (ASS)	211
	307	COURROIE TRAPEZOIDALE (CLIMATISEUR)	759
	308	COURROIE TRAPEZOIDALE (COMPRESSEUR DE RÉFRIGÉRANT)	53
COMPRESSEUR DE REFRIGERANT (ASS)	757	COUVERCLE (ASS) MONTANT	780
	759		781
COMPRESSEUR DE REFRIGERANT (ASS)	756	COUVERCLE-CLOISON PARE-FEU (ENS)	778
COMPTE-TOURS ÉLECTRIQUE (ASS)	729		779
	730	COUVERCLE DE COLLECTEUR D'ADMISSION (ASS)	78
	731	COUVERCLE DE DISTRIBUTEUR (ASS)	368
	744	COUVERCLE DE LA CONSOLE (ASS)	775
	745		776
	840	CREPINE	249
	841		255
COMPTE-TOURS ÉLECTRIQUE (ASS)	728		261
CONDENSATEUR ET MONTAGE (RÉFRIGÉRANT)	760	CULASSE (ASS)	21
CONSOLE AV (ASS)	761		22
	762	CULBUTERIE (ASS)	38
	763		
CONSOLE DE CONDUITE (ASS)	764		
	765		
CONSOLE LATÉRALE (ASS)	766		

D

DÉMARREUR ÉLECTRIQUE (ASS)	133
----------------------------------	-----

INDEX

Désignation	Page	Désignation	Page
FOURCHE (VERSION)	699		636
FREIN DE MANOEUVRE - COMMANDE (ASS)	288		637 638
FREIN DE STATIONNEMENT (ASS)	285		639
FUSIBLE (10A)	126		640
	127		641
	128		642
	183		643
	191		644
	194		645
FUSIBLE (10A)	138		646
	142		647
	187		648
	189		649
FUSIBLE (15A)	128		650
	153		651
	154		652
FUSIBLE (20A)	150		653
FUSIBLE (5A)	150		654
	198		655
			656
			657
			658
			659
			660
			661
			662
			663
			664
			665
GAINE D'AIR (ASS)	786		666
	788		667
	789		668
GARDE-BOUE AR (ASS)	317		669
GARDE-BOUE AV (ASS)	316		670
GARNITURE POUR CABINE (ASS)	842		671
GLACE DE PORTIÈRE (ASS)	854		672
	856		673
GODET - MONTAGE (ASS)	705		674
	706		675
GODET - VERSION D'EXPÉDITION	710		676
GODET NORMAL (ASS)	626		677
	627		678
GODET NORMAL (ENS)	611		679
	612		680
	614		681
	615		682
GODET RETRO (ASS)	628		683
	629		684
	630		685
	631		686
	632	GODET RETRO (ENS)	616
	633		617
	634		618
	635		619

INDEX

Désignation	Page	Désignation	Page
	832		271
	834		272
KIT DE BOUGIE (12 BROCHES)	157		273
	160		574
KIT DE BOUGIE (2 BROCHES)	142	KIT DE PRISE FEMELLE (3 BROCHES)	99
	148		157
	157		191
	160		844
	179	KIT DE PRISE FEMELLE (3 BROCHES)	270
	191		272
	194		273
	196	KIT DE PRISE FEMELLE (3 BROCHES)	160
KIT DE BOUGIE (2 BROCHES)	269	KIT DE PRISE FEMELLE (4 BROCHES)	160
KIT DE BOUGIE (2 BROCHES)	723		191
KIT DE BOUGIE (3 BROCHES)	160		194
	191	KIT DE PRISE FEMELLE (4 BROCHES)	125
KIT DE BOUGIE (4 BROCHES)	157	KIT DE PRISE FEMELLE (6 BROCHES)	191
	160		813
	191		858
	196	KIT DE PRISE FEMELLE (8 BROCHES)	812
KIT DE BOUGIE (4 BROCHES)	194	KIT DE PROTECTION DE PÉDALE	800
KIT DE BOUGIE (6 BROCHES)	157	KIT DE REGLAGE (ACCOUDOIR)	725
	160	KIT DE RÉPARATION	858
	191	KIT DE ROULEMENT À GALETS	230
KIT DE CAME (SENS INVERSE D'HORLOGE) ...	285	KIT D'ENGRENAGE (DÉMARREUR)	133
KIT DE COMPTEUR D'ENTRETIEN	165	KIT D'ENTRETIEN	820
KIT DE CONTACTEUR (DÉMARREUR)	133	KIT D'ENTRETIEN D'ACCUMULATEUR	330
KIT DE COUSSINET	204	KIT D'ETRIER DE FREIN	285
KIT DE CROISILLON	201	KLAXON ÉLECTRIQUE (ASS)	799
KIT DE CROISILLON ET ROULEMENT	240		
	241	L	
	242	LAME	860
KIT DE GARNITURE DE FREIN	285	LAME DE COUPE (ASS)	697
KIT DE JOINTS	118		698
	349	LAMPE - CLIGNOTANT DE DIRECTION	
	351	(ASS)	124
	454	LAMPE - GYROPHARE (ASS)	126
	555		127
KIT DE JOINTS		LAMPE - PHARE (ASS)	123
(POMPE DOSEUSE DE DIRECTION)	214	LAMPE (ENS) (12 VOLTS)	119
KIT DE PORTEUR PLANÉTAIRE	230	LAMPE (ENS) (12 VOLTS)	122
KIT DE PRISE FEMELLE (12 BROCHES)	160	LAVE-GLACE - VITRE (ASS)	844
KIT DE PRISE FEMELLE (2 BROCHES)	191		846
	194	LENTILLE	125
	196	LENTILLE (ENS) (PROJECTEUR)	123
	198	LENTILLE (JAUNE)	124
	210	LENTILLE ORANGE	126
	261		127
	539	LEVIER DE COMMANDE DE REGULATEUR	
	553	(ASS)	802
KIT DE PRISE FEMELLE (2 BROCHES)	177	LEVIER DE COMMANDE MANUELLE	291
	342	LIMITEUR DE LEVAGE ET RETOUR À L'ANGLE	
	756	DE CAVAGE	396
KIT DE PRISE FEMELLE (2 BROCHES)	270	LOQUET (GR)-CONSOLE	801

INDEX

Désignation	Page	Désignation	Page
M			
MANCHON DE JONCTION DE CABLES	755	PARE-POUSSIÈRE	216
MANOCONTACT	136		218
MANOCONTACT (ENS)	138		220
	187		333
	189	PARE-SOLEIL	453
MANOCONTACT (ENS)		PARE-SOLEIL	843
(DÉRIVATION D'HUILE HYDRAULIQUE)	160	PATIN (ENS)	595
MANOCONTACT (ENS) (HAUTE - BASSE)	142		600
MODULE - TÉMOIN (ASS)	811		601
	812		
MONTAGE - POMPE HYDRAULIQUE (ASS)	502	PELLE RÉTRO - BRAS TÉLESCOPIQUE	
MONTAGE DE BRAS (ASS)	592	(VERSION)	1
MONTAGE DE CALE DE ROUE (VERSION)	862		2
MONTAGE DE CANALISATIONS (ASS)	503		3
	504		4
	505	PELLE RÉTRO - STABILISATEUR (ASS)	602
	506	PELLE RÉTRO (VERSION)	5
	507		6
	508		8
MONTAGE DE COMMANDE DE PELLE			9
RÉTRO	494	PISTON ET BIELLE (ASS)	34
MONTAGE DE COMMANDE HYDRAULIQUE		PLAFONNIER (ASS)	836
(ASS)	500	PLAQUE SIGNALÉTIQUE	165
	501		874
MONTAGE DE MOTEUR (ASS)	29	PLAQUE SIGNALÉTIQUE (ASS)	861
MONTAGE DE MOTEUR ET BOÎTE (ASS)	30	PLAQUE SIGNALÉTIQUE (GODET)	608
	31		609
MONTAGE DE VÉRIN (ASS)	498		610
	499	PLAQUES SIGNALÉTIQUES ET	
MONTAGE-DISTRIBUTEUR (ASS)	496	AUTOCOLLANTS (ASS)	864
	497		865
MONTAGE DU TABLEAU DE BORD (ASS)	814		866
	815		867
	816		868
	817		869
MONTAGE FOURCHE (ASS)	707		870
MONTAGE-SÉCURITÉ (ASS)	119		871
	121		872
	122		873
MOTEUR D'ESSUIE-GLACE (ASS)	813	PNEU - GROUPE DE VALVE	274
MOTEUR (VERSION)	11		275
MOTEUR (VERSION PRINCIPALE)	12	POCHE A DOCUMENTS (ASS)	755
O		POMPE A EAU (ASS)	63
OEILLETONS DE LEVAGE MOTEUR (ASS)	28	POMPE A HUILE MOTEUR (ASS)	49
P		POMPE A PISTONS (ASS)	509
PALONNIER - GROUPE DE COMMANDE		POMPE D'AMORÇAGE DE CARBURANT	
(ASS)	349	(ASS)	97
	351	POMPE D'AMORÇAGE DE CARBURANT	
PARE-CHOCS AV (ASS)	309	(ASS)	89
		POMPE DE BOÎTE DE VITESSES (ASS)	248
			255
			259
		POMPE D'INJECTION DE CARBURANT	
		(ASS)	94
		PORTE-BALAIS (ENS)	133
		PORTE DE BATTERIE (ASS)	315

INDEX

Désignation	Page	Désignation	Page
PORTIERE DROITE (ASS)	784		42
PORTIERE GAUCHE (ASS)	782		46
PROTECTEUR DE VÉRIN DE STABILISATEUR (ASS)	388 389	RENIFLARD (ASS)	44
PROTECTION DE GODET (ASS)	701 702	RENIFLARD (BOÎTE DE VITESSES)	249 254 261
R			
RACCORD DE SOUPAPE (ASS)	333	RÉSERVOIR DE CARBURANT ET MONTAGE (ASS)	102
RACCORD D'EAU (ASS)	50	RÉSERVOIR-FREIN (ASS)	292
RACCORD-RÉCHAUFFEUR ET CLIMATISEUR (ASS)	58	RÉSERVOIR HYDRAULIQUE (ASS)	515
RADIATEUR ET REFROIDISSEUR D'HUILE HYDRAULIQUE (ASS)	67 68 69 70 71	RESSORT (FLEXIBLE DE RENIFLARD)	14
RADIATEUR ET REFROIDISSEUR D'HUILE HYDRAULIQUE (ASS)	72 74	RETROVISEUR - CABINE (ASS)	843
RADIATEUR ET VENTILATEUR (ASS)	65 66	RÉTROVISEUR (ASS)	810
RALLONGE D'ÉCHAPPEMENT (ASS)	79	ROTATION DE LA ROUE DU VENTILATEUR SOUFFLANT	358 362 875
REDUCTEUR (ASS)	476	ROTATION DE LA ROUE DU VENTILATEUR SOUFFLANT (AUXILIAIRE)	776
RÉFLECTEUR	701	ROTATION DE LA ROUE DU VENTILATEUR SOUFFLANT (BRAS TÉLESCOPIQUE)	340 875
REFROIDISSEMENT (VERSION)	53 54	ROTATION DE LA ROUE DU VENTILATEUR SOUFFLANT (COMMANDE DE GODET)	391 392 394 875
REFROIDISSEMENT (VERSION)	53	ROTATION DE LA ROUE DU VENTILATEUR SOUFFLANT (COMMANDE DE GODET)	391
REFROIDISSEUR D'HUILE MOTEUR (ASS)	51	ROTATION DE LA ROUE DU VENTILATEUR SOUFFLANT (DÉBIT DE RETOUR)	401 404 408 412 417 420 874
REFROIDISSEUR HUILE MOTEUR ET SUPPORT DE FILTRE	51	ROTATION DE LA ROUE DU VENTILATEUR SOUFFLANT (DÉBIT DE RETOUR)	355
RÉGULATEUR - PÉDALE (ASS)	820	ROTATION DE LA ROUE DU VENTILATEUR SOUFFLANT (LUBRIFIANTS)	327
RELAIS (ENS) (12 VOLTS)	119 128 138 141 142 145 150 153 154 171 175 187 189 198	ROTATION DE LA ROUE DU VENTILATEUR SOUFFLANT (N. D'ÉTAPE)	874
RELAIS (ENS) (12 VOLTS)	148	ROUE ET PNEU (ASS)	277 278 279 280 281 282 283 284
RELAIS (ENS) (12 VOLTS)	122	ROUE ET PNEU (VERSION)	275
RELAIS (ENS) (12 VOLTS) (VITESSE RAPIDE)	142		
RENIFLARD (ASS)	39 40		

INDEX

Désignation	Page	Désignation	Page
S			
SEMELLE DE STABILISATEUR	600	SUPPORT DE FILTRE ET REFROIDISSEUR	
SEMELLE ET MONTAGE DE STABILISATEUR ...	597	D'HUILE MOTEUR	51
	598	SUPPORT DE SÉPARATEUR D'EAU	99
	599	SUPPORT DE SÉPARATEUR D'EAU	91
SEMELLE ET PROTECTION DE STABILISATEUR		SUPPORT D'EXPÉDITION (ASS)	580
(ASS)	593	SUPPORT (ENS)	107
SÉPARATEUR D'EAU (ASS)	98		109
	99	SYNCHRONISEUR (ASS)	247
	100		253
	101	T	
SERRE-JOINT (ASS)	715	TABLEAU DE BORD (ASS)	819
SIÈGE (ASS)	823	TAPIS DU PLANCHER (ASS)	790
SIÈGE (ASS)	825		791
	827		792
SIÈGE AVEC SUSPENSION (ASS)	830		793
	832	THERMOCONTACT (ENS)	
	834	(HUILE HYDRAULIQUE)	160
	835	THERMOSTAT-TEMPÉRATURE D'EAU	50
	838	TIMONERIE DE GODET DE CHARGEUSE	
SILENCIEUX (ASS)	84	(ASS)	585
SONDE THERMIQUE	171	TIMONERIE DE GODET RÉTRO (ASS)	583
SOUPAPE - GAZ (CIRCUIT DE FREINAGE) ...	330	TIRANT DE VÉRIN DE LEVAGE (ASS)	579
SOUPAPE - SOLÉNOÏDE (ASS)	271	TOIT (ENS)	746
	272		749
	273		750
	574	TOIT-ROPS OUVERT (ASS)	753
SOUPAPE - SOLÉNOÏDE (ASS)	270		754
SOUPAPE - SOLÉNOÏDE (ASS)	269	TOIT (VERSION)	742
SOUPAPE - SOLÉNOÏDE (ASS) (12 VOLTS) ...	94		743
SOUPAPE D'ARRÊT	58		744
	467		745
	574	TÔLE DE PLANCHER (ASS)	318
SOUPAPE DE PRIORITE (ASS)	304		319
SOUPAPE ET MONTAGE - SOLÉNOÏDE	518	TRAINS PLANÉTAIRES-RÉDUCTEURS	
SOUPAPE PILOTE (ASS)	558	(ASS)	230
	559	TRANSFORMATION - DISTRIBUTEUR (ASS) ...	365
	560		366
	561	TRANSFORMATION DE CANALISATIONS	
	562	AUXILIAIRES (ASS)	355
	563		358
	564		362
	565	TRANSMISSION (VERSION)	231
	566		232
	567		233
	568		234
	569		235
STABILISATEUR (VERSION)	514		236
			237
			238
			239
		TURBOCOMPRESSEUR (ASS)	85

INDEX

Désignation	Page	Désignation	Page
V			
*VALVE GP-CHECK.....	531	VOLANT DE DIRECTION (ASS).....	303
*VALVE GP-PUMP CONTROL.....	570	VOLANT MOTEUR (ASS).....	24
	571		
VANNE PILOTE (ASS).....	573		
VENTILATEUR ASPIRANT (ASS).....	55		
	56		
	57		
VENTILATEUR (ENS).....	723		
	797		
VÉRIN - GODET TOUS-TRAVAUX (ASS).....	380		
VERIN DE BRAS (ASS).....	383		
VERIN DE FLECHE (ASS).....	374		
VÉRIN DE GODET RÉTRO (ASS).....	370		
	372		
VÉRIN DE LEVAGE (ASS).....	379		
VÉRIN DE SERRE-JOINT (ASS).....	385		
VERIN DE STABILISATEUR (ASS).....	381		
	382		
VÉRIN D'INCLINAISON (ASS).....	386		
VÉRIN D'ORIENTATION (ASS).....	384		
VÉRIN DU BRAS TELESCOPIQUE (ASS).....	376		
	377		
VERIN (ENS).....	288		
VÉRIN ET CANALISATIONS DE SERRE-JOINT (ASS).....	369		
VERROUILLAGE ANTI-VANDALISME (ASS)....	863		
VERROUILLAGE DE COMMANDE MANUELLE HYDRAUL. (ASS).....	493		
VERROUILLAGE POUR L'EXPÉDITION (ASS).....	588		
	589		
	590		
	591		
VERSION DE CHASSIS.....	10		
VERSION DE SERRE-JOINT.....	712		
	713		
	714		
VERSION DE TRANSFORMATION D'ORIENTATION D'AMORTISSEUR.....	353		
VERSION D'ENTRAÎNEMENT DE CHARGEUSE-PELLETEUSE.....	214		
VERSION HYDRAULIQUE.....	391		
	392		
	393		
	394		
VERSION MONTAGE-RANGÉE DE DISTRIBUTEURS.....	395		
VERSION NORMALE.....	10		
VILEBREQUIN - POULIE (ASS).....	37		
VILEBREQUIN (ASS).....	16		
VITRE DE CABINE (ASS).....	848		
	850		
	852		

INDICE

Nombre	Página	Nombre	Página
A			
ACONDICIONADOR DE AIRE (CONFIG)	722	BASE DEL FILTRO Y ACEITE REFRIGERANTE DE MOTOR	51
ACONDICIONADOR DE AIRE (GR)	723	BASTIDOR DE ROTACIÓN (GR)	322
ACONDICIONADOR DE AIRE Y MONTAJE (GR)	718	BASTIDOR DEL CARGADOR (GR)	321
	720	BATERÍA (GR)	107
ACOPLADOR RÁPIDO (CONFIG)	691		109
ACOPLADOR RÁPIDO (GR)	692		111
	693	BATERÍA (12 VOLTIOS, SERVICIO PESADO) . . .	111
	694		113
	695	BATERÍA (12-VOLTIOS, 750-AMPERIOS) (750AMP)	107
	696		109
ACOPLAMIENTO FLEXIBLE - MANDO DE (GR)	215	BLOQUE DESLIZANTE-JUEGO	830
ACOPLAMIENTO (GR)	367		832
ACUMULADOR DE CONTROL DE AMORTIGUACION (GR)	330		834
	331	BLOQUE MOTOR (GR)	18
ACUMULADOR DEL ACONDICIONADOR DE AIRE (GR)	717		20
ACUMULADOR ESTABILIZADOR (GR)	332	BOCINA ELÉCTRICA (GR)	799
AGUA - CONEXIÓN DE (GR)	50	BOMBA - TUBERÍAS DE (GR)	463
AGUA DE LAS CAMISAS - CALENTADOR DEL (GR)	116		465
	117		466
	118		467
ALFOMBRILLA DEL PISO (GR)	790		470
	791		471
	792	BOMBA DE ACEITE DEL MOTOR (GR)	49
	793	BOMBA DE AGUA (GR)	63
ALMOHADILLA (CONJ)	595	BOMBA DE CEBADO DE COMBUSTIBLE (GR)	89
	600		97
	601	BOMBA DE INYECCIÓN DE COMBUSTIBLE (GR)	94
ALMOHADILLA Y MONTAJE DEL ESTABILIZADOR (GR)	597	BOMBA DE LA TRANSMISIÓN (GR)	255
	598		259
	599	BOMBA DE LA TRANSMISIÓN (GR)	248
ALOJAMIENTO GR-DIFERENCIAL	211	BOMBA DE PISTONES (GR)	509
ALTAVOZ	836	BRAZO DE RETROEXCAVADOR (GR)	606
ÁRBOL DE LEVAS (GR)	13	BRAZO EXTENDIBLE DE RETROEXCAVADOR (CONFIG)	1
ASIENTO CON SUSPENSIÓN (GR)	838		2
ASIENTO (GR)	823		3
ASIENTO (GR)	825		4
	827	BRAZO EXTENSIBLE (GR)	604
		BUJÍA INCANDESCENTE	115
		BUJÍA INCANDESCENTE (GR)	115
B			
*BACKHOE AR-STANDARD STICK	5	C	
	6	CABINA (CONFIG)	726
	7		727
	8		728
BANCADA 5 (GR)	527		729
			730

* NO HAY TRADUCCION DISPONIBLE EN EL MOMENTO DE LA IMPRESION

INDICE

Nombre	Página	Nombre	Página
	731		745
	732		
CABINA (CONJ)	733	CALCOMANÍA (CATERPILLAR) (VISERA DE PARABRISAS)	726
	735		
CABINA (GR)	738	CALCOMANÍA (CONTROL DE AMORTIGUACION)	337
	740		398
CABLES DE CALEFACCIÓN (GR)	175	CALCOMANÍA (CONTROL DE CUCHARÓN) ...	338
CABLES DE CAMBIO AUTOMATICO (GR)	145		340
	148		874
CABLES DE CONTROL DE AMORTIGUACIÓN (GR)	187	CALCOMANÍA (CONTROL DE PEDAL Y PALANCA ELECTRONICA)	345
	189	CALCOMANÍA (CONTROL DEL CUCHARON) ...	776
	191	CALCOMANÍA (CONTROL ESTABILIZADOR/TRABA DE LA PLUMA) ...	501
CABLES DE LA ALARMA DEL ESTABILIZADOR (GR)	196	CALCOMANÍA (CONTROL PILOTO DEL CARGADOR)	776
CABLES DE LA CABINA (GR)	150	CALCOMANÍA (CUCHARÓN)	776
	152		
	153	CALCOMANÍA (CUCHARÓN DE USO MULTIPLE)	391
CABLES DE LA CONSOLA (GR)	157		392
	160		776
	165		874
CABLES DE LA CONSOLA (GR)	167	CALCOMANÍA DE ADVERTENCIA	358
CABLES DE LA CONSOLA (GR)	169		362
CABLES DE LA DIRECCIÓN (GR)	198		875
CABLES DE LA PLATAFORMA (GR)	177	CALCOMANÍA DE ADVERTENCIA (AUXILIAR)	776
	179	CALCOMANÍA DE ADVERTENCIA (CILINDRO PARA ALTA PRESION)	355
CABLES DE SENSOR (GR)	193	CALCOMANÍA DE ADVERTENCIA (CONTROL DE CUCHARÓN)	391
CABLES DEL ACONDICIONADOR DE AIRE (GR)	138		392
CABLES DEL ACONDICIONADOR DE AIRE (GR)	141		394
	142		875
CABLES DEL MOTOR (GR)	171	CALCOMANÍA DE ADVERTENCIA (*EXTENDABLE STICK)	340
CABLES DEL RECEPTÁCULO DE FUERZA (GR)	183		875
CABLES ESTABILIZADORES (GR)	194	CALCOMANÍA DE ADVERTENCIA (FLUJO DE RETORNO)	401
CABLES POSTERIORES (GR)	184		404
CAJA DE BATERÍA	305		408
	306		412
	307		417
	308		420
CAJA DE BRAZO EXTENSIBLE (CONJ)	581		874
CAJA DELANTERA (GR)	26	CALCOMANÍA DE ADVERTENCIA (FLUJO DE RETORNO)	355
CALCOMANIA-AMARRAR	864	CALCOMANÍA DE ADVERTENCIA (LUBRICANTES)	327
CALCOMANÍA (ARRANQUE) (SISTEMA DE SEGURIDAD DE LA MÁQUINA)	122	CALCOMANÍA DE ADVERTENCIA (NO PISAR)	874
CALCOMANÍA (CATERPILLAR)	727	CALCOMANÍA DE IDENTIFICACIÓN (TABLERO DE FUSIBLES)	214
	728		
	729		
	730		
	731		
	732		

* NO HAY TRADUCCION DISPONIBLE EN EL MOMENTO DE LA IMPRESION

INDICE

Nombre	Página	Nombre	Página
CALCOMANÍA DE RAYAS (399CM)	726	CARGADOR (CONFIG)	587
	727	CÁRTER - COLECTOR DEL (GR)	32
	728	CHASIS (CONFIG)	10
	729	CIGÜEÑAL - POLEA DE (GR)	37
CALCOMANÍA-DIRECCIÓN EN TODAS LAS RUEDAS	874	CIGÜEÑAL (GR)	16
CALCOMANÍA (INDICADOR)	157	CILINDRO (CONJ)	288
CALCOMANÍA-INDICADOR DE CUCHARON	874	CILINDRO DE CUCHARÓN DE USO MÚLTIPLE (GR)	380
CALCOMANÍA (INDICADOR DE CUCHARÓN)	396	CILINDRO DE CUCHARÓN RETROEXCAVADOR (GR)	370
CALCOMANÍA (INTERRUPTOR DE ARRANQUE)	874		372
CALCOMANÍA (INTERRUPTOR DE ENCENDIDO)	119	CILINDRO DE LA PLUMA (GR)	374
	122	CILINDRO DE LEVANTAMIENTO - TUBERÍAS DEL (GR)	437
CALCOMANÍA-LEVANTAR	864		439
CALCOMANÍA (PATRON ESTANDAR/ CRUZADO)	874	CILINDRO DE LEVANTAMIENTO (GR)	379
CALCOMANÍA (PEDAL DE CONTROL AUXILIAR)	345	CILINDRO DE ROTACIÓN (GR)	384
CALCOMANÍA (PIVOTE CENTRAL, TRABA DE LA PLUMA)	874	CILINDRO DEL BRAZO EXTENSIBLE (GR)	376
CALCOMANÍA (PLACA, NOMBRE)	330		377
CALCOMANÍA (RECIRCULACIÓN DE AIRE)	723	CILINDRO DEL BRAZO (GR)	383
	797	CILINDRO ESTABILIZADOR (GR)	381
CALCOMANÍA (SEGURIDAD)	122		382
CALCOMANÍA (SEGURIDAD) (SISTEMA DE SEGURIDAD DE LA MÁQUINA)	119	CILINDRO GR - PULGAR	385
CALCOMANÍA (UBICACIÓN DEL CONECTOR DE LEVANTAMIENTO)	873	CILINDRO Y TUBERIAS GR - PULGAR	369
CALCOMANÍA (VELOCIDAD VARIABLE)	87	CINTURÓN DE SEGURIDAD (GR)	821
	874		822
CALCOMANÍAS Y PLACAS DE IDENTIFICACIÓN (GR)	864	COLADOR	249
	865		255
	866	COMBUSTIBLE - TANQUE DE (GR)	103
	867		104
	868	COMPARTIMIENTO DE LITERATURA DE SERVICIO (GR)	755
	869	COMPRESOR DE REFRIGERANTE (GR)	756
	870	COMPRESOR DE REFRIGERANTE (GR)	757
	871		759
	872	CONDENSADOR DEL REFRIGERANTE Y MONTAJE (GR)	760
	873	CONDUCTO DE AIRE (GR)	786
CALEFACCIÓN DE LA CABINA (GR)	797		788
CALEFACCIÓN Y MONTAJE DE LA CABINA (GR)	795		789
CÁNCAMOS DE LEVANTAMIENTO DEL MOTOR (GR)	28	CONECTOR DE VALVULA (GR)	333
CANDADO (GR)	863	CONEXION DE CALENTADOR Y ACOND. DE AIRE (GR)	58
CAPO DEL MOTOR (GR)	327	CONEXIÓN DE ENGRASE	385
CAPO Y PROTECTOR (GR)	325		498
CARGA - ALTERNADOR DE (GR)	106		577
		CONEXIÓN DE ENGRASE (ROSCA DE 1/8-27)	321
			322

* NO HAY TRADUCCION DISPONIBLE EN EL MOMENTO DE LA IMPRESION

INDICE

Nombre	Página	Nombre	Página
	575		340
	592		342
	602		344
	606	CONTROL MANUAL DE PALANCA (GR)	291
	687	CONTROL NO PROGRAMADO (GR)	
	688	(SEGURIDAD)	119
	690		121
CONEXIÓN DE ENGRASE (ROSCA DE 1/8-27)	585	CONVERSIÓN DE LA VÁLVULA DE CONTROL (GR)	365
CONFIG. DEL MANDO, CARGADOR RETROEXCAVADORA	214	CONVERSIÓN DE ROTACIÓN AMORTIGUADA (CONFIG)	353
CONFIGURACIÓN COMÚN	10	CORREA PARA CABLES	148
CONFIGURACIÓN DE ENFRIAMIENTO	53		460
	54		
CONFIGURACIÓN DE MOTORES	11	CORREA TRAPEZOIDAL (AIRE ACONDICIONADO)	759
CONJUNTO DE DESTELLADOR	179	CORREA TRAPEZOIDAL (COMPRESOR DE REFRIGERANTE)	53
CONJUNTO DE LLAVE, ELECTRONICA (AMARILLO)	119	CRISTAL	125
	121	CRISTAL (AMBAR)	124
CONJUNTO DE LLAVE, ELECTRONICA (*GRAY)	119	CUCHARÓN DE EMBARQUE (CONFIG)	710
	121	CUCHARÓN DE USO GENERAL (CONJ)	611
CONSOLA DEL OPERADOR (GR)	764		612
	765		614
CONSOLA DELANTERA (GR)	761	CUCHARÓN DE USO GENERAL (GR)	626
	762		627
	763	CUCHARÓN DE USO MÚLTIPLE (CONFIG)	608
CONSOLA LATERAL (GR)	766		609
	767		610
	768	CUCHARÓN DE USO MÚLTIPLE (GR)	688
	769		689
	770		690
	771	CUCHARÓN DE USO MÚLTIPLE (GR)	687
	772	CUCHARÓN EXCAVADOR (CONJ)	616
	773		617
CONTRAPESO (GR)	310		618
	311		619
	312		620
	313		621
	314		622
CONTROL DE AMORTIGUACIÓN (CONFIG)	336		623
	337		624
CONTROL DE DIRECCIÓN (GR)	296		625
CONTROL DE LA TRANSMISIÓN (GR)	210	CUCHARÓN RETROEXCAVADOR (GR)	628
CONTROL DE TRABA DEL DIFERENCIAL (GR)	209		629
CONTROL DEL FRENO DE ESTACIONAMIENTO	286		630
	287		631
	287		632
CONTROL DEL REGULADOR Y ACELERADOR (GR)	87		633
CONTROL HIDRÁULICO (CONFIG)	336		634
CONTROL HIDRÁULICO MANUAL (GR)	338		635
			636

* NO HAY TRADUCCION DISPONIBLE EN EL MOMENTO DE LA IMPRESION

INDICE

Nombre	Página	Nombre	Página
	637		22
	638		
	639		
	640		
	641	D	
	642	DETECTOR DE TEMPERATURA	171
	643	DIENTE DE UNA PIEZA (UNI-TOOTH) (GR)	716
	644	DIFERENCIAL (GR)	211
	645		213
	646	DIFERENCIAL Y CORONA (GR)	211
	647		
	648	E	
	649	EJE DE IMPULSIÓN Y DE DIRECCIÓN (GR) . . .	201
	650		203
	651	EJE DE MANDO (GR)	240
	652		241
	653		242
	654	EJE DE TOMA DE FUERZA (GR)	513
	655	EJE DELANTERO (GR)	293
	656		295
	657	EJE TRASERO (GR)	204
	658	ELEMENTO DE FILTRO (COMBUSTIBLE)	97
	659	ELEMENTO DE FILTRO DE COMBUSTIBLE	
	660	(CONJ)	89
	661	ELEMENTO DE FILTRO DE COMBUSTIBLE	
	662	(CONJ) (SEPARADOR DE AGUA)	99
	663	ELEMENTO DE FILTRO DE COMBUSTIBLE	
	664	(CONJ) (SEPARADOR DE AGUA)	91
	665	ENFRIADOR DE ACEITE DEL MOTOR (GR)	51
	666	ENFRIADOR DE ACEITE DEL MOTOR Y BASE	
	667	DEL FILTRO	51
	668	ENGRANAJE DE CORONA Y PIÑÓN (GR)	211
	669	ESTABILIZADOR (CONFIG)	514
	670	ETIQUETA DE ADVERTENCIA (GR)	861
	671	EXTENSIÓN DEL ESCAPE (GR)	79
	672		
	673	F	
	674		
	675	FILTRO	533
	676		535
	677		537
	678		539
	679		543
	680		553
	681	FILTRO (AIRE ACONDICIONADO)	718
	682		720
	683	FILTRO (CALEFACTOR)	795
	684	FILTRO DE ACEITE (CONJ)	
	685	(FILTRO, ALTA EFICIENCIA)	394
	686	FILTRO DE ACEITE (CONJ) (HIDRÁULICO)	160
CUCHILLA (GR)	697	FILTRO DE ACEITE (CONJ) (HIDRAULICO)	
	698	(RESISTENTE AL FUEGO)	394
CULATA DE CILINDROS (GR)	21	FILTRO DE ACEITE (CONJ) (TRANSMISION) . . .	246

* NO HAY TRADUCCION DISPONIBLE EN EL MOMENTO DE LA IMPRESION

INDICE

Nombre	Página	Nombre	Página
INTERRUPTOR (CONJ) (BOCINA)	165	J	
INTERRUPTOR (CONJ) (CALEFACTOR)	175	JUEGO-ACUMULADOR DE SERVICIO	330
INTERRUPTOR (CONJ) (SEÑAL DE VIRAJE) ...	152	JUEGO DE AJUSTE DEL ASIENTO	
INTERRUPTOR (CONJ)		(POSABRAZO)	725
(TRABA HIDRÁULICA)	391	JUEGO DE AMORTIGUADOR (POSABRAZO) ...	725
INTERRUPTOR (CONJ) (TRABA NEUTRAL)	165	JUEGO DE BASE DEL SEPARADOR DE	
INTERRUPTOR DE ARRANQUE CON LLAVE		AGUA	91
(CONJ)	819		99
INTERRUPTOR DE LÍMITE (CONJ) (FRENO) ...	288	JUEGO DE COJINETE DE RODILLOS	230
INTERRUPTOR DE PRESIÓN (CONJ)	138	JUEGO DE COJINETES	204
	187	JUEGO DE CONTACTOR	
	189	(MOTOR DE ARRANQUE)	133
INTERRUPTOR DE PRESIÓN (CONJ)		JUEGO DE CONTROL DE OPERACION	398
(ALTA - BAJA)	142	JUEGO DE CORREAS TRAPEZOIDALES	
INTERRUPTOR DE PRESIÓN (CONJ)		(INCLUYE 2 CORREAS)	53
(DERIVACIÓN DE ACEITE HIDRÁULICO)	160		54
INTERRUPTOR DE PRESIÓN (GR)	136	JUEGO DE CORREAS TRAPEZOIDALES	
INTERRUPTOR DE RODILLO (CONJ)	193	(INCLUYE 2 CORREAS)	728
INTERRUPTOR DE TEMPERATURA (CONJ)			729
(ACEITE HIDRÁULICO)	160		730
INTERRUPTOR DE VOLQUETE (CONJ)			731
(CONTROL DE AMORTIGUACION)	337		744
INTERRUPTOR DE VOLQUETE (CONJ)			745
(LUZ DE TRABAJO DELANTERA)	128	JUEGO DE CORREAS TRAPEZOIDALES	
INTERRUPTOR DE VOLQUETE (CONJ) (*REAR		(INCLUYE 2 CORREAS)	53
FLOOD)	128	JUEGO DE CRUCETA	201
INTERRUPTOR DE VOLQUETE (CONJ) (*RIDE		JUEGO DE CRUCETA Y COJINETE	240
CONTROL)	187		241
	189		242
INTERRUPTOR DE VOLQUETE (CONJ)		JUEGO DE ENCHUFE (12 CLAVIJAS)	157
(RIESGO)	165		160
INTERRUPTOR DE VOLQUETE (CONJ)		JUEGO DE ENCHUFE (2 CLAVIJAS)	142
(VELOCIDAD DEL VENTILADOR DEL			157
CALENTADOR)	175		160
INTERRUPTOR DE VOLQUETE (CONJ)			191
(VELOCIDAD DEL VENTILADOR DEL			194
CALENTADOR)	142		196
INTERRUPTOR DE VOLQUETE (CONJ)			269
(VELOCIDAD DEL VENTILADOR DEL			287
CALENTADOR)	138		723
INTERRUPTOR DEL TERMOSTATO		JUEGO DE ENCHUFE (2 CLAVIJAS)	148
(AIRE ACONDICIONADO)	723	JUEGO DE ENCHUFE (2 CLAVIJAS)	179
INTERRUPTOR (GR) (TRABA HIDRÁULICA) ...	391	JUEGO DE ENCHUFE (3 CLAVIJAS)	160
INTERRUPTOR PARA LA TEMPERATURA			191
(GR)	137	JUEGO DE ENCHUFE (4 CLAVIJAS)	157
INTERRUPTOR PULSADOR (CONJ)	342		160
INTERRUPTOR PULSADOR (CONJ)			191
(NEUTRALIZADOR)	210		194
INTERRUPTOR (40 GRADOS)			196
(AVANCE DE SINCRONIZACION)	94	JUEGO DE ENCHUFE (6 CLAVIJAS)	157
			160
			191

* NO HAY TRADUCCION DISPONIBLE EN EL MOMENTO DE LA IMPRESION

INDICE

Nombre	Página	Nombre	Página
JUEGO DE ENGRANAJES (MOTOR DE ARRANQUE)	133		
JUEGO DE FRENO DE HORQUILLA	285		
JUEGO DE LEVA (ROTACIÓN HACIA LA IZQUIERDA)	285		
JUEGO DE MEDIDOR DE SERVICIO	165		
JUEGO DE RECEPTÁCULO (12 CLAVIJAS)	160		
JUEGO DE RECEPTÁCULO (2 CLAVIJAS)	177		
	191		
	194		
	196		
	198		
	261		
	270		
	271		
	272		
	273		
	539		
	553		
	756		
JUEGO DE RECEPTÁCULO (2 CLAVIJAS)	210		
JUEGO DE RECEPTÁCULO (2 CLAVIJAS)	342		
	574		
JUEGO DE RECEPTÁCULO (3 CLAVIJAS)	99		
	157		
	191		
	270		
	272		
	273		
JUEGO DE RECEPTÁCULO (3 CLAVIJAS)	844		
JUEGO DE RECEPTÁCULO (3 CLAVIJAS)	160		
JUEGO DE RECEPTÁCULO (4 CLAVIJAS)	160		
	191		
	194		
JUEGO DE RECEPTÁCULO (4 CLAVIJAS)	125		
JUEGO DE RECEPTÁCULO (6 CLAVIJAS)	191		
	858		
JUEGO DE RECEPTÁCULO (6 CLAVIJAS)	813		
JUEGO DE RECEPTÁCULO (8 CLAVIJAS)	812		
JUEGO DE REPARACIÓN (TUBERÍAS DEL FRENO)	858		
JUEGO DE REVESTIMIENTO DE FRENO	285		
JUEGO DE SELLOS	118		
	349		
	351		
	454		
	555		
JUEGO DE SELLOS (*STEERING METERING PUMP)	214		
JUEGO DE SERVICIO	820		
JUEGO-PORTA PLANETARIO	230		
JUEGO-PROTECCIÓN DE PEDAL	800		
		K	
		*KIT-ADAPTER TIP	703
			704
		L	
		LÁMPARA	812
		LÁMPARA (CONJ) (12 VOLTIOS)	119
			122
		LÁMPARA DE BALIZA DE ADVERTENCIA (GR)	126
			127
		LÁMPARA DEL TECHO (GR)	836
		LÁMPARA (12 VOLTIOS)	53
			126
			127
			141
			157
			160
			167
			840
			841
		LÁMPARA (12 VOLTIOS)	169
		LÁMPARA (12 VOLTIOS, 10 VATIOS)	836
		LÁMPARA (12 VOLTIOS, 24 VATIOS)	124
		LÁMPARA (12 VOLTIOS, 55 VATIOS)	123
			128
		LÁMPARA (12 VOLTIOS/21 VATIOS)	125
		LÁMPARA (12 VOLTIOS/21/5 VATIOS)	125
		LATA DE RESPIRADERO (CONJ)	40
			42
			44
		LAVAPARABRISAS DE LA VENTANA (GR)	844
			846
		LENTE AMBAR	126
			127
		LIMPIAPARABRISAS DE LA VENTANA (GR)	860
		LIMPIAPARABRISAS DE LA VENTANA (GR)	858
		LLAVE	863
		LUCES DE PARADA Y COLA (GR)	125
		LUCES DE REFLECTOR Y CAMBIO DE DIRECCION (GR)	128
		LUZ DE BALIZA (GR)	131
			132
		LUZ DE SEÑAL DE GIRO (GR)	124
		M	
		MANDO DE CORREA	126
			127
		MANGUERA DE RADIADOR	67
		MANGUERA (RESPIRADERO)	14

* NO HAY TRADUCCION DISPONIBLE EN EL MOMENTO DE LA IMPRESION

INDICE

Nombre	Página	Nombre	Página
P			
MANGUERA (TAPA DE VÁLVULA DEL RESPIRADERO DEL CARTER)	42	PABELLON (CONJ)	746
MANGUERA (109 CM DEL RESPIRADERO DEL CARTER ABIERTO)	42		749
MANGUERA (53 CM)	298		750
	301	PALANCA DE CONTROL DEL REGULADOR (GR)	802
MANGUERA (90 CM DE SUMIDERO DE RESPIRADERO DEL CARTER DEL MOTOR)	42	PALANCA UNIVERSAL DE CONTROL (GR)	349
MANGUITO DE EMPALME DE CABLE	755		351
MECANISMO DE VÁLVULAS (GR)	38	PARAGOLPES DELANTERO	309
MÓDULO INDICADOR DE ADVERTENCIA (GR)	811	PASADOR DE ACOPLADOR (GR)	708
	812		709
MONTAJE DE BANCADA DE VALVULA (GR) ...	496	PESTILLO DE CONSOLA (GR)	801
	497	PISTÓN Y BIELA (GR)	34
MONTAJE DE CILINDRO (GR)	498	PLACA-CAT	327
	499	PLACA DE CONTROL (ACONDICIONADOR DE AIRE)	718
MONTAJE DE LA BOMBA HIDRÁULICA (GR) ...	502		720
MONTAJE DE TUBERIAS (GR)	503		874
	504	PLACA DE CONTROL (ACONDICIONADOR DE AIRE)	795
	505	PLACA INDICADORA	165
	506		874
	507	PLACA INDICADORA (CUCHARÓN)	608
	508		609
MONTAJE DEL BRAZO (GR)	592		610
MONTAJE DEL CONTROL HIDRÁULICO (GR)	500	PLANCHA DEL PISO (GR)	318
	501		319
MONTAJE DEL CUCHARÓN (GR)	705	PLUMA (GR)	577
	706		578
MONTAJE DEL EJE TRASERO (GR)	199	PORTAESCOBILLAS (CONJ)	133
	200	POSABRAZOS (GR)	725
MONTAJE DEL MOTOR (GR)	29		823
MONTAJE DEL MOTOR Y LA TRANSMISIÓN (GR)	30		825
	31	POSICIONADOR DEL CUCHARÓN Y DESCONEXIÓN (GR)	396
MONTAJE DEL TABLERO DE INSTRUMENTOS (GR)	814	PRIORIDAD - VÁLVULA DE (GR)	304
	815	PROTECTOR DE CILINDRO ESTABILIZADOR (GR)	388
	816		389
	817	PROTECTOR DEL EJE IMPULSOR (GR)	324
MONTAJE Y TRANSMISIÓN(GR)	243	PUERTA DERECHA (GR)	784
	244	PUERTA IZQUIERDA (GR)	782
	245	PULGAR CONFIG	712
MONTAJE Y VALVULA DEL BANCO(GR)	517		713
MOTOR DE ARRANQUE ELÉCTRICO (GR) ...	133		714
	135	PULGAR GR	715
MOTOR-LIMPIAPARABRISAS (GR)	813	R	
MOTOR PRIMARIO (CONFIG)	12	RADIADOR Y ENFRIADOR DE ACEITE HIDRÁULICO (GR)	67
			68
			69

* NO HAY TRADUCCION DISPONIBLE EN EL MOMENTO DE LA IMPRESION

INDICE

Nombre	Página	Nombre	Página
	70		280
	71		281
	72		282
	74		283
RADIADOR Y VENTILADOR (GR)	65		284
	66		
REDUCTOR (GR)	476		
REFLECTOR	701		
REFLECTOR (GR)	123		
REGULADOR - PEDAL DEL (GR)	820		
REGULADOR DE TEMPERATURA DEL AGUA	50		
RELÉ (CONJ) (12 VOLTIOS)	122		
	128		
	138		
	141		
	142		
	145		
	148		
	150		
	153		
	154		
	171		
	175		
	187		
	189		
	198		
RELÉ (CONJ) (12 VOLTIOS)	119		
RELÉ (CONJ) (12 VOLTIOS) (ALTA VELOCIDAD)	142		
RESORTE (RESPIRADERO DE MANGUERA) ...	14		
RESPIRADERO (EJE)	201		
RESPIRADERO (GR)	39		
	40		
	42		
	44		
	46		
RESPIRADERO (TRANSMISION)	261		
RESPIRADERO (TRANSMISION)	249		
RESPIRADERO (TRANSMISION)	254		
RETROEXCAVADOR - ESTABILIZADOR DEL (GR)	602		
RETROEXCAVADOR (CONFIG)	5		
	6		
	8		
	9		
RETROVISOR (GR)	810		
RUEDA Y LLANTA (CONFIG)	275		
	276		
	277		
RUEDA Y NEUMÁTICO (GR)	277		
	278		
	279		
		S	
		SELLO ANULAR	432
		SELLO ANULAR (DRENAJE DE ACEITE DE MOTOR)	32
		SELLO ANULAR (REGULADOR DE TEMPERATURA DEL AGUA)	50
		SELLO (RESPIRADERO)	40
			42
			44
		SEPARADOR DE AGUA (GR)	98
			99
		SEPARADOR DE AGUA (GR)	100
			101
		SERVOTRANSMISIÓN (CONFIG)	246
		SERVOTRANSMISIÓN (GR)	259
		SILENCIADOR (GR)	84
		SINCRONIZADOR (GR)	247
			253
		SOPORTE (CONJ)	107
			109
		SOPORTE DEL CILINDRO DE LEVANTAMIENTO (GR)	579
		SOPORTE PARA EL TRANSPORTE	580
		SUCCIÓN - VENTILADOR DE (GR)	55
			56
			57
		SUSPENSIÓN - ASIENTO CON (GR)	830
			832
			834
			835
		T	
		TABLERO DE INSTRUMENTOS (GR)	819
		TACÓMETRO ELÉCTRICO (GR)	728
			729
			730
			731
			744
			745
		TACÓMETRO ELÉCTRICO (GR)	840
			841
		TANQUE DE COMBUSTIBLE Y GRUPO DE MONTAJE	102
		TANQUE DEL SISTEMA DE FRENOS (GR)	292
		TANQUE HIDRÁULICO (GR)	515

* NO HAY TRADUCCION DISPONIBLE EN EL MOMENTO DE LA IMPRESION

INDICE

Nombre	Página	Nombre	Página
TAPA	274	TRANSMISIÓN DIRECTA (GR)	253
	275	TRANSMISIÓN DIRECTA (GR)	247
TAPA CONTRA EL POLVO	216	TREN DE FUERZA (CONFIG)	231
	218		232
	220		233
	333		234
	453		235
TAPA DE ADMISIÓN DE AIRE (GR)	78		236
TAPA DE LA BATERÍA (GR)	315		237
TAPA DE LA CONSOLA (GR)	775		238
	776		239
TAPA DE MAMPARA PARAFUEGO (GR)	778	TUBERIAS AUXILIARES-RETROEXCAVADORA	
	779	(GR)	399
TAPA DE POSTE (GR)	780		401
	781		404
TAPA DE VÁLVULA DE CONTROL (GR)	368		408
TAPA DEL MECANISMO DE VÁLVULAS (GR) ...	14		412
TAPA DEL RADIADOR	68		415
TAPA, LLENADO (ACEITE HIDRÁULICO)	515		417
TAPA PARA EL COMBUSTIBLE	104		420
TAPÓN	358	TUBERÍAS CON SERVOMANDO (GR)	453
	519		454
TAPÓN (CONJ)	399		456
TAPÓN (CONJ)			460
(ACONDICIONADOR DE AIRE)	805	TUBERIAS DE AUXILIAR DE CARGADOR	
TAPÓN (CONJ)		(GR)	447
(LLENADO DE ACEITE DE MOTOR)	47	TUBERIAS DE CALEFACCION	803
TAPÓN (CONJ) (RADIADOR)	71		805
	74		808
TAPON DE DRENAJE DE SUMIDERO	32	TUBERIAS DE CALENTADOR Y	
TAPÓN DEL MOTOR (GR)	35	ACONDICIONADOR DE AIRE (GR)	805
	36		808
TAPÓN MAGNÉTICO	201	TUBERÍAS DE COMBUSTIBLE (GR)	92
	206	TUBERIAS DE CONTROL DE LA SUSPENSIÓN	
	211	(GR)	476
TECHO (CONFIG)	745		478
TECHO (CONFIG)	742	TUBERÍAS DE DIRECCIÓN (GR)	298
	743		301
	744	TUBERÍAS DE GIRO (GR)	487
TECHO ROPS ABIERTO (GR)	753		489
	754	TUBERÍAS DE LA CALEFACCIÓN (GR)	803
TOPE DE CUCHARON (GR)	711	TUBERÍAS DE LA PALANCA EXTENDIBLE	
TRABA CONTRA EL VANDALISMO (GR)	863	(GR)	432
TRABA DE CONTROL HIDRÁULICO MANUAL			433
(GR)	493		435
TRABA DE TRANSPORTE DE LA MÁQUINA		TUBERÍAS DE LA PLUMA (GR)	424
(GR)	588		426
	589	TUBERÍAS DE RETORNO (GR)	472
	590		473
	591		474
TRANSFORMACION DEL BRAZO ENTENSIBLE			475
(GR)	366	TUBERIAS DE VALVULA DE CONTROL DE	
TRANSMISION DIRECTA (CONFIG)	246	CARGA (GR)	440

* NO HAY TRADUCCION DISPONIBLE EN EL MOMENTO DE LA IMPRESION

INDICE

Nombre	Página	Nombre	Página
	444		547
TUBERÍAS DEL BRAZO (GR)	482		549
	483		551
	484		553
TUBERÍAS DEL CILINDRO DE INCLINACIÓN (GR)	491	VÁLVULA DE CORTE	58
TUBERÍAS DEL CILINDRO DEL CUCHARÓN (GR)	428	VÁLVULA DE GAS	330
	430	VÁLVULA DE LANZADERA (GR)	573
TUBERÍAS DEL CUCHARÓN DE USO MÚLTIPLE	449	VÁLVULA DE RETENCIÓN (GR)	530
	451		532
TUBERÍAS DEL ENFRIADOR DEL TREN DE FUERZA (GR)	59	VÁLVULA DE SOLENOIDE (GR)	269
	61		270
TUBERÍAS DEL ESTABILIZADOR (GR)	480		271
TUBO DE LLENADO DE ACEITE DE LA TRANSMISIÓN (GR)	216		272
	218		273
	220		274
	222		275
	223	VÁLVULA DE SOLENOIDE (GR) (12 VOLTIOS)	94
	224	VÁLVULA DE SOLENOIDE Y MONTAJE (GR) ...	518
TUBO DE LLENADO DE ACEITE (GR)	47	VÁLVULA DEL NEUMÁTICO (GR)	274
TURBOCOMPRESOR (GR)	85		275
		VÁLVULA PILOTO (GR)	558
			559
			560
			561
			562
			563
			564
			565
			566
			567
			568
			569
			199
			520
			522
			523
			528
			585
			583
			582
			848
			850
			852
			854
			856
			723
			797
			123
			843
			843

V

*VALVE GP-CHECK	531		565
*VALVE GP-PUMP CONTROL	570		566
	571		567
VÁLVULA (CONJ) (AGUA)	718		568
	720		569
	795	VALVULA (RESPIRADERO DE AIRE)	199
VÁLVULA DE ALIVIO (GR)	247	VÁLVULAS HIDRÁULICAS - GRUPO DE 2	520
	253		522
	268		523
	304	VÁLVULAS HIDRÁULICAS - GRUPO DE 6	528
	533	VARILLAJE DE CUCHARÓN CARGADOR (GR)	585
	545	VARILLAJE DEL CUCHARÓN RETROEXCAVADOR (GR)	583
VÁLVULA DE ALIVIO (GR)	553	VARILLAJE GR-PULGAR	582
VÁLVULA DE ALIVIO (GR)	259	VENTANA DE LA CABINA (GR)	848
VÁLVULA DE ALIVIO (GR) (AIRE ACONDICIONADO)	756		850
VÁLVULA DE CONTROL DE CARGA (GR)	555		852
	557		854
VÁLVULA DE CONTROL (GR)	533	VENTANA DE LA PUERTA (GR)	854
	541		856
	543	VENTILADOR (CONJ)	723
	545		797
VÁLVULA DE CONTROL (GR)	535	VIDRIO (CONJ) (REFLECTOR)	123
	537	VISERA	843
	539	VISERA (GR)	843

* NO HAY TRADUCCION DISPONIBLE EN EL MOMENTO DE LA IMPRESION

INDICE

Nombre	Página	Nombre	Página
VOLANTE - CAJA DE (GR)	25		
VOLANTE DE DIRECCIÓN (GR)	303		
VOLANTE (GR)	24		

Z

ZAPATA DE ESTABILIZADOR (GR)	600		
	601		
ZAPATA Y PROTECTOR DEL ESTABILIZADOR	593		
	594		
	595		

* NO HAY TRADUCCION DISPONIBLE EN EL MOMENTO DE LA IMPRESION

ÍNDICE

Designação	Página	Designação	Página
A			6
ACOPLADOR RÁPIDO	691		7
	692	BATENTE - CAÇAMBA	8
	693	BATERIA	711
	694		107
	695		109
	696		111
ACOPLAMENTO	367	BATERIA (12 VOLTS, SERVIÇO PESADO)	113
ACUMULADOR - AR CONDICIONADO	717		111
	805	BATERIA (12 VOLTS, 750 AMPERES) (750 A) ...	113
ACUMULADOR - ESTABILIZADOR	332		107
ACUMULADOR DO SISTEMA DE ABSORÇÃO DE IMPACTOS	330	BLOCO DO MOTOR	109
	331		18
ALAVANCA DE CONTROLE DO GOVERNADOR	802	BOCAL DE ENCHIMENTO DE ÓLEO DO MOTOR	20
ALAVANCA DE CONTROLE MANUAL	291		47
ALCA FIXADOR DE CABO	148	BOCAL DE ENCHIMENTO DE ÓLEO DO TREM DE FORÇA	216
	460		218
ALOJAMENTO - DIFERENCIAL	211		220
ALOJAMENTO DO BRAÇO EXTENSÍVEL	581		222
ALOJAMENTO E FLANGE - EIXO	226		223
	228		224
ALTERNADOR DE CORRENTE	106	BOMBA DA TRANSMISSÃO	248
ALTO-FALANTE	836		255
AQUECEDOR DA ÁGUA DO MOTOR	116		259
	117	BOMBA DE ÁGUA	63
	118	BOMBA DE ESCORVA DO COMBUSTÍVEL	89
AQUECEDOR DA CABINE	797		97
AQUECEDOR DA CABINE E MONTAGEM	795	BOMBA DE INJEÇÃO DO COMBUSTÍVEL	94
AR. DE EMBARQUE DA CAÇAMBA	710	BOMBA DE ÓLEO - MOTOR	49
ARMAÇÃO OSCILANTE	322	BOMBA DE PISTÃO	509
ARRANJO BÁSICO	10	BORDA CORTANTE	697
ARREFECEDOR - ÓLEO DO MOTOR	51		698
ARREFECEDOR DE ÓLEO DO MOTOR E BASE DO FILTRO	51	BOTÃO - DIREÇÃO	297
ARREFECIMENTO	53	BRAÇO - CAÇAMBA RETRO-ESCAVADORA ...	606
	54	BRAÇO DE LEVANTAMENTO	575
ARTICULAÇÃO DA CAÇAMBA DA RETROESCAVADEIRA	583	BRAÇO DO ASSENTO	725
ARTICULAÇÃO DAS CAÇAMBAS DAS CARREGADEIRAS	585		823
ASSENTO	823		825
	825	BRAÇO ESTENDÍVEL	604
	827	BUJÃO - DRENAGEM DO RESERVATÓRIO ...	32
ASSENTO COM SUSPENSÃO	830	BUJÃO DO MOTOR	35
	832		36
	834	BUJÃO MAGNÉTICO	201
	835		206
			211
		BUZINA ELÉTRICA	799
B			
*BACKHOE AR-STANDARD STICK	5		
C			
		CABEÇOTE DO MOTOR	21
			22

* TRADUÇÃO NÃO DISPONÍVEL NO MOMENTO DA IMPRESSÃO

ÍNDICE

Designação	Página	Designação	Página
CABINE	726	CAÇAMBA DE MÚLTIPLAS APLICAÇÕES	608
	727		609
	728		610
	729		687
	730		688
	731		689
	732		690
	733	CAÇAMBA DIANTEIRA	587
	735	CAÇAMBA PARA APLICAÇÃO GERAL	611
	738		612
	740		614
CABOS/FIOS ELÉTRICOS - ABSORÇÃO DE IMPACTOS	187		615
	189		626
	191	CAÇAMBA RETROESCAVADORA	627
CABOS/FIOS ELÉTRICOS - ALARME DO ESTABILIZADOR	196		628
CABOS/FIOS ELÉTRICOS - AQUECEDOR	175		629
CABOS/FIOS ELÉTRICOS - AR CONDICIONADO	138		630
	141		631
	142		633
CABOS/FIOS ELÉTRICOS - CABINE	150		634
	152		635
	153		636
	154		637
CABOS/FIOS ELÉTRICOS - CONTROLE ELET. DAS MARCHAS	145		638
	148		639
CABOS/FIOS ELÉTRICOS - DIREÇÃO	198		640
CABOS/FIOS ELÉTRICOS - ESTABILIZADOR ...	194		641
CABOS/FIOS ELÉTRICOS - MOTOR	171		642
CABOS/FIOS ELÉTRICOS - PLATAFORMA	177		643
	179		644
CABOS/FIOS ELÉTRICOS - SENSOR	193		645
CABOS/FIOS ELÉTRICOS - TOMADA DE FORÇA	183		646
CABOS/FIOS ELÉTRICOS - TRASEIROS	184		647
CABOS/FIOS ELÉTRICOS DO CONSOLE	157		648
	160		649
	165		650
	167		651
	169		655
CAÇAMBA - RETRO-ESCAVADORA	616		656
	617		657
	618		658
	619		659
	620		660
	621		661
	622		662
	623		663
	624		664
	625		665
			666

* TRADUÇÃO NÃO DISPONÍVEL NO MOMENTO DA IMPRESSÃO

ÍNDICE

Designação	Página	Designação	Página
	667	CILINDRO DA CAÇAMBA	
	668	RETROESCAVADEIRA	370
	669		372
	670	CILINDRO DA LANÇA	374
	671	CILINDRO DE GIRO	384
	672	CILINDRO DE INCLINAÇÃO	386
	673	CILINDRO DE LEVANTAMENTO	379
	674	CILINDRO DO BRAÇO	383
	675	CILINDRO DO BRAÇO ESTENDÍVEL	376
	676		377
	677	CILINDRO DO ESTABILIZADOR	381
	678		382
	679	CILINDRO E TUBULAÇÕES-POLEGAR	369
	680	CINTO DE SEGURANÇA	821
	681		822
	682	COBERTA TOLDO	746
	683		749
	684		750
	685	COMANDO - ACOPLAMENTO FLEXÍVEL	215
	686	COMANDO - RETROESCAVADEIRA	214
CADEADO	863	COMANDO DO VENTILADOR	23
CADEADO CONTRA VANDALISMO	863	COMANDO HIDRÁULICO	391
CAIXA - BATERIA	305		392
	306		393
	307		394
	308	COMPARTIMENTO PARA LITERATURA	755
CAIXA DIANTEIRA	26	COMPRESSOR DE REFRIGERANTE	756
CAIXA DO VOLANTE DO MOTOR	25		757
CALCO	595		759
	600	CONDENSADOR DO REFRIGERANTE E	
	601	MONTAGEM	760
CALÇO DO ESTABILIZADOR	600	CONDICIONADOR DE AR	722
	601		723
CALÇO DO ESTABILIZADOR E MONTAGEM ...	597	CONDICIONADOR DE AR E MONTAGEM	718
	598		720
	599	CONEXÃO - TUBO D'ÁGUA	50
CAPÔ DO MOTOR	327	CONEXÃO-AQUECEDOR & AR	
CAPÔ E PROTETOR	325	CONDICIONADO	58
CÁRTER DO ÓLEO DO MOTOR	32	CONJUNTO DE 4 VÁLVULAS	519
CHAPA DO PISO	318	CONSOLE DO OPERADOR	764
	319		765
CHASSI	10	CONSOLE LATERAL	766
CHASSI DIANTEIRO	321		767
CHAVE	863		768
CHAVE - ELETRÔNICO (AMARELO)	119		769
	121		770
CHAVE - ELETRÔNICO (CINZA)	119		771
	121		772
CHAVE INTERRUPTORA DE PARTIDA	819		773
CILINDRO	288	CONTRAPESO	310
CILINDRO - CAÇAMBA DE MÚLTIPLAS			311
APLICAÇÕES	380		312
CILINDRO - POLEGAR	385		313

* TRADUÇÃO NÃO DISPONÍVEL NO MOMENTO DA IMPRESSÃO

ÍNDICE

Designação	Página	Designação	Página
CONTROLE - ALAVANCA	314	DECALQUE - INDICADOR	165
	349		874
	351	DECALQUE - INDICADOR (CAÇAMBA)	608
CONTROLE - NÃO PROGRAMADO			609
(SEGURANÇA)	119		610
	121	DECALQUE - INSTRUÇÃO	358
CONTROLE - PEDAL HIDRÁULICO	345		362
	347		875
CONTROLE DA TRANSMISSÃO	210	DECALQUE - INSTRUÇÃO (AUXILIAR)	776
CONTROLE DA TRAVA DO DIFERENCIAL	209	DECALQUE - INSTRUÇÃO	
CONTROLE DE DIREÇÃO	296	(BRAÇO EXTENSÍVEL)	340
CONTROLE DO FREIO DE			875
ESTACIONAMENTO	286	DECALQUE - INSTRUÇÃO	
	287	(CONTROLE DA CAÇAMBA)	391
CONTROLE DO FREIO DE SERVIÇO	288		392
CONTROLE DO GOVERNADOR E			394
ACELERADOR	87		875
CONTROLE HIDRÁULICO	336	DECALQUE - INSTRUÇÃO	
CONTROLE HIDRÁULICO MANUAL	338	(FLUXO DE RETORNO)	355
	340		401
	342		404
	344		408
CONVERSÃO - TUBULAÇÕES AUXILIARES ...	355		412
	358		417
	362		420
CORREIA DE COMANDO	126		874
	127	DECALQUE - INSTRUÇÃO	
CORREIA EM V (AR CONDICIONADO)	759	(LUBRIFICANTES)	327
CORREIA EM V (COMPRESSOR DO GÁS		DECALQUE - INSTRUÇÃO (SEM DEGRAUS) ...	874
REFRIGERANTE)	53	DECALQUE - LEVANTAMENTO	864
COXIM E PROTETOR DO ESTABILIZADOR ...	593	DECALQUE - TIRA (399 CM)	726
	594		727
	595		728
			729
D		DECALQUE (CAÇAMBA)	776
DECALQUE	861	DECALQUE (CAÇAMBA PARA MÚLTIPLAS	
DECALQUE - ADVERTÊNCIA		APLICAÇÕES)	391
(CILINDRO DE ALTA PRESSÃO)	355		392
DECALQUE - AMARRAÇÃO	864	DECALQUE (CAÇAMBA PARA MÚLTIPLAS	
DECALQUE - CAT	327	APLICAÇÕES)	874
DECALQUE - CONTROLE		DECALQUE (CAÇAMBA PARA MÚLTIPLOS	
(CONDICIONADOR DE AR)	718	PROPÓSITOS)	776
	720	DECALQUE (CARREGADOR DO PILOTO DE	
	795	CONTROLE)	776
DECALQUE - CONTROLE		DECALQUE (CATERPILLAR)	727
(CONDICIONADOR DE AR)	874		728
DECALQUE - DIREÇÃO EM TODAS AS			729
RODAS	874		730
DECALQUE - IDENTIFICAÇÃO			731
(PAINEL DE FUSÍVEIS)	214		732
DECALQUE - IDENTIFICAÇÃO		DECALQUE (CATERPILLAR)	
(PAINEL DE FUSÍVEIS)	874	(VISEIRA DE PÁRA-BRISA)	726

* TRADUÇÃO NÃO DISPONÍVEL NO MOMENTO DA IMPRESSÃO

ÍNDICE

Designação	Página	Designação	Página
DECALQUE (CHAVE INTERRUPTORA DE PARTIDA)	874	EIXO DIANTEIRO	293
DECALQUE (CONTROLE DA CAÇAMBA)	338		295
	340	EIXO TRASEIRO E MONTAGEM	199
	776		200
	874	ELEMENTO - FILTRANTE (COMBUSTÍVEL)	97
DECALQUE (CONTROLE DO ESTABILIZADOR / TRAVA DA LANÇA)	501	ELEMENTO - FILTRO DE COMBUSTÍVEL	89
DECALQUE (CONTROLE DO PEDAL AUXILIAR)	345	ELEMENTO - FILTRO DE COMBUSTÍVEL (SEPARADOR DE ÁGUA)	91
DECALQUE (CONTROLE DO PEDAL E E-BRACO)	345		99
DECALQUE (IGNIÇÃO)	119	ELO - POLEGAR	582
	122	EMISSOR - TEMPERATURA	171
DECALQUE (INDICADOR)	157	ENGRENAGEM-COROA E PINHÃO	211
DECALQUE (INDICADOR DA CACAMBA)	396	ESPELHO RETROVISOR	810
DECALQUE-INDICADOR DE CAÇAMBA	874	ESTABILIZADOR	514
DECALQUE (LOCAL DO OLHAL DE LEVANTAMENTO)	873	ESTABILIZADOR - RETROESCAVADEIRA	602
DECALQUE (PADRÃO CRUZADO PADRÃO)	874	EXTENSÃO DO TUBO DE ESCAPE	79
DECALQUE (PARTIDA) (SISTEMA DE SEGURANÇA DA MÁQUINA)	122		
DECALQUE (PIVÔ CENTRAL, TRAVA DA LANÇA)	874	F	
DECALQUE (PLACA - NOME)	330	FILTRO	533
DECALQUE (RECIRCULAÇÃO DE AR)	723		535
	797		537
DECALQUE (SEGURANÇA)	122	FILTRO - AR (AR CONDICIONADO)	539
DECALQUE (SEGURANÇA) (SISTEMA DE SEGURANÇA DA MÁQUINA)	119		543
DECALQUE (SISTEMA DE ABSORÇÃO DE IMPACTOS)	337		553
	398	FILTRO - AR (CABINE)	718
DECALQUE (VELOCIDADE VARIÁVEL)	87	FILTRO - AR (COMBUSTÍVEL)	723
	874	FILTRO - COMBUSTÍVEL	797
DESENGATE E POSICIONADOR DA CAÇAMBA	396	FILTRO - HIDRÁULICO	89
DIFERENCIAL	211	FILTRO - ÓLEO	387
	213	FILTRO - ÓLEO DO MOTOR	387
DIFERENCIAL E COROA	211	FILTRO - ÓLEO (HIDRÁULICO)	47
DUCTO DE AR	786	FILTRO - ÓLEO (HIDRÁULICO) (RESISTENTE A FOGO)	160
	788		394
	789	FILTRO - ÓLEO (LIMPEZA, ALTA EFICIÊNCIA)	394
E		FILTRO - ÓLEO (TRANSMISSÃO)	246
EIXO-COMANDO DE VÁLVULA	13	FILTRO (AQUECEDOR)	795
EIXO DA TOMADA DE FORÇA	513	FILTRO (AR CONDICIONADO)	718
EIXO DE PROPULSÃO E DIREÇÃO	201		720
	203	FILTRO DE COMBUSTÍVEL E SEPARADOR DE ÁGUA	91
EIXO DE TRANSMISSÃO	240	FILTRO (RESPIRO DO TANQUE HIDRAULICO)	515
	241	FLANGE - RODA	225
	242	*FOOTREST GP	794
		FREIO DE ESTACIONAMENTO	285
		FUSÍVEL (10 A)	126
			127
			142
			183
			191

* TRADUÇÃO NÃO DISPONÍVEL NO MOMENTO DA IMPRESSÃO

ÍNDICE

Designação	Página	Designação	Página
FUSÍVEL (10 AMPERES)	194 128 138 187 189	GRUPO DE VÁLVULAS DE CONTROLE - TRIPLO	524 525 512
FUSÍVEL (15 A)	153		
FUSÍVEL (15 AMPERES)	128 154	I	
FUSÍVEL (20-AMPERES)	150	INDICADOR - MANUTENÇÃO (FILTRO DE AR)	80 80
FUSÍVEL (5 AMP)	198	INDICADOR - TROCA DO FILTRO DE AR	81 82 83
FUSÍVEL (5 AMPÈRES)	150		
G		INDICADOR (HIDRÁULICO)	169
GARFO	699 700	INSTALAÇÃO DE GRUPO DE VÁLVULAS	395
GR. DE CONVERSÃO - BRAÇO EXTENSÍVEL ...	366	INSTALAÇÃO-SEGURANÇA	119 121 122
GR. DE CONVERSÃO - VÁLVULA DE CONTROLE	365 366	INTERRUPTOR - BALANCIM (FAROL DIANTEIRO)	128
GR. DE INSTALAÇÃO - CALÇO DA RODA	862	INTERRUPTOR - BALANCIM (FAROL TRASEIRO)	128
GR. PLANETÁRIO - COMANDO FINAL	230	INTERRUPTOR - BALANCIM (PERIGO)	165
GRAXEIRA	385 498 577 578 689 715	INTERRUPTOR - BALANCIM (SISTEMA DE ABSORÇÃO DE IMPACTOS) ...	187 189 337
GRAXEIRA (ROSCA 1/8-27 POL)	321 322 575 585 592 602 606 687 688 690	INTERRUPTOR - BALANCIM (VELOCIDADE DO VENTILADOR DO AQUECEDOR)	138 142 175 342
GRUPO DE CONVERSÃO - ESTOFAMENTO DE GIRO	353	INTERRUPTOR - BOTÃO	210
GRUPO DE VÁLVULAS - SEIS	519	INTERRUPTOR - BOTÃO (NEUTRALIZADOR)	288
GRUPO DE VÁLVULAS - 5	519	INTERRUPTOR - LIMITADOR (FREIO)	136
GRUPO DE VÁLVULAS DE CONTROLE - CINCO	527	INTERRUPTOR - PRESSÃO	138 187 189
GRUPO DE VÁLVULAS DE CONTROLE - DUPLO	520 522 523	INTERRUPTOR - PRESSÃO (ALTA - BAIXA)	142
GRUPO DE VÁLVULAS DE CONTROLE - QUÁDRUPLO	526	INTERRUPTOR - PRESSÃO (DERIVAÇÃO ÓLEO HIDRÁULICO)	160
GRUPO DE VÁLVULAS DE CONTROLE - SEIS	528	INTERRUPTOR - ROLETAS	193
		INTERRUPTOR - TEMPERATURA	137
		INTERRUPTOR - TEMPERATURA (ÓLEO HIDRÁULICO)	160
		INTERRUPTOR - TERMOSTATO (AR CONDICIONADO)	723
		INTERRUPTOR (AQUECEDOR)	175
		INTERRUPTOR (BUZINA)	165
		INTERRUPTOR (NEUTRO, TRAVA)	165
		INTERRUPTOR (SETA DE DIREÇÃO)	152
		INTERRUPTOR (TRAVA HIDRÁULICA)	391

* TRADUÇÃO NÃO DISPONÍVEL NO MOMENTO DA IMPRESSÃO

ÍNDICE

Designação	Página	Designação	Página
INTERRUPTOR (TRAVAS HIDRÁULICAS)	391		210
INTERRUPTOR (40 GRAUS)			261
(AVANÇO DE REGULAGEM)	94		270
			271
			272
			273
J			
JANELA DA CABINE	848		342
	850		539
	852		553
JOGO - EXCÊNTRICO			574
(SENTIDO ANTI-HORÁRIO)	285		756
JOGO - PORTA SISTEMA PLANETÁRIO	230	JOGO DE RECEPTÁCULO (3 PINOS)	99
JOGO - PROTETOR DO PEDAL	800		157
JOGO - SERVIÇO DO ACUMULADOR	330		160
JOGO - SISTEMA DE ABSORÇÃO DE			191
IMPACTOS	398		270
JOGO DE AJUSTADOR			272
(ENCOSTO DO BRAÇO)	725		273
JOGO DE ALMOFADA			844
(ENCOSTO DO BRAÇO)	725	JOGO DE RECEPTÁCULO (4 PINOS)	160
JOGO DE BASE DO SEPARADOR DE ÁGUA . . .	91		191
	99		194
JOGO DE BLOCO DESLIZADOR	830	JOGO DE RECEPTÁCULO (4 PINOS)	125
	832	JOGO DE RECEPTÁCULO (6 PINOS)	191
	834		813
JOGO DE CONTATO (MOTOR DE PARTIDA)	133		858
JOGO DE CORREIAS EM V		JOGO DE RECEPTÁCULO (8 PINOS)	812
(INCLUI 2 CORREIAS)	53	JOGO DE REPARO	858
	54	JOGO DE RETENTOR	118
	728		349
	729		351
	730		454
	731		555
	744	JOGO DE RETENTOR	
	745	(BOMBA DE MEDIÇÃO DA DIREÇÃO)	214
JOGO DE CRUZETA	201	JOGO DE ROLAMENTO DOS ROLETES	230
JOGO DE CRUZETA E MANCAL	240	JOGO DE TOMADA DE CONEXÃO	
	241	(12 PINOS)	160
	242	JOGO DE TOMADA DE CONEXÃO	
JOGO DE ENGRENAGEM		(12 PINOS)	157
(MOTOR DE PARTIDA)	133	JOGO DE TOMADA DE CONEXÃO (2 PINOS) . . .	142
JOGO DE LONA DO FREIO	285		148
JOGO DE MANCAL	204		157
JOGO DE MANUTENÇÃO	820		160
JOGO DE MARCADOR DE HORAS DE			179
SERVIÇO	165		191
JOGO DE PINÇA DO FREIO	285		194
JOGO DE RECEPTÁCULO (12 PINOS)	160		196
JOGO DE RECEPTÁCULO (2 PINOS)	177		269
	191		287
	194		723
	196	JOGO DE TOMADA DE CONEXÃO (3 PINOS) . . .	160
	198		191

* TRADUÇÃO NÃO DISPONÍVEL NO MOMENTO DA IMPRESSÃO

ÍNDICE

Designação	Página	Designação	Página
JOGO DE TOMADA DE CONEXÃO (4 PINOS) ...	157 160 191 194 196	LIMPADOR DO VIDRO	858 860 842
JOGO DE TOMADA DE CONEXÃO (6 PINOS) ...	157 160 191	LISTRA DA CABINE	842
		LUVA DE JUNÇÃO DE CABO	755
		LUZ GIRATÓRIA DE ALARME	126 127
		LUZ INTERMITENTE	179
		LUZ TRASEIRA E DE FREIO	125
K		M	
*KIT-ADAPTER TIP	703 704	MANGUEIRA - RADIADOR	67
		MANGUEIRA (RESPIRO)	14
		MANGUEIRA (TAMPA DA VÁLVULA DO RESPIRO DO CÁRTER)	42
		MANGUEIRA (109CM - ABERTURA DO RESPIRO DO CÁRTER)	42
		MANGUEIRA (53CM)	298 301
		MANGUEIRA (90 CM - RESERVATÓRIO DO RESPIRO DO CÁRTER)	42
		MECANISMO DAS VÁLVULAS	38
		MÓDULO - INDICADOR DE ALARME	811 812
		MOLA (MANGUEIRA DO RESPIRO)	14
		MONTAGEM - BANCO DE VÁLVULAS	496 497
		MONTAGEM - BOMBA HIDRÁULICA	502
		MONTAGEM - BRAÇO	592
		MONTAGEM - CAÇAMBA	705 706
		MONTAGEM - CILINDRO	498 499
		MONTAGEM - CONTROLE DA RETROESCAVADEIRA	494
		MONTAGEM - CONTROLE HIDRÁULICO	500 501
		MONTAGEM - GARFO	707
		MONTAGEM - MOTOR	29
		MONTAGEM - MOTOR E TRANSMISSÃO	30 31
		MONTAGEM - PAINEL DE INSTRUMENTOS	814 815 816 817
		MONTAGEM - TUBOS	503 504 505 506 507 508
		MOTOR	11
		MOTOR - LIMPADOR DO VIDRO	813
L			
LAMINA	860		
LÂMINA	858		
LÂMPADA	812		
LÂMPADA - FAROL	123		
LÂMPADA - SINALIZAÇÃO	124		
LÂMPADA - TETO	836		
LÂMPADA (12 V)	126 127 157 160 841		
LÂMPADA (12-VOLTS)	53 119 122 141 167 169 840		
LÂMPADA (12-VOLTS, 10-WATTS)	836		
LÂMPADA (12-VOLTS, 24-WATTS)	124		
LÂMPADA (12 VOLTS, 55 WATTS)	123		
LÂMPADA (12-VOLTS, 55-WATTS)	128		
LÂMPADA (12 VOLTS/21 WATTS)	125		
LÂMPADA (12 VOLTS/21/5 WATTS)	125		
LANÇA	577 578		
LATA - RESPIRO	40 42 44		
LAVADOR DO VIDRO	844 846		
LENTE	125		
LENTE ÂMBAR	126 127		
LENTE (ÂMBER)	124		
LENTE (FAROL)	123		
LEVANTAMENTO DO MOTOR	28		

* TRADUÇÃO NÃO DISPONÍVEL NO MOMENTO DA IMPRESSÃO

ÍNDICE

Designação	Página	Designação	Página
MOTOR ELÉTRICO DE PARTIDA	133		
	135		
MOTOR PRIMÁRIO	12		
P			
PAINEL DE INSTRUMENTOS	819		
PÁRA-CHOQUE DIANTEIRO	309		
PÁRA-LAMA DIANTEIRO	316		
PÁRA-LAMA TRASEIRO	317		
PÁRA-SOL	843		
PÁRA-SOL DA CABINE	843		
PEDAL DO GOVERNADOR	820		
PINO - EIXO	201		
PINO-ACOPLADOR	708		
	709		
PISTÃO E BIELA	34		
PLACA E DECALQUE	864		
	865		
	866		
	867		
	868		
	869		
	870		
	871		
	872		
	873		
POLEGAR	712		
	713		
	714		
	715		
POLIA DO VIRABREQUIM	37		
PORTA - LADO DIREITO	784		
PORTA - LADO ESQUERDO	782		
POSTO DE CONTROLE/CONSOLE DIANTEIRO	761		
	762		
	763		
PROTETOR - CAÇAMBA	701		
	702		
PROTETOR - CILINDRO DO ESTABILIZADOR ...	388		
	389		
PROTETOR - EIXO DE TRANSMISSÃO	324		
PROTETOR DE BORRACHA CONTRA POEIRA	394		
	561		
	562		
	565		
	566		
	567		
	568		
PURIFICADOR DE AR	75		
	77		
		R	
		RADIADOR E ARREFECEDOR DO ÓLEO HIDRÁULICO	67
			68
			69
			70
			71
			72
			74
		RADIADOR E VENTILADOR	65
			66
		REDUÇÃO DE RUÍDO	836
		REDUTOR	476
		REFLETOR	701
		REGULADOR DE TEMPERATURA DA ÁGUA ...	50
		RELÉ (CONJ) (12 V)	128
			142
			148
			153
			198
		RELÉ (CONJ) (12 V) (ALTA VELOCIDADE)	142
		RELÉ (CONJ) (12-VOLTS)	119
			122
			138
			141
			145
			150
			154
			171
			175
			187
			189
		RELÉ (CONJ) (12-VOLTS)	138
			175
		RESPIRO	39
			40
			42
			44
			46
		RESPIRO (EIXO)	201
		RESPIRO (TRANSMISSÃO)	249
			254
		RESPIRO (TRANSMISSÃO)	261
		RETENTOR DE ANEL-O	432
		RETENTOR DE ANEL-O (DRENO DO ÓLEO DO MOTOR)	32
		RETENTOR DE ANEL-O (REGULADOR DA TEMPERATURA DA ÁGUA)	50
		RETENTOR (RESPIRO)	40
			42
			44
		RETROESCAVADEIRA - BRAÇO ESTENDÍVEL	1

* TRADUÇÃO NÃO DISPONÍVEL NO MOMENTO DA IMPRESSÃO

ÍNDICE

Designação	Página	Designação	Página
	2	TAMPA	274
	3		275
	4		399
RETROESCAVADORA	5	TAMPA - ACESSO À BATERIA	315
	6	TAMPA - ADMISSÃO DE AR	78
	8	TAMPA - CONSOLO	775
	9		776
RODA E PNEU	275	TAMPA - ENCHIMENTO	
	276	(ÓLEO HIDRÁULICO)	515
	277	TAMPA - MECANISMO DAS VÁLVULAS	14
	278	TAMPA - RADIADOR	68
	279	TAMPA - TANQUE DE COMBUSTÍVEL	104
	280	TAMPA - VÁLVULA DE CONTROLE	368
	281	TAMPA (BOCAL DE ENCHIMENTO DO OLEO	
	282	DO MOTOR)	47
	283	TAMPA-COLUNA	780
	284		781
		TAMPA (CONDICIONADOR DE AR)	805
		TAMPA CONTRA POEIRA	216
			218
			220
			333
			453
		TAMPA-PAINEL TRASEIRO DO MOTOR	778
			779
		TAMPA (RADIADOR)	71
			74
		TAMPÃO	358
			519
		TANQUE DE COMBUSTÍVEL	103
			104
		TANQUE DE COMBUSTÍVEL E MONTAGEM ...	102
		TANQUE DO FREIO	292
		TANQUE HIDRÁULICO	515
		TAPETE	790
			791
			792
			793
		TELA FILTRANTE	249
			255
			261
		TIRANTE DO CILINDRO DE	
		LEVANTAMENTO	579
		TOLDO	742
			743
			744
			745
		TOLDO - ESTRUTURA ROPS ABERTA	753
			754
		TRANSMISSÃO DIRETA	246
			247
			253
		TRANSMISSÃO E MONTAGEM	243
			243

S

T

* TRADUÇÃO NÃO DISPONÍVEL NO MOMENTO DA IMPRESSÃO

ÍNDICE

Designação	Página	Designação	Página
	244	TUBOS - LANÇA	424
	245		426
TRAVA - CONTROLE MANUAL HIDRÁULICO ...	493	TUBOS - RETORNO	472
TRAVA - TRANSPORTE	588		473
	589		474
	590		475
	591	TUBOS - VÁLVULA DE CONTROLE DE	
TREM DE FORÇA	231	CARGA	440
	232		444
	233	TUBOS AUXILIARES	447
	234	TUBOS AUXILIARES -	
	235	RETROESCAVADEIRA	399
	236		401
	237		404
	238		408
	239		412
TRINCO DE CONSOLE	801		415
TUBOS - ABSORÇÃO DE IMPACTOS	476		417
	478		420
TUBOS - AQUECEDOR	803	TUBOS DO AQUECEDOR	803
TUBOS - ARREFECEDOR DO TREM DE			805
FORÇA	59		808
	61		
TUBOS - BOMBA	463	TUBULAÇÕES - AQUECEDOR E AR	
	465	CONDICIONADO	805
	466		808
	467	TURBOALIMENTADOR	85
	470		
	471		
TUBOS - BRAÇO	482	U	
	483	UNI-DENTE	716
	484		
TUBOS - BRAÇO COM EXTENSÃO	432	V	
	433	*VALVE GP-CHECK	531
	435	*VALVE GP-PUMP CONTROL	570
TUBOS - CAÇAMBA DE MÚLTIPLAS			571
APLICAÇÕES	449	VÁLVULA - CONTROLE DE CARGA	555
	451		557
TUBOS - CILINDRO DA CAÇAMBA	428	VÁLVULA (ÁGUA)	718
	430		720
TUBOS - CILINDRO DE INCLINAÇÃO	491		795
TUBOS - CILINDRO DE LEVANTAMENTO	437	VÁLVULA DE ALÍVIO	247
	439		253
TUBOS - CIRCUITO PILOTO	453		259
	454		268
	456		304
	460		533
TUBOS - COMBUSTÍVEL	92		545
TUBOS - DIREÇÃO	298		553
	301	VÁLVULA DE ALÍVIO (AR CONDICIONADO)	756
TUBOS - ESTABILIZADOR	480	VÁLVULA DE ALÍVIO (RESPIRO DE AR)	199
TUBOS - GIRO	487	VÁLVULA DE CONTROLE	533
	489		535

* TRADUÇÃO NÃO DISPONÍVEL NO MOMENTO DA IMPRESSÃO

ÍNDICE

Designação	Página	Designação	Página
	537		
	539		
	541		
	543		
	545		
	547		
	549		
	551		
	553		
VÁLVULA DE CONTROLE E MONTAGEM	517		
VÁLVULA DE CONTROLE PILOTO	558		
	559		
	560		
	561		
	562		
	563		
	564		
	565		
	566		
	567		
	568		
	569		
VÁLVULA DE GÁS	330		
VÁLVULA DE PARADA	58		
	467		
VÁLVULA DE PNEU	274		
	275		
VÁLVULA DE PRIORIDADE	304		
VÁLVULA DE RETENÇÃO	530		
	532		
VÁLVULA DE SEPARAÇÃO	573		
VÁLVULA DO CONECTOR	333		
VÁLVULA DO SOLENOIDE E MONTAGEM	518		
VÁLVULA SOLENÓIDE	269		
	270		
	271		
	272		
	273		
	574		
VÁLVULA SOLENÓIDE (12 V)	94		
VELA DE AQUECIMENTO; VELA INCANDESCENTE	115		
VENTILADOR	723		
	797		
VENTILADOR DE SUCÇÃO	55		
	56		
	57		
VIDRO DA PORTA	854		
	856		
VIRABREQUIM	16		
VOLANTE	303		
VOLANTE DO MOTOR	24		

* TRADUÇÃO NÃO DISPONÍVEL NO MOMENTO DA IMPRESSÃO

STICHWORTVERZEICHNIS

Bezeichnung	Seite	Bezeichnung	Seite
A			
ABDECKGLAS	125	AUFKLEBER (KONTROLLE) (KLIMAAANLA- GE)	718 720 795
ABDECKGLAS (ARBEITSSCHEINWERFER) . . .	123	AUFKLEBER (KONTROLLE) (KLIMAAANLA- GE)	874
ABDECKGLAS (GELB)	124	AUFKLEBER (LADER-VORSTEUERUNG)	776
	126	AUFKLEBER (LUFTUMLAUF)	723 797
	127	AUFKLEBER (NAMENSSCHILD)	330
ABSPERRVENTIL	58	AUFKLEBER (PEDALSTEUERUNG U. E-STIEL)	345
	467	AUFKLEBER (SCHAUFEL)	776
ACHSBOLZEN	201	AUFKLEBER (SCHAUFELANZEIGE)	396
ACHSGEHÄUSEFLANSCH	226	AUFKLEBER (SCHAUFELSTEUERUNG)	338
	228		340
ANSCHLUSS	367		776
ANSCHLUSS - HEIZUNG U. KLIMAAANLAGE	58	AUFKLEBER (SCHWINGUNGSDÄMPFUNG) . . .	337 398
ANTRIEB - BAGGERLADER	214	AUFKLEBER (SICHERHEIT)	122
ANTRIEBS- UND LENKACHSE	201	AUFKLEBER (SICHERHEIT) (MASCHINENSI- CHERHEITSSYSTEM)	119
	203	AUFKLEBER (STABILISATORSTEUERUNG/ AUSLEGERSPERRE)	501
	203	AUFKLEBER (STANDARD-KREUZMUSTER) . . .	874
ANTRIEBSWELLE	240	AUFKLEBER (START) (MASCHINENSICHER- HEITSSYSTEM)	122
	241	AUFKLEBER (STARTSCHALTER)	874
	242	AUFKLEBER (STARTSCHLÜSSELSCHAL- TER)	119 122
ANTRIEBSWELLENVERKLEIDUNG	324	AUFKLEBER (VARIABLE GESCHWINDIG- KEIT)	874
ANZEIGE (HYDRAULIK)	169	AUFKLEBER (VARIABLE GESCHWINDIG- KEIT)	87
ARBEITS- U. SIGNALLEUCHTE	128	AUFKLEBER (ZENTRALE DREHVORRICH- TUNG, AUSLEGERSPERRE)	874
ARBEITSLEUCHTEN	123	AUFKLEBER (ZUSATZPEDALSTEUERUNG)	345
ARMLEHNE	725	AUFKLEBER (399 CM)	726 727 728 729
	823	AUSLEGER	577 578
	825	AUSLEGERLEITUNGEN	424 426
AUFKLEBER	861	AUSLEGERZYLINDER	374
AUFKLEBER - ALLRADLENKUNG	874	AUSPUFFROHRVERLÄNGERUNG	79
AUFKLEBER - ANZEIGE	165		
	874		
AUFKLEBER - ANZEIGE (SCHAUFEL)	608		
	609		
	610		
AUFKLEBER - CAT	327		
AUFKLEBER - FESTZURREN	864		
AUFKLEBER - HEBEN	864		
AUFKLEBER - SCHAUFELANZEIGE	874		
AUFKLEBER (ANZEIGE)	157		
AUFKLEBER (CATERPILLAR)	729		
	730		
	731		
	732		
	745		
AUFKLEBER (CATERPILLAR)	727		
	728		
AUFKLEBER (CATERPILLAR) (FRONTSCHIEBE - SONNENBLENDE)	726		
AUFKLEBER (HUBÖSE)	873		
AUFKLEBER (KOMBISCHAUFEL)	391		
	392		
	776		
	874		
B			
		*BACKHOE AR-STANDARD STICK	5

* ÜBERSETZUNG ZUM ZEITPUNKT DER DRUCKLEGUNG NICHT VORHANDEN

STICHWORTVERZEICHNIS

Bezeichnung	Seite	Bezeichnung	Seite
	6	DIFFERENZIALGEHÄUSE	211
	7	DREHSTROMGENERATOR	106
	8	DREHZAHLMESSER, ELEKTR.	729
BATTERIE	107		730
	109		731
	111		744
	113		745
BATTERIE (12 V, HD)	111		840
BATTERIE (12V, DH)	113		841
BATTERIE (12V, 750 A) (750 A)	107	DREHZAHLMESSER, ELEKTR.	728
	109	DREHZAHLREGLER - STEUERHEBEL	802
BATTERIEDECKEL	315	DRUCKBEGRENZUNGSVENTIL (ENTLÜFTUNGSVORRICHTUNG)	199
BATTERIEKASTEN	305	DRUCKKNOPFSCHALTER	342
	306	DRUCKKNOPFSCHALTER (AUSSCHALTER) ...	210
	307	DRUCKSCHALTER	136
	308		138
BELEUCHTUNGSANLAGE (12 V)	119		187
	122		189
BLINKER	179	DRUCKSCHALTER (HOCH - NIEDRIG)	142
BLINKLEUCHTE	124	DRUCKSCHALTER (HYDRAULIKÖLUMGE- HUNG)	160
BODENBLECH	318	DRUCKSPEICHER - KLIMAAANLAGE	805
	319	DRUCKSPEICHER, HYDRAULISCHE SCHWINGUNGSDÄMPFUNG	330
BREMS- UND RÜCKLEUCHTE	125		331
BREMSBELAG-EINBAUSATZ	285	DRUCKSPEICHERWARTUNGSSATZ	330
BREMSEGESTÄNGE	288		
BREMSSATTEL-EINBAUSATZ	285		
BREMSTANK	292		
BUCHSE - KABELSPLEISSUNG	755		
BÜRSTENHALTER	133		
		E	
		EINFÜLLKAPPE (HYDRAULIKÖL)	515
		EINSTELLER-EINBAUSATZ (ARMLEHNE)	725
		ELEKTRONISCHER SCHLÜSSEL (GELB)	119
			121
		ELEKTRONISCHER SCHLÜSSEL (GRAU)	119
			121
		ENDSCHALTER (BREMSE)	288
		ENTLÜFTER	39
			40
			42
			44
			46
		ENTLÜFTER (ACHSE)	201
		ENTLÜFTER (GETRIEBE)	249
			254
			261
		ENTLÜFTERPATRONE	40
			42
			44
		F	
		FAHRERHAUS	726

* ÜBERSETZUNG ZUM ZEITPUNKT DER DRUCKLEGUNG NICHT VORHANDEN

STICHWORTVERZEICHNIS

Bezeichnung	Seite	Bezeichnung	Seite
	727	*FOOTREST GP	794
	728	FRONTSTEUERPULT	761
	729		762
	730		763
	731	FRONTSTOSSSTANGE	309
	732	FUSSMATTE	790
	733		791
	735		792
	738		793
	740		
FAHRERHAUS - HALTETEILE	842		
FAHRERHAUS M. OFFENEM ÜBERROLL- SCHUTZ	753	G	
	754	GABEL	699
FAHRERHAUS, SONNENBLENDE	843	GABELBEFESTIGUNG	707
FAHRERHAUSBELEUCHTUNG	836	GASPEDAL	820
FAHRERHAUSFENSTER	848	GASVENTIL	330
	850	GEGENGEWICHT	310
	852		311
FAHRERHAUSHEIZUNG	797		312
FAHRERHAUSHEIZUNG U. BEFESTIGUNGS- TEILE	795		313
FAHRERHAUSTÜR (LINKS)	782		314
FAHRERHAUSTÜR (RECHTS)	784	GEHÄUSE - AUSFAHRBARER STIEL	581
FAHRERHAUSVERDRAHTUNG	150	GETRIEBE U. BEFESTIGUNG	243
	152		244
	153	GETRIEBEÖLFÜLLSTUTZEN	216
	154		218
FAHRERPLATTFORMVERDRAHTUNG	177		220
	179		222
FAHRERSITZ	823		223
	825	GETRIEBEPUMPE	248
	827		255
FAHRERSITZFEDERUNG	838		259
FAHRWERK	10	GETRIEBESTEUERUNG	210
FEDER (ENTLÜFTERSCHLAUCH)	14	GETRIEBESYNCHRONISIERSATZ	247
FESTSTELLBREMSE	285		253
FESTSTELLBREMSGESTÄNGE	286	GLEITSCHIENENBLOCK-EINBAUSATZ	830
	287		832
FEUERWANDABDECKUNG	778		834
	779	GLÜHKERZE	115
FILTER	533	GRUNDAUSFÜHRUNG	10
	535		
	537	H	
	539	HALTERUNG	107
	543		109
	553	HANDSTEUERHEBEL	291
FILTER (HEIZUNG)	795	HECKBAGGER	5
FILTER (HYDRAULIKTANKENTLÜFTER)	515		6
FILTER (KLIMAAANLAGE)	718		8
	720		9
FILTER (KRAFTSTOFF)	97	HECKBAGGER-TELESKOPSTIEL	1
FILTERSOCKEL U. MOTORÖLKÜHLER	51		

* ÜBERSETZUNG ZUM ZEITPUNKT DER DRUCKLEGUNG NICHT VORHANDEN

STICHWORTVERZEICHNIS

Bezeichnung	Seite	Bezeichnung	Seite
	2		668
	3		669
	4		670
HECKBAGGERLÖFFEL	616		671
	617		672
	618		673
	619		674
	620		675
	621		676
	622		677
	623		678
	624		679
	625		680
	628		681
	629		682
	630		683
	631		684
	632		685
	633		686
	634	HECKBAGGERLÖFFELGESTÄNGE	583
	635	HECKBAGGERLÖFFELZYLINDER	370
	636		372
	637	HECKBAGGERSTEUERUNG - AUFHÄNGUNG ...	494
	638	HEIZUNGS- U. KLIMAAANLAGENLEITUNGEN ...	805
	639		808
	640	HEIZUNGSLEITUNGEN	803
	641		805
	642		808
	643	HEIZUNGSVERDRAHTUNG	175
	644	HINTERACHSE	204
	645	HINTERACHSE U. BEFESTIGUNG	199
	646		200
	647	HUBARM	575
	648	HUBZYLINDER	379
	649	HUBZYLINDER-HALTERUNG	579
	650	HUBZYLINDERLEITUNGEN	437
	651		439
	652	HYDRAULIKFILTER	387
	653	HYDRAULIKHANDSTEUERUNG	338
	654		340
	655		342
	656		344
	657	HYDRAULIKPEDALSTEUERUNG	345
	658		347
	659	HYDRAULIKPUMPE UND LEITUNGEN	463
	660		465
	661		466
	662		467
	663		470
	664		471
	665	HYDRAULIKPUMPENBEFESTIGUNG	502
	666	HYDRAULIKSPERRE (HANDBEDIENUNG)	493
	667	HYDRAULIKSTEUERUNG	336

* ÜBERSETZUNG ZUM ZEITPUNKT DER DRUCKLEGUNG NICHT VORHANDEN

STICHWORTVERZEICHNIS

Bezeichnung	Seite	Bezeichnung	Seite
HYDRAULIKSTEUERUNGS-AUFHÄNGUNG	500		
	501		
HYDRAULIKSYSTEM	391		
	392		
	393		
	394		
HYDRAULIKTANK	515		
HYDRAULISCHE SCHWINGUNGSDÄMP- FUNG	336		
	337		
HYDRAULISCHE SCHWINGUNGSDÄMPFUNG - EINBAUSATZ	398		
I			
IDENTIFIZIERUNGS-AUFKLEBER (SICHERUNGSTAFEL)	214		
	874		
INSTRUMENTENTAFEL-EINBAUSATZ	814		
	815		
	816		
	817		
INSTRUKTIONS-AUFKLEBER	358		
	362		
	875		
INSTRUKTIONS-AUFKLEBER (AUSFAHRBA- RER STIEL)	340		
	875		
INSTRUKTIONS-AUFKLEBER (NICHT BETRETEN)	874		
INSTRUKTIONS-AUFKLEBER (RÜCKFLUSS)	355		
	401		
	404		
	408		
	412		
	417		
	420		
	874		
INSTRUKTIONS-AUFKLEBER (SCHAUFEL- STEUERUNG)	391		
	392		
	875		
INSTRUKTIONS-AUFKLEBER (SCHAUFEL- STEUERUNG)	394		
INSTRUKTIONS-AUFKLEBER (SCHMIERMIT- TEL)	327		
INSTRUKTIONS-AUFKLEBER (ZUSATZ)	776		
INSTRUMENTENTAFEL	819		
J			
JOYSTICK -STEUERUNG	349		
	351		
		K	
		KABELBINDER	148
			460
		KÄLTEMITTELKOMPRESSOR	756
			757
			759
		KÄLTEMITTELKONDENSATOR U. BEFESTIGUNGSTEILE	760
		KAPPE	274
			275
			399
		KAPPE (KLIMAAANLAGE)	805
		KAPPE (KÜHLER)	71
			74
		KAPPE (MOTORÖLEINFÜLLUNG)	47
		KEILRIEMEN (KÄLTEMITTELKOMPRES- SOR)	53
		KEILRIEMEN (KLIMAAANLAGE)	759
		KEILRIEMENSATZ (EINSCHL. 2 RIEMEN)	53
			54
		KEILRIEMENSATZ (EINSCHL. 2 RIEMEN)	53
		KEILRIEMENSATZ (EINSCHL. 2 RIEMEN)	728
			729
			730
			731
			744
			745
		KIPPSCHALTER (HEIZGEBLÄSEGESCHWIN- GIGKEITSSTUFE)	138
			142
			175
		KIPPSCHALTER (HINTERER ARBEITSSCHEIN- WERFER)	128
		KIPPSCHALTER (SCHWINGUNGSDÄMP- FUNG)	187
			189
			337
		KIPPSCHALTER (VORDERE ARBEITSSCHEIN- WERFER)	128
		KIPPSCHALTER (WARNSCHALTER)	165
		KIPPZYLINDER	386
		*KIT-ADAPTER TIP	703
			704
		KLIMAAANLAGE	722
			723
		KLIMAAANLAGE UND AUFHÄNGUNG	718
			720
		KLIMAAANLAGENDRUCKSPEICHER	717
		KLIMAAANLAGENVERDRAHTUNG	138
			141
			142
		KOLBENPUMPE	509
		KOLBENPUMPENUMLAUFSATZ	512

* ÜBERSETZUNG ZUM ZEITPUNKT DER DRUCKLEGUNG NICHT VORHANDEN

STICHWORTVERZEICHNIS

Bezeichnung	Seite	Bezeichnung	Seite
KOMBISCHAUFEL	608	KÜHLERSCHLAUCH	67
	609	KÜHLSYSTEM	53
	610		54
	687	KÜHLWASSERANSCHLUSS	50
	688	KÜHLWASSERPUMPE	63
	689	KUPPLUNGSANTRIEB, ELAST.	215
	690	KUPPLUNGSBOLZEN	708
KOMBISCHAUFELLEITUNGEN	449		709
	451	KURBELWELLE	16
KOMBISCHAUFELZYLINDER	380	KURBELWELLEN-RIEMENSCHIBE	37
KONSOLENVERDRAHTUNG	157		
	160	L	
	165	LADERRAHMEN	321
	167	LADERZUSATZLEITUNGEN	447
	169	LADESCHAUFEL	587
KONSOLENVERRIEGELUNG	801	LAGERSATZ	204
KONTAKT-EINBAUSATZ (STARTERMOTOR) ...	133	LASTSCHALTGETRIEBE	246
KRAFTSTOFF-ENTLÜFTUNGSPUMPE	89		259
	97	LASTSTEUERVENTIL	555
KRAFTSTOFFEINSPRITZPUMPE	94		557
KRAFTSTOFFFILTEREINSATZ	89	LASTSTEUERVENTILLEITUNGEN	440
KRAFTSTOFFFILTEREINSATZ (WASSERAB- SCHEIDER)	91		444
	99	LAUFBAND UND ANTRIEB	126
KRAFTSTOFFFILTER	89		127
KRAFTSTOFFLEITUNGEN	92	LAUFROLLENSCHALTER	193
KRAFTSTOFFTANK	103	LAUTSPRECHER	836
	104	LEITUNGS-BEFESTIGUNGSTEILE	503
KRAFTSTOFFTANK U. BEFESTIGUNG	102		504
KRAFTSTOFFTANKKAPPE	104		505
KRAFTÜBERTRAGUNG	231		506
	232		507
	233		508
	234	LENKBETÄTIGUNG	296
	235	LENKKNOPF	297
	236	LENKÖLLEITUNGEN	298
	237		301
	238	LENKRAD	303
	239	LENKVERDRAHTUNG	198
KREUZGELENK-EINBAUSATZ	201	LEUCHTE	812
KREUZGELENKLAGER-EINBAUSATZ	240	LEUCHTE (12 V)	53
	241		126
	242		127
KÜHLER UND HYDRAULIKÖLKÜHLER	67		157
	68		160
	69		167
	70		169
	71		840
	72		841
	74	LEUCHTE (12 V)	141
KÜHLER UND LÜFTER	65	LEUCHTE (12 V, 10 W)	836
	66	LEUCHTE (12 V/ 21/5 W)	125
KÜHLERKAPPE	68	LEUCHTE (12 V, 24 W)	124

* ÜBERSETZUNG ZUM ZEITPUNKT DER DRUCKLEGUNG NICHT VORHANDEN

STICHWORTVERZEICHNIS

Bezeichnung	Seite	Bezeichnung	Seite
LEUCHTE (12 V, 55 W)	123	MOTORHUBÖSE	28
	128	MOTORÖLEINFÜLLSTUTZEN	47
LEUCHTE (12 V/21 W)	125	MOTORÖLKÜHLER	51
LITERATURABLAGE	755	MOTORÖLKÜHLER UND FILTERSOCKEL	51
LÖFFELSTIEL	606	MOTORSTOPFEN	35
LÖFFELZYLINDERLEITUNGEN	428		36
	430	MOTORVERDRAHTUNG	171
LUFTEINLASSDECKEL	78		
LÜFTER	723	N	
	797	NEIGEZYLINDERLEITUNGEN	491
LÜFTERANTRIEB	23	NOCKENSATZ (NACH LINKS)	285
LUFTFILTER (FAHRERHAUS)	797	NOCKENWELLE	13
LUFTFILTER (KLIMAAANLAGE)	718		
	723	O	
LUFTFILTERWARTUNGSANZEIGE	80	O-RING-DICHTUNG	432
	81	O-RING-DICHTUNG (KÜHLWASSERTHERMO- STAT)	50
	82	O-RING-DICHTUNG (MOTORÖLABLASS)	32
	83	ÖLFILTER	47
LUFTKANAL	786		387
	788	ÖLFILTER (GETRIEBE)	246
	789	ÖLFILTER (HOCHLEISTUNGSREINIGUNG)	394
LUFTREINIGER	75	ÖLFILTER (HYDRAULIK)	160
	77	ÖLFILTER (HYDRAULISCH) (SCHWER ENTFLAMMBAR)	394
M		ÖLKÜHLERLEITUNGEN (KRAFTÜBERTRA- GUNG)	59
MAGNETSTOPFEN	201		61
	206	ÖLWANNE	32
	211	ÖLWANNEN-ABLASSSCHRAUBE	32
MAGNETVENTIL	269		
	270	P	
	271	PALETTENGABEL	700
	272	PANETENTRÄGERSATZ	230
	574	PEDALSCHUTZ	800
MAGNETVENTIL (12 V)	94	PENDELVENTIL	573
MANSCHETTE	394	PFOSTENABDECKUNG	780
	561		781
	562	PLEUELSTANGE UND KOLBEN	34
	565	POLSTER	595
	566		600
	567		601
	568	POLSTEREINBAUSATZ (ARMLEHNE)	725
MECHANISCHES GETRIEBE	246		
MOTOR- UND GETRIEBEAUFLAGER	30	R	
	31	RAD UND REIFEN	275
MOTORAUFLAGER	29		276
MOTORAUSFÜHRUNG	11		277
	12		278
MOTORBLOCK	18		
	20		
MOTORHAUBE	327		
MOTORHAUBE UND VERKLEIDUNG	325		

* ÜBERSETZUNG ZUM ZEITPUNKT DER DRUCKLEGUNG NICHT VORHANDEN

STICHWORTVERZEICHNIS

Bezeichnung	Seite	Bezeichnung	Seite
	279	SCHALTER (HYDRAULIKSPERRE)	391
	280	SCHALTER (HYDRAULIKSPERREN)	391
	281	SCHALTER (NEUTRALSPERRE)	165
	282	SCHALTER (40 GRAD) (SPRITZVERSTEL-	
	283	LUNG)	94
	284	SCHAUFELANSCHLAG	711
RADFLANSCH	225	SCHAUFELAUFHÄNGUNG	705
REDUZIERER	476		706
REFLEKTOR	701	SCHAUFELAUSSCHALTER UND	
REGLER- UND GASPEDALGESTÄNGE	87	-EINSTELLER	396
REIFENVENTIL	274	SCHAUFELGESTÄNGE	585
	275	SCHAUFELSCHUTZ	701
RELAIS (12 V)	119		702
	122	SCHAUFELTRANSPORTAUSFÜHRUNG	710
	128	SCHEIBENWASCHANLAGE	844
	138		846
	141	SCHEIBENWISCHER	858
	142		860
	145	SCHEIBENWISCHERBLATT	858
	148	SCHEIBENWISCHERMOTOR	813
	150	SCHILD	860
	153	SCHILD UND AUFKLEBER	864
	154		865
	171		866
	175		867
	187		868
	189		869
	198		870
RELAIS (12 V) (HOHE GESCHWINDIGKEIT)	142		871
REPARATURSATZ	858		872
ROLLENLAGER-EINBAUSATZ	230		873
RÜCKLAUFLEITUNG	472	SCHLAUCHLEITUNG (ENTLÜFTER)	14
	473	SCHLAUCHLEITUNG (KUREBLGEHÄSUEENT-	
	474	LÜFTERVENTILDECKEL)	42
	475	SCHLAUCHLEITUNG (109CM KURBELGEHÄU-	
RÜCKSPIEGEL	810	SEENTLÜFTER OFFEN)	42
RUNDUM-KENNLEUCHE	126	SCHLAUCHLEITUNG (53CM)	298
	127		301
	131	SCHLAUCHLEITUNG (90CM KURBELWEL-	
	132	LENENTLÜFTERSUMPF)	42
		SCHLÜSSEL	863
		SCHMIERNIPPEL	385
			498
			577
SAUGLÜFTER	55		578
	56		689
	57		715
SCHALLDÄMPFER	84	SCHMIERNIPPEL (1/8-27-GEWINDE)	321
SCHALLDÄMPFUNG	836		322
SCHALTAUTOMATIKVERDRAHTUNG	145		575
	148		585
SCHALTER (FAHRTRICHTUNGSANZEIGER)	152		592
SCHALTER (HEIZUNG)	175		602
SCHALTER (HUPE)	165		

S

* ÜBERSETZUNG ZUM ZEITPUNKT DER DRUCKLEGUNG NICHT VORHANDEN

STICHWORTVERZEICHNIS

Bezeichnung	Seite	Bezeichnung	Seite
	606		594
SCHMIERNIPPEL (1/8-27-GEWINDE)	687		595
	688	SEITENSTÜTZENVERDRAHTUNG	194
	690	SEITENSTÜTZENZYLINDER	381
SCHMIERPUMPE	49		382
SCHNEIDMESSER	697	SEITENSTÜTZENZYLINDERSCHUTZ	388
	698		389
SCHNELLWECHSELEINRICHTUNG	692	SENSORANSCHLUSSSATZ (12POLIG)	157
	693		160
	694	SENSORANSCHLUSSSATZ (2POLIG)	142
	695		148
	696		157
SCHNELLWECHSELVORRICHTUNG	691		160
SCHRAUBE	358		179
	519		191
SCHUTZBLECHE, HINTEN	317		194
SCHUTZBLECHE, VORNE	316		196
SCHUTZDACHSATZ	746		269
	749		287
	750		723
SCHWENKLEITUNGEN	487	SENSORANSCHLUSSSATZ (3POLIG)	160
	489		191
SCHWENKRAHMEN	322	SENSORANSCHLUSSSATZ (4 POLIG)	191
SCHWENKZYLINDER	384		194
SCHWINGSITZ	830	SENSORANSCHLUSSSATZ (4 POLIG)	157
	832		160
	834		196
	835	SENSORANSCHLUSSSATZ (6POLIG)	157
SCHWINGUNGSDÄMPFUNGSLEITUNGEN	476		160
	478		191
SCHWINGUNGSDÄMPFUNGSVERDRAHTUNG	187	SENSORVERDRAHTUNG	193
	189	SICHERHEITSEINBAUSATZ	119
	191		121
SCHWUNGRAD	24		122
SCHWUNGRADGEHÄUSE	25	SICHERHEITSGURT	821
SEITENANTRIEB - PLANETENGETRIEBE	230		822
SEITENKONSOLE	766	SICHERUNG (10 A)	126
	767		127
	768		128
	769		138
	770		142
	771		183
	772		187
	773		189
SEITENSTÜTZEN	514		191
	602	SICHERUNG (15 A)	194
SEITENSTÜTZENALARMVERDRAHTUNG	196		128
SEITENSTÜTZENLEITUNGEN	480		153
SEITENSTÜTZENPLATTEN	600	SICHERUNG (20 A)	154
	601		150
SEITENSTÜTZENPLATTEN UND		SICHERUNG (5 A)	150
SCHUTZABDECKUNG	593		198
		SIEB	249

* ÜBERSETZUNG ZUM ZEITPUNKT DER DRUCKLEGUNG NICHT VORHANDEN

STICHWORTVERZEICHNIS

Bezeichnung	Seite	Bezeichnung	Seite
TURBOLADER	85	VENTILSATZ (3-VENTIL)	524
TÜRFENSTER	854		525
	856	VENTILSATZ (4-VENTIL)	526
		VENTILSATZ (5-VENTIL)	527
		VENTILSATZ (6-VENTIL)	528
U		VENTILSTEUERUNG	38
ÜBERDRUCKVENTIL	247	VERBINDUNGSVENTIL	333
	253	VERDRAHTUNG, HINTEN	184
	259	VORDERACHSE	293
	268		295
	304	VORHÄNGESCHLOSS	863
	533	VORRANGVENTIL	304
	545	VORSTEUERLEITUNGEN	453
	553		454
ÜBERDRUCKVENTIL (KLIMAAANLAGE)	756		456
UMBAUSATZ - STEUERVERTIL	365		460
	366	VORSTEUERVERTIL	558
UMBAUSATZ -TELESKOPSTIEL	366		559
UMLAUFKÜHLWASSERHEIZUNG	116		560
	117		561
	118		562
UMRÜSTSATZ - GEFEDERETE SCHWENKVORRICHTUNG	353		563
UMRÜSTSATZ - ZUSATZHYDRAULIKLEITUN- GEN	355		564
	358		565
	362		566
UNIVERSAL-ZAHNSPITZE	716		567
UNIVERSALSCHAUFEL	611		568
	612		569
	614		
	615	W	
	626	WARNANZEIGEMODUL	811
	627		812
UNTERLEGKEIL - EINBAUSATZ	862	WARNAUFKLEBER (HOCHDRUCKZYLIN- DER)	355
		WARNHORN, ELEKTR.	799
		WARTUNGSANZEIGE (LUFTFILTER)	80
V		WARTUNGSMESSER	165
*VALVE GP-CHECK	531	WARTUNGSSATZ	820
*VALVE GP-PUMP CONTROL	570	WASSERABSCHIEDER	98
	571		99
VENTIL (WASSER)	718		100
	720		101
	795	WASSERABSCHIEDER - EINBAUSATZ	91
VENTILANORDNUNGS-BEFESTIGUNGS- SATZ	496		99
	497	WASSERABSCHIEDER- U. KRAFTSTOFFIL- TER	91
VENTILBLOCK U. BEFESTIGUNG	517	WASSERTEMPERATURREGLER	50
VENTILDECKEL	14	WECHSELGETRIEBE	247
VENTILEINBAUSATZ	395		253
VENTILSATZ (2-VENTIL)	520	WETTERDACH	742
	522		743
	523		744

* ÜBERSETZUNG ZUM ZEITPUNKT DER DRUCKLEGUNG NICHT VORHANDEN

STICHWORTVERZEICHNIS

Bezeichnung	Seite	Bezeichnung	Seite
	745		
Z			
ZAHNRADSATZ (STARTERMOTOR)	133		
ZAPFWELLE	513		
ZYLINDER	288		
ZYLINDERAUFHÄNGUNG	498		
	499		
ZYLINDERKOPF	21		
	22		
4			
4-BLOCK-VENTILSATZ	519		
5			
5-VENTIL-BLOCK	519		
6			
6-FACH-VENTILBLOCK	519		

* ÜBERSETZUNG ZUM ZEITPUNKT DER DRUCKLEGUNG NICHT VORHANDEN

MACHINE ARRANGEMENT

184-7925 BACKHOE AR-EXTENDABLE STICK

S/N: FDP18400-UP
BOOM AND STICK LOCKS
AN ATTACHMENT

SMCS-6504, 6533

i01651318

NOTE	PART NUMBER	QTY	PART NAME						SEE PAGE
			1	2	3	4	5	6 (PRODUCT LEVEL)	
Y	185-1925	1	BOOM GP						577
Y	191-7839	1	CYLINDER GP-BACKHOE BUCKET						372
Y	185-6159	1	LINES GP-LOAD CONTROL VALVE						444
Y	197-6818	1	LINES GP-RETURN						474
Y	167-8276	1	LINES GP-EXTENDABLE STICK						433
Y	151-7928	1	LINKAGE GP-BACKHOE BUCKET						583
Y	171-2101	1	MOUNTING GP-LINES						503
Y	184-9950	1	MOUNTING GP-STICK						592
Y	184-6786	1	STICK GP-EXTENDABLE						604

Y-SEPARATE ILLUSTRATION

<END>

184-7927 BACKHOE AR-EXTENDABLE STICK

S/N: FDP18400-UP
AUXILIARY LINES , BOOM AND STICK LOCKS
AN ATTACHMENT

SMCS-6504, 6533

i01651325

NOTE	PART NUMBER	QTY	PART NAME						SEE PAGE
			1	2	3	4	5	6 (PRODUCT LEVEL)	
Y	185-1926	1	BOOM GP						578
Y	191-7839	1	CYLINDER GP-BACKHOE BUCKET						372
Y	171-2429	1	LINES GP-BACKHOE AUXILIARY						404
Y	185-6159	1	LINES GP-LOAD CONTROL VALVE						444
Y	176-9208	1	LINES GP-RETURN						472
Y	151-7928	1	LINKAGE GP-BACKHOE BUCKET						583
Y	172-3190	1	MOUNTING GP-LINES						504
Y	184-9950	1	MOUNTING GP-STICK						592
Y	184-6786	1	STICK GP-EXTENDABLE						604

Y-SEPARATE ILLUSTRATION

<END>

MACHINE ARRANGEMENT

202-5971 BACKHOE AR-EXTENDABLE STICK

S/N: FDP18400-UP
LIGHT DUTY, LOW LEAK, E-STICK
AN ATTACHMENT

SMCS-6504, 6533

i01945756

NOTE	PART NUMBER	QTY	PART NAME						SEE PAGE
			1	2	3	4	5	6 (PRODUCT LEVEL)	
Y	185-1925	1	BOOM GP						577
Y	191-7839	1	CYLINDER GP-BACKHOE BUCKET						372
Y	202-5931	1	LINES GP-BOOM						426
Y	197-6818	1	LINES GP-RETURN						474
Y	202-5935	1	LINES GP-STICK						483
Y	202-5939	1	LINES GP-STICK						484
Y	151-7928	1	LINKAGE GP-BACKHOE BUCKET						583
Y	202-5943	1	MOUNTING GP-LINES						505
Y	202-6014	1	MOUNTING GP-LINES						507
Y	184-9950	1	MOUNTING GP-STICK						592
Y	184-6786	1	STICK GP-EXTENDABLE						604

Y-SEPARATE ILLUSTRATION

<END>

202-5973 BACKHOE AR-EXTENDABLE STICK

S/N: FDP18400-UP
ONE WAY AUXILIARY LINES
AN ATTACHMENT

SMCS-6504, 6533

i01615583

NOTE	PART NUMBER	QTY	PART NAME						SEE PAGE
			1	2	3	4	5	6 (PRODUCT LEVEL)	
Y	185-1926	1	BOOM GP						578
Y	191-7839	1	CYLINDER GP-BACKHOE BUCKET						372
Y	202-5941	1	LINES GP-BACKHOE AUXILIARY						408
Y	202-5931	1	LINES GP-BOOM						426
Y	176-9208	1	LINES GP-RETURN						472
Y	202-5935	1	LINES GP-STICK						483
Y	151-7928	1	LINKAGE GP-BACKHOE BUCKET						583
Y	202-5944	1	MOUNTING GP-LINES						506
Y	202-6015	1	MOUNTING GP-LINES						508
Y	184-9950	1	MOUNTING GP-STICK						592
Y	184-6786	1	STICK GP-EXTENDABLE						604

Y-SEPARATE ILLUSTRATION

<END>

MACHINE ARRANGEMENT

238-4786 BACKHOE AR-EXTENDABLE STICK

S/N: FDP18400-UP

AN ATTACHMENT

SMCS-6504, 6533

i01970940

NOTE	PART NUMBER	QTY	PART NAME						SEE PAGE
			1	2	3	4	5	6 (PRODUCT LEVEL)	
Y	185-1926	1	BOOM GP						578
Y	191-7835	1	CYLINDER GP-BACKHOE BUCKET						370
Y	235-5845	1	LINES GP-BACKHOE AUXILIARY						417
Y	202-5931	1	LINES GP-BOOM						426
Y	202-5937	1	LINES GP-BUCKET CYLINDER						430
Y	202-5935	1	LINES GP-STICK						483
Y	151-7928	1	LINKAGE GP-BACKHOE BUCKET						583
Y	202-5944	1	MOUNTING GP-LINES						506
Y	202-6015	1	MOUNTING GP-LINES						508
Y	184-6178	1	STICK GP-HOE						606

Y-SEPARATE ILLUSTRATION

<END>

238-4788 BACKHOE AR-EXTENDABLE STICK

S/N: FDP18400-UP

AN ATTACHMENT

SMCS-6504, 6533

i01970394

NOTE	PART NUMBER	QTY	PART NAME						SEE PAGE
			1	2	3	4	5	6 (PRODUCT LEVEL)	
Y	185-1925	1	BOOM GP						577
Y	191-7839	1	CYLINDER GP-BACKHOE BUCKET						372
Y	202-5931	1	LINES GP-BOOM						426
Y	202-5935	1	LINES GP-STICK						483
Y	202-5939	1	LINES GP-STICK						484
Y	151-7928	1	LINKAGE GP-BACKHOE BUCKET						583
Y	202-5943	1	MOUNTING GP-LINES						505
Y	202-6014	1	MOUNTING GP-LINES						507
Y	184-9950	1	MOUNTING GP-STICK						592
Y	184-6786	1	STICK GP-EXTENDABLE						604

Y-SEPARATE ILLUSTRATION

<END>

MACHINE ARRANGEMENT

238-4789 BACKHOE AR-EXTENDABLE STICK

S/N: FDP18400-UP
AN ATTACHMENT

SMCS-6504, 6533

i01970962

NOTE	PART NUMBER	QTY	PART NAME						SEE PAGE
			1	2	3	4	5	6 (PRODUCT LEVEL)	
Y	185-1926	1	BOOM GP						578
Y	191-7839	1	CYLINDER GP-BACKHOE BUCKET						372
Y	235-5847	1	LINES GP-BACKHOE AUXILIARY						420
Y	202-5931	1	LINES GP-BOOM						426
Y	202-5935	1	LINES GP-STICK						483
Y	151-7928	1	LINKAGE GP-BACKHOE BUCKET						583
Y	202-5944	1	MOUNTING GP-LINES						506
Y	202-6015	1	MOUNTING GP-LINES						508
Y	184-9950	1	MOUNTING GP-STICK						592
Y	184-6786	1	STICK GP-EXTENDABLE						604

Y-SEPARATE ILLUSTRATION

<END>

238-8218 BACKHOE AR-EXTENDABLE STICK- MECHANICAL CONTROLS

S/N: FDP18400-UP
AN ATTACHMENT

SMCS-6504, 6533

i01978273

NOTE	PART NUMBER	QTY	PART NAME						SEE PAGE
			1	2	3	4	5	6 (PRODUCT LEVEL)	
Y	185-1925	1	BOOM GP						577
Y	191-7839	1	CYLINDER GP-BACKHOE BUCKET						372
Y	167-8270	1	LINES GP-BOOM						424
Y	167-8276	1	LINES GP-EXTENDABLE STICK						433
Y	197-6818	1	LINES GP-RETURN						474
Y	167-8273	1	LINES GP-STICK						482
Y	151-7928	1	LINKAGE GP-BACKHOE BUCKET						583
Y	171-2101	1	MOUNTING GP-LINES						503
Y	184-9950	1	MOUNTING GP-STICK						592
Y	184-6786	1	STICK GP-EXTENDABLE						604

Y-SEPARATE ILLUSTRATION

<END>

MACHINE ARRANGEMENT

184-7913 BACKHOE AR

S/N: FDP18400-UP
BOOM AND STICK LOCKS
AN ATTACHMENT

SMCS-6502, 6504

i01622637

NOTE	PART NUMBER	QTY	PART NAME						SEE PAGE
			1	2	3	4	5	6 (PRODUCT LEVEL)	
Y	185-1925	1	BOOM GP						577
Y	191-7835	1	CYLINDER GP-BACKHOE BUCKET						370
Y	167-8275	1	LINES GP-BUCKET CYLINDER						428
Y	185-6159	1	LINES GP-LOAD CONTROL VALVE						444
Y	176-9209	1	LINES GP-RETURN						473
Y	151-7928	1	LINKAGE GP-BACKHOE BUCKET						583
Y	171-2101	1	MOUNTING GP-LINES						503
Y	184-6178	1	STICK GP-HOE						606

Y-SEPARATE ILLUSTRATION

<END>

184-7915 BACKHOE AR-STANDARD STICK

S/N: FDP18400-UP
AUXILIARY LINES, BOOM AND STICK LOCKS
AN ATTACHMENT

SMCS-6502, 6504

i01650752

NOTE	PART NUMBER	QTY	PART NAME						SEE PAGE
			1	2	3	4	5	6 (PRODUCT LEVEL)	
Y	185-1926	1	BOOM GP						578
Y	191-7835	1	CYLINDER GP-BACKHOE BUCKET						370
Y	171-2428	1	LINES GP-BACKHOE AUXILIARY						401
Y	167-8275	1	LINES GP-BUCKET CYLINDER						428
Y	185-6159	1	LINES GP-LOAD CONTROL VALVE						444
Y	176-9208	1	LINES GP-RETURN						472
Y	151-7928	1	LINKAGE GP-BACKHOE BUCKET						583
Y	172-3190	1	MOUNTING GP-LINES						504
Y	184-6178	1	STICK GP-HOE						606

Y-SEPARATE ILLUSTRATION

<END>

MACHINE ARRANGEMENT

184-7916 BACKHOE AR-STANDARD STICK

S/N: FDP18400-UP
AUXILIARY LINES SHORT
AN ATTACHMENT

SMCS-6502, 6504

i01768838

NOTE	PART NUMBER	QTY	PART NAME						SEE PAGE
			1	2	3	4	5	6 (PRODUCT LEVEL)	
Y	185-1925	1	BOOM GP						577
Y	191-7835	1	CYLINDER GP-BACKHOE BUCKET						370
Y	171-2427	1	LINES GP-BACKHOE AUXILIARY						399
Y	167-8270	1	LINES GP-BOOM						424
Y	167-8275	1	LINES GP-BUCKET CYLINDER						428
Y	176-9209	1	LINES GP-RETURN						473
Y	167-8273	1	LINES GP-STICK						482
Y	151-7928	1	LINKAGE GP-BACKHOE BUCKET						583
Y	171-2101	1	MOUNTING GP-LINES						503
Y	184-6178	1	STICK GP-HOE						606

Y-SEPARATE ILLUSTRATION

<END>

184-7917 BACKHOE AR

S/N: FDP18400-UP
AUXILIARY LINES, BOOM AND STICK LOCKS
AN ATTACHMENT

SMCS-6502, 6504

i01651301

NOTE	PART NUMBER	QTY	PART NAME						SEE PAGE
			1	2	3	4	5	6 (PRODUCT LEVEL)	
Y	185-1925	1	BOOM GP						577
Y	191-7835	1	CYLINDER GP-BACKHOE BUCKET						370
Y	171-2427	1	LINES GP-BACKHOE AUXILIARY						399
Y	167-8275	1	LINES GP-BUCKET CYLINDER						428
Y	185-6159	1	LINES GP-LOAD CONTROL VALVE						444
Y	176-9209	1	LINES GP-RETURN						473
Y	151-7928	1	LINKAGE GP-BACKHOE BUCKET						583
Y	171-2101	1	MOUNTING GP-LINES						503
Y	184-6178	1	STICK GP-HOE						606

Y-SEPARATE ILLUSTRATION

<END>

MACHINE ARRANGEMENT

202-5958 BACKHOE AR-STANDARD STICK

S/N: FDP18400-UP
LOW LEAK, STANDARD STICK
AN ATTACHMENT

SMCS-6502, 6504

i01617182

NOTE	PART NUMBER	QTY	PART NAME						SEE PAGE
			1	2	3	4	5	6 (PRODUCT LEVEL)	
Y	185-1925	1	BOOM GP						577
Y	191-7835	1	CYLINDER GP-BACKHOE BUCKET						370
Y	202-5931	1	LINES GP-BOOM						426
Y	202-5937	1	LINES GP-BUCKET CYLINDER						430
Y	176-9209	1	LINES GP-RETURN						473
Y	202-5935	1	LINES GP-STICK						483
Y	151-7928	1	LINKAGE GP-BACKHOE BUCKET						583
Y	202-5943	1	MOUNTING GP-LINES						505
Y	202-6014	1	MOUNTING GP-LINES						507
Y	184-6178	1	STICK GP-HOE						606

Y-SEPARATE ILLUSTRATION

<END>

202-5961 BACKHOE AR-STANDARD STICK

S/N: FDP18400-UP
ONE WAY AUXILIARY LINES
AN ATTACHMENT

SMCS-6502, 6504

i01615446

NOTE	PART NUMBER	QTY	PART NAME						SEE PAGE
			1	2	3	4	5	6 (PRODUCT LEVEL)	
Y	185-1926	1	BOOM GP						578
Y	191-7835	1	CYLINDER GP-BACKHOE BUCKET						370
Y	202-5945	1	LINES GP-BACKHOE AUXILIARY						412
Y	202-5931	1	LINES GP-BOOM						426
Y	202-5937	1	LINES GP-BUCKET CYLINDER						430
Y	176-9208	1	LINES GP-RETURN						472
Y	202-5935	1	LINES GP-STICK						483
Y	151-7928	1	LINKAGE GP-BACKHOE BUCKET						583
Y	202-5944	1	MOUNTING GP-LINES						506
Y	202-6015	1	MOUNTING GP-LINES						508
Y	184-6178	1	STICK GP-HOE						606

Y-SEPARATE ILLUSTRATION

<END>

MACHINE ARRANGEMENT

202-5963 BACKHOE AR-STANDARD STICK

S/N: FDP18400-UP

TWO WAY AUXILIARY LINES, LOW LEAK, STANDARD STICK, SHORT
AN ATTACHMENT

SMCS-6502, 6504

i01617327

NOTE	PART NUMBER	QTY	PART NAME						SEE PAGE
			1	2	3	4	5	6 (PRODUCT LEVEL)	
Y	185-1925	1	BOOM GP						577
Y	191-7835	1	CYLINDER GP-BACKHOE BUCKET						370
Y	202-5946	1	LINES GP-BACKHOE AUXILIARY						415
Y	202-5931	1	LINES GP-BOOM						426
Y	202-5937	1	LINES GP-BUCKET CYLINDER						430
Y	176-9209	1	LINES GP-RETURN						473
Y	202-5935	1	LINES GP-STICK						483
Y	151-7928	1	LINKAGE GP-BACKHOE BUCKET						583
Y	202-5943	1	MOUNTING GP-LINES						505
Y	202-6014	1	MOUNTING GP-LINES						507
Y	184-6178	1	STICK GP-HOE						606

Y-SEPARATE ILLUSTRATION

<END>

238-4785 BACKHOE AR

S/N: FDP18400-UP

AN ATTACHMENT

SMCS-6502, 6504

i01970390

NOTE	PART NUMBER	QTY	PART NAME						SEE PAGE
			1	2	3	4	5	6 (PRODUCT LEVEL)	
Y	185-1925	1	BOOM GP						577
Y	191-7835	1	CYLINDER GP-BACKHOE BUCKET						370
Y	202-5931	1	LINES GP-BOOM						426
Y	202-5937	1	LINES GP-BUCKET CYLINDER						430
Y	202-5935	1	LINES GP-STICK						483
Y	151-7928	1	LINKAGE GP-BACKHOE BUCKET						583
Y	202-5943	1	MOUNTING GP-LINES						505
Y	202-6014	1	MOUNTING GP-LINES						507
Y	184-6178	1	STICK GP-HOE						606

Y-SEPARATE ILLUSTRATION

<END>

MACHINE ARRANGEMENT

238-4787 BACKHOE AR

S/N: FDP18400-UP

TWO WAY LINES

AN ATTACHMENT

SMCS-6502, 6504

i01970391

NOTE	PART NUMBER	QTY	PART NAME						SEE PAGE
			1	2	3	4	5	6 (PRODUCT LEVEL)	
Y	185-1925	1	BOOM GP						577
Y	191-7835	1	CYLINDER GP-BACKHOE BUCKET						370
Y	202-5946	1	LINES GP-BACKHOE AUXILIARY						415
Y	202-5931	1	LINES GP-BOOM						426
Y	202-5937	1	LINES GP-BUCKET CYLINDER						430
Y	202-5935	1	LINES GP-STICK						483
Y	151-7928	1	LINKAGE GP-BACKHOE BUCKET						583
Y	202-5943	1	MOUNTING GP-LINES						505
Y	202-6014	1	MOUNTING GP-LINES						507
Y	184-6178	1	STICK GP-HOE						606

Y-SEPARATE ILLUSTRATION

<END>

238-8219 BACKHOE AR-MECHANICAL CONTROLS

S/N: FDP18400-UP

AN ATTACHMENT

SMCS-6502, 6504

i01978285

NOTE	PART NUMBER	QTY	PART NAME						SEE PAGE
			1	2	3	4	5	6 (PRODUCT LEVEL)	
Y	185-1925	1	BOOM GP						577
Y	191-7835	1	CYLINDER GP-BACKHOE BUCKET						370
Y	167-8270	1	LINES GP-BOOM						424
Y	167-8275	1	LINES GP-BUCKET CYLINDER						428
Y	176-9209	1	LINES GP-RETURN						473
Y	167-8273	1	LINES GP-STICK						482
Y	151-7928	1	LINKAGE GP-BACKHOE BUCKET						583
Y	171-2101	1	MOUNTING GP-LINES						503
Y	184-6178	1	STICK GP-HOE						606

Y-SEPARATE ILLUSTRATION

<END>

MACHINE ARRANGEMENT

214-6951 CHASSIS AR

S/N: FDP18400-UP

PART OF 214-6886 COMMON AR

SMCS-7000

i02014801

NOTE	PART NUMBER	QTY	PART NAME						SEE PAGE
			1	2	3	4	5	6 (PRODUCT LEVEL)	
Y	235-2853	1	BATTERY GP						111
Y	202-5916	1	CONTROL AR-HYDRAULIC						336
Y	234-8892	1	CONTROL GP-GOV & ACCELERATOR						87
Y	183-3120	1	CONTROL GP-HYDRAULIC HAND						342
Y	183-4897	1	CONTROL GP-STEERING						296
Y	214-6944	1	FRAME GP-LOADER						321
Y	183-6056	1	FRAME GP-SWING						322
Y	234-9065	1	HOOD & GUARD GP						325
Y	241-0098	1	LIGHTING GP-FLOOD & SIGNAL						128
	188-9098	1	LINES GP-PILOT						
Y	183-6076	1	LOCK GP-TRANSPORT						591
Y	185-7737	1	PLATE & FILM GP						864
Y	228-3600	1	PLATE & FILM GP						873
Y	9R-0041	1	STABILIZER GP-BACKHOE						602
Y	214-6908	1	TANK & MTG GP-FUEL						102
Y	186-0306	1	WIRING GP-CAB (WARNING BEACON)						153
Y	238-1165	1	WIRING GP-CONSOLE						165
Y	238-1821	1	WIRING GP-PLATFORM						179

Y-SEPARATE ILLUSTRATION

<END>

214-6886 COMMON AR

S/N: FDP18400-UP

SMCS-7000

i01967434

NOTE	PART NUMBER	QTY	PART NAME						SEE PAGE
			1	2	3	4	5	6 (PRODUCT LEVEL)	
Y	214-6951	1	CHASSIS AR						10
Y	214-6892	1	ENGINE AR						11
Y	214-6981	1	HYDRAULIC AR						394
Y	202-5747	1	LOADER AR						587
Y	184-7970	1	POWER TRAIN AR						231

Y-SEPARATE ILLUSTRATION

<END>

ENGINE ARRANGEMENT

214-6892 ENGINE AR

S/N: FDP18400-UP

PART OF 214-6886 COMMON AR

SMCS-1000

i02002886

NOTE	PART NUMBER	QTY	PART NAME						SEE PAGE
			1	2	3	4	5	6 (PRODUCT LEVEL)	
Y	234-1979	1	AIR CLEANER GP						75
Y	234-3060	1	ENGINE AR-PRIMARY						12
Y	236-2486	1	EXTENSION GP-EXHAUST						79
Y	234-7510	1	FILLER GP-ENGINE OIL						47
Y	235-2972	1	LINES GP-FUEL						92
Y	235-3420	1	MUFFLER GP						84
Y	235-3170	1	SEPARATOR GP-WATER						101
Y	234-1991	1	WIRING GP-ENGINE						171

Y-SEPARATE ILLUSTRATION

ENGINE ARRANGEMENT

234-3060 ENGINE AR-PRIMARY

S/N: CRS1-UP

69 BRAKE KW (92 BHP) AT 2200 RPM

PART OF 214-6892 ENGINE AR

SMCS-1000

i02002996

NOTE	PART NUMBER	QTY	PART NAME						SEE PAGE
			1	2	3	4	5	6 (PRODUCT LEVEL)	
Y	237-0027	1	ALTERNATOR GP-CHARGING						106
Y	232-7528	1	CAMSHAFT GP						13
Y	231-0033	1	CONNECTION GP-WATER						50
Y	232-6177	1	COOLER GP-FLTR BASE & ENG OIL						51
Y	231-0149	1	COVER GP-AIR INLET						78
Y	246-2582	1	COVER GP-VALVE MECHANISM						14
Y	232-7439	1	CRANKSHAFT GP						16
Y	232-7606	1	CYLINDER BLOCK GP						20
Y	232-7524	1	CYLINDER HEAD GP						22
Y	236-8241	1	DRIVE GP-FAN						23
Y	233-9417	1	FILTER GP-FUEL						89
Y	230-7300	1	FLYWHEEL GP						24
Y	232-6661	1	GLOW PLUG GP						115
Y	236-8238	1	HOUSING GP-FLYWHEEL						25
Y	232-3670	1	HOUSING GP-FRONT						26
Y	233-7432	1	LIFTING GP-ENGINE						28
Y	237-3658	1	MOUNTING GP-ENGINE						29
Y	237-0025	1	PAN GP-OIL						32
Y	232-7442	1	PISTON & ROD GP						34
Y	225-4317	1	PLUG GP-ENGINE						35
Y	230-7569	1	PLUG GP-ENGINE						36
Y	230-7353	1	PULLEY GP-CRANKSHAFT						37
Y	230-7578	1	PUMP GP-ENGINE OIL						49
Y	237-5214	1	PUMP GP-FUEL INJECTION						94
Y	230-7355	1	PUMP GP-WATER						63
Y	237-0024	1	STARTING MOTOR GP-ELECTRIC						135
Y	237-4896	1	SWITCH GP-PRESSURE						136
Y	235-8749	1	SWITCH GP-TEMPERATURE						137
Y	237-3924	1	TURBOCHARGER GP						85
Y	232-7526	1	VALVE MECHANISM GP						38
			AVAILABLE GASKET KIT(S) :						
	239-9897	1	KIT-GASKET (TOP)						
	235-3556		KIT-GASKET (BOTTOM)						

Y-SEPARATE ILLUSTRATION

BASIC ENGINE

232-7528 CAMSHAFT GP

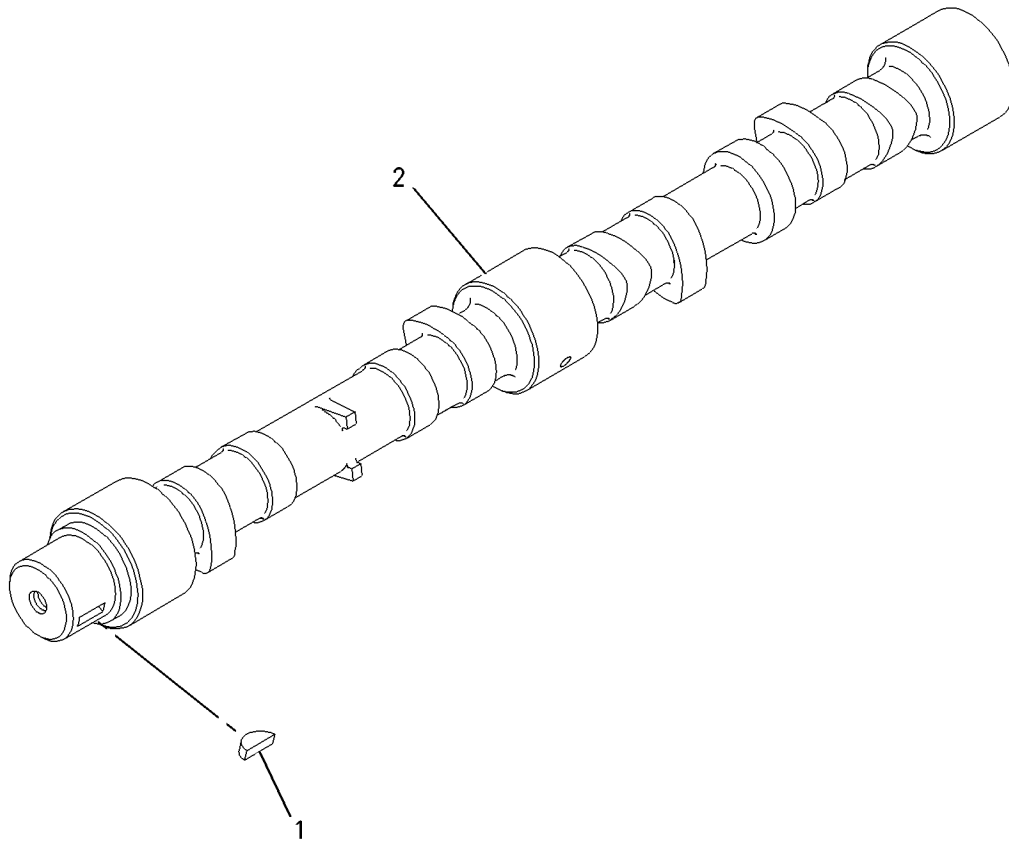
S/N: CRS1-UP

PART OF 234-3060 ENGINE AR-PRIMARY

SMCS-1210, 1211, 1212

i01863441

NOTE	REF NO	GRAPHIC REF	PART NUMBER	QTY	PART NAME						SEE PAGE
					1	2	3	4	5	6 (PRODUCT LEVEL)	
	1	1	1B-8736	1	KEY-WOODRUFF						
	2	1	225-5967	1	CAMSHAFT						



GRAPHIC #1

<END>

g00911297

BASIC ENGINE

246-2582 COVER GP - VALVE MECHANISM

S/N: CRS1-UP

PART OF 234-3060 ENGINE AR-PRIMARY

SMCS-1107, 1120

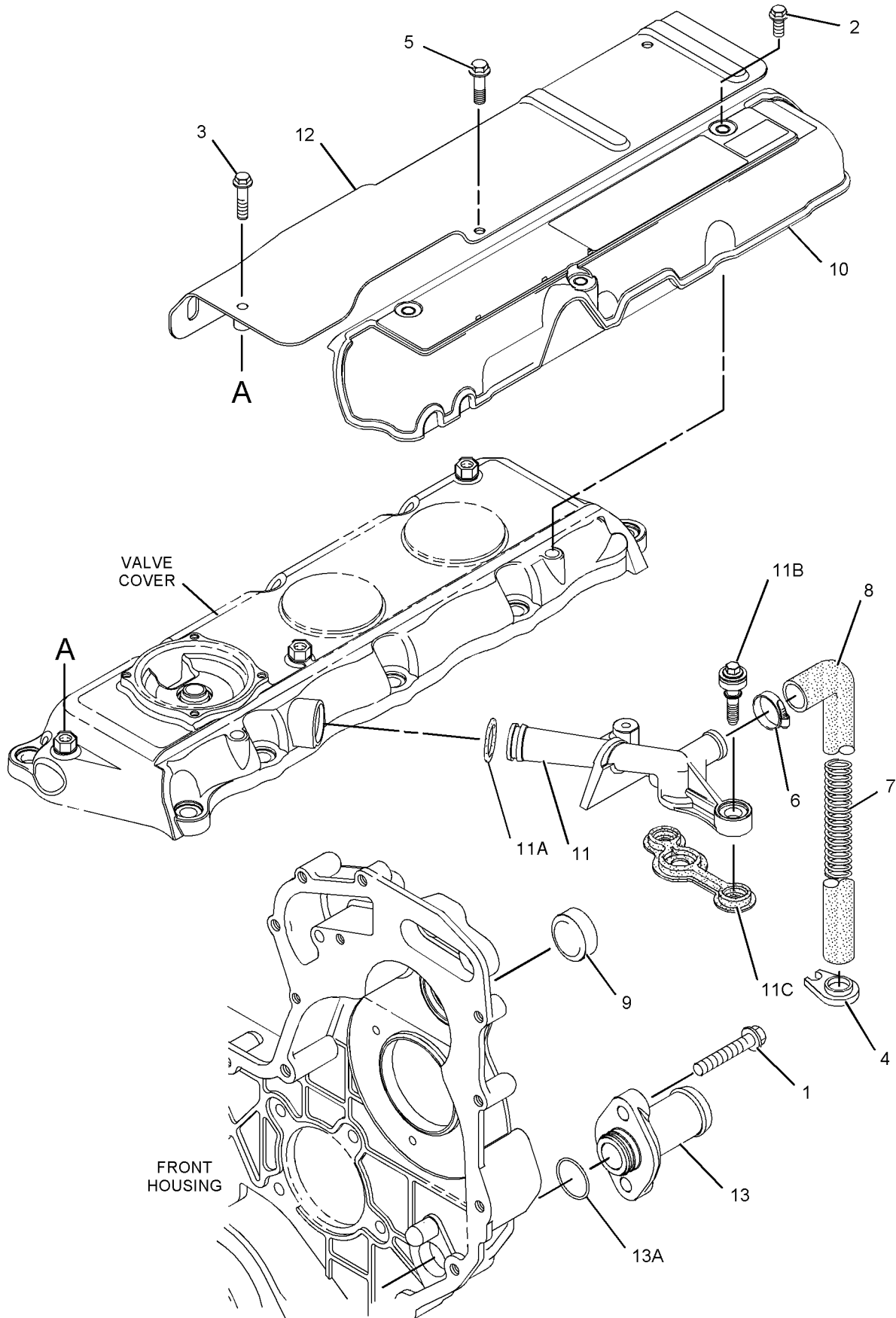
i02002548

NOTE	REF NO	GRAPHIC REF	PART NUMBER	QTY	PART NAME						SEE PAGE
					1	2	3	4	5	6 (PRODUCT LEVEL)	
	1	1	6I-0260	2	BOLT (M8X1.25X25MM)						
	2	1	6I-0846	3	BOLT (M6X1.0X14MM)						
	3	1	6I-0917	1	BOLT (M6X1.0X25MM)						
	4	1	7C-1281	1	BRACKET						
	5	1	100-4841	2	BOLT (M6X1.0X10MM)						
	6	1	5D-1026	1	CLAMP-HOSE						
	7	1	162-1565	1	SPRING (BREATHER HOSE)						
	8	1	198-8645	1	HOSE (BREATHER)						
	9	1	225-6522	1	PLUG-CUP						
	10	1	230-9127	1	COVER						
	11	1	230-9144	1	CONNECTOR						
	11A	1	150-7732	1	SEAL-O-RING						
	11B	1	225-6455	2	BOLT						
	11C	1	225-6517	1	GASKET						
	12	1	237-0769	1	SHIELD-HEAT						
	13	1	246-1163	1	FILLER AS-OIL						
	13A	1	229-4896	1	SEAL-O-RING						

BASIC ENGINE

246 - 2582 COVER GP - VALVE MECHANISM (contd.)

i02002548



GRAPHIC #1

<END>

g01039843

BASIC ENGINE

232-7439 CRANKSHAFT GP

S/N: CRS1-UP

PART OF 234-3060 ENGINE AR-PRIMARY

SMCS-1202, 1203, 1204, 1230, 1231, 1232

i01863016

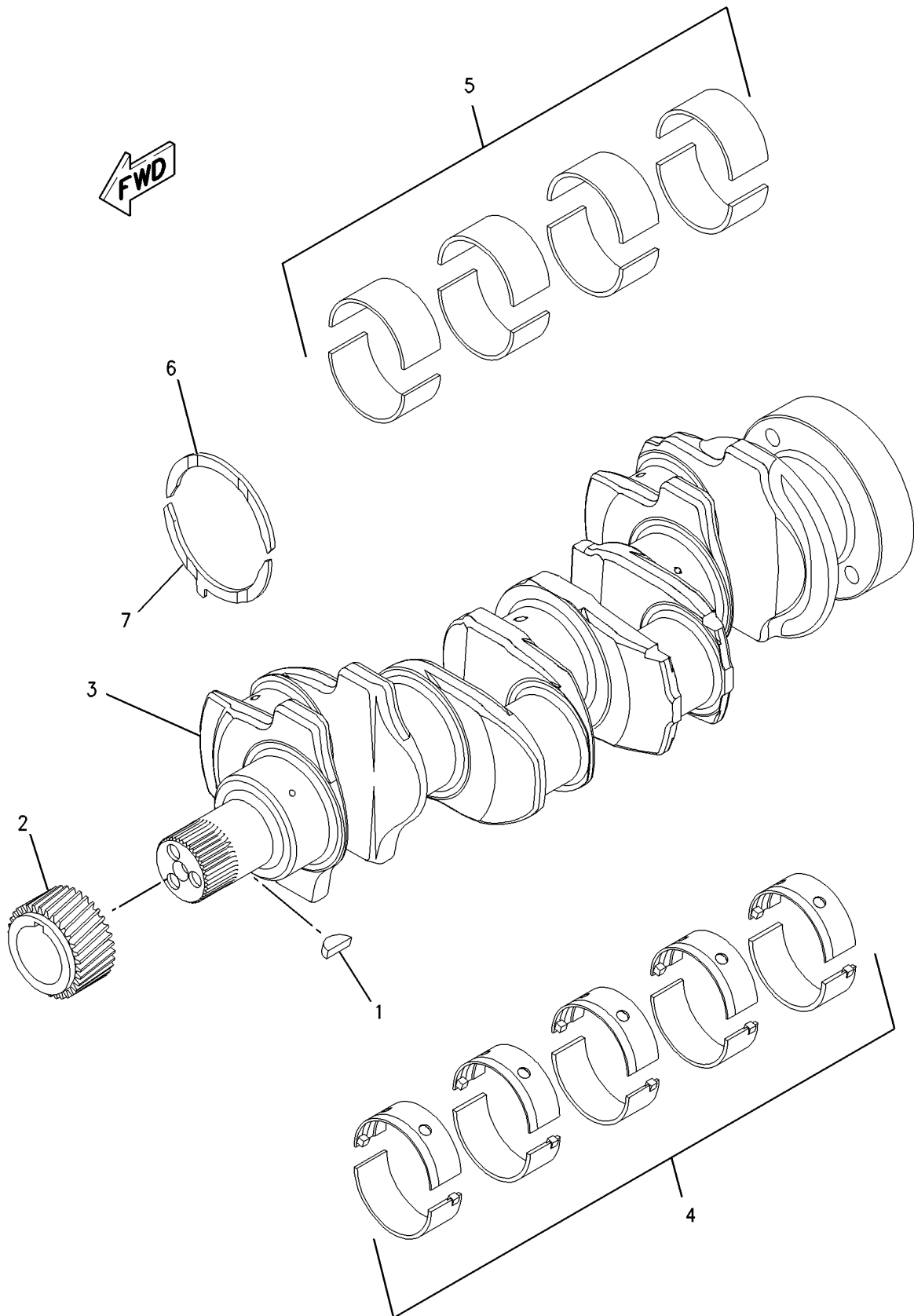
NOTE	REF NO	GRAPHIC REF	PART NUMBER	QTY	PART NAME						SEE PAGE
					1	2	3	4	5	6 (PRODUCT LEVEL)	
	1	1	1B-8736	1	KEY-WOODRUFF						
	2	1	216-8314	1	GEAR-CRANKSHAFT (34 TEETH)						
	3	1	232-7400	1	CRANKSHAFT GP						
B	4	1	225-7772	1	BEARING SET-MAIN						
B		1	233-3784	1	KIT-CRANKSHAFT BEARING (.25MM US)						
B		1	233-3785	1	KIT-CRANKSHAFT BEARING (.50MM US)						
B		1	233-3786	1	KIT-CRANKSHAFT BEARING (.76MM US)						
B	5	1	225-7781	1	BEARING SET-ROD (STANDARD)						
B		1	233-3788	1	KIT-ROD BEARING (.25MM US)						
B		1	233-3789	1	KIT-ROD BEARING (.50MM US)						
B		1	233-3790	1	KIT-ROD BEARING (.76MM US)						
B	6	1	032-9090	2	WASHER-THRUST (STANDARD-UPPER)						
B		1	067-6873	2	WASHER-THRUST (.18MM OS)						
B	7	1	032-9091	2	WASHER-THRUST (STANDARD-LOWER)						
B		1	067-6874	2	WASHER-THRUST (.18MM OS)						

B-USE AS REQUIRED

BASIC ENGINE

232 - 7439 CRANKSHAFT GP (contd.)

i01863016



GRAPHIC #1

<END>

g00950782

BASIC ENGINE

232-7604 CYLINDER BLOCK GP

S/N: CRS1-UP

PART OF 232-7606 CYLINDER BLOCK GP

SMCS-1201

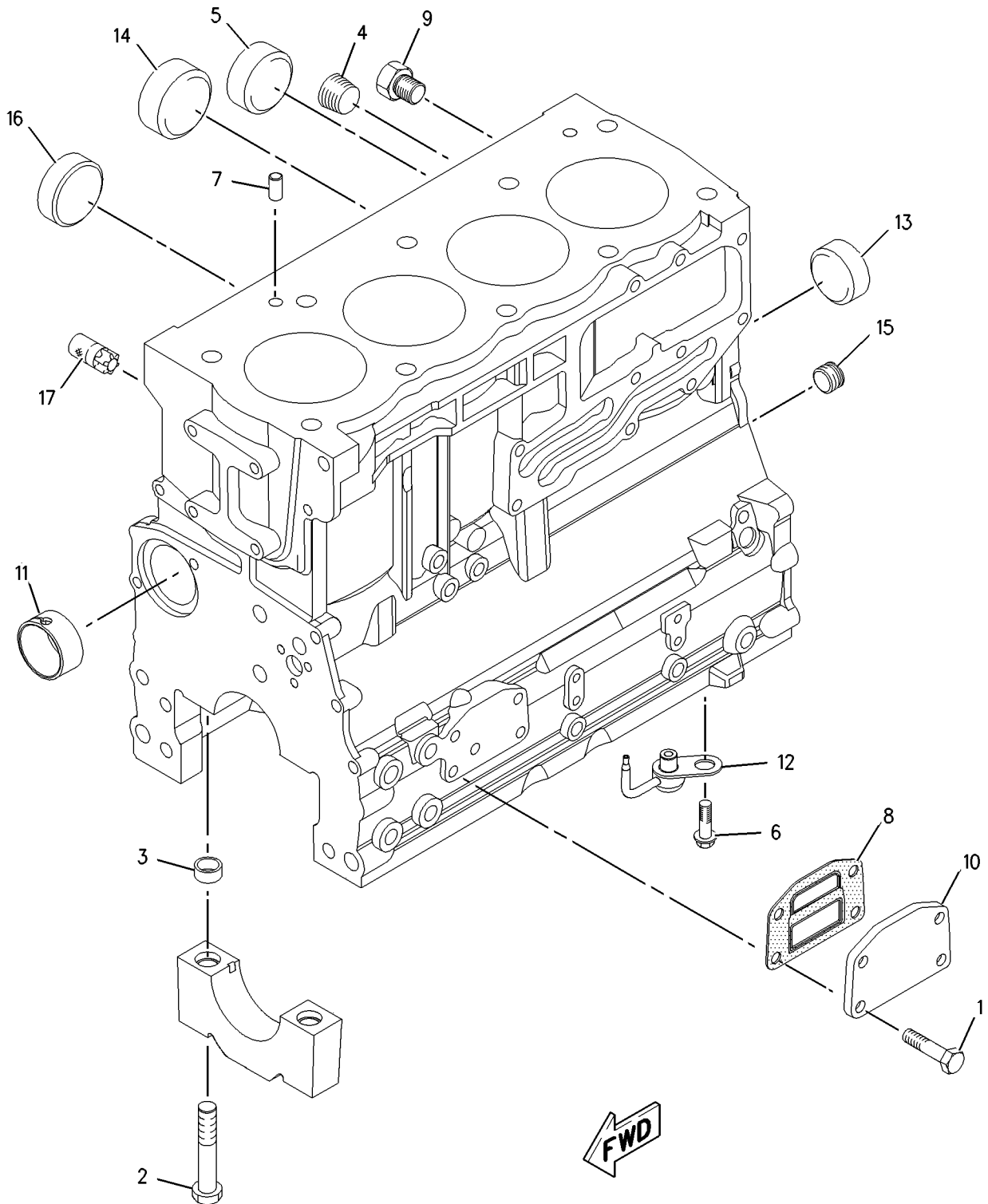
i02014648

NOTE	REF NO	GRAPHIC REF	PART NUMBER	QTY	PART NAME						SEE PAGE
					1	2	3	4	5	6 (PRODUCT LEVEL)	
	1	1	6I-0572	4	BOLT (M8X1.25X20-MM)						
	2	1	035-8068	10	BOLT (5/8-18X3.75-IN)						
	3	1	067-6002	10	DOWEL						
	4	1	067-6006	1	PLUG						
	5	1	067-6043	1	PLUG-SIDE						
	6	1	100-4841	4	BOLT (M6X1.0X10-MM)						
	7	1	185-0884	2	DOWEL						
	8	1	225-7944	1	GASKET						
	9	1	225-8858	2	PLUG						
	10	1	232-3751	1	PLATE						
	11	1	232-7440	1	BEARING						
	12	1	232-7454	4	JET AS-PISTON COOLING						
	13	1	232-7596	1	PLUG						
	14	1	232-7597	2	PLUG						
	15	1	232-7599	1	PLUG						
	16	1	232-7600	1	PLUG-CUP						
	17	1	232-7603	1	PLUG						

BASIC ENGINE

232 - 7604 CYLINDER BLOCK GP (contd.)

i02014648



GRAPHIC #1

<END>

g00951214

BASIC ENGINE

232 - 7606 CYLINDER BLOCK GP

S/N: CRS1-UP

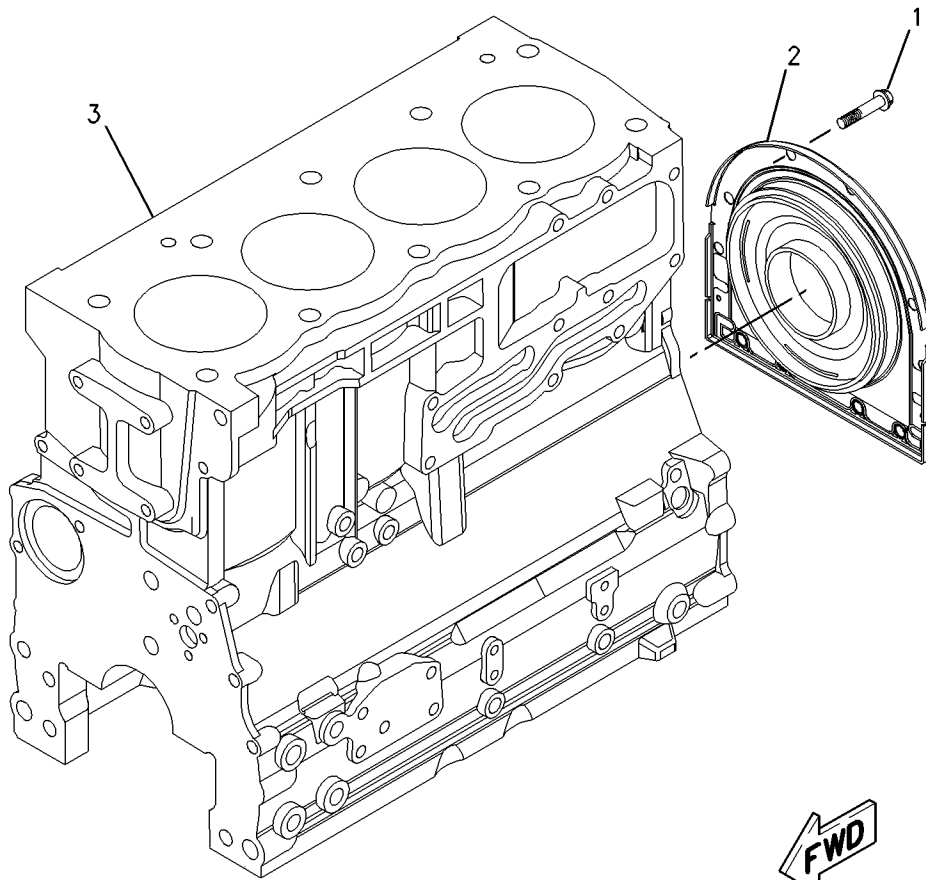
PART OF 234-3060 ENGINE AR-PRIMARY

SMCS-1201

i01863465

NOTE	REF NO	GRAPHIC REF	PART NUMBER	QTY	PART NAME						SEE PAGE
					1	2	3	4	5	6 (PRODUCT LEVEL)	
	1	1	209-9219	10	BOLT (M8X1.25X16MM)						
	2	1	232-7449	1	HOUSING AS						
Y	3	1	232-7604	1	CYLINDER BLOCK GP						18

Y-SEPARATE ILLUSTRATION



GRAPHIC #1

<END>

g00952056

BASIC ENGINE

232-7519 CYLINDER HEAD GP

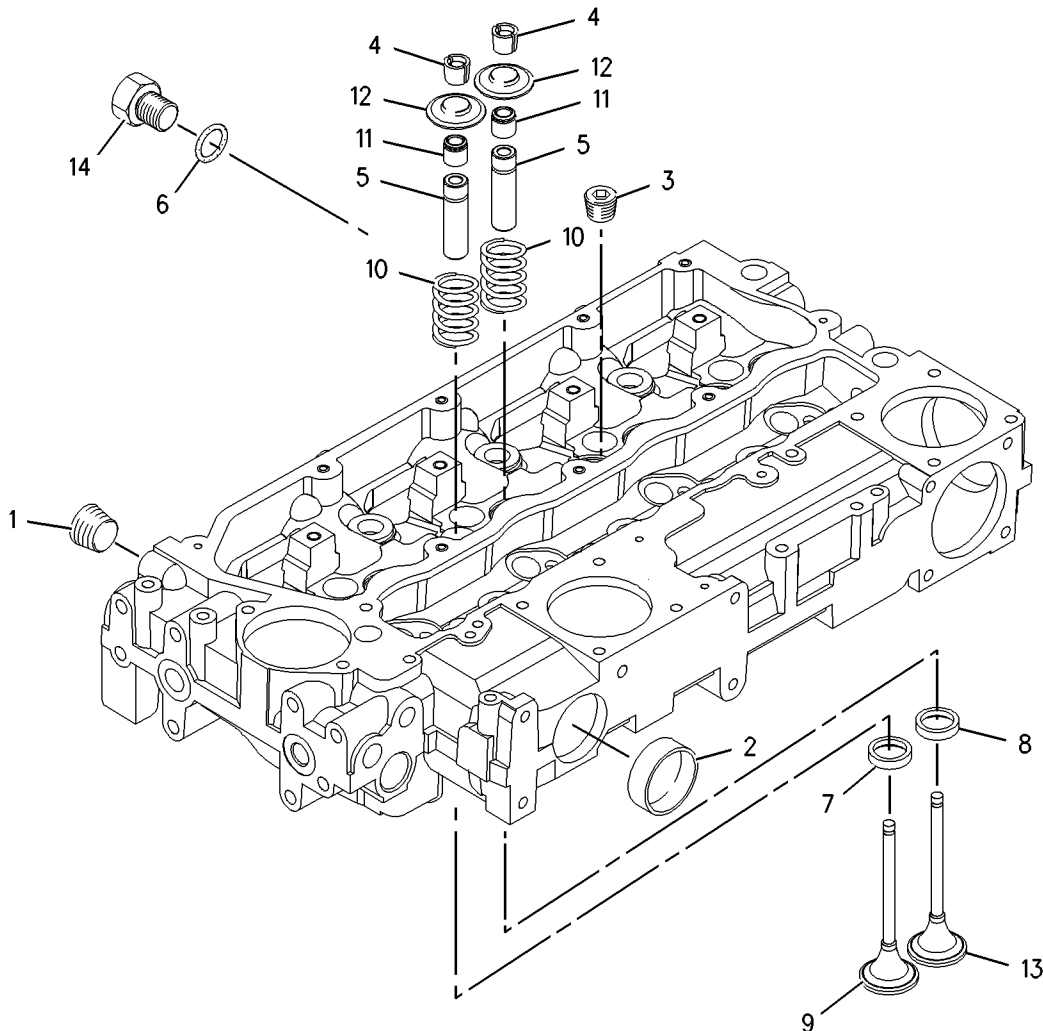
S/N: CRS1-UP

PART OF 232-7524 CYLINDER HEAD GP

SMCS-1100, 1101, 1103, 1104, 1105, 1106, 1108, 1109,
1115, 1117, 1121, 1124, 1125

i01863425

NOTE	REF NO	GRAPHIC REF	PART NUMBER	QTY	PART NAME						SEE PAGE
					1	2	3	4	5	6 (PRODUCT LEVEL)	
	1	1	2B-0858	1	PLUG-PIPE						
	2	1	9Y-5015	2	PLUG-FREEZE						
	3	1	067-6006	4	PLUG						
	4	1	147-1979	16	RETAINER						
	5	1	185-0882	8	GUIDE-VALVE (INTAKE)						
	6	1	199-9751	1	SEAL-O-RING						
	7	1	225-5493	4	INSERT-VALVE (INLET)						
	8	1	225-5494	4	INSERT-VALVE (EXHAUST)						
	9	1	225-5495	4	VALVE-INLET						
	10	1	225-5496	8	SPRING-VALVE						
	11	1	225-5497	8	SEAL-VALVE						
	12	1	225-5498	8	CAP						
	13	1	225-5499	4	VALVE-EXHAUST						
	14	1	232-1322	1	PLUG						



GRAPHIC #1

<END>

g00951196

BASIC ENGINE

232-7524 CYLINDER HEAD GP

S/N: CRS1-UP

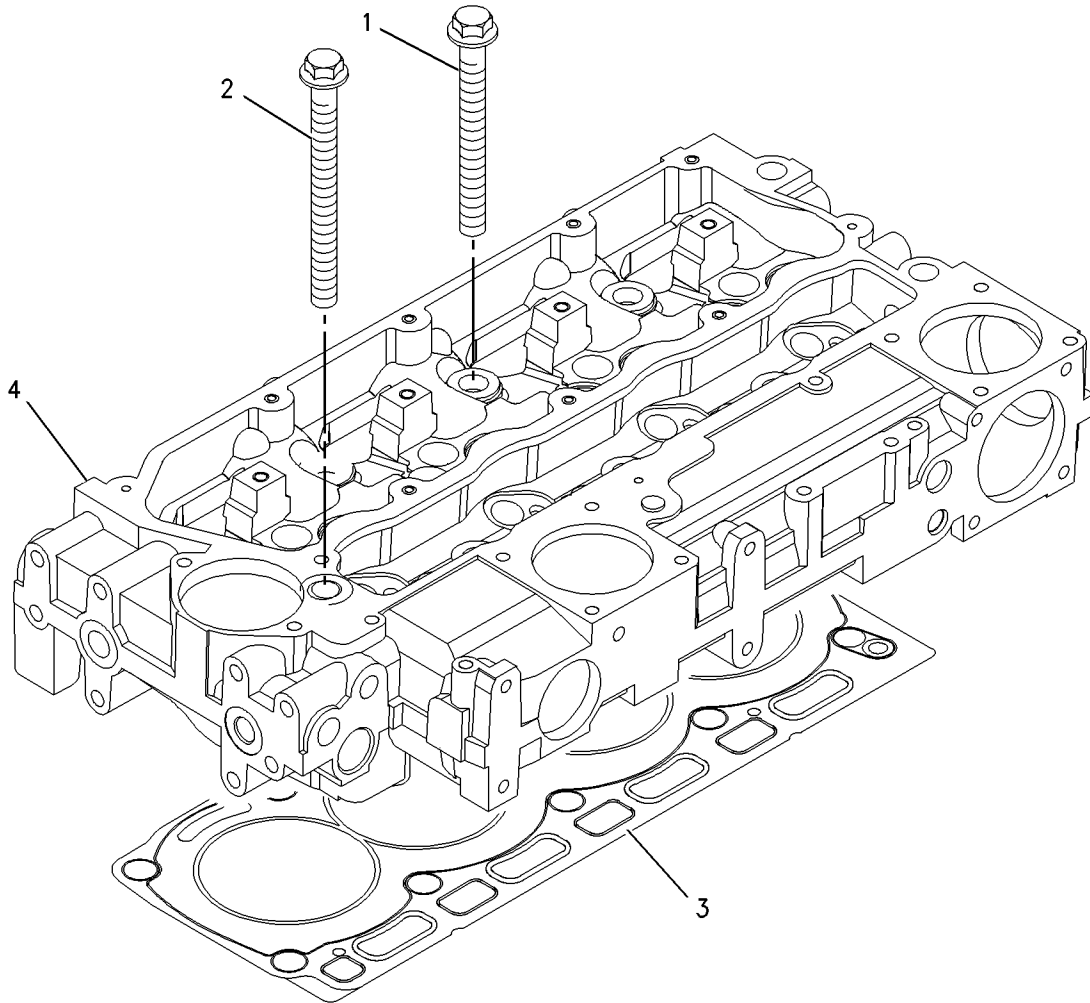
PART OF 234-3060 ENGINE AR-PRIMARY

SMCS-1100, 1101, 1103, 1104, 1105, 1106, 1108, 1109,
1115, 1117, 1121, 1124, 1125

i02000189

NOTE	REF NO	GRAPHIC REF	PART NUMBER	QTY	PART NAME						SEE PAGE
					1	2	3	4	5	6 (PRODUCT LEVEL)	
	1	1	225-5501	7	BOLT (M15X1.5X137MM)						
	2	1	225-5502	3	BOLT (M15X1.5X162MM)						
	3	1	240-7194	1	GASKET-HEAD						
Y	4	1	232-7519	1	CYLINDER HEAD GP						21

Y-SEPARATE ILLUSTRATION



GRAPHIC #1

<END>

g00909291

BASIC ENGINE

236-8241 DRIVE GP-FAN

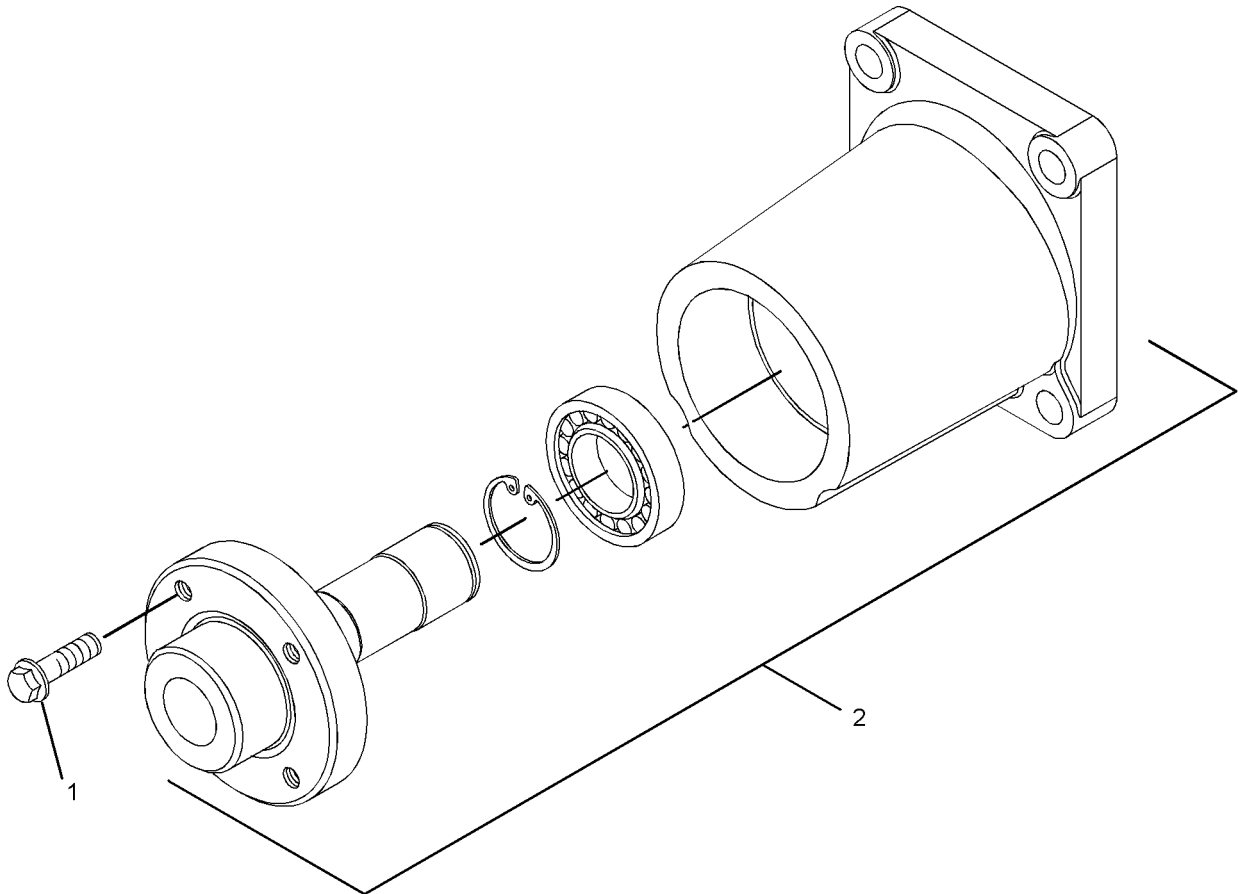
S/N: CRS1-UP

PART OF 234-3060 ENGINE AR-PRIMARY

SMCS-1357, 1358, 1359, 1390

i01964508

NOTE	REF NO	GRAPHIC REF	PART NUMBER	QTY	PART NAME						SEE PAGE
					1	2	3	4	5	6 (PRODUCT LEVEL)	
	1	1	111-0859	4	BOLT (M10X1.5X35MM)						
	2	1	230-8065	1	HOUSING AS						



GRAPHIC #1

<END>

g01022188

BASIC ENGINE

230-7300 FLYWHEEL GP

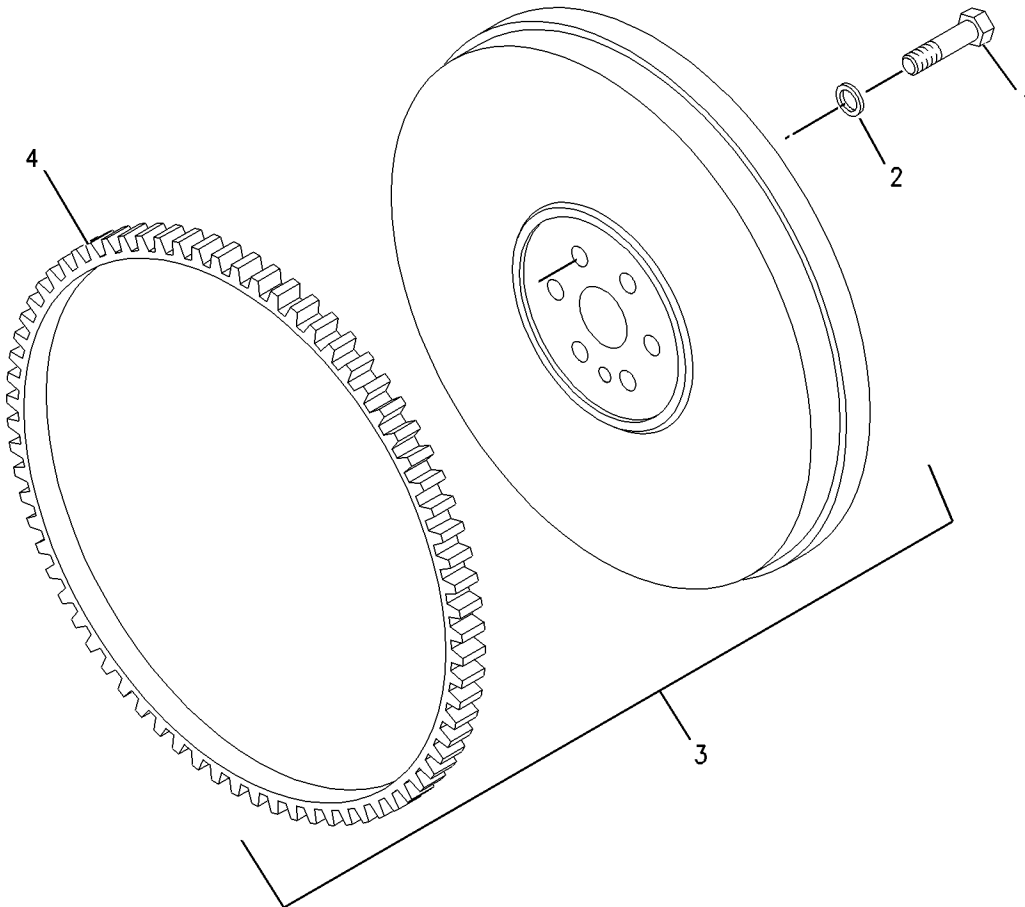
S/N: CRS1-UP

PART OF 234-3060 ENGINE AR-PRIMARY

SMCS-1156, 1158

i02004993

NOTE	REF NO	GRAPHIC REF	PART NUMBER	QTY	PART NAME						SEE PAGE
					1	2	3	4	5	6 (PRODUCT LEVEL)	
	1	1	0S-1603	6	BOLT (1/2-20X1.5 IN)						
	2	1	5P-8245	6	WASHER-HARD (13.5X25.5X3MM THK)						
	3	1	245-9828	1	FLYWHEEL AS						
	4	1	033-7687	1	RING (126 TEETH)						



GRAPHIC #1

<END>

g00955555

BASIC ENGINE

236-8238 HOUSING GP-FLYWHEEL

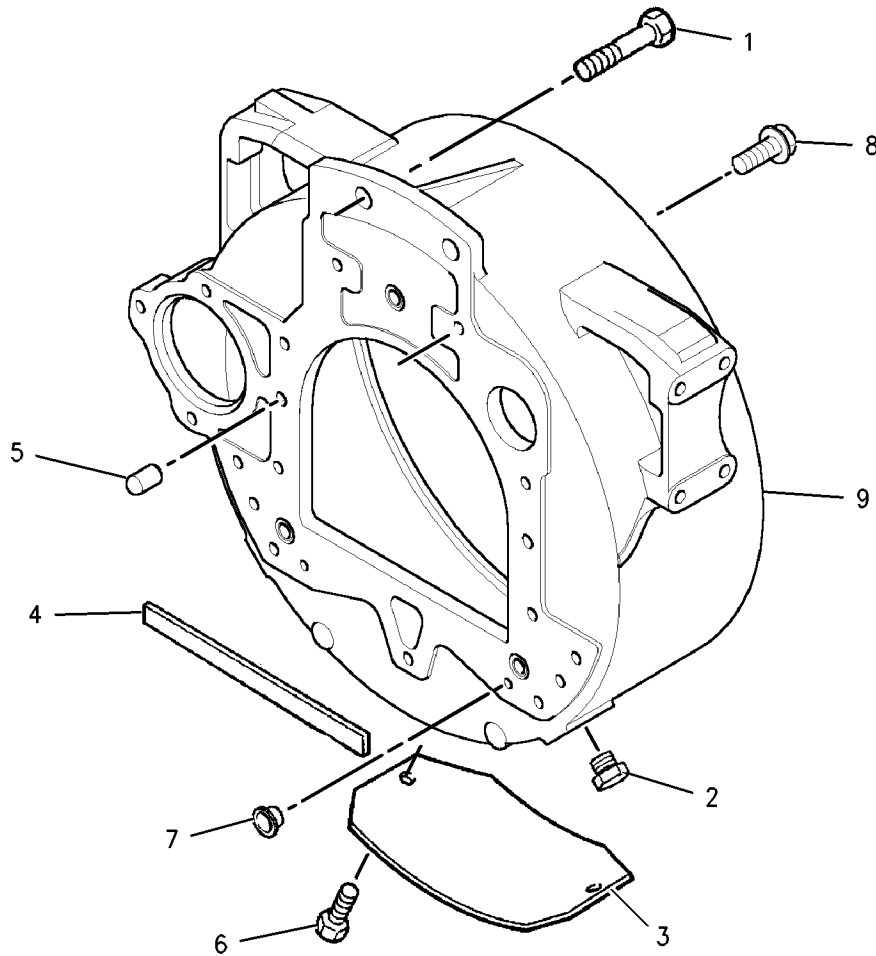
S/N: CRS1-UP

PART OF 234-3060 ENGINE AR-PRIMARY

SMCS-1157

i01925943

NOTE	REF NO	GRAPHIC REF	PART NUMBER	QTY	PART NAME						SEE PAGE
					1	2	3	4	5	6 (PRODUCT LEVEL)	
	1	1	6I-0423	2	BOLT (M12X1.75X30MM)						
	2	1	6I-0847	1	PLUG						
	3	1	7W-1176	1	PLATE-COVER						
	4	1	7W-4642	1	SHIELD-DUST						
	5	1	067-6123	2	DOWEL						
	6	1	114-4363	2	BOLT (M8X1.25X12MM)						
	7	1	101-3617	3	PLUG						
	8	1	121-0883	6	BOLT (M10X1.5X30MM)						
	9	1	220-8631	1	HOUSING-FLYWHEEL						



GRAPHIC #1

<END>

g00902549

BASIC ENGINE

232-3670 HOUSING GP-FRONT

S/N: CRS1-UP

PART OF 234-3060 ENGINE AR-PRIMARY

SMCS-1151, 1162, 1166

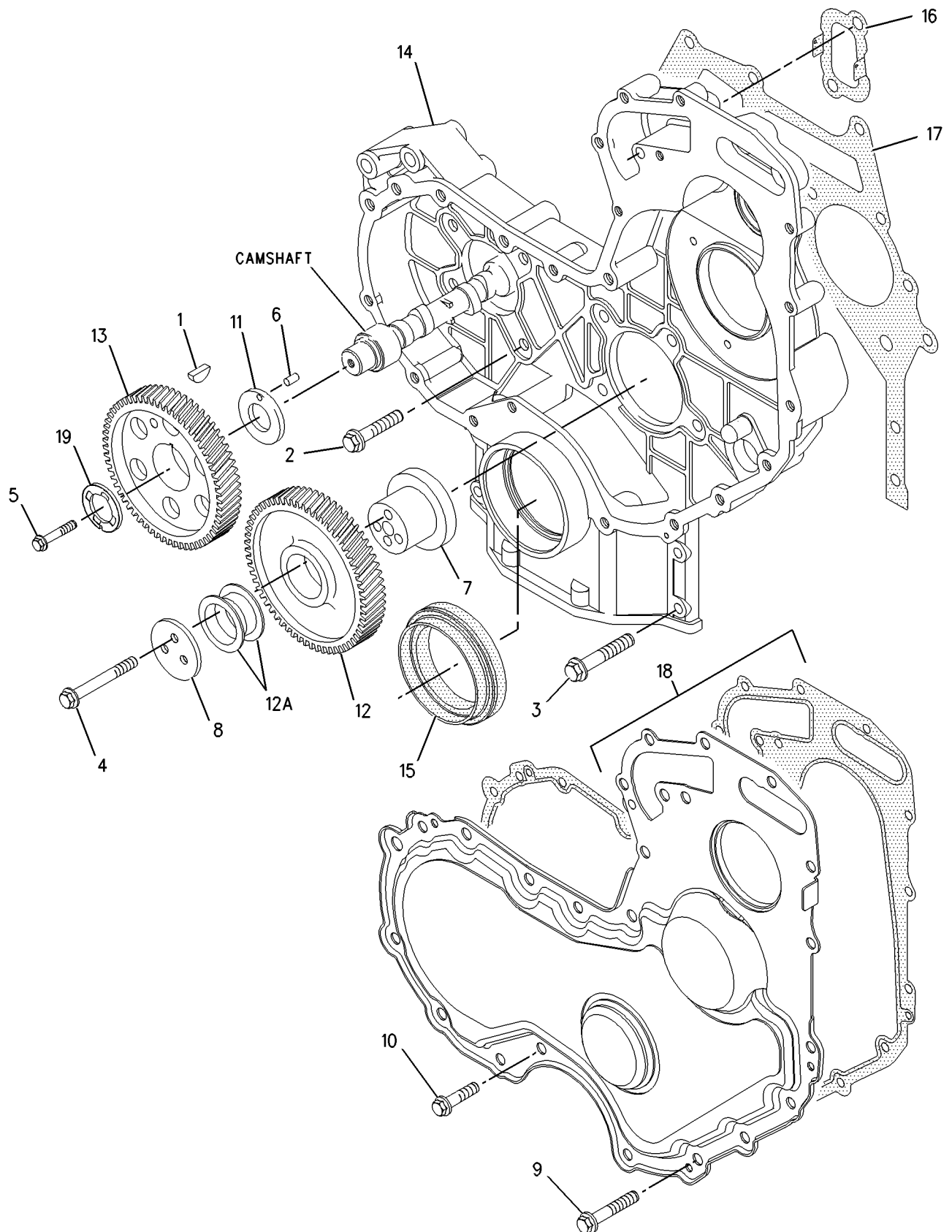
i01890768

NOTE	REF NO	GRAPHIC REF	PART NUMBER	QTY	PART NAME						SEE PAGE
					1	2	3	4	5	6 (PRODUCT LEVEL)	
	1	1	1B-8736	1	KEY-WOODRUFF						
	2	1	6I-0217	8	BOLT (M8X1.25X20MM)						
	3	1	6I-0645	4	BOLT (M8X1.25X25MM)						
	4	1	6I-0789	3	BOLT (M10X1.5X60MM)						
	5	1	7C-4616	1	BOLT (M12X1.75X45MM)						
	6	1	067-6179	1	DOWEL						
	7	1	067-6897	1	HUB-IDLER GEAR						
	8	1	067-6900	1	PLATE-RETAINING						
	9	1	100-3751	5	BOLT (M8X1.25X65MM)						
	10	1	124-3815	10	BOLT (M8X16X1.25MM)						
	11	1	133-1011	1	WASHER						
	12	1	216-8633	1	GEAR AS-IDLER (73 TEETH)						
	12A	1	067-6899	2	BUSHING-IDLER GEAR						
	13	1	216-8634	1	GEAR-CAMSHAFT (68 TEETH)						
	14	1	225-8278	1	HOUSING-FRONT						
	15	1	225-8280	1	SEAL-CRANKSHAFT						
	16	1	225-8281	1	GASKET						
	17	1	225-8282	1	GASKET						
	18	1	232-3657	1	COVER AS-FRONT						
	19	1	232-3666	1	WASHER-THRUST						

BASIC ENGINE

232 - 3670 HOUSING GP - FRONT (contd.)

i01890768



GRAPHIC #1

<END>

g00985089

BASIC ENGINE

233-7432 LIFTING GP-ENGINE

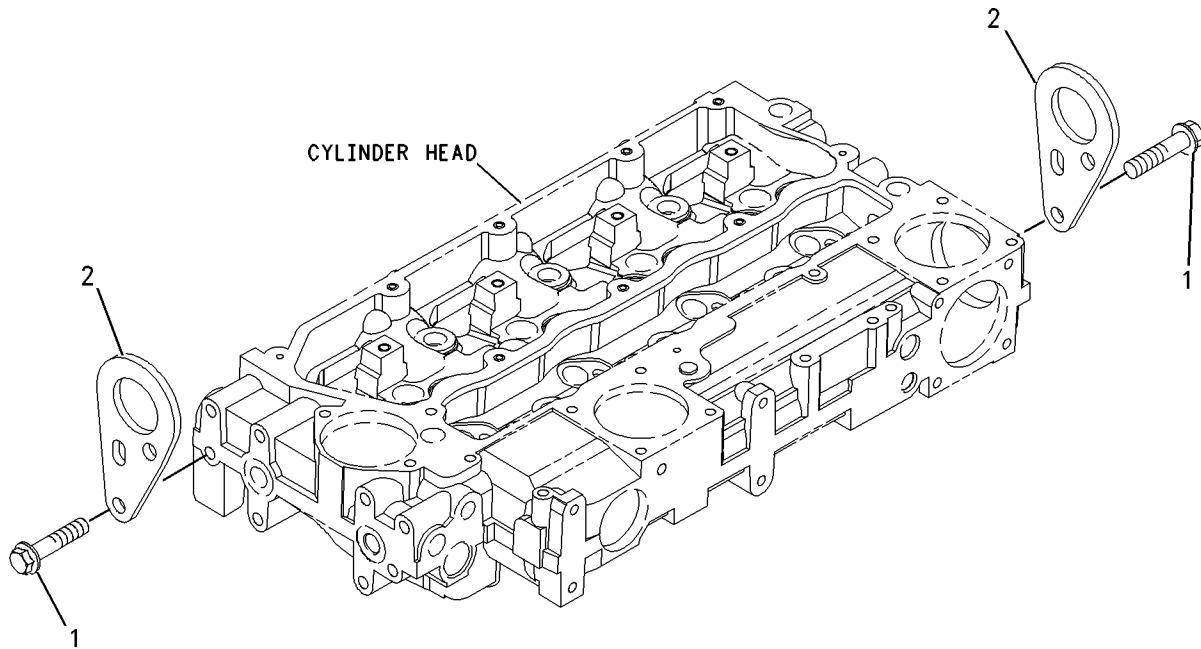
S/N: CRS1-UP

PART OF 234-3060 ENGINE AR-PRIMARY

SMCS-1122

i01876830

NOTE	REF NO	GRAPHIC REF	PART NUMBER	QTY	PART NAME						SEE PAGE
					1	2	3	4	5	6 (PRODUCT LEVEL)	
	1	1	100-4830	4	BOLT (M10X1.5X20MM)						
	2	1	225-8848	2	PLATE						



GRAPHIC #1

<END>

g00955299

BASIC ENGINE

237-3658 MOUNTING GP-ENGINE

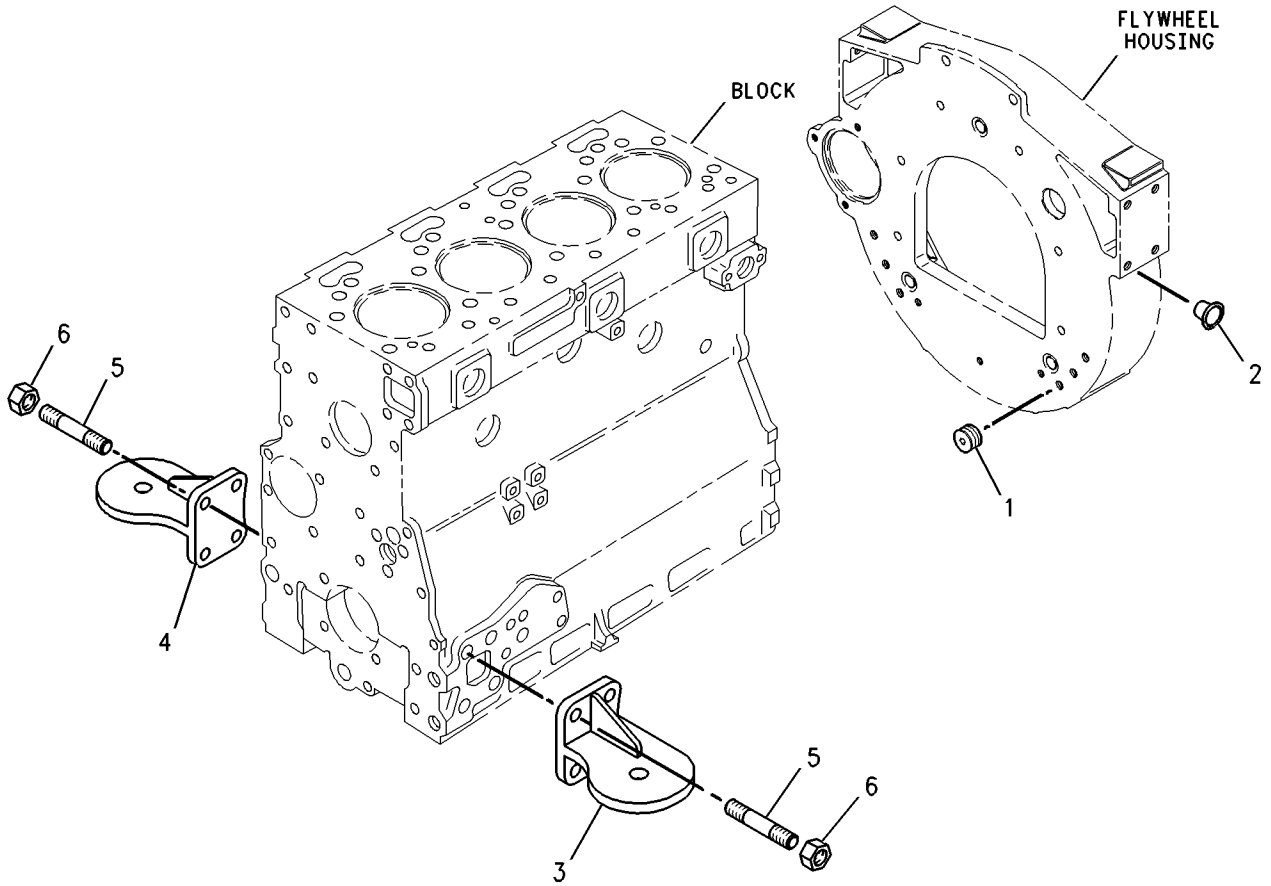
S/N: CRS1-UP

PART OF 234-3060 ENGINE AR-PRIMARY

SMCS-1152, 1153, 1154

i01925958

NOTE	REF NO	GRAPHIC REF	PART NUMBER	QTY	PART NAME						SEE PAGE
					1	2	3	4	5	6 (PRODUCT LEVEL)	
	1	1	101-2987	6	PLUG						
	2	1	6H-3616	3	PLUG-PROTECTION						
	3	1	195-2132	1	SUPPORT-FRONT						
	4	1	195-2134	1	SUPPORT-FRONT						
	5	1	195-2136	8	STUD						
	6	1	195-2221	8	NUT						



GRAPHIC #1

<END>

g00738284

BASIC ENGINE

143-0782 MOUNTING GP-ENGINE & TMSN

S/N: FDP18400-UP

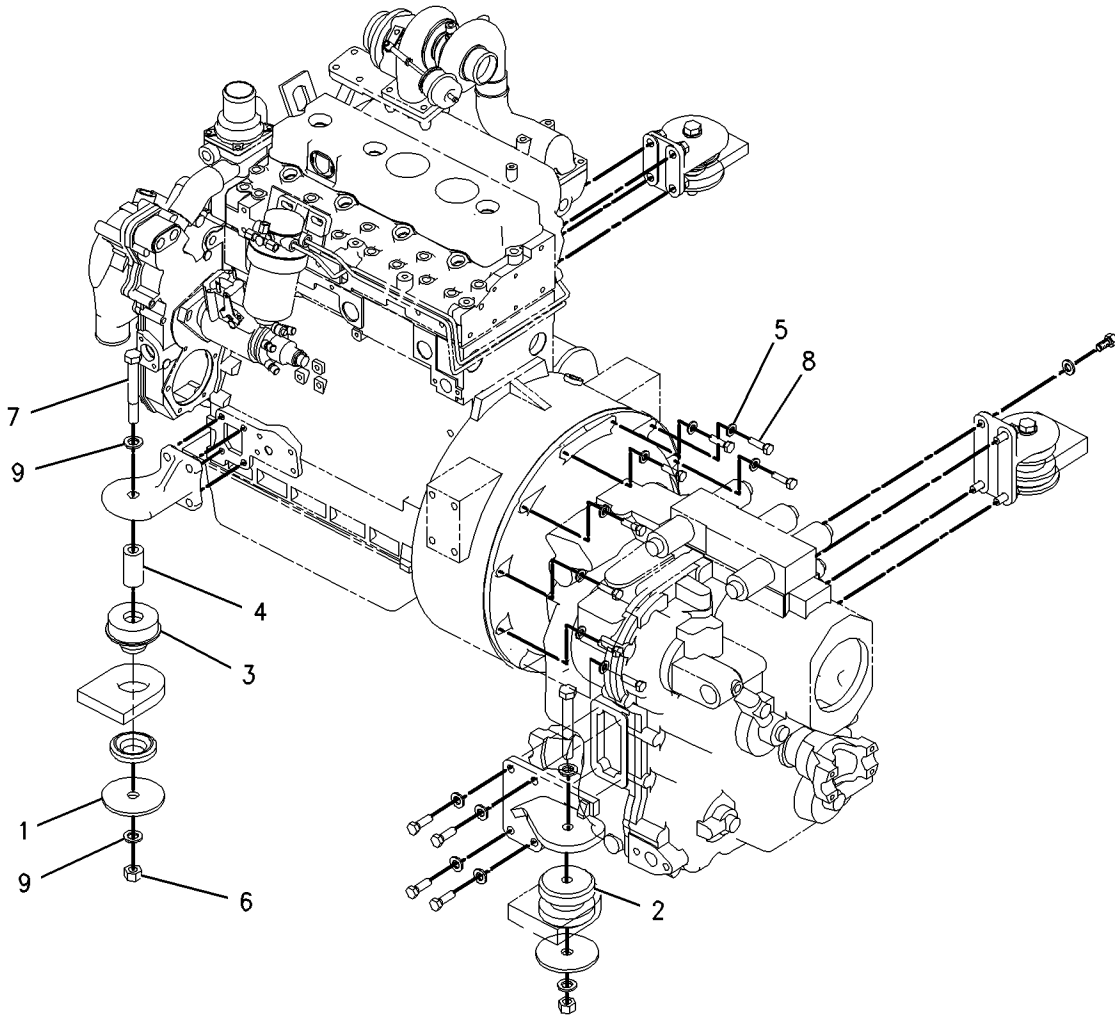
PART OF 192-4661, 192-4662, 192-4663, 192-4665, 192-4666, 198-4095, 214-6955,
214-6956, 214-6958, 214-6959, 214-6976, 214-6977 POWER TRAIN AR
AN ATTACHMENT

SMCS-1152, 1153, 1154

i01646227

NOTE	REF NO	GRAPHIC REF	PART NUMBER	QTY	PART NAME						SEE PAGE
					1	2	3	4	5	6 (PRODUCT LEVEL)	
	1	1	3E-4892	4	WASHER						
	2	1	3E-4924	2	MOUNTING AS						
	3	1	6Y-9915	2	MOUNT AS						
	4	1	9W-9953	2	SLEEVE						
	5	1	8T-4121	12	WASHER-HARD (11X21X2.5MM THK)						
M	6	1	8T-4132	4	NUT (M16X2 THD)						
M	7	1	8T-4174	4	BOLT (M16X2.0X120MM)						
M	8	1	8T-4196	12	BOLT (M10X1.5X35MM)						
	9	1	9X-8257	8	WASHER (17.5X30X3.5MM THK)						

M-METRIC PART



GRAPHIC #1

<END>

g00850909

BASIC ENGINE

143-0788 MOUNTING GP-ENGINE & TMSN

S/N: FDP18400-UP

POWER SHIFT

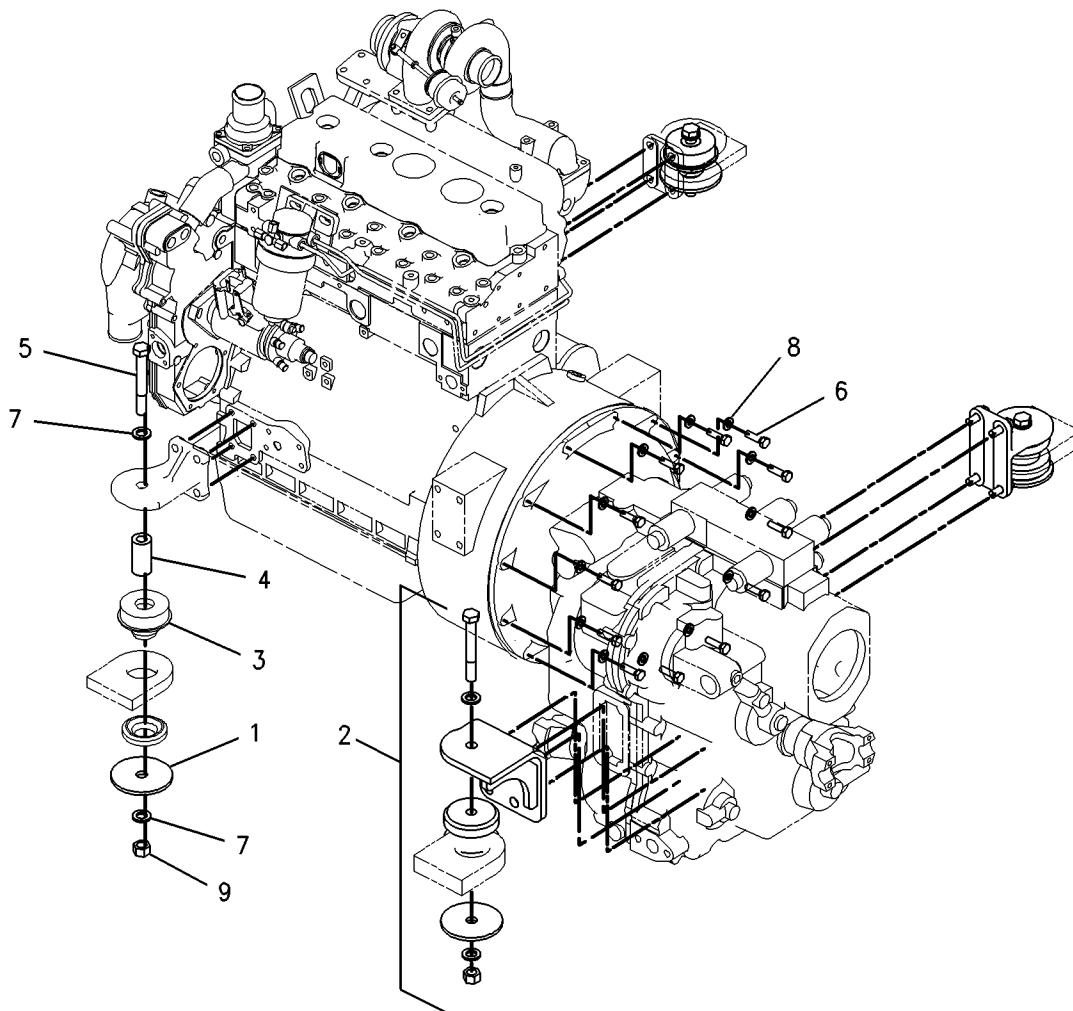
PART OF 192-4659, 192-4664, 214-6957, 214-6978 POWER TRAIN AR
AN ATTACHMENT

SMCS-1152, 1153, 1154

i01738984

NOTE	REF NO	GRAPHIC REF	PART NUMBER	QTY	PART NAME						SEE PAGE
					1	2	3	4	5	6 (PRODUCT LEVEL)	
	1	1	3E-4892	4	WASHER						
	2	1	3E-4924	2	MOUNTING AS						
	3	1	6Y-9915	2	MOUNT AS						
	4	1	9W-9953	2	SLEEVE						
M	5	1	8T-4174	4	BOLT (M16X2.0X120MM)						
M	6	1	8T-4196	12	BOLT (M10X1.5X35MM)						
	7	1	9X-8257	8	WASHER (17.5X30X3.5MM THK)						
	8	1	8T-4121	12	WASHER-HARD (11X21X2.5MM THK)						
M	9	1	8T-4132	4	NUT (M16X2 THD)						

M-METRIC PART



GRAPHIC #1

<END>

g00890687

BASIC ENGINE

237-0025 PAN GP-OIL

S/N: CRS1-UP

PART OF 234-3060 ENGINE AR-PRIMARY

SMCS-1302

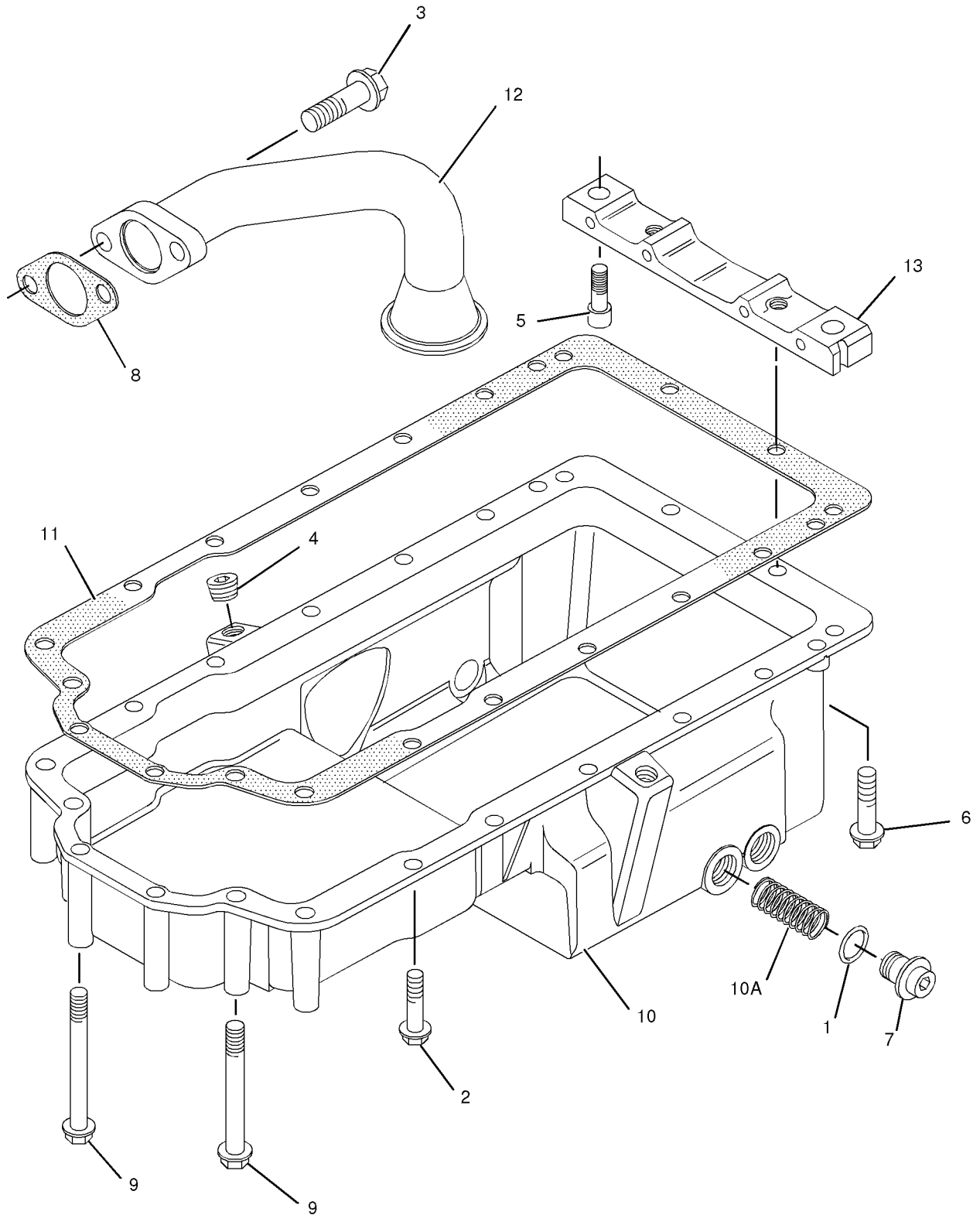
i01966323

NOTE	REF NO	GRAPHIC REF	PART NUMBER	QTY	PART NAME						SEE PAGE
					1	2	3	4	5	6 (PRODUCT LEVEL)	
	1	1	5P-6718	2	SEAL-O-RING (ENGINE OIL DRAIN)						
	2	1	6I-0217	12	BOLT (M8X1.25X20-MM)						
	3	1	6I-0260	2	BOLT (M8X1.25X25-MM)						
	4	1	6I-0289	1	PLUG						
	5	1	6I-0363	2	BOLT (M6X1.0X20-MM)						
	6	1	6I-0572	2	BOLT (M8X1.25X20-MM)						
	7	1	7C-0351	2	PLUG-SUMP DRAIN						
	8	1	067-6213	1	GASKET						
	9	1	101-3771	6	BOLT						
	10	1	225-6004	1	PAN AS-OIL						
	10A	1	7C-1224	2	INSERT						
	11	1	225-6005	1	GASKET						
	12	1	225-6041	1	TUBE						
	13	1	230-8094	1	BRIDGE						

BASIC ENGINE

237-0025 PAN GP-OIL (contd.)

i01966323



GRAPHIC #1

<END>

g01036037

BASIC ENGINE

232-7442 PISTON & ROD GP

S/N: CRS1-UP

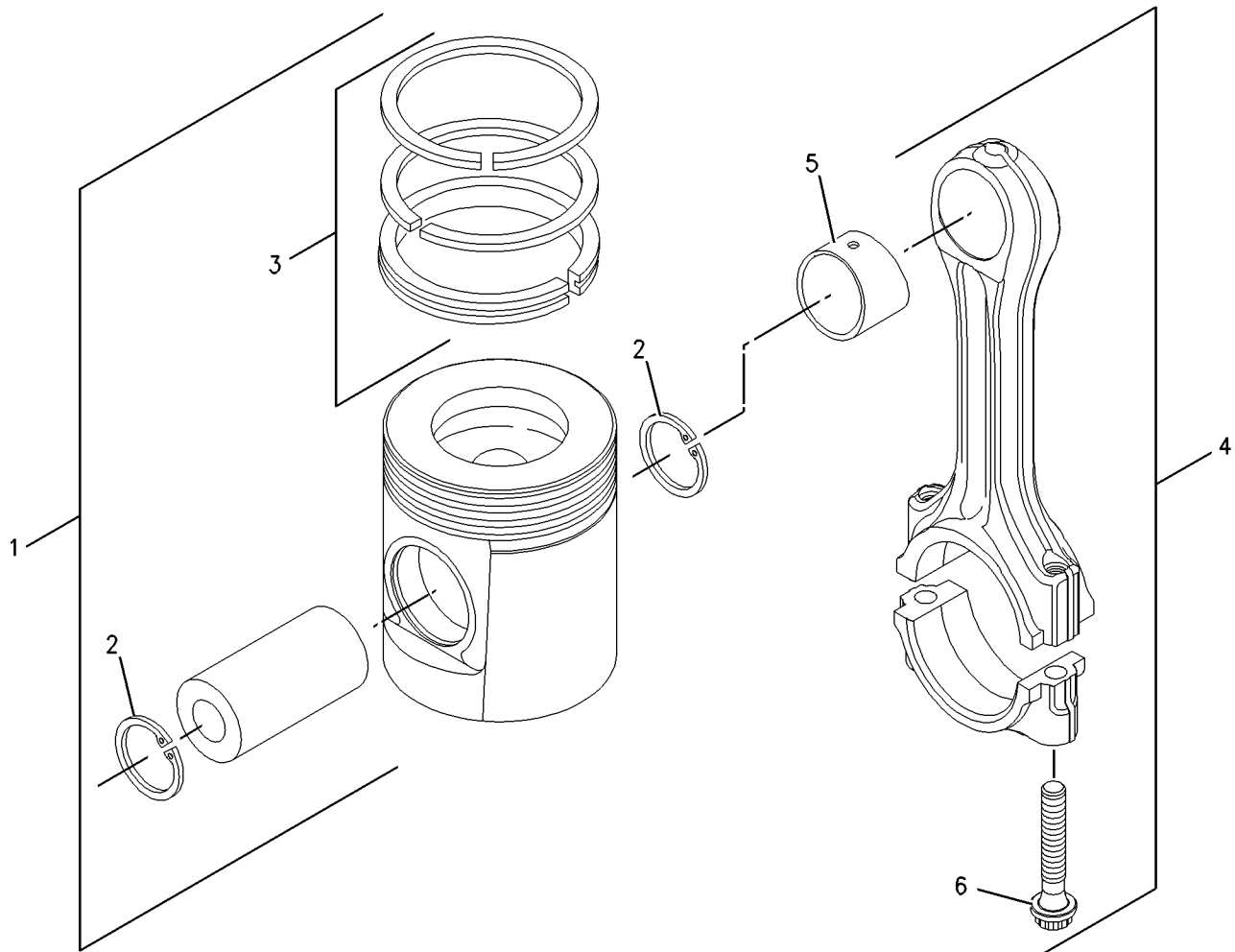
PART OF 234-3060 ENGINE AR-PRIMARY

SMCS-1213, 1214, 1215, 1218, 1219, 1225, 1239

i01990217

NOTE	REF NO	GRAPHIC REF	PART NUMBER	QTY	PART NAME						SEE PAGE
					1	2	3	4	5	6 (PRODUCT LEVEL)	
	1	1	225-5437	4	PISTON AS (EACH PISTON AS INCLUDES)						
	2	1	124-3536	2	RING-RETAINING						
	3	1	225-5436	1	KIT-PISTON RING						
J	4	1	225-5441	4	ROD AS (L) -OR-						
J		1	225-5451	4	ROD AS (K) -OR-						
J		1	225-5453	4	ROD AS (J) -OR-						
J		1	225-5454	4	ROD AS (H) -OR-						
J		1	225-5458	4	ROD AS (G) -OR-						
J		1	225-5459	4	ROD AS (F) (EACH ROD AS INCLUDES)						
	5	1	225-5438	1	BUSHING						
	6	1	225-5439	2	BOLT						

J-ENSURE THAT CORRECT ROD LENGTH IS FITTED



GRAPHIC #1

<END>

g00909669

BASIC ENGINE

225-4317 PLUG GP-ENGINE

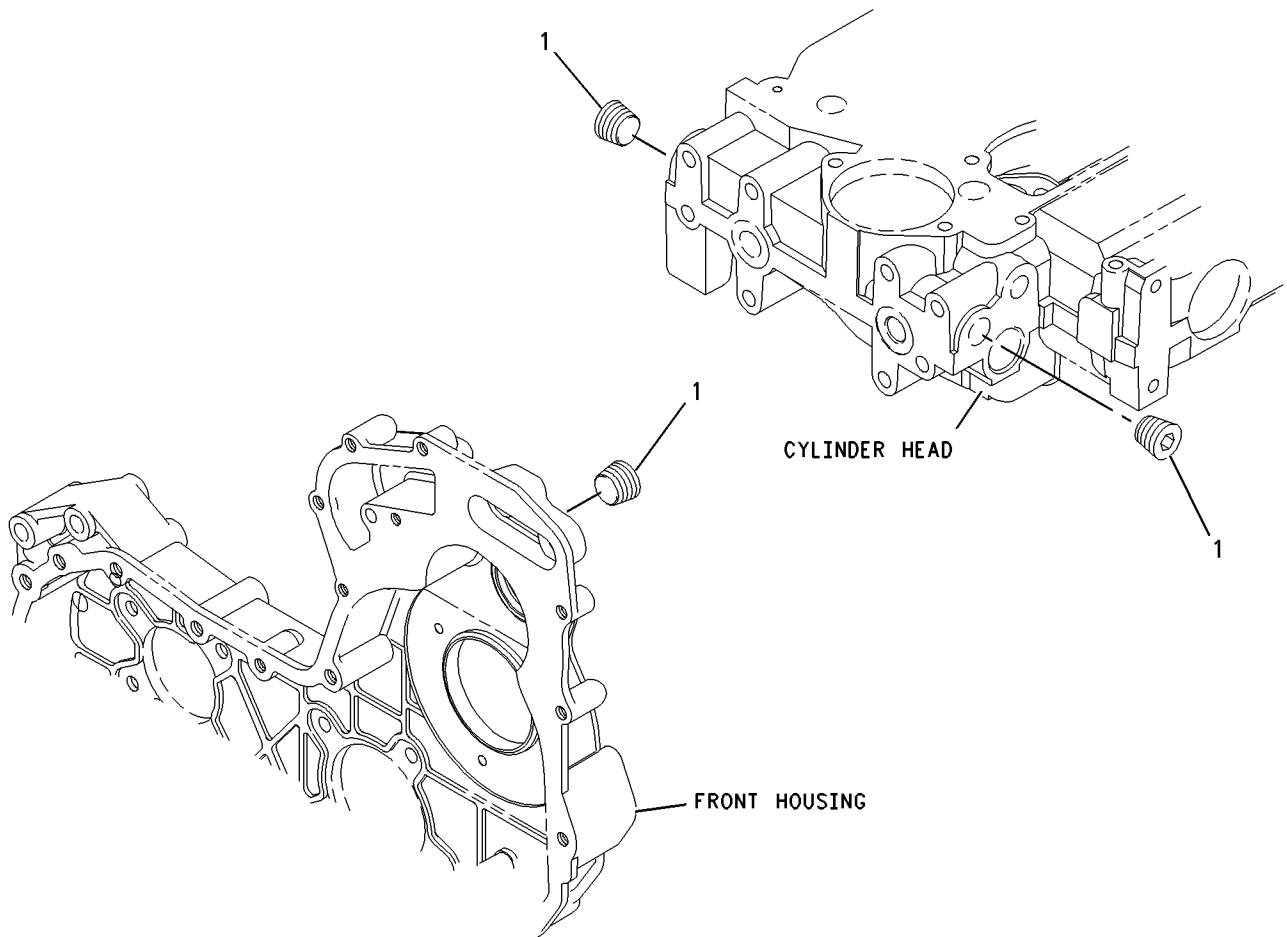
S/N: CRS1-UP

PART OF 234-3060 ENGINE AR-PRIMARY

SMCS-1000

i01862406

NOTE	REF NO	GRAPHIC REF	PART NUMBER	QTY	PART NAME						SEE PAGE
					1	2	3	4	5	6 (PRODUCT LEVEL)	
	1	1	2B-0858	3	PLUG-PIPE						



GRAPHIC #1

<END>

g00911937

BASIC ENGINE

230-7569 PLUG GP-ENGINE

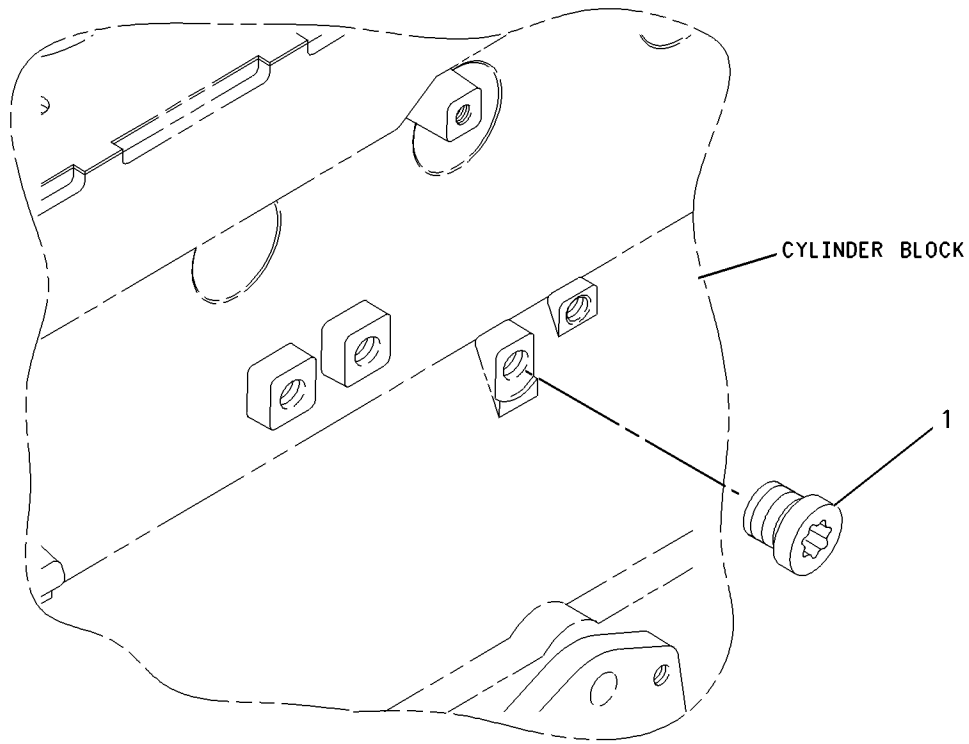
S/N: CRS1-UP

PART OF 234-3060 ENGINE AR-PRIMARY

SMCS-1000

i01876806

NOTE	REF NO	GRAPHIC REF	PART NUMBER	QTY	PART NAME						SEE PAGE
					1	2	3	4	5	6 (PRODUCT LEVEL)	
	1	1	231-0046	1	PLUG						



GRAPHIC #1

<END>

g00911955

BASIC ENGINE

230-7353 PULLEY GP - CRANKSHAFT

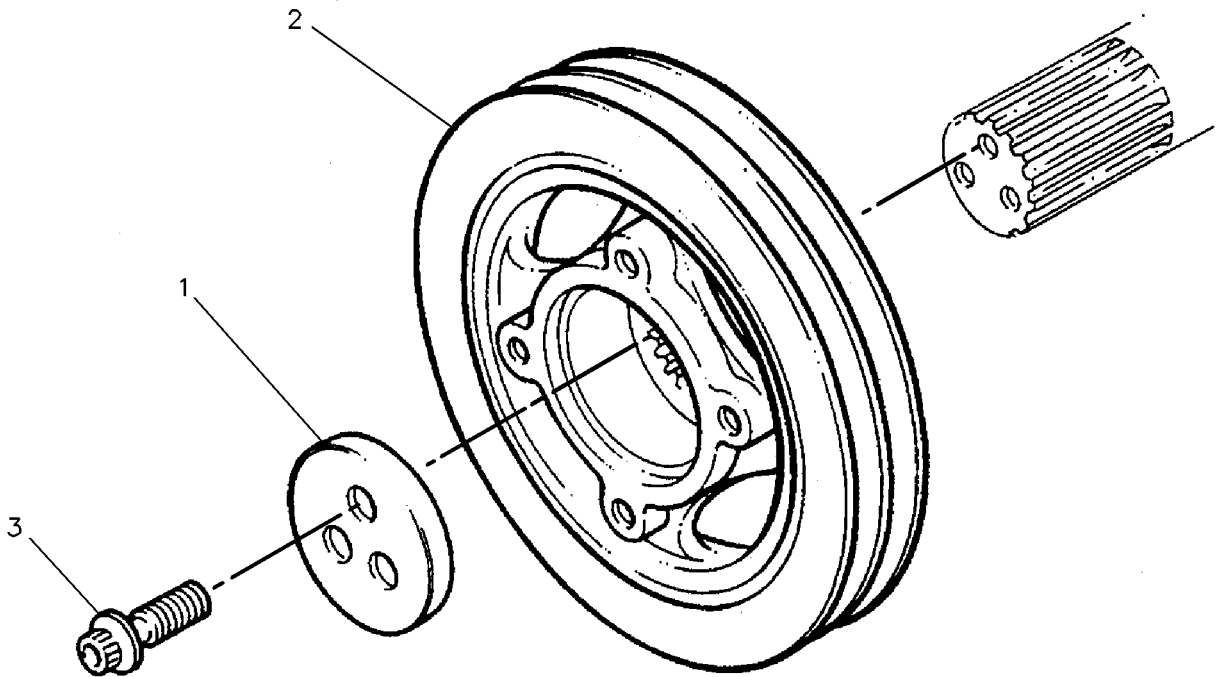
S/N: CRS1-UP

PART OF 234-3060 ENGINE AR-PRIMARY

SMCS-1205

i02009617

NOTE	REF NO	GRAPHIC REF	PART NUMBER	QTY	PART NAME						SEE PAGE
					1	2	3	4	5	6 (PRODUCT LEVEL)	
	1	1	6I-0501	1	BLOCK						
	2	1	6I-0502	1	PULLEY						
	3	1	7W-4634	3	BOLT (7/16-20X1.5 IN)						



GRAPHIC #1

<END>

g00130941

BASIC ENGINE

232 - 7526 VALVE MECHANISM GP

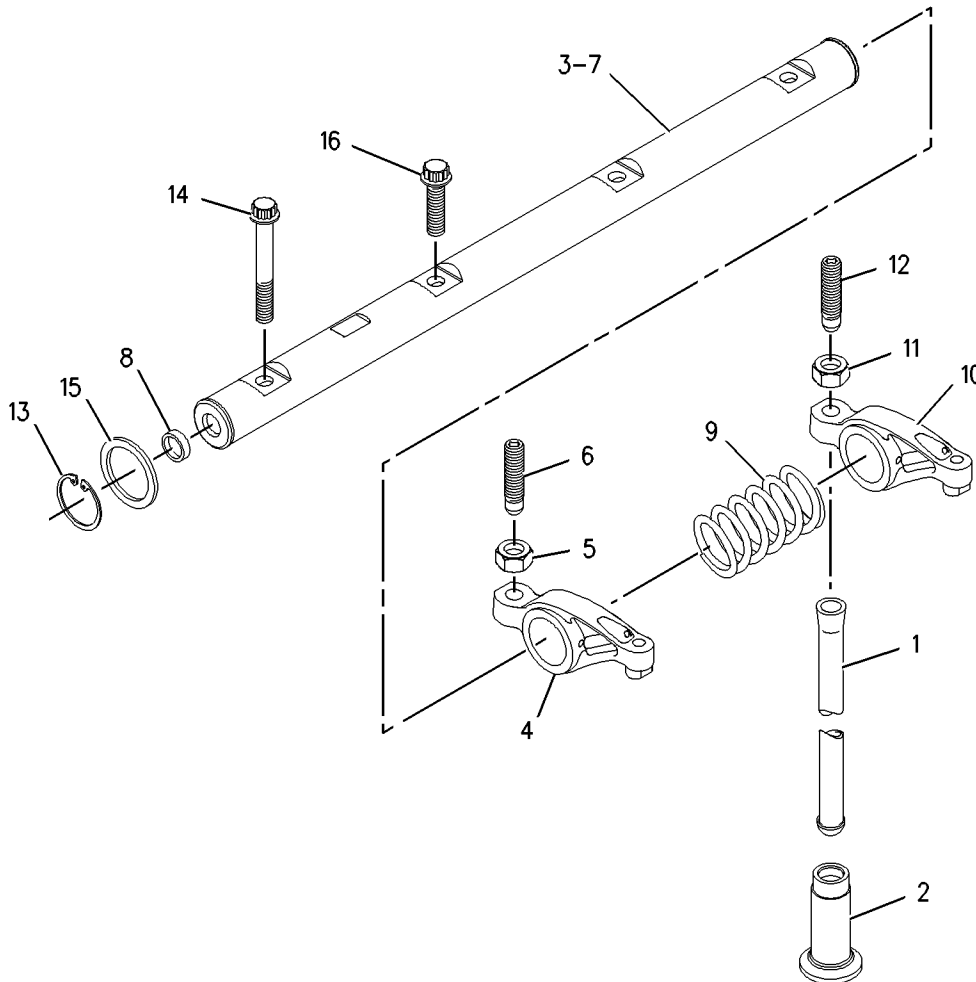
S/N: CRS1-UP

PART OF 234-3060 ENGINE AR-PRIMARY

SMCS-1102, 1112, 1121, 1123, 1208, 1209

i01863433

NOTE	REF NO	GRAPHIC REF	PART NUMBER	QTY	PART NAME						SEE PAGE
					1	2	3	4	5	6 (PRODUCT LEVEL)	
	1	1	067-6095	8	ROD						
	2	1	138-2053	8	TAPPET						
	3	1	225-5963	1	ROCKER ARM AS						
	4	1	225-5625	4	LEVER AS						
					(EACH INCLUDES)						
	5	1	5B-9079	1	NUT-JAM (3/8-24 THD)						
	6	1	185-1546	1	SCREW						
	7	1	225-5634	1	SHAFT AS						
	8	1	225-5629	2	PLUG						
	9	1	225-5638	3	SPRING						
	10	1	225-5640	4	LEVER AS						
					(EACH INCLUDES)						
	11	1	5B-9079	1	NUT-JAM (3/8-24 THD)						
	12	1	185-1546	1	SCREW						
	13	1	225-5959	2	CLIP						
	14	1	225-5960	1	BOLT						
	15	1	225-5961	2	WASHER						
	16	1	225-5962	3	BOLT						



GRAPHIC #1

<END>

g00910253

LUBRICATION SYSTEM

202-5912 BREATHER GP

S/N: FDP18400-UP

AN ATTACHMENT

SMCS-1317

i01644390

NOTE	PART NUMBER	QTY	PART NAME						SEE PAGE
			1	2	3	4	5	6 (PRODUCT LEVEL)	
Y	202-5914	1	BREATHER GP						42
Y-SEPARATE ILLUSTRATION									

<END>

LUBRICATION SYSTEM

202-5913 BREATHER GP

S/N: FDP18400-UP

AN ATTACHMENT

SMCS-1317

i01709472

NOTE	REF NO	GRAPHIC REF	PART NUMBER	QTY	PART NAME						SEE PAGE
					1	2	3	4	5	6 (PRODUCT LEVEL)	
E	1	1	5P-1505		HOSE (90CM)						
E	2	1	136-1955		HOSE (109CM)						
	3	1	6I-1497	1	SEAL						
	4	1	6S-8620	2	CLAMP-HOSE						
	5	1	7K-1181	2	STRAP-CABLE						
	6	1	8T-9402	3	CLAMP-HOSE						
	7	1	032-9946	1	GASKET						
	8	1	165-4021	1	CANISTER AS-BREATHER						
		1	185-6643	1	SEAL (BREATHER)						
	9	1	202-5807	1	BRACKET AS						
	10	1	202-5909	1	TUBE AS-OIL						
	11	1	211-1871	1	PAN-OIL						
	12	1	211-1872	1	TUBE AS (NO. 2 CYL.)						
	13	1	218-2685	1	HOSE						
	14	1	132-5789	2	CLIP						
	15	1	6D-4246	1	CLIP						
M	16	1	6V-7743	2	LOCKNUT (M6X1 THD)						
M	17	1	8C-3798	2	BOLT-LOCKING (M6X1X30)						
	18	1	8T-4121	1	WASHER-HARD (11X21X2.5MM THK)						
M	19	1	8T-4137	1	BOLT (M10X1.5X20MM)						
M	20	1	8T-4181	2	BOLT (M6X1X20MM)						
M	21	1	8T-4189	2	BOLT (M8X1.25X20MM)						
	22	1	8T-4205	6	WASHER-HARD (7.2X14.5X2MM THK)						

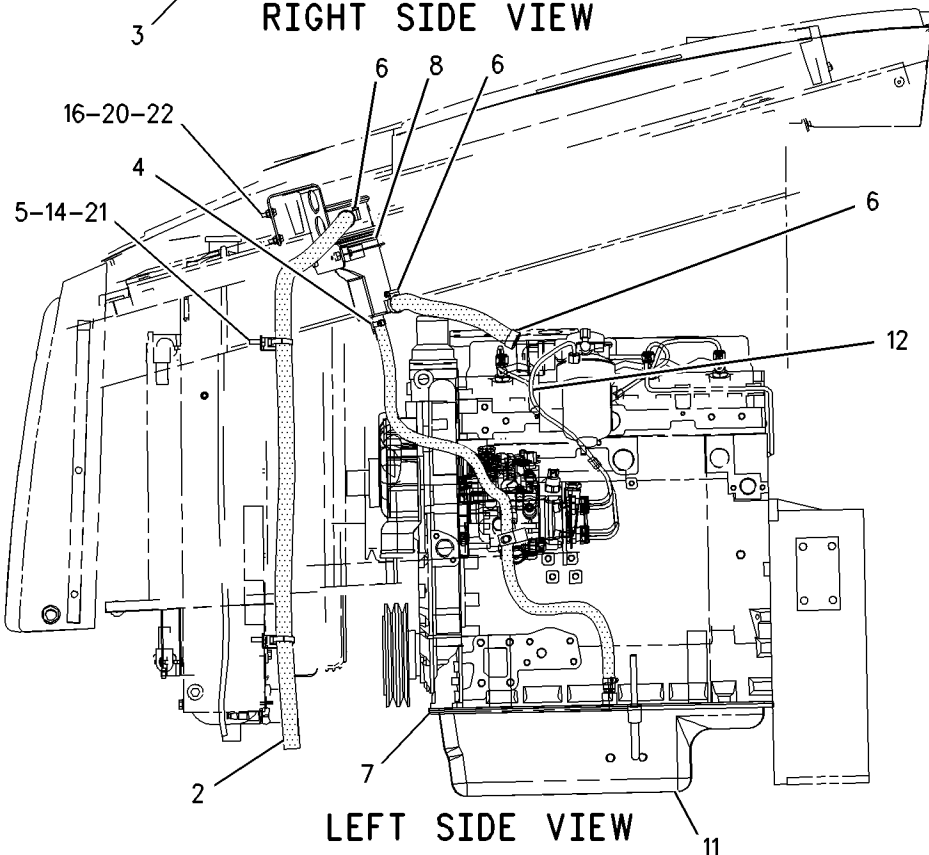
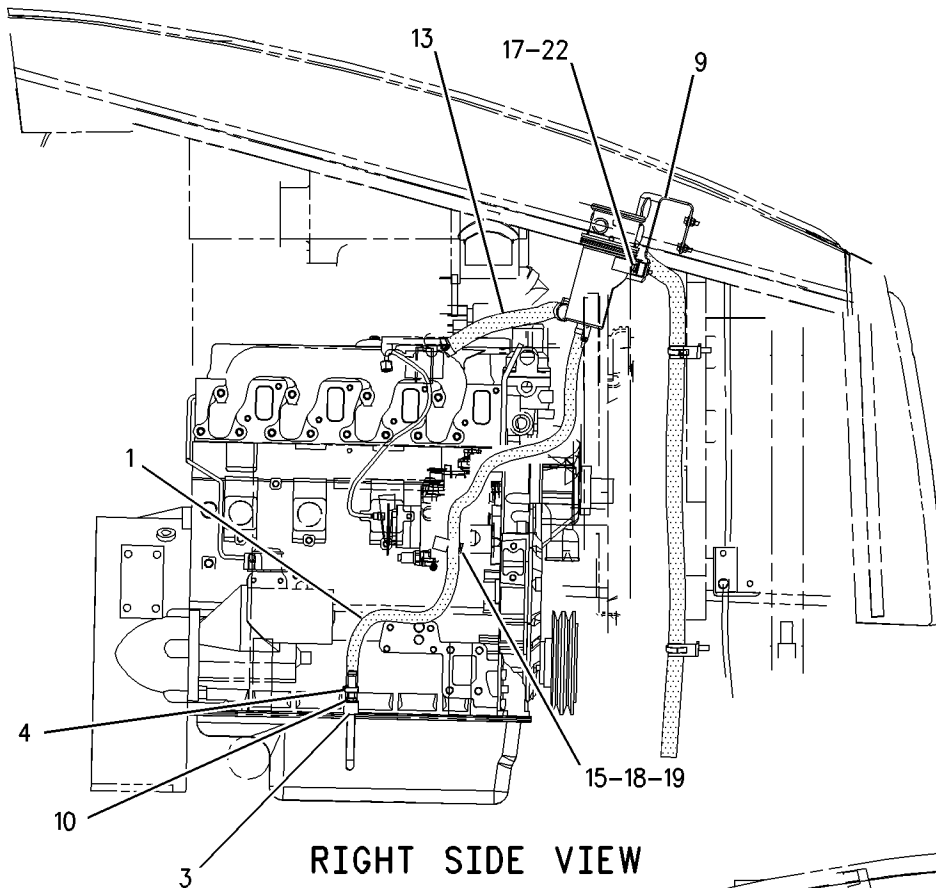
E- ORDER BY THE CENTIMETER

M- METRIC PART

LUBRICATION SYSTEM

202-5913 BREATHER GP (contd.)

i01709472



GRAPHIC #1

<END>

g00879881

LUBRICATION SYSTEM

202-5914 BREATHER GP

S/N: FDP18400-UP

PART OF 202-5912 BREATHER GP
AN ATTACHMENT

SMCS-1317

i01897828

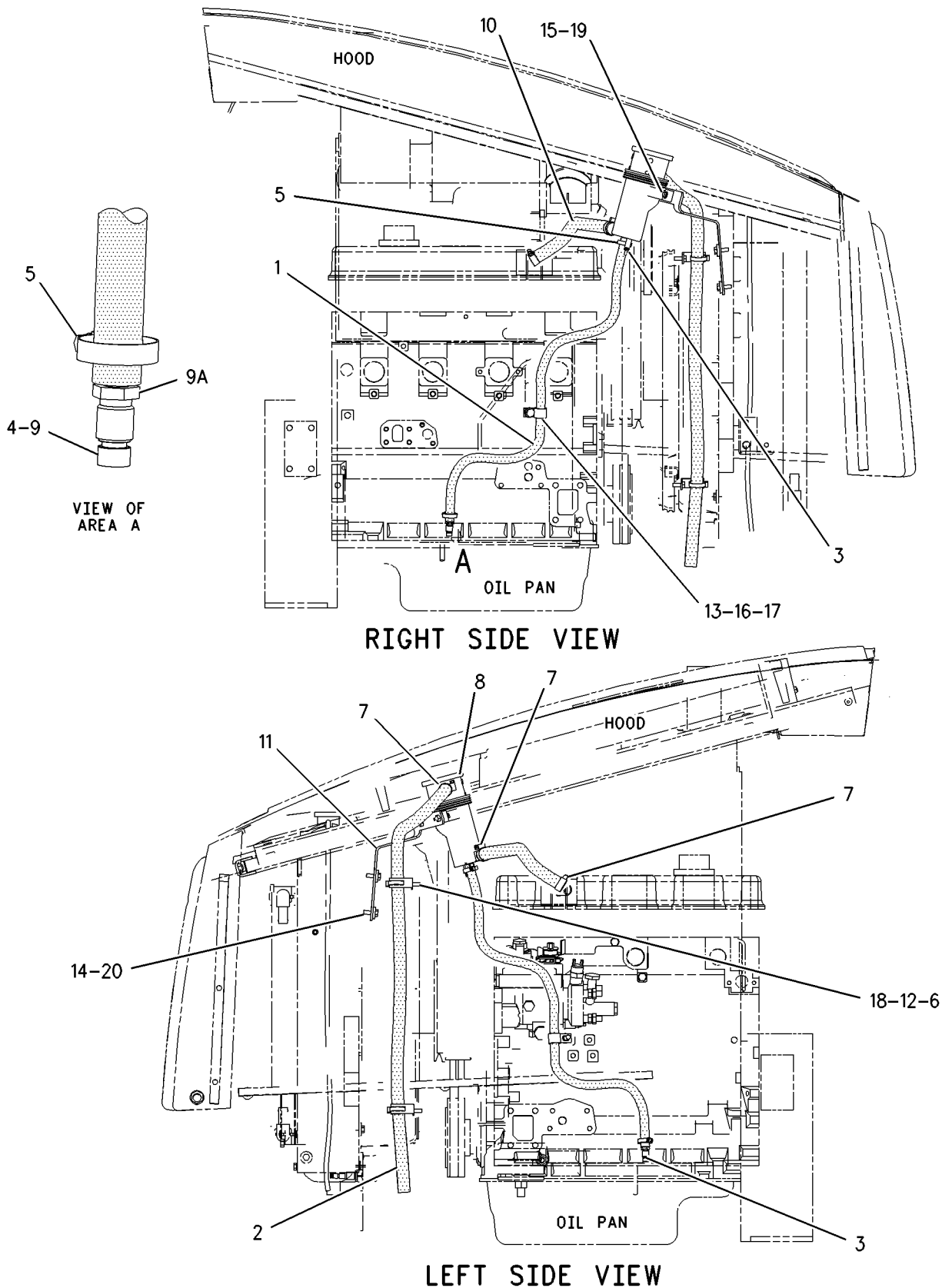
NOTE	REF NO	GRAPHIC REF	PART NUMBER	QTY	PART NAME						SEE PAGE
					1	2	3	4	5	6 (PRODUCT LEVEL)	
E	1	1	5P-1505		HOSE (90CM CRANKCASE BREATHER SUMP)						
E	2	1	136-1955		HOSE (109CM CRANKCASE BREATHER OPEN)						
	3	1	5D-1026	2	CLAMP-HOSE						
	4	1	6I-1497	1	SEAL						
	5	1	6S-8620	2	CLAMP-HOSE						
	6	1	7K-1181	2	STRAP-CABLE						
	7	1	8T-9402	3	CLAMP-HOSE						
	8	1	165-4021	1	CANISTER AS-BREATHER						
		1	185-6643	1	SEAL (BREATHER)						
	9	1	202-5909	1	TUBE AS-OIL						
	9A	1	6I-4079	1	NUT						
	10	1	218-2685	1	HOSE (CRANKCASE BREATHER VALVE COVER)						
	11	1	221-0750	1	BRACKET AS						
M		1	6V-9632	2	NUT-WELD (M6X1 THD)						
	12	1	132-5789	2	CLIP						
	13	1	6D-4246	1	CLIP						
	14	1	7X-0613	2	WASHER-HARD (8.8X25.5X5MM THK)						
M	15	1	8C-3798	2	BOLT-LOCKING (M6X1X30)						
	16	1	8T-4121	1	WASHER-HARD (11X21X2.5MM THK)						
M	17	1	8T-4137	1	BOLT (M10X1.5X20MM)						
M	18	1	8T-4189	2	BOLT (M8X1.25X20MM)						
	19	1	8T-4205	2	WASHER-HARD (7.2X14.5X2MM THK)						
M	20	1	8T-4908	2	BOLT (M8X1.25X25MM)						

E- ORDER BY THE CENTIMETER
M- METRIC PART

LUBRICATION SYSTEM

202-5914 BREATHER GP (contd.)

i01897828



GRAPHIC #1

<END>

g00993980

LUBRICATION SYSTEM

239-5760 BREATHER GP

S/N: FDP18400-UP
PART OF 242-9946 BREATHER GP
AN ATTACHMENT

SMCS-1317

i02001550

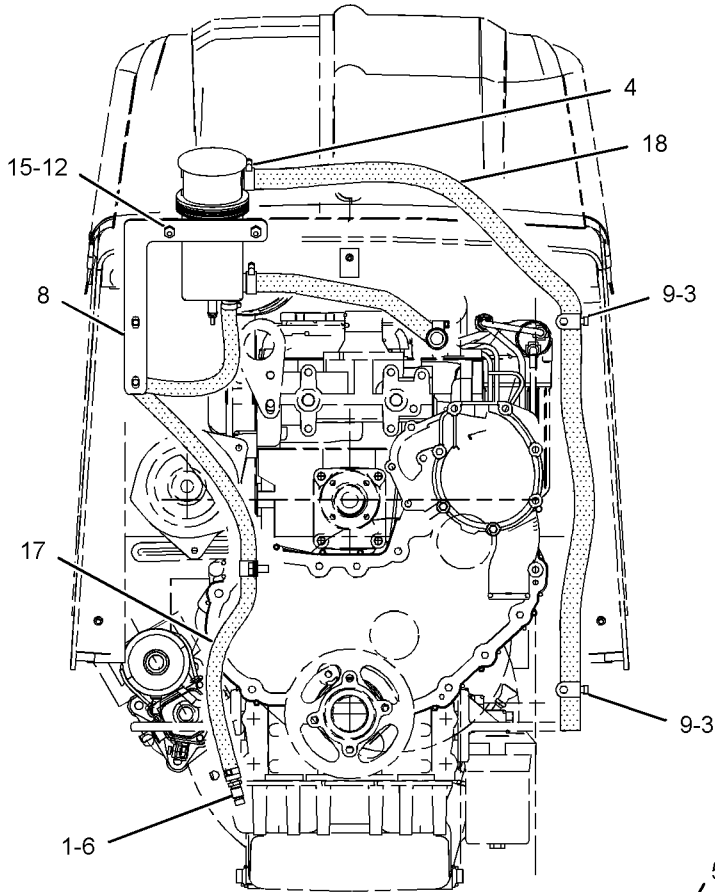
NOTE	REF NO	GRAPHIC REF	PART NUMBER	QTY	PART NAME						SEE PAGE
					1	2	3	4	5	6 (PRODUCT LEVEL)	
	1	1	6I-1497	1	SEAL						
	2	1	6S-8620	2	CLAMP-HOSE						
	3	1	7K-1181	2	STRAP-CABLE						
	4	1	8T-9402	3	CLAMP-HOSE						
	5	1	165-4021	1	CANISTER AS-BREATHER						
		1	185-6643	1	SEAL (BREATHER)						
	6	1	202-5909	1	TUBE AS-OIL						
	7	1	239-5765	1	HOSE						
	8	1	239-7421	1	PLATE AS						
M		1	6V-9632	2	NUT-WELD (M6X1 THD)						
	9	1	132-5789	2	CLIP						
	10	1	6D-4246	1	CLIP						
	11	1	7X-0613	2	WASHER-HARD (8.8X25.5X5MM THK)						
M	12	1	8C-3798	2	BOLT-LOCKING (M6X1X30)						
	13	1	8T-4121	1	WASHER-HARD (11X21X2.5MM THK)						
M	14	1	8T-4137	1	BOLT (M10X1.5X20MM)						
	15	1	8T-4205	2	WASHER-HARD (7.2X14.5X2MM THK)						
M	16	1	8T-4908	2	BOLT (M8X1.25X25MM)						
E	17	1	5P-1505		HOSE (97CM)						
E	18	1	136-1955		HOSE (110CM)						

E - ORDER BY THE CENTIMETER
M - METRIC PART

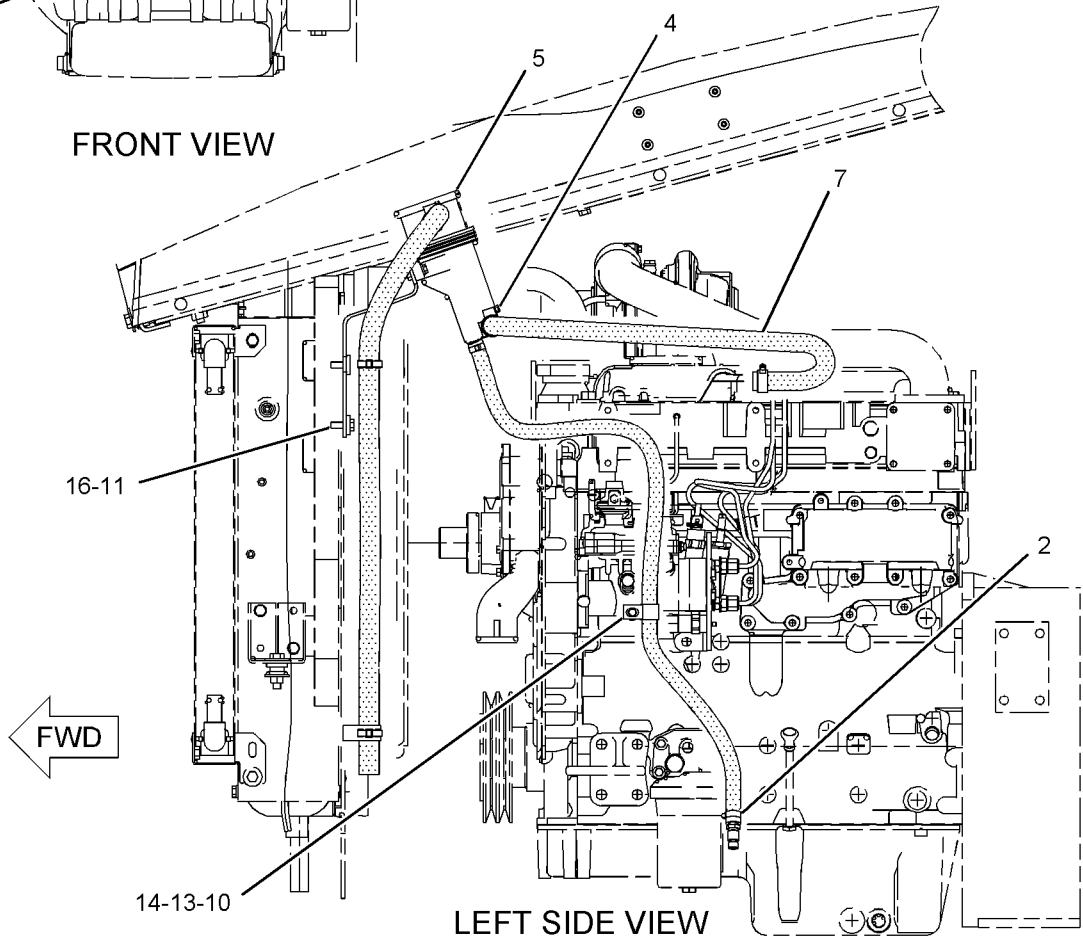
LUBRICATION SYSTEM

239-5760 BREATHER GP (contd.)

i02001550



FRONT VIEW



LEFT SIDE VIEW

GRAPHIC #1

<END>

g01038235

LUBRICATION SYSTEM

242 - 9946 BREATHER GP-KIT

S/N: FDP18400-UP

FIELD INSTALLATION

SMCS - 1317

i02001562

NOTE	PART NUMBER	QTY	PART NAME						SEE PAGE
			1	2	3	4	5	6 (PRODUCT LEVEL)	
Y	239-5760	1	BREATHER GP						44
Y - SEPARATE ILLUSTRATION									

<END>

LUBRICATION SYSTEM

234-7510 FILLER GP - ENGINE OIL

S/N: FDP18400-UP

PART OF 214-6892 ENGINE AR

SMCS-1316

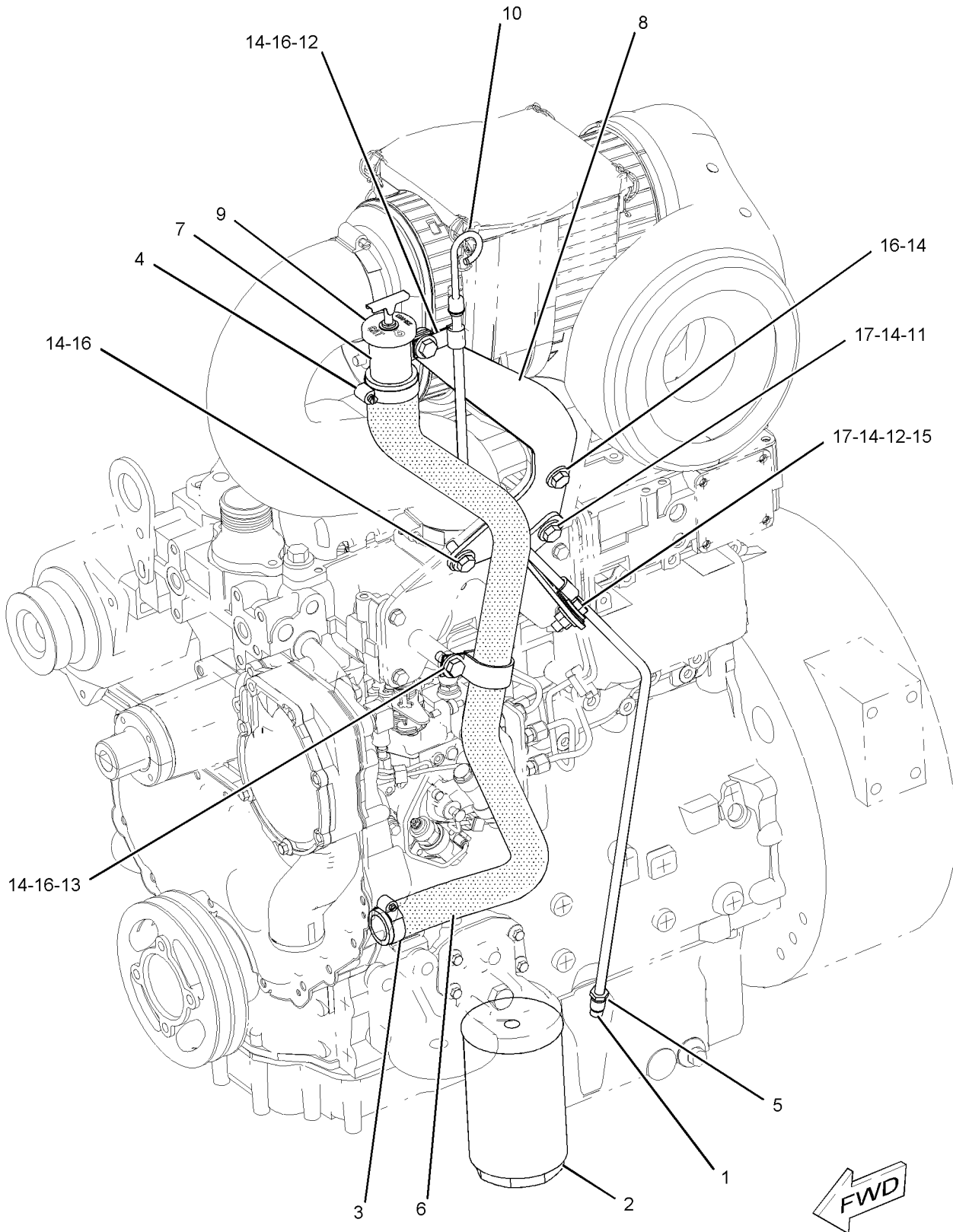
i01991952

NOTE	REF NO	GRAPHIC REF	PART NUMBER	QTY	PART NAME						SEE PAGE
					1	2	3	4	5	6 (PRODUCT LEVEL)	
	1	1	6I-1497	1	SEAL						
	2	1	7W-2326	1	FILTER AS-ENGINE OIL						
	3	1	9M-7958	1	CLAMP-HOSE						
	4	1	127-4471	1	CLAMP-HOSE						
	5	1	234-7509	1	TUBE AS						
		1	6I-4079	1	NUT						
	6	1	234-7954	1	HOSE (OIL FILLER)						
	7	1	234-8815	1	TUBE AS						
	8	1	235-2491	1	BRACKET AS						
M		1	8T-3490	1	NUT-WELD (M10X1.5-THD)						
	9	1	236-6651	1	CAP AS (ENGINE OIL FILLER)						
	10	1	236-6652	1	GAUGE-OIL LEVEL (DIPSTICK)						
	11	1	239-3683	1	SUPPORT						
	12	1	147-0385	2	CLIP						
	13	1	7D-7233	1	CLIP						
	14	1	7X-7729	7	WASHER (11X25X3-MM THK)						
M	15	1	8T-4133	1	NUT (M10X1.5-THD)						
M	16	1	8T-4136	4	BOLT (M10X1.5X25-MM)						
M	17	1	8T-4195	2	BOLT (M10X1.5X30-MM)						
M-METRIC PART											

LUBRICATION SYSTEM

234-7510 FILLER GP-ENGINE OIL (contd.)

i01991952



GRAPHIC #1

<END>

g01042658

LUBRICATION SYSTEM

230-7578 PUMP GP-ENGINE OIL

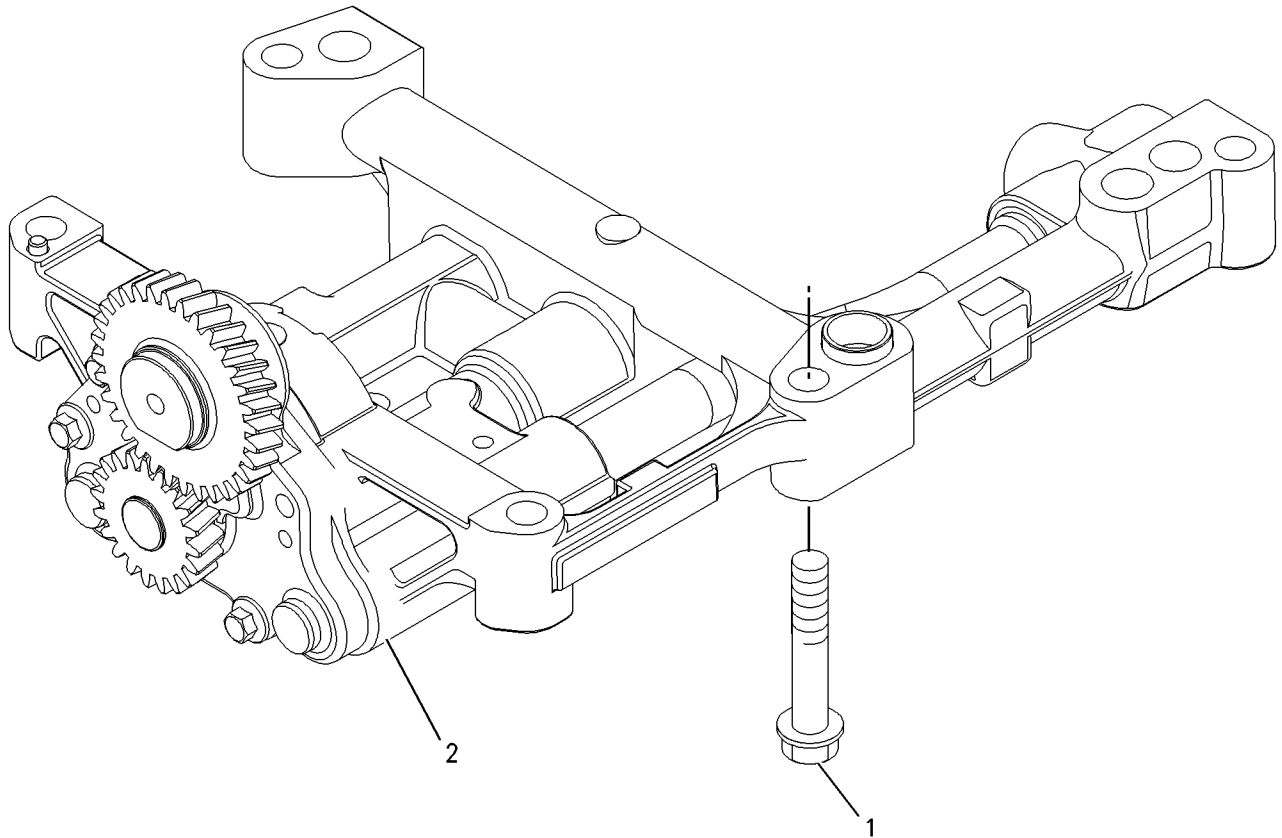
S/N: CRS1-UP

PART OF 234-3060 ENGINE AR-PRIMARY

SMCS-1304, 1315

i01862499

NOTE	REF NO	GRAPHIC REF	PART NUMBER	QTY	PART NAME						SEE PAGE
					1	2	3	4	5	6 (PRODUCT LEVEL)	
	1	1	100-4461	5	BOLT (M10X50MM)						
	2	1	225-8329	1	PUMP AS-ENGINE OIL						



GRAPHIC #1

<END>

g00911993

COOLING SYSTEM

231-0033 CONNECTION GP-WATER

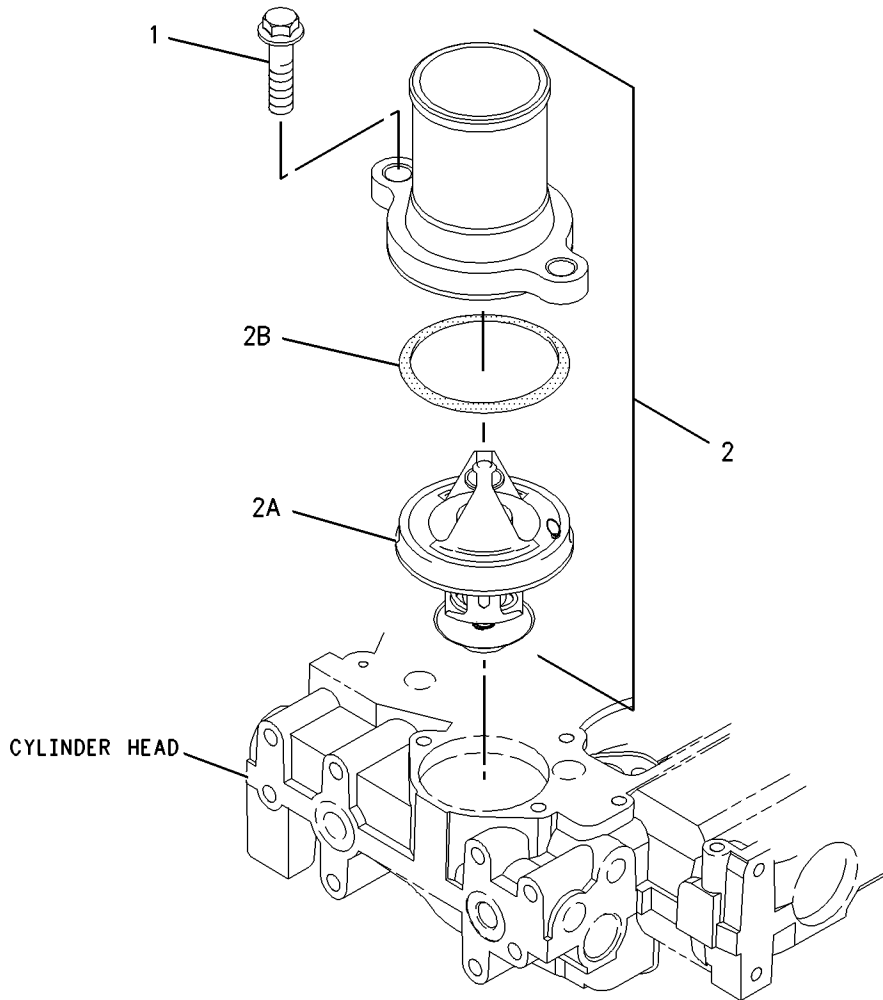
S/N: CRS1-UP

PART OF 234-3060 ENGINE AR-PRIMARY

SMCS-1380

i01863003

NOTE	REF NO	GRAPHIC REF	PART NUMBER	QTY	PART NAME						SEE PAGE
					1	2	3	4	5	6 (PRODUCT LEVEL)	
	1	1	6I-0260	2	BOLT (M8X1.25X25MM)						
	2	1	231-0030	1	CONNECTION AS						
	2A	1	225-6908	1	REGULATOR-WATER TEMPERATURE						
	2B	1	225-6909	1	SEAL-O-RING (WATER TEMPERATURE REGULATOR)						



GRAPHIC #1

<END>

g00950832

COOLING SYSTEM

232-6177 COOLER GP-FLTR BASE & ENG OIL

S/N: CRS1-UP

PART OF 234-3060 ENGINE AR-PRIMARY

SMCS-1306, 1378

i02016032

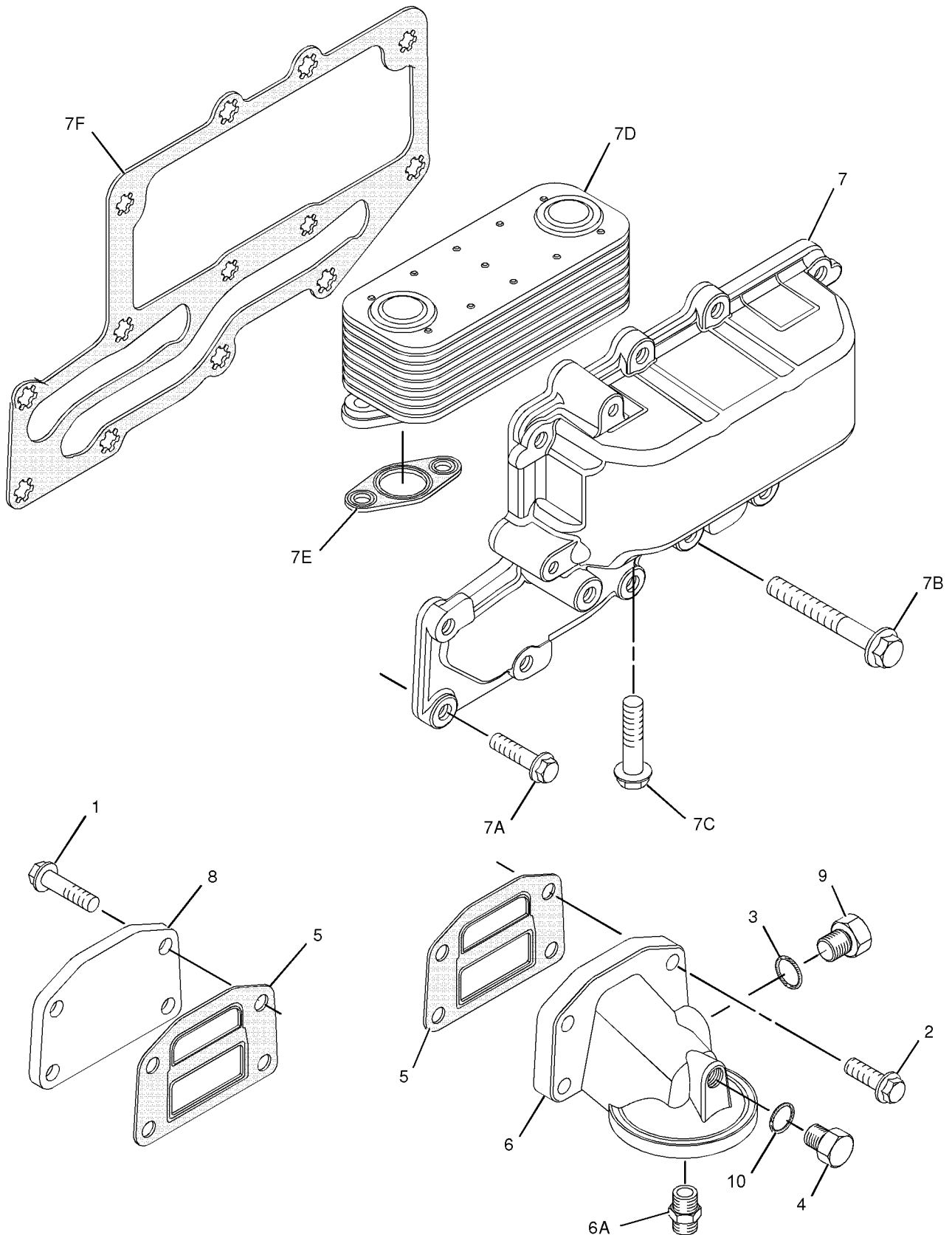
NOTE	REF NO	GRAPHIC REF	PART NUMBER	QTY	PART NAME						SEE PAGE
					1	2	3	4	5	6 (PRODUCT LEVEL)	
	1	1	6I-0572	4	BOLT (M8X1.25X20-MM)						
	2	1	6I-0645	4	BOLT (M8X1.25X25-MM)						
	3	1	199-9267	1	SEAL-O-RING						
	4	1	225-7941	1	PLUG (ENGINE OIL FILTER LINES)						
	5	1	225-7944	2	GASKET						
	6	1	230-8279	1	HEAD AS-OIL FILTER						
	6A	1	118-9145	1	CONNECTOR						
	7	1	232-3722	1	COOLER GP-ENGINE OIL						
	7A	1	6I-0260	10	BOLT (M8X1.25X25-MM)						
	7B	1	6I-4374	3	BOLT						
M	7C	1	101-3895	4	BOLT (M8X1.25X35-MM)						
	7D	1	225-6817	1	COOLER-OIL						
	7E	1	225-6818	2	SEAL						
	7F	1	225-6820	1	GASKET						
	8	1	232-3751	1	PLATE						
	9	1	232-3861	1	PLUG						
	10	1	8T-7876	1	SEAL-O-RING						

M-METRIC PART

COOLING SYSTEM

232-6177 COOLER GP-FLTR BASE & ENG OIL (contd.)

i02016032



GRAPHIC #1

<END>

g01042316

COOLING SYSTEM

202-5773 COOLING AR

S/N: FDP18400-UP

STANDARD SHIFT, WITHOUT AIR CONDITIONING
AN ATTACHMENT

SMCS-1350

i02019170

NOTE	PART NUMBER	QTY	PART NAME						SEE PAGE
			1	2	3	4	5	6 (PRODUCT LEVEL)	
Y	145-6713	1	FAN GP-SUCTION						55
Y	147-1557	1	RADIATOR & HYD OIL COOLER GP						67
	131-1424	1	SEAL						
	170-6308	1	TACHOMETER AS						
	4B-2043	6	NUT (8-32-THD)						
	9B-7233	6	LOCKWASHER						
	122-7137	1	LAMP (12-VOLT)						
	7W-3896	1	V-BELT SET (INCLUDES 2 BELTS)						

Y-SEPARATE ILLUSTRATION

<END>

202-5774 COOLING AR

S/N: FDP18400-UP

AUTOSHIFT, WITHOUT AIR CONDITIONING, HIGH AMBIENT
AN ATTACHMENT

SMCS-1350

i02019176

NOTE	PART NUMBER	QTY	PART NAME						SEE PAGE
			1	2	3	4	5	6 (PRODUCT LEVEL)	
Y	147-1559	1	FAN GP-SUCTION						56
Y	147-1557	1	RADIATOR & HYD OIL COOLER GP						67
	131-1424	1	SEAL						
	170-6308	1	TACHOMETER AS						
	4B-2043	6	NUT (8-32-THD)						
	9B-7233	6	LOCKWASHER						
	122-7137	1	LAMP (12-VOLT)						
	4N-8597	1	V-BELT SET (INCLUDES 2 BELTS)						

Y-SEPARATE ILLUSTRATION

<END>

202-5775 COOLING AR

S/N: FDP18400-UP

AUTOSHIFT, AIR CONDITIONING
AN ATTACHMENT

SMCS-1350

i02019175

NOTE	PART NUMBER	QTY	PART NAME						SEE PAGE
			1	2	3	4	5	6 (PRODUCT LEVEL)	
Y	147-1560	1	FAN GP-SUCTION						57
Y	147-1557	1	RADIATOR & HYD OIL COOLER GP						67
Y	202-6107	1	WIRING GP-AIR CONDITIONER						141
	1N-3743	1	V-BELT (REFRIGERANT COMPRESSOR)						
	4N-8597	1	V-BELT SET (INCLUDES 2 BELTS)						

Y-SEPARATE ILLUSTRATION

<END>

COOLING SYSTEM

214-6894 COOLING AR

S/N: FDP18400-UP
AN ATTACHMENT

SMCS-1350

i02019244

NOTE	PART NUMBER	QTY	PART NAME						SEE PAGE
			1	2	3	4	5	6 (PRODUCT LEVEL)	
Y	145-6713	1	FAN GP-SUCTION						55
Y	234-7836	1	RADIATOR & HYD OIL COOLER GP						70
	7W-3896	1	V-BELT SET (INCLUDES 2 BELTS)						

Y-SEPARATE ILLUSTRATION

<END>

214-6895 COOLING AR

S/N: FDP18400-UP
AN ATTACHMENT

SMCS-1350

i02012814

NOTE	PART NUMBER	QTY	PART NAME						SEE PAGE
			1	2	3	4	5	6 (PRODUCT LEVEL)	
Y	147-1559	1	FAN GP-SUCTION						56
Y	236-5807	1	RADIATOR & HYD OIL COOLER GP						72
	4N-8597	1	V-BELT SET (INCLUDES 2 BELTS)						

Y-SEPARATE ILLUSTRATION

<END>

COOLING SYSTEM

145-6713 FAN GP-SUCTION

S/N: FDP18400-UP

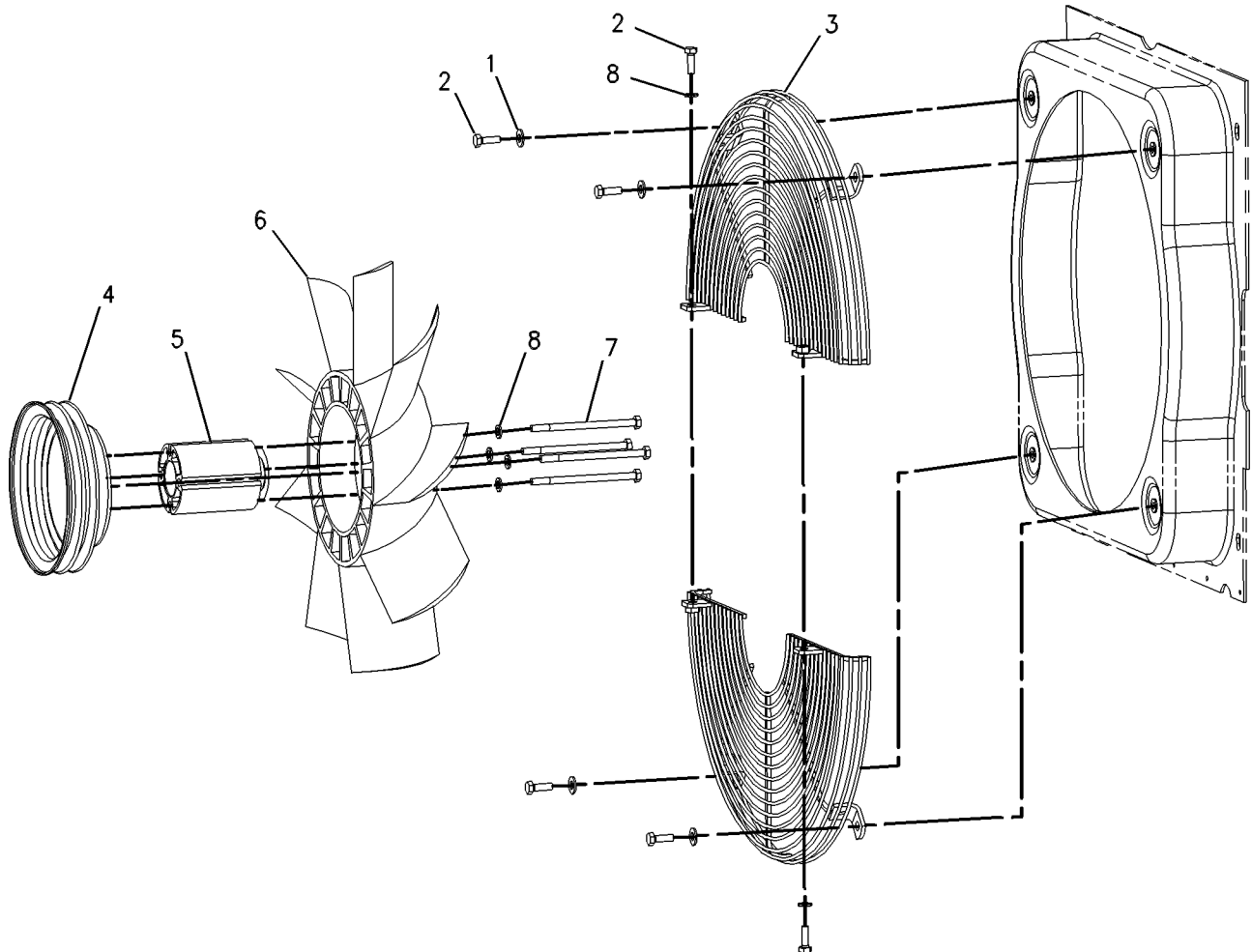
PART OF 239-5565, 239-5567 CAB AR, 239-5563, 239-5564 CANOPY AR, 202-5773,
214-6894 COOLING AR
AN ATTACHMENT

SMCS-1356, 1360

i01644668

NOTE	REF NO	GRAPHIC REF	PART NUMBER	QTY	PART NAME						SEE PAGE
					1	2	3	4	5	6 (PRODUCT LEVEL)	
	1	1	5P-4116	4	WASHER-HARD (8.8X20.5X2MM THK)						
M	2	1	8T-4908	6	BOLT (M8X1.25X25MM)						
	3	1	127-6980	2	GUARD AS-FAN						
	4	1	130-3880	1	PULLEY-FAN DRIVE						
	5	1	142-3388	1	SPACER-FAN						
	6	1	142-3391	1	SPIDER AS						
M	7	1	153-3061	4	BOLT-HEX HEAD (M8X1.25X130MM)						
	8	1	8T-4224	6	WASHER-HARD (8.8X16X2MM THK)						

M-METRIC PART



GRAPHIC #1

<END>

g00367570

COOLING SYSTEM

147-1559 FAN GP-SUCTION

S/N: FDP18400-UP

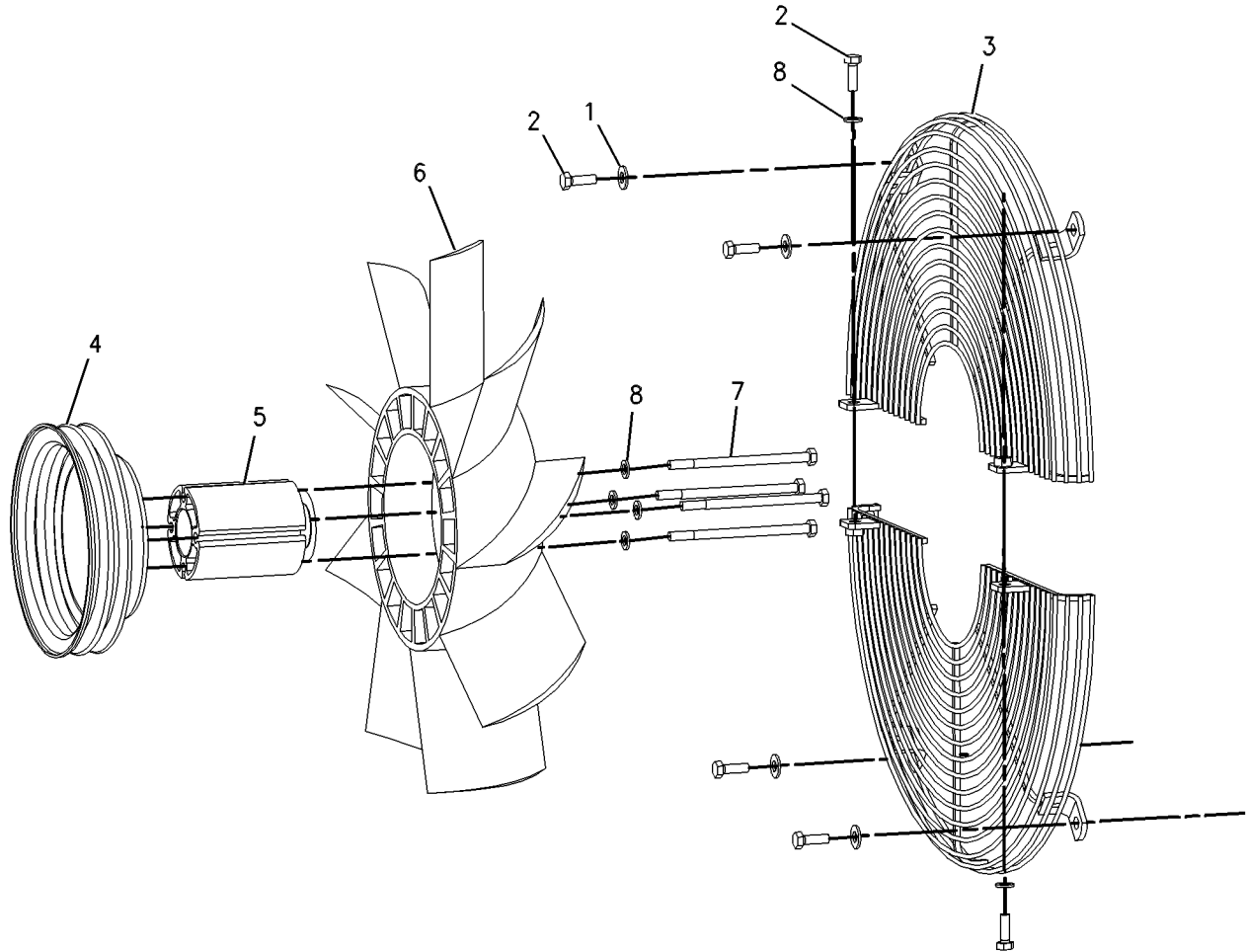
PART OF 239-5566, 239-5568 CAB AR, 202-5774, 214-6895 COOLING AR
AN ATTACHMENT

SMCS-1356, 1360

i01644669

NOTE	REF NO	GRAPHIC REF	PART NUMBER	QTY	PART NAME						SEE PAGE
					1	2	3	4	5	6 (PRODUCT LEVEL)	
	1	1	5P-4116	4	WASHER-HARD (8.8X20.5X2MM THK)						
M	2	1	8T-4908	6	BOLT (M8X1.25X25MM)						
	3	1	127-6980	2	GUARD AS-FAN						
	4	1	130-3879	1	PULLEY-FAN DRIVE						
	5	1	142-3388	1	SPACER-FAN						
	6	1	142-3391	1	SPIDER AS						
M	7	1	153-3061	4	BOLT-HEX HEAD (M8X1.25X130MM)						
	8	1	8T-4224	6	WASHER-HARD (8.8X16X2MM THK)						

M-METRIC PART



GRAPHIC #1

<END>

g00448372

COOLING SYSTEM

147-1560 FAN GP-SUCTION

S/N: FDP18400-UP

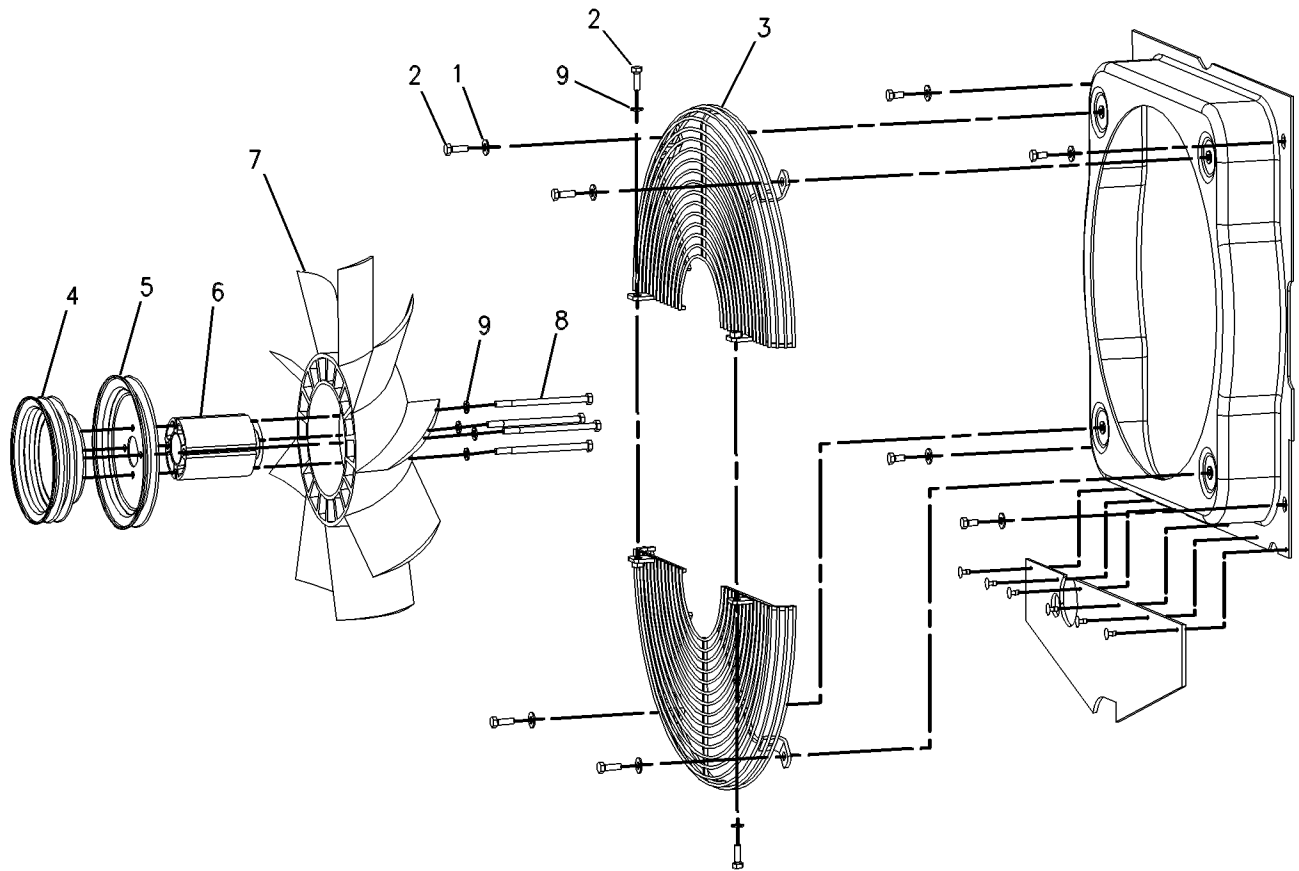
PART OF 202-5775 COOLING AR
AN ATTACHMENT

SMCS-1356, 1360

i01644673

NOTE	REF NO	GRAPHIC REF	PART NUMBER	QTY	PART NAME						SEE PAGE
					1	2	3	4	5	6 (PRODUCT LEVEL)	
	1	1	5P-4116	4	WASHER-HARD (8.8X20.5X2MM THK)						
M	2	1	8T-4908	6	BOLT (M8X1.25X25MM)						
	3	1	127-6980	2	GUARD AS-FAN						
	4	1	130-3879	1	PULLEY-FAN DRIVE						
	5	1	130-3881	1	PULLEY-FAN						
	6	1	142-3388	1	SPACER-FAN						
	7	1	142-3391	1	SPIDER AS						
M	8	1	153-3061	4	BOLT-HEX HEAD (M8X1.25X130MM)						
	9	1	8T-4224	6	WASHER-HARD (8.8X16X2MM THK)						

M-METRIC PART



GRAPHIC #1

<END>

g00367557

COOLING SYSTEM

198-9723 FITTING GP-HEATER & AIR COND

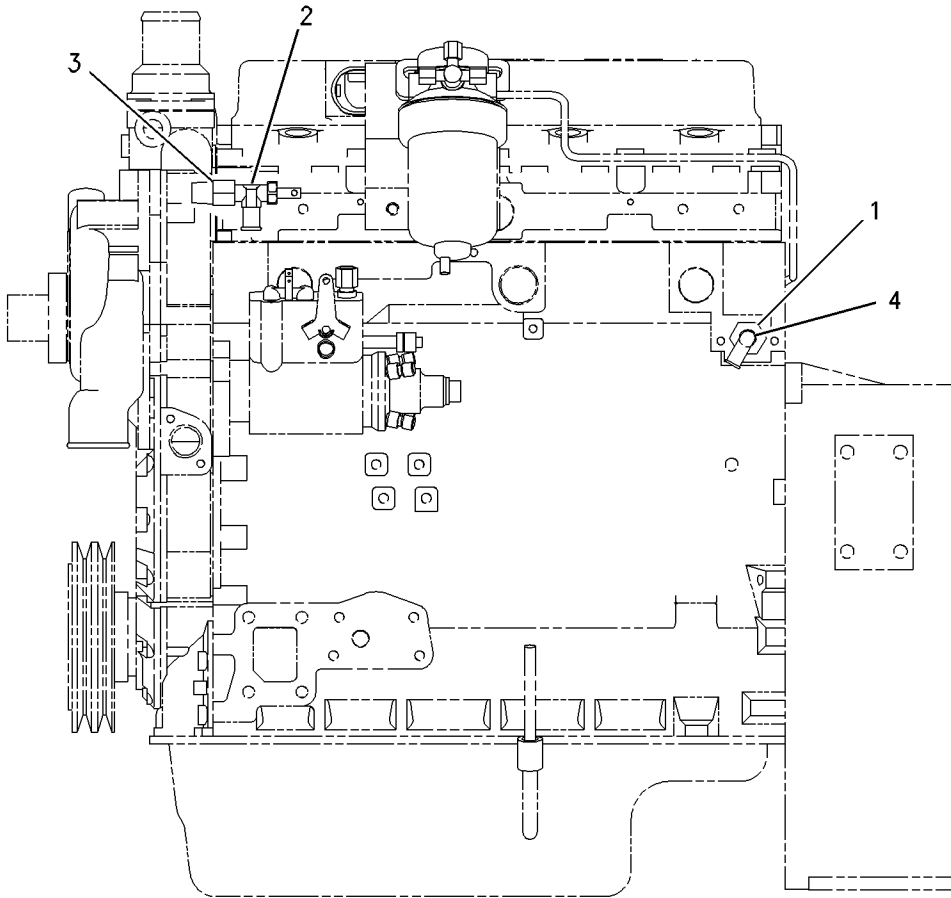
S/N: FDP18400-UP

PART OF 202-5777, 244-5402 AIR CONDITIONER AR, 239-5565, 239-5566, 239-5567,
239-5568 CAB AR
AN ATTACHMENT

SMCS-7309

i01519184

NOTE	REF NO	GRAPHIC REF	PART NUMBER	QTY	PART NAME						SEE PAGE
					1	2	3	4	5	6 (PRODUCT LEVEL)	
	1	1	6B-4661	1	BUSHING-REDUCER						
	2	1	8F-8151	1	VALVE-SHUTOFF						
	3	1	004-6557	1	BUSHING-REDUCER						
	4	1	004-6810	1	ELBOW						



GRAPHIC #1

<END>

g00772489

COOLING SYSTEM

143-0786 LINES GP - POWER TRAIN COOLER

S/N: FDP18400-UP

PART OF 192-4661, 192-4662, 192-4663, 192-4665, 192-4666, 198-4095, 214-6955,
214-6956, 214-6958, 214-6959, 214-6976, 214-6977 POWER TRAIN AR
AN ATTACHMENT

SMCS-1375, 3016

i01433867

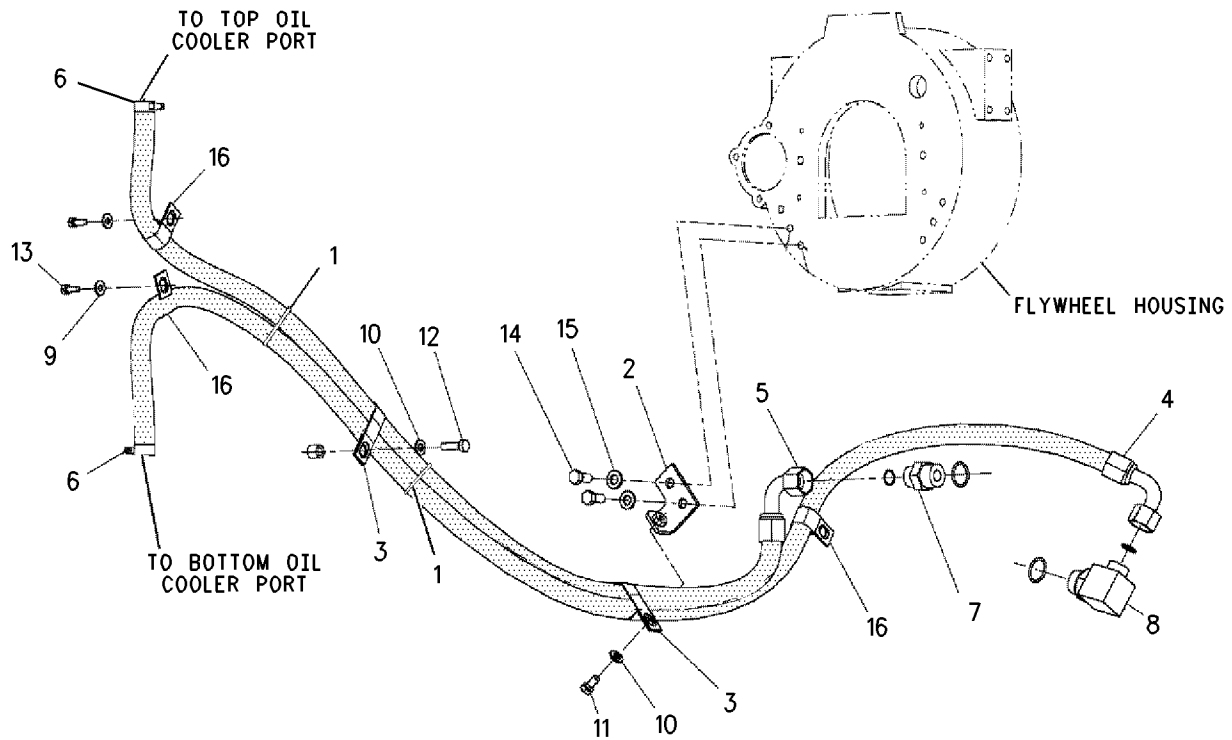
NOTE	REF NO	GRAPHIC REF	PART NUMBER	QTY	PART NAME						SEE PAGE
					1	2	3	4	5	6 (PRODUCT LEVEL)	
B	1	1	7K-1181	2	STRAP - CABLE						
	2	1	118-7286	1	BRACKET AS						
	3	1	130-9984	2	CLIP (SLOT)						
	4	1	138-6904	1	HOSE AS						
	5	1	138-6913	1	HOSE AS						
	6	1	159-0186	2	CLAMP						
	7	1	148-8339	1	CONNECTOR GP						
		1	6V-8716	1	CONNECTOR						
		1	6V-9746	1	SEAL-O-RING (18.94MM ID)						
		1	7M-8485	1	SEAL-O-RING (29.74MM ID)						
	8	1	148-8360	1	ELBOW GP						
		1	6V-9182	1	ELBOW						
		1	6V-9746	1	SEAL-O-RING (18.94MM ID)						
		1	7M-8485	1	SEAL-O-RING (29.74MM ID)						
	9	1	5P-4116	2	WASHER-HARD (8.8X20.5X2MM THK)						
	10	1	8T-4121	2	WASHER-HARD (11X21X2.5MM THK)						
M	11	1	8T-4136	1	BOLT (M10X1.5X25MM)						
M	12	1	8T-4137	1	BOLT (M10X1.5X20MM)						
M	13	1	8T-4189	2	BOLT (M8X1.25X20MM)						
M	14	1	8T-4192	2	BOLT (M12X1.75X25MM)						
	15	1	8T-4223	2	WASHER-HARD (13.5X25.5X3MM THK)						
	16	1	8T-7529	3	CLIP (SLOT)						

B-USE AS REQUIRED
M-METRIC PART

COOLING SYSTEM

143-0786 LINES GP-POWER TRAIN COOLER (contd.)

i01433867



GRAPHIC #1

<END>

g00751473

COOLING SYSTEM

143-0789 LINES GP - POWER TRAIN COOLER

S/N: FDP18400-UP

POWER SHIFT

PART OF 192-4659, 192-4664, 214-6957, 214-6978 POWER TRAIN AR
AN ATTACHMENT

SMCS-1375, 3016

i01780806

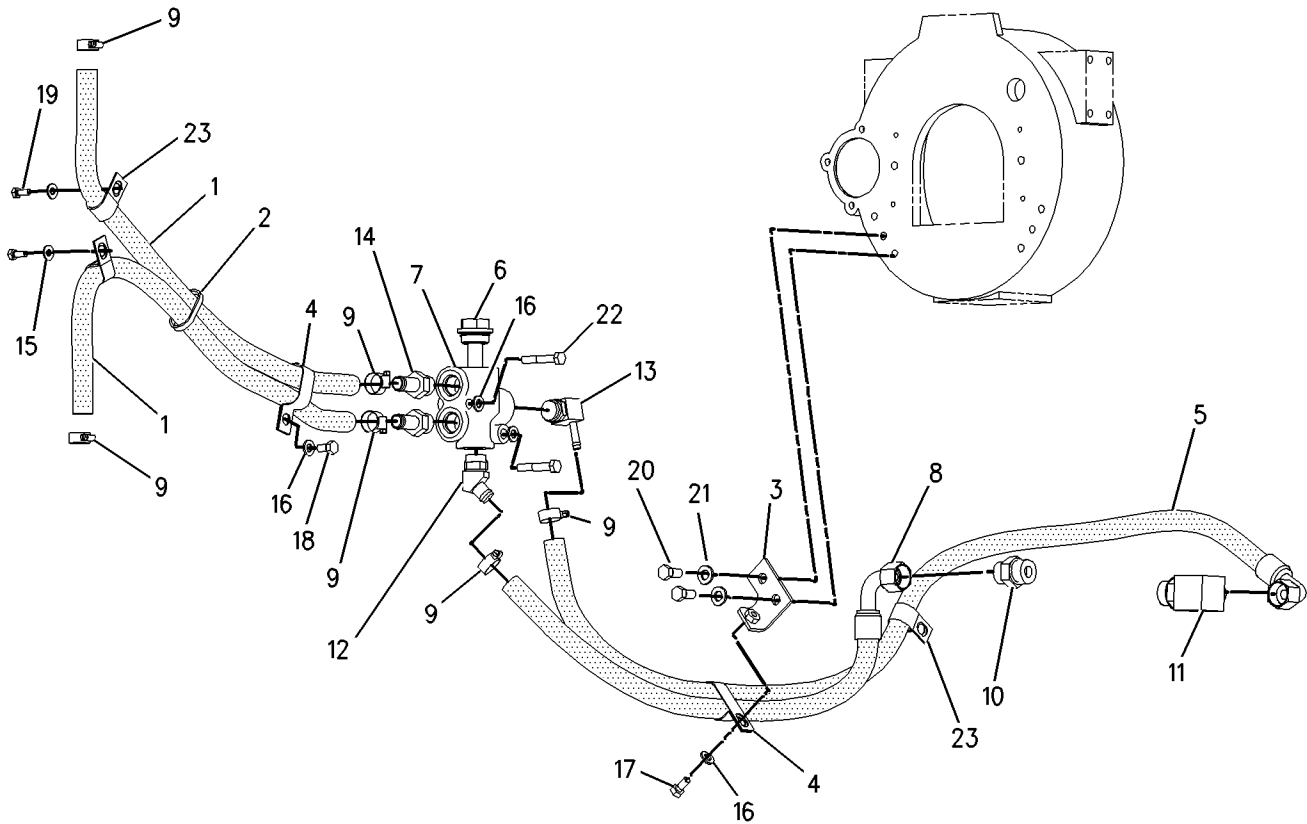
NOTE	REF NO	GRAPHIC REF	PART NUMBER	QTY	PART NAME						SEE PAGE	
					1	2	3	4	5	6 (PRODUCT LEVEL)		
E	1	1	136-1955	2	HOSE (77CM)							
	2	1	7K-1181	1	STRAP-CABLE							
	3	1	118-7286	1	BRACKET AS							
	4	1	130-9984	2	CLIP							
	5	1	138-6914	1	HOSE AS							
	6	1	150-3370	1	REGULATOR AS-TMSN TEMPERATURE							
			1	154-0875	1	SEAL-O-RING						
	7	1	150-3374	1	MANIFOLD							
	8	1	153-3761	1	HOSE AS							
	9	1	159-0186	6	CLAMP							
10	1	1	148-8339	1	CONNECTOR GP							
			1	6V-8716	1	CONNECTOR						
			1	6V-9746	1	SEAL-O-RING						
			1	7M-8485	1	SEAL-O-RING						
	11	1	148-8360	1	ELBOW GP							
			1	6V-9182	1	ELBOW						
			1	6V-9746	1	SEAL-O-RING						
			1	7M-8485	1	SEAL-O-RING						
	12	1	153-9909	1	FITTING AS							
			1	3E-4075	1	FITTING						
13	1	1	3D-2824	1	SEAL-O-RING							
	1	1	153-9910	1	ELBOW AS							
			1	032-8487	1	ELBOW						
			1	3D-2824	1	SEAL-O-RING						
	14	1	153-9911	2	FITTING AS							
						(EACH INCLUDES)						
			1	033-6783	1	FITTING						
			1	3D-2824	1	SEAL-O-RING						
	15	1	5P-4116	2	WASHER-HARD (8.8X20.5X2MM THK)							
	16	1	7X-7729	4	WASHER (11X25X3MM THK)							
M	17	1	8T-4136	1	BOLT (M10X1.5X25MM)							
M	18	1	8T-4137	1	BOLT (M10X1.5X20MM)							
M	19	1	8T-4189	2	BOLT (M8X1.25X20MM)							
M	20	1	8T-4192	2	BOLT (M12X1.75X25MM)							
	21	1	8T-4223	2	WASHER-HARD (13.5X25.5X3MM THK)							
M	22	1	8T-6466	2	BOLT (M10X1.50X60MM)							
	23	1	8T-7529	3	CLIP (SLOT)							

E-ORDER BY THE CENTIMETER
M-METRIC PART

COOLING SYSTEM

143-0789 LINES GP - POWER TRAIN COOLER (contd.)

i01780806



GRAPHIC #1

<END>

g00667054

COOLING SYSTEM

230-7355 PUMP GP-WATER

S/N: CRS1-UP

PART OF 234-3060 ENGINE AR-PRIMARY

SMCS-1361

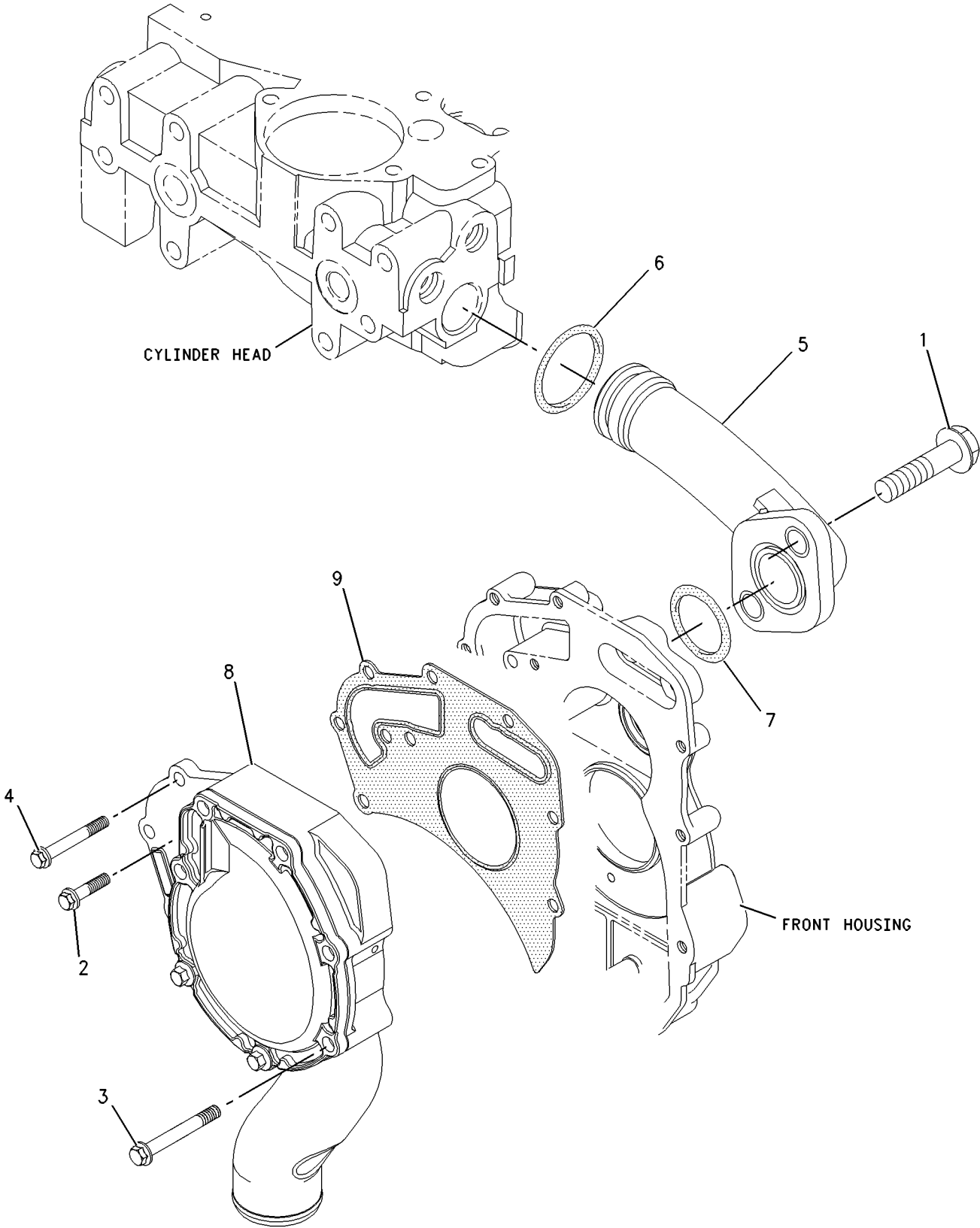
i01862494

NOTE	REF NO	GRAPHIC REF	PART NUMBER	QTY	PART NAME						SEE PAGE
					1	2	3	4	5	6 (PRODUCT LEVEL)	
	1	1	6I-0217	2	BOLT (M8X1.25X20MM)						
	2	1	6I-0254	2	BOLT (M8X1.25X30MM)						
	3	1	100-3751	5	BOLT (M8X1.25X65MM)						
	4	1	113-8129	2	BOLT (M8X75MM)						
	5	1	225-7741	1	CONNECTION AS						
	6	1	225-7738	1	SEAL-O-RING						
	7	1	225-7739	1	SEAL-O-RING						
	8	1	225-8016	1	PUMP GP-WATER						
	9	1	225-8019	1	GASKET						

COOLING SYSTEM

230 - 7355 PUMP GP-WATER (contd.)

i01862494



GRAPHIC #1

<END>

g00912411

COOLING SYSTEM

234-7834 RADIATOR & FAN GP

S/N: FDP18400-UP

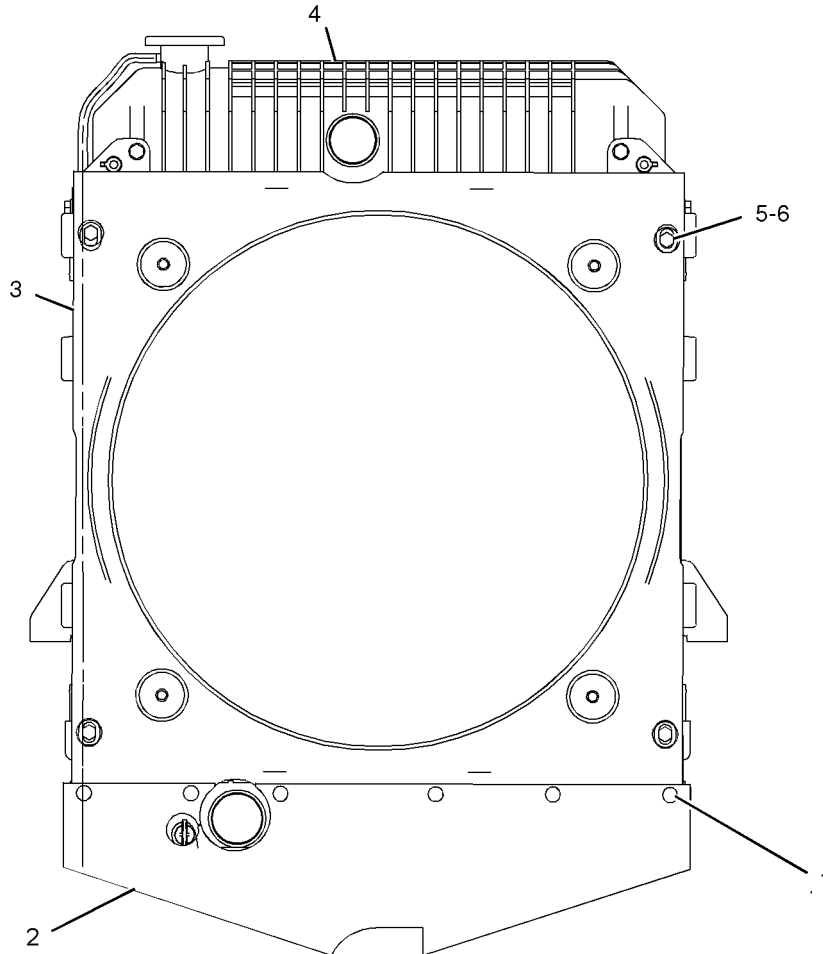
PART OF 234-7836 RADIATOR & HYD OIL COOLER GP
AN ATTACHMENT

SMCS-1353, 1356

i02015756

NOTE	REF NO	GRAPHIC REF	PART NUMBER	QTY	PART NAME						SEE PAGE
					1	2	3	4	5	6 (PRODUCT LEVEL)	
C	1	1	123-4065	6	RIVET-POP						
C	2	1	141-7512	1	BAFFLE						
	3	1	180-2441	1	SHROUD AS						
Y	4	1	235-1974	1	RADIATOR & HYD OIL COOLER GP						71
	5	1	7X-0579	4	WASHER-HARD (8.8X25.5X2-MM THK)						
M	6	1	8T-4200	4	BOLT (M8X1.25X16-MM)						

C-CHANGE FROM PREVIOUS TYPE
M-METRIC PART
Y-SEPARATE ILLUSTRATION



GRAPHIC #1

g01030668

COOLING SYSTEM

236-5808 RADIATOR & FAN GP

S/N: FDP18400-UP

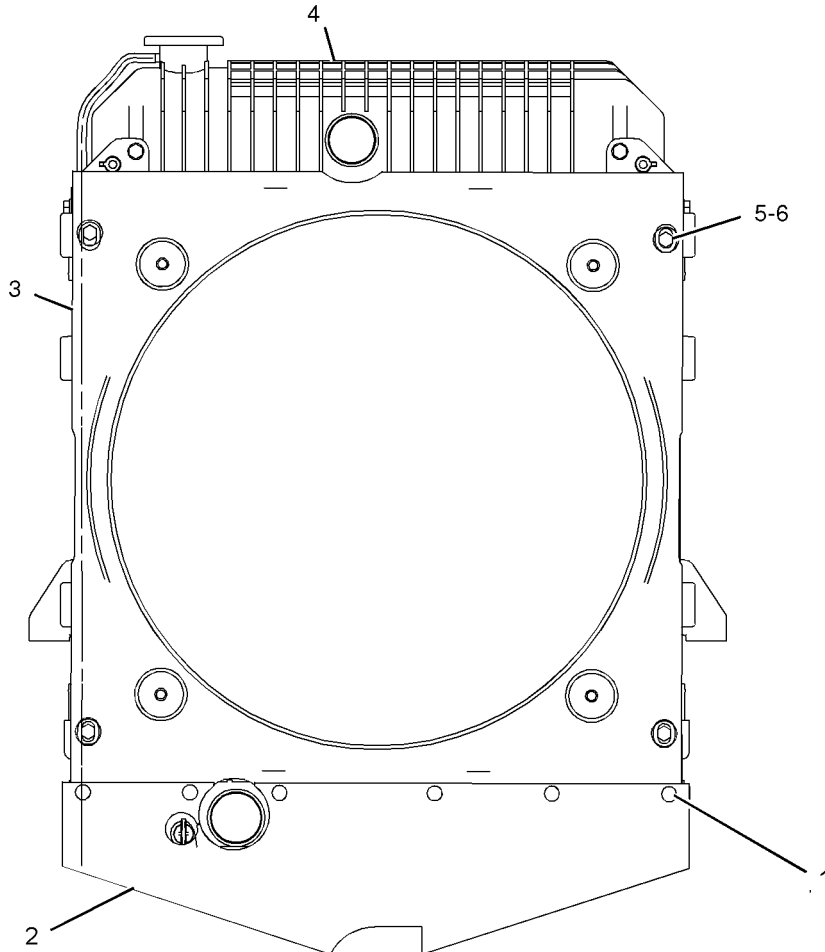
PART OF 236-5807 RADIATOR & HYD OIL COOLER GP
AN ATTACHMENT

SMCS-1353, 1356

i02001591

NOTE	REF NO	GRAPHIC REF	PART NUMBER	QTY	PART NAME						SEE PAGE
					1	2	3	4	5	6 (PRODUCT LEVEL)	
	1	1	123-4065	6	RIVET-POP						
	2	1	141-7512	1	BAFFLE						
	3	1	180-2441	1	SHROUD AS						
		1	214-3520	4	NUT-SHOULDER						
Y	4	1	236-5809	1	RADIATOR & HYD OIL COOLER GP						74
	5	1	7X-0579	4	WASHER-HARD (8.8X25.5X2MM THK)						
M	6	1	8T-4200	4	BOLT (M8X1.25X16MM)						

M - METRIC PART
Y - SEPARATE ILLUSTRATION



GRAPHIC #1

<END>

g01030773

COOLING SYSTEM

147-1557 RADIATOR & HYD OIL COOLER GP

S/N: FDP18400-UP

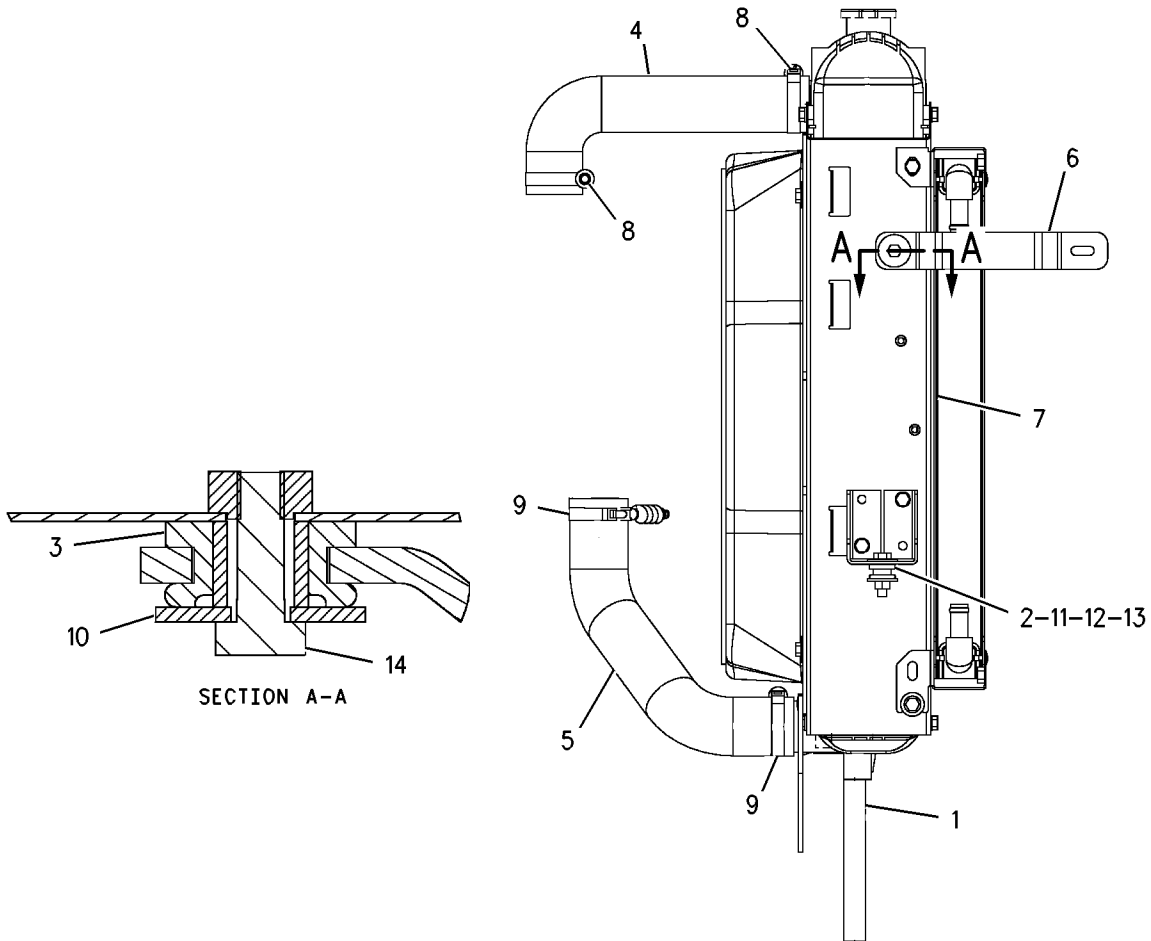
PART OF 202-5773, 202-5774, 202-5775 COOLING AR
AN ATTACHMENT

SMCS-1353, 1374

i01675978

NOTE	REF NO	GRAPHIC REF	PART NUMBER	QTY	PART NAME						SEE PAGE
					1	2	3	4	5	6 (PRODUCT LEVEL)	
D	1	1	5P-6129		TUBE (0.1M)						
	2	1	2W-9710	2	MOUNT AS						
	3	1	6N-6984	2	MOUNT						
	4	1	140-3637	1	HOSE - RADIATOR						
	5	1	140-3638	1	HOSE - RADIATOR						
	6	1	140-3640	2	PLATE						
Y	7	1	154-3799	1	RADIATOR & HYD OIL COOLER GP						69
	8	1	214-7457	2	CLAMP - T' BOLT						
	9	1	214-7458	2	CLAMP - T' BOLT						
	10	1	7X-0603	2	WASHER - HARD (9.9X35X2.5MM THK)						
M	11	1	8T-4133	2	NUT (M10X1.5 THD)						
M	12	1	8T-4186	2	BOLT (M10X1.5X40MM)						
	13	1	8T-4222	4	WASHER - PLATED (11X32X2.5MM THK)						
M	14	1	8T-4908	2	BOLT (M8X1.25X25MM)						

D - ORDER BY THE METER
M - METRIC PART
Y - SEPARATE ILLUSTRATION



GRAPHIC #1

<END>

g00856788

COOLING SYSTEM

147-1558 RADIATOR & HYD OIL COOLER GP

S/N: FDP18400-UP

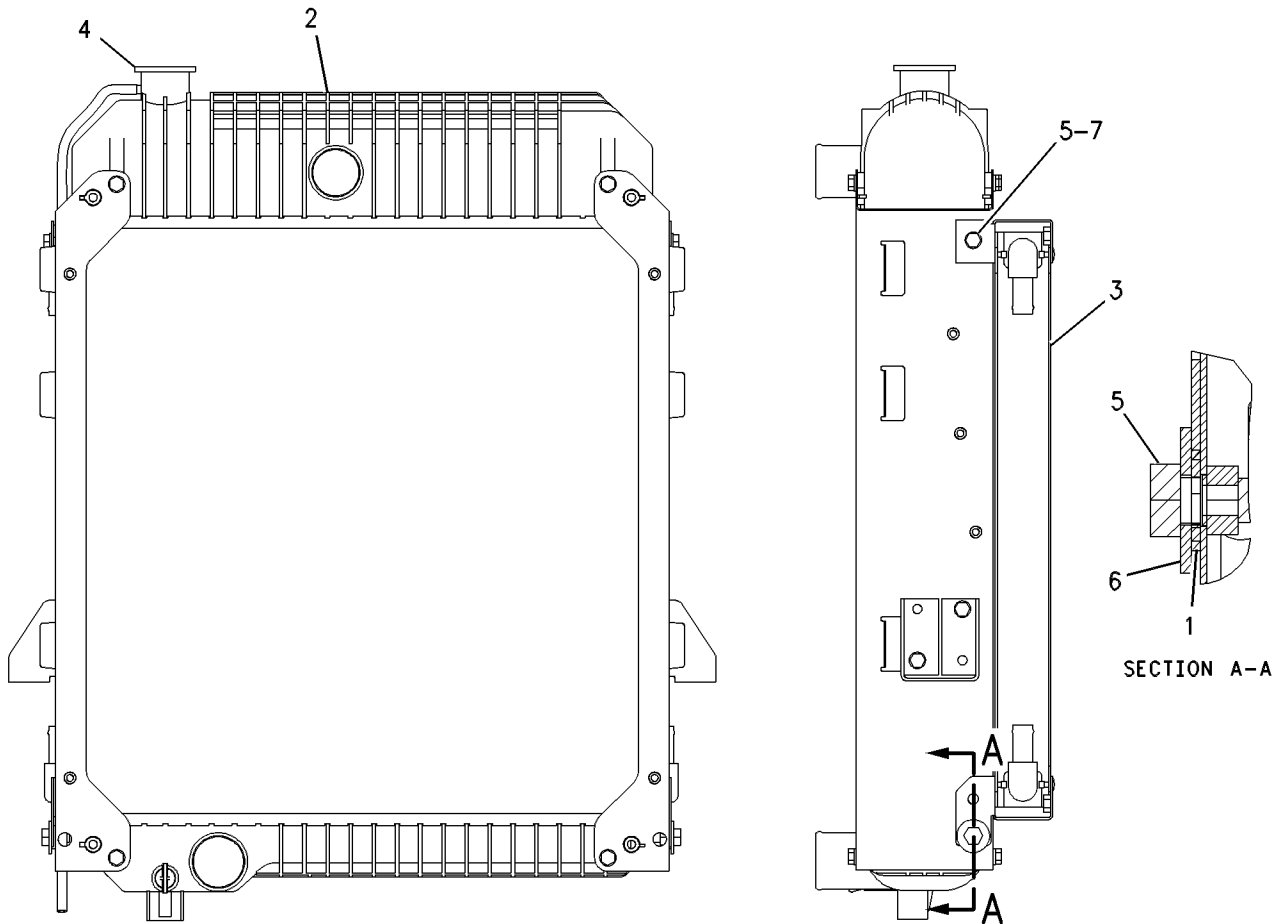
PART OF 154-3799 RADIATOR & HYD OIL COOLER GP
AN ATTACHMENT

SMCS-1353, 1374

i01092185

NOTE	REF NO	GRAPHIC REF	PART NUMBER	QTY	PART NAME						SEE PAGE
					1	2	3	4	5	6 (PRODUCT LEVEL)	
	1	1	151-8752	2	BUSHING						
	2	1	140-3634	1	RADIATOR AS						
		1	140-2358	1	PLUG AS						
		1	2D-6392	1	SEAL-O-RING (6.07MM ID)						
		1	5F-9144	1	SEAL-O-RING (7.65MM ID)						
		1	145-6005	2	GASKET						
3	1	1	142-0724	1	OIL COOLER AS						
		1	123-4065	16	RIVET-POP						
		1	140-3635	1	CORE AS						
		1	140-3639	1	CORE AS-15 PLATE						
4	1	1	006-8865	1	CAP-RADIATOR						
M	5	1	8T-4200	4	BOLT (M8X1.25X16MM)						
	6	1	8C-0572	1	WASHER (8.8MM ID)						
	7	1	8T-4224	2	WASHER-HARD (2MM THK)						

M-METRIC PART



GRAPHIC #1

<END>

g00365925

COOLING SYSTEM

154-3799 RADIATOR & HYD OIL COOLER GP

S/N: FDP18400-UP

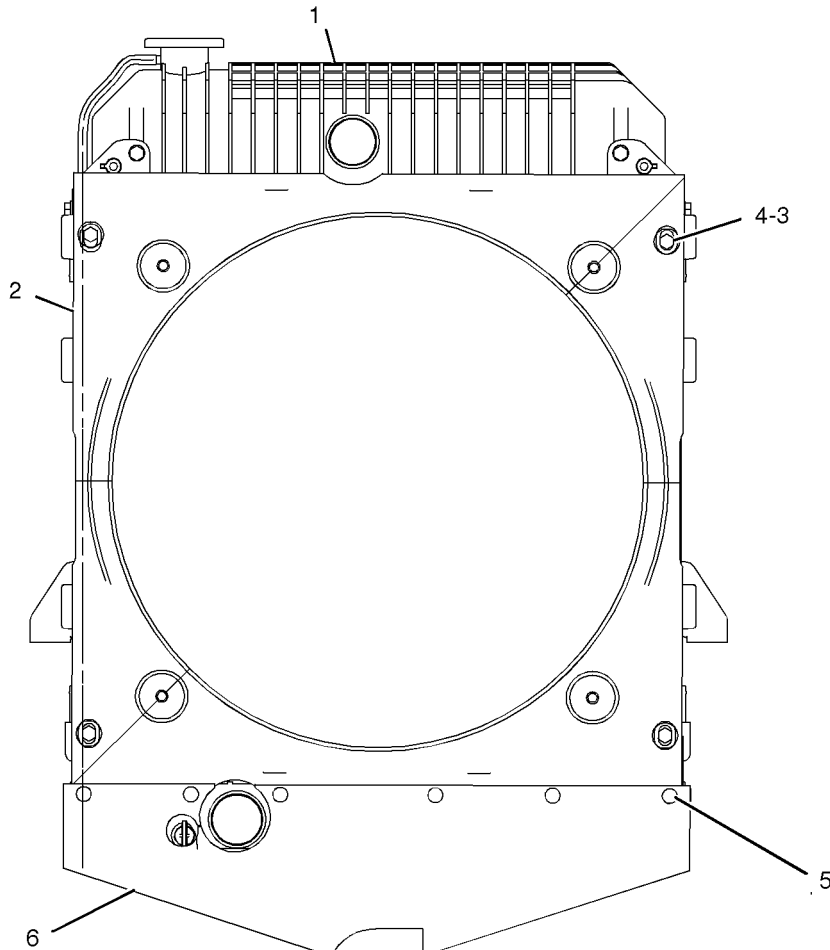
PART OF 147-1557 RADIATOR & HYD OIL COOLER GP
AN ATTACHMENT

SMCS-1353, 1374

i01939887

NOTE	REF NO	GRAPHIC REF	PART NUMBER	QTY	PART NAME						SEE PAGE
					1	2	3	4	5	6 (PRODUCT LEVEL)	
Y	1	1	147-1558	1	RADIATOR & HYD OIL COOLER GP						68
	2	1	180-2441	1	SHROUD AS						
	3	1	7X-0579	4	WASHER-HARD (8.8X25.5X2MM THK)						
M	4	1	8T-4200	4	BOLT (M8X1.25X16MM)						
	5	1	123-4065	6	RIVET-POP						
	6	1	141-7512	1	BAFFLE						

M-METRIC PART
Y-SEPARATE ILLUSTRATION



GRAPHIC #1

<END>

g01009422

COOLING SYSTEM

234-7836 RADIATOR & HYD OIL COOLER GP

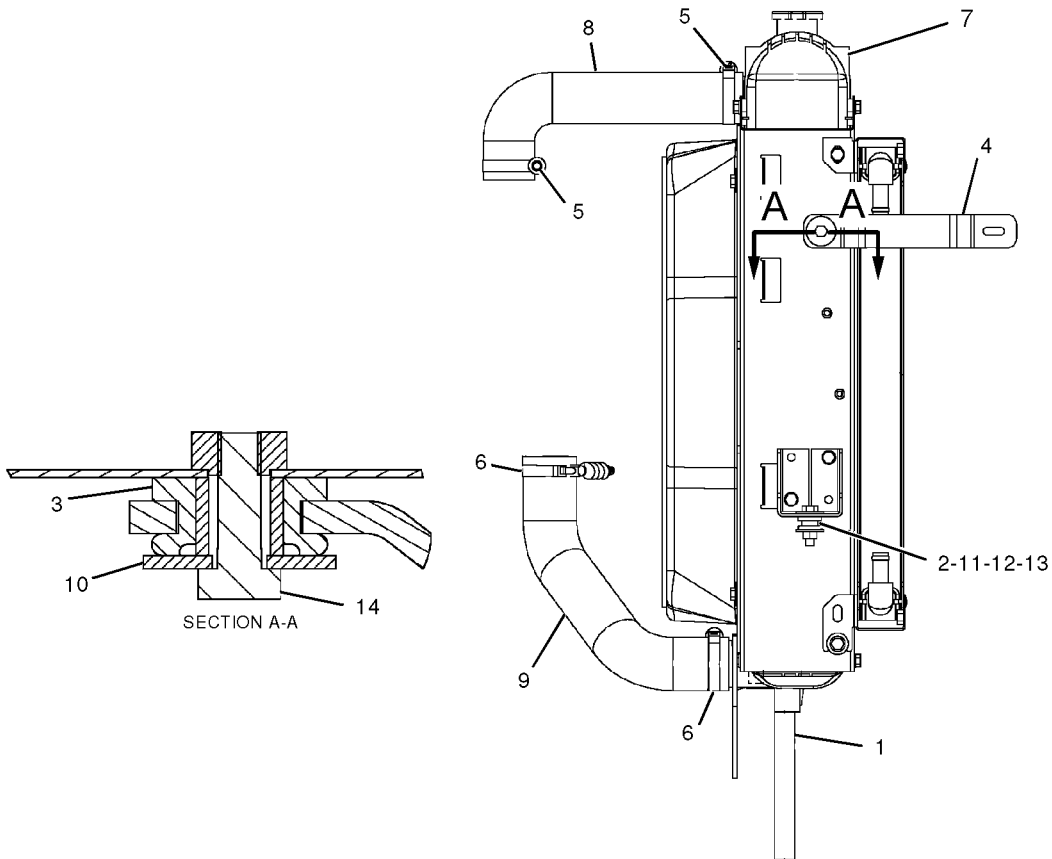
S/N: FDP18400-UP
PART OF 214-6894 COOLING AR
AN ATTACHMENT

SMCS-1353, 1374

i01968896

NOTE	REF NO	GRAPHIC REF	PART NUMBER	QTY	PART NAME						SEE PAGE
					1	2	3	4	5	6 (PRODUCT LEVEL)	
D	1		5P-6129		TUBE (.1 METER)						
	2		2W-9710	2	MOUNT AS						
	3		6N-6984	2	MOUNT						
	4		140-3640	2	PLATE						
	5		214-7457	2	CLAMP - T' BOLT						
	6		214-7458	2	CLAMP - T' BOLT						
Y	7		234-7834	1	RADIATOR & FAN GP						65
	8		235-1966	1	HOSE						
	9		235-1967	1	HOSE						
	10		7X-0603	2	WASHER-HARD (9.9X35X2.5MM THK)						
M	11		8T-4133	2	NUT (M10X1.5 THD)						
M	12		8T-4186	2	BOLT (M10X1.5X40MM)						
	13		8T-4222	4	WASHER-PLATED (11X32X2.5MM THK)						
M	14		8T-4908	2	BOLT (M8X1.25X25MM)						

D- ORDER BY THE METER
M- METRIC PART
Y- SEPARATE ILLUSTRATION



GRAPHIC #1

<END>

g01022265

COOLING SYSTEM

235 - 1974 RADIATOR & HYD OIL COOLER GP

S/N: FDP18400-UP

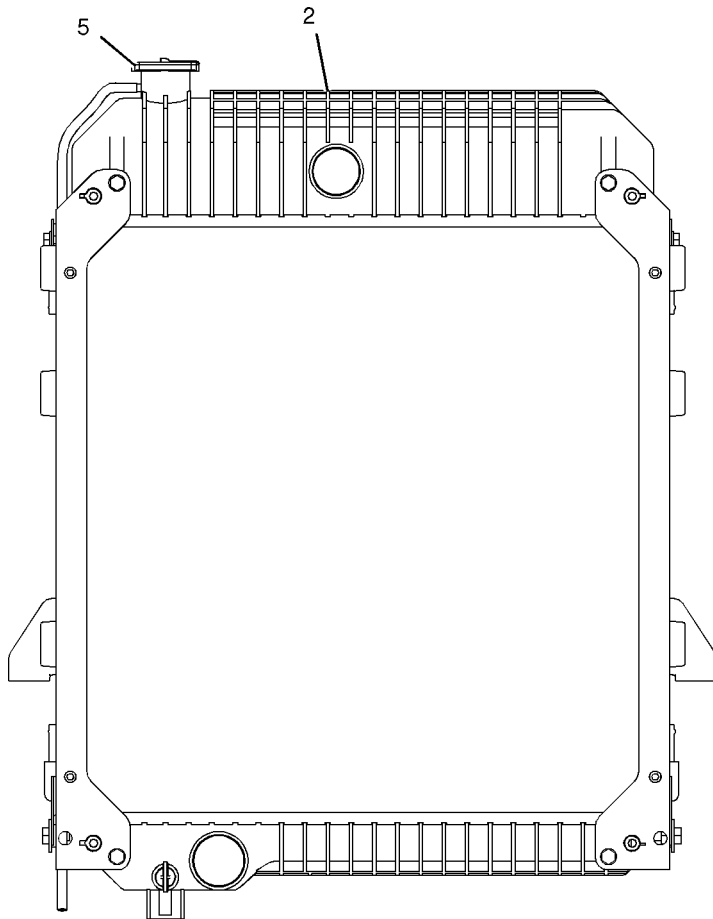
PART OF 234-7834 RADIATOR & FAN GP
AN ATTACHMENT

SMCS-1353, 1374

i01969842

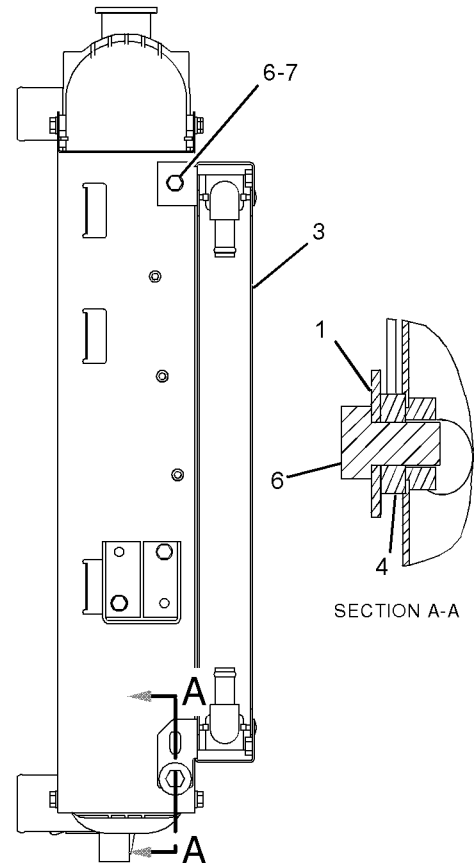
NOTE	REF NO	GRAPHIC REF	PART NUMBER	QTY	PART NAME						SEE PAGE
					1	2	3	4	5	6 (PRODUCT LEVEL)	
	1		8C-0572	2	WASHER (8.8X25.5X2MM THK)						
	2		140-3634	1	RADIATOR AS						
			140-2358	1	PLUG AS						
			2D-6392	1	SEAL-O-RING						
			5F-9144	1	SEAL-O-RING						
			145-6005	2	GASKET						
	3		142-0724	1	COOLER AS-OIL						
			123-4065	16	RIVET-POP						
			140-3635	1	CORE AS (13 PLATE)						
			140-3639	1	CORE AS (15 PLATE)						
	4		151-8752	2	BUSHING						
	5		227-4376	1	CAP AS (RADIATOR)						
M	6		8T-4200	4	BOLT (M8X1.25X16MM)						
	7		8T-4224	2	WASHER-HARD (8.8X16X2MM THK)						

M-METRIC PART



GRAPHIC #1

<END>



SECTION A-A

g01028731

COOLING SYSTEM

236-5807 RADIATOR & HYD OIL COOLER GP

S/N: FDP18400-UP

PART OF 214-6895 COOLING AR
AN ATTACHMENT

SMCS-1353, 1374

i02001547

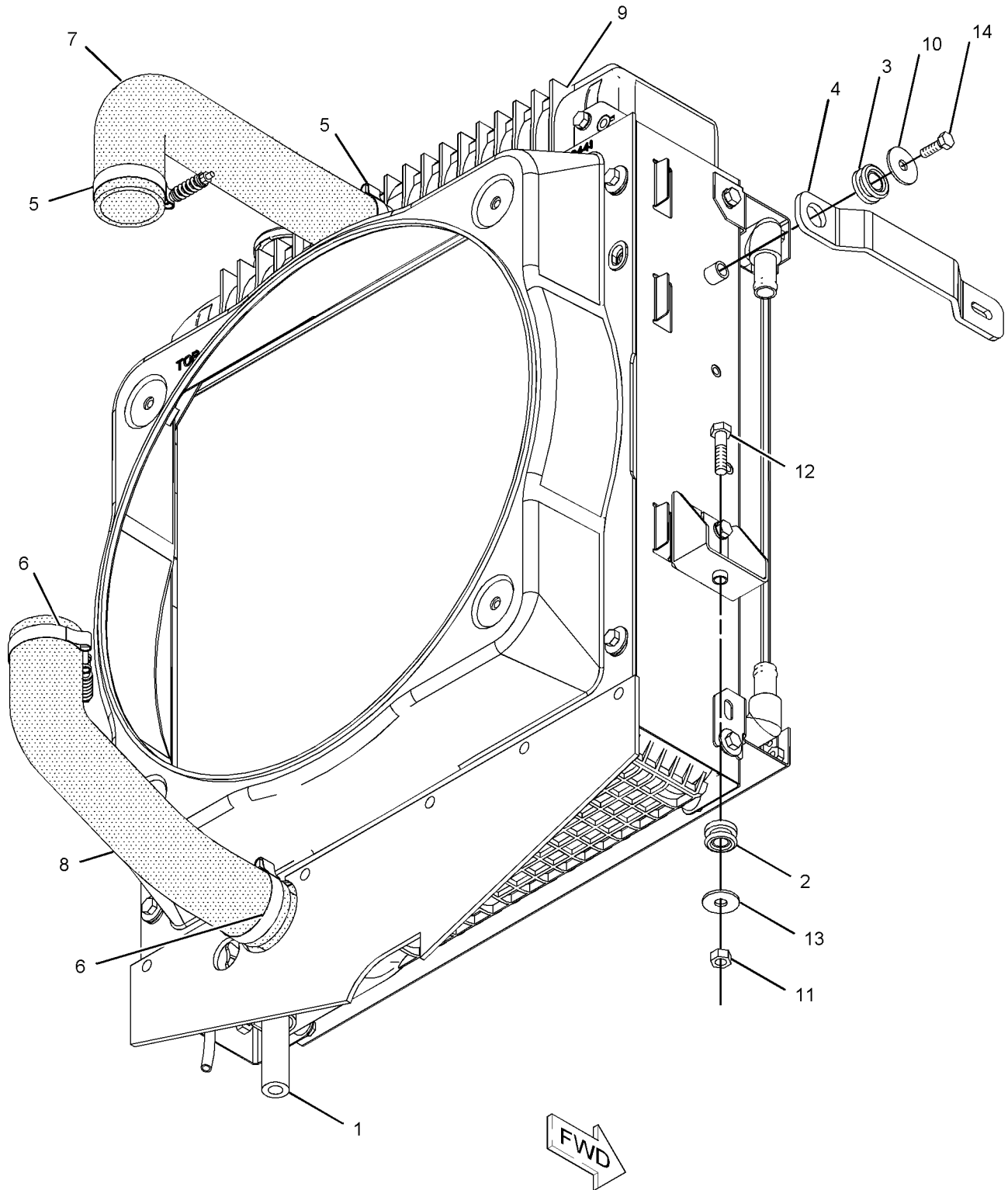
NOTE	REF NO	GRAPHIC REF	PART NUMBER	QTY	PART NAME						SEE PAGE
					1	2	3	4	5	6 (PRODUCT LEVEL)	
D	1	1	5P-6129		TUBE (.1M)						
	2	1	2W-9710	2	MOUNT AS						
	3	1	6N-6984	2	MOUNT						
	4	1	140-3640	2	PLATE						
	5	1	214-7457	2	CLAMP-T'BOLT						
	6	1	214-7458	2	CLAMP-T'BOLT						
	7	1	235-1966	1	HOSE						
	8	1	235-1967	1	HOSE						
Y	9	1	236-5808	1	RADIATOR & FAN GP						66
	10	1	7X-0603	2	WASHER-HARD (9.9X35X2.5MM THK)						
M	11	1	8T-4133	2	NUT (M10X1.5 THD)						
M	12	1	8T-4186	2	BOLT (M10X1.5X40MM)						
	13	1	8T-4222	4	WASHER-PLATED (11X32X2.5MM THK)						
M	14	1	8T-4908	2	BOLT (M8X1.25X25MM)						

D- ORDER BY THE METER
M- METRIC PART
Y- SEPARATE ILLUSTRATION

COOLING SYSTEM

236-5807 RADIATOR & HYD OIL COOLER GP (contd.)

i02001547



GRAPHIC #1

<END>

g01023383

COOLING SYSTEM

236-5809 RADIATOR & HYD OIL COOLER GP

S/N: FDP18400-UP

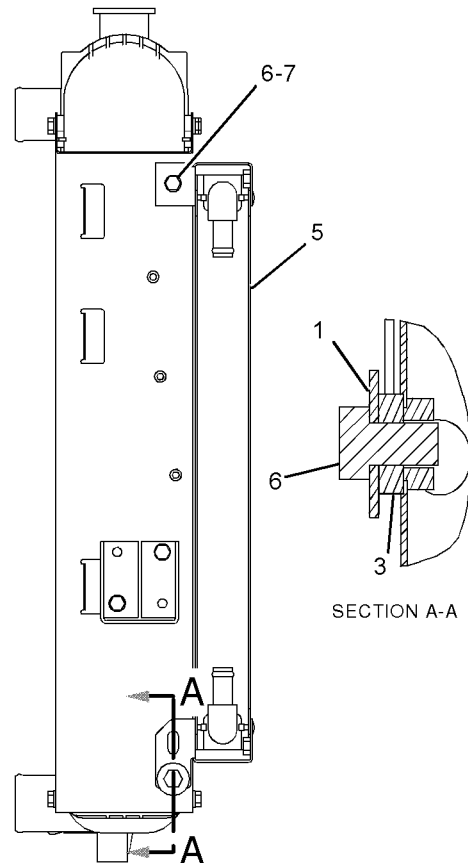
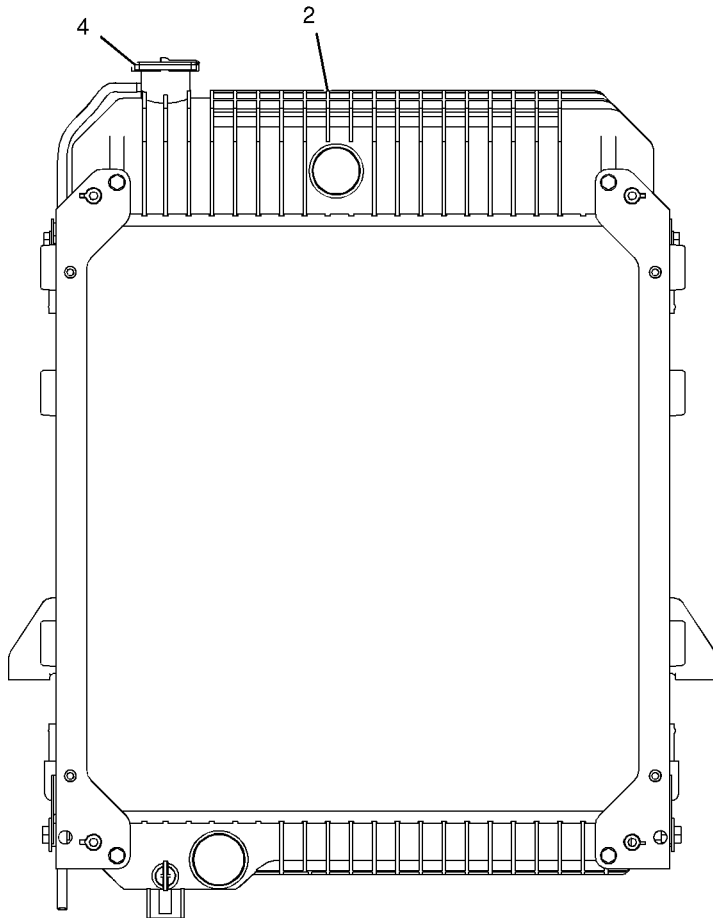
PART OF 236-5808 RADIATOR & FAN GP
AN ATTACHMENT

SMCS-1353, 1374

i02001595

NOTE	REF NO	GRAPHIC REF	PART NUMBER	QTY	PART NAME						SEE PAGE
					1	2	3	4	5	6 (PRODUCT LEVEL)	
	1	1	8C-0572	2	WASHER (8.8X25.5X2MM THK)						
	2	1	140-3634	1	RADIATOR AS						
		1	140-2358	1	PLUG AS						
		1	2D-6392	1	SEAL-O-RING						
		1	5F-9144	1	SEAL-O-RING						
		1	145-6005	2	GASKET						
	3	1	151-8752	2	BUSHING						
	4	1	227-4376	1	CAP AS (RADIATOR)						
	5	1	235-1975	1	COOLER AS-OIL						
		1	123-4065	16	RIVET-POP						
M	6	1	8T-4200	4	BOLT (M8X1.25X16MM)						
	7	1	8T-4224	2	WASHER-HARD (8.8X16X2MM THK)						

M-METRIC PART



GRAPHIC #1

<END>

g01032227

AIR INLET AND EXHAUST SYSTEM

234-1979 AIR CLEANER GP

S/N: FDP18400-UP

PART OF 214-6892 ENGINE AR

SMCS-1051, 1054

i01998469

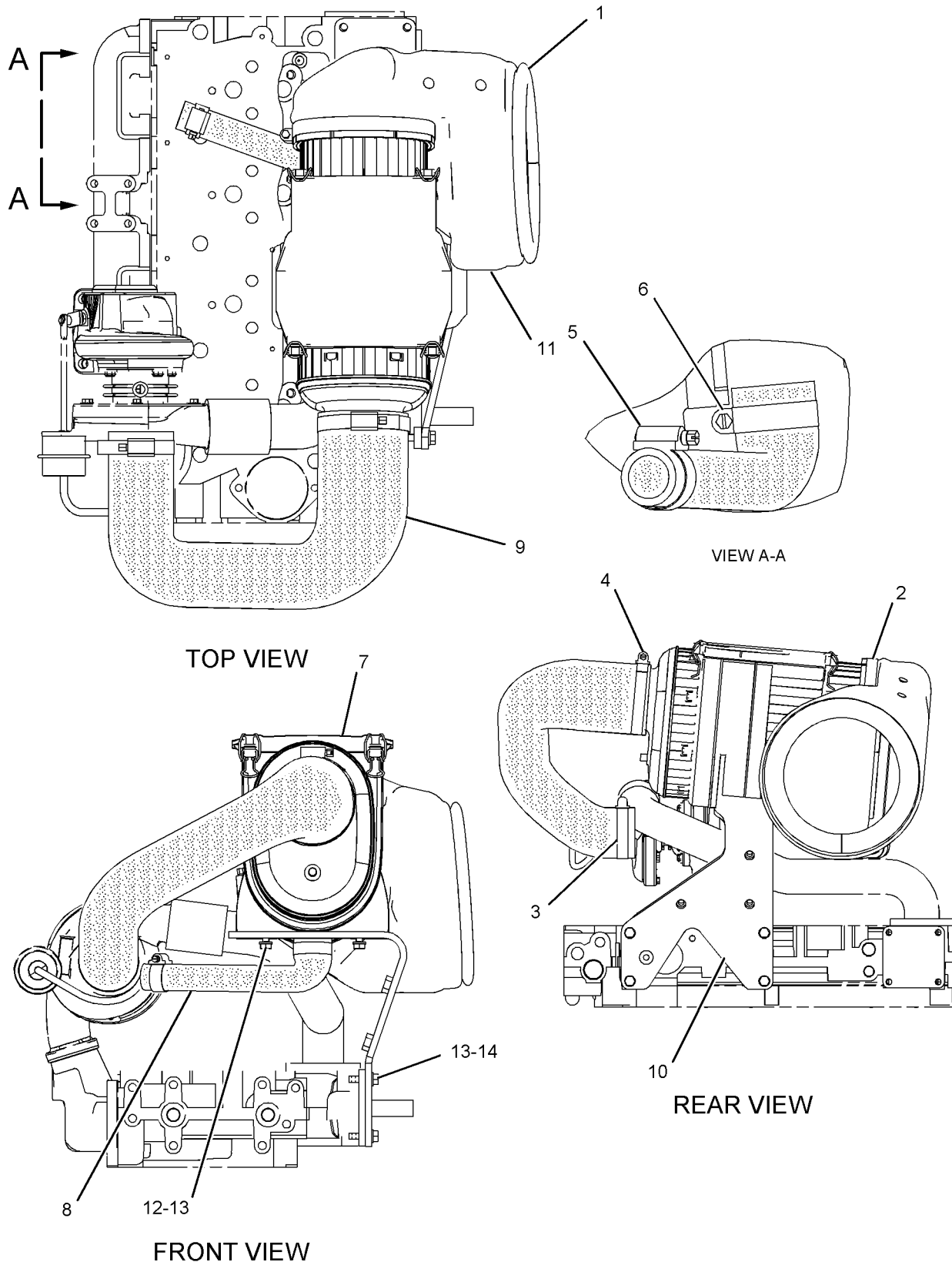
NOTE	REF NO	GRAPHIC REF	PART NUMBER	QTY	PART NAME						SEE PAGE
					1	2	3	4	5	6 (PRODUCT LEVEL)	
D	1	1	8T-2563		SEAL (0.7M)						
	2	1	5P-0600	1	CLAMP-HOSE						
	3	1	5P-4868	1	CLAMP-HOSE						
	4	1	6V-3582	1	CLAMP-HOSE						
	5	1	110-2445	1	CLAMP-HOSE						
	6	1	127-4471	1	CLAMP-HOSE						
Y	7	1	234-1981	1	AIR CLEANER GP						77
	8	1	234-2622	1	HOSE-AIR						
	9	1	234-5121	1	HOSE-AIR						
	10	1	238-9192	1	PLATE AS						
	11	1	242-1920	1	DUCT AS (AIR INTAKE)						
M	12	1	8T-4189	2	BOLT (M8X1.25X20-MM)						
M	13	1	8T-4224	6	WASHER-HARD (8.8X16X2-MM THK)						
M	14	1	8T-7547	4	BOLT (M8X1.25X30-MM)						

D-ORDER BY THE METER
M-METRIC PART
Y-SEPARATE ILLUSTRATION

AIR INLET AND EXHAUST SYSTEM

234 - 1979 AIR CLEANER GP (contd.)

i01998469



GRAPHIC #1

<END>

g01035153

AIR INLET AND EXHAUST SYSTEM

234-1981 AIR CLEANER GP

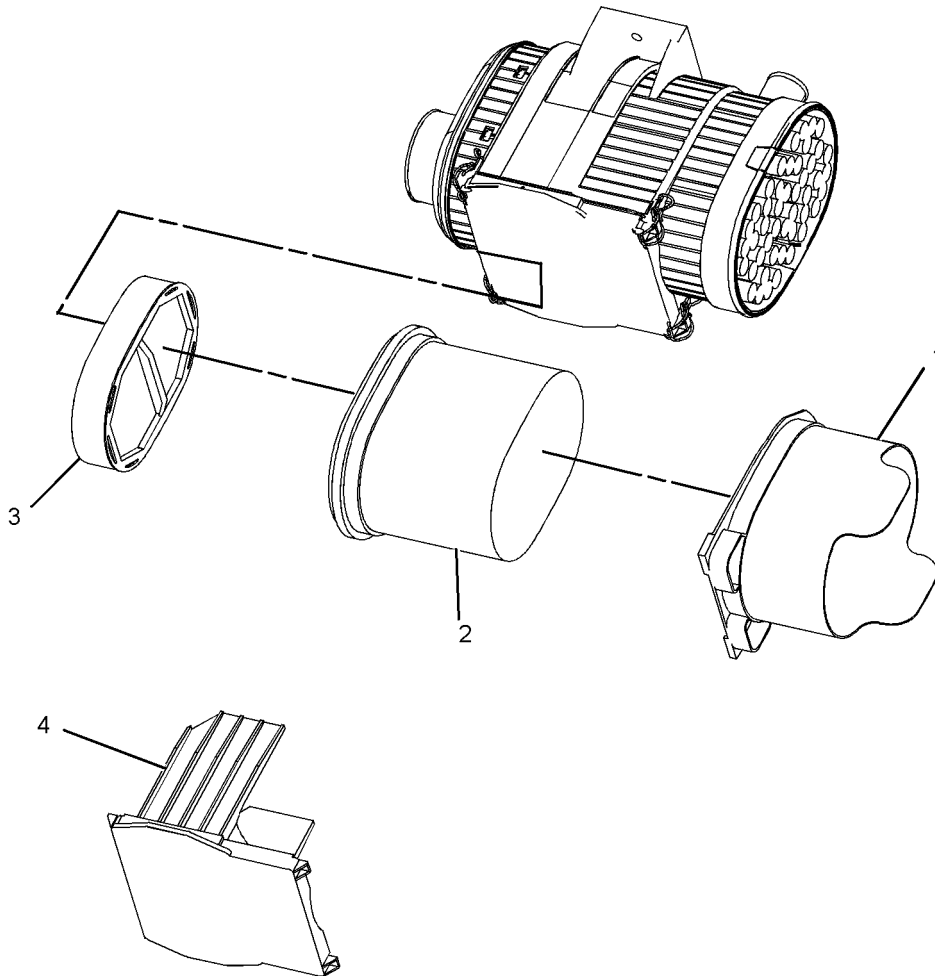
S/N: FDP18400-UP

PART OF 234-1979 AIR CLEANER GP

SMCS-1051, 1054

i01998482

NOTE	REF NO	GRAPHIC REF	PART NUMBER	QTY	PART NAME						SEE PAGE
					1	2	3	4	5	6 (PRODUCT LEVEL)	
	1	1	227-7447	1	FRAME						
	2	1	227-7448	1	ELEMENT-PRIMARY						
	3	1	227-7449	1	FILTER ELEMENT AS-AIR (SECONDARY)						
	4	1	237-4157	1	COVER						



GRAPHIC #1

<END>

g01035095

AIR INLET AND EXHAUST SYSTEM

231-0149 COVER GP-AIR INLET

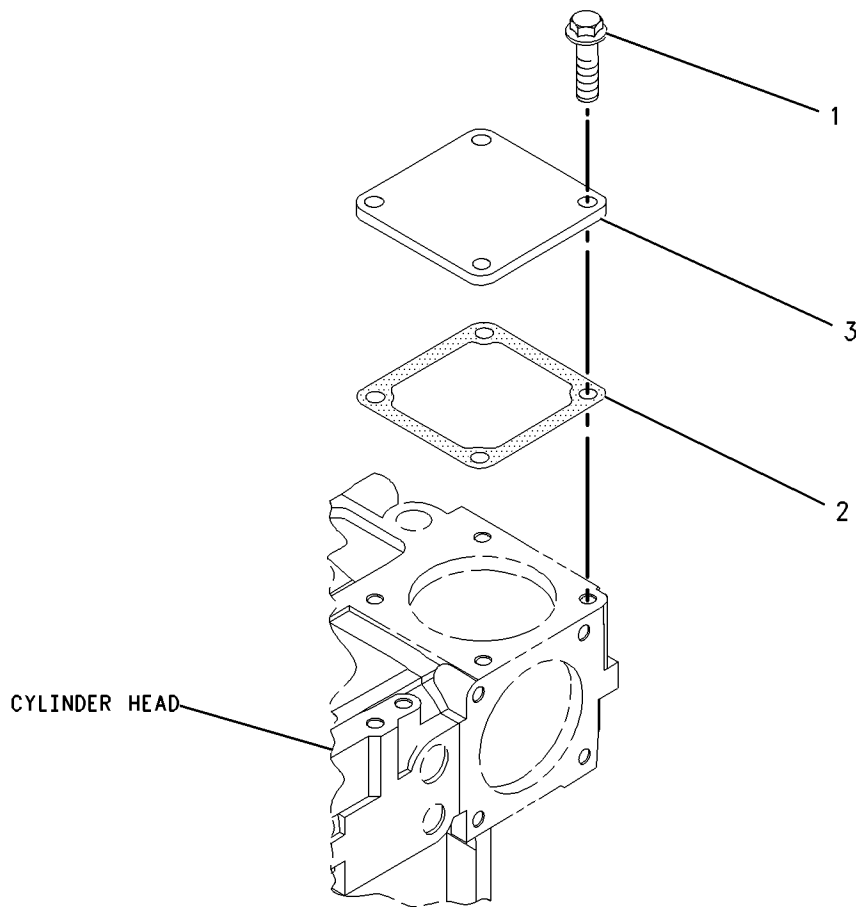
S/N: CRS1-UP

PART OF 234-3060 ENGINE AR-PRIMARY

SMCS-1087

i01892314

NOTE	REF NO	GRAPHIC REF	PART NUMBER	QTY	PART NAME						SEE PAGE
					1	2	3	4	5	6 (PRODUCT LEVEL)	
	1	1	6I-0572	12	BOLT (M8X1.25.20MM)						
	2	1	114-2579	3	GASKET						
	3	1	115-1162	3	PLATE						



GRAPHIC #1

<END>

g00986217

AIR INLET AND EXHAUST SYSTEM

236-2486 EXTENSION GP-EXHAUST

S/N: FDP18400-UP

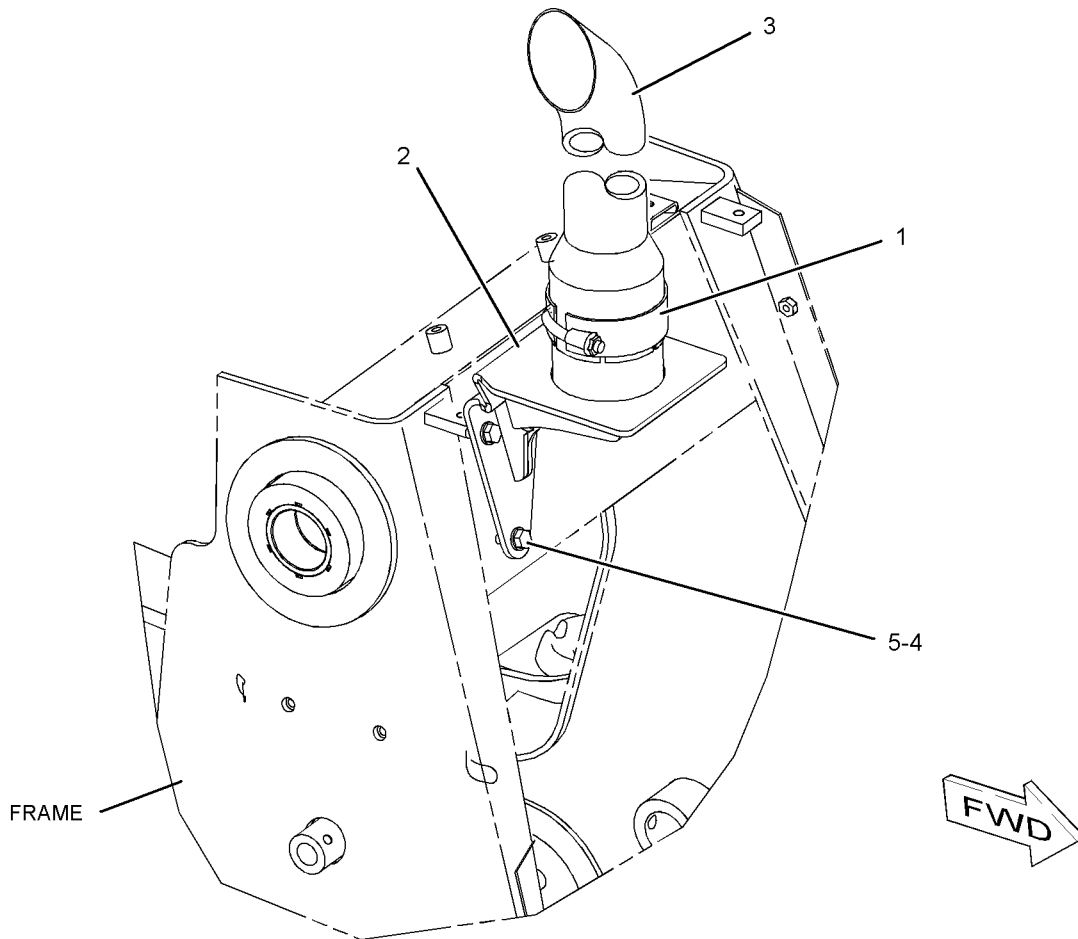
PART OF 214-6892 ENGINE AR

SMCS-1061

i01991958

NOTE	REF NO	GRAPHIC REF	PART NUMBER	QTY	PART NAME						SEE PAGE
					1	2	3	4	5	6 (PRODUCT LEVEL)	
	1	1	7E-3870	1	CLAMP						
	2	1	236-5860	1	PLATE AS						
	3	1	239-2270	1	PIPE-EXTENSION						
	4	1	8T-4121	3	WASHER-HARD (11X21X2.5MM THK)						
M	5	1	8T-4136	3	BOLT (M10X1.5X25MM)						

M-METRIC PART



GRAPHIC #1

<END>

g01040352

AIR INLET AND EXHAUST SYSTEM

184-7900 INDICATOR GP-AIR FILTER CHANGE

S/N: FDP18400-UP

STANDARD

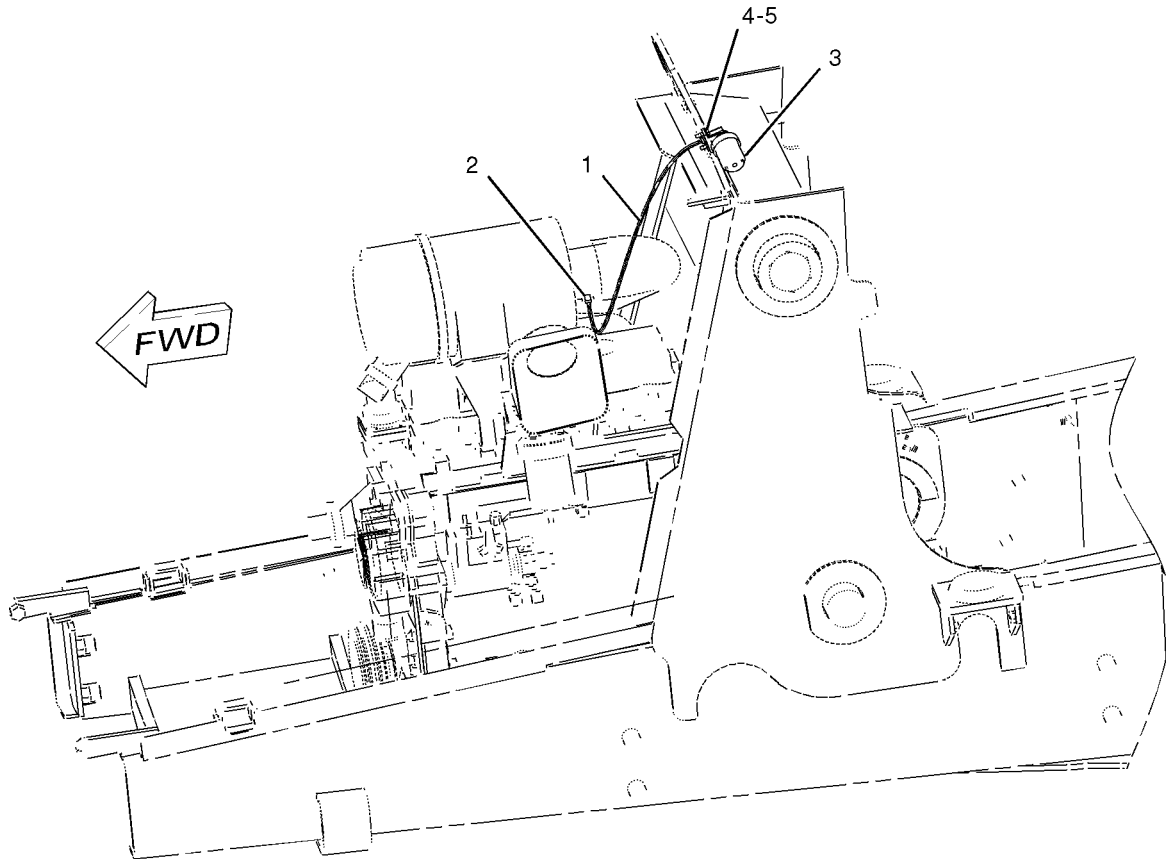
PART OF 184-9737 CAB AR, 184-9736, 238-6697 CANOPY AR
AN ATTACHMENT

SMCS-7452

i01944261

NOTE	REF NO	GRAPHIC REF	PART NUMBER	QTY	PART NAME						SEE PAGE	
					1	2	3	4	5	6 (PRODUCT LEVEL)		
D	1	1	6V-1363		HOSE (0.5M)							
	2	1	123-0275	1	FITTING (FILTER)							
	3	1	228-4525	1	INDICATOR GP-FILTER CHANGE							
			1	5W-9411	1	SEAL-O-RING						
			1	7W-7417	1	INDICATOR-SERVICE (AIR FILTER)						
			1	119-6723	1	FITTING						
			1	123-0275	1	FITTING (FILTER)						
M	4	1	8T-4138	2	BOLT (M6X1X20MM)							
	5	1	8T-4205	2	WASHER-HARD (7.2X14.5X2MM THK)							

D- ORDER BY THE METER
M-METRIC PART



GRAPHIC #1

<END>

g01012029

AIR INLET AND EXHAUST SYSTEM

184-7901 INDICATOR GP-AIR FILTER CHANGE

S/N: FDP18400-UP

DELUXE

PART OF 184-9738, 244-1944 CAB AR
AN ATTACHMENT

SMCS-7452

i01381041

NOTE	PART NUMBER	QTY	PART NAME						SEE PAGE
			1	2	3	4	5	6 (PRODUCT LEVEL)	
M	8T-4138	2	BOLT (M6X1.0X20MM)						
	123-0275	1	FITTING						
D	6V-1363		HOSE (0.5M)						
	193-2183	1	INDICATOR						
	193-2181	1	INDICATOR GP-FILTER CHANGE						
	5W-6411	1	WASHER						
	119-6723	1	FITTING						
	123-0275	1	FITTING						
	193-2183	1	INDICATOR						
	8T-4205	2	WASHER-HARD (7.2X14.5X2MM THK)						

D- ORDER BY THE METER
M-METRIC PART

<END>

AIR INLET AND EXHAUST SYSTEM

238-9828 INDICATOR GP-AIR FILTER CHANGE

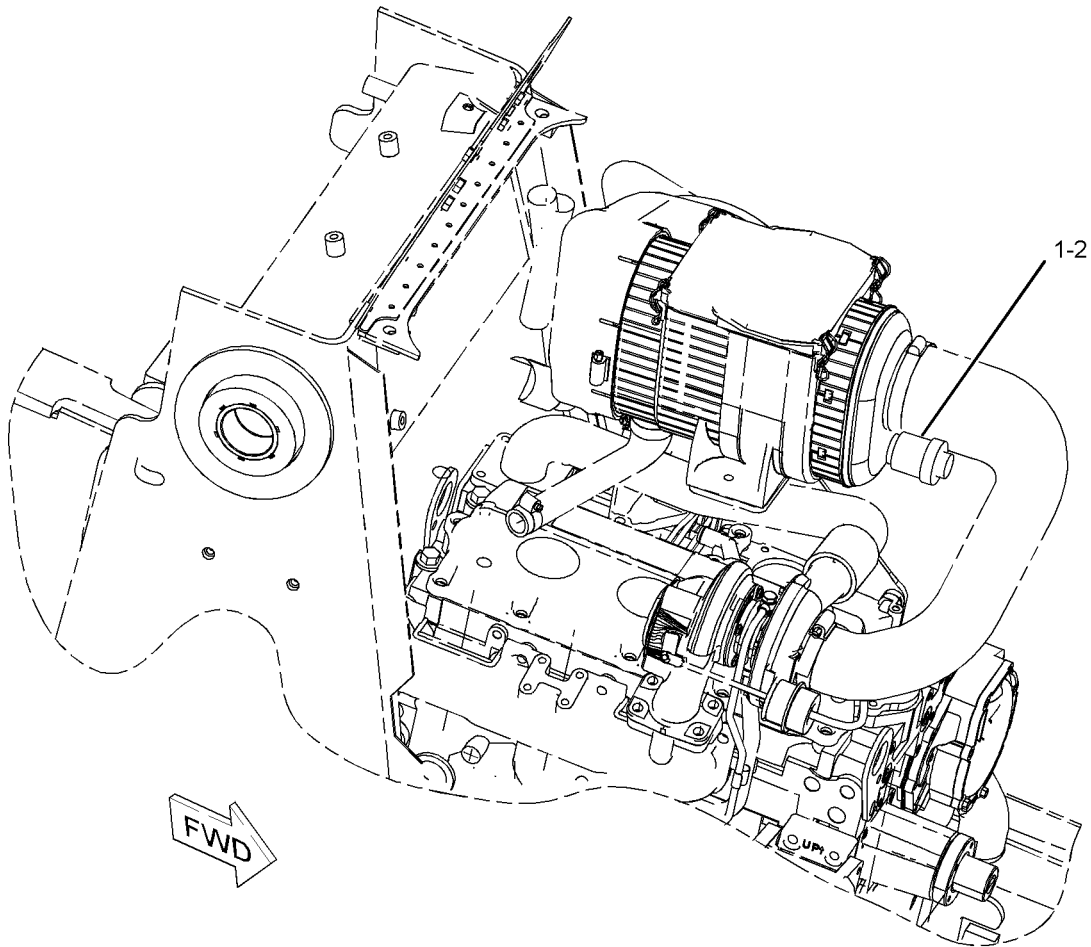
S/N: FDP18400-UP

PART OF 239-5565, 239-5566 CAB AR, 239-5563, 239-5564 CANOPY AR
AN ATTACHMENT

SMCS-7452

i02010323

NOTE	REF NO	GRAPHIC REF	PART NUMBER	QTY	PART NAME						SEE PAGE
					1	2	3	4	5	6 (PRODUCT LEVEL)	
	1	1	5W-9411	1	SEAL-O-RING						
	2	1	8N-2694	1	INDICATOR GP-AIR FILTER CHANGE						



GRAPHIC #1

<END>

g01040385

AIR INLET AND EXHAUST SYSTEM

241-5686 INDICATOR GP-AIR FILTER CHANGE

S/N: FDP18400-UP

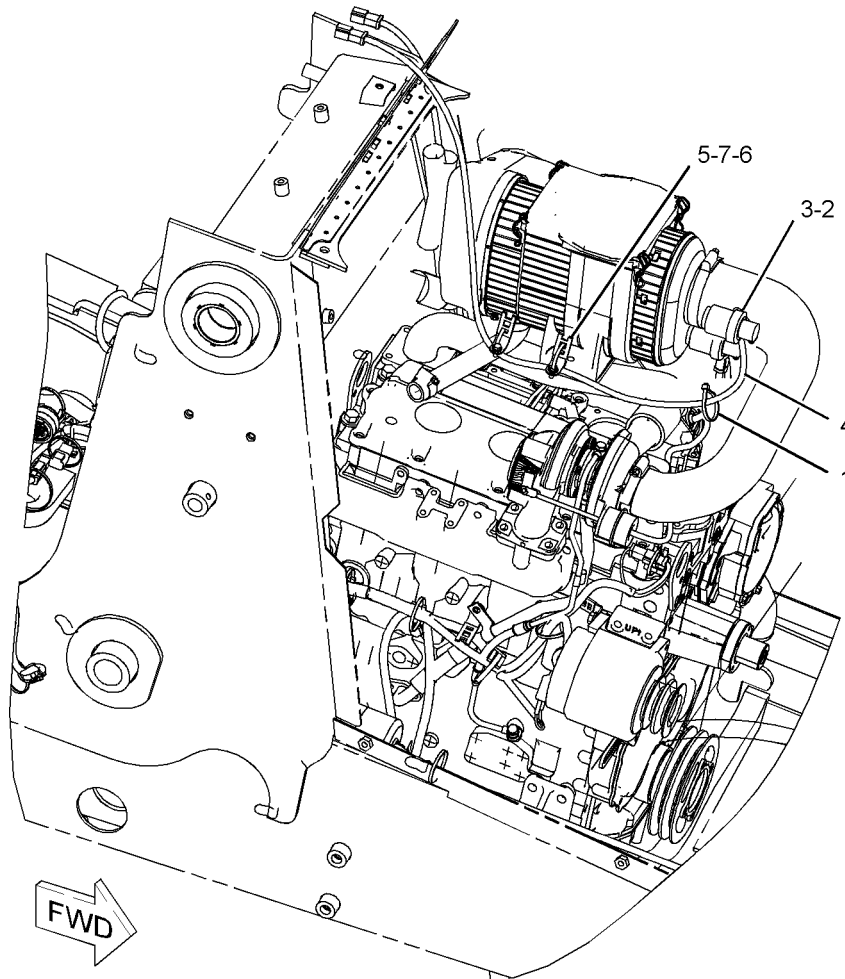
PART OF 239-5567, 239-5568 CAB AR
AN ATTACHMENT

SMCS-7452

i02007679

NOTE	REF NO	GRAPHIC REF	PART NUMBER	QTY	PART NAME						SEE PAGE
					1	2	3	4	5	6 (PRODUCT LEVEL)	
	1	1	3S-2093	3	STRAP-CABLE						
	2	1	5W-9411	1	SEAL-O-RING						
	3	1	241-5684	1	INDICATOR AS						
	4	1	246-6560	1	WIRE AS						
		1	102-8802	1	KIT-RECEPTACLE (2-PIN) (INCLUDES RECEPTACLE AS. & WEDGE)						
	5	1	4P-8134	2	CLIP						
M	6	1	5C-9553	2	BOLT (M6X1X16MM)						
	7	1	8T-4205	2	WASHER-HARD (7.2X14.5X2MM THK)						

M-METRIC PART



GRAPHIC #1

<END>

g01038774

AIR INLET AND EXHAUST SYSTEM

235-3420 MUFFLER GP

S/N: FDP18400-UP

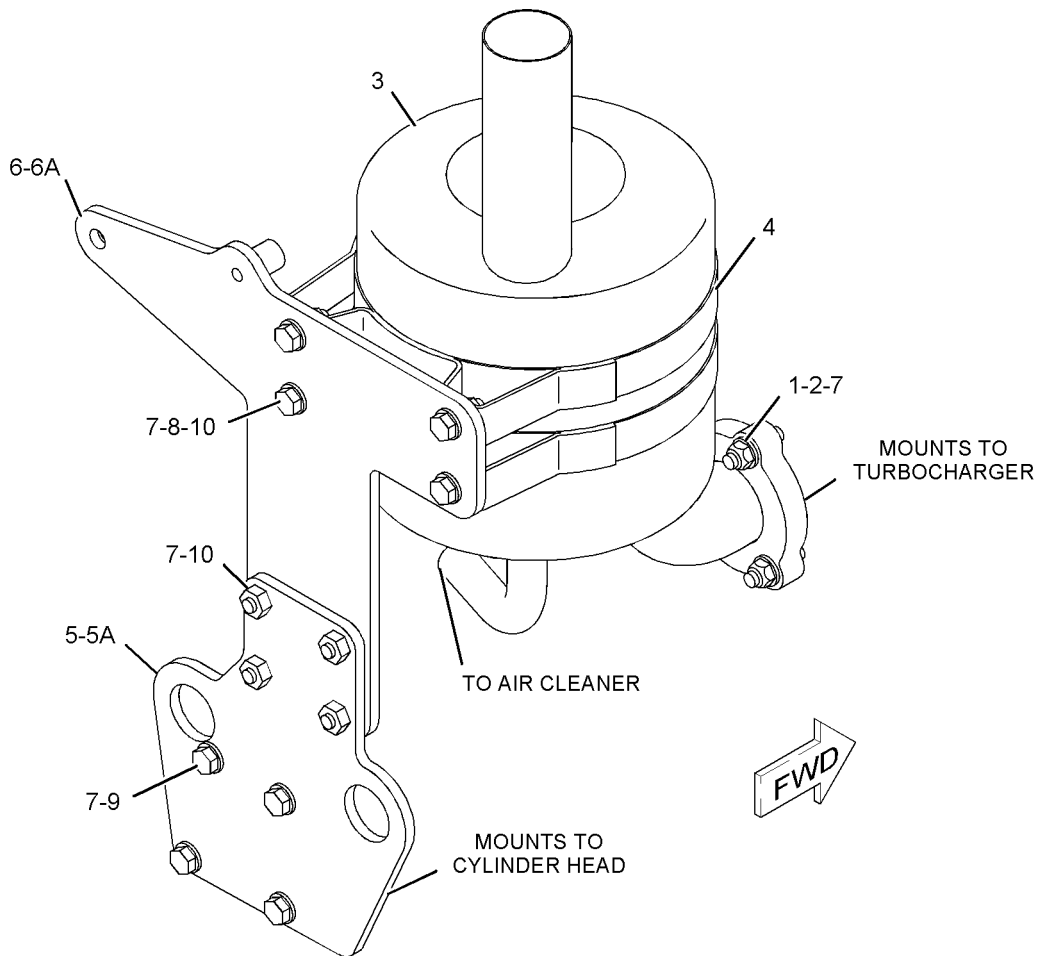
PART OF 214-6892 ENGINE AR

SMCS-1062

i01998499

NOTE	REF NO	GRAPHIC REF	PART NUMBER	QTY	PART NAME						SEE PAGE
					1	2	3	4	5	6 (PRODUCT LEVEL)	
	1	1	6I-0563	3	NUT (M10)						
	2	1	147-5553	3	STUD						
	3	1	235-5363	1	MUFFLER AS (TURBO)						
	4	1	236-2507	2	CLAMP AS (MUFFLER)						
	5	1	237-0975	1	PLATE AS						
M	5A	1	8T-3490	4	NUT-WELD (M10X1.5 THD)						
	6	1	237-0976	1	PLATE AS						
M	6A	1	8T-3490	1	NUT-WELD (M10X1.5 THD)						
	7	1	8T-4121	19	WASHER-HARD (11X21X2.5MM THK)						
M	8	1	8T-4133	4	NUT (M10X1.5 THD)						
M	9	1	8T-4136	4	BOLT (M10X1.5X25MM)						
M	10	1	8T-4195	8	BOLT (M10X1.5X30MM)						

M-METRIC PART



GRAPHIC #1

<END>

g01036144

AIR INLET AND EXHAUST SYSTEM

237-3924 TURBOCHARGER GP

S/N: CRS1-UP

PART OF 234-3060 ENGINE AR-PRIMARY

SMCS-1052, 1053

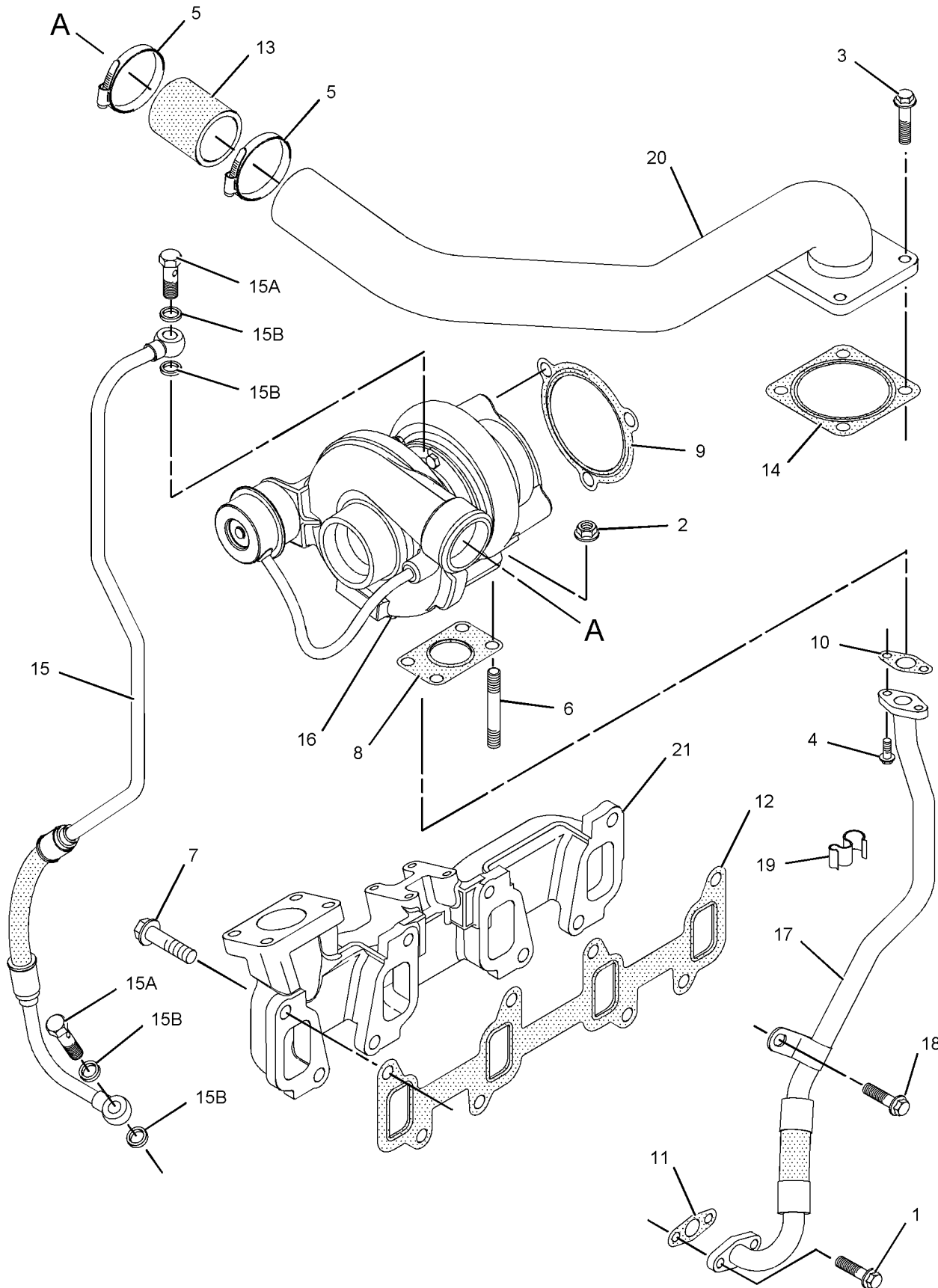
i01989916

NOTE	REF NO	GRAPHIC REF	PART NUMBER	QTY	PART NAME						SEE PAGE
					1	2	3	4	5	6 (PRODUCT LEVEL)	
	1	1	6I-0217	2	BOLT (M8X1.25X20MM)						
	2	1	6I-0563	4	NUT (M10)						
	3	1	6I-0572	4	BOLT (M8X1.25.20MM)						
	4	1	106-8916	2	BOLT (M6X16MM)						
	5	1	141-1667	2	CLAMP-HOSE						
	6	1	149-4236	4	STUD						
	7	1	174-9638	8	BOLT						
	8	1	194-5390	1	GASKET-MANIFOLD						
	9	1	225-8530	1	GASKET						
	10	1	225-8533	1	GASKET						
	11	1	225-8534	1	GASKET						
	12	1	225-8536	1	GASKET						
	13	1	234-3029	1	HOSE						
	14	1	234-3030	1	GASKET						
	15	1	237-2799	1	TUBE AS						
	15A	1	225-8524	3	BOLT						
	15B	1	225-8526	7	WASHER						
	16	1	237-3786	1	TURBOCHARGER GP						
	17	1	237-3791	1	TUBE AS						
	18	1	237-3794	1	BOLT						
	19	1	237-3921	1	CLIP						
	20	1	237-3922	1	PIPE-EXHAUST						
	21	1	237-3923	1	MANIFOLD-EXHAUST						

AIR INLET AND EXHAUST SYSTEM

237-3924 TURBOCHARGER GP (contd.)

i01989916



GRAPHIC #1

<END>

g01031810

FUEL SYSTEM

234-8892 CONTROL GP-GOV & ACCELERATOR

S/N: FDP18400-UP

PART OF 214-6951 CHASSIS AR

SMCS-1265, 1276

i02012642

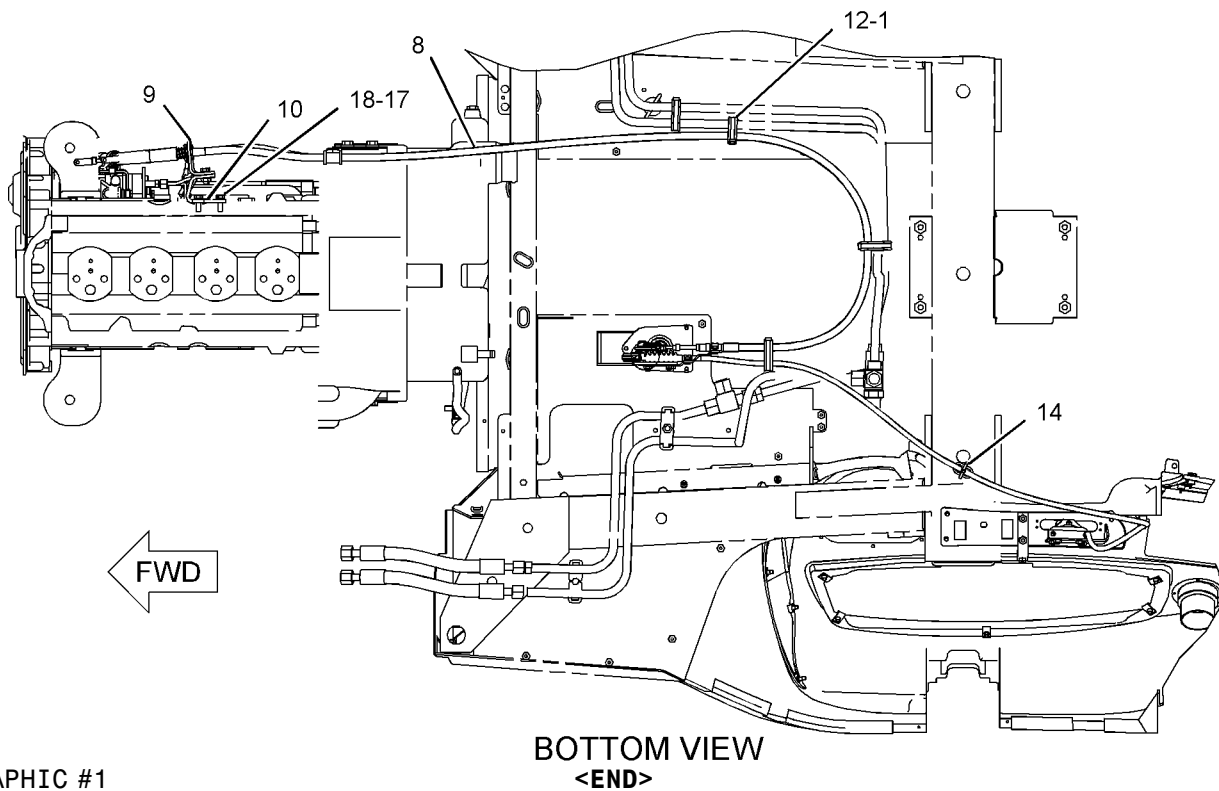
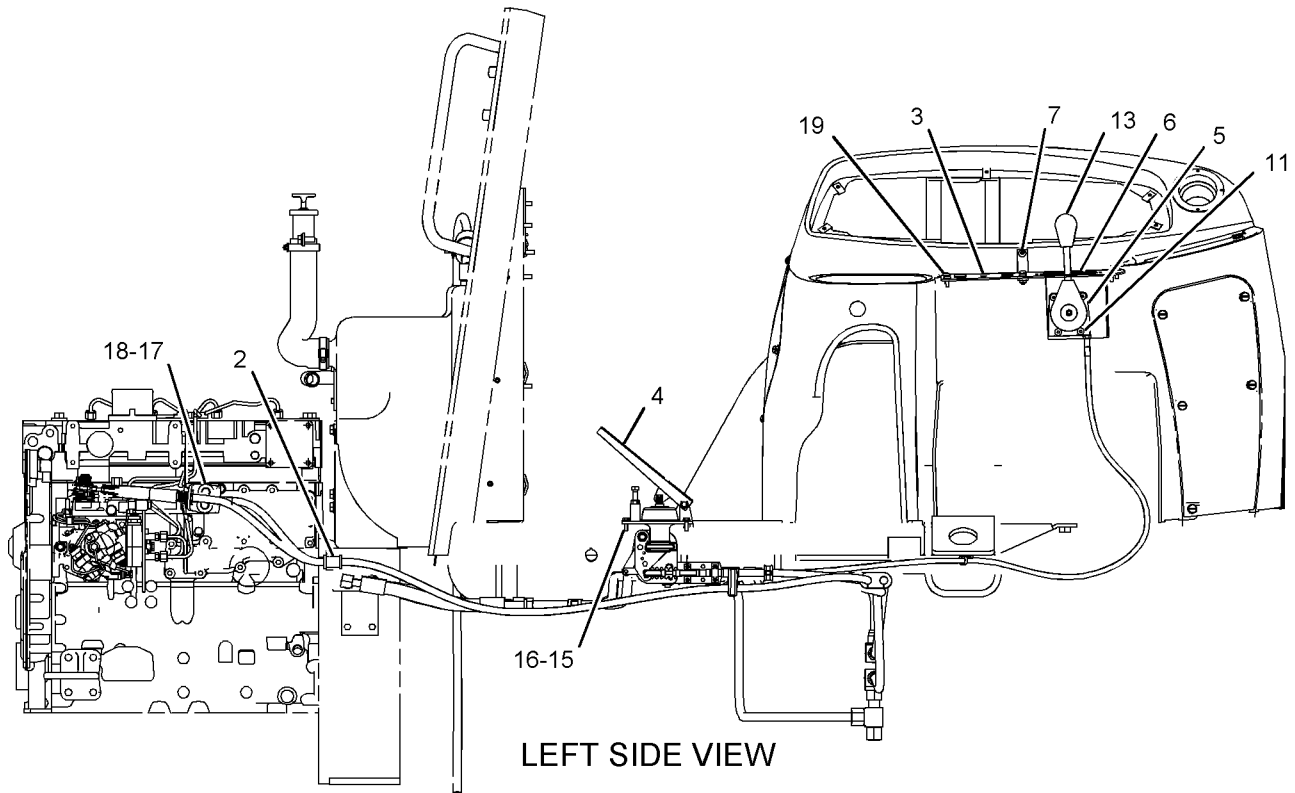
NOTE	REF NO	GRAPHIC REF	PART NUMBER	QTY	PART NAME						SEE PAGE
					1	2	3	4	5	6 (PRODUCT LEVEL)	
	1	1	7K-1181	3	STRAP-CABLE						
	2	1	8X-5489	1	SLEEVE						
	3	1	164-1077	1	PANEL AS						
M		1	6V-9632	4	NUT-WELD (M6X1 THD)						
Y	4	1	164-1078	1	PEDAL GP-GOVERNOR						820
Y	5	1	183-3887	1	LEVER GP-GOVERNOR CONTROL						802
	6	1	190-5139	1	FILM (VARIABLE SPEED)						
	7	1	202-6113	1	BRACKET AS						
M		1	6V-9632	3	NUT-WELD (M6X1 THD)						
	8	1	235-0128	1	CABLE AS						
M		1	5C-2890	1	NUT (M6X1 THD)						
		1	8T-4742	2	END-YOKE ROD						
		1	8T-4744	2	PIN AS-SPRING						
		1	222-2690	1	CLIP						
	9	1	239-1434	1	PLATE						
	10	1	239-1435	1	BRACKET AS						
M		1	8T-3612	2	NUT-WELD (M8X1.25 THD)						
M	11	1	119-5025	4	SCREW-FLAT HEAD (M6X1X25MM)						
	12	1	151-4841	3	BLOCK						
	13	1	164-1395	1	KNOB						
	14	1	3S-2093	1	STRAP-CABLE						
M	15	1	8T-4138	3	BOLT (M6X1X20MM)						
	16	1	8T-4205	3	WASHER-HARD (7.2X14.5X2MM THK)						
	17	1	8T-4224	4	WASHER-HARD (8.8X16X2MM THK)						
M	18	1	8T-4908	4	BOLT (M8X1.25X25MM)						
M	19	1	9X-2044	7	SCREW-TRUSS HEAD (M6X1X16MM)						

M-METRIC PART
Y-SEPARATE ILLUSTRATION

FUEL SYSTEM

234-8892 CONTROL GP-GOV & ACCELERATOR (contd.)

i02012642



GRAPHIC #1

g01031631

FUEL SYSTEM

233-9417 FILTER GP-FUEL

S/N: CRS1-UP

PART OF 234-3060 ENGINE AR-PRIMARY

SMCS-1261

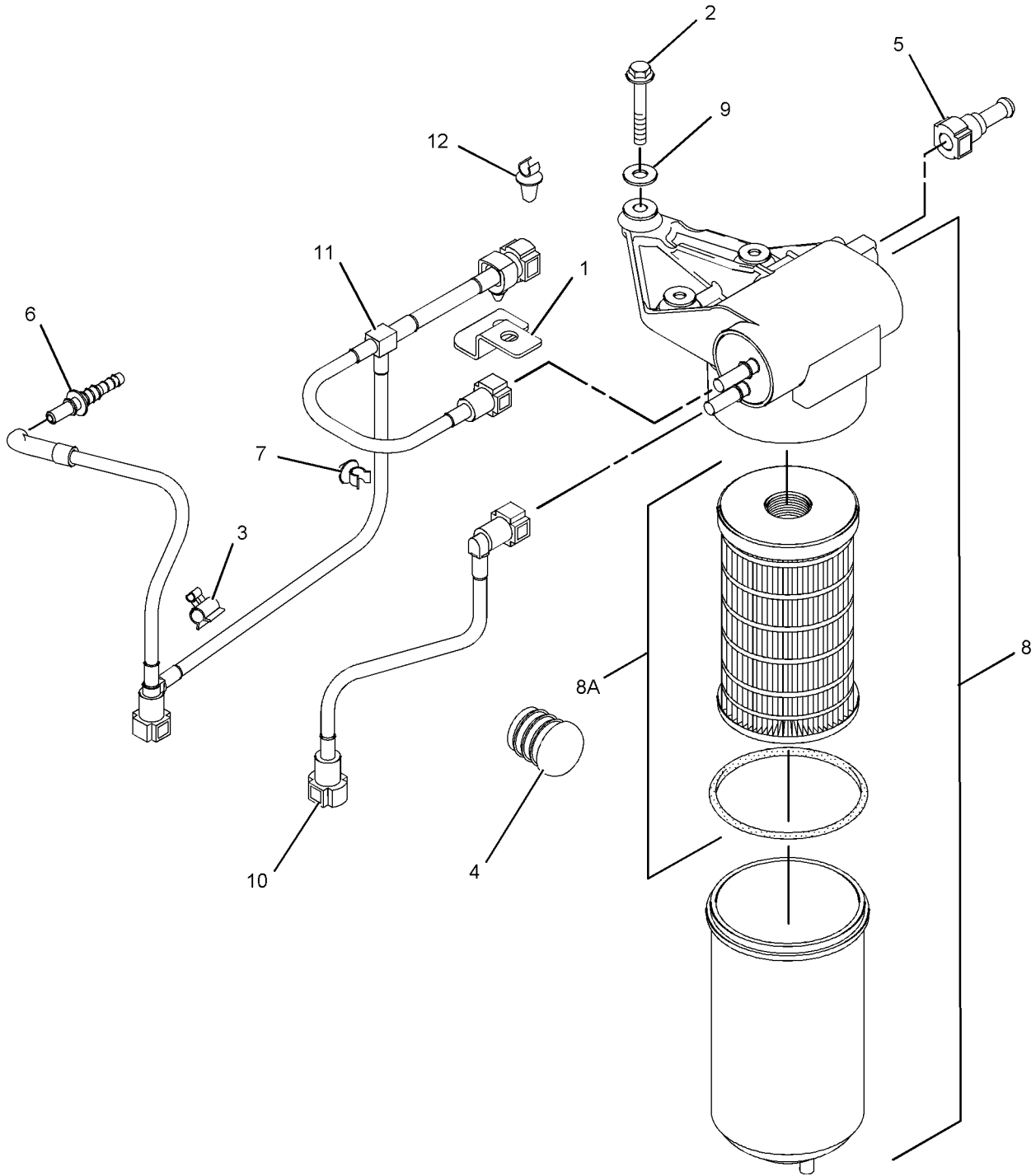
i02016030

NOTE	REF NO	GRAPHIC REF	PART NUMBER	QTY	PART NAME						SEE PAGE
					1	2	3	4	5	6 (PRODUCT LEVEL)	
	1	1	237-0285	1	BRACKET						
J	2	1	120-6872	3	BOLT						
	3	1	160-7197	1	CLIP						
	4	1	237-0286	1	PLUG						
	5	1	215-9508	1	CONNECTOR-SPECIAL						
	6	1	215-9509	1	CONNECTOR-SPECIAL						
	7	1	232-3126	1	CLIP						
	8	1	238-8864	1	PUMP GP-FUEL PRIMING						
	8A	1	1R-1804	1	FILTER ELEMENT AS-FUEL						
J	9	1	232-9758	3	WASHER						
	10	1	232-9759	1	LINE AS-FUEL						
	11	1	237-0284	1	LINE AS-FUEL						
	12	1	232-1115	1	CLIP-PIPE						
					AVAILABLE REPAIR KIT(S) :						
J			240-9756	1	MOUNTING GP-PRIMING PUMP						
J-KIT MARKED J CONTAINS PARTS MARKED J											

FUEL SYSTEM

233-9417 FILTER GP-FUEL (contd.)

i02016030



GRAPHIC #1

<END>

g01011853

FUEL SYSTEM

130-7092 FILTER GP-WATER SEP & FUEL

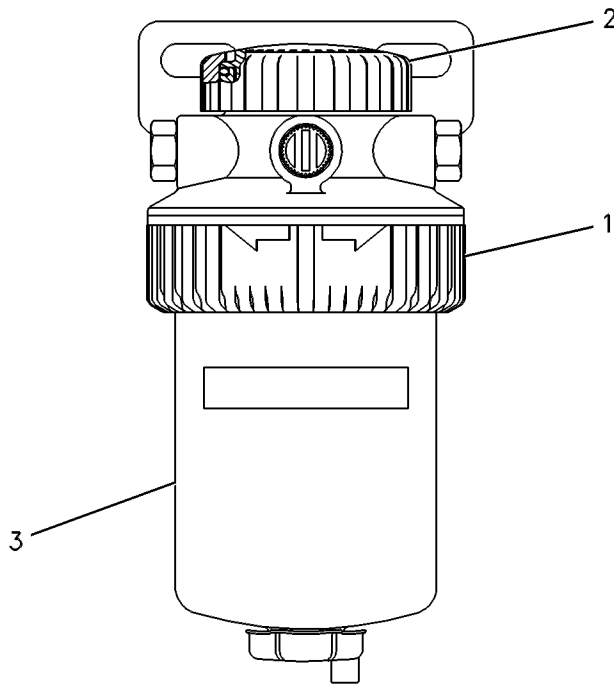
S/N: FDP18400-UP

PART OF 7E-4636 SEPARATOR GP-WATER
AN ATTACHMENT

SMCS-1261, 1263

i01905092

NOTE	REF NO	GRAPHIC REF	PART NUMBER	QTY	PART NAME						SEE PAGE
					1	2	3	4	5	6 (PRODUCT LEVEL)	
	1	1	118-8118	1	RING-RETAINING						
	2	1	118-8119	1	NUT						
	3	1	131-1812	1	FILTER ELEMENT AS-FUEL (WATER SEPARATOR)						
					AVAILABLE REPAIR KIT(S) :						
			121-4480	1	KIT-WATER BASE						



GRAPHIC #1

<END>

g00259641

FUEL SYSTEM

235-2972 LINES GP-FUEL

S/N: FDP18400-UP
PART OF 214-6892 ENGINE AR

SMCS-1274

i01998506

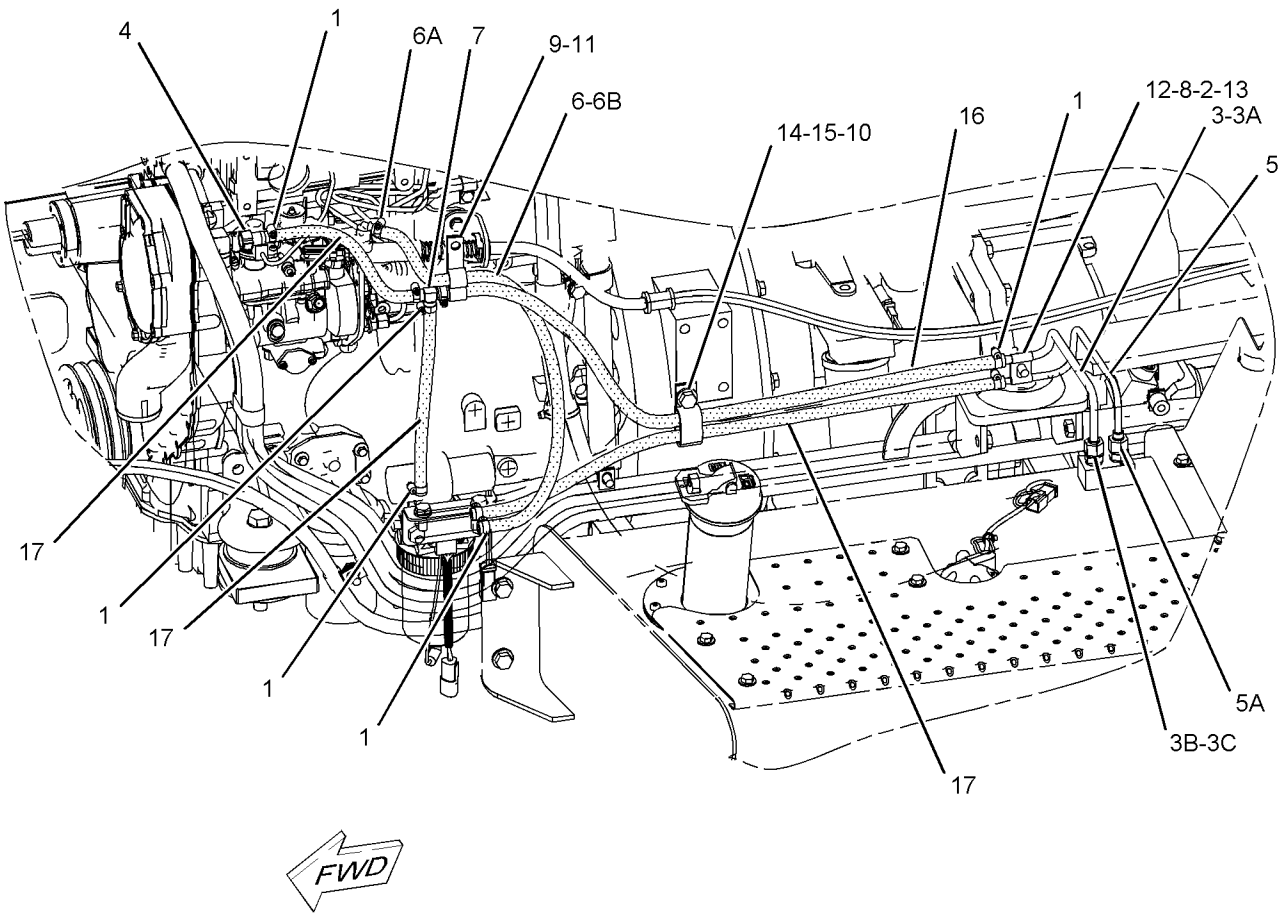
NOTE	REF NO	GRAPHIC REF	PART NUMBER	QTY	PART NAME						SEE PAGE
					1	2	3	4	5	6 (PRODUCT LEVEL)	
	1	1	1P-4278	9	CLAMP-HOSE						
	2	1	8B-6127	1	CLIP						
	3	1	190-9838	1	TUBE AS						
E	3A	1	5P-0078		TUBE (34CM)						
	3B	1	6V-8553	1	NUT (11/16X16THD)						
	3C	1	6V-8560	1	SLEEVE						
	4	1	215-9513	1	CONNECTOR						
	5	1	238-1830	1	TUBE AS						
	5A	1	6V-8553	1	NUT (11/16X16THD)						
	6	1	241-0022	1	LINE AS-FUEL						
	6A	1	1P-4278	1	CLAMP-HOSE						
E	6B	1	5P-1420		HOSE (59CM)						
	7	1	241-4275	1	TEE-SPECIAL						
	8	1	0S-0550	1	CLIP						
	9	1	1P-7009	1	CLIP						
	10	1	6D-7573	1	CLIP						
	11	1	6K-8178	1	CLIP						
M	12	1	8T-1159	1	BOLT-SOCKET HEAD (M10X1.5X25MM)						
	13	1	8T-4121	3	WASHER-HARD (11X21X2.5MM THK)						
M	14	1	8T-4179	1	BOLT (M12X1.75X20MM)						
	15	1	8T-4223	1	WASHER-HARD (13.5X25.5X3MM THK)						
E	16	1	5P-1442		HOSE (81CM)						
E	17	1	5P-1420		HOSE (122CM)						

E- ORDER BY THE CENTIMETER
M- METRIC PART

FUEL SYSTEM

235 - 2972 LINES GP - FUEL (contd.)

i01998506



GRAPHIC #1

<END>

g01035314

FUEL SYSTEM

237-5214 PUMP GP-FUEL INJECTION

S/N: CRS1-UP

PART OF 234-3060 ENGINE AR-PRIMARY

SMCS-1251, 1290

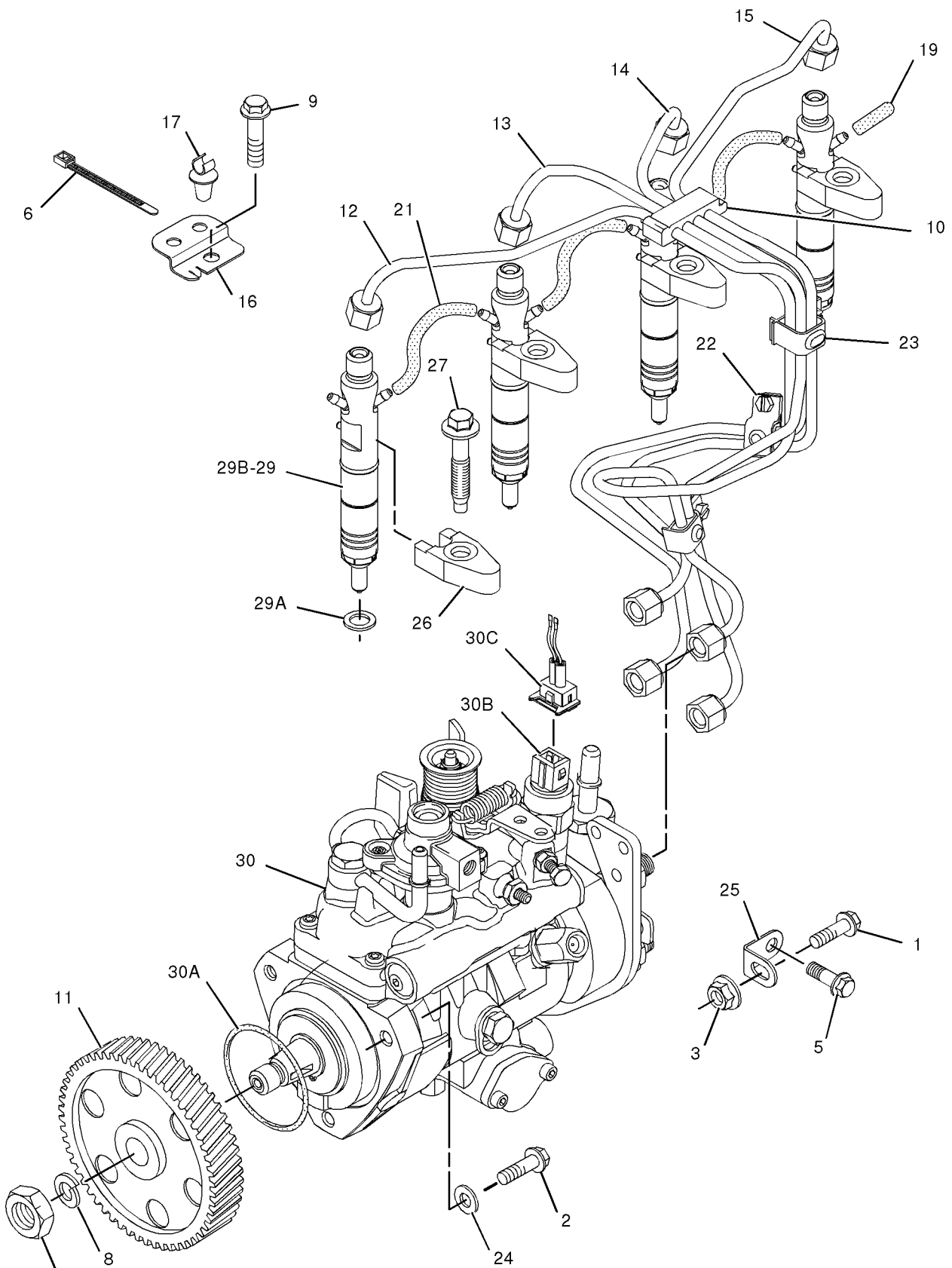
i01990154

NOTE	REF NO	GRAPHIC REF	PART NUMBER	QTY	PART NAME						SEE PAGE
					1	2	3	4	5	6 (PRODUCT LEVEL)	
	1	1	6I-0217	1	BOLT (M8X1.25X20MM)						
	2	1	6I-0260	3	BOLT (M8X1.25X25MM)						
	3	1	6I-0291	1	NUT (M8X1.25)						
	4	2	9F-2247	1	PLUG-PIPE						
	5	1	100-4830	1	BOLT (M10X1.5X20MM)						
	6	1	110-8760	1	STRAP						
	7	1	111-3422	1	NUT						
	8	1	111-3423	1	WASHER						
	9	1	124-3815	1	BOLT (M8X16X1.25MM)						
	10	1	140-8714	1	CLIP						
	11	1	230-8989	1	GEAR-FUEL PUMP						
	12	1	230-8995	1	TUBE AS (CYL NO.1)						
	13	1	230-8996	1	TUBE AS (CYL NO.2)						
	14	1	230-8997	1	TUBE AS (CYL NO.3)						
	15	1	230-8998	1	TUBE AS (CYL NO.4)						
	16	1	230-9527	1	BRACKET						
	17	1	232-1117	1	CLIP-PIPE						
	18	2	232-1323	1	PLUG-CUP						
	19	1	232-1328	1	CAP						
	20	2	232-1793	1	CABLE						
	21	1	232-1794	3	HOSE						
	22	1	232-2725	1	CLIP						
	23	1	232-2726	1	CLIP						
	24	1	232-3149	3	WASHER						
	25	1	232-3157	1	BRACKET						
	26	1	232-3158	4	CLAMP-INJECTOR						
	27	1	232-3274	4	BOLT						
	28	2	235-1790	1	SWITCH (40-DEG) (TIMING ADVANCE)						
	29	1	236-1674	4	INJECTOR AS-FUEL (EACH INCLUDES)						
	29A	1	140-8718	1	WASHER						
	29B	1	236-1673	1	NOZZLE						
	30	1	237-5213	1	PUMP GP-FUEL INJECTION						
	30A	1	152-3968	1	SEAL-O-RING						
	30B	1	176-6219	1	VALVE GP-SOLENOID (12 V)						
	30C	1	193-0161	1	KIT-CONNECTOR						

FUEL SYSTEM

237-5214 PUMP GP - FUEL INJECTION (contd.)

i01990154



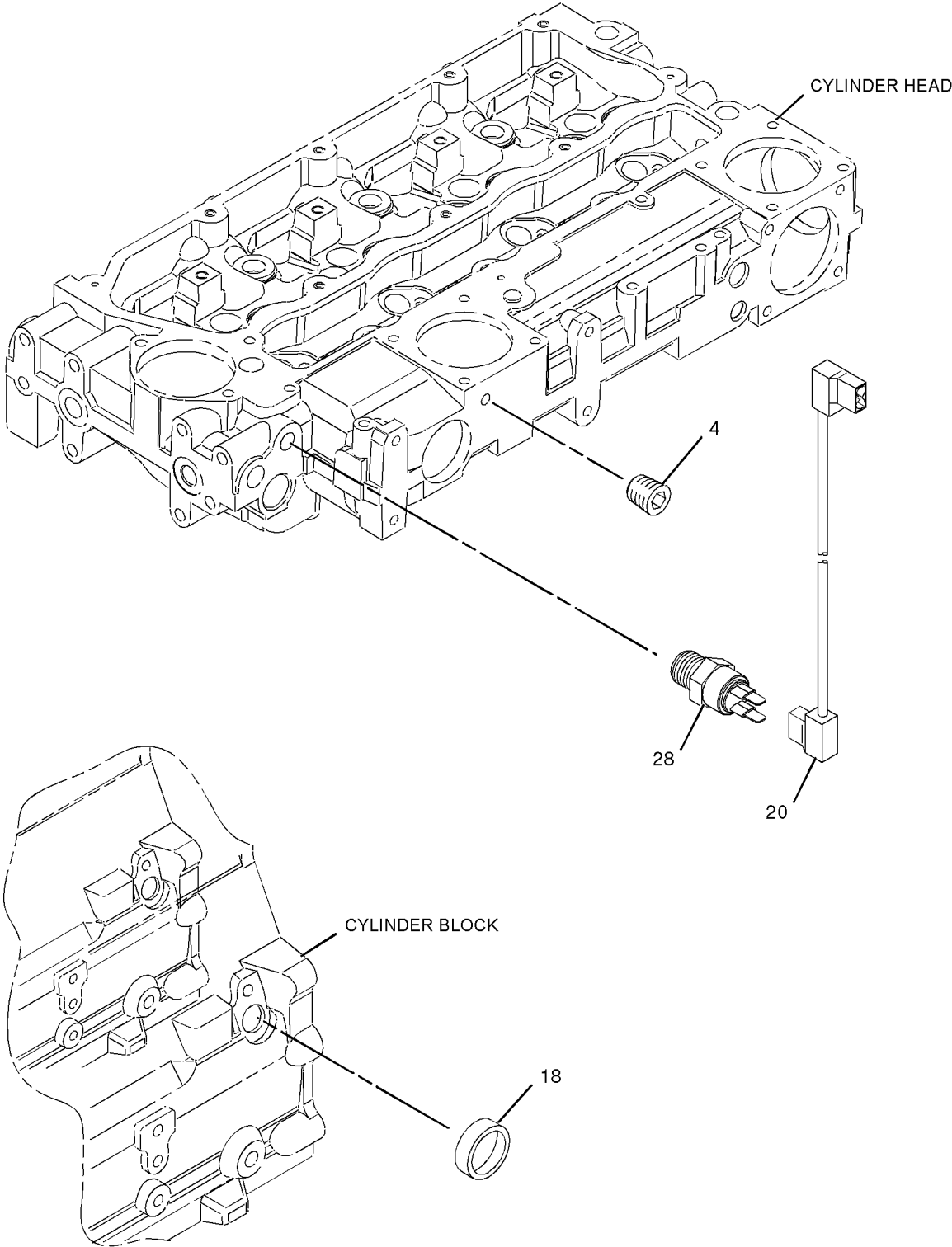
GRAPHIC #1

g01030127

FUEL SYSTEM

237-5214 PUMP GP - FUEL INJECTION (contd.)

i01990154



GRAPHIC #2

<END>

g01030128

FUEL SYSTEM

228-9129 PUMP GP-FUEL PRIMING

S/N: FDP18400-UP

ELECTRIC

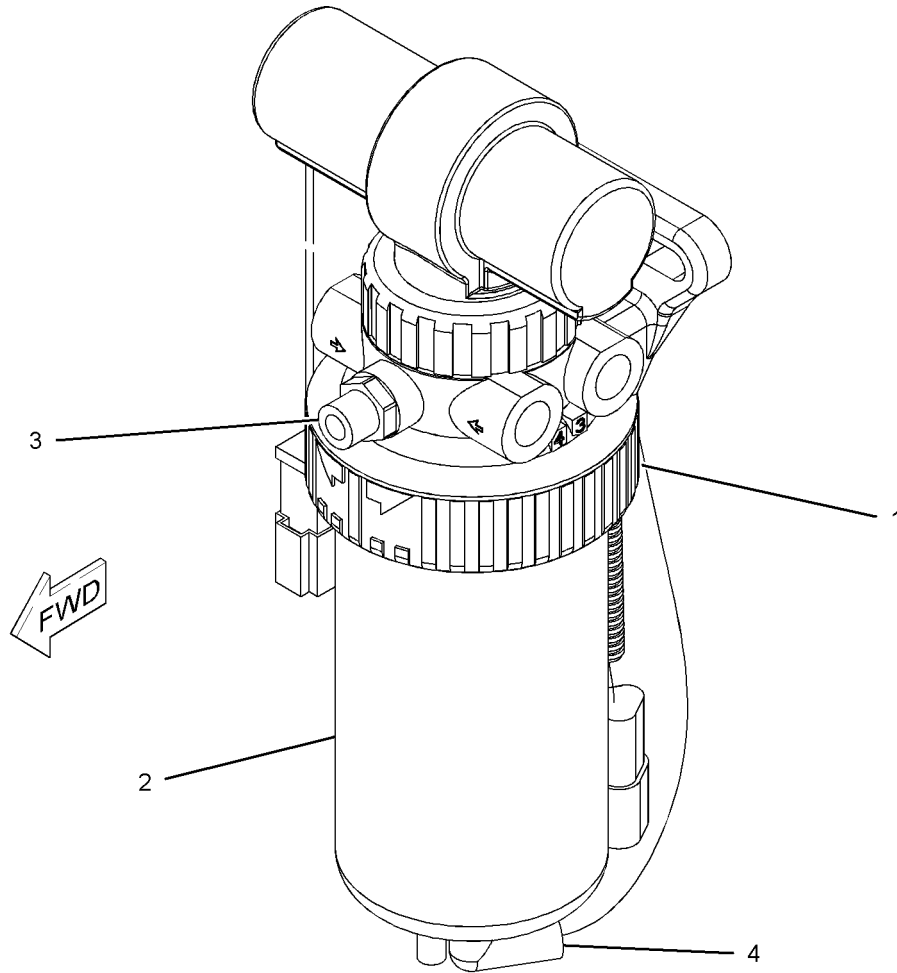
PART OF 235-3170 SEPARATOR GP-WATER

SMCS-1258

i02010443

NOTE	REF NO	GRAPHIC REF	PART NUMBER	QTY	PART NAME						SEE PAGE
					1	2	3	4	5	6 (PRODUCT LEVEL)	
	1	1	118-8118	1	RING-RETAINING						
	2	1	228-9130	1	ELEMENT-FILTER (FUEL)						
	3	1	228-9132	1	FITTING (FUEL PUMP)						
F			149-9954	1	DRAIN AS (SENSOR)						
	4	1	193-0618	1	SENSOR GP-MOISTURE (WATER SEPARATOR)						
		1	192-7877	1	RETAINER						

F - NOT SHOWN



GRAPHIC #1

<END>

g01039647

FUEL SYSTEM

7E-4636 SEPARATOR GP-WATER

S/N: FDP18400-UP

PART OF 184-9737 CAB AR, 184-9736, 238-6697 CANOPY AR
AN ATTACHMENT

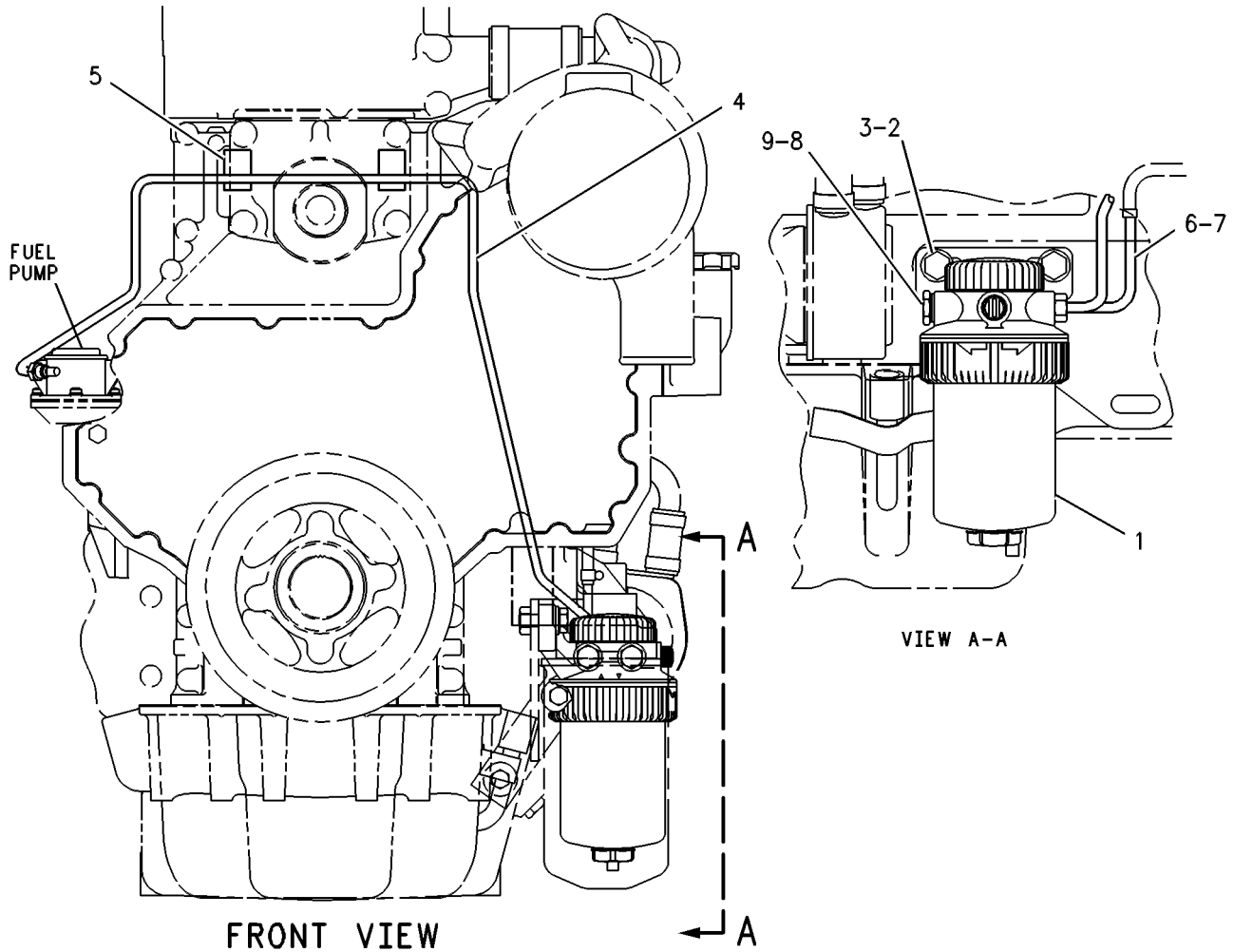
SMCS-1263

i00730256

NOTE	REF NO	GRAPHIC REF	PART NUMBER	QTY	PART NAME						SEE PAGE
					1	2	3	4	5	6 (PRODUCT LEVEL)	
Y	1	1	130-7092	1	FILTER GP-WATER SEP & FUEL						91
M	2	1	8T-4196	2	BOLT (M10X1.50X35MM)						
	3	1	8T-4121	2	WASHER (2.5MM THK)						
	4	1	130-7964	1	TUBE AS						
	5	1	127-8167	2	CLIP						
	6	1	9R-2603	1	TUBE AS						
	7	1	4H-2494	3	SLEEVE-FITTING						
	8	1	033-7849	2	PLUG						
	9	1	032-8100	2	WASHER (.064MM THK)						

M-METRIC PART

Y-SEPARATE ILLUSTRATION



GRAPHIC #1

<END>

g00259639

FUEL SYSTEM

179-8291 SEPARATOR GP-WATER

S/N: FDP18400-UP

ELECTRONIC VERSION

PART OF 186-0204 SEPARATOR GP-WATER

AN ATTACHMENT

SMCS-1263

i01955573

NOTE	PART NUMBER	QTY	PART NAME						SEE PAGE
			1	2	3	4	5	6 (PRODUCT LEVEL)	
	131-1812	1	FILTER ELEMENT AS-FUEL (WATER SEPARATOR)						
	121-4480	1	KIT-WATER BASE						
	118-8119	1	NUT						
	118-8118	1	RING-RETAINING						
	193-0618	1	SENSOR GP-MOISTURE (WATER SEPARATOR)						
	192-7875	1	SENSOR AS						
	3E-3371	1	WEDGE-RECEPTACLE LOCK (3 PIN)						
	102-8803	1	KIT-RECEPTACLE (3 PIN)						
			(KIT INCLUDES RECEPTACLE AS AND WEDGE)						
	9X-3401	3	PIN-CONNECTOR						
	192-7876	1	SCREW-MOUNTING						
	192-7877	1	RETAINER						

<END>

FUEL SYSTEM

186-0204 SEPARATOR GP-WATER

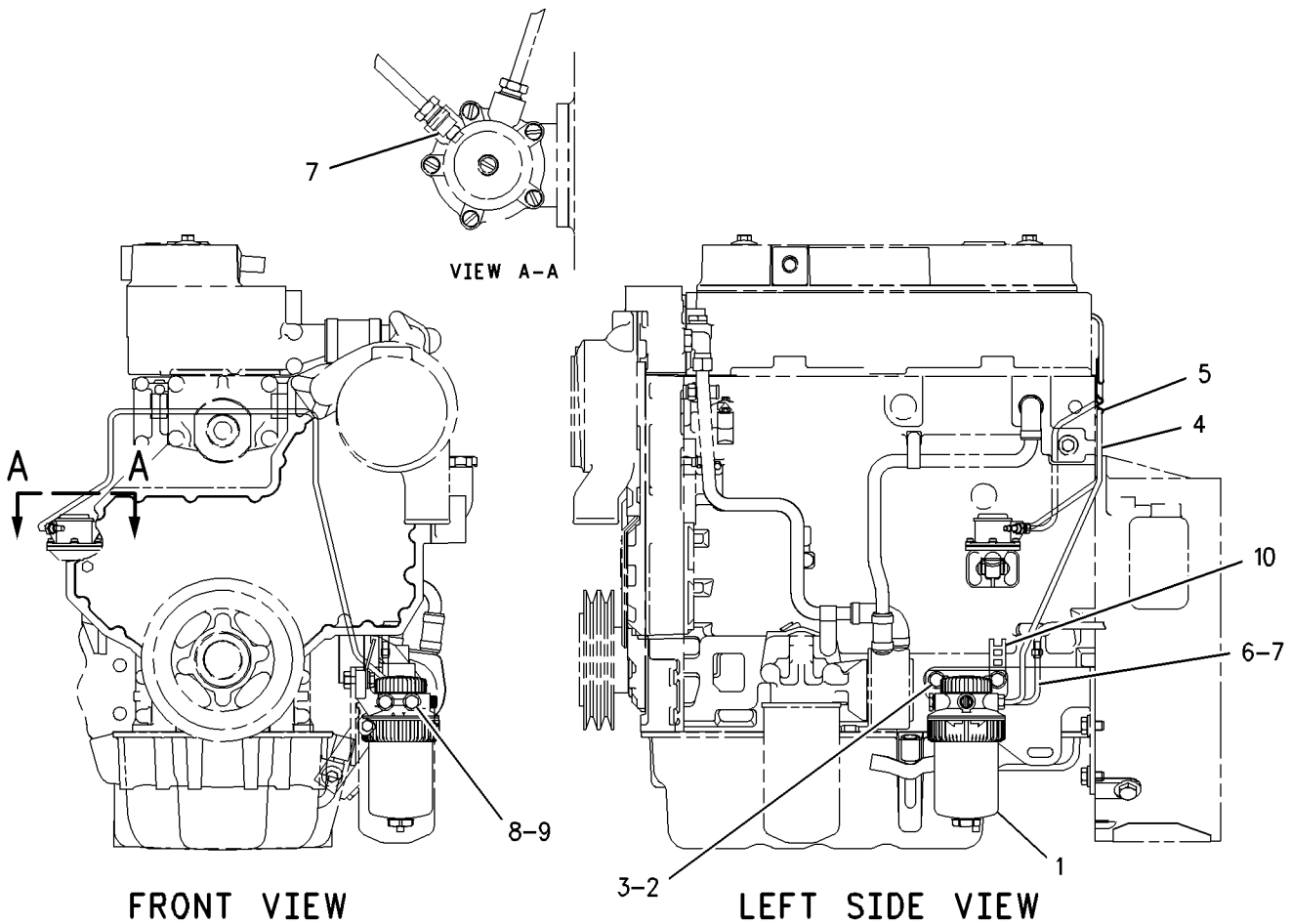
S/N: FDP18400-UP
 PART OF 184-9738, 244-1944 CAB AR
 AN ATTACHMENT

SMCS-1263

i01589418

NOTE	REF NO	GRAPHIC REF	PART NUMBER	QTY	PART NAME						SEE PAGE
					1	2	3	4	5	6 (PRODUCT LEVEL)	
Y	1	1	179-8291	1	SEPARATOR GP-WATER						99
M	2	1	8T-4196	2	BOLT (M10X1.5X35MM)						
	3	1	8T-4121	2	WASHER-HARD (11X21X2.5MM THK)						
	4	1	130-7964	1	TUBE AS						
	5	1	127-8167	2	CLIP						
	6	1	9R-2603	1	TUBE AS						
	7	1	4H-2494	3	SLEEVE-FITTING						
	8	1	033-7849	2	PLUG						
	9	1	032-8100	2	WASHER (.064MM THK)						
	10	1	4P-7581	1	CLIP						

M-METRIC PART
 Y-SEPARATE ILLUSTRATION



GRAPHIC #1

<END>

g00834200

FUEL SYSTEM

235-3170 SEPARATOR GP-WATER

S/N: FDP18400-UP

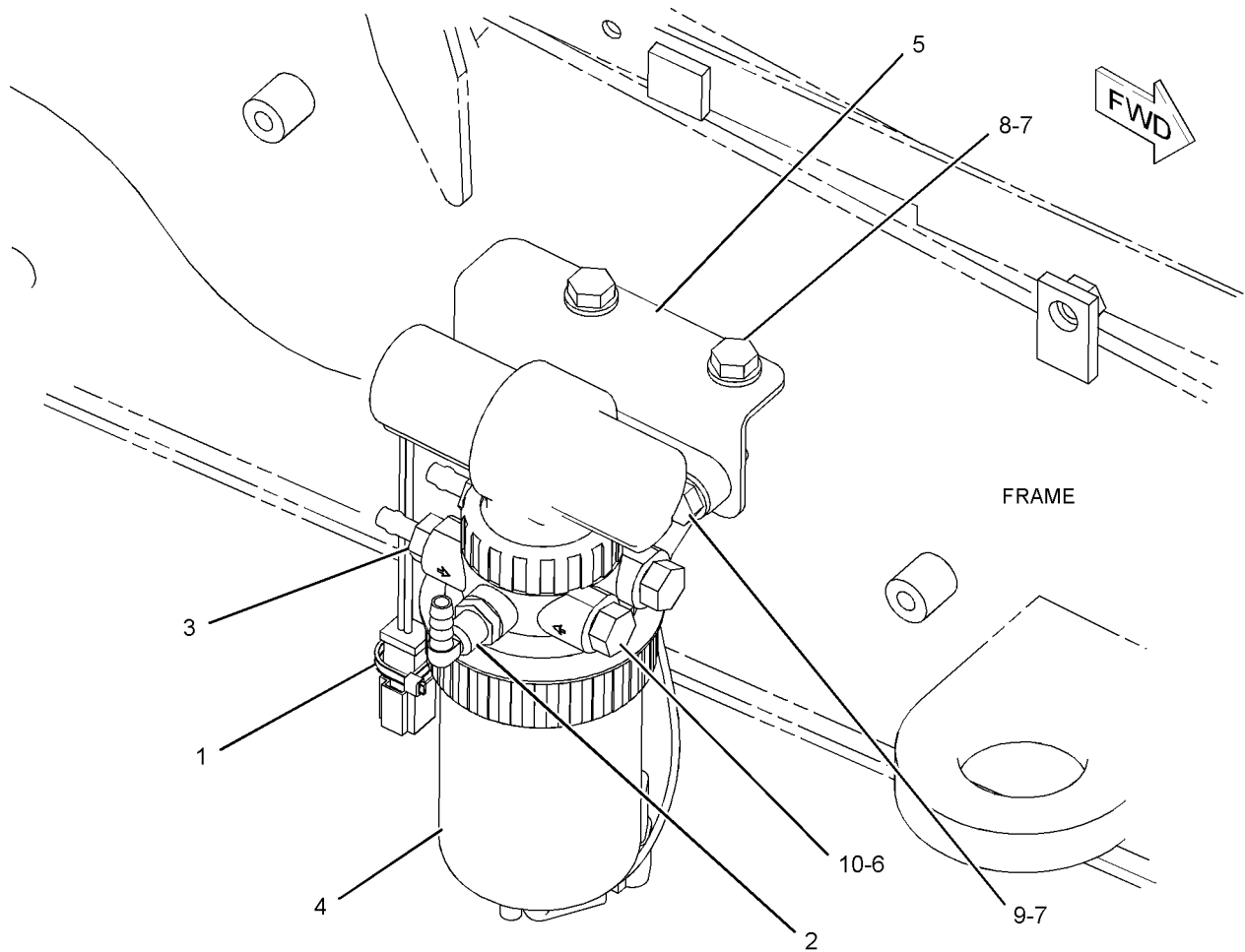
PART OF 214-6892 ENGINE AR

SMCS-1263

i01991956

NOTE	REF NO	GRAPHIC REF	PART NUMBER	QTY	PART NAME						SEE PAGE
					1	2	3	4	5	6 (PRODUCT LEVEL)	
	1	1	3S-2093	1	STRAP-CABLE						
	2	1	069-4080	1	FITTING-COUPLING						
	3	1	165-7951	2	CONNECTOR AS						
		1	3J-1907	1	SEAL-O-RING						
		1	157-1669	1	CONNECTOR						
Y	4	1	228-9129	1	PUMP GP-FUEL PRIMING						97
	5	1	237-2197	1	BRACKET AS						
	6	1	3J-1907	2	SEAL-O-RING						
	7	1	8T-4121	4	WASHER-HARD (11X21X2.5MM THK)						
M	8	1	8T-4136	2	BOLT (M10X1.5X25MM)						
M	9	1	8T-4196	2	BOLT (M10X1.5X35MM)						
	10	1	9S-4191	2	PLUG						

M-METRIC PART
Y-SEPARATE ILLUSTRATION



GRAPHIC #1

<END>

g01040336

FUEL SYSTEM

214-6908 TANK & MTG GP-FUEL

S/N: FDP18400-UP

PART OF 214-6951 CHASSIS AR

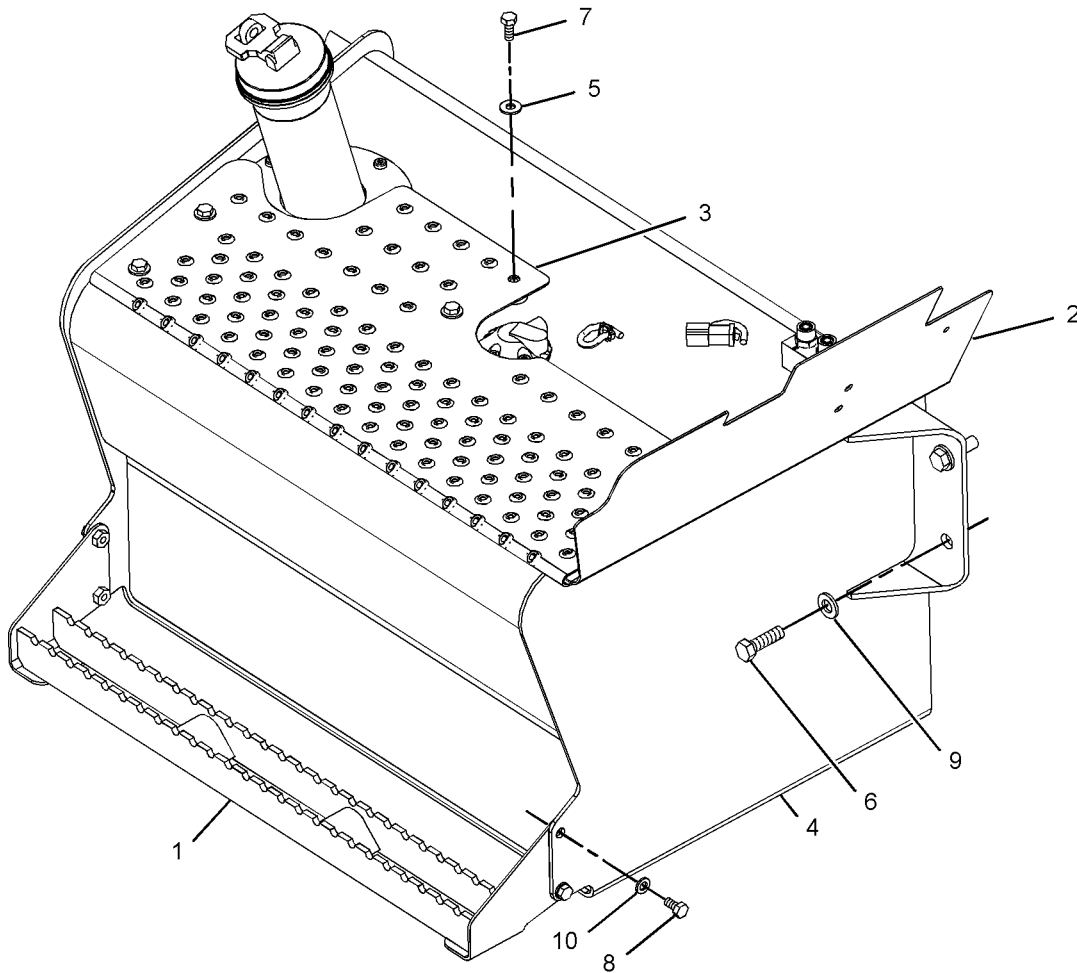
SMCS-1273

i01967038

NOTE	REF NO	GRAPHIC REF	PART NUMBER	QTY	PART NAME						SEE PAGE
					1	2	3	4	5	6 (PRODUCT LEVEL)	
	1		164-3876	1	STEP AS						
	2		190-5123	1	PLATE AS						
	3		201-1837	1	TREAD						
Y	4		214-6949	1	TANK GP-FUEL						103
	5		5P-4116	7	WASHER-HARD (8.8X20.5X2MM THK)						
M	6		8T-4183	4	BOLT (M12X1.75X40MM)						
M	7		8T-4189	7	BOLT (M8X1.25X20MM)						
M	8		8T-4200	4	BOLT (M8X1.25X16MM)						
	9		8T-4223	4	WASHER-HARD (13.5X25.5X3MM THK)						
	10		8T-4224	4	WASHER-HARD (8.8X16X2MM THK)						

M-METRIC PART

Y-SEPARATE ILLUSTRATION



GRAPHIC #1

<END>

g01022364

FUEL SYSTEM

214-6949 TANK GP - FUEL

S/N: FDP18400-UP

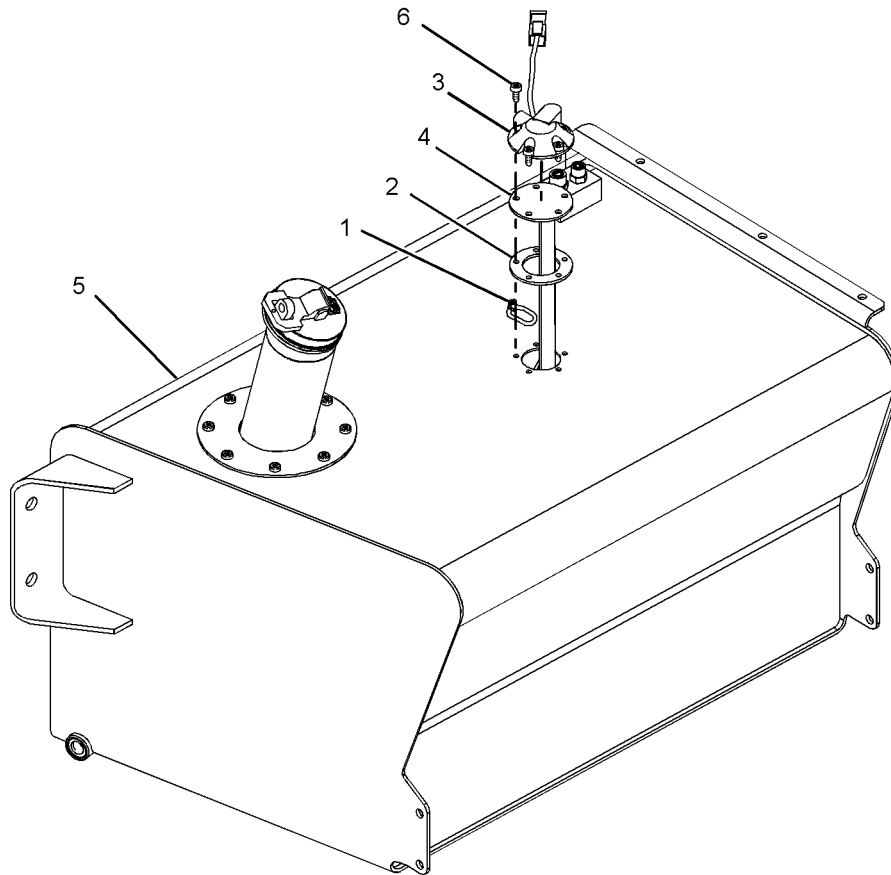
PART OF 214-6908 TANK & MTG GP - FUEL

SMCS-1273

i02014882

NOTE	REF NO	GRAPHIC REF	PART NUMBER	QTY	PART NAME						SEE PAGE
					1	2	3	4	5	6 (PRODUCT LEVEL)	
	1	1	8L-8413	1	STRAP - CABLE						
	2	1	9R-7240	1	GASKET						
	3	1	131-0232	1	COVER						
	4	1	187-8936	1	SENDER AS - FUEL LEVEL						
		1	3E-3365	1	WEDGE - RECEPTACLE LOCK (2-PIN)						
		1	102-8802	1	KIT - RECEPTACLE (2-PIN)						
		1	186-3735	2	PIN-CONNECTOR						
Y	5	1	244-2603	1	TANK GP - FUEL						104
M	6	1	123-4950	1	SCREW-PAN HEAD (M6X1X16-MM)						

M-METRIC PART
Y-SEPARATE ILLUSTRATION



GRAPHIC #1

<END>

g01042635

FUEL SYSTEM

244-2603 TANK GP - FUEL

S/N: FDP18400-UP

PART OF 214-6949 TANK GP - FUEL

SMCS-1273

i02014793

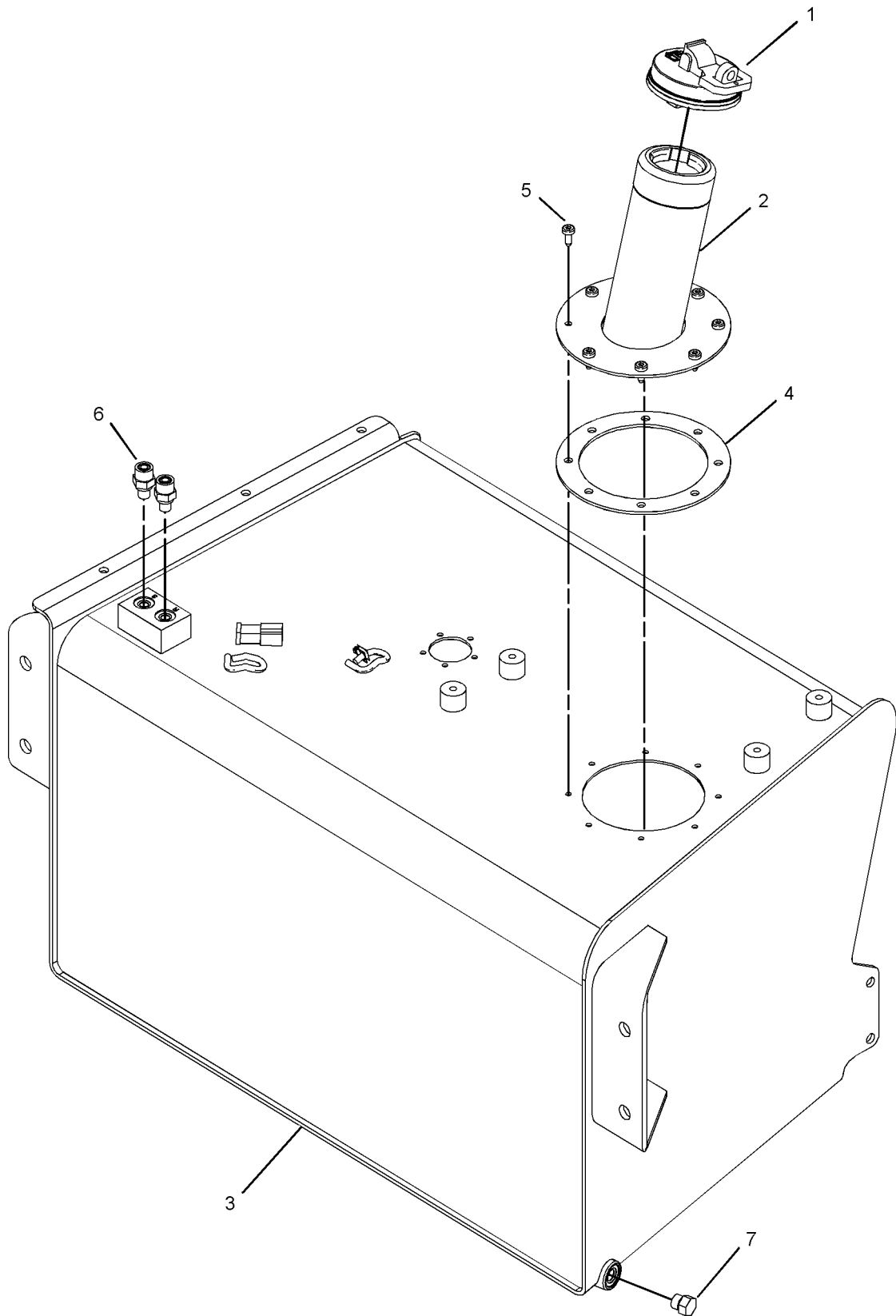
NOTE	REF NO	GRAPHIC REF	PART NUMBER	QTY	PART NAME						SEE PAGE
					1	2	3	4	5	6 (PRODUCT LEVEL)	
	1	1	201-0330	1	CAP - FUEL						
J	2	1	201-1835	1	TUBE AS						
	3	1	214-6948	1	TANK AS - FUEL						
			7T-1099	2	LINK						
	4	1	106-8020	1	GASKET						
M	5	1	123-4950	8	SCREW-PAN HEAD (M6X1X16-MM)						
	6	1	148-8326	2	CONNECTOR GP						
			3J-7354	1	SEAL-O-RING						
			6V-8397	1	SEAL-O-RING						
			6V-9872	1	CONNECTOR						
	7	1	148-8407	1	PLUG GP						
			3J-1907	1	SEAL-O-RING						
			9S-4191	1	PLUG						

J-180-3730 (FILTER SCREEN) OPTIONAL SERVICE PART
M-METRIC PART

FUEL SYSTEM

244 - 2603 TANK GP - FUEL (contd.)

i02014793



GRAPHIC #1

<END>

g01042809

ELECTRICAL AND STARTING SYSTEM

237-0027 ALTERNATOR GP-CHARGING

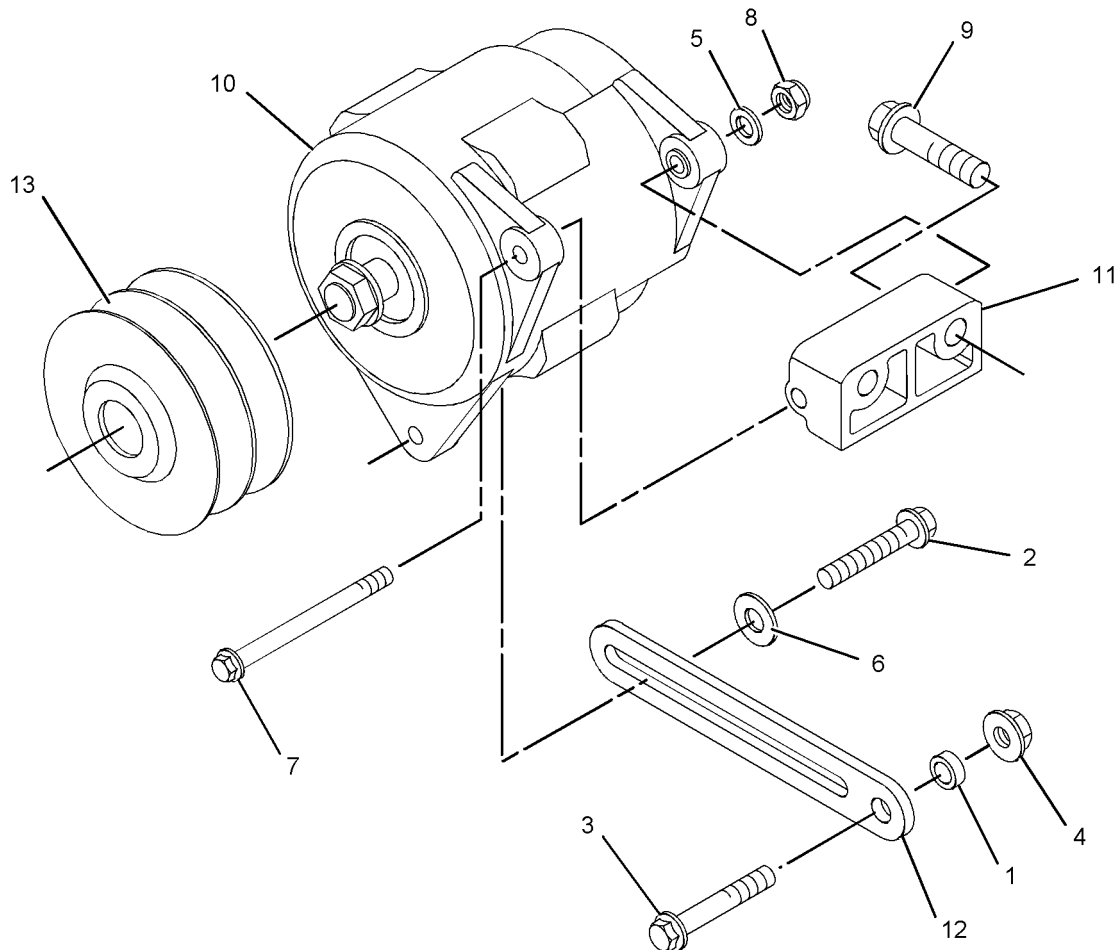
S/N: CRS1-UP

PART OF 234-3060 ENGINE AR-PRIMARY

SMCS-1405

i01991982

NOTE	REF NO	GRAPHIC REF	PART NUMBER	QTY	PART NAME						SEE PAGE
					1	2	3	4	5	6 (PRODUCT LEVEL)	
	1	1	6B-0933	1	SPACER (10.31X19.05X6.35MM THK)						
	2	1	6I-0260	1	BOLT (M8X1.25X25MM)						
	3	1	6I-0454	1	BOLT (M10X1.5X70MM)						
	4	1	6I-0594	1	NUT (M10X1.5)						
	5	1	7W-2632	1	WASHER (8.5X16.8X1.6MM THK)						
	6	1	067-6366	1	WASHER (M8)						
	7	1	100-8451	1	BOLT						
	8	1	113-6349	1	NUT						
	9	1	140-8783	2	BOLT (M10X45MM)						
	10	1	225-3145	1	ALTERNATOR GP-CHARGING						
	11	1	233-9530	1	BRACKET						
	12	1	233-9531	1	LEVER-ADJUSTING						
	13	1	233-9532	1	PULLEY-ALTERNATOR						



GRAPHIC #1

<END>

g01039667

ELECTRICAL AND STARTING SYSTEM

119-8016 BATTERY GP

S/N: FDP18400-UP

DUAL BATTERY
AN ATTACHMENT

SMCS-1401

i02019243

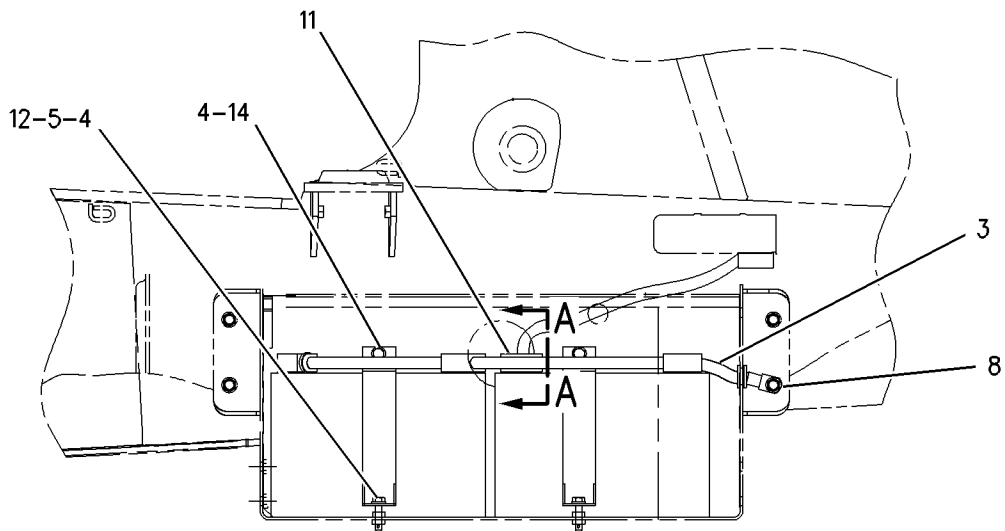
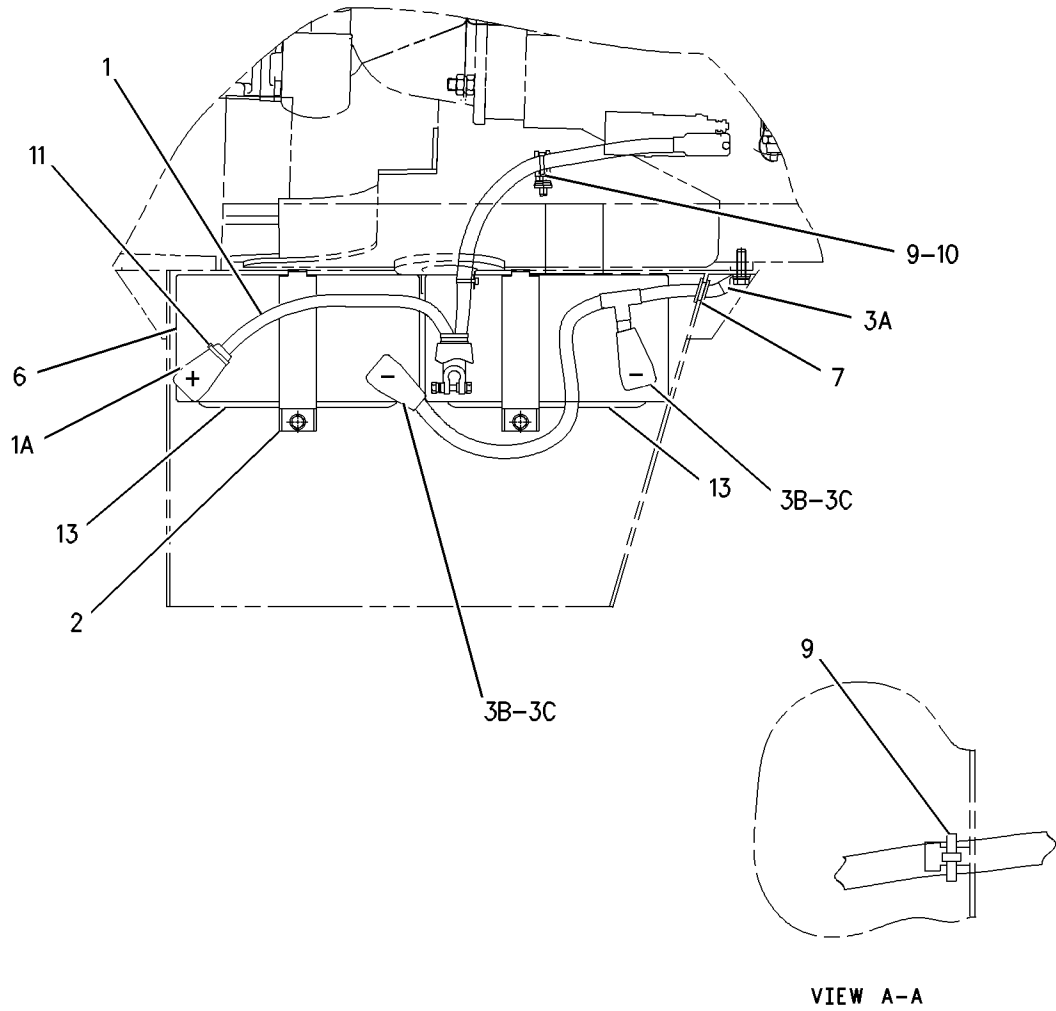
NOTE	REF NO	GRAPHIC REF	PART NUMBER	QTY	PART NAME						SEE PAGE
					1	2	3	4	5	6 (PRODUCT LEVEL)	
	1	1	141-1658	1	CABLE AS-BATTERY (POSITIVE)						
E		1	5P-0761		CABLE (00-GA) (RED) (94CM)						
D		1	6V-2722		TUBE-HEAT SHRINK (0.07M)						
		1	1S-7252	1	TERMINAL-RING (FOR 3/8-IN BOLT)						
		1	8Y-8081		TUBE						
		1	7T-9987	1	COVER-TERMINAL						
		1	8N-0869	1	COVER-TERMINAL (RED) (RING)						
		1	3T-3349	1	STUDBOLT (M18X57.5-MM)						
		1	1M-6120	2	NUT (5/16-18-THD)						
1A		1	3S-6049	1	TERMINAL AS-BATTERY (POSITIVE)						
		1	1M-6119	1	BOLT (5/16-18X1.375-IN)						
		1	1M-6120	1	NUT (5/16-18-THD)						
C	2	1	178-9242	2	BRACKET AS						
	3	1	130-8293	1	CABLE AS-BATTERY (NEGATIVE)						
E		1	5P-0747		CABLE (00-GA) (BLACK) (46CM)						
	3A	1	1S-7251	1	TERMINAL-RING (FOR 1/2-IN BOLT)						
	3B	1	7N-5274	2	COVER-TERMINAL (BLACK) (BATTERY)						
	3C	1	3S-6050	2	TERMINAL AS-BATTERY (NEGATIVE)						
					(EACH INCLUDES)						
		1	1M-6119	1	BOLT (5/16-18X1.375-IN)						
		1	1M-6120	1	NUT (5/16-18-THD)						
	4	1	7X-7729	4	WASHER (11X25X3-MM THK)						
M	5	1	8T-5005	2	BOLT (M10X1.50X70-MM)						
	6	1	3T-5760	2	BATTERY (12-VOLT, 750-AMPERE) (750 AMP)						
	7	1	4H-2558	1	GROMMET						
	8	1	8T-4223	1	WASHER-HARD (13.5X25.5X3-MM THK)						
	9	1	7K-1181	2	STRAP-CABLE						
	10	1	4P-8134	1	CLIP						
	11	1	3S-2093	2	STRAP-CABLE						
M	12	1	8T-4133	2	NUT (M10X1.5-THD)						
	13	1	038-9317	2	TREAD						
M	14	1	8T-4137	2	BOLT (M10X1.5X20-MM)						

C-CHANGE FROM PREVIOUS TYPE
D-ORDER BY THE METER
E-ORDER BY THE CENTIMETER
M-METRIC PART

ELECTRICAL AND STARTING SYSTEM

119-8016 BATTERY GP (contd.)

i02019243



GRAPHIC #1

<END>

g00802459

ELECTRICAL AND STARTING SYSTEM

122-5865 BATTERY GP

S/N: FDP18400-UP

AN ATTACHMENT

SMCS-1401

i02019248

NOTE	REF NO	GRAPHIC REF	PART NUMBER	QTY	PART NAME						SEE PAGE
					1	2	3	4	5	6 (PRODUCT LEVEL)	
	1	1	3T-5760	1	BATTERY (12-VOLT, 750-AMPERE) (750 AMP)						
	2	1	8T-4223	1	WASHER-HARD (13.5X25.5X3-MM THK)						
	3	1	7X-7729	2	WASHER (11X25X3-MM THK)						
C	4	1	178-9242	1	BRACKET AS						
	5	1	130-8292	1	CABLE AS-BATTERY (NEGATIVE)						
E		1	5P-0747		CABLE (00-GA) (BLACK) (13CM)						
	5A	1	1S-7251	1	TERMINAL-RING (FOR 1/2-IN BOLT)						
	5B	1	7N-5274	1	COVER-TERMINAL (BLACK) (BATTERY)						
	5C	1	3S-6050	1	TERMINAL AS-BATTERY (NEGATIVE)						
		1	1M-6119	1	BOLT (5/16-18X1.375-IN)						
		1	1M-6120	1	NUT (5/16-18-THD)						
	6	1	141-1656	1	CABLE AS-BATTERY (POSITIVE)						
		1	1S-7252	1	TERMINAL-RING (FOR 3/8-IN BOLT)						
E		1	5P-0761		CABLE (00-GA) (RED) (56CM)						
D		1	6V-2722		TUBE-HEAT SHRINK (0.07M)						
		1	8N-0869	1	COVER-TERMINAL (RED)						
		1	8Y-8081		TUBE						
		1	3S-6049	1	TERMINAL AS-BATTERY (POSITIVE)						
		1	1M-6120	1	NUT (5/16-18-THD)						
		1	1M-6119	1	BOLT (5/16-18X1.375-IN)						
	7	1	4H-2558	1	GROMMET						
	8	1	7K-1181	2	STRAP-CABLE						
M	9	1	8T-5005	1	BOLT (M10X1.50X70-MM)						
	10	1	4P-8134	1	CLIP						
	11	1	3S-2093	1	STRAP-CABLE						
M	12	1	8T-4133	1	NUT (M10X1.5-THD)						
	13	1	038-9317	1	TREAD						
M	14	1	8T-4137	2	BOLT (M10X1.5X20-MM)						
	15	1	8T-4121	1	WASHER-HARD (11X21X2.5-MM THK)						

C-CHANGE FROM PREVIOUS TYPE

D-ORDER BY THE METER

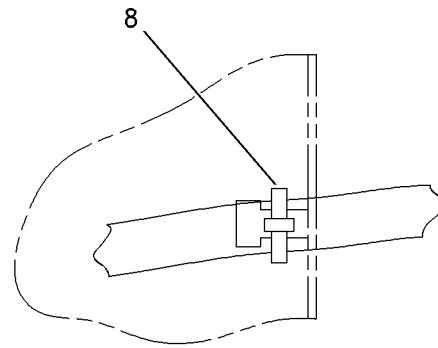
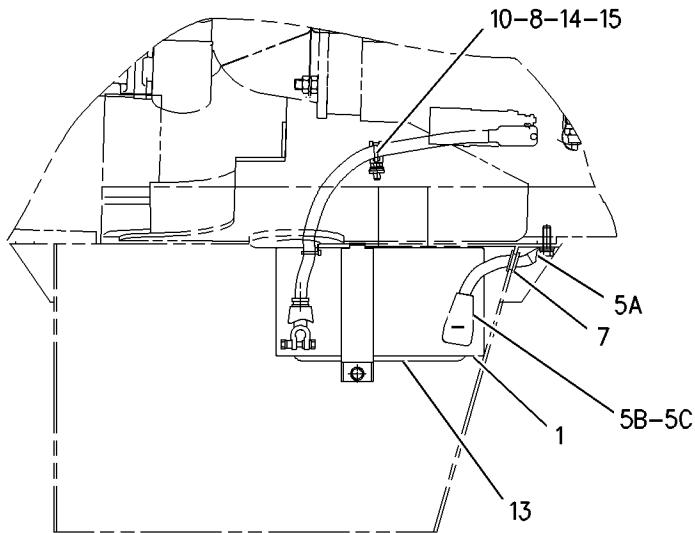
E-ORDER BY THE CENTIMETER

M-METRIC PART

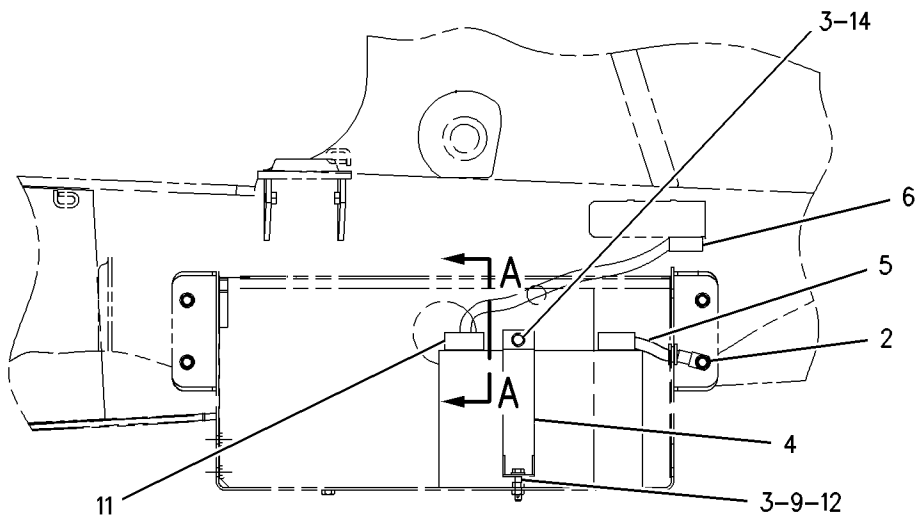
ELECTRICAL AND STARTING SYSTEM

122-5865 BATTERY GP (contd.)

i02019248



VIEW A-A



GRAPHIC #1

<END>

g00852156

ELECTRICAL AND STARTING SYSTEM

235-2853 BATTERY GP

S/N: FDP18400-UP

PART OF 214-6951 CHASSIS AR

SMCS-1401

i02012891

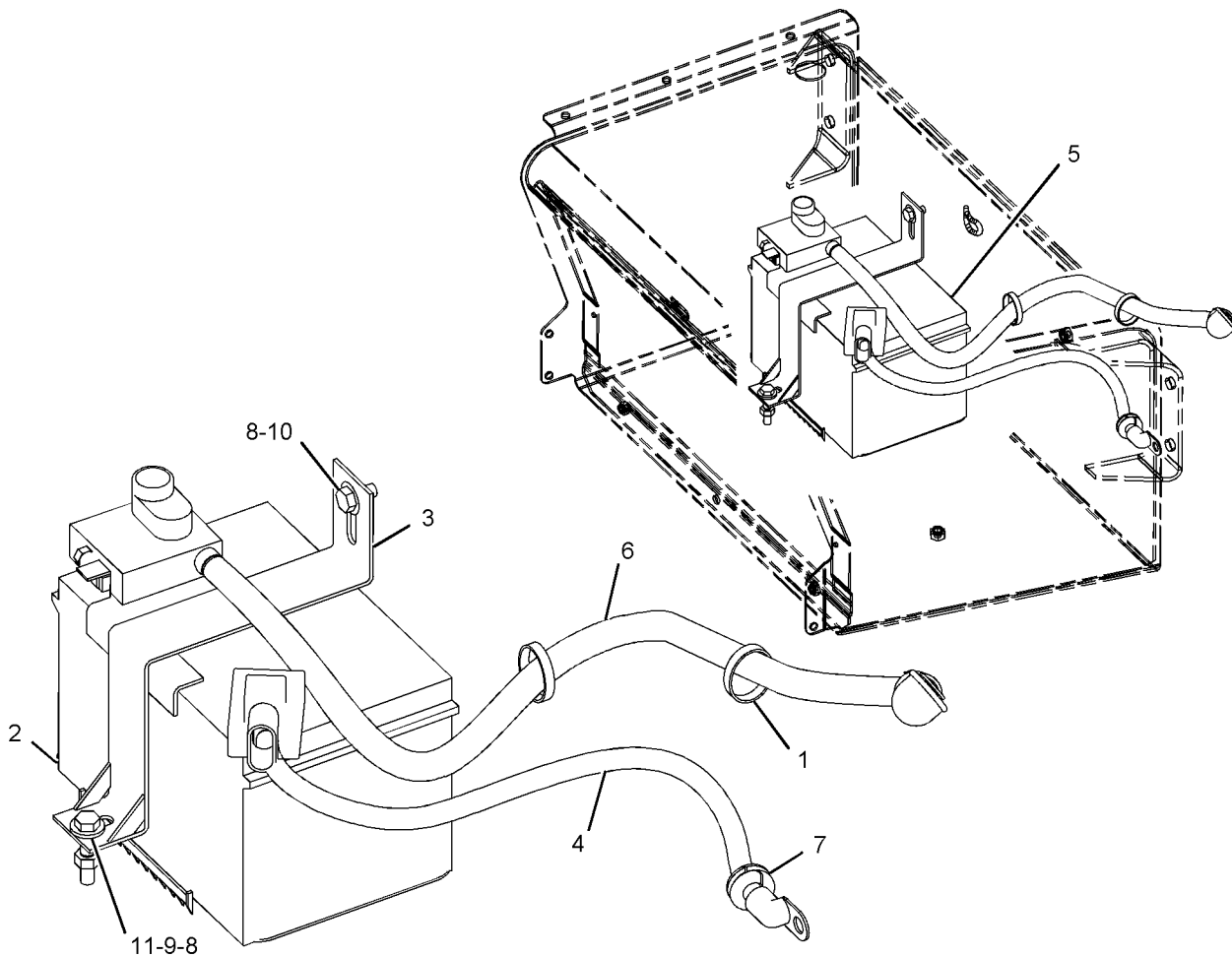
NOTE	REF NO	GRAPHIC REF	PART NUMBER	QTY	PART NAME						SEE PAGE
					1	2	3	4	5	6 (PRODUCT LEVEL)	
	1	1	7K-1181	2	STRAP-CABLE						
	2	1	038-9317	1	TREAD						
	3	1	240-4639	1	BRACKET AS						
	4	1	213-6088	1	CABLE AS-BATTERY (NEGATIVE)						
		1	1S-7251	1	TERMINAL-RING (FOR 1/2IN BOLT)						
E		1	5P-0747		CABLE (00GA) (BLACK) (61CM)						
		1	1M-6119	1	BOLT (5/16-18X1.375 IN)						
		1	1M-6120	2	NUT (5/16-18 THD)						
	5	1	230-6368	1	BATTERY (12 VOLT, HEAVY DUTY)						
	6	1	235-5776	1	CABLE AS (POSITIVE)						
		1	1S-7251	1	TERMINAL-RING (FOR 1/2IN BOLT)						
		1	5P-0761		CABLE (00GA) (RED) (95CM)						
		1	8L-8413	1	STRAP-CABLE						
		1	1M-6119	1	BOLT (5/16-18X1.375 IN)						
		1	1M-6120	1	NUT (5/16-18 THD)						
		1	6V-8801	2	NUT (3/8-16 THD)						
	7	1	4H-2558	1	GROMMET						
	8	1	7X-7729	2	WASHER (11X25X3MM THK)						
M	9	1	8T-4133	1	NUT (M10X1.5 THD)						
M	10	1	8T-4137	1	BOLT (M10X1.5X20MM)						
M	11	1	8T-5005	1	BOLT (M10X1.50X70MM)						

E- ORDER BY THE CENTIMETER
M-METRIC PART

ELECTRICAL AND STARTING SYSTEM

235 - 2853 BATTERY GP (contd.)

i02012891



GRAPHIC #1

<END>

g01034109

ELECTRICAL AND STARTING SYSTEM

235 - 2854 BATTERY GP-HEAVY DUTY

S/N: FDP18400-UP

AN ATTACHMENT

SMCS-1401

i02019251

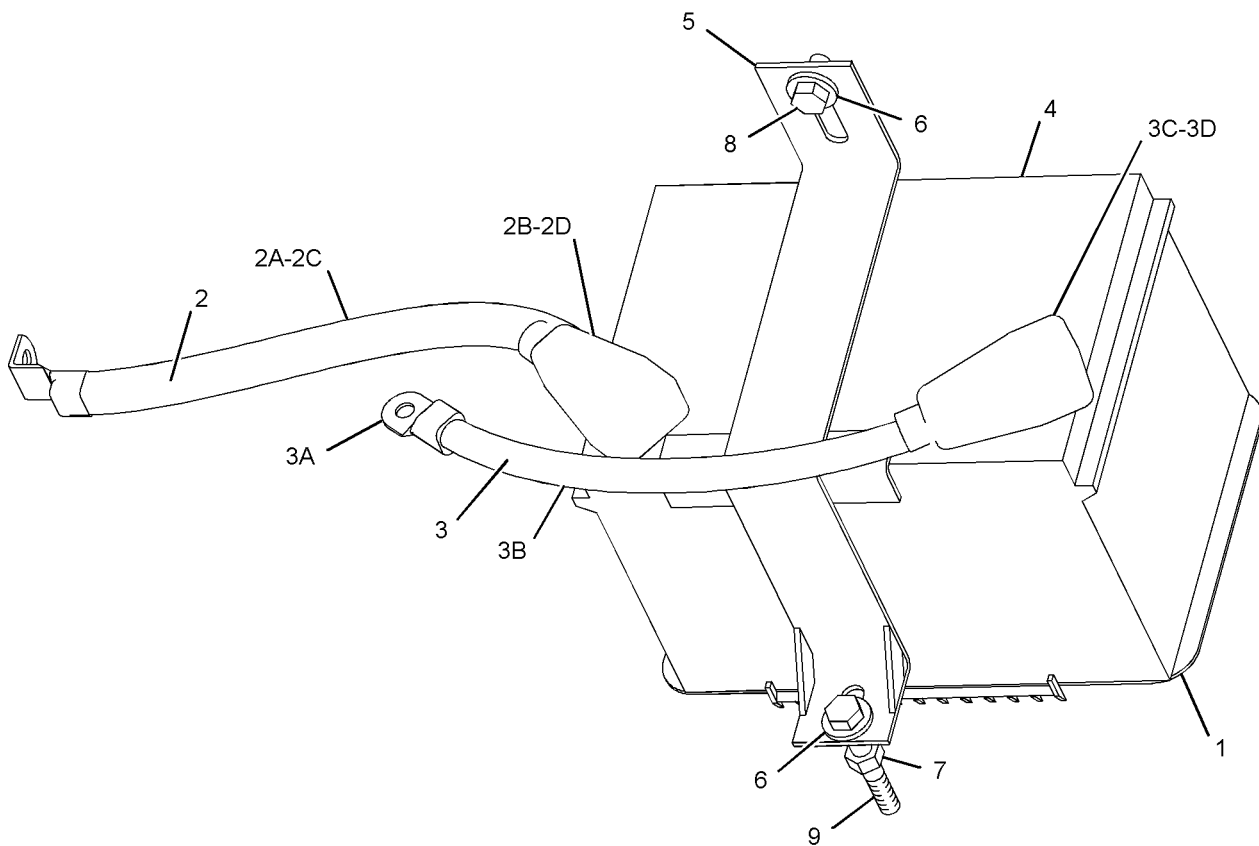
NOTE	REF NO	GRAPHIC REF	PART NUMBER	QTY	PART NAME						SEE PAGE
					1	2	3	4	5	6 (PRODUCT LEVEL)	
	1	1	038-9317	1	TREAD						
	2	1	213-6091	1	CABLE AS-BATTERY (POSITIVE)						
E	2A	1	5P-0761		CABLE (00-GA) (RED) (35CM)						
	2B	1	7T-9987	1	COVER-TERMINAL						
		1	8L-8413	1	STRAP-CABLE						
		1	8L-8413	2	STRAP-CABLE						
		1	8N-0869	1	COVER-TERMINAL (RED)						
		1	8S-3020	1	TERMINAL-CABLE						
E	2C	1	8Y-8081		TUBE (35CM)						
	2D	1	3S-6049	1	TERMINAL AS-BATTERY (POSITIVE)						
		1	1M-6119	1	BOLT (5/16-18X1.375-IN)						
		1	1M-6120	1	NUT (5/16-18-THD)						
	3	1	213-6092	1	CABLE AS-BATTERY (NEGATIVE)						
	3A	1	1S-7252	1	TERMINAL-RING (FOR 3/8-IN BOLT)						
E	3B	1	5P-0747		CABLE (00-GA) (BLACK) (47CM)						
	3C	1	7N-5274	1	COVER-TERMINAL (BLACK)						
		1	8L-8413	1	STRAP-CABLE						
		1	8L-8413	2	STRAP-CABLE						
		1	9G-8909	1	COVER-TERMINAL (BLACK)						
	3D	1	3S-6050	1	TERMINAL AS-BATTERY (NEGATIVE)						
		1	1M-6119	1	BOLT (5/16-18X1.375-IN)						
		1	1M-6120	1	NUT (5/16-18-THD)						
	4	1	230-6368	1	BATTERY (12-VOLT, HEAVY DUTY)						
	5	1	240-4639	1	BRACKET AS						
	6	1	7X-7729	2	WASHER (11X25X3-MM THK)						
M	7	1	8T-4133	1	NUT (M10X1.5-THD)						
M	8	1	8T-4137	1	BOLT (M10X1.5X20-MM)						
M	9	1	8T-5005	1	BOLT (M10X1.50X70-MM)						

E-ORDER BY THE CENTIMETER
M-METRIC PART

ELECTRICAL AND STARTING SYSTEM

235 - 2854 BATTERY GP (contd.)

i02019251



GRAPHIC #1

<END>

g01023322

ELECTRICAL AND STARTING SYSTEM

232-6661 GLOW PLUG GP

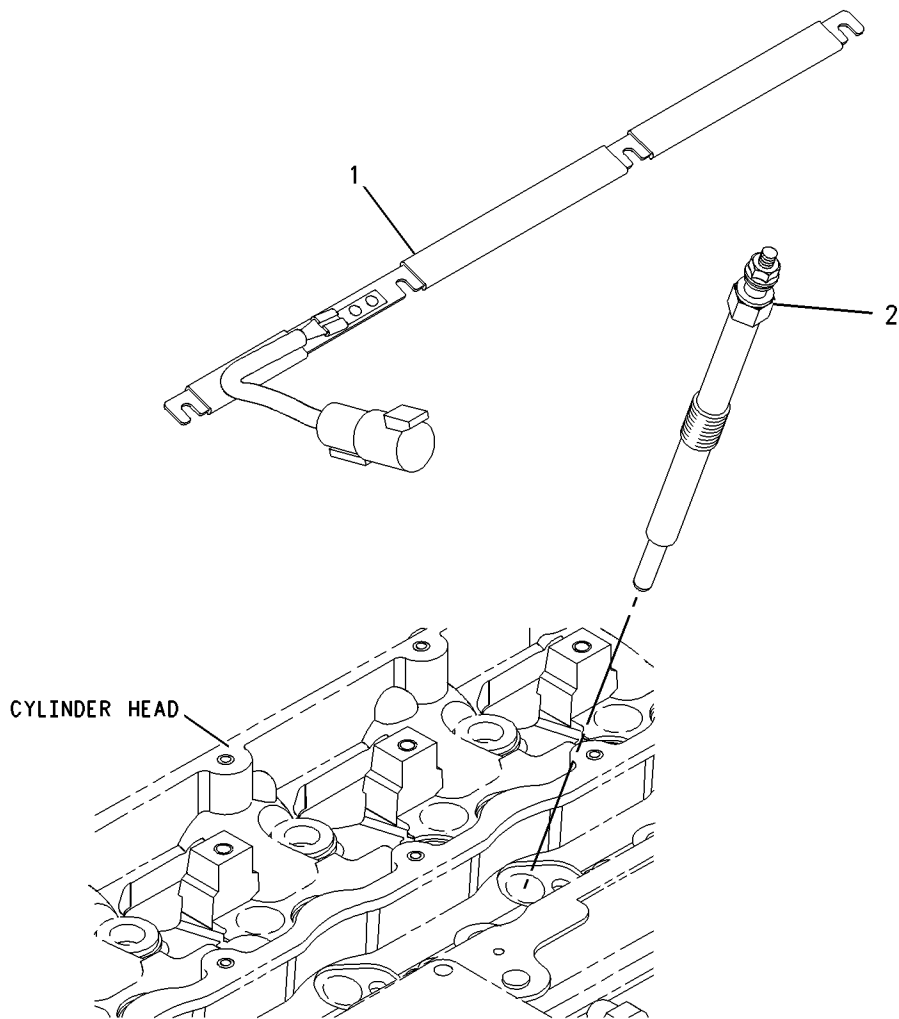
S/N: CRS1-UP

PART OF 234-3060 ENGINE AR-PRIMARY

SMCS-1412

i01988281

NOTE	REF NO	GRAPHIC REF	PART NUMBER	QTY	PART NAME						SEE PAGE
					1	2	3	4	5	6 (PRODUCT LEVEL)	
	1	1	244-3316	1	SUPPORT						
	2	1	232-6662	4	GLOW PLUG						



GRAPHIC #1

<END>

g00950927

ELECTRICAL AND STARTING SYSTEM

166-0658 HEATER GP-JACKET WATER

S/N: FDP18400-UP

120 VOLT

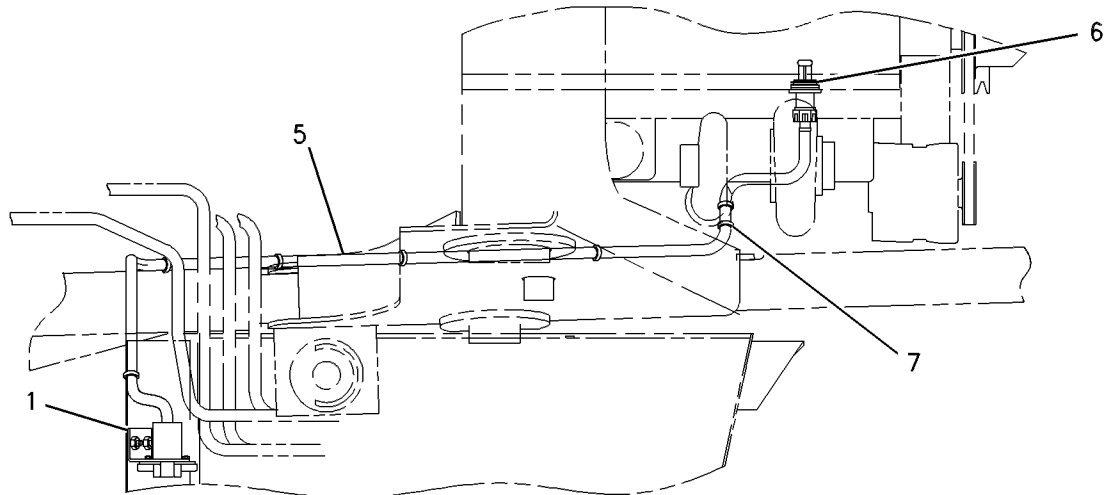
AN ATTACHMENT

SMCS-1383

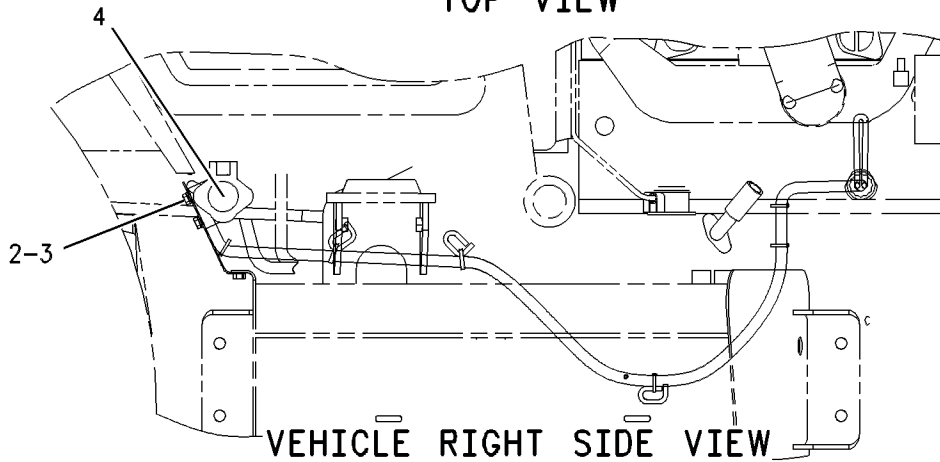
i01028780

NOTE	REF NO	GRAPHIC REF	PART NUMBER	QTY	PART NAME						SEE PAGE
					1	2	3	4	5	6 (PRODUCT LEVEL)	
	1	1	165-8357	1	BRACKET AS						
M	2	1	8T-4189	2	BOLT (M8X1.25X20MM)						
	3	1	8T-4224	2	WASHER-HARD (2MM THK)						
	4	1	130-0165	1	RECEPTACLE-COVERED						
	5	1	161-4150	1	CORD AS						
	6	1	161-8198	1	ELEMENT AS-JACKET WATER HEATER						
		1	161-8200	1	KIT-SEAL						
	7	1	3S-2093	7	STRAP-CABLE (1.75IN DIA)						

M-METRIC PART



TOP VIEW



VEHICLE RIGHT SIDE VIEW

GRAPHIC #1

<END>

g00533739

ELECTRICAL AND STARTING SYSTEM

166-0659 HEATER GP-JACKET WATER

S/N: FDP18400-UP

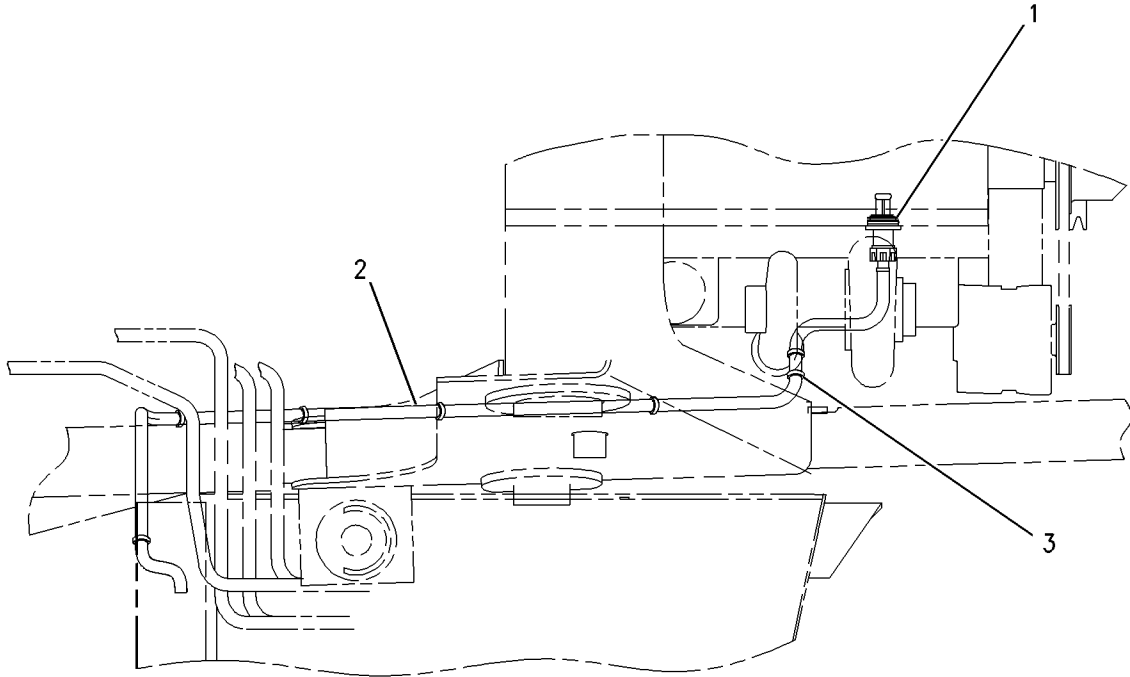
240 VOLT

AN ATTACHMENT

SMCS-1383

i01655307

NOTE	REF NO	GRAPHIC REF	PART NUMBER	QTY	PART NAME						SEE PAGE
					1	2	3	4	5	6 (PRODUCT LEVEL)	
	1	1	161-8199	1	ELEMENT AS-JACKET WATER HEATER						
		1	161-8200	1	KIT-SEAL						
	2	1	162-3874	1	CORD AS (JACKET WATER HEATER)						
	3	1	3S-2093	7	STRAP-CABLE						



TOP VIEW

GRAPHIC #1

<END>

g00712660

ELECTRICAL AND STARTING SYSTEM

234-1711 HEATER GP-JACKET WATER

S/N: FDP18400-UP

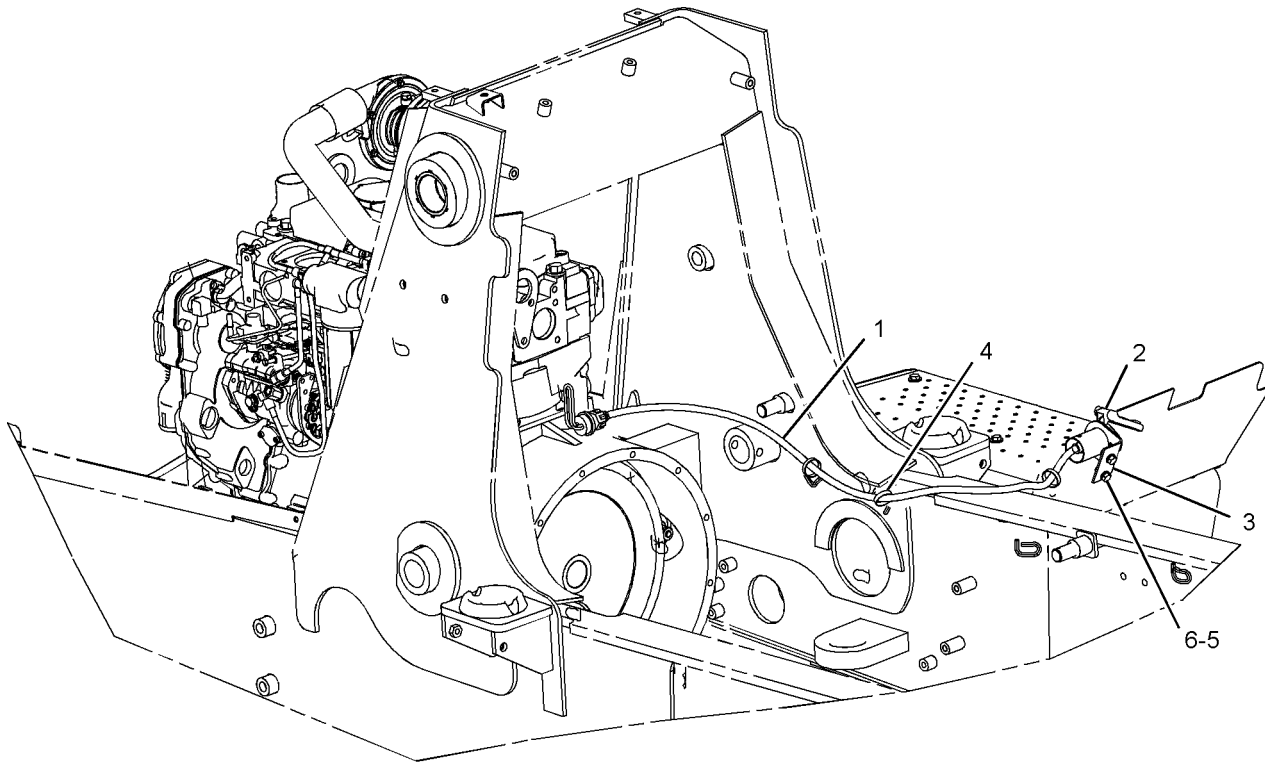
AN ATTACHMENT

SMCS-1383

i02012717

NOTE	REF NO	GRAPHIC REF	PART NUMBER	QTY	PART NAME						SEE PAGE
					1	2	3	4	5	6 (PRODUCT LEVEL)	
	1	1	231-3054	1	HEATER GP-JACKET WATER						
		1	219-3273	1	ELEMENT AS-JACKET WATER HEATER (120-VOLT, 1000-WATT)						
		1	133-6517	1	CAP AS-DUST						
		1	133-3413	1	KIT-SEAL (KIT INCLUDES SEAL, SPACER, & RINGS.)						
		1	231-3052	1	CORD AS						
	2	1	130-0165	1	RECEPTACLE AS						
		1	1M-1230	2	NUT & LOCK AS						
		1	168-4511	2	SCREW-PAN HEAD (NO 10X25.4-MM)						
	3	1	165-8357	1	BRACKET AS						
M		1	8T-3612	2	NUT-WELD (M8X1.25-THD)						
	4	1	3S-2093	3	STRAP-CABLE						
M	5	1	8T-4189	2	BOLT (M8X1.25X20-MM)						
M	6	1	8T-4224	2	WASHER-HARD (8.8X16X2-MM THK)						

M-METRIC PART



GRAPHIC #1

<END>

g01042021

ELECTRICAL AND STARTING SYSTEM

186-0310 INSTALLATION GP-SECURITY

S/N: FDP18400-UP

AN ATTACHMENT

SMCS-7631

i02019328

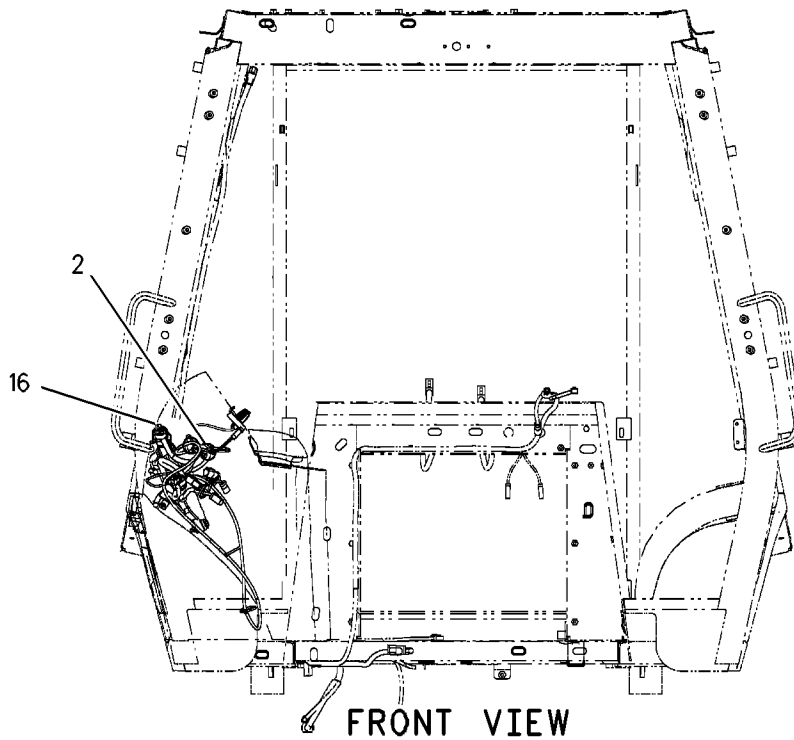
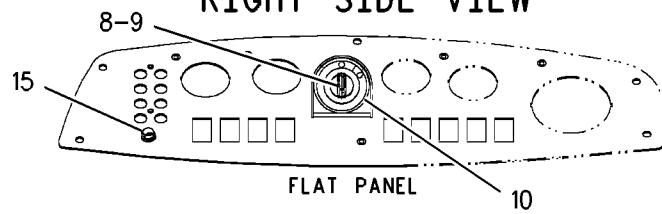
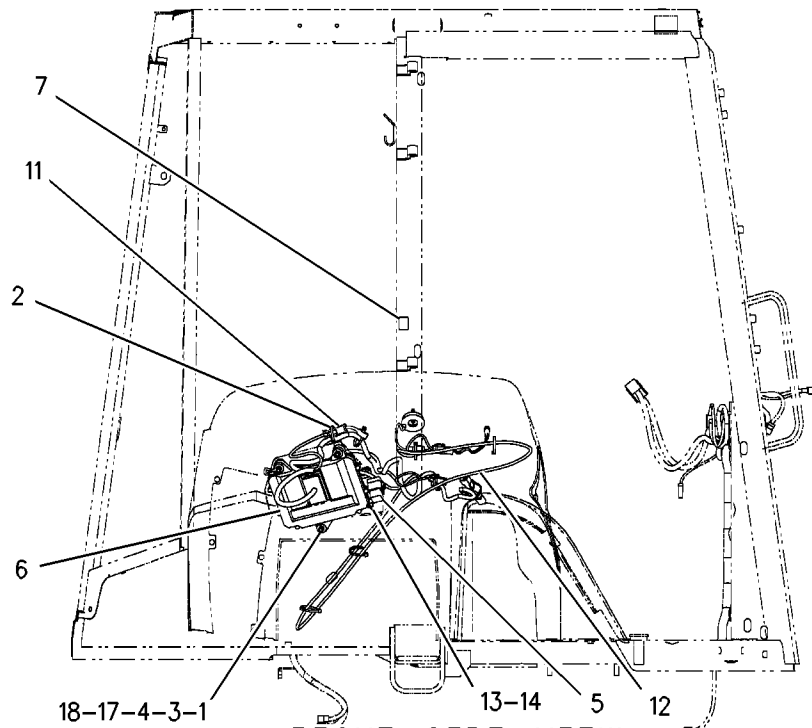
NOTE	REF NO	GRAPHIC REF	PART NUMBER	QTY	PART NAME						SEE PAGE
					1	2	3	4	5	6 (PRODUCT LEVEL)	
	1	1	6I-1418	3	SPACER (8.2X12.7X28.7-MM THK)						
B	2	1	6K-0806	8	STRAP-CABLE						
	3	1	8T-9655	6	MOUNT (ISOLATION)						
	4	1	9N-0869	5	WASHER-HARD (8.8X25.5X2.0-MM THK)						
	5	1	115-1615	1	RELAY AS (12-VOLT)						
	6	1	156-6155	1	CONTROL GP-UNPROGRAMMED (SECURITY)						
		1	7X-6315	1	STRAP AS-GROUND						
		1	134-4126	1	WASHER (4.52X8.28X.76-MM THK)						
		1	184-2472	1	SCREW-PAN HEAD (NO.8-32X9.52-MM)						
	7	1	205-0826	1	FILM (SECURITY) (MACHINE SECURITY SYSTEM)						
	8	1	206-5162	1	KEY AS-ELECTRONIC (YELLOW)						
	9	1	206-5165	1	KEY AS-ELECTRONIC (GRAY)						
	10	1	206-5203	1	COIL AS (EXCITER)						
		1	102-8802	1	KIT-RECEPTACLE (2-PIN) (KIT SERVICES RECEPTACLE AS AND WEDGE)						
		1	198-5389	1	FILM (IGNITION SWITCH)						
		1	205-8257	1	COIL AS (EXCITER)						
		1	207-5271	1	WASHER						
	11	1	208-3702	1	COIL AS						
		1	102-8804	1	KIT-RECEPTACLE (4-PIN) (KIT SERVICES RECEPTACLE AS AND WEDGE)						
	12	1	211-1813	1	HARNES AS-CONTROL (SECURITY)						
		1	102-8802	1	KIT-RECEPTACLE (2-PIN) (KIT SERVICES RECEPTACLE AS AND WEDGE)						
		1	102-8803	1	KIT-RECEPTACLE (3-PIN) (KIT SERVICES RECEPTACLE AS AND WEDGE)						
		1	102-8804	1	KIT-RECEPTACLE (4-PIN) (KIT SERVICES RECEPTACLE AS AND WEDGE)						
		1	8L-8413	17	STRAP-CABLE						
		1	8T-8737	8	PLUG-SEAL						
		1	9X-1054	1	PLUG AS-CONNECTOR (4-PIN)						
		1	150-6766	1	PLUG AS-CONNECTOR (26-PIN)						
		1	159-9322	1	SEAL-O-RING						
		1	155-2260	2	KIT-CONNECTING PLUG (3-PIN) (KIT SERVICES PLUG AS AND WEDGE)						
		1	155-2270	1	KIT-CONNECTING PLUG (2-PIN) (KIT SERVICES PLUG AS AND WEDGE)						
		1	155-2271	1	KIT-CONNECTING PLUG (4-PIN) (KIT SERVICES PLUG AS AND WEDGE)						
M	13	1	129-3178	1	LOCKNUT (M6X1-THD)						
M	14	1	147-4502	1	BOLT-SOCKET HEAD (M6X1X10.0-MM)						
	15	1	165-5655	1	LAMP AS (12-VOLT)						
	16	1	4P-7581	1	CLIP						
M	17	1	5C-7261	3	NUT (M8X1.25-THD)						
M	18	1	7X-0818	3	BOLT (M8X1.25X45-MM)						

B-USE AS REQUIRED
M-METRIC PART

ELECTRICAL AND STARTING SYSTEM

186-0310 INSTALLATION GP-SECURITY (contd.)

i02019328



GRAPHIC #1

<END>

g00859939

ELECTRICAL AND STARTING SYSTEM

207-5262 INSTALLATION GP-SECURITY

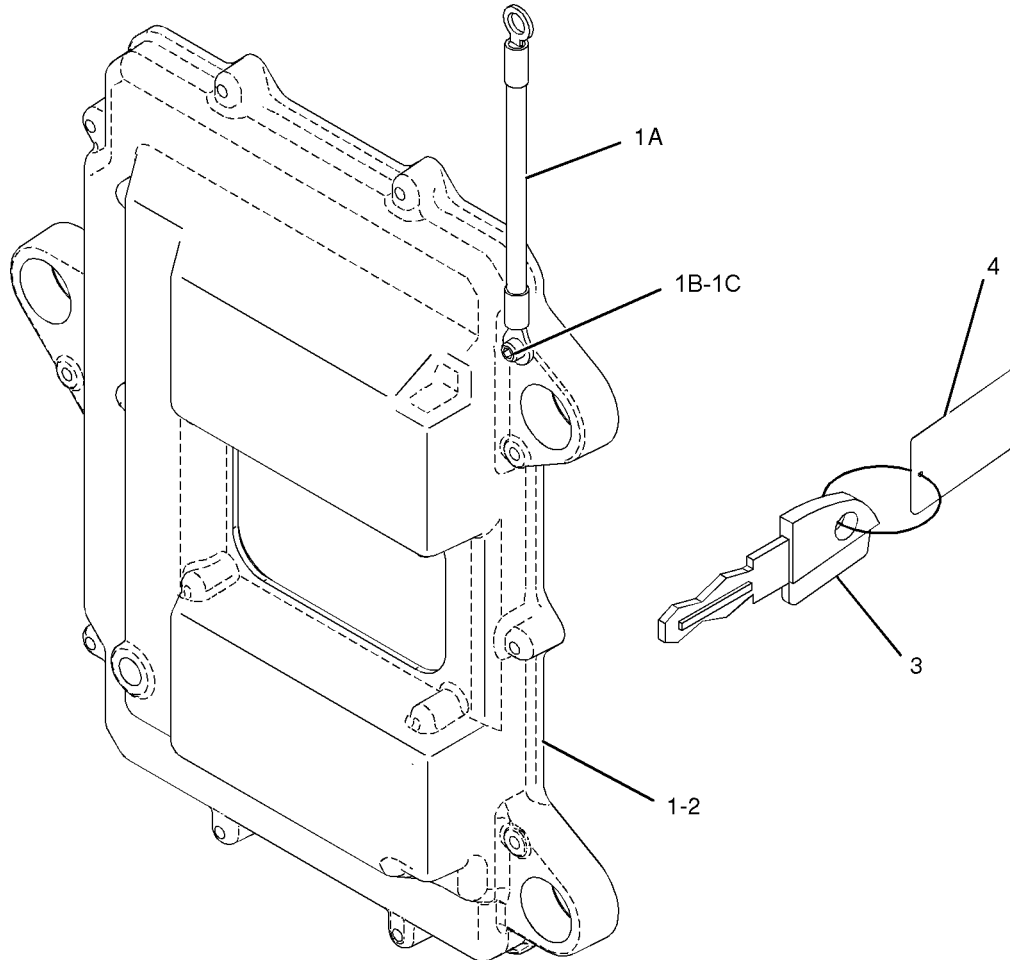
S/N: FDP18400-UP

PART OF 222-9924 INSTALLATION GP-SECURITY

SMCS-7631

i02014197

NOTE	REF NO	GRAPHIC REF	PART NUMBER	QTY	PART NAME						SEE PAGE
					1	2	3	4	5	6 (PRODUCT LEVEL)	
	1	1	156-6155	1	CONTROL GP-UNPROGRAMMED (SECURITY)						
	1A	1	7X-6315	1	STRAP AS-GROUND						
	1B	1	184-2472	1	SCREW-PAN HEAD (NO.8-32X9.52-MM)						
	1C	1	134-4126	1	WASHER (4.52X8.28X.76-MM THK)						
	2	1	232-9737	1	SOFTWARE GP-MACHINE (SECURITY)						
	3	1	206-5162	2	KEY AS-ELECTRONIC (YELLOW)						
					-OR-						
		1	206-5165	1	KEY AS-ELECTRONIC (GRAY)						
	4	1	219-6314	2	KEY RING (IDENTIFICATION)						



GRAPHIC #1

<END>

g01026135

ELECTRICAL AND STARTING SYSTEM

222-9924 INSTALLATION GP-SECURITY

S/N: FDP18400-UP
FIELD INSTALLATION

SMCS-7631

i02019354

NOTE	PART NUMBER	QTY	PART NAME						SEE PAGE
			1	2	3	4	5	6 (PRODUCT LEVEL)	
M	7X-0818	3	BOLT (M8X1.25X45-MM)						
M	147-4502	1	BOLT-SOCKET HEAD (M6X1X10.0-MM)						
	4P-7581	1	CLIP						
	205-8257	1	COIL AS (EXCITER)						
	186-3735	2	PIN-CONNECTOR						
	207-5271	1	WASHER						
	222-3870	1	COIL AS (FERRITE)						
	102-8802	1	KIT-RECEPTACLE (2-PIN)						
	186-3735	4	PIN-CONNECTOR						
	9X-1813		SLEEVE (15CM)						
Y	207-5262	1	INSTALLATION GP-SECURITY						121
	198-5389	1	FILM (IGNITION SWITCH)						
	205-0826	1	FILM (SECURITY)						
	224-3385	1	FILM (START) (MACHINE SECURITY SYSTEM)						
	211-1813	1	HARNESS AS-CONTROL (SECURITY)						
	102-8802	3	KIT-RECEPTACLE (2-PIN)						
	102-8803	1	KIT-RECEPTACLE (3-PIN)						
	102-8804	1	KIT-RECEPTACLE (4-PIN)						
	155-2260	2	KIT-CONNECTING PLUG (3-PIN)						
	155-2270	3	KIT-CONNECTING PLUG (2-PIN)						
	155-2271	1	KIT-CONNECTING PLUG (4-PIN)						
	102-8802	1	KIT-RECEPTACLE (2-PIN)						
	102-8803	1	KIT-RECEPTACLE (3-PIN)						
	165-5655	1	LAMP AS (12-VOLT)						
	186-3735	3	PIN-CONNECTOR						
M	129-3178	1	LOCKNUT (M6X1-THD)						
	8T-9655	6	MOUNT (ISOLATION)						
M	5C-7261	3	NUT (M8X1.25-THD)						
	115-1615	1	RELAY AS (12-VOLT)						
	6I-1418	3	SPACER (8.2X12.7X28.7-MM THK)						
	7K-1181	9	STRAP-CABLE						
	9N-0869	6	WASHER-HARD (8.8X25.5X2.0-MM THK)						

M-METRIC PART
Y-SEPARATE ILLUSTRATION

<END>

ELECTRICAL AND STARTING SYSTEM

234-4328 LAMP GP-FLOOD

S/N: FDP18400-UP

12-VOLT. SUSPENDED

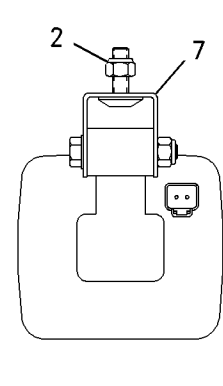
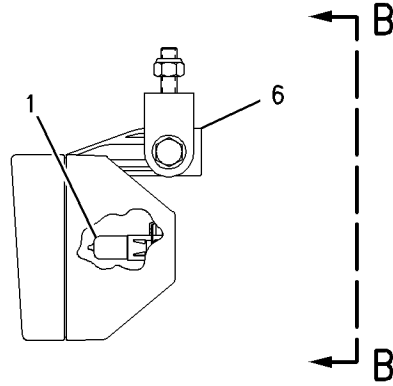
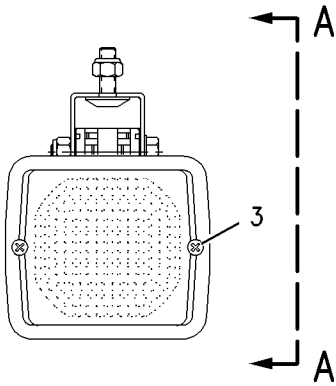
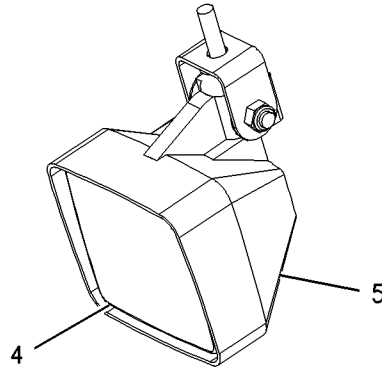
PART OF 241-0098 LIGHTING GP-FLOOD & SIGNAL

SMCS-1429, 1434

i02001265

NOTE	REF NO	GRAPHIC REF	PART NUMBER	QTY	PART NAME						SEE PAGE
					1	2	3	4	5	6 (PRODUCT LEVEL)	
	1	1	9W-0607	1	LAMP (12 VOLT, 55 WATT)						
M	2	1	8T-4133	1	NUT (M10X1.5 THD)						
	3	1	9X-4244	2	SCREW						
	4	1	202-6614	1	LENS AS (FLOOD)						
	5	1	234-7730	1	BODY AS						
	6	1	164-7556	1	CLIP						
	7	1	234-7731	1	BRACKET AS						

M-METRIC PART



VIEW A-A

VIEW B-B

GRAPHIC #1

<END>

g01004557

ELECTRICAL AND STARTING SYSTEM

115-1716 LAMP GP-SIGNAL

S/N: FDP18400-UP

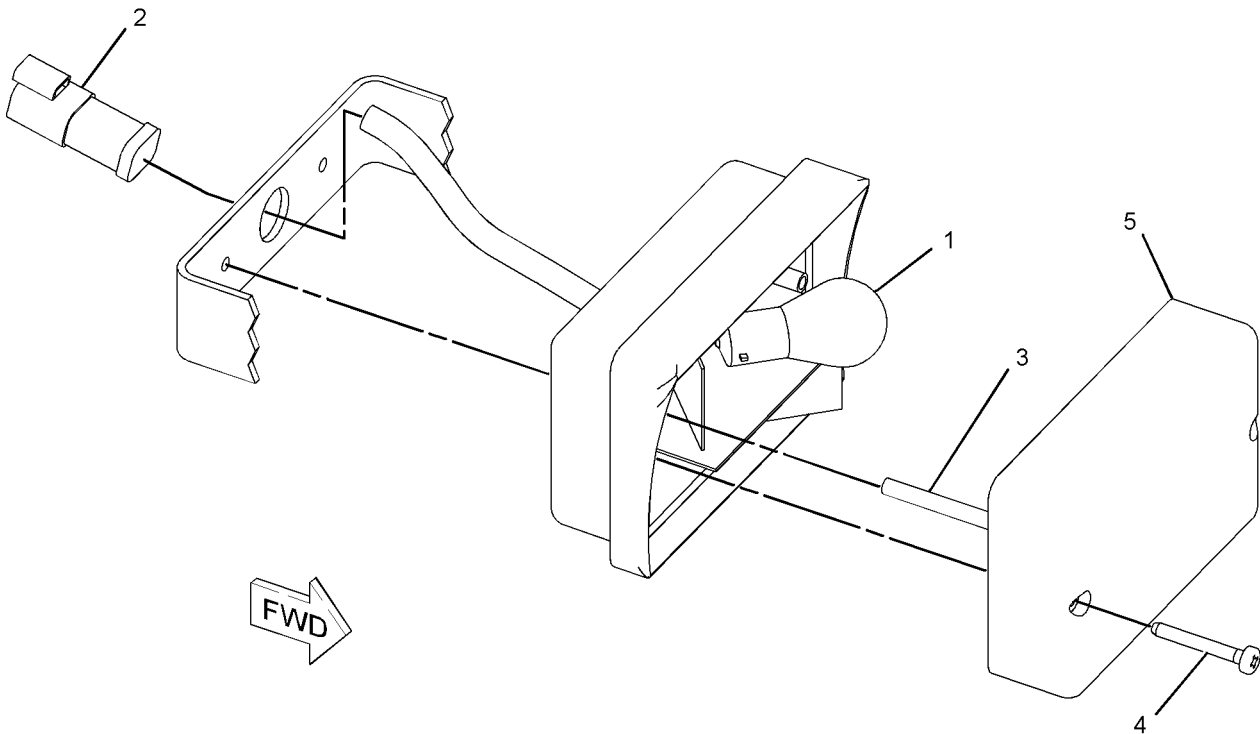
PART OF 241-0098 LIGHTING GP-FLOOD & SIGNAL

SMCS-1429, 1430, 1432

i02001588

NOTE	REF NO	GRAPHIC REF	PART NUMBER	QTY	PART NAME						SEE PAGE
					1	2	3	4	5	6 (PRODUCT LEVEL)	
	1	1	9W-3326	1	LAMP (12-VOLT, 24-WATT)						
	2	1	102-8802	1	KIT-RECEPTACLE (2-PIN)						
					(KIT INCLUDES RECEPTACLE AS. & WEDGE)						
M	3	1	173-2685	2	SCREW-FLAT HEAD (M5X.8X50MM)						
	4	1	173-8340	2	SCREW-PAN HEAD						
	5	1	174-8957	1	LENS (AMBER)						

M-METRIC PART



GRAPHIC #1

<END>

g01038265

ELECTRICAL AND STARTING SYSTEM

115-1715 LAMP GP-STOP & TAIL

S/N: FDP18400-UP

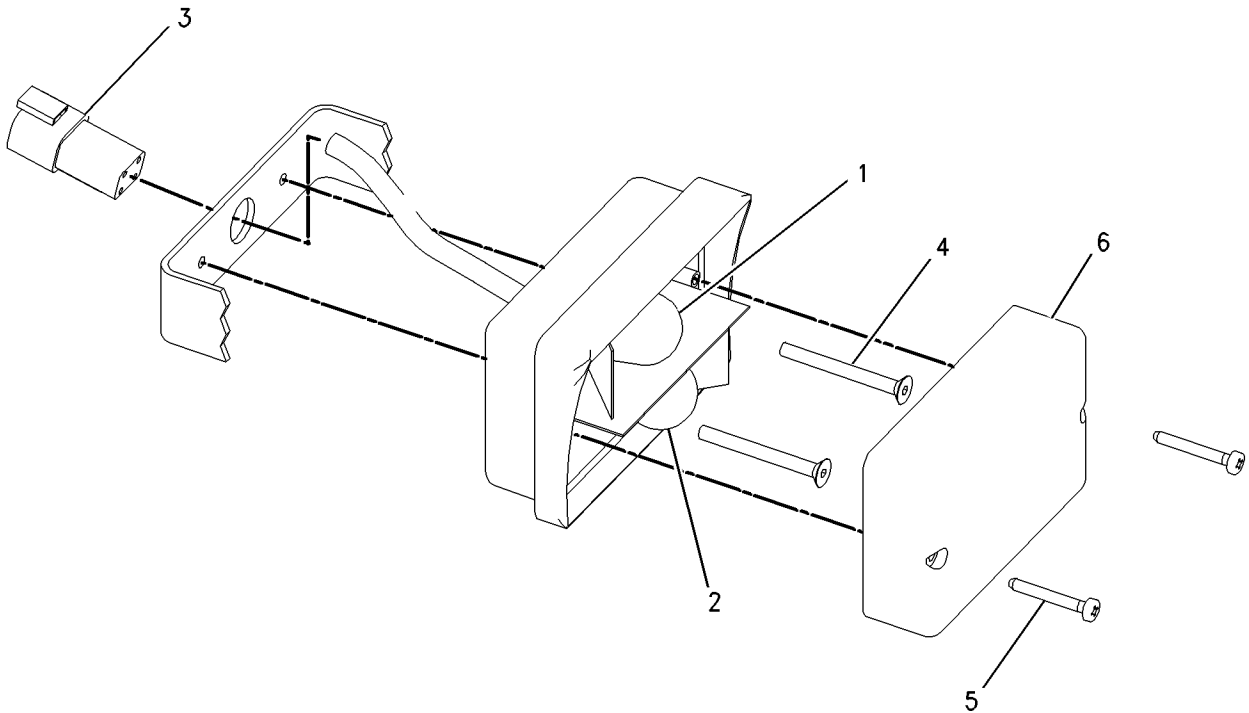
PART OF 241-0098 LIGHTING GP-FLOOD & SIGNAL

SMCS-1432

i01953291

NOTE	REF NO	GRAPHIC REF	PART NUMBER	QTY	PART NAME						SEE PAGE
					1	2	3	4	5	6 (PRODUCT LEVEL)	
	1	1	3C-6516	1	LAMP (12VOLT/21/5WATT)						
	2	1	9W-3326	1	LAMP (12 VOLT/21 WATT)						
	3	1	102-8804	1	KIT-RECEPTACLE (4 PIN)						
					(KIT SERVICES RECEPTACLE AS AND WEDGE)						
M	4	1	173-2685	2	SCREW-FLAT HEAD						
	5	1	173-8340	2	SCREW-PAN HEAD						
	6	1	174-8958	1	LENS						

M-METRIC PART



GRAPHIC #1

<END>

g00848968

ELECTRICAL AND STARTING SYSTEM

180-3663 LAMP GP-WARNING BEACON

S/N: FDP18400-UP

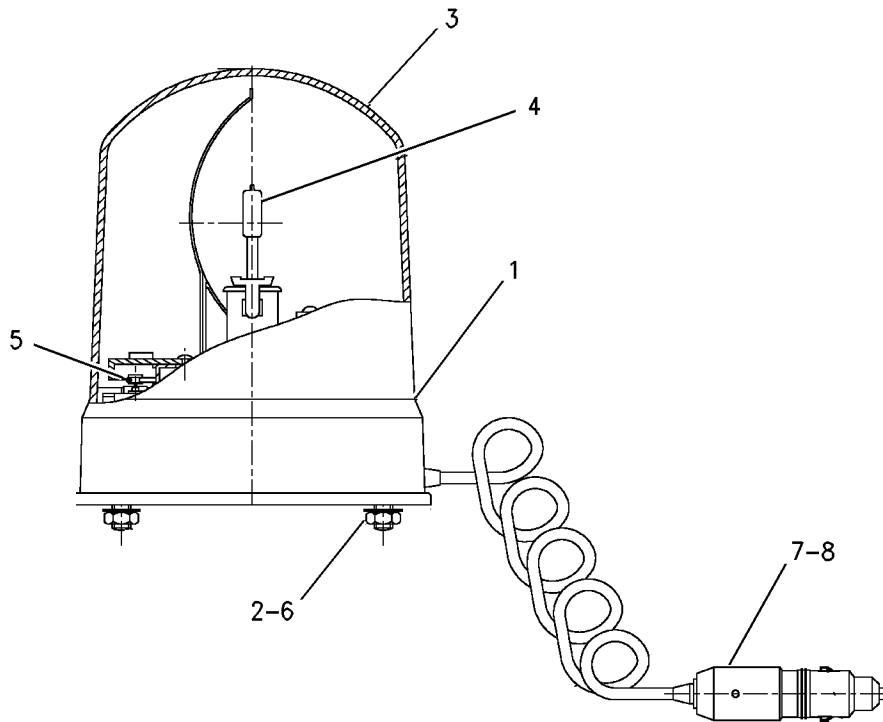
PART OF 141-8292 LIGHTING GP-WARNING BEACON
AN ATTACHMENT

SMCS-1431

i01647428

NOTE	REF NO	GRAPHIC REF	PART NUMBER	QTY	PART NAME						SEE PAGE
					1	2	3	4	5	6 (PRODUCT LEVEL)	
	1	1	185-7015	1	LAMP GP						
	2	1	8T-4205	3	WASHER-HARD (7.2X14.5X2MM THK)						
	3	1	9X-8121	1	LENS-AMBER						
	4	1	9X-8118	1	LAMP (12 VOLT)						
	5	1	9X-8139	1	BELT-DRIVE						
M	6	1	5C-2890	3	NUT (M6X1 THD)						
	7	1	179-5434	1	PLUG AS						
	8	1	3K-8782	1	FUSE (10 AMP)						

M-METRIC PART



GRAPHIC #1

<END>

g00851234

ELECTRICAL AND STARTING SYSTEM

180-3664 LAMP GP-WARNING BEACON

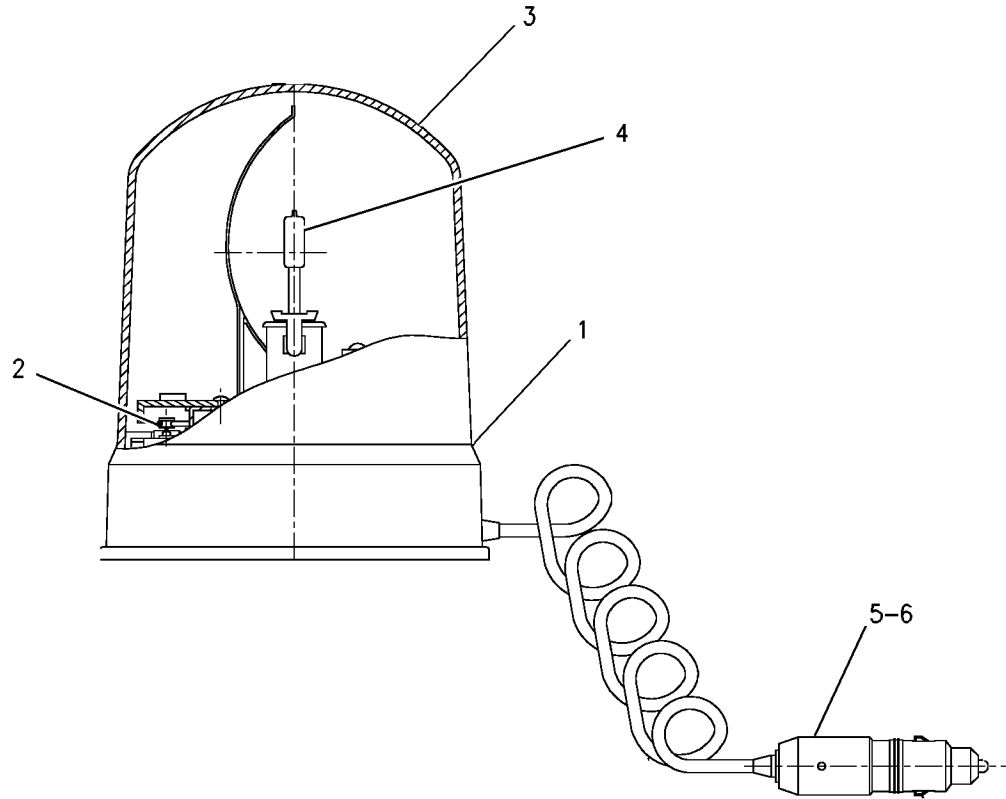
S/N: FDP18400-UP

PART OF 104-9502 LIGHTING GP-WARNING BEACON
AN ATTACHMENT

SMCS-1431

i01647422

NOTE	REF NO	GRAPHIC REF	PART NUMBER	QTY	PART NAME						SEE PAGE
					1	2	3	4	5	6 (PRODUCT LEVEL)	
	1	1	185-7016	1	LAMP GP						
	2	1	9X-8139	1	BELT-DRIVE						
	3	1	9X-8121	1	LENS-AMBER						
	4	1	9X-8118	1	LAMP (12 VOLT)						
	5	1	179-5434	1	PLUG AS						
	6	1	3K-8782	1	FUSE (10 AMP)						



GRAPHIC #1

<END>

g00851233

ELECTRICAL AND STARTING SYSTEM

241-0098 LIGHTING GP-FLOOD & SIGNAL

S/N: FDP18400-UP

PART OF 214-6951 CHASSIS AR

SMCS-1429, 1430, 1432, 1434

i02007498

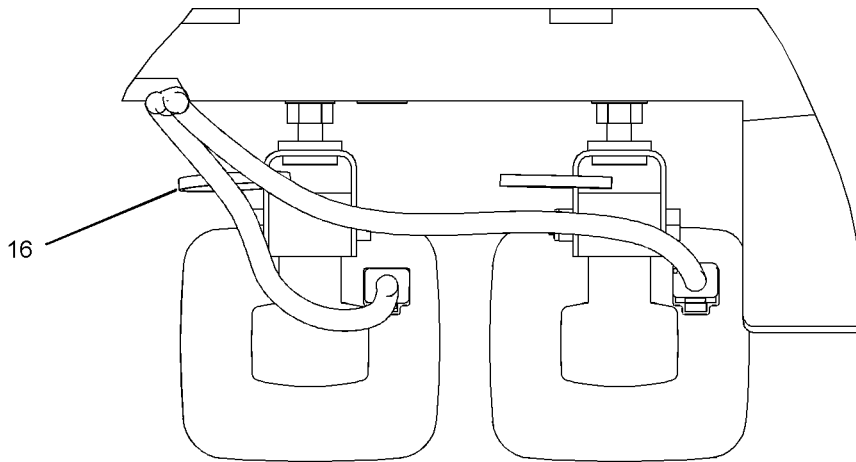
NOTE	REF NO	GRAPHIC REF	PART NUMBER	QTY	PART NAME						SEE PAGE
					1	2	3	4	5	6 (PRODUCT LEVEL)	
	1	1	9R-1499	2	REFLECTOR						
	2	2	105-8069	4	LAMP GP-FLOOD						
					(EACH INCLUDES)						
		2	9W-0607	1	LAMP (12-VOLT, 55-WATT)						
		2	142-5789	4	SCREW						
	3	2	113-8490	2	FUSE (10-AMPERE)						
	4	2	113-8491	2	FUSE (15-AMPERE)						
Y	5	2	115-1715	2	LAMP GP-STOP & TAIL						125
Y	6	2	115-1716	2	LAMP GP-SIGNAL						124
	7	2	146-9439	3	RELAY AS (12 VOLT)						
	8	2	155-6457	2	MOUNT						
	9	2	169-0591	1	SWITCH AS-ROCKER (REAR FLOOD)						
		2	111-7899	1	GASKET						
	10	2	169-0593	1	SWITCH AS-ROCKER (FRONT FLOOD)						
		2	111-7899	1	GASKET						
Y	11	2	234-4328	2	LAMP GP-FLOOD						123
	12	2	241-0094	1	HARNES AS-LIGHTING						
		2	102-8805	1	KIT-RECEPTACLE (6-PIN)						
					(KIT INCLUDES RECEPTACLE AS. & WEDGE.)						
		2	155-2270	6	KIT-CONNECTING PLUG (2-PIN)						
					(EACH KIT INCLUDES PLUG AS., INTERFACE SEAL, & WEDGE.)						
		2	155-2271	2	KIT-CONNECTING PLUG (4-PIN)						
					(EACH KIT INCLUDES PLUG AS., INTERFACE SEAL, & WEDGE.)						
		2	155-2274	1	KIT-CONNECTING PLUG (6-PIN)						
					(KIT INCLUDES PLUG AS., INTERFACE SEAL, & WEDGE.)						
	13	2	122-9356	1	ROOF						
		2	104-3912	1	ROOF						
	14	2	156-0283	7	WASHER-HARD (8.4X35X2.5MM THK)						
	15	2	234-4329	2	LAMP GP-FLOOD						
	16	1,2	3S-2093	20	STRAP-CABLE						
M	17	2	8T-5093	7	BOLT-LOCKING (M8X1.25X25MM)						
D	18	2	141-0924		SEAL (.6M)						

D-ORDER BY THE METER
M-METRIC PART
Y-SEPARATE ILLUSTRATION

ELECTRICAL AND STARTING SYSTEM

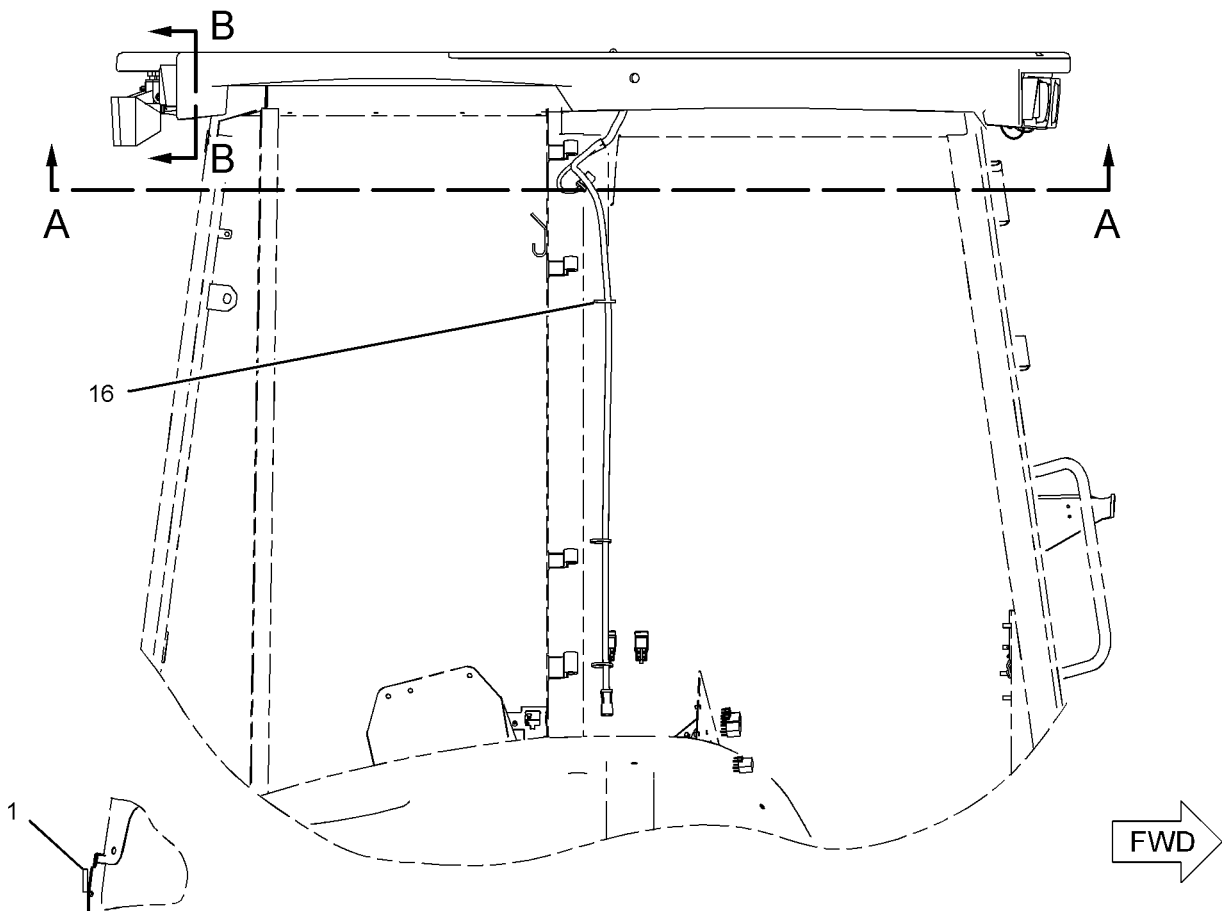
241-0098 LIGHTING GP-FLOOD & SIGNAL (contd.)

i02007498



SECTION B-B

REFER TO ALL ILLUSTRATIONS OF THIS GROUP FOR AUXILIARY VIEWS



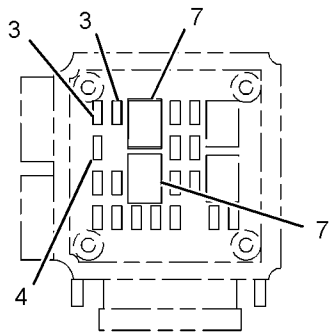
GRAPHIC #1

g01039561

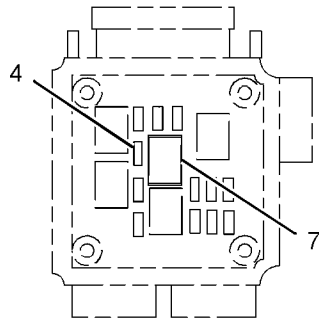
ELECTRICAL AND STARTING SYSTEM

241-0098 LIGHTING GP-FLOOD & SIGNAL (contd.)

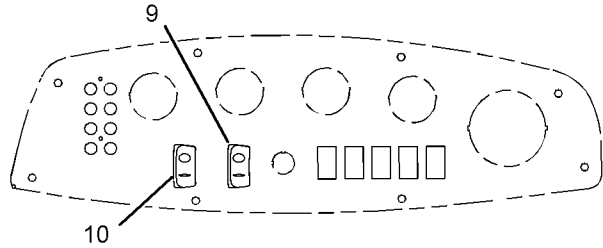
i02007498



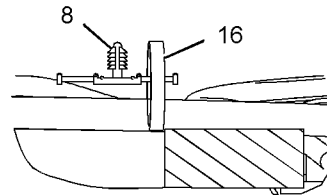
VIEW OF FUSEBLOCK #1



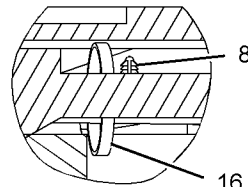
VIEW OF FUSEBLOCK #2



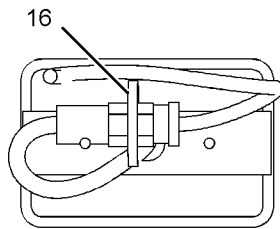
VIEW OF CONSOLE



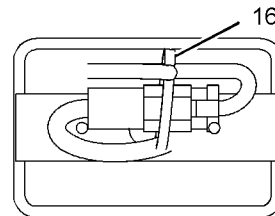
SECTION D-D



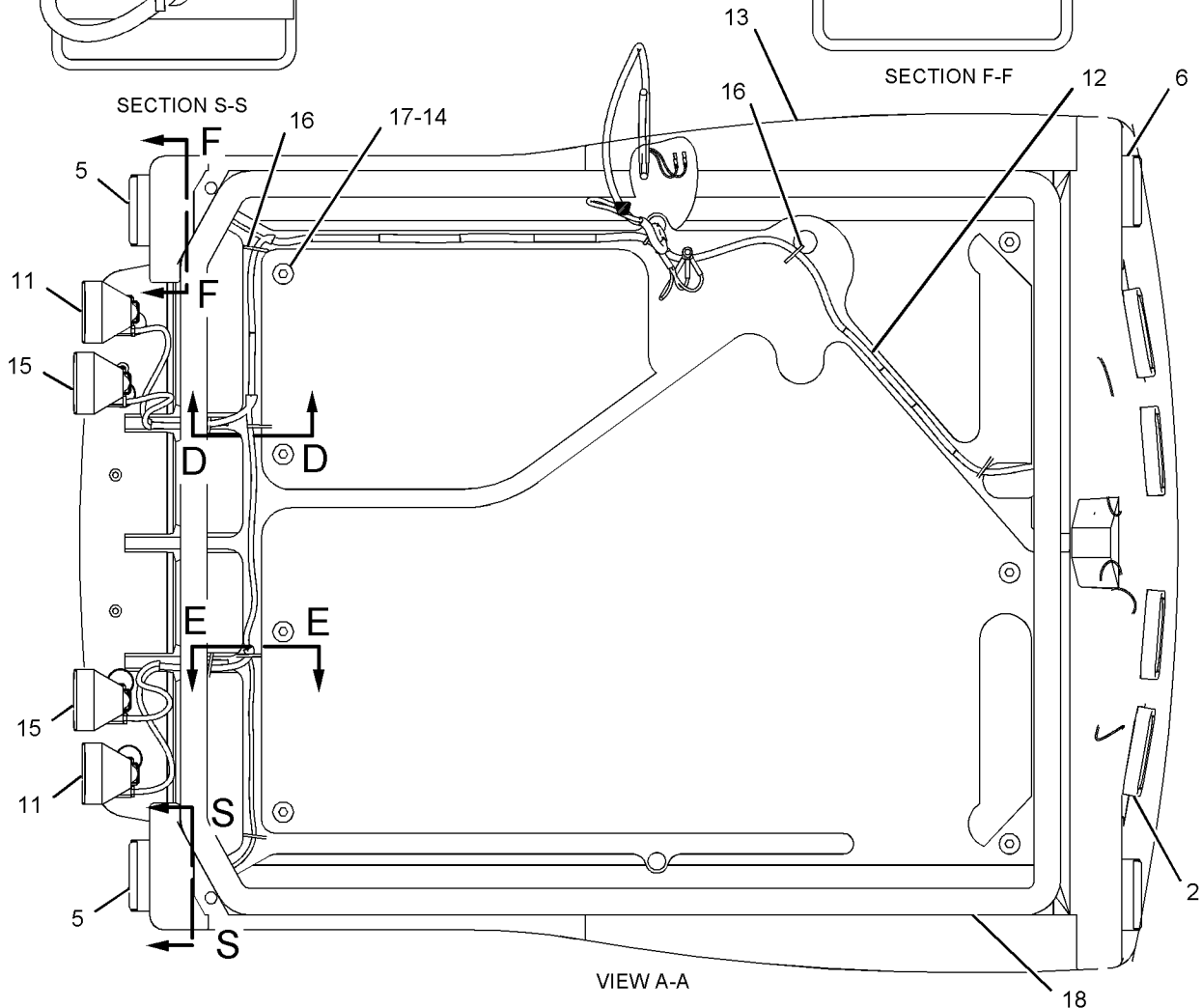
SECTION E-E



SECTION S-S



SECTION F-F



VIEW A-A

GRAPHIC #2

<END>

g01039562

ELECTRICAL AND STARTING SYSTEM

104-9502 LIGHTING GP-WARNING BEACON

S/N: FDP18400-UP

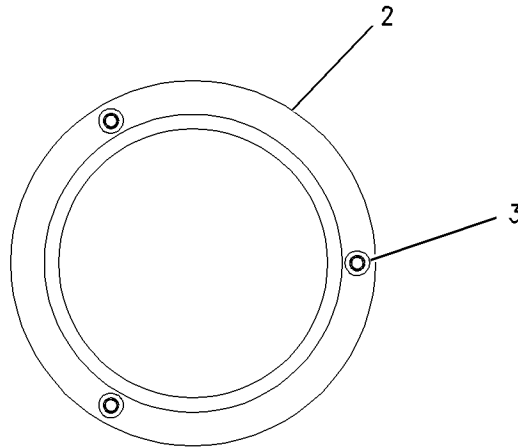
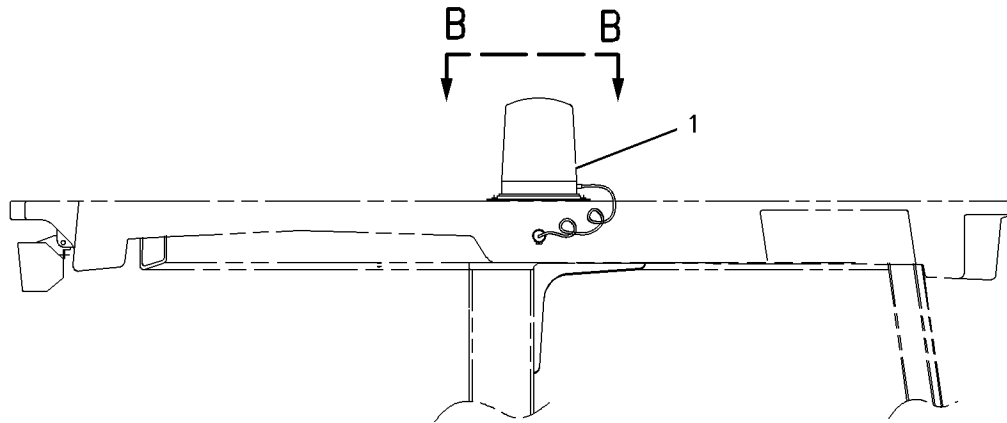
MAGNETIC
AN ATTACHMENT

SMCS-1431

i01522500

NOTE	REF NO	GRAPHIC REF	PART NUMBER	QTY	PART NAME						SEE PAGE
					1	2	3	4	5	6 (PRODUCT LEVEL)	
CY	1	1	180-3664	1	LAMP GP-WARNING BEACON						127
	2	1	104-9504	1	PLATE						
M	3	1	135-7242	3	SCREW-PAN HEAD						

C-CHANGE FROM PREVIOUS TYPE
M-METRIC PART
Y-SEPARATE ILLUSTRATION



VIEW B-B

GRAPHIC #1

<END>

g00673018

ELECTRICAL AND STARTING SYSTEM

141-8292 LIGHTING GP-WARNING BEACON

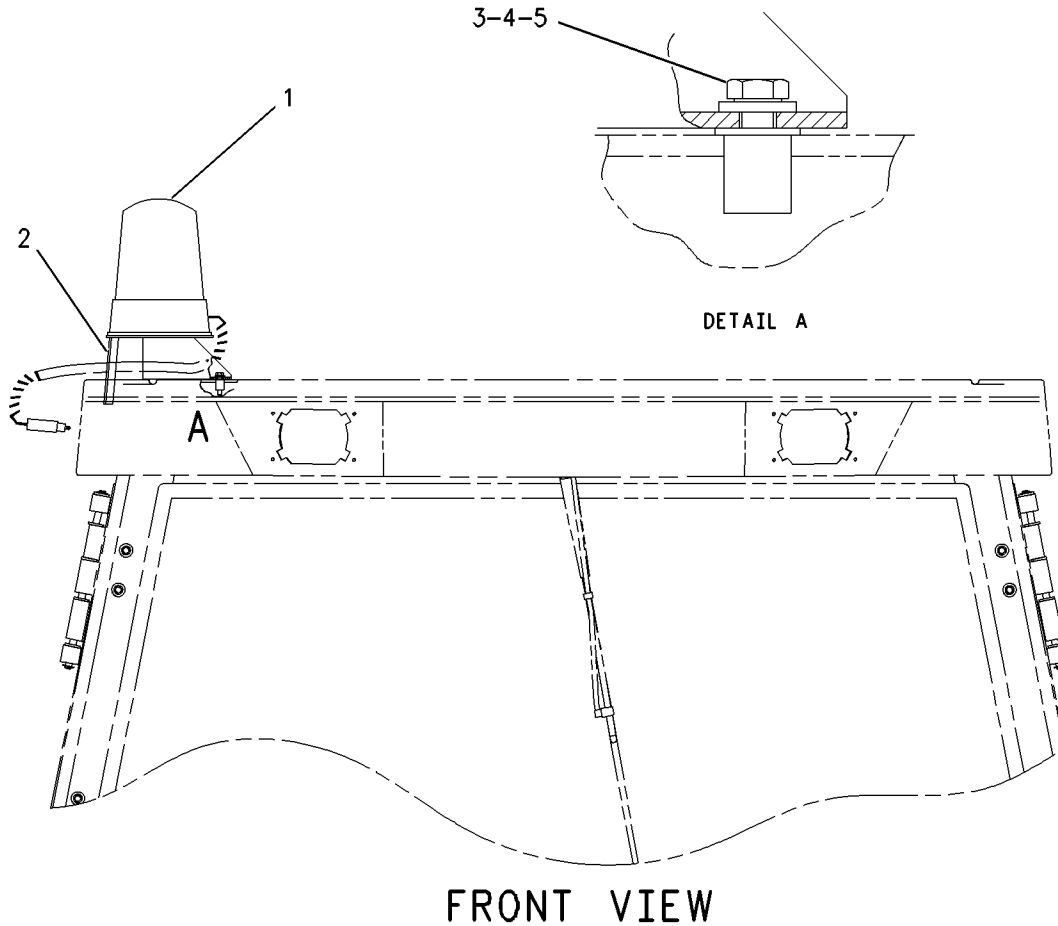
S/N: FDP18400-UP
FIXED MOUNT
AN ATTACHMENT

SMCS-1431

i01262760

NOTE	REF NO	GRAPHIC REF	PART NUMBER	QTY	PART NAME						SEE PAGE
					1	2	3	4	5	6 (PRODUCT LEVEL)	
CY	1	1	180-3663	1	LAMP GP-WARNING BEACON						126
	2	1	114-4916	1	BRACKET AS-RH						
	3	1	146-0218	3	NUT						
M	4	1	132-0111	3	SCREW (M6X1.0X35MM) (M6X1.0X20MM)						
	5	1	8T-4205	3	WASHER-HARD (2MM THK)						

C- CHANGE FROM PREVIOUS TYPE
M- METRIC PART
Y- SEPARATE ILLUSTRATION



GRAPHIC #1

<END>

g00672105

ELECTRICAL AND STARTING SYSTEM

143-0539 STARTING MOTOR GP-ELECTRIC*R

S/N: CRS1-UP

12 VOLT

PART OF 237-0024 STARTING MOTOR GP-ELECTRIC

SMCS-1453

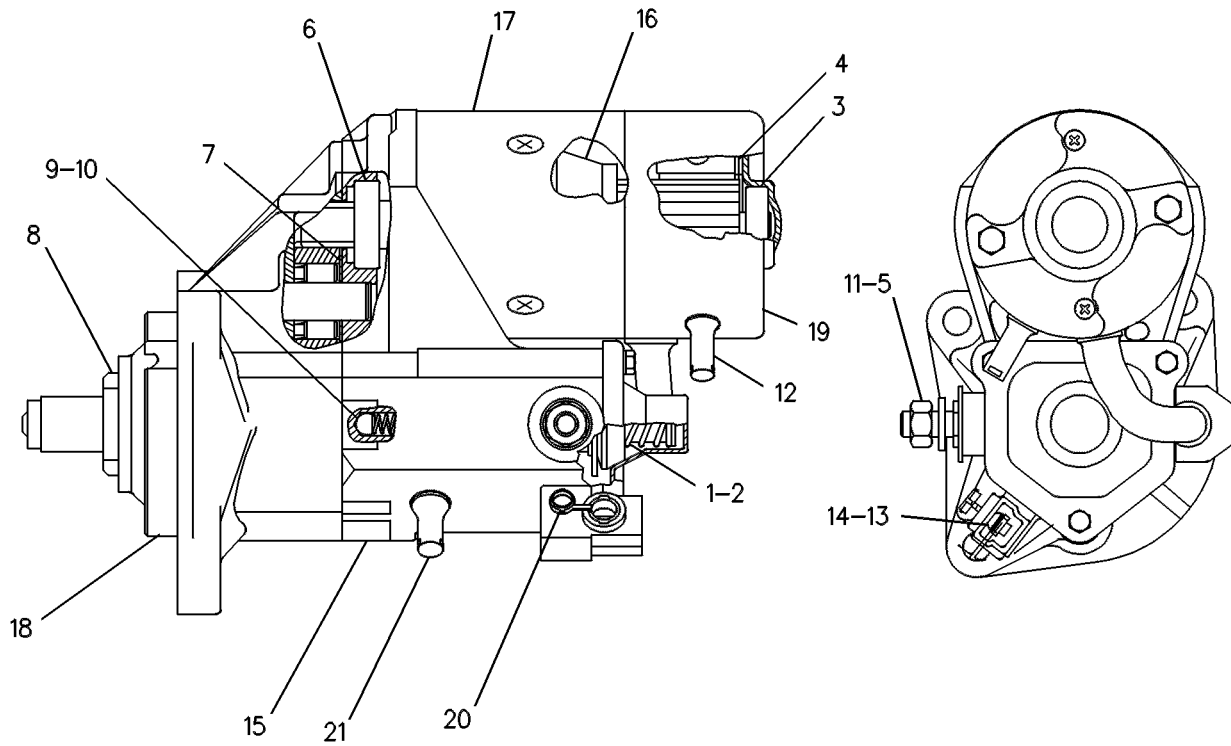
i01955579

NOTE	REF NO	GRAPHIC REF	PART NUMBER	QTY	PART NAME						SEE PAGE
					1	2	3	4	5	6 (PRODUCT LEVEL)	
	1	1	8C-9778	1	PLUNGER AS						
	2	1	8C-9783	1	GASKET						
	3	1	2P-8104	1	BEARING						
	4	1	7T-6092	1	HOLDER AS-BRUSH						
M	5	1	8T-4133	2	NUT (M10X1.5 THD)						
	6	1	7T-6088	1	BEARING AS						
	7	1	7T-6087	1	WASHER						
	8	1	7T-6093	1	CLUTCH AS						
	9	1	8J-4455	1	BALL						
	10	1	7T-6090	1	SPRING						
	11	1	8T-4121	2	WASHER-HARD (11X21X2.5MM THK)						
	12	1	3E-5153	1	COVER-STARTING MOTOR						
M	13	1	9X-2036	1	SCREW-PAN HEAD						
	14	1	8F-1434	1	LOCKWASHER						
	15	1	100-4113	1	SWITCH AS (STARTER - 12V)						
	16	1	100-4119	1	ARMATURE AS						
	17	1	100-4118	1	CASE AS-STARTING MOTOR						
	18	1	100-4115	1	HOUSING-STARTING MOTOR						
	19	1	143-1344	1	FRAME-STARTER						
	20	1	100-3685	1	CAP						
	21	1	3E-5154	1	BUSHING-STARTING MOTOR						
					AVAILABLE REPAIR KIT(S) :						
			7T-6099	1	KIT-GEAR (STARTING MOTOR)						
					(INCLUDES RETAINER, PINION & ROLLERS)						
			146-6729	1	KIT-HARDWARE (STARTING MOTOR)						
					(INCLUDES BOLTS, SCREWS, SCREW ASSEMBLIES & PLATE)						
			100-4112	1	KIT-CONTACT (STARTING MOTOR)						
					(INCLUDES NUT, WASHERS, SEAL, BUSHINGS, PLATE & BOLT)						
M-METRIC PART											

ELECTRICAL AND STARTING SYSTEM

143-0539 STARTING MOTOR GP - ELECTRIC (contd.)

i01955579



GRAPHIC #1

<END>

g00131126

ELECTRICAL AND STARTING SYSTEM

237-0024 STARTING MOTOR GP-ELECTRIC

S/N: CRS1-UP

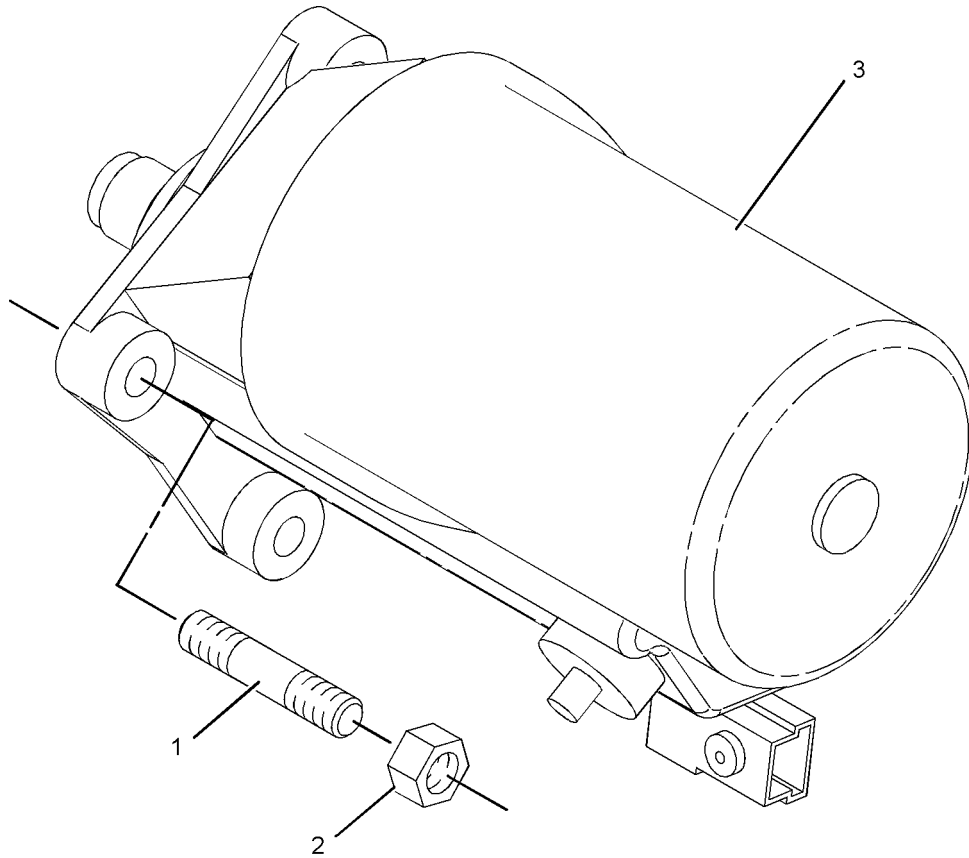
PART OF 234-3060 ENGINE AR-PRIMARY

SMCS-1453

i01991979

NOTE	REF NO	GRAPHIC REF	PART NUMBER	QTY	PART NAME						SEE PAGE
					1	2	3	4	5	6 (PRODUCT LEVEL)	
	1	1	6I-0364	3	STUD (M10X1.5X30MM)						
	2	1	6I-0594	3	NUT (M10X1.5)						
YR	3	1	143-0539	1	STARTING MOTOR GP-ELECTRIC						133

R-REMFG PART MAY BE AVAILABLE
Y-SEPARATE ILLUSTRATION



GRAPHIC #1

<END>

g01039910

ELECTRICAL AND STARTING SYSTEM

237-4896 SWITCH GP - PRESSURE

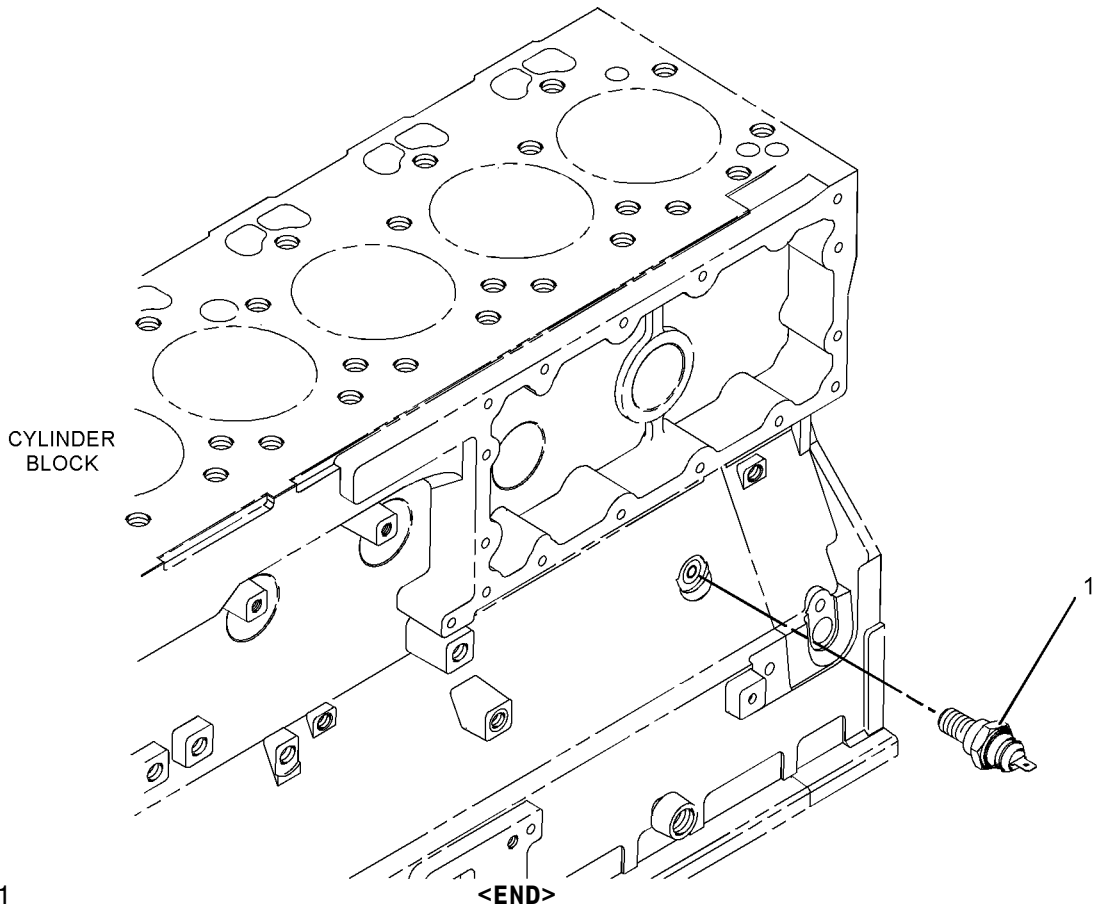
S/N: CRS1-UP

PART OF 234-3060 ENGINE AR-PRIMARY

SMCS - 1435

i02002679

NOTE	REF NO	GRAPHIC REF	PART NUMBER	QTY	PART NAME						SEE PAGE
					1	2	3	4	5	6 (PRODUCT LEVEL)	
	1	1	237-4894	1	SWITCH-OIL PRESS (ENGINE)						



GRAPHIC #1

g01039594

ELECTRICAL AND STARTING SYSTEM

235-8749 SWITCH GP-TEMPERATURE

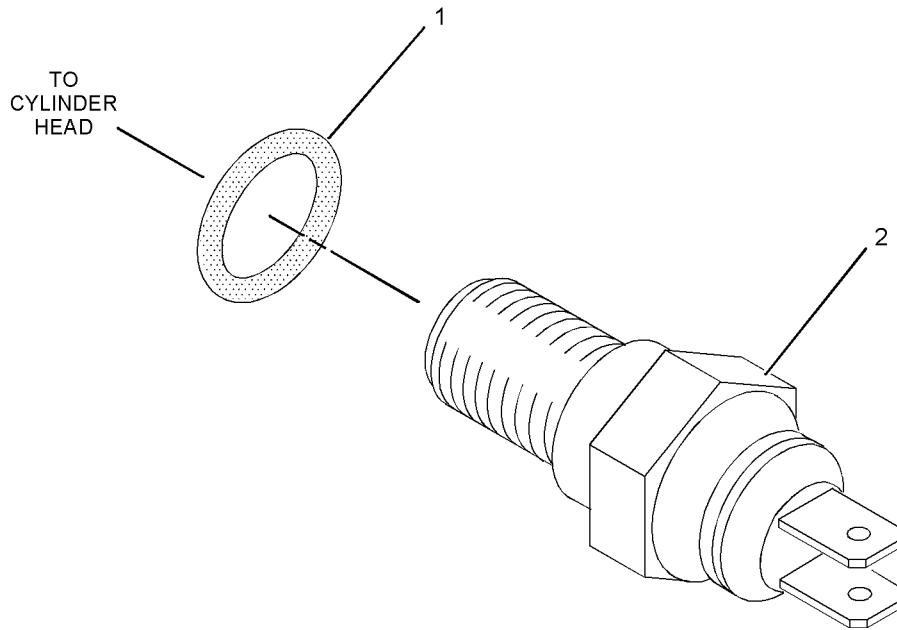
S/N: CRS1-UP

PART OF 234-3060 ENGINE AR-PRIMARY

SMCS-7400, 7417

i02001280

NOTE	REF NO	GRAPHIC REF	PART NUMBER	QTY	PART NAME						SEE PAGE
					1	2	3	4	5	6 (PRODUCT LEVEL)	
	1	1	199-9751	1	SEAL-O-RING						
	2	1	235-8747	1	SWITCH-WATER TEMPERATURE						



GRAPHIC #1

<END>

g01036068

ELECTRICAL AND STARTING SYSTEM

202-5797 WIRING GP-AIR CONDITIONER

S/N: FDP18400-UP

PART OF 202-5777, 244-5402 AIR CONDITIONER AR
AN ATTACHMENT

SMCS-1408, 7320

i02019707

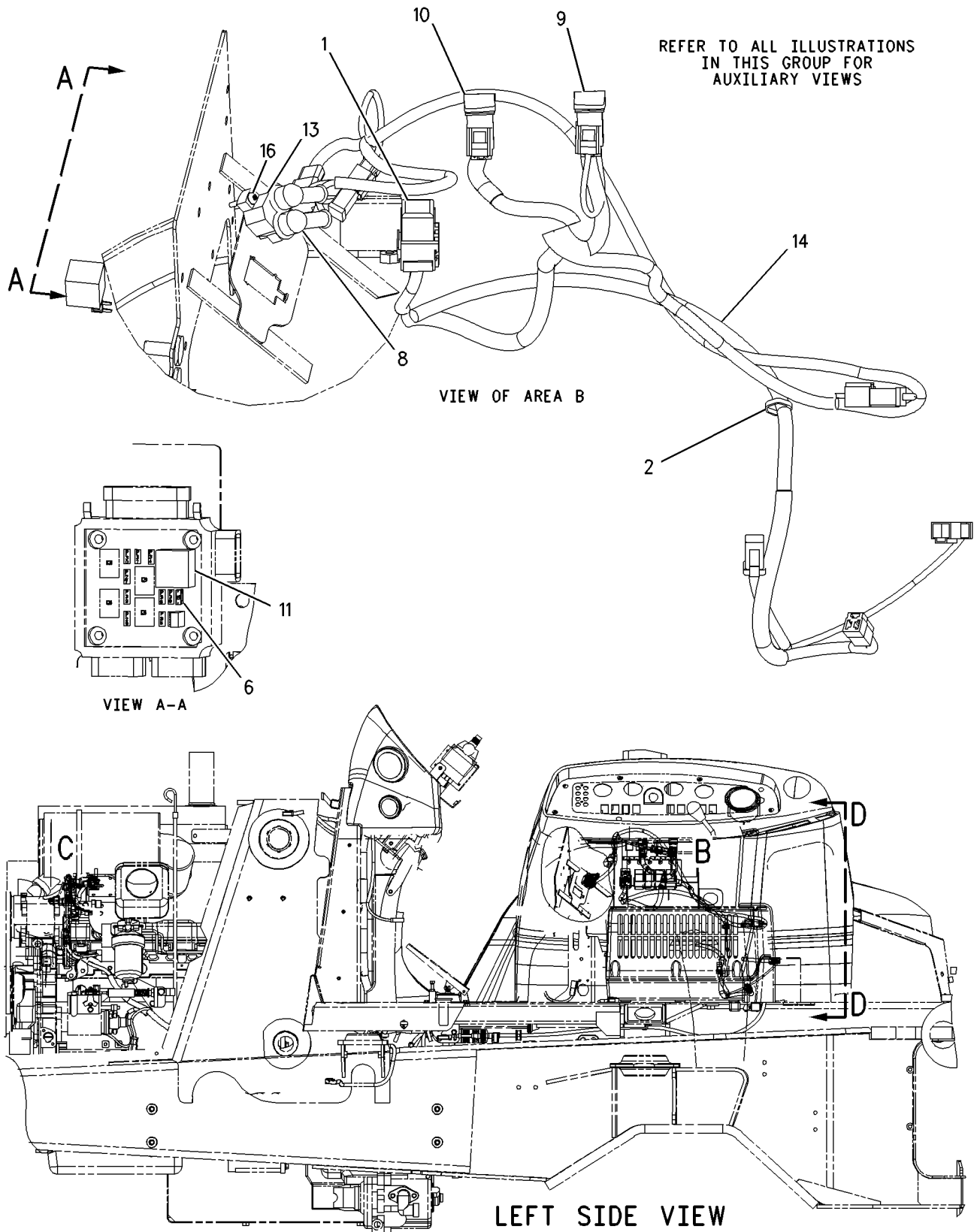
NOTE	REF NO	GRAPHIC REF	PART NUMBER	QTY	PART NAME						SEE PAGE
					1	2	3	4	5	6 (PRODUCT LEVEL)	
	1	1	3E-9362	1	RELAY AS (12-VOLT)						
	2	1,2	3S-2093	4	STRAP-CABLE						
	3	2	8Y-7833	1	WIRE AS						
		2	8T-8729	2	PIN-CONNECTOR						
		2	102-8802	1	KIT-RECEPTACLE (2-PIN)						
4	2		9U-2277	1	CLIP AS						
		2	8C-3334	1	RIVET-TUBULAR						
5	2		106-8704	1	SUPPRESSOR AS-ARC						
		2	8T-8729	2	PIN-CONNECTOR						
		2	102-8802	1	KIT-RECEPTACLE (2-PIN)						
6	1		113-8490	1	FUSE (10-AMPERE)						
7	2		114-5333	1	SWITCH AS-PRESSURE						
		2	8T-8729	2	PIN-CONNECTOR						
		2	102-8802	1	KIT-RECEPTACLE (2-PIN)						
8	1		131-3201	2	BOOT						
9	1		169-0605	1	SWITCH AS-ROCKER (HEATER FAN SPEED)						
		1	111-7899	1	GASKET						
10	1		169-0606	1	SWITCH AS-ROCKER (HEAT/AC)						
		1	111-7899	1	GASKET						
11	1		170-2237	1	RELAY AS (12-VOLT)						
12	2		174-6417	1	HARNES AS-AIR CONDITIONER						
		2	102-8802	1	KIT-RECEPTACLE (2-PIN)						
		2	155-2270	1	KIT-CONNECTING PLUG (2-PIN)						
13	1		229-8377	1	CIRCUIT BREAKER AS (35-AMPERE)						
		1	6V-8378	2	NUT (10-32-THD)						
		1	8F-1434	2	LOCKWASHER (INTERNAL TOOTH)						
		1	8T-0328	2	WASHER-HARD (5.5X10X1-MM THK)						
14	1		220-4141	1	HARNES AS-HEATER & AIR COND						
		1	102-8802	1	KIT-RECEPTACLE (2-PIN)						
		1	102-8804	1	KIT-RECEPTACLE (4-PIN)						
		1	155-2270	1	KIT-CONNECTING PLUG (2-PIN)						
		1	177-9648	1	KIT-CONNECTING PLUG (2-PIN)						
		1	177-9645		KIT-RECEPTACLE (2-PIN) (1)						
M	15	2	138-8454	1	SCREW-TRUSS HEAD (M4X0.7X10-MM)						
	16	1	213-7315	2	SCREW-TRUSS HEAD (M4X0.7X25-MM)						
	17	2	4B-4863	1	WASHER (4.7X11X1.2-MM THK)						
	18	2	4P-8134	1	CLIP						
	19	2	8T-4121	1	WASHER-HARD (11X21X2.5-MM THK)						
M	20	2	8T-4133	1	NUT (M10X1.5-THD)						
M	21	2	8T-4195	1	BOLT (M10X1.5X30-MM)						

M-METRIC PART

ELECTRICAL AND STARTING SYSTEM

202-5797 WIRING GP-AIR CONDITIONER (contd.)

i02019707



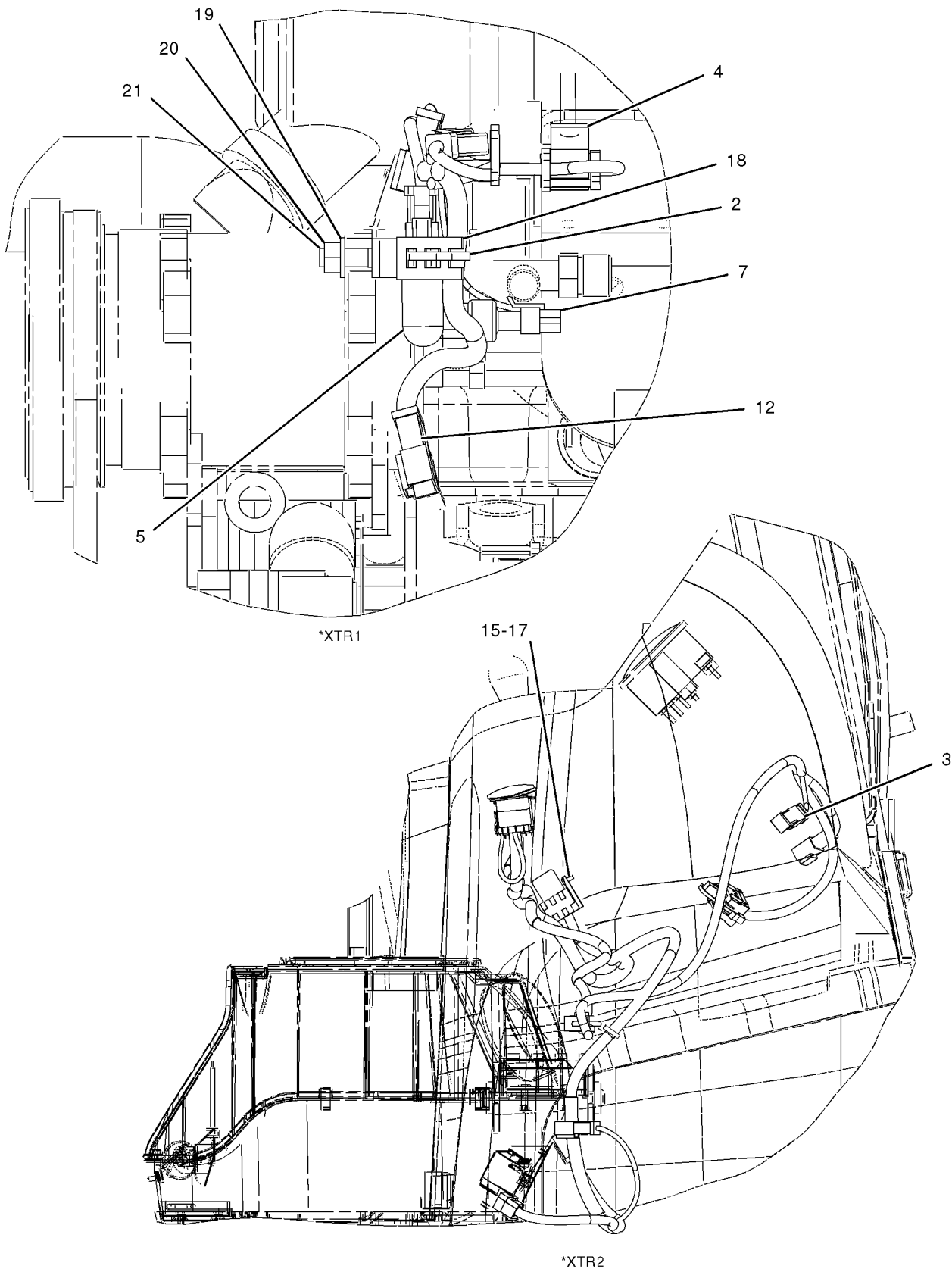
GRAPHIC #1

g00960366

ELECTRICAL AND STARTING SYSTEM

202-5797 WIRING GP-AIR CONDITIONER (contd.)

i02019707



GRAPHIC #2

<END>

g01043414

ELECTRICAL AND STARTING SYSTEM

202-6107 WIRING GP-AIR CONDITIONER

S/N: FDP18400-UP

SHUT-OFF

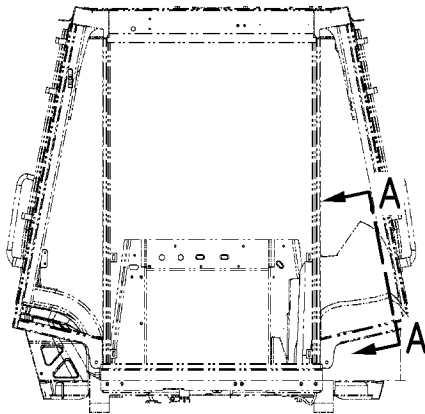
PART OF 202-5775 COOLING AR
AN ATTACHMENT

SMCS-1408, 7320

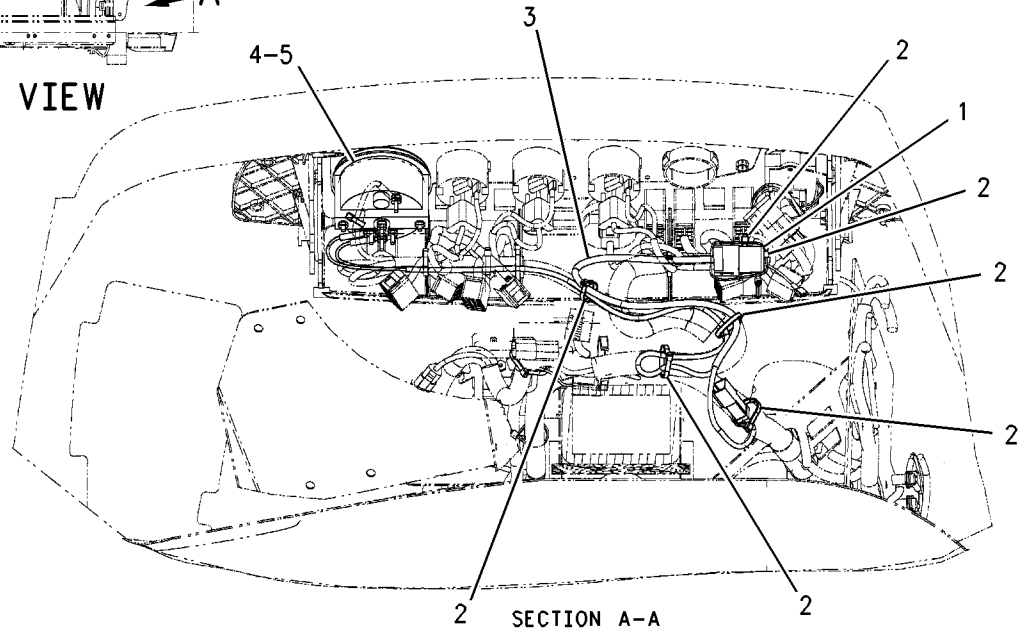
i02019576

NOTE	REF NO	GRAPHIC REF	PART NUMBER	QTY	PART NAME						SEE PAGE
					1	2	3	4	5	6 (PRODUCT LEVEL)	
	1	1	3E-9362	1	RELAY AS (12-VOLT)						
B	2	1	3S-2093	6	STRAP-CABLE						
	3	1	202-6108	1	HARNESS AS-HEATER & AIR COND						
		1	102-8802	1	KIT-RECEPTACLE (2-PIN)						
		1	8L-8413	12	STRAP-CABLE						
		1	111-6795	1	HOUSING-RELAY						
		1	111-6816	1	LOCK						
4	1	131-1424	1	SEAL							
5	1	188-2470	1	TACHOMETER AS (12-VOLT)							
	1	4B-2043	6	NUT (8-32-THD)							
	1	9B-7233	6	LOCKWASHER							
	1	122-7137	1	LAMP (12-VOLT)							

B-USE AS REQUIRED



REAR VIEW



SECTION A-A

GRAPHIC #1

<END>

g00810229

ELECTRICAL AND STARTING SYSTEM

238-1811 WIRING GP-AIR CONDITIONER

S/N: FDP18400-UP

PART OF 239-5566, 239-5568 CAB AR
AN ATTACHMENT

SMCS-1408, 7320

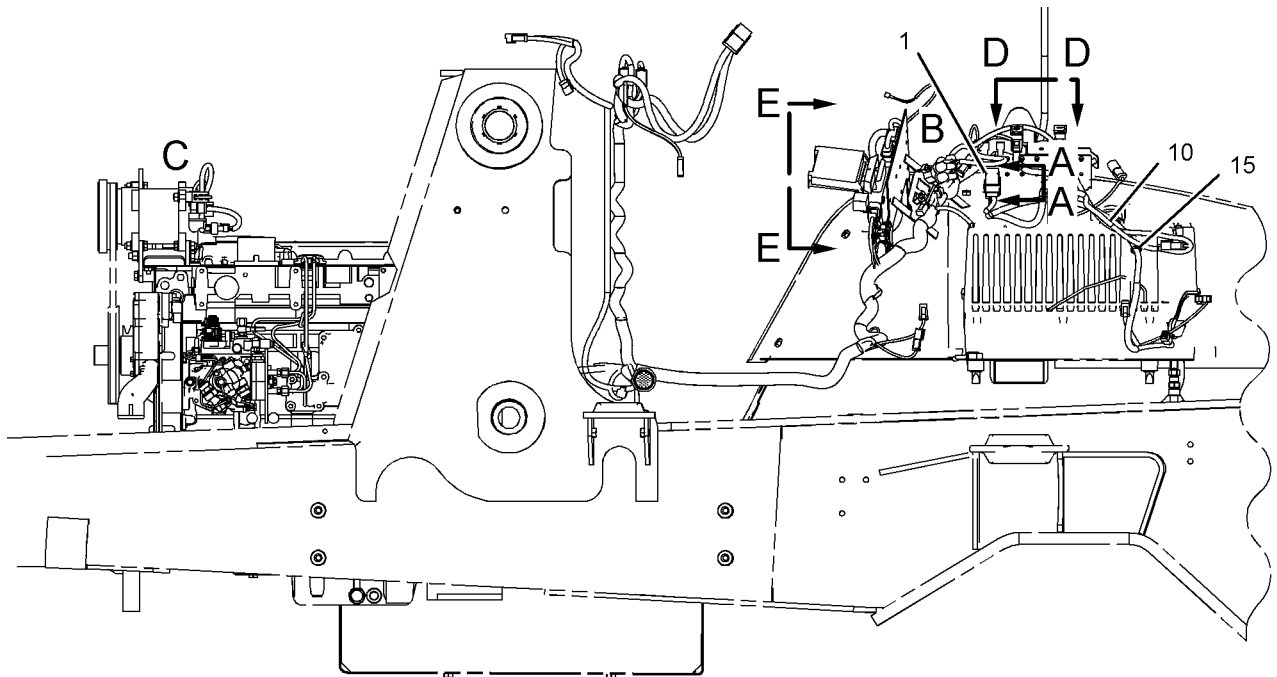
i01988997

NOTE	REF NO	GRAPHIC REF	PART NUMBER	QTY	PART NAME						SEE PAGE
					1	2	3	4	5	6 (PRODUCT LEVEL)	
	1	1	3E-9362	1	RELAY AS (12 VOLT) (HIGH SPEED)						
	2	1	8Y-7833	1	WIRE AS						
	3	2	106-8704	1	SUPPRESSOR AS-ARC						
		2	102-8802	1	KIT-RECEPTACLE (2-PIN) (INCLUDES RECEPTACLE AND WEDGE)						
		2	186-3735	2	PIN-CONNECTOR						
	4	2	113-8490	1	FUSE (10 AMP)						
	5	1	131-3201	2	BOOT						
	6	2	169-0605	1	SWITCH AS-ROCKER (HEATER FAN SPEED)						
		2	111-7899	1	GASKET						
	7	2	169-0606	1	SWITCH AS-ROCKER (HEATER/AC)						
		2	111-7899	1	GASKET						
	8	2	170-2237	1	RELAY AS (12 VOLT)						
	9	1	229-8377	1	CIRCUIT BREAKER AS (35AMP)						
		1	6V-8378	2	NUT (10-32 THD)						
		1	8F-1434	2	LOCKWASHER (INTERNAL TOOTH)						
		1	8T-0328	2	WASHER-HARD (5.5X10X1MM THK)						
	10	1	229-8413	1	HARNESS AS-HEATER & AIR COND						
		1	102-8802	1	KIT-RECEPTACLE (2-PIN) (INCLUDES RECEPTACLE AND WEDGE)						
		1	102-8804	1	KIT-RECEPTACLE (4-PIN) (INCLUDES RECEPTACLE AND WEDGE)						
		1	155-2270	1	KIT-CONNECTING PLUG (2-PIN) (INCLUDES PLUG AND WEDGE)						
		1	177-9645	1	KIT-RECEPTACLE (2-PIN) (INCLUDES RECEPTACLE AND WEDGE)						
		1	177-9648	1	KIT-CONNECTING PLUG (2-PIN) (INCLUDES PLUG AND WEDGE)						
	11	2	236-6923	1	SWITCH AS-PRESSURE (HIGH - LOW)						
	12	2	238-7492	1	HARNESS AS-HEATER & AIR COND						
		2	102-8802	1	KIT-RECEPTACLE (2-PIN) (INCLUDES RECEPTACLE AND WEDGE)						
		2	155-2270	2	KIT-CONNECTING PLUG (2-PIN) (INCLUDES PLUG AND WEDGE)						
M	13	1	138-8454	1	SCREW-TRUSS HEAD (M4X0.7X10MM)						
	14	1	213-7315	2	SCREW-TRUSS HEAD (M4X0.7X25MM)						
	15	1,2	3S-2093	3	STRAP-CABLE						
	16	1	4B-4863	1	WASHER (4.7X11X1.2MM THK)						
	17	2	4P-8134	1	CLIP						
	18	2	8T-4121	2	WASHER-HARD (11X21X2.5MM THK)						
M	19	2	8T-4133	1	NUT (M10X1.5 THD)						
M	20	2	8T-4195	1	BOLT (M10X1.5X30MM)						
M-METRIC PART											

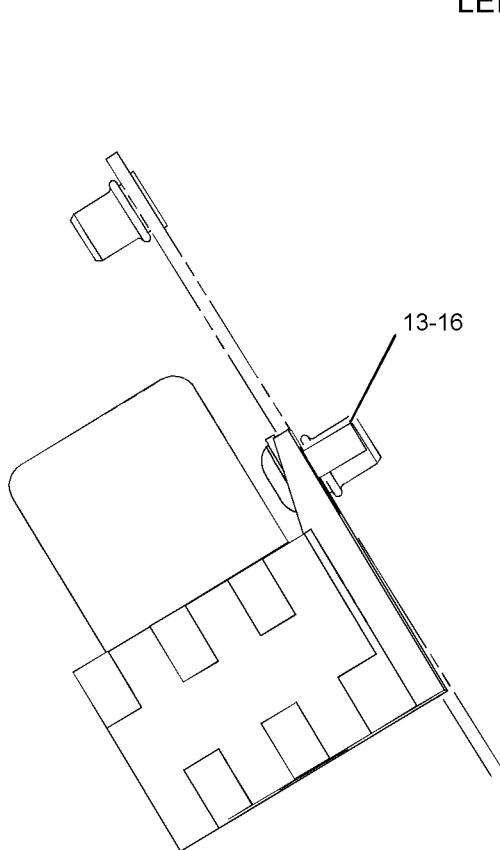
ELECTRICAL AND STARTING SYSTEM

238-1811 WIRING GP-AIR CONDITIONER (contd.)

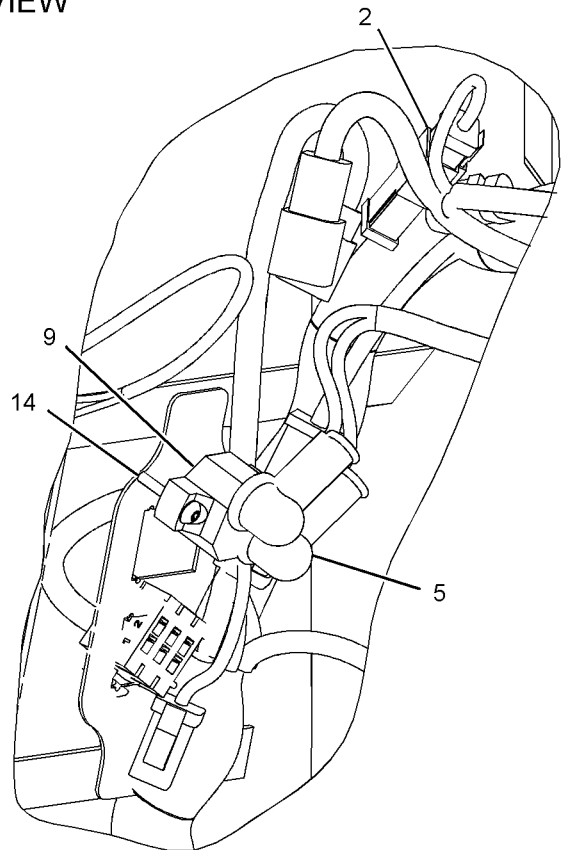
i01988997



LEFT SIDE VIEW



VIEW A-A



VIEW OF AREA B

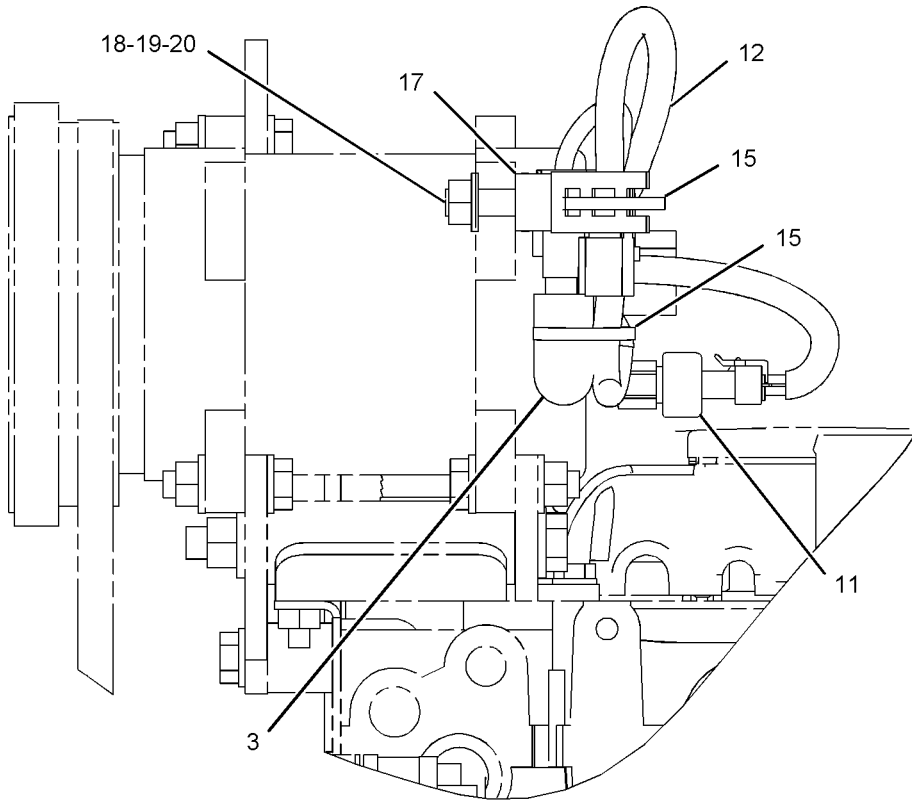
GRAPHIC #1

g01032230

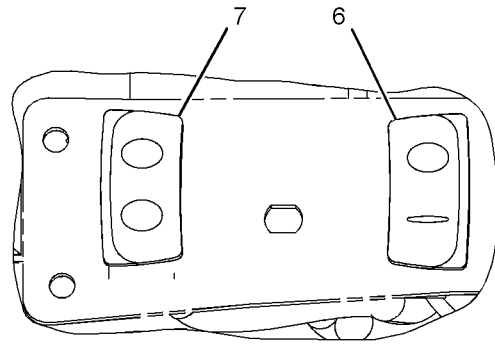
ELECTRICAL AND STARTING SYSTEM

238-1811 WIRING GP-AIR CONDITIONER (contd.)

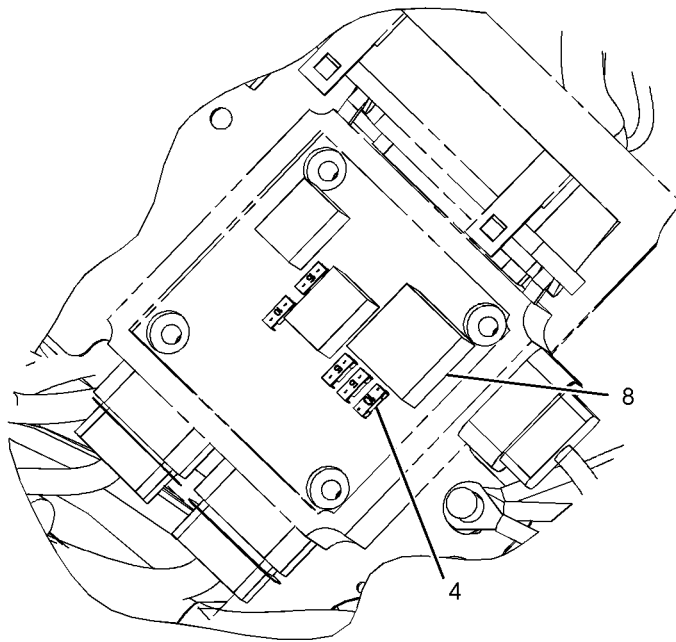
i01988997



VIEW OF AREA C



VIEW D-D



VIEW E-E

GRAPHIC #2

<END>

g01032231

ELECTRICAL AND STARTING SYSTEM

185-8809 WIRING GP-AUTOSHIFT

S/N: FDP18400-UP

PART OF 192-4659, 192-4664 POWER TRAIN AR
AN ATTACHMENT

SMCS-3104, 3168

i02019732

NOTE	REF NO	GRAPHIC REF	PART NUMBER	QTY	PART NAME						SEE PAGE
					1	2	3	4	5	6 (PRODUCT LEVEL)	
	1	1	3E-8679	1	DIODE AS-LIGHT						
	2	1	3S-2093	17	STRAP-CABLE						
	3	1	6K-0806	5	STRAP-CABLE						
	4	1	7K-1181	2	STRAP-CABLE						
	5	1	8Y-7833	1	WIRE AS						
		1	8T-8729	2	PIN-CONNECTOR						
		1	102-8802	1	KIT-RECEPTACLE (2-PIN) (KIT SERVICES RECEPTACLE AS AND WEDGE)						
	6	1	106-8704	1	SUPPRESSOR AS-ARC						
		1	8T-8729	2	PIN-CONNECTOR						
		1	102-8802	1	KIT-RECEPTACLE (2-PIN) (KIT SERVICES RECEPTACLE AS AND WEDGE)						
	7	1	155-8522	3	MOUNT						
	8	1	169-0604	1	SWITCH AS-ROCKER (AUTOSHIFT) (FIFTH GEAR LOCKOUT)						
		1	111-7899	1	GASKET						
	9	1	174-6411	1	HARNES AS-TRANSMISSION (AUTOSHIFT SWITCH)						
		1	155-2271	1	KIT-CONNECTING PLUG (4-PIN) (KIT SERVICES PLUG AS AND WEDGE)						
	10	1	174-6415	1	HARNES AS-PLATFORM (AUTOSHIFT)						
		1	102-8802	1	KIT-RECEPTACLE (2-PIN) (KIT SERVICES RECEPTACLE AS AND WEDGE)						
		1	102-8804	1	KIT-RECEPTACLE (4-PIN) (KIT SERVICES RECEPTACLE AS AND WEDGE)						
		1	102-8805	1	KIT-RECEPTACLE (6-PIN) (KIT SERVICES RECEPTACLE AS AND WEDGE)						
		1	102-8801	1	KIT-RECEPTACLE (12-PIN) (KIT SERVICES RECEPTACLE AS AND WEDGE)						
		1	155-2256	1	KIT-CONNECTING PLUG (12-PIN) (KIT SERVICES PLUG AS AND WEDGE)						
		1	155-2271	1	KIT-CONNECTING PLUG (4-PIN) (KIT SERVICES PLUG AS AND WEDGE)						
	11	1	174-6649	1	CONTROL GP-TRANSMISSION						
	12	1	187-1043	1	CONTROL GP-AUTOSHIFT						
	13	1	209-1925	1	HARNES AS-TRANSMISSION (AUTOSHIFT CONTROL) (BATTERY BOX)						
		1	102-8804	1	KIT-RECEPTACLE (4-PIN) (KIT SERVICES RECEPTACLE AS AND WEDGE)						
		1	155-2255	2	KIT-CONNECTING PLUG (12-PIN) (KIT SERVICES PLUG AS AND WEDGE)						
		1	155-2270	3	KIT-CONNECTING PLUG (2-PIN) (KIT SERVICES PLUG AS AND WEDGE)						
	14	1	209-1947	1	HARNES AS-TRANSMISSION (AUTOSHIFT)						
		1	102-8802	1	KIT-RECEPTACLE (2-PIN) (KIT SERVICES RECEPTACLE AS AND WEDGE)						
		1	102-8801	1	KIT-RECEPTACLE (12-PIN) (KIT SERVICES RECEPTACLE AS AND WEDGE)						
		1	155-2260	2	KIT-CONNECTING PLUG (3-PIN) (KIT SERVICES PLUG AS AND WEDGE)						
		1	155-2270	4	KIT-CONNECTING PLUG (2-PIN) (KIT SERVICES PLUG AS AND WEDGE)						
M	15	1	095-0756	4	SCREW-MACHINE						
M	16	1	138-8454	1	SCREW-TRUSS HEAD (M4X0.7X10-MM)						
	17	1	3E-9362	1	RELAY AS (12-VOLT)						
	18	1	4B-4863	1	WASHER (4.7X11X1.2-MM THK)						

ELECTRICAL AND STARTING SYSTEM

185-8809 WIRING GP-AUTOSHIFT (contd.)

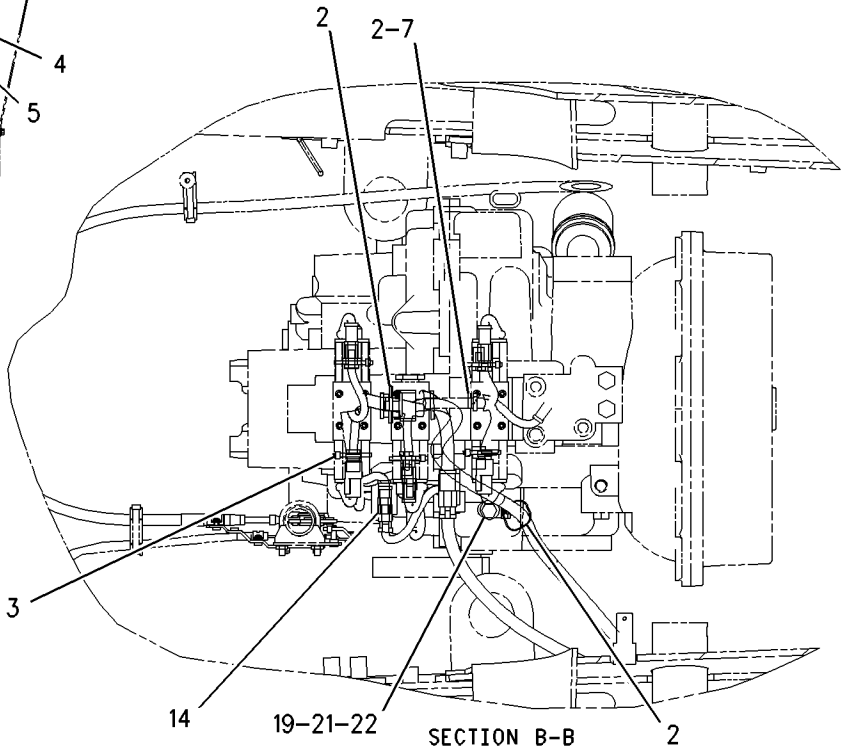
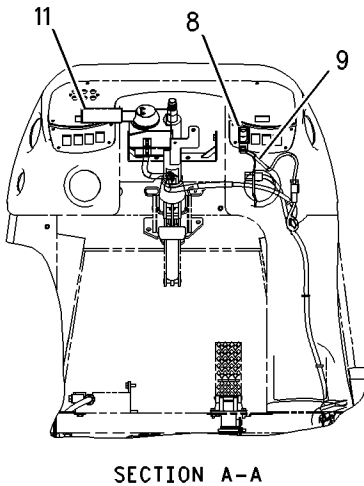
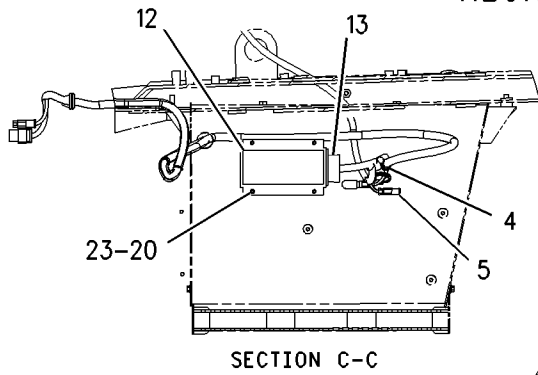
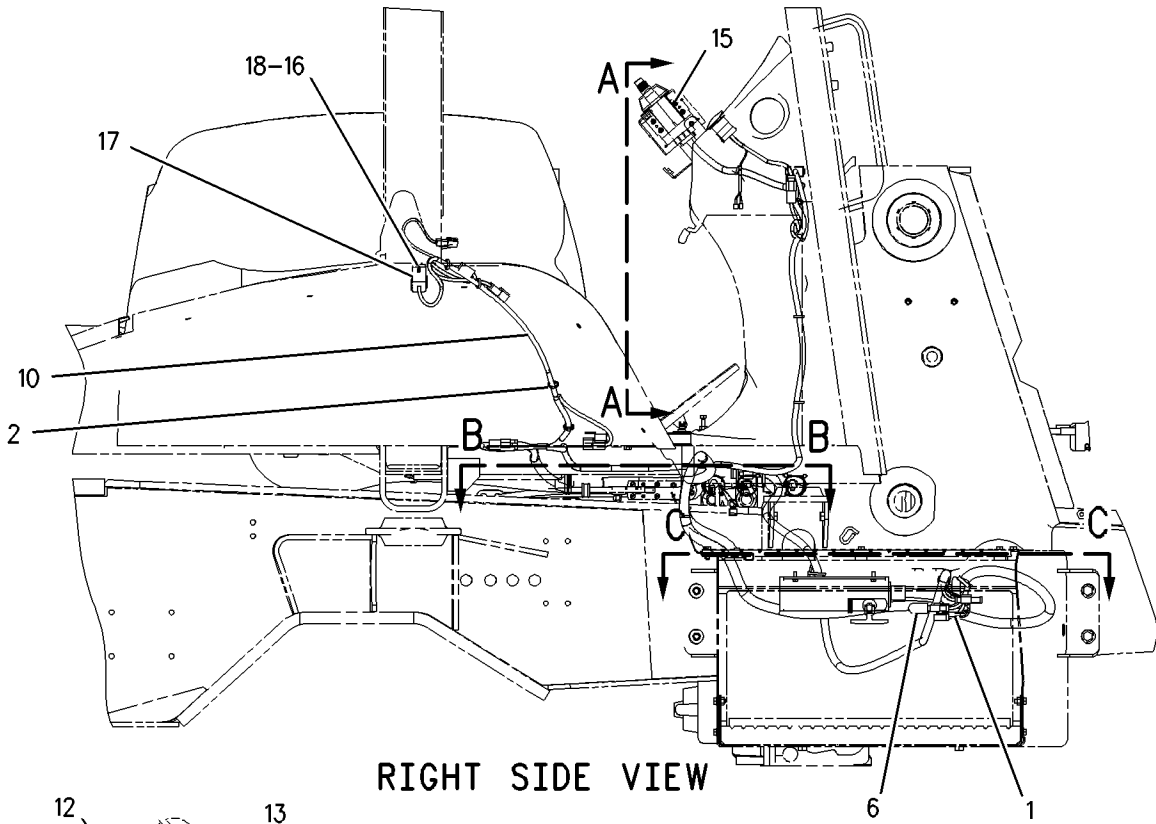
i02019732

NOTE	REF NO	GRAPHIC REF	PART NUMBER	QTY	PART NAME	SEE PAGE
					1 2 3 4 5 6 (PRODUCT LEVEL)	
	19	1	4P-7429	1	CLIP	
M	20	1	5C-9553	4	BOLT (M6X1X16-MM)	
M	21	1	8T-4179	1	BOLT (M12X1.75X20-MM)	
	22	1	8T-4223	1	WASHER-HARD (13.5X25.5X3-MM THK)	
	23	1	9X-8256	4	WASHER (6.6X12X2-MM THK)	
M-METRIC PART						

ELECTRICAL AND STARTING SYSTEM

185-8809 WIRING GP-AUTOSHIFT (contd.)

i02019732



GRAPHIC #1

<END>

g00871758

ELECTRICAL AND STARTING SYSTEM

237-8037 WIRING GP-AUTOSHIFT

S/N: FDP18400-UP

PART OF 214-6957, 214-6978 POWER TRAIN AR
AN ATTACHMENT

SMCS-3104, 3168

i02009591

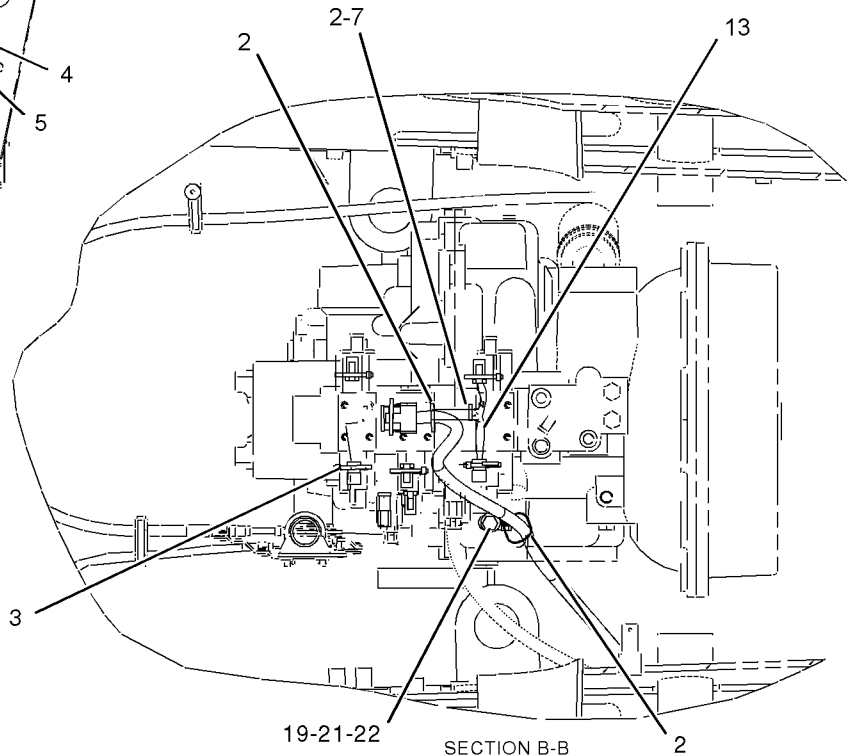
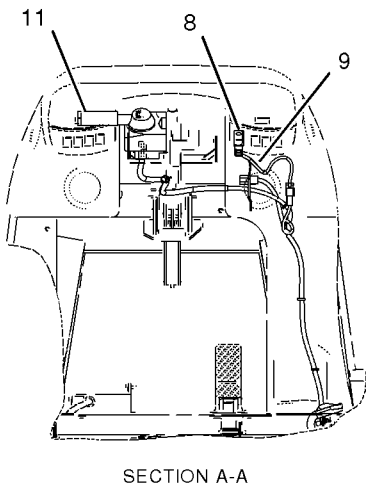
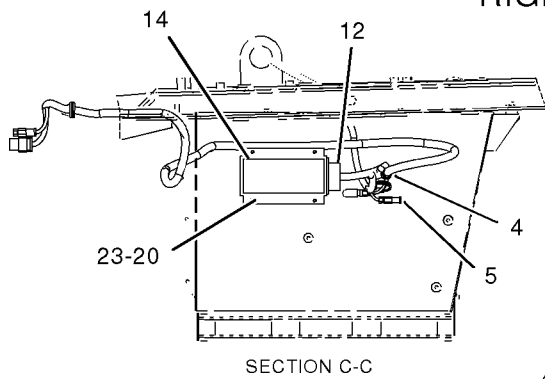
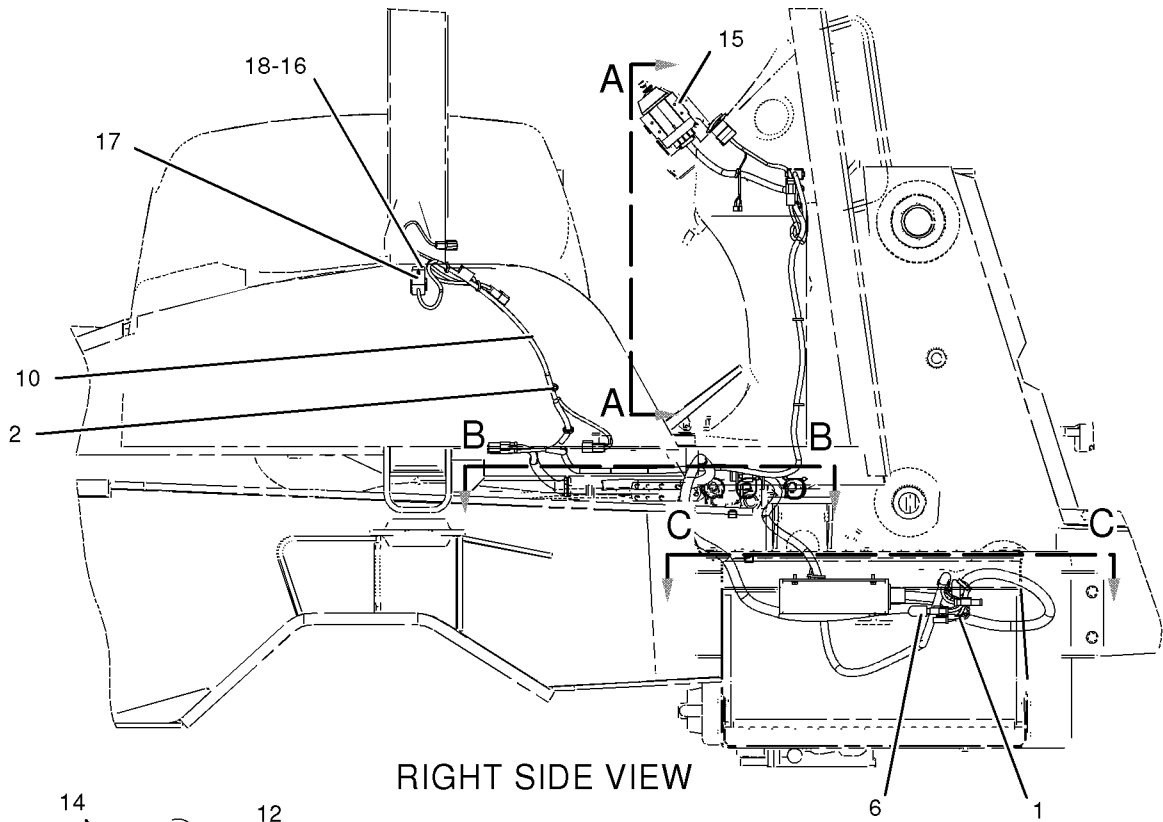
NOTE	REF NO	GRAPHIC REF	PART NUMBER	QTY	PART NAME						SEE PAGE
					1	2	3	4	5	6 (PRODUCT LEVEL)	
	1	1	3E-8679	1	DIODE AS-LIGHT						
	2	1	3S-2093	17	STRAP-CABLE						
	3	1	6K-0806	5	STRAP-CABLE						
	4	1	7K-1181	2	STRAP-CABLE						
	5	1	8Y-7833	1	WIRE AS						
	6	1	106-8704	1	SUPPRESSOR AS-ARC						
		1	102-8802	2	KIT-RECEPTACLE (2-PIN)						
		1	186-3735	1	PIN-CONNECTOR						
	7	1	155-8522	3	MOUNT						
	8	1	169-0604	1	SWITCH AS-ROCKER (AUTOSHIFT)						
		1	111-7899	1	GASKET						
	9	1	174-6411	1	HARNESS AS-TRANSMISSION (AUTOSHIFT SWITCH)						
		1	155-2271	1	KIT-CONNECTING PLUG (4-PIN)						
	10	1	174-6415	1	HARNESS AS-PLATFORM (AUTOSHIFT)						
		1	102-8802	1	KIT-RECEPTACLE (2-PIN)						
		1	102-8804	1	KIT-RECEPTACLE (4-PIN)						
		1	102-8805	1	KIT-RECEPTACLE (6-PIN)						
		1	102-8801	1	KIT-RECEPTACLE (12-PIN)						
		1	155-2256	1	KIT-CONNECTING PLUG (12-PIN)						
		1	155-2271	1	KIT-CONNECTING PLUG (4-PIN)						
	11	1	174-6649	1	CONTROL GP-TRANSMISSION						
	12	1	209-1925	1	HARNESS AS-TRANSMISSION (AUTOSHIFT CONTROL)						
			102-8804	1	KIT-RECEPTACLE (4-PIN)						
			155-2255	2	KIT-CONNECTING PLUG (12-PIN)						
			155-2270	3	KIT-CONNECTING PLUG (2-PIN)						
	13	1	209-1947	1	HARNESS AS-TRANSMISSION (AUTOSHIFT)						
		1	102-8801	1	KIT-RECEPTACLE (12-PIN)						
		1	102-8802	1	KIT-RECEPTACLE (2-PIN)						
		1	155-2260	2	KIT-CONNECTING PLUG (3-PIN)						
		1	155-2270	4	KIT-CONNECTING PLUG (2-PIN)						
	14	1	237-3655	1	CONTROL GP-POWER TRAIN						
M	15	1	095-0756	4	SCREW-MACHINE						
M	16	1	138-8454	1	SCREW-TRUSS HEAD (M4X0.7X10-MM)						
	17	1	3E-9362	1	RELAY AS (12 VOLT)						
	18	1	4B-4863	1	WASHER (4.7X11X1.2-MM THK)						
	19	1	4P-7429	1	CLIP						
M	20	1	5C-9553	4	BOLT (M6X1X16-MM)						
M	21	1	8T-4179	1	BOLT (M12X1.75X20-MM)						
	22	1	8T-4223	1	WASHER-HARD (13.5X25.5X3-MM THK)						
	23	1	9X-8256	4	WASHER (6.6X12X2-MM THK)						

M-METRIC PART

ELECTRICAL AND STARTING SYSTEM

237-8037 WIRING GP-AUTOSHIFT (contd.)

i02009591



GRAPHIC #1

<END>

g01032412

ELECTRICAL AND STARTING SYSTEM

185-8801 WIRING GP-CAB

S/N: FDP18400-UP

STANDARD

PART OF 184-9737, 184-9738, 239-5565, 239-5566, 239-5567, 239-5568, 244-1944

CAB AR

AN ATTACHMENT

SMCS-1408, 7301

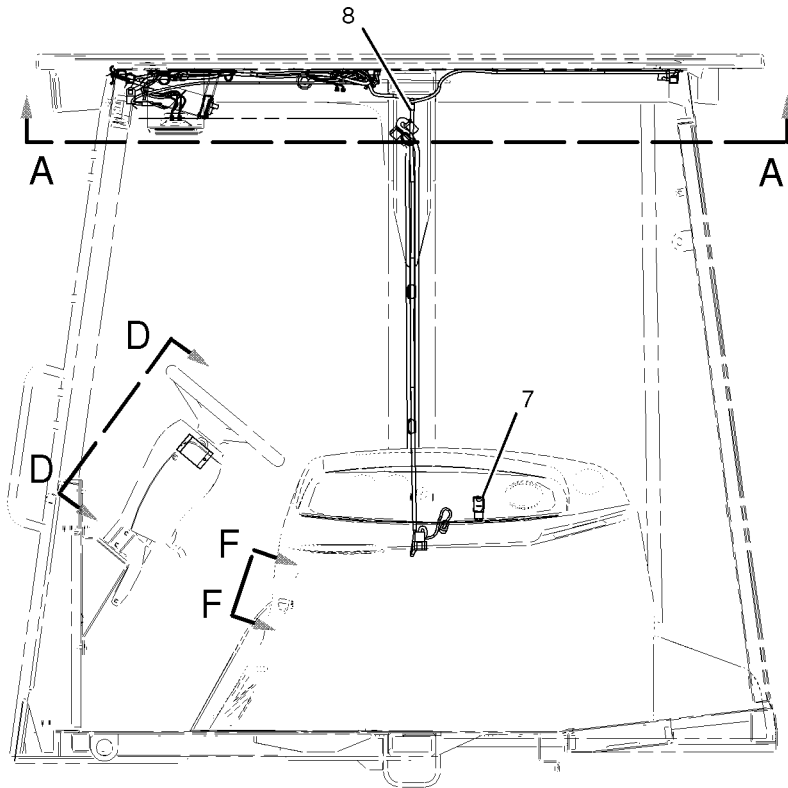
i02014050

NOTE	REF NO	GRAPHIC REF	PART NUMBER	QTY	PART NAME						SEE PAGE
					1	2	3	4	5	6 (PRODUCT LEVEL)	
	1	1	3S-2093	6	STRAP-CABLE						
	2	1	8E-1118	1	ANTENNA AS						
	3	1	8R-6111	1	CABLE AS-COAXIAL						
	4	1	113-8492	2	FUSE (20-AMPERE)						
	5	1	141-2759	1	FUSE (5-AMPERE)						
	6	1	146-9439	1	RELAY AS (12-VOLT)						
	7	1	169-0596	1	SWITCH AS (REAR WIPER, WASHER)						
		1	111-7899	1	GASKET						
8		1	179-1215	1	HARNESS AS-CAB (UPPER CAB CONTROLS)						
		1	102-8806	1	KIT-RECEPTACLE (8-PIN)						
		1	155-2260	1	KIT-CONNECTING PLUG (3-PIN)						
		1	155-2271	1	KIT-CONNECTING PLUG (4-PIN)						
		1	155-2274	1	KIT-CONNECTING PLUG (6-PIN)						
		1	155-2265	1	KIT-CONNECTING PLUG (8-PIN)						
9		1	235-4752	1	WIRE AS						
10		1	238-7448	1	SWITCH AS (LIGHTS, TURN SIGNALS, WIPER)						
11		1	4P-8134	1	CLIP						
M	12	1	8T-0352	2	BOLT (M5X0.8X45-MM)						
13		1	8T-4121	2	WASHER-HARD (11X21X2.5-MM THK)						
M	14	1	8T-4133	2	NUT (M10X1.5-THD)						
M-METRIC PART											

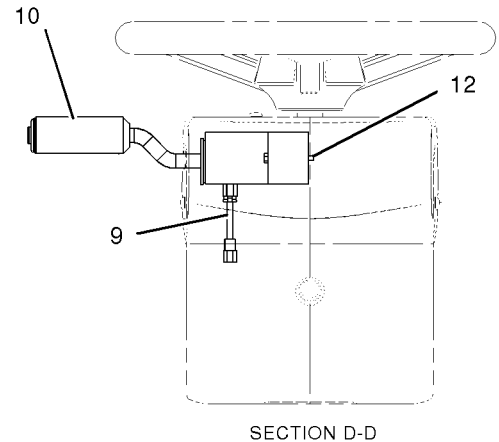
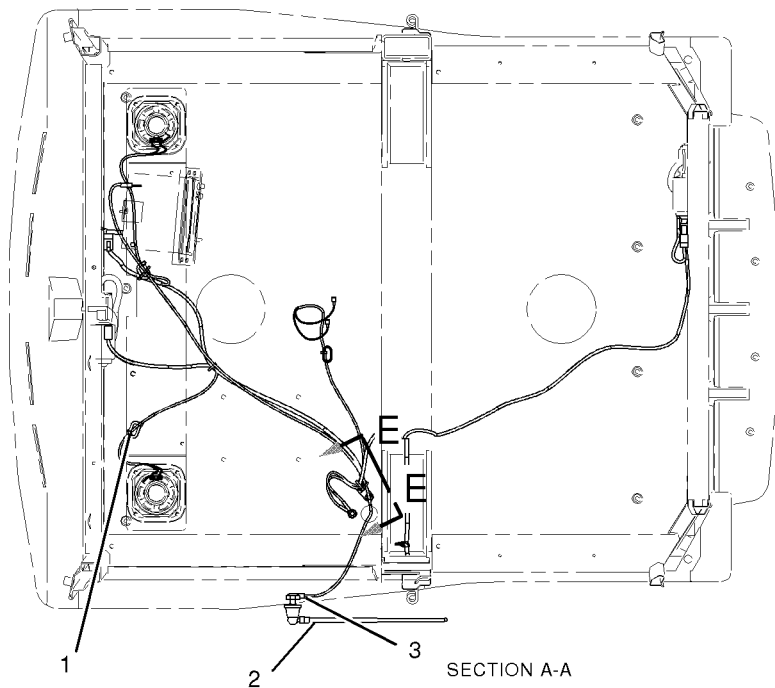
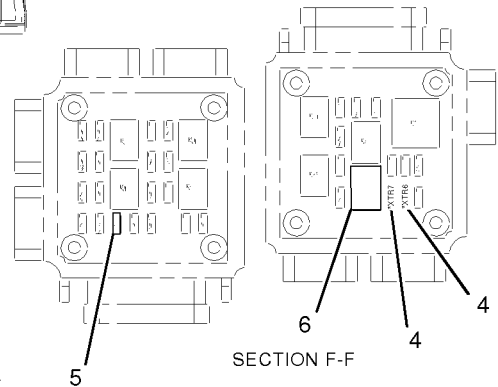
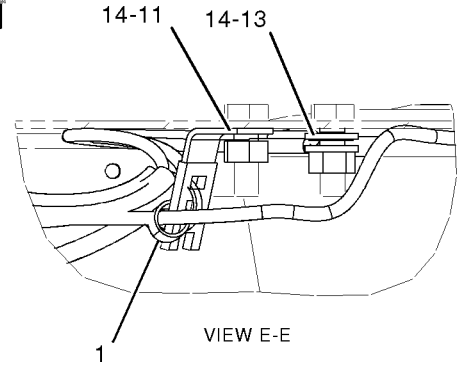
ELECTRICAL AND STARTING SYSTEM

185-8801 WIRING GP-CAB (contd.)

i02014050



LEFT SIDE VIEW



GRAPHIC #1

<END>

g01043715

ELECTRICAL AND STARTING SYSTEM

185-8802 WIRING GP-CAB

S/N: FDP18400-UP

CANOPY

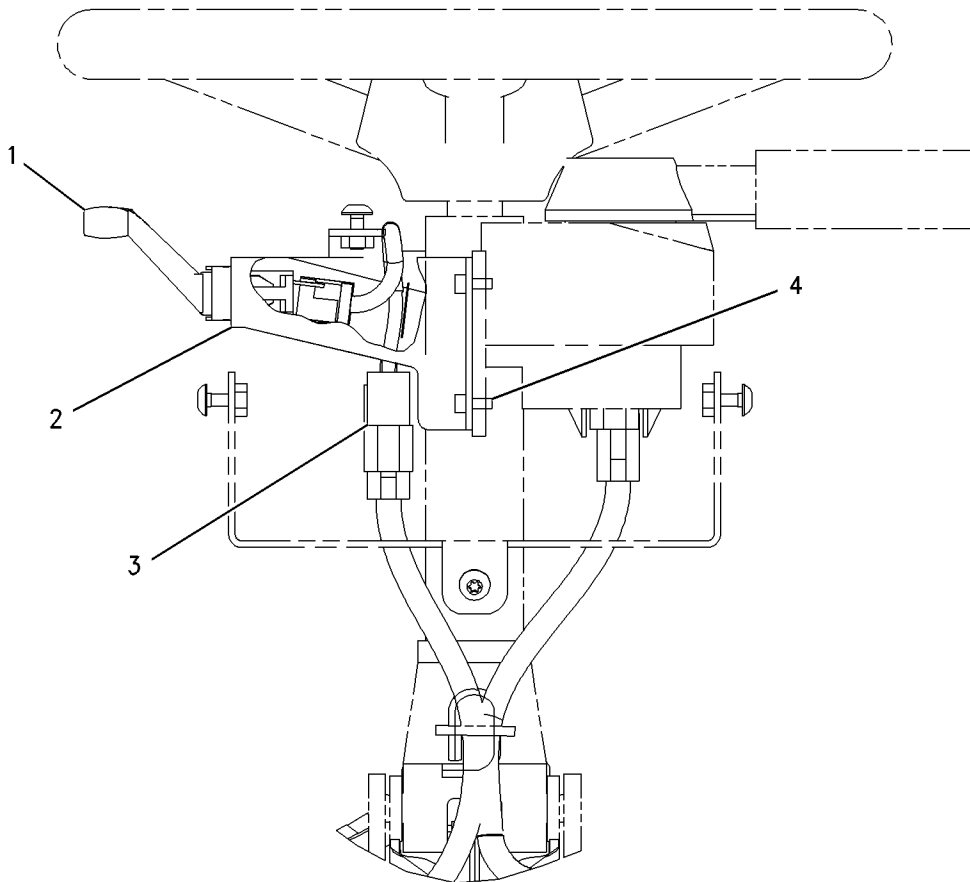
PART OF 184-9736, 238-6697, 239-5563, 239-5564 CANOPY AR
AN ATTACHMENT

SMCS-1408, 7301

i02019745

NOTE	REF NO	GRAPHIC REF	PART NUMBER	QTY	PART NAME						SEE PAGE
					1	2	3	4	5	6 (PRODUCT LEVEL)	
	1	1	138-4894	1	SWITCH AS (TURN SIGNAL)						
		1	111-7899	1	GASKET						
	2	1	164-1601	1	BRACKET						
	3	1	183-4492	1	HARNES AS-OPERATOR CONTROLS (TURN SIGNAL) (TURN SIGNAL)						
		1	102-8801	1	KIT-RECEPTACLE (12-PIN)						
M	4	1	125-3298	3	BOLT-SOCKET HEAD (M5X.8X12-MM)						

M-METRIC PART



GRAPHIC #1

<END>

g00746428

ELECTRICAL AND STARTING SYSTEM

186-0306 WIRING GP-CAB

S/N: FDP18400-UP

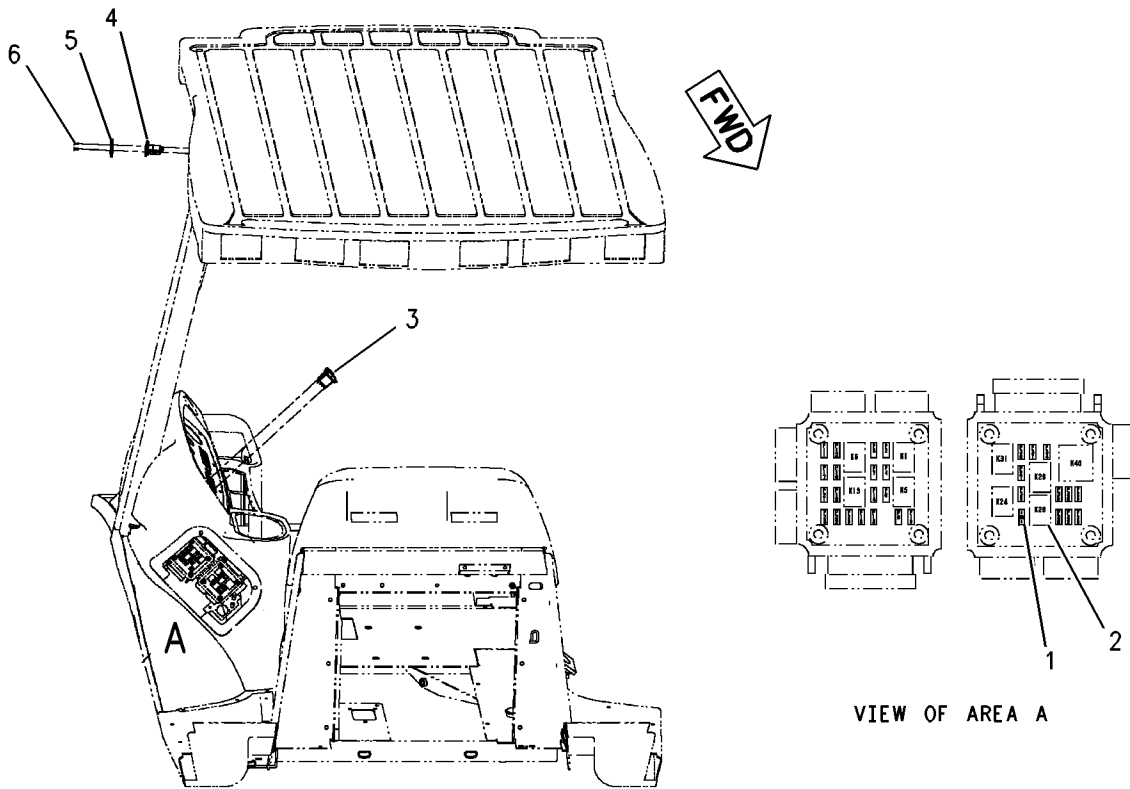
PART OF 214-6951 CHASSIS AR

SMCS-1408, 7301

i01690316

NOTE	REF NO	GRAPHIC REF	PART NUMBER	QTY	PART NAME						SEE PAGE
					1	2	3	4	5	6 (PRODUCT LEVEL)	
	1	1	113-8491	1	FUZE (15 AMP)						
B	2	1	146-9439	1	RELAY AS (12 VOLT)						
	3	1	169-0595	1	SWITCH AS (BEACON)						
		1	111-7899	1	GASKET						
	4	1	178-7539	1	RECEPTACLE AS						
	5	1	179-5435	1	FLANGE						
	6	1	3E-6922	2	SCREW-RECESS FLAT HEAD (NO. 6-19X12.7MM)						

B-USE AS REQUIRED



GRAPHIC #1

<END>

g00870937

ELECTRICAL AND STARTING SYSTEM

207-6050 WIRING GP-CAB

S/N: FDP18400-UP

PART OF 239-5564 CANOPY AR
AN ATTACHMENT

SMCS-1408, 7301

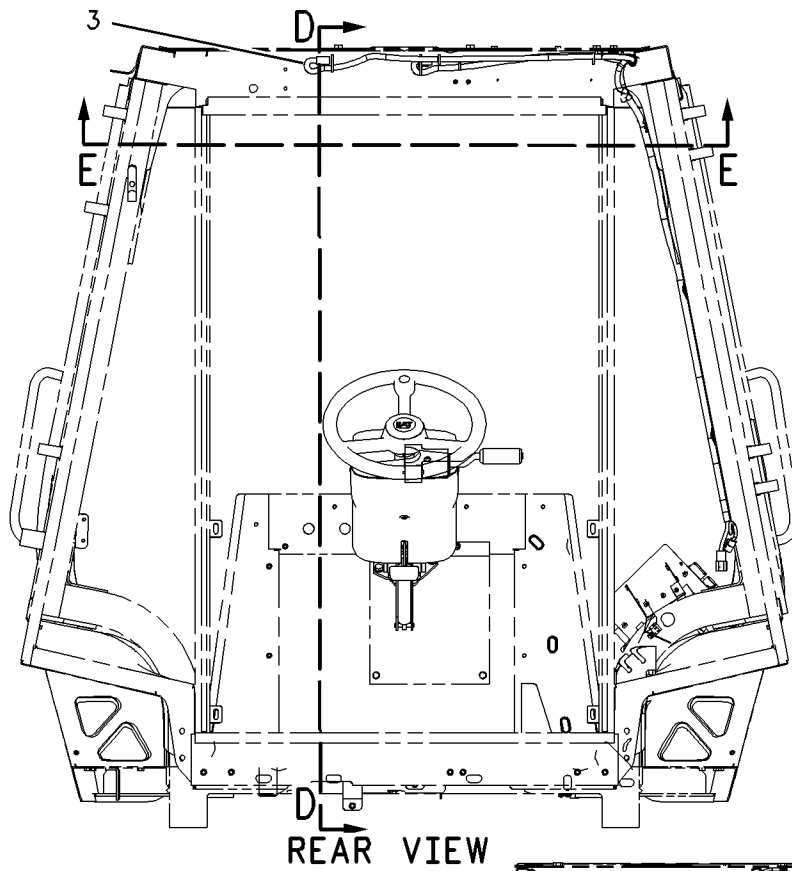
i02020901

NOTE	REF NO	GRAPHIC REF	PART NUMBER	QTY	PART NAME						SEE PAGE
					1	2	3	4	5	6 (PRODUCT LEVEL)	
	1	2	113-8491	1	FUZE (15-AMPERE)						
	2	2	146-9439	1	RELAY AS (12-VOLT)						
	3	1	167-3704	1	HARNESS AS-CAB (UPPER CAB CONTROLS)						
		1	102-8806	1	KIT-RECEPTACLE (8-PIN)						
		1	155-2260	1	KIT-CONNECTING PLUG (3-PIN)						
		1	155-2271	1	KIT-CONNECTING PLUG (4-PIN)						
		1	155-2274	1	KIT-CONNECTING PLUG (6-PIN)						
	4	2	213-8479	1	SWITCH AS-MULTIFUNCTION (LIGHTS, TURN SIGNALS, WIPER)						
	5	2	3S-2093	4	STRAP-CABLE						
M	6	2	8T-0352	2	BOLT (M5X0.8X45-MM)						
	7	2	8T-4121	2	WASHER-HARD (11X21X2.5-MM THK)						
M	8	2	8T-4133	1	NUT (M10X1.5-THD)						
	FM		125-3298	3	BOLT-SOCKET HEAD (M5X.8X12-MM)						
	F		6V-3265	2	CLIP						
F - NOT SHOWN											
M - METRIC PART											

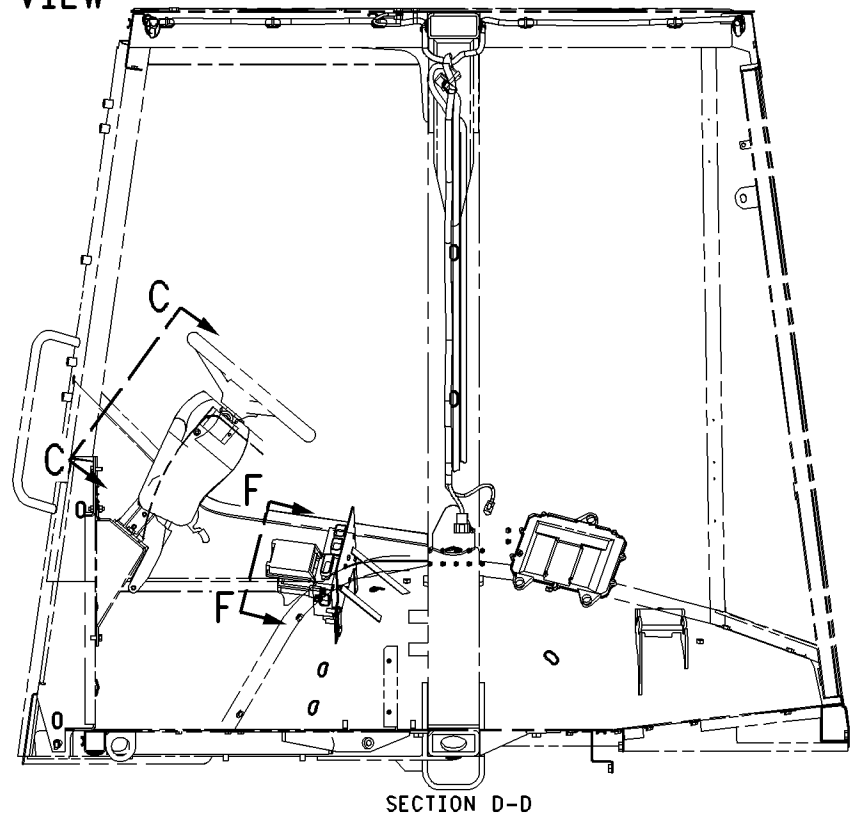
ELECTRICAL AND STARTING SYSTEM

207-6050 WIRING GP-CAB (contd.)

i02020901



REFER TO ALL ILLUSTRATIONS
IN THIS GROUP FOR
AUXILIARY VIEWS



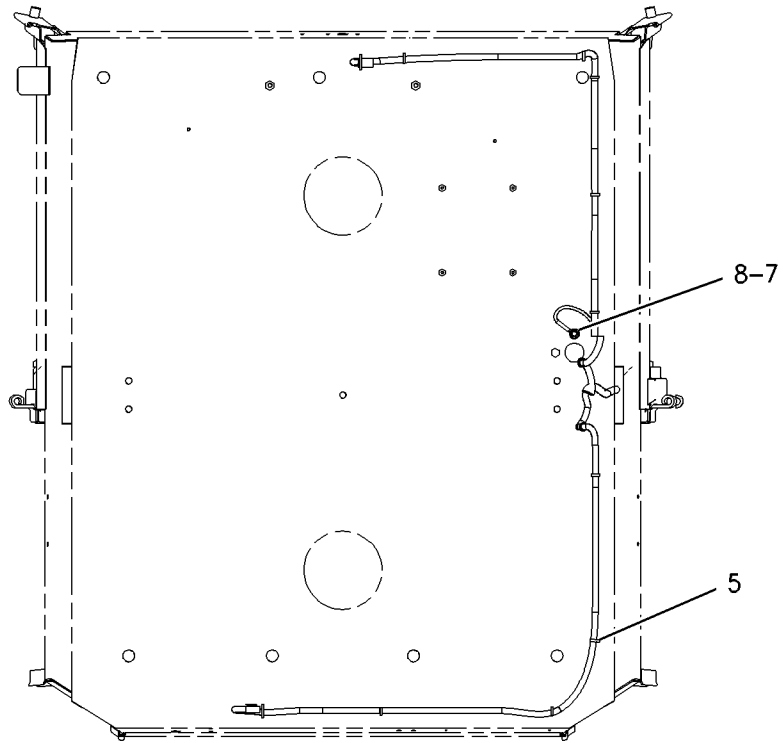
GRAPHIC #1

g00949703

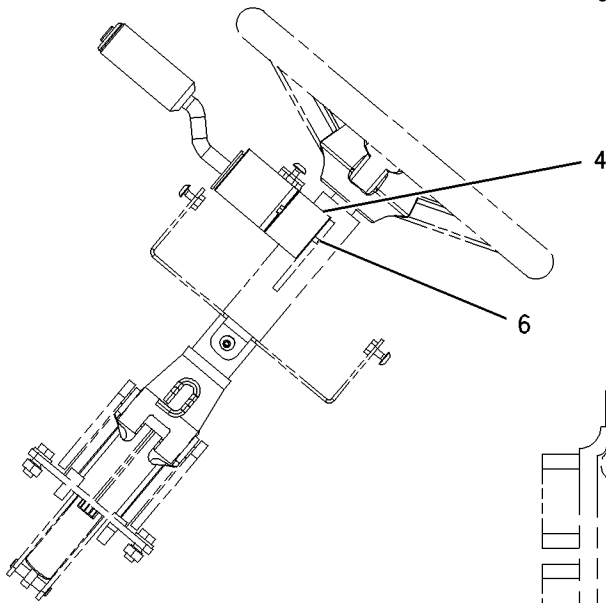
ELECTRICAL AND STARTING SYSTEM

207-6050 WIRING GP-CAB (contd.)

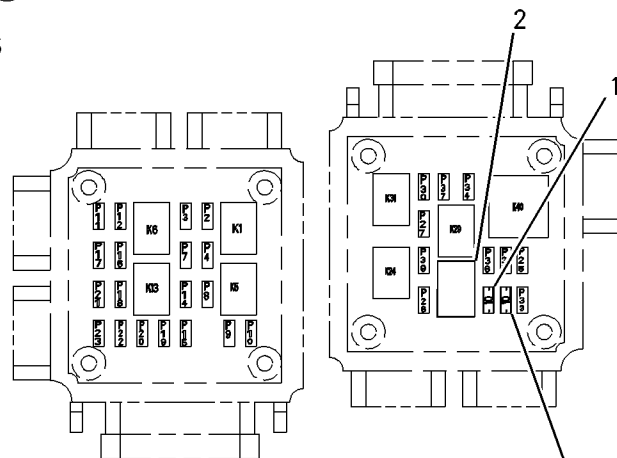
i02020901



SECTION E-E



SECTION C-C



SECTION F-F

GRAPHIC #2

<END>

g00949705

ELECTRICAL AND STARTING SYSTEM

202-5810 WIRING GP-CONSOLE

S/N: FDP18400-UP

SIDE

PART OF 184-9737 CAB AR, 184-9736, 238-6697 CANOPY AR
AN ATTACHMENT

SMCS-1408

i01943751

NOTE	REF NO	GRAPHIC REF	PART NUMBER	QTY	PART NAME						SEE PAGE
					1	2	3	4	5	6 (PRODUCT LEVEL)	
B	1	1	3S-2093	12	STRAP-CABLE						
	2	1	6K-0806	4	STRAP-CABLE						
	3	1	7K-1181	3	STRAP-CABLE						
Y	4	2	143-0421	1	FILTER GP-OIL (HYDRAULIC)						387
Y	5	2	144-9930	1	MODULE GP-WARNING INDICATOR						811
	6	2	157-1997	2	SPACER (4.34X15.88X6.34MM THK)						
	7	1	169-0586	1	SWITCH AS (START AID)						
		1	111-7899	1	GASKET						
	8	1	172-9200	1	SUPPRESSOR-ARC						
B	9	1	184-5293	1	PLUG						
B	10	1	187-1644	6	PLUG						
		1	205-4286	1	HARNESS AS-CONSOLE (SIDE CONSOLE)						
		1	102-8803	1	KIT-RECEPTACLE (3 PIN)						
		1	155-2255	1	KIT-CONNECTING PLUG (12 PIN)						
		1	155-2270	1	KIT-CONNECTING PLUG (2 PIN)						
		1	155-2271	1	KIT-CONNECTING PLUG (4 PIN)						
		1	155-2274	1	KIT-CONNECTING PLUG (6 PIN)						
	12	1	226-7164	1	GAUGE GP-COOLANT TEMPERATURE (COOLANT TEMP)						
		1	4B-2043	3	NUT (8-32 THD)						
		1	7X-9065	1	LAMP (12 VOLT)						
		1	9B-7233	3	LOCKWASHER						
M	13	2	095-0741	1	SCREW-MACHINE (M6X1THD)						
	14	2	116-7491	1	ANCHOR						
	15	1	134-2305	3	SEAL						
	16	1	170-6305	1	INDICATOR AS (FUEL LEVEL)						
		1	4B-2043	3	NUT (8-32 THD)						
		1	7X-9065	1	LAMP (12 VOLT)						
		1	9B-7233	3	LOCKWASHER						
	17	1	170-6542	1	INDICATOR AS (CONVERTER OIL TEMP)						
		1	4B-2043	3	NUT (8-32 THD)						
		1	7X-9065	1	LAMP (12 VOLT)						
		1	9B-7233	3	LOCKWASHER						
	18	1	196-2966	1	PLUG						
	19	1	198-0099	1	FILM (INDICATOR)						
B	20	2	4P-8134	3	CLIP						
M	21	2	8T-2659	2	LOCKNUT (M4X6H THD)						
BM	22	2	8T-4133	3	NUT (M10X1.5 THD)						
BM	23	2	8T-4191	3	BOLT (M10X1.5X16MM)						

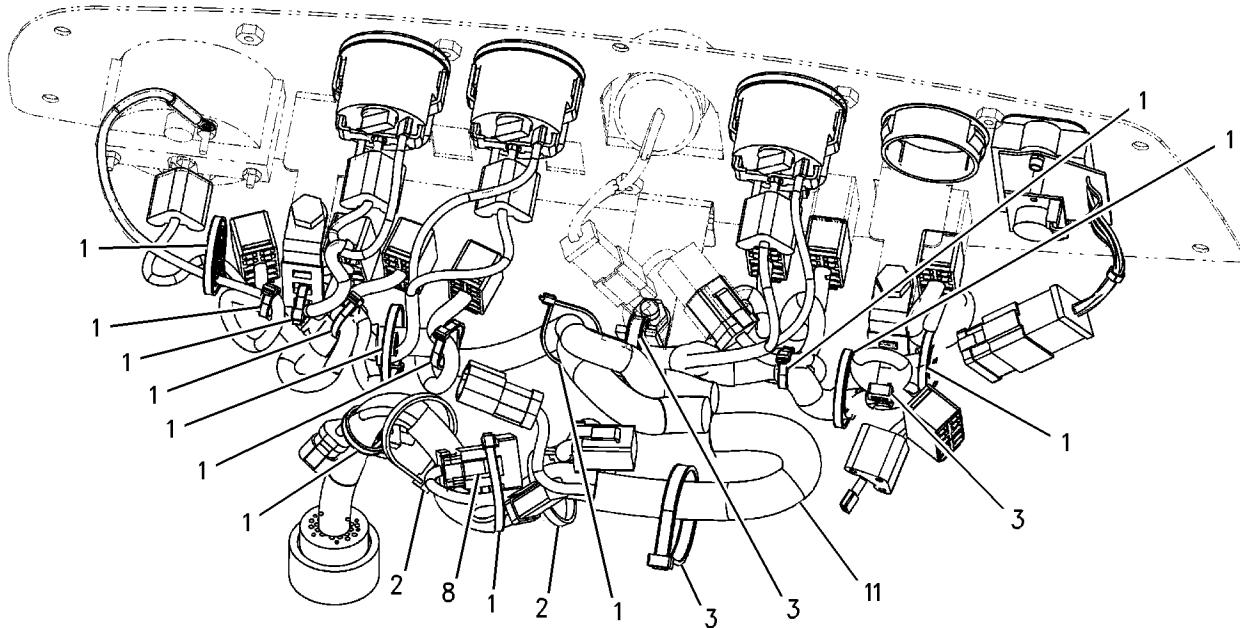
B-USE AS REQUIRED
M-METRIC PART
Y-SEPARATE ILLUSTRATION

ELECTRICAL AND STARTING SYSTEM

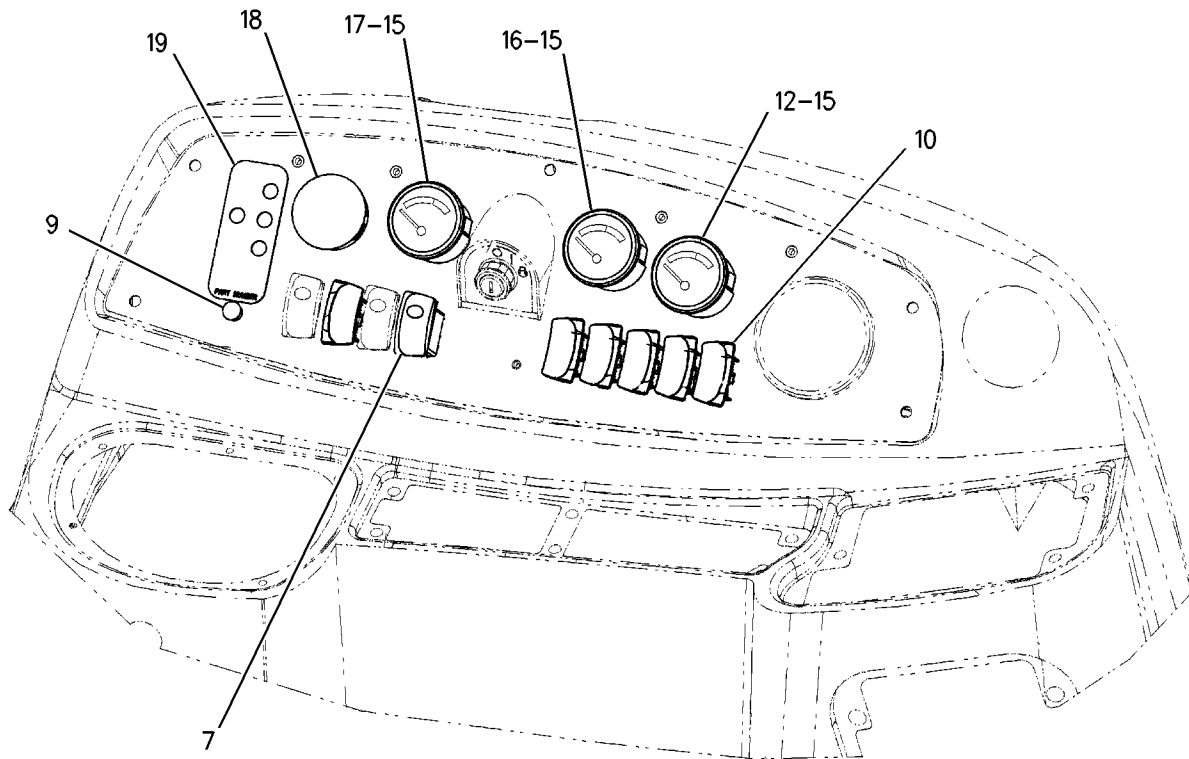
202-5810 WIRING GP-CONSOLE (contd.)

i01943751

REFER TO ALL ILLUSTRATIONS
IN THIS GROUP FOR
AUXILIARY VIEWS



BACK OF SIDE CONSOLE



SIDE CONSOLE

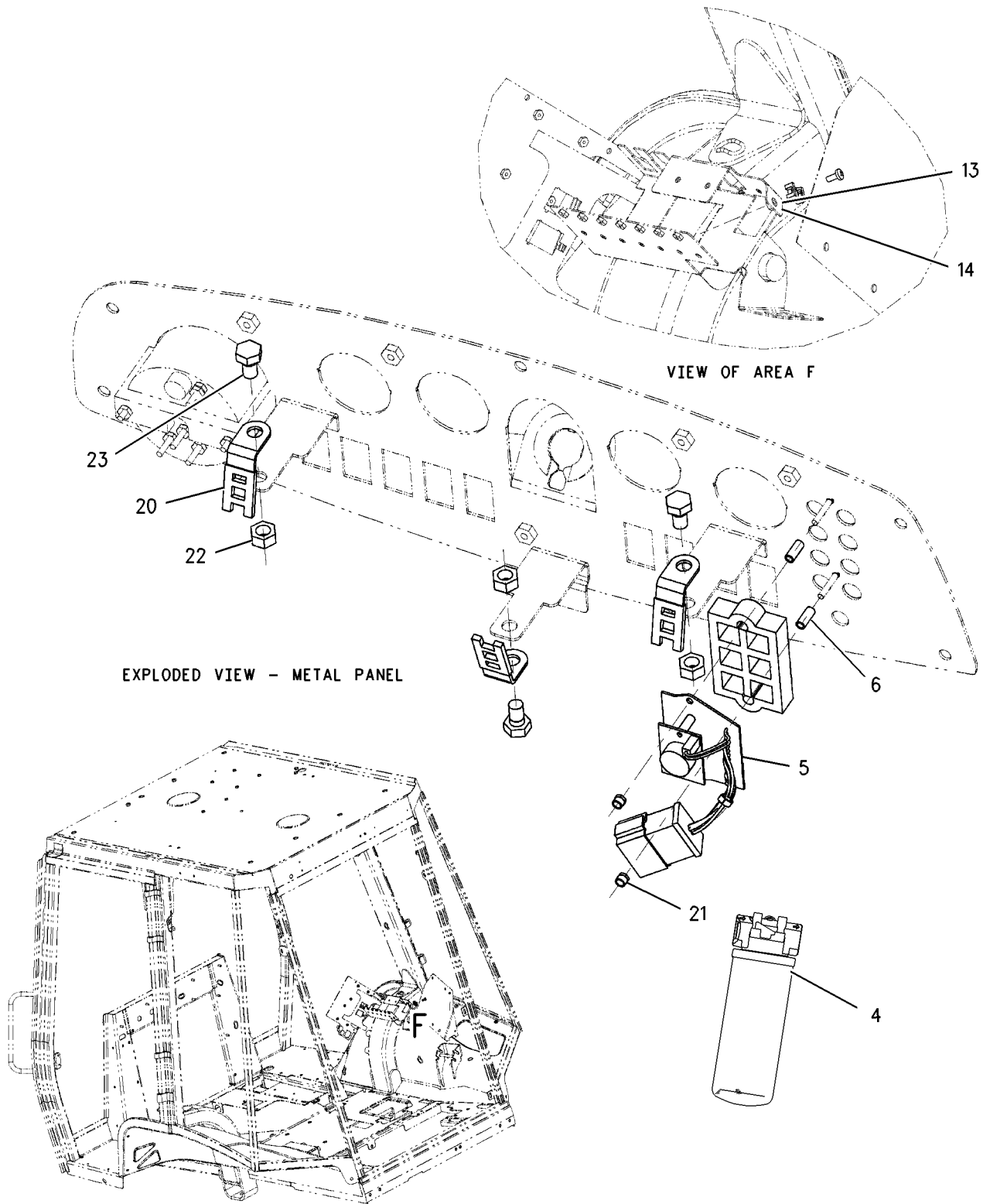
GRAPHIC #1

g00953493

ELECTRICAL AND STARTING SYSTEM

202-5810 WIRING GP-CONSOLE (contd.)

i01943751



GRAPHIC #2

<END>

g00953469

ELECTRICAL AND STARTING SYSTEM

202-5811 WIRING GP-CONSOLE

S/N: FDP18400-UP

SIDE, DELUXE

PART OF 184-9738, 244-1944 CAB AR

AN ATTACHMENT

SMCS-1408

i01910824

NOTE	REF NO	GRAPHIC REF	PART NUMBER	QTY	PART NAME						SEE PAGE
					1	2	3	4	5	6 (PRODUCT LEVEL)	
BC	1	2,3	3S-2093	15	STRAP-CABLE						
	2	2	6K-0806	4	STRAP-CABLE						
	3	2	7K-1181	1	STRAP-CABLE						
C	4	3	7N-0758	1	SWITCH AS-TEMPERATURE (HYDRAULIC OIL)						
C		3	6V-8376	2	SCREW-MACHINE (8-32X0.25 IN)						
C		3	9B-7233	2	LOCKWASHER						
	5	3	157-1997	2	SPACER						
	6	1	169-0586	1	SWITCH AS (THERMOSTART)						
		1	111-7899	1	GASKET						
	7	2	172-9200	1	SUPPRESSOR-ARC						
B	8	1	184-5293	1	PLUG						
B	9	1	187-1644	6	PLUG						
	10	3	189-0148	1	MODULE GP-WARNING INDICATOR						
		3	102-8801	1	KIT-RECEPTACLE (12 PIN)						
		3	193-0742	1	GASKET						
	11	2	194-4414	1	HARNES AS-CONSOLE (HYDRAULIC FILTER TIMER)						
		2	102-8804	1	KIT-RECEPTACLE (4 PIN)						
	12	3	224-6812	1	FILTER GP-OIL (HYDRAULIC)						
		3	3J-1907	1	SEAL-O-RING						
		3	7X-8549	1	SWITCH AS-PRESSURE (HYDRAULIC OIL BYPASS)						
C		3	126-1817	1	FILTER AS-OIL (HYDRAULIC)						
	13	1	226-7164	1	INDICATOR AS						
		1	4B-2043	3	NUT (8-32 THD)						
		1	7X-9065	1	LAMP (12 VOLT)						
C		1	9B-7233	3	LOCKWASHER						
	14	3	226-7280	1	WIRE AS						
	M	15	3	095-0741	1	SCREW-MACHINE (M6X1THD)					
	16	3	116-7491	1	ANCHOR						
	17	1	134-2305	4	SEAL						
	18	1	170-6305	1	INDICATOR AS (FUEL LEVEL)						
		1	4B-2043	3	NUT (8-32 THD)						
		1	7X-9065	1	LAMP (12 VOLT)						
		1	9B-7233	3	LOCKWASHER						
	19	1	170-6309	1	INDICATOR AS (VOLT METER)						
		1	4B-2043	3	NUT (8-32 THD)						
		1	7X-9065	1	LAMP (12 VOLT)						
		1	9B-7233	3	LOCKWASHER						
	20	1	170-6542	1	INDICATOR AS (CONVERTER OIL TEMP)						
		1	4B-2043	3	NUT (8-32 THD)						
		1	7X-9065	1	LAMP (12 VOLT)						
		1	9B-7233	3	LOCKWASHER						
	21	1	172-6224	1	FILM-INDICATOR						
22	2	189-4920	1	RELAY AS-TIMER							
23	2	205-4286	1	HARNES AS-CONSOLE (MAIN)							
		2	102-8803	1	KIT-RECEPTACLE (3 PIN)						
		2	155-2255	1	KIT-CONNECTING PLUG (12 PIN)						
		2	155-2260	1	KIT-CONNECTING PLUG (3 PIN)						
		2	155-2270	1	KIT-CONNECTING PLUG (2 PIN)						
		2	155-2271	1	KIT-CONNECTING PLUG (4 PIN)						
C		2	155-2274	1	KIT-CONNECTING PLUG (6 PIN)						
	24	3	3K-0360	1	SEAL-O-RING						
M	25	3	8T-2659	2	LOCKNUT						

ELECTRICAL AND STARTING SYSTEM

202-5811 WIRING GP-CONSOLE (contd.)

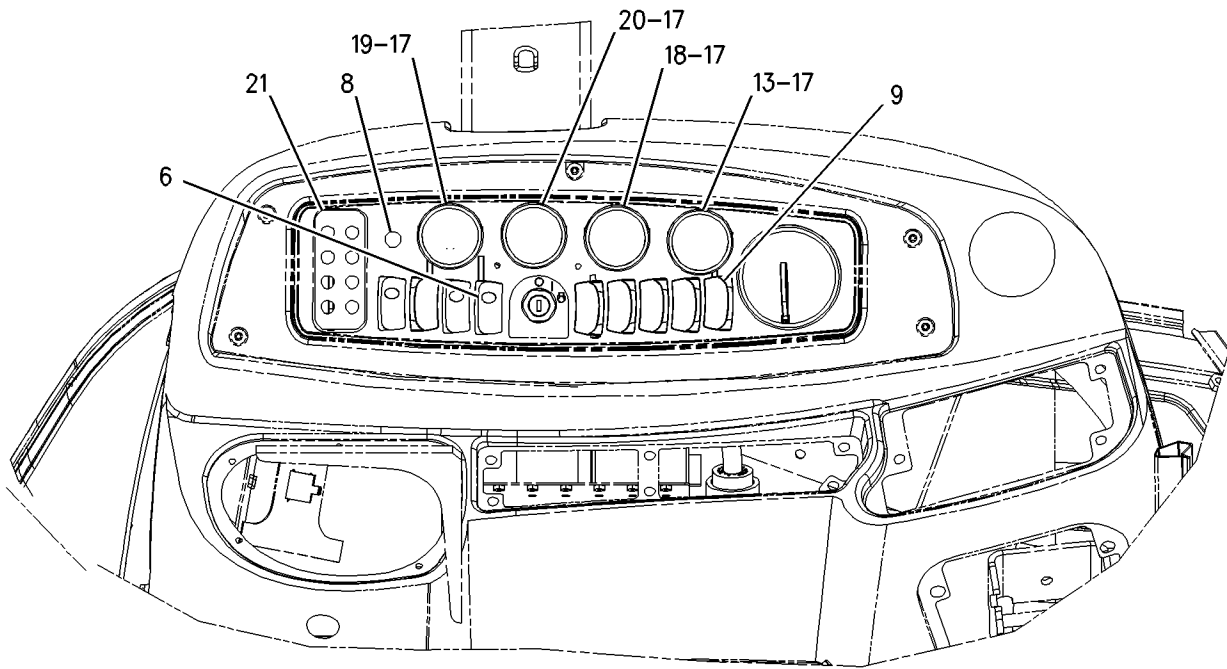
i01910824

B-USE AS REQUIRED
C-CHANGE FROM PREVIOUS TYPE
M-METRIC PART

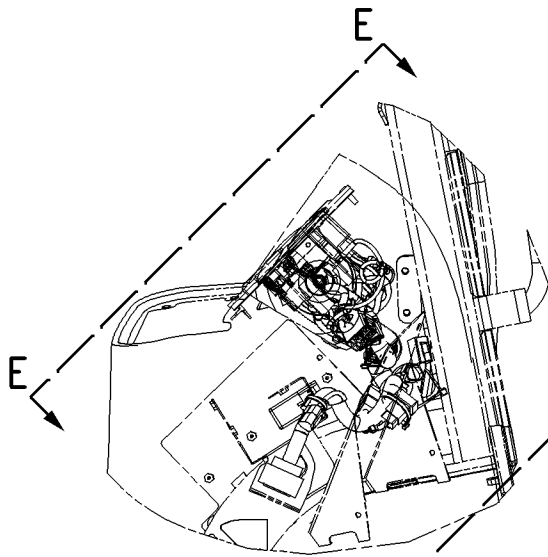
ELECTRICAL AND STARTING SYSTEM

202-5811 WIRING GP-CONSOLE (contd.)

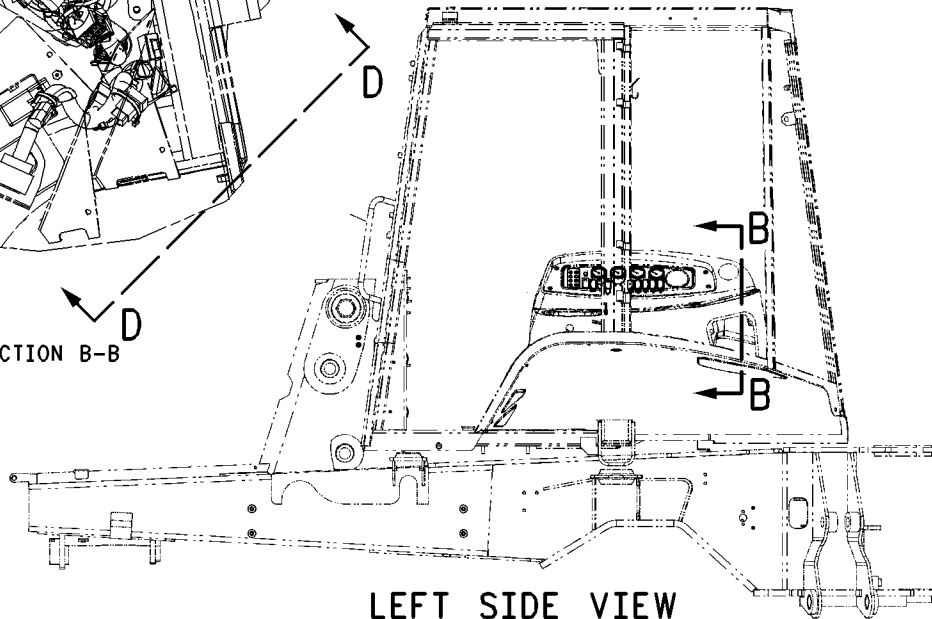
i01910824



SECTION E-E



SECTION B-B



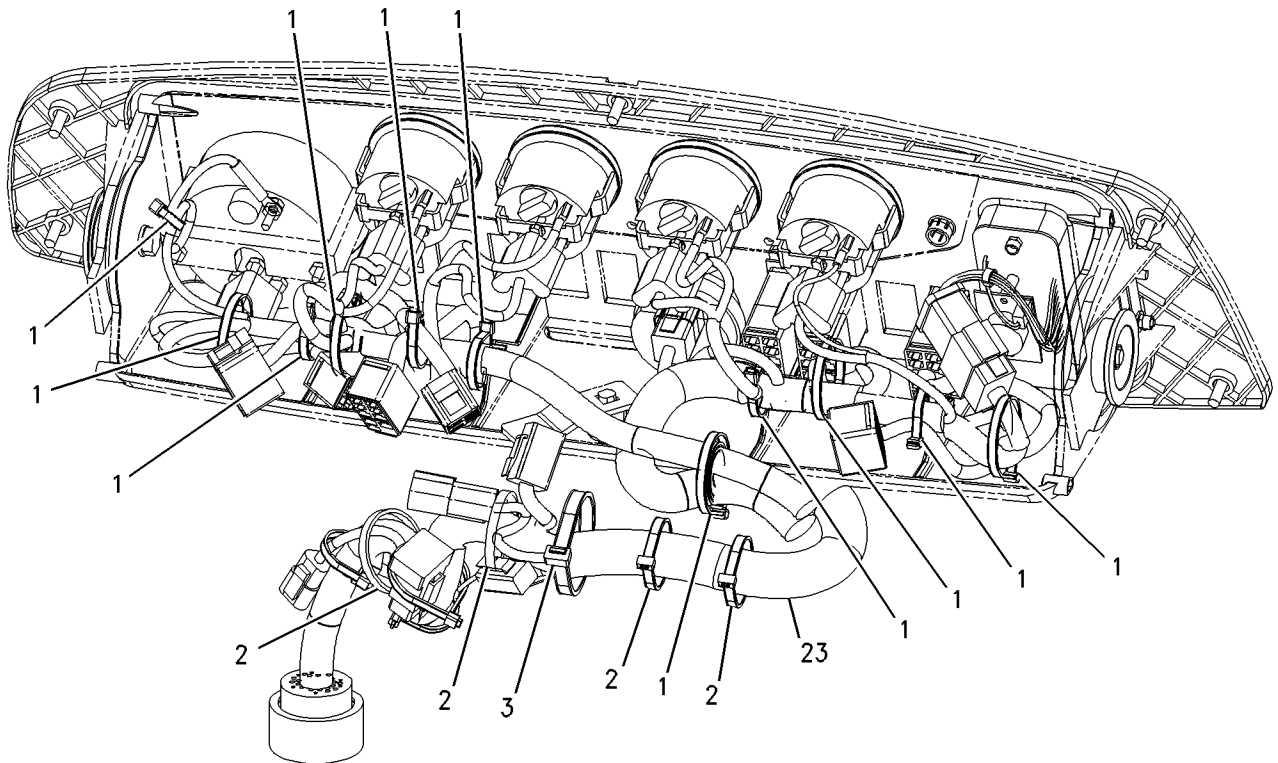
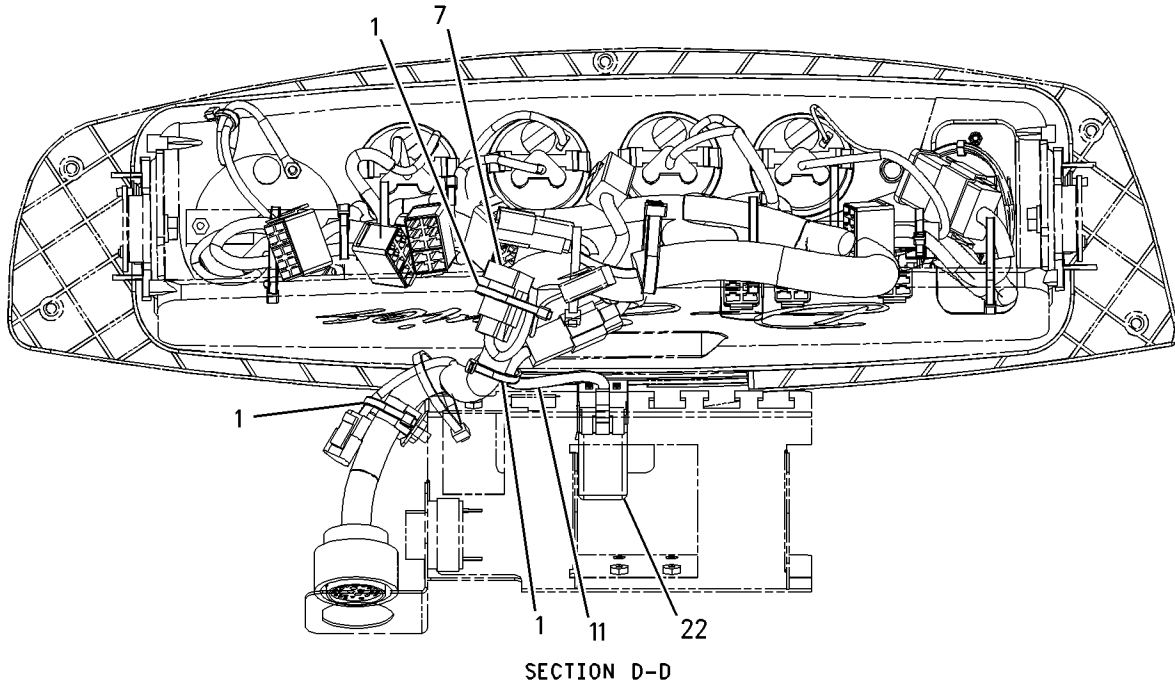
LEFT SIDE VIEW

REFER TO ALL ILLUSTRATIONS
IN THIS GROUP FOR
AUXILIARY VIEWS

ELECTRICAL AND STARTING SYSTEM

202-5811 WIRING GP-CONSOLE (contd.)

i01910824



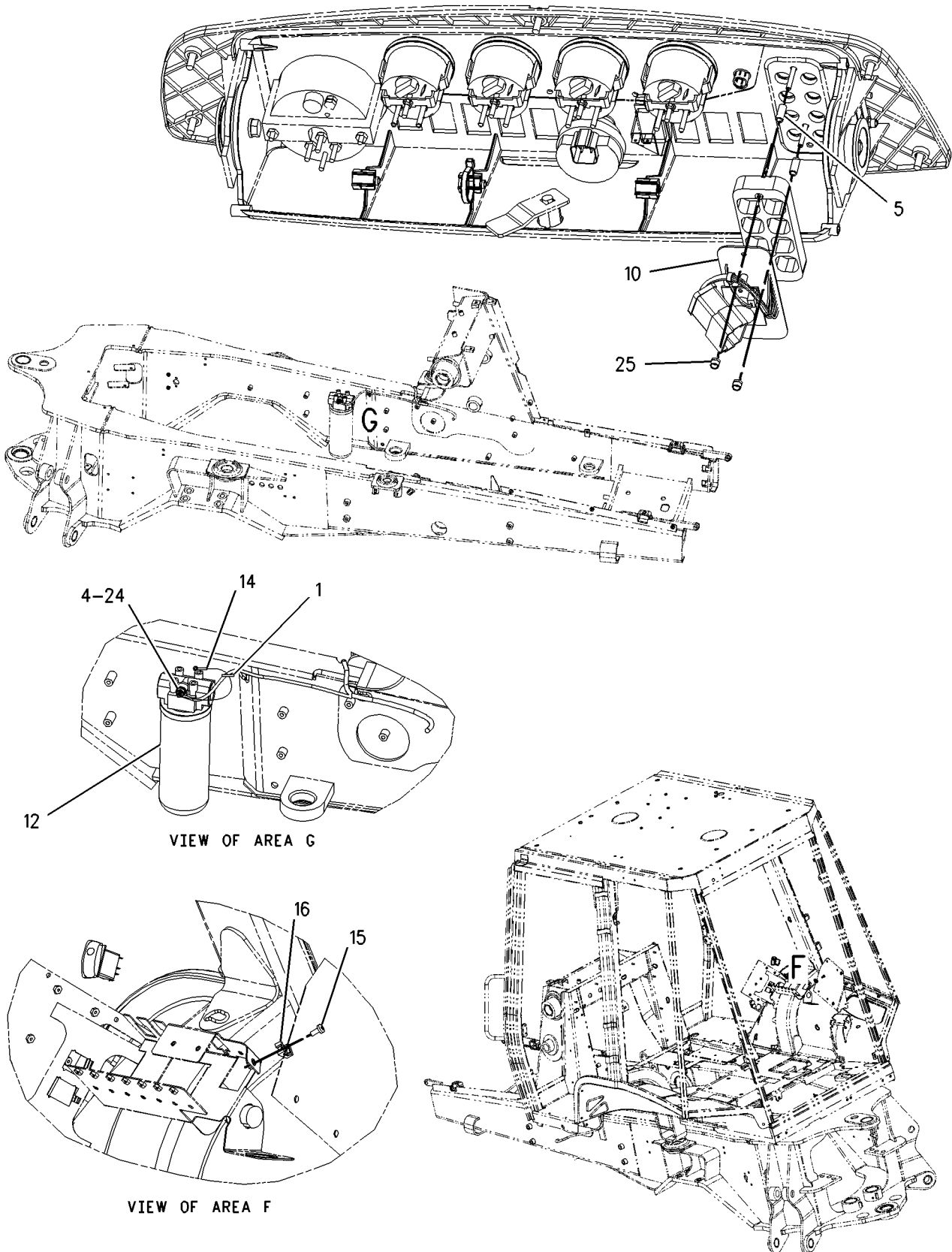
GRAPHIC #2

g00995642

ELECTRICAL AND STARTING SYSTEM

202-5811 WIRING GP-CONSOLE (contd.)

i01910824



GRAPHIC #3

<END>

g00995643

ELECTRICAL AND STARTING SYSTEM

238-1165 WIRING GP-CONSOLE-FRONT

S/N: FDP18400-UP

PART OF 214-6951 CHASSIS AR

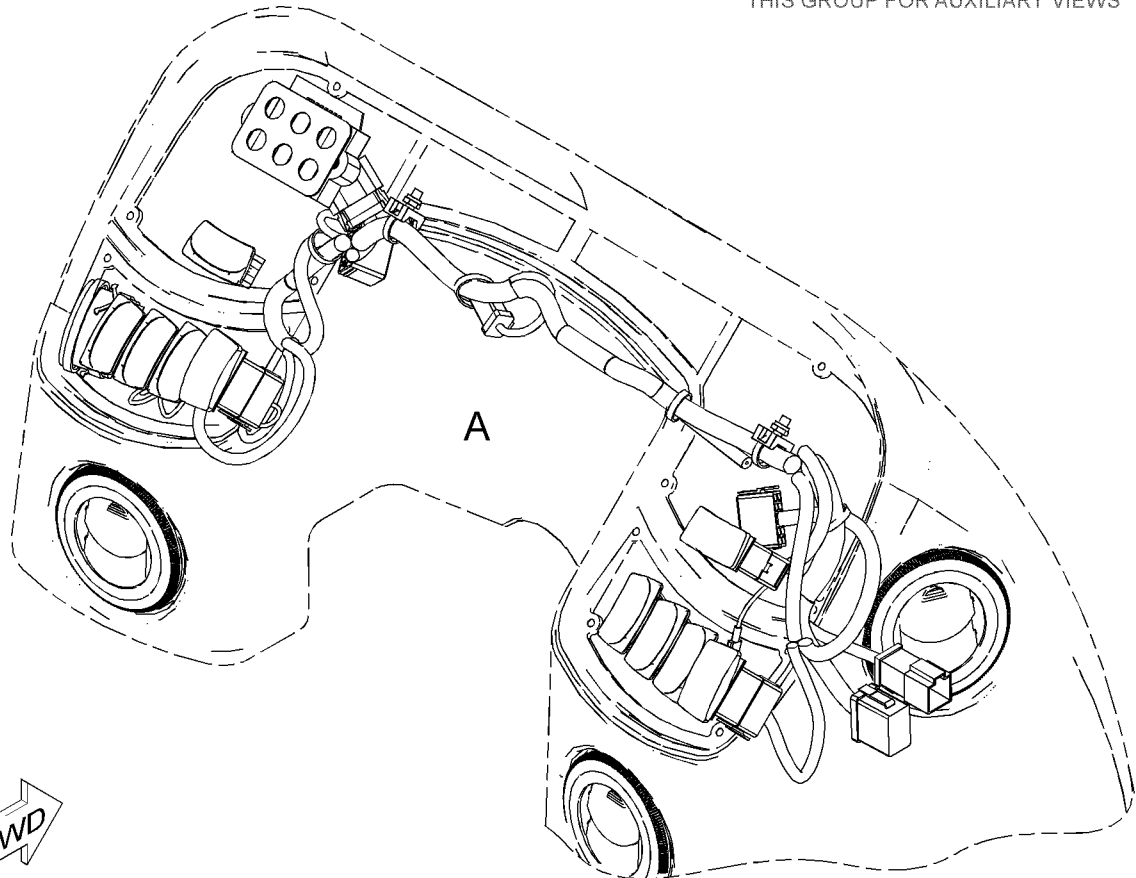
SMCS-1408

i02019382

NOTE	REF NO	GRAPHIC REF	PART NUMBER	QTY	PART NAME						SEE PAGE
					1	2	3	4	5	6 (PRODUCT LEVEL)	
Y	1	2	144-9931	1	MODULE GP-WARNING INDICATOR (WITHOUT ALARM)						812
	2	2	157-1997	2	SPACER (4.34X15.88X6.34-MM THK)						
	3	2	167-3701	1	HARNESS AS-CONSOLE						
		2	102-8805	1	KIT-RECEPTACLE (6-PIN)						
		2	155-2255	1	KIT-CONNECTING PLUG (12-PIN)						
		2	155-2265	1	KIT-CONNECTING PLUG (8-PIN)						
4	2	2	169-0587	1	SWITCH AS (HORN)						
		2	111-7899	1	GASKET						
5	2	2	169-0588	1	SWITCH AS (NEUTRA; LOCK)						
		2	111-7899	1	GASKET						
6	2	2	187-1644	7	PLUG						
7	2	2	205-7700	1	KIT-SERVICE METER INCLUDES FILM						
	8	2	229-8182	1	SWITCH AS-ROCKER (HAZARD)						
		2	111-7899	1	GASKET						
M	9	2	095-0741	2	SCREW-MACHINE (M6X1-THD)						
M	10	2	099-0492	2	LOCKNUT (M6X1-THD)						
	11	2	116-7491	2	ANCHOR						
	12	2	188-0863	1	FILM-INDICATOR						
	13	2	3S-2093	6	STRAP-CABLE						
M	14	2	8T-2659	2	LOCKNUT (M4X6H THD)						

M-METRIC PART
Y-SEPARATE ILLUSTRATION

REFER TO ALL ILLUSTRATIONS OF
THIS GROUP FOR AUXILIARY VIEWS



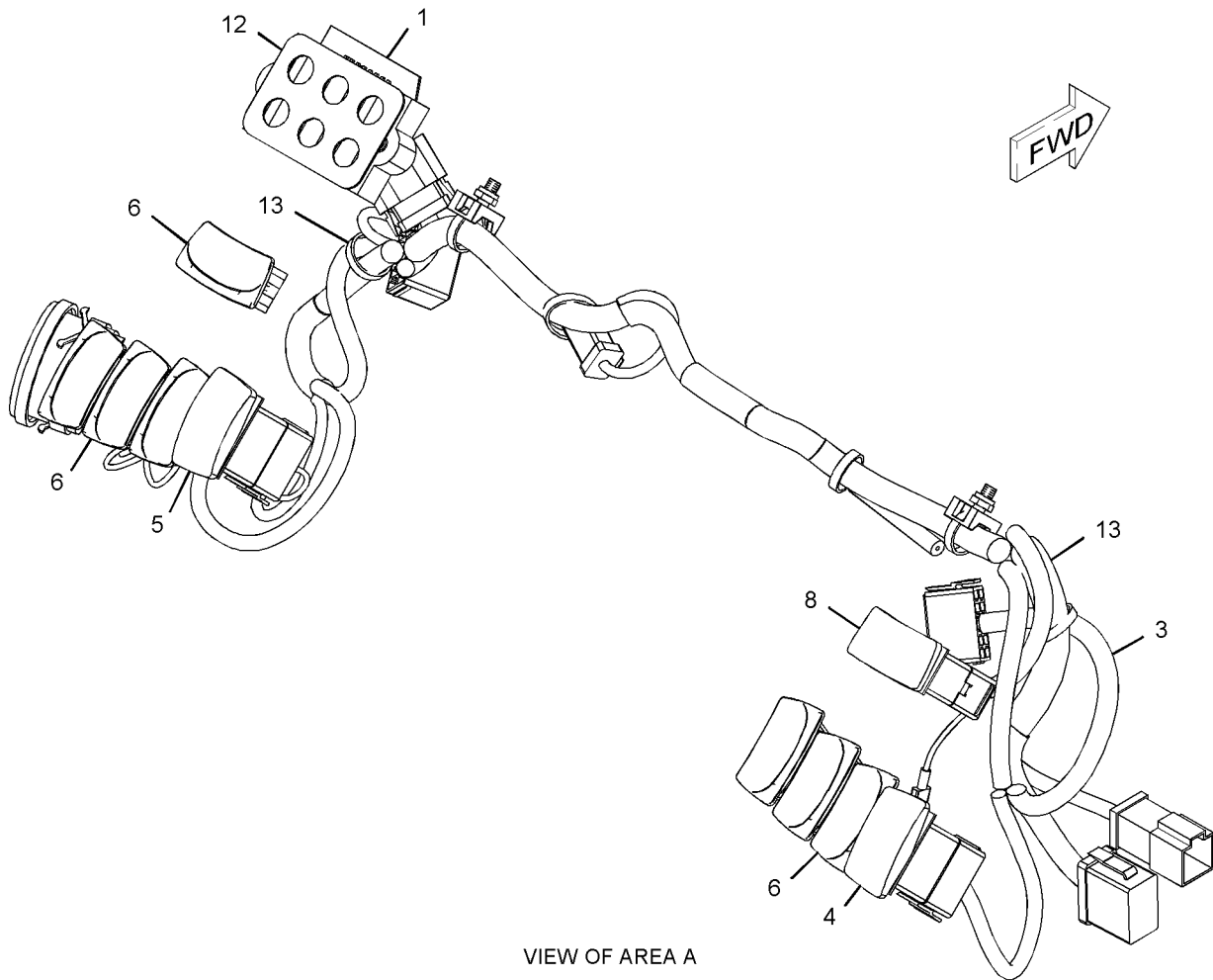
GRAPHIC #1

g01034859

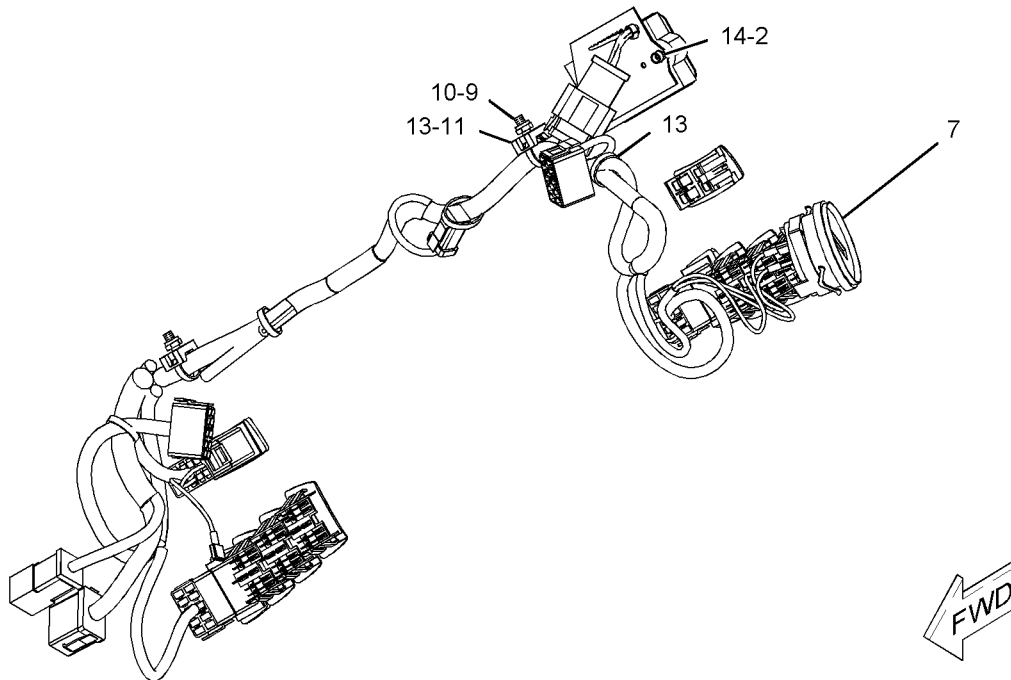
ELECTRICAL AND STARTING SYSTEM

238-1165 WIRING GP-CONSOLE (contd.)

i02019382



VIEW OF AREA A



GRAPHIC #2

<END>

g01034860

ELECTRICAL AND STARTING SYSTEM

238-1166 WIRING GP-CONSOLE

S/N: FDP18400-UP

PART OF 239-5565, 239-5566 CAB AR, 239-5563, 239-5564 CANOPY AR
AN ATTACHMENT

SMCS-1408

i02015696

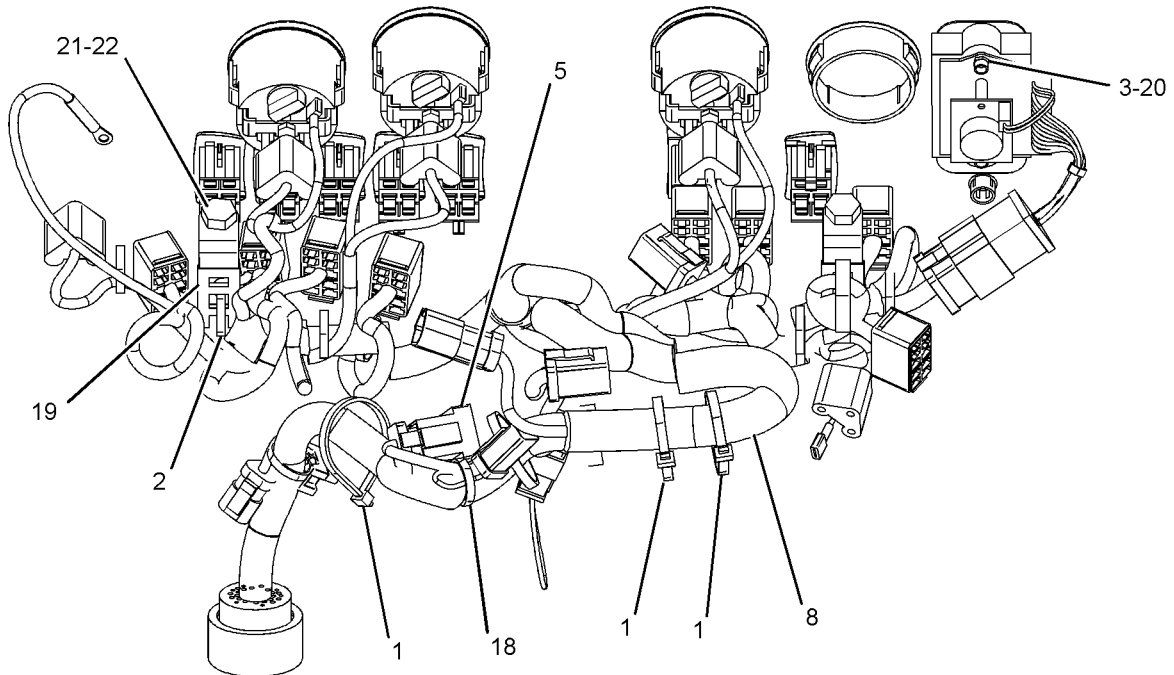
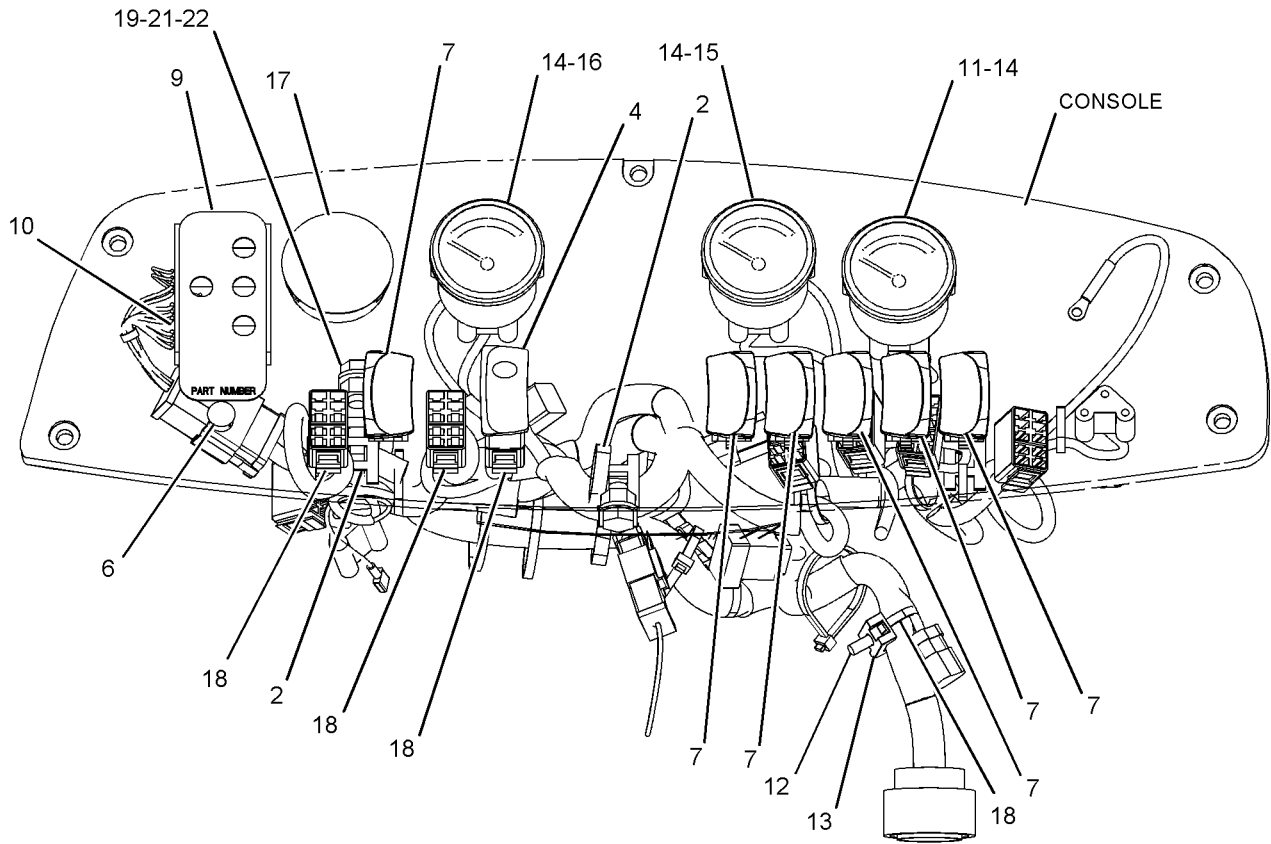
NOTE	REF NO	GRAPHIC REF	PART NUMBER	QTY	PART NAME						SEE PAGE
					1	2	3	4	5	6 (PRODUCT LEVEL)	
	1	1	6K-0806	4	STRAP-CABLE						
	2	1	7K-1181	3	STRAP-CABLE						
	3	1	157-1997	2	SPACER (4.34X15.88X6.34-MM THK)						
	4	1	169-0586	1	SWITCH AS-ROCKER (STARTING AID)						
		1	111-7899	1	GASKET						
	5	1	172-9200	1	SUPPRESSOR-ARC						
	6	1	184-5293	1	PLUG						
	7	1	187-1644	6	PLUG						
	8	1	205-4286	1	HARNES AS-INSTRUMENT PANEL						
		1	102-8803	1	KIT-RECEPTACLE (3-PIN)						
		1	102-8804	1	KIT-RECEPTACLE (4-PIN)						
		1	155-2255	1	KIT-CONNECTING PLUG (12-PIN)						
		1	155-2260	1	KIT-CONNECTING PLUG (3-PIN)						
		1	155-2270	1	KIT-CONNECTING PLUG (2-PIN)						
		1	155-2271	2	KIT-CONNECTING PLUG (4-PIN)						
		1	155-2274	2	KIT-CONNECTING PLUG (6-PIN)						
	9	1	172-6224	1	FILM-INDICATOR						
	10	1	223-6539	1	MODULE GP-WARNING INDICATOR						
		1	3E-5180	1	WEDGE-RECEPTACLE LOCK (12-PIN)						
		1	8T-8737	1	PLUG-SEAL						
		1	102-8801	1	KIT-RECEPTACLE (12-PIN)						
		1	186-3735	9	PIN-CONNECTOR						
		1	232-4706	1	GASKET						
	11	1	226-7164	1	GAUGE GP-COOLANT TEMPERATURE						
		1	4B-2043	3	NUT (8-32-THD)						
		1	7X-9065	1	LAMP (12-VOLT)						
		1	9B-7233	3	LOCKWASHER						
M	12	1	095-0741	1	SCREW-MACHINE (M6X1-THD)						
	13	1	116-7491	1	ANCHOR						
	14	1	134-2305	3	SEAL						
	15	1	170-6305	1	INDICATOR AS (FUEL LEVEL)						
		1	4B-2043	3	NUT (8-32-THD)						
		1	7X-9065	1	LAMP (12-VOLT)						
		1	9B-7233	3	LOCKWASHER						
	16	1	170-6542	1	INDICATOR AS (CONVERTER OIL TEMP)						
		1	4B-2043	3	NUT (8-32-THD)						
		1	7X-9065	1	LAMP (12-VOLT)						
		1	9B-7233	3	LOCKWASHER						
	17	1	196-2966	1	PLUG						
	18	1	3S-2093	11	STRAP-CABLE						
	19	1	4P-8134	3	CLIP						
M	20	1	8T-2659	2	LOCKNUT (M4X6H THD)						
M	21	1	8T-4133	3	NUT (M10X1.5-THD)						
M	22	1	8T-4191	3	BOLT (M10X1.5X16-MM)						

M-METRIC PART

ELECTRICAL AND STARTING SYSTEM

238 - 1166 WIRING GP - CONSOLE (contd.)

i02015696



GRAPHIC #1

<END>

g01026150

ELECTRICAL AND STARTING SYSTEM

238-1167 WIRING GP-CONSOLE-SIDE, DELUXE

S/N: FDP18400-UP

PART OF 239-5567, 239-5568 CAB AR
AN ATTACHMENT

SMCS-1408

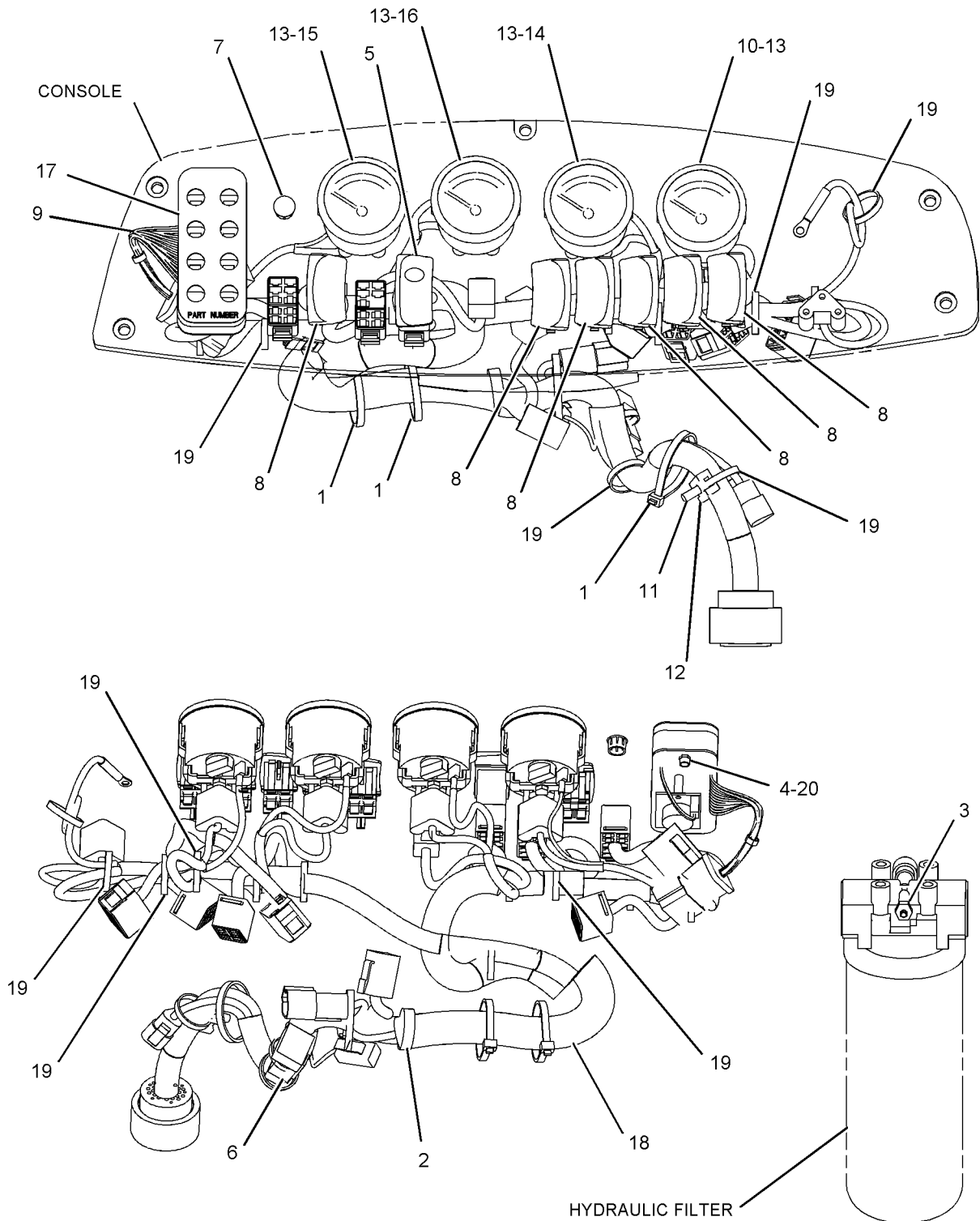
i02016398

NOTE	REF NO	GRAPHIC REF	PART NUMBER	QTY	PART NAME						SEE PAGE
					1	2	3	4	5	6 (PRODUCT LEVEL)	
	1	1	6K-0806	4	STRAP-CABLE						
	2	1	7K-1181	1	STRAP-CABLE						
	3	1	134-0404	1	INDICATOR AS (HYDRAULIC)						
	4	1	157-1997	2	SPACER (4.34X15.88X6.34-MM THK)						
	5	1	169-0586	1	SWITCH AS-ROCKER (STARTING AID)						
		1	111-7899	1	GASKET						
	6	1	172-9200	1	SUPPRESSOR-ARC						
	7	1	184-5293	1	PLUG						
	8	1	187-1644	6	PLUG						
	9	1	189-0148	1	MODULE GP-WARNING INDICATOR						
	10	1	226-7164	1	GAUGE GP-COOLANT TEMPERATURE						
		1	4B-2043	6	NUT (8-32-THD)						
		1	7X-9065	1	LAMP (12-VOLT)						
		1	9B-7233	3	LOCKWASHER						
M	11	1	095-0741	1	SCREW-MACHINE (M6X1-THD)						
	12	1	116-7491	1	ANCHOR						
	13	1	134-2305	4	SEAL						
	14	1	170-6305	1	INDICATOR AS (FUEL LEVEL)						
		1	4B-2043	3	NUT (8-32-THD)						
		1	7X-9065	1	LAMP (12-VOLT)						
		1	9B-7233	3	LOCKWASHER						
	15	1	170-6309	1	INDICATOR AS (VOLT METER)						
		1	4B-2043	3	NUT (8-32-THD)						
		1	7X-9065	1	LAMP (12-VOLT)						
		1	9B-7233	3	LOCKWASHER						
	16	1	170-6542	1	INDICATOR AS (CONVERTER OIL TEMP)						
		1	4B-2043	3	NUT (8-32-THD)						
		1	7X-9065	1	LAMP (12-VOLT)						
		1	9B-7233	3	LOCKWASHER						
	17	1	172-6224	1	FILM-INDICATOR						
	18	1	205-4286	1	HARNESS AS-INSTRUMENT PANEL						
		1	102-8803	1	KIT-RECEPTACLE (3-PIN)						
		1	155-2260	1	KIT-CONNECTING PLUG (3-PIN)						
		1	102-8804	1	KIT-RECEPTACLE (4-PIN)						
		1	155-2255	1	KIT-CONNECTING PLUG (12-PIN)						
		1	155-2270	1	KIT-CONNECTING PLUG (2-PIN)						
		1	155-2271	1	KIT-CONNECTING PLUG (4-PIN)						
		1	155-2274	1	KIT-CONNECTING PLUG (6-PIN)						
	19	1	3S-2093	14	STRAP-CABLE						
M	20	1	8T-2659	2	LOCKNUT (M4X6H THD)						
M-METRIC PART											

ELECTRICAL AND STARTING SYSTEM

238-1167 WIRING GP-CONSOLE (contd.)

i02016398



GRAPHIC #1

<END>

g01026081

ELECTRICAL AND STARTING SYSTEM

234-1991 WIRING GP-ENGINE

S/N: FDP18400-UP

PART OF 214-6892 ENGINE AR

SMCS-1408

i01991948

NOTE	REF NO	GRAPHIC REF	PART NUMBER	QTY	PART NAME	SEE PAGE
	1	1	4W-9972	1	SENDER-TEMPERATURE	
		1	4B-2049	1	NUT (10-32 THD)	
		1	8F-1434	1	LOCKWASHER (INTERNAL TOOTH)	
		1	8T-0328	1	WASHER-HARD (5.5X10X1MM THK)	
	2	1,2	7K-1181	2	STRAP-CABLE	
B	3	1	8T-8737	7	PLUG-SEAL	
	4	1,2	115-1615	2	RELAY AS (12-VOLT)	
	5	1	155-8522	1	MOUNT	
	6	2	164-9425	1	HORN AS (LOW TONE)	
	7	2	178-8465	1	HARNESS AS (WIRE)	
		2	102-8802	1	KIT-RECEPTACLE (2-PIN) (INCLUDES RECEPTACLE AS AND WEDGE)	
		2	100-3320	1	PLUG AS-CONNECTOR (2 PIN)	
	8	2	213-6094	1	CABLE AS	
E		2	8C-3056		CABLE (2 GA) (85CM)	
		2	8T-8799	1	BOOT	
E		2	119-3662		TUBE-HEAT SHRINK (7CM)	
	9	2	234-1992	1	HARNESS AS-ENGINE	
		2	102-8802	1	KIT-RECEPTACLE (2-PIN) (INCLUDES RECEPTACLE AS AND WEDGE)	
		2	9X-1054	2	PLUG AS-CONNECTOR (4 PIN)	
		2	155-2260	3	KIT-CONNECTING PLUG (3-PIN) (INCLUDES PLUG AS AND WEDGE)	
		2	155-2270	12	KIT-CONNECTING PLUG (2-PIN)	
		2	167-3693	1	PLUG AS	
		2	177-9645	1	KIT-RECEPTACLE (2-PIN) (INCLUDES RECEPTACLE AS AND WEDGE)	
	10	1	238-9397	1	RESISTOR AS	
	11	2	243-5027	1	NUT AS	
	12	2	244-3106	1	SENDER AS-TEMPERATURE	
		2	102-8802	1	KIT-RECEPTACLE (2-PIN) (INCLUDES RECEPTACLE AS AND WEDGE)	
		2	186-3735	2	PIN-CONNECTOR	
	13	1	155-2270	1	KIT-CONNECTING PLUG (2-PIN) (INCLUDES PLUG AS AND WEDGE)	
	14	1	102-8802	1	KIT-RECEPTACLE (2-PIN)	
	15	1	102-8803	1	KIT-RECEPTACLE (3-PIN) (BOTH INCLUDE RECEPTACLE AS AND WEDGE)	
	16	1	3J-1907	1	SEAL-O-RING	
	17	1,2	3S-2093	32	STRAP-CABLE	
	18	2	4P-7581	8	CLIP	
	19	2	4P-8134	5	CLIP	
M	20	2	5C-2874	2	NUT (M5X.8 THD)	
M	21	1	5C-2890	1	NUT (M6X1 THD)	
	22	1	6K-0806	3	STRAP-CABLE	
M	23	1	6V-7357	1	BOLT (M6X1.0X25MM)	
	24	2	8F-1434	2	LOCKWASHER (INTERNAL TOOTH)	
	25	2	8T-0328	2	WASHER-HARD (5.5X10X1MM THK)	
	26	2	8T-4121	9	WASHER-HARD (11X21X2.5MM THK)	
M	27	2	8T-4136	1	BOLT (M10X1.5X25MM)	
M	28	2	8T-4137	8	BOLT (M10X1.5X20MM)	
M	29	2	8T-4138	1	BOLT (M6X1X20MM)	
M	30	2	8T-4189	1	BOLT (M8X1.25X20MM)	
	31	1,2	8T-4205	3	WASHER-HARD (7.2X14.5X2MM THK)	
	32	2	8T-4224	1	WASHER-HARD (8.8X16X2MM THK)	

ELECTRICAL AND STARTING SYSTEM

234-1991 WIRING GP-ENGINE (contd.)

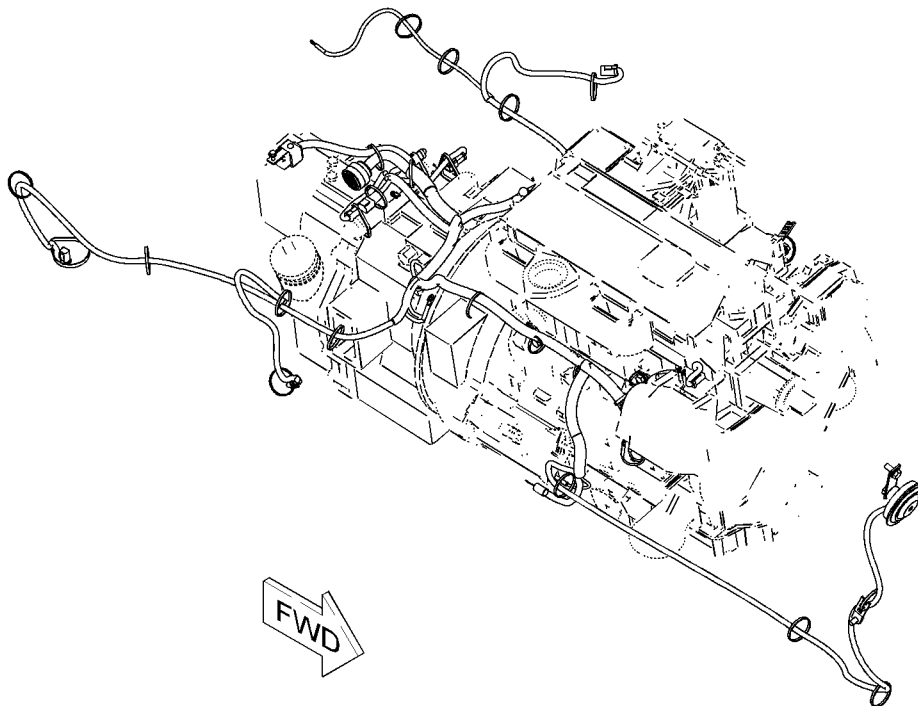
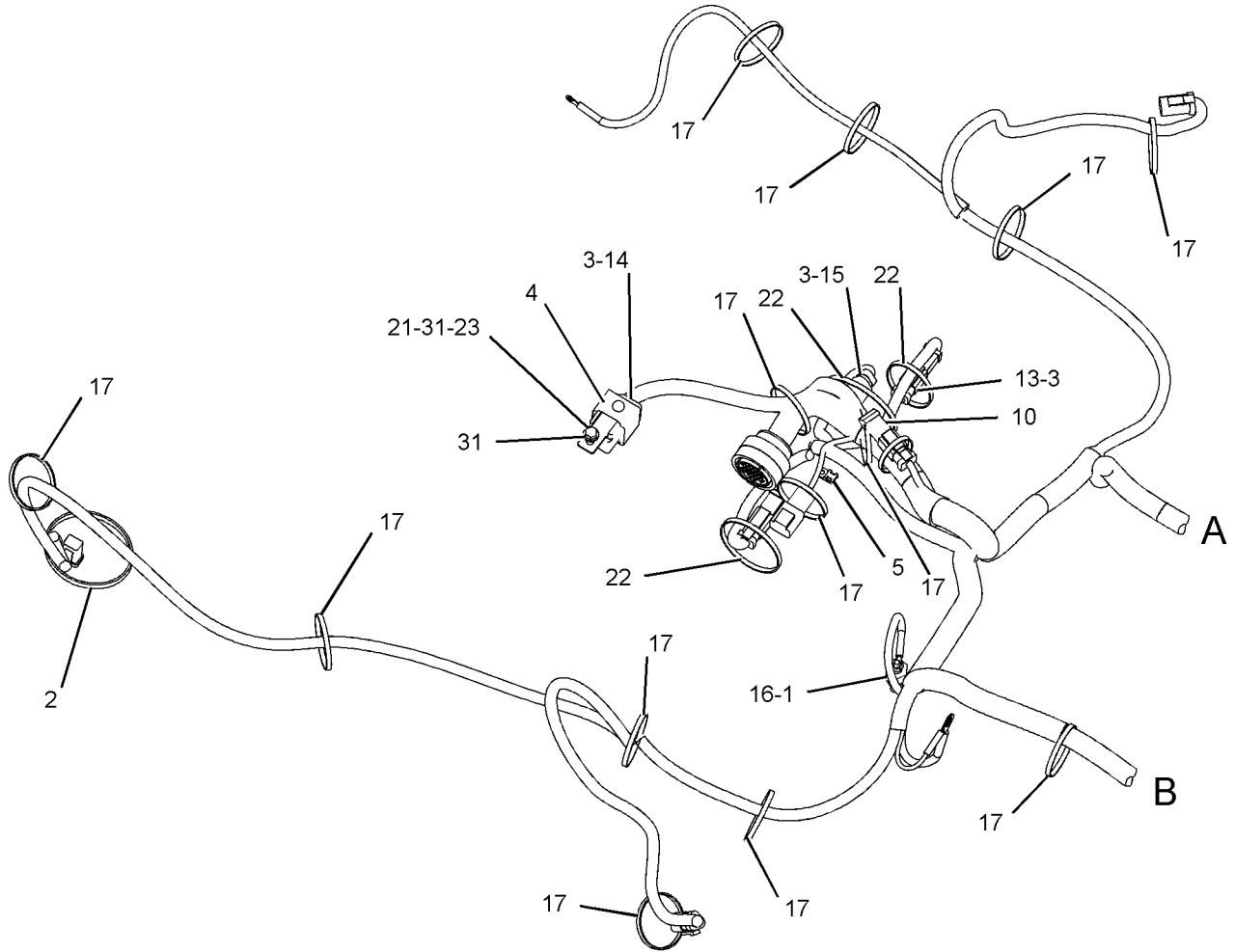
i01991948

B-USE AS REQUIRED
E-ORDER BY THE CENTIMETER
M-METRIC PART

ELECTRICAL AND STARTING SYSTEM

234 - 1991 WIRING GP - ENGINE (contd.)

i01991948



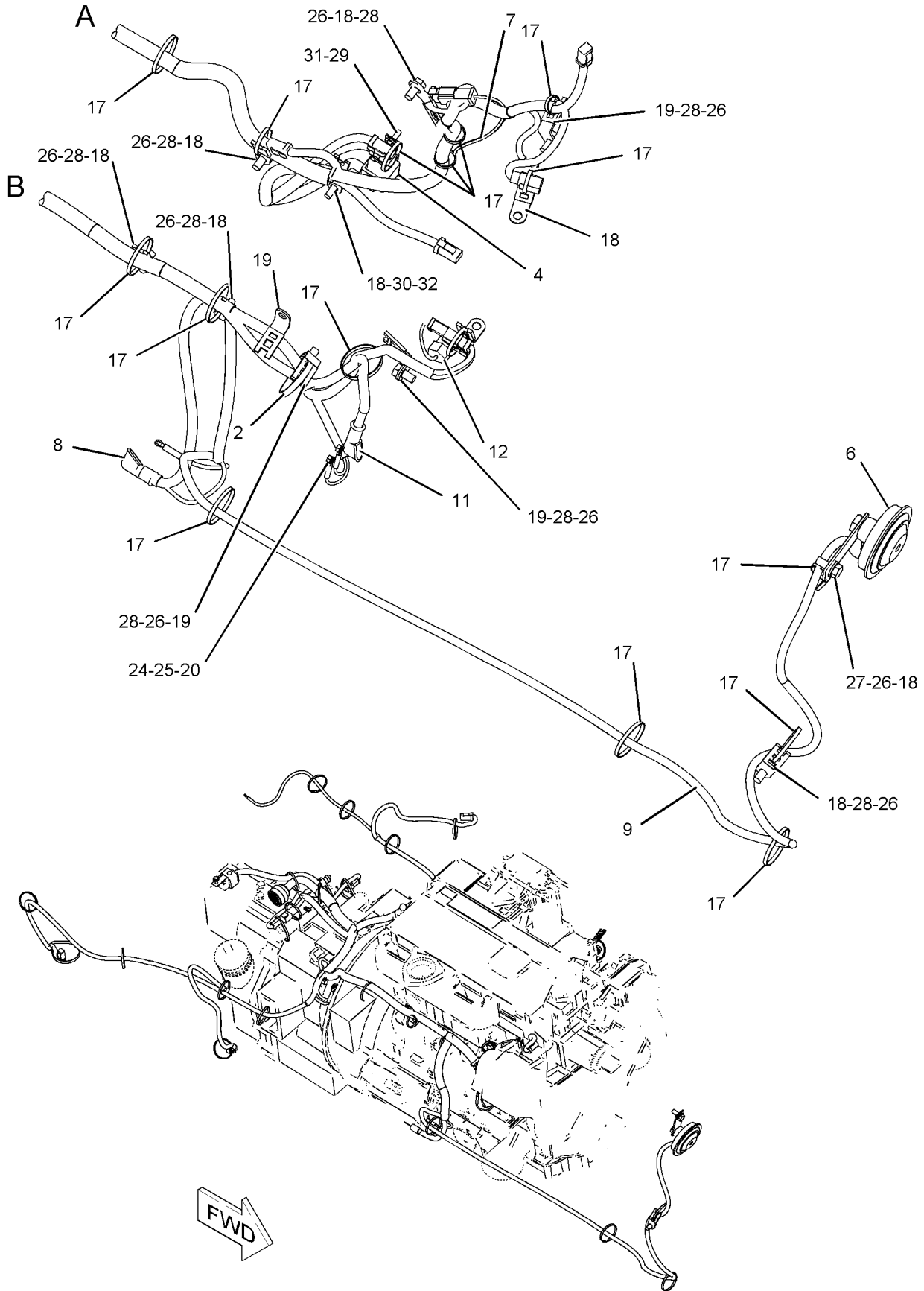
GRAPHIC #1

g01039490

ELECTRICAL AND STARTING SYSTEM

234 - 1991 WIRING GP - ENGINE (contd.)

i01991948



GRAPHIC #2

<END>

g01039491

ELECTRICAL AND STARTING SYSTEM

186-2731 WIRING GP-HEATER

S/N: FDP18400-UP

PART OF 239-5565, 239-5567 CAB AR
AN ATTACHMENT

SMCS-1408, 7304

i02019629

NOTE	REF NO	GRAPHIC REF	PART NUMBER	QTY	PART NAME						SEE PAGE
					1	2	3	4	5	6 (PRODUCT LEVEL)	
	1	1	3E-9362	1	RELAY AS (12-VOLT)						
	2	1	3S-2093	3	STRAP-CABLE						
	3	1	131-3201	2	BOOT						
	4	1	169-0605	1	SWITCH AS-ROCKER (HEATER FAN SPEED)						
		1	111-7899	1	GASKET						
	5	1	170-2237	1	RELAY AS (12-VOLT)						
	6	1	184-2422	1	SWITCH AS (HEATER)						
		1	111-7899	1	GASKET						
C	7	1	229-8377	1	CIRCUIT BREAKER AS (35-AMPERE)						
		1	6V-8378	2	NUT (10-32-THD)						
		1	8F-1434	2	LOCKWASHER (INTERNAL TOOTH)						
		1	8T-0328	2	WASHER-HARD (5.5X10X1-MM THK)						
C	8	1	229-8413	1	HARNESS AS-HEATER & AIR COND						
		1	102-8802	1	KIT-RECEPTACLE (2-PIN)						
		1	102-8804	1	KIT-RECEPTACLE (4-PIN)						
		1	155-2270	1	KIT-CONNECTING PLUG (2-PIN)						
		1	177-9645	1	KIT-RECEPTACLE (2-PIN)						
		1	177-9648	1	KIT-CONNECTING PLUG (2-PIN)						
M	9	1	138-8454	1	SCREW-TRUSS HEAD (M4X0.7X10-MM)						
	10	1	213-7315	2	SCREW-TRUSS HEAD (M4X0.7X25-MM)						
	11	1	4B-4863	1	WASHER (4.7X11X1.2-MM THK)						

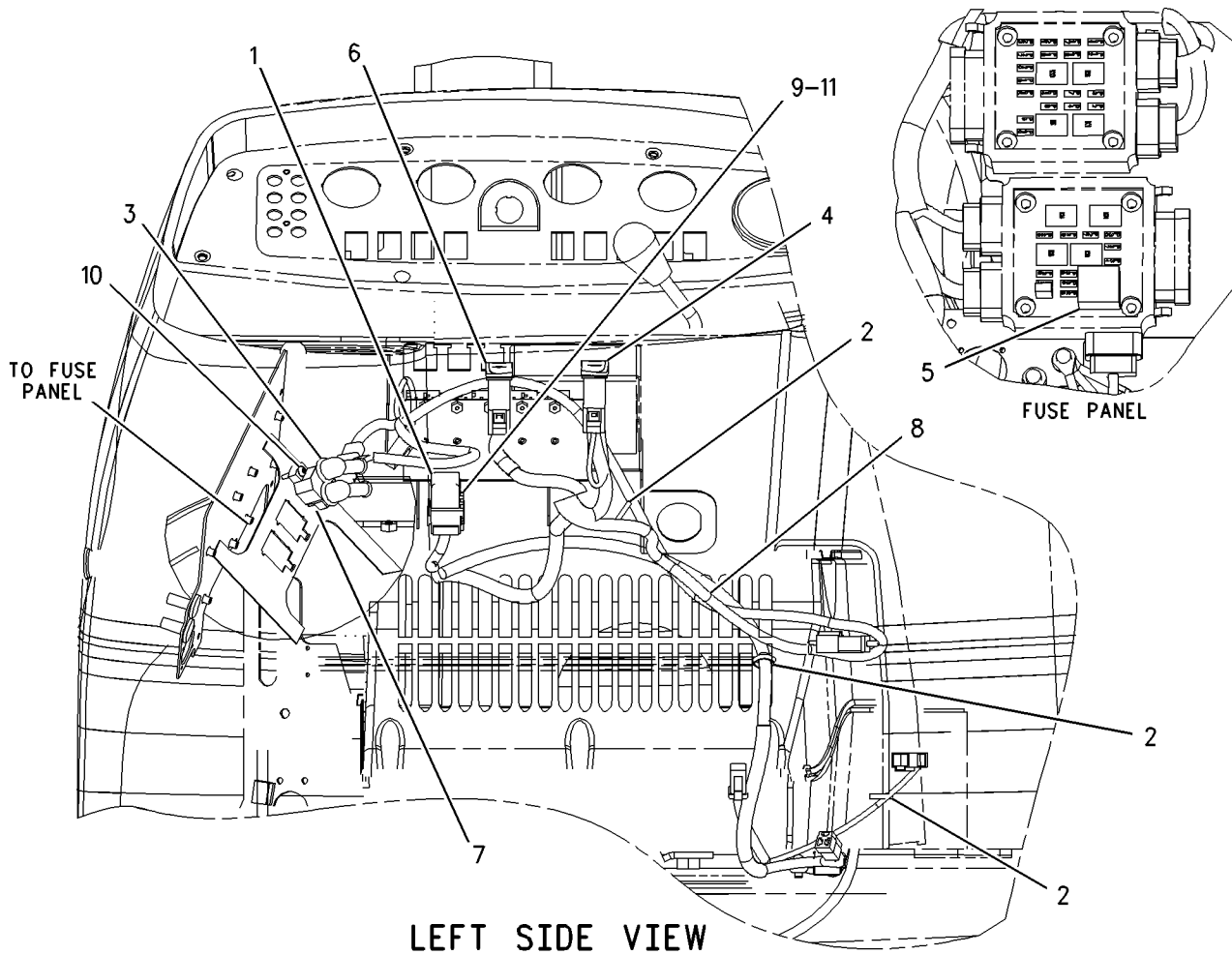
C- CHANGE FROM PREVIOUS TYPE

M- METRIC PART

ELECTRICAL AND STARTING SYSTEM

186-2731 WIRING GP-HEATER (contd.)

i02019629



GRAPHIC #1

<END>

g00996660

ELECTRICAL AND STARTING SYSTEM

186-0304 WIRING GP-PLATFORM

S/N: FDP18400-UP

SERVICE

AN ATTACHMENT

SMCS-1408

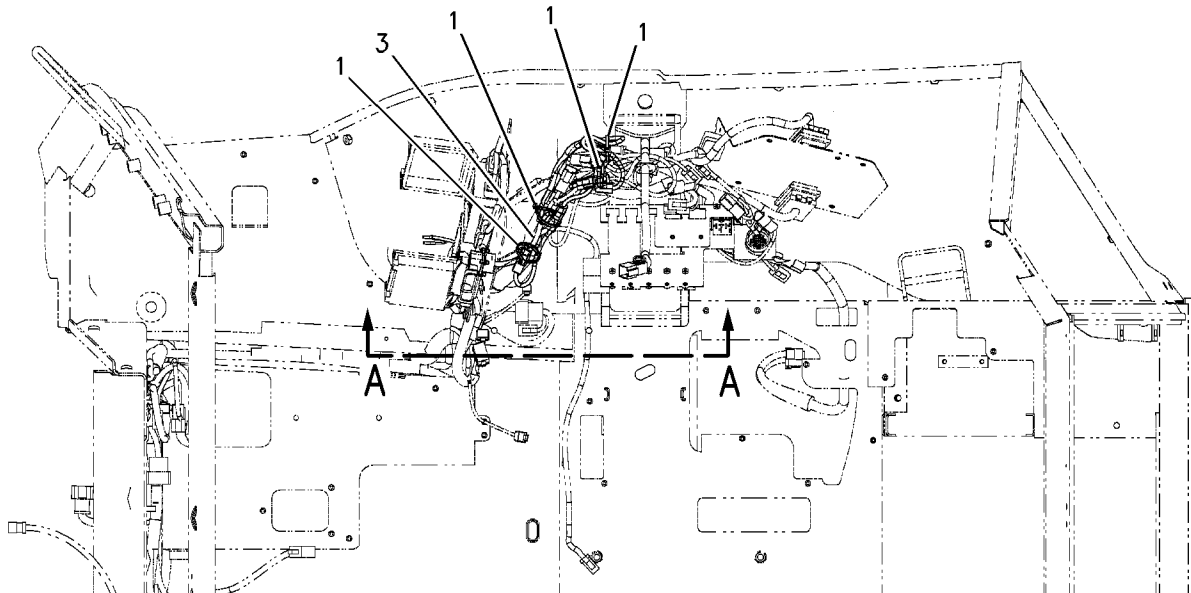
i01781113

NOTE	REF NO	GRAPHIC REF	PART NUMBER	QTY	PART NAME						SEE PAGE
					1	2	3	4	5	6 (PRODUCT LEVEL)	
	1	1	3S-2093	4	STRAP-CABLE						
	2	1	4I-3038	4	WASHER (3.3X8X0.5MM THK)						
	3	1	183-7581	1	HARNESS AS-PLATFORM						
		1	102-8802	1	KIT-RECEPTACLE (2 PIN)						
	4	1	224-6193	4	BOLT-SOCKET HEAD						
M	5	1	8T-2658	4	LOCKNUT (M3X0.5 THD)						
M-METRIC PART											

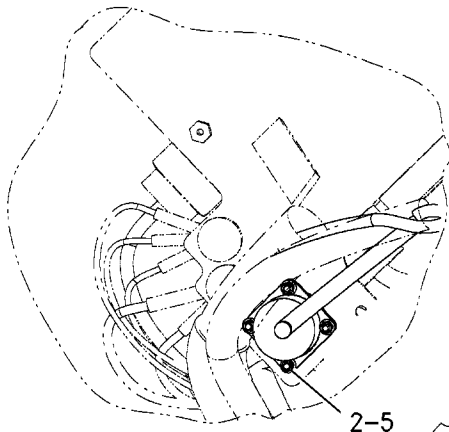
ELECTRICAL AND STARTING SYSTEM

186-0304 WIRING GP-PLATFORM (contd.)

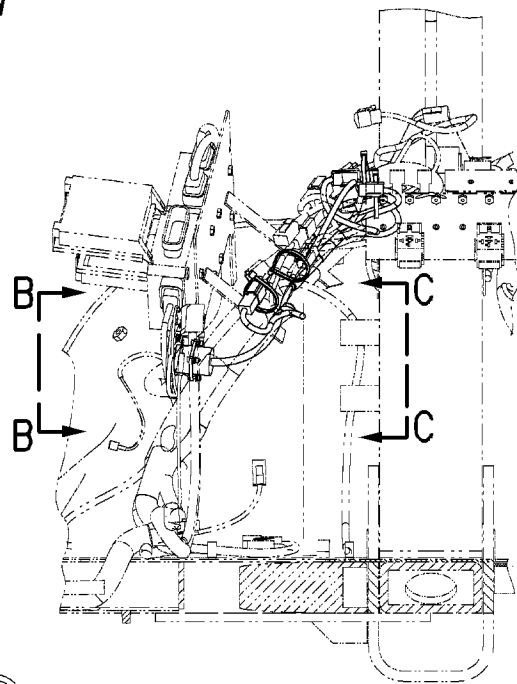
i01781113



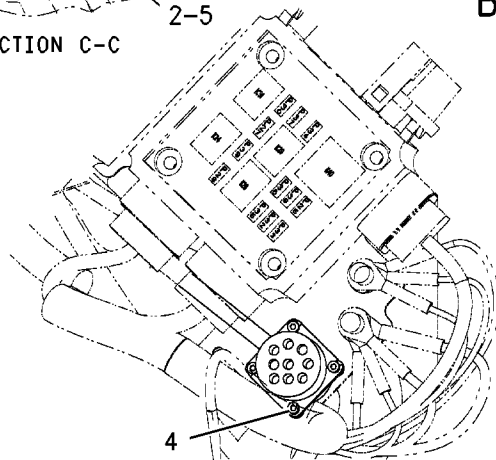
TOP VIEW



SECTION C-C



SECTION A-A



SECTION B-B

GRAPHIC #1

<END>

g00743623

ELECTRICAL AND STARTING SYSTEM

238-1821 WIRING GP-PLATFORM

S/N: FDP18400-UP

PART OF 214-6951 CHASSIS AR

SMCS-1408

i01986608

NOTE	REF NO	GRAPHIC REF	PART NUMBER	QTY	PART NAME						SEE PAGE
					1	2	3	4	5	6 (PRODUCT LEVEL)	
D	1	1	5P-5923		SEAL (.035M)						
D	2	1	5P-7657		SEAL (.032M)						
		3	6K-0806	8	STRAP-CABLE						
		4	7G-1060	1	STRAP AS-GROUND						
		5	7T-4848	1	FLASHER AS						
		6	7Y-3883	1	CABLE AS						
			1S-7251	2	TERMINAL-RING (FOR 1/2IN BOLT)						
			5P-0747	40	CABLE (00GA) (BLACK)						
B	7	1,2	8T-8737	15	PLUG-SEAL						
	8	1,2	128-4249	2	LOCKWASHER						
	9	2	164-1056	1	CHANNEL						
	10	2	167-3700	1	HARNES AS-PLATFORM						
		2	102-8802	1	KIT-RECEPTACLE (2-PIN) (INCLUDES RECEPTACLE AND WEDGE)						
		2	102-8803	1	KIT-RECEPTACLE (3-PIN) (INCLUDES RECEPTACLE AND WEDGE)						
		2	102-8804	1	KIT-RECEPTACLE (4-PIN) (INCLUDES RECEPTACLE AND WEDGE)						
		2	102-8805	1	KIT-RECEPTACLE (6-PIN) (INCLUDES RECEPTACLE AND WEDGE)						
		2	102-8806	1	KIT-RECEPTACLE (8-PIN) (INCLUDES RECEPTACLE AND WEDGE)						
		2	102-8801	1	KIT-RECEPTACLE (12-PIN) (INCLUDES RECEPTACLE AND WEDGE)						
		2	155-2255	2	KIT-CONNECTING PLUG (12-PIN) (EACH INCLUDES PLUG AND WEDGE)						
		2	155-2265	2	KIT-CONNECTING PLUG (8-PIN) (EACH INCLUDES PLUG AND WEDGE)						
		2	155-2260	3	KIT-CONNECTING PLUG (3-PIN) (EACH INCLUDES PLUG AND WEDGE)						
		2	155-2270	6	KIT-CONNECTING PLUG (2-PIN) (EACH INCLUDES PLUG AND WEDGE)						
		2	155-2271	3	KIT-CONNECTING PLUG (4-PIN) (EACH INCLUDES PLUG AND WEDGE)						
		2	155-2274	1	KIT-CONNECTING PLUG (6-PIN) (INCLUDES PLUG AND WEDGE)						
		2	196-2383	2	KIT-PLUG (8 PIN) (EACH INCLUDES PLUG AND WEDGE)						
		2	196-2384	2	KIT-PLUG (8 PIN) (EACH INCLUDES PLUG AND WEDGE)						
		2	177-9648	2	KIT-CONNECTING PLUG (2-PIN) (EACH INCLUDES PLUG AND WEDGE)						
		2	196-2385	2	KIT-PLUG (8 PIN) (EACH INCLUDES PLUG AND WEDGE)						
		2	196-2386	1	KIT-PLUG (INCLUDES PLUG AND WEDGE)						
	11	2	184-6430	1	COVER						
	12	1,2	211-0052	2	NUT (11/16-18 THD)						
	13	2	8T-4224	2	WASHER-HARD (8.8X16X2MM THK)						
D	14	1	5P-7657		SEAL (.032M)						
D	15	1	5P-7657		SEAL (.032M)						
M	16	2	095-0733	8	SCREW-MACHINE						
M	17	2	138-8454	3	SCREW-TRUSS HEAD (M4X0.7X10MM)						
B	18	1,2	102-8802	4	KIT-RECEPTACLE (2-PIN) (EACH INCLUDES RECEPTACLE AND WEDGE)						

ELECTRICAL AND STARTING SYSTEM

238-1821 WIRING GP-PLATFORM (contd.)

i01986608

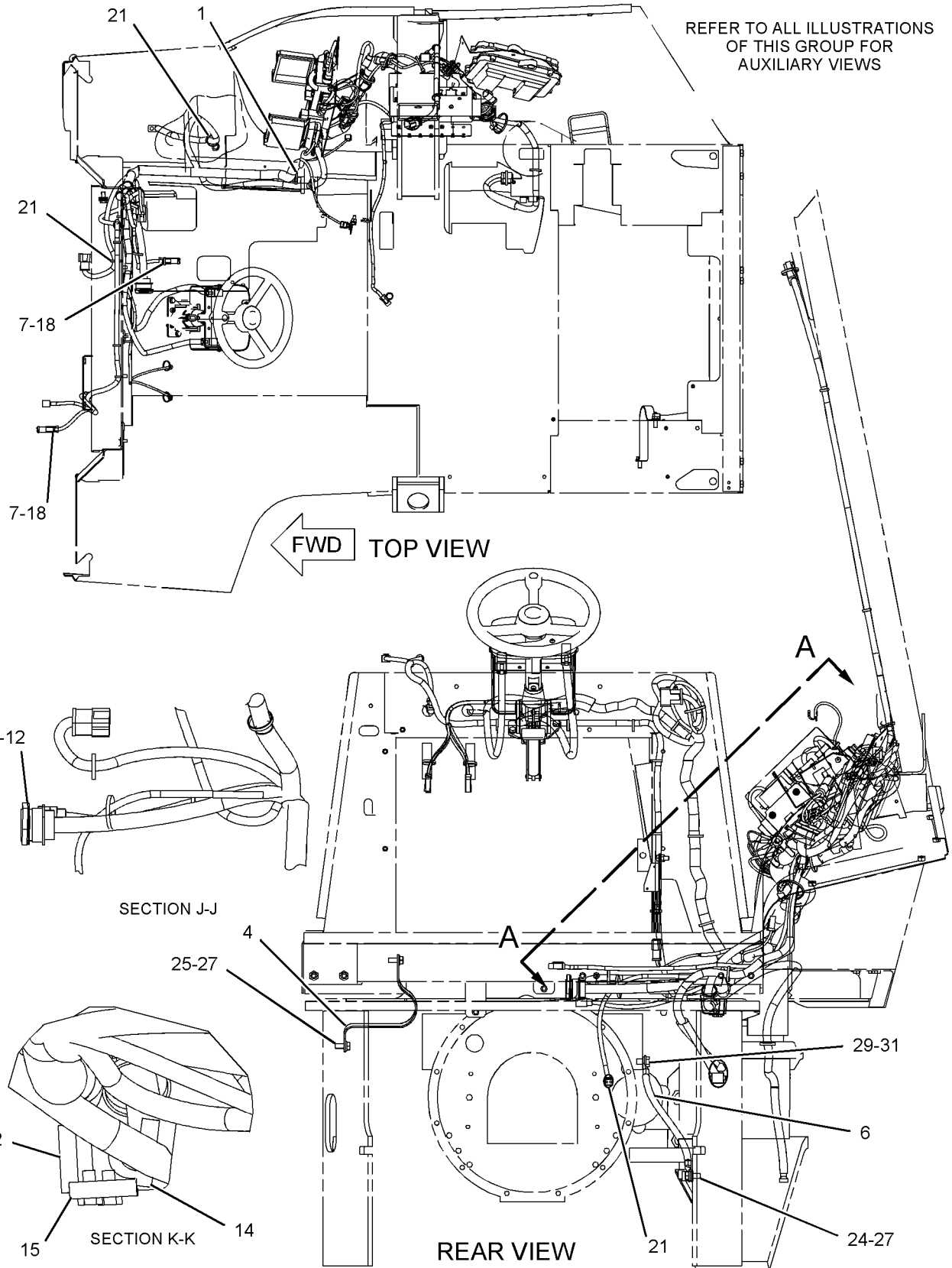
NOTE	REF NO	GRAPHIC REF	PART NUMBER	QTY	PART NAME						SEE PAGE
					1	2	3	4	5	6 (PRODUCT LEVEL)	
B	19	2	102-8803	1	KIT-RECEPTACLE (3-PIN)						
					(INCLUDES RECEPTACLE AND WEDGE)						
B	20	2	102-8804	1	KIT-RECEPTACLE (4-PIN)						
					(INCLUDES RECEPTACLE AND WEDGE)						
	21	1,2	3S-2093	32	STRAP-CABLE						
	22	2	4B-4863	11	WASHER (4.7X11X1.2MM THK)						
M	23	2	5C-7261	2	NUT (M8X1.25 THD)						
	24	1	7X-7729	2	WASHER (11X25X3MM THK)						
	25	1,2	8T-4121	6	WASHER-HARD (11X21X2.5MM THK)						
M	26	2	8T-4133	2	NUT (M10X1.5 THD)						
M	27	1	8T-4136	3	BOLT (M10X1.5X25MM)						
M	28	2	8T-4171	2	BOLT (M6X1X12MM)						
M	29	1	8T-4179	1	BOLT (M12X1.75X20MM)						
	30	2	8T-4205	2	WASHER-HARD (7.2X14.5X2MM THK)						
	31	1	8T-4223	1	WASHER-HARD (13.5X25.5X3MM THK)						

B- USE AS REQUIRED
D- ORDER BY THE METER
M- METRIC PART

ELECTRICAL AND STARTING SYSTEM

238-1821 WIRING GP-PLATFORM (contd.)

i01986608



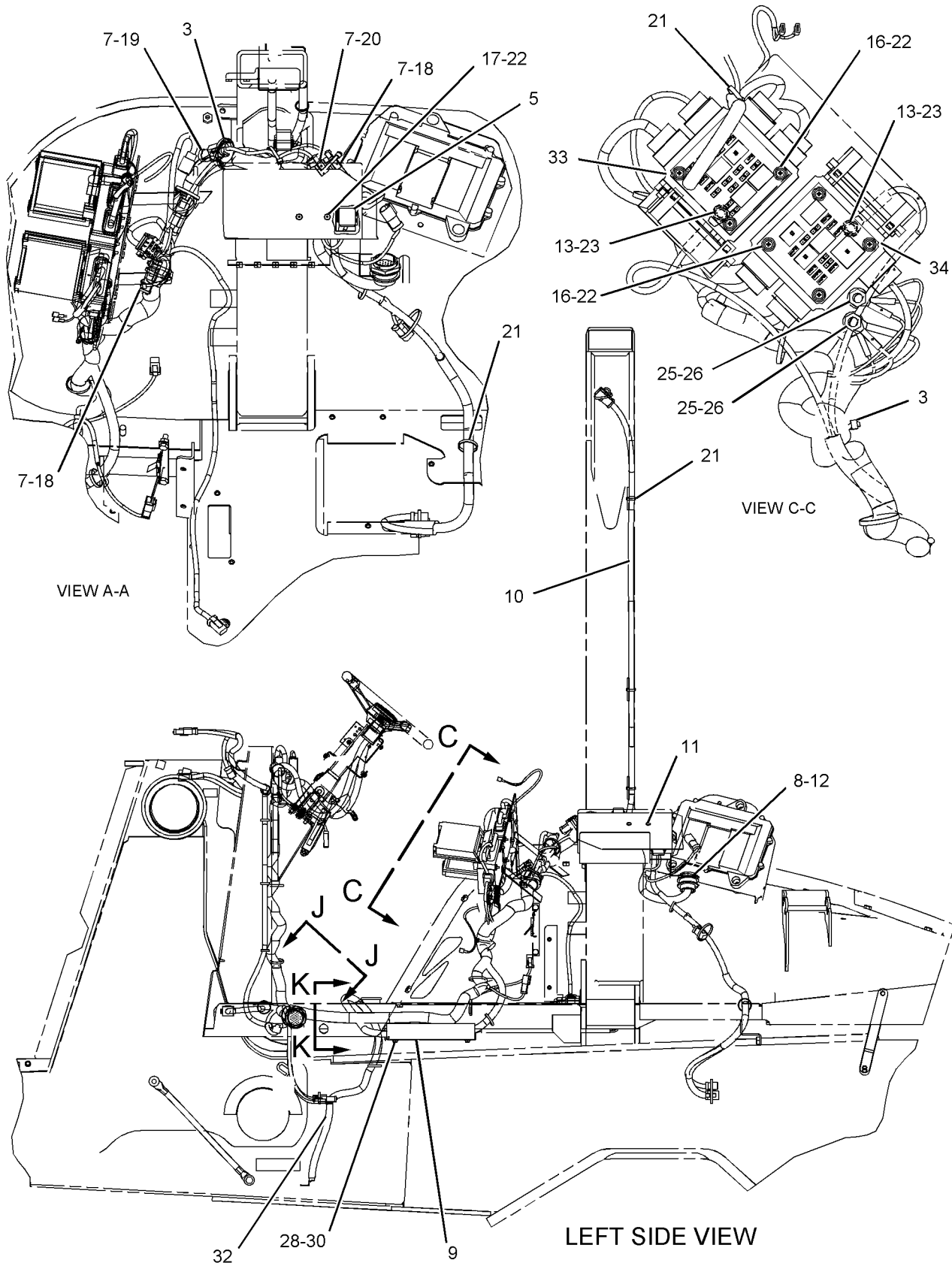
GRAPHIC #1

g01030217

ELECTRICAL AND STARTING SYSTEM

238-1821 WIRING GP-PLATFORM (contd.)

i01986608



GRAPHIC #2

<END>

g01030218

ELECTRICAL AND STARTING SYSTEM

190-7557 WIRING GP - POWER RECEPTACLE

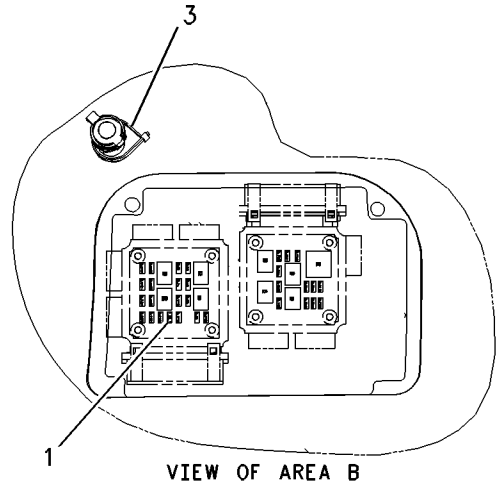
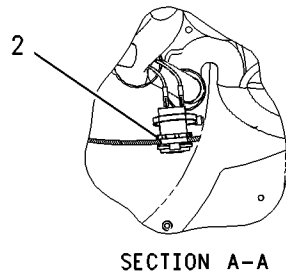
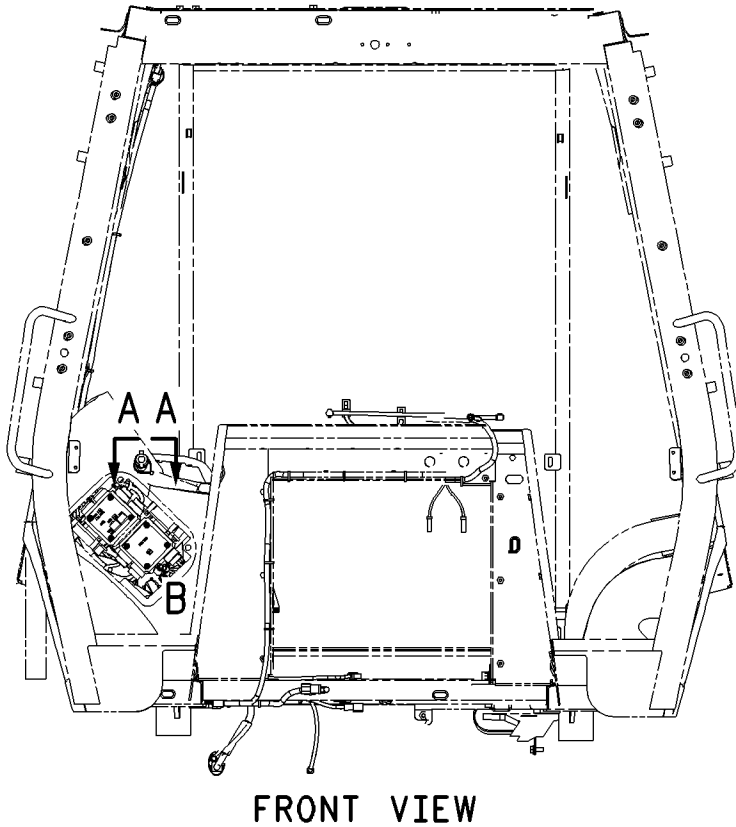
S/N: FDP18400-UP

PART OF 184-9737, 184-9738, 239-5565, 239-5566, 239-5567, 239-5568, 244-1944 CAB
AR, 184-9736, 238-6697, 239-5563 CANOPY AR
AN ATTACHMENT

SMCS-1408, 7301

i01961654

NOTE	REF NO	GRAPHIC REF	PART NUMBER	QTY	PART NAME						SEE PAGE
					1	2	3	4	5	6 (PRODUCT LEVEL)	
	1	1	113-8490	1	FUZE (10 AMP)						
	2	1	178-7539	1	RECEPTACLE AS						
	3	1	3S-2093	1	STRAP-CABLE						



GRAPHIC #1

<END>

g00878859

ELECTRICAL AND STARTING SYSTEM

185-8808 WIRING GP-REAR

S/N: FDP18400-UP

CENTER PIVOT

PART OF 237-6458, 237-6459 DRIVE AR-BACKHOE LOADER

AN ATTACHMENT

SMCS-1408

i02019777

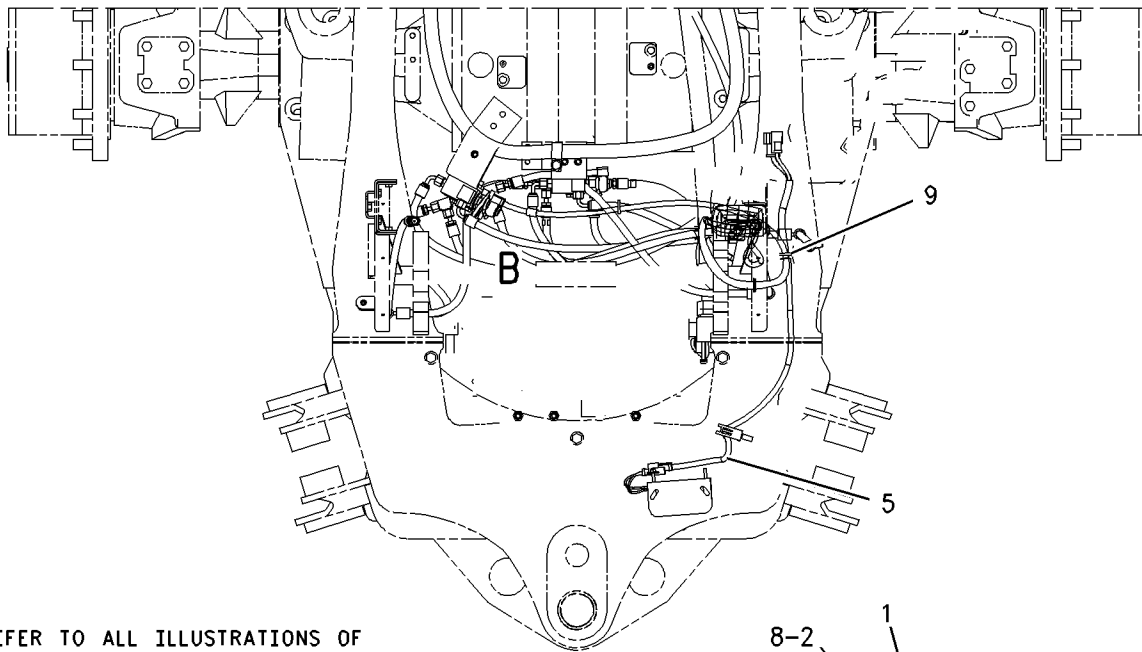
NOTE	REF NO	GRAPHIC REF	PART NUMBER	QTY	PART NAME						SEE PAGE
					1	2	3	4	5	6 (PRODUCT LEVEL)	
	1	1	7K-1181	1	STRAP-CABLE						
B	2	1,2	8T-8737	4	PLUG-SEAL						
	3	2	9U-2277	1	CLIP AS						
		2	8C-3334	1	RIVET-TUBULAR						
4	2	154-5428	1	WARNING GP-BACKUP							
		2	102-8802	1	KIT-RECEPTACLE (2-PIN)						
5	1	167-3708	1	HARNESS AS-REAR							
		1	102-8803	1	KIT-RECEPTACLE (3-PIN)						
		1	102-8806	1	KIT-RECEPTACLE (8-PIN)						
		1	155-2270	1	KIT-CONNECTING PLUG (2-PIN)						
M	6	2	111-4627	2	SCREW-MACHINE (M6X1.0X30-MM)						
	7	2	132-5789	1	CLIP						
B	8	1,2	102-8802	2	KIT-RECEPTACLE (2-PIN)						
	9	1	3S-2093	5	STRAP-CABLE						
M	10	2	8T-4134	1	NUT (M6X1-THD)						
M	11	2	8T-4136	1	BOLT (M10X1.5X25-MM)						
	12	2	9X-6165	1	WASHER (6.5X22X2.5-MM THK)						

B-USE AS REQUIRED
M-METRIC PART

ELECTRICAL AND STARTING SYSTEM

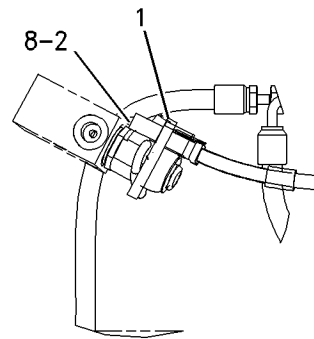
185-8808 WIRING GP-REAR (contd.)

i02019777

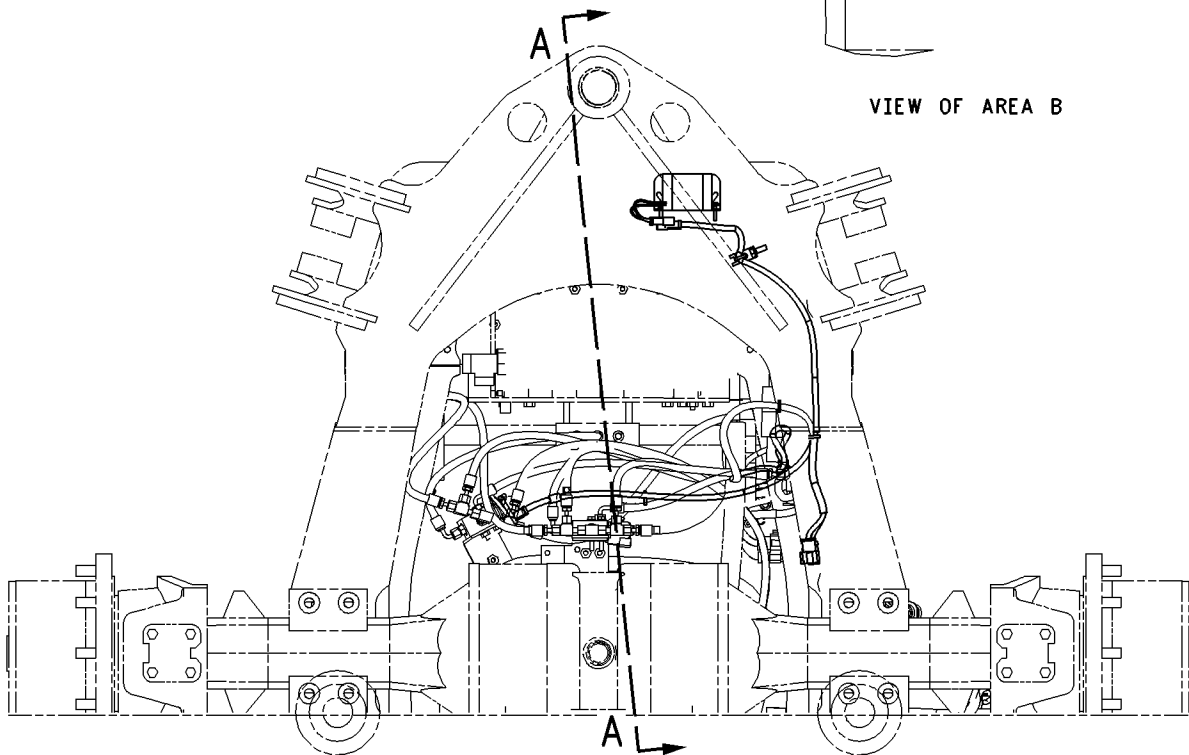


REFER TO ALL ILLUSTRATIONS OF THIS GROUP FOR AUXILIARY VIEWS

TOP VIEW



VIEW OF AREA B



BOTTOM VIEW

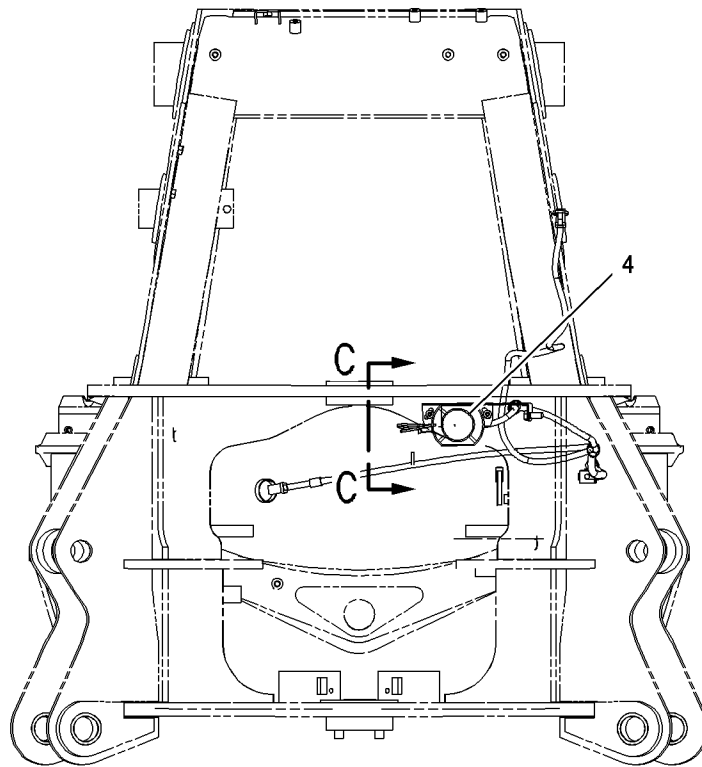
GRAPHIC #1

g00904558

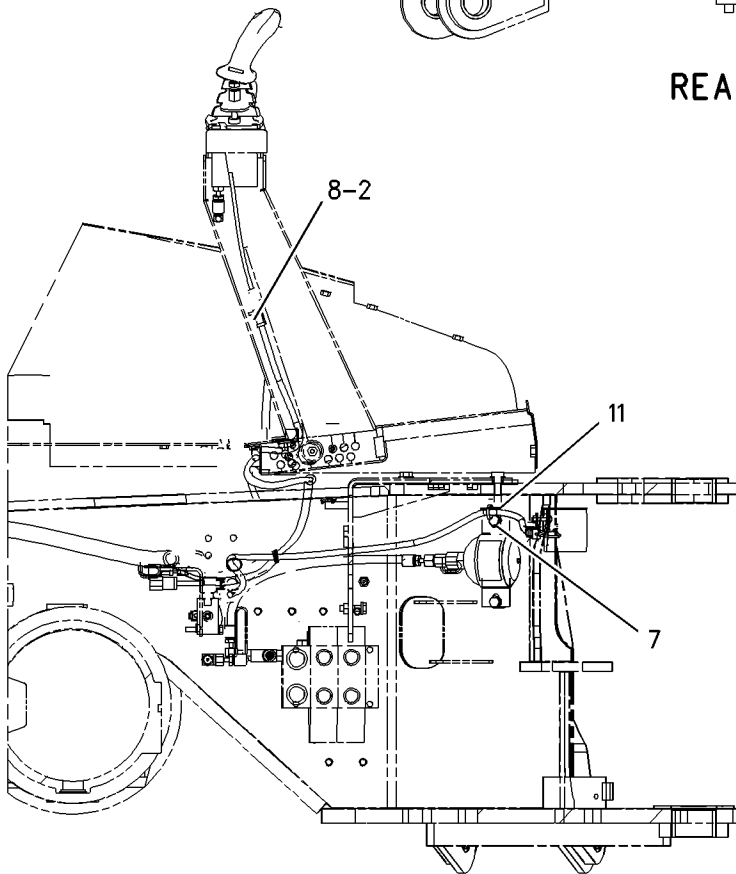
ELECTRICAL AND STARTING SYSTEM

185-8808 WIRING GP-REAR (contd.)

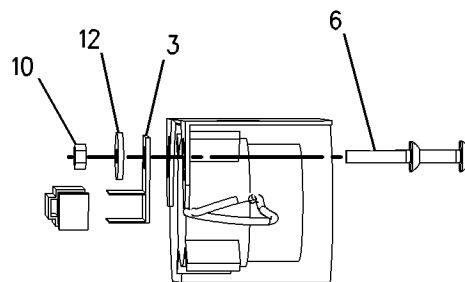
i02019777



REAR VIEW



SECTION A-A



SECTION C-C

GRAPHIC #2

<END>

g00905164

ELECTRICAL AND STARTING SYSTEM

186-0311 WIRING GP-RIDE CONTROL

S/N: FDP18400-UP

PART OF 185-1482, 239-9245 CONTROL AR-RIDE, 200-6284, 236-5458 KIT-RIDE CONTROL
AN ATTACHMENT

SMCS-1408

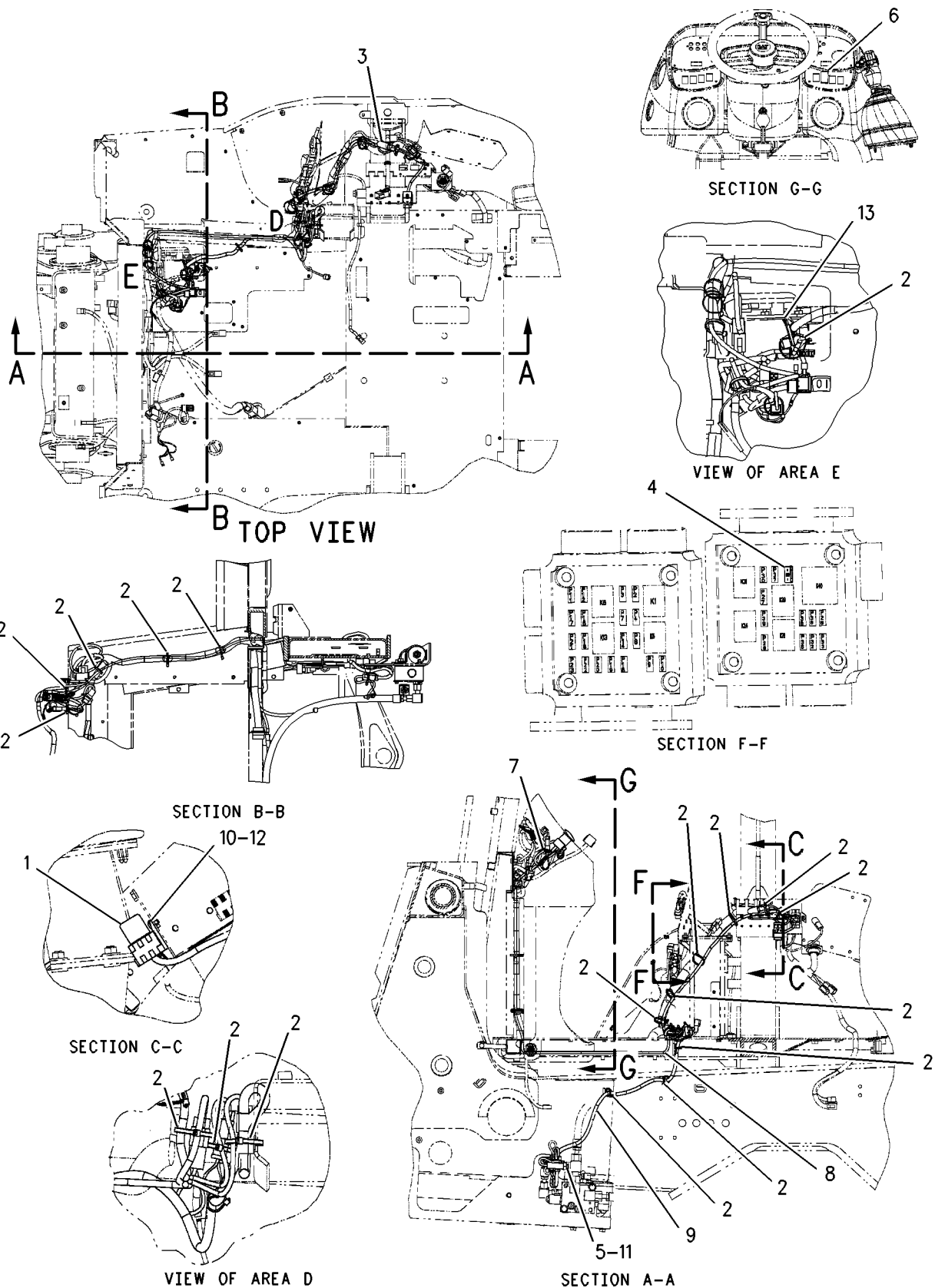
i02019646

NOTE	REF NO	GRAPHIC REF	PART NUMBER	QTY	PART NAME						SEE PAGE
					1	2	3	4	5	6 (PRODUCT LEVEL)	
	1	1	3E-9362	1	RELAY AS (12-VOLT)						
	2	1	3S-2093	18	STRAP-CABLE						
	3	1	106-8704	1	SUPPRESSOR AS-ARC						
		1	3E-3365	1	WEDGE-RECEPTACLE LOCK (2-PIN)						
		1	186-3735	2	PIN-CONNECTOR						
		1	102-8802	1	KIT-RECEPTACLE (2-PIN)						
4	1	1	113-8490	1	FUSE (10-AMPERE)						
5	1	1	131-9203	1	SWITCH AS-PRESSURE						
		1	186-3735	3	PIN-CONNECTOR						
		1	3E-3371	1	WEDGE-RECEPTACLE LOCK (3-PIN)						
		1	102-8803	1	KIT-RECEPTACLE (3-PIN)						
6	1	1	169-0607	1	SWITCH AS-ROCKER (RIDE CONTROL)						
		1	111-7899	1	GASKET						
7	1	1	174-6395	1	HARNESS AS-RIDE CONTROL (FRONT CONSOLE)						
		1	155-2270	1	KIT-CONNECTING PLUG (2-PIN)						
		1	155-2274	1	KIT-CONNECTING PLUG (6-PIN)						
8	1	1	174-6398	1	HARNESS AS-RIDE CONTROL (PLATFORM)						
		1	102-8804	1	KIT-RECEPTACLE (4-PIN)						
		1	102-8805	1	KIT-RECEPTACLE (6-PIN)						
		1	155-2270	2	KIT-CONNECTING PLUG (2-PIN)						
		1	155-2260	1	KIT-CONNECTING PLUG (3-PIN)						
		1	155-2274	1	KIT-CONNECTING PLUG (6-PIN)						
9	1	1	200-2996	1	HARNESS AS-RIDE CONTROL (FRAME, LEFT SIDE)						
		1	102-8803	1	KIT-RECEPTACLE (3-PIN)						
		1	155-2260	1	KIT-CONNECTING PLUG (3-PIN)						
		1	155-2270	1	KIT-CONNECTING PLUG (2-PIN)						
M	10	1	138-8454	1	SCREW-TRUSS HEAD (M4X0.7X10-MM)						
	11	1	3J-1907	1	SEAL-O-RING						
	12	1	4B-4863	1	WASHER (4.7X11X1.2-MM THK)						
	13	1	4P-8134	1	CLIP						
M-METRIC PART											

ELECTRICAL AND STARTING SYSTEM

186-0311 WIRING GP-RIDE CONTROL (contd.)

i02019646



GRAPHIC #1

<END>

g00775260

ELECTRICAL AND STARTING SYSTEM

186-0312 WIRING GP-RIDE CONTROL

S/N: FDP18400-UP

AUTOSHIFT

PART OF 184-7949, 239-9246, 239-9248 CONTROL AR-RIDE, 236-5459 KIT-RIDE CONTROL
AN ATTACHMENT

SMCS-1408

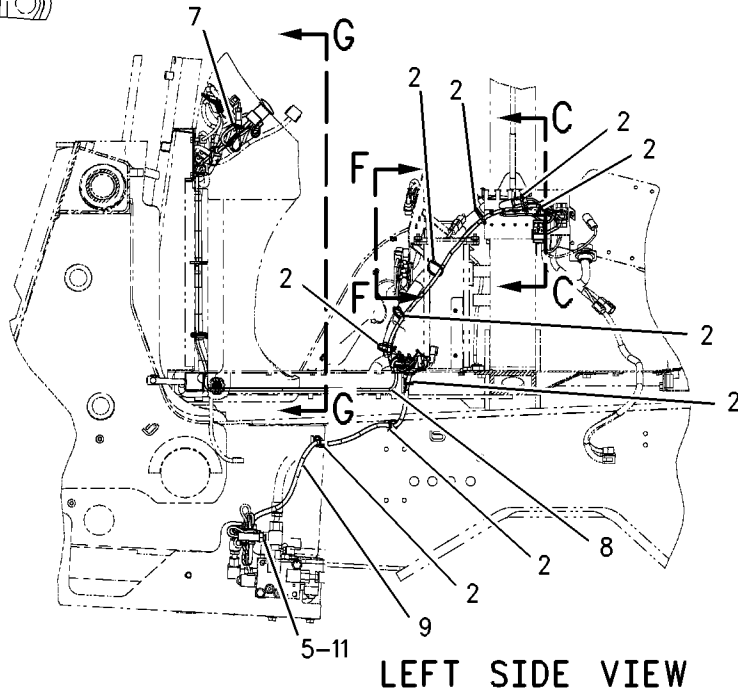
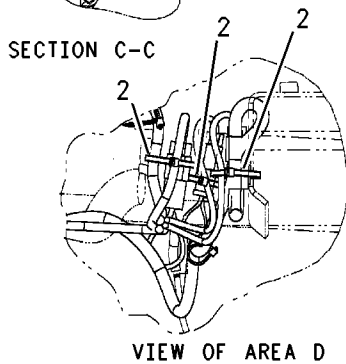
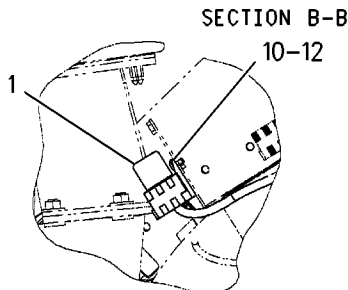
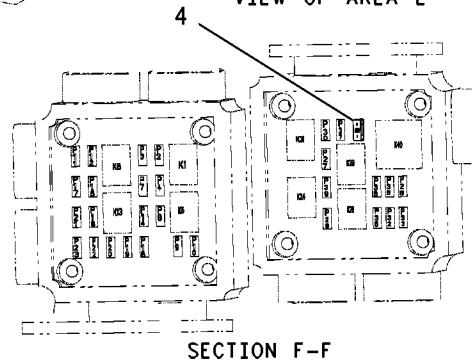
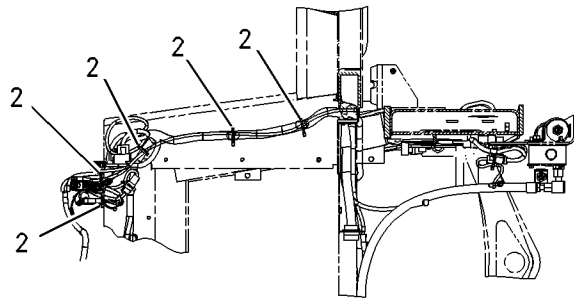
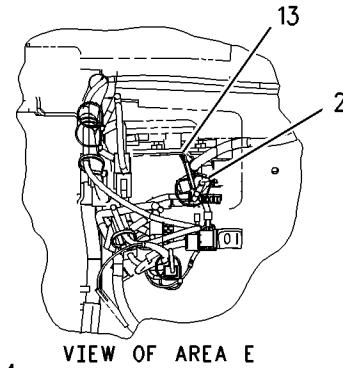
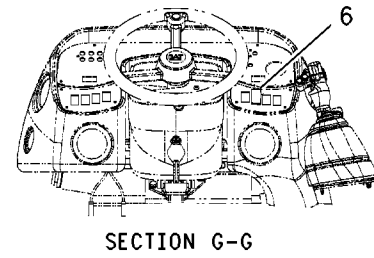
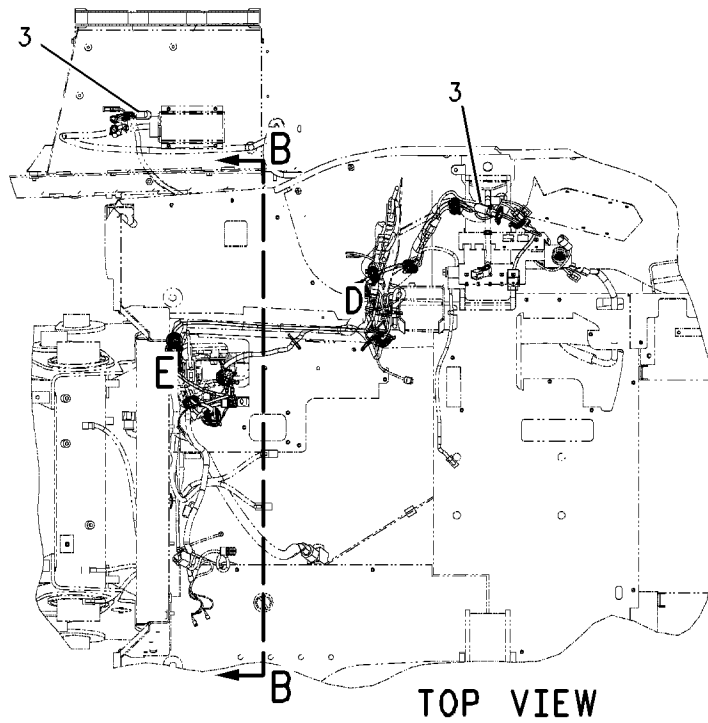
i02019658

NOTE	REF NO	GRAPHIC REF	PART NUMBER	QTY	PART NAME						SEE PAGE
					1	2	3	4	5	6 (PRODUCT LEVEL)	
	1	1	3E-9362	1	RELAY AS (12-VOLT)						
	2	1	3S-2093	18	STRAP-CABLE						
	3	1	106-8704	2	SUPPRESSOR AS-ARC						
					(EACH INCLUDES)						
		1	102-8802	1	KIT-RECEPTACLE (2-PIN)						
					(KIT SERVICES RECEPTACLE AS AND WEDGE)						
		1	186-3735	2	PIN-CONNECTOR						
4		1	113-8490	1	FUSE (10-AMPERE)						
5		1	131-9203	1	SWITCH AS-PRESSURE						
		1	102-8803	1	KIT-RECEPTACLE (3-PIN)						
					(KIT SERVICES RECEPTACLE AS AND WEDGE)						
		1	186-3735	3	PIN-CONNECTOR						
6		1	169-0608	1	SWITCH AS-ROCKER (RIDE CONTROL)						
		1	111-7899	1	GASKET						
7		1	174-6395	1	HARNES AS-RIDE CONTROL (FRONT CONSOLE)						
		1	155-2270	1	KIT-CONNECTING PLUG (2-PIN)						
					(KIT SERVICES PLUG AS AND WEDGE)						
		1	155-2274	1	KIT-CONNECTING PLUG (6-PIN)						
					(KIT SERVICES PLUG AS AND WEDGE)						
8		1	174-6398	1	HARNES AS-RIDE CONTROL (PLATFORM)						
		1	102-8804	1	KIT-RECEPTACLE (4-PIN)						
					(KIT SERVICES RECEPTACLE AS AND WEDGE)						
		1	102-8805	1	KIT-RECEPTACLE (6-PIN)						
					(KIT SERVICES RECEPTACLE AS AND WEDGE)						
		1	155-2270	1	KIT-CONNECTING PLUG (2-PIN)						
					(KIT SERVICES PLUG AS AND WEDGE)						
		1	155-2260	1	KIT-CONNECTING PLUG (3-PIN)						
					(KIT SERVICES PLUG AS AND WEDGE)						
		1	155-2274	1	KIT-CONNECTING PLUG (6-PIN)						
					(KIT SERVICES PLUG AS AND WEDGE)						
9		1	200-2996	1	HARNES AS-RIDE CONTROL (FRAME, LEFT SIDE)						
		1	102-8803	1	KIT-RECEPTACLE (3-PIN)						
					(KIT SERVICES RECEPTACLE AS AND WEDGE)						
		1	155-2260	1	KIT-CONNECTING PLUG (3-PIN)						
					(KIT SERVICES PLUG AS AND WEDGE)						
		1	155-2270	1	KIT-CONNECTING PLUG (2-PIN)						
					(KIT SERVICES PLUG AS AND WEDGE)						
M	10	1	138-8454	1	SCREW-TRUSS HEAD (M4X0.7X10-MM)						
	11	1	3J-1907	1	SEAL-O-RING						
	12	1	4B-4863	1	WASHER (4.7X11X1.2-MM THK)						
	13	1	4P-8134	1	CLIP						
M-METRIC PART											

ELECTRICAL AND STARTING SYSTEM

186-0312 WIRING GP-RIDE CONTROL (contd.)

i02019658



GRAPHIC #1

<END>

g00863443

ELECTRICAL AND STARTING SYSTEM

194-1948 WIRING GP-RIDE CONTROL

S/N: FDP18400-UP

AUTO, DEAD ENGINE LOWER

PART OF 184-7954 CONTROL AR-RIDE

AN ATTACHMENT

SMCS-1408

i01772422

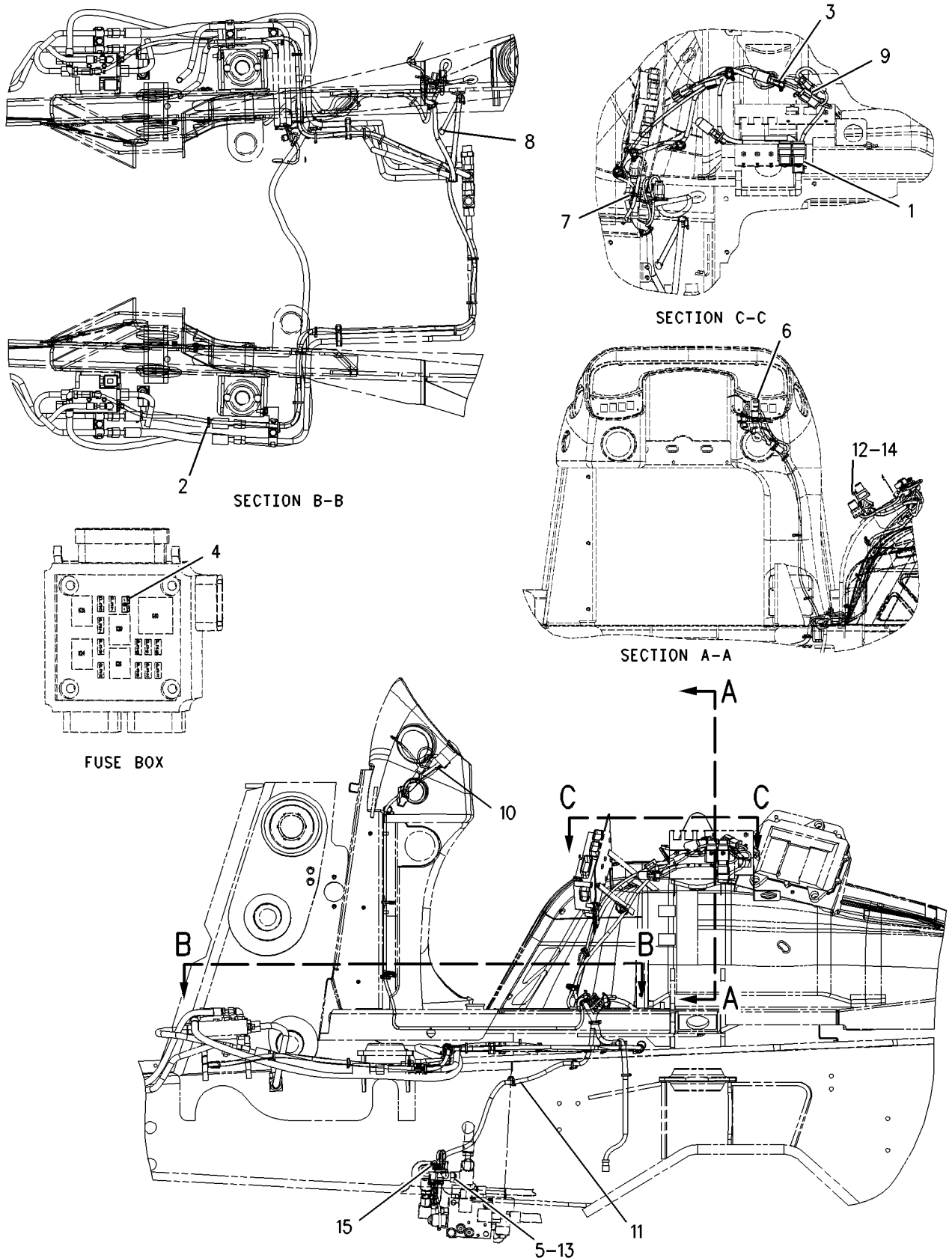
NOTE	REF NO	GRAPHIC REF	PART NUMBER	QTY	PART NAME						SEE PAGE
					1	2	3	4	5	6 (PRODUCT LEVEL)	
	1	1	3E-9362	3	RELAY AS (12 VOLT DC)						
	2	1	3S-2093	39	STRAP-CABLE						
	3	1	106-8704	2	SUPPRESSOR AS-ARC						
					(EACH INCLUDES)						
		1	102-8802	1	KIT-RECEPTACLE (2 PIN)						
		1	186-3735	2	PIN-CONNECTOR						
4	1	1	113-8490	1	FUSE (10 AMP)						
5	1	1	131-9203	1	SWITCH AS-PRESSURE (HYDRAULIC CYL)						
		1	102-8803	1	KIT-RECEPTACLE (3 PIN)						
		1	186-3735	3	PIN-CONNECTOR						
6	1	1	169-0608	1	SWITCH AS (RIDE CONTROL)						
		1	111-7899	1	GASKET						
7	1	1	174-6398	1	HARNESS AS-RIDE CONTROL (PLATFORM)						
		1	102-8804	1	KIT-RECEPTACLE (4 PIN)						
		1	102-8805	1	KIT-RECEPTACLE (6 PIN)						
		1	155-2270	2	KIT-CONNECTING PLUG (2 PIN)						
		1	155-2260	1	KIT-CONNECTING PLUG (3 PIN)						
		1	155-2274	1	KIT-CONNECTING PLUG (6 PIN)						
8	1	1	194-1937	1	HARNESS AS (FRAME)						
		1	102-8804	1	KIT-RECEPTACLE (4 PIN)						
		1	155-2260	2	KIT-CONNECTING PLUG (3 PIN)						
		1	155-2270	2	KIT-CONNECTING PLUG (2 PIN)						
9	1	1	194-1938	1	HARNESS AS (SIDE CONSOLE)						
		1	102-8804	2	KIT-RECEPTACLE (4 PIN)						
		1	155-2271	2	KIT-CONNECTING PLUG (4 PIN)						
		1	155-2270	1	KIT-CONNECTING PLUG (2 PIN)						
10	1	1	194-1941	1	HARNESS AS (FRONT CONSOLE)						
		1	155-2270	1	KIT-CONNECTING PLUG (2 PIN)						
		1	155-2274	1	KIT-CONNECTING PLUG (6 PIN)						
11	1	1	200-2996	1	HARNESS AS-RIDE CONTROL (FRAME)						
		1	102-8803	1	KIT-RECEPTACLE (3 PIN)						
		1	155-2260	1	KIT-CONNECTING PLUG (3 PIN)						
		1	155-2270	1	KIT-CONNECTING PLUG (2 PIN)						
M	12	1	138-8454	3	SCREW-TRUSS HEAD						
	13	1	3J-1907	1	SEAL-O-RING						
	14	1	4B-4863	3	WASHER (4.7X11X1.2MM THK)						
	15	1	4P-8134	1	CLIP						

M-METRIC PART

ELECTRICAL AND STARTING SYSTEM

194-1948 WIRING GP-RIDE CONTROL (contd.)

i01772422



GRAPHIC #1

<END>

g00774535

ELECTRICAL AND STARTING SYSTEM

122-1645 WIRING GP-SENSOR

S/N: FDP18400-UP

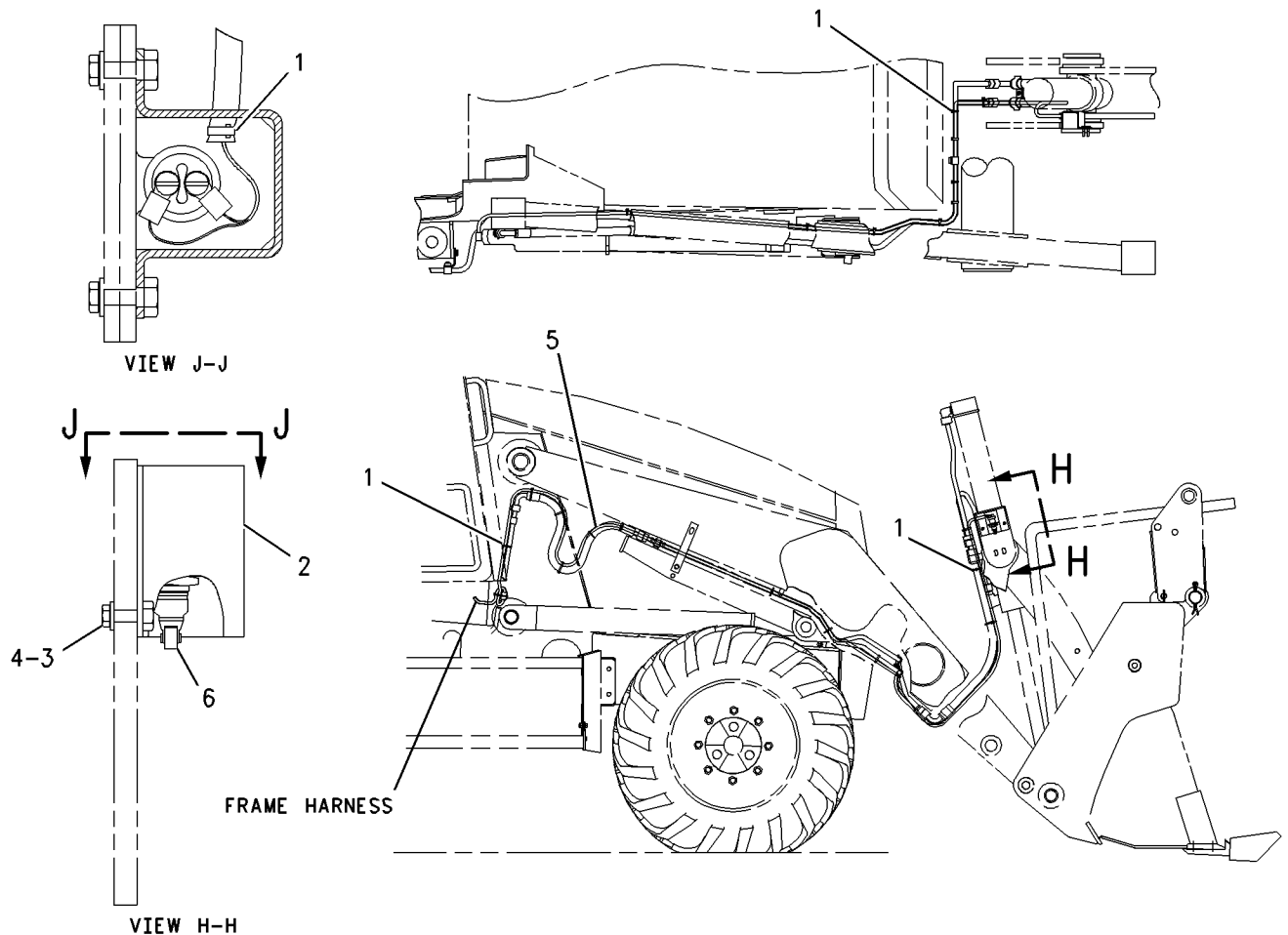
PART OF 202-5747 LOADER AR

SMCS-1408

i02019787

NOTE	REF NO	GRAPHIC REF	PART NUMBER	QTY	PART NAME						SEE PAGE
					1	2	3	4	5	6 (PRODUCT LEVEL)	
	1	1	3S-2093	38	STRAP - CABLE						
	2	1	118-7790	1	BRACKET AS						
M	3	1	8T-4138	2	BOLT (M6X1X20-MM)						
	4	1	8T-4205	2	WASHER - HARD (7.2X14.5X2-MM THK)						
	5	1	107-5605	1	HARNES AS-WORK TOOL (SENSOR)						
		1	102-8803	1	KIT-RECEPTACLE (3-PIN)						
	6	1	206-1486	1	SWITCH AS-ROLLER						
		1	2H-3922	1	LOCKWASHER						
		1	6V-8363	2	SCREW (10-32X0.312-IN)						
		1	6V-8370	1	NUT-HEX (3/4-32-THD)						
		1	8F-1434	2	LOCKWASHER (INTERNAL TOOTH)						
		1	9X-0199	1	BOOT-SWITCH						

M-METRIC PART



GRAPHIC #1

<END>

g00889194

ELECTRICAL AND STARTING SYSTEM

186-0308 WIRING GP-STABILIZER

S/N: FDP18400-UP

AUTO UP

PART OF 209-4165 STABILIZER AR
AN ATTACHMENT

SMCS-1408, 5734

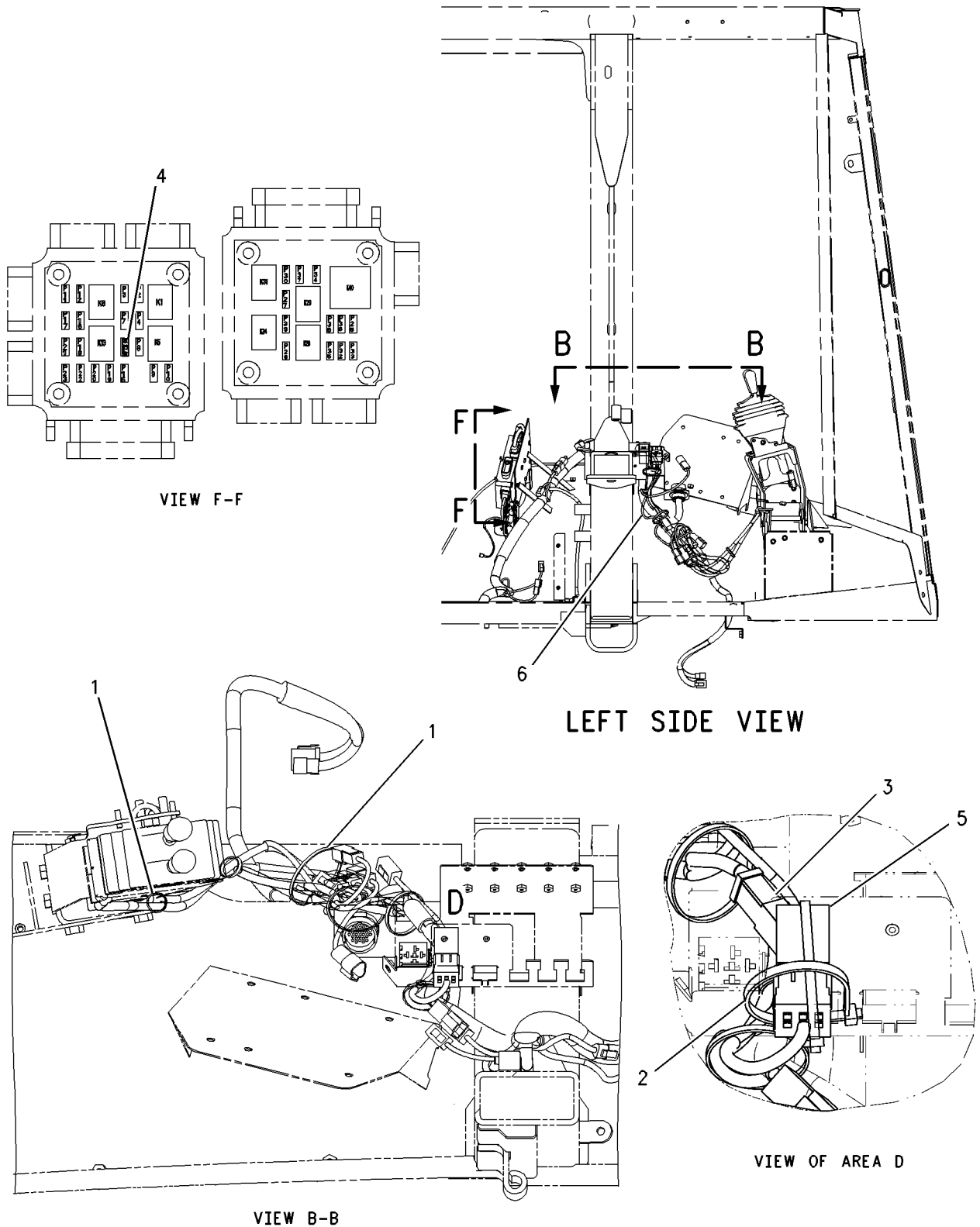
i01669435

NOTE	REF NO	GRAPHIC REF	PART NUMBER	QTY	PART NAME						SEE PAGE
					1	2	3	4	5	6 (PRODUCT LEVEL)	
	1	1	3S-2093	7	STRAP-CABLE						
	2	1	6K-0806	2	STRAP-CABLE						
	3	1	8Y-7833	1	WIRE AS						
		1	102-8802	1	KIT-RECEPTACLE (2 PIN) (KIT SERVICES RECEPTACLE AS AND WEDGE)						
		1	3E-3365	1	WEDGE-RECEPTACLE LOCK (2 PIN)						
		1	186-3735	2	PIN-CONNECTOR						
4		1	113-8490	1	FUSE (10 AMP)						
5		1	173-7003	1	RELAY AS (TIMER)						
6		1	186-0319	1	HARNESS AS-REAR (STABILIZER - AUTO UP)						
		1	155-2271	1	KIT-CONNECTING PLUG (4 PIN) (KIT SERVICES PLUG AS AND WEDGE)						
		1	102-8802	4	KIT-RECEPTACLE (2 PIN) (KIT SERVICES RECEPTACLE AS AND WEDGE)						
		1	102-8804	1	KIT-RECEPTACLE (4 PIN) (KIT SERVICES RECEPTACLE AS AND WEDGE)						
		1	155-2270	1	KIT-CONNECTING PLUG (2 PIN) (KIT SERVICES PLUG AS AND WEDGE)						

ELECTRICAL AND STARTING SYSTEM

186-0308 WIRING GP-STABILIZER (contd.)

i01669435



GRAPHIC #1

<END>

g00863535

ELECTRICAL AND STARTING SYSTEM

186-0307 WIRING GP - STABILIZER ALARM

S/N: FDP18400-UP

WARNING

PART OF 209-4165, 209-4174 STABILIZER AR
AN ATTACHMENT

SMCS-1408, 7222, 7400

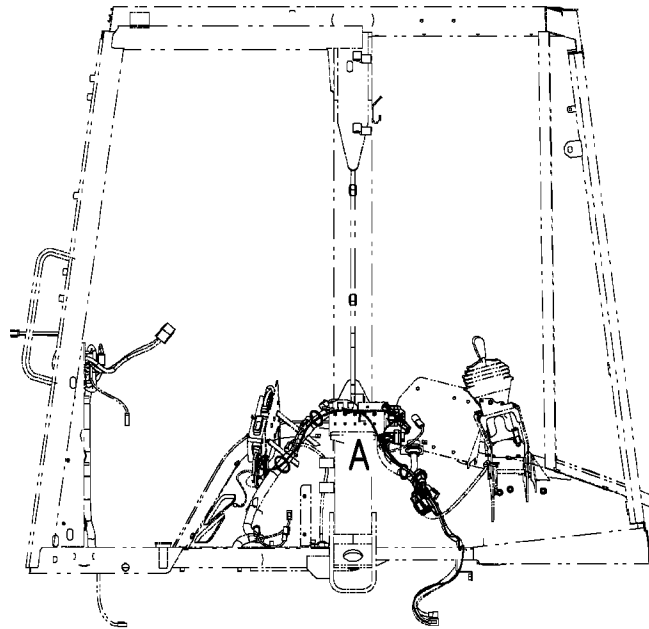
i01739904

NOTE	REF NO	GRAPHIC REF	PART NUMBER	QTY	PART NAME						SEE PAGE
					1	2	3	4	5	6 (PRODUCT LEVEL)	
	1	1	3S-2093	9	STRAP - CABLE						
	2	1	136-5185	1	HORN						
	3	1	172-9200	1	SUPPRESSOR - ARC						
	4	1	186-0320	1	HARNES AS-ALARM (STABILIZER)						
		1	102-8802	3	KIT-RECEPTACLE (2 PIN)						
					(KIT SERVICES RECEPTACLE AS AND WEDGE)						
		1	155-2270	2	KIT-CONNECTING PLUG (2 PIN)						
					(KIT SERVICES PLUG AS AND WEDGE)						
		1	155-2271	1	KIT-CONNECTING PLUG (4 PIN)						
					(KIT SERVICES PLUG AS AND WEDGE)						

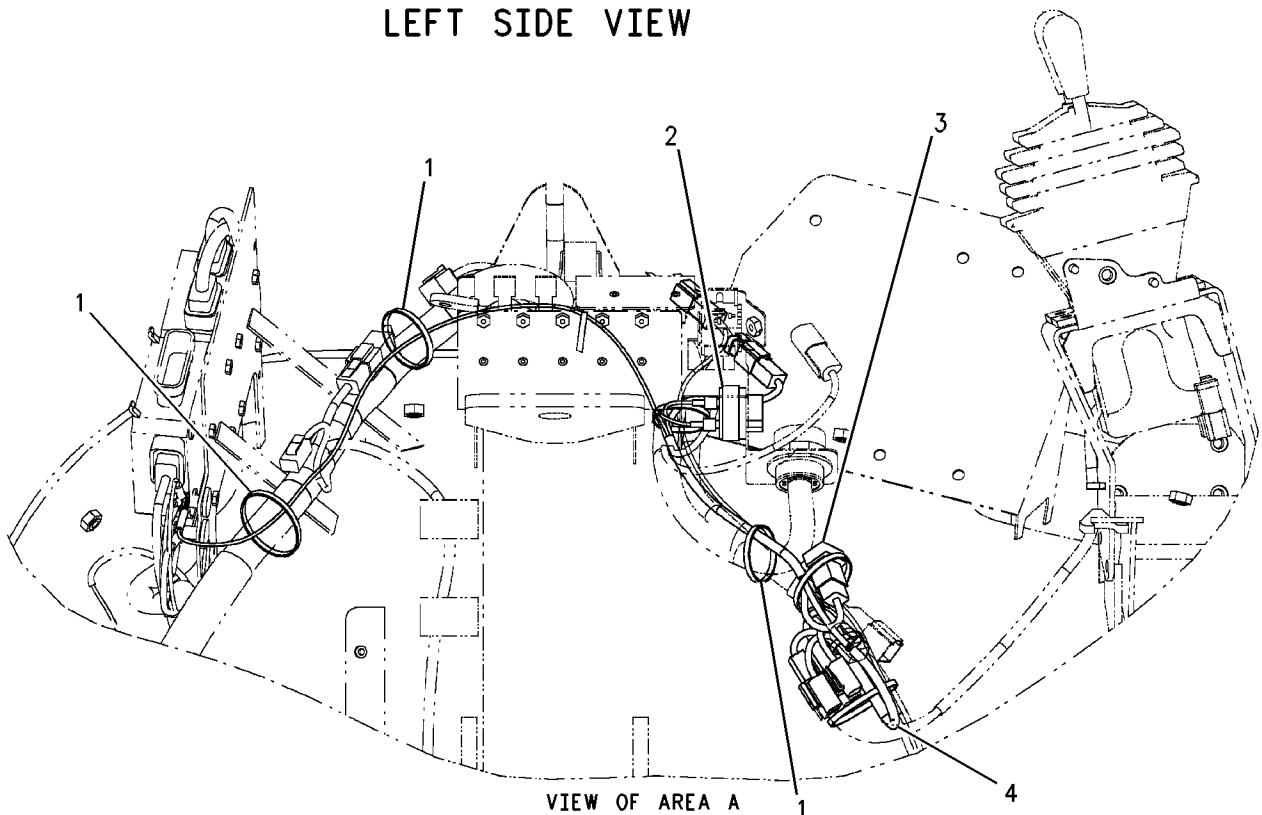
ELECTRICAL AND STARTING SYSTEM

186-0307 WIRING GP-STABILIZER ALARM (contd.)

i01739904



LEFT SIDE VIEW



VIEW OF AREA A

GRAPHIC #1

<END>

g00864642

ELECTRICAL AND STARTING SYSTEM

186-0309 WIRING GP-STEERING

S/N: FDP18400-UP

ALL WHEEL DRIVE

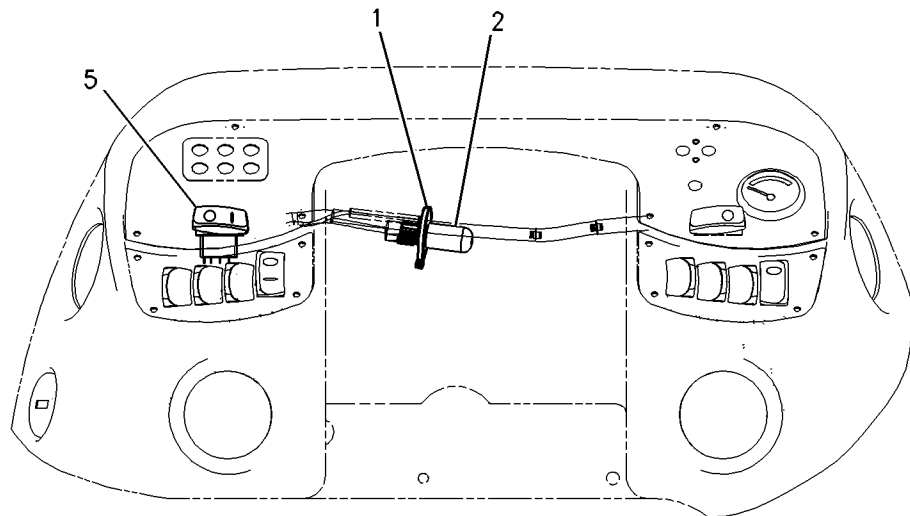
PART OF 237-6459 DRIVE AR-BACKHOE LOADER

AN ATTACHMENT

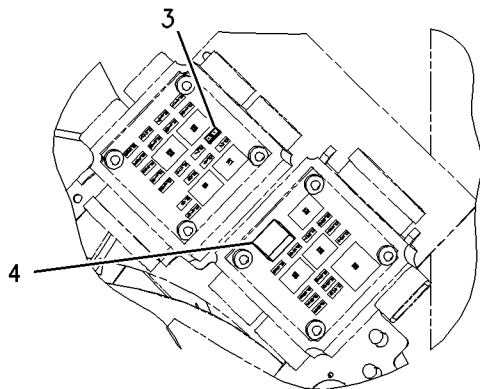
SMCS-1408, 4334

i01794709

NOTE	REF NO	GRAPHIC REF	PART NUMBER	QTY	PART NAME						SEE PAGE
					1	2	3	4	5	6 (PRODUCT LEVEL)	
1	1	1	3S-2093	1	STRAP-CABLE						
2	1	1	106-8704	1	SUPPRESSOR AS-ARC						
		1	102-8802	1	KIT-RECEPTACLE (2 PIN)						
		1	3E-3365	1	WEDGE-RECEPTACLE LOCK (2 PIN)						
		1	8T-8729	2	PIN-CONNECTOR						
3	1	1	141-2759	1	FUSE (5 AMP)						
4	1	1	146-9439	1	RELAY AS (12 VOLT)						
5	1	1	169-0598	1	SWITCH AS (ALL WHEEL DRIVE)						
		1	111-7899	1	GASKET						



FRONT VIEW



FUSE PANEL

GRAPHIC #1

<END>

g00732887

POWER TRAIN

107-3716 AXLE & MTG GP-REAR

S/N: FDP18400-UP

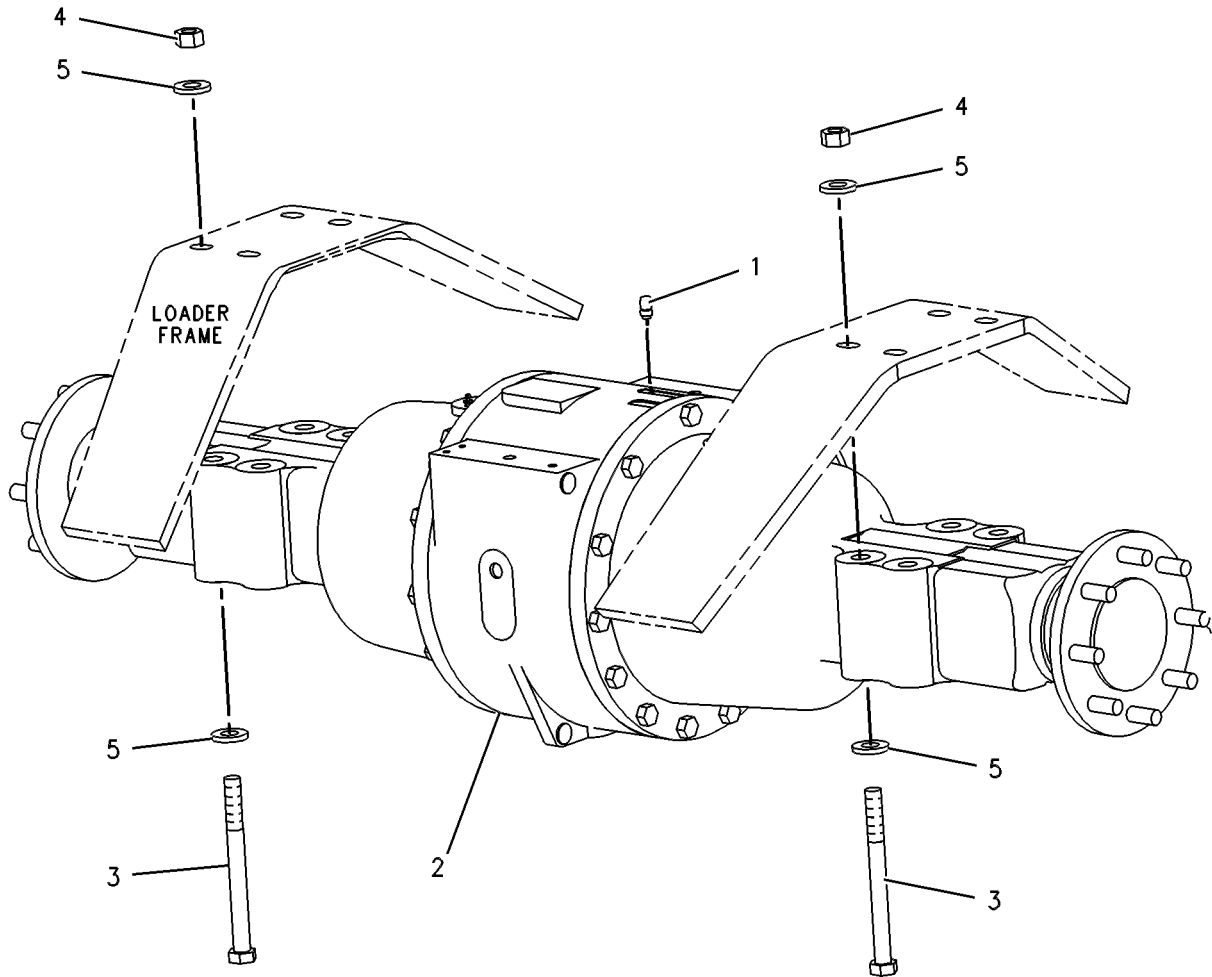
PART OF 237-6458 DRIVE AR-BACKHOE LOADER
AN ATTACHMENT

SMCS-3259, 3260, 3278

i01945749

NOTE	REF NO	GRAPHIC REF	PART NUMBER	QTY	PART NAME						SEE PAGE
					1	2	3	4	5	6 (PRODUCT LEVEL)	
	1	1	5F-5434	1	VALVE AS-RELIEF (AIR VENT)						
Y	2	1	156-2853	1	AXLE GP-REAR						204
M	3	1	7X-2570	8	BOLT (M20X2.5X220MM)						
M	4	1	8T-4131	8	NUT (M20X2.5 THD)						
	5	1	8T-5439	16	WASHER (21.5X45X6MM THK)						

M-METRIC PART
Y-SEPARATE ILLUSTRATION



GRAPHIC #1

<END>

g00363841

POWER TRAIN

202-6195 AXLE & MTG GP-REAR

S/N: FDP18400-UP

PART OF 237-6459 DRIVE AR-BACKHOE LOADER
AN ATTACHMENT

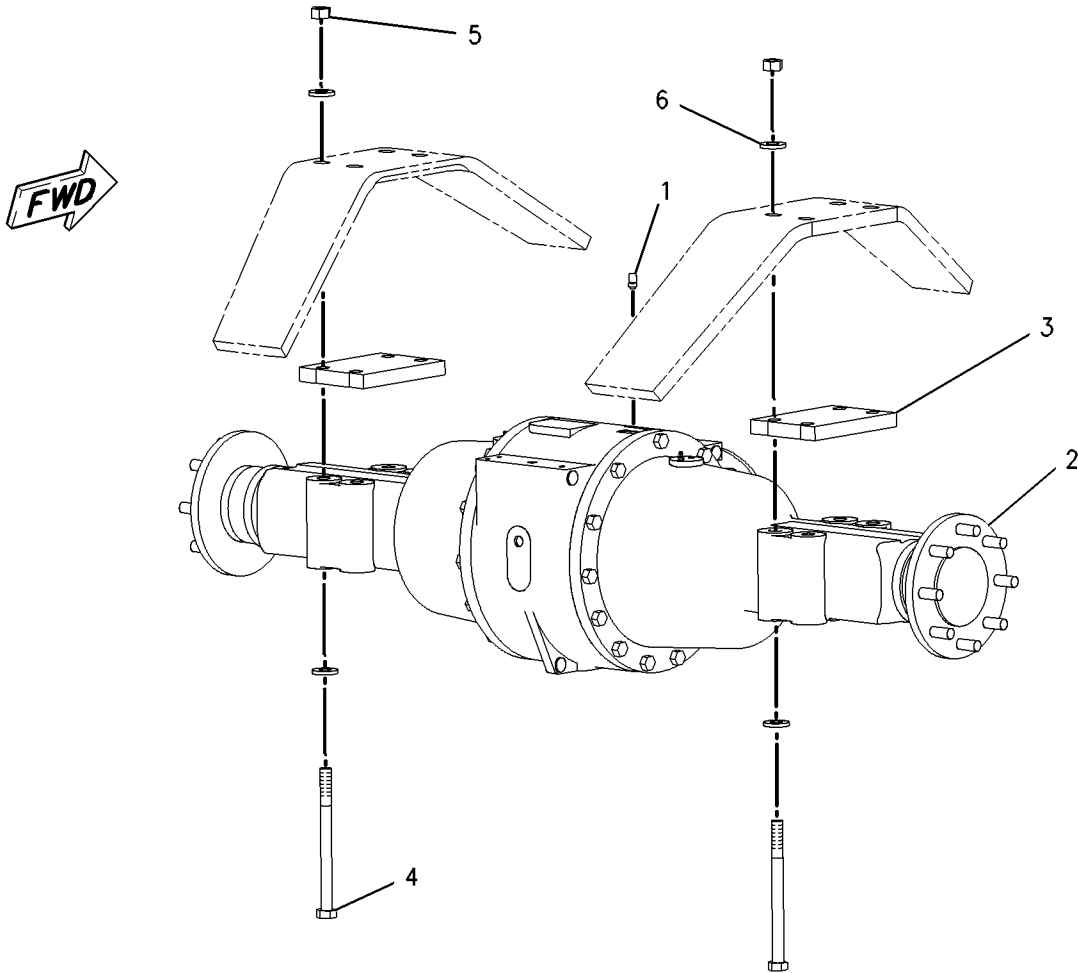
SMCS-3259, 3260, 3278

i01914007

NOTE	REF NO	GRAPHIC REF	PART NUMBER	QTY	PART NAME						SEE PAGE
					1	2	3	4	5	6 (PRODUCT LEVEL)	
	1	1	5F-5434	1	VALVE AS-RELIEF (AIR VENT)						
Y	2	1	156-2853	1	AXLE GP-REAR						204
	3	1	194-2847	2	PLATE						
M	4	1	089-7990	8	BOLT (M20X2.50X250)						
M	5	1	8T-4131	8	NUT (M20X2.5 THD)						
	6	1	8T-5439	16	WASHER (21.5X45X6MM THK)						

M-METRIC PART

Y-SEPARATE ILLUSTRATION



GRAPHIC #1

<END>

g00997540

POWER TRAIN

168-7446 AXLE GP-DRIVE & STEERING-FRONT

S/N: FDP18400-UP

(13.846/1 RATIO)

PART OF 202-6196 AXLE GP-DRIVE & STEERING

AN ATTACHMENT

SMCS-3020, 3250, 3258, 3259, 3260, 3264, 3278, 4050, 4313

101913982

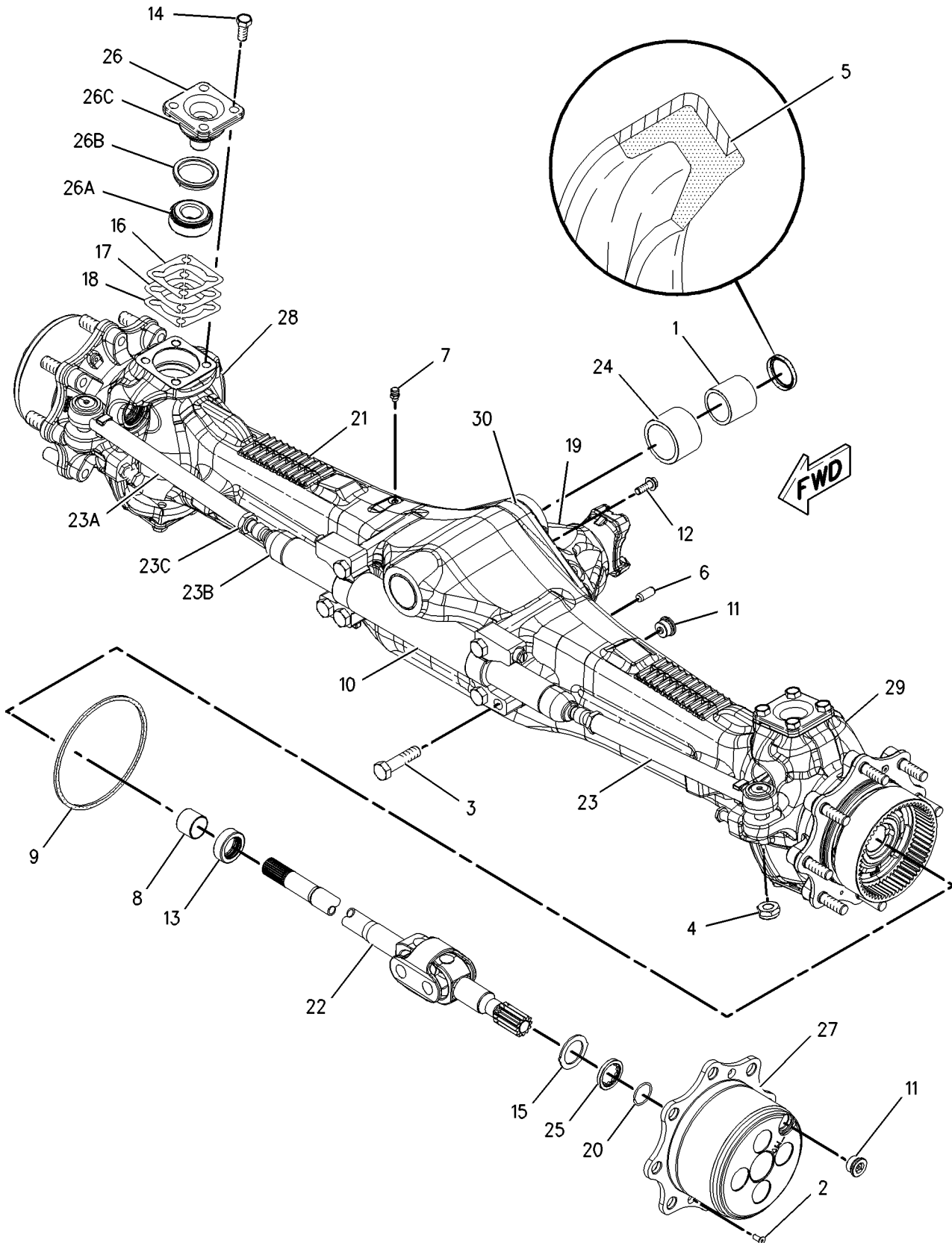
NOTE	REF NO	GRAPHIC REF	PART NUMBER	QTY	PART NAME						SEE PAGE
					1	2	3	4	5	6 (PRODUCT LEVEL)	
	1	1	154-5404	2	BEARING						
	2	1	199-0639	4	SCREW (WHEEL HUB)						
	3	1	207-4254	6	BOLT						
	4	1	207-4258	2	NUT						
	5	1	219-8798	2	SEAL-LIP TYPE						
	6	1	209-9875	2	DOWEL						
	7	1	197-9155	1	BREATHER (AXLE)						
	8	1	209-7456	2	BUSHING						
	9	1	211-6735	2	SEAL-O-RING						
	10	1	214-5097	1	CYLINDER GP-STEERING						
		1	215-2023	1	KIT-SEAL						
	11	1	152-6144	3	PLUG-MAGNETIC						
	12	1	208-0321	11	BOLT-FLANGE HEAD						
	13	1	209-7464	2	SEAL						
M	14	1	199-0683	16	BOLT (M16X2X38MM)						
	15	1	210-5937	2	WASHER						
B	16	1	198-7841	8	SHIM (.15MM THK)						
B	17	1	198-7842	4	SHIM (.2MM THK)						
B	18	1	198-7843	4	SHIM (.5MM THK)						
Y	19	1	209-9882	1	DIFFERENTIAL & BEVEL GEAR GP						211
	20	1	210-5942	2	RING						
	21	1	209-9883	1	HOUSING						
	22	1	210-5946	2	SHAFT GP-AXLE						
					(EACH INCLUDES)						
		1	174-4643	4	KIT-SPIDER						
		1	174-4671	1	YOKE						
	23	1	209-9886	2	TIE ROD GP						
					(EACH INCLUDES)						
	23A	1	217-2883	1	TIE ROD						
	23B	1	217-2884	1	BALL JOINT						
	23C	1	217-2885	1	NUT						
	24	1	209-9887	1	BUSHING						
	25	1	210-5947	2	WASHER-THRUST						
	26	1	216-7473	4	PIN GP-AXLE						
					(EACH INCLUDES)						
	26A	1	198-7823	1	BEARING AS						
	26B	1	198-7825	1	SEAL						
	26C	1	198-7838	1	PIN						
Y	27	1	210-5924	2	PLANETARY GP-FINAL DRIVE						230
Y	28	1	209-9884	1	HOUSING & FLANGE GP-AXLE (RH)						226
Y	29	1	209-9885	1	HOUSING & FLANGE GP-AXLE (LH)						228
	30	1	069-4707	1	SEALANT (GASKET)						

B-USE AS REQUIRED
M-METRIC PART
Y-SEPARATE ILLUSTRATION

POWER TRAIN

168-7446 AXLE GP-DRIVE & STEERING (contd.)

i01913982



GRAPHIC #1

<END>

g00997535

POWER TRAIN

202-6196 AXLE GP-DRIVE & STEERING

S/N: FDP18400-UP

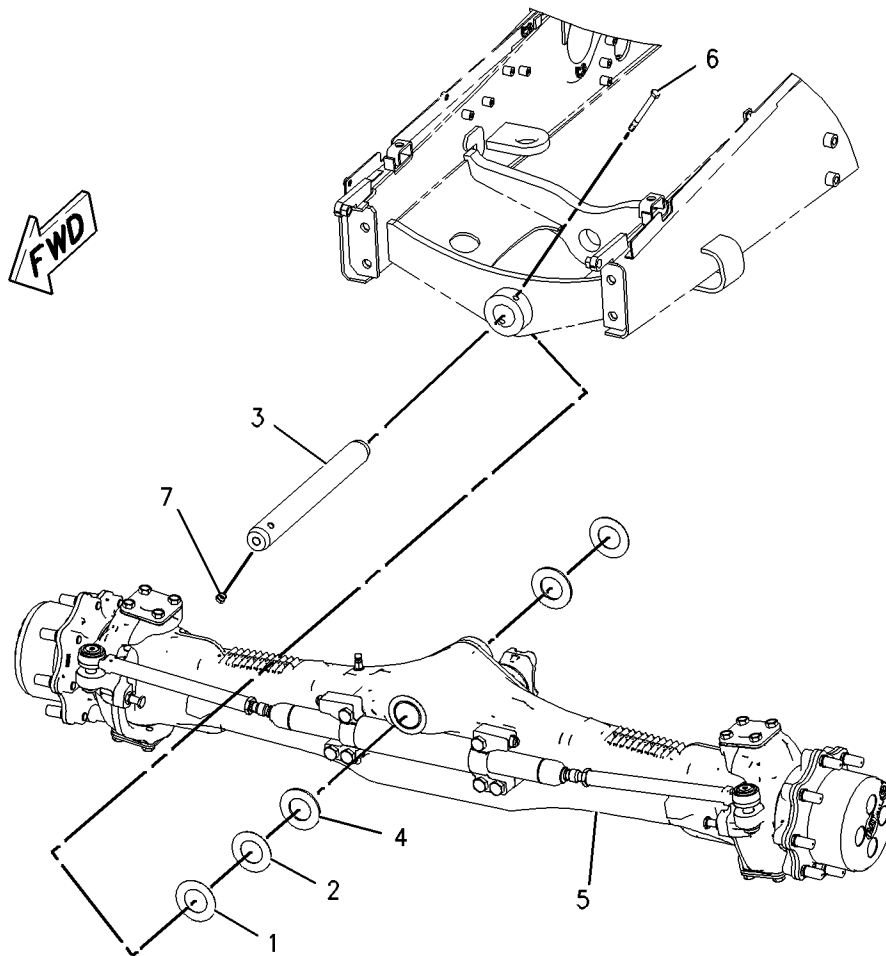
PART OF 237-6459 DRIVE AR-BACKHOE LOADER
AN ATTACHMENT

SMCS-3020, 3250, 3258, 3259, 3260, 3264, 3278, 4050, 4313

i01913992

NOTE	REF NO	GRAPHIC REF	PART NUMBER	QTY	PART NAME						SEE PAGE
					1	2	3	4	5	6 (PRODUCT LEVEL)	
B	1	1	1K-7082	1	WASHER (1/32IN THK)						
B	2	1	9R-9702	2	WASHER						
	3	1	112-9629	1	PIN						
	4	1	165-8996	2	WASHER-THRUST (55.5X100.5X5MM THK)						
Y	5	1	168-7446	1	AXLE GP-DRIVE & STEERING						201
M	6	1	8T-5041	1	BOLT (M12X1.75X120MM)						
M	7	1	8T-8549	1	LOCKNUT						

B-USE AS REQUIRED
M-METRIC PART
Y-SEPARATE ILLUSTRATION



GRAPHIC #1

<END>

g00997560

POWER TRAIN

156-2853 AXLE GP-REAR

S/N: FDP18400-UP

RATIO 18.5

PART OF 107-3716, 202-6195 AXLE & MTG GP-REAR
AN ATTACHMENT

SMCS-3278, 3282

i01943902

NOTE	REF NO	GRAPHIC REF	PART NUMBER	QTY	PART NAME						SEE PAGE
					1	2	3	4	5	6 (PRODUCT LEVEL)	
	1	1	118-5837	2	SHAFT AS						
					(EACH INCLUDES)						
	1A	1	9R-5219	8	BOLT-SPECIAL						
	2	2	9R-2407	1	RETAINER AS						
	2A	2	3N-6408	1	CUP-BEARING (TAPERED ROLLER BEARING)						
	2B	2	4K-5843	1	CUP-BEARING (TAPERED ROLLER BEARING)						
	3	1	156-1928	1	HOUSING AS-LH						
	3A	1	6Y-7652	1	CUP-BEARING (TAPERED ROLLER BEARING)						
	3B	1	8S-9151	1	CUP-BEARING (TAPERED ROLLER BEARING)						
	3C	1	156-1929	2	STUD						
	3D	1	156-1930	1	GEAR-PLANET RING						
	4	1	156-2571	1	HOUSING AS-RH						
	4A	1	6Y-7652	1	CUP-BEARING (TAPERED ROLLER BEARING)						
	4B	1	8S-9151	1	CUP-BEARING (TAPERED ROLLER BEARING)						
	4C	1	156-1929	2	STUD						
	4D	1	156-1930	1	GEAR-PLANET RING						
	5	1	186-4117	2	CARRIER AS						
					(EACH INCLUDES)						
	5A	1	7T-6652	1	CONE-BEARING (TAPERED ROLLER BEARING)						
	5B	1	9R-2417	3	WASHER (33.07X48.38X1.06MM THK)						
	5C	1	9R-2418	6	WASHER (32.94X57.21X.78MM THK)						
	5D	1	9R-2419	3	KIT-BEARING						
	5E	1	9R-2420	1	RETAINER						
	5F	1	9R-2421	3	SHAFT						
	5G	1	186-4118	3	GEAR-PLANET (20 TEETH)						
	6	1	9F-2167	2	SCREW-PURGE						
	7	1	9R-0883	1	PIN						
	8	1	9R-0823	1	LEVER AS						
B	9	1	9R-2427	1	SHIM (0.965MM THK)						
B		1	9R-2428	1	SHIM (1.118MM THK)						
B		1	9R-2429	1	SHIM (1.270MM THK)						
B		1	9R-2430	1	SHIM (1.422MM THK)						
B		1	9R-2431	1	SHIM (1.575MM THK)						
B		1	9R-2432	1	SHIM (1.727MM THK)						
B		1	9R-2433	1	SHIM (1.880MM THK)						
B		1	9R-2434	1	SHIM (2.032MM THK)						
	10	1	9R-2425	2	WASHER (23.088X69.6X9.52MM THK)						
	11	1	156-2572	1	HOUSING-REAR BRAKE (RH)						
	12	1	9R-9410	2	SEAL-REAR BRAKE						
	13	1	9R-9409	2	SEAL-REAR BRAKE						
	14	1	9R-9408	2	PISTON-REAR BRAKE						
B	15	2	9R-2446	1	SPACER (45.86X50.98X31.858MM THK)						
B		2	9R-2447	1	SPACER (45.86X50.98X31.908MM THK)						
B		2	9R-2448	1	SPACER (45.86X50.98X31.959MM THK)						
B		2	9R-2449	1	SPACER (45.86X50.98X32.010MM THK)						
B		2	9R-2450	1	SPACER (45.86X50.98X32.061MM THK)						
B		2	9R-2451	1	SPACER (45.86X50.98X32.112MM THK)						
B		2	9R-2452	1	SPACER (45.86X50.98X32.162MM THK)						
B		2	9R-2453	1	SPACER (45.86X50.98X32.213MM THK)						
B		2	9R-2454	1	SPACER (45.86X50.98X32.264MM THK)						
B		2	9R-2455	1	SPACER (45.86X50.98X32.315MM THK)						
B		2	9R-2456	1	SPACER (45.86X50.98X32.366MM THK)						
B		2	9R-2457	1	SPACER (45.86X50.98X32.416MM THK)						
B		2	9R-2458	1	SPACER (45.86X50.98X32.467MM THK)						

POWER TRAIN

156-2853 AXLE GP - REAR (contd.)

i01943902

NOTE	REF NO	GRAPHIC REF	PART NUMBER	QTY	PART NAME 1 2 3 4 5 6 (PRODUCT LEVEL)	SEE PAGE
B		2	9R-2459	1	SPACER (45.86X50.98X32.518MM THK)	
B		2	9R-2460	1	SPACER (45.86X50.98X32.569MM THK)	
	16	1	230-4017	8	DISC-BRAKE	
	17	1	9R-2474	2	PIN	
	18	1	9R-9401	8	PLATE	
	19	1	8S-4740	12	BOLT (9/16-12X5 IN)	
	20	1	9R-9398	2	MANIFOLD-BRAKE TUBE	
	21	1	8H-1607	2	SEAL-O-RING	
	22	1	9R-2424	2	GEAR (16 TEETH)	
	23	1	8M-8157	4	SEAL-O-RING	
	24	2	2A-4576	1	CUP-BEARING (TAPERED ROLLER BEARING)	
	25	2	5L-9656	1	CONE-BEARING (TAPERED ROLLER BEARING)	
	26	1	9X-8880	25	BOLT (5/8-11X2 IN)	
	27	2	9R-2508	1	HOUSING	
	28	2	113-1147	1	FLANGE	
	29	2	9R-2497	1	SEAL	
	30	2	9R-2501	1	WASHER (32.5X60.5X5.6MM THK) (5.6MM THK)	
	31	2	9R-2502	1	NUT (1 1/4-18 THD)	
	32	2	3B-5302	1	PIN-COTTER	
	33	2	9R-2498	1	RETAINER	
	34	2	3B-4509	6	LOCKWASHER	
	35	2	3K-3379	6	BOLT (9/16-12X1IN)	
	36	1	9X-8883	1	BOLT (5/8-11X2.75 IN)	
	37	1	5L-9018	4	BOLT-SOCKET HEAD (1/4X20X1.75 IN)	
	38	1	8T-6760	2	PLUG-PIPE	
	39	2	9R-2499	1	SEAL AS	
	40	2	9R-2496	1	SEAL	
	41	2	7T-6653	1	CONE-BEARING (TAPERED ROLLER BEARING)	
	42	1	118-5839	2	SEAL-REAR AXLE	
	43	2	9R-2512	1	SEAL	
	44	1	030-1957	2	CONE-BEARING (TAPERED ROLLER BEARING)	
	45	2	7T-6654	1	CONE-BEARING (TAPERED ROLLER BEARING)	
	46	1	9R-2505	1	SEAL	
	47	1	9R-2504	1	SHAFT	
M	48	1	9R-2507	1	SCREW-SPECIAL	
	49	2	7T-7621	1	BEARING AS	
	50	2	9R-2494	1	RING	
	51	2	9R-2480	1	CASE AS	
	52	2	2S-0480	1	CUP-BEARING (TAPERED ROLLER BEARING)	
	53	2	2S-0479	1	CONE-BEARING (TAPERED ROLLER BEARING)	
	54	1	9R-2506	1	FORK	
	55	2	9R-2492	1	WASHER (64.389X78.74X3.124MM THK) (3.1MM THK)	
	56	2	9R-2493	1	RING	
	57	2	9R-2488	1	GEAR (16 TEETH)	
	58	2	9R-2482	1	COUPLING	
	59	1	156-1934	1	HOUSING-BRAKE	
	60	2	9R-2486	1	SPRING	
	61	2	9R-2483	1	ADAPTER	
	62	2	9R-2484	2	BUSHING-TERMINAL	
	63	2	9R-2490	2	WASHER (76.2X101.6X1.5MM THK)	
	64	2	9R-2491	1	SPIDER	
	65	2	9R-9403	4	PINION	
	66	2	9R-2489	4	WASHER-SPRING	
	67	2	9R-2485	8	BOLT (1/2-13X1.85IN)	
	68	1	9R-2495	2	SEAL	
	69	2	9R-5241	1	GEAR SET	
M	70	2	9R-6671	12	BOLT (1/2-20X1.62IN)	
	71	2	2M-2570	12	LOCKNUT	
	72	2	9R-2503	1	BLOCK	

POWER TRAIN

156-2853 AXLE GP-REAR (contd.)

i01943902

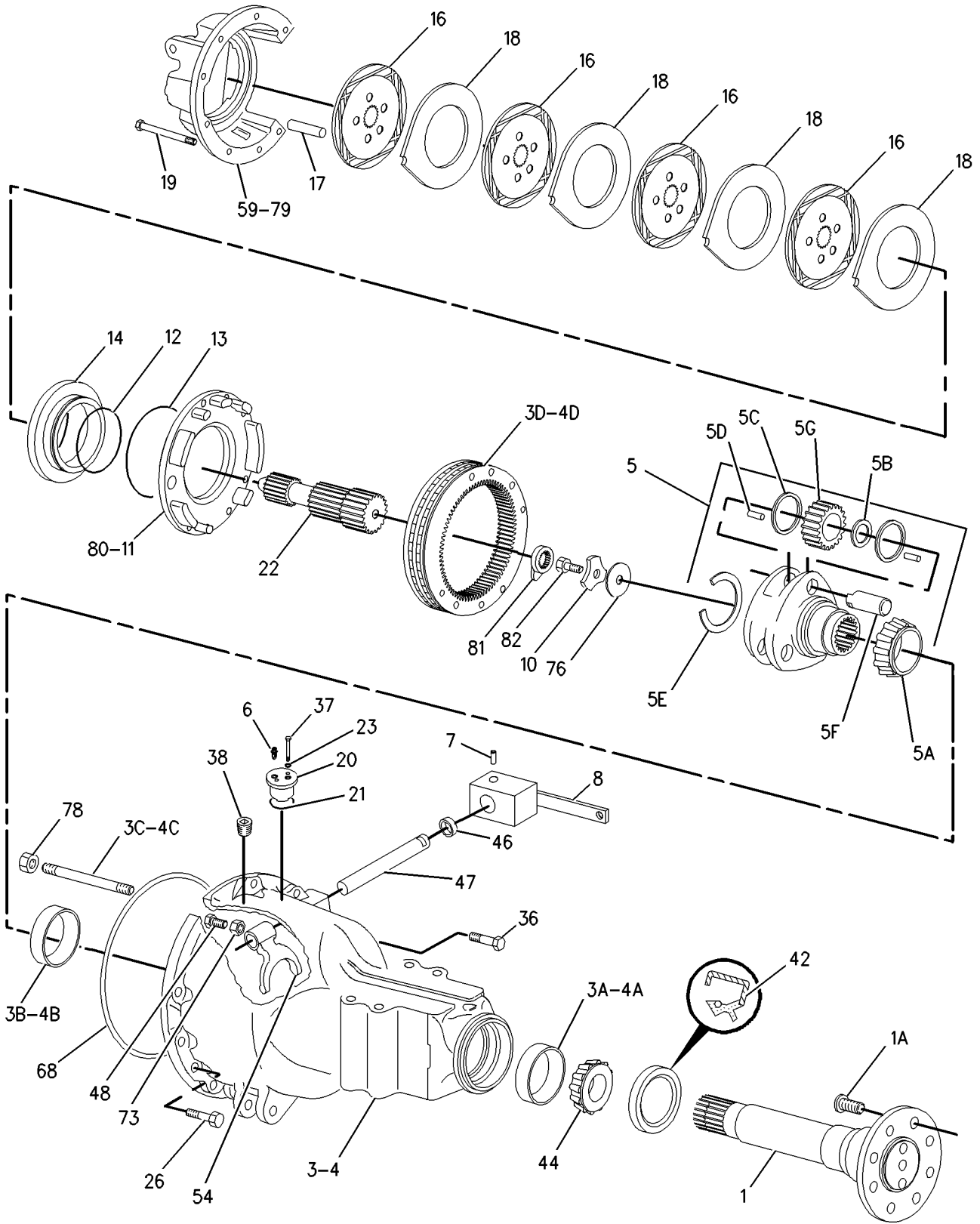
NOTE	REF NO	GRAPHIC REF	PART NUMBER	QTY	PART NAME						SEE PAGE
					1	2	3	4	5	6 (PRODUCT LEVEL)	
	73	1	2L-6267	1	LOCKNUT						
	74	2	0T-0318	2	BOLT (7/16-14X1 IN)						
	75	2	9R-2487	1	GEAR (16 TEETH)						
B	76	1	9R-2435	2	SPACER (22.86X53.85X1.25MM THK)						
B		1	9R-2436	2	SPACER (22.86X53.85X1.35MM THK)						
B		1	9R-2437	2	SPACER (22.86X53.85X1.45MM THK)						
B		1	9R-2438	2	SPACER (22.86X53.85X1.55MM THK)						
B		1	9R-2439	2	SPACER (22.86X53.85X1.65MM THK)						
B		1	9R-2440	2	SPACER (22.86X53.85X1.75MM THK)						
B		1	9R-2441	2	SPACER (22.86X53.85X1.85MM THK)						
B		1	9R-2442	2	SPACER (22.86X53.85X1.96MM THK)						
B		1	9R-2443	2	SPACER (22.86X53.85X2.06MM THK)						
B		1	9R-2444	2	SPACER (22.86X53.85X2.16MM THK)						
B		1	9R-2445	2	SPACER (22.86X53.85X2.26MM THK)						
	77	2	9R-6602	2	PLUG-MAGNETIC						
	78	1	5P-0540	4	NUT-HEX FULL (9/16-18 THD)						
	79	1	156-2573	1	HOUSING-BRAKE						
	80	1	156-1933	1	HOUSING-REAR BRAKE (LH)						
	81	1	9R-2426	2	LOCK						
M	82	1	9R-2466	2	BOLT (7/8-14X1.625IN)						

B- USE AS REQUIRED
M- METRIC PART

POWER TRAIN

156-2853 AXLE GP-REAR (contd.)

i01943902



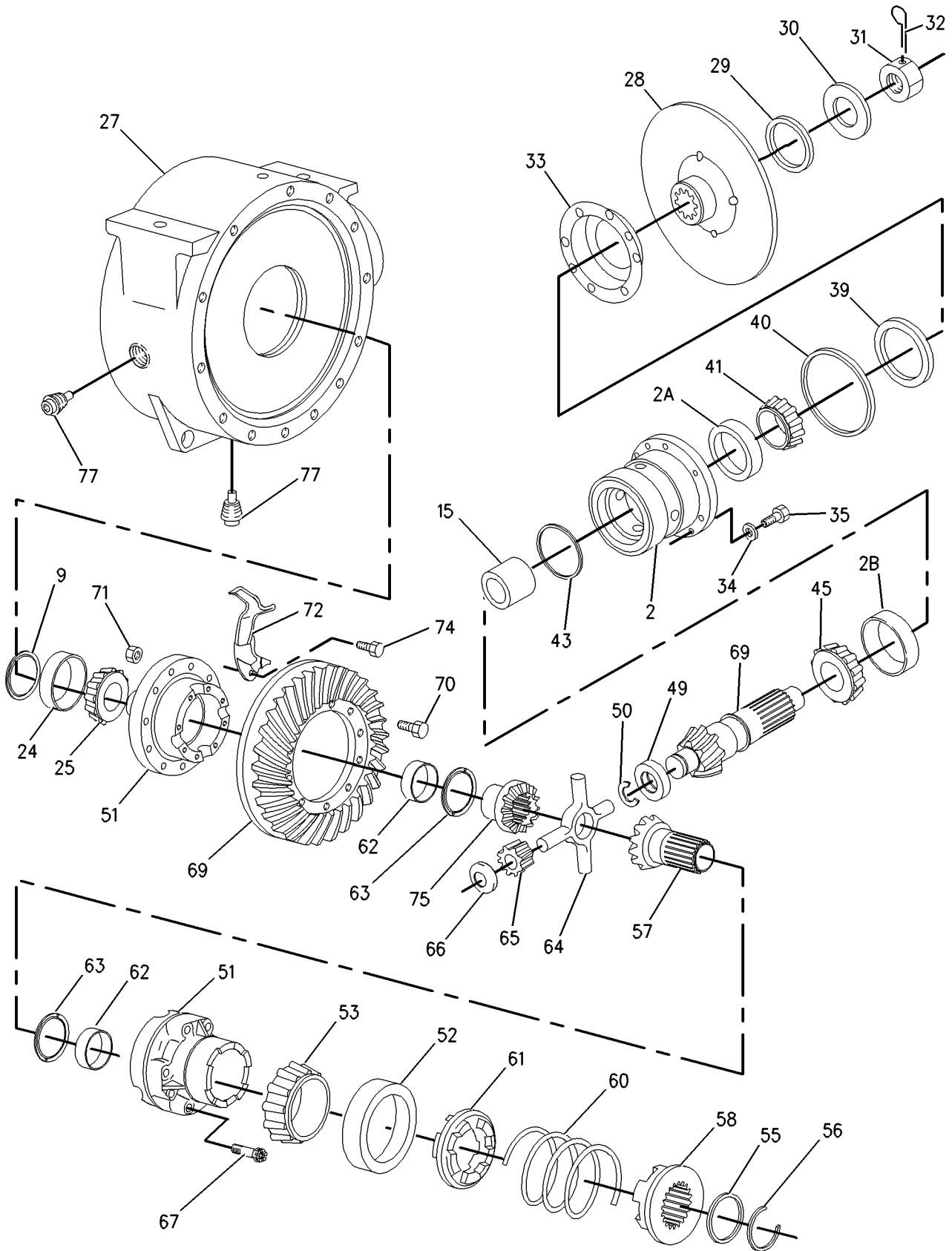
GRAPHIC #1

g00986345

POWER TRAIN

156-2853 AXLE GP-REAR (contd.)

i01943902



GRAPHIC #2

<END>

g00986346

POWER TRAIN

191-9114 CONTROL GP-DIFFERENTIAL LOCK

S/N: FDP18400-UP

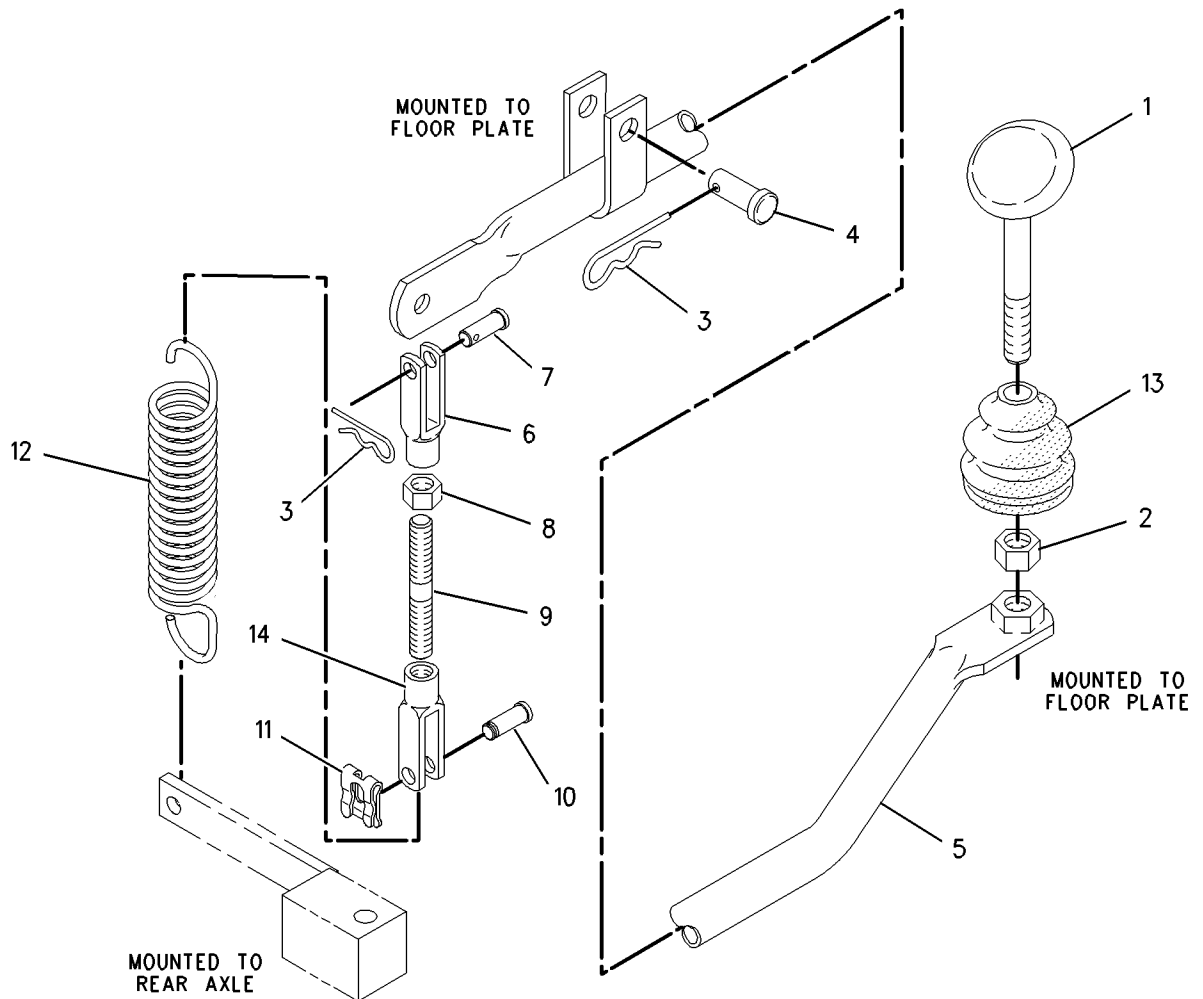
PART OF 184-7970 POWER TRAIN AR

SMCS-3264, 3272, 3273

i01945798

NOTE	REF NO	GRAPHIC REF	PART NUMBER	QTY	PART NAME						SEE PAGE
					1	2	3	4	5	6 (PRODUCT LEVEL)	
	1	1	9R-5567	1	PLATE AS						
M	2	1	8T-4244	1	NUT (M12X1.75 THD)						
	3	1	5P-0372	2	LOCK PIN						
	4	1	8B-1419	1	PIN-CLEVIS						
	5	1	191-9113	1	ROD AS						
C	6	1	8T-4815	1	ROD END						
	7	1	8C-4987	1	PIN-CLEVIS						
M	8	1	8T-4133	1	NUT (M10X1.5 THD)						
	9	1	9R-3051	1	ROD						
	10	1	9R-2806	1	PIN						
	11	1	9R-2807	1	CLIP						
	12	1	103-4867	1	SPRING						
	13	1	9R-1581	1	BOOT						
C	14	1	8T-5063	1	ROD END						

C- CHANGE FROM PREVIOUS TYPE
M-METRIC PART



GRAPHIC #1

<END>

g00995446

POWER TRAIN

164-1130 CONTROL GP-TRANSMISSION

S/N: FDP18400-UP

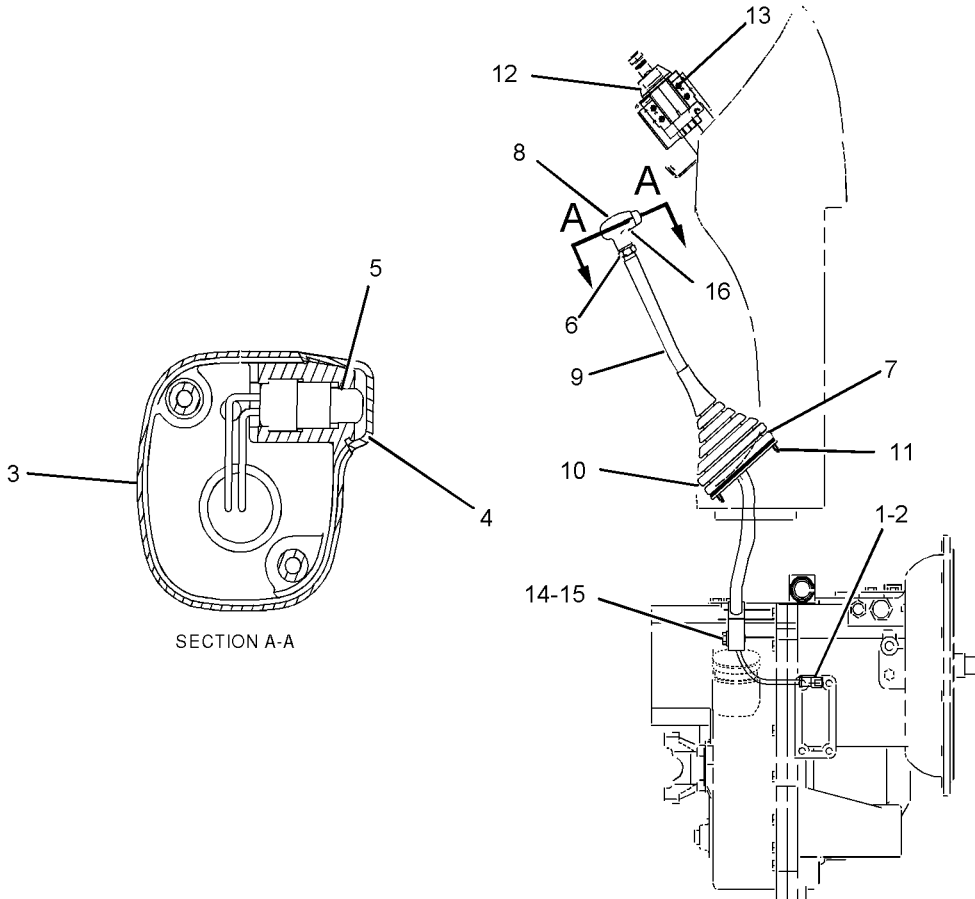
PART OF 192-4661, 192-4662, 192-4663, 192-4665, 192-4666, 198-4095, 214-6955,
214-6956, 214-6958, 214-6959, 214-6976, 214-6977 POWER TRAIN AR
AN ATTACHMENT

SMCS-3065

i01979127

NOTE	REF NO	GRAPHIC REF	PART NUMBER	QTY	PART NAME						SEE PAGE
					1	2	3	4	5	6 (PRODUCT LEVEL)	
	1	1	102-8802	1	KIT-RECEPTACLE (2-PIN)						
	2	1	3E-3365	1	WEDGE-RECEPTACLE LOCK (2 PIN)						
	3	1	9R-1766	1	KNOB						
	4	1	9R-1767	1	BOOT						
	5	1	9R-9868	1	SWITCH AS-PUSH BUTTON (NEUTRALIZER)						
		1	186-3735	2	PIN-CONNECTOR						
	6	1	107-5591	1	NUT-JAM (3/4-16 THD)						
	7	1	164-1113	1	PLATE						
	8	1	164-1153	1	KNOB						
	9	1	164-1197	1	ROD AS						
	10	1	164-1365	1	BOOT						
	11	1	164-1368	4	CLIP						
	12	1	174-6640	1	CONTROL GP-TRANSMISSION						
M	13	1	192-4522	4	SCREW-FLAT HEAD						
	14	1	8T-4223	1	WASHER-HARD (13.5X25.5X3MM THK)						
M	15	1	8T-4956	1	BOLT (M12X1.75X35MM)						
	16	1	8T-9501	2	SCREW (10-16X.75 IN)						

M-METRIC PART



GRAPHIC #1

<END>

g01026121

POWER TRAIN

209-9882 DIFFERENTIAL & BEVEL GEAR GP

S/N: FDP18400-UP

PART OF 168-7446 AXLE GP-DRIVE & STEERING
AN ATTACHMENT

SMCS-3256, 3258, 3281, 3283, 3284

i01918576

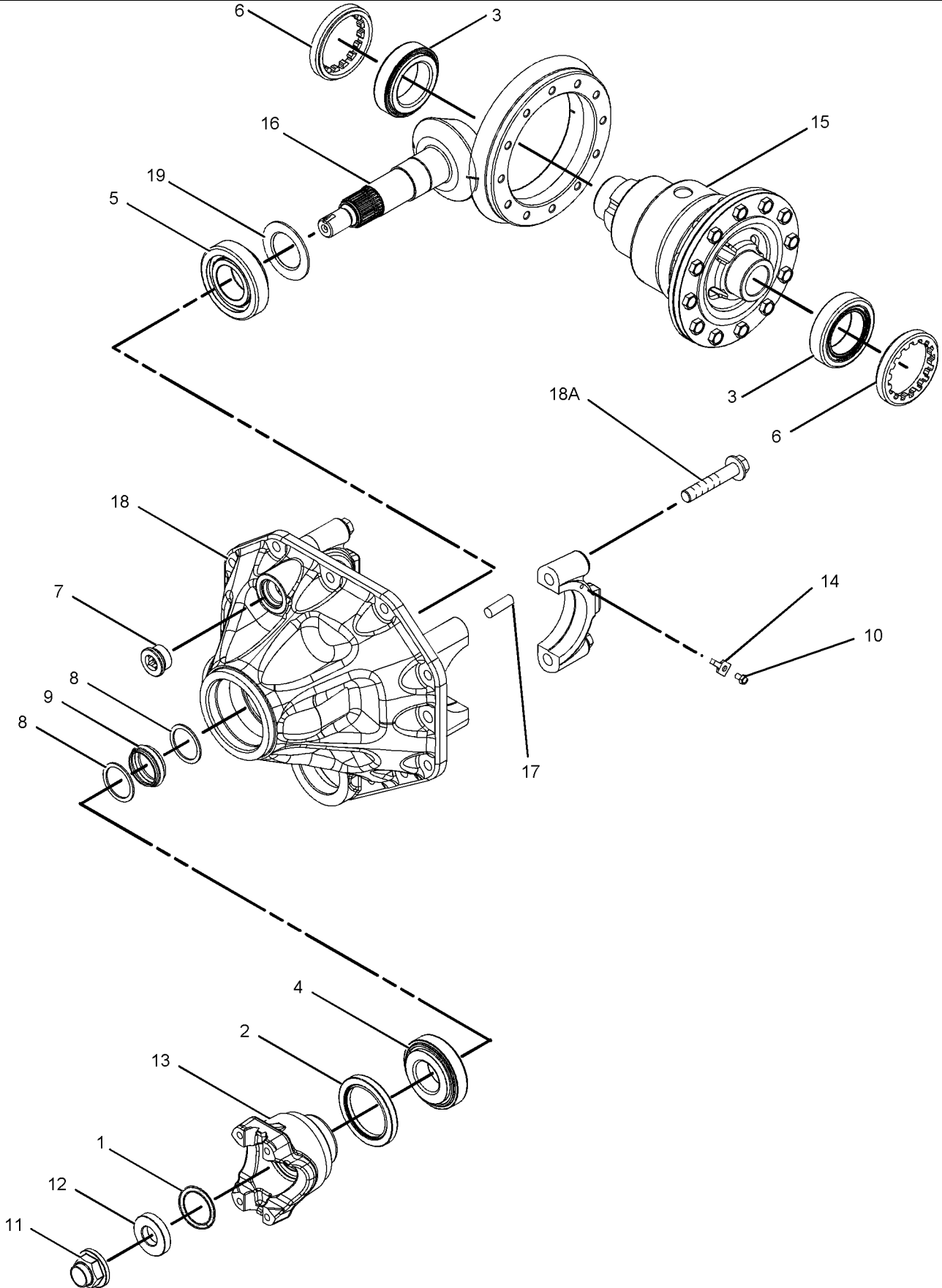
NOTE	REF NO	GRAPHIC REF	PART NUMBER	QTY	PART NAME						SEE PAGE
					1	2	3	4	5	6 (PRODUCT LEVEL)	
	1	1	4J-0520	1	SEAL-O-RING						
	2	1	216-4457	1	SEAL						
	3	1	216-4458	2	BEARING						
	4	1	136-7808	1	BEARING AS-TAPERED ROLLER						
	5	1	216-4461	1	BEARING						
	6	1	209-7454	2	NUT (M94X2 THD)						
	7	1	152-6144	1	PLUG-MAGNETIC						
	8	1	209-7462	2	WASHER (40X50X.06MM THK)						
	9	1	209-7463	1	SLEEVE (COLLAPSIBLE)						
M	10	1	199-0695	2	BOLT (M6X1X14MM)						
	11	1	209-7472	1	NUT (M24X1.5 THD)						
	12	1	216-4465	1	WASHER (24.5X52X10MM THK)						
	13	1	216-4464	1	YOKE						
	14	1	199-0858	2	RETAINER						
Y	15	1	216-9498	1	DIFFERENTIAL GP						213
	16	1	217-2868	1	GEAR GP-BEVEL & PINION						
		1	216-4466	1	GEAR GP-BEVEL & PINION (KIT) (INCLUDES GEARS,WASHERS,SPACERS,NUT AND O-RING)						
	17	1	217-2880	4	DOWEL						
	18	1	216-5515	1	HOUSING GP-DIFFERENTIAL						
	18A	1	208-0322	4	BOLT-FLANGE HEAD						
B	19	1	209-7473	1	SHIM (2.5MM THK)						
B			219-8751	1	SHIM (2.6MM THK)						
B			219-8752	1	SHIM (2.7MM THK)						
B			219-8753	1	SHIM (2.8MM THK)						
B			219-8754	1	SHIM (2.9MM THK)						
B			219-8755	1	SHIM (3.0MM THK)						
B			219-8756	1	SHIM (3.1MM THK)						
B			219-8757	1	SHIM (3.2MM THK)						
B			219-8758	1	SHIM (3.3MM THK)						
B			219-8759	1	SHIM (3.4MM THK)						

B-USE AS REQUIRED
M-METRIC PART
Y-SEPARATE ILLUSTRATION

POWER TRAIN

209-9882 DIFFERENTIAL & BEVEL GEAR GP (contd.)

i01918576



GRAPHIC #1

<END>

g01008372

POWER TRAIN

216-9498 DIFFERENTIAL GP

S/N: FDP18400-UP

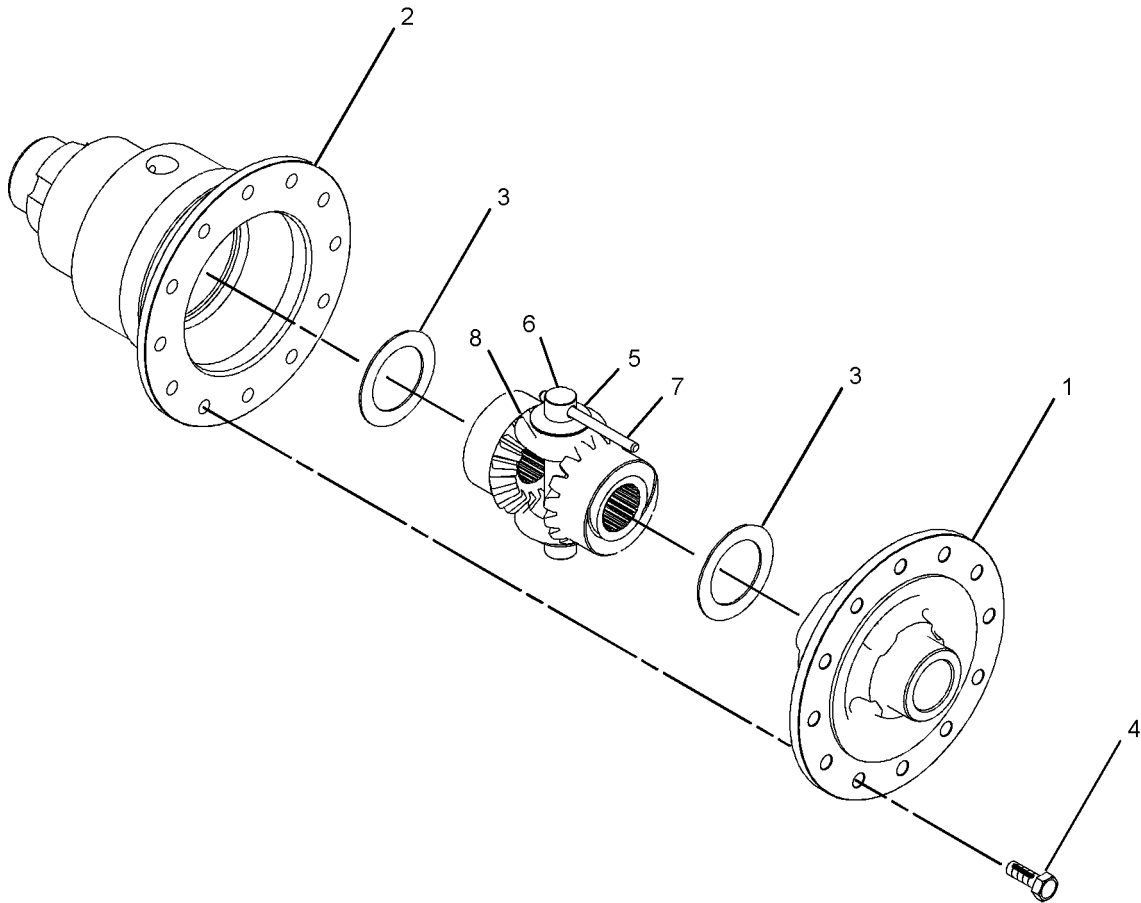
PART OF 209-9882 DIFFERENTIAL & BEVEL GEAR GP
AN ATTACHMENT

SMCS-3258

i02017281

NOTE	REF NO	GRAPHIC REF	PART NUMBER	QTY	PART NAME						SEE PAGE
					1	2	3	4	5	6 (PRODUCT LEVEL)	
	1	1	216-8687	1	COVER						
	2	1	216-8689	1	HOUSING-DIFFERENTIAL						
	3	1	229-5093	2	WASHER-THRUST (49X72X1.5-MM THK)						
M	4	1	144-6734	12	BOLT (M10X1.5X30-MM)						
	5	1	211-0092	2	WASHER-THRUST (22X42X2-MM THK)						
	6	1	209-7455	1	PIN						
	7	1	216-8691	1	RETAINER						
	8	1	216-9497	1	GEAR GP-DIFFERENTIAL & BEVEL						
					AVAILABLE REPAIR KIT(S) :						
					216-8700 GEAR GP-BEVEL (KIT)						
					(INCLUDES PIN, WASHERS, PIN, DISC AND GEARS)						

M-METRIC PART



GRAPHIC #1

<END>

g01043312

POWER TRAIN

237-6458 DRIVE AR-BACKHOE LOADER- 2 WHEEL STEER, 2 WHEEL DRIVE

S/N: FDP18400-UP

PART OF 214-6955, 214-6958, 214-6976 POWER TRAIN AR
AN ATTACHMENT

SMCS-3278, 4313

i02015771

NOTE	PART NUMBER	QTY	PART NAME						SEE PAGE
			1	2	3	4	5	6 (PRODUCT LEVEL)	
Y	107-3716	1	AXLE & MTG GP-REAR						199
Y	202-6198	1	AXLE GP-FRONT						295
Y	190-8954	1	LINES GP-PUMP						463
Y	185-3413	1	LINES GP-STABILIZER						480
Y	202-5712	1	LINES GP-STEERING						301
Y	185-9784	1	VALVE & MTG GP-BANK (STABILIZER)						517
Y	185-8808	1	WIRING GP-REAR						184
	202-5710	1	FILM-IDENTIFICATION (FUSE PANEL)						
	231-9352	1	FILM-IDENTIFICATION (FUSE PANEL)						
	238-8550	1	PUMP GP-METERING						
	227-4709	1	KIT-SEAL (STEERING METERING PUMP)						

Y-SEPARATE ILLUSTRATION

<END>

237-6459 DRIVE AR-BACKHOE LOADER- 2 WHEEL STEER, ALL WHEEL DRIVE

S/N: FDP18400-UP

PART OF 214-6956, 214-6957, 214-6959, 214-6977, 214-6978 POWER TRAIN AR
AN ATTACHMENT

SMCS-3278, 4313

i02015851

NOTE	PART NUMBER	QTY	PART NAME						SEE PAGE
			1	2	3	4	5	6 (PRODUCT LEVEL)	
Y	202-6195	1	AXLE & MTG GP-REAR						200
Y	202-6196	1	AXLE GP-DRIVE & STEERING						203
Y	9R-1233	1	GUARD GP-DRIVE SHAFT						324
Y	190-8954	1	LINES GP-PUMP						463
Y	185-3413	1	LINES GP-STABILIZER						480
Y	202-5711	1	LINES GP-STEERING						298
Y	185-9784	1	VALVE & MTG GP-BANK (STABILIZER)						517
Y	185-8808	1	WIRING GP-REAR						184
Y	186-0309	1	WIRING GP-STEERING (AWD)						198
	202-5710	1	FILM-IDENTIFICATION (FUSE PANEL)						
	231-9352	1	FILM-IDENTIFICATION (FUSE PANEL)						
	238-8550	1	PUMP GP-METERING						
	227-4709	1	KIT-SEAL (STEERING METERING PUMP)						

Y-SEPARATE ILLUSTRATION

<END>

POWER TRAIN

111-7907 DRIVE GP-FLEXIBLE COUPLING

S/N: FDP18400-UP

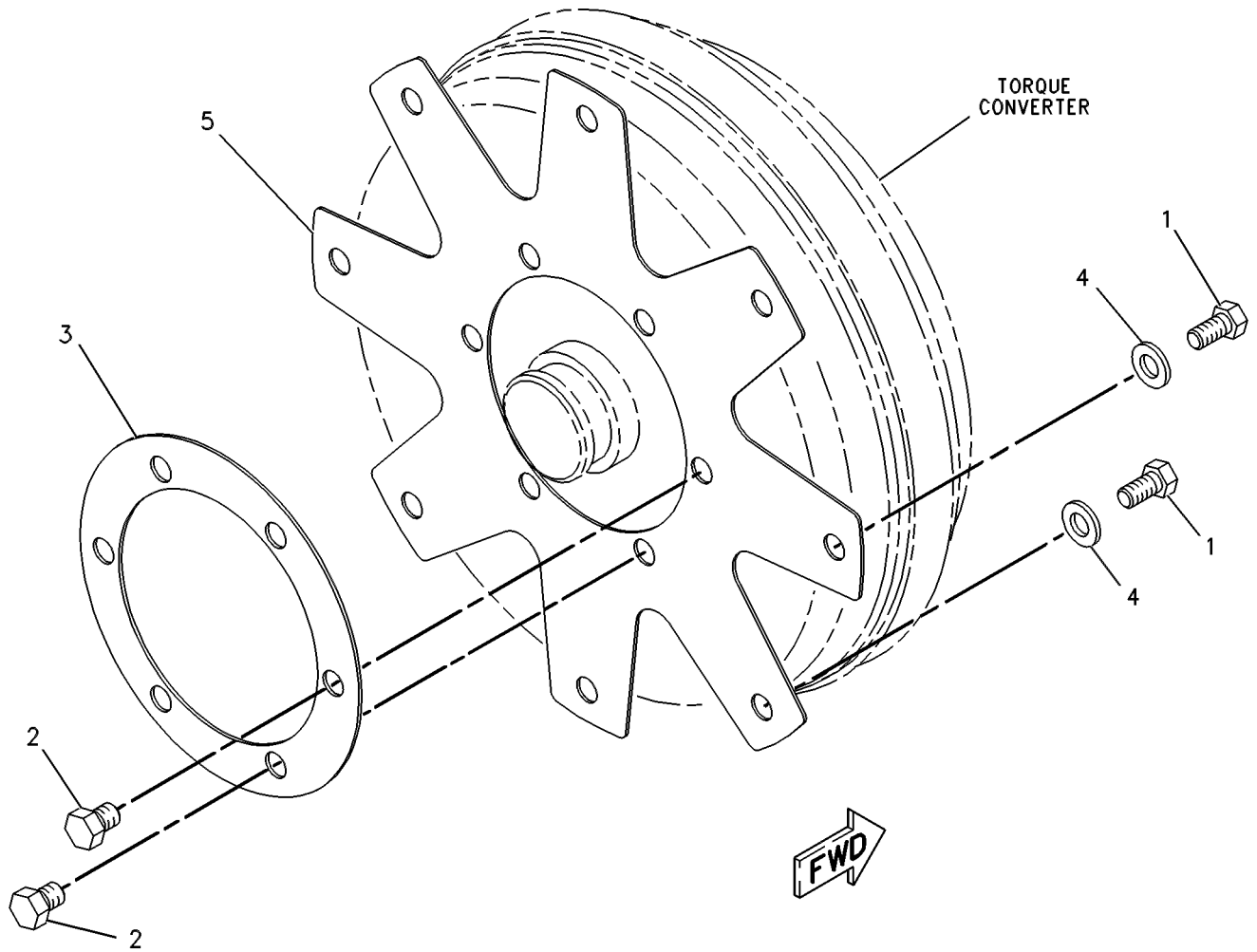
PART OF 185-7585, 185-7586 TRANSMISSION AR-DIRECT DRIVE, 185-7587 TRANSMISSION
AR-POWER SHIFT
AN ATTACHMENT

SMCS-3252

i00512643

NOTE	REF NO	GRAPHIC REF	PART NUMBER	QTY	PART NAME						SEE PAGE
					1	2	3	4	5	6 (PRODUCT LEVEL)	
M	1	1	8T-4200	8	BOLT (M8X1.25X16MM)						
M	2	1	6V-8455	6	BOLT (M10X1.5X16MM)						
	3	1	117-9713	1	PLATE-CONVERTER REINFORCEMENT						
	4	1	8T-4224	8	WASHER-HARD (2MM THK)						
	5	1	111-7906	1	PLATE-CONVERTER DRIVE						

M-METRIC PART



GRAPHIC #1

<END>

g00131506

POWER TRAIN

8Y-7483 FILLER GP-POWER TRAIN OIL

S/N: FDP18400-UP

ALL WHEEL DRIVE

PART OF 192-4661, 192-4662, 192-4665 POWER TRAIN AR
AN ATTACHMENT

SMCS-3005, 3081

i01797055

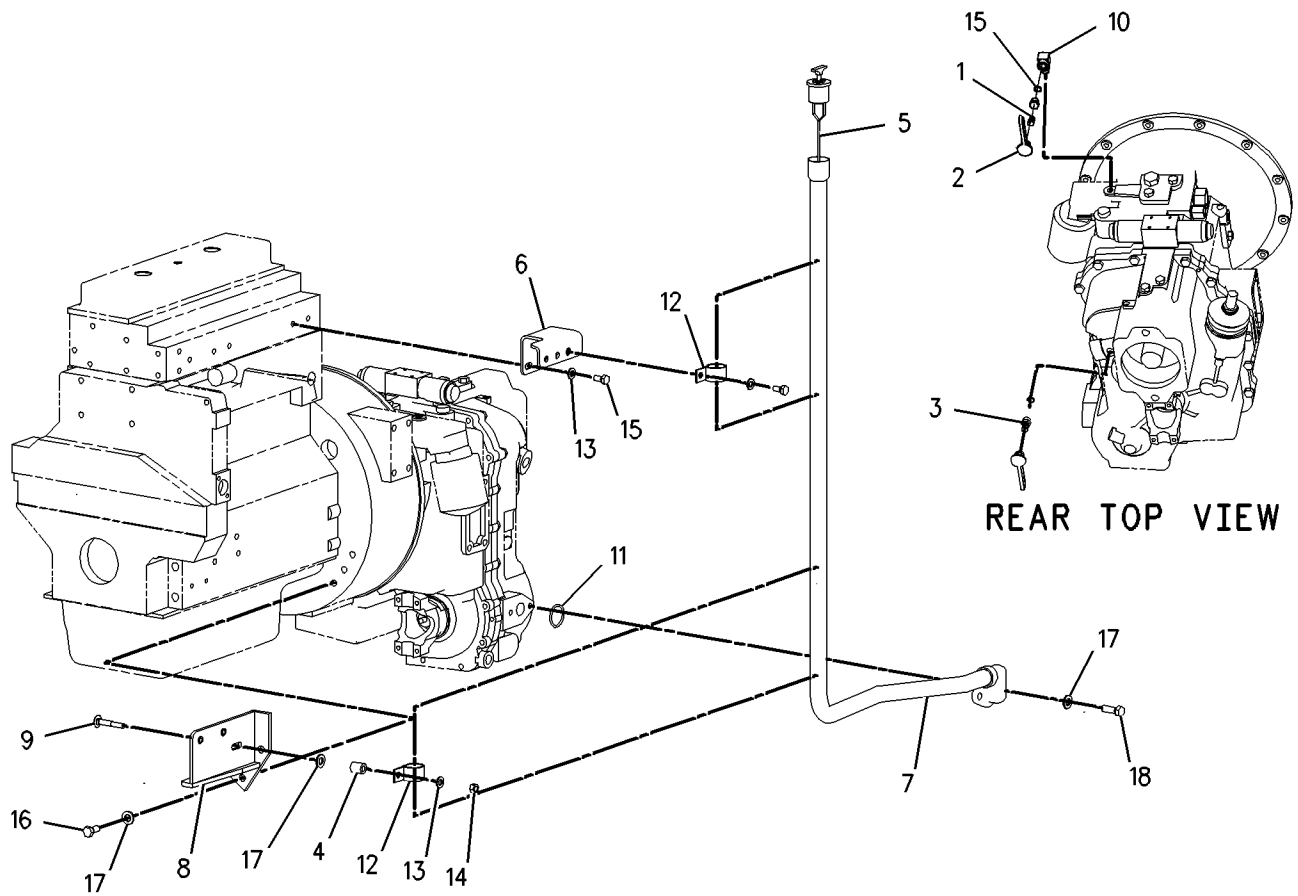
NOTE	REF NO	GRAPHIC REF	PART NUMBER	QTY	PART NAME						SEE PAGE
					1	2	3	4	5	6 (PRODUCT LEVEL)	
	1	1	3J-1907	2	SEAL-O-RING						
	2	1	6V-0852	2	CAP-DUST						
	3	1	6V-3965	2	FITTING AS						
	4	1	7C-8246	1	SPACER (10.5X20X24MM THK)						
	5	1	104-8566	1	GAUGE AS						
	6	1	112-6219	1	BRACKET AS						
	7	1	125-0851	1	TUBE AS						
	8	1	146-1816	1	BRACKET AS						
M	9	1	148-1899	1	BOLT						
	10	1	150-3065	1	ADAPTER GP						
		1	3J-1907	1	SEAL-O-RING						
		1	6V-0484	1	FITTING						
	11	1	4J-0522	1	SEAL-O-RING						
	12	1	5P-7854	2	CLIP						
	13	1	8T-4121	4	WASHER-HARD (11X21X2.5MM THK)						
M	14	1	8T-4133	1	NUT (M10X1.5 THD)						
M	15	1	8T-4137	3	BOLT (M10X1.5X20MM)						
M	16	1	8T-4192	2	BOLT (M12X1.75X25MM)						
	17	1	8T-4223	5	WASHER-HARD (13.5X25.5X3MM THK)						
M	18	1	8T-4956	2	BOLT (M12X1.75X35MM)						

M-METRIC PART

POWER TRAIN

8Y-7483 FILLER GP-POWER TRAIN OIL (contd.)

i01797055



GRAPHIC #1

<END>

g00920166

POWER TRAIN

136-3110 FILLER GP-POWER TRAIN OIL

S/N: FDP18400-UP

TWO WHEEL DRIVE

PART OF 192-4663, 192-4666, 198-4095 POWER TRAIN AR
AN ATTACHMENT

SMCS-3005, 3081

i01797068

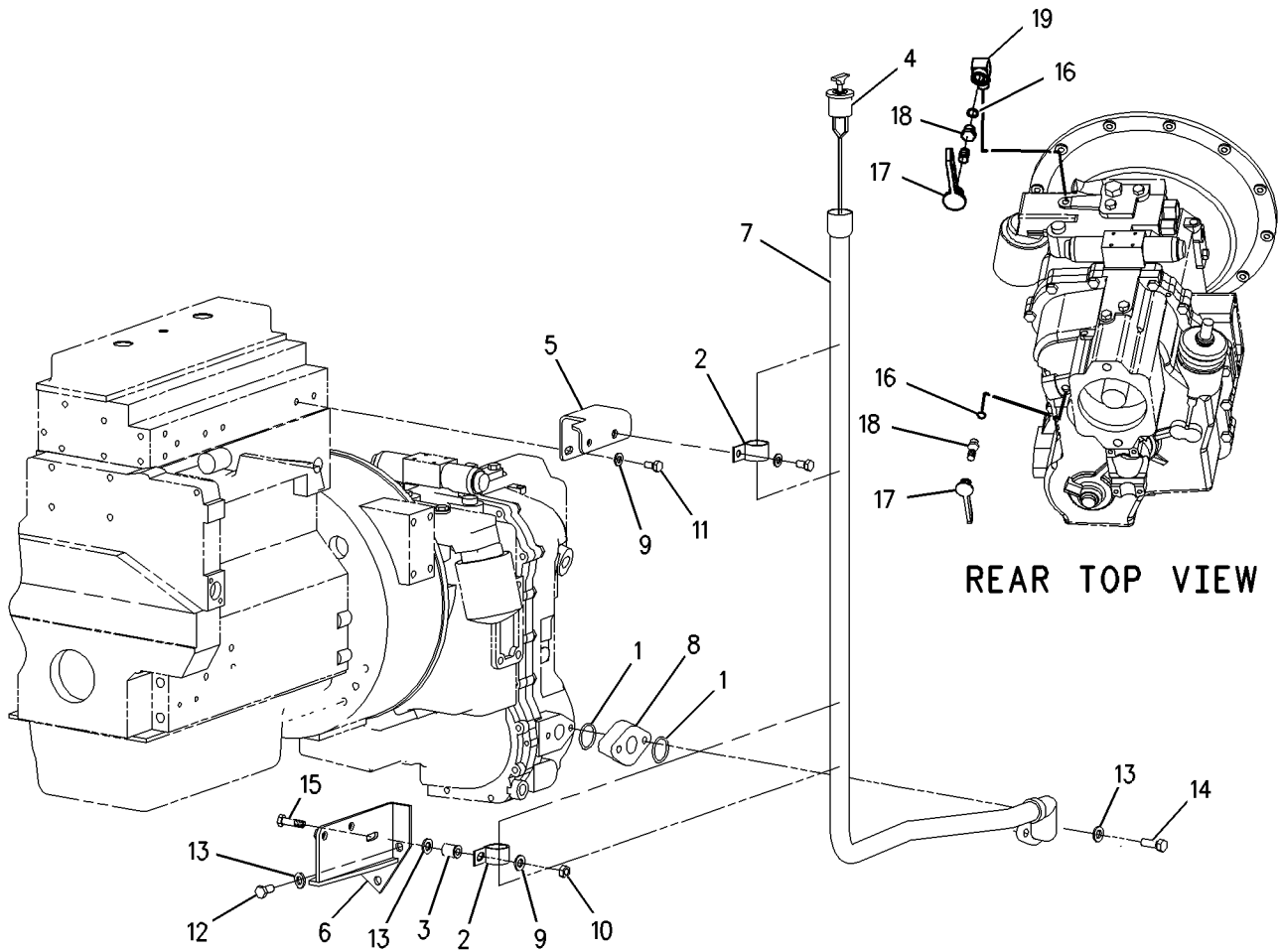
NOTE	REF NO	GRAPHIC REF	PART NUMBER	QTY	PART NAME						SEE PAGE
					1	2	3	4	5	6 (PRODUCT LEVEL)	
	1	1	4J-0522	2	SEAL-O-RING						
	2	1	5P-7854	2	CLIP						
	3	1	7C-8246	1	SPACER (10.5X20X24MM THK)						
	4	1	104-8566	1	GAUGE AS						
	5	1	112-6219	1	BRACKET AS						
	6	1	146-1816	1	BRACKET AS						
	7	1	125-0851	1	TUBE AS						
	8	1	136-3112	1	SPACER						
	9	1	8T-4121	4	WASHER-HARD (11X21X2.5MM THK)						
M	10	1	8T-4133	1	NUT (M10X1.5 THD)						
M	11	1	8T-4137	3	BOLT (M10X1.5X20MM)						
M	12	1	8T-4192	2	BOLT (M12X1.75X25MM)						
	13	1	8T-4223	5	WASHER-HARD (13.5X25.5X3MM THK)						
M	14	1	8T-4194	2	BOLT (M12X1.75X50MM)						
M	15	1	148-1899	1	BOLT (M10X1.50X60MM)						
	16	1	3J-1907	2	SEAL-O-RING						
	17	1	6V-0852	2	CAP-DUST						
	18	1	6V-3965	2	FITTING AS						
	19	1	150-3065	1	ADAPTER GP						
		1	3J-1907	1	SEAL-O-RING						
		1	6V-0484	1	FITTING						

M-METRIC PART

POWER TRAIN

136-3110 FILLER GP-POWER TRAIN OIL (contd.)

i01797068



REAR TOP VIEW

GRAPHIC #1

<END>

g00920171

POWER TRAIN

138-7381 FILLER GP-POWER TRAIN OIL

S/N: FDP18400-UP

POWER SHIFT

PART OF 192-4659, 192-4664 POWER TRAIN AR

AN ATTACHMENT

SMCS-3005, 3081

i01645222

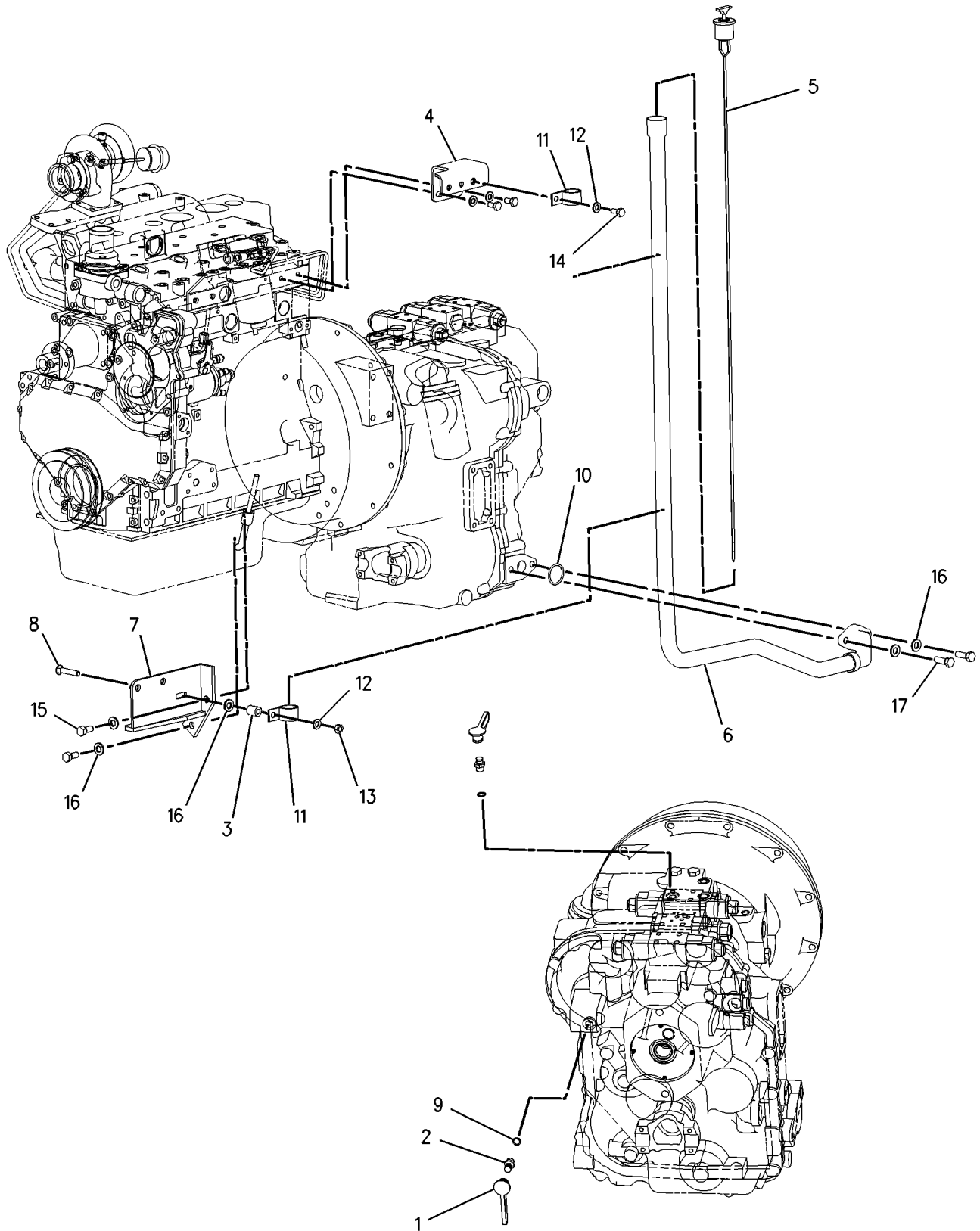
NOTE	REF NO	GRAPHIC REF	PART NUMBER	QTY	PART NAME						SEE PAGE
					1	2	3	4	5	6 (PRODUCT LEVEL)	
	1	1	6V-0852	2	CAP-DUST						
	2	1	6V-3965	2	FITTING AS						
	3	1	7C-8246	1	SPACER (10.5X20X24MM THK)						
	4	1	112-6219	1	BRACKET AS						
	5	1	138-7378	1	GAUGE AS-OIL LEVEL						
	6	1	138-7380	1	TUBE AS						
	7	1	146-1816	1	BRACKET AS						
M	8	1	148-1899	1	BOLT						
	9	1	3J-1907	2	SEAL-O-RING						
	10	1	4J-0522	1	SEAL-O-RING						
	11	1	5P-7854	2	CLIP						
	12	1	8T-4121	4	WASHER-HARD (11X21X2.5MM THK)						
M	13	1	8T-4133	1	NUT (M10X1.5 THD)						
M	14	1	8T-4137	3	BOLT (M10X1.5X20MM)						
M	15	1	8T-4192	2	BOLT (M12X1.75X25MM)						
	16	1	8T-4223	5	WASHER-HARD (13.5X25.5X3MM THK)						
M	17	1	8T-4956	2	BOLT (M12X1.75X35MM)						

M-METRIC PART

POWER TRAIN

138 - 7381 FILLER GP - POWER TRAIN OIL (contd.)

i01645222



GRAPHIC #1

<END>

g00759115

POWER TRAIN

234-3387 FILLER GP-POWER TRAIN OIL

S/N: FDP18400-UP

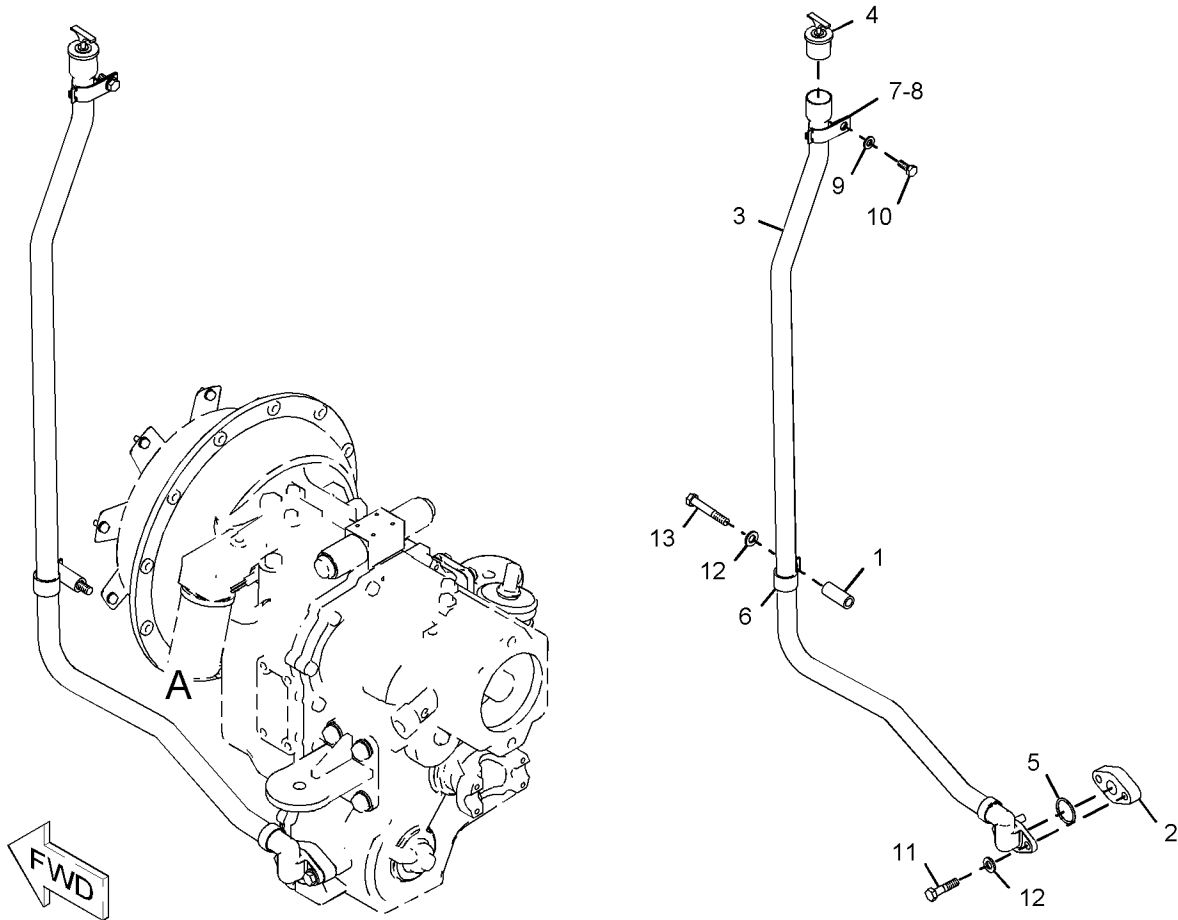
PART OF 214-6955, 214-6958, 214-6976 POWER TRAIN AR
AN ATTACHMENT

SMCS-3005, 3081

i02013145

NOTE	REF NO	GRAPHIC REF	PART NUMBER	QTY	PART NAME						SEE PAGE
					1	2	3	4	5	6 (PRODUCT LEVEL)	
	1	1	9P-1872	1	SPACER						
	2	1	136-3112	1	SPACER						
	3	1	234-9613	1	TUBE AS						
	4	1	236-7295	1	GAUGE GP-OIL LEVEL (DIPSTICK)						
	5	1	4J-0522	2	SEAL-O-RING						
	6	1	8D-9947	1	CLIP						
	7	1	8S-0023	1	CLIP (SLOT)						
	8	1	8S-0024	1	CLIP (TAB)						
	9	1	8T-4121	1	WASHER-HARD (11X21X2.5-MM THK)						
M	10	1	8T-4136	1	BOLT (M10X1.5X25-MM)						
M	11	1	8T-4194	2	BOLT (M12X1.75X50-MM)						
	12	1	8T-4223	3	WASHER-HARD (13.5X25.5X3-MM THK)						
M	13	1	8T-6868	1	BOLT (M12X1.75X80-MM)						

M-METRIC PART



GRAPHIC #1

<END>

VIEW OF AREA A

g01035251

POWER TRAIN

234-7527 FILLER GP-POWER TRAIN OIL

S/N: FDP18400-UP

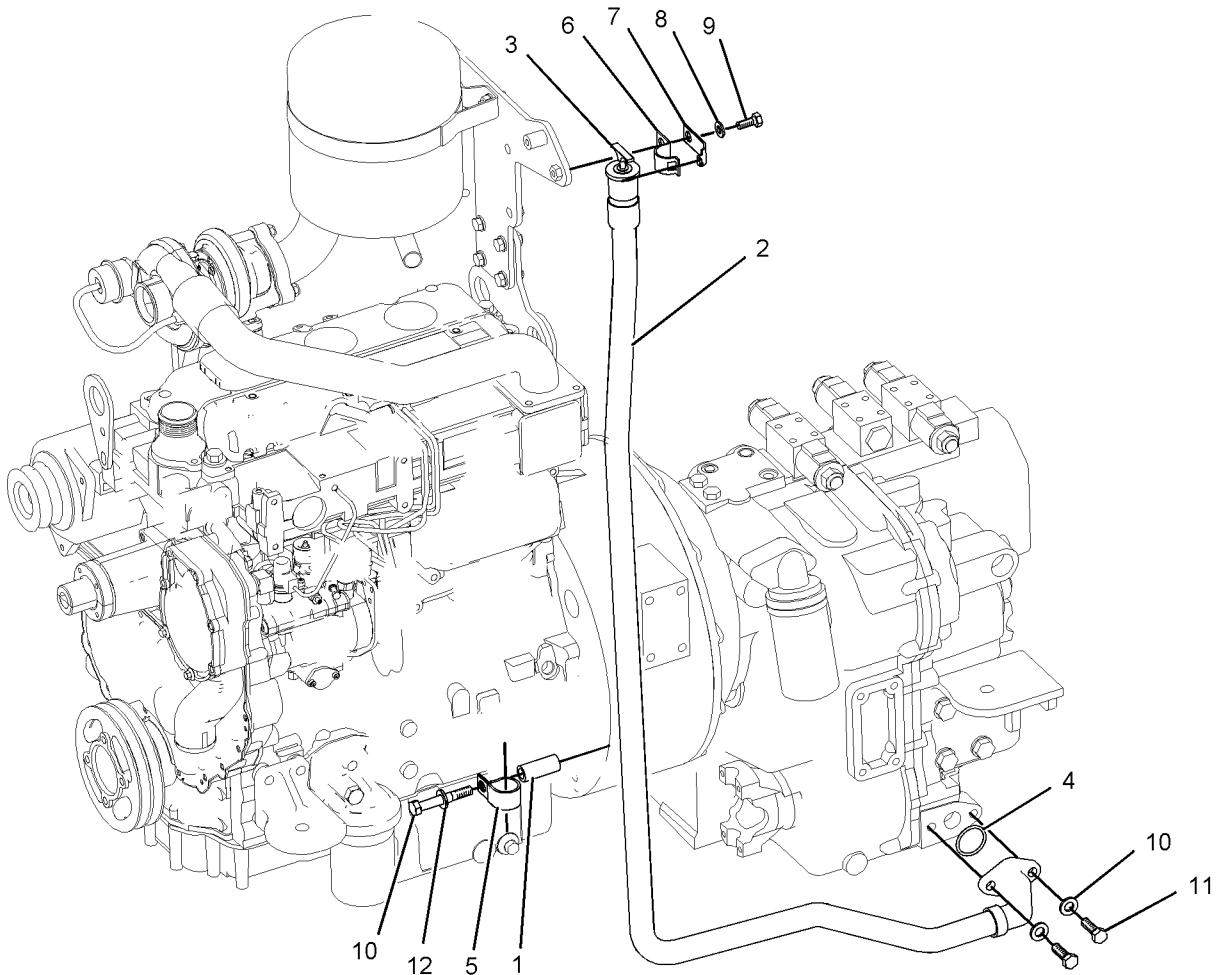
PART OF 214-6956, 214-6959, 214-6977 POWER TRAIN AR
AN ATTACHMENT

SMCS-3005, 3081

i02013157

NOTE	REF NO	GRAPHIC REF	PART NUMBER	QTY	PART NAME						SEE PAGE
					1	2	3	4	5	6 (PRODUCT LEVEL)	
	1	1	9P-1872	1	SPACER						
	2	1	234-9613	1	TUBE AS						
	3	1	236-7295	1	GAUGE GP-OIL LEVEL (DIPSTICK)						
	4	1	4J-0522	1	SEAL-O-RING						
	5	1	8D-9947	1	CLIP						
	6	1	8S-0023	1	CLIP (SLOT)						
	7	1	8S-0024	1	CLIP (TAB)						
	8	1	8T-4121	1	WASHER-HARD (11X21X2.5-MM THK)						
M	9	1	8T-4136	1	BOLT (M10X1.5X25-MM)						
	10	1	8T-4223	3	WASHER-HARD (13.5X25.5X3-MM THK)						
M	11	1	8T-4956	2	BOLT (M12X1.75X35-MM)						
M	12	1	8T-6868	1	BOLT (M12X1.75X80-MM)						

M-METRIC PART



GRAPHIC #1

<END>

g01042510

POWER TRAIN

234-7528 FILLER GP-POWER TRAIN OIL

S/N: FDP18400-UP

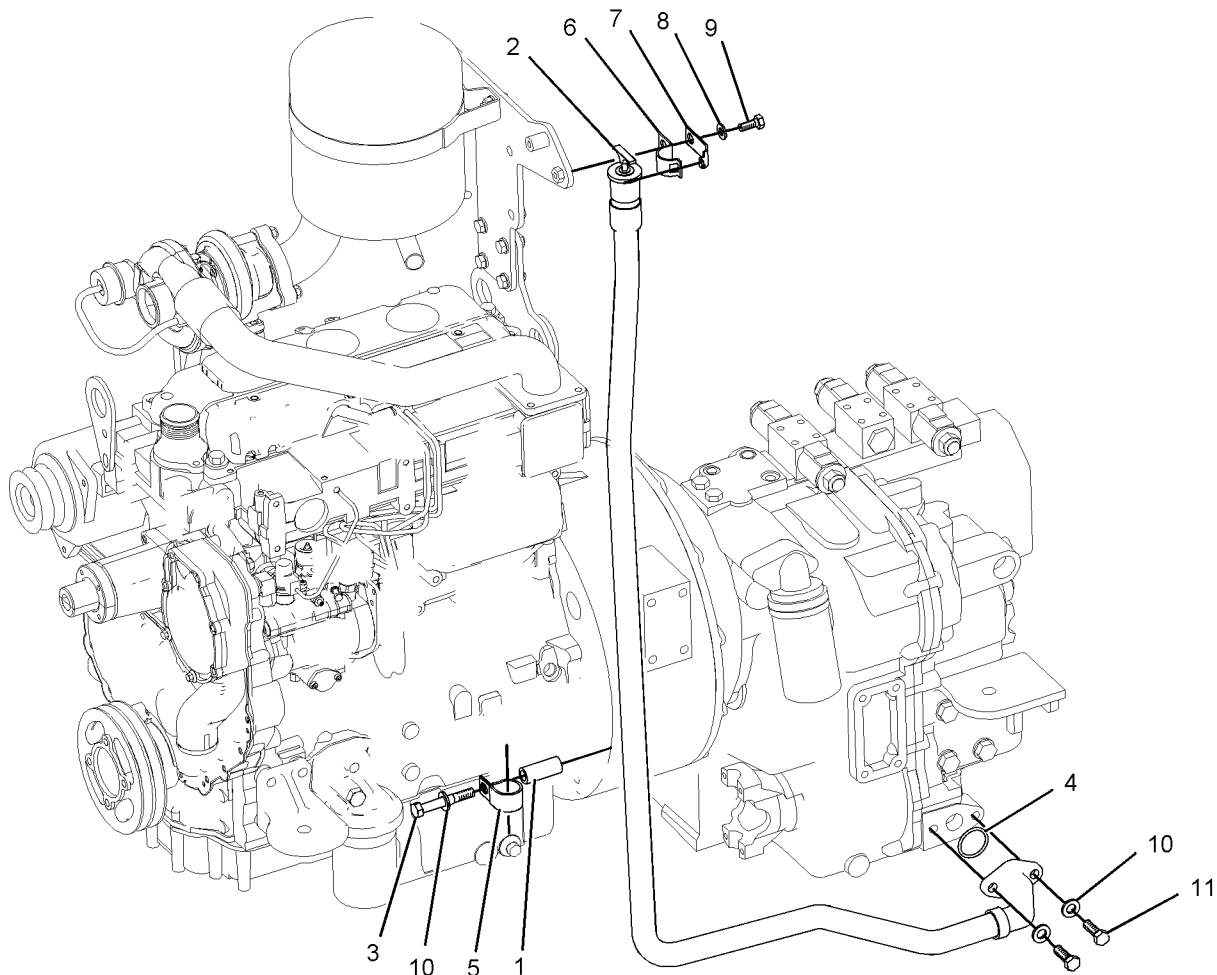
PART OF 214-6957, 214-6978 POWER TRAIN AR
AN ATTACHMENT

SMCS-3005, 3081

i02020485

NOTE	REF NO	GRAPHIC REF	PART NUMBER	QTY	PART NAME						SEE PAGE
					1	2	3	4	5	6 (PRODUCT LEVEL)	
	1	1	9P-1872	1	SPACER (14.27X22.22X53-MM THK)						
	2	1	236-7295	1	GAUGE GP-OIL LEVEL (DIPSTICK)						
M	3	1	8T-6868	1	BOLT (M12X1.75X80-MM)						
	4	1	4J-0522	1	SEAL-O-RING						
	5	1	8D-9947	1	CLIP						
	6	1	8S-0023	1	CLIP (SLOT)						
	7	1	8S-0024	1	CLIP (TAB)						
	8	1	8T-4121	1	WASHER-HARD (11X21X2.5-MM THK)						
M	9	1	8T-4136	1	BOLT (M10X1.5X25-MM)						
	10	1	8T-4223	3	WASHER-HARD (13.5X25.5X3-MM THK)						
M	11	1	8T-4956	2	BOLT (M12X1.75X35-MM)						

M-METRIC PART



GRAPHIC #1

<END>

g01030592

POWER TRAIN

231-0683 FLANGE GP-WHEEL

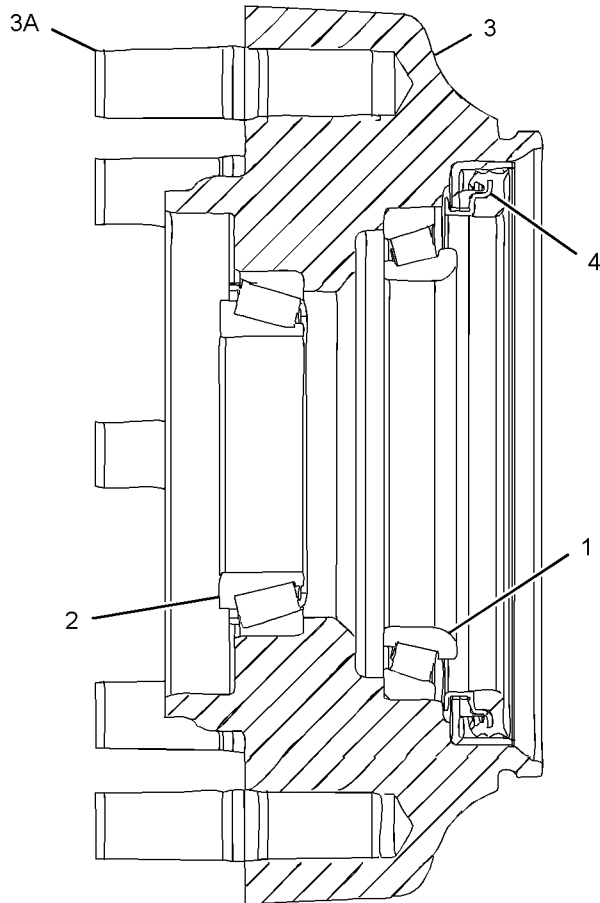
S/N: FDP18400-UP

PART OF 189-1834 AXLE GP-FRONT
AN ATTACHMENT

SMCS-4057

i02013085

NOTE	REF NO	GRAPHIC REF	PART NUMBER	QTY	PART NAME						SEE PAGE
					1	2	3	4	5	6 (PRODUCT LEVEL)	
	1	1	207-4263	1	BEARING AS						
	2	1	207-4267	1	BEARING AS						
	3	1	238-5228	1	HUB GP-WHEEL						
	3A	1	231-0687	8	STUD						
	4	1	231-0688	1	SEAL						



<END>

GRAPHIC #1

g01042234

POWER TRAIN

209-9884 HOUSING & FLANGE GP-AXLE-RH

S/N: FDP18400-UP

PART OF 168-7446 AXLE GP-DRIVE & STEERING
AN ATTACHMENT

SMCS-4057, 4234

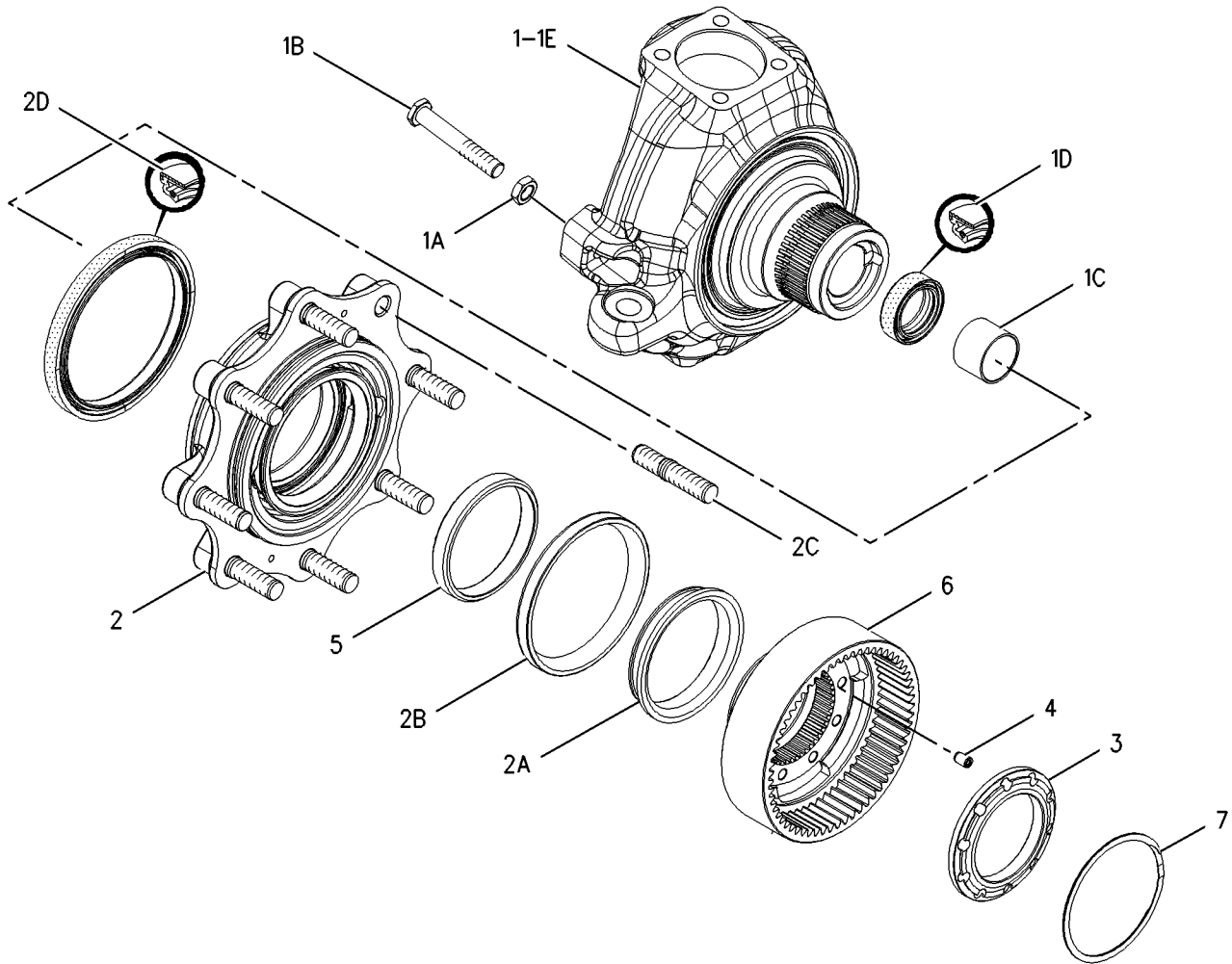
i01918346

NOTE	REF NO	GRAPHIC REF	PART NUMBER	QTY	PART NAME						SEE PAGE
					1	2	3	4	5	6 (PRODUCT LEVEL)	
	1	1	217-2877	1	HOUSING GP-AXLE (RH)						
	1A	1	199-0648	1	NUT-JAM						
	1B	1	198-7814	1	BOLT (M16X100MM)						
	1C	1	209-7460	1	BUSHING						
	1D	1	209-7465	1	SEAL						
	1E	1	231-0700	1	HOUSING						
	2	1	231-0703	1	FLANGE AS						
	2A	1	2S-0480	2	CUP-BEARING (TAPERED ROLLER BEARING)						
	2B	1	178-8608	2	CONE						
	2C	1	226-4346	8	STUD-WHEEL						
	2D	1	229-5092	1	SEAL						
	3	1	229-5080	1	NUT-SPANNER						
	4	1	229-5083	1	PIN						
	5	1	229-5085	1	SPACER						
	6	1	229-5088	1	GEAR GP-RING (60 TEETH)						
	7	1	3E-4363	1	RING-RETAINING						
					AVAILABLE REPAIR KIT(S) :						
			231-0676	1	KIT-FLANGE						
					(INCLUDES STUDS)						

POWER TRAIN

209-9884 HOUSING & FLANGE GP - AXLE (contd.)

i01918346



GRAPHIC #1

<END>

g00998951

POWER TRAIN

209-9885 HOUSING & FLANGE GP-AXLE-LH

S/N: FDP18400-UP

PART OF 168-7446 AXLE GP-DRIVE & STEERING
AN ATTACHMENT

SMCS-4057, 4234

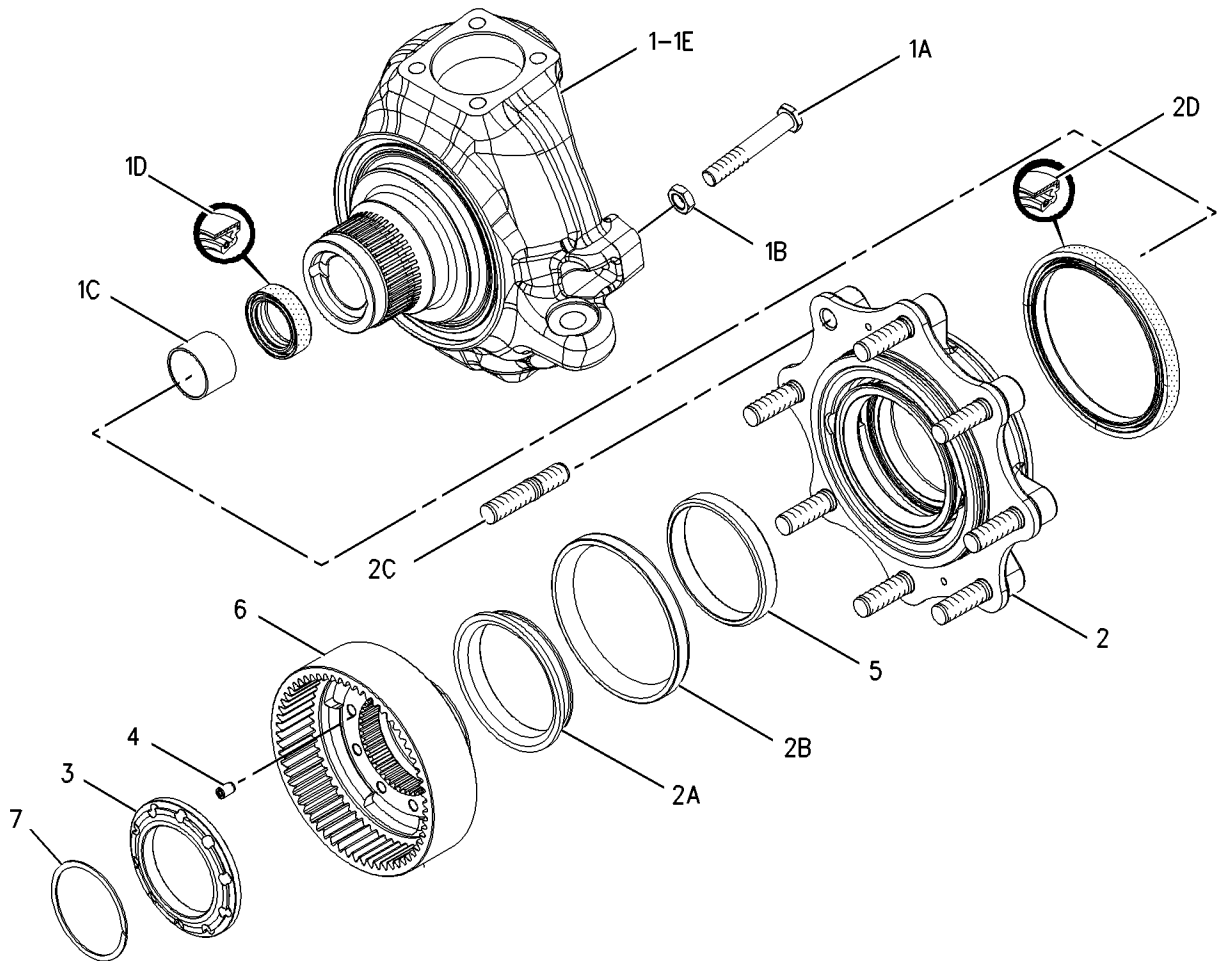
i01918352

NOTE	REF NO	GRAPHIC REF	PART NUMBER	QTY	PART NAME						SEE PAGE
					1	2	3	4	5	6 (PRODUCT LEVEL)	
	1	1	217-2878	1	HOUSING GP-AXLE (LH)						
	1A	1	198-7814	1	BOLT (M16X100MM)						
	1B	1	199-0648	1	NUT-JAM						
	1C	1	209-7460	1	BUSHING						
	1D	1	209-7465	1	SEAL						
	1E	1	231-0701	1	HOUSING						
	2	1	231-0703	1	FLANGE AS						
	2A	1	2S-0480	2	CUP-BEARING (TAPERED ROLLER BEARING)						
	2B	1	178-8608	2	CONE						
	2C	1	226-4346	8	STUD-WHEEL						
	2D	1	229-5092	1	SEAL						
	3	1	229-5080	1	NUT-SPANNER						
	4	1	229-5083	1	PIN						
	5	1	229-5085	1	SPACER						
	6	1	229-5088	1	GEAR GP-RING (60 TEETH)						
	7	1	3E-4363	1	RING-RETAINING						
					AVAILABLE REPAIR KIT(S) :						
			231-0676	1	KIT-FLANGE						
					(INCLUDES STUD)						

POWER TRAIN

209-9885 HOUSING & FLANGE GP - AXLE (contd.)

i01918352



GRAPHIC #1

<END>

g00998962

POWER TRAIN

210-5924 PLANETARY GP-FINAL DRIVE

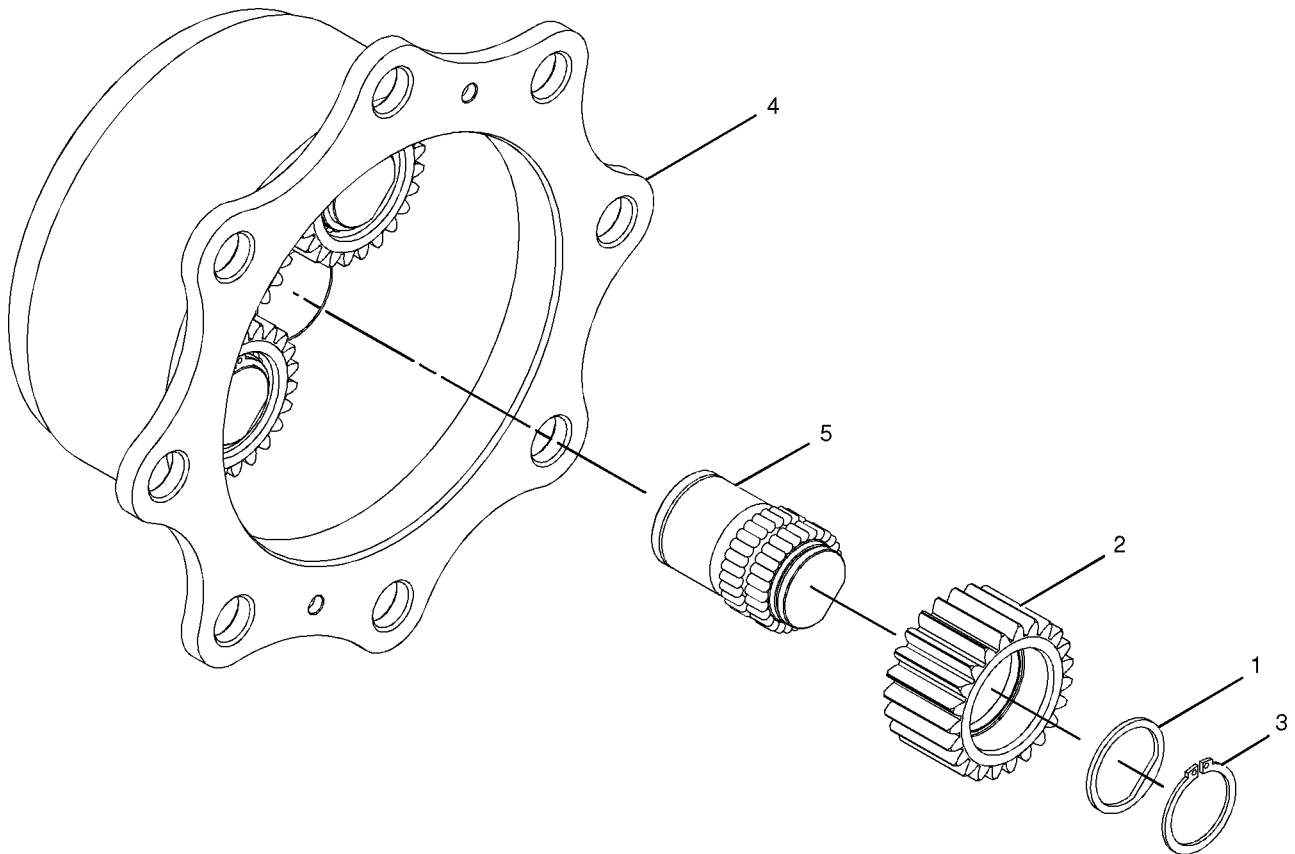
S/N: FDP18400-UP

PART OF 168-7446 AXLE GP-DRIVE & STEERING
AN ATTACHMENT

SMCS-4050

i01946426

NOTE	REF NO	GRAPHIC REF	PART NUMBER	QTY	PART NAME						SEE PAGE
					1	2	3	4	5	6 (PRODUCT LEVEL)	
	1	1	210-5931	4	RETAINER						
	2	1	210-5934	4	GEAR-PLANET						
	3	1	095-0924	4	RING-RETAINING						
	4	1	209-7466	1	KIT-PLANETARY CARRIER (INCLUDES PLUG AND SHAFTS)						
	5	1	219-8783	23	KIT-ROLLER BEARING (INCLUDES NEEDLES)						



GRAPHIC #1

<END>

g01013213

POWER TRAIN

184-7970 POWER TRAIN AR-2 WHEEL DRIVE

S/N: FDP18400-UP

PART OF 214-6886 COMMON AR

SMCS-3000, 4000

i01439915

NOTE	PART NUMBER	QTY	PART NAME						SEE PAGE
			1	2	3	4	5	6 (PRODUCT LEVEL)	
Y	191-9114	1	CONTROL GP-DIFFERENTIAL LOCK						209
Y	184-6570	1	CONTROL GP-PARKING BRAKE						287
Y	165-6918	1	CONTROL GP-SERVICE BRAKE						288
Y	184-7898	1	MOUNTING GP-INSTRUMENT PANEL						814
Y	113-1151	1	SHAFT GP-DRIVE						240

Y-SEPARATE ILLUSTRATION

<END>

192-4659 POWER TRAIN AR-ALL WHEEL DRIVE, AUTOSHIFT

S/N: FDP18400-UP

AN ATTACHMENT

SMCS-3000, 4000

i01932094

NOTE	PART NUMBER	QTY	PART NAME						SEE PAGE
			1	2	3	4	5	6 (PRODUCT LEVEL)	
Y	188-0859	1	BOX GP-BATTERY						305
Y	183-4996	1	CONSOLE GP-FRONT						762
Y	164-1142	1	DUCT GP-AIR						788
Y	138-7381	1	FILLER GP-POWER TRAIN OIL						220
Y	143-0789	1	LINES GP-POWER TRAIN COOLER						61
Y	143-0788	1	MOUNTING GP-ENGINE & TMSN						31
Y	185-3525	1	MOUNTING GP-INSTRUMENT PANEL						815
Y	202-5732	1	SHAFT GP-DRIVE						241
Y	209-4174	1	STABILIZER AR						514
Y	185-7587	1	TRANSMISSION AR-POWER SHIFT						246
Y	185-8809	1	WIRING GP-AUTOSHIFT						145

Y-SEPARATE ILLUSTRATION

<END>

POWER TRAIN

192-4661 POWER TRAIN AR-ALL WHEEL DRIVE, STANDARD SHIFT

S/N: FDP18400-UP

AN ATTACHMENT

SMCS-3000, 4000

i01909580

NOTE	PART NUMBER	QTY	PART NAME						SEE PAGE
			1	2	3	4	5	6 (PRODUCT LEVEL)	
Y	188-0860	1	BOX GP-BATTERY						306
Y	183-4995	1	CONSOLE GP-FRONT						761
Y	164-1130	1	CONTROL GP-TRANSMISSION						210
Y	164-1141	1	DUCT GP-AIR						786
Y	8Y-7483	1	FILLER GP-POWER TRAIN OIL						216
Y	143-0786	1	LINES GP-POWER TRAIN COOLER						59
Y	143-0782	1	MOUNTING GP-ENGINE & TMSN						30
Y	185-3525	1	MOUNTING GP-INSTRUMENT PANEL						815
Y	202-5733	1	SHAFT GP-DRIVE						242
Y	209-4172	1	STABILIZER AR						514
Y	185-7586	1	TRANSMISSION AR-DIRECT DRIVE						246

Y-SEPARATE ILLUSTRATION

<END>

192-4662 POWER TRAIN AR-ALL WHEEL DRIVE, STANDARD SHIFT

S/N: FDP18400-UP

AN ATTACHMENT

SMCS-3000, 4000

i01909613

NOTE	PART NUMBER	QTY	PART NAME						SEE PAGE
			1	2	3	4	5	6 (PRODUCT LEVEL)	
Y	188-0860	1	BOX GP-BATTERY						306
Y	183-4995	1	CONSOLE GP-FRONT						761
Y	164-1130	1	CONTROL GP-TRANSMISSION						210
Y	164-1141	1	DUCT GP-AIR						786
Y	8Y-7483	1	FILLER GP-POWER TRAIN OIL						216
Y	143-0786	1	LINES GP-POWER TRAIN COOLER						59
Y	143-0782	1	MOUNTING GP-ENGINE & TMSN						30
Y	185-3525	1	MOUNTING GP-INSTRUMENT PANEL						815
Y	202-5733	1	SHAFT GP-DRIVE (FRONT)						242
Y	209-4165	1	STABILIZER AR						514
Y	185-7586	1	TRANSMISSION AR-DIRECT DRIVE						246

Y-SEPARATE ILLUSTRATION

<END>

POWER TRAIN

192-4663 POWER TRAIN AR-2 WHEEL DRIVE, STANDARD SHIFT

S/N: FDP18400-UP

AN ATTACHMENT

SMCS-3000, 4000

i01705546

NOTE	PART NUMBER	QTY	PART NAME						SEE PAGE
			1	2	3	4	5	6 (PRODUCT LEVEL)	
Y	188-0860	1	BOX GP-BATTERY						306
Y	183-4995	1	CONSOLE GP-FRONT						761
Y	164-1130	1	CONTROL GP-TRANSMISSION						210
Y	164-1141	1	DUCT GP-AIR						786
Y	136-3110	1	FILLER GP-POWER TRAIN OIL						218
Y	143-0786	1	LINES GP-POWER TRAIN COOLER						59
Y	143-0782	1	MOUNTING GP-ENGINE & TMSN						30
Y	185-3525	1	MOUNTING GP-INSTRUMENT PANEL						815
Y	209-4172	1	STABILIZER AR						514
Y	185-7585	1	TRANSMISSION AR-DIRECT DRIVE						246

Y-SEPARATE ILLUSTRATION

<END>

192-4664 POWER TRAIN AR-ALL WHEEL DRIVE, AUTOSHIFT

S/N: FDP18400-UP

AN ATTACHMENT

SMCS-3000, 4000

i01909623

NOTE	PART NUMBER	QTY	PART NAME						SEE PAGE
			1	2	3	4	5	6 (PRODUCT LEVEL)	
Y	188-0859	1	BOX GP-BATTERY						305
	164-1146	1	CONSOLE-FRONT						
Y	138-7381	1	FILLER GP-POWER TRAIN OIL						220
Y	143-0789	1	LINES GP-POWER TRAIN COOLER						61
Y	143-0788	1	MOUNTING GP-ENGINE & TMSN						31
Y	185-3525	1	MOUNTING GP-INSTRUMENT PANEL						815
Y	202-5732	1	SHAFT GP-DRIVE						241
Y	209-4174	1	STABILIZER AR						514
Y	185-7587	1	TRANSMISSION AR-POWER SHIFT						246
Y	185-8809	1	WIRING GP-AUTOSHIFT						145

Y-SEPARATE ILLUSTRATION

<END>

POWER TRAIN

192-4665 POWER TRAIN AR-ALL WHEEL DRIVE, STANDARD SHIFT

S/N: FDP18400-UP

AN ATTACHMENT

SMCS-3000, 4000

i01919966

NOTE	PART NUMBER	QTY	PART NAME						SEE PAGE
			1	2	3	4	5	6 (PRODUCT LEVEL)	
Y	188-0860	1	BOX GP-BATTERY						306
	164-1105	1	CONSOLE-FRONT						
Y	164-1130	1	CONTROL GP-TRANSMISSION						210
Y	8Y-7483	1	FILLER GP-POWER TRAIN OIL						216
Y	143-0786	1	LINES GP-POWER TRAIN COOLER						59
Y	143-0782	1	MOUNTING GP-ENGINE & TMSN						30
Y	185-3525	1	MOUNTING GP-INSTRUMENT PANEL						815
Y	202-5733	1	SHAFT GP-DRIVE (FRONT)						242
Y	209-4172	1	STABILIZER AR						514
Y	185-7586	1	TRANSMISSION AR-DIRECT DRIVE						246

Y-SEPARATE ILLUSTRATION

<END>

192-4666 POWER TRAIN AR-2 WHEEL DRIVE, STANDARD SHIFT

S/N: FDP18400-UP

AN ATTACHMENT

SMCS-3000, 4000

i01705576

NOTE	PART NUMBER	QTY	PART NAME						SEE PAGE
			1	2	3	4	5	6 (PRODUCT LEVEL)	
Y	188-0860	1	BOX GP-BATTERY						306
Y	164-1130	1	CONTROL GP-TRANSMISSION						210
Y	136-3110	1	FILLER GP-POWER TRAIN OIL						218
Y	143-0786	1	LINES GP-POWER TRAIN COOLER						59
Y	143-0782	1	MOUNTING GP-ENGINE & TMSN						30
Y	185-3525	1	MOUNTING GP-INSTRUMENT PANEL						815
Y	209-4172	1	STABILIZER AR						514
Y	185-7585	1	TRANSMISSION AR-DIRECT DRIVE						246
	164-1105	1	CONSOLE-FRONT						

Y-SEPARATE ILLUSTRATION

<END>

POWER TRAIN

198-4095 POWER TRAIN AR-2 WHEEL DRIVE, STANDARD SHIFT

S/N: FDP18400-UP

AN ATTACHMENT

SMCS-3000, 4000

i01705608

NOTE	PART NUMBER	QTY	PART NAME						SEE PAGE
			1	2	3	4	5	6 (PRODUCT LEVEL)	
Y	188-0860	1	BOX GP-BATTERY						306
Y	183-4995	1	CONSOLE GP-FRONT						761
Y	164-1130	1	CONTROL GP-TRANSMISSION						210
Y	164-1141	1	DUCT GP-AIR						786
Y	136-3110	1	FILLER GP-POWER TRAIN OIL						218
Y	143-0786	1	LINES GP-POWER TRAIN COOLER						59
Y	143-0782	1	MOUNTING GP-ENGINE & TMSN						30
Y	185-3525	1	MOUNTING GP-INSTRUMENT PANEL						815
Y	209-4165	1	STABILIZER AR						514
Y	185-7585	1	TRANSMISSION AR-DIRECT DRIVE						246

Y-SEPARATE ILLUSTRATION

<END>

214-6955 POWER TRAIN AR-2 WHEEL DRIVE, STANDARD SHIFT

S/N: FDP18400-UP

AN ATTACHMENT

SMCS-3000, 4000

i01990439

NOTE	PART NUMBER	QTY	PART NAME						SEE PAGE
			1	2	3	4	5	6 (PRODUCT LEVEL)	
Y	237-6415	1	BOX GP-BATTERY						308
	164-1105	1	CONSOLE-FRONT						
Y	164-1130	1	CONTROL GP-TRANSMISSION						210
Y	237-6458	1	DRIVE AR-BACKHOE LOADER (2WS, 2WD)						214
Y	234-3387	1	FILLER GP-POWER TRAIN OIL						222
Y	143-0786	1	LINES GP-POWER TRAIN COOLER						59
Y	143-0782	1	MOUNTING GP-ENGINE & TMSN						30
Y	185-3525	1	MOUNTING GP-INSTRUMENT PANEL						815
Y	209-4172	1	STABILIZER AR						514
Y	185-7585	1	TRANSMISSION AR-DIRECT DRIVE						246

Y-SEPARATE ILLUSTRATION

<END>

POWER TRAIN

214-6956 POWER TRAIN AR-ALL WHEEL DRIVE, STANDARD SHIFT

S/N: FDP18400-UP

AN ATTACHMENT

SMCS-3000, 4000

i01990438

NOTE	PART NUMBER	QTY	PART NAME						SEE PAGE
			1	2	3	4	5	6 (PRODUCT LEVEL)	
Y	237-6415	1	BOX GP-BATTERY						308
	164-1105	1	CONSOLE-FRONT						
Y	164-1130	1	CONTROL GP-TRANSMISSION						210
Y	237-6459	1	DRIVE AR-BACKHOE LOADER (AWD, 2WS)						214
Y	234-7527	1	FILLER GP-POWER TRAIN OIL						223
Y	143-0786	1	LINES GP-POWER TRAIN COOLER						59
Y	143-0782	1	MOUNTING GP-ENGINE & TMSN						30
Y	185-3525	1	MOUNTING GP-INSTRUMENT PANEL						815
Y	202-5733	1	SHAFT GP-DRIVE						242
Y	209-4172	1	STABILIZER AR						514
Y	185-7586	1	TRANSMISSION AR-DIRECT DRIVE						246

Y-SEPARATE ILLUSTRATION

<END>

214-6957 POWER TRAIN AR-ALL WHEEL DRIVE, AUTOSHIFT

S/N: FDP18400-UP

AN ATTACHMENT

SMCS-3000, 4000

i02013088

NOTE	PART NUMBER	QTY	PART NAME						SEE PAGE
			1	2	3	4	5	6 (PRODUCT LEVEL)	
Y	237-6414	1	BOX GP-BATTERY						307
	164-1146	1	CONSOLE-FRONT						
Y	237-6459	1	DRIVE AR-BACKHOE LOADER (AWD, 2WS)						214
Y	234-7528	1	FILLER GP-POWER TRAIN OIL						224
Y	143-0789	1	LINES GP-POWER TRAIN COOLER						61
Y	143-0788	1	MOUNTING GP-ENGINE & TMSN						31
Y	185-3525	1	MOUNTING GP-INSTRUMENT PANEL						815
Y	202-5732	1	SHAFT GP-DRIVE						241
Y	209-4174	1	STABILIZER AR						514
Y	185-7587	1	TRANSMISSION AR-POWER SHIFT						246
Y	237-8037	1	WIRING GP-AUTOSHIFT						148

Y-SEPARATE ILLUSTRATION

<END>

POWER TRAIN

214-6958 POWER TRAIN AR-2 WHEEL DRIVE, STANDARD SHIFT

S/N: FDP18400-UP

AN ATTACHMENT

SMCS-3000, 4000

i01990435

NOTE	PART NUMBER	QTY	PART NAME						SEE PAGE
			1	2	3	4	5	6 (PRODUCT LEVEL)	
Y	237-6415	1	BOX GP-BATTERY						308
Y	183-4995	1	CONSOLE GP-FRONT						761
Y	164-1130	1	CONTROL GP-TRANSMISSION						210
Y	237-6458	1	DRIVE AR-BACKHOE LOADER (2WS, 2WD)						214
Y	164-1141	1	DUCT GP-AIR						786
Y	234-3387	1	FILLER GP-POWER TRAIN OIL						222
Y	143-0786	1	LINES GP-POWER TRAIN COOLER						59
Y	143-0782	1	MOUNTING GP-ENGINE & TMSN						30
Y	185-3525	1	MOUNTING GP-INSTRUMENT PANEL						815
Y	209-4172	1	STABILIZER AR						514
Y	185-7585	1	TRANSMISSION AR-DIRECT DRIVE						246

Y-SEPARATE ILLUSTRATION

<END>

214-6959 POWER TRAIN AR-ALL WHEEL DRIVE, STANDARD SHIFT

S/N: FDP18400-UP

AN ATTACHMENT

SMCS-3000, 4000

i01990432

NOTE	PART NUMBER	QTY	PART NAME						SEE PAGE
			1	2	3	4	5	6 (PRODUCT LEVEL)	
Y	237-6415	1	BOX GP-BATTERY						308
Y	183-4995	1	CONSOLE GP-FRONT						761
Y	164-1130	1	CONTROL GP-TRANSMISSION						210
Y	237-6459	1	DRIVE AR-BACKHOE LOADER (AWD, 2WS)						214
Y	164-1141	1	DUCT GP-AIR						786
Y	234-7527	1	FILLER GP-POWER TRAIN OIL						223
Y	143-0786	1	LINES GP-POWER TRAIN COOLER						59
Y	143-0782	1	MOUNTING GP-ENGINE & TMSN						30
Y	185-3525	1	MOUNTING GP-INSTRUMENT PANEL						815
Y	202-5733	1	SHAFT GP-DRIVE						242
Y	209-4172	1	STABILIZER AR						514
Y	185-7586	1	TRANSMISSION AR-DIRECT DRIVE						246

Y-SEPARATE ILLUSTRATION

<END>

POWER TRAIN

214-6976 POWER TRAIN AR-2 WHEEL DRIVE, STANDARD SHIFT

S/N: FDP18400-UP

AN ATTACHMENT

SMCS-3000, 4000

i01990430

NOTE	PART NUMBER	QTY	PART NAME						SEE PAGE
			1	2	3	4	5	6 (PRODUCT LEVEL)	
Y	237-6415	1	BOX GP-BATTERY						308
Y	183-4995	1	CONSOLE GP-FRONT						761
Y	164-1130	1	CONTROL GP-TRANSMISSION						210
Y	237-6458	1	DRIVE AR-BACKHOE LOADER (2WS, 2WD)						214
Y	164-1141	1	DUCT GP-AIR						786
Y	234-3387	1	FILLER GP-POWER TRAIN OIL						222
Y	143-0786	1	LINES GP-POWER TRAIN COOLER						59
Y	143-0782	1	MOUNTING GP-ENGINE & TMSN						30
Y	185-3525	1	MOUNTING GP-INSTRUMENT PANEL						815
Y	209-4165	1	STABILIZER AR						514
Y	185-7585	1	TRANSMISSION AR-DIRECT DRIVE						246

Y-SEPARATE ILLUSTRATION

<END>

214-6977 POWER TRAIN AR-ALL WHEEL DRIVE, STANDARD SHIFT

S/N: FDP18400-UP

AN ATTACHMENT

SMCS-3000, 4000

i01990428

NOTE	PART NUMBER	QTY	PART NAME						SEE PAGE
			1	2	3	4	5	6 (PRODUCT LEVEL)	
Y	237-6415	1	BOX GP-BATTERY						308
Y	183-4995	1	CONSOLE GP-FRONT						761
Y	164-1130	1	CONTROL GP-TRANSMISSION						210
Y	237-6459	1	DRIVE AR-BACKHOE LOADER (AWD, 2WS)						214
Y	164-1141	1	DUCT GP-AIR						786
Y	234-7527	1	FILLER GP-POWER TRAIN OIL						223
Y	143-0786	1	LINES GP-POWER TRAIN COOLER						59
Y	143-0782	1	MOUNTING GP-ENGINE & TMSN						30
Y	185-3525	1	MOUNTING GP-INSTRUMENT PANEL						815
Y	202-5733	1	SHAFT GP-DRIVE						242
Y	209-4165	1	STABILIZER AR						514
Y	185-7586	1	TRANSMISSION AR-DIRECT DRIVE						246

Y-SEPARATE ILLUSTRATION

<END>

POWER TRAIN

214-6978 POWER TRAIN AR-ALL WHEEL DRIVE, AUTOSHIFT

S/N: FDP18400-UP

AN ATTACHMENT

SMCS-3000, 4000

i02007540

NOTE	PART NUMBER	QTY	PART NAME						SEE PAGE
			1	2	3	4	5	6 (PRODUCT LEVEL)	
Y	237-6414	1	BOX GP-BATTERY						307
Y	183-4996	1	CONSOLE GP-FRONT						762
Y	237-6459	1	DRIVE AR-BACKHOE LOADER (AWD, 2WS)						214
Y	164-1142	1	DUCT GP-AIR						788
Y	234-7528	1	FILLER GP-POWER TRAIN OIL						224
Y	143-0789	1	LINES GP-POWER TRAIN COOLER						61
Y	143-0788	1	MOUNTING GP-ENGINE & TMSN						31
Y	185-3525	1	MOUNTING GP-INSTRUMENT PANEL						815
Y	202-5732	1	SHAFT GP-DRIVE						241
Y	209-4165	1	STABILIZER AR						514
Y	185-7587	1	TRANSMISSION AR-POWER SHIFT						246
Y	237-8037	1	WIRING GP-AUTOSHIFT						148

Y-SEPARATE ILLUSTRATION

<END>

POWER TRAIN

113-1151 SHAFT GP-DRIVE-REAR

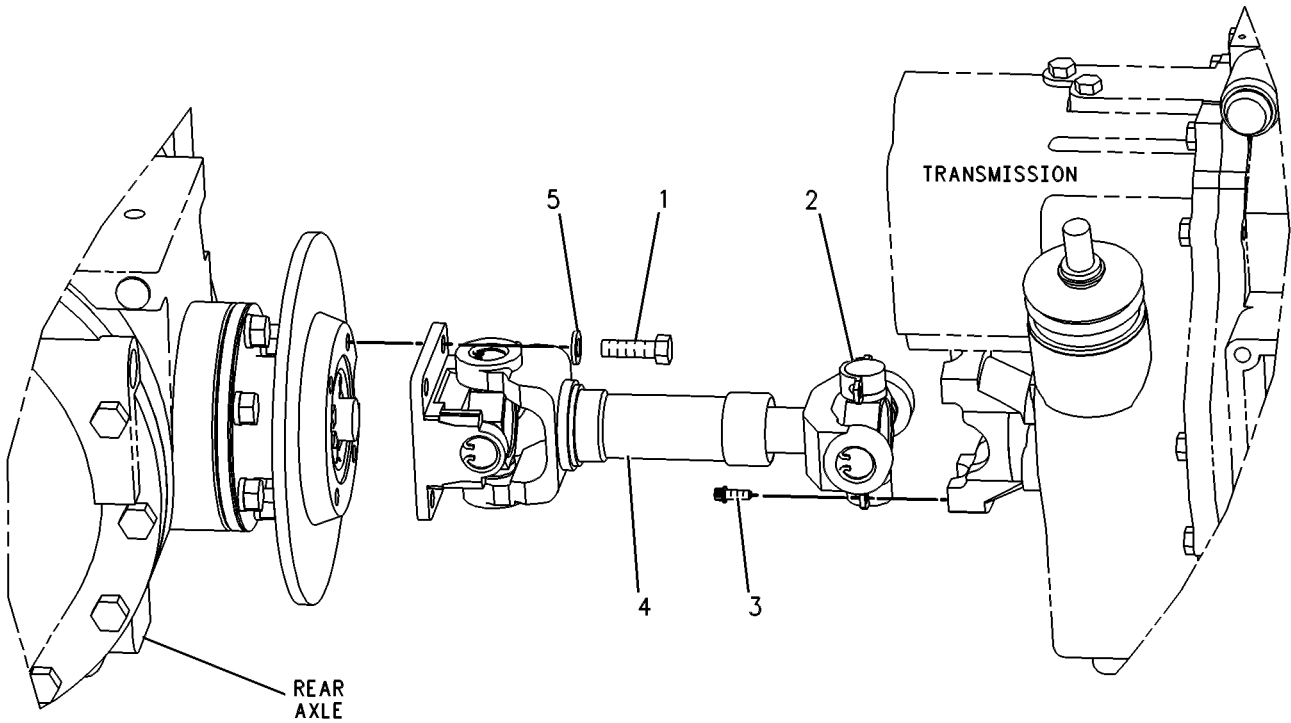
S/N: FDP18400-UP

PART OF 184-7970 POWER TRAIN AR

SMCS-3253

i00512258

NOTE	REF NO	GRAPHIC REF	PART NUMBER	QTY	PART NAME						SEE PAGE
					1	2	3	4	5	6 (PRODUCT LEVEL)	
	1	1	8T-0799	4	BOLT (1/2-20X1-1/2)						
	2	1	5V-2545	2	STRAP						
	3	1	107-6826	4	BOLT						
	4	1	113-1150	1	SHAFT AS-MAIN						
		1	117-9887	2	KIT-SPIDER & BEARING						
	5	1	8T-4223	4	WASHER-HARD (3MM THK)						



GRAPHIC #1

<END>

g00131518

POWER TRAIN

202-5732 SHAFT GP-DRIVE-FRONT

S/N: FDP18400-UP

POWERSHIFT

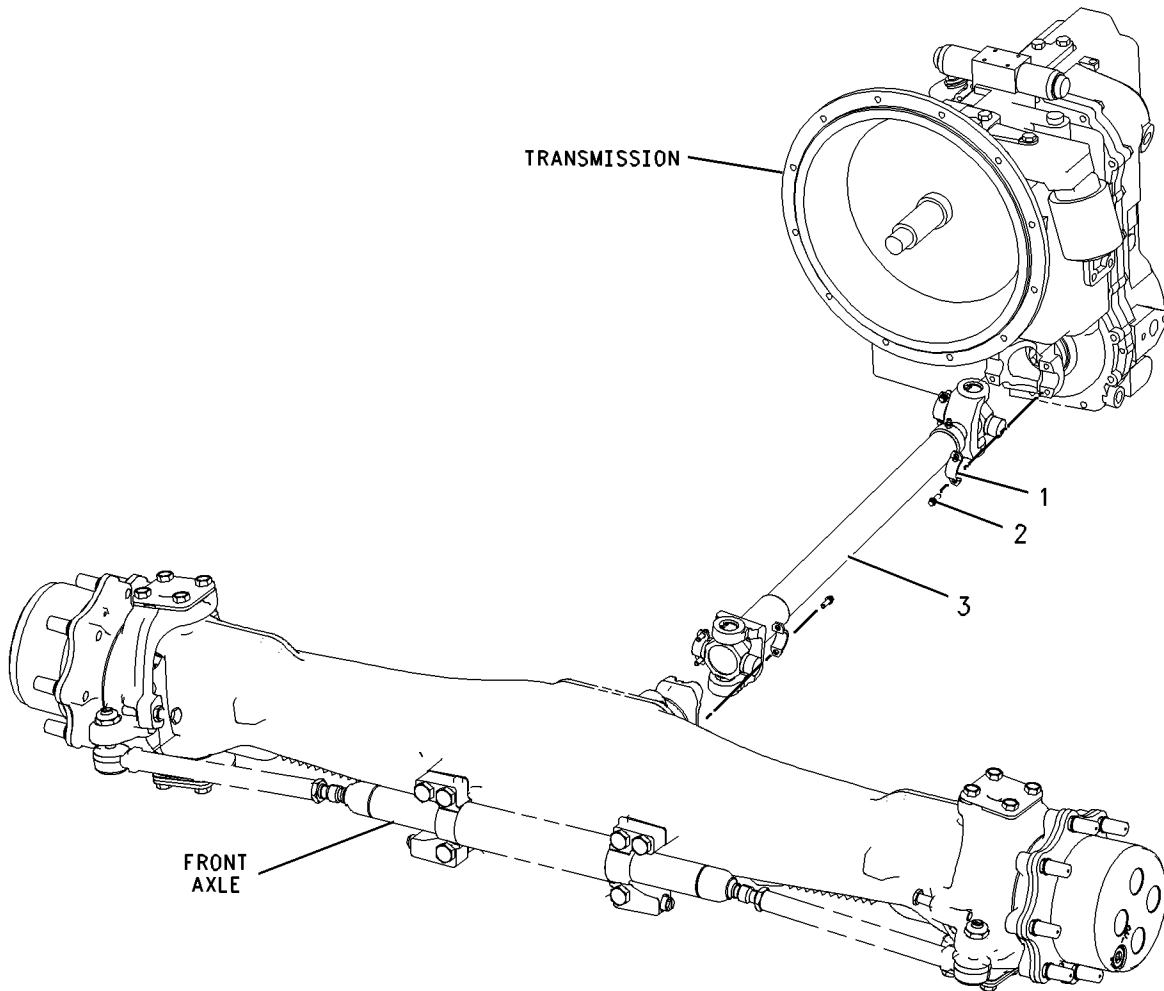
PART OF 192-4659, 192-4664, 214-6957, 214-6978 POWER TRAIN AR
AN ATTACHMENT

SMCS-3253

i01908838

NOTE	REF NO	GRAPHIC REF	PART NUMBER	QTY	PART NAME						SEE PAGE
					1	2	3	4	5	6 (PRODUCT LEVEL)	
	1	1	5V-2545	4	STRAP						
M	2	1	107-6826	8	BOLT (M24X19.1MM)						
	3	1	202-7875	1	SHAFT AS-FRONT						
		1	117-9887	2	KIT-SPIDER & BEARING						

M-METRIC PART



GRAPHIC #1

<END>

g00996052

POWER TRAIN

202-5733 SHAFT GP-DRIVE-FRONT

S/N: FDP18400-UP

STANDARD

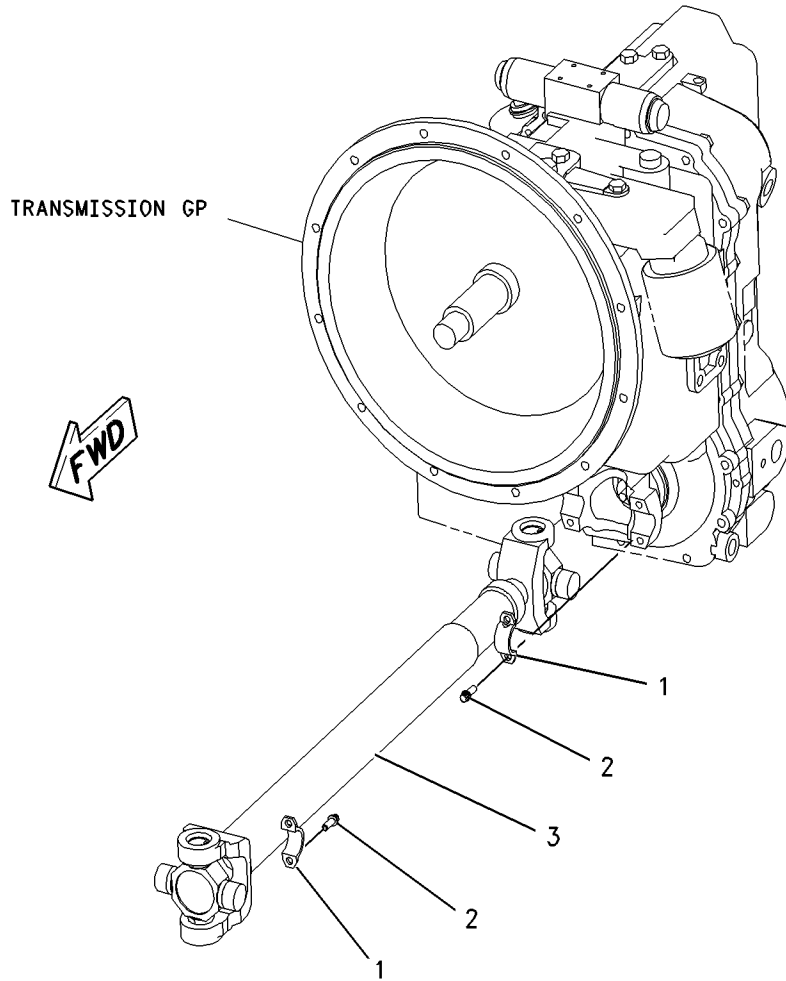
PART OF 192-4661, 192-4662, 192-4665, 214-6956, 214-6959, 214-6977 POWER TRAIN AR
AN ATTACHMENT

SMCS-3253

i01909541

NOTE	REF NO	GRAPHIC REF	PART NUMBER	QTY	PART NAME						SEE PAGE
					1	2	3	4	5	6 (PRODUCT LEVEL)	
	1	1	5V-2545	4	STRAP						
M	2	1	107-6826	8	BOLT (M24X19.1MM)						
	3	1	202-7874	1	SHAFT AS (FRONT)						
		1	117-9887	2	KIT-SPIDER & BEARING						

M-METRIC PART



GRAPHIC #1

<END>

g00995397

POWER TRAIN

202-6007 TRANSMISSION & MOUNTING GP

S/N: FDP18400-UP

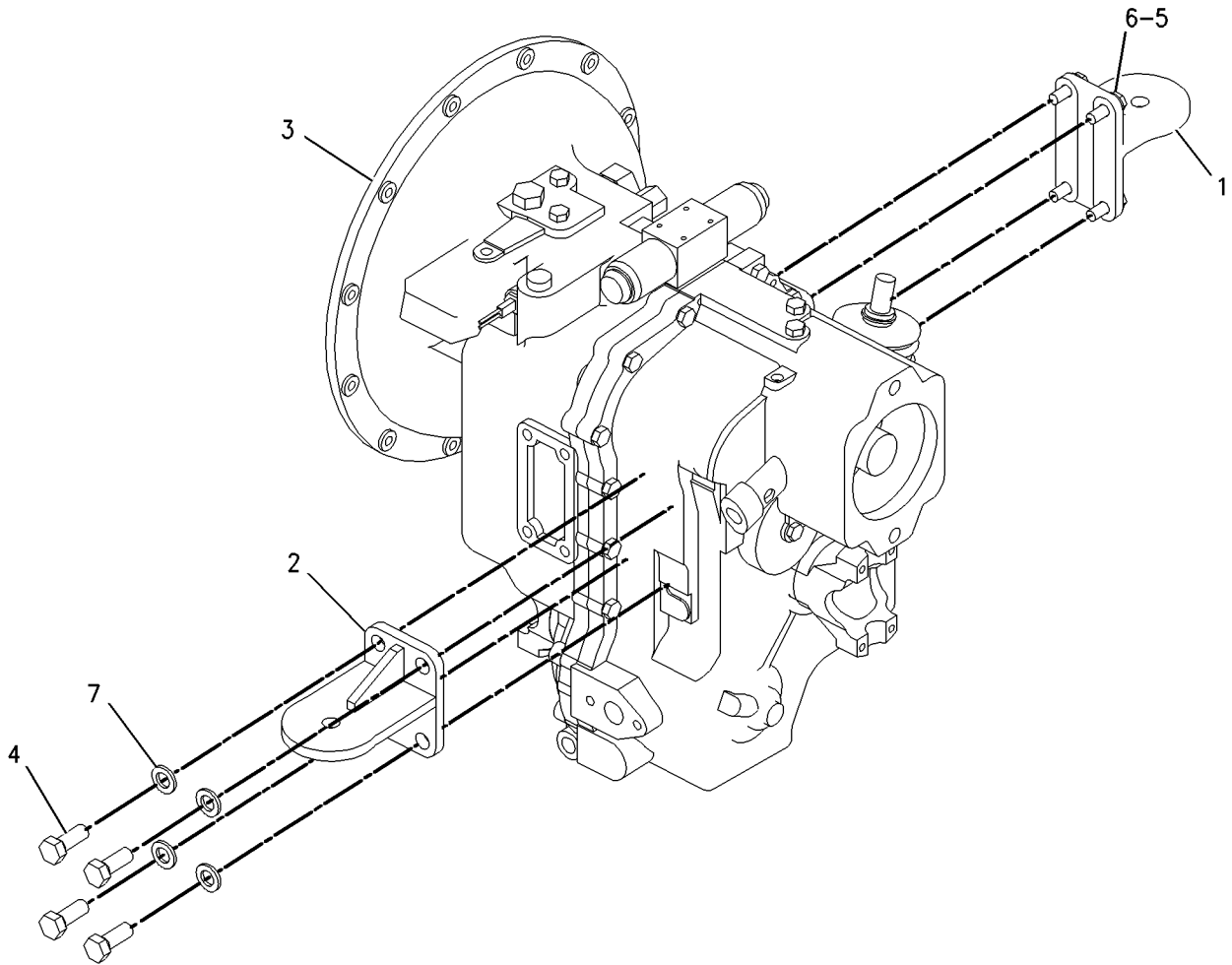
STANDARD SHIFT, TWO WHEEL DRIVE
PART OF 185-7585 TRANSMISSION AR-DIRECT DRIVE
AN ATTACHMENT

SMCS-3030

i01943923

NOTE	REF NO	GRAPHIC REF	PART NUMBER	QTY	PART NAME						SEE PAGE
					1	2	3	4	5	6 (PRODUCT LEVEL)	
	1	1	113-9221	1	SUPPORT-REAR						
	2	1	138-7137	1	SUPPORT AS						
Y	3	1	201-8561	1	TRANSMISSION GP-DIRECT DRIVE						247
M	4	1	7X-2553	4	BOLT (M16X2X40MM)						
	5	1	8T-4223	4	WASHER-HARD (13.5X25.5X3MM THK)						
M	6	1	8T-4956	4	BOLT (M12X1.75X35MM)						
	7	1	9X-8257	4	WASHER (17.5X30X3.5MM THK)						

M-METRIC PART
Y-SEPARATE ILLUSTRATION



GRAPHIC #1

<END>

g00869087

POWER TRAIN

202-6008 TRANSMISSION & MOUNTING GP

S/N: FDP18400-UP

STANDARD SHIFT, ALL WHEEL DRIVE

PART OF 185-7586 TRANSMISSION AR-DIRECT DRIVE

AN ATTACHMENT

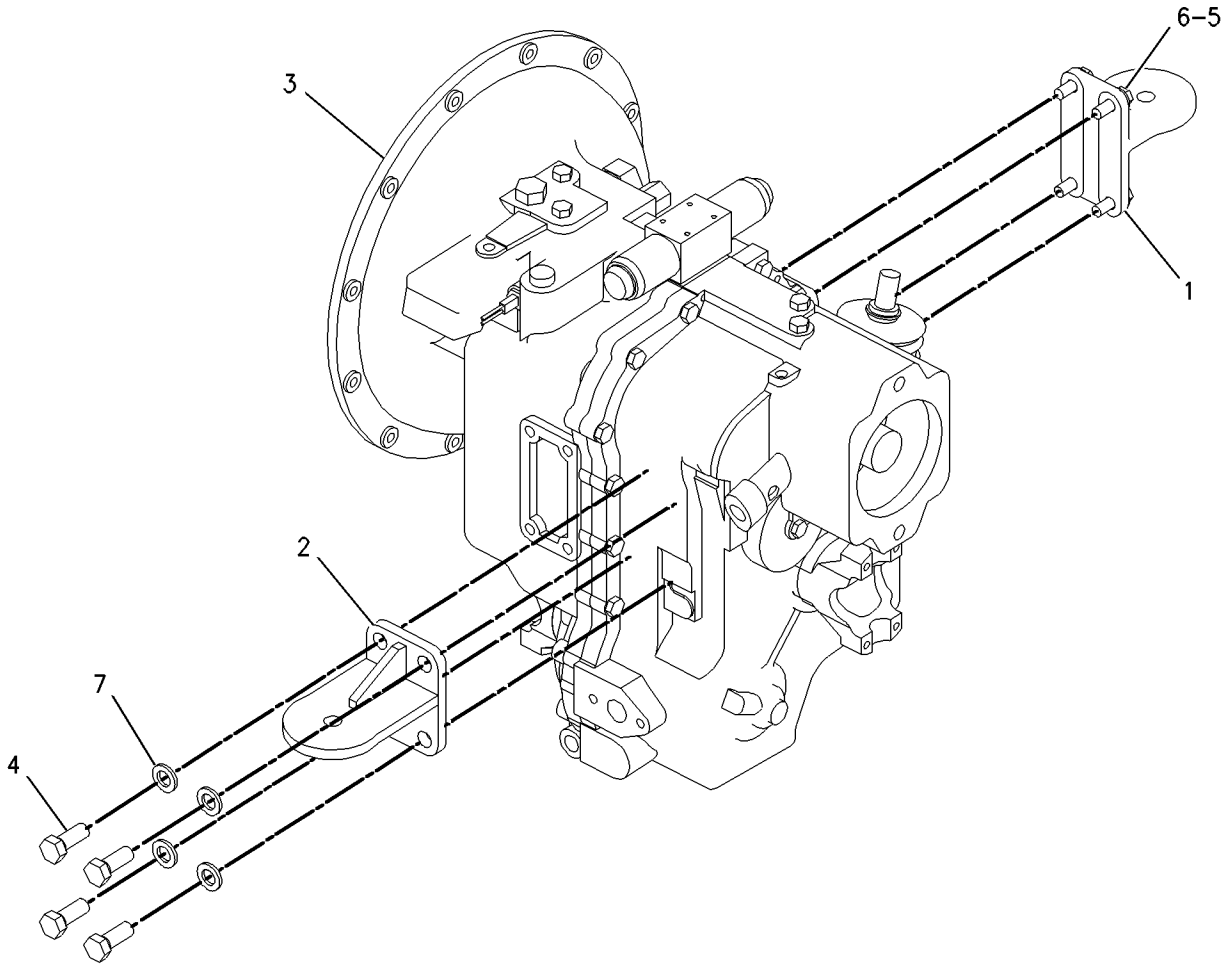
SMCS-3030

i01944201

NOTE	REF NO	GRAPHIC REF	PART NUMBER	QTY	PART NAME						SEE PAGE
					1	2	3	4	5	6 (PRODUCT LEVEL)	
	1	1	113-9221	1	SUPPORT-REAR						
	2	1	138-7137	1	SUPPORT AS						
Y	3	1	201-8562	1	TRANSMISSION GP-DIRECT DRIVE						253
M	4	1	7X-2553	4	BOLT (M16X2X40MM)						
	5	1	8T-4223	4	WASHER-HARD (13.5X25.5X3MM THK)						
M	6	1	8T-4956	4	BOLT (M12X1.75X35MM)						
	7	1	9X-8257	4	WASHER (17.5X30X3.5MM THK)						

M - METRIC PART

Y - SEPARATE ILLUSTRATION



GRAPHIC #1

<END>

g00869096

POWER TRAIN

202-7432 TRANSMISSION & MOUNTING GP

S/N: FDP18400-UP

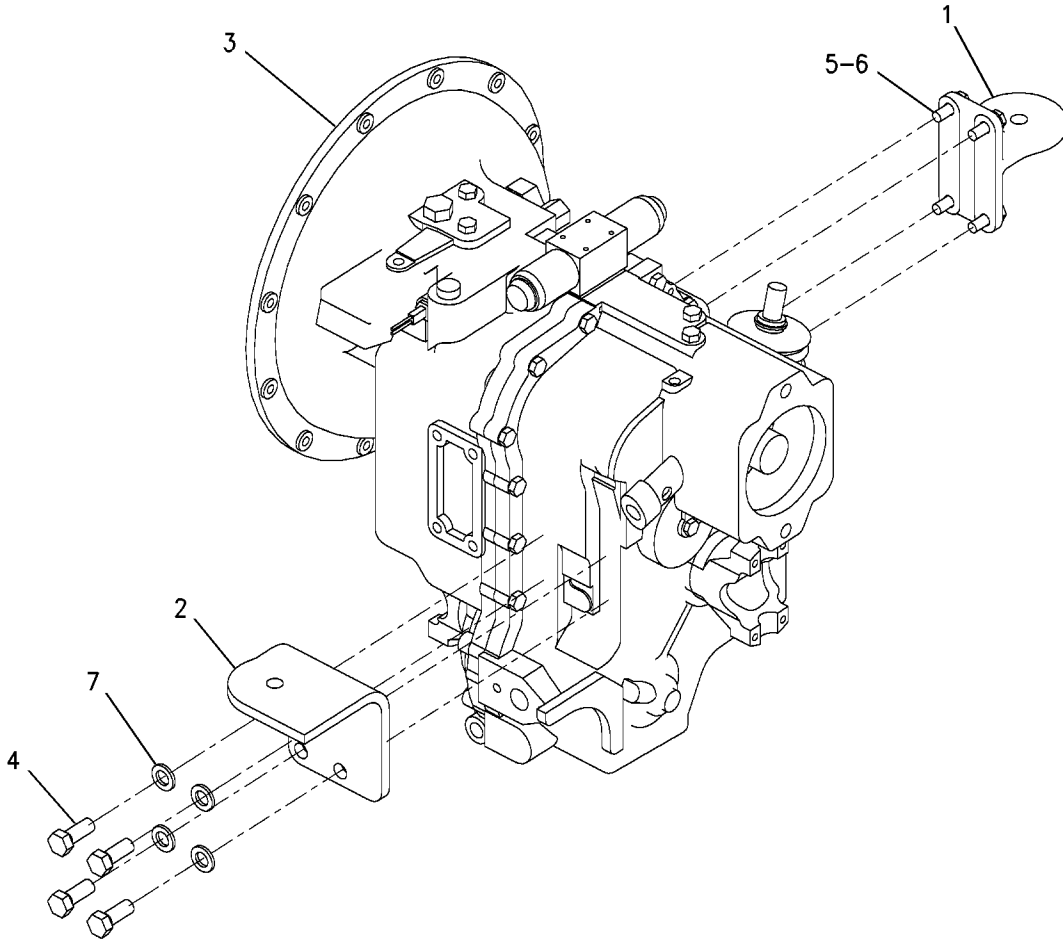
PART OF 185-7587 TRANSMISSION AR-POWER SHIFT
AN ATTACHMENT

SMCS-3030

i01534409

NOTE	REF NO	GRAPHIC REF	PART NUMBER	QTY	PART NAME						SEE PAGE
					1	2	3	4	5	6 (PRODUCT LEVEL)	
	1	1	113-9221	1	SUPPORT-REAR						
	2	1	138-7138	1	SUPPORT AS						
Y	3	1	192-0849	1	TRANSMISSION GP-POWER SHIFT						259
M	4	1	7X-2553	4	BOLT (M16X2X40MM)						
	5	1	8T-4223	4	WASHER-HARD (13.5X25.5X3MM THK)						
M	6	1	8T-4956	4	BOLT (M12X1.75X35MM)						
	7	1	9X-8257	4	WASHER (17.5X30X3.5MM THK)						

M-METRIC PART
Y-SEPARATE ILLUSTRATION



GRAPHIC #1

<END>

g00797515

POWER TRAIN

185 - 7585 TRANSMISSION AR - DIRECT DRIVE

S/N: FDP18400-UP

TWO WHEEL

PART OF 192-4663, 192-4666, 198-4095, 214-6955, 214-6958, 214-6976 POWER TRAIN AR
AN ATTACHMENT

SMCS-3030

i01949802

NOTE	PART NUMBER	QTY	PART NAME						SEE PAGE
			1	2	3	4	5	6 (PRODUCT LEVEL)	
Y	111-7907	1	DRIVE GP-FLEXIBLE COUPLING						215
Y	202-6007	1	TRANSMISSION & MOUNTING GP						243
	119-4740	1	FILTER AS-OIL (TRANSMISSION)						
	140-7393	1	TORQUE CONVERTER AS						

Y-SEPARATE ILLUSTRATION

<END>

185 - 7586 TRANSMISSION AR - DIRECT DRIVE

S/N: FDP18400-UP

ALL WHEEL DRIVE

PART OF 192-4661, 192-4662, 192-4665, 214-6956, 214-6959, 214-6977 POWER TRAIN AR
AN ATTACHMENT

SMCS-3030

i01985454

NOTE	PART NUMBER	QTY	PART NAME						SEE PAGE
			1	2	3	4	5	6 (PRODUCT LEVEL)	
Y	111-7907	1	DRIVE GP-FLEXIBLE COUPLING						215
Y	202-6008	1	TRANSMISSION & MOUNTING GP						244
	119-4740	1	FILTER AS-OIL (TRANSMISSION)						
	212-6215	1	TORQUE CONVERTER AS						

Y-SEPARATE ILLUSTRATION

<END>

185 - 7587 TRANSMISSION AR - POWER SHIFT

S/N: FDP18400-UP

PART OF 192-4659, 192-4664, 214-6957, 214-6978 POWER TRAIN AR
AN ATTACHMENT

SMCS-3030

i02020259

NOTE	PART NUMBER	QTY	PART NAME						SEE PAGE
			1	2	3	4	5	6 (PRODUCT LEVEL)	
Y	111-7907	1	DRIVE GP-FLEXIBLE COUPLING						215
	119-4740	1	FILTER AS-OIL (TRANSMISSION)						
	212-6215	1	TORQUE CONVERTER AS						
Y	202-7432	1	TRANSMISSION & MOUNTING GP						245

Y-SEPARATE ILLUSTRATION

<END>

POWER TRAIN

201-8561 TRANSMISSION GP-DIRECT DRIVE

S/N: FDP18400-UP

PART OF 202-6007 TRANSMISSION & MOUNTING GP
AN ATTACHMENT

SMCS-3030

i01938943

NOTE	REF NO	GRAPHIC REF	PART NUMBER	QTY	PART NAME						SEE PAGE
					1	2	3	4	5	6 (PRODUCT LEVEL)	
	1	2	178-8133	2	GUIDE-SPRING						
	2	3	174-9711	1	GASKET						
	3	3	175-0054	1	SEAL-O-RING						
	4	3	9M-1974	3	WASHER-HARD (8.8X16X2MM THK)						
	5	2	122-3649	2	RING-RETAINING						
	6	3	122-3652	2	PLUG						
	7	3	121-7405	1	VALVE GP-RELIEF						
	7A	3	6V-9178	1	SEAL-O-RING						
	7B	3	7X-4744	1	SEAL-O-RING						
	7C	3	106-9586	1	SEAL-O-RING						
	8	3	121-7396	1	VALVE GP-RELIEF						
	8A	3	6V-4589	1	SEAL-O-RING						
	8B	3	8L-2746	1	SEAL-O-RING						
	9	2	192-0843	1	CASE AS						
	10	2	156-9276	1	CASE-TRANSMISSION						
	11	1,3	9S-4191	10	PLUG						
	12	1,3	3J-1907	11	SEAL-O-RING						
M	13	1	6V-8335	17	BOLT-SELF LOCKING (M10X1.5X40MM)						
	14	2	7T-3022	2	SLEEVE						
	15	2	123-8906	1	CUP-TAPERED ROLLER						
	16	2	123-8905	1	CONE						
	17	2	9U-8886	4	RING-SEAL (44.95MM ID)						
	18	2	7T-3021	2	SYNCHRONIZER GP						
	19	2	211-6758	1	GEAR (19 TEETH)						
	20	2	121-1251	1	GEAR (28 TEETH)						
	21	2	117-4650	1	GEAR (37 TEETH)						
	22	2	6T-9160	1	GEAR (43 TEETH)						
	23	2	6V-8500	2	BEARING						
	24	2	7T-3017	1	SPACER (9.6MM THK)						
	25	2	7T-3018	1	SLEEVE						
	26	2	6Y-2326	1	RING						
	27	2	121-2062	1	WASHER-THRUST						
	28	2	7T-3034	1	SHIM (2.02MM THK)						
B	29	2	6T-9144	1	SHIM (.051MM THK)						
B		2	6T-9147	1	SHIM (.076MM THK)						
B		2	6T-9146	1	SHIM (.127MM THK)						
B		2	6T-9145	1	SHIM (.178MM THK)						
B		2	6T-9143	1	SHIM (.381MM THK)						
B		2	6T-9142	1	SHIM (.508MM THK)						
M	30	1,3	8C-5748	7	BOLT (M8X1.25X55MM)						
	31	1	9P-9150	4	WASHER (8.25X18X.84MM THK)						
M	32	3	6V-7731	2	BOLT (M10X1.5X70MM)						
	33	3	6Y-2035	1	GASKET						
	34	3	7T-3119	1	HOUSING						
	35	2	005-0469	2	CUP-BEARING						
	36	2	005-0471	2	CONE-BEARING						
	37	2	211-6759	1	SHAFT (OUTPUT)						
	38	2	123-8910	1	CUP-TAPERED ROLLER						
	39	2	123-8909	1	CONE-BEARING						
	40	2	7T-2646	2	SPACER (66X79.5X2.02MM THK)						
B	41	2	6T-9166	2	SHIM (0.051MM THK)						
B		2	6T-9165	2	SHIM (0.076MM THK)						
B		2	6T-9164	2	SHIM (0.178MM THK)						
B		2	6T-9163	2	SHIM (0.599MM THK)						
	42	2	6Y-2936	1	SPACER						

POWER TRAIN

201-8561 TRANSMISSION GP-DIRECT DRIVE (contd.)

i01938943

NOTE	REF NO	GRAPHIC REF	PART NUMBER	QTY	PART NAME						SEE PAGE
					1	2	3	4	5	6 (PRODUCT LEVEL)	
	43	1	122-6785	1	PLUG AS						
	44	3	1H-9721	1	PLUG-EXPANSION						
	45	2	7T-3051	1	PLUG						
	46	2	8T-1580	1	CUP						
	47	2	8T-1581	1	CONE						
	48	2	6Y-2737	1	CUP-BEARING						
	49	2	6Y-2736	1	CONE-BEARING						
	50	2	121-2500	3	WASHER-THRUST						
	51	2	121-2511	1	SHAFT						
	52	2	121-2537	1	SHAFT-REVERSE						
	53	2	121-2545	1	SHAFT AS-INPUT						
		2	123-0714	1	BEARING						
		2	123-2920	3	PLUG						
	54	2	121-2603	1	GEAR (40 TEETH)						
	55	2	121-2604	1	GEAR (27 TEETH)						
	56	2	121-0694	1	WASHER-THRUST						
	57	2	122-1882	2	PLATE-END						
	58	2	122-1881	12	PLATE-CLUTCH						
	59	2	122-1880	12	DISC						
	60	2	6V-8757	3	RING						
	61	2	178-8200	2	RETAINER-SPRING						
	62	2	178-8134	2	SPRING						
	63	2	178-8132	2	SEAL						
	64	2	122-6787	1	YOKE AS						
		2	123-1377	1	GUARD						
	65	2	122-1885	2	SPACER (4MM THK)						
	66	2	123-8913	4	BEARING-ROLLER						
	67	2	172-5317	2	BEARING-SPECIAL						
	68	2	7T-3195	1	WASHER (12.3X47X6.35MM THK)						
M	69	2	6V-8097	1	BOLT (M12X1.75X30MM)						
	70	2	5P-8066	1	SEAL-O-RING						
	71	2	121-7385	1	PUMP GP-TRANSMISSION						
		1	124-6612	1	SEAL-LIP TYPE (57.15MM ID)						
	72	2	7X-4741	1	SEAL (140MM ID)						
	73	2	122-1886	1	RING-SEAL						
	74	1	014-5645	3	BALL						
	75	1	6Y-1341	2	SPRING						
	76	1	121-7403	1	FORK-SHIFT						
	77	1	121-7389	1	ROD AS-GEARSHIFT						
	78	1	121-7390	1	ROD AS-GEARSHIFT						
	79	1	7T-3249	2	SCREW						
	80	2	123-8907	2	CONE-BEARING						
	81	2	123-8908	2	CUP-TAPERED ROLLER						
	82	3	127-3017	1	SEAT AS						
	83	3	7T-3109	1	PIN						
	84	1	121-7404	1	FORK-SHIFT						
	85	3	3S-2093	1	STRAP-CABLE						
	86	2	1U-8846	1	SEALANT-GASKET						
	87	1	6Y-1896	1	PLUG AS						
		1	5P-6718	1	SEAL-O-RING						
	88	2	121-7398	1	SPACER (2MM THK)						
B	89	2	121-7399	1	SHIM (0.05MM THK)						
B		2	121-7400	1	SHIM (0.08MM THK)						
B		2	121-7401	1	SHIM (0.18MM THK)						
B		2	121-7402	1	SHIM (0.6MM THK)						
	90	3	6K-0806	1	STRAP-CABLE						
	91	3	7T-3111	1	COVER						
	92	1	120-9762	3	SEAL-O-RING						
M	93	1	9X-6615	4	BOLT (M5X.8X30MM)						

POWER TRAIN

201-8561 TRANSMISSION GP-DIRECT DRIVE (contd.)

i01938943

NOTE	REF NO	GRAPHIC REF	PART NUMBER	QTY	PART NAME	SEE PAGE
					1 2 3 4 5 6 (PRODUCT LEVEL)	
Y	94	3	223-8181	1	VALVE GP-SOLENOID	270
	95	1	3G-6927	1	ADAPTER	
	96	1	7T-3253	2	DOWEL	
	97	2	216-2267	1	SEAL-LIP TYPE	
	98	1	7T-2651	1	STRAINER	
	99	1	4F-7952	1	SEAL-O-RING	
	100	1	9W-5460	1	RING	
	101	1	106-9861	1	PLATE-COVER	
M	102	1	6V-8210	2	BOLT (M8X1.25X16 MM)	
	103	3	7T-3251	1	BREATHER (TRANSMISSION)	
	104	3	121-7391	1	LEVER	

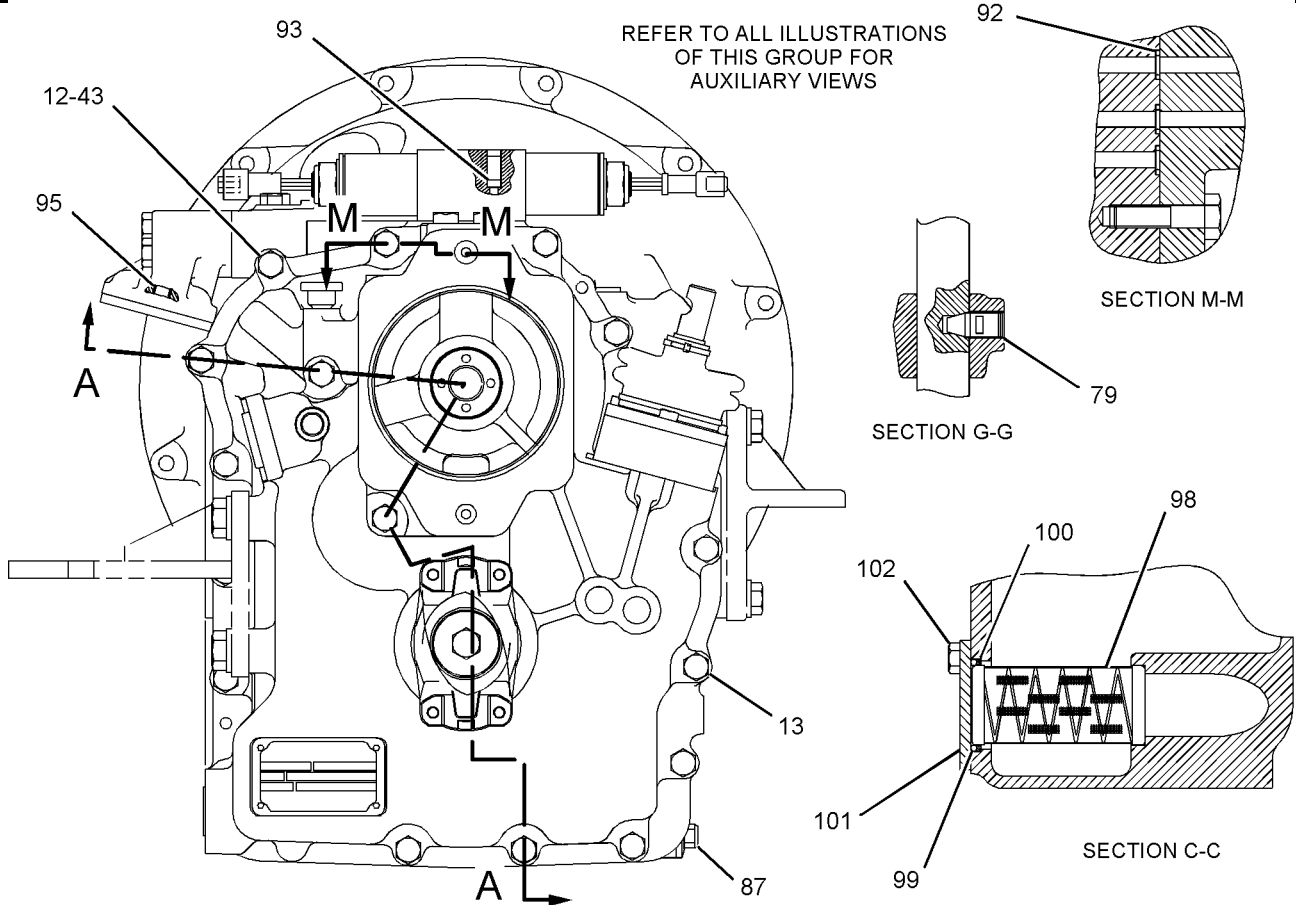
B-USE AS REQUIRED
M-METRIC PART
Y-SEPARATE ILLUSTRATION

POWER TRAIN

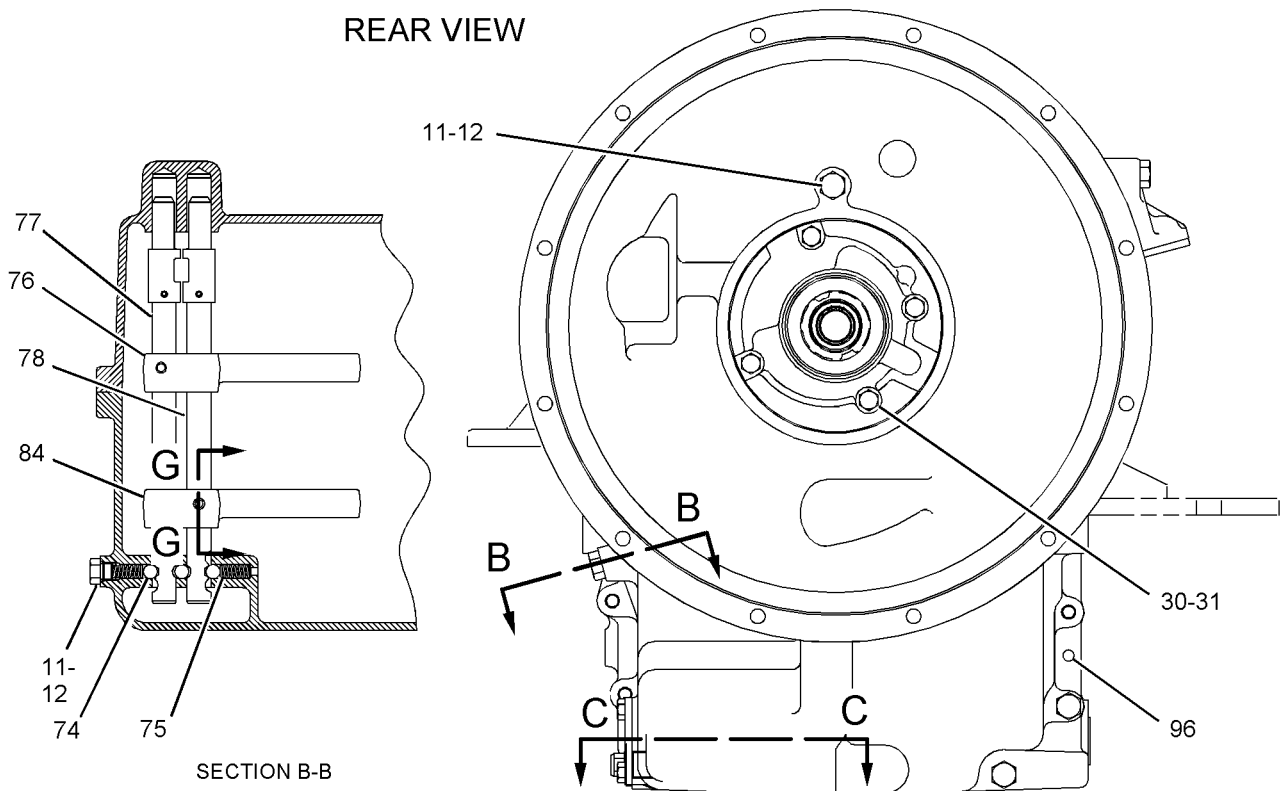
201-8561 TRANSMISSION GP-DIRECT DRIVE (contd.)

i01938943

REFER TO ALL ILLUSTRATIONS
OF THIS GROUP FOR
AUXILIARY VIEWS



REAR VIEW

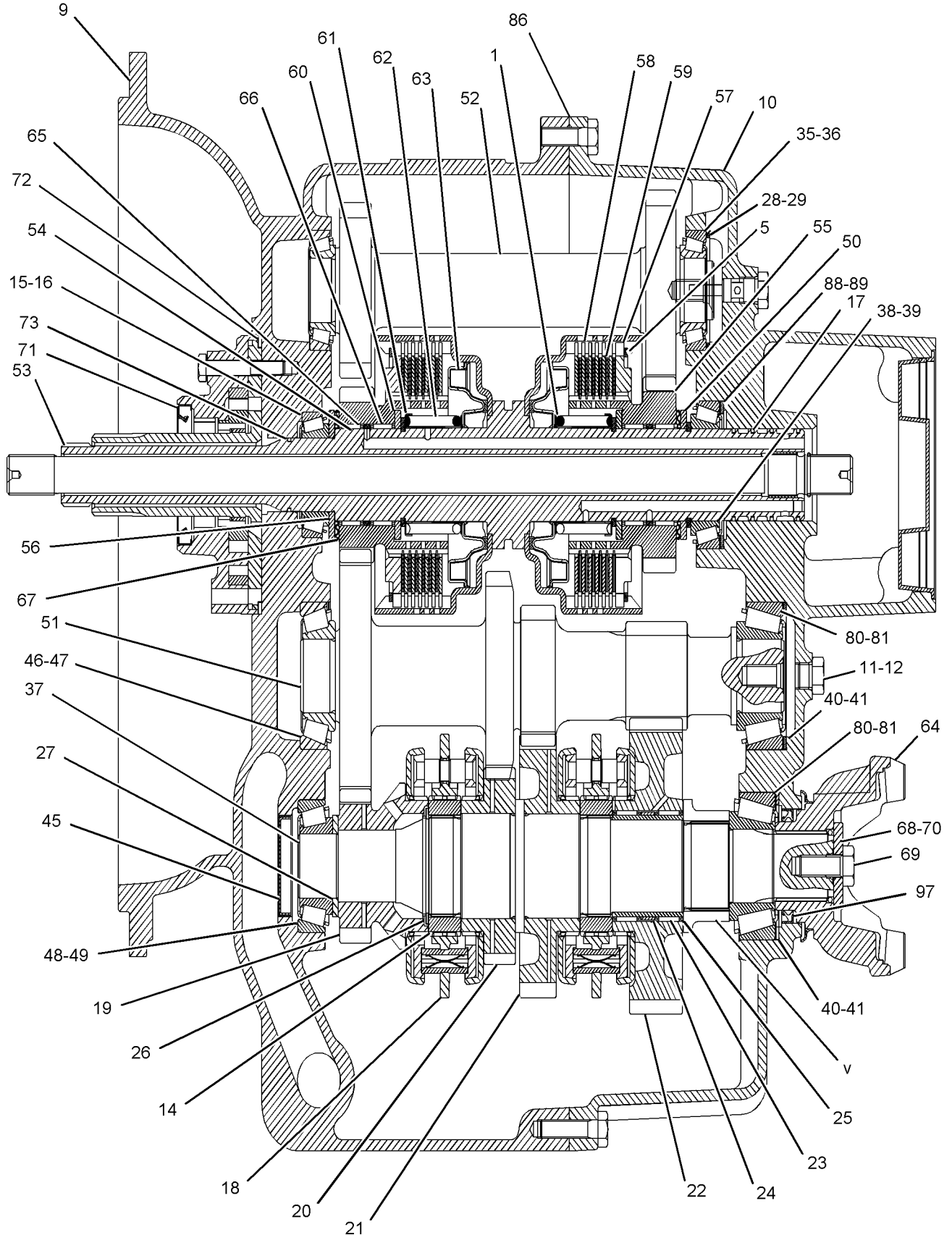


FRONT VIEW

POWER TRAIN

201-8561 TRANSMISSION GP-DIRECT DRIVE (contd.)

i01938943



SECTION A-A

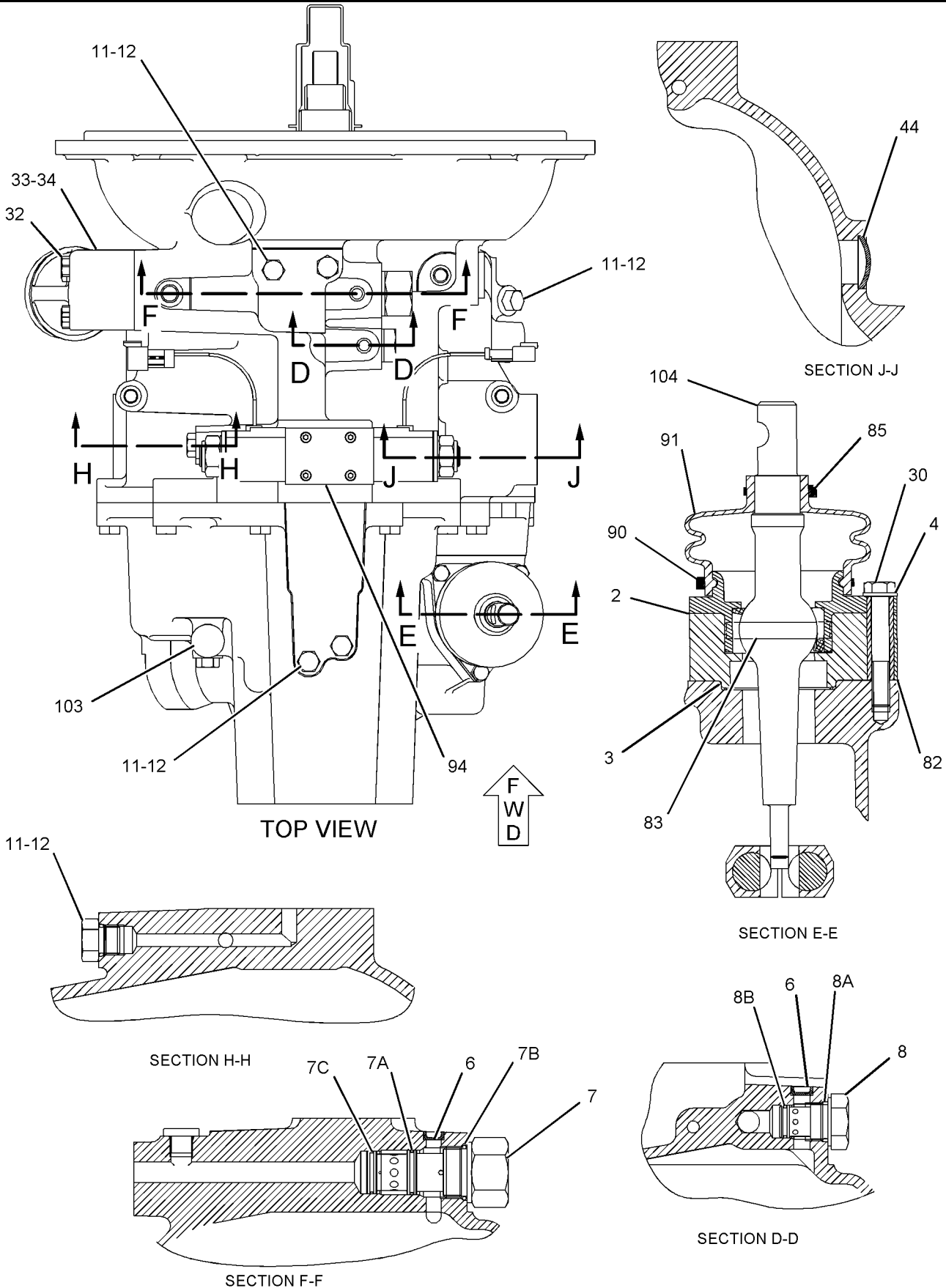
GRAPHIC #2

g01010546

POWER TRAIN

201-8561 TRANSMISSION GP-DIRECT DRIVE (contd.)

i01938943



GRAPHIC #3

<END>

g01010547

POWER TRAIN

201-8562 TRANSMISSION GP-DIRECT DRIVE

S/N: FDP18400-UP

PART OF 202-6008 TRANSMISSION & MOUNTING GP
AN ATTACHMENT

SMCS-3030

i02015814

NOTE	REF NO	GRAPHIC REF	PART NUMBER	QTY	PART NAME						SEE PAGE
					1	2	3	4	5	6 (PRODUCT LEVEL)	
	1	3	174-9711	1	GASKET						
	2	3	175-0054	1	SEAL-O-RING						
	3	3	9M-1974	3	WASHER-HARD (8.8X16X2-MM THK)						
	4	3	122-3652	2	PLUG						
	5	3	121-7405	1	VALVE GP-RELIEF						
	5A	3	6V-9178	1	SEAL-O-RING						
	5B	3	7X-4744	1	SEAL-O-RING						
	5C	3	106-9586	1	SEAL-O-RING						
	6	3	121-7396	1	VALVE GP-RELIEF						
	6A	3	6V-4589	1	SEAL-O-RING						
	6B	3	8L-2746	1	SEAL-O-RING						
M	7	1,3	8C-5748	7	BOLT (M8X1.25X55-MM)						
	8	1	9P-9150	4	WASHER (8.25X18X.84-MM THK)						
	9	2	192-0845	1	CASE AS						
	10	2	156-9275	1	CASE-TRANSMISSION						
	11	1,2,3	9S-4191	10	PLUG						
	12	1,2,3	3J-1907	11	SEAL-O-RING						
M	13	1	6V-8335	14	BOLT-SELF LOCKING (M10X1.5X40-MM)						
	14	2	7T-3022	2	SLEEVE						
	15	2	123-8906	3	CUP-TAPERED ROLLER						
	16	2	123-8905	3	CONE						
	17	2	9U-8886	4	RING-SEAL (44.95-MM ID)						
	18	2	7T-3021	2	SYNCHRONIZER GP						
	19	2	161-3249	1	RING-RETAINING						
	20	2	8E-5707	1	PLATE-END						
	21	2	121-0697	1	WASHER-THRUST (45X65X5-MM THK)						
	22	2	172-6050	2	BEARING-SPECIAL						
	23	2	095-0927	1	RING-RETAINING						
	24	2	121-0714	1	PISTON						
	25	2	178-9566	1	SPRING-PISTON						
	26	2	121-0885	1	RETAINER						
	27	2	6T-9196	1	SEAL						
	28	2	6T-9194	8	PLATE						
	29	2	6Y-7957	8	DISC-FRICTION						
	30	2	190-9767	1	SHAFT AS						
	31	2	121-0904	1	GEAR AS						
	32	2	123-8912	2	BEARING-ROLLER						
	33	2	122-1877	1	WASHER-THRUST (40X65X4-MM THK)						
	34	2	211-6758	1	GEAR (19 TEETH)						
	35	2	121-1251	1	GEAR (28 TEETH)						
	36	2	117-4650	1	GEAR (37 TEETH)						
	37	2	6T-9160	1	GEAR (43 TEETH)						
	38	2	121-1253	1	GEAR (37 TEETH)						
	39	2	6V-8500	2	BEARING						
	40	2	7T-3017	1	SPACER (52.5X59X9.6-MM THK)						
	41	2	7T-3018	1	SLEEVE						
	42	2	6Y-2326	1	RING						
	43	2	122-1878	1	RING-SEAL						
	44	2	122-1879	1	SPACER (58X67.5X2-MM THK)						
B	45	2	104-3288	1	SHIM (0.05-MM THK)						
B		2	121-2059	1	SHIM (0.08-MM THK)						
B		2	121-2060	1	SHIM (0.18-MM THK)						
B		2	121-2061	1	SHIM (0.6-MM THK)						
M	46	3	6V-7731	2	BOLT (M10X1.5X70-MM)						
	47	3	6Y-2035	1	GASKET						

POWER TRAIN

201-8562 TRANSMISSION GP-DIRECT DRIVE (contd.)

i02015814

NOTE	REF NO	GRAPHIC REF	PART NUMBER	QTY	PART NAME						SEE PAGE
					1	2	3	4	5	6 (PRODUCT LEVEL)	
	48	3	7T-3119	1	HOUSING						
	49	2	121-2062	1	WASHER-THRUST (35X55X4-MM THK)						
	50	2	7T-3034		SHIM (2.02-MM THK)						
B	51	2	6T-9144	1	SHIM (.051-MM THK)						
B		2	6T-9147	1	SHIM (.076-MM THK)						
B		2	6T-9146	1	SHIM (.127-MM THK)						
B		2	6T-9145	1	SHIM (.178-MM THK)						
B		2	6T-9143	1	SHIM (.381-MM THK)						
B		2	6T-9142	1	SHIM (.508-MM THK)						
	52	3	1H-9721	1	PLUG-EXPANSION						
	53	3	6K-0806	1	STRAP-CABLE						
	54	3	7T-3111	1	COVER						
	55	1	120-9762	4	SEAL-O-RING						
	56	3	121-7391	1	LEVER						
	57	2	005-0469	2	CUP-BEARING						
	58	2	005-0471	2	CONE-BEARING						
	59	2	211-6759	1	SHAFT (OUTPUT)						
	60	2	123-8910	1	CUP-TAPERED ROLLER						
	61	2	123-8909	1	CONE-BEARING						
	62	2	7T-2646	2	SPACER (66X79.5X2.02-MM THK)						
B	63	2	6T-9166	2	SHIM (0.051-MM THK)						
B		2	6T-9165	2	SHIM (0.076-MM THK)						
B		2	6T-9164	2	SHIM (0.178-MM THK)						
B		2	6T-9163	2	SHIM (0.599-MM THK)						
	64	3	7T-3251	1	BREATHER (TRANSMISSION)						
M	65	1	6V-8210	2	BOLT (M8X1.25X16-MM)						
	66	1	106-9861	1	PLATE-COVER						
	67	2	7T-3051	1	PLUG						
	68	2	8T-1580	1	CUP						
	69	2	8T-1581	1	CONE						
	70	2	6Y-2737	1	CUP-BEARING						
	71	2	6Y-2736	1	CONE-BEARING						
	72	2	121-2500	3	WASHER-THRUST (50X70X4-MM THK)						
	73	2	121-2511	1	SHAFT						
	74	2	121-2537	1	SHAFT-REVERSE						
	75	2	121-2545	1	SHAFT AS-INPUT						
		2	123-0714	1	BEARING						
		2	123-2920	3	PLUG						
	76	2	121-2603	1	GEAR (40 TEETH)						
	77	2	121-2604	1	GEAR (27 TEETH)						
	78	2	121-0694	1	WASHER-THRUST (40X70X4-MM THK)						
	79	2	122-1882	2	PLATE-END						
	80	2	122-1881	12	PLATE-CLUTCH						
	81	2	122-1880	12	DISC						
	82	2	6V-8757	3	RING						
	83	2	178-8200	2	RETAINER-SPRING						
	84	2	178-8134	2	SPRING						
	85	2	178-8132	2	SEAL						
M	86	1	121-9875	4	BOLT (M10X1.5X55-MM)						
	87	2	122-6787	2	YOKE AS						
		2	123-1377	1	GUARD						
	88	2	122-1883	1	SPACER (38X45X5-MM THK)						
	89	2	122-1885	2	SPACER (51X55X4-MM THK)						
	90	2	123-8913	4	BEARING-ROLLER						
	91	2	172-5317	2	BEARING-SPECIAL						
	92	2	122-3649	2	RING-RETAINING						
	93	2	7T-3195	2	WASHER (12.3X47X6.35-MM THK)						
	94	3	123-2920	1	PLUG						
M	95	2	6V-8097	2	BOLT (M12X1.75X30-MM)						

POWER TRAIN

201-8562 TRANSMISSION GP-DIRECT DRIVE (contd.)

i02015814

NOTE	REF NO	GRAPHIC REF	PART NUMBER	QTY	PART NAME						SEE PAGE
					1	2	3	4	5	6 (PRODUCT LEVEL)	
	96	2	5P-8066	2	SEAL-O-RING						
	97	2	122-1884	1	SPACER (45X49X8-MM THK)						
	98	2	121-7385	1	PUMP GP-TRANSMISSION						
	99	2	7X-4741	1	SEAL (140-MM ID)						
	100	2	122-1886	1	RING-SEAL						
	101	1	014-5645	3	BALL						
	102	1	6Y-1341	2	SPRING						
	103	1	121-7403	1	FORK-SHIFT						
	104	1	121-7389	1	ROD AS-GEARSHIFT						
	105	1	121-7390	1	ROD AS-GEARSHIFT						
	106	1	7T-3249	2	SCREW (3/8-24X0.75-IN)						
	107	2	123-8907	2	CONE-BEARING						
	108	2	123-8908	2	CUP-TAPERED ROLLER						
	109	3	7T-3109	1	PIN						
	110	1	121-7404	1	FORK-SHIFT						
	111	3	127-3017	1	SEAT AS						
	112	2	6V-5100	1	SEAL-O-RING						
	113	3	3S-2093	1	STRAP-CABLE						
	114	2	1U-8846	1	SEALANT-GASKET						
	115	1	123-2919	2	NUT (M11X1-THD)						
	116	1	122-1876	1	TUBE						
	117	1	6Y-1896	1	PLUG AS						
		1	5P-6718	1	SEAL-O-RING						
	118	1	123-2918	1	SLEEVE						
	119	2	121-7398	1	SPACER (70X79.5X2-MM THK)						
B	120	2	121-7399	1	SHIM (0.05-MM THK)						
B		2	121-7400	1	SHIM (0.08-MM THK)						
B		2	121-7401	1	SHIM (0.18-MM THK)						
B		2	121-7402	1	SHIM (0.6-MM THK)						
	121	1	9W-5460	1	RING						
	122	1	4F-7952	1	SEAL-O-RING						
	123	1	7T-2651	1	STRAINER						
	124	2	178-8133	2	GUIDE-SPRING						
M	125	1	9X-6615	4	BOLT (M5X.8X30-MM)						
Y	126	3	121-4036	1	VALVE GP-SOLENOID						269
Y	127	3	223-8181	1	VALVE GP-SOLENOID						270
	128	1	3G-6927	1	ADAPTER						
	129	1	7T-3253	2	DOWEL						
	130	2	216-2267	2	SEAL-LIP TYPE						
	131	1	122-6785	1	PLUG AS						

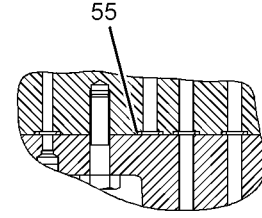
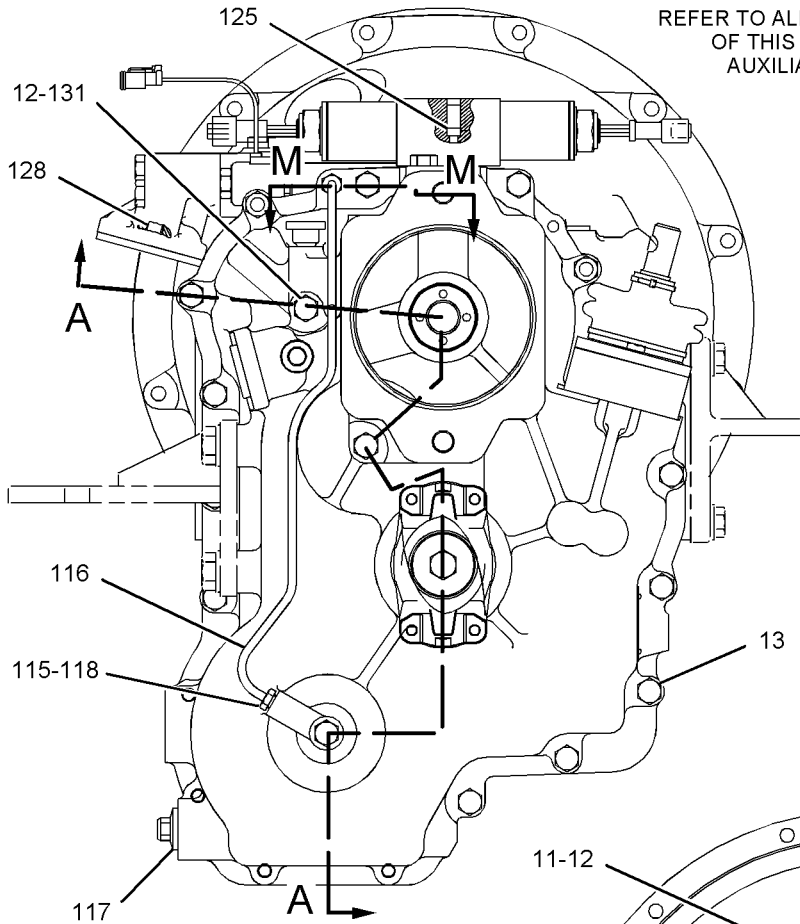
B-USE AS REQUIRED
M-METRIC PART
Y-SEPARATE ILLUSTRATION

POWER TRAIN

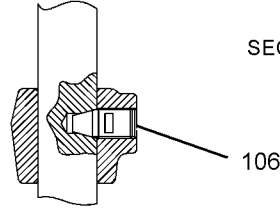
201-8562 TRANSMISSION GP-DIRECT DRIVE (contd.)

i02015814

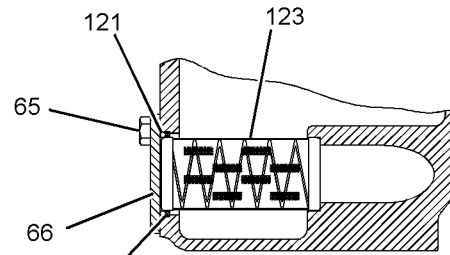
REFER TO ALL ILLUSTRATIONS
OF THIS GROUP FOR
AUXILIARY VIEWS



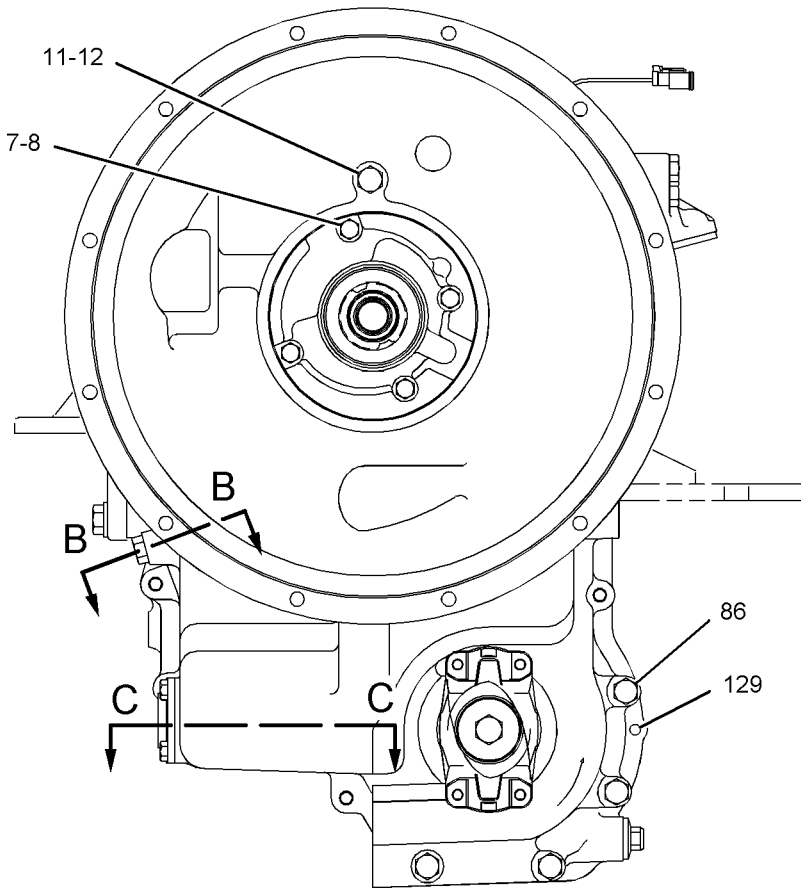
SECTION M-M



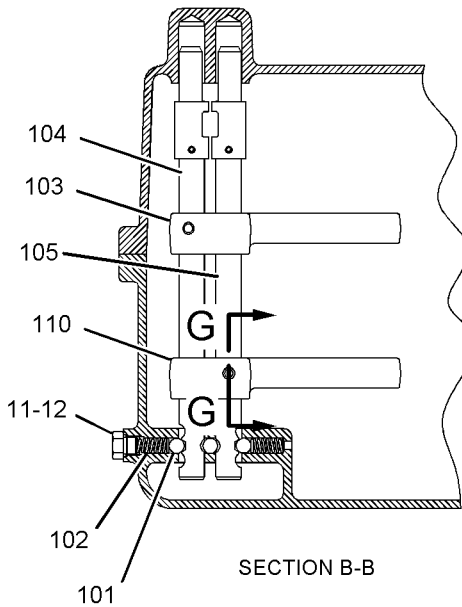
SECTION G-G



SECTION C-C



FRONT VIEW



SECTION B-B

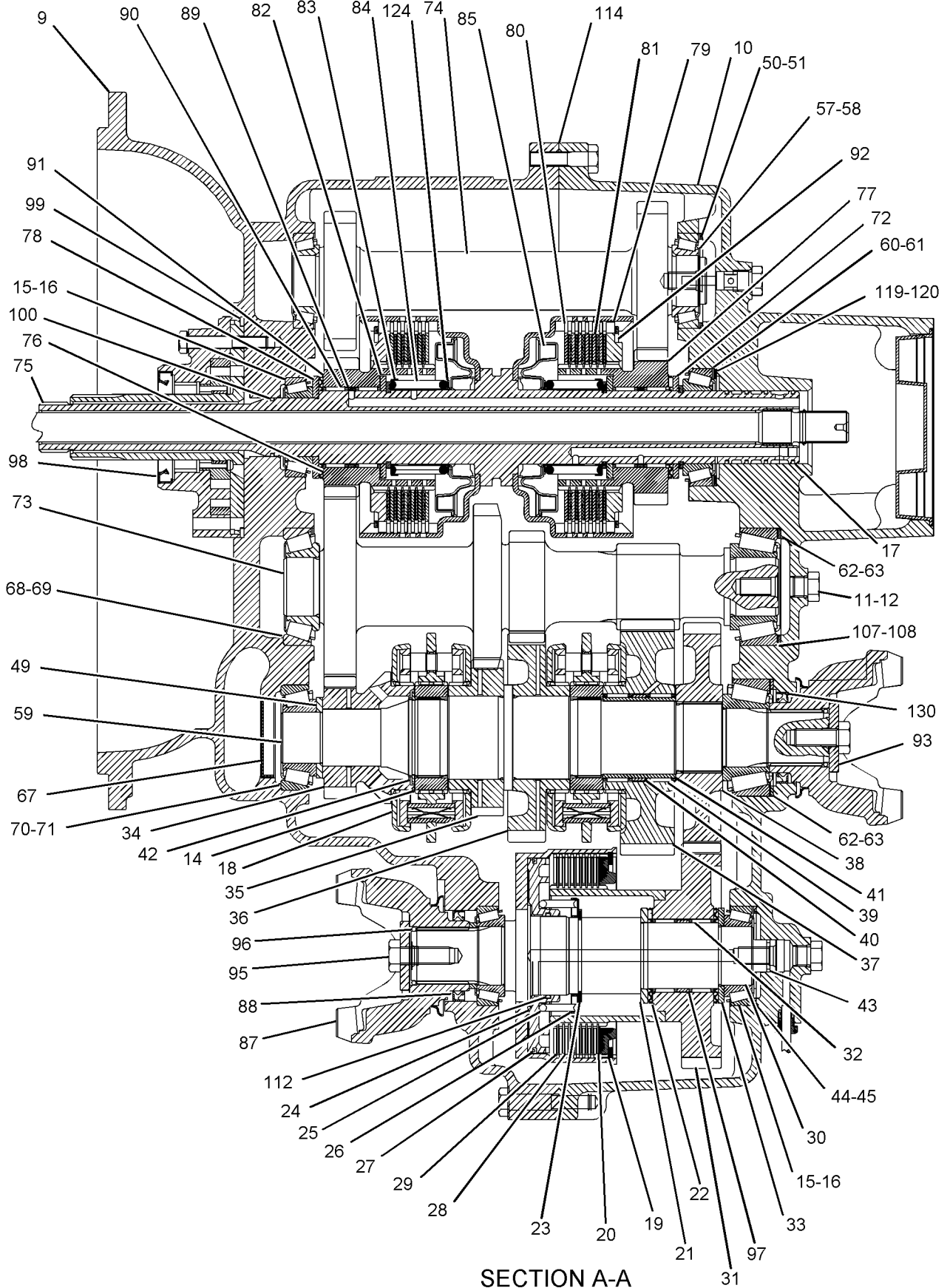
GRAPHIC #1

g01010746

POWER TRAIN

201-8562 TRANSMISSION GP-DIRECT DRIVE (contd.)

i02015814



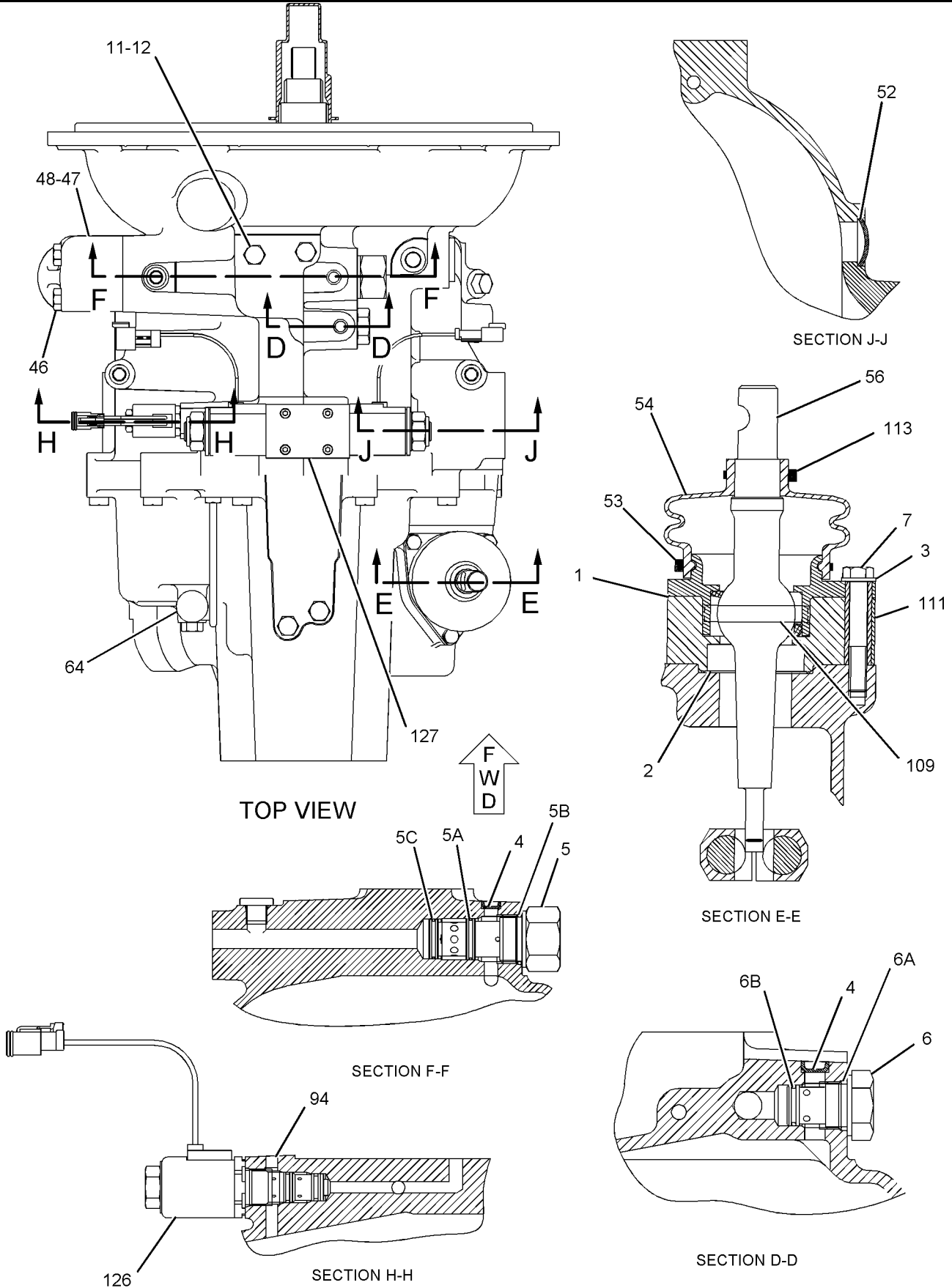
GRAPHIC #2

g01019426

POWER TRAIN

201-8562 TRANSMISSION GP-DIRECT DRIVE (contd.)

i02015814



GRAPHIC #3

<END>

g01010751

POWER TRAIN

192-0849 TRANSMISSION GP-POWER SHIFT

S/N: FDP18400-UP

ALL WHEEL DRIVE

PART OF 202-7432 TRANSMISSION & MOUNTING GP

AN ATTACHMENT

SMCS-3030

i01948335

NOTE	REF NO	GRAPHIC REF	PART NUMBER	QTY	PART NAME						SEE PAGE
					1	2	3	4	5	6 (PRODUCT LEVEL)	
	1	5	178-9566	2	SPRING-PISTON						
M	2	2	8C-5748	4	BOLT (M8X1.25X55MM)						
	3	2,5	161-3249	1	RING-RETAINING						
	4	5	8T-1581	1	CONE						
	5	3	150-7732	2	SEAL-O-RING						
M	6	1,3	8T-0271	2	BOLT-SOCKET HEAD (M10X1.5X35MM)						
	7	1,3,5	8T-1580	1	CUP						
	8	1,6	4F-7952	1	SEAL-O-RING						
	9	2	147-0218	1	TUBE AS-TRANSFER						
Y	10	2	238-1967	1	VALVE GP-SOLENOID						272
M	11	2	8C-8545	2	BOLT-SOCKET HEAD (M5X0.8X20)						
	12	1,2	120-9762	5	SEAL-O-RING						
Y	13	2	238-1966	1	VALVE GP-SOLENOID						271
	14	2	147-0253	1	CASE AS-REAR						
		2	9W-0717	11	PLUG						
	15	2	121-7398	1	SPACER (2MM THK)						
B	16	2	121-7402	1	SHIM (0.6MM THK)						
B			121-7401	1	SHIM (0.18MM THK)						
B			121-7400	1	SHIM (0.08MM THK)						
B			121-7399	1	SHIM (0.05MM THK)						
	17	6	9W-5460	1	RING						
Y	18	6	147-0209	1	VALVE GP-RELIEF						268
	19	6	121-7396	1	VALVE GP-RELIEF						
		6	6V-4589	1	SEAL-O-RING						
		6	8L-2746	1	SEAL-O-RING						
	20	2	7T-2646	2	SPACER (66X79.5X2.02MM THK)						
B	21	2	6T-9166	2	SHIM (0.051MM THK)						
B			6T-9165	2	SHIM (0.076MM THK)						
B			6T-9164	2	SHIM (0.178MM THK)						
B			6T-9163	2	SHIM (0.599MM THK)						
Y	22	6	121-4036	2	VALVE GP-SOLENOID						269
	23	6	106-9861	1	PLATE-COVER						
	24	5	122-1878	1	RING-SEAL						
	25	2	147-0201	1	TUBE AS						
	26	2,3,6	7W-3556	12	WASHER (146.03X213X8MM THK)						
	27	2,3,6	147-0234	6	BOLT (9/16-18X21MM)						
B	28	2	1U-8846	1	SEALANT-GASKET						
	29	2	5P-8066	2	SEAL-O-RING						
M	30	2,4	6V-8097	3	BOLT (M12X1.75X30MM)						
	31	2,4	7T-3195	3	WASHER (12.3X47X6.35MM THK)						
	32	2	122-6787	2	YOKE AS						
		2	123-1377	1	GUARD						
	33	2	216-2267	2	SEAL-LIP TYPE						
	34	2	121-7385	1	PUMP GP-TRANSMISSION						
		2	124-6612	1	SEAL-LIP TYPE (57.15MM ID)						
	35	2	9P-9150	4	WASHER (8.25X18X.84MM THK)						
	36	4	173-0332	1	SHAFT AS						
		4	163-9091	1	PLUG						
	37	2	7X-4741	1	SEAL (140MM ID)						
	38	2,3	9S-4185	3	PLUG						
	39	2,3	3K-0360	3	SEAL-O-RING						
	40	3,4,5	123-8906	5	CUP-TAPERED ROLLER						
	41	3,4,5	123-8905	5	CONE						
	42	3,4	121-0694	2	WASHER-THRUST						

POWER TRAIN

192-0849 TRANSMISSION GP - POWER SHIFT (contd.)

i01948335

NOTE	REF NO	GRAPHIC REF	PART NUMBER	QTY	PART NAME 1 2 3 4 5 6 (PRODUCT LEVEL)	SEE PAGE
	43	3, 4	172-5317	6	BEARING-SPECIAL	
	44	4	123-8913	2	BEARING-ROLLER	
	45	4	147-0224	1	GEAR (45 AND 32 TEETH)	
	46	3, 4, 5	8E-5707	7	PLATE-END	
	47	3, 4, 5	6V-8757	6	RING	
	48	3, 4, 5	6T-9194	45	PLATE	
	49	3, 4, 5	6Y-7929	37	DISC-FRICTION	
	50	3, 4, 5	9U-8875	6	RING-RETAINING	
	51	3, 4	121-2500	4	WASHER-THRUST	
	52	3, 4	147-0202	2	GEAR (45 AND 24 TEETH)	
	53	4	147-0257	1	SHAFT AS-INPUT	
		4	123-2920	3	PLUG	
	54	4	9U-8886	4	RING-SEAL (44.95MM ID)	
	55	4	123-8910	1	CUP-TAPERED ROLLER	
	56	4	123-8909	1	CONE-BEARING	
	57	3, 4	7T-6655	4	BEARING	
	58	3, 4	147-0259	2	SPACER (51.1X54.9X18.7MM THK)	
	59	3, 4, 5	147-0238	5	SPRING AS	
	60	3, 4, 5	6V-5100	5	SEAL-O-RING	
	61	3, 4	147-0228	4	PISTON-CLUTCH	
	62	3, 4, 5	6T-9196	7	SEAL	
	63	4	122-1886	1	RING-SEAL	
	64	4, 5	123-8907	3	CONE-BEARING	
	65	4, 5	123-8908	3	CUP-TAPERED ROLLER	
	66	4	147-0212	1	GEAR (42 TEETH)	
	67	4	147-0216	1	GEAR (38 TEETH)	
	68	4, 5	147-0203	3	WASHER-THRUST (5MM THK)	
	69	4	147-0258	1	SPACER (46X50X16MM THK)	
	70	4	147-0215	1	GEAR (45 AND 19 TEETH)	
	71	4, 5	172-6050	6	BEARING-SPECIAL	
	72	4, 5	122-1877	3	WASHER-THRUST (4MM THK)	
	73	3, 4, 5	6Y-1192	7	RING-SEAL (32MM ID)	
	74	4, 5	123-8912	6	BEARING-ROLLER	
	75	1, 3, 6	9S-4191	14	PLUG	
	76	5	147-0264	1	GEAR (45 AND 28 TEETH)	
	77	5	147-0260	1	RETAINER-SPRING	
	78	5	095-0928	1	RING-RETAINING (EXTERNAL)	
	79	5	147-0205	2	WASHER (55X78X5MM THK)	
	80	5	147-0248	1	SPACER (56.2X60X15.8MM THK)	
	81	5	157-2090	1	GEAR (38 TEETH)	
	82	5	172-6743	2	BEARING-SPECIAL	
	83	5	147-0242	1	GEAR (32 TEETH)	
	84	5	150-3757	2	BEARING	
	85	5	009-2062	2	SEAL-O-RING	
	86	5	157-2088	2	PISTON AS	
	87	5	147-0261	1	SHAFT AS-OUTPUT (REAR)	
		5	9W-0717	2	PLUG	
	88	5	095-0927	1	RING-RETAINING	
	89	5	122-1884	1	SPACER (45X49X8MM THK)	
	90	5	147-0210	1	GEAR (45 AND 36 TEETH)	
	91	5	147-0207	1	SHAFT AS-OUTPUT (FRONT)	
	92	3, 5	122-1879	2	SPACER (58X67.5X2MM THK)	
B	93	5	104-3288	2	SHIM (0.05MM THK)	
B			121-2059	2	SHIM (0.08MM THK)	
B			121-2060	2	SHIM (0.18MM THK)	
B			121-2061	2	SHIM (0.6MM THK)	
	94	6	147-0236	1	TUBE AS-TRANSFER	
	95	3	147-0226	1	TUBE AS	
	96	3	147-0256	1	SHAFT AS-REVERSE	

POWER TRAIN

192-0849 TRANSMISSION GP - POWER SHIFT (contd.)

i01948335

NOTE	REF NO	GRAPHIC REF	PART NUMBER	QTY	PART NAME						SEE PAGE
					1	2	3	4	5	6 (PRODUCT LEVEL)	
		3	9W-0717	1	PLUG						
		3	147-0270	1	ORIFICE						
	97	3	147-0211	1	ELBOW AS						
		3	3G-6927	1	ADAPTER						
	98	5	6Y-7957	8	DISC-FRICTION						
	99	5	147-0227	1	PISTON-CLUTCH						
M	100	1	6V-8335	16	BOLT-SELF LOCKING (M10X1.5X40MM)						
	101	1,6	147-0262	4	WASHER (58X67.5X1.5MM THK)						
	102	1,6	147-0266	2	BOLT (3/4-16X21MM)						
	103	1	189-5746	1	SENSOR GP - SPEED						
		1	102-8802	1	KIT-RECEPTACLE (2 PIN)						
		1	3E-3365	1	WEDGE-RECEPTACLE LOCK (2 PIN)						
		1	8T-8729	2	PIN-CONNECTOR						
E		1	9X-1386		SLEEVE (14CM)						
		1	171-5349	1	STRAP-MARKER						
	104	1	1V-6341	1	SEAL						
	105	1,3,6	3J-1907	14	SEAL-O-RING						
M	106	1	8T-0643	1	BOLT (M10X1.50X80MM)						
	107	1	6Y-1896	1	PLUG AS						
		1	5P-6718	1	SEAL-O-RING						
	108	1,3	205-9244	4	PLUG						
M	109	3	9X-6615	12	BOLT (M5X.8X30MM)						
	110	1	7T-3253	2	DOWEL						
	111	1	7T-3251	1	BREATHER (TRANSMISSION)						
	112	2	192-0850	1	CASE AS						
		2	9W-0717	4	PLUG						
		2	147-0268	4	PLUG						
	113	2	122-1883	1	SPACER (38X45X5MM THK)						
	114	5	121-0885	1	RETAINER						
Y	115	2	238-1968	1	VALVE GP - SOLENOID						273
	116	6	7T-2651	1	STRAINER						
	117	6	6T-9202	2	PLUG						
M	118	6	6V-8210	2	BOLT (M8X1.25X16 MM)						

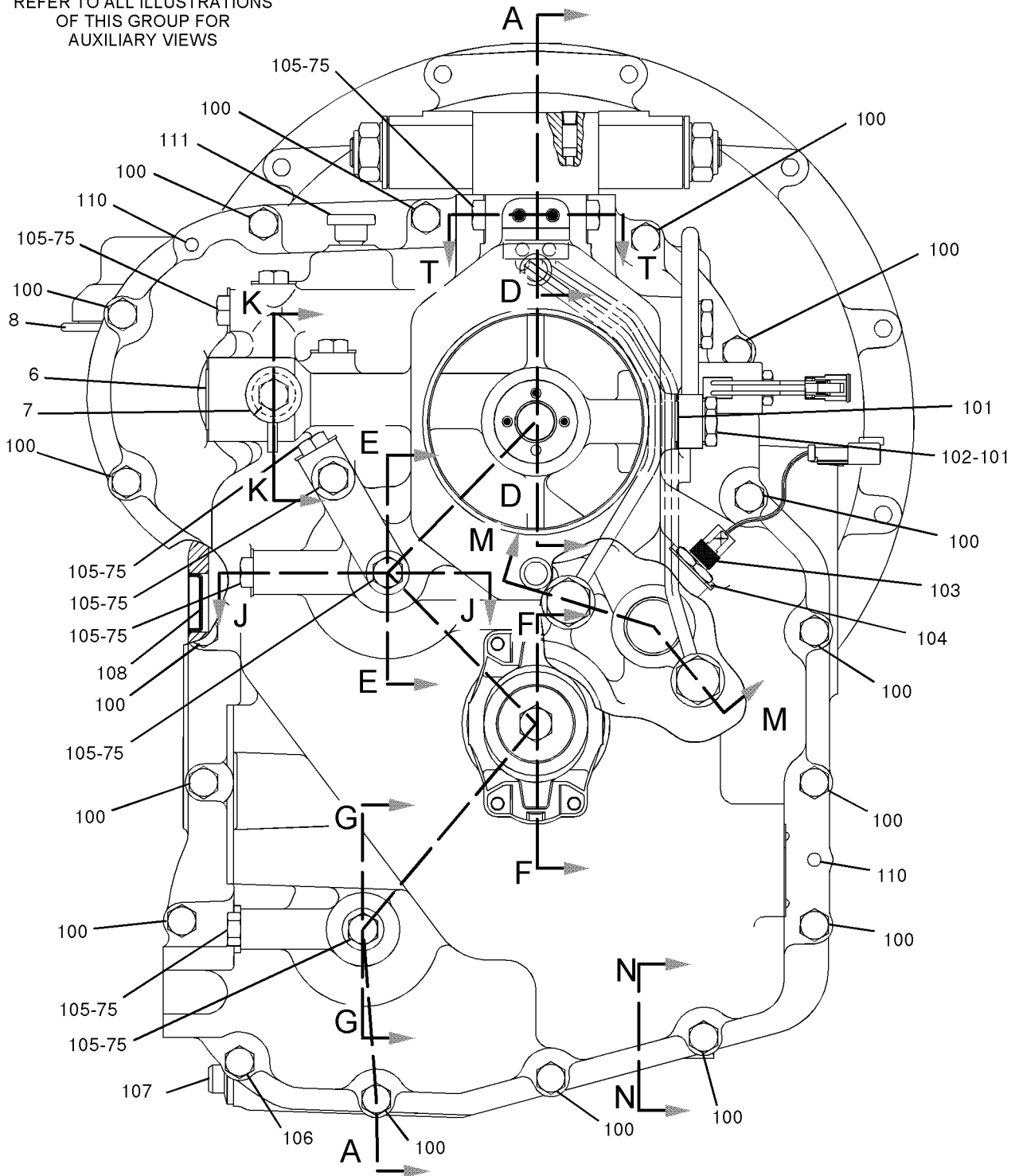
B-USE AS REQUIRED
 E-ORDER BY THE CENTIMETER
 M-METRIC PART
 Y-SEPARATE ILLUSTRATION

POWER TRAIN

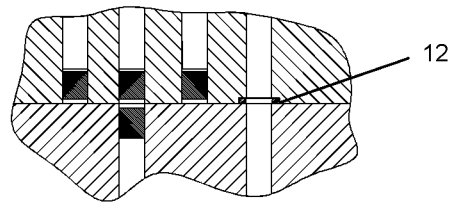
192-0849 TRANSMISSION GP - POWER SHIFT (contd.)

i01948335

REFER TO ALL ILLUSTRATIONS
OF THIS GROUP FOR
AUXILIARY VIEWS



REAR VIEW



SECTION T-T

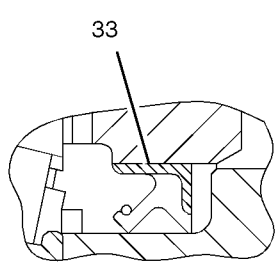
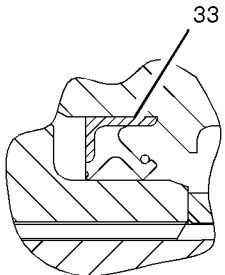
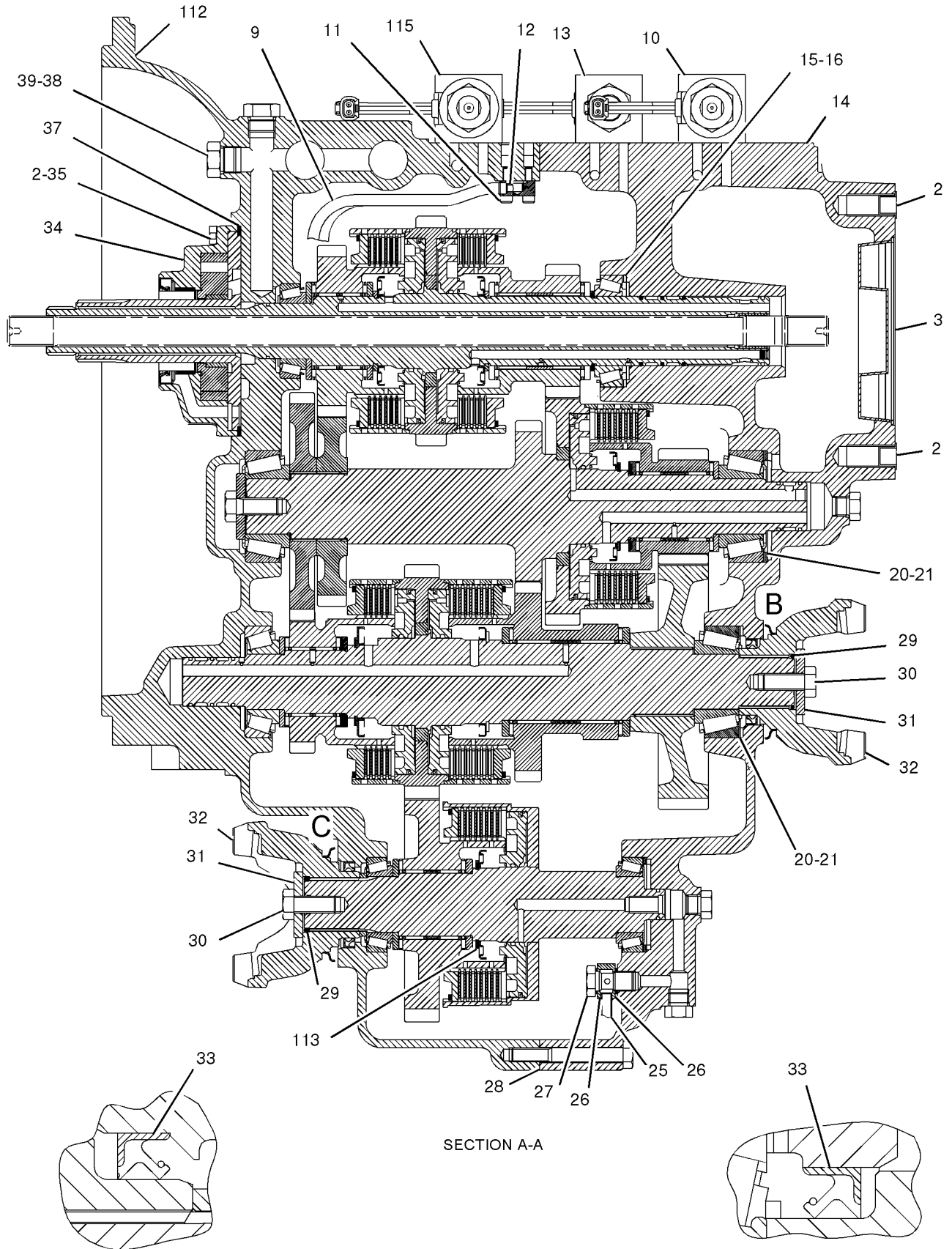
GRAPHIC #1

g01009865

POWER TRAIN

192-0849 TRANSMISSION GP - POWER SHIFT (contd.)

i01948335



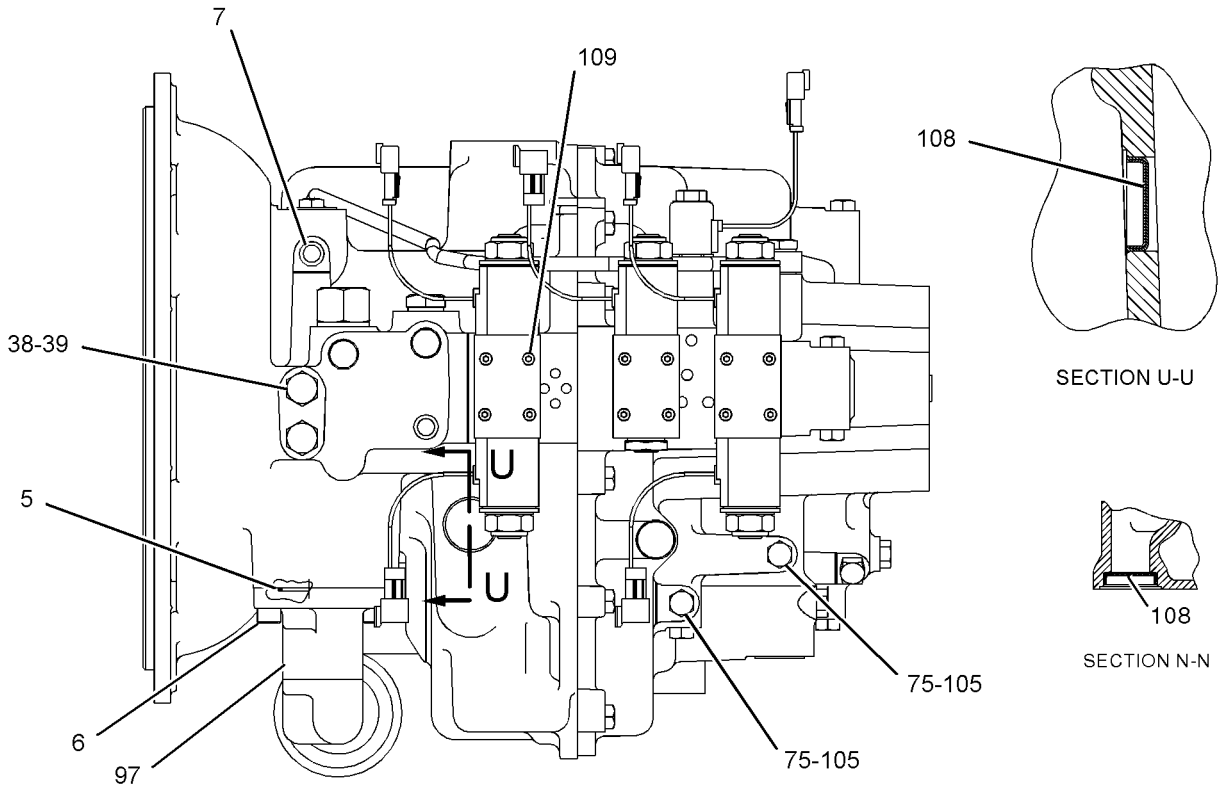
GRAPHIC #2

g01009871

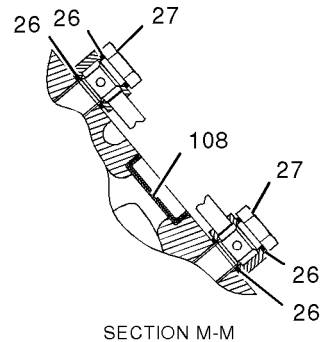
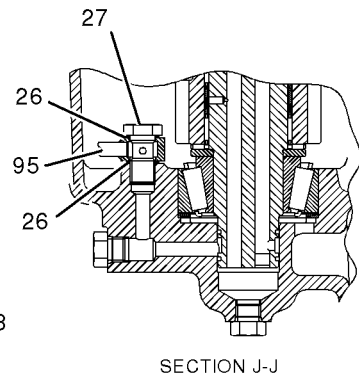
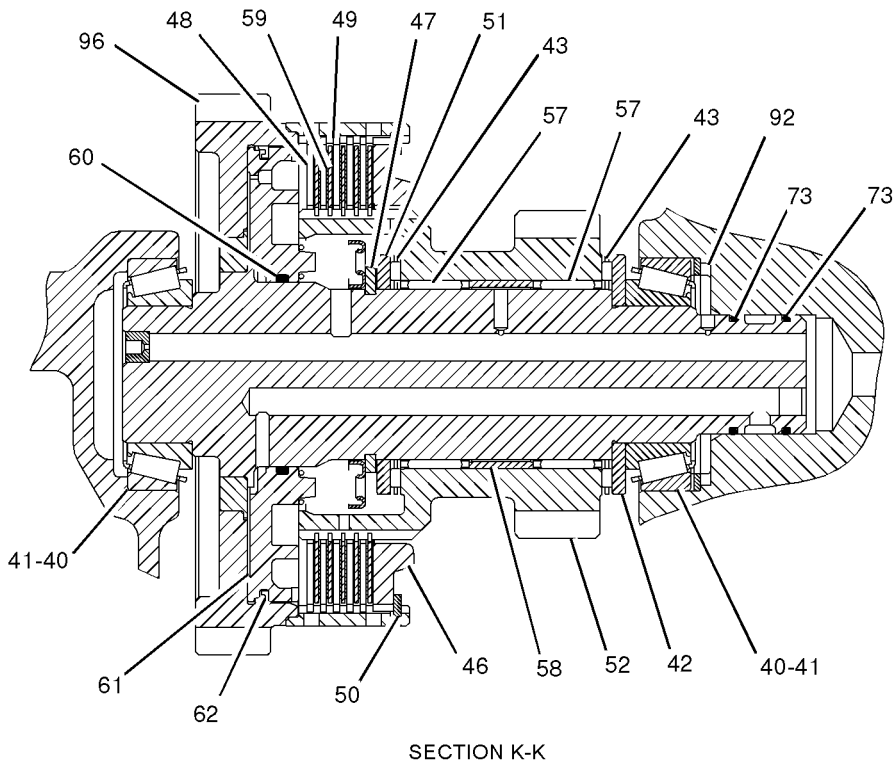
POWER TRAIN

192-0849 TRANSMISSION GP - POWER SHIFT (contd.)

i01948335



TOP VIEW



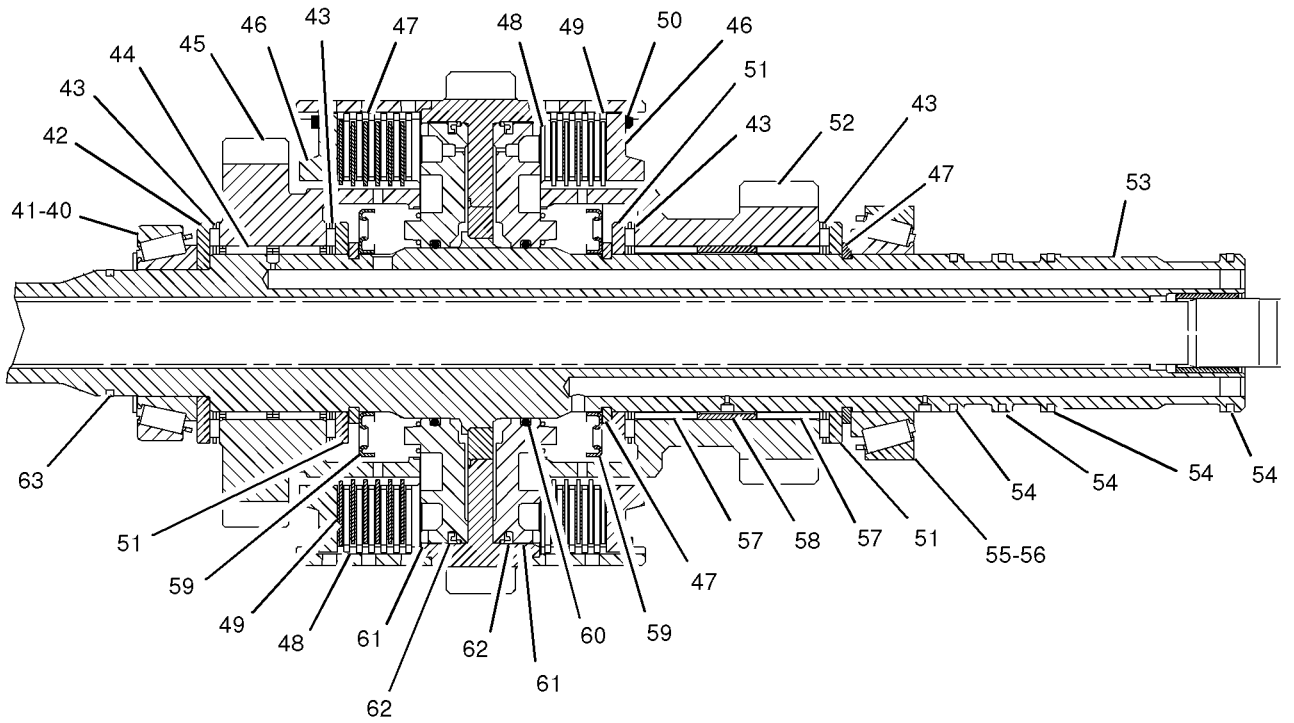
GRAPHIC #3

g01014170

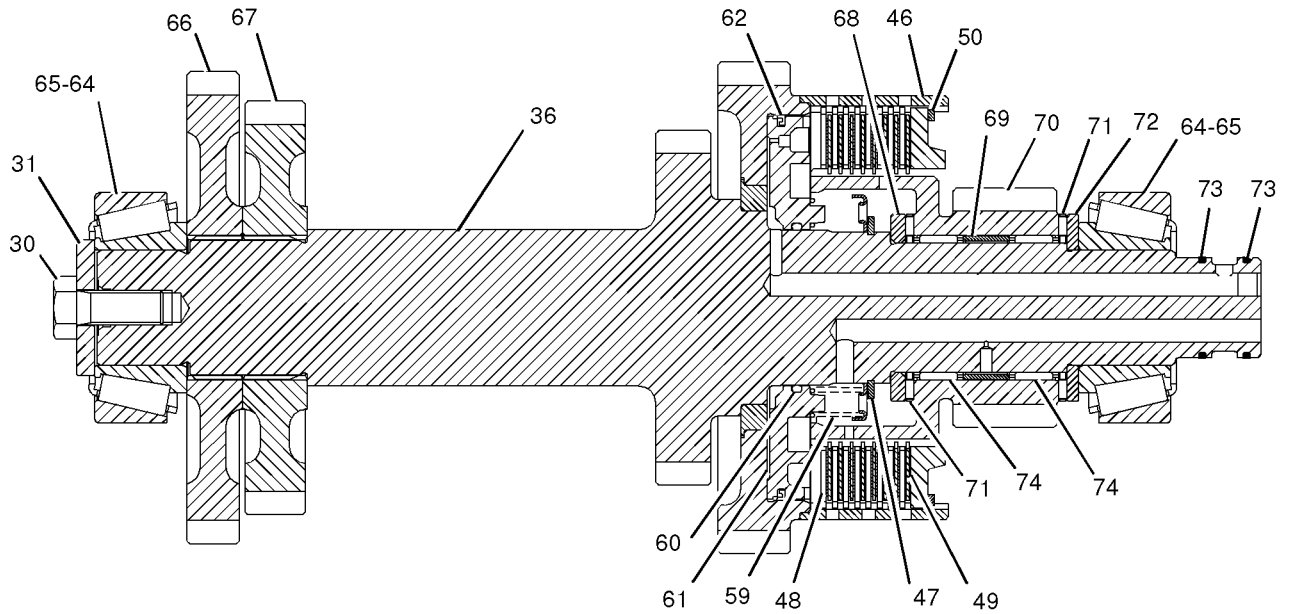
POWER TRAIN

192-0849 TRANSMISSION GP - POWER SHIFT (contd.)

i01948335



SECTION D-D



SECTION E-E

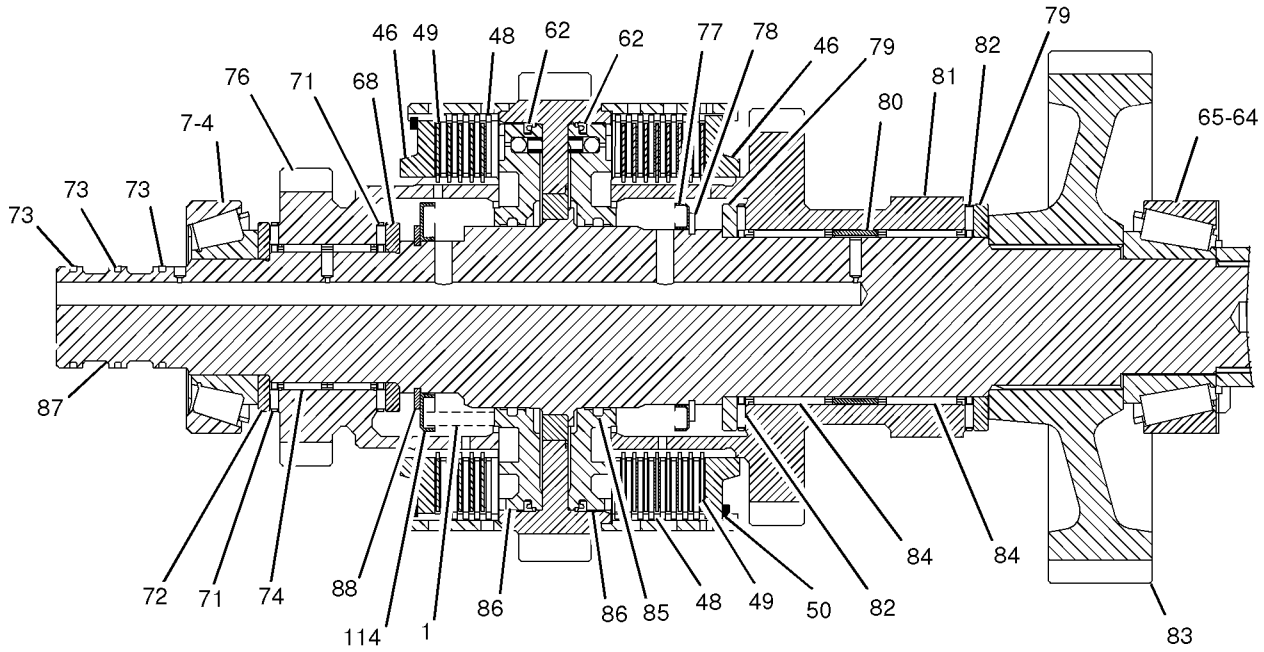
GRAPHIC #4

g01010113

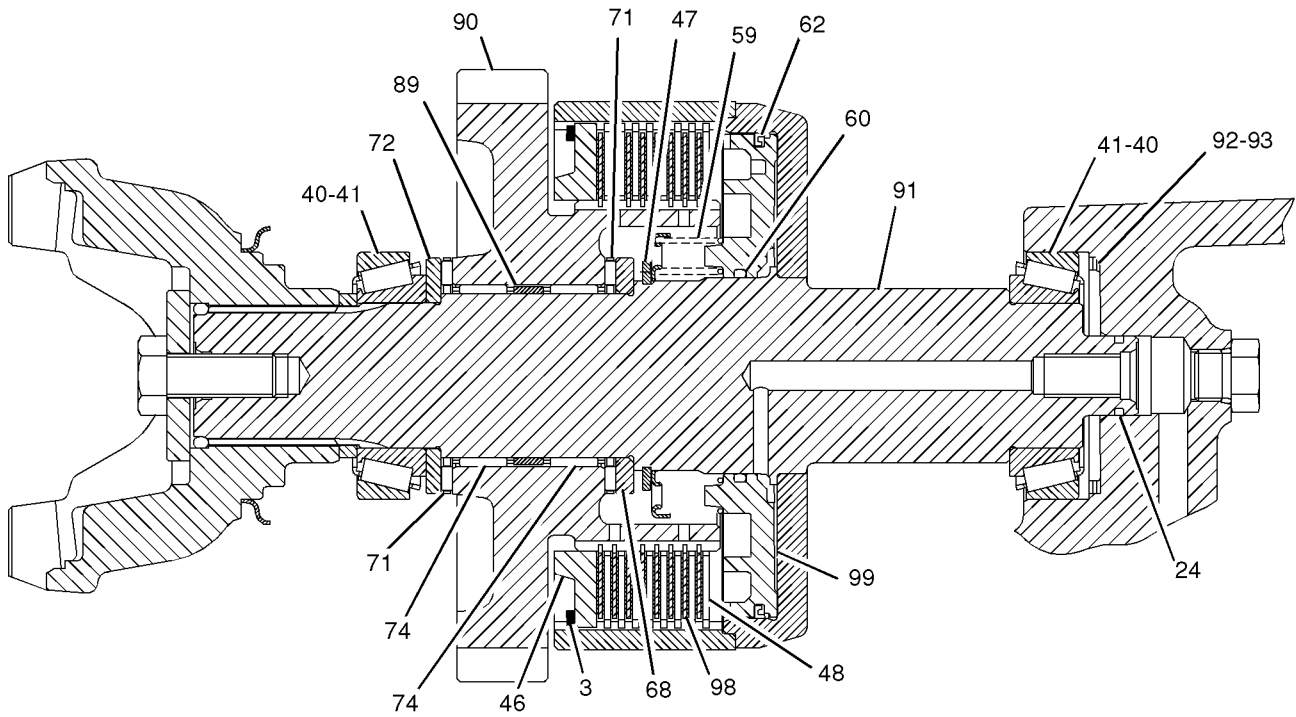
POWER TRAIN

192-0849 TRANSMISSION GP - POWER SHIFT (contd.)

i01948335



SECTION F-F



SECTION G-G

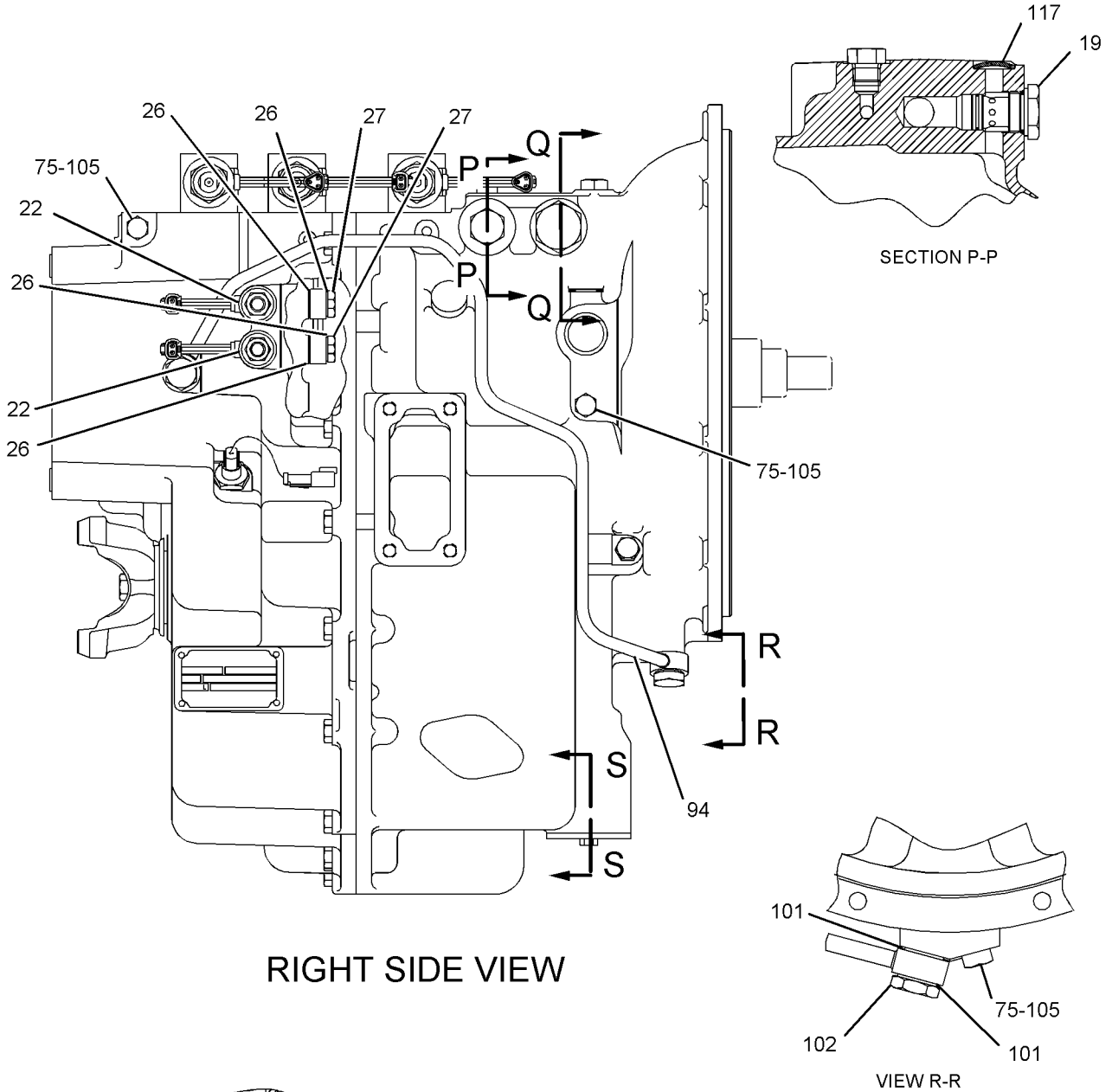
GRAPHIC #5

g01010114

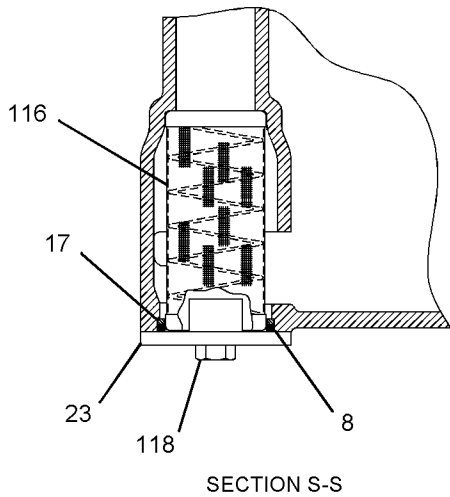
POWER TRAIN

192-0849 TRANSMISSION GP - POWER SHIFT (contd.)

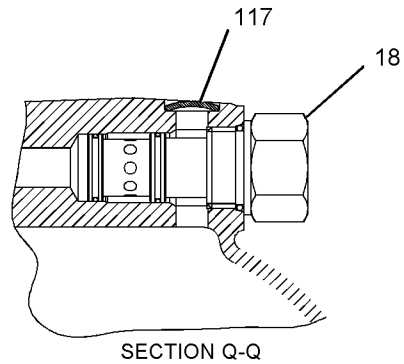
i01948335



RIGHT SIDE VIEW



SECTION S-S



SECTION Q-Q

GRAPHIC #6

<END>

g01010283

POWER TRAIN

147-0209 VALVE GP-RELIEF

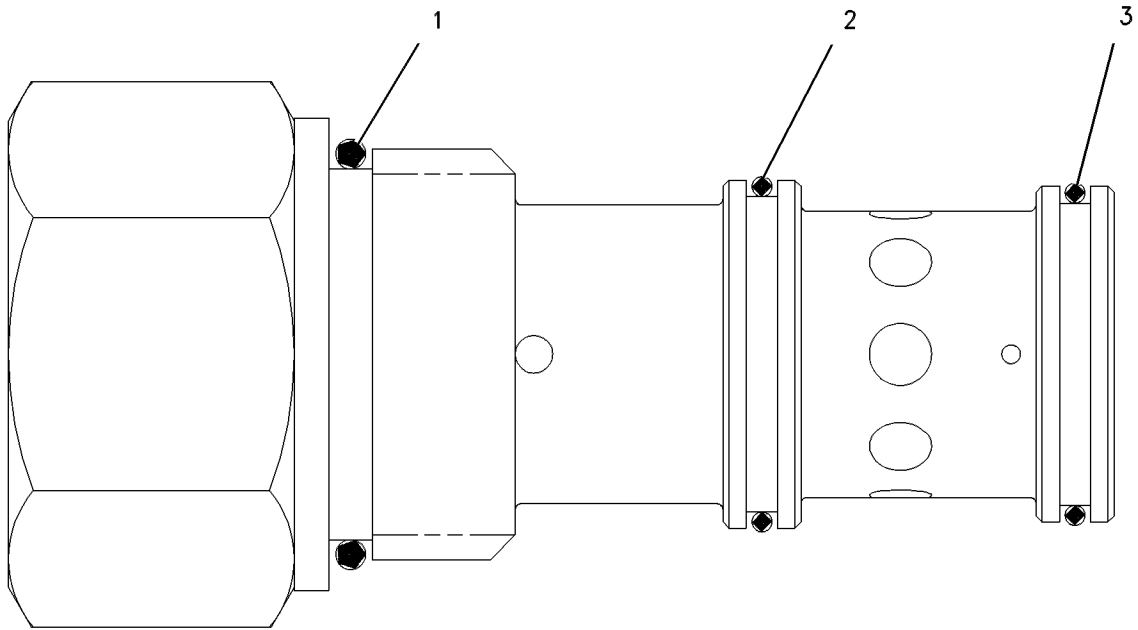
S/N: FDP18400-UP

PART OF 192-0849 TRANSMISSION GP-POWER SHIFT
AN ATTACHMENT

SMCS-3133, 3182, 3210, 3213

i01980265

NOTE	REF NO	GRAPHIC REF	PART NUMBER	QTY	PART NAME						SEE PAGE
					1	2	3	4	5	6 (PRODUCT LEVEL)	
	1	1	7X-4744	1	SEAL-O-RING						
	2	1	6V-9178	1	SEAL-O-RING						
	3	1	106-9586	1	SEAL-O-RING						



GRAPHIC #1

<END>

g00304718

POWER TRAIN

121-4036 VALVE GP-SOLENOID

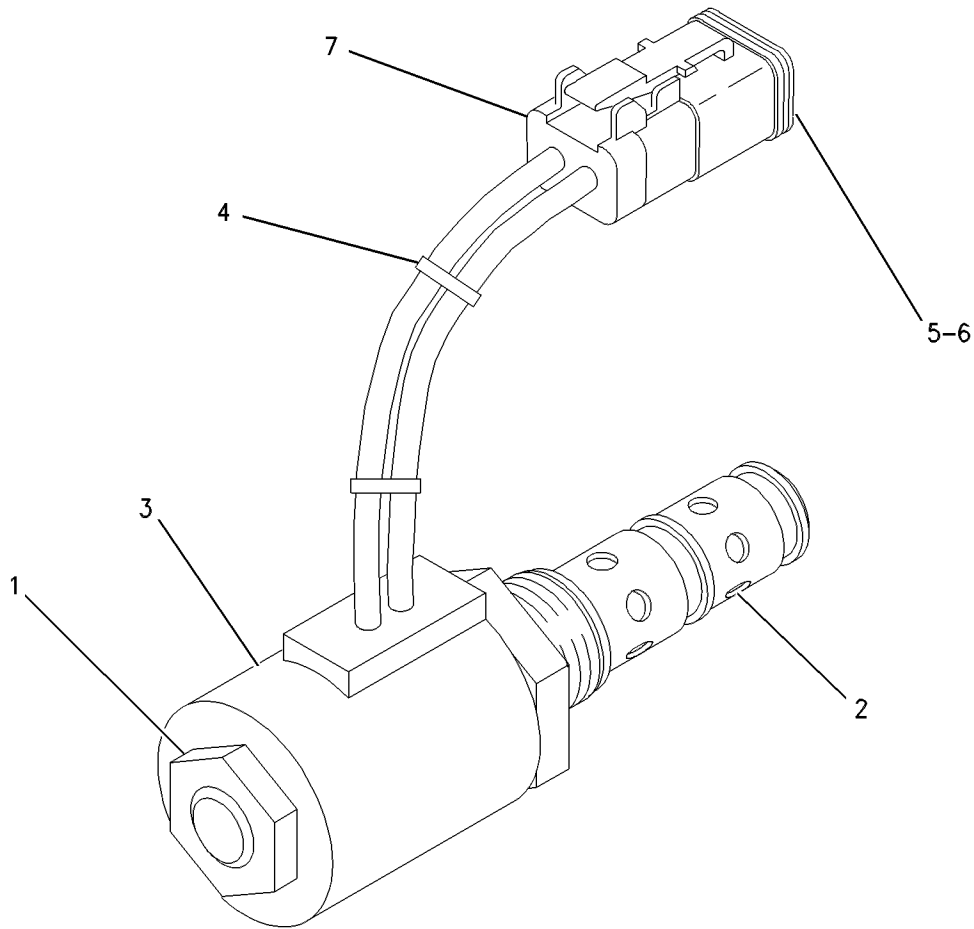
S/N: FDP18400-UP

PART OF 201-8562 TRANSMISSION GP-DIRECT DRIVE, 192-0849 TRANSMISSION GP-POWER
SHIFT
AN ATTACHMENT

SMCS-3174

i01517232

NOTE	REF NO	GRAPHIC REF	PART NUMBER	QTY	PART NAME						SEE PAGE
					1	2	3	4	5	6 (PRODUCT LEVEL)	
	1	1	3J-9196	1	NUT-JAM (1/2-20 THD)						
	2	1	122-1672	1	CARTRIDGE AS						
	3	1	130-0013	1	COIL AS						
	4	1	1S-9593	2	STRAP-CABLE						
	5	1	3E-3362	1	WEDGE-PLUG LOCK (2 PIN)						
	6	1	186-3736	2	SOCKET-CONNECTOR						
	7	1	155-2270	1	KIT-CONNECTING PLUG (2 PIN)						
(KIT SERVICES PLUG AS. AND WEDGE)											
AVAILABLE REPAIR KIT(S) :											
			122-1135	1	KIT-SEAL						



GRAPHIC #1

<END>

g00582971

POWER TRAIN

223-8181 VALVE GP-SOLENOID-TRANSMISSION- FORWARD, NEUTRAL, REVERSE

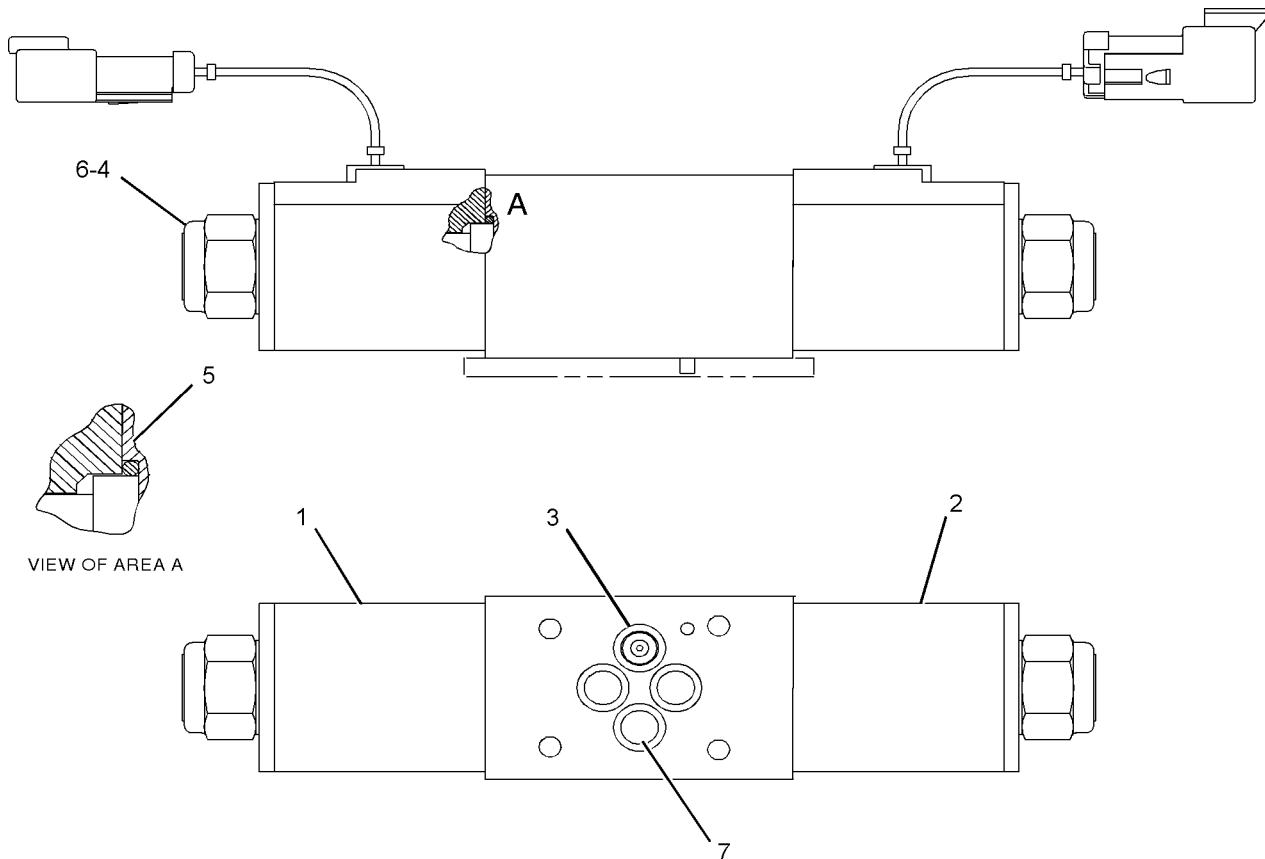
S/N: FDP18400-UP

PART OF 201-8561, 201-8562 TRANSMISSION GP-DIRECT DRIVE
AN ATTACHMENT

SMCS-3174

i01958696

NOTE	REF NO	GRAPHIC REF	PART NUMBER	QTY	PART NAME						SEE PAGE
					1	2	3	4	5	6 (PRODUCT LEVEL)	
	1	1	117-2911	1	COIL AS						
		1	1S-9593	2	STRAP-CABLE						
		1	102-8802	1	KIT-RECEPTACLE (2 PIN)						
		1	3E-3365	1	WEDGE-RECEPTACLE LOCK (2 PIN)						
		1	186-3735	2	PIN-CONNECTOR						
2	1	1	130-0912	1	COIL AS						
		1	1S-9593	2	STRAP-CABLE						
		1	102-8803	1	KIT-RECEPTACLE (3 PIN)						
		1	3E-3371	1	WEDGE-RECEPTACLE LOCK (3 PIN)						
		1	186-3735	2	PIN-CONNECTOR						
		1	8T-8737	1	PLUG-SEAL						
3	1	1	143-6227	1	PLUG-ORIFICE						
4	1	1	202-0040	2	NUT-LOCKING						
5	1	1	061-8639	2	SEAL-O-RING						
6	1	1	143-4655	2	WASHER (M18.4X24.8X0.8MM THK)						
7	1	1	8L-2779	4	SEAL-O-RING						



GRAPHIC #1

<END>

g01017996

POWER TRAIN

238-1966 VALVE GP-SOLENOID

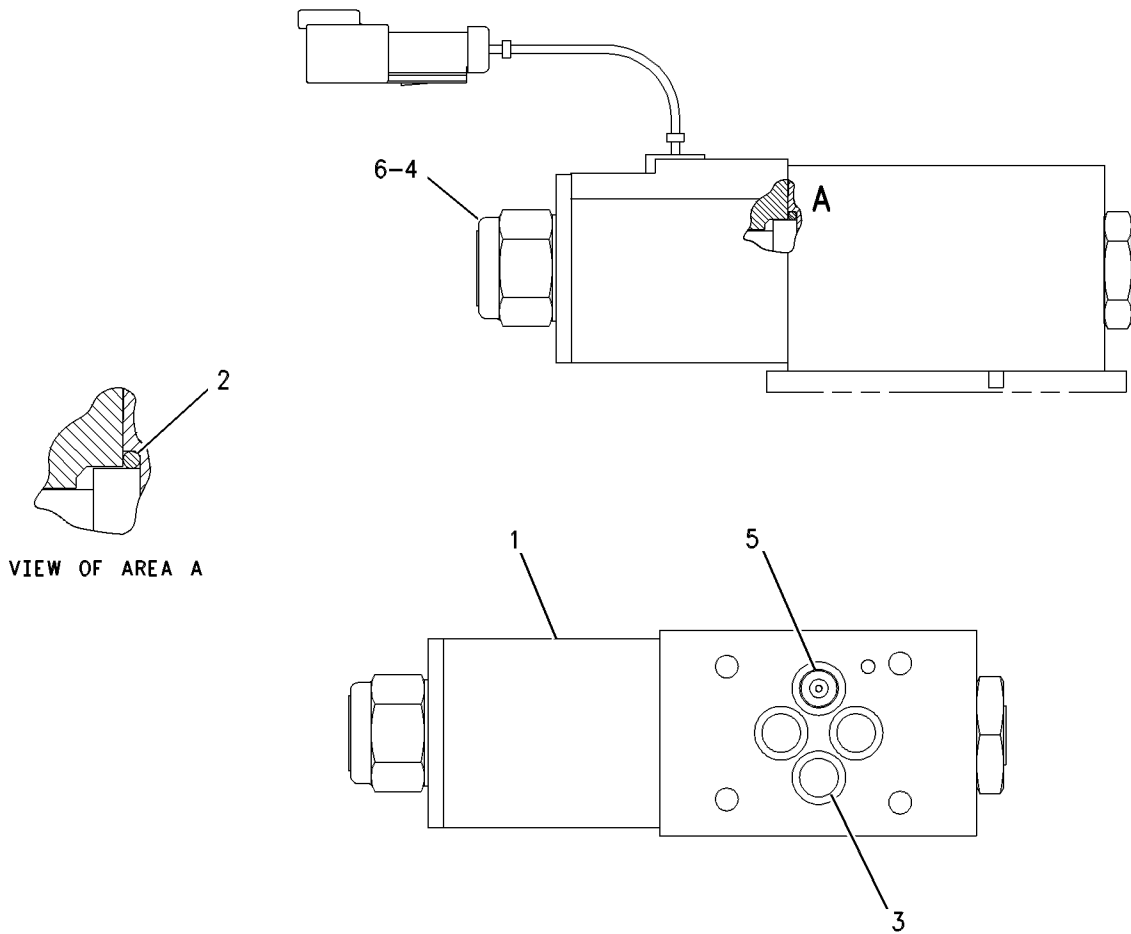
S/N: FDP18400-UP

PART OF 192-0849 TRANSMISSION GP-POWER SHIFT
AN ATTACHMENT

SMCS-3174

i01934883

NOTE	REF NO	GRAPHIC REF	PART NUMBER	QTY	PART NAME						SEE PAGE
					1	2	3	4	5	6 (PRODUCT LEVEL)	
1		1	117-2911	1	COIL AS						
		1	1S-9593	2	STRAP-CABLE						
		1	102-8802	1	KIT-RECEPTACLE (2 PIN)						
		1	186-3735	2	PIN-CONNECTOR						
2		1	061-8639	2	SEAL-O-RING						
3		1	8L-2779	4	SEAL-O-RING						
4		1	202-0040	1	NUT-LOCKING						
5		1	150-4932	1	PLUG-ORIFICE						
6		1	143-4655	1	WASHER (M18.4X24.8X0.8MM THK)						



GRAPHIC #1

<END>

g00304719

POWER TRAIN

238-1967 VALVE GP-SOLENOID

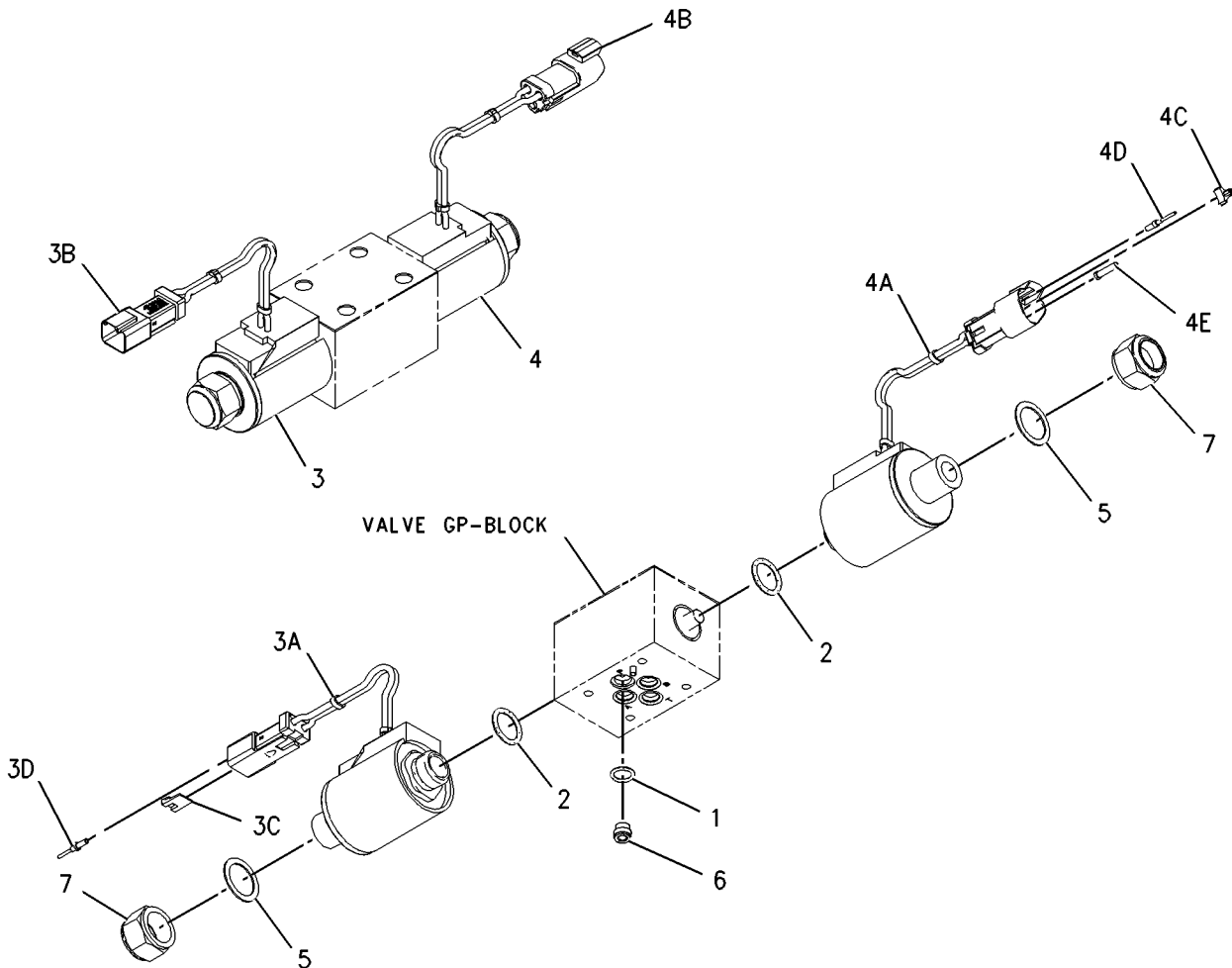
S/N: FDP18400-UP

PART OF 192-0849 TRANSMISSION GP-POWER SHIFT
AN ATTACHMENT

SMCS-3174

i01935400

NOTE	REF NO	GRAPHIC REF	PART NUMBER	QTY	PART NAME						SEE PAGE
					1	2	3	4	5	6 (PRODUCT LEVEL)	
	1	1	8L-2779	4	SEAL-O-RING						
	2	1	061-8639	2	SEAL-O-RING						
	3	1	117-2911	1	COIL AS						
	3A	1	1S-9593	2	STRAP-CABLE						
	3B	1	102-8802	1	KIT-RECEPTACLE (2 PIN)						
	3C	1	3E-3365	1	WEDGE-RECEPTACLE LOCK (2 PIN)						
	3D	1	8T-8729	2	PIN-CONNECTOR						
	4	1	130-0912	1	COIL AS						
	4A	1	1S-9593	2	STRAP-CABLE						
	4B	1	102-8803	1	KIT-RECEPTACLE (3 PIN)						
	4C	1	3E-3371	1	WEDGE-RECEPTACLE LOCK (3 PIN)						
	4D	1	8T-8729	2	PIN-CONNECTOR						
	4E	1	8T-8737	1	PLUG-SEAL						
	5	1	143-4655	2	WASHER (M18.4X24.8X0.8MM THK)						
	6	1	150-4932	1	PLUG-ORIFICE						
	7	1	202-0040	2	NUT-LOCKING						



GRAPHIC #1

<END>

g01007706

POWER TRAIN

238-1968 VALVE GP-SOLENOID

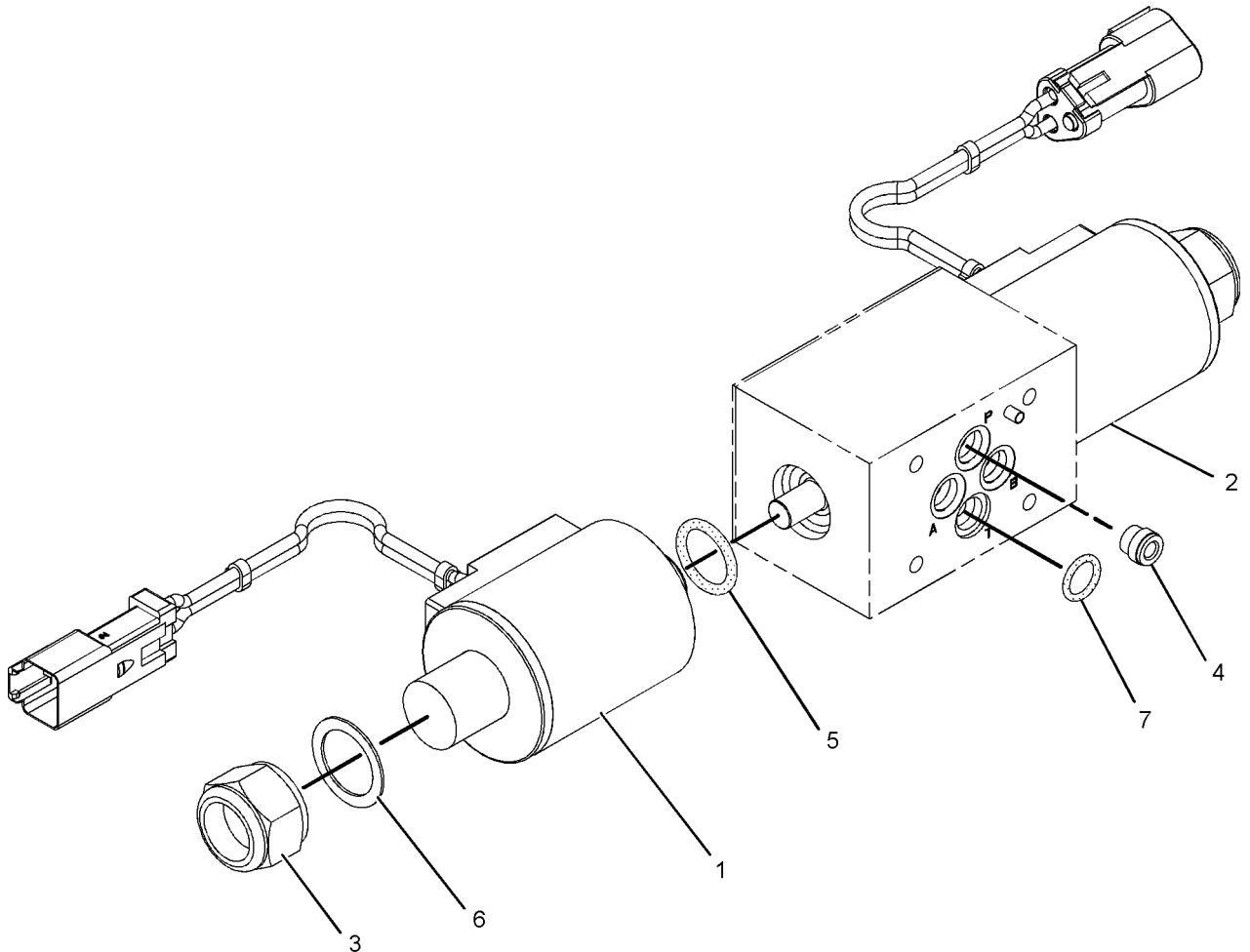
S/N: FDP18400-UP

PART OF 192-0849 TRANSMISSION GP-POWER SHIFT
AN ATTACHMENT

SMCS-3174

i01940514

NOTE	REF NO	GRAPHIC REF	PART NUMBER	QTY	PART NAME						SEE PAGE
					1	2	3	4	5	6 (PRODUCT LEVEL)	
1	1	1	117-2911	1	COIL AS						
		1	1S-9593	2	STRAP-CABLE						
		1	102-8802	1	KIT-RECEPTACLE (2 PIN)						
		1	3E-3365	1	WEDGE-RECEPTACLE LOCK (2 PIN)						
		1	8T-8729	2	PIN-CONNECTOR						
2	1	1	130-0912	1	COIL AS						
		1	1S-9593	2	STRAP-CABLE						
		1	102-8803	1	KIT-RECEPTACLE (3 PIN)						
		1	3E-3371	1	WEDGE-RECEPTACLE LOCK (3 PIN)						
		1	8T-8729	2	PIN-CONNECTOR						
		1	8T-8737	1	PLUG-SEAL						
3	1	1	202-0040	2	NUT-LOCKING						
4	1	1	218-3597	1	PLUG-ORIFICE						
5	1	1	061-8639	2	SEAL-O-RING						
6	1	1	143-4655	2	WASHER (M18.4X24.8X0.8MM THK)						
7	1	1	8L-2779	4	SEAL-O-RING						



GRAPHIC #1

<END>

g01009815

POWER TRAIN

6D-0337 VALVE GP-TIRE

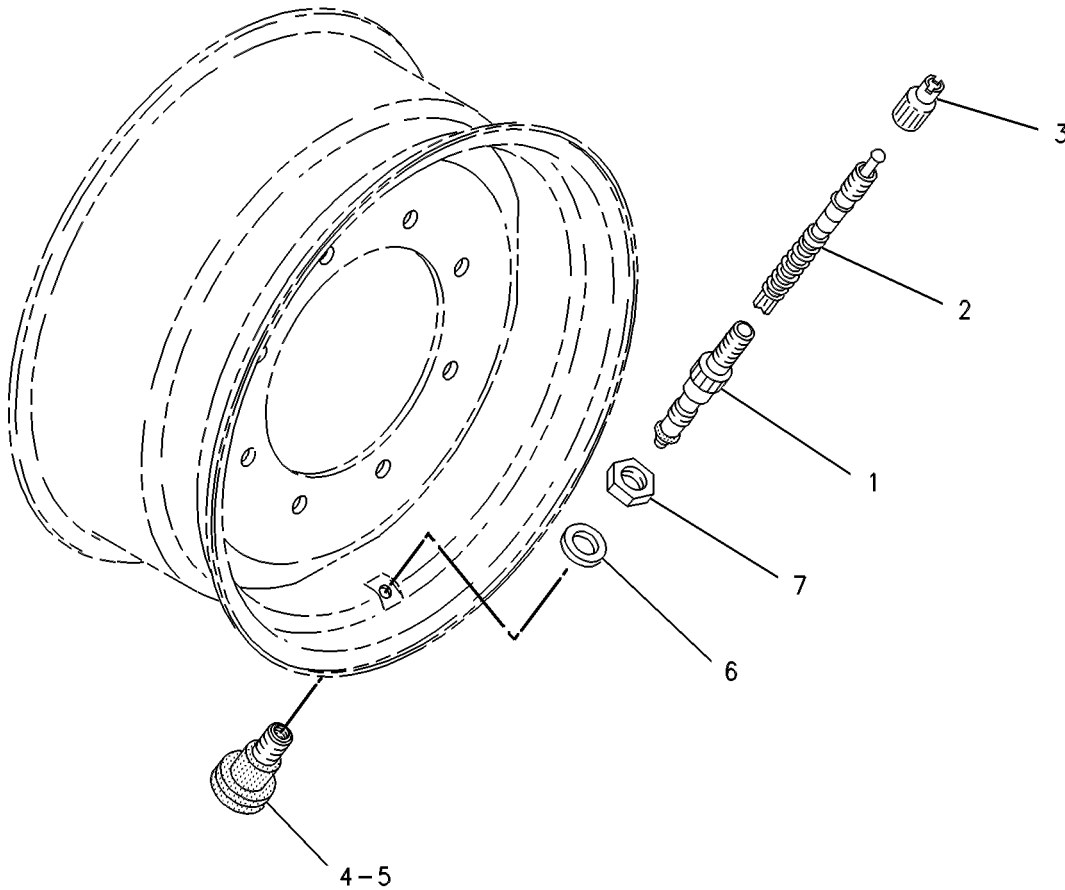
S/N: FDP18400-UP

PART OF 112-9332, 112-9334, 112-9337, 119-7787, 119-7788, 127-4289, 127-4290,
9R-2822 WHEEL & TIRE GP
AN ATTACHMENT

SMCS-4203

i01720866

NOTE	REF NO	GRAPHIC REF	PART NUMBER	QTY	PART NAME						SEE PAGE
					1	2	3	4	5	6 (PRODUCT LEVEL)	
	1	1	6D-0443	1	HOUSING AS-CORE						
	2	1	2D-2628	1	CORE-VALVE						
	3	1	2D-2633	1	CAP						
	4	1	8D-2707	1	SPUD AS						
	5	1	2D-2629	1	GROMMET						
	6	1	2D-2630	1	WASHER						
	7	1	2D-2631	1	NUT (.482-26 THD)						



GRAPHIC #1

<END>

g00121904

POWER TRAIN

201-1920 VALVE GP-TIRE

S/N: FDP18400-UP

PART OF 201-1863, 201-1864, 201-1875, 201-1876, 201-1878 WHEEL & TIRE GP
AN ATTACHMENT

SMCS-4203

i01550599

NOTE	PART NUMBER	QTY	PART NAME						SEE PAGE
			1	2	3	4	5	6 (PRODUCT LEVEL)	
	6D-0337	1	VALVE GP-TIRE						
	6D-0443	1	HOUSING AS-CORE						
	2D-2628	1	CORE-VALVE						
	2D-2633	1	CAP						
	8D-2707	1	SPUD AS						
	2D-2629	1	GROMMET						
	2D-2630	1	WASHER-RING						
	2D-2631	1	NUT (.482-26 THD)						
<END>									

229-2327 WHEEL & TIRE AR-2 WHEEL DRIVE

S/N: FDP18400-UP

AN ATTACHMENT

SMCS-4201, 4202, 4203, 4208, 4209

i01935250

NOTE	PART NUMBER	QTY	PART NAME						SEE PAGE
			1	2	3	4	5	6 (PRODUCT LEVEL)	
Y	112-9334	1	WHEEL & TIRE GP (REAR)						278
Y	201-1878	1	WHEEL & TIRE GP (FRONT)						284
Y-SEPARATE ILLUSTRATION									
<END>									

229-2328 WHEEL & TIRE AR-ALL WHEEL DRIVE

S/N: FDP18400-UP

AN ATTACHMENT

SMCS-4201, 4202, 4203, 4208, 4209

i01935249

NOTE	PART NUMBER	QTY	PART NAME						SEE PAGE
			1	2	3	4	5	6 (PRODUCT LEVEL)	
Y	112-9334	1	WHEEL & TIRE GP (REAR)						278
Y	201-1876	1	WHEEL & TIRE GP (FRONT)						283
Y-SEPARATE ILLUSTRATION									
<END>									

229-2329 WHEEL & TIRE AR-2 WHEEL DRIVE

S/N: FDP18400-UP

AN ATTACHMENT

SMCS-4201, 4202, 4203, 4208, 4209

i01935248

NOTE	PART NUMBER	QTY	PART NAME						SEE PAGE
			1	2	3	4	5	6 (PRODUCT LEVEL)	
Y	127-4290	1	WHEEL & TIRE GP (REAR)						281
Y	201-1864	1	WHEEL & TIRE GP (FRONT)						282
Y-SEPARATE ILLUSTRATION									
<END>									

POWER TRAIN

229-2330 WHEEL & TIRE AR-2 WHEEL DRIVE, ALL WHEEL DRIVE

S/N: FDP18400-UP
AN ATTACHMENT

SMCS-4201, 4202, 4203, 4208, 4209

i01935247

NOTE	PART NUMBER	QTY	PART NAME						SEE PAGE
			1	2	3	4	5	6 (PRODUCT LEVEL)	
Y	112-9334	1	WHEEL & TIRE GP (REAR)						278
Y	201-1864	1	WHEEL & TIRE GP (FRONT)						282

Y-SEPARATE ILLUSTRATION

<END>

231-8118 WHEEL & TIRE AR-2 WHEEL DRIVE

S/N: FDP18400-UP
AN ATTACHMENT

SMCS-4201, 4202, 4203, 4208, 4209

i01935246

NOTE	PART NUMBER	QTY	PART NAME						SEE PAGE
			1	2	3	4	5	6 (PRODUCT LEVEL)	
Y	127-4285	1	WHEEL & TIRE GP (REAR)						280
Y	201-1877	1	WHEEL & TIRE GP (FRONT)						283

Y-SEPARATE ILLUSTRATION

<END>

238-0297 WHEEL & TIRE AR-2 WHEEL DRIVE

S/N: FDP18400-UP
AN ATTACHMENT

SMCS-4201, 4202, 4203, 4208, 4209

i01935244

NOTE	PART NUMBER	QTY	PART NAME						SEE PAGE
			1	2	3	4	5	6 (PRODUCT LEVEL)	
Y	112-9331	1	WHEEL & TIRE GP (REAR)						278
Y	201-1877	1	WHEEL & TIRE GP (FRONT)						283

Y-SEPARATE ILLUSTRATION

<END>

238-0298 WHEEL & TIRE AR-A WHEEL DRIVE

S/N: FDP18400-UP
AN ATTACHMENT

SMCS-4201, 4202, 4203, 4208, 4209

i01935242

NOTE	PART NUMBER	QTY	PART NAME						SEE PAGE
			1	2	3	4	5	6 (PRODUCT LEVEL)	
Y	112-9331	1	WHEEL & TIRE GP (REAR)						278
Y	201-1874	1	WHEEL & TIRE GP (FRONT)						282

Y-SEPARATE ILLUSTRATION

<END>

POWER TRAIN

238-0299 WHEEL & TIRE AR-ALL WHEEL DRIVE

S/N: FDP18400-UP
AN ATTACHMENT

SMCS-4201, 4202, 4203, 4208, 4209

i01935241

NOTE	PART NUMBER	QTY	PART NAME						SEE PAGE
			1	2	3	4	5	6 (PRODUCT LEVEL)	
Y	127-4285	1	WHEEL & TIRE GP (REAR)						280
Y	201-1862	1	WHEEL & TIRE GP (FRONT)						281

Y-SEPARATE ILLUSTRATION

<END>

238-0300 WHEEL & TIRE AR-2 WHEEL DRIVE, ALL WHEEL DRIVE

S/N: FDP18400-UP
AN ATTACHMENT

SMCS-4201, 4202, 4203, 4208, 4209

i01935240

NOTE	PART NUMBER	QTY	PART NAME						SEE PAGE
			1	2	3	4	5	6 (PRODUCT LEVEL)	
Y	112-9331	1	WHEEL & TIRE GP (REAR)						278
Y	201-1862	1	WHEEL & TIRE GP (FRONT)						281

Y-SEPARATE ILLUSTRATION

<END>

238-0301 WHEEL & TIRE AR-ALL WHEEL DRIVE, 2 WHEEL STEER

S/N: FDP18400-UP
AN ATTACHMENT

SMCS-4201, 4202, 4203, 4208, 4209

i01950024

NOTE	PART NUMBER	QTY	PART NAME						SEE PAGE
			1	2	3	4	5	6 (PRODUCT LEVEL)	
Y	119-7786	1	WHEEL & TIRE GP (REAR)						279
Y	201-1874	1	WHEEL & TIRE GP (FRONT)						282

Y-SEPARATE ILLUSTRATION

<END>

9R-2822 WHEEL & TIRE GP-FRONT

S/N: FDP18400-UP
PART OF 133-3213 WHEEL & TIRE GP
AN ATTACHMENT

SMCS-4201, 4202, 4203, 4208, 4209

i01935276

NOTE	PART NUMBER	QTY	PART NAME						SEE PAGE
			1	2	3	4	5	6 (PRODUCT LEVEL)	
	9R-1956	1	TIRE (11L-16)						
Y	6D-0337	1	VALVE GP-TIRE						274
	9R-0315	1	WHEEL AS (FRONT)						

Y-SEPARATE ILLUSTRATION

<END>

POWER TRAIN

112-9331 WHEEL & TIRE GP-REAR

S/N: FDP18400-UP

PART OF 238-0297, 238-0298, 238-0300 WHEEL & TIRE AR
AN ATTACHMENT

SMCS-4201, 4202, 4203, 4208, 4209

i01935274

NOTE	PART NUMBER	QTY	PART NAME						SEE PAGE
			1	2	3	4	5	6 (PRODUCT LEVEL)	
	141-7221	16	NUT-HEX FLANGE (3/4-16 THD)						
Y	112-9334	1	WHEEL & TIRE GP (RH)						278
Y	112-9332	1	WHEEL & TIRE GP (LH)						278

Y-SEPARATE ILLUSTRATION

<END>

112-9332 WHEEL & TIRE GP-LH

S/N: FDP18400-UP

PART OF 112-9331 WHEEL & TIRE GP
AN ATTACHMENT

SMCS-4201, 4202, 4203, 4208, 4209

i01935273

NOTE	PART NUMBER	QTY	PART NAME						SEE PAGE
			1	2	3	4	5	6 (PRODUCT LEVEL)	
	9R-1882	1	TIRE (19.5LX24-10PLY)						
Y	6D-0337	1	VALVE GP-TIRE						274
	112-4411	1	WHEEL AS (REAR)						

Y-SEPARATE ILLUSTRATION

<END>

112-9334 WHEEL & TIRE GP-RH

S/N: FDP18400-UP

PART OF 229-2327, 229-2328, 229-2330 WHEEL & TIRE AR, 112-9331 WHEEL & TIRE GP
AN ATTACHMENT

SMCS-4201, 4202, 4203, 4208, 4209

i01935272

NOTE	PART NUMBER	QTY	PART NAME						SEE PAGE
			1	2	3	4	5	6 (PRODUCT LEVEL)	
	9R-1882	1	TIRE (19.5LX24-10PLY)						
Y	6D-0337	1	VALVE GP-TIRE						274
	112-4411	1	WHEEL AS (REAR)						

Y-SEPARATE ILLUSTRATION

<END>

POWER TRAIN

112-9337 WHEEL & TIRE GP-RH

S/N: FDP18400-UP

PART OF 229-2330 WHEEL & TIRE AR
AN ATTACHMENT

SMCS-4201, 4202, 4203, 4208, 4209

i01935267

NOTE	PART NUMBER	QTY	PART NAME						SEE PAGE
			1	2	3	4	5	6 (PRODUCT LEVEL)	
	112-9338	1	TIRE (340/80R18)						
Y	6D-0337	1	VALVE GP-TIRE						274
	135-0786	1	WHEEL AS (FRONT)						
Y-SEPARATE ILLUSTRATION									

<END>

119-7786 WHEEL & TIRE GP-REAR

S/N: FDP18400-UP

PART OF 238-0301 WHEEL & TIRE AR
AN ATTACHMENT

SMCS-4201, 4202, 4203, 4208, 4209

i01950224

NOTE	PART NUMBER	QTY	PART NAME						SEE PAGE
			1	2	3	4	5	6 (PRODUCT LEVEL)	
	141-7221	16	NUT-HEX FLANGE (3/4-16 THD)						
Y	119-7788	1	WHEEL & TIRE GP (RH)						280
Y	119-7787	1	WHEEL & TIRE GP (RH)						279
Y-SEPARATE ILLUSTRATION									

<END>

119-7787 WHEEL & TIRE GP-RH

S/N: FDP18400-UP

PART OF 119-7786 WHEEL & TIRE GP
AN ATTACHMENT

SMCS-4201, 4202, 4203, 4208, 4209

i01792848

NOTE	PART NUMBER	QTY	PART NAME						SEE PAGE
			1	2	3	4	5	6 (PRODUCT LEVEL)	
	9R-3659	1	TIRE (21LX24-12PR)						
Y	6D-0337	1	VALVE GP-TIRE						274
	119-7789	1	WHEEL AS-REAR						
Y-SEPARATE ILLUSTRATION									

<END>

POWER TRAIN

119-7788 WHEEL & TIRE GP-RH

S/N: FDP18400-UP

PART OF 119-7786 WHEEL & TIRE GP
AN ATTACHMENT

SMCS-4201, 4202, 4203, 4208, 4209

i01950226

NOTE	PART NUMBER	QTY	PART NAME						SEE PAGE
			1	2	3	4	5	6 (PRODUCT LEVEL)	
	9R-3659	1	TIRE (21LX24-12PR)						
Y	6D-0337	1	VALVE GP-TIRE						274
	119-7789	1	WHEEL AS						
Y-SEPARATE ILLUSTRATION									
<END>									

127-4285 WHEEL & TIRE GP-REAR

S/N: FDP18400-UP

PART OF 231-8118, 238-0299 WHEEL & TIRE AR
AN ATTACHMENT

SMCS-4201, 4202, 4203, 4208, 4209

i01935266

NOTE	PART NUMBER	QTY	PART NAME						SEE PAGE
			1	2	3	4	5	6 (PRODUCT LEVEL)	
	141-7221	16	NUT-HEX FLANGE (3/4-16 THD)						
Y	127-4290	1	WHEEL & TIRE GP (RH)						281
Y	127-4289	1	WHEEL & TIRE GP (LH)						280
Y-SEPARATE ILLUSTRATION									
<END>									

127-4289 WHEEL & TIRE GP-LH

S/N: FDP18400-UP

PART OF 127-4285 WHEEL & TIRE GP
AN ATTACHMENT

SMCS-4201, 4202, 4203, 4208, 4209

i01935265

NOTE	PART NUMBER	QTY	PART NAME						SEE PAGE
			1	2	3	4	5	6 (PRODUCT LEVEL)	
	127-4293	1	TIRE (19.5LR-24)						
Y	6D-0337	1	VALVE GP-TIRE						274
	112-4411	1	WHEEL AS (REAR)						
Y-SEPARATE ILLUSTRATION									
<END>									

POWER TRAIN

127-4290 WHEEL & TIRE GP-RH

S/N: FDP18400-UP

PART OF 229-2329 WHEEL & TIRE AR, 127-4285 WHEEL & TIRE GP
AN ATTACHMENT

SMCS-4201, 4202, 4203, 4208, 4209

i01935263

NOTE	PART NUMBER	QTY	PART NAME						SEE PAGE
			1	2	3	4	5	6 (PRODUCT LEVEL)	
	127-4293	1	TIRE (19.5LR-24)						
Y	6D-0337	1	VALVE GP-TIRE						274
	112-4411	1	WHEEL AS (REAR)						

Y-SEPARATE ILLUSTRATION

<END>

133-3213 WHEEL & TIRE GP-FRONT

S/N: FDP18400-UP

PART OF 231-8118 WHEEL & TIRE AR
AN ATTACHMENT

SMCS-4201, 4202, 4203, 4208, 4209

i01935262

NOTE	PART NUMBER	QTY	PART NAME						SEE PAGE
			1	2	3	4	5	6 (PRODUCT LEVEL)	
	141-7221	16	NUT-HEX FLANGE (3/4-16 THD)						
Y	9R-2822	2	WHEEL & TIRE GP (FRONT)						277

Y-SEPARATE ILLUSTRATION

<END>

201-1862 WHEEL & TIRE GP-FRONT

S/N: FDP18400-UP

PART OF 238-0299, 238-0300 WHEEL & TIRE AR
AN ATTACHMENT

SMCS-4201, 4202, 4203, 4208, 4209

i01935258

NOTE	PART NUMBER	QTY	PART NAME						SEE PAGE
			1	2	3	4	5	6 (PRODUCT LEVEL)	
	201-1915	1	MOUNTING GP-WHEEL						
	8T-5439	16	WASHER (21.5X45X6MM THK)						
	201-1919	16	NUT (M20X1.5 THD)						
Y	201-1863	1	WHEEL & TIRE GP (LH)						282
Y	201-1864	1	WHEEL & TIRE GP (RH)						282

Y-SEPARATE ILLUSTRATION

<END>

POWER TRAIN

201-1863 WHEEL & TIRE GP-LH

S/N: FDP18400-UP

PART OF 201-1862 WHEEL & TIRE GP

AN ATTACHMENT

SMCS-4201, 4202, 4203, 4208, 4209

i01935257

NOTE	PART NUMBER	QTY	PART NAME						SEE PAGE
			1	2	3	4	5	6 (PRODUCT LEVEL)	
	112-9338	1	TIRE (340/80R18)						
Y	201-1920	1	VALVE GP-TIRE						275
	202-6186	1	WHEEL AS (FRONT)						

Y-SEPARATE ILLUSTRATION

<END>

201-1864 WHEEL & TIRE GP-RH

S/N: FDP18400-UP

PART OF 229-2329, 229-2330 WHEEL & TIRE AR, 201-1862 WHEEL & TIRE GP

AN ATTACHMENT

SMCS-4201, 4202, 4203, 4208, 4209

i01935256

NOTE	PART NUMBER	QTY	PART NAME						SEE PAGE
			1	2	3	4	5	6 (PRODUCT LEVEL)	
	112-9338	1	TIRE (340/80R18)						
Y	201-1920	1	VALVE GP-TIRE						275
	202-6186	1	WHEEL AS (FRONT)						

Y-SEPARATE ILLUSTRATION

<END>

201-1874 WHEEL & TIRE GP-FRONT

S/N: FDP18400-UP

PART OF 238-0298, 238-0301 WHEEL & TIRE AR

AN ATTACHMENT

SMCS-4201, 4202, 4203, 4208, 4209

i01935255

NOTE	PART NUMBER	QTY	PART NAME						SEE PAGE
			1	2	3	4	5	6 (PRODUCT LEVEL)	
	201-1915	1	MOUNTING GP-WHEEL						
	8T-5439	16	WASHER (21.5X45X6MM THK)						
M	178-1304	16	NUT-HEX FLANGE (M20X1.5 THD)						
Y	201-1875	1	WHEEL & TIRE GP (LH)						283
Y	201-1876	1	WHEEL & TIRE GP (RH)						283

M-METRIC PART

Y-SEPARATE ILLUSTRATION

<END>

POWER TRAIN

201-1875 WHEEL & TIRE GP-LH

S/N: FDP18400-UP

PART OF 201-1874 WHEEL & TIRE GP
AN ATTACHMENT

SMCS-4201, 4202, 4203, 4208, 4209

i01935254

NOTE	PART NUMBER	QTY	PART NAME						SEE PAGE
			1	2	3	4	5	6 (PRODUCT LEVEL)	
	9R-6481	1	TIRE (12.5X18-10PLY)						
Y	201-1920	1	VALVE GP-TIRE						275
	202-6186	1	WHEEL AS (FRONT)						
Y-SEPARATE ILLUSTRATION									

<END>

201-1876 WHEEL & TIRE GP-RH

S/N: FDP18400-UP

PART OF 229-2328 WHEEL & TIRE AR, 201-1874 WHEEL & TIRE GP
AN ATTACHMENT

SMCS-4201, 4202, 4203, 4208, 4209

i01935253

NOTE	PART NUMBER	QTY	PART NAME						SEE PAGE
			1	2	3	4	5	6 (PRODUCT LEVEL)	
	9R-6481	1	TIRE (12.5X18-10PLY)						
Y	201-1920	1	VALVE GP-TIRE						275
	202-6186	1	WHEEL AS (FRONT)						
Y-SEPARATE ILLUSTRATION									

<END>

201-1877 WHEEL & TIRE GP-FRONT

S/N: FDP18400-UP

PART OF 231-8118, 238-0297 WHEEL & TIRE AR
AN ATTACHMENT

SMCS-4201, 4202, 4203, 4208, 4209

i01935252

NOTE	PART NUMBER	QTY	PART NAME						SEE PAGE
			1	2	3	4	5	6 (PRODUCT LEVEL)	
	201-1915	1	MOUNTING GP-WHEEL						
	8T-5439	16	WASHER (21.5X45X6MM THK)						
	201-1919	16	NUT (M20X1.5 THD)						
Y	201-1878	2	WHEEL & TIRE GP (FRONT)						284
Y-SEPARATE ILLUSTRATION									

<END>

POWER TRAIN

201-1878 WHEEL & TIRE GP-FRONT

S/N: FDP18400-UP

PART OF 229-2327 WHEEL & TIRE AR, 201-1877 WHEEL & TIRE GP
AN ATTACHMENT

SMCS-4201, 4202, 4203, 4208, 4209

i01935251

NOTE	PART NUMBER	QTY	PART NAME						SEE PAGE
			1	2	3	4	5	6 (PRODUCT LEVEL)	
	9R-1956	1	TIRE (11L-16)						
Y	201-1920	1	VALVE GP-TIRE						275
	195-6341	1	WHEEL AS (FRONT)						
Y-SEPARATE ILLUSTRATION									

<END>

BRAKING SYSTEM

129-0138 BRAKE GP - PARKING

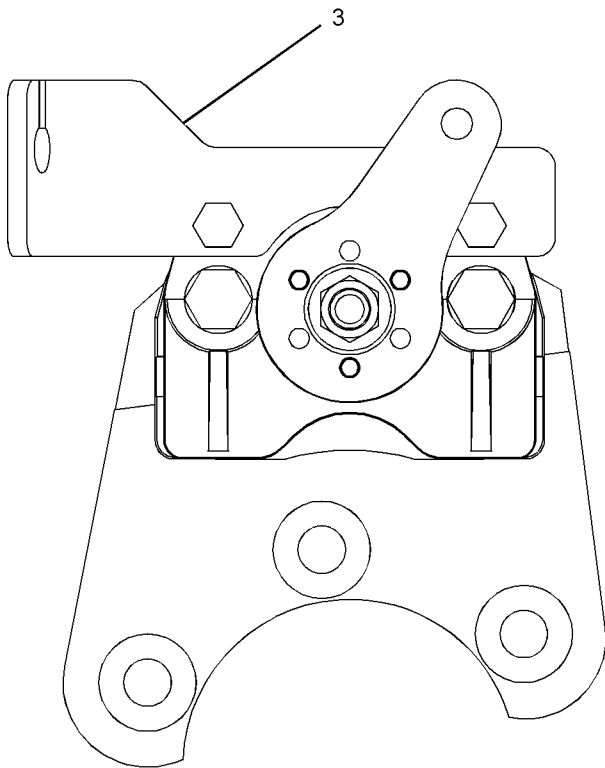
S/N: FDP18400-UP

PART OF 184-6570 CONTROL GP - PARKING BRAKE

SMCS-3275, 3276, 3277, 4267

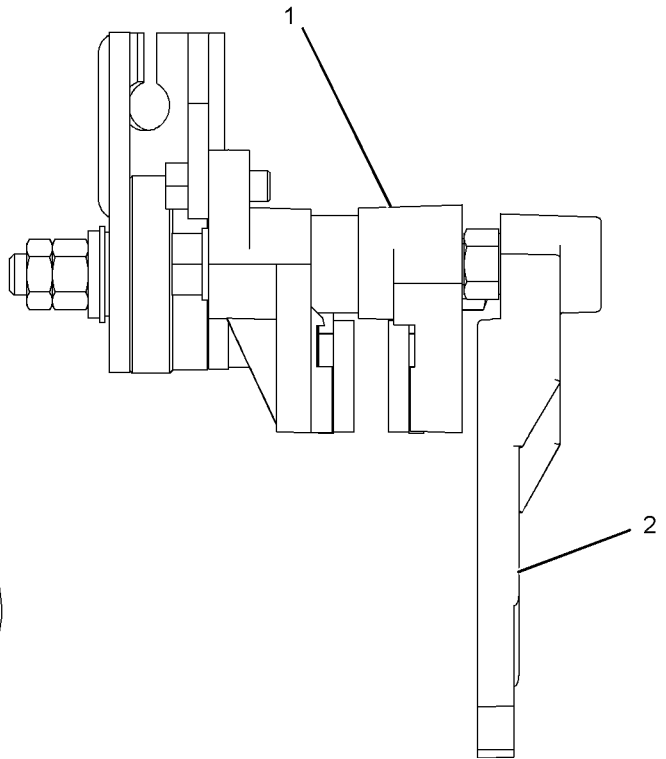
i02021491

NOTE	REF NO	GRAPHIC REF	PART NUMBER	QTY	PART NAME						SEE PAGE
					1	2	3	4	5	6 (PRODUCT LEVEL)	
	1	1	230-3809	1	BRAKE AS						
		1	230-3810	1	KIT - BRAKE LINING (INCLUDES LINING AND SPRING)						
		1	230-3811	1	KIT - BRAKE CALIPER (INCLUDES LINING, NUTS, WASHERS, BOOT, THRUST BEARING, BOLT, SLEEVE/BOLT AS, SLEEVE PROTECTORS)						
		1	166-9413	1	KIT - CAM (COUNTERCLOCKWISE) (INCLUDES CAM, BEARING, RETAINER)						
	2	1	124-9464	1	BRACKET						
	3	1	130-7282	1	BRACKET						



GRAPHIC #1

<END>



g01043911

BRAKING SYSTEM

163-0754 CONTROL GP-PARKING BRAKE

S/N: FDP18400-UP

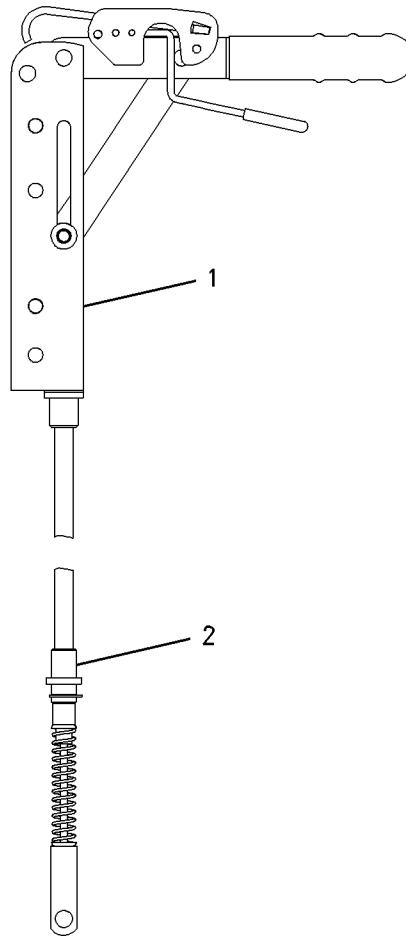
PART OF 184-6570 CONTROL GP-PARKING BRAKE

SMCS-4282, 4284

i01380364

NOTE	REF NO	GRAPHIC REF	PART NUMBER	QTY	PART NAME						SEE PAGE
					1	2	3	4	5	6 (PRODUCT LEVEL)	
Y	1	1	163-0753	1	LEVER GP-HAND CONTROL						291
	2	1	163-0755	1	CABLE GP						
		1	6V-8759	1	RING-RETAINING						

Y-SEPARATE ILLUSTRATION



GRAPHIC #1

<END>

g00729449

BRAKING SYSTEM

184-6570 CONTROL GP-PARKING BRAKE

S/N: FDP18400-UP

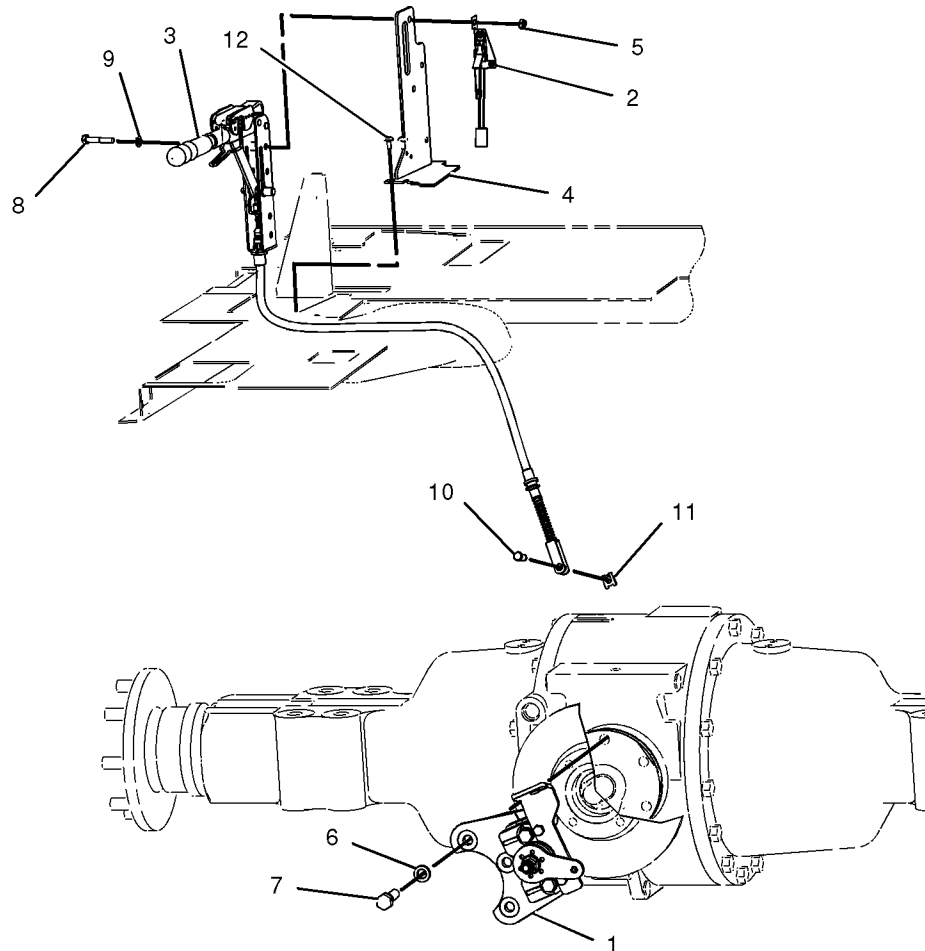
PART OF 184-7970 POWER TRAIN AR

SMCS-4282, 4284

i01949822

NOTE	REF NO	GRAPHIC REF	PART NUMBER	QTY	PART NAME						SEE PAGE
					1	2	3	4	5	6 (PRODUCT LEVEL)	
Y	1	1	129-0138	1	BRAKE GP-PARKING						285
	2	1	154-5416	1	SWITCH AS (PARKING BRAKE ALARM)						
			1	155-2270	1	KIT-CONNECTING PLUG (2 PIN) (KIT SERVICES PLUG AS AND WEDGE)					
Y	3	1	163-0754	1	CONTROL GP-PARKING BRAKE						286
	4	1	180-7245	1	BRACKET AS						
M	5	1	6V-9189	2	LOCKNUT						
	6	1	7M-0242	3	WASHER (5MM THK)						
	7	1	8S-4734	3	BOLT (9/16-12X2 IN)						
M	8	1	8T-0276	2	BOLT (M8X1.25X45MM)						
	9	1	8T-4224	2	WASHER-HARD (8.8X16X2MM THK)						
	10	1	9R-2806	1	PIN						
M	11	1	9R-2807	1	CLIP						
	12	1	9X-2043	4	SCREW-TRUSS HEAD (M6X1X14MM)						

M-METRIC PART
Y-SEPARATE ILLUSTRATION



GRAPHIC #1

<END>

g01014688

BRAKING SYSTEM

165-6918 CONTROL GP-SERVICE BRAKE

S/N: FDP18400-UP

PART OF 184-7970 POWER TRAIN AR

SMCS-4269

i01943924

NOTE	REF NO	GRAPHIC REF	PART NUMBER	QTY	PART NAME						SEE PAGE
					1	2	3	4	5	6 (PRODUCT LEVEL)	
Y	1	1	4E-8619	1	RESERVOIR GP-BRAKE						292
	2	1	5G-8108	1	CLAMP						
	3	1	6S-8620	4	CLAMP-HOSE						
	4	1	9R-8189	2	PUSHROD						
	5	1	9R-9334	1	BRACKET AS						
		1	5G-8108		CLAMP						
	6	1	105-8034	2	SWITCH AS-LIMIT (BRAKE)						
I	7	1	155-8154	2	HOSE AS						
	8	1	165-6595	1	PIN AS						
	9	1	165-6599	2	ROD END (YOKE)						
	10	1	165-6601	2	SPACER						
	11	1	165-6602	2	SPRING						
	12	1	165-6603	1	PLATE						
	13	1	167-8160	1	PLATE AS						
	14	1	167-8161	1	CYLINDER AS						
		1	201-2157	1	KIT-SERVICE						
		1	113-5049	1	TUBE AS						
I	15	1	167-8164	2	HOSE AS						
	16	1	171-8623	1	GROMMET						
	17	1	174-7820	2	TUBE AS						
	18	1	184-6581	2	CONNECTOR AS						
					(EACH INCLUDES)						
		1	3J-1907	1	SEAL-O-RING						
		1	195-5830	1	CONNECTOR						
C	19	1	205-3759	1	BRACKET AS						
M		1	8T-7547	4	BOLT (M8X1.25X30MM)						
C	20	1	205-3760	1	PEDAL AS-LH						
		1	165-6585	1	BEARING-SLEEVE						
C	21	1	205-3761	1	PEDAL AS-RH						
		1	165-6585	1	BEARING-SLEEVE						
	22	1	212-3518	1	PLATE AS						
	23	1	148-8325	2	CONNECTOR GP						
					(EACH INCLUDES)						
		1	3J-1907	1	SEAL-O-RING						
		1	4J-5477	1	SEAL-O-RING						
		1	6V-8641	1	CONNECTOR						
	24	1	148-8368	2	ELBOW GP						
					(EACH INCLUDES)						
		1	3J-1907	1	SEAL-O-RING						
		1	4J-5477	1	SEAL-O-RING						
		1	6V-8627	1	ELBOW						
	25	1	1A-0621	2	GROMMET						
	26	1	1A-5350	2	CLIP						
	27	1	1H-1200	1	PIN-SPRING						
	28	1	2P-1279	2	LOCKNUT						
	29	1	3S-2093	1	STRAP-CABLE						
	30	1	4J-5477	4	SEAL-O-RING						
M	31	1	5C-7261	9	NUT (M8X1.25 THD)						
M	32	1	8T-4133	2	NUT (M10X1.5 THD)						
M	33	1	8T-4138	6	BOLT (M6X1X20MM)						
M	34	1	8T-4189	4	BOLT (M8X1.25X20MM)						
M	35	1	8T-4200	1	BOLT (M8X1.25X16MM)						
	36	1	8T-4205	6	WASHER-HARD (7.2X14.5X2MM THK)						
	37	1	8T-4224	14	WASHER-HARD (8.8X16X2MM THK)						
	38	1	9R-2807	2	CLIP						
	39	1	9R-7138	2	PIN-CLEVIS						

BRAKING SYSTEM

165-6918 CONTROL GP - SERVICE BRAKE (contd.)

i01943924

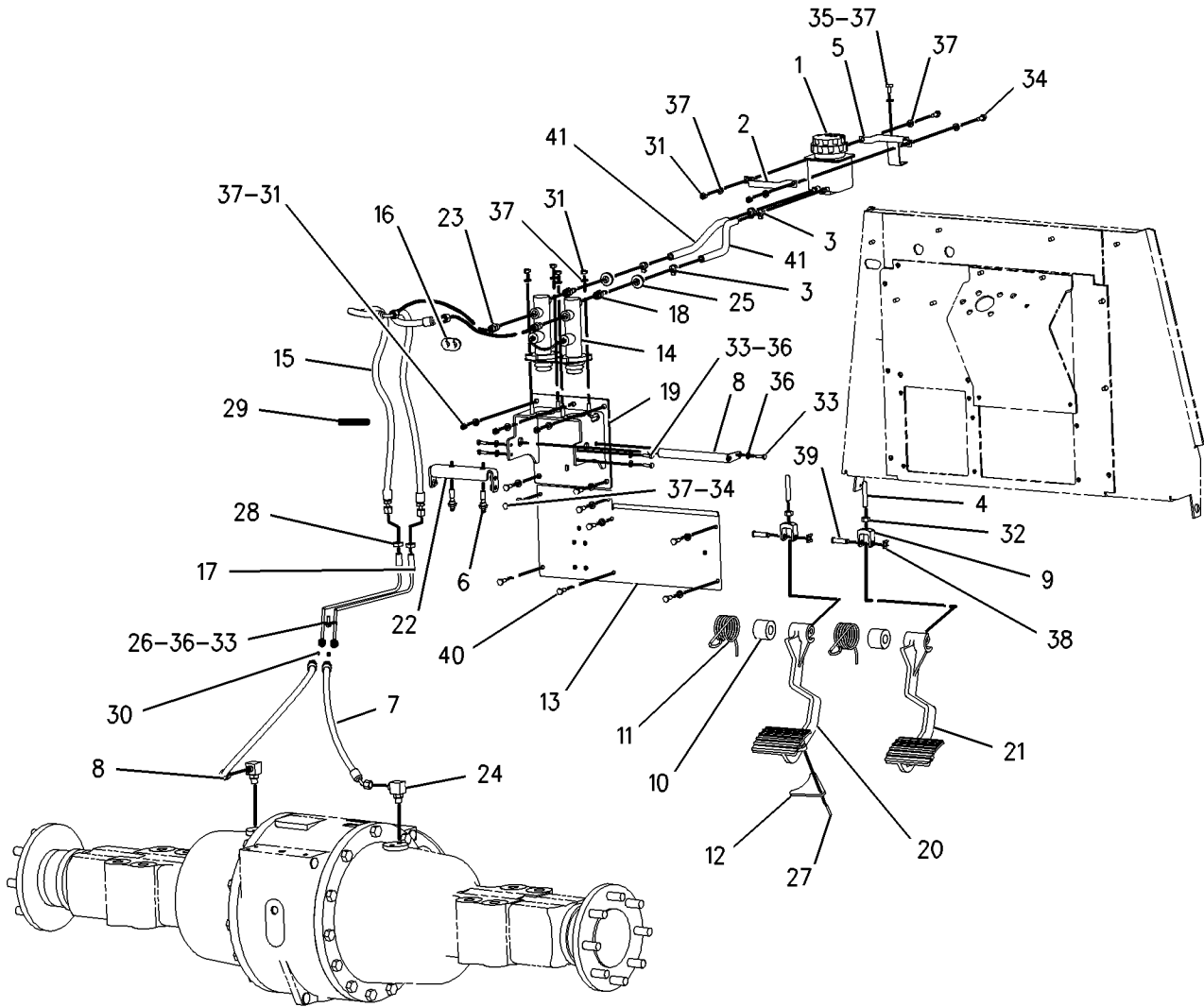
NOTE	REF NO	GRAPHIC REF	PART NUMBER	QTY	PART NAME	SEE PAGE
					1 2 3 4 5 6 (PRODUCT LEVEL)	
M	40	1	9X-2042	7	SCREW-TRUSS HEAD (M6X1X12MM)	
E	41	1	5P-1442	2	HOSE (23.6CM)	

C- CHANGE FROM PREVIOUS TYPE
 E- ORDER BY THE CENTIMETER
 I- SEE HOSE FABRICATION GUIDE
 M- METRIC PART
 Y- SEPARATE ILLUSTRATION

BRAKING SYSTEM

165-6918 CONTROL GP - SERVICE BRAKE (contd.)

i01943924



GRAPHIC #1

<END>

g00906394

BRAKING SYSTEM

163-0753 LEVER GP-HAND CONTROL

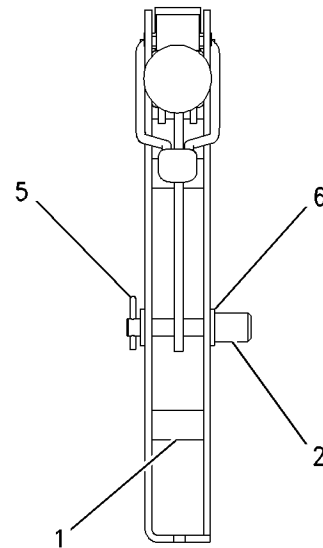
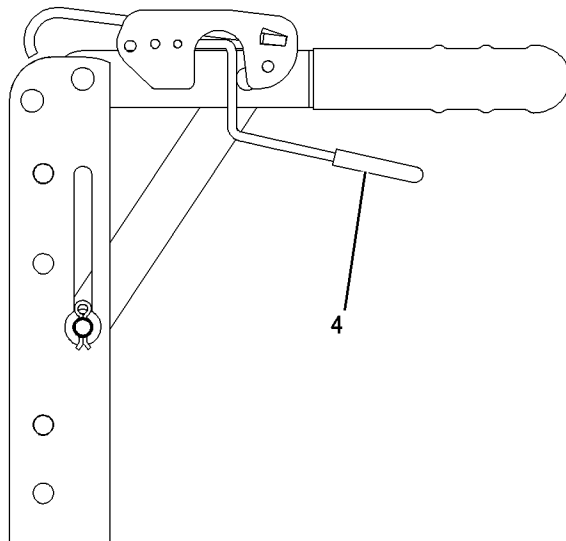
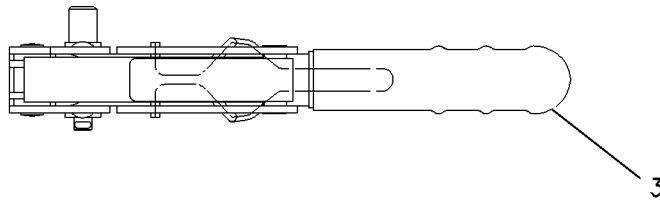
S/N: FDP18400-UP

PART OF 163-0754 CONTROL GP-PARKING BRAKE

SMCS-4284

i01548326

NOTE	REF NO	GRAPHIC REF	PART NUMBER	QTY	PART NAME						SEE PAGE
					1	2	3	4	5	6 (PRODUCT LEVEL)	
	1	1	7R-8239	2	SPACER						
	2	1	039-9133	1	PIN						
	3	1	164-9598	1	GRIP						
	4	1	164-9599	1	COVER						
	5	1	3B-4610	1	PIN-COTTER						
	6	1	8T-4224	2	WASHER-HARD (8.8X16X2MM THK)						



GRAPHIC #1

<END>

g00729504

BRAKING SYSTEM

4E-8619 RESERVOIR GP-BRAKE

S/N: FDP18400-UP

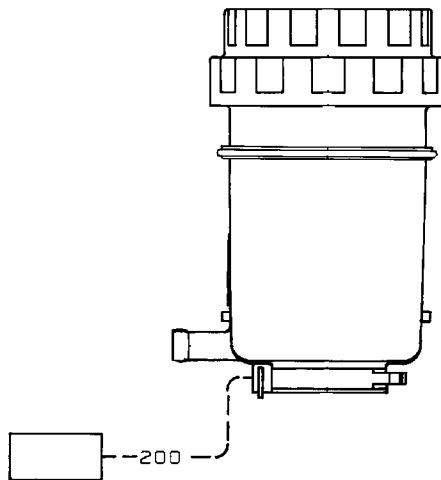
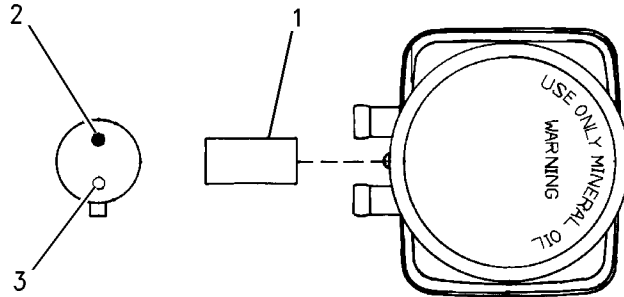
PART OF 165-6918 CONTROL GP-SERVICE BRAKE

SMCS-4291

i01772838

NOTE	REF NO	GRAPHIC REF	PART NUMBER	QTY	PART NAME						SEE PAGE
					1	2	3	4	5	6 (PRODUCT LEVEL)	
	1	1	7N-9737	1	HOUSING-PLUG						
	2	1	7N-7780	1	PIN-CONNECTOR						
	3	1	7N-7779	1	SOCKET-CONNECTOR						
F			8R-6263	1	INDICATOR AS						
					AVAILABLE REPAIR KIT(S) :						
			159-7907	1	KIT-BRAKE RESERVOIR						

F - NOT SHOWN



GRAPHIC #1

<END>

g00906412

STEERING SYSTEM

189-1834 AXLE GP-FRONT

S/N: FDP18400-UP

PART OF 202-6198 AXLE GP-FRONT
AN ATTACHMENT

SMCS-3282

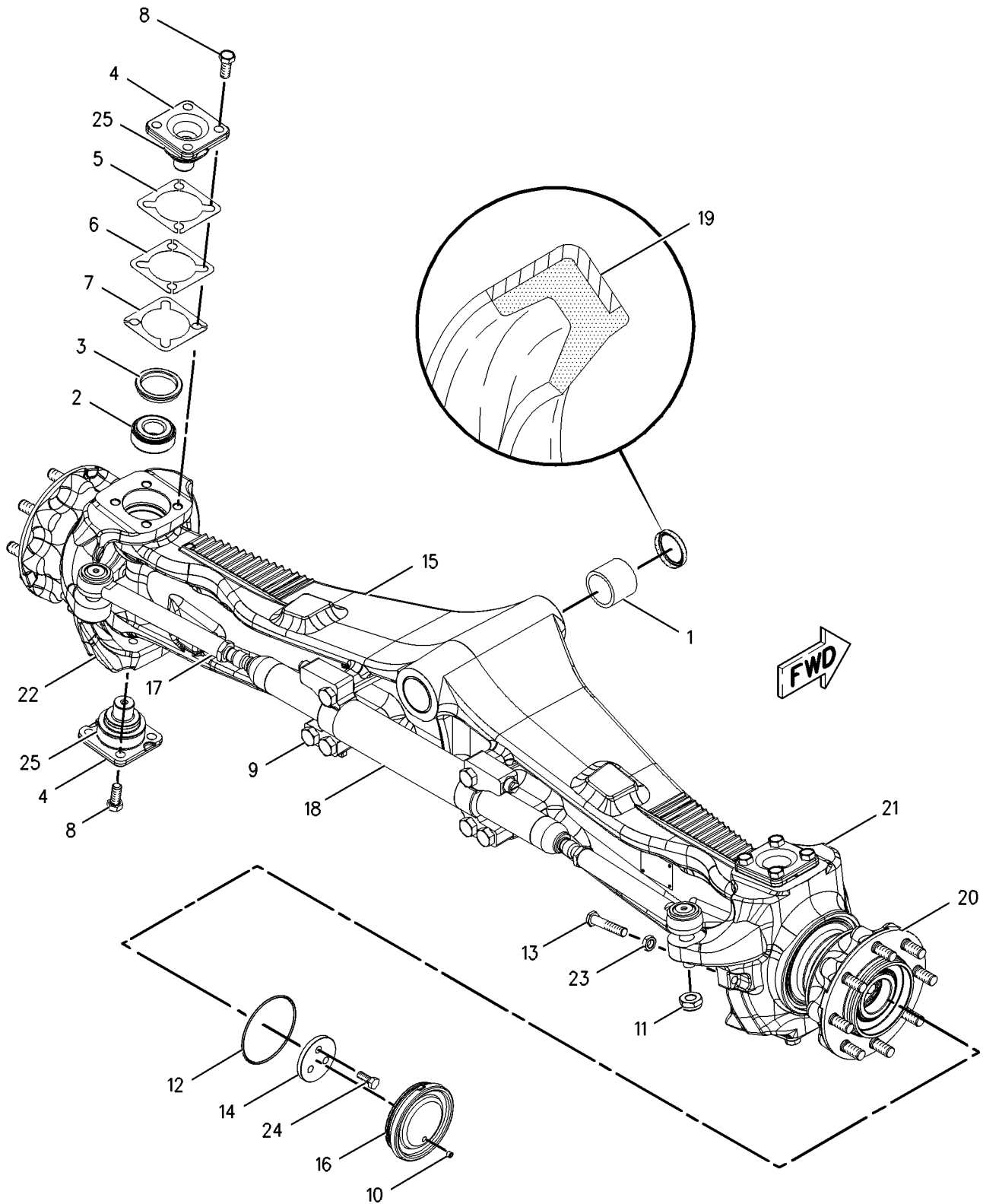
i02016396

NOTE	REF NO	GRAPHIC REF	PART NUMBER	QTY	PART NAME						SEE PAGE
					1	2	3	4	5	6 (PRODUCT LEVEL)	
	1	1	154-5404	2	BEARING						
	2	1	198-7823	4	BEARING AS						
	3	1	198-7825	4	SEAL						
	4	1	198-7838	4	PIN						
B	5	1	198-7841	4	SHIM (.15-MM THK)						
B	6	1	198-7842	4	SHIM (.2-MM THK)						
B	7	1	198-7843	4	SHIM (.5-MM THK)						
M	8	1	199-0683	16	BOLT (M16X2X38-MM)						
	9	1	207-4254	6	BOLT (STEER CYLINDER)						
	10	1	207-4255	2	PLUG						
	11	1	207-4258	2	NUT						
	12	1	207-4260	2	PLATE						
	13	1	207-4262	2	STOP						
	14	1	207-4266	2	RETAINER						
	15	1	207-4268	1	BEAM						
	16	1	207-4271	2	COVER						
	17	1	207-4272	2	TIE ROD GP						
					(EACH INCLUDES)						
		1	204-3080	1	BALL JOINT						
		1	216-4459	1	TIE ROD						
		1	217-2885	1	NUT						
	18	1	214-5097	1	CYLINDER GP-STEERING						
		1	215-2023	1	KIT-SEAL						
	19	1	219-8798	2	SEAL-LIP TYPE						
Y	20	1	231-0683	2	FLANGE GP-WHEEL						225
	21	1	231-0684	1	KNUCKLE (RH)						
	22	1	231-0685	1	KNUCKLE (LH)						
	23	1	199-0648	2	NUT-JAM						
M	24	1	8T-4139	6	BOLT (M12X1.75X30-MM)						
	25	1	129-1938	1	CARTRIDGE-GREASE						
B-USE AS REQUIRED											
M-METRIC PART											
Y-SEPARATE ILLUSTRATION											

STEERING SYSTEM

189 - 1834 AXLE GP - FRONT (contd.)

i02016396



GRAPHIC #1

<END>

g00997558

STEERING SYSTEM

202-6198 AXLE GP-FRONT

S/N: FDP18400-UP

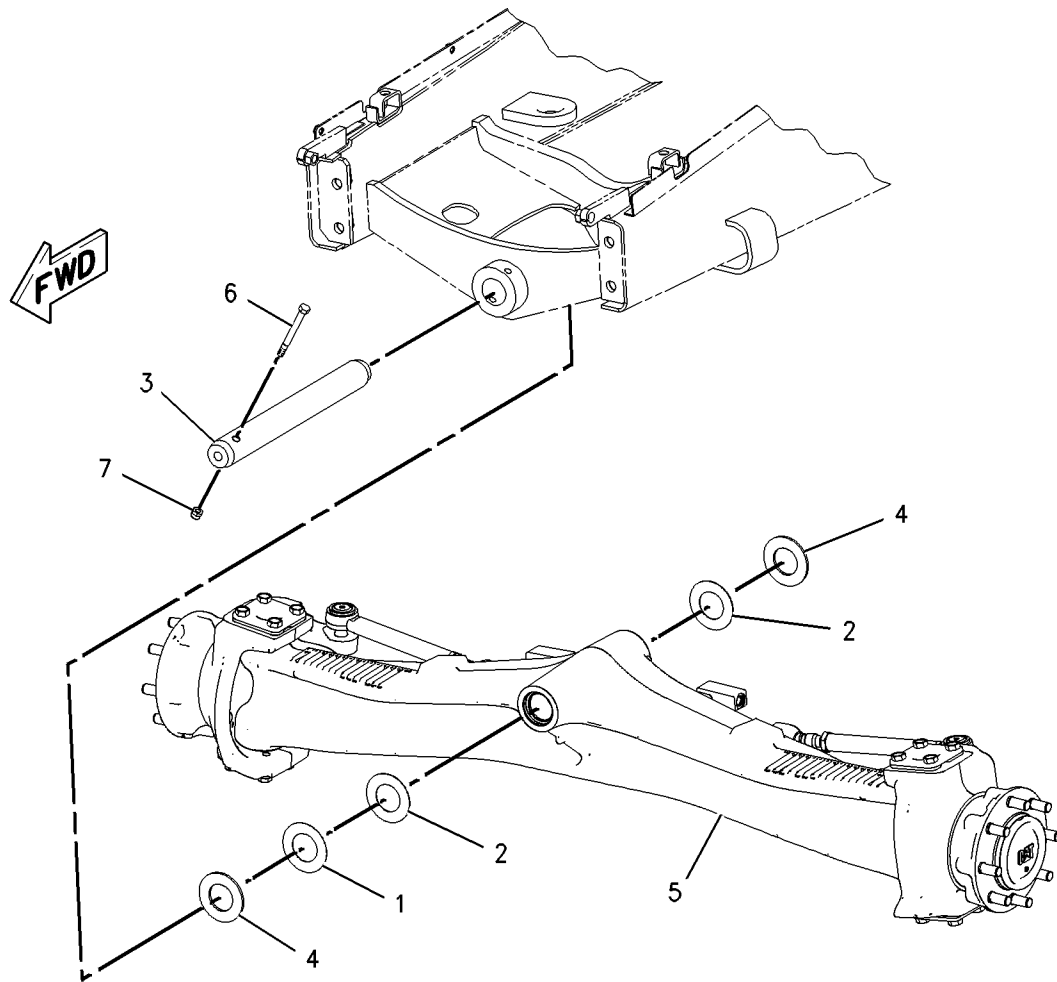
PART OF 237-6458 DRIVE AR-BACKHOE LOADER
AN ATTACHMENT

SMCS-3282

i01913957

NOTE	REF NO	GRAPHIC REF	PART NUMBER	QTY	PART NAME						SEE PAGE
					1	2	3	4	5	6 (PRODUCT LEVEL)	
B	1	1	1K-7082	1	WASHER (1/32IN THK)						
B	2	1	9R-9702	2	WASHER						
	3	1	112-9629	1	PIN						
	4	1	165-8996	2	WASHER-THRUST (55.5X100.5X5MM THK)						
Y	5	1	189-1834	1	AXLE GP-FRONT						293
M	6	1	8T-5041	1	BOLT (M12X1.75X120MM)						
M	7	1	8T-8549	1	LOCKNUT						

B-USE AS REQUIRED
M-METRIC PART
Y-SEPARATE ILLUSTRATION



GRAPHIC #1

<END>

g00997563

STEERING SYSTEM

183-4897 CONTROL GP-STEERING

S/N: FDP18400-UP

PART OF 214-6951 CHASSIS AR

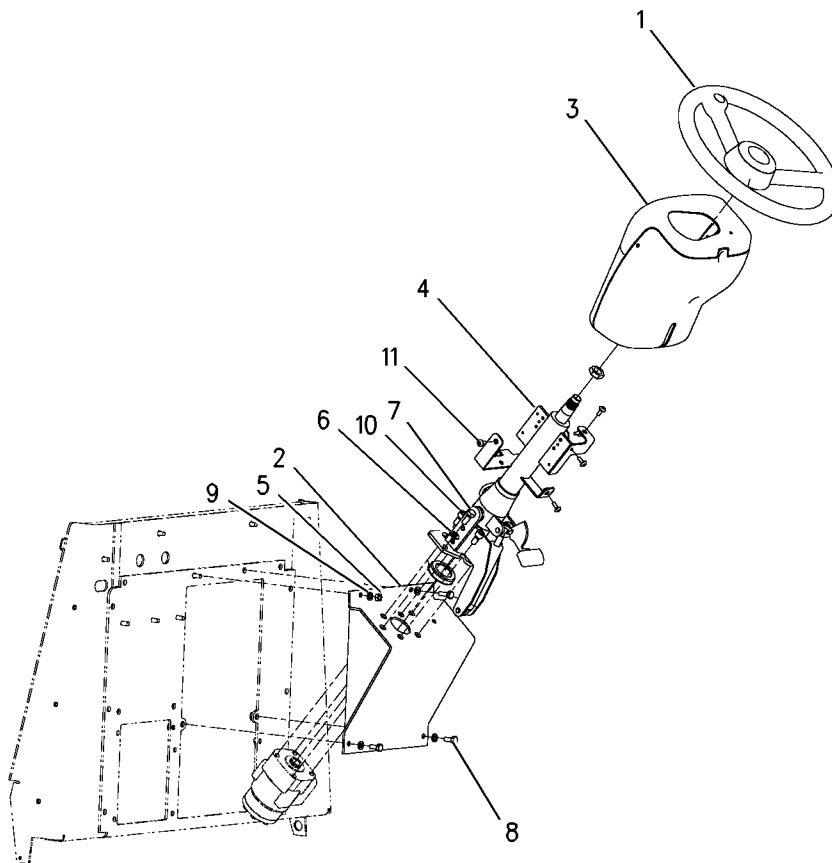
SMCS-4309, 4310, 4322, 4338, 4343

i01773550

NOTE	REF NO	GRAPHIC REF	PART NUMBER	QTY	PART NAME						SEE PAGE
					1	2	3	4	5	6 (PRODUCT LEVEL)	
Y	1	1	153-9580	1	STEERING WHEEL GP						303
	2	1	163-7940	1	PANEL AS						
	3	1	185-3529	1	CONSOLE AS						
	4	1	206-6974	1	STEERING COLUMN AS						
M	5	1	5C-7261	2	NUT (M8X1.25 THD)						
	6	1	8T-4121	2	WASHER-HARD (11X21X2.5MM THK)						
M	7	1	8T-4136	2	BOLT (M10X1.5X25MM)						
M	8	1	8T-4189	2	BOLT (M8X1.25X20MM)						
	9	1	8T-4224	4	WASHER-HARD (8.8X16X2MM THK)						
M	10	1	8T-8894	4	BOLT-SOCKET HEAD (M10X1.5X20MM)						
M	11	1	9X-2044	6	SCREW-TRUSS HEAD (M6X1X16MM)						

M-METRIC PART

Y-SEPARATE ILLUSTRATION



GRAPHIC #1

<END>

g00875322

STEERING SYSTEM

153-7369 KNOB GP-STEERING

S/N: FDP18400-UP

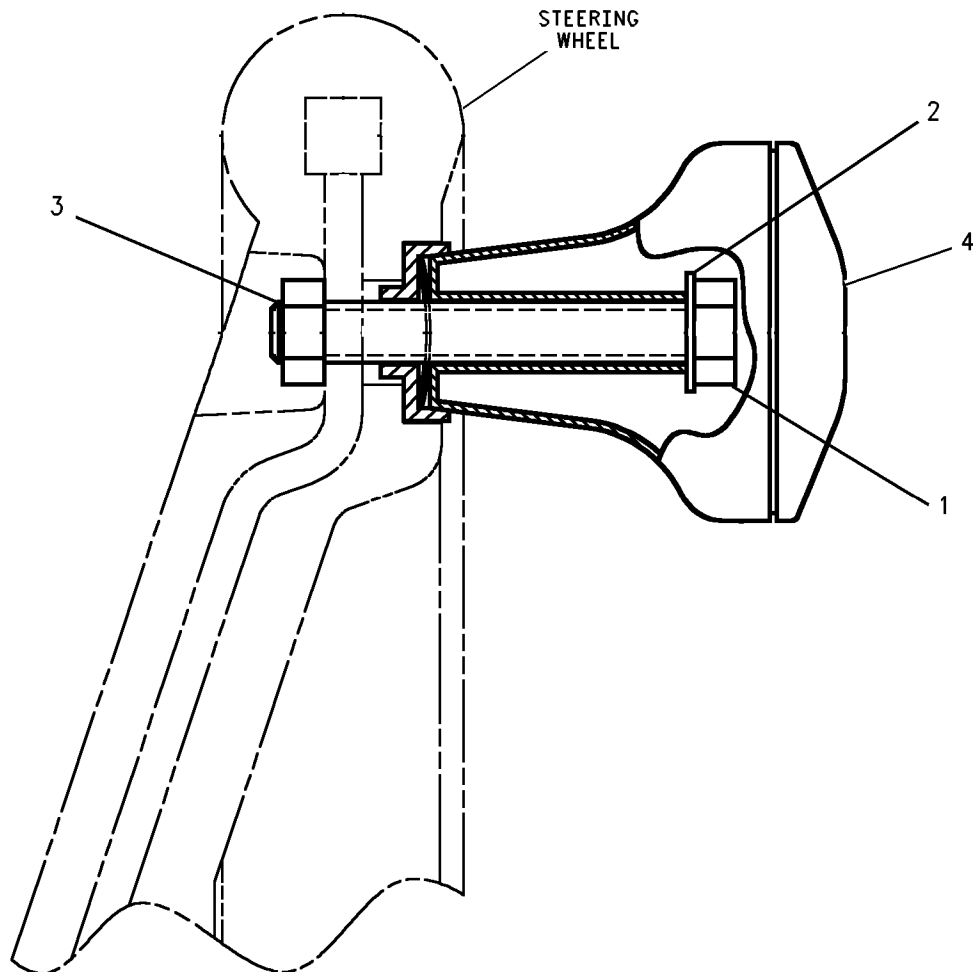
AN ATTACHMENT

SMCS-4309

i01877136

NOTE	REF NO	GRAPHIC REF	PART NUMBER	QTY	PART NAME						SEE PAGE
					1	2	3	4	5	6 (PRODUCT LEVEL)	
M	1	1	8T-6869	1	BOLT (M8X1.25X60MM)						
	2	1	8T-4224	1	WASHER-HARD (8.8X16X2MM THK)						
M	3	1	5C-7261	1	NUT (M8X1.25 THD)						
Z	4	1		1	KNOB						

M-METRIC PART
Z-NOT SERVICED SEPARATELY



GRAPHIC #1

<END>

g00955149

STEERING SYSTEM

202-5711 LINES GP-STEERING

S/N: FDP18400-UP

TWO WHEEL STEER, ALL WHEEL DRIVE

PART OF 237-6459 DRIVE AR-BACKHOE LOADER

AN ATTACHMENT

SMCS-4304

101909543

NOTE	REF NO	GRAPHIC REF	PART NUMBER	QTY	PART NAME						SEE PAGE	
					1	2	3	4	5	6 (PRODUCT LEVEL)		
G	1	1	160-2248		SLEEVE-ABRASION (8IN)							
	2	1	5D-1026	2	CLAMP-HOSE							
	3	1	7K-1181	5	STRAP-CABLE							
I	4	1	117-3242	1	HOSE AS							
	5	1	195-2037	1	FITTING AS							
		1	3K-0360	1	SEAL-O-RING							
		1	034-3679	1	FITTING							
	6	1	204-0317	1	CONNECTOR AS							
		1	3K-0360	1	SEAL-O-RING							
		1	6V-8397	1	SEAL-O-RING							
		1	092-3635	1	CONNECTOR							
	7	1	210-7465	1	HOSE AS							
	8	1	210-7466	1	HOSE AS							
	I	9	1	214-3159	1	HOSE AS						
10		1	148-8316	1	CONNECTOR AS							
		1	3J-7354	1	SEAL-O-RING							
		1	4J-5477	1	SEAL-O-RING							
		1	6V-8647	1	CONNECTOR							
11		1	148-8318	2	CONNECTOR GP							
								(EACH INCLUDES)				
		1	3K-0360	1	SEAL-O-RING							
		1	6V-8397	1	SEAL-O-RING							
		1	6V-8634	1	CONNECTOR							
		12	1	148-8346	1	ELBOW GP						
	1		3K-0360	1	SEAL-O-RING							
1	6V-8398		1	SEAL-O-RING								
13	1	8T-1686	1	ELBOW								
	1	148-8367	1	ELBOW GP								
	1	6V-8397	1	SEAL-O-RING								
14	1	6V-9850	1	ELBOW (SWIVEL)								
	1	148-8369	1	ELBOW GP								
	1	3J-7354	1	SEAL-O-RING								
	1	4J-5477	1	SEAL-O-RING								
	1	6V-8628	1	ELBOW								
15	1	148-8383	2	ELBOW AS								
							(EACH INCLUDES)					
	1	3K-0360	1	SEAL-O-RING								
	1	6V-8397	1	SEAL-O-RING								
	1	8T-1683	1	ELBOW								
	16	1	164-5544	2	ELBOW GP							
								(EACH INCLUDES)				
1		3E-2333	1	ELBOW								
M	1	6V-8398	1	SEAL-O-RING								
	17	1	5K-5338	1	CLIP							
	18	1	5P-4295	2	CLIP							
	19	1	5P-7462	1	CLIP (SLOT)							
	20	1	5P-7463	1	CLIP (TAB)							
	21	1	6D-4246	1	CLIP							
	22	1	6V-0683	1	GROMMET							
	23	1	8T-4121	4	WASHER-HARD (11X21X2.5MM THK)							
	24	1	8T-4136	4	BOLT (M10X1.5X25MM)							
	25	1	9M-8406	1	CLIP							
E	26	1	5P-1505		HOSE (53CM)							

STEERING SYSTEM

202-5711 LINES GP-STEERING (contd.)

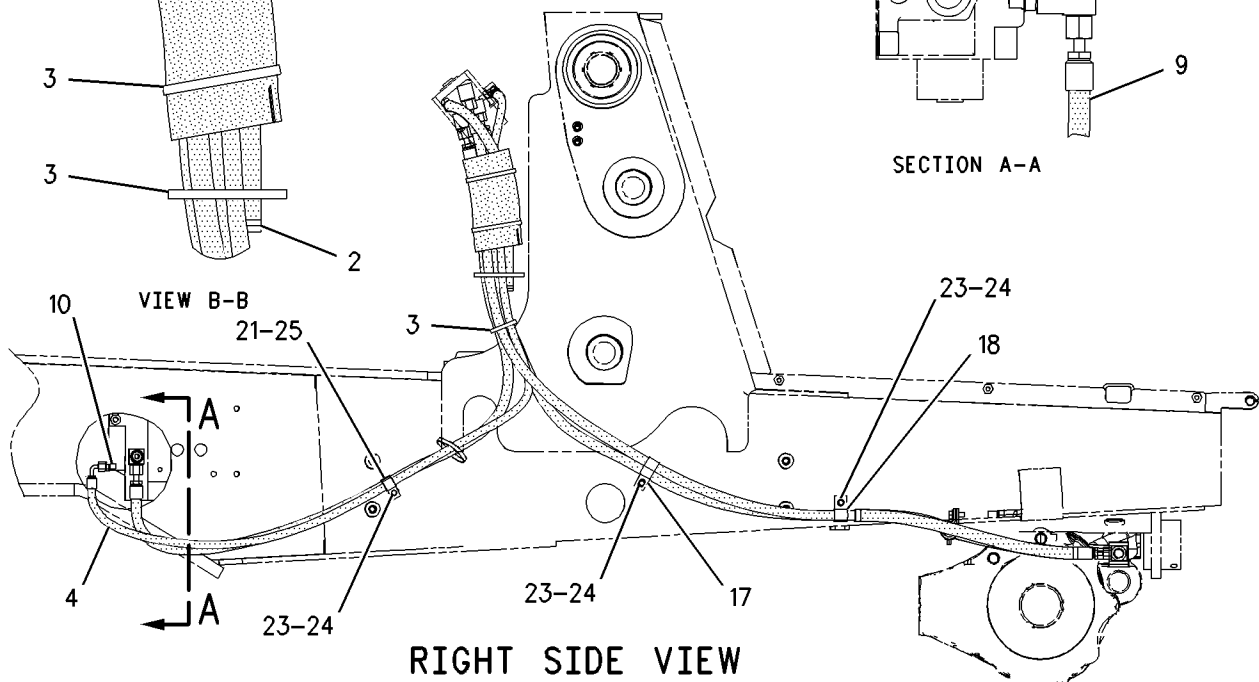
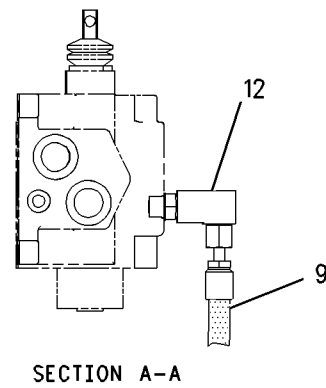
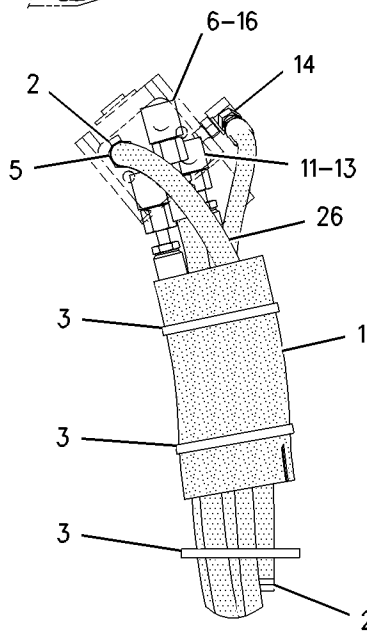
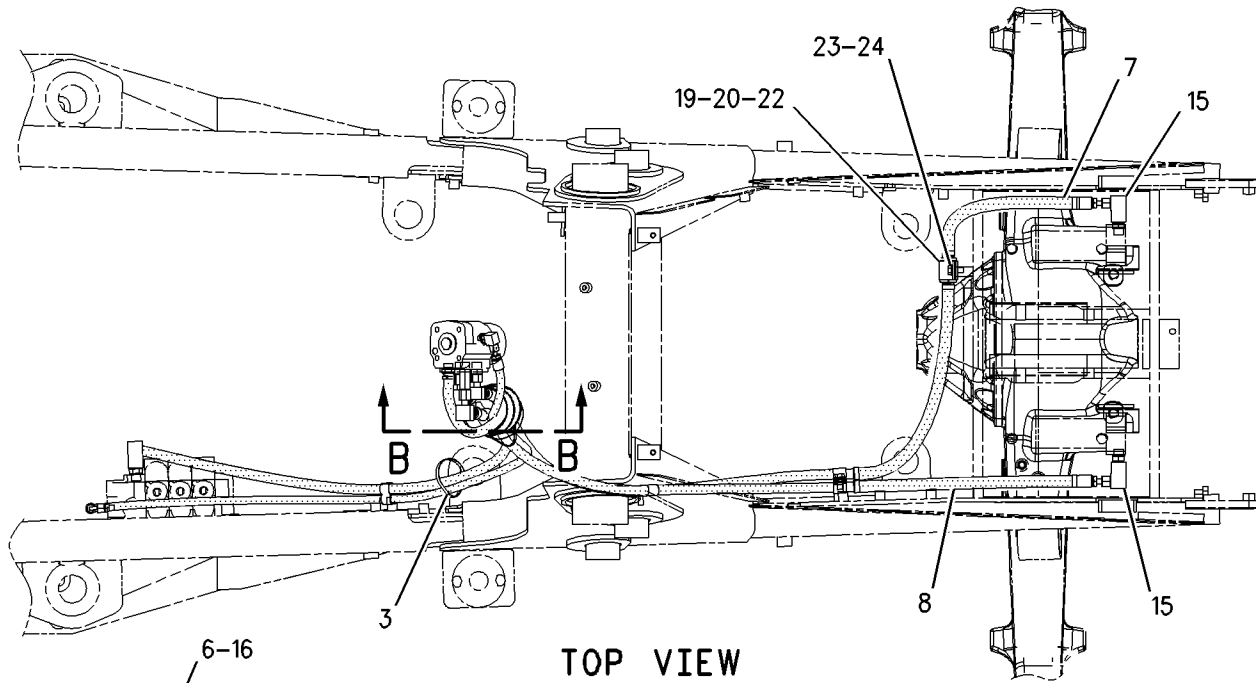
i01909543

E-ORDER BY THE CENTIMETER
G-ORDER BY THE INCH
I-SEE HOSE FABRICATION GUIDE
M-METRIC PART

STEERING SYSTEM

202-5711 LINES GP-STEERING (contd.)

i01909543



GRAPHIC #1

<END>

g00995068

STEERING SYSTEM

202-5712 LINES GP-STEERING

S/N: FDP18400-UP

PART OF 237-6458 DRIVE AR-BACKHOE LOADER
AN ATTACHMENT

SMCS-4304

i01911021

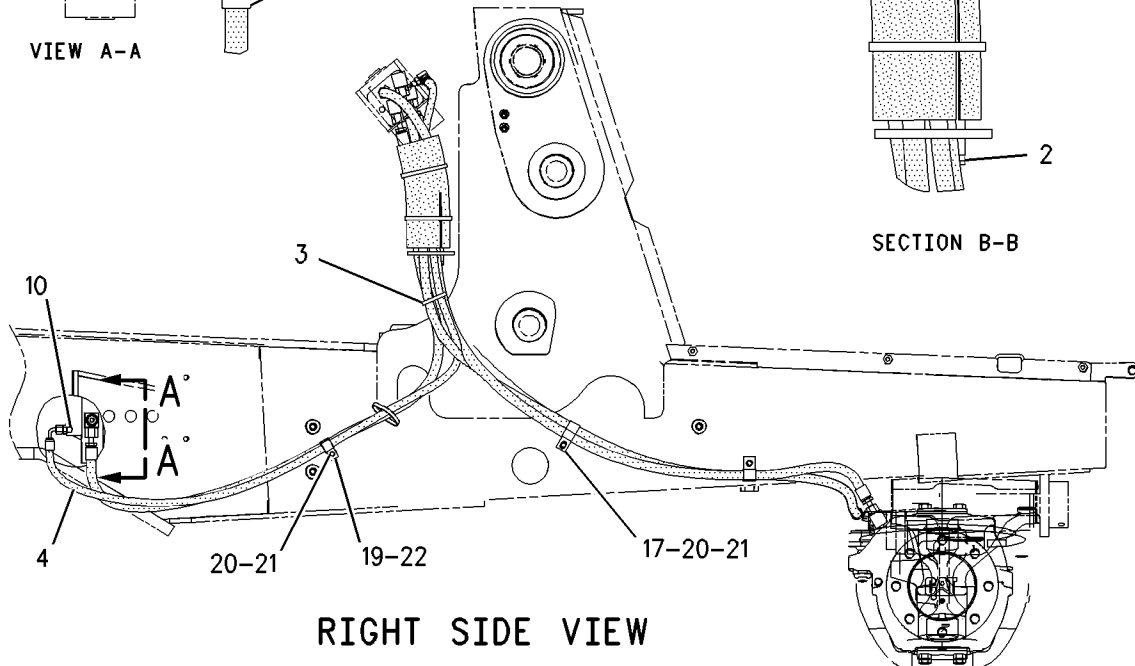
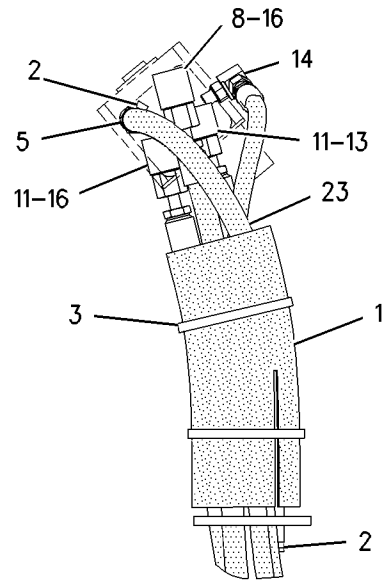
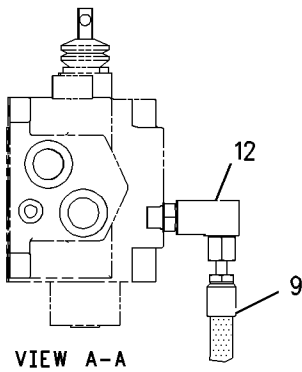
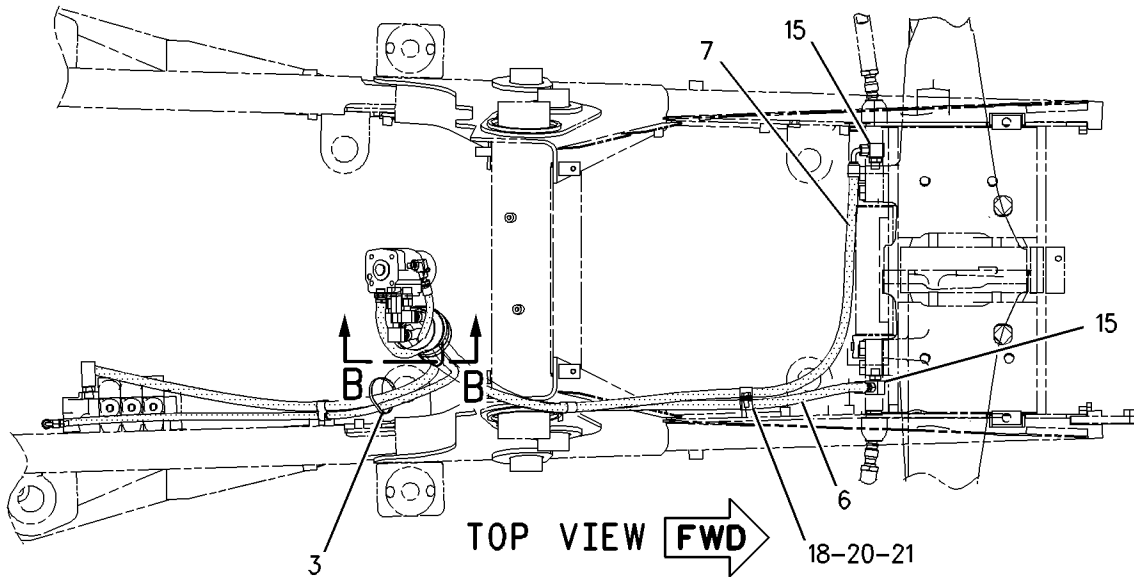
NOTE	REF NO	GRAPHIC REF	PART NUMBER	QTY	PART NAME						SEE PAGE
					1	2	3	4	5	6 (PRODUCT LEVEL)	
G	1	1	160-2248		SLEEVE-ABRASION (8IN)						
	2	1	5D-1026	2	CLAMP-HOSE						
	3	1	7K-1181	5	STRAP-CABLE						
I	4	1	117-3242	1	HOSE AS						
	5	1	195-2037	1	FITTING AS						
		1	3K-0360	1	SEAL-O-RING						
		1	034-3679	1	FITTING						
I	6	1	201-3398	1	HOSE AS						
I	7	1	202-1009	1	HOSE AS						
	8	1	204-0317	1	CONNECTOR AS						
1		3K-0360	1	SEAL-O-RING							
1		6V-8397	1	SEAL-O-RING							
1		092-3635	1	CONNECTOR							
I	9	1	214-3159	1	HOSE AS						
	10	1	148-8316	1	CONNECTOR AS						
1		3J-7354	1	SEAL-O-RING							
1		4J-5477	1	SEAL-O-RING							
1		6V-8647	1	CONNECTOR							
11	1	148-8318	2	CONNECTOR GP							
				(EACH INCLUDES)							
	1	3K-0360	1	SEAL-O-RING							
	1	6V-8397	1	SEAL-O-RING							
12	1	6V-8634	1	CONNECTOR							
	1	148-8346	1	ELBOW GP							
	1	3K-0360	1	SEAL-O-RING							
13	1	6V-8398	1	SEAL-O-RING							
	1	8T-1686	1	ELBOW							
	1	148-8367	1	ELBOW GP							
14	1	6V-8397	1	SEAL-O-RING							
	1	6V-9850	1	ELBOW (SWIVEL)							
	1	148-8369	1	ELBOW GP							
15	1	3J-7354	1	SEAL-O-RING							
	1	4J-5477	1	SEAL-O-RING							
	1	6V-8628	1	ELBOW							
16	1	148-8374	2	ELBOW GP							
				(EACH INCLUDES)							
	1	3K-0360	1	SEAL-O-RING							
	1	6V-8397	1	SEAL-O-RING							
17	1	6V-8723	1	ELBOW							
	1	164-5544	2	ELBOW GP							
				(EACH INCLUDES)							
18	1	3E-2333	1	ELBOW							
	1	6V-8398	1	SEAL-O-RING							
19	1	5K-5338	1	CLIP							
20	1	5P-4295	2	CLIP							
M	21	1	6D-4246	1	CLIP						
	22	1	8T-4121	3	WASHER-HARD (11X21X2.5MM THK)						
E	23	1	8T-4136	3	BOLT (M10X1.5X25MM)						
	24	1	9M-8406	1	CLIP						
			5P-1505		HOSE (53CM)						

E-ORDER BY THE CENTIMETER
G-ORDER BY THE INCH
I-SEE HOSE FABRICATION GUIDE
M-METRIC PART

STEERING SYSTEM

202-5712 LINES GP-STEERING (contd.)

i01911021



GRAPHIC #1

<END>

g00995495

STEERING SYSTEM

153-9580 STEERING WHEEL GP

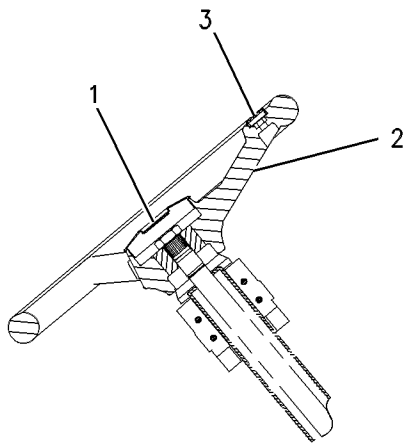
S/N: FDP18400-UP

PART OF 183-4897 CONTROL GP-STEERING

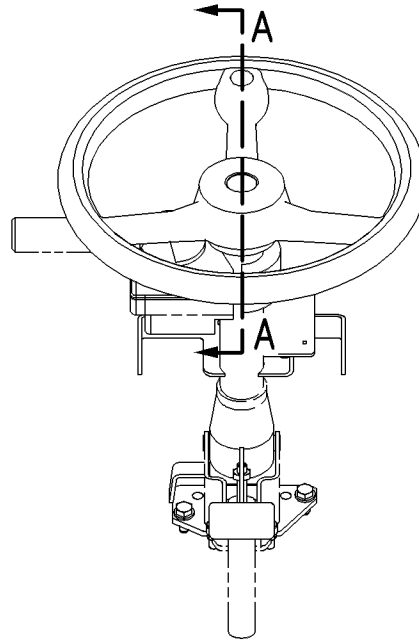
SMCS-4309

i01108895

NOTE	REF NO	GRAPHIC REF	PART NUMBER	QTY	PART NAME						SEE PAGE
					1	2	3	4	5	6 (PRODUCT LEVEL)	
	1	1	8R-2916	1	BUTTON AS						
	2	1	145-9291	1	WHEEL AS-STEERING						
	3	1	153-7368	1	PLUG						



SECTION A-A



GRAPHIC #1

<END>

g00586606

STEERING SYSTEM

188-7471 VALVE GP - PRIORITY-STEERING

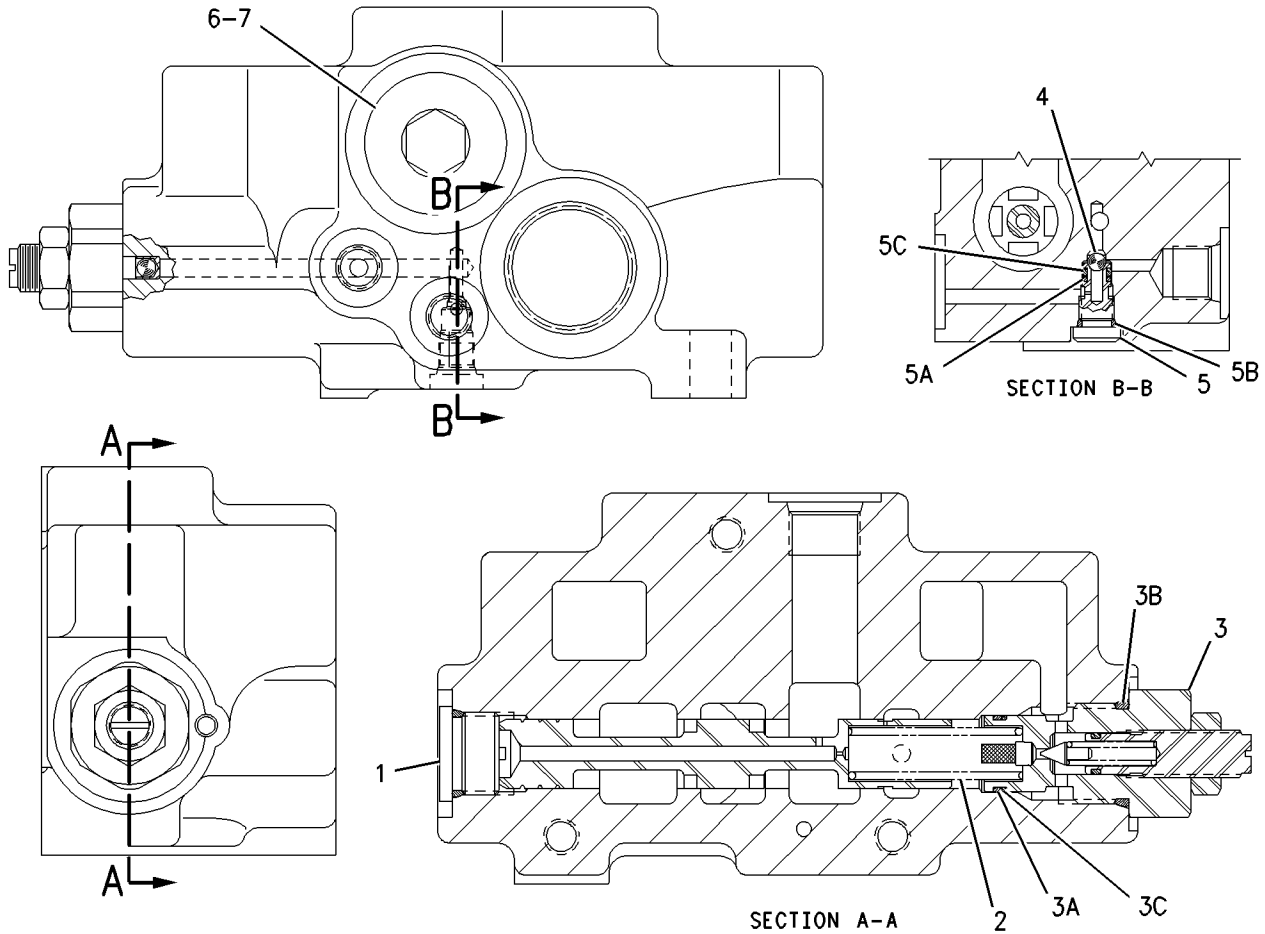
S/N: FDP18400-UP

PART OF 185-5911, 200-7827 VALVE GP-BANK 2, 185-5912, 200-7828 VALVE GP-BANK 3
AN ATTACHMENT

SMCS-4320, 5137

i01695203

NOTE	REF NO	GRAPHIC REF	PART NUMBER	QTY	PART NAME						SEE PAGE
					1	2	3	4	5	6 (PRODUCT LEVEL)	
	1	1	9S-8006	1	PLUG						
	2	1	103-4754	1	SPRING						
	3	1	9T-0655	1	VALVE GP-RELIEF						
	3A	1	1S-8947	1	SEAL-O-RING						
	3B	1	3D-2824	1	SEAL-O-RING						
	3C	1	9T-0656	1	RING						
	4	1	5B-9318	1	BALL						
	5	1	180-9157	1	SEAT AS						
	5A	1	4T-7807	1	RING-BACKUP						
	5B	1	7J-0204	1	SEAL-O-RING						
	5C	1	8T-2360	1	SEAL-O-RING						
	6	1	9S-9334	1	PLUG						
	7	1	7M-8485	1	SEAL-O-RING						



GRAPHIC #1

<END>

g00872884

FRAME AND BODY

188-0859 BOX GP-BATTERY

S/N: FDP18400-UP

POWER SHIFT

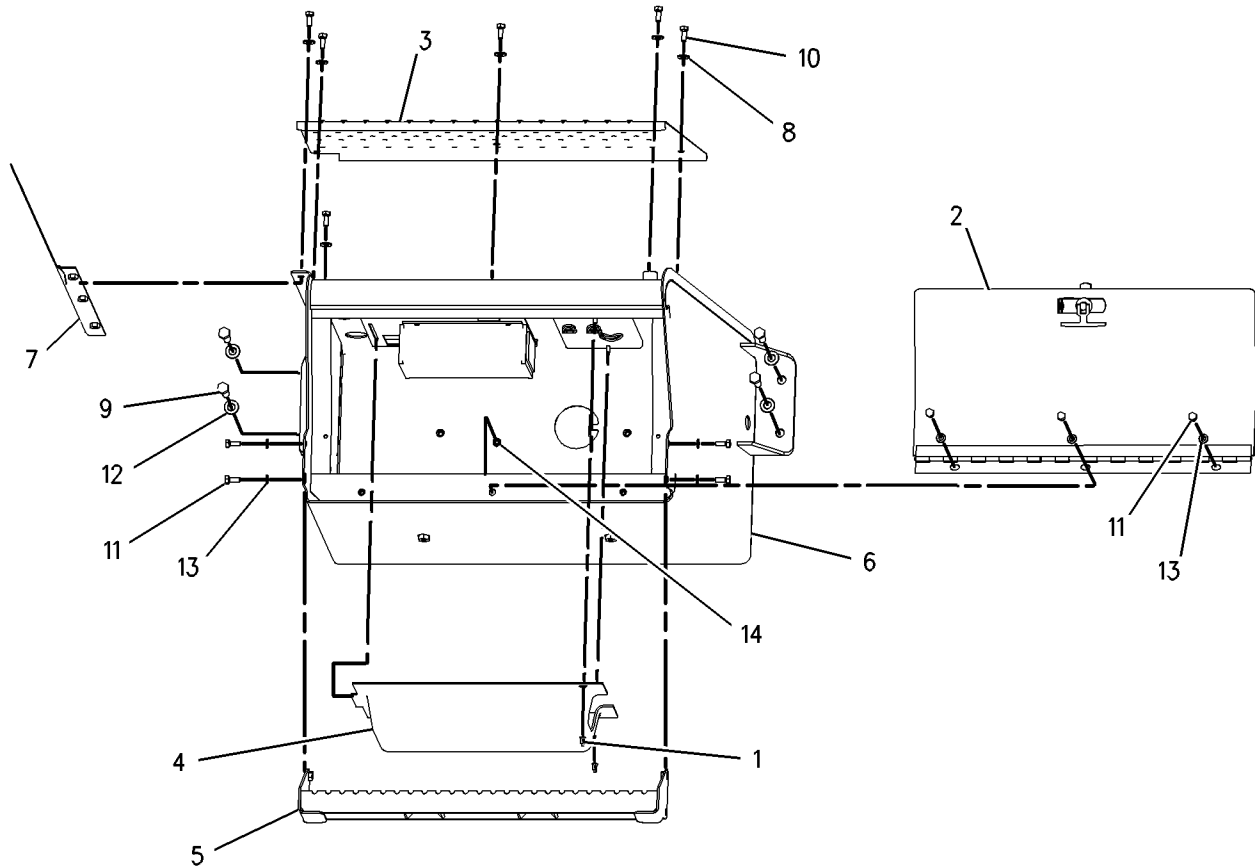
PART OF 192-4659, 192-4664 POWER TRAIN AR
AN ATTACHMENT

SMCS-7257

i01650174

NOTE	REF NO	GRAPHIC REF	PART NUMBER	QTY	PART NAME						SEE PAGE
					1	2	3	4	5	6 (PRODUCT LEVEL)	
M	1	1	8T-2910	2	NUT-WING						
Y	2	1	118-6842	1	DOOR GP-BATTERY						315
	3	1	118-6854	1	TREAD						
	4	1	139-3562	1	COVER						
	5	1	164-3876	1	STEP AS						
	6	1	188-0858	1	BATTERY BOX AS						
	7	1	190-5122	1	PLATE AS						
	8	1	5P-4116	6	WASHER-HARD (8.8X20.5X2MM THK)						
M	9	1	8T-4183	4	BOLT (M12X1.75X40MM)						
M	10	1	8T-4189	6	BOLT (M8X1.25X20MM)						
M	11	1	8T-4200	7	BOLT (M8X1.25X16MM)						
	12	1	8T-4223	4	WASHER-HARD (13.5X25.5X3MM THK)						
	13	1	8T-4224	7	WASHER-HARD (8.8X16X2MM THK)						
M	14	1	8T-7963	1	LOCKNUT						

M-METRIC PART
Y-SEPARATE ILLUSTRATION



GRAPHIC #1

<END>

g00795345

FRAME AND BODY

188-0860 BOX GP-BATTERY

S/N: FDP18400-UP

PART OF 192-4661, 192-4662, 192-4663, 192-4665, 192-4666, 198-4095 POWER TRAIN AR
AN ATTACHMENT

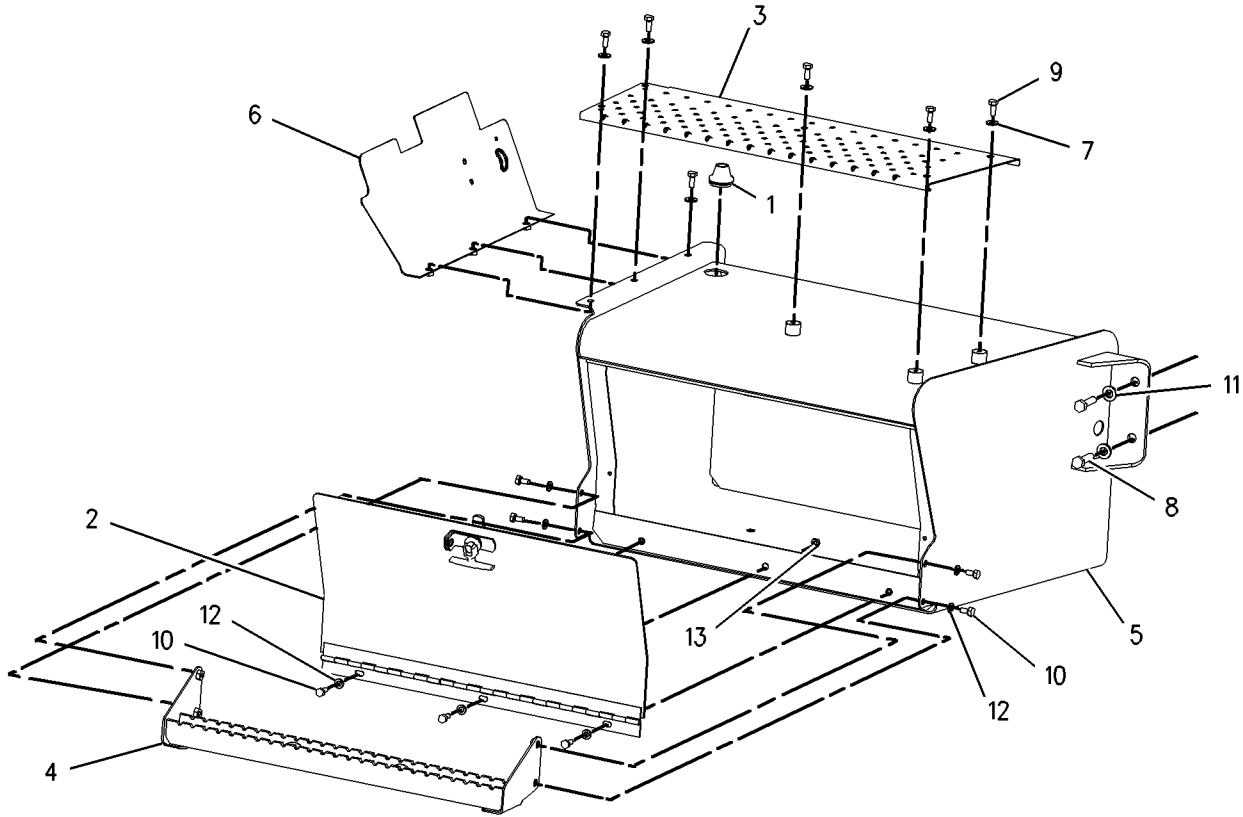
SMCS-7257

i01650181

NOTE	REF NO	GRAPHIC REF	PART NUMBER	QTY	PART NAME						SEE PAGE
					1	2	3	4	5	6 (PRODUCT LEVEL)	
	1	1	7T-8895	1	GROMMET						
Y	2	1	118-6842	1	DOOR GP-BATTERY						315
	3	1	118-6854	1	TREAD						
	4	1	164-3876	1	STEP AS						
	5	1	188-0857	1	BATTERY BOX AS						
	6	1	190-5122	1	PLATE AS						
	7	1	5P-4116	6	WASHER-HARD (8.8X20.5X2MM THK)						
M	8	1	8T-4183	4	BOLT (M12X1.75X40MM)						
M	9	1	8T-4189	6	BOLT (M8X1.25X20MM)						
M	10	1	8T-4200	7	BOLT (M8X1.25X16MM)						
	11	1	8T-4223	4	WASHER-HARD (13.5X25.5X3MM THK)						
	12	1	8T-4224	7	WASHER-HARD (8.8X16X2MM THK)						
M	13	1	8T-7963	1	LOCKNUT						

M- METRIC PART

Y- SEPARATE ILLUSTRATION



GRAPHIC #1

<END>

g00852685

FRAME AND BODY

237-6414 BOX GP-BATTERY

S/N: FDP18400-UP

POWER SHIFT

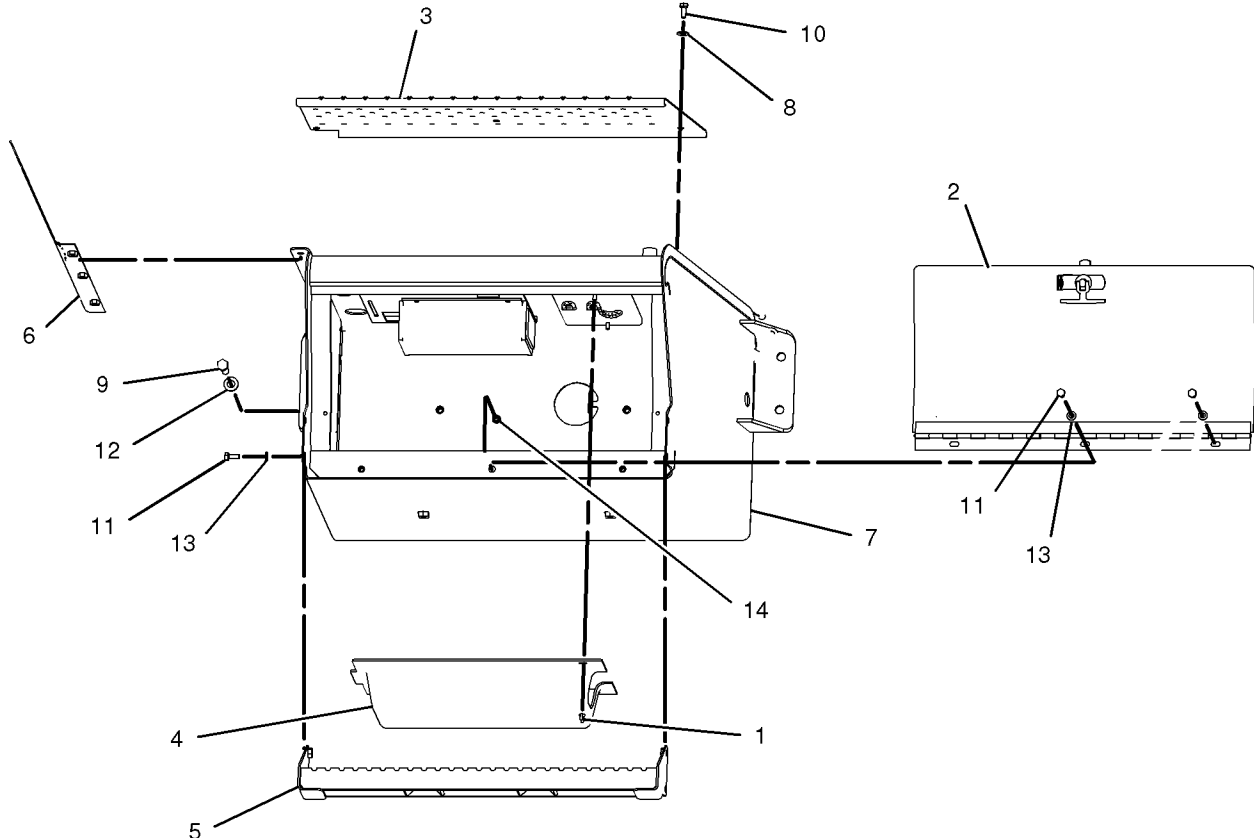
PART OF 214-6957, 214-6978 POWER TRAIN AR
AN ATTACHMENT

SMCS-7257

i01970318

NOTE	REF NO	GRAPHIC REF	PART NUMBER	QTY	PART NAME						SEE PAGE
					1	2	3	4	5	6 (PRODUCT LEVEL)	
M	1	1	8T-2910	2	NUT-WING						
Y	2	1	118-6842	1	DOOR GP-BATTERY						315
	3	1	118-6854	1	TREAD						
	4	1	139-3562	1	COVER						
	5	1	164-3876	1	STEP AS						
M		1	8T-3612	4	NUT-WELD (M8X1.25 THD)						
	6	1	190-5122	1	PLATE AS						
		1	7T-1099	1	LINK						
	7	1	237-6413	1	BOX AS-BATTERY						
M		1	6V-9632	4	NUT-WELD (M6X1 THD)						
		1	7T-1099	3	LINK						
	8	1	5P-4116	6	WASHER-HARD (8.8X20.5X2MM THK)						
M	9	1	8T-4183	4	BOLT (M12X1.75X40MM)						
M	10	1	8T-4189	6	BOLT (M8X1.25X20MM)						
M	11	1	8T-4200	7	BOLT (M8X1.25X16MM)						
	12	1	8T-4223	4	WASHER-HARD (13.5X25.5X3MM THK)						
	13	1	8T-4224	7	WASHER-HARD (8.8X16X2MM THK)						
M	14	1	8T-7963	1	LOCKNUT (M8X1.25 THD)						

M-METRIC PART
Y-SEPARATE ILLUSTRATION



GRAPHIC #1

<END>

g01023123

FRAME AND BODY

237-6415 BOX GP-BATTERY

S/N: FDP18400-UP

PART OF 214-6955, 214-6956, 214-6958, 214-6959, 214-6976, 214-6977 POWER TRAIN AR
AN ATTACHMENT

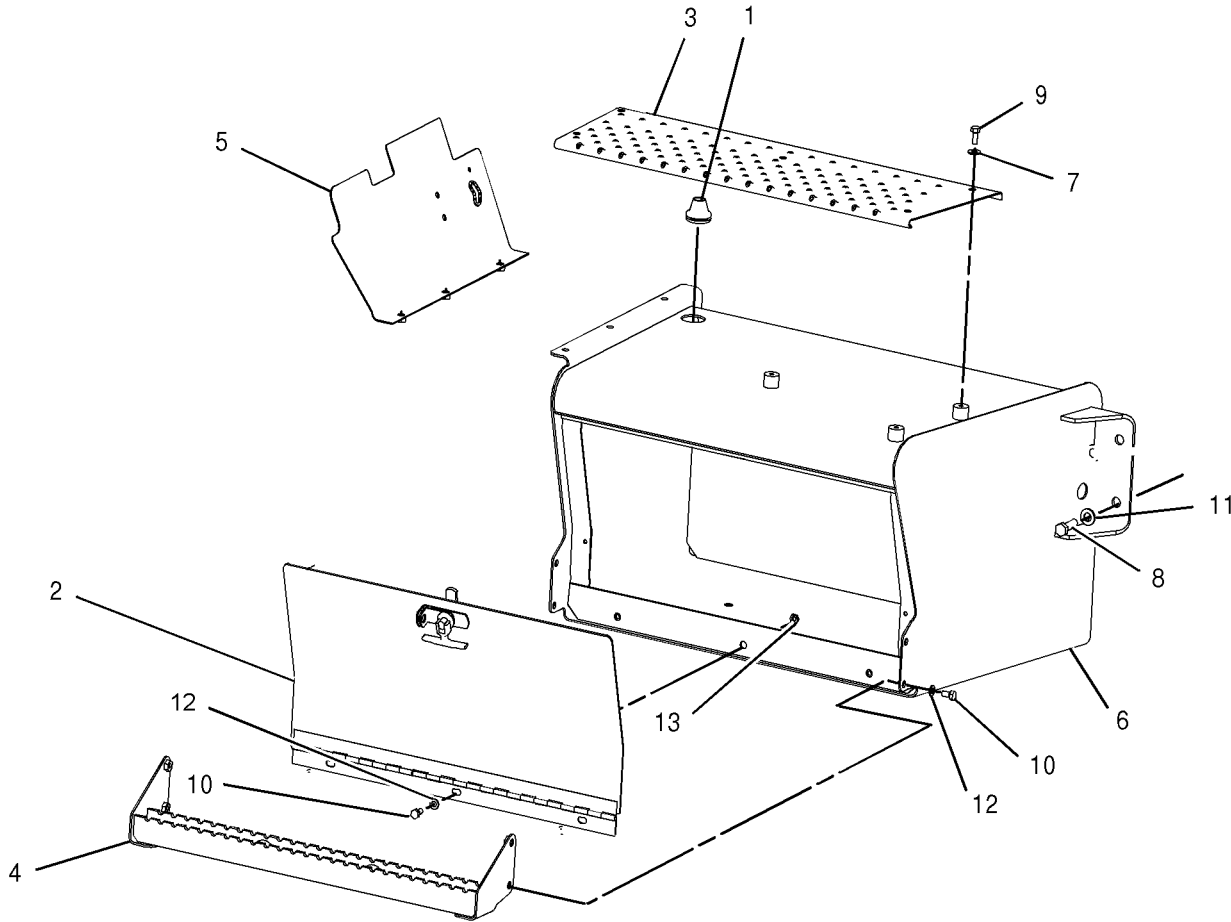
SMCS-7257

i01970325

NOTE	REF NO	GRAPHIC REF	PART NUMBER	QTY	PART NAME						SEE PAGE
					1	2	3	4	5	6 (PRODUCT LEVEL)	
	1	1	7T-8895	1	GROMMET						
Y	2	1	118-6842	1	DOOR GP-BATTERY						315
	3	1	118-6854	1	TREAD						
	4	1	164-3876	1	STEP AS						
	5	1	190-5122	1	PLATE AS						
		1	7T-1099	1	LINK						
	6	1	237-6412	1	BOX AS-BATTERY						
		1	7T-1099	1	LINK						
	7	1	5P-4116	6	WASHER-HARD (8.8X20.5X2MM THK)						
M	8	1	8T-4183	4	BOLT (M12X1.75X40MM)						
M	9	1	8T-4189	6	BOLT (M8X1.25X20MM)						
M	10	1	8T-4200	7	BOLT (M8X1.25X16MM)						
	11	1	8T-4223	4	WASHER-HARD (13.5X25.5X3MM THK)						
	12	1	8T-4224	7	WASHER-HARD (8.8X16X2MM THK)						
M	13	1	8T-7963	1	LOCKNUT (M8X1.25 THD)						

M-METRIC PART

Y-SEPARATE ILLUSTRATION



GRAPHIC #1

<END>

g01023151

FRAME AND BODY

112-1809 BUMPER GP-FRONT

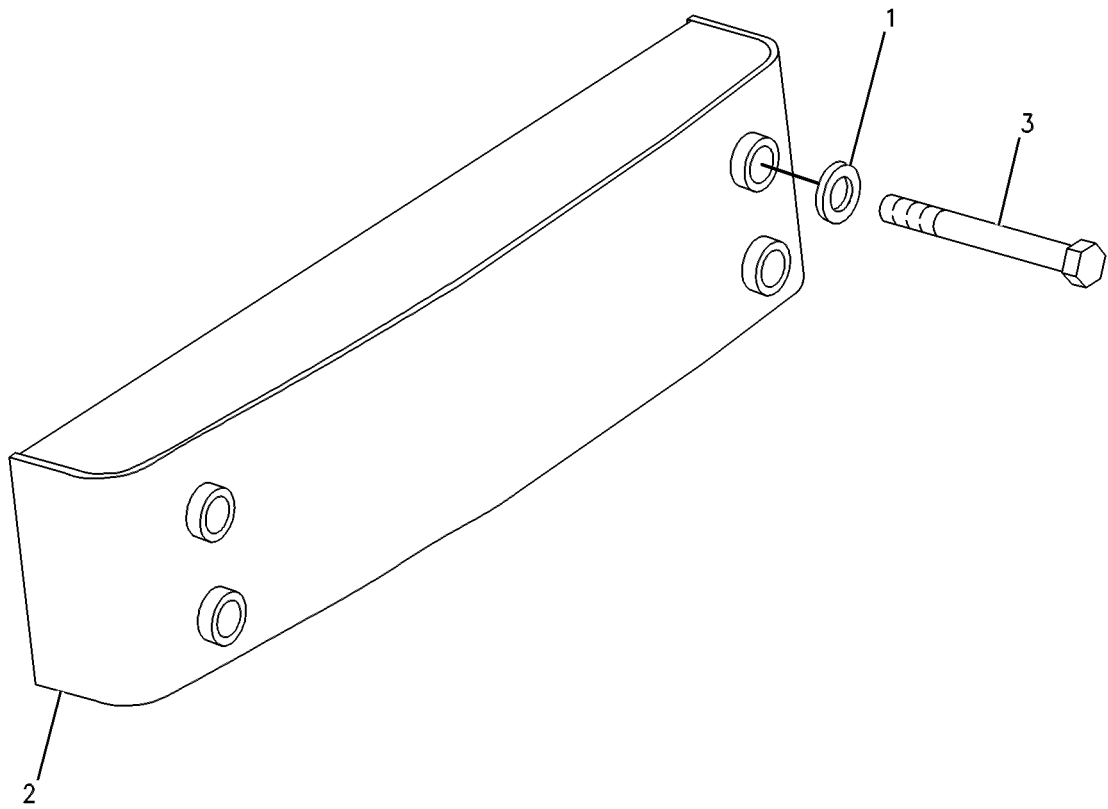
S/N: FDP18400-UP

AN ATTACHMENT

SMCS-7156

i00814097

NOTE	REF NO	GRAPHIC REF	PART NUMBER	QTY	PART NAME						SEE PAGE
					1	2	3	4	5	6 (PRODUCT LEVEL)	
	1	1	7X-0572	4	WASHER - HARD						
	2	1	113-4495	1	BUMPER AS						
M	3	1	7X-2568	4	BOLT (M20X2.5X180MM)						
M-METRIC PART											



GRAPHIC #1

<END>

g00257015

FRAME AND BODY

106-5878 COUNTERWEIGHT GP

S/N: FDP18400-UP

145KG (320LB)

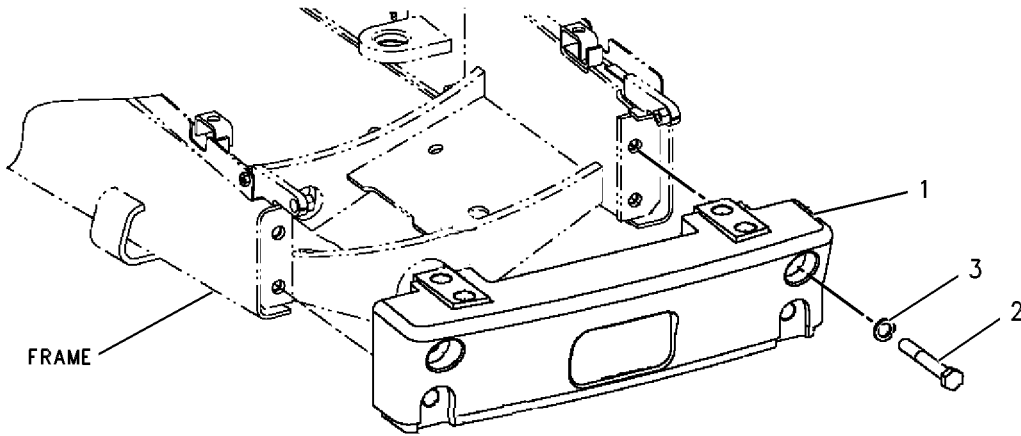
AN ATTACHMENT

SMCS-7056

i00523472

NOTE	REF NO	GRAPHIC REF	PART NUMBER	QTY	PART NAME						SEE PAGE
					1	2	3	4	5	6 (PRODUCT LEVEL)	
	1	1	112-4417	1	COUNTERWEIGHT						
M	2	1	8C-8478	4	BOLT (M20X2.5X140MM)						
	3	1	8T-4123	4	WASHER-PLATED (3.5MM THK)						

M-METRIC PART



GRAPHIC #1

<END>

g00131763

FRAME AND BODY

106-5879 COUNTERWEIGHT GP

S/N: FDP18400-UP

249KG (550LB)

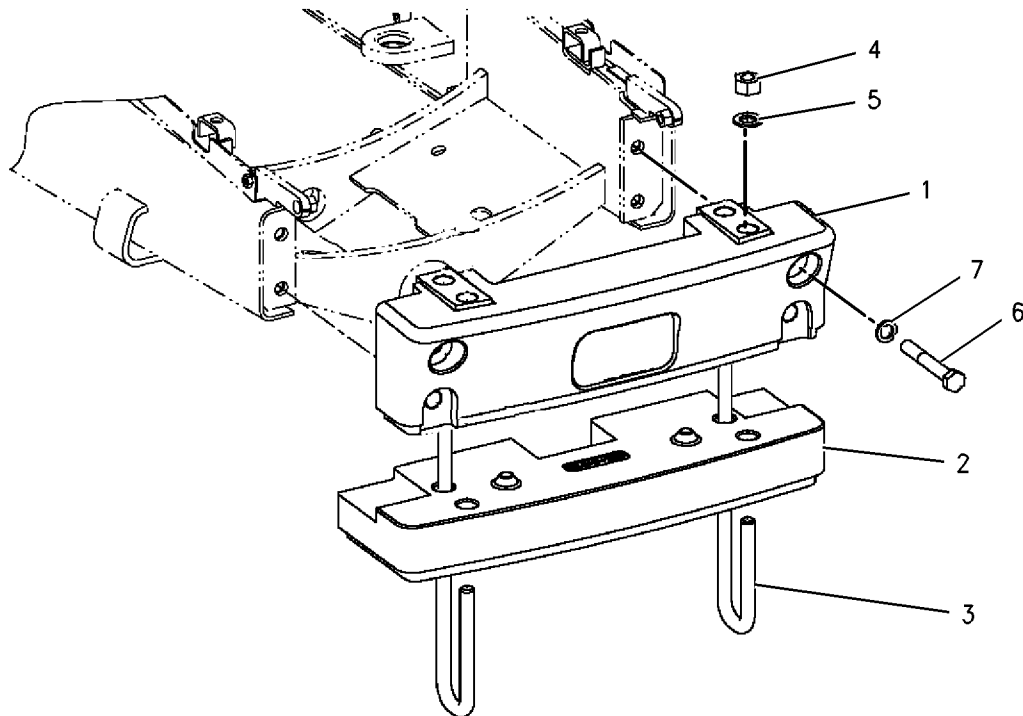
AN ATTACHMENT

SMCS-7056

i01934185

NOTE	REF NO	GRAPHIC REF	PART NUMBER	QTY	PART NAME						SEE PAGE
					1	2	3	4	5	6 (PRODUCT LEVEL)	
	1	1	112-4417	1	COUNTERWEIGHT (144KG)						
	2	1	112-4418	1	COUNTERWEIGHT (102.7KG)						
	3	1	113-7906	2	U-BOLT						
M	4	1	8T-4001	4	NUT (M24X3 THD)						
	5	1	8T-4167	4	WASHER-HARD (26X44X4MM THK)						
M	6	1	8C-8478	4	BOLT (M20X2.5X140MM)						
	7	1	8T-4123	4	WASHER-PLATED (22X35X3.5MM THK)						

M-METRIC PART



GRAPHIC #1

<END>

g01006598

FRAME AND BODY

106-5880 COUNTERWEIGHT GP

S/N: FDP18400-UP

354KG (780LB)

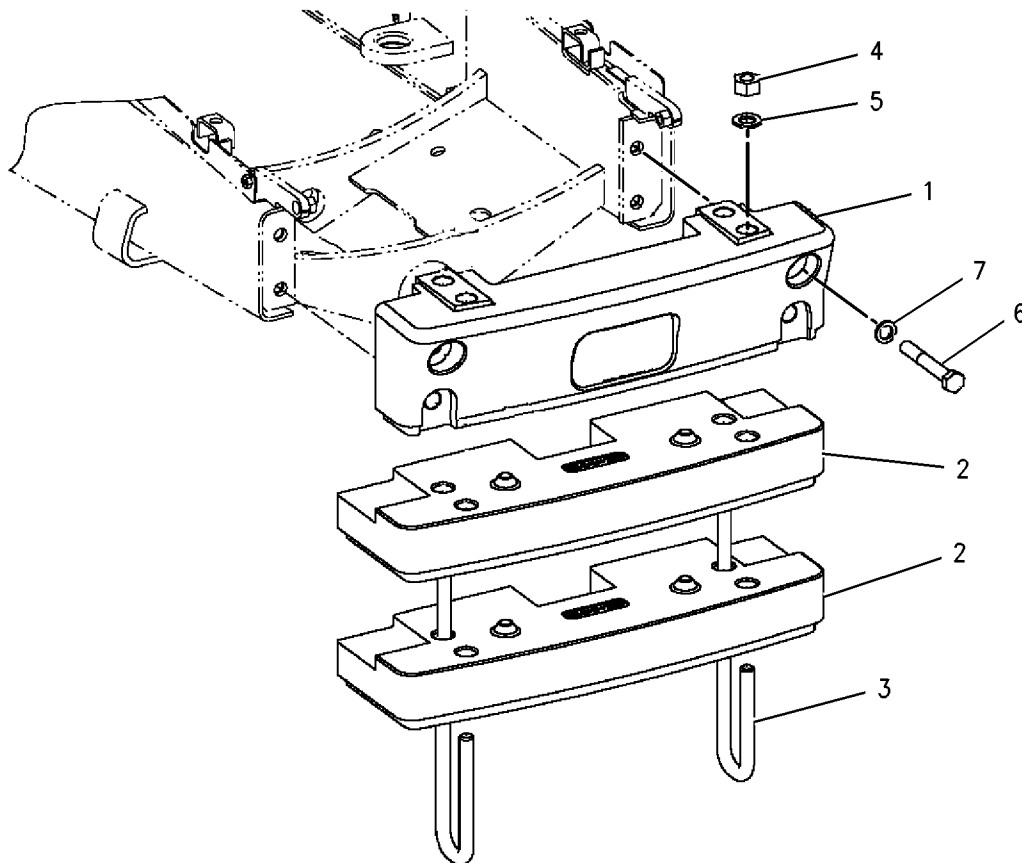
AN ATTACHMENT

SMCS-7056

i01934186

NOTE	REF NO	GRAPHIC REF	PART NUMBER	QTY	PART NAME						SEE PAGE
					1	2	3	4	5	6 (PRODUCT LEVEL)	
	1	1	112-4417	1	COUNTERWEIGHT (144KG)						
	2	1	112-4418	2	COUNTERWEIGHT (102.7KG)						
	3	1	113-7905	2	U-BOLT						
M	4	1	8T-4001	4	NUT (M24X3 THD)						
	5	1	8T-4167	4	WASHER-HARD (26X44X4MM THK)						
M	6	1	8C-8478	4	BOLT (M20X2.5X140MM)						
	7	1	8T-4123	4	WASHER-PLATED (22X35X3.5MM THK)						

M-METRIC PART



GRAPHIC #1

<END>

g01006613

FRAME AND BODY

106-5881 COUNTERWEIGHT GP

S/N: FDP18400-UP

459KG (1010LB)

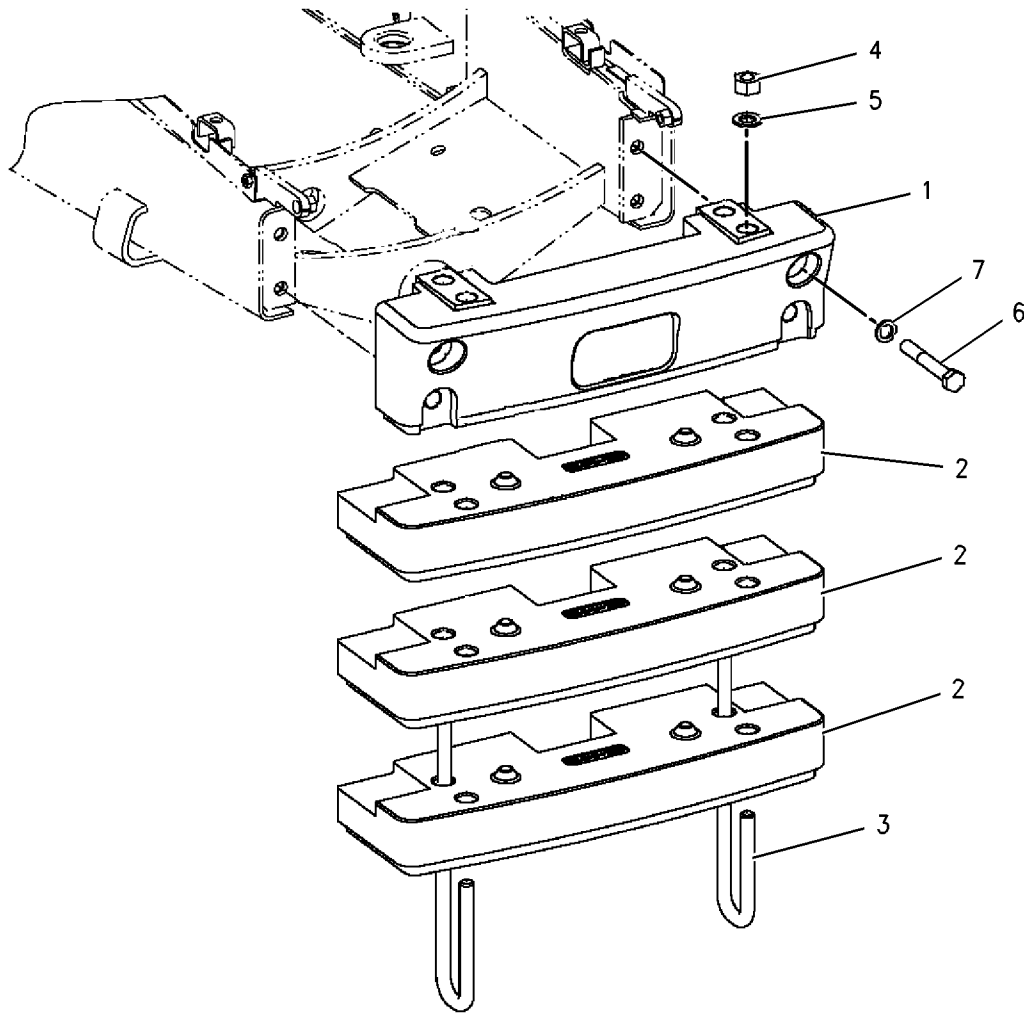
AN ATTACHMENT

SMCS-7056

i01934187

NOTE	REF NO	GRAPHIC REF	PART NUMBER	QTY	PART NAME						SEE PAGE
					1	2	3	4	5	6 (PRODUCT LEVEL)	
	1	1	112-4417	1	COUNTERWEIGHT (144KG)						
	2	1	112-4418	3	COUNTERWEIGHT (102.7KG)						
	3	1	113-2662	2	U-BOLT						
M	4	1	8T-4001	4	NUT (M24X3 THD)						
	5	1	8T-4167	4	WASHER-HARD (26X44X4MM THK)						
M	6	1	8C-8478	4	BOLT (M20X2.5X140MM)						
	7	1	8T-4123	4	WASHER-PLATED (22X35X3.5MM THK)						

M-METRIC PART



GRAPHIC #1

<END>

g01006625

FRAME AND BODY

120-8482 COUNTERWEIGHT GP

S/N: FDP18400-UP

510KG (1260LB)

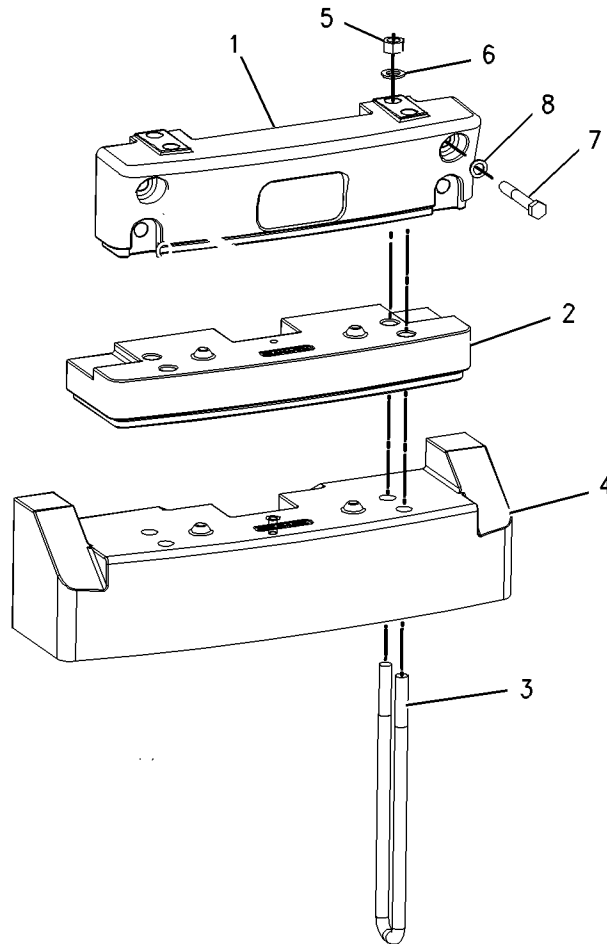
AN ATTACHMENT

SMCS-7056

i01935716

NOTE	REF NO	GRAPHIC REF	PART NUMBER	QTY	PART NAME						SEE PAGE
					1	2	3	4	5	6 (PRODUCT LEVEL)	
	1	1	112-4417	1	COUNTERWEIGHT						
	2	1	112-4418	1	COUNTERWEIGHT						
	3	1	113-2662	2	U-BOLT						
	4	1	201-0190	1	COUNTERWEIGHT AS						
M	5	1	8T-4001	4	NUT (M24X3 THD)						
	6	1	8T-4167	4	WASHER-HARD (26X44X4MM THK)						
M	7	1	8C-8478	4	BOLT (M20X2.5X140MM)						
	8	1	8T-4123	4	WASHER-PLATED (22X35X3.5MM THK)						

M-METRIC PART



GRAPHIC #1

<END>

g01007516

FRAME AND BODY

118-6842 DOOR GP-BATTERY

S/N: FDP18400-UP

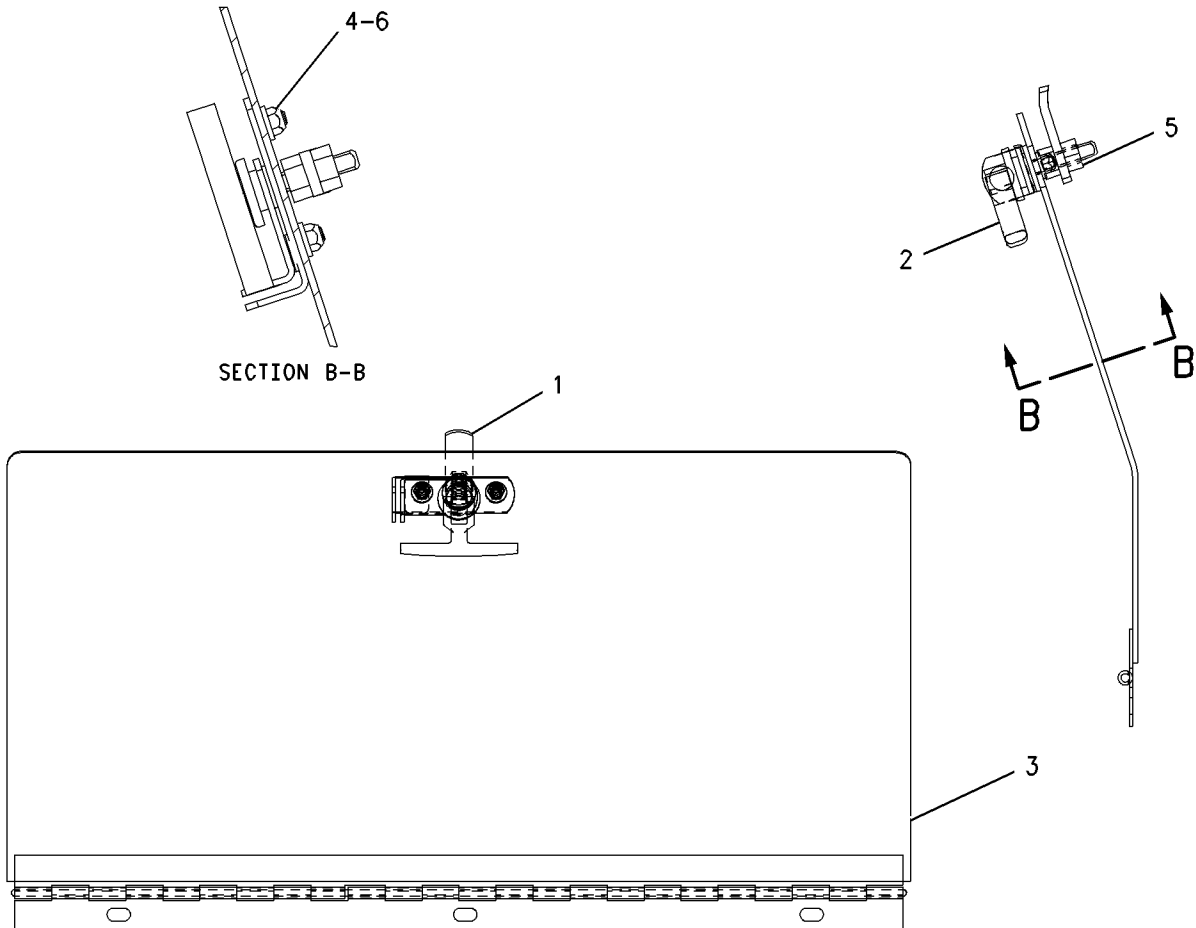
PART OF 188-0859, 188-0860, 237-6414, 237-6415 BOX GP-BATTERY
AN ATTACHMENT

SMCS-7273

101399512

NOTE	REF NO	GRAPHIC REF	PART NUMBER	QTY	PART NAME						SEE PAGE
					1	2	3	4	5	6 (PRODUCT LEVEL)	
	1	1	8C-8522	1	PAWL-LATCH						
	2	1	129-4741	1	LATCH AS-T-BAR						
	3	1	151-2963	1	DOOR AS						
M	4	1	6V-7743	2	LOCKNUT (M6X1 THD)						
M	5	1	8T-4133	2	NUT (M10X1.5 THD)						
	6	1	8T-4205	2	WASHER-HARD (7.2X14.5X2MM THK)						

M-METRIC PART



GRAPHIC #1

<END>

g00739059

FRAME AND BODY

201-3954 FENDER GP-FRONT

S/N: FDP18400-UP

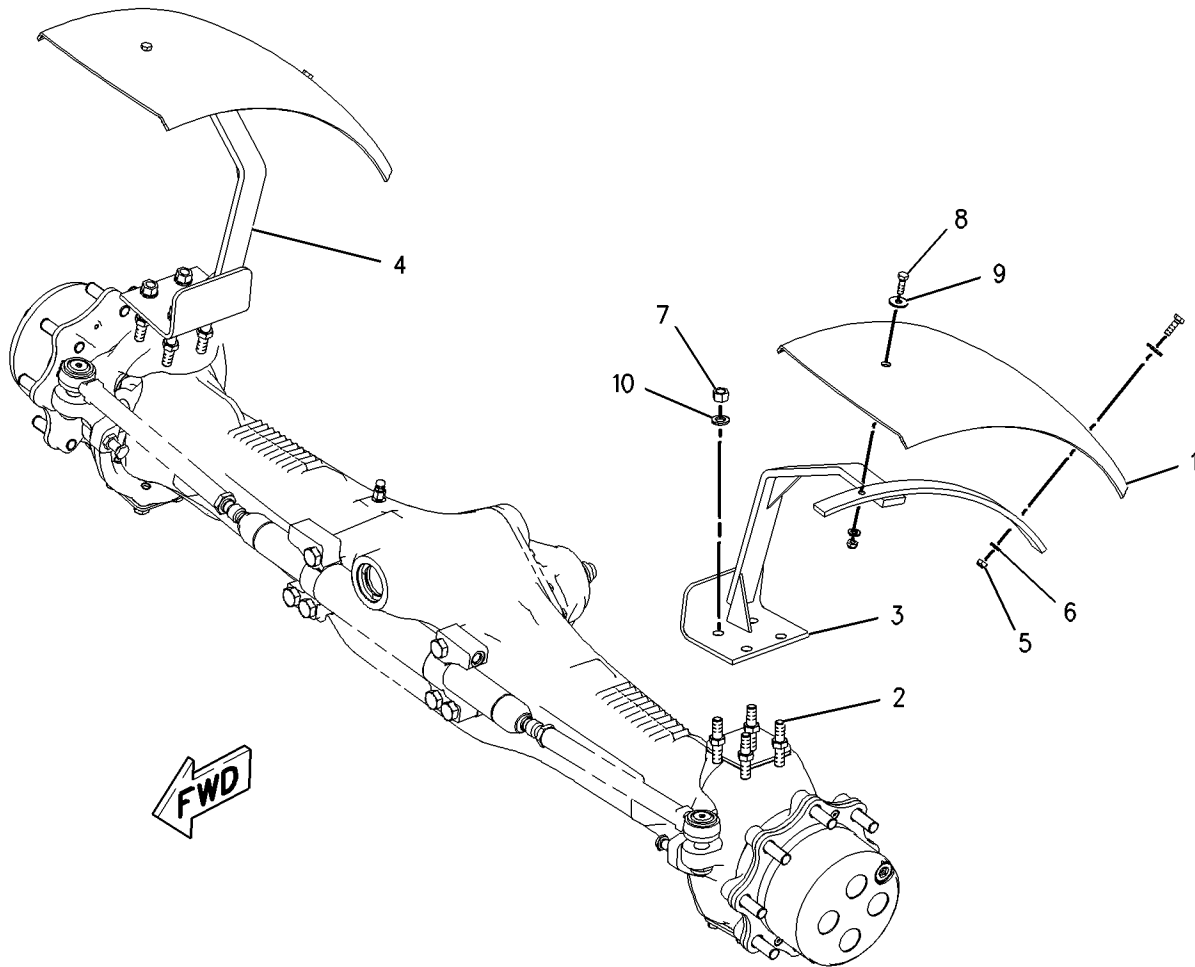
AN ATTACHMENT

SMCS-7252

i01914688

NOTE	REF NO	GRAPHIC REF	PART NUMBER	QTY	PART NAME						SEE PAGE
					1	2	3	4	5	6 (PRODUCT LEVEL)	
	1	1	162-4004	2	FENDER (FRONT)						
M	2	1	199-0783	8	BOLT (M16X2X38MM)						
	3	1	222-1801	1	BRACKET AS (LH)						
	4	1	222-1802	1	BRACKET AS (RH)						
M	5	1	6V-7744	4	LOCKNUT (M10X1.5 THD)						
	6	1	8T-4121	4	WASHER-HARD (11X21X2.5MM THK)						
M	7	1	8T-4132	8	NUT (M16X2 THD)						
M	8	1	8T-4195	4	BOLT (M10X1.5X30MM)						
	9	1	8T-4222	4	WASHER-PLATED (11X32X2.5MM THK)						
	10	1	9X-8257	8	WASHER (17.5X30X3.5MM THK)						

M-METRIC PART



GRAPHIC #1

<END>

g00997676

FRAME AND BODY

164-1148 FENDER GP-REAR

S/N: FDP18400-UP

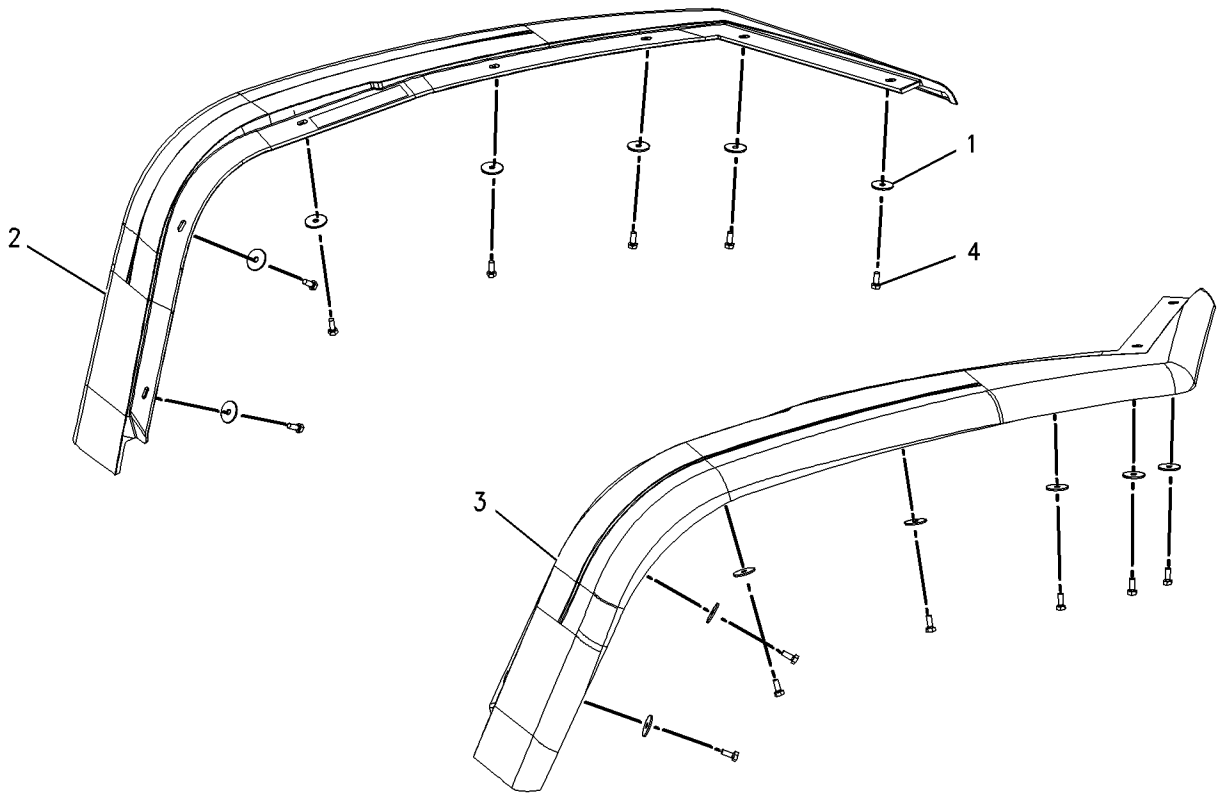
PART OF 184-9737, 184-9738, 239-5565, 239-5566, 239-5567, 239-5568, 244-1944 CAB AR, 184-9736, 238-6697, 239-5563, 239-5564 CANOPY AR AN ATTACHMENT

SMCS-7252

i01352830

NOTE	REF NO	GRAPHIC REF	PART NUMBER	QTY	PART NAME						SEE PAGE
					1	2	3	4	5	6 (PRODUCT LEVEL)	
	1	1	156-0283	14	WASHER-HARD (2.5MM THK)						
	2	1	167-8253	1	FENDER-RH						
	3	1	167-8254	1	FENDER-LH						
M	4	1	8T-4189	14	BOLT (M8X1.25X20MM)						

M-METRIC PART



GRAPHIC #1

<END>

g00713968

FRAME AND BODY

224-9748 FLOORPLATE GP

S/N: FDP18400-UP

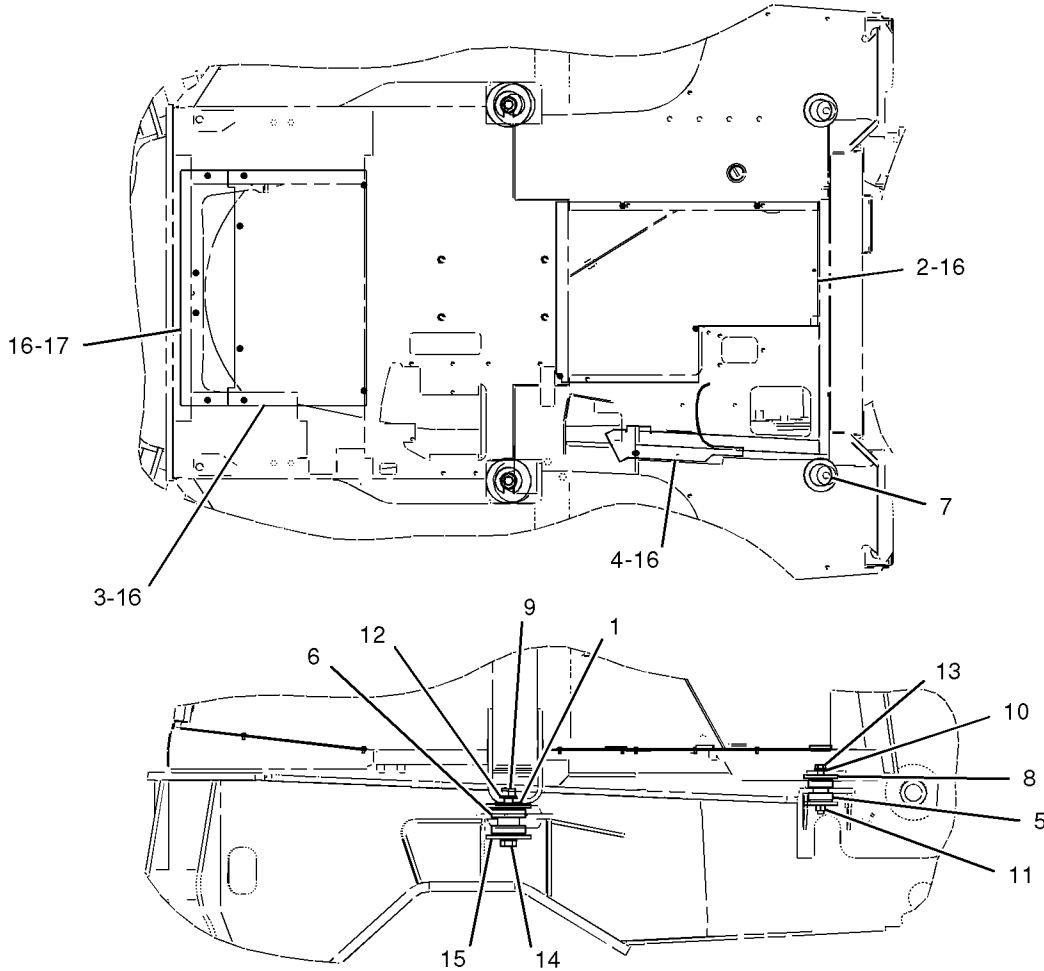
PART OF 186-4958 INSTALLATION AR-BANK VALVE, 215-1510 VALVE AR-BANK 4
AN ATTACHMENT

SMCS-7265

i01994868

NOTE	REF NO	GRAPHIC REF	PART NUMBER	QTY	PART NAME						SEE PAGE
					1	2	3	4	5	6 (PRODUCT LEVEL)	
B	1	1	9R-0393	6	SHIM (1.6-MM THK)						
	2	1	164-1103	1	PLATE						
	3	1	236-4991	1	FLOORPLATE						
	4	1	201-4822	1	PLATE AS						
	5	1	222-4880	2	MOUNT AS						
	6	1	222-4881	2	MOUNT AS						
	7	1	1L-6377	2	BUTTON-PLUG						
	8	1	8C-3291	4	WASHER (M17X90X10-MM THK)						
M	9	1	8T-4001	2	NUT (M24X3-THD)						
	10	1	8T-4122	2	WASHER-HARD (17X32X3.5-MM THK)						
M	11	1	8T-4132	2	NUT (M16X2-THD)						
	12	1	8T-4167	2	WASHER-HARD (26X44X4-MM THK)						
M	13	1	8T-4174	2	BOLT (M16X2.0X120-MM)						
M	14	1	8T-4649	2	BOLT (M24X3X140-MM)						
	15	1	9R-9869	4	WASHER-HARD (M26X120X10-MM THK)						
M	16	1	9X-2042	13	SCREW-TRUSS HEAD (M6X1X12-MM)						
	17	1	236-4990	1	FLOORPLATE AS						
M		1	6V-9632	4	NUT-WELD (M6X1-THD)						

B-USE AS REQUIRED
M-METRIC PART



GRAPHIC #1

<END>

g01032503

FRAME AND BODY

224-9749 FLOORPLATE GP

S/N: FDP18400-UP

PART OF 186-4959, 186-4960 INSTALLATION AR-BANK VALVE, 215-1511 VALVE AR-BANK
5, 215-1512 VALVE AR-BANK 6
AN ATTACHMENT

SMCS-7265

i01994869

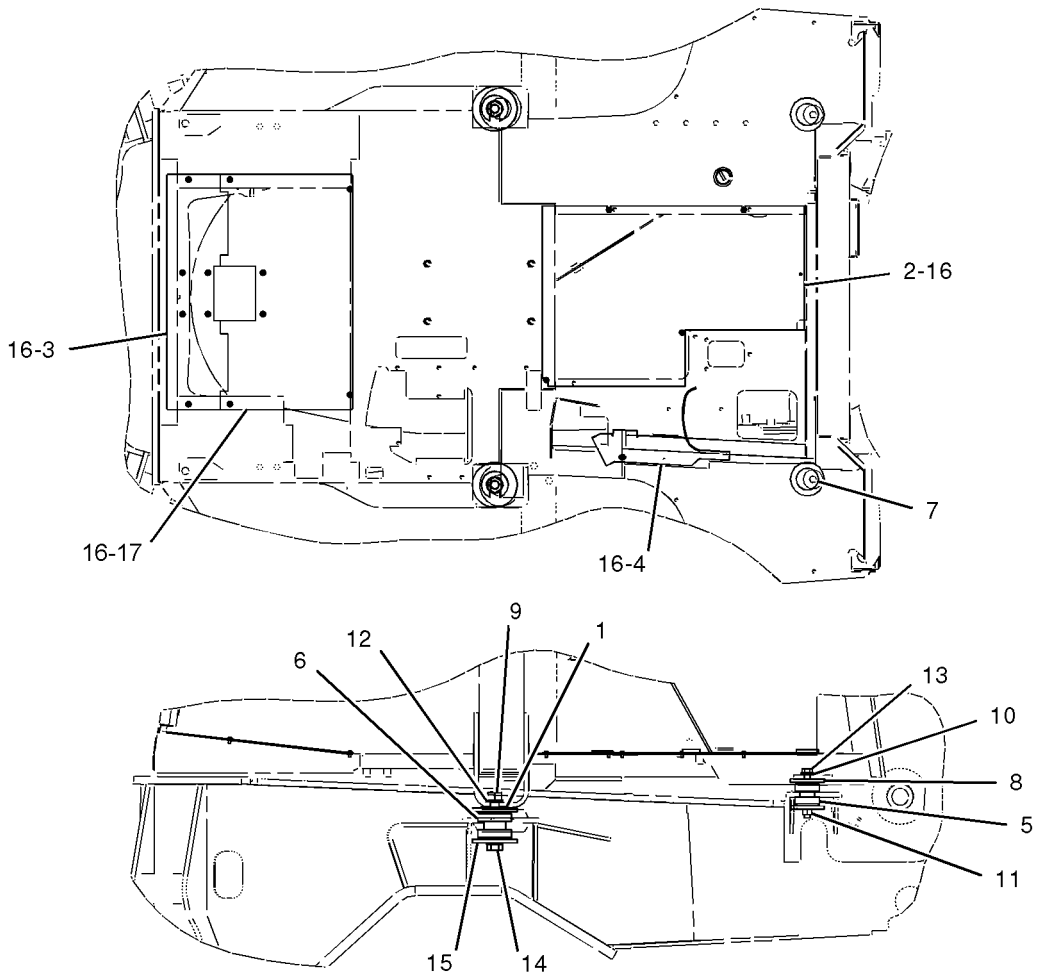
NOTE	REF NO	GRAPHIC REF	PART NUMBER	QTY	PART NAME						SEE PAGE
					1	2	3	4	5	6 (PRODUCT LEVEL)	
	1	1	9R-0393	6	SHIM (1.6 MM THK)						
	2	1	164-1103	1	PLATE						
	3	1	236-4992	1	PLATE AS						
M		1	6V-9632	6	NUT-WELD (M6X1 THD)						
M		1	8T-4130	1	STUD (M6X1X18 MM)						
M		1	195-1095	1	STUD-WELD (M6X1X20MM OAL)						
	4	1	201-4822	1	PLATE AS						
	5	1	222-4880	2	MOUNT AS						
	6	1	222-4881	2	MOUNT AS						
	7	1	1L-6377	2	BUTTON-PLUG						
	8	1	8C-3291	4	WASHER (M17X90X10MM THK)						
M	9	1	8T-4001	2	NUT (M24X3 THD)						
	10	1	8T-4122	2	WASHER-HARD (17X32X3.5MM THK)						
M	11	1	8T-4132	2	NUT (M16X2 THD)						
	12	1	8T-4167	2	WASHER-HARD (26X44X4MM THK)						
M	13	1	8T-4174	2	BOLT (M16X2.0X120MM)						
M	14	1	8T-4649	2	BOLT (M24X3X140MM)						
	15	1	9R-9869	4	WASHER-HARD (M26X120X10MM THK)						
M	16	1	9X-2042	13	SCREW-TRUSS HEAD (M6X1X12MM)						
	17	1	236-4993	1	PLATE AS						
M		1	6V-9632	2	NUT-WELD (M6X1 THD)						
M		1	8T-4130	1	STUD (M6X1X18 MM)						
M		1	195-1095	1	STUD-WELD (M6X1X20MM OAL)						

M-METRIC PART

FRAME AND BODY

224-9749 FLOORPLATE GP (contd.)

i01994869



GRAPHIC #1

<END>

g01032509

FRAME AND BODY

214-6944 FRAME GP-LOADER-SINGLE TILT

S/N: FDP18400-UP

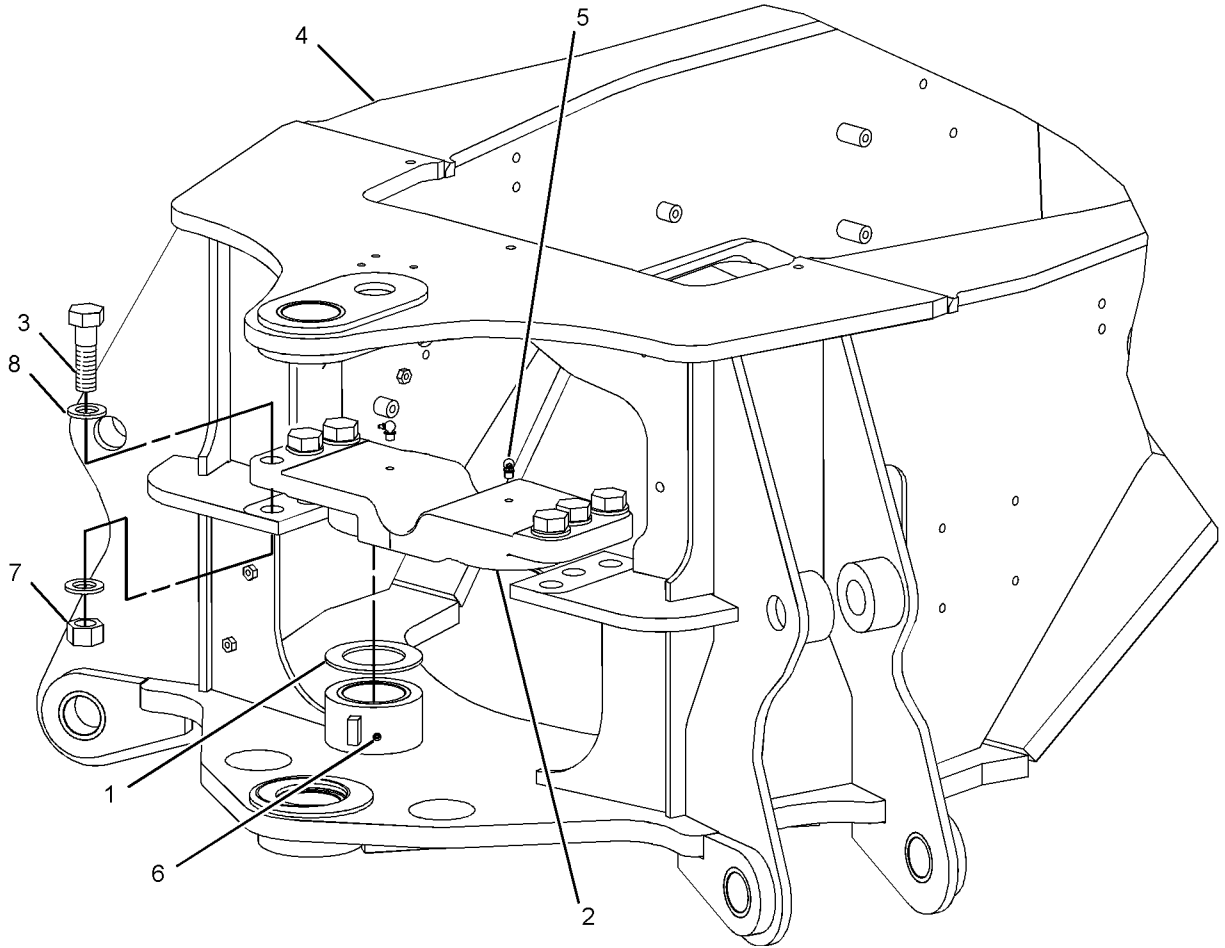
PART OF 214-6951 CHASSIS AR

SMCS-7054

i01967013

NOTE	REF NO	GRAPHIC REF	PART NUMBER	QTY	PART NAME						SEE PAGE
					1	2	3	4	5	6 (PRODUCT LEVEL)	
	1		9R-0481	2	WASHER (71X110X4MM THK)						
	2		9R-7701	1	CAP AS						
			9R-4110	2	BEARING-SLEEVE						
M	3		114-6099	6	BOLT (M24X3X80MM)						
	4		214-6946	1	FRAME AS						
	5		3B-8488	2	FITTING-GREASE (1/8-27 THD)						
	6		3B-8489	2	FITTING-GREASE (1/8-27 THD)						
M	7		8T-4001	6	NUT (M24X3 THD)						
	8		8T-4167	12	WASHER-HARD (26X44X4MM THK)						

M-METRIC PART



GRAPHIC #1

<END>

g01025227

FRAME AND BODY

183-6056 FRAME GP-SWING

S/N: FDP18400-UP

PART OF 214-6951 CHASSIS AR

SMCS-6506

i01969562

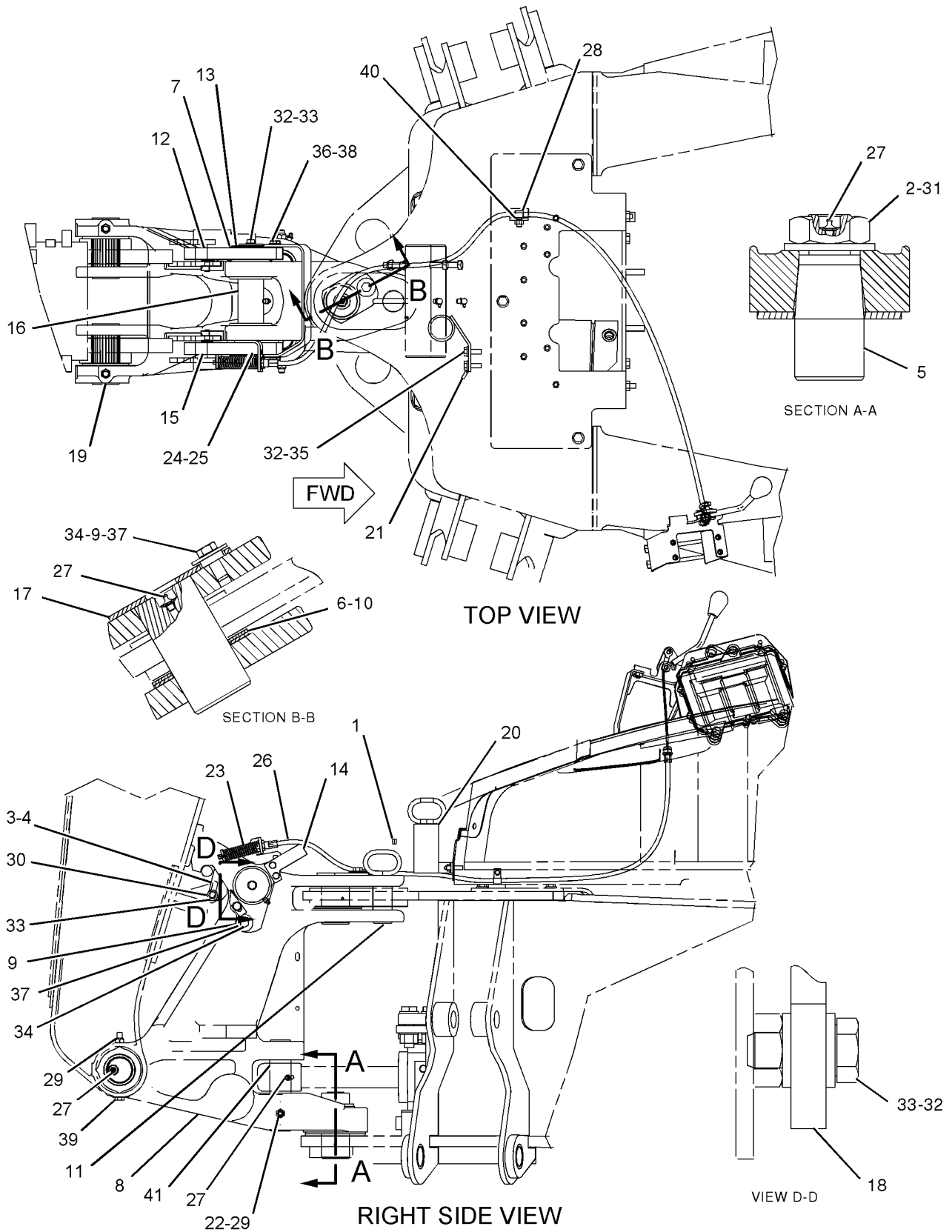
NOTE	REF NO	GRAPHIC REF	PART NUMBER	QTY	PART NAME						SEE PAGE
					1	2	3	4	5	6 (PRODUCT LEVEL)	
	1	1	5P-7958	1	SLEEVE-CABLE SPLICE						
	2	1	8T-4837	1	WASHER (48X85X6MM THK)						
	3	1	8Y-7203	1	WEDGE						
	4	1	8Y-7204	1	WEDGE						
	5	1	130-0484	1	PIN						
B	6	1	9R-5429	2	SPACER (67.5X120X3MM THK)						
B	7	1	9R-5437	4	WASHER (56X90X.5MM THK)						
C	8	1	236-6954	1	FRAME AS						
		1	9R-0366	1	WASHER (80X140X5MM THK)						
	9	1	9R-7882	2	SPACER (14X25X7MM THK)						
B	10	1	9R-8291	2	SPACER (66X125X1MM THK)						
	11	1	9R-8594	1	PIN AS						
	12	1	9R-8599	1	PLATE						
	13	1	9R-8760	2	PLATE						
	14	1	101-4015	1	BRACKET						
	15	1	101-4016	1	PLATE AS						
	16	1	101-4020	1	PIN AS						
	17	1	159-0960	1	PIN AS						
	18	1	102-1940	1	STOP						
C	19	1	237-5330	2	PIN						
	20	1	131-8775	1	BRACKET AS						
	21	1	134-0143	1	CABLE						
	22	1	142-6132	1	ROD AS						
M		1	6V-7687	1	LOCKNUT (M12X1.75THD)						
		1	123-7034	1	ROD						
C	23	1	237-0803	1	SPRING						
B	24	1	210-1706	1	SHIM (0.5MM THK)						
B	25	1	210-1707	1	SHIM (1MM THK)						
	26	1	222-0844	1	CABLE AS						
	27	1	3B-8489	6	FITTING-GREASE (1/8-27 THD)						
	28	1	4D-7794	1	CLIP						
M	29	1	6V-7687	3	LOCKNUT (M12X1.75THD)						
	30	1	7X-7729	2	WASHER (11X25X3MM THK)						
M	31	1	8T-3652	1	NUT (M42X25THD)						
	32	1	8T-4121	6	WASHER-HARD (11X21X2.5MM THK)						
M	33	1	8T-4136	5	BOLT (M10X1.5X25MM)						
M	34	1	8T-4139	2	BOLT (M12X1.75X30MM)						
M	35	1	8T-4195	2	BOLT (M10X1.5X30MM)						
	36	1	8T-4224	4	WASHER-HARD (8.8X16X2MM THK)						
	37	1	8T-4821	2	WASHER (13.5X40X3MM THK)						
M	38	1	8T-4908	4	BOLT (M8X1.25X25MM)						
CM	39	1	8T-5092	2	BOLT (M12X1.75X150MM)						
M	40	1	8T-8894	1	BOLT-SOCKET HEAD (M10X1.5X20MM)						
C	41	1	236-8182	2	PIN						

B- USE AS REQUIRED
 C- CHANGE FROM PREVIOUS TYPE
 M- METRIC PART

FRAME AND BODY

183-6056 FRAME GP - SWING (contd.)

i01969562



GRAPHIC #1

<END>

g01022586

FRAME AND BODY

9R-1233 GUARD GP-DRIVE SHAFT

S/N: FDP18400-UP

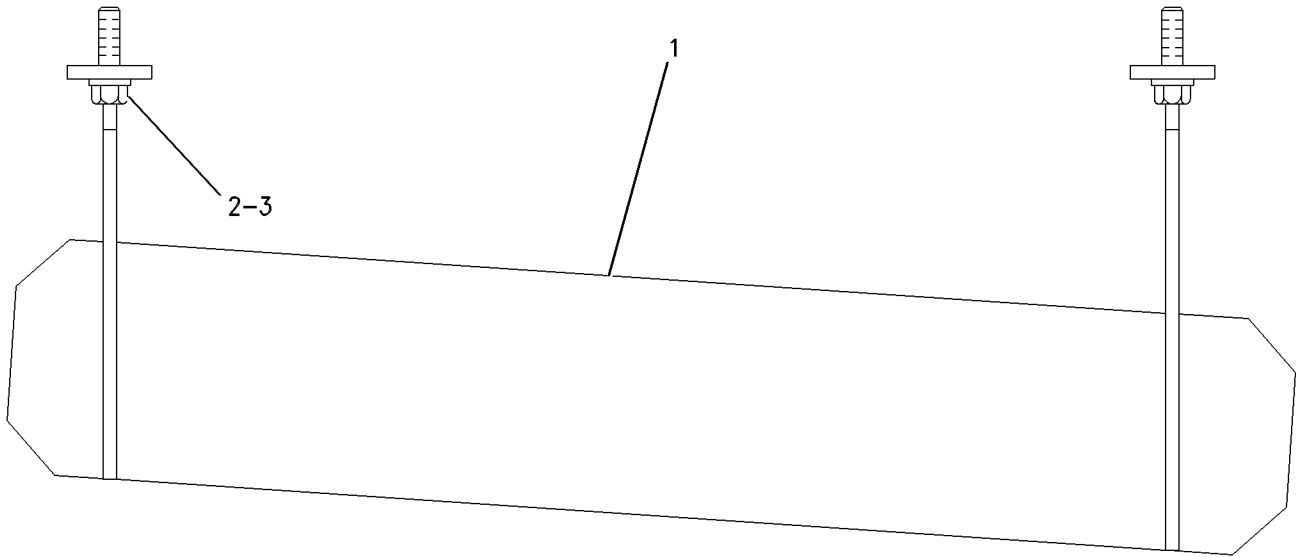
PART OF 237-6459 DRIVE AR-BACKHOE LOADER
AN ATTACHMENT

SMCS-7153

i01811205

NOTE	REF NO	GRAPHIC REF	PART NUMBER	QTY	PART NAME						SEE PAGE
					1	2	3	4	5	6 (PRODUCT LEVEL)	
	1	1	213-8481	1	GUARD AS						
M	2	1	8T-4183	4	BOLT (M12X1.75X40MM)						
	3	1	8T-4223	4	WASHER-HARD (13.5X25.5X3MM THK)						

M-METRIC PART



GRAPHIC #1

<END>

g00287430

FRAME AND BODY

234-9065 HOOD & GUARD GP

S/N: FDP18400-UP

PART OF 214-6951 CHASSIS AR

SMCS-7150, 7251

i01986736

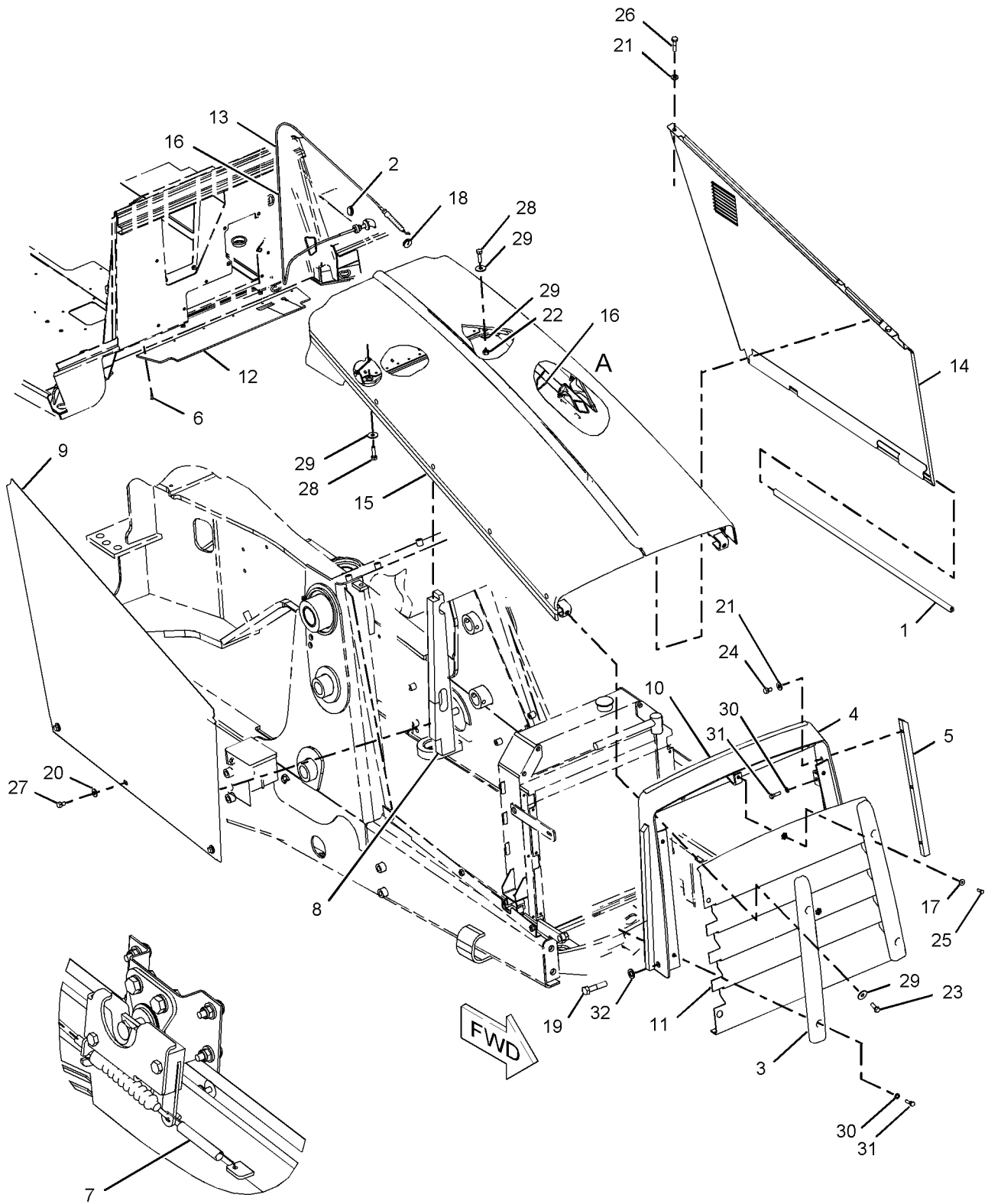
NOTE	REF NO	GRAPHIC REF	PART NUMBER	QTY	PART NAME						SEE PAGE
					1	2	3	4	5	6 (PRODUCT LEVEL)	
E	1	1	3E-6600		SEAL (83 CM)						
	2	1	9R-2620	1	PLUG						
	3	1	112-4415	2	BUMPER AS						
	4	1	112-4416	1	GUARD AS						
M		1	6V-9632	1	NUT-WELD (M6X1 THD)						
M		1	8T-3490	1	NUT-WELD (M10X1.5 THD)						
M		1	8T-3612	6	NUT-WELD (M8X1.25 THD)						
	5	1	123-0428	2	BAR						
	6	1	123-4065	6	RIVET-POP						
	7	1	135-9886	1	SPRING						
	8	1	141-7514	2	BAFFLE						
	9	1	145-4476	1	ENCLOSURE GP (RH)						
E	10	1	179-5571		SEAL (61 CM)						
	11	1	188-0862	1	GRILL AS						
	12	1	188-0865	1	BAFFLE						
	13	1	198-8341	1	CABLE AS						
	14	1	234-9066	1	ENCLOSURE GP-ENGINE						
Y	15	1	234-9522	1	HOOD GP-ENGINE						327
	16	1	3S-2093	4	STRAP-CABLE						
	17	1	5P-4115	1	WASHER-HARD (7.2X19X2MM THK)						
	18	1	6P-6590	1	GROMMET						
M	19	1	7X-2554	2	BOLT (M16X2X70MM)						
	20	1	7X-7729	3	WASHER (11X25X3MM THK)						
	21	1	8T-4121	8	WASHER-HARD (11X21X2.5MM THK)						
M	22	1	8T-4133	1	NUT (M10X1.5 THD)						
M	23	1	8T-4136	2	BOLT (M10X1.5X25MM)						
M	24	1	8T-4137	6	BOLT (M10X1.5X20MM)						
M	25	1	8T-4138	1	BOLT (M6X1X20MM)						
M	26	1	8T-4182	2	BOLT (M10X1.5X45MM)						
M	27	1	8T-4191	3	BOLT (M10X1.5X16MM)						
M	28	1	8T-4196	2	BOLT (M10X1.5X35MM)						
	29	1	8T-4222	5	WASHER-PLATED (11X32X2.5MM THK)						
	30	1	8T-4224	6	WASHER-HARD (8.8X16X2MM THK)						
M	31	1	8T-7547	6	BOLT (M8X1.25X30MM)						
	32	1	9X-8257	2	WASHER (17.5X30X3.5MM THK)						

E-ORDER BY THE CENTIMETER
M-METRIC PART
Y-SEPARATE ILLUSTRATION

FRAME AND BODY

234-9065 HOOD & GUARD GP (contd.)

i01986736



GRAPHIC #1

VIEW OF AREA A

<END>

g01030238

FRAME AND BODY

234-9522 HOOD GP - ENGINE

S/N: FDP18400-UP

PART OF 234-9065 HOOD & GUARD GP

SMCS-7251

i02019782

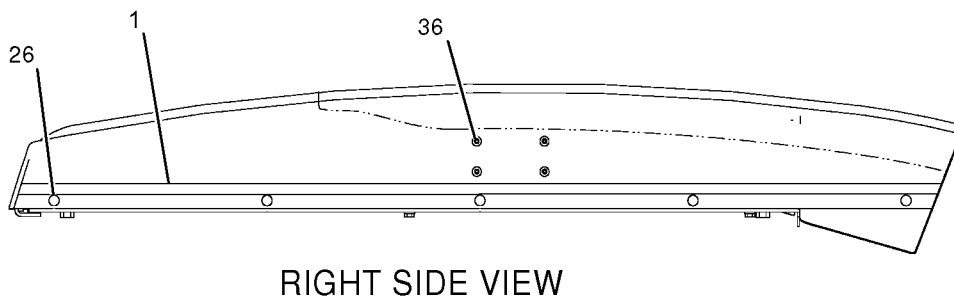
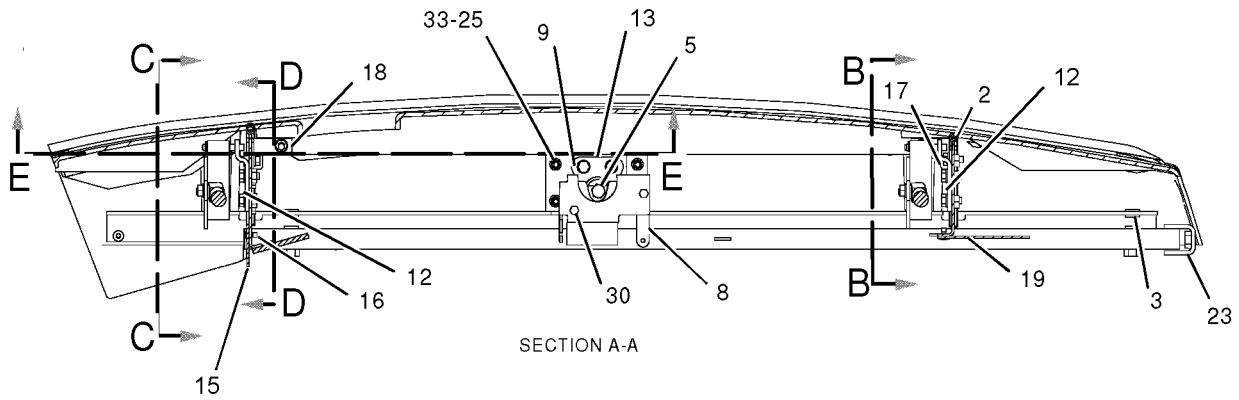
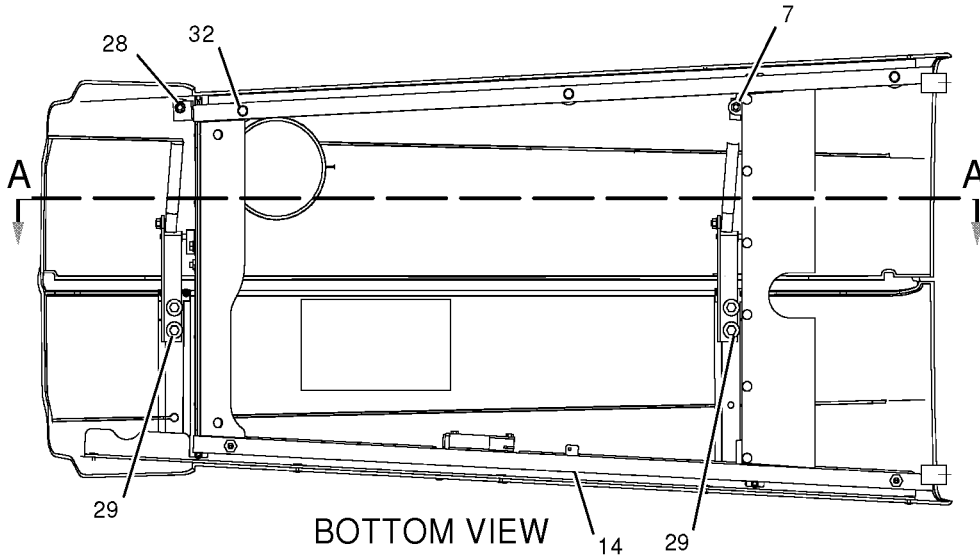
NOTE	REF NO	GRAPHIC REF	PART NUMBER	QTY	PART NAME						SEE PAGE
					1	2	3	4	5	6 (PRODUCT LEVEL)	
	1	1	3E-8211	278	FILM-STRIPE						
	2	1	126-8472	144	SEAL						
	3	1	4V-5091	2	GROMMET						
	4	2	5D-4822	4	RING-RETAINING						
	5	1	5V-8309	1	STRIKER AS						
	6	2	8T-0318	3	SHIM (0.8-MM THK)						
	7	1	8T-2444	4	STUD-BALL						
	8	1	8Y-6998	1	LATCH AS-ROTARY						
	9	1	9R-4784	1	PLATE AS						
M		1	8T-3612	2	NUT-WELD (M8X1.25-THD)						
	10	2	114-8861	2	SPRING AS-GAS						
	11	2	114-8972	2	HINGE AS						
	12	1	114-8973	2	HINGE AS						
	13	1	115-5219	1	PLATE AS						
		1	1F-0750	1	NUT-WELD (3/8-16-THD)						
	14	1	115-5220	1	PLATE						
	15	1	122-5923	1	BAFFLE						
	16	1	123-4065	11	RIVET-POP						
	17	1	131-0827	1	PLATE-LH						
	18	1	131-0828	1	PLATE-RH						
	19	1	141-7515	1	BAFFLE						
	20	2	191-9109	1	HOOD AS						
		2	8T-9501	6	SCREW (10-16X.75-IN)						
	21	2	191-9110	1	HOOD AS						
	22	2	224-8945	1	FILM-WARNING (ETHER)						
	23	1	234-9523	1	SUPPORT AS						
		1	7T-0525	2	SHIM (3-MM THK)						
M		1	8T-3490	5	NUT-WELD (M10X1.5-THD)						
M		1	6V-9632	2	NUT-WELD (M6X1-THD)						
M		1	8T-3612	3	NUT-WELD (M8X1.25-THD)						
M		1	6V-9632	2	NUT-WELD (M6X1-THD)						
M		1	8T-3612	3	NUT-WELD (M8X1.25-THD)						
	24	2	132-3895	1	FILM-INSTRUCTION (LUBRICANTS)						
M	25	1	129-3178	4	LOCKNUT (M6X1-THD)						
	26	1	139-3785	9	RIVET-POP						
	27	2	4B-4274	9	WASHER (5.5X13X1.2-MM THK)						
M	28	1	5C-7261	6	NUT (M8X1.25-THD)						
	29	1	7X-0579	4	WASHER-HARD (8.8X25.5X2-MM THK)						
M	30	1	8T-4181	2	BOLT (M6X1X20-MM)						
M	31	2	8T-4189	12	BOLT (M8X1.25X20-MM)						
M	32	1	8T-4197	3	BOLT (M8X1.25X40-MM)						
	33	1	8T-4205	4	WASHER-HARD (7.2X14.5X2-MM THK)						
M	34	2	8T-4224	19	WASHER-HARD (8.8X16X2-MM THK)						
M	35	2	8T-5091	2	BOLT (M8X1.25X20-MM)						
M	36	1	9X-2045	4	SCREW-TRUSS HEAD (M6X1X20-MM)						
	37	2	191-9111	1	FILM-CAT						

M-METRIC PART

FRAME AND BODY

234-9522 HOOD GP - ENGINE (contd.)

i02019782



REFER TO ALL ILLUSTRATIONS IN THIS GROUP FOR AUXILIARY VIEWS

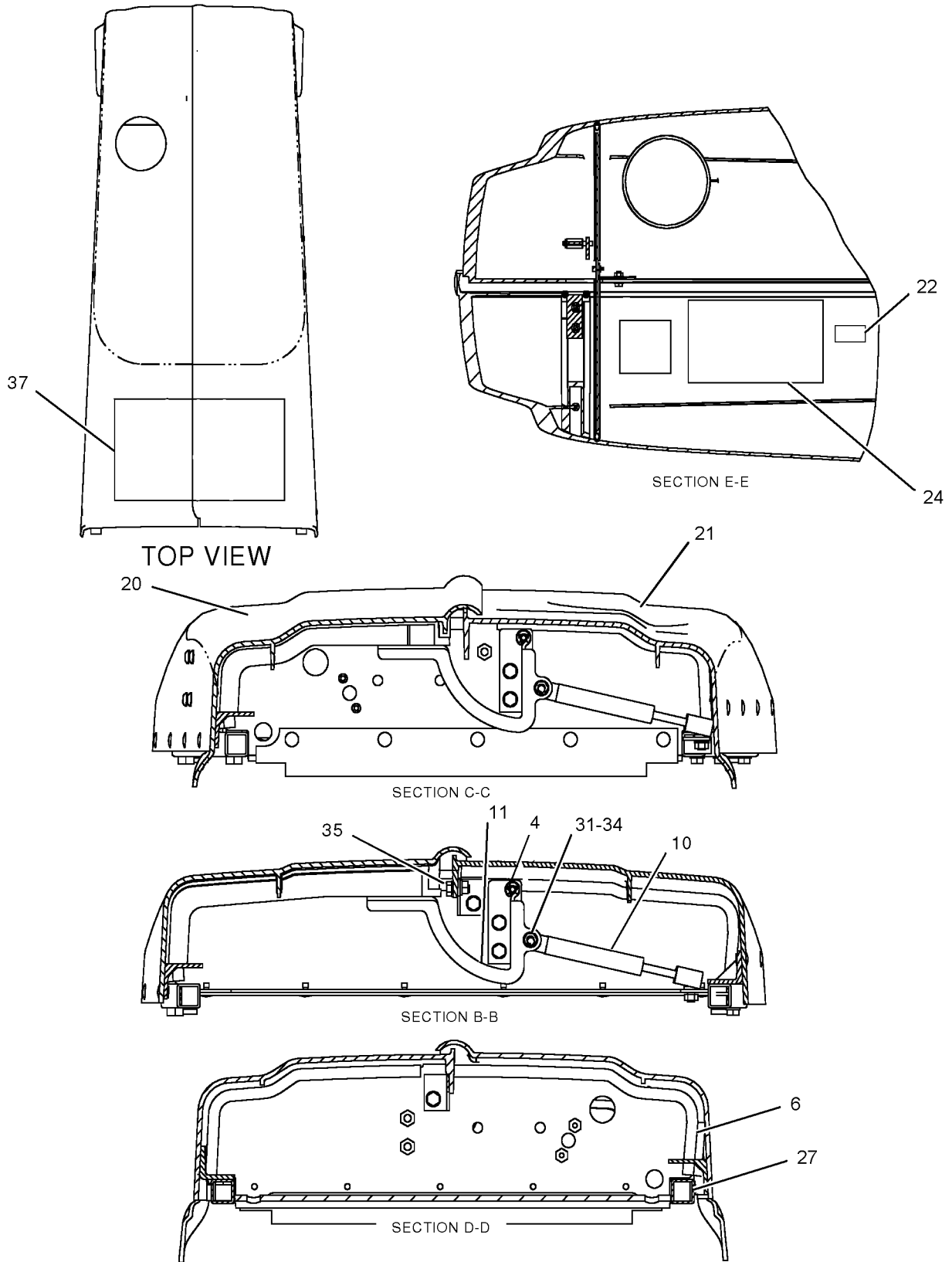
GRAPHIC #1

g01023309

FRAME AND BODY

234 - 9522 HOOD GP - ENGINE (contd.)

i02019782



GRAPHIC #2

<END>

g01023308

HYDRAULIC SYSTEM

162-3960 ACCUMULATOR GP-RIDE CONTROL-CHARGED

S/N: FDP18400-UP

PART OF 162-3961 ACCUMULATOR GP-RIDE CONTROL, 195-1284, 235-5844 LINES GP-RIDE CONTROL

FIELD REPLACEMENT ORDER 162-3961-PAGE 331
AN ATTACHMENT

SMCS-5077

i01980261

NOTE	REF NO	GRAPHIC REF	PART NUMBER	QTY	PART NAME						SEE PAGE
					1	2	3	4	5	6 (PRODUCT LEVEL)	
	1	1	158-2306	1	VALVE-GAS						
	2	1	170-0503	1	FILM (PLATE-NAME)						
					AVAILABLE REPAIR KIT(S) :						
			160-0496	1	KIT-ACCUMULATOR SERVICE						



GRAPHIC #1

<END>

g01027026

HYDRAULIC SYSTEM

162-3961 ACCUMULATOR GP-RIDE CONTROL-UNCHARGED

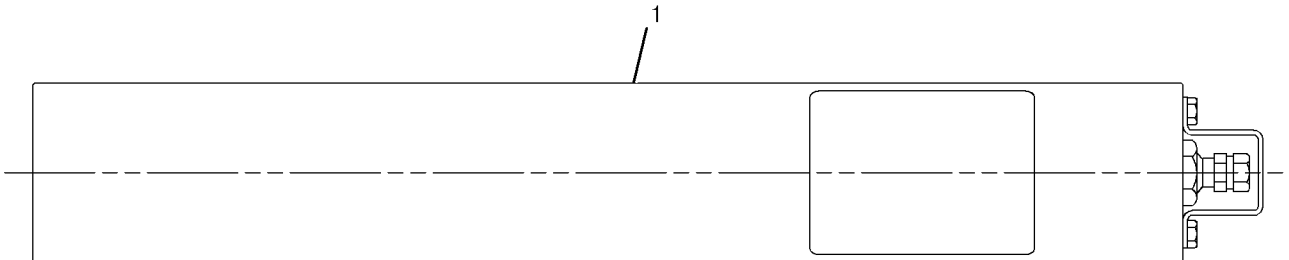
S/N: FDP18400-UP

FIELD REPLACEMENT FOR 162-3960-PAGE 330

SMCS-5077

i01980268

NOTE	REF NO	GRAPHIC REF	PART NUMBER	QTY	PART NAME						SEE PAGE
					1	2	3	4	5	6 (PRODUCT LEVEL)	
Y	1	1	162-3960	1	ACCUMULATOR GP-RIDE CONTROL (CHARGED)						330
Y-SEPARATE ILLUSTRATION											



GRAPHIC #1

<END>

g01027019

HYDRAULIC SYSTEM

195-0255 ACCUMULATOR GP-STABILIZER

S/N: FDP18400-UP

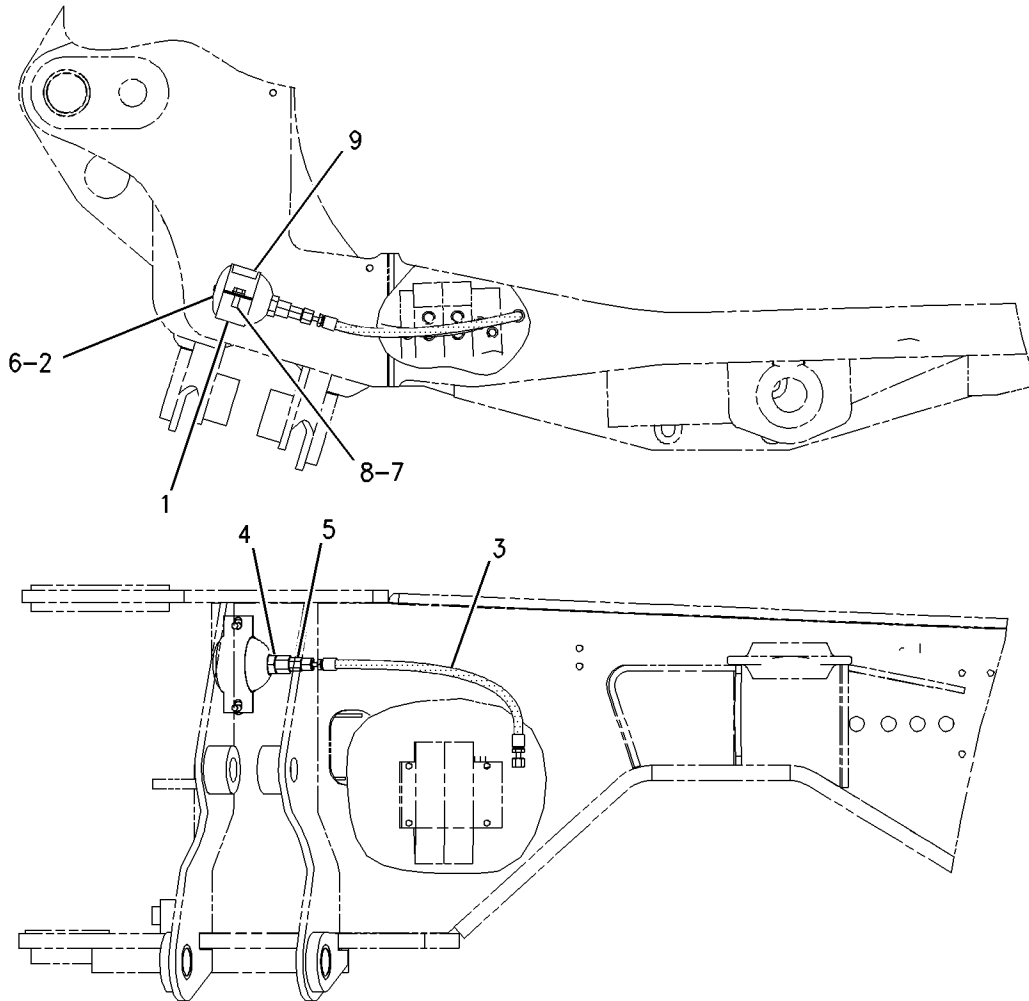
PART OF 202-5805, 202-5806, 214-6981 HYDRAULIC AR
ALSO AN ATTACHMENT

SMCS-5057, 5077

i02014239

NOTE	REF NO	GRAPHIC REF	PART NUMBER	QTY	PART NAME						SEE PAGE
					1	2	3	4	5	6 (PRODUCT LEVEL)	
	1	1	101-8296	2	CLIP						
	2	1	149-0686	1	ACCUMULATOR						
I	3	1	198-9699	1	HOSE AS						
	4	1	148-8307	1	ADAPTER GP						
		1	3J-1907	1	SEAL-O-RING						
		1	5P-8874	1	ADAPTER						
5	1	153-6248	1	ADAPTER GP							
		1	6V-8397	1	SEAL-O-RING						
		1	8T-6663	1	ADAPTER-PORT						
6	1	3K-0360	1	SEAL-O-RING							
7	1	8T-4121	2	WASHER-HARD (11X21X2.5-MM THK)							
M	8	1	8T-4136	2	BOLT (M10X1.5X25-MM)						
	9	1	224-7830	1	FILM-WARNING (HIGH PRESSURE CYLINDER)						

I- REFER TO HYDRAULIC INFORMATION SYSTEM
M- METRIC PART



GRAPHIC #1

<END>

g00755863

HYDRAULIC SYSTEM

202-5949 CONNECTOR GP - VALVE

S/N: FDP18400-UP

LOW LEAK

PART OF 214-6981 HYDRAULIC AR

SMCS-5079, 5137, 7553

i01943299

NOTE	REF NO	GRAPHIC REF	PART NUMBER	QTY	PART NAME						SEE PAGE
					1	2	3	4	5	6 (PRODUCT LEVEL)	
	1	1	212-0732	1	VALVE GP-FLOW CONTROL						
		1	1H-1023	1	SEAL-O-RING						
		1	3K-0360	1	SEAL-O-RING						
		1	6E-0381	2	RING-BACKUP						
C	2	1	6V-0852	1	CAP-DUST						
C	3	1	164-5567	1	FITTING AS						
		1	6V-3965	1	FITTING AS (QUICK DISCONNECT)						
		1	3J-1907	1	SEAL-O-RING						
CI	4	1	190-8957	1	HOSE AS						
	5	1	207-0649	1	CONNECTOR AS						
		1	8C-8417	1	CONNECTOR						
		1	3D-2824	1	SEAL-O-RING						
		1	6V-9746	1	SEAL-O-RING						
	6	1	207-0651	1	CONNECTOR AS						
		1	207-0650	1	CONNECTOR						
		1	3D-2824	1	SEAL-O-RING						
		1	6V-8398	1	SEAL-O-RING						
Y	7	1	214-3523	1	VALVE GP-SHUTTLE						573
	8	1	214-4253	1	TEE AS						
		1	214-4252	1	TEE						
		1	4J-5477	1	SEAL-O-RING						
		1	6V-8398	1	SEAL-O-RING						
	9	1	214-4255	1	TEE AS						
		1	214-4254	1	TEE						
		1	4J-5477	1	SEAL-O-RING						
		1	6V-8398	1	SEAL-O-RING						
C	10	1	220-8219	1	CONNECTOR AS						
		1	220-8218	1	CONNECTOR						
		1	3J-7354	1	SEAL-O-RING						
		1	4J-5477	1	SEAL-O-RING						
	11	1	148-8316	1	CONNECTOR AS						
		1	6V-8647	1	CONNECTOR						
		1	3J-7354	1	SEAL-O-RING						
		1	4J-5477	1	SEAL-O-RING						
	12	1	148-8327	1	CONNECTOR AS						
		1	6V-8637	1	CONNECTOR						
		1	3D-2824	1	SEAL-O-RING						
		1	6V-9746	1	SEAL-O-RING						
	13	1	148-8328	1	CONNECTOR GP						
		1	6V-8633	1	CONNECTOR						
		1	3D-2824	1	SEAL-O-RING						
		1	6V-8398	1	SEAL-O-RING						
	14	1	148-8335	1	CONNECTOR AS						
		1	6V-8635	1	CONNECTOR						
		1	5K-9090	1	SEAL-O-RING						
		1	7M-8485	1	SEAL-O-RING						
	15	1	148-8340	2	CONNECTOR GP						
					(EACH INCLUDES)						
		1	6V-8639	1	CONNECTOR						
		1	3K-0360	1	SEAL-O-RING						
		1	6V-8398	1	SEAL-O-RING						
	16	1	148-8341	2	CONNECTOR GP						
					(EACH INCLUDES)						
		1	6V-8713	1	CONNECTOR						
		1	3D-2824	1	SEAL-O-RING						

HYDRAULIC SYSTEM

202-5949 CONNECTOR GP-VALVE (contd.)

i01943299

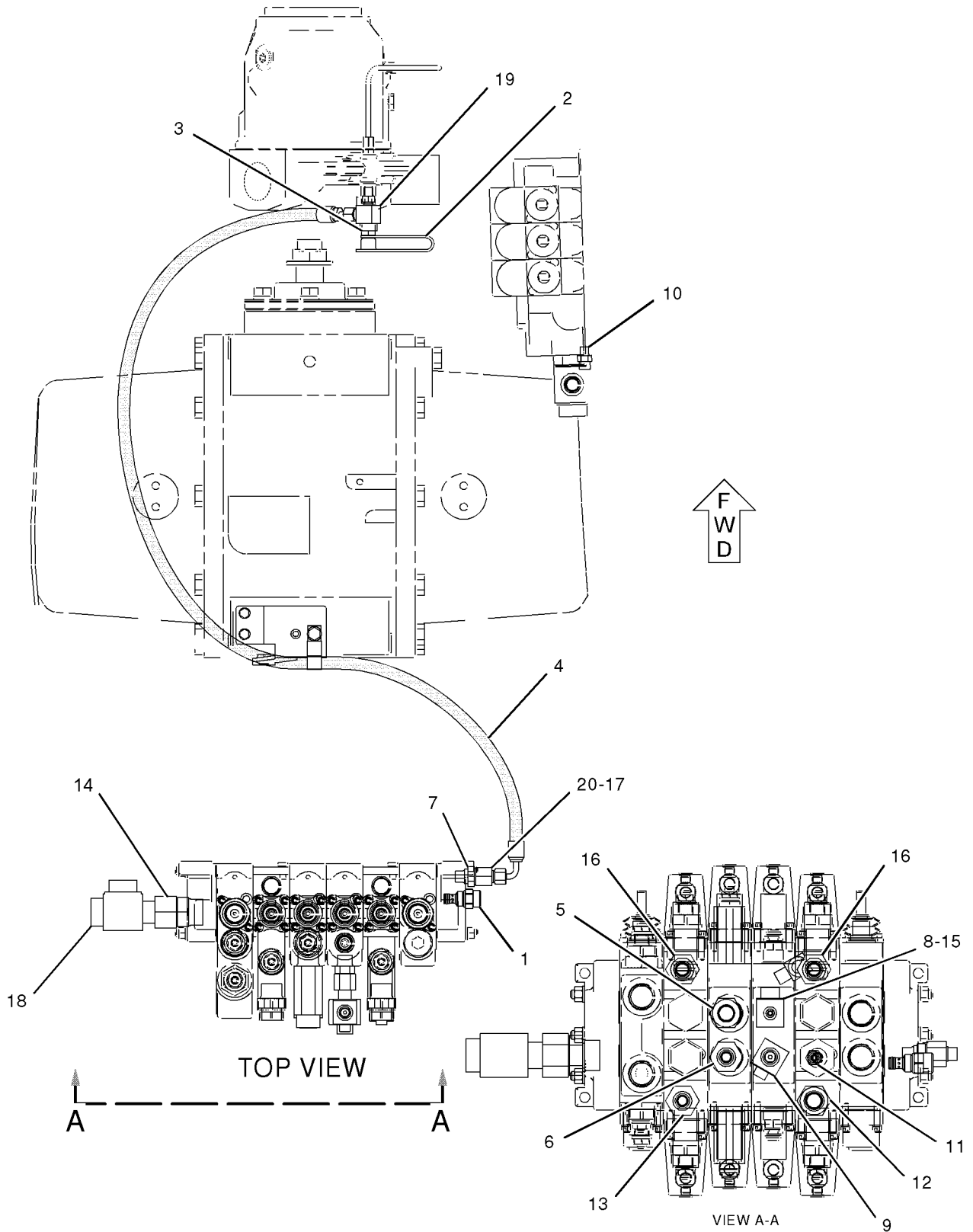
NOTE	REF NO	GRAPHIC REF	PART NUMBER	QTY	PART NAME						SEE PAGE
					1	2	3	4	5	6 (PRODUCT LEVEL)	
		1	7J-9108	1	SEAL-O-RING						
	17	1	148-8419	1	REDUCER GP						
		1	6V-8935	1	REDUCER-O-RING						
		1	4J-5477	1	SEAL-O-RING						
	18	1	148-8429	1	TEE AS						
		1	6V-9840	1	TEE-SWIVEL						
		1	5K-9090	2	SEAL-O-RING						
C	19	1	150-3062	1	TEE AS						
		1	101-1787	1	TEE AS						
		1	3J-7354	1	SEAL-O-RING						
		1	4J-5477	1	SEAL-O-RING						
	20	1	6V-8554	1	NUT (13/16-16 THD)						

C- CHANGE FROM PREVIOUS TYPE
 I- REFER TO HYDRAULIC INFORMATION SYSTEM
 Y- SEPARATE ILLUSTRATION

HYDRAULIC SYSTEM

202-5949 CONNECTOR GP-VALVE (contd.)

i01943299



GRAPHIC #1

<END>

g00997799

HYDRAULIC SYSTEM

202-5916 CONTROL AR-HYDRAULIC

S/N: FDP18400-UP
EXCAVATOR WITH SWITCHING VALVE, CENTER PIVOT
PART OF 214-6951 CHASSIS AR

SMCS-3264, 5063

i02020434

NOTE	PART NUMBER	QTY	PART NAME						SEE PAGE
			1	2	3	4	5	6 (PRODUCT LEVEL)	
Y	185-5915	1	CONTROL GP-JOYSTICK (RH)						349
Y	185-5916	1	CONTROL GP-JOYSTICK (LH)						351
Y	202-5925	1	LINES GP-PILOT						456
Y	202-5919	1	MOUNTING GP-BACKHOE CONTROL						494

Y-SEPARATE ILLUSTRATION

<END>

184-7949 CONTROL AR-RIDE

S/N: FDP18400-UP
AUTOSHIFT
AN ATTACHMENT

SMCS-5004

i01447084

NOTE	PART NUMBER	QTY	PART NAME						SEE PAGE
			1	2	3	4	5	6 (PRODUCT LEVEL)	
Y	195-1284	1	LINES GP-RIDE CONTROL						476
Y	186-0312	1	WIRING GP-RIDE CONTROL						189

Y-SEPARATE ILLUSTRATION

<END>

184-7954 CONTROL AR-RIDE

S/N: FDP18400-UP
DEAD ENGINE LOWER
AN ATTACHMENT

SMCS-5004

i01443825

NOTE	PART NUMBER	QTY	PART NAME						SEE PAGE
			1	2	3	4	5	6 (PRODUCT LEVEL)	
Y	195-1284	1	LINES GP-RIDE CONTROL						476
Y	194-1948	1	WIRING GP-RIDE CONTROL						191

Y-SEPARATE ILLUSTRATION

<END>

HYDRAULIC SYSTEM

185 - 1482 CONTROL AR-RIDE

S/N: FDP18400-UP
STANDARD SHIFT
AN ATTACHMENT

SMCS-5004

i01443636

NOTE	PART NUMBER	QTY	PART NAME						SEE PAGE
			1	2	3	4	5	6 (PRODUCT LEVEL)	
Y	195-1284	1	LINES GP-RIDE CONTROL						476
Y	186-0311	1	WIRING GP-RIDE CONTROL						187
Y-SEPARATE ILLUSTRATION									

<END>

239 - 9245 CONTROL AR-RIDE

S/N: FDP18400-UP
AN ATTACHMENT

SMCS-5004

i01971909

NOTE	PART NUMBER	QTY	PART NAME						SEE PAGE
			1	2	3	4	5	6 (PRODUCT LEVEL)	
Y	235-5844	1	LINES GP-RIDE CONTROL						478
Y	186-0311	1	WIRING GP-RIDE CONTROL						187
Y-SEPARATE ILLUSTRATION									

<END>

239 - 9246 CONTROL AR-RIDE-AUTOSHIFT

S/N: FDP18400-UP
AN ATTACHMENT

SMCS-5004

i01971916

NOTE	PART NUMBER	QTY	PART NAME						SEE PAGE
			1	2	3	4	5	6 (PRODUCT LEVEL)	
Y	235-5844	1	LINES GP-RIDE CONTROL						478
Y	186-0312	1	WIRING GP-RIDE CONTROL						189
Y-SEPARATE ILLUSTRATION									

<END>

239 - 9248 CONTROL AR-RIDE-KIT

S/N: FDP18400-UP
FIELD INSTALLATION

SMCS-5004

i02003579

NOTE	PART NUMBER	QTY	PART NAME						SEE PAGE
			1	2	3	4	5	6 (PRODUCT LEVEL)	
	173-4514	2	FILM (RIDE CONTROL)						
Y	235-5844	1	LINES GP-RIDE CONTROL						478
	169-0607	1	SWITCH AS-ROCKER (RIDE CONTROL)						
	111-7899	1	GASKET						
Y	186-0312	1	WIRING GP-RIDE CONTROL						189
Y-SEPARATE ILLUSTRATION									

<END>

HYDRAULIC SYSTEM

164-1500 CONTROL GP-HYDRAULIC HAND

S/N: FDP18400-UP
3 LEVER FOOT SWING
AN ATTACHMENT

SMCS-5063

i02019799

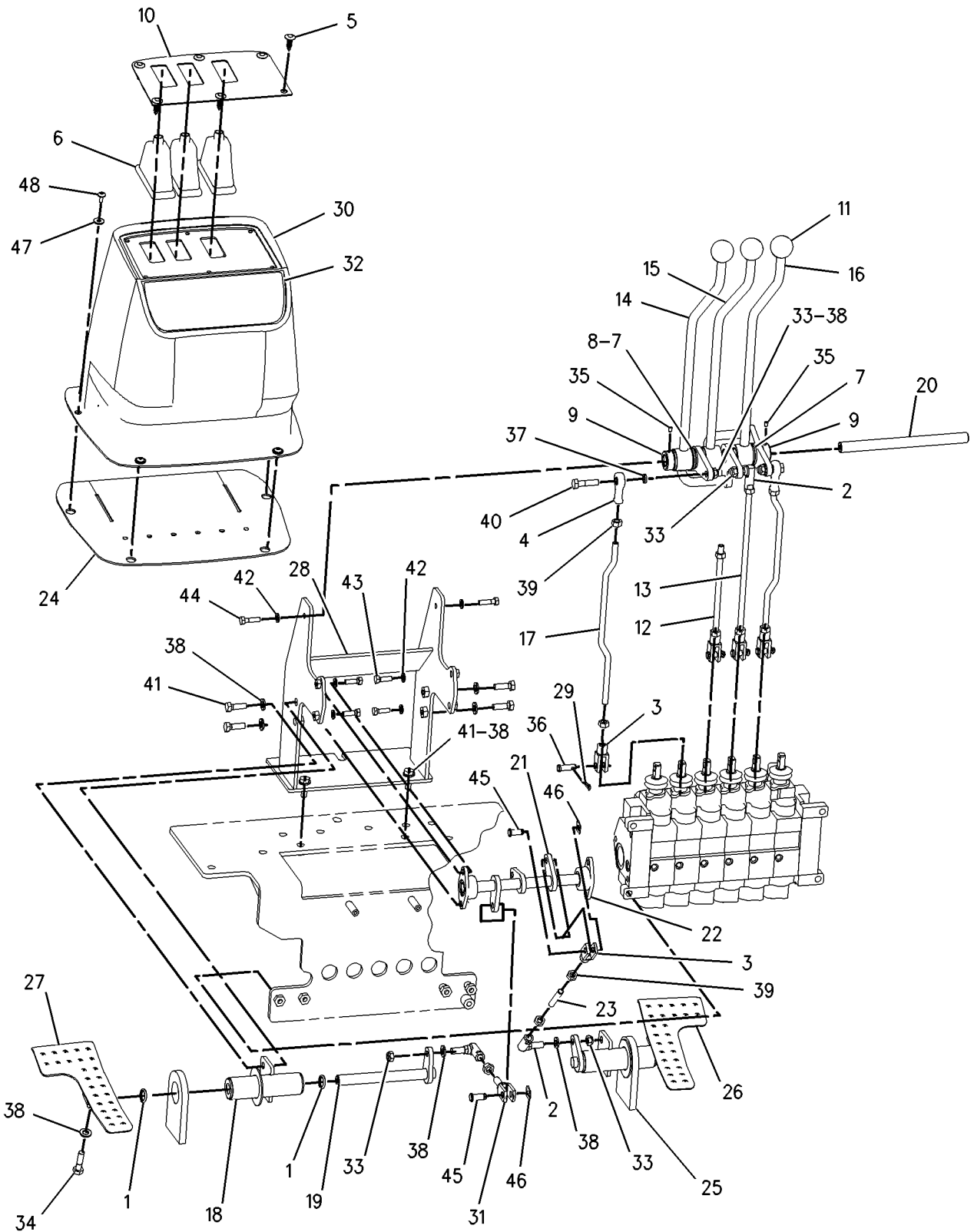
NOTE	REF NO	GRAPHIC REF	PART NUMBER	QTY	PART NAME						SEE PAGE
					1	2	3	4	5	6 (PRODUCT LEVEL)	
	1	1	8F-7702	4	SEAL-LIP TYPE						
	2	1	8T-4773	4	BALL JOINT						
	3	1	8T-4815	5	ROD END						
	4	1	8T-6431	2	ROD END						
	5	1	9R-9901	6	FASTENER (CLIP)						
	6	1	117-5672	3	BOOT						
B	7	1	136-7439	2	SPACER (3-MM THK)						
B	8	1	136-7440	2	SHIM (1-MM THK)						
	9	1	142-7405	2	COLLAR						
	10	1	164-1373	1	PLATE						
	11	1	164-1397	3	KNOB						
	12	1	164-1427	1	ROD						
	13	1	164-1441	1	ROD						
	14	1	164-1501	1	LEVER AS-BUCKET						
	15	1	164-1502	1	LEVER AS-STICK						
	16	1	164-1503	1	LEVER AS-BOOM						
	17	1	164-1514	2	ROD						
	18	1	164-1515	2	SUPPORT AS						
	19	1	164-1517	2	SHAFT AS-PEDAL						
	20	1	164-1519	1	SHAFT-LEVER						
	21	1	164-1521	1	SHAFT AS						
	22	1	164-1523	2	BEARING						
	23	1	164-1525	1	ROD						
	24	1	164-1526	1	GASKET						
	25	1	164-1527	2	SEAL						
	26	1	164-1541	1	PEDAL AS-RH						
	27	1	164-1551	1	PEDAL AS-LH						
	28	1	164-1570	1	TOWER AS						
	29	1	179-8235	4	LOCK PIN						
	30	1	183-4994	1	CONSOLE-REAR						
	31	1	186-1583	1	ROD END AS						
	32	1	190-5129	1	FILM (BUCKET CONTROL)						
M	33	1	6V-7744	6	LOCKNUT (M10X1.5-THD)						
M	34	1	6V-8335	2	BOLT-SELF LOCKING (M10X1.5X40-MM)						
M	35	1	6V-8932	2	SETSCREW-SOCKET (M6X1X10-MM)						
	36	1	8C-4987	4	PIN-CLEVIS						
	37	1	8M-3175	4	WASHER-HARD (10.2X16X3-MM THK)						
	38	1	8T-4121	13	WASHER-HARD (11X21X2.5-MM THK)						
M	39	1	8T-4133	11	NUT (M10X1.5-THD)						
M	40	1	8T-4186	2	BOLT (M10X1.5X40-MM)						
M	41	1	8T-4195	6	BOLT (M10X1.5X30-MM)						
M	42	1	8T-4224	6	WASHER-HARD (8.8X16X2-MM THK)						
M	43	1	8T-4908	4	BOLT (M8X1.25X25-MM)						
M	44	1	8T-7547	2	BOLT (M8X1.25X30-MM)						
	45	1	9R-2806	2	PIN						
	46	1	9R-2807	2	CLIP						
	47	1	9X-2038	4	WASHER (7X19X2-MM THK)						
M	48	1	9X-2043	4	SCREW-TRUSS HEAD (M6X1X14-MM)						

B- USE AS REQUIRED
M- METRIC PART

HYDRAULIC SYSTEM

164-1500 CONTROL GP-HYDRAULIC HAND (contd.)

i02019799



GRAPHIC #1

<END>

g00768343

HYDRAULIC SYSTEM

164-1520 CONTROL GP-HYDRAULIC HAND

S/N: FDP18400-UP
4 LEVER FOOT SWING
AN ATTACHMENT

SMCS-5063

i02019805

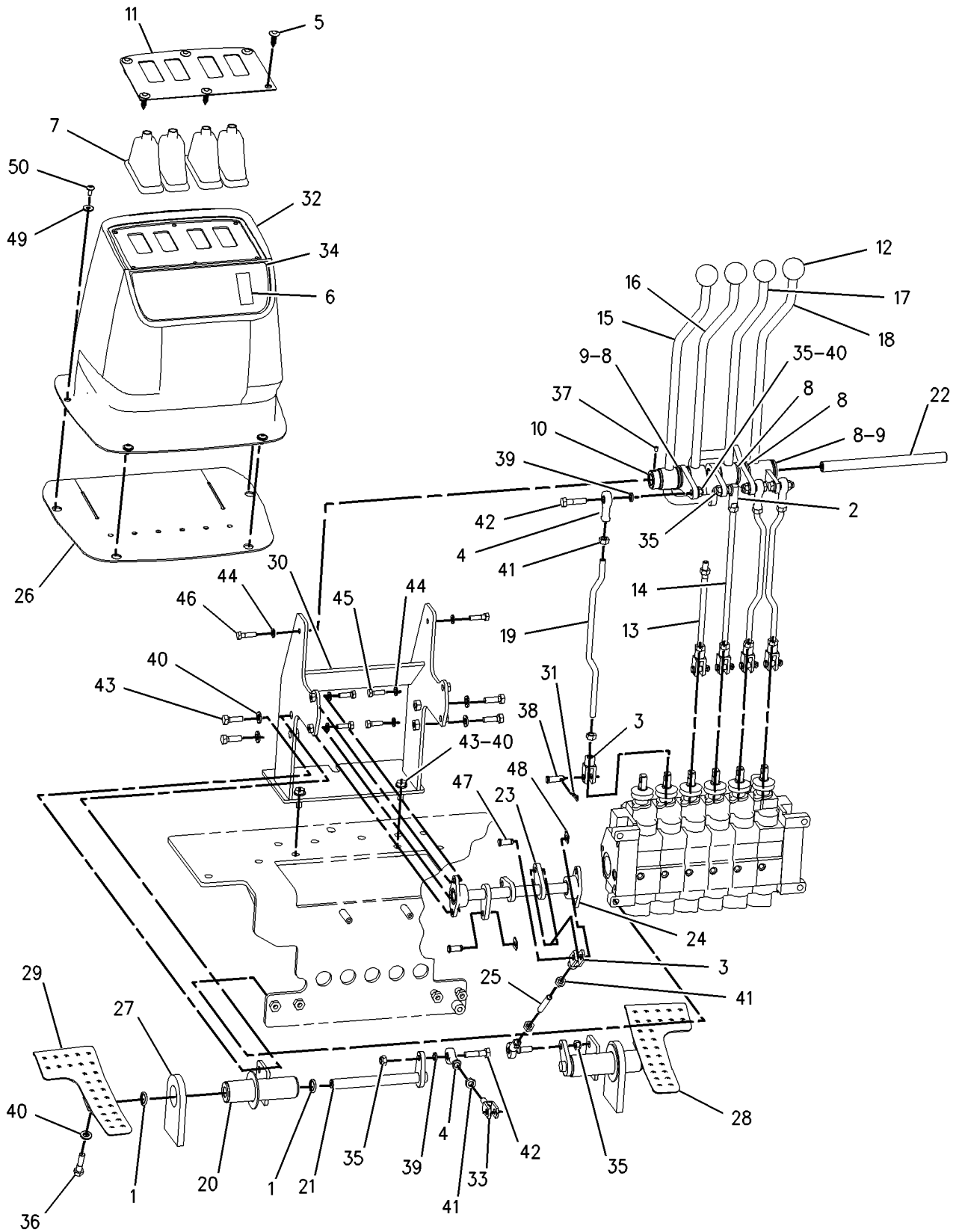
NOTE	REF NO	GRAPHIC REF	PART NUMBER	QTY	PART NAME						SEE PAGE
					1	2	3	4	5	6 (PRODUCT LEVEL)	
	1	1	8F-7702	4	SEAL-LIP TYPE						
	2	1	8T-4773	4	BALL JOINT						
	3	1	8T-4815	6	ROD END						
	4	1	8T-6431	3	ROD END						
	5	1	9R-9901	6	FASTENER (CLIP)						
	6	1	101-2788	1	FILM-INSTRUCTION (EXTENDABLE STICK)						
	7	1	117-5672	4	BOOT						
B	8	1	136-7439	5	SPACER (3-MM THK)						
B	9	1	136-7440	1	SHIM (1-MM THK)						
	10	1	142-7405	1	COLLAR						
	11	1	164-1372	1	PLATE						
	12	1	164-1397	4	KNOB						
	13	1	164-1427	1	ROD						
	14	1	164-1441	1	ROD						
	15	1	164-1501	1	LEVER AS-BUCKET						
	16	1	164-1502	1	LEVER AS-STICK						
	17	1	164-1503	1	LEVER AS-BOOM						
	18	1	164-1511	1	LEVER AS						
	19	1	164-1514	3	ROD						
	20	1	164-1515	2	SUPPORT AS						
		1	5V-4410	2	BEARING-SLEEVE						
	21	1	164-1517	2	SHAFT AS-PEDAL						
	22	1	164-1519	1	SHAFT-LEVER						
	23	1	164-1521	1	SHAFT AS						
	24	1	164-1523	2	BEARING						
	25	1	164-1525	1	ROD						
	26	1	164-1526	1	GASKET						
	27	1	164-1527	2	SEAL						
	28	1	164-1541	1	PEDAL AS-RH						
	29	1	164-1551	1	PEDAL AS-LH						
	30	1	164-1570	1	TOWER AS						
	31	1	179-8235	5	LOCK PIN						
	32	1	183-4999	1	CONSOLE-REAR						
	33	1	186-1583	1	ROD END AS						
	34	1	190-5129	1	FILM (BUCKET CONTROL)						
M	35	1	6V-7744	7	LOCKNUT (M10X1.5-THD)						
M	36	1	6V-8335	2	BOLT-SELF LOCKING (M10X1.5X40-MM)						
M	37	1	6V-8932	1	SETSCREW-SOCKET (M6X1X10-MM)						
	38	1	8C-4987	5	PIN-CLEVIS						
	39	1	8M-3175	3	WASHER-HARD (10.2X16X3-MM THK)						
	40	1	8T-4121	14	WASHER-HARD (11X21X2.5-MM THK)						
M	41	1	8T-4133	13	NUT (M10X1.5-THD)						
M	42	1	8T-4186	3	BOLT (M10X1.5X40-MM)						
M	43	1	8T-4195	6	BOLT (M10X1.5X30-MM)						
M	44	1	8T-4224	6	WASHER-HARD (8.8X16X2-MM THK)						
M	45	1	8T-4908	4	BOLT (M8X1.25X25-MM)						
M	46	1	8T-7547	2	BOLT (M8X1.25X30-MM)						
	47	1	9R-2806	2	PIN						
	48	1	9R-2807	2	CLIP						
	49	1	9X-2038	4	WASHER (7X19X2-MM THK)						
M	50	1	9X-2045	4	SCREW-TRUSS HEAD (M6X1X20-MM)						

B-USE AS REQUIRED
M-METRIC PART

HYDRAULIC SYSTEM

164-1520 CONTROL GP-HYDRAULIC HAND (contd.)

i02019805



GRAPHIC #1

<END>

g00768415

HYDRAULIC SYSTEM

183-3120 CONTROL GP-HYDRAULIC HAND-LOADER

S/N: FDP18400-UP

SINGLE TILT

PART OF 214-6951 CHASSIS AR

SMCS-5063

i01739869

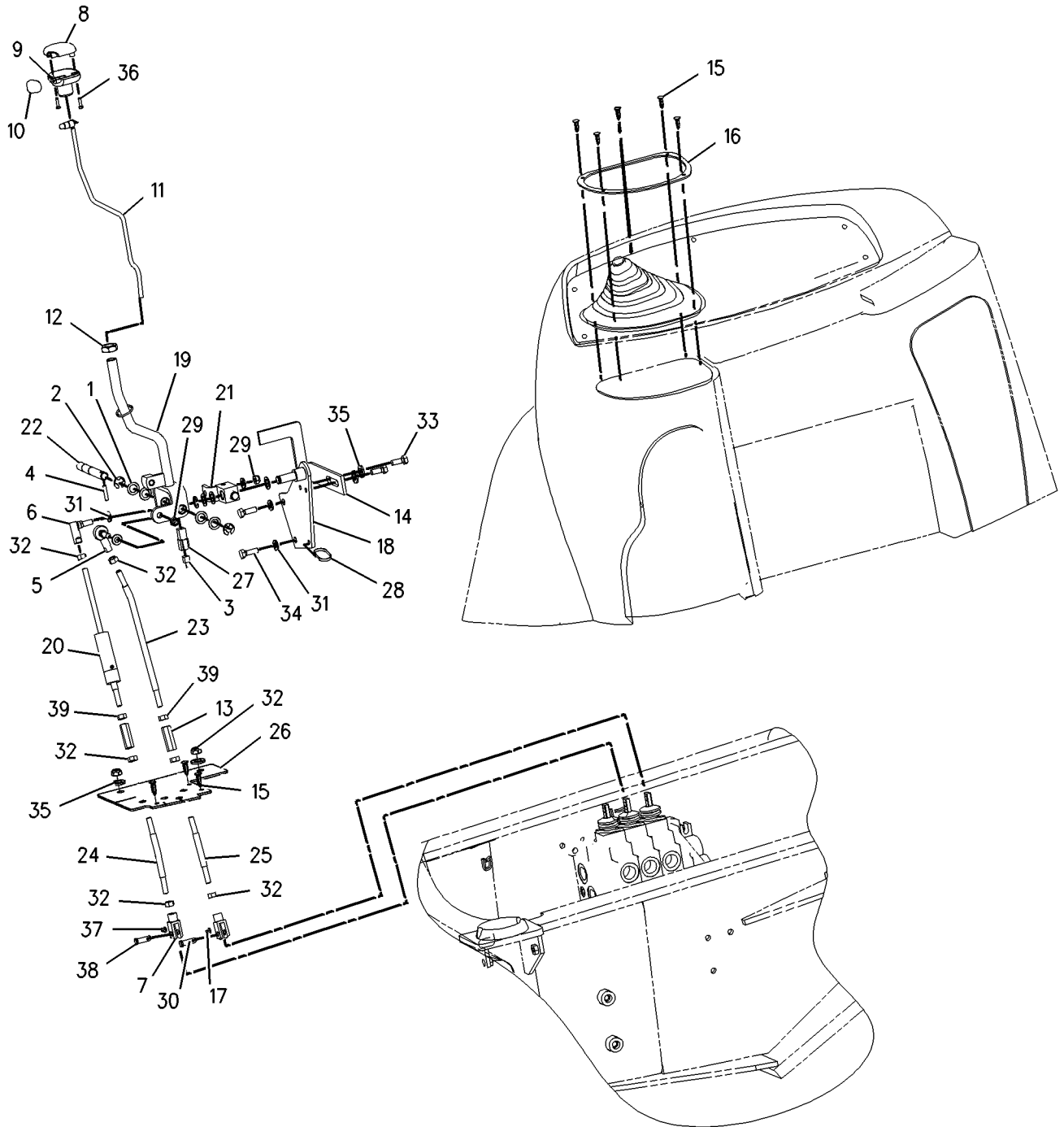
NOTE	REF NO	GRAPHIC REF	PART NUMBER	QTY	PART NAME						SEE PAGE	
					1	2	3	4	5	6 (PRODUCT LEVEL)		
B	1	1	1K-0502	7	WASHER (25.4X16.3X1.2MM THK)							
	2	1	2R-0364	3	RING-RETAINING							
	3	1	3E-3365	1	WEDGE-RECEPTACLE LOCK (2 PIN)							
	4	1	5H-3193	1	PIN-SPRING							
	5	1	8T-4766	1	ROD END							
	6	1	8T-4773	1	BALL JOINT							
	7	1	8T-4815	2	ROD END							
	8	1	9R-1765	1	KNOB							
	9	1	9R-1766	1	KNOB							
	10	1	9R-1767	1	BOOT							
	11	1	9R-9868	1	SWITCH AS-PUSH BUTTON							
		1	186-3735	2	PIN-CONNECTOR							
	12	1	107-5591	1	NUT-JAM (3/4-16 THD)							
M	13	1	134-0453	2	TURN BUCKLE							
	14	1	140-6021	1	PLATE							
	15	1	164-1368	8	CLIP							
	16	1	164-1369	1	PLATE							
	17	1	179-8235	1	LOCK PIN							
	18	1	183-3121	1	BRACKET AS							
	19	1	183-3122	1	LEVER AS							
	20	1	183-3131	1	DAMPER AS							
			1	095-9230	1	PIN-SPRING						
			1	183-3132	1	CYLINDER						
	21	1	183-3135	1	JOINT AS							
			1	183-3136	1	BEARING						
	22	1	183-3137	1	PIN							
	23	1	183-3153	1	ROD							
	24	1	183-3155	1	ROD							
	25	1	183-3156	1	ROD							
	26	1	201-8069	1	SEAL							
27	1	102-8802	1	KIT-RECEPTACLE (2 PIN)								
					(KIT SERVICES RECEPTACLE AS AND WEDGE)							
	28	1	3S-2093	1	STRAP-CABLE							
M	29	1	6V-7744	2	LOCKNUT (M10X1.5 THD)							
	30	1	8C-4987	1	PIN-CLEVIS							
	31	1	8T-4121	4	WASHER-HARD (11X21X2.5MM THK)							
M	32	1	8T-4133	8	NUT (M10X1.5 THD)							
M	33	1	8T-4136	2	BOLT (M10X1.5X25MM)							
M	34	1	8T-4195	2	BOLT (M10X1.5X30MM)							
	35	1	8T-4223	4	WASHER-HARD (13.5X25.5X3MM THK)							
	36	1	8T-9501	2	SCREW (10-16X.75 IN)							
	37	1	9R-2807	1	CLIP							
	38	1	9R-3067	1	PIN							
M	39	1	9X-2065	2	NUT							

B-USE AS REQUIRED
M-METRIC PART

HYDRAULIC SYSTEM

183-3120 CONTROL GP-HYDRAULIC HAND (contd.)

i01739869



GRAPHIC #1

<END>

g00861982

HYDRAULIC SYSTEM

183-3150 CONTROL GP - HYDRAULIC HAND-LEVER

S/N: FDP18400-UP

MULTIPURPOSE

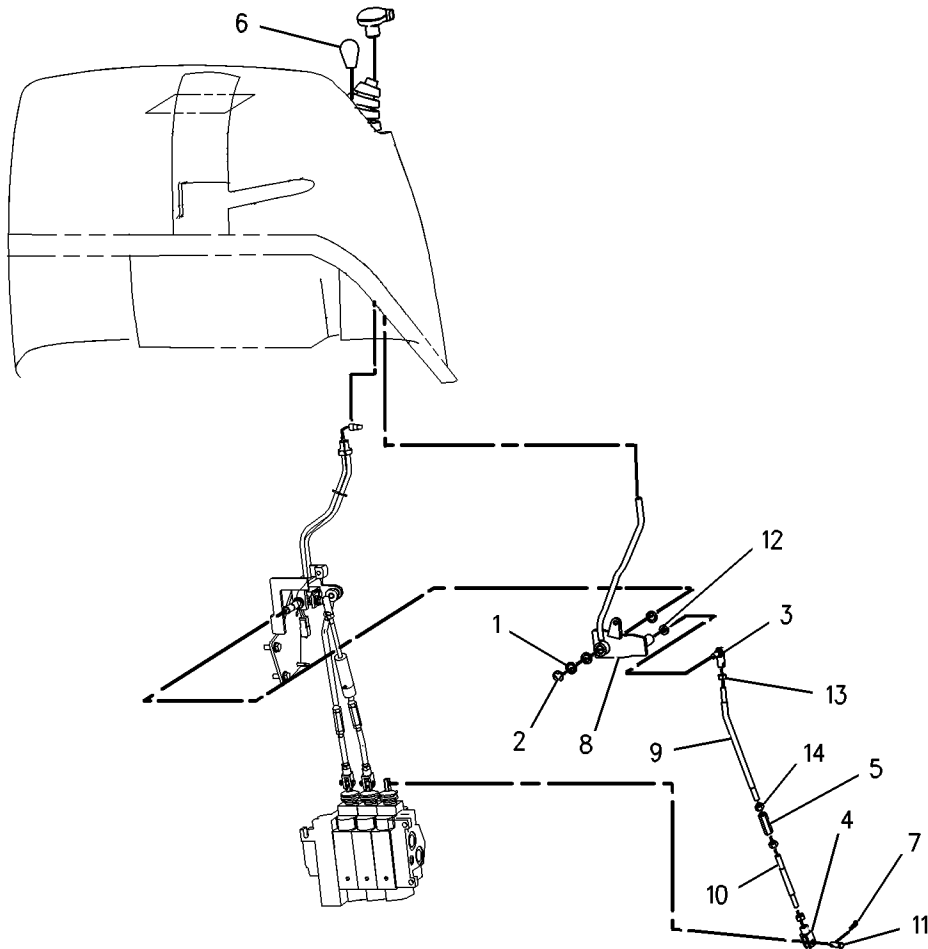
PART OF 186-5338, 202-5806 HYDRAULIC AR
AN ATTACHMENT

SMCS-5063

i01657346

NOTE	REF NO	GRAPHIC REF	PART NUMBER	QTY	PART NAME						SEE PAGE
					1	2	3	4	5	6 (PRODUCT LEVEL)	
	1	1	1K-0502	3	WASHER (25.4X16.3X1.2MM THK)						
	2	1	2R-0364	1	RING-RETAINING						
	3	1	8T-4773	1	BALL JOINT						
	4	1	8T-4815	1	ROD END						
M	5	1	134-0453	1	TURN BUCKLE						
	6	1	164-1395	1	KNOB						
	7	1	179-8235	1	LOCK PIN						
	8	1	183-3151	1	LEVER AS						
		1	183-3136	1	BEARING						
	9	1	183-3153	1	ROD						
	10	1	183-3156	1	ROD						
	11	1	8C-4987	1	PIN-CLEVIS						
	12	1	8T-4121	1	WASHER-HARD (11X21X2.5MM THK)						
M	13	1	8T-4133	3	NUT (M10X1.5 THD)						
M	14	1	9X-2065	1	NUT						

M-METRIC PART



GRAPHIC #1

<END>

g00738135

HYDRAULIC SYSTEM

184-4483 CONTROL GP-HYDRAULIC PEDAL

S/N: FDP18400-UP

EXTENDABLE STICK

PART OF 210-8524 HYDRAULIC AR, 186-4959, 186-4960 INSTALLATION AR-BANK VALVE,
215-1511 VALVE AR-BANK 5, 215-1512 VALVE AR-BANK 6

AN ATTACHMENT

SMCS-5063

i01944217

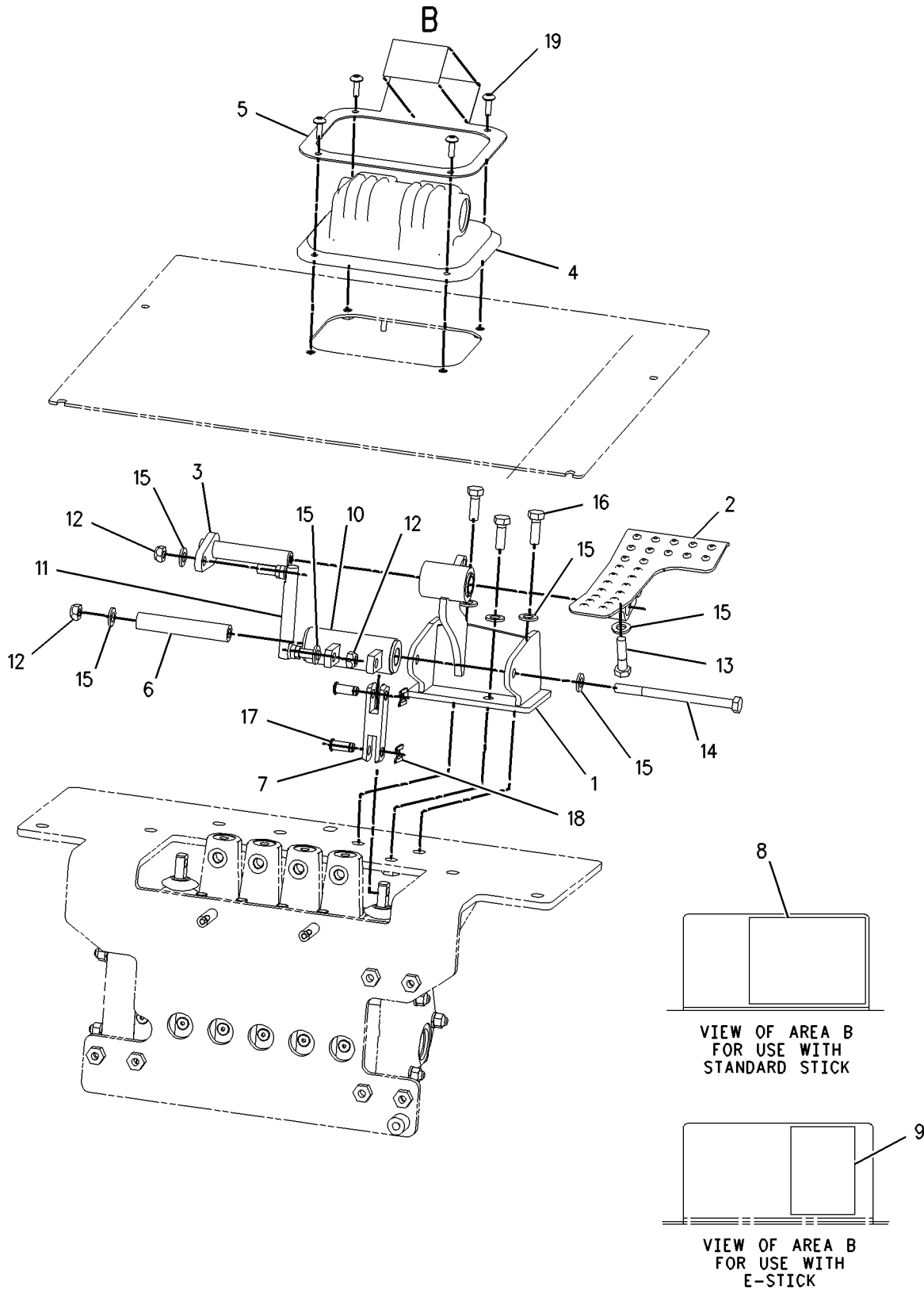
NOTE	REF NO	GRAPHIC REF	PART NUMBER	QTY	PART NAME						SEE PAGE
					1	2	3	4	5	6 (PRODUCT LEVEL)	
	1	1	184-4488	1	SUPPORT AS						
	2	1	184-4491	1	PEDAL AS						
	3	1	184-5417	1	SHAFT AS						
	4	1	186-1581	1	COVER						
	5	1	186-1582	1	PLATE						
	6	1	186-1592	1	TUBE						
	7	1	186-1597	1	CONNECTOR						
B	8	1	198-0097	1	FILM (PEDAL CONTROL AND E-STICK)						
B	9	1	198-0098	1	FILM (AUX PEDAL CONTROL)						
	10	1	218-4513	1	CONNECTOR AS						
	11	1	218-4516	1	BALL JOINT						
M	12	1	6V-7744	3	LOCKNUT						
M	13	1	6V-8335	1	BOLT-SELF LOCKING (M10X1.5X40MM)						
M	14	1	7X-2544	1	BOLT (M10X1.5X104MM)						
	15	1	8T-4121	8	WASHER-HARD (11X21X2.5MM THK)						
M	16	1	8T-4195	3	BOLT (M10X1.5X30MM)						
	17	1	9R-2806	3	PIN						
	18	1	9R-2807	2	CLIP						
M	19	1	9X-2045	4	SCREW-TRUSS HEAD (M6X1X20MM)						

B - USE AS REQUIRED
M - METRIC PART

HYDRAULIC SYSTEM

184-4483 CONTROL GP-HYDRAULIC PEDAL (contd.)

i01944217



GRAPHIC #1

<END>

g00879491

HYDRAULIC SYSTEM

184-4484 CONTROL GP-HYDRAULIC PEDAL-BACKHOE

S/N: FDP18400-UP

AUXILIARY

PART OF 186-4960 INSTALLATION AR-BANK VALVE, 215-1512 VALVE AR-BANK 6
AN ATTACHMENT

SMCS-5063

i01700187

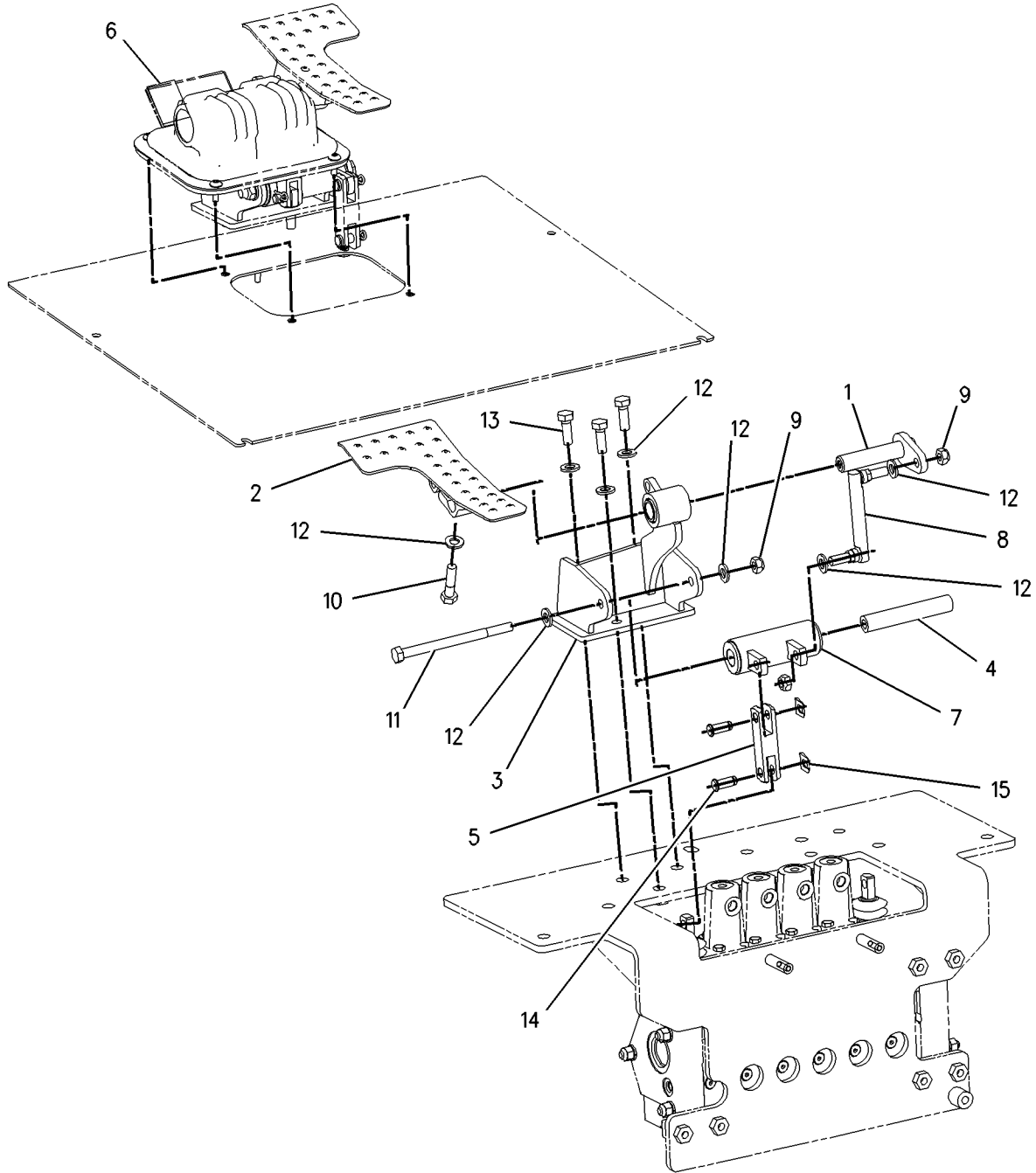
NOTE	REF NO	GRAPHIC REF	PART NUMBER	QTY	PART NAME						SEE PAGE
					1	2	3	4	5	6 (PRODUCT LEVEL)	
	1	1	184-4486	1	SHAFT AS						
	2	1	184-5403	1	PEDAL AS						
	3	1	184-5408	1	SUPPORT AS						
	4	1	186-1592	1	TUBE						
	5	1	186-1597	1	CONNECTOR						
	6	1	198-0098	1	FILM						
	7	1	218-4513	1	CONNECTOR AS						
	8	1	218-4516	1	BALL JOINT						
M	9	1	6V-7744	3	LOCKNUT (M10X1.5 THD)						
M	10	1	6V-8335	1	BOLT-SELF LOCKING (M10X1.5X40MM)						
M	11	1	7X-2544	1	BOLT (M10X1.5X104MM)						
	12	1	8T-4121	8	WASHER-HARD (11X21X2.5MM THK)						
M	13	1	8T-4195	3	BOLT (M10X1.5X30MM)						
	14	1	9R-2806	2	PIN						
	15	1	9R-2807	2	CLIP						

M-METRIC PART

HYDRAULIC SYSTEM

184-4484 CONTROL GP-HYDRAULIC PEDAL (contd.)

i01700187



GRAPHIC #1

<END>

g00879485

HYDRAULIC SYSTEM

185-5915 CONTROL GP-JOYSTICK

S/N: FDP18400-UP

RIGHT HAND BACKHOE CONTROL

PART OF 202-5916 CONTROL AR-HYDRAULIC

SMCS-5063, 5705, 6107

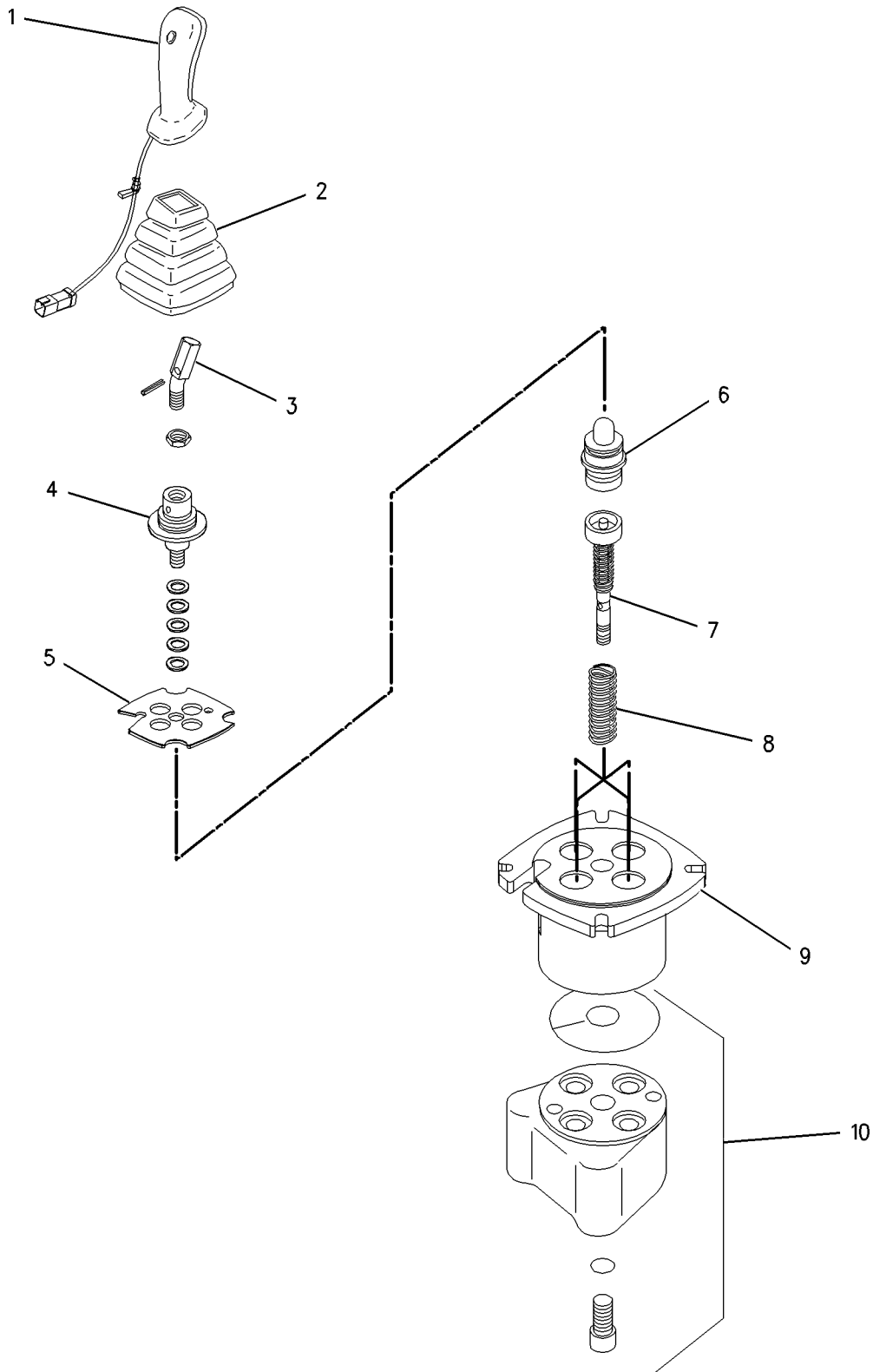
i01697432

NOTE	REF NO	GRAPHIC REF	PART NUMBER	QTY	PART NAME						SEE PAGE
					1	2	3	4	5	6 (PRODUCT LEVEL)	
	1	1	156-8143	1	HANDLE - RH						
	2	1	158-3769	1	BOOT						
	3	1	196-6870	1	KIT-LEVER						
	4	1	217-3850	1	KIT-UNIVERSAL JOINT						
	5	1	122-1904	1	PLATE						
	6	1	196-6904	4	KIT-PLUNGER						
	7	1	196-6873	4	KIT-REGULATOR						
	8	1	196-6874	4	KIT-SPRING						
	9	1	198-1873	1	VALVE						
	10	1	9T-2837	1	KIT-SEAL						

HYDRAULIC SYSTEM

185-5915 CONTROL GP - JOYSTICK (contd.)

i01697432



GRAPHIC #1

<END>

g00748222

HYDRAULIC SYSTEM

185-5916 CONTROL GP-JOYSTICK

S/N: FDP18400-UP

LEFT HAND BACKHOE CONTROL

PART OF 202-5916 CONTROL AR-HYDRAULIC

SMCS-5063, 5705, 6107

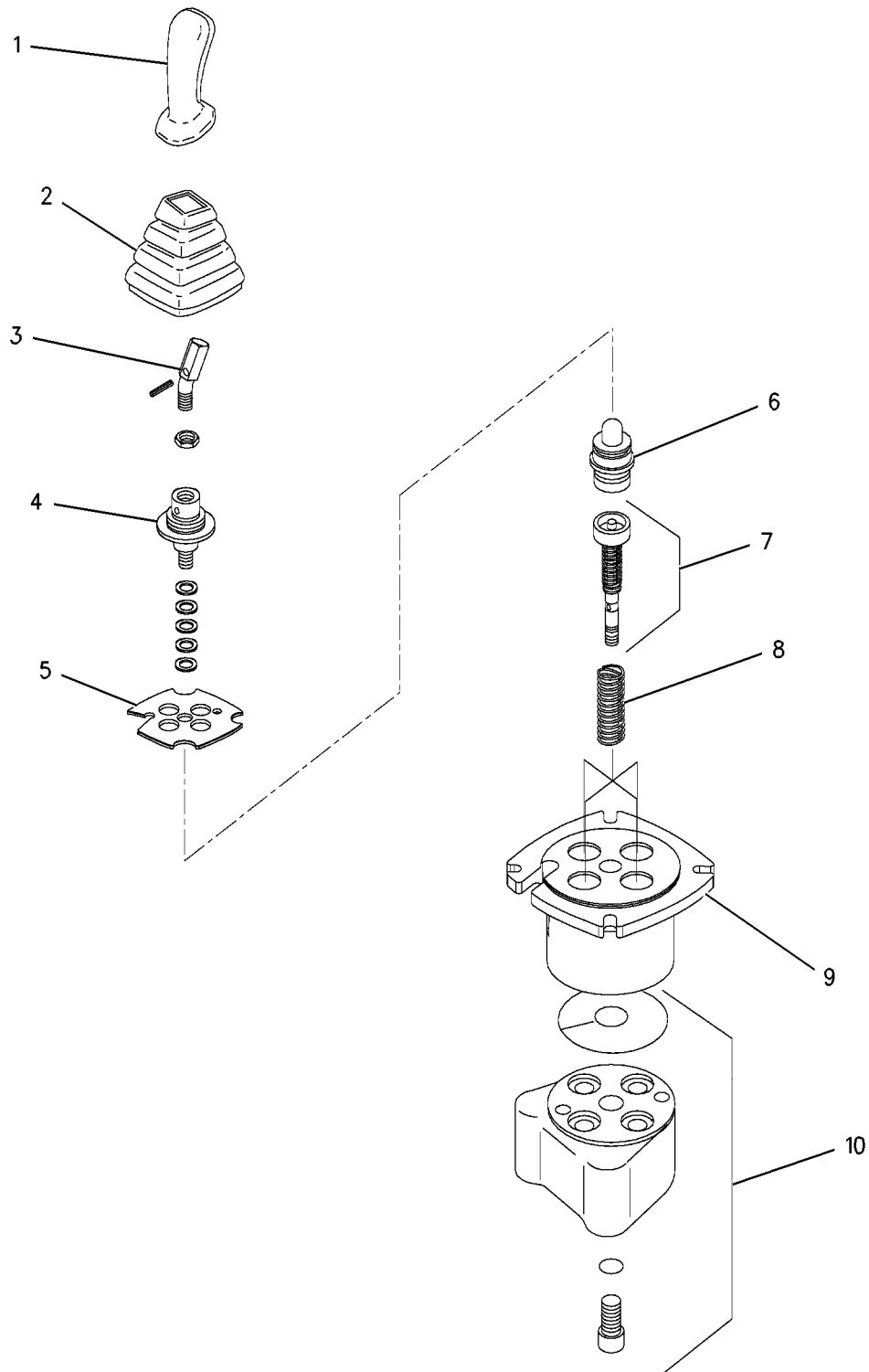
i01697490

NOTE	REF NO	GRAPHIC REF	PART NUMBER	QTY	PART NAME						SEE PAGE
					1	2	3	4	5	6 (PRODUCT LEVEL)	
	1	1	195-3510	1	HANDLE						
	2	1	158-3769	1	BOOT						
	3	1	208-9682	1	KIT-LEVER						
	4	1	217-3850	1	KIT-UNIVERSAL JOINT						
	5	1	122-1904	1	PLATE						
	6	1	196-6904	4	KIT-PLUNGER						
	7	1	196-6873	4	KIT-REGULATOR						
	8	1	196-6874	4	KIT-SPRING						
	9	1	198-1873	1	VALVE						
	10	1	9T-2837	1	KIT-SEAL						

HYDRAULIC SYSTEM

185-5916 CONTROL GP-JOYSTICK (contd.)

i01697490



GRAPHIC #1

<END>

g00754246

HYDRAULIC SYSTEM

202-6126 CONVERSION AR-CUSHION SWING-KIT

S/N: FDP18400-UP

CENTER PIVOT, NON LOW LEAK BACKHOE
AN ATTACHMENT

SMCS-5057, 5105, 5454

i01809458

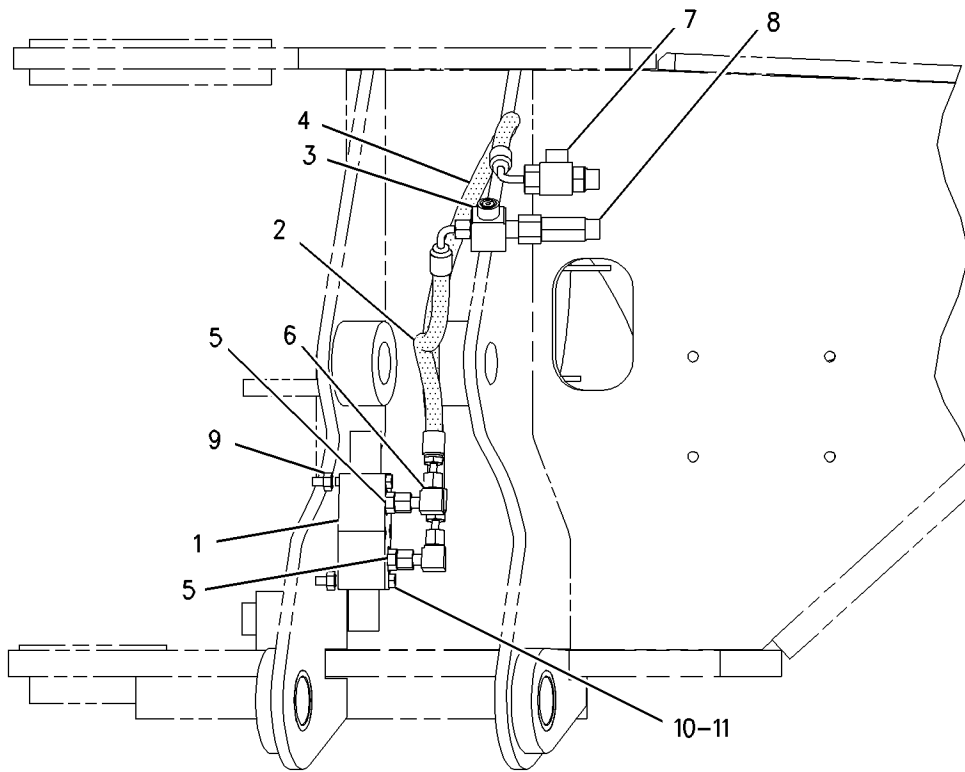
NOTE	REF NO	GRAPHIC REF	PART NUMBER	QTY	PART NAME						SEE PAGE
					1	2	3	4	5	6 (PRODUCT LEVEL)	
	1	1	206-3685	1	VALVE GP-CROSSOVER RELIEF						
		1	7I-8084	2	PLUG						
I	2	1	208-3600	1	HOSE AS						
	3	1	214-4253	1	TEE AS						
		1	4J-5477	1	SEAL-O-RING						
		1	6V-8398	1	SEAL-O-RING						
		1	214-4252	1	TEE						
I	4	1	217-1387	1	HOSE AS						
	5	1	226-5634	2	CONNECTOR AS						
					(EACH INCLUDES)						
		1	3J-1907	1	SEAL-O-RING						
		1	4J-5477	1	SEAL-O-RING						
		1	167-0566	1	CARTRIDGE						
		1	226-5633	1	CONNECTOR						
	6	1	148-8351	2	ELBOW GP						
					(EACH INCLUDES)						
		1	4J-5477	1	SEAL-O-RING						
		1	6V-9849	1	ELBOW-SWIVEL						
	7	1	148-8428	1	TEE GP						
		1	3K-0360	1	SEAL-O-RING						
		1	6V-8398	2	SEAL-O-RING						
		1	6V-8782	1	TEE-FACE SEAL						
	8	1	164-8908	1	CONNECTOR GP						
		1	3K-0360	1	SEAL-O-RING						
		1	6V-8398	1	SEAL-O-RING						
		1	8T-0077	1	CONNECTOR						
M	9	1	8T-3612	2	NUT-WELD (M8X1.25 THD)						
	10	1	8T-4224	2	WASHER-HARD (8.8X16X2MM THK)						
M	11	1	8T-6870	2	BOLT (M8X1.25X70MM)						
I	12	1	208-3601	1	HOSE AS						

I - SEE HOSE FABRICATION GUIDE
M - METRIC PART

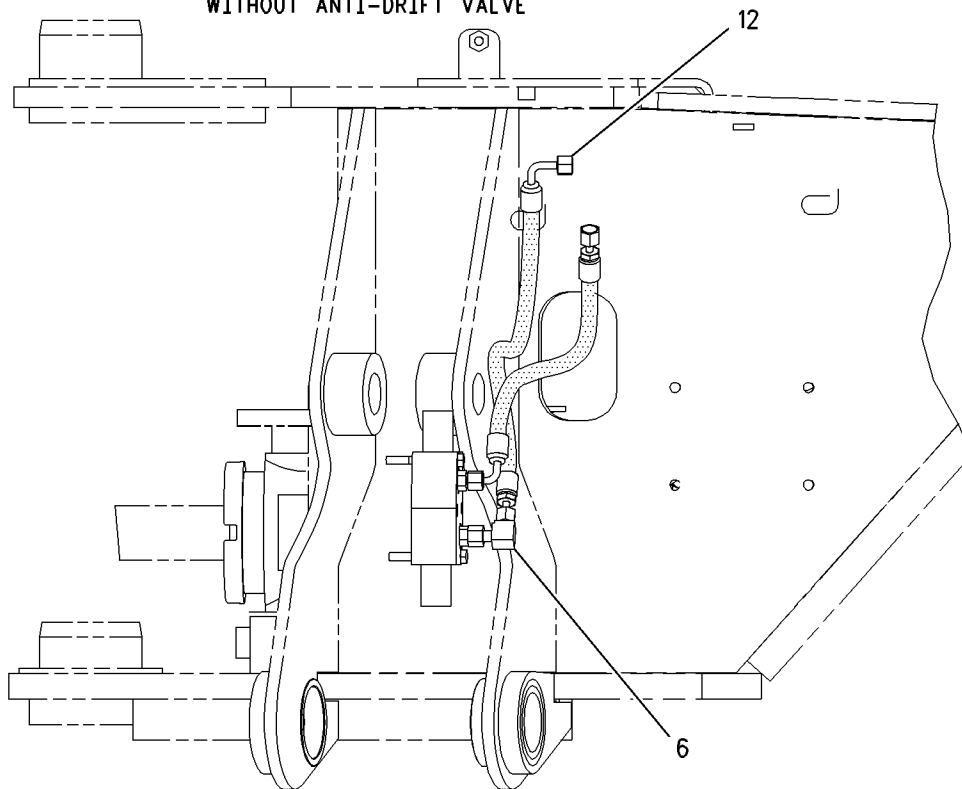
HYDRAULIC SYSTEM

202-6126 CONVERSION AR-CUSHION SWING (contd.)

i01809458



RIGHT SIDE VIEW
WITHOUT ANTI-DRIFT VALVE



RIGHT SIDE VIEW
WITH ANTI-DRIFT VALVE

GRAPHIC #1

<END>

g00930149

HYDRAULIC SYSTEM

210-8532 CONVERSION GP-AUXILIARY LINES-~~BACKHOE~~

S/N: FDP18400-UP

PART OF 210-8524 HYDRAULIC AR
AN ATTACHMENT

SMCS-5057

i01932527

NOTE	REF NO	GRAPHIC REF	PART NUMBER	QTY	PART NAME						SEE PAGE
					1	2	3	4	5	6 (PRODUCT LEVEL)	
	1	1	101-0863	2	FILM-INSTRUCTION (RETURN FLOW)						
I	2	1	106-0409	1	HOSE AS						
	3	1	106-0425	1	PLATE AS (TOOL)						
	4	1	107-6708	1	BRACKET						
	5	1	109-1260	1	BRACKET						
	6	1	110-7709	1	TUBE AS						
	7	1	110-7710	1	TUBE AS						
	8	1	123-7637	2	CAP						
	9	1	148-8450	1	TEE AS						
		1	3E-7443	1	TEE-UNION						
		1	5K-9090	1	SEAL-O-RING						
		1	6V-9746	2	SEAL-O-RING						
I	10	1	168-8493	1	HOSE AS						
I	11	1	169-2944	1	HOSE AS						
	12	1	177-7148	2	BLOCK						
	13	1	177-7149	2	BLOCK						
Y	14	1	178-7481	1	VALVE GP-CHECK						531
	15	1	193-6355	2	BLOCK						
	16	1	202-6018	4	FILM-WARNING (HIGH PRESSURE CYLINDER)						
I	17	1	203-4694	1	HOSE AS						
	18	1	205-8845	1	HOSE AS						
	19	1	205-9014	1	TUBE AS						
	20	1	206-3099	1	BLOCK						
	21	1	206-3100	1	BLOCK						
	22	1	148-8327	1	CONNECTOR AS						
		1	3D-2824	1	SEAL-O-RING						
		1	6V-8637	1	CONNECTOR-SEAL						
		1	6V-9746	1	SEAL-O-RING						
	23	1	148-8352	2	ELBOW GP						
					(EACH INCLUDES)						
		1	5K-9090	1	SEAL-O-RING						
		1	6V-9854	1	ELBOW (SWIVEL)						
	24	1	148-8386	1	ELBOW AS						
		1	3E-7426	1	ELBOW						
		1	5K-9090	1	SEAL-O-RING						
		1	6V-8400	1	SEAL-O-RING						
	25	1	148-8387	1	ELBOW GP						
		1	6V-8400	1	SEAL-O-RING						
		1	6V-9855	1	ELBOW						
	26	1	148-8408	1	PLUG AS						
		1	3D-2824	1	SEAL-O-RING						
		1	9S-4183	1	PLUG						
	27	1	150-3052	1	CONNECTOR AS						
		1	5K-9090	1	SEAL-O-RING						
		1	7M-8485	1	SEAL-O-RING						
		1	107-6709	1	CONNECTOR						
	28	1	150-3053	1	CONNECTOR AS						
		1	6V-9746	1	SEAL-O-RING						
		1	7M-8485	1	SEAL-O-RING						
		1	108-3872	1	CONNECTOR						
	29	1	2P-1293	2	LOCKNUT-BULKHEAD (1 3/16-12 THD)						
	30	1	5K-9090	2	SEAL-O-RING						
	31	1	5P-7466	1	CLIP (SLOT)						
	32	1	5P-7467	1	CLIP (TAB)						
	33	1	5P-7468	1	CLIP (SLOT)						

HYDRAULIC SYSTEM

210-8532 CONVERSION GP-AUXILIARY LINES (contd.)

i01932527

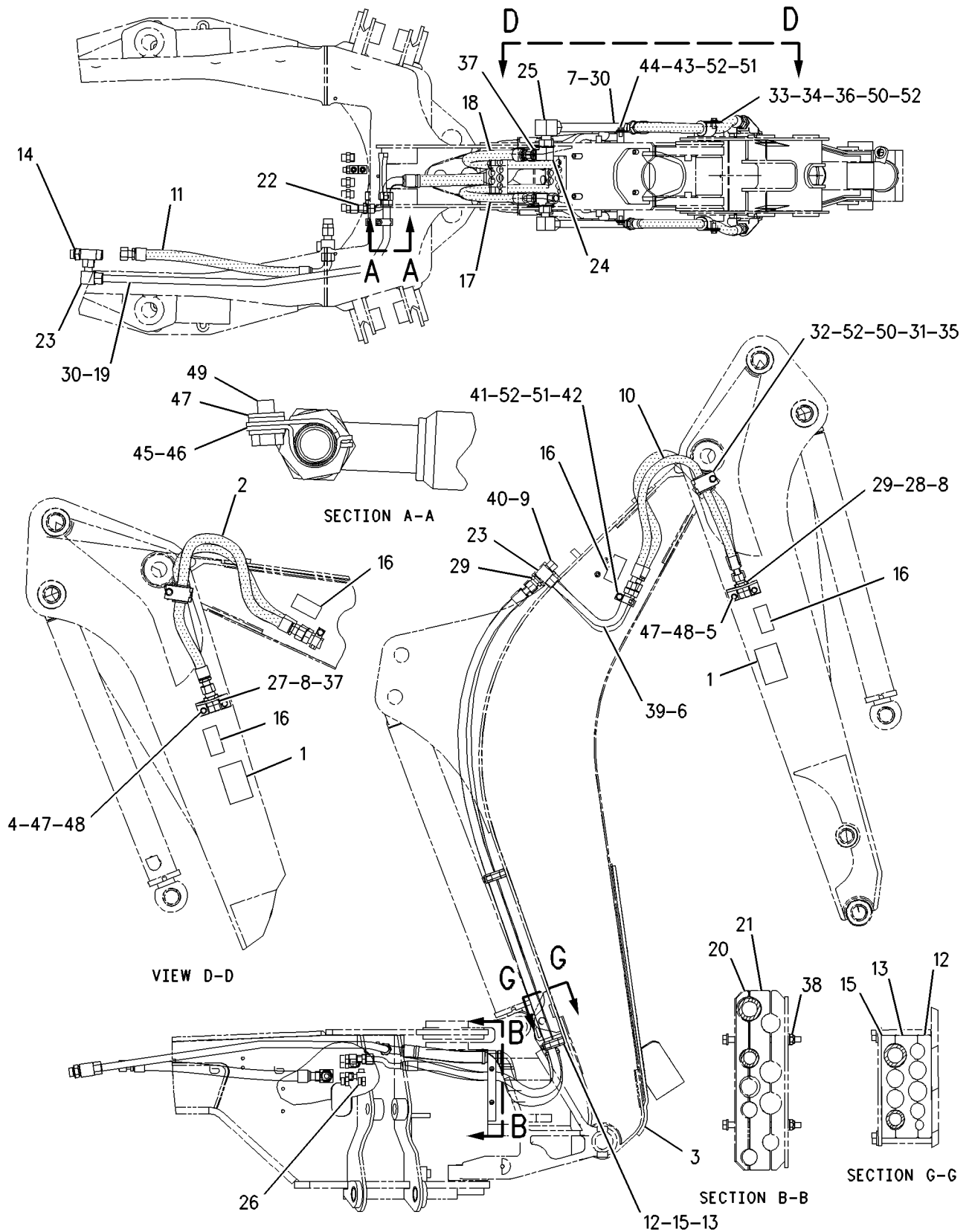
NOTE	REF NO	GRAPHIC REF	PART NUMBER	QTY	PART NAME						SEE PAGE
					1	2	3	4	5	6 (PRODUCT LEVEL)	
	34	1	5P-7469	1	CLIP (TAB)						
	35	1	5P-8112	1	GROMMET						
	36	1	5P-8444	1	GROMMET						
	37	1	6V-9172	2	NUT (1 7/16-12 THD)						
M	38	1	6V-9189	2	LOCKNUT						
	39	1	6V-9746	1	SEAL-O-RING						
	40	1	6V-9832	1	CAP AS						
	41	1	7S-3916	1	CLIP (TAB)						
	42	1	7S-3919	1	CLIP (SLOT)						
	43	1	8S-0023	1	CLIP (SLOT)						
	44	1	8S-0024	1	CLIP (TAB)						
	45	1	8T-1889	1	CLIP (SLOT)						
	46	1	8T-1890	1	CLIP (TAB)						
	47	1	8T-4121	7	WASHER-HARD (11X21X2.5MM THK)						
M	48	1	8T-4136	4	BOLT (M10X1.5X25MM)						
M	49	1	8T-4137	1	BOLT (M10X1.5X20MM)						
M	50	1	8T-4139	2	BOLT (M12X1.75X30MM)						
M	51	1	8T-4192	2	BOLT (M12X1.75X25MM)						
	52	1	8T-4223	4	WASHER-HARD (13.5X25.5X3MM THK)						

I - SEE HOSE FABRICATION GUIDE
M - METRIC PART
Y - SEPARATE ILLUSTRATION

HYDRAULIC SYSTEM

210-8532 CONVERSION GP-AUXILIARY LINES (contd.)

i01932527



GRAPHIC #1

<END>

g00867391

HYDRAULIC SYSTEM

210-8533 CONVERSION GP-AUXILIARY LINES-~~BACKHOE~~

S/N: FDP18400-UP

PART OF 210-8525 HYDRAULIC AR

SMCS-5057

i01741842

NOTE	REF NO	GRAPHIC REF	PART NUMBER	QTY	PART NAME	1 2 3 4 5 6 (PRODUCT LEVEL)						SEE PAGE
	1	1,2	101-0863	2	FILM-INSTRUCTION							
I	2	1	106-0409	1	HOSE AS							
	3	2	106-0425	1	PLATE AS							
	4	2	107-6708	1	BRACKET							
	5	1	109-1260	1	BRACKET							
	6	1	110-7709	1	TUBE AS							
	7	1	110-7710	1	TUBE AS							
	8	1,2	123-7637	2	CAP							
	9	1	148-8450	1	TEE AS-ORFS							
		1	3E-7443	1	TEE-UNION							
		1	5K-9090	1	SEAL-O-RING							
		1	6V-9746	2	SEAL-O-RING							
I	10	1	168-8493	1	HOSE AS							
I	11	1	169-2944	1	HOSE AS							
	12	1,2	177-7148	2	BLOCK							
	13	1,2	177-7149	2	BLOCK							
Y	14	1	178-7481	1	VALVE GP-CHECK							531
	15	1,2	193-6355	2	BLOCK							
	16	1,2	202-6018	4	FILM-WARNING							
	17	1	203-4694	1	HOSE AS							
	18	1	205-8845	1	HOSE AS							
	19	1	205-9014	1	TUBE AS							
	20	1	206-3099	1	BLOCK							
	21	1	206-3100	1	BLOCK							
	22	1	148-8327	1	CONNECTOR GP							
		1	3D-2824	1	SEAL-O-RING							
		1	6V-8637	1	CONNECTOR-SEAL							
		1	6V-9746	1	SEAL-O-RING							
	23	1	148-8352	2	ELBOW GP							
					(EACH INCLUDES)							
		1	5K-9090	1	SEAL-O-RING							
		1	6V-9854	1	ELBOW-SWIVEL							
	24	1	148-8386	1	ELBOW AS							
		1	3E-7426	1	ELBOW							
		1	5K-9090	1	SEAL-O-RING							
		1	6V-8400	1	SEAL-O-RING							
	25	1	148-8387	1	ELBOW GP							
		1	6V-8400	1	SEAL-O-RING							
		1	6V-9855	1	ELBOW							
	26	1	148-8408	1	PLUG AS							
		1	3D-2824	1	SEAL-O-RING							
		1	9S-4183	1	PLUG							
	27	2	150-3052	1	CONNECTOR AS							
		2	5K-9090	1	SEAL-O-RING							
		2	7M-8485	1	SEAL-O-RING							
		2	107-6709	1	CONNECTOR							
	28	1	150-3053	1	CONNECTOR AS							
		1	6V-9746	1	SEAL-O-RING							
		1	7M-8485	1	SEAL-O-RING							
		1	108-3872	1	CONNECTOR							
	29	1	2P-1293	2	LOCKNUT-BULKHEAD (1 3/16-12 THD)							
	30	1	5K-9090	2	SEAL-O-RING							
	31	1	5P-7466	1	CLIP (SLOT)							
	32	1	5P-7467	1	CLIP (TAB)							
	33	2	5P-7468	1	CLIP (SLOT)							
	34	2	5P-7469	1	CLIP (TAB)							

HYDRAULIC SYSTEM

210-8533 CONVERSION GP-AUXILIARY LINES (contd.)

i01741842

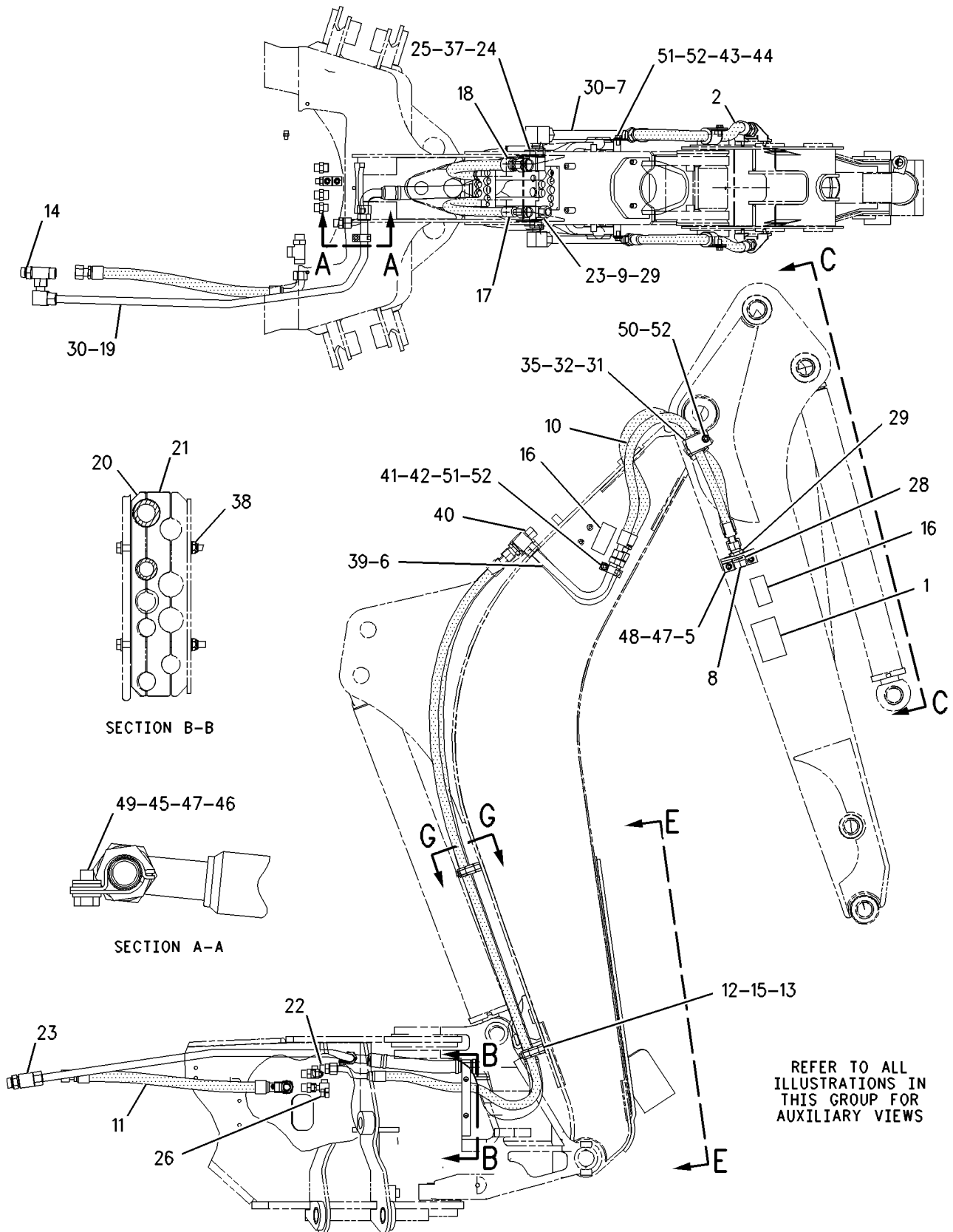
NOTE	REF NO	GRAPHIC REF	PART NUMBER	QTY	PART NAME						SEE PAGE
					1	2	3	4	5	6 (PRODUCT LEVEL)	
	35	1	5P-8112	1	GROMMET						
	36	2	5P-8444	1	GROMMET						
	37	1,2	6V-9172	2	NUT (1 7/16-12 THD)						
M	38	1	6V-9189	2	LOCKNUT						
	39	1	6V-9746	1	SEAL-O-RING						
	40	1	6V-9832	1	CAP AS						
	41	1	7S-3916	1	CLIP (TAB)						
	42	1	7S-3919	1	CLIP (SLOT)						
	43	1	8S-0023	1	CLIP (SLOT)						
	44	1	8S-0024	1	CLIP (TAB)						
	45	1	8T-1889	1	CLIP (SLOT)						
	46	1	8T-1890	1	CLIP (TAB)						
	47	1,2	8T-4121	7	WASHER-HARD (11X21X2.5MM THK)						
M	48	1,2	8T-4136	4	BOLT (M10X1.5X25MM)						
M	49	1	8T-4137	1	BOLT (M10X1.5X20MM)						
M	50	1,2	8T-4139	2	BOLT (M12X1.75X30MM)						
M	51	1	8T-4192	2	BOLT (M12X1.75X25MM)						
	52	1,2	8T-4223	4	WASHER-HARD (13.5X25.5X3MM THK)						

I - SEE HOSE FABRICATION GUIDE
M - METRIC PART
Y - SEPARATE ILLUSTRATION

HYDRAULIC SYSTEM

210-8533 CONVERSION GP-AUXILIARY LINES (contd.)

i01741842



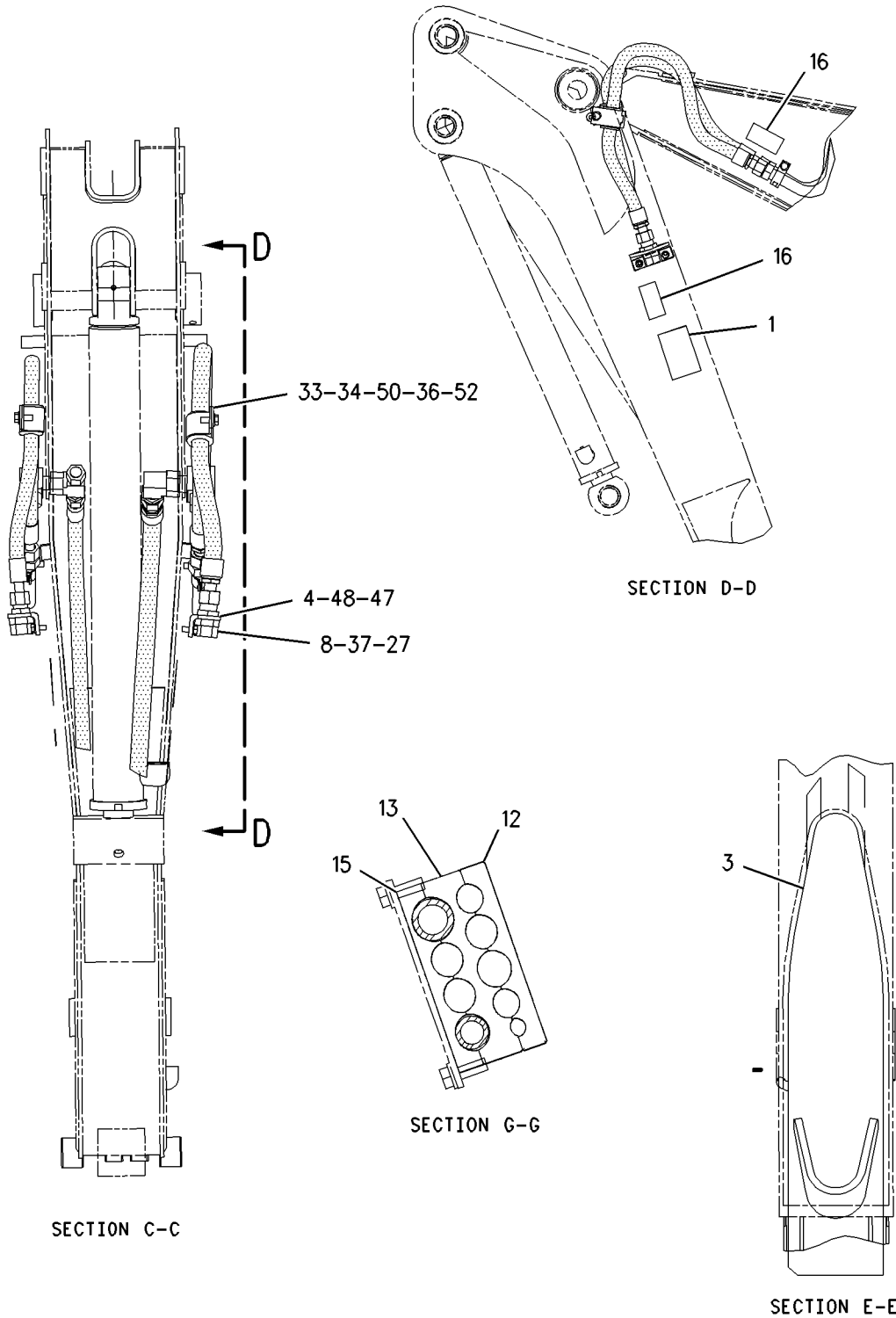
GRAPHIC #1

g00868783

HYDRAULIC SYSTEM

210-8533 CONVERSION GP-AUXILIARY LINES (contd.)

i01741842



GRAPHIC #2

<END>

g00868782

HYDRAULIC SYSTEM

210-8536 CONVERSION GP-AUXILIARY LINES-~~BACKHOE~~

S/N: FDP18400-UP

PART OF 210-8528 HYDRAULIC AR

SMCS-5057

i01741843

NOTE	REF NO	GRAPHIC REF	PART NUMBER	QTY	PART NAME						SEE PAGE
					1	2	3	4	5	6 (PRODUCT LEVEL)	
	1	1	101-0863	2	FILM-INSTRUCTION						
I	2	1	106-0409	1	HOSE AS						
	3	1	106-0425	1	PLATE AS						
	4	1	107-6708	1	BRACKET						
	5	1	109-1260	1	BRACKET						
	6	1	110-7709	1	TUBE AS						
	7	1	110-7710	1	TUBE AS						
	8	1	110-7713	1	TUBE AS						
	9	1	123-7637	2	CAP						
	10	1	148-8450	1	TEE AS-ORFS						
		1	3E-7443	1	TEE-UNION						
		1	5K-9090	1	SEAL-O-RING						
		1	6V-9746	2	SEAL-O-RING						
I	11	1	168-8493	1	HOSE AS						
	12	1	177-7148	2	BLOCK						
	13	1	177-7149	2	BLOCK						
	14	1	193-6355	2	BLOCK						
	15	1	202-6018	4	FILM-WARNING						
	16	1	203-4694	1	HOSE AS						
	17	1	205-8845	1	HOSE AS						
	18	1	205-9014	1	TUBE AS						
	19	1	206-3099	1	BLOCK						
	20	1	206-3100	1	BLOCK						
	21	1	148-8327	1	CONNECTOR GP						
		1	3D-2824	1	SEAL-O-RING						
		1	6V-8637	1	CONNECTOR-SEAL						
		1	6V-9746	1	SEAL-O-RING						
	22	1	148-8352	2	ELBOW GP						
					(EACH INCLUDES)						
		1	5K-9090	1	SEAL-O-RING						
		1	6V-9854	1	ELBOW-SWIVEL						
	23	1	148-8386	1	ELBOW AS						
		1	3E-7426	1	ELBOW						
		1	5K-9090	1	SEAL-O-RING						
		1	6V-8400	1	SEAL-O-RING						
	24	1	148-8387	1	ELBOW GP						
		1	6V-8400	1	SEAL-O-RING						
		1	6V-9855	1	ELBOW						
	25	1	148-8392	1	ELBOW GP						
		1	6V-9746	1	SEAL-O-RING						
		1	6V-9853	1	ELBOW-SWIVEL						
	26	1	150-3052	1	CONNECTOR AS						
		1	5K-9090	1	SEAL-O-RING						
		1	7M-8485	1	SEAL-O-RING						
		1	107-6709	1	CONNECTOR						
	27	1	150-3053	1	CONNECTOR AS						
		1	6V-9746	1	SEAL-O-RING						
		1	7M-8485	1	SEAL-O-RING						
		1	108-3872	1	CONNECTOR						
	28	1	2P-1293	2	LOCKNUT-BULKHEAD (1 3/16-12 THD)						
	29	1	5K-9090	2	SEAL-O-RING						
	30	1	5P-7466	1	CLIP (SLOT)						
	31	1	5P-7467	1	CLIP (TAB)						
	32	1	5P-7468	1	CLIP (SLOT)						
	33	1	5P-7469	1	CLIP (TAB)						
	34	1	5P-8112	1	GROMMET						

HYDRAULIC SYSTEM

210-8536 CONVERSION GP-AUXILIARY LINES (contd.)

i01741843

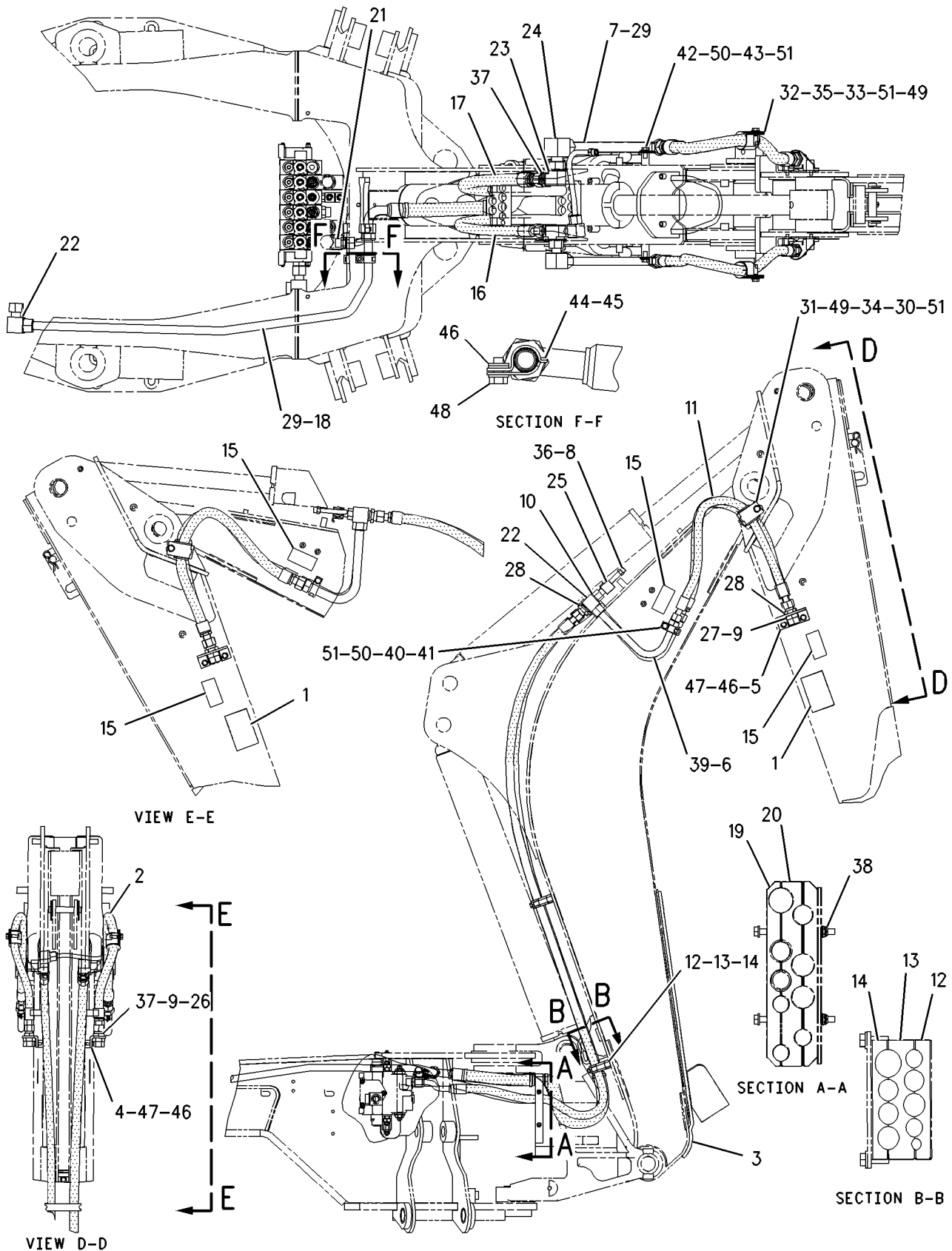
NOTE	REF NO	GRAPHIC REF	PART NUMBER	QTY	PART NAME						SEE PAGE
					1	2	3	4	5	6 (PRODUCT LEVEL)	
	35	1	5P-8444	1	GROMMET						
	36	1	6V-8398	1	SEAL-O-RING						
	37	1	6V-9172	2	NUT (1 7/16-12 THD)						
M	38	1	6V-9189	2	LOCKNUT						
	39	1	6V-9746	1	SEAL-O-RING						
	40	1	7S-3916	1	CLIP (TAB)						
	41	1	7S-3919	1	CLIP (SLOT)						
	42	1	8S-0023	1	CLIP (SLOT)						
	43	1	8S-0024	1	CLIP (TAB)						
	44	1	8T-1889	1	CLIP (SLOT)						
	45	1	8T-1890	1	CLIP (TAB)						
	46	1	8T-4121	7	WASHER-HARD (11X21X2.5MM THK)						
M	47	1	8T-4136	4	BOLT (M10X1.5X25MM)						
M	48	1	8T-4137	1	BOLT (M10X1.5X20MM)						
M	49	1	8T-4184	2	BOLT (M12X1.75X45MM)						
M	50	1	8T-4192	2	BOLT (M12X1.75X25MM)						
	51	1	8T-4223	4	WASHER-HARD (13.5X25.5X3MM THK)						

I - SEE HOSE FABRICATION GUIDE
M - METRIC PART

HYDRAULIC SYSTEM

210-8536 CONVERSION GP-AUXILIARY LINES (contd.)

i01741843



GRAPHIC #1

<END>

g00871704

HYDRAULIC SYSTEM

198-7412 CONVERSION GP-CONTROL VALVE

S/N: FDP18400-UP
FOUR BANK TO FIVE BANK
AN ATTACHMENT

SMCS-5051

i01645370

NOTE	PART NUMBER	QTY	PART NAME						SEE PAGE
			1	2	3	4	5	6 (PRODUCT LEVEL)	
Y	190-3450	1	VALVE GP-CONTROL						537
	9S-8752	6	NUT-FULL (3/8-16 THD)						
	4D-9986	2	SEAL-O-RING						
	4J-5140	1	SEAL-O-RING						
	4J-5267	1	SEAL-O-RING						
B	4T-2723	3	SHIM (0.076MM THK)						
	107-8117	3	STUD						
	5M-2894	6	WASHER-HARD (10.2X18.5X2.5MM THK)						

B-USE AS REQUIRED
Y-SEPARATE ILLUSTRATION

<END>

201-6902 CONVERSION GP-CONTROL VALVE-KIT

S/N: FDP18400-UP
FIVE BANK TO SIX BANK
AN ATTACHMENT

SMCS-5051

i01645716

NOTE	PART NUMBER	QTY	PART NAME						SEE PAGE
			1	2	3	4	5	6 (PRODUCT LEVEL)	
Y	190-3450	1	VALVE GP-CONTROL						537
	9S-8752	6	NUT-FULL (3/8-16 THD)						
	4D-9986	2	SEAL-O-RING						
	4J-5140	1	SEAL-O-RING						
	4J-5267	1	SEAL-O-RING						
B	4T-2723	3	SHIM (0.076MM THK)						
	116-1316	3	STUD						
	5M-2894	6	WASHER-HARD (10.2X18.5X2.5MM THK)						

B-USE AS REQUIRED
Y-SEPARATE ILLUSTRATION

<END>

HYDRAULIC SYSTEM

230-9105 CONVERSION GP-CONTROL VALVE-KIT

S/N: FDP18400-UP
PART OF 210-8524 HYDRAULIC AR
AN ATTACHMENT

SMCS-5051

i02016145

NOTE	PART NUMBER	QTY	PART NAME						SEE PAGE
			1	2	3	4	5	6 (PRODUCT LEVEL)	
Y	201-0664	1	VALVE GP-CONTROL						543
	9S-8752	6	NUT-FULL (3/8-16-THD)						
	4D-9986	2	SEAL-O-RING						
	4J-5140	1	SEAL-O-RING						
	4J-5267	1	SEAL-O-RING						
	4T-2723	3	SHIM (0.076-MM THK)						
	107-8117	3	STUD						
	5M-2894	6	WASHER-HARD (10.2X18.5X2.5-MM THK)						

Y-SEPARATE ILLUSTRATION

<END>

214-5553 CONVERSION GP-EXTENDABLE STICK-KIT

S/N: FDP18400-UP
ANTI-DRIFT
AN ATTACHMENT

SMCS-5051

i01773237

NOTE	PART NUMBER	QTY	PART NAME						SEE PAGE
			1	2	3	4	5	6 (PRODUCT LEVEL)	
Y	191-7839	1	CYLINDER GP-BACKHOE BUCKET						372
Y	214-6380	1	LINES GP-EXTENDABLE STICK						435
Y	184-6786	1	STICK GP-EXTENDABLE						604
	214-6382	1	LINES GP-HYDRAULIC						
	6V-9833	1	CAP AS						
I	169-2944	1	HOSE AS						
	178-7481	1	VALVE GP-CONTROL						
	5K-9090	2	SEAL-O-RING						
	7M-8485	1	SEAL-O-RING						
	214-6381	1	MOUNTING GP-STICK						
	2K-3549	1	PIN-SPRING						
M	6V-7687	1	LOCKNUT (M12X1.75 THD)						
	9R-6163	1	PIN						
	184-9956	1	PIN						
	148-8408	2	PLUG AS						
			(EACH INCLUDES)						
	3D-2824	1	SEAL-O-RING						
	9S-4183	1	PLUG						

I-SEE HOSE FABRICATION GUIDE

M-METRIC PART

Y-SEPARATE ILLUSTRATION

<END>

HYDRAULIC SYSTEM

132-8769 COUPLING GP

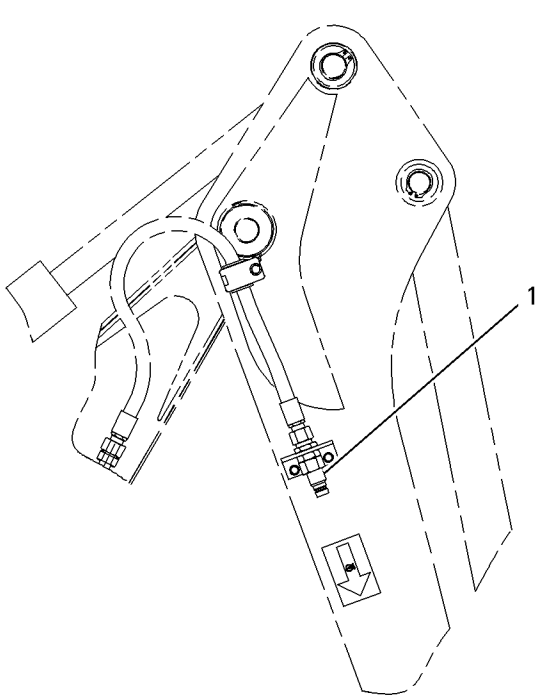
S/N: FDP18400-UP

AN ATTACHMENT

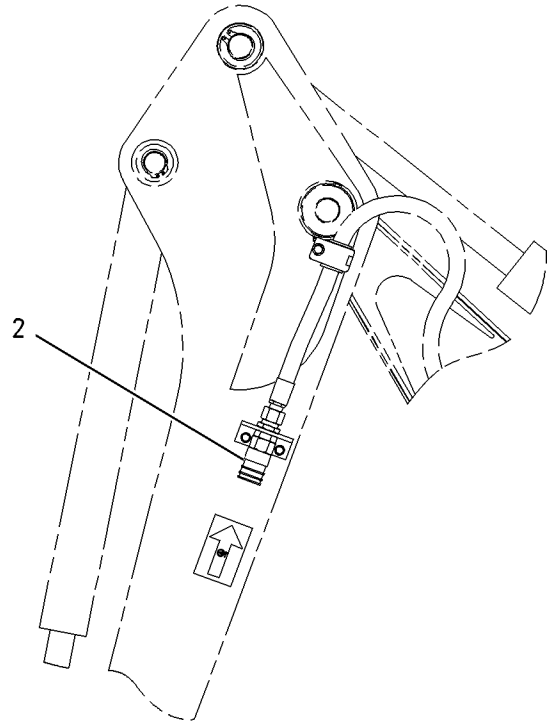
SMCS-5057

i01450413

NOTE	REF NO	GRAPHIC REF	PART NUMBER	QTY	PART NAME						SEE PAGE
					1	2	3	4	5	6 (PRODUCT LEVEL)	
	1	1	106-0406	1	COUPLING						
	2	1	106-0401	1	COUPLING						



LEFT SIDE VIEW



RIGHT SIDE VIEW

GRAPHIC #1

<END>

g00759123

HYDRAULIC SYSTEM

239-2226 COVER GP-CONTROL VALVE

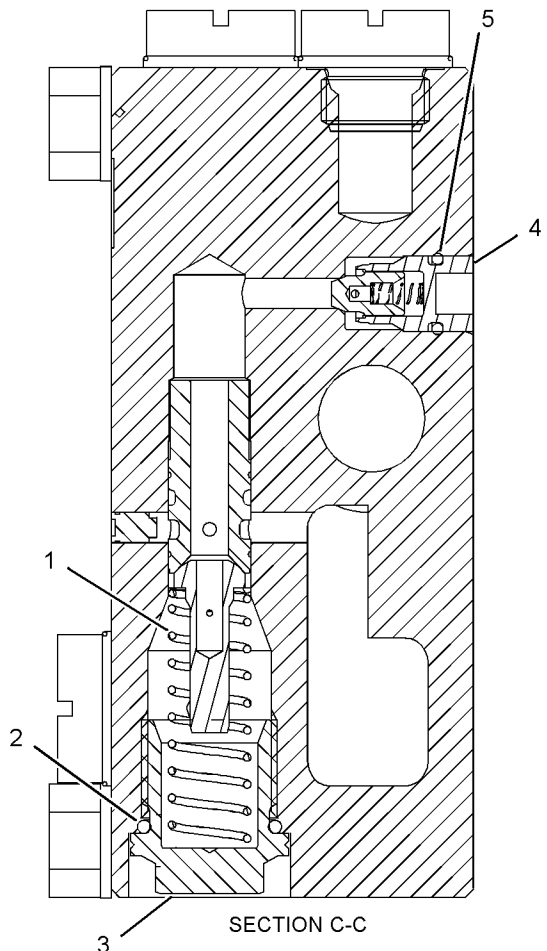
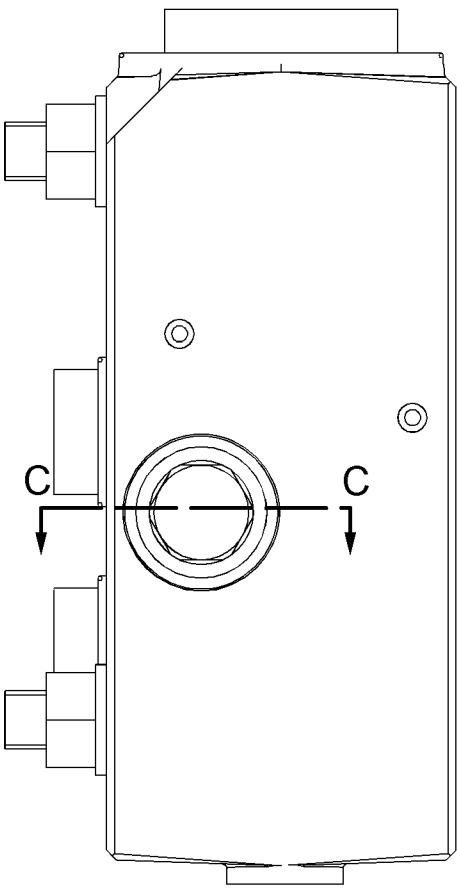
S/N: FDP18400-UP

PART OF 185-5898 VALVE GP-BANK 2
AN ATTACHMENT

SMCS-5051

i02013251

NOTE	REF NO	GRAPHIC REF	PART NUMBER	QTY	PART NAME						SEE PAGE
					1	2	3	4	5	6 (PRODUCT LEVEL)	
	1	1	192-2080	1	SPRING						
	2	1	7J-9108	1	SEAL-O-RING						
	3	1	192-7863	1	PLUG						
	4	1	192-2075	1	VALVE GP-CHECK						
	5	1	192-7512	1	SEAL-O-RING						



GRAPHIC #1

<END>

g01025137

HYDRAULIC SYSTEM

224-6236 CYLINDER & LINES GP-THUMB-STANDARD STICK

S/N: FDP18400-UP

PART OF 224-6224, 224-6225, 224-6226, 224-6227 THUMB AR
AN ATTACHMENT

SMCS-5057, 5362

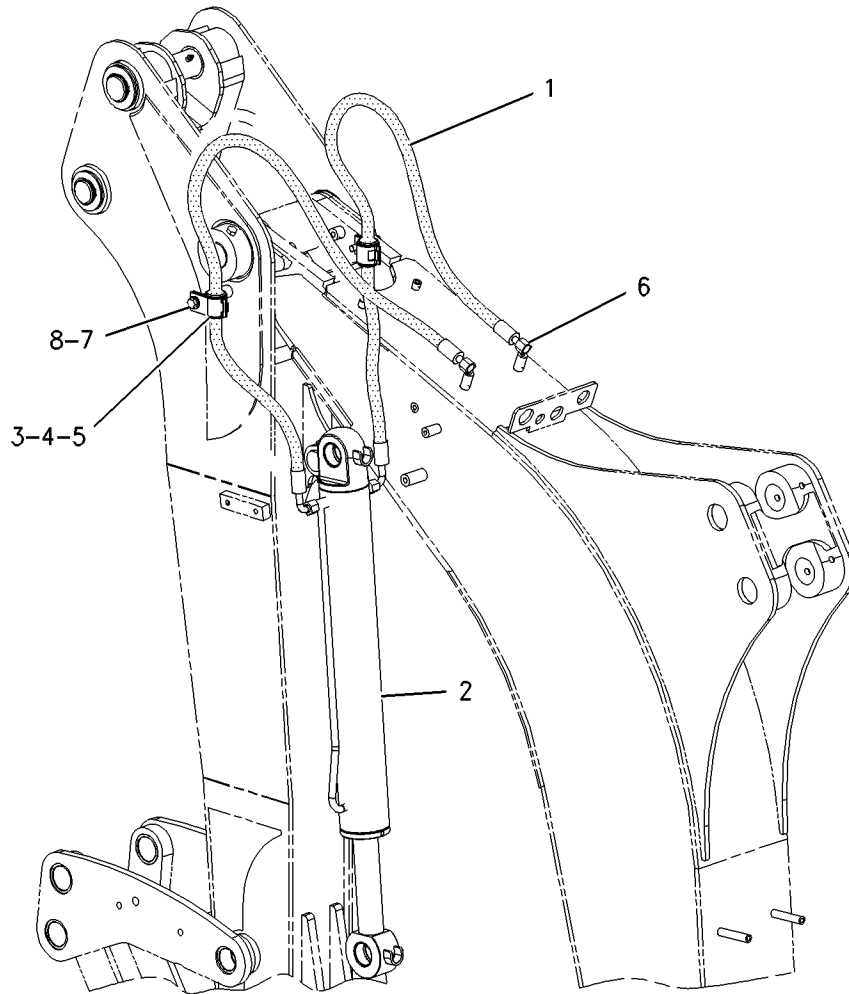
i01920960

NOTE	REF NO	GRAPHIC REF	PART NUMBER	QTY	PART NAME						SEE PAGE
					1	2	3	4	5	6 (PRODUCT LEVEL)	
I	1	1	221-4312	2	HOSE AS						
Y	2	1	221-4350	1	CYLINDER GP-THUMB						385
	3	1	5P-7464	2	CLIP (SLOT)						
	4	1	5P-7465	2	CLIP (TAB)						
	5	1	6V-1249	2	GROMMET						
	6	1	6V-8398	2	SEAL-O-RING						
	7	1	8T-4223	4	WASHER-HARD (13.5X25.5X3MM THK)						
M	8	1	8T-4956	2	BOLT (M12X1.75X35MM)						

I - SEE HOSE FABRICATION GUIDE

M - METRIC PART

Y - SEPARATE ILLUSTRATION



GRAPHIC #1

<END>

g01003765

HYDRAULIC SYSTEM

191-7835 CYLINDER GP-BACKHOE BUCKET

S/N: FDP18400-UP

95.25MM BORE X 854MM STROKE

PART OF 238-4786 BACKHOE AR-EXTENDABLE STICK, 184-7913, 184-7915, 184-7916,
184-7917, 202-5958, 202-5961, 202-5963, 238-4785, 238-4787, 238-8219 BACKHOE

AR-STANDARD STICK

AN ATTACHMENT

SMCS-5457

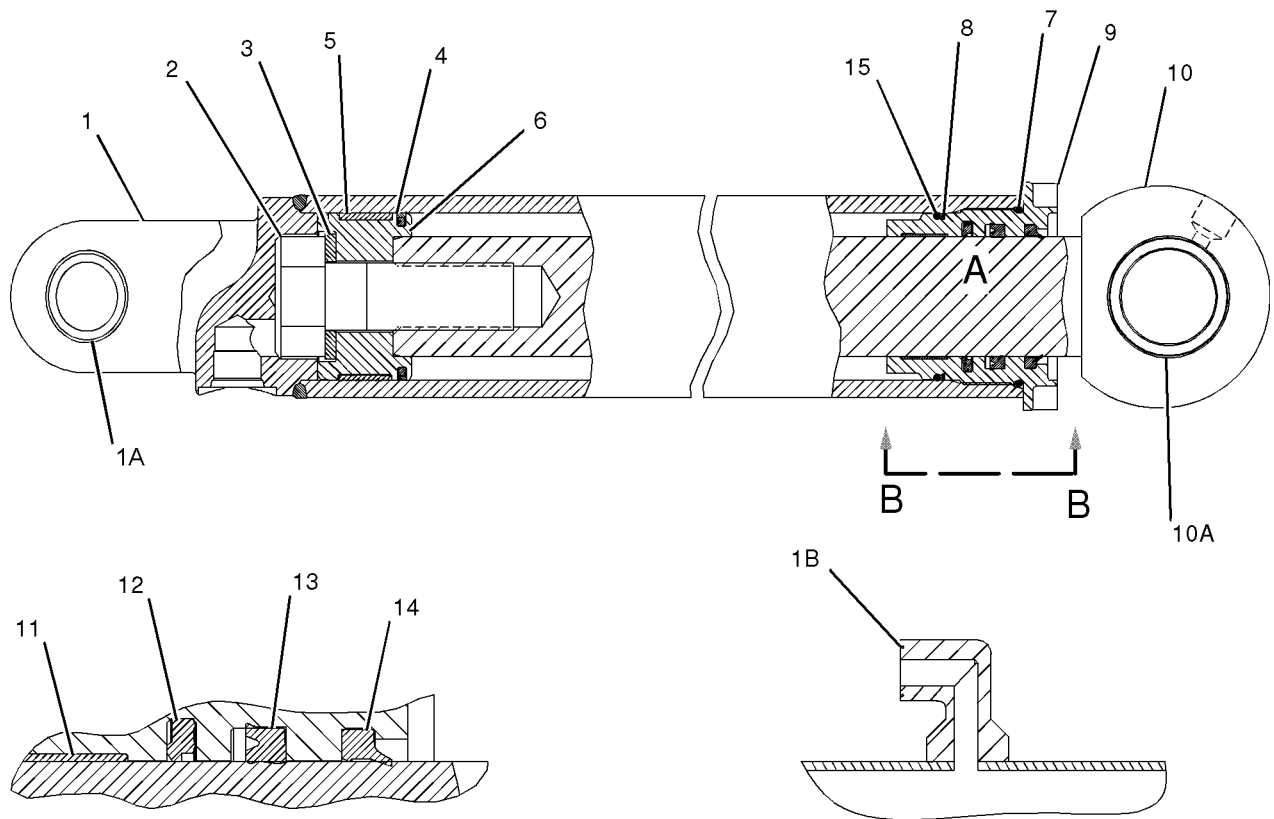
i01949689

NOTE	REF NO	GRAPHIC REF	PART NUMBER	QTY	PART NAME						SEE PAGE
					1	2	3	4	5	6 (PRODUCT LEVEL)	
	1	1	191-7836	1	CYLINDER AS						
	1A	1	9R-7960	2	BEARING-SLEEVE						
	1B	1	6V-8398	1	SEAL-O-RING						
M	2	1	173-9682	1	BOLT (M36X4X100MM)						
	3	1	3S-6162	1	WASHER-HARD (40.5X67X6MM THK)						
	4	1	5J-8011	1	SEAL AS						
	5	1	8J-6245	1	RING-WEAR						
	6	1	166-8841	1	PISTON						
	7	1	1H-8128	1	SEAL-O-RING						
	8	1	1S-0669	1	RING (BACK UP)						
	9	1	191-6191	1	HEAD						
	10	1	166-8132	1	ROD AS						
	10A	1	9R-0162	2	BEARING						
	11	1	8C-9200	1	RING-WEAR						
	12	1	167-2207	1	SEAL AS-BUFFER						
	13	1	167-2317	1	SEAL-U-CUP						
	14	1	5J-7036	1	WIPER-ROD						
	15	1	2H-4145	1	SEAL-O-RING						
					AVAILABLE REPAIR KIT(S) :						
			231-5021	1	KIT-SEAL						
					(INCLUDES RINGS AND SEALS)						
M-METRIC PART											

HYDRAULIC SYSTEM

191-7835 CYLINDER GP-BACKHOE BUCKET (contd.)

i01949689



VIEW OF AREA A

VIEW B-B

GRAPHIC #1

<END>

g01014595

HYDRAULIC SYSTEM

191-7839 CYLINDER GP - BACKHOE BUCKET-EXTENDABLE STICK

S/N: FDP18400-UP

95.25MM BORE X 854MM STROKE

PART OF 184-7925, 184-7927, 202-5971, 202-5973, 238-4788, 238-4789, 238-8218

BACKHOE AR-EXTENDABLE STICK, 214-5553 CONVERSION GP-EXTENDABLE STICK

AN ATTACHMENT

SMCS-5457

i01948285

NOTE	REF NO	GRAPHIC REF	PART NUMBER	QTY	PART NAME						SEE PAGE
					1	2	3	4	5	6 (PRODUCT LEVEL)	
	1	1	191-7838	1	CYLINDER AS						
	1A	1	6V-8398	1	SEAL - O - RING						
M	2	1	173-9682	1	BOLT (M36X4X100MM)						
	3	1	3S-6162	1	WASHER - HARD (40.5X67X6MM THK)						
	4	1	166-8151	1	PISTON						
	5	1	1H-8128	1	SEAL - O - RING						
	6	1	1S-0669	1	RING (BACK UP)						
	7	1	191-6191	1	HEAD						
R	8	1	166-8131	1	ROD AS						
	8A	1	9R-0162	2	BEARING						
	9	1	5J-8011	1	SEAL AS						
	10	1	8J-6245	1	RING - WEAR						
	11	1	5J-7036	1	WIPER - ROD						
	12	1	167-2317	1	SEAL - U - CUP						
	13	1	167-2207	1	SEAL AS - BUFFER						
	14	1	8C-9200	1	RING - WEAR						
	15	1	2H-4145	1	SEAL - O - RING						
					AVAILABLE REPAIR KIT (S) :						
				231-5021	1	KIT - SEAL					
					(INCLUDES RINGS AND SEALS)						

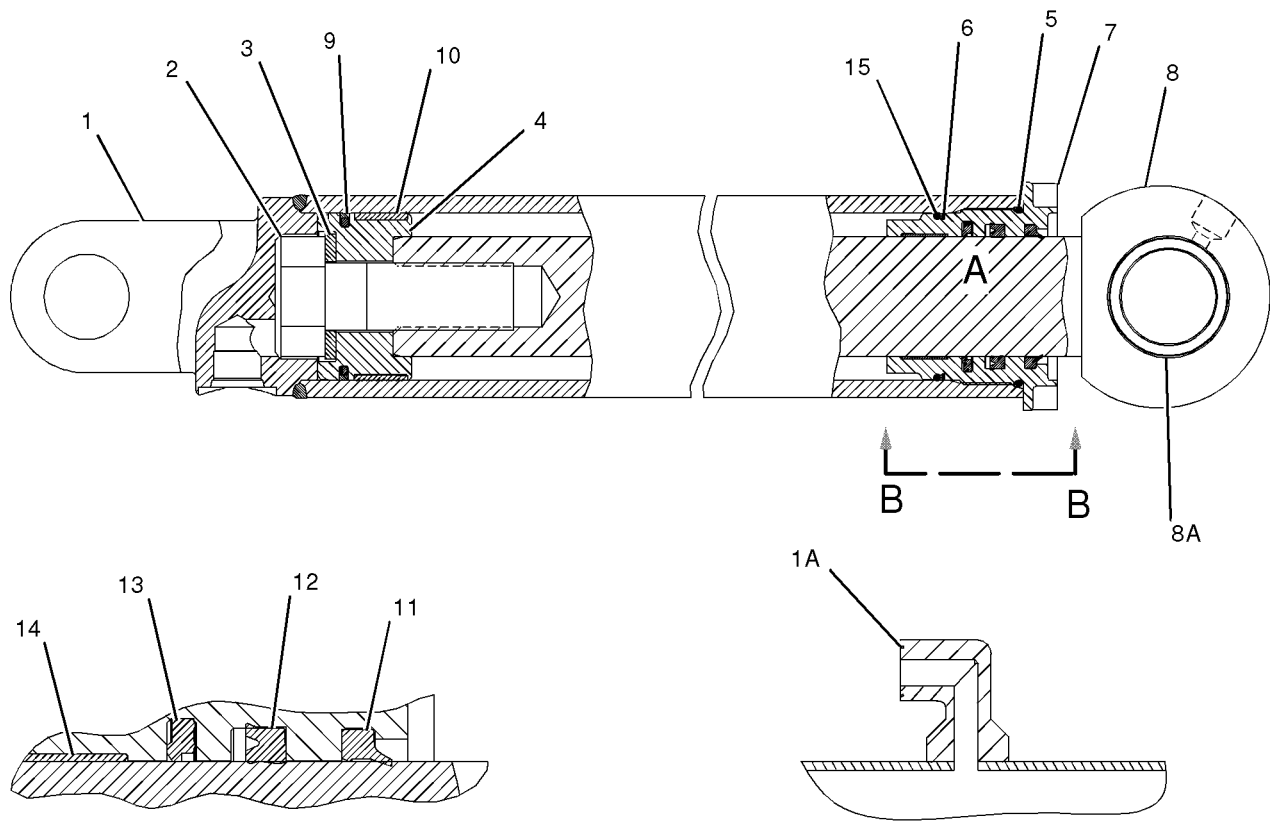
M - METRIC PART

R - REMFG PART MAY BE AVAILABLE

HYDRAULIC SYSTEM

191 - 7839 CYLINDER GP - BACKHOE BUCKET (contd.)

i01948285



VIEW OF AREA A

VIEW B-B

GRAPHIC #1

<END>

g01014286

HYDRAULIC SYSTEM

206-3630 CYLINDER GP - BOOM

S/N: FDP18400-UP

120.7MM BORE X 1000MM STROKE
PART OF 214-6981 HYDRAULIC AR

SMCS-5456

i01963832

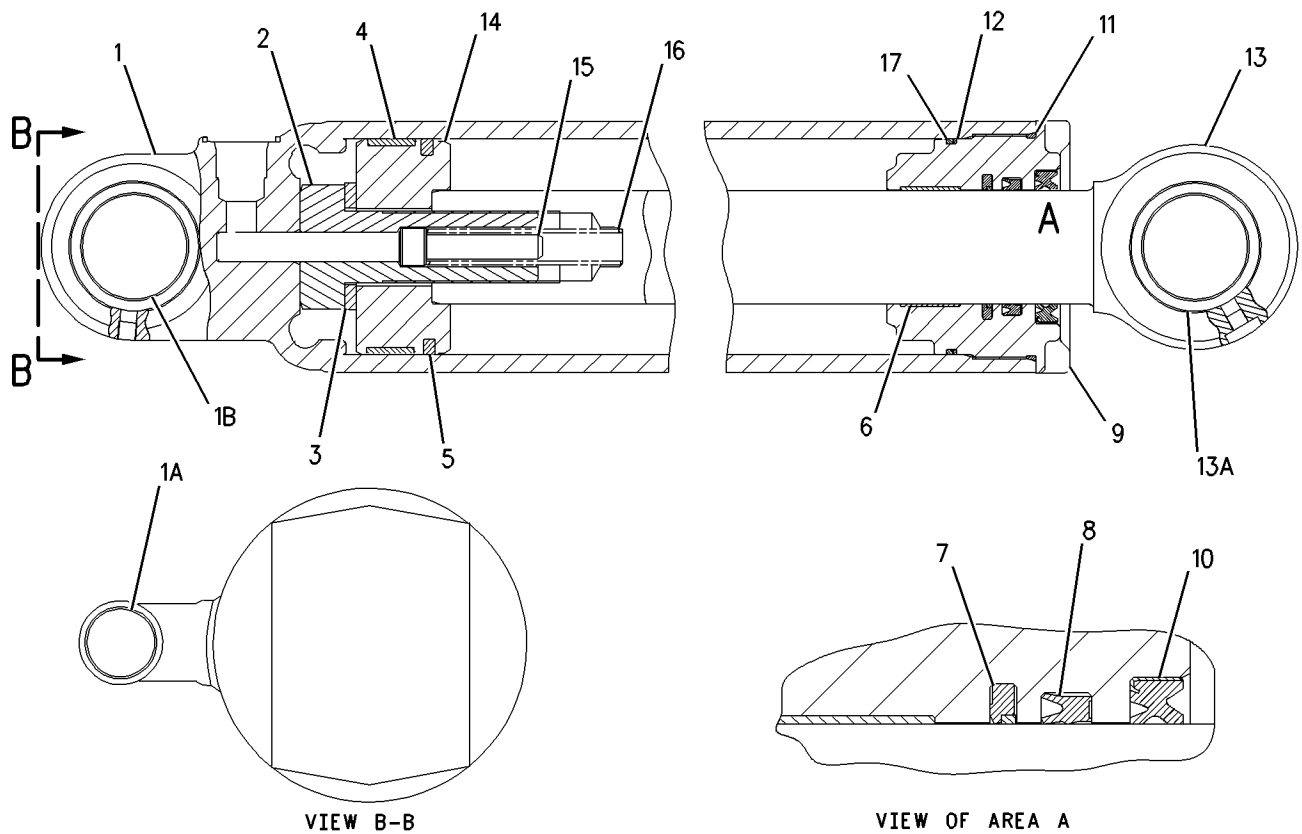
NOTE	REF NO	GRAPHIC REF	PART NUMBER	QTY	PART NAME						SEE PAGE
					1	2	3	4	5	6 (PRODUCT LEVEL)	
	1	1	206-3629	1	CYLINDER AS						
	1A	1	6V-9746	1	SEAL -O-RING						
	1B	1	9R-0139	2	BEARING-SLEEVE						
	2	1	170-9066	1	BOLT (1 1/2-12X101.6MM)						
	3	1	3S-6162	1	WASHER-HARD (40.5X67X6MM THK)						
	4	1	8T-8390	1	RING-WEAR						
	5	1	4T-8588	1	SEAL AS						
	6	1	9X-7260	1	RING-WEAR						
	7	1	167-2202	1	SEAL AS-BUFFER						
	8	1	167-2310	1	SEAL -U-CUP						
	9	1	191-6558	1	HEAD						
	10	1	231-3540	1	SEAL -WIPER						
	11	1	175-7903	1	SEAL -O-RING						
	12	1	2J-3961	1	RING-BACKUP						
R	13	1	159-5848	1	ROD AS						
	13A	1	9R-0139	2	BEARING-SLEEVE						
	14	1	154-8051	1	PISTON						
	15	1	9T-5444	1	PLUNGER						
	16	1	6L-6208	1	SPRING						
	17	1	175-7902	1	SEAL -O-RING						
					AVAILABLE REPAIR KIT(S) :						
				235-0973	1	KIT-SEAL					
					(INCLUDES RINGS AND SEALS)						

R- REMFG PART MAY BE AVAILABLE

HYDRAULIC SYSTEM

206 - 3630 CYLINDER GP - BOOM (contd.)

i01963832



GRAPHIC #1

<END>

g00995970

HYDRAULIC SYSTEM

155-6586 CYLINDER GP-EXTENDABLE STICK

S/N: FDP18400-UP

PART OF 184-6786 STICK GP-EXTENDABLE
AN ATTACHMENT

SMCS-5486

i01913015

NOTE	PART NUMBER	QTY	PART NAME						SEE PAGE
			1	2	3	4	5	6 (PRODUCT LEVEL)	
Y	191-7725	1	CYLINDER GP-EXTENDABLE STICK						377
Y	162-2351	1	LINES GP-EXTENDABLE STICK						432

Y-SEPARATE ILLUSTRATION

<END>

HYDRAULIC SYSTEM

191-7725 CYLINDER GP-EXTENDABLE STICK

S/N: FDP18400-UP

76.2MM BORE X 1067MM STROKE

PART OF 155-6586 CYLINDER GP-EXTENDABLE STICK

AN ATTACHMENT

SMCS-5486

i01864203

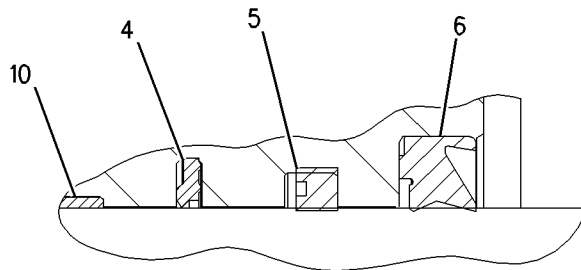
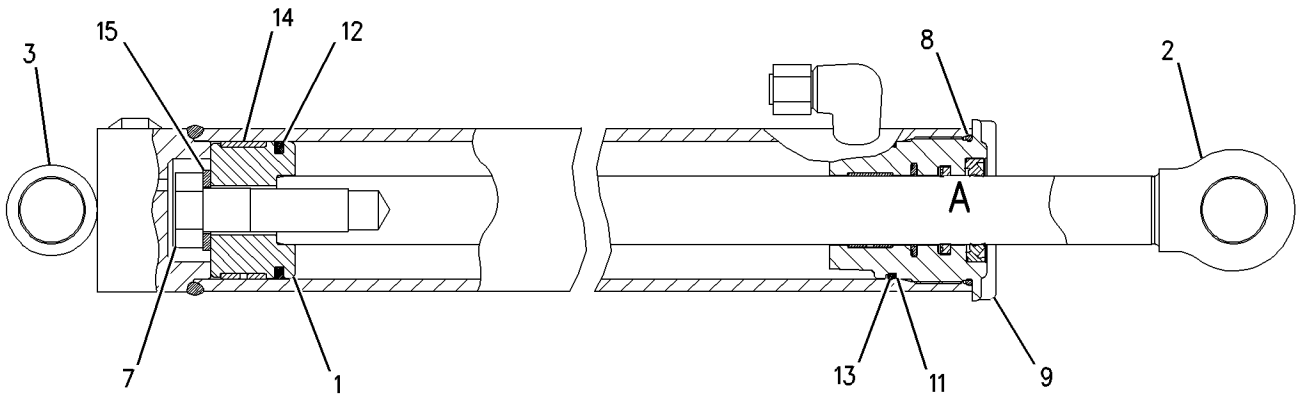
NOTE	REF NO	GRAPHIC REF	PART NUMBER	QTY	PART NAME						SEE PAGE
					1	2	3	4	5	6 (PRODUCT LEVEL)	
	1	1	9T-2212	1	PISTON						
	2	1	164-7176	1	ROD AS						
	3	1	191-7727	1	CYLINDER AS						
		1	6V-8398	1	SEAL-O-RING						
	4	1	167-2186	1	SEAL AS-BUFFER						
	5	1	167-2294	1	SEAL-U-CUP						
	6	1	226-8202	1	SEAL-WIPER						
M	7	1	173-9779	1	BOLT-HEX HEAD (M24X3.0X80MM)						
	8	1	175-7896	1	SEAL-O-RING						
	9	1	191-6159	1	HEAD						
	10	1	4T-6780	1	RING-WEAR						
	11	1	5H-8848	1	SEAL-O-RING						
	12	1	6J-1972	1	SEAL AS						
	13	1	6J-5731	1	RING-BACKUP						
	14	1	6J-5733	1	RING-WEAR						
	15	1	6V-8237	1	WASHER (26X44X4MM THK)						

M-METRIC PART

HYDRAULIC SYSTEM

191 - 7725 CYLINDER GP - EXTENDABLE STICK (contd.)

i01864203



VIEW OF AREA A

GRAPHIC #1

<END>

g00950327

HYDRAULIC SYSTEM

230-0980 CYLINDER GP-LIFT

S/N: FDP18400-UP

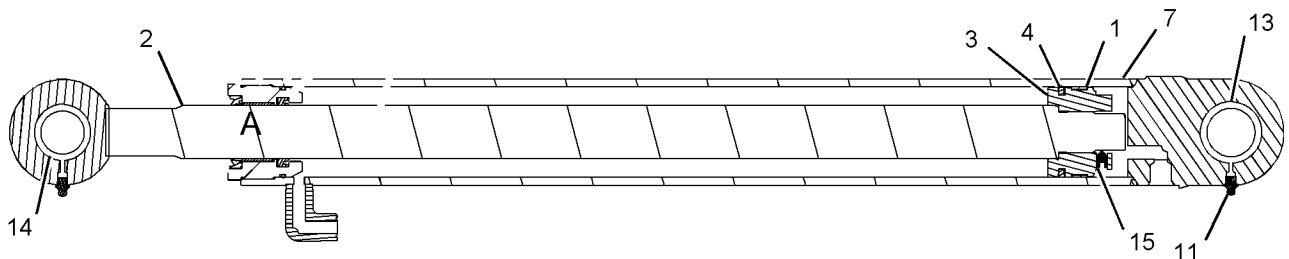
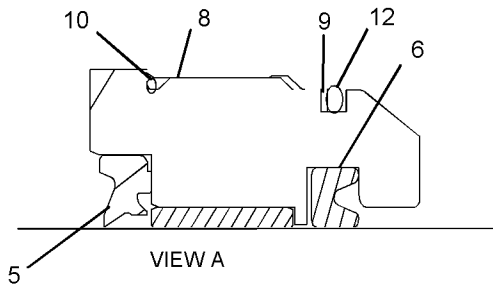
PART OF 214-6981 HYDRAULIC AR

SMCS-5102

i02019186

NOTE	REF NO	GRAPHIC REF	PART NUMBER	QTY	PART NAME						SEE PAGE
					1	2	3	4	5	6 (PRODUCT LEVEL)	
	1	1	151-2565	1	RING-WEAR						
	2	1	233-2571	1	ROD AS						
	3	1	233-2579	1	PISTON						
	4	1	233-2584	1	SEAL AS						
	5	1	233-2606	1	SEAL-WIPER						
	6	1	233-2610	1	SEAL-U-CUP						
	7	1	233-2619	1	CYLINDER AS						
	8	1	244-3837	1	HEAD AS						
	9	1	244-3838	1	RING-BACKUP						
	10	1	107-6279	1	SEAL-O-RING						
	11	1	3B-8489	2	FITTING-GREASE						
	12	1	3E-6732	1	SEAL-O-RING						
	13	1	9R-0153	2	BEARING-SLEEVE						
	14	1	9R-0321	2	BEARING-SLEEVE						
M	15	1	9X-6611	1	SETSCREW-SOCKET						

M-METRIC PART



GRAPHIC #1

<END>

g01043410

HYDRAULIC SYSTEM

185-1839 CYLINDER GP-MULTIPURPOSE BUKT

S/N: FDP18400-UP

76.2MM BORE X 260MM STROKE

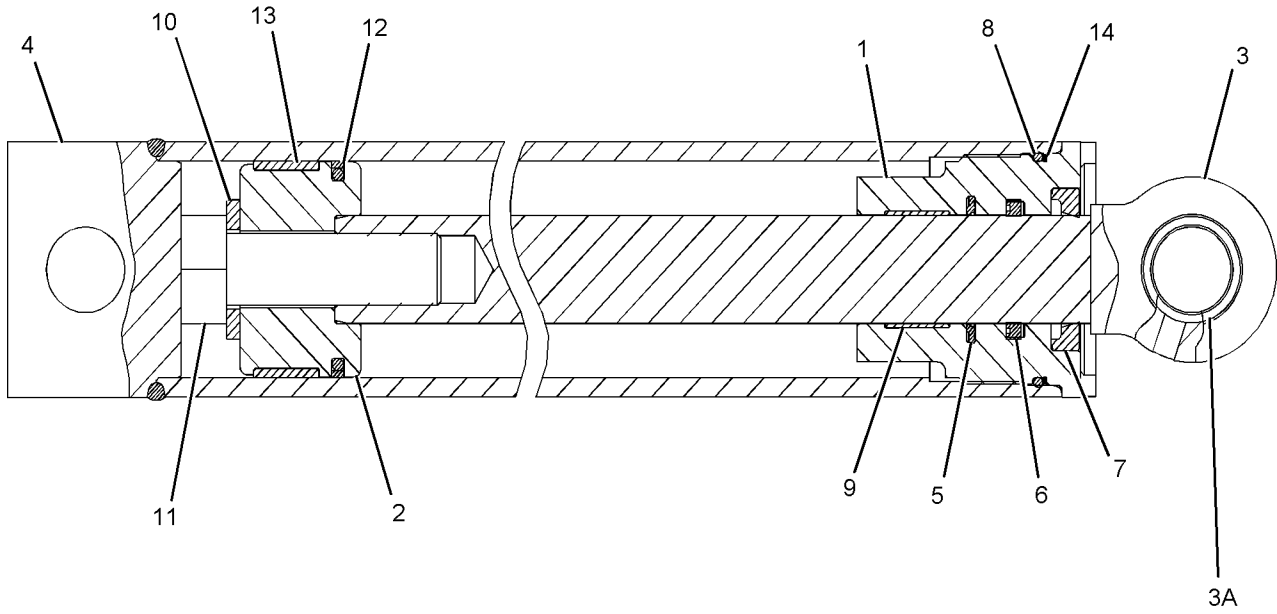
PART OF 111-8634, 111-8635, 112-0938, 112-0939 BUCKET AR-MULTIPURPOSE
AN ATTACHMENT

SMCS-5457

i02020473

NOTE	REF NO	GRAPHIC REF	PART NUMBER	QTY	PART NAME						SEE PAGE
					1	2	3	4	5	6 (PRODUCT LEVEL)	
	1	1	6E-0122	1	HEAD						
	2	1	9T-2212	1	PISTON						
R	3	1	9T-4008	1	ROD AS						
	3A	1	9T-4007	2	BEARING						
R	4	1	9T-4009	1	CYLINDER AS						
	5	1	167-2186	1	SEAL AS-BUFFER						
	6	1	167-2294	1	SEAL-U-CUP						
	7	1	167-2450	1	SEAL-WIPER						
	8	1	1H-7339	1	SEAL-O-RING						
	9	1	4T-6780	1	RING-WEAR						
	10	1	5P-8250	1	WASHER (28X49X5-MM THK)						
	11	1	6F-7037	1	BOLT (1-14X3.25-IN)						
	12	1	6J-1972	1	SEAL AS						
	13	1	6J-5733	1	RING-WEAR						
	14	1	8J-2574	1	RING-BACKUP						
					AVAILABLE REPAIR KIT(S) :						
					235-0354	1	KIT-SEAL				
					(INCLUDES RINGS AND SEALS)						

R-REMFG PART MAY BE AVAILABLE



GRAPHIC #1

<END>

3A
g01043543

HYDRAULIC SYSTEM

206-0520 CYLINDER GP-STABILIZER

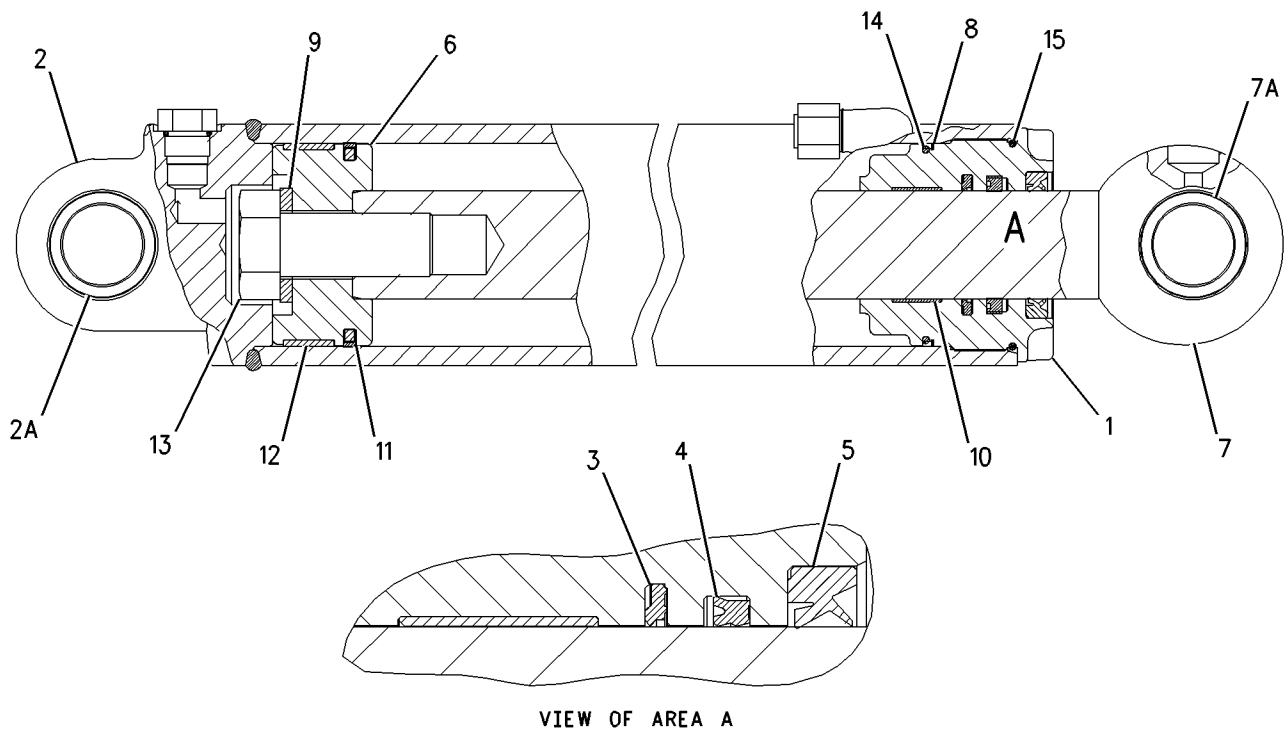
S/N: FDP18400-UP

101.6MM BORE X 541MM STROKE
PART OF 214-6981 HYDRAULIC AR

SMCS-5468

i01889013

NOTE	REF NO	GRAPHIC REF	PART NUMBER	QTY	PART NAME						SEE PAGE
					1	2	3	4	5	6 (PRODUCT LEVEL)	
	1	1	189-5629	1	HEAD						
	2	1	206-0519	1	CYLINDER AS						
	2A	1	9R-0321	2	BEARING-SLEEVE						
		1	6V-8398	1	SEAL-O-RING						
	3	1	167-2197	1	SEAL AS-BUFFER						
	4	1	167-2305	1	SEAL-U-CUP						
	5	1	227-1145	1	SEAL-WIPER						
	6	1	172-2353	1	PISTON						
	7	1	172-2354	1	ROD AS						
	7A	1	9R-0321	2	BEARING-SLEEVE						
	8	1	2K-6830	1	RING-BACKUP						
	9	1	3S-7023	1	WASHER (34X57X6MM THK)						
	10	1	4T-6128	1	RING						
	11	1	5J-5402	1	SEAL AS						
	12	1	6J-2797	1	RING-WEAR						
	13	1	7F-6112	1	BOLT (1 1/4-12X3 IN)						
	14	1	8H-7521	1	SEAL-O-RING						
	15	1	9X-4611	1	SEAL-O-RING						



GRAPHIC #1

<END>

g00981022

HYDRAULIC SYSTEM

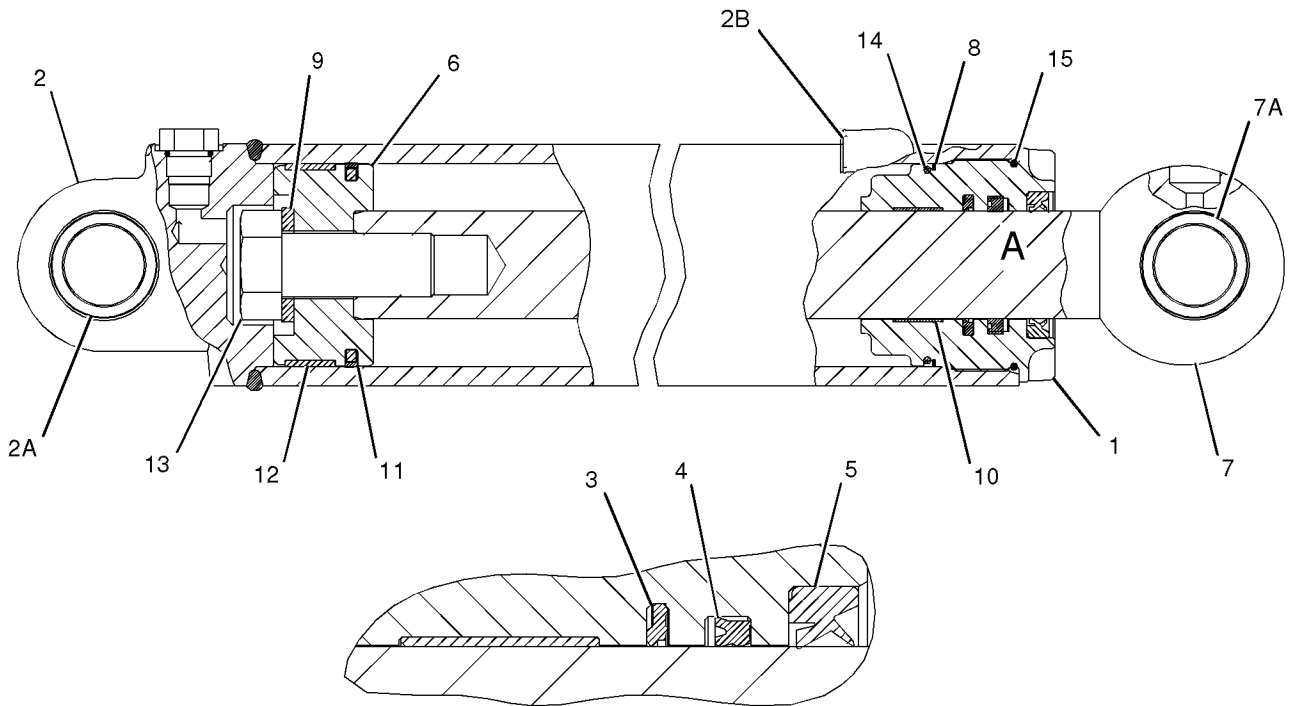
206-0522 CYLINDER GP-STABILIZER

S/N: FDP18400-UP
 101.6MM BORE X 541MM STROKE
 PART OF 214-6981 HYDRAULIC AR

SMCS-5468

i01945835

NOTE	REF NO	GRAPHIC REF	PART NUMBER	QTY	PART NAME						SEE PAGE
					1	2	3	4	5	6 (PRODUCT LEVEL)	
	1	1	189-5629	1	HEAD						
	2	1	206-0521	1	CYLINDER AS						
	2A	1	9R-0321	2	BEARING-SLEEVE						
	2B	1	6V-8398	1	SEAL-O-RING						
	3	1	167-2197	1	SEAL AS-BUFFER						
	4	1	167-2305	1	SEAL-U-CUP						
	5	1	227-1145	1	SEAL-WIPER						
	6	1	172-2353	1	PISTON						
	7	1	172-2354	1	ROD AS						
	7A	1	9R-0321	2	BEARING-SLEEVE						
	8	1	2K-6830	1	RING-BACKUP						
	9	1	3S-7023	1	WASHER (34X57X6MM THK)						
	10	1	4T-6128	1	RING						
	11	1	5J-5402	1	SEAL AS						
	12	1	6J-2797	1	RING-WEAR						
	13	1	7F-6112	1	BOLT (1 1/4-12X3 IN)						
	14	1	8H-7521	1	SEAL-O-RING						
	15	1	9X-4611	1	SEAL-O-RING						



GRAPHIC #1

VIEW OF AREA A
 <END>

g01012767

HYDRAULIC SYSTEM

235-9829 CYLINDER GP-STICK

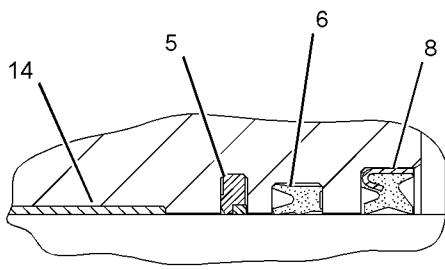
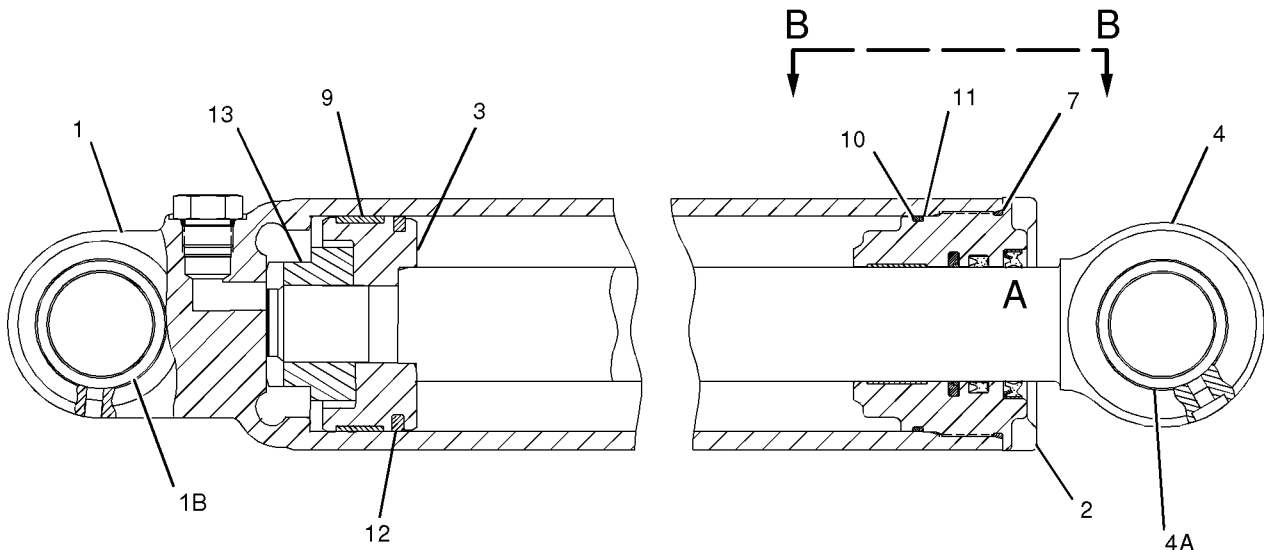
S/N: FDP18400-UP

114.3MM BORE X 695MM STROKE
PART OF 214-6981 HYDRAULIC AR

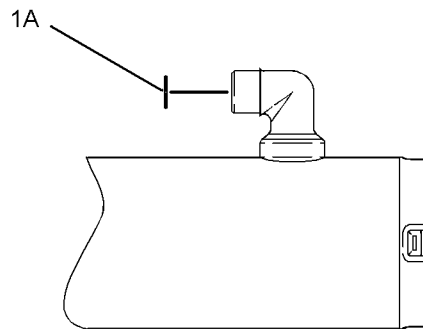
SMCS-5458

i01948833

NOTE	REF NO	GRAPHIC REF	PART NUMBER	QTY	PART NAME						SEE PAGE
					1	2	3	4	5	6 (PRODUCT LEVEL)	
	1	1	206-0502	1	CYLINDER AS						
	1A	1	6V-8398	1	SEAL-O-RING						
	1B	1	9R-0139	2	BEARING-SLEEVE						
	2	1	235-9832	1	HEAD						
	3	1	235-9833	1	PISTON						
	4	1	235-9835	1	ROD AS						
	4A	1	9R-0139	2	BEARING-SLEEVE						
	5	1	167-2201	1	SEAL AS-BUFFER						
	6	1	167-2312	1	SEAL-U-CUP						
	7	1	175-7902	1	SEAL-O-RING						
	8	1	225-3281	1	SEAL-WIPER						
	9	1	4J-3745	1	RING-WEAR						
	10	1	4J-9220	1	RING-BACKUP						
	11	1	4M-0189	1	SEAL-O-RING						
	12	1	5J-4986	1	SEAL AS						
	13	1	5J-7878	1	NUT-SELF LOCKING						
	14	1	8T-0785	1	RING-WEAR						



VIEW OF AREA A



VIEW B-B

GRAPHIC #1

<END>

g01014398

HYDRAULIC SYSTEM

191-8161 CYLINDER GP-SWING

S/N: FDP18400-UP

101.6MM BORE X 249MM STROKE

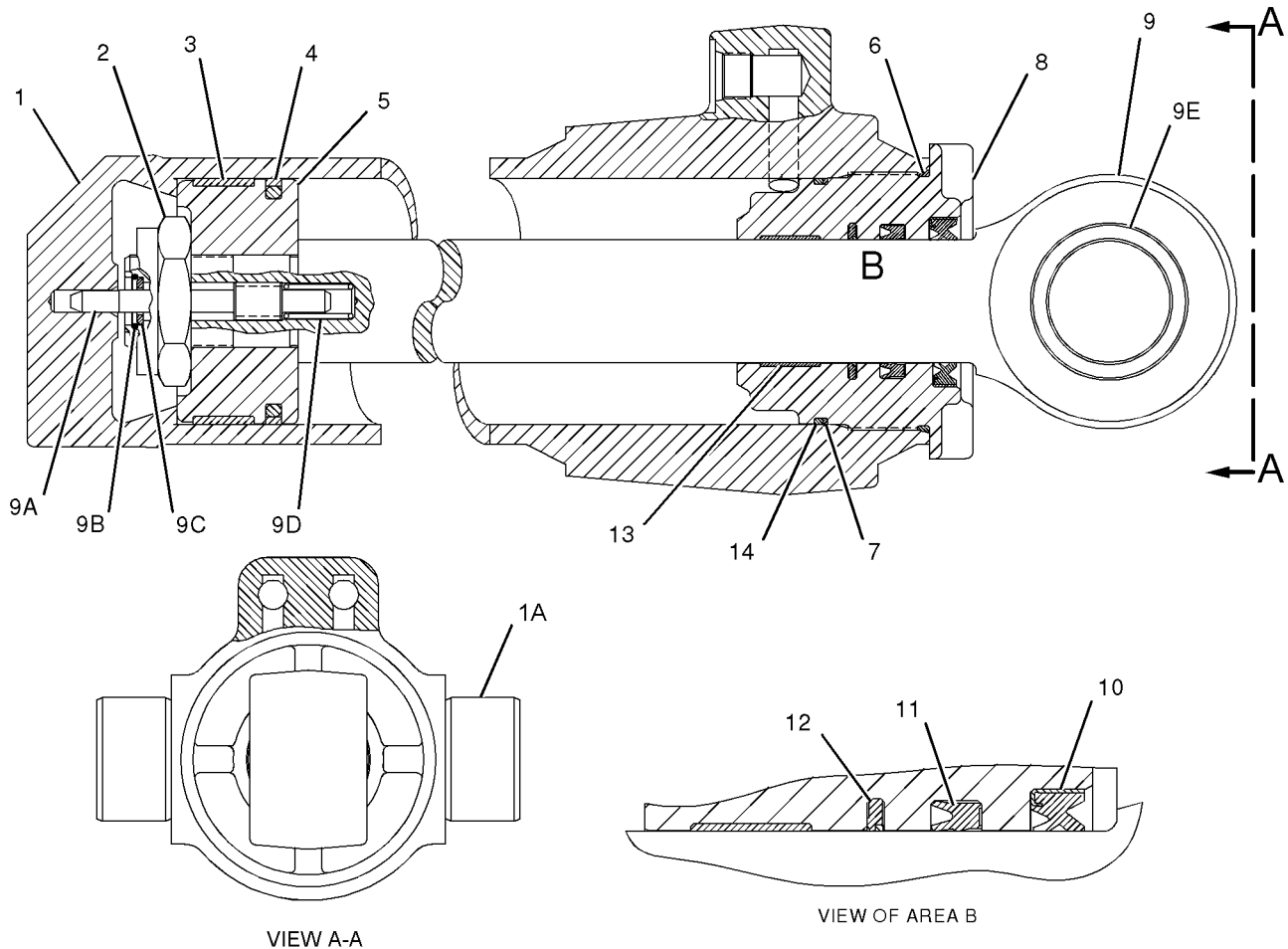
PART OF 214-6981 HYDRAULIC AR

SMCS-5105

i02015260

NOTE	REF NO	GRAPHIC REF	PART NUMBER	QTY	PART NAME						SEE PAGE
					1	2	3	4	5	6 (PRODUCT LEVEL)	
	1	1	191-7738	1	CYLINDER AS						
	1A	1	9T-2883	2	BEARING						
	2	1	169-6947	1	NUT (1 1/2X12-THD)						
	3	1	6J-2797	1	RING-WEAR						
	4	1	5J-5402	1	SEAL AS						
	5	1	112-1773	1	PISTON						
	6	1	9X-4611	1	SEAL-O-RING						
	7	1	2K-6830	1	RING-BACKUP						
	8	1	201-4826	1	HEAD						
R	9	1	125-7894	1	ROD AS						
	9A	1	6E-1478	1	PLUNGER						
	9B	1	2Y-5821	1	RING						
	9C	1	102-3582	1	WASHER (2.5-MM THK)						
	9D	1	3N-5739	1	SPRING						
	9E	1	9R-9505	2	BEARING-SLEEVE						
	10	1	229-9382	1	SEAL-WIPER						
	11	1	167-2304	1	SEAL-U-CUP						
	12	1	167-2195	1	SEAL AS-BUFFER						
	13	1	4T-5613	1	RING-WEAR						
	14	1	8H-7521	1	SEAL-O-RING						

R-REMFG PART MAY BE AVAILABLE



GRAPHIC #1

<END>

g01012218

HYDRAULIC SYSTEM

221-4350 CYLINDER GP-THUMB

S/N: FDP18400-UP

85MM(3.35IN) BORE X 595MM(23.43IN) STROKE

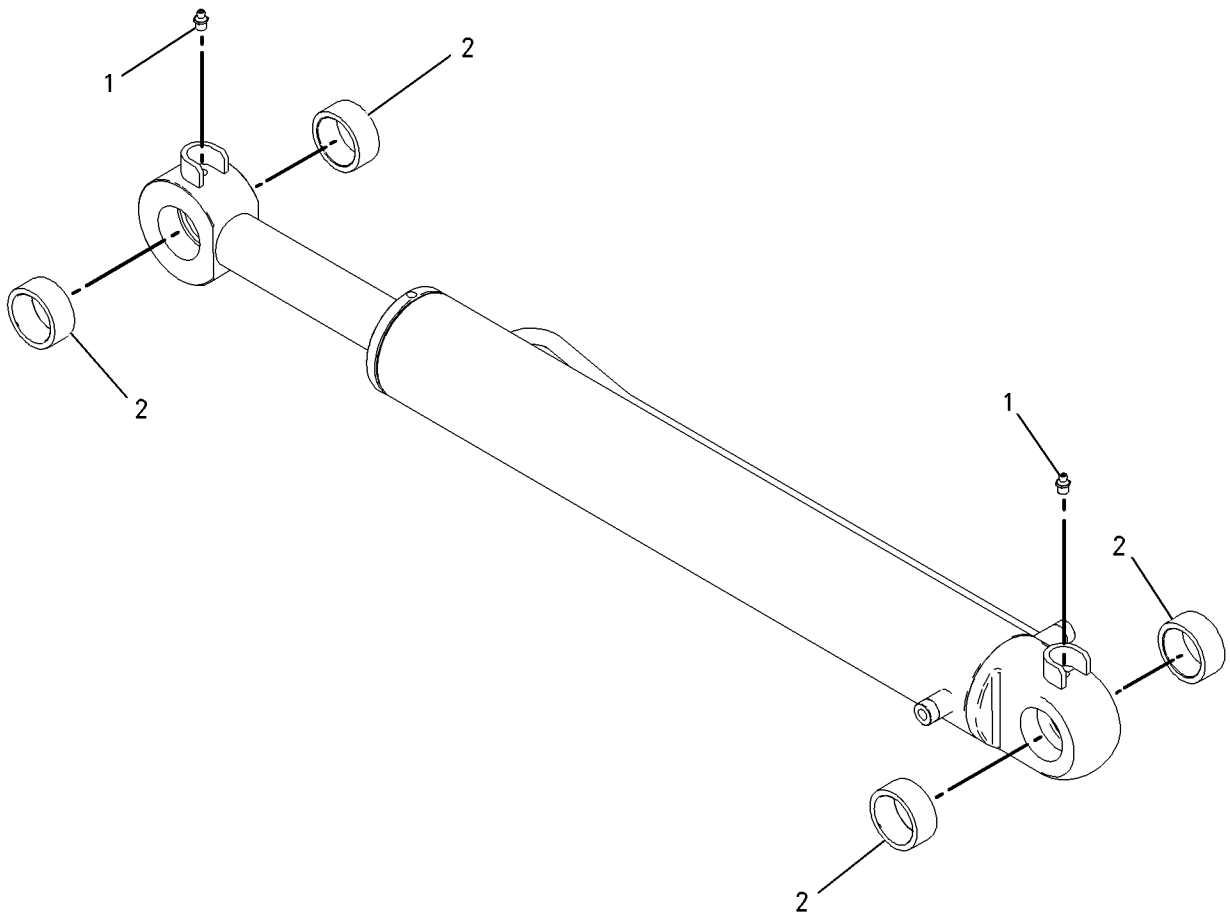
PART OF 224-6236 CYLINDER & LINES GP-THUMB

AN ATTACHMENT

SMCS-5362

i01923540

NOTE	REF NO	GRAPHIC REF	PART NUMBER	QTY	PART NAME						SEE PAGE
					1	2	3	4	5	6 (PRODUCT LEVEL)	
	1	1	3B-8489	2	FITTING-GREASE						
	2	1	9R-0320	4	BEARING						



GRAPHIC #1

<END>

g01003520

HYDRAULIC SYSTEM

200-7128 CYLINDER GP-TILT

S/N: FDP18400-UP

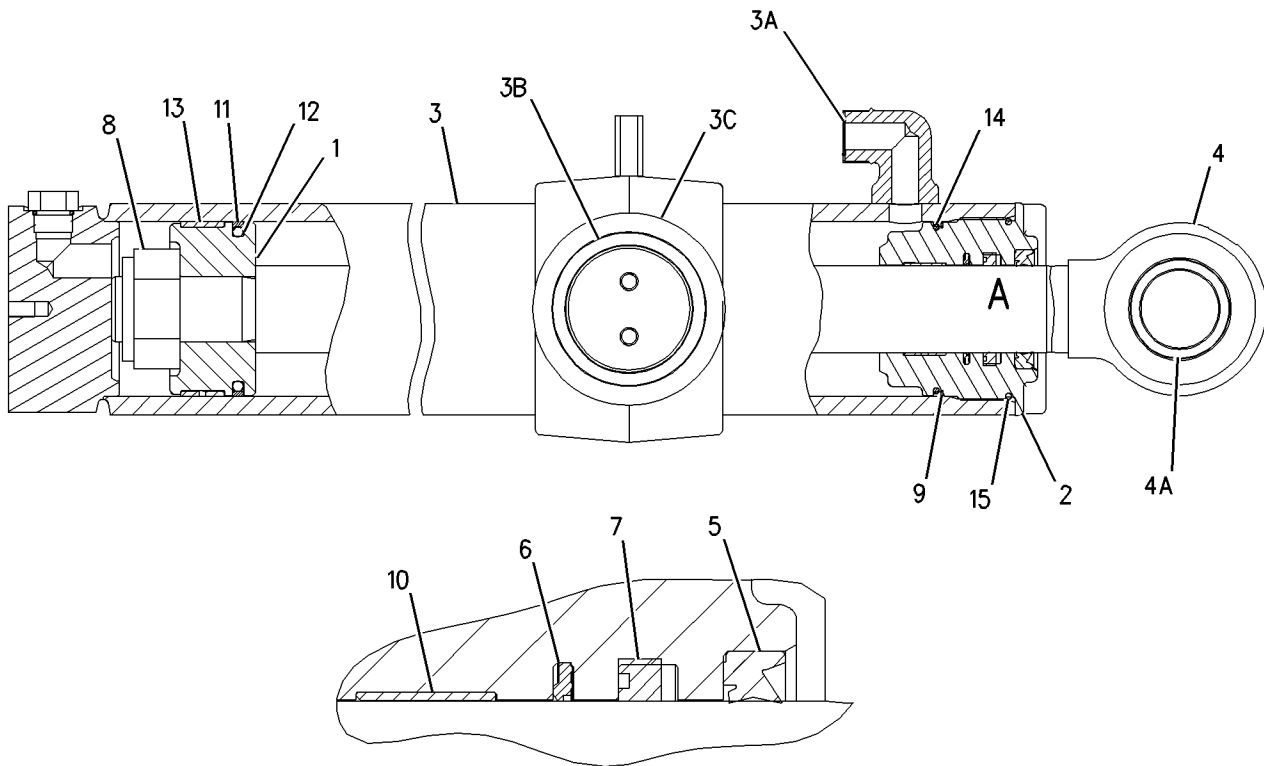
101.6MM BORE X 642.1MM STROKE

PART OF 214-6981 HYDRAULIC AR

SMCS-5104

i01872295

NOTE	REF NO	GRAPHIC REF	PART NUMBER	QTY	PART NAME						SEE PAGE
					1	2	3	4	5	6 (PRODUCT LEVEL)	
	1	1	112-1773	1	PISTON						
	2	1	201-4826	1	HEAD						
	3	1	201-4899	1	CYLINDER AS						
	3A	1	6V-9746	1	SEAL-O-RING						
	3B	1	9T-3165	2	BEARING						
	3C	1	201-7659	2	SPACER						
	4	1	201-4902	1	ROD AS						
	4A	1	9R-0320	2	BEARING						
	6	1	167-2195	1	SEAL AS-BUFFER						
	7	1	167-2304	1	SEAL-U-CUP						
	8	1	2J-3950	1	LOCKNUT						
	9	1	2K-6830	1	RING-BACKUP						
	10	1	4T-5613	1	RING-WEAR						
	13	1	6J-2797	1	RING-WEAR						
	14	1	8H-7521	1	SEAL-O-RING						
	15	1	9X-4611	1	SEAL-O-RING						



VIEW OF AREA A

GRAPHIC #1

<END>

g00953676

HYDRAULIC SYSTEM

143-0421 FILTER GP-OIL-HYDRAULIC

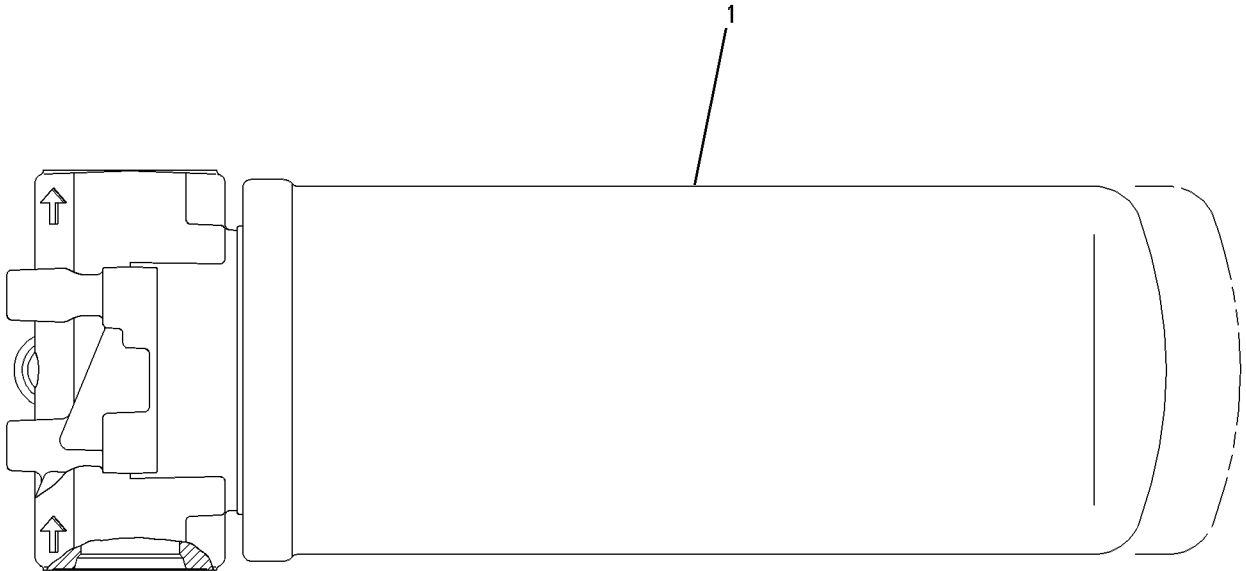
S/N: FDP18400-UP

PART OF 202-5810 WIRING GP-CONSOLE
AN ATTACHMENT

SMCS-5068

i01496654

NOTE	REF NO	GRAPHIC REF	PART NUMBER	QTY	PART NAME						SEE PAGE
					1	2	3	4	5	6 (PRODUCT LEVEL)	
	1	1	134-3014	1	FILTER AS-HYDRAULIC						



GRAPHIC #1

<END>

g00639103

HYDRAULIC SYSTEM

133-3361 GUARD GP-STABILIZER CYLINDER

S/N: FDP18400-UP

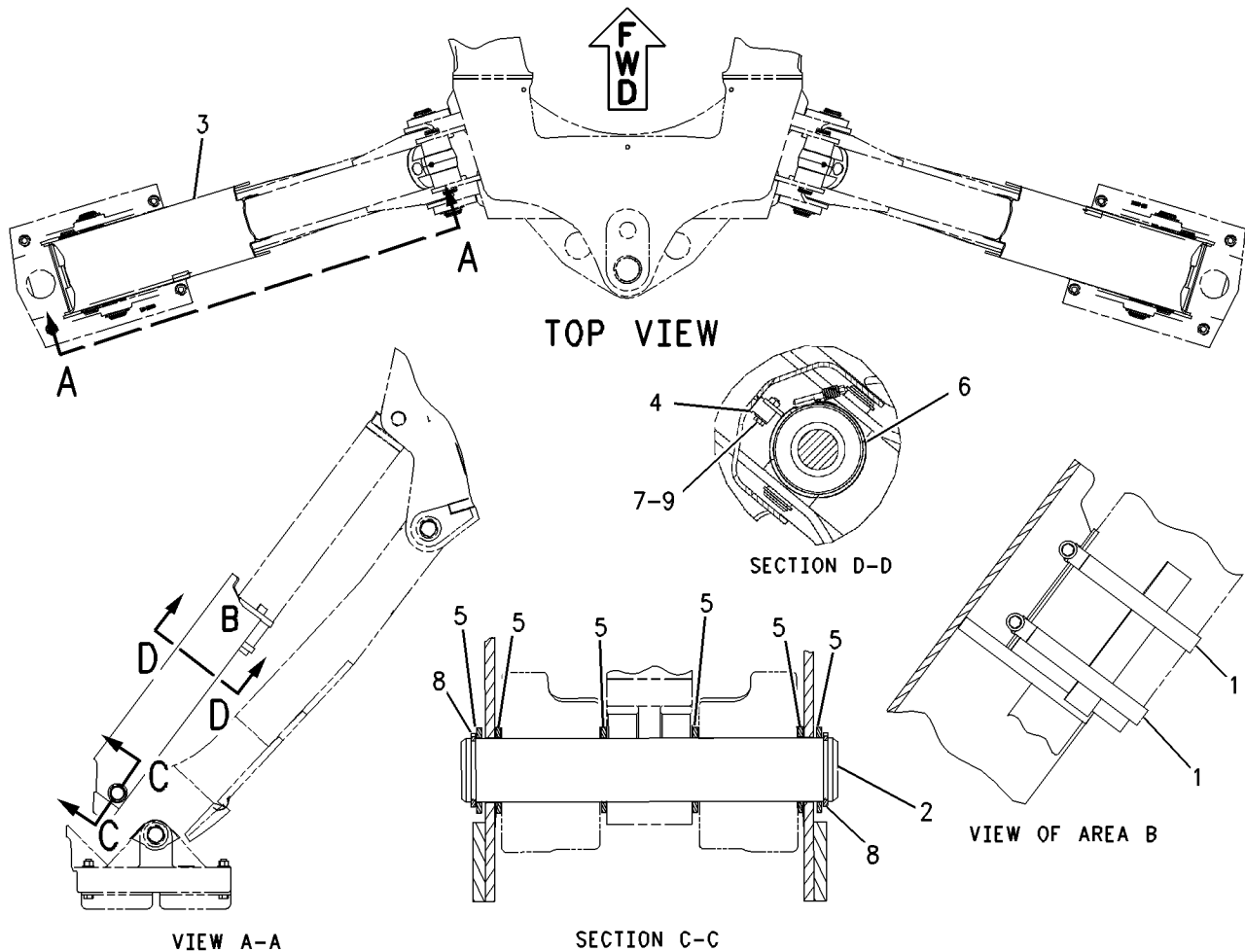
FOR USE WITH 9R-6007 PAD GP-STABILIZER, 9R-1085 PAD GP-STREET, 116-4942 PAD GP
AN ATTACHMENT

SMCS-5468, 7150

i01556327

NOTE	REF NO	GRAPHIC REF	PART NUMBER	QTY	PART NAME						SEE PAGE
					1	2	3	4	5	6 (PRODUCT LEVEL)	
	1	1	8T-4986	4	CLAMP-HOSE						
	2	1	130-1638	2	PIN						
	3	1	130-1640	2	GUARD AS						
	4	1	188-3953	2	PAD						
B	5	1	9R-0109	12	WASHER (3MM THK)						
	6	1	201-5812	2	PLATE AS						
	7	1	5P-4116	2	WASHER-HARD (8.8X20.5X2MM THK)						
	8	1	6V-8144	4	RING						
M	9	1	7X-2537	2	BOLT (M8X1.25X35MM)						

B-USE AS REQUIRED
M-METRIC PART



GRAPHIC #1

<END>

g00808940

HYDRAULIC SYSTEM

135-4744 GUARD GP-STABILIZER CYLINDER

S/N: FDP18400-UP

FOR USE WITH 9R-6007 PAD GP-STABILIZER
AN ATTACHMENT

SMCS-5468, 7150

i01532898

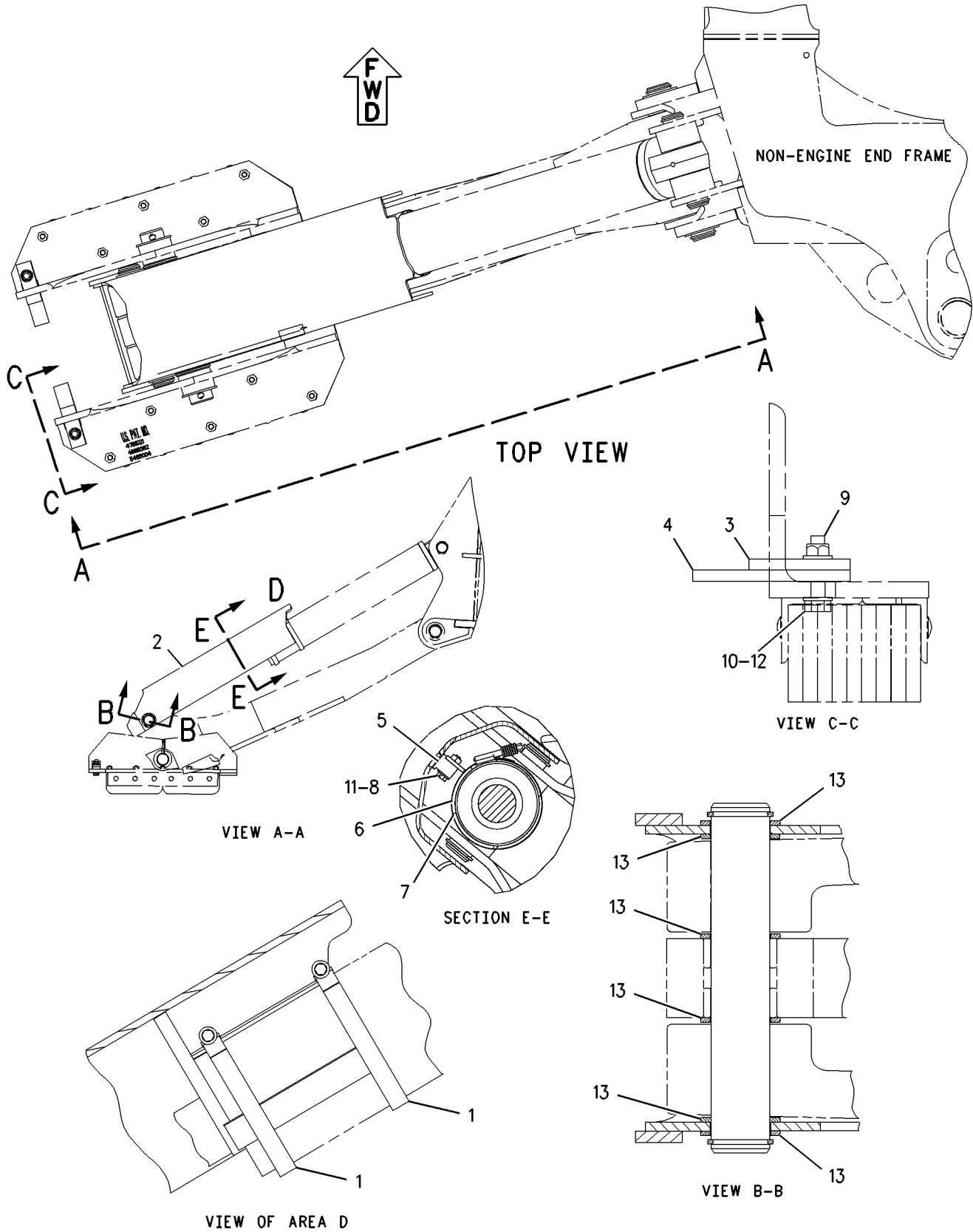
NOTE	REF NO	GRAPHIC REF	PART NUMBER	QTY	PART NAME						SEE PAGE
					1	2	3	4	5	6 (PRODUCT LEVEL)	
	1	1	8T-4986	4	CLAMP-HOSE						
	2	1	130-1640	2	GUARD AS						
	3	1	146-1589	4	LATCH						
	4	1	146-1590	4	LATCH						
	5	1	188-3953	2	PAD						
	6	1	201-5810	2	PLATE						
	7	1	201-5812	2	PLATE AS						
	8	1	5P-4116	2	WASHER-HARD (8.8X20.5X2MM THK)						
	9	1	6V-5729	4	LOCKNUT						
	10	1	7X-0310	4	BOLT (7/16-14X2 IN)						
M	11	1	7X-2537	2	BOLT (M8X1.25X35MM)						
	12	1	8T-5360	8	WASHER (12X22.5X2.5MM THK)						
B	13	1	9R-0109	12	WASHER (3MM THK)						

B-USE AS REQUIRED
M-METRIC PART

HYDRAULIC SYSTEM

135-4744 GUARD GP-STABILIZER CYLINDER (contd.)

i01532898



GRAPHIC #1

<END>

g00795712

HYDRAULIC SYSTEM

186-5336 HYDRAULIC AR

S/N: FDP18400-UP

TWO BANK, SINGLE TILT, LOCKS
AN ATTACHMENT

SMCS-5050

i01946344

NOTE	PART NUMBER	QTY	PART NAME						SEE PAGE
			1	2	3	4	5	6 (PRODUCT LEVEL)	
	164-1363	1	BOOT						
	186-5298	1	FILM-INSTRUCTION (BUCKET CONTROL)						
Y	183-8559	1	LINES GP-LOAD CONTROL VALVE						440
Y	185-1598	1	MOUNTING GP-BANK VALVE						496
	211-3372	1	SWITCH GP (HYDRAULIC LOCK)						
	130-2758	1	HOUSING-SWITCH						
	130-2759	1	HOUSING-DETENT						
	131-0379	1	SWITCH AS (HYDRAULIC LOCK)						
	3E-3369	1	RECEPTACLE AS (3 PIN)						
Y	185-5911	1	VALVE GP-BANK 2						522
Y-SEPARATE ILLUSTRATION									

<END>

186-5338 HYDRAULIC AR

S/N: FDP18400-UP

THREE BANK, SINGLE TILT, LOCKS
AN ATTACHMENT

SMCS-5050

i02019467

NOTE	PART NUMBER	QTY	PART NAME						SEE PAGE
			1	2	3	4	5	6 (PRODUCT LEVEL)	
	164-1364	1	BOOT						
Y	183-3150	1	CONTROL GP-HYDRAULIC HAND						344
	198-0102	1	FILM (MULTIPURPOSE BUCKET)						
	186-5298	1	FILM-INSTRUCTION (BUCKET CONTROL)						
Y	183-8559	1	LINES GP-LOAD CONTROL VALVE						440
Y	106-5876	1	LINES GP-LOADER AUXILIARY						447
Y	185-1598	1	MOUNTING GP-BANK VALVE						496
	211-3372	1	SWITCH GP (HYDRAULIC LOCKS)						
	130-2758	1	HOUSING-SWITCH						
	130-2759	1	HOUSING-DETENT						
	131-0379	1	SWITCH AS (HYDRAULIC LOCKS)						
	3E-3369	1	RECEPTACLE AS (3-PIN)						
Y	185-5912	1	VALVE GP-BANK 3						524
Y-SEPARATE ILLUSTRATION									

<END>

HYDRAULIC SYSTEM

202-5805 HYDRAULIC AR

S/N: FDP18400-UP
SINGLE TILT, TWO BANK
AN ATTACHMENT

SMCS-5050

i01925511

NOTE	PART NUMBER	QTY	PART NAME						SEE PAGE
			1	2	3	4	5	6 (PRODUCT LEVEL)	
Y	195-0255	1	ACCUMULATOR GP-STABILIZER						332
	164-1363	1	BOOT						
	186-5298	1	FILM-INSTRUCTION (BUCKET CONTROL)						
Y	163-9371	1	LINES GP-LIFT CYLINDER						437
Y	200-4153	1	LINES GP-LIFT CYLINDER						439
Y	188-9098	1	LINES GP-PILOT						454
Y	202-5723	1	LINES GP-SWING						487
Y	202-5725	1	LINES GP-TILT CYLINDER						491
Y	185-1598	1	MOUNTING GP-BANK VALVE						496
Y	200-7827	1	VALVE GP-BANK 2						523
Y-SEPARATE ILLUSTRATION									
<END>									

202-5806 HYDRAULIC AR

S/N: FDP18400-UP
SINGLE TILT, THREE BANK
AN ATTACHMENT

SMCS-5050

i02019469

NOTE	PART NUMBER	QTY	PART NAME						SEE PAGE
			1	2	3	4	5	6 (PRODUCT LEVEL)	
Y	195-0255	1	ACCUMULATOR GP-STABILIZER						332
	164-1364	1	BOOT						
Y	183-3150	1	CONTROL GP-HYDRAULIC HAND						344
	198-0102	1	FILM (MULTIPURPOSE BUCKET)						
	186-5298	1	FILM-INSTRUCTION (BUCKET CONTROL)						
Y	163-9371	1	LINES GP-LIFT CYLINDER						437
Y	200-4153	1	LINES GP-LIFT CYLINDER						439
Y	106-5876	1	LINES GP-LOADER AUXILIARY						447
Y	188-9098	1	LINES GP-PILOT						454
Y	202-5723	1	LINES GP-SWING						487
Y	202-5725	1	LINES GP-TILT CYLINDER						491
Y	185-1598	1	MOUNTING GP-BANK VALVE						496
Y	200-7828	1	VALVE GP-BANK 3						525
Y-SEPARATE ILLUSTRATION									
<END>									

HYDRAULIC SYSTEM

210-8524 HYDRAULIC AR

S/N: FDP18400-UP
AN ATTACHMENT

SMCS-5050

i02015872

NOTE	PART NUMBER	QTY	PART NAME						SEE PAGE
			1	2	3	4	5	6 (PRODUCT LEVEL)	
Y	184-4483	1	CONTROL GP-HYDRAULIC PEDAL						345
Y	210-8532	1	CONVERSION GP-AUXILIARY LINES						355
Y	230-9105	1	CONVERSION GP-CONTROL VALVE						366
Y	192-4018	1	FOOTREST GP						794
M	5C-2890	2	NUT (M6X1-THD)						
	236-4992	1	PLATE AS						
	236-4993	1	PLATE AS						
M	9X-2042	4	SCREW-TRUSS HEAD (M6X1X12-MM)						
	8T-4205	2	WASHER-HARD (7.2X14.5X2-MM THK)						

M-METRIC PART
Y-SEPARATE ILLUSTRATION

<END>

210-8525 HYDRAULIC AR

S/N: FDP18400-UP
FIELD INSTALLATION

SMCS-5050

i01933296

NOTE	PART NUMBER	QTY	PART NAME						SEE PAGE
			1	2	3	4	5	6 (PRODUCT LEVEL)	
Y	210-8533	1	CONVERSION GP-AUXILIARY LINES						358

Y-SEPARATE ILLUSTRATION

<END>

210-8528 HYDRAULIC AR

S/N: FDP18400-UP
FIELD INSTALLATION

SMCS-5050

i01933298

NOTE	PART NUMBER	QTY	PART NAME						SEE PAGE
			1	2	3	4	5	6 (PRODUCT LEVEL)	
Y	210-8536	1	CONVERSION GP-AUXILIARY LINES						362

Y-SEPARATE ILLUSTRATION

<END>

HYDRAULIC SYSTEM

214-6981 HYDRAULIC AR

S/N: FDP18400-UP
PART OF 214-6886 COMMON AR

SMCS-5050

i02010185

NOTE	PART NUMBER	QTY	PART NAME						SEE PAGE
			1	2	3	4	5	6 (PRODUCT LEVEL)	
Y	195-0255	1	ACCUMULATOR GP-STABILIZER						332
Y	202-5949	1	CONNECTOR GP-VALVE						333
Y	206-3630	1	CYLINDER GP-BOOM						374
Y	230-0980	2	CYLINDER GP-LIFT						379
Y	206-0520	1	CYLINDER GP-STABILIZER (LH)						381
Y	206-0522	1	CYLINDER GP-STABILIZER (RH)						382
Y	235-9829	1	CYLINDER GP-STICK						383
Y	191-8161	2	CYLINDER GP-SWING						384
Y	200-7128	1	CYLINDER GP-TILT						386
	210-6243	1	FILTER GP-OIL (HYDRAULIC)						
	126-1817	1	FILTER AS-OIL (CLEANOUT, HIGH EFFICIENCY)						
			-OR-						
	134-3014	1	FILTER AS-OIL (HYDRAULIC) (FIRE RESISTANT)						
Y	202-5928	1	LINES GP-PILOT (STABILIZER)						460
Y	235-4549	1	LINES GP-PUMP						467
Y	235-4788	1	LINES GP-RETURN						475
Y	202-5723	1	LINES GP-SWING						487
Y	185-3165	1	MOUNTING GP-BANK VALVE						497
Y	112-1826	1	MOUNTING GP-HYDRAULIC PUMP						502
Y	244-2228	1	PUMP GP-PISTON						509
Y	234-6926	1	TANK GP-HYDRAULIC						515

Y-SEPARATE ILLUSTRATION

<END>

238-6698 HYDRAULIC AR

S/N: FDP18400-UP
SINGLE TILT, TWO BANK
AN ATTACHMENT

SMCS-5050

i01978215

NOTE	PART NUMBER	QTY	PART NAME						SEE PAGE
			1	2	3	4	5	6 (PRODUCT LEVEL)	
	164-1363	1	BOOT						
	186-5298	1	FILM-INSTRUCTION (BUCKET CONTROL)						
Y	163-9371	1	LINES GP-LIFT CYLINDER						437
Y	188-9097	1	LINES GP-PILOT						453
Y	238-8217	1	LINES GP-SWING						489
Y	202-5725	1	LINES GP-TILT CYLINDER						491
Y	185-1598	1	MOUNTING GP-BANK VALVE						496
Y	200-7827	1	VALVE GP-BANK 2						523

Y-SEPARATE ILLUSTRATION

<END>

HYDRAULIC SYSTEM

186-4958 INSTALLATION AR-BANK VALVE-FOUR

S/N: FDP18400-UP
PILOT ACTUATED, CENTER PIVOT
AN ATTACHMENT

SMCS-5051, 5057, 5063, 7265

i01945954

NOTE	PART NUMBER	QTY	PART NAME						SEE PAGE
			1	2	3	4	5	6 (PRODUCT LEVEL)	
Y	224-9748	1	FLOORPLATE GP						318
Y	191-5462	1	LINES GP-PUMP						465
Y	201-0665	1	VALVE GP-BANK 4						526

Y-SEPARATE ILLUSTRATION

<END>

186-4959 INSTALLATION AR-BANK VALVE-FIVE

S/N: FDP18400-UP
INCLUDES EXTENDABLE STICK, PILOT ACTUATED, CENTER PIVOT
AN ATTACHMENT

SMCS-5051, 5057, 5063, 7265

i01777696

NOTE	PART NUMBER	QTY	PART NAME						SEE PAGE
			1	2	3	4	5	6 (PRODUCT LEVEL)	
Y	184-4483	1	CONTROL GP-HYDRAULIC PEDAL						345
Y	224-9749	1	FLOORPLATE GP						319
Y	191-5462	1	LINES GP-PUMP						465
Y	192-4018	1	FOOTREST GP						794
Y	201-0666	1	VALVE GP-BANK 5						527
	148-8408	2	PLUG AS						
			(EACH INCLUDES)						
	3D-2824	1	SEAL-O-RING						
	9S-4183	1	PLUG						

Y-SEPARATE ILLUSTRATION

<END>

186-4960 INSTALLATION AR-BANK VALVE-SIX

S/N: FDP18400-UP
INCLUDES AUXILIARY AND EXTENDABLE STICK, PILOT ACUATED, CENTER PIVOT
AN ATTACHMENT

SMCS-5051, 5057, 5063, 7265

i01930776

NOTE	PART NUMBER	QTY	PART NAME						SEE PAGE
			1	2	3	4	5	6 (PRODUCT LEVEL)	
	148-8408	2	PLUG AS						
			(EACH INCLUDES)						
	3D-2824	1	SEAL-O-RING						
	9S-4183	1	PLUG						
Y	184-4483	1	CONTROL GP-HYDRAULIC PEDAL						345
Y	184-4484	1	CONTROL GP-HYDRAULIC PEDAL						347
Y	201-0667	1	VALVE GP-BANK 6						528
Y	216-4274	1	LINES GP-PUMP						466
Y	224-9749	1	FLOORPLATE GP						319

Y-SEPARATE ILLUSTRATION

<END>

HYDRAULIC SYSTEM

202-5721 KICKOUT & POSITIONER GP

S/N: FDP18400-UP

SINGLE TILT

PART OF 202-5747 LOADER AR

SMCS-5109, 5112

i01946309

NOTE	REF NO	GRAPHIC REF	PART NUMBER	QTY	PART NAME						SEE PAGE
					1	2	3	4	5	6 (PRODUCT LEVEL)	
	1	1	1B-0676	1	PIN						
	2	1	5P-0372	1	LOCK PIN						
	3	1	9X-2334	1	FILM (BUCKET INDICATOR)						
	4	1	8C-6955	1	END-YOKE ROD						
	5	1	8T-0706	1	RING-RETAINING						
M	6	1	8T-4133	2	NUT (M10X1.5 THD)						
	7	1	8T-5063	1	ROD END						
	8	1	9R-2806	2	PIN						
	9	1	9R-2807	4	CLIP						
	10	1	9R-3255	1	LEVER						
	11	1	9R-5301	2	PIN-COTTER						
	12	1	9R-7797	1	PLATE						
	13	1	9R-9146	1	PIPE AS						
	14	1	106-7301	1	ROD AS						
M		1	2Y-5829	1	NUT (M10X1.5 THD)						
	15	1	112-5494	1	LEVER AS						
		1	7Y-0336	1	SPACER (24.5X44X24MM THK)						
		1	9R-2614	1	BEARING						
	16	1	128-7902	1	SPACER (60.25X75X6MM THK)						
B	17	1	128-7903	3	SPACER (61X114.3X3MM THK)						
B	18	1	128-7905	3	SPACER (61X114.3X1MM THK)						
	19	1	130-5774	1	LINK AS						
	20	1	130-5891	1	LEVER AS						
		1	7Y-0336	1	SPACER (24.5X44X24MM THK)						
		1	9R-2614	1	BEARING						
		1	9R-3135	1	PIN						
	21	1	130-7952	1	PLATE						
	22	1	134-5930	1	SPACER (19X41X12.7MM THK)						
	23	1	135-9420	1	PIVOT						
	24	1	140-6009	1	LEVER AS						
	25	1	141-6343	1	SPRING						
	26	1	1B-8736	1	KEY-WOODRUFF						
	27	1	3B-8489	2	FITTING-GREASE						
	28	1	8T-4123	4	WASHER-PLATED (22X35X3.5MM THK)						
M	29	1	8T-4182	1	BOLT (M10X1.5X45MM)						

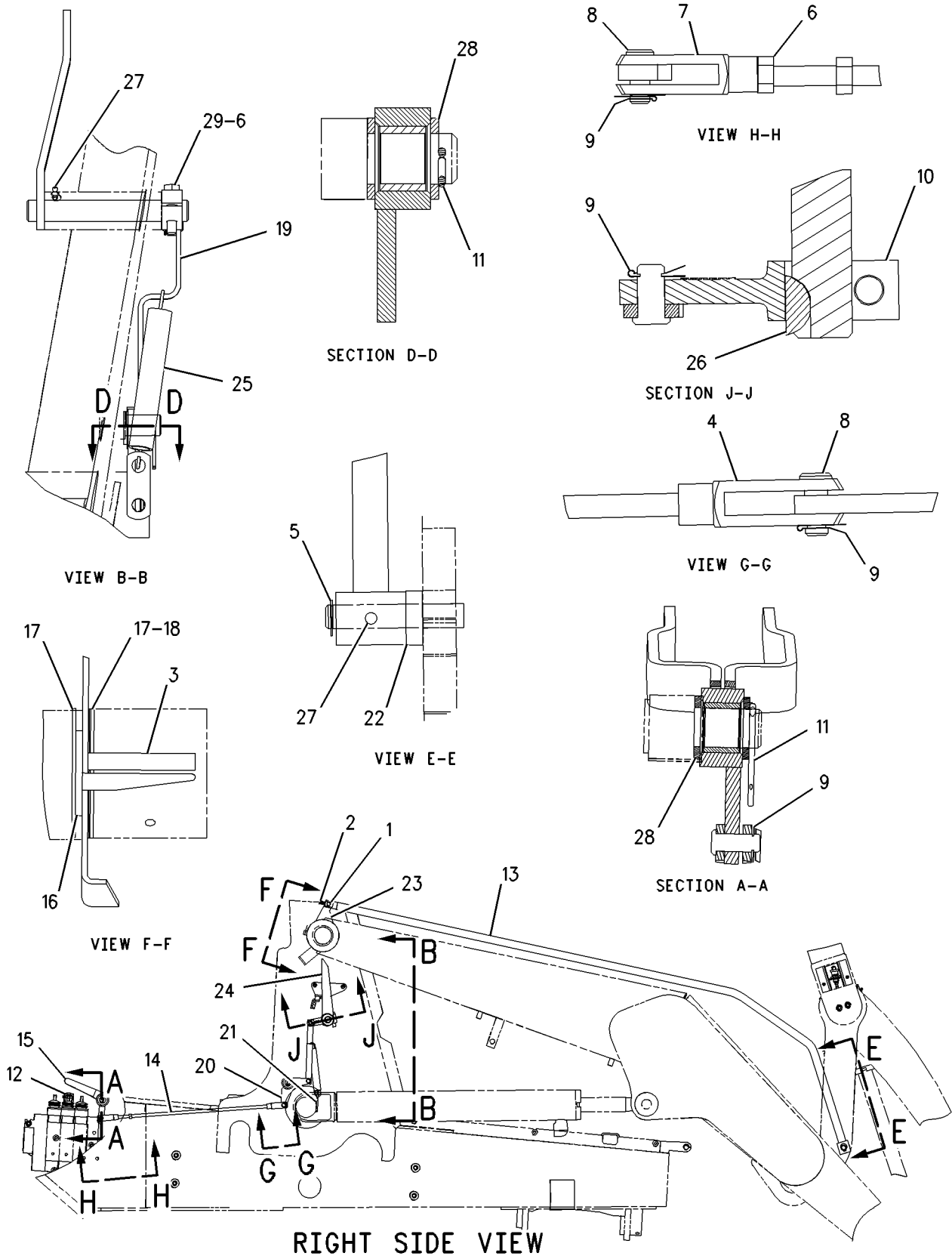
B-USE AS REQUIRED

M-METRIC PART

HYDRAULIC SYSTEM

202-5721 KICKOUT & POSITIONER GP (contd.)

i01946309



GRAPHIC #1

<END>

g00848234

HYDRAULIC SYSTEM

200-6284 KIT - RIDE CONTROL

S/N: FDP18400-UP
FIELD INSTALLATION, STANDARD SHIFT ONLY
AN ATTACHMENT

SMCS-5004

i02014245

NOTE	PART NUMBER	QTY	PART NAME						SEE PAGE
			1	2	3	4	5	6 (PRODUCT LEVEL)	
	173-4514	2	FILM (RIDE CONTROL)						
			(ON HOOD IN PLACE OF TURBO DECAL)						
Y	195-1284	1	LINES GP-RIDE CONTROL						476
Y	186-0311	1	WIRING GP-RIDE CONTROL						187
Y-SEPARATE ILLUSTRATION									

<END>

236-5458 KIT - RIDE CONTROL

S/N: FDP18400-UP
FOR USE WITH STANDARD SHIFT
FIELD INSTALLATION

SMCS-5004

i01917538

NOTE	PART NUMBER	QTY	PART NAME						SEE PAGE
			1	2	3	4	5	6 (PRODUCT LEVEL)	
	173-4514	2	FILM (RIDE CONTROL)						
			ON CAB DOOR OR ON HOOD IN PLACE OF TURBO DECAL						
Y	195-1284	1	LINES GP-RIDE CONTROL						476
Y	186-0311	1	WIRING GP-RIDE CONTROL						187
Y-SEPARATE ILLUSTRATION									

<END>

236-5459 KIT - RIDE CONTROL

S/N: FDP18400-UP
FOR USE WITH AUTOSHIFT
AN ATTACHMENT

SMCS-5004

i01917543

NOTE	PART NUMBER	QTY	PART NAME						SEE PAGE
			1	2	3	4	5	6 (PRODUCT LEVEL)	
Y	195-1284	1	LINES GP-RIDE CONTROL						476
Y	186-0312	1	WIRING GP-RIDE CONTROL						189
	173-4514	2	FILM (RIDE CONTROL)						
			ON CAB DOOR OR ON HOOD IN PLACE OF TURBO DECAL						
Y-SEPARATE ILLUSTRATION									

<END>

HYDRAULIC SYSTEM

171-2427 LINES GP-BACKHOE AUXILIARY

S/N: FDP18400-UP

PART OF 184-7916, 184-7917 BACKHOE AR-STANDARD STICK
AN ATTACHMENT

SMCS-5057

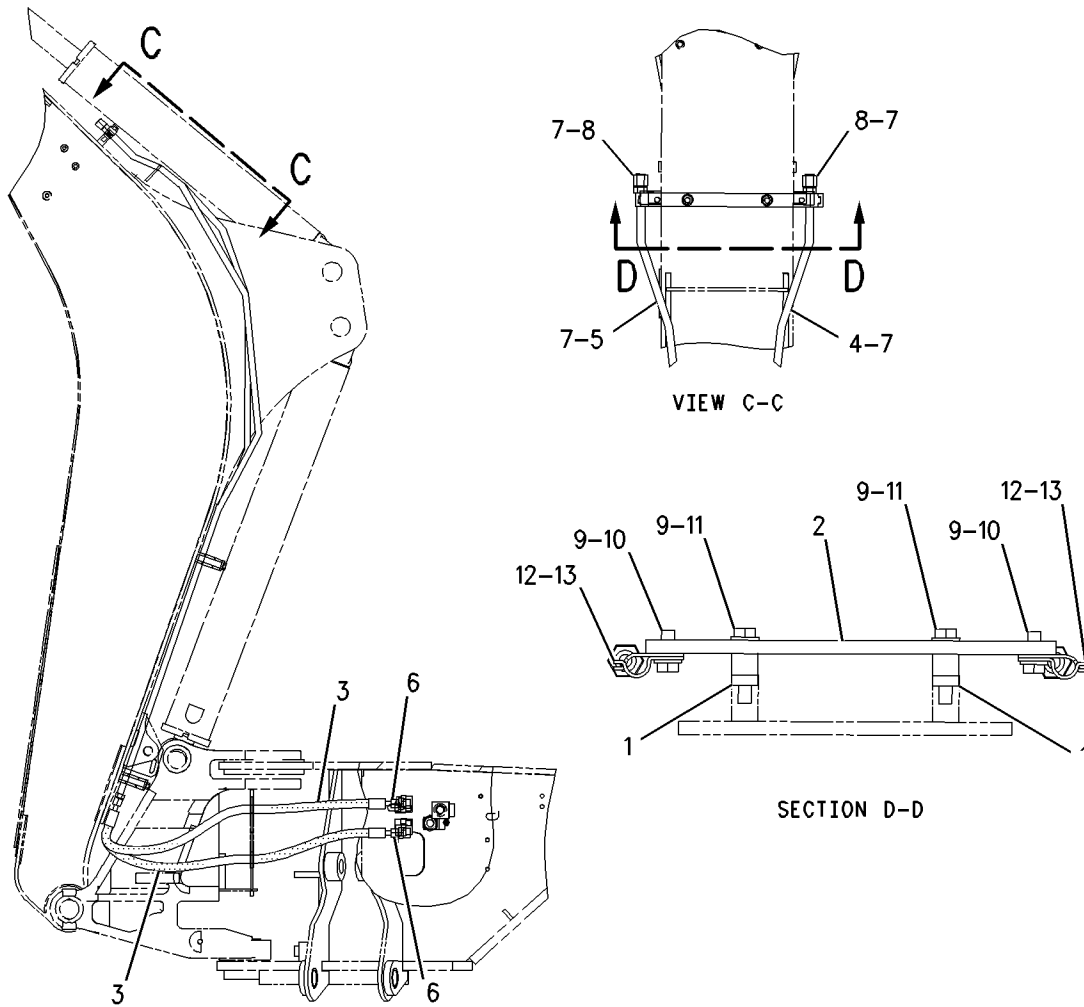
i01602914

NOTE	REF NO	GRAPHIC REF	PART NUMBER	QTY	PART NAME						SEE PAGE
					1	2	3	4	5	6 (PRODUCT LEVEL)	
	1	1	2M-6102	2	PIPE						
	2	1	9R-9253	1	PLATE						
I	3	1	169-2935	2	HOSE AS						
	4	1	177-0856	1	TUBE AS						
	5	1	177-2171	1	TUBE AS						
	6	1	148-8328	2	CONNECTOR GP						
					(EACH INCLUDES)						
		1	3D-2824	1	SEAL-O-RING						
		1	6V-8398	1	SEAL-O-RING						
		1	6V-8633	1	CONNECTOR						
	7	1	6V-8398	4	SEAL-O-RING						
	8	1	6V-9830	2	CAP AS						
	9	1	8T-4121	4	WASHER-HARD (11X21X2.5MM THK)						
M	10	1	8T-4136	2	BOLT (M10X1.5X25MM)						
M	11	1	8T-4185	2	BOLT (M10X1.5X50MM)						
	12	1	9R-1004	2	CLIP (TAB)						
	13	1	9R-1005	2	CLIP (SLOT)						
I - SEE HOSE FABRICATION GUIDE											
M - METRIC PART											

HYDRAULIC SYSTEM

171-2427 LINES GP-BACKHOE AUXILIARY (contd.)

i01602914



GRAPHIC #1

<END>

g00702307

HYDRAULIC SYSTEM

171-2428 LINES GP-BACKHOE AUXILIARY

S/N: FDP18400-UP

PART OF 184-7915 BACKHOE AR-STANDARD STICK
AN ATTACHMENT

SMCS-5057

i02015130

NOTE	REF NO	GRAPHIC REF	PART NUMBER	QTY	PART NAME						SEE PAGE
					1	2	3	4	5	6 (PRODUCT LEVEL)	
	1	1	101-0863	2	FILM-INSTRUCTION (RETURN FLOW)						
I	2	1	106-0409	1	HOSE AS						
	3	1	107-6708	1	BRACKET						
	4	1	109-1260	1	BRACKET						
	5	1	110-7709	1	TUBE AS						
	6	1	110-7710	1	TUBE AS						
	7	1	123-7637	2	CAP						
	8	1	124-2528	1	SPACER (11X20X10-MM THK)						
	9	1	148-8450	1	TEE AS						
		1	3E-7443	1	TEE-UNION						
		1	5K-9090	1	SEAL-O-RING						
		1	6V-9746	2	SEAL-O-RING						
I	10	1	168-8493	1	HOSE AS						
I	11	1	172-2252	1	HOSE AS						
C	12	1	205-9014	1	TUBE AS						
C	13	1	205-8845	1	HOSE AS						
	14	1	148-8327	1	CONNECTOR AS						
		1	3D-2824	1	SEAL-O-RING						
		1	6V-8637	1	CONNECTOR						
		1	6V-9746	1	SEAL-O-RING						
	15	1	148-8352	2	ELBOW GP						
					(EACH INCLUDES)						
		1	5K-9090	1	SEAL-O-RING						
		1	6V-9854	1	ELBOW (SWIVEL)						
	16	1	148-8386	1	ELBOW AS						
		1	3E-7426	1	ELBOW						
		1	5K-9090	1	SEAL-O-RING						
		1	6V-8400	1	SEAL-O-RING						
	17	1	148-8387	1	ELBOW GP						
		1	6V-8400	1	SEAL-O-RING						
		1	6V-9855	1	ELBOW						
	18	1	148-8408	1	PLUG AS						
		1	3D-2824	1	SEAL-O-RING						
		1	9S-4183	1	PLUG						
	19	1	150-3052	1	CONNECTOR AS						
		1	5K-9090	1	SEAL-O-RING						
		1	7M-8485	1	SEAL-O-RING						
		1	107-6709	1	CONNECTOR						
	20	1	150-3053	1	CONNECTOR AS						
		1	6V-9746	1	SEAL-O-RING						
		1	7M-8485	1	SEAL-O-RING						
		1	108-3872	1	CONNECTOR						
	21	1	2P-1293	2	LOCKNUT (1 3/16-12-THD)						
	22	1	5K-9090	2	SEAL-O-RING						
	23	1	5P-7466	1	CLIP (SLOT)						
	24	1	5P-7467	1	CLIP (TAB)						
	25	1	5P-7468	1	CLIP (SLOT)						
	26	1	5P-7469	1	CLIP (TAB)						
	27	1	5P-8112	1	GROMMET						
	28	1	5P-8444	1	GROMMET						
	29	1	6V-9172	2	NUT (1 7/16-12-THD)						
	30	1	6V-9746	1	SEAL-O-RING						
	31	1	6V-9832	1	CAP AS						
	32	1	7S-3916	1	CLIP (TAB)						
	33	1	7S-3919	1	CLIP (SLOT)						

HYDRAULIC SYSTEM

171-2428 LINES GP-BACKHOE AUXILIARY (contd.)

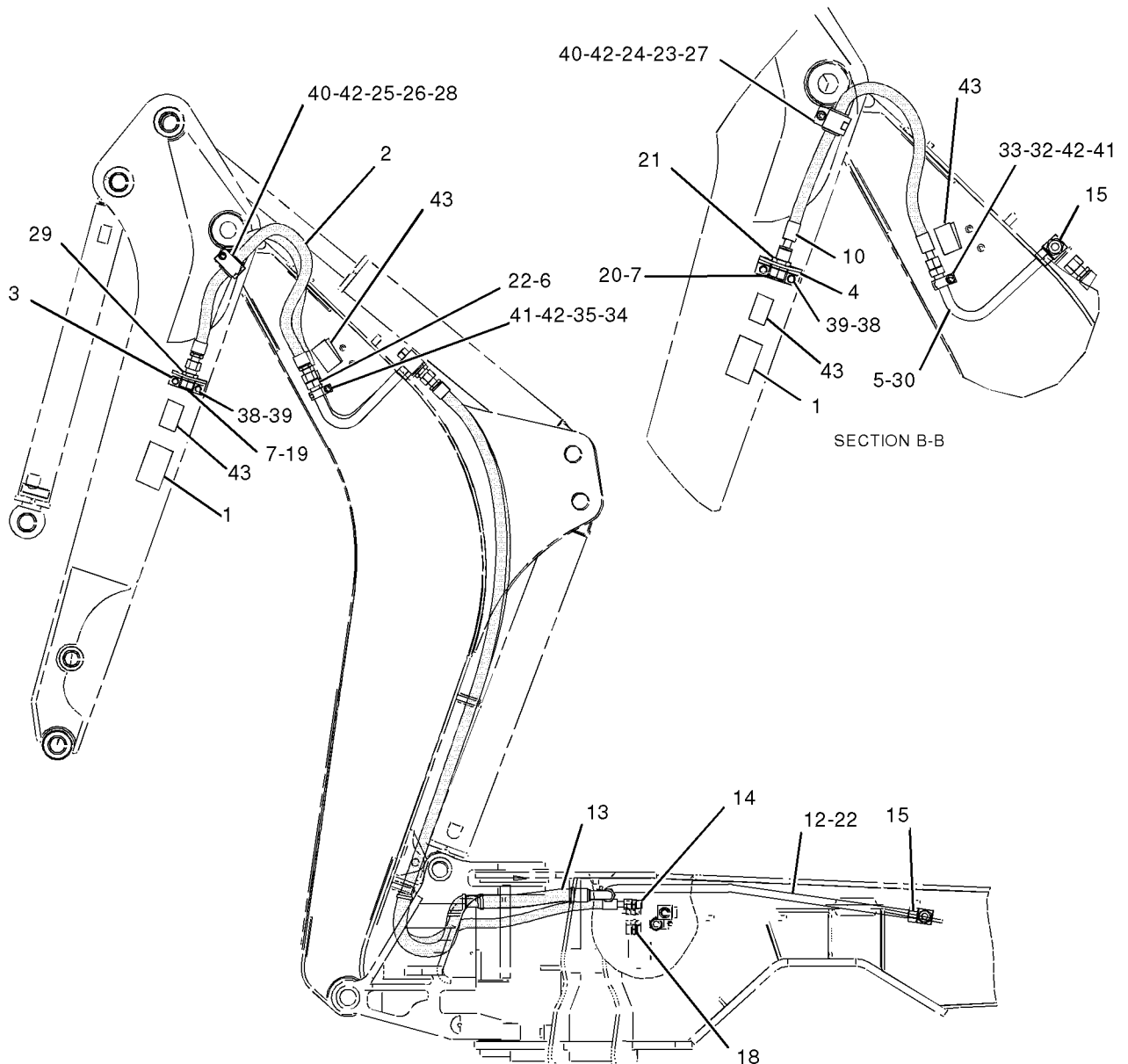
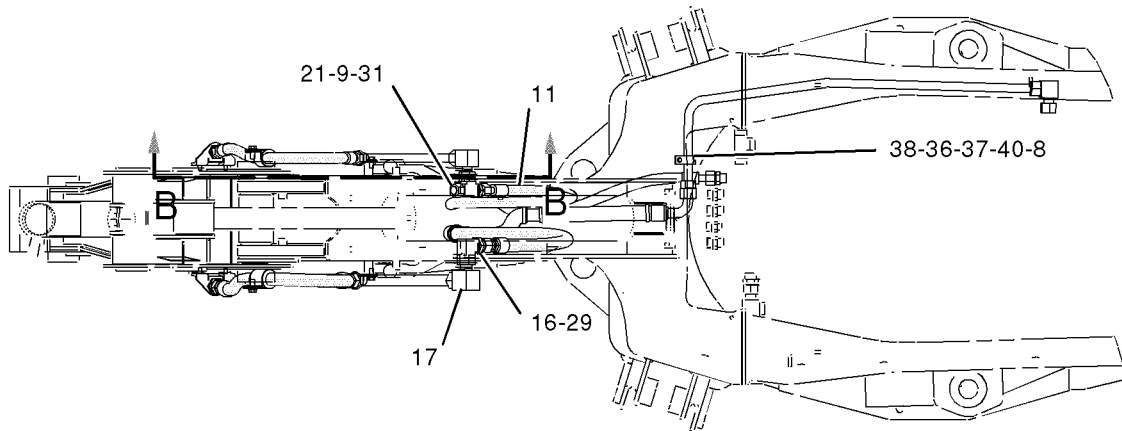
i02015130

NOTE	REF NO	GRAPHIC REF	PART NUMBER	QTY	PART NAME						SEE PAGE
					1	2	3	4	5	6 (PRODUCT LEVEL)	
	34	1	8S-0023	1	CLIP (SLOT)						
	35	1	8S-0024	1	CLIP (TAB)						
	36	1	8T-1889	1	CLIP (SLOT)						
	37	1	8T-1890	1	CLIP (TAB)						
	38	1	8T-4121	5	WASHER-HARD (11X21X2.5-MM THK)						
CM	39	1	8T-4136	5	BOLT (M10X1.5X25-MM)						
M	40	1	8T-4139	2	BOLT (M12X1.75X30-MM)						
M	41	1	8T-4192	2	BOLT (M12X1.75X25-MM)						
	42	1	8T-4223	4	WASHER-HARD (13.5X25.5X3-MM THK)						
C	43	1	241-8448	4	FILM-WARNING (HYDRAULIC PRESSURE)						
C- CHANGE FROM PREVIOUS TYPE I- REFER TO HYDRAULIC INFORMATION SYSTEM M- METRIC PART											

HYDRAULIC SYSTEM

171-2428 LINES GP-BACKHOE AUXILIARY (contd.)

i02015130



GRAPHIC #1

<END>

g01026421

HYDRAULIC SYSTEM

171-2429 LINES GP-BACKHOE AUXILIARY

S/N: FDP18400-UP

HYDRAULIC

PART OF 184-7927 BACKHOE AR-EXTENDABLE STICK

AN ATTACHMENT

SMCS-5057

i02017599

NOTE	REF NO	GRAPHIC REF	PART NUMBER	QTY	PART NAME						SEE PAGE
					1	2	3	4	5	6 (PRODUCT LEVEL)	
	1	1	5P-0599	1	CLAMP						
	2	1	9R-5948	1	BLOCK						
	3	2	9R-9253	1	PLATE						
	4	1,2	101-0862	2	PLATE-WARNING (E-STICK)						
	5	1,2	101-0863	2	FILM-INSTRUCTION (RETURN FLOW)						
I	6	1	106-0409	1	HOSE AS						
	7	1	107-6708	1	BRACKET						
	8	2	109-1260	1	BRACKET						
	9	2	110-7709	1	TUBE AS						
	10	2	110-7710	1	TUBE AS						
	11	2	110-7713	1	TUBE AS						
	12	1,2	123-7637	2	CAP						
	13	1	124-2528	1	SPACER (11X20X10-MM THK)						
	14	2	148-8450	1	TEE AS						
		2	3E-7443	1	TEE-UNION						
		2	5K-9090	1	SEAL-O-RING						
		2	6V-9746	2	SEAL-O-RING						
I	15	2	160-6026	1	HOSE AS						
	16	1,2	162-2356	2	TUBE AS						
I	17	1,2	167-3896	2	HOSE AS						
I	18	2	168-8493	1	HOSE AS						
I	19	1	169-2935	1	HOSE AS						
I	20	2	169-2983	1	HOSE AS						
I	21	2	172-2252	1	HOSE AS						
CI	22	2	168-8497	1	HOSE AS						
	23	2	177-0856	1	TUBE AS						
C	24	1	205-9014	1	TUBE AS						
	25	2	187-4333	1	TUBE AS						
	26	2	187-4344	1	TUBE AS						
C	27	1	205-8845	1	HOSE AS						
CI	28	1	168-8644	1	HOSE AS						
	29	1	148-8327	1	CONNECTOR AS						
		1	3D-2824	1	SEAL-O-RING						
		1	6V-8637	1	CONNECTOR						
		1	6V-9746	1	SEAL-O-RING						
	30	1	148-8328	1	CONNECTOR GP						
		1	3D-2824	1	SEAL-O-RING						
		1	6V-8398	1	SEAL-O-RING						
		1	6V-8633	1	CONNECTOR						
	31	2	148-8347	1	ELBOW GP						
		2	3D-2824	1	SEAL-O-RING						
		2	6V-9007	1	ELBOW						
		2	6V-9746	1	SEAL-O-RING						
	32	1,2	148-8352	2	ELBOW GP						
					(EACH INCLUDES)						
		1,2	5K-9090	1	SEAL-O-RING						
		1,2	6V-9854	1	ELBOW (SWIVEL)						
	33	2	148-8386	1	ELBOW AS						
		2	3E-7426	1	ELBOW						
		2	5K-9090	1	SEAL-O-RING						
		2	6V-8400	1	SEAL-O-RING						
	34	2	148-8387	1	ELBOW GP						
		2	6V-8400	1	SEAL-O-RING						
		2	6V-9855	1	ELBOW						

HYDRAULIC SYSTEM

171-2429 LINES GP-BACKHOE AUXILIARY (contd.)

i02017599

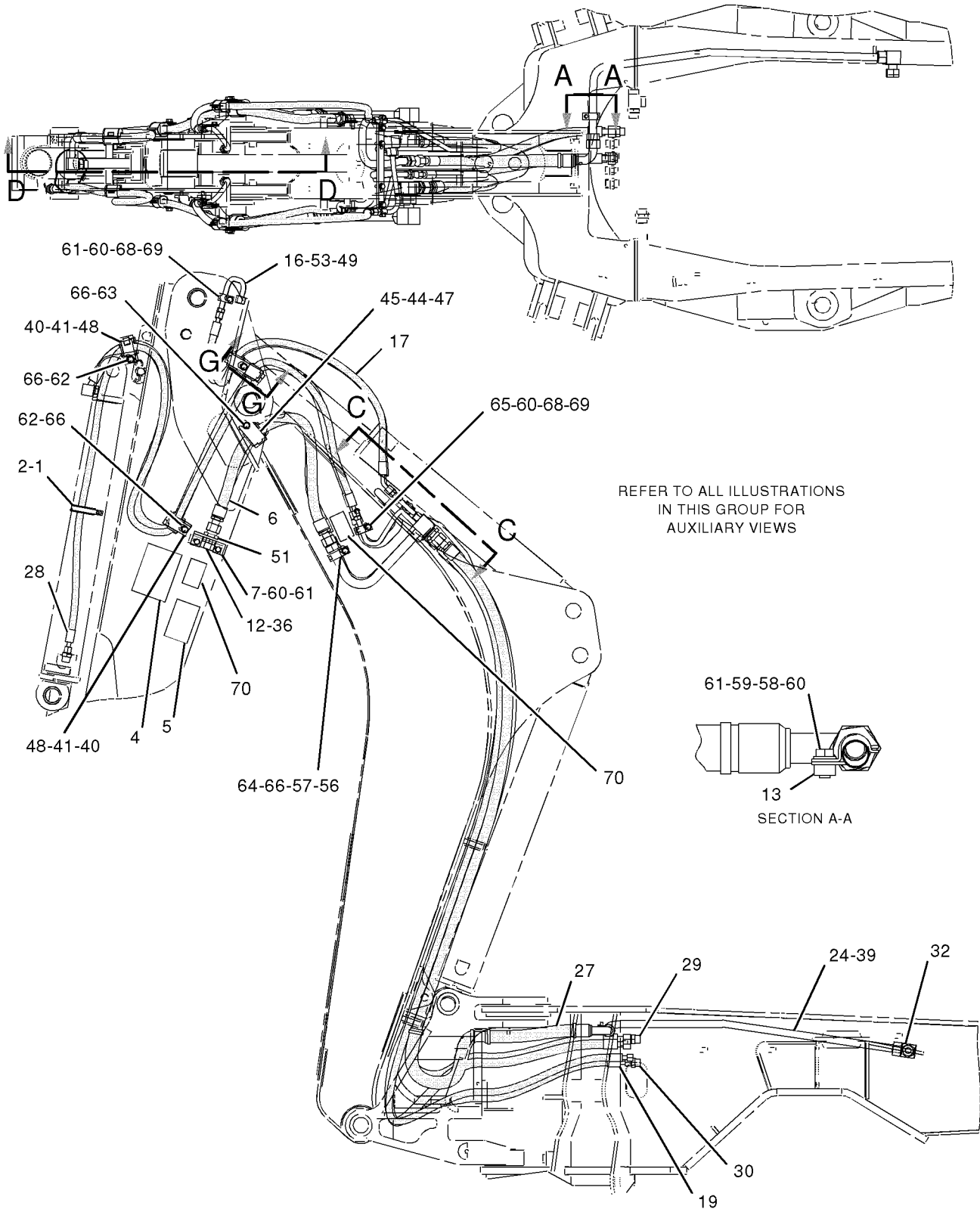
NOTE	REF NO	GRAPHIC REF	PART NUMBER	QTY	PART NAME						SEE PAGE
					1	2	3	4	5	6 (PRODUCT LEVEL)	
	35	2	148-8392	1	ELBOW GP						
		2	6V-9746	1	SEAL-O-RING						
		2	6V-9853	1	ELBOW						
	36	1	150-3052	1	CONNECTOR AS						
		1	5K-9090	1	SEAL-O-RING						
		1	7M-8485	1	SEAL-O-RING						
		1	107-6709	1	CONNECTOR						
	37	2	150-3053	1	CONNECTOR AS						
		2	6V-9746	1	SEAL-O-RING						
		2	7M-8485	1	SEAL-O-RING						
		2	108-3872	1	CONNECTOR						
	38	2	2P-1293	3	LOCKNUT (1 3/16-12-THD)						
	39	1,2	5K-9090	2	SEAL-O-RING						
	40	1,2	5P-7464	5	CLIP (SLOT)						
	41	1,2	5P-7465	5	CLIP (TAB)						
	42	2	5P-7466	3	CLIP (SLOT)						
	43	2	5P-7467	3	CLIP (TAB)						
	44	1,2	5P-7468	2	CLIP (SLOT)						
	45	1,2	5P-7469	2	CLIP (TAB)						
	46	2	5P-8112	3	GROMMET						
	47	1	5P-8444	1	GROMMET						
	48	1,2	6V-1249	5	GROMMET						
	49	1,2	6V-8398	7	SEAL-O-RING						
	50	2	6V-9169	1	NUT-BULKHEAD (13/16-16-THD)						
	51	1,2	6V-9172	2	NUT (1 7/16-12-THD)						
	52	2	6V-9746	3	SEAL-O-RING						
	53	1,2	7J-9108	2	SEAL-O-RING						
	54	2	7S-3916	1	CLIP (TAB)						
	55	2	7S-3919	1	CLIP (SLOT)						
	56	1	8S-0023	1	CLIP (SLOT)						
	57	1	8S-0024	1	CLIP (TAB)						
	58	1,2	8T-1889	2	CLIP (SLOT)						
	59	1,2	8T-1890	2	CLIP (TAB)						
	60	1,2	8T-4121	13	WASHER-HARD (11X21X2.5-MM THK)						
CM	61	1,2	8T-4136	9	BOLT (M10X1.5X25-MM)						
M	62	1,2	8T-4139	4	BOLT (M12X1.75X30-MM)						
M	63	1,2	8T-4184	4	BOLT (M12X1.75X45-MM)						
M	64	1,2	8T-4192	2	BOLT (M12X1.75X25-MM)						
M	65	1,2	8T-4195	4	BOLT (M10X1.5X30-MM)						
	66	1,2	8T-4223	10	WASHER-HARD (13.5X25.5X3-MM THK)						
	67	2	8T-7087	1	GROMMET						
	68	1,2	9R-1004	5	CLIP (TAB)						
	69	1,2	9R-1005	5	CLIP (SLOT)						
C	70	1,2	241-8448	4	FILM-WARNING (HYDRAULIC PRESSURE)						

C-CHANGE FROM PREVIOUS TYPE
I-REFER TO HYDRAULIC INFORMATION SYSTEM
M-METRIC PART

HYDRAULIC SYSTEM

171-2429 LINES GP-BACKHOE AUXILIARY (contd.)

i02017599



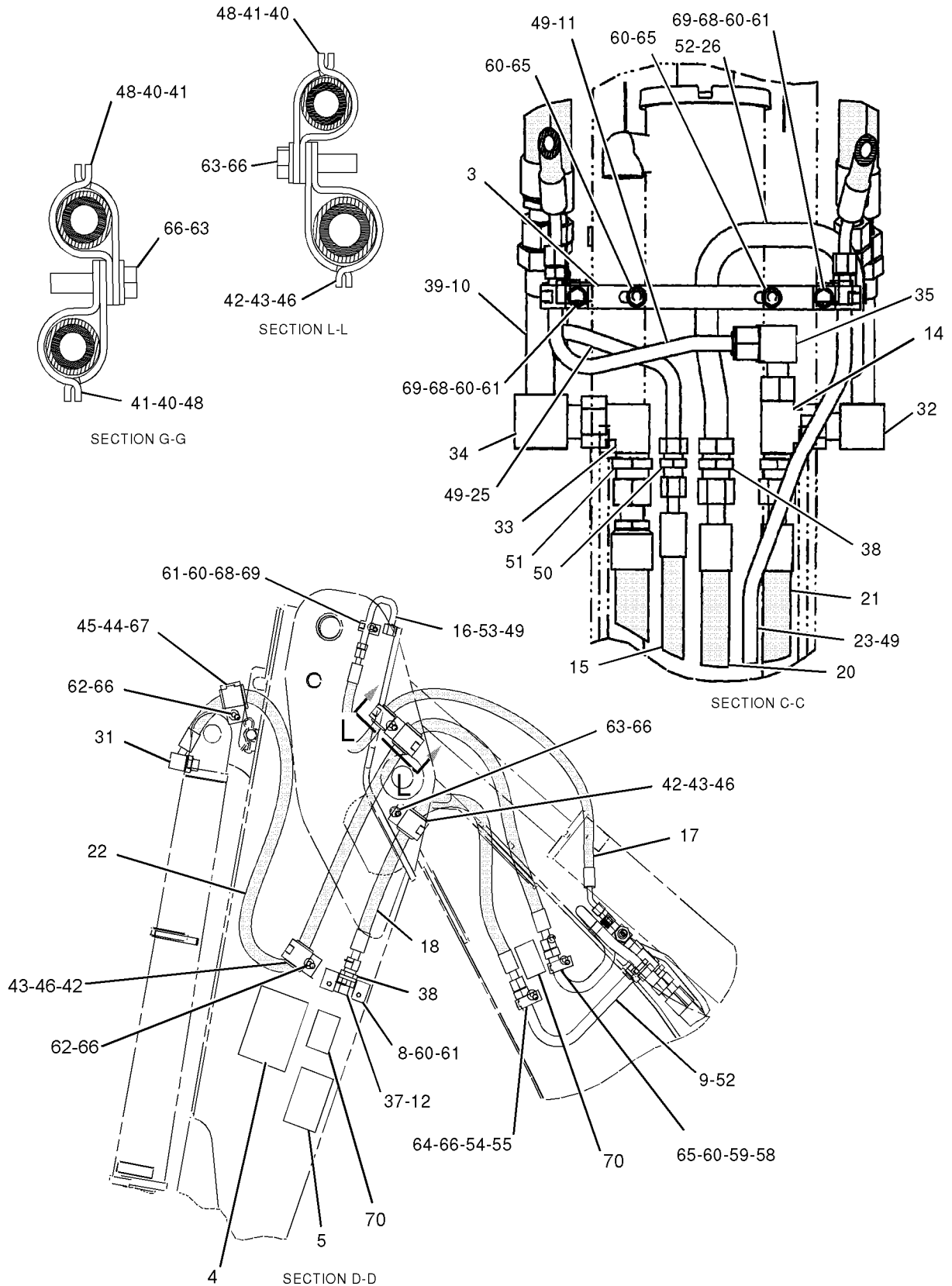
GRAPHIC #1

g01026502

HYDRAULIC SYSTEM

171-2429 LINES GP-BACKHOE AUXILIARY (contd.)

i02017599



GRAPHIC #2

<END>

g01026635

HYDRAULIC SYSTEM

202-5941 LINES GP-BACKHOE AUXILIARY

S/N: FDP18400-UP

LOW LEAK, ANTI-DRIFT

PART OF 202-5973 BACKHOE AR-EXTENDABLE STICK

AN ATTACHMENT

SMCS-5057

i02020896

NOTE	REF NO	GRAPHIC REF	PART NUMBER	QTY	PART NAME						SEE PAGE
					1	2	3	4	5	6 (PRODUCT LEVEL)	
	1	1	5P-0599	1	CLAMP						
	2	1	9R-5948	1	BLOCK						
	3	2	9R-9253	1	PLATE						
	4	1,2	101-0862	2	PLATE-WARNING (E-STICK)						
	5	1,2	101-0863	2	FILM-INSTRUCTION (RETURN FLOW)						
I	6	1	106-0409	1	HOSE AS						
	7	1	107-6708	1	BRACKET						
	8	2	109-1260	1	BRACKET						
	9	2	110-7709	1	TUBE AS						
	10	2	110-7710	1	TUBE AS						
	11	2	110-7713	1	TUBE AS						
	12	1,2	123-7637	2	CAP						
	13	2	148-8450	1	TEE AS						
		2	3E-7443	1	TEE-UNION						
		2	5K-9090	1	SEAL-O-RING						
		2	6V-9746	2	SEAL-O-RING						
	14	1,2	162-2356	2	TUBE AS						
I	15	1,2	167-3896	2	HOSE AS						
I	16	2	168-8493	1	HOSE AS						
I	17	2	168-8497	1	HOSE AS						
	18	2	177-0856	1	TUBE AS						
	19	2	187-4333	1	TUBE AS						
	20	2	187-4344	1	TUBE AS						
I	21	2	201-3630	1	HOSE AS						
	22	2	201-3631	1	HOSE AS						
	23	1	201-3636	1	HOSE AS						
	24	1,2	241-8448	4	FILM-WARNING (HYDRAULIC PRESSURE)						
I	25	2	203-4694	1	HOSE AS						
	26	1	205-8845	1	HOSE AS						
	27	1	205-9014	1	TUBE AS						
I	28	1	168-8644	1	HOSE AS						
	29	1	148-8327	1	CONNECTOR AS						
		1	3D-2824	1	SEAL-O-RING						
		1	6V-8637	1	CONNECTOR						
		1	6V-9746	1	SEAL-O-RING						
	30	1	148-8328	1	CONNECTOR GP						
		1	3D-2824	1	SEAL-O-RING						
		1	6V-8398	1	SEAL-O-RING						
		1	6V-8633	1	CONNECTOR						
	31	2	148-8347	1	ELBOW GP						
		2	3D-2824	1	SEAL-O-RING						
		2	6V-9007	1	ELBOW						
		2	6V-9746	1	SEAL-O-RING						
	32	1,2	148-8352	2	ELBOW GP						
					(EACH INCLUDES)						
		1,2	5K-9090	1	SEAL-O-RING						
		1,2	6V-9854	1	ELBOW (SWIVEL)						
	33	2	148-8386	1	ELBOW AS						
		2	3E-7426	1	ELBOW						
		2	5K-9090	1	SEAL-O-RING						
		2	6V-8400	1	SEAL-O-RING						
	34	2	148-8387	1	ELBOW GP						
		2	6V-8400	1	SEAL-O-RING						
		2	6V-9855	1	ELBOW						

HYDRAULIC SYSTEM

202-5941 LINES GP-BACKHOE AUXILIARY (contd.)

i02020896

NOTE	REF NO	GRAPHIC REF	PART NUMBER	QTY	PART NAME						SEE PAGE
					1	2	3	4	5	6 (PRODUCT LEVEL)	
	35	2	148-8392	1	ELBOW GP						
		2	6V-9746	1	SEAL-O-RING						
		2	6V-9853	1	ELBOW						
	36	1	150-3052	1	CONNECTOR AS						
		1	5K-9090	1	SEAL-O-RING						
		1	7M-8485	1	SEAL-O-RING						
		1	107-6709	1	CONNECTOR						
	37	2	150-3053	1	CONNECTOR AS						
		2	6V-9746	1	SEAL-O-RING						
		2	7M-8485	1	SEAL-O-RING						
		2	108-3872	1	CONNECTOR						
	38	2	2P-1293	3	LOCKNUT (1 3/16-12-THD)						
	39	1,2	5K-9090	2	SEAL-O-RING						
	40	1,2	5P-7464	5	CLIP (SLOT)						
	41	1,2	5P-7465	5	CLIP (TAB)						
	42	2	5P-7466	3	CLIP (SLOT)						
	43	2	5P-7467	3	CLIP (TAB)						
	44	1,2	5P-7468	2	CLIP (SLOT)						
	45	1,2	5P-7469	2	CLIP (TAB)						
	46	2	5P-8112	3	GROMMET						
	47	1	5P-8444	1	GROMMET						
	48	1,2	6V-1249	5	GROMMET						
	49	1,2	6V-8398	7	SEAL-O-RING						
	50	2	6V-9169	1	NUT-BULKHEAD (13/16-16-THD)						
	51	1,2	6V-9172	2	NUT (1 7/16-12-THD)						
	52	2	6V-9746	3	SEAL-O-RING						
	53	1,2	7J-9108	2	SEAL-O-RING						
	54	2	7S-3916	1	CLIP (TAB)						
	55	2	7S-3919	1	CLIP (SLOT)						
	56	1	8S-0023	1	CLIP (SLOT)						
	57	1	8S-0024	1	CLIP (TAB)						
	58	1,2	8T-1889	2	CLIP (SLOT)						
	59	1,2	8T-1890	2	CLIP (TAB)						
	60	1,2	8T-4121	13	WASHER-HARD (11X21X2.5-MM THK)						
M	61	1,2	8T-4136	9	BOLT (M10X1.5X25-MM)						
	62	1	124-2528	1	SPACER (11X20X10-MM THK)						
M	63	1,2	8T-4139	4	BOLT (M12X1.75X30-MM)						
M	64	1,2	8T-4184	4	BOLT (M12X1.75X45-MM)						
M	65	1,2	8T-4192	2	BOLT (M12X1.75X25-MM)						
M	66	1,2	8T-4195	4	BOLT (M10X1.5X30-MM)						
	67	1,2	8T-4223	10	WASHER-HARD (13.5X25.5X3-MM THK)						
	68	2	8T-7087	1	GROMMET						
	69	1,2	9R-1004	5	CLIP (TAB)						
	70	1,2	9R-1005	5	CLIP (SLOT)						

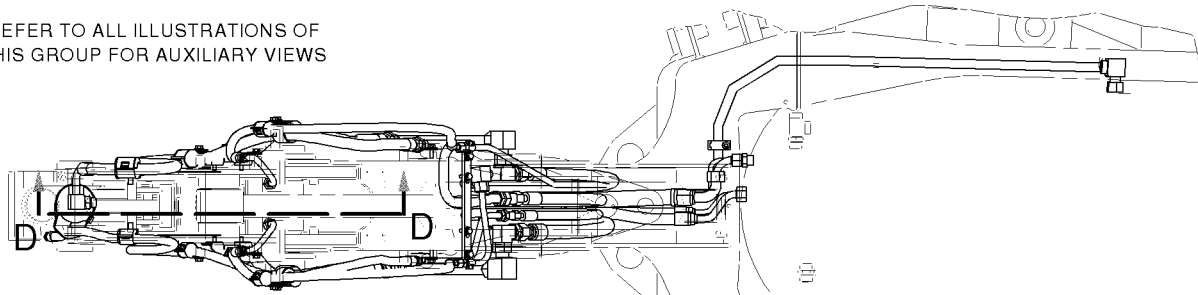
I - REFER TO HYDRAULIC INFORMATION SYSTEM
M - METRIC PART

HYDRAULIC SYSTEM

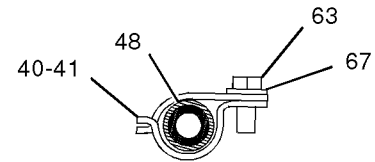
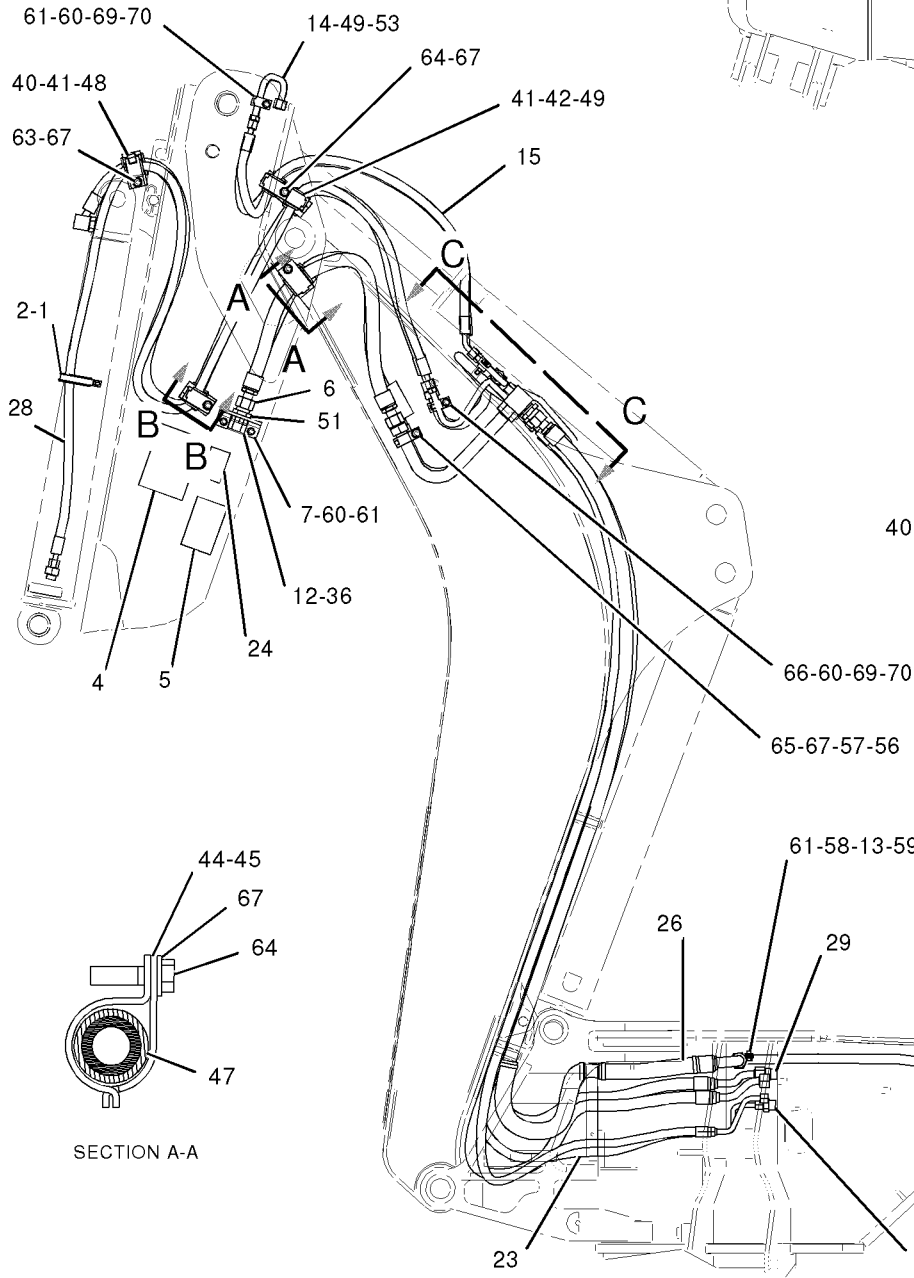
202-5941 LINES GP-BACKHOE AUXILIARY (contd.)

i02020896

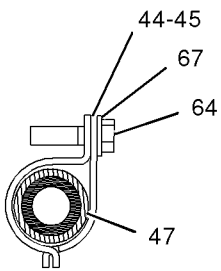
REFER TO ALL ILLUSTRATIONS OF THIS GROUP FOR AUXILIARY VIEWS



TOP VIEW



SECTION B-B



SECTION A-A

RIGHT SIDE VIEW

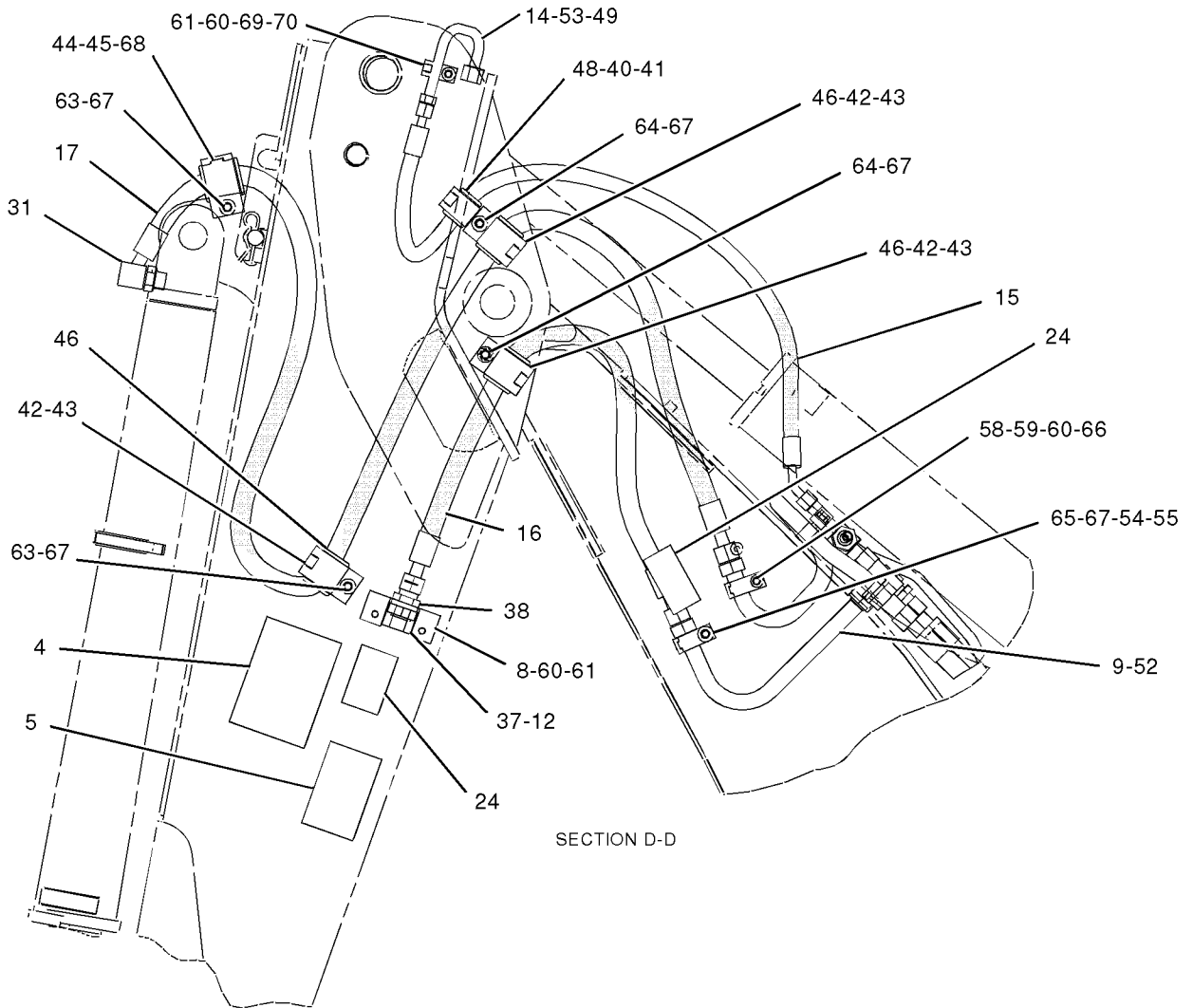
GRAPHIC #1

g01041744

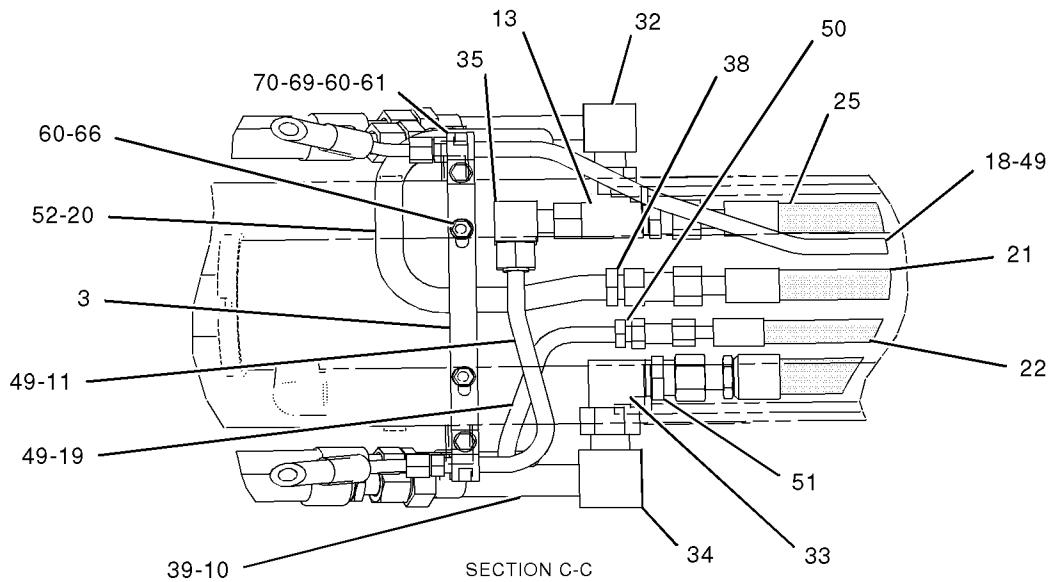
HYDRAULIC SYSTEM

202-5941 LINES GP-BACKHOE AUXILIARY (contd.)

i02020896



SECTION D-D



SECTION C-C

<END>

GRAPHIC #2

g01041743

HYDRAULIC SYSTEM

202-5945 LINES GP-BACKHOE AUXILIARY

S/N: FDP18400-UP

ONE-WAY, LOW LEAK, ANTI-DRIFT

PART OF 202-5961 BACKHOE AR-STANDARD STICK

AN ATTACHMENT

SMCS-5057

i02015859

NOTE	REF NO	GRAPHIC REF	PART NUMBER	QTY	PART NAME						SEE PAGE
					1	2	3	4	5	6 (PRODUCT LEVEL)	
	1	1	101-0863	2	FILM-INSTRUCTION (RETURN FLOW)						
I	2	1	106-0409	1	HOSE AS						
	3	1	107-6708	1	BRACKET						
	4	1	109-1260	1	BRACKET						
	5	1	110-7709	1	TUBE AS						
	6	1	110-7710	1	TUBE AS						
	7	1	123-7637	2	CAP						
	8	1	148-8450	1	TEE AS						
		1	3E-7443	1	TEE-UNION						
		1	5K-9090	1	SEAL-O-RING						
		1	6V-9746	2	SEAL-O-RING						
I	9	1	168-8493	1	HOSE AS						
I	10	1	203-4694	1	HOSE AS						
	11	1	205-8845	1	HOSE AS						
	12	1	205-9014	1	TUBE AS						
	13	1	148-8327	1	CONNECTOR AS						
		1	3D-2824	1	SEAL-O-RING						
		1	6V-8637	1	CONNECTOR						
		1	6V-9746	1	SEAL-O-RING						
	14	1	148-8352	2	ELBOW GP						
					(EACH INCLUDES)						
		1	5K-9090	1	SEAL-O-RING						
		1	6V-9854	1	ELBOW (SWIVEL)						
	15	1	148-8386	1	ELBOW AS						
		1	3E-7426	1	ELBOW						
		1	5K-9090	1	SEAL-O-RING						
		1	6V-8400	1	SEAL-O-RING						
	16	1	148-8387	1	ELBOW GP						
		1	6V-8400	1	SEAL-O-RING						
		1	6V-9855	1	ELBOW						
	17	1	148-8408	1	PLUG AS						
		1	3D-2824	1	SEAL-O-RING						
		1	9S-4183	1	PLUG						
	18	1	150-3052	1	CONNECTOR AS						
		1	5K-9090	1	SEAL-O-RING						
		1	7M-8485	1	SEAL-O-RING						
		1	107-6709	1	CONNECTOR						
	19	1	150-3053	1	CONNECTOR AS						
		1	6V-9746	1	SEAL-O-RING						
		1	7M-8485	1	SEAL-O-RING						
		1	108-3872	1	CONNECTOR						
	20	1	2P-1293	2	LOCKNUT (1 3/16-12-THD)						
	21	1	5K-9090	2	SEAL-O-RING						
	22	1	5P-7466	1	CLIP (SLOT)						
	23	1	5P-7467	1	CLIP (TAB)						
	24	1	5P-7468	1	CLIP (SLOT)						
	25	1	5P-7469	1	CLIP (TAB)						
	26	1	5P-8112	1	GROMMET						
	27	1	5P-8444	1	GROMMET						
	28	1	6V-9172	2	NUT (1 7/16-12-THD)						
	29	1	6V-9746	1	SEAL-O-RING						
	30	1	6V-9832	1	CAP AS						
	31	1	7S-3916	1	CLIP (TAB)						
	32	1	7S-3919	1	CLIP (SLOT)						

HYDRAULIC SYSTEM

202-5945 LINES GP-BACKHOE AUXILIARY (contd.)

i02015859

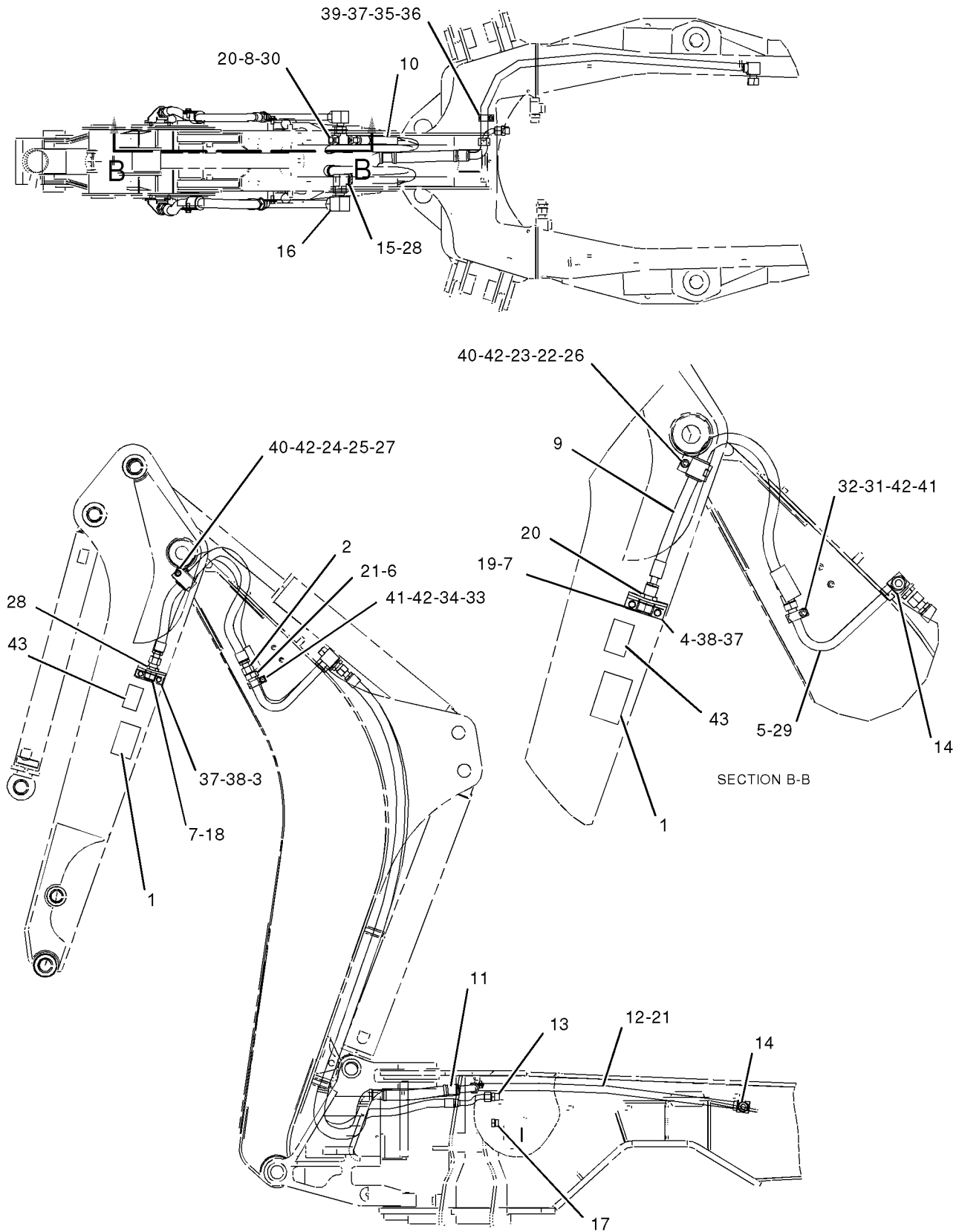
NOTE	REF NO	GRAPHIC REF	PART NUMBER	QTY	PART NAME						SEE PAGE
					1	2	3	4	5	6 (PRODUCT LEVEL)	
	33	1	8S-0023	1	CLIP (SLOT)						
	34	1	8S-0024	1	CLIP (TAB)						
	35	1	8T-1889	1	CLIP (SLOT)						
	36	1	8T-1890	1	CLIP (TAB)						
	37	1	8T-4121	5	WASHER-HARD (11X21X2.5-MM THK)						
M	38	1	8T-4136	4	BOLT (M10X1.5X25-MM)						
M	39	1	8T-4137	1	BOLT (M10X1.5X20-MM)						
M	40	1	8T-4139	2	BOLT (M12X1.75X30-MM)						
M	41	1	8T-4192	2	BOLT (M12X1.75X25-MM)						
	42	1	8T-4223	4	WASHER-HARD (13.5X25.5X3-MM THK)						
	43	1	241-8448	4	FILM-WARNING (HYDRAULIC PRESSURE)						

I - REFER TO HYDRAULIC INFORMATION SYSTEM
M - METRIC PART

HYDRAULIC SYSTEM

202-5945 LINES GP-BACKHOE AUXILIARY (contd.)

i02015859



GRAPHIC #1

<END>

g01042173

HYDRAULIC SYSTEM

202-5946 LINES GP-BACKHOE AUXILIARY

S/N: FDP18400-UP

TWO-WAY, LOW LEAK, ANTI-DRIFT

PART OF 202-5963, 238-4787 BACKHOE AR-STANDARD STICK

AN ATTACHMENT

SMCS-5057

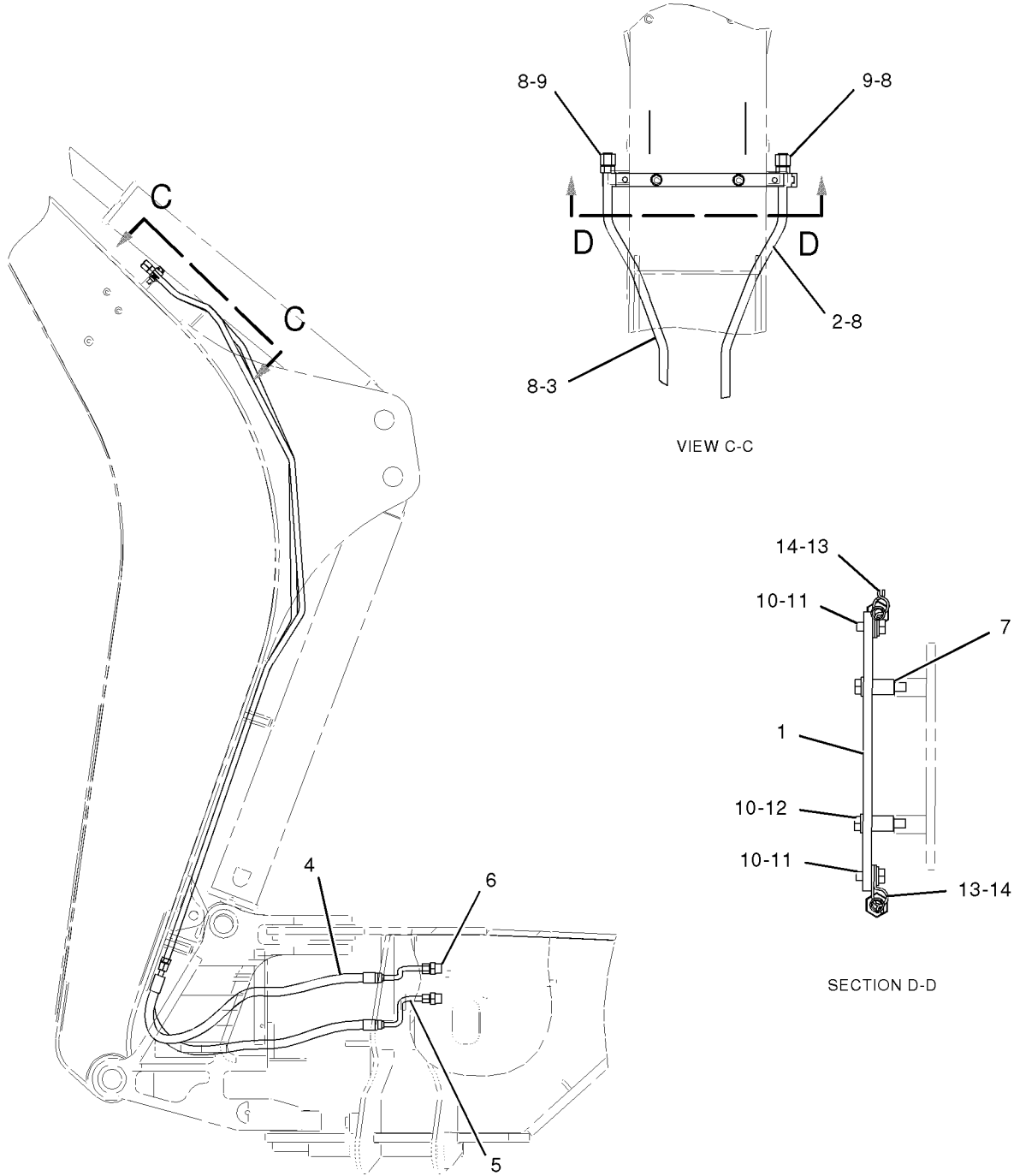
i02015672

NOTE	REF NO	GRAPHIC REF	PART NUMBER	QTY	PART NAME						SEE PAGE
					1	2	3	4	5	6 (PRODUCT LEVEL)	
	1	1	9R-9253	1	PLATE						
	2	1	177-0856	1	TUBE AS						
	3	1	177-2171	1	TUBE AS						
	4	1	201-3633	1	HOSE AS						
	5	1	201-3636	1	HOSE AS						
	6	1	148-8328	2	CONNECTOR GP						
					(EACH INCLUDES)						
		1	3D-2824	1	SEAL-O-RING						
		1	6V-8398	1	SEAL-O-RING						
		1	6V-8633	1	CONNECTOR						
	7	1	2M-6102	2	PIPE						
	8	1	6V-8398	4	SEAL-O-RING						
	9	1	6V-9830	2	CAP AS						
	10	1	8T-4121	4	WASHER-HARD (11X21X2.5-MM THK)						
M	11	1	8T-4136	2	BOLT (M10X1.5X25-MM)						
M	12	1	8T-4185	2	BOLT (M10X1.5X50-MM)						
	13	1	9R-1004	2	CLIP (TAB)						
	14	1	9R-1005	2	CLIP (SLOT)						
M-METRIC PART											

HYDRAULIC SYSTEM

202-5946 LINES GP-BACKHOE AUXILIARY (contd.)

i02015672



GRAPHIC #1

<END>

g01042030

HYDRAULIC SYSTEM

235-5845 LINES GP- BACKHOE AUXILIARY-1 WAY LINES

S/N: FDP18400-UP

PART OF 238-4786 BACKHOE AR-EXTENDABLE STICK
AN ATTACHMENT

SMCS-5057

i02011524

NOTE	REF NO	GRAPHIC REF	PART NUMBER	QTY	PART NAME						SEE PAGE
					1	2	3	4	5	6 (PRODUCT LEVEL)	
	1	1	101-0863	2	FILM-INSTRUCTION (RETURN FLOW)						
I	2	1	106-0409	1	HOSE AS						
	3	1	107-6708	1	BRACKET						
	4	1	109-1260	1	BRACKET						
	5	1	110-7709	1	TUBE AS						
	6	1	110-7710	1	TUBE AS						
	7	1	123-7637	2	CAP						
	8	1	124-2528	1	SPACER (11X20X10MM THK)						
	9	1	148-8450	1	TEE AS						
		1	3E-7443	1	TEE-UNION						
		1	5K-9090	1	SEAL-O-RING						
		1	6V-9746	2	SEAL-O-RING						
I	10	1	168-8493	1	HOSE AS						
	11	1	241-8448	4	FILM-WARNING (HYDRAULIC PRESSURE)						
I	12	1	203-4694	1	HOSE AS						
	13	1	205-8845	1	HOSE AS						
	14	1	236-5901	1	TUBE AS						
I	15	1	236-9900	1	HOSE AS						
	16	1	148-8327	1	CONNECTOR AS						
		1	3D-2824	1	SEAL-O-RING						
		1	6V-8637	1	CONNECTOR						
		1	6V-9746	1	SEAL-O-RING						
	17	1	148-8335	1	CONNECTOR AS						
		1	5K-9090	1	SEAL-O-RING						
		1	6V-8635	1	CONNECTOR						
		1	7M-8485	1	SEAL-O-RING						
	18	1	148-8352	1	ELBOW GP						
		1	5K-9090	1	SEAL-O-RING						
		1	6V-9854	1	ELBOW (SWIVEL)						
	19	1	148-8386	1	ELBOW AS						
		1	3E-7426	1	ELBOW						
		1	5K-9090	1	SEAL-O-RING						
		1	6V-8400	1	SEAL-O-RING						
	20	1	148-8387	1	ELBOW GP						
		1	6V-8400	1	SEAL-O-RING						
		1	6V-9855	1	ELBOW						
	21	1	148-8408	1	PLUG AS						
		1	3D-2824	1	SEAL-O-RING						
		1	9S-4183	1	PLUG						
	22	1	150-3052	1	CONNECTOR AS						
		1	5K-9090	1	SEAL-O-RING						
		1	7M-8485	1	SEAL-O-RING						
		1	107-6709	1	CONNECTOR						
	23	1	150-3053	1	CONNECTOR AS						
		1	6V-9746	1	SEAL-O-RING						
		1	7M-8485	1	SEAL-O-RING						
		1	108-3872	1	CONNECTOR						
	24	1	2P-1293	2	LOCKNUT (1 3/16-12 THD)						
	25	1	5K-9090	3	SEAL-O-RING						
	26	1	5P-7466	1	CLIP (SLOT)						
	27	1	5P-7467	1	CLIP (TAB)						
	28	1	5P-7468	1	CLIP (SLOT)						
	29	1	5P-7469	1	CLIP (TAB)						
	30	1	5P-8112	1	GROMMET						
	31	1	5P-8444	1	GROMMET						

HYDRAULIC SYSTEM

235-5845 LINES GP-BACKHOE AUXILIARY (contd.)

i02011524

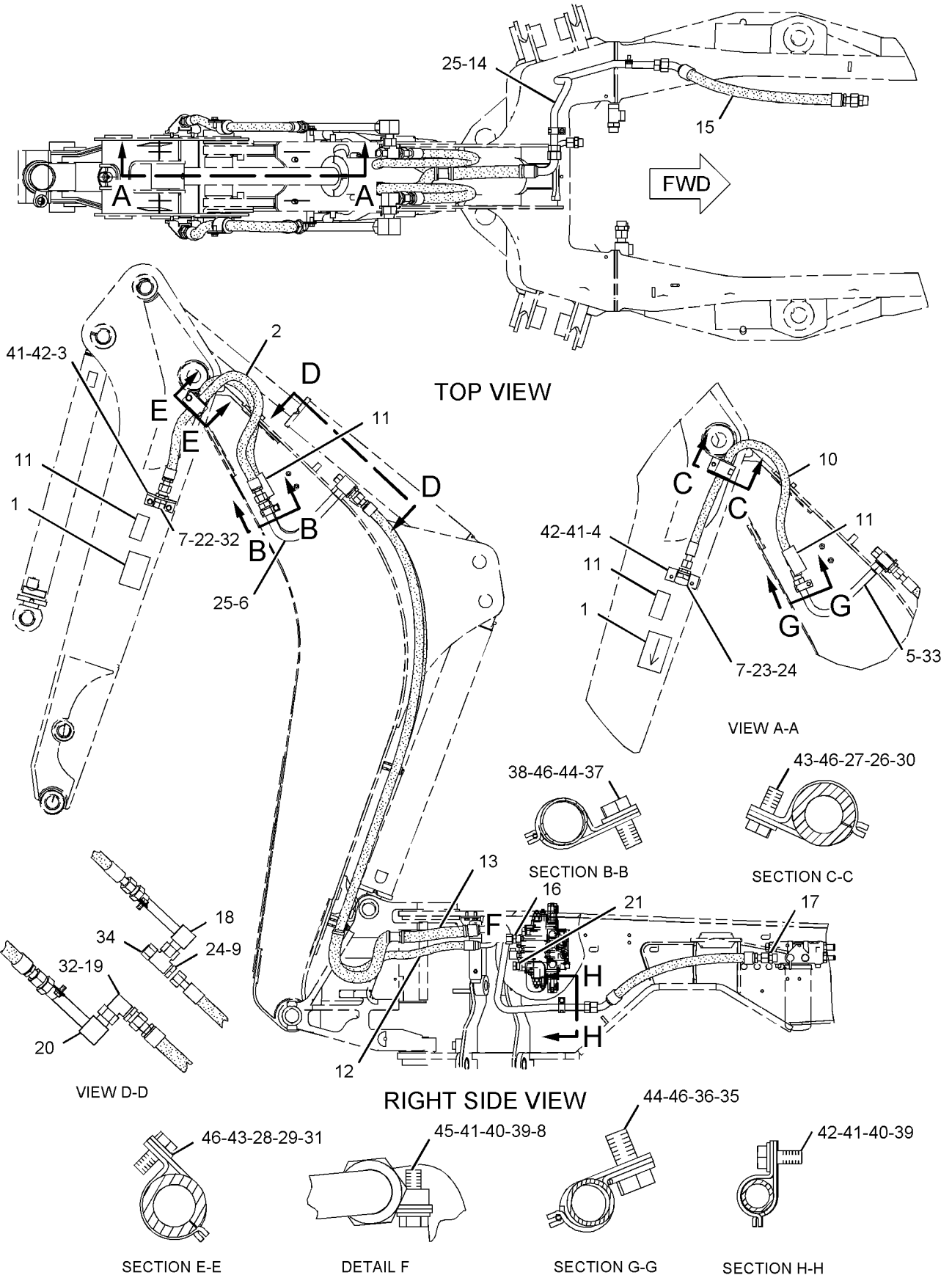
NOTE	REF NO	GRAPHIC REF	PART NUMBER	QTY	PART NAME						SEE PAGE
					1	2	3	4	5	6 (PRODUCT LEVEL)	
	32	1	6V-9172	2	NUT (1 7/16-12 THD)						
	33	1	6V-9746	1	SEAL-O-RING						
	34	1	6V-9832	1	CAP AS						
	35	1	7S-3916	1	CLIP (TAB)						
	36	1	7S-3919	1	CLIP (SLOT)						
	37	1	8S-0023	1	CLIP (SLOT)						
	38	1	8S-0024	1	CLIP (TAB)						
	39	1	8T-1889	2	CLIP (SLOT)						
	40	1	8T-1890	2	CLIP (TAB)						
	41	1	8T-4121	6	WASHER-HARD (11X21X2.5MM THK)						
M	42	1	8T-4136	5	BOLT (M10X1.5X25MM)						
M	43	1	8T-4139	2	BOLT (M12X1.75X30MM)						
M	44	1	8T-4192	2	BOLT (M12X1.75X25MM)						
M	45	1	8T-4195	1	BOLT (M10X1.5X30MM)						
	46	1	8T-4223	4	WASHER-HARD (13.5X25.5X3MM THK)						

I - REFER TO HYDRAULIC INFORMATION SYSTEM
M - METRIC PART

HYDRAULIC SYSTEM

235-5845 LINES GP-BACKHOE AUXILIARY (contd.)

i02011524



GRAPHIC #1

<END>

g01040141

HYDRAULIC SYSTEM

235-5847 LINES GP - BACKHOE AUXILIARY-1-WAY

S/N: FDP18400-UP

PART OF 238-4789 BACKHOE AR-EXTENDABLE STICK
AN ATTACHMENT

SMCS-5057

i02014878

NOTE	REF NO	GRAPHIC REF	PART NUMBER	QTY	PART NAME						SEE PAGE
					1	2	3	4	5	6 (PRODUCT LEVEL)	
	1	1	5P-0599	1	CLAMP						
	2	1	9R-5948	1	BLOCK						
	3	2	9R-9253	1	PLATE						
	4	1,2	101-0862	2	PLATE-WARNING (E-STICK)						
	5	1,2	101-0863	2	FILM-INSTRUCTION (RETURN FLOW)						
I	6	1	106-0409	1	HOSE AS						
	7	1	107-6708	1	BRACKET						
	8	2	109-1260	1	BRACKET						
	9	2	110-7709	1	TUBE AS						
	10	1	110-7710	1	TUBE AS						
	11	2	110-7713	1	TUBE AS						
	12	1,2	123-7637	2	CAP						
	13	1	124-2528	1	SPACER (11X20X10-MM THK)						
	14	2	148-8450	1	TEE AS						
		2	3E-7443	1	TEE-UNION						
		2	5K-9090	1	SEAL-O-RING						
		2	6V-9746	2	SEAL-O-RING						
	15	1,2	162-2356	2	TUBE AS						
I	16	1,2	167-3896	2	HOSE AS						
I	17	2	168-8493	1	HOSE AS						
I	18	2	168-8497	1	HOSE AS						
I	19	1	168-8644	1	HOSE AS						
	20	2	177-0856	1	TUBE AS						
	21	2	187-4333	1	TUBE AS						
	22	2	187-4344	1	TUBE AS						
I	23	1	201-3630	1	HOSE AS						
	24	1	201-3631	1	HOSE AS						
	25	1	201-3636	1	HOSE AS						
	26	1,2	241-8448	4	FILM-WARNING (HYDRAULIC PRESSURE)						
I	27	1	203-4694	1	HOSE AS						
	28	1	205-8845	1	HOSE AS						
	29	1	236-5901	1	TUBE AS						
I	30	1	236-9900	1	HOSE AS						
	31	1	148-8327	1	CONNECTOR AS						
		1	3D-2824	1	SEAL-O-RING						
		1	6V-8637	1	CONNECTOR						
		1	6V-9746	1	SEAL-O-RING						
	32	1	148-8328	1	CONNECTOR GP						
		1	3D-2824	1	SEAL-O-RING						
		1	6V-8398	1	SEAL-O-RING						
		1	6V-8633	1	CONNECTOR						
	33	1	148-8335	1	CONNECTOR AS						
		1	5K-9090	1	SEAL-O-RING						
		1	6V-8635	1	CONNECTOR						
		1	7M-8485	1	SEAL-O-RING						
	34	1	148-8347	1	ELBOW GP						
		1	3D-2824	1	SEAL-O-RING						
		1	6V-9007	1	ELBOW						
		1	6V-9746	1	SEAL-O-RING						
	35	2	148-8352	1	ELBOW GP						
		2	5K-9090	1	SEAL-O-RING						
		2	6V-9854	1	ELBOW (SWIVEL)						
	36	2	148-8386	1	ELBOW AS						
		2	3E-7426	1	ELBOW						
		2	5K-9090	1	SEAL-O-RING						

HYDRAULIC SYSTEM

235-5847 LINES GP-BACKHOE AUXILIARY (contd.)

i02014878

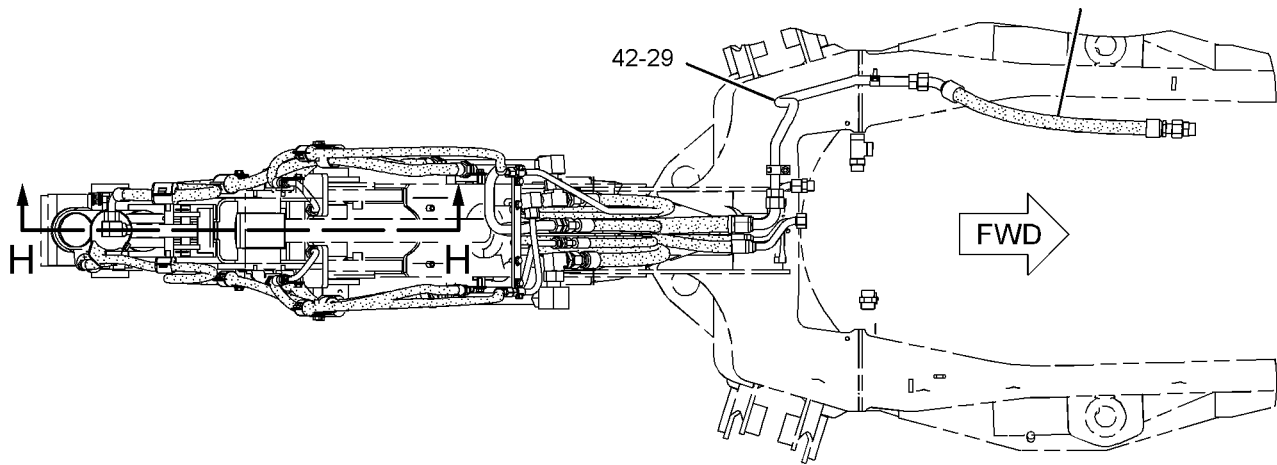
NOTE	REF NO	GRAPHIC REF	PART NUMBER	QTY	PART NAME						SEE PAGE
					1	2	3	4	5	6 (PRODUCT LEVEL)	
		2	6V-8400	1	SEAL-O-RING						
37		2	148-8387	1	ELBOW GP						
		2	6V-8400	1	SEAL-O-RING						
		2	6V-9855	1	ELBOW						
38		2	148-8392	1	ELBOW GP						
		2	6V-9746	1	SEAL-O-RING						
		2	6V-9853	1	ELBOW						
39		1	150-3052	1	CONNECTOR AS						
		1	5K-9090	1	SEAL-O-RING						
		1	7M-8485	1	SEAL-O-RING						
		1	107-6709	1	CONNECTOR						
40		2	150-3053	1	CONNECTOR AS						
		2	6V-9746	1	SEAL-O-RING						
		2	7M-8485	1	SEAL-O-RING						
		2	108-3872	1	CONNECTOR						
41		2	2P-1293	3	LOCKNUT (1 3/16-12-THD)						
42		1	5K-9090	3	SEAL-O-RING						
43	1,2		5P-7464	5	CLIP (SLOT)						
44	1,2		5P-7465	5	CLIP (TAB)						
45	2		5P-7466	3	CLIP (SLOT)						
46	2		5P-7467	3	CLIP (TAB)						
47	1,2		5P-7468	2	CLIP (SLOT)						
48	1,2		5P-7469	2	CLIP (TAB)						
49	2		5P-8112	3	GROMMET						
50	1		5P-8444	1	GROMMET						
51	1,2		6V-1249	5	GROMMET						
52	1,2		6V-8398	7	SEAL-O-RING						
53	2		6V-9169	1	NUT-BULKHEAD (13/16-16-THD)						
54	1,2		6V-9172	2	NUT (1 7/16-12-THD)						
55	2		6V-9746	3	SEAL-O-RING						
56	1,2		7J-9108	2	SEAL-O-RING						
57	2		7S-3916	1	CLIP (TAB)						
58	2		7S-3919	1	CLIP (SLOT)						
59	1		8S-0023	1	CLIP (SLOT)						
60	1		8S-0024	1	CLIP (TAB)						
61	1,2		8T-1889	3	CLIP (SLOT)						
62	1,2		8T-1890	3	CLIP (TAB)						
63	1,2		8T-4121	14	WASHER-HARD (11X21X2.5-MM THK)						
M	64	1,2	8T-4136	9	BOLT (M10X1.5X25-MM)						
M	65	1,2	8T-4139	4	BOLT (M12X1.75X30-MM)						
M	66	1,2	8T-4184	4	BOLT (M12X1.75X45-MM)						
M	67	1,2	8T-4192	2	BOLT (M12X1.75X25-MM)						
M	68	1,2	8T-4195	5	BOLT (M10X1.5X30-MM)						
	69	1,2	8T-4223	10	WASHER-HARD (13.5X25.5X3-MM THK)						
	70	2	8T-7087	1	GROMMET						
	71	1,2	9R-1004	5	CLIP (TAB)						
	72	1,2	9R-1005	5	CLIP (SLOT)						

I-REFER TO HYDRAULIC INFORMATION SYSTEM
M-METRIC PART

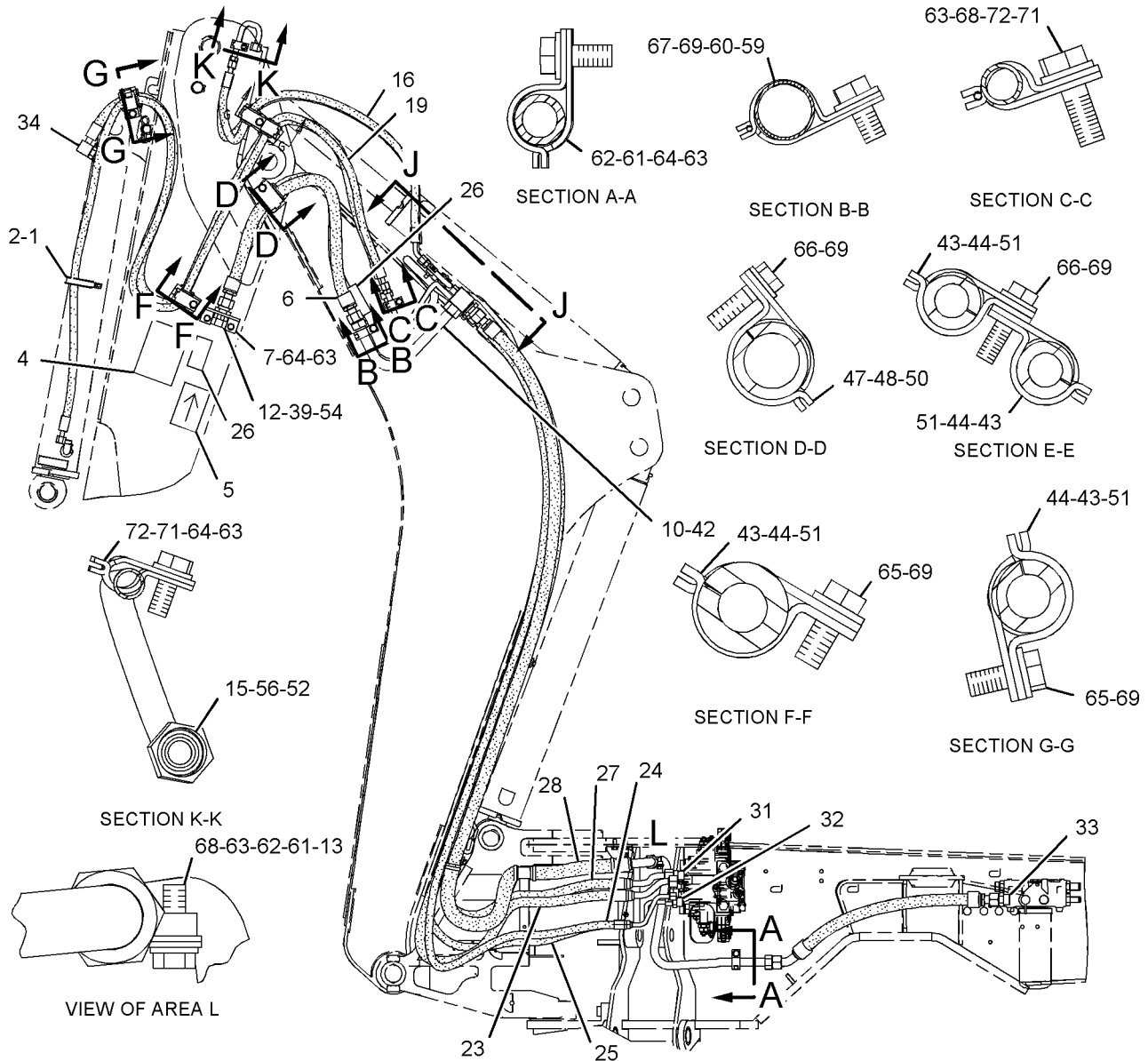
HYDRAULIC SYSTEM

235-5847 LINES GP-BACKHOE AUXILIARY (contd.)

i02014878



TOP VIEW



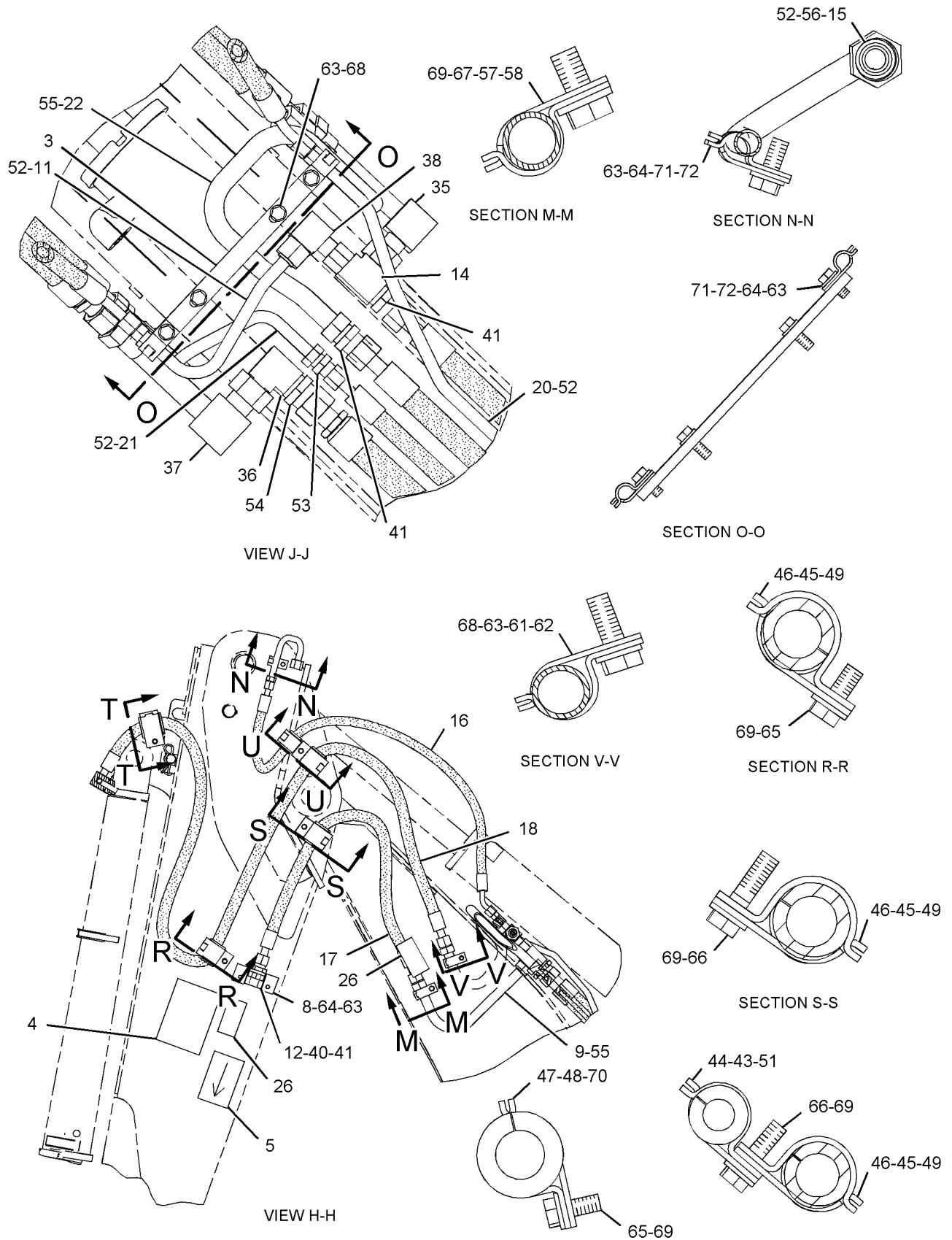
GRAPHIC #1

g01041725

HYDRAULIC SYSTEM

235-5847 LINES GP-BACKHOE AUXILIARY (contd.)

i02014878



GRAPHIC #2

<END>

g01041728

HYDRAULIC SYSTEM

167-8270 LINES GP-BOOM

S/N: FDP18400-UP

PART OF 238-8218 BACKHOE AR-EXTENDABLE STICK, 184-7916, 238-8219 BACKHOE
AR-STANDARD STICK
AN ATTACHMENT

SMCS-5057, 5456

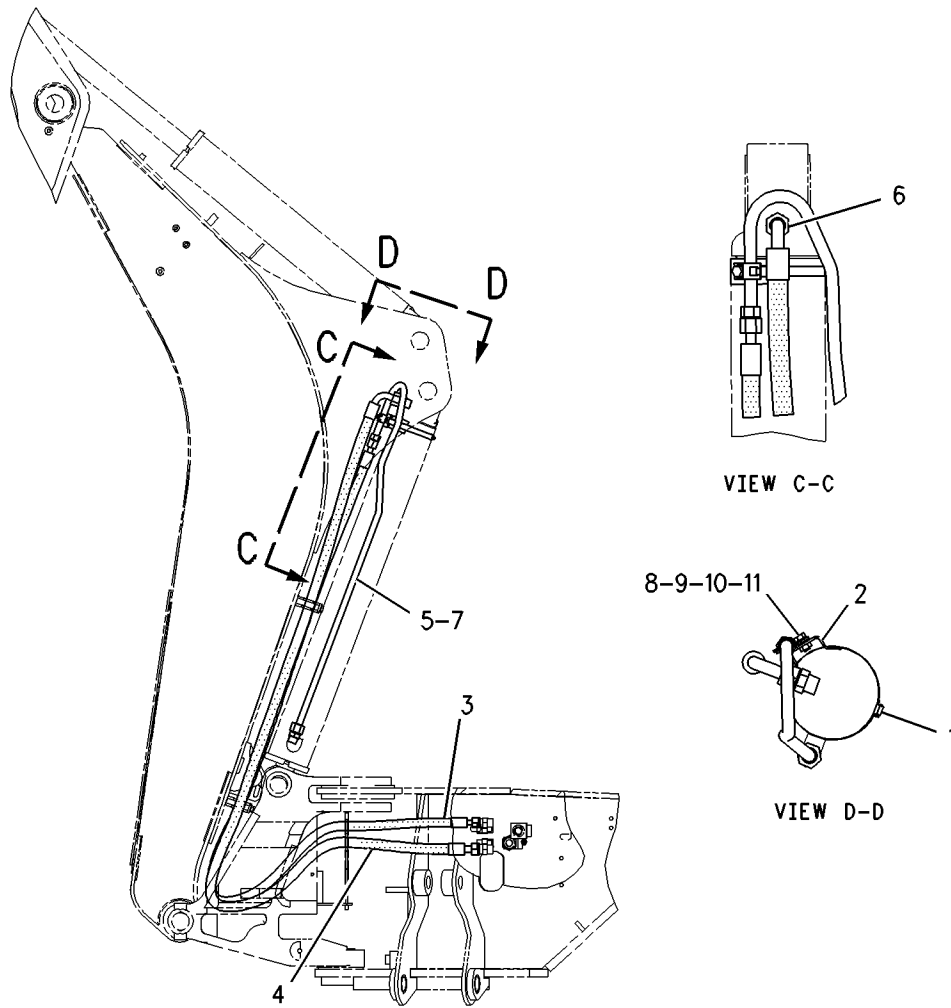
i01773577

NOTE	REF NO	GRAPHIC REF	PART NUMBER	QTY	PART NAME						SEE PAGE
					1	2	3	4	5	6 (PRODUCT LEVEL)	
	1	1	5P-0599	1	CLAMP						
	2	1	9R-4619	1	SUPPORT AS						
I	3	1	169-2978	1	HOSE AS						
I	4	1	172-3820	1	HOSE AS						
	5	1	207-5477	1	TUBE AS						
		1	6V-8556	1	NUT (1 3/16-12 THD)						
		1	6V-8563	1	SLEEVE-O-RING						
	6	1	148-8327	1	CONNECTOR GP						
		1	3D-2824	1	SEAL-O-RING						
		1	6V-8637	1	CONNECTOR-SEAL						
		1	6V-9746	1	SEAL-O-RING						
	7	1	7J-9108	1	SEAL-O-RING						
	8	1	8T-1887	1	CLIP (SLOT)						
	9	1	8T-1888	1	CLIP (TAB)						
	10	1	8T-4121	1	WASHER-HARD (11X21X2.5MM THK)						
M	11	1	8T-4137	1	BOLT (M10X1.5X20MM)						
I - SEE HOSE FABRICATION GUIDE											
M - METRIC PART											

HYDRAULIC SYSTEM

167-8270 LINES GP-BOOM (contd.)

i01773577



GRAPHIC #1

<END>

g00860767

HYDRAULIC SYSTEM

202-5931 LINES GP-BOOM

S/N: FDP18400-UP

LOW LEAK

PART OF 202-5971, 202-5973, 238-4786, 238-4788, 238-4789 BACKHOE AR-EXTENDABLE
STICK, 202-5958, 202-5961, 202-5963, 238-4785, 238-4787 BACKHOE AR-STANDARD
STICK

AN ATTACHMENT

SMCS-5057, 5456

i01773580

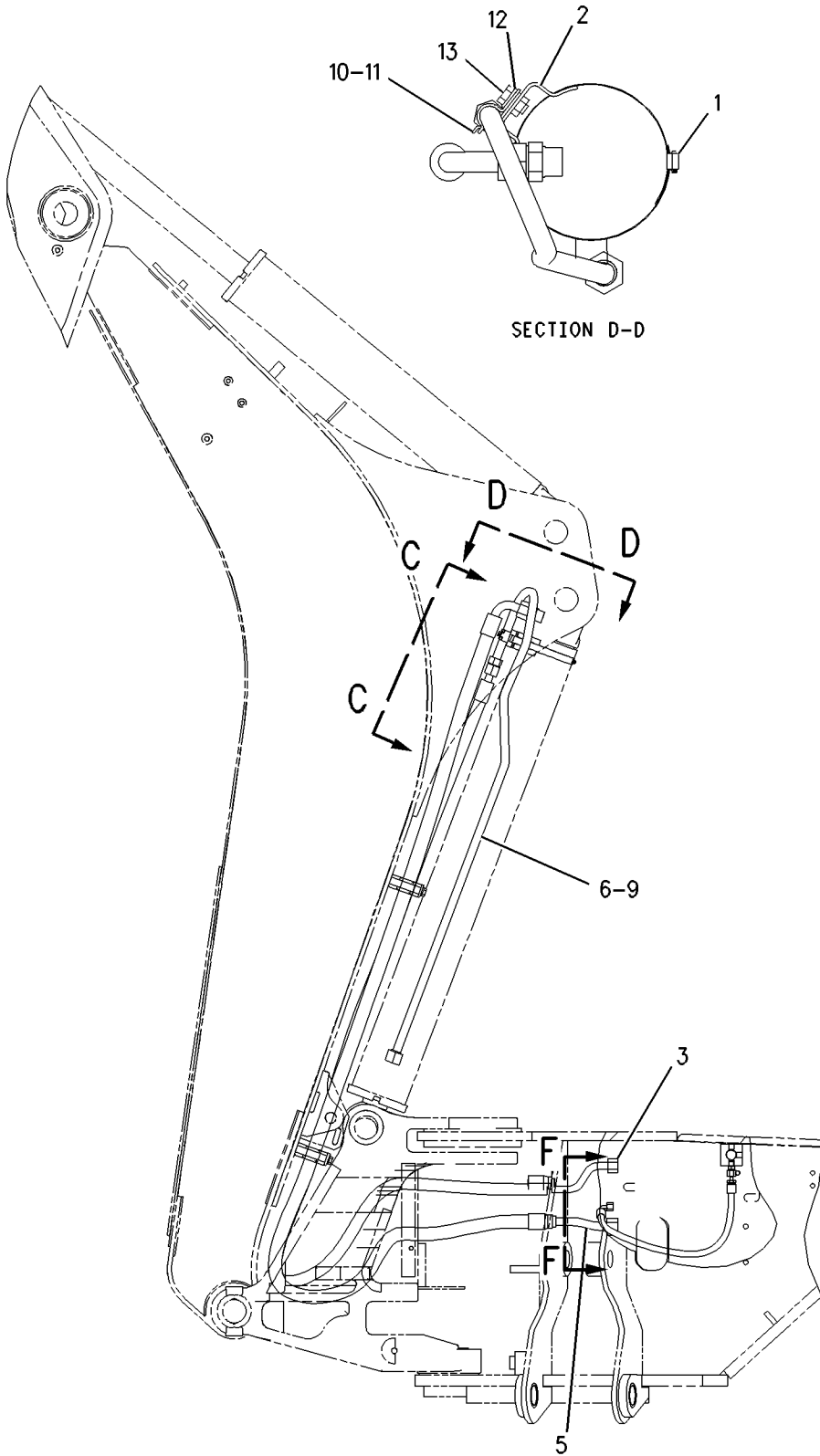
NOTE	REF NO	GRAPHIC REF	PART NUMBER	QTY	PART NAME						SEE PAGE
					1	2	3	4	5	6 (PRODUCT LEVEL)	
	1	1	5P-0599	1	CLAMP						
	2	1	9R-4619	1	SUPPORT AS						
I	3	1	201-3629	1	HOSE AS						
I	4	1	202-0994	1	HOSE AS						
I	5	1	202-1037	1	HOSE AS						
	6	1	207-5477	1	TUBE AS						
		1	6V-8556	1	NUT (1 3/16-12 THD)						
		1	6V-8563	1	SLEEVE-O-RING						
	7	1	148-8316	1	CONNECTOR GP						
		1	3J-7354	1	SEAL-O-RING						
		1	4J-5477	1	SEAL-O-RING						
		1	6V-8647	1	CONNECTOR						
	8	1	148-8327	1	CONNECTOR GP						
		1	3D-2824	1	SEAL-O-RING						
		1	6V-8637	1	CONNECTOR-SEAL						
		1	6V-9746	1	SEAL-O-RING						
	9	1	7J-9108	1	SEAL-O-RING						
	10	1	8T-1887	1	CLIP (SLOT)						
	11	1	8T-1888	1	CLIP (TAB)						
	12	1	8T-4121	1	WASHER-HARD (11X21X2.5MM THK)						
M	13	1	8T-4137	1	BOLT (M10X1.5X20MM)						

I - SEE HOSE FABRICATION GUIDE
M - METRIC PART

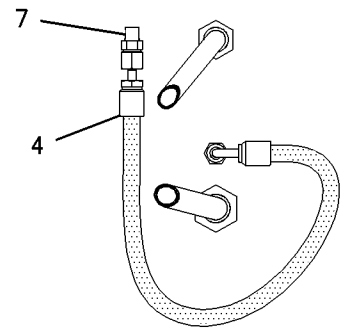
HYDRAULIC SYSTEM

202-5931 LINES GP-BOOM (contd.)

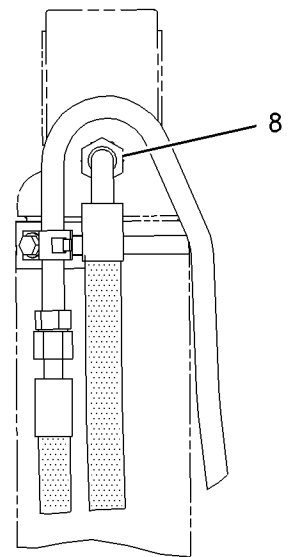
i01773580



SECTION D-D



SECTION F-F



SECTION C-C

GRAPHIC #1

<END>

g00867090

HYDRAULIC SYSTEM

167-8275 LINES GP-BUCKET CYLINDER

S/N: FDP18400-UP

PART OF 184-7913, 184-7915, 184-7916, 184-7917, 238-8219 BACKHOE AR-STANDARD
STICK
AN ATTACHMENT

SMCS-5057, 5457

i01663585

NOTE	REF NO	GRAPHIC REF	PART NUMBER	QTY	PART NAME						SEE PAGE
					1	2	3	4	5	6 (PRODUCT LEVEL)	
	1	1	5P-0599	2	CLAMP						
	2	1	9R-5948	1	BLOCK						
I	3	1	160-6026	1	HOSE AS						
I	4	1	169-2983	1	HOSE AS						
	5	1	187-4343	1	TUBE AS						
	6	1	195-0268	1	BRACKET AS						
I	7	1	197-0573	1	HOSE AS						
	8	1	212-9338	1	HOSE AS						
	9	1	148-8362	1	ELBOW GP						
		1	3D-2824	1	SEAL-O-RING						
		1	5K-9090	1	SEAL-O-RING						
		1	8T-6684	1	ELBOW						
10		1	148-8455	1	UNION GP						
		1	6V-8997	1	UNION						
		1	6V-9746	2	SEAL-O-RING						
11		1	148-8457	1	UNION GP						
		1	6V-8398	2	SEAL-O-RING						
		1	6V-8995	1	UNION-BULKHEAD						
12		1	2P-1293	1	LOCKNUT-BULKHEAD (1 3/16-12 THD)						
13		1	5P-7464	1	CLIP (SLOT)						
14		1	5P-7465	1	CLIP (TAB)						
15		1	5P-7466	1	CLIP (SLOT)						
16		1	5P-7467	1	CLIP (TAB)						
17		1	5P-8112	1	GROMMET						
18		1	6V-1249	1	GROMMET						
19		1	6V-9169	1	NUT-BULKHEAD (13/16-16 THD)						
20		1	6V-9746	1	SEAL-O-RING						
21		1	8T-1889	1	CLIP (SLOT)						
22		1	8T-1890	1	CLIP (TAB)						
23		1	8T-4121	1	WASHER-HARD (11X21X2.5MM THK)						
M	24	1	8T-4137	1	BOLT (M10X1.5X20MM)						
M	25	1	8T-4139	2	BOLT (M12X1.75X30MM)						
	26	1	8T-4223	2	WASHER-HARD (13.5X25.5X3MM THK)						

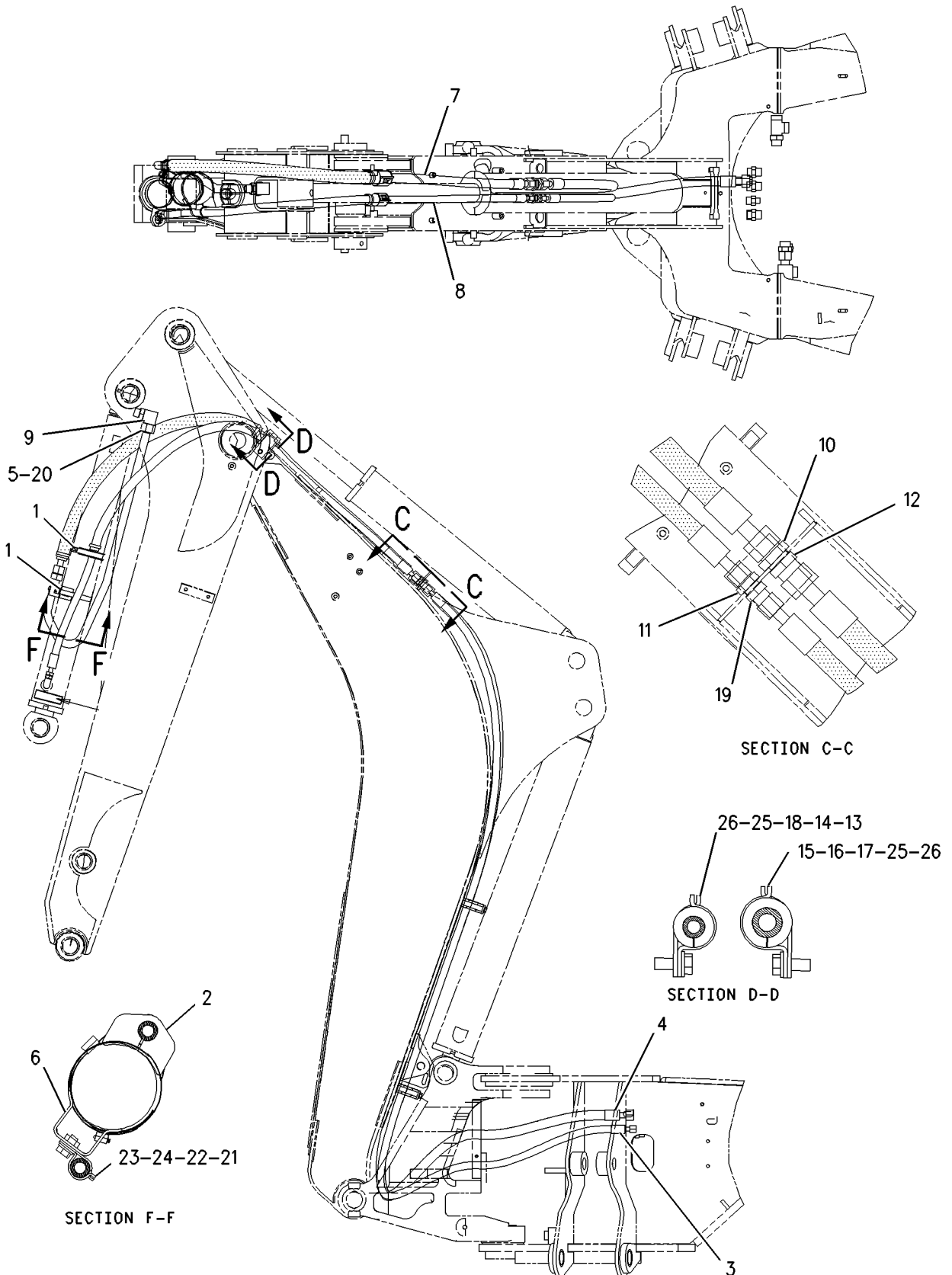
I - SEE HOSE FABRICATION GUIDE

M - METRIC PART

HYDRAULIC SYSTEM

167-8275 LINES GP-BUCKET CYLINDER (contd.)

i01663585



GRAPHIC #1

<END>

g00858873

HYDRAULIC SYSTEM

202-5937 LINES GP-BUCKET CYLINDER

S/N: FDP18400-UP

LOW LEAK

PART OF 238-4786 BACKHOE AR-EXTENDABLE STICK, 202-5958, 202-5961, 202-5963,
238-4785, 238-4787 BACKHOE AR-STANDARD STICK

AN ATTACHMENT

SMCS-5057, 5457

i01618782

NOTE	REF NO	GRAPHIC REF	PART NUMBER	QTY	PART NAME						SEE PAGE
					1	2	3	4	5	6 (PRODUCT LEVEL)	
	1	1	5P-0599	2	CLAMP						
	2	1	9R-5948	1	BLOCK						
	3	1	187-4343	1	TUBE AS						
	4	1	195-0268	1	BRACKET AS						
I	5	1	197-0573	1	HOSE AS						
	6	1	201-3630	1	HOSE AS						
	7	1	201-3631	1	HOSE AS						
	8	1	212-9338	1	HOSE AS						
	9	1	148-8362	1	ELBOW GP						
		1	3D-2824	1	SEAL-O-RING						
		1	5K-9090	1	SEAL-O-RING						
		1	8T-6684	1	ELBOW						
10	1	1	148-8455	1	UNION GP						
		1	6V-8997	1	UNION						
		1	6V-9746	2	SEAL-O-RING						
11	1	1	148-8457	1	UNION GP						
		1	6V-8398	2	SEAL-O-RING						
		1	6V-8995	1	UNION-BULKHEAD						
12	1	1	2P-1293	1	LOCKNUT-BULKHEAD (1 3/16-12 THD)						
13	1	1	5P-7464	1	CLIP (SLOT)						
14	1	1	5P-7465	1	CLIP (TAB)						
15	1	1	5P-7466	1	CLIP (SLOT)						
16	1	1	5P-7467	1	CLIP (TAB)						
17	1	1	5P-8112	1	GROMMET						
18	1	1	6V-1249	1	GROMMET						
19	1	1	6V-9169	1	NUT-BULKHEAD (13/16-16 THD)						
20	1	1	6V-9746	1	SEAL-O-RING						
21	1	1	8T-1889	1	CLIP (SLOT)						
22	1	1	8T-1890	1	CLIP (TAB)						
23	1	1	8T-4121	1	WASHER-HARD (11X21X2.5MM THK)						
M	24	1	8T-4137	1	BOLT (M10X1.5X20MM)						
M	25	1	8T-4139	2	BOLT (M12X1.75X30MM)						
	26	1	8T-4223	2	WASHER-HARD (13.5X25.5X3MM THK)						

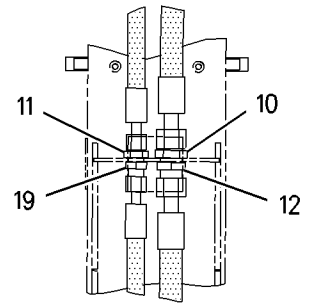
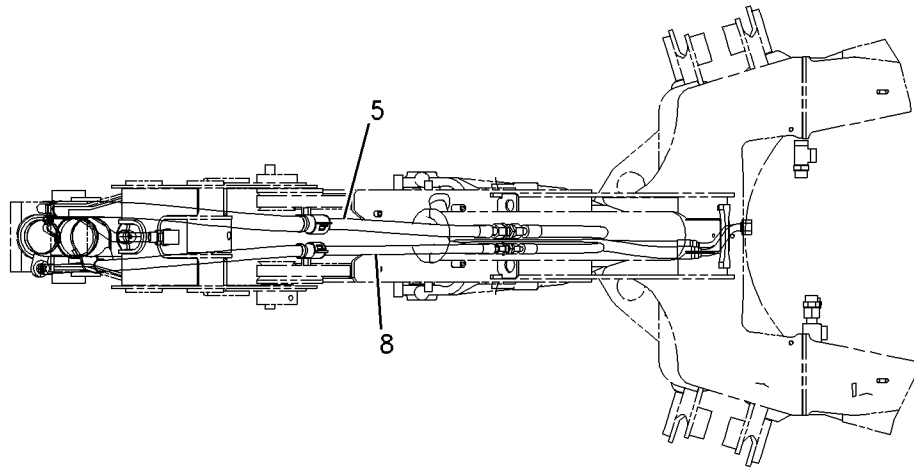
I - SEE HOSE FABRICATION GUIDE

M - METRIC PART

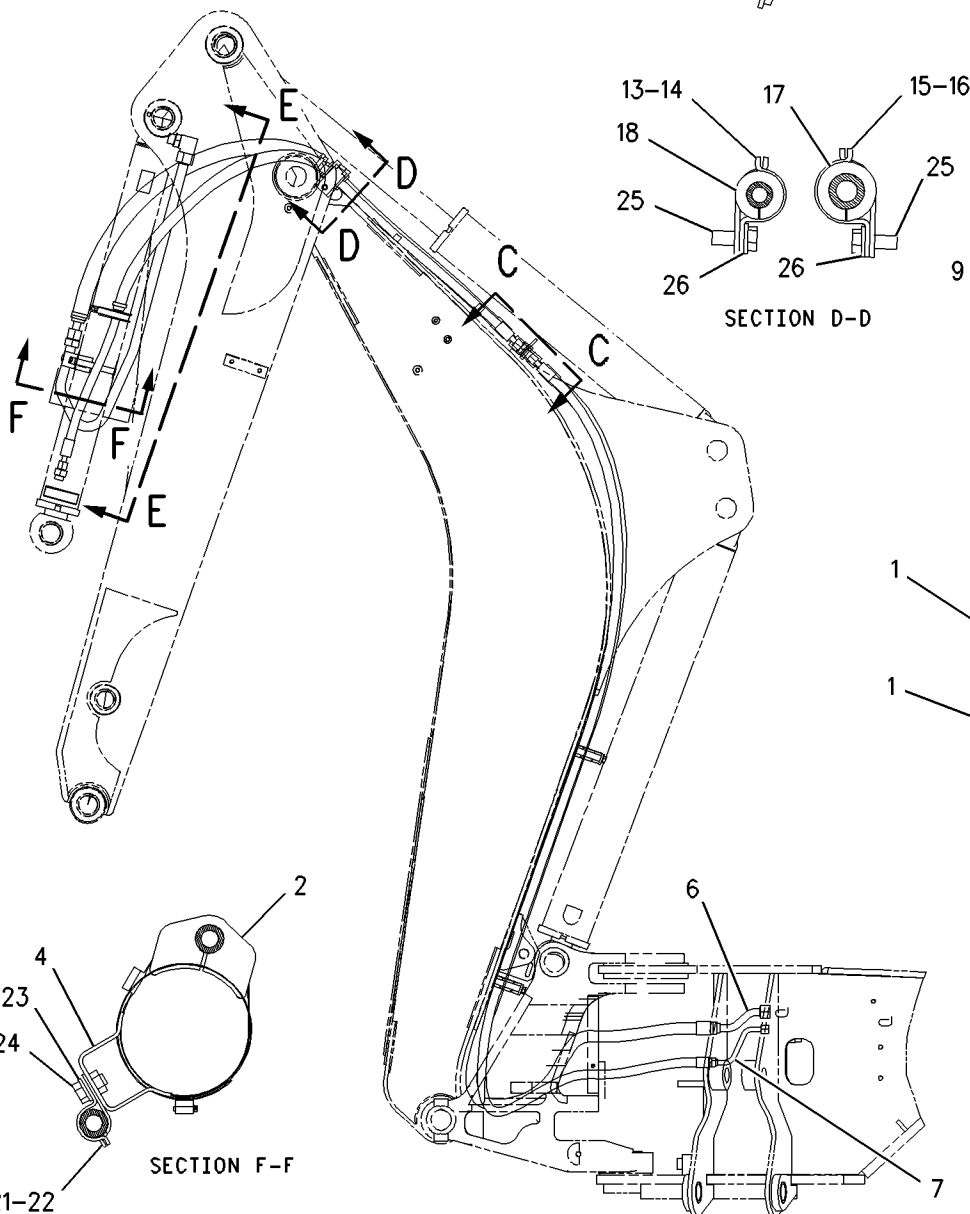
HYDRAULIC SYSTEM

202-5937 LINES GP-BUCKET CYLINDER (contd.)

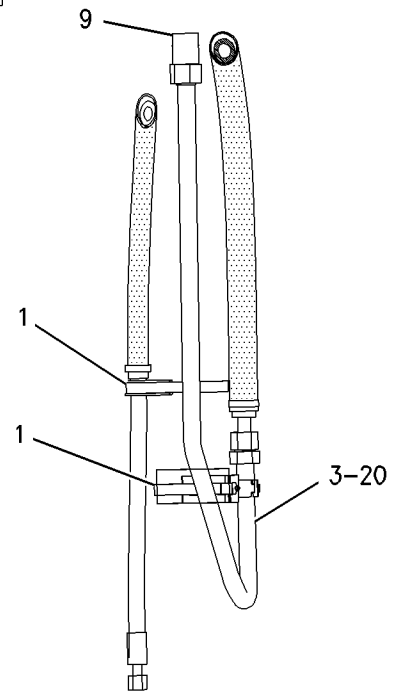
i01618782



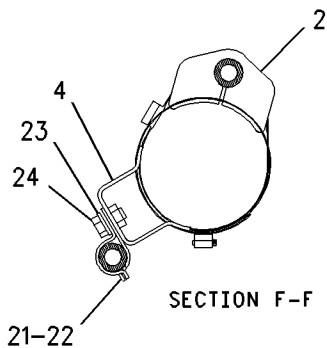
SECTION C-C



SECTION D-D



SECTION E-E



SECTION F-F

GRAPHIC #1

<END>

g00838054

HYDRAULIC SYSTEM

162-2351 LINES GP-EXTENDABLE STICK

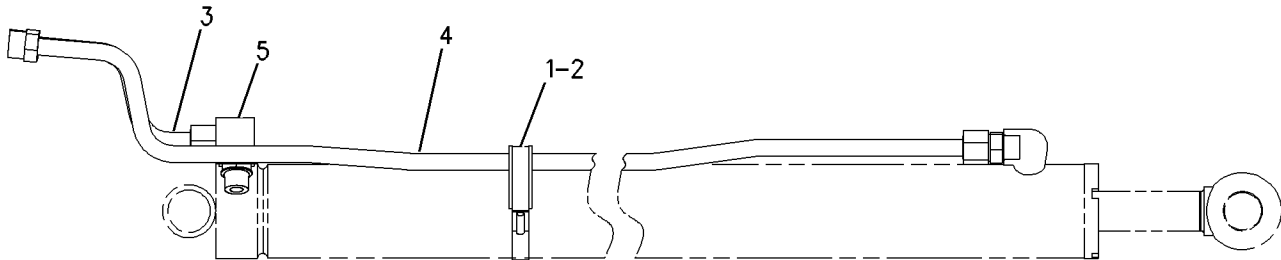
S/N: FDP18400-UP

PART OF 155-6586 CYLINDER GP-EXTENDABLE STICK
AN ATTACHMENT

SMCS-5057

i01888626

NOTE	REF NO	GRAPHIC REF	PART NUMBER	QTY	PART NAME						SEE PAGE
					1	2	3	4	5	6 (PRODUCT LEVEL)	
	1	1	5P-0598	1	CLAMP						
	2	1	9R-2004	1	BLOCK						
	3	1	162-2353	1	TUBE AS						
	4	1	203-9048	1	TUBE AS						
	5	1	148-8390	1	ELBOW GP						
		1	2M-9780	1	SEAL-O-RING						
		1	6V-8626	1	ELBOW						
		1	7J-9108	1	SEAL-O-RING						



GRAPHIC #1

<END>

g00865371

HYDRAULIC SYSTEM

167-8276 LINES GP-EXTENDABLE STICK

S/N: FDP18400-UP

EXTENDED

PART OF 184-7925, 238-8218 BACKHOE AR-EXTENDABLE STICK

AN ATTACHMENT

SMCS-5057

101979935

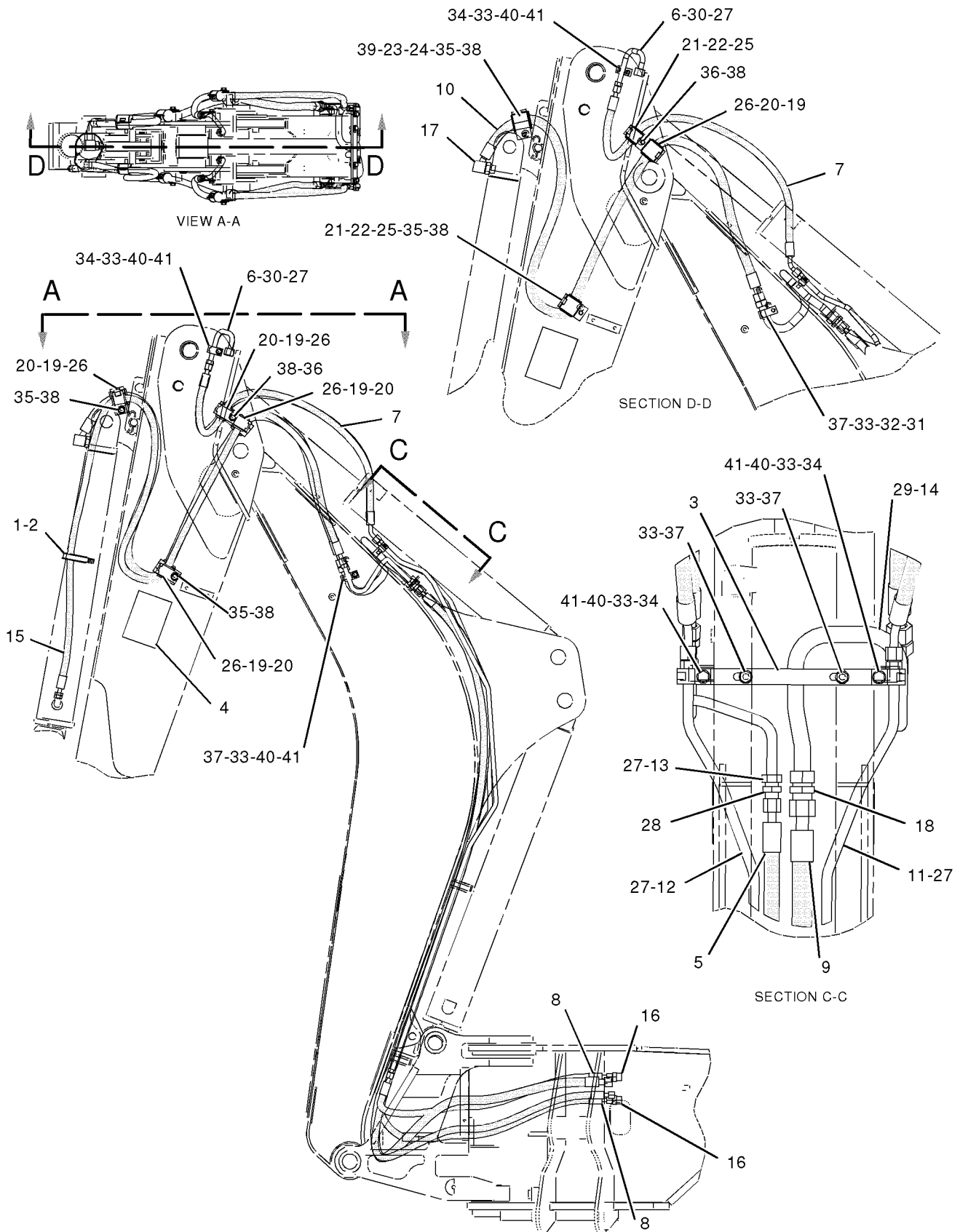
NOTE	REF NO	GRAPHIC REF	PART NUMBER	QTY	PART NAME						SEE PAGE
					1	2	3	4	5	6 (PRODUCT LEVEL)	
	1	1	5P-0599	1	CLAMP						
	2	1	9R-5948	1	BLOCK						
	3	1	9R-9253	1	PLATE						
	4	1	101-0862	2	PLATE-WARNING (E-STICK)						
I	5	1	160-6026	1	HOSE AS						
	6	1	162-2356	2	TUBE AS						
I	7	1	167-3896	2	HOSE AS						
I	8	1	169-2935	2	HOSE AS						
I	9	1	169-2983	1	HOSE AS						
I	10	1	168-8497	1	HOSE AS						
	11	1	177-0856	1	TUBE AS						
	12	1	177-2171	1	TUBE AS						
	13	1	187-4333	1	TUBE AS						
	14	1	187-4344	1	TUBE AS						
I	15	1	168-8644	1	HOSE AS						
	16	1	148-8328	2	CONNECTOR GP						
					(EACH INCLUDES)						
		1	3D-2824	1	SEAL-O-RING						
		1	6V-8398	1	SEAL-O-RING						
		1	6V-8633	1	CONNECTOR						
	17	1	148-8347	1	ELBOW GP						
		1	3D-2824	1	SEAL-O-RING						
		1	6V-9007	1	ELBOW						
		1	6V-9746	1	SEAL-O-RING						
	18	1	2P-1293	1	LOCKNUT (1 3/16-12 THD)						
	19	1	5P-7464	5	CLIP (SLOT)						
	20	1	5P-7465	5	CLIP (TAB)						
	21	1	5P-7466	2	CLIP (SLOT)						
	22	1	5P-7467	2	CLIP (TAB)						
	23	1	5P-7468	1	CLIP (SLOT)						
	24	1	5P-7469	1	CLIP (TAB)						
	25	1	5P-8112	2	GROMMET						
	26	1	6V-1249	5	GROMMET						
	27	1	6V-8398	8	SEAL-O-RING						
	28	1	6V-9169	1	NUT-BULKHEAD (13/16-16 THD)						
	29	1	6V-9746	2	SEAL-O-RING						
	30	1	7J-9108	2	SEAL-O-RING						
	31	1	8T-1889	1	CLIP (SLOT)						
	32	1	8T-1890	1	CLIP (TAB)						
	33	1	8T-4121	8	WASHER-HARD (11X21X2.5MM THK)						
M	34	1	8T-4136	4	BOLT (M10X1.5X25MM)						
M	35	1	8T-4139	4	BOLT (M12X1.75X30MM)						
M	36	1	8T-4184	2	BOLT (M12X1.75X45MM)						
M	37	1	8T-4195	4	BOLT (M10X1.5X30MM)						
	38	1	8T-4223	6	WASHER-HARD (13.5X25.5X3MM THK)						
	39	1	8T-7087	1	GROMMET						
	40	1	9R-1004	5	CLIP (TAB)						
	41	1	9R-1005	5	CLIP (SLOT)						

I- REFER TO HYDRAULIC INFORMATION SYSTEM
M-METRIC PART

HYDRAULIC SYSTEM

167-8276 LINES GP-EXTENDABLE STICK (contd.)

i01979935



GRAPHIC #1

<END>

g01026357

HYDRAULIC SYSTEM

214-6380 LINES GP-EXTENDABLE STICK

S/N: FDP18400-UP

PART OF 214-5553 CONVERSION GP-EXTENDABLE STICK
AN ATTACHMENT

SMCS-5057

i02013390

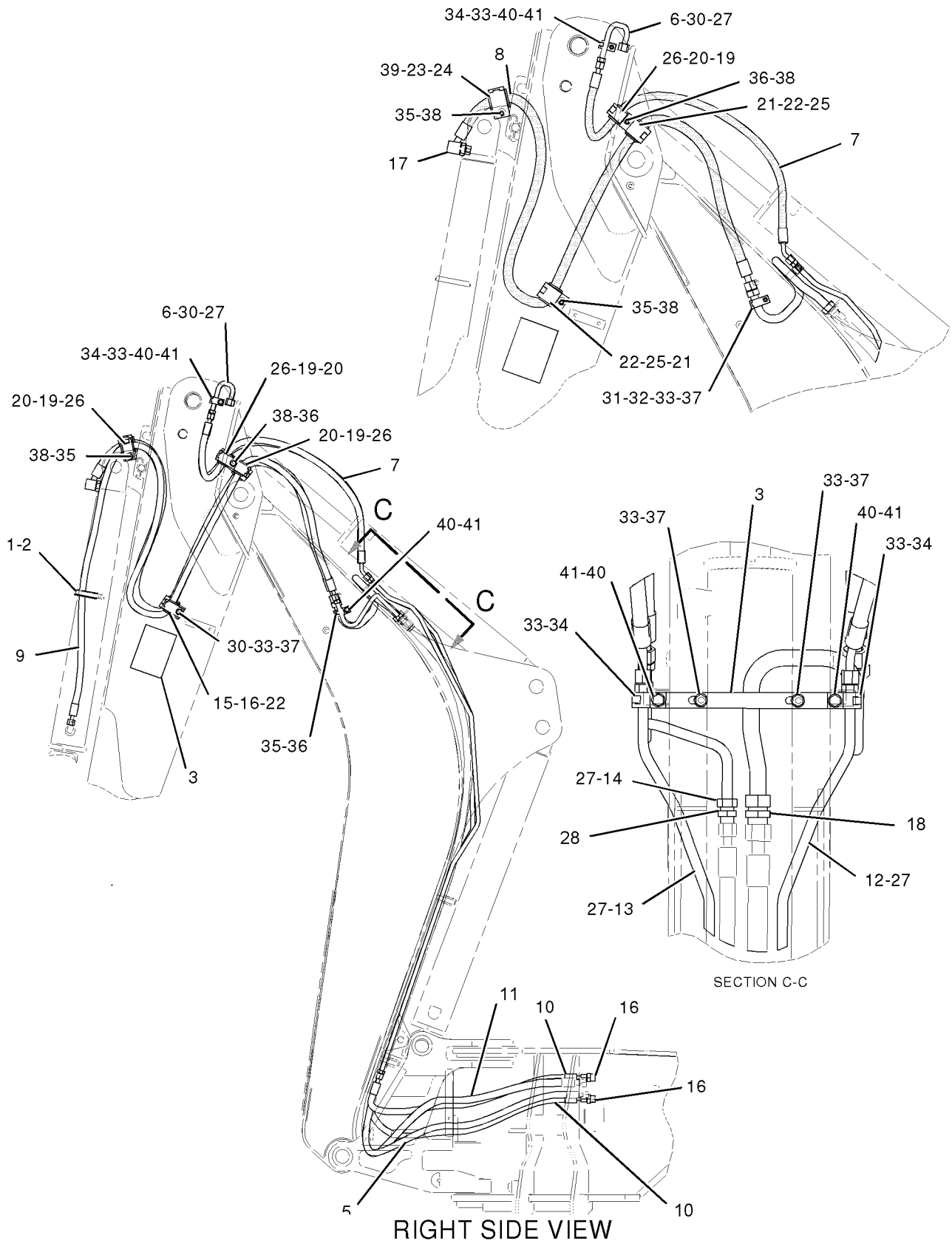
NOTE	REF NO	GRAPHIC REF	PART NUMBER	QTY	PART NAME						SEE PAGE
					1	2	3	4	5	6 (PRODUCT LEVEL)	
	1	1	5P-0599	1	CLAMP						
	2	1	9R-5948	1	BLOCK						
	3	1	9R-9253	1	PLATE						
	4	1	101-0862	2	PLATE-WARNING (E-STICK)						
I	5	1	160-6026	1	HOSE AS						
	6	1	162-2356	2	TUBE AS						
I	7	1	167-3896	2	HOSE AS						
CI	8	1	168-8497	1	HOSE AS						
CI	9	1	168-8644	2	HOSE AS						
I	10	1	169-2935	2	HOSE AS						
I	11	1	169-2983	1	HOSE AS						
	12	1	177-0856	1	TUBE AS						
	13	1	177-2171	1	TUBE AS						
	14	1	187-4333	1	TUBE AS						
	15	1	187-4344	1	TUBE AS						
	16	1	148-8328	2	CONNECTOR GP						
					(EACH INCLUDES)						
		1	3D-2824	1	SEAL-O-RING						
		1	6V-8398	1	SEAL-O-RING						
		1	6V-8633	1	CONNECTOR						
	17	1	148-8347	1	ELBOW GP						
		1	3D-2824	1	SEAL-O-RING						
		1	6V-9007	1	ELBOW						
		1	6V-9746	1	SEAL-O-RING						
	18	1	2P-1293		LOCKNUT (1 3/16-12-THD)						
	19	1	5P-7464	5	CLIP (SLOT)						
	20	1	5P-7465	5	CLIP (TAB)						
	21	1	5P-7466	2	CLIP (SLOT)						
	22	1	5P-7467	2	CLIP (TAB)						
	23	1	5P-7468	1	CLIP (SLOT)						
	24	1	5P-7469	1	CLIP (TAB)						
	25	1	5P-8112	2	GROMMET						
	26	1	6V-1249	5	GROMMET						
	27	1	6V-8398	8	SEAL-O-RING						
	28	1	6V-9169	1	NUT-BULKHEAD (13/16-16-THD)						
	29	1	6V-9746	2	SEAL-O-RING						
	30	1	7J-9108	2	SEAL-O-RING						
	31	1	8T-1889	1	CLIP (SLOT)						
	32	1	8T-1890	1	CLIP (TAB)						
	33	1	8T-4121	8	WASHER-HARD (11X21X2.5-MM THK)						
M	34	1	8T-4136	4	BOLT (M10X1.5X25-MM)						
M	35	1	8T-4139	4	BOLT (M12X1.75X30-MM)						
M	36	1	8T-4184	2	BOLT (M12X1.75X45-MM)						
M	37	1	8T-4195	4	BOLT (M10X1.5X30-MM)						
	38	1	8T-4223	6	WASHER-HARD (13.5X25.5X3-MM THK)						
	39	1	8T-7087	1	GROMMET						
	40	1	9R-1004	5	CLIP (TAB)						
	41	1	9R-1005	5	CLIP (SLOT)						

C- CHANGE FROM PREVIOUS TYPE
I- REFER TO HYDRAULIC INFORMATION SYSTEM
M- METRIC PART

HYDRAULIC SYSTEM

214-6380 LINES GP-EXTENDABLE STICK (contd.)

i02013390



RIGHT SIDE VIEW

<END>

GRAPHIC #1

g01042379

HYDRAULIC SYSTEM

163-9371 LINES GP-LIFT CYLINDER

S/N: FDP18400-UP

PART OF 202-5805, 202-5806, 238-6698 HYDRAULIC AR
AN ATTACHMENT

SMCS-5057, 5102

i01910947

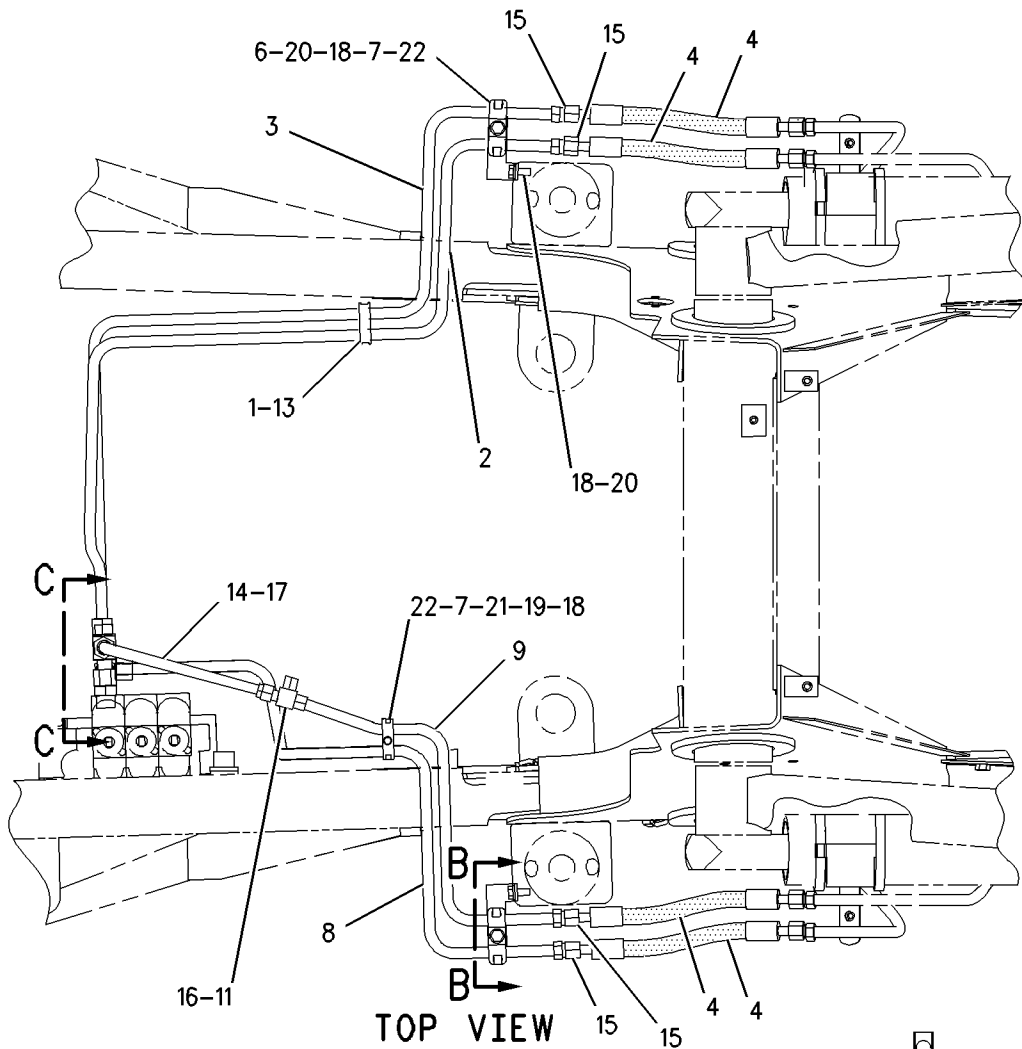
NOTE	REF NO	GRAPHIC REF	PART NUMBER	QTY	PART NAME						SEE PAGE
					1	2	3	4	5	6 (PRODUCT LEVEL)	
	1	1	7K-1181	1	STRAP-CABLE						
C	2	1	112-5823	1	TUBE AS						
C	3	1	112-5827	1	TUBE AS						
I	4	1	120-1324	4	HOSE AS						
	5	1	122-4872	1	BRACKET AS						
	6	1	122-4873	1	BRACKET AS						
	7	1	158-3412	6	CLIP (SLOT)						
C	8	1	230-7649	1	TUBE AS						
C	9	1	230-7651	1	TUBE AS						
	10	1	148-8341	1	CONNECTOR GP						
		1	3D-2824	1	SEAL-O-RING						
		1	6V-8713	1	CONNECTOR						
		1	7J-9108	1	SEAL-O-RING						
	11	1	148-8446	3	TEE GP-SWIVEL						
					(EACH INCLUDES)						
		1	6V-9838	1	TEE-SWIVEL						
		1	7J-9108	2	SEAL-O-RING						
	12	1	150-3063	1	TEE AS						
		1	3D-2824	1	SEAL-O-RING						
		1	7J-9108	2	SEAL-O-RING						
		1	120-9809	1	TEE						
	13	1	151-4841	1	BLOCK						
C	14	1	230-7650	1	TUBE AS						
	15	1	6V-8398	4	SEAL-O-RING						
	16	1	6V-9831	2	CAP AS						
	17	1	7J-9108	1	SEAL-O-RING						
	18	1	8T-4121	5	WASHER-HARD (11X21X2.5MM THK)						
CM	19	1	8T-4133	1	NUT (M10X1.5 THD)						
M	20	1	8T-4136	4	BOLT (M10X1.5X25MM)						
CM	21	1	8T-4137	1	BOLT (M10X1.5X20MM)						
	22	1	9R-7803	3	CLIP (TAB)						

C-CHANGE FROM PREVIOUS TYPE
I-SEE HOSE FABRICATION GUIDE
M-METRIC PART

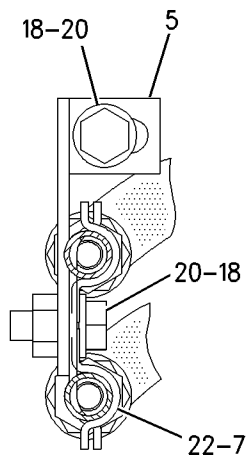
HYDRAULIC SYSTEM

163-9371 LINES GP-LIFT CYLINDER (contd.)

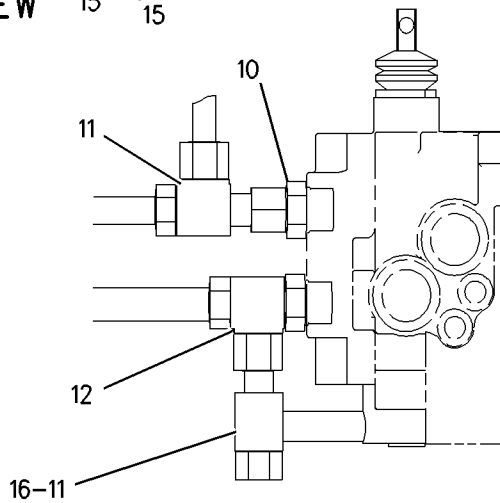
i01910947



TOP VIEW



VIEW B-B



VIEW C-C

GRAPHIC #1

<END>

g00995757

HYDRAULIC SYSTEM

200-4153 LINES GP-LIFT CYLINDER

S/N: FDP18400-UP

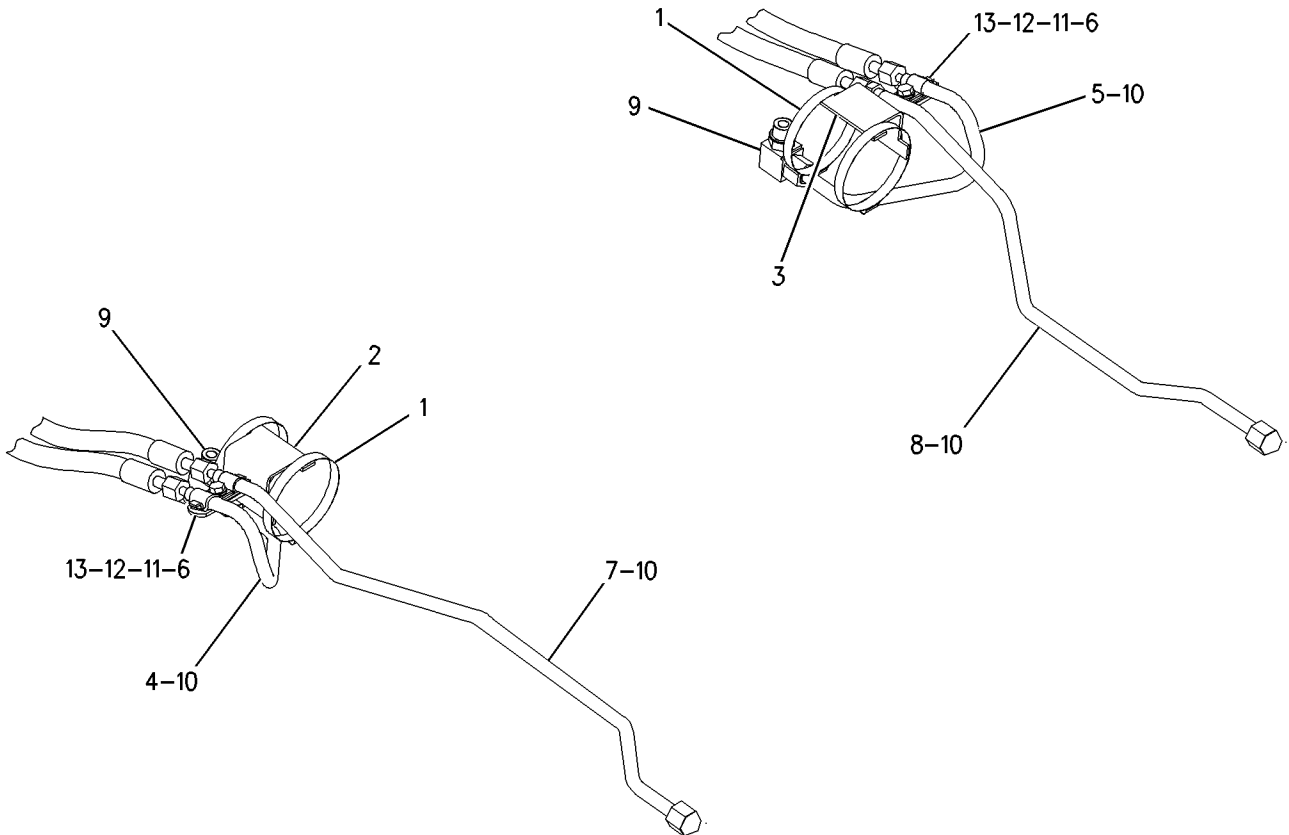
PART OF 202-5805, 202-5806 HYDRAULIC AR
AN ATTACHMENT

SMCS-5057, 5102

i01696396

NOTE	REF NO	GRAPHIC REF	PART NUMBER	QTY	PART NAME						SEE PAGE
					1	2	3	4	5	6 (PRODUCT LEVEL)	
	1	1	8T-6726	4	CLAMP-HOSE						
	2	1	9R-7070	1	PLATE AS						
	3	1	9R-7071	1	PLATE AS						
	4	1	120-8413	1	TUBE AS						
	5	1	120-8414	1	TUBE AS						
	6	1	158-3412	4	CLIP (SLOT)						
	7	1	198-8352	1	TUBE AS						
	8	1	198-8353	1	TUBE AS						
	9	1	148-8390	2	ELBOW GP						
					(EACH INCLUDES)						
		1	2M-9780	1	SEAL-O-RING						
		1	6V-8626	1	ELBOW						
		1	7J-9108	1	SEAL-O-RING						
	10	1	6V-8398	4	SEAL-O-RING						
	11	1	8T-4121	2	WASHER-HARD (11X21X2.5MM THK)						
M	12	1	8T-4136	2	BOLT (M10X1.5X25MM)						
	13	1	9R-7803	2	CLIP						

M-METRIC PART



GRAPHIC #1

<END>

g00873546

HYDRAULIC SYSTEM

183-8559 LINES GP - LOAD CONTROL VALVE

S/N: FDP18400-UP

LIFT AND TILT

PART OF 186-5336, 186-5338 HYDRAULIC AR

AN ATTACHMENT

SMCS-5057, 5811

i01946295

NOTE	REF NO	GRAPHIC REF	PART NUMBER	QTY	PART NAME						SEE PAGE
					1	2	3	4	5	6 (PRODUCT LEVEL)	
	1	2	5P-0599	1	CLAMP						
C	2	1	7K-1181	2	STRAP - CABLE						
	3	2	8T-6726	4	CLAMP - HOSE						
I	4	1	8W-4002	2	HOSE AS						
I	5	1	9R-7069	4	HOSE AS						
I	6	1	9R-9198	2	HOSE AS						
	7	1	9R-9316	1	BRACKET AS						
	8	2	9R-9375	1	PLATE						
Y	9	1	9T-5455	1	VALVE GP - LOAD CONTROL						555
C	10	2	112-5823	1	TUBE AS						
C	11	2	112-5827	1	TUBE AS						
	12	1	122-4872	1	BRACKET AS						
	13	1	122-4873	1	BRACKET AS						
	14	1	122-5822	1	BRACKET AS						
	15	2	156-3837	2	CLIP (SLOT)						
	16	2	156-3838	1	CLIP (TAB)						
	17	1,2	158-3412	16	CLIP (SLOT)						
	18	1,2	159-0738	1	BRACKET AS						
	19	2	159-0739	1	BRACKET AS						
	20	2	159-0783	1	TUBE AS						
	21	2	159-0784	1	TUBE AS						
	22	2	159-0974	1	TUBE AS						
	23	2	159-0975	1	TUBE AS						
I	24	2	161-3981	2	HOSE AS						
	25	2	175-6916	2	VALVE GP - LOAD CONTROL						
I	26	1	180-4194	1	HOSE AS						
	27	1	187-3162	1	TUBE AS						
	28	1	187-3163	1	TUBE AS						
	29	1	187-3164	1	TUBE AS						
	30	1	187-3166	1	TUBE AS						
	31	1	192-8775	1	TUBE AS						
	32	1	207-8593	1	TUBE AS						
	33	1	207-8594	1	TUBE AS						
	34	1	207-8595	1	TUBE AS						
C	35	1	230-7649	1	TUBE AS						
C	36	1	230-7651	1	TUBE AS						
	37	2	148-8315	4	CONNECTOR GP						
					(EACH INCLUDES)						
		2	2M-9780	1	SEAL - O - RING						
		2	6V-8642	1	CONNECTOR						
		2	7J-9108	1	SEAL - O - RING						
	38	1	148-8340	2	CONNECTOR GP						
					(EACH INCLUDES)						
		1	3K-0360	1	SEAL - O - RING						
		1	6V-8398	1	SEAL - O - RING						
		1	6V-8639	1	CONNECTOR						
	39	1,2	148-8341	3	CONNECTOR GP						
					(EACH INCLUDES)						
		1,2	3D-2824	1	SEAL - O - RING						
		1,2	6V-8713	1	CONNECTOR						
		1,2	7J-9108	1	SEAL - O - RING						
	40	1	148-8342	1	CONNECTOR GP						
		1	3K-0360	1	SEAL - O - RING						
		1	6V-8632	1	CONNECTOR						

HYDRAULIC SYSTEM

183-8559 LINES GP - LOAD CONTROL VALVE (contd.)

i01946295

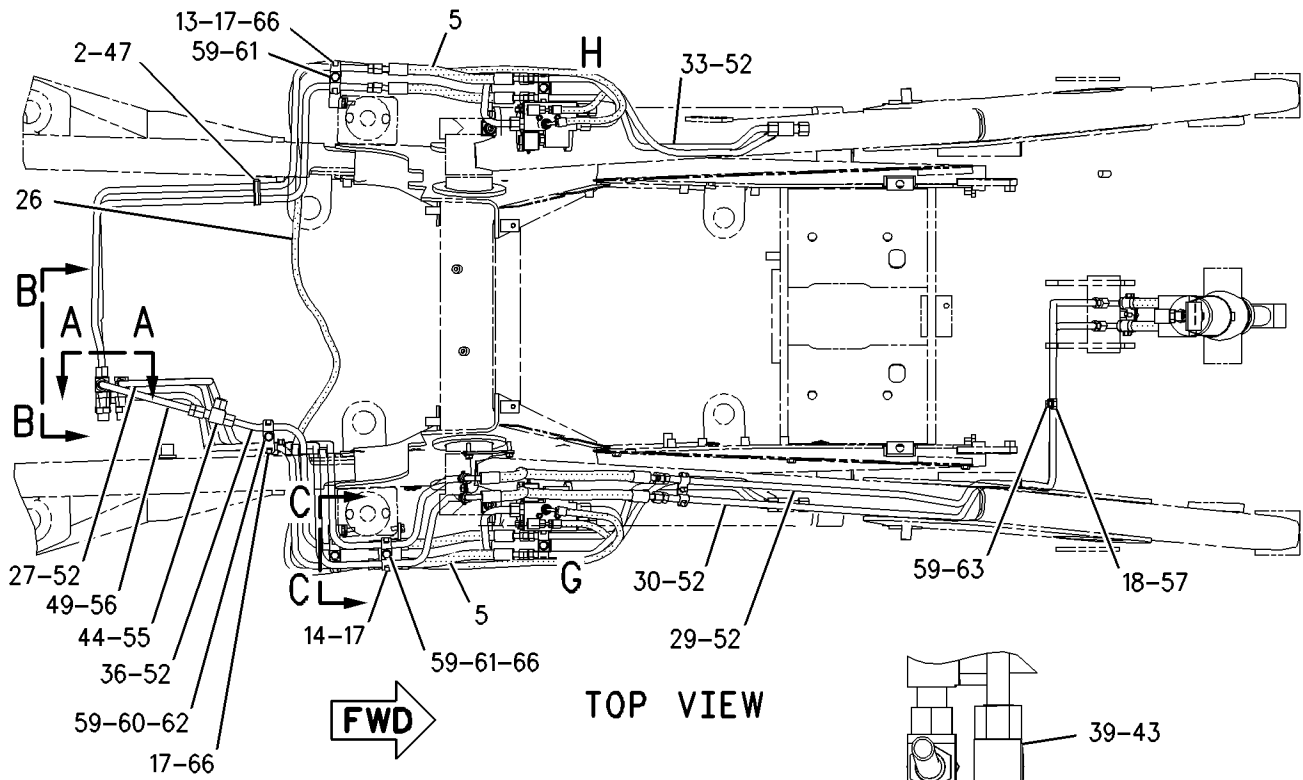
NOTE	REF NO	GRAPHIC REF	PART NUMBER	QTY	PART NAME						SEE PAGE
					1	2	3	4	5	6 (PRODUCT LEVEL)	
		1	7J-9108	1	SEAL-O-RING						
	41	2	148-8368	2	ELBOW GP						
					(EACH INCLUDES)						
		2	3J-1907	1	SEAL-O-RING						
		2	4J-5477	1	SEAL-O-RING						
		2	6V-8627	1	ELBOW						
	42	1,2	148-8390	3	ELBOW GP						
					(EACH INCLUDES)						
		1,2	2M-9780	1	SEAL-O-RING						
		1,2	6V-8626	1	ELBOW						
		1,2	7J-9108	1	SEAL-O-RING						
	43	1	148-8393	2	ELBOW GP						
					(EACH INCLUDES)						
		1	6V-9852	1	ELBOW (SWIVEL)						
		1	7J-9108	1	SEAL-O-RING						
	44	1,2	148-8446	5	TEE GP-SWIVEL						
					(EACH INCLUDES)						
		1,2	6V-9838	1	TEE-SWIVEL						
		1,2	7J-9108	2	SEAL-O-RING						
	45	1	150-3037	1	ELBOW GP						
		1	3K-0360	1	SEAL-O-RING						
		1	7J-9108	1	SEAL-O-RING						
		1	8T-2530	1	ELBOW						
	46	2	150-3063	1	TEE AS						
		2	3D-2824	1	SEAL-O-RING						
		2	7J-9108	2	SEAL-O-RING						
		2	120-9809	1	TEE						
	47	1	151-4841	2	BLOCK						
	48	2	156-3691	2	ADAPTER AS						
					(EACH INCLUDES)						
		2	3J-1907	1	SEAL-O-RING						
		2	4J-5477	1	SEAL-O-RING						
		2	081-6352	1	ADAPTER						
C	49	1	230-7650	1	TUBE AS						
M	50	2	3T-0850	2	SCREW						
	51	1	6V-8397	2	SEAL-O-RING						
	52	1,2	6V-8398	14	SEAL-O-RING						
	53	1	6V-8555	2	NUT-FACE SEAL (1-14THD)						
	54	1	6V-8938	2	REDUCER-O-RING						
	55	1,2	6V-9831	2	CAP AS						
C	56	1	7J-9108	1	SEAL-O-RING						
	57	1	8T-1891	2	CLIP (SLOT)						
	58	1	8T-1892	2	CLIP (TAB)						
	59	1,2	8T-4121	16	WASHER-HARD (11X21X2.5MM THK)						
CM	60	1	8T-4133	1	NUT (M10X1.5 THD)						
M	61	1,2	8T-4136	10	BOLT (M10X1.5X25MM)						
CM	62	1	8T-4137	2	BOLT (M10X1.5X20MM)						
M	63	1,2	8T-4195	4	BOLT (M10X1.5X30MM)						
M	64	2	8T-6912	4	BOLT (M8X1.25X50MM)						
M	65	2	8T-7963	4	LOCKNUT						
	66	1,2	9R-7803	9	CLIP (TAB)						
BF			3S-2093	45	STRAP-CABLE						

B - USE AS REQUIRED
 C - CHANGE FROM PREVIOUS TYPE
 F - NOT SHOWN
 I - SEE HOSE FABRICATION GUIDE
 M - METRIC PART
 Y - SEPARATE ILLUSTRATION

HYDRAULIC SYSTEM

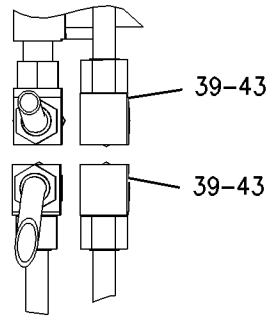
183-8559 LINES GP-LOAD CONTROL VALVE (contd.)

i01946295

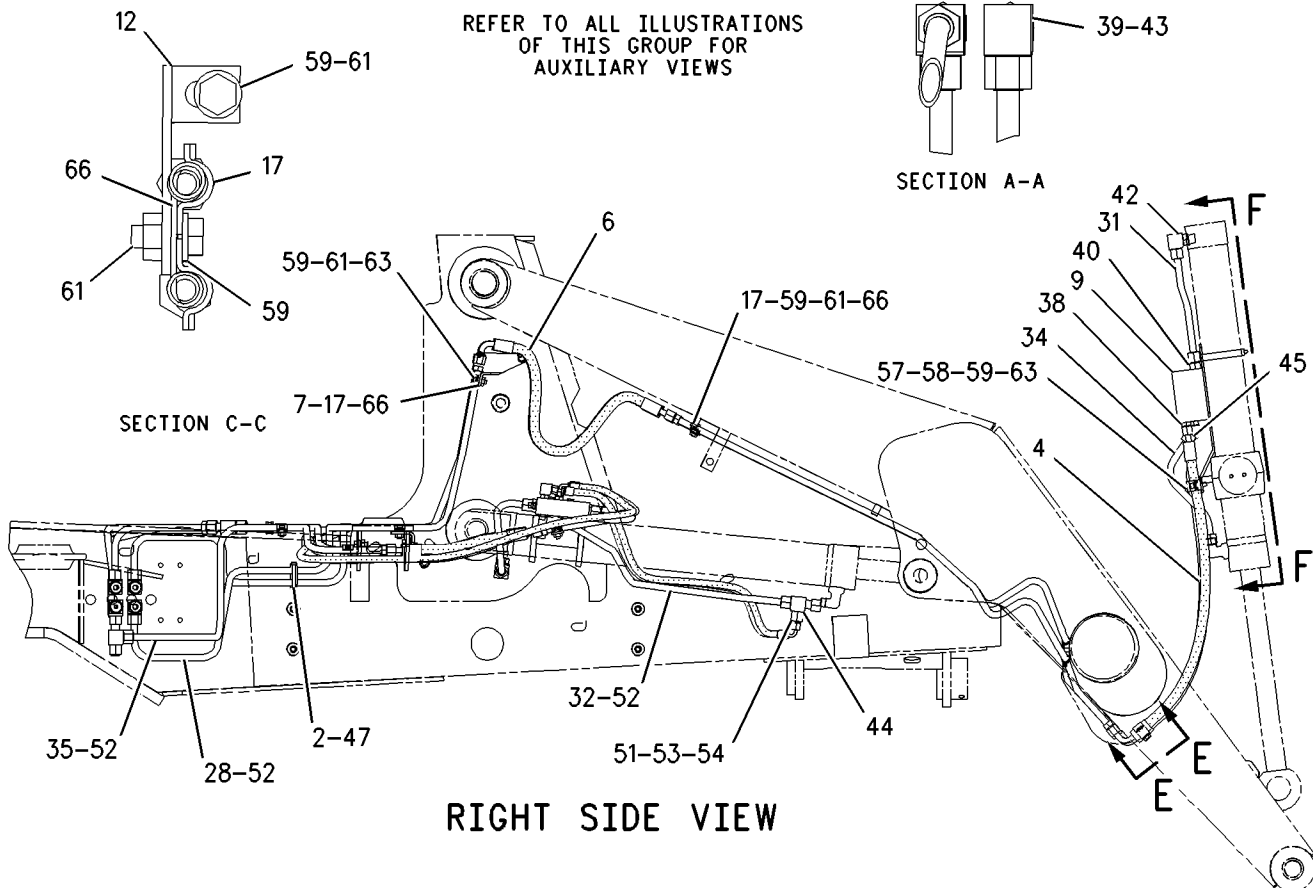


TOP VIEW

REFER TO ALL ILLUSTRATIONS OF THIS GROUP FOR AUXILIARY VIEWS



SECTION A-A



RIGHT SIDE VIEW

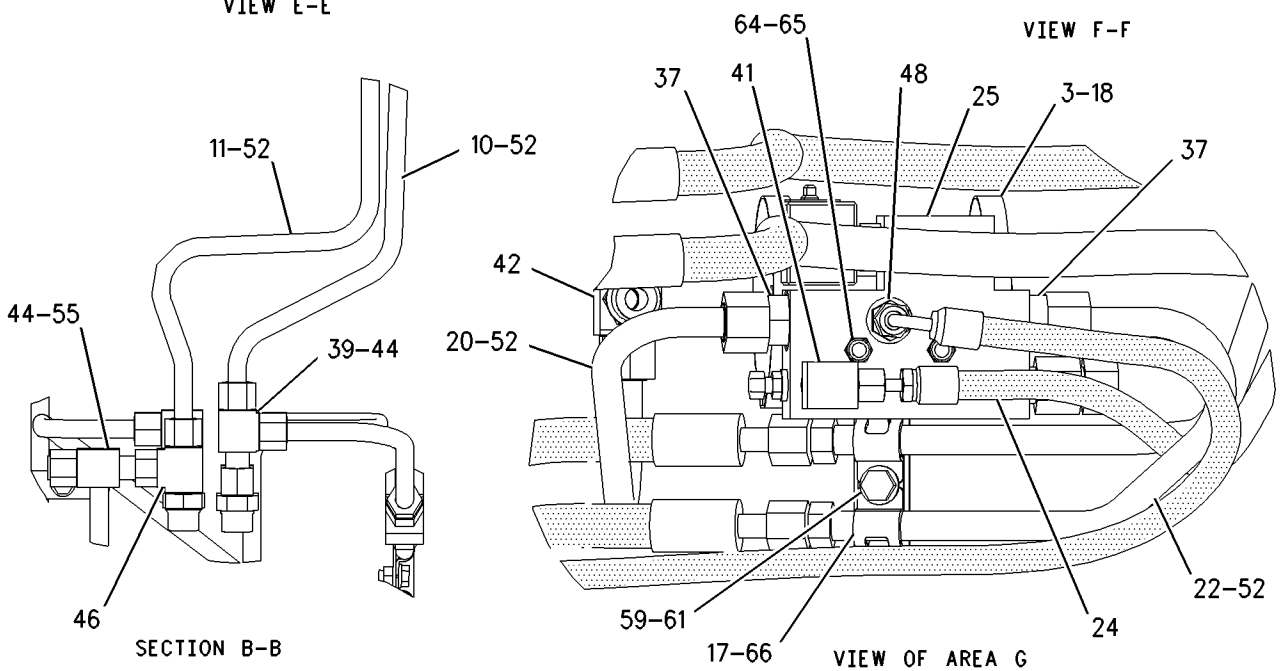
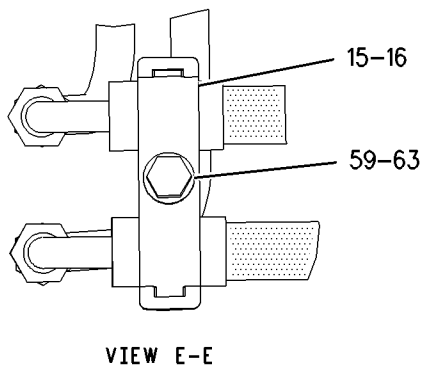
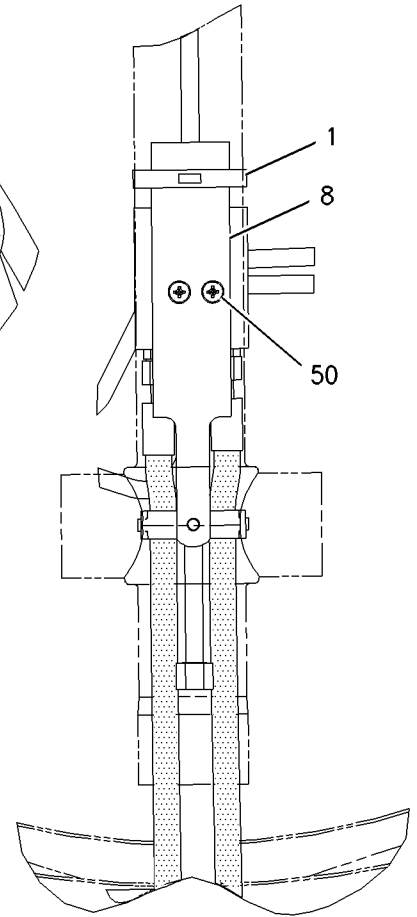
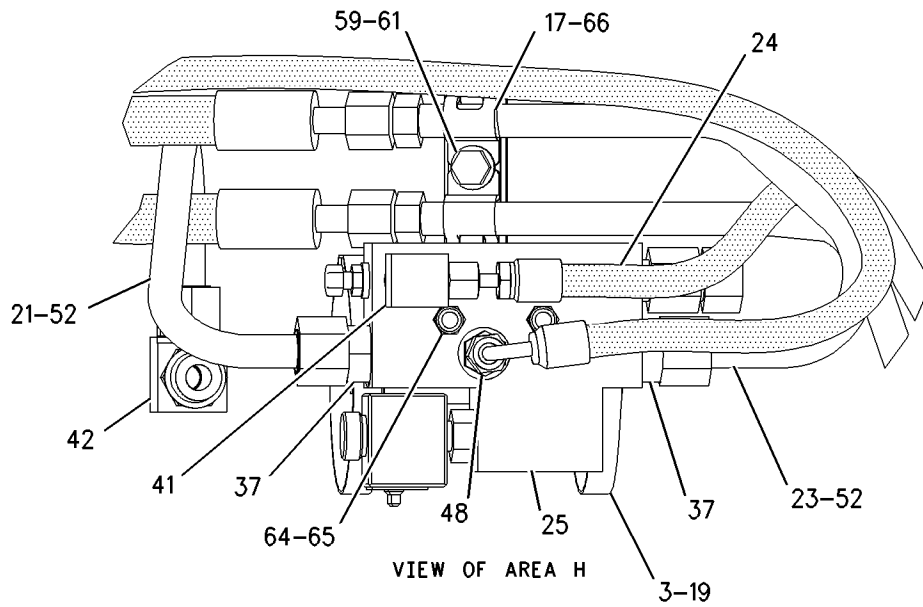
GRAPHIC #1

g00996259

HYDRAULIC SYSTEM

183-8559 LINES GP-LOAD CONTROL VALVE (contd.)

i01946295



GRAPHIC #2

<END>

g00996261

HYDRAULIC SYSTEM

185-6159 LINES GP-LOAD CONTROL VALVE-BACKHOE

S/N: FDP18400-UP

BOOM AND STICK

PART OF 184-7925, 184-7927 BACKHOE AR-EXTENDABLE STICK, 184-7913, 184-7915,
184-7917 BACKHOE AR-STANDARD STICK

AN ATTACHMENT

SMCS-5057, 5811

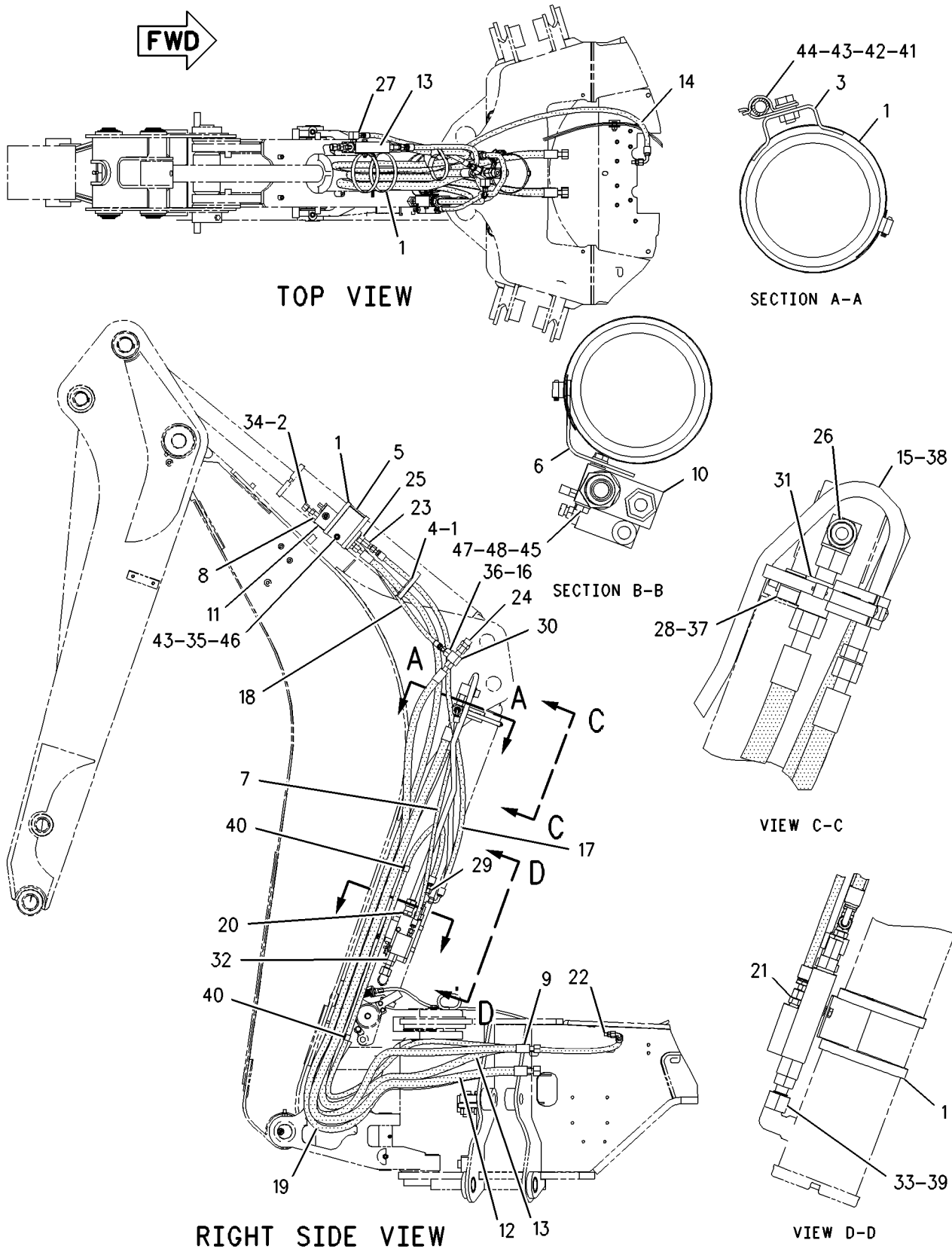
i01929355

NOTE	REF NO	GRAPHIC REF	PART NUMBER	QTY	PART NAME						SEE PAGE
					1	2	3	4	5	6 (PRODUCT LEVEL)	
	1	1	5P-0599	6	CLAMP						
	2	1	7X-3164	1	ADAPTER-SWIVEL						
	3	1	9R-4619	1	SUPPORT AS						
	4	1	9R-5948	1	BLOCK						
	5	1	160-8282	1	BRACKET						
	6	1	160-9777	1	BRACKET						
I	7	1	161-1024	1	HOSE AS						
	8	1	161-9916	1	ADAPTER GP						
		1	2M-9780	1	SEAL-O-RING						
		1	6V-7420	1	ADAPTER-STRAIGHT THREAD						
I	9	1	169-2978	1	HOSE AS						
	10	1	175-6918	1	VALVE GP-LOAD CONTROL						
	11	1	175-6919	1	VALVE GP-LOAD CONTROL						
I	12	1	191-1730	1	HOSE AS						
I	13	1	191-1839	1	HOSE AS						
I	14	1	191-2204	1	HOSE AS						
	15	1	207-8598	1	TUBE AS						
	16	1	215-3191	1	REDUCER AS						
		1	4J-5477	1	SEAL-O-RING						
		1	6V-8937	1	REDUCER-O-RING						
I	17	1	235-9625	1	HOSE AS						
I	18	1	235-9637	1	HOSE AS						
I	19	1	237-0505	1	HOSE AS						
	20	1	148-8322	1	CONNECTOR GP						
					(EACH INCLUDES)						
		1	2M-9780	1	SEAL-O-RING						
		1	6V-8640	1	CONNECTOR-SEAL						
		1	6V-9746	1	SEAL-O-RING						
	21	1	148-8325	1	CONNECTOR GP						
		1	3J-1907	1	SEAL-O-RING						
		1	4J-5477	1	SEAL-O-RING						
		1	6V-8641	1	CONNECTOR						
	22	1	148-8326	1	CONNECTOR GP						
		1	3J-7354	1	SEAL-O-RING						
		1	6V-8397	1	SEAL-O-RING						
		1	6V-9872	1	CONNECTOR						
	23	1	148-8336	1	CONNECTOR AS						
		1	3J-1907	1	SEAL-O-RING						
		1	6V-8397	1	SEAL-O-RING						
		1	6V-8636	1	CONNECTOR						
	24	1	148-8341	1	CONNECTOR GP						
		1	3D-2824	1	SEAL-O-RING						
		1	6V-8713	1	CONNECTOR						
		1	7J-9108	1	SEAL-O-RING						
	25	1	148-8345	1	CONNECTOR GP						
		1	2M-9780	1	SEAL-O-RING						
		1	6V-8398	1	SEAL-O-RING						
		1	6V-8638	1	CONNECTOR-SEAL						
	26	1	148-8347	1	ELBOW GP						
		1	3D-2824	1	SEAL-O-RING						
		1	6V-9007	1	ELBOW						
		1	6V-9746	1	SEAL-O-RING						
	27	1	148-8368	1	ELBOW GP						

HYDRAULIC SYSTEM

185-6159 LINES GP-LOAD CONTROL VALVE (contd.)

i01929355



GRAPHIC #1

<END>

g01004021

HYDRAULIC SYSTEM

106-5876 LINES GP-LOADER AUXILIARY

S/N: FDP18400-UP

ONE CIRCUIT, SCISSORS

PART OF 186-5338, 202-5806 HYDRAULIC AR

AN ATTACHMENT

SMCS-5057

i01986465

NOTE	REF NO	GRAPHIC REF	PART NUMBER	QTY	PART NAME						SEE PAGE
					1	2	3	4	5	6 (PRODUCT LEVEL)	
	1	1	6V-9830	2	CAP AS						
I	2	1	9R-9198	2	HOSE AS						
	3	1	9R-9319	1	BRACKET AS						
M		1	8T-3490	1	NUT-WELD (M10X1.5 THD)						
	4	1	116-4616	1	TUBE AS						
	5	1	116-4617	1	TUBE AS						
	6	1	122-5823	1	BRACKET AS						
M		1	8T-3490	1	NUT-WELD (M10X1.5 THD)						
	7	1	151-4841	1	BLOCK						
	8	1	133-7332	1	TUBE AS						
	9	1	133-7333	1	TUBE AS						
	10	1	9R-7803	4	CLIP (TAB)						
	11	1	6V-8398	6	SEAL-O-RING						
	12	1	148-8341	2	CONNECTOR GP						
					(EACH INCLUDES)						
		1	3D-2824	1	SEAL-O-RING						
		1	6V-8713	1	CONNECTOR						
		1	7J-9108	1	SEAL-O-RING						
M	13	1	8T-4137	1	BOLT (M10X1.5X20MM)						
	14	1	8T-4121	8	WASHER-HARD (11X21X2.5MM THK)						
	15	1	7K-1181	1	STRAP-CABLE						
M	16	1	8T-4136	3	BOLT (M10X1.5X25MM)						
M	17	1	8T-4195	3	BOLT (M10X1.5X30MM)						
	18	1	158-3412	8	CLIP (SLOT)						

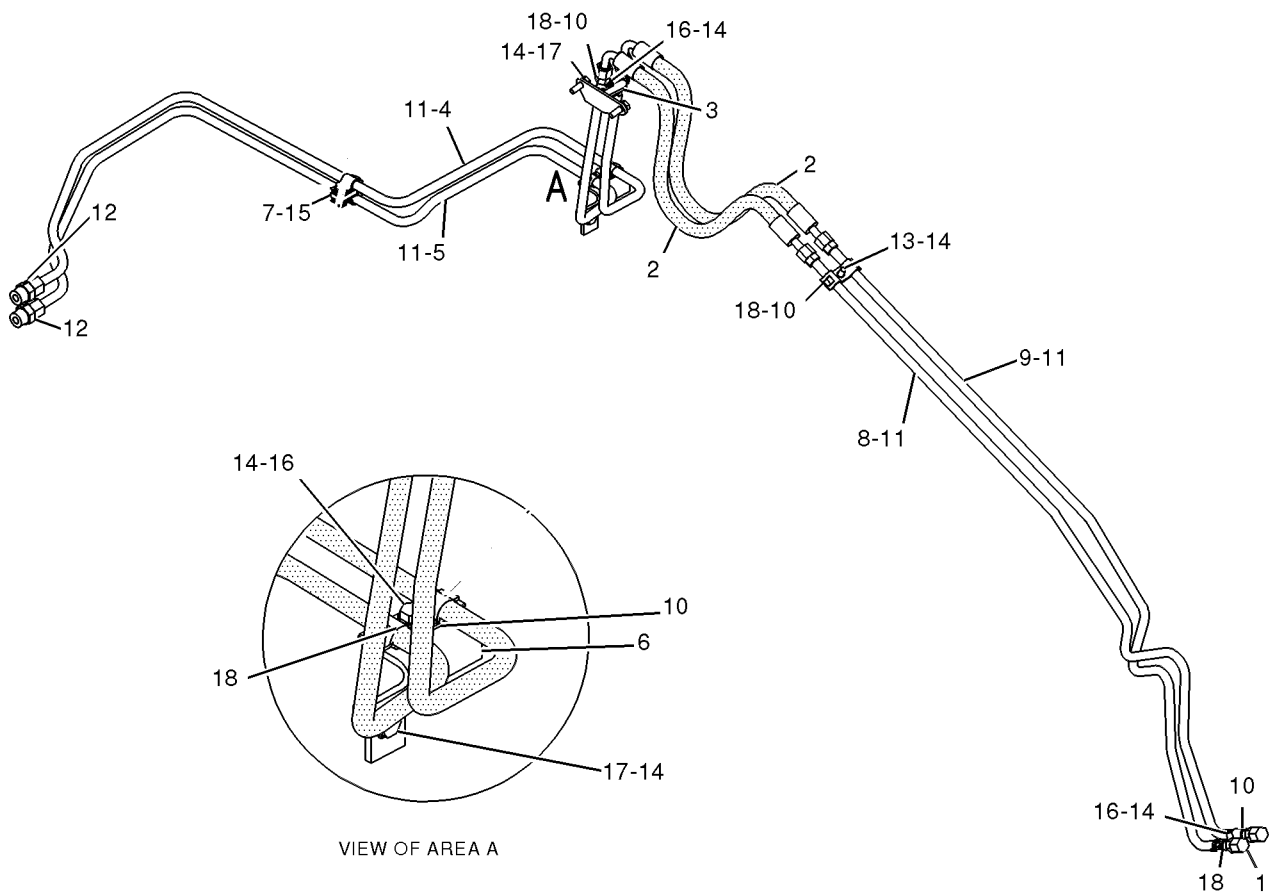
I - REFER TO HYDRAULIC INFORMATION SYSTEM

M - METRIC PART

HYDRAULIC SYSTEM

106-5876 LINES GP-LOADER AUXILIARY (contd.)

i01986465



GRAPHIC #1

<END>

g01029236

HYDRAULIC SYSTEM

9R-3712 LINES GP - MULTIPURPOSE BUCKET

S/N: FDP18400-UP

BOTTOM DUMP

PART OF 112-0938, 112-0939 BUCKET AR-MULTIPURPOSE
AN ATTACHMENT

SMCS-5057

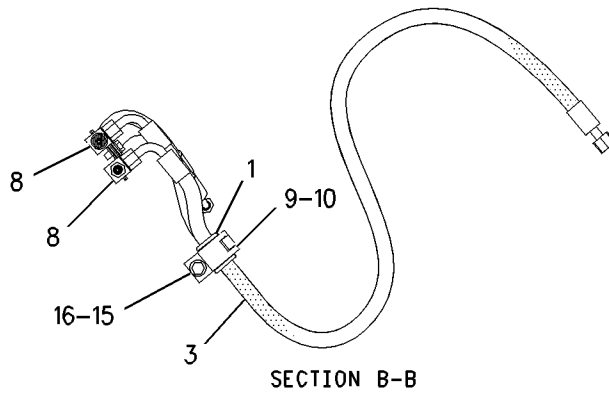
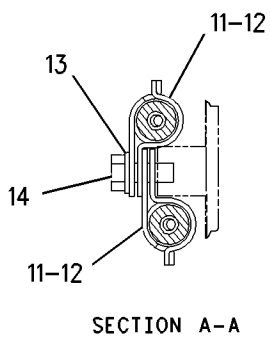
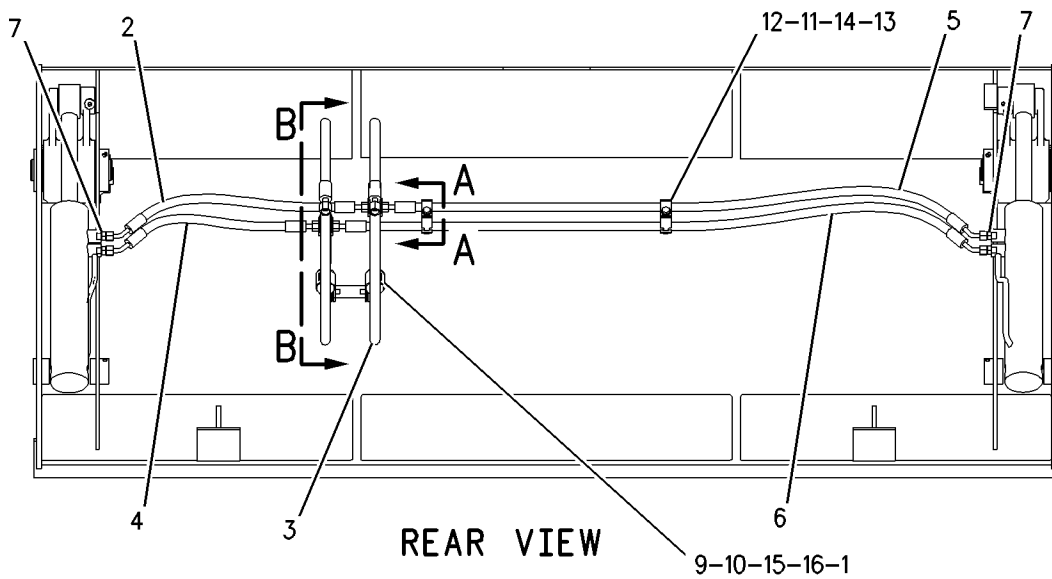
i01710063

NOTE	REF NO	GRAPHIC REF	PART NUMBER	QTY	PART NAME						SEE PAGE
					1	2	3	4	5	6 (PRODUCT LEVEL)	
	1	1	6V-1249	2	GROMMET						
I	2	1	8E-3081	1	HOSE AS						
I	3	1	9R-0418	2	HOSE AS						
I	4	1	9R-5971	1	HOSE AS						
I	5	1	100-7442	1	HOSE AS						
I	6	1	117-7520	1	HOSE AS						
	7	1	148-8336	4	CONNECTOR GP						
					(EACH INCLUDES)						
		1	3J-1907	1	SEAL-O-RING						
		1	6V-8397	1	SEAL-O-RING						
		1	6V-8636	1	CONNECTOR						
	8	1	150-3060	2	TEE AS						
					(EACH INCLUDES)						
		1	6V-8397	2	SEAL-O-RING						
		1	6V-8398	1	SEAL-O-RING						
		1	8T-3444	1	TEE-UNION ORIFICE						
	9	1	5P-7464	2	CLIP (SLOT)						
	10	1	5P-7465	2	CLIP (TAB)						
	11	1	8T-1891	4	CLIP (SLOT)						
	12	1	8T-1892	4	CLIP (TAB)						
	13	1	8T-4121	2	WASHER-HARD (11X21X2.5MM THK)						
M	14	1	8T-4136	2	BOLT (M10X1.5X25MM)						
M	15	1	8T-4192	2	BOLT (M12X1.75X25MM)						
	16	1	8T-4223	2	WASHER-HARD (13.5X25.5X3MM THK)						
I - SEE HOSE FABRICATION GUIDE											
M - METRIC PART											

HYDRAULIC SYSTEM

9R-3712 LINES GP-MULTIPURPOSE BUCKET (contd.)

i01710063



GRAPHIC #1

<END>

g00882884

HYDRAULIC SYSTEM

9R-5788 LINES GP -MULTIPURPOSE BUCKET

S/N: FDP18400-UP

BOTTOM DUMP

PART OF 111-8634, 111-8635 BUCKET AR-MULTIPURPOSE
AN ATTACHMENT

SMCS-5057

i01711627

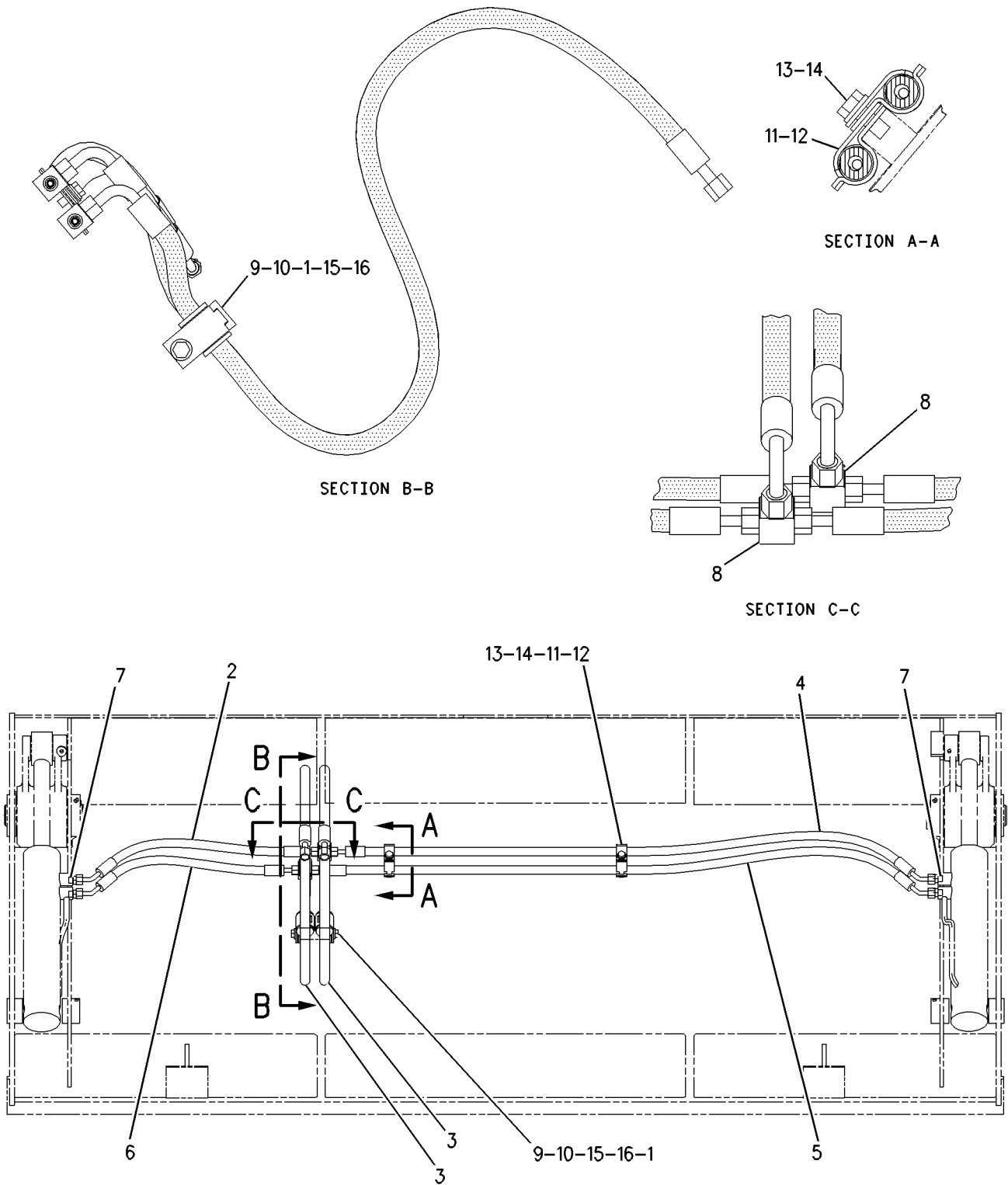
NOTE	REF NO	GRAPHIC REF	PART NUMBER	QTY	PART NAME						SEE PAGE
					1	2	3	4	5	6 (PRODUCT LEVEL)	
	1	1	6V-1249	2	GROMMET						
I	2	1	7I-5486	1	HOSE AS						
I	3	1	9R-0418	2	HOSE AS						
I	4	1	100-7443	1	HOSE AS						
I	5	1	100-7444	1	HOSE AS						
I	6	1	131-2127	1	HOSE AS						
	7	1	148-8336	4	CONNECTOR GP						
					(EACH INCLUDES)						
		1	3J-1907	1	SEAL-O-RING						
		1	6V-8397	1	SEAL-O-RING						
		1	6V-8636	1	CONNECTOR						
	8	1	150-3060	2	TEE AS						
					(EACH INCLUDES)						
		1	6V-8397	2	SEAL-O-RING						
		1	6V-8398	1	SEAL-O-RING						
		1	8T-3444	1	TEE-UNION ORIFICE						
	9	1	5P-7464	2	CLIP (SLOT)						
	10	1	5P-7465	2	CLIP (TAB)						
C	11	1	8T-1891	4	CLIP (SLOT)						
C	12	1	8T-1892	4	CLIP (TAB)						
C	13	1	8T-4121	2	WASHER-HARD (11X21X2.5MM THK)						
CM	14	1	8T-4136	2	BOLT (M10X1.5X25MM)						
M	15	1	8T-4192	2	BOLT (M12X1.75X25MM)						
	16	1	8T-4223	2	WASHER-HARD (13.5X25.5X3MM THK)						

C- CHANGE FROM PREVIOUS TYPE
I- SEE HOSE FABRICATION GUIDE
M- METRIC PART

HYDRAULIC SYSTEM

9R-5788 LINES GP-MULTIPURPOSE BUCKET (contd.)

i01711627



GRAPHIC #1

<END>

g00879948

HYDRAULIC SYSTEM

188-9097 LINES GP-PILOT

S/N: FDP18400-UP

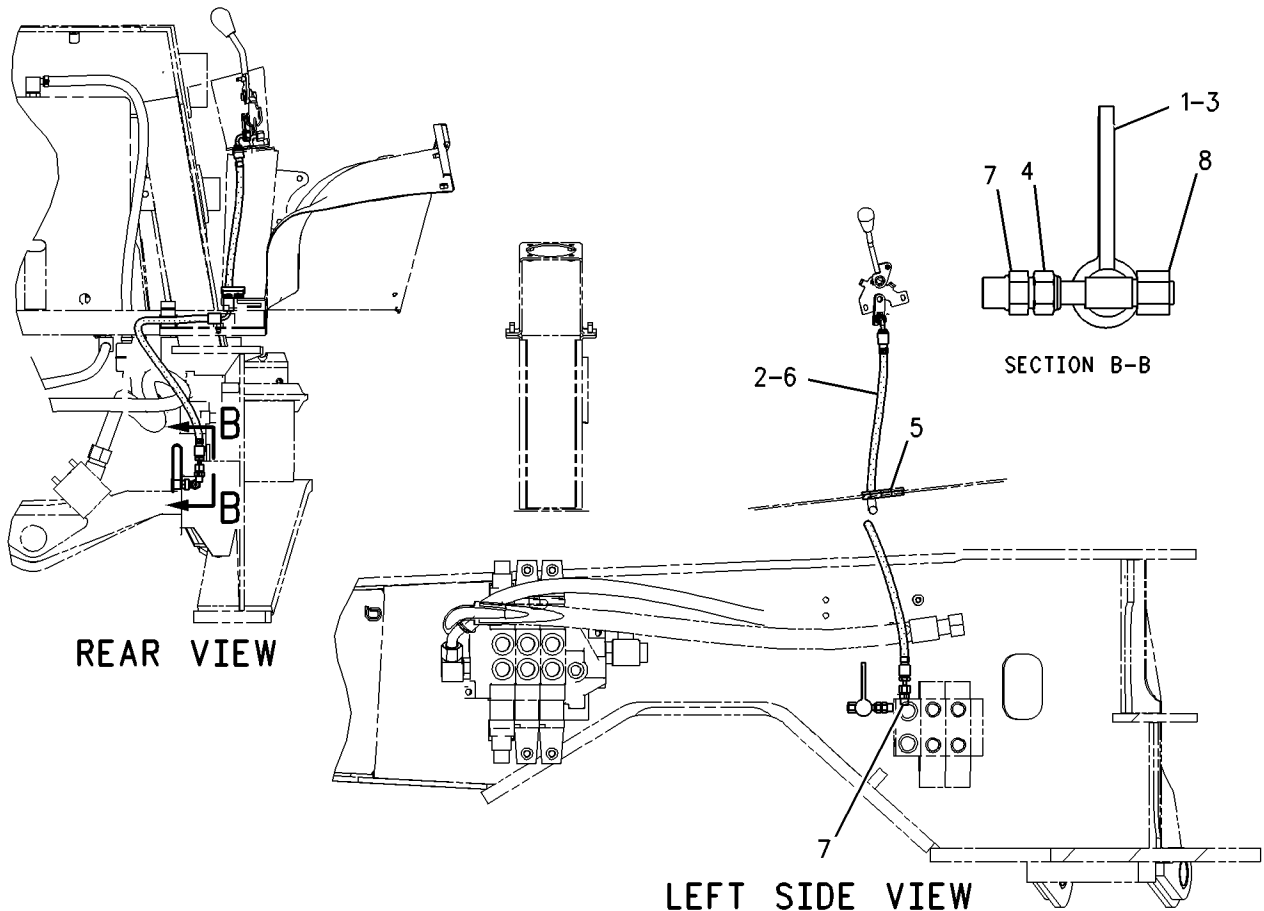
PRESSURE, STABILIZER ONLY

PART OF 238-6698 HYDRAULIC AR
AN ATTACHMENT

SMCS-5057, 5059

i01617629

NOTE	REF NO	GRAPHIC REF	PART NUMBER	QTY	PART NAME						SEE PAGE
					1	2	3	4	5	6 (PRODUCT LEVEL)	
	1	1	6V-0852	1	CAP-DUST						
	2	1	133-5813	2	BAND-HOSE (P-GRAY)						
	3	1	164-5567	1	FITTING GP						
		1	3J-1907	1	SEAL-O-RING						
		1	6V-3965	1	FITTING AS						
	4	1	166-2033	1	FITTING GP						
		1	4J-5477	1	SEAL-O-RING						
		1	7X-2444	1	TEE-SWIVEL						
	5	1	202-5923	1	BLOCK						
	6	1	205-3126	1	HOSE AS						
	7	1	148-8325	2	CONNECTOR GP						
					(EACH INCLUDES)						
		1	3J-1907	1	SEAL-O-RING						
		1	4J-5477	1	SEAL-O-RING						
		1	6V-8641	1	CONNECTOR						
	8	1	6V-9828	1	CAP AS						



GRAPHIC #1

<END>

g00837301

HYDRAULIC SYSTEM

188-9098 LINES GP-PILOT-BACKHOE

S/N: FDP18400-UP

PART OF 202-5805, 202-5806 HYDRAULIC AR
AN ATTACHMENT

SMCS-5057, 5059

i02022614

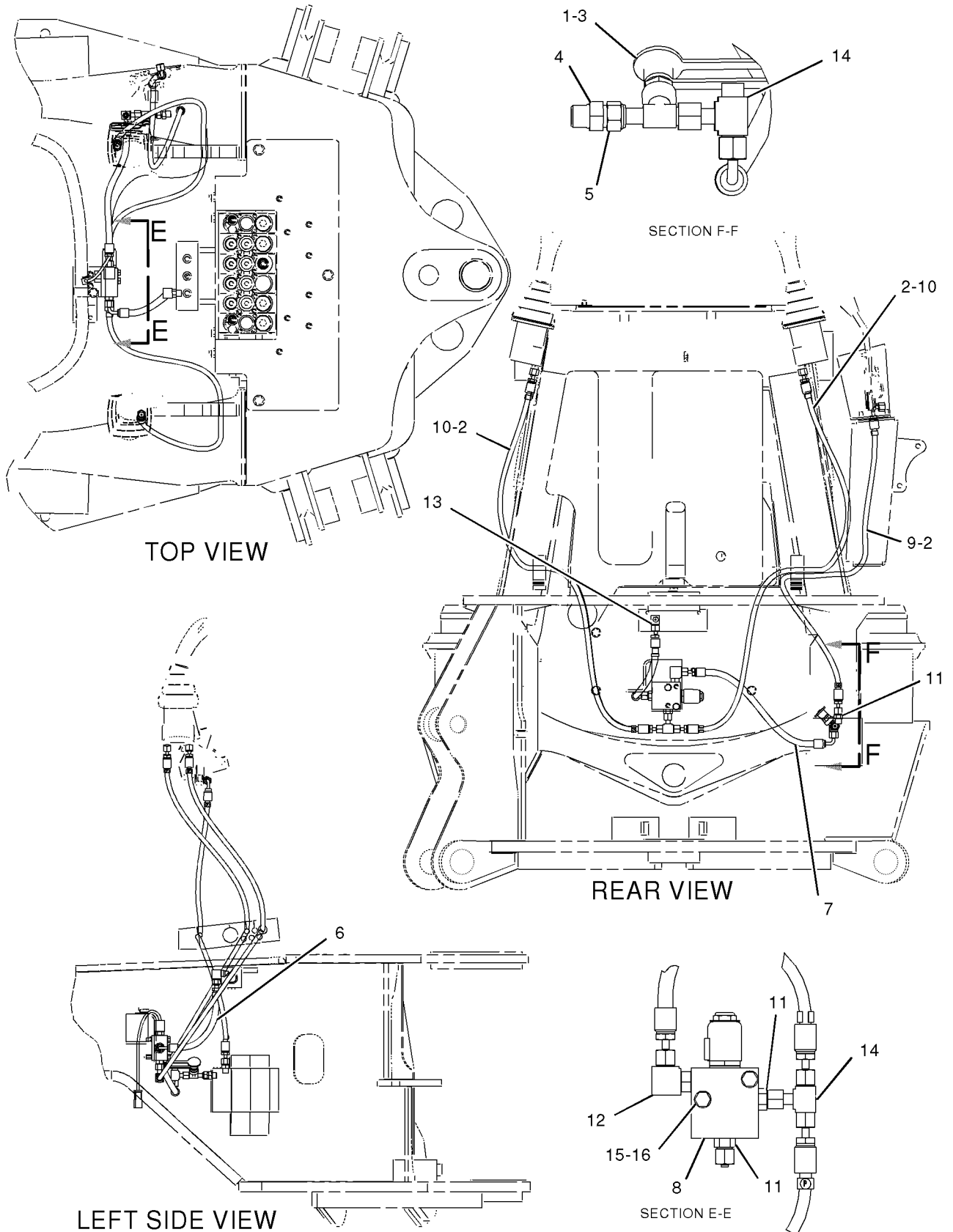
NOTE	REF NO	GRAPHIC REF	PART NUMBER	QTY	PART NAME						SEE PAGE
					1	2	3	4	5	6 (PRODUCT LEVEL)	
	1	1	6V-0852	1	CAP-DUST						
	2	1	133-5813	6	BAND-HOSE (P-GRAY)						
	3	1	164-5567	1	FITTING AS						
		1	3J-1907	1	SEAL-O-RING						
		1	6V-3965	1	FITTING (QUICK DISCONNECT)						
4	1	1	165-7948	1	VALVE GP-CHECK						
		1	3J-1907	1	SEAL-O-RING						
		1	4J-5477	1	SEAL-O-RING						
5	1	1	166-2033	1	TEE GP						
		1	4J-5477	1	SEAL-O-RING						
		1	7X-2444	1	TEE-SWIVEL						
I	6	1	174-4021	1	HOSE AS						
I	7	1	185-7596	1	HOSE AS						
C	8	1	220-3392	1	VALVE & MTG GP-SOLENOID						
M		1	8T-1158	1	BOLT-SOCKET HEAD (M8X1.25X20-MM)						
		1	198-1515	1	VALVE GP-SOLENOID						
		1	200-2371	1	KIT-SEAL						
		1	208-2978	1	MANIFOLD						
		1	212-0061	1	FLANGE						
	9	1	205-3126	1	HOSE AS						
I	10	1	205-9124	2	HOSE AS						
	11	1	148-8325	3	CONNECTOR GP						
					(EACH INCLUDES)						
		1	3J-1907	1	SEAL-O-RING						
		1	4J-5477	1	SEAL-O-RING						
		1	6V-8641	1	CONNECTOR						
12	1	1	148-8368	1	ELBOW GP						
		1	3J-1907	1	SEAL-O-RING						
		1	4J-5477	1	SEAL-O-RING						
		1	6V-8627	1	ELBOW						
13	1	1	148-8369	1	ELBOW GP						
		1	3J-7354	1	SEAL-O-RING						
		1	4J-5477	1	SEAL-O-RING						
		1	6V-8628	1	ELBOW						
14	1	1	148-8448	2	FITTING GP						
					(EACH INCLUDES)						
		1	4J-5477	2	SEAL-O-RING						
		1	6V-9842	1	TEE-SWIVEL						
CM	15	1	8T-6869	2	BOLT (M8X1.25X60-MM)						
M	16	1	8T-4224	2	WASHER-HARD (8.8X16X2-MM THK)						
FJ		1	169-0599	1	SWITCH AS (HYDRAULIC SHUTOFF)						
		1	111-7899	1	GASKET						

C- CHANGE FROM PREVIOUS TYPE
 F- NOT SHOWN
 I- REFER TO HYDRAULIC INFORMATION SYSTEM
 J- INSTALL IN SIDE CONSOLE
 M- METRIC PART

HYDRAULIC SYSTEM

188-9098 LINES GP-PILOT (contd.)

i02022614



TOP VIEW

SECTION F-F

REAR VIEW

LEFT SIDE VIEW

SECTION E-E

GRAPHIC #1

<END>

g01026056

HYDRAULIC SYSTEM

202-5925 LINES GP-PILOT

S/N: FDP18400-UP

CENTER PIVOT SWITCH VALVE

PART OF 202-5916 CONTROL AR-HYDRAULIC

SMCS-5057, 5059

i01810966

NOTE	REF NO	GRAPHIC REF	PART NUMBER	QTY	PART NAME						SEE PAGE
					1	2	3	4	5	6 (PRODUCT LEVEL)	
	1	1	4I-9521	2	BAND-HOSE (L1-RED)						
	2	1,2	4I-9522	4	BAND-HOSE (L2-YELLOW)						
	3	2	4I-9523	2	BAND-HOSE (L3-BLUE)						
	4	2	4I-9524	4	BAND-HOSE (L4-BROWN)						
	5	1	4I-9525	2	BAND-HOSE (R1-ORANGE)						
	6	2	4I-9526	4	BAND-HOSE (R2-WHITE)						
	7	2	4I-9527	2	BAND-HOSE (R3-GREEN)						
	8	1,2	4I-9528	4	BAND-HOSE (R4-PURPLE)						
C	9	2	7K-1181	9	STRAP-CABLE						
	10	2	164-2274	1	VALVE GP-SELECTOR						
		2	117-8683	1	PIN-SPRING						
		2	196-4072	1	VALVE AS						
		2	169-7176	1	KIT-SEAL						
		2	196-4073	1	CAP						
C	11	2	164-9639	2	CONNECTOR GP						
	12	2	191-9102	1	LEVER AS						
	13	1	205-2152	2	HOSE AS						
	14	2	205-2153	1	HOSE AS						
C	15	1	205-2155	2	HOSE AS						
	16	2	205-2156	1	HOSE AS						
	17	2	205-2160	1	HOSE AS						
	18	2	205-2161	1	HOSE AS						
	19	2	205-2162	1	HOSE AS						
	20	2	205-2163	1	HOSE AS						
	21	1	205-2164	1	HOSE AS						
I	22	1	217-6892	1	HOSE AS						
C	23	2	222-9950	1	HOSE AS						
C	24	2	222-9951	1	HOSE AS						
C	25	2	148-8316	11	CONNECTOR AS						
					(EACH INCLUDES)						
		2	3J-7354	1	SEAL-O-RING						
		2	4J-5477	1	SEAL-O-RING						
		2	6V-8647	1	CONNECTOR						
C	26	2	148-8325	10	CONNECTOR GP						
					(EACH INCLUDES)						
		2	3J-1907	1	SEAL-O-RING						
		2	4J-5477	1	SEAL-O-RING						
		2	6V-8641	1	CONNECTOR						
C	27	2	148-8351	1	ELBOW GP						
		2	4J-5477	1	SEAL-O-RING						
		2	6V-9849	1	ELBOW-SWIVEL						
F			205-6388	1	BOLT						
F			191-9105	1	FILM-WARNING						
C	28	1	148-8369	3	ELBOW GP						
					(EACH INCLUDES)						
		1	3J-7354	1	SEAL-O-RING						
		1	4J-5477	1	SEAL-O-RING						
		1	6V-8628	1	ELBOW						
	29	2	148-8385	4	ELBOW GP						
		2	3J-7354	1	SEAL-O-RING						
		2	4J-5477	1	SEAL-O-RING						
		2	6V-9000	1	ELBOW						
	30	2	195-1141	2	SPACER						
M	31	2	8T-4908	2	BOLT (M8X1.25X25MM)						

HYDRAULIC SYSTEM

202-5925 LINES GP-PILOT (contd.)

i01810966

NOTE	REF NO	GRAPHIC REF	PART NUMBER	QTY	PART NAME	SEE PAGE
					1 2 3 4 5 6 (PRODUCT LEVEL)	
M	32	2	5C-2890	2	NUT (M6X1 THD)	
	33	2	5P-4115	2	WASHER-HARD (7.2X19X2MM THK)	
	34	2	5P-4116	2	WASHER-HARD (8.8X20.5X2MM THK)	
M	35	2	7X-0465	2	BOLT (M6X1X100MM)	
	36	2	8T-4205	2	WASHER-HARD (7.2X14.5X2MM THK)	

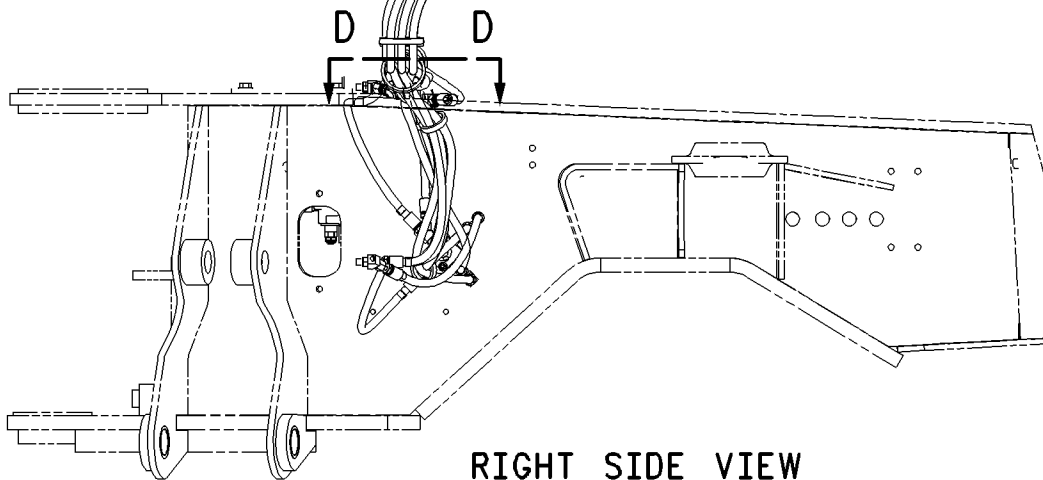
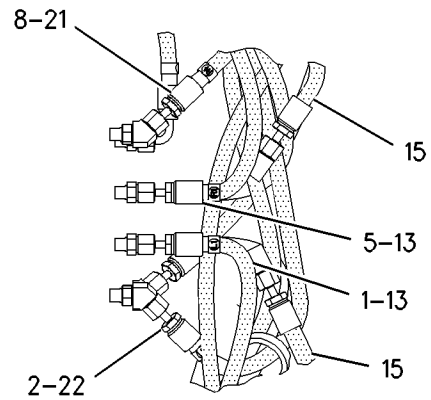
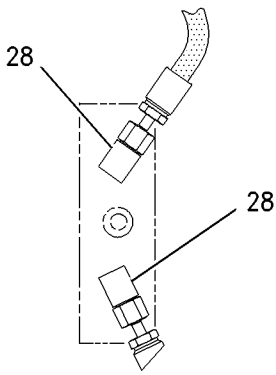
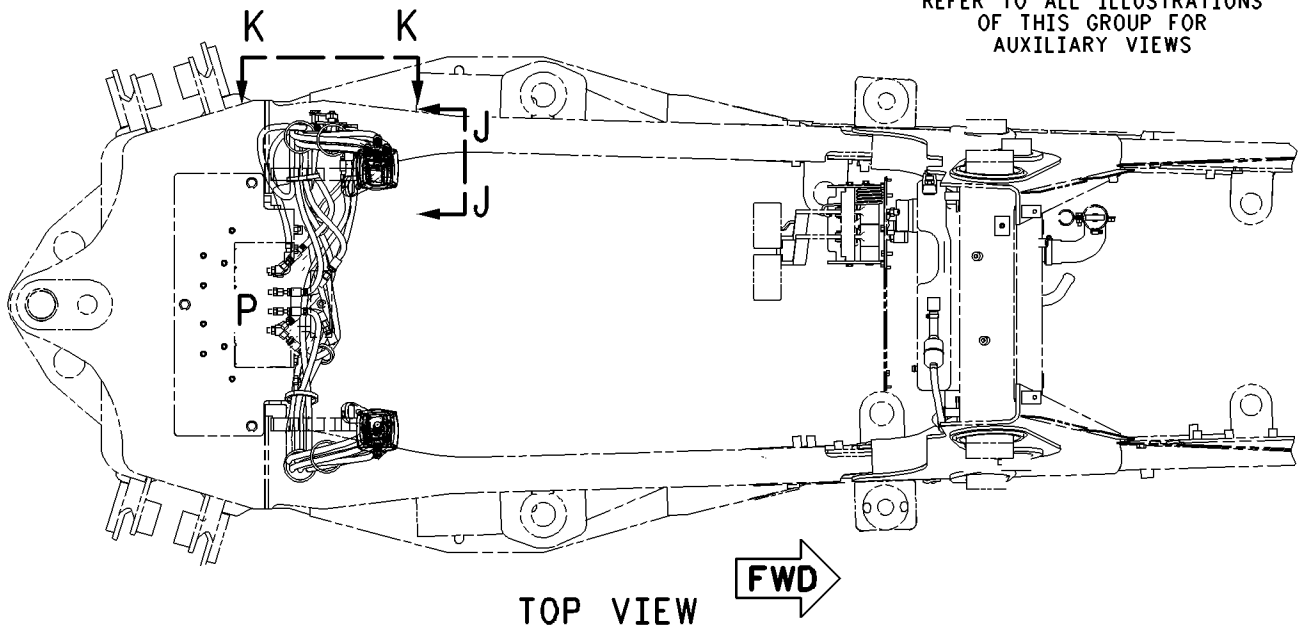
C- CHANGE FROM PREVIOUS TYPE
 F- NOT SHOWN
 I- SEE HOSE FABRICATION GUIDE
 M- METRIC PART

HYDRAULIC SYSTEM

202-5925 LINES GP-PILOT (contd.)

i01810966

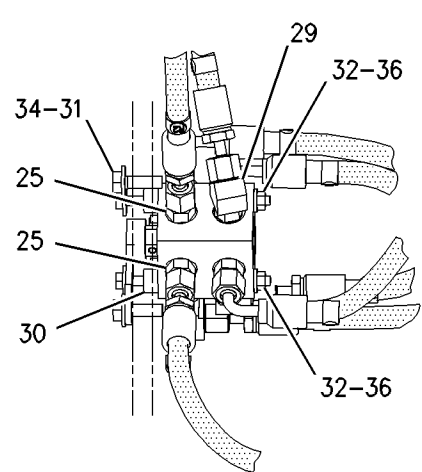
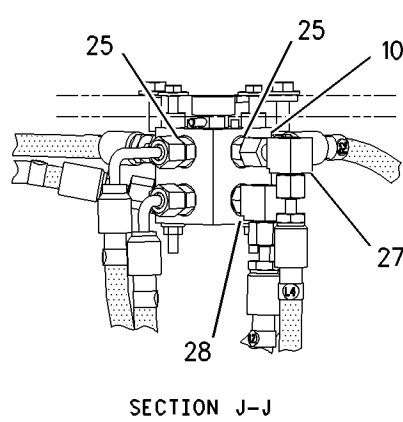
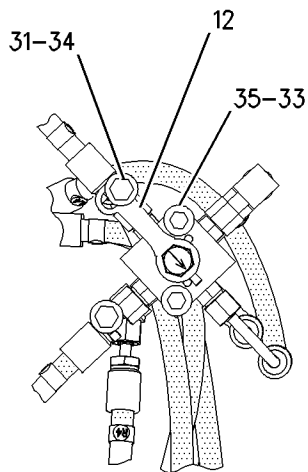
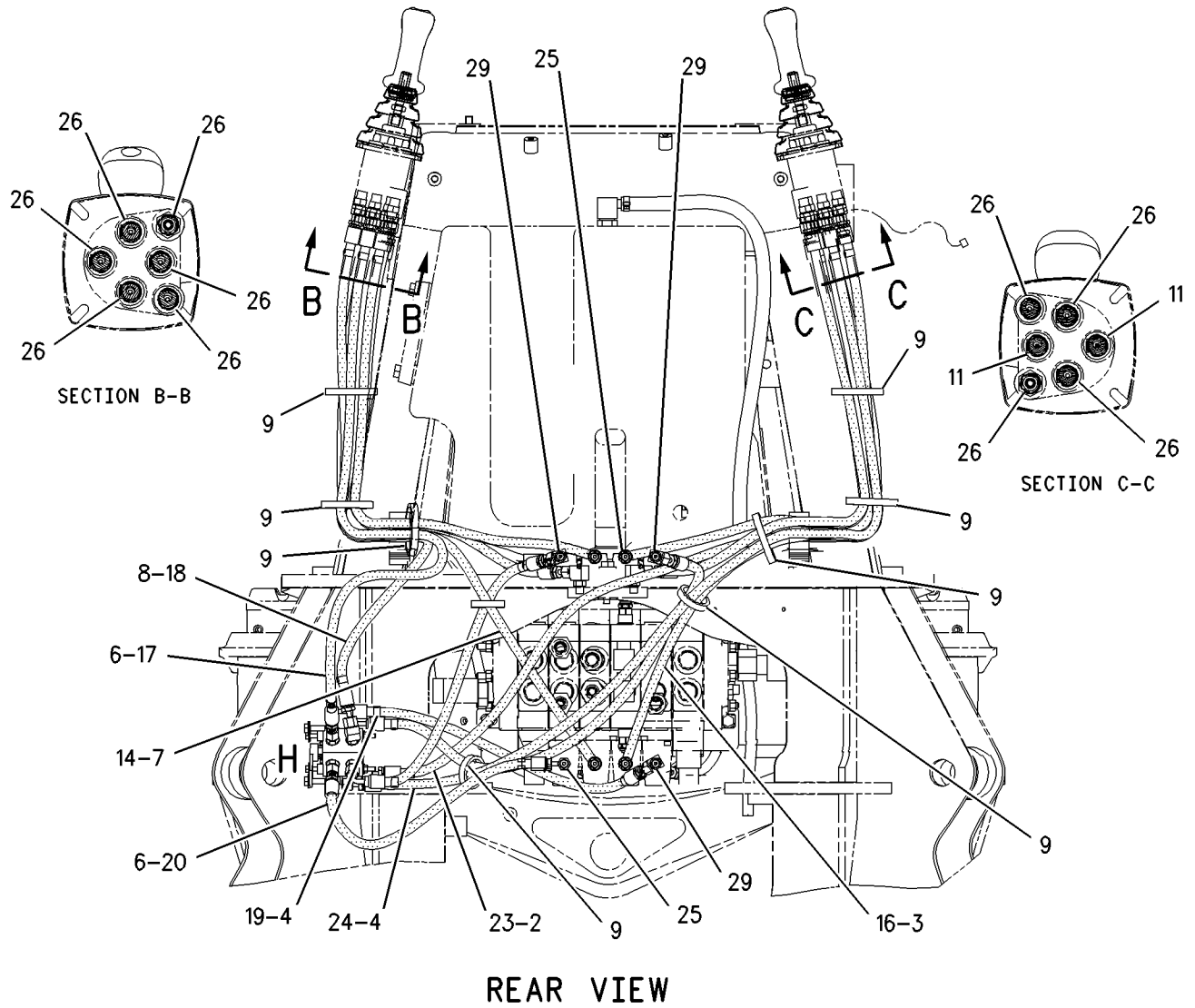
REFER TO ALL ILLUSTRATIONS
OF THIS GROUP FOR
AUXILIARY VIEWS



HYDRAULIC SYSTEM

202-5925 LINES GP-PILOT (contd.)

i01810966



GRAPHIC #2

<END>

g00939880

HYDRAULIC SYSTEM

202-5928 LINES GP-PILOT

S/N: FDP18400-UP

STABILIZER

PART OF 214-6981 HYDRAULIC AR

SMCS-5057, 5059

i02014879

NOTE	REF NO	GRAPHIC REF	PART NUMBER	QTY	PART NAME						SEE PAGE
					1	2	3	4	5	6 (PRODUCT LEVEL)	
	1	2	5D-1026	2	CLAMP-HOSE						
	2	2	7K-1181	1	STRAP-CABLE						
	3	1	143-3158	1	CONNECTOR						
B	4	1,2	155-3624	7	PLUG GP						
					(EACH INCLUDES)						
		1,2	3J-7354	1	SEAL-O-RING						
		1,2	9S-4182	1	PLUG						
	5	1	174-6740	1	TEE AS						
		1	2M-9780	1	SEAL-O-RING						
		1	122-1113	1	TEE-O-RING (12.7-MM ID)						
	6	2	186-3629	1	MANIFOLD						
I	7	1	188-8715	1	HOSE AS						
	8	2	195-0260	2	BAND-HOSE						
	9	2	195-0261	2	BAND-HOSE						
	10	1	195-0262	2	BAND-HOSE						
	11	2	195-0263	2	BAND-HOSE						
	12	2	205-6373	1	HOSE AS						
	13	2	205-6374	1	HOSE AS						
	14	1	205-6375	1	HOSE AS						
	15	2	205-6376	1	HOSE AS						
	16	1	205-6377	1	HOSE AS						
	17	1,2	148-8325	7	CONNECTOR GP						
					(EACH INCLUDES)						
		1,2	3J-1907	1	SEAL-O-RING						
		1,2	4J-5477	1	SEAL-O-RING						
		1,2	6V-8641	1	CONNECTOR						
	18	1	148-8369	2	ELBOW GP						
					(EACH INCLUDES)						
		1	3J-7354	1	SEAL-O-RING						
		1	4J-5477	1	SEAL-O-RING						
		1	6V-8628	1	ELBOW						
	19	1	150-3033	4	CONNECTOR GP						
					(EACH INCLUDES)						
		1	3J-1907	1	SEAL-O-RING						
		1	4J-5477	1	SEAL-O-RING						
		1	8T-0164	1	ELBOW						
	20	1	2M-9780	1	SEAL-O-RING						
	21	1	6D-4246	4	CLIP						
	22	1	7D-7233	1	CLIP						
M	23	1	8T-3844	2	BOLT (M6X1X70-MM)						
	24	1	8T-4121	4	WASHER-HARD (11X21X2.5-MM THK)						
M	25	1	8T-4133	2	NUT (M10X1.5-THD)						
M	26	1	8T-4195	2	BOLT (M10X1.5X30-MM)						
	27	1	8T-4205	2	WASHER-HARD (7.2X14.5X2-MM THK)						
	28	1	9M-8406	1	CLIP						
E	29	1	5P-1505		HOSE (220CM)						

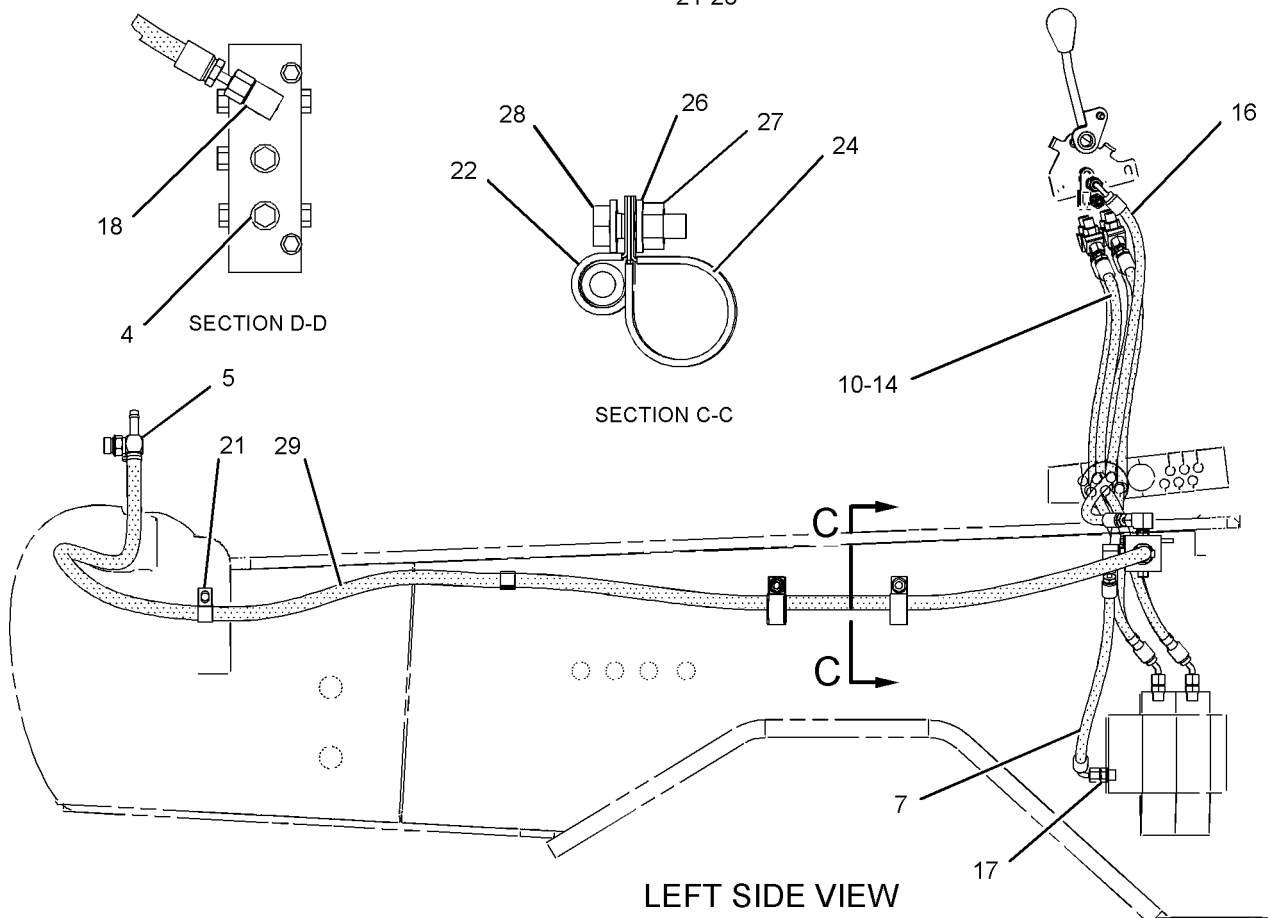
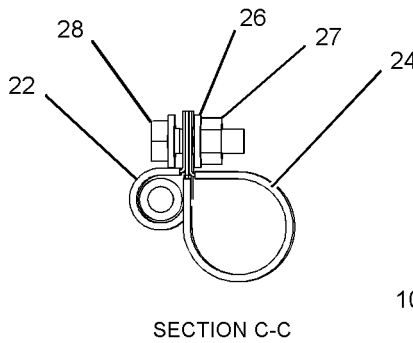
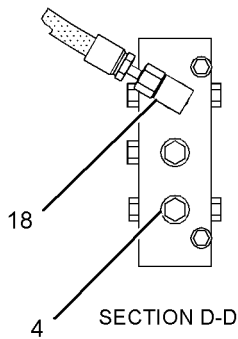
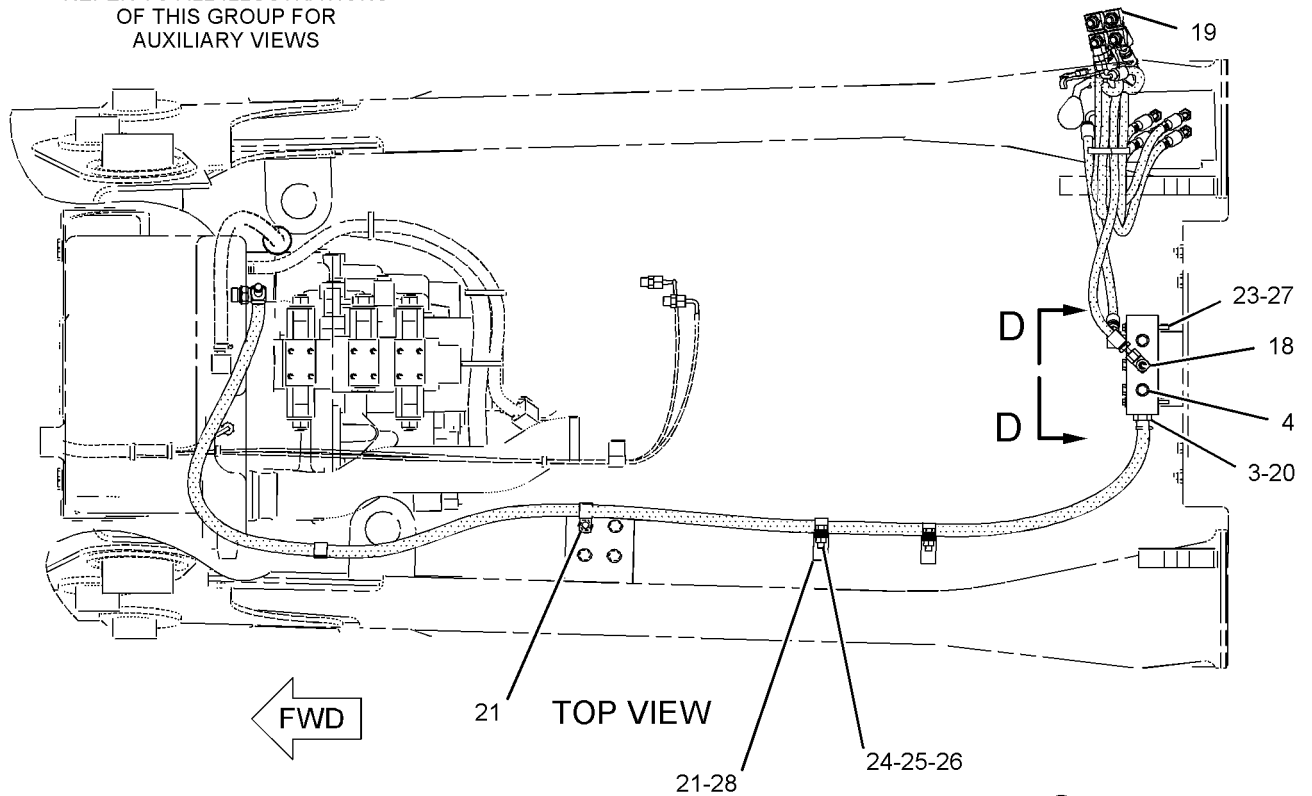
B- USE AS REQUIRED
 E- ORDER BY THE CENTIMETER
 I- REFER TO HYDRAULIC INFORMATION SYSTEM
 M- METRIC PART

HYDRAULIC SYSTEM

202-5928 LINES GP-PILOT (contd.)

i02014879

REFER TO ALL ILLUSTRATIONS
OF THIS GROUP FOR
AUXILIARY VIEWS



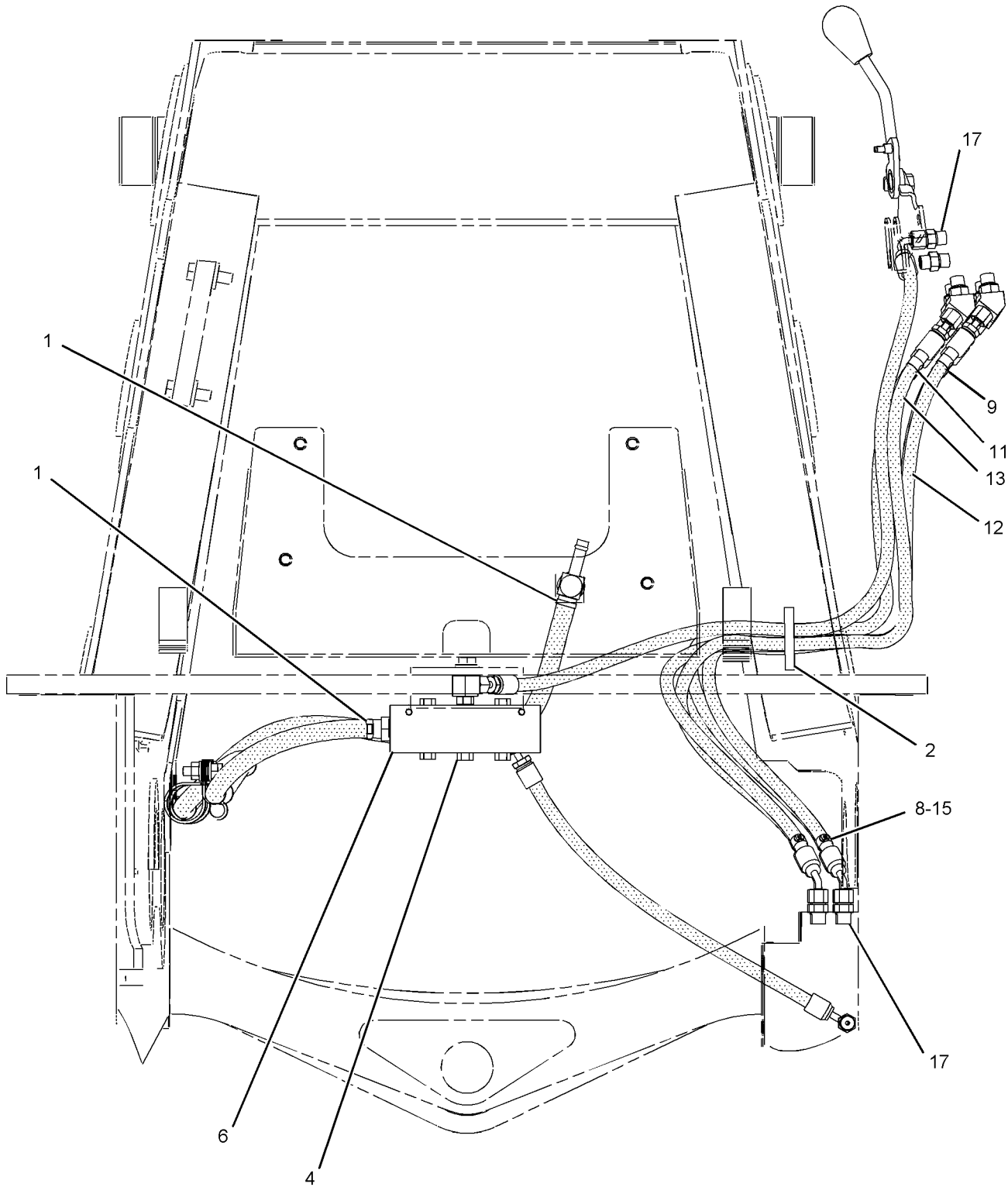
GRAPHIC #1

g01041645

HYDRAULIC SYSTEM

202-5928 LINES GP-PILOT (contd.)

i02014879



REAR VIEW
<END>

GRAPHIC #2

g01041654

HYDRAULIC SYSTEM

190-8954 LINES GP-PUMP

S/N: FDP18400-UP

PART OF 237-6458, 237-6459 DRIVE AR-BACKHOE LOADER
AN ATTACHMENT

SMCS-5057

i01821528

NOTE	REF NO	GRAPHIC REF	PART NUMBER	QTY	PART NAME						SEE PAGE
					1	2	3	4	5	6 (PRODUCT LEVEL)	
I	1	1	120-4604	1	HOSE AS						
I	2	1	190-8956	1	HOSE AS						
	3	1	220-0248	1	PLATE AS						
	4	1	148-8316	2	CONNECTOR AS						
					(EACH INCLUDES)						
		1	3J-7354	1	SEAL-O-RING						
		1	4J-5477	1	SEAL-O-RING						
		1	6V-8647	1	CONNECTOR						
	5	1	148-8351	1	ELBOW GP						
		1	4J-5477	1	SEAL-O-RING						
		1	6V-9849	1	ELBOW (SWIVEL)						
	6	1	148-8369	1	ELBOW GP						
		1	3J-7354	1	SEAL-O-RING						
		1	4J-5477	1	SEAL-O-RING						
		1	6V-8628	1	ELBOW						
	7	1	5K-0906	2	BOLT (5/16-18X0.63 IN)						
	8	1	6K-8178	1	CLIP						
	9	1	8T-4121	1	WASHER-HARD (11X21X2.5MM THK)						
M	10	1	8T-4137	1	BOLT (M10X1.5X20MM)						
	11	1	8T-4224	2	WASHER-HARD (8.8X16X2MM THK)						
	12	1	9M-8406	1	CLIP						

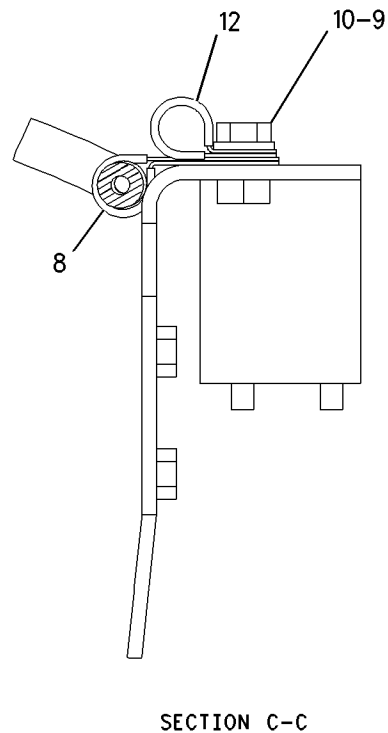
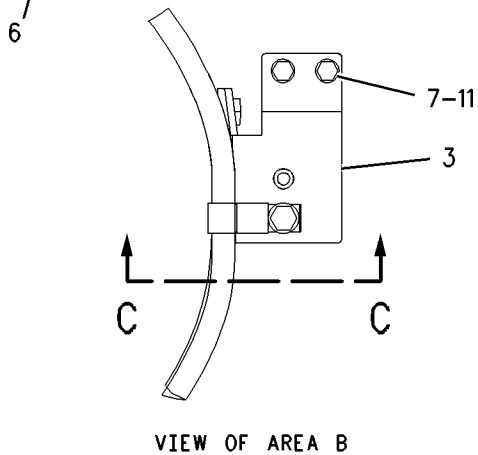
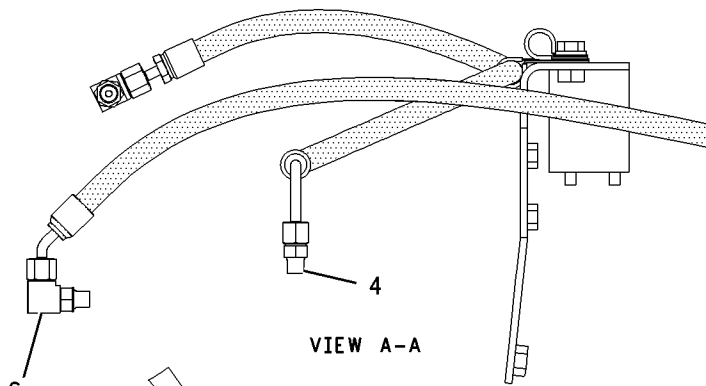
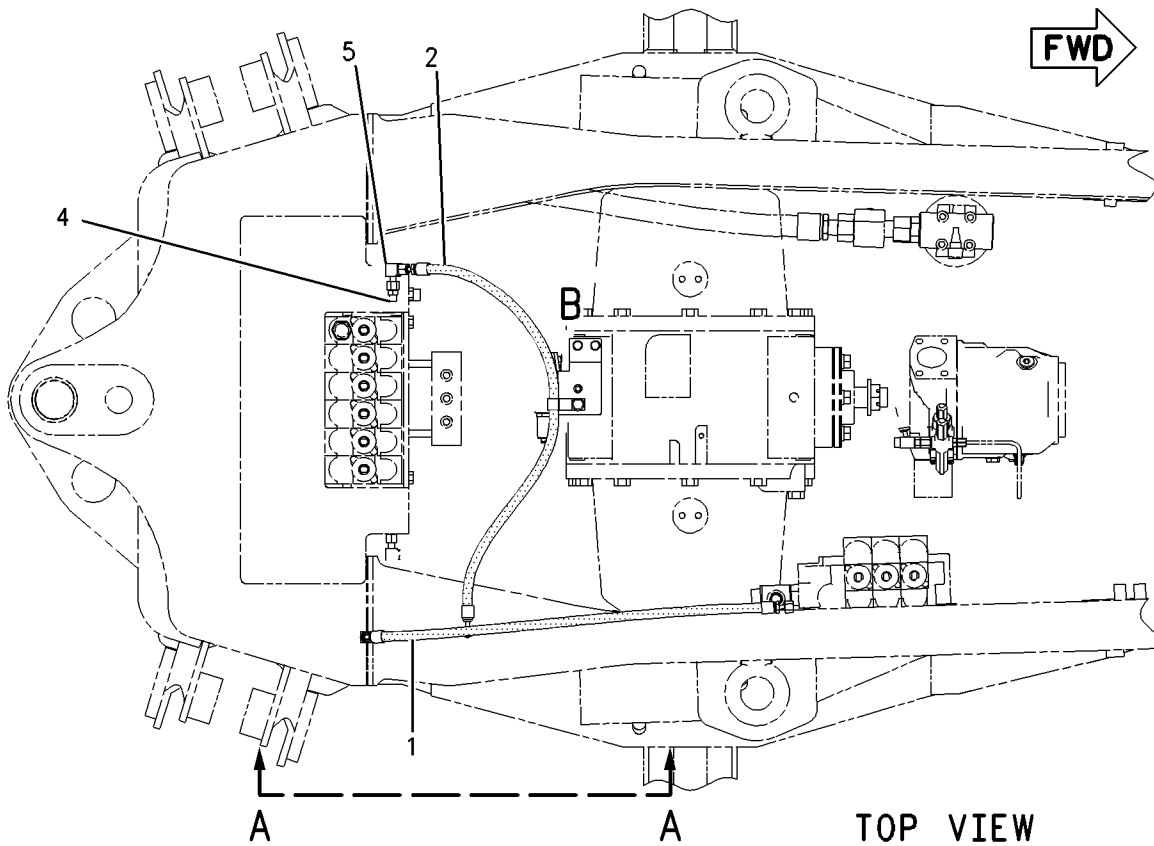
I-SEE HOSE FABRICATION GUIDE

M-METRIC PART

HYDRAULIC SYSTEM

190-8954 LINES GP - PUMP (contd.)

i01821528



GRAPHIC #1

<END>

g00995705

HYDRAULIC SYSTEM

191-5462 LINES GP-PUMP

S/N: FDP18400-UP

FOUR OR FIVE BANK

PART OF 186-4958, 186-4959 INSTALLATION AR-BANK VALVE

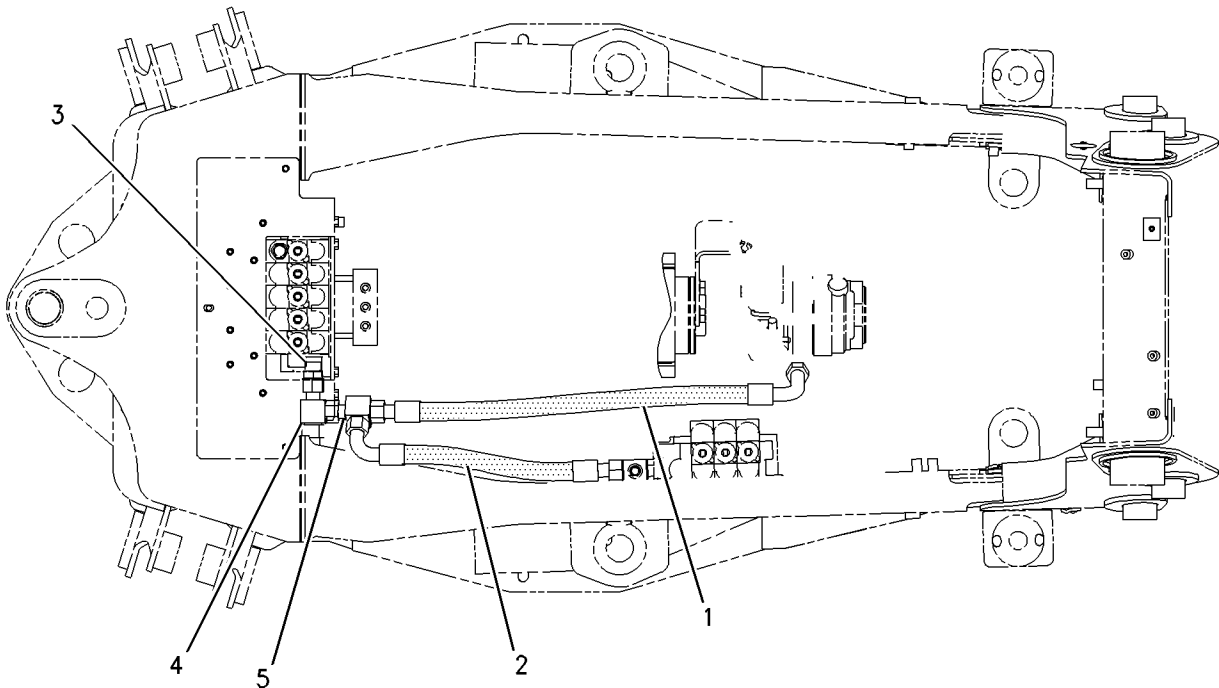
AN ATTACHMENT

SMCS-5057

i01913444

NOTE	REF NO	GRAPHIC REF	PART NUMBER	QTY	PART NAME						SEE PAGE	
					1	2	3	4	5	6 (PRODUCT LEVEL)		
I	1	1	214-0701	1	HOSE AS							
I	2	1	214-0706	1	HOSE AS							
C	3	1	148-8335	1	CONNECTOR AS							
			5K-9090	1	SEAL-O-RING							
			6V-8635	1	CONNECTOR							
			7M-8485	1	SEAL-O-RING							
C	4	1	148-8352	1	ELBOW GP							
			5K-9090	1	SEAL-O-RING							
			6V-9854	1	ELBOW (SWIVEL)							
			5	148-8429	1	TEE AS						
				5K-9090	1	SEAL-O-RING						
				6V-9854	1	ELBOW (SWIVEL)						

C-CHANGE FROM PREVIOUS TYPE
I-SEE HOSE FABRICATION GUIDE



TOP VIEW



GRAPHIC #1

<END>

g00997460

HYDRAULIC SYSTEM

216-4274 LINES GP - PUMP

S/N: FDP18400-UP

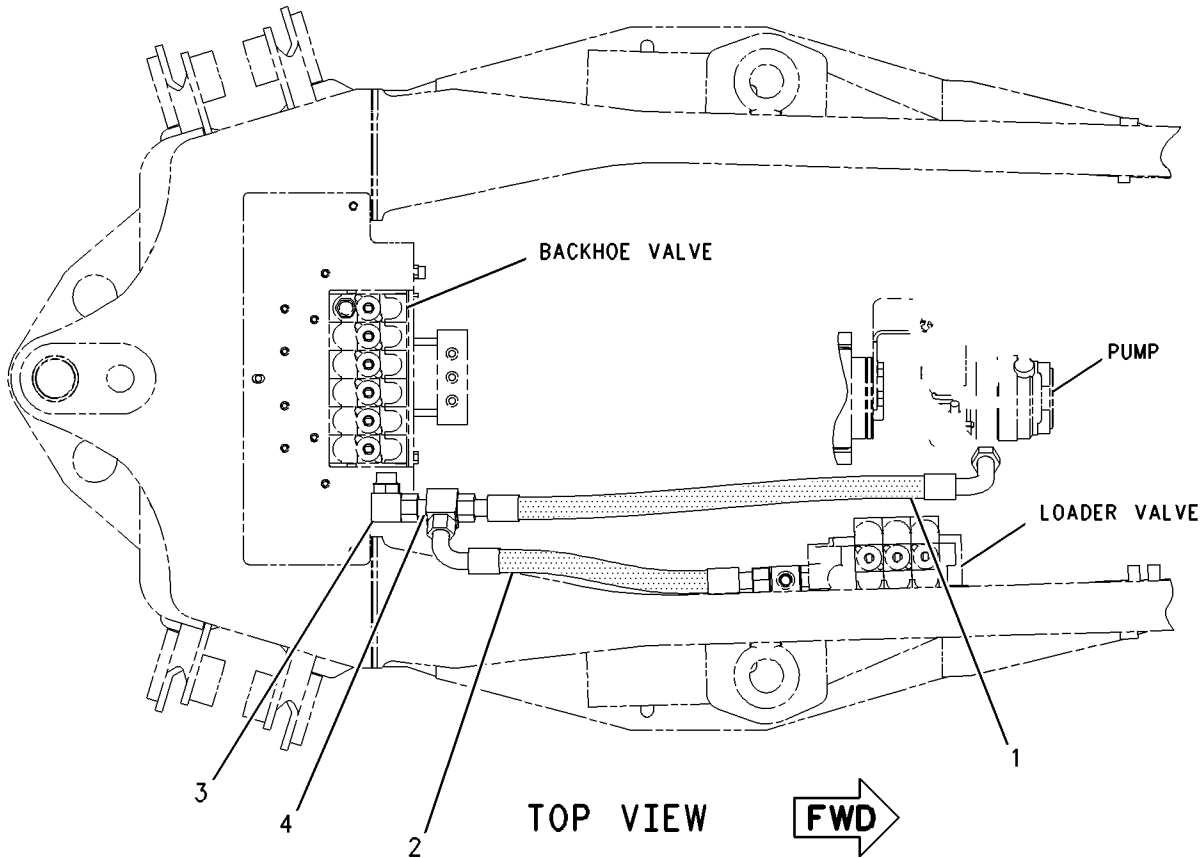
PART OF 186-4960 INSTALLATION AR-BANK VALVE
AN ATTACHMENT

SMCS-5057

i01930404

NOTE	REF NO	GRAPHIC REF	PART NUMBER	QTY	PART NAME						SEE PAGE
					1	2	3	4	5	6 (PRODUCT LEVEL)	
I	1	1	214-0701	1	HOSE AS						
I	2	1	214-0706	1	HOSE AS						
	3	1	148-8357	1	ELBOW GP						
		1	5K-9090	1	SEAL-O-RING						
		1	6V-9008	1	ELBOW						
		1	7M-8485	1	SEAL-O-RING						
	4	1	148-8429	1	TEE AS						
		1	5K-9090	2	SEAL-O-RING						
		1	6V-9840	1	TEE-SWIVEL						

I - SEE HOSE FABRICATION GUIDE



GRAPHIC #1

<END>

g01004502

HYDRAULIC SYSTEM

235-4549 LINES GP - PUMP

S/N: FDP18400-UP

PART OF 214-6981 HYDRAULIC AR

SMCS-5057

i02018267

NOTE	REF NO	GRAPHIC REF	PART NUMBER	QTY	PART NAME						SEE PAGE
					1	2	3	4	5	6 (PRODUCT LEVEL)	
	1	1	5D-1026	2	CLAMP - HOSE						
	2	1	5P-4868	2	CLAMP - HOSE						
	3	1	6V-0852	1	CAP - DUST						
	4	1	7K-1181	5	STRAP - CABLE						
	5	1	8T-0154	1	CLAMP - HOSE						
	6	1	110-2445	4	CLAMP - HOSE						
	7	1	130-9984	1	CLIP						
	8	1	144-0367	1	CLAMP - HOSE						
	9	1	159-0186	4	CLAMP						
	10	1	165-2273	1	VALVE GP - SHUTOFF						
		1	3K-0360	1	SEAL - O-RING						
		1	6V-7238	1	VALVE - SHUTOFF						
	11	1	166-2033	1	TEE GP						
		1	4J-5477	1	SEAL - O-RING						
		1	7X-2444	1	TEE - SWIVEL						
	12	1	211-4348	1	ELBOW						
	13	1	215-9632	1	SPACER (12X20X20-MM THK)						
	14	1	232-0252	1	TEE						
	15	1	235-4553	1	BRACKET AS						
M		1	8T-3490	3	NUT - WELD (M10X1.5-THD)						
I	16	1	235-5306	1	HOSE AS						
	17	1	235-7091	1	HOSE						
	18	1	235-8528	1	HOSE						
	19	1	148-8325	1	CONNECTOR GP						
	20	1	148-8352	1	ELBOW GP						
		1	5K-9090	1	SEAL - O-RING						
		1	6V-9854	1	ELBOW (SWIVEL)						
	21	1	148-8357	1	ELBOW GP						
		1	5K-9090	1	SEAL - O-RING						
		1	6V-9008	1	ELBOW						
		1	7M-8485	1	SEAL - O-RING						
	22	1	148-8362	1	ELBOW GP						
		1	3D-2824	1	SEAL - O-RING						
		1	5K-9090	1	SEAL - O-RING						
		1	8T-6684	1	ELBOW						
	23	1	148-8422	1	TEE AS						
		1	5K-9090	1	SEAL - O-RING						
		1	6V-9746	1	SEAL - O-RING						
		1	7M-8485	1	SEAL - O-RING						
		1	8T-6356	1	TEE - O-RING PORT						
	24	1	150-3027	1	ELBOW AS						
		1	2M-9780	1	SEAL - O-RING						
		1	6V-5653	1	ELBOW (7/8-14-THD)						
	25	1	164-5567	1	FITTING AS						
		1	3J-1907	1	SEAL - O-RING						
		1	6V-3965	1	FITTING (QUICK DISCONNECT)						
	26	1	1P-4584	2	FLANGE - HALF						
	27	1	5P-4116	2	WASHER - HARD (8.8X20.5X2-MM THK)						
	28	1	6J-2680	1	SEAL - O-RING						
	29	1	6V-9828	1	CAP AS						
	30	1	7D-7233	3	CLIP						
	31	1	8T-4121	11	WASHER - HARD (11X21X2.5-MM THK)						
M	32	1	8T-4136	5	BOLT (M10X1.5X25-MM)						
M	33	1	8T-4137	2	BOLT (M10X1.5X20-MM)						
M	34	1	8T-4182	1	BOLT (M10X1.5X45-MM)						
M	35	1	8T-4183	4	BOLT (M12X1.75X40-MM)						

HYDRAULIC SYSTEM

235-4549 LINES GP - PUMP (contd.)

i02018267

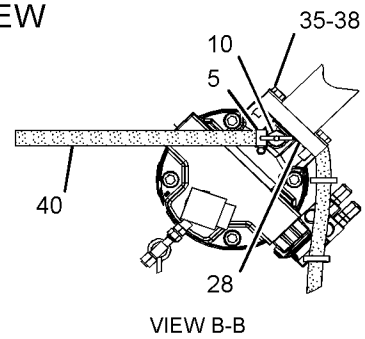
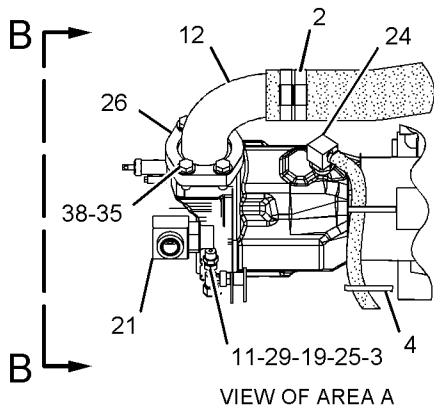
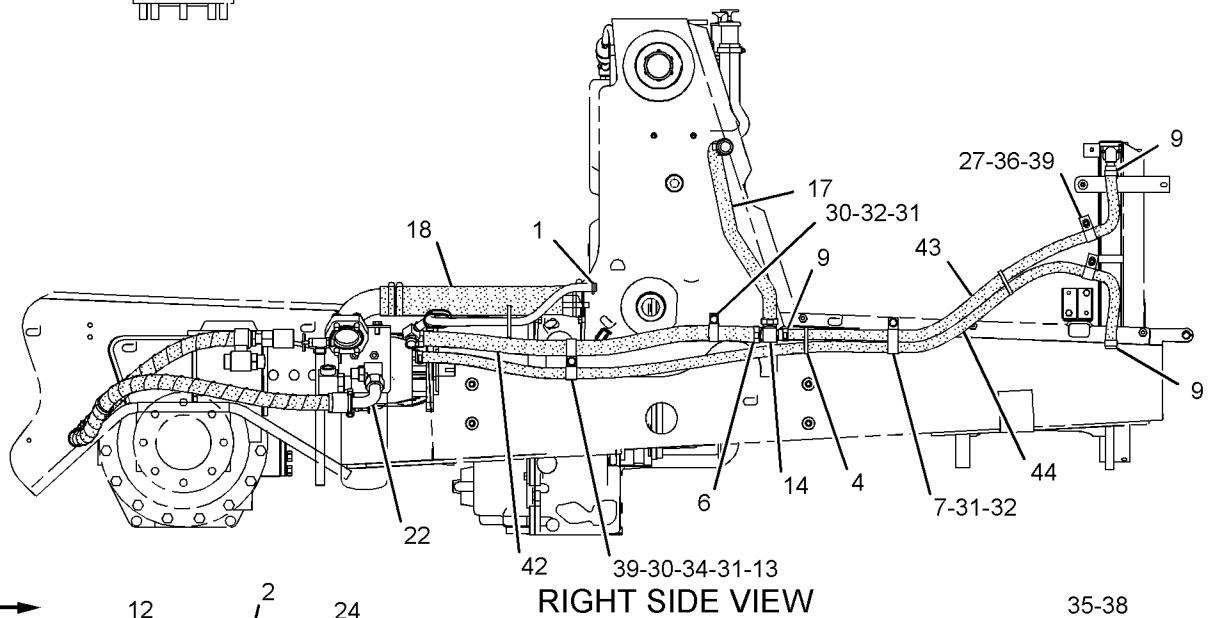
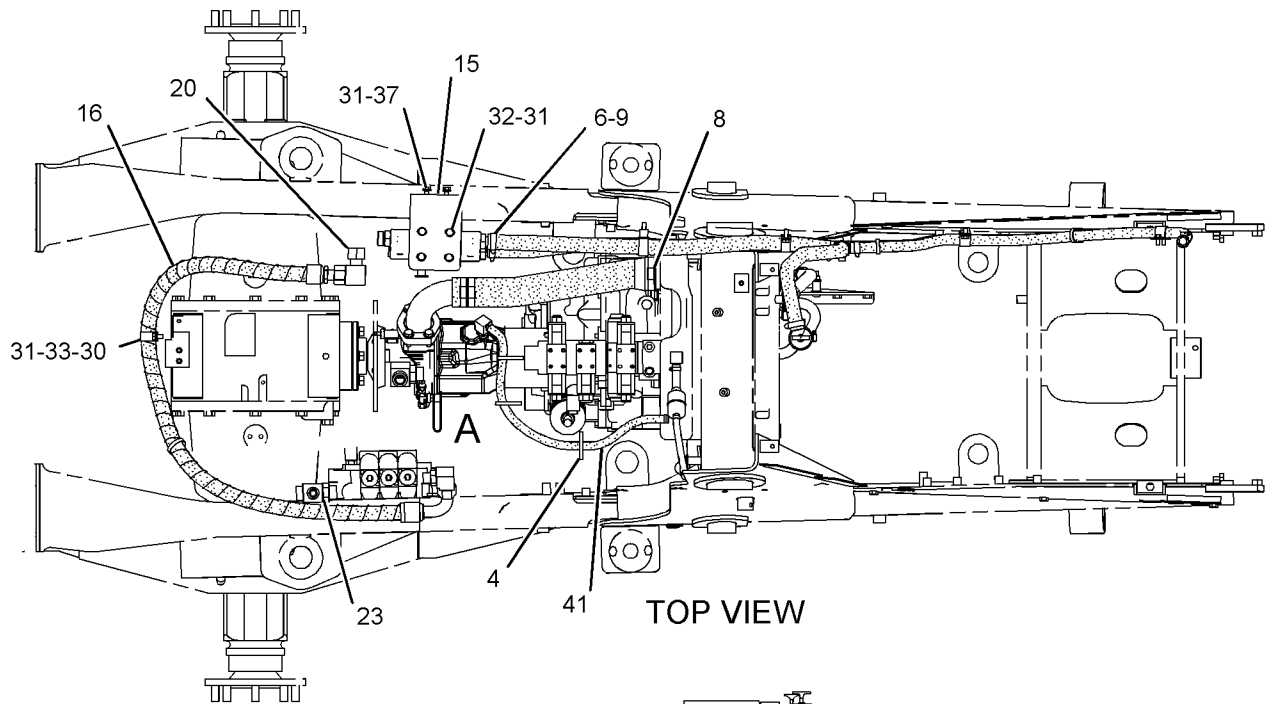
NOTE	REF NO	GRAPHIC REF	PART NUMBER	QTY	PART NAME	SEE PAGE
					1 2 3 4 5 6 (PRODUCT LEVEL)	
M	36	1	8T-4189	2	BOLT (M8X1.25X20-MM)	
M	37	1	8T-4195	3	BOLT (M10X1.5X30-MM)	
	38	1	8T-4223	4	WASHER-HARD (13.5X25.5X3-MM THK)	
	39	1	8T-7529	3	CLIP	
E	40	1	5P-0743		HOSE (35CM)	
E	41	1	5P-1505		HOSE (72CM)	
E	42	1	5P-1506		HOSE (88CM)	
E	43	1	136-1955		HOSE (107CM)	
E	44	1	136-1955		HOSE (201CM)	

E-ORDER BY THE CENTIMETER
 I-REFER TO HYDRAULIC INFORMATION SYSTEM
 M-METRIC PART

HYDRAULIC SYSTEM

235 - 4549 LINES GP - PUMP (contd.)

i02018267



GRAPHIC #1

<END>

g01043415

HYDRAULIC SYSTEM

235-5854 LINES GP - PUMP

S/N: FDP18400-UP

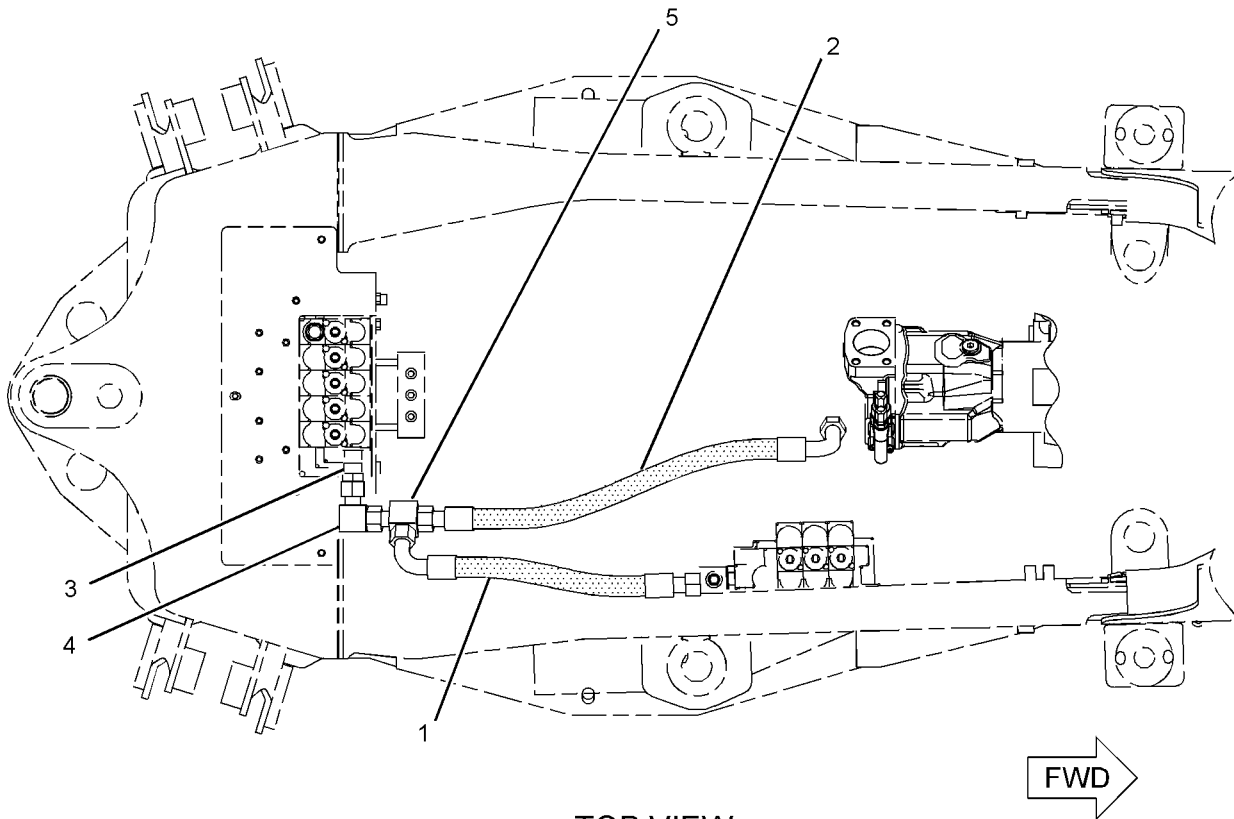
PART OF 215-1510 VALVE AR-BANK 4, 215-1511 VALVE AR-BANK 5
AN ATTACHMENT

SMCS-5057

i01990841

NOTE	REF NO	GRAPHIC REF	PART NUMBER	QTY	PART NAME						SEE PAGE
					1	2	3	4	5	6 (PRODUCT LEVEL)	
I	1	1	214-0706	1	HOSE AS						
I	2	1	239-1162	1	HOSE AS						
	3	1	148-8335	1	CONNECTOR AS						
		1	5K-9090	1	SEAL-O-RING						
		1	6V-8635	1	CONNECTOR						
		1	7M-8485	1	SEAL-O-RING						
	4	1	148-8352	1	ELBOW GP						
		1	5K-9090	1	SEAL-O-RING						
		1	6V-9840	1	TEE-SWIVEL						
	5	1	148-8429	1	TEE AS						
		1	5K-9090	1	SEAL-O-RING						
		1	6V-9840	1	TEE-SWIVEL						

I-REFER TO HYDRAULIC INFORMATION SYSTEM



TOP VIEW
<END>

GRAPHIC #1

g01037856

HYDRAULIC SYSTEM

235-5856 LINES GP-PUMP

S/N: FDP18400-UP

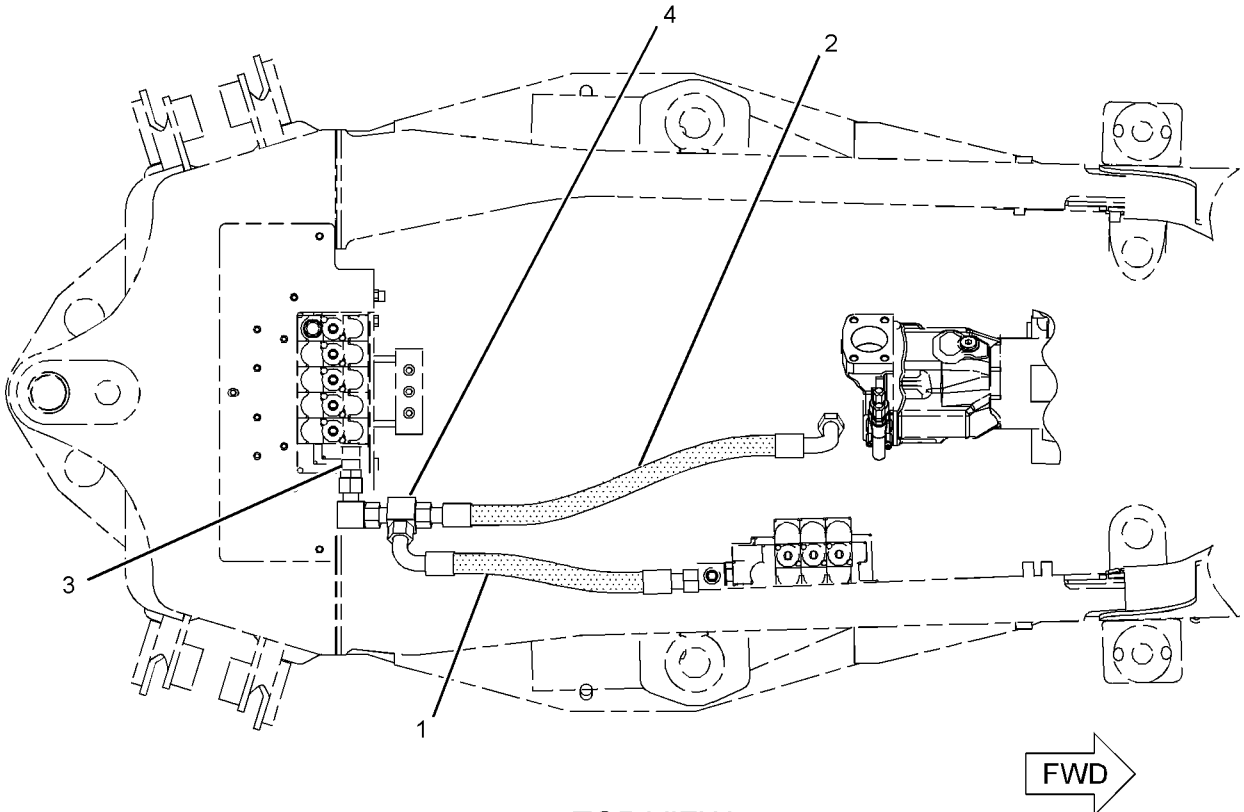
PART OF 215-1512 VALVE AR-BANK 6
AN ATTACHMENT

SMCS-5057

i01990834

NOTE	REF NO	GRAPHIC REF	PART NUMBER	QTY	PART NAME						SEE PAGE
					1	2	3	4	5	6 (PRODUCT LEVEL)	
I	1	1	214-0706	1	HOSE AS						
I	2	1	239-1162	1	HOSE AS						
	3	1	148-8357	1	ELBOW GP						
		1	5K-9090	1	SEAL-O-RING						
		1	6V-9008	1	ELBOW						
		1	7M-8485	1	SEAL-O-RING						
	4	1	148-8429	1	TEE AS						
		1	5K-9090	2	SEAL-O-RING						
		1	6V-9840	1	TEE-SWIVEL						

I-REFER TO HYDRAULIC INFORMATION SYSTEM



TOP VIEW

<END>

GRAPHIC #1

g01037861

HYDRAULIC SYSTEM

176-9208 LINES GP-RETURN

S/N: FDP18400-UP

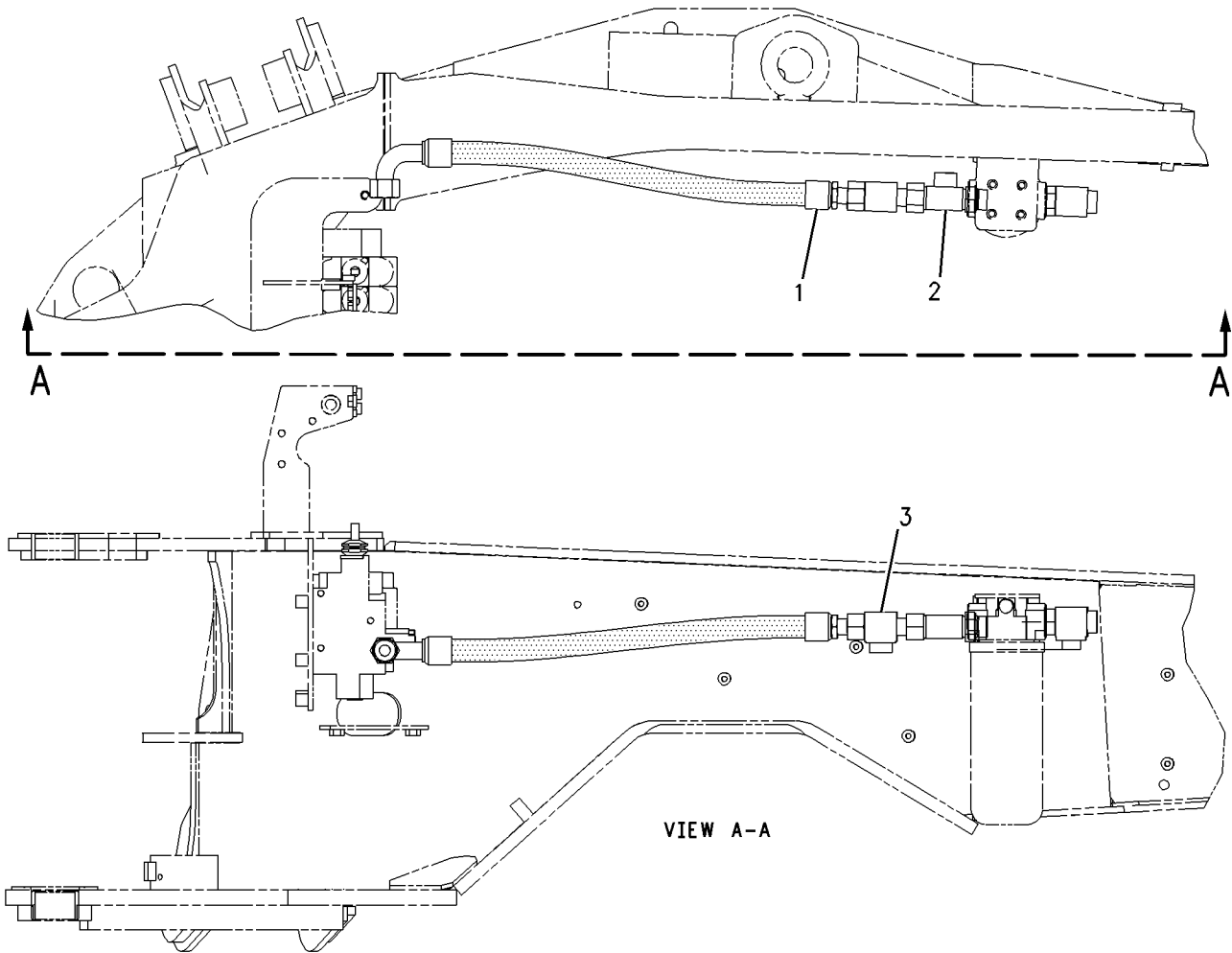
PART OF 184-7927, 202-5973 BACKHOE AR-EXTENDABLE STICK, 184-7915, 202-5961
BACKHOE AR-STANDARD STICK
AN ATTACHMENT

SMCS-5057

i01325785

NOTE	REF NO	GRAPHIC REF	PART NUMBER	QTY	PART NAME						SEE PAGE
					1	2	3	4	5	6 (PRODUCT LEVEL)	
I	1	1	169-2944	1	HOSE AS						
Y	2	1	178-7481	1	VALVE GP-CHECK						531
	3	1	148-8429	1	TEE AS-ORFS						
		1	5K-9090	2	SEAL-O-RING (23.52MM ID)						
		1	6V-9840	1	TEE-SWIVEL						

I-SEE HOSE FABRICATION GUIDE
Y-SEPARATE ILLUSTRATION



GRAPHIC #1

<END>

g00702268

HYDRAULIC SYSTEM

176-9209 LINES GP-RETURN

S/N: FDP18400-UP

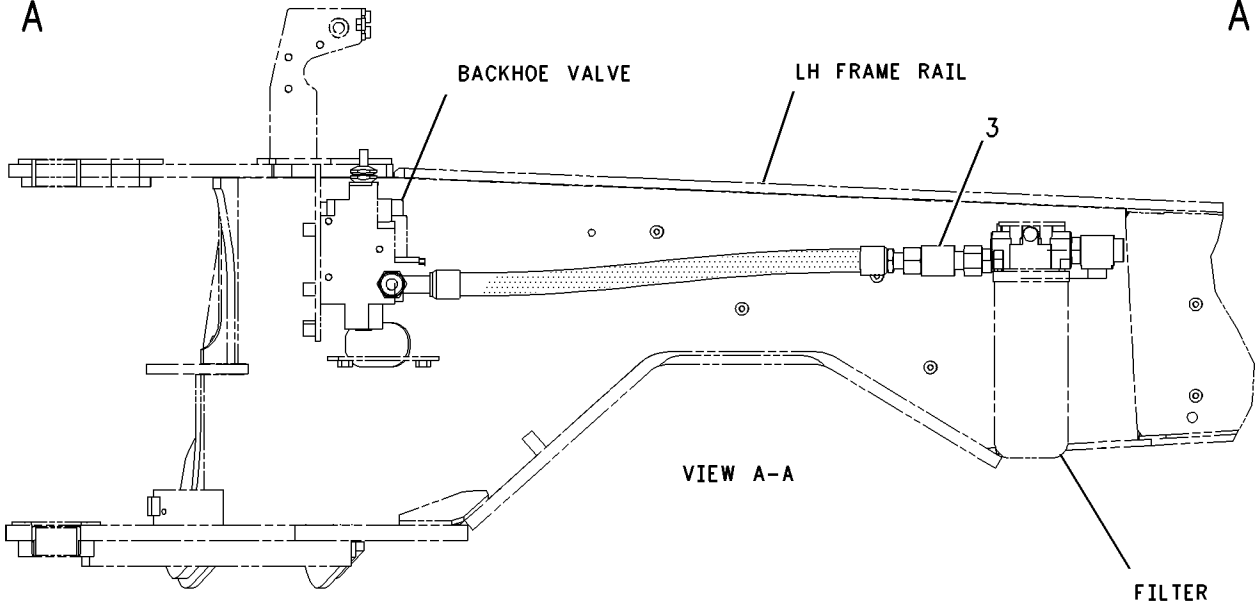
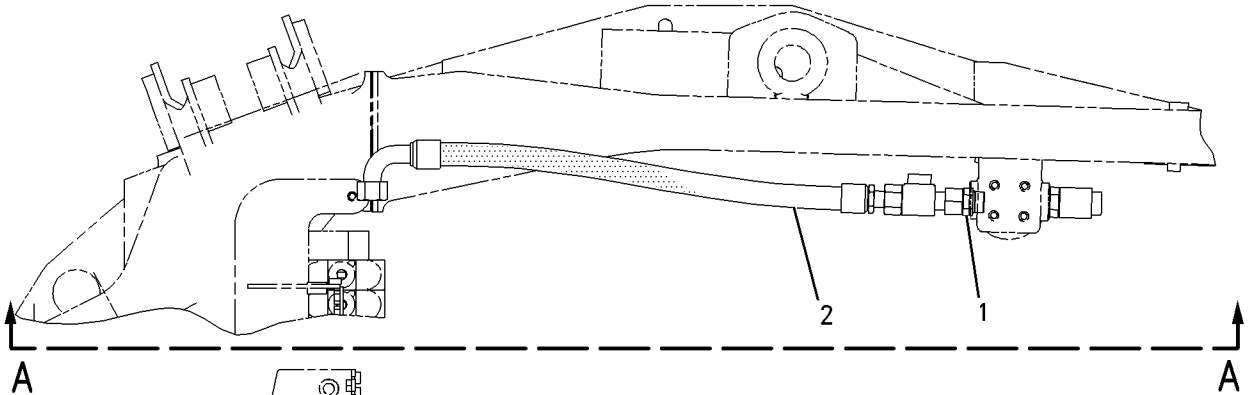
PART OF 184-7913, 184-7916, 184-7917, 202-5958, 202-5963, 238-8219 BACKHOE
AR-STANDARD STICK
AN ATTACHMENT

SMCS-5057

i01324533

NOTE	REF NO	GRAPHIC REF	PART NUMBER	QTY	PART NAME						SEE PAGE
					1	2	3	4	5	6 (PRODUCT LEVEL)	
Y	1	1	178-7480	1	VALVE GP-CHECK						530
I	2	1	185-6572	1	HOSE AS						
	3	1	148-8429	1	TEE AS-ORFS						
		1	5K-9090	2	SEAL-O-RING (23.52MM ID)						
		1	6V-9840	1	TEE-SWIVEL						

I-SEE HOSE FABRICATION GUIDE
Y-SEPARATE ILLUSTRATION



GRAPHIC #1

<END>

g00701041

HYDRAULIC SYSTEM

197-6818 LINES GP-RETURN

S/N: FDP18400-UP

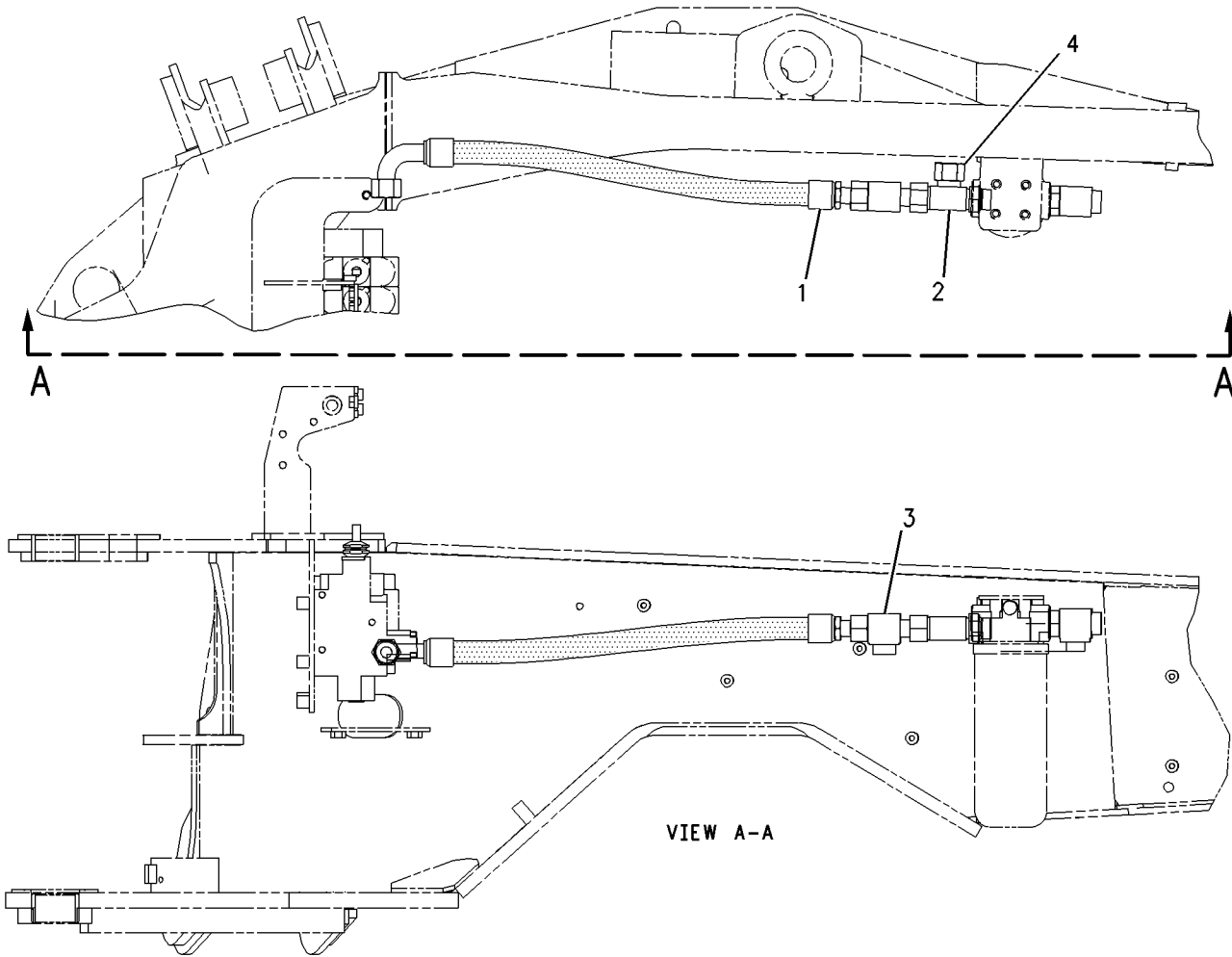
PART OF 184-7925, 202-5971, 238-8218 BACKHOE AR-EXTENDABLE STICK
AN ATTACHMENT

SMCS-5057

i01409250

NOTE	REF NO	GRAPHIC REF	PART NUMBER	QTY	PART NAME						SEE PAGE
					1	2	3	4	5	6 (PRODUCT LEVEL)	
I	1	1	169-2944	1	HOSE AS						
Y	2	1	178-7481	1	VALVE GP-CHECK						531
	3	1	148-8429	1	FITTING GP						
		1	5K-9090	2	SEAL-O-RING (23.52MM ID)						
		1	6V-9840	1	TEE-SWIVEL						
	4	1	6V-9833	1	CAP AS						

I - SEE HOSE FABRICATION GUIDE
Y - SEPARATE ILLUSTRATION



GRAPHIC #1

<END>

g00741832

HYDRAULIC SYSTEM

235-4788 LINES GP-RETURN

S/N: FDP18400-UP

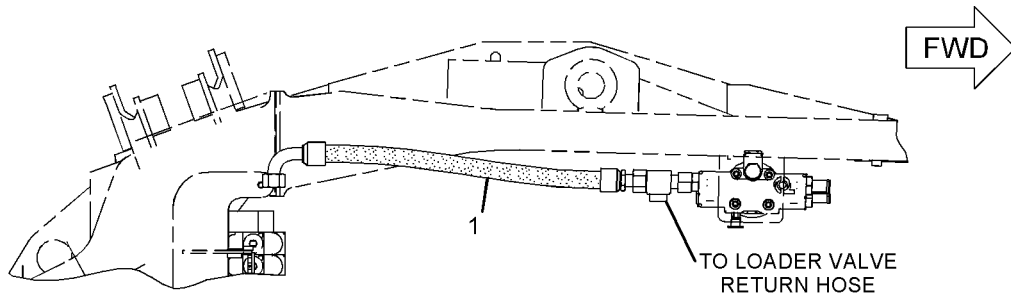
PART OF 214-6981 HYDRAULIC AR

SMCS-5057

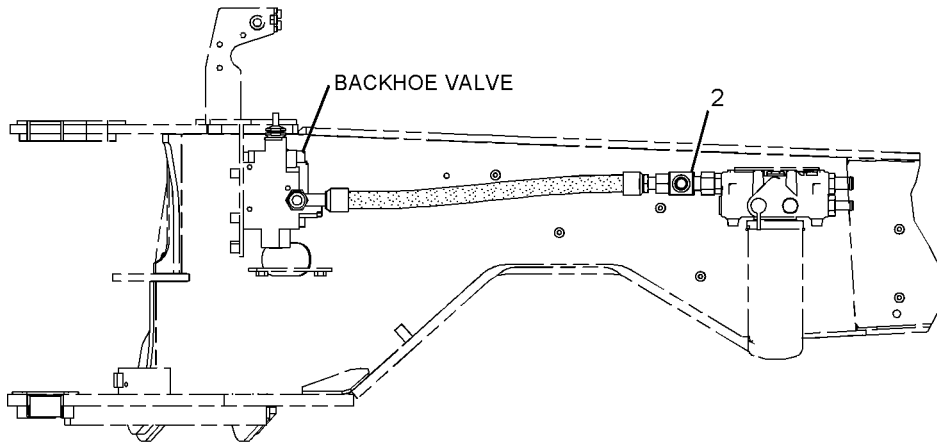
i02009711

NOTE	REF NO	GRAPHIC REF	PART NUMBER	QTY	PART NAME						SEE PAGE
					1	2	3	4	5	6 (PRODUCT LEVEL)	
I	1	1	6R-3299	1	HOSE AS						
	2	1	148-8429	1	TEE AS						
		1	5K-9090	2	SEAL-O-RING						

I-REFER TO HYDRAULIC INFORMATION SYSTEM



TOP VIEW



RIGHT SIDE VIEW
<END>

GRAPHIC #1

g01034089

HYDRAULIC SYSTEM

195-1284 LINES GP-RIDE CONTROL

S/N: FDP18400-UP

PART OF 184-7949, 184-7954, 185-1482 CONTROL AR-RIDE, 200-6284, 236-5458,
236-5459 KIT-RIDE CONTROL

AN ATTACHMENT

SMCS-5057, 5077

i02015798

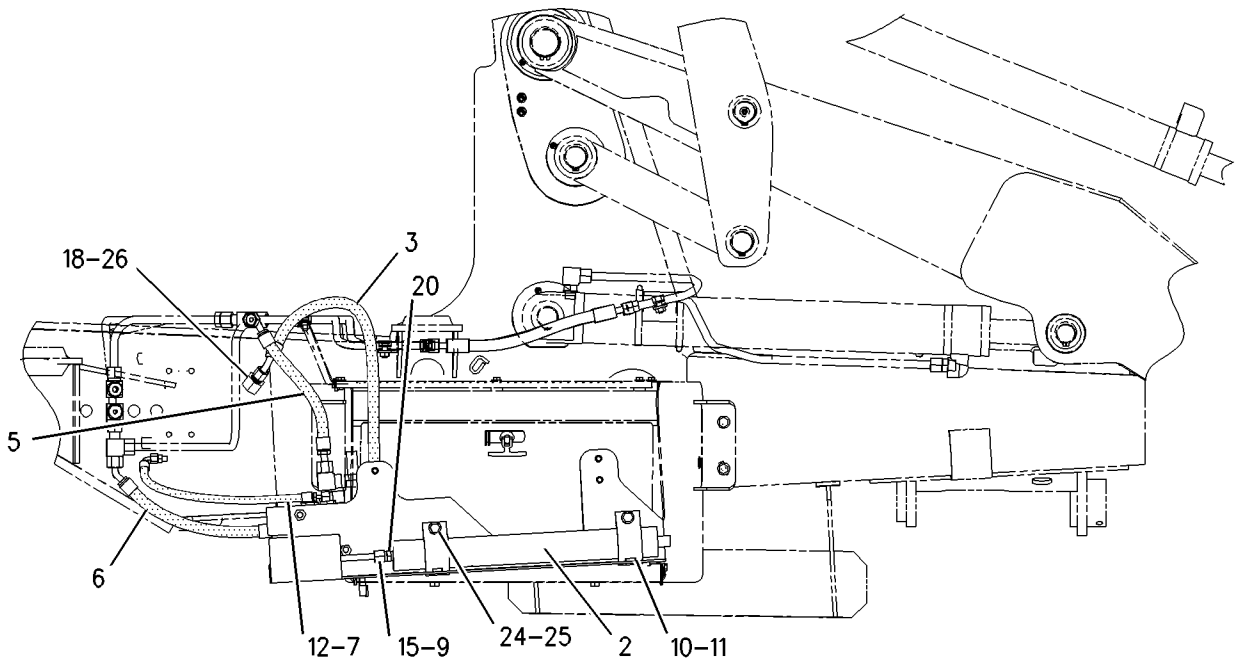
NOTE	REF NO	GRAPHIC REF	PART NUMBER	QTY	PART NAME						SEE PAGE
					1	2	3	4	5	6 (PRODUCT LEVEL)	
	1	1	224-7830	1	FILM-WARNING (HIGH PRESSURE CYLINDER)						
Y	2	1	162-3960	1	ACCUMULATOR GP-RIDE CONTROL (CHARGED)						330
I	3	1	162-5380	1	HOSE AS						
Y	4	1	190-8315	1	VALVE & MTG GP-SOLENOID (RIDE CONTROL)						518
I	5	1	232-7497	1	HOSE AS						
I	6	1	232-7498	1	HOSE AS						
I	7	1	195-1288	1	HOSE AS						
	8	1	195-1289	1	BRACKET AS						
	9	1	195-1736	1	TUBE AS						
	10	1	109-1633	2	CLIP (SLOT)						
	11	1	109-1634	2	CLIP (TAB)						
	12	1	148-8316	1	CONNECTOR AS						
		1	3J-7354	1	SEAL-O-RING						
		1	4J-5477	1	SEAL-O-RING						
		1	6V-8647	1	CONNECTOR						
	13	1	148-8345	1	CONNECTOR GP						
		1	2M-9780	1	SEAL-O-RING						
		1	6V-8398	1	SEAL-O-RING						
		1	6V-8638	1	CONNECTOR						
	14	1	148-8370	1	ELBOW GP						
		1	6V-8398	1	SEAL-O-RING						
		1	6V-9851	1	ELBOW						
	15	1	148-8372	1	ELBOW GP						
		1	2M-9780	1	SEAL-O-RING						
		1	6V-8398	1	SEAL-O-RING						
		1	6V-8721	1	ELBOW						
	16	1	148-8378	1	ELBOW AS						
		1	3J-1907	1	SEAL-O-RING						
		1	6V-8397	1	SEAL-O-RING						
		1	6V-8724	1	ELBOW						
	17	1	148-8390	2	ELBOW GP						
					(EACH INCLUDES)						
		1	2M-9780	1	SEAL-O-RING						
		1	6V-8626	1	ELBOW						
		1	7J-9108	1	SEAL-O-RING						
	18	1	148-8418	1	REDUCER GP						
		1	6V-8398	1	SEAL-O-RING						
		1	6V-8942	1	REDUCER-O-RING (FACE)						
	19	1	148-8447	1	TEE AS-SWIVEL						
		1	7J-9108	1	SEAL-O-RING						
		1	7X-0872	1	TEE-SWIVEL						
	20	1	150-4043	1	CONNECTOR GP						
		1	3J-1907	1	SEAL-O-RING						
		1	6V-8398	1	SEAL-O-RING						
		1	6V-9873	1	CONNECTOR						
M	21	1	7X-2549	2	BOLT (M12X1.75X100-MM)						
	22	1	8T-4121	3	WASHER-HARD (11X21X2.5-MM THK)						
M	23	1	8T-4137	3	BOLT (M10X1.5X20-MM)						
M	24	1	8T-4139	2	BOLT (M12X1.75X30-MM)						
	25	1	8T-4223	4	WASHER-HARD (13.5X25.5X3-MM THK)						
	26	1	9X-6580	1	NUT-O-RING SEAL						

I-REFER TO HYDRAULIC INFORMATION SYSTEM
M-METRIC PART
Y-SEPARATE ILLUSTRATION

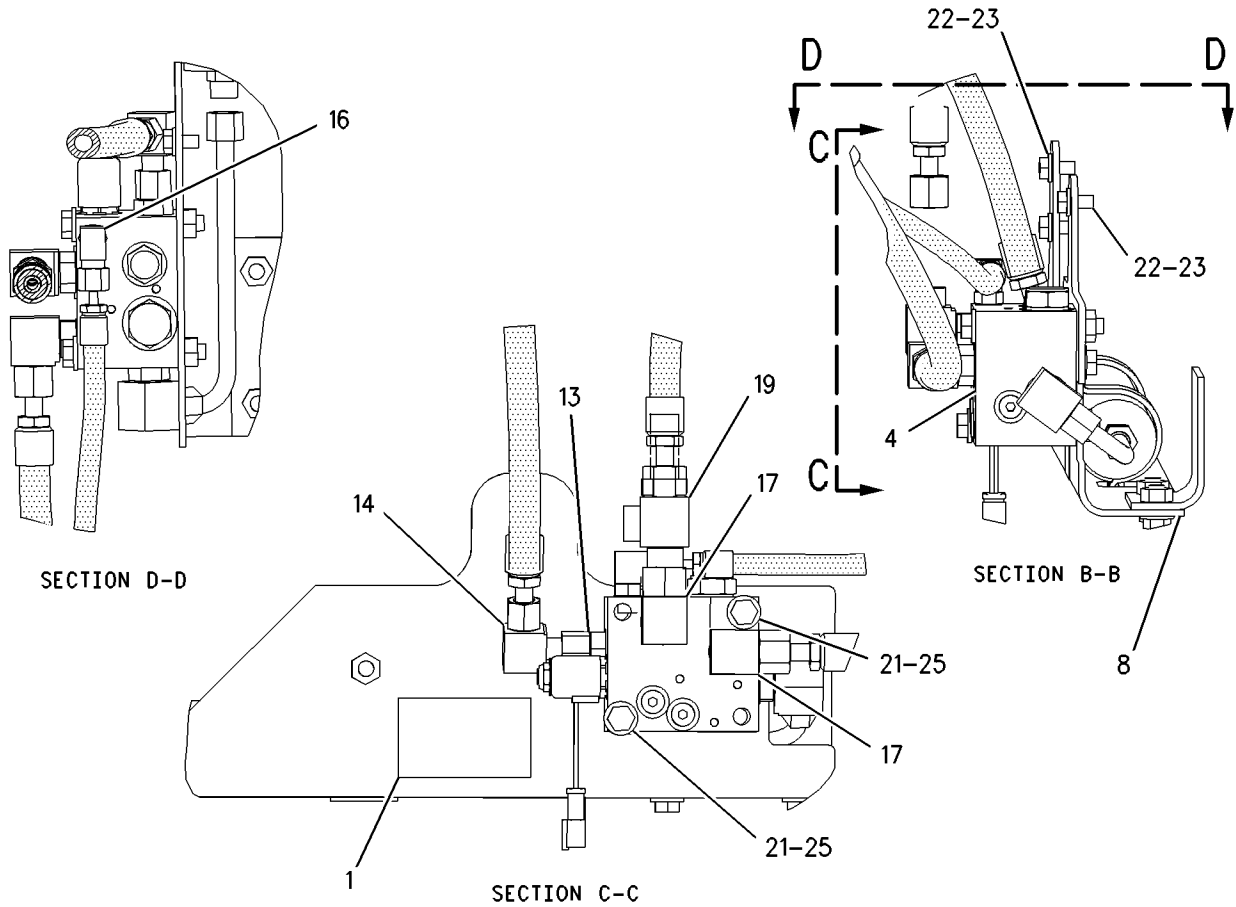
HYDRAULIC SYSTEM

195-1284 LINES GP-RIDE CONTROL (contd.)

i02015798



LEFT SIDE VIEW



GRAPHIC #1

<END>

g00996506

HYDRAULIC SYSTEM

235-5844 LINES GP-RIDE CONTROL

S/N: FDP18400-UP

PART OF 239-9245, 239-9246, 239-9248 CONTROL AR-RIDE
AN ATTACHMENT

SMCS-5057, 5077

i01994202

NOTE	REF NO	GRAPHIC REF	PART NUMBER	QTY	PART NAME						SEE PAGE
					1	2	3	4	5	6 (PRODUCT LEVEL)	
	1	1	7K-1181	1	STRAP - CABLE						
Y	2	1	162-3960	1	ACCUMULATOR GP-RIDE CONTROL (CHARGED)						330
I	3	1	169-9049	1	HOSE AS						
Y	4	1	190-8315	1	VALVE & MTG GP-SOLENOID (RIDE CONTROL)						518
	5	1	195-1289	1	BRACKET AS						
M		1	8T-3597	4	NUT-WELD (M12X1.75 THD)						
	6	1	195-1736	1	TUBE AS						
		1	6V-8554	2	NUT (13/16-16 THD)						
		1	6V-8561	2	SLEEVE						
	7	1	224-7830	1	FILM-WARNING (HIGH PRESSURE CYLINDER)						
I	8	1	232-7497	1	HOSE AS						
I	9	1	232-7498	1	HOSE AS						
I	10	1	239-0625	1	HOSE AS						
	11	1	109-1633	2	CLIP (SLOT)						
	12	1	109-1634	2	CLIP (TAB)						
	13	1	148-8345	1	CONNECTOR GP						
		1	2M-9780	1	SEAL-O-RING						
		1	6V-8398	1	SEAL-O-RING						
		1	6V-8638	1	CONNECTOR						
	14	1	148-8368	1	ELBOW GP						
		1	3J-1907	1	SEAL-O-RING						
		1	4J-5477	1	SEAL-O-RING						
		1	6V-8627	1	ELBOW						
	15	1	148-8370	1	ELBOW GP						
		1	6V-8398	1	SEAL-O-RING						
		1	6V-9851	1	ELBOW						
	16	1	148-8372	1	ELBOW GP						
		1	2M-9780	1	SEAL-O-RING						
		1	6V-8398	1	SEAL-O-RING						
		1	6V-8721	1	ELBOW						
	17	1	148-8390	2	ELBOW GP						
					(EACH INCLUDES)						
		1	2M-9780	1	SEAL-O-RING						
		1	6V-8626	1	ELBOW						
		1	7J-9108	1	SEAL-O-RING						
	18	1	148-8447	1	TEE AS-SWIVEL						
		1	7J-9108	1	SEAL-O-RING						
		1	7X-0872	1	TEE-SWIVEL						
	19	1	150-4043	1	CONNECTOR GP						
		1	3J-1907	1	SEAL-O-RING						
		1	6V-8398	1	SEAL-O-RING						
		1	6V-9873	1	CONNECTOR						
M	20	1	7X-2549	2	BOLT (M12X1.75X100MM)						
	21	1	8T-4121	3	WASHER-HARD (11X21X2.5MM THK)						
M	22	1	8T-4137	3	BOLT (M10X1.5X20MM)						
M	23	1	8T-4139	2	BOLT (M12X1.75X30MM)						
	24	1	8T-4223	4	WASHER-HARD (13.5X25.5X3MM THK)						

I - REFER TO HYDRAULIC INFORMATION SYSTEM

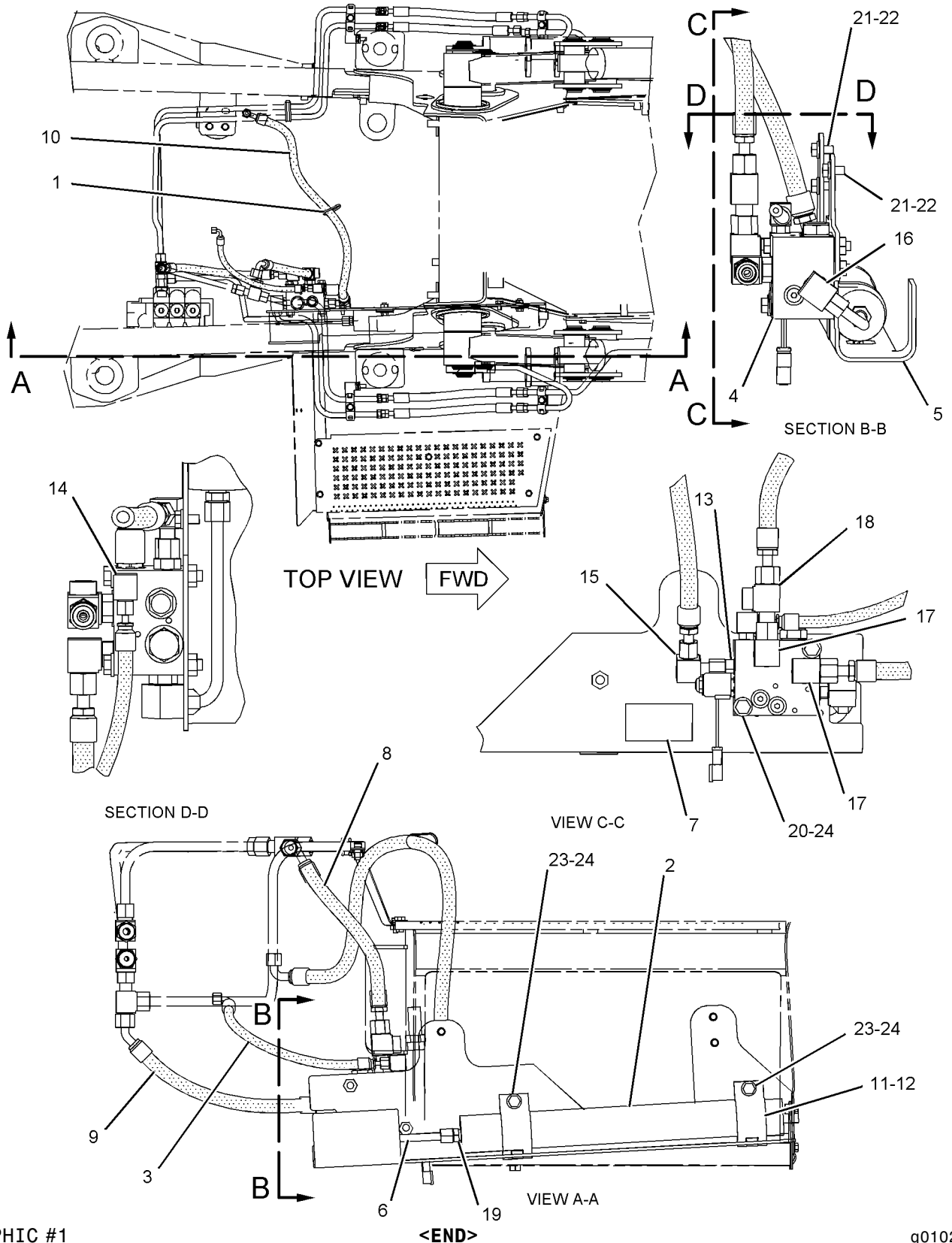
M - METRIC PART

Y - SEPARATE ILLUSTRATION

HYDRAULIC SYSTEM

235-5844 LINES GP-RIDE CONTROL (contd.)

i01994202



GRAPHIC #1

<END>

g01024033

HYDRAULIC SYSTEM

185-3413 LINES GP-STABILIZER

S/N: FDP18400-UP

PART OF 237-6458, 237-6459 DRIVE AR-BACKHOE LOADER
AN ATTACHMENT

SMCS-5057, 5468

i01739890

NOTE	REF NO	GRAPHIC REF	PART NUMBER	QTY	PART NAME						SEE PAGE
					1	2	3	4	5	6 (PRODUCT LEVEL)	
	1	1	5P-0599	4	CLAMP						
	2	1	9R-2052	2	BLOCK						
	3	1	9R-2053	2	BLOCK						
	4	1	134-7323	1	TUBE AS						
	5	1	134-7324	1	TUBE AS						
I	6	1	174-4306	1	HOSE AS						
I	7	1	174-5699	1	HOSE AS						
I	8	1	174-5700	1	HOSE AS						
I	9	1	174-5701	1	HOSE AS						
I	10	1	174-5702	1	HOSE AS						
I	11	1	177-7094	1	HOSE AS						
	12	1	148-8327	1	CONNECTOR GP						
		1	3D-2824	1	SEAL-O-RING						
		1	6V-8637	1	CONNECTOR-SEAL						
		1	6V-9746	1	SEAL-O-RING						
13	1	1	148-8345	4	CONNECTOR GP						
					(EACH INCLUDES)						
		1	2M-9780	1	SEAL-O-RING (19.8MM ID)						
		1	6V-8398	1	SEAL-O-RING						
		1	6V-8638	1	CONNECTOR-SEAL						
14	1	1	148-8347	1	ELBOW GP						
		1	3D-2824	1	SEAL-O-RING						
		1	6V-9007	1	ELBOW						
		1	6V-9746	1	SEAL-O-RING						
15	1	1	148-8372	2	ELBOW GP						
					(EACH INCLUDES)						
		1	2M-9780	1	SEAL-O-RING (19.8MM ID)						
		1	6V-8398	1	SEAL-O-RING						
		1	6V-8721	1	ELBOW						
16	1	1	5P-7462	6	CLIP (SLOT)						
17	1	1	5P-7463	6	CLIP (TAB)						
18	1	1	6V-0683	6	GROMMET						
19	1	1	8T-4121	9	WASHER-HARD (11X21X2.5MM THK)						
M	20	1	8T-4133	4	NUT (M10X1.5 THD)						
M	21	1	8T-4186	4	BOLT (M10X1.5X40MM)						
M	22	1	8T-4196	1	BOLT (M10X1.5X35MM)						

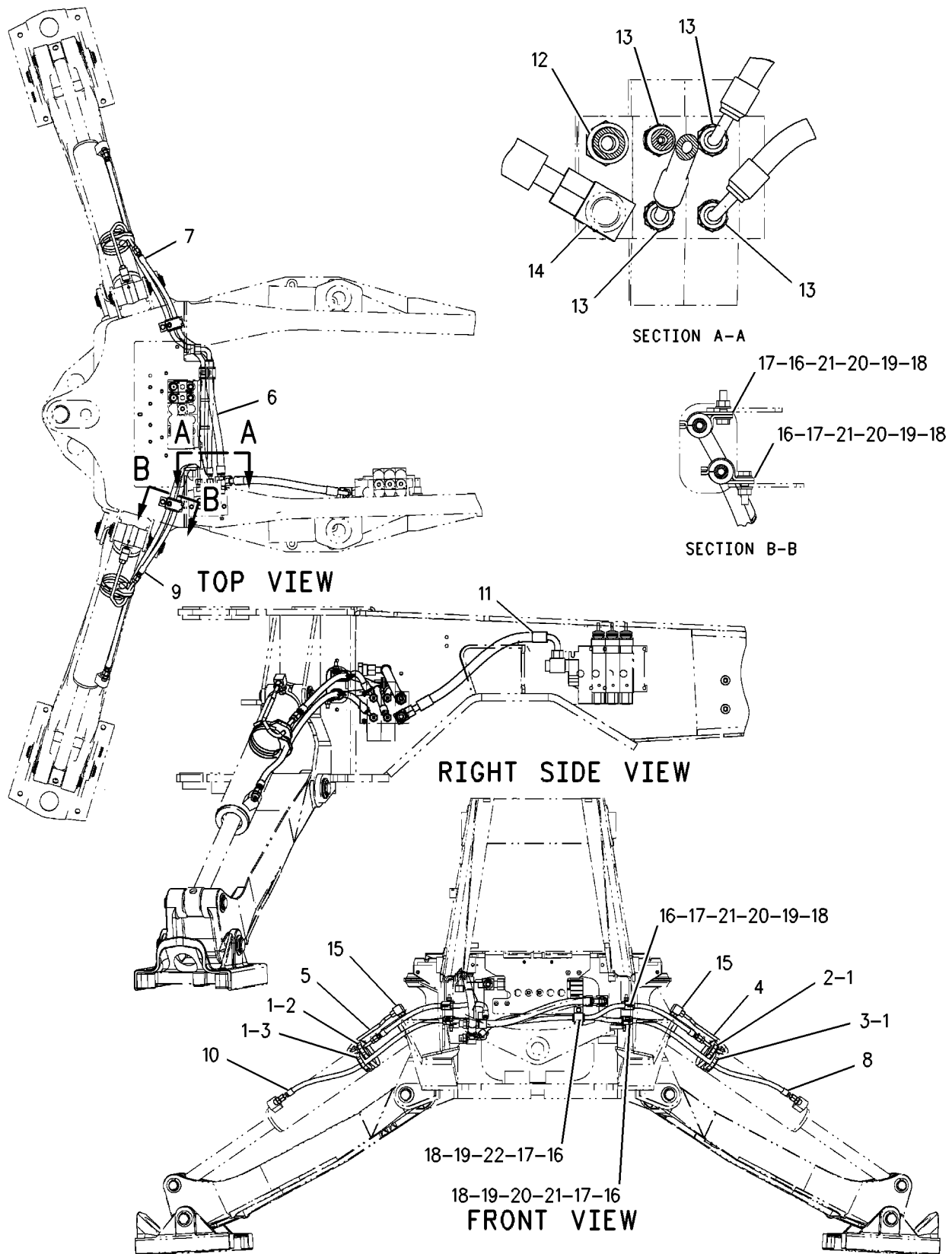
I - SEE HOSE FABRICATION GUIDE

M - METRIC PART

HYDRAULIC SYSTEM

185-3413 LINES GP-STABILIZER (contd.)

i01739890



GRAPHIC #1

<END>

g00889567

HYDRAULIC SYSTEM

167-8273 LINES GP-STICK

S/N: FDP18400-UP

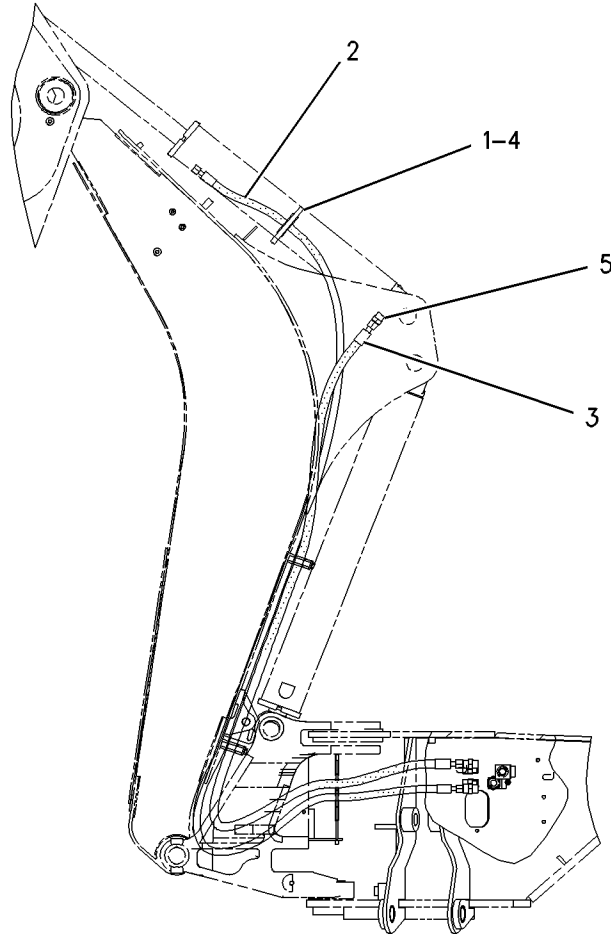
PART OF 238-8218 BACKHOE AR-EXTENDABLE STICK, 184-7916, 238-8219 BACKHOE
AR-STANDARD STICK
AN ATTACHMENT

SMCS-5057, 5458

i01928736

NOTE	REF NO	GRAPHIC REF	PART NUMBER	QTY	PART NAME						SEE PAGE
					1	2	3	4	5	6 (PRODUCT LEVEL)	
	1	1	5P-3860	1	CLAMP-HOSE						
I	2	1	169-2980	1	HOSE AS						
I	3	1	172-3821	1	HOSE AS						
	4	1	9R-5948	1	BLOCK						
	5	1	148-8341	1	CONNECTOR GP						
		1	3D-2824	1	SEAL-O-RING						
		1	6V-8713	1	CONNECTOR						
		1	7J-9108	1	SEAL-O-RING						

I-SEE HOSE FABRICATION GUIDE



RIGHT SIDE VIEW

GRAPHIC #1

<END>

g01003298

HYDRAULIC SYSTEM

202-5935 LINES GP-STICK

S/N: FDP18400-UP

LOW LEAK

PART OF 202-5971, 202-5973, 238-4786, 238-4788, 238-4789 BACKHOE AR-EXTENDABLE
STICK, 202-5958, 202-5961, 202-5963, 238-4785, 238-4787 BACKHOE AR-STANDARD
STICK

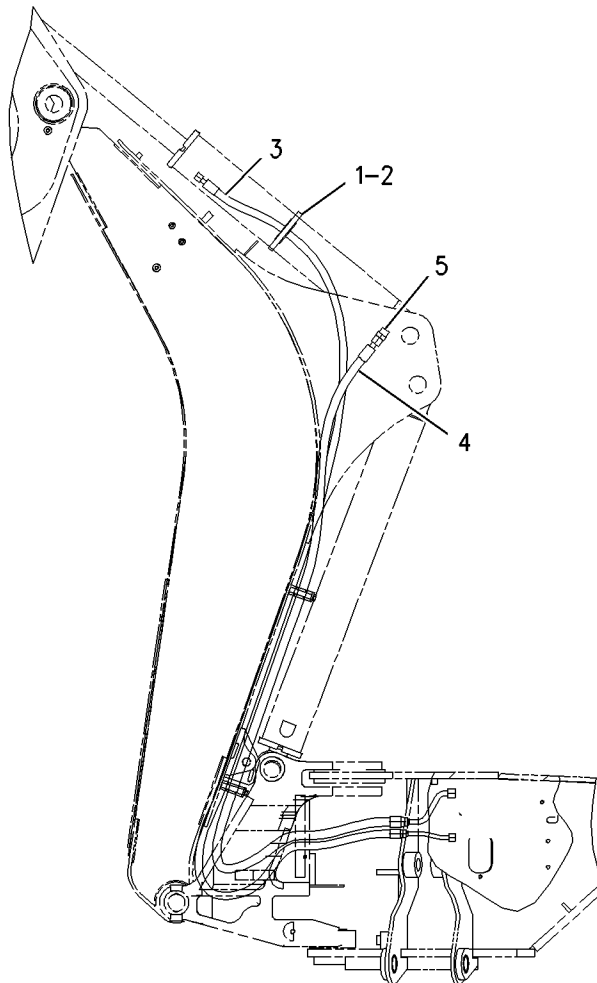
AN ATTACHMENT

SMCS-5057, 5458

i01919075

NOTE	REF NO	GRAPHIC REF	PART NUMBER	QTY	PART NAME						SEE PAGE
					1	2	3	4	5	6 (PRODUCT LEVEL)	
	1	1	5P-3860	1	CLAMP-HOSE						
	2	1	9R-5948	1	BLOCK						
	3	1	201-3627	1	HOSE AS						
I	4	1	201-3628	1	HOSE AS						
	5	1	148-8341	1	CONNECTOR GP						
		1	3D-2824	1	SEAL-O-RING						
		1	6V-8713	1	CONNECTOR						
		1	7J-9108	1	SEAL-O-RING						

I-SEE HOSE FABRICATION GUIDE



GRAPHIC #1

<END>

g00836601

HYDRAULIC SYSTEM

202-5939 LINES GP-STICK

S/N: FDP18400-UP

EXTENDABLE, LOW LEAK

PART OF 202-5971, 238-4788 BACKHOE AR-EXTENDABLE STICK

AN ATTACHMENT

SMCS-5057, 5458

i02013403

NOTE	REF NO	GRAPHIC REF	PART NUMBER	QTY	PART NAME						SEE PAGE
					1	2	3	4	5	6 (PRODUCT LEVEL)	
	1	1	5P-0599	1	CLAMP						
	2	1	9R-5948	1	BLOCK						
	3	1	9R-9253	1	PLATE						
	4	1,2	101-0862	2	PLATE-WARNING (E-STICK)						
	5	1,2	162-2356	2	TUBE AS						
I	6	1,2	167-3896	2	HOSE AS						
I	7	2	168-8497	1	HOSE AS						
	8	1	177-0856	1	TUBE AS						
	9	1	177-2171	1	TUBE AS						
	10	1	187-4333	1	TUBE AS						
	11	1	187-4344	1	TUBE AS						
I	12	1	201-3630	1	HOSE AS						
	13	1	201-3631	1	HOSE AS						
	14	1	201-3633	1	HOSE AS						
	15	1	201-3636	1	HOSE AS						
	16	1,2	9R-1004	5	CLIP (TAB)						
I	17	1	168-8644	1	HOSE AS						
	18	1,2	9R-1005	5	CLIP (SLOT)						
	19	1	148-8328	2	CONNECTOR GP						
					(EACH INCLUDES)						
		1	3D-2824	1	SEAL-O-RING						
		1	6V-8398	1	SEAL-O-RING						
		1	6V-8633	1	CONNECTOR						
	20	2	148-8347	1	ELBOW GP						
		2	3D-2824	1	SEAL-O-RING						
		2	6V-9007	1	ELBOW						
		2	6V-9746	1	SEAL-O-RING						
	21	1	2P-1293	1	LOCKNUT (1 3/16-12-THD)						
	22	1,2	5P-7464	5	CLIP (SLOT)						
	23	1,2	5P-7465	5	CLIP (TAB)						
	24	2	5P-7466	2	CLIP (SLOT)						
	25	2	5P-7467	2	CLIP (TAB)						
	26	2	5P-7468	1	CLIP (SLOT)						
	27	2	5P-7469	1	CLIP (TAB)						
	28	2	5P-8112	2	GROMMET						
	29	1,2	6V-1249	5	GROMMET						
	30	1,2	6V-8398	8	SEAL-O-RING						
	31	1	6V-9169	1	NUT-BULKHEAD (13/16-16-THD)						
	32	1	6V-9746	2	SEAL-O-RING						
	33	1,2	7J-9108	2	SEAL-O-RING						
	34	2	8T-1889	1	CLIP (SLOT)						
	35	2	8T-1890	1	CLIP (TAB)						
	36	1,2	8T-4121	8	WASHER-HARD (11X21X2.5-MM THK)						
M	37	1,2	8T-4136	4	BOLT (M10X1.5X25-MM)						
M	38	1,2	8T-4139	4	BOLT (M12X1.75X30-MM)						
M	39	1	8T-4184	2	BOLT (M12X1.75X45-MM)						
M	40	1,2	8T-4195	4	BOLT (M10X1.5X30-MM)						
	41	1,2	8T-4223	6	WASHER-HARD (13.5X25.5X3-MM THK)						
	42	2	8T-7087	1	GROMMET						

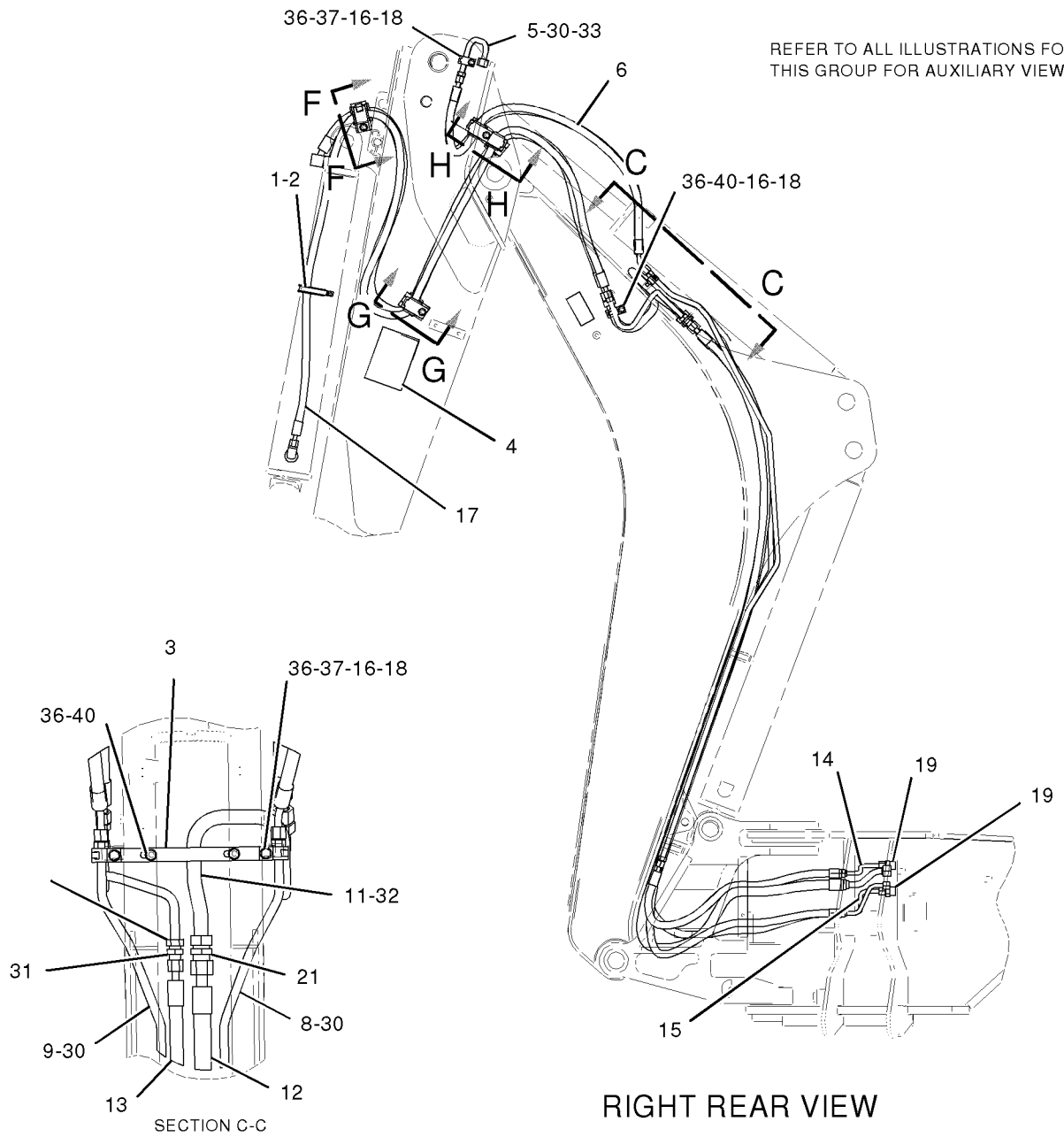
I - REFER TO HYDRAULIC INFORMATION SYSTEM
M - METRIC PART

HYDRAULIC SYSTEM

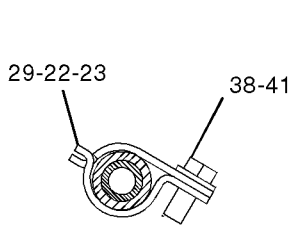
202-5939 LINES GP-STICK (contd.)

i02013403

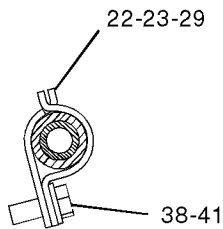
REFER TO ALL ILLUSTRATIONS FOR THIS GROUP FOR AUXILIARY VIEWS



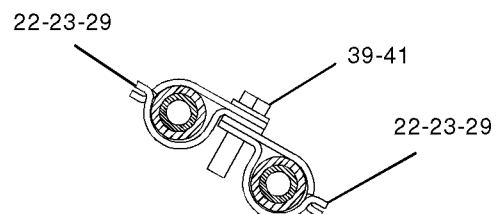
RIGHT REAR VIEW



SECTION G-G



SECTION F-F



SECTION H-H

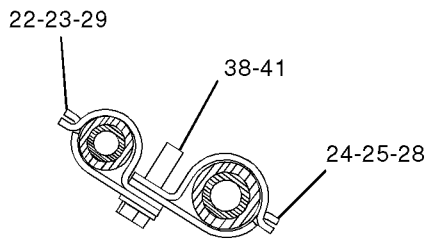
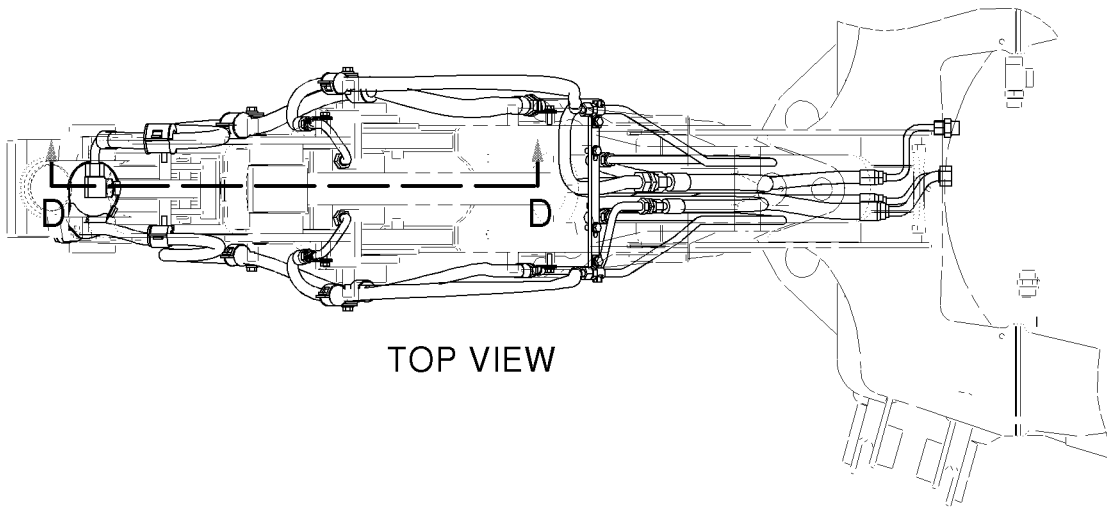
GRAPHIC #1

g01041097

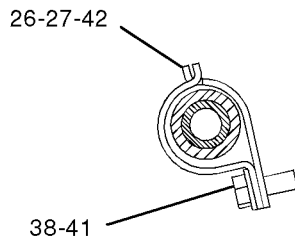
HYDRAULIC SYSTEM

202-5939 LINES GP-STICK (contd.)

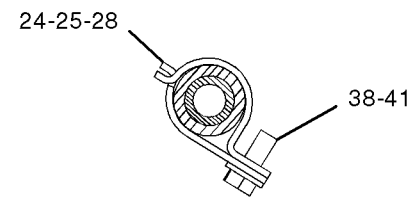
i02013403



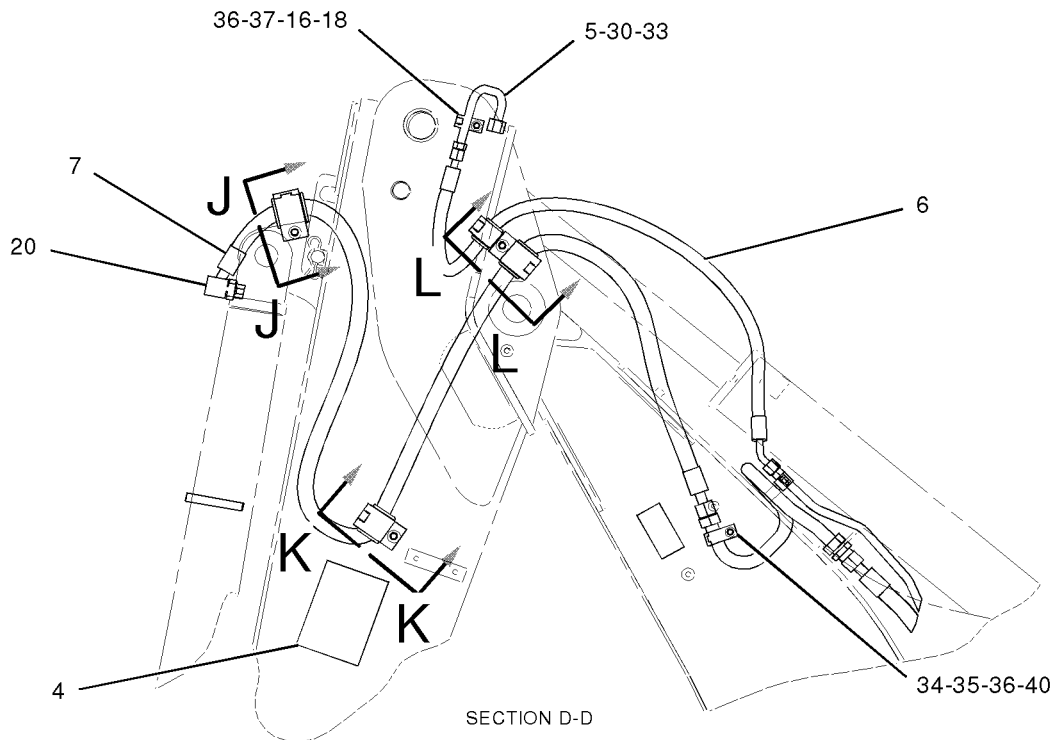
SECTION L-L



SECTION J-J



SECTION K-K



SECTION D-D

GRAPHIC #2

<END>

g01041098

HYDRAULIC SYSTEM

202-5723 LINES GP-SWING

S/N: FDP18400-UP

LOW LEAK

PART OF 202-5805, 202-5806, 214-6981 HYDRAULIC AR

ALSO AN ATTACHMENT

SMCS-5057, 5105

i01801340

NOTE	REF NO	GRAPHIC REF	PART NUMBER	QTY	PART NAME						SEE PAGE
					1	2	3	4	5	6 (PRODUCT LEVEL)	
	1	1	5P-0599	2	CLAMP						
	2	1	9R-2053	2	BLOCK						
I	3	1	9R-9005	2	HOSE AS						
I	4	1	201-3625	1	HOSE AS						
I	5	1	201-3626	1	HOSE AS						
	6	1	206-3685	1	VALVE GP-CROSSOVER RELIEF						
		1	7I-8084	2	PLUG						
I	7	1	208-3600	1	HOSE AS						
I	8	1	208-3601	1	HOSE AS						
	9	1	226-5634	2	CONNECTOR AS						
					(EACH INCLUDES)						
		1	3J-1907	1	SEAL-O-RING						
		1	4J-5477	1	SEAL-O-RING						
		1	167-0566	1	CARTRIDGE						
		1	226-5633	1	CONNECTOR						
10		1	148-8340	4	CONNECTOR GP						
					(EACH INCLUDES)						
		1	3K-0360	1	SEAL-O-RING						
		1	6V-8398	1	SEAL-O-RING						
		1	6V-8639	1	CONNECTOR						
11		1	148-8351	1	ELBOW GP						
		1	4J-5477	1	SEAL-O-RING						
		1	6V-9849	2	ELBOW-SWIVEL						
12		1	148-8364	2	ELBOW GP						
					(EACH INCLUDES)						
		1	3K-0360	1	SEAL-O-RING						
		1	6V-8398	1	SEAL-O-RING						
		1	6V-8625	1	ELBOW						
13		1	5P-7464	1	CLIP (SLOT)						
14		1	5P-7465	1	CLIP (TAB)						
15		1	6V-7359	1	GROMMET						
16		1	8T-4121	1	WASHER-HARD (11X21X2.5MM THK)						
M	17	1	8T-4195	1	BOLT (M10X1.5X30MM)						
	18	1	8T-4224	2	WASHER-HARD (8.8X16X2MM THK)						
M	19	1	8T-6870	2	BOLT (M8X1.25X70MM)						

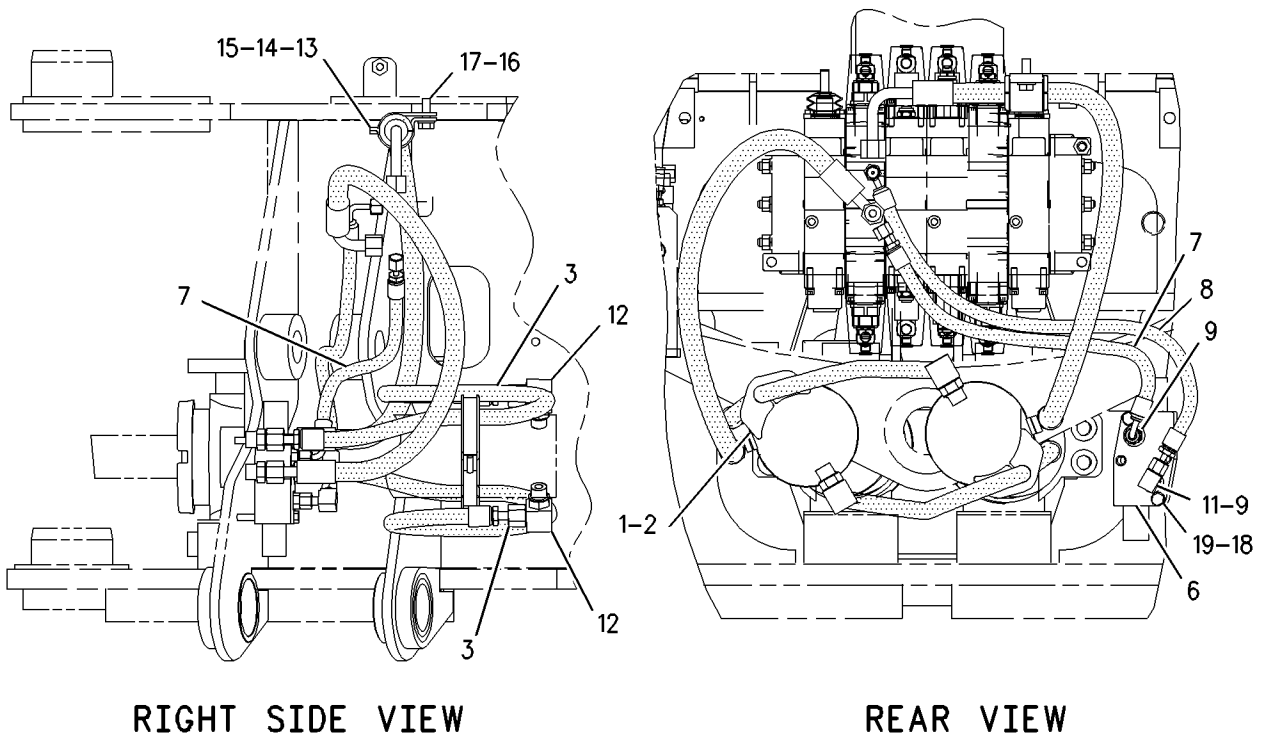
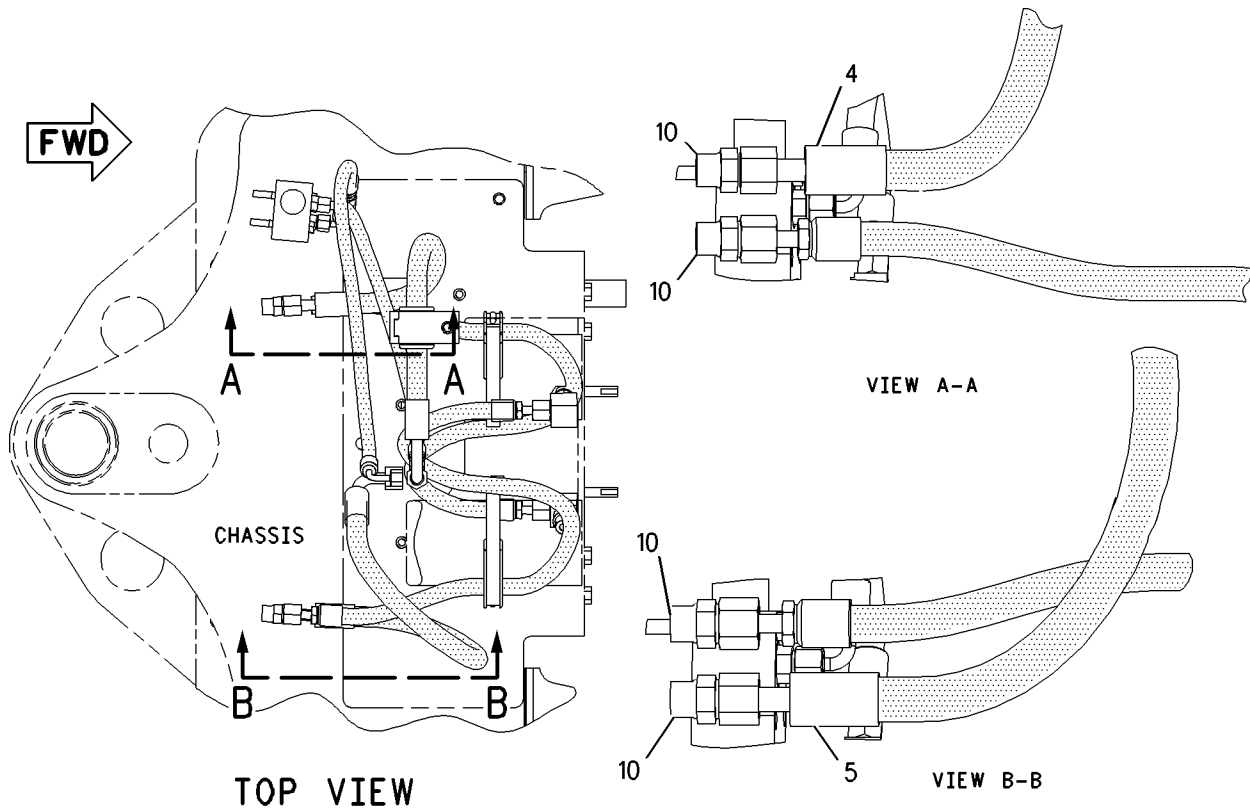
I - SEE HOSE FABRICATION GUIDE

M - METRIC PART

HYDRAULIC SYSTEM

202-5723 LINES GP-SWING (contd.)

i01801340



GRAPHIC #1

<END>

g00921878

HYDRAULIC SYSTEM

238-8217 LINES GP-SWING

S/N: FDP18400-UP

PART OF 238-6698 HYDRAULIC AR
AN ATTACHMENT

SMCS-5057, 5105

i01978259

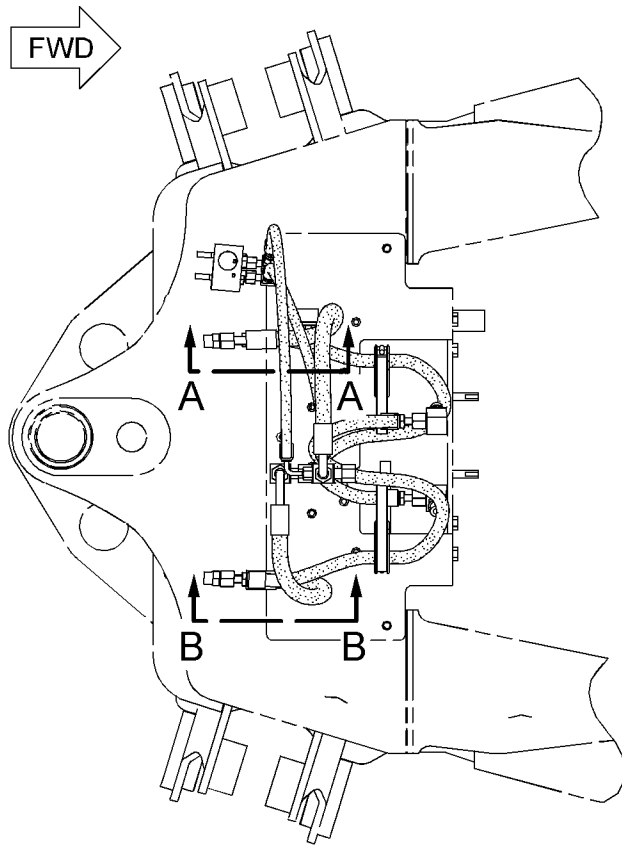
NOTE	REF NO	GRAPHIC REF	PART NUMBER	QTY	PART NAME						SEE PAGE
					1	2	3	4	5	6 (PRODUCT LEVEL)	
	1	1	5P-0599	2	CLAMP						
	2	1	9R-2053	2	BLOCK						
I	3	1	9R-9005	2	HOSE AS						
I	4	1	176-7228	1	HOSE AS						
I	5	1	178-1123	1	HOSE AS						
	6	1	206-3685	1	VALVE GP-CROSSOVER RELIEF						
		1	7I-8084	2	PLUG						
I	7	1	208-3600	1	HOSE AS						
I	8	1	208-3601	1	HOSE AS						
	9	1	226-5634	2	CONNECTOR AS						
					(EACH INCLUDES)						
		1	3J-1907	1	SEAL-O-RING						
		1	4J-5477	1	SEAL-O-RING						
		1	226-5633	1	CONNECTOR						
10		1	148-8325	1	CONNECTOR GP						
		1	3J-1907	1	SEAL-O-RING						
		1	4J-5477	1	SEAL-O-RING						
		1	6V-8641	1	CONNECTOR						
11		1	148-8340	4	CONNECTOR GP						
					(EACH INCLUDES)						
		1	3K-0360	1	SEAL-O-RING						
		1	6V-8398	1	SEAL-O-RING						
		1	6V-8639	1	CONNECTOR						
12		1	148-8351	1	ELBOW GP						
		1	4J-5477	1	SEAL-O-RING						
		1	6V-9849	1	ELBOW (SWIVEL)						
13		1	148-8364	2	ELBOW AS						
					(EACH INCLUDES)						
		1	3K-0360	1	SEAL-O-RING						
		1	6V-8398	1	SEAL-O-RING						
		1	6V-8625	1	ELBOW						
14		1	148-8370	1	ELBOW GP						
		1	6V-8398	12	SEAL-O-RING						
		1	6V-9851	1	ELBOW						
15		1	214-4253	2	TEE AS						
					(EACH INCLUDES)						
		1	4J-5477	1	SEAL-O-RING						
		1	6V-8398	1	SEAL-O-RING						
		1	214-4252	1	TEE						
16		1	214-4255	1	TEE AS						
		1	4J-5477	1	SEAL-O-RING						
		1	6V-8398	1	SEAL-O-RING						
		1	214-4254	1	TEE						
M	17	1	8T-4224	2	WASHER-HARD (8.8X16X2-MM THK)						
M	18	1	8T-6870	2	BOLT (M8X1.25X70-MM)						

I-REFER TO HYDRAULIC INFORMATION SYSTEM
M-METRIC PART

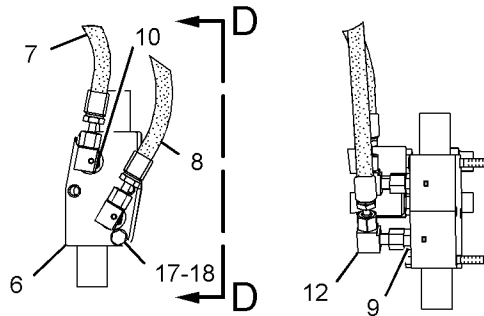
HYDRAULIC SYSTEM

238-8217 LINES GP-SWING (contd.)

i01978259

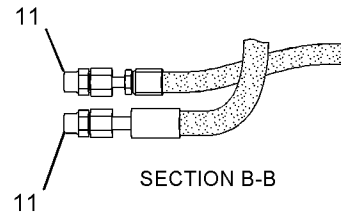


TOP VIEW

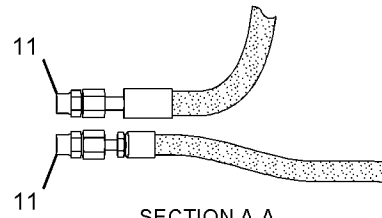


VIEW OF AREA C

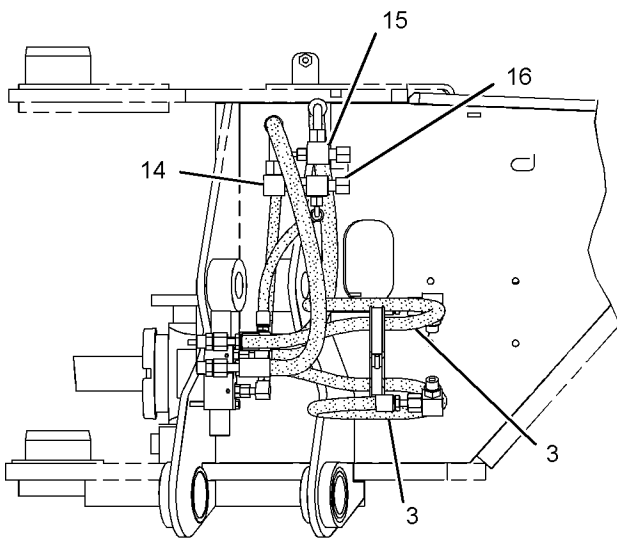
VIEW D-D



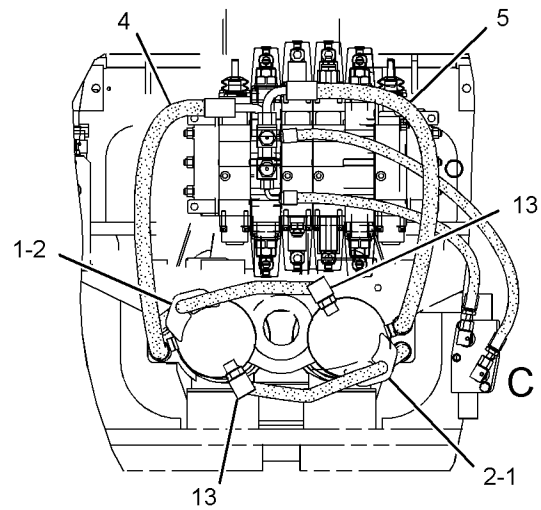
SECTION B-B



SECTION A-A



RIGHT SIDE VIEW



FRONT VIEW

GRAPHIC #1

<END>

g01043991

HYDRAULIC SYSTEM

202-5725 LINES GP-TILT CYLINDER

S/N: FDP18400-UP

PART OF 202-5805, 202-5806, 238-6698 HYDRAULIC AR
AN ATTACHMENT

SMCS-5057, 5104

i01722257

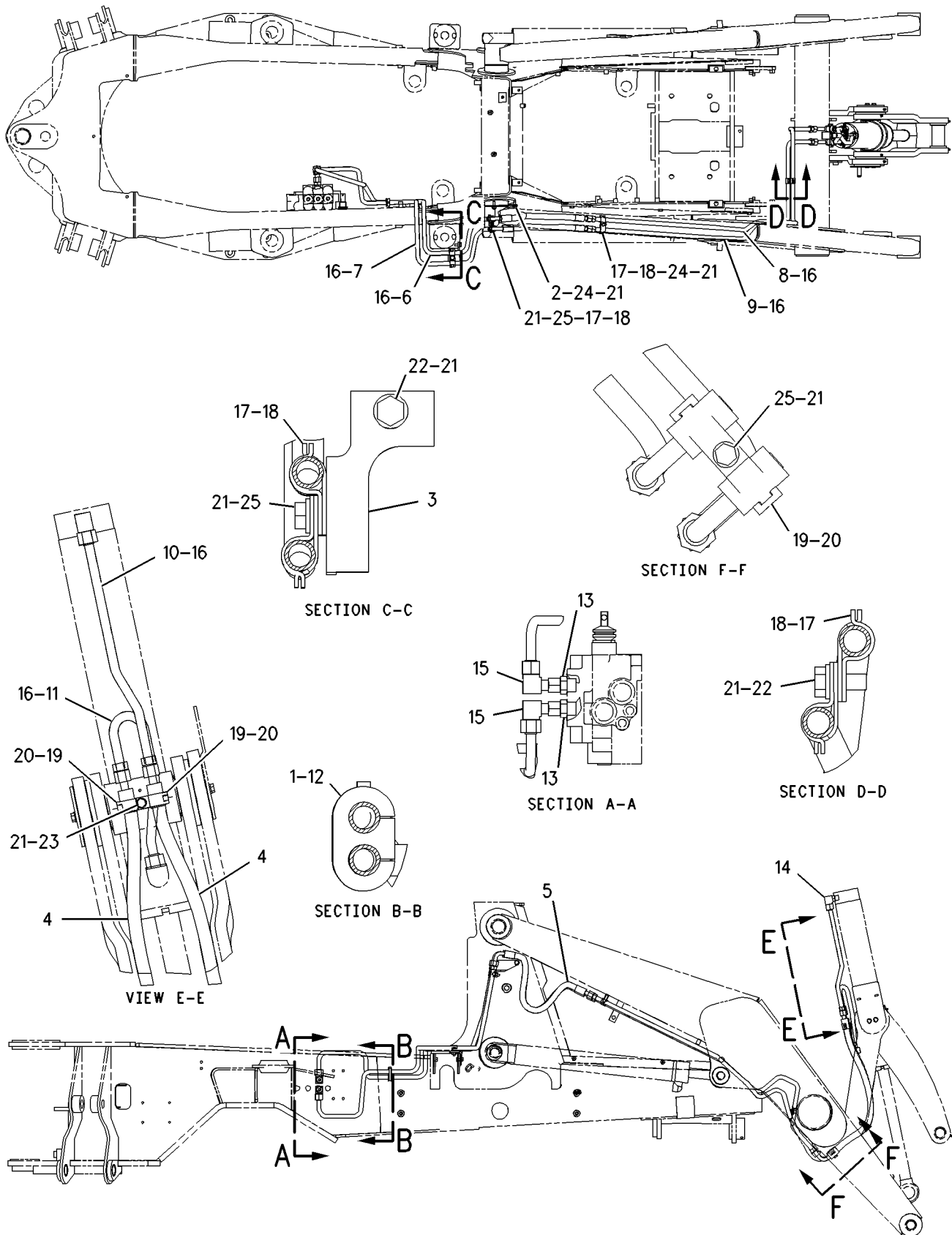
NOTE	REF NO	GRAPHIC REF	PART NUMBER	QTY	PART NAME						SEE PAGE
					1	2	3	4	5	6 (PRODUCT LEVEL)	
	1	1	7K-1181	1	STRAP - CABLE						
	2	1	9R-9316	1	BRACKET AS						
	3	1	122-5822	1	BRACKET AS						
I	4	1	201-3340	2	HOSE AS						
I	5	1	201-3341	2	HOSE AS						
	6	1	201-3342	1	TUBE AS						
	7	1	201-3343	1	TUBE AS						
	8	1	201-3344	1	TUBE AS						
	9	1	201-3345	1	TUBE AS						
	10	1	201-3346	1	TUBE AS						
	11	1	201-3347	1	TUBE AS						
	12	1	201-4756	1	GROMMET						
	13	1	148-8341	2	CONNECTOR GP						
					(EACH INCLUDES)						
		1	3D-2824	1	SEAL - O - RING						
		1	6V-8713	1	CONNECTOR						
		1	7J-9108	1	SEAL - O - RING						
	14	1	148-8388	1	ELBOW GP						
		1	2M-9780	1	SEAL - O - RING						
		1	6V-8629	1	ELBOW						
		1	6V-9746	1	SEAL - O - RING						
	15	1	150-3035	2	ELBOW AS						
					(EACH INCLUDES)						
		1	6V-9746	1	SEAL - O - RING						
		1	8T-1718	1	ELBOW						
	16	1	7J-9108	8	SEAL - O - RING						
	17	1	8T-1887	8	CLIP (SLOT)						
	18	1	8T-1888	8	CLIP (TAB)						
	19	1	8T-1895	4	CLIP (SLOT)						
	20	1	8T-1896	4	CLIP (TAB)						
	21	1	8T-4121	10	WASHER - HARD (11X21X2.5MM THK)						
M	22	1	8T-4136	2	BOLT (M10X1.5X25MM)						
M	23	1	8T-4186	1	BOLT (M10X1.5X40MM)						
M	24	1	8T-4195	3	BOLT (M10X1.5X30MM)						
M	25	1	8T-4196	3	BOLT (M10X1.5X35MM)						

I - SEE HOSE FABRICATION GUIDE
M - METRIC PART

HYDRAULIC SYSTEM

202-5725 LINES GP-TILT CYLINDER (contd.)

i01722257



GRAPHIC #1

<END>

g00885527

HYDRAULIC SYSTEM

106-2404 LOCK GP - HYDRAULIC HAND CONTROL

S/N: FDP18400-UP

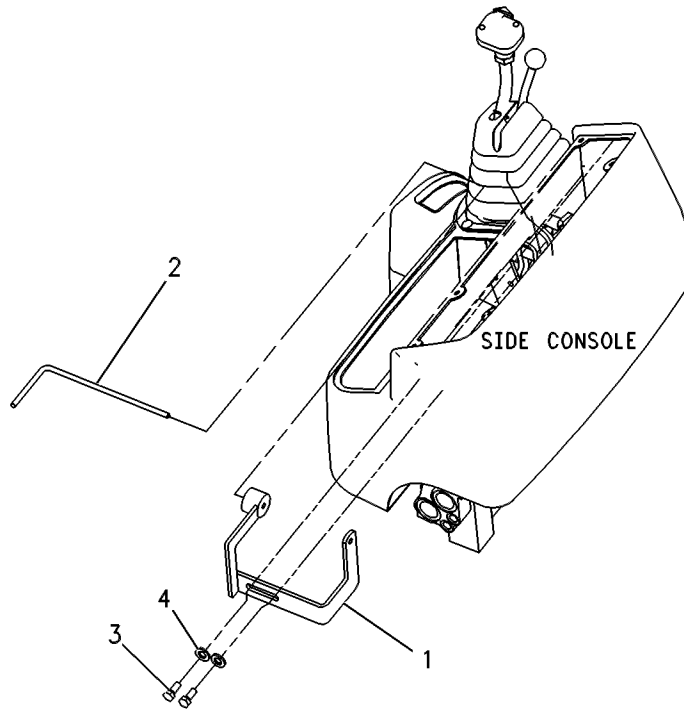
AN ATTACHMENT

SMCS-5001

i00523396

NOTE	REF NO	GRAPHIC REF	PART NUMBER	QTY	PART NAME						SEE PAGE
					1	2	3	4	5	6 (PRODUCT LEVEL)	
	1	1	106-2405	1	PLATE AS						
	2	1	106-2409	1	PIN						
M	3	1	8T-4136	2	BOLT (M10X1.50X25MM)						
	4	1	8T-4223	2	WASHER-HARD (3MM THK)						

M-METRIC PART



GRAPHIC #1

<END>

g00131793

HYDRAULIC SYSTEM

202-5919 MOUNTING GP-BACKHOE CONTROL

S/N: FDP18400-UP

PILOT BACKHOE

PART OF 202-5916 CONTROL AR-HYDRAULIC

SMCS-5705

i02014802

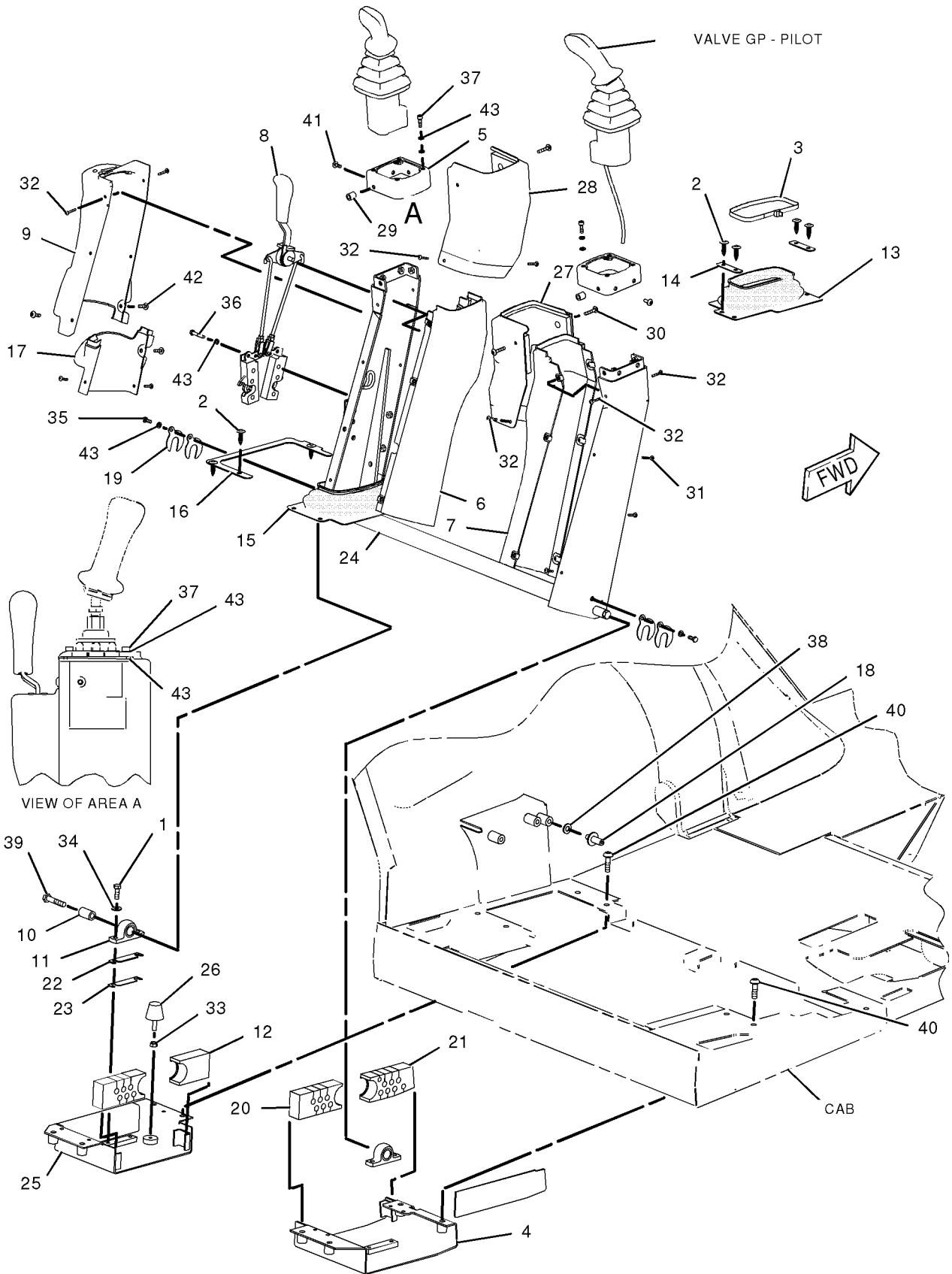
NOTE	REF NO	GRAPHIC REF	PART NUMBER	QTY	PART NAME						SEE PAGE
					1	2	3	4	5	6 (PRODUCT LEVEL)	
M	1	1	8T-4908	4	BOLT (M8X1.25X25-MM)						
	2	1	9R-9901	7	FASTENER (CLIP)						
	3	1	110-8760	2	STRAP						
	4	1	180-7234	1	PLATE AS						
	5	1	183-4907	2	CAP AS						
					(EACH INCLUDES)						
M		1	6V-9632	4	NUT-WELD (M6X1-THD)						
	6	1	183-4908	1	COVER AS (RH)						
		1	154-8079	6	NUT (U-TYPE RETAINER)						
	7	1	183-4909	1	COVER AS (LH)						
		1	154-8079	5	NUT (U-TYPE RETAINER)						
Y	8	1	183-4910	1	LATCH GP-CONSOLE						801
	9	1	183-4923	1	COVER AS (LATCH)						
		1	128-0899	8	RIVET						
		1	183-4914	1	COVER-LATCH						
		1	183-4922	2	BRUSH AS						
	10	1	183-4933	2	TUBE						
	11	1	183-4934	2	BEARING-SELF-ALIGNING						
	12	1	183-4935	1	BLOCK						
	13	1	183-4936	1	BOOT						
	14	1	183-4937	2	PLATE						
	15	1	183-4938	1	BOOT						
	16	1	183-4939	1	PLATE						
	17	1	185-3526	1	COVER (LATCH)						
	18	1	185-5505	2	STRIKER AS						
B	19	1	195-7602	4	SHIM (1.6-MM THK)						
	20	1	202-5920	2	BLOCK						
	21	1	202-5921	1	BLOCK						
B	22	1	204-0751	1	SHIM (2-MM THK)						
B	23	1	219-7627	1	SHIM (1-MM THK)						
C	24	1	220-3685	1	SUPPORT AS						
C	25	1	220-3688	1	PLATE AS						
C	26	1	221-7677	2	BUMPER AS						
	27	1	223-5924	1	COVER AS						
	28	1	223-5925	1	COVER AS						
	29	1	225-5179	4	SPACER (7.9X14.3X15.7-MM THK)						
M	30	1	111-4627	4	SCREW-MACHINE (M6X1.0X30-MM)						
C	31	1	200-1131	4	SCREW-TRUSS HEAD (M4X0.7X20-MM)						
	32	1	213-7315	8	SCREW-TRUSS HEAD (M4X0.7X25-MM)						
M	33	1	5C-7261	2	NUT (M8X1.25-THD)						
C	34	1	5P-4116	4	WASHER-HARD (8.8X20.5X2-MM THK)						
M	35	1	6V-8837	2	BOLT (M6X1X16-MM)						
M	36	1	7X-2533	6	BOLT (M6X1X35-MM)						
M	37	1	8T-0269	8	BOLT-SOCKET HEAD (M6X1X20-MM)						
B	38	1	8T-4121	2	WASHER-HARD (11X21X2.5-MM THK)						
M	39	1	8T-4185	2	BOLT (M10X1.5X50-MM)						
M	40	1	9X-2039	8	SCREW-TRUSS HEAD (M10X1.5X35-MM)						
M	41	1	9X-2044	8	SCREW-TRUSS HEAD (M6X1X16-MM)						
M	42	1	9X-2045	3	SCREW-TRUSS HEAD (M6X1X20-MM)						
	43	1	9X-8256	24	WASHER (6.6X12X2-MM THK)						

B- USE AS REQUIRED
 C- CHANGE FROM PREVIOUS TYPE
 M- METRIC PART
 Y- SEPARATE ILLUSTRATION

HYDRAULIC SYSTEM

202-5919 MOUNTING GP-BACKHOE CONTROL (contd.)

i02014802



GRAPHIC #1

<END>

g01041592

HYDRAULIC SYSTEM

185-1598 MOUNTING GP-BANK VALVE-LOADER

S/N: FDP18400-UP

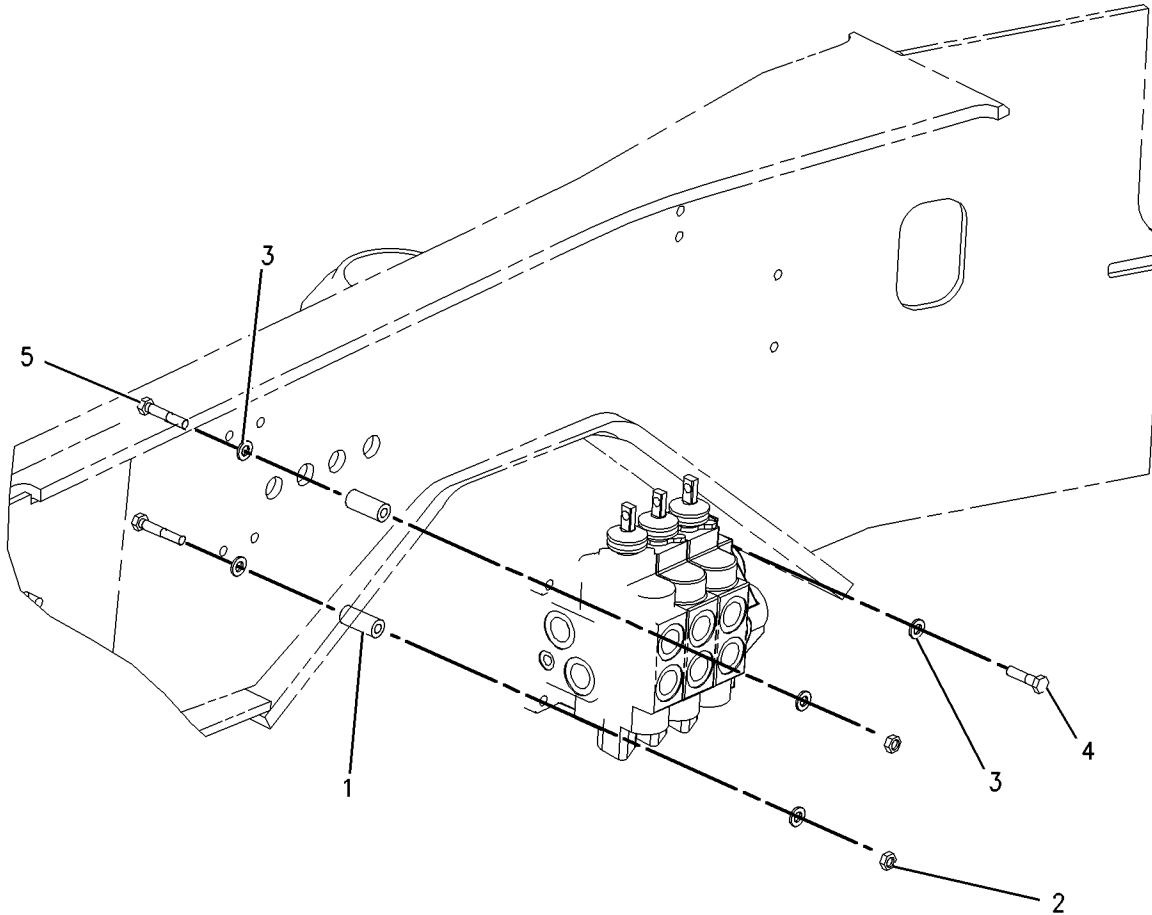
PART OF 186-5336, 186-5338, 202-5805, 202-5806, 238-6698 HYDRAULIC AR
AN ATTACHMENT

SMCS-5051

i01655822

NOTE	REF NO	GRAPHIC REF	PART NUMBER	QTY	PART NAME						SEE PAGE
					1	2	3	4	5	6 (PRODUCT LEVEL)	
	1	1	199-7854	2	SPACER (11.8X20X45MM THK)						
M	2	1	8T-0389	2	LOCKNUT (M10X1.5 THD)						
	3	1	8T-4121	5	WASHER-HARD (11X21X2.5MM THK)						
M	4	1	8T-4186	1	BOLT (M10X1.5X40MM)						
M	5	1	8T-4198	2	BOLT (M10X1.5X100MM)						

M-METRIC PART



GRAPHIC #1

<END>

g00791744

HYDRAULIC SYSTEM

185-3165 MOUNTING GP-BANK VALVE-BACKHOE

S/N: FDP18400-UP

CENTER PIVOT

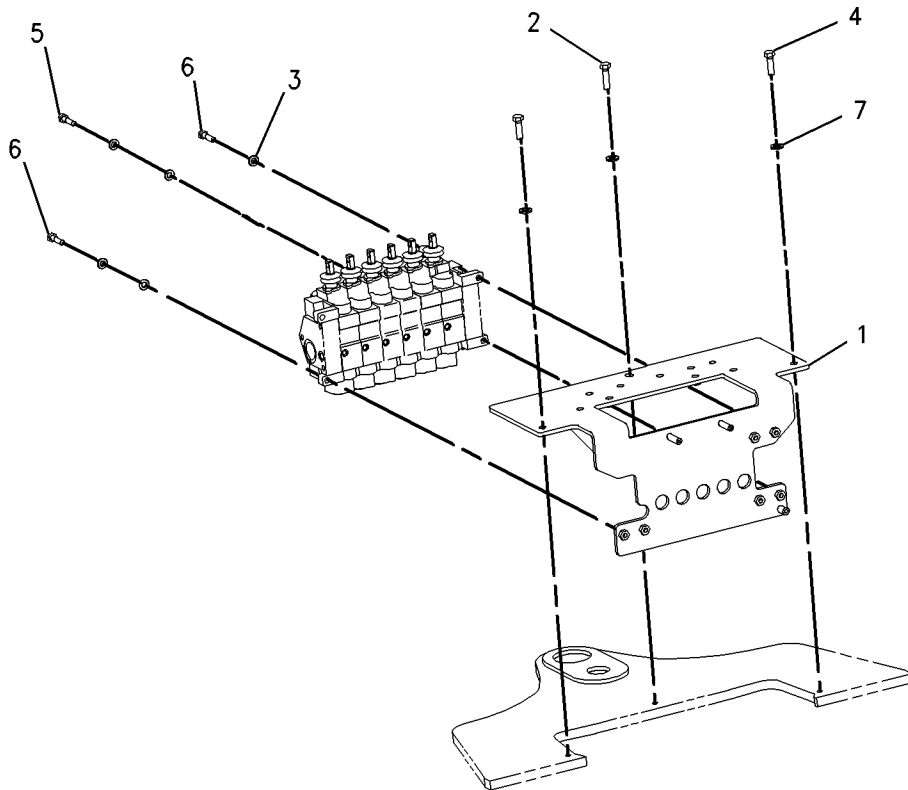
PART OF 214-6981 HYDRAULIC AR

SMCS-5051

i01519108

NOTE	REF NO	GRAPHIC REF	PART NUMBER	QTY	PART NAME						SEE PAGE
					1	2	3	4	5	6 (PRODUCT LEVEL)	
	1	1	164-1481	1	BRACKET AS						
M	2	1	165-7019	1	BOLT-HEX HEAD						
	3	1	8T-4121	5	WASHER-HARD (11X21X2.5MM THK)						
M	4	1	8T-4183	2	BOLT (M12X1.75X40 MM)						
M	5	1	8T-4185	1	BOLT (M10X1.5X50MM)						
M	6	1	8T-4186	2	BOLT (M10X1.5X40MM)						
	7	1	8T-4223	3	WASHER-HARD (13.5X25.5X3MM THK)						

M-METRIC PART



GRAPHIC #1

<END>

g00771410

HYDRAULIC SYSTEM

9R-4668 MOUNTING GP-CYLINDER

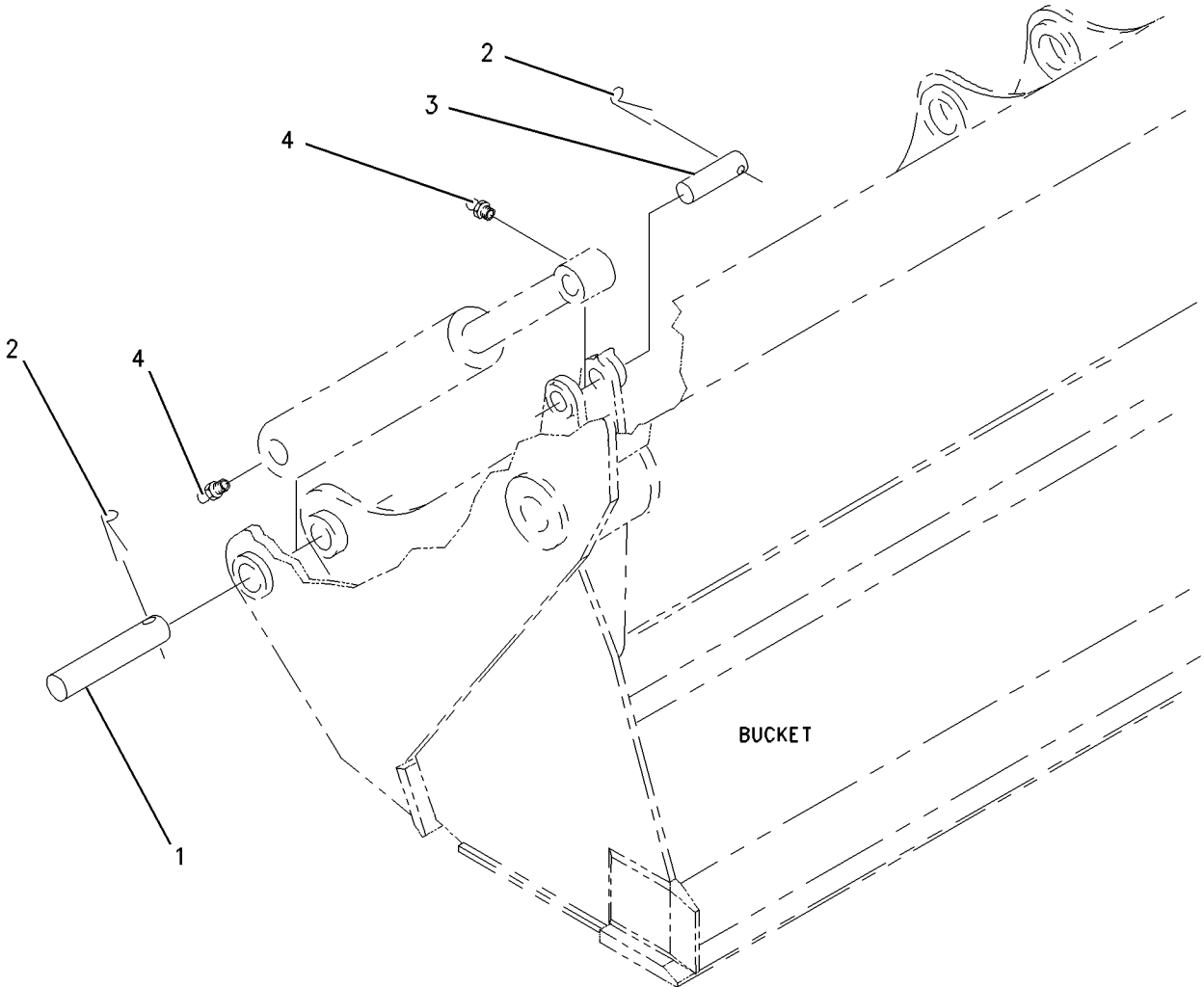
S/N: FDP18400-UP

PART OF 111-8634, 111-8635, 112-0938, 112-0939 BUCKET AR-MULTIPURPOSE
AN ATTACHMENT

SMCS-5102, 6068, 7562

i01450458

NOTE	REF NO	GRAPHIC REF	PART NUMBER	QTY	PART NAME						SEE PAGE
					1	2	3	4	5	6 (PRODUCT LEVEL)	
	1	1	9R-4677	2	PIN						
	2	1	3B-5317	4	COTTER						
	3	1	9R-4678	2	PIN						
	4	1	3B-8489	4	FITTING-GREASE						



GRAPHIC #1

<END>

g00759178

HYDRAULIC SYSTEM

221-4265 MOUNTING GP-CYLINDER

S/N: FDP18400-UP

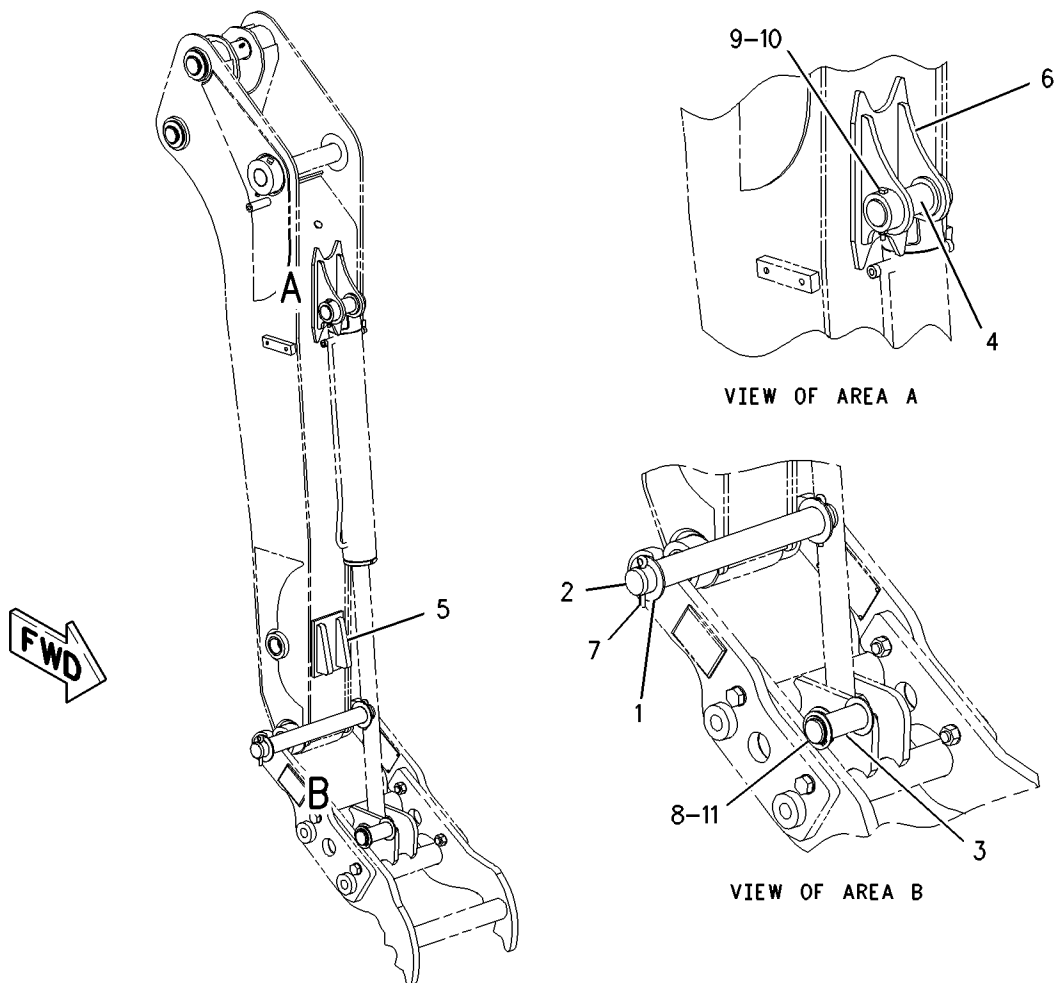
PART OF 221-4260 THUMB AR
AN ATTACHMENT

SMCS-5102, 6068, 7562

i01920956

NOTE	REF NO	GRAPHIC REF	PART NUMBER	QTY	PART NAME						SEE PAGE
					1	2	3	4	5	6 (PRODUCT LEVEL)	
	1	1	9R-1510	8	WASHER (4MM THK)						
	2	1	221-4295	1	PIN						
	3	1	221-4296	1	PIN						
	4	1	221-4297	1	PIN						
	5	1	221-4315	1	STOP AS						
	6	1	221-4316	1	BRACKET AS						
	7	1	3B-5319	2	PIN-COTTER						
	8	1	6V-3213	2	RING-RETAINING						
M	9	1	6V-9189	1	LOCKNUT						
M	10	1	8T-3647	1	BOLT (M8X1.25X80MM)						
	11	1	9R-0158	2	WASHER (46X69X3MM THK)						

M-METRIC PART



GRAPHIC #1

<END>

g01003739

HYDRAULIC SYSTEM

183-6078 MOUNTING GP-HYDRAULIC CONTROL-STABILIZER

S/N: FDP18400-UP

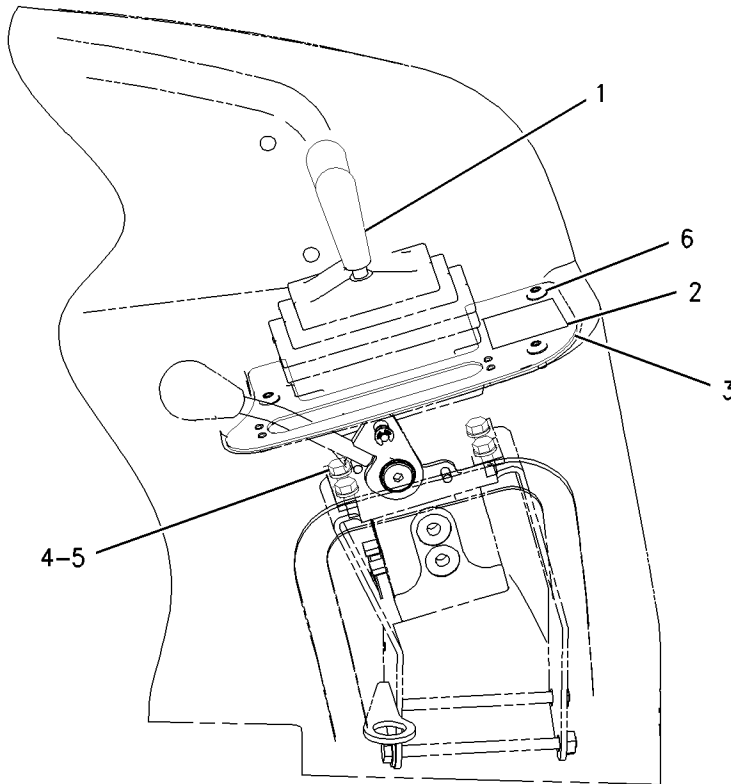
PART OF 209-4172, 209-4174 STABILIZER AR
AN ATTACHMENT

SMCS-5063

i01801011

NOTE	REF NO	GRAPHIC REF	PART NUMBER	QTY	PART NAME						SEE PAGE
					1	2	3	4	5	6 (PRODUCT LEVEL)	
	1	1	164-1398	2	KNOB						
	2	1	190-5136	1	FILM (STABILIZER CONTROL)						
	3	1	205-5798	1	PLATE						
M	4	1	8T-4189	4	BOLT (M8X1.25X20MM)						
	5	1	8T-4224	4	WASHER-HARD (8.8X16X2MM THK)						
M	6	1	9X-2043	3	SCREW-TRUSS HEAD (M6X1X14MM)						

M-METRIC PART



GRAPHIC #1

<END>

g00882860

HYDRAULIC SYSTEM

209-4163 MOUNTING GP - HYDRAULIC CONTROL

S/N: FDP18400-UP

STABILIZER

PART OF 209-4165 STABILIZER AR

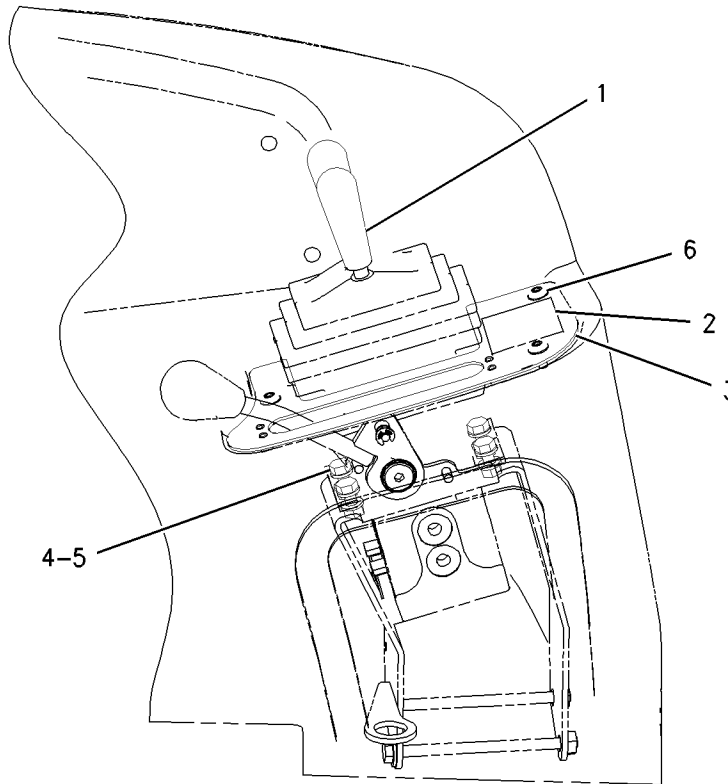
AN ATTACHMENT

SMCS-5063

i01944170

NOTE	REF NO	GRAPHIC REF	PART NUMBER	QTY	PART NAME						SEE PAGE
					1	2	3	4	5	6 (PRODUCT LEVEL)	
	1	1	164-1398	2	KNOB						
	2	1	202-1227	1	FILM (STABILIZER CONTROL/BOOM LOCK)						
	3	1	205-5798	1	PLATE						
M	4	1	8T-4189	4	BOLT (M8X1.25X20MM)						
	5	1	8T-4224	4	WASHER-HARD (8.8X16X2MM THK)						
M	6	1	9X-2043	3	SCREW-TRUSS HEAD (M6X1X14MM)						

M-METRIC PART



GRAPHIC #1

<END>

g00875965

HYDRAULIC SYSTEM

112-1826 MOUNTING GP-HYDRAULIC PUMP

S/N: FDP18400-UP

PART OF 214-6981 HYDRAULIC AR

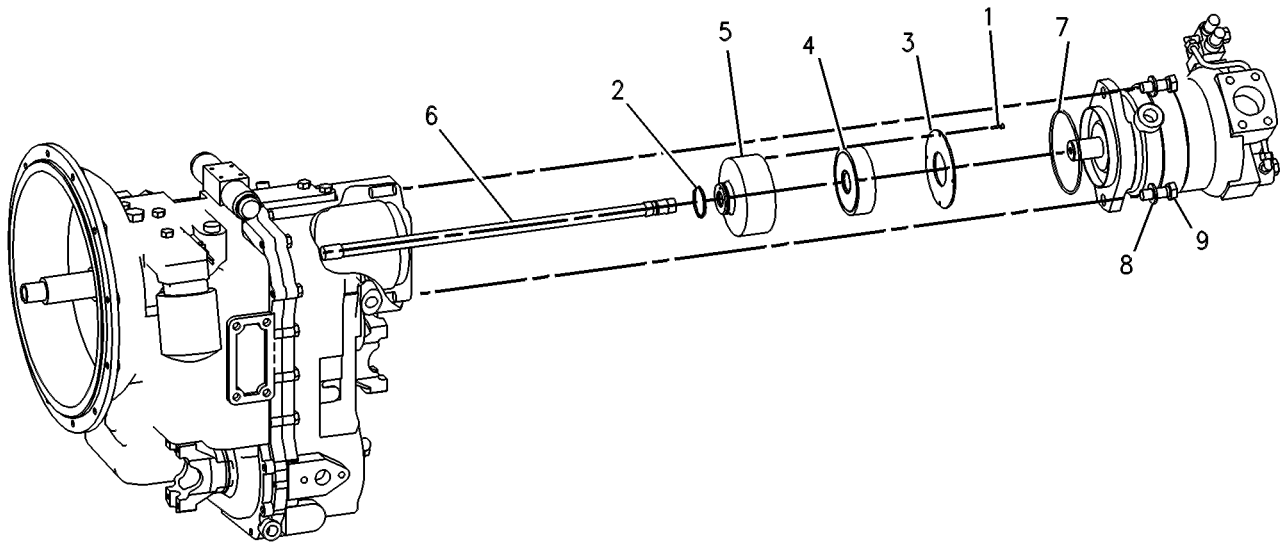
SMCS-5070

i00512831

NOTE	REF NO	GRAPHIC REF	PART NUMBER	QTY	PART NAME						SEE PAGE
					1	2	3	4	5	6 (PRODUCT LEVEL)	
M	1	1	8T-9405	4	BOLT-SOCKET HEAD (M4X0.7X16MM)						
	2	1	9U-8886	1	RING-SEAL (44.95MM ID)						
	3	1	115-1918	1	PLATE						
	4	1	117-3534	1	ADAPTER						
	5	1	117-3535	1	HUB						
Y	6	1	128-5596	1	SHAFT GP-POWER TAKE-OFF						513
	7	1	5F-3106	1	SEAL-O-RING (126.59MM ID)						
	8	1	8T-4122	2	WASHER (3.5MM THK)						
M	9	1	8T-7338	2	BOLT (M16X2.0X45MM)						

M-METRIC PART

Y-SEPARATE ILLUSTRATION



GRAPHIC #1

<END>

g00131524

HYDRAULIC SYSTEM

171-2101 MOUNTING GP-LINES

S/N: FDP18400-UP

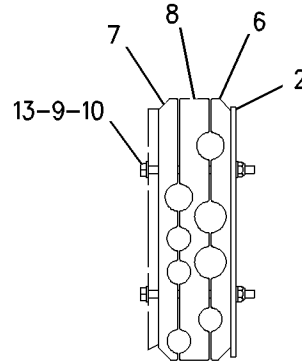
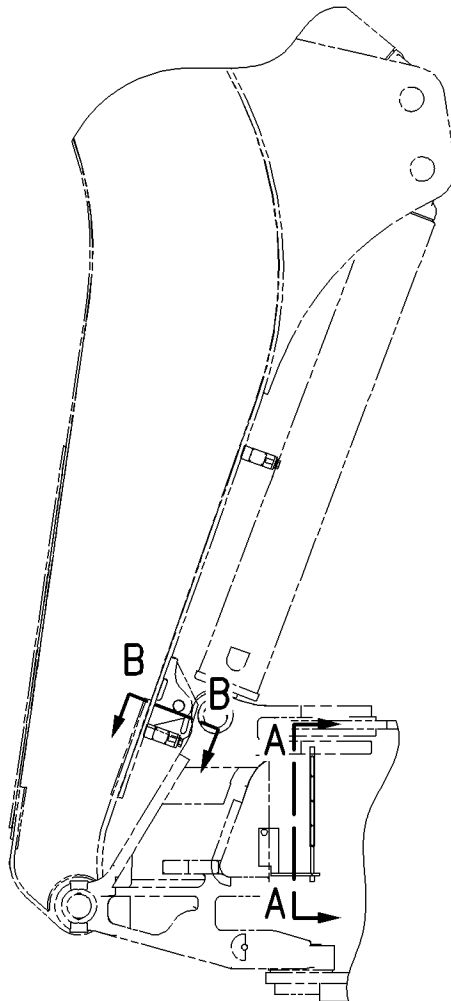
PART OF 184-7925, 238-8218 BACKHOE AR-EXTENDABLE STICK, 184-7913, 184-7916,
184-7917, 238-8219 BACKHOE AR-STANDARD STICK
AN ATTACHMENT

SMCS-5057, 5456

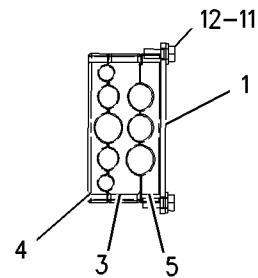
i01519506

NOTE	REF NO	GRAPHIC REF	PART NUMBER	QTY	PART NAME						SEE PAGE
					1	2	3	4	5	6 (PRODUCT LEVEL)	
	1	1	9R-8874	2	PLATE						
	2	1	120-4397	1	PLATE						
	3	1	201-1034	2	BLOCK						
	4	1	172-2363	2	BLOCK						
	5	1	201-1035	2	BLOCK						
	6	1	191-4852	1	BLOCK						
	7	1	193-6352	1	BLOCK						
	8	1	193-6353	1	BLOCK						
M	9	1	6V-9189	2	LOCKNUT (M8X1.25 THD)						
M	10	1	7X-2539	2	BOLT (M8X1.25X110MM)						
	11	1	8T-4121	4	WASHER-HARD (11X21X2.5MM THK)						
M	12	1	8T-4136	4	BOLT (M10X1.5X25MM)						
	13	1	8T-4224	4	WASHER-HARD (8.8X16X2MM THK)						

M-METRIC PART



SECTION A-A



SECTION B-B

GRAPHIC #1

<END>

g00788993

HYDRAULIC SYSTEM

172-3190 MOUNTING GP-LINES

S/N: FDP18400-UP

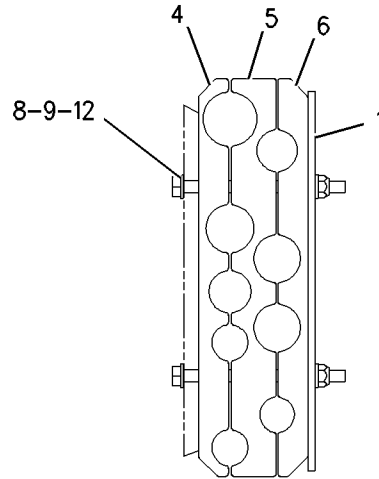
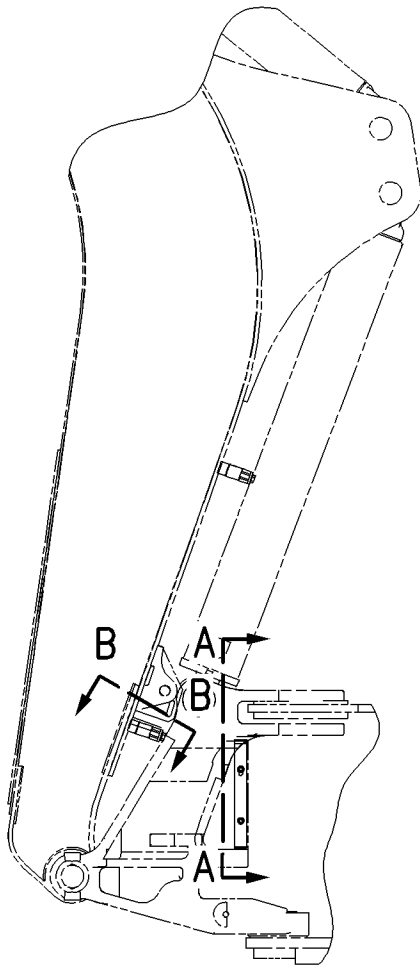
PART OF 184-7927 BACKHOE AR-EXTENDABLE STICK, 184-7915 BACKHOE AR-STANDARD STICK
AN ATTACHMENT

SMCS-5057, 5456

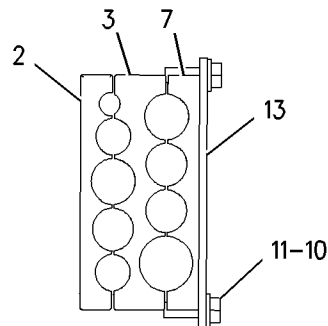
i01520729

NOTE	REF NO	GRAPHIC REF	PART NUMBER	QTY	PART NAME						SEE PAGE
					1	2	3	4	5	6 (PRODUCT LEVEL)	
	1	1	120-4397	1	PLATE						
	2	1	177-7148	2	BLOCK						
	3	1	177-7149	2	BLOCK						
	4	1	191-4850	1	BLOCK						
	5	1	191-4851	1	BLOCK						
	6	1	191-4852	1	BLOCK						
	7	1	193-6355	2	BLOCK						
M	8	1	6V-9189	2	LOCKNUT (M8X1.25 THD)						
M	9	1	7X-2539	2	BOLT (M8X1.25X110MM)						
	10	1	8T-4121	4	WASHER-HARD (11X21X2.5MM THK)						
M	11	1	8T-4136	4	BOLT (M10X1.5X25MM)						
	12	1	8T-4224	4	WASHER-HARD (8.8X16X2MM THK)						
	13	1	9R-8874	2	PLATE						

M-METRIC PART



SECTION A-A



SECTION B-B

GRAPHIC #1

<END>

g00789796

HYDRAULIC SYSTEM

202-5943 MOUNTING GP-LINES

S/N: FDP18400-UP

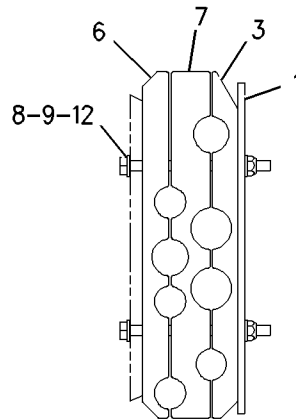
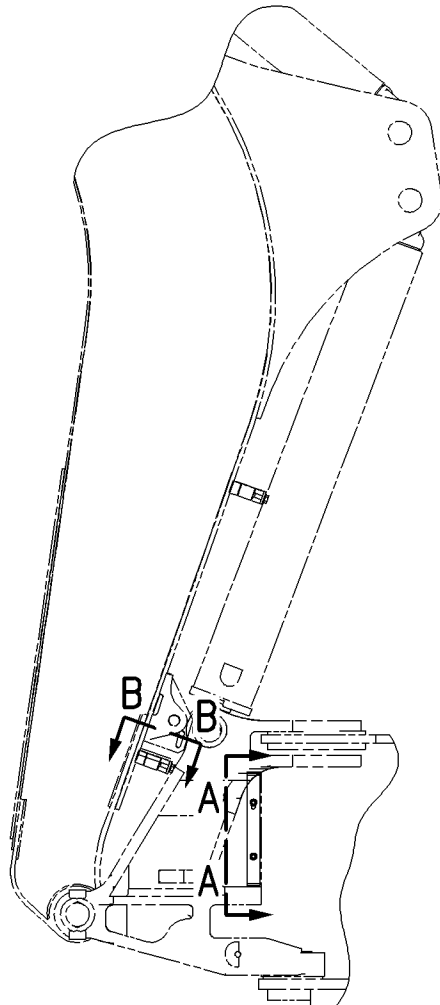
PART OF 202-5971, 238-4788 BACKHOE AR-EXTENDABLE STICK, 202-5958, 202-5963,
238-4785, 238-4787 BACKHOE AR-STANDARD STICK
AN ATTACHMENT

SMCS-5057, 5456

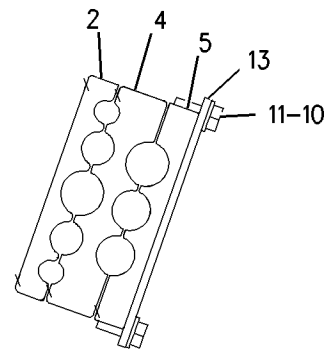
i01614627

NOTE	REF NO	GRAPHIC REF	PART NUMBER	QTY	PART NAME						SEE PAGE
					1	2	3	4	5	6 (PRODUCT LEVEL)	
	1	1	120-4397	1	PLATE						
	2	1	172-2363	2	BLOCK						
	3	1	191-4852	1	BLOCK						
	4	1	201-1034	2	BLOCK						
	5	1	201-1035	2	BLOCK						
	6	1	206-3101	1	BLOCK						
	7	1	206-3102	1	BLOCK						
M	8	1	6V-9189	2	LOCKNUT (M8X1.25 THD)						
M	9	1	7X-2539	2	BOLT (M8X1.25X110MM)						
	10	1	8T-4121	4	WASHER-HARD (11X21X2.5MM THK)						
M	11	1	8T-4136	4	BOLT (M10X1.5X25MM)						
	12	1	8T-4224	4	WASHER-HARD (8.8X16X2MM THK)						
	13	1	9R-8874	2	PLATE						

M-METRIC PART



VIEW A-A



VIEW B-B

GRAPHIC #1

<END>

g00838145

HYDRAULIC SYSTEM

202-5944 MOUNTING GP-LINES

S/N: FDP18400-UP

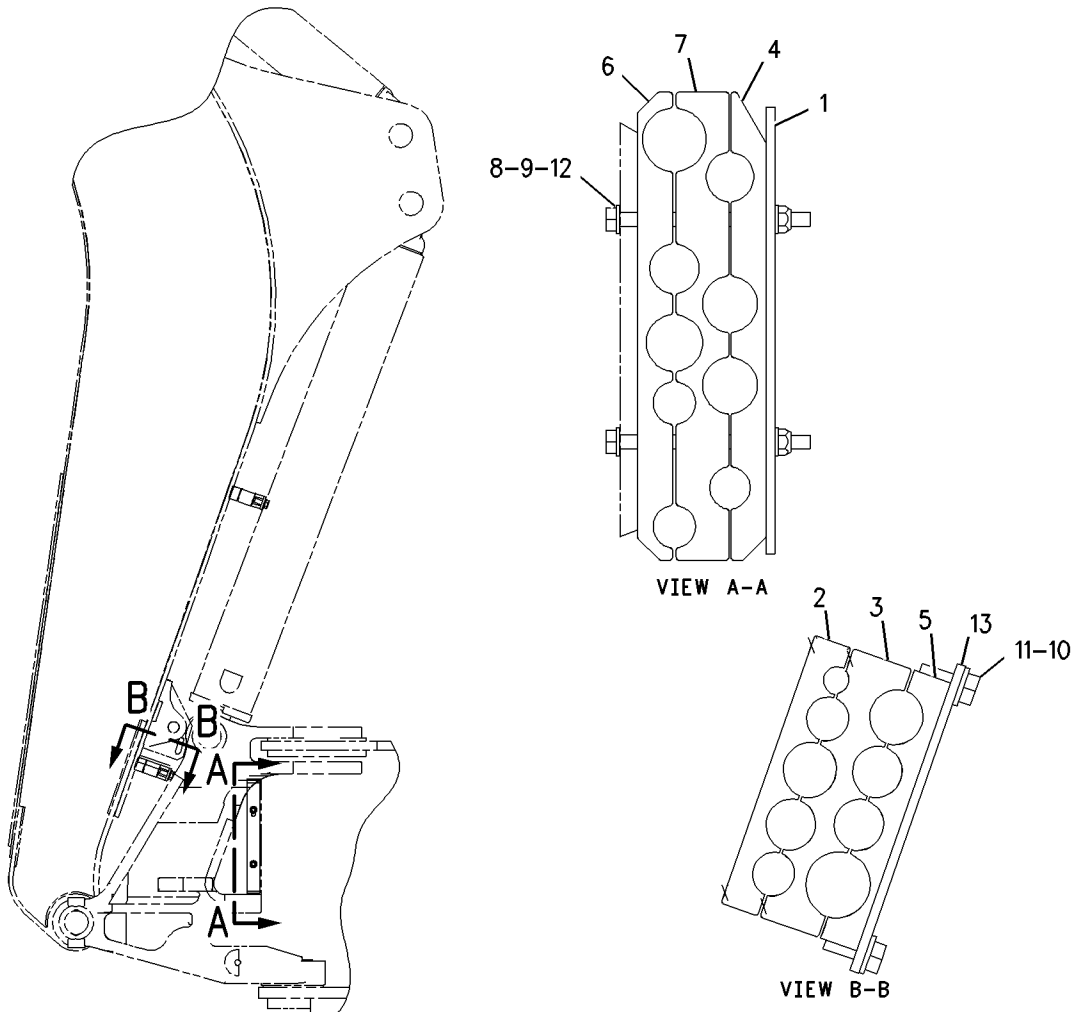
PART OF 202-5973, 238-4786, 238-4789 BACKHOE AR-EXTENDABLE STICK, 202-5961
BACKHOE AR-STANDARD STICK
AN ATTACHMENT

SMCS-5057, 5456

i01614662

NOTE	REF NO	GRAPHIC REF	PART NUMBER	QTY	PART NAME						SEE PAGE
					1	2	3	4	5	6 (PRODUCT LEVEL)	
	1	1	120-4397	1	PLATE						
	2	1	177-7148	2	BLOCK						
	3	1	177-7149	2	BLOCK						
	4	1	191-4852	1	BLOCK						
	5	1	193-6355	2	BLOCK						
	6	1	206-3099	1	BLOCK						
	7	1	206-3100	1	BLOCK						
M	8	1	6V-9189	2	LOCKNUT (M8X1.25 THD)						
M	9	1	7X-2539	2	BOLT (M8X1.25X110MM)						
	10	1	8T-4121	4	WASHER-HARD (11X21X2.5MM THK)						
M	11	1	8T-4136	4	BOLT (M10X1.5X25MM)						
	12	1	8T-4224	4	WASHER-HARD (8.8X16X2MM THK)						
	13	1	9R-8874	2	PLATE						

M-METRIC PART



GRAPHIC #1

<END>

g00838147

HYDRAULIC SYSTEM

202-6014 MOUNTING GP-LINES

S/N: FDP18400-UP

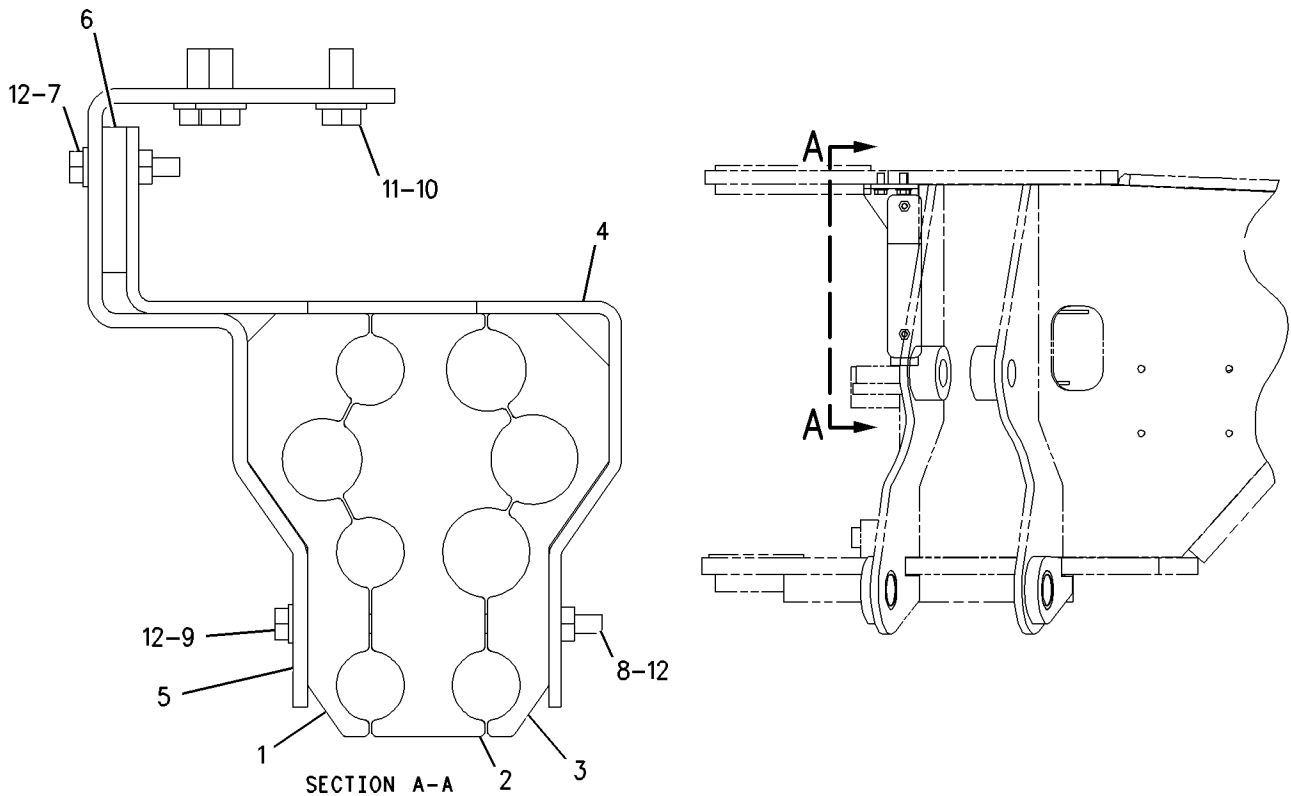
PART OF 202-5971, 238-4788 BACKHOE AR-EXTENDABLE STICK, 202-5958, 202-5963,
238-4785, 238-4787 BACKHOE AR-STANDARD STICK
AN ATTACHMENT

SMCS-5057, 5456

i01690035

NOTE	REF NO	GRAPHIC REF	PART NUMBER	QTY	PART NAME						SEE PAGE
					1	2	3	4	5	6 (PRODUCT LEVEL)	
	1	1	202-1474	1	BLOCK						
	2	1	202-1475	1	BLOCK						
	3	1	202-1476	1	BLOCK						
	4	1	202-2565	1	PLATE AS						
	5	1	202-2566	1	BRACKET						
	6	1	213-4974	1	BLOCK						
M	7	1	6V-5219	1	BOLT (M8X1.25X40MM)						
M	8	1	6V-9189	1	LOCKNUT (M8X1.25 THD)						
M	9	1	7X-0457	1	BOLT (M8X1.25X130MM)						
	10	1	8T-4121	3	WASHER-HARD (11X21X2.5MM THK)						
M	11	1	8T-4136	3	BOLT (M10X1.5X25MM)						
	12	1	8T-4224	3	WASHER-HARD (8.8X16X2MM THK)						

M-METRIC PART



GRAPHIC #1

<END>

g00870489

HYDRAULIC SYSTEM

202-6015 MOUNTING GP-LINES

S/N: FDP18400-UP

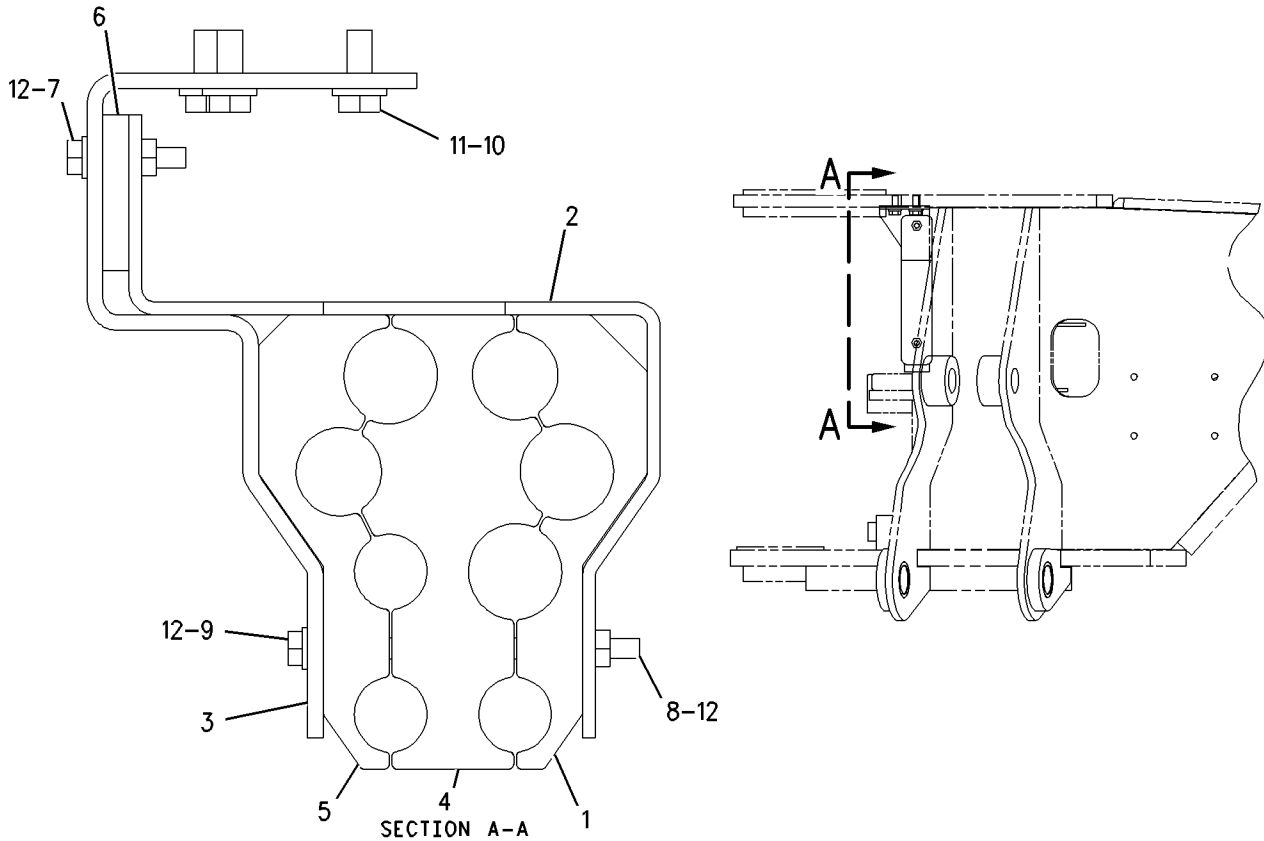
PART OF 202-5973, 238-4786, 238-4789 BACKHOE AR-EXTENDABLE STICK, 202-5961
BACKHOE AR-STANDARD STICK
AN ATTACHMENT

SMCS-5057, 5456

i02011523

NOTE	REF NO	GRAPHIC REF	PART NUMBER	QTY	PART NAME						SEE PAGE
					1	2	3	4	5	6 (PRODUCT LEVEL)	
	1	1	202-1476	1	BLOCK						
	2	1	202-2565	1	PLATE AS						
	3	1	202-2566	1	BRACKET						
	4	1	203-4784	1	BLOCK						
	5	1	203-4785	1	BLOCK						
	6	1	213-4974	1	BLOCK						
M	7	1	099-3649	1	BOLT (M8X1.25X40MM)						
M	8	1	6V-9189	1	LOCKNUT (M8X1.25 THD)						
M	9	1	108-2989	1	BOLT (M8X1.25X130MM)						
	10	1	8T-4121	3	WASHER-HARD (11X21X2.5MM THK)						
M	11	1	8T-4136	3	BOLT (M10X1.5X25MM)						
	12	1	8T-4224	3	WASHER-HARD (8.8X16X2MM THK)						

M-METRIC PART



GRAPHIC #1

<END>

g00870495

HYDRAULIC SYSTEM

244-2228 PUMP GP-PISTON

S/N: FDP18400-UP

PART OF 214-6981 HYDRAULIC AR

SMCS-5070

i02007676

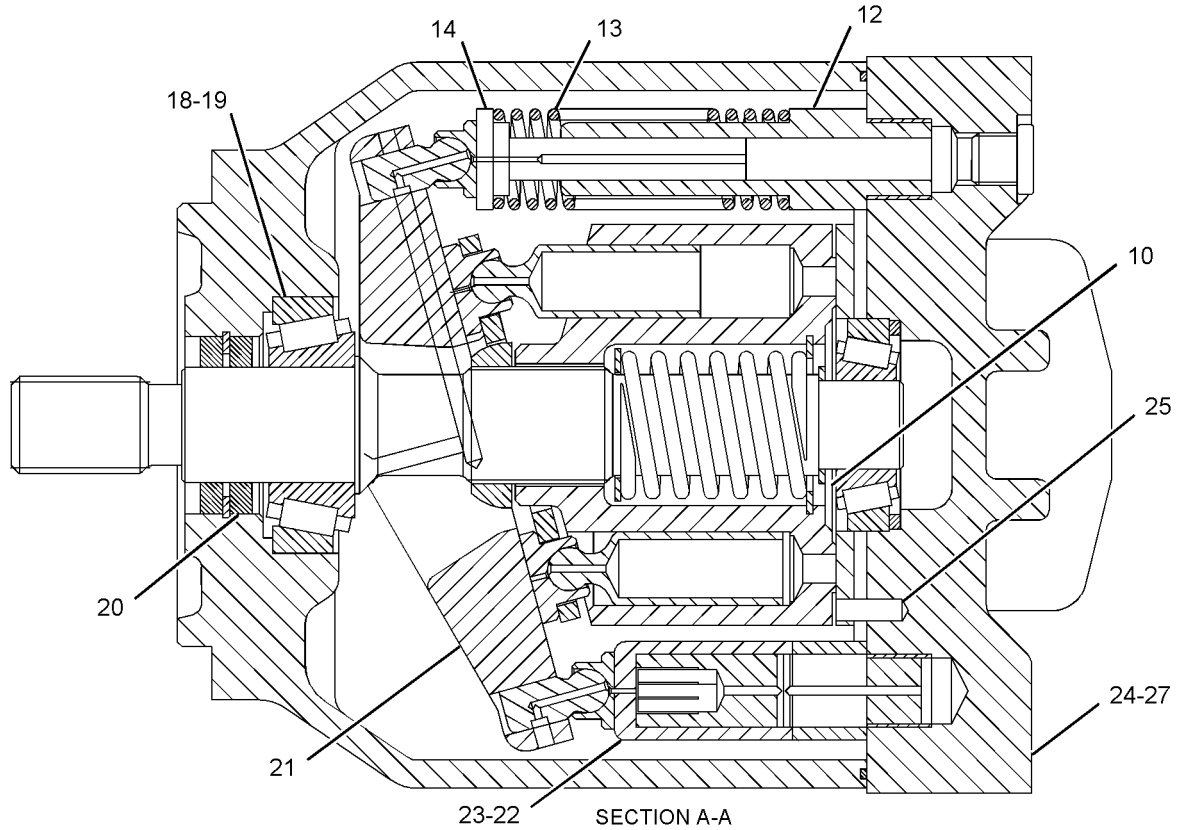
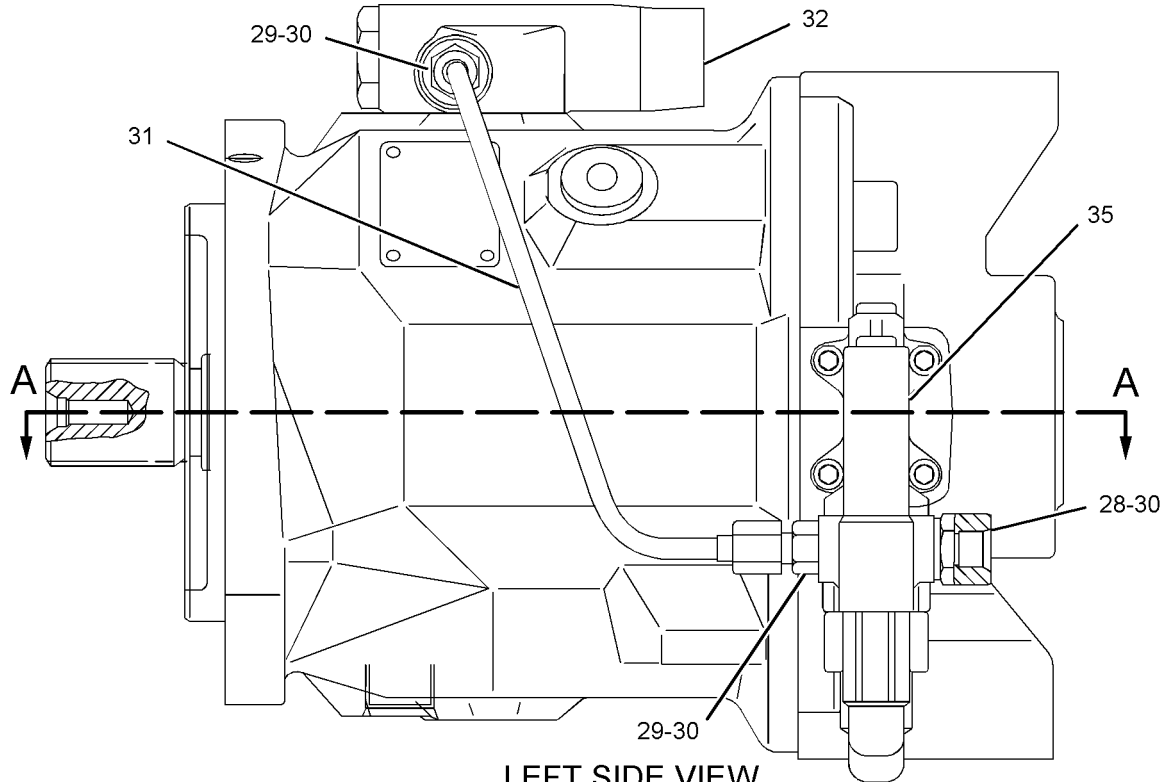
NOTE	REF NO	GRAPHIC REF	PART NUMBER	QTY	PART NAME						SEE PAGE
					1	2	3	4	5	6 (PRODUCT LEVEL)	
	1	2	180-6213	1	RING-RETAINING						
	2	2	6E-4003	2	BEARING						
	3	2	173-0637	1	HOUSING-PUMP						
Y	4	2	120-5726	1	ROTATING GP-PUMP						512
	5	2	3E-6769	4	SEAL-O-RING						
M	6	2	095-9805	4	BOLT-SOCKET HEAD (M14X2X40MM)						
	7	2	1P-6872	1	CUP-BEARING						
	8	2	8C-7110	1	CONE-BEARING						
		2	109-1779	1	CONE-BEARING						
	9	2	103-5520	1	CARRIER-PIN						
	10	1	6E-4000	1	SPACER (25.5X35X3MM THK)						
	11	2	3E-6770	1	SEAL-O-RING						
	12	1	6E-6175	1	CYLINDER						
	13	1	6E-6176	1	SPRING						
	14	1	6E-6174	1	PLUNGER						
	15	2	9S-8006	1	PLUG						
	16	2	2M-9780	1	SEAL-O-RING						
	17	2	162-1604	1	SHAFT-PUMP						
	18	1	6V-2323	1	CONE-BEARING						
	19	1	3B-5790	1	CUP-BEARING						
	20	1	6E-4004	2	SEAL-SHAFT						
	21	1	173-0639	1	SWASHPLATE AS						
	22	1	120-5727	1	PISTON-CONTROL						
	23	1	120-5729	1	GUIDE-PISTON						
	24	1	136-8423	1	PLUG-BREAK OFF						
	25	1	083-4419	1	PIN						
	26	2	173-0641	1	PLUG-FILTER						
	27	1	173-0638	1	HEAD-PUMP						
	28	1	215-9219	1	ADAPTER AS						
		1	3J-7354	1	SEAL-O-RING						
	29	1	3J-7352	2	CONNECTOR						
	30	1	3J-7354	3	SEAL-O-RING						
	31	1	193-8648	1	TUBE AS						
Y	32	1	103-5519	1	VALVE GP-PUMP CONTROL (POWER COMPENSATOR)						570
M	33	2	6V-5683	1	BOLT (M6X1X16MM)						
	34	2	3C-8388	1	PIN-ROLL						
Y	35	1	173-0640	1	VALVE GP-PUMP CONTROL (PRESSURE, FLOW COMPENSATOR)						571
	36	2	6V-0852	1	CAP-DUST						
	37	2	164-5567	1	FITTING AS						
		2	3J-1907	1	SEAL-O-RING						
		2	6V-3965	1	FITTING (QUICK DISCONNECT)						

M-METRIC PART
Y-SEPARATE ILLUSTRATION

HYDRAULIC SYSTEM

244-2228 PUMP GP - PISTON (contd.)

i02007676



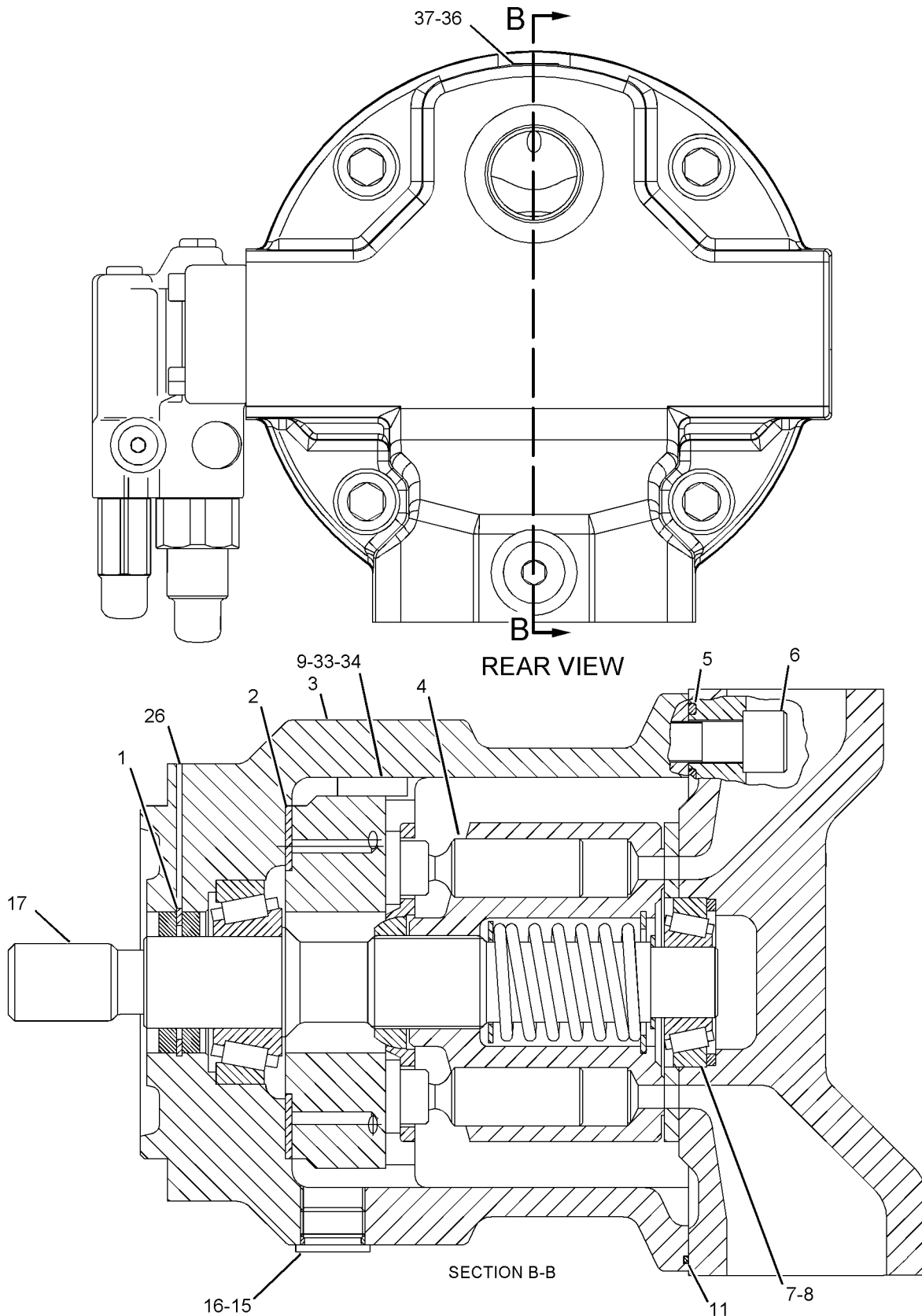
GRAPHIC #1

g01039464

HYDRAULIC SYSTEM

244-2228 PUMP GP - PISTON (contd.)

i02007676



GRAPHIC #2

<END>

g01039465

HYDRAULIC SYSTEM

120-5726 ROTATING GP - PUMP

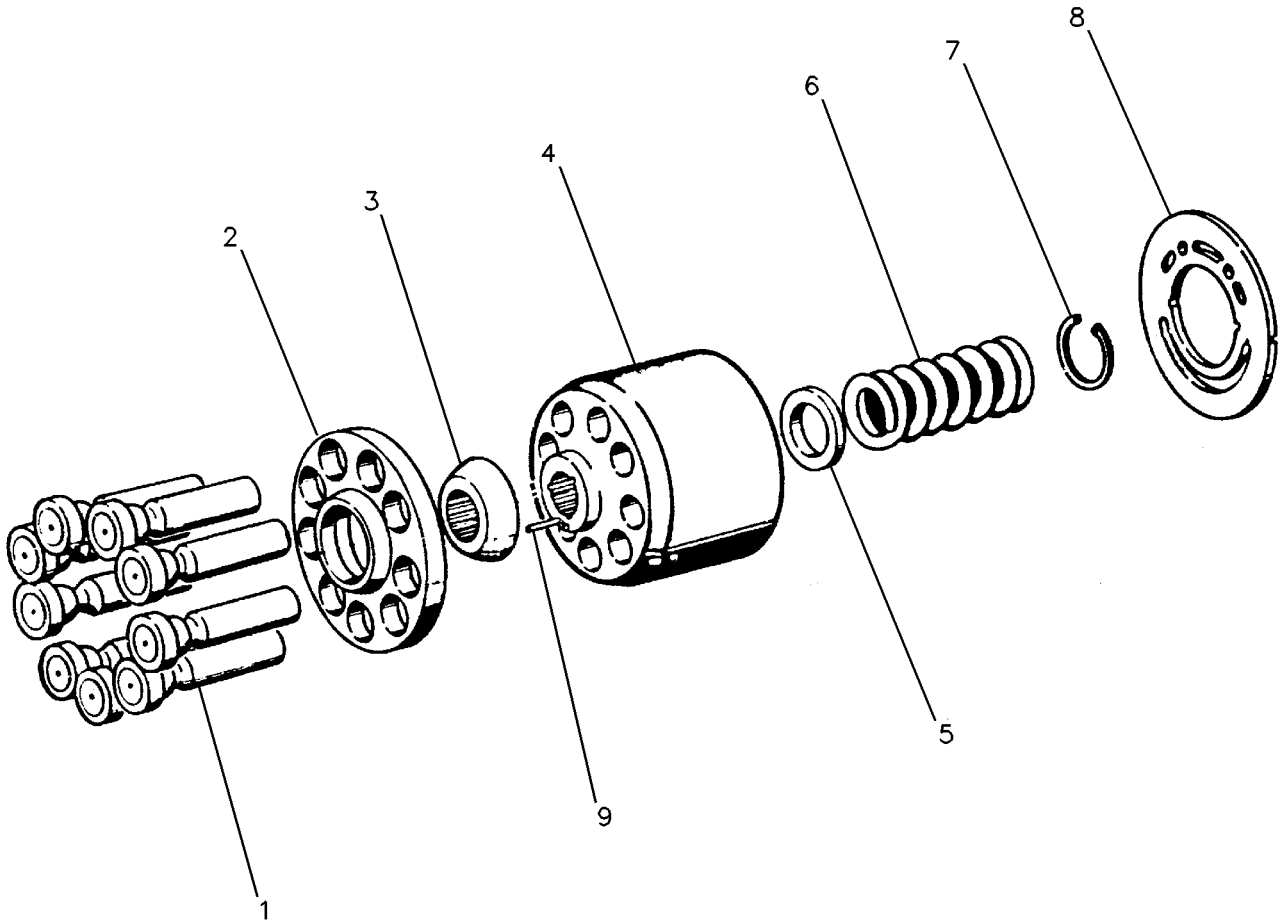
S/N: FDP18400-UP

PART OF 244-2228 PUMP GP-PISTON

SMCS-5070

i00733625

NOTE	REF NO	GRAPHIC REF	PART NUMBER	QTY	PART NAME						SEE PAGE
					1	2	3	4	5	6 (PRODUCT LEVEL)	
	1	1	6E-6151	9	PISTON AS						
	2	1	6E-6154	1	PLATE-RETRACTION						
	3	1	6E-6155	1	BEARING						
	4	1	6E-4007	1	BARREL						
	5	1	6E-3341	1	SEAT-SPRING						
	6	1	6E-4009	1	SPRING						
	7	1	6E-6158	1	RING						
	8	1	120-5724	1	PLATE-VALVE						
	9	1	6E-6157	3	PIN						



GRAPHIC #1

<END>

g00119332

HYDRAULIC SYSTEM

128-5596 SHAFT GP- POWER TAKE - OFF

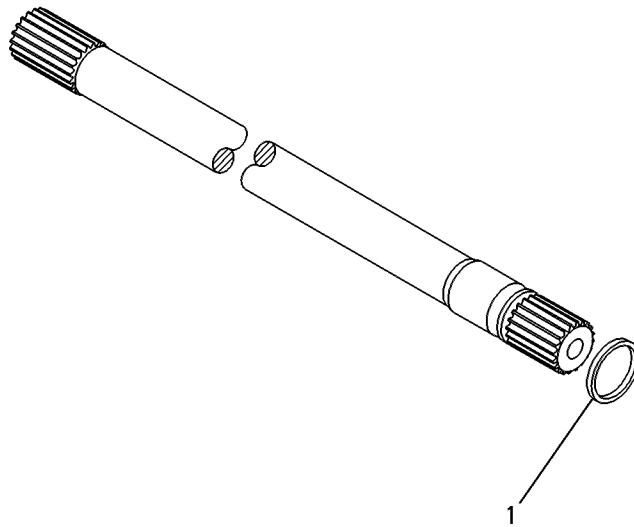
S/N: FDP18400-UP

PART OF 112-1826 MOUNTING GP-HYDRAULIC PUMP

SMCS-3107

i00512642

NOTE	REF NO	GRAPHIC REF	PART NUMBER	QTY	PART NAME						SEE PAGE
					1	2	3	4	5	6 (PRODUCT LEVEL)	
	1	1	130-8150	1	RING-RETAINING						



GRAPHIC #1

<END>

g00131851

HYDRAULIC SYSTEM

209-4165 STABILIZER AR

S/N: FDP18400-UP

AUTO UP

PART OF 192-4662, 198-4095, 214-6976, 214-6977, 214-6978 POWER TRAIN AR
AN ATTACHMENT

SMCS-1408, 5059, 7222

i01700993

NOTE	PART NUMBER	QTY	PART NAME						SEE PAGE
			1	2	3	4	5	6 (PRODUCT LEVEL)	
Y	209-4163	1	MOUNTING GP-HYDRAULIC CONTROL						501
Y	185-5900	1	VALVE GP-PILOT						558
Y	186-0308	1	WIRING GP-STABILIZER						194
Y	186-0307	1	WIRING GP-STABILIZER ALARM						196

Y-SEPARATE ILLUSTRATION

<END>

209-4172 STABILIZER AR

S/N: FDP18400-UP

STANDARD

PART OF 192-4661, 192-4663, 192-4665, 192-4666, 214-6955, 214-6956, 214-6958,
214-6959 POWER TRAIN AR
AN ATTACHMENT

SMCS-1408, 5059, 7222

i01701082

NOTE	PART NUMBER	QTY	PART NAME						SEE PAGE
			1	2	3	4	5	6 (PRODUCT LEVEL)	
Y	183-6078	1	MOUNTING GP-HYDRAULIC CONTROL						500
Y	185-5902	1	VALVE GP-PILOT						560

Y-SEPARATE ILLUSTRATION

<END>

209-4174 STABILIZER AR

S/N: FDP18400-UP

ALARM

PART OF 192-4659, 192-4664, 214-6957 POWER TRAIN AR
AN ATTACHMENT

SMCS-1408, 5059, 7222

i01701771

NOTE	PART NUMBER	QTY	PART NAME						SEE PAGE
			1	2	3	4	5	6 (PRODUCT LEVEL)	
Y	183-6078	1	MOUNTING GP-HYDRAULIC CONTROL						500
Y	185-5901	1	VALVE GP-PILOT						559
Y	186-0307	1	WIRING GP-STABILIZER ALARM						196

Y-SEPARATE ILLUSTRATION

<END>

HYDRAULIC SYSTEM

234-6926 TANK GP-HYDRAULIC

S/N: FDP18400-UP

PART OF 214-6981 HYDRAULIC AR

SMCS-5056

i02015713

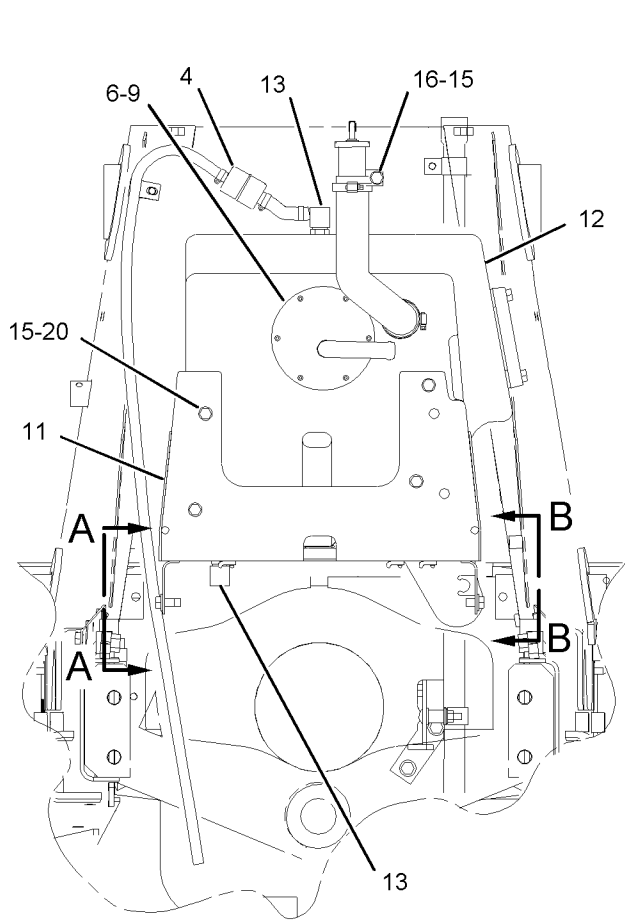
NOTE	REF NO	GRAPHIC REF	PART NUMBER	QTY	PART NAME						SEE PAGE
					1	2	3	4	5	6 (PRODUCT LEVEL)	
	1	1	1P-4278	1	CLAMP-HOSE						
	2	1	5D-1026	2	CLAMP-HOSE						
	3	1	9M-0164	1	CLAMP-HOSE						
	4	1	9R-9925	1	FILTER (HYDRAULIC TANK BREATHER)						
	5	1	132-3056	1	SEAL-O-RING						
	6	1	222-4067	6	BOLT-SOCKET HEAD (M5X.8X14-MM)						
	7	1	234-6927	1	HOSE						
	8	1	234-8815	1	TUBE AS						
	9	1	235-5843	1	DIFFUSER AS						
	10	1	237-3797	1	CAP-FILL (HYDRAULIC OIL)						
	11	1	240-9671	1	BRACKET AS						
		1	7T-1099	3	LINK						
			9G-9155	1	CLIP						
	12	1	240-9721	1	TANK GP-HYDRAULIC						
		1	240-9716	1	TANK AS-HYDRAULIC						
		1	170-1644	1	GAUGE-SIGHT (HYDRAULIC OIL LEVEL)						
	13	1	150-3027	2	ELBOW AS						
		1	2M-9780	1	SEAL-O-RING						
		1	6V-5653	1	ELBOW (7/8-14-THD)						
	14	1	6D-3479	1	CLIP						
	15	1	8T-4121	6	WASHER-HARD (11X21X2.5-MM THK)						
M	16	1	8T-4136	1	BOLT (M10X1.5X25-MM)						
M	17	1	8T-4137	1	BOLT (M10X1.5X20-MM)						
M	18	1	8T-4139	1	BOLT (M12X1.75X30-MM)						
M	19	1	8T-4179	3	BOLT (M12X1.75X20-MM)						
M	20	1	8T-4191	4	BOLT (M10X1.5X16-MM)						
	21	1	8T-4223	4	WASHER-HARD (13.5X25.5X3-MM THK)						
E	22	1	5P-1505		HOSE (8CM)						
E	23	1	5P-1442		HOSE (124CM)						
	24	1	127-4471	1	CLAMP-HOSE						

E-ORDER BY THE CENTIMETER
M-METRIC PART

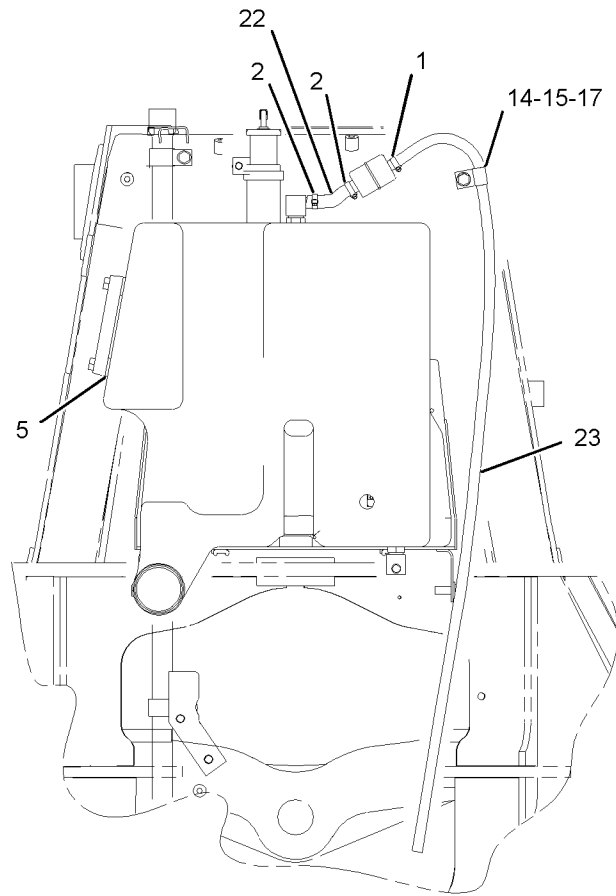
HYDRAULIC SYSTEM

234 - 6926 TANK GP - HYDRAULIC (contd.)

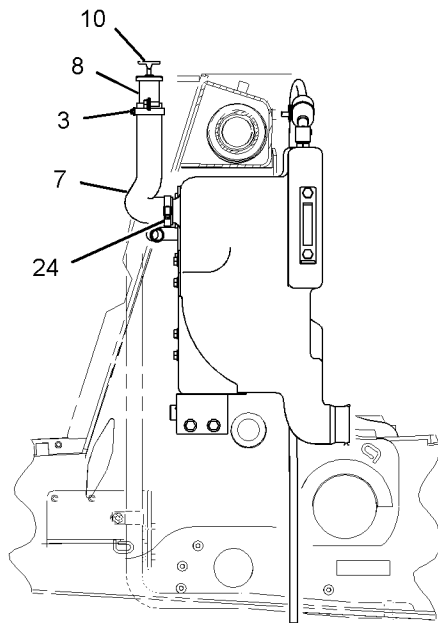
i02015713



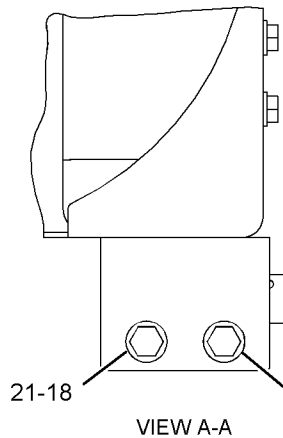
FRONT VIEW



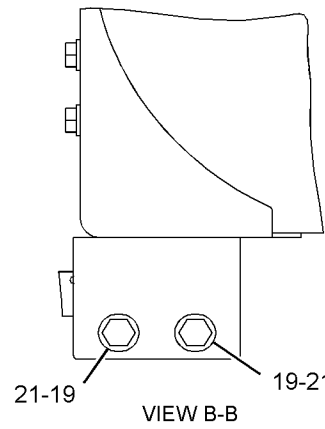
REAR VIEW



LEFT SIDE VIEW



VIEW A-A



VIEW B-B

GRAPHIC #1

<END>

g01042066

HYDRAULIC SYSTEM

185-9784 VALVE & MTG GP-BANK-STABILIZER

S/N: FDP18400-UP

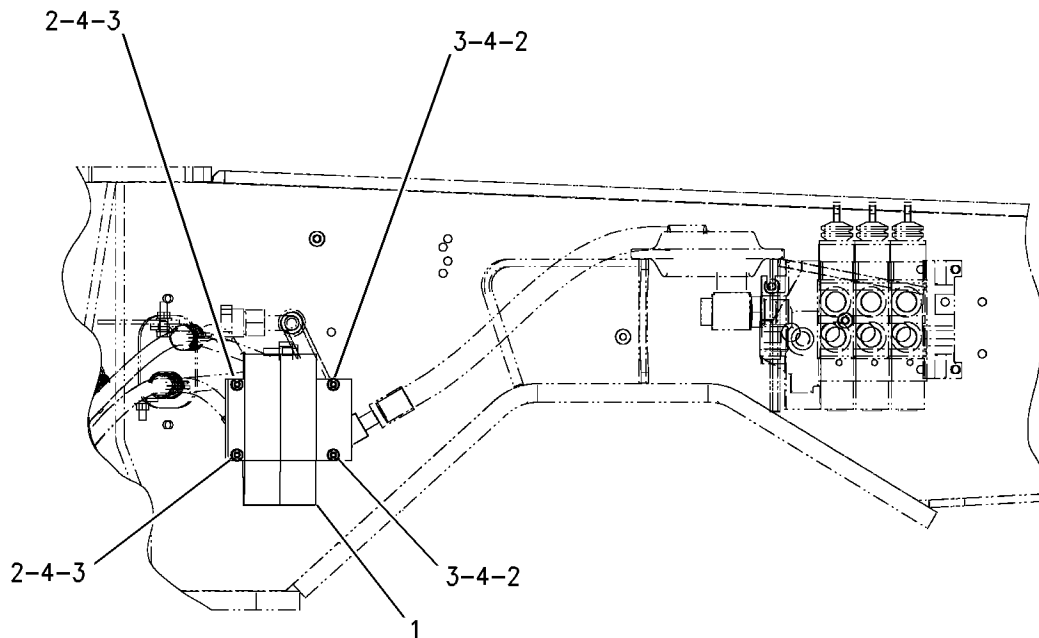
PART OF 237-6458, 237-6459 DRIVE AR-BACKHOE LOADER
AN ATTACHMENT

SMCS-5051, 5057, 7265

i01988385

NOTE	REF NO	GRAPHIC REF	PART NUMBER	QTY	PART NAME						SEE PAGE
					1	2	3	4	5	6 (PRODUCT LEVEL)	
Y	1	1	185-5898	1	VALVE GP-BANK 2						520
	2	1	232-5849	4	STUD-TAPERLOCK						
M	3	1	5C-7261	4	NUT (M8X1.25 THD)						
	4	1	8T-4224	4	WASHER-HARD (8.8X16X2MM THK)						

M-METRIC PART
Y-SEPARATE ILLUSTRATION



GRAPHIC #1

<END>

g00723571

HYDRAULIC SYSTEM

190-8315 VALVE & MTG GP-SOLENOID

S/N: FDP18400-UP

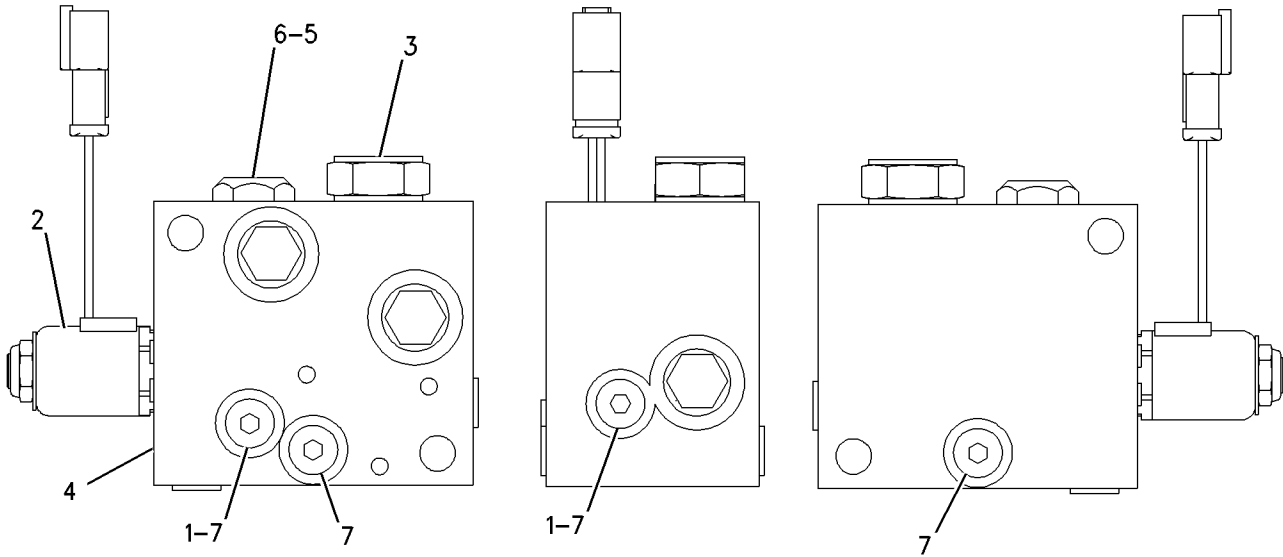
PART OF 195-1284, 235-5844 LINES GP-RIDE CONTROL
AN ATTACHMENT

SMCS-4805, 5479

i01711730

NOTE	REF NO	GRAPHIC REF	PART NUMBER	QTY	PART NAME						SEE PAGE
					1	2	3	4	5	6 (PRODUCT LEVEL)	
	1	1	160-0269	2	ORIFICE GP						
		1	4J-7533	1	SEAL-O-RING						
Y	2	1	171-8775	1	VALVE GP-SOLENOID						574
J	3	1	190-8308	1	CARTRIDGE AS						
	4	1	190-8310	1	MANIFOLD AS						
L	5	1	190-8312	1	VALVE AS-CHECK						
	6	1	190-8314	1	SPOOL-VALVE						
	7	1	9S-8004	4	PLUG						
AVAILABLE REPAIR KIT(S) :											
J			193-5958	1	KIT-SEAL						
L			143-5446	1	KIT-SEAL						

J - KIT MARKED J AVAILABLE FOR PART MARKED J
L - KIT MARKED L AVAILABLE FOR PART MARKED L
Y - SEPARATE ILLUSTRATION



GRAPHIC #1

<END>

g00778200

HYDRAULIC SYSTEM

215-1510 VALVE AR-BANK 4

S/N: FDP18400-UP
AN ATTACHMENT

SMCS-5051

i01980895

NOTE	PART NUMBER	QTY	PART NAME						SEE PAGE
			1	2	3	4	5	6 (PRODUCT LEVEL)	
Y	224-9748	1	FLOORPLATE GP						318
Y	235-5854	1	LINES GP - PUMP						470
Y	201-0665	1	VALVE GP - BANK 4						526
Y-SEPARATE ILLUSTRATION									

<END>

215-1511 VALVE AR-BANK 5

S/N: FDP18400-UP
AN ATTACHMENT

SMCS-5051

i01980931

NOTE	PART NUMBER	QTY	PART NAME						SEE PAGE
			1	2	3	4	5	6 (PRODUCT LEVEL)	
Y	184-4483	1	CONTROL GP - HYDRAULIC PEDAL						345
Y	224-9749	1	FLOORPLATE GP						319
Y	235-5854	1	LINES GP - PUMP						470
	148-8408	2	PLUG AS						
			(EACH INCLUDES)						
	3D-2824	1	SEAL - O - RING						
	9S-4183	1	PLUG						
Y	192-4018	1	FOOTREST GP						794
Y	201-0666	1	VALVE GP - BANK 5						527
Y-SEPARATE ILLUSTRATION									

<END>

215-1512 VALVE AR-BANK 6

S/N: FDP18400-UP
AN ATTACHMENT

SMCS-5051

i01990157

NOTE	PART NUMBER	QTY	PART NAME						SEE PAGE
			1	2	3	4	5	6 (PRODUCT LEVEL)	
Y	184-4483	1	CONTROL GP - HYDRAULIC PEDAL						345
Y	184-4484	1	CONTROL GP - HYDRAULIC PEDAL						347
Y	224-9749	1	FLOORPLATE GP						319
Y	235-5856	1	LINES GP - PUMP						471
	148-8408	2	PLUG AS						
	3D-2824	1	SEAL - O - RING						
	9S-4183	1	PLUG						
Y	201-0667	1	VALVE GP - BANK 6						528
Y-SEPARATE ILLUSTRATION									

<END>

HYDRAULIC SYSTEM

185-5898 VALVE GP-BANK 2-STABILIZER

S/N: FDP18400-UP

PART OF 185-9784 VALVE & MTG GP-BANK
AN ATTACHMENT

SMCS-5051

i02015158

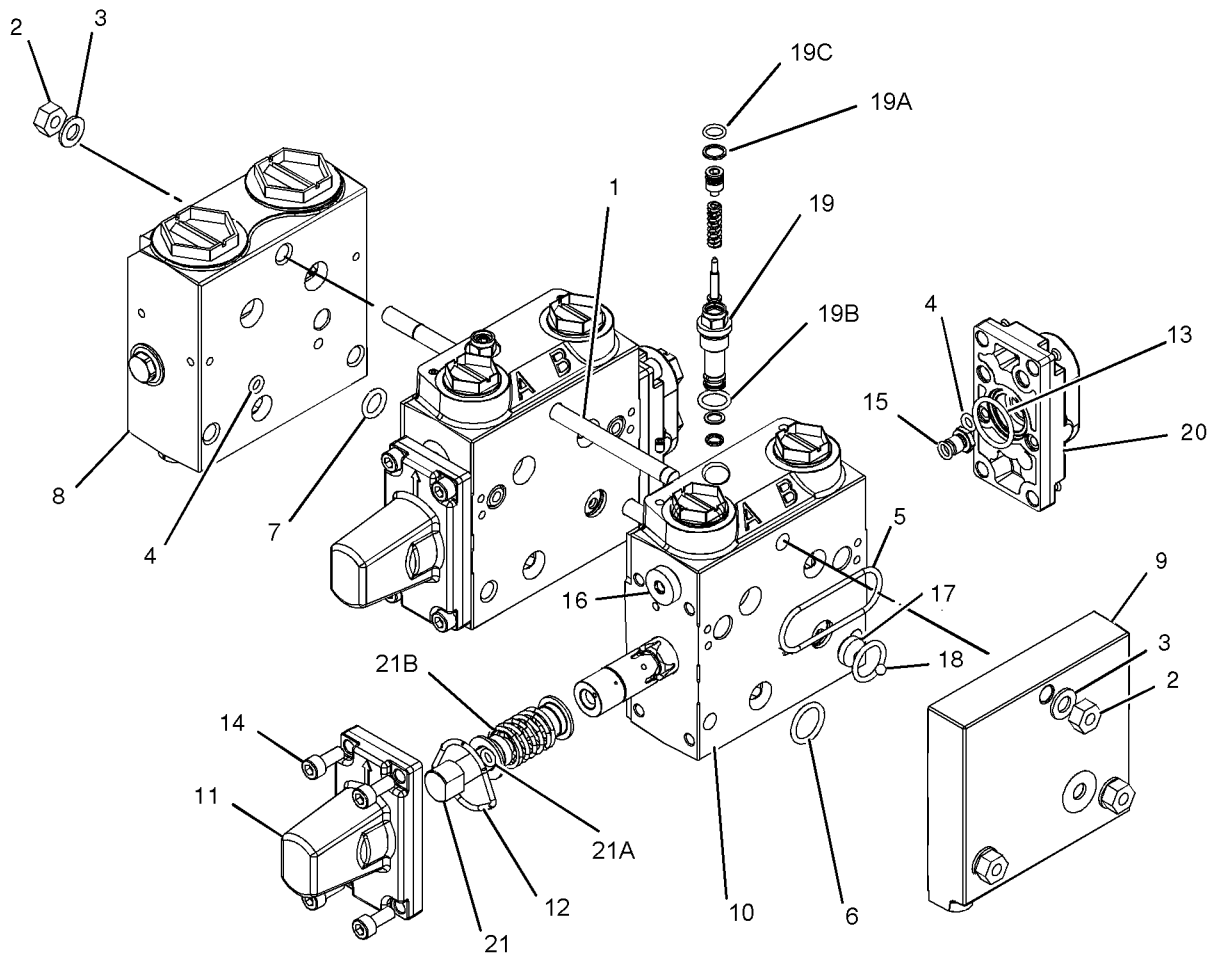
NOTE	REF NO	GRAPHIC REF	PART NUMBER	QTY	PART NAME						SEE PAGE
					1	2	3	4	5	6 (PRODUCT LEVEL)	
	1	1	192-4489	3	STUD						
M	2	1	5C-7261	6	NUT (M8X1.25-THD)						
	3	1	8T-4205	6	WASHER-HARD (7.2X14.5X2-MM THK)						
	4	1	192-7506	20	SEAL-O-RING						
	5	1	192-7511	1	SEAL						
	6	1	192-7508	10	SEAL-O-RING						
	7	1	192-7509	2	SEAL-O-RING						
Y	8	1	239-2226	1	COVER GP-CONTROL VALVE						368
	9	1	192-0826	1	COVER-END						
Y	10	1	192-0827	2	VALVE GP-CONTROL						541
	11	1	192-2060	2	COVER AS						
					(EACH INCLUDES)						
		1	192-7506	2	SEAL-O-RING						
		1	192-7516	1	SEAL						
	12	1	192-7516	2	SEAL						
	13	1	192-7505	2	SEAL-O-RING						
M	14	1	149-4311	16	BOLT-SOCKET HEAD (M6X1X16-MM)						
	15	1	192-7507	2	SEAL-O-RING						
	16	1	192-7864	2	PLUG						
	17	1	192-4491	2	DISC						
	18	1	192-4492	2	BALL						
	19	1	192-0828	2	VALVE GP-COMPENSATING						
					(EACH INCLUDES)						
	19A	1	192-4488	1	RING						
	19B	1	192-7512	1	SEAL-O-RING						
	19C	1	192-7515	1	SEAL-O-RING						
	20	1	192-2061	2	COVER AS						
					(EACH INCLUDES)						
		1	192-7505	1	SEAL-O-RING						
		1	192-7506	4	SEAL-O-RING						
	21	1	220-0407	2	VALVE GP-CONTROL						
					(EACH INCLUDES)						
	21A	1	192-7506	2	SEAL-O-RING						
	21B	1	192-7507	1	SEAL-O-RING						

M-METRIC PART
Y-SEPARATE ILLUSTRATION

HYDRAULIC SYSTEM

185-5898 VALVE GP-BANK 2 (contd.)

i02015158



GRAPHIC #1

<END>

g01017938

HYDRAULIC SYSTEM

185-5911 VALVE GP-BANK 2

S/N: FDP18400-UP

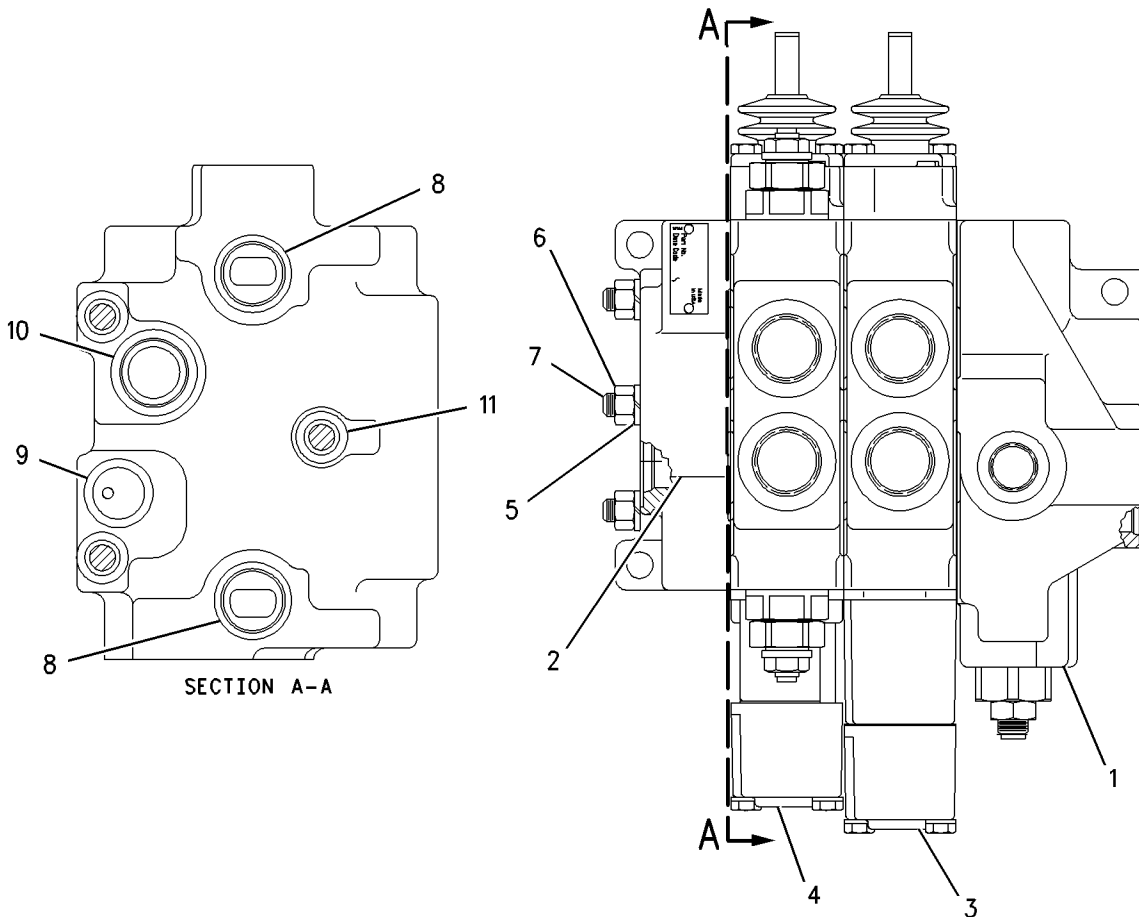
PART OF 186-5336 HYDRAULIC AR
AN ATTACHMENT

SMCS-5051

i01442747

NOTE	REF NO	GRAPHIC REF	PART NUMBER	QTY	PART NAME	SEE PAGE
Y	1	1	188-7471	1	VALVE GP-PRIORITY	304
	2	1	191-4010	1	COVER GP	
Y	3	1	130-6520	1	VALVE GP-CONTROL (LIFT)	535
Y	4	1	191-4012	1	VALVE GP-CONTROL (TILT)	539
	5	1	5M-2894	3	WASHER-HARD (10.2X18.5X2.5MM THK)	
	6	1	9S-8752	3	NUT-FULL (3/8-16 THD)	
	7	1	4T-4538	3	STUD	
	8	1	4D-9986	6	SEAL-O-RING (23.47MM ID)	
	9	1	4J-5140	3	SEAL-O-RING (18.64MM ID)	
	10	1	4J-5267	3	SEAL-O-RING (24.99MM ID)	
	11	1	4T-2723	9	SHIM (.076MM THK)	

Y-SEPARATE ILLUSTRATION



GRAPHIC #1

<END>

g00738121

HYDRAULIC SYSTEM

200-7827 VALVE GP-BANK 2

S/N: FDP18400-UP

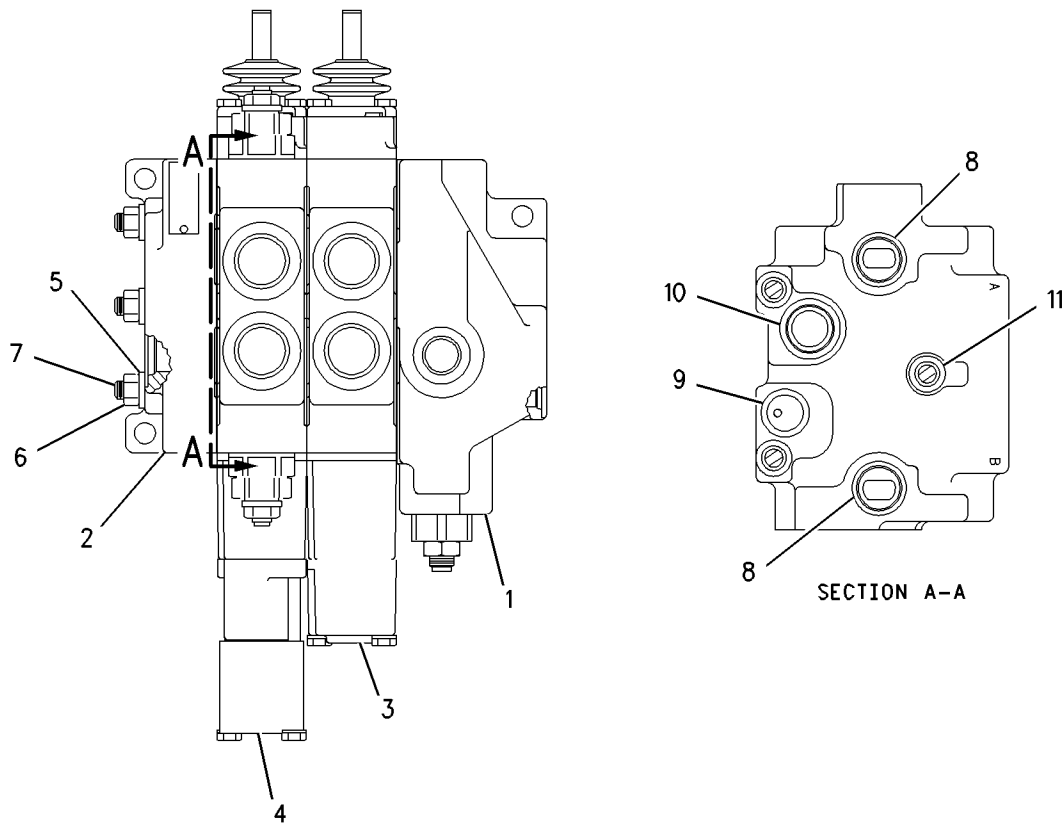
PART OF 202-5805, 238-6698 HYDRAULIC AR
AN ATTACHMENT

SMCS-5051

i01946261

NOTE	REF NO	GRAPHIC REF	PART NUMBER	QTY	PART NAME						SEE PAGE
					1	2	3	4	5	6 (PRODUCT LEVEL)	
Y	1	1	188-7471	1	VALVE GP-PRIORITY (STEERING)						304
	2	1	191-4010	1	COVER GP						
Y	3	1	130-6520	1	VALVE GP-CONTROL (LIFT)						535
Y	4	1	201-5377	1	VALVE GP-CONTROL (TILT)						553
	5	1	8T-4896	3	WASHER-HARD (10.2X18.5X2.5MM THK)						
	6	1	6V-8801	3	NUT (3/8-16 THD)						
	7	1	4T-4538	3	STUD						
	8	1	4D-9986	6	SEAL-O-RING						
	9	1	4J-5140	3	SEAL-O-RING						
	10	1	4J-5267	3	SEAL-O-RING						
B	11	1	4T-2723	9	SHIM (0.076MM THK)						

B-USE AS REQUIRED
Y-SEPARATE ILLUSTRATION



GRAPHIC #1

<END>

g00847157

HYDRAULIC SYSTEM

185-5912 VALVE GP-BANK 3

S/N: FDP18400-UP

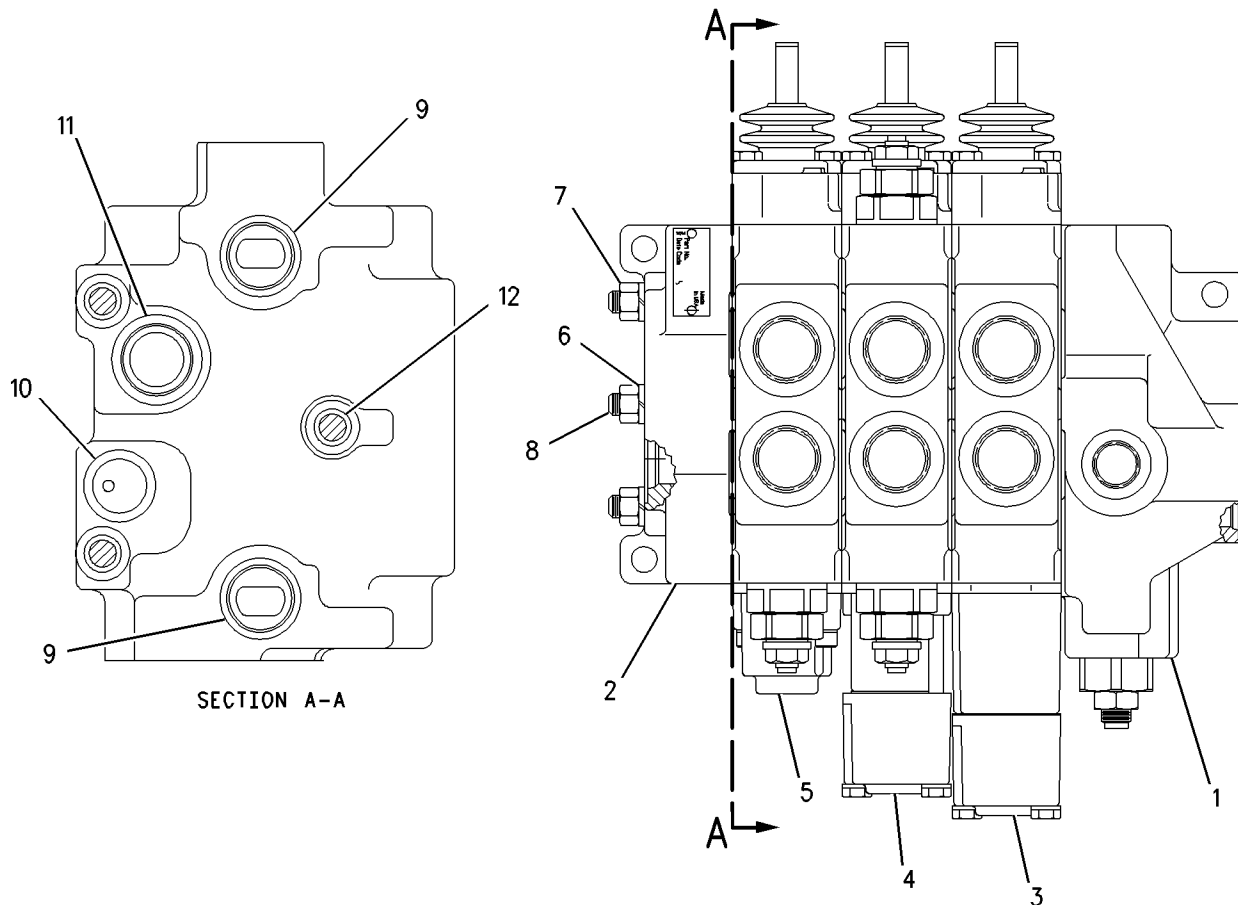
PART OF 186-5338 HYDRAULIC AR
AN ATTACHMENT

SMCS-5051

i01946266

NOTE	REF NO	GRAPHIC REF	PART NUMBER	QTY	PART NAME						SEE PAGE
					1	2	3	4	5	6 (PRODUCT LEVEL)	
Y	1	1	188-7471	1	VALVE GP-PRIORITY (STEERING)						304
	2	1	191-4010	1	COVER GP						
Y	3	1	130-6520	1	VALVE GP-CONTROL (LIFT)						535
Y	4	1	191-4012	1	VALVE GP-CONTROL (TILT)						539
Y	5	1	124-8818	1	VALVE GP-CONTROL (AUXILIARY)						533
	6	1	5M-2894	3	WASHER-HARD (10.2X18.5X2.5MM THK)						
	7	1	9S-8752	3	NUT-FULL (3/8-16 THD)						
	8	1	4T-4518	3	STUD						
	9	1	4D-9986	8	SEAL-O-RING						
	10	1	4J-5140	4	SEAL-O-RING						
	11	1	4J-5267	4	SEAL-O-RING						
B	12	1	4T-2723	12	SHIM (0.076MM THK)						

B-USE AS REQUIRED
Y-SEPARATE ILLUSTRATION



GRAPHIC #1

<END>

g00738125

HYDRAULIC SYSTEM

200-7828 VALVE GP-BANK 3

S/N: FDP18400-UP

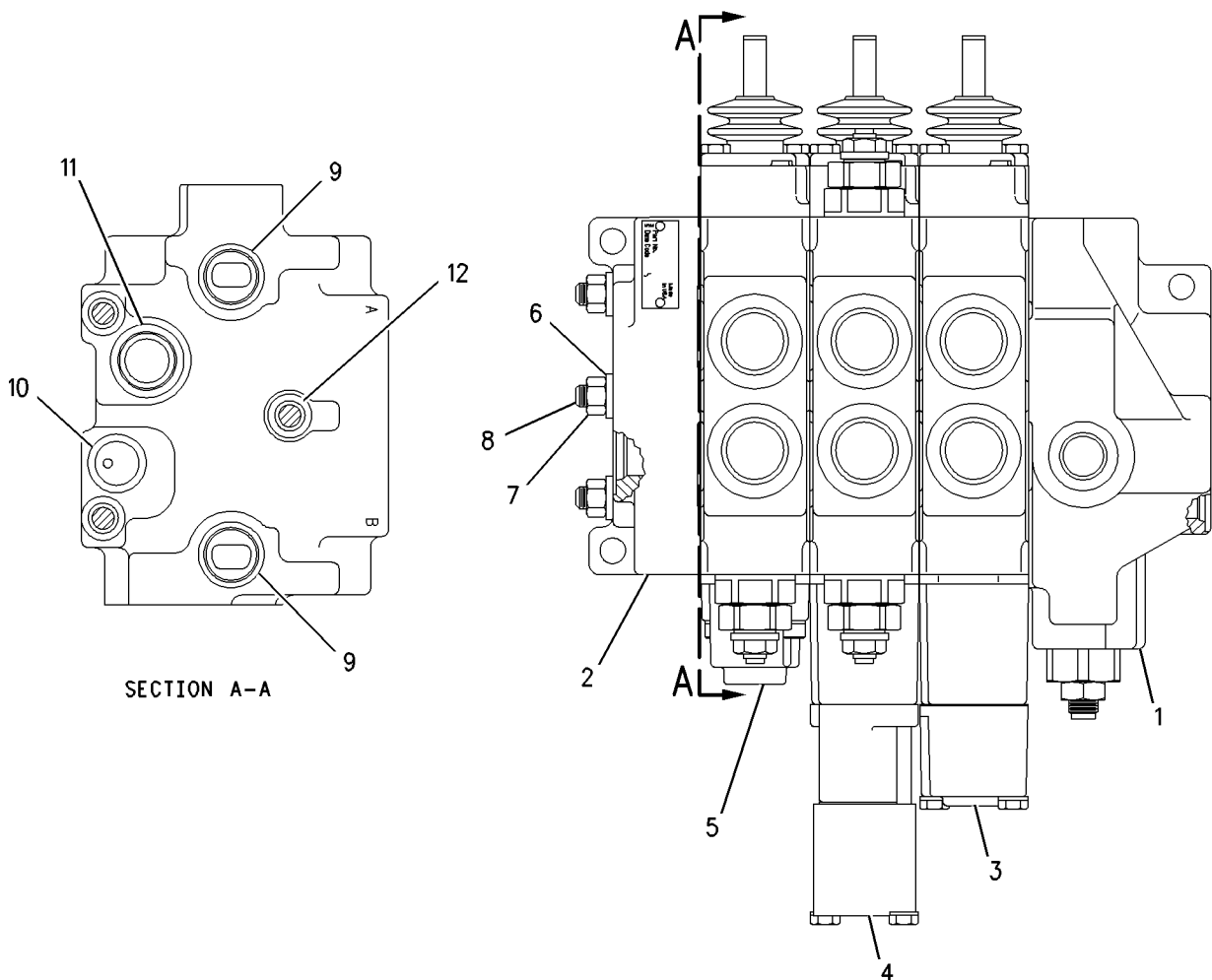
PART OF 202-5806 HYDRAULIC AR
AN ATTACHMENT

SMCS-5051

i01946262

NOTE	REF NO	GRAPHIC REF	PART NUMBER	QTY	PART NAME						SEE PAGE
					1	2	3	4	5	6 (PRODUCT LEVEL)	
Y	1	1	188-7471	1	VALVE GP-PRIORITY (STEERING)						304
	2	1	191-4010	1	COVER GP						
Y	3	1	130-6520	1	VALVE GP-CONTROL (LIFT)						535
Y	4	1	201-5377	1	VALVE GP-CONTROL (TILT)						553
Y	5	1	124-8818	1	VALVE GP-CONTROL (AUXILIARY)						533
	6	1	8T-4896	3	WASHER-HARD (10.2X18.5X2.5MM THK)						
	7	1	6V-8801	3	NUT (3/8-16 THD)						
	8	1	4T-4518	3	STUD						
	9	1	4D-9986	8	SEAL-O-RING						
	10	1	4J-5140	4	SEAL-O-RING						
	11	1	4J-5267	4	SEAL-O-RING						
B	12	1	4T-2723	12	SHIM (0.076MM THK)						

B-USE AS REQUIRED
Y-SEPARATE ILLUSTRATION



GRAPHIC #1

<END>

g00849956

HYDRAULIC SYSTEM

201-0665 VALVE GP-BANK 4

S/N: FDP18400-UP

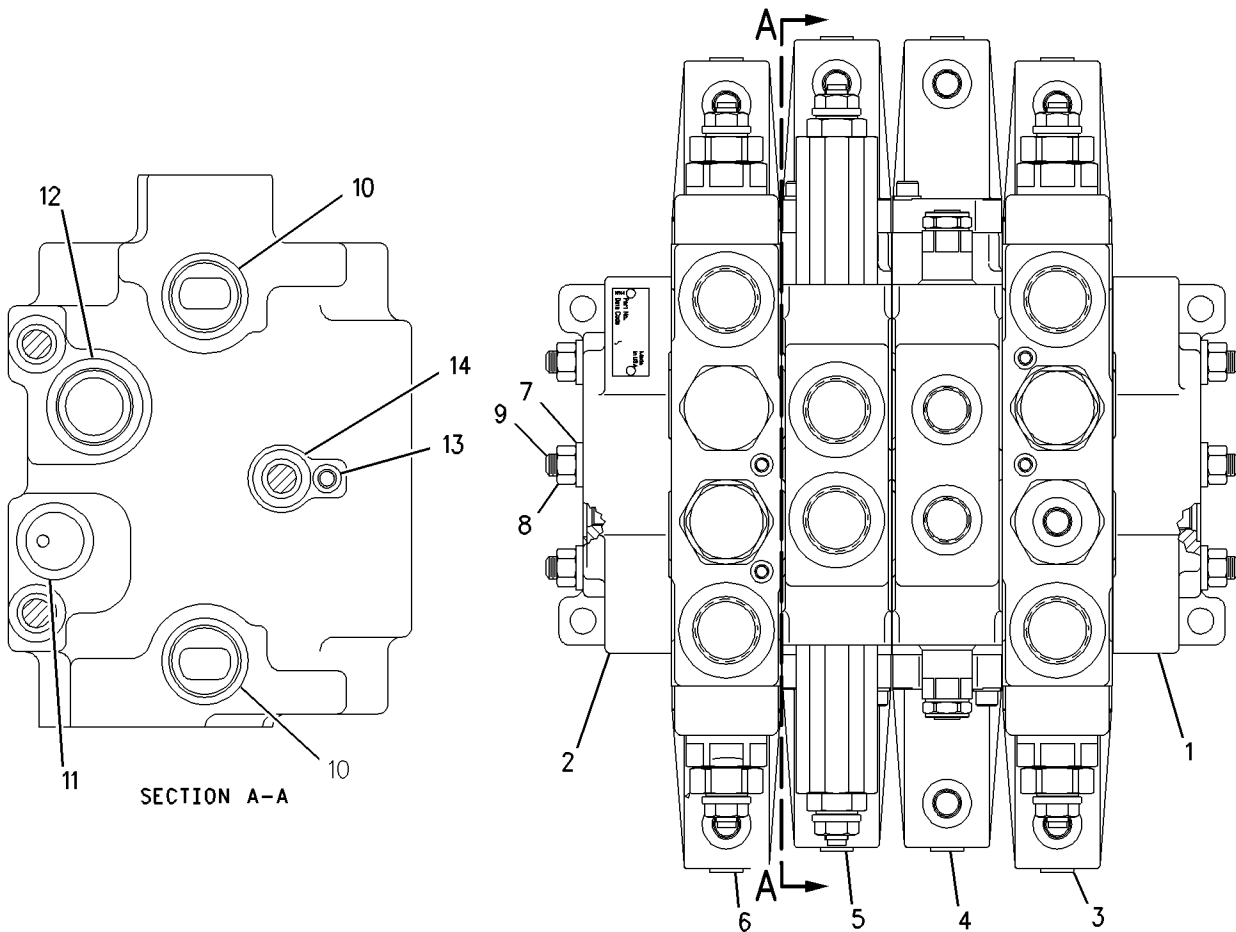
PART OF 186-4958 INSTALLATION AR-BANK VALVE, 215-1510 VALVE AR-BANK 4
AN ATTACHMENT

SMCS-5051

i01944278

NOTE	REF NO	GRAPHIC REF	PART NUMBER	QTY	PART NAME						SEE PAGE
					1	2	3	4	5	6 (PRODUCT LEVEL)	
	1	1	211-0180	1	COVER						
	2	1	6E-4158	1	COVER						
Y	3	1	201-0668	1	VALVE GP-CONTROL (BOOM)						545
Y	4	1	201-5357	1	VALVE GP-CONTROL (SWING)						549
Y	5	1	201-5358	1	VALVE GP-CONTROL (BUCKET)						551
Y	6	1	201-0669	1	VALVE GP-CONTROL (STICK)						547
	7	1	5M-2894	6	WASHER-HARD (10.2X18.5X2.5MM THK)						
	8	1	6V-8801	6	NUT (3/8-16 THD)						
	9	1	4T-4218	3	STUD						
	10	1	4D-9986	10	SEAL-O-RING						
	11	1	4J-5140	5	SEAL-O-RING						
	12	1	4J-5267	5	SEAL-O-RING						
	13	1	2D-6392	3	SEAL-O-RING						
B	14	1	4T-2723	15	SHIM (0.076MM THK)						

B- USE AS REQUIRED
Y- SEPARATE ILLUSTRATION



GRAPHIC #1

<END>

g00848907

HYDRAULIC SYSTEM

201-0666 VALVE GP-BANK 5

S/N: FDP18400-UP

BACKHOE, LOW LEAK, PILOT LOADER

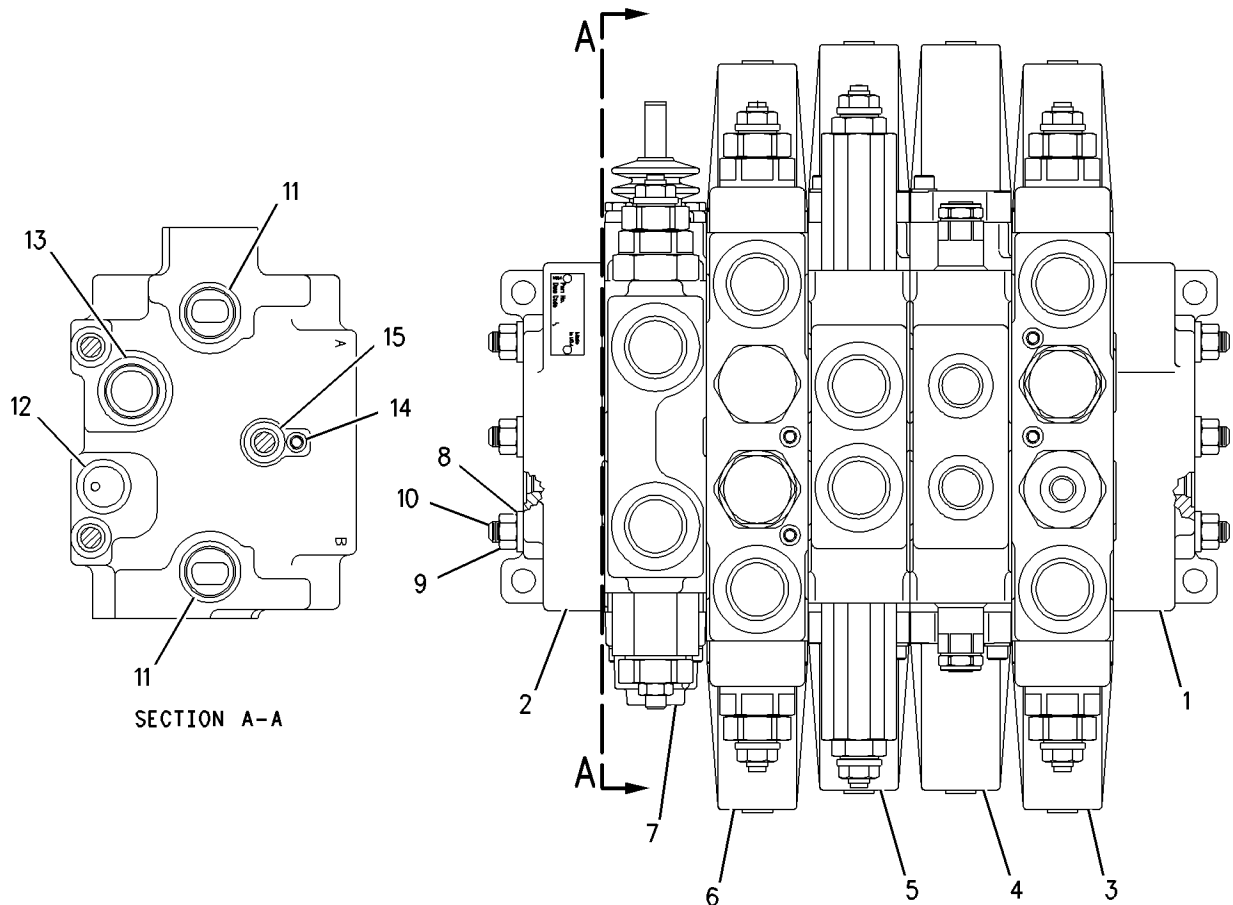
PART OF 186-4959 INSTALLATION AR-BANK VALVE, 215-1511 VALVE AR-BANK 5
AN ATTACHMENT

SMCS-5051

i01944280

NOTE	REF NO	GRAPHIC REF	PART NUMBER	QTY	PART NAME						SEE PAGE
					1	2	3	4	5	6 (PRODUCT LEVEL)	
	1	1	211-0180	1	COVER						
	2	1	6E-4158	1	COVER						
Y	3	1	201-0668	1	VALVE GP-CONTROL (BOOM)						545
Y	4	1	201-5357	1	VALVE GP-CONTROL (SWING)						549
Y	5	1	201-5358	1	VALVE GP-CONTROL (BUCKET)						551
Y	6	1	201-0669	1	VALVE GP-CONTROL (STICK)						547
Y	7	1	201-0664	1	VALVE GP-CONTROL (E-STICK)						543
	8	1	5M-2894	6	WASHER-HARD (10.2X18.5X2.5MM THK)						
	9	1	6V-8801	6	NUT (3/8-16 THD)						
	10	1	107-8117	3	STUD						
	11	1	4D-9986	12	SEAL-O-RING						
	12	1	4J-5140	6	SEAL-O-RING						
	13	1	4J-5267	6	SEAL-O-RING						
	14	1	2D-6392	3	SEAL-O-RING						
B	15	1	4T-2723	18	SHIM (0.076MM THK)						

B-USE AS REQUIRED
Y-SEPARATE ILLUSTRATION



GRAPHIC #1

<END>

g00850010

HYDRAULIC SYSTEM

201-0667 VALVE GP-BANK 6

S/N: FDP18400-UP

LOW LEAK, PILOT LOADER, BACKHOE

PART OF 186-4960 INSTALLATION AR-BANK VALVE, 215-1512 VALVE AR-BANK 6
AN ATTACHMENT

SMCS-5051

i01944282

NOTE	REF NO	GRAPHIC REF	PART NUMBER	QTY	PART NAME						SEE PAGE
					1	2	3	4	5	6 (PRODUCT LEVEL)	
	1	1	211-0180	1	COVER						
	2	1	6E-4158	1	COVER						
Y	3	1	190-3450	1	VALVE GP-CONTROL (AUXILIARY)						537
Y	4	1	201-0668	1	VALVE GP-CONTROL (BOOM)						545
Y	5	1	201-5357	1	VALVE GP-CONTROL (SWING)						549
Y	6	1	201-5358	1	VALVE GP-CONTROL (BUCKET)						551
Y	7	1	201-0669	1	VALVE GP-CONTROL (STICK)						547
Y	8	1	201-0664	1	VALVE GP-CONTROL (E-STICK)						543
	9	1	5M-2894	6	WASHER-HARD (10.2X18.5X2.5MM THK)						
	10	1	6V-8801	6	NUT (3/8-16 THD)						
	11	1	116-1316	3	STUD						
	12	1	4D-9986	14	SEAL-O-RING						
	13	1	4J-5140	7	SEAL-O-RING						
	14	1	4J-5267	7	SEAL-O-RING						
	15	1	2D-6392	3	SEAL-O-RING						
B	16	1	4T-2723	21	SHIM (0.076MM THK)						

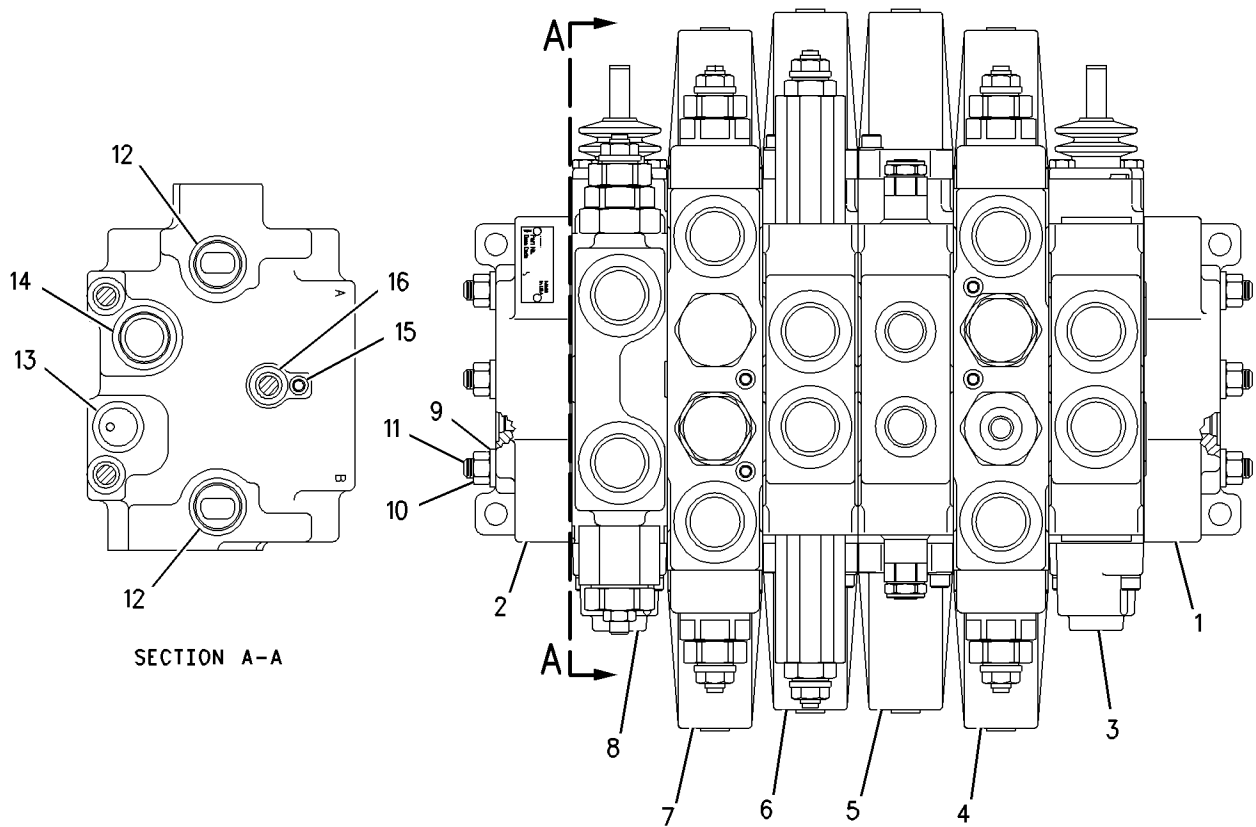
B-USE AS REQUIRED

Y-SEPARATE ILLUSTRATION

HYDRAULIC SYSTEM

201-0667 VALVE GP-BANK 6 (contd.)

i01944282



GRAPHIC #1

<END>

g00850131

HYDRAULIC SYSTEM

178-7480 VALVE GP-CHECK-RETURN OIL

S/N: FDP18400-UP

PRE-INSTALLED O-RINGS

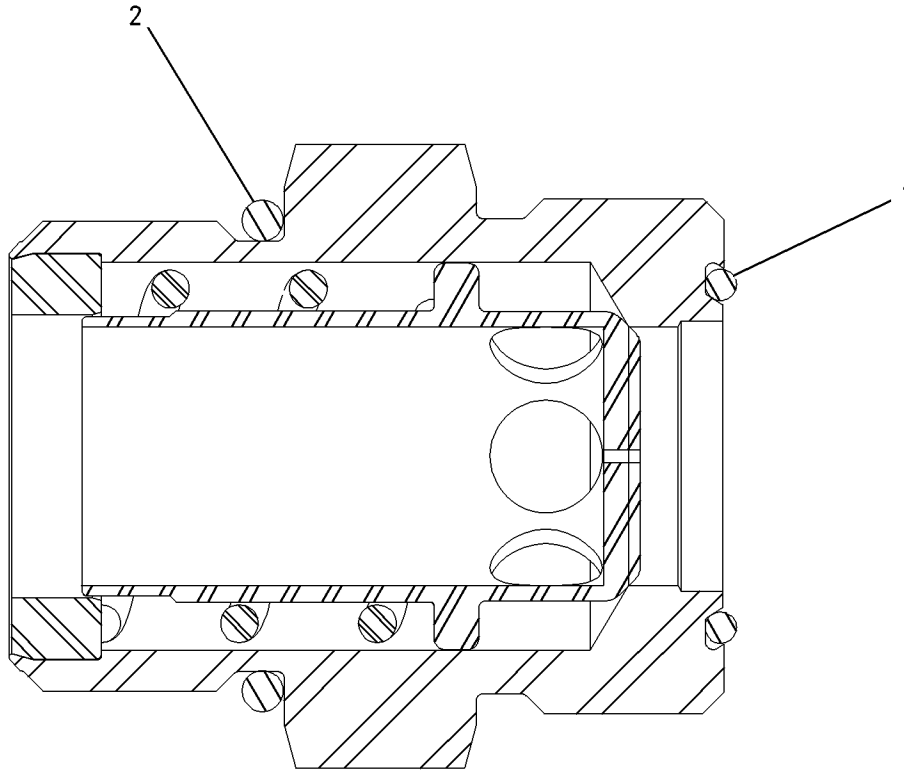
PART OF 176-9209 LINES GP-RETURN

AN ATTACHMENT

SMCS-5067

i01946260

NOTE	REF NO	GRAPHIC REF	PART NUMBER	QTY	PART NAME						SEE PAGE
					1	2	3	4	5	6 (PRODUCT LEVEL)	
	1	1	5K-9090	1	SEAL-O-RING						
	2	1	7M-8485	1	SEAL-O-RING						



GRAPHIC #1

<END>

g00756300

HYDRAULIC SYSTEM

178-7481 VALVE GP-CHECK-BACK PRESSURE

S/N: FDP18400-UP

PRE-INSTALLED O-RINGS

PART OF 210-8532, 210-8533 CONVERSION GP-AUXILIARY LINES, 176-9208, 197-6818

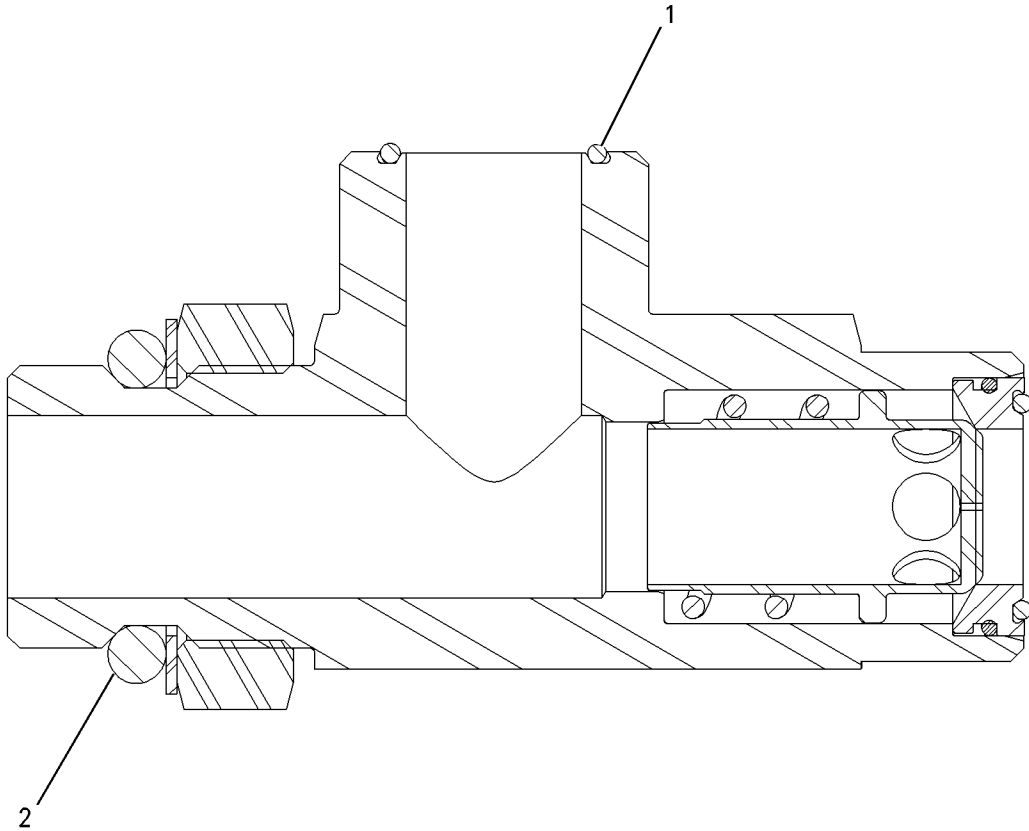
LINES GP-RETURN

AN ATTACHMENT

SMCS-5067

i01496587

NOTE	REF NO	GRAPHIC REF	PART NUMBER	QTY	PART NAME						SEE PAGE
					1	2	3	4	5	6 (PRODUCT LEVEL)	
	1	1	5K-9090	2	SEAL-O-RING						
	2	1	7M-8485	1	SEAL-O-RING						



GRAPHIC #1

<END>

g00774246

HYDRAULIC SYSTEM

213-4072 VALVE GP-CHECK

S/N: FDP18400-UP

PART OF 201-0668, 201-0669 VALVE GP-CONTROL
AN ATTACHMENT

SMCS-5067

i02010595

NOTE	PART NUMBER	QTY	PART NAME	SEE PAGE
			1 2 3 4 5 6 (PRODUCT LEVEL)	
			(NO SERVICED PARTS)	
			<END>	

HYDRAULIC SYSTEM

124-8818 VALVE GP-CONTROL-CLAM

S/N: FDP18400-UP

LOADER

PART OF 185-5912, 200-7828 VALVE GP-BANK 3

AN ATTACHMENT

SMCS-5051

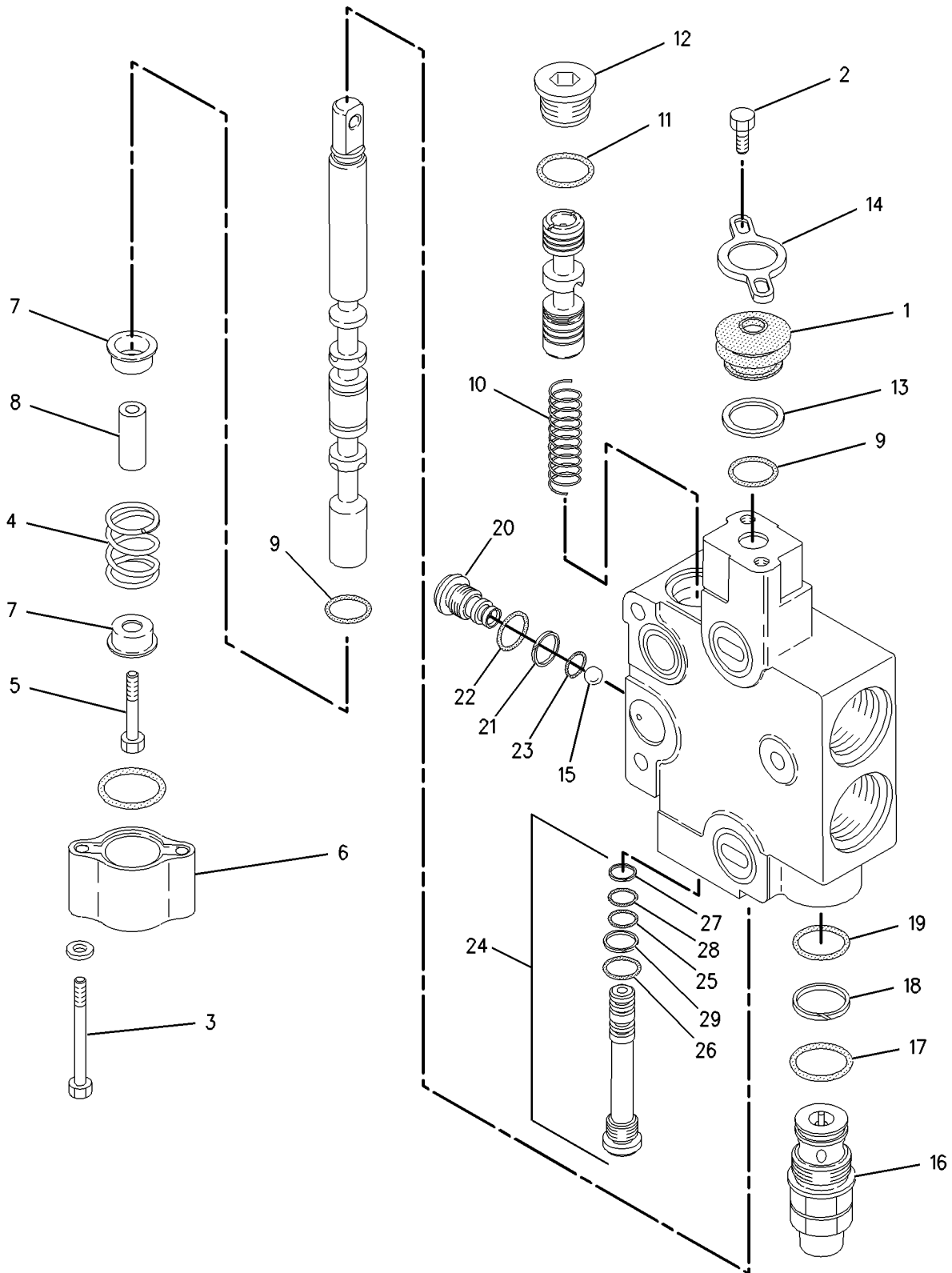
i01450466

NOTE	REF NO	GRAPHIC REF	PART NUMBER	QTY	PART NAME						SEE PAGE
					1	2	3	4	5	6 (PRODUCT LEVEL)	
1		1	4T-4524	1	GUARD-DUST						
2		1	031-0214	2	BOLT-LOCKING (1/4-20X0.5 IN)						
3		1	8H-0707	2	BOLT (1/4-20X1 IN)						
4		1	4T-4516	1	SPRING						
5		1	031-5085	1	BOLT-LOCKING (1/4-20X1.00 IN)						
6		1	167-6768	1	HOUSING						
7		1	4T-4521	2	RETAINER						
8		1	4T-4533	1	SPACER						
9		1	195-2139	2	SEAL-O-RING						
10		1	6E-4317	1	SPRING						
11		1	2M-9780	1	SEAL-O-RING						
12		1	9S-8006	1	PLUG						
13		1	4T-4520	1	FILTER						
14		1	4T-4528	1	RETAINER						
15		1	5B-9318	1	BALL						
16		1	9T-0704	1	VALVE GP-RELIEF						
17		1	4K-1388	1	SEAL-O-RING (26.59MM ID)						
18		1	6E-0358	1	RING-BACKUP						
19		1	5K-9090	1	SEAL-O-RING						
20		1	126-5476	1	SEAT AS-SHUTTLE						
21		1	4T-7807	1	RING-BACKUP (5.13MM ID)						
22		1	7J-0204	1	SEAL-O-RING (7.65MM ID)						
23		1	8T-2360	1	SEAL-O-RING (4.5MM ID)						
24		1	155-9836	1	HOUSING AS						
25		1	1P-7363	1	SEAL-O-RING (6.07MM ID)						
26		1	3J-7354	1	SEAL-O-RING						
27		1	8T-2361	1	SEAL-O-RING (5.28MM ID)						
28		1	126-5984	1	RING-BACKUP (5.94MM ID)						
29		1	126-5985	1	RING-BACKUP (6.73MM ID)						

HYDRAULIC SYSTEM

124-8818 VALVE GP-CONTROL (contd.)

i01450466



GRAPHIC #1

<END>

g00745853

HYDRAULIC SYSTEM

130-6520 VALVE GP-CONTROL-LIFT

S/N: FDP18400-UP

PART OF 185-5911, 200-7827 VALVE GP-BANK 2, 185-5912, 200-7828 VALVE GP-BANK 3
AN ATTACHMENT

SMCS-5051

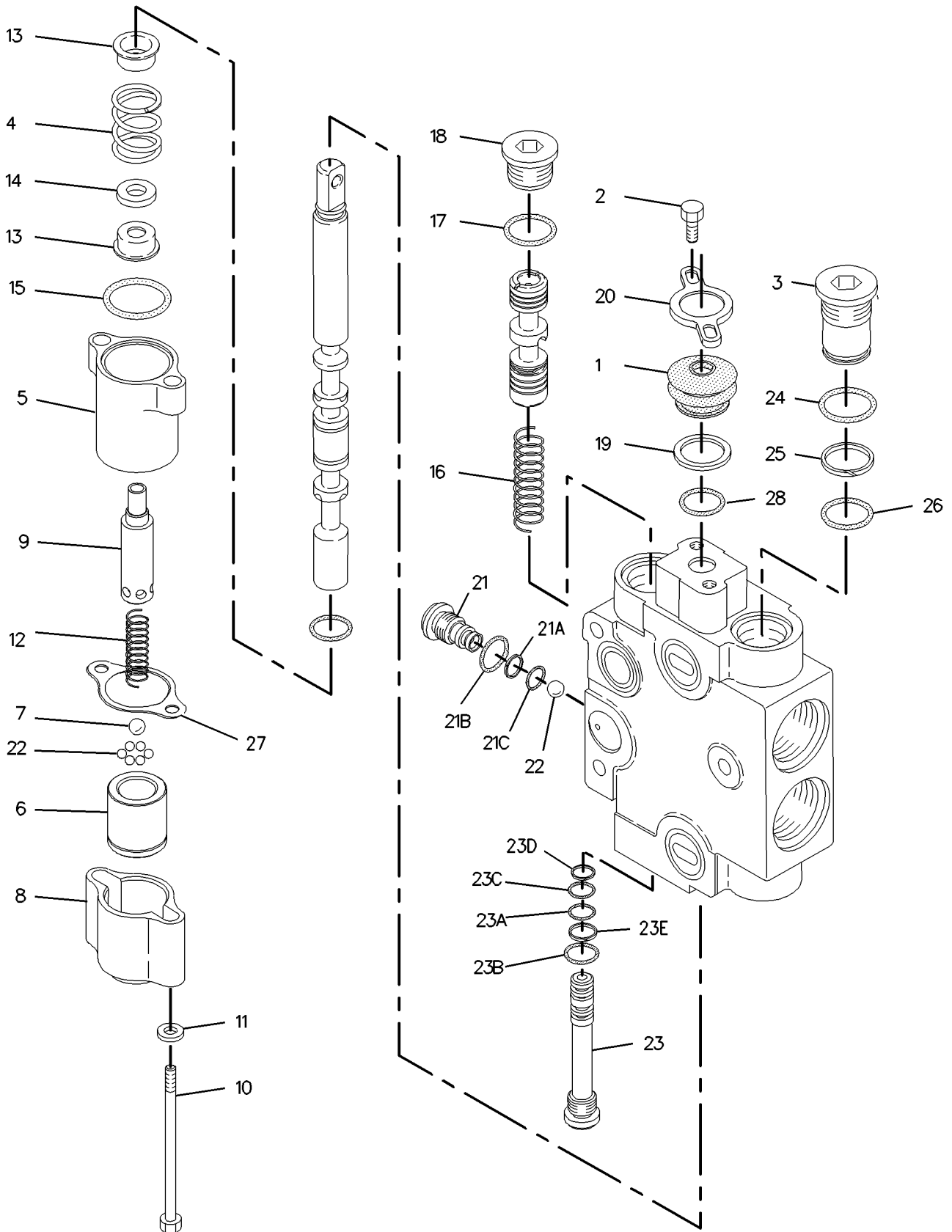
i01655841

NOTE	REF NO	GRAPHIC REF	PART NUMBER	QTY	PART NAME						SEE PAGE
					1	2	3	4	5	6 (PRODUCT LEVEL)	
1		1	4T-4524	1	GUARD-DUST						
2		1	031-0214	2	BOLT-LOCKING (1/4-20X0.5 IN)						
3		1	4T-4531	1	PLUG						
4		1	4T-4513	1	SPRING						
5		1	100-3567	1	HOUSING-DETENT						
6		1	100-3566	1	PISTON-DETENT						
7		1	4B-9782	1	BALL						
8		1	4T-4532	1	HOUSING						
9		1	144-4277	1	SHAFT AS-DETENT						
10		1	8S-4710	2	BOLT (1/4-20X4 IN)						
11		1	5P-0537	2	WASHER-HARD (7.2X14.5X2MM THK)						
12		1	100-3564	1	SPRING						
13		1	4T-4521	2	RETAINER						
14		1	100-3563	1	SPACER-DETENT						
15		1	8F-0212	1	SEAL-O-RING						
16		1	6E-4317	1	SPRING						
17		1	2M-9780	1	SEAL-O-RING						
18		1	9S-8006	1	PLUG						
19		1	4T-4520	1	FILTER						
20		1	4T-4528	1	RETAINER						
21		1	126-5476	1	SEAT AS-SHUTTLE						
21A		1	4T-7807	1	RING-BACKUP						
21B		1	7J-0204	1	SEAL-O-RING						
21C		1	8T-2360	1	SEAL-O-RING						
22		1	5B-9318	7	BALL						
23		1	155-9836	1	VALVE GP-RELIEF						
23A		1	1P-7363	1	SEAL-O-RING						
23B		1	3J-7354	1	SEAL-O-RING						
23C		1	8T-2361	1	SEAL-O-RING						
23D		1	126-5984	1	RING-BACKUP						
23E		1	126-5985	1	RING-BACKUP						
24		1	4K-1388	1	SEAL-O-RING						
25		1	6E-0358	1	RING-BACKUP						
26		1	5K-9090	1	SEAL-O-RING						
27		1	128-2776	1	GASKET						
28		1	195-2139	1	SEAL-O-RING						

HYDRAULIC SYSTEM

130-6520 VALVE GP-CONTROL (contd.)

i01655841



GRAPHIC #1

<END>

g00855145

HYDRAULIC SYSTEM

190-3450 VALVE GP-CONTROL-EXTENDABLE STICK;AUXILIARY

S/N: FDP18400-UP

PART OF 198-7412, 201-6902 CONVERSION GP-CONTROL VALVE, 201-0667 VALVE GP-BANK 6
AN ATTACHMENT

SMCS-5051

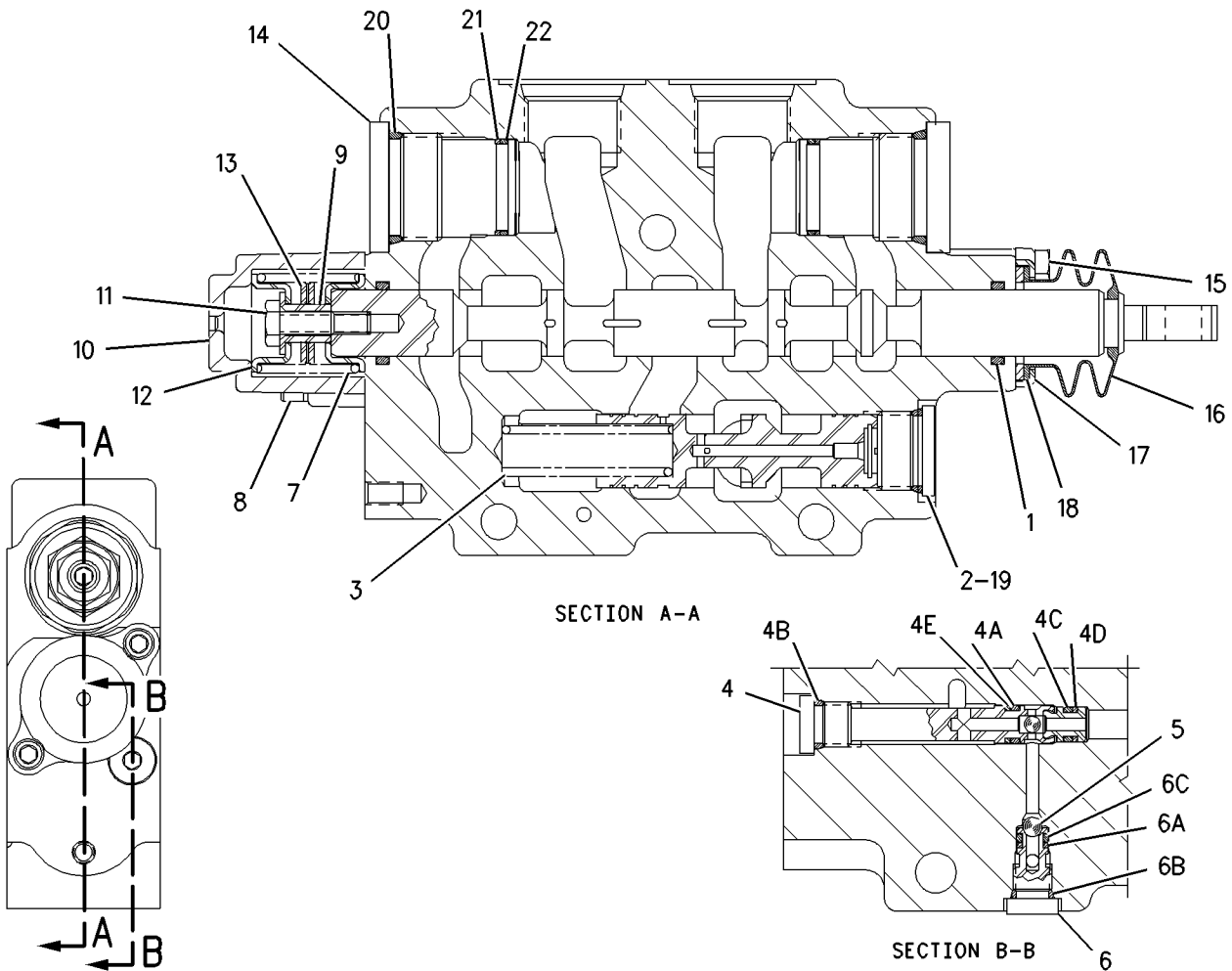
i01781168

NOTE	REF NO	GRAPHIC REF	PART NUMBER	QTY	PART NAME						SEE PAGE
					1	2	3	4	5	6 (PRODUCT LEVEL)	
1		1	195-2139	2	SEAL-O-RING						
2		1	9S-8009	1	PLUG						
3		1	197-2709	1	SPRING						
4		1	155-9836	1	VALVE GP-RELIEF						
4A		1	1P-7363	1	SEAL-O-RING						
4B		1	3J-7354	1	SEAL-O-RING						
4C		1	8T-2361	1	SEAL-O-RING						
4D		1	126-5984	1	RING-BACKUP						
4E		1	126-5985	1	RING-BACKUP						
5		1	5B-9318	1	BALL						
6		1	126-5476	1	SEAT AS-SHUTTLE						
6A		1	4T-7807	1	RING-BACKUP						
6B		1	7J-0204	1	SEAL-O-RING						
6C		1	8T-2360	1	SEAL-O-RING						
7		1	4T-4516	1	SPRING						
8		1	8H-0707	2	BOLT (1/4-20X1 IN)						
9		1	4T-4533	1	SPACER (7.1X10.2X17.3MM DIA)						
10		1	167-6768	1	HOUSING						
11		1	031-5085	1	BOLT-LOCKING (1/4-20X1.00 IN)						
12		1	4T-4521	2	RETAINER						
13		1	6E-0131	2	WASHER						
14		1	4T-4531	2	PLUG						
15		1	031-0214	2	BOLT-LOCKING (1/4-20X0.5 IN)						
16		1	4T-4524	1	GUARD-DUST						
17		1	4T-4528	1	RETAINER						
18		1	4T-4520	1	FILTER						
19		1	2M-9780	1	SEAL-O-RING						
20		1	4K-1388	2	SEAL-O-RING						
21		1	5K-9090	2	SEAL-O-RING						
22		1	6E-0358	2	RING-BACKUP						

HYDRAULIC SYSTEM

190-3450 VALVE GP-CONTROL (contd.)

i01781168



GRAPHIC #1

<END>

g00910842

HYDRAULIC SYSTEM

191-4012 VALVE GP-CONTROL-TILT

S/N: FDP18400-UP

PART OF 185-5911 VALVE GP-BANK 2, 185-5912 VALVE GP-BANK 3
AN ATTACHMENT

SMCS-5051

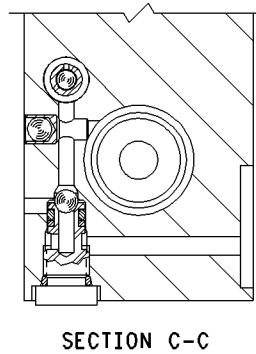
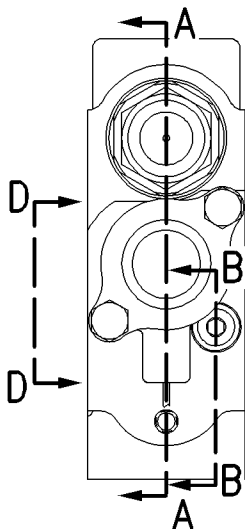
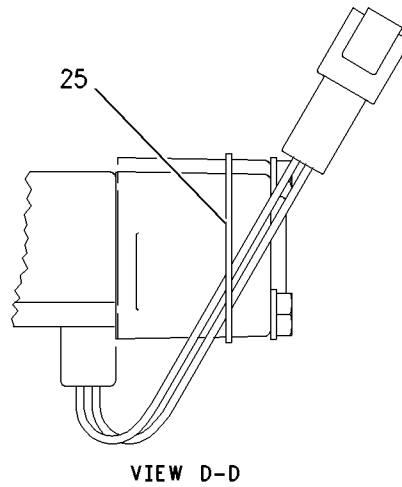
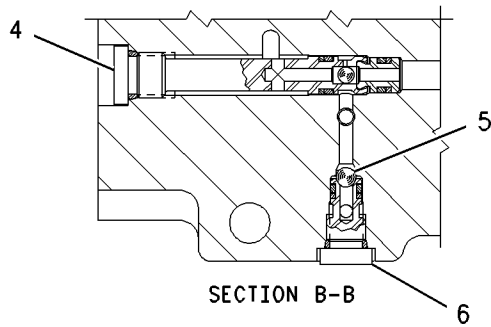
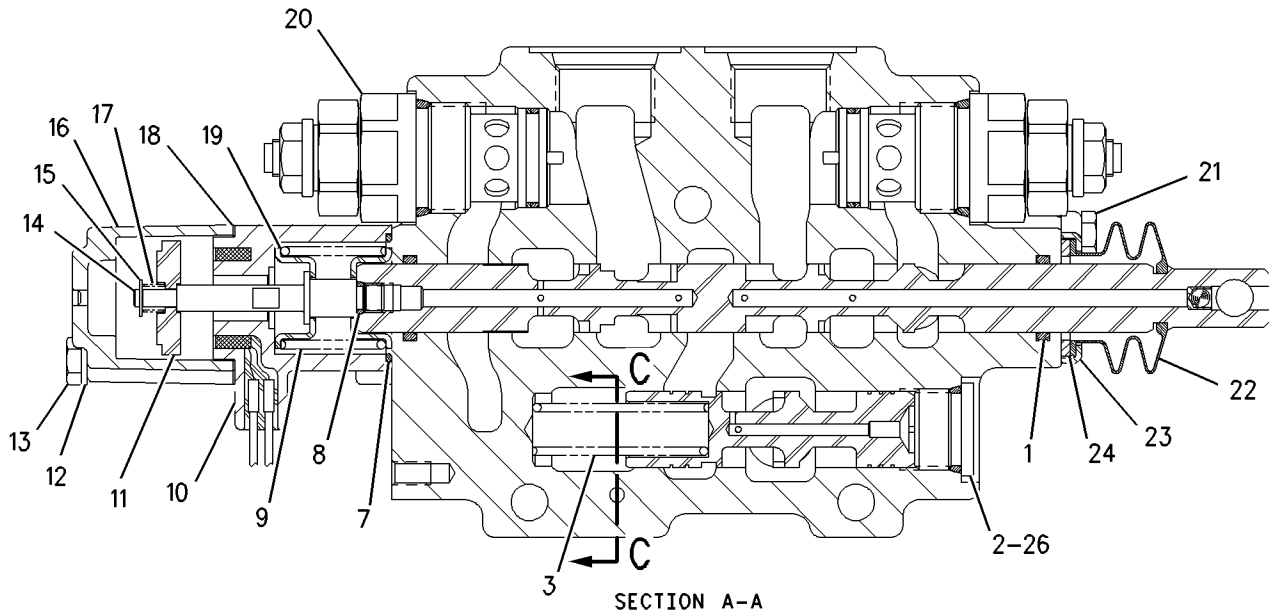
i01668200

NOTE	REF NO	GRAPHIC REF	PART NUMBER	QTY	PART NAME						SEE PAGE
					1	2	3	4	5	6 (PRODUCT LEVEL)	
1	1	1	195-2139	2	SEAL-O-RING						
2	1	1	9S-8009	1	PLUG						
3	1	1	6E-4317	1	SPRING						
4	1	1	155-9836	1	VALVE GP-RELIEF						
			1P-7363	1	SEAL-O-RING						
			3J-7354	1	SEAL-O-RING						
			8T-2361	1	SEAL-O-RING						
			126-5984	1	RING-BACKUP						
			126-5985	1	RING-BACKUP						
5	1	1	5B-9318	1	BALL						
6	1	1	126-5476	1	SEAT AS-SHUTTLE						
			4T-7807	1	RING-BACKUP						
			7J-0204	1	SEAL-O-RING						
			8T-2360	1	SEAL-O-RING						
7	1	1	197-3698	1	SEAL-O-RING						
8	1	1	8F-0212	1	SEAL-O-RING						
9	1	1	4T-4516	1	SPRING						
10	1	1	3E-8620	1	COIL AS-SOLENOID						
			1S-9593	2	STRAP-CABLE						
			102-8802	1	KIT-RECEPTACLE (2 PIN)						
			(KIT SERVICES RECEPTACLE AS. AND WEDGE)								
	1	1	3E-3365	1	WEDGE-RECEPTACLE LOCK (2 PIN)						
	1	1	8T-8729	2	PIN-CONNECTOR						
11	1	1	9T-7309	1	PLATE						
12	1	1	5P-0537	2	WASHER-HARD (7.2X14.5X2MM THK)						
13	1	1	8F-6302	2	BOLT (1/4-20X3.75IN)						
14	1	1	9T-0642	1	COUPLING						
15	1	1	5L-9023	1	RING-RETAINING						
16	1	1	4T-4532	1	HOUSING						
17	1	1	9T-0644	1	SPRING						
18	1	1	128-2776	1	GASKET						
19	1	1	4T-4521	2	RETAINER						
20	1	1	187-0530	2	VALVE GP-RELIEF						
21	1	1	031-0214	2	BOLT-LOCKING (1/4-20X0.5 IN)						
22	1	1	4T-4524	1	GUARD-DUST						
23	1	1	4T-4528	1	RETAINER						
24	1	1	4T-4520	1	FILTER						
25	1	1	197-3121	1	RING-GUIDE						
26	1	1	2M-9780	1	SEAL-O-RING						

HYDRAULIC SYSTEM

191-4012 VALVE GP-CONTROL (contd.)

i01668200



GRAPHIC #1

<END>

g00861612

HYDRAULIC SYSTEM

192-0827 VALVE GP-CONTROL-STABILIZER

S/N: FDP18400-UP

PART OF 185-5898 VALVE GP-BANK 2

AN ATTACHMENT

SMCS-5051

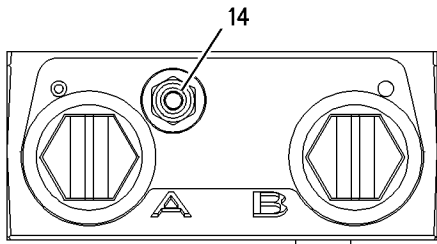
i01699289

NOTE	REF NO	GRAPHIC REF	PART NUMBER	QTY	PART NAME						SEE PAGE
					1	2	3	4	5	6 (PRODUCT LEVEL)	
	1	1	192-7512	4	SEAL-O-RING						
	2	1	192-2060	1	COVER AS						
		1	192-7506	2	SEAL-O-RING						
		1	192-7516	1	SEAL						
3		1	192-7864	2	PLUG						
4		1	192-7510	2	SEAL-O-RING						
5		1	192-2081	2	SPRING						
6		1	192-4490	2	VALVE GP-CHECK						
7		1	192-2082	2	SPRING						
8		1	192-7513	2	SEAL-O-RING						
9		1	192-4488	2	RING						
10		1	192-4487	2	RING						
11		1	192-7514	2	SEAL-O-RING						
12		1	192-4491	1	DISC						
13		1	192-4492	1	BALL						
14		1	192-0828	1	VALVE GP-COMPENSATING						
		1	192-4488	1	RING						
		1	192-7512	1	SEAL-O-RING						
		1	192-7515	1	SEAL-O-RING						
15		1	214-6350	2	PISTON						

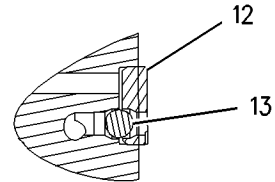
HYDRAULIC SYSTEM

192-0827 VALVE GP-CONTROL (contd.)

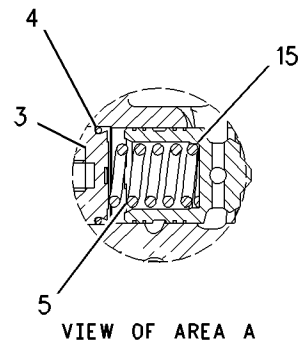
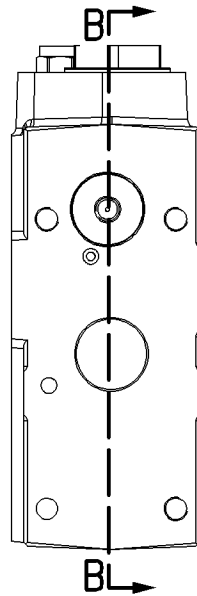
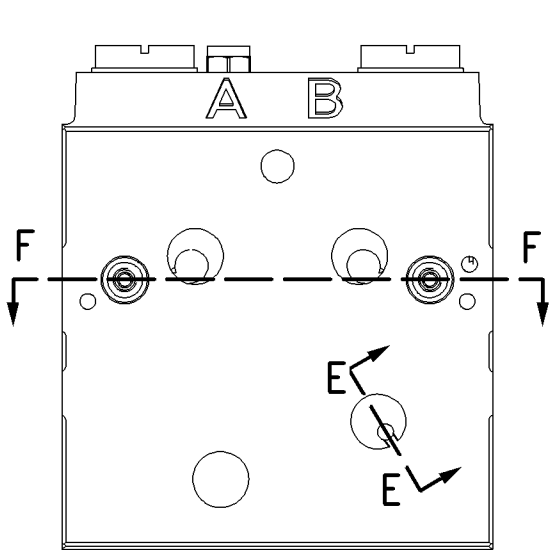
i01699289



TOP VIEW

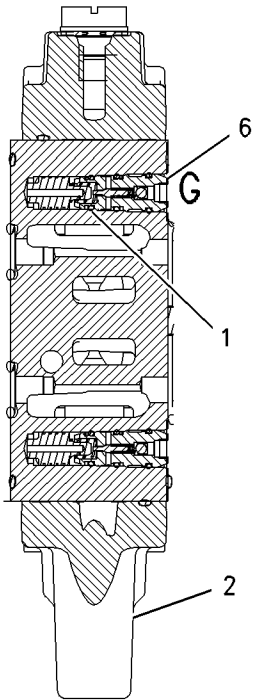


SECTION E-E

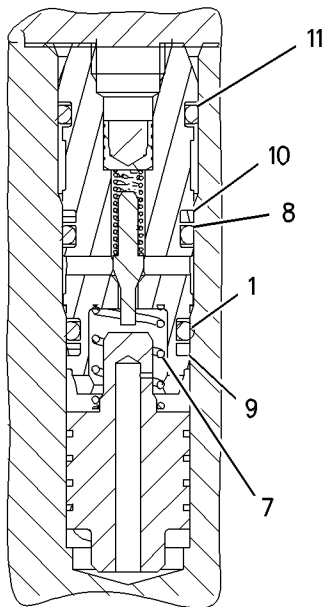


VIEW OF AREA A

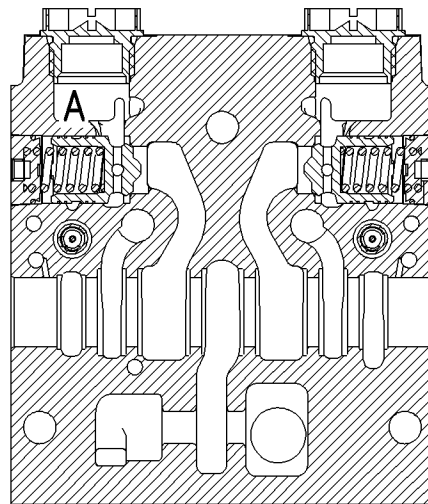
RIGHT SIDE VIEW



SECTION F-F



VIEW OF AREA G



SECTION B-B

GRAPHIC #1

<END>

g00874817

HYDRAULIC SYSTEM

201-0664 VALVE GP-CONTROL-EXTENDABLE STICK

S/N: FDP18400-UP

PART OF 230-9105 CONVERSION GP-CONTROL VALVE, 201-0666 VALVE GP-BANK 5, 201-0667
VALVE GP-BANK 6
AN ATTACHMENT

SMCS-5051

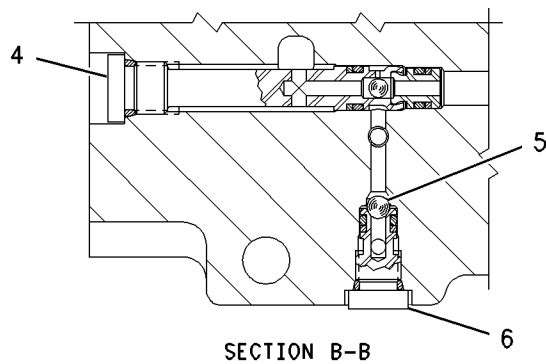
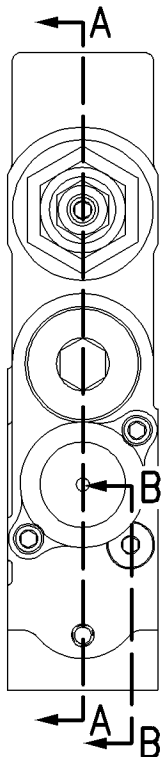
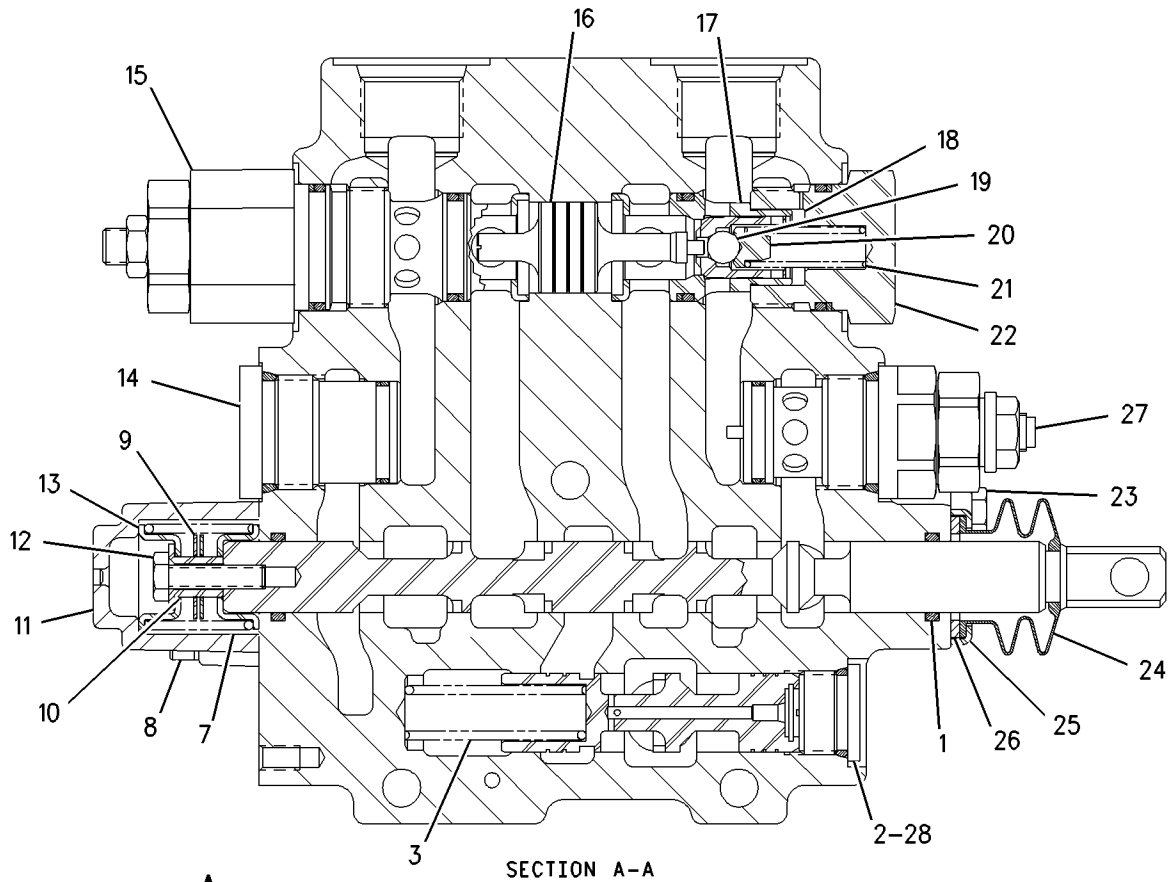
i01644333

NOTE	REF NO	GRAPHIC REF	PART NUMBER	QTY	PART NAME						SEE PAGE
					1	2	3	4	5	6 (PRODUCT LEVEL)	
1		1	195-2139	2	SEAL-O-RING						
2		1	9S-8006	1	PLUG						
3		1	6E-4317	1	SPRING						
4		1	155-9836	1	VALVE GP-RELIEF						
		1	1P-7363	1	SEAL-O-RING						
		1	3J-7354	1	SEAL-O-RING						
		1	8T-2361	1	SEAL-O-RING						
		1	126-5984	1	RING-BACKUP						
		1	126-5985	1	RING-BACKUP						
5		1	5B-9318	1	BALL						
6		1	126-5476	1	SEAT AS-SHUTTLE						
		1	4T-7807	1	RING-BACKUP						
		1	7J-0204	1	SEAL-O-RING						
		1	8T-2360	1	SEAL-O-RING						
7		1	4T-4516	1	SPRING						
8		1	8H-0707	2	BOLT (1/4-20X1 IN)						
9		1	6E-0131	2	WASHER						
10		1	4T-4533	1	SPACER						
11		1	167-6768	1	HOUSING						
12		1	031-5085	1	BOLT-LOCKING (1/4-20X1.00 IN)						
13		1	4T-4521	2	RETAINER						
14		1	206-5107	1	PLUG AS						
		1	4K-1388	1	SEAL-O-RING						
		1	5K-9090	1	SEAL-O-RING						
		1	6E-0358	1	RING-BACKUP						
		1	197-1742	1	PLUG						
15		1	211-3539	1	VALVE GP-RELIEF						
		1	6V-5326	1	SEAL-O-RING						
		1	208-1463	1	SEAL-O-RING						
		1	208-9791	1	RING-BACKUP						
		1	208-9801	1	RING-BACKUP						
16		1	206-9978	1	VALVE-POPPET						
17		1	175-5453	1	SEAT						
18		1	175-5454	1	POPPET						
19		1	8T-2275	1	BALL						
20		1	175-5457	1	RETAINER-SPRING						
21		1	175-5458	1	SPRING						
22		1	175-5452	1	PLUG						
23		1	031-0214	2	BOLT-LOCKING (1/4-20X0.5 IN)						
24		1	4T-4524	1	GUARD-DUST						
25		1	4T-4528	1	RETAINER						
26		1	4T-4520	1	FILTER						
27		1	132-5303	1	VALVE GP-RELIEF						
		1	4K-1388	1	SEAL-O-RING						
		1	5K-9090	1	SEAL-O-RING						
		1	6E-0358	1	RING-BACKUP						
28		1	2M-9780	1	SEAL-O-RING						

HYDRAULIC SYSTEM

201-0664 VALVE GP-CONTROL (contd.)

i01644333



GRAPHIC #1

<END>

g00849960

HYDRAULIC SYSTEM

201-0668 VALVE GP-CONTROL

S/N: FDP18400-UP

BOOM

PART OF 201-0665 VALVE GP-BANK 4, 201-0666 VALVE GP-BANK 5, 201-0667 VALVE
GP-BANK 6

AN ATTACHMENT

SMCS-5051

i01781165

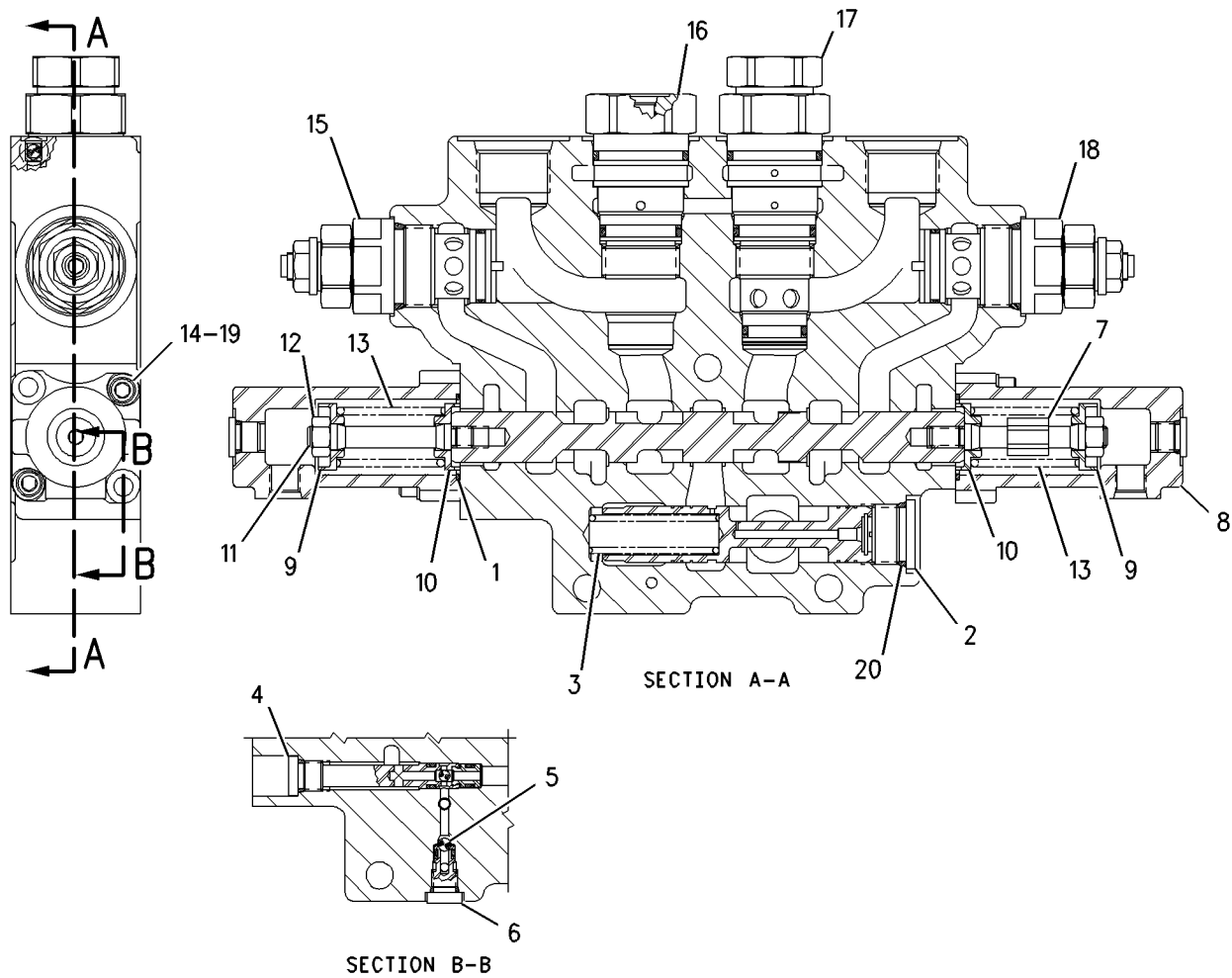
NOTE	REF NO	GRAPHIC REF	PART NUMBER	QTY	PART NAME						SEE PAGE
					1	2	3	4	5	6 (PRODUCT LEVEL)	
	1	1	003-8137	2	SEAL-O-RING						
	2	1	9S-8006	1	PLUG						
	3	1	197-2709	1	SPRING						
	4	1	126-5796	1	HOUSING GP						
		1	1P-7363	1	SEAL-O-RING						
		1	3J-7354	1	SEAL-O-RING						
		1	8T-2361	1	SEAL-O-RING						
		1	126-5984	1	RING-BACKUP						
		1	126-5985	1	RING-BACKUP						
	5	1	5B-9318	1	BALL						
	6	1	126-5476	1	SEAT AS-SHUTTLE						
		1	4T-7807	1	RING-BACKUP						
		1	7J-0204	1	SEAL-O-RING						
		1	8T-2360	1	SEAL-O-RING						
	7	1	114-1973	1	COUPLING						
	8	1	197-3222	2	HOUSING						
	9	1	156-1267	2	RETAINER						
	10	1	207-2255	2	RETAINER						
	11	1	114-1972	1	COUPLING						
	12	1	5S-0003	2	NUT (5/16-18 THD)						
	13	1	200-6382	2	SPRING						
	14	1	9X-8267	4	WASHER (6.6X12X2MM THK)						
	15	1	187-0523	1	VALVE GP-RELIEF						
		1	4K-1388	1	SEAL-O-RING						
		1	5K-9090	1	SEAL-O-RING						
		1	6E-0358	1	RING-BACKUP						
	16	1	207-2253	1	PLUG AS						
		1	4K-1388	1	SEAL-O-RING						
		1	5K-9090	1	SEAL-O-RING						
		1	6E-0358	1	RING-BACKUP						
Y	17	1	213-4072	1	VALVE GP-CHECK						532
	18	1	6E-6285	1	VALVE GP-RELIEF						
		1	4K-1388	1	SEAL-O-RING						
		1	5K-9090	1	SEAL-O-RING						
		1	6E-0358	1	RING-BACKUP						
	19	1	8H-0707	4	BOLT (1/4-20X1 IN)						
	20	1	2M-9780	1	SEAL-O-RING						

Y-SEPARATE ILLUSTRATION

HYDRAULIC SYSTEM

201-0668 VALVE GP-CONTROL (contd.)

i01781165



GRAPHIC #1

<END>

g00833445

HYDRAULIC SYSTEM

201-0669 VALVE GP-CONTROL

S/N: FDP18400-UP

PART OF 201-0665 VALVE GP-BANK 4, 201-0666 VALVE GP-BANK 5, 201-0667 VALVE
GP-BANK 6

AN ATTACHMENT

SMCS-5051

i01644676

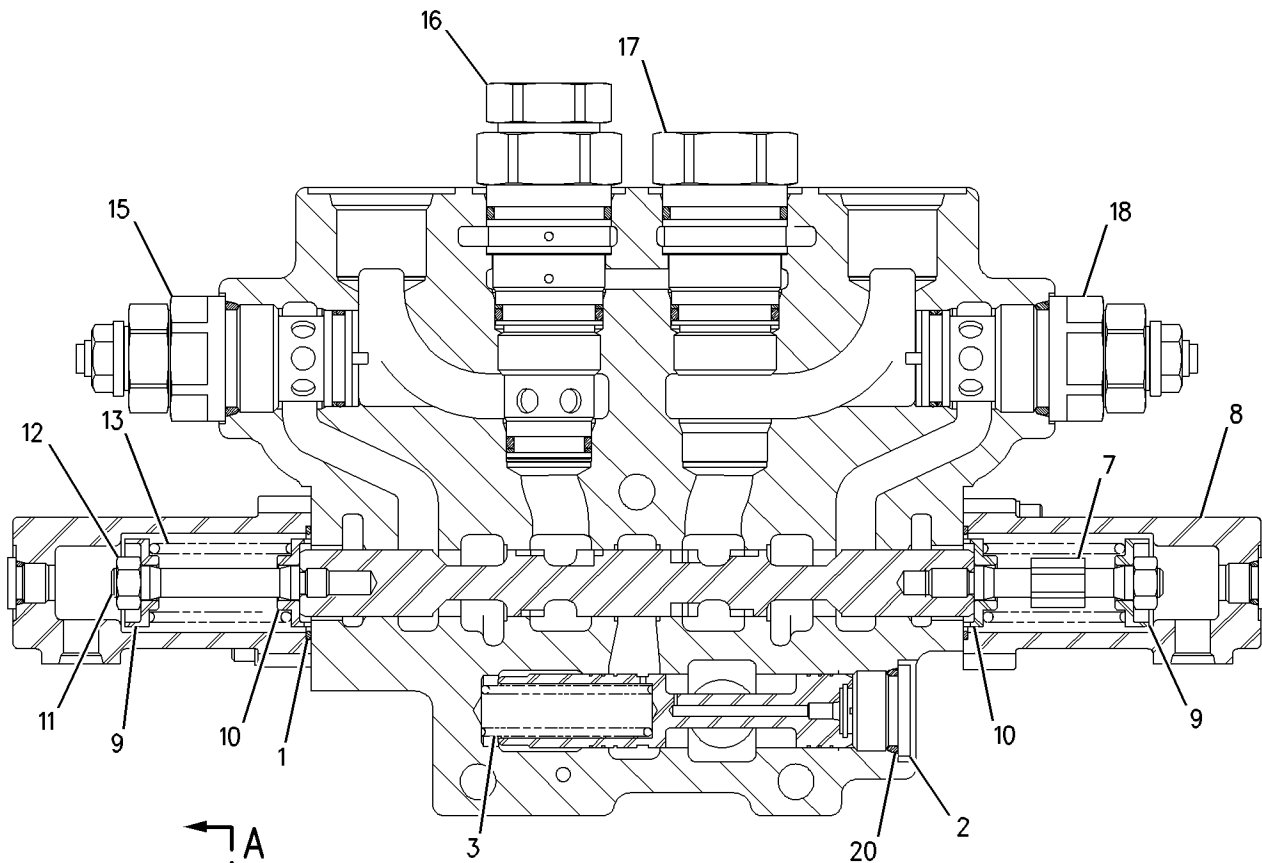
NOTE	REF NO	GRAPHIC REF	PART NUMBER	QTY	PART NAME						SEE PAGE
					1	2	3	4	5	6 (PRODUCT LEVEL)	
	1	1	003-8137	2	SEAL-O-RING						
	2	1	9S-8006	1	PLUG						
	3	1	197-2709	1	SPRING						
	4	1	126-5796	1	HOUSING GP						
		1	1P-7363	1	SEAL-O-RING						
		1	3J-7354	1	SEAL-O-RING						
		1	8T-2361	1	SEAL-O-RING						
		1	126-5984	1	RING-BACKUP						
		1	126-5985	1	RING-BACKUP						
	5	1	5B-9318	1	BALL						
	6	1	126-5476	1	SEAT AS-SHUTTLE						
		1	4T-7807	1	RING-BACKUP						
		1	7J-0204	1	SEAL-O-RING						
		1	8T-2360	1	SEAL-O-RING						
	7	1	114-1973	1	COUPLING						
	8	1	197-3222	2	HOUSING						
	9	1	156-1267	2	RETAINER						
	10	1	207-2255	2	RETAINER						
	11	1	114-1972	1	COUPLING						
	12	1	5S-0003	2	NUT (5/16-18 THD)						
	13	1	200-6382	2	SPRING						
	14	1	9X-8267	4	WASHER (6.6X12X2MM THK)						
	15	1	187-0529	1	VALVE GP-RELIEF						
		1	4K-1388	1	SEAL-O-RING						
		1	5K-9090	1	SEAL-O-RING						
		1	6E-0358	1	RING-BACKUP						
Y	16	1	213-4072	1	VALVE GP-CHECK						532
	17	1	206-5107	1	PLUG AS						
		1	197-1742	1	PLUG						
		1	4K-1388	1	SEAL-O-RING						
		1	6E-0358	1	RING-BACKUP						
		1	5K-9090	1	SEAL-O-RING						
	18	1	187-0528	1	VALVE GP-RELIEF						
	19	1	8H-0707	4	BOLT (1/4-20X1 IN)						
	20	1	2M-9780	1	SEAL-O-RING						

Y-SEPARATE ILLUSTRATION

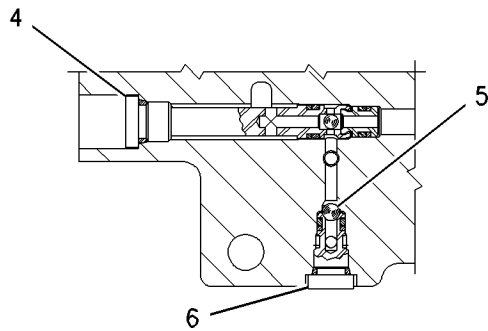
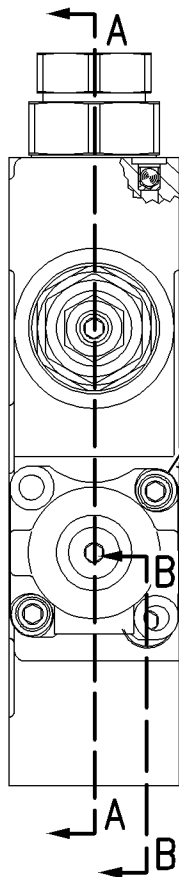
HYDRAULIC SYSTEM

201-0669 VALVE GP-CONTROL (contd.)

i01644676



SECTION A-A



SECTION B-B

GRAPHIC #1

<END>

g00850414

HYDRAULIC SYSTEM

201-5357 VALVE GP-CONTROL

S/N: FDP18400-UP

SWING

PART OF 201-0665 VALVE GP-BANK 4, 201-0666 VALVE GP-BANK 5, 201-0667 VALVE
GP-BANK 6

AN ATTACHMENT

SMCS-5051

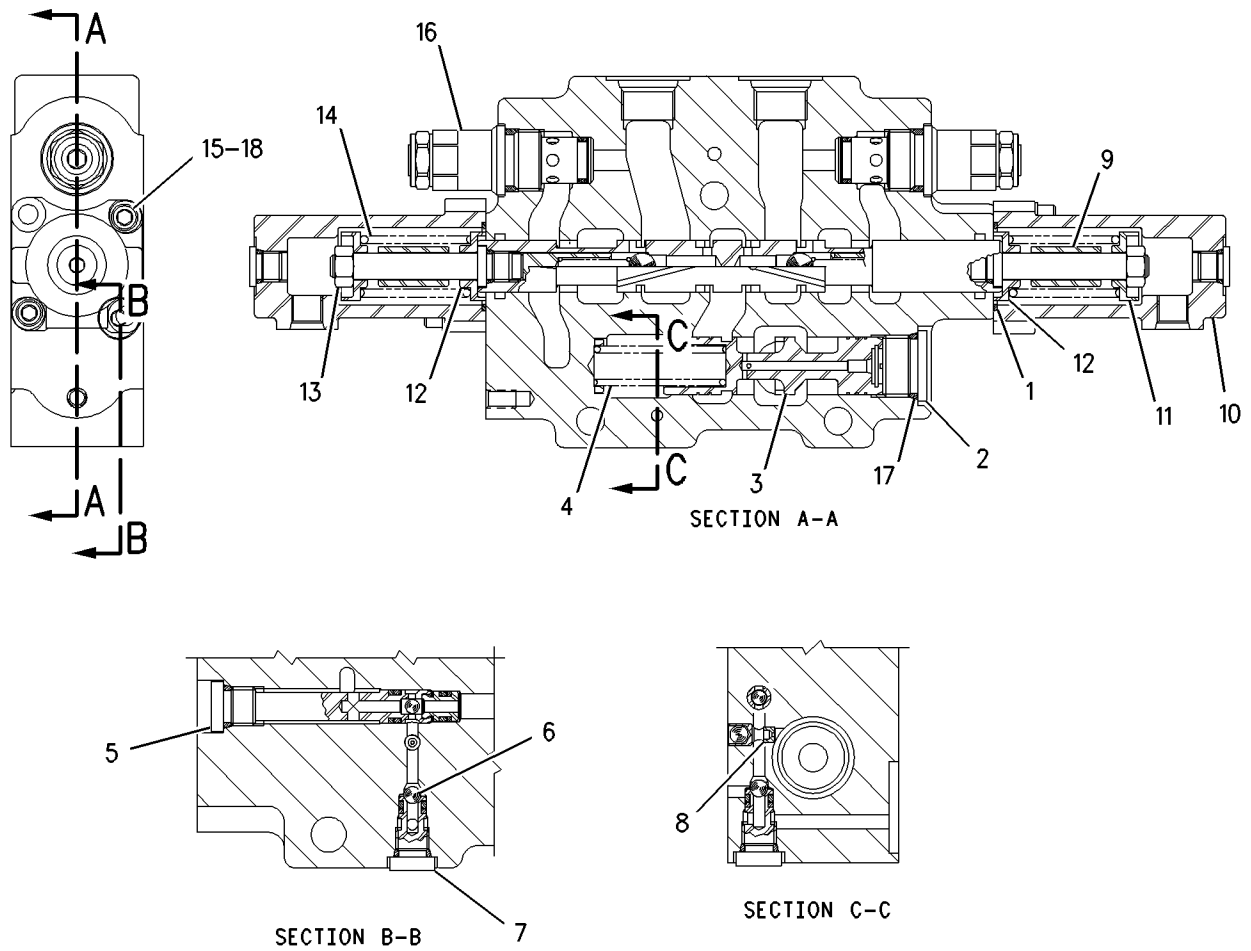
i01702228

NOTE	REF NO	GRAPHIC REF	PART NUMBER	QTY	PART NAME						SEE PAGE
					1	2	3	4	5	6 (PRODUCT LEVEL)	
1		1	003-8137	2	SEAL-O-RING						
2		1	9S-8006	1	PLUG						
3		1	133-0116	1	STEM						
4		1	6E-4317	1	SPRING						
5		1	126-5796	1	HOUSING GP						
		1	1P-7363	1	SEAL-O-RING						
		1	3J-7354	1	SEAL-O-RING						
		1	8T-2361	1	SEAL-O-RING						
		1	126-5984	1	RING-BACKUP						
		1	126-5985	1	RING-BACKUP						
6		1	5B-9318	1	BALL						
7		1	126-5476	1	SEAT AS-SHUTTLE						
		1	4T-7807	1	RING-BACKUP						
		1	7J-0204	1	SEAL-O-RING						
		1	8T-2360	1	SEAL-O-RING						
8		1	197-1743	1	PLUG-ORIFICE						
9		1	197-3225	2	SPACER						
10		1	197-3222	2	HOUSING						
11		1	6E-0131	2	WASHER						
12		1	114-3906	2	RETAINER						
13		1	5S-0003	2	NUT (5/16-18 THD)						
14		1	197-3637	2	SPRING						
15		1	9X-8267	4	WASHER (6.6X12X2MM THK)						
16		1	137-9466	2	VALVE GP-RELIEF						
					(EACH INCLUDES)						
		1	147-1689	1	CARRIER-SEAL						
17		1	2M-9780	1	SEAL-O-RING						
18		1	8H-0707	4	BOLT (1/4-20X1 IN)						

HYDRAULIC SYSTEM

201 - 5357 VALVE GP - CONTROL (contd.)

i01702228



GRAPHIC #1

<END>

g00882458

HYDRAULIC SYSTEM

201-5358 VALVE GP-CONTROL

S/N: FDP18400-UP

BUCKET

PART OF 201-0665 VALVE GP-BANK 4, 201-0666 VALVE GP-BANK 5, 201-0667 VALVE
GP-BANK 6

AN ATTACHMENT

SMCS-5051

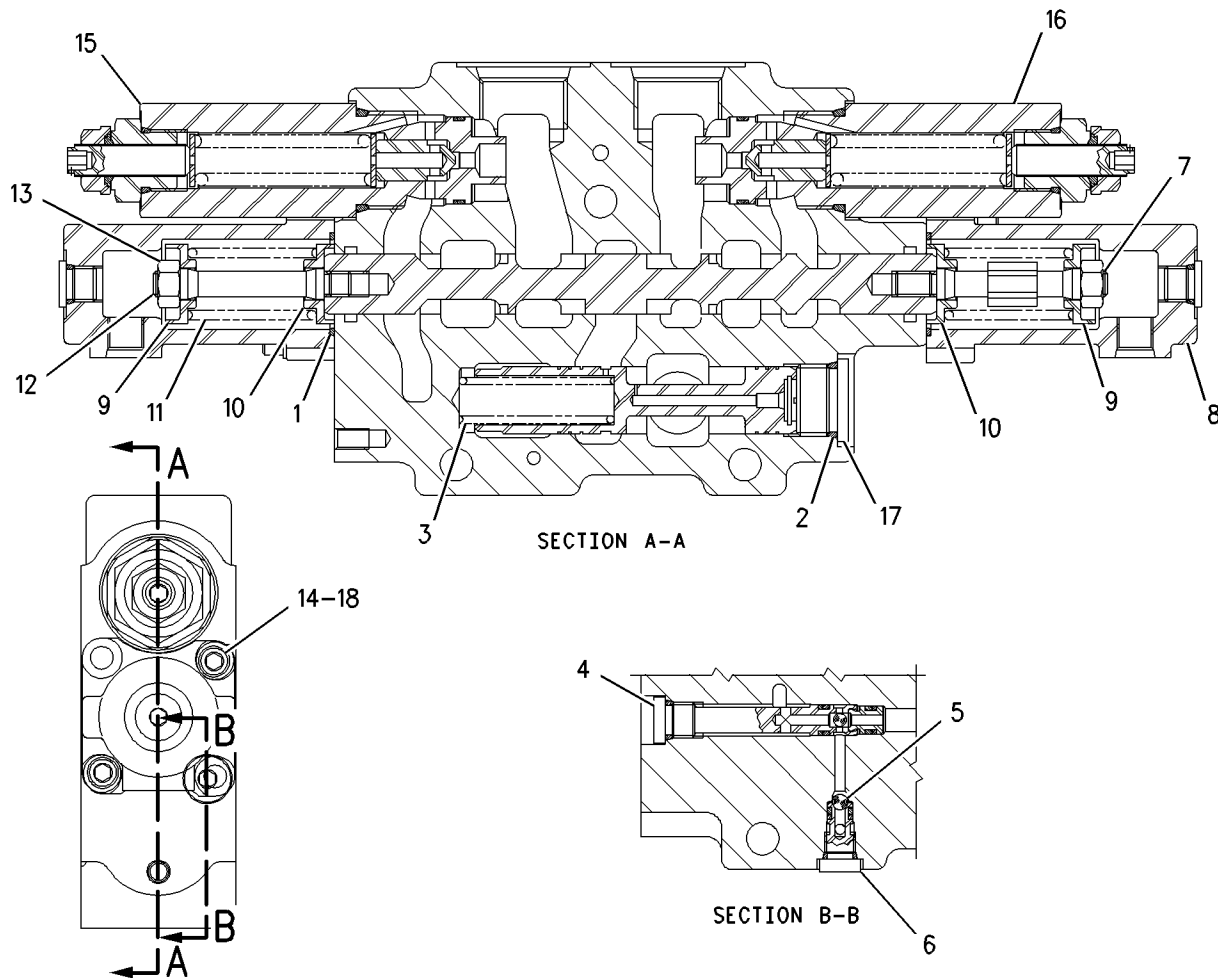
i01635844

NOTE	REF NO	GRAPHIC REF	PART NUMBER	QTY	PART NAME						SEE PAGE
					1	2	3	4	5	6 (PRODUCT LEVEL)	
1	1	1	003-8137	2	SEAL-O-RING						
2	1	1	9S-8006	1	PLUG						
3	1	1	197-2709	1	SPRING						
4	1	1	126-5796	1	HOUSING GP						
		1	1P-7363	1	SEAL-O-RING						
		1	3J-7354	1	SEAL-O-RING						
		1	8T-2361	1	SEAL-O-RING						
		1	126-5984	1	RING-BACKUP						
		1	126-5985	1	RING-BACKUP						
5	1	1	5B-9318	1	BALL						
6	1	1	126-5476	1	SEAT AS-SHUTTLE						
		1	4T-7807	1	RING-BACKUP						
		1	7J-0204	1	SEAL-O-RING						
		1	8T-2360	1	SEAL-O-RING						
7	1	1	114-1973	1	COUPLING						
8	1	1	197-3222	2	HOUSING						
9	1	1	6E-0131	2	WASHER						
10	1	1	114-3906	2	RETAINER						
11	1	1	200-6382	2	SPRING						
12	1	1	114-1972	1	COUPLING						
13	1	1	5S-0003	2	NUT (5/16-18 THD)						
14	1	1	9X-8267	4	WASHER (6.6X12X2MM THK)						
15	1	1	187-0527	1	VALVE GP-RELIEF						
		1	3K-0360	1	SEAL-O-RING						
		1	4K-1388	1	SEAL-O-RING						
		1	5K-9090	1	SEAL-O-RING						
		1	6E-0358	1	RING-BACKUP						
16	1	1	187-0524	1	VALVE GP-RELIEF						
		1	3K-0360	1	SEAL-O-RING						
		1	4K-1388	1	SEAL-O-RING						
		1	5K-9090	1	SEAL-O-RING						
		1	6E-0358	1	RING-BACKUP						
17	1	1	2M-9780	1	SEAL-O-RING						
18	1	1	8H-0707	4	BOLT (1/4-20X1 IN)						

HYDRAULIC SYSTEM

201 - 5358 VALVE GP - CONTROL (contd.)

i01635844



GRAPHIC #1

<END>

g00848652

HYDRAULIC SYSTEM

201-5377 VALVE GP-CONTROL-TILT

S/N: FDP18400-UP

PART OF 200-7827 VALVE GP-BANK 2, 200-7828 VALVE GP-BANK 3
AN ATTACHMENT

SMCS-5051

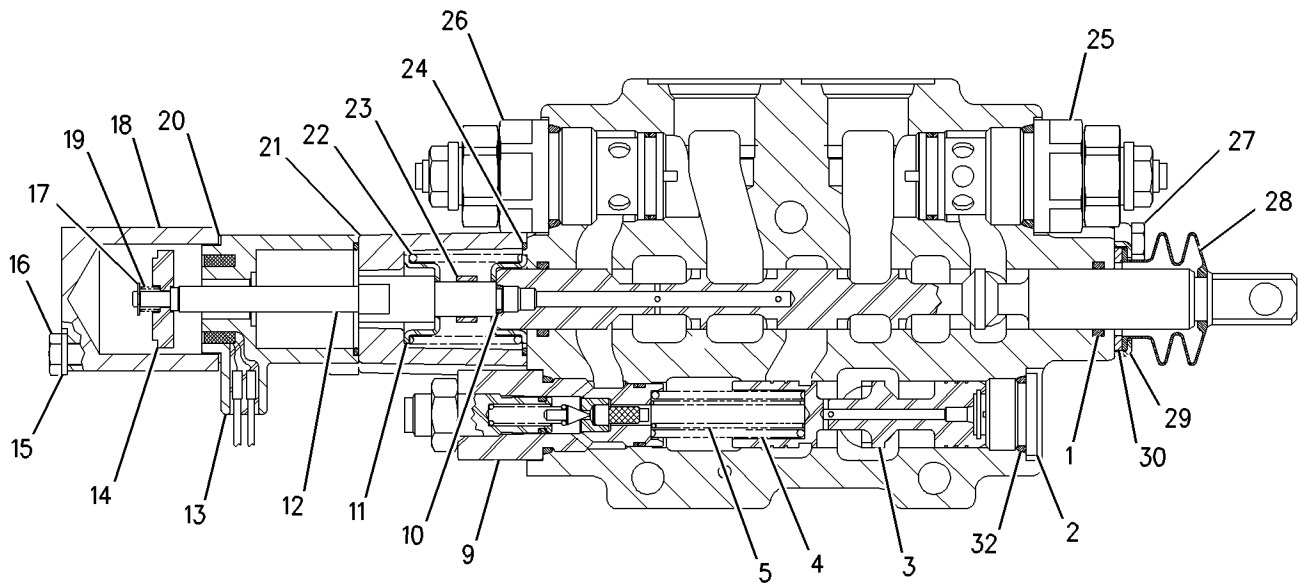
i01644359

NOTE	REF NO	GRAPHIC REF	PART NUMBER	QTY	PART NAME						SEE PAGE
					1	2	3	4	5	6 (PRODUCT LEVEL)	
1		1	195-2139	2	SEAL-O-RING						
2		1	9S-8006	1	PLUG						
3		1	133-0116	1	STEM						
4		1	6E-4317	1	SPRING						
5		1	114-5030	1	SPRING						
6		1	155-9836	1	VALVE GP-RELIEF						
		1	1P-7363	1	SEAL-O-RING						
		1	3J-7354	1	SEAL-O-RING						
		1	8T-2361	1	SEAL-O-RING						
		1	126-5984	1	RING-BACKUP						
		1	126-5985	1	RING-BACKUP						
7		1	5B-9318	1	BALL						
8		1	126-5476	1	SEAT AS-SHUTTLE						
		1	4T-7807	1	RING-BACKUP						
		1	7J-0204	1	SEAL-O-RING						
		1	8T-2360	1	SEAL-O-RING						
9		1	210-6171	1	VALVE GP-RELIEF						
		1	4D-2297	1	SEAL-O-RING						
		1	033-6027	1	SEAL-O-RING						
10		1	109-9685	1	SEAL-O-RING						
11		1	4T-4521	2	RETAINER						
12		1	208-5673	1	SHAFT						
13		1	3E-8620	1	COIL AS-SOLENOID						
		1	1S-9593	2	STRAP-CABLE						
		1	102-8802	1	KIT-RECEPTACLE (2 PIN)						
					(KIT SERVICES PLUG AS AND WEDGE)						
14		1	9T-7309	1	PLATE						
15		1	5P-0537	2	WASHER-HARD (7.2X14.5X2MM THK)						
16		1	1B-2718	2	BOLT (1/4-20X6IN)						
17		1	5L-9023	1	RING-RETAINING						
18		1	133-8689	1	HOUSING						
19		1	9T-0644	1	SPRING						
20		1	128-2776	1	GASKET						
21		1	100-3567	1	HOUSING-DETENT						
22		1	4T-4513	1	SPRING						
23		1	208-5674	1	SPACER						
24		1	197-3698	2	SEAL-O-RING						
25		1	6E-6285	1	VALVE GP-RELIEF						
		1	4K-1388		SEAL-O-RING						
		1	5K-9090		SEAL-O-RING						
		1	6E-0358		RING-BACKUP						
26		1	204-4313	1	VALVE GP-RELIEF						
27		1	031-0214	2	BOLT-LOCKING (1/4-20X0.5 IN)						
28		1	4T-4524	1	GUARD-DUST						
29		1	4T-4528	1	RETAINER						
30		1	4T-4520	1	FILTER						
31		1	197-3121	1	RING-GUIDE						
32		1	2M-9780	1	SEAL-O-RING						

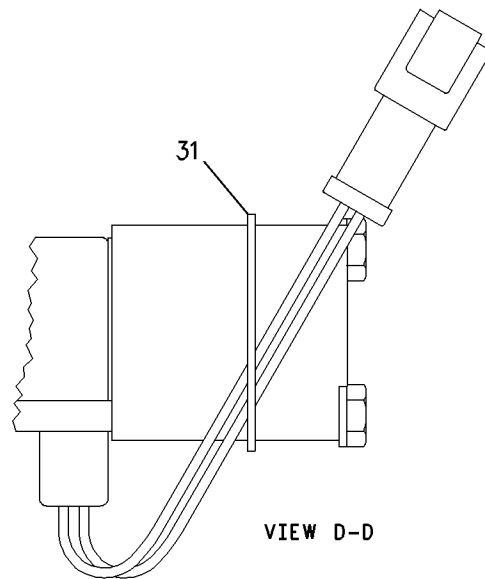
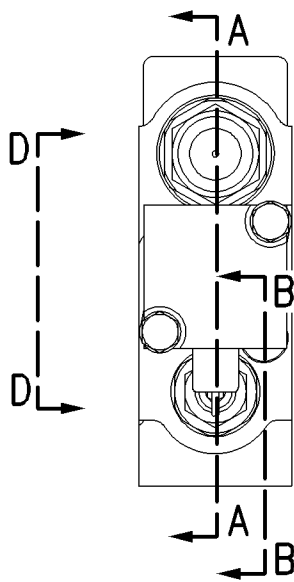
HYDRAULIC SYSTEM

201 - 5377 VALVE GP - CONTROL (contd.)

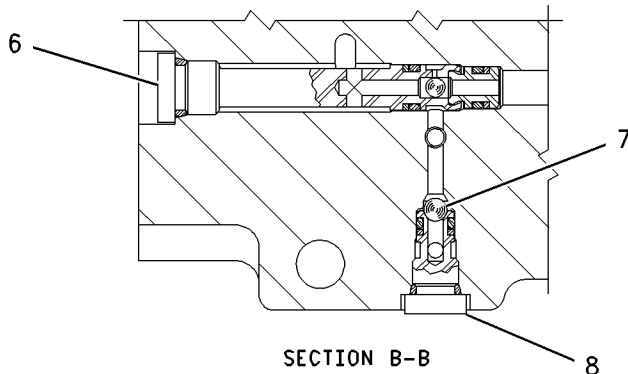
i01644359



SECTION A-A



VIEW D-D



SECTION B-B

GRAPHIC #1

<END>

g00847227

HYDRAULIC SYSTEM

9T-5455 VALVE GP-LOAD CONTROL

S/N: FDP18400-UP

PART OF 183-8559 LINES GP-LOAD CONTROL VALVE
AN ATTACHMENT

SMCS-5811

i00730502

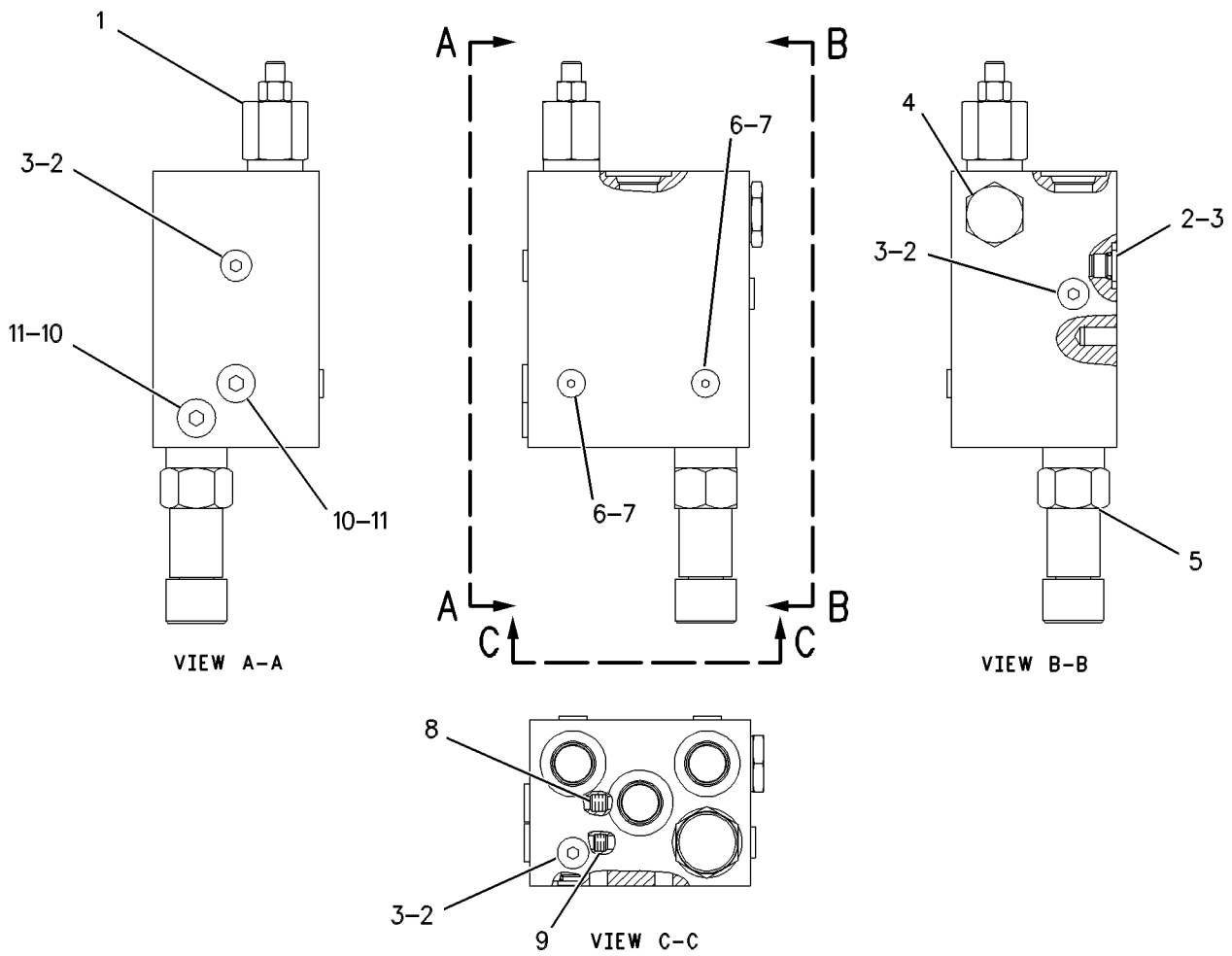
NOTE	REF NO	GRAPHIC REF	PART NUMBER	QTY	PART NAME						SEE PAGE
					1	2	3	4	5	6 (PRODUCT LEVEL)	
	1	1	106-9427	1	VALVE GP-SEQUENCE						
		1	6E-4753	1	KIT-SEAL						
	2	1	9S-8002	4	PLUG-O-RING (7/16-20 THD)						
	3	1	3J-7354	4	SEAL-O-RING (8.92MM ID)						
	4	1	106-9430	1	VALVE GP-CHECK						
J		1	2M-9780	1	SEAL-O-RING (19.18MM ID)						
J		1	4M-6582	1	SEAL-O-RING (15.88MM ID)						
J		1	5P-2199	1	RING-BACKUP						
J		1	6E-3583	1	KIT-SEAL						
CY	5	1	150-5150	1	VALVE GP-LOAD CONTROL						557
	6	1	9S-8007	2	PLUG-O-RING (3/8-24 THD)						
	7	1	7J-0204	2	SEAL-O-RING (7.65MM ID)						
	8	1	4J-9780	1	PLUG-ORIFICE						
	9	1	7Y-4224	1	ORIFICE						
	10	1	9S-8004	2	PLUG-O-RING (9/16-18 THD)						
	11	1	3J-1907	2	SEAL-O-RING (11.89MM ID)						

C-CHANGE FROM PREVIOUS TYPE
J-PARTS MARKED J INCLUDED IN KIT MARKED J
Y-SEPARATE ILLUSTRATION

HYDRAULIC SYSTEM

9T-5455 VALVE GP - LOAD CONTROL (contd.)

i00730502



GRAPHIC #1

<END>

g00324416

HYDRAULIC SYSTEM

150-5150 VALVE GP-LOAD CONTROL

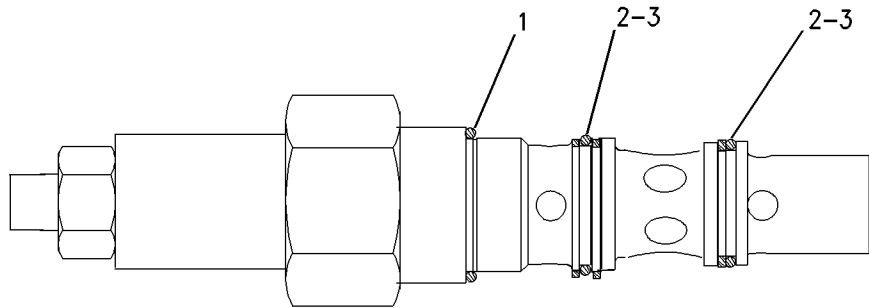
S/N: FDP18400-UP

PART OF 9T-5455 VALVE GP-LOAD CONTROL
AN ATTACHMENT

SMCS-5811

i01782692

NOTE	REF NO	GRAPHIC REF	PART NUMBER	QTY	PART NAME						SEE PAGE
					1	2	3	4	5	6 (PRODUCT LEVEL)	
	1	1	2M-9780	1	SEAL-O-RING						
	2	1	6V-8399	2	SEAL-O-RING						
	3	1	149-4091	3	RING-BACKUP						



GRAPHIC #1

<END>

g00911856

HYDRAULIC SYSTEM

185-5900 VALVE GP-PILOT

S/N: FDP18400-UP

BODY

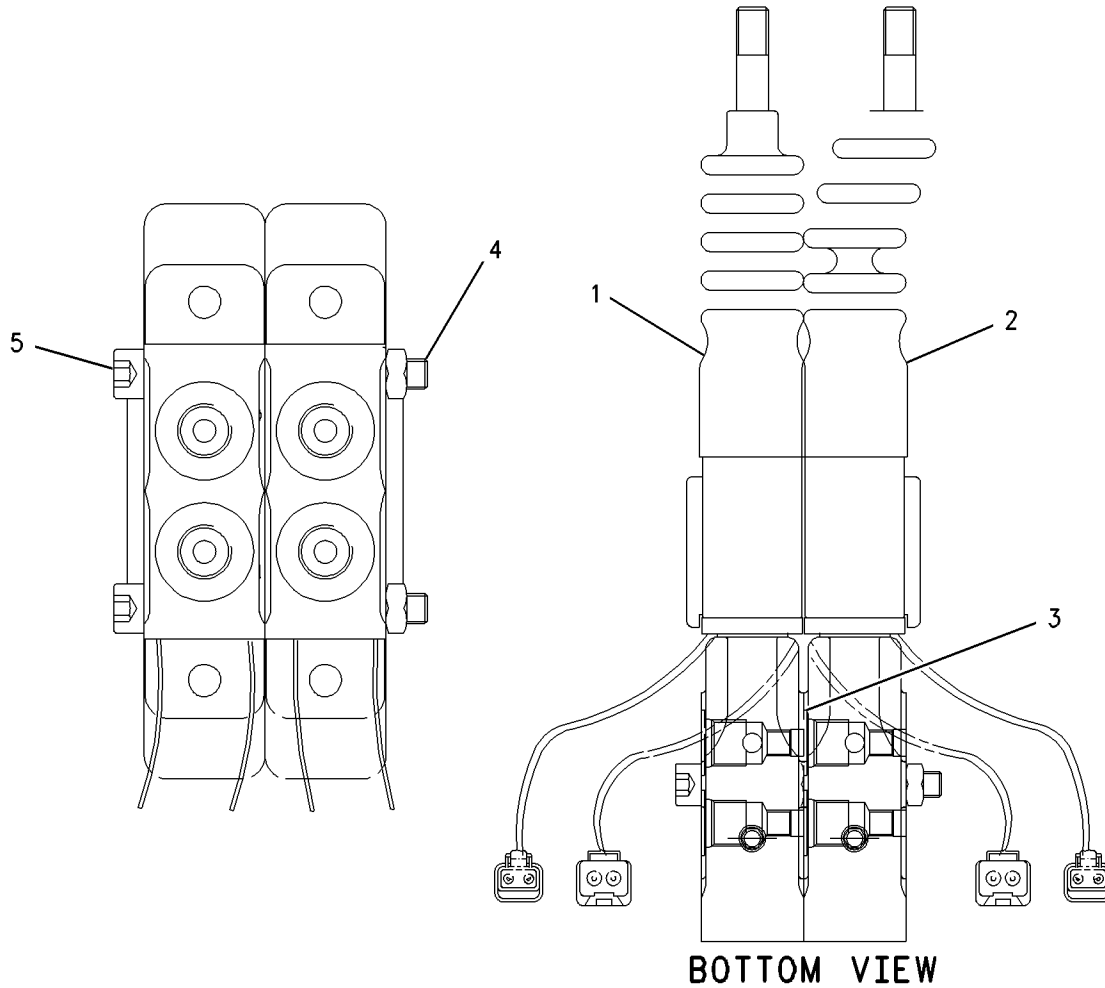
PART OF 209-4165 STABILIZER AR
AN ATTACHMENT

SMCS-5059

i01472362

NOTE	REF NO	GRAPHIC REF	PART NUMBER	QTY	PART NAME						SEE PAGE
					1	2	3	4	5	6 (PRODUCT LEVEL)	
Y	1	1	198-6555	1	VALVE GP-PILOT						561
Y	2	1	198-6556	1	VALVE GP-PILOT						562
	3	1	198-6515	1	KIT-SEAL						
M	4	1	71-8935	2	BOLT-SOCKET HEAD (M8X1.25X75MM)						
M	5	1	176-8541	2	NUT						

M-METRIC PART
Y-SEPARATE ILLUSTRATION



GRAPHIC #1

<END>

g00755928

HYDRAULIC SYSTEM

185-5901 VALVE GP-PILOT-STABILIZER

S/N: FDP18400-UP

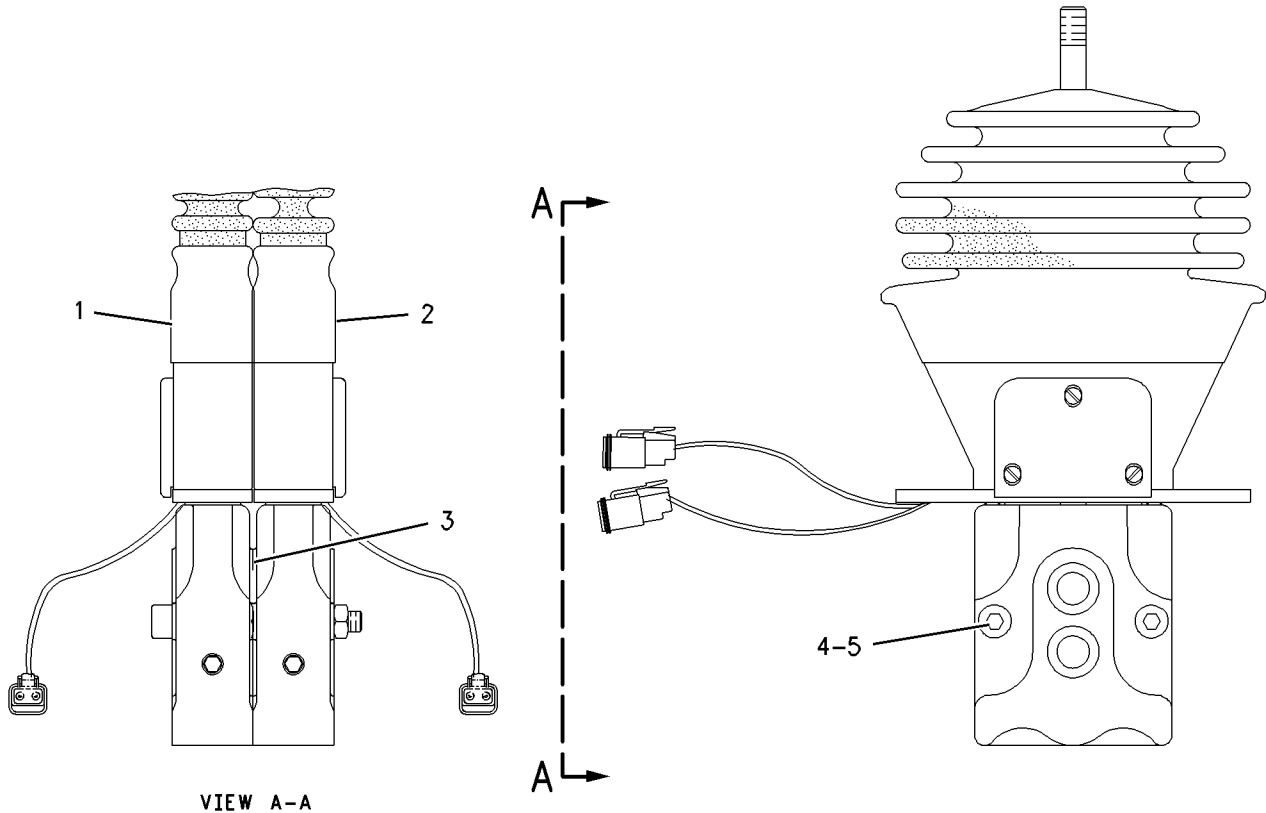
PART OF 209-4174 STABILIZER AR
AN ATTACHMENT

SMCS-5059

i01472367

NOTE	REF NO	GRAPHIC REF	PART NUMBER	QTY	PART NAME						SEE PAGE
					1	2	3	4	5	6 (PRODUCT LEVEL)	
Y	1	1	200-1722	1	VALVE GP-PILOT						565
Y	2	1	200-1723	1	VALVE GP-PILOT						566
	3	1	198-6515	1	KIT-SEAL						
M	4	1	71-8935	2	BOLT-SOCKET HEAD (M8X1.25X75MM)						
M	5	1	176-8541	2	NUT						

M-METRIC PART
Y-SEPARATE ILLUSTRATION



GRAPHIC #1

<END>

g00754472

HYDRAULIC SYSTEM

185-5902 VALVE GP-PILOT-STABILIZER

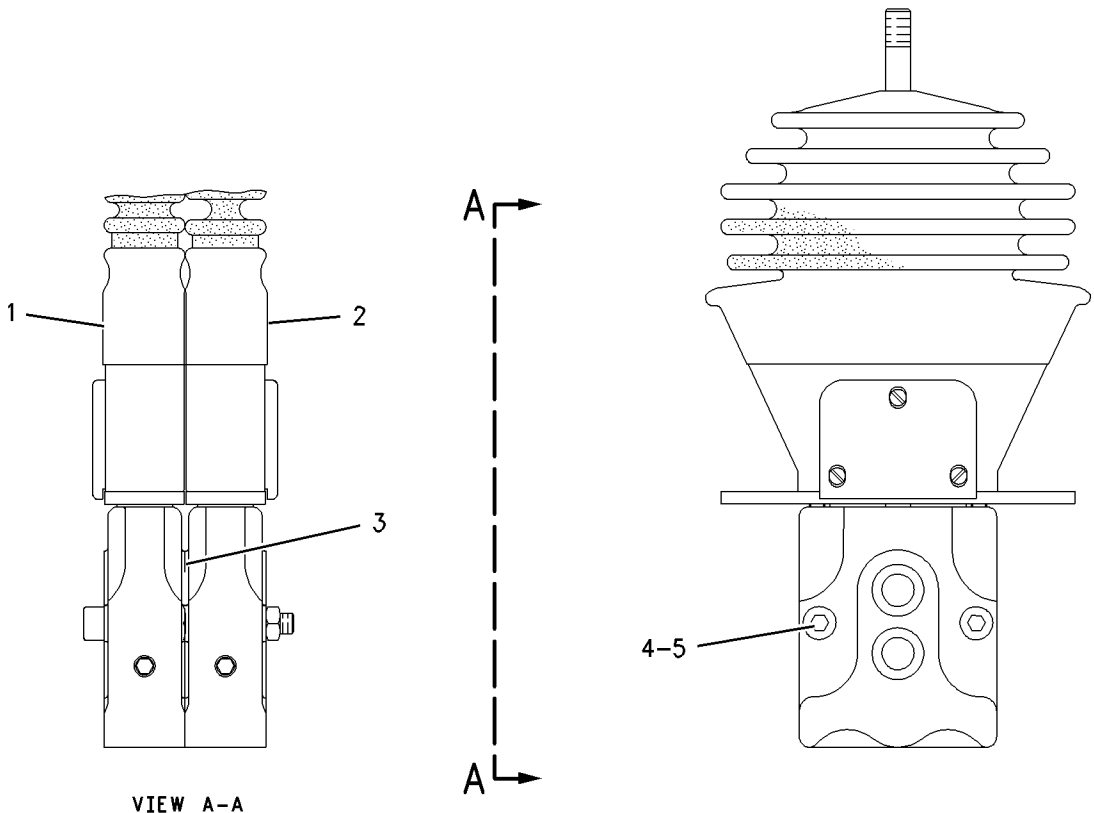
S/N: FDP18400-UP
PART OF 209-4172 STABILIZER AR
AN ATTACHMENT

SMCS-5059

i01533770

NOTE	REF NO	GRAPHIC REF	PART NUMBER	QTY	PART NAME						SEE PAGE
					1	2	3	4	5	6 (PRODUCT LEVEL)	
Y	1	1	200-1726	1	VALVE GP-PILOT						567
Y	2	1	200-1728	1	VALVE GP-PILOT						568
	3	1	198-6515	1	KIT-SEAL						
M	4	1	71-8935	2	BOLT-SOCKET HEAD (M8X1.25X75MM)						
M	5	1	176-8541	2	NUT						

M-METRIC PART
Y-SEPARATE ILLUSTRATION



GRAPHIC #1

<END>

g00754474

HYDRAULIC SYSTEM

198-6555 VALVE GP-PILOT-STABILIZER

S/N: FDP18400-UP

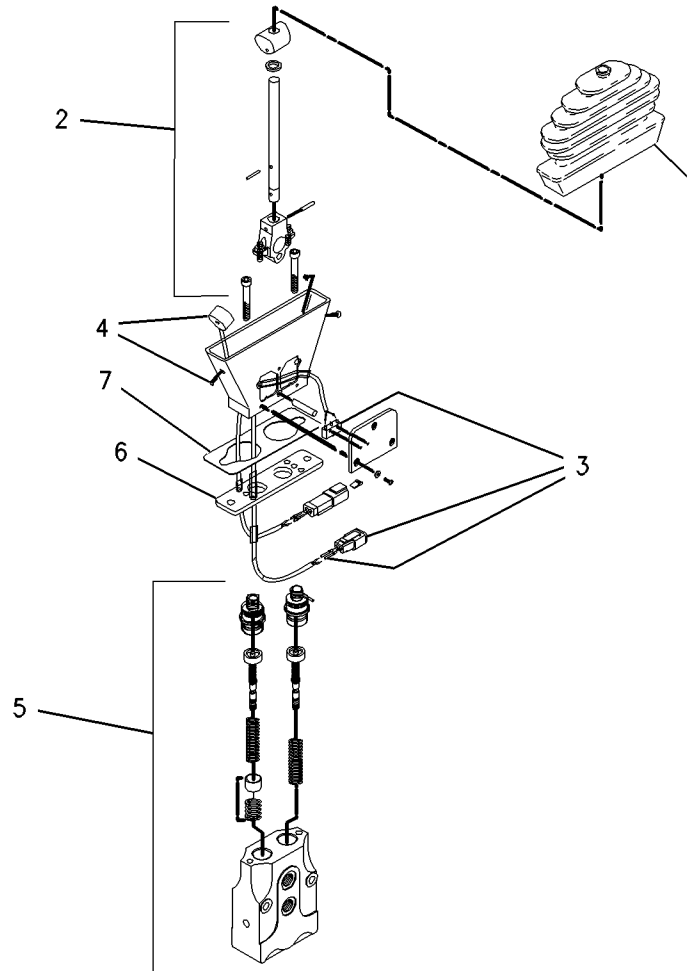
PART OF 185-5900 VALVE GP-PILOT
AN ATTACHMENT

SMCS-5059

i01696221

NOTE	REF NO	GRAPHIC REF	PART NUMBER	QTY	PART NAME						SEE PAGE
					1	2	3	4	5	6 (PRODUCT LEVEL)	
	1	1	198-6498	1	BOOT						
	2	1	198-6522	1	KIT-LEVER						
	3	1	198-6516	1	KIT-SWITCH						
	4	1	198-6505	1	KIT-COIL						
Y	5	1	198-7377	1	VALVE GP-PILOT						563
	6	1	116-4481	1	PLATE						
	7	1	202-3263	1	SEAL						

Y-SEPARATE ILLUSTRATION



GRAPHIC #1

<END>

g00775268

HYDRAULIC SYSTEM

198-6556 VALVE GP-PILOT-STABILIZER

S/N: FDP18400-UP

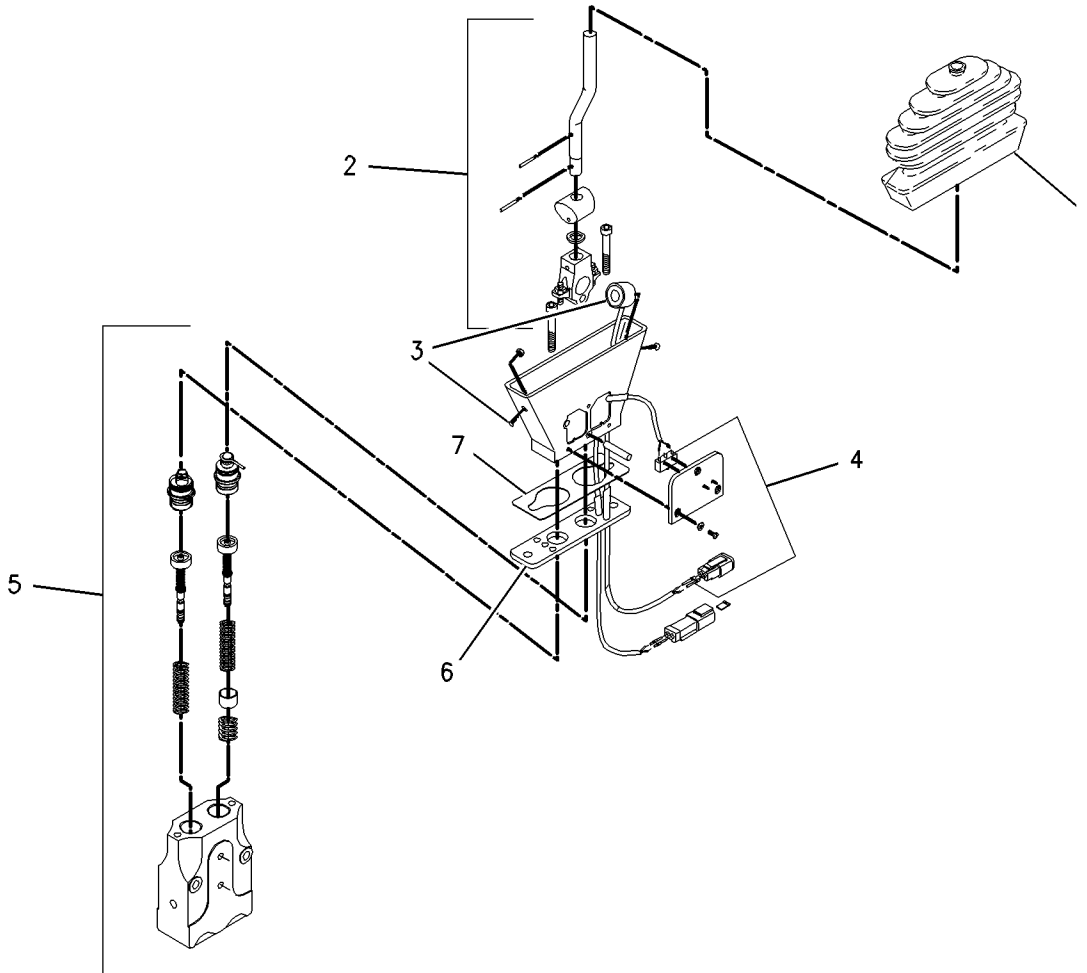
PART OF 185-5900 VALVE GP-PILOT
AN ATTACHMENT

SMCS-5059

i01696244

NOTE	REF NO	GRAPHIC REF	PART NUMBER	QTY	PART NAME						SEE PAGE
					1	2	3	4	5	6 (PRODUCT LEVEL)	
	1	1	198-6498	1	BOOT						
	2	1	198-6499	1	KIT-LEVER						
	3	1	198-6505	1	KIT-COIL						
	4	1	198-6516	1	KIT-SWITCH						
Y	5	1	200-0937	1	VALVE GP-PILOT						564
	6	1	116-4481	1	PLATE						
	7	1	202-3263	1	SEAL						

Y- SEPARATE ILLUSTRATION



GRAPHIC #1

<END>

g00775274

HYDRAULIC SYSTEM

198-7377 VALVE GP-PILOT-STABILIZER

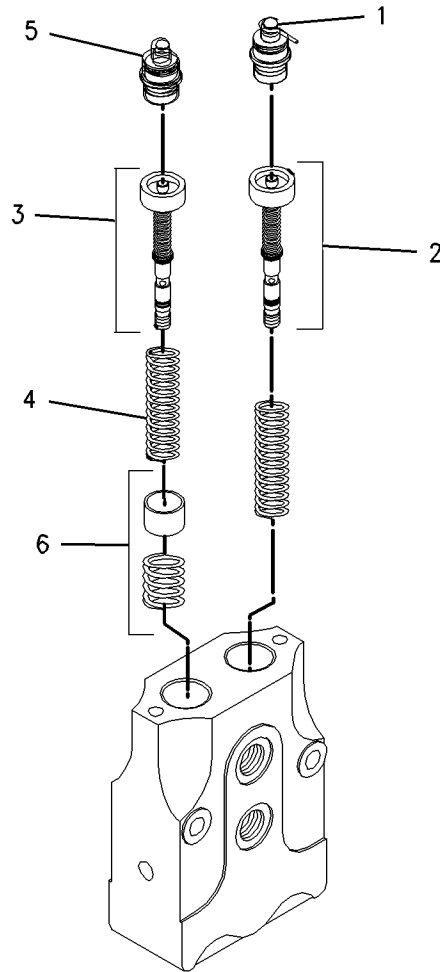
S/N: FDP18400-UP

PART OF 198-6555 VALVE GP-PILOT
AN ATTACHMENT

SMCS-5059

i01637649

NOTE	REF NO	GRAPHIC REF	PART NUMBER	QTY	PART NAME						SEE PAGE
					1	2	3	4	5	6 (PRODUCT LEVEL)	
	1	1	198-6506	1	KIT-PLUNGER						
	2	1	198-6511	1	KIT-REGULATOR						
	3	1	198-6512	1	KIT-REGULATOR						
	4	1	158-4466	1	KIT-SPRING						
	5	1	8U-9427	1	KIT-REPAIR						
	6	1	198-6514	1	KIT-SENSOR						



GRAPHIC #1

<END>

g00842693

HYDRAULIC SYSTEM

200-0937 VALVE GP-PILOT-STABILIZER

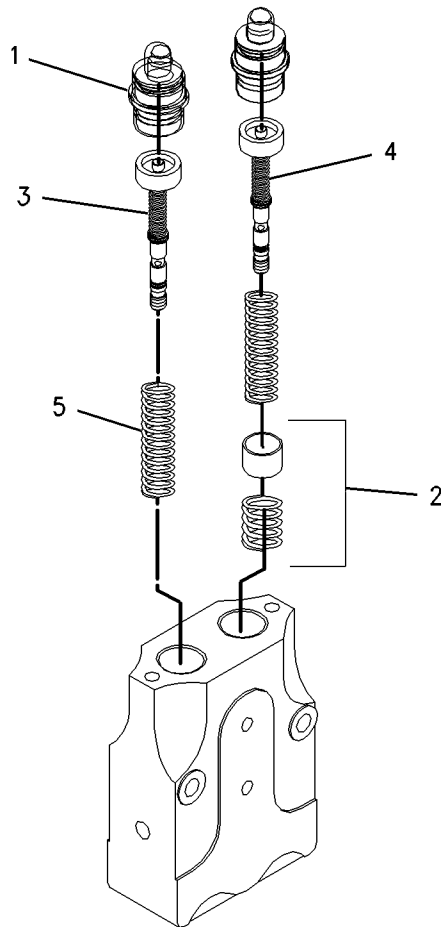
S/N: FDP18400-UP

PART OF 198-6556 VALVE GP-PILOT
AN ATTACHMENT

SMCS-5059

i01595994

NOTE	REF NO	GRAPHIC REF	PART NUMBER	QTY	PART NAME						SEE PAGE
					1	2	3	4	5	6 (PRODUCT LEVEL)	
	1	1	8U-9427	2	KIT-REPAIR						
	2	1	198-6514	1	KIT-SENSOR						
	3	1	198-6511	1	KIT-REGULATOR						
	4	1	198-6512	1	KIT-REGULATOR						
	5	1	158-4466	1	KIT-SPRING						



GRAPHIC #1

<END>

g00827172

HYDRAULIC SYSTEM

200-1722 VALVE GP-PILOT-STABILIZER

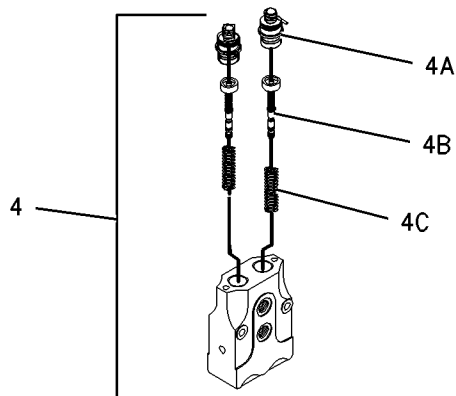
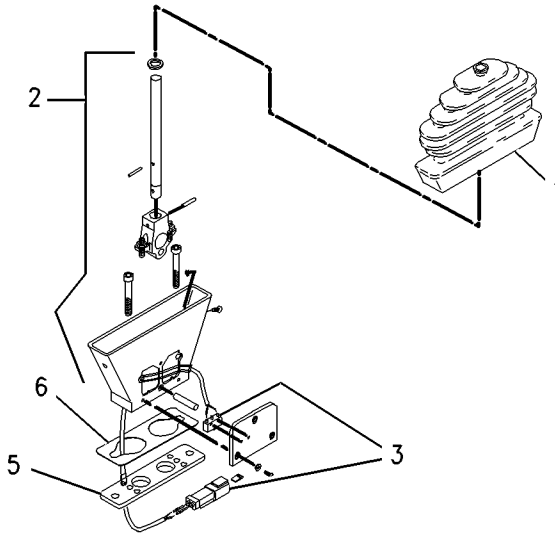
S/N: FDP18400-UP

PART OF 185-5901 VALVE GP-PILOT
AN ATTACHMENT

SMCS-5059

i01669085

NOTE	REF NO	GRAPHIC REF	PART NUMBER	QTY	PART NAME						SEE PAGE
					1	2	3	4	5	6 (PRODUCT LEVEL)	
	1	1	198-6498	1	BOOT						
	2	1	200-4020	1	KIT-LEVER						
	3	1	198-6516	1	KIT-SWITCH						
	4	1	200-1724	1	VALVE GP-PILOT						
	4A	1	200-4019	2	KIT-PLUNGER						
	4B	1	198-6511	2	KIT-REGULATOR						
	4C	1	198-6513	2	KIT-SPRING						
	5	1	116-4481	1	PLATE						
	6	1	202-3263	1	SEAL						



GRAPHIC #1

<END>

g00778194

HYDRAULIC SYSTEM

200-1723 VALVE GP-PILOT-STABILIZER

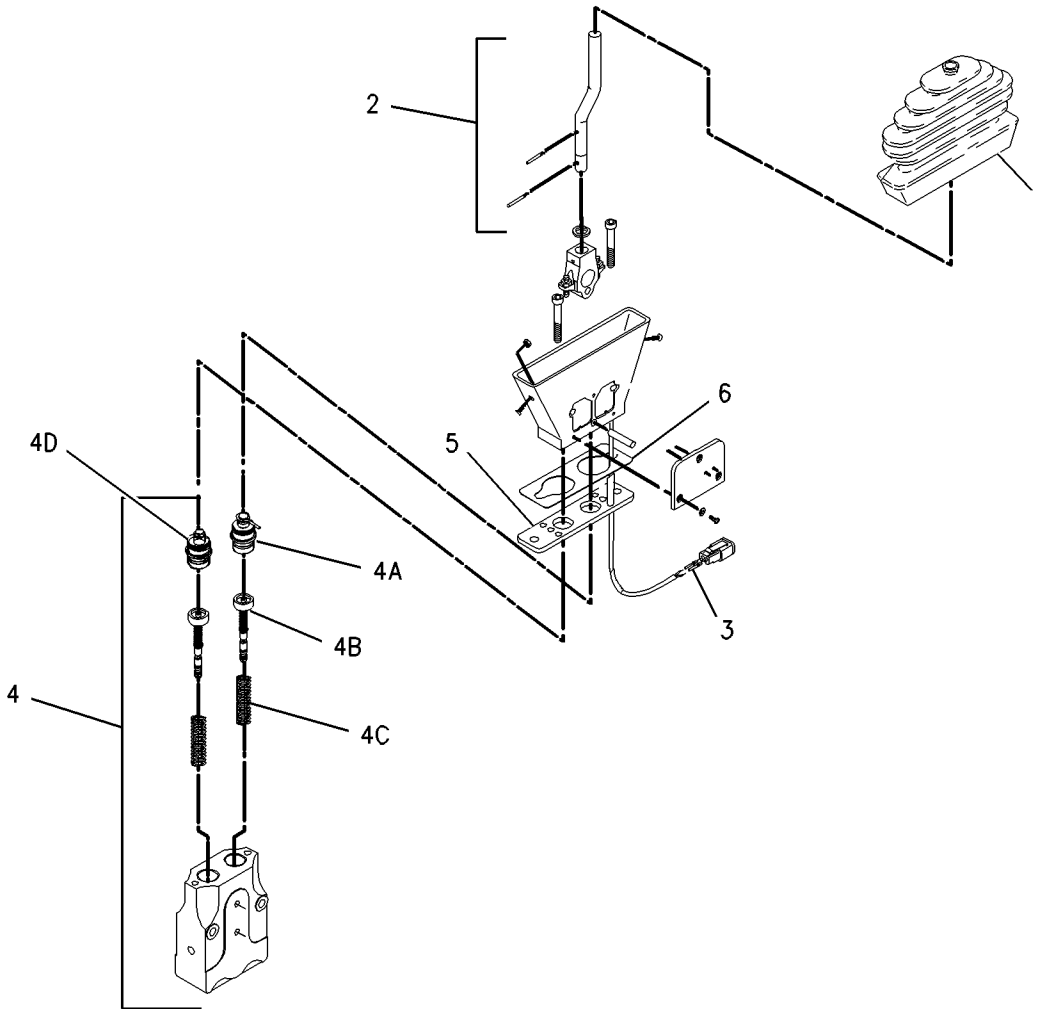
S/N: FDP18400-UP

PART OF 185-5901 VALVE GP-PILOT
AN ATTACHMENT

SMCS-5059

i01669088

NOTE	REF NO	GRAPHIC REF	PART NUMBER	QTY	PART NAME						SEE PAGE
					1	2	3	4	5	6 (PRODUCT LEVEL)	
	1	1	198-6498	1	BOOT						
	2	1	200-4021	1	KIT-LEVER						
	3	1	198-6516	1	KIT-SWITCH						
	4	1	200-1725	1	VALVE GP-PILOT						
	4A	1	198-6506	1	KIT-PLUNGER						
	4B	1	198-6511	2	KIT-REGULATOR						
	4C	1	198-6513	2	KIT-SPRING						
	4D	1	200-4019	1	KIT-PLUNGER						
	5	1	116-4481	1	PLATE						
	6	1	202-3263	1	SEAL						



GRAPHIC #1

<END>

g00778201

HYDRAULIC SYSTEM

200-1726 VALVE GP-PILOT-STABILIZER

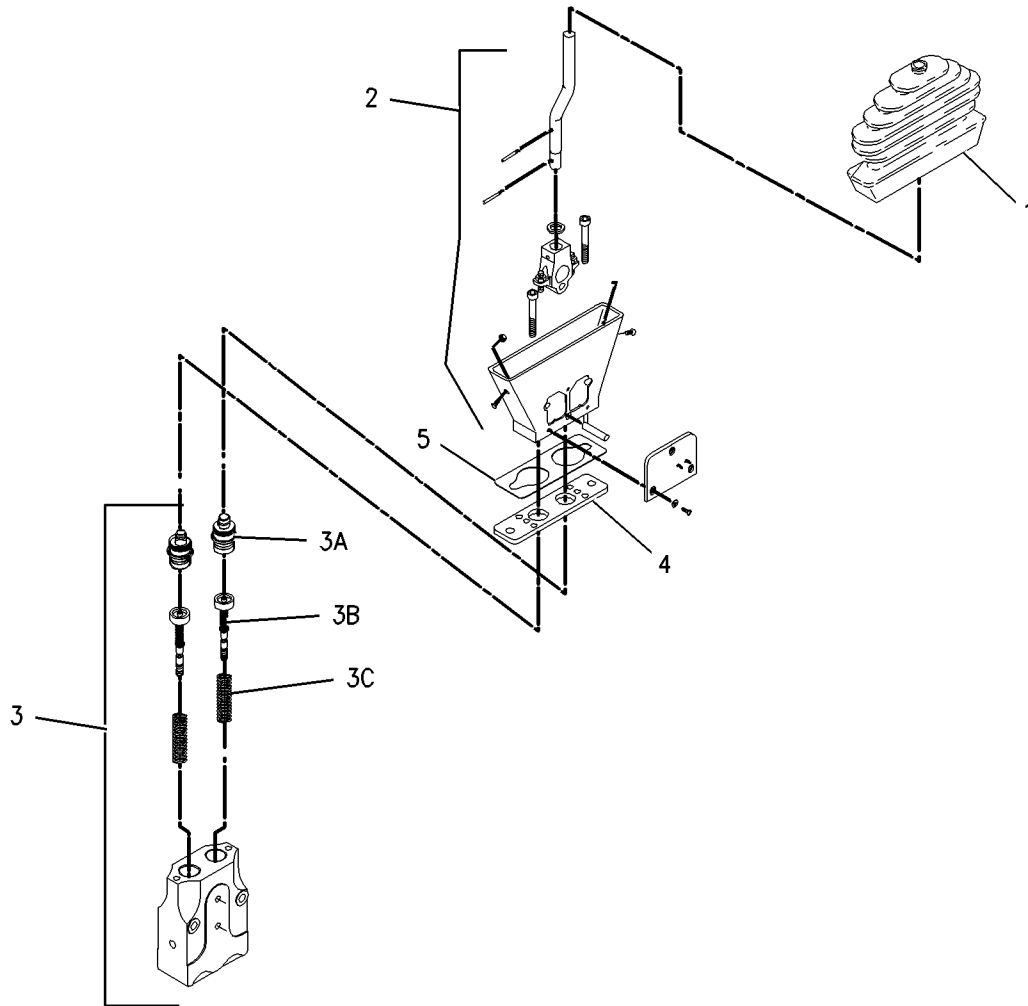
S/N: FDP18400-UP

PART OF 185-5902 VALVE GP-PILOT
AN ATTACHMENT

SMCS-5059

i01696254

NOTE	REF NO	GRAPHIC REF	PART NUMBER	QTY	PART NAME						SEE PAGE
					1	2	3	4	5	6 (PRODUCT LEVEL)	
	1	1	198-6498	1	BOOT						
	2	1	200-4023	1	KIT-LEVER						
	3	1	200-4025	1	VALVE GP-PILOT						
	3A	1	200-4019	2	KIT-PLUNGER						
	3B	1	198-6511	2	KIT-REGULATOR						
	3C	1	198-6513	2	KIT-SPRING						
	4	1	116-4481	1	PLATE						
	5	1	202-3263	1	SEAL						



GRAPHIC #1

<END>

g00778213

HYDRAULIC SYSTEM

200-1728 VALVE GP-PILOT-STABILIZER

S/N: FDP18400-UP

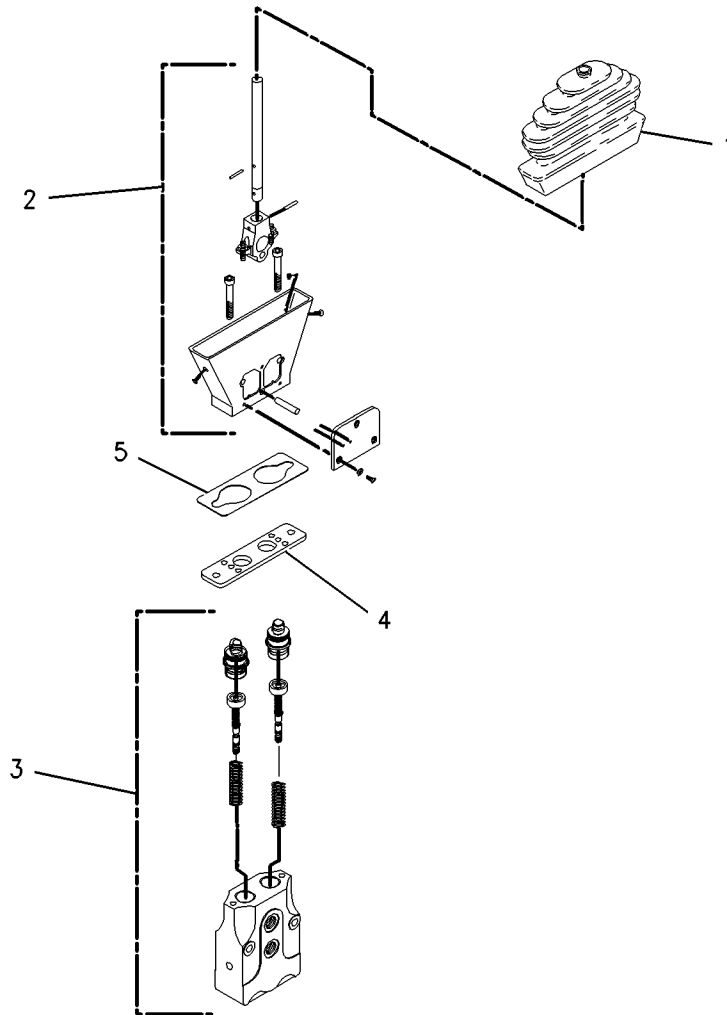
PART OF 185-5902 VALVE GP-PILOT
AN ATTACHMENT

SMCS-5059

i01696302

NOTE	REF NO	GRAPHIC REF	PART NUMBER	QTY	PART NAME						SEE PAGE
					1	2	3	4	5	6 (PRODUCT LEVEL)	
	1	1	198-6498	1	BOOT						
	2	1	200-4022	1	KIT-LEVER						
Y	3	1	200-4024	1	VALVE GP-PILOT						569
	4	1	116-4481	1	PLATE						
	5	1	202-3263	1	SEAL						

Y-SEPARATE ILLUSTRATION



GRAPHIC #1

<END>

g00776221

HYDRAULIC SYSTEM

200-4024 VALVE GP-PILOT

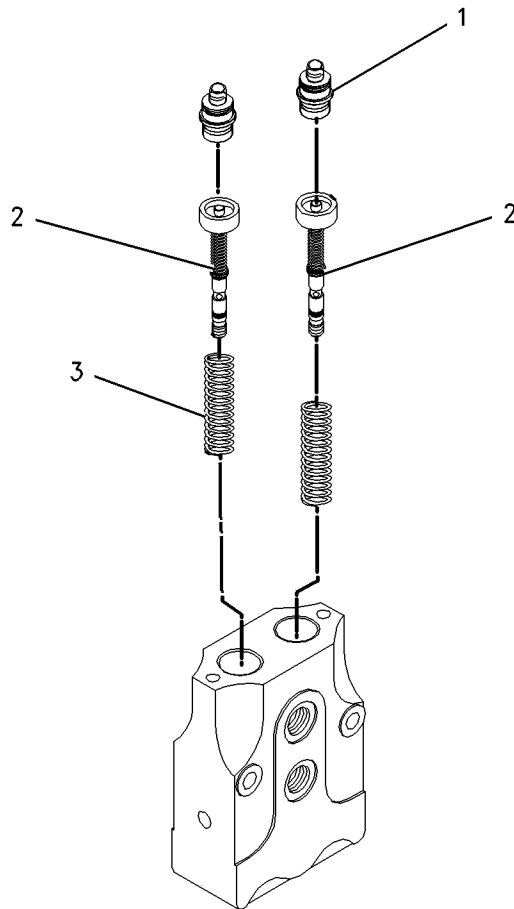
S/N: FDP18400-UP

PART OF 200-1728 VALVE GP-PILOT
AN ATTACHMENT

SMCS-5059

i01637655

NOTE	REF NO	GRAPHIC REF	PART NUMBER	QTY	PART NAME						SEE PAGE
					1	2	3	4	5	6 (PRODUCT LEVEL)	
	1	1	8U-9427	2	KIT-REPAIR						
	2	1	198-6511	2	KIT-REGULATOR						
	3	1	158-4466	1	KIT-SPRING						



GRAPHIC #1

<END>

g00843722

HYDRAULIC SYSTEM

103-5519 VALVE GP - PUMP CONTROL - POWER COMPENSATOR

S/N: FDP18400-UP

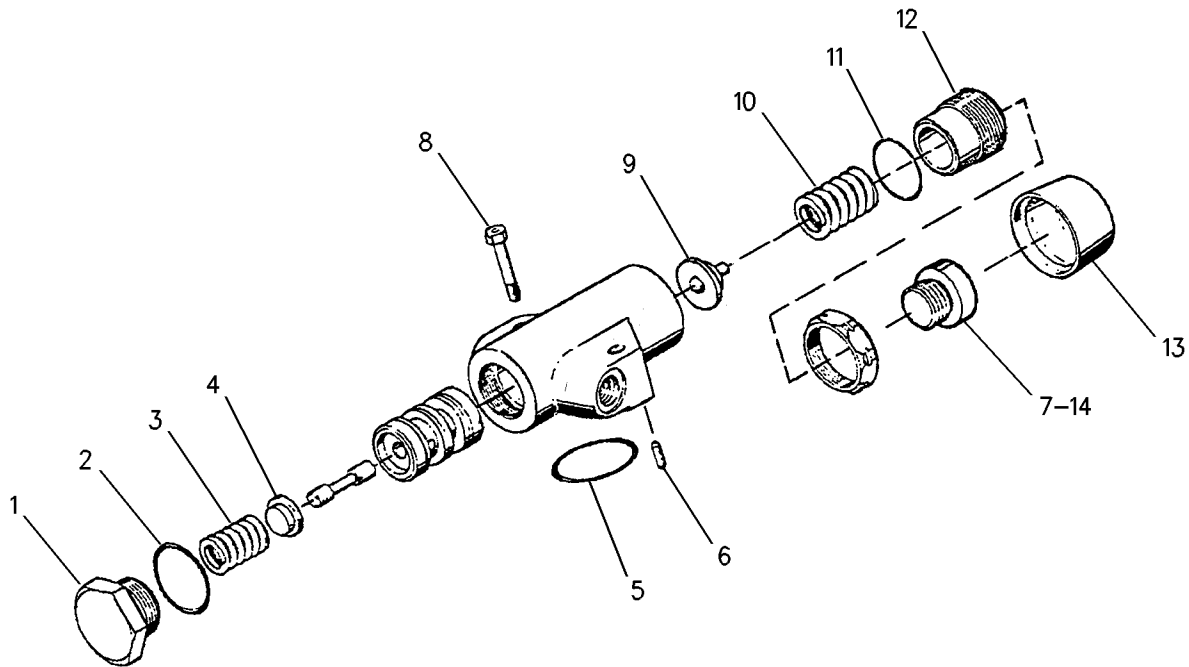
PART OF 244-2228 PUMP GP - PISTON

SMCS-5455

i01739597

NOTE	REF NO	GRAPHIC REF	PART NUMBER	QTY	PART NAME						SEE PAGE
					1	2	3	4	5	6 (PRODUCT LEVEL)	
	1	1	105-1434	1	PLUG						
	2	1	5P-5599	1	SEAL-O-RING						
	3	1	105-1435	1	SPRING						
	4	1	105-1436	1	RETAINER-SPRING						
	5	1	214-0592	1	GASKET						
	6	1	6V-8236	1	PIN-SPRING						
	7	1	6E-6528	1	SEAL						
M	8	1	3T-0849	2	BOLT-SOCKET HEAD (M6X1X25MM)						
	9	1	105-1437	1	RETAINER-SPRING						
	10	1	105-1438	1	SPRING						
	11	1	033-6044	1	SEAL-O-RING						
	12	1	105-1439	1	ADJUSTER						
	13	1	105-1440	1	CAP						
	14	1	105-1441	1	PLUG						

M-METRIC PART



GRAPHIC #1

<END>

g00890883

HYDRAULIC SYSTEM

173-0640 VALVE GP - PUMP CONTROL - PRESSURE, FLOW COMPENSATOR

S/N: FDP18400-UP

PART OF 244-2228 PUMP GP - PISTON

SMCS-5455

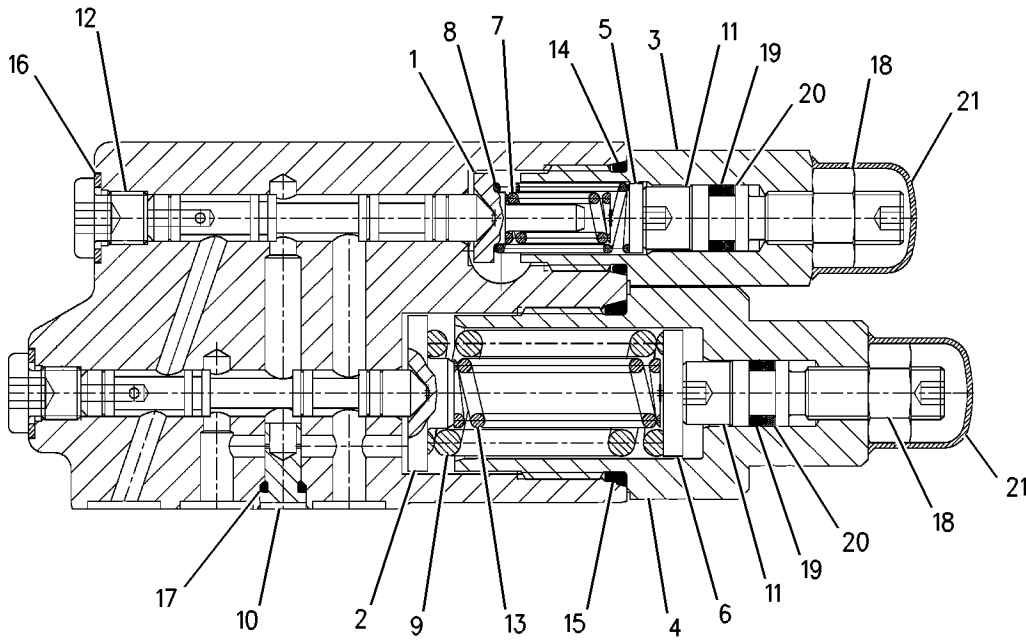
i01523868

NOTE	REF NO	GRAPHIC REF	PART NUMBER	QTY	PART NAME						SEE PAGE
					1	2	3	4	5	6 (PRODUCT LEVEL)	
	1	1	6E-3268	1	RETAINER-SPRING						
	2	1	6E-3269	1	RETAINER-SPRING						
	3	1	200-5359	1	HOUSING						
	4	1	200-5360	1	HOUSING						
	5	1	6E-3272	1	SEAT						
	6	1	6E-3273	1	SEAT						
	7	1	6E-3274	1	SPRING						
	8	1	6E-3275	1	SPRING						
	9	1	6E-3276	1	SPRING						
	10	1	105-2145	1	VALVE-ORIFICE						
	11	1	202-7503	2	RETAINER						
	12	1	6E-6527	2	PLUG						
	13	1	193-1036	1	SPRING						
	14	1	033-6043	1	SEAL-O-RING						
	15	1	6V-8352	1	SEAL-O-RING						
	16	1	6E-6528	2	SEAL (9.3MM ID)						
	17	1	5P-9262	1	SEAL-O-RING						
	18	1	200-5361	2	NUT						
	19	1	200-5362	2	SEAL-O-RING						
	20	1	200-5363	2	RING-THRUST						
	21	1	200-5364	2	CAP						

HYDRAULIC SYSTEM

173-0640 VALVE GP - PUMP CONTROL (contd.)

i01523868



GRAPHIC #1

<END>

g00791680

HYDRAULIC SYSTEM

214-3523 VALVE GP-SHUTTLE

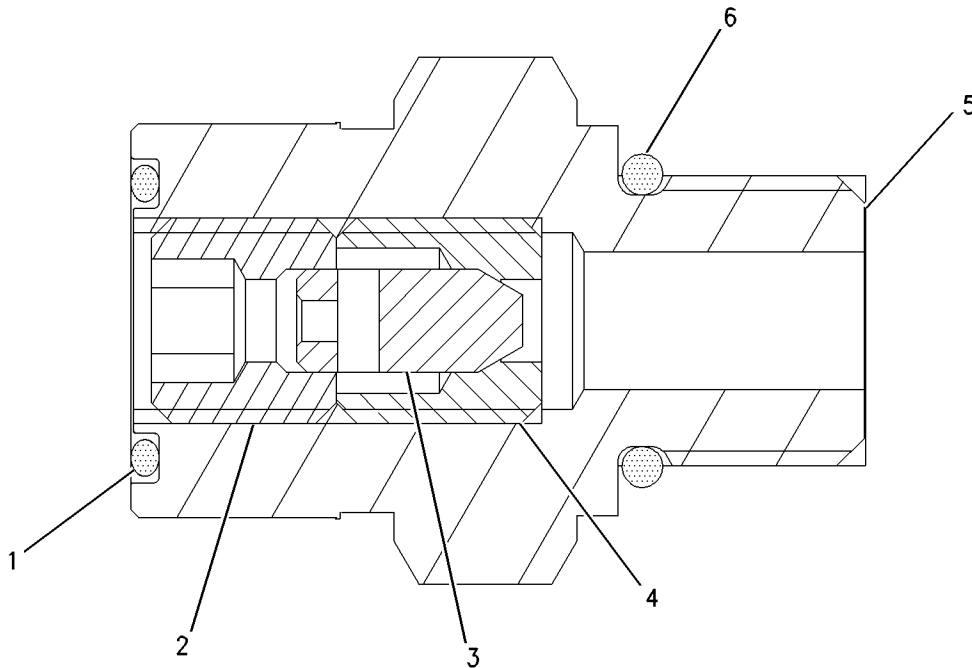
S/N: FDP18400-UP

PART OF 202-5949 CONNECTOR GP-VALVE

SMCS-5079

i01634831

NOTE	REF NO	GRAPHIC REF	PART NUMBER	QTY	PART NAME						SEE PAGE
					1	2	3	4	5	6 (PRODUCT LEVEL)	
	1	1	6V-8398	1	SEAL-O-RING						
	2	1	123-5799	1	SEAT						
	3	1	214-3524	1	VALVE-SHUTTLE						
	4	1	123-5798	1	SEAT						
	5	1	131-0749	1	CONNECTOR						
	6	1	3J-1907	1	SEAL-O-RING						



GRAPHIC #1

<END>

g00848119

HYDRAULIC SYSTEM

171-8775 VALVE GP-SOLENOID

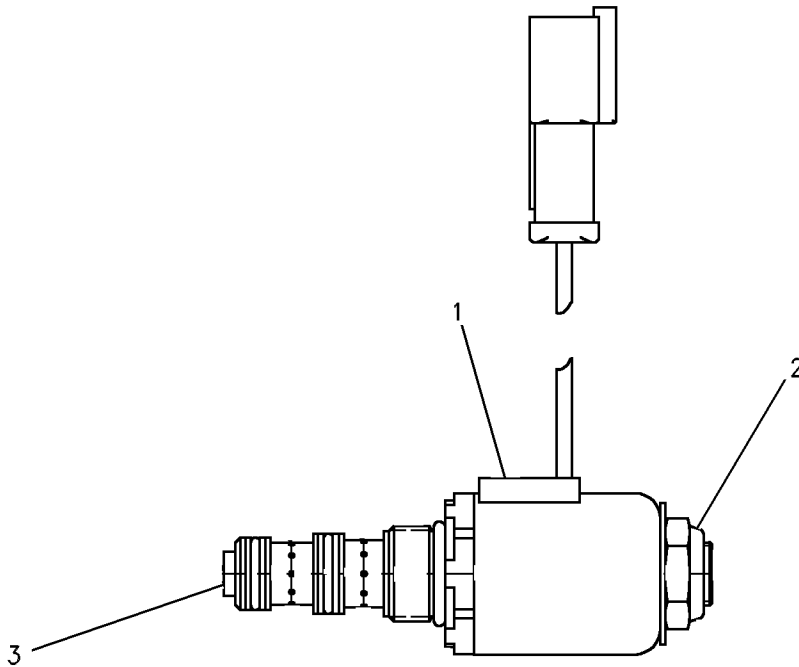
S/N: FDP18400-UP

PART OF 190-8315 VALVE & MTG GP-SOLENOID
AN ATTACHMENT

SMCS-5132, 5479

i01794684

NOTE	REF NO	GRAPHIC REF	PART NUMBER	QTY	PART NAME						SEE PAGE
					1	2	3	4	5	6 (PRODUCT LEVEL)	
	1	1	3E-8621	1	COIL AS						
		1	1S-9593	1	STRAP-CABLE						
		1	102-8802	1	KIT-RECEPTACLE (2 PIN)						
		1	3E-3365	1	WEDGE-RECEPTACLE LOCK (2 PIN)						
		1	186-3735	2	PIN-CONNECTOR						
	2	1	156-5970	1	NUT (1/2-20-2B THD)						
J	3	1	171-8772	1	VALVE AS-SOLENOID						
		1	156-5970	1	NUT (1/2-20-2B THD)						
AVAILABLE REPAIR KIT(S) :											
J			195-7430	1	KIT-SEAL						
J-KIT MARKED J IS AVAILABLE FOR PART MARKED J											



GRAPHIC #1

<END>

g00628325

IMPLEMENTS

129-9121 ARM GP-LIFT

S/N: FDP18400-UP

PART OF 202-5747 LOADER AR

SMCS-6118, 6119

i01739733

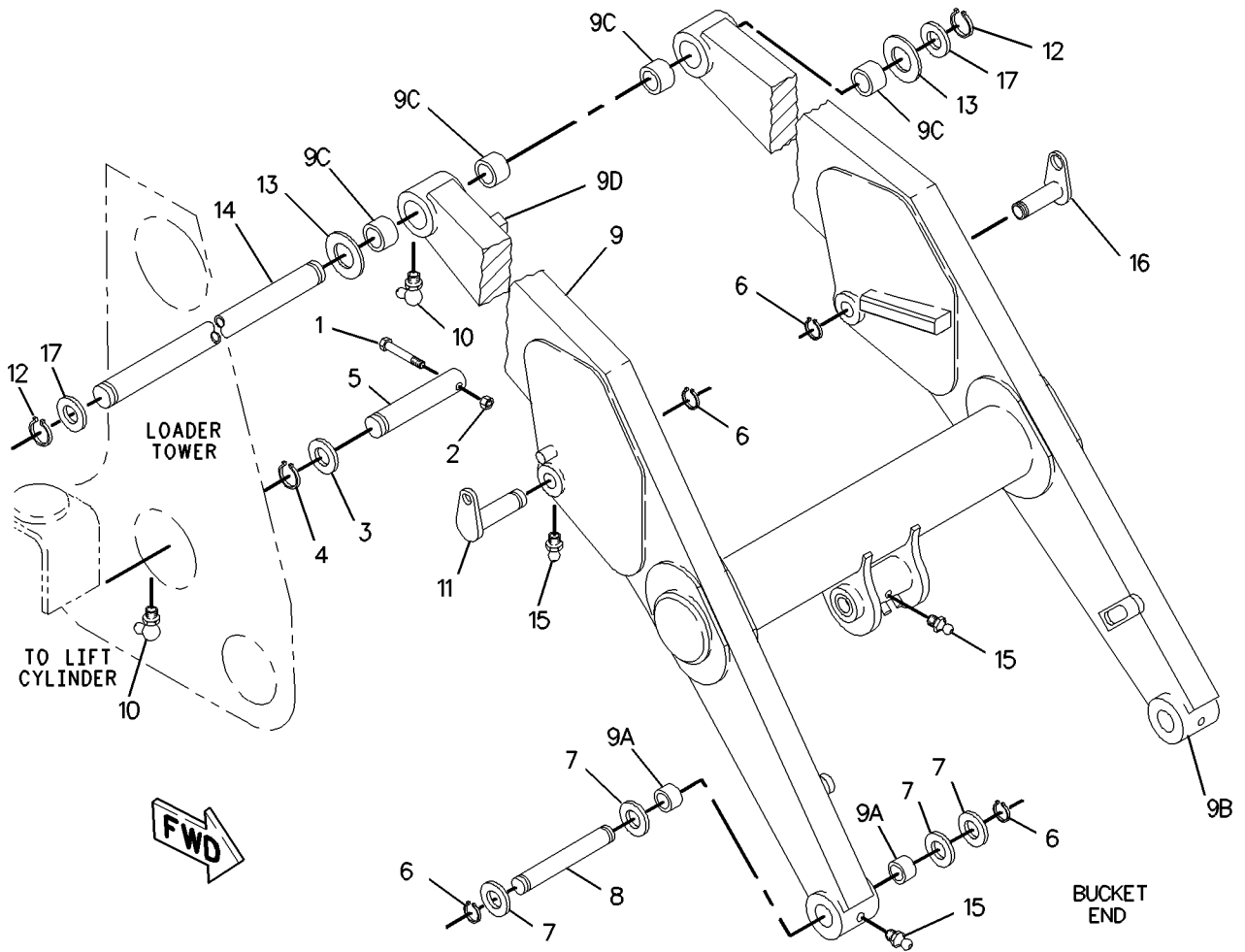
NOTE	REF NO	GRAPHIC REF	PART NUMBER	QTY	PART NAME						SEE PAGE
					1	2	3	4	5	6 (PRODUCT LEVEL)	
M	1	1	8T-4176	2	BOLT (M12X1.75X90MM)						
M	2	1	6V-7687	2	LOCKNUT (M12X1.75 THD)						
	3	1	9R-0158	2	WASHER (46X69X3MM THK)						
	4	1	6V-3213	2	RING-RETAINING						
	5	1	130-5451	2	PIN						
	6	1	6V-8144	6	RING						
B	7	1	9R-0109	8	WASHER (3MM THK)						
	8	1	9R-3182	2	PIN						
	9	1	129-9120	1	ARM AS-LIFT						
	9A	1	9R-0111	4	BEARING-SLEEVE						
	9B	1	9R-0119	2	BOSS						
	9C	1	9R-6690	4	BEARING-SLEEVE						
	9D	1	112-4498	1	BOSS						
	10	1	3B-8488	4	FITTING-GREASE (1/8-27 THD)						
	11	1	9R-9373	1	PIN AS						
	12	1	127-8987	2	RING-RETAINING						
B	13	1	9R-8390	2	SPACER (1.0MM THK)						
	14	1	128-5010	1	PIN						
	15	1	3B-8489	5	FITTING-GREASE (1/8-27 THD)						
	16	1	132-6496	1	PIN AS						
B	17	1	9R-4066	2	WASHER (4MM THK)						

B-USE AS REQUIRED
M-METRIC PART

IMPLEMENTS

129-9121 ARM GP-LIFT (contd.)

i01739733



GRAPHIC #1

<END>

g00890885

IMPLEMENTS

185-1925 BOOM GP

S/N: FDP18400-UP

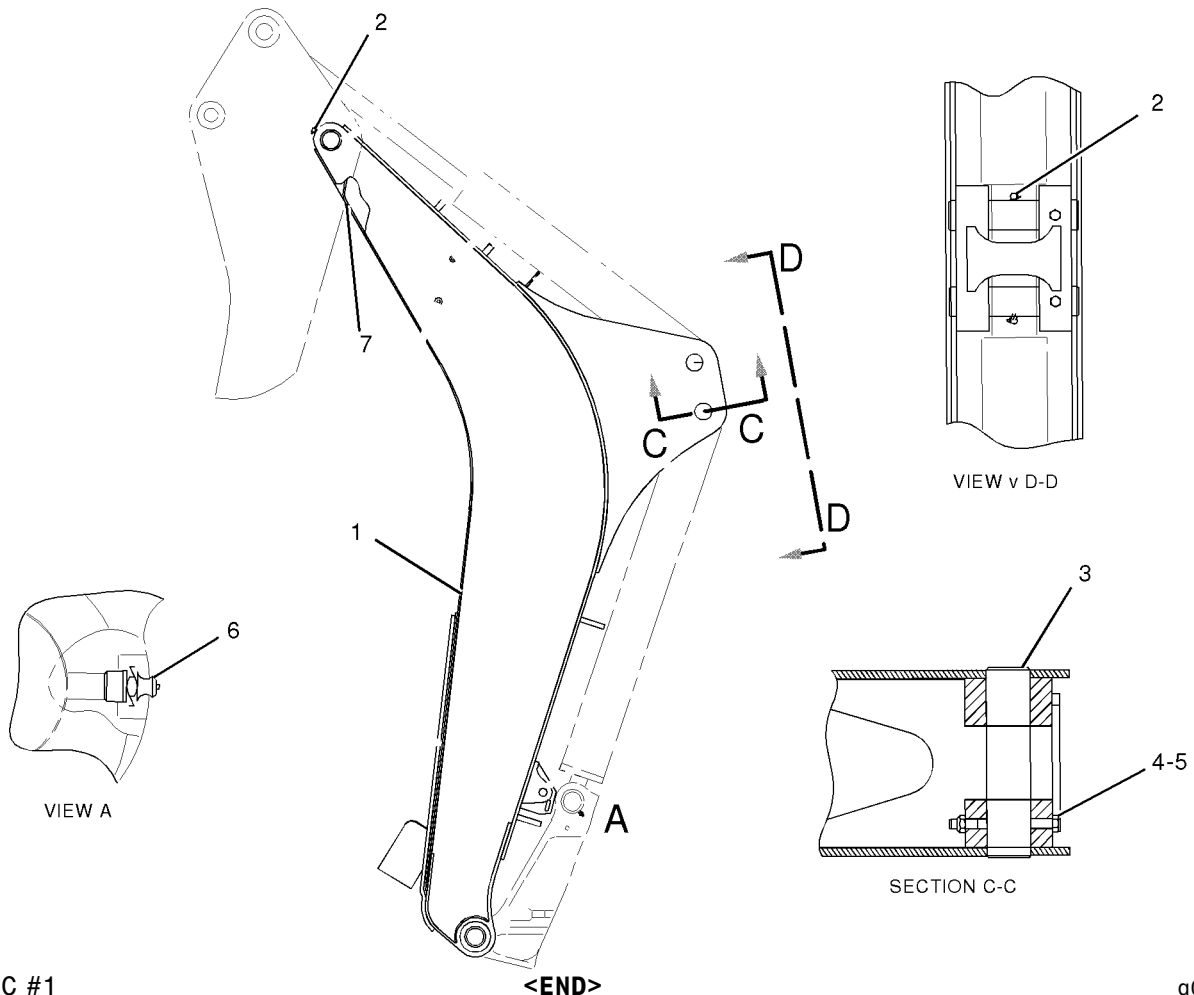
PART OF 184-7925, 202-5971, 238-4788, 238-8218 BACKHOE AR-EXTENDABLE STICK,
 184-7913, 184-7916, 184-7917, 202-5958, 202-5963, 238-4785, 238-4787, 238-8219
 BACKHOE AR-STANDARD STICK
 AN ATTACHMENT

SMCS-6501

i01990965

NOTE	REF NO	GRAPHIC REF	PART NUMBER	QTY	PART NAME						SEE PAGE
					1	2	3	4	5	6 (PRODUCT LEVEL)	
C	1	1	237-2231	1	BOOM AS						
	1A	1	8Y-4489	4	BOSS (M10X35MM)						
	1B	1	9R-8523	2	PIN						
	1C	1	106-0421	2	BOSS						
	1D	1	106-0424	1	PLATE						
	1E	1	111-0483	2	BOSS (M10X1.5MM)						
	1F	1	174-6812	2	BOSS						
	2	1	3B-8488	3	FITTING-GREASE						
	3	1	9R-9812	2	PIN						
M	4	1	8T-5001	2	BOLT (M12X1.75X130MM)						
M	5	1	6V-7687	2	LOCKNUT (M12X1.75THD)						
	6	1	3B-8489	1	FITTING-GREASE						
	7	1	179-9961	1	PLUG-PROTECTIVE						

C- CHANGE FROM PREVIOUS TYPE
 M- METRIC PART



GRAPHIC #1

<END>

g01032190

IMPLEMENTS

185-1926 BOOM GP

S/N: FDP18400-UP

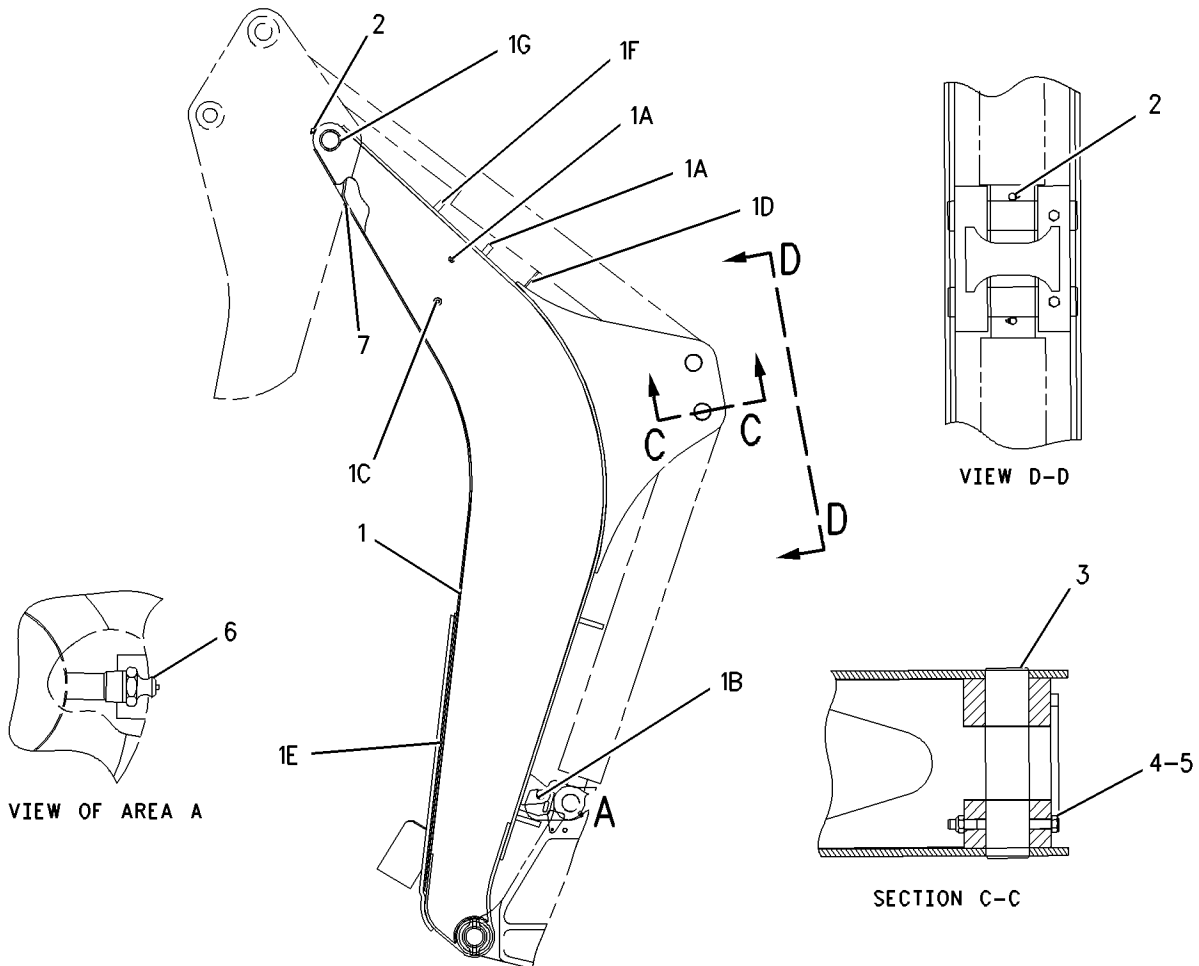
PART OF 184-7927, 202-5973, 238-4786, 238-4789 BACKHOE AR-EXTENDABLE STICK,
184-7915, 202-5961 BACKHOE AR-STANDARD STICK
AN ATTACHMENT

SMCS-6501

i01991025

NOTE	REF NO	GRAPHIC REF	PART NUMBER	QTY	PART NAME						SEE PAGE
					1	2	3	4	5	6 (PRODUCT LEVEL)	
C	1	1	237-3663	1	BOOM AS						
C	1A	1	8Y-4489	4	BOSS (M10X35MM)						
C	1B	1	9R-8523	2	PIN						
C	1C	1	106-0421	2	BOSS						
C	1D	1	106-0424	1	PLATE						
C	1E	1	106-0425	1	PLATE AS (TOOL)						
C	1F	1	111-0483	2	BOSS (M10X1.5MM)						
C	1G	1	174-6812	2	BOSS						
	2	1	3B-8488	3	FITTING-GREASE						
	3	1	9R-9812	2	PIN						
M	4	1	8T-5001	2	BOLT (M12X1.75X130MM)						
M	5	1	6V-7687	2	LOCKNUT (M12X1.75THD)						
	6	1	3B-8489	1	FITTING-GREASE						
	7	1	179-9961	1	PLUG-PROTECTIVE						

C- CHANGE FROM PREVIOUS TYPE
M- METRIC PART



GRAPHIC #1

<END>

g00837999

IMPLEMENTS

9R-0036 BRACE GP-LIFT CYLINDER

S/N: FDP18400-UP

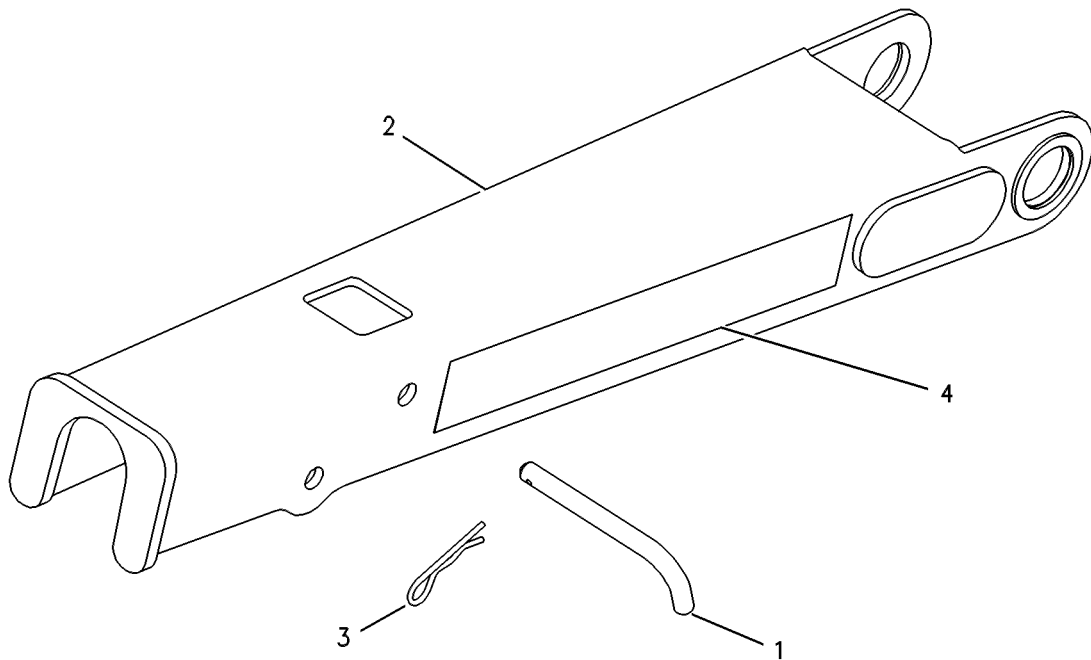
PART OF 202-5747 LOADER AR

SMCS-7507

i00457750

NOTE	REF NO	GRAPHIC REF	PART NUMBER	QTY	PART NAME						SEE PAGE
					1	2	3	4	5	6 (PRODUCT LEVEL)	
	1	1	9R-0189	1	PIN						
	2	1	132-6497	1	BRACE AS						
C	3	1	9R-5301	1	PIN-COTTER						
C	4	1	8C-4447	1	FILM-INDICATOR						

C- CHANGE FROM PREVIOUS TYPE



GRAPHIC #1

<END>

g00131910

IMPLEMENTS

120-9289 BRACKET GP-TRANSPORT

S/N: FDP18400-UP

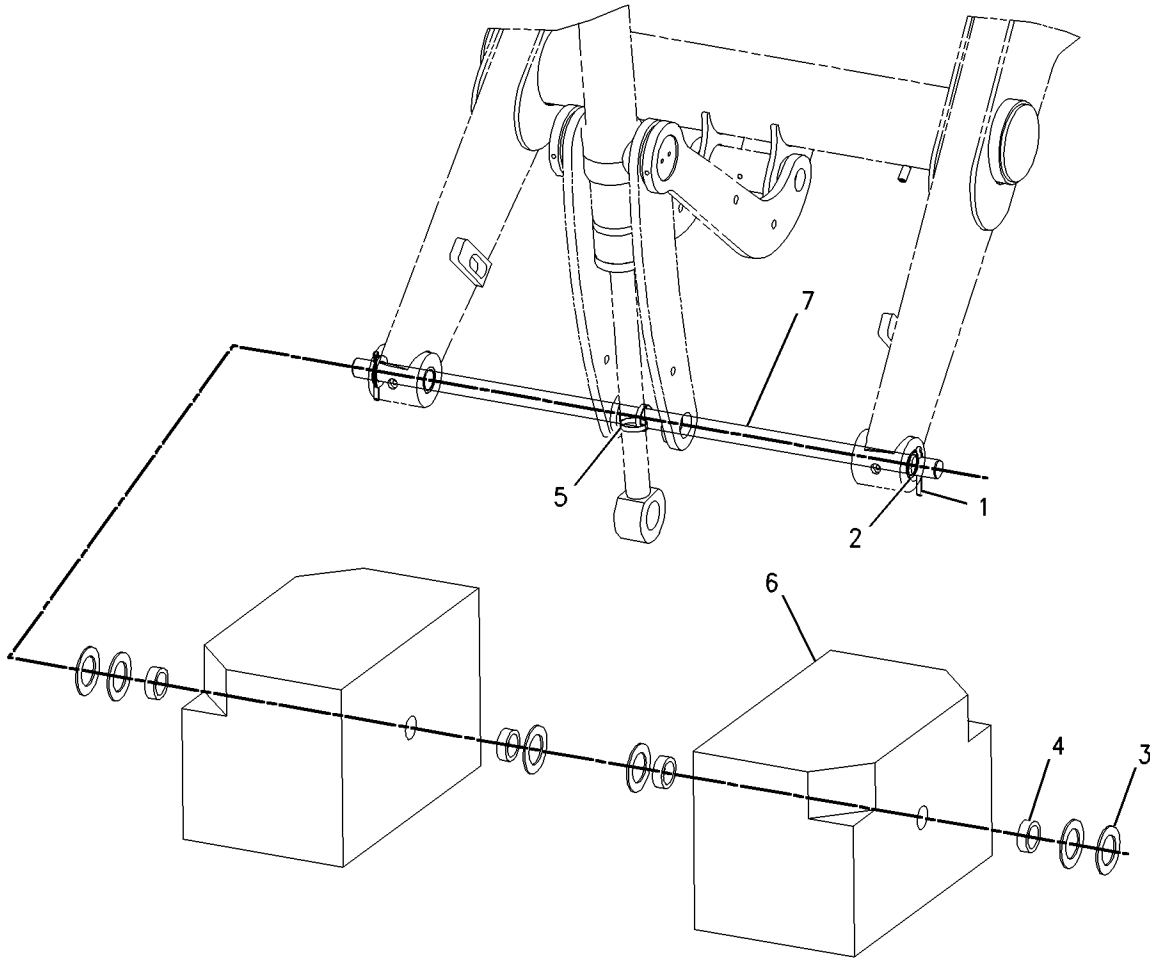
PART OF 119-1530 SHIPPING AR-BUCKET
AN ATTACHMENT

SMCS-7505

i01500845

NOTE	REF NO	GRAPHIC REF	PART NUMBER	QTY	PART NAME						SEE PAGE
					1	2	3	4	5	6 (PRODUCT LEVEL)	
	1	1	3B-5322	2	PIN-COTTER						
	2	1	9R-0109	2	WASHER (3MM THK)						
B	3	1	9R-4066	6	WASHER (4MM THK)						
	4	1	9R-6014	4	TUBE						
	5	1	034-1432	2	STRAP-CABLE						
	6	1	120-9332	2	BLOCK						
	7	1	120-9333	1	TUBE						

B-USE AS REQUIRED



GRAPHIC #1

<END>

g00778843

IMPLEMENTS

184-6784 HOUSING AS-EXTENDABLE STICK

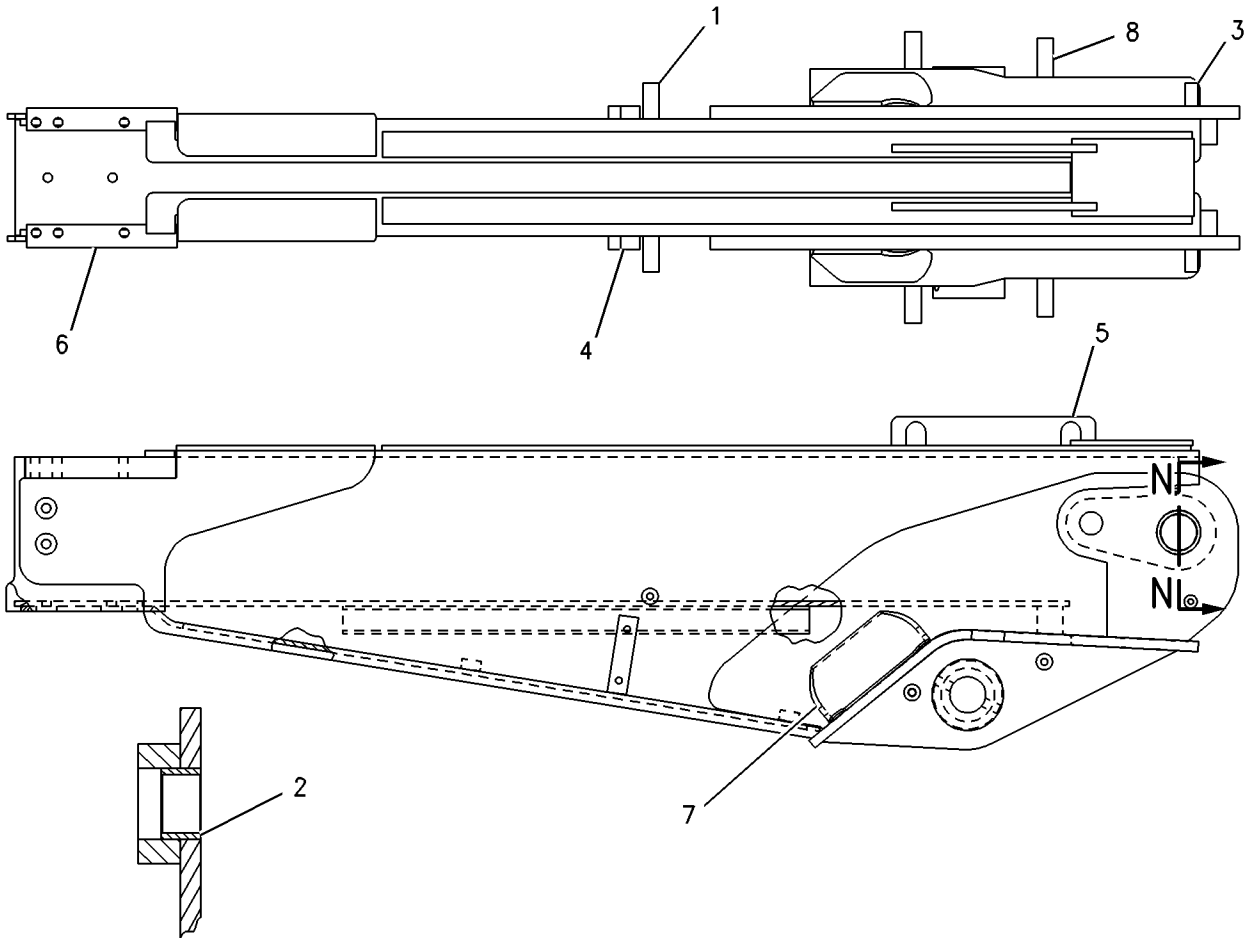
S/N: FDP18400-UP

PART OF 184-6786 STICK GP-EXTENDABLE
AN ATTACHMENT

SMCS-6502

i01334643

NOTE	REF NO	GRAPHIC REF	PART NUMBER	QTY	PART NAME						SEE PAGE
					1	2	3	4	5	6 (PRODUCT LEVEL)	
	1	1	9R-9254	2	BOSS						
	2	1	9R-0139	2	BEARING-SLEEVE						
	3	1	8Y-4489	2	BOSS						
	4	1	107-6711	2	BLOCK						
	5	1	188-9954	2	STOP						
	6	1	187-0576	2	BLOCK						
	7	1	9R-9187	2	GUSSET						
	8	1	158-8778	2	BOSS						



SECTION N-N

GRAPHIC #1

<END>

g00706322

IMPLEMENTS

221-4276 LINK GP-THUMB

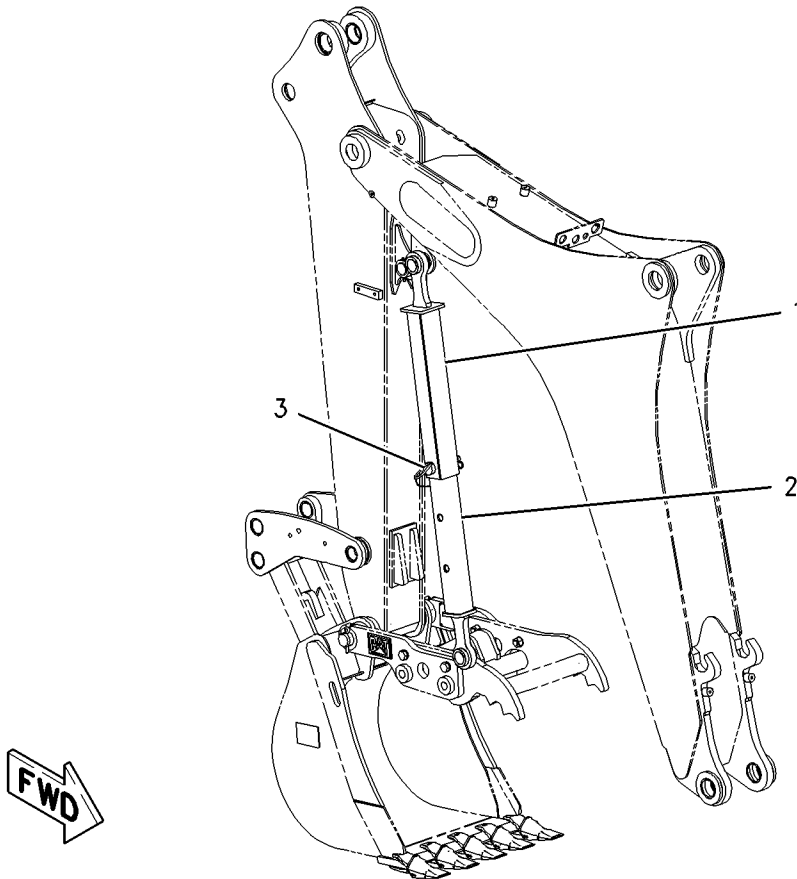
S/N: FDP18400-UP

PART OF 224-6232, 224-6233, 224-6234, 224-6235 THUMB AR
AN ATTACHMENT

SMCS-6547

i01923588

NOTE	REF NO	GRAPHIC REF	PART NUMBER	QTY	PART NAME						SEE PAGE
					1	2	3	4	5	6 (PRODUCT LEVEL)	
	1	1	221-4271	1	LINK AS						
	2	1	221-4272	1	LINK AS						
	3	1	224-4527	1	PIN AS						



GRAPHIC #1

<END>

g01003484

IMPLEMENTS

151-7928 LINKAGE GP-BACKHOE BUCKET

S/N: FDP18400-UP

PART OF 184-7925, 184-7927, 202-5971, 202-5973, 238-4786, 238-4788, 238-4789,
238-8218 BACKHOE AR-EXTENDABLE STICK, 184-7913, 184-7915, 184-7916, 184-7917,
202-5958, 202-5961, 202-5963, 238-4785, 238-4787, 238-8219 BACKHOE AR-STANDARD
STICK

AN ATTACHMENT

SMCS-6513

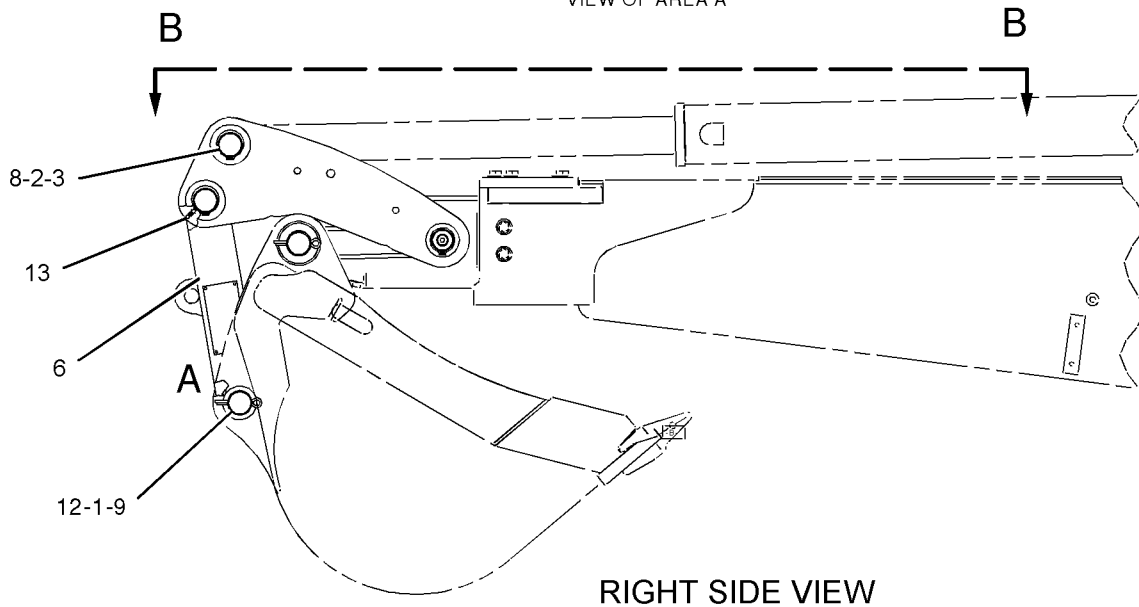
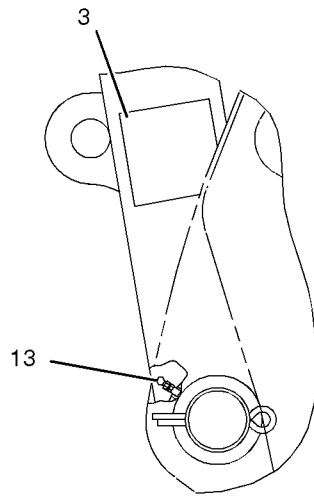
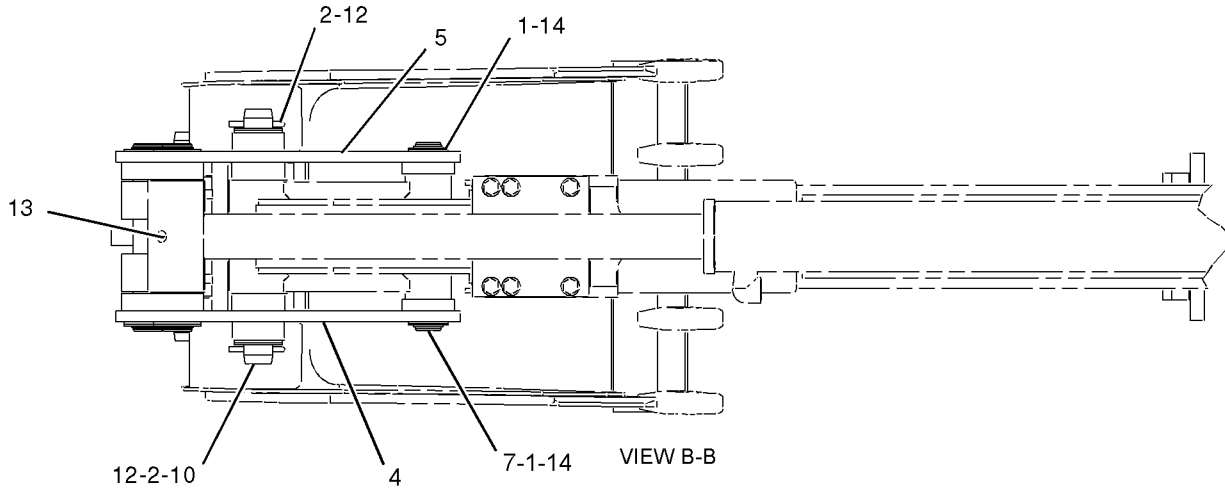
i01994647

NOTE	REF NO	GRAPHIC REF	PART NUMBER	QTY	PART NAME						SEE PAGE
					1	2	3	4	5	6 (PRODUCT LEVEL)	
	1	1	9R-0158	10	WASHER (46X69X3MM THK)						
	2	1	9R-1510	13	WASHER (51X82X4MM THK)						
	3	1	6V-4364	4	RING-RETAINING						
	4	1	145-8337	1	GUIDE AS-RH						
		1	9R-0162	1	BEARING						
		1	9R-0411	1	BEARING-SLEEVE						
	5	1	145-8344	1	GUIDE AS-LH						
		1	9R-0162	2	BEARING						
		1	9R-0411	1	BEARING-SLEEVE						
	6	1	154-5265	1	LINK AS						
		1	9R-3092	2	BEARING-SLEEVE						
		1	9R-0147	2	BEARING						
	7	1	154-5277	1	PIN						
	8	1	154-5278	2	PIN						
	9	1	154-5279	1	PIN						
	10	1	154-5280	1	PIN						
	11	1	239-9435	1	FILM-INSTRUCTION						
	12	1	3B-5319	4	PIN-COTTER						
	13	1	3B-8489	5	FITTING-GREASE						
	14	1	6V-3213	2	RING-RETAINING						

IMPLEMENTS

151-7928 LINKAGE GP - BACKHOE BUCKET (contd.)

i01994647



GRAPHIC #1

<END>

g01032311

IMPLEMENTS

202-5720 LINKAGE GP-LOADER BUCKET

S/N: FDP18400-UP

PART OF 202-5747 LOADER AR

SMCS-6513

i01643669

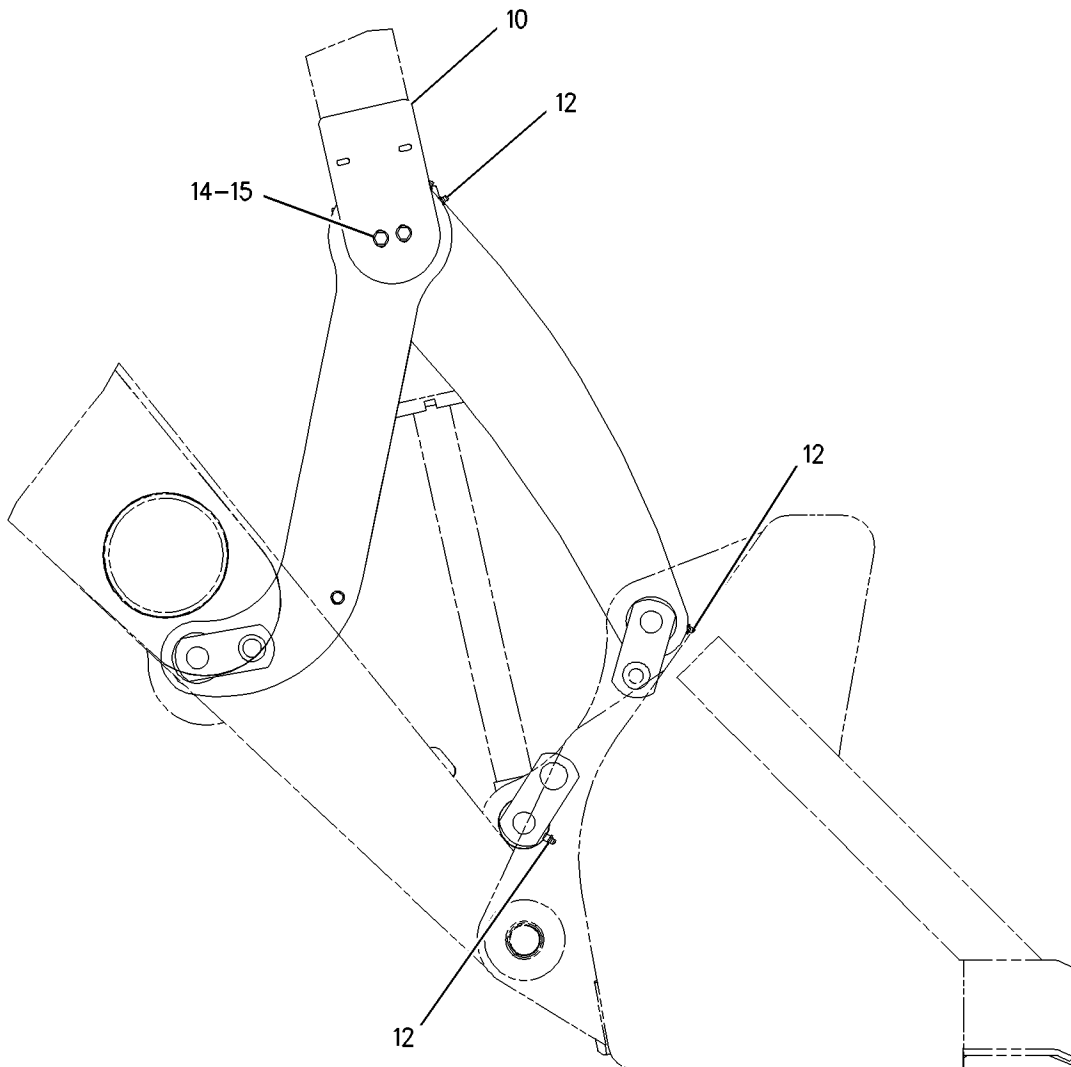
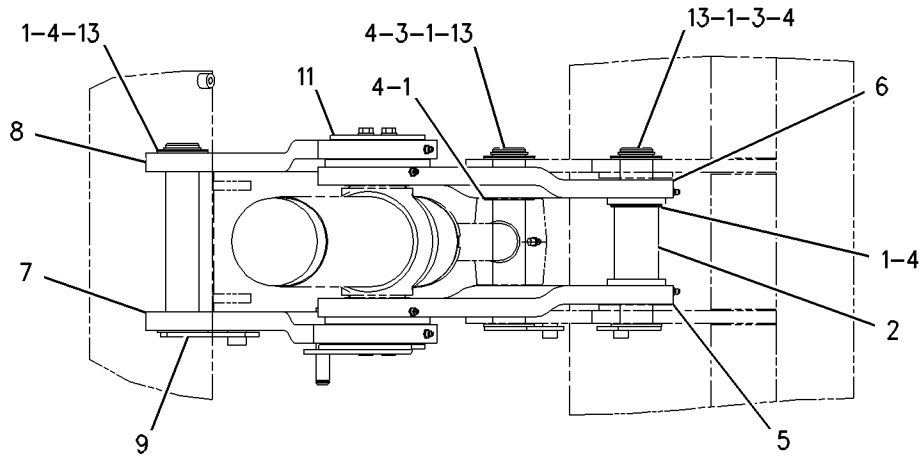
NOTE	REF NO	GRAPHIC REF	PART NUMBER	QTY	PART NAME						SEE PAGE
					1	2	3	4	5	6 (PRODUCT LEVEL)	
B	1	1	9R-0158	8	WASHER (46X69X3MM THK)						
	2	1	9R-4482	1	SPACER						
	3	1	9R-4494	2	PIN AS						
B	4	1	111-4337	10	WASHER (1MM THK)						
	5	1	200-8303	1	LINK AS						
			9R-3756	1	BEARING-SLEEVE						
			9R-5828	1	BEARING-SLEEVE						
	6	1	200-8306	1	LINK AS						
			9R-3756	1	BEARING-SLEEVE						
			9R-5828	1	BEARING-SLEEVE						
	7	1	200-8309	1	GUIDE AS						
			9R-3747	1	BEARING-SLEEVE						
			200-8308	1	GUIDE						
			200-8313	1	PIN						
	8	1	200-8310	1	GUIDE AS						
			9R-3747	1	BEARING-SLEEVE						
	9	1	200-8311	1	PIN AS						
	10	1	201-1838	1	PLATE						
11	1	201-1840	1	PLATE							
12	1	3B-8489	7	FITTING-GREASE (1/8-27 THD)							
13	1	6V-3213	3	RING-RETAINING							
14	1	8T-4121	4	WASHER-HARD (11X21X2.5MM THK)							
M	15	1	8T-4137	4	BOLT (M10X1.5X20MM)						

B-USE AS REQUIRED
M-METRIC PART

IMPLEMENTS

202-5720 LINKAGE GP - LOADER BUCKET (contd.)

i01643669



GRAPHIC #1

<END>

g00849583

IMPLEMENTS

202-5747 LOADER AR

S/N: FDP18400-UP

PART OF 214-6886 COMMON AR

SMCS-6100

i01642651

NOTE	PART NUMBER	QTY	PART NAME						SEE PAGE
			1	2	3	4	5	6 (PRODUCT LEVEL)	
Y	129-9121	1	ARM GP-LIFT						575
Y	9R-0036	1	BRACE GP-LIFT CYLINDER						579
Y	202-5721	1	KICKOUT & POSITIONER GP						396
Y	202-5720	1	LINKAGE GP-LOADER BUCKET						585
Y	122-1645	1	WIRING GP-SENSOR						193

Y-SEPARATE ILLUSTRATION

<END>

IMPLEMENTS

122-8037 LOCK GP-TRANSPORT

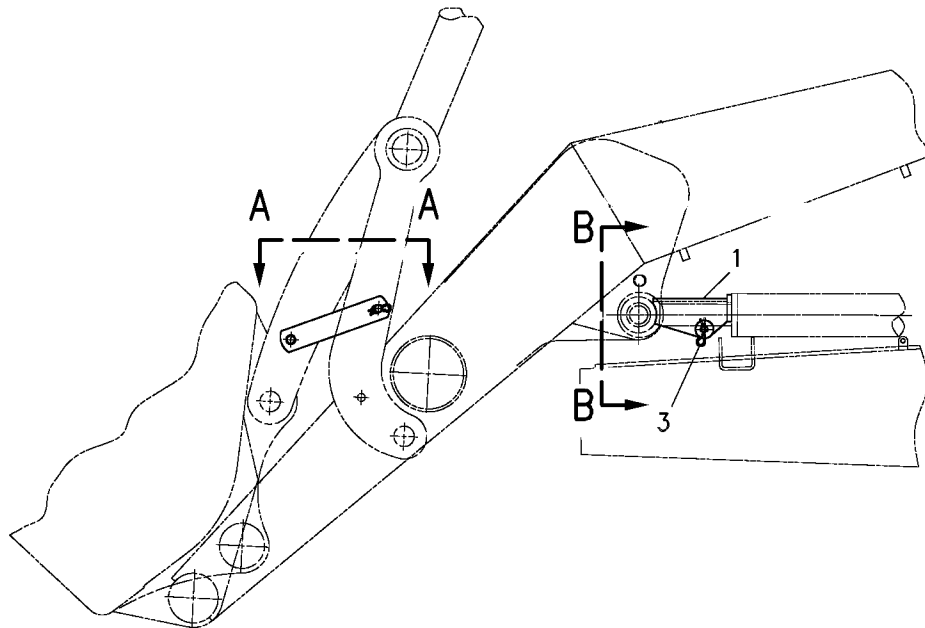
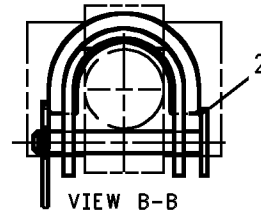
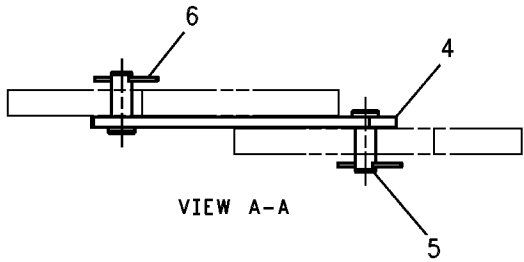
S/N: FDP18400-UP

AN ATTACHMENT

SMCS-7505

i01010687

NOTE	REF NO	GRAPHIC REF	PART NUMBER	QTY	PART NAME						SEE PAGE
					1	2	3	4	5	6 (PRODUCT LEVEL)	
	1	1	122-8032	1	BRACE AS						
	2	1	113-9090	1	PIN AS						
	3	1	9R-5301	1	PIN-COTTER						
	4	1	9R-6140	1	LINK						
	5	1	9S-1315	1	PIN-CLEVIS						
	6	1	6S-6646	1	PIN						



GRAPHIC #1

<END>

g00511968

IMPLEMENTS

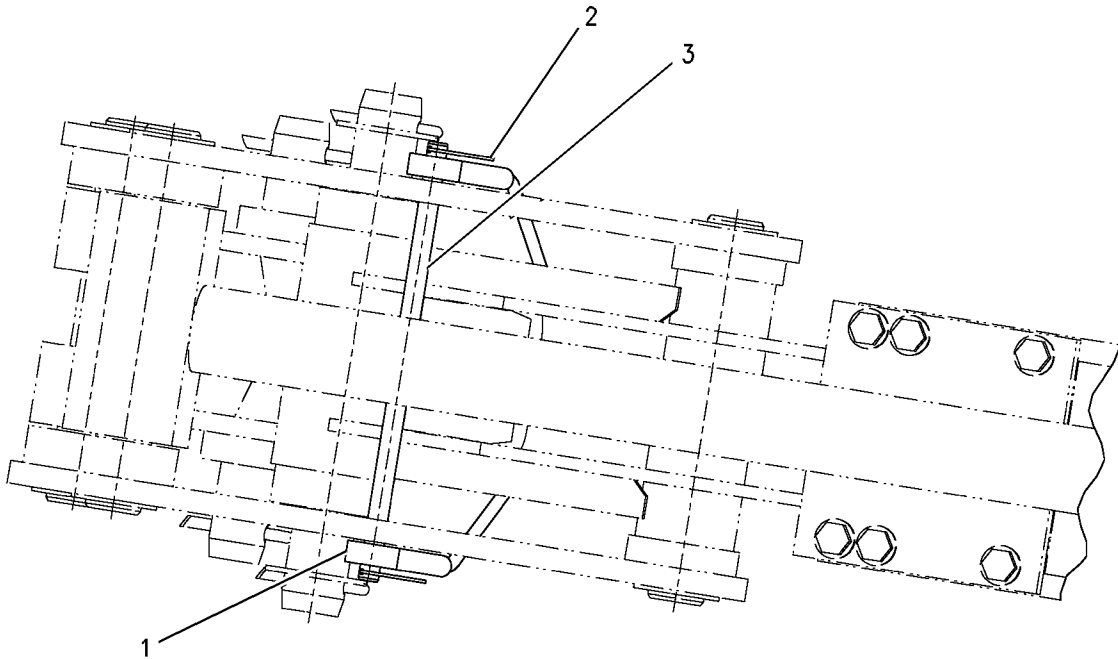
177-4726 LOCK GP-TRANSPORT

S/N: FDP18400-UP
EXTENDABLE STICK
AN ATTACHMENT

SMCS-7505

i01655875

NOTE	REF NO	GRAPHIC REF	PART NUMBER	QTY	PART NAME						SEE PAGE
					1	2	3	4	5	6 (PRODUCT LEVEL)	
	1	1	177-4729	1	CABLE AS						
	2	1	9R-5301	2	PIN-COTTER						
	3	1	9R-9028	1	PIN						



GRAPHIC #1

<END>

g00855152

IMPLEMENTS

177-4727 LOCK GP - TRANSPORT

S/N: FDP18400-UP

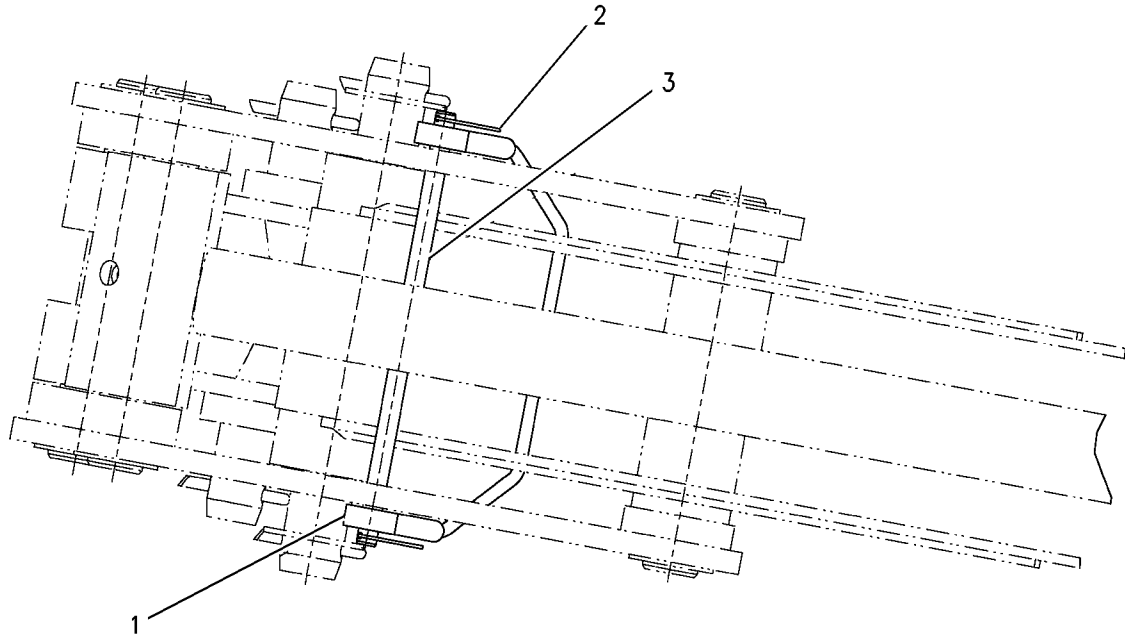
STANDARD STICK

AN ATTACHMENT

SMCS-7505

i01655894

NOTE	REF NO	GRAPHIC REF	PART NUMBER	QTY	PART NAME						SEE PAGE
					1	2	3	4	5	6 (PRODUCT LEVEL)	
	1	1	177-4733	1	CABLE AS						
	2	1	9R-5301	2	PIN-COTTER						
	3	1	9R-9028	1	PIN						



GRAPHIC #1

<END>

g00855154

IMPLEMENTS

183-6076 LOCK GP-TRANSPORT

S/N: FDP18400-UP

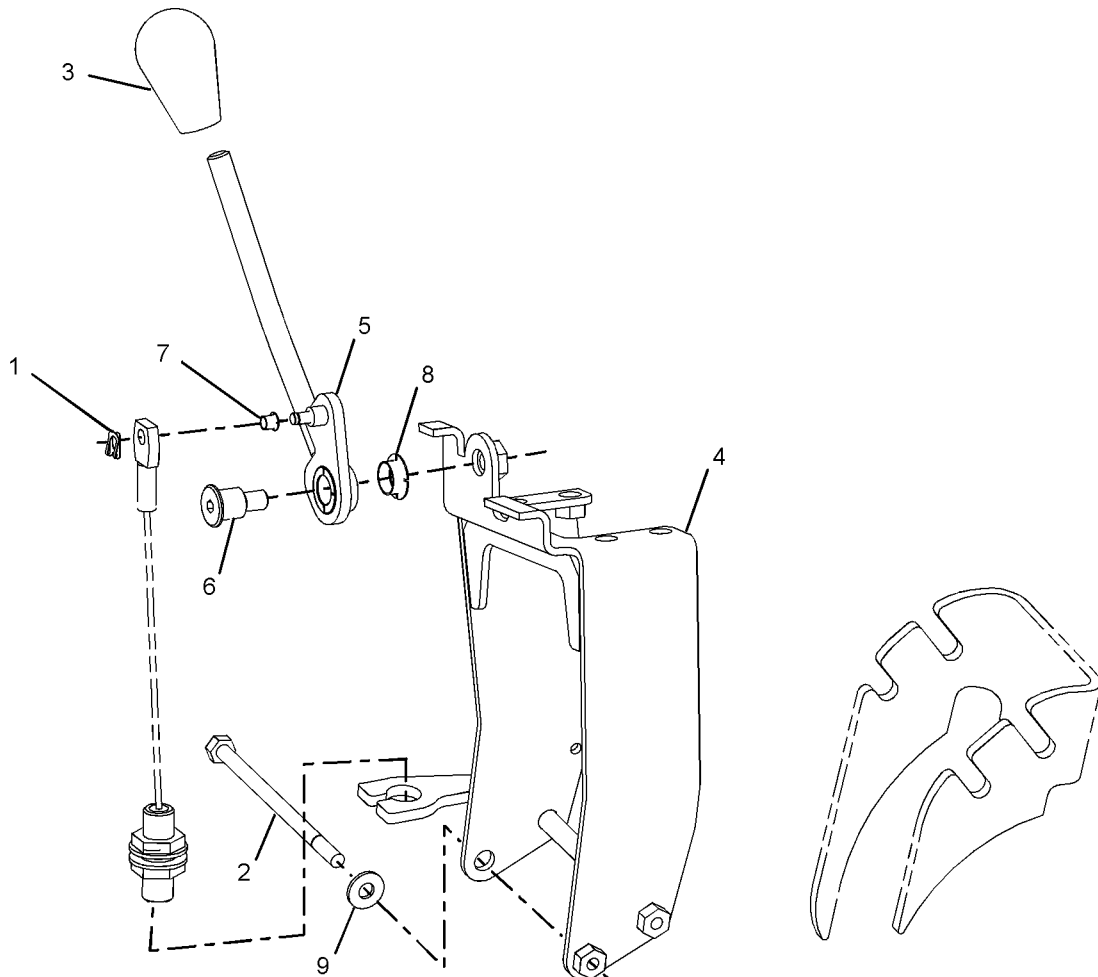
PART OF 214-6951 CHASSIS AR

SMCS-7505

i01984600

NOTE	REF NO	GRAPHIC REF	PART NUMBER	QTY	PART NAME						SEE PAGE
					1	2	3	4	5	6 (PRODUCT LEVEL)	
	1	1	8T-6902	1	CLIP						
M	2	1	108-2989	2	BOLT (M8X1.25X130MM)						
	3	1	164-1395	1	KNOB						
	4	1	183-6051	1	BRACKET AS						
	5	1	183-6075	1	LEVER AS						
	6	1	183-6081	1	BOLT						
	7	1	183-6084	1	BEARING						
	8	1	183-6085	2	BEARING						
	9	1	5P-4116	2	WASHER-HARD (8.8X20.5X2MM THK)						

M-METRIC PART



GRAPHIC #1

<END>

g01028464

IMPLEMENTS

184-9950 MOUNTING GP-STICK

S/N: FDP18400-UP

PART OF 184-7925, 184-7927, 202-5971, 202-5973, 238-4788, 238-4789, 238-8218

BACKHOE AR-EXTENDABLE STICK

AN ATTACHMENT

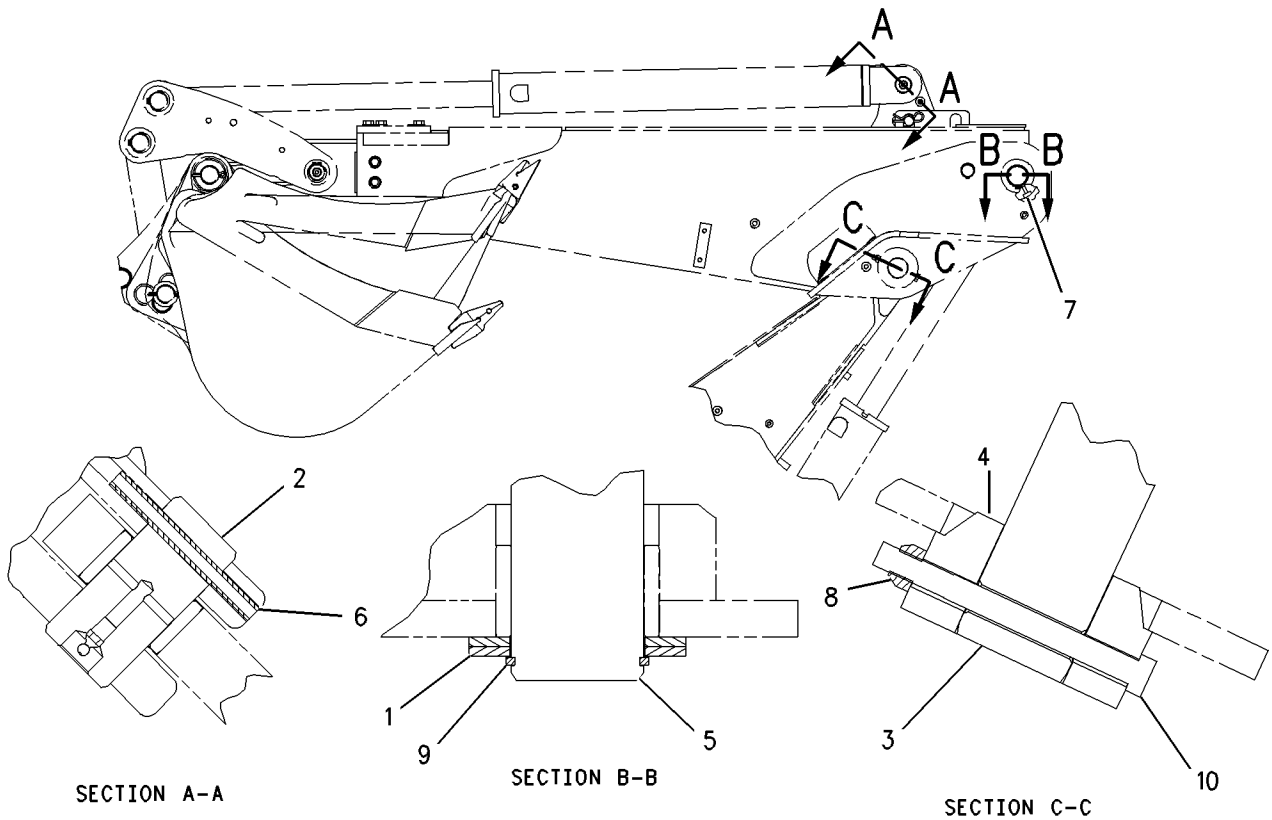
SMCS-6502

i01621866

NOTE	REF NO	GRAPHIC REF	PART NUMBER	QTY	PART NAME						SEE PAGE
					1	2	3	4	5	6 (PRODUCT LEVEL)	
B	1	1	9R-1502	4	WASHER (4MM THK)						
	2	1	9R-6163	1	PIN						
	3	1	159-0961	1	PIN						
B	4	1	124-0360	3	WASHER-THRUST						
	5	1	184-9956	1	PIN						
	6	1	2K-3549	1	PIN-SPRING						
	7	1	3B-8489	2	FITTING-GREASE (1/8-27 THD)						
M	8	1	6V-7687	1	LOCKNUT (M12X1.75 THD)						
	9	1	6V-8344	2	RING						
M	10	1	8T-5001	1	BOLT (M12X1.75X130MM)						

B- USE AS REQUIRED

M- METRIC PART



GRAPHIC #1

<END>

g00839180

IMPLEMENTS

133-3362 PAD & GUARD GP-STABILIZER

S/N: FDP18400-UP

FLIPOVER

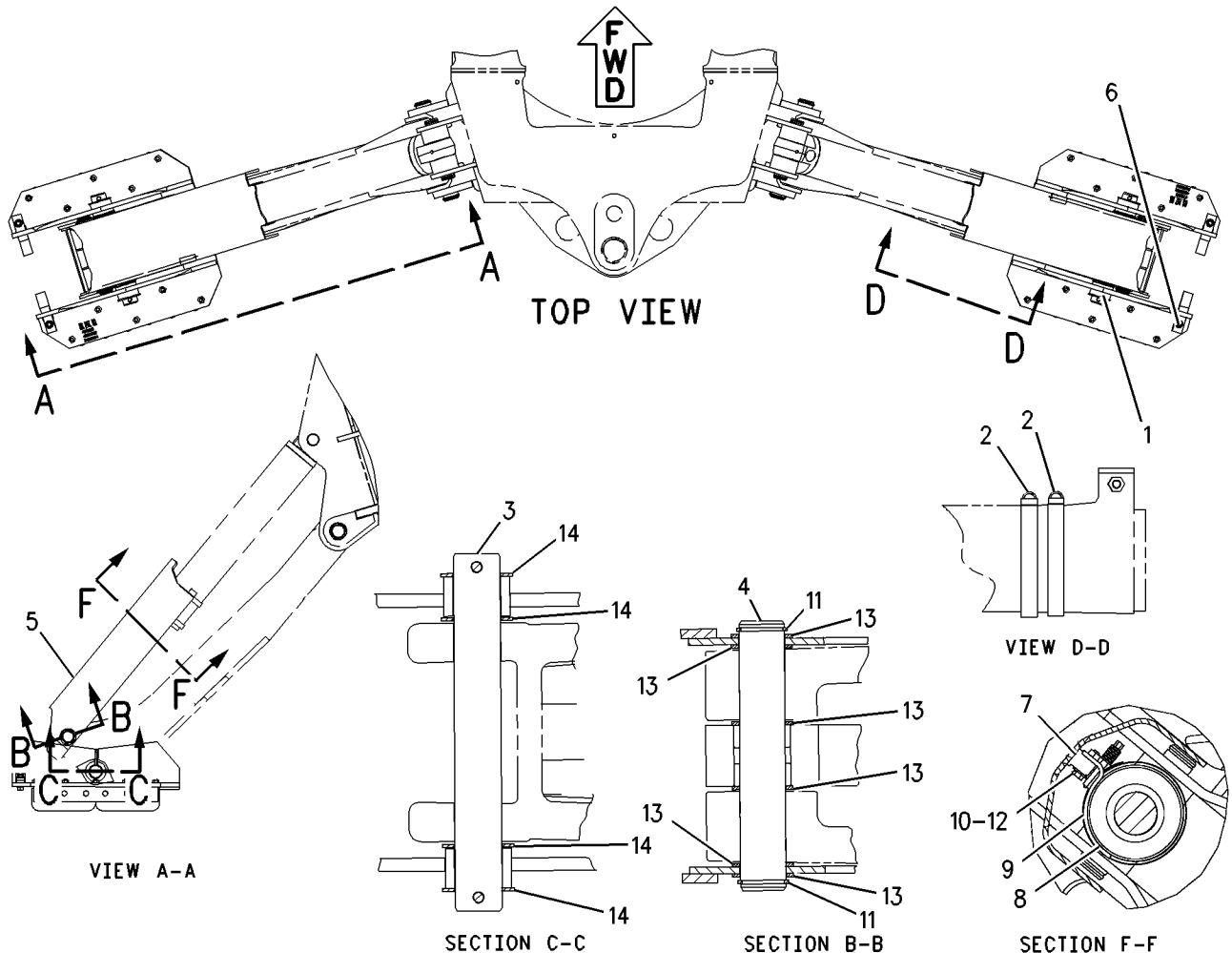
AN ATTACHMENT

SMCS-7222

i01601282

NOTE	REF NO	GRAPHIC REF	PART NUMBER	QTY	PART NAME						SEE PAGE
					1	2	3	4	5	6 (PRODUCT LEVEL)	
	1	1	3B-5322	4	PIN-COTTER						
	2	1	8T-4986	4	CLAMP-HOSE						
	3	1	130-1637	2	SHAFT						
	4	1	130-1638	2	PIN						
	5	1	130-1640	2	GUARD AS						
Y	6	1	135-2876	2	PAD GP-STABILIZER						601
	7	1	188-3953	2	PAD						
	8	1	201-5810	2	PLATE						
	9	1	201-5812	2	PLATE AS						
	10	1	5P-4116	2	WASHER-HARD (8.8X20.5X2MM THK)						
	11	1	6V-8144	4	RING						
M	12	1	7X-2537	2	BOLT (M8X1.25X35MM)						
B	13	1	9R-0109	12	WASHER (3MM THK)						
B	14	1	9R-0158	8	WASHER (46X69X3MM THK)						

B-USE AS REQUIRED
M-METRIC PART
Y-SEPARATE ILLUSTRATION



GRAPHIC #1

<END>

g00829705

IMPLEMENTS

133-3363 PAD & GUARD GP-STABILIZER

S/N: FDP18400-UP

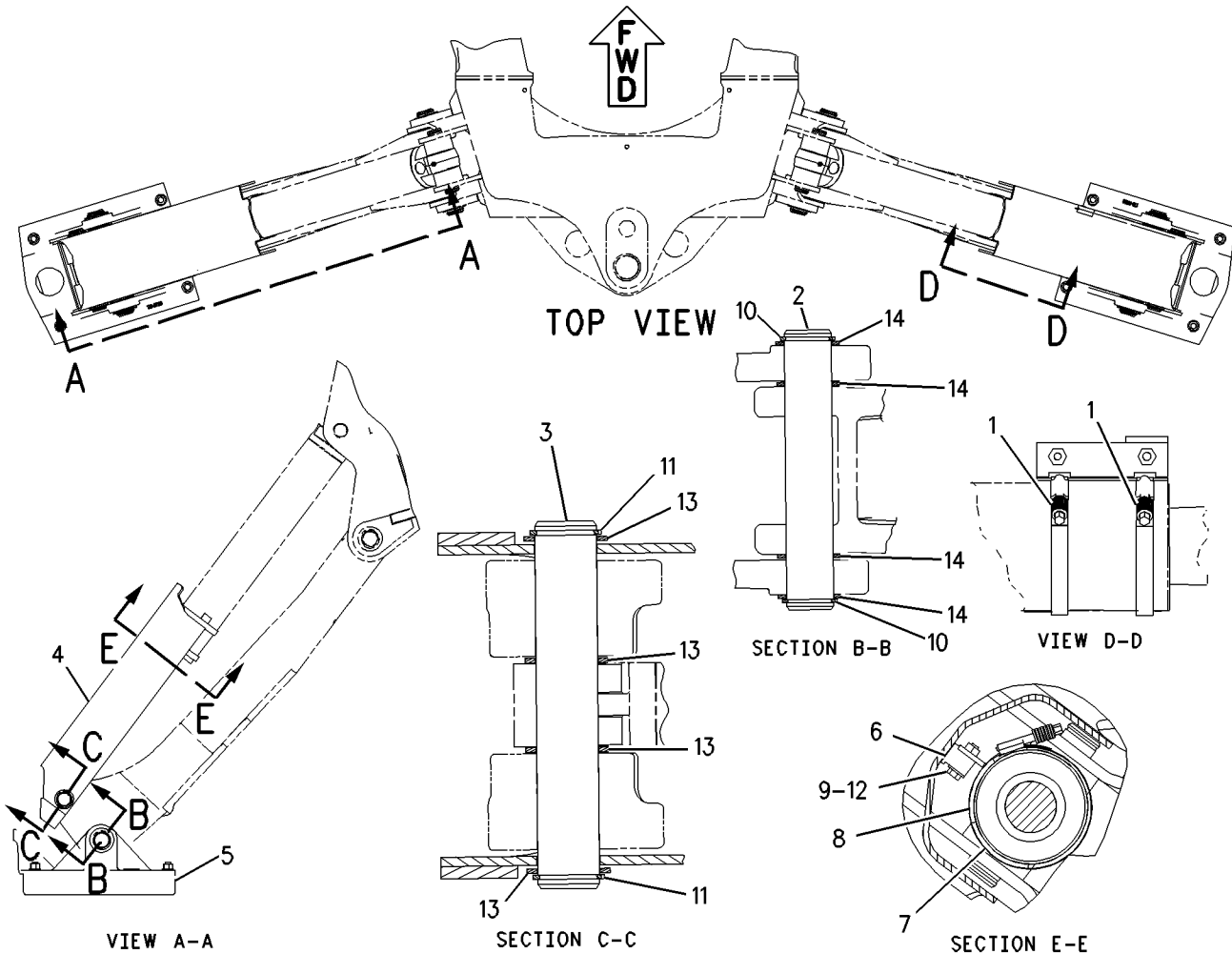
GROUSER
AN ATTACHMENT

SMCS-7222

i01600877

NOTE	REF NO	GRAPHIC REF	PART NUMBER	QTY	PART NAME						SEE PAGE
					1	2	3	4	5	6 (PRODUCT LEVEL)	
	1	1	8T-4986	4	CLAMP-HOSE						
	2	1	9R-0424	2	PIN						
	3	1	130-1638	2	PIN						
	4	1	130-1640	2	GUARD AS						
	5	1	141-6208	2	PAD-STABILIZER						
	6	1	188-3953	2	PAD						
	7	1	201-5810	2	PLATE						
	8	1	201-5812	2	PLATE AS						
	9	1	5P-4116	2	WASHER-HARD (8.8X20.5X2MM THK)						
	10	1	6V-3213	4	RING-RETAINING						
	11	1	6V-8144	4	RING						
M	12	1	7X-2537	2	BOLT (M8X1.25X35MM)						
	13	1	9R-0109	12	WASHER (3MM THK)						
	14	1	9R-0158	8	WASHER (46X69X3MM THK)						

M-METRIC PART



GRAPHIC #1

<END>

g00832076

IMPLEMENTS

133-3366 PAD & GUARD GP-STABILIZER

S/N: FDP18400-UP

STREET

AN ATTACHMENT

SMCS-7222

i01786332

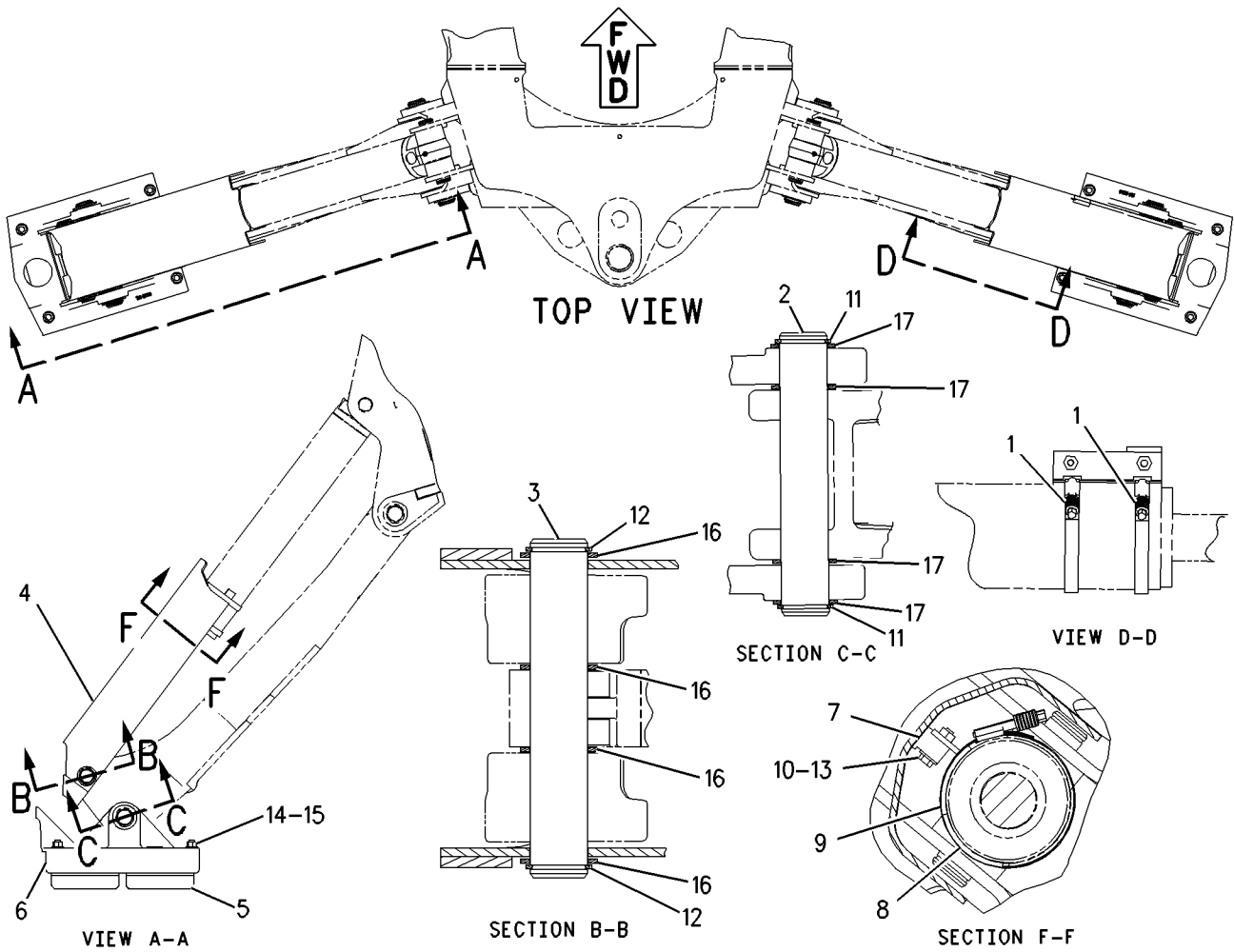
NOTE	REF NO	GRAPHIC REF	PART NUMBER	QTY	PART NAME						SEE PAGE
					1	2	3	4	5	6 (PRODUCT LEVEL)	
	1	1	8T-4986	4	CLAMP-HOSE						
	2	1	9R-0424	2	PIN						
	3	1	130-1638	2	PIN						
	4	1	130-1640	2	GUARD AS						
	5	1	141-5150	4	PAD AS						
	6	1	141-6208	2	PAD-STABILIZER						
	7	1	188-3953	2	PAD						
	8	1	201-5810	2	PLATE						
	9	1	201-5812	2	PLATE AS						
	10	1	5P-4116	2	WASHER-HARD (8.8X20.5X2MM THK)						
	11	1	6V-3213	4	RING-RETAINING						
	12	1	6V-8144	4	RING						
M	13	1	7X-2537	2	BOLT (M8X1.25X35MM)						
	14	1	8T-4122	12	WASHER-HARD (17X32X3.5MM THK)						
M	15	1	8T-4132	12	NUT (M16X2 THD)						
B	16	1	9R-0109	12	WASHER (3MM THK)						
B	17	1	9R-0158	8	WASHER (46X69X3MM THK)						

B-USE AS REQUIRED
M-METRIC PART

IMPLEMENTS

133-3366 PAD & GUARD GP-STABILIZER (contd.)

i01786332



GRAPHIC #1

<END>

g00832114

IMPLEMENTS

9R-1085 PAD & MTG GP-STABILIZER-STREET

S/N: FDP18400-UP

AN ATTACHMENT

SMCS-7222

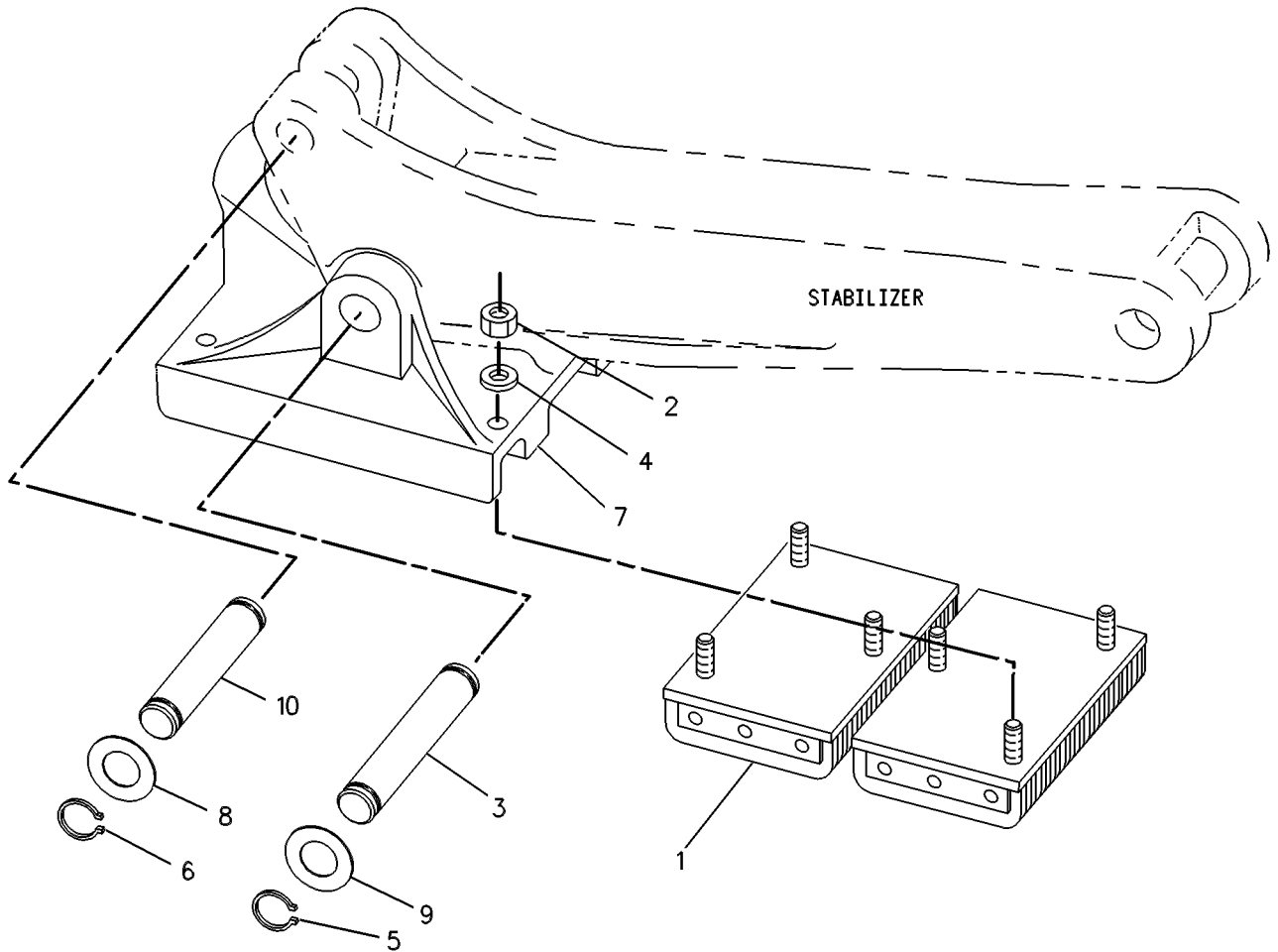
i01514650

NOTE	REF NO	GRAPHIC REF	PART NUMBER	QTY	PART NAME						SEE PAGE
					1	2	3	4	5	6 (PRODUCT LEVEL)	
	1	1	141-5150	4	PAD AS						
M	2	1	8T-4132	12	NUT (M16X2 THD)						
	3	1	9R-0424	2	PIN						
	4	1	8T-4122	12	WASHER-HARD (17X32X3.5MM THK)						
	5	1	6V-3213	4	RING-RETAINING						
	6	1	6V-8144	4	RING						
C	7	1	141-6208	2	PAD-STABILIZER						
BC	8	1	9R-0109	8	WASHER (3MM THK)						
BC	9	1	9R-0158	8	WASHER						
	10	1	9R-0422	2	PIN						

B-USE AS REQUIRED

C-CHANGE FROM PREVIOUS TYPE

M-METRIC PART



GRAPHIC #1

<END>

g00282112

IMPLEMENTS

9R-6007 PAD & MTG GP-STABILIZER-FLIPOVER

S/N: FDP18400-UP

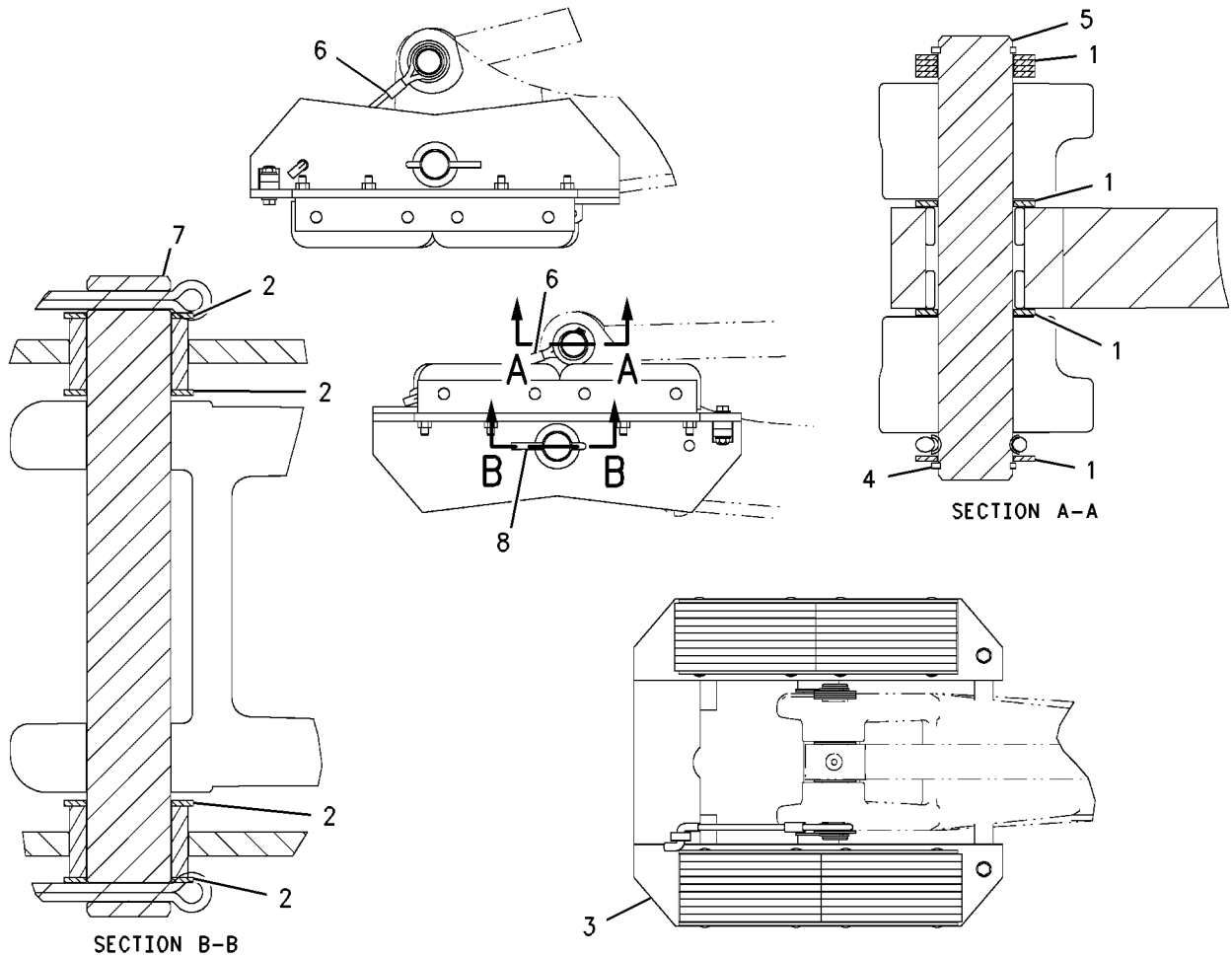
AN ATTACHMENT

SMCS-7222

i01780277

NOTE	REF NO	GRAPHIC REF	PART NUMBER	QTY	PART NAME						SEE PAGE
					1	2	3	4	5	6 (PRODUCT LEVEL)	
B	1	1	9R-0109	14	WASHER (3MM THK)						
B	2	1	9R-0158	8	WASHER (46X69X3MM THK)						
Y	3	1	<i>9R-6062</i>	2	PAD GP-STABILIZER						600
	4	1	6V-8144	4	RING						
	5	1	130-1638	2	PIN						
	6	1	188-5004	2	CABLE AS						
	7	1	130-1637	2	SHAFT						
	8	1	3B-5322	4	PIN-COTTER						

B- USE AS REQUIRED
Y- SEPARATE ILLUSTRATION



GRAPHIC #1

<END>

g00877632

IMPLEMENTS

116-4942 PAD & MTG GP-STABILIZER-GROUSER

S/N: FDP18400-UP

AN ATTACHMENT

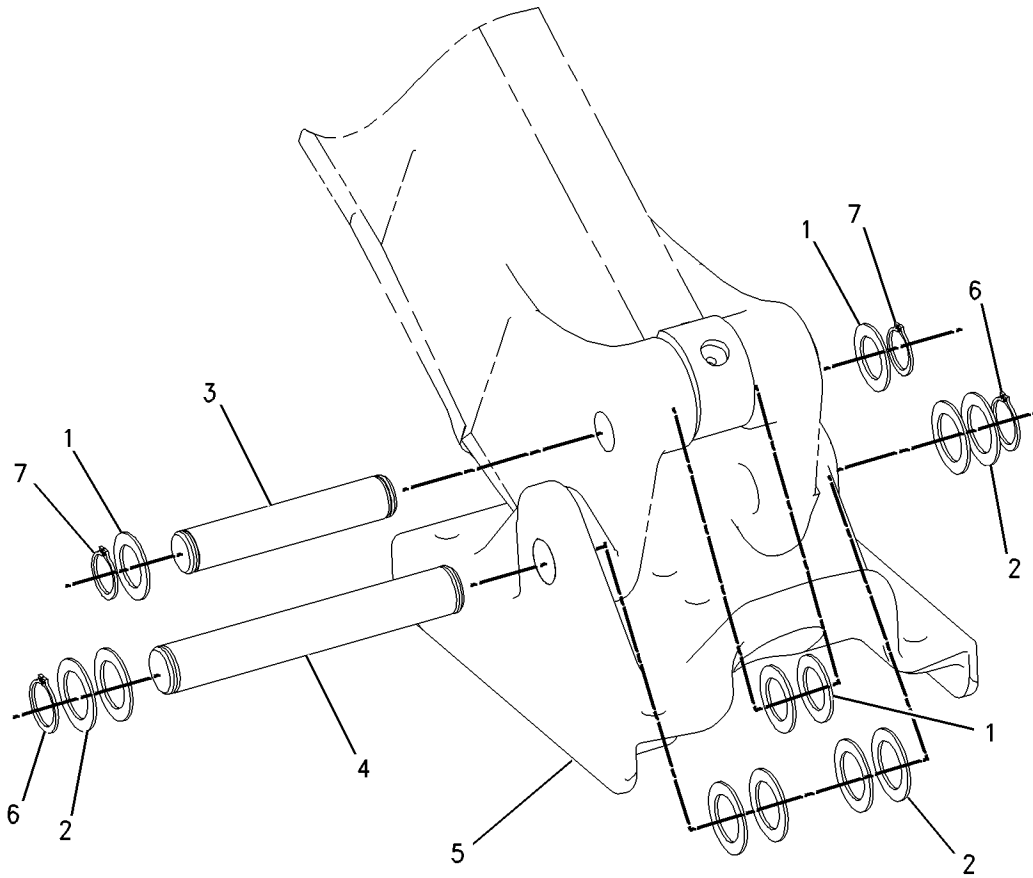
SMCS-7222

i01542172

NOTE	REF NO	GRAPHIC REF	PART NUMBER	QTY	PART NAME						SEE PAGE
					1	2	3	4	5	6 (PRODUCT LEVEL)	
BC	1	1	9R-0109	12	WASHER (3MM THK)						
BC	2	1	9R-0158	14	WASHER (46X69X3MM THK)						
	3	1	9R-0422	2	PIN						
	4	1	9R-0424	2	PIN						
C	5	1	141-6208	2	PAD-STABILIZER						
	6	1	6V-3213	4	RING-RETAINING						
	7	1	6V-8144	4	RING						

B-USE AS REQUIRED

C-CHANGE FROM PREVIOUS TYPE



GRAPHIC #1

<END>

g00801165

IMPLEMENTS

9R-6062 PAD GP-STABILIZER

S/N: FDP18400-UP

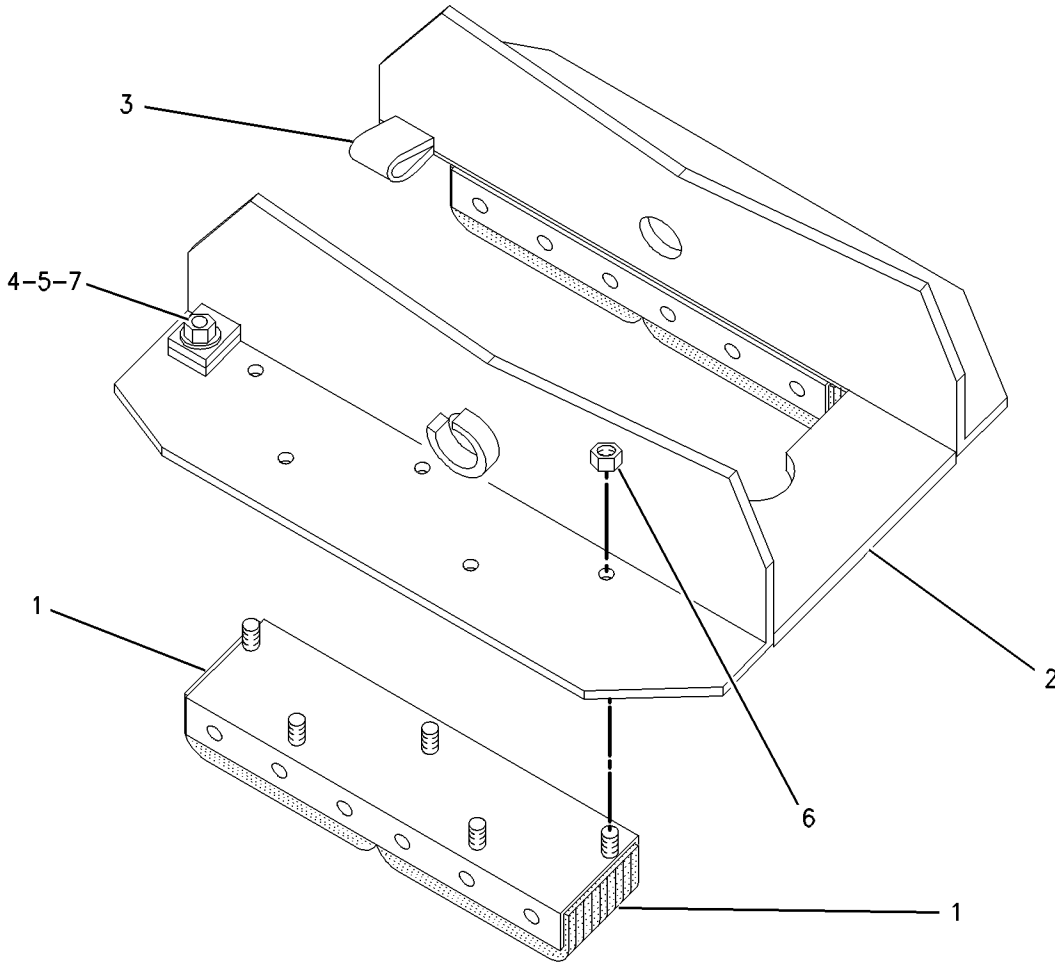
PART OF 9R-6007 PAD & MTG GP-STABILIZER
AN ATTACHMENT

SMCS-7222

i01786475

NOTE	REF NO	GRAPHIC REF	PART NUMBER	QTY	PART NAME						SEE PAGE
					1	2	3	4	5	6 (PRODUCT LEVEL)	
	1	1	9R-5555	2	PAD AS						
	2	1	130-1642	1	PAD AS						
C	3	1	146-1591	2	LATCH						
	4	1	6V-5729	2	LOCKNUT						
	5	1	7X-0310	2	BOLT (7/16-14X2 IN)						
	6	1	7X-0447	8	NUT (7/16-14 THD)						
	7	1	8T-5360	4	WASHER (12X22.5X2.5MM THK)						

C-CHANGE FROM PREVIOUS TYPE



GRAPHIC #1

<END>

g00844245

IMPLEMENTS

135-2876 PAD GP-STABILIZER

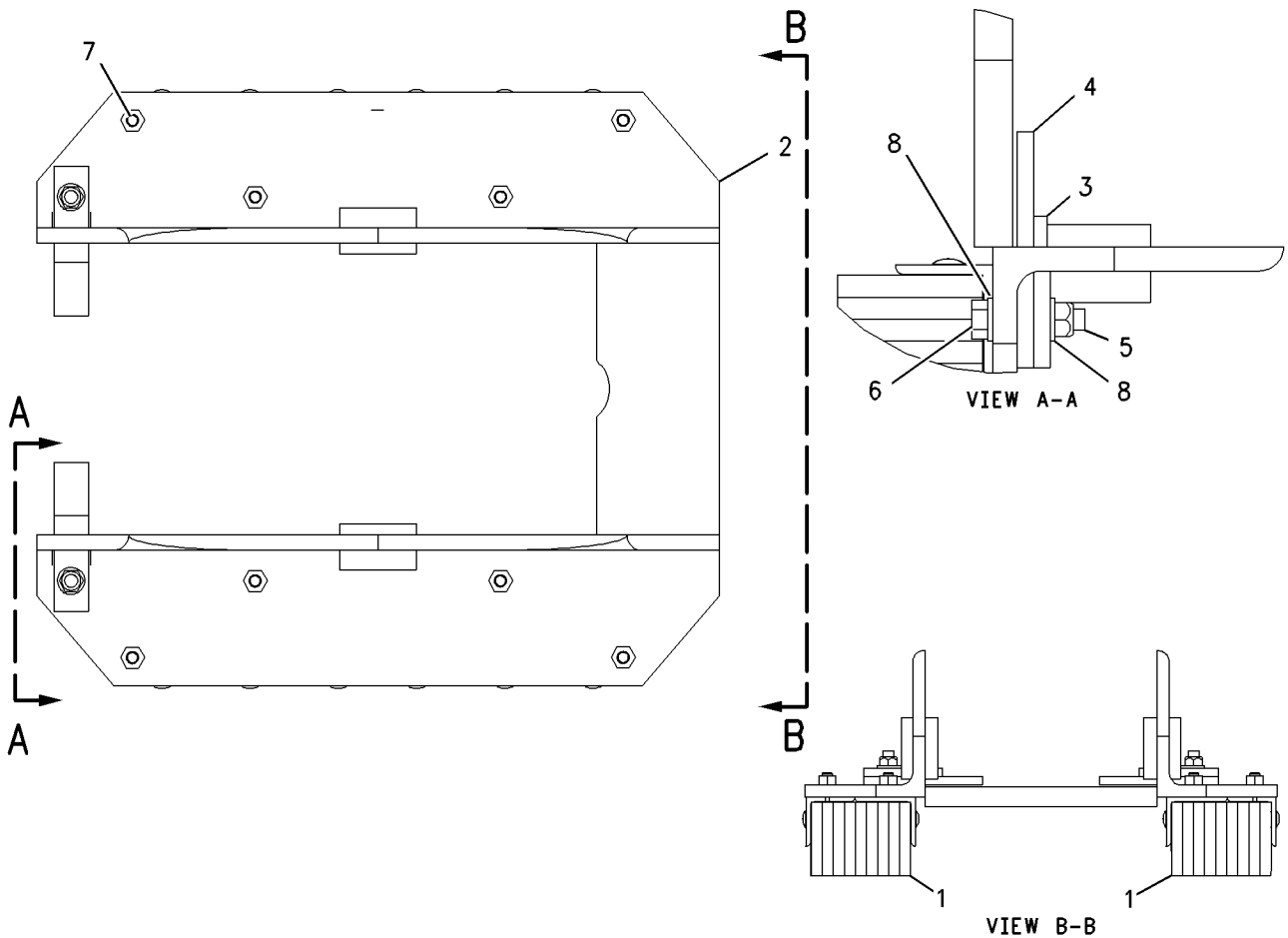
S/N: FDP18400-UP

PART OF 133-3362 PAD & GUARD GP-STABILIZER
AN ATTACHMENT

SMCS-7222

i01786479

NOTE	REF NO	GRAPHIC REF	PART NUMBER	QTY	PART NAME						SEE PAGE
					1	2	3	4	5	6 (PRODUCT LEVEL)	
	1	1	9R-5555	2	PAD AS						
	2	1	130-1642	1	PAD AS						
	3	1	146-1589	2	LATCH						
	4	1	146-1590	2	LATCH						
	5	1	6V-5729	2	LOCKNUT						
	6	1	7X-0310	2	BOLT (7/16-14X2 IN)						
	7	1	7X-0447	8	NUT (7/16-14 THD)						
	8	1	8T-5360	4	WASHER (12X22.5X2.5MM THK)						



GRAPHIC #1

<END>

g00845450

IMPLEMENTS

9R-0041 STABILIZER GP-BACKHOE

S/N: FDP18400-UP

PART OF 214-6951 CHASSIS AR

SMCS-7222

i01711668

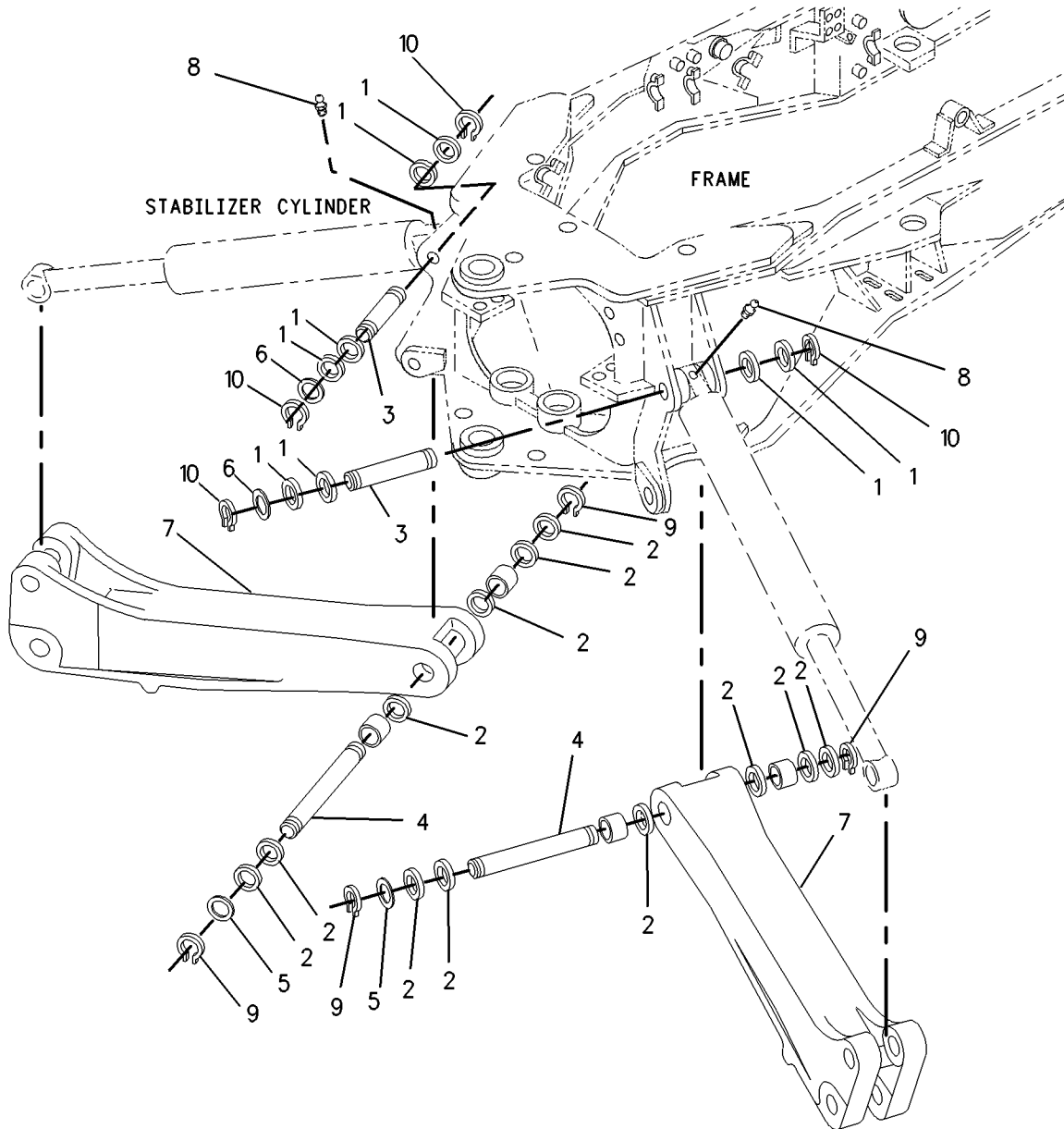
NOTE	REF NO	GRAPHIC REF	PART NUMBER	QTY	PART NAME						SEE PAGE
					1	2	3	4	5	6 (PRODUCT LEVEL)	
B	1	1	9R-0109	8	WASHER (3MM THK)						
B	2	1	9R-0158	14	WASHER (46X69X3MM THK)						
	3	1	9R-0423	2	PIN						
	4	1	9R-0424	2	PIN						
B	5	1	111-4337	2	WASHER (1MM THK)						
B	6	1	119-4594	2	WASHER (1MM THK)						
	7	1	130-0777	2	STABILIZER AS (EACH INCLUDES)						
		1	9R-0411	2	BEARING-SLEEVE						
	8	1	3B-8489	4	FITTING-GREASE (1/8-27 THD)						
	9	1	6V-3213	4	RING-RETAINING						
	10	1	6V-8144	4	RING						

B-USE AS REQUIRED

IMPLEMENTS

9R-0041 STABILIZER GP-BACKHOE (contd.)

i01711668



GRAPHIC #1

<END>

g00880840

IMPLEMENTS

184-6786 STICK GP- EXTENDABLE

S/N: FDP18400-UP

PART OF 184-7925, 184-7927, 202-5971, 202-5973, 238-4788, 238-4789, 238-8218
 BACKHOE AR-EXTENDABLE STICK, 214-5553 CONVERSION GP-EXTENDABLE STICK
 AN ATTACHMENT

SMCS-6533

i01944010

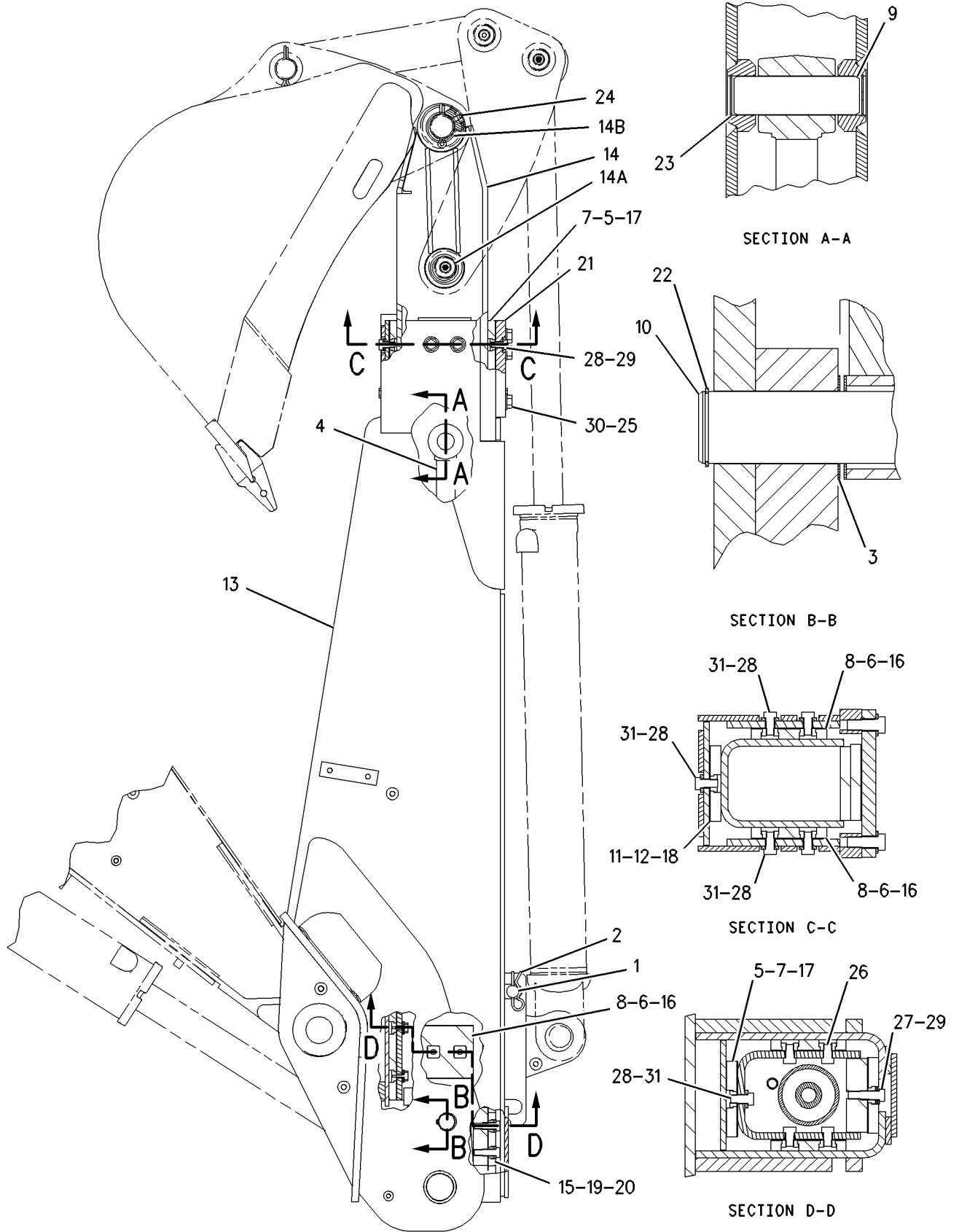
NOTE	REF NO	GRAPHIC REF	PART NUMBER	QTY	PART NAME						SEE PAGE
					1	2	3	4	5	6 (PRODUCT LEVEL)	
	1	1	9R-2958	1	PIN						
	2	1	9R-2959	2	CLIP						
B	3	1	117-0754	4	SHIM (1MM THK)						
Y	4	1	155-6586	1	CYLINDER GP-EXTENDABLE STICK						376
B	5	1	187-3834	6	SHIM (1MM THK)						
B	6	1	187-3832	12	SHIM (1MM THK)						
B	7	1	187-3835	4	SHIM (0.5MM THK)						
B	8	1	187-3833	4	SHIM (0.5MM THK)						
	9	1	173-2769	1	PIN						
	10	1	173-7758	1	PIN						
B	11	1	187-3836	3	SHIM (1MM THK)						
B	12	1	187-3837	2	SHIM (0.5MM THK)						
Y	13	1	184-6784	1	HOUSING AS-EXTENDABLE STICK						581
	14	1	184-6785	1	EXTENSION AS						
	14A	1	9R-0162	2	BEARING						
	14B	1	9R-0411	3	BEARING-SLEEVE						
F		1	9R-9254	2	BOSS						
	15	1	187-3825	1	PAD AS						
	16	1	187-3826	4	PAD AS						
	17	1	187-3827	2	PAD AS						
	18	1	187-3828	1	PAD AS						
B	19	1	198-0014	3	SHIM (1MM THK)						
B	20	1	198-0015	2	SHIM (0.5MM THK)						
	21	1	187-4052	1	PLATE						
	22	1	1J-6474	2	RING-RETAINING						
	23	1	1L-3768	2	RING-RETAINING						
	24	1	3B-8489	1	FITTING-GREASE						
	25	1	8T-4122	6	WASHER-HARD (17X32X3.5MM THK)						
M	26	1	8T-4179	4	BOLT (M12X1.75X20MM)						
M	27	1	8T-4184	2	BOLT (M12X1.75X45MM)						
M	28	1	8T-4192	10	BOLT (M12X1.75X25MM)						
	29	1	8T-4223	6	WASHER-HARD (13.5X25.5X3MM THK)						
M	30	1	8T-7338	6	BOLT (M16X2.0X45MM)						
	31	1	8T-7971	8	WASHER-HARD (13.5X25.5X5MM THK)						

B- USE AS REQUIRED
 F- NOT SHOWN
 M- METRIC PART
 Y- SEPARATE ILLUSTRATION

IMPLEMENTS

184-6786 STICK GP - EXTENDABLE (contd.)

i01944010



GRAPHIC #1

<END>

g00773441

IMPLEMENTS

184-6178 STICK GP-HOE

S/N: FDP18400-UP

PART OF 238-4786 BACKHOE AR-EXTENDABLE STICK, 184-7913, 184-7915, 184-7916,
184-7917, 202-5958, 202-5961, 202-5963, 238-4785, 238-4787, 238-8219 BACKHOE
AR-STANDARD STICK
AN ATTACHMENT

SMCS-6502

i01659583

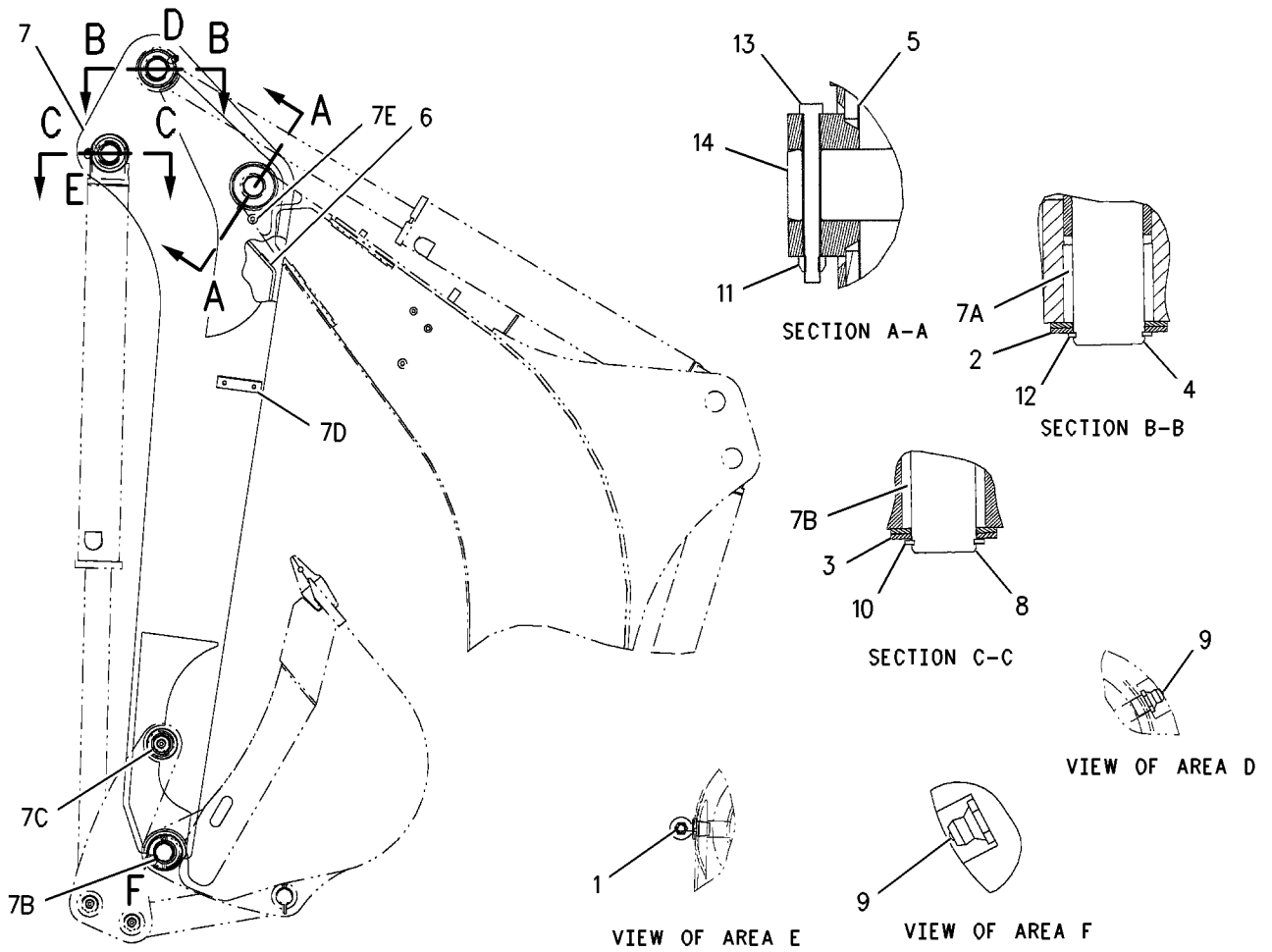
NOTE	REF NO	GRAPHIC REF	PART NUMBER	QTY	PART NAME						SEE PAGE
					1	2	3	4	5	6 (PRODUCT LEVEL)	
	1	1	3B-8488	1	FITTING-GREASE (1/8-27 THD)						
B	2	1	9R-1502	4	WASHER (4MM THK)						
B	3	1	9R-1510	4	WASHER (4MM THK)						
	4	1	9R-8663	1	PIN						
B	5	1	124-0360	3	WASHER-THRUST						
	6	1	179-9961	1	PLUG-PROTECTIVE						
	7	1	184-1307	1	STICK AS						
	7A	1	9R-0139	2	BEARING-SLEEVE						
	7B	1	9R-0162	4	BEARING						
	7C	1	9R-0411	2	BEARING-SLEEVE						
	7D	1	107-6711	2	BLOCK						
	7E	1	172-9992	2	BOSS						
	8	1	174-5696	1	PIN						
	9	1	3B-8489	2	FITTING-GREASE (1/8-27 THD)						
	10	1	6V-4364	2	RING-RETAINING						
M	11	1	6V-7687	1	LOCKNUT (M12X1.75 THD)						
	12	1	6V-8344	2	RING						
M	13	1	8T-5001	1	BOLT (M12X1.75X130MM)						
	14	1	159-0961	1	PIN						

B- USE AS REQUIRED
M- METRIC PART

IMPLEMENTS

184-6178 STICK GP-HOE (contd.)

i01659583



GRAPHIC #1

<END>

g00856348

WORK TOOLS

111-8634 BUCKET AR-MULTIPURPOSE

S/N: FDP18400-UP

PART OF 111-8636 BUCKET AR-MULTIPURPOSE
AN ATTACHMENT

SMCS-6104

i01422436

NOTE	PART NUMBER	QTY	PART NAME						SEE PAGE
			1	2	3	4	5	6 (PRODUCT LEVEL)	
Y	104-3965	1	BUCKET GP-MULTIPURPOSE						688
Y	185-1839	2	CYLINDER GP-MULTIPURPOSE BUKT						380
Y	9R-5788	1	LINES GP-MULTIPURPOSE BUCKET						451
Y	9R-4668	1	MOUNTING GP-CYLINDER						498

Y-SEPARATE ILLUSTRATION

<END>

111-8635 BUCKET AR-MULTIPURPOSE

S/N: FDP18400-UP

WITH FORKS

PART OF 111-8637 BUCKET AR-MULTIPURPOSE
AN ATTACHMENT

SMCS-6104

i01422956

NOTE	PART NUMBER	QTY	PART NAME						SEE PAGE
			1	2	3	4	5	6 (PRODUCT LEVEL)	
Y	104-3964	1	BUCKET GP-MULTIPURPOSE						687
Y	185-1839	2	CYLINDER GP-MULTIPURPOSE BUKT						380
Y	104-6310	1	FORK GP						700
Y	9R-5788	1	LINES GP-MULTIPURPOSE BUCKET						451
Y	9R-4668	1	MOUNTING GP-CYLINDER						498

Y-SEPARATE ILLUSTRATION

<END>

111-8636 BUCKET AR-MULTIPURPOSE

S/N: FDP18400-UP

AN ATTACHMENT

SMCS-6104

i01658044

NOTE	PART NUMBER	QTY	PART NAME						SEE PAGE
			1	2	3	4	5	6 (PRODUCT LEVEL)	
Y	111-8634	1	BUCKET AR-MULTIPURPOSE						608
	106-9387	1	FILM-INDICATOR (BUCKET)						

Y-SEPARATE ILLUSTRATION

<END>

WORK TOOLS

111-8637 BUCKET AR-MULTIPURPOSE

S/N: FDP18400-UP
WITH FORKS
AN ATTACHMENT

SMCS-6104

i01658045

NOTE	PART NUMBER	QTY	PART NAME						SEE PAGE
			1	2	3	4	5	6 (PRODUCT LEVEL)	
Y	111-8635	1	BUCKET AR-MULTIPURPOSE						608
	106-9387	1	FILM-INDICATOR (BUCKET)						
Y-SEPARATE ILLUSTRATION									

<END>

112-0938 BUCKET AR-MULTIPURPOSE

S/N: FDP18400-UP
PART OF 112-0940 BUCKET AR-MULTIPURPOSE
AN ATTACHMENT

SMCS-6104

i01422430

NOTE	PART NUMBER	QTY	PART NAME						SEE PAGE
			1	2	3	4	5	6 (PRODUCT LEVEL)	
Y	108-3036	1	BUCKET GP-MULTIPURPOSE						689
Y	185-1839	2	CYLINDER GP-MULTIPURPOSE BUKT						380
Y	9R-3712	1	LINES GP-MULTIPURPOSE BUCKET						449
Y	9R-4668	1	MOUNTING GP-CYLINDER						498
Y-SEPARATE ILLUSTRATION									

<END>

112-0939 BUCKET AR-MULTIPURPOSE

S/N: FDP18400-UP
WITH FORKS
PART OF 112-0941 BUCKET AR-MULTIPURPOSE
AN ATTACHMENT

SMCS-6104

i01441761

NOTE	PART NUMBER	QTY	PART NAME						SEE PAGE
			1	2	3	4	5	6 (PRODUCT LEVEL)	
Y	112-1778	1	BUCKET GP-MULTIPURPOSE						690
Y	185-1839	2	CYLINDER GP-MULTIPURPOSE BUKT						380
Y	104-6310	1	FORK GP						700
Y	9R-3712	1	LINES GP-MULTIPURPOSE BUCKET						449
Y	9R-4668	1	MOUNTING GP-CYLINDER						498
Y-SEPARATE ILLUSTRATION									

<END>

WORK TOOLS

112-0940 BUCKET AR-MULTIPURPOSE

S/N: FDP18400-UP
AN ATTACHMENT

SMCS-6104

i01658064

NOTE	PART NUMBER	QTY	PART NAME						SEE PAGE
			1	2	3	4	5	6 (PRODUCT LEVEL)	
Y	112-0938	1	BUCKET AR-MULTIPURPOSE						609
	106-9387	1	FILM-INDICATOR (BUCKET)						

Y-SEPARATE ILLUSTRATION

<END>

112-0941 BUCKET AR-MULTIPURPOSE

S/N: FDP18400-UP
WITH FORKS
CANNOT BE USED WITH ALL WHEEL STEER
AN ATTACHMENT

SMCS-6104

i01658065

NOTE	PART NUMBER	QTY	PART NAME						SEE PAGE
			1	2	3	4	5	6 (PRODUCT LEVEL)	
Y	112-0939	1	BUCKET AR-MULTIPURPOSE						609
	106-9387	1	FILM-INDICATOR (BUCKET)						

Y-SEPARATE ILLUSTRATION

<END>

WORK TOOLS

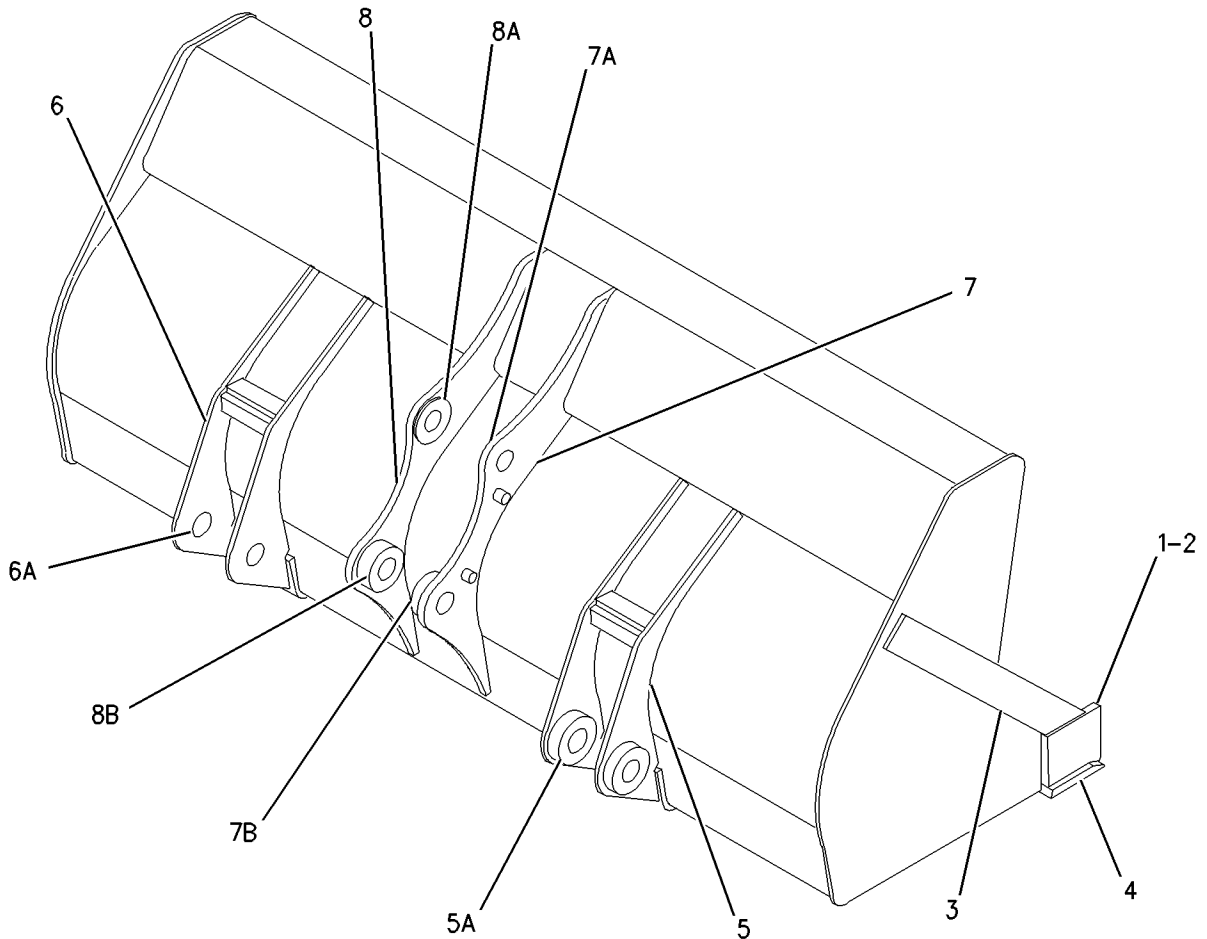
9R-5201 BUCKET AS-GENERAL PURPOSE

S/N: FDP18400-UP
0.76 CU M (1.00 CU YD)
AN ATTACHMENT

SMCS-6101

i01933593

NOTE	REF NO	GRAPHIC REF	PART NUMBER	QTY	PART NAME						SEE PAGE
					1	2	3	4	5	6 (PRODUCT LEVEL)	
1		1	9R-5205	1	EDGE-LH						
2		1	9R-5206	1	EDGE-RH						
3		1	9R-0347	2	EDGE						
4		1	9R-4672	1	EDGE						
5		1	9R-0336	2	BRACKET AS-LIFT (RH)						
					(EACH INCLUDES)						
5A		1	9R-0111	1	BEARING-SLEEVE						
6		1	9R-0343	2	BRACKET AS-LIFT (LH)						
					(EACH INCLUDES)						
6A		1	9R-0111	1	BEARING-SLEEVE						
7		1	9R-4483	1	BRACKET AS-TILT (RH)						
7A		1	9R-4485	1	BOSS						
7B		1	9R-4486	1	BOSS						
8		1	9R-4487	1	BRACKET AS-TILT (LH)						
8A		1	9R-4485	1	BOSS						
8B		1	9R-4486	1	BOSS						



GRAPHIC #1

<END>

g01006050

WORK TOOLS

9R-5202 BUCKET AS-GENERAL PURPOSE

S/N: FDP18400-UP

1.0 CU M (1.31 CU YD)

PART OF 190-1056, 190-1079 BUCKET GP-GENERAL PURPOSE

FOR USE WITH ALL WHEEL STEER

AN ATTACHMENT

SMCS-6101

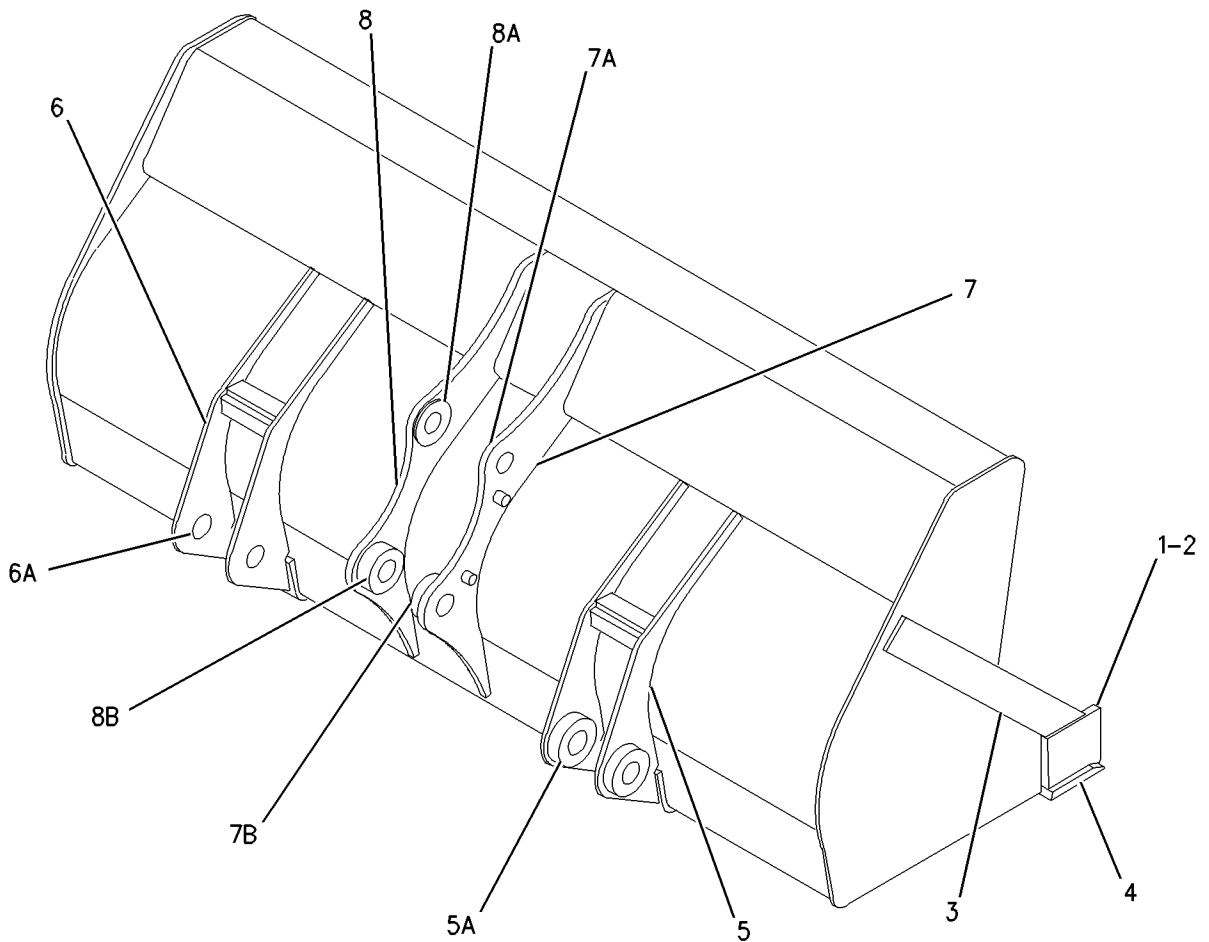
i01933594

NOTE	REF NO	GRAPHIC REF	PART NUMBER	QTY	PART NAME						SEE PAGE
					1	2	3	4	5	6 (PRODUCT LEVEL)	
1		1	9R-5206	1	EDGE-RH						
2		1	9R-5205	1	EDGE-LH						
3		1	9R-5832	2	EDGE						
4		1	9R-5313	1	EDGE						
5		1	9R-0336	2	BRACKET AS-LIFT (RH)						
					(EACH INCLUDES)						
5A		1	9R-0111	1	BEARING-SLEEVE						
6		1	9R-0343	2	BRACKET AS-LIFT (LH)						
					(EACH INCLUDES)						
6A		1	9R-0111	1	BEARING-SLEEVE						
7		1	9R-0371	1	BRACKET AS-TILT (RH)						
7A		1	9R-4485	1	BOSS						
7B		1	9R-4486	1	BOSS						
8		1	9R-0372	1	BRACKET AS-TILT (LH)						
8A		1	9R-4485	1	BOSS						
8B		1	9R-4486	1	BOSS						

WORK TOOLS

9R-5202 BUCKET AS-GENERAL PURPOSE (contd.)

i01933594



GRAPHIC #1

<END>

g01006050

WORK TOOLS

9R-5988 BUCKET AS-GENERAL PURPOSE

S/N: FDP18400-UP

1.07 CU M (1.40 CU YD)

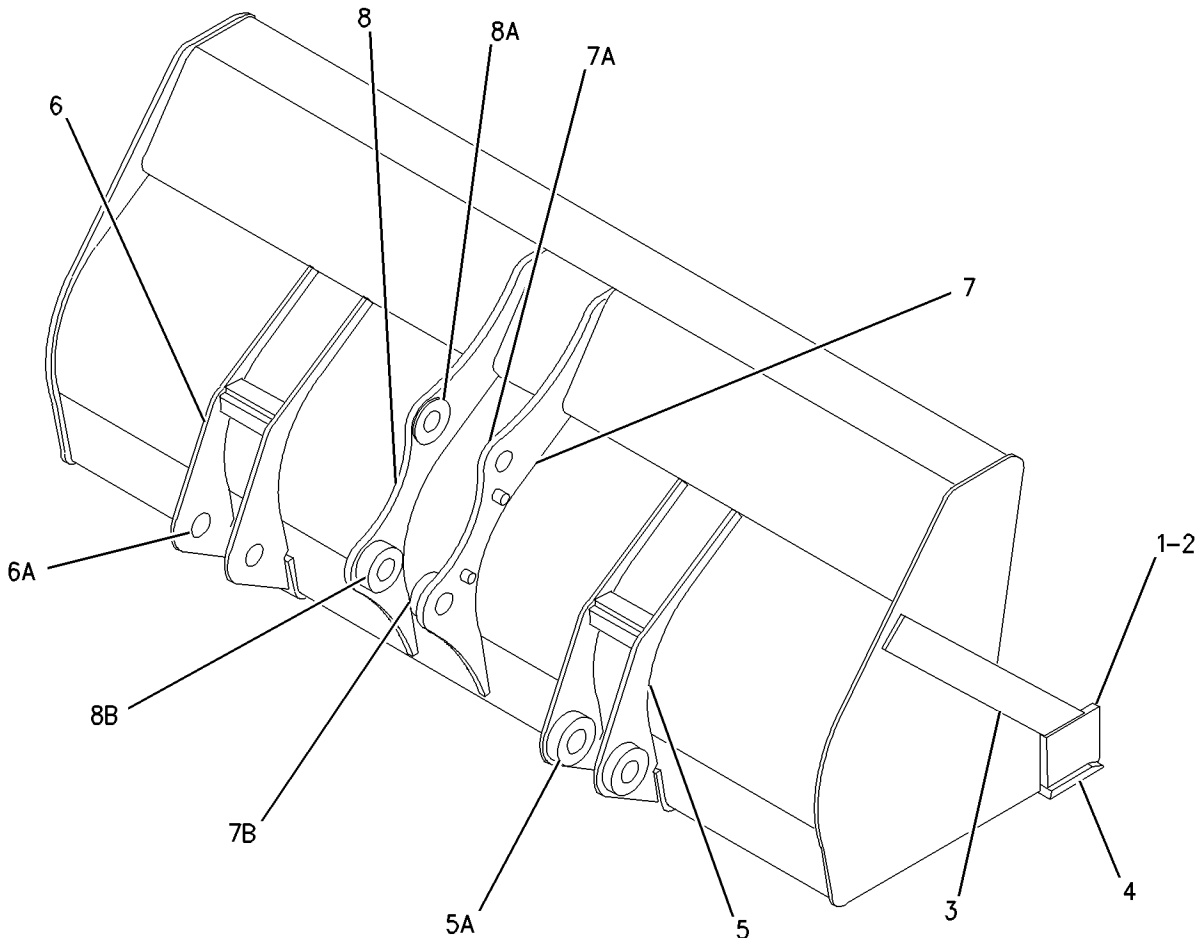
PART OF 190-1057, 190-1080 BUCKET GP-GENERAL PURPOSE

AN ATTACHMENT

SMCS-6101

i01933595

NOTE	REF NO	GRAPHIC REF	PART NUMBER	QTY	PART NAME						SEE PAGE
					1	2	3	4	5	6 (PRODUCT LEVEL)	
	1	1	9R-5205	1	EDGE-LH						
	2	1	9R-5206	1	EDGE-RH						
	3	1	9R-0376	2	EDGE						
	4	1	9R-4672	1	EDGE						
	5	1	<i>9R-5898</i>	2	BRACKET AS-LIFT (RH)						
					(EACH INCLUDES)						
	5A	1	9R-0111	1	BEARING-SLEEVE						
	6	1	<i>9R-5899</i>	2	BRACKET AS-LIFT (LH)						
					(EACH INCLUDES)						
	6A	1	9R-0111	1	BEARING-SLEEVE						
	7	1	<i>9R-5901</i>	1	BRACKET AS-TILT (RH)						
	7A	1	9R-4485	1	BOSS						
	7B	1	9R-4486	1	BOSS						
	8	1	<i>9R-5902</i>	1	BRACKET AS-TILT (LH)						
	8A	1	9R-4485	1	BOSS						
	8B	1	9R-4486	1	BOSS						



GRAPHIC #1

<END>

g01006050

WORK TOOLS

9R-5989 BUCKET AS-GENERAL PURPOSE

S/N: FDP18400-UP

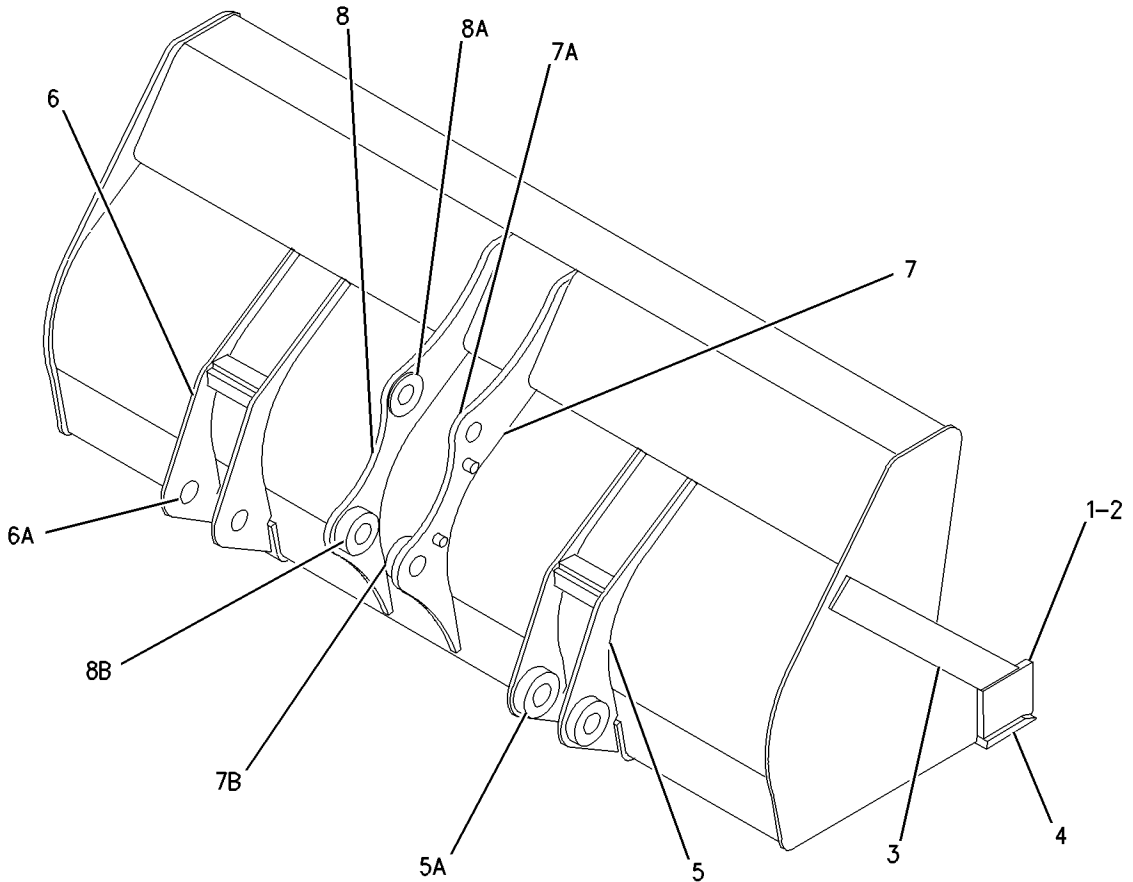
0.96 CU M (1.25 CU YD)

PART OF 190-1058, 190-1081 BUCKET GP-GENERAL PURPOSE
AN ATTACHMENT

SMCS-6101

i01933597

NOTE	REF NO	GRAPHIC REF	PART NUMBER	QTY	PART NAME						SEE PAGE
					1	2	3	4	5	6 (PRODUCT LEVEL)	
	1	1	9R-5205	1	EDGE-LH						
	2	1	9R-5206	1	EDGE-RH						
	3	1	9R-0376	2	EDGE						
	4	1	9R-4672	1	EDGE						
	5	1	9R-0336	2	BRACKET AS-LIFT (RH)						
	5A	1	9R-0111	2	BEARING-SLEEVE						
	6	1	9R-0343	2	BRACKET AS-LIFT (LH)						
	6A	1	9R-0111	2	BEARING-SLEEVE						
	7	1	9R-0371	1	BRACKET AS-TILT (RH)						
	7A	1	9R-4485	1	BOSS						
	7B	1	9R-4486	1	BOSS						
	8	1	9R-0372	1	BRACKET AS-TILT (LH)						
	8A	1	9R-4485	1	BOSS						
	8B	1	9R-4486	1	BOSS						



GRAPHIC #1

<END>

g01006074

WORK TOOLS

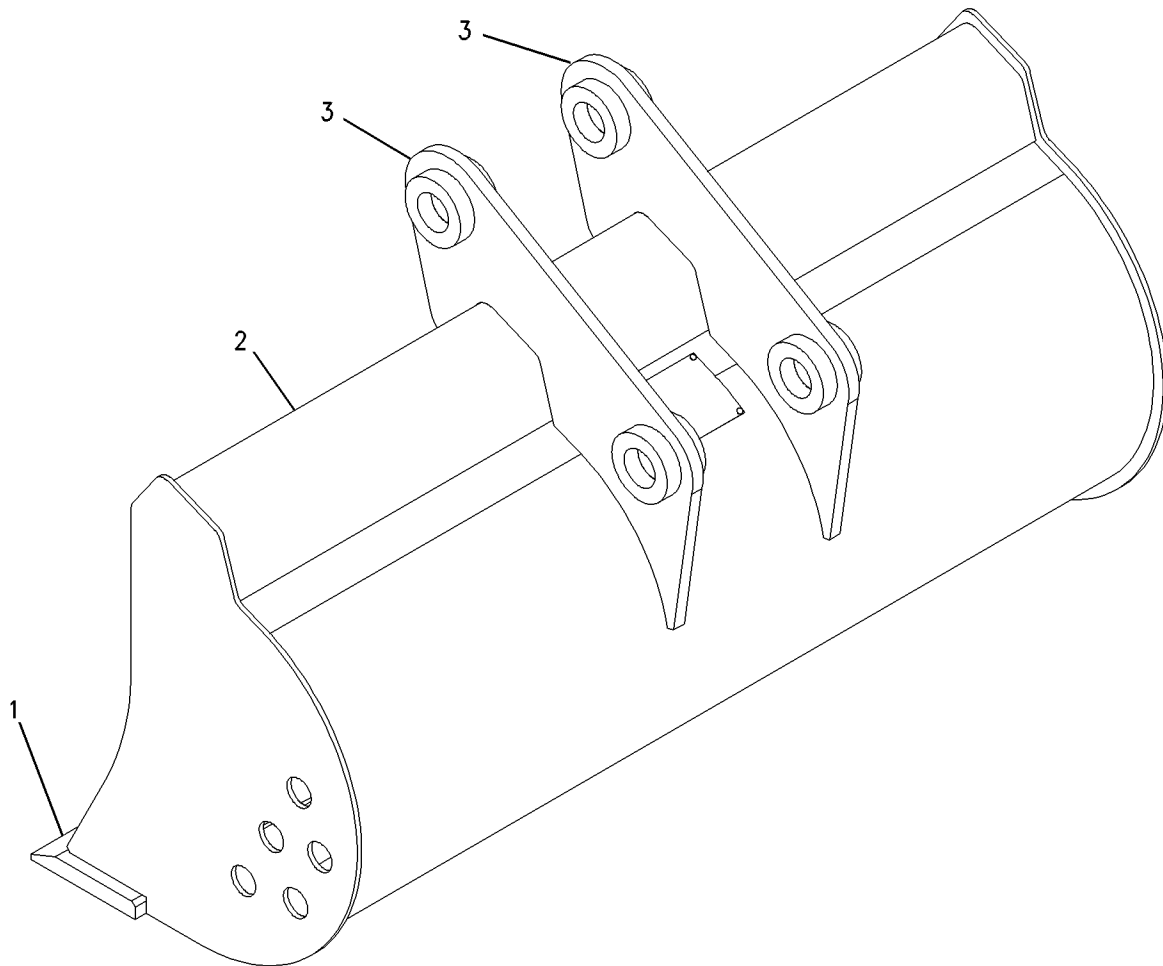
191-6261 BUCKET AS-HOE-DITCH CLEANING

S/N: FDP18400-UP
1200MM (47IN)
AN ATTACHMENT

SMCS-6503

i01643673

NOTE	REF NO	GRAPHIC REF	PART NUMBER	QTY	PART NAME						SEE PAGE
					1	2	3	4	5	6 (PRODUCT LEVEL)	
	1	1	136-3766	1	EDGE						
	2	1	191-6253	1	PLATE (TORQUE)						
	3	1	191-6259	2	BRACKET AS						



GRAPHIC #1

<END>

g00757686

WORK TOOLS

191-6262 BUCKET AS-HOE-DITCH CLEANING

S/N: FDP18400-UP

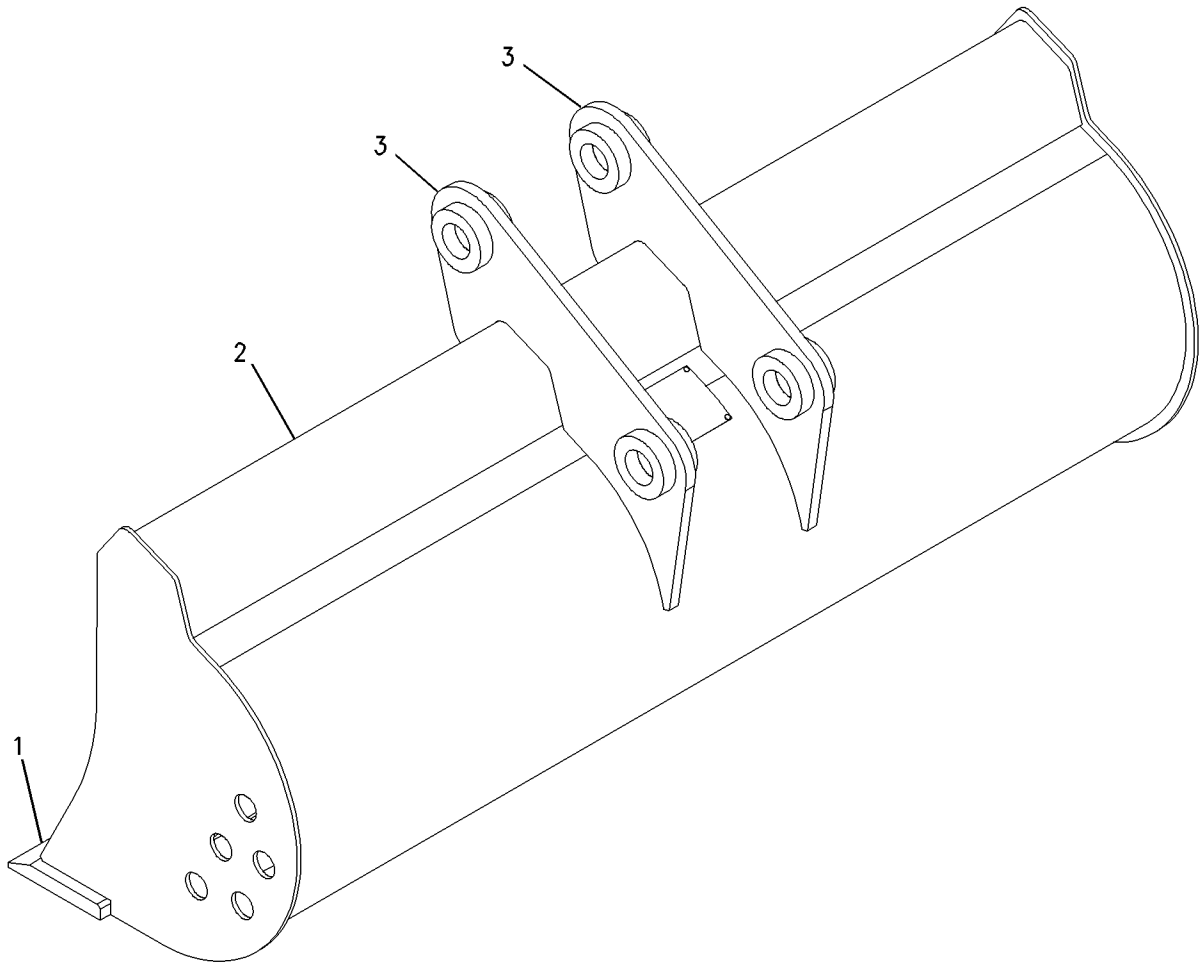
1500MM (59IN)

AN ATTACHMENT

SMCS-6503

i01643676

NOTE	REF NO	GRAPHIC REF	PART NUMBER	QTY	PART NAME						SEE PAGE
					1	2	3	4	5	6 (PRODUCT LEVEL)	
	1	1	121-7238	1	EDGE (CUTTING)						
	2	1	191-6254	1	PLATE (TORQUE)						
	3	1	191-6259	2	BRACKET AS						



GRAPHIC #1

<END>

g00757684

WORK TOOLS

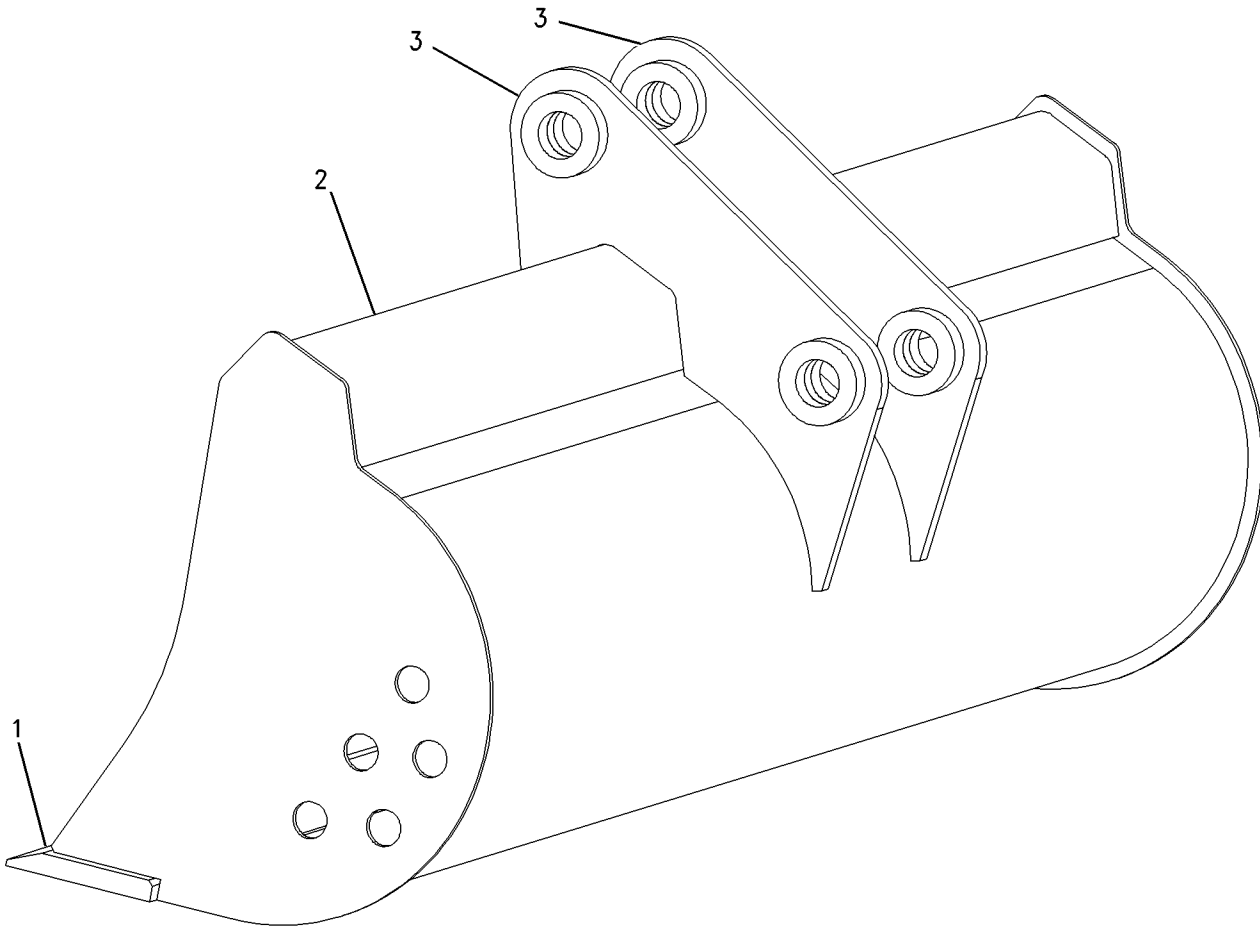
191-6263 BUCKET AS-HOE-DITCH CLEANING

S/N: FDP18400-UP
1800MM (71IN)
AN ATTACHMENT

SMCS-6503

i01643678

NOTE	REF NO	GRAPHIC REF	PART NUMBER	QTY	PART NAME						SEE PAGE
					1	2	3	4	5	6 (PRODUCT LEVEL)	
	1	1	130-6591	1	EDGE (CUTTING)						
	2	1	191-6255	1	PLATE (TORQUE)						
	3	1	191-6259	2	BRACKET AS						



GRAPHIC #1

<END>

g00757682

WORK TOOLS

191-9555 BUCKET AS-HOE-DITCH CLEANING

S/N: FDP18400-UP

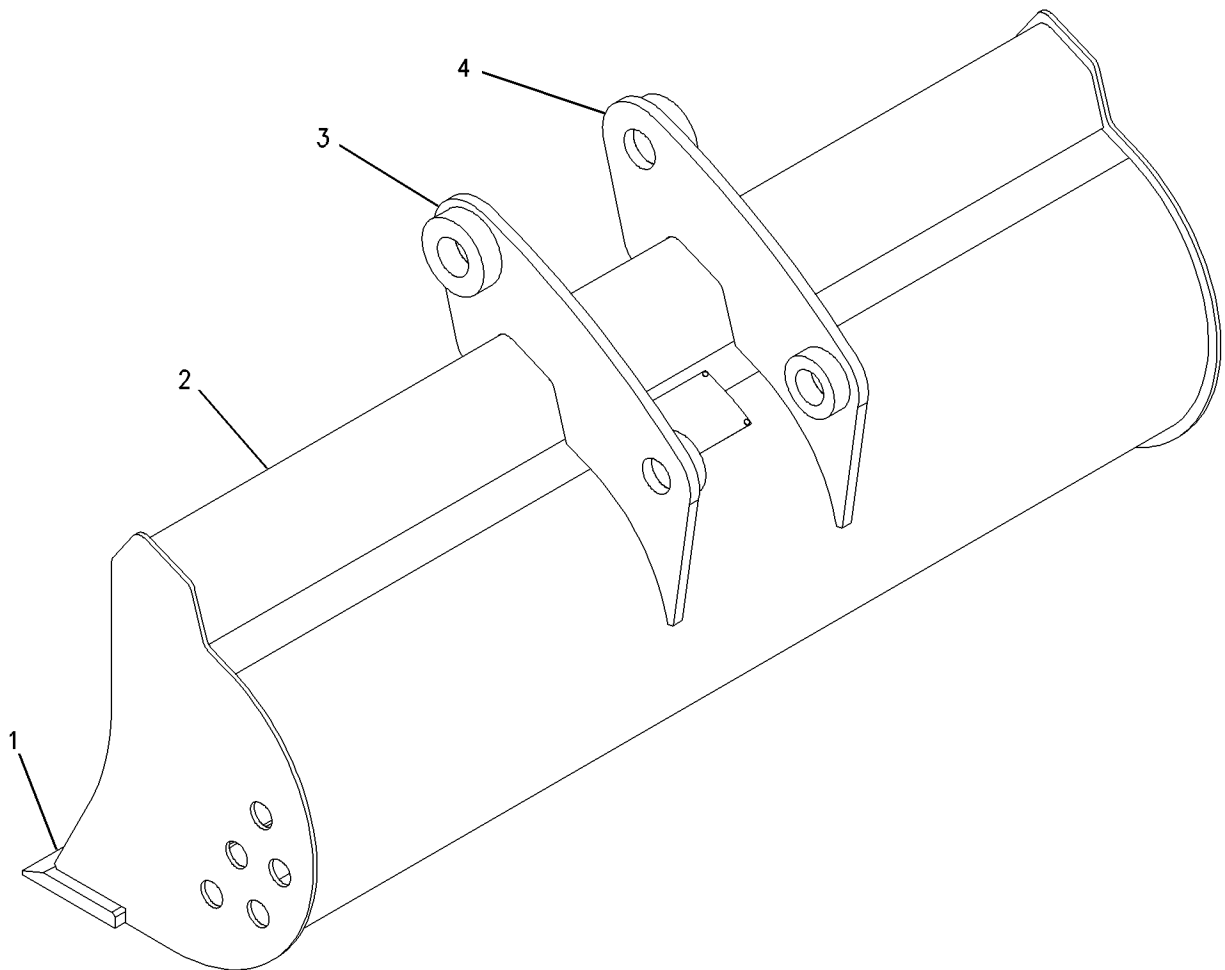
1500MM (59IN)

AN ATTACHMENT

SMCS-6503

i01643740

NOTE	REF NO	GRAPHIC REF	PART NUMBER	QTY	PART NAME						SEE PAGE
					1	2	3	4	5	6 (PRODUCT LEVEL)	
	1	1	121-7238	1	EDGE						
	2	1	191-6254	1	PLATE (TORQUE)						
	3	1	192-1194	1	BRACKET AS (LH)						
	4	1	192-1196	1	BRACKET AS (RH)						



GRAPHIC #1

<END>

g00757689

WORK TOOLS

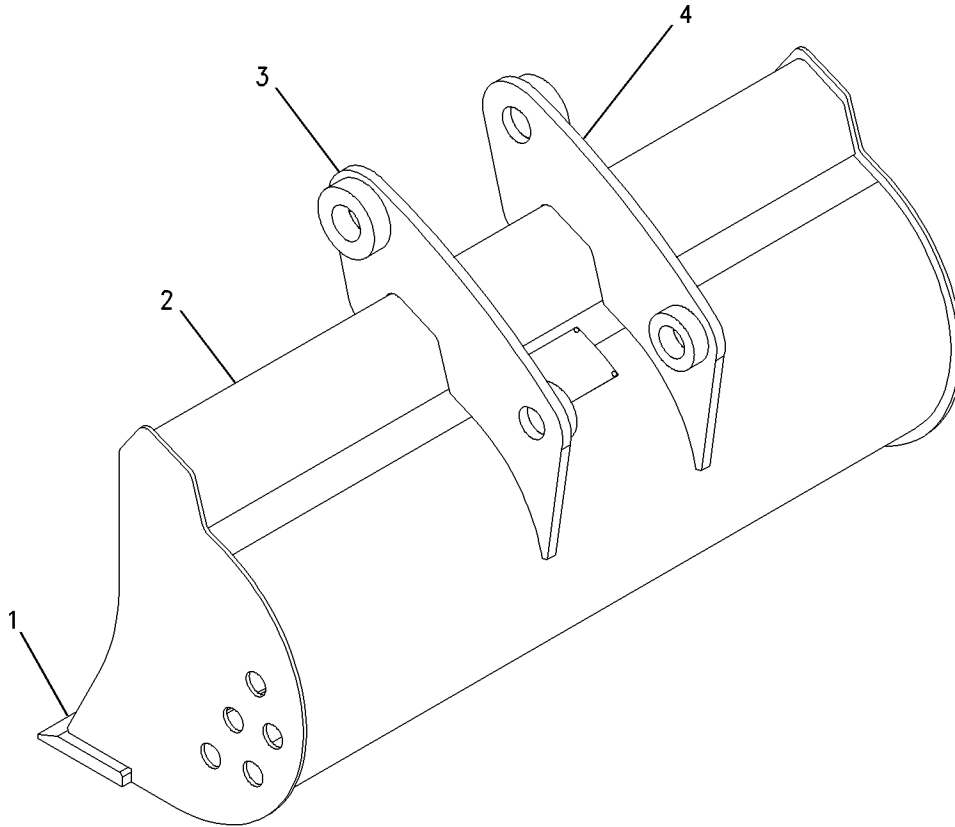
192-0657 BUCKET AS-HOE-DITCH CLEANING

S/N: FDP18400-UP
1200MM (47IN)
AN ATTACHMENT

SMCS-6503

i01643910

NOTE	REF NO	GRAPHIC REF	PART NUMBER	QTY	PART NAME						SEE PAGE
					1	2	3	4	5	6 (PRODUCT LEVEL)	
	1	1	136-3766	1	EDGE (CUTTING)						
	2	1	191-6253	1	PLATE (TORQUE)						
	3	1	192-1194	1	BRACKET AS (LH)						
	4	1	192-1196	1	BRACKET AS (RH)						



GRAPHIC #1

<END>

g00757679

WORK TOOLS

192-0658 BUCKET AS-HOE-DITCH CLEANING

S/N: FDP18400-UP

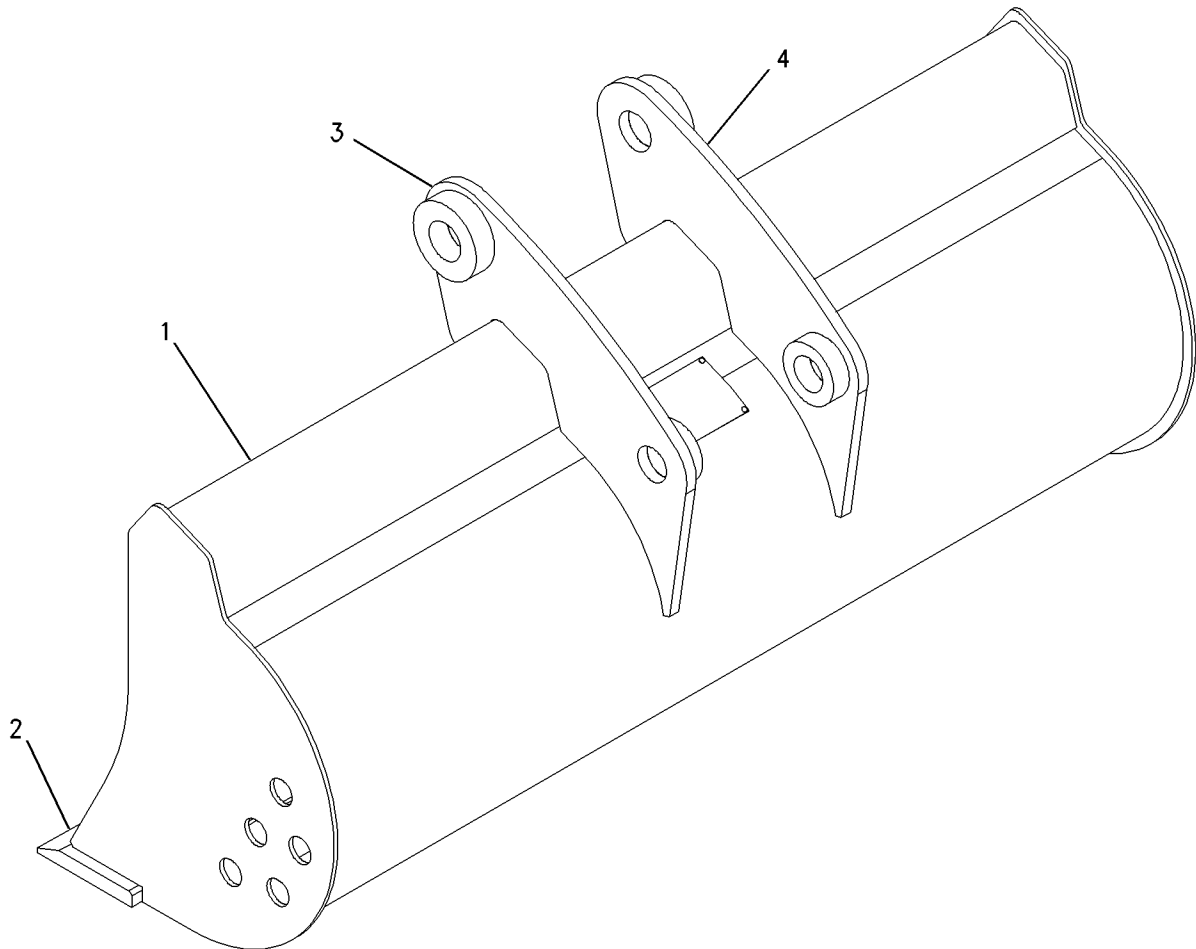
1400MM (55IN)

AN ATTACHMENT

SMCS-6503

i01643914

NOTE	REF NO	GRAPHIC REF	PART NUMBER	QTY	PART NAME						SEE PAGE
					1	2	3	4	5	6 (PRODUCT LEVEL)	
	1	1	192-0662	1	PLATE (TORQUE)						
	2	1	192-0666	1	EDGE-CUTTING						
	3	1	192-1194	1	BRACKET AS (LH)						
	4	1	192-1196	1	BRACKET AS (RH)						



GRAPHIC #1

<END>

g00757680

WORK TOOLS

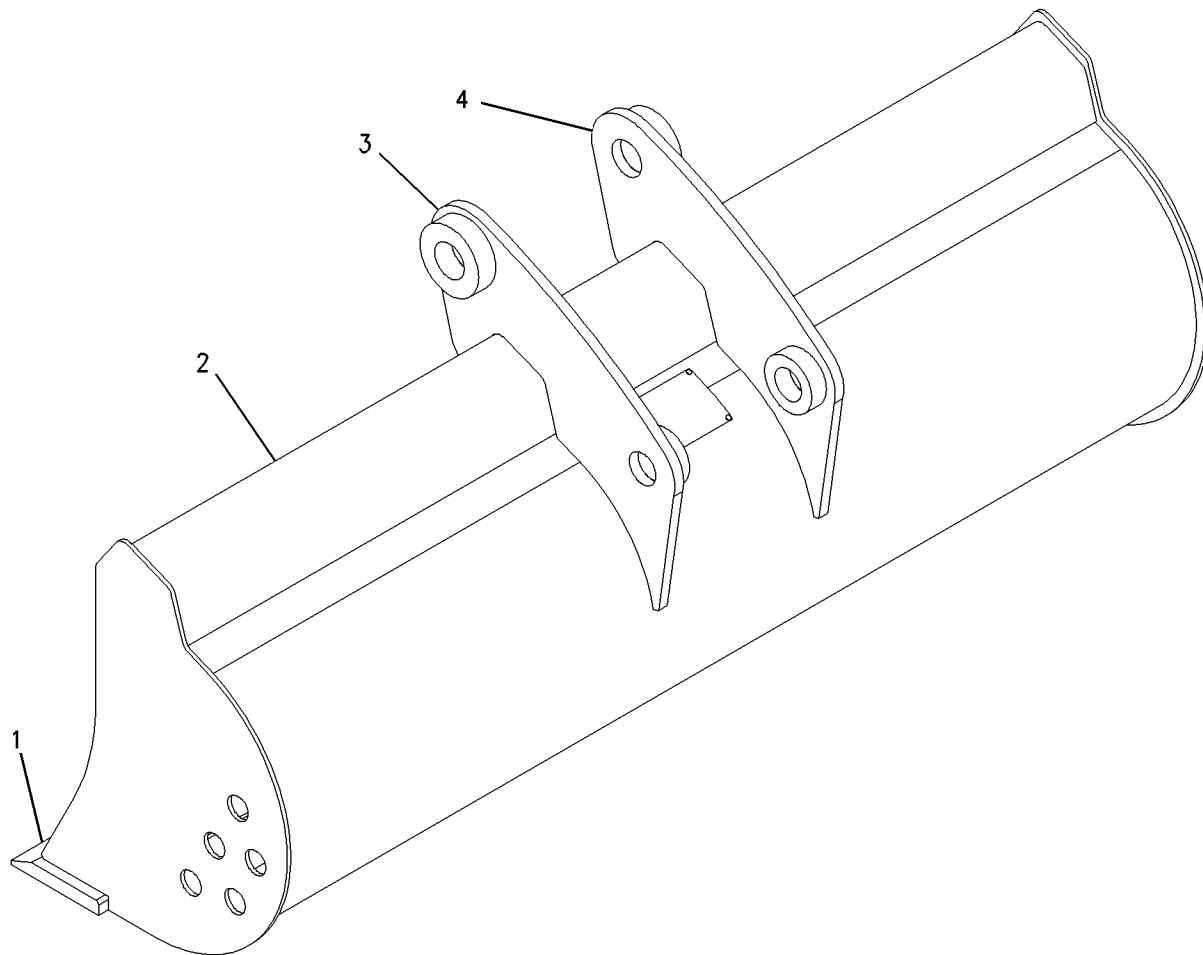
192-0660 BUCKET AS-HOE-DITCH CLEANING

S/N: FDP18400-UP
1600MM (63IN)
AN ATTACHMENT

SMCS-6503

i01643863

NOTE	REF NO	GRAPHIC REF	PART NUMBER	QTY	PART NAME						SEE PAGE
					1	2	3	4	5	6 (PRODUCT LEVEL)	
	1	1	192-0667	1	EDGE-CUTTING						
	2	1	192-0663	1	PLATE (TORQUE)						
	3	1	192-1194	1	BRACKET AS (LH)						
	4	1	192-1196	1	BRACKET AS (RH)						



GRAPHIC #1

<END>

g00757691

WORK TOOLS

192-0661 BUCKET AS-HOE-DITCH CLEANING

S/N: FDP18400-UP

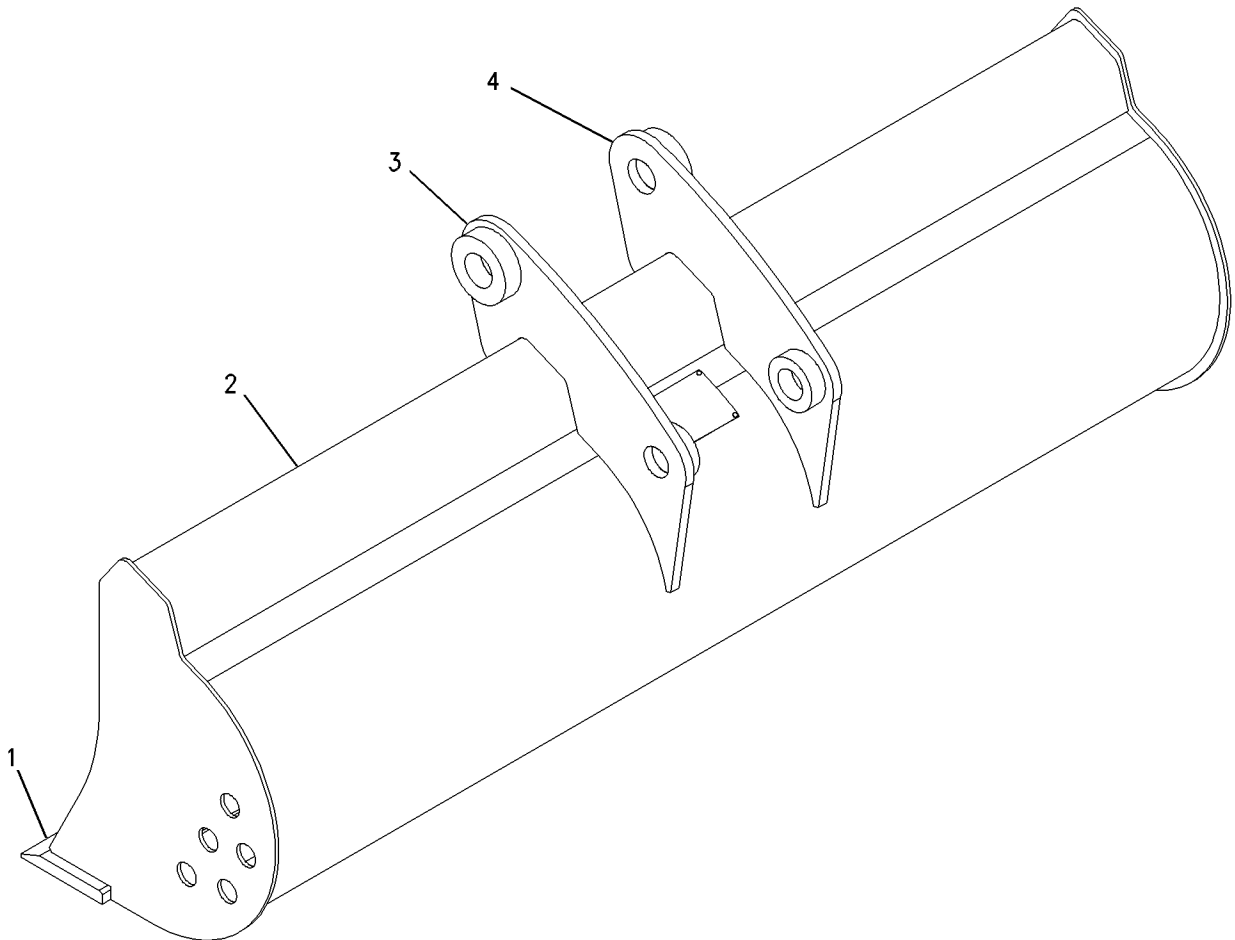
1800MM (71IN)

AN ATTACHMENT

SMCS-6503

i01643866

NOTE	REF NO	GRAPHIC REF	PART NUMBER	QTY	PART NAME						SEE PAGE
					1	2	3	4	5	6 (PRODUCT LEVEL)	
	1	1	130-6591	1	EDGE						
	2	1	191-6255	1	PLATE (TORQUE)						
	3	1	192-1194	1	BRACKET AS (LH)						
	4	1	192-1196	1	BRACKET AS (RH)						



GRAPHIC #1

<END>

g00757694

WORK TOOLS

192-2825 BUCKET AS-HOE-DITCH CLEANING

S/N: FDP18400-UP

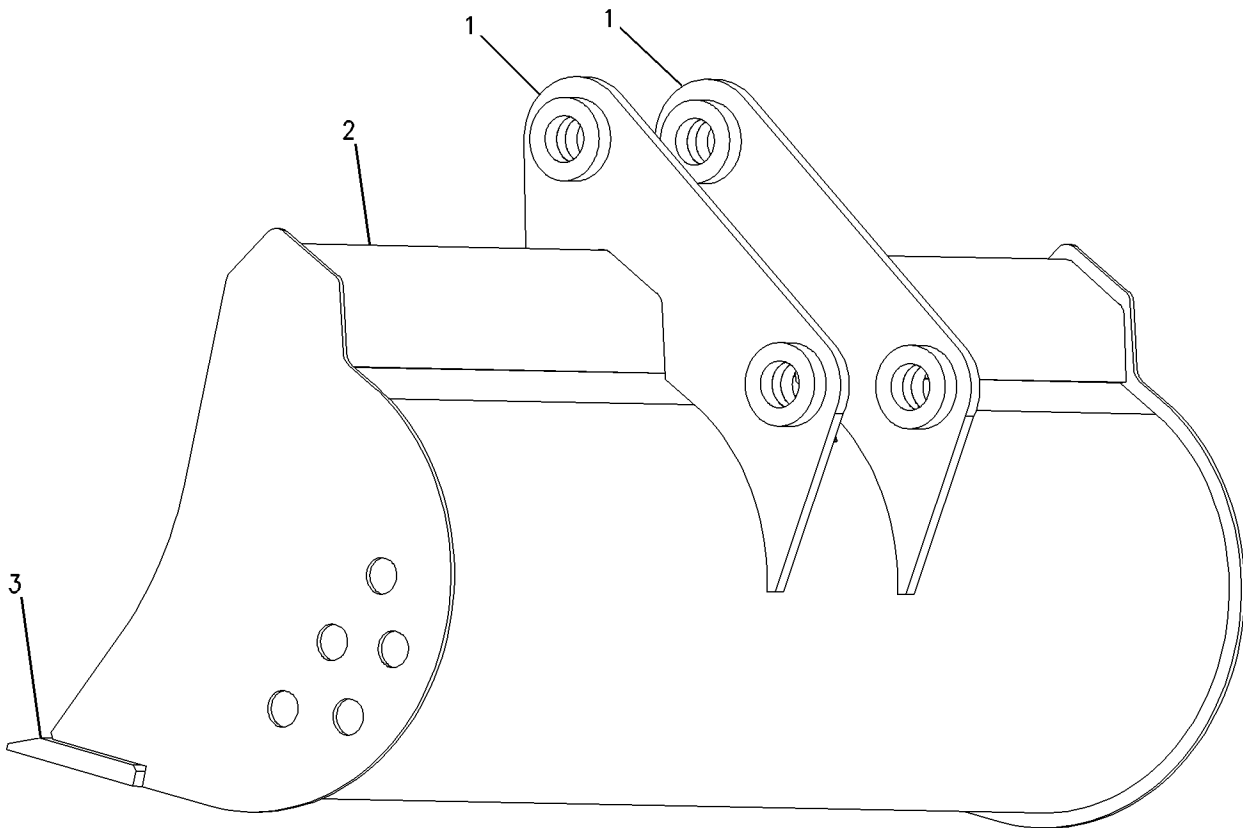
1400MM (55IN)

AN ATTACHMENT

SMCS-6503

i01643869

NOTE	REF NO	GRAPHIC REF	PART NUMBER	QTY	PART NAME						SEE PAGE
					1	2	3	4	5	6 (PRODUCT LEVEL)	
	1	1	191-6259	2	BRACKET AS						
	2	1	192-0662	1	PLATE (TORQUE)						
	3	1	192-0666	1	EDGE-CUTTING						



GRAPHIC #1

<END>

g00757681

WORK TOOLS

192-2826 BUCKET AS-HOE-DITCH CLEANING

S/N: FDP18400-UP

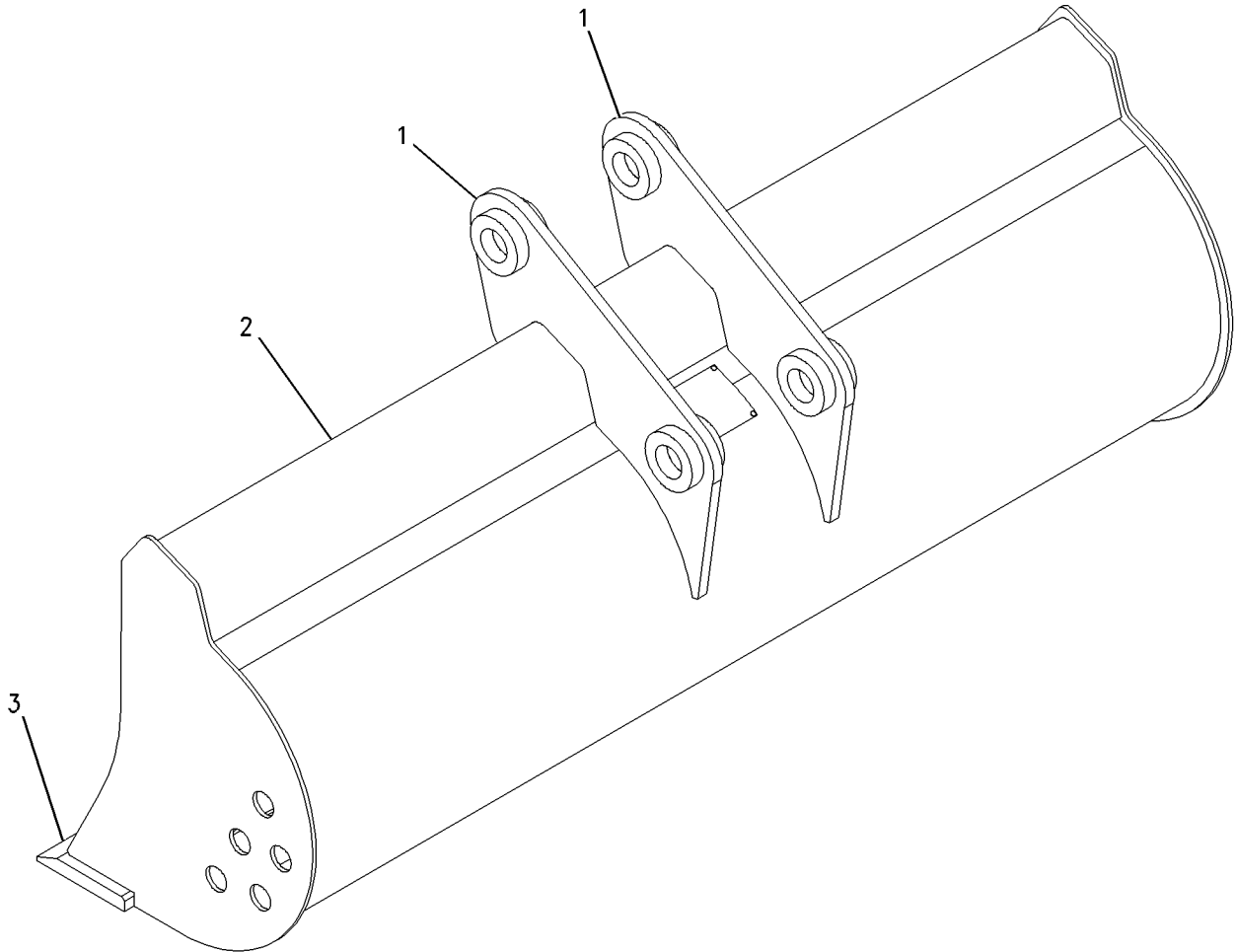
1600MM (63IN)

AN ATTACHMENT

SMCS-6503

i01643870

NOTE	REF NO	GRAPHIC REF	PART NUMBER	QTY	PART NAME						SEE PAGE
					1	2	3	4	5	6 (PRODUCT LEVEL)	
	1	1	191-6259	2	BRACKET AS						
	2	1	192-0663	1	PLATE (TORQUE)						
	3	1	192-0667	1	EDGE-CUTTING						



GRAPHIC #1

<END>

g00757687

WORK TOOLS

190-1056 BUCKET GP-GENERAL PURPOSE

S/N: FDP18400-UP
AN ATTACHMENT

SMCS-6101

i01306920

NOTE	PART NUMBER	QTY	PART NAME						SEE PAGE
			1	2	3	4	5	6 (PRODUCT LEVEL)	
Y	9R-5202	1	BUCKET AS-GENERAL PURPOSE						612
Y	9R-5866	1	TOOTH GP-UNI						716

Y-SEPARATE ILLUSTRATION

<END>

190-1057 BUCKET GP-GENERAL PURPOSE

S/N: FDP18400-UP
AN ATTACHMENT

SMCS-6101

i01412384

NOTE	PART NUMBER	QTY	PART NAME						SEE PAGE
			1	2	3	4	5	6 (PRODUCT LEVEL)	
Y	9R-5988	1	BUCKET AS-GENERAL PURPOSE						614
Y	9R-5866	1	TOOTH GP-UNI						716

Y-SEPARATE ILLUSTRATION

<END>

190-1058 BUCKET GP-GENERAL PURPOSE

S/N: FDP18400-UP
AN ATTACHMENT

SMCS-6101

i01412388

NOTE	PART NUMBER	QTY	PART NAME						SEE PAGE
			1	2	3	4	5	6 (PRODUCT LEVEL)	
Y	9R-5989	1	BUCKET AS-GENERAL PURPOSE						615
Y	9R-5866	1	TOOTH GP-UNI						716

Y-SEPARATE ILLUSTRATION

<END>

190-1079 BUCKET GP-GENERAL PURPOSE

S/N: FDP18400-UP
AN ATTACHMENT

SMCS-6101

i01306828

NOTE	PART NUMBER	QTY	PART NAME						SEE PAGE
			1	2	3	4	5	6 (PRODUCT LEVEL)	
Y	9R-5202	1	BUCKET AS-GENERAL PURPOSE						612
Y	9R-5320	1	EDGE GP-CUTTING						697

Y-SEPARATE ILLUSTRATION

<END>

WORK TOOLS

190-1080 BUCKET GP-GENERAL PURPOSE

S/N: FDP18400-UP
AN ATTACHMENT

SMCS-6101

i01427908

NOTE	PART NUMBER	QTY	PART NAME						SEE PAGE
			1	2	3	4	5	6 (PRODUCT LEVEL)	
Y	9R-5988	1	BUCKET AS-GENERAL PURPOSE						614
Y	9R-5321	1	EDGE GP-CUTTING						698

Y-SEPARATE ILLUSTRATION

<END>

190-1081 BUCKET GP-GENERAL PURPOSE

S/N: FDP18400-UP
AN ATTACHMENT

SMCS-6101

i01448391

NOTE	PART NUMBER	QTY	PART NAME						SEE PAGE
			1	2	3	4	5	6 (PRODUCT LEVEL)	
Y	9R-5989	1	BUCKET AS-GENERAL PURPOSE						615
Y	9R-5321	1	EDGE GP-CUTTING						698

Y-SEPARATE ILLUSTRATION

<END>

WORK TOOLS

151-7866 BUCKET GP - HOE - STANDARD DUTY

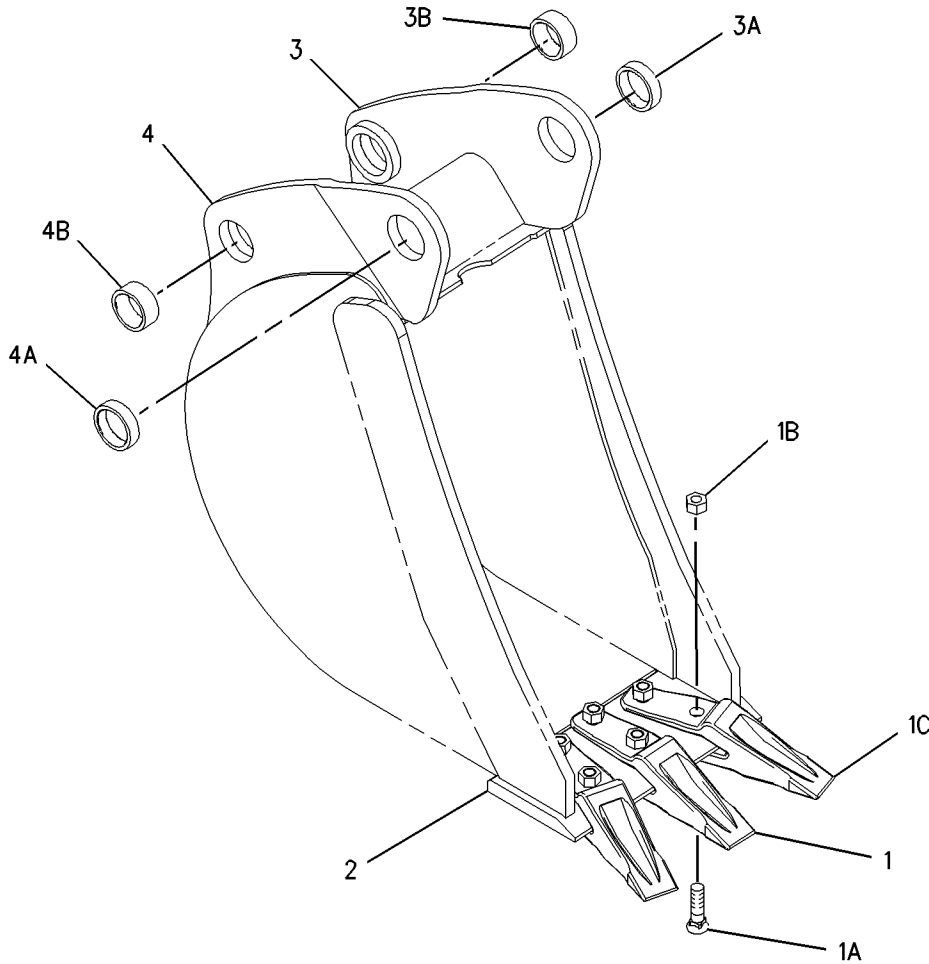
S/N: FDP18400-UP
(305MM) 12 INCH
PART OF 174-6362 BUCKET GP - HOE
AN ATTACHMENT

SMCS-6503

i01922720

NOTE	REF NO	GRAPHIC REF	PART NUMBER	QTY	PART NAME						SEE PAGE
					1	2	3	4	5	6 (PRODUCT LEVEL)	
C	1	1	135-8206	3	TOOTH GP-UNI						
					(EACH INCLUDES)						
	1A	1	4F-3657	2	BOLT-PLOW (5/8-11X2.75 IN)						
	1B	1	4K-0367	2	NUT-FULL (5/8-11 THD)						
	1C	1	135-8203	1	TOOTH-UNI						
	2	1	154-5255	1	EDGE						
	3	1	151-7929	1	BRACKET AS-LH						
	3A	1	9R-0320	1	BEARING						
	3B	1	154-5257	1	BEARING						
	4	1	151-7930	1	BRACKET AS-RH						
	4A	1	9R-0320	1	BEARING						
	4B	1	154-5257	1	BEARING						

C- CHANGE FROM PREVIOUS TYPE



GRAPHIC #1

<END>

g01001382

WORK TOOLS

151-7867 BUCKET GP - HOE - STANDARD DUTY

S/N: FDP18400-UP

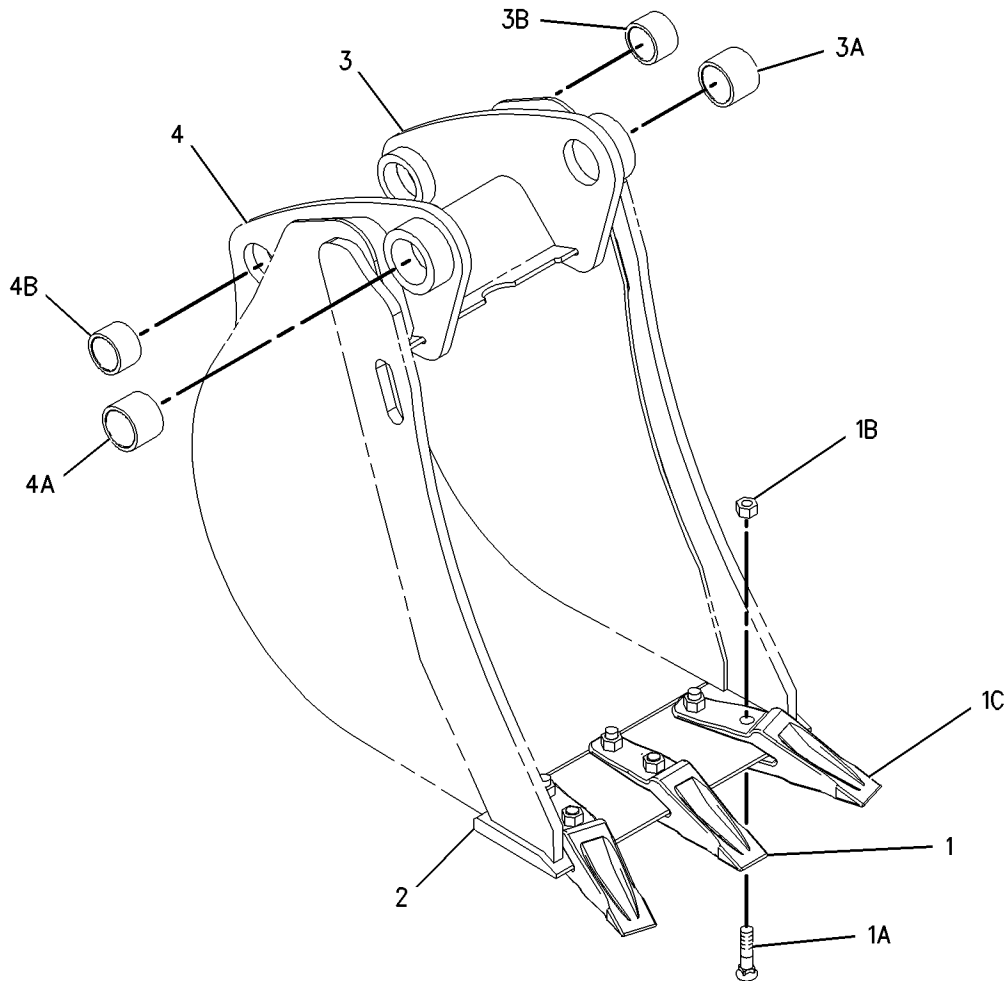
(458MM) 18 INCH
AN ATTACHMENT

SMCS-6503

i01922704

NOTE	REF NO	GRAPHIC REF	PART NUMBER	QTY	PART NAME						SEE PAGE
					1	2	3	4	5	6 (PRODUCT LEVEL)	
C	1	1	135-8206	3	TOOTH GP-UNI						
					(EACH INCLUDES)						
	1A	1	4F-3657	2	BOLT-PLOW (5/8-11X2.75 IN)						
	1B	1	4K-0367	2	NUT-FULL (5/8-11 THD)						
	1C	1	135-8203	1	TOOTH-UNI						
	2	1	128-3778	1	EDGE						
	3	1	151-7902	1	BRACKET AS-LH						
	3A	1	9R-0162	1	BEARING						
	3B	1	168-0480	1	BEARING-SLEEVE						
	4	1	151-7903	1	BRACKET AS-RH						
	4A	1	9R-0162	1	BEARING						
	4B	1	168-0480	1	BEARING-SLEEVE						

C- CHANGE FROM PREVIOUS TYPE



GRAPHIC #1

<END>

g01001213

WORK TOOLS

151-7868 BUCKET GP - HOE - STANDARD DUTY

S/N: FDP18400-UP

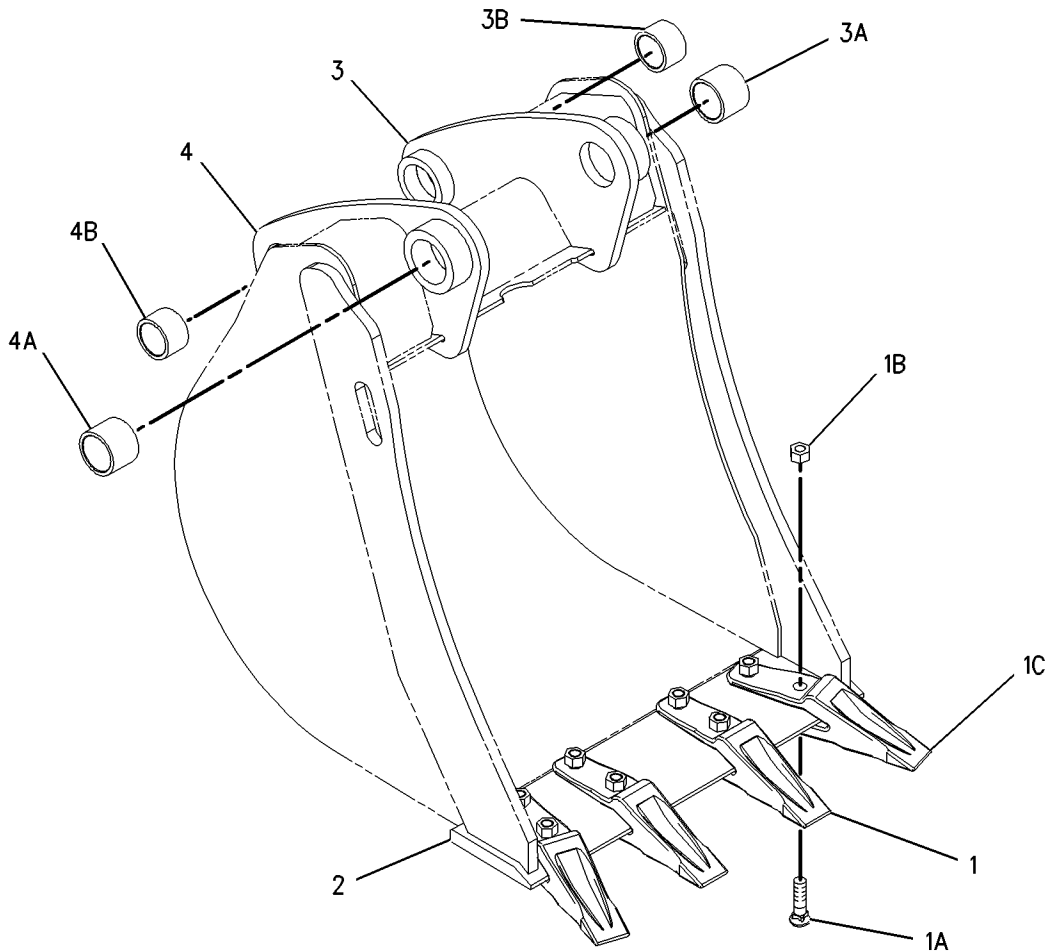
(610MM) 24INCH

AN ATTACHMENT

SMCS-6503

i01922711

NOTE	REF NO	GRAPHIC REF	PART NUMBER	QTY	PART NAME						SEE PAGE
					1	2	3	4	5	6 (PRODUCT LEVEL)	
1	1	1	135-8206	4	TOOTH GP-UNI						
					(EACH INCLUDES)						
1A	1	1	4F-3657	2	BOLT-PLOW (5/8-11X2.75 IN)						
1B	1	1	4K-0367	2	NUT-FULL (5/8-11 THD)						
1C	1	1	135-8203	1	TOOTH-UNI						
2	1	1	128-3094	1	EDGE						
3	1	1	151-7902	1	BRACKET AS-LH						
3A	1	1	9R-0162	1	BEARING						
3B	1	1	168-0480	1	BEARING-SLEEVE						
4	1	1	151-7903	1	BRACKET AS-RH						
4A	1	1	9R-0162	1	BEARING						
4B	1	1	168-0480	1	BEARING-SLEEVE						



GRAPHIC #1

<END>

g01001341

WORK TOOLS

151-7869 BUCKET GP - HOE - STANDARD DUTY

S/N: FDP18400-UP

(762MM) 30 INCH

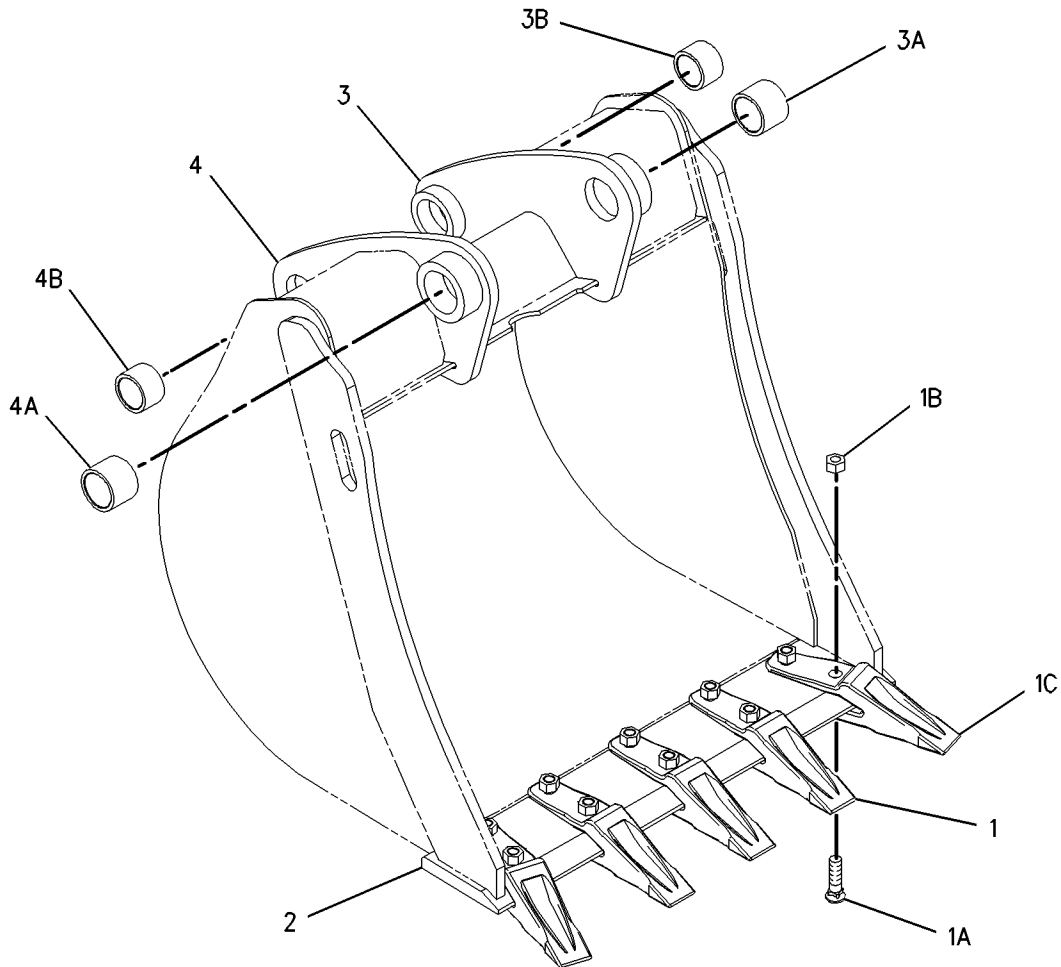
AN ATTACHMENT

SMCS-6503

i01922717

NOTE	REF NO	GRAPHIC REF	PART NUMBER	QTY	PART NAME						SEE PAGE
					1	2	3	4	5	6 (PRODUCT LEVEL)	
C	1	1	135-8206	5	TOOTH GP - UNI						
					(EACH INCLUDES)						
	1A	1	4F-3657	2	BOLT-PLOW (5/8-11X2.75 IN)						
	1B	1	4K-0367	2	NUT-FULL (5/8-11 THD)						
	1C	1	135-8203	1	TOOTH-UNI						
	2	1	131-2117	1	EDGE						
	3	1	151-7902	1	BRACKET AS-LH						
	3A	1	9R-0162	1	BEARING						
	3B	1	168-0480	1	BEARING-SLEEVE						
	4	1	151-7903	1	BRACKET AS-RH						
	4A	1	9R-0162	1	BEARING						
	4B	1	168-0480	1	BEARING-SLEEVE						

C- CHANGE FROM PREVIOUS TYPE



GRAPHIC #1

<END>

g01001315

WORK TOOLS

151-7870 BUCKET GP - HOE-STANDARD DUTY

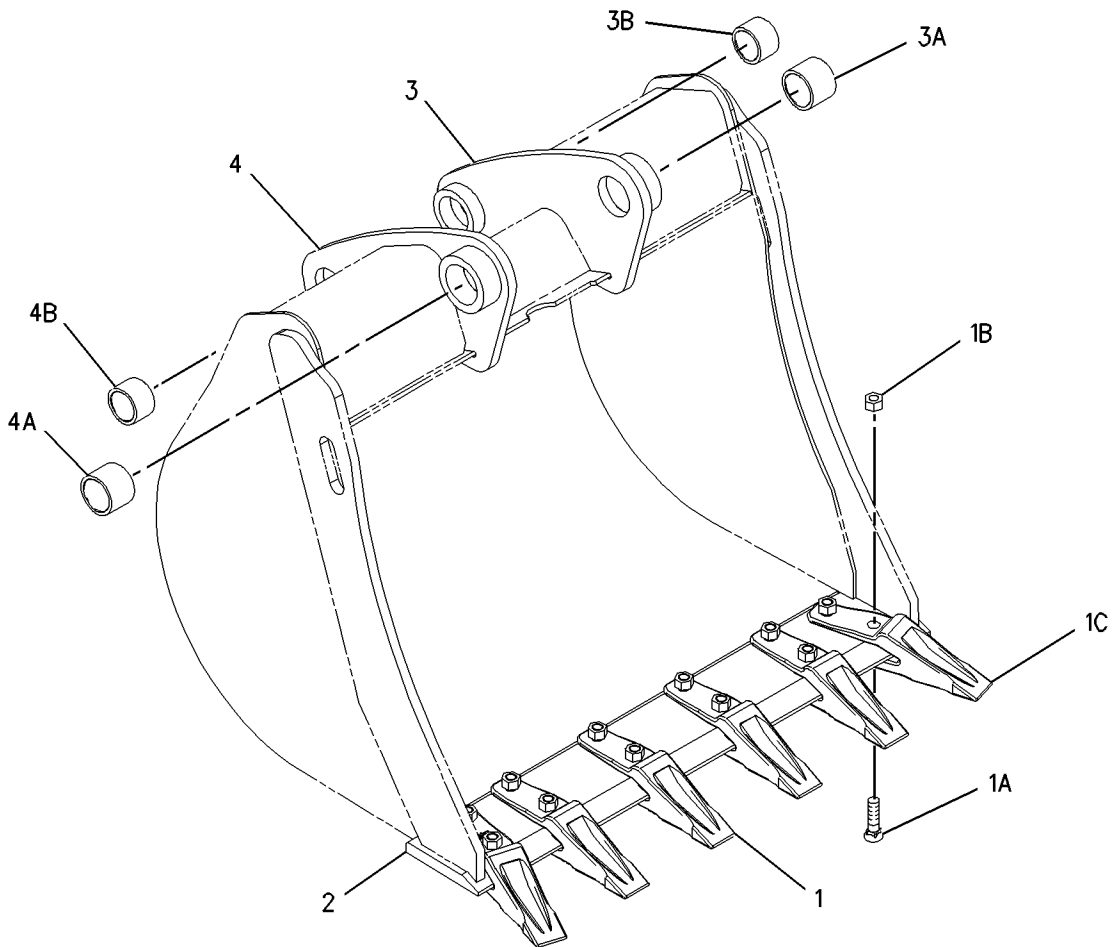
S/N: FDP18400-UP

(914MM) 36 INCH
AN ATTACHMENT

SMCS-6503

i01922719

NOTE	REF NO	GRAPHIC REF	PART NUMBER	QTY	PART NAME						SEE PAGE
					1	2	3	4	5	6 (PRODUCT LEVEL)	
1	1	1	135-8206	6	TOOTH GP-UNI						
					(EACH INCLUDES)						
1A	1	1	4F-3657	2	BOLT-PLOW (5/8-11X2.75 IN)						
1B	1	1	4K-0367	2	NUT-FULL (5/8-11 THD)						
1C	1	1	135-8203	1	TOOTH-UNI						
2	1	1	130-2057	1	EDGE						
3	1	1	151-7902	1	BRACKET AS-LH						
3A	1	1	9R-0162	1	BEARING						
3B	1	1	168-0480	1	BEARING-SLEEVE						
4	1	1	151-7903	1	BRACKET AS-RH						
4A	1	1	9R-0162	1	BEARING						
4B	1	1	168-0480	1	BEARING-SLEEVE						



GRAPHIC #1

<END>

g01001288

WORK TOOLS

151-7877 BUCKET GP-HOE-HEAVY DUTY

S/N: FDP18400-UP

(305MM) 12 INCH

PART OF 174-6365 BUCKET GP-HOE

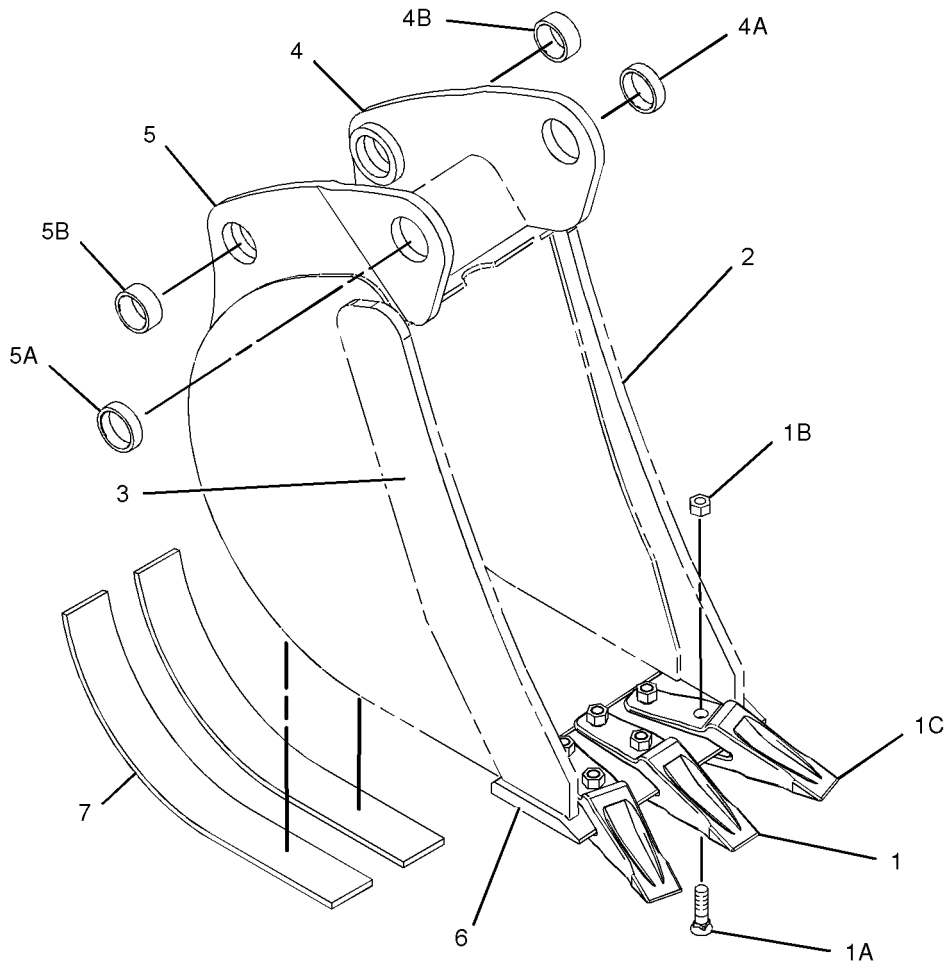
AN ATTACHMENT

SMCS-6503

i01951361

NOTE	REF NO	GRAPHIC REF	PART NUMBER	QTY	PART NAME						SEE PAGE
					1	2	3	4	5	6 (PRODUCT LEVEL)	
C	1	1	135-8206	3	TOOTH GP-UNI						
					(EACH INCLUDES)						
	1A	1	4F-3657	1	BOLT-PLOW (5/8-11X2.75 IN)						
	1B	1	4K-0367	1	NUT-FULL (5/8-11 THD)						
	1C	1	135-8203	1	TOOTH-UNI						
	2	1	9R-8987	1	EDGE-LH						
	3	1	9R-8988	1	EDGE-RH						
	4	1	151-7929	1	BRACKET AS-LH						
	4A	1	9R-0320	1	BEARING						
	4B	1	154-5257	1	BEARING						
	5	1	151-7930	1	BRACKET AS-RH						
	5A	1	9R-0320	1	BEARING						
	5B	1	154-5257	1	BEARING						
	6	1	154-5255	1	EDGE						
	7	1	151-7927	2	PLATE						

C- CHANGE FROM PREVIOUS TYPE



GRAPHIC #1

<END>

g01015081

WORK TOOLS

151-7879 BUCKET GP-HOE-HEAVY DUTY

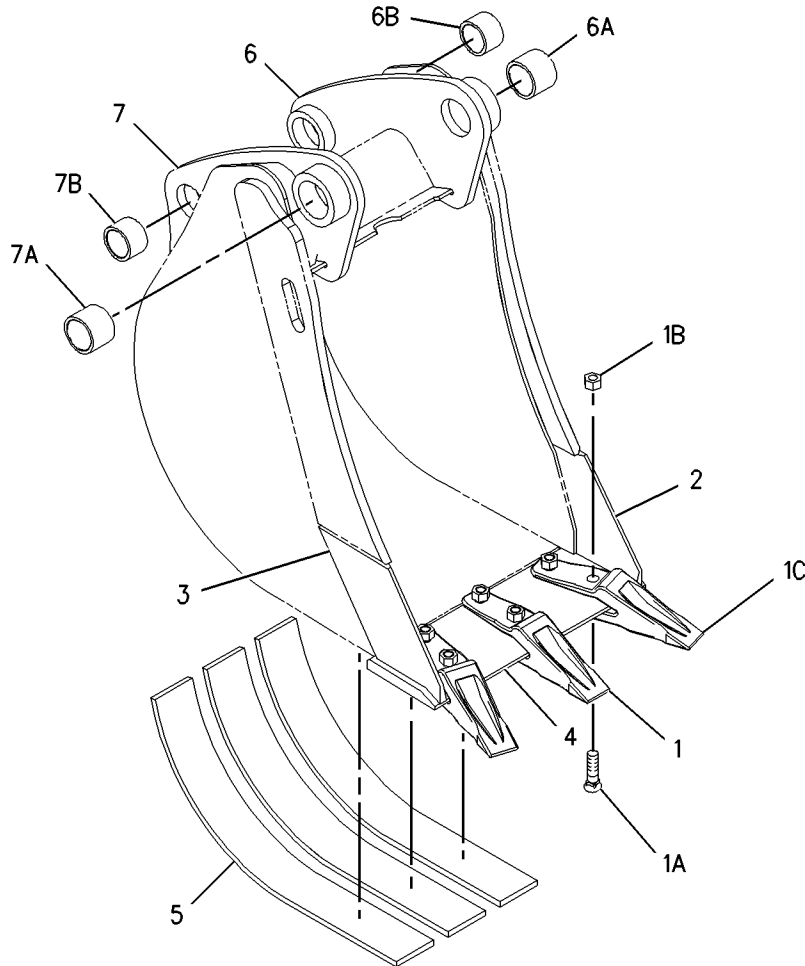
S/N: FDP18400-UP
(458MM) 18 INCH
AN ATTACHMENT

SMCS-6503

101925862

NOTE	REF NO	GRAPHIC REF	PART NUMBER	QTY	PART NAME						SEE PAGE
					1	2	3	4	5	6 (PRODUCT LEVEL)	
C	1	1	135-8206	3	TOOTH GP-UNI (EACH INCLUDES)						
C	1A	1	4F-3657	2	BOLT-PLOW (5/8-11X2.75 IN)						
	1B	1	4K-0367	2	NUT-FULL (5/8-11 THD)						
	1C	1	135-8203	1	TOOTH-UNI						
	2	1	9R-8987	1	EDGE-LH						
	3	1	9R-8988	1	EDGE-RH						
	4	1	128-3778	1	EDGE						
	5	1	151-7927	3	PLATE						
	6	1	151-7902	1	BRACKET AS-LH						
	6A	1	9R-0162	1	BEARING						
	6B	1	168-0480	1	BEARING-SLEEVE						
	7	1	151-7903	1	BRACKET AS-RH						
	7A	1	9R-0162	1	BEARING						
	7B	1	168-0480	1	BEARING-SLEEVE						

C- CHANGE FROM PREVIOUS TYPE



GRAPHIC #1

<END>

g01002992

WORK TOOLS

151-7880 BUCKET GP-HOE-HEAVY DUTY

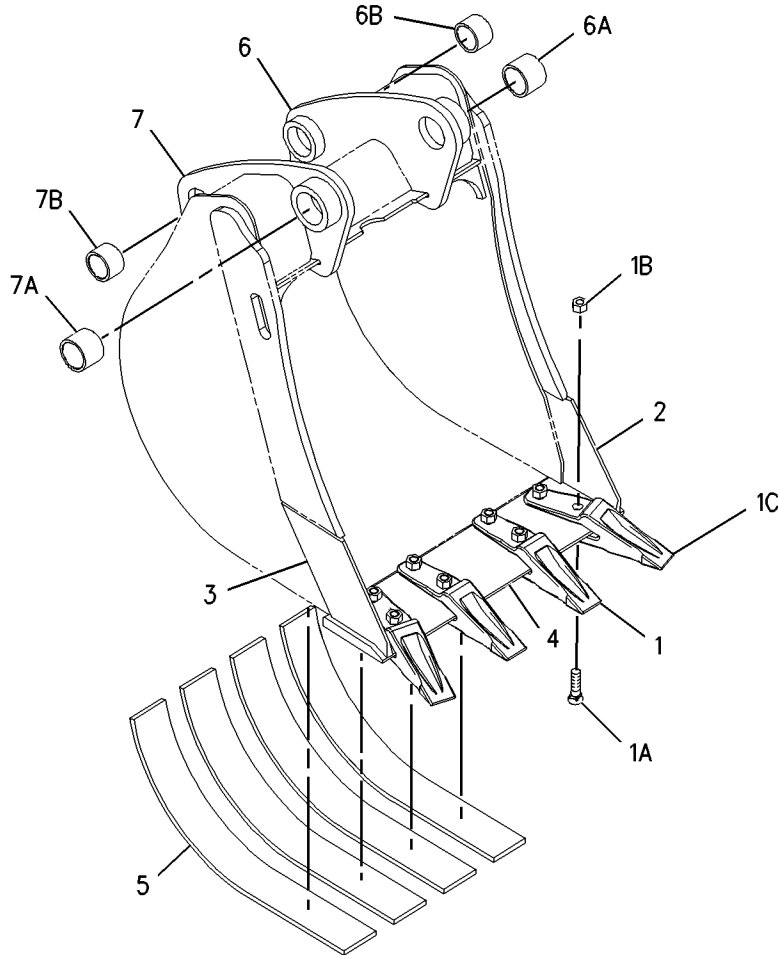
S/N: FDP18400-UP
(610MM) 24 INCH
AN ATTACHMENT

SMCS-6503

i01925864

NOTE	REF NO	GRAPHIC REF	PART NUMBER	QTY	PART NAME						SEE PAGE
					1	2	3	4	5	6 (PRODUCT LEVEL)	
C	1	1	135-8206	4	TOOTH GP-UNI						
					(EACH INCLUDES)						
C	1A	1	4F-3657	2	BOLT-PLOW (5/8-11X2.75 IN)						
	1B	1	4K-0367	2	NUT-FULL (5/8-11 THD)						
	1C	1	135-8203	1	TOOTH-UNI						
	2	1	9R-8987	1	EDGE-LH						
	3	1	9R-8988	1	EDGE-RH						
	4	1	128-3094	1	EDGE						
	5	1	151-7927	4	PLATE						
	6	1	151-7902	1	BRACKET AS-LH						
	6A	1	9R-0162	1	BEARING						
	6B	1	168-0480	1	BEARING-SLEEVE						
	7	1	151-7903	1	BRACKET AS-RH						
	7A	1	9R-0162	1	BEARING						
	7B	1	168-0480	1	BEARING-SLEEVE						

C- CHANGE FROM PREVIOUS TYPE



GRAPHIC #1

<END>

g01003054

WORK TOOLS

151-7881 BUCKET GP-HOE-HEAVY DUTY

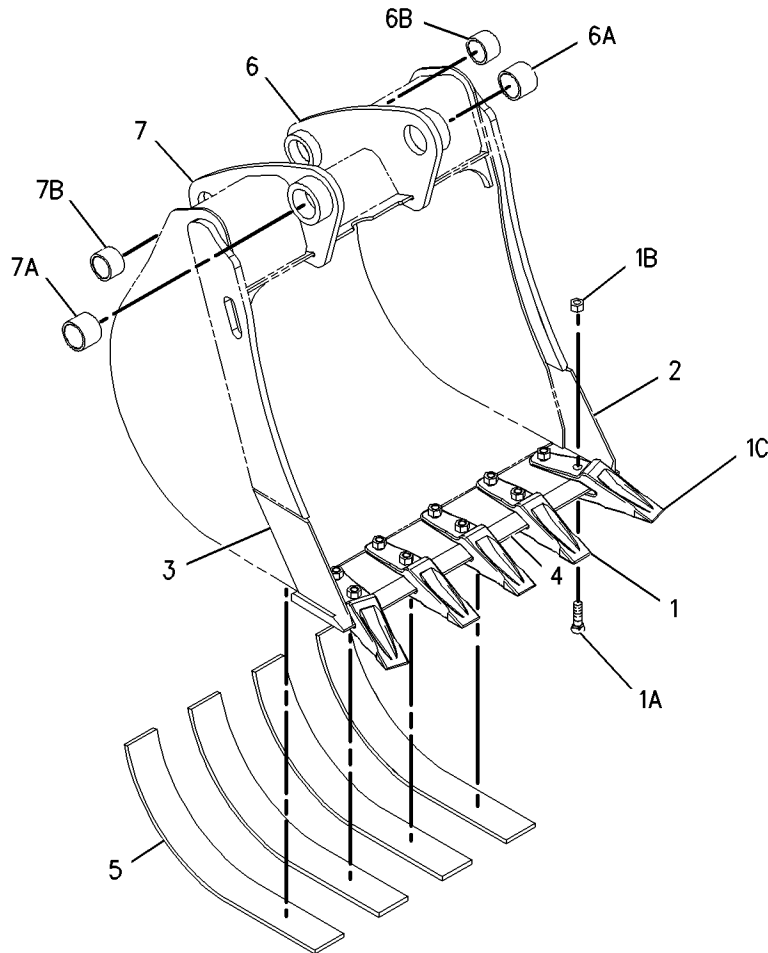
S/N: FDP18400-UP
(762MM) 30 INCH
AN ATTACHMENT

SMCS-6503

i01925871

NOTE	REF NO	GRAPHIC REF	PART NUMBER	QTY	PART NAME						SEE PAGE
					1	2	3	4	5	6 (PRODUCT LEVEL)	
C	1	1	135-8206	5	TOOTH GP-UNI						
					(EACH INCLUDES)						
C	1A	1	4F-3657	2	BOLT-PLOW (5/8-11X2.75 IN)						
	1B	1	4K-0367	2	NUT-FULL (5/8-11 THD)						
	1C	1	135-8203	1	TOOTH-UNI						
	2	1	9R-8987	1	EDGE-LH						
	3	1	9R-8988	1	EDGE-RH						
	4	1	131-2117	1	EDGE						
	5	1	151-7927	4	PLATE						
	6	1	151-7902	1	BRACKET AS-LH						
	6A	1	9R-0162	1	BEARING						
	6B	1	168-0480	1	BEARING-SLEEVE						
	7	1	151-7903	1	BRACKET AS-RH						
	7A	1	9R-0162	1	BEARING						
	7B	1	168-0480	1	BEARING-SLEEVE						

C- CHANGE FROM PREVIOUS TYPE



GRAPHIC #1

<END>

g01003078

WORK TOOLS

151-7882 BUCKET GP-HOE-HEAVY DUTY

S/N: FDP18400-UP

(914MM) 36 INCH

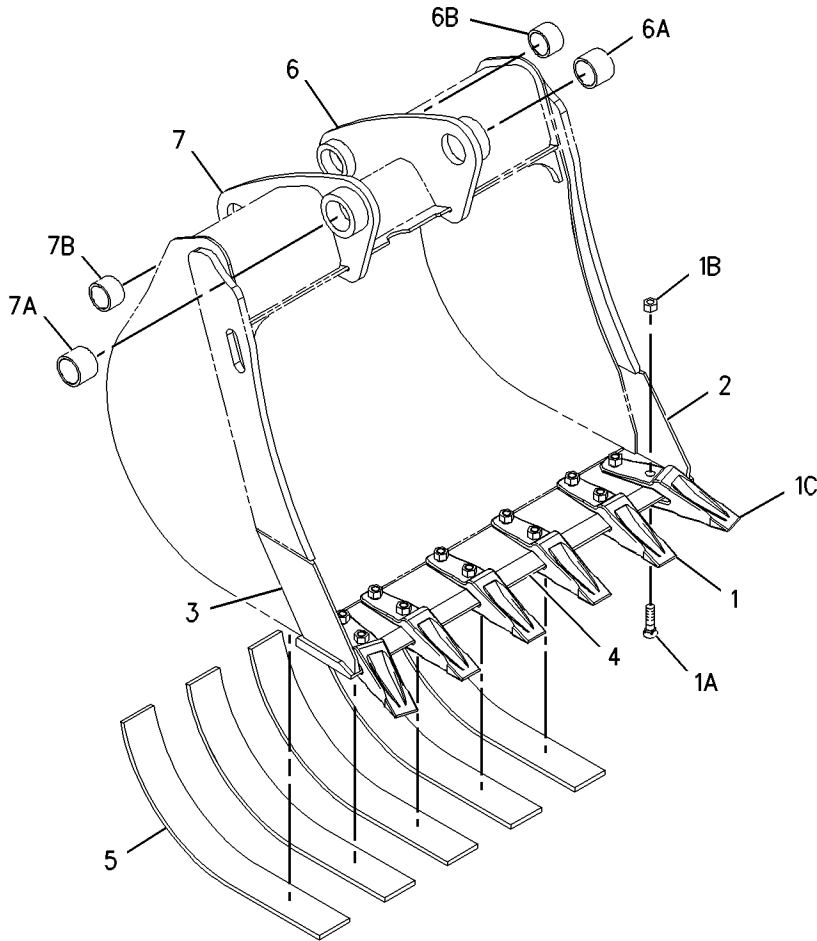
AN ATTACHMENT

SMCS-6503

i01925877

NOTE	REF NO	GRAPHIC REF	PART NUMBER	QTY	PART NAME						SEE PAGE
					1	2	3	4	5	6 (PRODUCT LEVEL)	
C	1	1	135-8206	6	TOOTH GP-UNI						
					(EACH INCLUDES)						
C	1A	1	4F-3657	2	BOLT-PLOW (5/8-11X2.75 IN)						
	1B	1	4K-0367	2	NUT-FULL (5/8-11 THD)						
	1C	1	135-8203	1	TOOTH-UNI						
	2	1	9R-8987	1	EDGE-LH						
	3	1	9R-8988	1	EDGE-RH						
	4	1	130-2057	1	EDGE						
	5	1	151-7927	5	PLATE						
	6	1	151-7902	1	BRACKET AS-LH						
	6A	1	9R-0162	1	BEARING						
	6B	1	168-0480	1	BEARING-SLEEVE						
	7	1	151-7903	1	BRACKET AS-RH						
	7A	1	9R-0162	1	BEARING						
	7B	1	168-0480	1	BEARING-SLEEVE						

C- CHANGE FROM PREVIOUS TYPE



GRAPHIC #1

<END>

g01003214

WORK TOOLS

151-7887 BUCKET GP - HOE-HIGH CAPACITY

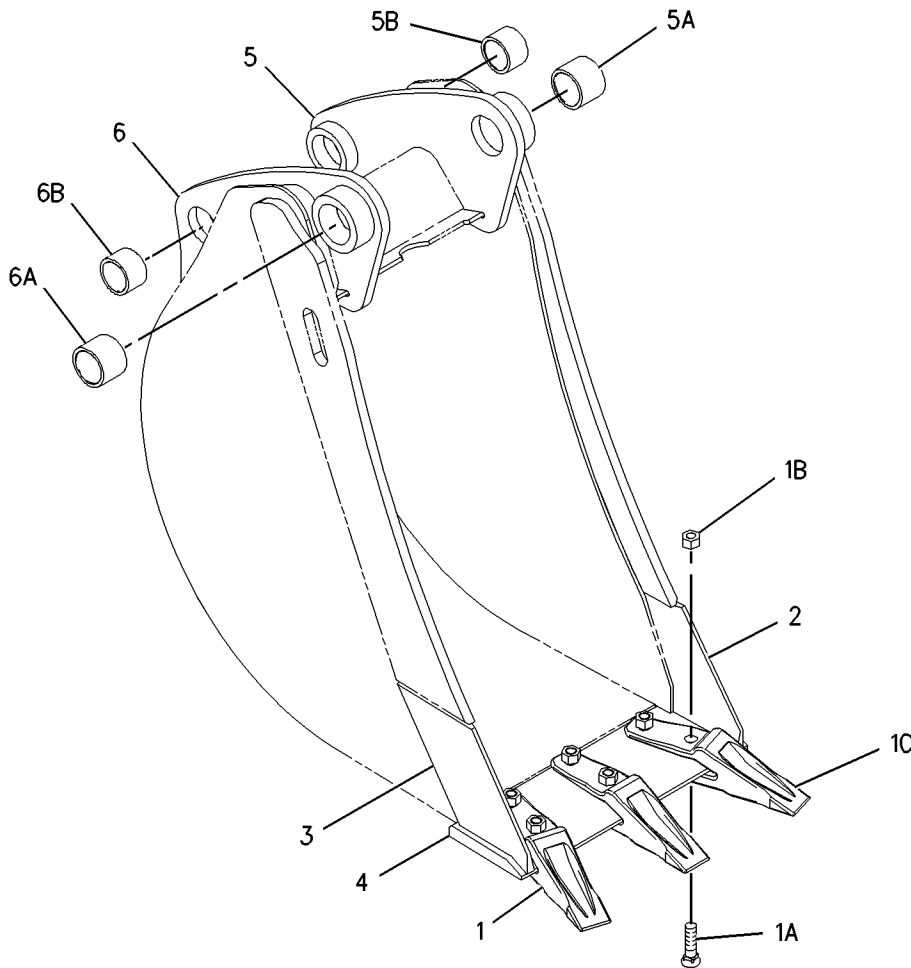
S/N: FDP18400-UP
(458MM) 18 INCH
AN ATTACHMENT

SMCS-6503

i01923081

NOTE	REF NO	GRAPHIC REF	PART NUMBER	QTY	PART NAME						SEE PAGE
					1	2	3	4	5	6 (PRODUCT LEVEL)	
C	1	1	135-8206	3	TOOTH GP-UNI						
					(EACH INCLUDES)						
	1A	1	4F-3657	2	BOLT-PLOW (5/8-11X2.75 IN)						
	1B	1	4K-0367	2	NUT-FULL (5/8-11 THD)						
	1C	1	135-8203	1	TOOTH-UNI						
	2	1	9R-8987	1	EDGE-LH						
	3	1	9R-8988	1	EDGE-RH						
	4	1	128-3778	1	EDGE						
	5	1	151-7902	1	BRACKET AS-LH						
	5A	1	9R-0162	1	BEARING						
	5B	1	168-0480	1	BEARING-SLEEVE						
	6	1	151-7903	1	BRACKET AS-RH						
	6A	1	9R-0162	1	BEARING						
	6B	1	168-0480	1	BEARING-SLEEVE						

C- CHANGE FROM PREVIOUS TYPE



GRAPHIC #1

<END>

g01002171

WORK TOOLS

151-7888 BUCKET GP - HOE - HIGH CAPACITY

S/N: FDP18400-UP

(610MM) 24 INCH

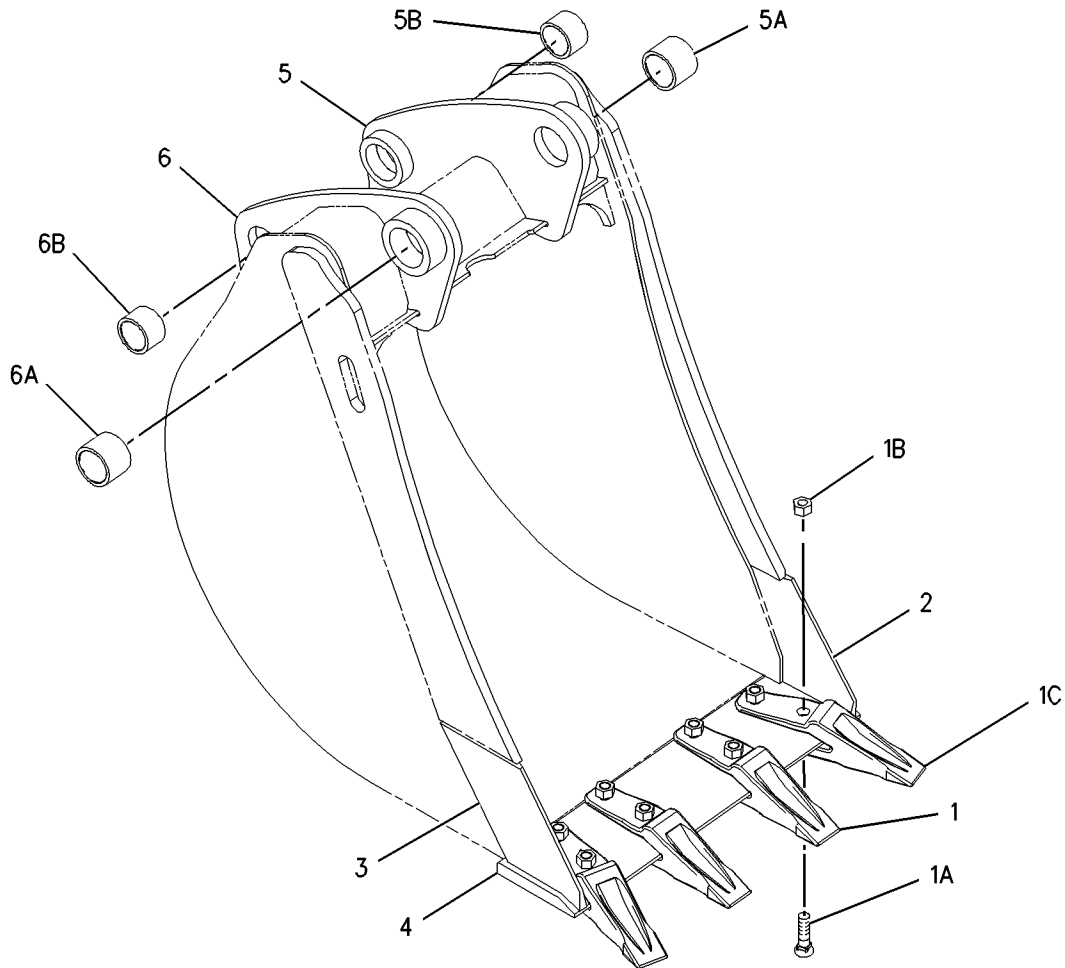
AN ATTACHMENT

SMCS-6503

i01923345

NOTE	REF NO	GRAPHIC REF	PART NUMBER	QTY	PART NAME						SEE PAGE
					1	2	3	4	5	6 (PRODUCT LEVEL)	
C	1	1	135-8206	4	TOOTH GP - UNI						
					(EACH INCLUDES)						
	1A	1	4F-3657	2	BOLT-PLOW (5/8-11X2.75 IN)						
	1B	1	4K-0367	2	NUT-FULL (5/8-11 THD)						
	1C	1	135-8203	1	TOOTH-UNI						
	2	1	9R-8987	1	EDGE-LH						
	3	1	9R-8988	1	EDGE-RH						
	4	1	128-3094	1	EDGE						
	5	1	151-7902	1	BRACKET AS-LH						
	5A	1	9R-0162	1	BEARING						
	5B	1	168-0480	1	BEARING-SLEEVE						
	6	1	151-7903	1	BRACKET AS-RH						
	6A	1	9R-0162	1	BEARING						
	6B	1	168-0480	1	BEARING-SLEEVE						

C- CHANGE FROM PREVIOUS TYPE



GRAPHIC #1

<END>

g01002186

WORK TOOLS

151-7889 BUCKET GP - HOE - HIGH CAPACITY

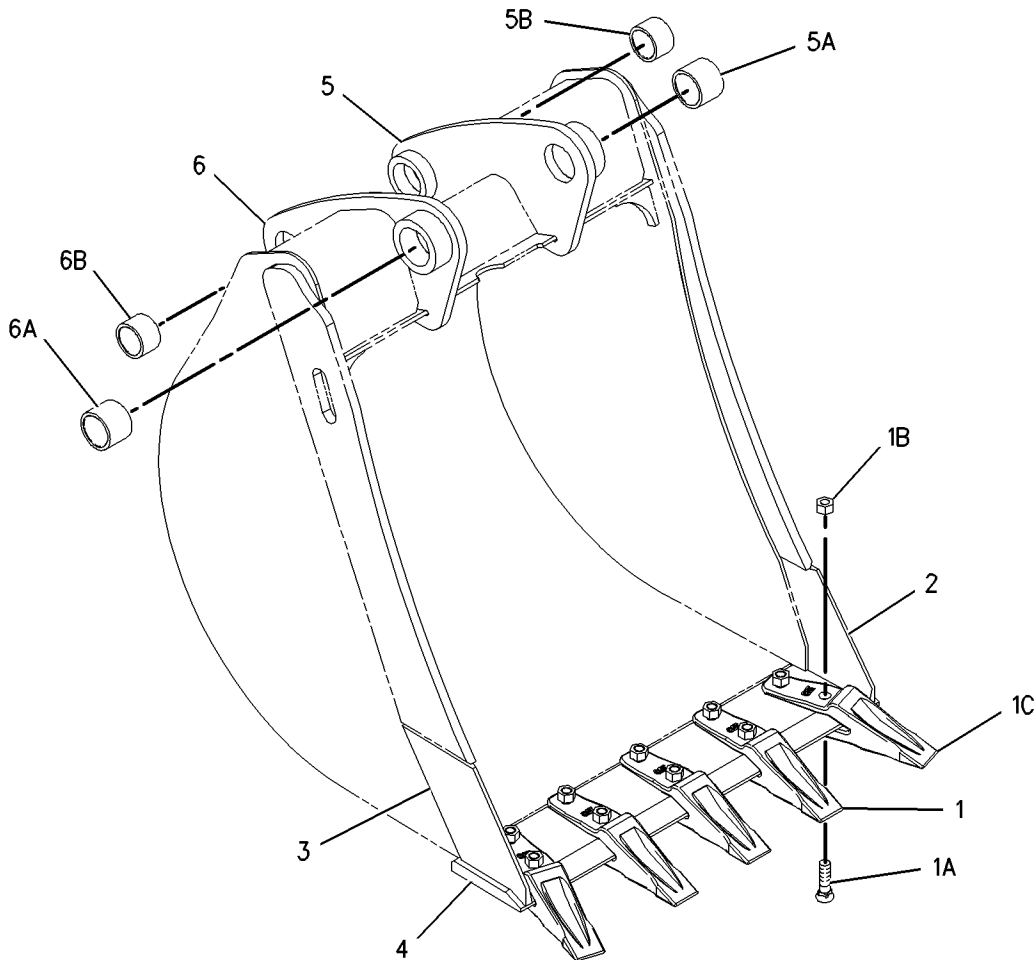
S/N: FDP18400-UP
(762MM) 30 INCH
AN ATTACHMENT

SMCS-6503

i01923346

NOTE	REF NO	GRAPHIC REF	PART NUMBER	QTY	PART NAME						SEE PAGE
					1	2	3	4	5	6 (PRODUCT LEVEL)	
C	1	1	135-8206	5	TOOTH GP-UNI						
					(EACH INCLUDES)						
	1A	1	4F-3657	2	BOLT-PLOW (5/8-11X2.75 IN)						
	1B	1	4K-0367	2	NUT-FULL (5/8-11 THD)						
	1C	1	135-8203	2	TOOTH-UNI						
	2	1	9R-8987	1	EDGE-LH						
	3	1	9R-8988	1	EDGE-RH						
	4	1	131-2117	1	EDGE						
	5	1	151-7902	1	BRACKET AS-LH						
	5A	1	9R-0162	1	BEARING						
	5B	1	168-0480	1	BEARING-SLEEVE						
	6	1	151-7903	1	BRACKET AS-RH						
	6A	1	9R-0162	1	BEARING						
	6B	1	168-0480	1	BEARING-SLEEVE						

C- CHANGE FROM PREVIOUS TYPE



GRAPHIC #1

<END>

g01002193

WORK TOOLS

151-7890 BUCKET GP - HOE-HIGH CAPACITY

S/N: FDP18400-UP

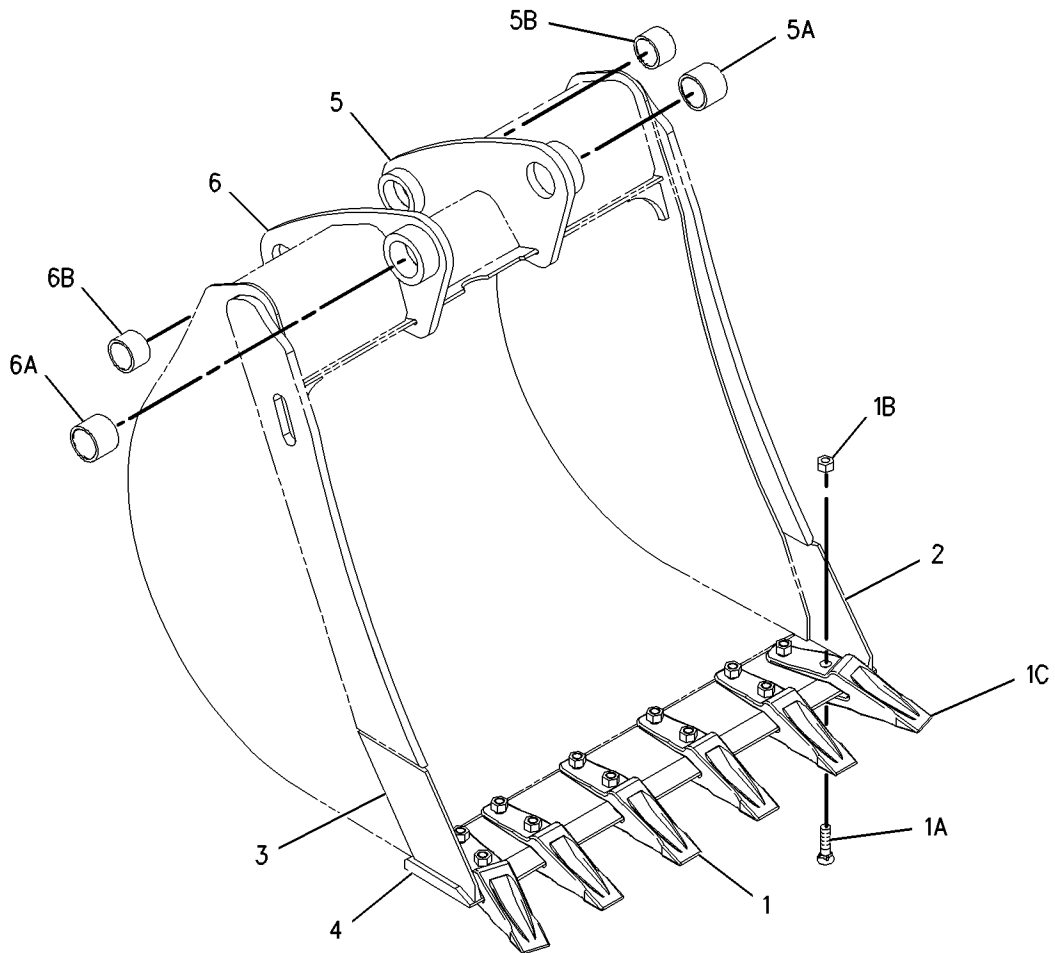
914MM (36IN)

AN ATTACHMENT

SMCS-6503

i01923347

NOTE	REF NO	GRAPHIC REF	PART NUMBER	QTY	PART NAME						SEE PAGE
					1	2	3	4	5	6 (PRODUCT LEVEL)	
1	1	1	135-8206	6	TOOTH GP-UNI						
					(EACH INCLUDES)						
1A	1	1	4F-3657	2	BOLT-PLOW (5/8-11X2.75 IN)						
1B	1	1	4K-0367	2	NUT-FULL (5/8-11 THD)						
1C	1	1	135-8203	1	TOOTH-UNI						
2	1	1	9R-8987	1	EDGE-LH						
3	1	1	9R-8988	1	EDGE-RH						
4	1	1	130-2057	1	EDGE						
5	1	1	151-7902	1	BRACKET AS-LH						
5A	1	1	9R-0162	1	BEARING						
5B	1	1	168-0480	1	BEARING-SLEEVE						
6	1	1	151-7903	1	BRACKET AS-RH						
6A	1	1	9R-0162	1	BEARING						
6B	1	1	168-0480	1	BEARING-SLEEVE						



GRAPHIC #1

<END>

g01002306

WORK TOOLS

174-6362 BUCKET GP - HOE-STANDARD DUTY

S/N: FDP18400-UP

305MM (12IN)

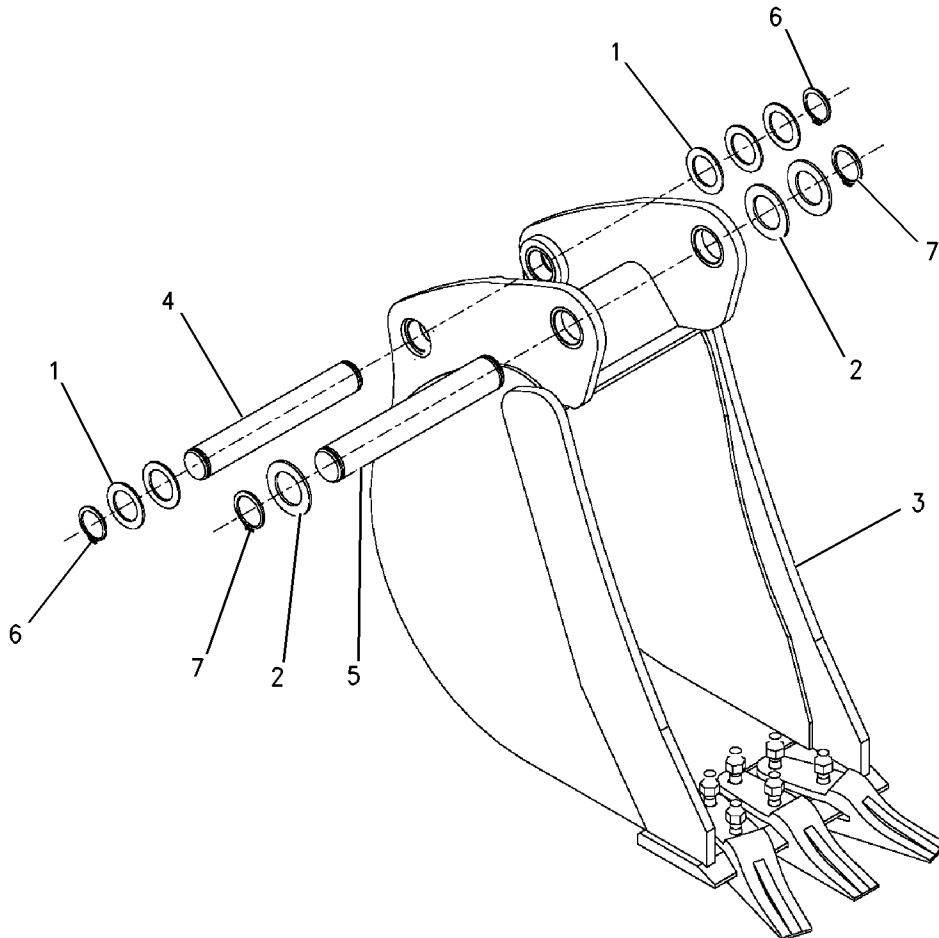
AN ATTACHMENT

SMCS-6503

i01949840

NOTE	REF NO	GRAPHIC REF	PART NUMBER	QTY	PART NAME						SEE PAGE
					1	2	3	4	5	6 (PRODUCT LEVEL)	
	1	1	9R-0158	5	WASHER (46X69X3MM THK)						
	2	1	9R-1510	3	WASHER (51X82X4MM THK)						
Y	3	1	151-7866	1	BUCKET GP - HOE						628
	4	1	168-0443	1	PIN						
	5	1	168-0444	1	PIN						
	6	1	6V-3213	2	RING-RETAINING						
	7	1	6V-4364	2	RING-RETAINING						

Y- SEPARATE ILLUSTRATION



GRAPHIC #1

<END>

g00713100

WORK TOOLS

174-6365 BUCKET GP-HOE-HEAVY DUTY

S/N: FDP18400-UP

305MM (12IN)

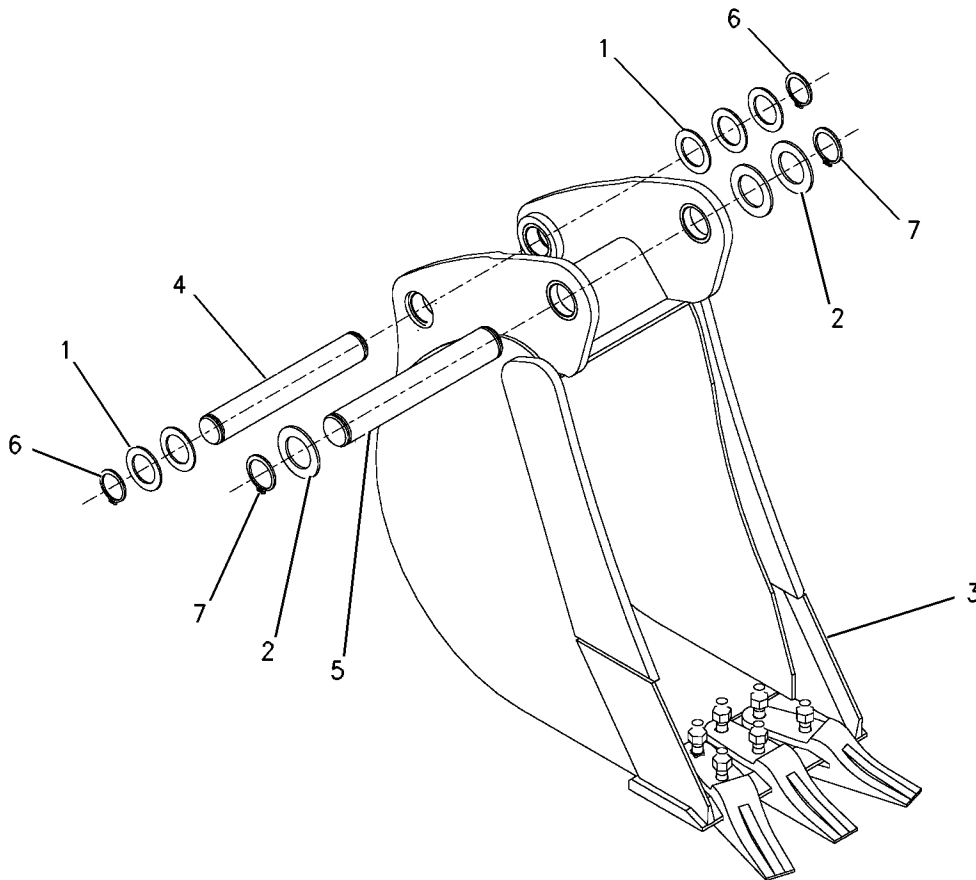
AN ATTACHMENT

SMCS-6503

i01949839

NOTE	REF NO	GRAPHIC REF	PART NUMBER	QTY	PART NAME						SEE PAGE
					1	2	3	4	5	6 (PRODUCT LEVEL)	
	1	1	9R-0158	5	WASHER (46X69X3MM THK)						
	2	1	9R-1510	3	WASHER (51X82X4MM THK)						
Y	3	1	151-7877	1	BUCKET GP-HOE						633
	4	1	168-0443	1	PIN						
	5	1	168-0444	1	PIN						
	6	1	6V-3213	2	RING-RETAINING						
	7	1	6V-4364	2	RING-RETAINING						

Y-SEPARATE ILLUSTRATION



GRAPHIC #1

<END>

g00713078

WORK TOOLS

191-6939 BUCKET GP-HOE-UTILITY

S/N: FDP18400-UP

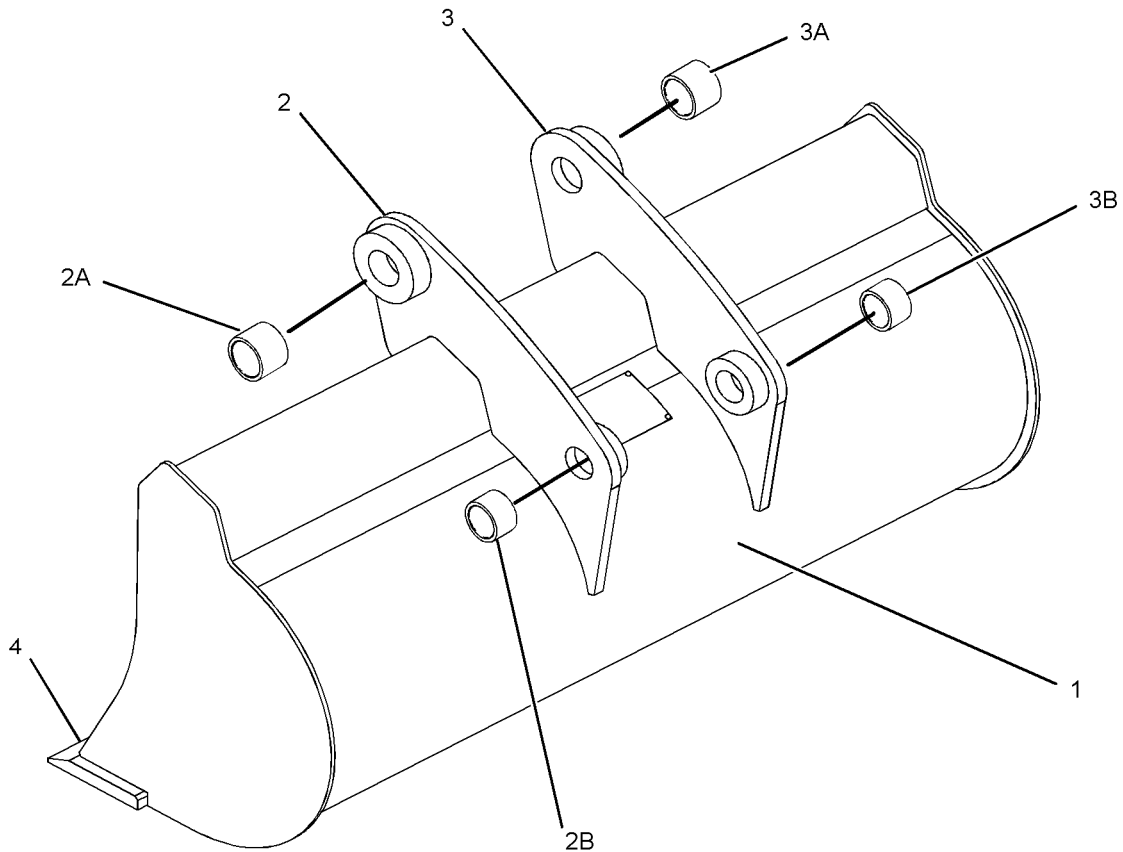
1200MM (47IN)

AN ATTACHMENT

SMCS-6503

i01949885

NOTE	REF NO	GRAPHIC REF	PART NUMBER	QTY	PART NAME						SEE PAGE
					1	2	3	4	5	6 (PRODUCT LEVEL)	
	1	1	167-0495	1	BUCKET AS-HOE						
	2	1	151-7902	1	BRACKET AS-LH						
	2A	1	9R-0162	1	BEARING						
	2B	1	168-0480	1	BEARING-SLEEVE						
	3	1	151-7903	1	BRACKET AS-RH						
	3A	1	9R-0162	1	BEARING						
	3B	1	168-0480	1	BEARING-SLEEVE						
	4	1	167-0499	1	EDGE						



GRAPHIC #1

<END>

g01014849

WORK TOOLS

191-6940 BUCKET GP-HOE-UTILITY

S/N: FDP18400-UP

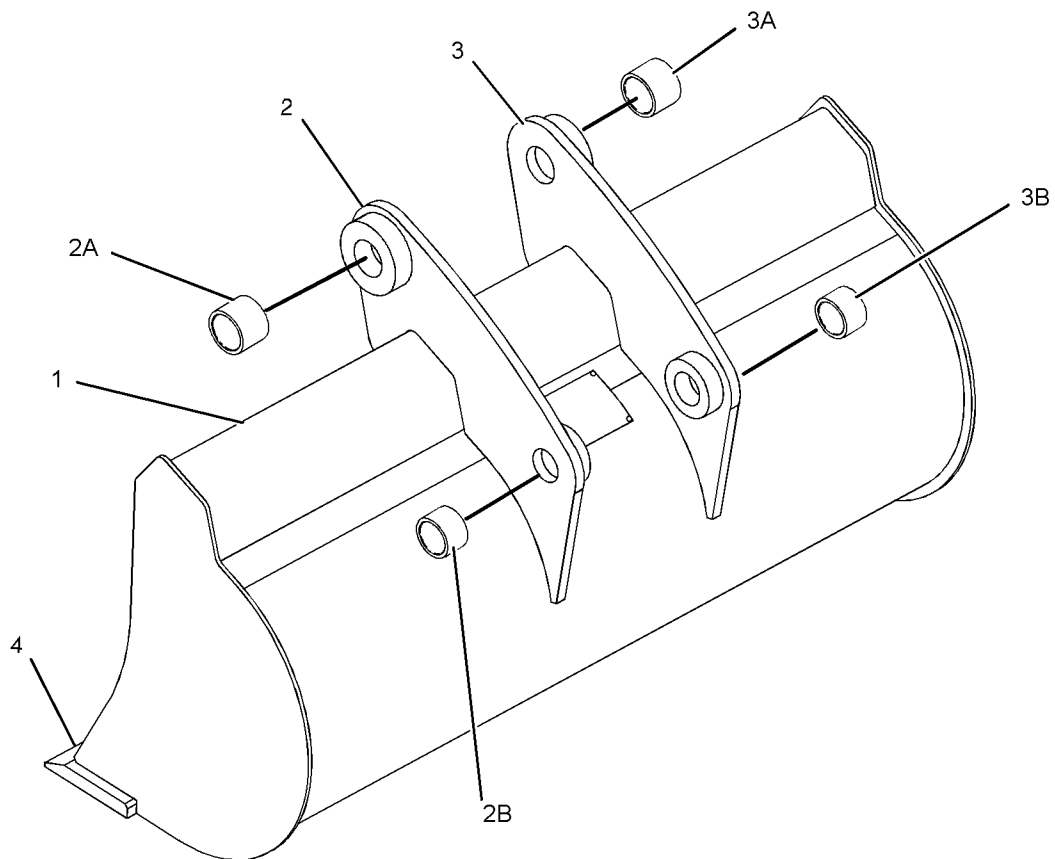
1200MM (47IN)

AN ATTACHMENT

SMCS-6503

i01949890

NOTE	REF NO	GRAPHIC REF	PART NUMBER	QTY	PART NAME						SEE PAGE
					1	2	3	4	5	6 (PRODUCT LEVEL)	
	1	1	167-0500	1	BUCKET AS-HOE						
	2	1	151-7902	1	BRACKET AS-LH						
	2A	1	9R-0162	1	BEARING						
	2B	1	168-0480	1	BEARING-SLEEVE						
	3	1	151-7903	1	BRACKET AS-RH						
	3A	1	9R-0162	1	BEARING						
	3B	1	168-0480	1	BEARING-SLEEVE						
	4	1	136-3766	1	EDGE						



GRAPHIC #1

<END>

g01014815

WORK TOOLS

212-8738 BUCKET GP-HOE-DITCH CLEANING

S/N: FDP18400-UP

1200MM (47IN)

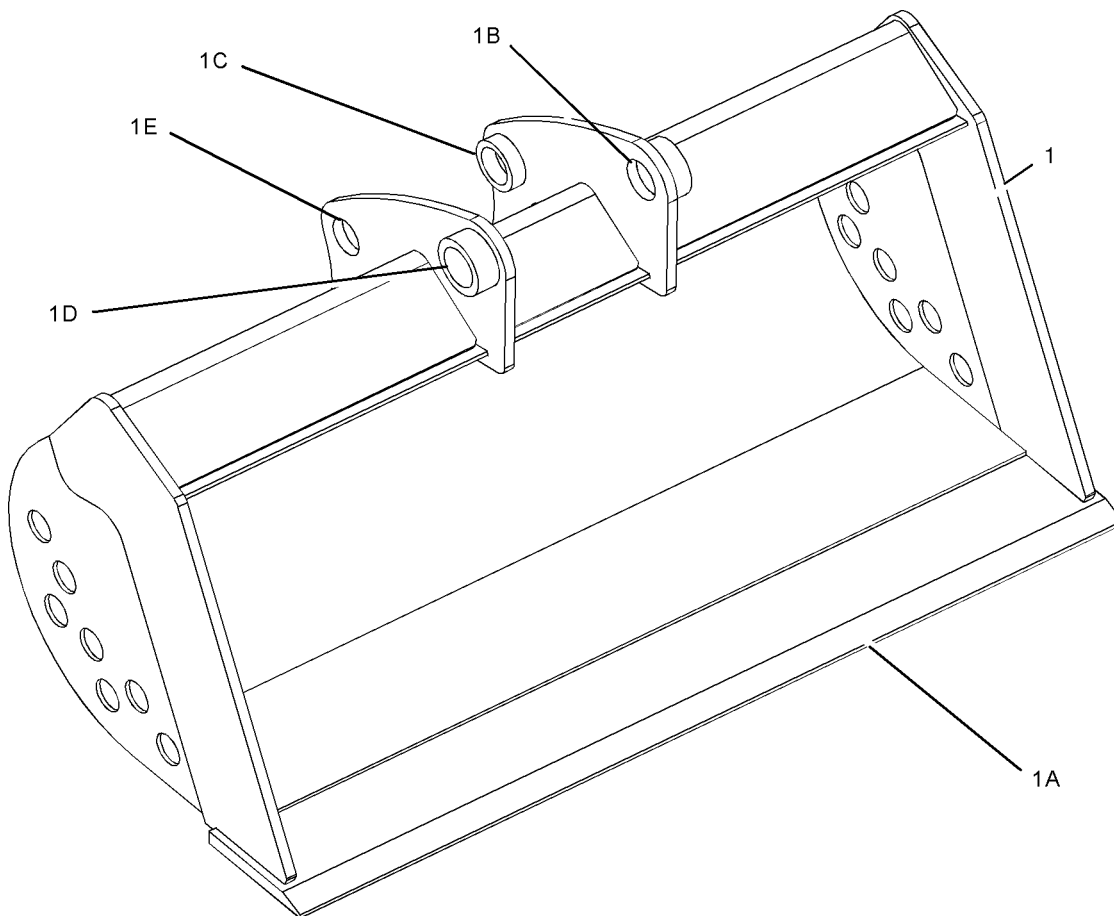
AN ATTACHMENT

SMCS-6503

i02021904

NOTE	REF NO	GRAPHIC REF	PART NUMBER	QTY	PART NAME						SEE PAGE
					1	2	3	4	5	6 (PRODUCT LEVEL)	
	1	1	200-0235	1	BUCKET AS-HOE						
	1A	1	200-0219	1	EDGE						
F		1	200-0222	1	BRACKET AS (RH)						
	1B	1	9R-0162	1	BEARING						
	1C	1	168-0480	1	BEARING-SLEEVE						
F		1	200-0223	1	BRACKET AS (LH)						
	1D	1	9R-0162	1	BEARING						
	1E	1	168-0480	1	BEARING-SLEEVE						

F - NOT SHOWN



GRAPHIC #1

<END>

g01044155

WORK TOOLS

212-8740 BUCKET GP-HOE-DITCH CLEANING

S/N: FDP18400-UP

1400MM (55IN)

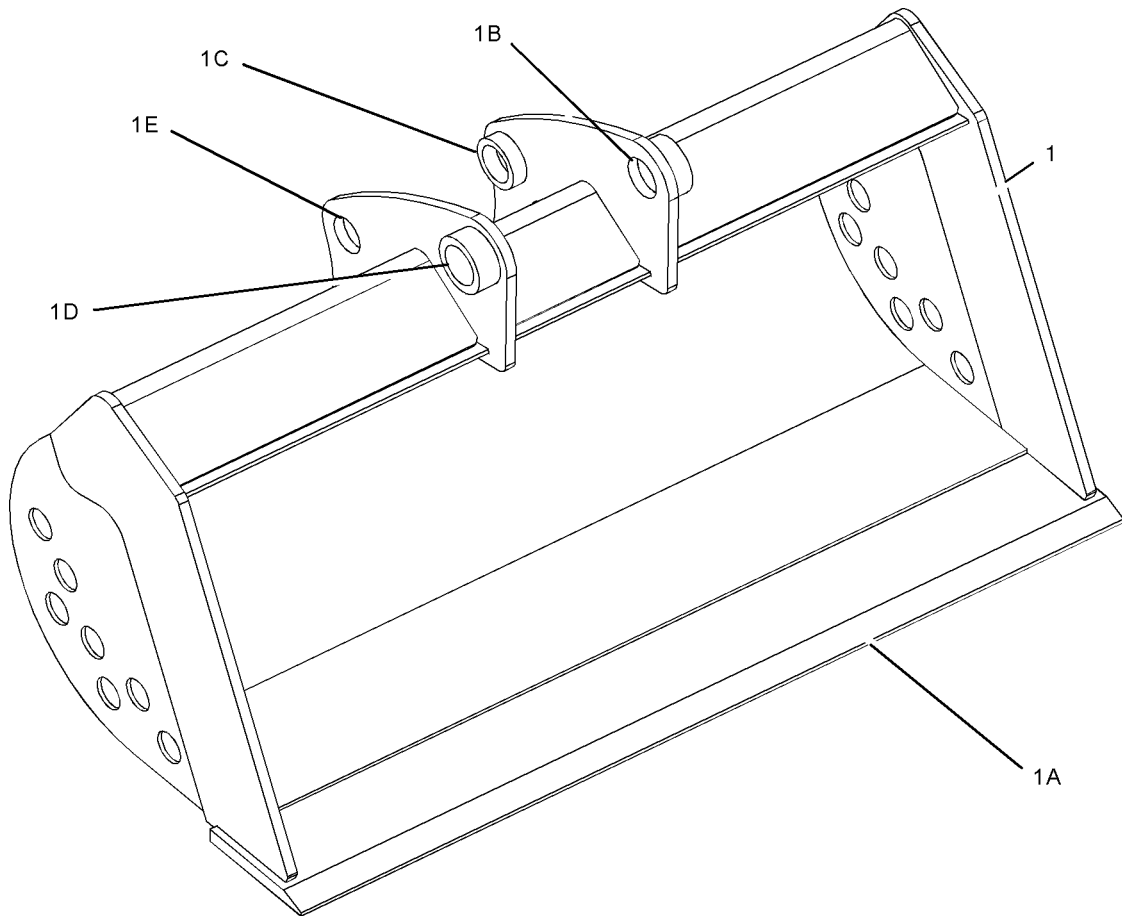
AN ATTACHMENT

SMCS-6503

i02021902

NOTE	REF NO	GRAPHIC REF	PART NUMBER	QTY	PART NAME						SEE PAGE
					1	2	3	4	5	6 (PRODUCT LEVEL)	
	1	1	200-0236	1	BUCKET AS-HOE						
	1A	1	200-0220	1	EDGE						
F		1	200-0222	1	BRACKET AS (RH)						
	1B	1	9R-0162	1	BEARING						
	1C	1	168-0480	1	BEARING-SLEEVE						
F		1	200-0223	1	BRACKET AS (LH)						
	1D	1	9R-0162	1	BEARING						
	1E	1	168-0480	1	BEARING-SLEEVE						

F - NOT SHOWN



GRAPHIC #1

<END>

g01044155

WORK TOOLS

219-3379 BUCKET GP-HOE-STANDARD DUTY

S/N: FDP18400-UP

305MM (12IN)

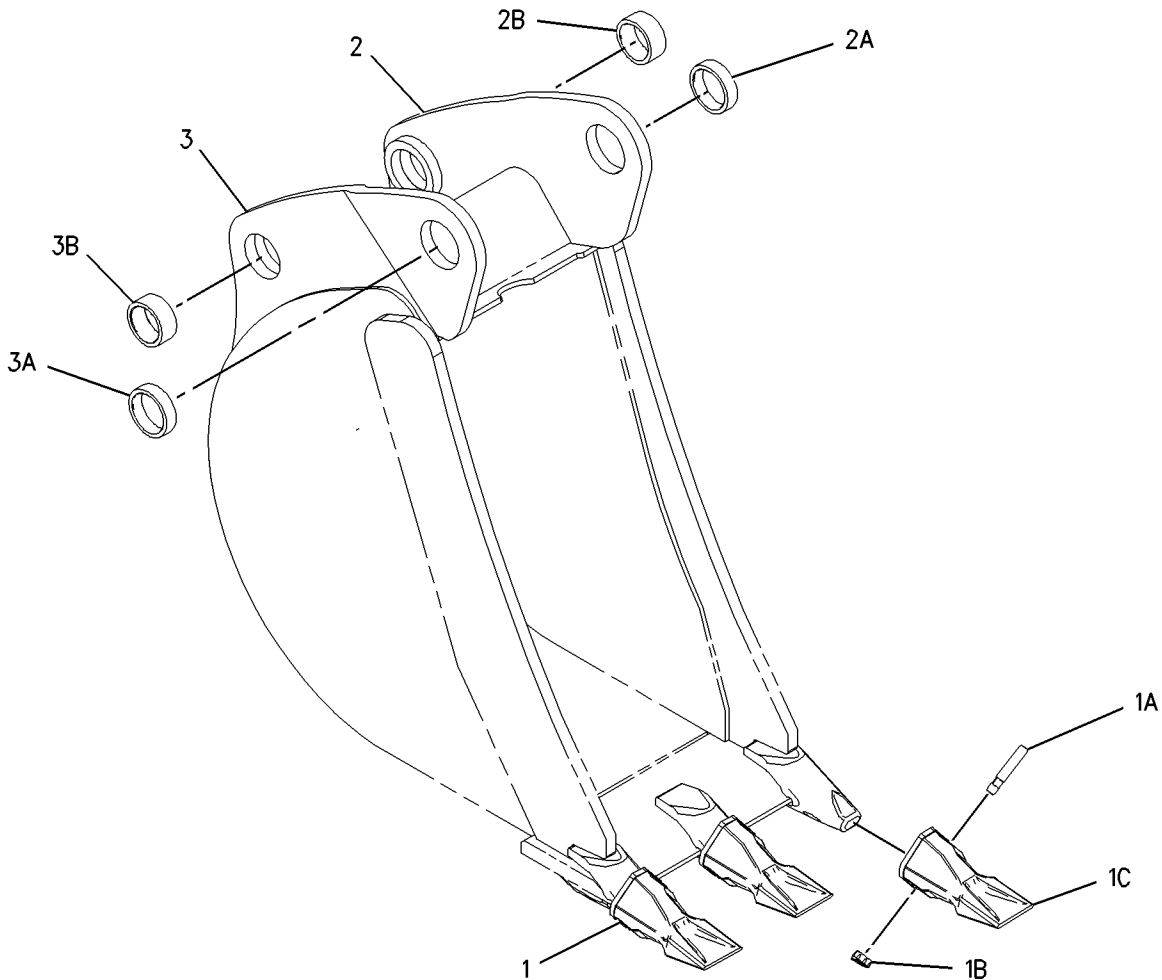
PART OF 219-3410 BUCKET GP-HOE

AN ATTACHMENT

SMCS-6503

i01916339

NOTE	REF NO	GRAPHIC REF	PART NUMBER	QTY	PART NAME						SEE PAGE
					1	2	3	4	5	6 (PRODUCT LEVEL)	
1	1	1	208-5245	3	TIP GP-PENETRATION						
					(EACH INCLUDES)						
	1A	1	201-1238	1	PIN						
	1B	1	201-1239	1	RETAINER AS						
	1C	1	208-5235	1	TIP-PENETRATION						
	2	1	151-7929	1	BRACKET AS-LH						
	2A	1	9R-0320	1	BEARING						
	2B	1	154-5257	1	BEARING						
	3	1	151-7930	1	BRACKET AS-RH						
	3A	1	9R-0320	1	BEARING						
	3B	1	154-5257	1	BEARING						



GRAPHIC #1

<END>

g01001647

WORK TOOLS

219-3380 BUCKET GP - HOE - STANDARD DUTY

S/N: FDP18400-UP

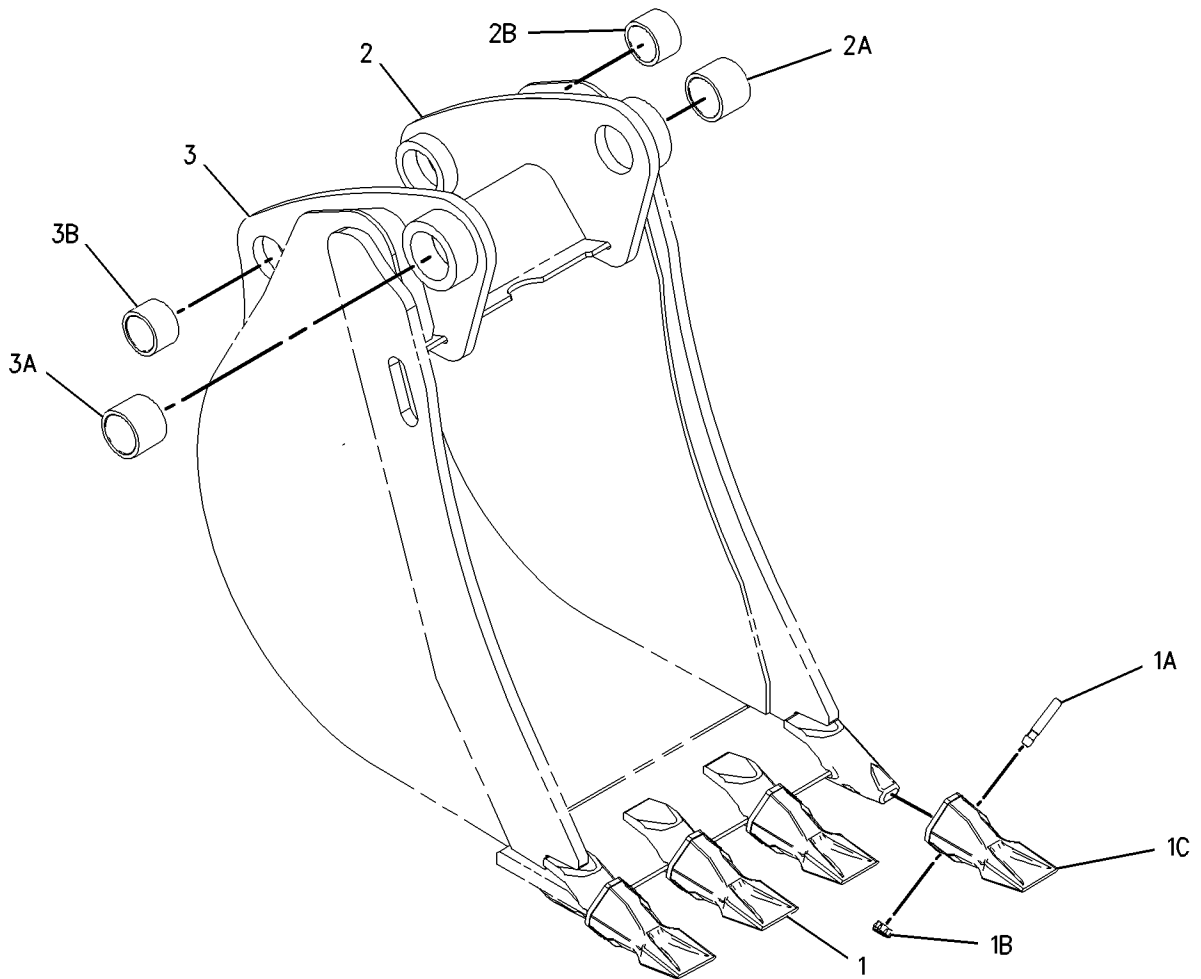
458MM (18IN)

AN ATTACHMENT

SMCS-6503

i01916416

NOTE	REF NO	GRAPHIC REF	PART NUMBER	QTY	PART NAME						SEE PAGE
					1	2	3	4	5	6 (PRODUCT LEVEL)	
1		1	208-5245	4	TIP GP-PENETRATION						
					(EACH INCLUDES)						
1A		1	201-1238	1	PIN						
1B		1	201-1239	1	RETAINER AS						
1C		1	208-5235	1	TIP-PENETRATION						
2		1	151-7902	1	BRACKET AS-LH						
2A		1	9R-0162	1	BEARING						
2B		1	168-0480	1	BEARING-SLEEVE						
3		1	151-7903	1	BRACKET AS-RH						
3A		1	9R-0162	1	BEARING						
3B		1	168-0480	1	BEARING-SLEEVE						



GRAPHIC #1

<END>

g01001636

WORK TOOLS

219-3381 BUCKET GP-HOE-STANDARD DUTY

S/N: FDP18400-UP

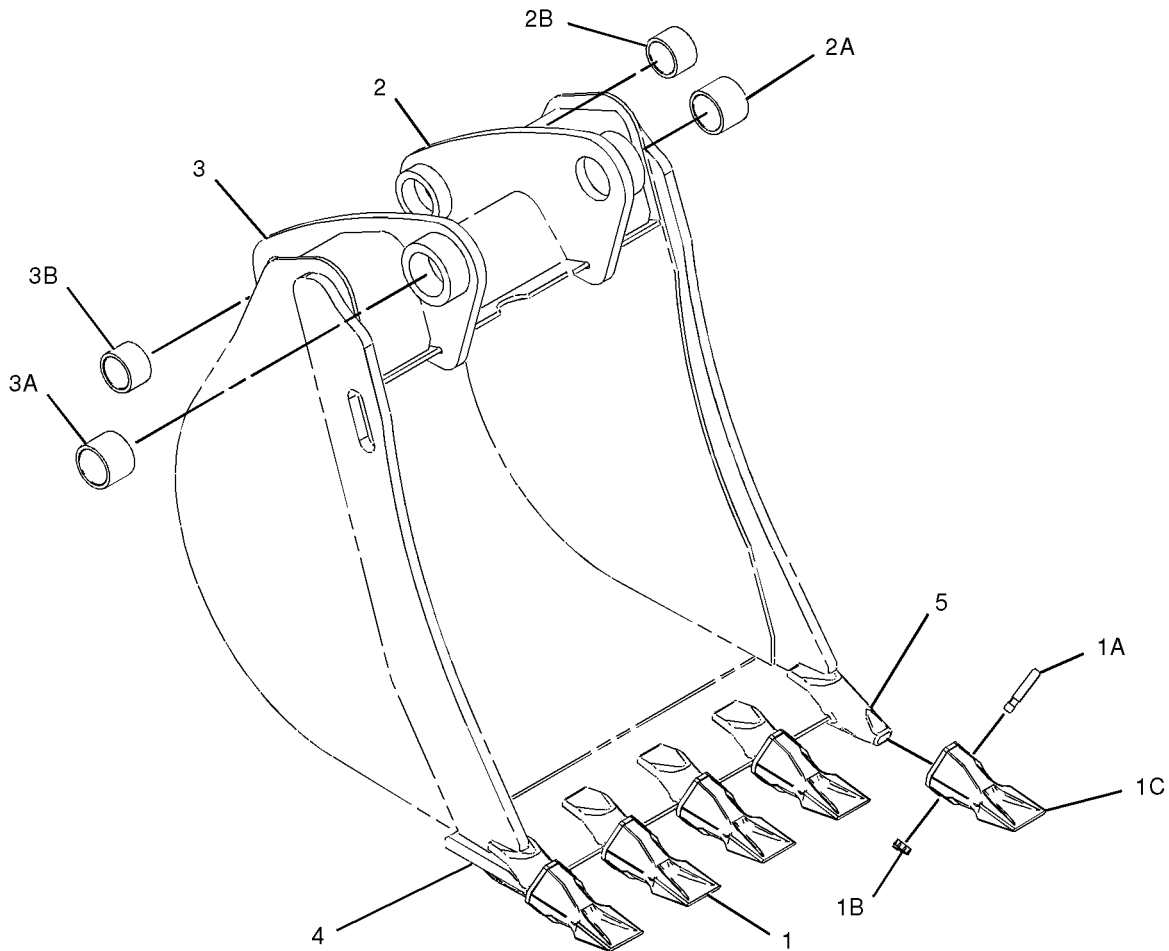
610MM (24IN)

AN ATTACHMENT

SMCS-6503

i01946855

NOTE	REF NO	GRAPHIC REF	PART NUMBER	QTY	PART NAME						SEE PAGE
					1	2	3	4	5	6 (PRODUCT LEVEL)	
1	1	1	208-5245	5	TIP GP-PENETRATION						
					(EACH INCLUDES)						
	1A	1	201-1238	1	PIN						
	1B	1	201-1239	1	RETAINER AS						
	1C	1	208-5235	1	TIP-PENETRATION						
	2	1	151-7902	1	BRACKET AS-LH						
	2A	1	9R-0162	1	BEARING						
	2B	1	168-0480	1	BEARING-SLEEVE						
	3	1	151-7903	1	BRACKET AS-RH						
	3A	1	9R-0162	1	BEARING						
	3B	1	168-0480	1	BEARING-SLEEVE						
	4	1	219-9488	1	EDGE						
	5	1	201-1235	5	ADAPTER						



GRAPHIC #1

<END>

g01013630

WORK TOOLS

219-3382 BUCKET GP - HOE - STANDARD DUTY

S/N: FDP18400-UP

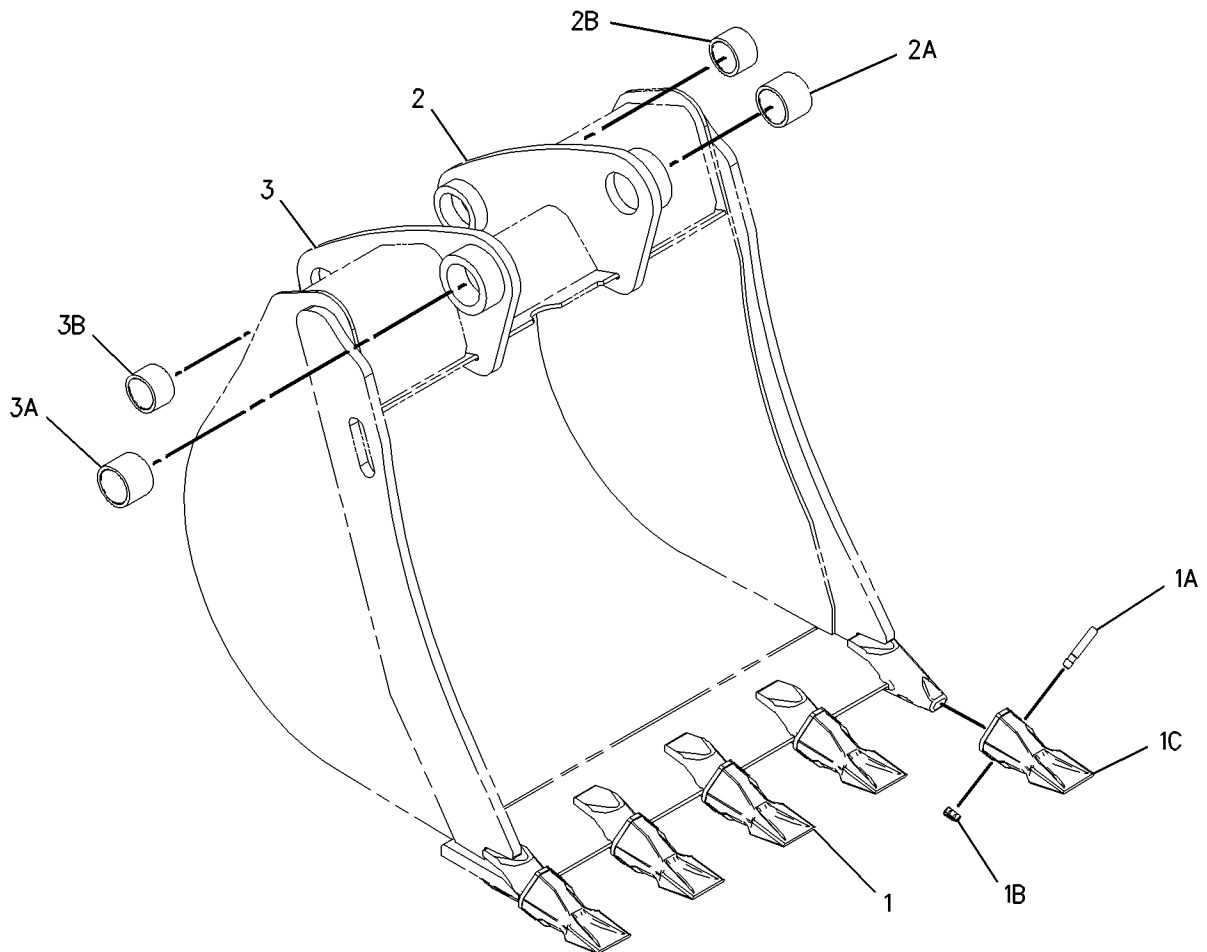
762MM (30IN)

AN ATTACHMENT

SMCS-6503

i01916518

NOTE	REF NO	GRAPHIC REF	PART NUMBER	QTY	PART NAME						SEE PAGE
					1	2	3	4	5	6 (PRODUCT LEVEL)	
1	1	1	208-5245	5	TIP GP - PENETRATION						
					(EACH INCLUDES)						
	1A	1	201-1238	1	PIN						
	1B	1	201-1239	1	RETAINER AS						
	1C	1	208-5235	1	TIP - PENETRATION						
	2	1	151-7902	1	BRACKET AS - LH						
	2A	1	9R-0162	1	BEARING						
	2B	1	168-0480	1	BEARING-SLEEVE						
	3	1	151-7903	1	BRACKET AS - RH						
	3A	1	9R-0162	1	BEARING						
	3B	1	168-0480	1	BEARING-SLEEVE						



GRAPHIC #1

<END>

g01001590

WORK TOOLS

219-3383 BUCKET GP - HOE- STANDARD DUTY

S/N: FDP18400-UP

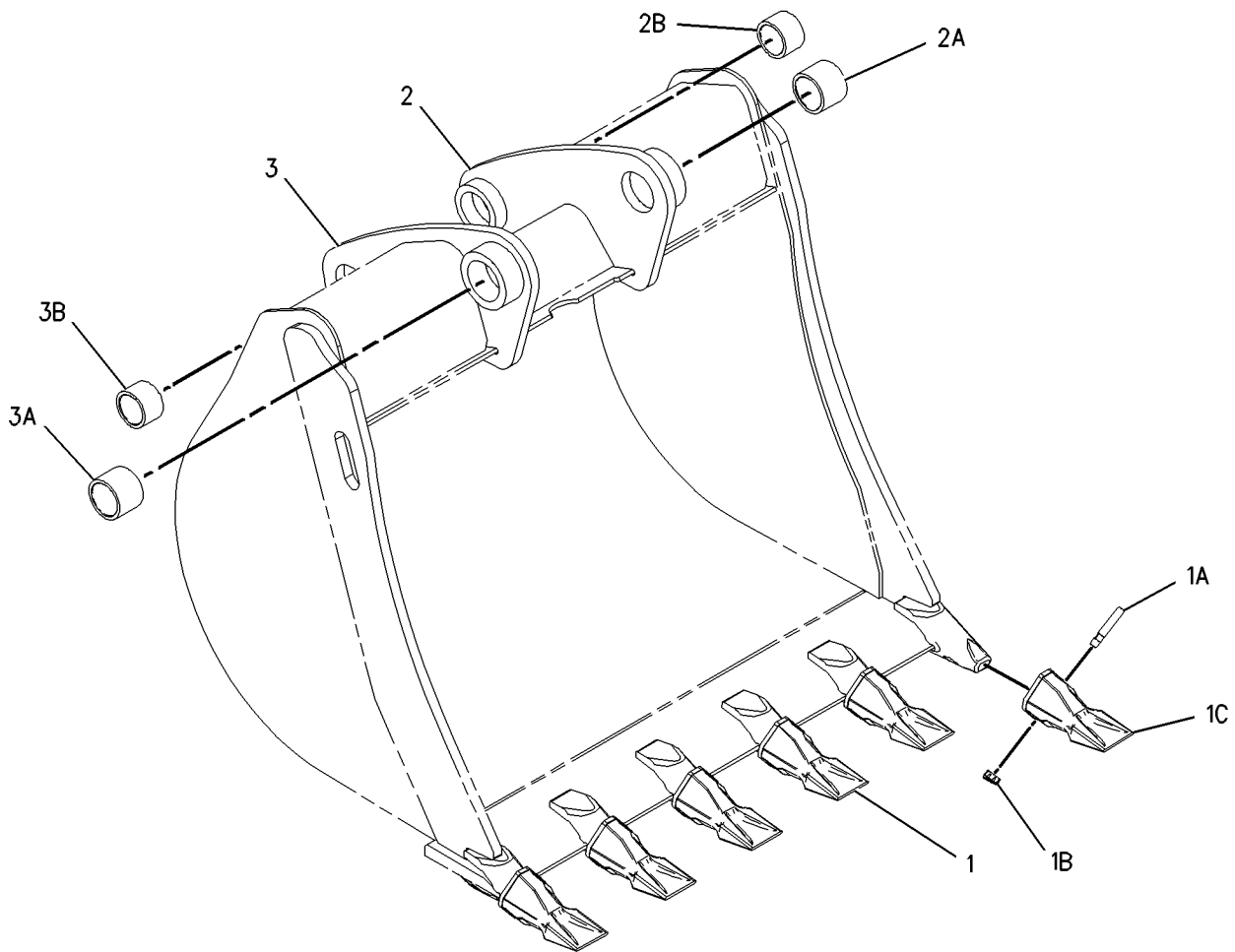
914MM (36IN)

AN ATTACHMENT

SMCS-6503

i01916522

NOTE	REF NO	GRAPHIC REF	PART NUMBER	QTY	PART NAME						SEE PAGE
					1	2	3	4	5	6 (PRODUCT LEVEL)	
1	1	1	208-5245	6	TIP GP-PENETRATION						
					(EACH INCLUDES)						
	1A	1	201-1238	1	PIN						
	1B	1	201-1239	1	RETAINER AS						
	1C	1	208-5235	1	TIP-PENETRATION						
	2	1	151-7902	1	BRACKET AS-LH						
	2A	1	9R-0162	1	BEARING						
	2B	1	168-0480	1	BEARING-SLEEVE						
	3	1	151-7903	1	BRACKET AS-RH						
	3A	1	9R-0162	1	BEARING						
	3B	1	168-0480	1	BEARING-SLEEVE						



GRAPHIC #1

<END>

g01001601

WORK TOOLS

219-3384 BUCKET GP-HOE-HEAVY DUTY

S/N: FDP18400-UP

305MM (18IN)

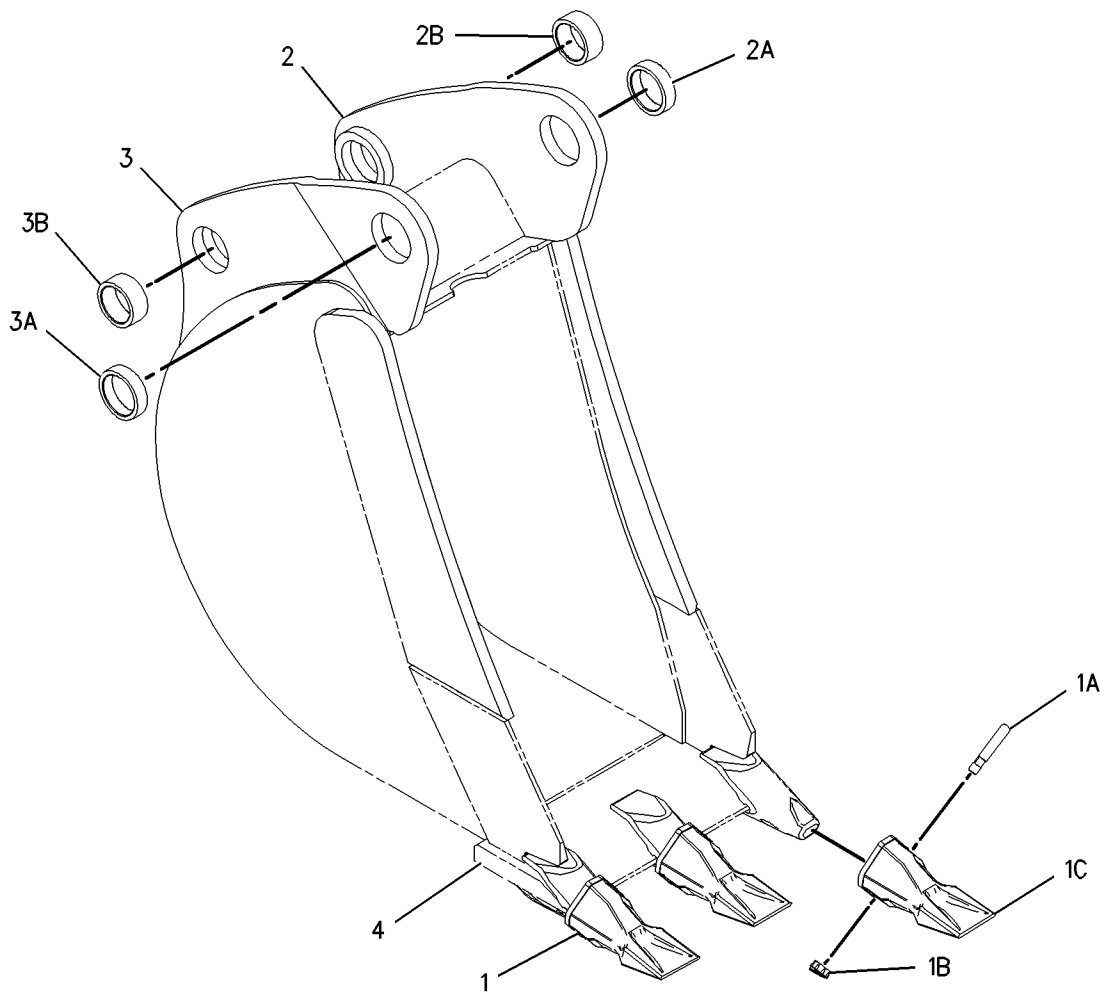
PART OF 219-3411 BUCKET GP-HOE

AN ATTACHMENT

SMCS-6503

i01917203

NOTE	REF NO	GRAPHIC REF	PART NUMBER	QTY	PART NAME						SEE PAGE
					1	2	3	4	5	6 (PRODUCT LEVEL)	
1	1	1	208-5245	3	TIP GP-PENETRATION						
					(EACH INCLUDES)						
1A	1	1	201-1238	1	PIN						
1B	1	1	201-1239	1	RETAINER AS						
1C	1	1	208-5235	1	TIP-PENETRATION						
2	1	1	151-7929	1	BRACKET AS-LH						
2A	1	1	9R-0320	1	BEARING						
2B	1	1	154-5257	1	BEARING						
3	1	1	151-7930	1	BRACKET AS-RH						
3A	1	1	9R-0320	1	BEARING						
3B	1	1	154-5257	1	BEARING						
4	1	1	219-9482	1	EDGE						



GRAPHIC #1

<END>

g01001916

WORK TOOLS

219-3385 BUCKET GP-HOE-HEAVY DUTY

S/N: FDP18400-UP

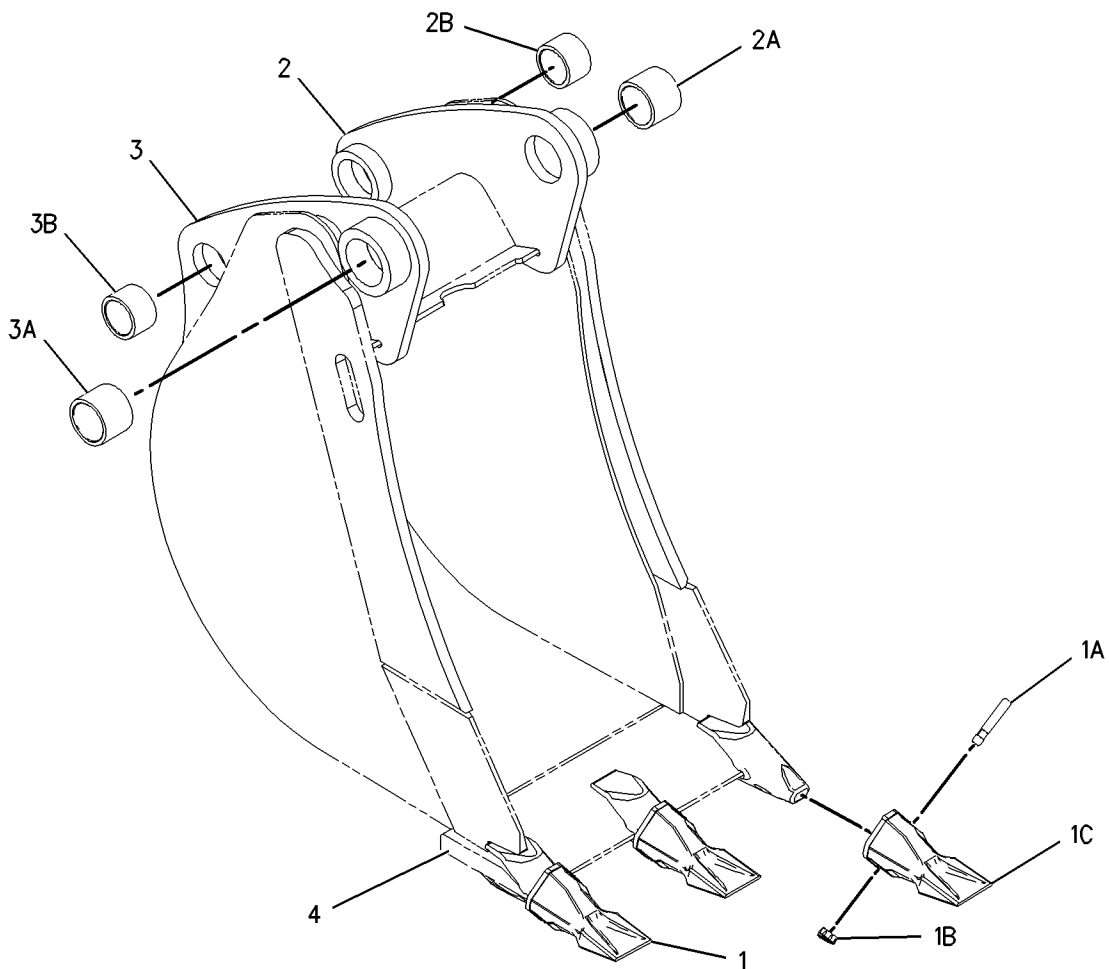
407MM (16IN)

AN ATTACHMENT

SMCS-6503

i01917327

NOTE	REF NO	GRAPHIC REF	PART NUMBER	QTY	PART NAME						SEE PAGE
					1	2	3	4	5	6 (PRODUCT LEVEL)	
1	1	1	208-5245	3	TIP GP-PENETRATION						
					(EACH INCLUDES)						
1A	1	1	201-1238	1	PIN						
1B	1	1	201-1239	1	RETAINER AS						
1C	1	1	208-5235	1	TIP-PENETRATION						
2	1	1	151-7902	1	BRACKET AS-LH						
2A	1	1	9R-0162	1	BEARING						
2B	1	1	168-0480	1	BEARING-SLEEVE						
3	1	1	151-7903	1	BRACKET AS-RH						
3A	1	1	9R-0162	1	BEARING						
3B	1	1	168-0480	1	BEARING-SLEEVE						
4	1	1	219-9482	1	EDGE						



GRAPHIC #1

<END>

g01001972

WORK TOOLS

219-3386 BUCKET GP-HOE-HEAVY DUTY

S/N: FDP18400-UP

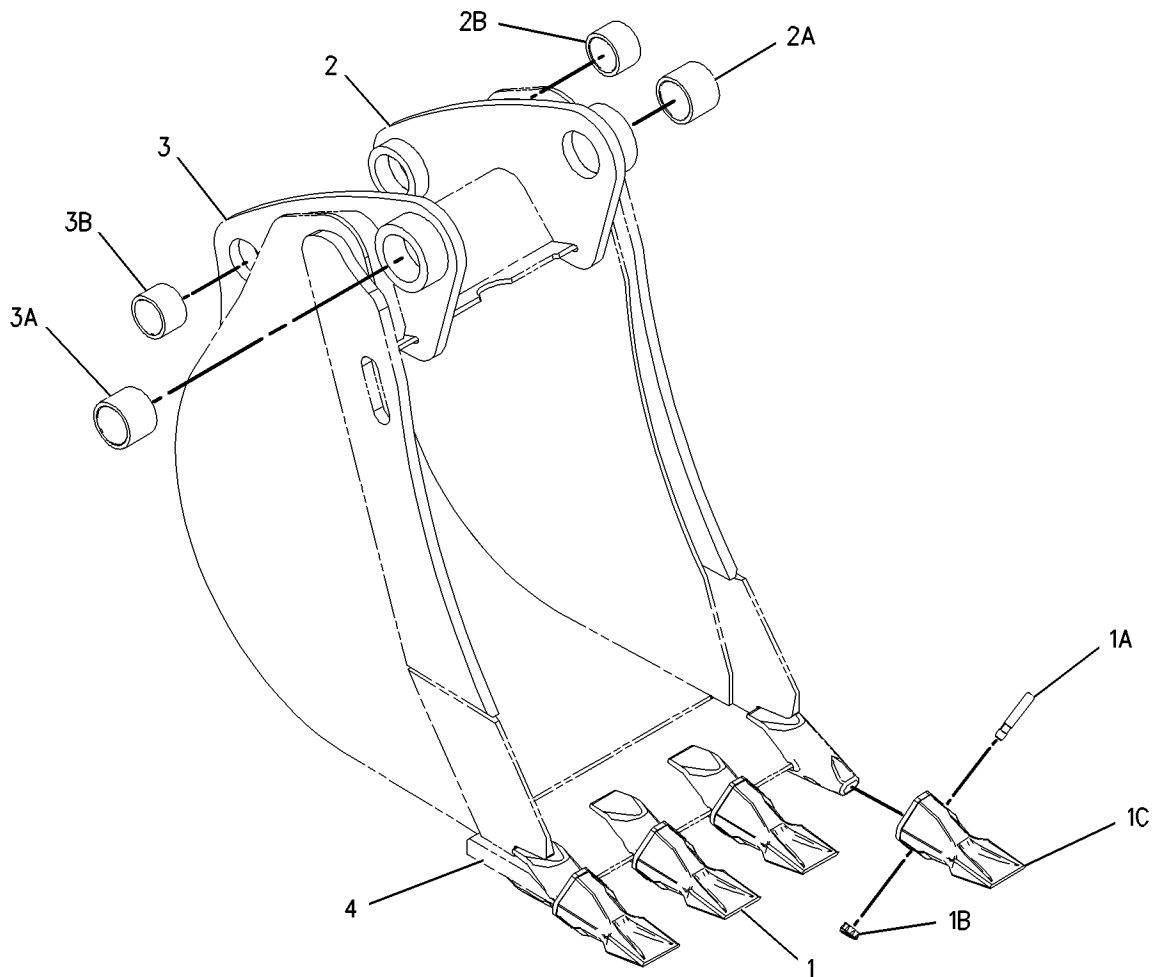
458MM (18IN)

AN ATTACHMENT

SMCS-6503

i01917356

NOTE	REF NO	GRAPHIC REF	PART NUMBER	QTY	PART NAME						SEE PAGE
					1	2	3	4	5	6 (PRODUCT LEVEL)	
1		1	208-5245	4	TIP GP-PENETRATION						
					(EACH INCLUDES)						
1A		1	201-1238	1	PIN						
1B		1	201-1239	1	RETAINER AS						
1C		1	208-5235	1	TIP-PENETRATION						
2		1	151-7902	1	BRACKET AS-LH						
2A		1	9R-0162	1	BEARING						
2B		1	168-0480	1	BEARING-SLEEVE						
3		1	151-7903	1	BRACKET AS-RH						
3A		1	9R-0162	1	BEARING						
3B		1	168-0480	1	BEARING-SLEEVE						
4		1	219-9483	1	EDGE						



GRAPHIC #1

<END>

g01001988

WORK TOOLS

219-3387 BUCKET GP-HOE-HEAVY DUTY

S/N: FDP18400-UP

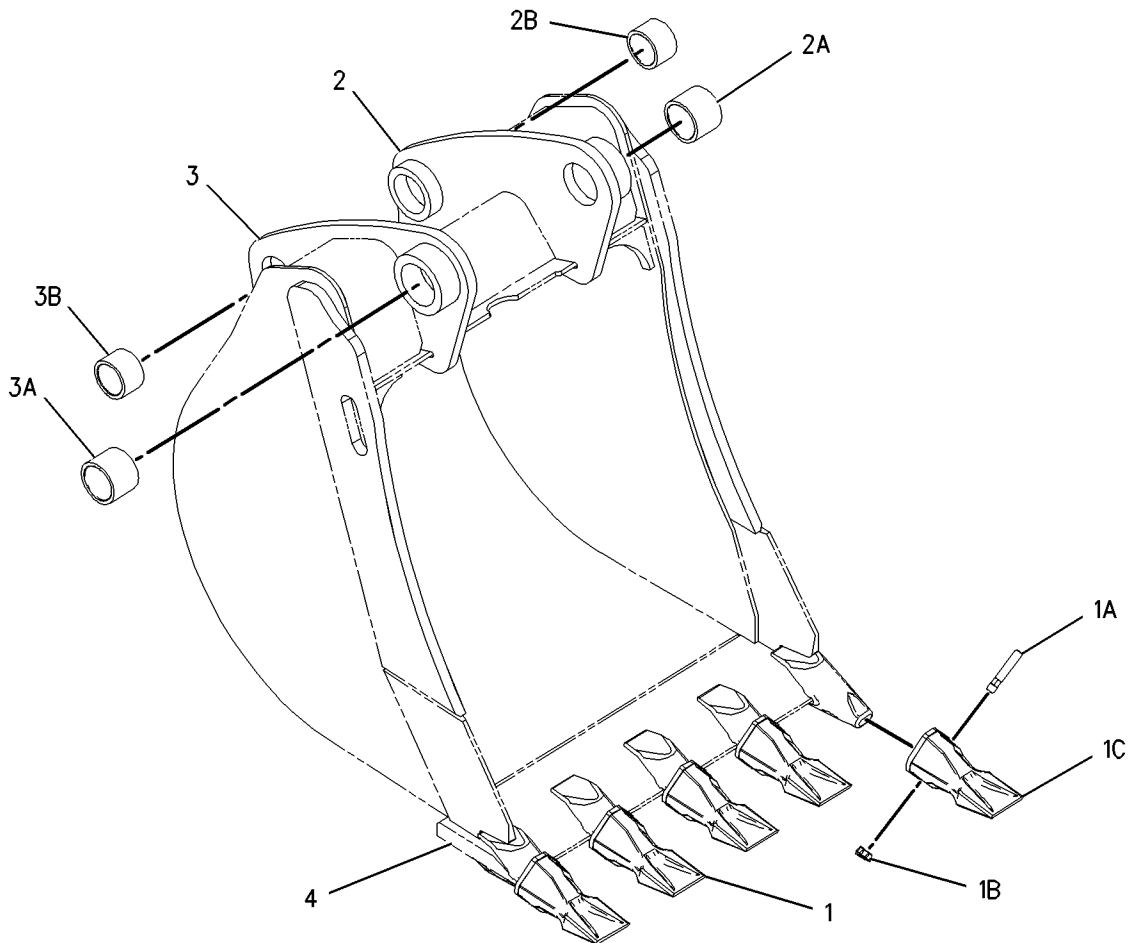
610MM (24IN)

AN ATTACHMENT

SMCS-6503

i01917364

NOTE	REF NO	GRAPHIC REF	PART NUMBER	QTY	PART NAME						SEE PAGE
					1	2	3	4	5	6 (PRODUCT LEVEL)	
1	1	1	208-5245	5	TIP GP-PENETRATION						
					(EACH INCLUDES)						
	1A	1	201-1238	1	PIN						
	1B	1	201-1239	1	RETAINER AS						
	1C	1	208-5235	1	TIP-PENETRATION						
	2	1	151-7902	1	BRACKET AS-LH						
	2A	1	9R-0162	1	BEARING						
	2B	1	168-0480	1	BEARING-SLEEVE						
	3	1	151-7903	1	BRACKET AS-RH						
	3A	1	9R-0162	1	BEARING						
	3B	1	168-0480	1	BEARING-SLEEVE						
	4	1	219-9484	1	EDGE						



GRAPHIC #1

<END>

g01002004

WORK TOOLS

219-3388 BUCKET GP-HOE-HEAVY DUTY

S/N: FDP18400-UP

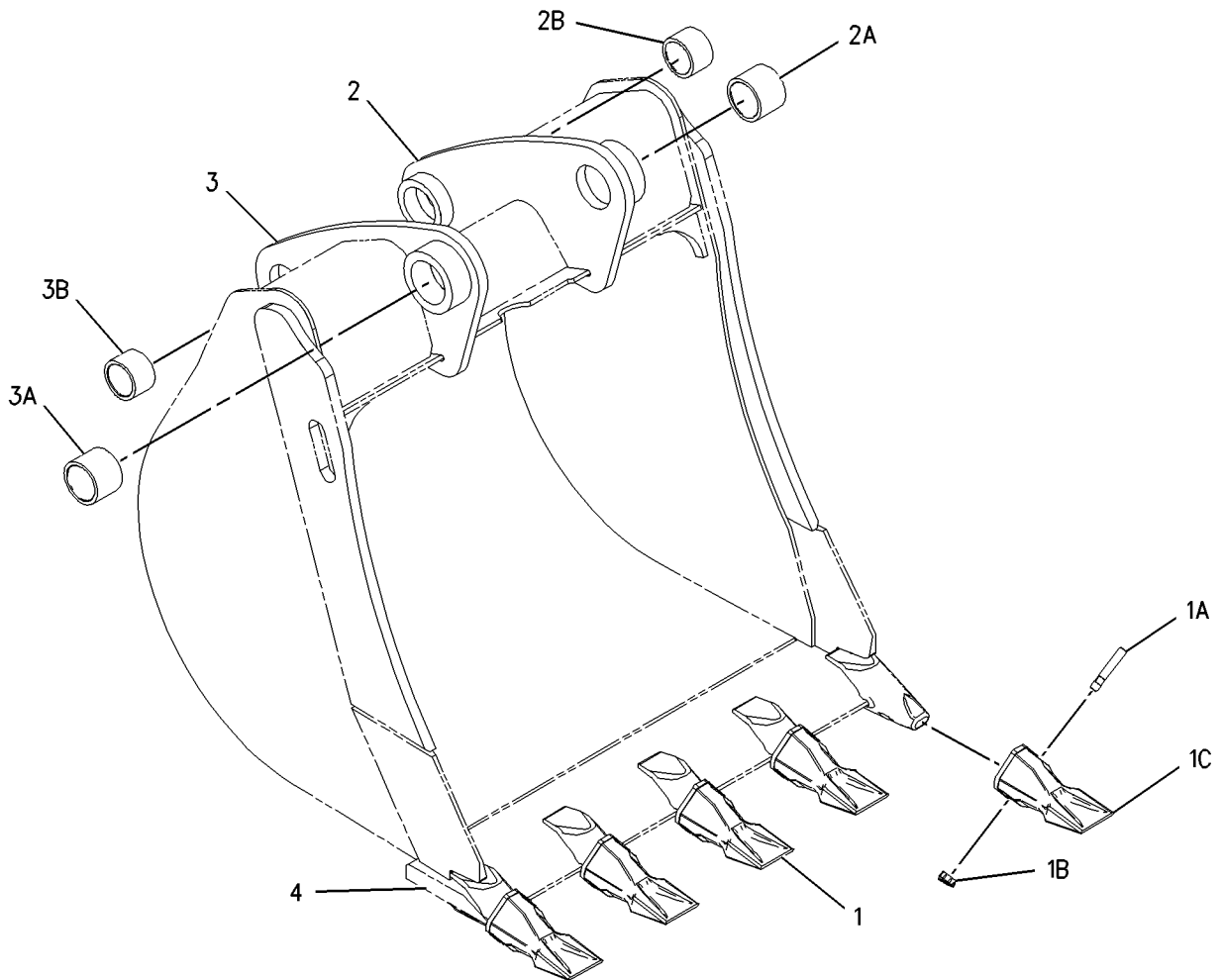
762MM (30IN)

AN ATTACHMENT

SMCS-6503

i01917366

NOTE	REF NO	GRAPHIC REF	PART NUMBER	QTY	PART NAME						SEE PAGE
					1	2	3	4	5	6 (PRODUCT LEVEL)	
1	1	1	208-5245	5	TIP GP-PENETRATION						
					(EACH INCLUDES)						
1A	1	1	201-1238	1	PIN						
1B	1	1	201-1239	1	RETAINER AS						
1C	1	1	208-5235	1	TIP-PENETRATION						
2	1	1	151-7902	1	BRACKET AS-LH						
2A	1	1	9R-0162	1	BEARING						
2B	1	1	168-0480	1	BEARING-SLEEVE						
3	1	1	151-7903	1	BRACKET AS-RH						
3A	1	1	9R-0162	1	BEARING						
3B	1	1	168-0480	1	BEARING-SLEEVE						
4	1	1	219-9485	1	EDGE						



GRAPHIC #1

<END>

g01002018

WORK TOOLS

219-3389 BUCKET GP-HOE-HEAVY DUTY

S/N: FDP18400-UP

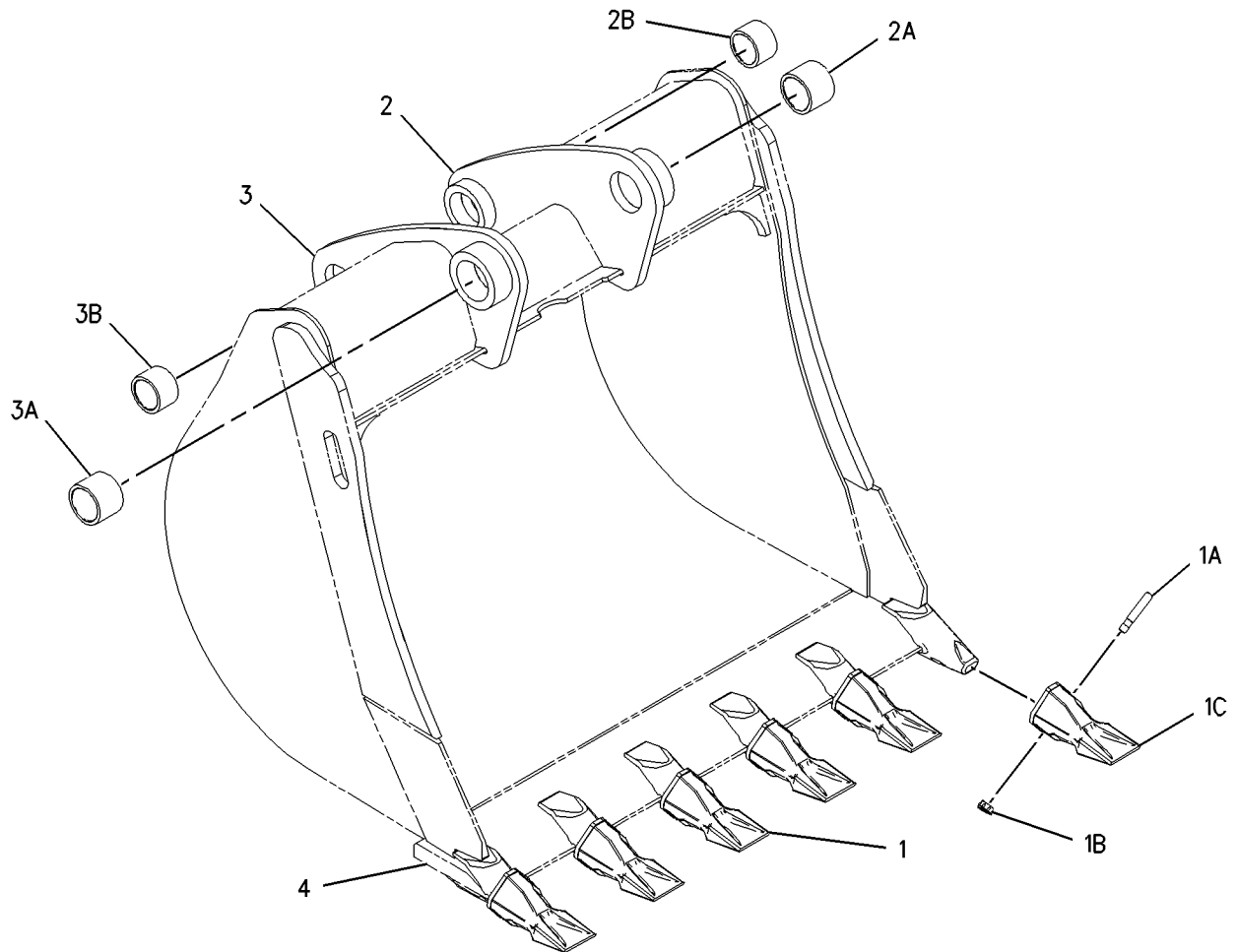
914MM (36IN)

AN ATTACHMENT

SMCS-6503

i01917647

NOTE	REF NO	GRAPHIC REF	PART NUMBER	QTY	PART NAME						SEE PAGE
					1	2	3	4	5	6 (PRODUCT LEVEL)	
1	1	1	208-5245	6	TIP GP-PENETRATION						
					(EACH INCLUDES)						
	1A	1	201-1238	1	PIN						
	1B	1	201-1239	1	RETAINER AS						
	1C	1	208-5235	1	TIP-PENETRATION						
	2	1	151-7902	1	BRACKET AS-LH						
	2A	1	9R-0162	1	BEARING						
	2B	1	168-0480	1	BEARING-SLEEVE						
	3	1	151-7903	1	BRACKET AS-RH						
	3A	1	9R-0162	1	BEARING						
	3B	1	168-0480	1	BEARING-SLEEVE						
	4	1	219-9486	1	EDGE						



GRAPHIC #1

<END>

g01002037

WORK TOOLS

219-3390 BUCKET GP - HOE-HIGH CAPACITY

S/N: FDP18400-UP

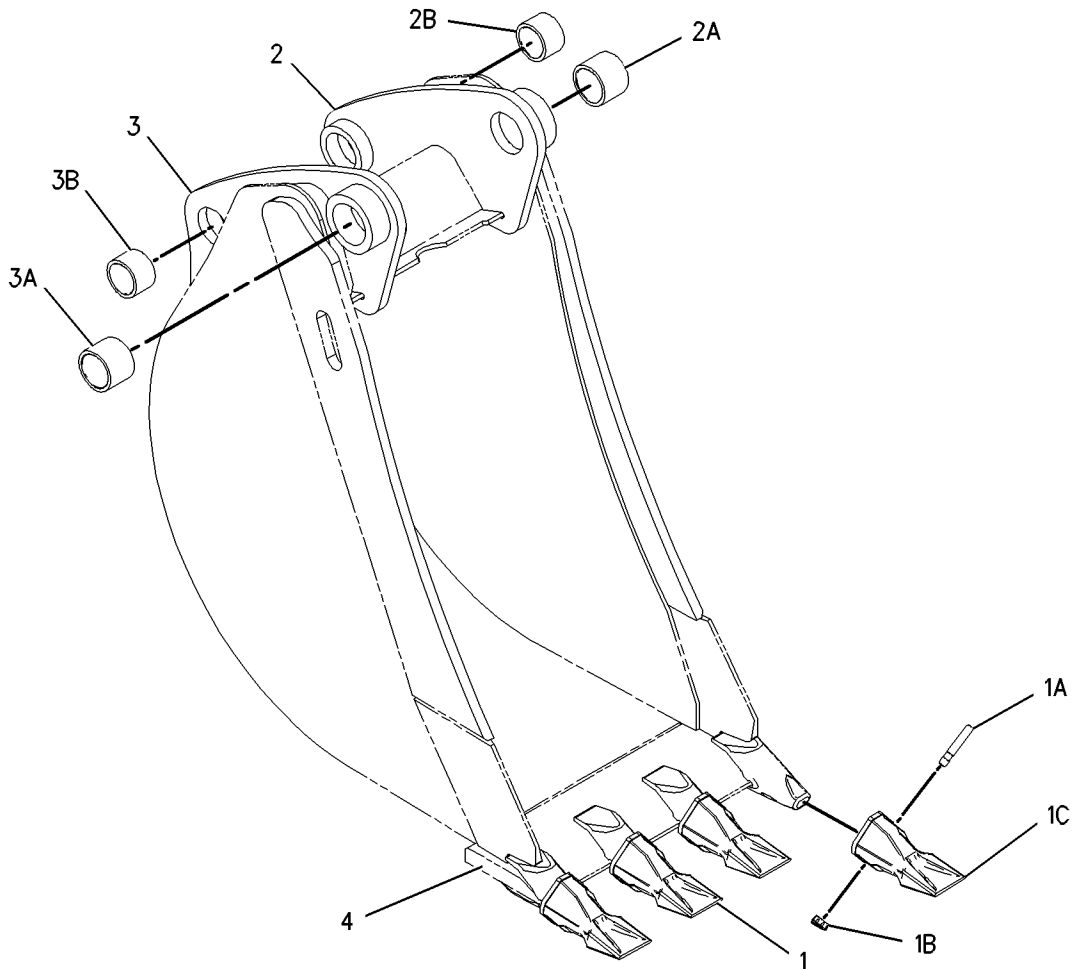
458MM (18IN)

AN ATTACHMENT

SMCS-6503

i01917633

NOTE	REF NO	GRAPHIC REF	PART NUMBER	QTY	PART NAME						SEE PAGE
					1	2	3	4	5	6 (PRODUCT LEVEL)	
1	1	1	208-5245	4	TIP GP-PENETRATION						
					(EACH INCLUDES)						
1A	1	1	201-1238	1	PIN						
1B	1	1	201-1239	1	RETAINER AS						
1C	1	1	208-5235	1	TIP-PENETRATION						
2	1	1	151-7902	1	BRACKET AS-LH						
2A	1	1	9R-0162	1	BEARING						
2B	1	1	168-0480	1	BEARING-SLEEVE						
3	1	1	151-7903	1	BRACKET AS-RH						
3A	1	1	9R-0162	1	BEARING						
3B	1	1	168-0480	1	BEARING-SLEEVE						
4	1	1	219-9483	1	EDGE						



GRAPHIC #1

<END>

g01002001

WORK TOOLS

219-3391 BUCKET GP - HOE - HIGH CAPACITY

S/N: FDP18400-UP

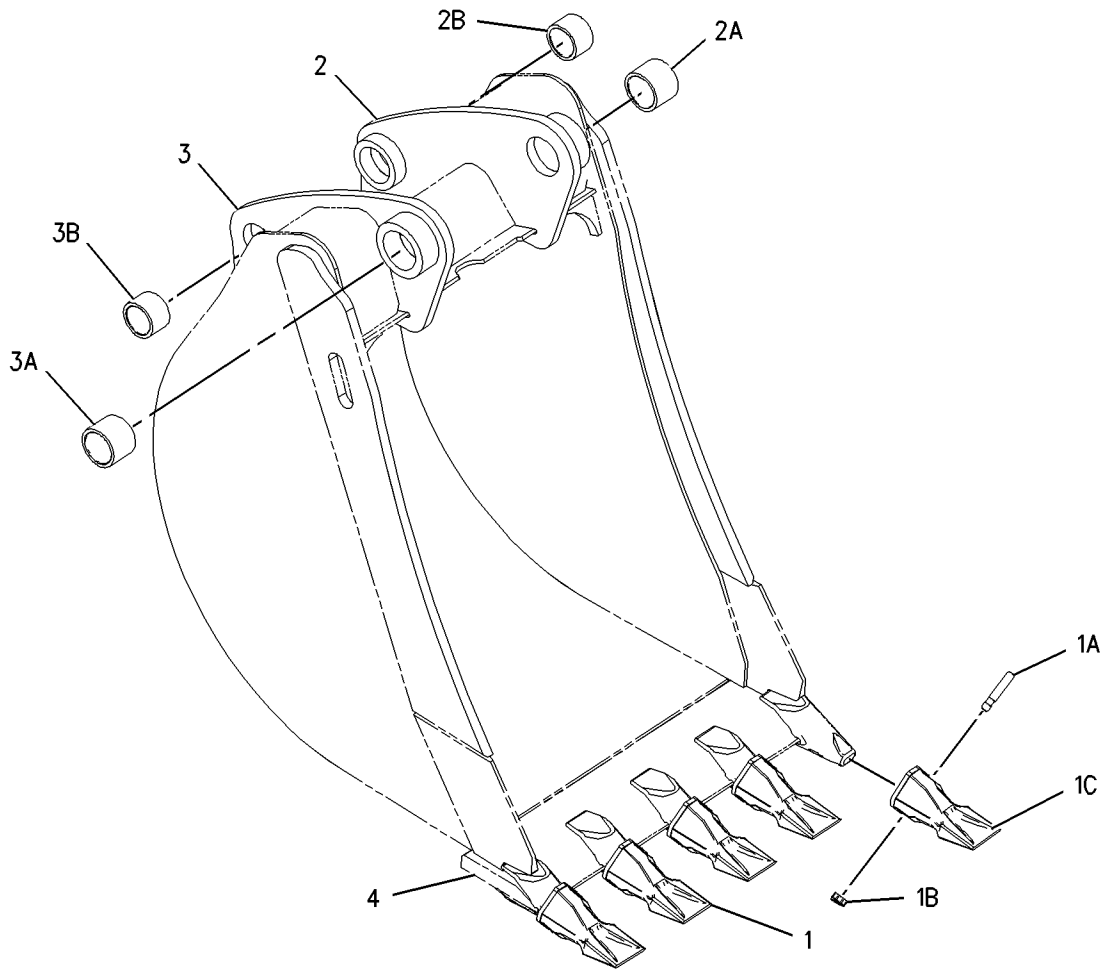
610MM (24IN)

AN ATTACHMENT

SMCS-6503

i01917651

NOTE	REF NO	GRAPHIC REF	PART NUMBER	QTY	PART NAME						SEE PAGE
					1	2	3	4	5	6 (PRODUCT LEVEL)	
1	1	1	208-5245	5	TIP GP-PENETRATION						
					(EACH INCLUDES)						
1A	1	1	201-1238	1	PIN						
1B	1	1	201-1239	1	RETAINER AS						
1C	1	1	208-5235	1	TIP-PENETRATION						
2	1	1	151-7902	1	BRACKET AS-LH						
2A	1	1	9R-0162	1	BEARING						
2B	1	1	168-0480	1	BEARING-SLEEVE						
3	1	1	151-7903	1	BRACKET AS-RH						
3A	1	1	9R-0162	1	BEARING						
3B	1	1	168-0480	1	BEARING-SLEEVE						
4	1	1	219-9484	1	EDGE						



GRAPHIC #1

<END>

g01002058

WORK TOOLS

219-3392 BUCKET GP - HOE - HIGH CAPACITY

S/N: FDP18400-UP

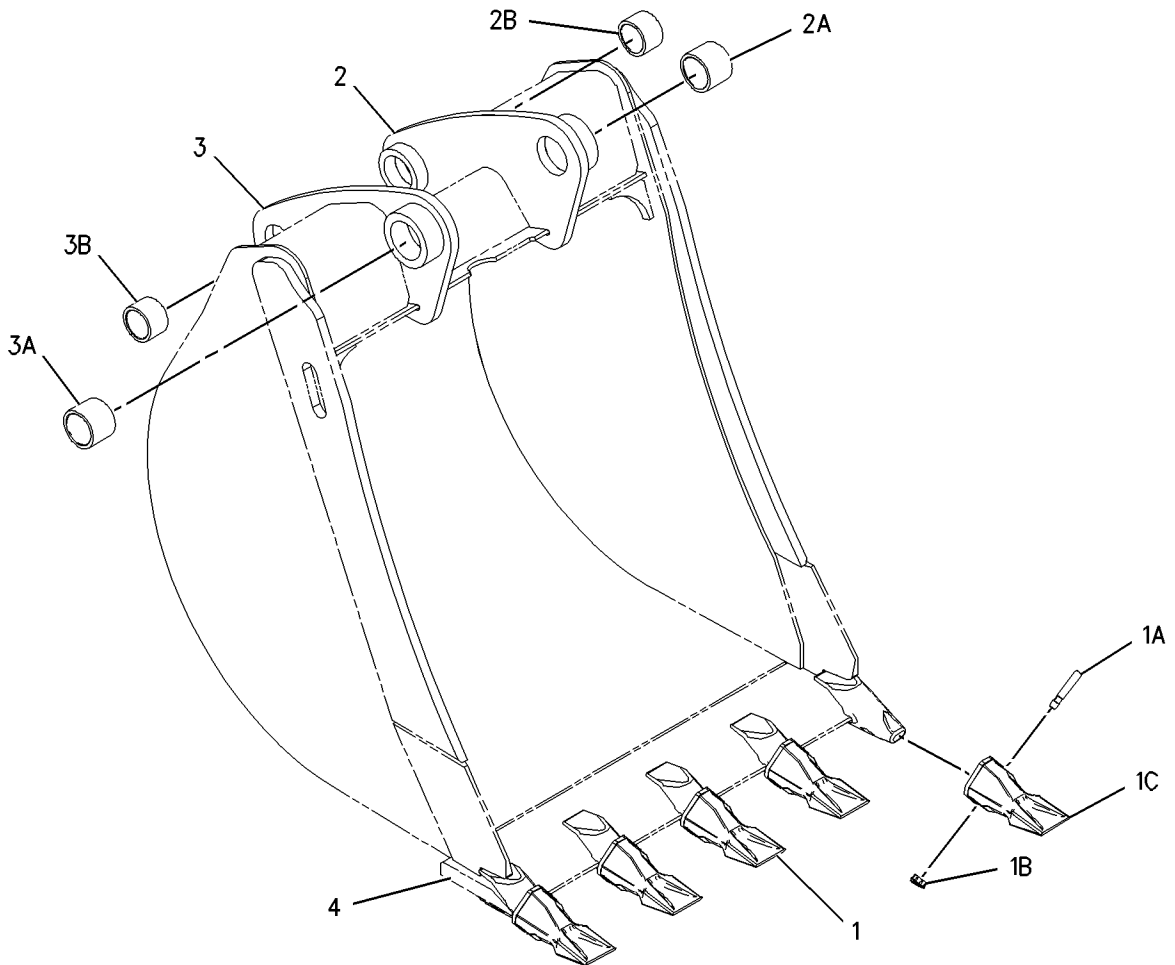
762MM (30IN)

AN ATTACHMENT

SMCS-6503

i01917655

NOTE	REF NO	GRAPHIC REF	PART NUMBER	QTY	PART NAME						SEE PAGE
					1	2	3	4	5	6 (PRODUCT LEVEL)	
1		1	208-5245	5	TIP GP - PENETRATION						
					(EACH INCLUDES)						
1A		1	201-1238	1	PIN						
1B		1	201-1239	1	RETAINER AS						
1C		1	208-5235	1	TIP - PENETRATION						
2		1	151-7902	1	BRACKET AS - LH						
2A		1	9R-0162	1	BEARING						
2B		1	168-0480	1	BEARING - SLEEVE						
3		1	151-7903	1	BRACKET AS - RH						
3A		1	9R-0162	1	BEARING						
3B		1	168-0480	1	BEARING - SLEEVE						
4		1	219-9485	1	EDGE						



GRAPHIC #1

<END>

g01002066

WORK TOOLS

219-3393 BUCKET GP - HOE-HIGH CAPACITY

S/N: FDP18400-UP

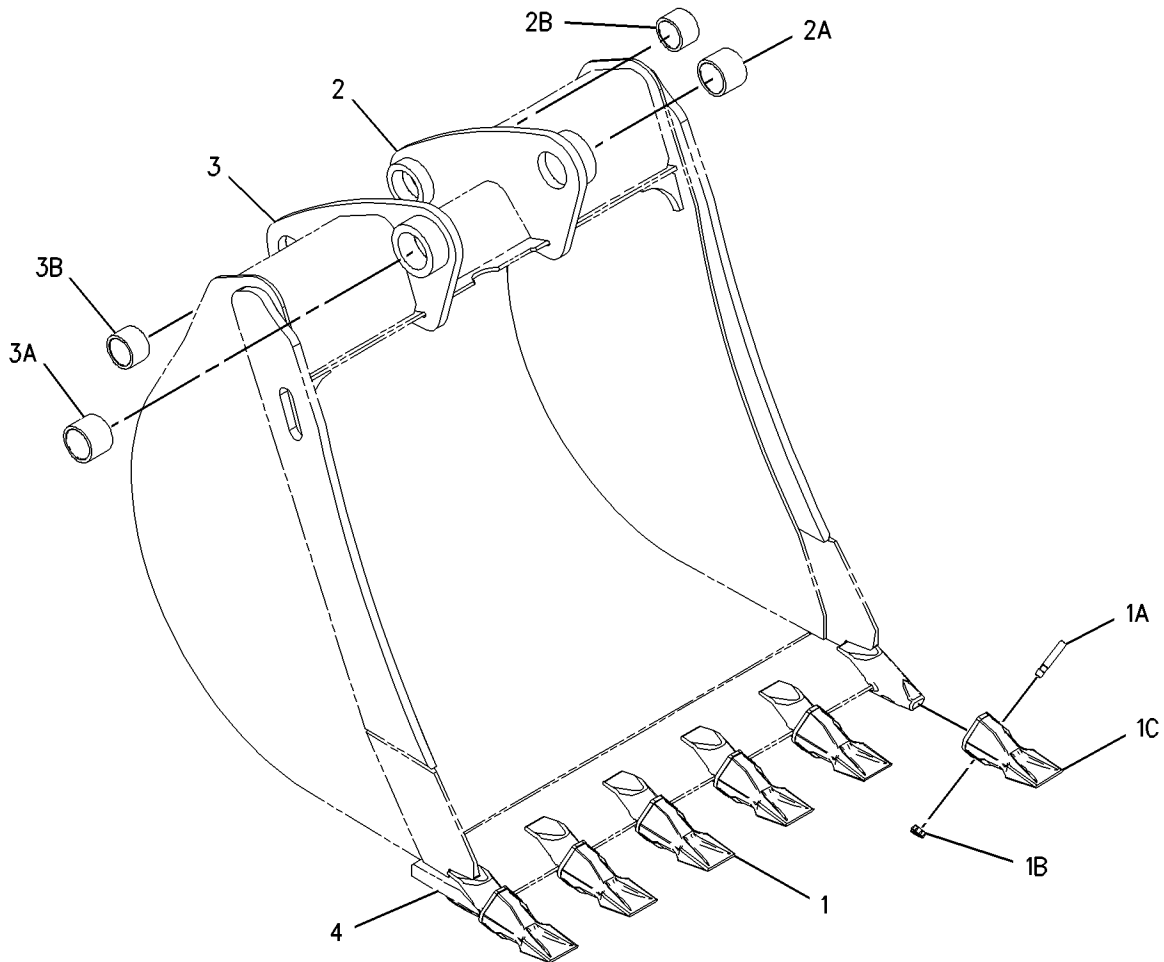
914MM (36IN)

AN ATTACHMENT

SMCS-6503

i01916154

NOTE	REF NO	GRAPHIC REF	PART NUMBER	QTY	PART NAME						SEE PAGE
					1	2	3	4	5	6 (PRODUCT LEVEL)	
1	1	1	208-5245	6	TIP GP-PENETRATION						
					(EACH INCLUDES)						
1A	1	1	201-1238	1	PIN						
1B	1	1	201-1239	1	RETAINER AS						
1C	1	1	208-5235	1	TIP-PENETRATION						
2	1	1	151-7902	1	BRACKET AS-LH						
2A	1	1	9R-0162	1	BEARING						
2B	1	1	168-0480	1	BEARING-SLEEVE						
3	1	1	151-7903	1	BRACKET AS-RH						
3A	1	1	9R-0162	1	BEARING						
3B	1	1	168-0480	1	BEARING-SLEEVE						
4	1	1	219-9486	1	EDGE						



GRAPHIC #1

<END>

g01002085

WORK TOOLS

219-3394 BUCKET GP-HOE-ROCK

S/N: FDP18400-UP

305MM (12IN)

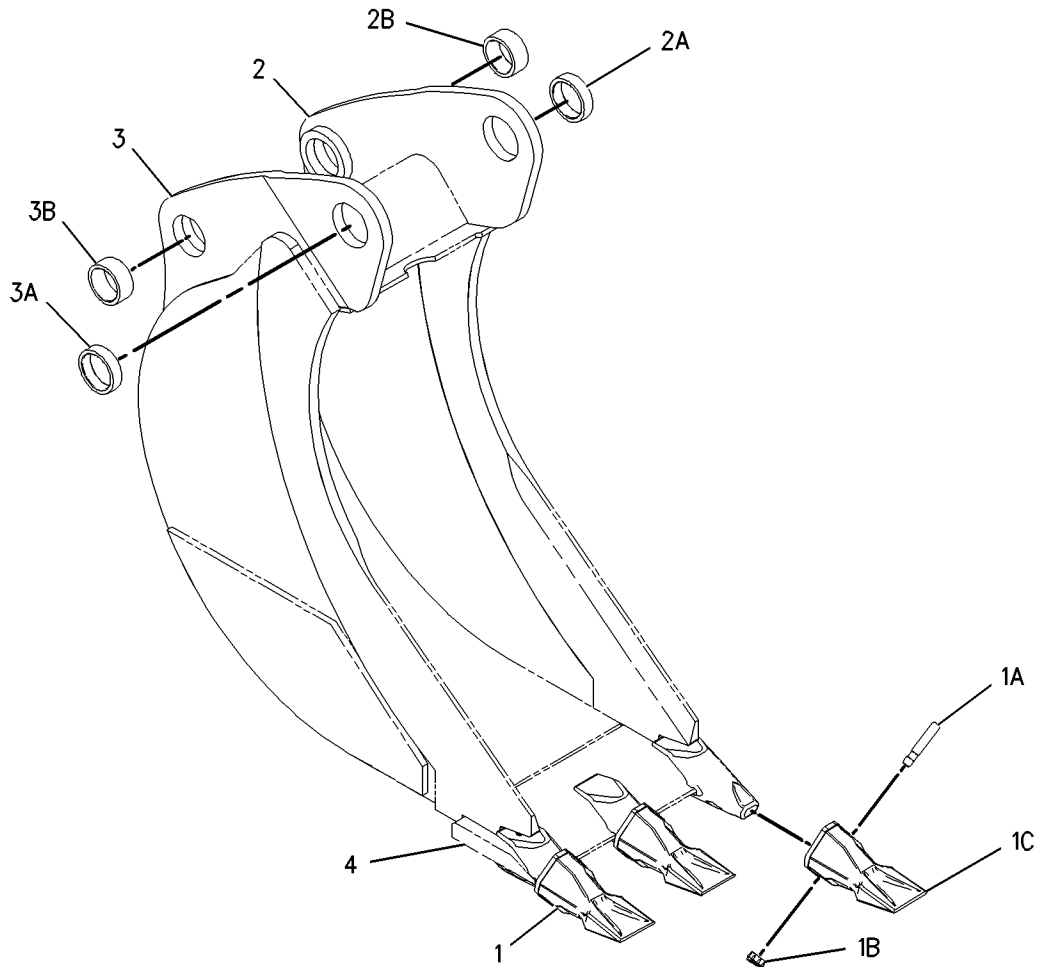
PART OF 219-3412 BUCKET GP-HOE

AN ATTACHMENT

SMCS-6503

i01916167

NOTE	REF NO	GRAPHIC REF	PART NUMBER	QTY	PART NAME						SEE PAGE
					1	2	3	4	5	6 (PRODUCT LEVEL)	
1	1	1	208-5245	3	TIP GP-PENETRATION						
					(EACH INCLUDES)						
	1A	1	201-1238	1	PIN						
	1B	1	201-1239	1	RETAINER AS						
	1C	1	208-5235	1	TIP-PENETRATION						
	2	1	151-7929	1	BRACKET AS-LH						
	2A	1	9R-0320	1	BEARING						
	2B	1	154-5257	1	BEARING						
	3	1	151-7930	1	BRACKET AS-RH						
	3A	1	9R-0320	1	BEARING						
	3B	1	154-5257	1	BEARING						
	4	1	219-9493	1	EDGE						



GRAPHIC #1

<END>

g01001954

WORK TOOLS

219-3395 BUCKET GP-HOE-ROCK

S/N: FDP18400-UP

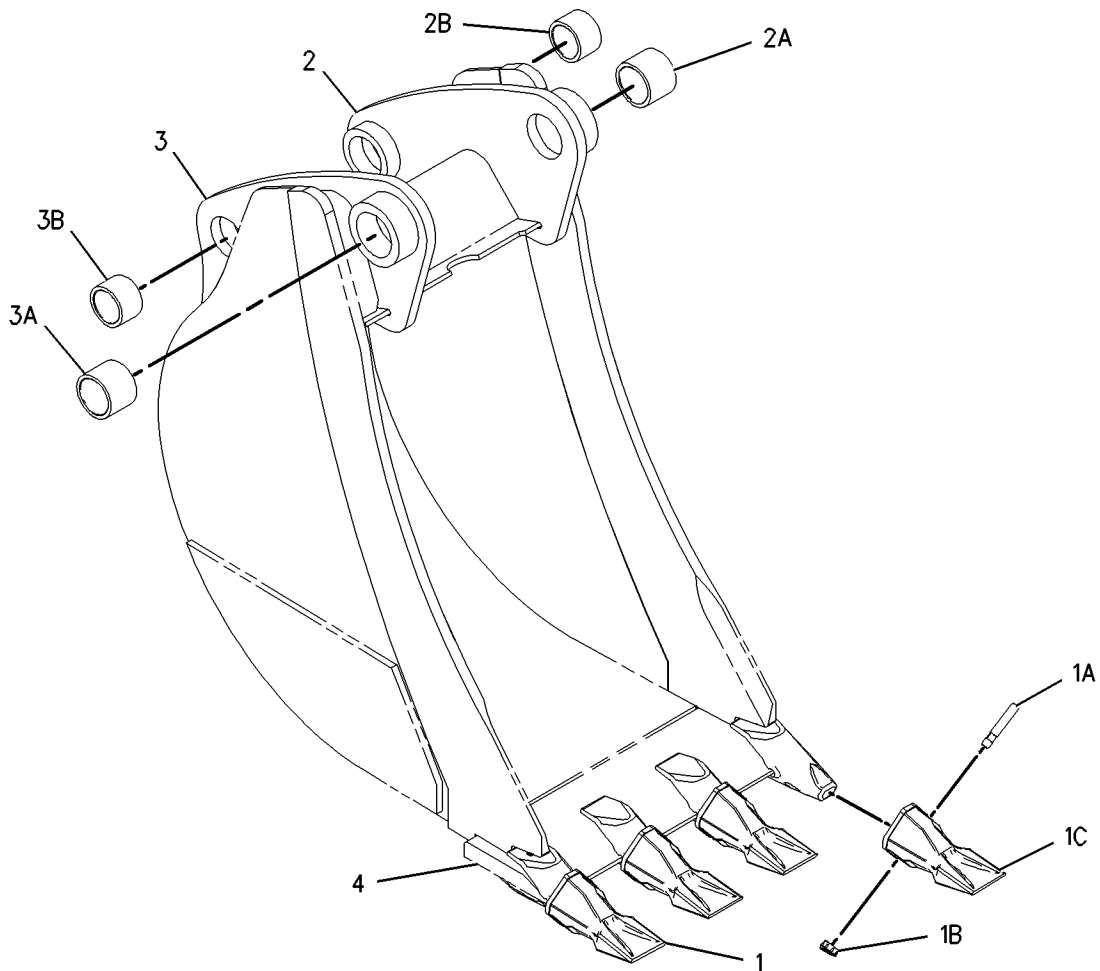
458MM (18IN)

AN ATTACHMENT

SMCS-6503

i01916165

NOTE	REF NO	GRAPHIC REF	PART NUMBER	QTY	PART NAME						SEE PAGE
					1	2	3	4	5	6 (PRODUCT LEVEL)	
1	1	1	208-5245	4	TIP GP-PENETRATION						
					(EACH INCLUDES)						
	1A	1	201-1238	1	PIN						
	1B	1	201-1239	1	RETAINER AS						
	1C	1	208-5235	1	TIP-PENETRATION						
	2	1	151-7902	1	BRACKET AS-LH						
	2A	1	9R-0162	1	BEARING						
	2B	1	168-0480	1	BEARING-SLEEVE						
	3	1	151-7903	1	BRACKET AS-RH						
	3A	1	9R-0162	1	BEARING						
	3B	1	168-0480	1	BEARING-SLEEVE						
	4	1	219-9483	1	EDGE						



GRAPHIC #1

<END>

g01001940

WORK TOOLS

219-3396 BUCKET GP-HOE-ROCK

S/N: FDP18400-UP

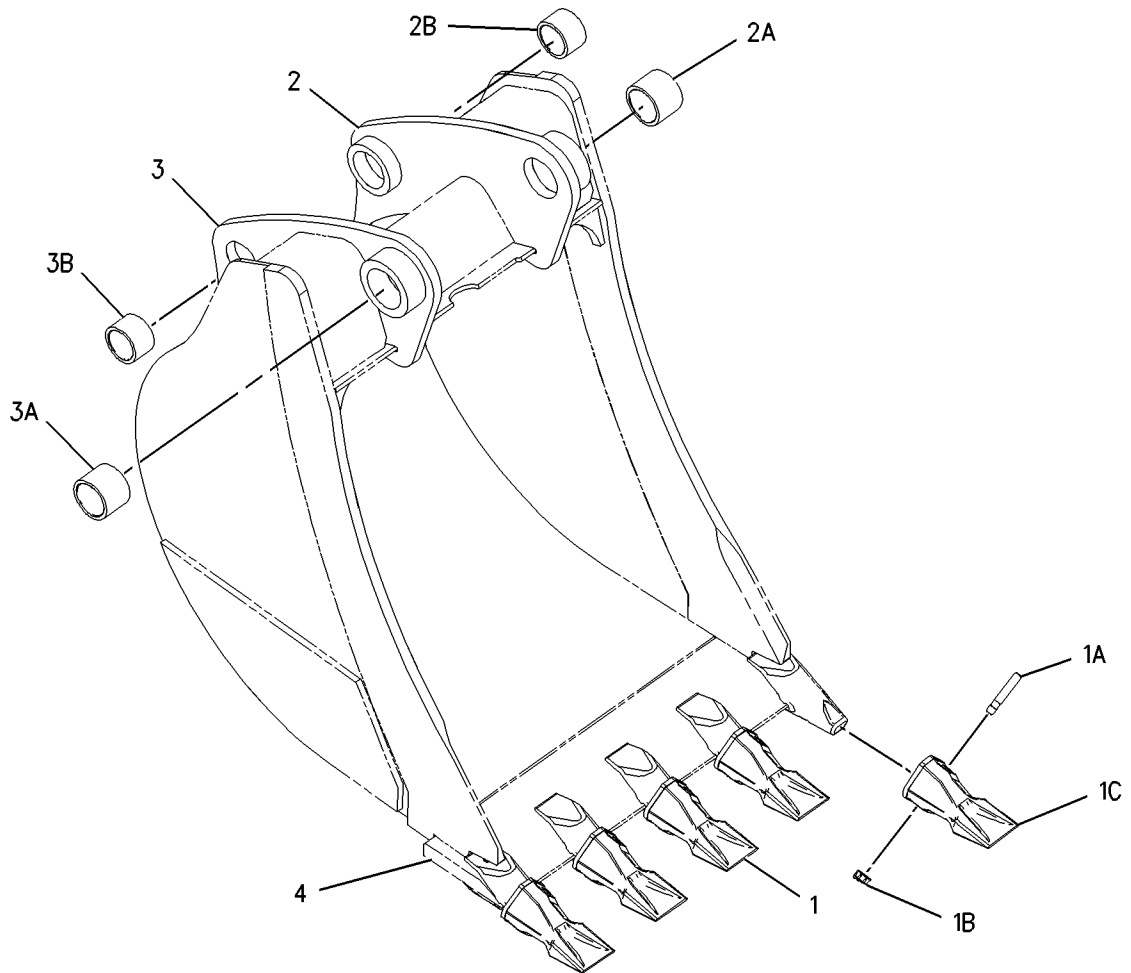
610MM (24IN)

AN ATTACHMENT

SMCS-6503

i01916161

NOTE	REF NO	GRAPHIC REF	PART NUMBER	QTY	PART NAME						SEE PAGE
					1	2	3	4	5	6 (PRODUCT LEVEL)	
1	1	1	208-5245	5	TIP GP-PENETRATION						
					(EACH INCLUDES)						
1A	1	1	201-1238	1	PIN						
1B	1	1	201-1239	1	RETAINER AS						
1C	1	1	208-5235	1	TIP-PENETRATION						
2	1	1	151-7902	1	BRACKET AS-LH						
2A	1	1	9R-0162	1	BEARING						
2B	1	1	168-0480	1	BEARING-SLEEVE						
3	1	1	151-7903	1	BRACKET AS-RH						
3A	1	1	9R-0162	1	BEARING						
3B	1	1	168-0480	1	BEARING-SLEEVE						
4	1	1	219-9484	1	EDGE						



GRAPHIC #1

<END>

g01002082

WORK TOOLS

219-3397 BUCKET GP-HOE-ROCK

S/N: FDP18400-UP

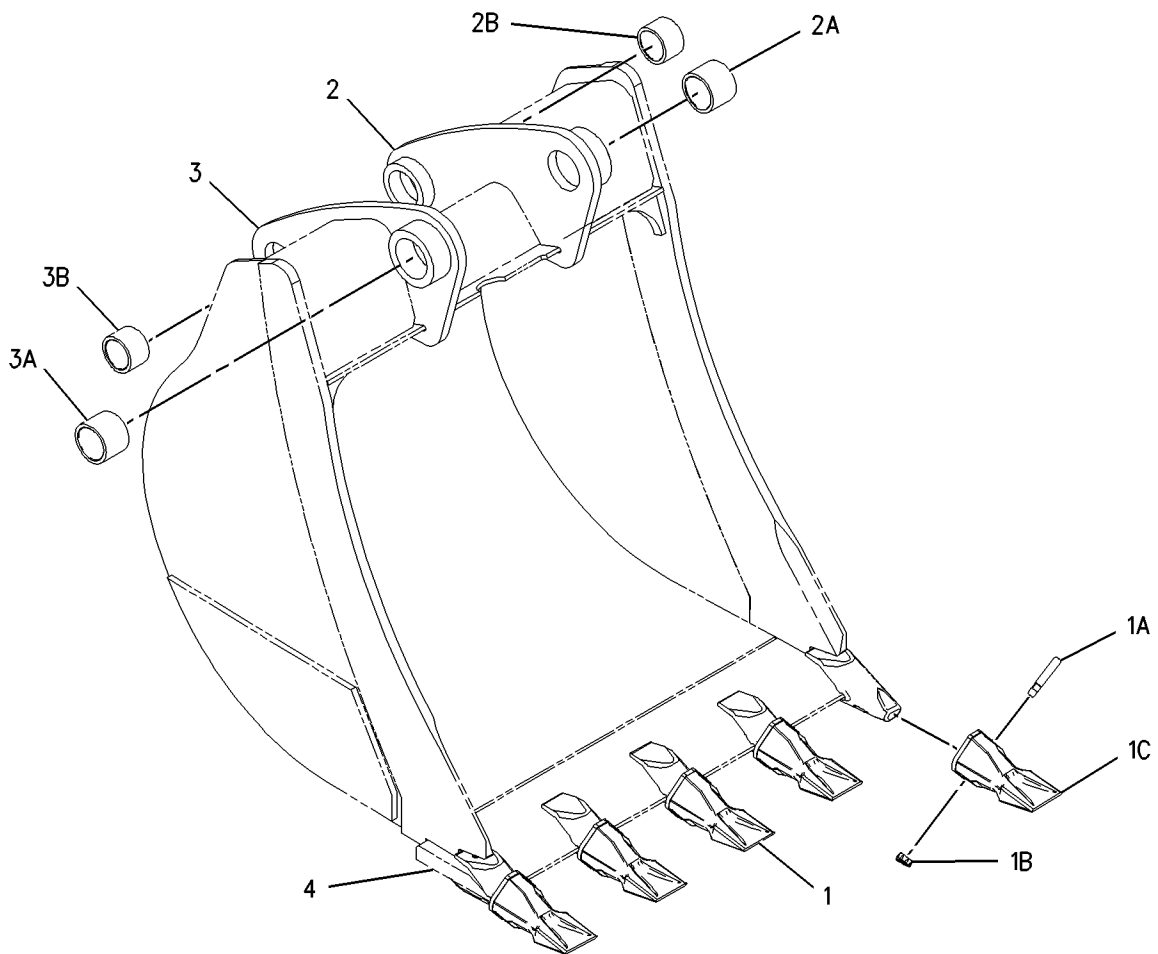
762MM (30IN)

AN ATTACHMENT

SMCS-6503

i01916156

NOTE	REF NO	GRAPHIC REF	PART NUMBER	QTY	PART NAME						SEE PAGE
					1	2	3	4	5	6 (PRODUCT LEVEL)	
1	1	1	208-5245	5	TIP GP-PENETRATION						
					(EACH INCLUDES)						
1A	1	1	201-1238	1	PIN						
1B	1	1	201-1239	1	RETAINER AS						
1C	1	1	208-5235	1	TIP-PENETRATION						
2	1	1	151-7902	1	BRACKET AS-LH						
2A	1	1	9R-0162	1	BEARING						
2B	1	1	168-0480	1	BEARING-SLEEVE						
3	1	1	151-7903	1	BRACKET AS-RH						
3A	1	1	9R-0162	1	BEARING						
3B	1	1	168-0480	1	BEARING-SLEEVE						
4	1	1	219-9485	1	EDGE						



GRAPHIC #1

<END>

g01002078

WORK TOOLS

219-3398 BUCKET GP-HOE-ROCK

S/N: FDP18400-UP

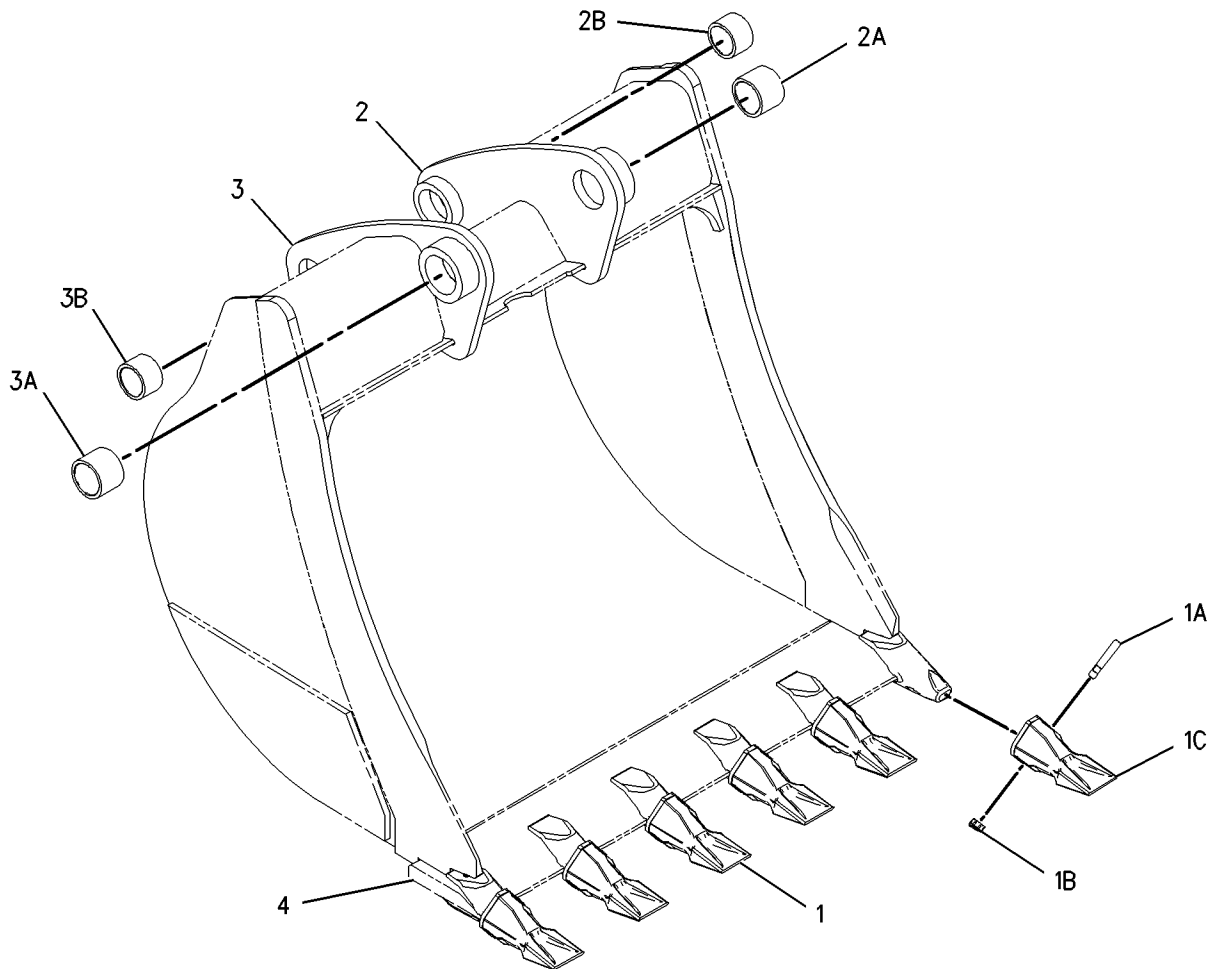
914MM (36IN)

AN ATTACHMENT

SMCS-6503

i01916065

NOTE	REF NO	GRAPHIC REF	PART NUMBER	QTY	PART NAME						SEE PAGE
					1	2	3	4	5	6 (PRODUCT LEVEL)	
1	1	1	208-5245	6	TIP GP-PENETRATION						
					(EACH INCLUDES)						
1A	1	1	201-1238	1	PIN						
1B	1	1	201-1239	1	RETAINER AS						
1C	1	1	208-5235	1	TIP-PENETRATION						
2	1	1	151-7902	1	BRACKET AS-LH						
2A	1	1	9R-7902	1	COVER AS						
2B	1	1	168-0480	1	BEARING-SLEEVE						
3	1	1	151-7903	1	BRACKET AS-RH						
3A	1	1	9R-0162	1	BEARING						
3B	1	1	168-0480	1	BEARING-SLEEVE						
4	1	1	219-9486	1	EDGE						



GRAPHIC #1

<END>

g01002088

WORK TOOLS

219-3399 BUCKET GP-HOE-CORAL

S/N: FDP18400-UP

305MM (12IN)

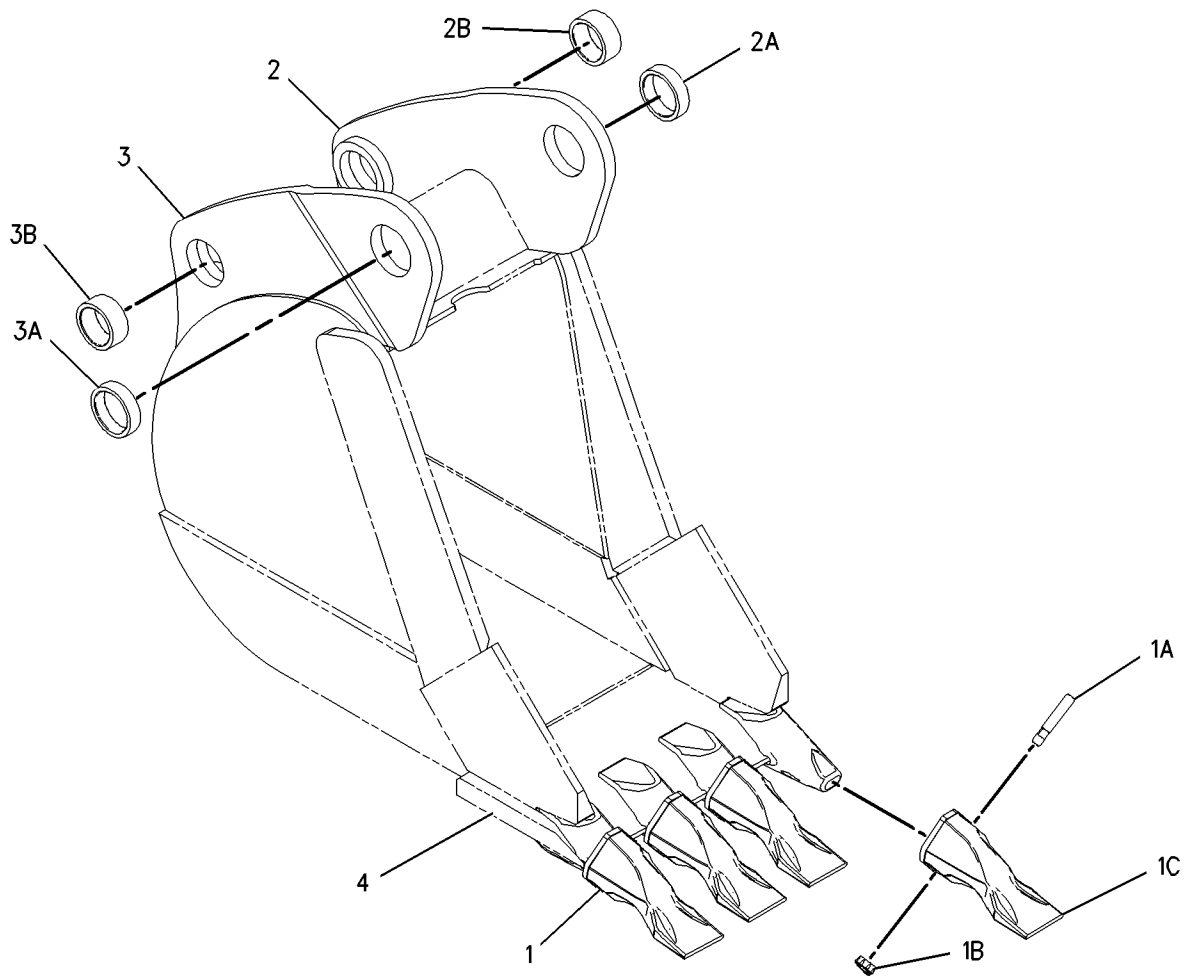
PART OF 219-3413 BUCKET GP-HOE

AN ATTACHMENT

SMCS-6503

i01916120

NOTE	REF NO	GRAPHIC REF	PART NUMBER	QTY	PART NAME						SEE PAGE
					1	2	3	4	5	6 (PRODUCT LEVEL)	
1	1	1	208-5242	4	TIP GP-CHISEL						
					(EACH INCLUDES)						
1A	1	1	201-1238	1	PIN						
1B	1	1	201-1239	1	RETAINER AS						
1C	1	1	208-5232	1	TIP-CHISEL						
2	1	1	202-4162	1	BRACKET AS-LH						
2A	1	1	9R-0320	1	BEARING						
2B	1	1	154-5257	1	BEARING						
3	1	1	202-4163	1	BRACKET AS-RH						
3A	1	1	9R-0320	1	BEARING						
3B	1	1	154-5257	1	BEARING						
4	1	1	219-9496	1	EDGE						



GRAPHIC #1

<END>

g01002114

WORK TOOLS

219-3400 BUCKET GP-HOE-CORAL

S/N: FDP18400-UP

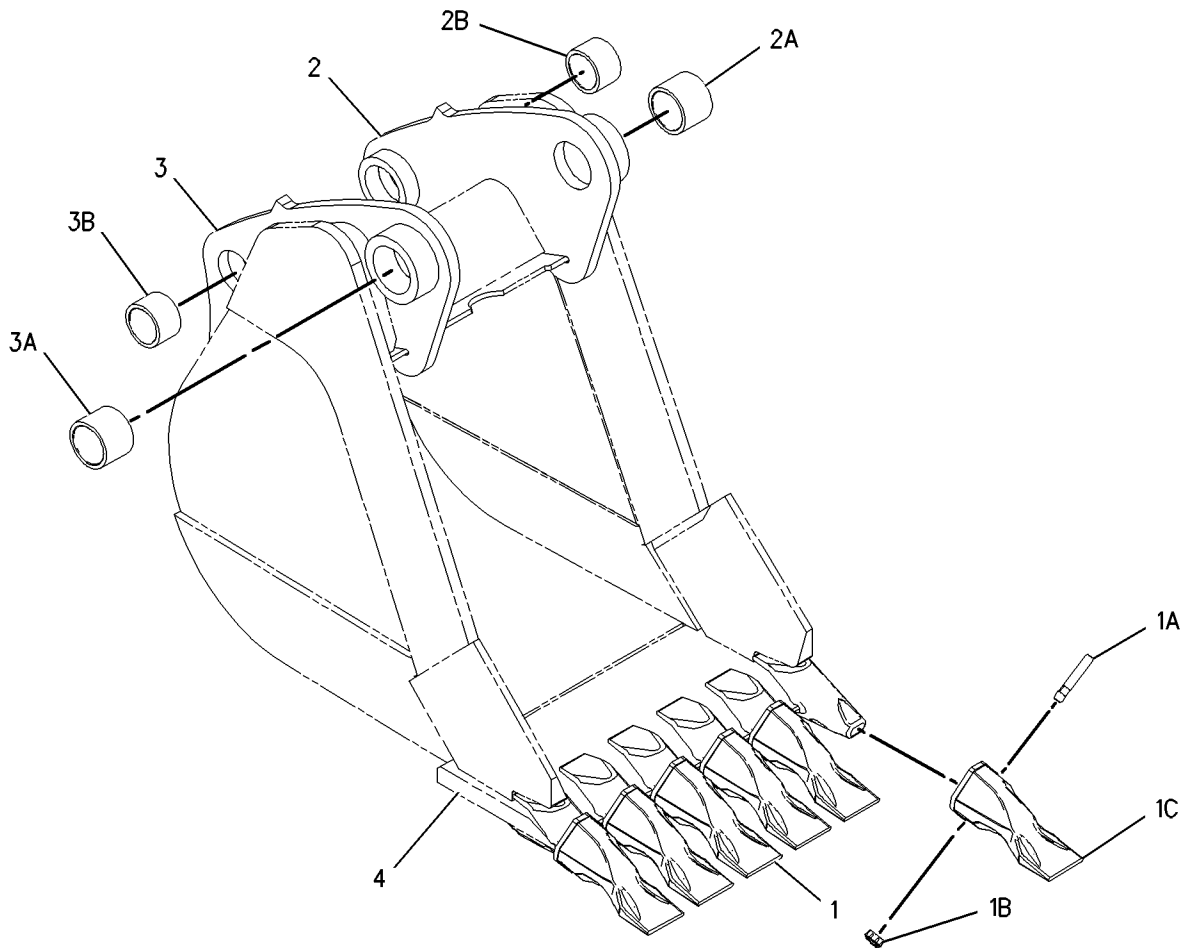
458MM (18IN)

AN ATTACHMENT

SMCS-6503

i01916125

NOTE	REF NO	GRAPHIC REF	PART NUMBER	QTY	PART NAME						SEE PAGE
					1	2	3	4	5	6 (PRODUCT LEVEL)	
1	1	1	208-5242	6	TIP GP-CHISEL						
					(EACH INCLUDES)						
1A	1	1	201-1238	1	PIN						
1B	1	1	201-1239	1	RETAINER AS						
1C	1	1	208-5232	1	TIP-CHISEL						
2	1	1	202-0596	1	BRACKET AS-LH						
2A	1	1	9R-0162	1	BEARING						
2B	1	1	168-0480	1	BEARING-SLEEVE						
3	1	1	202-0597	1	BRACKET AS-RH						
3A	1	1	9R-0162	1	BEARING						
3B	1	1	168-0480	1	BEARING-SLEEVE						
4	1	1	219-9491	1	EDGE						



GRAPHIC #1

<END>

g01002128

WORK TOOLS

219-3401 BUCKET GP-HOE-CORAL

S/N: FDP18400-UP

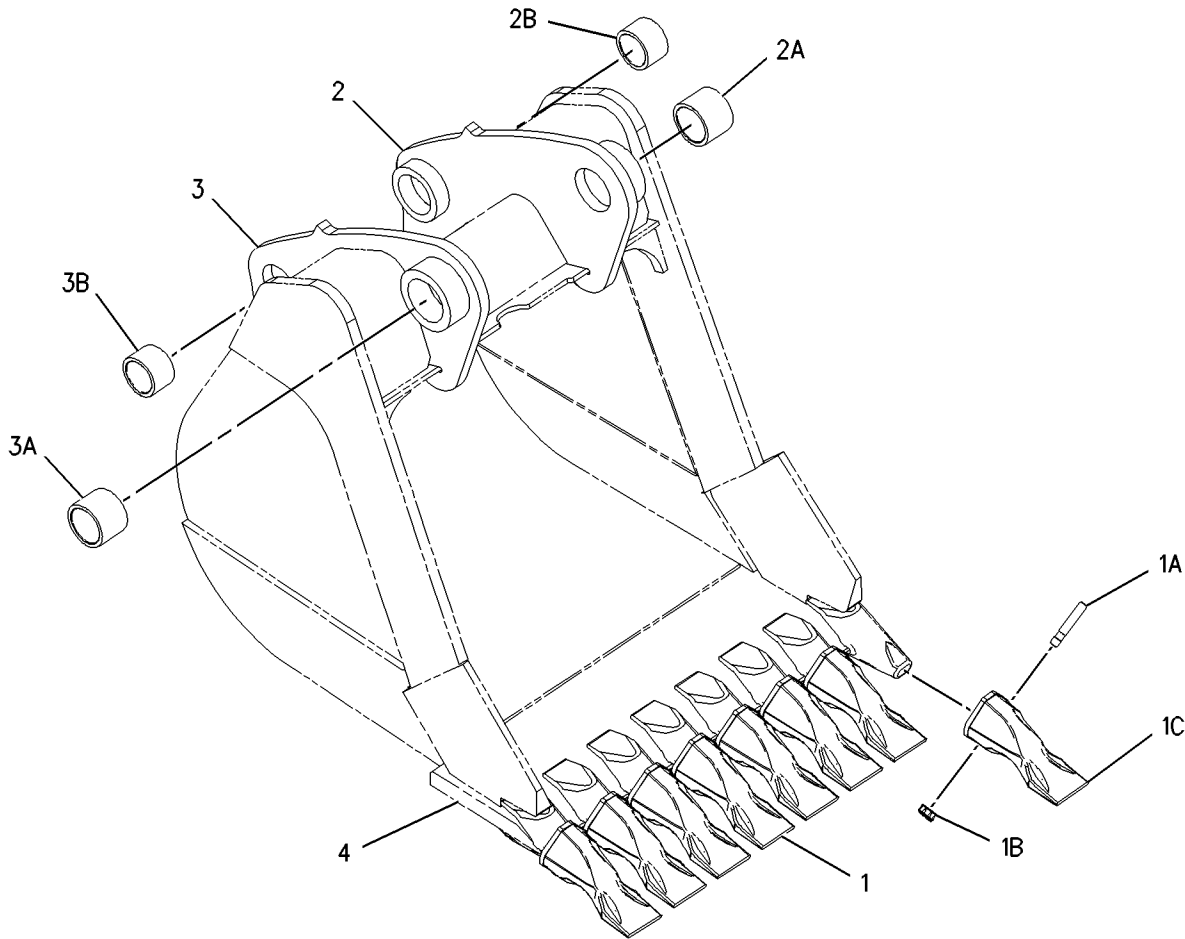
610MM (24IN)

AN ATTACHMENT

SMCS-6503

i01916127

NOTE	REF NO	GRAPHIC REF	PART NUMBER	QTY	PART NAME						SEE PAGE
					1	2	3	4	5	6 (PRODUCT LEVEL)	
1	1	1	208-5242	8	TIP GP-CHISEL						
					(EACH INCLUDES)						
1A	1	1	201-1238	1	PIN						
1B	1	1	201-1239	1	RETAINER AS						
1C	1	1	208-5232	1	TIP-CHISEL						
2	1	1	202-0596	1	BRACKET AS-LH						
2A	1	1	9R-0162	1	BEARING						
2B	1	1	168-0480	1	BEARING-SLEEVE						
3	1	1	202-0597	1	BRACKET AS-RH						
3A	1	1	9R-0162	1	BEARING						
3B	1	1	168-0480	1	BEARING-SLEEVE						
4	1	1	219-9492	1	EDGE						



GRAPHIC #1

<END>

g01002141

WORK TOOLS

219-3402 BUCKET GP-HOE-CORAL

S/N: FDP18400-UP

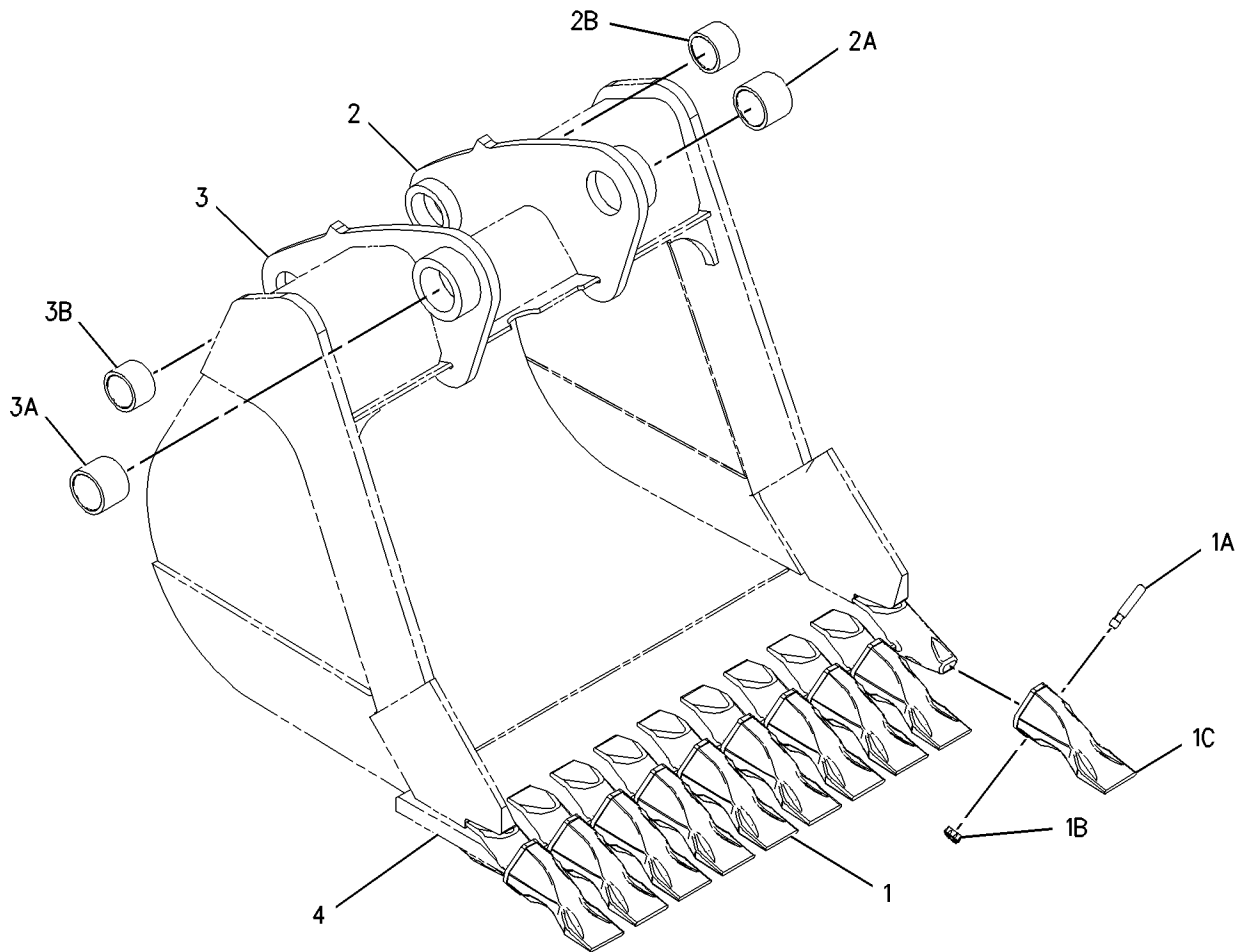
762MM (30IN)

AN ATTACHMENT

SMCS-6503

i01916134

NOTE	REF NO	GRAPHIC REF	PART NUMBER	QTY	PART NAME						SEE PAGE
					1	2	3	4	5	6 (PRODUCT LEVEL)	
1	1	1	208-5242	10	TIP GP-CHISEL						
					(EACH INCLUDES)						
1A	1	1	201-1238	1	PIN						
1B	1	1	201-1239	1	RETAINER AS						
1C	1	1	208-5235	1	TIP-PENETRATION						
2	1	1	202-0596	1	BRACKET AS-LH						
2A	1	1	9R-0162	1	BEARING						
2B	1	1	168-0480	1	BEARING-SLEEVE						
3	1	1	202-0597	1	BRACKET AS-RH						
3A	1	1	9R-0162	1	BEARING						
3B	1	1	168-0480	1	BEARING-SLEEVE						
4	1	1	219-9495	1	EDGE						



GRAPHIC #1

<END>

g01002149

WORK TOOLS

219-3410 BUCKET GP - HOE - STANDARD DUTY

S/N: FDP18400-UP

305MM (12IN)

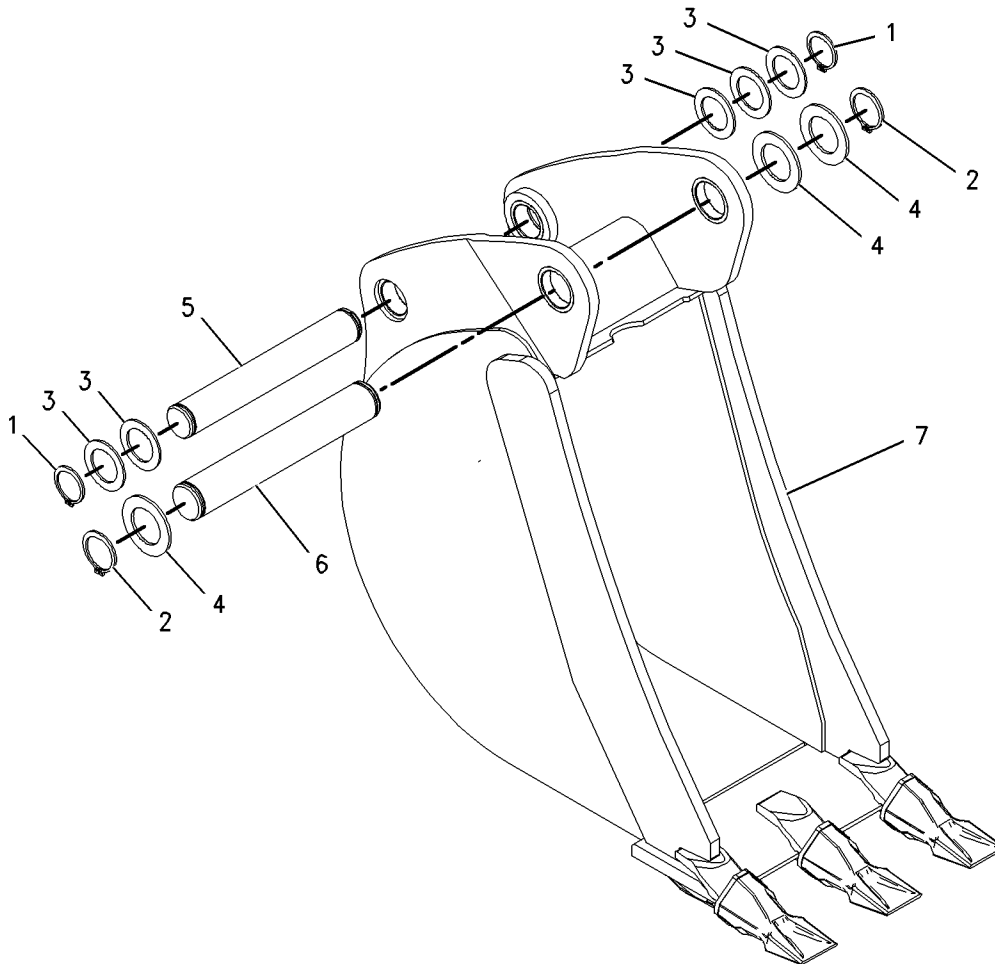
AN ATTACHMENT

SMCS-6503

i01916048

NOTE	REF NO	GRAPHIC REF	PART NUMBER	QTY	PART NAME						SEE PAGE
					1	2	3	4	5	6 (PRODUCT LEVEL)	
	1	1	6V-3213	2	RING-RETAINING						
	2	1	6V-4364	2	RING-RETAINING						
	3	1	9R-0158	5	WASHER (46X69X3MM THK)						
	4	1	9R-1510	3	WASHER (4MM THK)						
	5	1	168-0443	1	PIN						
	6	1	168-0444	1	PIN						
Y	7	1	219-3379	1	BUCKET GP - HOE						648

Y - SEPARATE ILLUSTRATION



GRAPHIC #1

<END>

g01001892

WORK TOOLS

219-3411 BUCKET GP-HOE-HEAVY DUTY

S/N: FDP18400-UP

305MM (12IN)

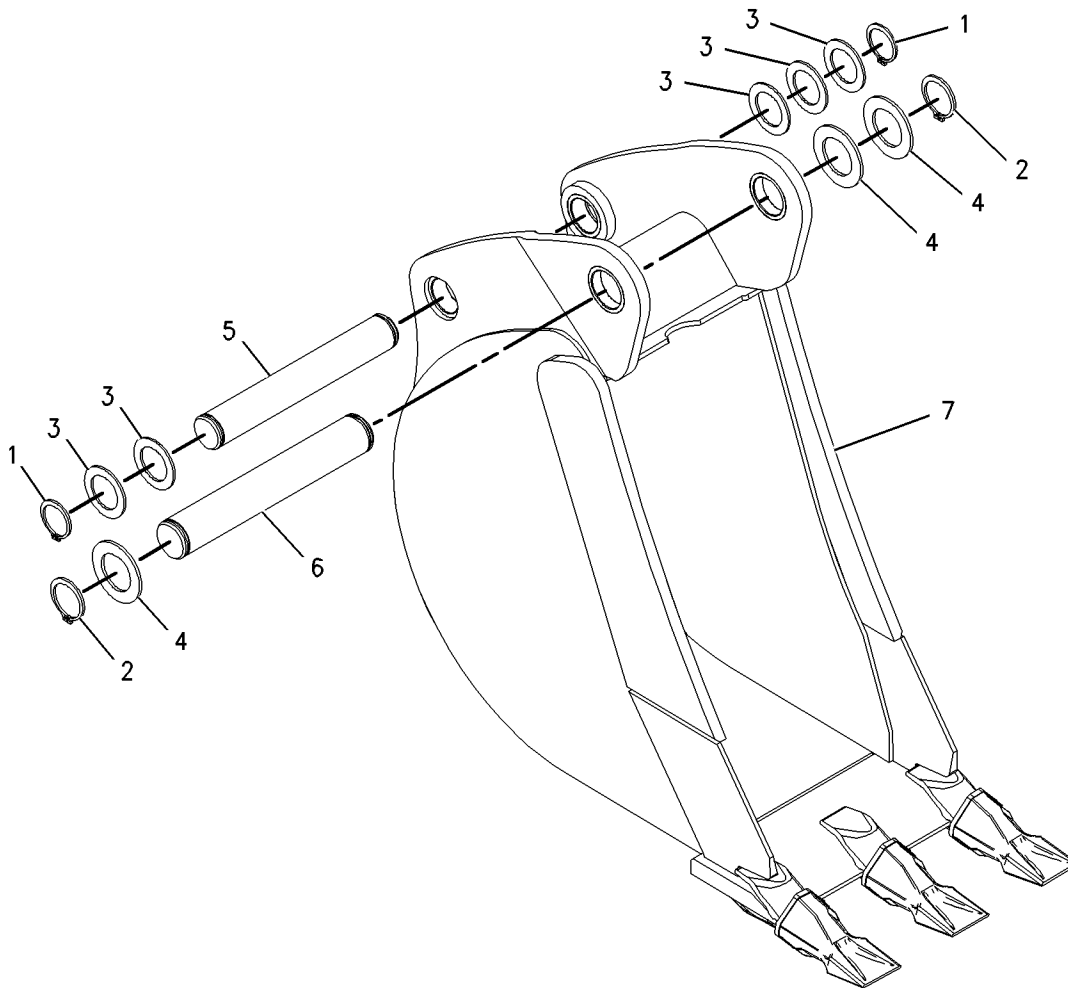
AN ATTACHMENT

SMCS-6503

i01916050

NOTE	REF NO	GRAPHIC REF	PART NUMBER	QTY	PART NAME						SEE PAGE
					1	2	3	4	5	6 (PRODUCT LEVEL)	
	1	1	6V-3213	2	RING-RETAINING						
	2	1	6V-4364	2	RING-RETAINING						
	3	1	9R-0158	5	WASHER (46X69X3MM THK)						
	4	1	9R-1510	3	WASHER (4MM THK)						
	5	1	168-0443	1	PIN						
	6	1	168-0444	1	PIN						
Y	7	1	219-3384	1	BUCKET GP-HOE						653

Y-SEPARATE ILLUSTRATION



GRAPHIC #1

<END>

g01001906

WORK TOOLS

219-3412 BUCKET GP-HOE-CORAL

S/N: FDP18400-UP

305MM (12IN)

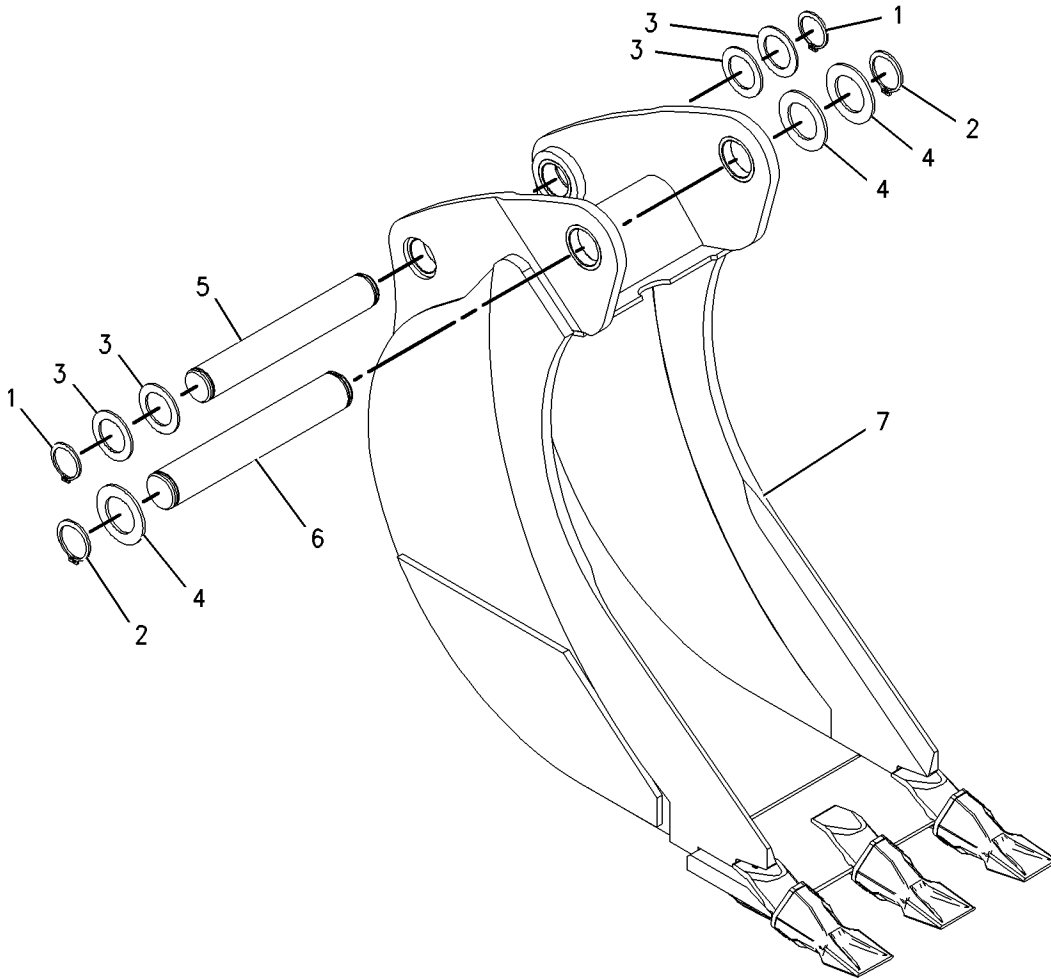
AN ATTACHMENT

SMCS-6503

i01916052

NOTE	REF NO	GRAPHIC REF	PART NUMBER	QTY	PART NAME						SEE PAGE
					1	2	3	4	5	6 (PRODUCT LEVEL)	
	1	1	6V-3213	2	RING-RETAINING						
	2	1	6V-4364	2	RING-RETAINING						
	3	1	9R-0158	4	WASHER (46X69X3MM THK)						
	4	1	9R-1510	3	WASHER (4MM THK)						
	5	1	168-0443	1	PIN						
	6	1	168-0444	1	PIN						
Y	7	1	219-3394	1	BUCKET GP-HOE						663

Y- SEPARATE ILLUSTRATION



GRAPHIC #1

<END>

g01001913

WORK TOOLS

219-3413 BUCKET GP-HOE-ROCK

S/N: FDP18400-UP

305MM (12IN)

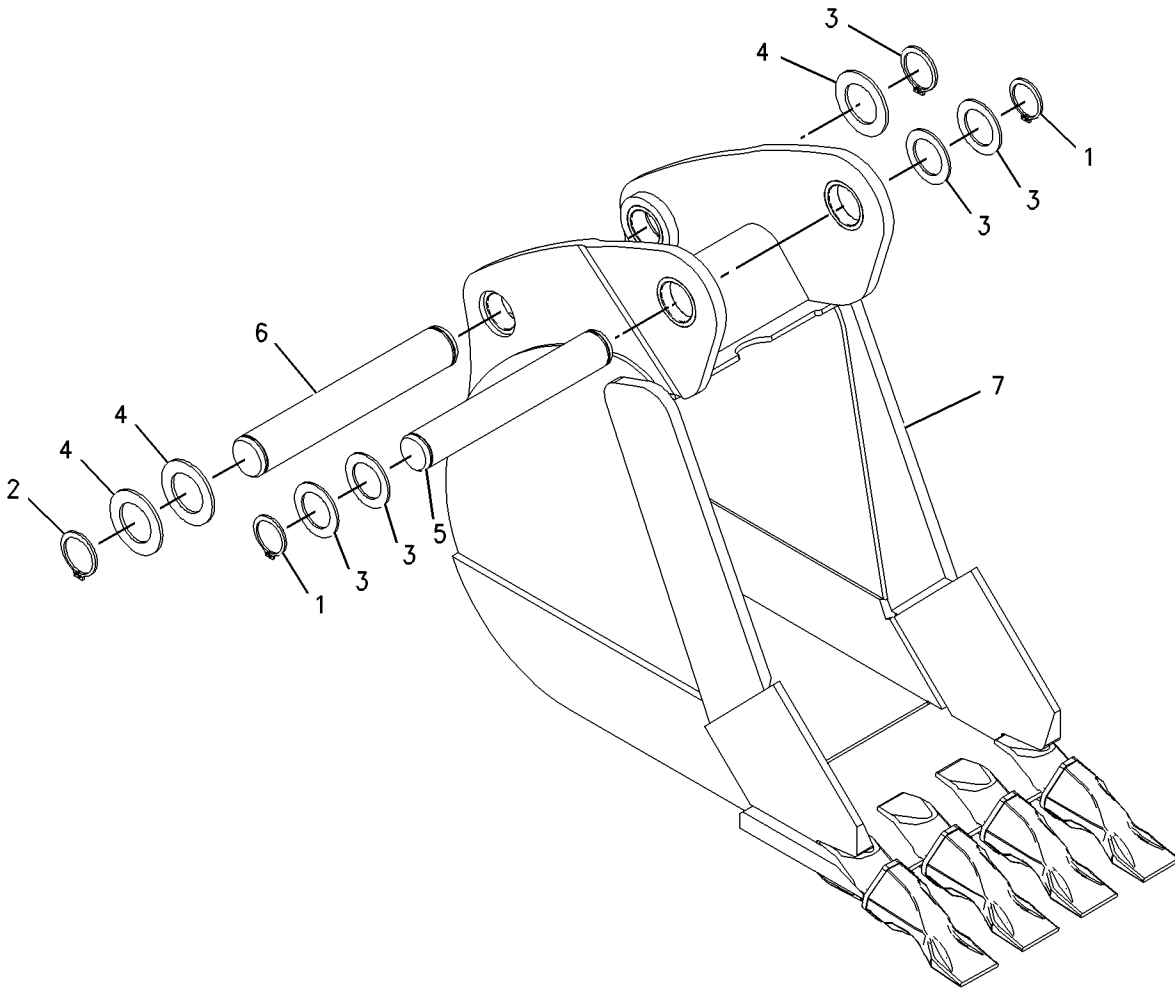
AN ATTACHMENT

SMCS-6503

i01916055

NOTE	REF NO	GRAPHIC REF	PART NUMBER	QTY	PART NAME						SEE PAGE
					1	2	3	4	5	6 (PRODUCT LEVEL)	
	1	1	6V-3213	2	RING-RETAINING						
	2	1	6V-4364	2	RING-RETAINING						
	3	1	9R-0158	4	WASHER (46X69X3MM THK)						
	4	1	9R-1510	3	WASHER (4MM THK)						
	5	1	168-0443	1	PIN						
	6	1	168-0444	1	PIN						
Y	7	1	219-3399	1	BUCKET GP-HOE						668

Y-SEPARATE ILLUSTRATION



GRAPHIC #1

<END>

g01001674

WORK TOOLS

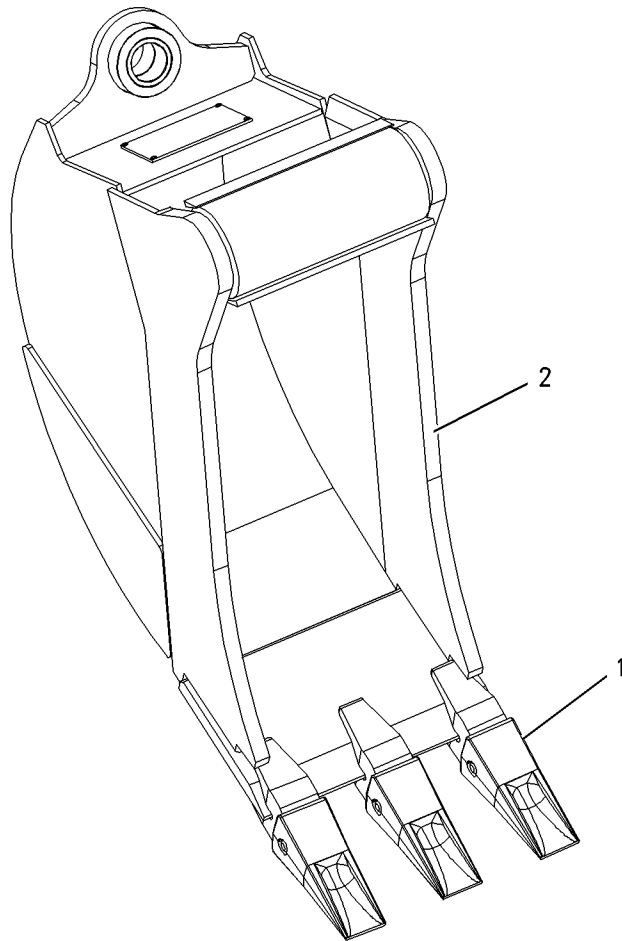
222-7380 BUCKET GP-HOE-HEAVY DUTY

S/N: FDP18400-UP
305MM (12 IN). PIN-LOCK
AN ATTACHMENT

SMCS-6503

i01776375

NOTE	REF NO	GRAPHIC REF	PART NUMBER	QTY	PART NAME						SEE PAGE
					1	2	3	4	5	6 (PRODUCT LEVEL)	
	1	1	6Y-6767	3	TIP GP-LONG						
					(EACH INCLUDES)						
		1	6Y-3222	1	TIP-LONG						
		1	6Y-3228	1	PIN-G.E.T.						
		1	8E-6259	1	RETAINER AS-G.E.T.						
2	1	1	222-7392	1	BUCKET AS						
		1	6Y-3224	3	ADAPTER						
		1	216-4560	1	EDGE						



GRAPHIC #1

<END>

g00850096

WORK TOOLS

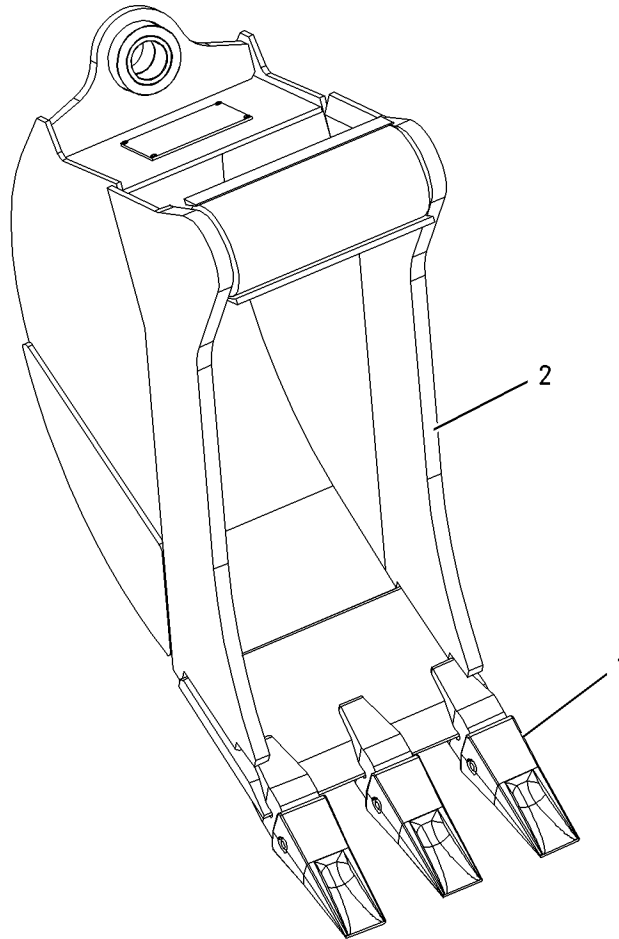
222-7381 BUCKET GP-HOE-HEAVY DUTY

S/N: FDP18400-UP
406MM (16 IN) . PIN-LOCK
AN ATTACHMENT

SMCS-6503

i01776380

NOTE	REF NO	GRAPHIC REF	PART NUMBER	QTY	PART NAME						SEE PAGE
					1	2	3	4	5	6 (PRODUCT LEVEL)	
	1	1	6Y-6767	3	TIP GP-LONG						
					(EACH INCLUDES)						
		1	6Y-3222	1	TIP-LONG						
		1	6Y-3228	1	PIN-G.E.T.						
		1	8E-6259	1	RETAINER AS-G.E.T.						
2	1		222-7393	1	BUCKET AS						
		1	6Y-3224	3	ADAPTER						
		1	210-1116	1	EDGE						



GRAPHIC #1

<END>

g00850096

WORK TOOLS

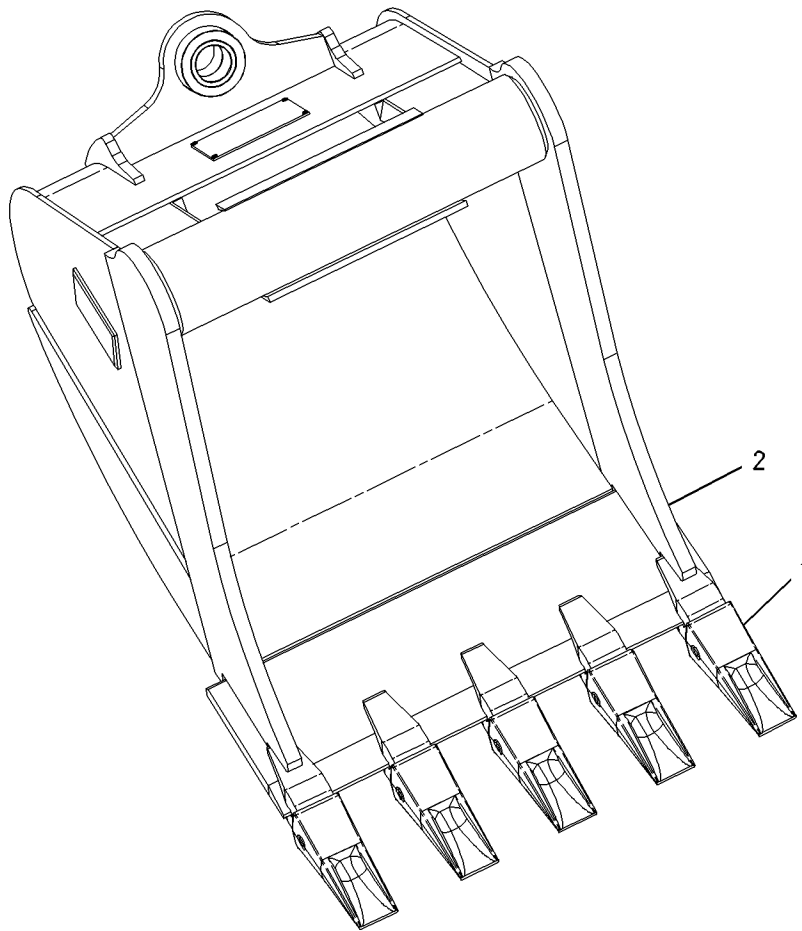
222-7383 BUCKET GP-HOE-HEAVY DUTY

S/N: FDP18400-UP
609MM (24 IN). PIN-LOCK
AN ATTACHMENT

SMCS-6503

i01801848

NOTE	REF NO	GRAPHIC REF	PART NUMBER	QTY	PART NAME						SEE PAGE
					1	2	3	4	5	6 (PRODUCT LEVEL)	
	1	1	6Y-6767	5	TIP GP-LONG						
					(EACH INCLUDES)						
		1	6Y-3222	1	TIP-LONG						
		1	6Y-3228	1	PIN-G.E.T.						
		1	8E-6259	1	RETAINER AS-G.E.T.						
2	1	1	222-7395	1	BUCKET AS						
	1	1	6Y-3224	5	ADAPTER						
	1	1	214-3019	1	EDGE						
	1	1	6Y-3224	5	ADAPTER						
	1	1	214-3019	1	EDGE						



GRAPHIC #1

<END>

g00852925

WORK TOOLS

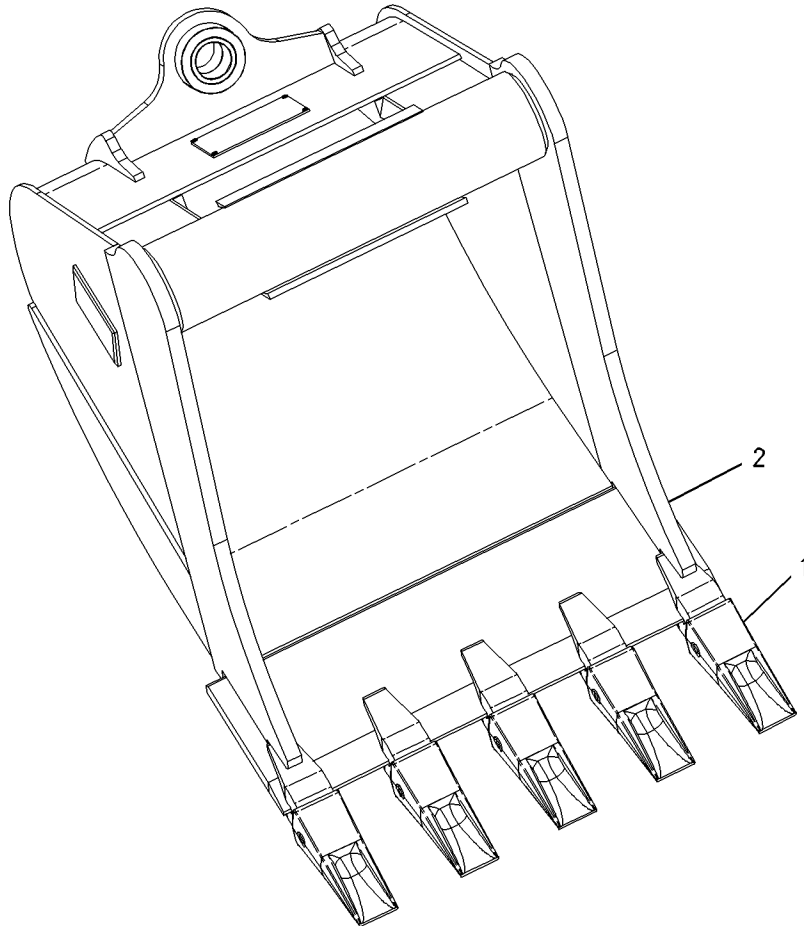
222-7384 BUCKET GP-HOE-HEAVY DUTY

S/N: FDP18400-UP
762MM (30 IN). PIN-LOCK
AN ATTACHMENT

SMCS-6503

i01776414

NOTE	REF NO	GRAPHIC REF	PART NUMBER	QTY	PART NAME	1 2 3 4 5 6 (PRODUCT LEVEL)						SEE PAGE
	1	1	6Y-6767	5	TIP GP-LONG							
					(EACH INCLUDES)							
		1	6Y-3222	1	TIP-LONG							
		1	6Y-3228	1	PIN-G.E.T.							
		1	8E-6259	1	RETAINER AS-G.E.T.							
2	1	1	222-7396	1	BUCKET AS							
		1	6Y-3224	5	ADAPTER							
		1	214-3027	1	EDGE							



GRAPHIC #1

<END>

g00852925

WORK TOOLS

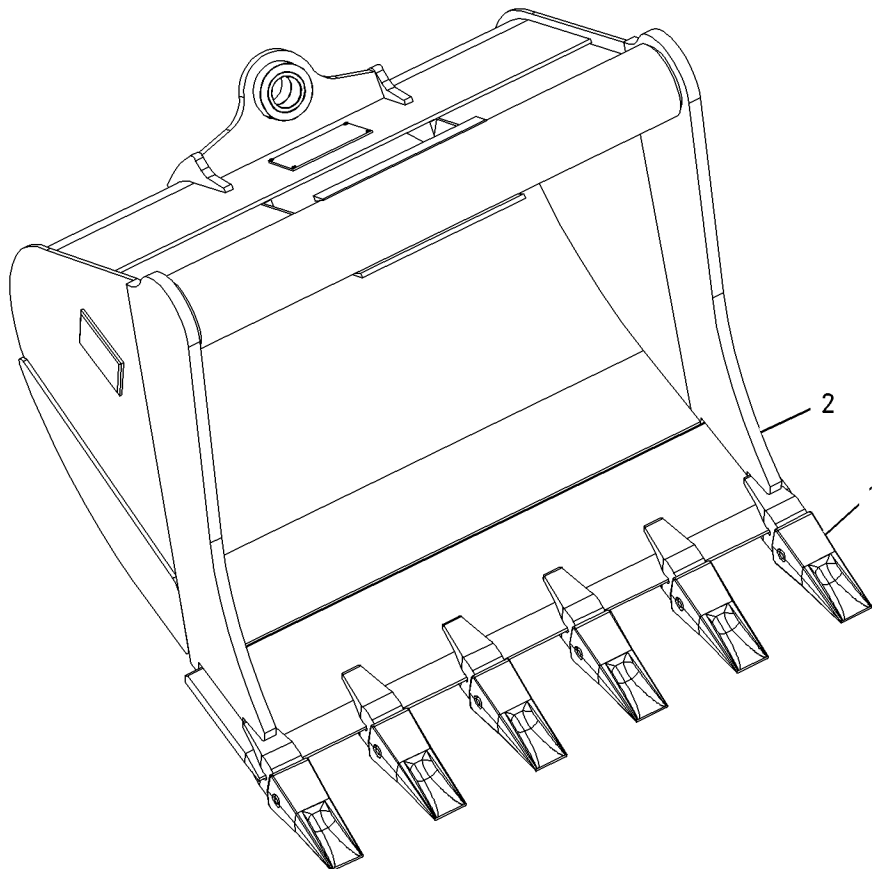
222-7385 BUCKET GP-HOE-HEAVY DUTY

S/N: FDP18400-UP
914MM (36 IN). PIN-LOCK
AN ATTACHMENT

SMCS-6503

i01949880

NOTE	REF NO	GRAPHIC REF	PART NUMBER	QTY	PART NAME						SEE PAGE
					1	2	3	4	5	6 (PRODUCT LEVEL)	
	1	1	6Y-6767	6	TIP GP-LONG						
					(EACH INCLUDES)						
		1	6Y-3222	1	TIP-LONG						
		1	6Y-3228	1	PIN						
		1	8E-6259	1	RETAINER AS						
2	1	1	222-7397	1	BUCKET AS						
	1	1	6Y-3224	6	ADAPTER						
	1	1	214-3035	1	EDGE						



GRAPHIC #1

<END>

g00852937

WORK TOOLS

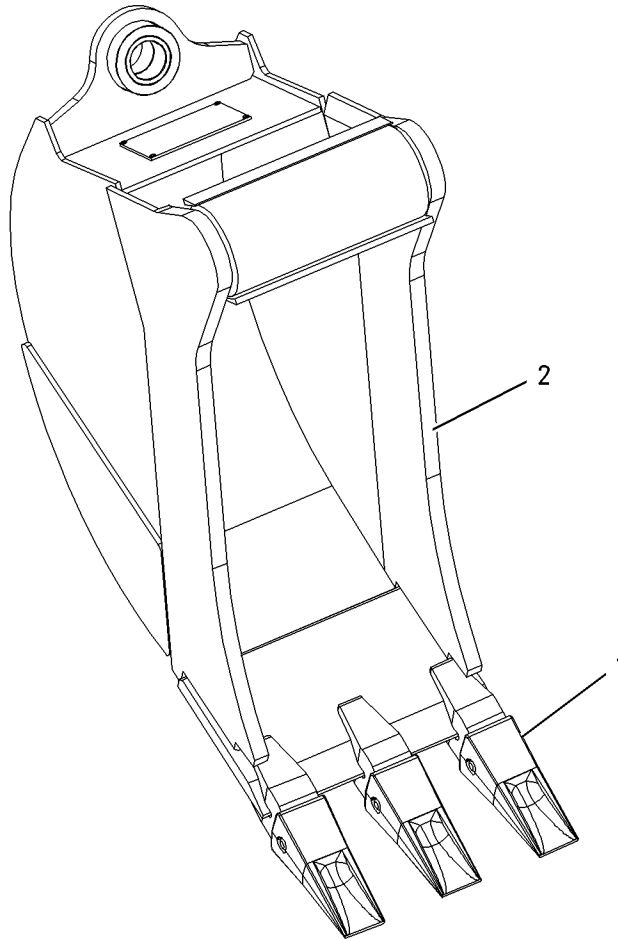
222-7386 BUCKET GP - HOE - HIGH CAPACITY

S/N: FDP18400-UP
305MM (12 IN). PIN-LOCK
AN ATTACHMENT

SMCS-6503

i01776385

NOTE	REF NO	GRAPHIC REF	PART NUMBER	QTY	PART NAME						SEE PAGE
					1	2	3	4	5	6 (PRODUCT LEVEL)	
	1	1	6Y-6767	3	TIP GP-LONG						
					(EACH INCLUDES)						
		1	6Y-3222	1	TIP-LONG						
		1	6Y-3228	1	PIN-G.E.T.						
		1	8E-6259	1	RETAINER AS-G.E.T.						
2	1		222-7398	1	BUCKET AS						
		1	6Y-3224	3	ADAPTER						
		1	216-4560	1	EDGE						



GRAPHIC #1

<END>

g00850096

WORK TOOLS

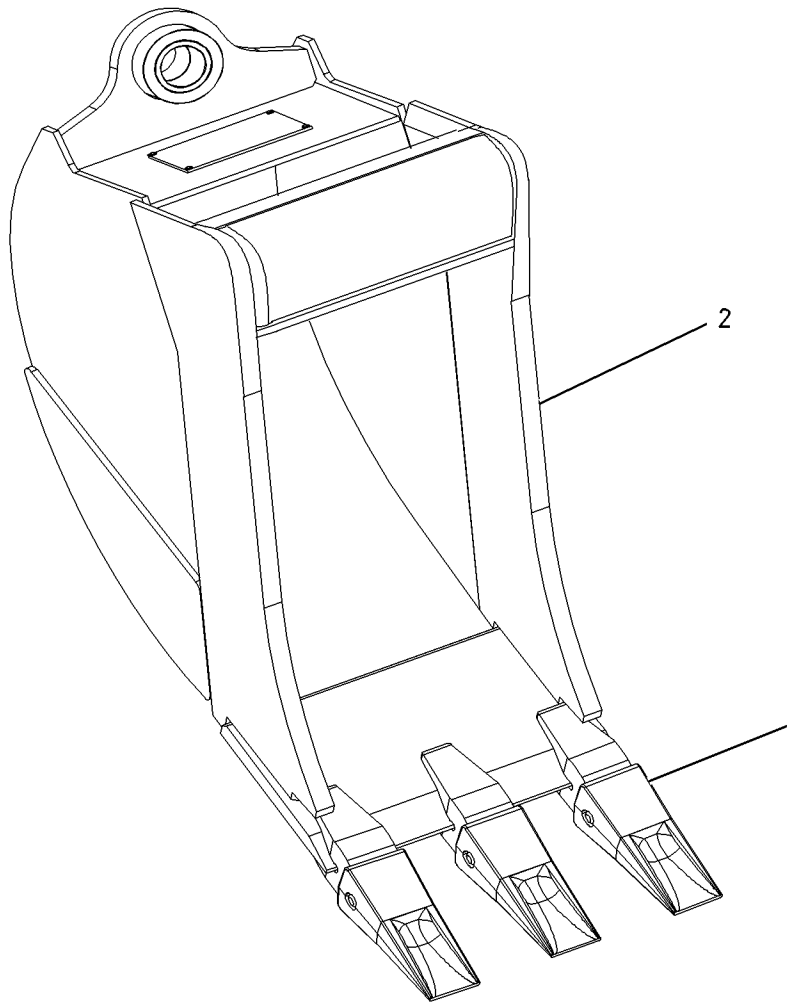
222-7387 BUCKET GP - HOE-HIGH CAPACITY

S/N: FDP18400-UP
406MM (16 IN). PIN-LOCK
AN ATTACHMENT

SMCS-6503

i01776358

NOTE	REF NO	GRAPHIC REF	PART NUMBER	QTY	PART NAME						SEE PAGE
					1	2	3	4	5	6 (PRODUCT LEVEL)	
	1	1	6Y-6767	3	TIP GP-LONG						
					(EACH INCLUDES)						
		1	6Y-3222	1	TIP-LONG						
		1	6Y-3228	1	PIN-G.E.T.						
		1	8E-6259	1	RETAINER AS-G.E.T.						
2		1	222-7399	1	BUCKET AS						
		1	6Y-3224	1	ADAPTER						
		1	210-1116	1	EDGE						



GRAPHIC #1

<END>

g00908618

WORK TOOLS

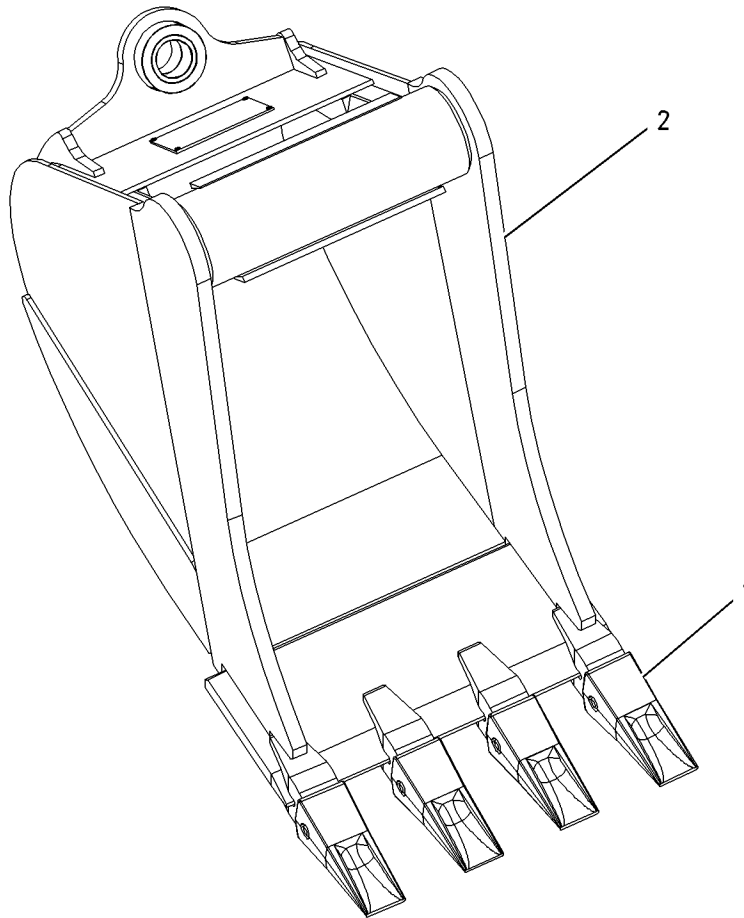
222-7388 BUCKET GP - HOE - HIGH CAPACITY

S/N: FDP18400-UP
457MM (18 IN). PIN-LOCK
AN ATTACHMENT

SMCS-6503

i01776311

NOTE	REF NO	GRAPHIC REF	PART NUMBER	QTY	PART NAME						SEE PAGE
					1	2	3	4	5	6 (PRODUCT LEVEL)	
	1	1	6Y-6767	4	TIP GP-LONG						
					(EACH INCLUDES)						
		1	6Y-3222	1	TIP-LONG						
		1	6Y-3228	1	PIN-G.E.T.						
		1	8E-6259	1	RETAINER AS-G.E.T.						
2	1		222-7400	1	BUCKET AS						
		1	6Y-3224	4	ADAPTER						
		1	214-3011	1	EDGE						



GRAPHIC #1

<END>

g00850085

WORK TOOLS

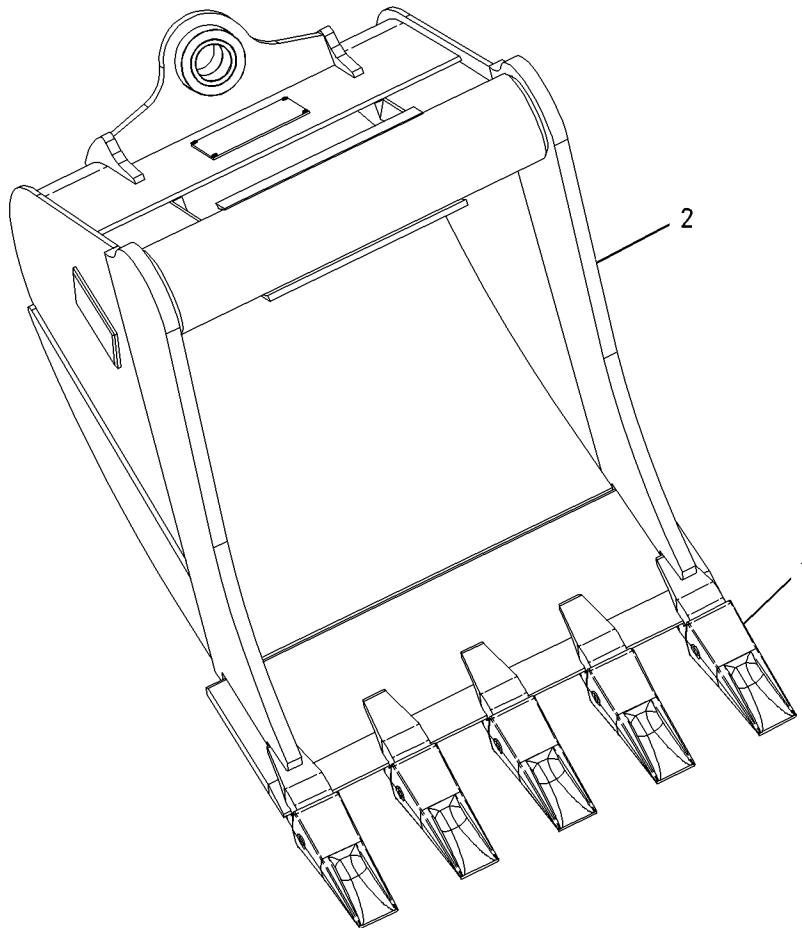
222-7389 BUCKET GP - HOE-HIGH CAPACITY

S/N: FDP18400-UP
609MM (24 IN). PIN-LOCK
AN ATTACHMENT

SMCS-6503

i01777335

NOTE	REF NO	GRAPHIC REF	PART NUMBER	QTY	PART NAME						SEE PAGE
					1	2	3	4	5	6 (PRODUCT LEVEL)	
	1	1	6Y-6767	5	TIP GP-LONG						
					(EACH INCLUDES)						
		1	6Y-3222	1	TIP-LONG						
		1	6Y-3228	1	PIN-G.E.T.						
		1	8E-6259	1	RETAINER AS-G.E.T.						
2	1		222-7401	1	BUCKET AS						
		1	6Y-3224	5	ADAPTER						
		1	214-3019	1	EDGE						



GRAPHIC #1

<END>

g00908682

WORK TOOLS

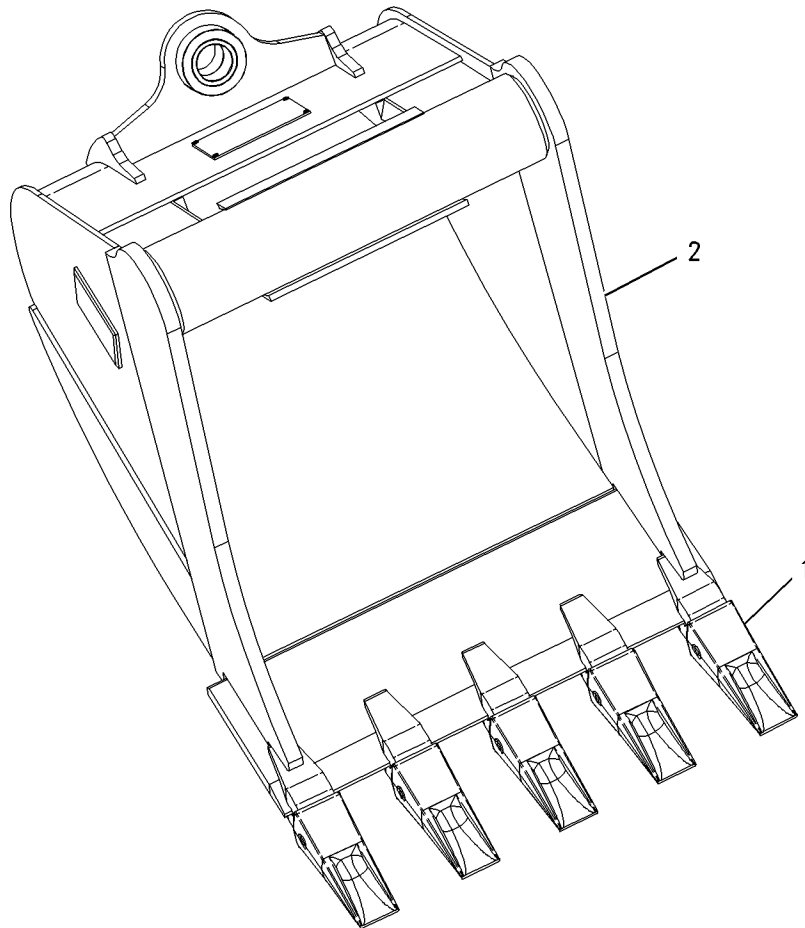
222-7390 BUCKET GP - HOE - HIGH CAPACITY

S/N: FDP18400-UP
762MM (30 IN). PIN-LOCK
AN ATTACHMENT

SMCS-6503

i01776366

NOTE	REF NO	GRAPHIC REF	PART NUMBER	QTY	PART NAME						SEE PAGE
					1	2	3	4	5	6 (PRODUCT LEVEL)	
	1	1	6Y-6767	5	TIP GP-LONG						
					(EACH INCLUDES)						
		1	6Y-3222	1	TIP-LONG						
		1	6Y-3228	1	PIN-G.E.T.						
		1	8E-6259	1	RETAINER AS-G.E.T.						
2	1	1	222-7402	1	BUCKET AS						
		1	6Y-3224	5	ADAPTER						
		1	214-3027	1	EDGE						



GRAPHIC #1

<END>

g00908683

WORK TOOLS

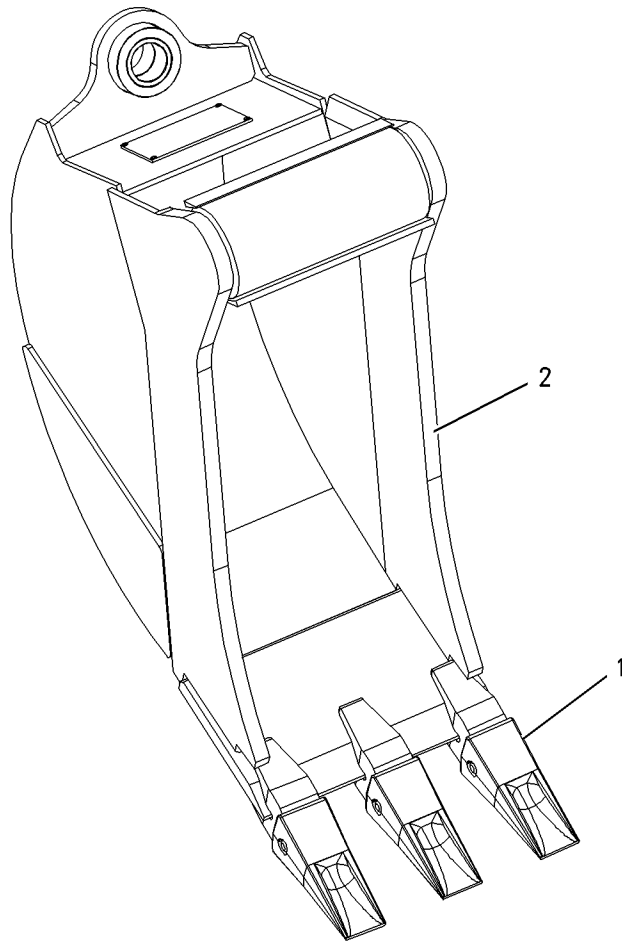
222-7391 BUCKET GP - HOE - HIGH CAPACITY

S/N: FDP18400-UP
914MM (36 IN). PIN-LOCK
AN ATTACHMENT

SMCS-6503

i01776371

NOTE	REF NO	GRAPHIC REF	PART NUMBER	QTY	PART NAME						SEE PAGE
					1	2	3	4	5	6 (PRODUCT LEVEL)	
	1	1	6Y-6767	6	TIP GP-LONG						
					(EACH INCLUDES)						
		1	6Y-3222	1	TIP-LONG						
		1	6Y-3228	1	PIN-G.E.T.						
		1	8E-6259	1	RETAINER AS-G.E.T.						
2		1	222-7403	1	BUCKET AS						
		1	6Y-3224	6	ADAPTER						
		1	214-3035	1	EDGE						



GRAPHIC #1

<END>

g00850096

WORK TOOLS

104-3964 BUCKET GP-MULTIPURPOSE

S/N: FDP18400-UP

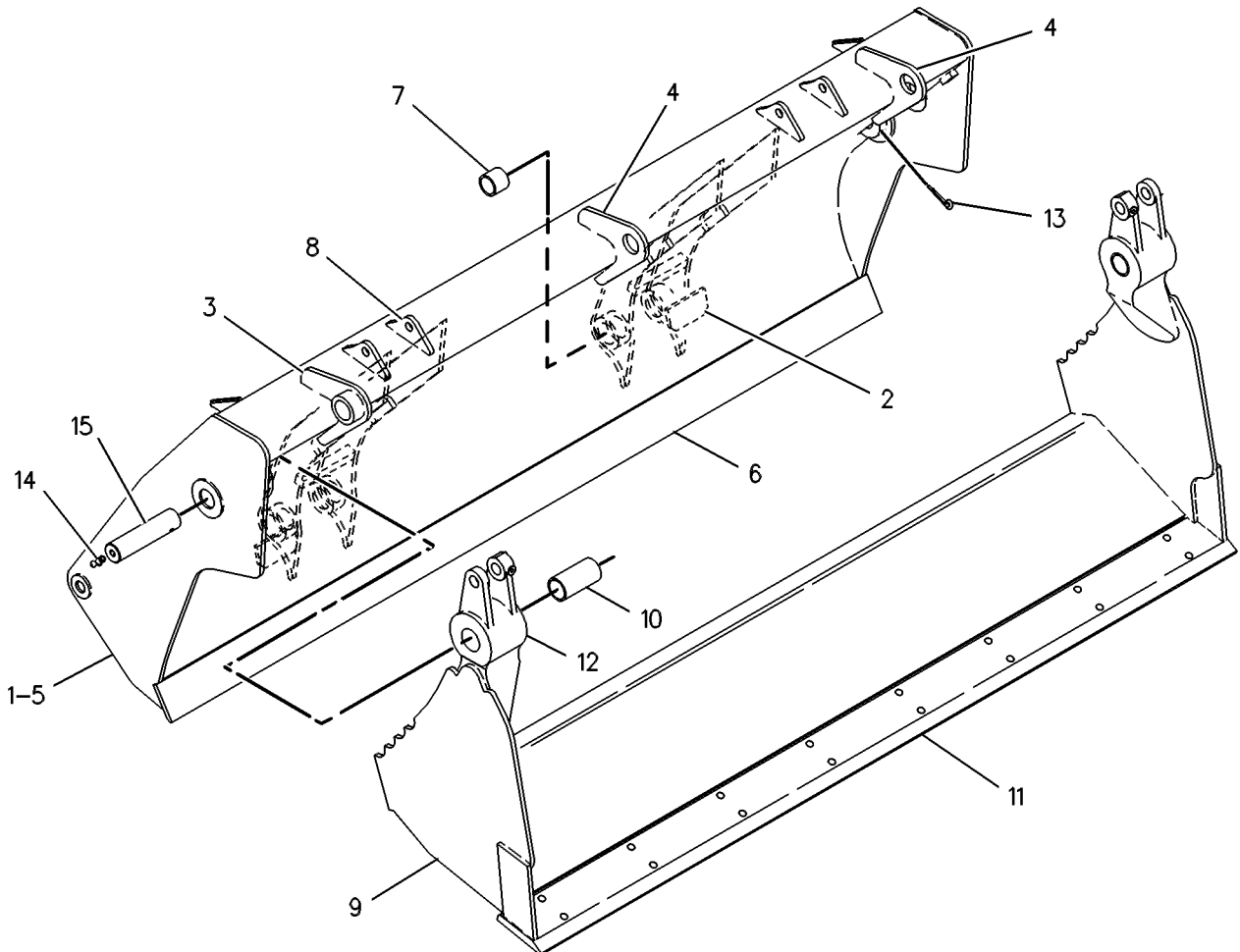
1.03 CU M (1.35 CU YD)

PART OF 111-8635 BUCKET AR-MULTIPURPOSE
AN ATTACHMENT

SMCS-6104

i01115824

NOTE	REF NO	GRAPHIC REF	PART NUMBER	QTY	PART NAME						SEE PAGE
					1	2	3	4	5	6 (PRODUCT LEVEL)	
	1	1	104-3966	1	BULLDOZER AS						
	2	1	104-6314	2	BRACKET						
	3	1	104-6313	1	BRACKET AS						
	4	1	106-9388	1	BRACKET						
	5	1	104-3967	1	BULLDOZER AS						
	6	1	9R-5786	1	EDGE						
	7	1	9R-0111	2	BEARING-SLEEVE						
	8	1	110-2861	4	BRACKET						
	9	1	126-4225	1	CLAM AS						
	10	1	9R-4675	2	BUSHING-TERMINAL						
	11	1	9R-5313	1	EDGE						
	12	1	9R-5294	2	HINGE						
	13	1	4J-1888	2	COTTER						
	14	1	3B-8489	2	FITTING-GREASE (1/8-27 THD)						
	15	1	9R-4676	2	PIN						



GRAPHIC #1

<END>

g00131436

WORK TOOLS

104-3965 BUCKET GP-MULTIPURPOSE

S/N: FDP18400-UP

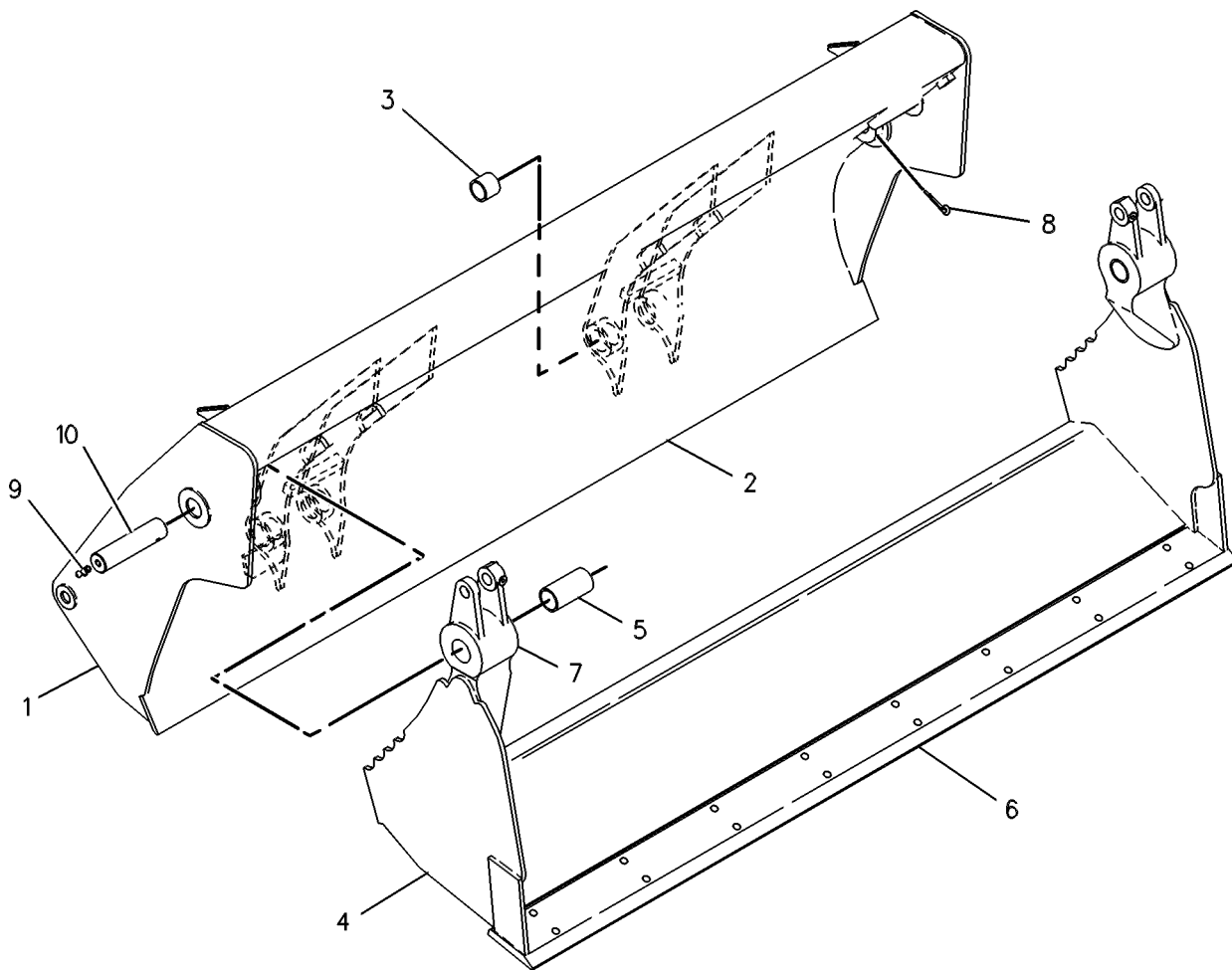
1.03 CU M (1.35 CU YD)

PART OF 111-8634 BUCKET AR-MULTIPURPOSE
AN ATTACHMENT

SMCS-6104

i01115832

NOTE	REF NO	GRAPHIC REF	PART NUMBER	QTY	PART NAME						SEE PAGE
					1	2	3	4	5	6 (PRODUCT LEVEL)	
	1	1	104-3967	1	BULLDOZER AS						
	2	1	9R-5786	1	EDGE						
	3	1	9R-0111	2	BEARING-SLEEVE						
	4	1	126-4225	1	CLAM AS						
	5	1	9R-4675	2	BUSHING-TERMINAL						
	6	1	9R-5313	1	EDGE						
	7	1	9R-5294	2	HINGE						
	8	1	4J-1888	2	COTTER						
	9	1	3B-8489	2	FITTING-GREASE (1/8-27 THD)						
	10	1	9R-4676	2	PIN						



GRAPHIC #1

<END>

g00131434

WORK TOOLS

108-3036 BUCKET GP-MULTIPURPOSE

S/N: FDP18400-UP

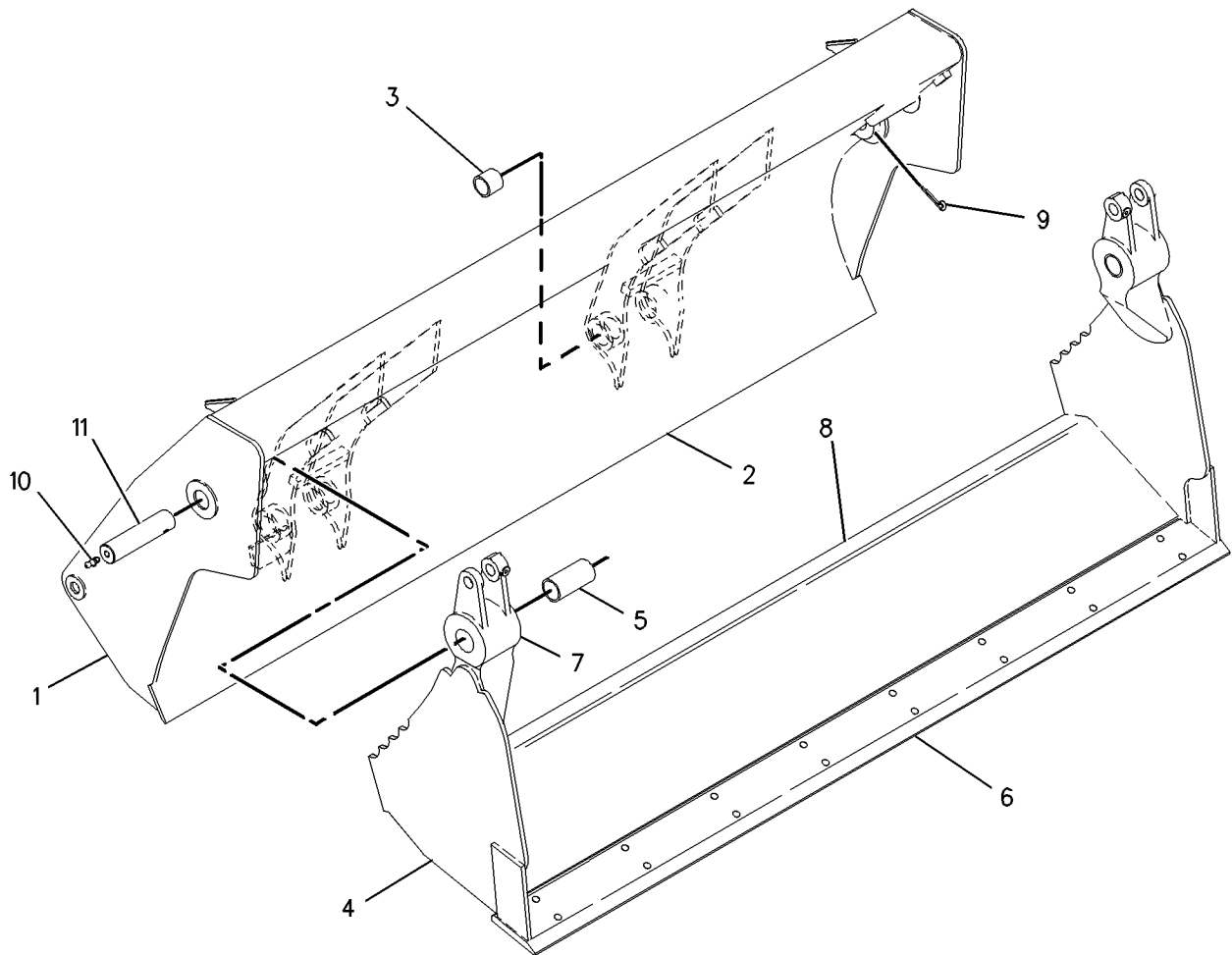
0.96 CU M (1.25 CU YD)

PART OF 112-0938 BUCKET AR-MULTIPURPOSE
AN ATTACHMENT

SMCS-6104

i01531717

NOTE	REF NO	GRAPHIC REF	PART NUMBER	QTY	PART NAME						SEE PAGE
					1	2	3	4	5	6 (PRODUCT LEVEL)	
	1	1	108-3037	1	BULLDOZER AS						
	2	1	9R-4670	1	EDGE						
	3	1	9R-0111	2	BEARING-SLEEVE						
	4	1	126-4224	1	CLAM AS						
	5	1	9R-4675	2	BUSHING-TERMINAL						
	6	1	9R-4672	1	EDGE						
	7	1	9R-5294	2	HINGE						
	8	1	125-7116	1	EDGE						
	9	1	4J-1888	2	COTTER						
	10	1	3B-8489	2	FITTING-GREASE						
	11	1	9R-4676	2	PIN						



GRAPHIC #1

<END>

g00795236

WORK TOOLS

112-1778 BUCKET GP-MULTIPURPOSE

S/N: FDP18400-UP

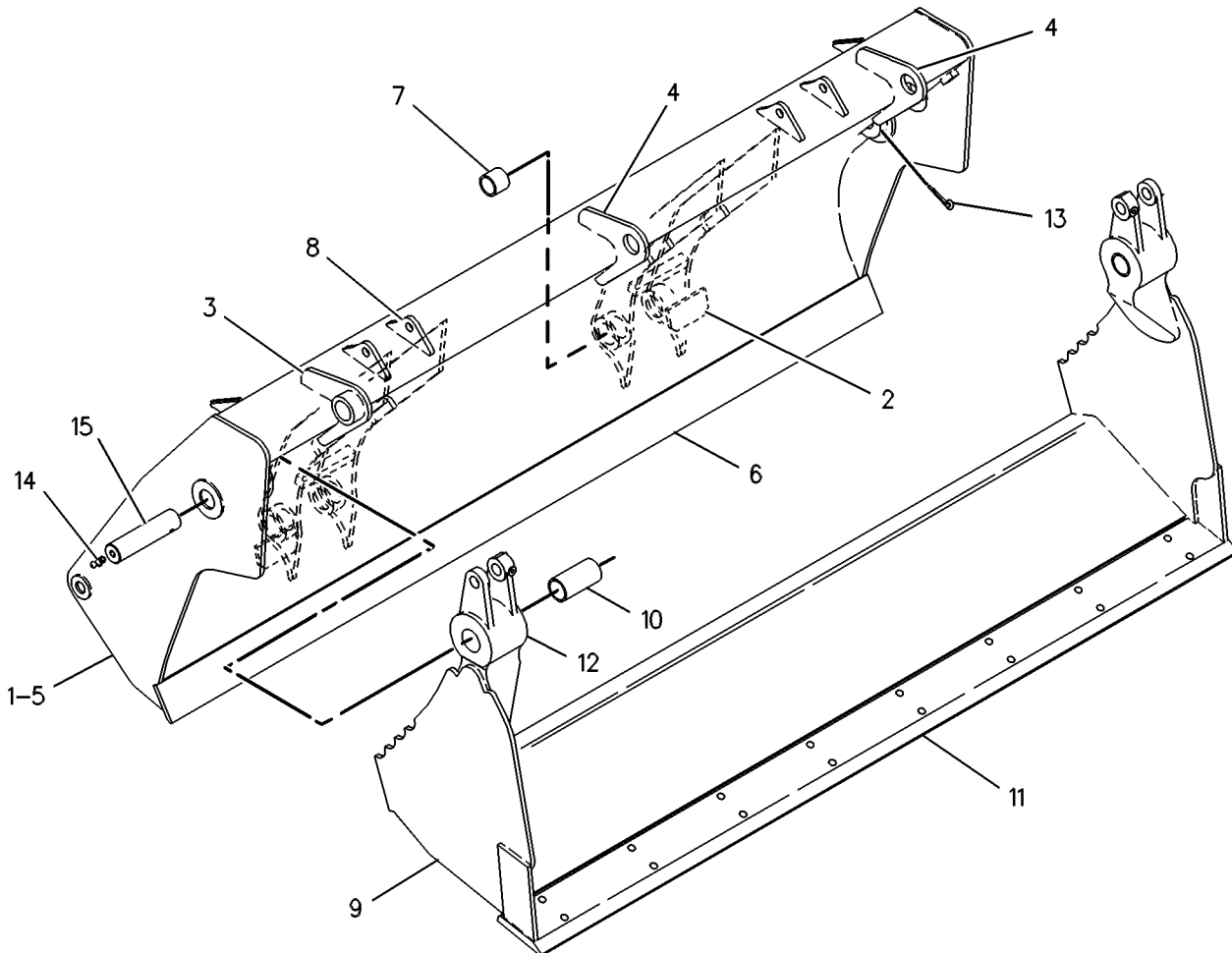
0.95 CU M (1.25 CU YD)

PART OF 112-0939 BUCKET AR-MULTIPURPOSE
AN ATTACHMENT

SMCS-6104

i01115857

NOTE	REF NO	GRAPHIC REF	PART NUMBER	QTY	PART NAME						SEE PAGE
					1	2	3	4	5	6 (PRODUCT LEVEL)	
	1	1	112-1777	1	BULLDOZER AS						
	2	1	104-6314	2	BRACKET						
	3	1	104-6313	1	BRACKET AS						
	4	1	106-9388	1	BRACKET						
	5	1	108-3037	1	BULLDOZER AS						
	6	1	9R-4670	1	EDGE						
	7	1	9R-0111	2	BEARING-SLEEVE						
	8	1	110-2861	4	BRACKET						
	9	1	126-4224	1	CLAM AS						
	10	1	9R-4675	2	BUSHING-TERMINAL						
	11	1	9R-4672	1	EDGE						
	12	1	9R-5294	2	HINGE						
	13	1	4J-1888	2	COTTER						
	14	1	3B-8489	2	FITTING-GREASE (1/8-27 THD)						
	15	1	9R-4676	2	PIN						



GRAPHIC #1

<END>

g00131436

WORK TOOLS

222-7379 COUPLER AR-QUICK

S/N: FDP18400-UP

PIN-LOCK SERIES II

AN ATTACHMENT

SMCS-6129

i01797725

NOTE	PART NUMBER	QTY	PART NAME						SEE PAGE
			1	2	3	4	5	6 (PRODUCT LEVEL)	
Y	222-7464	1	COUPLER GP-QUICK						696
Y	216-0928	1	PIN GP-COUPLER						709
Y	215-9478	1	PIN GP-COUPLER						708

Y-SEPARATE ILLUSTRATION

<END>

WORK TOOLS

176-6247 COUPLER GP-QUICK

S/N: FDP18400-UP

HOE

PART OF 178-8849 COUPLER GP-QUICK

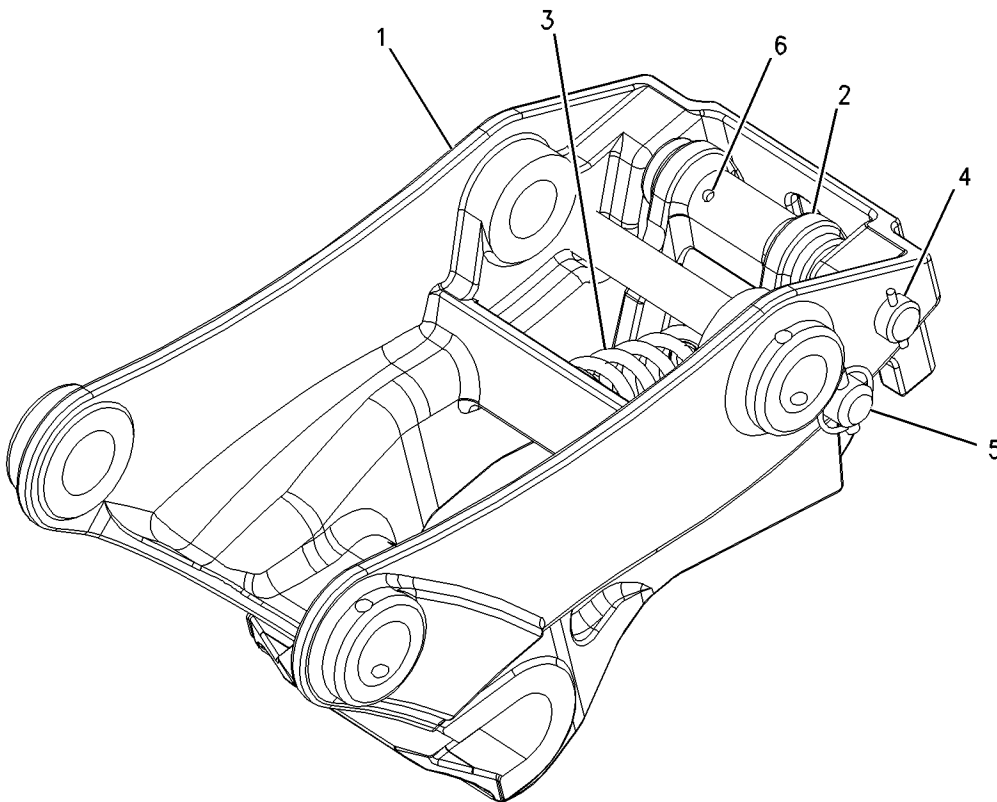
AN ATTACHMENT

SMCS-6129

i01853638

NOTE	REF NO	GRAPHIC REF	PART NUMBER	QTY	PART NAME						SEE PAGE
					1	2	3	4	5	6 (PRODUCT LEVEL)	
	1	1	176-6248	1	COUPLER						
	2	1	200-5921	1	HOOK						
	3	1	132-3725	1	SPRING						
	4	1	132-3721	1	PIN AS						
	5	1	132-3723	1	LOCK PIN						
	6	1	091-5928	1	FITTING						
F		1	132-3821	1	LEVER-ACTUATING						

F - NOT SHOWN



GRAPHIC #1

<END>

g00888629

WORK TOOLS

176-6251 COUPLER GP-QUICK

S/N: FDP18400-UP

HOE

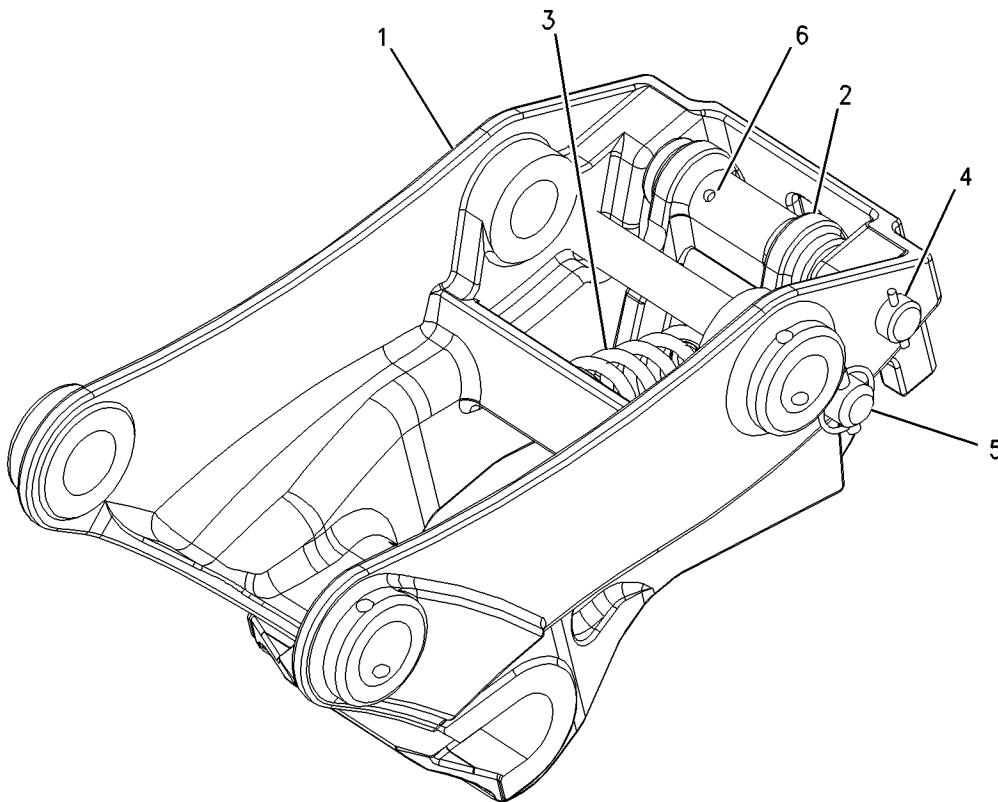
PART OF 178-8850 COUPLER GP-QUICK

AN ATTACHMENT

SMCS-6129

i01860101

NOTE	REF NO	GRAPHIC REF	PART NUMBER	QTY	PART NAME						SEE PAGE
					1	2	3	4	5	6 (PRODUCT LEVEL)	
	1	1	176-6252	1	COUPLER						
	2	1	200-5921	1	HOOK						
	3	1	132-3725	1	SPRING						
	4	1	132-3721	1	PIN AS (HOOK)						
	5	1	132-3723	1	LOCK PIN						
	6	1	091-5928	1	FITTING						
F			132-3821	1	LEVER-ACTUATING						
F - NOT SHOWN											



GRAPHIC #1

<END>

g00888576

WORK TOOLS

178-8849 COUPLER GP-QUICK

S/N: FDP18400-UP

AN ATTACHMENT

SMCS-6129

i01797235

NOTE	PART NUMBER	QTY	PART NAME						SEE PAGE
			1	2	3	4	5	6 (PRODUCT LEVEL)	
Y	176-6247	1	COUPLER GP-QUICK						692
	132-3777	1	PIN (345MM)						
	132-3778	1	PIN (330MM)						
	4J-1888	2	PIN-COTTER						

Y-SEPARATE ILLUSTRATION

<END>

WORK TOOLS

178-8850 COUPLER GP-QUICK

S/N: FDP18400-UP

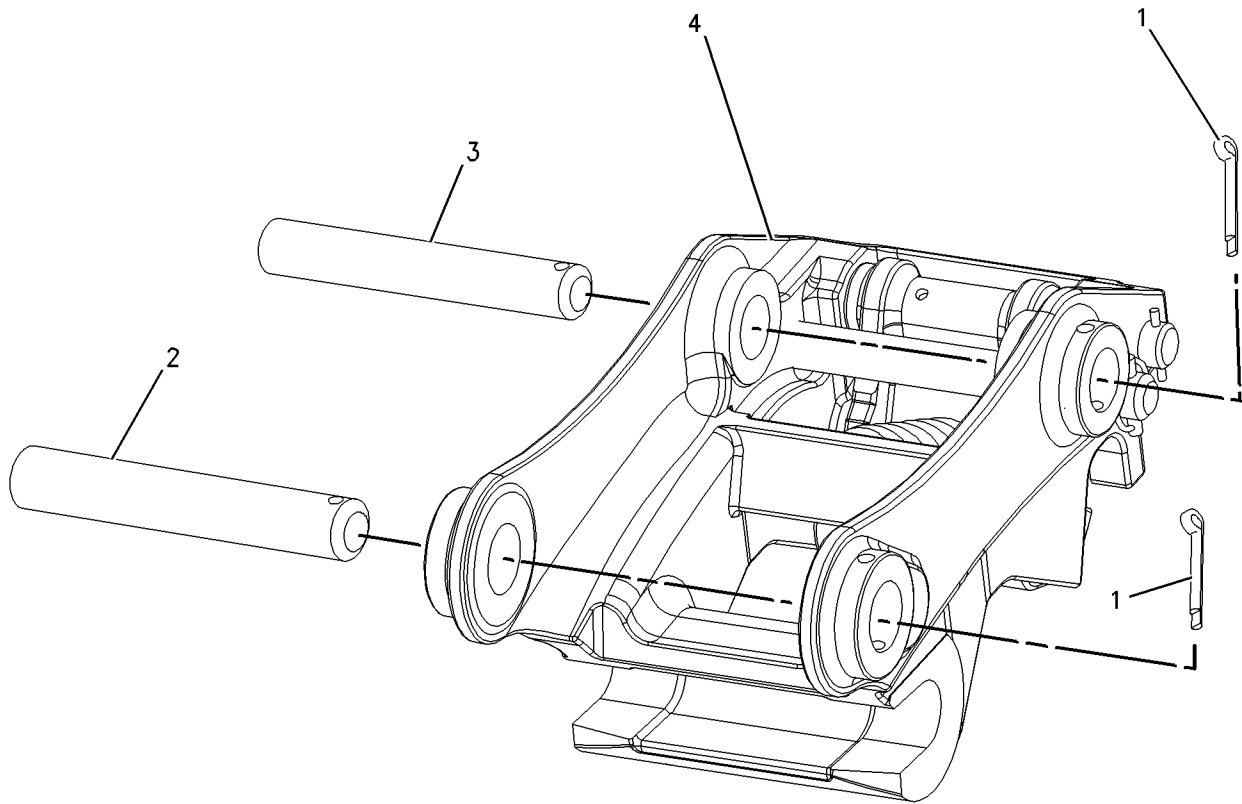
AN ATTACHMENT

SMCS-6129

i01768722

NOTE	REF NO	GRAPHIC REF	PART NUMBER	QTY	PART NAME						SEE PAGE
					1	2	3	4	5	6 (PRODUCT LEVEL)	
	1	1	4J-1888	2	PIN-COTTER						
	2	1	132-3777	1	PIN						
	3	1	132-3778	1	PIN						
Y	4	1	176-6251	1	COUPLER GP-QUICK						693

Y-SEPARATE ILLUSTRATION



GRAPHIC #1

<END>

g00904540

WORK TOOLS

222-7464 COUPLER GP-QUICK

S/N: FDP18400-UP

PIN-LOCK SERIES II

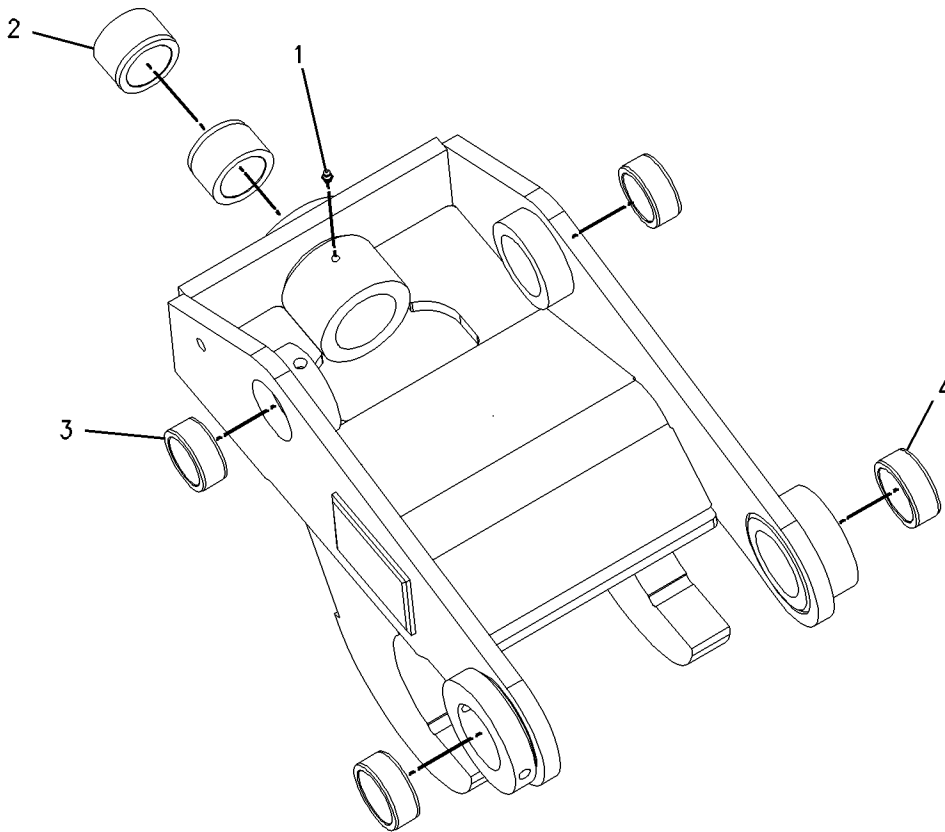
PART OF 222-7379 COUPLER AR-QUICK

AN ATTACHMENT

SMCS-6129

i01753972

NOTE	REF NO	GRAPHIC REF	PART NUMBER	QTY	PART NAME						SEE PAGE
					1	2	3	4	5	6 (PRODUCT LEVEL)	
	1	1	9H-3771	1	FITTING						
	2	1	210-1145	2	BEARING-SLEEVE						
	3	1	9R-0320	2	BEARING						
	4	1	9R-3700	2	BEARING-SLEEVE						



GRAPHIC #1

<END>

g00897210

WORK TOOLS

9R-5320 EDGE GP-CUTTING

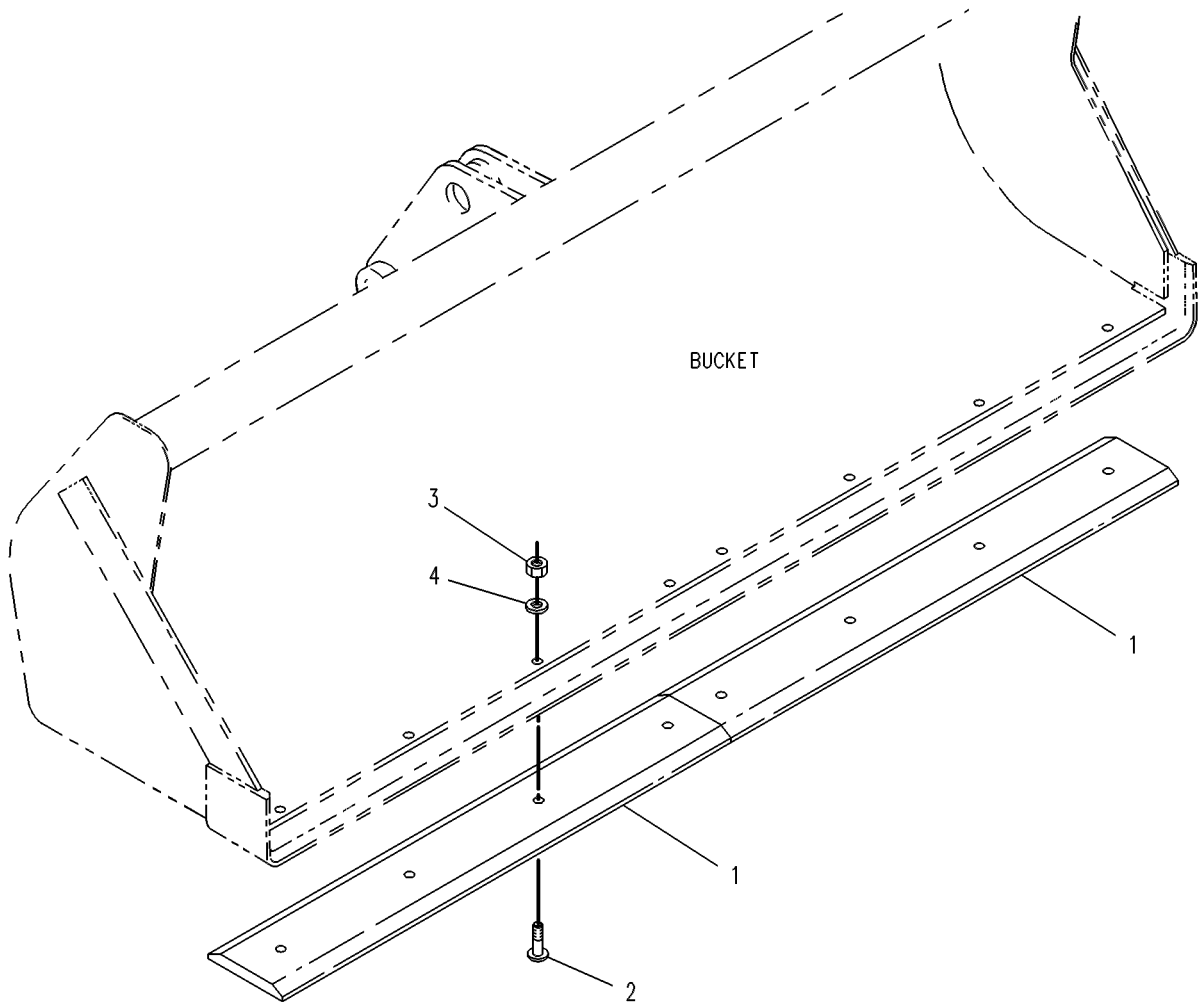
S/N: FDP18400-UP

PART OF 190-1079 BUCKET GP-GENERAL PURPOSE
AN ATTACHMENT

SMCS-6801

i00457549

NOTE	REF NO	GRAPHIC REF	PART NUMBER	QTY	PART NAME						SEE PAGE
					1	2	3	4	5	6 (PRODUCT LEVEL)	
	1	1	118-7110	2	EDGE-CUTTING						
	2	1	4F-3657	8	BOLT-PLOW						
	3	1	4K-0367	8	NUT (5/8-11 THD)						
	4	1	8T-4122	8	WASHER (3.5MM THK)						



GRAPHIC #1

<END>

g00131376

WORK TOOLS

9R-5321 EDGE GP-CUTTING

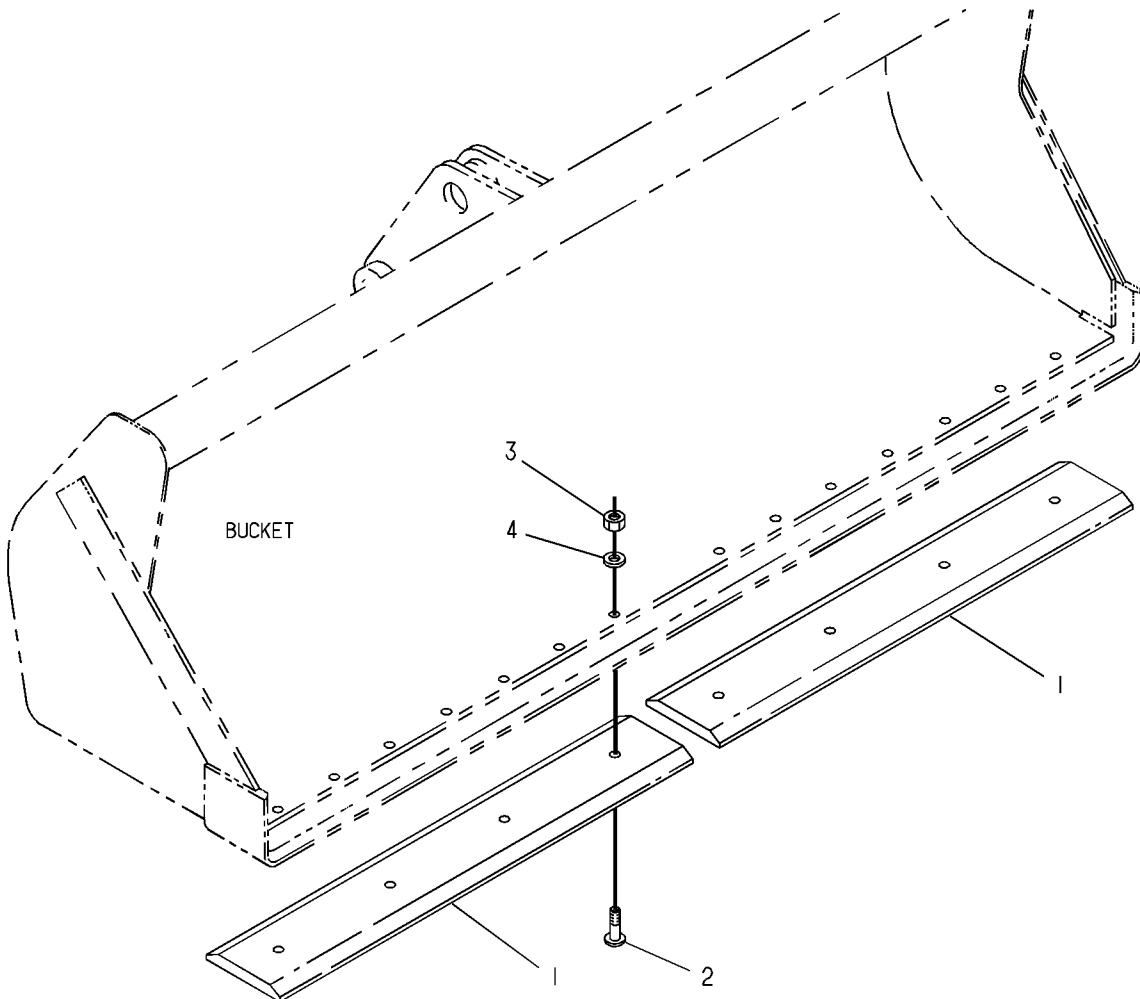
S/N: FDP18400-UP

PART OF 190-1080, 190-1081 BUCKET GP-GENERAL PURPOSE
AN ATTACHMENT

SMCS-6801

i00921780

NOTE	REF NO	GRAPHIC REF	PART NUMBER	QTY	PART NAME						SEE PAGE
					1	2	3	4	5	6 (PRODUCT LEVEL)	
1	1	1	9W-8215	2	EDGE-CUTTING						
2	1	1	3F-5108	8	BOLT-PLOW						
3	1	1	4K-0367	8	NUT (5/8-11 THD)						
4	1	1	8T-4122	8	WASHER (3.5MM THK)						



GRAPHIC #1

<END>

g00130834

WORK TOOLS

112-0942 FORK AR

S/N: FDP18400-UP

FOR USE WITH 112-0938 BUCKET AR-MULTIPURPOSE, 111-8636 BUCKET AR-MULTIPURPOSE,
9R-8002 HYDRAULIC AR
AN ATTACHMENT

SMCS-6405

i00755991

NOTE	PART NUMBER	QTY	PART NAME						SEE PAGE
			1	2	3	4	5	6 (PRODUCT LEVEL)	
Y	104-6310	1	FORK GP						700
Y	108-1587	1	MOUNTING GP-FORK						707

Y-SEPARATE ILLUSTRATION

<END>

WORK TOOLS

104-6310 FORK GP

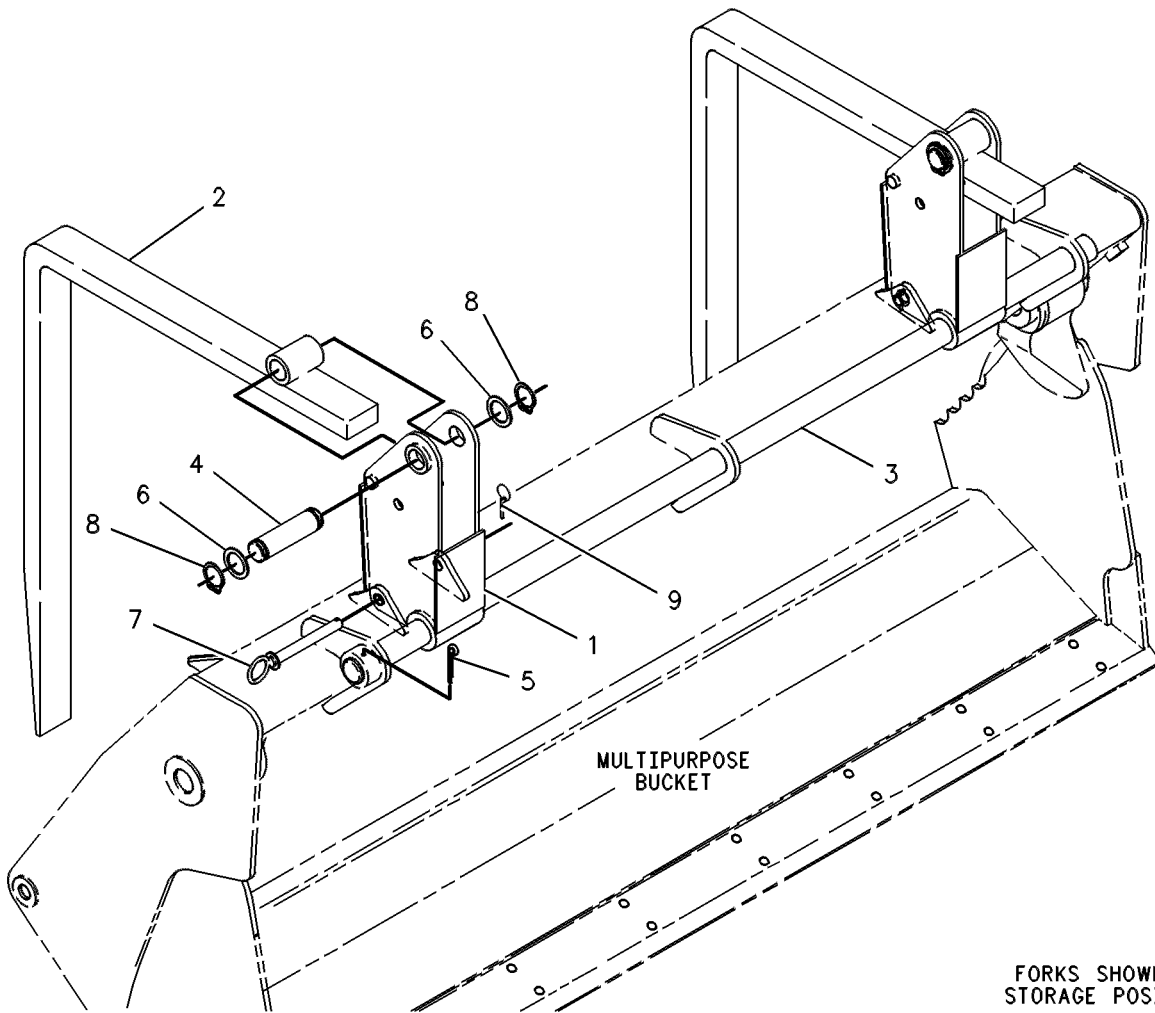
S/N: FDP18400-UP

PART OF 111-8635, 112-0939 BUCKET AR-MULTIPURPOSE, 112-0942 FORK AR
AN ATTACHMENT

SMCS-6405

i00714346

NOTE	REF NO	GRAPHIC REF	PART NUMBER	QTY	PART NAME						SEE PAGE
					1	2	3	4	5	6 (PRODUCT LEVEL)	
	1	1	104-6311	2	BRACKET AS						
	2	1	104-6312	2	FORK AS						
	3	1	104-6316	1	PIN						
	4	1	104-6317	2	PIN						
	5	1	4J-1888	1	COTTER						
	6	1	9R-0109	4	WASHER (3MM THK)						
	7	1	112-1776	2	PIN AS						
	8	1	6V-8144	4	RING						
	9	1	5D-8159	2	PIN AS						



GRAPHIC #1

<END>

g00131084

WORK TOOLS

101-4408 GUARD GP - BUCKET - FRONT BUCKET

S/N: FDP18400-UP

AN ATTACHMENT

SMCS-6001, 6800, 6805

i01768667

NOTE	PART NUMBER	QTY	PART NAME						SEE PAGE
			1	2	3	4	5	6 (PRODUCT LEVEL)	
Y	101-4409	1	GUARD GP - BUCKET						702
	101-4415	1	REFLECTOR						
Y - SEPARATE ILLUSTRATION									

<END>

WORK TOOLS

101-4409 GUARD GP - BUCKET

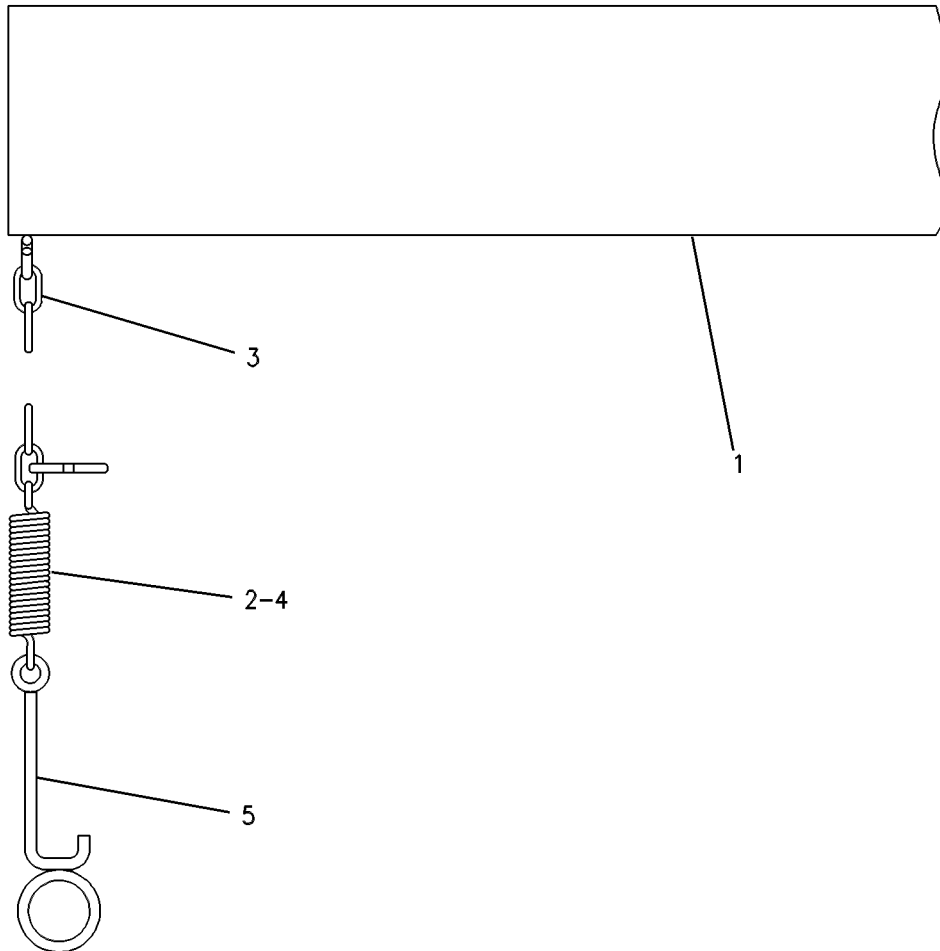
S/N: FDP18400-UP

PART OF 101-4408 GUARD GP - BUCKET
AN ATTACHMENT

SMCS-6001, 6800, 6805

i00824356

NOTE	REF NO	GRAPHIC REF	PART NUMBER	QTY	PART NAME						SEE PAGE
					1	2	3	4	5	6 (PRODUCT LEVEL)	
	1	1	101-4410	1	GUARD AS						
	2	1	101-4411	2	RETAINER AS						
	3	1	101-4412	2	CHAIN						
	4	1	101-4413	2	SPRING						
	5	1	101-4414	2	HOOK AS						



GRAPHIC #1

<END>

g00265135

WORK TOOLS

223-8120 KIT-ADAPTER TIP

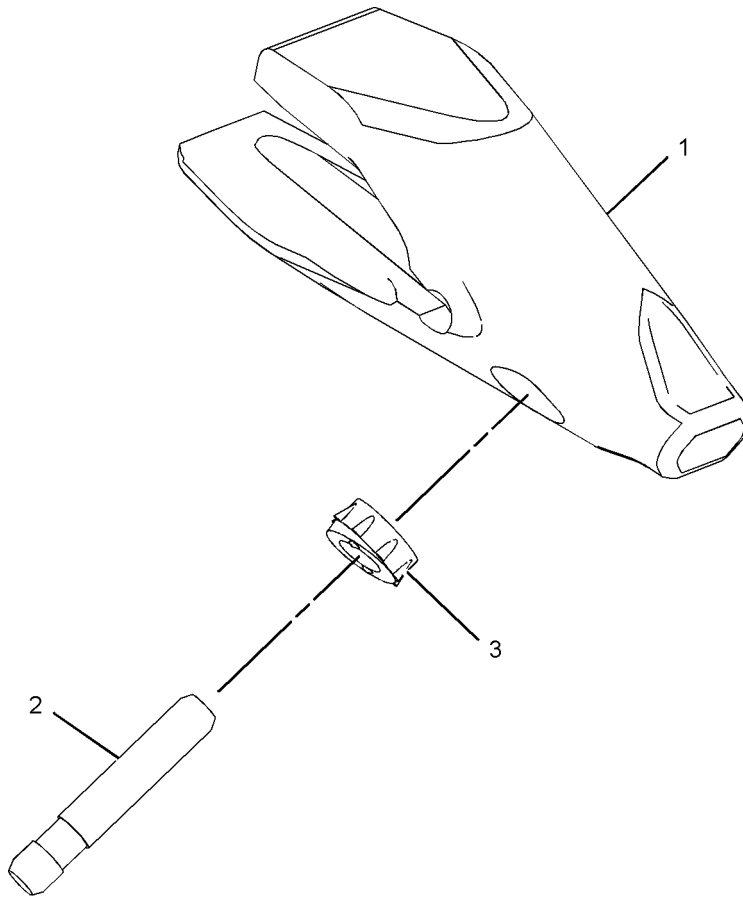
S/N: FDP18400-UP

AN ATTACHMENT

SMCS-6800, 6803

i02003589

NOTE	REF NO	GRAPHIC REF	PART NUMBER	QTY	PART NAME						SEE PAGE
					1	2	3	4	5	6 (PRODUCT LEVEL)	
	1	1	201-1235	5	ADAPTER						
	2	1	201-1238	5	PIN						
	3	1	201-1239	5	RETAINER AS						



GRAPHIC #1

<END>

g01038549

WORK TOOLS

223-8125 KIT-ADAPTER TIP

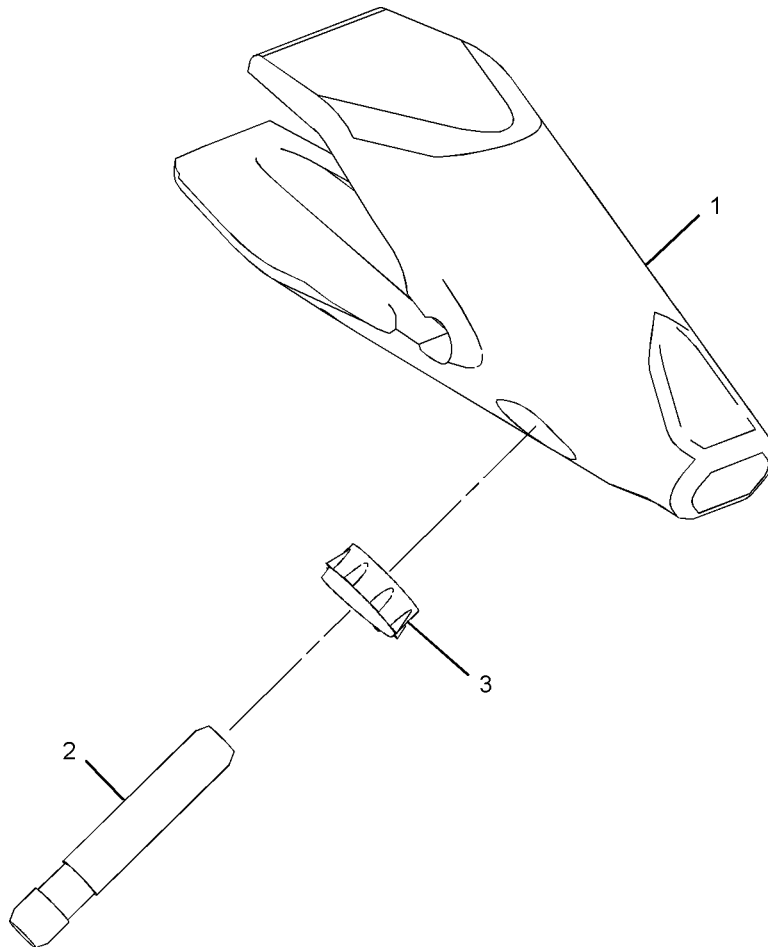
S/N: FDP18400-UP

AN ATTACHMENT

SMCS-6800, 6803

i02003586

NOTE	REF NO	GRAPHIC REF	PART NUMBER	QTY	PART NAME						SEE PAGE
					1	2	3	4	5	6 (PRODUCT LEVEL)	
	1	1	201-1234	5	ADAPTER						
	2	1	201-1238	5	PIN						
	3	1	201-1239	5	RETAINER AS						



GRAPHIC #1

<END>

g01038546

WORK TOOLS

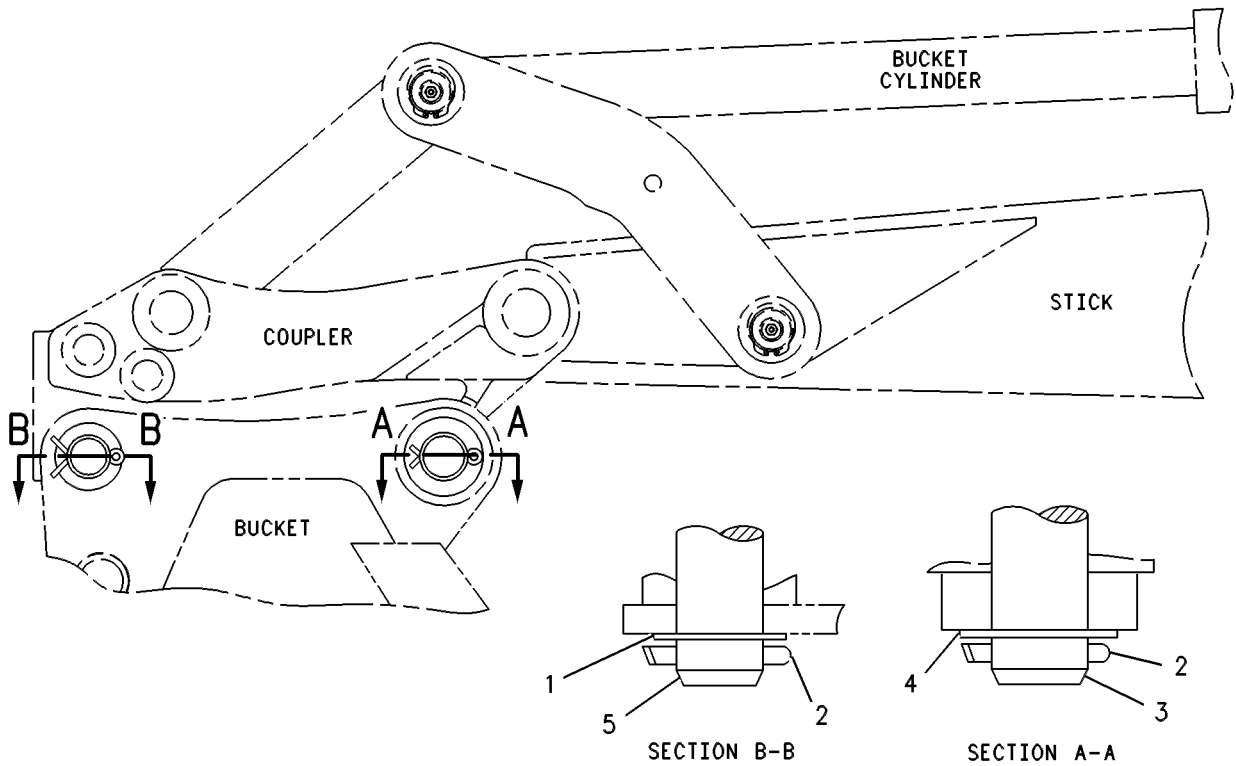
137-3848 MOUNTING GP-BUCKET

S/N: FDP18400-UP
QUICK COUPLER-BACKHOE
AN ATTACHMENT

SMCS-6101

i01271145

NOTE	REF NO	GRAPHIC REF	PART NUMBER	QTY	PART NAME						SEE PAGE
					1	2	3	4	5	6 (PRODUCT LEVEL)	
	1	1	9R-0158	5	WASHER (3MM THK)						
	2	1	3B-5319	4	COTTER						
	3	1	9R-6162	1	PIN						
	4	1	9R-1510	2	WASHER (4MM THK)						
	5	1	154-5279	1	PIN						



GRAPHIC #1

<END>

g00131819

WORK TOOLS

178-3593 MOUNTING GP-BUCKET

S/N: FDP18400-UP
QUICK COUPLER-BACKHOE
AN ATTACHMENT

SMCS-6101

i01351210

NOTE	PART NUMBER	QTY	PART NAME						SEE PAGE
			1	2	3	4	5	6 (PRODUCT LEVEL)	
	3B-5319	4	COTTER						
	154-5279	1	PIN						
	154-5280	1	PIN						
B	9R-0158	5	WASHER (3MM THK)						
B	9R-1510	5	WASHER (4MM THK)						
B-USE AS REQUIRED									

<END>

WORK TOOLS

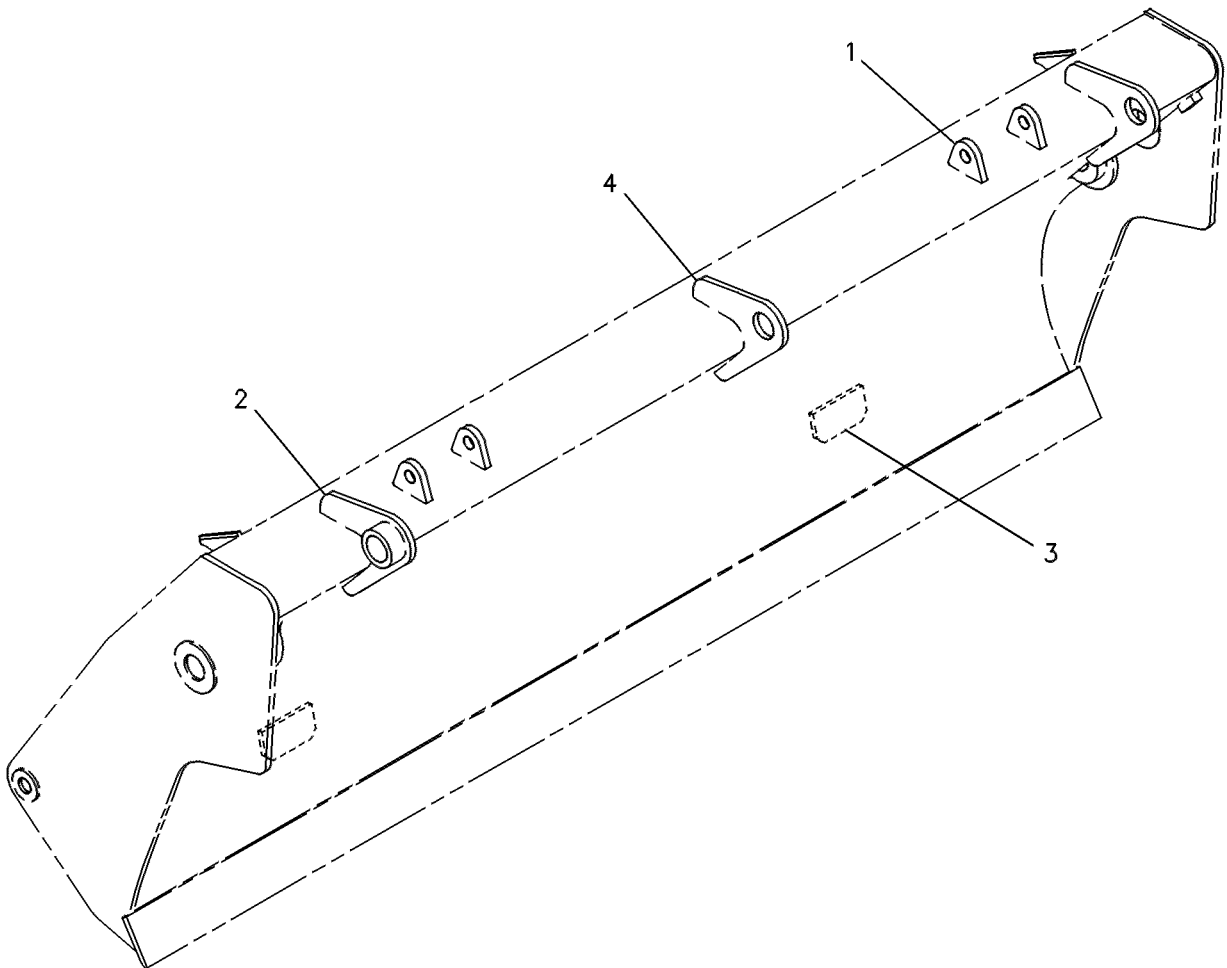
108-1587 MOUNTING GP-FORK

S/N: FDP18400-UP
PART OF 112-0942 FORK AR
AN ATTACHMENT

SMCS-6405

i00457503

NOTE	REF NO	GRAPHIC REF	PART NUMBER	QTY	PART NAME						SEE PAGE
					1	2	3	4	5	6 (PRODUCT LEVEL)	
	1	1	110-2861	4	BRACKET						
	2	1	104-6313	1	BRACKET AS						
	3	1	104-6314	2	BRACKET						
	4	1	106-9388	2	BRACKET						



GRAPHIC #1

<END>

g00131197

WORK TOOLS

215-9478 PIN GP-COUPLER

S/N: FDP18400-UP

MACHINE

PART OF 222-7379 COUPLER AR-QUICK

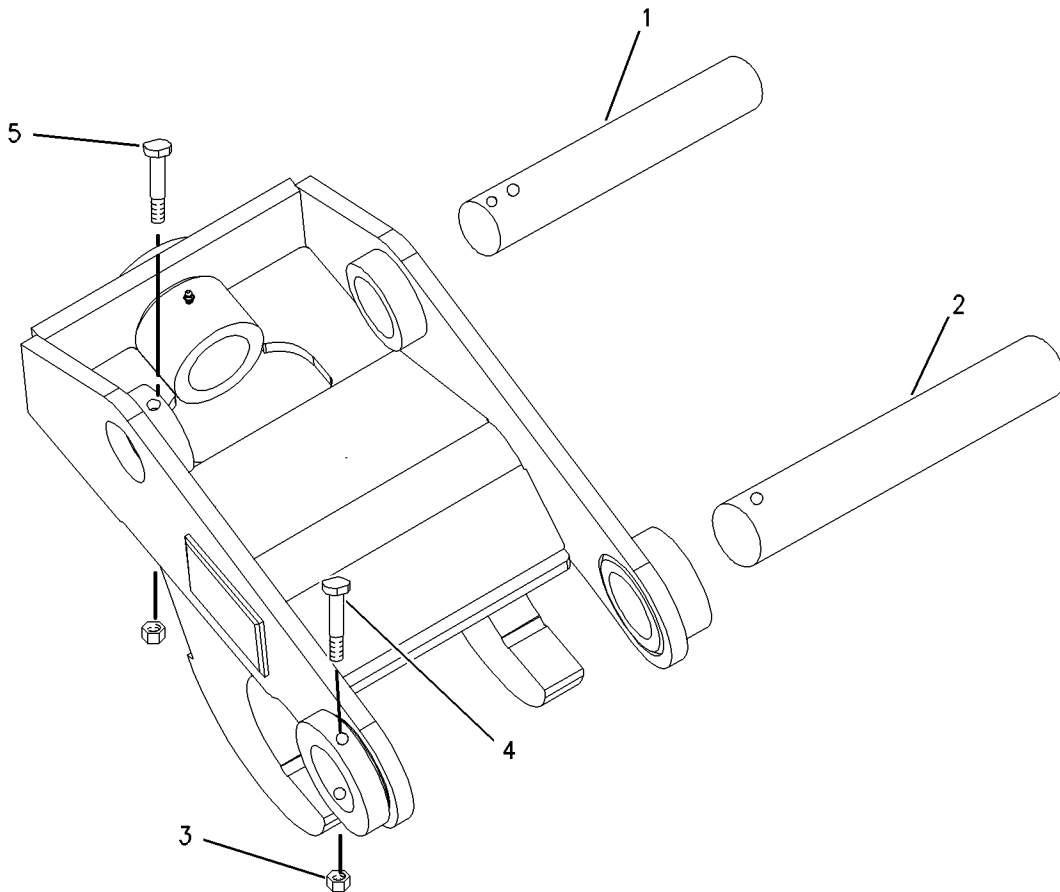
AN ATTACHMENT

SMCS-6129

i01797195

NOTE	REF NO	GRAPHIC REF	PART NUMBER	QTY	PART NAME						SEE PAGE
					1	2	3	4	5	6 (PRODUCT LEVEL)	
	1	1	215-3373	1	PIN						
	2	1	168-0425	1	PIN						
M	3	1	6V-7744	2	LOCKNUT (M10X1.5 THD)						
M	4	1	7X-2543	1	BOLT (M10X1.5X120MM)						
M	5	1	8T-4198	1	BOLT (M10X1.5X100MM)						

M-METRIC PART



GRAPHIC #1

<END>

g00920584

WORK TOOLS

216-0928 PIN GP-COUPLER

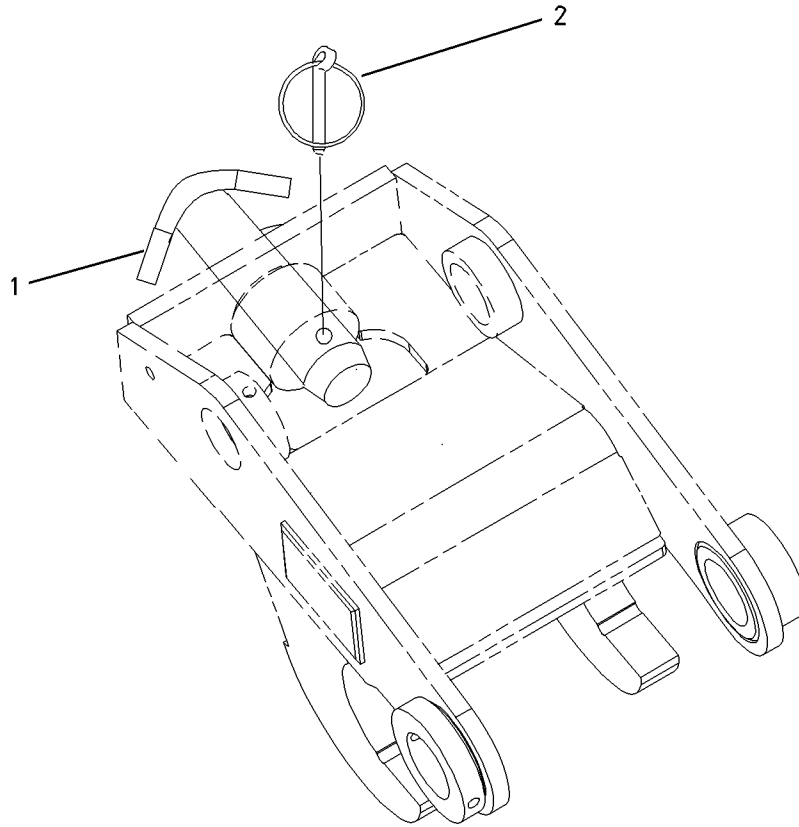
S/N: FDP18400-UP

PART OF 222-7379 COUPLER AR-QUICK
AN ATTACHMENT

SMCS-6129

i01797167

NOTE	REF NO	GRAPHIC REF	PART NUMBER	QTY	PART NAME						SEE PAGE
					1	2	3	4	5	6 (PRODUCT LEVEL)	
	1	1	210-1115	1	PIN AS						
	2	1	216-3712	1	PIN						



GRAPHIC #1

<END>

g00920705

WORK TOOLS

119-1530 SHIPPING AR-BUCKET

S/N: FDP18400-UP
TRANSPORT (NO BUCKET OPTION)
AN ATTACHMENT

SMCS-7505

i00756012

NOTE	PART NUMBER	QTY	PART NAME						SEE PAGE
			1	2	3	4	5	6 (PRODUCT LEVEL)	
Y	120-9289	1	BRACKET GP - TRANSPORT						580
Y - SEPARATE ILLUSTRATION									

<END>

WORK TOOLS

177-4903 STOP GP-BUCKET

S/N: FDP18400-UP

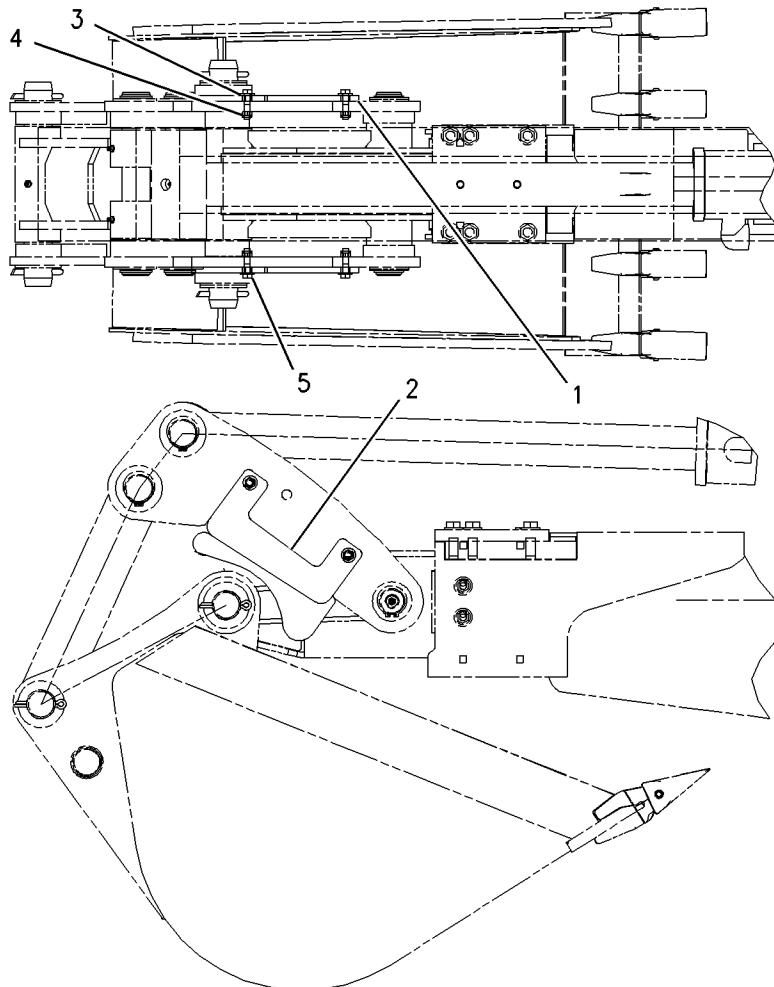
AN ATTACHMENT

SMCS-6001

i01876858

NOTE	REF NO	GRAPHIC REF	PART NUMBER	QTY	PART NAME						SEE PAGE
					1	2	3	4	5	6 (PRODUCT LEVEL)	
	1	1	178-4200	1	STOP AS						
	2	1	180-3773	1	STOP AS						
	3	1	7X-7729	4	WASHER (11X25X3MM THK)						
M	4	1	8T-0389	4	LOCKNUT (M10X1.5 THD)						
M	5	1	8T-4182	4	BOLT (M10X1.5X45MM)						

M-METRIC PART



GRAPHIC #1

<END>

g00954944

WORK TOOLS

221-4260 THUMB AR

S/N: FDP18400-UP

PART OF 224-6224, 224-6225, 224-6226, 224-6227, 224-6232, 224-6233, 224-6234,
224-6235 THUMB AR
AN ATTACHMENT

SMCS-6547

i01920959

NOTE	PART NUMBER	QTY	PART NAME						SEE PAGE
			1	2	3	4	5	6 (PRODUCT LEVEL)	
Y	221-4265	1	MOUNTING GP-CYLINDER (THUMB)						499
Y	221-4267	1	THUMB GP (BAKCHOE LOADER)						715

Y-SEPARATE ILLUSTRATION

<END>

224-6224 THUMB AR-HEAVY DUTY

S/N: FDP18400-UP

24IN

FOR USE WITH STANDARD STICK
AN ATTACHMENT

SMCS-6547

i01920554

NOTE	PART NUMBER	QTY	PART NAME						SEE PAGE
			1	2	3	4	5	6 (PRODUCT LEVEL)	
Y	224-6236	1	CYLINDER & LINES GP-THUMB						369
Y	221-4260	1	THUMB AR						712
	221-4282	1	TINE AS						

Y-SEPARATE ILLUSTRATION

<END>

224-6225 THUMB AR-HEAVY DUTY

S/N: FDP18400-UP

24 IN

FOR USE WITH COUPLER
AN ATTACHMENT

SMCS-6547

i01920636

NOTE	PART NUMBER	QTY	PART NAME						SEE PAGE
			1	2	3	4	5	6 (PRODUCT LEVEL)	
Y	224-6236	1	CYLINDER & LINES GP-THUMB						369
Y	221-4260	1	THUMB AR						712
	221-4283	1	TINE AS						

Y-SEPARATE ILLUSTRATION

<END>

WORK TOOLS

224-6226 THUMB AR-ROCK

S/N: FDP18400-UP

24 IN

FOR USE WITH STANDARD STICK
AN ATTACHMENT

SMCS-6547

i01920641

NOTE	PART NUMBER	QTY	PART NAME						SEE PAGE
			1	2	3	4	5	6 (PRODUCT LEVEL)	
Y	224-6236	1	CYLINDER & LINES GP - THUMB						369
Y	221-4260	1	THUMB AR						712
	221-4284	1	TINE AS						

Y-SEPARATE ILLUSTRATION

<END>

224-6227 THUMB AR-ROCK

S/N: FDP18400-UP

24IN

FOR USE WITH COUPLER
AN ATTACHMENT

SMCS-6547

i01920648

NOTE	PART NUMBER	QTY	PART NAME						SEE PAGE
			1	2	3	4	5	6 (PRODUCT LEVEL)	
Y	224-6236	1	CYLINDER & LINES GP - THUMB						369
Y	221-4260	1	THUMB AR						712
	221-4285	1	TINE AS						

Y-SEPARATE ILLUSTRATION

<END>

224-6232 THUMB AR-HEAVY DUTY

S/N: FDP18400-UP

24IN

FOR USE WITH STIFF-LINK
AN ATTACHMENT

SMCS-6547

i01920653

NOTE	PART NUMBER	QTY	PART NAME						SEE PAGE
			1	2	3	4	5	6 (PRODUCT LEVEL)	
Y	221-4276	1	LINK GP - THUMB						582
Y	221-4260	1	THUMB AR						712
	221-4282	1	TINE AS						

Y-SEPARATE ILLUSTRATION

<END>

WORK TOOLS

224-6233 THUMB AR-HEAVY DUTY

S/N: FDP18400-UP

24IN

FOR USE WITH COUPLER/STIFF-LINK
AN ATTACHMENT

SMCS-6547

i01920656

NOTE	PART NUMBER	QTY	PART NAME						SEE PAGE
			1	2	3	4	5	6 (PRODUCT LEVEL)	
Y	221-4276	1	LINK GP - THUMB						582
Y	221-4260	1	THUMB AR						712
	221-4283	1	TINE AS						

Y-SEPARATE ILLUSTRATION

<END>

224-6234 THUMB AR-ROCK

S/N: FDP18400-UP

24IN

FOR USE WITH STIFF-LINK
AN ATTACHMENT

SMCS-6547

i01920659

NOTE	PART NUMBER	QTY	PART NAME						SEE PAGE
			1	2	3	4	5	6 (PRODUCT LEVEL)	
Y	221-4276	1	LINK GP - THUMB						582
Y	221-4260	1	THUMB AR						712
	221-4284	1	TINE AS						

Y-SEPARATE ILLUSTRATION

<END>

224-6235 THUMB AR-ROCK

S/N: FDP18400-UP

24IN

FOR USE WITH COUPLER/STIFF-LINK
AN ATTACHMENT

SMCS-6547

i01920662

NOTE	PART NUMBER	QTY	PART NAME						SEE PAGE
			1	2	3	4	5	6 (PRODUCT LEVEL)	
Y	221-4276	1	LINK GP - THUMB						582
Y	221-4260	1	THUMB AR						712
	221-4285	1	TINE AS						

Y-SEPARATE ILLUSTRATION

<END>

WORK TOOLS

221-4267 THUMB GP

S/N: FDP18400-UP

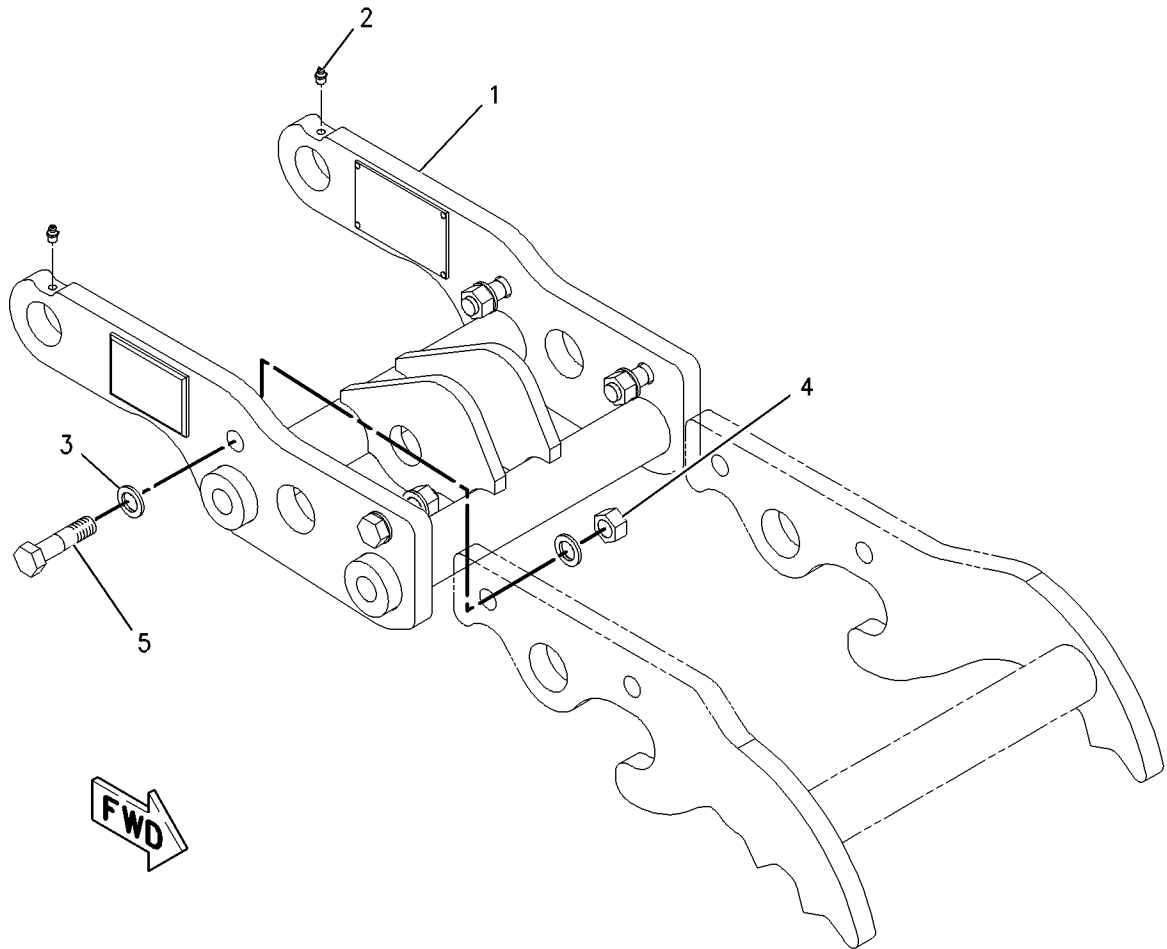
PART OF 221-4260 THUMB AR
AN ATTACHMENT

SMCS-6547

i01923131

NOTE	REF NO	GRAPHIC REF	PART NUMBER	QTY	PART NAME						SEE PAGE
					1	2	3	4	5	6 (PRODUCT LEVEL)	
	1	1	221-4263	1	THUMB AS						
	2	1	3B-8489	2	FITTING-GREASE						
	3	1	8T-4123	8	WASHER-PLATED (22X35X3.5MM THK)						
M	4	1	8T-4131	4	NUT (M20X2.5 THD)						
M	5	1	8T-4187	4	BOLT (M20X2.5X80MM)						

M-METRIC PART



GRAPHIC #1

<END>

g01003468

WORK TOOLS

9R-5866 TOOTH GP-UNI

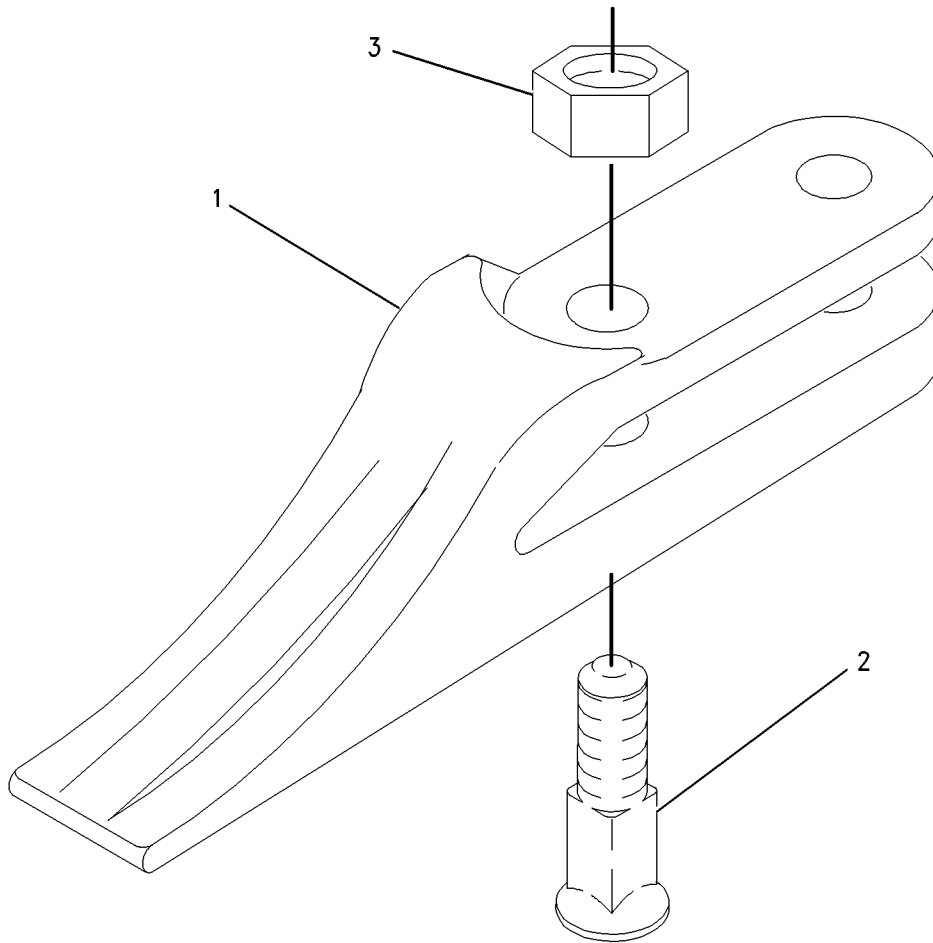
S/N: FDP18400-UP

PART OF 190-1056, 190-1057, 190-1058 BUCKET GP-GENERAL PURPOSE
FOR USE WITH LOADER BUCKETS
AN ATTACHMENT

SMCS-6822

i01789917

NOTE	REF NO	GRAPHIC REF	PART NUMBER	QTY	PART NAME						SEE PAGE
					1	2	3	4	5	6 (PRODUCT LEVEL)	
	1	1	135-8203	8	TOOTH-UNI						
	2	1	4F-3657	16	BOLT-PLOW (5/8-11X2.75 IN)						
	3	1	4K-0367	16	NUT-FULL (5/8-11 THD)						



GRAPHIC #1

<END>

g00915958

OPERATOR STATION

186-6190 ACCUMULATOR GP-REFRIGERANT-CHARGED

S/N: FDP18400-UP

PART OF 234-2617 LINES GP-HEATER & AIR COND
AN ATTACHMENT

SMCS-7320

i02018341

NOTE	PART NUMBER	QTY	PART NAME	SEE
			1 2 3 4 5 6 (PRODUCT LEVEL)	PAGE
(NO SERVICED PARTS)				
<END>				

OPERATOR STATION

164-1032 AIR CONDITIONER & MOUNTING GP

S/N: FDP18400-UP

PART OF 202-5777, 244-5402 AIR CONDITIONER AR
AN ATTACHMENT

SMCS-7320

i01946259

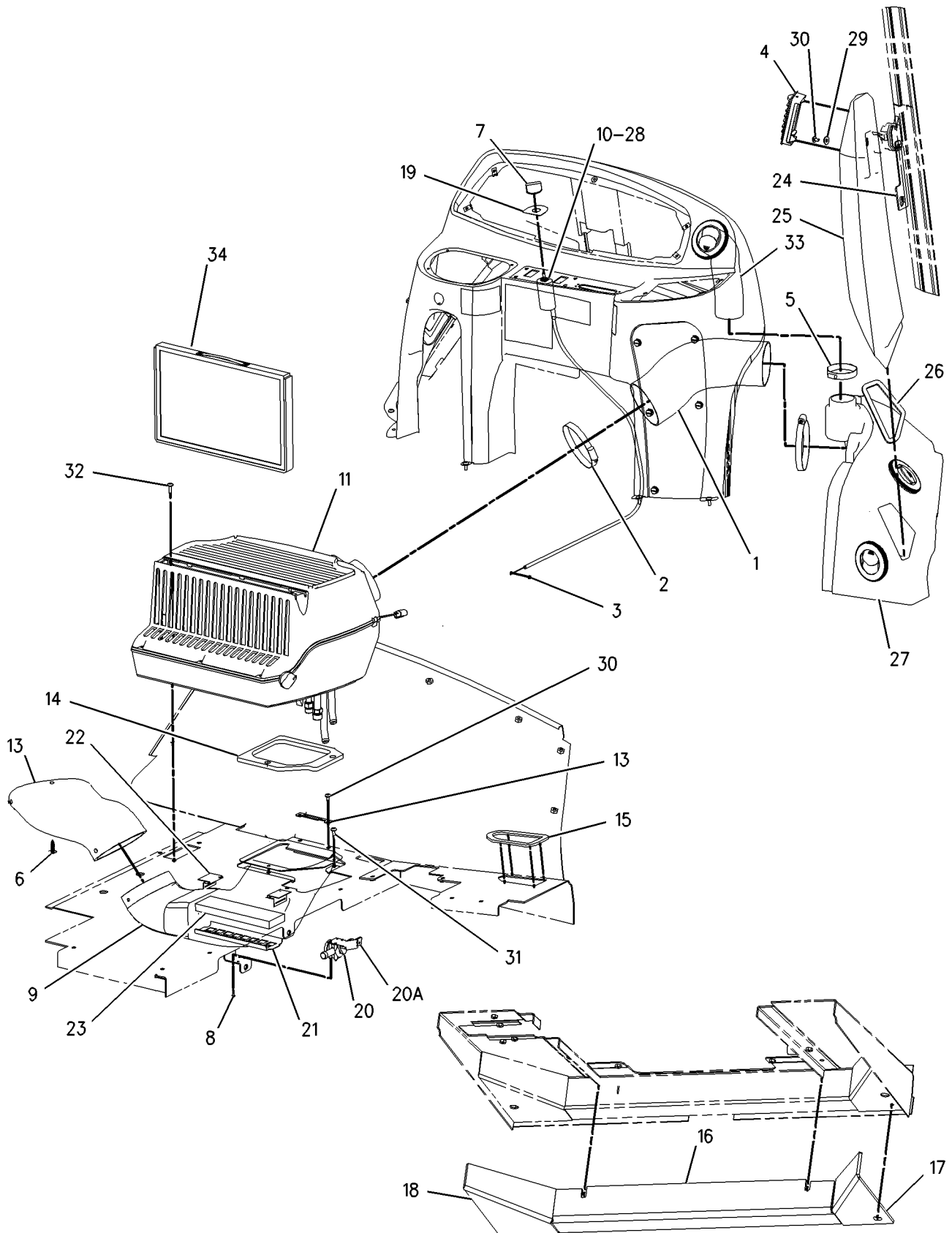
NOTE	REF NO	GRAPHIC REF	PART NUMBER	QTY	PART NAME						SEE PAGE	
					1	2	3	4	5	6 (PRODUCT LEVEL)		
E	1	1	6V-6813		HOSE (40CM)							
	2	1	6L-4725	2	CLAMP-HOSE							
	3	1	8Y-5737	1	CLAMP							
C	4	1	8Y-6967	1	LOUVER AS							
	5	1	9M-7959	1	CLAMP (HOSE)							
	6	1	9R-9901	5	FASTENER (CLIP)							
	7	1	110-6109	1	KNOB-CONTROL							
	8	1	130-4832	2	SCREW (8-18X.39 IN)							
	9	1	164-1042	1	DUCT-OUTLET							
	10	1	164-1196	1	CABLE AS							
			143-8874	1	BOOT							
	Y	11	1	170-0075	1	AIR CONDITIONER GP						723
		12	1	184-6560	1	BRACKET						
13		1	184-6561	1	HOSE-AIR							
14		1	184-6564	1	GASKET							
15		1	184-6567	1	GASKET							
16		1	184-6572	1	INSULATION							
17		1	184-6573	1	INSULATION							
18		1	184-6574	1	INSULATION							
19		1	190-5132	1	FILM-CONTROL (AIR CONDITIONER)							
20		1	194-5622	1	VALVE AS (WATER)							
20A		1	6V-6717	1	SCREW-WASHER HEAD (8-32X.375 IN)							
			124-0312	2	SCREW-PAN HEAD (8-16X.32 IN)							
21		1	206-7512	1	COVER							
22		1	206-7513	2	BRACKET							
23		1	206-7514	1	FILTER (AIR CONDITIONER)							
C		24	1	228-0297	1	PLATE AS						
C		25	1	228-0298	1	DUCT-AIR						
C	26	1	228-0560	1	SEAL							
C	27	1	228-4284	1	AIR DUCT GP							
			104-2091	8	SCREW-FLAT HEAD (6-20X0.5 IN)							
			164-8473	2	LOUVER AS							
28	1	228-3178	1	DUCT-AIR								
		2H-3920	1	LOCKWASHER								
C	29	1	5P-4115		WASHER-HARD (7.2X19X2MM THK)							
CM	30	1	9X-2042	3	SCREW-TRUSS HEAD (M6X1X12MM)							
M	31	1	9X-2044	2	SCREW-TRUSS HEAD (M6X1X16MM)							
M	32	1	9X-2045	2	SCREW-TRUSS HEAD (M6X1X20MM)							
E	33	1	5P-3915		HOSE (30CM)							
	34	1	170-7272	1	FILTER-AIR (AIR CONDITIONER)							

C- CHANGE FROM PREVIOUS TYPE
E- ORDER BY THE CENTIMETER
M- METRIC PART
Y- SEPARATE ILLUSTRATION

OPERATOR STATION

164-1032 AIR CONDITIONER & MOUNTING GP (contd.)

i01946259



GRAPHIC #1

<END>

g00952378

OPERATOR STATION

236-6966 AIR CONDITIONER & MOUNTING GP

S/N: FDP18400-UP

PART OF 202-5777 AIR CONDITIONER AR, 239-5566, 239-5568 CAB AR
AN ATTACHMENT

SMCS-7320

i01980967

NOTE	REF NO	GRAPHIC REF	PART NUMBER	QTY	PART NAME						SEE PAGE	
					1	2	3	4	5	6 (PRODUCT LEVEL)		
E	1	1	6V-6813		HOSE (40CM)							
	2	1	6L-4725	2	CLAMP-HOSE							
	3	1	8Y-5737	1	CLAMP							
	4	1	8Y-6967	1	LOUVER AS							
	5	1	9M-7959	1	CLAMP (HOSE)							
	6	1	9P-6571	2	PLUG							
	7	1	110-6109	1	KNOB-CONTROL							
	8	1	130-4832	2	SCREW (8-18X.39 IN)							
	9	1	164-1042	1	DUCT-OUTLET							
	10	1	164-1196	1	CABLE AS							
		1	143-8874	1	BOOT							
Y	11	1	170-0075	1	AIR CONDITIONER GP						723	
	12	1	184-6560	1	BRACKET							
	13	1	184-6561	1	HOSE-AIR							
	14	1	184-6564	1	GASKET							
	15	1	190-5132	1	FILM-CONTROL (AIR CONDITIONER)							
	16	1	194-5622	1	VALVE AS (WATER)							
			1	6V-6717	1	SCREW-WASHER HEAD (8-32X.375 IN)						
			1	124-0312	2	SCREW-PAN HEAD (8-16X.32 IN)						
	17	1	206-7512	1	COVER							
	18	1	206-7513	2	BRACKET							
19	1	206-7514	1	FILTER (AIR CONDITIONER)								
20	1	228-0297	1	PLATE AS								
M		1	6V-9632	1	NUT-WELD (M6X1 THD)							
	21	1	228-0298	1	DUCT-AIR							
	22	1	228-0560	1	SEAL							
	23	1	232-4666	1	DUCT-AIR							
	24	1	232-4874	1	DUCT GP-AIR							
			1	164-8473	2	LOUVER AS						
			1	104-2091	8	SCREW-FLAT HEAD (6-20X0.5 IN)						
	25	1	236-6985	1	GASKET							
	26	1	2H-3920	1	LOCKWASHER							
	27	1	5P-4115	1	WASHER-HARD (7.2X19X2MM THK)							
28	1	9R-9901	5	FASTENER (CLIP)								
29	1	9X-2038	2	WASHER (7X19X2MM THK)								
M	30	1	9X-2042	3	SCREW-TRUSS HEAD (M6X1X12MM)							
M	31	1	9X-2044	2	SCREW-TRUSS HEAD (M6X1X16MM)							
M	32	1	9X-2045	4	SCREW-TRUSS HEAD (M6X1X20MM)							
E	33	1	5P-3915		HOSE (30CM)							

E- ORDER BY THE CENTIMETER

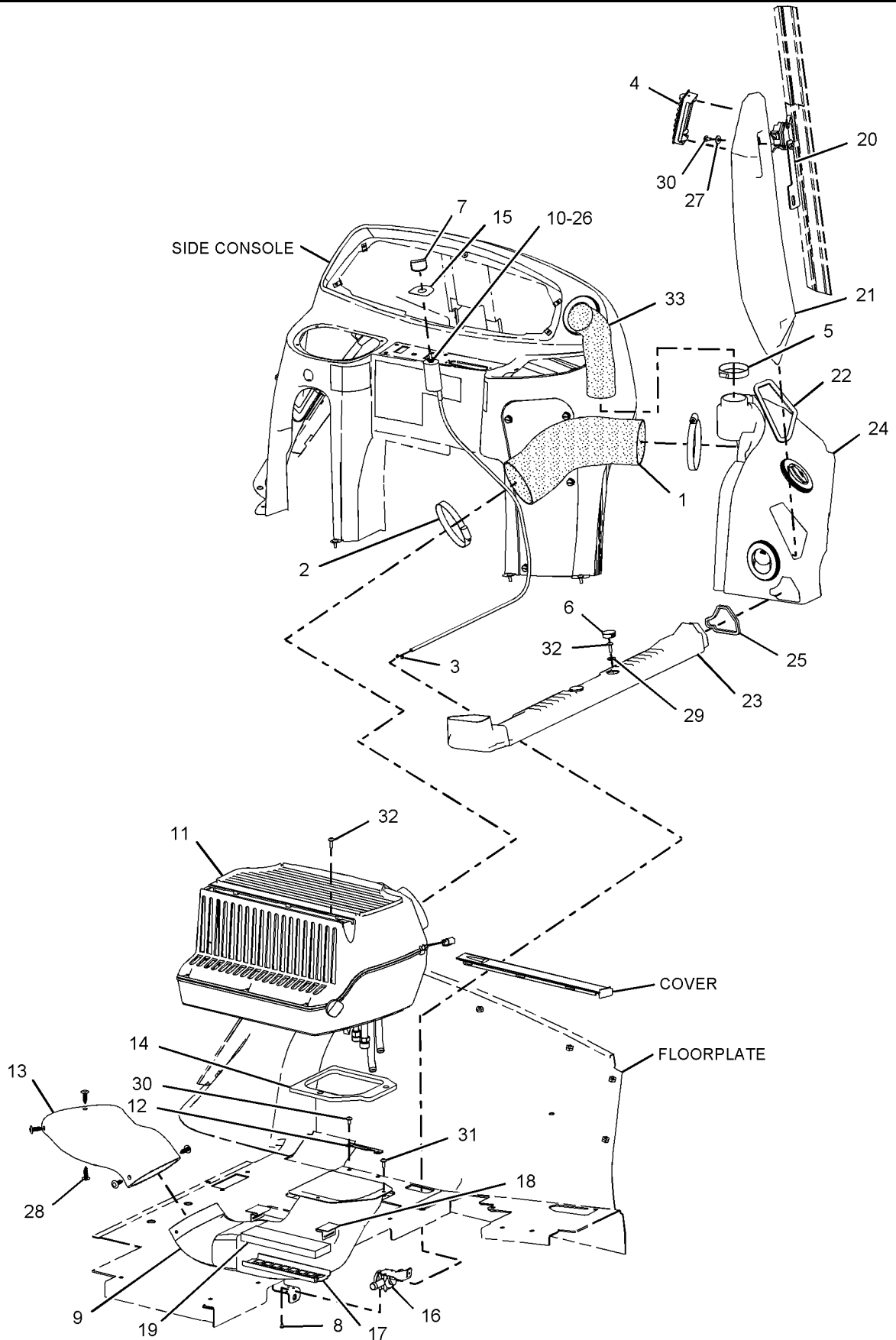
M- METRIC PART

Y- SEPARATE ILLUSTRATION

OPERATOR STATION

236-6966 AIR CONDITIONER & MOUNTING GP (contd.)

i01980967



GRAPHIC #1

<END>

g01027732

OPERATOR STATION

202-5777 AIR CONDITIONER AR

S/N: FDP18400-UP

HEATER

CANNOT BE USED WITH 424D

AN ATTACHMENT

SMCS-7320

i02014785

NOTE	PART NUMBER	QTY	PART NAME						SEE PAGE
			1	2	3	4	5	6 (PRODUCT LEVEL)	
Y	236-6966	1	AIR CONDITIONER & MOUNTING GP						720
Y	202-5746	1	COMPRESSOR GP-REFRIGERANT						757
Y	144-2222	1	CONDENSER & MTG GP-REFRIGERANT						760
Y	236-6938	1	CONSOLE GP-SIDE (LH)						773
Y	198-9723	1	FITTING GP-HEATER & AIR COND						58
Y	236-6967	1	FLOOR MAT GP						793
Y	164-1033	1	LINES GP-HEATER & AIR COND						805
Y	202-5797	1	WIRING GP-AIR CONDITIONER						138

Y-SEPARATE ILLUSTRATION

<END>

244-5402 AIR CONDITIONER AR

S/N: FDP18400-UP

AN ATTACHMENT

SMCS-7320

i02009210

NOTE	PART NUMBER	QTY	PART NAME						SEE PAGE
			1	2	3	4	5	6 (PRODUCT LEVEL)	
Y	164-1032	1	AIR CONDITIONER & MOUNTING GP						718
Y	202-5746	1	COMPRESSOR GP-REFRIGERANT						757
Y	144-2222	1	CONDENSER & MTG GP-REFRIGERANT						760
Y	236-6938	1	CONSOLE GP-SIDE (LH)						773
Y	198-9723	1	FITTING GP-HEATER & AIR COND						58
Y	180-5760	1	FLOOR MAT GP						790
Y	164-1033	1	LINES GP-HEATER & AIR COND						805
Y	202-5797	1	WIRING GP-AIR CONDITIONER						138

Y-SEPARATE ILLUSTRATION

<END>

OPERATOR STATION

170-0075 AIR CONDITIONER GP

S/N: FDP18400-UP

BASIC

PART OF 164-1032, 236-6966 AIR CONDITIONER & MOUNTING GP

AN ATTACHMENT

SMCS-7320

i01944030

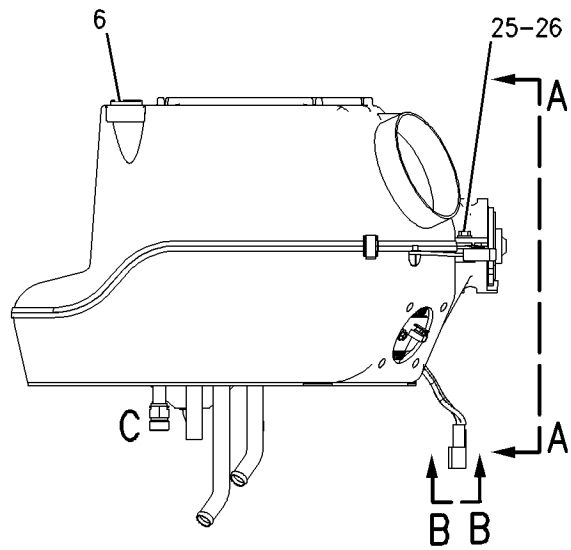
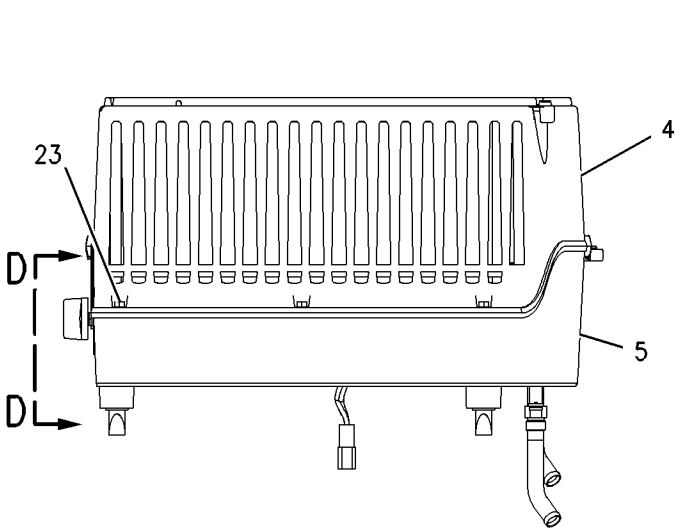
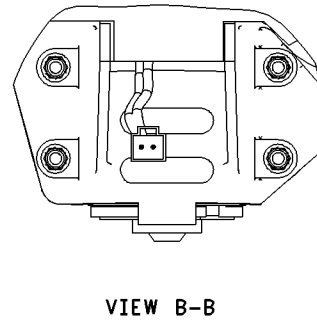
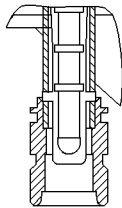
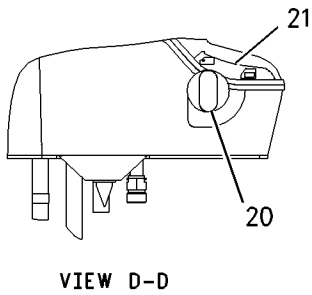
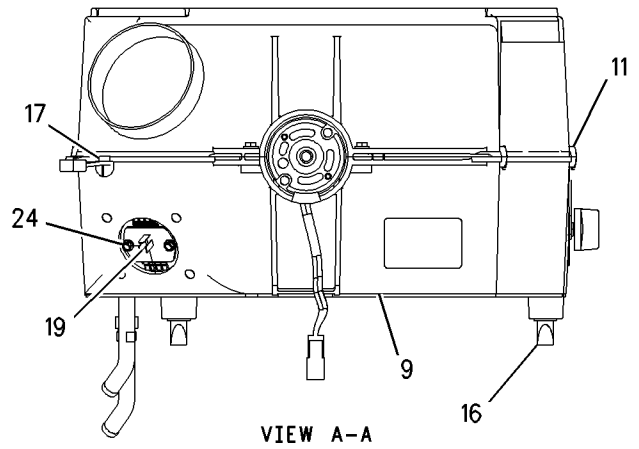
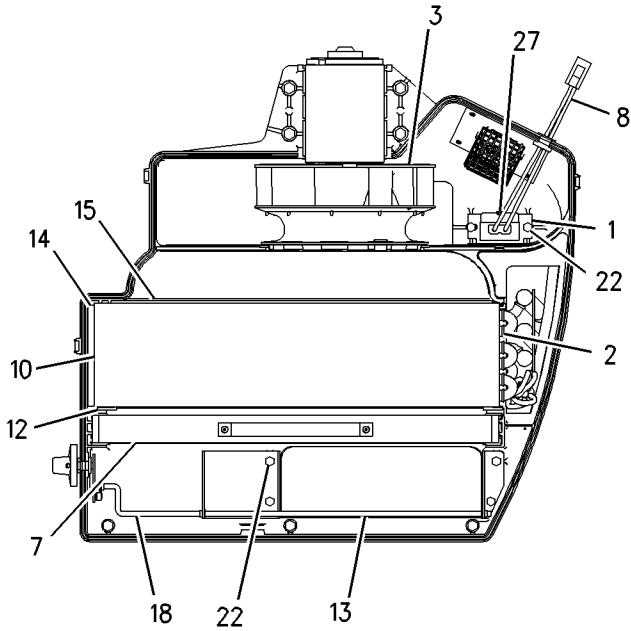
NOTE	REF NO	GRAPHIC REF	PART NUMBER	QTY	PART NAME						SEE PAGE
					1	2	3	4	5	6 (PRODUCT LEVEL)	
	1	1	119-9631	1	SWITCH-THERMOSTAT (AIR CONDITIONER)						
	2	1	164-4139	1	COIL AS						
		1	7X-2049	1	TUBE AS-REFRIGERANT ORIFICE						
		1	201-1635	1	GASKET						
		1	201-1636	1	GASKET						
	3	1	168-2313	1	FAN AS						
		1	7T-0093	2	PIN-CONNECTOR						
	4	1	170-7269	1	COVER						
	5	1	170-7270	1	CASE AS						
		1	6C-3680	4	RIVET-POP						
M		1	129-3178	4	LOCKNUT (M6X1 THD)						
		1	188-2711	1	GUARD AS						
	6	1	170-7271	1	COVER						
	7	1	170-7272	1	FILTER-AIR (AIR CONDITIONER)						
	8	1	170-7274	1	HARNES AS-HEATER & AIR COND						
		1	155-2270	1	KIT-CONNECTING PLUG (2 PIN)						
	9	1	170-7281	1	GASKET						
	10	1	170-7282	1	GASKET						
	11	1	185-4015	4	CLIP						
	12	1	188-2706	2	GASKET						
	13	1	188-2708	1	GASKET						
	14	1	188-2709	1	GASKET						
	15	1	188-2710	1	GASKET						
	16	1	188-2712	2	FITTING						
	17	1	191-6034	1	GROMMET						
	18	1	199-3729	1	DOOR AS						
		1	191-6033	1	CONTROL AS						
		1	191-6035	1	RETAINER						
		1	201-1634	1	LINK						
	19	1	204-9921	1	RESISTOR AS						
	20	1	206-7398	1	KNOB-CONTROL						
	21	1	213-9270	1	FILM (AIR RECIRCULATION)						
	22	1	2S-3745	6	SCREW-TAPPING (10-16X.5 IN)						
	23	1	5P-7921	3	SCREW-WASHER HEAD (1/4-20X3/4 IN)						
	24	1	6V-6717	2	SCREW-WASHER HEAD (8-32X.375 IN)						
M	25	1	6V-7357	4	BOLT (M6X1.0X25MM)						
	26	1	8T-4205	4	WASHER-HARD (7.2X14.5X2MM THK)						
D	27	1	5P-6011		TUBE (0.0381M)						

D-ORDER BY THE METER
M-METRIC PART

OPERATOR STATION

170-0075 AIR CONDITIONER GP (contd.)

i01944030



GRAPHIC #1

<END>

g00952723

OPERATOR STATION

8Y-5904 ARMREST GP

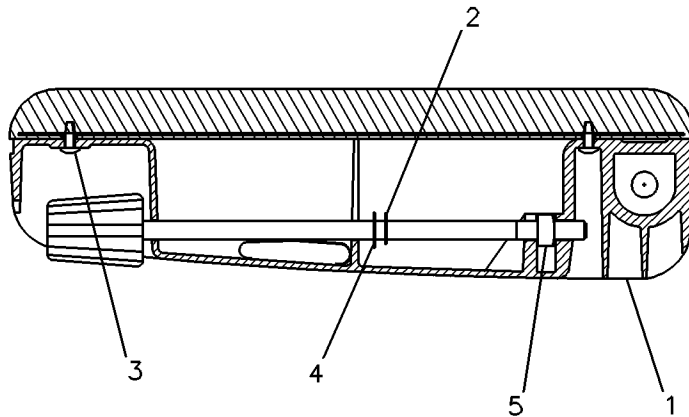
S/N: FDP18400-UP

PART OF 164-1209, 164-1210, 164-1213 SEAT GP
AN ATTACHMENT

SMCS-7307, 7312

i01683504

NOTE	REF NO	GRAPHIC REF	PART NUMBER	QTY	PART NAME						SEE PAGE
					1	2	3	4	5	6 (PRODUCT LEVEL)	
	1	1	8Y-5906	1	BASE-ARMREST						
L	2	1	8S-7803	1	RING-RETAINING						
J	3	1	6V-2687	4	SCREW-PAN HEAD						
L	4	1	8T-8641	1	WASHER (M9.8X16.0X0.8MM THK)						
L	5	1	3E-4312	1	NUT-SQUARE (3/8-16 THD)						
AVAILABLE REPAIR KIT(S) :											
J			8Y-5988	1	KIT-CUSHION (ARMREST) (INCLUDES CUSHION AS & SCREWS)						
L			8Y-6028	1	KIT-ADJUSTER (ARMREST) (INCLUDES KNOB AS, NUT, WASHER, RING & SPRING)						
J-KIT MARKED J INCLUDES PART MARKED J											
L-KIT MARKED L INCLUDES PART(S) MARKED L											



GRAPHIC #1

<END>

g00083048

OPERATOR STATION

184-9737 CAB AR

S/N: FDP18400-UP

STANDARD, PILOT CONTROLS
AN ATTACHMENT

SMCS-7301, 7325, 7335

i01979503

NOTE	PART NUMBER	QTY	PART NAME						SEE PAGE
			1	2	3	4	5	6 (PRODUCT LEVEL)	
Y	180-7250	1	CAB GP						740
Y	185-3524	1	CONSOLE GP-OPERATOR						765
Y	186-0252	1	COVER GP-FIREWALL (LOWER)						778
Y	164-1148	1	FENDER GP-REAR						317
Y	184-7900	1	INDICATOR GP-AIR FILTER CHANGE						80
Y	164-1155	1	MIRROR GP-REAR VIEW						810
Y	180-5770	1	SEAT GP-SUSPENSION						835
Y	7E-4636	1	SEPARATOR GP-WATER						98
Y	164-1165	1	SUPPRESSION GP-SOUND						836
Y	164-1370	1	TRIM GP-CAB						842
Y	167-8187	1	WASHER GP-WINDOW						844
Y	174-2024	1	WIPER GP-WINDOW						858
Y	185-8801	1	WIRING GP-CAB						150
Y	202-5810	1	WIRING GP-CONSOLE						157
Y	190-7557	1	WIRING GP-POWER RECEPTACLE						183
	110-0037	1	FILM (CATERPILLAR) (WINDSHIELD SUN VISOR)						
E	3E-8211		FILM-STRIPE (399CM)						

E- ORDER BY THE CENTIMETER
Y- SEPARATE ILLUSTRATION

<END>

OPERATOR STATION

184-9738 CAB AR

S/N: FDP18400-UP

DELUXE

AN ATTACHMENT

SMCS-7301, 7325, 7335

i01979775

NOTE	PART NUMBER	QTY	PART NAME						SEE PAGE
			1	2	3	4	5	6 (PRODUCT LEVEL)	
Y	180-7250	1	CAB GP						740
Y	185-3524	1	CONSOLE GP-OPERATOR						765
Y	186-0252	1	COVER GP-FIREWALL (LOWER)						778
Y	164-1148	1	FENDER GP-REAR						317
Y	184-7901	1	INDICATOR GP-AIR FILTER CHANGE						81
Y	164-1155	1	MIRROR GP-REAR VIEW						810
Y	202-5724	1	MOUNTING GP-INSTRUMENT PANEL						817
Y	180-5772	1	SEAT GP-SUSPENSION						835
Y	186-0204	1	SEPARATOR GP-WATER						100
Y	164-1165	1	SUPPRESSION GP-SOUND						836
Y	164-1370	1	TRIM GP-CAB						842
Y	108-8251	1	VISOR GP-CAB						843
Y	167-8187	1	WASHER GP-WINDOW						844
Y	174-2024	1	WIPER GP-WINDOW						858
Y	185-8801	1	WIRING GP-CAB						150
Y	202-5811	1	WIRING GP-CONSOLE						160
Y	190-7557	1	WIRING GP-POWER RECEPTACLE						183
	3E-8211		FILM-STRIPE (399CM)						
	110-0037	1	FILM (CATERPILLAR)						

Y-SEPARATE ILLUSTRATION

<END>

OPERATOR STATION

239-5565 CAB AR

S/N: FDP18400-UP

AN ATTACHMENT

SMCS-7301, 7325, 7335

i01989978

NOTE	PART NUMBER	QTY	PART NAME						SEE PAGE
			1	2	3	4	5	6 (PRODUCT LEVEL)	
Y	180-7250	1	CAB GP						740
Y	200-2676	1	COMPARTMENT GP-LITERATURE						755
Y	185-3524	1	CONSOLE GP-OPERATOR						765
Y	164-1388	1	CONSOLE GP-SIDE (LH)						768
Y	186-0252	1	COVER GP-FIREWALL (LOWER)						778
Y	145-6713	1	FAN GP-SUCTION						55
Y	164-1148	1	FENDER GP-REAR						317
	110-0037	1	FILM (CATERPILLAR)						
E	3E-8211		FILM-STRIPE (399CM)						
Y	198-9723	1	FITTING GP-HEATER & AIR COND						58
Y	180-5761	1	FLOOR MAT GP						791
Y	164-1030	1	HEATER & MTG GP-CAB						795
Y	238-9828	1	INDICATOR GP-AIR FILTER CHANGE						82
Y	236-6657	1	LINES GP-HEATER						803
Y	164-1155	1	MIRROR GP-REAR VIEW						810
Y	180-5770	1	SEAT GP-SUSPENSION						835
Y	164-1165	1	SUPPRESSION GP-SOUND						836
Y	239-1081	1	TACHOMETER GP-ELECTRIC						841
Y	164-1370	1	TRIM GP-CAB						842
	5L-3308	1	V-BELT SET (INCLUDES 2 BELTS)						
Y	167-8187	1	WASHER GP-WINDOW						844
Y	174-2024	1	WIPER GP-WINDOW						858
Y	185-8801	1	WIRING GP-CAB						150
Y	238-1166	1	WIRING GP-CONSOLE						167
Y	186-2731	1	WIRING GP-HEATER						175
Y	190-7557	1	WIRING GP-POWER RECEPTACLE						183

E- ORDER BY THE CENTIMETER

Y- SEPARATE ILLUSTRATION

<END>

OPERATOR STATION

239-5566 CAB AR

S/N: FDP18400-UP

AN ATTACHMENT

SMCS-7301, 7325, 7335

i01989974

NOTE	PART NUMBER	QTY	PART NAME						SEE PAGE
			1	2	3	4	5	6 (PRODUCT LEVEL)	
Y	236-6966	1	AIR CONDITIONER & MOUNTING GP						720
Y	180-7250	1	CAB GP						740
Y	200-2676	1	COMPARTMENT GP-LITERATURE						755
Y	234-8601	1	COMPRESSOR GP-REFRIGERANT						759
Y	144-2222	1	CONDENSER & MTG GP-REFRIGERANT						760
Y	185-3524	1	CONSOLE GP-OPERATOR						765
Y	236-6938	1	CONSOLE GP-SIDE						773
Y	186-0252	1	COVER GP-FIREWALL (LOWER)						778
Y	147-1559	1	FAN GP-SUCTION						56
Y	164-1148	1	FENDER GP-REAR						317
	110-0037	1	FILM (CATERPILLAR)						
E	3E-8211		FILM-STRIPE (399CM)						
Y	198-9723	1	FITTING GP-HEATER & AIR COND						58
Y	236-6967	1	FLOOR MAT GP						793
Y	238-9828	1	INDICATOR GP-AIR FILTER CHANGE						82
Y	234-2617	1	LINES GP-HEATER & AIR COND						808
Y	164-1155	1	MIRROR GP-REAR VIEW						810
Y	180-5770	1	SEAT GP-SUSPENSION						835
Y	164-1165	1	SUPPRESSION GP-SOUND						836
Y	239-1080	1	TACHOMETER GP-ELECTRIC						840
Y	164-1370	1	TRIM GP-CAB						842
	3N-1491	1	V-BELT SET (INCLUDES 2 BELTS)						
Y	167-8187	1	WASHER GP-WINDOW						844
Y	174-2024	1	WIPER GP-WINDOW						858
Y	238-1811	1	WIRING GP-AIR CONDITIONER						142
Y	185-8801	1	WIRING GP-CAB						150
Y	238-1166	1	WIRING GP-CONSOLE						167
Y	190-7557	1	WIRING GP-POWER RECEPTACLE						183

E-ORDER BY THE CENTIMETER
Y-SEPARATE ILLUSTRATION

<END>

OPERATOR STATION

239-5567 CAB AR

S/N: FDP18400-UP

AN ATTACHMENT

SMCS-7301, 7325, 7335

i02007684

NOTE	PART NUMBER	QTY	PART NAME						SEE PAGE
			1	2	3	4	5	6 (PRODUCT LEVEL)	
Y	180-7250	1	CAB GP						740
Y	200-2676	1	COMPARTMENT GP-LITERATURE						755
Y	185-3524	1	CONSOLE GP-OPERATOR						765
Y	164-1388	1	CONSOLE GP-SIDE (LH)						768
Y	186-0252	1	COVER GP-FIREWALL (LOWER)						778
Y	145-6713	1	FAN GP-SUCTION						55
Y	164-1148	1	FENDER GP-REAR						317
	110-0037	1	FILM (CATERPILLAR)						
E	3E-8211		FILM-STRIPE (399CM)						
Y	198-9723	1	FITTING GP-HEATER & AIR COND						58
Y	180-5761	1	FLOOR MAT GP						791
Y	164-1030	1	HEATER & MTG GP-CAB						795
Y	236-6657	1	LINES GP-HEATER						803
Y	164-1155	1	MIRROR GP-REAR VIEW						810
Y	241-5686	1	INDICATOR GP-AIR FILTER CHANGE						83
Y	202-5724	1	MOUNTING GP-INSTRUMENT PANEL						817
Y	180-5772	1	SEAT GP-SUSPENSION						835
Y	164-1165	1	SUPPRESSION GP-SOUND						836
Y	239-1081	1	TACHOMETER GP-ELECTRIC						841
Y	164-1370	1	TRIM GP-CAB						842
	5L-3308	1	V-BELT SET (INCLUDES 2 BELTS)						
Y	108-8251	1	VISOR GP-CAB						843
Y	167-8187	1	WASHER GP-WINDOW						844
Y	174-2024	1	WIPER GP-WINDOW						858
Y	185-8801	1	WIRING GP-CAB						150
Y	238-1167	1	WIRING GP-CONSOLE						169
Y	186-2731	1	WIRING GP-HEATER						175
Y	190-7557	1	WIRING GP-POWER RECEPTACLE						183

E-ORDER BY THE CENTIMETER
Y-SEPARATE ILLUSTRATION

<END>

OPERATOR STATION

239-5568 CAB AR

S/N: FDP18400-UP

AN ATTACHMENT

SMCS-7301, 7325, 7335

i02007545

NOTE	PART NUMBER	QTY	PART NAME						SEE PAGE
			1	2	3	4	5	6 (PRODUCT LEVEL)	
Y	236-6966	1	AIR CONDITIONER & MOUNTING GP						720
Y	180-7250	1	CAB GP						740
Y	200-2676	1	COMPARTMENT GP-LITERATURE						755
Y	234-8601	1	COMPRESSOR GP-REFRIGERANT						759
Y	144-2222	1	CONDENSER & MTG GP-REFRIGERANT						760
Y	185-3524	1	CONSOLE GP-OPERATOR						765
Y	236-6938	1	CONSOLE GP-SIDE (LH)						773
Y	186-0252	1	COVER GP-FIREWALL (LOWER)						778
Y	147-1559	1	FAN GP-SUCTION						56
Y	164-1148	1	FENDER GP-REAR						317
	110-0037	1	FILM (CATERPILLAR)						
E	3E-8211		FILM-STRIPE (399CM)						
Y	198-9723	1	FITTING GP-HEATER & AIR COND						58
Y	236-6967	1	FLOOR MAT GP						793
Y	241-5686	1	INDICATOR GP-AIR FILTER CHANGE						83
Y	234-2617	1	LINES GP-HEATER & AIR COND						808
Y	164-1155	1	MIRROR GP-REAR VIEW						810
Y	202-5724	1	MOUNTING GP-INSTRUMENT PANEL						817
Y	180-5772	1	SEAT GP-SUSPENSION						835
Y	164-1165	1	SUPPRESSION GP-SOUND						836
Y	239-1080	1	TACHOMETER GP-ELECTRIC						840
Y	164-1370	1	TRIM GP-CAB						842
	3N-1491	1	V-BELT SET (INCLUDES 2 BELTS)						
Y	108-8251	1	VISOR GP-CAB						843
Y	167-8187	1	WASHER GP-WINDOW						844
Y	174-2024	1	WIPER GP-WINDOW						858
Y	238-1811	1	WIRING GP-AIR CONDITIONER						142
Y	185-8801	1	WIRING GP-CAB						150
Y	238-1167	1	WIRING GP-CONSOLE						169
Y	190-7557	1	WIRING GP-POWER RECEPTACLE						183

E-ORDER BY THE CENTIMETER
Y-SEPARATE ILLUSTRATION

<END>

OPERATOR STATION

244-1944 CAB AR

S/N: FDP18400-UP

AN ATTACHMENT

SMCS-7301, 7325, 7335

i02009227

NOTE	PART NUMBER	QTY	PART NAME						SEE PAGE
			1	2	3	4	5	6 (PRODUCT LEVEL)	
Y	164-1140	1	CAB GP						738
Y	200-2676	1	COMPARTMENT GP-LITERATURE						755
Y	185-3524	1	CONSOLE GP-OPERATOR						765
Y	186-0252	1	COVER GP-FIREWALL (LOWER)						778
Y	164-1148	1	FENDER GP-REAR						317
	110-0037	1	FILM (CATERPILLAR)						
	3E-8211	1	FILM-STRIPE						
Y	184-7901	1	INDICATOR GP-AIR FILTER CHANGE						81
Y	164-1155	1	MIRROR GP-REAR VIEW						810
Y	202-5724	1	MOUNTING GP-INSTRUMENT PANEL						817
Y	180-5772	1	SEAT GP-SUSPENSION						835
Y	186-0204	1	SEPARATOR GP-WATER						100
Y	164-1165	1	SUPPRESSION GP-SOUND						836
Y	164-1370	1	TRIM GP-CAB						842
Y	108-8251	1	VISOR GP-CAB						843
Y	167-8187	1	WASHER GP-WINDOW						844
Y	174-2024	1	WIPER GP-WINDOW						858
Y	185-8801	1	WIRING GP-CAB						150
Y	202-5811	1	WIRING GP-CONSOLE						160
Y	190-7557	1	WIRING GP-POWER RECEPTACLE						183

Y-SEPARATE ILLUSTRATION

<END>

OPERATOR STATION

164-1150 CAB AS

S/N: FDP18400-UP

PART OF 164-1140 CAB GP
AN ATTACHMENT

SMCS-7301, 7325, 7335

i01514622

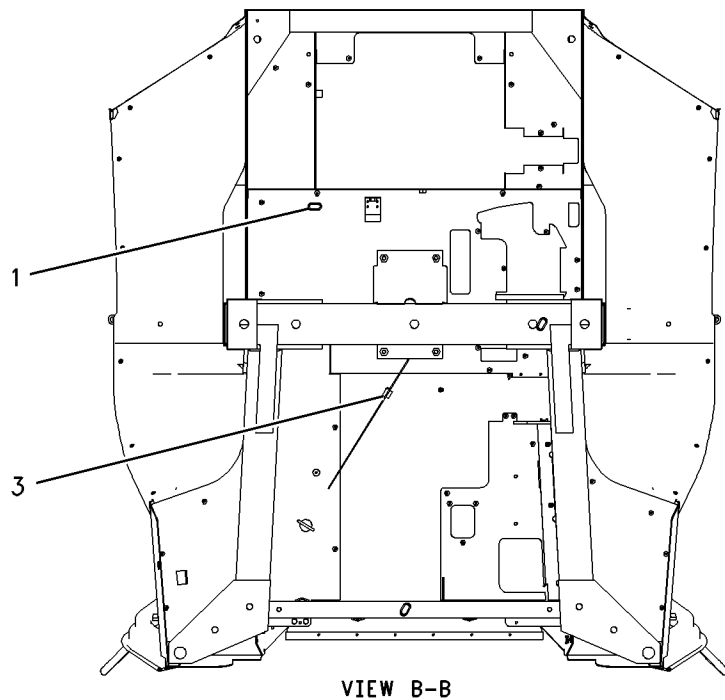
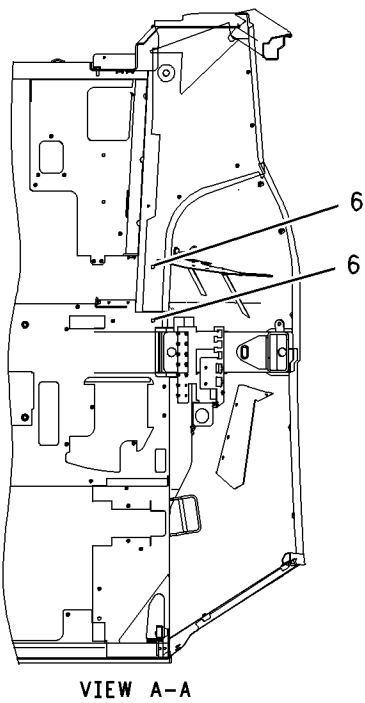
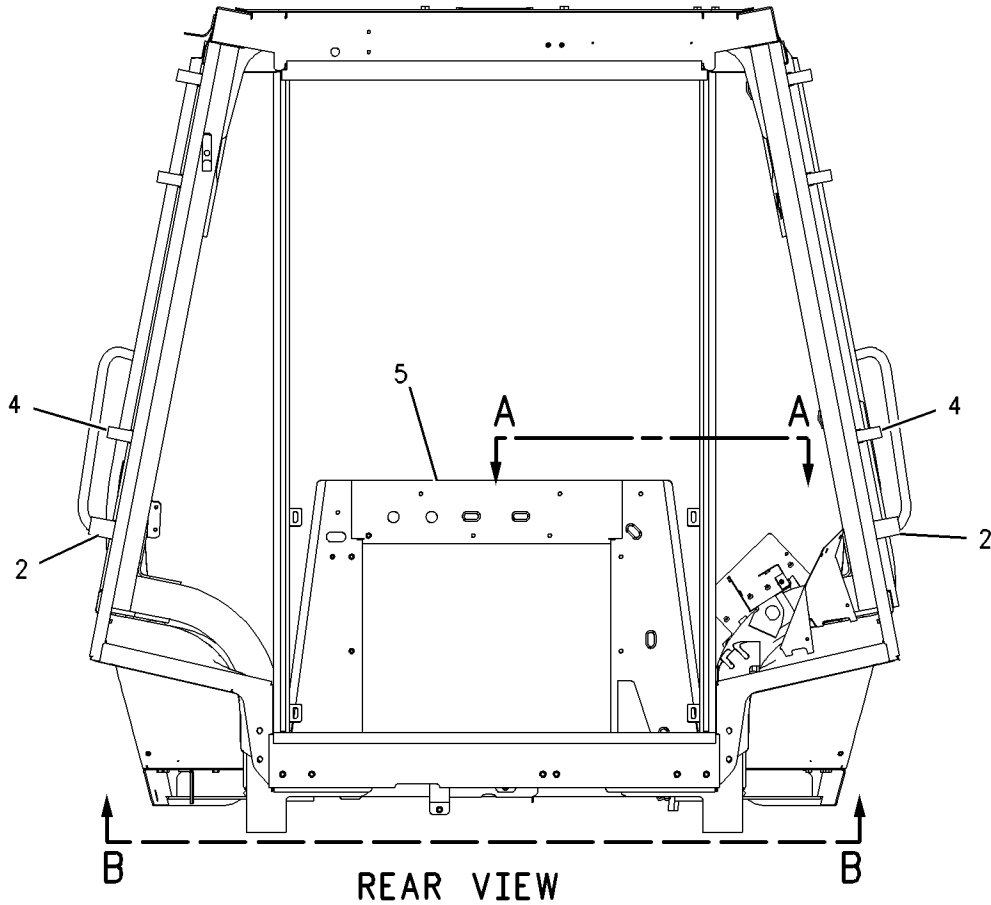
NOTE	REF NO	GRAPHIC REF	PART NUMBER	QTY	PART NAME						SEE PAGE
					1	2	3	4	5	6 (PRODUCT LEVEL)	
	1	1	7T-1099	1	LINK						
	2	1	8Y-7311	2	HINGE						
	3	1	9R-2589	1	BOSS						
	4	1	113-5973	6	HINGE						
Y	5	1	<i>164-1050</i>	1	CANOPY AS						749
M	6	1	8T-4967	2	STUD (M10X1.5X23MM)						

M-METRIC PART
Y-SEPARATE ILLUSTRATION

OPERATOR STATION

164-1150 CAB AS (contd.)

i01514622



GRAPHIC #1

<END>

g00785826

OPERATOR STATION

180-7230 CAB AS

S/N: FDP18400-UP

PILOT CONTROLS

PART OF 180-7250 CAB GP

AN ATTACHMENT

SMCS-7301, 7325, 7335

i01514092

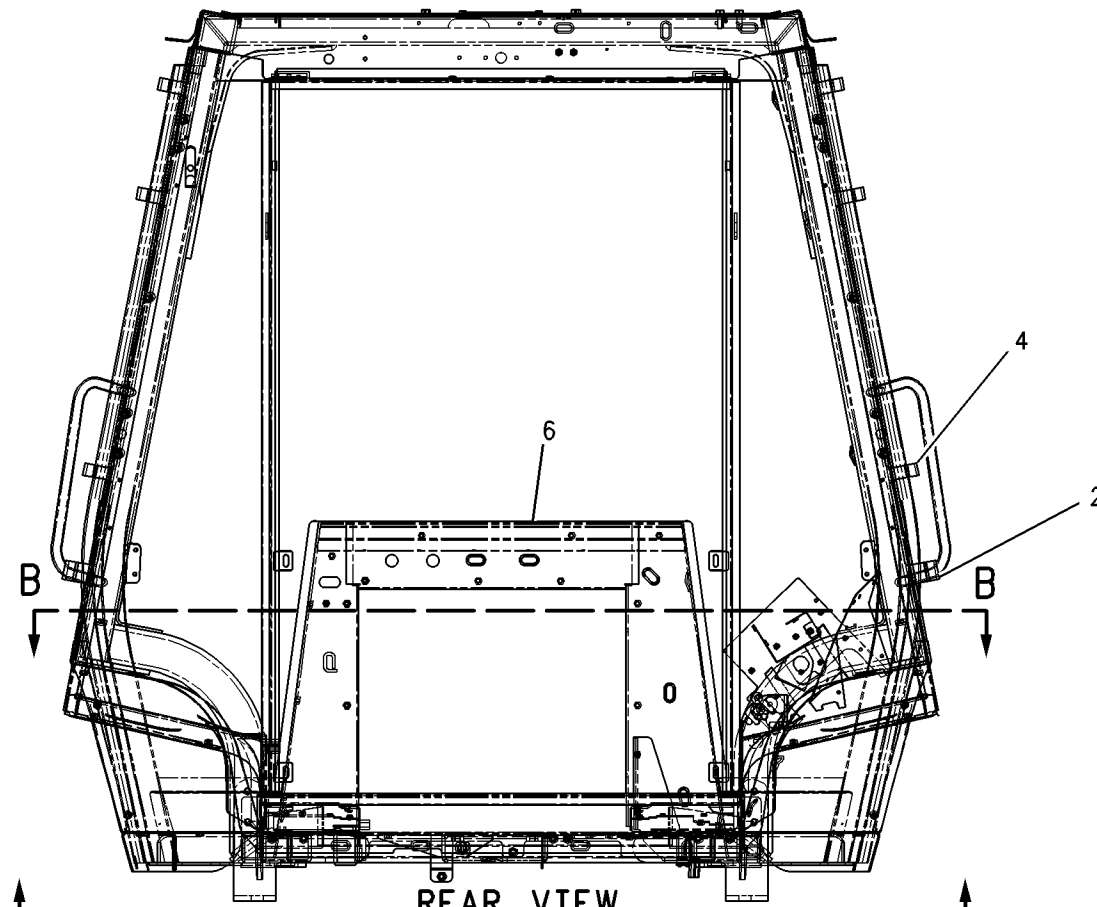
NOTE	REF NO	GRAPHIC REF	PART NUMBER	QTY	PART NAME						SEE PAGE
					1	2	3	4	5	6 (PRODUCT LEVEL)	
	1	2	7T-1099	1	LINK						
	2	1	8Y-7311	2	HINGE						
	3	2	9R-2589	1	BOSS						
	4	1	113-5973	6	HINGE						
M	5	1	8T-4967	2	STUD (M10X1.5X23MM)						
Y	6	1	164-1050	1	CANOPY AS						749

M-METRIC PART
Y-SEPARATE ILLUSTRATION

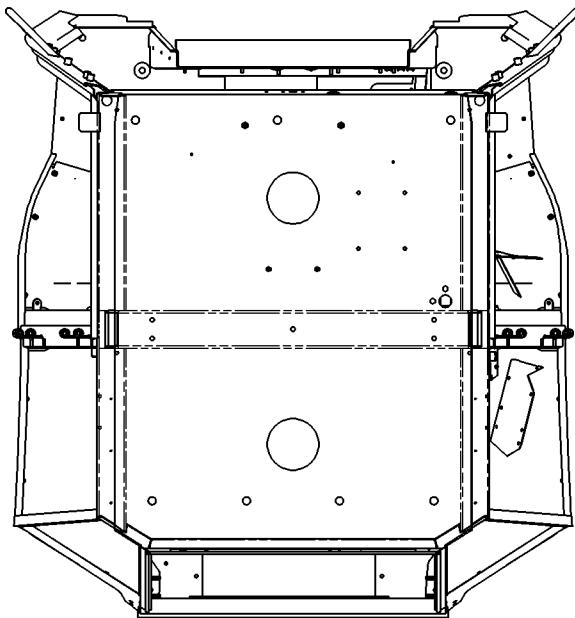
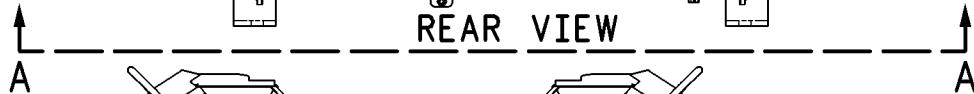
OPERATOR STATION

180-7230 CAB AS (contd.)

i01514092

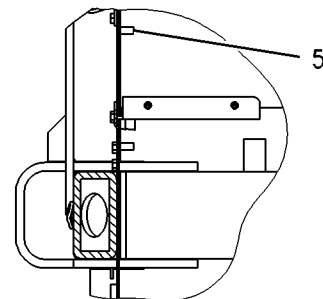


REAR VIEW



TOP VIEW

REFER TO ALL ILLUSTRATIONS
IN THIS GROUP FOR
AUXILIARY VIEWS

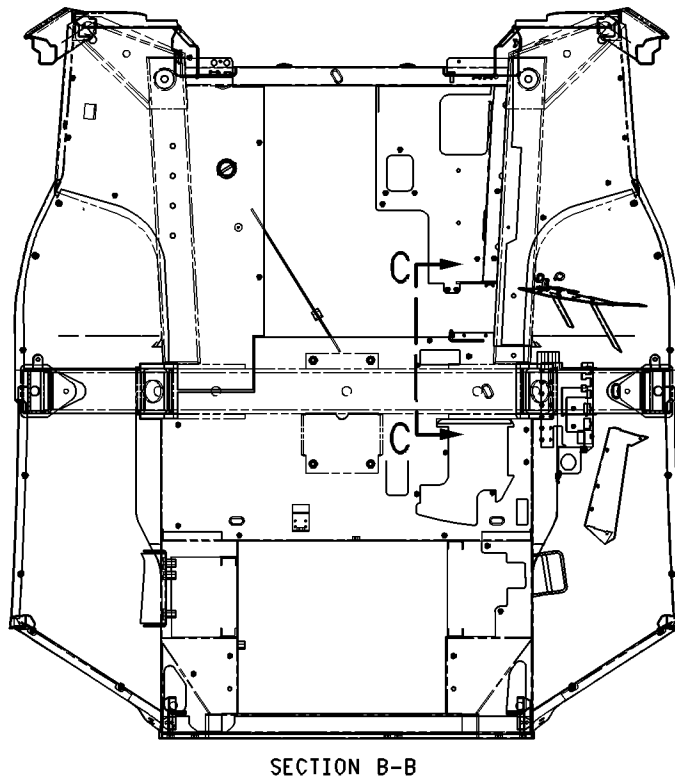
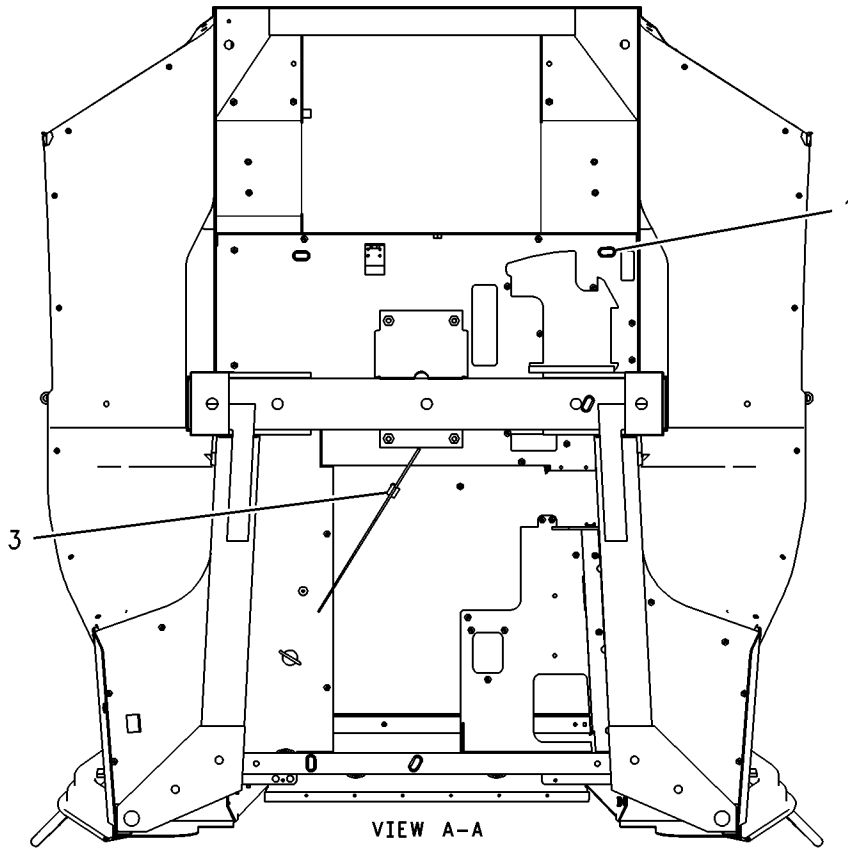


SECTION C-C

OPERATOR STATION

180-7230 CAB AS (contd.)

i01514092



GRAPHIC #2

<END>

g00766092

OPERATOR STATION

164-1140 CAB GP

S/N: FDP18400-UP

CENTER PIVOT

PART OF 244-1944 CAB AR

AN ATTACHMENT

SMCS-7301, 7325, 7335

i01596472

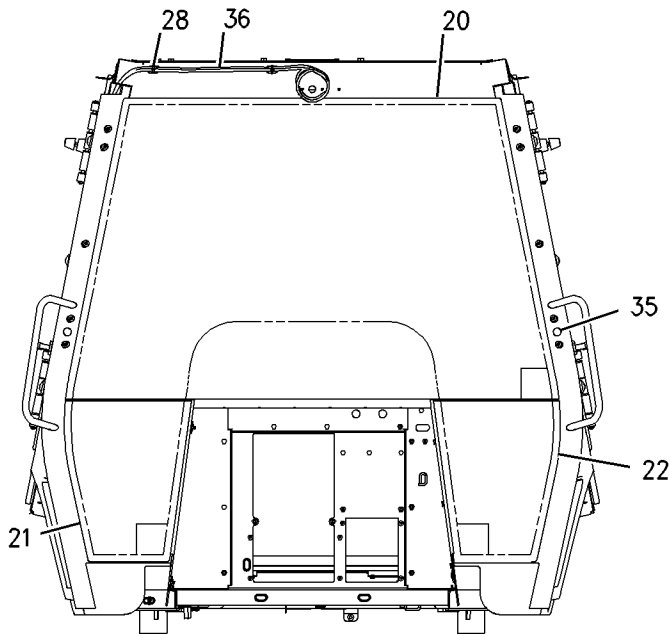
NOTE	REF NO	GRAPHIC REF	PART NUMBER	QTY	PART NAME						SEE PAGE
					1	2	3	4	5	6 (PRODUCT LEVEL)	
	1	1	8S-7803	8	RING-RETAINING						
	2	1	8Y-7444	2	PIN						
	3	1	117-7414	2	PIN						
	4	1	129-5256	12	BUSHING						
	5	1	129-5257	8	BUSHING						
	6	1	134-3059	1	GUARD-STRIKER						
	7	1	134-3060	1	PLATE						
	8	1	134-3061	1	PLATE						
	9	1	134-3062	2	STRIKER						
	10	1	134-3503	1	GUARD-STRIKER						
	11	1	159-4945	2	KEEPER-REAR (LH)						
	12	1	159-4946	2	KEEPER-REAR (RH)						
	13	1	163-7939	1	PLATE AS						
Y	14	1	<i>164-1059</i>	1	WINDOW GP-CAB (RH)						848
Y	15	1	<i>164-1060</i>	1	WINDOW GP-CAB (LH)						850
Y	16	1	164-1061	1	DOOR GP-RH						784
Y	17	1	<i>164-1062</i>	1	DOOR GP-LH						782
J	18	1	164-1068	1	GLASS-RH						
J	19	1	164-1069	1	GLASS-LH						
J	20	1	164-1070	1	GLASS (FRONT)						
J	21	1	164-1071	1	GLASS-RH						
J	22	1	164-1072	1	GLASS-LH						
Y	23	1	164-1150	1	CAB AS						733
Y	24	1	<i>164-1325</i>	1	WINDOW GP-CAB (REAR)						852
B	25	1	177-4877	2	SHIM						
	26	1	108-4311	2	SCREW-MACHINE						
M	27	1	131-3987	8	SCREW (M4X0.7X12MM)						
	28	1	3S-2093	5	STRAP-CABLE						
M	29	1	5C-7261	2	NUT (M8X1.25 THD)						
	30	1	5P-4116	11	WASHER-HARD (8.8X20.5X2MM THK)						
	31	1	8T-4121	4	WASHER-HARD (11X21X2.5MM THK)						
M	32	1	8T-4137	4	BOLT (M10X1.5X20MM)						
M	33	1	8T-4189	5	BOLT (M8X1.25X20MM)						
M	34	1	8T-4200	4	BOLT (M8X1.25X16MM)						
	35	1	9R-5616	4	PLUG						
E	36	1	144-0195	2	HOSE (410CM)						

B- USE AS REQUIRED
 E- ORDER BY THE CENTIMETER
 J- USE ADHESIVE AS REQUIRED
 M- METRIC PART
 Y- SEPARATE ILLUSTRATION

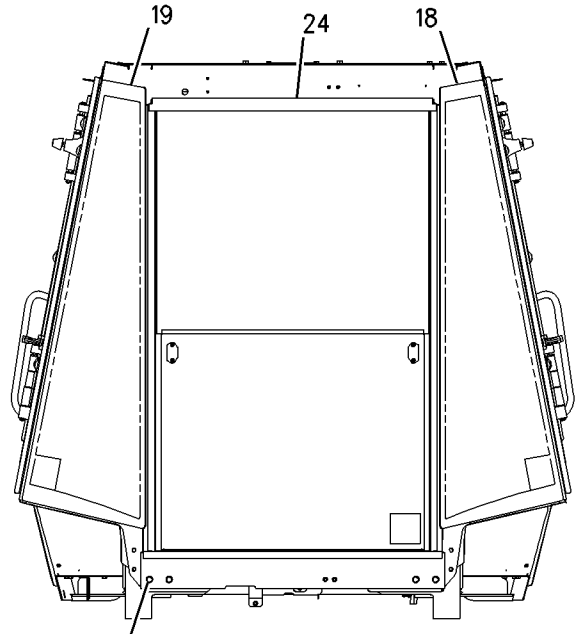
OPERATOR STATION

164-1140 CAB GP (contd.)

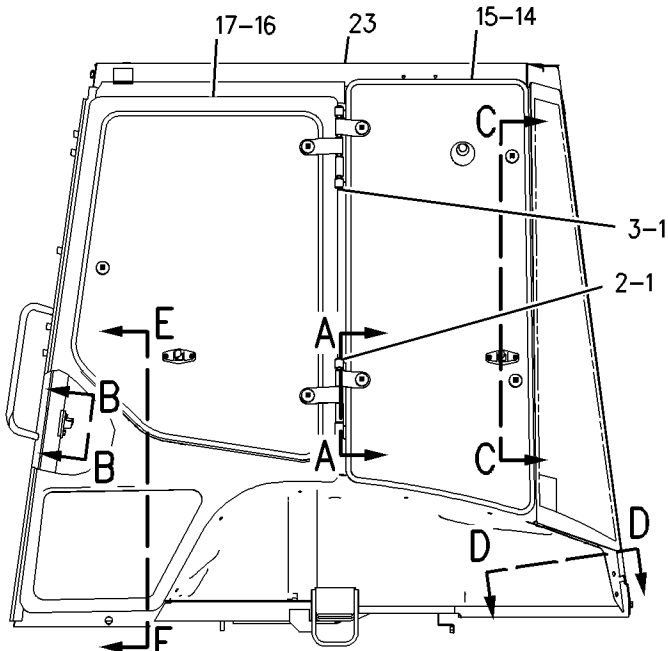
i01596472



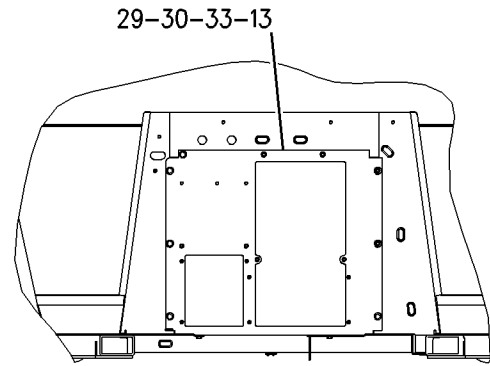
FRONT VIEW



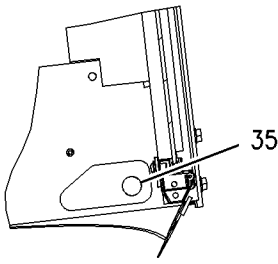
REAR VIEW



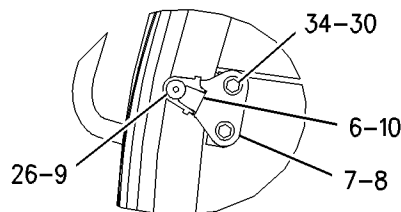
LEFT SIDE VIEW



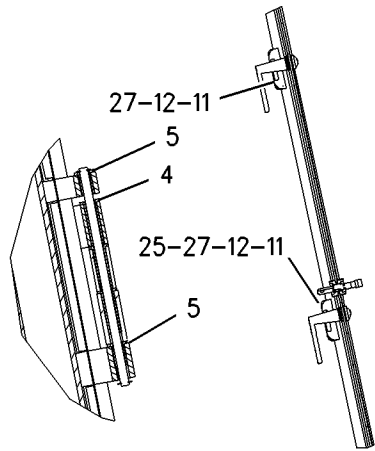
SECTION E-E



SECTION D-D



SECTION B-B



SECTION A-A

SECTION C-C

GRAPHIC #1

<END>

g00827455

OPERATOR STATION

180-7250 CAB GP

S/N: FDP18400-UP

CENTER PIVOT

PART OF 184-9737, 184-9738, 239-5565, 239-5566, 239-5567, 239-5568 CAB AR
AN ATTACHMENT

SMCS-7301, 7325, 7335

i01596203

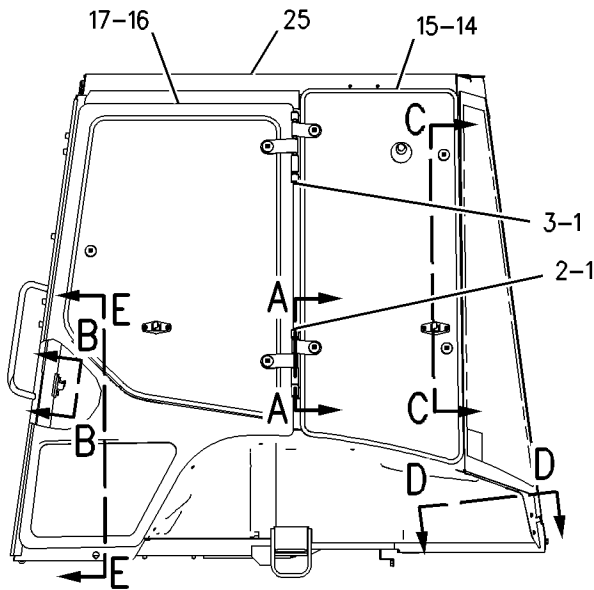
NOTE	REF NO	GRAPHIC REF	PART NUMBER	QTY	PART NAME						SEE PAGE
					1	2	3	4	5	6 (PRODUCT LEVEL)	
	1	1	8S-7803	8	RING-RETAINING						
	2	1	8Y-7444	2	PIN						
	3	1	117-7414	2	PIN						
	4	1	129-5256	12	BUSHING						
	5	1	129-5257	8	BUSHING						
	6	1	134-3059	1	GUARD-STRIKER						
	7	1	134-3060	1	PLATE						
	8	1	134-3061	1	PLATE						
	9	1	134-3062	2	STRIKER						
	10	1	134-3503	1	GUARD-STRIKER						
	11	1	159-4945	2	KEEPER-REAR (LH)						
	12	1	159-4946	2	KEEPER-REAR (RH)						
	13	1	163-7939	1	PLATE AS						
Y	14	1	<i>164-1059</i>	1	WINDOW GP-CAB (RH)						848
Y	15	1	<i>164-1060</i>	1	WINDOW GP-CAB (LH)						850
Y	16	1	164-1061	1	DOOR GP-RH						784
Y	17	1	<i>164-1062</i>	1	DOOR GP-LH						782
	18	1	164-1068	1	GLASS-RH						
	19	1	164-1069	1	GLASS-LH						
	20	1	164-1070	1	GLASS (FRONT)						
	21	1	164-1071	1	GLASS-RH						
	22	1	164-1072	1	GLASS-LH						
Y	23	1	<i>164-1325</i>	1	WINDOW GP-CAB (REAR)						852
B	24	1	177-4877	2	SHIM						
Y	25	1	180-7230	1	CAB AS						735
	26	1	108-4311	2	SCREW-MACHINE						
M	27	1	131-3987	8	SCREW (M4X0.7X12MM)						
	28	1	3S-2093	5	STRAP-CABLE						
M	29	1	5C-7261	2	NUT (M8X1.25 THD)						
	30	1	5P-4116	11	WASHER-HARD (8.8X20.5X2MM THK)						
	31	1	8T-4121	4	WASHER-HARD (11X21X2.5MM THK)						
M	32	1	8T-4137	4	BOLT (M10X1.5X20MM)						
M	33	1	8T-4189	5	BOLT (M8X1.25X20MM)						
M	34	1	8T-4200	4	BOLT (M8X1.25X16MM)						
	35	1	9R-5616	4	PLUG						
E	36	1	144-0195	2	HOSE (410CM)						

B- USE AS REQUIRED
E- ORDER BY THE CENTIMETER
M- METRIC PART
Y- SEPARATE ILLUSTRATION

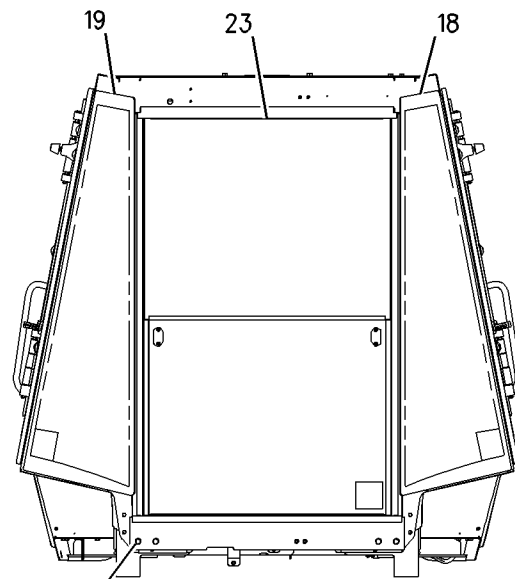
OPERATOR STATION

180-7250 CAB GP (contd.)

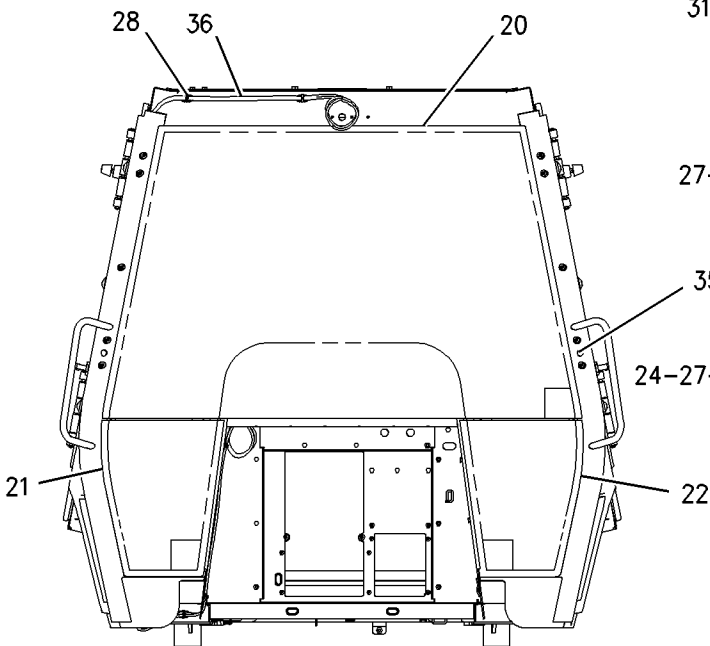
i01596203



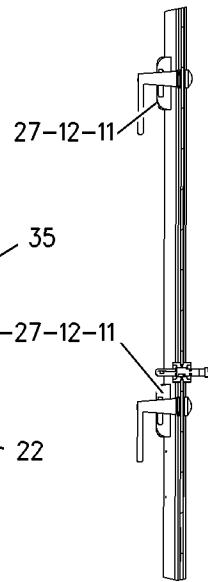
LEFT SIDE VIEW



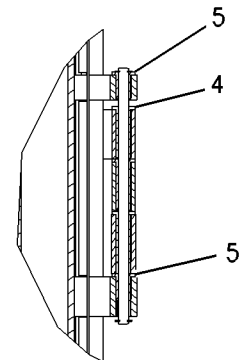
REAR VIEW



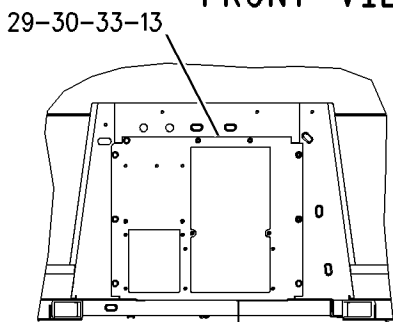
FRONT VIEW



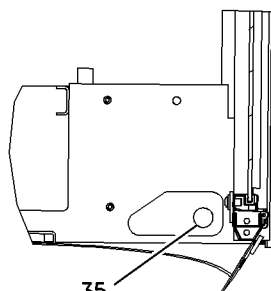
SECTION C-C



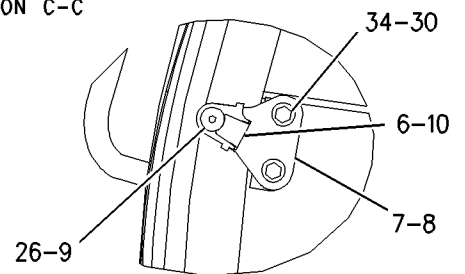
SECTION A-A



SECTION E-E



SECTION D-D



SECTION B-B

GRAPHIC #1

<END>

g00827318

OPERATOR STATION

184-9736 CANOPY AR

S/N: FDP18400-UP

AN ATTACHMENT

SMCS-7302

i01708213

NOTE	PART NUMBER	QTY	PART NAME						SEE PAGE
			1	2	3	4	5	6 (PRODUCT LEVEL)	
Y	180-7215	1	CANOPY GP-OPEN ROPS						754
Y	164-1389	1	CONSOLE GP-OPERATOR						764
Y	185-3530	1	CONSOLE GP-SIDE						771
Y	186-0252	1	COVER GP-FIREWALL (LOWER)						778
Y	198-0104	1	COVER GP-FIREWALL (UPPER)						779
Y	197-7564	1	COVER GP-POST (RH)						780
Y	164-1148	1	FENDER GP-REAR						317
Y	180-5766	1	FLOOR MAT GP						792
Y	184-7900	1	INDICATOR GP-AIR FILTER CHANGE						80
Y	164-1155	1	MIRROR GP-REAR VIEW						810
Y	180-5771	1	SEAT GP-SUSPENSION						835
Y	7E-4636	1	SEPARATOR GP-WATER						98
Y	164-1370	1	TRIM GP-CAB						842
Y	185-8802	1	WIRING GP-CAB						152
Y	202-5810	1	WIRING GP-CONSOLE						157
Y	190-7557	1	WIRING GP-POWER RECEPTACLE						183
	203-4158	1	PLUG GP						
	9J-1874	1	PLUG						
	187-1644	2	PLUG						

Y-SEPARATE ILLUSTRATION

<END>

OPERATOR STATION

238 - 6697 CANOPY AR-MECHANICAL CONTROL

S/N: FDP18400-UP

AN ATTACHMENT

SMCS-7302

i02021207

NOTE	PART NUMBER	QTY	PART NAME						SEE PAGE
			1	2	3	4	5	6 (PRODUCT LEVEL)	
Y	164-1350	1	CANOPY GP-OPEN ROPS						753
Y	200-2676	1	COMPARTMENT GP-LITERATURE						755
Y	247-0470	1	CONSOLE GP-FRONT						763
Y	185-3530	1	CONSOLE GP-SIDE						771
Y	186-0252	1	COVER GP-FIREWALL (LOWER)						778
Y	198-0104	1	COVER GP-FIREWALL (UPPER)						779
Y	197-7564	1	COVER GP-POST (RH)						780
Y	164-1148	1	FENDER GP-REAR						317
Y	180-5760	1	FLOOR MAT GP						790
Y	184-7900	1	INDICATOR GP-AIR FILTER CHANGE						80
Y	164-1155	1	MIRROR GP-REAR VIEW						810
Y	180-5771	1	SEAT GP-SUSPENSION						835
Y	7E-4636	1	SEPARATOR GP-WATER						98
Y	164-1370	1	TRIM GP-CAB						842
Y	185-8802	1	WIRING GP-CAB						152
Y	202-5810	1	WIRING GP-CONSOLE						157
Y	190-7557	1	WIRING GP-POWER RECEPTACLE						183
	203-4158	1	PLUG GP						
	9J-1874	1	PLUG						
	187-1644	2	PLUG						

Y-SEPARATE ILLUSTRATION

<END>

OPERATOR STATION

239 - 5563 CANOPY AR

S/N: FDP18400-UP

AN ATTACHMENT

SMCS-7302

i01990005

NOTE	PART NUMBER	QTY	PART NAME						SEE PAGE
			1	2	3	4	5	6 (PRODUCT LEVEL)	
Y	180-7215	1	CANOPY GP-OPEN ROPS						754
Y	200-2676	1	COMPARTMENT GP-LITERATURE						755
Y	164-1389	1	CONSOLE GP-OPERATOR						764
Y	185-3530	1	CONSOLE GP-SIDE						771
Y	186-0252	1	COVER GP-FIREWALL (LOWER)						778
Y	198-0104	1	COVER GP-FIREWALL (UPPER)						779
Y	197-7564	1	COVER GP-POST (RH)						780
Y	145-6713	1	FAN GP-SUCTION						55
Y	164-1148	1	FENDER GP-REAR						317
Y	180-5766	1	FLOOR MAT GP						792
Y	238-9828	1	INDICATOR GP-AIR FILTER CHANGE						82
Y	164-1155	1	MIRROR GP-REAR VIEW						810
	203-4158	1	PLUG GP						
	9J-1874	1	PLUG						
	187-1644	2	PLUG						
Y	180-5771	1	SEAT GP-SUSPENSION						835
Y	239-1081	1	TACHOMETER GP-ELECTRIC						841
Y	164-1370	1	TRIM GP-CAB						842
	5L-3308	1	V-BELT SET (INCLUDES 2 BELTS)						
Y	185-8802	1	WIRING GP-CAB						152
Y	238-1166	1	WIRING GP-CONSOLE						167
Y	190-7557	1	WIRING GP-POWER RECEPTACLE						183

Y-SEPARATE ILLUSTRATION

<END>

OPERATOR STATION

239 - 5564 CANOPY AR

S/N: FDP18400-UP
AN ATTACHMENT

SMCS-7302

i01989981

NOTE	PART NUMBER	QTY	PART NAME						SEE PAGE
			1	2	3	4	5	6 (PRODUCT LEVEL)	
	110-7524	11	BUTTON						
Y	180-7215	1	CANOPY GP - OPEN ROPS						754
Y	200-2676	1	COMPARTMENT GP - LITERATURE						755
Y	164-1389	1	CONSOLE GP - OPERATOR						764
Y	185-3530	1	CONSOLE GP - SIDE						771
Y	186-0252	1	COVER GP - FIREWALL (LOWER)						778
Y	198-0104	1	COVER GP - FIREWALL (UPPER)						779
Y	198-1289	1	COVER GP - POST (RH)						781
Y	145-6713	1	FAN GP - SUCTION						55
Y	164-1148	1	FENDER GP - REAR						317
	110-0037	1	FILM (CATERPILLAR)						
Y	180-5766	1	FLOOR MAT GP						792
	164-1070	1	GLASS (FRONT)						
Y	238-9828	1	INDICATOR GP - AIR FILTER CHANGE						82
Y	164-1155	1	MIRROR GP - REAR VIEW						810
	203-4158	1	PLUG GP						
	9J-1874	1	PLUG						
	187-1644	2	PLUG						
Y	180-5771	1	SEAT GP - SUSPENSION						835
Y	239-1081	1	TACHOMETER GP - ELECTRIC						841
Y	164-1370	1	TRIM GP - CAB						842
	5L-3308	1	V-BELT SET (INCLUDES 2 BELTS)						
Y	207-6052	1	WASHER GP - WINDOW						846
Y	207-6051	1	WIPER GP - WINDOW						860
Y	185-8802	1	WIRING GP - CAB						152
Y	207-6050	1	WIRING GP - CAB						154
Y	238-1166	1	WIRING GP - CONSOLE						167

Y-SEPARATE ILLUSTRATION

<END>

OPERATOR STATION

164-1025 CANOPY AS

S/N: FDP18400-UP

PART OF 164-1350 CANOPY GP-OPEN ROPS
AN ATTACHMENT

SMCS-7302

i01988388

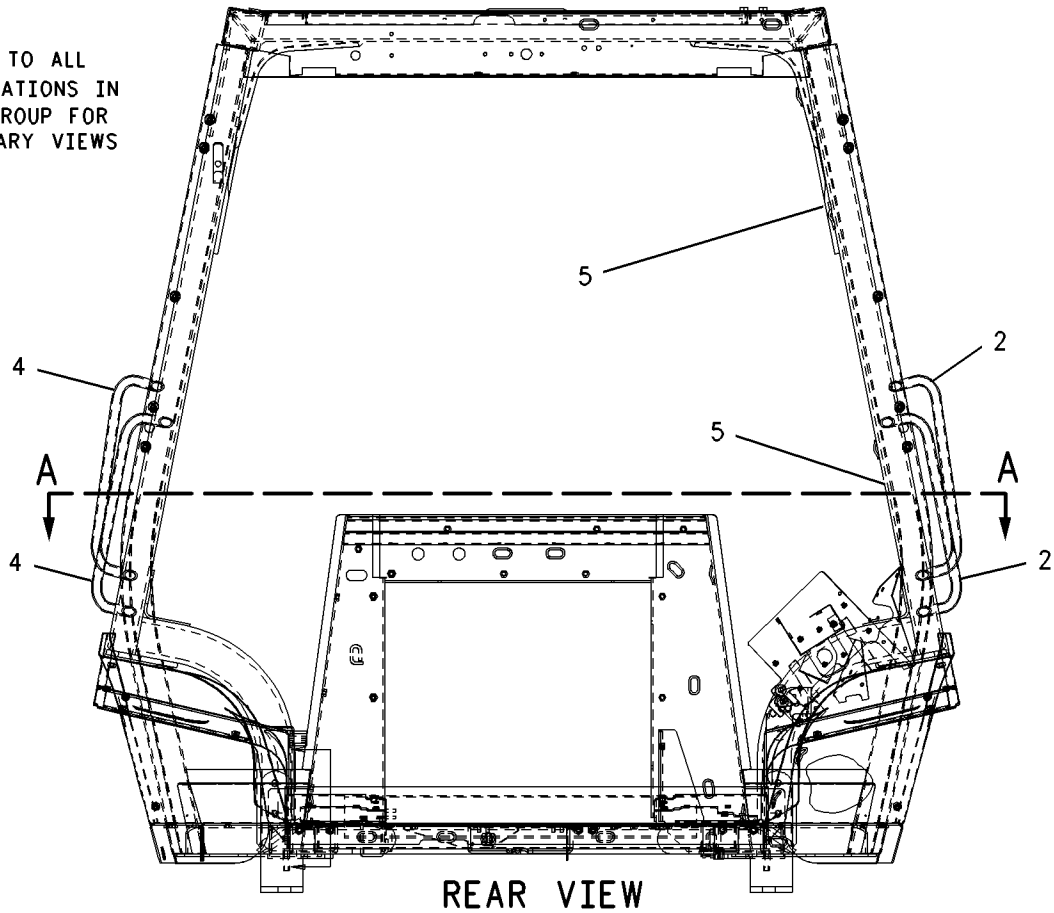
NOTE	REF NO	GRAPHIC REF	PART NUMBER	QTY	PART NAME						SEE PAGE
					1	2	3	4	5	6 (PRODUCT LEVEL)	
	1	1	7T-1099	26	LINK						
	2	1	8Y-7292	2	HANDHOLD (RH)						
	3	2	9R-2589	1	BOSS						
	4	1	140-2959	2	HANDHOLD (LH)						
	5	1	5D-9629	6	ROD						
M	6	2	8T-4967	2	STUD-WELD (M10X1.5X23MM OAL)						
	7	1	164-1051	2	FENDER AS-RH						
M		1	8T-3612	7	NUT-WELD (M8X1.25 THD)						
		1	173-7661	1	BRACKET AS						
M		1	8T-5413	2	STUD-WELD (M10X1.5X25MM OAL)						
		1	205-7047	10	INSERT - THREADED						
	8	1	164-1052	2	FENDER AS-LH						
M-METRIC PART											

OPERATOR STATION

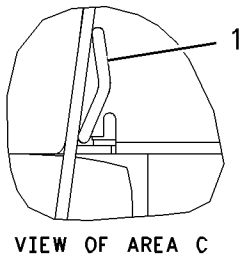
164-1025 CANOPY AS (contd.)

i01988388

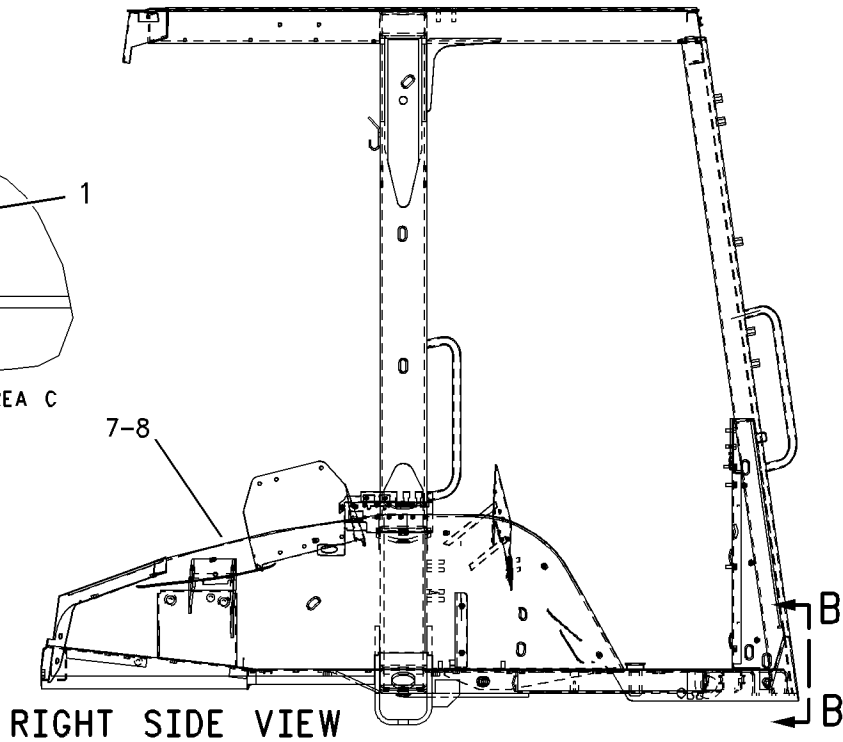
REFER TO ALL
ILLUSTRATIONS IN
THIS GROUP FOR
AUXILIARY VIEWS



REAR VIEW



VIEW OF AREA C



RIGHT SIDE VIEW

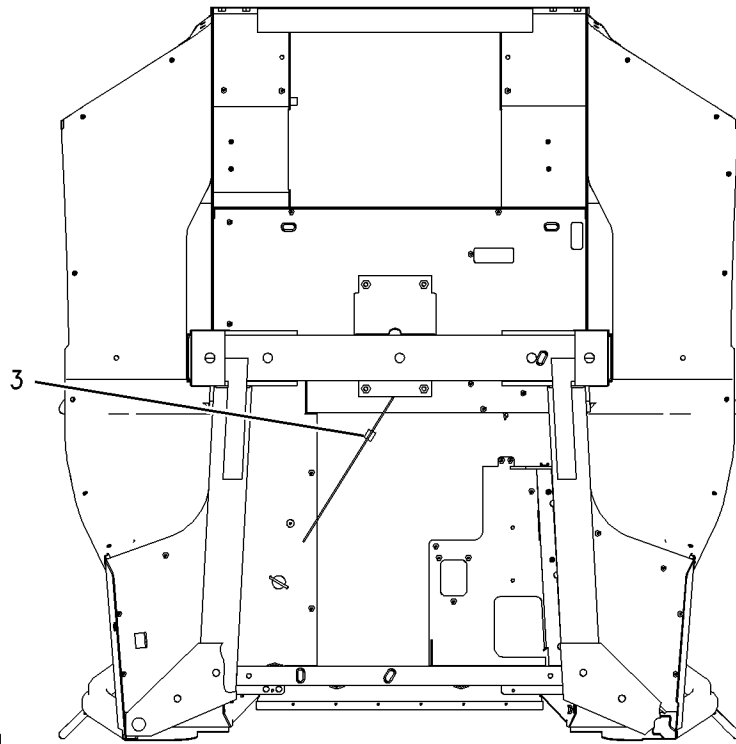
GRAPHIC #1

g00986746

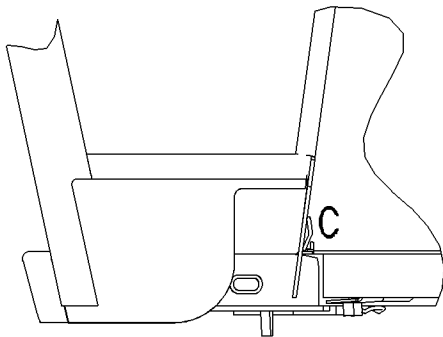
OPERATOR STATION

164-1025 CANOPY AS (contd.)

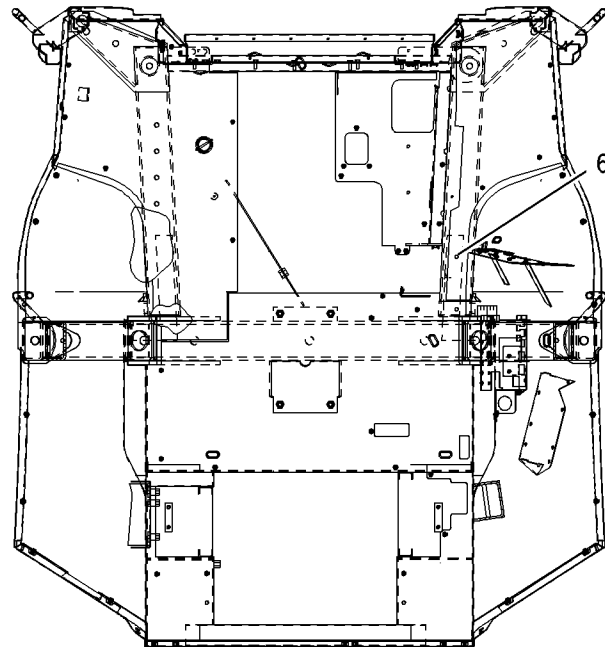
i01988388



BOTTOM VIEW



VIEW B-B



SECTION A-A

OPERATOR STATION

164-1050 CANOPY AS

S/N: FDP18400-UP

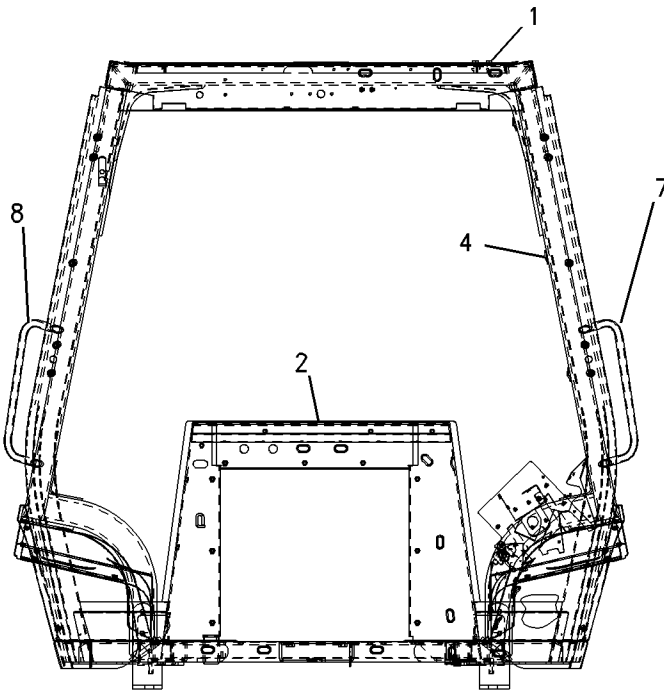
PART OF 164-1150, 180-7230 CAB AS
AN ATTACHMENT

SMCS-7302

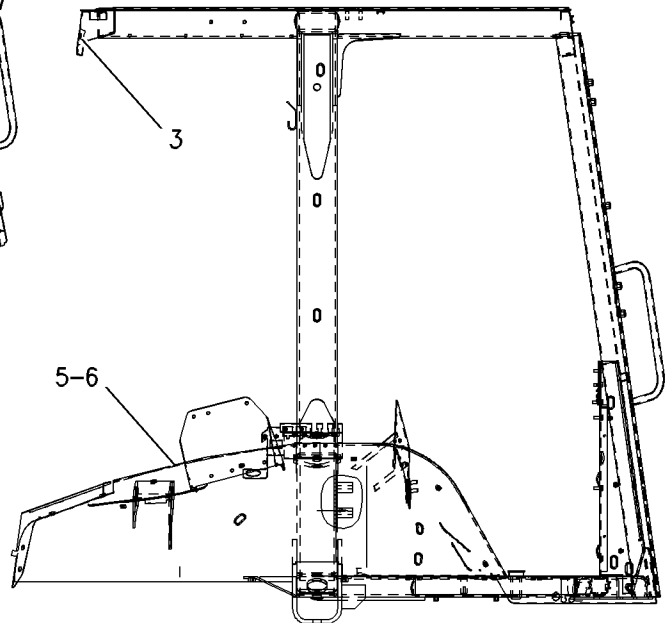
i01896412

NOTE	REF NO	GRAPHIC REF	PART NUMBER	QTY	PART NAME						SEE PAGE
					1	2	3	4	5	6 (PRODUCT LEVEL)	
	1	1	7T-1099	27	LINK						
	2	1	163-7938	1	PLATE AS						
		1	7T-1099	1	LINK						
M		1	8T-4189	6	BOLT (M8X1.25X20MM)						
M		1	8T-4908	2	BOLT (M8X1.25X25MM)						
M	3	1	6V-9632	2	NUT-WELD (M6X1 THD)						
	4	1	5D-9629	6	ROD						
	5	1	164-1051	1	FENDER AS-RH						
M		1	8T-3612	7	NUT-WELD (M8X1.25 THD)						
		1	173-7661	1	BRACKET AS						
M		1	8T-5413	2	STUD-WELD (M10X1.5X25MM OAL)						
		1	205-7047	10	INSERT-THREADED						
	6	1	164-1052	1	FENDER AS-LH						
M		1	8T-3612	7	NUT-WELD (M8X1.25 THD)						
	7	1	164-1654	1	GRAB-HANDLE						
	8	1	164-1671	1	GRAB-HANDLE						

M-METRIC PART



REAR VIEW



RIGHT SIDE VIEW

GRAPHIC #1

<END>

g00986632

OPERATOR STATION

180-7235 CANOPY AS

S/N: FDP18400-UP

PART OF 180-7215 CANOPY GP-OPEN ROPS
AN ATTACHMENT

SMCS-7302

i01988389

NOTE	REF NO	GRAPHIC REF	PART NUMBER	QTY	PART NAME						SEE PAGE
					1	2	3	4	5	6 (PRODUCT LEVEL)	
	1	1	7T-1099	26	LINK						
	2	1	8Y-7292	2	HANDHOLD (RH)						
	3	2	9R-2589	1	BOSS						
	4	1	140-2959	2	HANDHOLD (LH)						
	5	1	5D-9629	6	ROD						
M	6	2	8T-4967	2	STUD-WELD (M10X1.5X23MM OAL)						
	7	1	164-1051	2	FENDER AS-RH						
M		1	8T-3612	7	NUT-WELD (M8X1.25 THD)						
		1	<i>173-7661</i>	1	BRACKET AS						
M		1	8T-5413	2	STUD-WELD (M10X1.5X25MM OAL)						
		1	205-7047	10	INSERT - THREADED						
	8	1	164-1052	2	FENDER AS-LH						

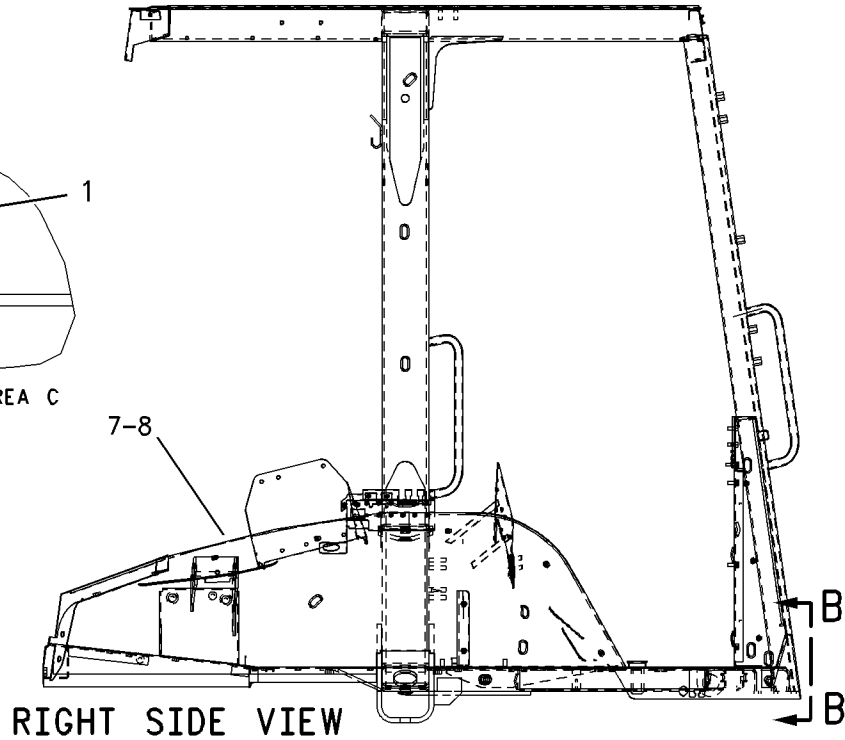
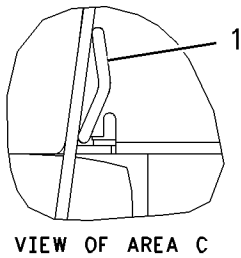
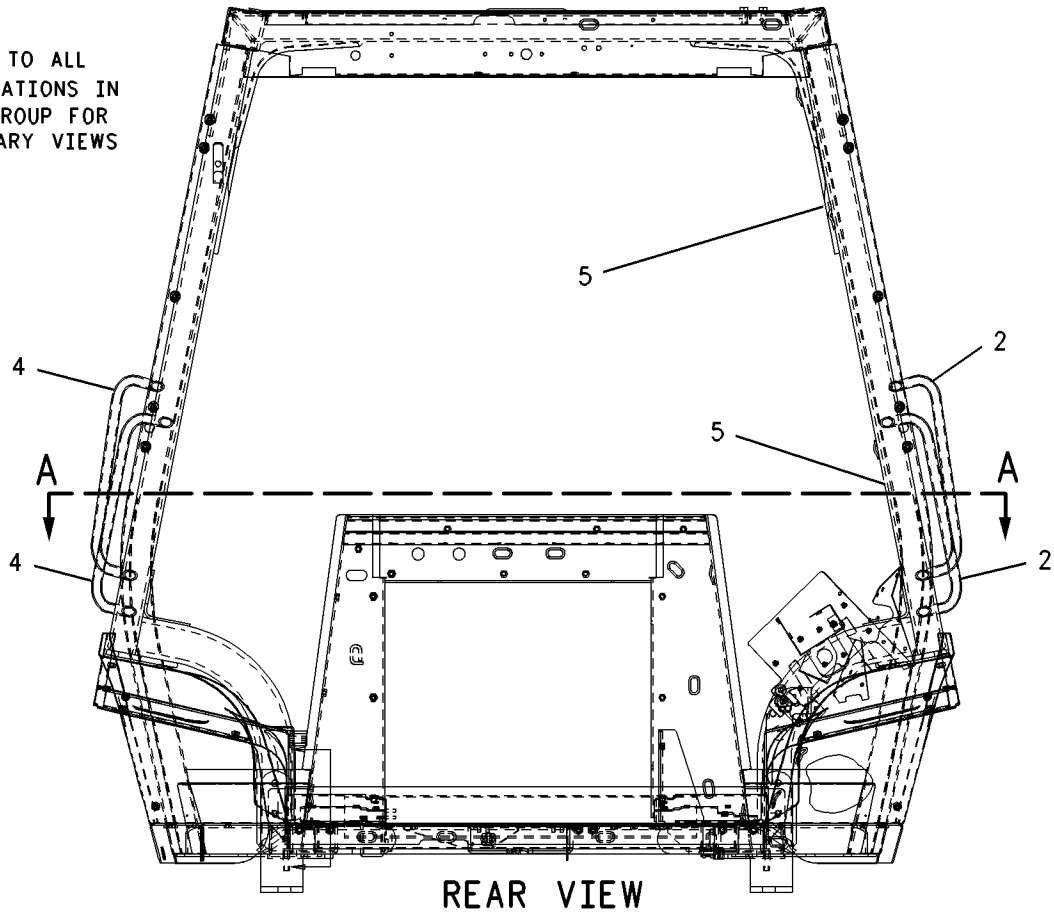
M-METRIC PART

OPERATOR STATION

180-7235 CANOPY AS (contd.)

i01988389

REFER TO ALL
ILLUSTRATIONS IN
THIS GROUP FOR
AUXILIARY VIEWS



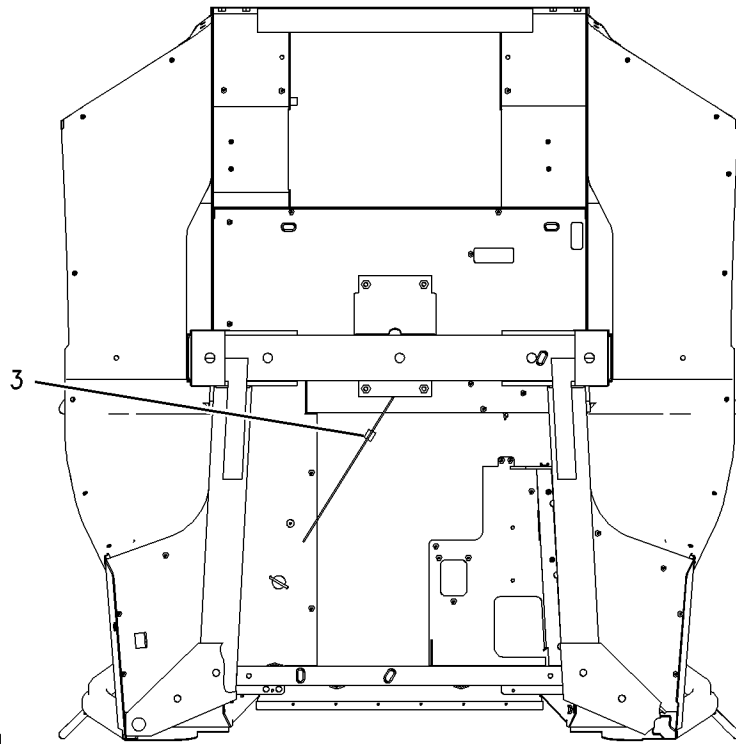
GRAPHIC #1

g00986746

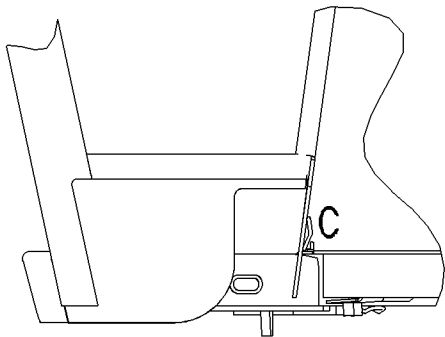
OPERATOR STATION

180-7235 CANOPY AS (contd.)

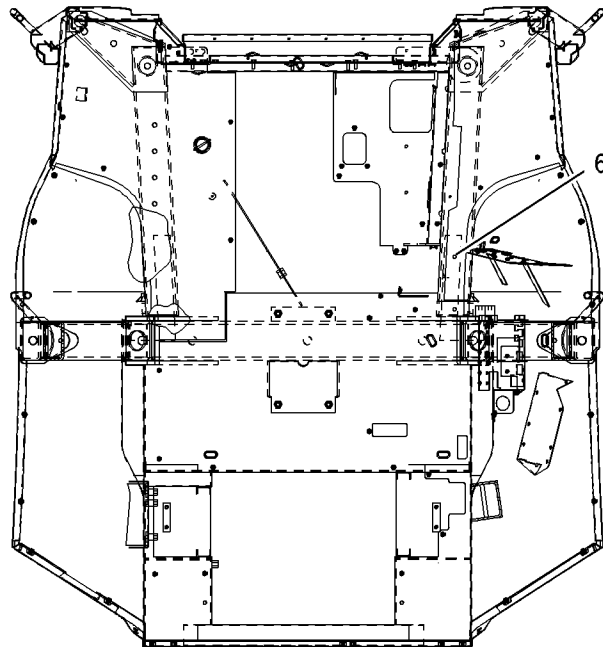
i01988389



BOTTOM VIEW



VIEW B-B



SECTION A-A

GRAPHIC #2

<END>

g00786953

OPERATOR STATION

164-1350 CANOPY GP-OPEN ROPS

S/N: FDP18400-UP

MECHANICAL BACK HOE CONTROLS

PART OF 238-6697 CANOPY AR

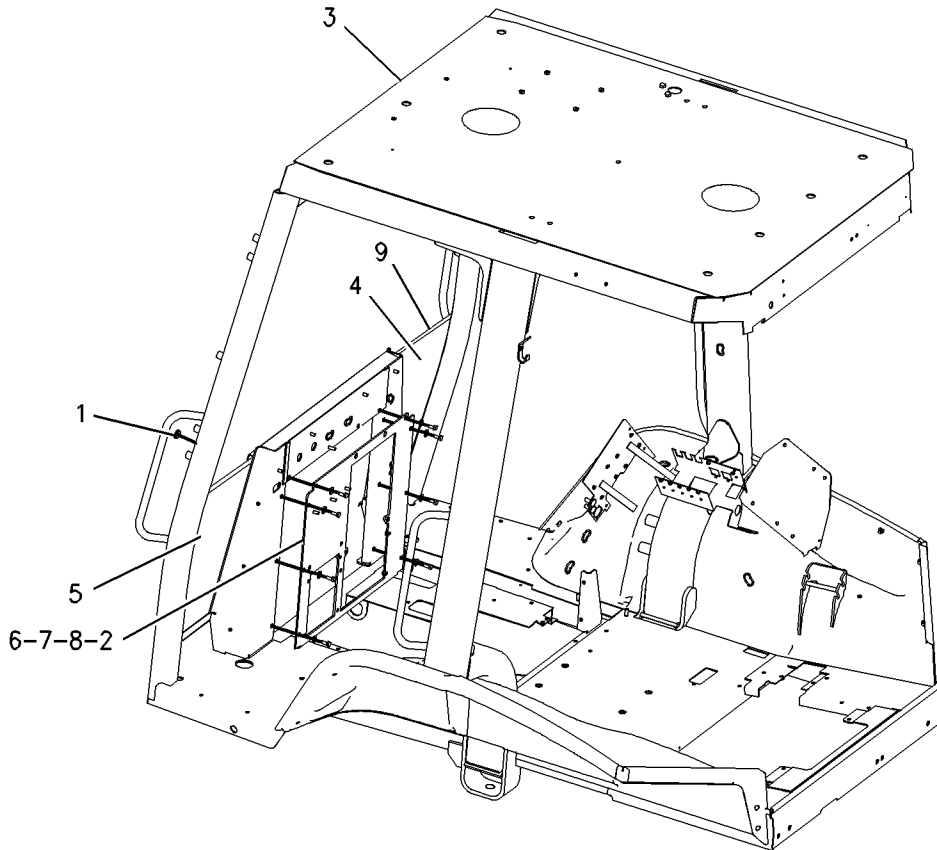
AN ATTACHMENT

SMCS-7302, 7323

i01655815

NOTE	REF NO	GRAPHIC REF	PART NUMBER	QTY	PART NAME						SEE PAGE
					1	2	3	4	5	6 (PRODUCT LEVEL)	
	1	1	9R-5616	2	PLUG						
	2	1	163-7939	1	PLATE AS						
		1	7T-1099	1	LINK						
M		1	8T-4189	3	BOLT (M8X1.25X20MM)						
Y	3	1	164-1025	1	CANOPY AS						746
	4	1	164-1071	1	GLASS-RH						
	5	1	164-1072	1	GLASS-LH						
M	6	1	5C-7261	2	NUT (M8X1.25 THD)						
	7	1	5P-4116	7	WASHER-HARD (8.8X20.5X2MM THK)						
M	8	1	8T-4189	5	BOLT (M8X1.25X20MM)						
E	9	1	9X-2092	2	STRIP-EDGE (40CM)						

E-ORDER BY THE CENTIMETER
M-METRIC PART
Y-SEPARATE ILLUSTRATION



GRAPHIC #1

<END>

g00827125

OPERATOR STATION

180-7215 CANOPY GP-OPEN ROPS

S/N: FDP18400-UP

WITH PILOT BACKHOE CONTROLS

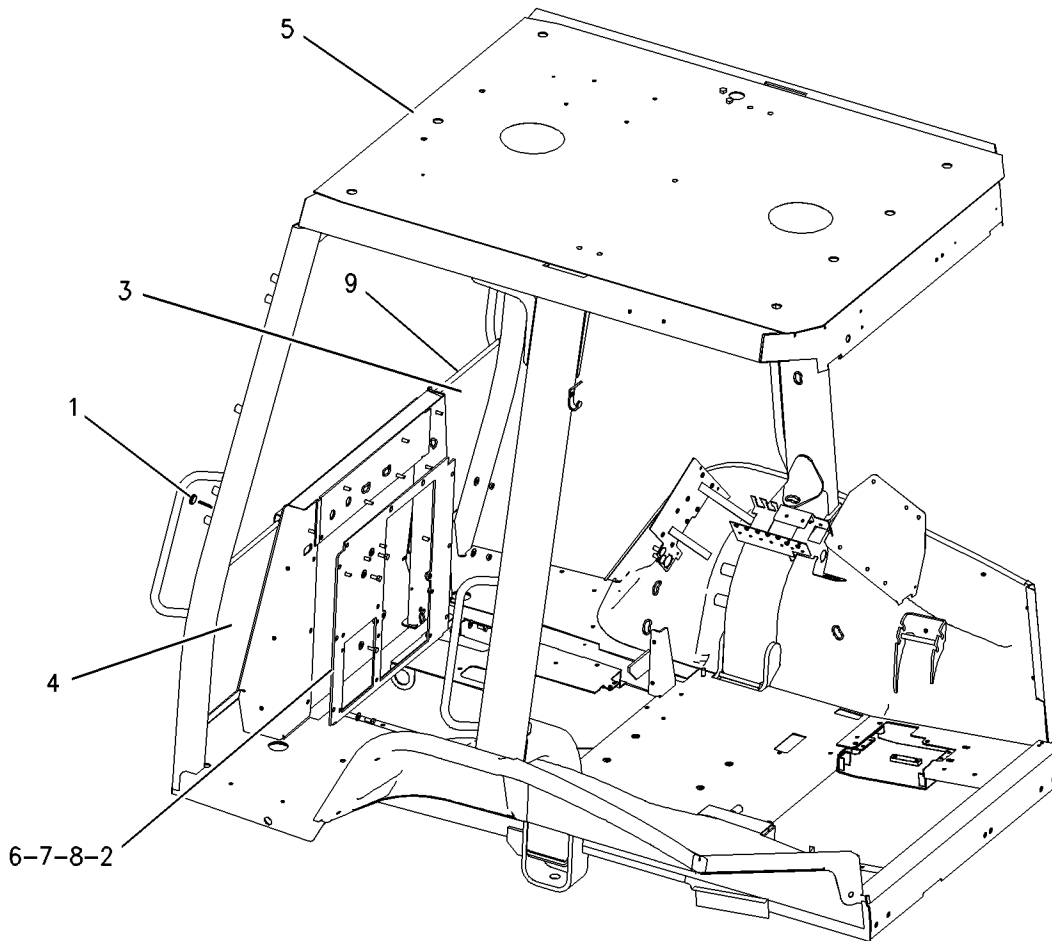
PART OF 184-9736, 239-5563, 239-5564 CANOPY AR
AN ATTACHMENT

SMCS-7302, 7323

i01582115

NOTE	REF NO	GRAPHIC REF	PART NUMBER	QTY	PART NAME						SEE PAGE
					1	2	3	4	5	6 (PRODUCT LEVEL)	
	1	1	9R-5616	2	PLUG						
	2	1	163-7939	1	PLATE AS						
	3	1	164-1071	1	GLASS-RH						
	4	1	164-1072	1	GLASS-LH						
Y	5	1	180-7235	1	CANOPY AS						750
M	6	1	5C-7261	2	NUT (M8X1.25 THD)						
	7	1	5P-4116	7	WASHER-HARD (8.8X20.5X2MM THK)						
M	8	1	8T-4189	5	BOLT (M8X1.25X20MM)						
E	9	1	9X-2092	2	STRIP-EDGE (40CM)						

E-ORDER BY THE CENTIMETER
M-METRIC PART
Y-SEPARATE ILLUSTRATION



GRAPHIC #1

<END>

g00821003

OPERATOR STATION

200-2676 COMPARTMENT GP-LITERATURE

S/N: FDP18400-UP

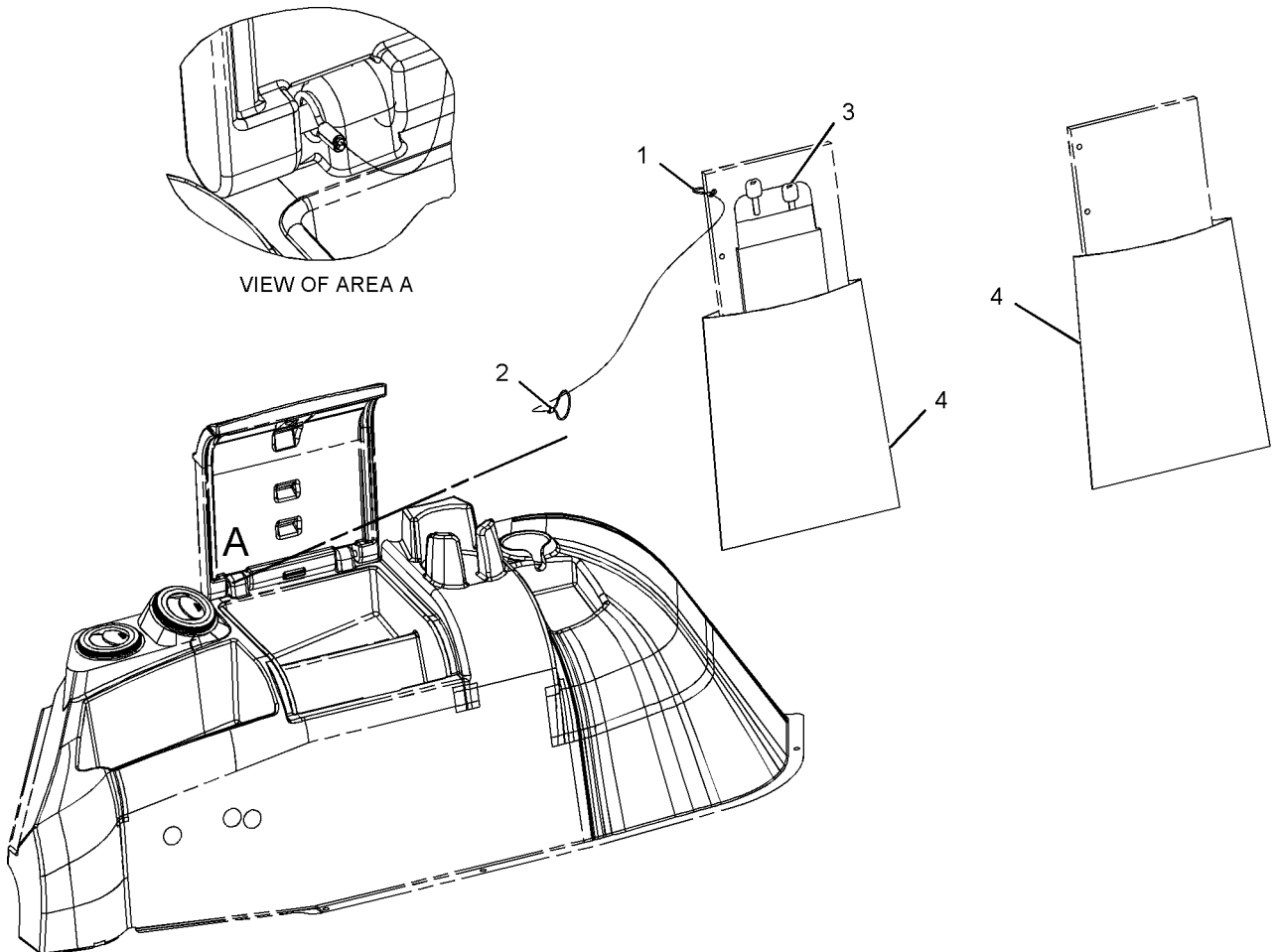
PART OF 239-5565, 239-5566, 239-5567, 239-5568, 244-1944 CAB AR, 238-6697,
239-5563, 239-5564 CANOPY AR
AN ATTACHMENT

SMCS-7268

i01988666

NOTE	REF NO	GRAPHIC REF	PART NUMBER	QTY	PART NAME						SEE PAGE
					1	2	3	4	5	6 (PRODUCT LEVEL)	
	1	1	5P-7957	1	LANYARD						
	2	1	5P-7958	1	SLEEVE-CABLE SPLICE						
	3	1	5P-8500	2	KEY						
B	4	1	7F-3400	2	BAG-POLYETHYLENE						

B-USE AS REQUIRED



GRAPHIC #1

<END>

g01035823

OPERATOR STATION

3E-1908 COMPRESSOR GP-REFRIGERANT

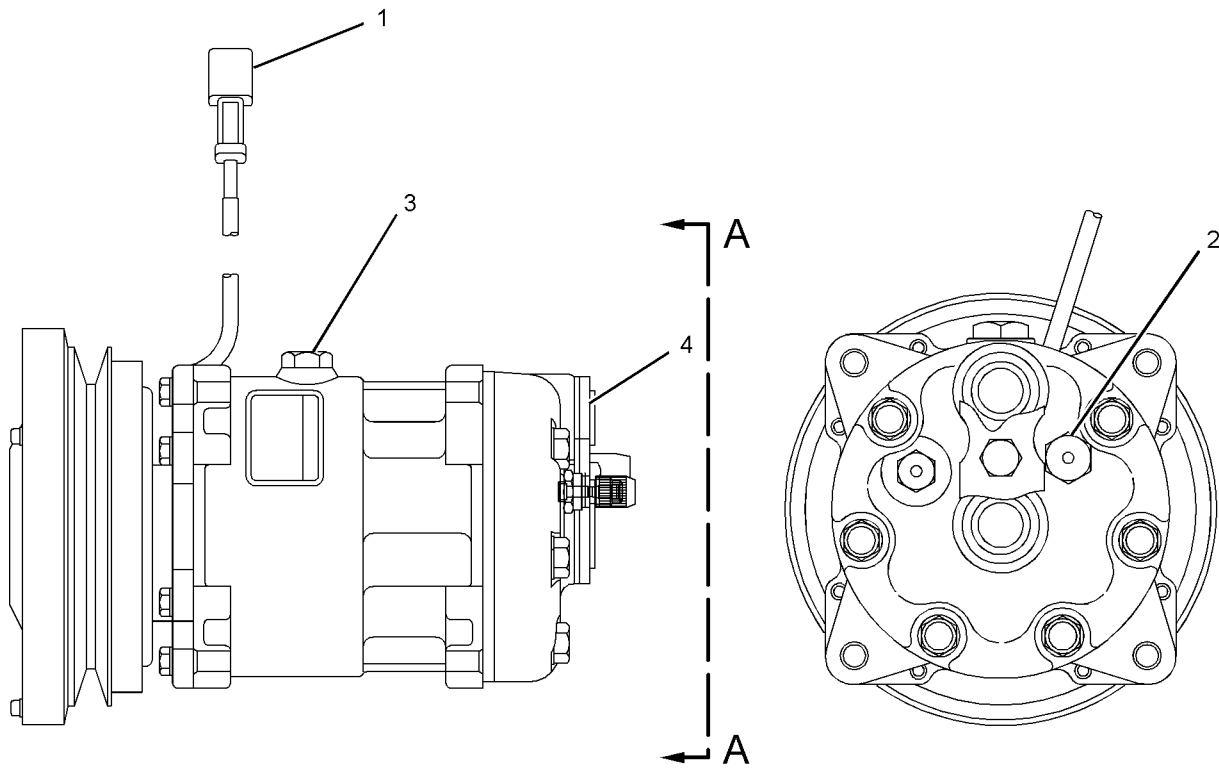
S/N: FDP18400-UP

PART OF 234-8601 COMPRESSOR GP-REFRIGERANT
AN ATTACHMENT

SMCS-1802

i01947698

NOTE	REF NO	GRAPHIC REF	PART NUMBER	QTY	PART NAME						SEE PAGE
					1	2	3	4	5	6 (PRODUCT LEVEL)	
1	1	1	102-8802	1	KIT-RECEPTACLE (2 PIN) (INCLUDES RECEPTACLE AS & WEDGE)						
2	1	1	114-3469	1	VALVE GP-RELIEF (AIR CONDITIONER)						
		1	9X-7378	1	SEAL-O-RING						
3	1	1	7T-4532	1	PLUG AS						
4	1	1	9X-7385	2	SEAL-O-RING						



GRAPHIC #1

<END>

VIEW A-A

g01014389

OPERATOR STATION

202-5746 COMPRESSOR GP-REFRIGERANT

S/N: FDP18400-UP

PART OF 202-5777, 244-5402 AIR CONDITIONER AR
AN ATTACHMENT

SMCS-1802

i01740283

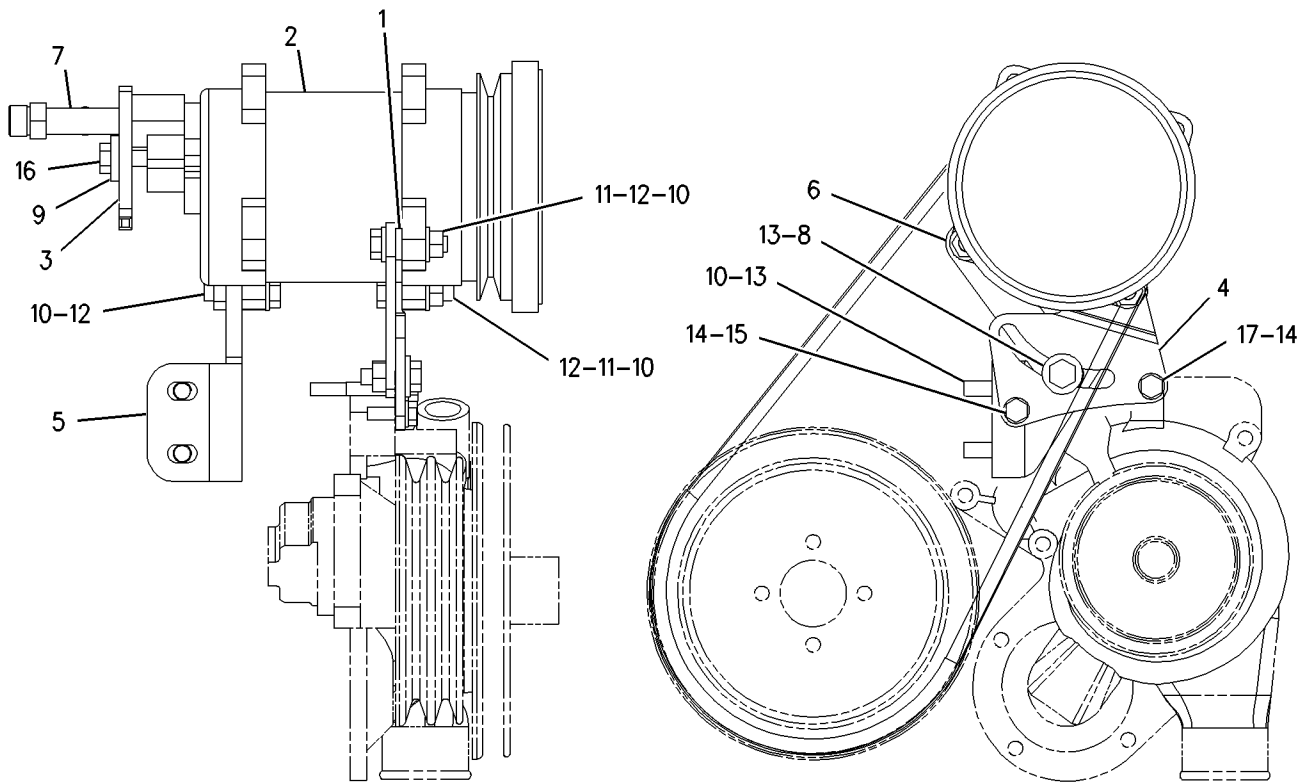
NOTE	REF NO	GRAPHIC REF	PART NUMBER	QTY	PART NAME						SEE PAGE
					1	2	3	4	5	6 (PRODUCT LEVEL)	
	1	1	2Y-9255	1	SPACER						
	2	1	3E-1908	1	COMPRESSOR GP-REFRIGERANT						
		1	7T-4532	1	PLUG AS						
		1	9X-7385	2	SEAL-O-RING						
3		1	105-9411	1	SUPPORT						
4		1	137-7141	1	PLATE						
5		1	137-7142	1	BRACKET AS						
6		1	139-0219	1	PLATE AS						
7		1	146-0797	1	FITTING AS-AIR CONDITIONER						
		1	3E-4051	1	CAP-SEAL (AIR CONDITIONER) (LOW SIDE)						
		1	3E-4057	1	VALVE AS-AIR CONDITIONER (LOW SIDE)						
8		1	7X-7729	1	WASHER (11X25X3MM THK)						
9		1	8T-2561	1	WASHER-HARD (10.5X28.5X5MM THK)						
10		1	8T-4121	7	WASHER-HARD (11X21X2.5MM THK)						
M	11	1	8T-4133	2	NUT (M10X1.5 THD)						
M	12	1	8T-4186	3	BOLT (M10X1.5X40MM)						
M	13	1	8T-4195	3	BOLT (M10X1.5X30MM)						
	14	1	8T-4224	2	WASHER-HARD (8.8X16X2MM THK)						
M	15	1	8T-4908	1	BOLT (M8X1.25X25MM)						
M	16	1	8T-6466	1	BOLT (M10X1.50X60MM)						
M	17	1	8T-6869	1	BOLT (M8X1.25X60MM)						

M-METRIC PART

OPERATOR STATION

202-5746 COMPRESSOR GP-REFRIGERANT (contd.)

i01740283



GRAPHIC #1

<END>

g00844025

OPERATOR STATION

234-8601 COMPRESSOR GP-REFRIGERANT

S/N: FDP18400-UP

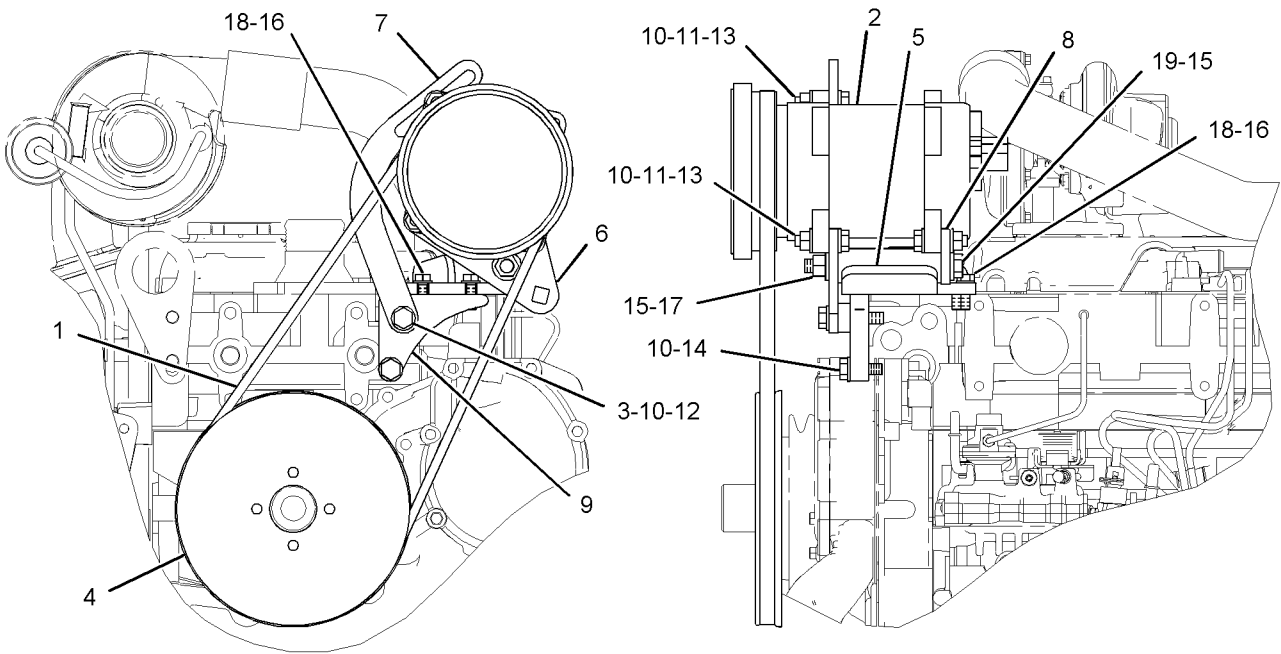
PART OF 239-5566, 239-5568 CAB AR
AN ATTACHMENT

SMCS-1802

i02013164

NOTE	REF NO	GRAPHIC REF	PART NUMBER	QTY	PART NAME						SEE PAGE
					1	2	3	4	5	6 (PRODUCT LEVEL)	
	1	1	1W-2934	1	V-BELT (AIR CONDITIONER)						
Y	2	1	3E-1908	1	COMPRESSOR GP-REFRIGERANT						756
	3	1	124-6524	1	SPACER (11X25X10.5-MM THK)						
	4	1	140-3881	1	COVER AS-TANK						
	5	1	234-9430	1	PLATE AS						
	6	1	234-9554	1	PLATE						
	7	1	235-1056	1	PLATE						
	8	1	239-0602	1	PLATE						
	9	1	244-2104	1	PLATE						
	10	1	8T-4121	12	WASHER-HARD (11X21X2.5-MM THK)						
M	11	1	8T-4133	5	NUT (M10X1.5-THD)						
M	12	1	8T-4185	1	BOLT (M10X1.5X50-MM)						
M	13	1	8T-4186	5	BOLT (M10X1.5X40-MM)						
M	14	1	8T-4195	1	BOLT (M10X1.5X30-MM)						
	15	1	8T-4223	2	WASHER-HARD (13.5X25.5X3-MM THK)						
M	16	1	8T-4224	4	WASHER-HARD (8.8X16X2-MM THK)						
M	17	1	8T-4244	1	NUT (M12X1.75-THD)						
M	18	1	8T-4908	4	BOLT (M8X1.25X25-MM)						
M	19	1	8T-5001	1	BOLT (M12X1.75X130-MM)						

M-METRIC PART
Y-SEPARATE ILLUSTRATION



FRONT VIEW

LEFT SIDE VIEW

GRAPHIC #1

<END>

g01043205

OPERATOR STATION

144-2222 CONDENSER & MTG GP-REFRIGERANT

S/N: FDP18400-UP

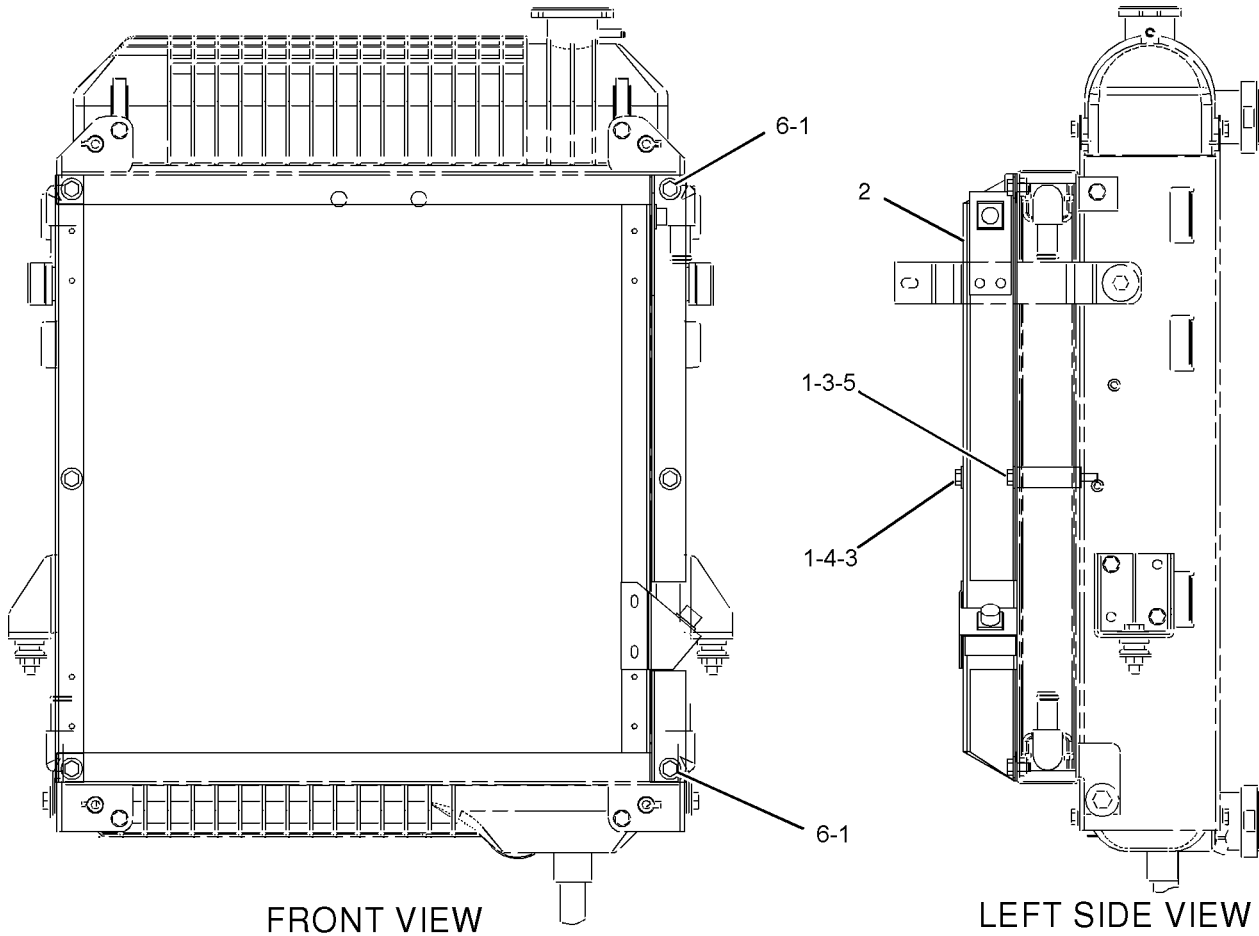
PART OF 202-5777, 244-5402 AIR CONDITIONER AR, 239-5566, 239-5568 CAB AR
AN ATTACHMENT

SMCS-1805

i02011525

NOTE	REF NO	GRAPHIC REF	PART NUMBER	QTY	PART NAME						SEE PAGE
					1	2	3	4	5	6 (PRODUCT LEVEL)	
	1	1	7X-0579	7	WASHER-HARD (8.8X25.5X2MM THK)						
	2	1	166-2861	1	CORE AS						
	3	1	240-2614	2	SPACER (10X19.5X60MM THK)						
M	4	1	153-3061	1	BOLT (M8X1.25X130MM)						
M	5	1	8T-3647	1	BOLT (M8X1.25X80MM)						
M	6	1	8T-4200	4	BOLT (M8X1.25X16MM)						

M-METRIC PART



FRONT VIEW

LEFT SIDE VIEW

GRAPHIC #1

<END>

g01026368

OPERATOR STATION

183-4995 CONSOLE GP-FRONT

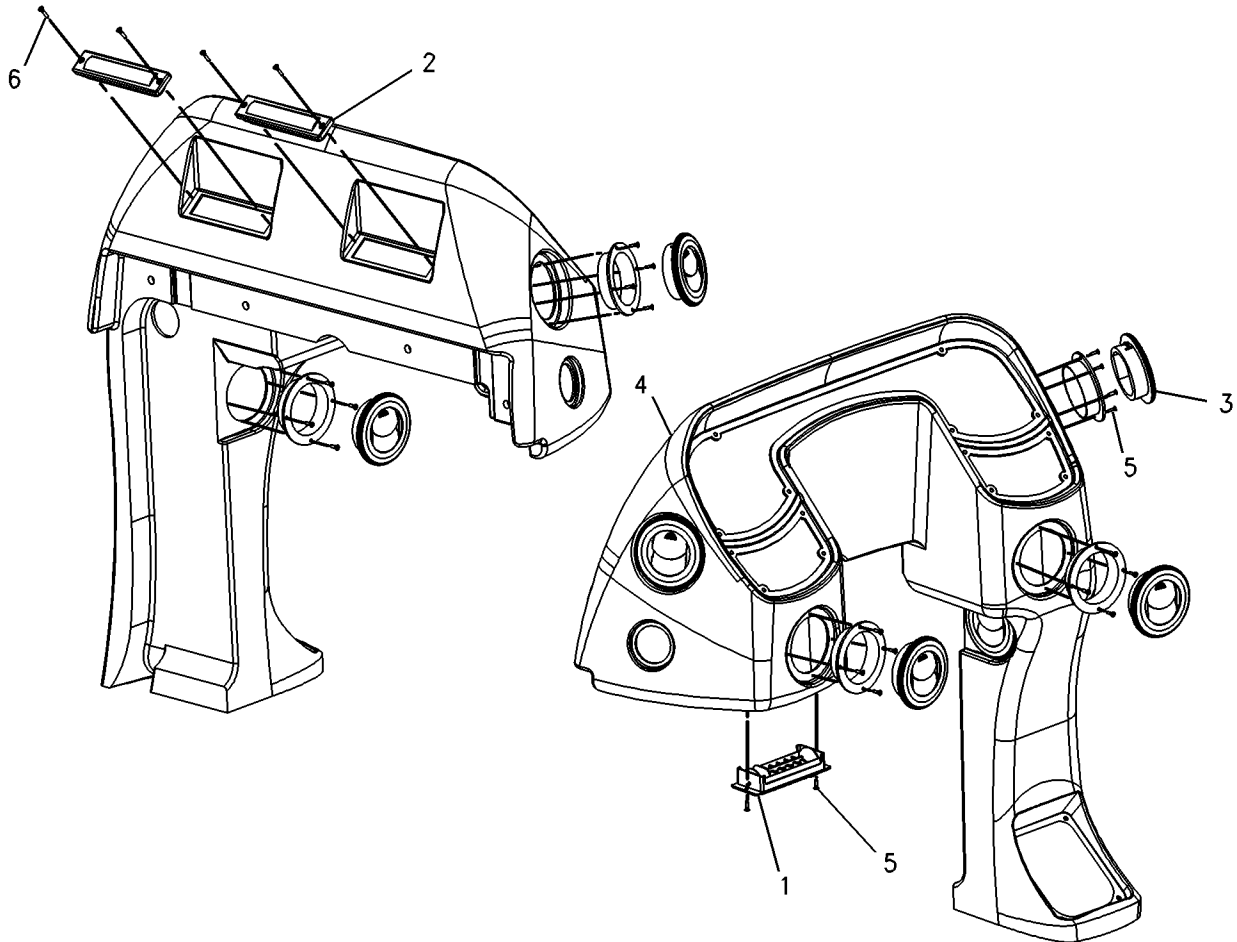
S/N: FDP18400-UP

PART OF 192-4661, 192-4662, 192-4663, 198-4095, 214-6958, 214-6959, 214-6976,
214-6977 POWER TRAIN AR
AN ATTACHMENT

SMCS-5258

i01410573

NOTE	REF NO	GRAPHIC REF	PART NUMBER	QTY	PART NAME						SEE PAGE
					1	2	3	4	5	6 (PRODUCT LEVEL)	
	1	1	8Y-6388	1	LOUVER AS						
	2	1	151-5715	2	LOUVER AS						
	3	1	164-8473	5	LOUVER AS						
	4	1	167-8246	1	CONSOLE AS-FRONT						
	5	1	104-2091	22	SCREW-FLAT HEAD (NO.6-20X0.5 IN)						
	6	1	148-3626	4	SCREW-FLAT HEAD						



GRAPHIC #1

<END>

g00743525

OPERATOR STATION

183-4996 CONSOLE GP-FRONT

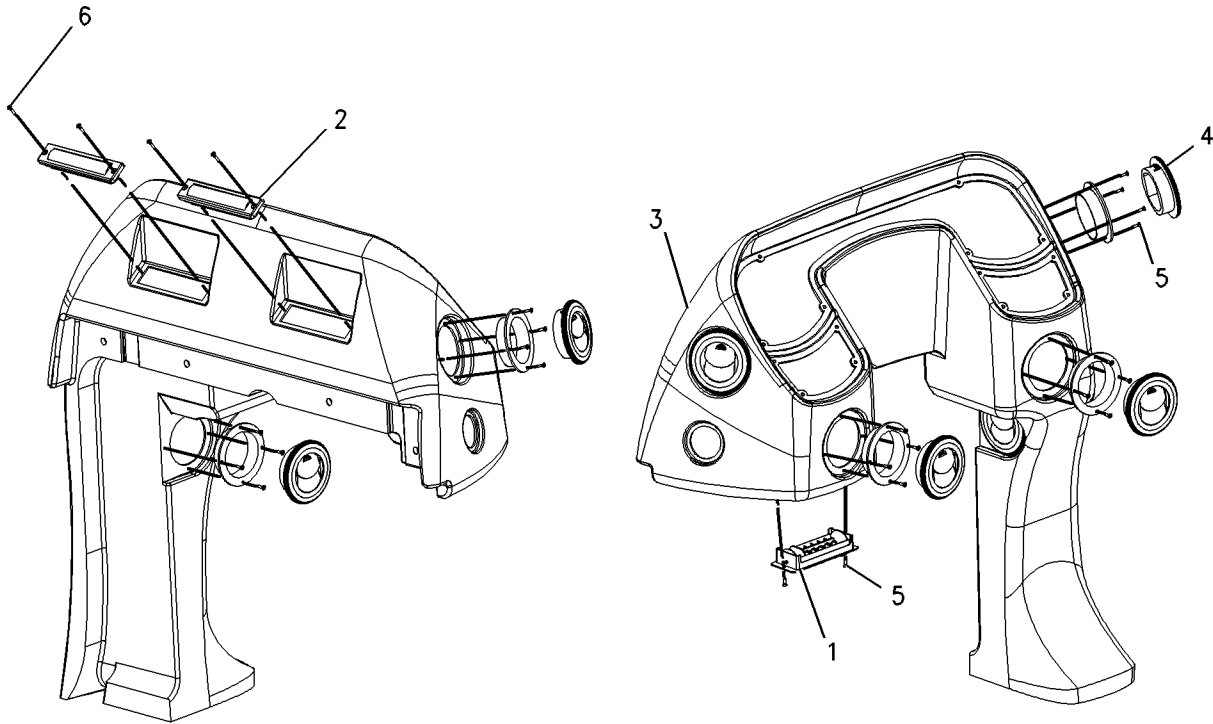
S/N: FDP18400-UP

PART OF 192-4659, 214-6978 POWER TRAIN AR
AN ATTACHMENT

SMCS-5258

i01395740

NOTE	REF NO	GRAPHIC REF	PART NUMBER	QTY	PART NAME						SEE PAGE
					1	2	3	4	5	6 (PRODUCT LEVEL)	
	1	1	8Y-6388	1	LOUVER AS						
	2	1	151-5715	2	LOUVER AS						
	3	1	164-1147	1	CONSOLE - FRONT						
	4	1	164-8473	5	LOUVER AS						
	5	1	104-2091	22	SCREW-FLAT HEAD (NO.6-20X0.5IN)						
	6	1	148-3626	4	SCREW-FLAT HEAD						



GRAPHIC #1

<END>

g00735963

OPERATOR STATION

247-0470 CONSOLE GP-FRONT

S/N: FDP18400-UP

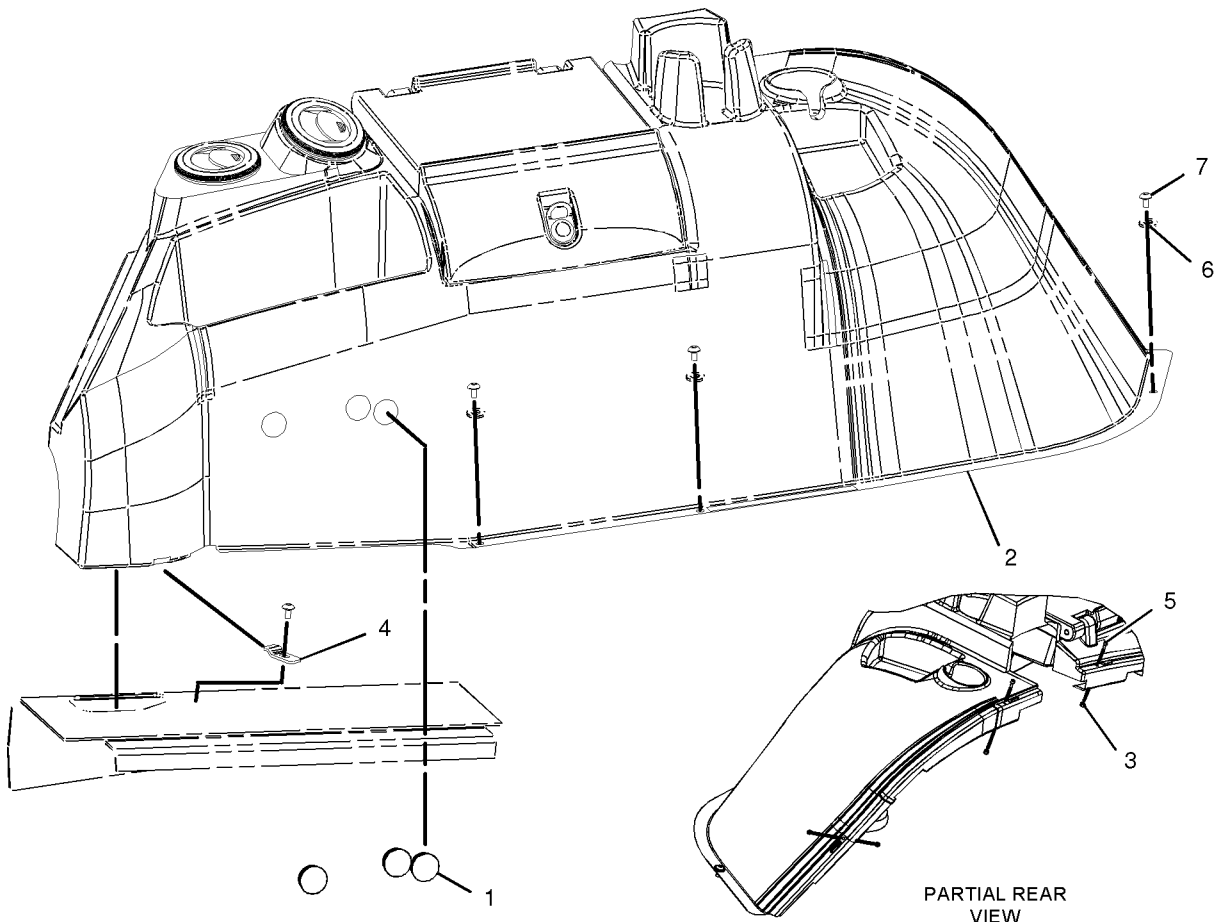
PART OF 238-6697 CANOPY AR
AN ATTACHMENT

SMCS-5258

i02015456

NOTE	REF NO	GRAPHIC REF	PART NUMBER	QTY	PART NAME						SEE PAGE
					1	2	3	4	5	6 (PRODUCT LEVEL)	
B	1	1	9P-6571	3	PLUG						
Y	2	1	164-1131	1	CONSOLE GP-SIDE						766
M	3	1	178-9983	3	LOCKNUT (M4X0.7-THD)						
	4	1	198-6886	1	PLATE						
M	5	1	8T-3998	3	BOLT (M4X0.7X12-MM)						
	6	1	9X-2038	3	WASHER (7X19X2-MM THK)						
M	7	1	9X-2044	4	SCREW-TRUSS HEAD (M6X1X16-MM)						

B-USE AS REQUIRED
M-METRIC PART
Y-SEPARATE ILLUSTRATION



GRAPHIC #1

<END>

g01041919

OPERATOR STATION

164-1389 CONSOLE GP-OPERATOR

S/N: FDP18400-UP

NO AIR CONDITIONING, LEFT HAND

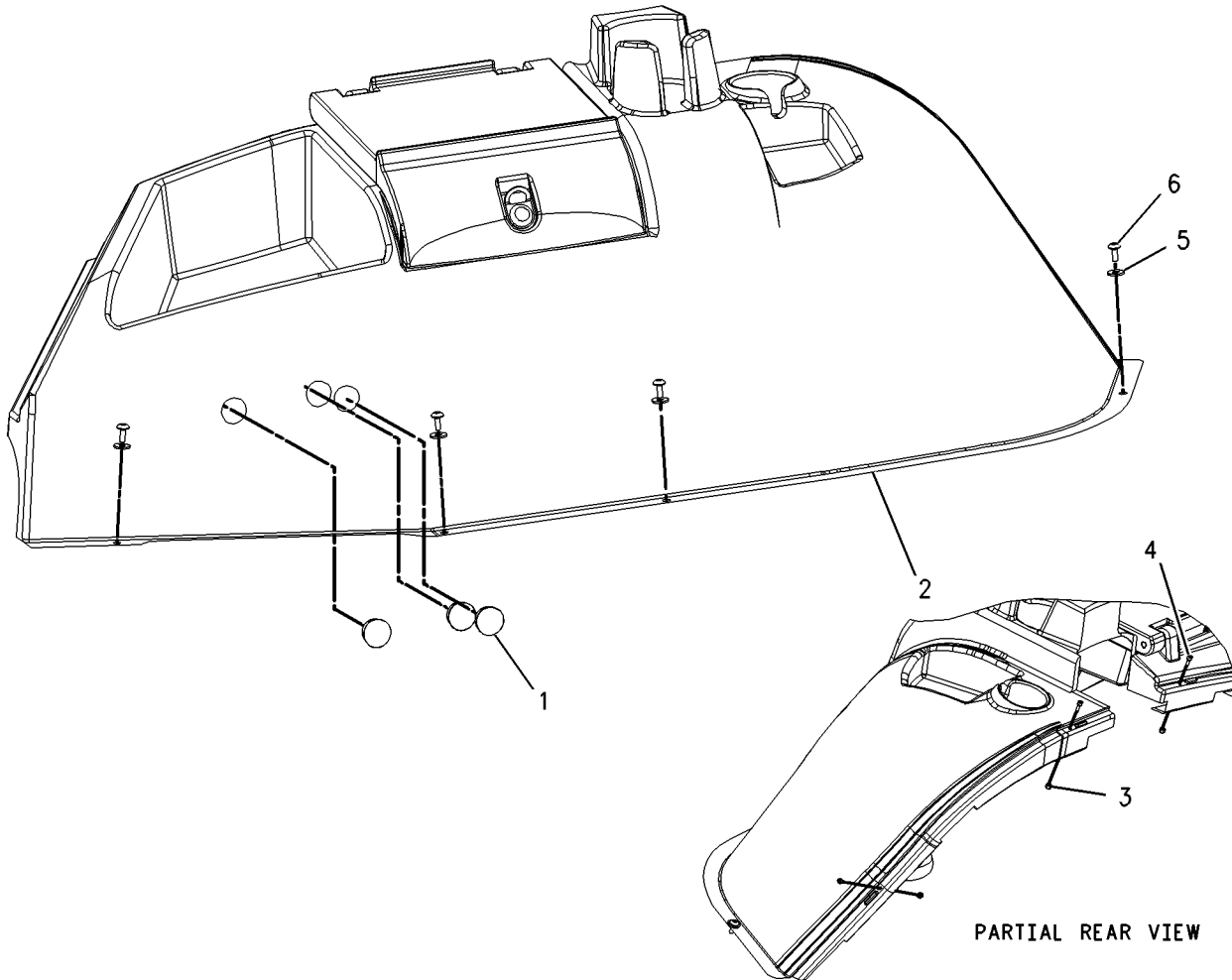
PART OF 184-9736, 239-5563, 239-5564 CANOPY AR
AN ATTACHMENT

SMCS-5258, 7451

i01665870

NOTE	REF NO	GRAPHIC REF	PART NUMBER	QTY	PART NAME						SEE PAGE
					1	2	3	4	5	6 (PRODUCT LEVEL)	
B	1	1	9P-6571	3	PLUG						
Y	2	1	164-1132	1	CONSOLE GP-SIDE (LH)						767
M	3	1	178-9983	3	LOCKNUT						
M	4	1	8T-3998	3	BOLT (M4X0.7X12MM)						
	5	1	9X-2038	4	WASHER (7X19X2MM THK)						
M	6	1	9X-2044	4	SCREW-TRUSS HEAD (M6X1X16MM)						

B-USE AS REQUIRED
M-METRIC PART
Y-SEPARATE ILLUSTRATION



GRAPHIC #1

<END>

g00861135

OPERATOR STATION

185-3524 CONSOLE GP-OPERATOR-RH

S/N: FDP18400-UP

PART OF 184-9737, 184-9738, 239-5565, 239-5566, 239-5567, 239-5568, 244-1944

CAB AR

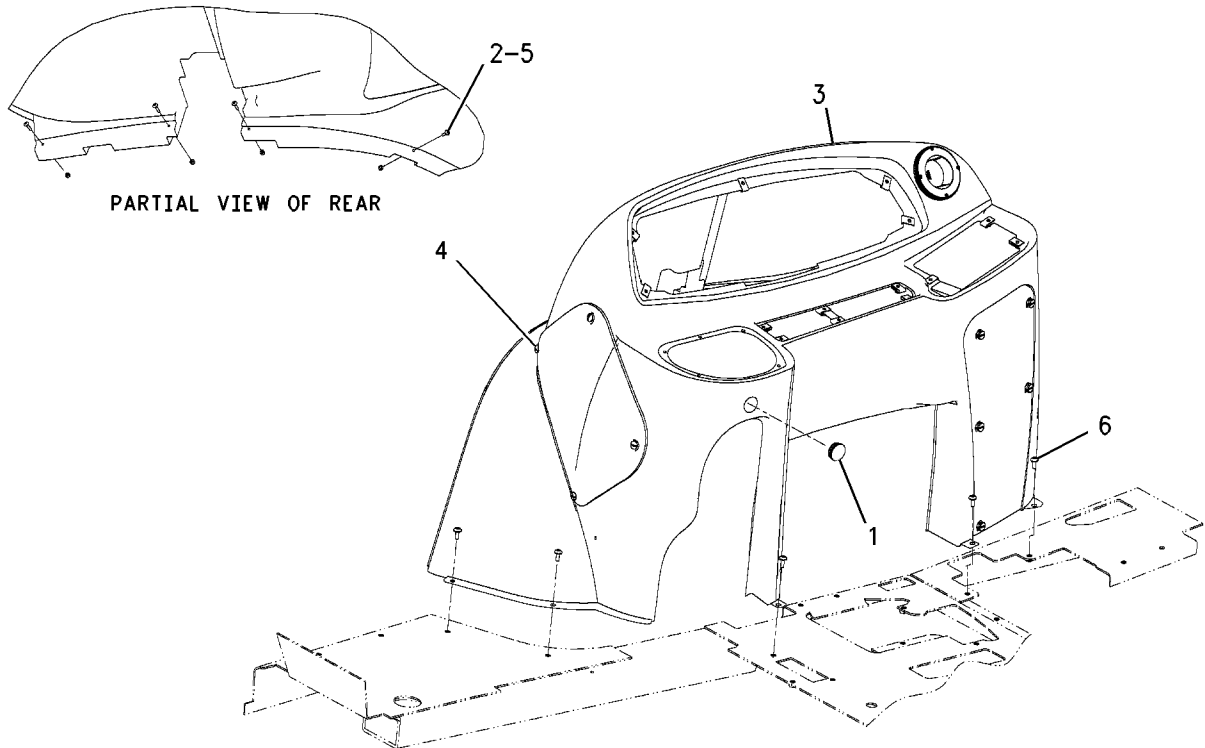
AN ATTACHMENT

SMCS-5258, 7451

i01555564

NOTE	REF NO	GRAPHIC REF	PART NUMBER	QTY	PART NAME						SEE PAGE
					1	2	3	4	5	6 (PRODUCT LEVEL)	
BC	1	1	9P-6571	1	PLUG						
M	2	1	178-9983	4	LOCKNUT						
Y	3	1	183-4998	1	CONSOLE GP-SIDE (RH)						770
	4	1	205-9980	4	SCREW-TRUSS HEAD						
CM	5	1	8T-3998	4	BOLT (M4X0.7X12MM)						
M	6	1	9X-2044	5	SCREW-TRUSS HEAD (M6X1X16MM)						

B-USE AS REQUIRED
 C-CHANGE FROM PREVIOUS TYPE
 M-METRIC PART
 Y-SEPARATE ILLUSTRATION



PARTIAL VIEW OF REAR

GRAPHIC #1

<END>

g00808569

OPERATOR STATION

164-1131 CONSOLE GP-SIDE

S/N: FDP18400-UP

AIR CONDITIONING

PART OF 247-0470 CONSOLE GP-FRONT, 164-1388 CONSOLE GP-SIDE

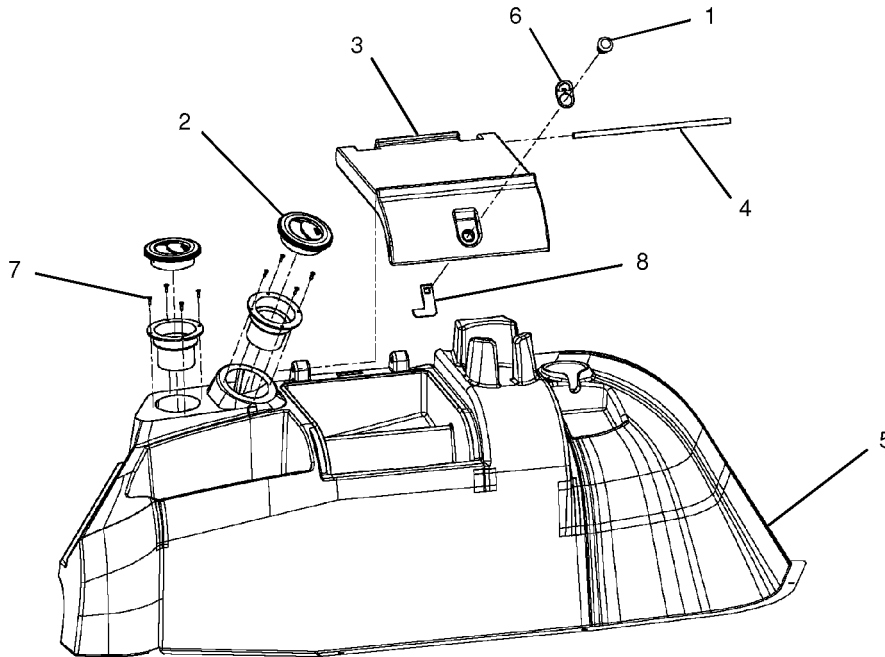
AN ATTACHMENT

SMCS-7451

i01941457

NOTE	REF NO	GRAPHIC REF	PART NUMBER	QTY	PART NAME						SEE PAGE
					1	2	3	4	5	6 (PRODUCT LEVEL)	
J	1	1	5P-9000	1	LOCK AS-CYLINDER						
	2	1	118-5503	2	LOUVER AS						
	3	1	164-1133	1	COVER						
	4	1	164-1134	1	PIN						
	5	1	167-8252	1	CONSOLE-LH						
	6	1	188-7760	1	PLATE						
	7	1	104-2091	8	SCREW-FLAT HEAD (6-20X0.5 IN)						
	8	1	200-2673	1	PLATE						

J-REQUIRES 5P8500 KEY



EXPLODED VIEW

GRAPHIC #1

<END>

g01010396

OPERATOR STATION

164-1132 CONSOLE GP-SIDE

S/N: FDP18400-UP

NO AIR CONDITIONING

PART OF 164-1389 CONSOLE GP-OPERATOR

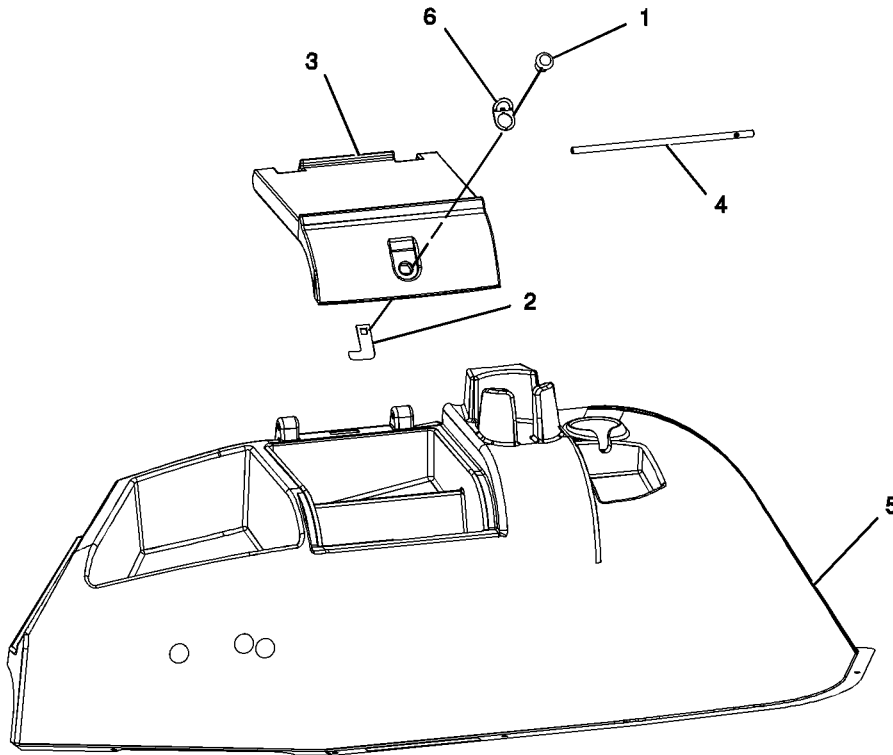
AN ATTACHMENT

SMCS-7451

i01958750

NOTE	REF NO	GRAPHIC REF	PART NUMBER	QTY	PART NAME						SEE PAGE
					1	2	3	4	5	6 (PRODUCT LEVEL)	
J	1	1	5P-9000	1	LOCK AS-CYLINDER						
	2	1	200-2673	1	PLATE						
	3	1	164-1133	1	COVER						
	4	1	164-1134	1	PIN						
	5	1	183-4899	1	CONSOLE-LH						
	6	1	188-7760	1	PLATE						

J-REQUIRES A 5P-8500 KEY



GRAPHIC #1

<END>

g01018022

OPERATOR STATION

164-1388 CONSOLE GP-SIDE

S/N: FDP18400-UP

AIR CONDITIONING

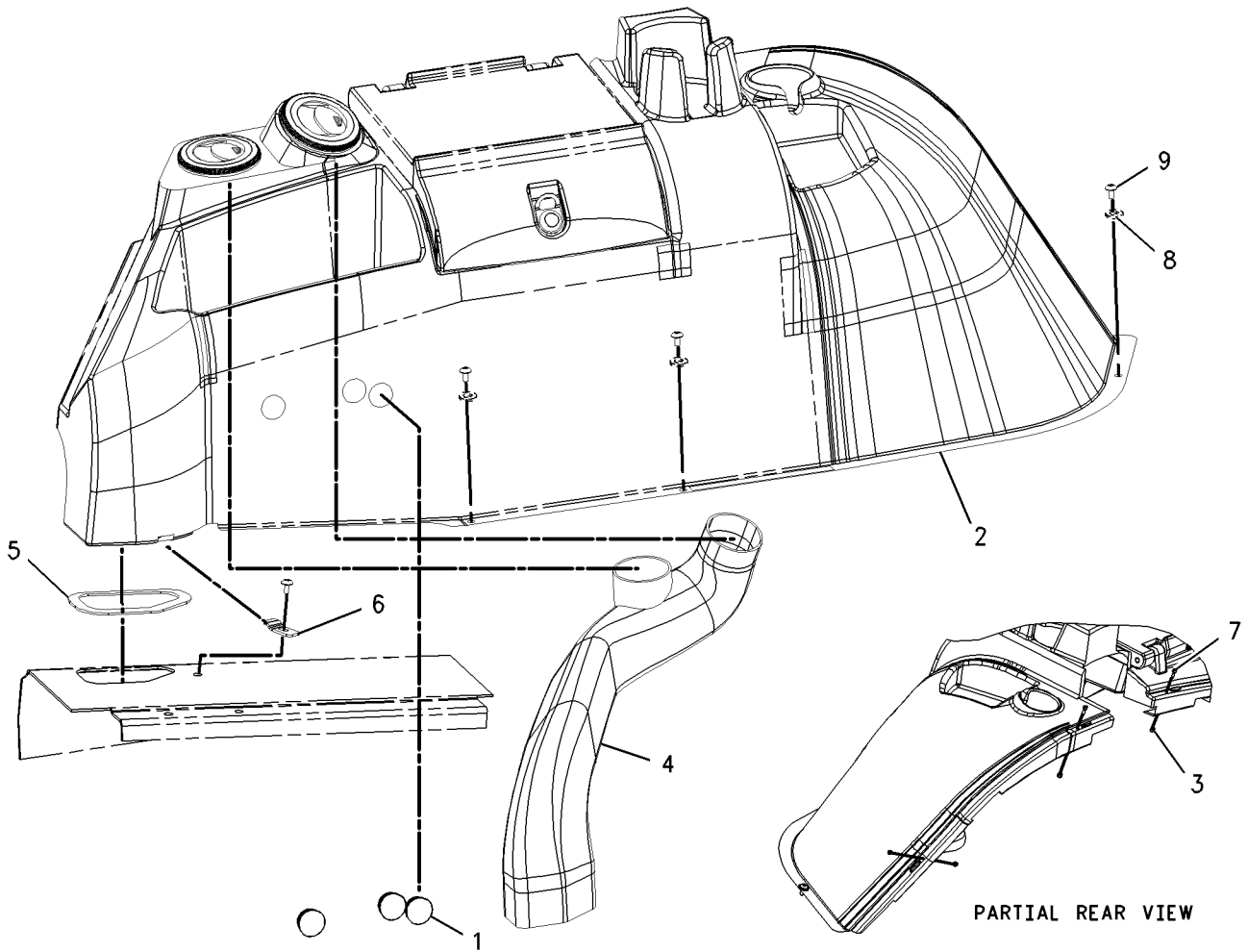
PART OF 239-5565, 239-5567 CAB AR
AN ATTACHMENT

SMCS-7451

i01665840

NOTE	REF NO	GRAPHIC REF	PART NUMBER	QTY	PART NAME						SEE PAGE
					1	2	3	4	5	6 (PRODUCT LEVEL)	
B	1	1	9P-6571	3	PLUG						
Y	2	1	164-1131	1	CONSOLE GP-SIDE						766
M	3	1	178-9983	3	LOCKNUT						
	4	1	184-6558	1	HOSE						
	5	1	184-6566	1	GASKET						
	6	1	198-6886	1	PLATE						
M	7	1	8T-3998	3	BOLT (M4X0.7X12MM)						
	8	1	9X-2038	3	WASHER (7X19X2MM THK)						
M	9	1	9X-2044	4	SCREW-TRUSS HEAD (M6X1X16MM)						

B- USE AS REQUIRED
M- METRIC PART
Y- SEPARATE ILLUSTRATION



GRAPHIC #1

<END>

g00860220

OPERATOR STATION

183-4997 CONSOLE GP-SIDE

S/N: FDP18400-UP

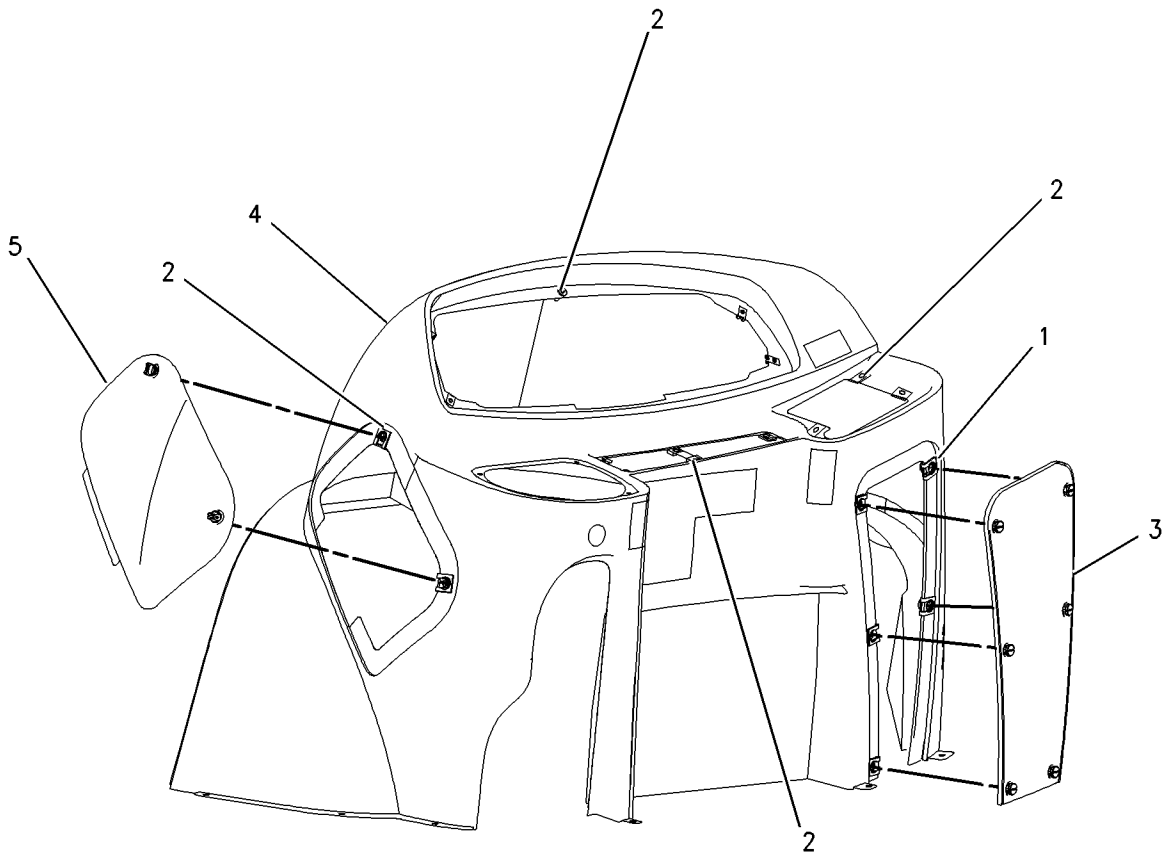
PART OF 185-3530 CONSOLE GP-SIDE
AN ATTACHMENT

SMCS-7451

i01636578

NOTE	REF NO	GRAPHIC REF	PART NUMBER	QTY	PART NAME						SEE PAGE
					1	2	3	4	5	6 (PRODUCT LEVEL)	
	1	1	164-1178	5	CLIP						
	2	1	172-8591	16	NUT-SPRING						
Y	3	1	183-4997	1	COVER GP-CONSOLE						775
	4	1	202-6141	1	CONSOLE						
	5	1	204-7341	1	COVER-FUSE						

Y-SEPARATE ILLUSTRATION



GRAPHIC #1

<END>

g00847304

OPERATOR STATION

183-4998 CONSOLE GP-SIDE

S/N: FDP18400-UP

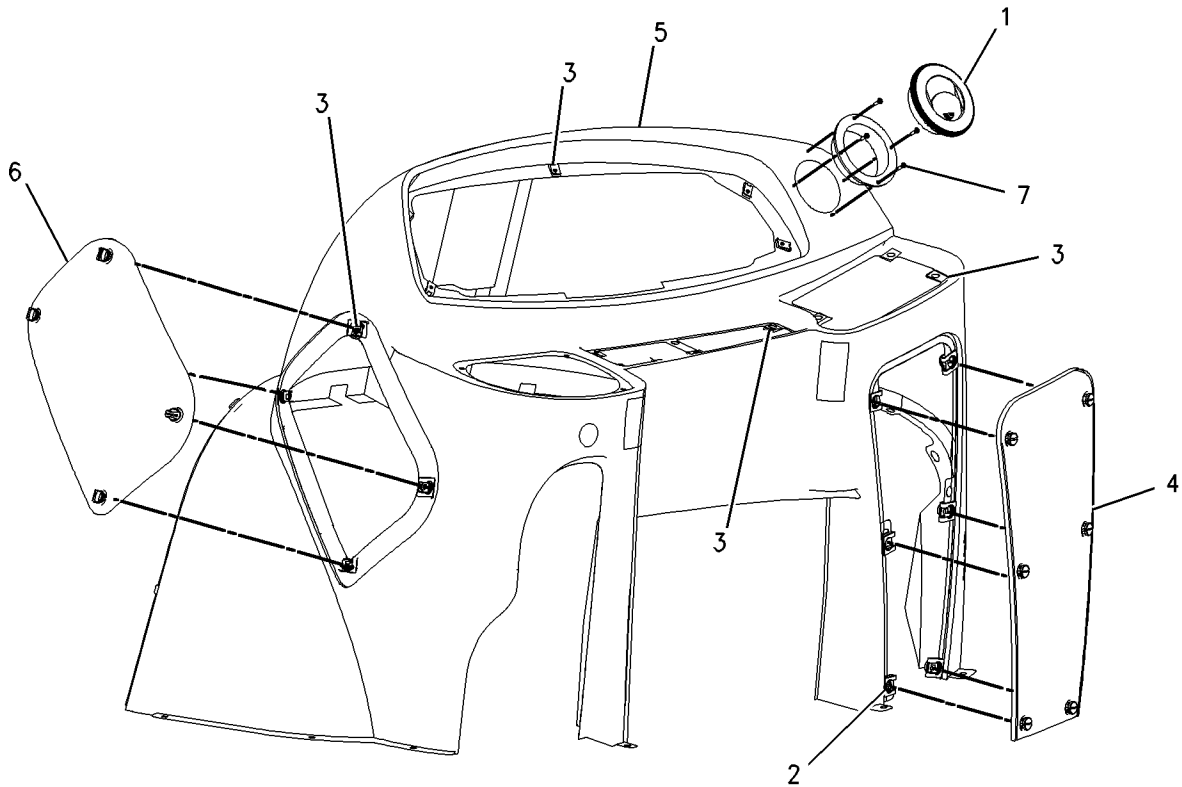
PART OF 185-3524 CONSOLE GP-OPERATOR
AN ATTACHMENT

SMCS-7451

i01663927

NOTE	REF NO	GRAPHIC REF	PART NUMBER	QTY	PART NAME						SEE PAGE
					1	2	3	4	5	6 (PRODUCT LEVEL)	
	1	1	118-5503	1	LOUVER AS						
C	2	1	164-1178	5	CLIP						
C	3	1	172-8591	16	NUT-SPRING						
Y	4	1	<i>183-4991</i>	1	COVER GP-CONSOLE						775
C	5	1	202-6142	1	CONSOLE-SIDE						
	6	1	204-7341	1	COVER-FUSE						
	7	1	104-2091	4	SCREW-FLAT HEAD (6-20X0.5 IN)						

C- CHANGE FROM PREVIOUS TYPE
Y- SEPARATE ILLUSTRATION



GRAPHIC #1

<END>

g00859080

OPERATOR STATION

185-3530 CONSOLE GP-SIDE

S/N: FDP18400-UP

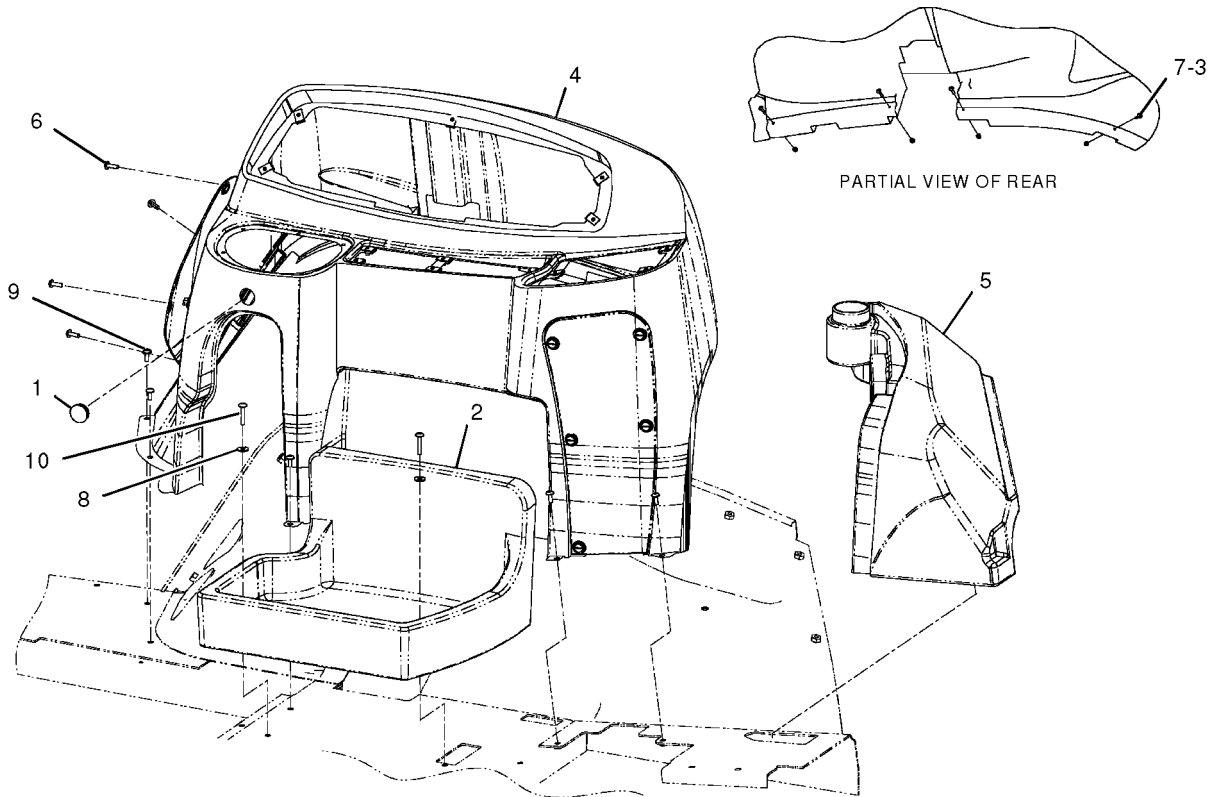
PART OF 184-9736, 238-6697, 239-5563, 239-5564 CANOPY AR
AN ATTACHMENT

SMCS-7451

i01980650

NOTE	REF NO	GRAPHIC REF	PART NUMBER	QTY	PART NAME						SEE PAGE
					1	2	3	4	5	6 (PRODUCT LEVEL)	
B	1	1	9P-6571	1	PLUG						
	2	1	164-1107	1	CONSOLE-STORAGE						
M	3	1	178-9983	4	LOCKNUT (M4X0.7 THD)						
Y	4	1	<i>183-4997</i>	1	CONSOLE GP-SIDE						769
	5	1	184-6557	1	CONSOLE						
	6	1	205-9980	4	SCREW-TRUSS HEAD						
M	7	1	8T-3998	4	BOLT (M4X0.7X12MM)						
	8	1	9X-2038	2	WASHER (7X19X2MM THK)						
M	9	1	9X-2044	5	SCREW-TRUSS HEAD (M6X1X16MM)						
M	10	1	121-9870	2	SCREW-MACHINE (M6X1X40MM)						

B-USE AS REQUIRED
M-METRIC PART
Y-SEPARATE ILLUSTRATION



GRAPHIC #1

<END>

g01026663

OPERATOR STATION

236-6937 CONSOLE GP-SIDE-LH, AIR CONDITIONING

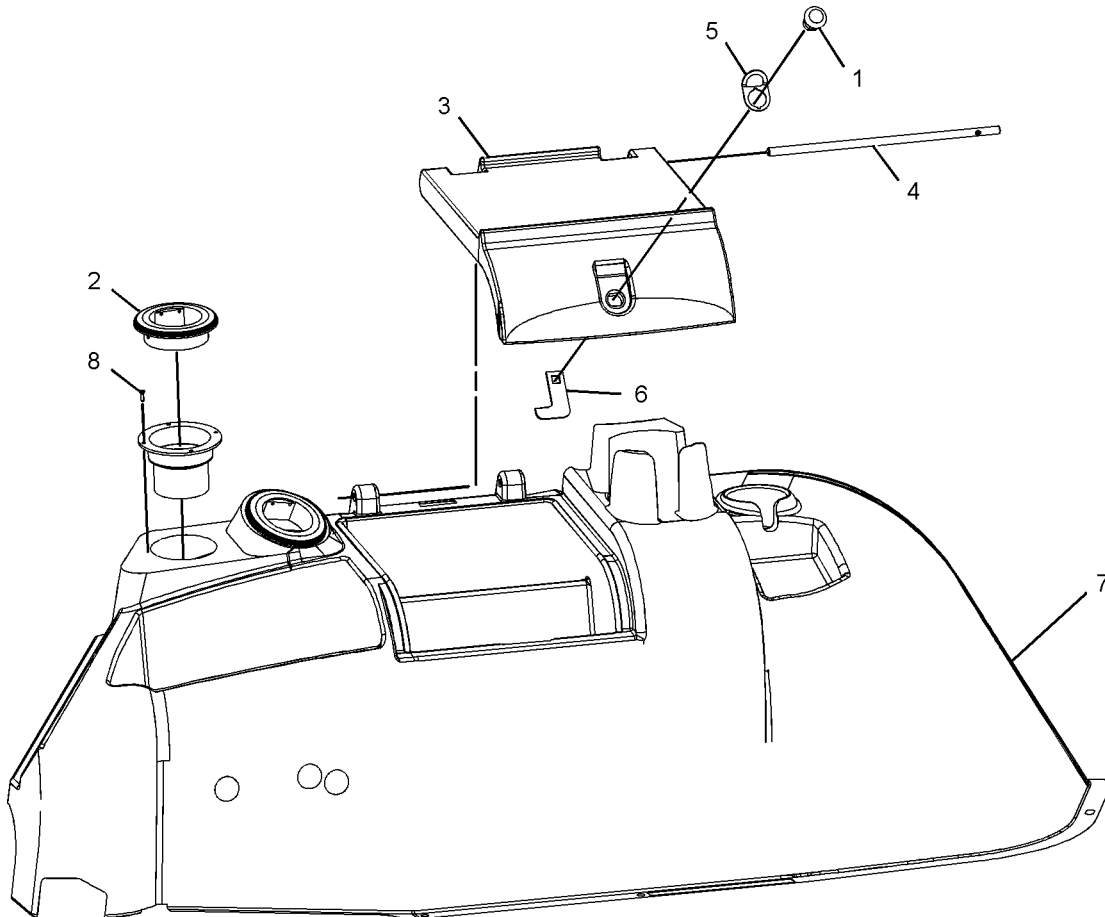
S/N: FDP18400-UP

PART OF 236-6938 CONSOLE GP-SIDE
AN ATTACHMENT

SMCS-7451

i01980961

NOTE	REF NO	GRAPHIC REF	PART NUMBER	QTY	PART NAME						SEE PAGE
					1	2	3	4	5	6 (PRODUCT LEVEL)	
	1	1	5P-9000	1	LOCK AS-CYLINDER						
	2	1	118-5503	2	LOUVER AS						
	3	1	164-1133	1	COVER						
	4	1	164-1134	1	PIN						
	5	1	188-7760	1	PLATE						
	6	1	200-2673	1	PLATE						
	7	1	232-4873	1	CONSOLE-LH						
	8	1	104-2091	8	SCREW-FLAT HEAD (6-20X0.5 IN)						



GRAPHIC #1

<END>

g01022814

OPERATOR STATION

236-6938 CONSOLE GP-SIDE-LH, AIR CONDITIONING

S/N: FDP18400-UP

PART OF 202-5777, 244-5402 AIR CONDITIONER AR, 239-5566, 239-5568 CAB AR
AN ATTACHMENT

SMCS-7451

i01980955

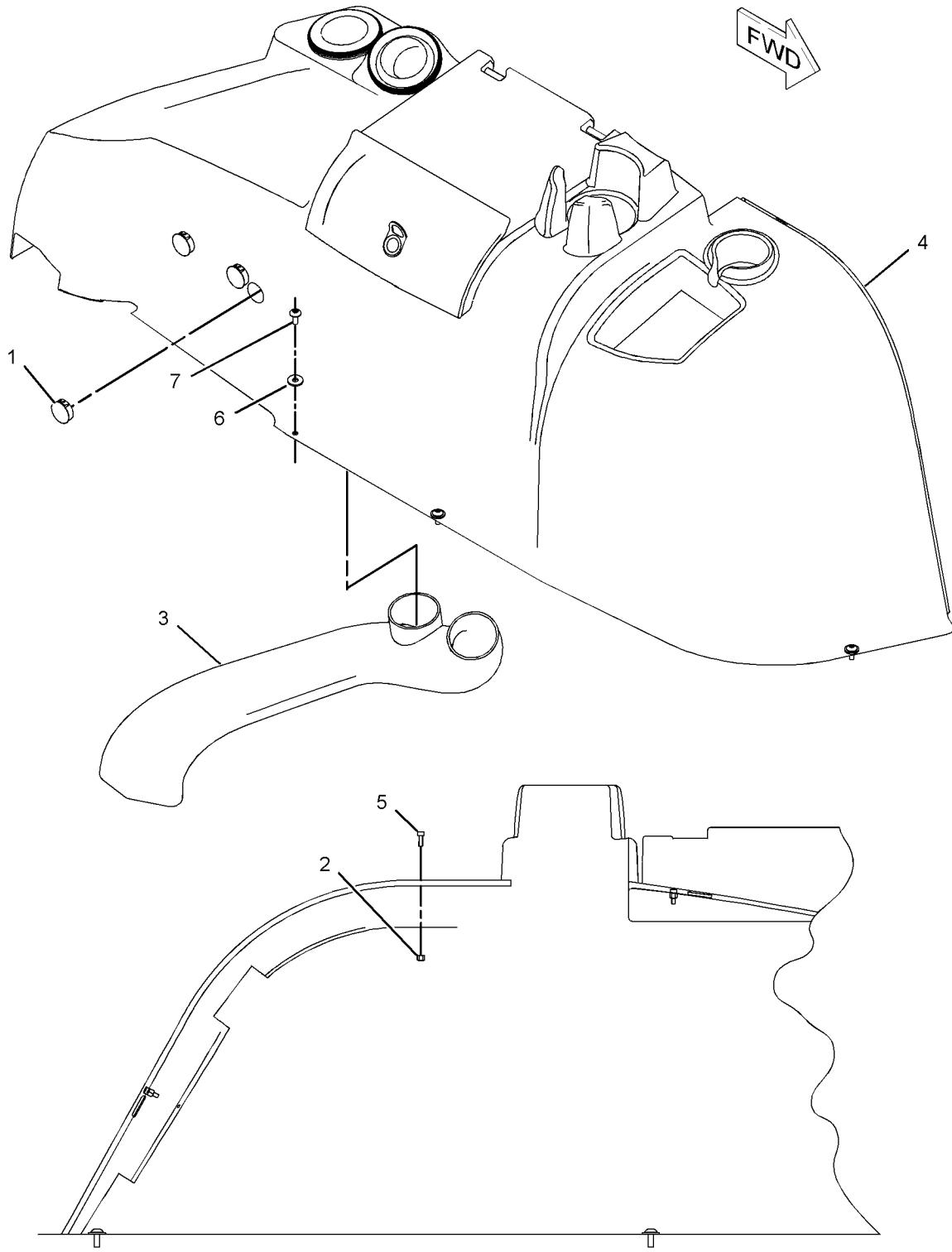
NOTE	REF NO	GRAPHIC REF	PART NUMBER	QTY	PART NAME						SEE PAGE
					1	2	3	4	5	6 (PRODUCT LEVEL)	
B	1	1	9P-6571	3	PLUG						
M	2	1	178-9983	3	LOCKNUT (M4X0.7 THD)						
	3	1	232-4877	1	DUCT-AIR						
Y	4	1	236-6937	1	CONSOLE GP-SIDE (LH)						772
M	5	1	8T-3998	3	BOLT (M4X0.7X12MM)						
	6	1	9X-2038	3	WASHER (7X19X2MM THK)						
M	7	1	9X-2044	3	SCREW-TRUSS HEAD (M6X1X16MM)						

B-USE AS REQUIRED
M-METRIC PART
Y-SEPARATE ILLUSTRATION

OPERATOR STATION

236-6938 CONSOLE GP-SIDE (contd.)

i01980955



LEFT SIDE VIEW

<END>

GRAPHIC #1

g01023371

OPERATOR STATION

183-4991 COVER GP-CONSOLE

S/N: FDP18400-UP

BOOM LOCK

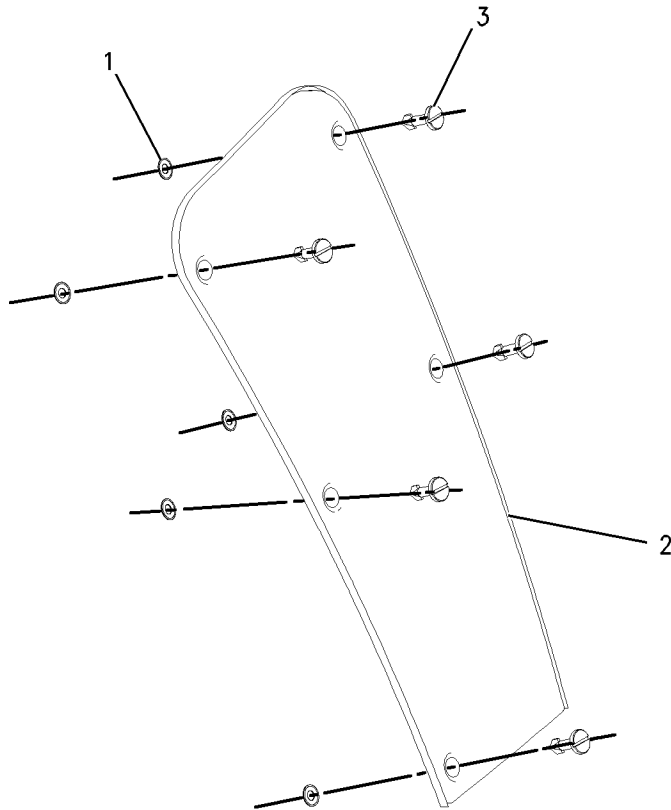
PART OF 183-4997, 183-4998 CONSOLE GP-SIDE

AN ATTACHMENT

SMCS-5258

i01419851

NOTE	REF NO	GRAPHIC REF	PART NUMBER	QTY	PART NAME						SEE PAGE
					1	2	3	4	5	6 (PRODUCT LEVEL)	
	1	1	117-3789	5	RETAINER-STUD						
	2	1	164-1108	1	COVER						
	3	1	167-8251	5	STUD						



GRAPHIC #1

<END>

g00744971

OPERATOR STATION

191-1784 COVER GP-CONSOLE

S/N: FDP18400-UP

VANDAL

AN ATTACHMENT

SMCS-5258

i01697107

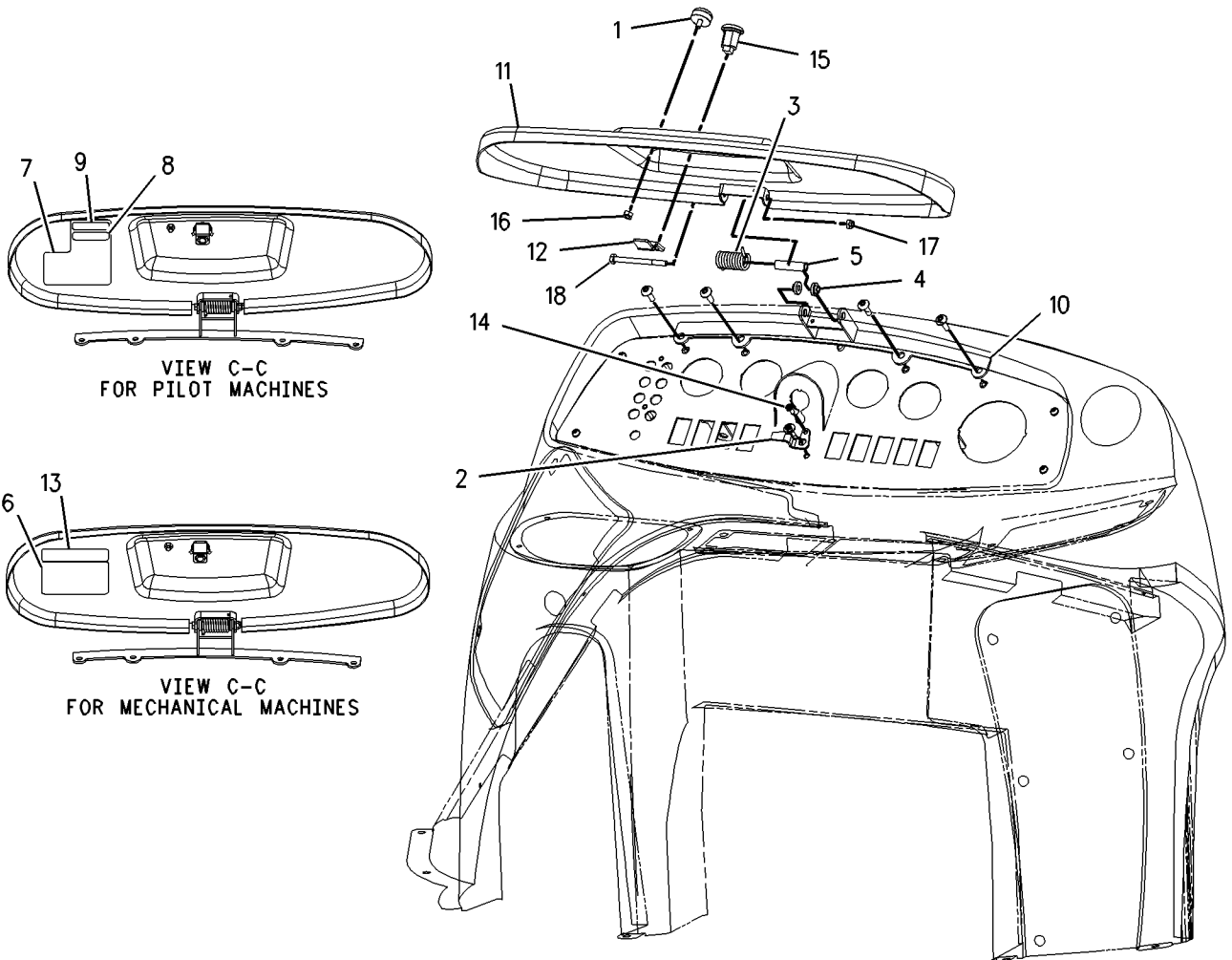
NOTE	REF NO	GRAPHIC REF	PART NUMBER	QTY	PART NAME						SEE PAGE
					1	2	3	4	5	6 (PRODUCT LEVEL)	
	1	1	9C-9785	1	BUMPER						
	2	1	124-8105	1	PLATE						
	3	1	130-7912	1	SPRING						
	4	1	130-7913	2	WASHER						
	5	1	130-7914	1	BUSHING (40MM THK)						
	6	1	186-5298	1	FILM (BUCKET CONTROL)						
	7	1	186-5300	1	FILM (CONTROL PILOT LOADER)						
	8	1	188-0861	1	FILM (BUCKET MULTIPURPOSE)						
	9	1	188-0864	1	FILM-INSTRUCTION (AUXILIARY)						
	10	1	194-9497	1	SUPPORT AS						
	11	1	194-9645	1	COVER AS						
	12	1	195-6523	1	PLATE						
	13	1	198-0102	1	FILM (BUCKET)						
	14	1	113-8277	1	SCREW-PAN HEAD (8-32X12.7MM)						
J	15	1	125-2086	1	LOCK AS-CYLINDER						
M	16	1	5C-2890	1	NUT (M6X1 THD)						
M	17	1	6V-7743	1	LOCKNUT (M6X1 THD)						
M	18	1	8T-3844	1	BOLT (M6X1X70MM)						

J-REQUIRES A 5P8500 KEY
M-METRIC PART

OPERATOR STATION

191-1784 COVER GP - CONSOLE (contd.)

i01697107



GRAPHIC #1

<END>

g00867910

OPERATOR STATION

186-0252 COVER GP-FIREWALL

S/N: FDP18400-UP

LOWER

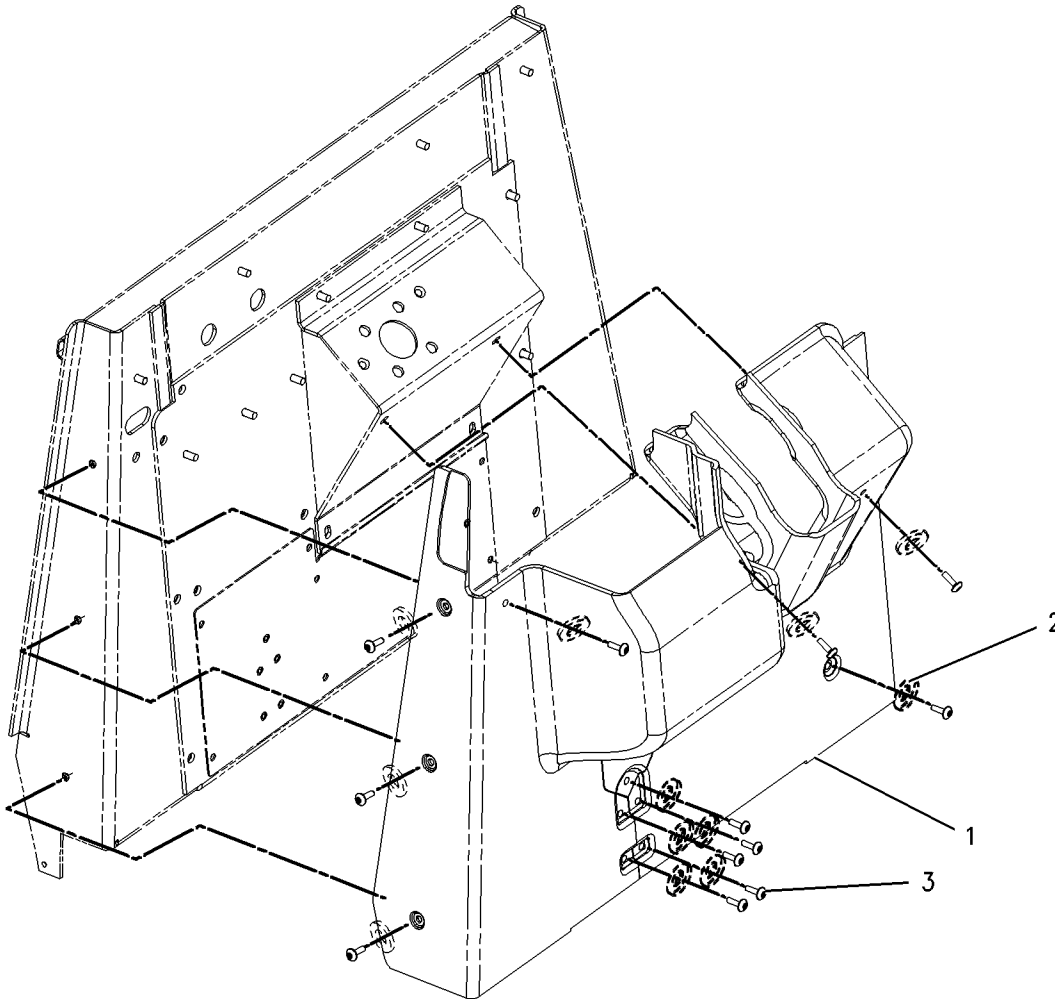
PART OF 184-9737, 184-9738, 239-5565, 239-5566, 239-5567, 239-5568, 244-1944 CAB
AR, 184-9736, 238-6697, 239-5563, 239-5564 CANOPY AR
AN ATTACHMENT

SMCS-7262

i01668267

NOTE	REF NO	GRAPHIC REF	PART NUMBER	QTY	PART NAME						SEE PAGE
					1	2	3	4	5	6 (PRODUCT LEVEL)	
	1	1	164-1137	1	COVER-FIREWALL						
	2	1	9X-2038	12	WASHER (7X19X2MM THK)						
M	3	1	9X-2045	12	SCREW-TRUSS HEAD (M6X1X20MM)						

M-METRIC PART



GRAPHIC #1

<END>

g00861665

OPERATOR STATION

198-0104 COVER GP-FIREWALL

S/N: FDP18400-UP

UPPER

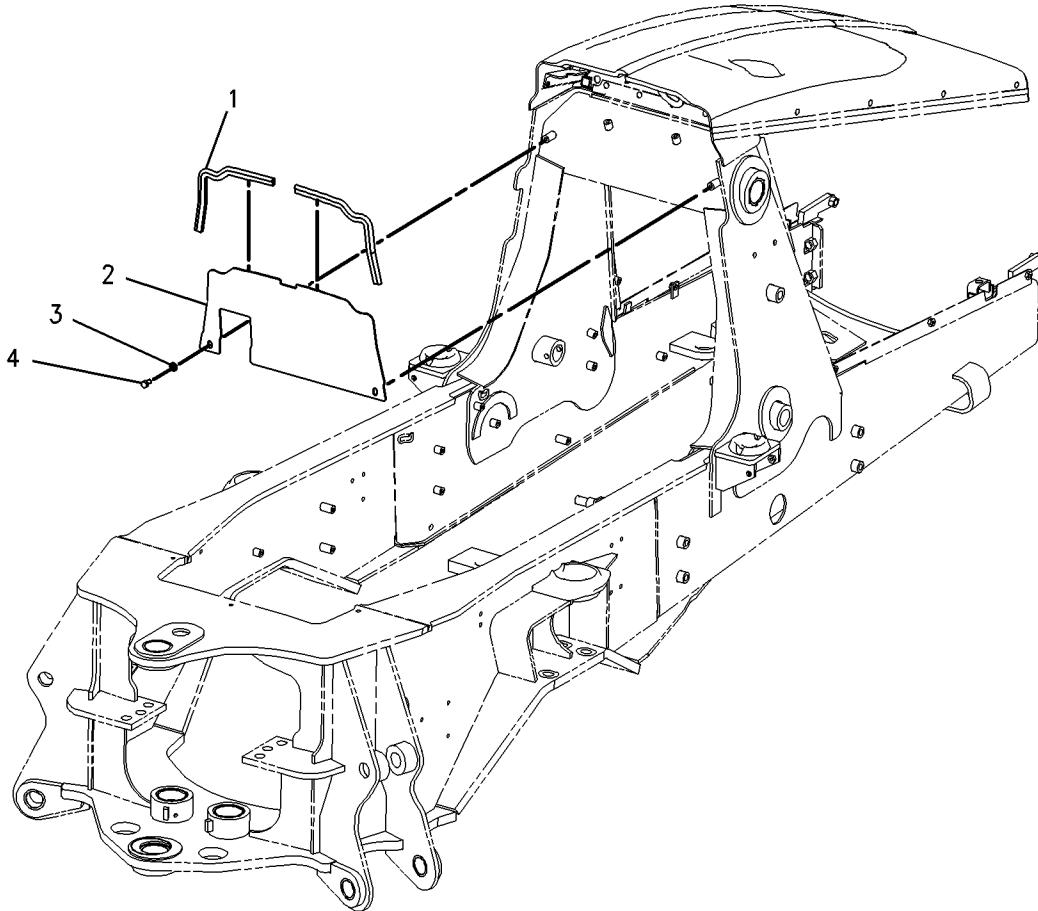
PART OF 184-9736, 238-6697, 239-5563, 239-5564 CANOPY AR
AN ATTACHMENT

SMCS-7262

i01535914

NOTE	REF NO	GRAPHIC REF	PART NUMBER	QTY	PART NAME						SEE PAGE
					1	2	3	4	5	6 (PRODUCT LEVEL)	
E	1	1	126-8472		SEAL (84CM)						
	2	1	198-0103	1	PLATE						
	3	1	8T-4121	1	WASHER-HARD (11X21X2.5MM THK)						
M	4	1	8T-4137	1	BOLT (M10X1.5X20MM)						

E-ORDER BY THE CENTIMETER
M-METRIC PART



GRAPHIC #1

<END>

g00797673

OPERATOR STATION

197-7564 COVER GP-POST-RH

S/N: FDP18400-UP

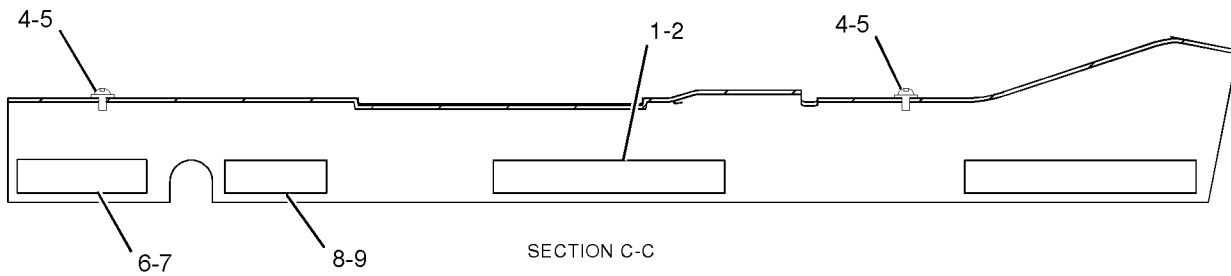
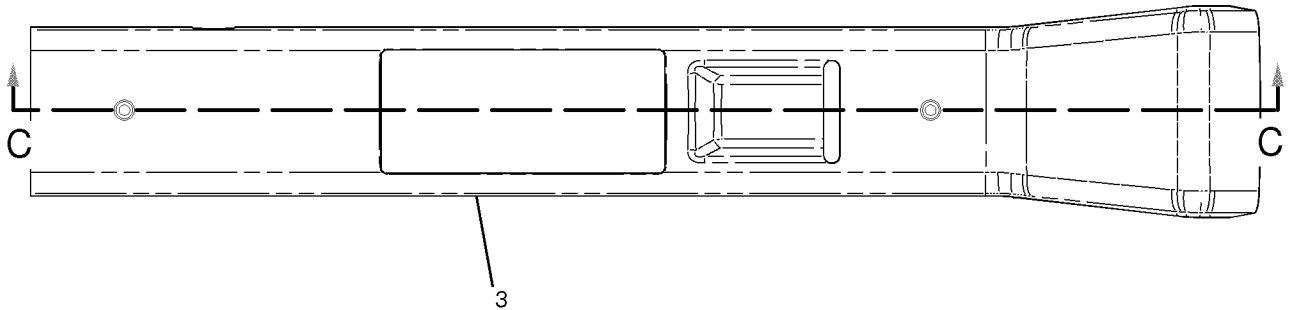
PART OF 184-9736, 238-6697, 239-5563 CANOPY AR
AN ATTACHMENT

SMCS-7329

i02011806

NOTE	REF NO	GRAPHIC REF	PART NUMBER	QTY	PART NAME						SEE PAGE
					1	2	3	4	5	6 (PRODUCT LEVEL)	
E	1	1	129-1854	5	FASTENER-LOOP (18CM EA)						
E	2	1	129-1855	5	FASTENER-HOOK (18CM EA)						
	3	1	197-7230	1	COVER-POST						
	4	1	9X-2038	2	WASHER (7X19X2MM THK)						
M	5	1	9X-2042	2	SCREW-TRUSS HEAD (M6X1X12MM)						
E	6	1	129-1854		FASTENER-LOOP (10CM)						
E	7	1	129-1855		FASTENER-HOOK (10CM)						
E	8	1	129-1854		FASTENER-LOOP (8CM)						
E	9	1	129-1855		FASTENER-HOOK (8CM)						

E- ORDER BY THE CENTIMETER
M- METRIC PART



GRAPHIC #1

SECTION C-C

<END>

g01028944

OPERATOR STATION

198 - 1289 COVER GP - POST-RH

S/N: FDP18400-UP

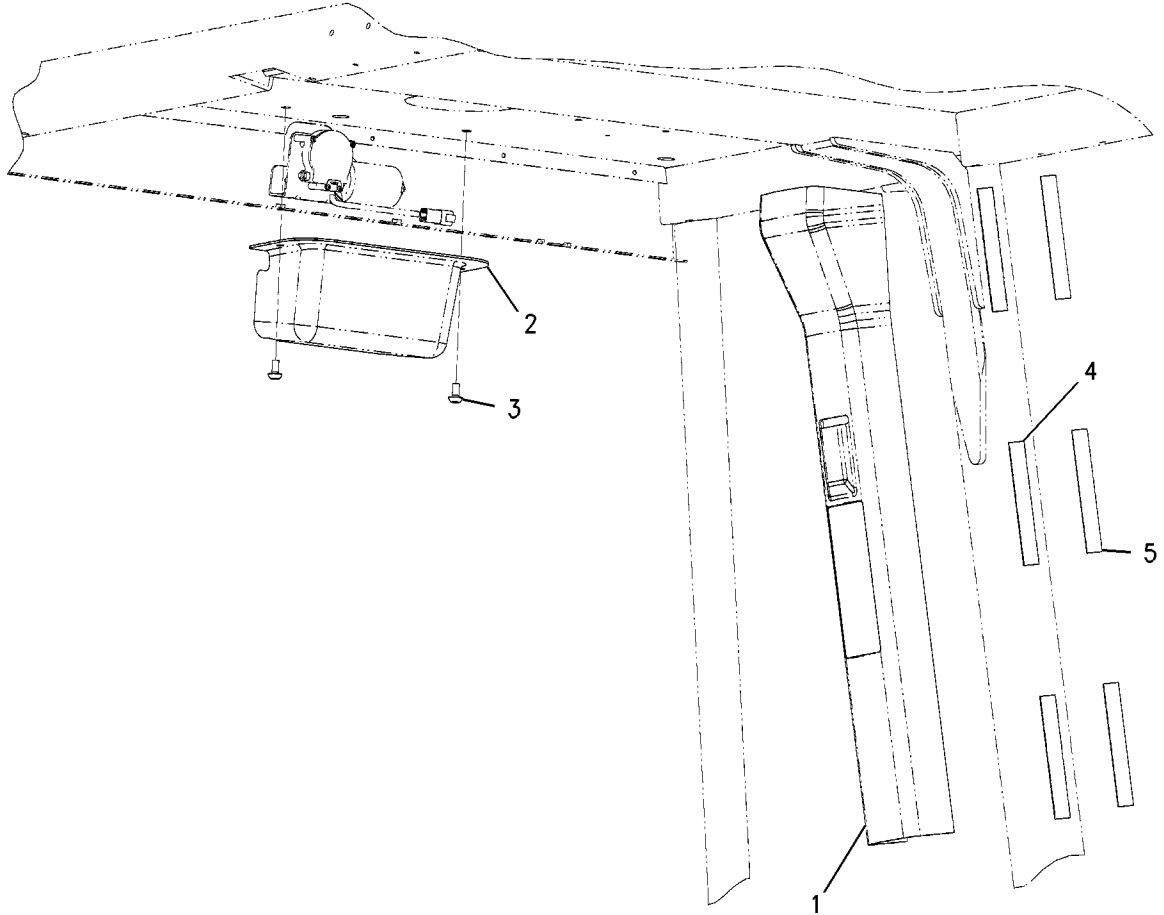
PART OF 239-5564 CANOPY AR
AN ATTACHMENT

SMCS-7329

i01622428

NOTE	REF NO	GRAPHIC REF	PART NUMBER	QTY	PART NAME						SEE PAGE
					1	2	3	4	5	6 (PRODUCT LEVEL)	
	1	1	164-1156	1	COVER						
	2	1	206-4703	1	COVER						
M	3	1	9X-2041	2	SCREW-TRUSS HEAD (M10X1.5X20MM)						
E	4	1	129-1854	6	FASTENER-LOOP (18CM)						
E	5	1	129-1855	6	FASTENER-HOOK (18CM)						

E-ORDER BY THE CENTIMETER
M-METRIC PART



GRAPHIC #1

<END>

g00840758

OPERATOR STATION

164-1062 DOOR GP-LH

S/N: FDP18400-UP

PART OF 164-1140, 180-7250 CAB GP
AN ATTACHMENT

SMCS-7308

i01513678

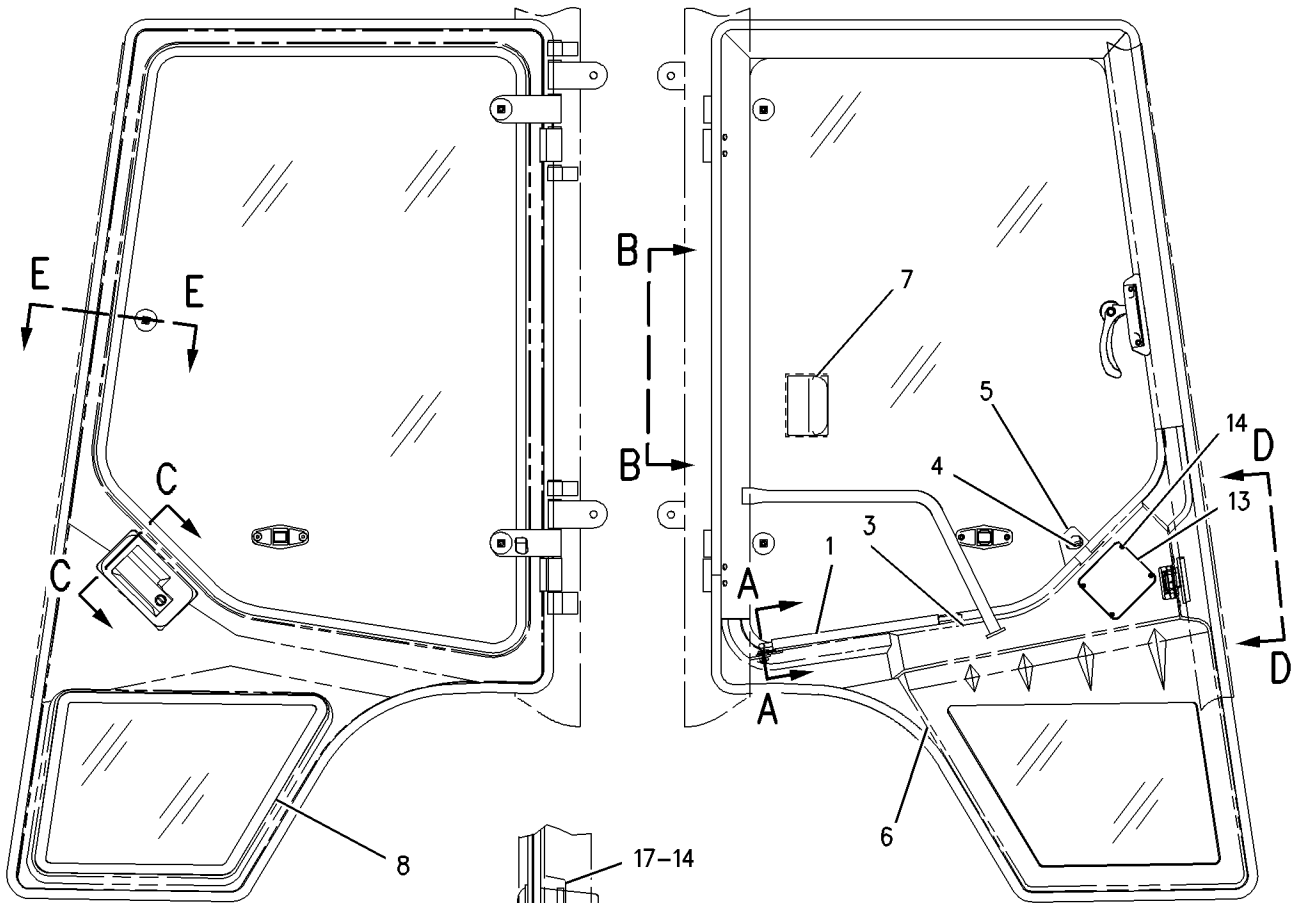
NOTE	REF NO	GRAPHIC REF	PART NUMBER	QTY	PART NAME						SEE PAGE
					1	2	3	4	5	6 (PRODUCT LEVEL)	
J	1	1	159-4269	1	SPRING AS-GAS						
E	2	1	148-5355		SEAL (478CM)						
	3	1	5P-4116	2	WASHER-HARD (8.8X20.5X2MM THK)						
M	4	1	8T-4171	1	BOLT (M6X1X12MM)						
	5	1	7X-2497	1	HANDLE-DOOR						
	6	1	159-4953	1	DOOR AS-LH						
		1	154-5406	1	PLATE						
M		1	8T-3612	1	NUT-WELD (M8X1.25 THD)						
		1	8Y-7310	2	HINGE AS-LH						
Y	7	1	164-1074	1	WINDOW GP-DOOR (LH)						856
L	8	1	8Y-7264	1	GLASS						
M	9	1	8T-4180	4	SCREW-MACHINE (M5X0.8X20MM)						
	10	1	8Y-6386	1	SEAL-HANDLE						
	11	1	148-7319	1	HANDLE AS-PADDLE						
	12	1	147-3019	2	BRACKET						
	13	1	8Y-7306	1	COVER						
M	14	1	131-3987	6	SCREW (M4X0.7X12MM)						
	15	1	148-7311	1	LATCH AS-ROTARY						
M	16	1	8T-4181	4	BOLT (M6X1X20MM)						
	17	1	159-4946	1	KEEPER-REAR (RH)						
					AVAILABLE REPAIR KIT(S) :						
J			161-9044	1	KIT-FITTING (INCLUDES FITTING AND NUT)						

E-ORDER BY THE CENTIMETER
 J-KIT MARKED J SERVICES PART MARKED J
 L-MAY REQUIRE ADHESIVE
 M-METRIC PART
 Y-SEPARATE ILLUSTRATION

OPERATOR STATION

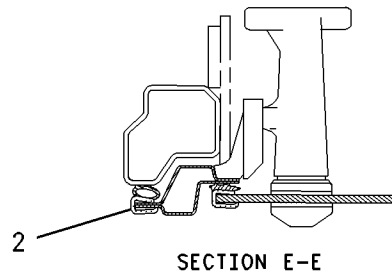
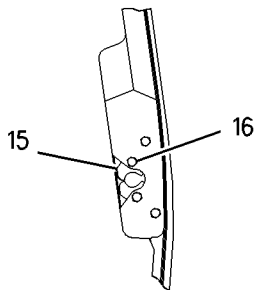
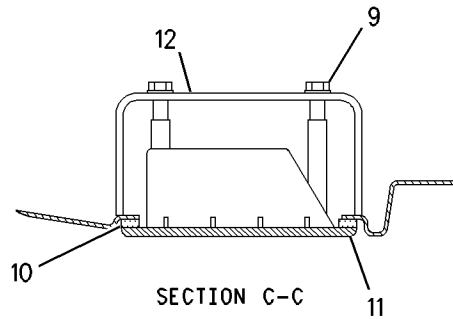
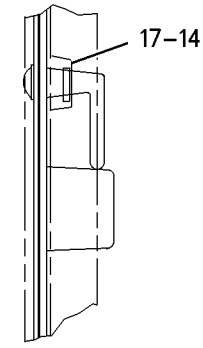
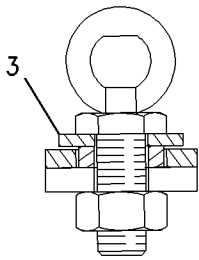
164-1062 DOOR GP-LH (contd.)

i01513678



LEFT SIDE VIEW

RIGHT SIDE VIEW



GRAPHIC #1

<END>

g00755606

OPERATOR STATION

164-1061 DOOR GP-RH

S/N: FDP18400-UP

PART OF 164-1140, 180-7250 CAB GP
AN ATTACHMENT

SMCS-7308

i01380266

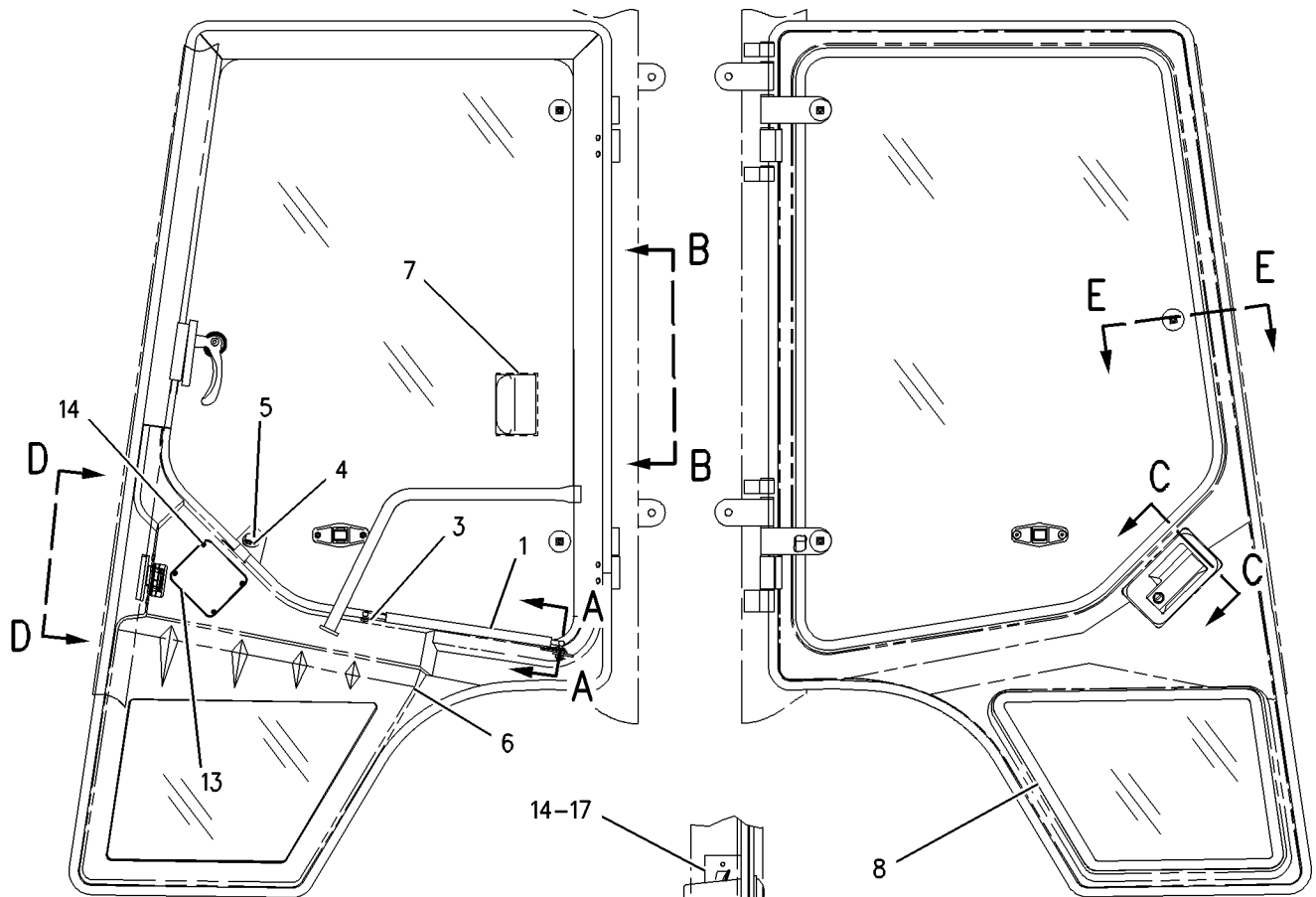
NOTE	REF NO	GRAPHIC REF	PART NUMBER	QTY	PART NAME						SEE PAGE
					1	2	3	4	5	6 (PRODUCT LEVEL)	
J	1	1	159-4269	1	SPRING AS-GAS						
E	2	1	148-5355		SEAL (478CM)						
	3	1	5P-4116	2	WASHER (8.8X20.5X2MM THK)						
M	4	1	8T-4171	1	BOLT (M6X1.0X12MM)						
	5	1	7X-2497	1	HANDLE-DOOR						
	6	1	159-4954	1	DOOR AS-RH						
M		1	8T-3612	1	NUT-WELD (M8X1.25 THD)						
		1	8Y-7310	2	HINGE AS-LH						
Y	7	1	164-1073	1	WINDOW GP-DOOR						854
	8	1	8Y-7263	1	GLASS						
M	9	1	8T-4180	4	SCREW-MACHINE (M5X0.8X20MM)						
	10	1	8Y-6386	1	SEAL-HANDLE						
L	11	1	148-7318	1	HANDLE AS-PADDLE						
	12	1	147-3019	2	BRACKET						
	13	1	8Y-7306	1	COVER						
M	14	1	131-3987	6	SCREW (M4X0.7X12MM)						
	15	1	148-7310	1	LATCH AS-ROTARY						
M	16	1	8T-4181	4	BOLT (M6X1X20MM)						
	17	1	159-4945	1	KEEPER-REAR						
					AVAILABLE REPAIR KIT(S) :						
J			161-9044	1	KIT-FITTING						

E - ORDER BY THE CENTIMETER
 J - REPAIR KIT MARKED J AVAILABLE FOR PART MARKED J
 L - REQUIRES A 5P-8500 KEY
 M - METRIC PART
 Y - SEPARATE ILLUSTRATION

OPERATOR STATION

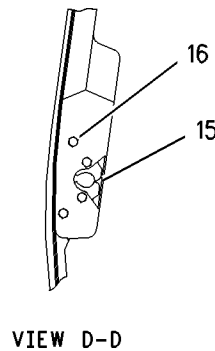
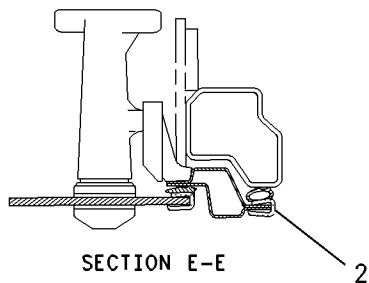
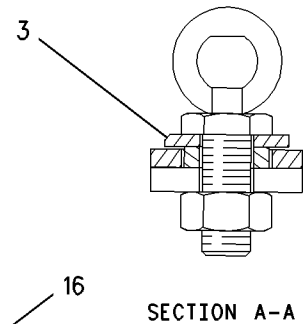
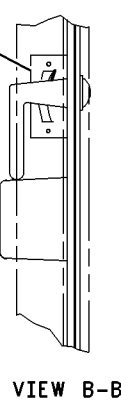
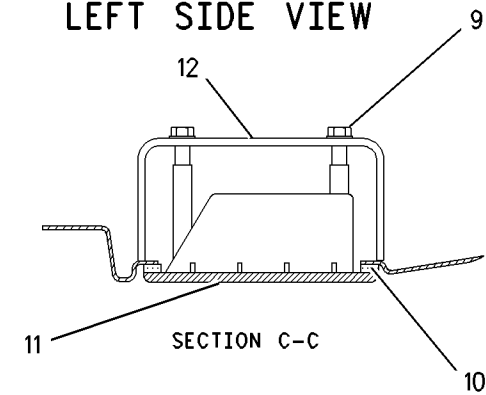
164-1061 DOOR GP-RH (contd.)

i01380266



LEFT SIDE VIEW

RIGHT SIDE VIEW



GRAPHIC #1

<END>

g00728856

OPERATOR STATION

164-1141 DUCT GP-AIR

S/N: FDP18400-UP

BASIC, STANDARD SHIFT

PART OF 192-4661, 192-4662, 192-4663, 198-4095, 214-6958, 214-6959, 214-6976,
214-6977 POWER TRAIN AR

AN ATTACHMENT

SMCS-734D

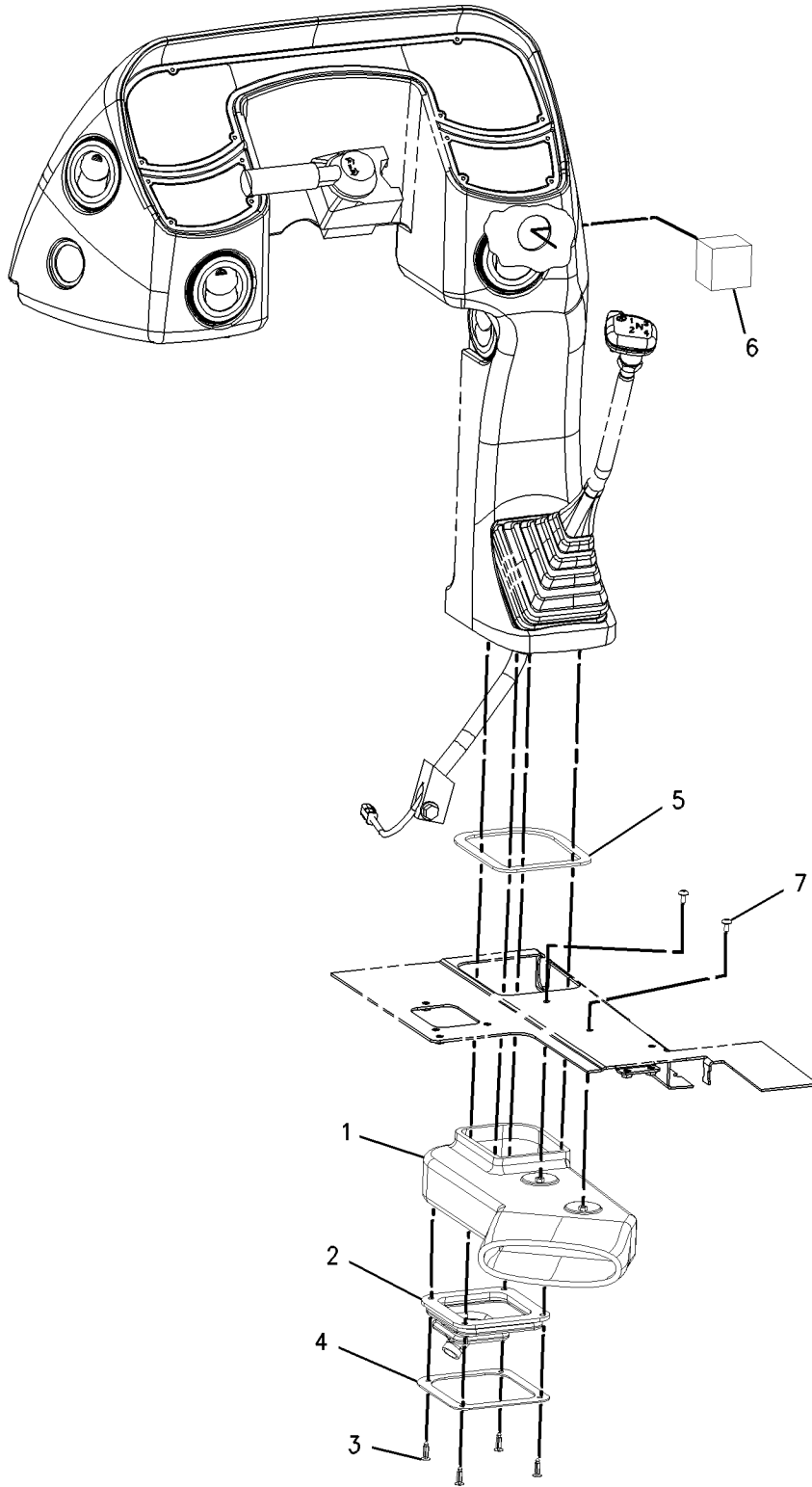
i01399213

NOTE	REF NO	GRAPHIC REF	PART NUMBER	QTY	PART NAME						SEE PAGE
					1	2	3	4	5	6 (PRODUCT LEVEL)	
	1	1	164-1043	1	DUCT AS-FRONT						
	2	1	164-1198	1	BOOT						
	3	1	164-1368	4	CLIP						
	4	1	184-6562	1	PLATE						
	5	1	184-6563	1	GASKET						
	6	1	185-3528	1	SEAL						
M	7	1	9X-2042	2	SCREW-TRUSS HEAD (M6X1.0X12MM)						
M-METRIC PART											

OPERATOR STATION

164-1141 DUCT GP-AIR (contd.)

i01399213



GRAPHIC #1

<END>

g00739067

OPERATOR STATION

164-1142 DUCT GP-AIR

S/N: FDP18400-UP

POWERSHIFT

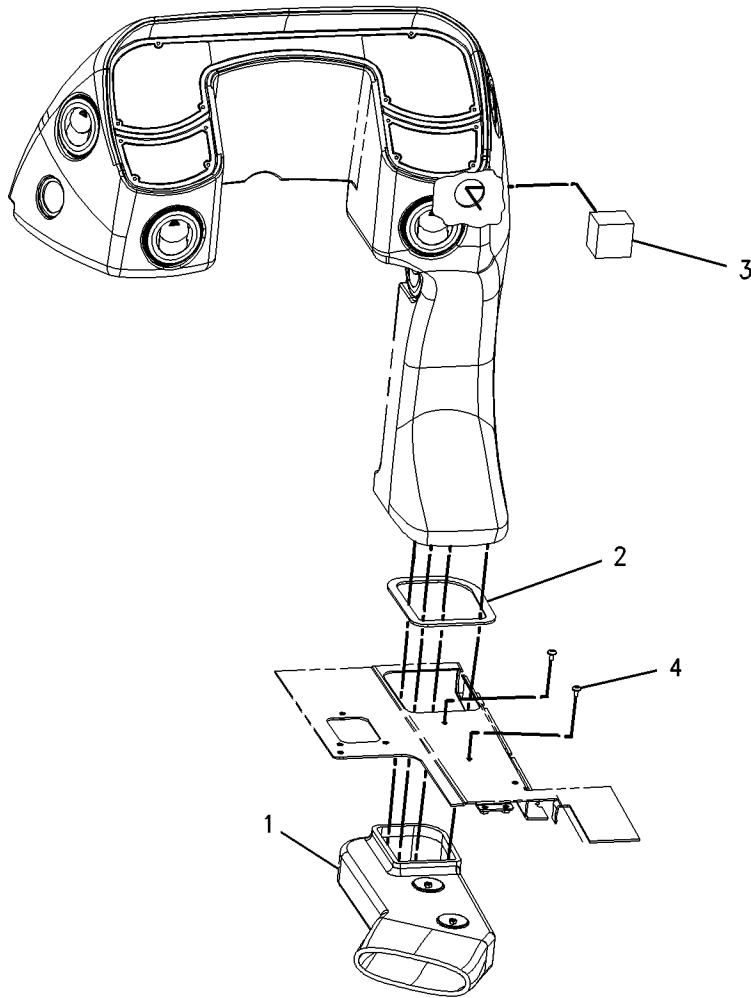
PART OF 192-4659, 214-6978 POWER TRAIN AR
AN ATTACHMENT

SMCS-734D

i01430388

NOTE	REF NO	GRAPHIC REF	PART NUMBER	QTY	PART NAME						SEE PAGE
					1	2	3	4	5	6 (PRODUCT LEVEL)	
	1	1	164-1044	1	DUCT AS						
	2	1	184-6563	1	GASKET						
	3	1	185-3528	1	SEAL						
M	4	1	9X-2042	2	SCREW-TRUSS HEAD (M6X1X12MM)						

M-METRIC PART



GRAPHIC #1

<END>

g00750274

OPERATOR STATION

184-6575 DUCT GP-AIR

S/N: FDP18400-UP

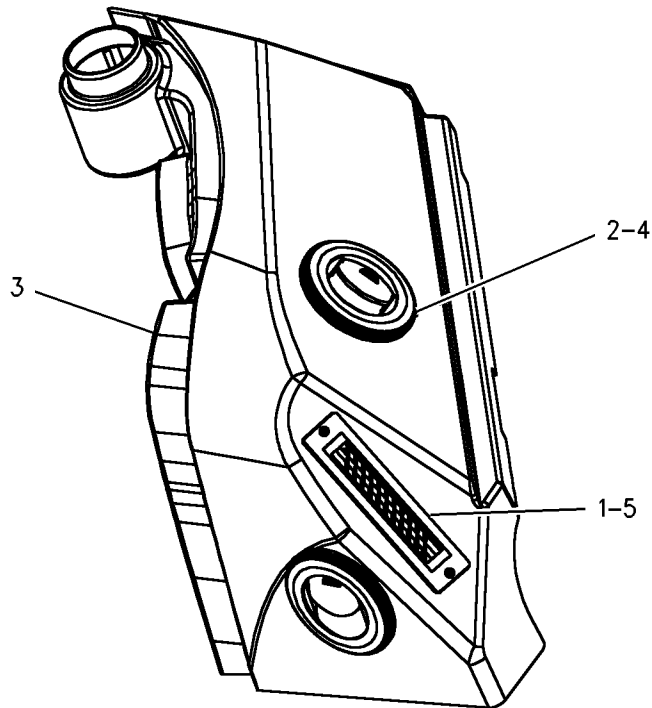
HEATER

PART OF 164-1030 HEATER & MTG GP-CAB
AN ATTACHMENT

SMCS-734D

i01385576

NOTE	REF NO	GRAPHIC REF	PART NUMBER	QTY	PART NAME						SEE PAGE
					1	2	3	4	5	6 (PRODUCT LEVEL)	
	1	1	151-5715	1	LOUVER AS						
	2	1	164-8473	2	LOUVER AS						
	3	1	184-6555	1	DUCT-AIR						
	4	1	104-2091	8	SCREW-FLAT HEAD (NO.6-20X0.5IN)						
	5	1	148-3626	2	SCREW-FLAT HEAD						



GRAPHIC #1

<END>

g00732842

OPERATOR STATION

180-5760 FLOOR MAT GP

S/N: FDP18400-UP

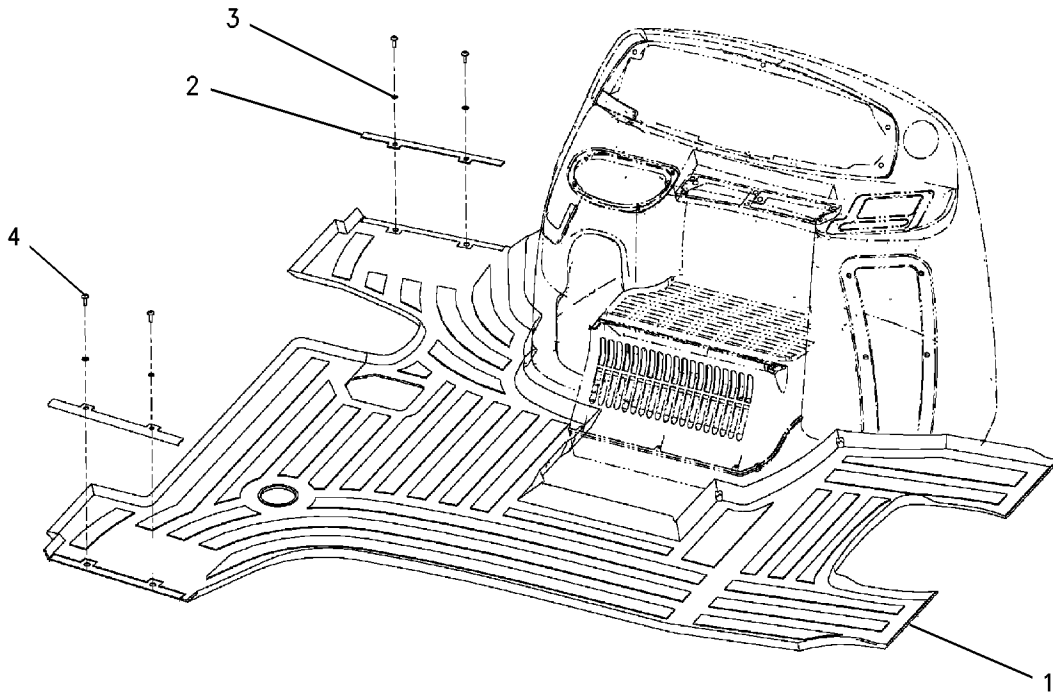
PART OF 244-5402 AIR CONDITIONER AR, 238-6697 CANOPY AR
AN ATTACHMENT

SMCS-7265

i01374872

NOTE	REF NO	GRAPHIC REF	PART NUMBER	QTY	PART NAME						SEE PAGE
					1	2	3	4	5	6 (PRODUCT LEVEL)	
	1	1	180-5750	1	FLOOR MAT						
	2	1	180-5754	2	PLATE						
	3	1	1H-3244	4	LOCKWASHER						
M	4	1	9X-2045	4	SCREW-TRUSS HEAD (M6X1X20MM)						

M-METRIC PART



GRAPHIC #1

<END>

g00727772

OPERATOR STATION

180-5761 FLOOR MAT GP

S/N: FDP18400-UP

PILOT CONTROLS, CAB

PART OF 239-5565, 239-5567 CAB AR

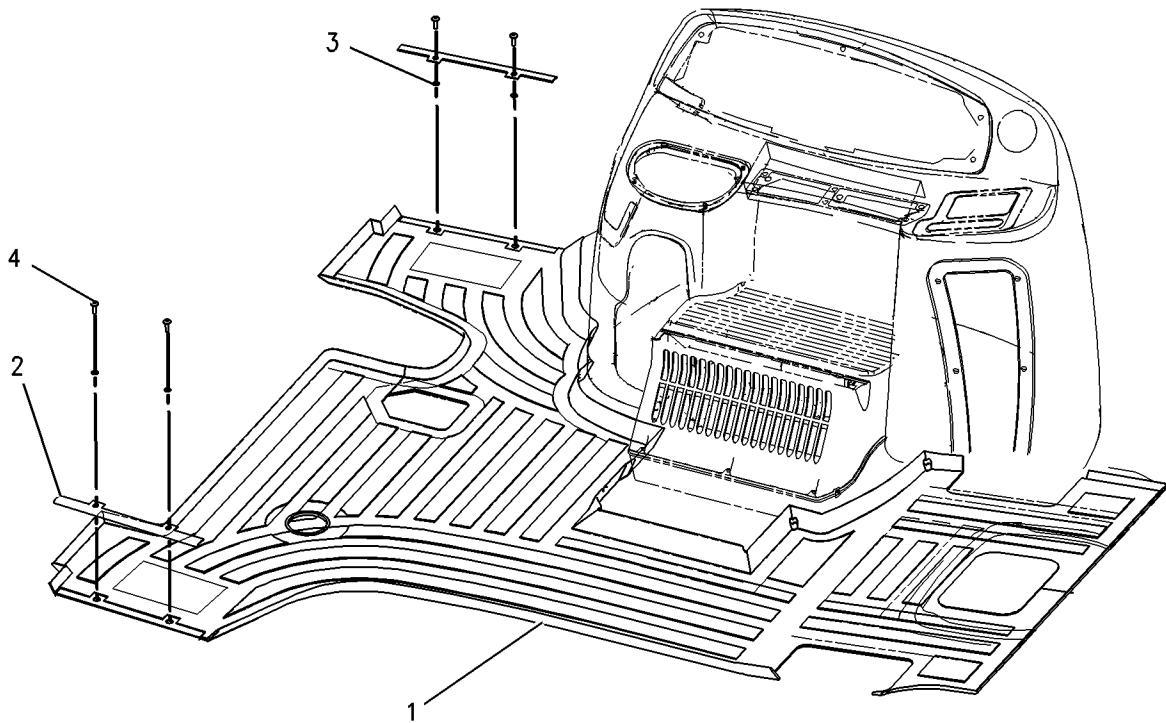
AN ATTACHMENT

SMCS-7265

i01379579

NOTE	REF NO	GRAPHIC REF	PART NUMBER	QTY	PART NAME						SEE PAGE
					1	2	3	4	5	6 (PRODUCT LEVEL)	
	1	1	180-5751	1	FLOOR MAT						
	2	1	180-5754	2	PLATE						
	3	1	1H-3244	4	LOCKWASHER						
M	4	1	9X-2045	4	SCREW-TRUSS HEAD (M6X1X20MM)						

M-METRIC PART



GRAPHIC #1

<END>

g00728979

OPERATOR STATION

180-5766 FLOOR MAT GP

S/N: FDP18400-UP

PILOT CONTROLS, CANOPY

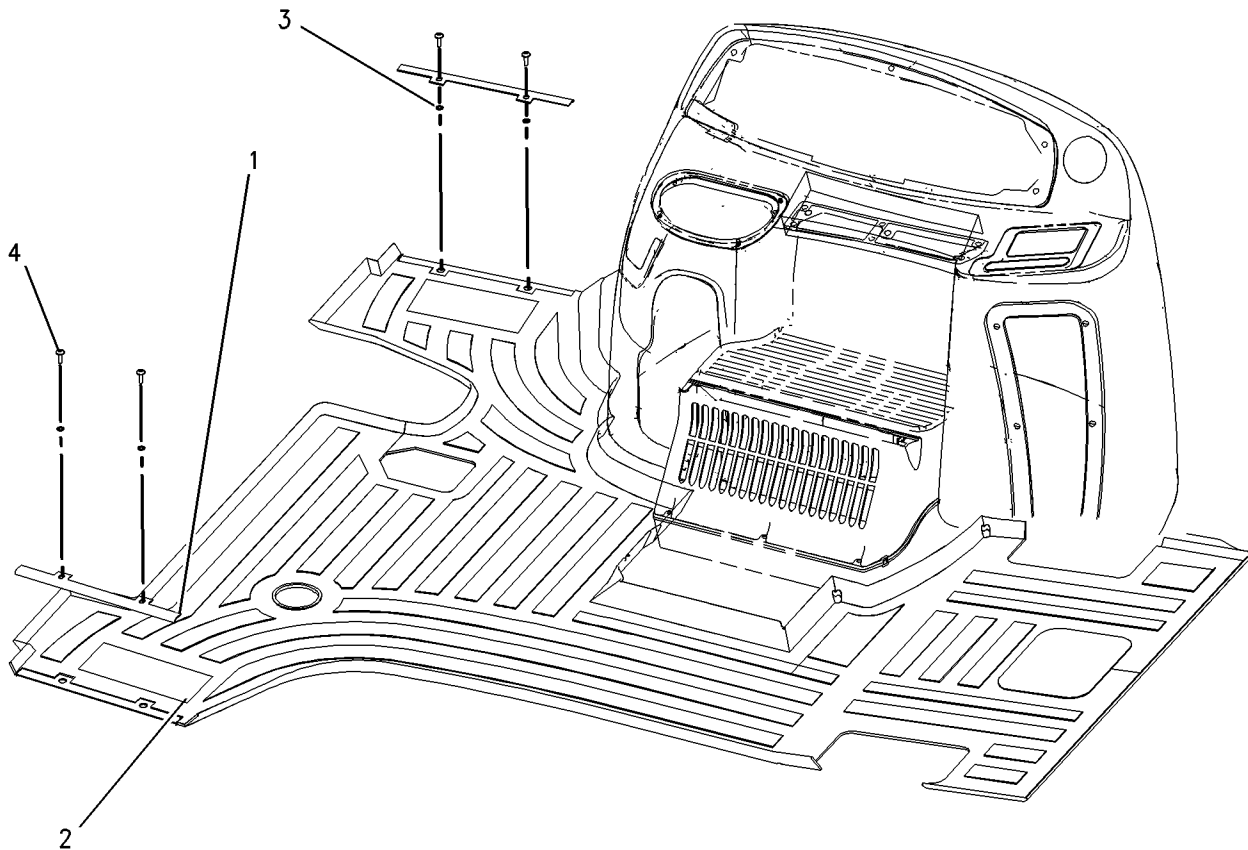
PART OF 184-9736, 239-5563, 239-5564 CANOPY AR
AN ATTACHMENT

SMCS-7265

i01376511

NOTE	REF NO	GRAPHIC REF	PART NUMBER	QTY	PART NAME						SEE PAGE
					1	2	3	4	5	6 (PRODUCT LEVEL)	
	1	1	180-5754	2	PLATE						
	2	1	180-5756	1	FLOOR MAT						
	3	1	1H-3244	4	LOCKWASHER						
M	4	1	9X-2045	4	SCREW-TRUSS HEAD (M6X1X20MM)						

M-METRIC PART



GRAPHIC #1

<END>

g00727845

OPERATOR STATION

236-6967 FLOOR MAT GP

S/N: FDP18400-UP

PILOT CONTROLS, AIR CONDITIONER

PART OF 202-5777 AIR CONDITIONER AR, 239-5566, 239-5568 CAB AR

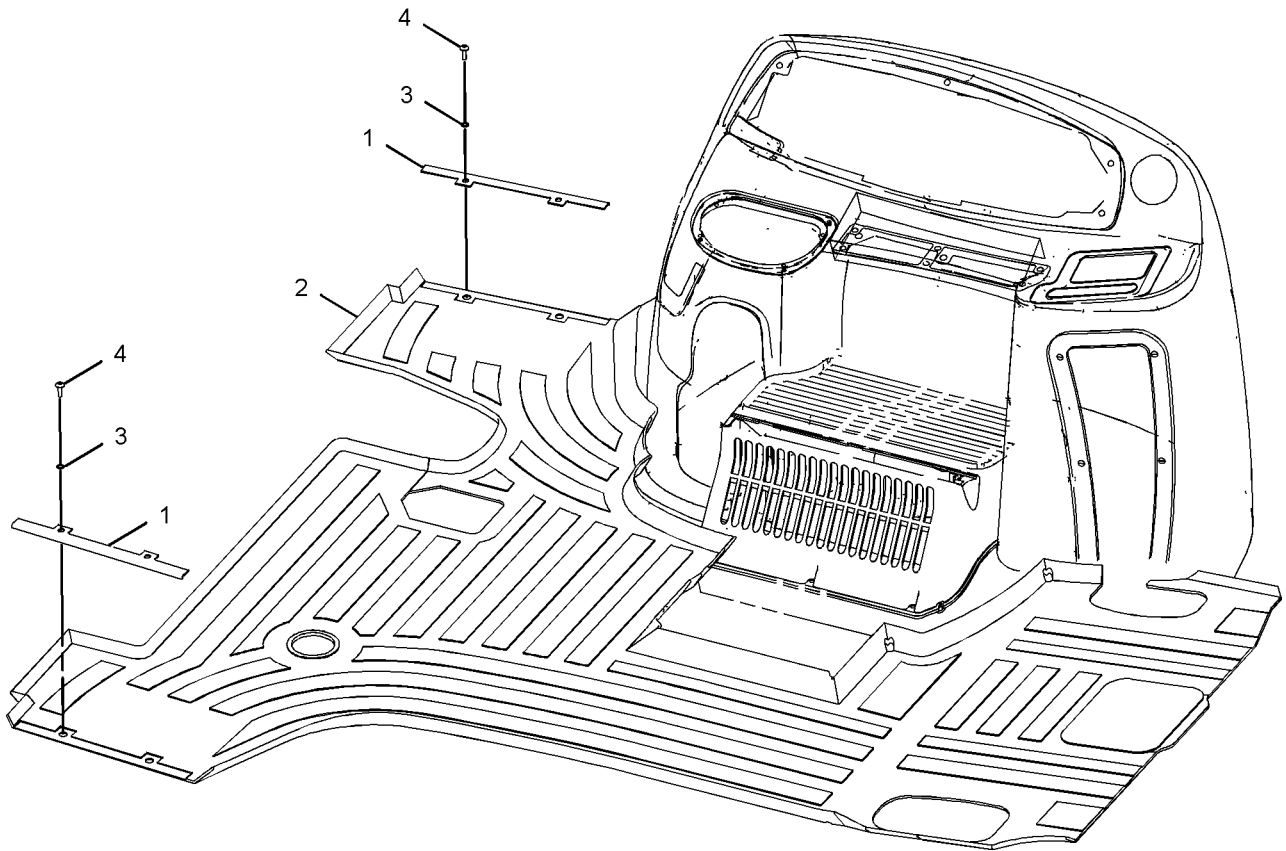
AN ATTACHMENT

SMCS-7265

i01980947

NOTE	REF NO	GRAPHIC REF	PART NUMBER	QTY	PART NAME						SEE PAGE
					1	2	3	4	5	6 (PRODUCT LEVEL)	
	1	1	180-5754	2	PLATE (FLOOR MAT)						
	2	1	236-4836	1	FLOOR MAT						
	3	1	1H-3244	4	LOCKWASHER						
M	4	1	9X-2045	4	SCREW-TRUSS HEAD (M6X1X20MM)						

M-METRIC PART



GRAPHIC #1

<END>

g01023462

OPERATOR STATION

192-4018 FOOTREST GP

S/N: FDP18400-UP

PART OF 210-8524 HYDRAULIC AR, 186-4959 INSTALLATION AR-BANK VALVE, 215-1511

VALVE AR-BANK 5

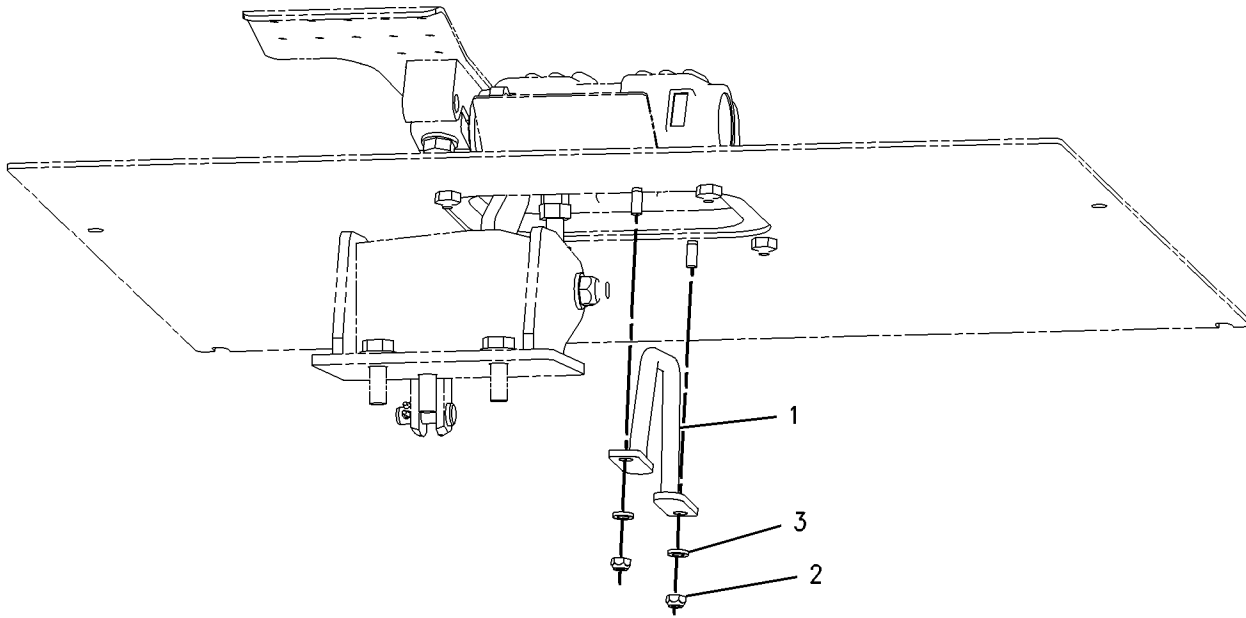
AN ATTACHMENT

SMCS-0635

i01440216

NOTE	REF NO	GRAPHIC REF	PART NUMBER	QTY	PART NAME						SEE PAGE
					1	2	3	4	5	6 (PRODUCT LEVEL)	
	1	1	192-4019	1	BRACKET AS						
M	2	1	6V-7743	2	LOCKNUT (M6X1 THD)						
	3	1	9X-8256	2	WASHER (6.6X12X2MM THK)						

M-METRIC PART



GRAPHIC #1

<END>

g00754480

OPERATOR STATION

164-1030 HEATER & MTG GP-CAB

S/N: FDP18400-UP

PART OF 239-5565, 239-5567 CAB AR
AN ATTACHMENT

SMCS-7304

i01945027

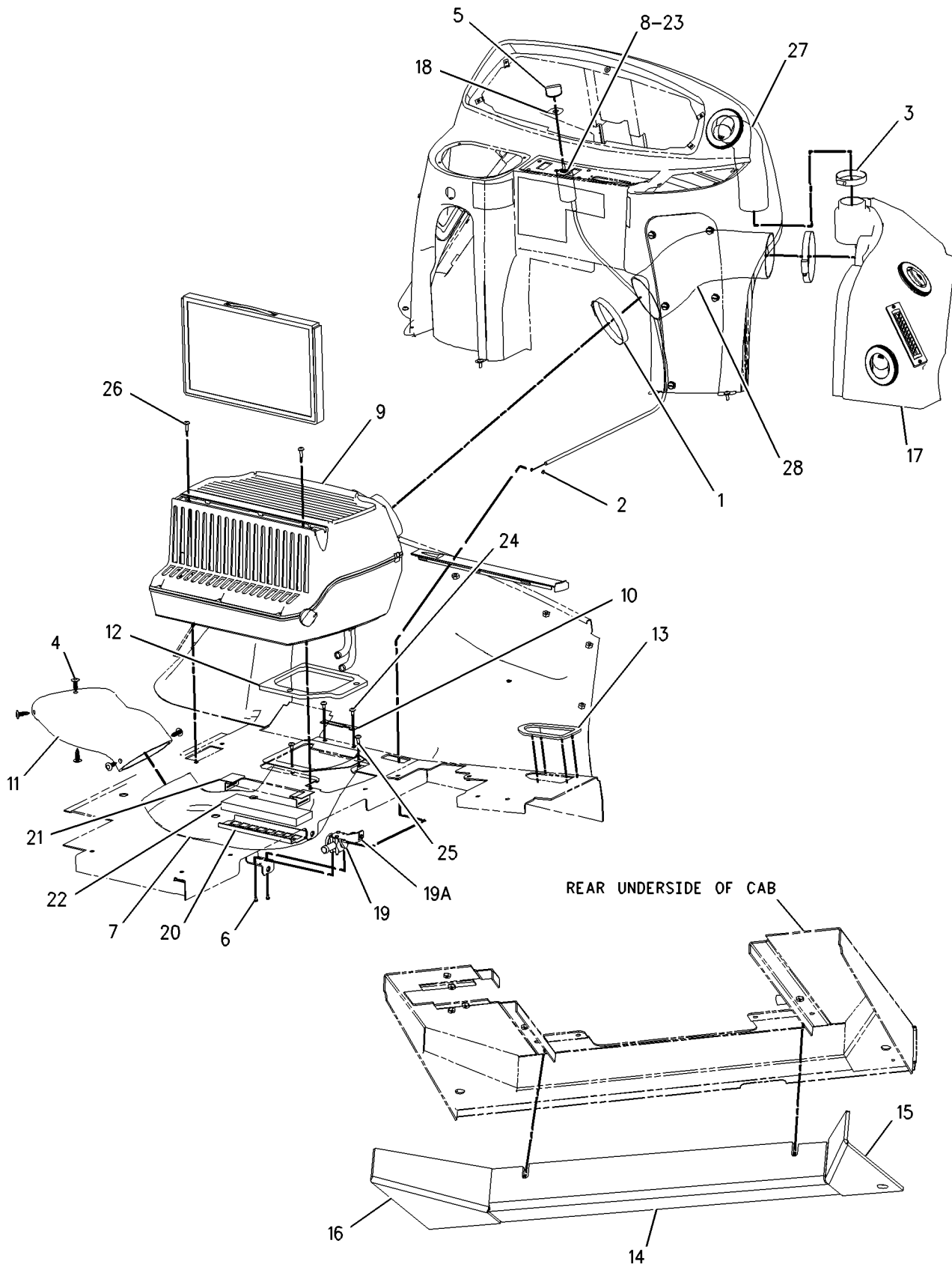
NOTE	REF NO	GRAPHIC REF	PART NUMBER	QTY	PART NAME						SEE PAGE
					1	2	3	4	5	6 (PRODUCT LEVEL)	
	1	1	6L-4725	2	CLAMP-HOSE						
	2	1	8Y-5737	1	CLAMP						
	3	1	9M-7959	1	CLAMP (HOSE)						
	4	1	9R-9901	5	FASTENER (CLIP)						
	5	1	110-6109	1	KNOB-CONTROL						
	6	1	130-4832	2	SCREW (8-18X.39 IN)						
	7	1	164-1037	1	DUCT						
	8	1	164-1196	1	CABLE AS						
		1	143-8874	1	BOOT						
Y	9	1	170-0076	1	HEATER GP-CAB						797
	10	1	184-6560	1	BRACKET						
	11	1	184-6561	1	HOSE-AIR						
	12	1	184-6564	1	GASKET						
	13	1	184-6567	1	GASKET						
	14	1	184-6572	1	INSULATION						
	15	1	184-6573	1	INSULATION						
	16	1	184-6574	1	INSULATION						
Y	17	1	184-6575	1	DUCT GP-AIR						789
	18	1	190-5132	1	FILM-CONTROL (AIR CONDITIONER)						
	19	1	194-5622	1	VALVE AS (WATER)						
	19A	1	6V-6717	1	SCREW-WASHER HEAD (8-32X.375 IN)						
		1	124-0312	2	SCREW-PAN HEAD (8-16X.32 IN)						
	20	1	206-7512	1	COVER						
	21	1	206-7513	2	BRACKET						
	22	1	206-7514	1	FILTER (HEATER)						
	23	1	2H-3920	1	LOCKWASHER						
M	24	1	9X-2042	2	SCREW-TRUSS HEAD (M6X1X12MM)						
M	25	1	9X-2044	2	SCREW-TRUSS HEAD (M6X1X16MM)						
M	26	1	9X-2045	2	SCREW-TRUSS HEAD (M6X1X20MM)						
E	27	1	5P-3915		HOSE (30CM)						
E	28	1	6V-6813		HOSE (40CM)						

E-ORDER BY THE CENTIMETER
M-METRIC PART
Y-SEPARATE ILLUSTRATION

OPERATOR STATION

164-1030 HEATER & MTG GP-CAB (contd.)

i01945027



GRAPHIC #1

<END>

g00960148

OPERATOR STATION

170-0076 HEATER GP-CAB

S/N: FDP18400-UP

BASIC

PART OF 164-1030 HEATER & MTG GP-CAB

AN ATTACHMENT

SMCS-7304

i01944369

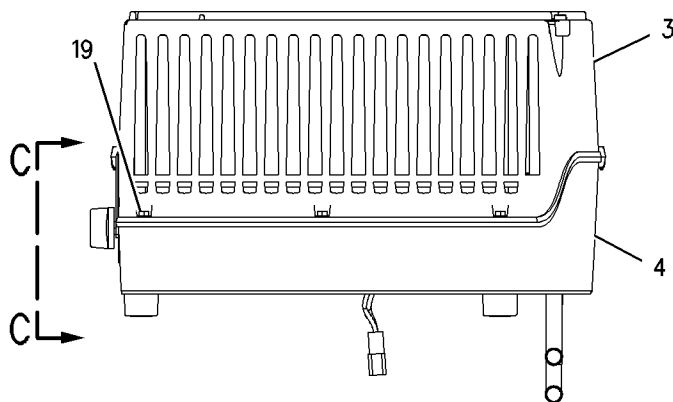
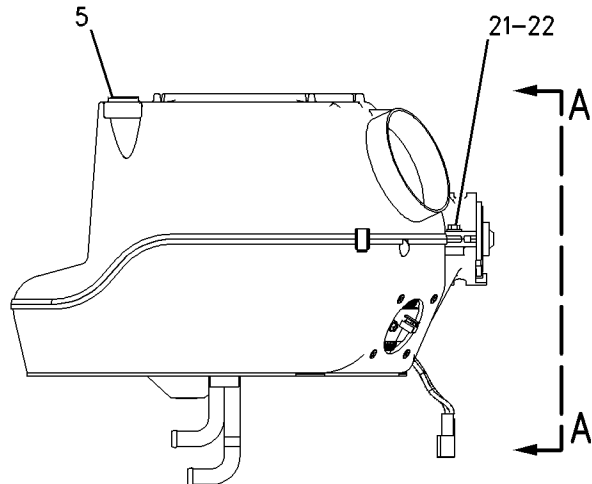
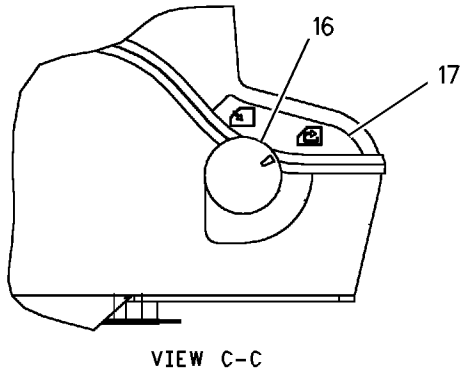
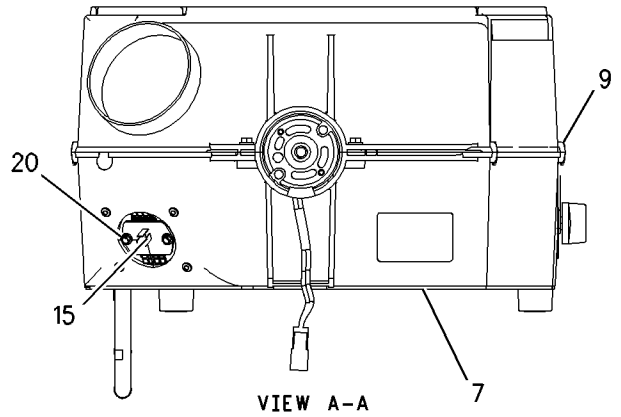
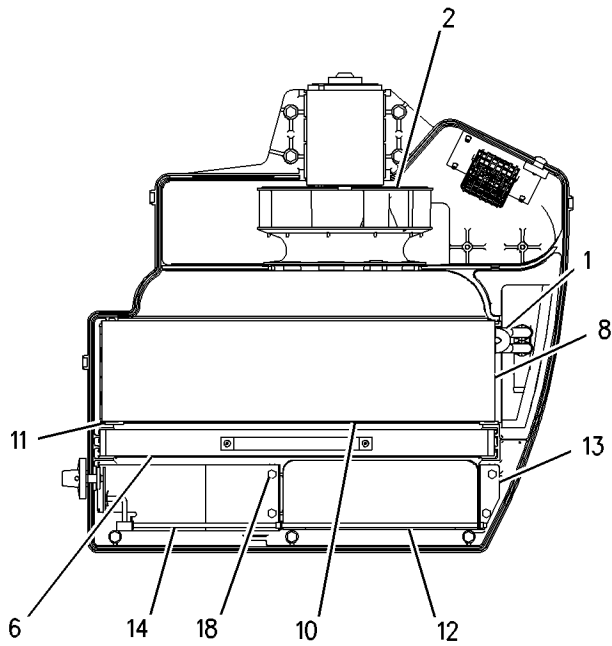
NOTE	REF NO	GRAPHIC REF	PART NUMBER	QTY	PART NAME						SEE PAGE
					1	2	3	4	5	6 (PRODUCT LEVEL)	
	1	1	164-6613	1	COIL AS-HEATER						
		1	201-1637	1	GASKET						
		1	201-1638	1	GASKET						
	2	1	168-2313	1	FAN AS						
		1	7T-0093	2	PIN-CONNECTOR						
	3	1	170-7269	1	COVER						
	4	1	170-7270	1	CASE AS						
		1	6C-3680	4	RIVET-POP						
M		1	129-3178	4	LOCKNUT (M6X1 THD)						
		1	188-2711	1	GUARD AS						
	5	1	170-7271	1	COVER						
	6	1	170-7272	1	FILTER-AIR (CAB)						
	7	1	170-7281	1	GASKET						
	8	1	170-7282	1	GASKET						
	9	1	185-4015	4	CLIP						
	10	1	188-2704	1	GASKET						
	11	1	188-2706	4	GASKET						
	12	1	188-2708	1	GASKET						
	13	1	188-2715	1	BRACKET						
	14	1	199-3729	1	DOOR AS						
		1	191-6033	1	CONTROL AS						
		1	191-6035	1	RETAINER						
		1	201-1634	1	LINK						
	15	1	204-9921	1	RESISTOR AS						
	16	1	206-7398	1	KNOB-CONTROL						
	17	1	213-9270	1	FILM (AIR RECIRCULATION)						
	18	1	2S-3745	4	SCREW-TAPPING (10-16X.5 IN)						
	19	1	5P-7921	3	SCREW-WASHER HEAD (1/4-20X3/4 IN)						
	20	1	6V-6717	2	SCREW-WASHER HEAD (8-32X.375 IN)						
M	21	1	6V-7357	4	BOLT (M6X1.0X25MM)						
	22	1	8T-4205	4	WASHER-HARD (7.2X14.5X2MM THK)						

M-METRIC PART

OPERATOR STATION

170-0076 HEATER GP-CAB (contd.)

i01944369



GRAPHIC #1

<END>

g00952802

OPERATOR STATION

193-2342 HORN GP-ELECTRIC

S/N: FDP18400-UP

REAR

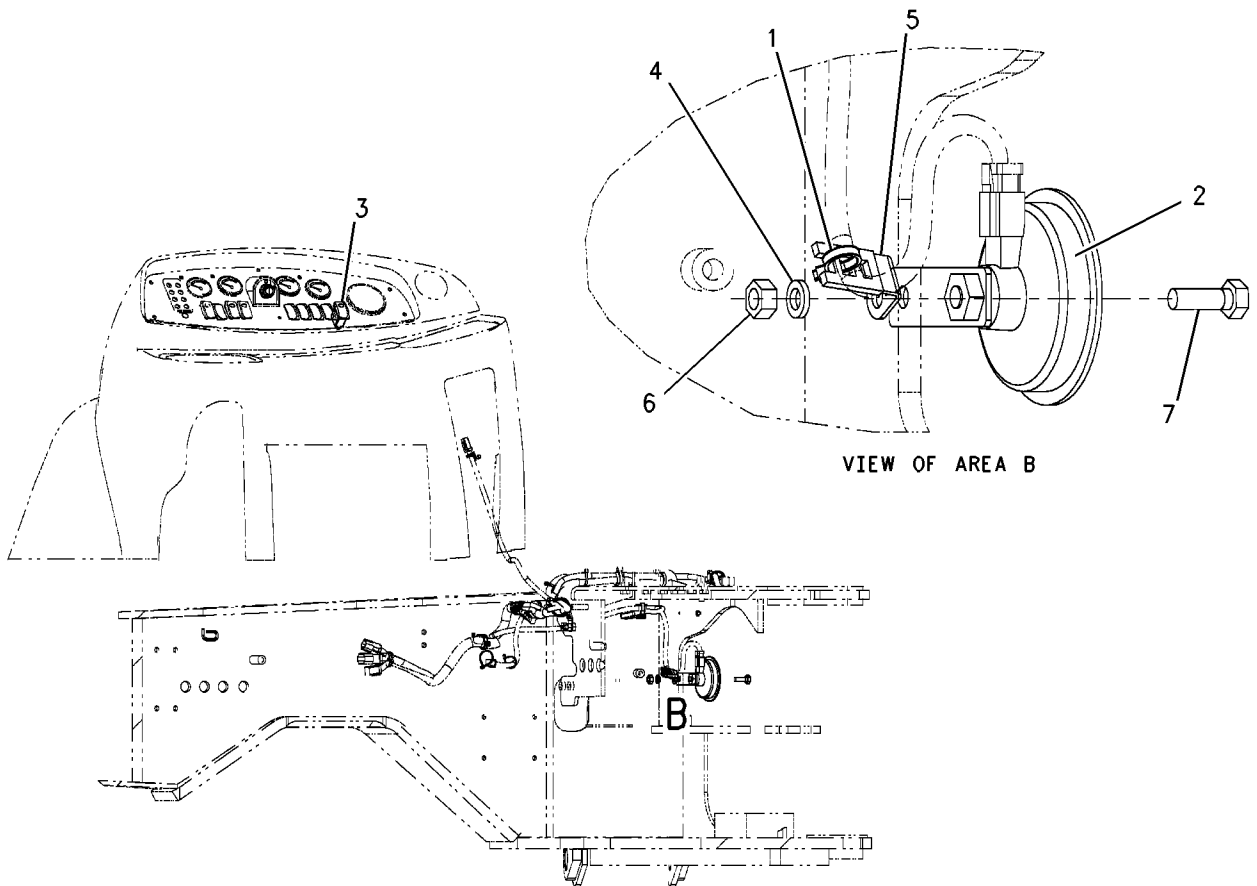
AN ATTACHMENT

SMCS-7402

i01656633

NOTE	REF NO	GRAPHIC REF	PART NUMBER	QTY	PART NAME						SEE PAGE
					1	2	3	4	5	6 (PRODUCT LEVEL)	
B	1	1	3S-2093	1	STRAP - CABLE						
	2	1	164-9425	1	HORN AS						
	3	1	169-0587	1	SWITCH AS (HORN)						
			1	111-7899	1	GASKET					
	4	1	096-4415	1	LOCKWASHER						
B	5	1	4P-8134	1	CLIP						
M	6	1	8T-4133	1	NUT (M10X1.5 THD)						
M	7	1	8T-4195	1	BOLT (M10X1.5X30MM)						

B- USE AS REQUIRED
M- METRIC PART



GRAPHIC #1

<END>

g00823261

OPERATOR STATION

243-5245 KIT - PEDAL GUARD

S/N: FDP18400-UP

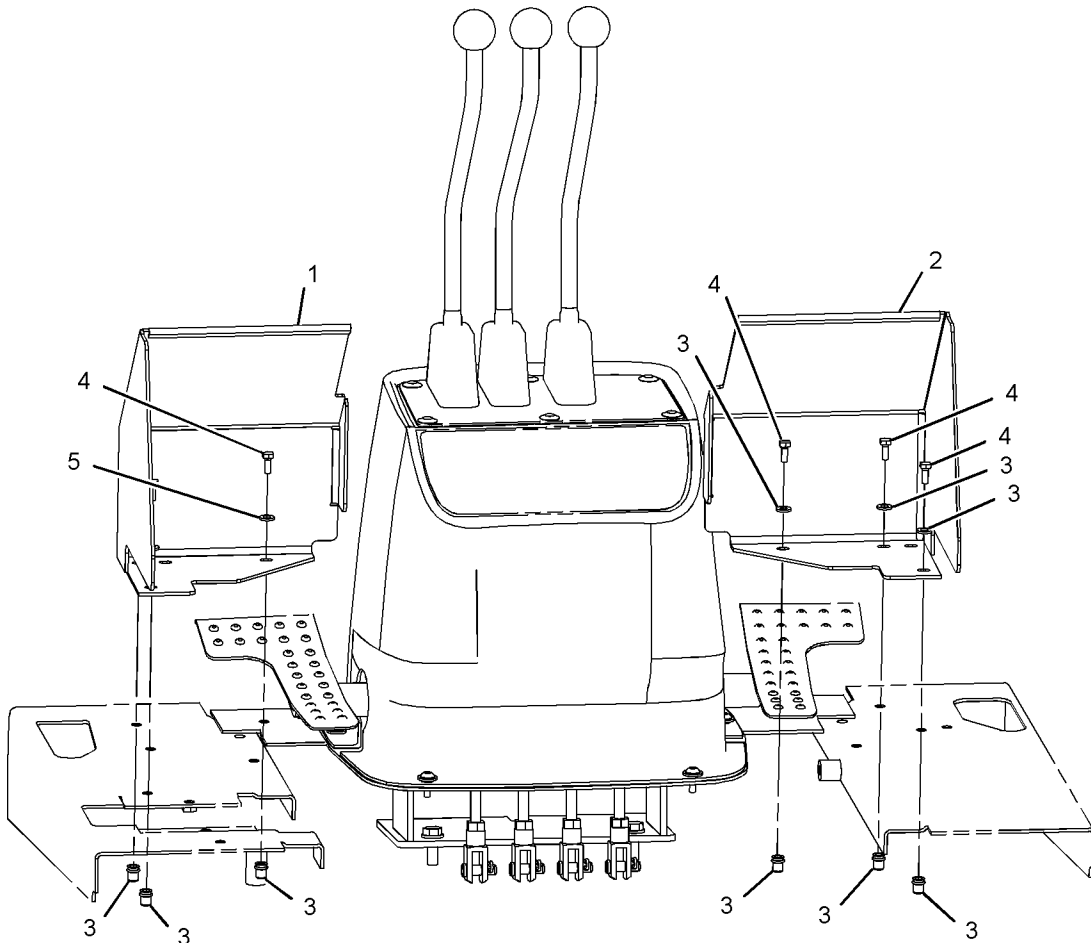
AN ATTACHMENT

SMCS-6544, 7150

i02015155

NOTE	REF NO	GRAPHIC REF	PART NUMBER	QTY	PART NAME						SEE PAGE
					1	2	3	4	5	6 (PRODUCT LEVEL)	
	1	1	241-4954	1	GUARD (RH)						
	2	1	241-4955	1	GUARD (LH)						
	3	1	205-7048	6	INSERT-THREADED						
M	4	1	5C-9553	6	BOLT (M6X1X16-MM)						
	5	1	8T-4205	6	WASHER-HARD (7.2X14.5X2-MM THK)						

M-METRIC PART



GRAPHIC #1

<END>

g01042084

OPERATOR STATION

183-4910 LATCH GP-CONSOLE-BACKHOE

S/N: FDP18400-UP

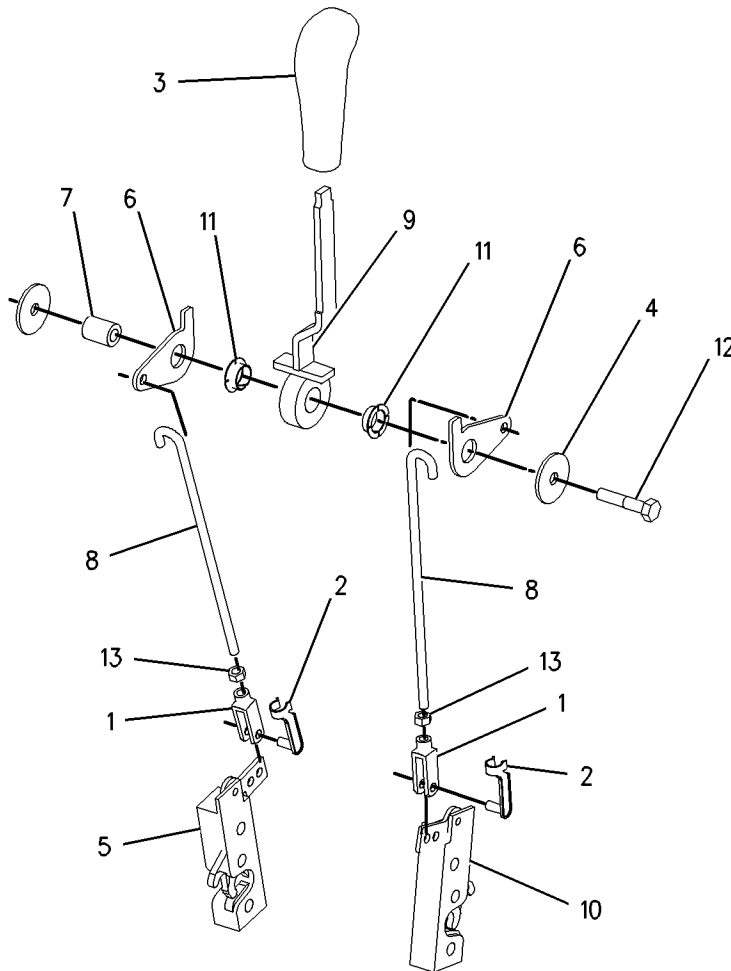
PART OF 202-5919 MOUNTING GP-BACKHOE CONTROL

SMCS-5258

i01405661

NOTE	REF NO	GRAPHIC REF	PART NUMBER	QTY	PART NAME						SEE PAGE
					1	2	3	4	5	6 (PRODUCT LEVEL)	
	1	1	8T-4742	2	END-YOKE ROD						
	2	1	8T-4744	2	PIN AS-SPRING						
	3	1	110-5602	1	KNOB						
	4	1	156-0283	2	WASHER-HARD (2.5MM THK)						
	5	1	180-9160	1	LATCH AS						
	6	1	183-4911	2	PLATE						
	7	1	183-4912	1	SLEEVE						
	8	1	183-4913	2	ROD						
	9	1	183-4915	1	LEVER AS						
	10	1	183-5443	1	LATCH AS						
	11	1	183-6085	2	BEARING						
M	12	1	099-3649	1	BOLT (M8X1.25X40MM)						
M	13	1	5C-2890	2	NUT (M6X1 THD)						

M-METRIC PART



GRAPHIC #1

<END>

g00740213

OPERATOR STATION

183-3887 LEVER GP-GOVERNOR CONTROL

S/N: FDP18400-UP

BASIC

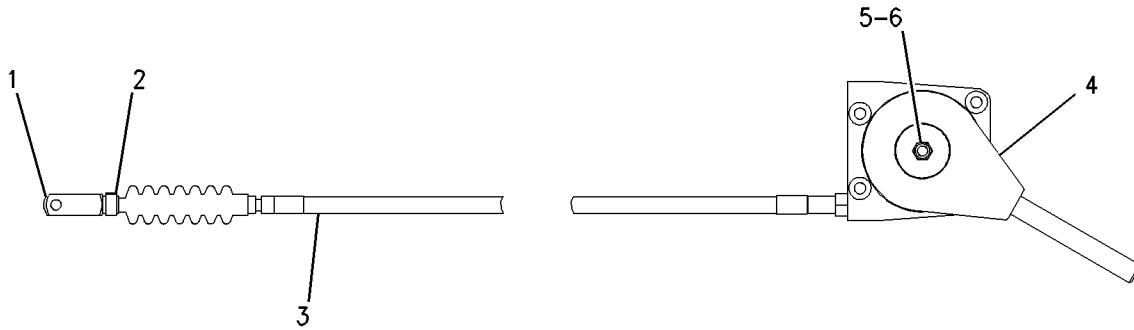
PART OF 234-8892 CONTROL GP-GOV & ACCELERATOR

SMCS-1265

i01412217

NOTE	REF NO	GRAPHIC REF	PART NUMBER	QTY	PART NAME						SEE PAGE
					1	2	3	4	5	6 (PRODUCT LEVEL)	
	1	1	8T-4742	1	END-YOKE ROD						
	2	1	8T-4744	1	PIN AS-SPRING						
	3	1	164-1079	1	CABLE AS						
	4	1	164-1083	1	LEVER AS						
M	5	1	8T-4971	1	BOLT (M6X1.0X30MM)						
M	6	1	129-3178	1	LOCKNUT						

M-METRIC PART



GRAPHIC #1

<END>

g00743371

OPERATOR STATION

236-6657 LINES GP-HEATER

S/N: FDP18400-UP

PART OF 239-5565, 239-5567 CAB AR
AN ATTACHMENT

SMCS-7304

i02016250

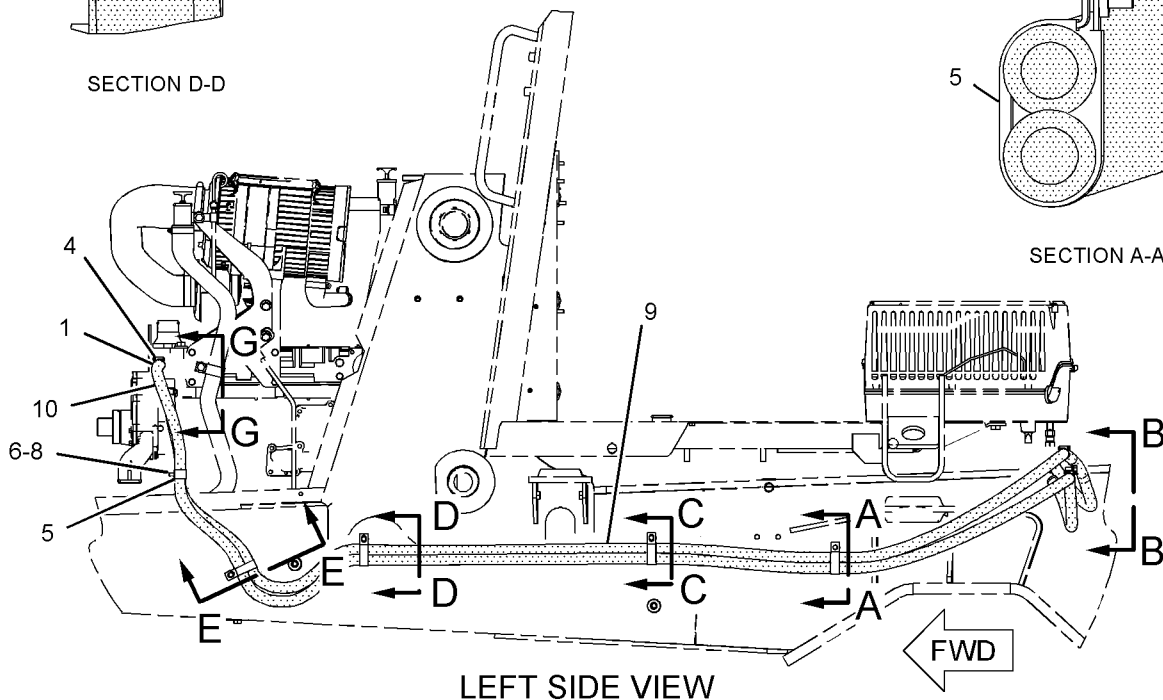
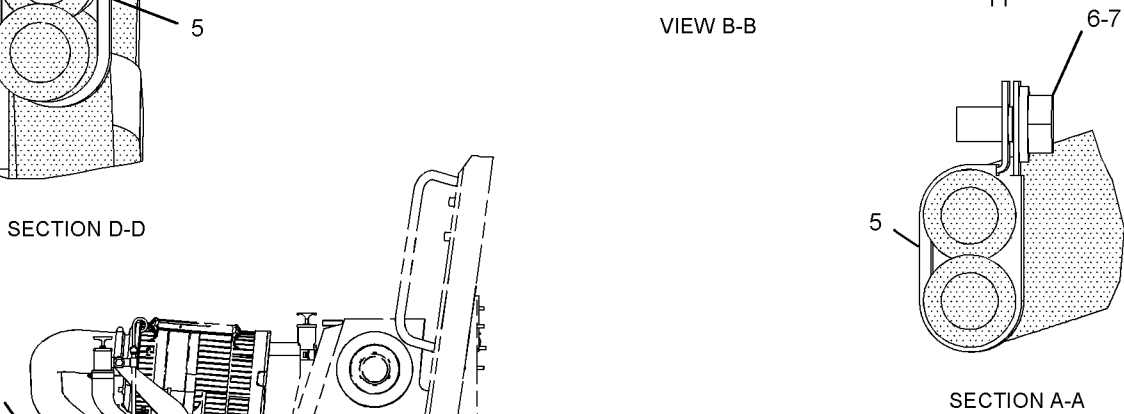
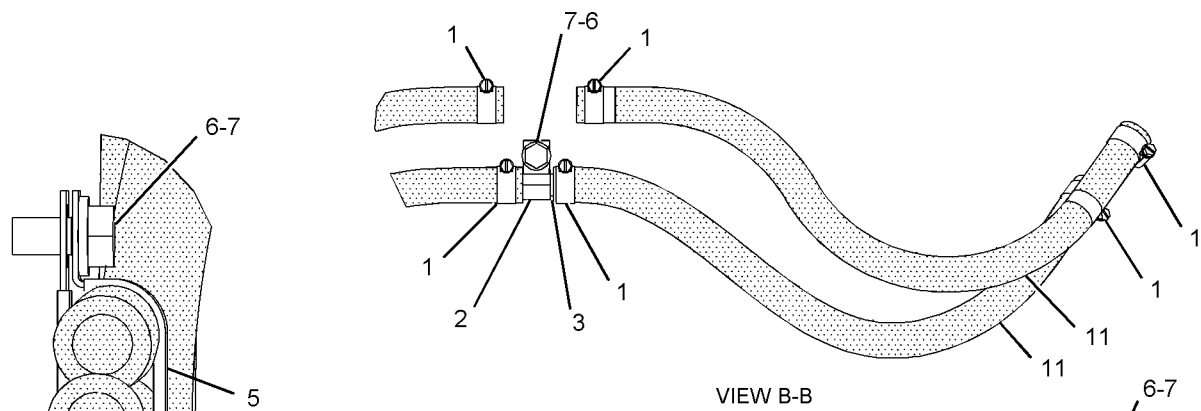
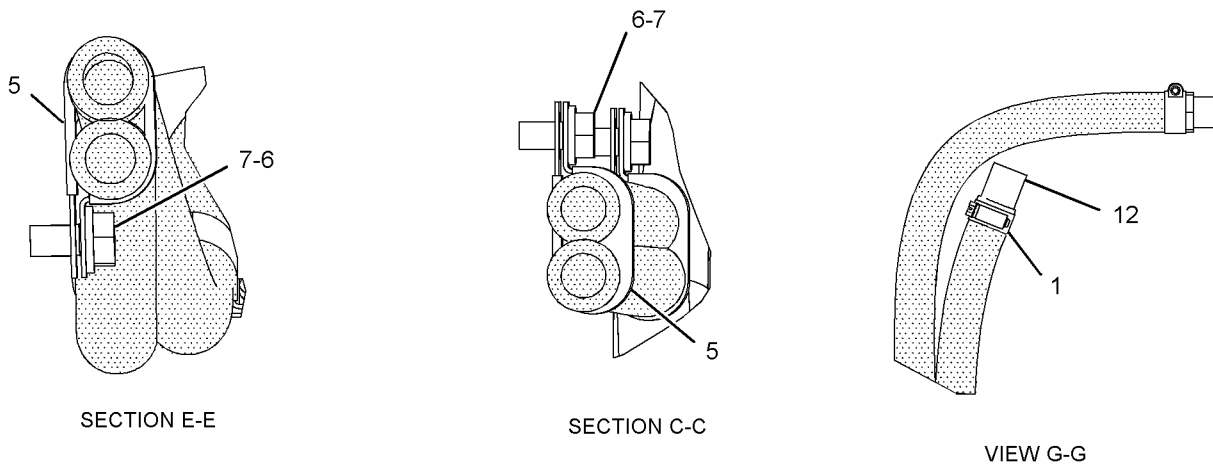
NOTE	REF NO	GRAPHIC REF	PART NUMBER	QTY	PART NAME						SEE PAGE
					1	2	3	4	5	6 (PRODUCT LEVEL)	
	1	1	5D-1026	8	CLAMP-HOSE						
	2	1	9M-8406	1	CLIP						
	3	1	6P-8855	1	SPACER (.56X.625X3-MM THK)						
	4	1	9M-4814	1	CONNECTOR-HOSE						
	5	1	3E-4321	5	CLIP						
	6	1	8T-4121	6	WASHER-HARD (11X21X2.5-MM THK)						
M	7	1	8T-4137	5	BOLT (M10X1.5X20-MM)						
M	8	1	8T-4189	1	BOLT (M8X1.25X20-MM)						
	9	1	5P-0767		HOSE (275CM)						
	10	1	5P-0767		HOSE (295CM)						
	11	1	5P-0767		HOSE (42.5CM EACH)						
	12	1	134-3856	1	ELBOW						

M-METRIC PART

OPERATOR STATION

236-6657 LINES GP-HEATER (contd.)

i02016250



GRAPHIC #1

<END>

g01036311

OPERATOR STATION

164-1033 LINES GP-HEATER & AIR COND

S/N: FDP18400-UP

PART OF 202-5777, 244-5402 AIR CONDITIONER AR
AN ATTACHMENT

SMCS-1380, 1808, 7304

i01979174

NOTE	REF NO	GRAPHIC REF	PART NUMBER	QTY	PART NAME						SEE PAGE
					1	2	3	4	5	6 (PRODUCT LEVEL)	
E	1	1	5P-0767		HOSE (265CM)						
	2	1	3S-2093	3	STRAP-CABLE						
	3	1,2	5D-1026	8	CLAMP-HOSE						
	4	2	6P-8855	1	SPACER (.56X.625X3MM THK)						
I	5	1	104-9494	1	HOSE AS						
	6	1	118-9517	1	FITTING AS						
		1	3E-4052	1	CAP AS (AIR CONDITIONER)						
		1	3E-4058	1	VALVE AS (AIR CONDITIONER)						
I	7	1	125-3416	1	HOSE AS						
	8	1	152-8417	1	STRAP						
I	9	2	164-1040	1	HOSE AS						
I	10	2	164-1041	1	HOSE AS						
	11	1	184-6565	1	BRACKET AS						
	12	2	176-3900	1	ACCUMULATOR GP-AIR CONDITIONER						
	13	1	199-6243	1	PLATE						
C	14	1	201-1842	1	HOSE AS						
	15	2	223-1598	1	BRACKET AS						
	16	1	3E-4321	4	CLIP						
	17	1	6D-4246	1	CLIP (SLOT)						
	18	1	6K-8178	1	CLIP (SLOT)						
	19	1,2	7C-4354	6	CLIP (SLOT)						
	20	1,2	8T-4121	16	WASHER-HARD (11X21X2.5MM THK)						
	M	21	1	8T-4136	3	BOLT (M10X1.5X25MM)					
M	22	1,2	8T-4137	7	BOLT (M10X1.5X20MM)						
M	23	1,2	8T-4195	5	BOLT (M10X1.5X30MM)						
	24	2	8T-4224	1	WASHER-HARD (8.8X16X2MM THK)						
M	25	2	8T-4908	1	BOLT (M8X1.25X25MM)						
	26	1,2	9M-8406	6	CLIP						
	27	1,2	9X-7380	2	SEAL-O-RING						
	28	1,2	9X-7381	3	SEAL-O-RING						
	29	1,2	9X-7382	2	SEAL-O-RING						
	30	2	9X-7383	2	SEAL-O-RING						
M	31	1	7X-2621	1	BOLT (M10X1.50X12MM)						
D	32	1	5P-5924		SEAL (0.3M)						
E	33	1	160-2245		SLEEVE-ABRASION (30CM)						
E	34	1	5P-0767		HOSE (230CM)						
E	35	2	5P-0767		HOSE (42.5CM EACH)						

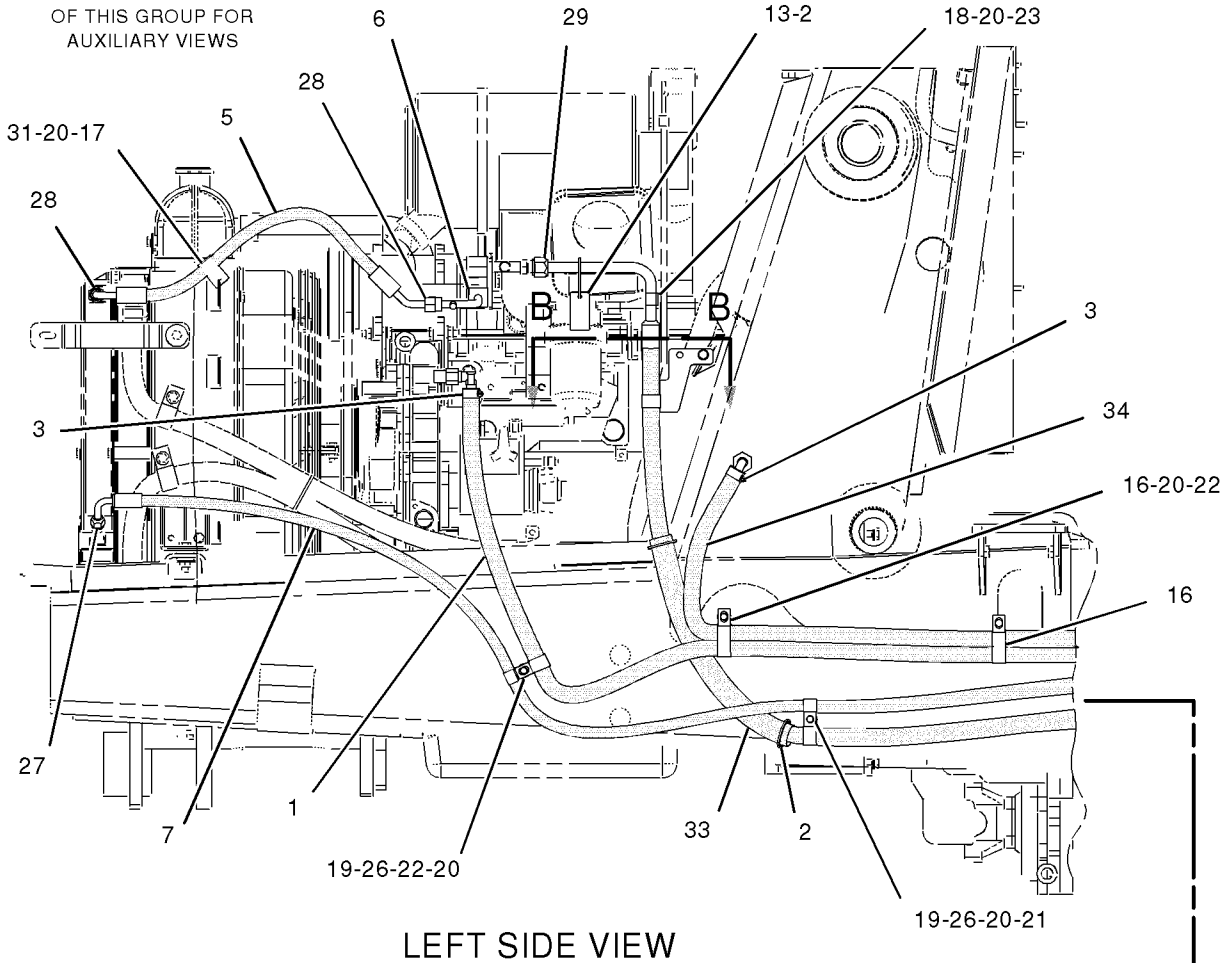
C- CHANGE FROM PREVIOUS TYPE
D- ORDER BY THE METER
E- ORDER BY THE CENTIMETER
I- REFER TO HYDRAULIC INFORMATION SYSTEM
M- METRIC PART

OPERATOR STATION

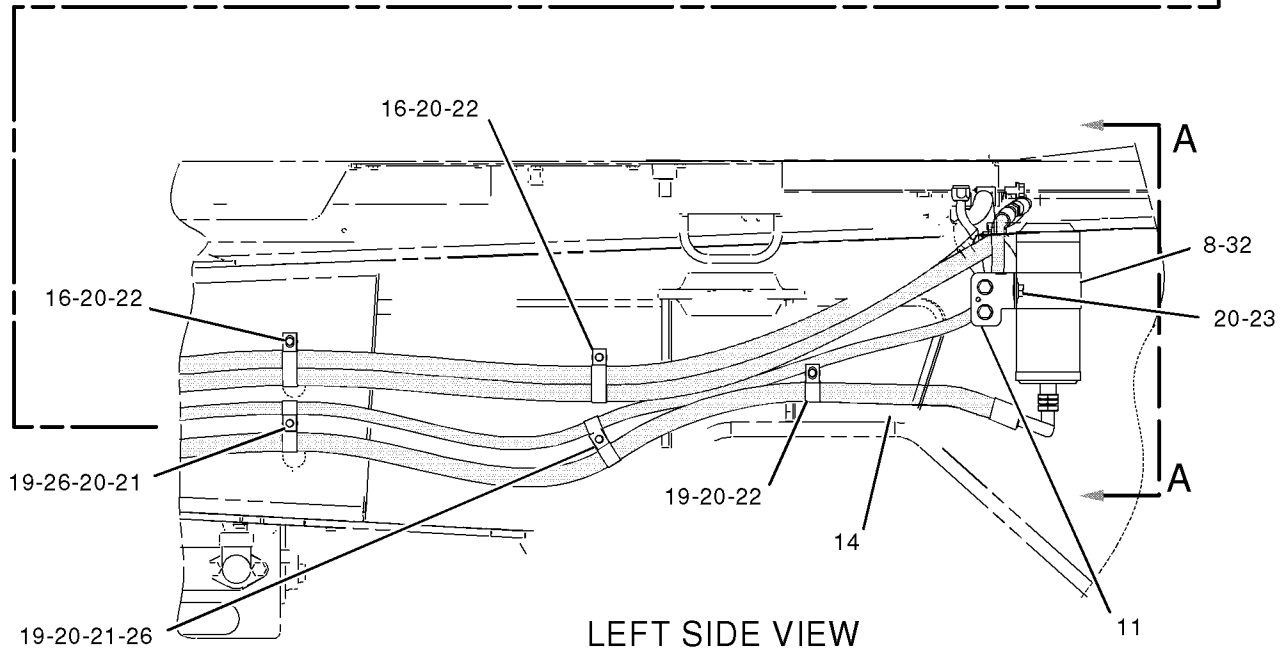
164-1033 LINES GP-HEATER & AIR COND (contd.)

i01979174

REFER TO ALL ILLUSTRATIONS
OF THIS GROUP FOR
AUXILIARY VIEWS



LEFT SIDE VIEW



LEFT SIDE VIEW

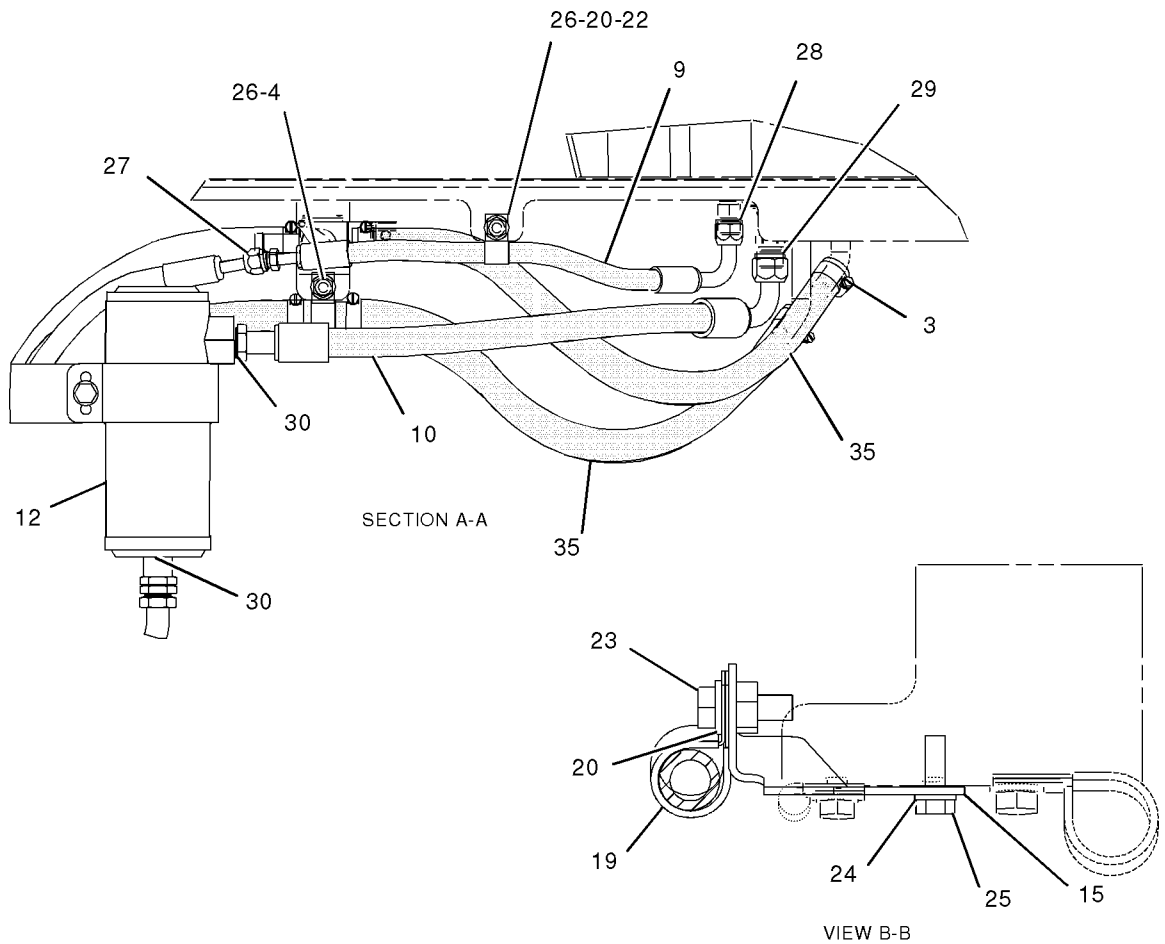
GRAPHIC #1

g01026272

OPERATOR STATION

164-1033 LINES GP-HEATER & AIR COND (contd.)

i01979174



GRAPHIC #2

<END>

g01026273

OPERATOR STATION

234-2617 LINES GP-HEATER & AIR COND

S/N: FDP18400-UP

PART OF 239-5566, 239-5568 CAB AR
AN ATTACHMENT

SMCS-1380, 1808, 7304

i02017601

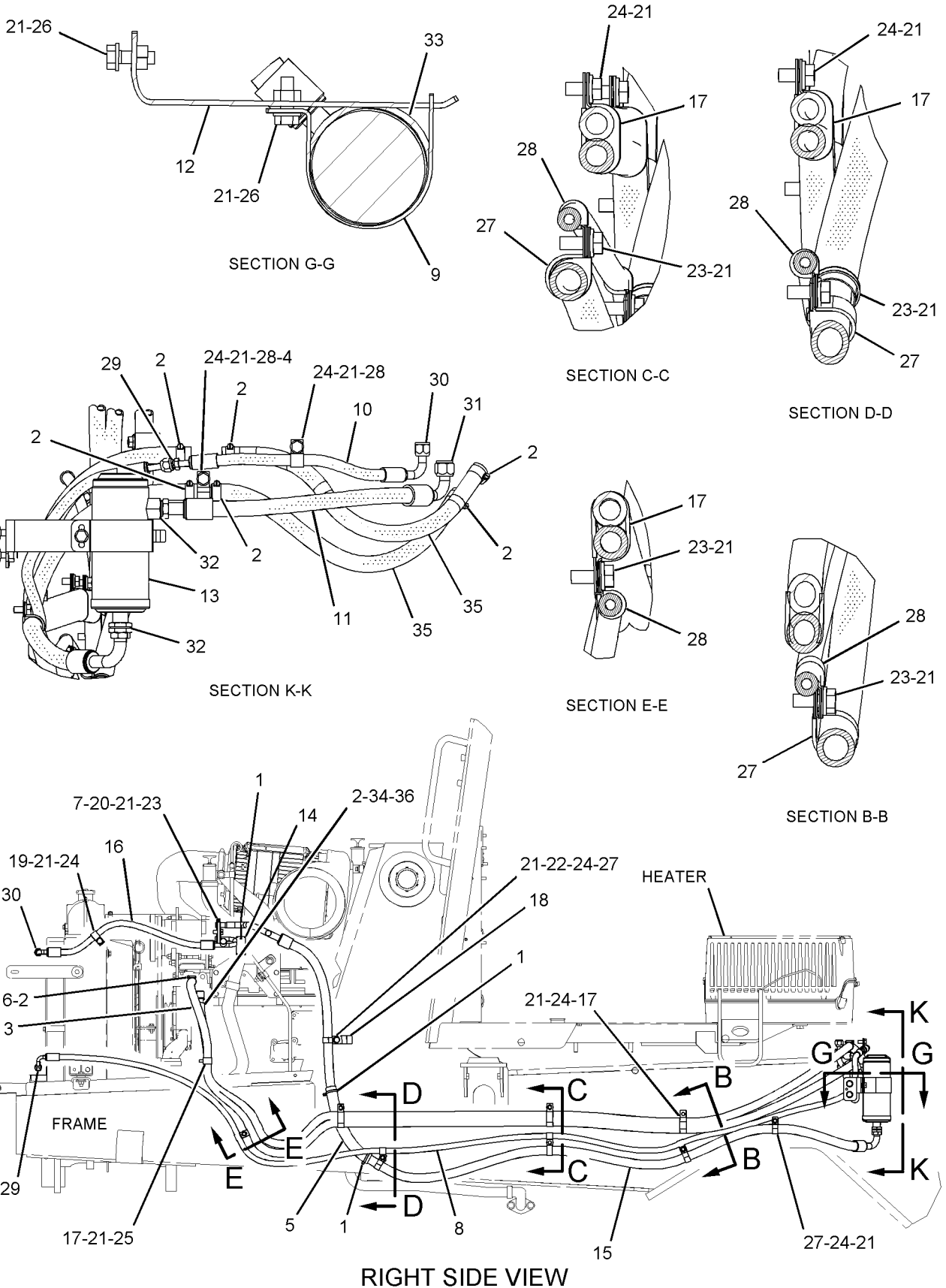
NOTE	REF NO	GRAPHIC REF	PART NUMBER	QTY	PART NAME						SEE PAGE
					1	2	3	4	5	6 (PRODUCT LEVEL)	
	1	1	3S-2093	3	STRAP-CABLE						
	2	1	5D-1026	8	CLAMP-HOSE						
E	3	1	5P-0767		HOSE (295CM)						
	4	1	6P-8855	1	SPACER (.56X.625X3-MM THK)						
E	5	1	160-2245		SLEEVE-ABRASION (28CM)						
	6	1	9M-4814	1	CONNECTOR-HOSE						
	7	1	105-9411	1	SUPPORT						
I	8	1	125-3416	1	HOSE AS						
	9	1	152-8417	1	STRAP						
I	10	1	164-1040	1	HOSE AS						
I	11	1	164-1041	1	HOSE AS						
	12	1	184-6565	1	BRACKET AS						
M		1	8T-3490	3	NUT-WELD (M10X1.5-THD)						
Y	13	1	186-6190	1	ACCUMULATOR GP-REFRIGERANT (CHARGED)						717
	14	1	199-6243	1	PLATE (INSTRUCTION)						
	15	1	234-2484	1	HOSE AS						
	16	1	234-2485	1	HOSE AS						
	17	1	3E-4321	5	CLIP						
	18	1	5P-7854	1	CLIP						
	19	1	6D-4246	1	CLIP						
	20	1	7F-6998	1	LOCKWASHER						
	21	1	8T-4121	18	WASHER-HARD (11X21X2.5-MM THK)						
M	22	1	8T-4133	1	NUT (M10X1.5-THD)						
M	23	1	8T-4136	5	BOLT (M10X1.5X25-MM)						
M	24	1	8T-4137	8	BOLT (M10X1.5X20-MM)						
M	25	1	8T-4189	1	BOLT (M8X1.25X20-MM)						
M	26	1	8T-4195	3	BOLT (M10X1.5X30-MM)						
	27	1	9M-4972	5	CLIP						
	28	1	9M-8406	6	CLIP						
	29	1	9X-7380	2	SEAL-O-RING						
	30	1	9X-7381	2	SEAL-O-RING						
	31	1	9X-7382	1	SEAL-O-RING						
	32	1	9X-7383	2	SEAL-O-RING						
D	33	1	5P-5924		SEAL (.3M)						
E	34	1	5P-0767		HOSE (275CM)						
E	35	1	5P-0767	2	HOSE (42.5CM)						
	36	1	134-3856	1	ELBOW						

D- ORDER BY THE METER
 E- ORDER BY THE CENTIMETER
 I- REFER TO HYDRAULIC INFORMATION SYSTEM
 M- METRIC PART
 Y- SEPARATE ILLUSTRATION

OPERATOR STATION

234-2617 LINES GP-HEATER & AIR COND (contd.)

i02017601



GRAPHIC #1

RIGHT SIDE VIEW

<END>

g01042921

OPERATOR STATION

164-1155 MIRROR GP-REAR VIEW

S/N: FDP18400-UP

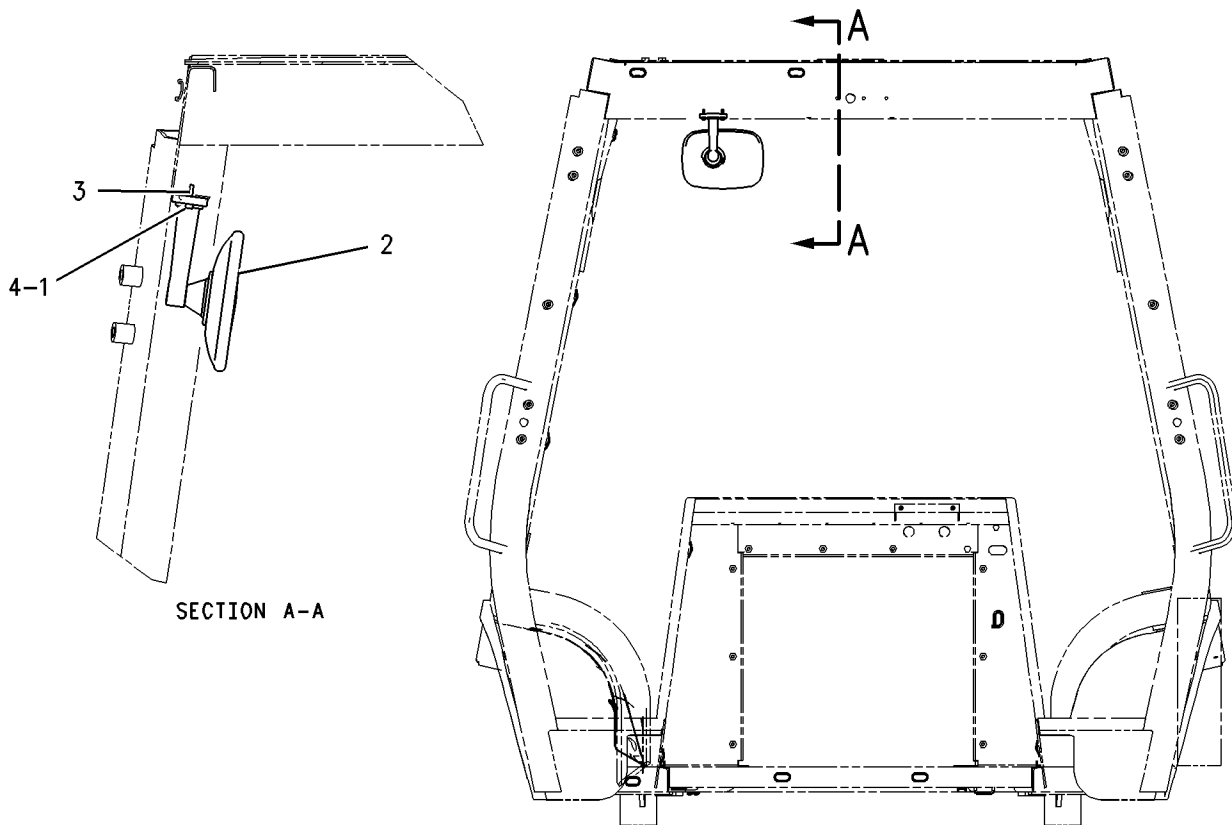
PART OF 184-9737, 184-9738, 239-5565, 239-5566, 239-5567, 239-5568, 244-1944 CAB
AR, 184-9736, 238-6697, 239-5563, 239-5564 CANOPY AR
AN ATTACHMENT

SMCS-7319

i01718696

NOTE	REF NO	GRAPHIC REF	PART NUMBER	QTY	PART NAME						SEE PAGE
					1	2	3	4	5	6 (PRODUCT LEVEL)	
M	1	1	8C-4982	2	BOLT-SOCKET HEAD (M4X0.7X20 MM)						
	2	1	199-0929	1	MIRROR AS						
	3	1	205-7047	2	INSERT-THREADED						
	4	1	096-6166	2	WASHER-HARD (4.5X9X1MM THK)						

M-METRIC PART



GRAPHIC #1

<END>

g00883594

OPERATOR STATION

144-9930 MODULE GP-WARNING INDICATOR

S/N: FDP18400-UP

12 VOLT. WITH ALARM

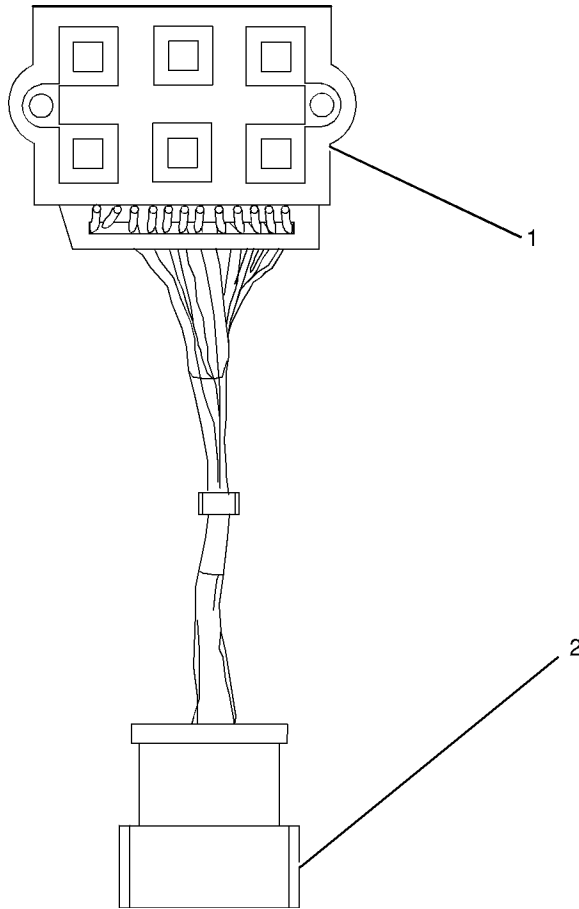
PART OF 202-5810 WIRING GP-CONSOLE

AN ATTACHMENT

SMCS-7407, 7431

i02009766

NOTE	REF NO	GRAPHIC REF	PART NUMBER	QTY	PART NAME						SEE PAGE
					1	2	3	4	5	6 (PRODUCT LEVEL)	
	1	1	144-9934	1	GASKET						
	2	1	102-8801	1	KIT-RECEPTACLE (12-PIN)						



GRAPHIC #1

<END>

g01039137

OPERATOR STATION

144-9931 MODULE GP-WARNING INDICATOR

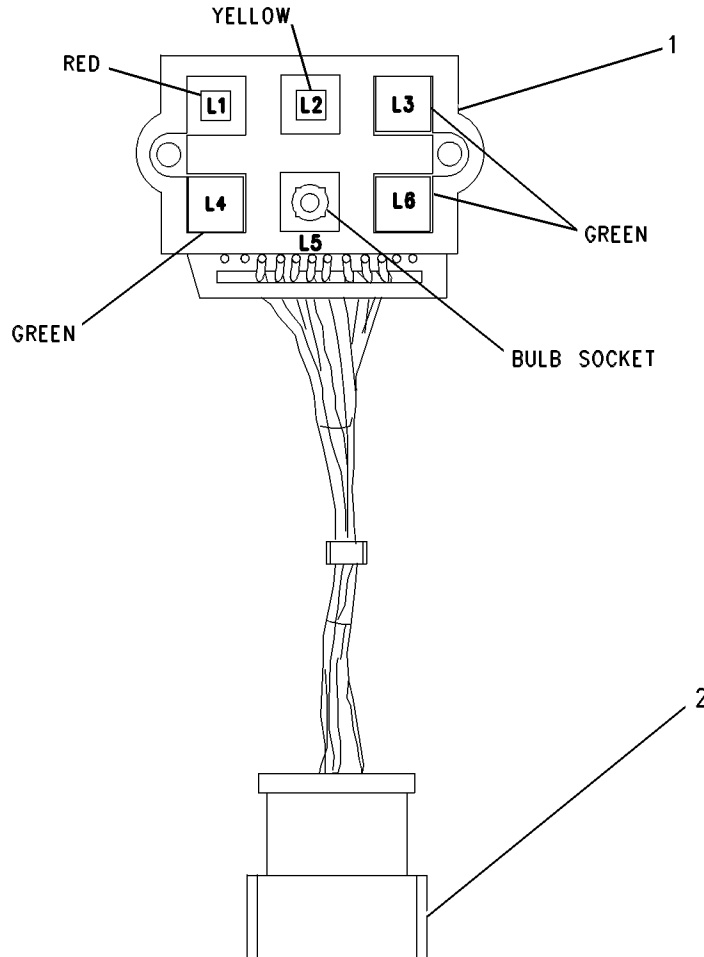
S/N: FDP18400-UP
 12 VOLT. WITHOUT ALARM
 PART OF 238-1165 WIRING GP-CONSOLE

SMCS-7407, 7431

i01739777

NOTE	REF NO	GRAPHIC REF	PART NUMBER	QTY	PART NAME						SEE PAGE
					1	2	3	4	5	6 (PRODUCT LEVEL)	
	1	1	144-9934	1	GASKET						
	2	1	102-8806	1	KIT-RECEPTACLE (8 PIN) (KIT SERVICES RECEPTACLE AS AND WEDGE)						
F			189-3610	1	LAMP						

F-NOT SHOWN



GRAPHIC #1

<END>

g00464170

OPERATOR STATION

186-2589 MOTOR GP-WINDOW WIPER

S/N: FDP18400-UP

12 VOLT

PART OF 174-2024, 207-6051 WIPER GP-WINDOW

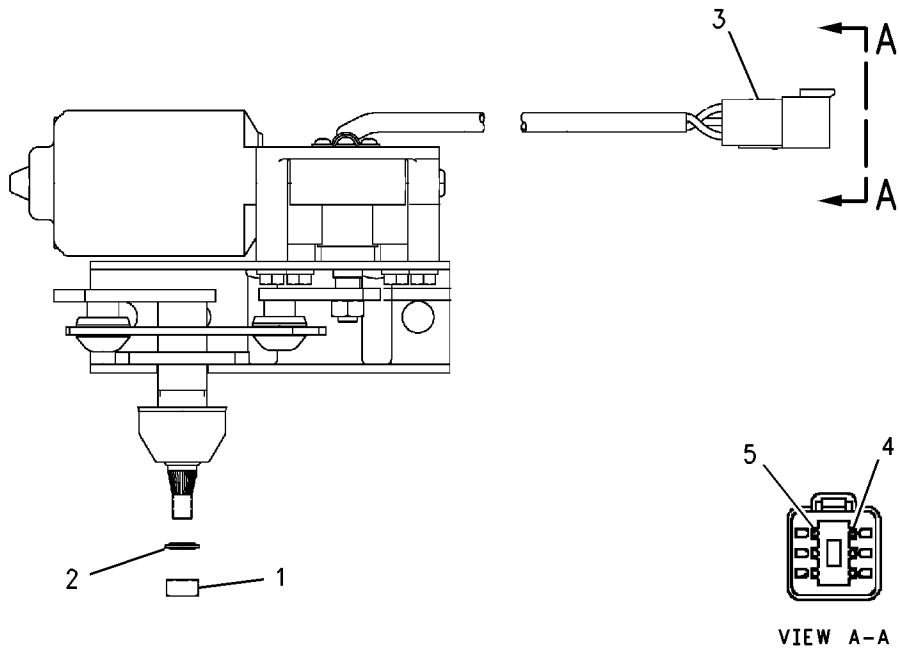
AN ATTACHMENT

SMCS-7305

i01373590

NOTE	REF NO	GRAPHIC REF	PART NUMBER	QTY	PART NAME						SEE PAGE
					1	2	3	4	5	6 (PRODUCT LEVEL)	
M	1	1	5C-7261	1	NUT (M8X1.25 THD)						
	2	1	3F-9556	1	LOCKWASHER (8.4MM ID)						
	3	1	102-8805	1	KIT-RECEPTACLE (6 PIN)						
	4	1	9G-3695	1	PLUG-SEALING (GROMMET)						
	5	1	186-3735	5	PIN-CONNECTOR						

M-METRIC PART



GRAPHIC #1

<END>

g00726430

OPERATOR STATION

184-7898 MOUNTING GP- INSTRUMENT PANEL

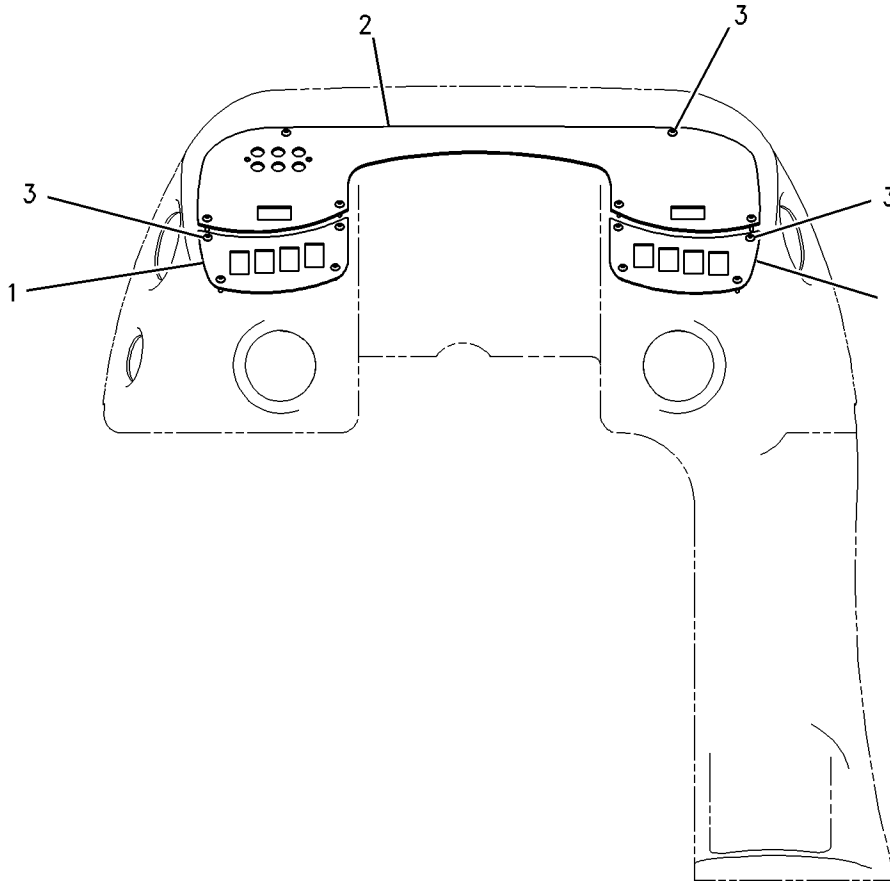
S/N: FDP18400-UP
TWO WHEEL STEER, FRONT CONSOLE
PART OF 184-7970 POWER TRAIN AR

SMCS-7451

i01439921

NOTE	REF NO	GRAPHIC REF	PART NUMBER	QTY	PART NAME						SEE PAGE
					1	2	3	4	5	6 (PRODUCT LEVEL)	
	1	1	167-8278	2	PLATE						
	2	1	167-8279	1	PANEL AS						
M	3	1	9X-1046	14	SCREW (M4X0.7X18MM)						

M-METRIC PART



GRAPHIC #1

<END>

g00754349

OPERATOR STATION

185-3525 MOUNTING GP-INSTRUMENT PANEL

S/N: FDP18400-UP

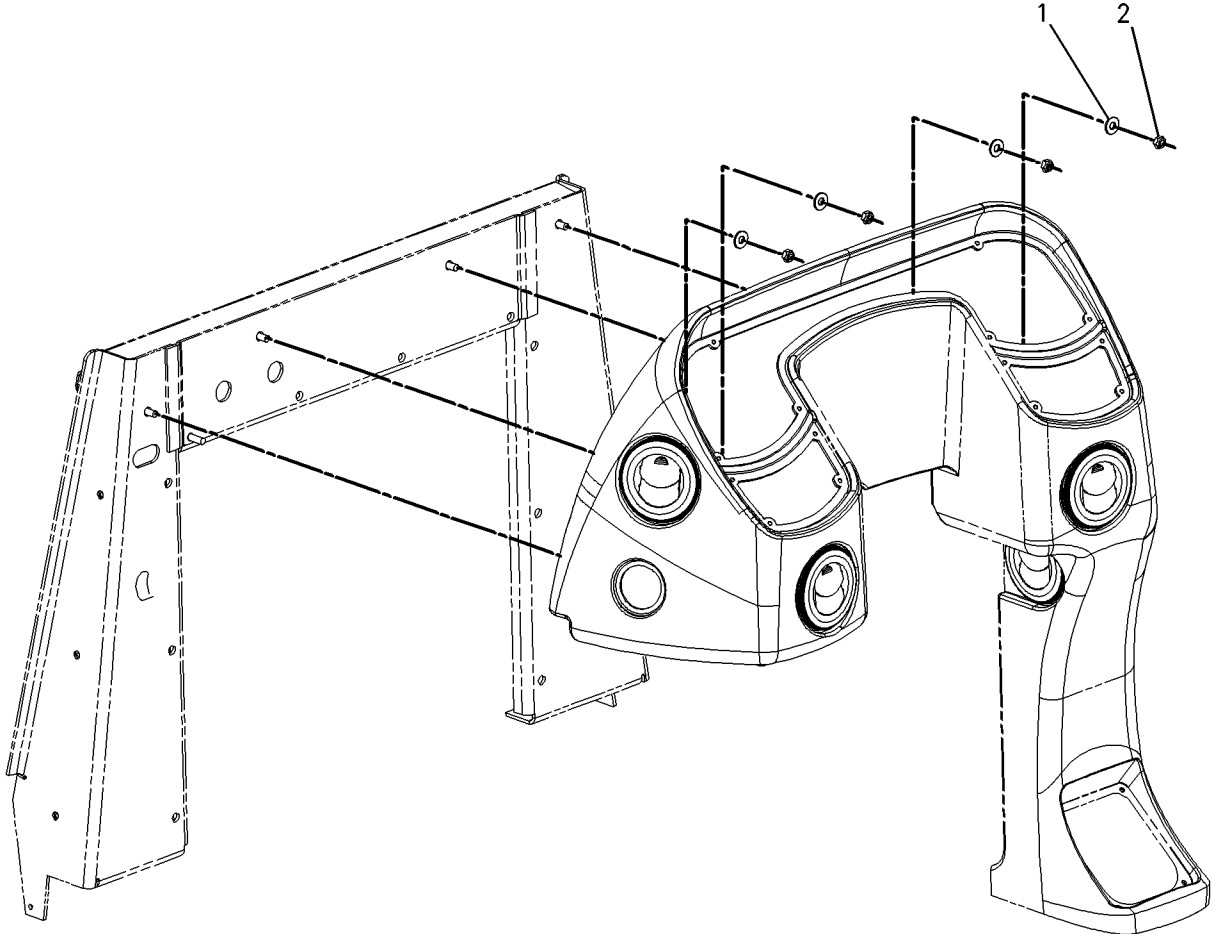
PART OF 192-4659, 192-4661, 192-4662, 192-4663, 192-4664, 192-4665, 192-4666,
198-4095, 214-6955, 214-6956, 214-6957, 214-6958, 214-6959, 214-6976, 214-6977,
214-6978 POWER TRAIN AR
AN ATTACHMENT

SMCS-7451

i01443017

NOTE	REF NO	GRAPHIC REF	PART NUMBER	QTY	PART NAME						SEE PAGE
					1	2	3	4	5	6 (PRODUCT LEVEL)	
	1	1	5P-4116	4	WASHER-HARD (8.8X20.5X2MM THK)						
M	2	1	6V-9189	4	LOCKNUT						

M-METRIC PART



GRAPHIC #1

<END>

g00756122

OPERATOR STATION

190-7374 MOUNTING GP - INSTRUMENT PANEL - SIDE CONSOLE

S/N: FDP18400-UP

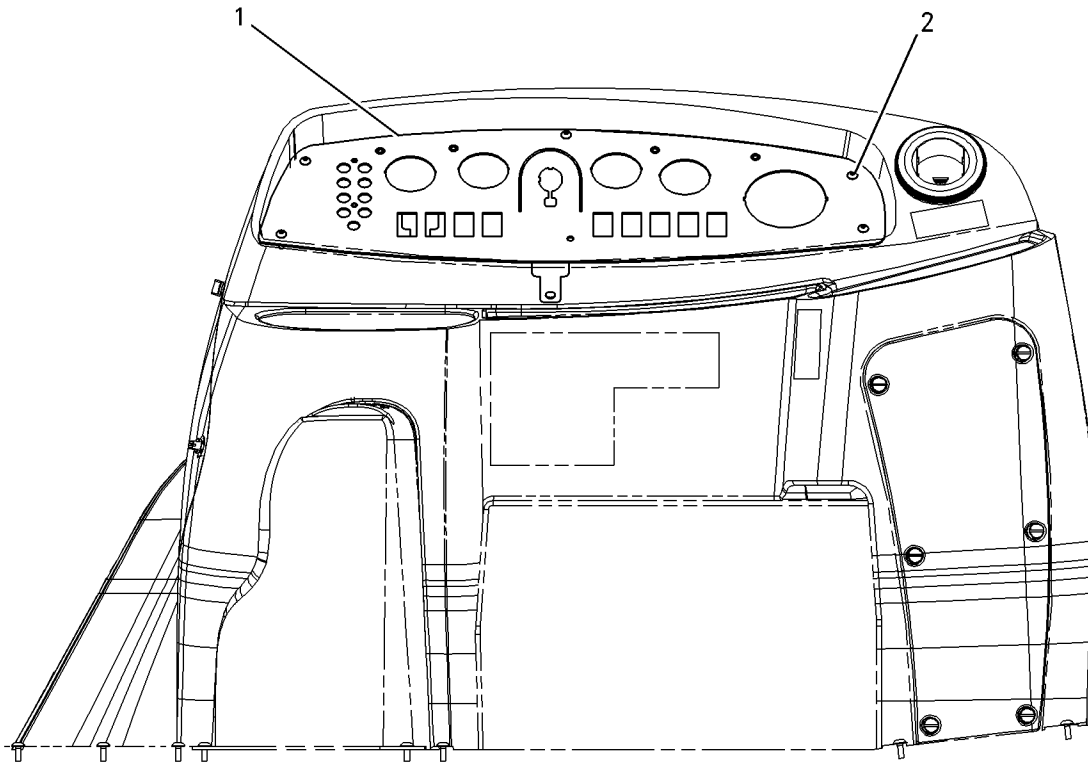
AN ATTACHMENT

SMCS-7451

i01506886

NOTE	REF NO	GRAPHIC REF	PART NUMBER	QTY	PART NAME						SEE PAGE
					1	2	3	4	5	6 (PRODUCT LEVEL)	
	1	1	167-8283	1	PANEL AS - INSTRUMENT						
M	2	1	9X-2045	10	SCREW - TRUSS HEAD (M6X1X20MM)						

M - METRIC PART



GRAPHIC #1

<END>

g00735774

OPERATOR STATION

202-5724 MOUNTING GP - INSTRUMENT PANEL

S/N: FDP18400-UP

ROTATING VANDALISM GUARD

PART OF 184-9738, 239-5567, 239-5568, 244-1944 CAB AR

AN ATTACHMENT

SMCS-7451

i01673590

NOTE	REF NO	GRAPHIC REF	PART NUMBER	QTY	PART NAME						SEE PAGE	
					1	2	3	4	5	6 (PRODUCT LEVEL)		
J	1	1	5P-9000	1	LOCK AS-CYLINDER							
	2	1	164-1122	1	BODY							
	3	1	164-1123	1	BEZEL							
	4	1	164-1177	2	CAP-END							
	5	1	168-4609	1	SWITCH AS-START							
			1	7T-6799	1	NUT-MOUNTING (1-32 THD)						
	6	1	185-9777	1	PLATE							
	7	1	191-5104	4	MOUNT							
	8	1	192-7355	2	PLATE							
	9	1	194-4250	2	PIN							
	10	1	197-7499	2	BOLT (M4X.7X25MM)							
	11	1	202-5979	1	HANDLE							
		1	202-6063	1	FILM							
M	13	1	131-3540	2	LOCKNUT (M8X1.25 THD)							
	15	1	214-9035	8	BOLT							
	16	1	4B-4863	2	WASHER (4.7X11X1.2MM THK)							
M	17	1	8T-2659	8	LOCKNUT (M4X0.7 THD)							
	18	1	8T-4224	4	WASHER-HARD (8.8X16X2MM THK)							
M	19	1	8T-4908	2	BOLT (M8X1.25X25MM)							
M	20	1	9X-2045	5	SCREW-TRUSS HEAD (M6X1X20MM)							

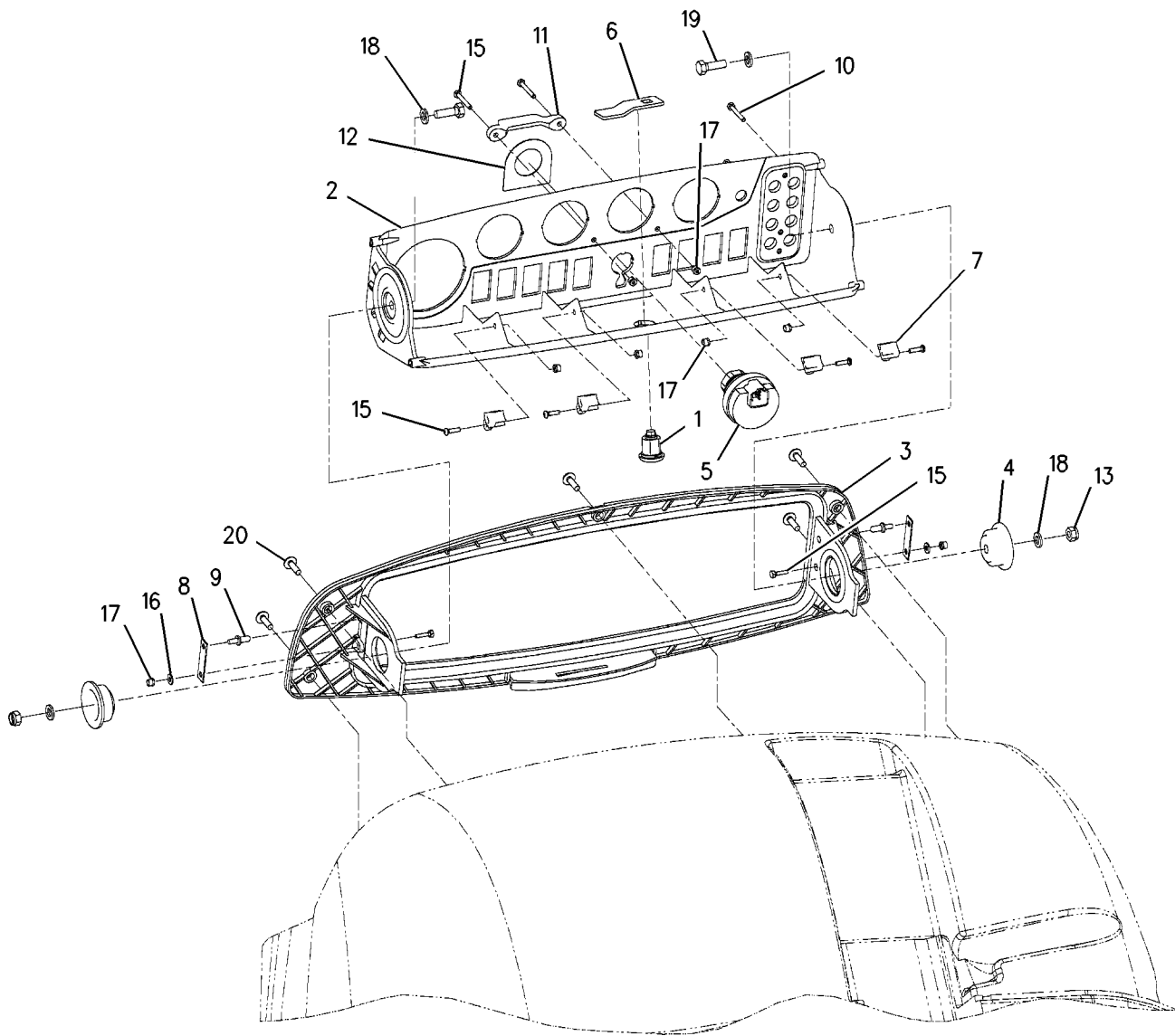
J - REQUIRES 5P8500 KEY

M - METRIC PART

OPERATOR STATION

202-5724 MOUNTING GP - INSTRUMENT PANEL (contd.)

i01673590



GRAPHIC #1

<END>

g00864598

OPERATOR STATION

202-5812 PANEL GP- INSTRUMENT-SIDE

S/N: FDP18400-UP

FLAT GAUGE PANEL

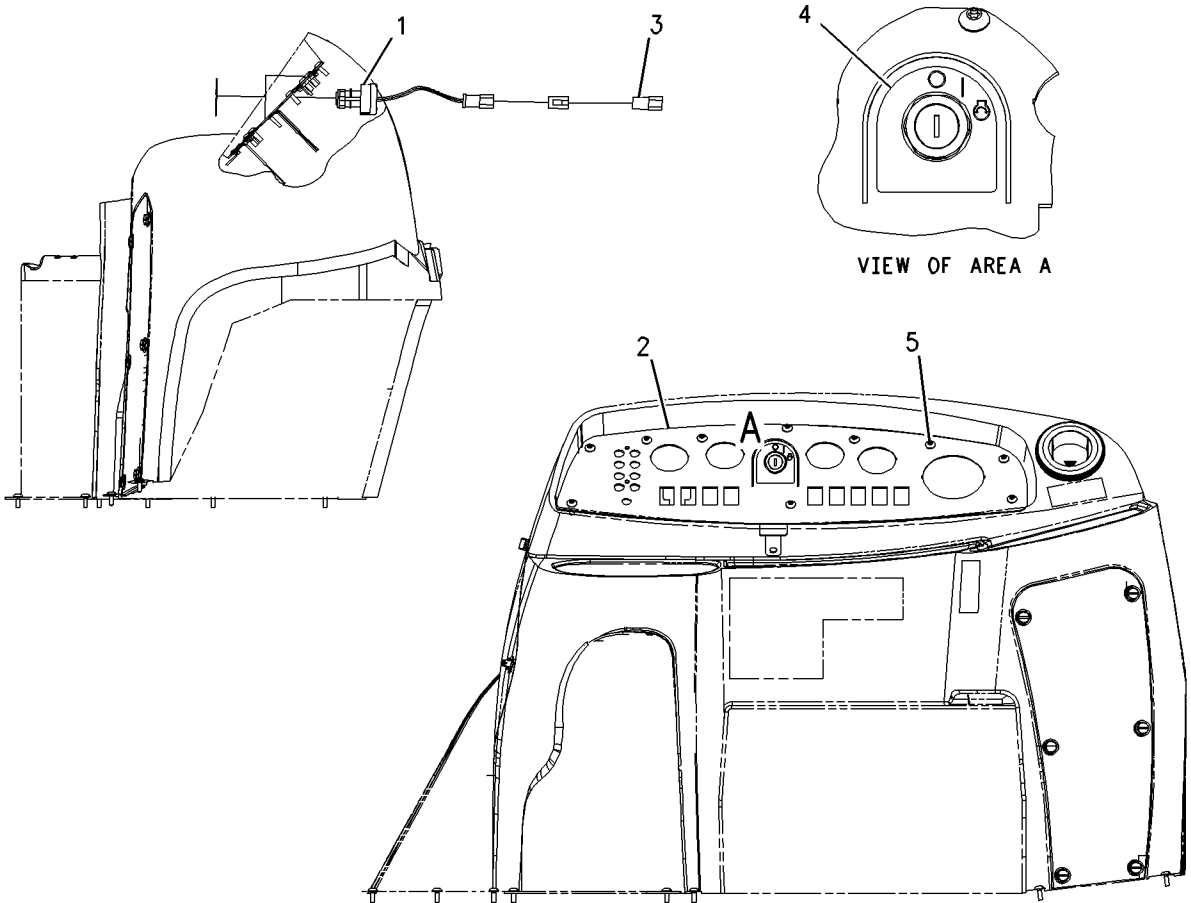
AN ATTACHMENT

SMCS-1435, 7450, 7451, 7453, 7462, 7463, 7477, 7481

i01626400

NOTE	REF NO	GRAPHIC REF	PART NUMBER	QTY	PART NAME						SEE PAGE
					1	2	3	4	5	6 (PRODUCT LEVEL)	
J	1	1	142-8858	1	SWITCH AS-KEY START						
	2	1	167-8283	1	PANEL AS- INSTRUMENT						
	3	1	193-1509	1	WIRE AS						
	4	1	191-9104	1	FILM						
M	5	1	9X-2045	10	SCREW-TRUSS HEAD (M6X1X20MM)						

J-REQUIRES 5P8500 KEY
M-METRIC PART



GRAPHIC #1

<END>

g00844991

OPERATOR STATION

164-1078 PEDAL GP-GOVERNOR

S/N: FDP18400-UP

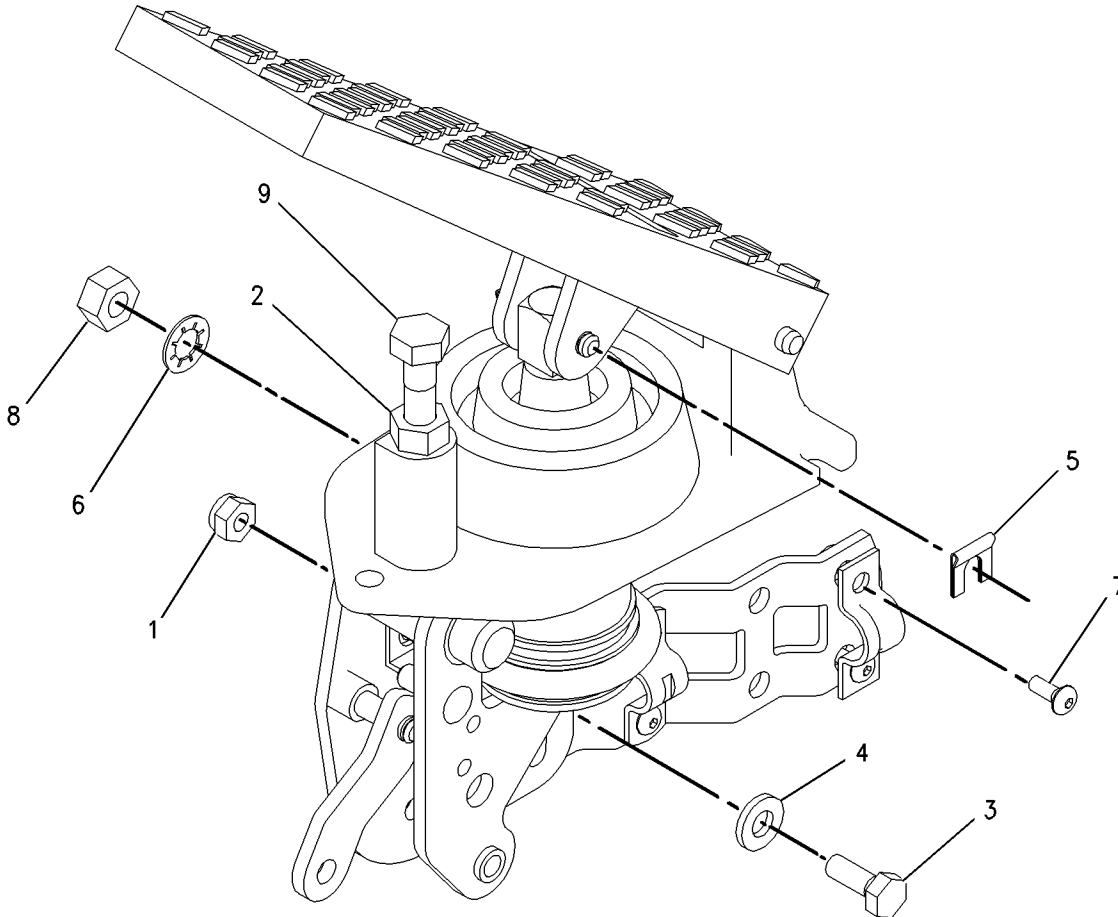
PART OF 234-8892 CONTROL GP-GOV & ACCELERATOR

SMCS-1265

i01928735

NOTE	REF NO	GRAPHIC REF	PART NUMBER	QTY	PART NAME						SEE PAGE
					1	2	3	4	5	6 (PRODUCT LEVEL)	
M	1	1	129-3178	1	LOCKNUT						
M	2	1	5C-7261	1	NUT (M8X1.25 THD)						
M	3	1	5C-9553	1	BOLT (M6X1X16MM)						
	4	1	8T-4205	1	WASHER-HARD (7.2X14.5X2MM THK)						
	5	1	8T-6902	3	CLIP						
	6	1	3F-9556	2	LOCKWASHER						
M	7	1	095-0641	4	BOLT-SOCKET HEAD (M4X0.7X10MM)						
	8	1	6V-8186	2	NUT-FULL (5/16-24 THD)						
M	9	1	9X-2842	1	BOLT (M8X1.25 THD)						
					AVAILABLE REPAIR KIT(S) :						
				164-1154	1	KIT-SERVICE					
					(INCLUDES CLAMPS AND SCREW)						

M-METRIC PART



GRAPHIC #1

<END>

g00832396

OPERATOR STATION

190-8918 SEAT BELT GP

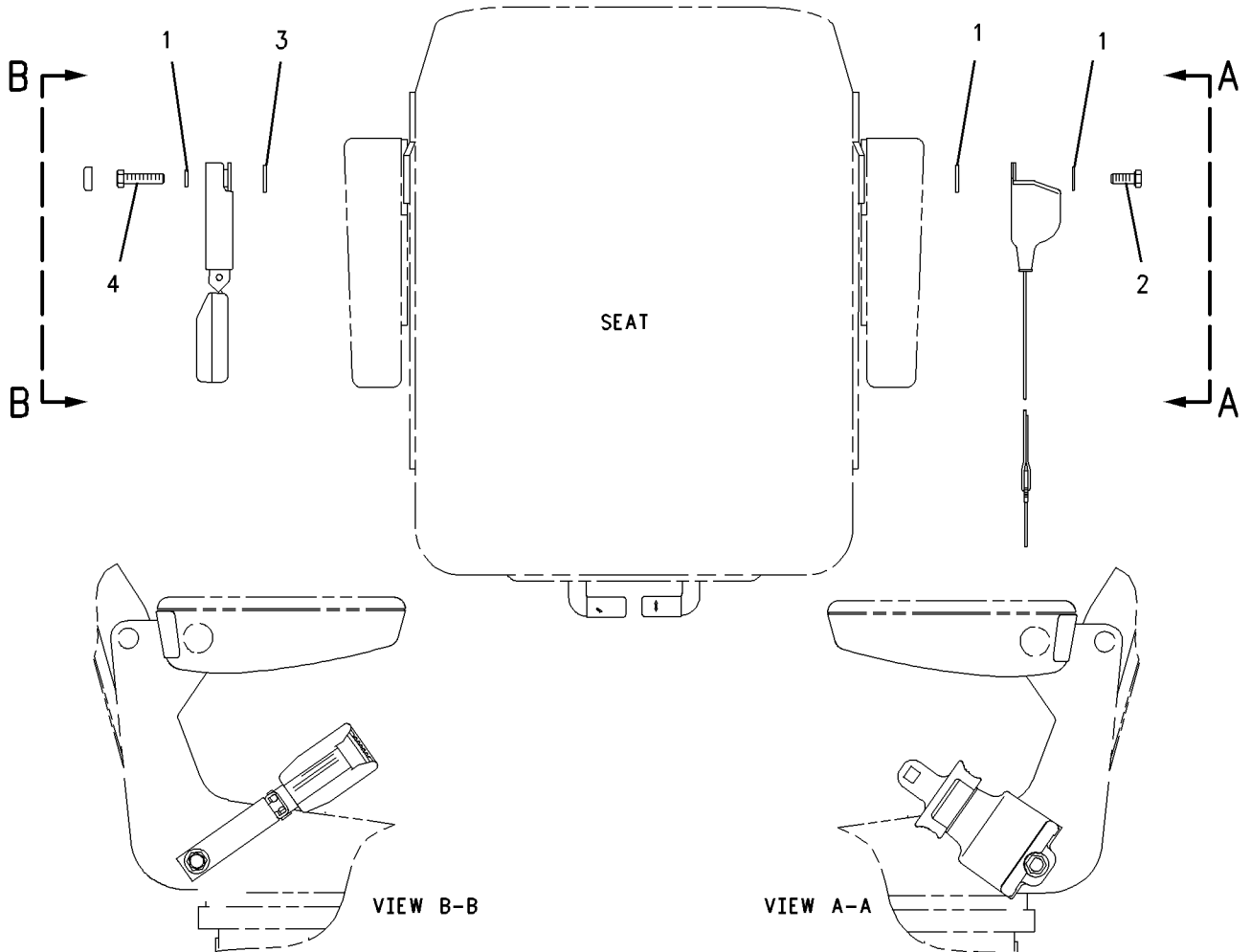
S/N: FDP18400-UP
2 IN. RETRACTABLE
AN ATTACHMENT

SMCS-7327

i01506882

NOTE	REF NO	GRAPHIC REF	PART NUMBER	QTY	PART NAME						SEE PAGE
					1	2	3	4	5	6 (PRODUCT LEVEL)	
	1	1	7X-0546	3	WASHER-HARD (2MM THK)						
M	2	1	8C-8992	1	BOLT-LOCKING (M12X1.75X30MM) (4MM THK)						
	3	1	194-9625	1	WASHER-HARD (4MM THK)						
M	4	1	3E-8004	1	BOLT (M12X1.75X45MM) (M12X1.75)						

M-METRIC PART



GRAPHIC #1

<END>

g00778928

OPERATOR STATION

190-8919 SEAT BELT GP

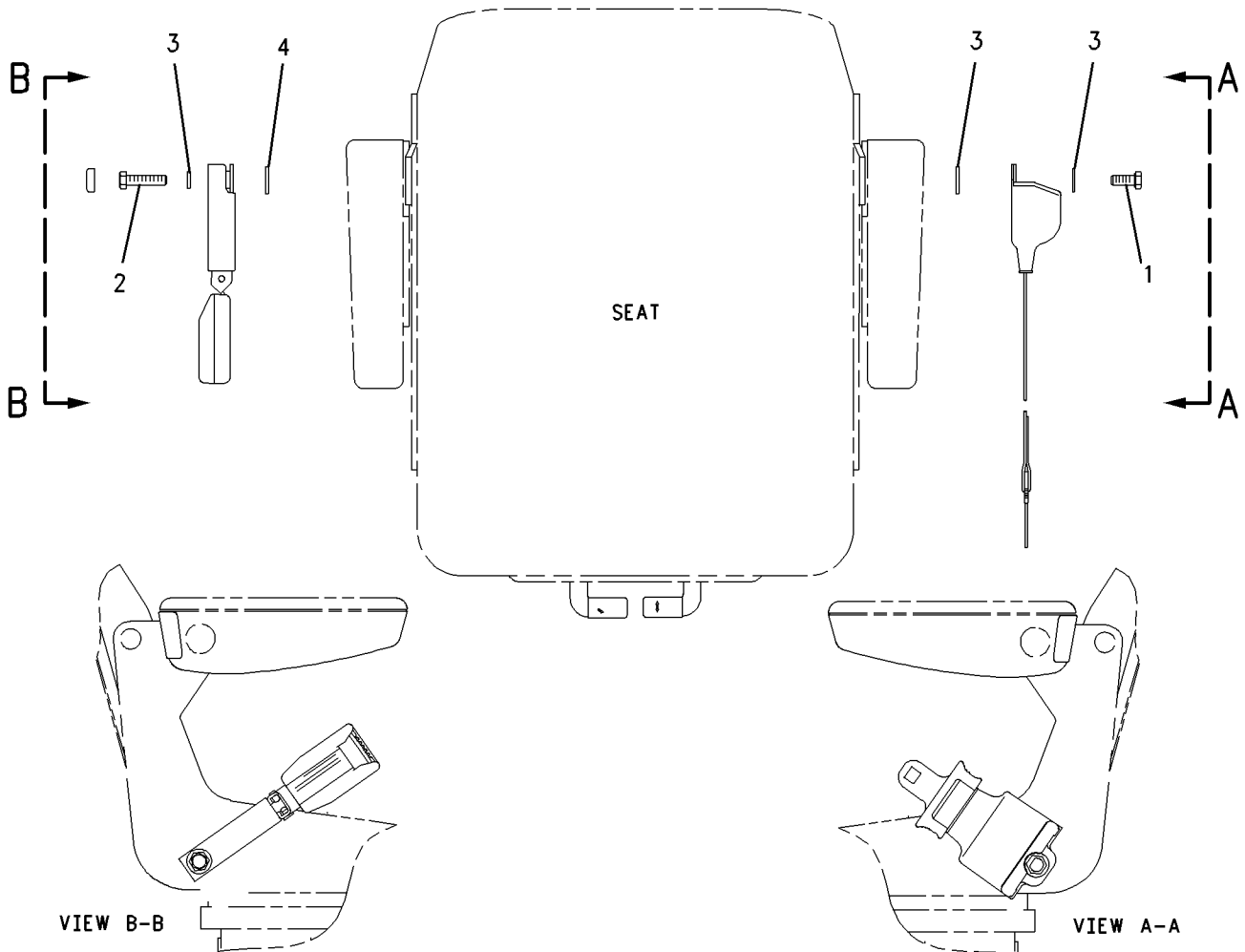
S/N: FDP18400-UP
3 IN. RETRACTABLE
AN ATTACHMENT

SMCS-7327

i01450481

NOTE	REF NO	GRAPHIC REF	PART NUMBER	QTY	PART NAME						SEE PAGE
					1	2	3	4	5	6 (PRODUCT LEVEL)	
M	1	1	8C-8992	1	BOLT-LOCKING (M12X1.75X30MM)						
M	2	1	3E-8004	1	BOLT (M12X1.75X45MM)						
	3	1	7X-0546	3	WASHER-HARD (2MM THK)						
	4	1	194-9625	1	WASHER-HARD						

M-METRIC PART



GRAPHIC #1

<END>

g00759204

OPERATOR STATION

164-1209 SEAT GP

S/N: FDP18400-UP

STANDARD FABRIC

PART OF 164-1201 SEAT GP-SUSPENSION

AN ATTACHMENT

SMCS-7312, 7321, 7324, 7336

i01514493

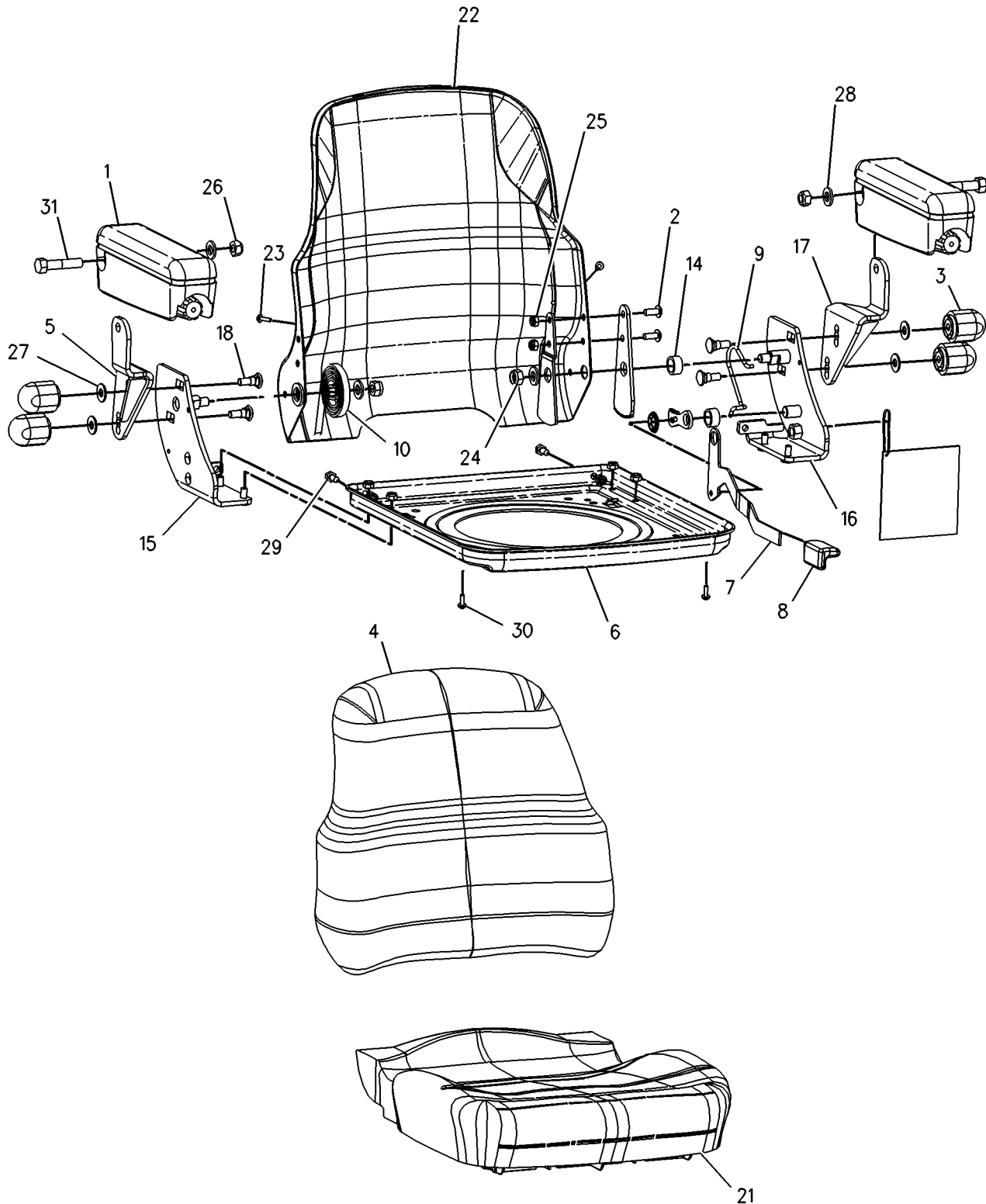
NOTE	REF NO	GRAPHIC REF	PART NUMBER	QTY	PART NAME						SEE PAGE
					1	2	3	4	5	6 (PRODUCT LEVEL)	
Y	1	1	8Y-5904	2	ARMREST GP						725
M	2	1	105-3481	2	BOLT-HEX SOCKET (M8X1.25X20MM)						
	3	1	164-1214	4	KNOB						
	4	1	164-1244	1	CUSHION AS						
	5	1	164-1247	1	BRACKET AS						
	6	1	164-1248	1	PAN						
	7	1	164-1249	1	LEVER AS						
	8	1	164-1250	1	HANDLE						
	9	1	164-1251	1	SPRING						
	10	1	164-1252	1	SPRING						
	14	1	164-1256	2	SPACER						
	15	1	164-1258	1	BRACKET AS						
	16	1	164-1259	1	BRACKET AS						
	17	1	164-1261	1	BRACKET AS						
	18	1	164-1265	4	BOLT						
	21	1	180-5796	1	CUSHION AS-SEAT						
	22	1	180-5797	1	PAN AS						
	23	1	195-9223	2	SCREW-PAN HEAD						
M	24	1	129-3180	2	LOCKNUT (M12X1.75 THD)						
M	25	1	131-3540	8	LOCKNUT (M8X1.25 THD)						
	26	1	1K-6872	2	LOCKNUT (1/2-13 THD)						
	27	1	4B-5271	4	WASHER (25.5X11.2X2MM THK)						
	28	1	5P-8245	4	WASHER-HARD (13.5X25.5X3MM THK)						
M	29	1	8T-4200	2	BOLT (M8X1.25X16MM)						
	30	1	8T-9501	2	SCREW (10-16X.75 IN)						
	31	1	9X-8873	2	BOLT (1/2-13X2.25 IN)						

M-METRIC PART
Y-SEPARATE ILLUSTRATION

OPERATOR STATION

164 - 1209 SEAT GP (contd.)

i01514493



GRAPHIC #1

<END>

g00785719

OPERATOR STATION

164-1210 SEAT GP

S/N: FDP18400-UP

STANDARD VINYL

PART OF 164-1202 SEAT GP-SUSPENSION

AN ATTACHMENT

SMCS-7312, 7321, 7324, 7336

i01515948

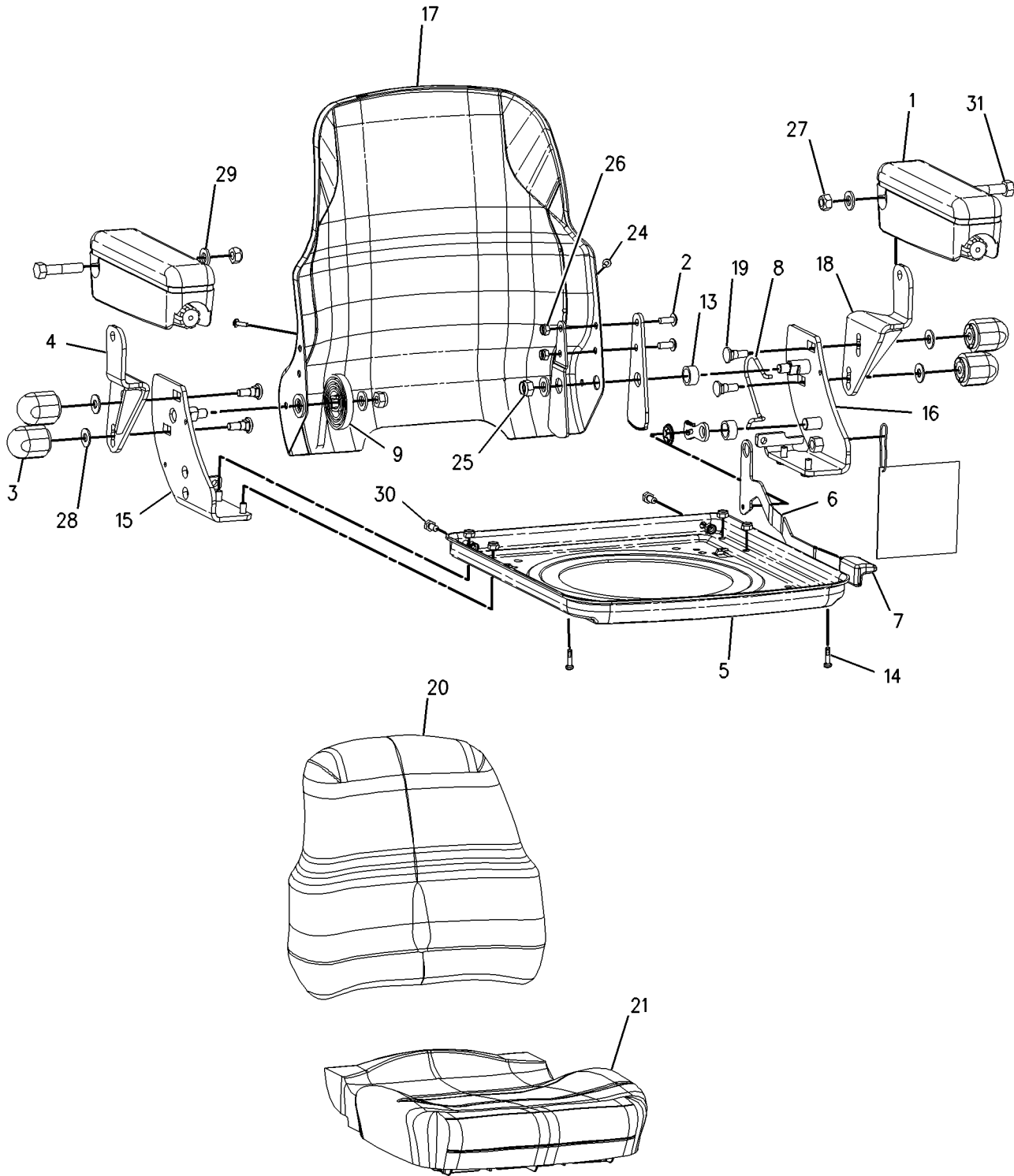
NOTE	REF NO	GRAPHIC REF	PART NUMBER	QTY	PART NAME						SEE PAGE
					1	2	3	4	5	6 (PRODUCT LEVEL)	
Y	1	1	8Y-5904	2	ARMREST GP						725
M	2	1	105-3481	2	BOLT-HEX SOCKET (M8X1.25X20MM)						
	3	1	164-1214	4	KNOB						
	4	1	164-1247	1	BRACKET AS						
	5	1	164-1248	1	PAN						
	6	1	164-1249	1	LEVER AS						
	7	1	164-1250	1	HANDLE						
	8	1	164-1251	1	SPRING						
	9	1	164-1252	1	SPRING						
	13	1	164-1256	2	SPACER (12.5MM THK)						
	14	1	8T-9501	2	SCREW (10-16X.75 IN) (15.9MM THK)						
	15	1	164-1258	1	BRACKET AS						
	16	1	164-1259	1	BRACKET AS						
	17	1	180-5797	1	PAN AS						
	18	1	164-1261	1	BRACKET AS						
	19	1	164-1265	4	BOLT						
	20	1	164-1266	1	CUSHION AS-BACK						
	21	1	180-5795	1	CUSHION AS-SEAT						
	24	1	195-9223	2	SCREW-PAN HEAD						
M	25	1	129-3180	2	LOCKNUT (M12X1.75 THD)						
M	26	1	131-3540	8	LOCKNUT (M8X1.25 THD)						
	27	1	1K-6872	2	LOCKNUT (1/2-13 THD)						
	28	1	4B-5271	4	WASHER (25.5X11.2X2MM THK)						
	29	1	5P-8245	4	WASHER-HARD (13.5X25.5X3MM THK)						
M	30	1	8T-4200	2	BOLT (M8X1.25X16MM)						
	31	1	9X-8873	2	BOLT (1/2-13X2.25 IN)						

M-METRIC PART
Y-SEPARATE ILLUSTRATION

OPERATOR STATION

164-1210 SEAT GP (contd.)

i01515948



GRAPHIC #1

<END>

g00786601

OPERATOR STATION

164-1213 SEAT GP

S/N: FDP18400-UP

DELUXE

PART OF 164-1203 SEAT GP-SUSPENSION
AN ATTACHMENT

SMCS-7312, 7321, 7324, 7336

101926985

NOTE	REF NO	GRAPHIC REF	PART NUMBER	QTY	PART NAME						SEE PAGE
					1	2	3	4	5	6 (PRODUCT LEVEL)	
	1	1	2M-7819	1	RING-RETAINING						
	2	1	4B-4278	4	WASHER (10.2X20.5X1.6MM THK)						
	3	1	6C-3677	2	RIVET-POP						
	4	1	8S-7803	2	RING-RETAINING						
Y	5	1	8Y-5904	2	ARMREST GP						725
	6	1	031-4155	4	LOCKNUT (5/16-18 THD)						
	7	1	095-0878	2	PIN-SPRING						
M	8	1	105-3481	2	BOLT-HEX SOCKET (M8X1.25X20MM)						
	9	1	123-6077	1	SHAFT-PIVOT						
	10	1	132-9240	1	LATCH AS						
	11	1	135-1706	1	SPRING						
	12	1	154-8278	1	SPRING-RETURN						
	13	1	154-8280	1	SPRING-RETURN						
	14	1	154-8284	1	TUBE						
	15	1	161-9290	1	WASHER (11.9X20.7X2.3MM THK)						
	16	1	164-1211	1	LEVER						
	17	1	164-1212	1	LEVER						
	18	1	164-1214	4	KNOB						
	19	1	164-1245	1	CUSHION GP-SEAT						
		1	164-1269	1	BOOT						
		1	164-1270	3	FASTENER						
		1	164-1272	1	ROD AS						
		1	164-1273	2	SPRING-EXTENSION						
	20	1	164-1246	1	CUSHION AS						
	21	1	164-1247	1	BRACKET AS						
	22	1	164-1249	1	LEVER AS						
	23	1	164-1250	1	HANDLE						
	24	1	164-1251	1	SPRING						
	25	1	164-1252	1	SPRING						
	29	1	164-1256	2	SPACER (19.0X25.4X12.5MM THK)						
	30	1	164-1257	1	SPACER (19.4X25.4X15.9MM THK)						
	31	1	164-1258	1	BRACKET AS						
	32	1	164-1259	1	BRACKET AS						
	33	1	164-1261	1	BRACKET AS						
	34	1	164-1262	1	PAN AS						
	35	1	164-1263	1	PAN AS						
	36	1	164-1264	1	PAN AS						
	37	1	164-1265	4	BOLT (3/8-16X1.10IN)						
	38	1	164-1271	2	SPRING						
	39	1	164-1274	2	BLOCK						
	40	1	164-1275	1	BACKREST AS						
M		1	2W-9499	2	BOLT (M6X1.0X40MM)						
		1	8C-0572	2	WASHER (8.8X25.5X2MM THK)						
	41	1	164-1276	2	TUBE						
	42	1	164-1277	2	CLIP-SPRING						
	43	1	164-1295	1	PLATE AS-SLIDE						
	44	1	180-5780	1	LEVER						
	45	1	180-5781	1	ROD						
	46	1	180-5782	1	SPRING						
	47	1	180-5783	1	FOLLOWER						
	48	1	180-5784	1	LATCH AS						
	49	1	180-5785	1	SPRING						
	51	1	180-5787	1	KNOB						
	52	1	180-5788	1	BLOCK						

OPERATOR STATION

164-1213 SEAT GP (contd.)

i01926985

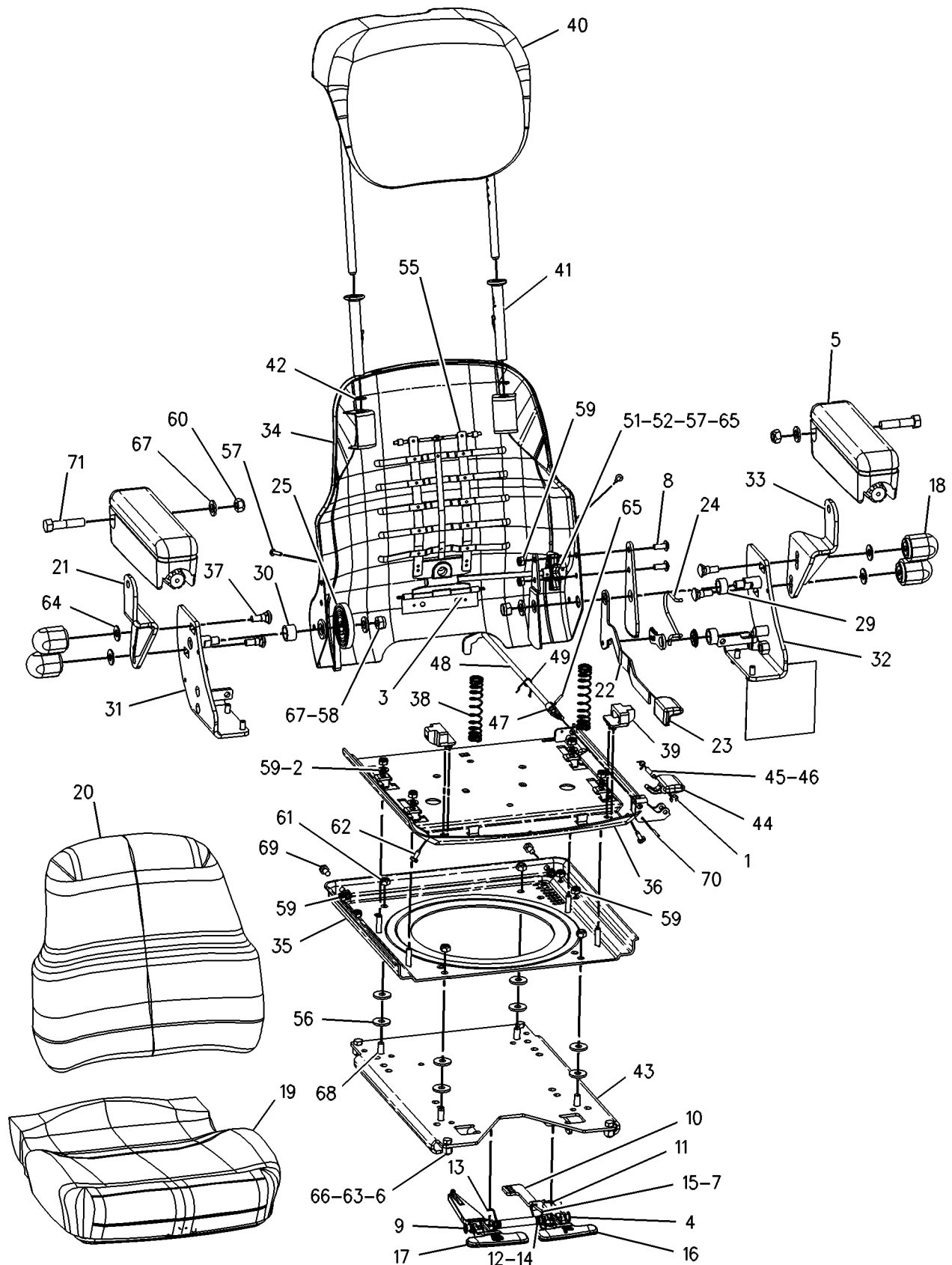
NOTE	REF NO	GRAPHIC REF	PART NUMBER	QTY	PART NAME						SEE PAGE
					1	2	3	4	5	6 (PRODUCT LEVEL)	
	55	1	180-5791	1	SUPPORT AS-SEAT (LUMBAR)						
	56	1	195-7055	8	WASHER-HARD (9.9X28.5X3.2MM THK)						
	57	1	195-9223	4	SCREW-PAN HEAD						
M	58	1	129-3180	2	LOCKNUT (M12X1.75 THD)						
M	59	1	131-3540	12	LOCKNUT						
	60	1	1K-6872	2	LOCKNUT (1/2-13 THD)						
	61	1	2K-4973	4	LOCKNUT (3/8-16 THD)						
	62	1	2P-7864	2	SCREW-TAPPING						
	63	1	3B-4505	4	LOCKWASHER						
	64	1	4B-5271	4	WASHER (25.5X11.2X2MM THK)						
	65	1	4H-1641	2	PIN-SPRING						
	66	1	4M-0061	4	BOLT (5/16-18X.750 IN)						
	67	1	5P-8245	4	WASHER-HARD (13.5X25.5X3MM THK)						
	68	1	5S-7379	4	BOLT (3/8-16X0.875 IN)						
M	69	1	8T-4200	2	BOLT (M8X1.25X16MM)						
	70	1	8T-7566	1	PIN-SPRING						
	71	1	9X-8873	2	BOLT (1/2-13X2.25 IN)						

M - METRIC PART
Y - SEPARATE ILLUSTRATION

OPERATOR STATION

164-1213 SEAT GP (contd.)

i01926985



GRAPHIC #1

<END>

g01002664

OPERATOR STATION

164-1201 SEAT GP-SUSPENSION

S/N: FDP18400-UP

FABRIC

PART OF 180-5770 SEAT GP-SUSPENSION

AN ATTACHMENT

SMCS-7324, 7336

i01516250

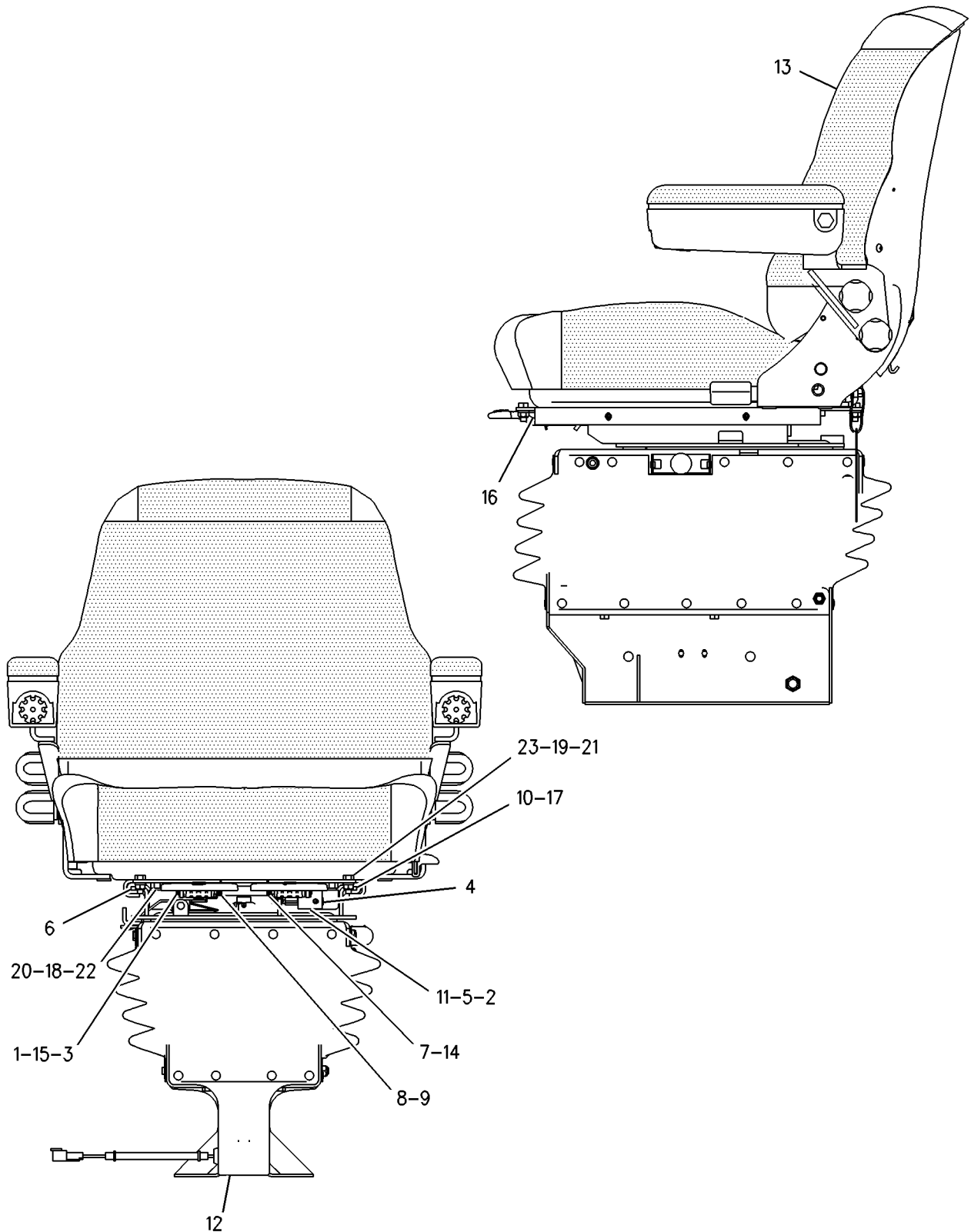
NOTE	REF NO	GRAPHIC REF	PART NUMBER	QTY	PART NAME						SEE PAGE
					1	2	3	4	5	6 (PRODUCT LEVEL)	
	1	1	8S-7803	2	RING-RETAINING						
	2	1	095-0878	2	PIN-SPRING						
	3	1	123-6077	1	SHAFT-PIVOT						
	4	1	132-9240	1	LATCH AS						
	5	1	135-1706	1	SPRING						
	6	1	149-4745	2	KIT-SLIDER BLOCK (EACH INCLUDES SLIDER BLOCKS AND BOLT)						
	7	1	154-8278	1	SPRING-RETURN						
	8	1	154-8280	1	SPRING-RETURN						
	9	1	154-8284	1	TUBE						
J	10	1	161-9289	2	BLOCK-SLIDER						
	11	1	161-9290	1	WASHER (11.9X20.7X2.3MM THK)						
Y	12	1	164-1207	1	SUSPENSION GP-SEAT						838
Y	13	1	164-1209	1	SEAT GP						823
	14	1	164-1211	1	LEVER						
	15	1	164-1212	1	LEVER						
	16	1	164-1295	1	PLATE AS-SLIDE						
J	17	1	173-5787	2	SETSCREW						
	18	1	195-7055	4	WASHER-HARD (3.2MM THK)						
	19	1	031-4155	4	LOCKNUT						
	20	1	2K-4973	4	LOCKNUT (3/8-16 THD)						
	21	1	3B-4505	4	LOCKWASHER						
	22	1	4L-6454	4	BOLT (3/8-16X1 IN)						
	23	1	4M-0061	4	BOLT (5/16-18X0.750 IN)						
					AVAILABLE REPAIR KIT(S) :						
J			161-9744	1	KIT-SLIDER BLOCK						

J-KIT MARKED J INCLUDES PART MARKED J
Y-SEPARATE ILLUSTRATION

OPERATOR STATION

164-1201 SEAT GP-SUSPENSION (contd.)

i01516250



GRAPHIC #1

<END>

g00759727

OPERATOR STATION

164-1202 SEAT GP-SUSPENSION

S/N: FDP18400-UP

VINYL

PART OF 180-5771 SEAT GP-SUSPENSION

AN ATTACHMENT

SMCS-7324, 7336

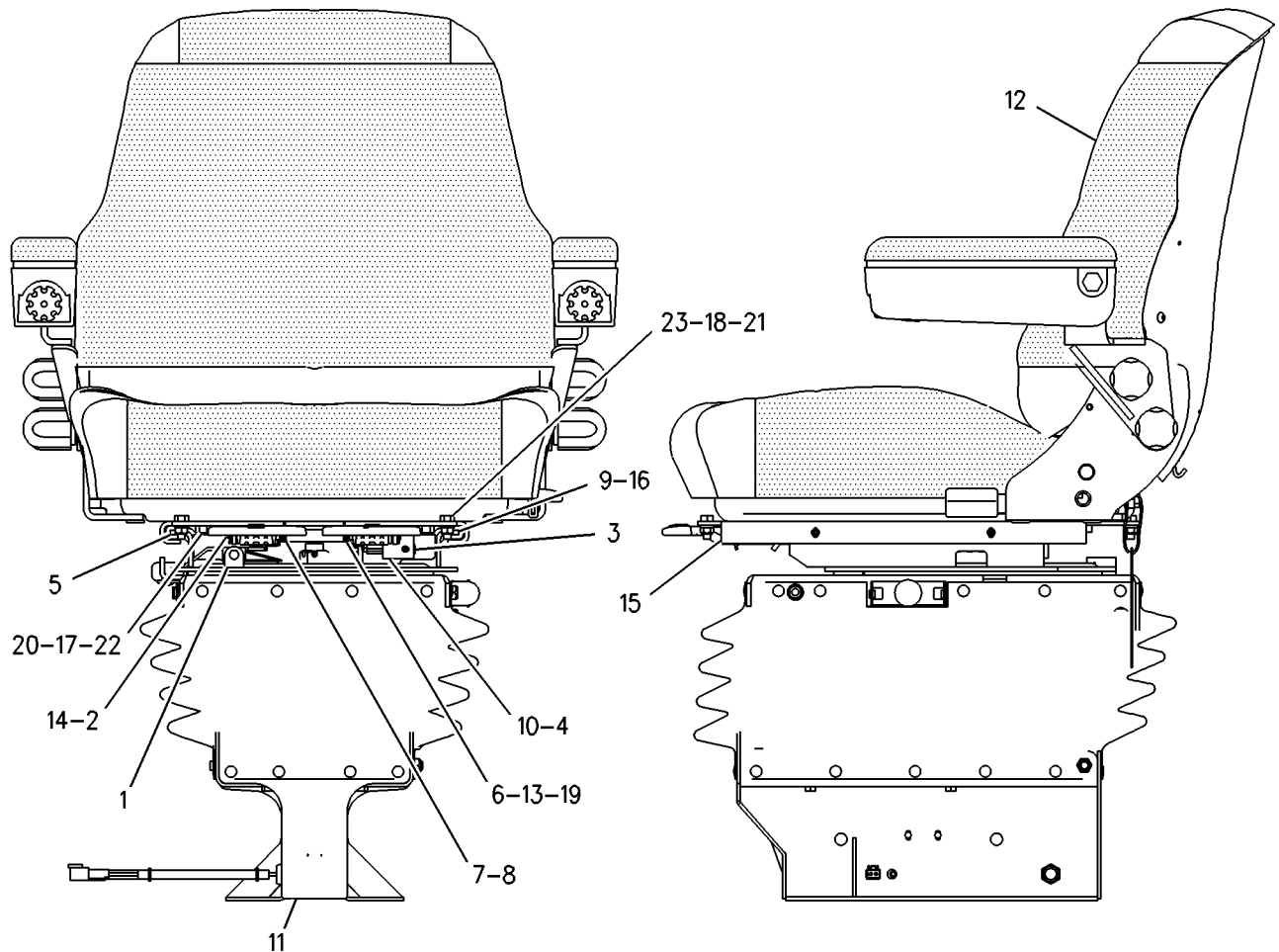
i01516264

NOTE	REF NO	GRAPHIC REF	PART NUMBER	QTY	PART NAME						SEE PAGE
					1	2	3	4	5	6 (PRODUCT LEVEL)	
	1	1	8S-7803	2	RING-RETAINING						
	2	1	123-6077	1	SHAFT-PIVOT						
	3	1	132-9240	1	LATCH AS						
	4	1	135-1706	1	SPRING						
	5	1	149-4745	2	KIT-SLIDER BLOCK (EACH INCLUDES SLIDER BLOCKS AND BOLT)						
	6	1	154-8278	1	SPRING-RETURN						
	7	1	154-8280	1	SPRING-RETURN						
	8	1	154-8284	1	TUBE						
J	9	1	161-9289	2	BLOCK-SLIDER						
	10	1	161-9290	1	WASHER (11.9X20.7X2.3MM THK)						
Y	11	1	164-1207	1	SUSPENSION GP-SEAT						838
Y	12	1	164-1210	1	SEAT GP						825
	13	1	164-1211	1	LEVER						
	14	1	164-1212	1	LEVER						
	15	1	164-1295	1	PLATE AS-SLIDE						
J	16	1	173-5787	2	SETSCREW						
	17	1	195-7055	4	WASHER-HARD (3.2MM THK)						
	18	1	031-4155	4	LOCKNUT						
	19	1	095-0878	2	PIN-SPRING						
	20	1	2K-4973	4	LOCKNUT (3/8-16 THD)						
	21	1	3B-4505	4	LOCKWASHER						
	22	1	4L-6454	4	BOLT (3/8-16X1 IN)						
	23	1	4M-0061	4	BOLT (5/16-18X0.750 IN)						
					AVAILABLE REPAIR KIT(S) :						
J			161-9744	1	KIT-SLIDER BLOCK						
J-KIT MARKED J INCLUDES PART MARKED J											
Y-SEPARATE ILLUSTRATION											

OPERATOR STATION

164-1202 SEAT GP-SUSPENSION (contd.)

i01516264



GRAPHIC #1

<END>

g00759725

OPERATOR STATION

164-1203 SEAT GP-SUSPENSION

S/N: FDP18400-UP

FABRIC

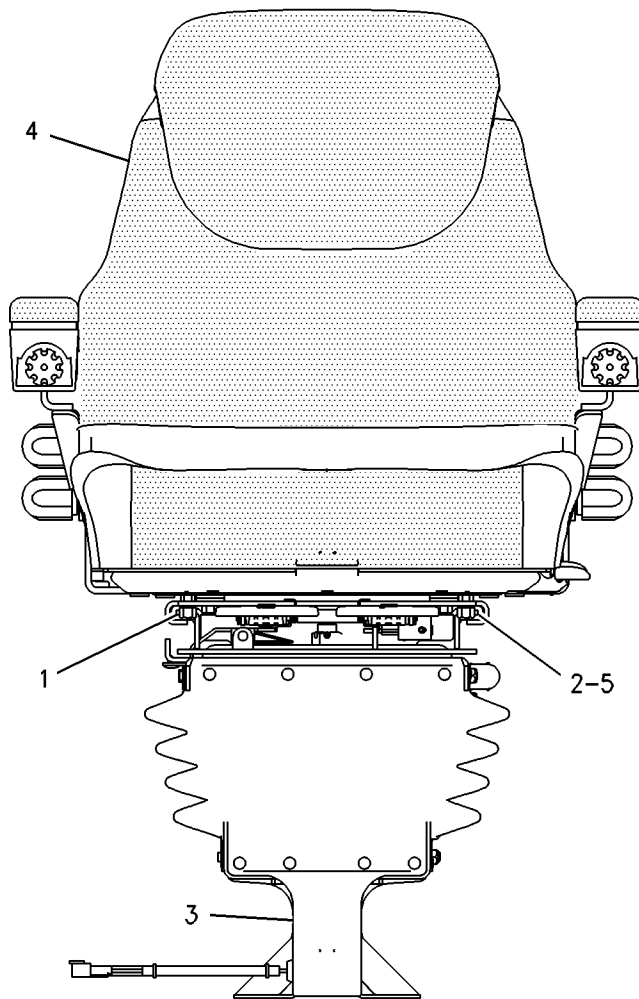
PART OF 180-5772 SEAT GP-SUSPENSION

AN ATTACHMENT

SMCS-7324, 7336

i01516275

NOTE	REF NO	GRAPHIC REF	PART NUMBER	QTY	PART NAME						SEE PAGE
					1	2	3	4	5	6 (PRODUCT LEVEL)	
	1	1	149-4745	2	KIT-SLIDER BLOCK (EACH INCLUDES SLIDER BLOCKS AND BOLT)						
J	2	1	161-9289	2	BLOCK-SLIDER						
Y	3	1	164-1207	1	SUSPENSION GP-SEAT						838
Y	4	1	164-1213	1	SEAT GP						827
J	5	1	173-5787	2	SETSCREW						
					AVAILABLE REPAIR KIT(S) :						
J			161-9744	1	KIT-SLIDER BLOCK						
J-KIT MARKED J INCLUDES PART MARKED J											
Y-SEPARATE ILLUSTRATION											



GRAPHIC #1

<END>

g00759724

OPERATOR STATION

180-5770 SEAT GP-SUSPENSION

S/N: FDP18400-UP

FABRIC, STANDARD

PART OF 184-9737, 239-5565, 239-5566 CAB AR
AN ATTACHMENT

SMCS-7324, 7336

i01453039

NOTE	PART NUMBER	QTY	PART NAME						SEE PAGE
			1	2	3	4	5	6 (PRODUCT LEVEL)	
M	8T-4139	4	BOLT (M12X1.75X30MM)						
Y	164-1201	1	SEAT GP-SUSPENSION						830
	3S-2093	1	STRAP-CABLE						
	8T-4223	4	WASHER-HARD (13.5X25.5X3MM THK)						

M-METRIC PART
Y-SEPARATE ILLUSTRATION

<END>

180-5771 SEAT GP-SUSPENSION

S/N: FDP18400-UP

VINYL, STANDARD

PART OF 184-9736, 238-6697, 239-5563, 239-5564 CANOPY AR
AN ATTACHMENT

SMCS-7324, 7336

i01453041

NOTE	PART NUMBER	QTY	PART NAME						SEE PAGE
			1	2	3	4	5	6 (PRODUCT LEVEL)	
M	8T-4139	4	BOLT (M12X1.75X30MM)						
Y	164-1202	1	SEAT GP-SUSPENSION						832
	3S-2093	1	STRAP-CABLE						
	8T-4223	4	WASHER-HARD (13.5X25.5X3MM THK)						

M-METRIC PART
Y-SEPARATE ILLUSTRATION

<END>

180-5772 SEAT GP-SUSPENSION

S/N: FDP18400-UP

FABRIC, DELUXE

PART OF 184-9738, 239-5567, 239-5568, 244-1944 CAB AR
AN ATTACHMENT

SMCS-7324, 7336

i01453042

NOTE	PART NUMBER	QTY	PART NAME						SEE PAGE
			1	2	3	4	5	6 (PRODUCT LEVEL)	
M	8T-4139	4	BOLT (M12X1.75X30MM)						
Y	164-1203	1	SEAT GP-SUSPENSION						834
	3S-2093	1	STRAP-CABLE						
	8T-4223	4	WASHER-HARD (13.5X25.5X3MM THK)						

M-METRIC PART
Y-SEPARATE ILLUSTRATION

<END>

OPERATOR STATION

164-1165 SUPPRESSION GP-SOUND

S/N: FDP18400-UP

PART OF 184-9737, 184-9738, 239-5565, 239-5566, 239-5567, 239-5568, 244-1944

CAB AR

AN ATTACHMENT

SMCS-7329, 7330

i01969762

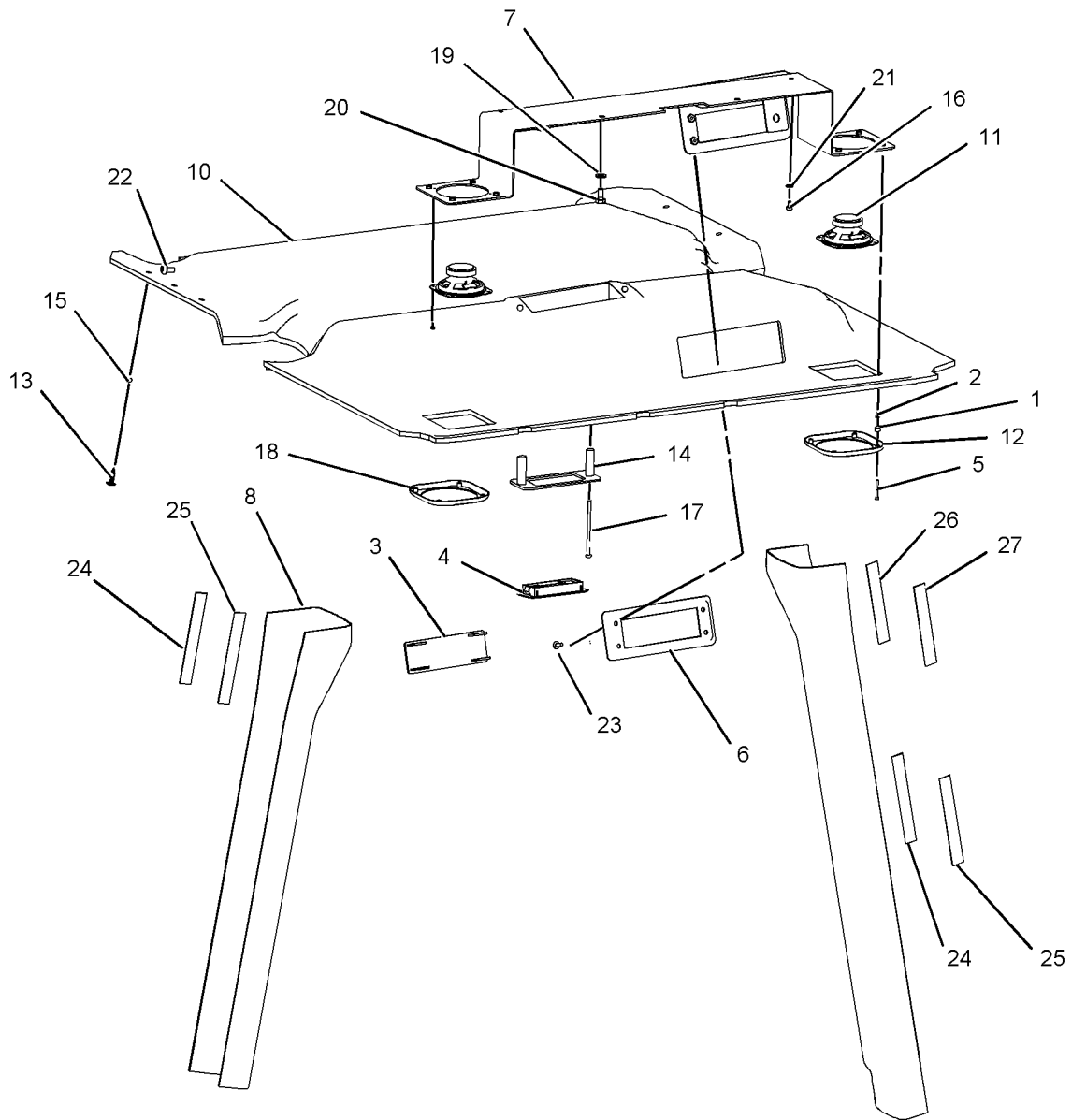
NOTE	REF NO	GRAPHIC REF	PART NUMBER	QTY	PART NAME						SEE PAGE
					1	2	3	4	5	6 (PRODUCT LEVEL)	
	1	1	229-6051	8	SPACER (4.5X8X10MM THK)						
	2	1	4V-2264	8	NUT-PUSH						
	3	1	9U-8263	1	COVER						
	4	1	084-4277	1	LAMP GP-DOME						
		1	6R-7490	1	LAMP (12-VOLT, 10-WATT)						
M	5	1	113-0920	8	BOLT-HEX SOCKET (M4X0.7X35MM)						
	6	1	130-8432	1	PLATE-FACE						
	7	1	164-1152	1	BRACKET AS						
	8	1	164-1156	1	COVER						
	9	1	164-1157	1	COVER						
	10	1	164-1166	1	LINER-CAB						
	11	1	169-7290	2	SPEAKER						
	12	1	169-7291	2	COVER-SPEAKER						
	13	1	197-8973	6	FASTENER-PANEL						
	14	1	200-5356	1	PLATE AS						
	15	1	229-6052	6	SPACER (9.7X12.7X7.5MM THK)						
M	16	1	131-3985	2	SCREW (M6X1 THD)						
	17	1	200-3004	2	SCREW-TRUSS HEAD (M6X1X45MM)						
	18	1	6V-2410	8	SCREW-WASHER HEAD						
	19	1	8T-4121	2	WASHER-HARD (11X21X2.5MM THK)						
M	20	1	8T-4137	2	BOLT (M10X1.5X20MM)						
	21	1	8T-4205	2	WASHER-HARD (7.2X14.5X2MM THK)						
M	22	1	9X-2041	4	SCREW-TRUSS HEAD (M10X1.5X20MM)						
M	23	1	9X-2045	4	SCREW-TRUSS HEAD (M6X1X20MM)						
E	24	1	129-1855		FASTENER-HOOK (18CM EACH)						
E	25	1	129-1854		FASTENER-LOOP (18CM EACH)						
E	26	1	129-1855		FASTENER-HOOK (16CM)						
E	27	1	129-1854		FASTENER-LOOP (16CM)						

E-ORDER BY THE CENTIMETER
M-METRIC PART

OPERATOR STATION

164-1165 SUPPRESSION GP - SOUND (contd.)

i01969762



GRAPHIC #1

<END>

g01022625

OPERATOR STATION

164-1207 SUSPENSION GP-SEAT

S/N: FDP18400-UP

PART OF 164-1201, 164-1202, 164-1203 SEAT GP-SUSPENSION
AN ATTACHMENT

SMCS-7312, 7324

i01945135

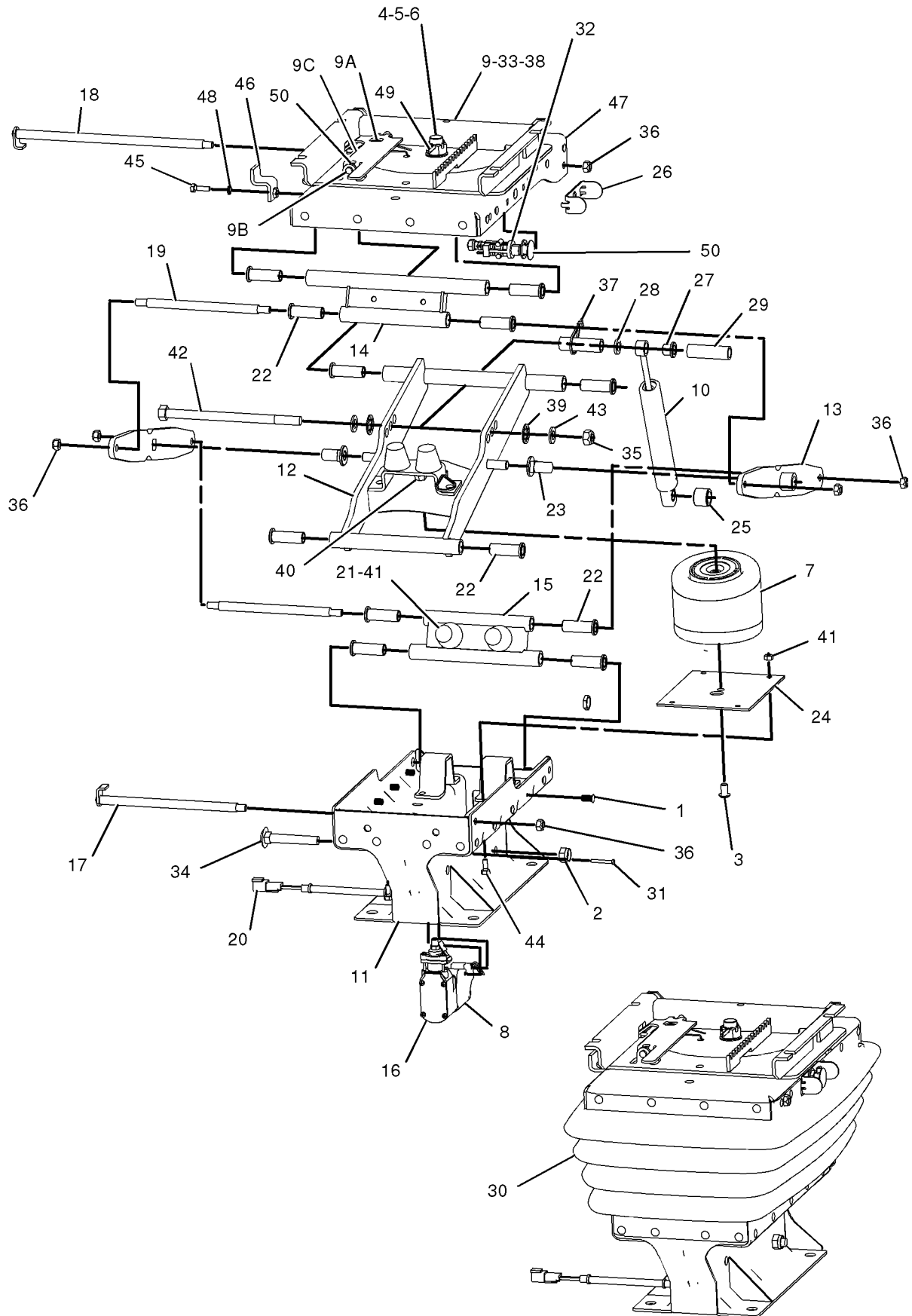
NOTE	REF NO	GRAPHIC REF	PART NUMBER	QTY	PART NAME						SEE PAGE
					1	2	3	4	5	6 (PRODUCT LEVEL)	
	1	1	111-5042	34	FASTENER						
M	2	1	129-3180	1	LOCKNUT						
	3	1	130-8343	1	SCREW-BUTTON HEAD						
	4	1	161-9282	1	BOLT (3/4-10 X1.5)						
	5	1	161-9283	1	WASHER (1.6MM THK)						
	6	1	161-9285	1	NUT (3/4-10 THD)						
	7	1	163-1135	1	SPRING						
	8	1	163-1139	1	BRACKET						
	9	1	164-1208	1	PLATE AS						
	9A	1	161-9286	1	SPRING-LATCH						
	9B	1	161-9288	1	SHAFT-PIVOT						
	9C	1	164-1294	1	LATCH GP-SEAT SWIVEL						
	9D	1	8S-7803	1	RING-RETAINING						
	10	1	164-1215	1	ABSORBER AS-SHOCK						
	11	1	164-1216	1	BASE AS						
	12	1	164-1217	1	ARM AS-SUSPENSION						
	13	1	164-1218	2	ARM AS-SUSPENSION						
	14	1	164-1219	1	BRACKET AS						
	15	1	164-1220	1	BRACKET AS						
	16	1	164-1221	1	AIR COMPRESSOR GP						
	17	1	164-1224	2	SHAFT AS						
	18	1	164-1225	2	SHAFT AS						
	19	1	164-1226	2	SHAFT						
	20	1	164-1228	1	HARNES AS-RIDE CONTROL						
	21	1	164-1229	4	BUMPER						
	22	1	164-1230	12	BEARING						
	23	1	5V-4845	2	BEARING						
	24	1	164-1232	1	PLATE						
	25	1	164-1233	2	SPACER (13X25.4X20.5MM THK)						
	26	1	164-1234	1	PLATE						
	27	1	164-1237	1	BUSHING						
	28	1	164-1238	1	SPACER (12.8X22.2X3.1MM THK)						
	29	1	164-1239	2	SPACER (13.5X19X61.9MM THK)						
	30	1	164-1240	1	BOOT						
	31	1	185-3890	2	SCREW-PAN HEAD						
	32	1	215-8196	1	VALVE AS						
	33	1	215-1242	1	RING						
	34	1	197-6657	1	BOLT-ROUND HEAD						
	35	1	1K-6872	1	LOCKNUT						
	36	1	2K-4973	8	LOCKNUT (3/8-16 THD)						
	37	1	3S-2093	2	STRAP-CABLE						
	38	1	4B-9784	8	BALL						
	39	1	4K-0499	2	LOCKWASHER						
	40	1	5M-3062	1	BOLT (3/8-16X0.75 IN)						
	41	1	6V-8185	8	NUT (1/4-20 THD)						
	42	1	7X-0481	1	BOLT (203.2MM)						
	43	1	7X-0622	2	WASHER (13X24X2.5MM THK)						
	44	1	8T-9364	4	BOLT (1/4-20X0.625 IN)						
	45	1	1H-3337	2	BOLT (1/4-20X0.875 IN)						
	46	1	164-1236	2	PLATE AS						
	47	1	180-5794	2	PLATE						
	48	1	197-6658	1	WASHER						
	49	1	3B-4631	1	PIN-COTTER						
	50	1	164-1235	1	KNOB						

M-METRIC PART

OPERATOR STATION

164-1207 SUSPENSION GP-SEAT (contd.)

i01945135



GRAPHIC #1

<END>

g01012383

OPERATOR STATION

239-1080 TACHOMETER GP-ELECTRIC

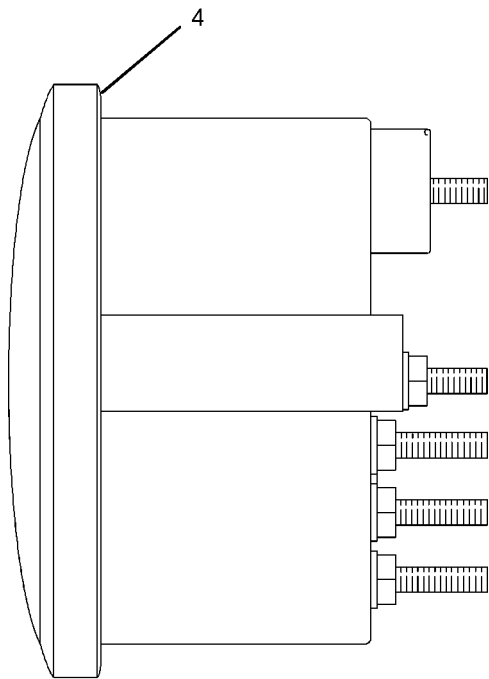
S/N: FDP18400-UP

PART OF 239-5566, 239-5568 CAB AR
AN ATTACHMENT

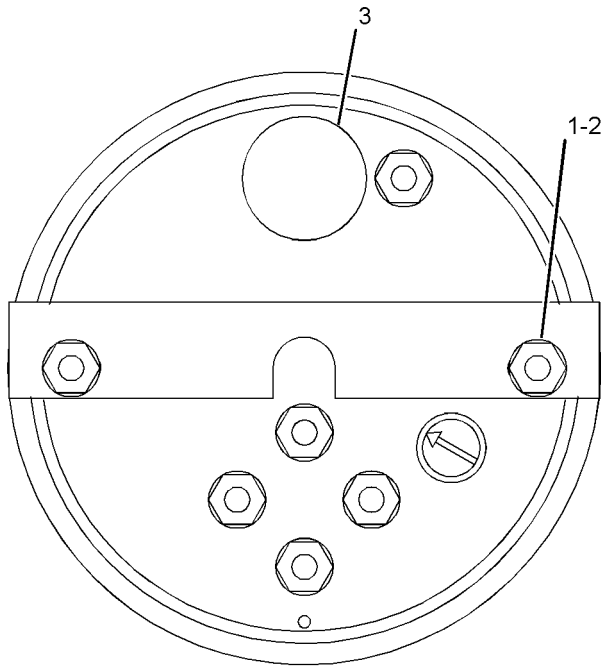
SMCS-7462

i01986564

NOTE	REF NO	GRAPHIC REF	PART NUMBER	QTY	PART NAME						SEE PAGE
					1	2	3	4	5	6 (PRODUCT LEVEL)	
	1	1	4B-2043	7	NUT (8-32 THD)						
	2	1	9B-7233	7	LOCKWASHER						
	3	1	122-7137	1	LAMP (12-VOLT)						
	4	1	131-1424	1	SEAL						



LEFT SIDE VIEW



REAR VIEW

GRAPHIC #1

<END>

g01030658

OPERATOR STATION

239-1081 TACHOMETER GP-ELECTRIC

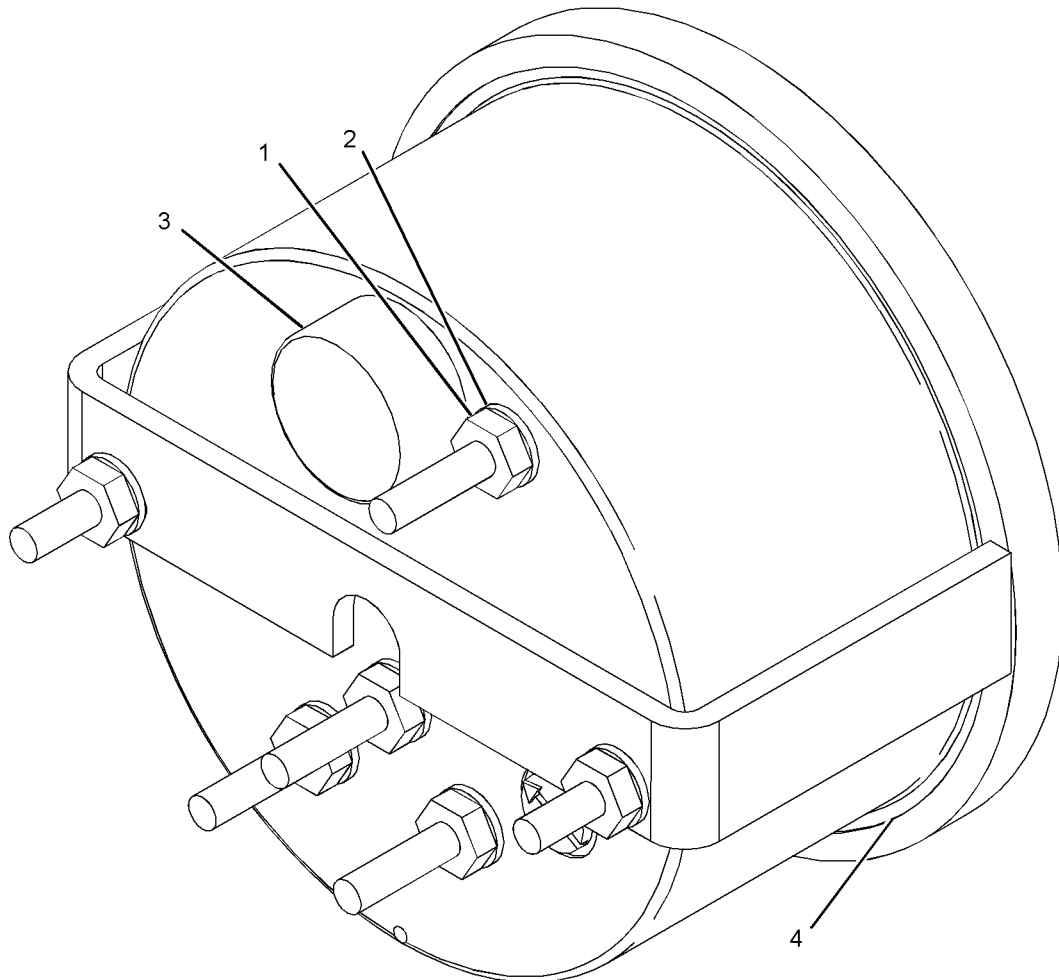
S/N: FDP18400-UP

PART OF 239-5565, 239-5567 CAB AR, 239-5563, 239-5564 CANOPY AR
AN ATTACHMENT

SMCS-7462

i01986539

NOTE	REF NO	GRAPHIC REF	PART NUMBER	QTY	PART NAME						SEE PAGE
					1	2	3	4	5	6 (PRODUCT LEVEL)	
	1	1	4B-2043	6	NUT (8-32 THD)						
	2	1	9B-7233	6	LOCKWASHER						
	3	1	122-7137	1	LAMP (12 VOLT)						
	4	1	131-1424	1	SEAL						



GRAPHIC #1

<END>

g01029988

OPERATOR STATION

164-1370 TRIM GP-CAB

S/N: FDP18400-UP

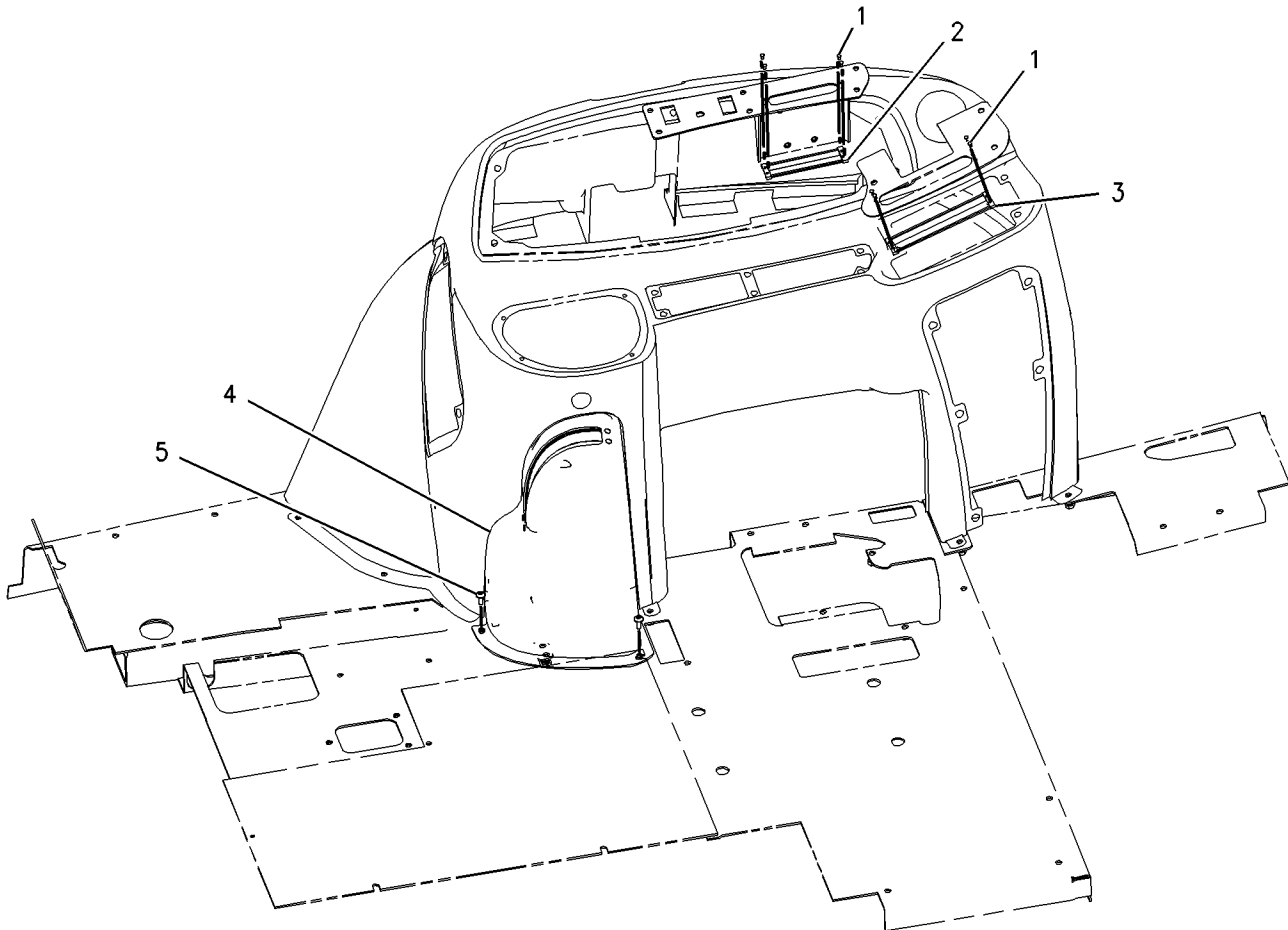
PART OF 184-9737, 184-9738, 239-5565, 239-5566, 239-5567, 239-5568, 244-1944 CAB
AR, 184-9736, 238-6697, 239-5563, 239-5564 CANOPY AR
AN ATTACHMENT

SMCS-7329, 7451

i01617347

NOTE	REF NO	GRAPHIC REF	PART NUMBER	QTY	PART NAME						SEE PAGE
					1	2	3	4	5	6 (PRODUCT LEVEL)	
	1	1	9R-1948	8	RIVET						
	2	1	164-1366	1	BRUSH AS						
	3	1	164-1374	1	BRUSH AS						
C	4	1	164-1110	1	COVER						
M	5	1	9X-2044	2	SCREW-TRUSS HEAD (M6X1X16MM)						

C- CHANGE FROM PREVIOUS TYPE
M- METRIC PART



GRAPHIC #1

<END>

g00796683

OPERATOR STATION

108-8251 VISOR GP-CAB

S/N: FDP18400-UP

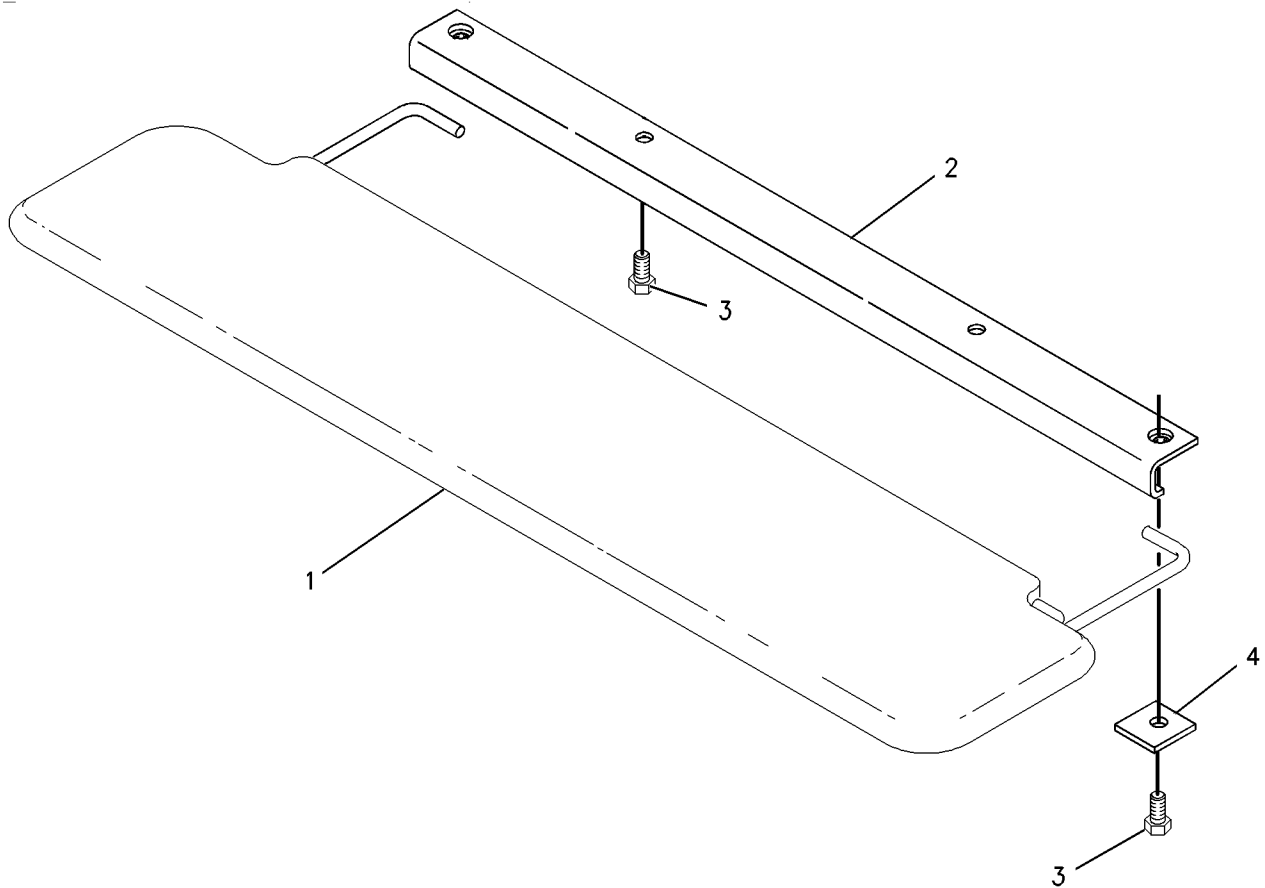
PART OF 184-9738, 239-5567, 239-5568, 244-1944 CAB AR
FOR USE WITH AIR CONDITIONER
AN ATTACHMENT

SMCS-7301, 7325, 7335

i01447419

NOTE	REF NO	GRAPHIC REF	PART NUMBER	QTY	PART NAME						SEE PAGE
					1	2	3	4	5	6 (PRODUCT LEVEL)	
	1	1	9R-3205	1	VISOR AS						
	2	1	9R-3204	1	PLATE AS						
M	3	1	8T-4171	4	BOLT (M6X1X12MM)						
	4	1	9R-3203	2	PLATE						

M-METRIC PART



GRAPHIC #1

<END>

g00757829

OPERATOR STATION

167-8187 WASHER GP-WINDOW

S/N: FDP18400-UP

WINDSHIELD

PART OF 184-9737, 184-9738, 239-5565, 239-5566, 239-5567, 239-5568, 244-1944

CAB AR

AN ATTACHMENT

SMCS-7306

i01794723

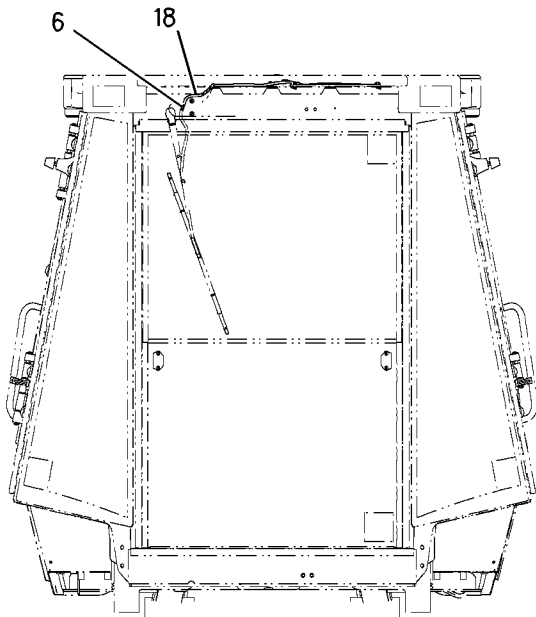
NOTE	REF NO	GRAPHIC REF	PART NUMBER	QTY	PART NAME						SEE PAGE
					1	2	3	4	5	6 (PRODUCT LEVEL)	
	1	1	3S-2093	2	STRAP-CABLE						
	2	1	8T-0789	1	CLIP-HOSE						
	3	1	8T-1118	1	NOZZLE AS						
	4	1	9R-3469	2	DIAPHRAGM						
	5	1	112-9450	1	PLATE						
	6	1	121-6936	2	CONNECTOR						
	7	1	123-8670	1	TANK AS						
		1	123-8669	1	TANK						
		1	117-2823	1	CAP						
		1	117-2824	2	GROMMET						
		1	117-2826	2	PUMP AS						
	8	1	131-1368	1	HARNESS AS (WIPER SWITCH)						
		1	102-8803	1	KIT-RECEPTACLE (3 PIN)						
	9	1	168-9906	1	BRACKET						
	10	1	186-0817	1	WASHER-HARD (7X19X2MM THK)						
M	11	1	129-3178	1	LOCKNUT (M6X1 THD)						
	12	1	7X-7729	1	WASHER (11X25X3MM THK)						
	13	1	8T-4121	2	WASHER-HARD (11X21X2.5MM THK)						
M	14	1	8T-4201	2	BOLT-LOCKING (M10X1.5X20MM)						
	15	1	8T-4205	1	WASHER-HARD (7.2X14.5X2MM THK)						
M	16	1	8T-4971	1	BOLT (M6X1X30MM)						
E	17	1	144-0195	2	HOSE (15CM)						
E	18	1	144-0195		HOSE (226CM)						

E- ORDER BY THE CENTIMETER
M- METRIC PART

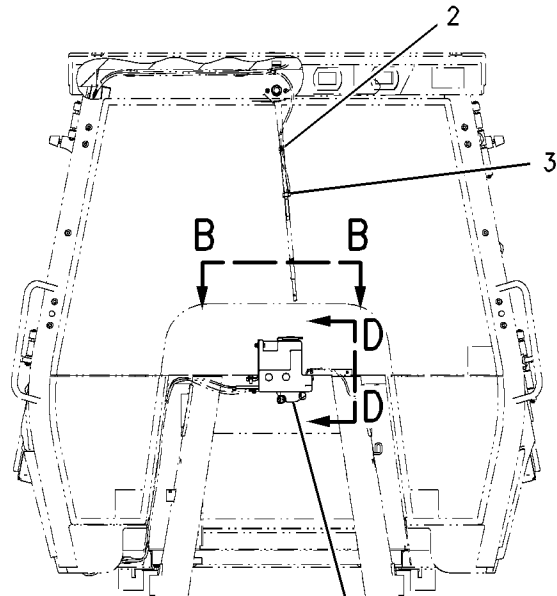
OPERATOR STATION

167-8187 WASHER GP-WINDOW (contd.)

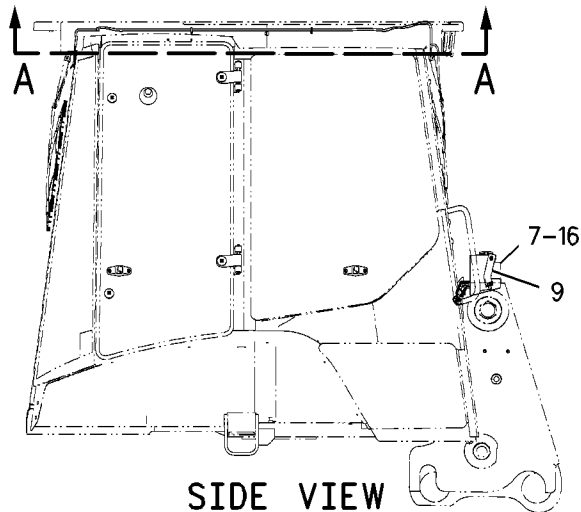
i01794723



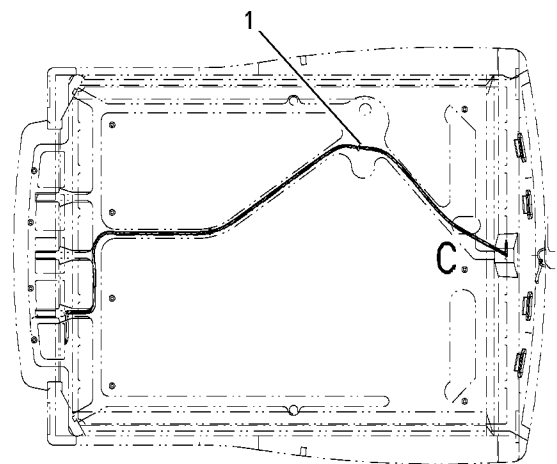
REAR VIEW



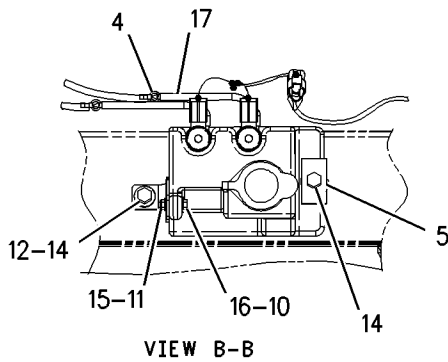
FRONT VIEW



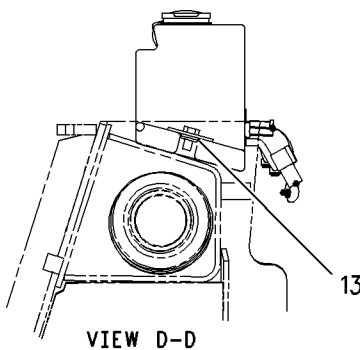
SIDE VIEW



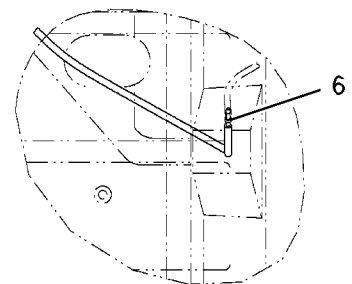
SECTION A-A



VIEW B-B



VIEW D-D



DETAIL C

GRAPHIC #1

<END>

g00745155

OPERATOR STATION

207-6052 WASHER GP-WINDOW

S/N: FDP18400-UP

PART OF 239-5564 CANOPY AR
AN ATTACHMENT

SMCS-7306

i02020876

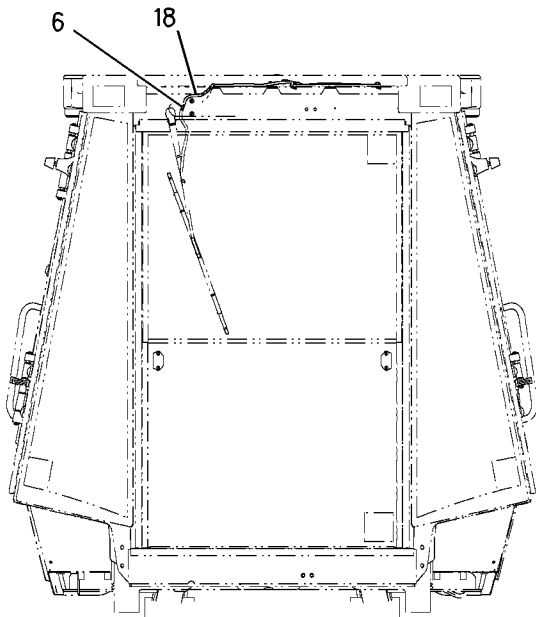
NOTE	REF NO	GRAPHIC REF	PART NUMBER	QTY	PART NAME						SEE PAGE
					1	2	3	4	5	6 (PRODUCT LEVEL)	
	1	1	3S-2093	2	STRAP-CABLE						
	2	1	8T-0789	1	CLIP-HOSE						
	3	1	8T-1118	1	NOZZLE AS						
	4	1	9R-3469	2	DIAPHRAGM						
	5	1	112-9450	1	PLATE						
	6	1	6K-9632	1	TEE						
	7	1	123-8670	1	TANK AS						
		1	117-2823	1	CAP						
		1	117-2824	2	GROMMET						
		1	117-2826	2	PUMP AS-WASHER						
		1	123-8669	1	TANK						
	8	1	131-1368	1	HARNESS AS-WINDOW WIPER						
		1	102-8803	1	KIT-RECEPTACLE (3-PIN) (KIT SERVICES RECEPTACLE AND WEDGE)						
	9	1	168-9906	1	BRACKET						
	10	1	186-0817	1	WASHER-HARD (7X19X2-MM THK)						
M	11	1	129-3178	1	LOCKNUT (M6X1-THD)						
	12	1	7X-7729	1	WASHER (11X25X3-MM THK)						
B	13	1	8T-4121	2	WASHER-HARD (11X21X2.5-MM THK)						
M	14	1	8T-4201	2	BOLT-LOCKING (M10X1.5X20-MM)						
	15	1	8T-4205	1	WASHER-HARD (7.2X14.5X2-MM THK)						
M	16	1	8T-4971	1	BOLT (M6X1X30-MM)						
E	17	1	144-0195		HOSE (450CM)						
E	18	1	144-0195		HOSE (450CM)						

B- USE AS REQUIRED
E- ORDER BY THE CENTIMETER
M- METRIC PART

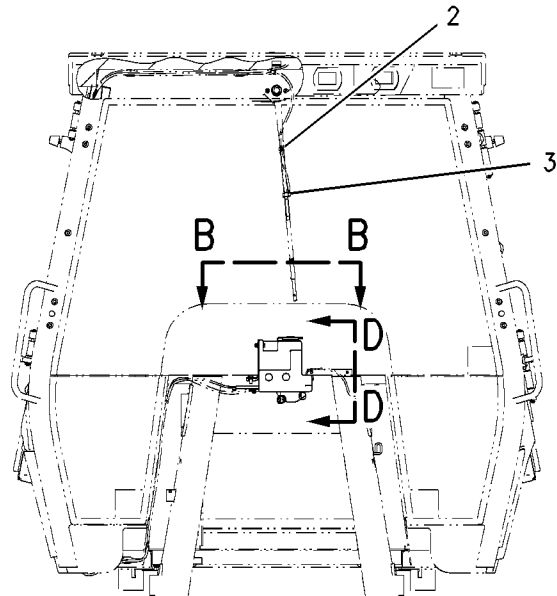
OPERATOR STATION

207-6052 WASHER GP-WINDOW (contd.)

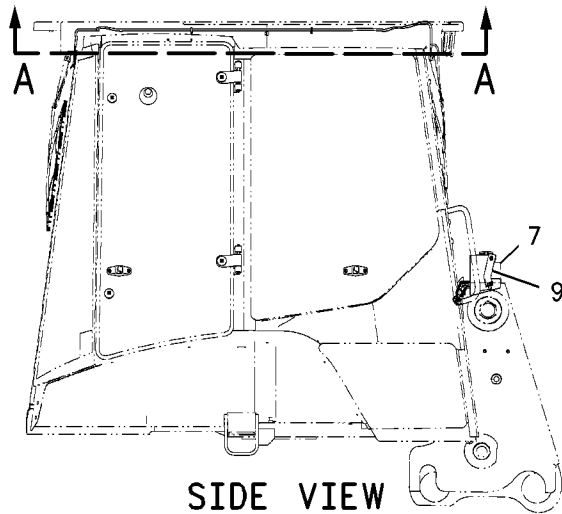
i02020876



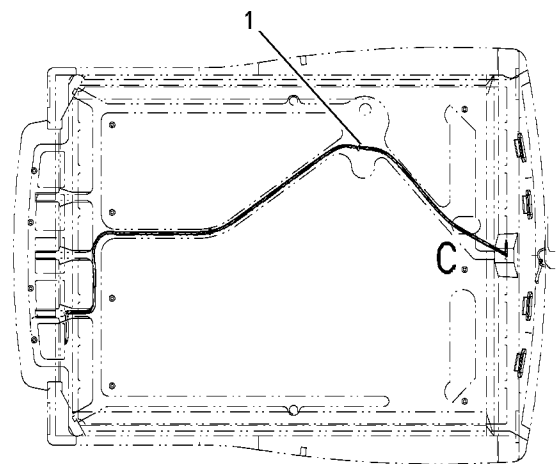
REAR VIEW



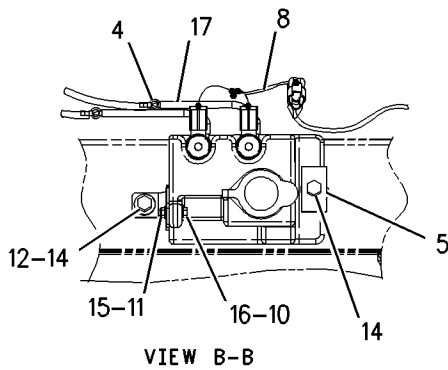
FRONT VIEW



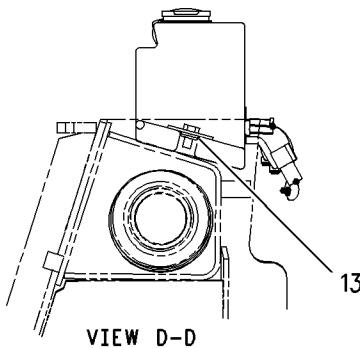
SIDE VIEW



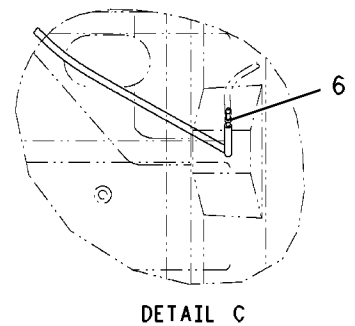
SECTION A-A



VIEW B-B



VIEW D-D



DETAIL C

GRAPHIC #1

<END>

g00909894

OPERATOR STATION

164-1059 WINDOW GP-CAB-RH

S/N: FDP18400-UP

PART OF 164-1140, 180-7250 CAB GP
AN ATTACHMENT

SMCS-7310

i01374492

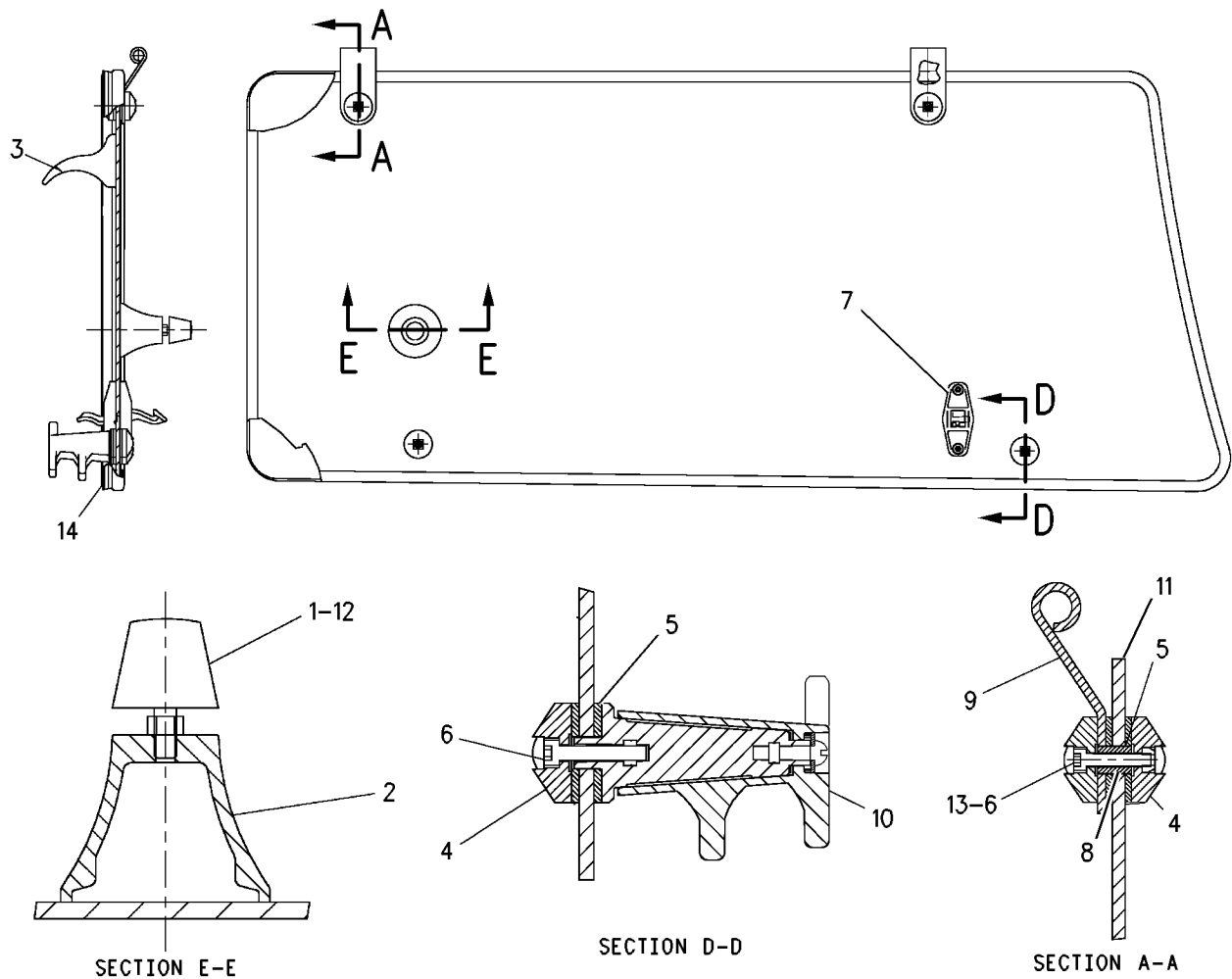
NOTE	REF NO	GRAPHIC REF	PART NUMBER	QTY	PART NAME						SEE PAGE
					1	2	3	4	5	6 (PRODUCT LEVEL)	
	1	1	7X-2393	1	BUMPER-CONICAL						
	2	1	8Y-7309	1	RETAINER						
	3	1	100-7608	1	HANDLE						
	4	1	129-8542	6	RETAINER						
	5	1	129-8545	8	WASHER (3MM THK)						
M	6	1	136-4192	4	BOLT (M6X1.0X35MM)						
	7	1	143-2830	1	LATCH AS						
M		1	6V-7743	2	LOCKNUT (M6X1 THD)						
M		1	9X-2045	2	SCREW-TRUSS HEAD (M6X1X20MM)						
		1	143-2827	1	SPRING						
	8	1	154-5423	2	SPACER						
	9	1	154-5424	2	HINGE						
	10	1	159-4951	2	LATCH AS						
M		1	5C-2874	2	NUT (M5X.8 THD)						
M		1	161-6984	2	SCREW-TRUSS HEAD (M5X0.8X20MM)						
		1	161-6987	2	WASHER-HARD (1.5MM THK)						
		1	161-9294	2	SPRING-FLAT WIRE						
M		1	162-6556	2	LOCKNUT (M6X1.0 THD)						
	11	1	164-1064	1	GLASS-RH						
M	12	1	5C-7261	1	NUT (M8X1.25 THD)						
M	13	1	6V-7743	2	LOCKNUT (M6X1 THD)						
E	14	1	148-5353		SEAL (342CM) (378CM)						

E-ORDER BY THE CENTIMETER
M-METRIC PART

OPERATOR STATION

164 - 1059 WINDOW GP - CAB (contd.)

i01374492



GRAPHIC #1

<END>

g00725900

OPERATOR STATION

164-1060 WINDOW GP-CAB-LH

S/N: FDP18400-UP

PART OF 164-1140, 180-7250 CAB GP
AN ATTACHMENT

SMCS-7310

i01374530

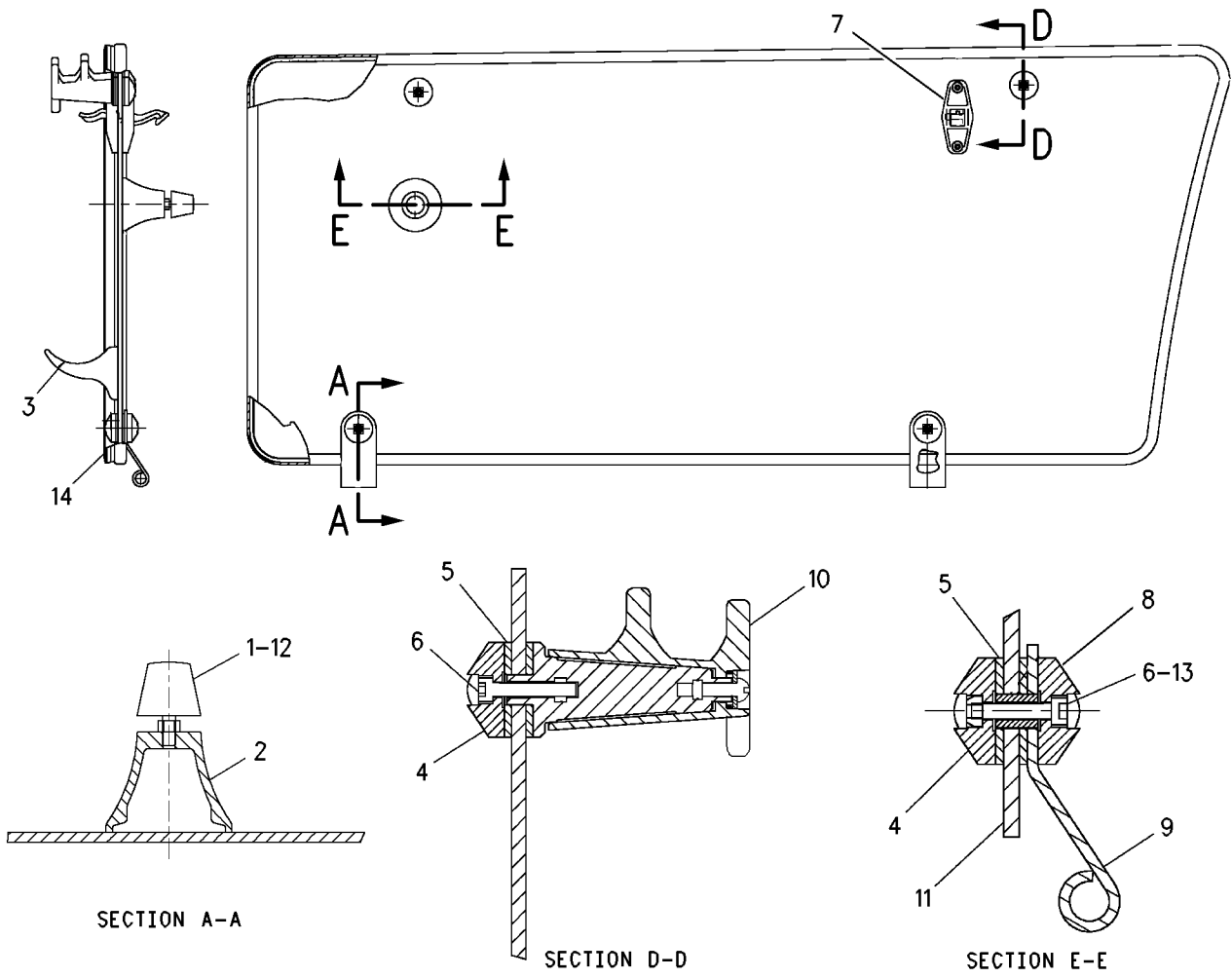
NOTE	REF NO	GRAPHIC REF	PART NUMBER	QTY	PART NAME						SEE PAGE
					1	2	3	4	5	6 (PRODUCT LEVEL)	
	1	1	7X-2393	1	BUMPER-CONICAL						
	2	1	8Y-7309	1	RETAINER						
	3	1	100-7608	1	HANDLE						
	4	1	129-8542	6	RETAINER						
	5	1	129-8545	8	WASHER (3MM THK)						
M	6	1	136-4192	4	BOLT (M6X1.0X35MM)						
	7	1	143-2830	1	LATCH AS						
M		1	6V-7743	2	LOCKNUT (M6X1 THD)						
M		1	9X-2045	2	SCREW-TRUSS HEAD (M6X1X20MM)						
		1	143-2827	1	SPRING						
	8	1	154-5423	2	SPACER						
	9	1	154-5424	2	HINGE						
	10	1	159-4950	2	LATCH AS						
M		1	5C-2874	2	NUT (M5X.8 THD)						
M		1	161-6984	2	SCREW-TRUSS HEAD (M5X0.8X20MM)						
		1	161-6987	2	WASHER-HARD (1.5MM THK)						
		1	161-9294	2	SPRING-FLAT WIRE						
M		1	162-6556	2	LOCKNUT (M6X1.0 THD)						
	11	1	164-1065	1	GLASS-LH						
M	12	1	5C-7261	1	NUT (M8X1.25 THD)						
M	13	1	6V-7743	2	LOCKNUT (M6X1 THD)						
E	14	1	148-5353		SEAL (378CM)						

E-ORDER BY THE CENTIMETER
M-METRIC PART

OPERATOR STATION

164 - 1060 WINDOW GP - CAB (contd.)

i01374530



GRAPHIC #1

<END>

g00725887

OPERATOR STATION

164-1325 WINDOW GP - CAB-REAR

S/N: FDP18400-UP

PART OF 164-1140, 180-7250 CAB GP
AN ATTACHMENT

SMCS-7310

i01961857

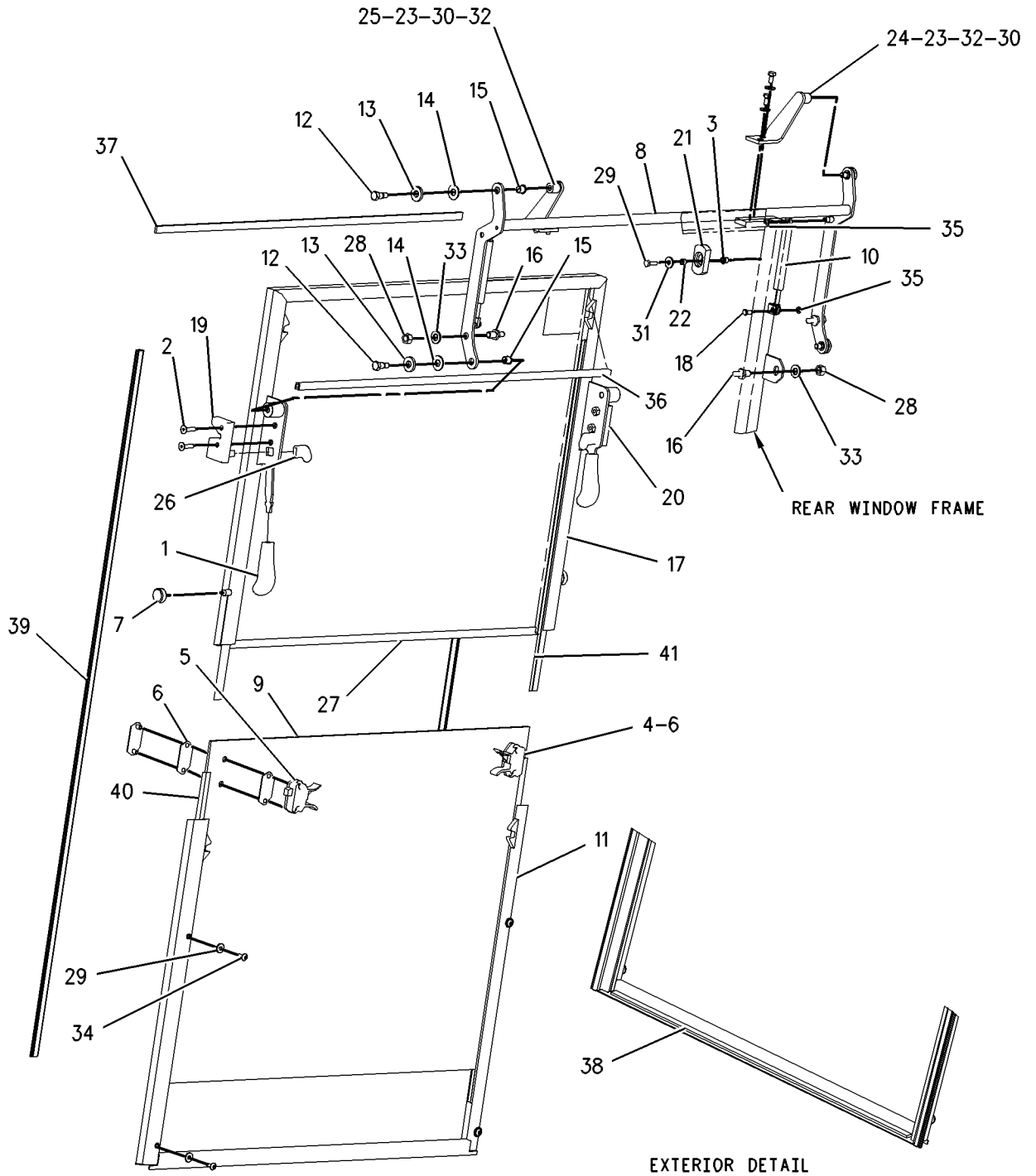
NOTE	REF NO	GRAPHIC REF	PART NUMBER	QTY	PART NAME						SEE PAGE
					1	2	3	4	5	6 (PRODUCT LEVEL)	
	1	1	110-5602	2	KNOB						
M	2	1	131-8203	4	SCREW-FLAT HEAD						
	3	1	140-9921	2	INSERT-THREADED						
	4	1	146-7744	1	KIT-LATCH (LH)						
	5	1	146-7745	1	KIT-LATCH (RH)						
	6	1	150-8015	2	GASKET						
	7	1	164-1308	2	ROLLER						
	8	1	164-1311	1	LINKAGE AS						
	9	1	164-1327	1	GLASS						
	10	1	164-1328	2	SPRING AS-GAS						
	11	1	164-1331	1	FRAME AS						
		1	140-9921	4	INSERT-THREADED						
	12	1	164-1342	4	BOLT-SPECIAL						
	13	1	164-1343	4	WASHER-THRUST						
	14	1	164-1344	4	WASHER-THRUST						
	15	1	164-1345	4	BEARING						
	16	1	164-1346	4	STRIKER						
	17	1	164-1347	1	WINDOW AS						
		1	164-1326	1	GLASS						
	18	1	164-1351	2	PIN						
	19	1	164-1352	1	LATCH AS						
	20	1	164-1353	1	LATCH AS						
	21	1	167-8182	2	BUMPER						
	22	1	171-2870	2	SPACER (7X10X5.4MM THK)						
BC	23	1	201-9465	4	SHIM (1MM THK)						
C	24	1	205-7536	1	BRACKET AS						
C	25	1	205-7538	1	BRACKET AS						
	26	1	119-8349	2	CAP						
	27	1	121-9743	1	SEAL						
CM	28	1	129-3180	4	LOCKNUT (M12X1.75 THD)						
	29	1	5P-4115	6	WASHER-HARD (7.2X19X2MM THK)						
	30	1	5P-4116	4	WASHER-HARD (8.8X20.5X2MM THK)						
M	31	1	8T-4138	2	BOLT (M6X1X20MM)						
M	32	1	8T-4200	4	BOLT (M8X1.25X16MM)						
	33	1	8T-4223	4	WASHER-HARD (13.5X25.5X3MM THK)						
M	34	1	9X-2044	4	SCREW-TRUSS HEAD (M6X1X16MM)						
	35	1	9X-2132	4	RETAINER						
E	36	1	164-1354		CHANNEL-WINDOW (86.6CM)						
D	37	1	5P-5637		SEAL (0.85M)						
E	38	1	9X-6383		SEAL (85CM)						
E	39	1	164-1314		SEAL-LAMP (148.5CM EACH)						
E	40	1	164-1354		CHANNEL-WINDOW (72.5CM EACH)						
E	41	1	164-1354		CHANNEL-WINDOW (73.8CM EACH)						

B- USE AS REQUIRED
C- CHANGE FROM PREVIOUS TYPE
D- ORDER BY THE METER
E- ORDER BY THE CENTIMETER
M- METRIC PART

OPERATOR STATION

164-1325 WINDOW GP-CAB (contd.)

i01961857



GRAPHIC #1

<END>

g00814848

OPERATOR STATION

164-1073 WINDOW GP-DOOR-RH

S/N: FDP18400-UP

PART OF 164-1061 DOOR GP-RH
AN ATTACHMENT

SMCS-7308, 7310

i01706415

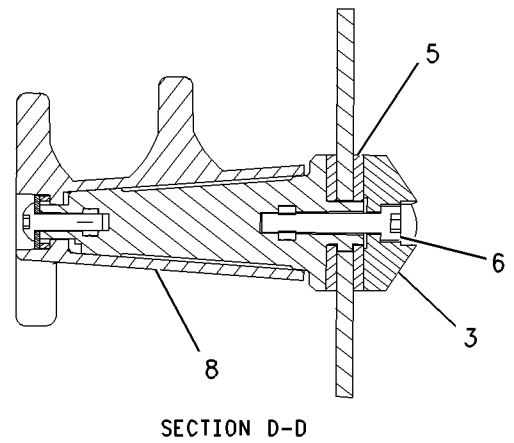
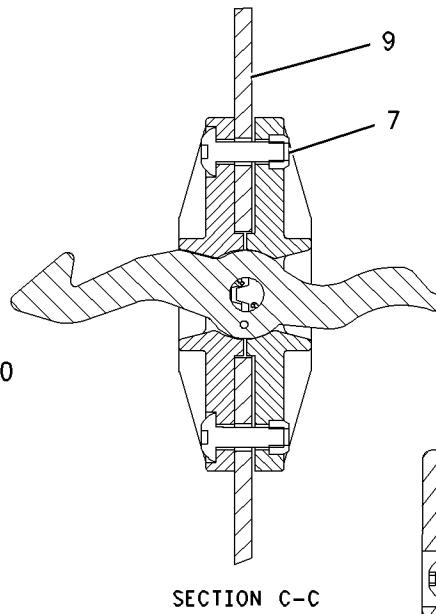
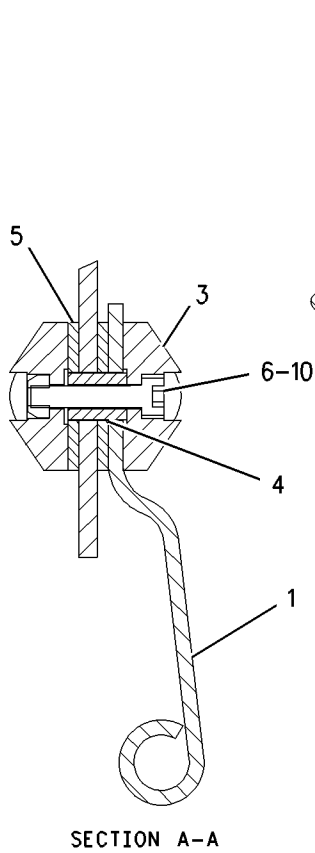
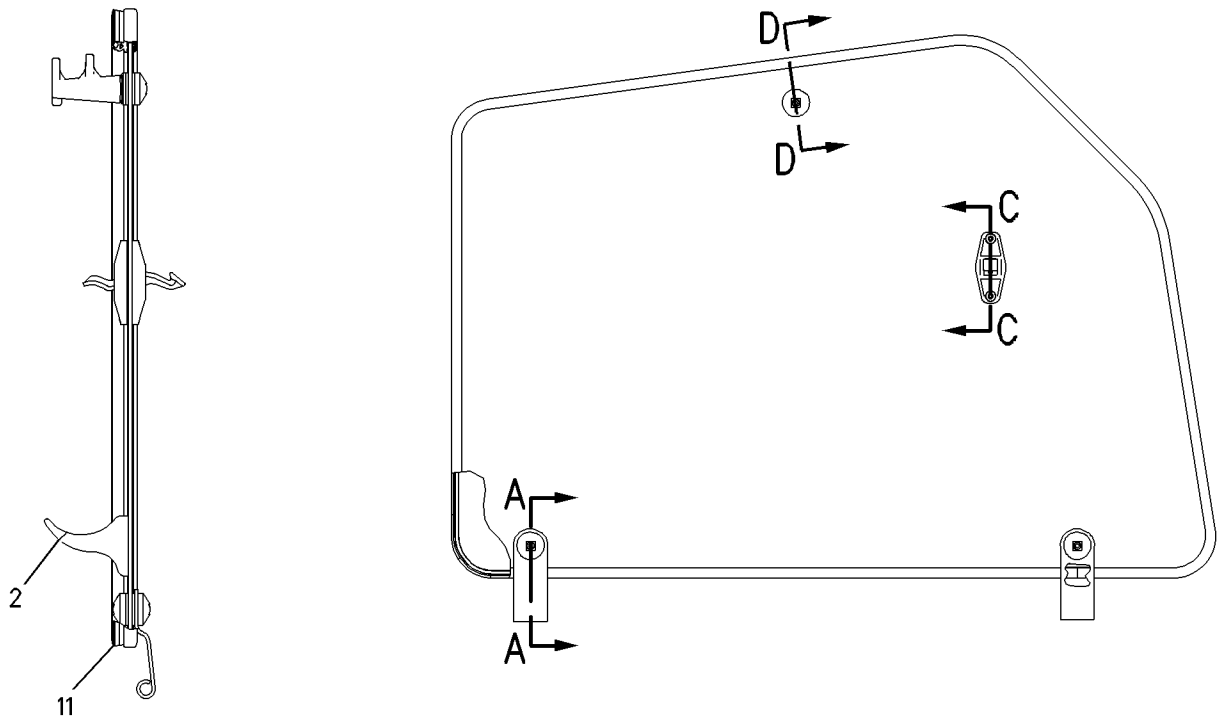
NOTE	REF NO	GRAPHIC REF	PART NUMBER	QTY	PART NAME						SEE PAGE
					1	2	3	4	5	6 (PRODUCT LEVEL)	
	1	1	8Y-7287	2	HINGE						
	2	1	100-7608	1	HANDLE						
	3	1	129-8542	5	RETAINER						
	4	1	129-8543	2	SPACER (16MM THK)						
	5	1	129-8545	6	WASHER (3MM THK)						
M	6	1	136-4192	3	BOLT (M6X1.0X35MM)						
	7	1	143-2830	1	LATCH AS						
M		1	6V-7743	2	LOCKNUT (M6X1 THD)						
M		1	9X-2045	2	SCREW-TRUSS HEAD (M6X1X20MM)						
		1	143-2827	1	SPRING						
	8	1	159-4950	1	LATCH AS						
M		1	5C-2874	1	NUT (M5X.8 THD)						
M		1	161-6984	1	SCREW-TRUSS HEAD (M5X0.8X20MM)						
		1	161-6987	1	WASHER-HARD						
		1	161-9294	1	SPRING-FLAT WIRE						
M		1	162-6556	1	LOCKNUT						
	9	1	164-1066	1	GLASS						
M	10	1	6V-7743	2	LOCKNUT (M6X1 THD)						
E	11	1	148-5353		SEAL (342CM)						

E - ORDER BY THE CENTIMETER
M - METRIC PART

OPERATOR STATION

164-1073 WINDOW GP-DOOR (contd.)

i01706415



GRAPHIC #1

<END>

g00878022

OPERATOR STATION

164-1074 WINDOW GP-DOOR-LH

S/N: FDP18400-UP

PART OF 164-1062 DOOR GP-LH

AN ATTACHMENT

SMCS-7308, 7310

i01706432

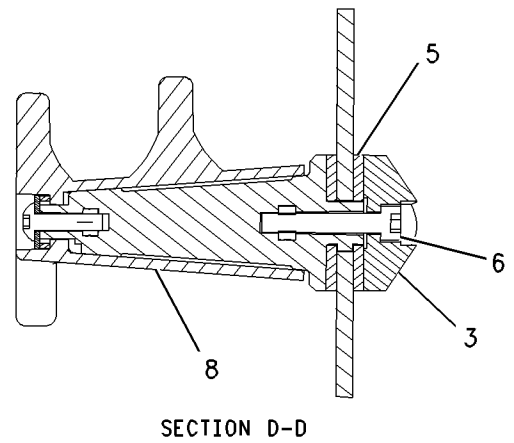
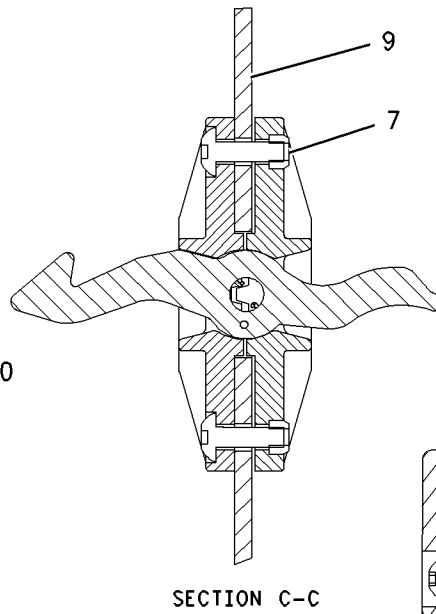
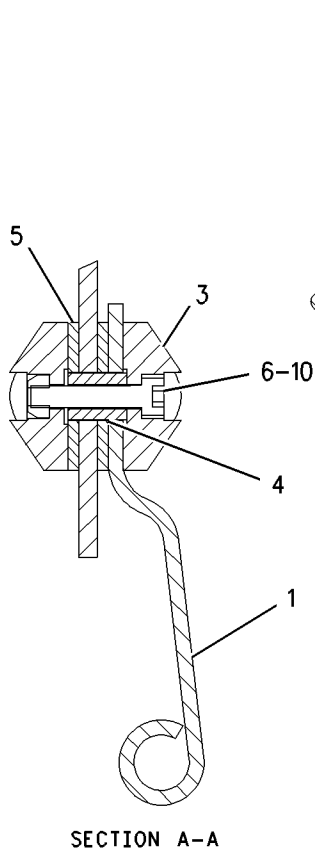
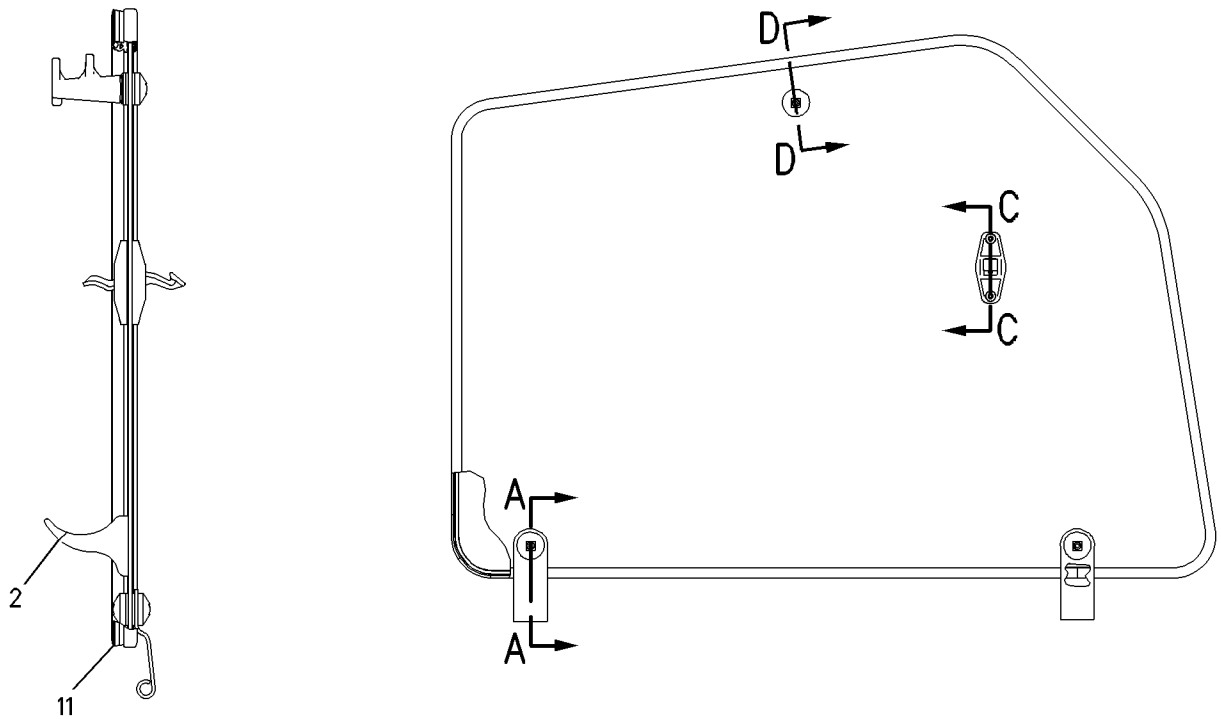
NOTE	REF NO	GRAPHIC REF	PART NUMBER	QTY	PART NAME						SEE PAGE
					1	2	3	4	5	6 (PRODUCT LEVEL)	
	1	1	8Y-7287	2	HINGE						
	2	1	100-7608	1	HANDLE						
	3	1	129-8542	5	RETAINER						
	4	1	129-8543	2	SPACER (16MM THK)						
	5	1	129-8545	6	WASHER (3MM THK)						
M	6	1	136-4192	3	BOLT (M6X1.0X35MM)						
	7	1	143-2830	1	LATCH AS						
M		1	6V-7743	2	LOCKNUT (M6X1 THD)						
M		1	9X-2045	2	SCREW-TRUSS HEAD (M6X1X20MM)						
		1	143-2827	1	SPRING						
	8	1	159-4951	1	LATCH AS						
M		1	5C-2874	1	NUT (M5X.8 THD)						
M		1	161-6984	1	SCREW-TRUSS HEAD (M5X0.8X20MM)						
		1	161-6987	1	WASHER-HARD						
		1	161-9294	1	SPRING-FLAT WIRE						
M		1	162-6556	1	LOCKNUT						
	9	1	164-1067	1	GLASS						
M	10	1	6V-7743	2	LOCKNUT (M6X1 THD)						
E	11	1	148-5353		SEAL (342CM)						

E - ORDER BY THE CENTIMETER
M - METRIC PART

OPERATOR STATION

164-1074 WINDOW GP-DOOR (contd.)

i01706432



GRAPHIC #1

<END>

g00878022

OPERATOR STATION

174-2024 WIPER GP - WINDOW

S/N: FDP18400-UP

PART OF 184-9737, 184-9738, 239-5565, 239-5566, 239-5567, 239-5568, 244-1944

CAB AR

AN ATTACHMENT

SMCS-7305

i01517867

NOTE	REF NO	GRAPHIC REF	PART NUMBER	QTY	PART NAME						SEE PAGE
					1	2	3	4	5	6 (PRODUCT LEVEL)	
		1	6K-0806	1	STRAP - CABLE						
M	2	1	8T-4970	5	BOLT (M6X1X14MM)						
		3	102-2940	2	BLADE AS						
		4	132-2249	2	SPACER						
		5	132-2250	1	SPACER						
		6	154-5410	1	ARM AS-WIPER						
		7	174-2025	1	MOTOR GP-WINDOW WIPER						
			102-8805	1	KIT-RECEPTACLE (6 PIN)						
					(KIT SERVICES RECEPTACLE AS. AND WEDGE)						
		1	186-3735	4	PIN-CONNECTOR						
J	8	1	174-2026	1	ARM AS						
E		1	194-5171		HOSE (33CM)						
		9	174-5456	1	PLATE						
Y	10	1	186-2589	1	MOTOR GP-WINDOW WIPER						813
M	11	1	8C-8451	2	BOLT (M6X1X40MM)						
		12	8T-4205	7	WASHER-HARD (7.2X14.5X2MM THK)						
					AVAILABLE REPAIR KIT(S) :						
J			163-4759	1	KIT-REPAIR						

E - ORDER BY THE CENTIMETER

J - REPAIR KIT MARKED J AVAILABLE FOR PART MARKED J

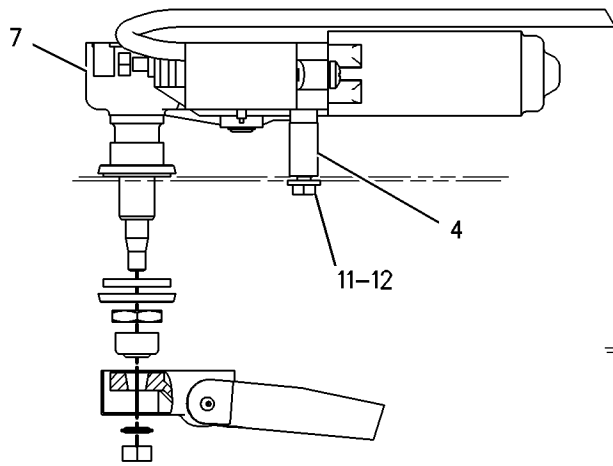
M - METRIC PART

Y - SEPARATE ILLUSTRATION

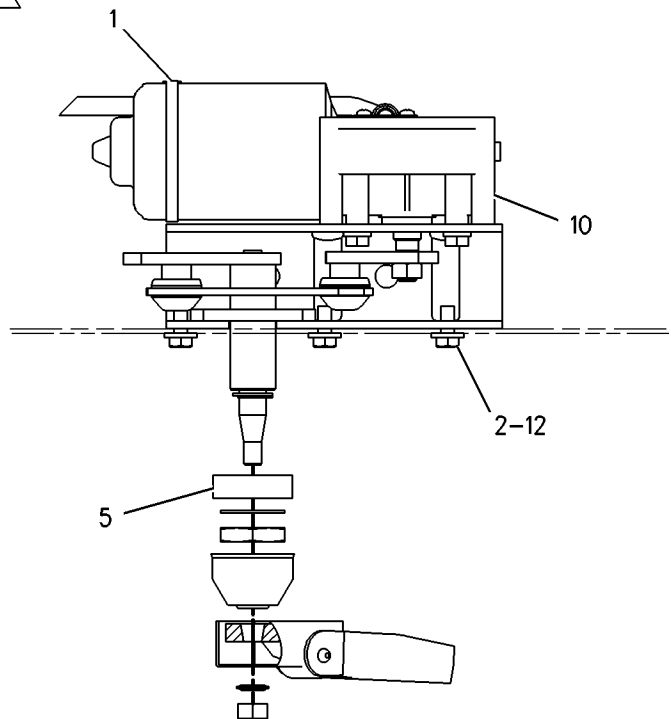
OPERATOR STATION

174-2024 WIPER GP-WINDOW (contd.)

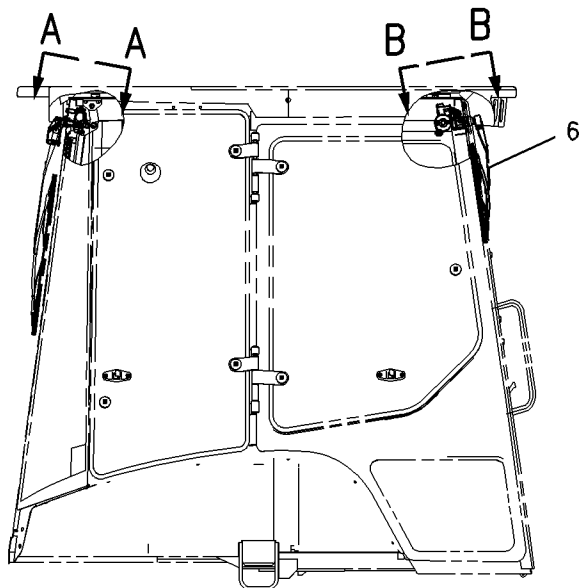
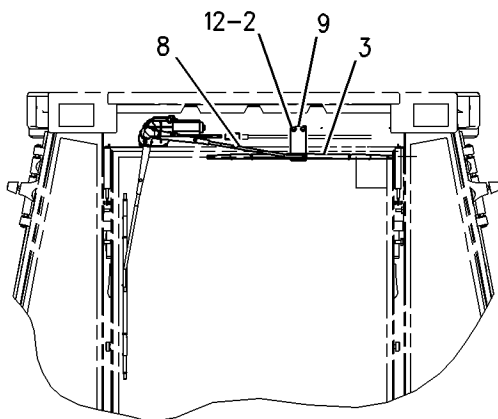
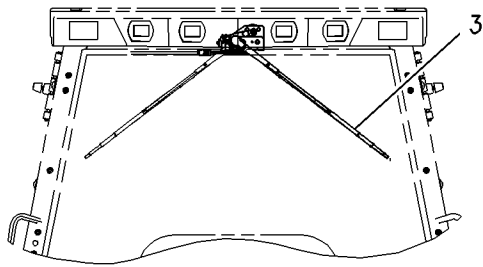
i01517867



VIEW A-A



VIEW B-B



GRAPHIC #1

<END>

g00726930

OPERATOR STATION

207-6051 WIPER GP - WINDOW

S/N: FDP18400-UP

PART OF 239-5564 CANOPY AR
AN ATTACHMENT

SMCS-7305

i02020903

NOTE	PART NUMBER	QTY	PART NAME						SEE PAGE
			1	2	3	4	5	6 (PRODUCT LEVEL)	
Y	186-2589	1	MOTOR GP - WINDOW WIPER						813
	154-5410	1	ARM AS - WIPER						
	101-0745	1	BLADE						
M	8T-4970	3	BOLT (M6X1X14-MM)						
	132-2250	1	SPACER (21X35X10-MM THK)						
	6K-0806	1	STRAP - CABLE						
	8T-4205	3	WASHER-HARD (7.2X14.5X2-MM THK)						

M - METRIC PART
Y - SEPARATE ILLUSTRATION

<END>

SERVICE EQUIPMENT AND SUPPLIES

186-5297 FILM GP

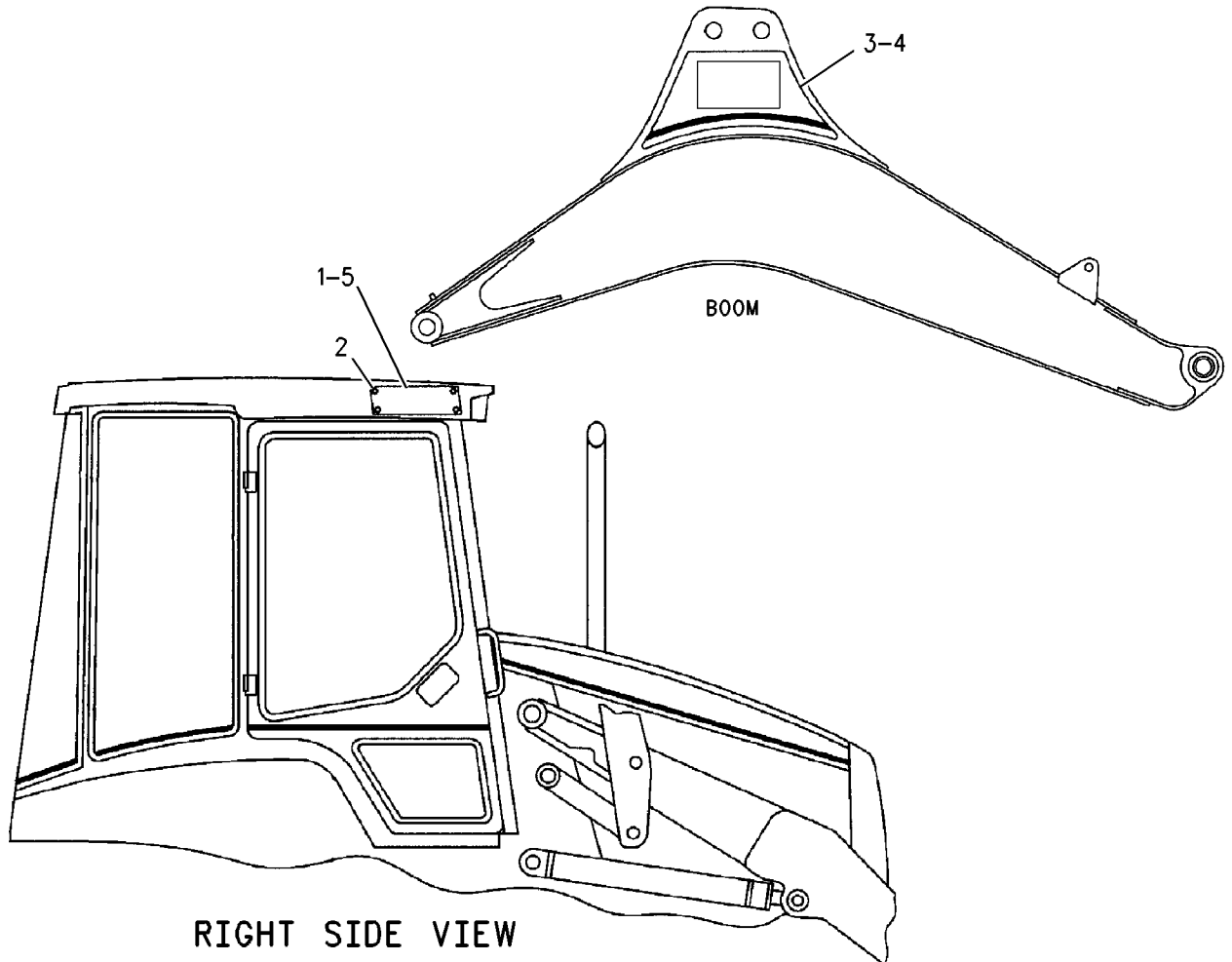
S/N: FDP18400-UP

PART OF 185-7737 PLATE & FILM GP

SMCS-7405, 7557

i01543481

NOTE	REF NO	GRAPHIC REF	PART NUMBER	QTY	PART NAME						SEE PAGE	
					1	2	3	4	5	6 (PRODUCT LEVEL)		
	1	1	186-5267	1							FILM (RH)	
	2	1	101-0003	8							FASTENER	
	3	1	3E-8124	1							FILM-STRIPE (LH)	
	4	1	3E-8123	1							FILM-STRIPE (RH)	
	5	1	186-5268	1							FILM (LH)	



RIGHT SIDE VIEW

GRAPHIC #1

<END>

g00752212

SERVICE EQUIPMENT AND SUPPLIES

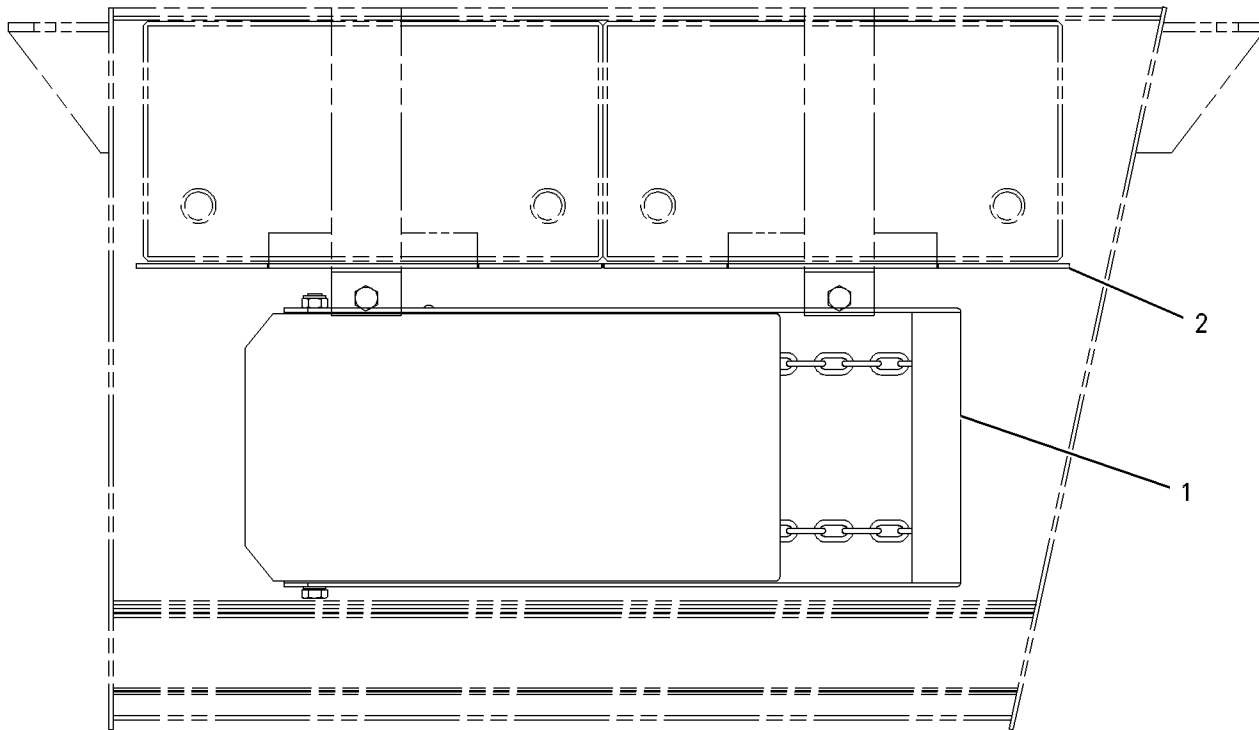
113-0018 INSTALLATION AR-WHEEL CHOCK

S/N: FDP18400-UP
FIELD INSTALLATION ONLY
AN ATTACHMENT

SMCS-7000

i00730797

NOTE	REF NO	GRAPHIC REF	PART NUMBER	QTY	PART NAME						SEE PAGE
					1	2	3	4	5	6 (PRODUCT LEVEL)	
	1	1	114-9342	2	WHEEL CHOCK						
	2	1	130-7452	2	PLATE						



GRAPHIC #1

<END>

g00307295

SERVICE EQUIPMENT AND SUPPLIES

134-8204 LOCK GP - VANDALISM

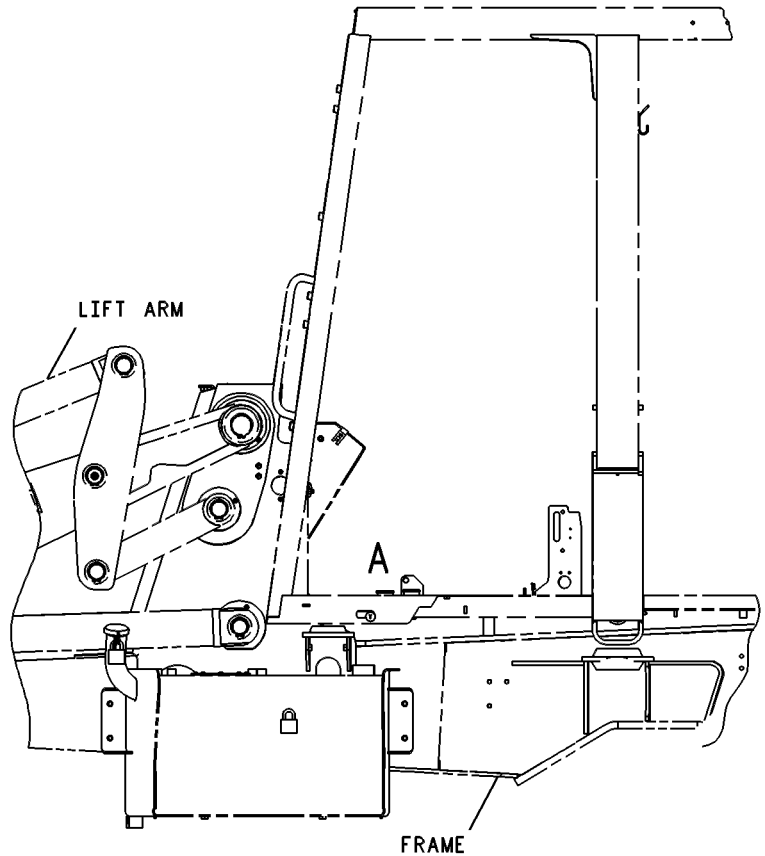
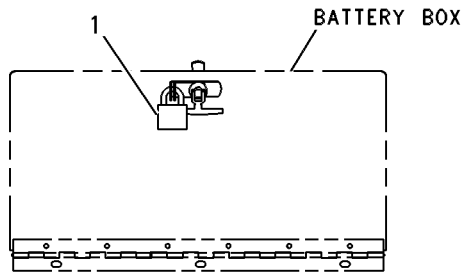
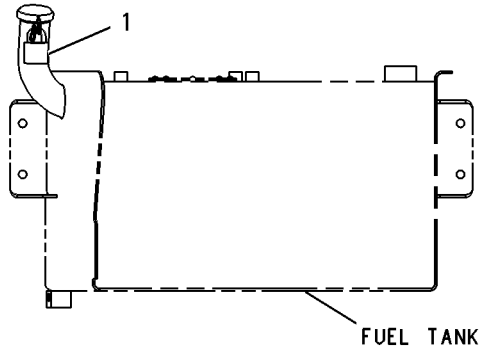
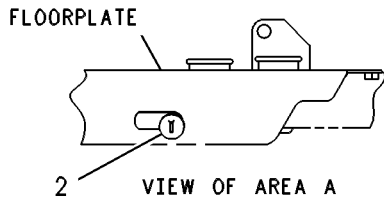
S/N: FDP18400-UP

SINGLE TILT
AN ATTACHMENT

SMCS-7315

i00797701

NOTE	REF NO	GRAPHIC REF	PART NUMBER	QTY	PART NAME						SEE PAGE
					1	2	3	4	5	6 (PRODUCT LEVEL)	
	1	1	5P-8502	2	PADLOCK GP						
					(EACH INCLUDES)						
		1	5P-8500	1	KEY						
		1	8Y-6364	1	SLEEVE						
2		1	125-2086	1	LOCK AS-CYLINDER						
		1	7F-9223	1	LOCKWASHER (0.91MM THK)						
		1	8T-5004	1	SCREW-MACHINE (1/4-28X0.375IN)						



LEFT SIDE VIEW

GRAPHIC #1

<END>

g00131833

SERVICE EQUIPMENT AND SUPPLIES

185-7737 PLATE & FILM GP

S/N: FDP18400-UP
TWO WHEEL STEER, SINGLE TILT, PILOT BACKHOE CONTROLS
PART OF 214-6951 CHASSIS AR

SMCS-7405

i01410543

NOTE	PART NUMBER	QTY	PART NAME						SEE PAGE
			1	2	3	4	5	6 (PRODUCT LEVEL)	
Y	186-5297	1	FILM GP						861
	1P-2807	4	FILM-LIFT						
			(LOCATE 2 ON FRONT SIDE OF FRONT AXLE AND 1 ON BOTH LH AND RH STABILIZER PADS)						
	186-5296	1	FILM-NOTICE						
			(LOCATE ON BACK SURFACE OF RH CONSOLE)						
	7X-7644	4	FILM-TIE DOWN						
			(LOCATE 2 ON FRONT AXLE AND 2 AT REAR OF FRAME)						
	130-5582	1	FILM-WARNING						
			(LOCATE ON LH LOADER ARM)						
Y-SEPARATE ILLUSTRATION									
<END>									

185-7756 PLATE & FILM GP-FRENCH

S/N: FDP18400-UP
AN ATTACHMENT

SMCS-7405

i01951425

NOTE	PART NUMBER	QTY	PART NAME						SEE PAGE
			1	2	3	4	5	6 (PRODUCT LEVEL)	
	3E-8186	1	FILM-NOTICE (ENGINE START)						
			(CENTER ABOVE WARNING FILM)						
B	196-4852	1	FILM-WARNING (CONTROL PATTERN SELECTION)						
			(LOCATE ON LH B POST)						
B	196-4866	1	FILM-WARNING (CONTROL PATTERN SELECTION)						
			(PART OF CONTROL GP-VALVE)						
B	196-4985	1	FILM-WARNING (CONTROL PATTERN SELECTION)						
			(LOCATE ON LH B POST)						
	133-8490	1	FILM-WARNING (PARALLEL LIFT LINKAGE)						
			(LOCATE ON LH LOADER ARM)						
	133-8502	1	FILM-WARNING (SINGLE TILT LINKAGE)						
			(LOCATE ON LH LOADER ARM)						
	174-3335	1	FILM-WARNING						
			(LOCATE ON RH B POST)						
	101-0568	1	FILM-WARNING (CABLE CONNECTION)						
			(LOCATE INSIDE BATTERY BOX DOOR)						
B	128-5964	2	PLATE-WARNING (E-STICK)						
	4S-8264	2	RIVET-POP						
B-USE AS REQUIRED									
<END>									

SERVICE EQUIPMENT AND SUPPLIES

185 - 7757 PLATE & FILM GP-SPANISH

S/N: FDP18400-UP
AN ATTACHMENT

SMCS - 7405

i01951426

NOTE	PART NUMBER	QTY	PART NAME						SEE PAGE
			1	2	3	4	5	6 (PRODUCT LEVEL)	
	3E-8187	1	FILM-NOTICE (STARTING PROCEDURE) (CENTER ABOVE WARNING FILM)						
B	196-4859	1	FILM-WARNING (CONTROL PATTERN SELECTION) (LOCATE ON LH B POST)						
B	196-4978	1	FILM-WARNING (CONTROL PATTERN SELECTION) (PART OF CONTROL GP-VALVE)						
B	196-5759	1	FILM-WARNING (CONTROL PATTERN SELECTION) (LOCATE ON LH B POST)						
	133-8491	1	FILM-WARNING (LIFT ARM BRACE) (LOCATE ON LH LOADER ARM)						
	133-8503	1	FILM-WARNING (LIFT ARM BRACE) (LOCATE ON LH LOADER ARM)						
	174-3336	1	FILM-WARNING (LOCATE ON RH B POST)						
	101-0569	1	FILM-WARNING (CABLE CONNECTION) (LOCATE INSIDE BATTERY BOX DOOR)						
B	128-5965	2	PLATE-WARNING (E-STICK)						
	4S-8264	2	RIVET-POP						
B-USE AS REQUIRED									
<END>									

185 - 7758 PLATE & FILM GP-PORTUGUESE

S/N: FDP18400-UP
AN ATTACHMENT

SMCS - 7405

i01951428

NOTE	PART NUMBER	QTY	PART NAME						SEE PAGE
			1	2	3	4	5	6 (PRODUCT LEVEL)	
	3E-8188	1	FILM-NOTICE (STARTING PROCEDURE) (CENTER ABOVE WARNING FILM)						
B	196-4858	1	FILM-WARNING (LOCATE ON LH B POST)						
B	196-5758	1	FILM-WARNING (CONTROL PATTERN SELECTION) (LOCATE ON LH B-POST)						
B	200-7143	1	FILM-WARNING (CONTROL PATTERN SELECTION) (LOCATED ON LH B POST)						
	133-8492	1	FILM-WARNING (LIFT ARM BRACE) (LOCATE ON LH LOADER ARM)						
	133-8504	1	FILM-WARNING (LIFT ARM BRACE) (LOCATE ON LH LOADER ARM)						
	174-3337	1	FILM-WARNING (LOCATE ON RH B POST)						
	101-0570	1	FILM-WARNING (CABLE CONNECTION) (LOCATE INSIDE BATTERY BOX DOOR)						
B	128-5966	2	PLATE-WARNING (E-STICK) (PART OF LINES GP-EXT STICK)						
	4S-8264	2	RIVET-POP						
B-USE AS REQUIRED									
<END>									

SERVICE EQUIPMENT AND SUPPLIES

185-7759 PLATE & FILM GP-GERMAN

S/N: FDP18400-UP

AN ATTACHMENT

SMCS-7405

i01951429

NOTE	PART NUMBER	QTY	PART NAME						SEE PAGE
			1	2	3	4	5	6 (PRODUCT LEVEL)	
	3E-8189	1	FILM-NOTICE (ENGINE START)						
			(CENTER ABOVE WARNING FILM)						
B	196-4867	1	FILM-WARNING (CONTROL PATTERN SELECTION)						
			(PART OF CONTROL GP-VALVE)						
B	196-4853	1	FILM-WARNING (CONTROL PATTERN SELECTION)						
			(LOCATE ON LH B POST)						
B	196-5753	1	FILM-WARNING (CONTROL PATTERN SELECTION)						
			(LOCATE ON LH B POST)						
	133-8493	1	FILM-WARNING (LIFT ARM BRACE)						
			(LOCATE ON LH LOADER ARM)						
	133-8505	1	FILM-WARNING (LIFT ARM BRACE)						
			(LOCATE ON LH LOADER ARM)						
	174-3338	1	FILM-WARNING						
			(LOCATE ON RH B POST)						
	101-0571	1	FILM-WARNING (CABLE CONNECTION)						
			(LOCATE INSIDE BATTERY BOX DOOR OR LEFT INSIDE FACE OF BOX)						
B	128-5967	2	PLATE-WARNING (E-STICK)						
	4S-8264	2	RIVET-POP						
B-USE AS REQUIRED									
<END>									

SERVICE EQUIPMENT AND SUPPLIES

185-7760 PLATE & FILM GP-ITALIAN

S/N: FDP18400-UP

AN ATTACHMENT

SMCS-7405

i01951430

NOTE	PART NUMBER	QTY	PART NAME						SEE PAGE
			1	2	3	4	5	6 (PRODUCT LEVEL)	
	3E-8190	1	FILM-NOTICE (ENGINE START) (CENTER ABOVE WARNING FILM ON BATTERY BOX DOOR)						
B	196-4870	1	FILM-WARNING (CONTROL PATTERN SELECTION) (LOCATE ON REAR CONSOLE)						
B	196-4856	1	FILM-WARNING (CONTROL PATTERN SELECTION) (LOCATE ON LH B POST COVER)						
B	196-5756	1	FILM-WARNING (CONTROL PATTERN SELECTION) (LOCATE ON LH B POST COVER)						
	131-2011	1	FILM-WARNING (LIFT ARM BRACE) (LOCATE ON LH LOADER ARM)						
	131-2012	1	FILM-WARNING (LIFT ARM BRACE) (LOCATE ON LH LOADER ARM)						
	174-3339	1	FILM-WARNING (LOCATE ON RH B POST)						
	101-0572	1	FILM-WARNING (CABLE CONNECTION) (LOCATE LEFT INSIDE FACE OF BATTERY BOX DOOR)						
B	128-5968	2	PLATE-WARNING (E-STICK) (LOCATE ON EACH SIDE OF E-STICK)						
	4S-8264	2	RIVET-POP						
B-USE AS REQUIRED									
<END>									

SERVICE EQUIPMENT AND SUPPLIES

185-7761 PLATE & FILM GP-DANISH

S/N: FDP18400-UP

AN ATTACHMENT

SMCS-7405

i01951432

NOTE	PART NUMBER	QTY	PART NAME						SEE PAGE
			1	2	3	4	5	6 (PRODUCT LEVEL)	
	3E-8191	1	FILM-NOTICE (ENGINE START) (CENTER ABOVE WARNING FILM ON BATTERY BOX DOOR)						
B	196-4863	1	FILM-WARNING (CONTROL PATTERN SELECTION) (LOCATE ON REAR CONSOLE)						
B	196-4849	1	FILM-WARNING (CONTROL PATTERN SELECTION) (LOCATE ON LH B POST COVER)						
B	196-4982	1	FILM-WARNING (CONTROL PATTERN SELECTION) (LOCATE ON LH B POST COVER)						
	133-8494	1	FILM-WARNING (LIFT ARM BRACE) (LOCATE ON LH LOADER ARM)						
	133-8506	1	FILM-WARNING (LIFT ARM BRACE) (LOCATE ON LH LOADER ARM)						
	174-3340	1	FILM-WARNING (LOCATE ON RH B POST)						
	101-0573	1	FILM-WARNING (CABLE CONNECTION) (LOCATE ON LEFT INSIDE FACE OF BATTERY BOX DOOR)						
B	128-5969	2	PLATE-WARNING (E-STICK) (LOCATE ON EACH SIDE OF E-STICK)						
	4S-8264	2	RIVET-POP						
B-USE AS REQUIRED									

<END>

SERVICE EQUIPMENT AND SUPPLIES

185-7762 PLATE & FILM GP-ARABIC

S/N: FDP18400-UP

AN ATTACHMENT

SMCS-7405

i01951433

NOTE	PART NUMBER	QTY	PART NAME						SEE PAGE
			1	2	3	4	5	6 (PRODUCT LEVEL)	
	3E-8194	1	FILM-NOTICE (ENGINE START) (CENTER ABOVE WARNING FILM)						
B	196-4847	1	FILM-WARNING (CONTROL PATTERN SELECTION) (LOCATE ON LH B POST)						
B	196-4861	1	FILM-WARNING (PART OF CONTROL GP-VALVE)						
B	196-4980	1	FILM-WARNING (CONTROL PATTERN SELECTION) (LOCATE ON LH B POST)						
	133-8498	1	FILM-WARNING (LIFT ARM BRACE) (LOCATE ON LH LOADER ARM)						
	133-8509	1	FILM-WARNING (LIFT ARM BRACE) (LOCATE ON LH LOADER ARM)						
	174-3343	1	FILM-WARNING (LOCATE ON RH B POST)						
	101-0576	1	FILM-WARNING (CABLE CONNECTION) (LOCATE INSIDE BATTERY BOX DOOR)						
B	128-5972	2	PLATE-WARNING (E-STICK)						
	4S-8264	2	RIVET-POP						
B-USE AS REQUIRED									
<END>									

185-7763 PLATE & FILM GP-SWEDISH

S/N: FDP18400-UP

AN ATTACHMENT

SMCS-7405

i01951434

NOTE	PART NUMBER	QTY	PART NAME						SEE PAGE
			1	2	3	4	5	6 (PRODUCT LEVEL)	
	101-3819	1	FILM-NOTICE (ENGINE START) (CENTER ABOVE WARNING FILM ON BATTERY BOX DOOR)						
B	196-4860	1	FILM-WARNING (CONTROL PATTERN SELECTION) (LOCATE ON LH B POST COVER)						
B	196-5760	1	FILM-WARNING (CONTROL PATTERN SELECTION) (LOCATE ON LH B POST COVER)						
	133-8499	1	FILM-WARNING (LIFT ARM BRACE) (LOCATE ON LH LOADER ARM)						
	133-8511	1	FILM-WARNING (LIFT ARM BRACE) (LOCATE ON LH LOADER ARM)						
	174-3344	1	FILM-WARNING (LOCATE ON RH B POST)						
	101-0577	1	FILM-WARNING (CABLE CONNECTION) (LOCATE LEFT INSIDE FACE OF BATTERY BOX DOOR)						
B	200-7145	1	FILM-WARNING (CONTROL PATTERN SELECTION) (LOCATE ON REAR CONSOLE)						
B	128-5973	2	PLATE-WARNING (E-STICK) (LOCATE ON EACH SIDE OF E-STICK)						
	4S-8264	2	RIVET-POP						
B-USE AS REQUIRED									
<END>									

SERVICE EQUIPMENT AND SUPPLIES

185-7764 PLATE & FILM GP

S/N: FDP18400-UP

AN ATTACHMENT

SMCS-7405

i01945445

NOTE	PART NUMBER	QTY	PART NAME						SEE PAGE
			1	2	3	4	5	6 (PRODUCT LEVEL)	
	3E-8185	1	FILM-NOTICE (ENGINE START)						
			(LOCATE INSIDE BATTERY BOX DOOR)						
	8C-7588	1	FILM-WARNING (BATTERY)						
			(LOCATE INSIDE BATTERY BOX DOOR)						
	173-9813	1	FILM-WARNING						
			(LOCATE ON RIGHT HAND B POST)						
			<END>						

185-7765 PLATE & FILM GP-FINNISH

S/N: FDP18400-UP

AN ATTACHMENT

SMCS-7405

i01951436

NOTE	PART NUMBER	QTY	PART NAME						SEE PAGE
			1	2	3	4	5	6 (PRODUCT LEVEL)	
	127-1942	1	FILM-NOTICE (ENGINE START)						
			(CENTER ABOVE WARNING FILM)						
B	196-4851	1	FILM-WARNING (CONTROL PATTERN SELECTION)						
			(LOCATE ON LH B POST)						
B	196-4865	1	FILM-WARNING (CONTROL PATTERN SELECTION)						
			(PART OF CONTROL GP-VALVE)						
B	196-4984	1	FILM-WARNING (CONTROL PATTERN SELECTION)						
			(LOCATE ON LH B POST)						
	133-8500	1	FILM-WARNING (LIFT ARM BRACE)						
			(LOCATE ON LH LOADER ARM)						
	133-8512	1	FILM-WARNING (LIFT ARM BRACE)						
			(LOCATE ON LH LOADER ARM)						
	174-3347	1	FILM-WARNING						
			(LOCATE ON RH B POST)						
	128-8583	1	FILM-WARNING (CABLE CONNECTION)						
			(LOCATE INSIDE BATTERY BOX DOOR)						
B	128-5974	2	PLATE-WARNING (E-STICK)						
	4S-8264	2	RIVET-POP						
B-USE AS REQUIRED									
			<END>						

SERVICE EQUIPMENT AND SUPPLIES

185-7766 PLATE & FILM GP-CZECH

S/N: FDP18400-UP

AN ATTACHMENT

SMCS-7405

i01951439

NOTE	PART NUMBER	QTY	PART NAME						SEE PAGE
			1	2	3	4	5	6 (PRODUCT LEVEL)	
	140-8773	1	FILM-NOTICE (ENGINE START) (CENTER ABOVE WARNING FILM)						
B	196-4848	1	FILM-WARNING (CONTROL PATTERN SELECTION) (LOCATE ON LH B POST)						
B	196-4862	1	FILM-WARNING (CONTROL PATTERN SELECTION) (PART OF CONTROL GP-VALVE)						
B	196-4981	1	FILM-WARNING (CONTROL PATTERN SELECTION) (LOCATE ON LH B POST)						
	140-8761	1	FILM-WARNING (LIFT ARM BRACE) (LOCATE ON LH LOADER ARM)						
	140-8767	1	FILM-WARNING (LIFT ARM BRACE) (LOCATE ON LH LOADER ARM)						
	174-3346	1	FILM-WARNING (LOCATE ON RH B POST)						
	140-8760	1	FILM-WARNING (CABLE CONNECTION) (LOCATE INSIDE BATTERY BOX DOOR)						
B	140-8764	2	PLATE-WARNING (E-STICK)						
	4S-8264	2	RIVET-POP						
B-USE AS REQUIRED									
<END>									

185-7767 PLATE & FILM GP-HEBREW

S/N: FDP18400-UP

AN ATTACHMENT

SMCS-7405

i01951441

NOTE	PART NUMBER	QTY	PART NAME						SEE PAGE
			1	2	3	4	5	6 (PRODUCT LEVEL)	
	141-4801	1	FILM-NOTICE (ENGINE START) (CENTER ABOVE WARNING FILM)						
B	196-4855	1	FILM-WARNING (CONTROL PATTERN SELECTION) (LOCATE ON LH B POST)						
B	196-4869	1	FILM-WARNING (CONTROL PATTERN SELECTION) (PART OF CONTROL GP-VALVE)						
B	196-5755	1	FILM-WARNING (CONTROL PATTERN SELECTION) (LOCATE ON LH B POST)						
	141-4799	1	FILM-WARNING (LIFT ARM BRACE) (LOCATE ON LH LOADER ARM)						
	141-4800	1	FILM-WARNING (LIFT ARM BRACE) (LOCATE ON LH LOADER ARM)						
	174-3345	1	FILM-WARNING (LOCATE ON RH B POST)						
	141-4797	1	FILM-WARNING (CABLE CONNECTION) (LOCATE INSIDE BATTERY BOX DOOR)						
B	141-4796	2	PLATE-WARNING (E-STICK)						
	4S-8264	2	RIVET-POP						
B-USE AS REQUIRED									
<END>									

SERVICE EQUIPMENT AND SUPPLIES

185-7768 PLATE & FILM GP-POLISH

S/N: FDP18400-UP
AN ATTACHMENT

SMCS-7405

i01951444

NOTE	PART NUMBER	QTY	PART NAME						SEE PAGE
			1	2	3	4	5	6 (PRODUCT LEVEL)	
	152-9787	1	FILM-NOTICE (ENGINE START) (CENTER ABOVE WARNING FILM)						
	196-4857	1	FILM-WARNING (CONTROL PATTERN SELECTION) (LOCATE ON LH B POST)						
	196-5757	1	FILM-WARNING (CONTROL PATTERN SELECTION) (LOCATE ON LH B POST)						
	200-7144	1	FILM-WARNING (CONTROL PATTERN SELECTION) (PART OF CONTROL GP-VALVE)						
	152-9785	1	FILM-WARNING (LIFT ARM BRACE) (LOCATE ON LH LOADER ARM)						
	152-9786	1	FILM-WARNING (LIFT ARM BRACE) (LOCATE ON LH LOADER ARM)						
	174-3348	1	FILM-WARNING (LOCATE ON RH B POST)						
	152-9784	1	FILM-WARNING (CABLE CONNECTION) (LOCATE INSIDE BATTERY BOX DOOR)						
	152-9788	2	PLATE-WARNING (E-STICK)						
	4S-8264	2	RIVET-POP						
<END>									

185-7769 PLATE & FILM GP-DUTCH

S/N: FDP18400-UP
AN ATTACHMENT

SMCS-7405

i01951445

NOTE	PART NUMBER	QTY	PART NAME						SEE PAGE
			1	2	3	4	5	6 (PRODUCT LEVEL)	
	3E-8193	1	FILM-NOTICE (ENGINE START) (CENTER ABOVE WARNING FILM)						
B	196-4850	1	FILM-WARNING (CONTROL PATTERN SELECTION) (LOCATE ON LH B POST)						
B	196-4864	1	FILM-WARNING (CONTROL PATTERN SELECTION) (PART OF CONTROL GP-VALVE)						
B	196-4983	1	FILM-WARNING (CONTROL PATTERN SELECTION) (LOCATE ON RH CONSOLE)						
	133-8497	1	FILM-WARNING (LIFT ARM BRACE) (LOCATE ON LH LOADER ARM)						
	133-8508	1	FILM-WARNING (LIFT ARM BRACE) (LOCATE ON LH LOADER ARM)						
	174-3342	1	FILM-WARNING (LOCATE ON RH B POST)						
	101-0575	1	FILM-WARNING (CABLE CONNECTION) (LOCATE INSIDE BATTERY BOX DOOR)						
B	128-5971	2	PLATE-WARNING (E-STICK)						
	4S-8264	2	RIVET-POP						
B-USE AS REQUIRED									
<END>									

SERVICE EQUIPMENT AND SUPPLIES

185-7770 PLATE & FILM GP-GREEK

S/N: FDP18400-UP

AN ATTACHMENT

SMCS-7405

i01951446

NOTE	PART NUMBER	QTY	PART NAME 1 2 3 4 5 6 (PRODUCT LEVEL)	SEE PAGE
	3E-8192	1	FILM-NOTICE (ENGINE START) (CENTER ABOVE WARNING FILM)	
B	196-4854	1	FILM-WARNING (CONTROL PATTERN SELECTION) (LOCATE ON LH B POST)	
B	196-4868	1	FILM-WARNING (CONTROL PATTERN SELECTION) (PART OF CONTROL GP-VALVE)	
B	196-5754	1	FILM-WARNING (CONTROL PATTERN SELECTION) (LOCATE ON LH B POST)	
	133-8495	1	FILM-WARNING (LIFT ARM BRACE) (LOCATE ON LH LOADER ARM)	
	133-8507	1	FILM-WARNING (LIFT ARM BRACE) (LOCATE ON LH LOADER ARM)	
	174-3341	1	FILM-WARNING (LOCATE ON RH B POST)	
	101-0574	1	FILM-WARNING (CABLE CONNECTION) (LOCATE INSIDE BATTERY BOX DOOR)	
B	128-5970	2	PLATE-WARNING (E-STICK)	
	4S-8264	2	RIVET-POP	
B-USE AS REQUIRED				
<END>				

228-3600 PLATE & FILM GP

S/N: FDP18400-UP

PART OF 214-6951 CHASSIS AR

SMCS-7405

i02012768

NOTE	PART NUMBER	QTY	PART NAME 1 2 3 4 5 6 (PRODUCT LEVEL)	SEE PAGE
	224-9855	1	FILM (STARTING AID) ON RH B-POST.	
	7X-7644	4	FILM (TIE-DOWN) ONE ON EACH SIDE OF THE MACHINE ON THE MAIN FRAME NEAR FRONT AXLE SUPPORT NEXT TO THE TIEDOWN HOLES. TO THE REAR OF THE MAIN FRAME ON LOWER HORIZONTAL SURFACE NEAR LH & RH SIDE NEXT TO THE TIEDOWN HOLES.	
	1P-2807	4	FILM (LIFT EYE LOCATION) TO THE FRONT SIDE OF THE FRONT AXLE BETWEEN CHASSIS AND WHEEL ASSEMBLY ON THE LH & RH SIDE OF THE MACHINE. ONE ON EACH LH & RH STABILIZER PAD BESIDE TOP LIFTING HOLE SO ARROW POINTS UP WHEN STABILIZERS ARE IN THE UP POSITION.	
	199-6245	1	FILM (SEPARATOR) ON SIDE OF FUEL TANK.	
	101-0333	1	FILM-IDENTIFICATION (HYDRAULIC OIL) ON BRAKE FLUID RESERVOIR CAP.	
	226-1242	1	FILM-WARNING (STAY BACK) ON BOOM.	
	240-7094	2	FILM-WARNING (NO ENTRANCE, EXIT) ON THE CAB STRUCTURE IN THE REAR.	
	224-9021	1	FILM-WARNING (SEATBELT) ON RH B-POST.	
	240-7956	1	FILM-WARNING (UNIVERSAL) ON RH B-POST.	

SERVICE EQUIPMENT AND SUPPLIES

228-3600 PLATE & FILM GP (contd.)

i02012768

NOTE	PART NUMBER	QTY	PART NAME						SEE PAGE
			1	2	3	4	5	6 (PRODUCT LEVEL)	
	219-0305	1	FILM-WARNING (NO WELD, NO DRILL) ON UPPER REAR SHEET METAL PANEL OF CAB STRUCTURE,						
	239-9429	1	FILM-WARNING (ARM BRACE) FOR SINGLE TILT MACHINES: ON LH SIDE LIFT ARM. FOR PARALLEL LIFT MACHINES: ON LH SIDE LIFT ARM.						
	225-4256	2	FILM-WARNING (HOT FLUID) ON BOTH SIDES OF FRONT BAFFLE PLATE ON LH SIDE OF THE MACHINE.						
	239-6989	1	PLATE (PIN) CENTERED ON UPPER RH SIDE FRAME RAIL.						
A	190-5128	1	FILM (BUCKET CONTROL) ON REAR CONSOLE FOR MECHANICAL EXCAVATOR BACKHOE CONTROLES.						
A	239-9437	1	FILM (CONTROL PATTERN) ON THE LH B-POST.						
A	190-5129	1	FILM (BUCKET CONTROL) ON REAR CONSOLE FOR MECHANICAL CASE STYLE BACKHOE CONTROLS.						
A	190-5134	1	FILM (STD CROSS PATTERN) ON REAR CONSOLE FOR MECHANICAL STANDARD/CROSS BACKHOE CONTROLS.						
A	238-4441	1	FILM (LUBRICANTS) IN HOOD GP - ENG.						
A	190-5139	1	FILM (VARIABLE SPEED) IN CONTROL GP - GOV.						
A	190-5136	1	FILM (CENTER PIVOT, BOOM LOCK) IN MOUNTING GP - VALVE FOR CENTER PIVOT MACHINES.						
A	198-0102	1	FILM (MULTIPURPOSE BUCKET) ON HYD AR. WHICH ARE MECHANICAL LOADER CONTROL.						
A	191-9104	1	FILM (START SWITCH) AROUND KEY SWITCH.						
A	130-6662	1	FILM-AWS IN WIRING GP - STER.						
A	8C-3274	1	FILM-BUCKET INDICATOR ON UPPER RH LOADER ARM BOSS.						
A	190-5132	1	FILM-CONTROL (AIR CONDITIONER) ON THE RH CONSOLE AROUND THE TEMPERATURE CONTROL KNOB.						
A	159-8033	1	FILM-IDENTIFICATION (12-VOLT) INSIDE BATTERY BOX DOOR.						
A	231-9352	1	FILM-IDENTIFICATION (FUSE PANEL) INSIDE RH CONSOLE ACESS PANEL.						
A	172-6224	1	FILM-INDICATOR IN WIRING GP - CSL.						
A	188-0863	1	FILM-INDICATOR IN WIRING GP - CSL.						
A	8C-4447	1	FILM-INDICATOR IN BRACE GP - LFT CYL.						
A	246-3457	1	FILM-INSTRUCTION (MACHINE CONTROL) ON B-POST CENTERED ABOVE RH CONSOLE.						
A	124-2456	1	FILM-INSTRUCTION (NO STEP) INSIDE BATTERY BOX DOOR.						
A	101-0863	1	FILM-INSTRUCTION (RETURN FLOW) IN LINES GP - AUX HYD.						
A	239-9435	1	FILM-INSTRUCTION (LINK) ON THE LINKAGE PLATE.						

SERVICE EQUIPMENT AND SUPPLIES

228-3600 PLATE & FILM GP (contd.)

i02012768

NOTE	PART NUMBER	QTY	PART NAME 1 2 3 4 5 6 (PRODUCT LEVEL)	SEE PAGE
A	190-5130	1	FILM-INSTRUCTION ON REAR CONSOLE FOR MECHANICAL BACKHOE STANDARD CONTROLS.	
A	133-8916	1	FILM-INSTRUCTION (EXTENDABLE STICK) ON HORIZONTAL SMOOTH SPOT ON RH SIDE OF REAR CONSOLE.	
A	101-2788	1	FILM-INSTRUCTION (EXTENDABLE STICK) IN CONTROL GP - VALVE.	
A	186-5298	1	FILM-INSTRUCTION (BUCKET CONTROL) ON B-POST CENTERED ABOVE RH CONSOLE.	
A	239-9427	2	FILM-NOTICE (STICK) IN LINES GP. ON THE STICK. & IN STICK GP - EXT.	
A	225-0313	1	FILM-WARNING (JUMP START) INSIDE OF BATTERY BOX DOOR.	
A	224-8945	1	FILM-WARNING (ETHER) IN HOOD GP - ENG.	
A	224-7830	1	FILM-WARNING (HIGH PRESSURE CYLINDER) IN LINES GP - RIDE CONTROL.	
A	239-9433	2	FILM-WARNING (QUICK COUPLER) ON RH B-POST.	
A	199-6243	1	PLATE (INSTRUCTION) IN A/C LINES GP.	
A	239-9436	1	PLATE-WARNING (ALTERNATE CONTROL PATTERN) ON REAR CONSOLE FOR MECHANICAL STANDARD/CROSS BACKHOE CONTROLS.	
A	4P-6236	1	PLATE-SERIAL NUMBER (ENGINE) ON MOUNTING PAD ON LH SIDE OF ENGINE BLOCK.	
A	4P-6396	1	PLATE-CAT ON TOP OF VALVE COVER READABLE FROM LH SIDE OF ENGINE.	
AB	8T-6656	1	FILM-IDENTIFICATION (OIL FILTER) ON SPIN-ON OIL FILTER	
A	4P-6422	1	FILM-WARNING (NO ETHER, AIR INTAKE) ON SIDE OF VALVE COVER IN VISABLE LOCATION.	
A	4P-6423	1	PLATE-IDENTIFICATION ON LOWER LH SIDE OF BLOCK TOWARDS REAR OF ENGINE MOUNTING PAD. PLATE MAY BE INSTALLED ON RH SIDE IF OBSCURED BY STARTER.	

A - NOT PART OF THIS GROUP
B - USE AS REQUIRED

<END>

MEMORANDA

PART NUMBER INDEX

Part	Page	Part	Page	Part	Page	Part	Page
0			547	2K-6830	381	2Y-5829	396
0S-0550	92		549		382	2Y-9255	757
0S-1603	24		551		384		
0T-0318	206	1R-1804	553	2L-6267	386		
1		1R-1804	89	2M-2570	206	3	
		1S-0669	370	2M-6102	205	3B-4505	828
			372		399		830
		1S-7251	107	2M-7819	415		832
			109	2M-9780	827	3B-4509	205
1A-0621	288		111		432	3B-4610	291
1A-5350	288		179		439	3B-4631	838
1B-0676	396	1S-7252	107		440	3B-5302	205
1B-2718	553		109		441	3B-5317	498
1B-8736	13		113		444	3B-5319	499
	16	1S-8947	304		445		583
	26	1S-9593	269		460		705
	396		270		467		706
1F-0750	327		271		476		580
1H-1023	333		272		478	3B-5322	593
1H-1200	288		273		480		598
1H-3244	790		539		491		509
	791		553		509	3B-5790	321
	792		574		515	3B-8488	575
	793	1U-8846	248		533		577
1H-3337	838		255		535		578
1H-7339	380		259		537		606
1H-8128	370	1V-6341	261		539		321
	372	1W-2934	759		543	3B-8489	322
1H-9721	248				545		379
	254				547		385
1J-6474	604	2			549		396
1K-0502	342	2A-4576	205		551		498
	344	2B-0858	21		553		575
1K-6872	823		35		555		577
	825			2P-1279	288		578
	828	2D-2628	274	2P-1293	355		583
	838		275		358		585
1K-7082	203	2D-2629	274		362		592
	295		275		401		602
1L-3768	604	2D-2630	274		405		604
1L-6377	318		275		409		606
	319	2D-2631	274		412		687
1M-1230	118		275		417		688
1M-6119	107	2D-2633	274		421		689
	109		275		428		690
	111	2D-6392	68		430		715
	113		71		433	3C-6516	125
1M-6120	107		74		435	3C-8388	509
	109		526		484	3D-2824	61
	111		527	2P-7864	828		304
	113		528	2P-8104	133		333
1N-3743	53	2H-3920	718	2R-0364	342		355
1P-2807	864		720		344		358
	873		795	2S-0479	205		362
1P-4278	92	2H-3922	193	2S-0480	205		366
	515		370		226		395
1P-4584	467		372		228		399
1P-6872	509	2J-3950	386		723		401
1P-7009	92	2J-3961	374	2S-3745	797		404
1P-7363	533	2K-3549	366		827		408
	535		592	2W-9499	67		412
	537	2K-4973	828	2W-9710	70		415
	539		830		72		417
	543		832		384		420
	545		838	2Y-5821			

PART NUMBER INDEX

Part	Page	Part	Page	Part	Page	Part	Page
	424	3E-6922	153		187		445
	426	3E-7426	355		189		467
	428		358		191		487
	430		362		216		489
	433		401		218		551
	435		404		220	3K-3379	205
	437		408		247	3K-8782	126
	440		412		253		127
	441		417		261	3N-1491	729
	444		420		288		731
	445	3E-7443	355		332	3N-5739	384
	447		358		333	3N-6408	204
	467		362		353	3S-2093	83
	480		401		441		87
	482		404		444		101
	483		408		445		107
	484		412		449		109
	491		417		451		116
	519		420		453		117
3E-1908	▶756	3E-8004	821		454		118
	757		822		456		128
	759	3E-8123	861		460		138
3E-2333	298	3E-8124	861		467		141
	301	3E-8185	870		476		142
3E-3362	269	3E-8186	864		478		145
3E-3365	103	3E-8187	865		487		148
	187	3E-8188	865		489		150
	194	3E-8189	866		509		154
	198	3E-8190	867		555		157
	210	3E-8191	868		573		160
	261	3E-8192	873	3J-7352	509		165
	270	3E-8193	872	3J-7354	104		167
	272	3E-8194	869		298		169
	273	3E-8211	327		301		171
	342		726		333		175
	539		727		334		177
	574		728		426		180
3E-3369	391		729		444		183
3E-3371	99		730		454		184
	187		731		456		187
	270		732		460		189
	272	3E-8620	539		463		191
	273		553		476		193
3E-4051	757	3E-8621	574		509		194
3E-4052	805	3E-8679	145		533		196
3E-4057	757		148		535		198
3E-4058	805	3E-9362	138		537		248
3E-4075	61		141		539		255
3E-4312	725		142		543		288
3E-4321	803		145		545		325
	805		148		547		342
	808		175		549		441
3E-4363	226		187		551		445
	228		189		553		738
3E-4892	30		191		555		740
	31	3F-5108	698	3J-9196	269		799
3E-4924	30	3F-9556	813	3K-0360	160		805
	31		820		259		808
3E-5153	133	3G-6927	249		298		835
3E-5154	133		255		301		838
3E-5180	167		261		332		844
3E-6600	325	3J-1907	101		333		846
3E-6732	379		104		353	3S-6049	107
3E-6769	509		160		440		109
3E-6770	509		171		441		113

PART NUMBER INDEX

Part	Page	Part	Page	Part	Page	Part	Page
3S-6050	107		637		441		138
	109		638		444		142
	113		639		445		150
3S-6162	370		640		453		157
	372		641		454		167
	374		697		456		171
3S-7023	381		716		460		187
	382	4F-7952	249		463		189
3T-0849	570		255		467		191
3T-0850	441		259		476		799
3T-3349	107	4H-1641	828		478	4S-8264	864
3T-5760	107	4H-2494	98		487		865
	109		100		489		866
		4H-2558	107	4J-7533	518		867
			109	4J-9220	383		868
			111	4J-9780	555		869
			177	4K-0367	628		870
		4I-3038	177		629		871
4B-2043	53	4I-9521	456		630		872
	141	4I-9522	456		631		873
	157	4I-9523	456		632	4T-2723	365
	160	4I-9524	456		633		366
	167	4I-9525	456		634		522
	169	4I-9526	456		635		523
	840	4I-9527	456		636		524
	841	4I-9528	456		637		525
4B-2049	171	4J-0520	211		638		526
4B-4274	327	4J-0522	216		639		527
4B-4278	827		218		640		528
4B-4863	138		220		641	4T-4218	526
	142		222		697	4T-4513	535
	145		223		698		553
	148		224		716	4T-4516	533
	175	4J-1888	687		838		537
	180		688	4K-0499	533		539
	187		689	4K-1388	535		543
	189		690		537	4T-4518	524
	191		694		543		525
	817		695		545	4T-4520	533
4B-5271	823		700		547		535
	825	4J-3745	383		551		537
	828	4J-5140	365		553		539
4B-9782	535		366		204		543
4B-9784	838		522	4K-5843	830		553
4D-2297	553		523	4L-6454	832	4T-4521	533
4D-7794	322		524		828		535
4D-9986	365		525	4M-0061	830		537
	366		526		832		539
	522		527		832		543
	523		528	4M-0189	383		543
	524	4J-5267	365	4M-6582	555		553
	525		366	4N-8597	53	4T-4524	533
	526		522		54		535
	527		523	4P-6236	875		537
	528		524	4P-6396	875		539
4E-8619	288		525	4P-6422	875		543
	▶292		526	4P-6423	875		553
4F-3657	628		527	4P-7429	146	4T-4528	533
	629		528		148		535
	630	4J-5477	288	4P-7581	100		537
	631		298		119		539
	632		301		122		543
	633		333		171		553
	634		334	4P-8134	83	4T-4531	535
	635		353		107		537
	636		426		109	4T-4532	535

4

PART NUMBER INDEX

Part	Page	Part	Page	Part	Page	Part	Page
	539		738		430		179
4T-4533	533		740		465	5P-0761	107
	537		753		466		109
	543		754		467		111
4T-4538	522		813		470		113
	523		820		471	5P-0767	803
4T-5613	384		848		472		805
	386		850		473		808
4T-6128	381	5C-9553	83		474	5P-1042	445
	382		146		475	5P-1420	92
4T-6780	377		148		530	5P-1442	92
	380		800		531		289
4T-7807	304		820		533		515
	533	5D-1026	14		535	5P-1505	40
	535		42		537		42
	537		298		543		44
	539		301		545		298
	543		460		547		301
	545		467		551		460
	547		515		553		468
	549		803	5L-3308	728		515
	551		805		730	5P-1506	468
	553		808		744	5P-2199	555
4T-8588	374	5D-4822	327		745	5P-3860	482
4V-2264	836	5D-8159	700	5L-9018	205		483
4V-5091	327	5D-9629	746	5L-9023	539	5P-3915	718
4W-9972	171		749		553		720
			750	5L-9656	205		795
		5F-3106	502	5M-2894	365	5P-4115	325
		5F-5434	199		366		457
			200		522		718
		5F-9144	68		524		720
5B-9079	38		71		526		852
5B-9318	304		74		527	5P-4116	55
	533		288		528		56
	535	5G-8108	342	5M-3062	838		57
	537	5H-3193	377	5P-0078	92		59
	539	5H-8848	383	5P-0372	209		61
	543	5J-4986	381		396		102
	545	5J-5402	382	5P-0537	535		305
	547		384		539		306
	549		370		553		307
	551	5J-7036	372	5P-0540	206		308
	553	5J-7878	383	5P-0598	432		388
5C-2874	171	5J-8011	370	5P-0599	404		389
	848		372		408		457
	850		463		420		467
	854	5K-0906	298		424		494
	856	5K-5338	301		426		591
5C-2890	87		333		428		593
	126	5K-9090	334		430		594
	171		355		433		595
	393		358		435		738
	457		362		440		740
	776		366		444		753
	801		401		480		754
5C-7261	119		404		484		782
	122		405		487		784
	180		408		489		815
	288		409	5P-0600	75		852
	296		412	5P-0743	468	5P-4295	298
	297		417	5P-0747	107		301
	327		420		109	5P-4868	75
	494		421		111		467
	517		428		113	5P-5599	570
	520						

5

PART NUMBER INDEX

Part	Page	Part	Page	Part	Page	Part	Page
5P-5637	852		433		412		547
5P-5923	179		435		417		551
5P-5924	805		484		421		553
	808	5P-7468	355	5P-8500	755	6E-0381	333
5P-6011	723		358		863	6E-1478	384
5P-6129	67		362	5P-8502	863	6E-3268	571
	70		401	5P-8874	332	6E-3269	571
	72		405	5P-9000	766	6E-3272	571
5P-6718	32		409		767	6E-3273	571
	248		412		772	6E-3274	571
	255		417		817	6E-3275	571
	261		421	5P-9262	571	6E-3276	571
5P-7462	298		433	5S-0003	545	6E-3341	512
	480		435		547	6E-3583	555
5P-7463	298		484		549	6E-4000	509
	480	5P-7469	356		551	6E-4003	509
5P-7464	369		358	5S-7379	828	6E-4004	509
	405		362	5V-2545	240	6E-4007	512
	409		401		241	6E-4009	512
	421		405		242	6E-4158	526
	428		409	5V-4410	340		527
	430		412	5V-4845	838		528
	433		417	5V-8309	327	6E-4317	533
	435		421	5W-6411	81		535
	449		433	5W-9411	80		539
	451		435		82		543
	484		484		83		549
	487	5P-7657	179				553
5P-7465	369	5P-7854	216			6E-4753	555
	405		218			6E-6151	512
	409		220			6E-6154	512
	421		808			6E-6155	512
	428	5P-7921	723	6B-0933	106	6E-6157	512
	430		797	6B-4661	58	6E-6158	512
	433	5P-7957	755	6C-3677	827	6E-6174	509
	435	5P-7958	322	6C-3680	723	6E-6175	509
	449		755		797	6E-6176	509
	451	5P-8066	248	6D-0337	▶ 274	6E-6176	509
	484		255		275	6E-6285	545
	487		259		277		553
5P-7466	355	5P-8112	356		278	6E-6527	571
	358		359		279	6E-6528	570
	362		362		280		571
	401		401		281	6F-7037	380
	405		405	6D-0443	274	6H-3616	29
	409		409		275	6I-0217	26
	412		412	6D-3479	515		32
	417		417	6D-4246	40		63
	421		421		42		85
	428		428		44		94
	430		430		298	6I-0254	63
	433		433		301	6I-0260	14
	435		435		460		32
	484		484		805		50
5P-7467	355	5P-8245	24	6D-7573	92		51
	358		823	6E-0122	380		94
	362		825	6E-0131	537	6I-0289	32
	401		828		543	6I-0291	94
	405	5P-8250	380		549	6I-0363	32
	409	5P-8444	356		551	6I-0364	135
	412		359	6E-0358	533	6I-0423	25
	417		363		535	6I-0454	106
	421		401		537	6I-0501	37
	428		405		543	6I-0502	37
	430		409		545	6I-0563	84

6

PART NUMBER INDEX

Part	Page	Part	Page	Part	Page	Part	Page
	85	6S-8620	40	6V-3213	499		592
6I-0572	18		42		575		606
	32		44		583	6V-7731	247
	51		288		585		253
	78	6T-9142	247		594	6V-7743	40
	85		254		595		315
6I-0594	106	6T-9143	247		597		776
	135		254		599		794
6I-0645	26	6T-9144	247		602		848
	51		254		642		850
6I-0789	26	6T-9145	247		643		854
6I-0846	14		254		672		856
6I-0847	25	6T-9146	247		673	6V-7744	316
6I-0917	14		254		674		338
6I-1418	119	6T-9147	247		675		340
	122		254	6V-3265	154		342
6I-1497	40	6T-9160	247	6V-3582	75		345
	42		253	6V-3965	216		347
	44	6T-9163	247		218		445
	47		254		220		708
6I-4079	42		259		333	6V-8097	248
	47	6T-9164	247		453		254
6I-4374	51		254		454		259
6J-1972	377		259		467	6V-8144	388
	380	6T-9165	247		509		575
6J-2680	467		254	6V-4364	583		593
6J-2797	381		259		606		594
	382	6T-9166	247		642		595
	384		254		643		597
	386		259		672		598
6J-5731	377	6T-9194	253		673		599
6J-5733	377		260		674		602
	380	6T-9196	253		675		700
6K-0806	119		260	6V-4589	247	6V-8185	838
	145	6T-9202	261		253	6V-8186	820
	148	6V-0484	216		259	6V-8210	249
	157		218	6V-5100	255		254
	160	6V-0683	298		260		261
	167		480	6V-5219	507	6V-8236	570
	169	6V-0852	216	6V-5326	543	6V-8237	377
	171		218	6V-5653	467	6V-8335	247
	179		220		515		253
	194		333	6V-5683	509		261
	248		453	6V-5729	389		338
	254		454		600		340
	858		467		601		345
	860		509	6V-6717	718		347
6K-8178	92	6V-1249	369		720	6V-8344	592
	463		405		723		606
	805		409		795	6V-8352	571
6K-9632	846		421		797	6V-8363	193
6L-4725	718		428	6V-6813	718	6V-8370	193
	720		430		720	6V-8376	160
	795		433		795	6V-8378	138
6L-6208	374		435	6V-7238	467		142
6N-6984	67		449	6V-7357	171		175
	70		451		723	6V-8397	104
	72		484		797		298
6P-6590	325	6V-1363	80	6V-7359	487		301
6P-8855	803		81	6V-7420	444		332
	805	6V-2323	509	6V-7687	322		441
	808	6V-2410	836		366		444
6R-3299	475	6V-2687	725		575		445
6R-7490	836	6V-2722	107		577		449
6S-6646	588		109		578		451

PART NUMBER INDEX

Part	Page	Part	Page	Part	Page	Part	Page
	476	6V-8625	487		456		428
6V-8398	298		489		460		430
	301	6V-8626	432		489		433
	333		439	6V-8642	440		435
	353		441	6V-8647	298		484
	363		476		301	6V-9172	356
	369		478		333		359
	370	6V-8627	288		426		363
	372		441		456		401
	377		445		463		405
	381		454		476		409
	382		478	6V-8713	333		412
	383	6V-8628	298		437		418
	399		301		440		421
	404		454		444	6V-9178	247
	405		456		447		253
	408		460		482		268
	409		463		483	6V-9182	59
	415	6V-8629	491		491		61
	420	6V-8632	440	6V-8716	59	6V-9189	287
	421	6V-8633	333		61		356
	428		399	6V-8721	476		359
	430		404		478		363
	433		408		480		499
	435		415	6V-8723	301		503
	437		420	6V-8724	476		504
	439		433	6V-8757	248		505
	440		435		254		506
	441		484		260		507
	444	6V-8634	298	6V-8759	286		508
	447		301	6V-8781	445		815
	449	6V-8635	333	6V-8782	353	6V-9632	42
	451		417	6V-8801	111		44
	476		420		523		87
	478		465		525		307
	480		470		526		318
	484	6V-8636	444		527		319
	487		449		528		325
	489		451	6V-8837	494		327
	573	6V-8637	333	6V-8932	338		494
6V-8399	557		355		340		720
6V-8400	355		358	6V-8935	334		749
	358		362	6V-8937	444	6V-9746	59
	362		401	6V-8938	441		61
	401		404	6V-8941	445		333
	404		408	6V-8942	476		355
	408		412	6V-8995	428		356
	412		417		430		358
	417		420	6V-8997	428		359
	421		424		430		362
6V-8455	215		426	6V-9000	456		363
6V-8500	247		480	6V-9007	404		374
	253	6V-8638	444		408		386
	92		476		420		401
6V-8553	334		478		433		404
6V-8554	478		480		435		405
	441	6V-8639	333		444		408
	445		440		480		409
6V-8555	424		487		484		412
	426		489	6V-9008	466		417
	445		444		467		418
6V-8560	92	6V-8640	288		471		420
6V-8561	478	6V-8641	444	6V-9169	405		421
6V-8563	424		453		409		424
	426		454		421		426

PART NUMBER INDEX

Part	Page	Part	Page	Part	Page	Part	Page
	428		401		683		437
	430		404		684		439
	433		408		685		440
	435		412		686		441
	444		417	6Y-7652	204		444
	445		421	6Y-7929	260		445
	467	6V-9872	104	6Y-7957	253		447
	480		444		261		476
	484	6V-9873	476	6Y-9915	30		478
	491		478		31		482
6V-9828	453	6Y-1192	260				483
	467	6Y-1341	248				484
6V-9830	399		255				491
	415	6Y-1896	248			7K-1181	40
	447		255	7C-0351	32		42
6V-9831	437		261	7C-1224	32		44
	441	6Y-2035	247	7C-1281	14		59
6V-9832	356		253	7C-4354	805		61
	359	6Y-2326	247	7C-4616	26		87
	401		253	7C-8246	216		107
	412	6Y-2736	248		218		109
	418		254		220		111
6V-9833	366	6Y-2737	248	7D-7233	47		122
	474		254		460		145
6V-9838	437	6Y-2936	247		467		148
	441	6Y-3222	676	7E-3870	79		157
	445		677	7E-4636	▶98		160
6V-9839	445		678		726		167
6V-9840	334		679		742		169
	466		680		743		171
	470		681	7F-3400	755		184
	471		682	7F-6112	381		298
	472		683		382		301
	473		684	7F-6998	808		437
	474		685	7F-9223	863		440
6V-9842	454		686	7G-1060	179		447
6V-9849	353	6Y-3224	676	7I-5486	451		456
	456		677	7I-8084	353		460
	463		678		487		467
	487		679		489		478
	489		680	7I-8935	558		491
6V-9850	298		681		559	7M-0242	287
	301		682		560	7M-8485	59
6V-9851	476		683	7J-0204	304		61
	478		684		533		304
	489		685		535		333
6V-9852	441		686		537		355
6V-9853	362	6Y-3228	676		539		358
	405		677		543		362
	409		678		545		366
	421		679		547		401
6V-9854	355		680		549		405
	358		681		551		409
	362		682		553		412
	401		683		555		417
	404		684	7J-9108	334		420
	408		685		368		421
	412		686		405		465
	417	6Y-6767	676		409		466
	420		677		421		467
	465		678		424		470
	467		679		426		471
6V-9855	355		680		432		530
	358		681		433		531
	362		682		435	7N-0758	160

7

PART NUMBER INDEX

Part	Page	Part	Page	Part	Page	Part	Page
7N-5274	107	7T-3249	248	7X-2444	453	8B-6127	92
	109		255		454	8C-0572	68
	113	7T-3251	249		467		71
7N-7779	292		254	7X-2497	782		74
7N-7780	292		261		784		827
7N-9737	292	7T-3253	249	7X-2533	494	8C-3056	171
7R-8239	291		255	7X-2537	388	8C-3274	874
7S-3916	356		261		389	8C-3291	318
	359	7T-4532	756		593		319
	363		757		594	8C-3334	138
	401	7T-4848	179		595		184
	405	7T-6087	133	7X-2539	503	8C-3798	40
	409	7T-6088	133		504		42
	412	7T-6090	133		505		44
	418	7T-6092	133		506	8C-4447	579
	421	7T-6093	133	7X-2543	708		874
7S-3919	356	7T-6099	133	7X-2544	345	8C-4982	810
	359	7T-6652	204		347	8C-4987	209
	363	7T-6653	205	7X-2549	476		338
	401	7T-6654	205		478		340
	405	7T-6655	260	7X-2553	243		342
	409	7T-6799	817		244		344
	412	7T-7621	205		245	8C-5748	247
	418	7T-8895	306	7X-2554	325		253
	421		308	7X-2568	309		259
7T-0093	723	7T-9987	107	7X-2570	199	8C-6955	396
	797		113	7X-2621	805	8C-7110	509
7T-0525	327	7W-1176	25	7X-3164	444	8C-7588	870
7T-1099	104	7W-2326	47	7X-3166	445	8C-8417	333
	307	7W-2632	106	7X-4741	248	8C-8451	858
	308	7W-3556	259		255	8C-8478	310
	515	7W-3896	53		259		311
	733		54	7X-4744	247		312
	735	7W-4634	37		253		313
	746	7W-4642	25		268		314
	749	7W-7417	80	7X-6315	119	8C-8522	315
	750	7X-0310	389		121	8C-8545	259
	753		600	7X-7644	864	8C-8992	821
7T-2646	247		601		873		822
	254	7X-0447	600	7X-7729	47	8C-9200	370
	259		601		61		372
7T-2651	249	7X-0457	507		107	8C-9778	133
	255	7X-0465	457		109	8C-9783	133
	261	7X-0481	838		111	8D-2707	274
7T-3017	247	7X-0546	821		113		275
	253		822		180	8D-9947	222
7T-3018	247	7X-0572	309		322		223
	253	7X-0579	65		325		224
7T-3021	247		66		711	8E-1118	150
	253		69		757	8E-3081	449
7T-3022	247		327		844	8E-5707	253
	253		760		846		260
7T-3034	247	7X-0603	67	7X-8549	160	8E-6259	676
	254		70	7X-9065	157		677
7T-3051	248		72		160		678
	254	7X-0613	42		167		679
7T-3109	248		44		169		680
	255	7X-0622	838	7Y-0336	396		681
7T-3111	248	7X-0818	119	7Y-3883	179		682
	254		122	7Y-4224	555		683
7T-3119	247	7X-0872	476				684
	254		478				685
7T-3195	248	7X-2049	723				686
	254	7X-2393	848				535
	259		850				539

PART NUMBER INDEX

Part	Page	Part	Page	Part	Page	Part	Page
8F-1434	133		359		363		169
	138		363		402		817
	142		402		405	8T-2910	305
	171		405		409		307
	175		409		413	8T-3444	449
	193		413		418		451
8F-6302	539		418		421	8T-3490	47
8F-7702	338		421		428		84
	340	8S-3020	113		430		325
8F-8151	58	8S-4710	535		433		327
8H-0707	533	8S-4734	287		435		447
	537	8S-4740	205		484		467
	543	8S-7803	725	8T-1890	356		808
	545		738		359	8T-3597	478
	547		740		363	8T-3612	87
	549		827		402		118
	551		830		405		307
8H-1607	205		832		409		325
8H-7521	381		838		413		327
	382	8S-9151	204		418		353
	384	8T-0077	353		421		746
	386	8T-0154	467		428		749
8J-2574	380	8T-0164	460		430		750
8J-4455	133	8T-0269	494		433		782
8J-6245	370	8T-0271	259		435		784
	372	8T-0276	287		484	8T-3647	499
8L-2746	247	8T-0318	327	8T-1891	441		760
	253	8T-0328	138		449	8T-3652	322
	259		142		451	8T-3844	460
8L-2779	270		171	8T-1892	441		776
	271		175		449	8T-3998	763
	272	8T-0352	150		451		764
	273		154	8T-1895	491		765
8L-8413	103	8T-0389	496	8T-1896	491		768
	111		711	8T-2275	543		771
	113	8T-0643	261	8T-2360	304		773
	119	8T-0706	396		533	8T-4001	311
	141	8T-0785	383		535		312
8M-2773	445	8T-0789	844		537		313
8M-3175	338		846		539		314
	340	8T-0799	240		543		318
8M-8157	205	8T-1118	844		545		319
8N-0869	107		846		547		321
	109	8T-1158	454		549	8T-4121	30
	113	8T-1159	92		551		31
8N-2694	82	8T-1580	248		553		40
8R-2916	303		254	8T-2361	533		42
8R-6111	150		259		535		44
8R-6263	292	8T-1581	248		537		59
8S-0023	222		254		539		79
	223		259		543		84
	224	8T-1683	298		545		92
	356	8T-1686	298		547		98
	359		301		549		100
	363	8T-1718	491		551		101
	402	8T-1887	424		553		109
	405		426	8T-2444	327		133
	409		445	8T-2530	441		138
	413		491	8T-2561	757		142
	418	8T-1888	424	8T-2563	75		150
	421		426	8T-2658	177		154
8S-0024	222		445	8T-2659	157		171
	223		491		160		180
	224	8T-1889	356		165		216
	356		359		167		218

PART NUMBER INDEX

Part	Page	Part	Page	Part	Page	Part	Page
	220		779		460		111
	222		803		480		113
	223		805		757		171
	224		808		759		216
	296		836		799		218
	298		844		808		220
	301		846	8T-4134	184		325
	316	8T-4122	318	8T-4136	47		356
	322		319		59		359
	325		502		61		363
	332		595		79		413
	338		597		84		424
	340		604		101		426
	342		697		171		428
	344		698		180		430
	345	8T-4123	310		184		437
	347		311		222		441
	356		312		223		445
	359		313		224		447
	363		314		296		463
	399		396		298		467
	402		715		301		476
	405	8T-4130	319		322		478
	409	8T-4131	199		325		515
	413		200		332		585
	415		715		342		738
	418	8T-4132	30		356		740
	421		31		359		779
	424		316		363		803
	426		318		399		805
	428		319		402		808
	430		595		405		836
	433		597		409	8T-4138	80
	435	8T-4133	47		413		81
	437		67		415		87
	439		70		418		171
	441		72		421		193
	445		84		433		288
	447		107		435		325
	449		109		437		852
	451		111		439	8T-4139	293
	460		113		441		322
	463		123		447		356
	467		133		449		359
	476		138		451		402
	478		142		467		405
	480		150		484		409
	484		154		491		413
	487		157		493		418
	491		167		503		421
	494		180		504		428
	496		209		505		430
	497		216		506		433
	503		218		507		435
	504		220		508		476
	505		288		515		478
	506		315		805		484
	507		325		808		515
	508		338	8T-4137	40		835
	515		340		42	8T-4167	311
	585		342		44		312
	738		344		59		313
	740		396		61		314
	757		437		107		318
	759		441		109		319

PART NUMBER INDEX

Part	Page	Part	Page	Part	Page	Part	Page
	321		116		484		844
8T-4171	180		118		487		846
	782		171		491		858
	784		288		757		860
	843		296		759	8T-4222	67
8T-4174	30		305		799		70
	31		306		805		72
	318		307		808		316
	319		308	8T-4196	30		325
8T-4176	575		317		31	8T-4223	59
8T-4179	92		327		98		61
	146		468		100		92
	148		500		101		102
	180		501		325		107
	515		738		480		109
	604		740		491		146
8T-4180	782		749	8T-4197	327		148
	784		753	8T-4198	496		180
8T-4181	40		754		708		210
	327		803	8T-4200	65		216
	782		808		66		218
	784	8T-4191	157		68		220
8T-4182	325		167		69		222
	396		325		71		223
	467		515		74		224
	711	8T-4192	59		102		240
8T-4183	102		61		215		243
	305		216		288		244
	306		218		305		245
	307		220		306		305
	308		356		307		306
	324		359		308		307
	467		363		738		308
	497		402		740		324
8T-4184	363		405		760		342
	405		409		823		356
	409		413		825		359
	421		418		828		363
	433		421		852		369
	435		449	8T-4201	844		402
	484		451		846		405
	604		604	8T-4205	40		409
8T-4185	399	8T-4194	218		42		413
	415		222		44		418
	494	8T-4195	47		80		421
	497		84		81		428
	759		138		83		430
8T-4186	67		142		87		433
	70		316		126		435
	72		322		132		449
	338		338		171		451
	340		340		180		468
	480		342		193		476
	491		345		288		478
	496		347		315		484
	497		405		327		493
	757		409		393		497
	759		418		457		515
8T-4187	715		421		460		604
8T-4189	40		433		520		759
	42		435		723		835
	59		441		797		852
	61		447		800	8T-4224	55
	75		460		820		56
	102		468		836		57

PART NUMBER INDEX

Part	Page	Part	Page	Part	Page	Part	Page
	68	8T-4837	322	8T-5413	746		145
	71	8T-4896	523		749		198
	74		525		750		261
	75	8T-4908	42	8T-5439	199		272
	87		44		200		273
	102		55		281		539
	116		56		282	8T-8737	119
	118		57		283		167
	171		67	8T-6356	467		171
	179		70	8T-6431	338		179
	215		72		340		184
	287		87	8T-6466	61		270
	288		322		445		272
	291		338		757		273
	296		340	8T-6656	875	8T-8799	171
	297		456	8T-6663	332	8T-8894	296
	305		494	8T-6684	428		322
	306		749		430	8T-9364	838
	307		757		467	8T-9402	40
	308		759	8T-6726	439		42
	322		805		440		44
	325		817	8T-6760	205	8T-9405	502
	327	8T-4956	210	8T-6868	222	8T-9501	210
	338		216		223		327
	340		220		224		342
	353		223	8T-6869	297		823
	445		224		454		825
	454		243		757	8T-9655	119
	463		244	8T-6870	353		122
	487		245		487	8U-9427	563
	489		369		489		564
	500	8T-4967	733	8T-6902	591		569
	501		735		820	8W-4002	440
	503		746	8T-6912	441	8X-5489	87
	504		750	8T-7087	405	8Y-4489	577
	505	8T-4970	858		409		578
	506		860		421		581
	507	8T-4971	802		433	8Y-5737	718
	508		844		435		720
	517		846		484		795
	757	8T-4986	388	8T-7329	445	8Y-5904	▶ 725
	759		389	8T-7338	502		823
	805		593		604		825
	817		594	8T-7529	59		827
8T-4244	209		595		61	8Y-5906	725
	759	8T-5001	577		468	8Y-5988	725
8T-4649	318		578	8T-7547	75	8Y-6028	725
	319		592		288	8Y-6364	863
8T-4742	87		606		325	8Y-6386	782
	801		759		338		784
	802	8T-5004	863		340	8Y-6388	761
8T-4744	87	8T-5005	107	8T-7566	828		762
	801		109	8T-7876	51	8Y-6967	718
	802		111	8T-7963	305		720
	342		113		306	8Y-6998	327
8T-4766	338	8T-5041	203		307	8Y-7203	322
8T-4773	340		295		308	8Y-7204	322
	342	8T-5063	209		441	8Y-7263	784
	344		396		445	8Y-7264	782
8T-4815	209	8T-5091	327	8T-7971	604	8Y-7287	854
	338	8T-5092	322	8T-8390	374		856
	340	8T-5093	128	8T-8549	203	8Y-7292	746
	342	8T-5360	389		295		750
	344		600	8T-8641	725	8Y-7306	782
8T-4821	322		601	8T-8729	138		784

PART NUMBER INDEX

Part	Page	Part	Page	Part	Page	Part	Page
8Y-7309	848		763		629		319
	850		764		630	9R-0411	583
8Y-7310	782		765		631		602
	784		768		632		604
8Y-7311	733		771		634		606
	735		773		635	9R-0418	449
8Y-7444	738	9P-9150	247		636		451
	740		253		637	9R-0422	597
8Y-7483	▶216		259		638		599
	232	9R-0036	▶579		639	9R-0423	602
	234		587		640	9R-0424	594
8Y-7833	138	9R-0041	10		641		595
	142		▶602		644		597
	145	9R-0109	388		645		599
	148		389		646		602
	194		575		647	9R-0481	321
8Y-8081	107		580		649	9R-0823	204
	109		593		650	9R-0883	204
	113		594		651	9R-1004	399
			595		652		405
			597		654		409
			598		655		415
			599		656		421
			602		657		433
			700		658		435
		9R-0111	575		659		484
			611		660	9R-1005	399
			612		661		405
			614		662		409
			615		664		415
			687		665		421
			688		666		433
			689		667		435
			690		669		484
		9R-0119	575		670	9R-1085	▶597
		9R-0139	374		671	9R-1233	214
			383	9R-0189	579		▶324
			581	9R-0315	277	9R-1499	128
			606	9R-0320	385	9R-1502	592
		9R-0147	583		386		606
		9R-0153	379		628	9R-1510	499
		9R-0158	499		633		583
			575		648		606
			583		653		642
			585		663		643
			593		668		672
			594		696		673
			595	9R-0321	379		674
			597		381		675
			598		382		705
			599	9R-0336	611		706
			602		612	9R-1581	209
			642		615	9R-1765	342
			643	9R-0343	611	9R-1766	210
			672		612		342
			673		615	9R-1767	210
			674	9R-0347	611		342
			675	9R-0366	322	9R-1882	278
			705	9R-0371	612	9R-1948	842
			706		615	9R-1956	277
		9R-0162	370	9R-0372	612		284
			372		615	9R-2004	432
			583	9R-0376	614	9R-2052	480
			604		615	9R-2053	480
			606	9R-0393	318		487

9

PART NUMBER INDEX

Part	Page	Part	Page	Part	Page	Part	Page
	489	9R-2501	205		612		753
9R-2407	204	9R-2502	205		614		754
9R-2417	204	9R-2503	205		615	9R-5786	687
9R-2418	204	9R-2504	205	9R-4487	611		688
9R-2419	204	9R-2505	205	9R-4494	585	9R-5788	▶451
9R-2420	204	9R-2506	205	9R-4619	424		608
9R-2421	204	9R-2507	205		426	9R-5828	585
9R-2424	205	9R-2508	205		444	9R-5832	612
9R-2425	204	9R-2512	205	9R-4668	▶498	9R-5866	626
9R-2426	206	9R-2589	733		608		▶716
9R-2427	204		735		609	9R-5898	614
9R-2428	204		746	9R-4670	689	9R-5899	614
9R-2429	204		750		690	9R-5901	614
9R-2430	204	9R-2603	98	9R-4672	611	9R-5902	614
9R-2431	204		100		614	9R-5948	404
9R-2432	204	9R-2614	396		615		408
9R-2433	204	9R-2620	325		689		420
9R-2434	204	9R-2806	209		690		428
9R-2435	206		287	9R-4675	687		430
9R-2436	206		338		688		433
9R-2437	206		340		689		435
9R-2438	206		345		690		444
9R-2439	206		347	9R-4676	687		482
9R-2440	206		396		688		483
9R-2441	206	9R-2807	209		689		484
9R-2442	206		287		690	9R-5971	449
9R-2443	206		288	9R-4677	498	9R-5988	▶614
9R-2444	206		338	9R-4678	498		626
9R-2445	206		340	9R-4784	327		627
9R-2446	204		342	9R-5201	▶611	9R-5989	▶615
9R-2447	204		345	9R-5202	▶612		626
9R-2448	204		347		626		627
9R-2449	204		396	9R-5205	611	9R-6007	▶598
9R-2450	204	9R-2822	▶277		612	9R-6014	580
9R-2451	204		281		614	9R-6062	598
9R-2452	204	9R-2958	604		615		▶600
9R-2453	204	9R-2959	604	9R-5206	611	9R-6140	588
9R-2454	204	9R-3051	209		612	9R-6162	705
9R-2455	204	9R-3067	342		614	9R-6163	366
9R-2456	204	9R-3092	583		615		592
9R-2457	204	9R-3135	396	9R-5219	204	9R-6481	283
9R-2458	204	9R-3182	575	9R-5241	205	9R-6602	206
9R-2459	205	9R-3203	843	9R-5294	687	9R-6671	205
9R-2460	205	9R-3204	843		688	9R-6690	575
9R-2466	206	9R-3205	843		689	9R-7069	440
9R-2474	205	9R-3255	396		690	9R-7070	439
9R-2480	205	9R-3469	844	9R-5301	396	9R-7071	439
9R-2482	205		846		579	9R-7138	288
9R-2483	205	9R-3659	279		588	9R-7240	103
9R-2484	205		280		589	9R-7701	321
9R-2485	205	9R-3700	696		590	9R-7797	396
9R-2486	205	9R-3712	▶449	9R-5313	612	9R-7803	437
9R-2487	206		609		687		439
9R-2488	205	9R-3747	585		688		441
9R-2489	205	9R-3756	585	9R-5320	626		447
9R-2490	205	9R-4066	575		▶697	9R-7882	322
9R-2491	205		580	9R-5321	627	9R-7902	667
9R-2492	205	9R-4110	321		▶698	9R-7960	370
9R-2493	205	9R-4482	585	9R-5429	322	9R-8189	288
9R-2494	205	9R-4483	611	9R-5437	322	9R-8291	322
9R-2495	205	9R-4485	611	9R-5555	600	9R-8390	575
9R-2496	205		612		601	9R-8523	577
9R-2497	205		614	9R-5567	209		578
9R-2498	205		615	9R-5616	738	9R-8594	322
9R-2499	205	9R-4486	611		740	9R-8599	322

PART NUMBER INDEX

Part	Page	Part	Page	Part	Page	Part	Page
9R-8663	606		494	9U-8875	260		852
9R-8760	322		718	9U-8886	247	9X-2045	327
9R-8874	503		720		253		340
	504		795		260		345
	505	9R-9925	515		502		494
	506	9S-1315	588	9W-0607	123		718
9R-8987	633	9S-4182	460		128		720
	634	9S-4183	355	9W-0717	259		778
	635		358		260		790
	636		366		261		791
	637		395	9W-3326	124		792
	638		401		125		793
	639		412	9W-5460	249		795
	640		417		255		816
	641		519		259		817
9R-8988	633	9S-4185	259	9W-8215	698		819
	634	9S-4191	101	9W-9953	30		836
	635		104		31		848
	636		247	9X-0199	193		850
	637		253	9X-1046	814		854
	638		260	9X-1054	119		856
	639	9S-8002	555		171	9X-2065	342
	640	9S-8004	518		261		344
	641		555	9X-1386	122	9X-2092	753
9R-9005	487	9S-8006	304	9X-1813	133		754
	489		509	9X-2036	338	9X-2132	852
9R-9028	589		533	9X-2038	340	9X-2334	396
	590		535		720	9X-2842	820
			543		763	9X-3401	99
9R-9146	396		545		764	9X-4244	123
9R-9187	581		547		768	9X-4611	381
9R-9198	440		549		771		382
	447		551		773		384
9R-9253	399		553		778		386
	404		555		780	9X-6165	184
	408	9S-8007	555		494	9X-6383	852
	415	9S-8009	537	9X-2039	781	9X-6580	476
	420		539	9X-2041	836	9X-6611	379
	433	9S-8752	365		289	9X-6615	248
	435		366	9X-2042	318		255
	484		522		319		261
9R-9254	581		524		393	9X-7260	374
	604	9S-9334	304		718	9X-7378	756
9R-9316	440	9T-0642	539		720	9X-7380	805
	491	9T-0644	539		780		808
	447		553		786	9X-7381	805
9R-9319	288	9T-0655	304		788		808
9R-9334	575	9T-0656	304		795	9X-7382	805
9R-9373	440	9T-0704	533		287		808
9R-9375	440	9T-2212	377	9X-2043	338	9X-7383	805
9R-9398	205		380		500		808
9R-9401	205	9T-2837	349		501	9X-7385	756
9R-9403	205		351		87		757
9R-9408	204	9T-2883	384	9X-2044	296	9X-8118	126
9R-9409	204	9T-3165	386		494		127
9R-9410	204	9T-4007	380		718	9X-8121	126
9R-9505	384	9T-4008	380		720		127
9R-9702	203	9T-4009	380		763	9X-8139	126
	295	9T-5444	374		764		127
	577	9T-5455	440		765	9X-8256	146
	578		▶555		768		148
9R-9868	210	9T-7309	539		771		494
	342		553		773		794
9R-9869	318	9U-2277	138		795	9X-8257	30
	319		184		842		31
9R-9901	338	9U-8263	836				
	340						

PART NUMBER INDEX

Part	Page	Part	Page	Part	Page	Part	Page
	243		111	100-3751	26	101-4412	702
	244		113		63	101-4413	702
	245	039-9133	291	100-4112	133	101-4414	702
	316	061-8639	270	100-4113	133	101-4415	701
	325		271	100-4115	133	101-8296	332
9X-8267	545		272	100-4118	133	102-1940	322
	547		273	100-4119	133	102-2940	858
	549	067-6002	18	100-4461	49	102-3582	384
	551	067-6006	18	100-4830	28	102-8801	145
9X-8873	823		21		94		148
	825	067-6043	18	100-4841	14		152
	828	067-6095	38		18		160
9X-8880	205	067-6123	25	100-7442	449		167
9X-8883	205	067-6179	26	100-7443	451		179
9Y-5015	21	067-6213	32	100-7444	451		811
		067-6366	106	100-7608	848	102-8802	83
		067-6873	16		850		103
		067-6874	16		854		119
		067-6897	26		856		122
003-8137	545	067-6899	26	100-8451	106		124
	547	067-6900	26	101-0003	861		138
	549	069-4080	101	101-0333	873		141
	551	069-4707	201	101-0568	864		142
004-6557	58	081-6352	441	101-0569	865		145
004-6810	58	083-4419	509	101-0570	865		148
005-0469	247	084-4277	836	101-0571	866		171
	254	089-7990	200	101-0572	867		175
005-0471	247	091-5928	692	101-0573	868		177
	254		693	101-0574	873		179
006-8865	68	092-3635	298	101-0575	872		184
009-2062	260		301	101-0576	869		187
014-5645	248	095-0641	820	101-0577	869		189
	255	095-0733	179	101-0745	860		191
030-1957	205	095-0741	157	101-0862	404		194
031-0214	533		160		408		196
	535		165		420		198
	537		167		433		210
	539		169		435		261
	543	095-0756	145		484		270
	553		148	101-0863	355		271
031-4155	827	095-0878	827		358		272
	830		830		362		273
	832		832		401		342
031-5085	533	095-0924	230		404		539
	537	095-0927	253		408		553
	543		260		412		574
032-8100	98	095-0928	260		417		756
	100	095-9230	342		420	102-8803	99
032-8487	61	095-9805	509		874		119
032-9090	16	096-4415	799	101-1787	334		122
032-9091	16	096-6166	810	101-2788	340		157
032-9946	40	099-0492	165		875		160
033-6027	553	099-3649	508	101-2987	29		167
033-6043	571		801	101-3617	25		169
033-6044	570			101-3771	32		171
033-6783	61			101-3819	869		179
033-7687	24			101-3895	51		180
033-7849	98			101-4015	322		184
	100	100-3320	171	101-4016	322		187
034-1432	580	100-3563	535	101-4020	322		189
034-3679	298	100-3564	535	101-4408	▶701		191
	301	100-3566	535	101-4409	701		193
035-8068	18	100-3567	535		▶702		270
038-9317	107		553	101-4410	702		272
	109	100-3685	133	101-4411	702		273

0

1

PART NUMBER INDEX

Part	Page	Part	Page	Part	Page	Part	Page
	844		707		198	108-4311	738
	846	104-6314	687	106-8916	85		740
102-8804	119		690	106-9387	608	108-8251	727
	122		707		609		730
	125	104-6316	700		610		731
	138	104-6317	700	106-9388	687		732
	142	104-8566	216		690		▶843
	145		218		707	109-1260	355
	148	104-9494	805	106-9427	555		358
	160	104-9502	▶131	106-9430	555		362
	167	104-9504	131	106-9586	247		401
	169	105-1434	570		253		404
	175	105-1435	570		268		408
	179	105-1436	570	106-9861	249		412
	180	105-1437	570		254		417
	187	105-1438	570		259		420
	189	105-1439	570	107-3716	▶199	109-1633	476
	191	105-1440	570		214		478
	194	105-1441	570	107-5591	210	109-1634	476
102-8805	128	105-2145	571		342		478
	145	105-3481	823	107-5605	193	109-1779	509
	148		825	107-6279	379	109-9685	553
	165		827	107-6708	355	110-0037	726
	179	105-8034	288		358		727
	187	105-8069	128		362		728
	189	105-9411	757		401		729
	191		808		404		730
	813	106-0401	367		408		731
	858	106-0406	367		412		732
102-8806	150	106-0409	355		417		745
	154		358		420	110-2445	75
	179		362	107-6709	355		467
	184		401		358	110-2861	687
	812		404		362		690
103-4754	304		408		401		707
103-4867	209		412		405	110-5602	801
103-5519	509		417		409		852
	▶570		420		412	110-6109	718
103-5520	509	106-0421	577		417		720
104-2091	718		578		421		795
	720	106-0424	577	107-6711	581	110-7524	745
	761		578		606	110-7709	355
	762	106-0425	355	107-6826	240		358
	766		358		241		362
	770		362		242		401
	772		578	107-8117	365		404
	789	106-2404	▶493		366		408
104-3288	253	106-2405	493		527		412
	260	106-2409	493	108-1587	699		417
104-3912	128	106-5876	391		▶707		420
104-3964	608		392	108-2989	508	110-7710	355
	▶687		▶447		591		358
104-3965	608	106-5878	▶310	108-3036	609		362
	▶688	106-5879	▶311		▶689		401
104-3966	687	106-5880	▶312	108-3037	689		404
104-3967	687	106-5881	▶313		690		408
	688	106-7301	396	108-3872	355		412
104-6310	608	106-8020	104		358		417
	609	106-8704	138		362		420
	699		142		401	110-7713	362
	▶700		145		405		404
104-6311	700		148		409		408
104-6312	700		187		412		420
104-6313	687		189		417	110-8760	94
	690		191		421		494

PART NUMBER INDEX

Part	Page	Part	Page	Part	Page	Part	Page
111-0483	577		313	114-1973	545	117-7520	449
	578		314		547	117-8683	456
111-0859	23	112-4418	311		551	117-9713	215
111-3422	94		312	114-2579	78	117-9887	240
111-3423	94		313	114-3469	756		241
111-4337	585		314	114-3906	549		242
	602	112-4498	575		551	118-5503	766
111-4627	184	112-5494	396	114-4363	25		770
	494	112-5823	437	114-4916	132		772
111-5042	838		440	114-5030	553	118-5837	204
111-6795	141	112-5827	437	114-5333	138	118-5839	205
111-6816	141		440	114-6099	321	118-6842	305
111-7899	128	112-6219	216	114-8861	327		306
	138		218	114-8972	327		307
	142		220	114-8973	327		308
	145	112-9331	276	114-9342	862		▶315
	148		277	115-1162	78	118-6854	305
	150		▶278	115-1615	119		306
	152	112-9332	▶278		122		307
	153	112-9334	275		171		308
	157		276	115-1715	▶125	118-7110	697
	160		▶278		128	118-7286	59
	165	112-9337	▶279	115-1716	▶124		61
	167	112-9338	279		128	118-7790	193
	169		282	115-1918	502	118-8118	91
	175	112-9450	844	115-5219	327		97
	187		846	115-5220	327		99
	189	112-9629	203	116-1316	365	118-8119	91
	191		295		528		99
	198	113-0018	▶862	116-4481	561	118-9145	51
	337	113-0920	836		562	118-9517	805
	454	113-1147	205		565	119-1530	▶710
	799	113-1150	240		566	119-3662	171
111-7906	215	113-1151	231		567	119-4594	602
111-7907	▶215		▶240		568	119-4740	246
	246	113-2662	313	116-4616	447	119-5025	87
111-8634	▶608		314	116-4617	447	119-6723	80
111-8635	▶608	113-4495	309	116-4942	▶599		81
	609	113-5049	288	116-7491	157	119-7786	277
111-8636	▶608	113-5973	733		160		▶279
111-8637	▶609		735		165	119-7787	▶279
112-0938	▶609	113-6349	106		167	119-7788	279
	610	113-7905	312		169		▶280
112-0939	▶609	113-7906	311	117-0754	604	119-7789	279
	610	113-8129	63	117-2823	844		280
112-0940	▶610	113-8277	776		846	119-8016	▶107
112-0941	▶610	113-8490	128	117-2824	844	119-8349	852
112-0942	▶699		138		846	119-9631	723
112-1773	384		142	117-2826	844	120-1324	437
	386		183		846	120-4397	503
112-1776	700		187	117-2911	270		504
112-1777	690		189		271		505
112-1778	609		191		272		506
	▶690		194		273	120-4604	463
112-1809	▶309	113-8491	128	117-3242	298	120-5724	512
112-1826	394		153		301	120-5726	509
	▶502		154	117-3534	502		▶512
112-4411	278	113-8492	150	117-3535	502	120-5727	509
	280	113-9090	588	117-3789	775	120-5729	509
	281	113-9221	243	117-4650	247	120-6872	89
	325		244		253	120-8413	439
112-4415	325		245	117-5672	338	120-8414	439
112-4416	310	114-1972	545		340	120-8482	▶314
112-4417	311		547	117-7414	738	120-9289	▶580
	312		551		740		710

PART NUMBER INDEX

Part	Page	Part	Page	Part	Page	Part	Page
120-9332	580		259		259	123-8910	247
120-9333	580	121-7400	248	122-7137	53		254
120-9762	248		255		141		260
	254		259		840	123-8912	253
	259	121-7401	248		841		260
120-9809	437		255	122-8032	588	123-8913	248
	441		259	122-8037	▶588		254
121-0694	248	121-7402	248	122-9356	128		260
	254		255	123-0275	80	124-0312	718
	259		259		81		720
121-0697	253	121-7403	248	123-0428	325		795
121-0714	253		255	123-0714	248	124-0360	592
121-0883	25	121-7404	248		254		606
121-0885	253		255	123-1377	248	124-2456	874
	261	121-7405	247		254	124-2528	401
121-0904	253		253		259		404
121-1251	247	121-9743	852	123-2918	255		409
	253	121-9870	771	123-2919	255		417
121-1253	253	121-9875	254	123-2920	248		420
121-2059	253	122-1113	460		254	124-3536	34
	260	122-1135	269		260	124-3815	26
121-2060	253	122-1645	▶193	123-4065	65		94
	260		587		66	124-6524	759
121-2061	253	122-1672	269		68	124-6612	248
	260	122-1876	255		69		259
121-2062	247	122-1877	253		71	124-8105	776
	254		260		74	124-8818	524
121-2500	248	122-1878	253		325		525
	254		259		327		▶533
	260	122-1879	253	123-4950	103	124-9464	285
121-2511	248		260		104	125-0851	216
	254	122-1880	248	123-5798	573		218
121-2537	248		254	123-5799	573	125-2086	776
	254	122-1881	248	123-6077	827		863
121-2545	248		254		830	125-3298	152
	254	122-1882	248		832		154
121-2603	248		254	123-7034	322	125-3416	805
	254	122-1883	254	123-7637	355		808
121-2604	248		261		358	125-7116	689
	254	122-1884	255		362	125-7894	384
121-4036	255		260		401	126-1817	160
	259	122-1885	248		404		394
	▶269		254		408	126-4224	689
121-4480	91	122-1886	248		412		690
	99		255		417	126-4225	687
121-6936	844		260		420		688
121-7238	617	122-1904	349	123-8669	844	126-5476	533
	619		351		846		535
121-7385	248	122-3649	247	123-8670	844		537
	255		254		846		539
	259	122-3652	247	123-8905	247		543
121-7389	248		253		253		545
	255	122-4872	437		259		547
121-7390	248		440	123-8906	247		549
	255	122-4873	437		253		551
121-7391	249		440		259		553
	254	122-5822	440	123-8907	248	126-5796	545
121-7396	247		491		255		547
	253	122-5823	447		260		549
	259	122-5865	▶109	123-8908	248		551
121-7398	248	122-5923	327		255	126-5984	533
	255	122-6785	248		260		535
	259		255	123-8909	247		537
121-7399	248	122-6787	248		254		539
	255		254		260		543

PART NUMBER INDEX

Part	Page	Part	Page	Part	Page	Part	Page
	545	128-7905	396	130-2057	632		823
	547	128-8583	870		637		825
	549	129-0138	▶285		641		828
	551		287	130-2758	391	131-3985	836
	553	129-1854	780	130-2759	391	131-3987	738
126-5985	533		781	130-3879	56		740
	535		836		57		782
	537	129-1855	780	130-3880	55		784
	539		781	130-3881	57	131-8203	852
	543		836	130-4832	718	131-8775	322
	545	129-1938	293		720	131-9203	187
	547	129-3178	119		795		189
	549		122	130-5451	575		191
	551		327	130-5582	864	132-0111	132
	553		723	130-5774	396	132-2249	858
126-8472	327		797	130-5891	396	132-2250	858
	779		802	130-6520	522		860
127-1942	870		820		523	132-3056	515
127-3017	248		844		524	132-3721	692
	255		846		525		693
127-4285	276	129-3180	823		▶535	132-3723	692
	277		825	130-6591	618		693
	▶280		828		623	132-3725	692
127-4289	▶280		838	130-6662	874		693
127-4290	275		852	130-7092	▶91	132-3777	694
	280	129-4741	315		98		695
	▶281	129-5256	738	130-7282	285	132-3778	694
127-4293	280		740	130-7452	862		695
	281	129-5257	738	130-7912	776	132-3821	692
127-4471	47		740	130-7913	776		693
	75	129-8542	848	130-7914	776	132-3895	327
	515		850	130-7952	396	132-5303	543
127-6980	55		854	130-7964	98	132-5789	40
	56		856		100		42
	57	129-8543	854	130-8150	513		44
127-8167	98		856	130-8292	109		184
	100	129-8545	848	130-8293	107	132-6496	575
127-8987	575		850	130-8343	838	132-6497	579
128-0899	494		854	130-8432	836	132-8769	▶367
128-2776	535		856	130-9984	59	132-9240	827
	539	129-9120	575		61		830
	553	129-9121	▶575		467		832
128-3094	630		587	131-0232	103	133-0116	549
	635	130-0013	269	131-0379	391		553
	639	130-0165	116	131-0749	573	133-1011	26
128-3778	629		118	131-0827	327	133-3213	▶281
	634	130-0484	322	131-0828	327	133-3361	▶388
	638	130-0777	602	131-1368	844	133-3362	▶593
128-4249	179	130-0912	270		846	133-3363	▶594
128-5010	575		272	131-1424	53	133-3366	▶595
128-5596	502		273		141	133-3413	118
	▶513	130-1637	593		840	133-5813	453
128-5964	864		598		841		454
128-5965	865	130-1638	388	131-1812	91	133-6517	118
128-5966	865		593		99	133-7332	447
128-5967	866		594	131-2011	867	133-7333	447
128-5968	867		595	131-2012	867	133-8490	864
128-5969	868		598	131-2117	631	133-8491	865
128-5970	873	130-1640	388		636	133-8492	865
128-5971	872		389		640	133-8493	866
128-5972	869		593	131-2127	451	133-8494	868
128-5973	869		594	131-3201	138	133-8495	873
128-5974	870		595		142	133-8497	872
128-7902	396	130-1642	600		175	133-8498	869
128-7903	396		601	131-3540	817	133-8499	869

PART NUMBER INDEX

Part	Page	Part	Page	Part	Page	Part	Page
133-8500	870		629		191	142-3388	55
133-8502	864		630	139-0219	757		56
133-8503	865		631	139-3562	305		57
133-8504	865		632		307	142-3391	55
133-8505	866		633	139-3785	327		56
133-8506	868		634	140-2358	68		57
133-8507	873		635		71	142-5789	128
133-8508	872		636		74	142-6132	322
133-8509	869		637	140-2959	746	142-7405	338
133-8511	869		638		750		340
133-8512	870		639	140-3634	68	142-8858	819
133-8689	553		640		71	143-0421	157
133-8916	875		641		74		▶387
134-0143	322	135-9420	396	140-3635	68	143-0539	▶133
134-0404	169	135-9886	325		71		135
134-0453	342	136-1955	40	140-3637	67	143-0782	▶30
	344		42	140-3638	67		232
134-2305	157		44	140-3639	68		233
	160		61		71		234
	167		468	140-3640	67		235
	169	136-3110	▶218		70		236
134-3014	387		233		72		237
	394		234	140-3881	759		238
134-3059	738		235	140-6009	396	143-0786	▶59
	740	136-3112	218	140-6021	342		232
134-3060	738		222	140-7393	246		233
	740	136-3766	616	140-8714	94		234
134-3061	738		620	140-8718	94		235
	740		645	140-8760	871		236
134-3062	738	136-4192	848	140-8761	871		237
	740		850	140-8764	871		238
134-3503	738		854	140-8767	871	143-0788	▶31
	740		856	140-8773	871		231
134-3856	803	136-5185	196	140-8783	106		233
	808	136-7439	338	140-9921	852		236
134-4126	119		340	141-0924	128		239
	121	136-7440	338	141-1656	109	143-0789	▶61
134-5930	396		340	141-1658	107		231
134-7323	480	136-7808	211	141-1667	85		233
134-7324	480	136-8423	509	141-2759	150		236
134-8204	▶863	137-3848	▶705		198		239
135-0786	279	137-7141	757	141-4796	871	143-1344	133
135-1706	827	137-7142	757	141-4797	871	143-2827	848
	830	137-9466	549	141-4799	871		850
	832	138-2053	38	141-4800	871		854
135-2876	593	138-4894	152	141-4801	871		856
	▶601	138-6904	59	141-5150	595	143-2830	848
135-4744	▶389	138-6913	59		597		850
135-7242	131	138-6914	61	141-6208	594		854
135-8203	628	138-7137	243		595		856
	629		244		597	143-3158	460
	630	138-7138	245		599	143-4655	270
	631	138-7378	220	141-6343	396		271
	632	138-7380	220	141-7221	278		272
	633	138-7381	▶220		279		273
	634		231		280	143-5446	518
	635		233		281	143-6227	270
	636	138-8454	138	141-7512	65	143-8874	718
	637		142		66		720
	638		145		69		795
	639		148	141-7514	325	144-0195	738
	640		175	141-7515	327		740
	641		179	141-8292	▶132		844
	716		187	142-0724	68		846
135-8206	628		189		71	144-0367	467

PART NUMBER INDEX

Part	Page	Part	Page	Part	Page	Part	Page
144-2222	722	147-0248	260		460		456
	729	147-0253	259		467		463
	731	147-0256	260		489		487
	▶760	147-0257	260	148-8326	104		489
144-4277	535	147-0258	260		444	148-8352	355
144-6734	213	147-0259	260	148-8327	333		358
144-9930	157	147-0260	260		355		362
	▶811	147-0261	260		358		401
144-9931	165	147-0262	261		362		404
	▶812	147-0264	260		401		408
144-9934	811	147-0266	261		404		412
	812	147-0268	261		408		417
145-4476	325	147-0270	261		412		420
145-6005	68	147-0385	47		417		465
	71	147-1557	53		420		467
	74		▶67		424		470
145-6713	53	147-1558	▶68		426	148-8357	466
	54		69		480		467
	▶55	147-1559	53	148-8328	333		471
	728		54		399	148-8360	59
	730		▶56		404		61
	744		729		408	148-8362	428
	745		731		415		430
145-8337	583	147-1560	53		420		467
145-8344	583		▶57		433	148-8364	487
145-9291	303	147-1689	549		435		489
146-0218	132	147-1979	21		484	148-8367	298
146-0797	757	147-3019	782	148-8335	333		301
146-1589	389		784		417	148-8368	288
	601	147-4502	119		420		441
146-1590	389		122		465		444
	601	147-5553	84		470		454
146-1591	600	148-1899	216	148-8336	444		478
146-1816	216		218		449	148-8369	298
	218		220		451		301
	220	148-3626	761	148-8339	59		454
146-6729	133		762		61		456
146-7744	852		789	148-8340	333		460
146-7745	852	148-5353	848		440		463
146-9439	128		850		487	148-8370	476
	150		854		489		478
	153		856	148-8341	333		489
	154	148-5355	782		437	148-8372	476
	198		784		440		478
147-0201	259	148-7310	784		444		480
147-0202	260	148-7311	782		447	148-8374	301
147-0203	260	148-7318	784		482	148-8378	476
147-0205	260	148-7319	782		483	148-8383	298
147-0207	260	148-8307	332		491	148-8385	456
147-0209	259	148-8315	440	148-8342	440	148-8386	355
	▶268	148-8316	298	148-8345	444		358
147-0210	260		301		476		362
147-0211	261		333		478		401
147-0212	260		426		480		404
147-0215	260		456	148-8346	298		408
147-0216	260		463		301		412
147-0218	259		476	148-8347	404		417
147-0224	260	148-8318	298		408		420
147-0226	260		301		420	148-8387	355
147-0227	261	148-8322	444		433		358
147-0228	260	148-8325	288		435		362
147-0234	259		444		444		401
147-0236	260		453		480		404
147-0238	260		454		484		408
147-0242	260		456	148-8351	353		412

PART NUMBER INDEX

Part	Page	Part	Page	Part	Page	Part	Page
	417	150-3027	467	151-7888	▶639	151-7927	633
	421		515	151-7889	▶640		634
148-8388	491	150-3033	460	151-7890	▶641		635
148-8390	432	150-3035	491	151-7902	629		636
	439	150-3037	441		630		637
	441	150-3052	355		631	151-7928	1
	476		358		632		2
	478		362		634		3
148-8392	362		401		635		4
	405		405		636		5
	409		409		637		6
	421		412		638		7
148-8393	441		417		639		8
148-8407	104		421		640		9
148-8408	355	150-3053	355		641		▶583
	358		358		644	151-7929	628
	366		362		645		633
	395		401		649		648
	401		405		650		653
	412		409		651		663
	417		412		652	151-7930	628
	519		417		654		633
148-8417	445		421		655		648
148-8418	476	150-3060	449		656		653
148-8419	334		451		657		663
148-8422	467	150-3062	334		658	151-8752	68
148-8428	353	150-3063	437		659		71
148-8429	334		441		660		74
	465	150-3065	216		661	152-3968	94
	466		218		662	152-6144	201
	470	150-3370	61		664		211
	471	150-3374	61		665	152-8417	805
	472	150-3757	260		666		808
	473	150-4043	476		667	152-9784	872
	474		478	151-7903	629	152-9785	872
	475	150-4932	271		630	152-9786	872
148-8435	445		272		631	152-9787	872
148-8446	437	150-5150	555		632	152-9788	872
	441		▶557		634	153-3061	55
	445	150-6766	119		635		56
148-8447	476	150-7732	14		636		57
	478		259		637		760
148-8448	454	150-8015	852		638	153-3761	61
148-8449	445	151-2565	379		639	153-6248	332
148-8450	355	151-2963	315		640	153-7368	303
	358	151-4841	87		641	153-7369	▶297
	362		437		644	153-9580	296
	401		441		645		▶303
	404		447		649	153-9909	61
	408	151-5715	761		650	153-9910	61
	412		762		651	153-9911	61
	417		789		652	154-0875	61
	420	151-7866	▶628		654	154-3799	67
148-8455	428		642		655		▶69
	430	151-7867	▶629		656	154-5255	628
148-8457	428	151-7868	▶630		657		633
	430	151-7869	▶631		658	154-5257	628
149-0686	332	151-7870	▶632		659		633
149-4091	557	151-7877	▶633		660		648
149-4236	85		643		661		653
149-4311	520	151-7879	▶634		662		663
149-4745	830	151-7880	▶635		664		668
	832	151-7881	▶636		665	154-5265	583
	834	151-7882	▶637		666	154-5277	583
149-9954	97	151-7887	▶638		667	154-5278	583

PART NUMBER INDEX

Part	Page	Part	Page	Part	Page	Part	Page
154-5279	583		171	156-2853	199	160-2248	298
	705		175		200		301
	706		179		▶204	160-6026	404
154-5280	583		184	156-3691	441		428
	706		187	156-3837	440		433
154-5404	201		189	156-3838	440		435
	293		191	156-5970	574	160-7197	89
154-5406	782		194	156-6155	119	160-8282	444
154-5410	858		196		121	160-9777	444
	860		269	156-8143	349	161-1024	444
154-5416	287		287	156-9275	253	161-3249	253
154-5423	848		723	156-9276	247		259
	850	155-2271	119	157-1669	101	161-3981	440
154-5424	848		122	157-1997	157	161-4150	116
	850		128		160	161-6984	848
154-5428	184		145		165		850
154-8051	374		148		167		854
154-8079	494		150		169		856
154-8278	827		154	157-2088	260	161-6987	848
	830		157	157-2090	260		850
	832		160	158-2306	330		854
154-8280	827		167	158-3412	437		856
	830		169		439	161-8198	116
	832		179		440	161-8199	117
154-8284	827		191		447	161-8200	116
	830		194	158-3769	349		117
	832		196		351	161-9044	782
155-2255	145	155-2274	128	158-4466	563		784
	148		150		564	161-9282	838
	157		154		569	161-9283	838
	160		157	158-8778	581	161-9285	838
	165		160	159-0186	59	161-9286	838
	167		167		61	161-9288	838
	169		169		467	161-9289	830
	179		179	159-0738	440		832
155-2256	145		187	159-0739	440		834
	148		189	159-0783	440	161-9290	827
155-2260	119		191	159-0784	440		830
	122	155-3624	460	159-0960	322		832
	145	155-6457	128	159-0961	592	161-9294	848
	148	155-6586	▶376		606		850
	150		604	159-0974	440		854
	154	155-8154	288	159-0975	440		856
	160	155-8522	145	159-4269	782	161-9744	830
	167		148		784		832
	169		171	159-4945	738		834
	171	155-9836	533		740	161-9916	444
	179		535		784	162-1565	14
	187		537	159-4946	738	162-1604	509
	189		539		740	162-2351	376
	191		543		782		▶432
155-2265	150		553	159-4950	850	162-2353	432
	165	156-0283	128		854	162-2356	404
	179		317	159-4951	848		408
155-2270	119		801		856		420
	122	156-1267	545	159-4953	782		433
	128		547	159-4954	784		435
	138	156-1928	204	159-5848	374		484
	142	156-1929	204	159-7907	292	162-3874	117
	145	156-1930	204	159-8033	874	162-3960	▶330
	148	156-1933	206	159-9322	119		331
	157	156-1934	205	160-0269	518		476
	160	156-2571	204	160-0496	330		478
	167	156-2572	204	160-2245	805	162-3961	▶331
	169	156-2573	206		808	162-4004	316

PART NUMBER INDEX

Part	Page	Part	Page	Part	Page	Part	Page
162-5380	476	164-1066	854	164-1142	231	164-1208	838
162-6556	848	164-1067	856		239	164-1209	▶823
	850	164-1068	738		▶788		830
	854		740	164-1146	233	164-1210	▶825
	856	164-1069	738		236		832
163-0753	286		740	164-1147	762	164-1211	827
	▶291	164-1070	738	164-1148	▶317		830
163-0754	▶286		740		726		832
	287		745		727	164-1212	827
163-0755	286	164-1071	738		728		830
163-1135	838		740		729		832
163-1139	838		753		730	164-1213	▶827
163-4759	858		754		731		834
163-7938	749	164-1072	738		732	164-1214	823
163-7939	738		740		742		825
	740		753		743		827
	753		754		744	164-1215	838
	754	164-1073	784		745	164-1216	838
163-7940	296		▶854	164-1150	▶733	164-1217	838
163-9091	259	164-1074	782		738	164-1218	838
163-9371	392		▶856	164-1152	836	164-1219	838
	394	164-1077	87	164-1153	210	164-1220	838
	▶437	164-1078	87	164-1154	820	164-1221	838
164-1025	▶746		▶820	164-1155	726	164-1224	838
	753	164-1079	802		727	164-1225	838
164-1030	728	164-1083	802		728	164-1226	838
	730	164-1103	318		729	164-1228	838
	▶795		319		730	164-1229	838
164-1032	▶718	164-1105	234		731	164-1230	838
	722		235		732	164-1232	838
164-1033	722		236		742	164-1233	838
	▶805	164-1107	771		743	164-1234	838
164-1037	795	164-1108	775		744	164-1235	838
164-1040	805	164-1110	842		745	164-1236	838
	808	164-1113	210		▶810	164-1237	838
164-1041	805	164-1122	817	164-1156	781	164-1238	838
	808	164-1123	817		836	164-1239	838
164-1042	718	164-1130	▶210	164-1157	836	164-1240	838
	720		232	164-1165	726	164-1244	823
164-1043	786		233		727	164-1245	827
164-1044	788		234		728	164-1246	827
164-1050	733		235		729	164-1247	823
	735		236		730		825
	▶749		237		731		827
164-1051	746		238		732	164-1248	823
	749	164-1131	763		▶836		825
	750		▶766	164-1166	836	164-1249	823
164-1052	746		768	164-1177	817		825
	749	164-1132	764	164-1178	769		827
	750		▶767		770	164-1250	823
164-1056	179	164-1133	766	164-1196	718		825
164-1059	738		767		720		827
	740		772		795	164-1251	823
	▶848	164-1134	766	164-1197	210		825
164-1060	738		767	164-1198	786		827
	740		772	164-1201	▶830	164-1252	823
	▶850	164-1137	778		835		825
164-1061	738	164-1140	732	164-1202	▶832		827
	740		▶738		835	164-1256	823
	▶784	164-1141	232	164-1203	▶834		825
164-1062	738		233		835		827
	740		235	164-1207	830	164-1257	827
	▶782		237		832	164-1258	823
164-1064	848		238		834		825
164-1065	850		▶786		▶838		827

PART NUMBER INDEX

Part	Page	Part	Page	Part	Page	Part	Page
164-1259	823		732	164-3876	102	167-2186	377
	825		742		305		380
	827		743		306	167-2195	384
164-1261	823		744		307		386
	825		745		308	167-2197	381
	827		▶842	164-4139	723		382
164-1262	827	164-1372	340	164-5544	298	167-2201	383
164-1263	827	164-1373	338		301	167-2202	374
164-1264	827	164-1374	842	164-5561	445	167-2207	370
164-1265	823	164-1388	728	164-5567	333		372
	825		730		453	167-2294	377
	827		▶768		454		380
164-1266	825	164-1389	742		467	167-2304	384
164-1269	827		744		509		386
164-1270	827		745	164-6613	797	167-2305	381
164-1271	827		▶764	164-7176	377		382
164-1272	827	164-1395	87	164-7556	123	167-2310	374
164-1273	827		344	164-8473	718	167-2312	383
164-1274	827		591		720	167-2317	370
164-1275	827	164-1397	338		761		372
164-1276	827		340		762	167-2450	380
164-1277	827	164-1398	500		789	167-3693	171
164-1294	838		501	164-8908	353	167-3700	179
164-1295	827	164-1427	338	164-9425	171	167-3701	165
	830		340		799	167-3704	154
	832	164-1441	338	164-9598	291	167-3708	184
164-1308	852		340	164-9599	291	167-3896	404
164-1311	852	164-1481	497	164-9639	456		408
164-1314	852	164-1500	▶338	165-2273	467		420
164-1325	738	164-1501	338	165-4021	40		433
	740		340		42		435
	▶852	164-1502	338		44		484
164-1326	852		340	165-5655	119	167-6768	533
164-1327	852	164-1503	338		122		537
164-1328	852		340	165-6585	288		543
164-1331	852	164-1511	340	165-6595	288	167-8160	288
164-1342	852	164-1514	338	165-6599	288	167-8161	288
164-1343	852		340	165-6601	288	167-8164	288
164-1344	852	164-1515	338	165-6602	288	167-8182	852
164-1345	852		340	165-6603	288	167-8187	726
164-1346	852	164-1517	338	165-6918	231		727
164-1347	852		340		▶288		728
164-1350	743	164-1519	338	165-7019	497		729
	▶753		340	165-7948	454		730
164-1351	852	164-1520	▶340	165-7951	101		731
164-1352	852	164-1521	338	165-8357	116		732
164-1353	852		340		118		▶844
164-1354	852	164-1523	338	165-8996	203	167-8246	761
164-1363	391		340		295	167-8251	775
	392	164-1525	338	166-0658	▶116	167-8252	766
	394		340	166-0659	▶117	167-8253	317
164-1364	391	164-1526	338	166-2033	453	167-8254	317
	392		340		454	167-8270	4
164-1365	210	164-1527	338		467		6
164-1366	842		340	166-2861	760		9
164-1368	210	164-1541	338	166-8131	372		▶424
	342		340	166-8132	370	167-8273	4
	786	164-1551	338	166-8151	372		6
164-1369	342		340	166-8841	370		9
164-1370	726	164-1570	338	166-9413	285		▶482
	727		340	167-0495	644	167-8275	5
	728	164-1601	152	167-0499	644		6
	729	164-1654	749	167-0500	645		9
	730	164-1671	749	167-0566	353		▶428
	731	164-2274	456		487	167-8276	1

PART NUMBER INDEX

Part	Page	Part	Page	Part	Page	Part	Page
	4		404		720	172-3821	482
	▶433		408		▶723	172-5317	248
167-8278	814		412	170-0076	795		254
167-8279	814		417		▶797		260
167-8283	816		420	170-0503	330	172-6050	253
	819	168-8497	404	170-1644	515		260
168-0425	708		408	170-2237	138	172-6224	160
168-0443	642		420		142		167
	643		433		175		169
	672		435	170-6305	157		874
	673		484		160	172-6743	260
	674	168-8644	404		167	172-8591	769
	675		408		169		770
168-0444	642		420	170-6308	53	172-9200	157
	643		433	170-6309	160		160
	672		435		169		167
	673		484	170-6542	157		169
	674	168-9906	844		160		196
	675		846		167	172-9992	606
168-0480	629	169-0586	157		169	173-0332	259
	630		160	170-7269	723	173-0637	509
	631		167		797	173-0638	509
	632		169	170-7270	723	173-0639	509
	634	169-0587	165		797	173-0640	509
	635		799	170-7271	723		▶571
	636	169-0588	165		797	173-0641	509
	637	169-0591	128	170-7272	718	173-2685	124
	638	169-0593	128		723		125
	639	169-0595	153		797	173-2769	604
	640	169-0596	150	170-7274	723	173-4514	337
	641	169-0598	198	170-7281	723		398
	644	169-0599	454		797	173-5787	830
	645	169-0604	145	170-7282	723		832
	646		148		797		834
	647	169-0605	138	170-9066	374	173-7003	194
	649		142	171-2101	1	173-7661	746
	650		175		4		749
	651	169-0606	138		5		750
	652		142		6	173-7758	604
	654	169-0607	187		9	173-8340	124
	655		337		▶503		125
	656	169-0608	189	171-2427	6	173-9682	370
	657		191		▶399		372
	658	169-2935	399	171-2428	5	173-9779	377
	659		404		▶401	173-9813	870
	660		433	171-2429	1	174-2024	726
	661		435		▶404		727
	662	169-2944	355	171-2870	852		728
	664		358	171-5349	261		729
	665		366	171-8623	288		730
	666		472	171-8772	574		731
	667		474	171-8775	518		732
	669	169-2978	424		▶574		▶858
	670		444	172-2252	401	174-2025	858
	671	169-2980	482		404	174-2026	858
168-2313	723	169-2983	404	172-2353	381	174-3335	864
	797		428		382	174-3336	865
168-4511	118		433	172-2354	381	174-3337	865
168-4609	817		435		382	174-3338	866
168-7446	▶201	169-6947	384	172-2363	503	174-3339	867
	203	169-7176	456		505	174-3340	868
168-8493	355	169-7290	836	172-3190	1	174-3341	873
	358	169-7291	836		5	174-3342	872
	362	169-9049	478		▶504	174-3343	869
	401	170-0075	718	172-3820	424	174-3344	869

PART NUMBER INDEX

Part	Page	Part	Page	Part	Page	Part	Page
174-3345	871		2	178-8133	247	180-5771	742
174-3346	871		5		255		743
174-3347	870		7	178-8134	248		744
174-3348	872		▶472		254		745
174-4021	454	176-9209	5	178-8200	248		▶835
174-4306	480		6		254	180-5772	727
174-4643	201		7	178-8465	171		730
174-4671	201		8	178-8608	226		731
174-5456	858		9		228		732
174-5696	606		▶473	178-8849	▶694		▶835
174-5699	480	177-0856	399	178-8850	▶695	180-5780	827
174-5700	480		404	178-9242	107	180-5781	827
174-5701	480		408		109	180-5782	827
174-5702	480		415	178-9566	253	180-5783	827
174-6362	▶642		420		259	180-5784	827
174-6365	▶643		433	178-9983	763	180-5785	827
174-6395	187		435		764	180-5787	827
	189		484		765	180-5788	827
174-6398	187	177-2171	399		768	180-5791	828
	189		415		771	180-5794	838
	191		433		773	180-5795	825
174-6411	145		435	179-1215	150	180-5796	823
	148		484	179-5434	126	180-5797	823
174-6415	145	177-4726	▶589		127		825
	148	177-4727	▶590	179-5435	153	180-6213	509
174-6417	138	177-4729	589	179-5571	325	180-7215	742
174-6640	210	177-4733	590	179-8235	338		744
174-6649	145	177-4877	738		340		745
	148		740		342		▶754
174-6740	460	177-4903	▶711		344	180-7230	▶735
174-6812	577	177-7094	480	179-8291	▶99		740
	578	177-7148	355		100	180-7234	494
174-7820	288		358	179-9961	577	180-7235	▶750
174-8957	124		362		578		754
174-8958	125		504		606	180-7245	287
174-9638	85		506	180-2441	65	180-7250	726
174-9711	247	177-7149	355		66		727
	253		358		69		728
175-0054	247		362	180-3663	▶126		729
	253		504		132		730
175-5452	543		506	180-3664	▶127		731
175-5453	543	177-9645	138		131		▶740
175-5454	543		142	180-3773	711	180-9157	304
175-5457	543		171	180-4194	440	180-9160	801
175-5458	543		175	180-5750	790	183-3120	10
175-6916	440	177-9648	138	180-5751	791		▶342
175-6918	444		142	180-5754	790	183-3121	342
175-6919	444		175		791	183-3122	342
175-7896	377		179		792	183-3131	342
175-7902	374	178-1123	489		793	183-3132	342
	383	178-1304	282	180-5756	792	183-3135	342
175-7903	374	178-3593	▶706	180-5760	722	183-3136	342
176-3900	805	178-4200	711		743		344
176-6219	94	178-7480	473		▶790	183-3137	342
176-6247	▶692		▶530	180-5761	728	183-3150	▶344
	694	178-7481	355		730		391
176-6248	692		358		▶791		392
176-6251	▶693		366	180-5766	742	183-3151	344
	695		472		744	183-3153	342
176-6252	693		474		745		344
176-7228	489		▶531		▶792	183-3155	342
176-8541	558	178-7539	153	180-5770	726	183-3156	342
	559		183		728		344
	560	178-8132	248		729	183-3887	87
176-9208	1		254		▶835		▶802

PART NUMBER INDEX

Part	Page	Part	Page	Part	Page	Part	Page
183-4492	152	184-4484	▶347		742	185-3525	231
183-4897	10		395		743		232
	▶296		519	184-7901	▶81		233
183-4899	767	184-4486	347		727		234
183-4907	494	184-4488	345		732		235
183-4908	494	184-4491	345	184-7913	▶5		236
183-4909	494	184-5293	157	184-7915	▶5		237
183-4910	494		160	184-7916	▶6		238
	▶801		167	184-7917	▶6		239
183-4911	801		169	184-7925	▶1		▶815
183-4912	801	184-5403	347	184-7927	▶1	185-3526	494
183-4913	801	184-5408	347	184-7949	▶336	185-3528	786
183-4914	494	184-5417	345	184-7954	▶336		788
183-4915	801	184-6178	3	184-7970	10	185-3529	296
183-4922	494		5		▶231	185-3530	742
183-4923	494		6	184-9736	▶742		743
183-4933	494		7	184-9737	▶726		744
183-4934	494		8	184-9738	▶727		745
183-4935	494		9	184-9950	1		▶771
183-4936	494		▶606		2	185-3890	838
183-4937	494	184-6430	179		3	185-4015	723
183-4938	494	184-6555	789		4		797
183-4939	494	184-6557	771		▶592	185-5505	494
183-4991	769	184-6558	768	184-9956	366	185-5898	517
	770	184-6560	718		592		▶520
	▶775		720	185-0882	21	185-5900	514
183-4994	338		795	185-0884	18		▶558
183-4995	232	184-6561	718	185-1482	▶337	185-5901	514
	233		720	185-1546	38		▶559
	235		795	185-1598	391	185-5902	514
	237	184-6562	786		392		▶560
	238	184-6563	786		394	185-5911	391
	▶761		788		▶496		▶522
183-4996	231	184-6564	718	185-1839	▶380	185-5912	391
	239		720		608		▶524
	▶762		795		609	185-5915	336
183-4997	▶769	184-6565	805	185-1925	1		▶349
	771		808		2	185-5916	336
183-4998	765	184-6566	768		3		▶351
	▶770	184-6567	718		4	185-6159	1
	340		795		5		5
183-5443	801	184-6570	231		6		6
183-6051	591		▶287		7		▶444
183-6056	10	184-6572	718		8	185-6572	473
	▶322		795		9	185-6643	40
183-6075	591	184-6573	718		▶577		42
183-6076	10		795	185-1926	1		44
	▶591	184-6574	718		2	185-7015	126
183-6078	▶500		795		3	185-7016	127
	514	184-6575	▶789		4	185-7585	233
183-6081	591		795		5		234
183-6084	591	184-6581	288		7		235
183-6085	591	184-6784	▶581		▶578		237
	801		604	185-3165	394		238
183-7581	177	184-6785	604		▶497		▶246
183-8559	391	184-6786	1	185-3413	214	185-7586	232
	▶440		2		▶480		234
184-1307	606		3	185-3524	726		236
184-2422	175		4		727		237
184-2472	119		366		728		238
	121		▶604		729		▶246
184-4483	▶345	184-7898	231		730	185-7587	231
	393		▶814		731		233
	395	184-7900	▶80		732		236
	519		726		▶765		239

PART NUMBER INDEX

Part	Page	Part	Page	Part	Page	Part	Page
	▶246	186-0311	▶187	187-0524	551		797
185-7596	454		337	187-0527	551	188-2708	723
185-7737	10		398	187-0528	547		797
	▶864	186-0312	▶189	187-0529	547	188-2709	723
185-7756	▶864		336	187-0530	539	188-2710	723
185-7757	▶865		337	187-0576	581	188-2711	723
185-7758	▶865		398	187-1043	145		797
185-7759	▶866	186-0319	194	187-1644	157	188-2712	723
185-7760	▶867	186-0320	196		160	188-2715	797
185-7761	▶868	186-0817	844		165	188-3953	388
185-7762	▶869		846		167		389
185-7763	▶869	186-1581	345		169		593
185-7764	▶870	186-1582	345		742		594
185-7765	▶870	186-1583	338		743		595
185-7766	▶871		340		744	188-5004	598
185-7767	▶871	186-1592	345		745	188-7471	▶304
185-7768	▶872		347	187-3162	440		522
185-7769	▶872	186-1597	345	187-3163	440		523
185-7770	▶873		347	187-3164	440		524
185-8801	▶150	186-2589	▶813	187-3166	440		525
	726		858	187-3825	604	188-7760	766
	727		860	187-3826	604		767
	728	186-2731	▶175	187-3827	604		772
	729		728	187-3828	604	188-8715	460
	730		730	187-3832	604	188-9097	394
	731	186-3629	460	187-3833	604		▶453
	732	186-3735	103	187-3834	604	188-9098	10
185-8802	▶152		122	187-3835	604		392
	742		142	187-3836	604		▶454
	743		148	187-3837	604	188-9954	581
	744		167	187-4052	604	189-0148	160
	745		171	187-4333	404		169
185-8808	▶184		187		408	189-1834	▶293
	214		189		420		295
185-8809	▶145		191		433	189-3610	812
	231		194		435	189-4920	160
	233		210		484	189-5629	381
185-9777	817		270	187-4343	428		382
185-9784	214		271		430	189-5746	261
	▶517		342	187-4344	404	190-1056	▶626
186-0204	▶100		574		408	190-1057	▶626
	727		813		420	190-1058	▶626
	732		858		433	190-1079	▶626
186-0252	726	186-3736	269		435	190-1080	▶627
	727	186-4117	204		484	190-1081	▶627
	728	186-4118	204	187-8936	103	190-3450	365
	729	186-4958	▶395	188-0857	306		528
	730	186-4959	▶395	188-0858	305		▶537
	731	186-4960	▶395	188-0859	231	190-5122	305
	732	186-5267	861		233		306
	742	186-5268	861		▶305		307
	743	186-5296	864	188-0860	232		308
	744	186-5297	▶861		233	190-5123	102
	745		864		234	190-5128	874
	▶778	186-5298	391		235	190-5129	338
186-0304	▶177		392		▶306		340
186-0306	10		394	188-0861	776		874
	▶153		776	188-0862	325	190-5130	875
186-0307	▶196		875	188-0863	165	190-5132	718
	514	186-5300	776		874		720
186-0308	▶194	186-5336	▶391	188-0864	776		795
	514	186-5338	▶391	188-0865	325		874
186-0309	▶198	186-6190	▶717	188-2470	141	190-5134	874
	214		808	188-2704	797	190-5136	500
186-0310	▶119	187-0523	545	188-2706	723		874

PART NUMBER INDEX

Part	Page	Part	Page	Part	Page	Part	Page
190-5139	87		618		621	193-0161	94
	874		624		622	193-0618	97
190-7374	▶816		625		623		99
190-7557	▶183	191-6261	▶616	192-1196	619	193-0742	160
	726	191-6262	▶617		620	193-1036	571
	727	191-6263	▶618		621	193-1509	819
	728	191-6558	374		622	193-2181	81
	729	191-6939	▶644		623	193-2183	81
	730	191-6940	▶645	192-2060	520	193-2342	▶799
	731	191-7725	376		541	193-5958	518
	732		▶377	192-2061	520	193-6352	503
	742	191-7727	377	192-2075	368	193-6353	503
	743	191-7738	384	192-2080	368	193-6355	355
	744	191-7835	3	192-2081	541		358
190-8308	518		5	192-2082	541		362
190-8310	518		6	192-2825	▶624		504
190-8312	518		7	192-2826	▶625		506
190-8314	518		8	192-4018	393	193-8648	509
190-8315	476		9		395	194-1937	191
	478		▶370		519	194-1938	191
	▶518	191-7836	370		▶794	194-1941	191
190-8918	▶821	191-7838	372	192-4019	794	194-1948	▶191
190-8919	▶822	191-7839	1	192-4487	541		336
190-8954	214		2	192-4488	520	194-2847	200
	▶463		3		541	194-4250	817
190-8956	463		4	192-4489	520	194-4414	160
190-8957	333		366	192-4490	541	194-5171	858
190-9767	253		▶372	192-4491	520	194-5390	85
190-9838	92	191-8161	▶384		541	194-5622	718
191-1730	444		394	192-4492	520		720
191-1784	▶776	191-9102	456		541		795
191-1839	444	191-9104	819	192-4522	210	194-9497	776
191-2204	444		874	192-4659	▶231	194-9625	821
191-4010	522	191-9105	456	192-4661	▶232		822
	523	191-9109	327	192-4662	▶232	194-9645	776
	524	191-9110	327	192-4663	▶233	195-0255	▶332
	525	191-9111	327	192-4664	▶233		392
191-4012	522	191-9113	209	192-4665	▶234		394
	524	191-9114	▶209	192-4666	▶234	195-0260	460
	▶539		231	192-7355	817	195-0261	460
191-4850	504	191-9555	▶619	192-7505	520	195-0262	460
191-4851	504	192-0657	▶620	192-7506	520	195-0263	460
191-4852	503	192-0658	▶621		541	195-0268	428
	504	192-0660	▶622	192-7507	520		430
	505	192-0661	▶623	192-7508	520	195-1095	319
	506	192-0662	621	192-7509	520	195-1141	456
191-5104	817		624	192-7510	541	195-1284	336
191-5462	395	192-0663	622	192-7511	520		337
	▶465		625	192-7512	368		398
191-6033	723	192-0666	621		520		▶476
	797		624		541	195-1288	476
191-6034	723	192-0667	622	192-7513	541	195-1289	476
191-6035	723		625	192-7514	541		478
	797	192-0826	520	192-7515	520	195-1736	476
191-6159	377	192-0827	520		541		478
191-6191	370		▶541	192-7516	520	195-2037	298
	372	192-0828	520		541		301
191-6253	616		541	192-7863	368	195-2132	29
	620	192-0843	247	192-7864	520	195-2134	29
191-6254	617	192-0845	253		541	195-2136	29
	619	192-0849	245	192-7875	99	195-2139	533
191-6255	618		▶259	192-7876	99		535
	623	192-0850	261	192-7877	97		537
191-6259	616	192-1194	619		99		539
	617		620	192-8775	440		543

PART NUMBER INDEX

Part	Page	Part	Page	Part	Page	Part	Page
195-2221	553		351		568	199-0683	201
195-3510	29	196-6904	349	198-6499	562		293
195-5830	351		351	198-6505	561	199-0695	211
195-6341	288	197-0573	428		562	199-0783	316
195-6523	284		430	198-6506	563	199-0858	211
195-7055	776	197-1742	543		566	199-0929	810
	828		547	198-6511	563	199-3729	723
	830	197-1743	549		564		797
	832	197-2709	537		565	199-6243	805
195-7430	574		545		566		808
195-7602	494		547		567		875
195-9223	823		551		569	199-6245	873
	825	197-3121	539	198-6512	563	199-7854	496
	828		553		564	199-9267	51
196-2383	179	197-3222	545	198-6513	565	199-9751	21
196-2384	179		547		566		137
196-2385	179		549		567		
196-2386	179		551	198-6514	563		
196-2966	157	197-3225	549		564		
	167	197-3637	549	198-6515	558		
196-4072	456	197-3698	539		559	200-0219	646
196-4073	456		553		560	200-0220	647
196-4847	869	197-6657	838	198-6516	561	200-0222	646
196-4848	871	197-6658	838		562		647
196-4849	868	197-6818	1		565	200-0223	646
196-4850	872		2		566		647
196-4851	870		4	198-6522	561	200-0235	646
196-4852	864		▶474	198-6555	558	200-0236	647
196-4853	866	197-7230	780		▶561	200-0937	562
196-4854	873	197-7499	817	198-6556	558		▶564
196-4855	871	197-7564	742		▶562	200-1131	494
196-4856	867		743	198-6886	763	200-1722	559
196-4857	872		744		768		▶565
196-4858	865		▶780	198-7377	561	200-1723	559
196-4859	865	197-8973	836		▶563		▶566
196-4860	869	197-9155	201	198-7412	▶365	200-1724	565
196-4861	869	198-0014	604	198-7814	226	200-1725	566
196-4862	871	198-0015	604		228	200-1726	560
196-4863	868	198-0097	345	198-7823	201		▶567
196-4864	872	198-0098	345		293	200-1728	560
196-4865	870		347	198-7825	201		▶568
196-4866	864	198-0099	157		293	200-2371	454
196-4867	866	198-0102	391	198-7838	201	200-2673	766
196-4868	873		392		293		767
196-4869	871		776	198-7841	201		772
196-4870	867		874		293	200-2676	728
196-4978	865	198-0103	779	198-7842	201		729
196-4980	869	198-0104	742		293		730
196-4981	871		743	198-7843	201		731
196-4982	868		744		293		732
196-4983	872		745	198-8341	325		743
196-4984	870		▶779	198-8352	439		744
196-4985	864	198-1289	745	198-8353	439		745
196-5753	866		▶781	198-8645	14		▶755
196-5754	873	198-1515	454	198-9699	332	200-2996	187
196-5755	871	198-1873	349		▶58		189
196-5756	867		351	198-9723	722		191
196-5757	872	198-4095	▶235		728	200-3004	836
196-5758	865	198-5389	119		729	200-4019	565
196-5759	865		122		730		566
196-5760	869	198-6498	561		731		567
196-6870	349		562	199-0639	201	200-4020	565
196-6873	349		565	199-0648	226	200-4021	566
	351		566		228	200-4022	568
196-6874	349		567		293	200-4023	567

PART NUMBER INDEX

Part	Page	Part	Page	Part	Page	Part	Page
200-4024	568	201-1238	648	201-1863	281	201-5357	526
	▶569		649		▶282		527
200-4025	567		650	201-1864	275		528
200-4153	392		651		276		▶549
	▶439		652		281	201-5358	526
200-5356	836		653		▶282		527
200-5359	571		654	201-1874	276		528
200-5360	571		655		277		▶551
200-5361	571		656		▶282	201-5377	523
200-5362	571		657	201-1875	282		525
200-5363	571		658		▶283		▶553
200-5364	571		659	201-1876	275	201-5810	389
200-5921	692		660		282		593
	693		661		▶283		594
	▶398		662	201-1877	276		595
200-6284	545		663		▶283	201-5812	388
200-6382	547		664	201-1878	275		389
	551		665		283		593
	▶386		666		▶284		594
200-7128	394		667	201-1915	281		595
	865		668		282	201-6902	▶365
200-7143	872		669		283	201-7659	386
200-7144	869		670	201-1919	281	201-8069	342
200-7145	392		671		283	201-8561	243
200-7827	394		703	201-1920	▶275		▶247
	▶523		704		282	201-8562	244
200-7828	392	201-1239	648		283		▶253
	▶525		649		284	201-9465	852
	585		650	201-2157	288	202-0040	270
200-8303	585		651	201-3340	491		271
200-8306	585		652	201-3341	491		272
200-8308	585		653	201-3342	491		273
200-8309	585		654	201-3343	491	202-0596	669
200-8310	585		655	201-3344	491		670
200-8311	585		656	201-3345	491		671
200-8313	585		657	201-3346	491	202-0597	669
201-0190	314		658	201-3347	491		670
201-0330	104		659	201-3348	301		671
201-0664	366		660	201-3625	487	202-0994	426
	527		661	201-3626	487	202-1009	301
	528		662	201-3627	483	202-1037	426
	▶543		663	201-3628	483	202-1227	501
201-0665	395		664	201-3629	426	202-1474	507
	519		665	201-3630	408	202-1475	507
	▶526		666		420	202-1476	507
201-0666	395		667		430		508
	519		668		484	202-2565	507
	▶527		669	201-3631	408		508
201-0667	395		670		420	202-2566	507
	519		671		430		508
	▶528		703		484	202-3263	561
201-0668	526		704	201-3633	415		562
	527	201-1634	723		484		565
	528		723	201-3636	408		566
	▶545		797		415		567
201-0669	526	201-1635	723		420		568
	527	201-1636	723		484	202-4162	668
	528	201-1637	797		▶316	202-4163	668
	▶547	201-1638	797	201-3954	491	202-5710	214
201-1034	503	201-1835	104	201-4756	318	202-5711	214
	505	201-1837	102	201-4822	319		▶298
201-1035	503	201-1838	585		384	202-5712	214
	505	201-1840	585	201-4826	386		▶301
201-1234	704	201-1842	805		386		▶585
201-1235	650	201-1862	277	201-4899	386	202-5720	587
	703		▶281	201-4902	386		

PART NUMBER INDEX

Part	Page	Part	Page	Part	Page	Part	Page
202-5721	▶396		4	202-6107	53		501
	587		7		▶141	205-6373	460
202-5723	392		8	202-6108	141	205-6374	460
	394		9	202-6113	87	205-6375	460
	▶487		▶426	202-6126	▶353	205-6376	460
202-5724	727	202-5935	2	202-6141	769	205-6377	460
	730		3	202-6142	770	205-6388	456
	731		4	202-6186	282	205-7047	746
	732		7		283		749
	▶817		8	202-6195	▶200		750
202-5725	392		9		214		810
	394		▶483	202-6196	▶203	205-7048	800
	▶491	202-5937	3		214	205-7536	852
202-5732	231		7	202-6198	214	205-7538	852
	233		8		▶295	205-7700	165
	236		9	202-6614	123	205-8257	119
	239		▶430	202-7432	▶245		122
	▶241	202-5939	2		246	205-8845	355
202-5733	232		3	202-7503	571		358
	234		▶484	202-7874	242		362
	236	202-5941	2	202-7875	241		401
	237		▶408	203-4158	742		404
	238	202-5943	2		743		408
	▶242		3		744		412
202-5746	722		7		745		417
	▶757		8	203-4694	355		420
202-5747	10		9		358	205-9014	355
	▶587		▶505		362		358
202-5773	▶53	202-5944	2		408		362
202-5774	▶53		3		412		401
202-5775	▶53		4		417		404
202-5777	▶722		7		420		408
202-5797	▶138		▶506	203-4784	508		412
	722	202-5945	7	203-4785	508	205-9124	454
202-5805	▶392		▶412	203-9048	432	205-9244	261
202-5806	▶392	202-5946	8	204-0317	298	205-9980	765
202-5807	40		9		301		771
202-5810	▶157		▶415	204-0751	494	206-0502	383
	726	202-5949	▶333	204-3080	293	206-0519	381
	742		394	204-4313	553	206-0520	▶381
	743	202-5958	▶7	204-7341	769		394
202-5811	▶160	202-5961	▶7		770	206-0521	382
	727	202-5963	▶8	204-9921	723	206-0522	▶382
	732	202-5971	▶2		797		394
202-5812	▶819	202-5973	▶2	205-0826	119	206-1486	193
202-5909	40	202-5979	817		122	206-3099	355
	42	202-6007	▶243	205-2152	456		358
	44		246	205-2153	456		362
202-5912	▶39	202-6008	▶244	205-2155	456		506
202-5913	▶40		246	205-2156	456	206-3100	355
202-5914	39	202-6014	2	205-2160	456		358
	▶42		3	205-2161	456		362
202-5916	10		7	205-2162	456		506
	▶336		8	205-2163	456	206-3101	505
202-5919	336		9	205-2164	456	206-3102	505
	▶494		▶507	205-3126	453	206-3629	374
202-5920	494	202-6015	2		454	206-3630	▶374
202-5921	494		3	205-3759	288		394
202-5923	453		4	205-3760	288	206-3685	353
202-5925	336		7	205-3761	288		487
	▶456		▶508	205-4286	157		489
202-5928	394	202-6018	355		160	206-4703	781
	▶460		358		167	206-5107	543
202-5931	2		362		169		547
	3	202-6063	817	205-5798	500	206-5162	119

PART NUMBER INDEX

Part	Page	Part	Page	Part	Page	Part	Page
	121		670		235		122
206-5165	119	208-5235	648		236	211-1871	40
	121		649		237	211-1872	40
206-5203	119		650		►514	211-3372	391
206-6974	296		651	209-4174	231	211-3539	543
206-7398	723		652		233	211-4348	467
	797		653		236	211-6735	201
206-7512	718		654		►514	211-6758	247
	720		655	209-7454	211		253
	795		656	209-7455	213	211-6759	247
206-7513	718		657	209-7456	201		254
	720		658	209-7460	226	212-0061	454
	795		659		228	212-0732	333
206-7514	718		660	209-7462	211	212-3518	288
	720		661	209-7463	211	212-6215	246
	795		662	209-7464	201	212-8738	►646
206-9978	543		663	209-7465	226	212-8740	►647
207-0649	333		664		228	212-9338	428
207-0650	333		665	209-7466	230		430
207-0651	333		666	209-7472	211	213-4072	►532
207-2253	545		667	209-7473	211		545
207-2255	545		671	209-9219	20		547
	547	208-5242	668	209-9875	201	213-4974	507
207-4254	201		669	209-9882	201		508
	293		670		►211	213-6088	111
207-4255	293		671	209-9883	201	213-6091	113
207-4258	201	208-5245	648	209-9884	201	213-6092	113
	293		649		►226	213-6094	171
207-4260	293		650	209-9885	201	213-7315	138
207-4262	293		651		►228		142
207-4263	225		652	209-9886	201		175
207-4266	293		653	209-9887	201		494
207-4267	225		654	210-1115	709	213-8479	154
207-4268	293		655	210-1116	677	213-8481	324
207-4271	293		656		682	213-9270	723
207-4272	293		657	210-1145	696		797
207-5262	►121		658	210-1706	322	214-0592	570
	122		659	210-1707	322	214-0701	465
207-5271	119		660	210-5924	201		466
	122		661		►230	214-0706	465
207-5477	424		662	210-5931	230		466
	426		663	210-5934	230		470
207-6050	►154		664	210-5937	201		471
	745		665	210-5942	201	214-3011	683
207-6051	745		666	210-5946	201	214-3019	678
	►860		667	210-5947	201		684
207-6052	745	208-5673	553	210-6171	553	214-3027	679
	►846	208-5674	553	210-6243	394		685
207-8593	440	208-9682	351	210-7465	298	214-3035	680
207-8594	440	208-9791	543	210-7466	298		686
207-8595	440	208-9801	543	210-8524	►393	214-3159	298
207-8598	444	209-1925	145	210-8525	►393		301
208-0321	201		148	210-8528	►393	214-3520	66
208-0322	211	209-1947	145	210-8532	►355	214-3523	333
208-1463	543		148		393		►573
208-2978	454	209-4163	►501	210-8533	►358	214-3524	573
208-3600	353		514		393	214-4252	333
	487	209-4165	232	210-8536	►362		353
	489		235		393		489
208-3601	353		238	211-0052	179	214-4253	333
	487		239	211-0092	213		353
	489		►514	211-0180	526		489
208-3702	119	209-4172	232		527	214-4254	333
208-5232	668		233		528		489
	669		234	211-1813	119	214-4255	333

PART NUMBER INDEX

Part	Page	Part	Page	Part	Page	Part	Page
	489	216-4458	211		675	221-4282	712
214-5097	201	216-4459	293	219-3400	▶669		713
	293	216-4461	211	219-3401	▶670	221-4283	712
214-5553	▶366	216-4464	211	219-3402	▶671		714
214-6350	541	216-4465	211	219-3410	▶672	221-4284	713
214-6380	366	216-4466	211	219-3411	▶673		714
	▶435	216-4560	676	219-3412	▶674	221-4285	713
214-6381	366		681	219-3413	▶675		714
214-6382	366	216-5515	211	219-6314	121	221-4295	499
214-6886	▶10	216-7473	201	219-7627	494	221-4296	499
214-6892	10	216-8314	16	219-8751	211	221-4297	499
	▶11	216-8633	26	219-8752	211	221-4312	369
214-6894	▶54	216-8634	26	219-8753	211	221-4315	499
214-6895	▶54	216-8687	213	219-8754	211	221-4316	499
214-6908	10	216-8689	213	219-8755	211	221-4350	369
	▶102	216-8691	213	219-8756	211		▶385
214-6944	10	216-8700	213	219-8757	211	221-7677	494
	▶321	216-9497	213	219-8758	211	222-0844	322
214-6946	321	216-9498	211	219-8759	211	222-1801	316
214-6948	104		▶213	219-8759	211	222-1802	316
214-6949	102	217-1387	353	219-8783	230	222-1802	316
	▶103	217-2868	211	219-8798	201	222-2690	87
214-6951	10	217-2877	226		293	222-3870	122
214-6955	▶235	217-2878	228	219-9482	653	222-4067	515
214-6956	▶236	217-2880	211		654	222-4880	318
214-6957	▶236	217-2883	201	219-9483	655		319
214-6958	▶237	217-2884	201		659	222-4881	318
214-6959	▶237	217-2885	201	219-9484	664		319
214-6976	▶238		293		656	222-7379	▶691
214-6977	▶238	217-3850	349		660	222-7380	▶676
214-6978	▶239		351	219-9485	665	222-7381	▶677
214-6981	10	217-6892	456		657	222-7383	▶678
	▶394	218-2685	40		661	222-7384	▶679
214-7457	67		42	219-9486	666	222-7385	▶680
	70	218-3597	273		658	222-7386	▶681
	72	218-4513	345		662	222-7387	▶682
214-7458	67		347	219-9488	667	222-7388	▶683
	70	218-4516	345	219-9491	650	222-7389	▶684
	72		347	219-9492	669	222-7390	▶685
214-9035	817	219-0305	874	219-9493	670	222-7391	▶686
215-1242	838	219-3273	118	219-9495	663	222-7392	676
215-1510	▶519	219-3379	▶648	219-9496	671	222-7393	677
215-1511	▶519		672	220-0248	668	222-7395	678
215-1512	▶519	219-3380	▶649	220-0248	463	222-7396	679
215-2023	201	219-3381	▶650	220-0407	520	222-7397	680
	293	219-3382	▶651	220-3392	454	222-7398	681
215-3191	444	219-3383	▶652	220-3685	494	222-7399	682
215-3373	708	219-3384	▶653	220-3688	494	222-7400	683
215-8196	838		673	220-4141	138	222-7401	684
215-9219	509	219-3385	▶654	220-8218	333	222-7402	685
215-9478	691	219-3386	▶655	220-8219	333	222-7403	686
	▶708	219-3387	▶656	220-8631	25	222-7464	691
215-9508	89	219-3388	▶657	221-0750	42		▶696
215-9509	89	219-3389	▶658	221-4260	712	222-9924	▶122
215-9513	92	219-3390	▶659		713	222-9950	456
215-9632	467	219-3391	▶660		714	222-9951	456
216-0928	691	219-3392	▶661	221-4263	715	223-1598	805
	▶709	219-3393	▶662	221-4265	▶499	223-5924	494
216-2267	249	219-3394	▶663		712	223-5925	494
	255		674	221-4267	712	223-6539	167
	259	219-3395	▶664		▶715	223-8120	▶703
216-3712	709	219-3396	▶665	221-4271	582	223-8125	▶704
216-4274	395	219-3397	▶666	221-4272	582	223-8181	249
	▶466	219-3398	▶667	221-4276	▶582		255
216-4457	211	219-3399	▶668		713		▶270
					714	224-3385	122

PART NUMBER INDEX

Part	Page	Part	Page	Part	Page	Part	Page
224-4527	582	225-6004	32		▶873		393
224-6193	177	225-6005	32	228-4284	718	230-9127	14
224-6224	▶712	225-6041	32	228-4525	80	230-9144	14
224-6225	▶712	225-6455	14	228-9129	▶97	230-9527	94
224-6226	▶713	225-6517	14		101	231-0030	50
224-6227	▶713	225-6522	14	228-9130	97	231-0033	12
224-6232	▶713	225-6817	51	228-9132	97		▶50
224-6233	▶714	225-6818	51	229-2327	▶275	231-0046	36
224-6234	▶714	225-6820	51	229-2328	▶275	231-0149	12
224-6235	▶714	225-6908	50	229-2329	▶275		▶78
224-6236	▶369	225-6909	50	229-2330	▶276	231-0676	226
	712	225-7738	63	229-4896	14		228
	713	225-7739	63	229-5080	226	231-0683	▶225
224-6812	160	225-7741	63		228		293
224-7830	332	225-7772	16	229-5083	226	231-0684	293
	476	225-7781	16		228	231-0685	293
	478	225-7941	51	229-5085	226	231-0687	225
	875	225-7944	18		228	231-0688	225
224-8945	327		51	229-5088	226	231-0700	226
	875	225-8016	63		228	231-0701	228
224-9021	873	225-8019	63	229-5092	226	231-0703	226
224-9748	▶318	225-8278	26		228		228
	395	225-8280	26	229-5093	213	231-3052	118
	519	225-8281	26	229-6051	836	231-3054	118
224-9749	▶319	225-8282	26	229-6052	836	231-3540	374
	395	225-8329	49	229-8182	165	231-5021	370
	519	225-8524	85	229-8377	138		372
224-9855	873	225-8526	85		142	231-8118	▶276
225-0313	875	225-8530	85		175	231-9352	214
225-3145	106	225-8533	85	229-8413	142		874
225-3281	383	225-8534	85		175	232-0252	467
225-4256	874	225-8536	85	229-9382	384	232-1115	89
225-4317	12	225-8848	28	230-0980	▶379	232-1117	94
	▶35	225-8858	18		394	232-1322	21
225-5179	494	226-1242	873	230-3809	285	232-1323	94
225-5436	34	226-4346	226	230-3810	285	232-1328	94
225-5437	34		228	230-3811	285	232-1793	94
225-5438	34	226-5633	353	230-4017	205	232-1794	94
225-5439	34		487	230-6368	111	232-2725	94
225-5441	34		489		113	232-2726	94
225-5451	34	226-5634	353	230-7300	12	232-3126	89
225-5453	34		487		▶24	232-3149	94
225-5454	34		489	230-7353	12	232-3157	94
225-5458	34	226-7164	157		▶37	232-3158	94
225-5459	34		160	230-7355	12	232-3274	94
225-5493	21		167		▶63	232-3657	26
225-5494	21		169	230-7569	12	232-3666	26
225-5495	21	226-7280	160		▶36	232-3670	12
225-5496	21	226-8202	377	230-7578	12		▶26
225-5497	21	227-1145	381		▶49	232-3722	51
225-5498	21		382	230-7649	437	232-3751	18
225-5499	21	227-4376	71		440		51
225-5501	22		74	230-7650	437	232-3861	51
225-5502	22	227-4709	214		441	232-4666	720
225-5625	38	227-7447	77	230-7651	437	232-4706	167
225-5629	38	227-7448	77		440	232-4873	772
225-5634	38	227-7449	77	230-8065	23	232-4874	720
225-5638	38	228-0297	718	230-8094	32	232-4877	773
225-5640	38		720	230-8279	51	232-5849	517
225-5959	38	228-0298	718	230-8989	94	232-6177	12
225-5960	38		720	230-8995	94		▶51
225-5961	38	228-0560	718	230-8996	94	232-6661	12
225-5962	38		720	230-8997	94		▶115
225-5963	38	228-3178	718	230-8998	94	232-6662	115
225-5967	13	228-3600	10	230-9105	▶366	232-7400	16

PART NUMBER INDEX

Part	Page	Part	Page	Part	Page	Part	Page
232-7439	12	234-3030	85		▶92		▶803
	▶16	234-3060	11	235-3170	11	236-6923	142
232-7440	18		▶12		▶101	236-6937	▶772
232-7442	12	234-3387	▶222	235-3420	11		773
	▶34		235		▶84	236-6938	722
232-7449	20		237	235-3556	12		729
232-7454	18		238	235-4549	394		731
232-7497	476	234-4328	▶123		▶467		▶773
	478		128	235-4553	467	236-6954	322
232-7498	476	234-4329	128	235-4752	150	236-6966	▶720
	478	234-5121	75	235-4788	394		722
232-7519	▶21	234-6926	394		▶475		729
	22		▶515	235-5306	467		731
232-7524	12	234-6927	515	235-5363	84	236-6967	722
	▶22	234-7509	47	235-5776	111		729
232-7526	12	234-7510	11	235-5843	515		731
	▶38		▶47	235-5844	337		▶793
232-7528	12	234-7527	▶223		▶478	236-6985	720
	▶13		236	235-5845	3	236-7295	222
232-7596	18		237		▶417		223
232-7597	18		238	235-5847	4		224
232-7599	18	234-7528	▶224		▶420	236-8182	322
232-7600	18		236	235-5854	▶470	236-8238	12
232-7603	18		239		519		▶25
232-7604	▶18	234-7730	123	235-5856	▶471	236-8241	12
	20	234-7731	123		519		▶23
232-7606	12	234-7834	▶65	235-7091	467	236-9900	417
	▶20		70	235-8528	467		420
232-9737	121	234-7836	54	235-8747	137	237-0024	12
232-9758	89		▶70	235-8749	12		▶135
232-9759	89	234-7954	47		▶137	237-0025	12
233-2571	379	234-8601	729	235-9625	444		▶32
233-2579	379		731	235-9637	444	237-0027	12
233-2584	379		▶759	235-9829	▶383		▶106
233-2606	379	234-8815	47		394	237-0284	89
233-2610	379		515	235-9832	383	237-0285	89
233-2619	379	234-8892	10	235-9833	383	237-0286	89
233-3784	16		▶87	235-9835	383	237-0505	444
233-3785	16	234-9065	10	236-1673	94	237-0769	14
233-3786	16		▶325	236-1674	94	237-0803	322
233-3788	16	234-9066	325	236-2486	11	237-0975	84
233-3789	16	234-9430	759		▶79	237-0976	84
233-3790	16	234-9522	325	236-2507	84	237-2197	101
233-7432	12		▶327	236-4836	793	237-2231	577
	▶28	234-9523	327	236-4990	318	237-2799	85
233-9417	12	234-9554	759	236-4991	318	237-3655	148
	▶89	234-9613	222	236-4992	319	237-3658	12
			223		393		▶29
233-9530	106	235-0128	87	236-4993	319	237-3663	578
233-9531	106	235-0354	380		393	237-3786	85
233-9532	106	235-0973	374	236-5458	▶398	237-3791	85
234-1711	▶118	235-1056	759	236-5459	▶398	237-3794	85
234-1979	11	235-1790	94	236-5807	54	237-3797	515
	▶75	235-1966	70		▶72	237-3921	85
234-1981	75		72	236-5808	▶66	237-3922	85
	▶77	235-1967	70		72	237-3923	85
234-1991	11		72	236-5809	66	237-3924	12
	▶171	235-1974	65		▶74		▶85
234-1992	171		▶71	236-5860	79	237-4157	77
234-2484	808	235-1975	74	236-5901	417	237-4894	136
234-2485	808	235-2491	47		420	237-4896	12
234-2617	729	235-2853	10	236-6651	47		▶136
	731		▶111	236-6652	47	237-5213	94
	▶808	235-2854	▶113	236-6657	728	237-5214	12
234-2622	75	235-2972	11		730		▶94
234-3029	85						

PART NUMBER INDEX

Part	Page	Part	Page	Part	Page	Part	Page
237-5330	322	238-8550	214	241-4955	800		
237-6412	308	238-8864	89	241-5684	83		
237-6413	307	238-9192	75	241-5686	▶83		
237-6414	236	238-9397	171		730		
	239	238-9828	▶82		731		
	▶307		728	241-8448	402		
237-6415	235		729		405		
	236		744		408		
	237		745		413		
	238	239-0602	759		417		
	▶308	239-0625	478		420		
237-6458	▶214	239-1080	729	242-1920	75		
	235		731	242-9946	▶46		
	237		▶840	243-5027	171		
	238	239-1081	728	243-5245	▶800		
237-6459	▶214		730	244-1944	▶732		
	236		744	244-2104	759		
	237		745	244-2228	394		
	238		▶841		▶509		
	239	239-1162	470	244-2603	103		
237-8037	▶148		471		▶104		
	236	239-1434	87	244-3106	171		
	239	239-1435	87	244-3316	115		
238-0297	▶276	239-2226	▶368	244-3837	379		
238-0298	▶276		520	244-3838	379		
238-0299	▶277	239-2270	79	244-5402	▶722		
238-0300	▶277	239-3683	47	245-9828	24		
238-0301	▶277	239-5563	▶744	246-1163	14		
238-1165	10	239-5564	▶745	246-2582	12		
	▶165	239-5565	▶728		▶14		
238-1166	▶167	239-5566	▶729	246-3457	874		
	728	239-5567	▶730	246-6560	83		
	729	239-5568	▶731	247-0470	743		
	744	239-5760	▶44		▶763		
	745		46				
238-1167	▶169	239-5765	44				
	730	239-6989	874				
	731	239-7421	44				
238-1811	▶142	239-9245	▶337				
	729	239-9246	▶337				
	731	239-9248	▶337				
238-1821	10	239-9427	875				
	▶179	239-9429	874				
238-1830	92	239-9433	875				
238-1966	259	239-9435	583				
	▶271		874				
238-1967	259	239-9436	875				
	▶272	239-9437	874				
238-1968	261	239-9897	12				
	▶273	240-2614	760				
238-4441	874	240-4639	111				
238-4785	▶8		113				
238-4786	▶3	240-7094	873				
238-4787	▶9	240-7194	22				
238-4788	▶3	240-7956	873				
238-4789	▶4	240-9671	515				
238-5228	225	240-9716	515				
238-6697	▶743	240-9721	515				
238-6698	▶394	240-9756	89				
238-7448	150	241-0022	92				
238-7492	142	241-0094	128				
238-8217	394	241-0098	10				
	▶489		▶128				
238-8218	▶4	241-4275	92				
238-8219	▶9	241-4954	800				

CATERPILLAR®