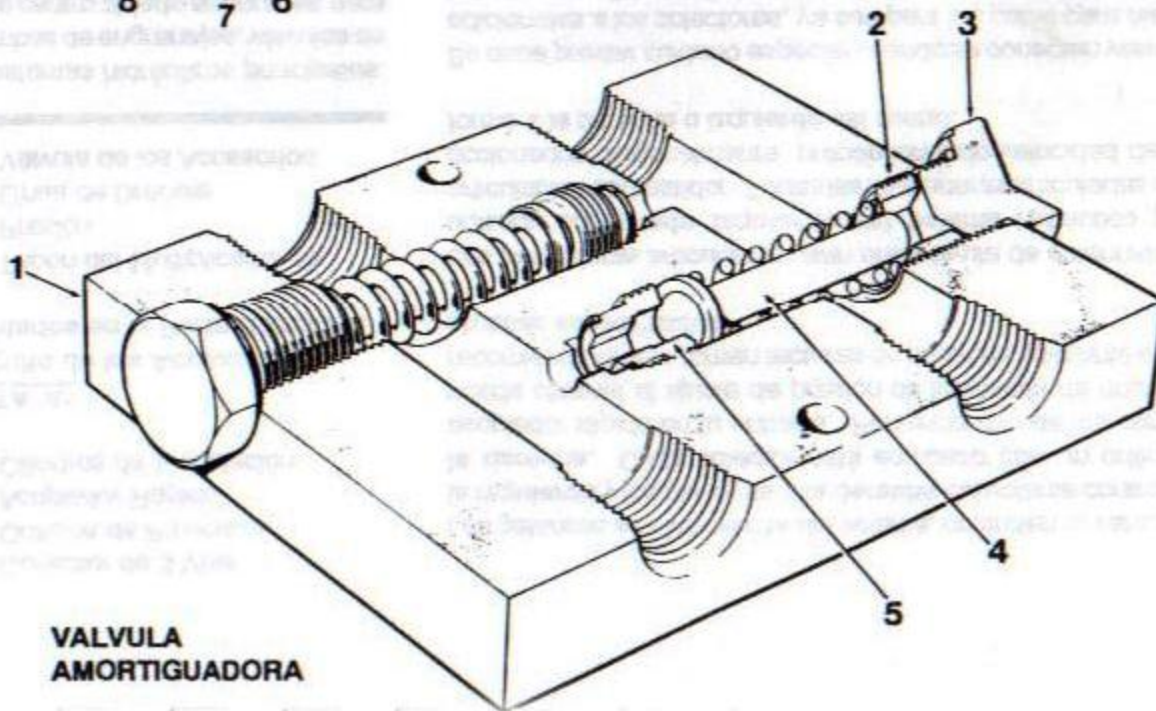
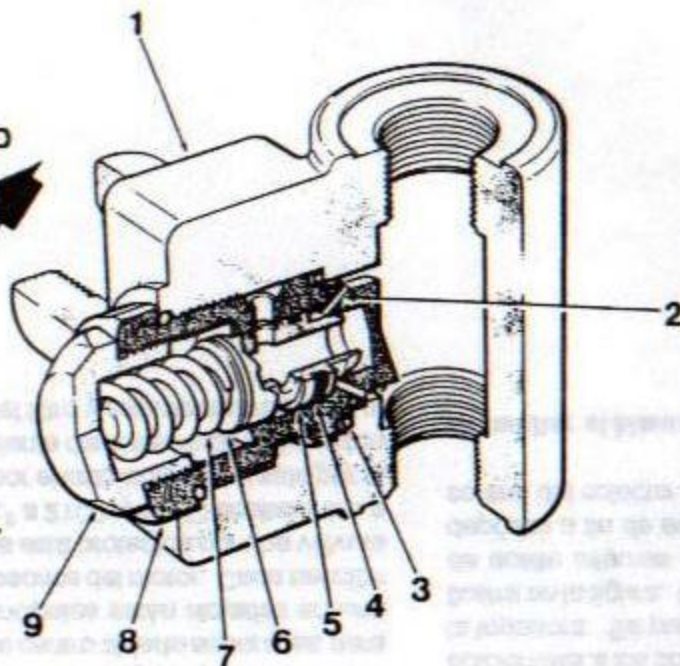


HACIA EL DEPOSITO

VALVULA DE
DESCARGA PRINCIPAL



VALVULA
AMORTIGUADORA