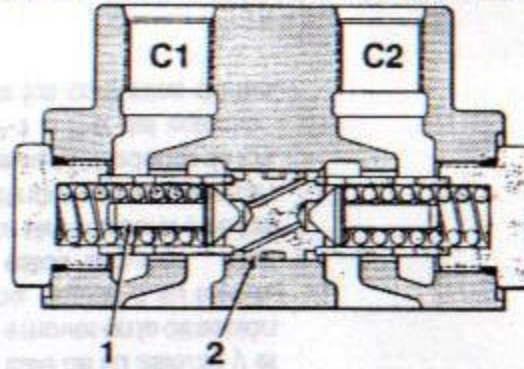
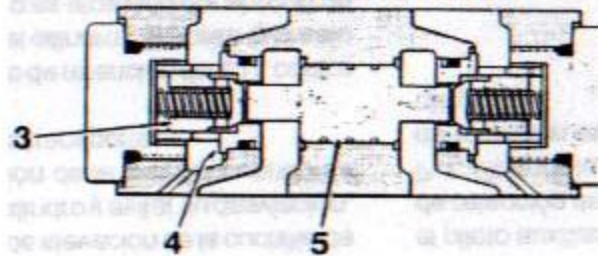


VALVULA DE TRASPASO DE DESCARGA

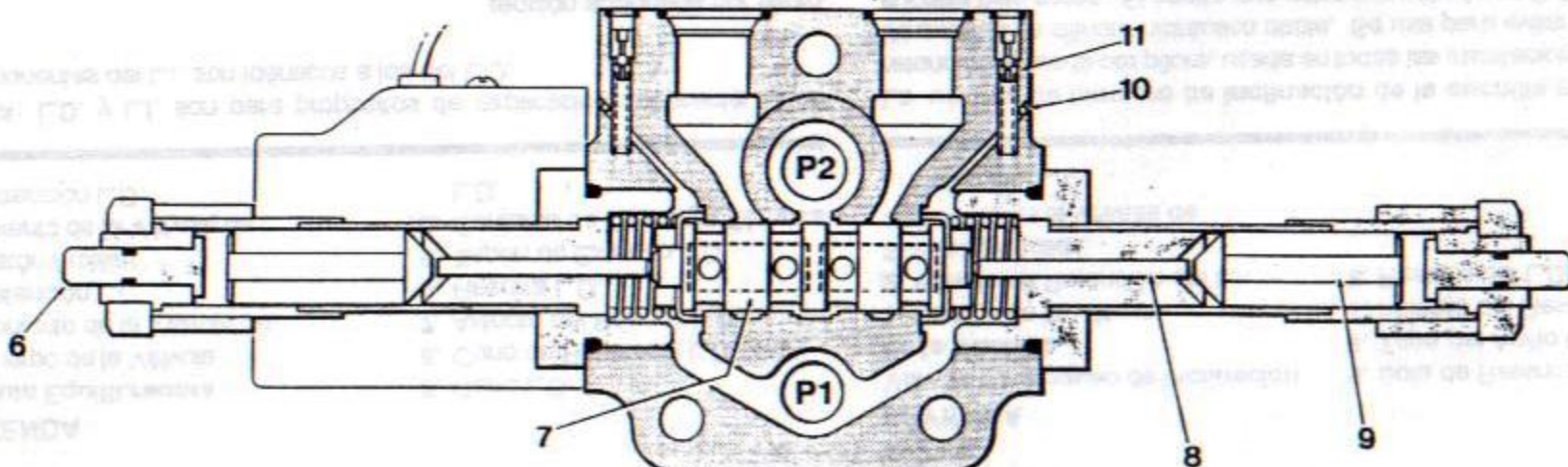
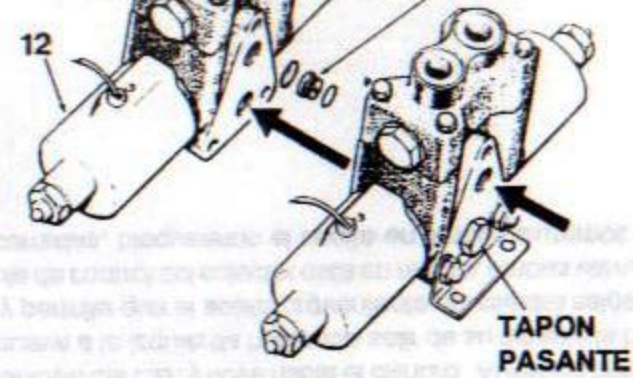


VALVULA DE BLOQUEO



FLUJO DE ACEITE

TAPONES EN SERIE



DISTRIBUIDOR CON VALVULAS DE DESCARGA TERMICA INCORPORADAS