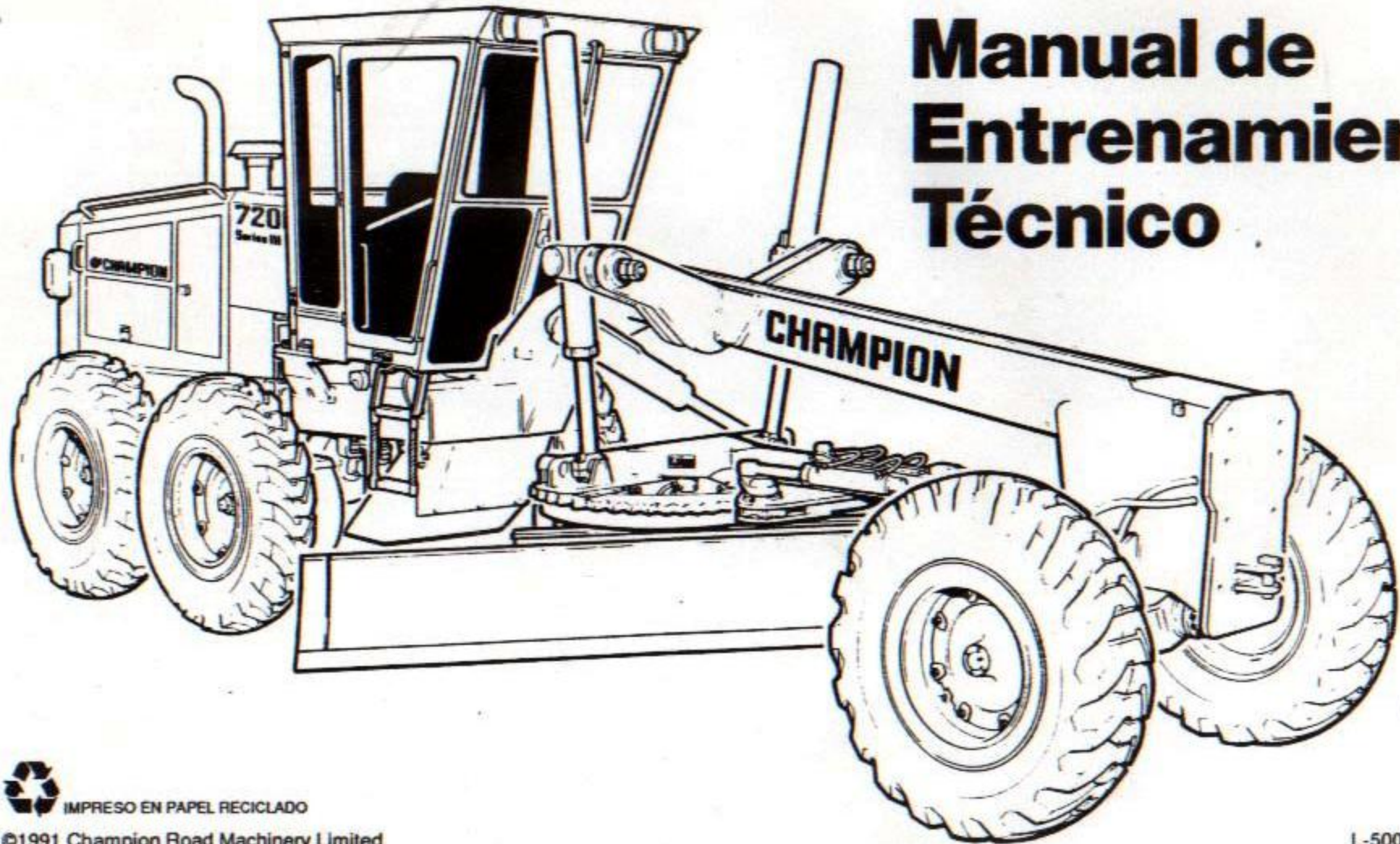


NIVELADORA DE LA SERIE 700

# Series III

## Manual de Entrenamiento Técnico



IMPRESO EN PAPEL RECICLADO

©1991 Champion Road Machinery Limited

L-5003S-01 (03/92)

# INDICE

Introducción .....	4	Circuito de Suministro de Aceite del Embrague y de la Transmisión 8400 .....	30
Ilustración para Identificación de los Componentes Principales .....	5	Embrague del Motor - 4 Discos de 13 1/2" .....	32
Eje Delantero: Modelos 710 al 750A .....	6	Transmisión 8400 .....	34
Eje Delantero: Oscilación, Inclinación de las Ruedas y Ajuste de Convergencia .....	8	Circuito del Aceite de la Transmisión 8400 - Punto Muerto .....	36
Eje Delantero: Modelos 780/780A .....	10	Circuito del Aceite de la Transmisión 8400 - Primera en Marcha Adelante .....	38
Sistema de la Dirección .....	12	Circuito del Aceite de la Transmisión 8400 - Primera en Marcha Atrás .....	40
Sistema Hidráulico Principal .....	14	Conjunto de Embrague Doble .....	42
Válvula de Descarga Principal y Válvula Amortiguadora .....	16	Mando Final de Doble Reducción con Bloqueo Hidráulico del Diferencial .....	44
Válvula Equilibradora y Válvula de Bloqueo de Inclinación de la Cuchilla .....	18	Mando Final de Una Reducción - SR30 y SR40 .....	46
Válvulas Operadas por Solenoide .....	20	Conjunto del Tándem y Frenos de Tambor .....	48
Conjunto de la Tornamesa, Barra de Tiro y de la Cuchilla - Alta Elevación de Punto Fijo .....	22	Circuito Hidráulico de los Frenos de Servicio .....	50
Sistema de Elevación de la Cuchilla de Punto Móvil - MPLS .....	24	Frenos de Discos Húmedos .....	52
Montaje y Ajuste de la Tornamesa .....	26	Frenos de Discos Húmedos - Estilo Acumulador .....	54
Giro de la Tornamesa .....	28	Sistema de Impulsión de Seis Ruedas .....	56

En este manual se usan las siguientes abreviaturas:

L.D. - Lado Derecho

L.I. - Lado Izquierdo

rpm - Revoluciones por minuto

lbs/pulg.<sup>2</sup> - Libras por pulgada cuadrada

gpm - Galones por minuto

MPLS - Sistema de Elevación de la Cuchilla de Punto Móvil

Duramide es una marca registrada de Champion Road Machinery Limited.

**NIVELADORA DE LA SERIE 700**

**SERIE III**

**Manual de Entrenamiento Técnico**

Este Manual de Entrenamiento Técnico está destinado a ayudarle a comprender la relación y teoría básica de los sistemas utilizados en la Motoniveladora Champion, Serie III.

CONSULTE EL MANUAL DE TALLER PARA LAS ADVERTENCIAS DE SEGURIDAD, ESPECIFICACIONES, HERRAMIENTAS ESPECIALES Y PROCEDIMIENTOS CORRECTOS DEL SERVICIO. SIEMPRE LEA Y COMPRENDA BIEN LAS ADVERTENCIAS DE SEGURIDAD Y LAS PRECAUCIONES DEL FUNCIONAMIENTO QUE SE INDICAN EN EL MANUAL DEL OPERADOR, ANTES DE PONER EN FUNCIONAMIENTO CUALQUIER MOTONIVELADORA.

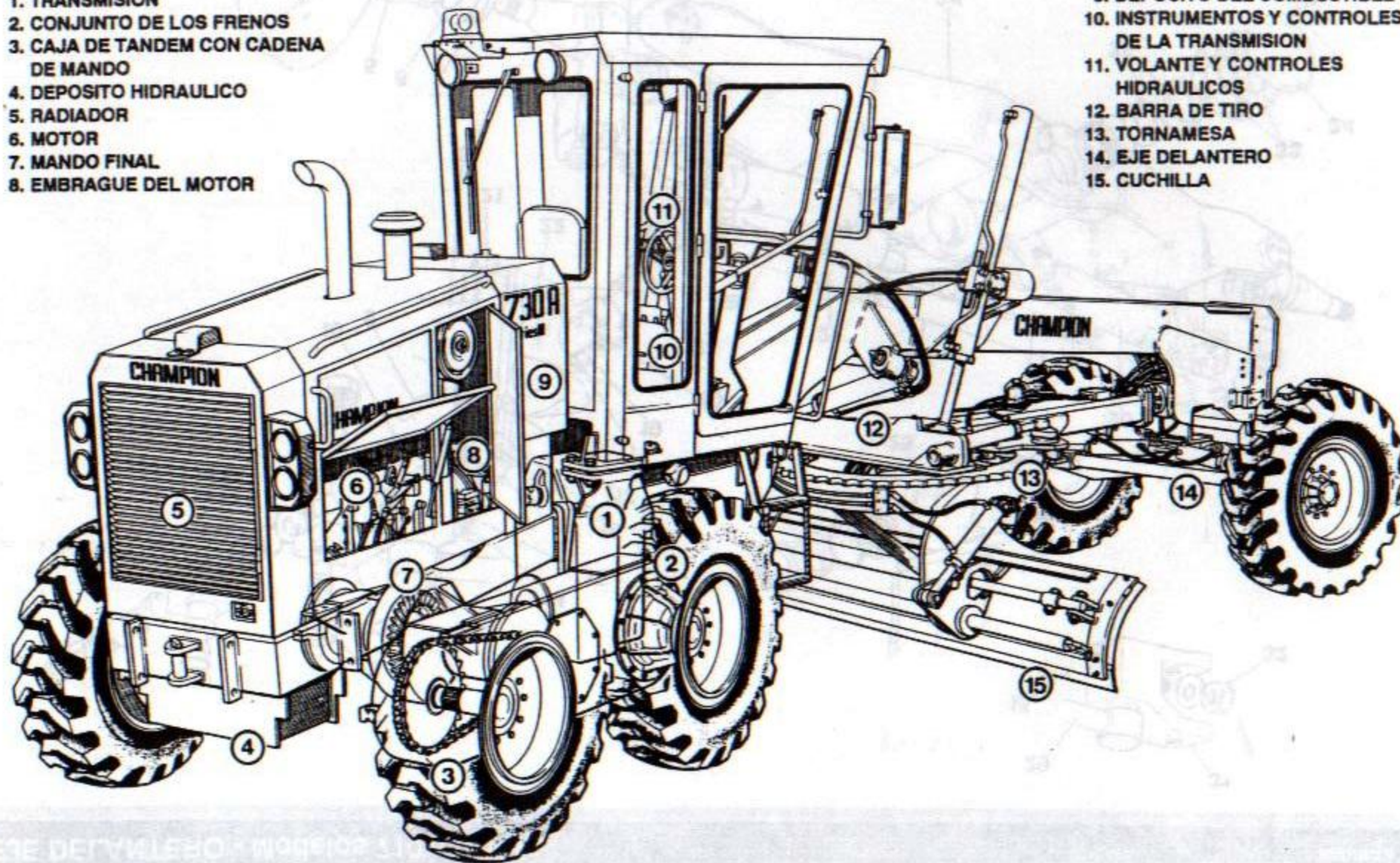
Este manual se aplica generalmente a las motoniveladoras de la Serie III, P/N 20605 y subsiguientes. Sin embargo, la mayoría de los principios que se presentan, también son aplicables a niveladoras anteriores.

La información contenida en este manual es correcta al momento de su publicación. Su niveladora puede estar equipada con opciones que no han sido ilustradas. Champion se reserva el derecho a mejorar los productos sin aviso previo.

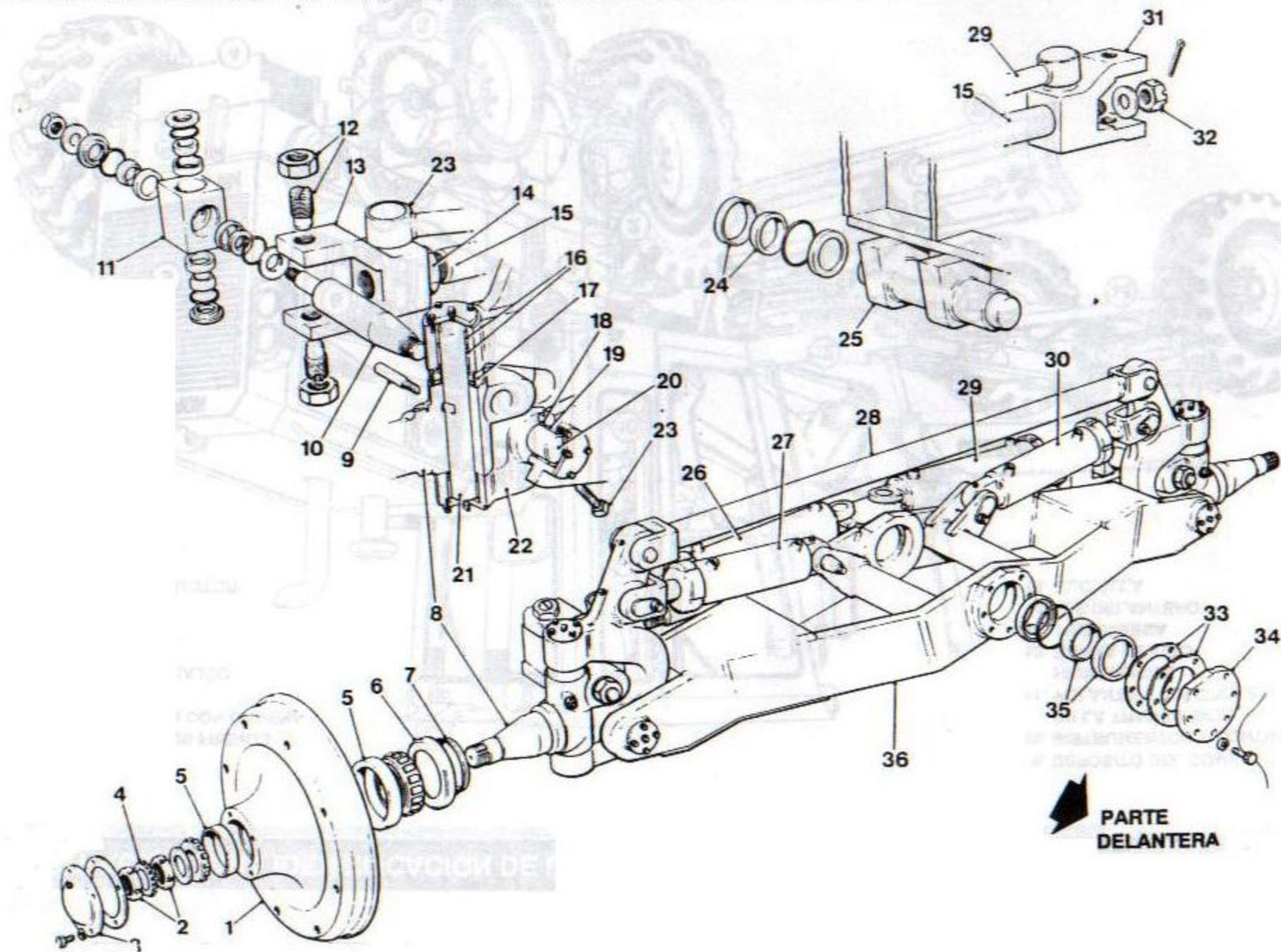
## ILUSTRACION PARA IDENTIFICACION DE LOS COMPONENTES PRINCIPALES

1. TRANSMISION
2. CONJUNTO DE LOS FRENOS
3. CAJA DE TANDEM CON CADENA DE MANDO
4. DEPOSITO HIDRAULICO
5. RADIADOR
6. MOTOR
7. MANDO FINAL
8. EMBRAGUE DEL MOTOR

9. DEPOSITO DEL COMBUSTIBLE
10. INSTRUMENTOS Y CONTROLES DE LA TRANSMISION
11. VOLANTE Y CONTROLES HIDRAULICOS
12. BARRA DE TIRO
13. TORNAMESA
14. EJE DELANTERO
15. CUCHILLA



EJE DELANTERO - MODELO 31



## LEYENDA

1. Rueda Delantera
2. Tuercas del Vástago
3. Tapa Cubo
4. Arandela de Lengüeta
5. Cojinetes de la Rueda
6. Anillo de Apoyo
7. Anillo O de Sección V
8. Vástago
9. Pasador de Chaveta
10. Brazo Radial
11. Conjunto del Bloque Pivote
12. Clavija de Ajuste
13. Horquilla de Dirección L.D.
14. Tuerca de Seguridad
15. Barra de Dirección
16. Cojinetes de Aguja del Pivote de la Rueda
17. Cojinete de Empuje
18. Obturador contra el Polvo
19. Cojinete del Pivote de Dirección
20. Pivote de Dirección
21. Pivote de la Rueda
22. Muñón de Dirección L.D.
23. Cerrojo del Pivote de Dirección
24. Buje del Pasador de Pivote Trasero
25. Pasador de Pivote del Eje (Bastidor)
26. Conjunto del Cilindro de Dirección del L.D.
27. Conjunto del Cilindro de Inclinación de las Ruedas al L.D.\*
28. Barra de Acoplamiento de Inclinación de las Ruedas
29. Conjunto del Cilindro de Dirección del L.I.
30. Conjunto del Cilindro de Inclinación de las Ruedas al L.I.
31. Horquilla de Dirección del L.I.
32. Tuerca de Retención Almenada
33. Láminas de Ajuste del Pivote
34. Tapa Delantera del Buje
35. Buje Delantero del Pasador de Pivote
36. Conjunto del Eje Delantero

\* Opcional en algunos modelos

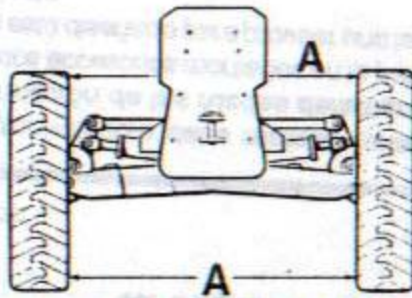
El eje delantero de una motoniveladora debe realizar varias funciones: **dirección, oscilación e inclinación de las ruedas delanteras.** Además debe poder soportar los pesados accesorios montados en la parte delantera. El eje delantero de Champion está diseñado para proveer una larga duración con un mínimo de mantenimiento.

La rueda delantera está soportada por dos cojinetes de rodillos cónicos. La precarga de la rueda delantera es determinada por el apriete de las tuercas del vástago. Después del ajuste, la arandela de lengüeta evita que las tuercas giren. Un anillo O de sección V autoevacuante evita la lubricación excesiva de la cavidad del cojinete.

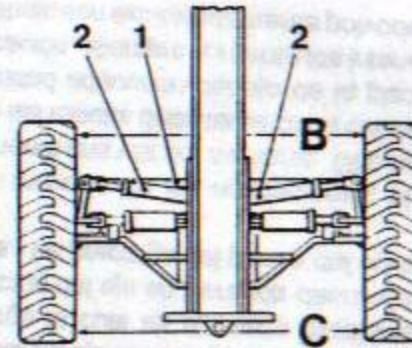
La dirección es efectuada por el vástago que gira en el pivote de la rueda, mediante la acción de los dos cilindros hidráulicos de dirección. La barra de dirección permite que ambos lados giren a la vez. El ajuste de convergencia es efectuado aflojando la tuerca de seguridad en el lado derecho de la horquilla y girando la barra de dirección. Ver detalles en la página 9. La inclinación de las ruedas delanteras se lleva a cabo girando el conjunto del muñón de dirección/vástago en el pivote de dirección. La barra de acoplamiento permite que ambas ruedas se inclinen juntas. El pivote de la rueda y el pivote de dirección tienen el mismo diámetro. Ambos son apoyados por cojinetes de aguja. Las cargas de empuje, incluyendo el peso de los accesorios, son transmitidas entre el muñón de dirección y el vástago mediante un cojinete de empuje de rodillos sellado. El conjunto del bloque pivote actúa como una junta cardánica, por cuanto permite movimiento en dos direcciones al mismo tiempo: inclinación de las ruedas y dirección. El diseño del bloque pivote permite ajuste fácil sin desmontaje o reemplazo de piezas.

El pivote del eje usa casquillos de contacto angulares colocados bajo una leve precarga la cual es ajustada mediante láminas. Este diseño permite la oscilación del eje en terrenos desnivelados y en labores de excavación de zanjas. La precarga del pivote del eje se aumenta quitando láminas.

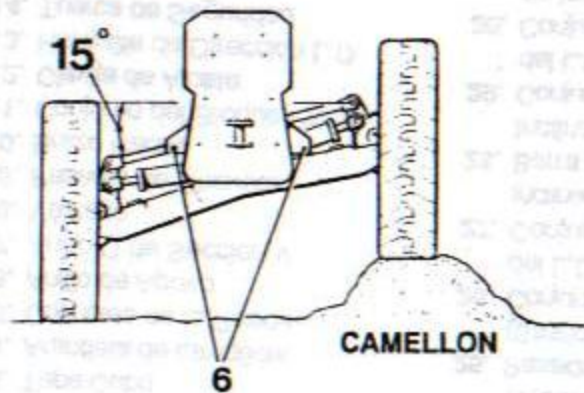
En la mayoría de las aplicaciones, el eje delantero requiere lubricación solamente una vez por semana. Champion recomienda que se levanten del suelo las ruedas delanteras cada cuarta lubricación. Colocar un soporte de seguridad adecuado debajo de la placa delantera antes de proceder a la lubricación. Siempre aumente los intervalos de lubricación si las condiciones de trabajo son extremadamente polvorientas o húmedas; o si las juntas están secas.



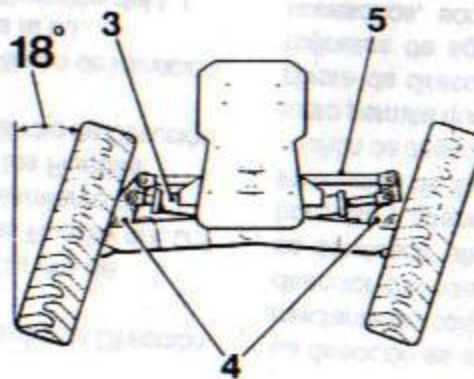
INCLINACION LATERAL DE LAS RUEDAS



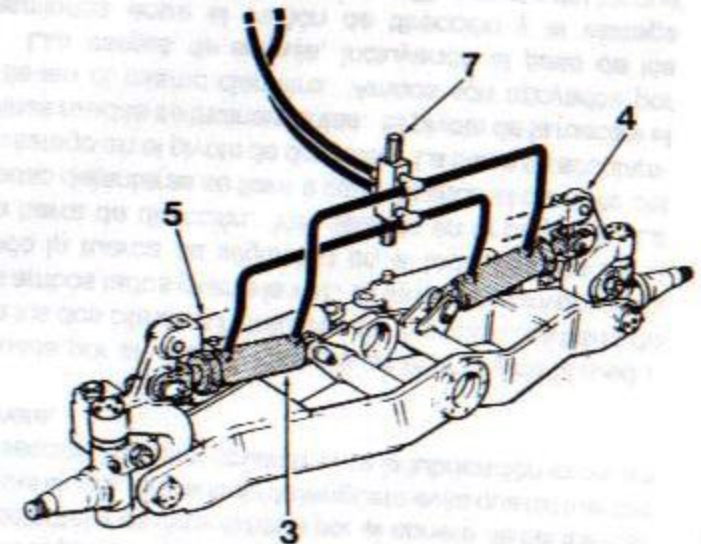
AJUSTE DE CONVERGENCIA



OSCILACION



INCLINACION DE LAS RUEDAS



## LEYENDA

- |   |                             |
|---|-----------------------------|
| 1. Barra de Dirección                     | 4. Muñones de Dirección     |
| 2. Cilindros de Dirección                 | 5. Barra de Acoplamiento    |
| 3. Cilindros de Inclinación de las Ruedas | 6. Topes del Pivote del Eje |
|   | 7. Válvula de Cierre        |

**El eje delantero está diseñado de acuerdo a tres funciones básicas:**

1. La oscilación del conjunto del eje delantero debajo del bastidor principal de la niveladora permite que las ruedas se desplacen sobre terrenos desnivelados ocasionando muy poco movimiento del bastidor principal. Permite además que una de las ruedas pueda pasar sobre un camellón, como se muestra en la figura. La cuchilla moverá o esparcirá el camellón y a su vez la niveladora se mantendrá horizontal pues las ruedas motrices reposan sobre la superficie nivelada. Los topes del eje limitan la oscilación a 15° a cada lado del centro.
2. La función de inclinación de las ruedas permite que las ruedas se inclinen 18° a la derecha o izquierda del centro para compensar la tracción lateral impuesta por la cuchilla. Asegura una mejor estabilidad cuando se nivelan taludes permitiendo que el operador mantenga las ruedas de modo vertical. También proporciona mejor habilidad de viraje reduciendo el radio de giro. Dependiendo del modelo, las ruedas son inclinadas por uno o dos cilindros hidráulicos. Una válvula de cierre elimina la desviación del cilindro hidráulico para mantener la posición de las ruedas. La inclinación excesiva de las ruedas ejercerá mucho esfuerzo en la pared lateral de los neumáticos. Una barra de acoplamiento mantiene ambas ruedas paralelas.
3. La tercera función es la dirección, la cual es directamente afectada por las otras dos. La dirección es llevada a cabo por dos cilindros de dirección y una barra de dirección que hace girar juntas ambas ruedas.

Se ha incorporado al conjunto del eje delantero ángulo de avance y ángulo de inclinación lateral de las ruedas de 1° positivo. Los ángulos no pueden ser ajustados como indica la dimensión A.

El ajuste de convergencia significa que la parte delantera de las ruedas están más juntas que la parte trasera. En las niveladoras Champion, (excepto los modelos con sistema de impulsión de seis ruedas donde se especifica un ajuste de convergencia 0) la dimensión B es de 1/2" - 5/8" mayor que la

dimensión C. Una tendencia natural de los neumáticos es girar en el pivote de la rueda o divergir a medida que ruedan hacia adelante. Al tener la parte delantera de la ruedas más junta, se contrarresta la divergencia, permitiendo que las ruedas giren normalmente. Pero más importante, la convergencia pone una pequeña carga de compresión en el varillaje de la dirección. Esto reduce el machaqueo de los puntos de giro cuando la niveladora está trabajando y además aumenta la duración de los componentes.

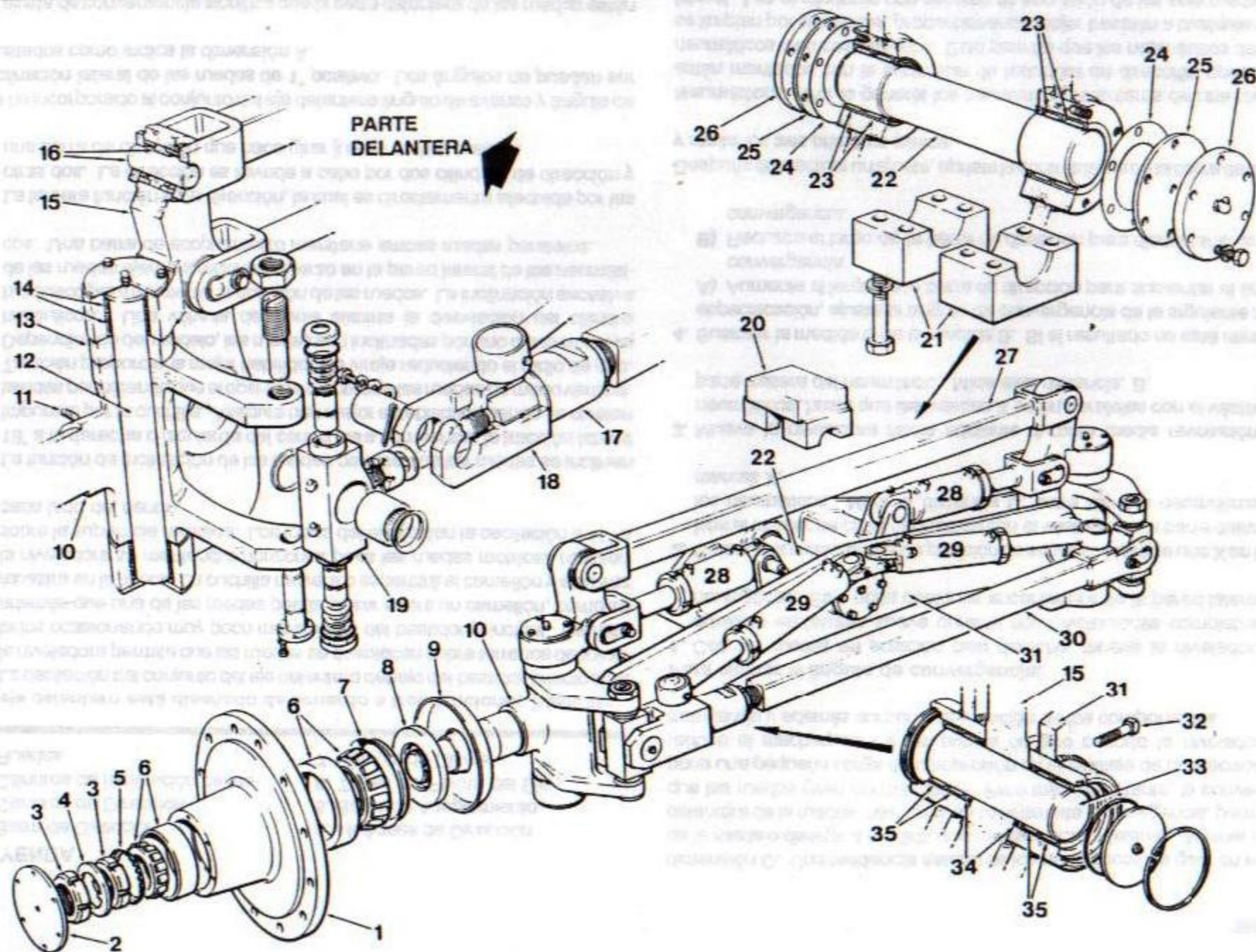
**Para ajustar el ángulo de convergencia:**

1. Con las ruedas en posición bien derecha, mueva la niveladora hacia adelante en terreno suave durante dos revoluciones completas de los neumáticos. Esto quita cualquier encorvadura de la pared lateral.
2. Coloque la niveladora en la posición de servicio. Marque una X en la pared lateral interior de cada neumático con el vástago en la parte delantera de los neumáticos. Mida la distancia C, entre los dos neumáticos en las marcas X.
3. Mueva la niveladora hacia adelante durante media revolución de los neumáticos, hasta que las marcas X estén paralelas con el vástago en la parte trasera del neumático. Mida esta distancia, B.
4. Sustraer la medida C de la medida B. Si el resultado no está dentro de la especificación, ajuste el ángulo de convergencia de la siguiente manera:  
A) Aumente el largo de la barra de dirección para aumentar el ángulo de convergencia.  
B) Reduzca el largo de la barra de dirección para disminuir el ángulo de convergencia.

Después de efectuar un ajuste, apriete la contratuerca de la barra de dirección y repita los tres primeros pasos.

**Neumáticos** - Por lo general los neumáticos delanteros de una niveladora están montados con la superficie de rodadura en dirección opuesta a los neumáticos motrices traseros. Esto permite que los neumáticos delanteros se limpien por sí mismos, proporcionando mejor tracción a cualquier empuje lateral. Las niveladoras con sistema de impulsión de las seis ruedas son la excepción. Los neumáticos delanteros son también neumáticos motrices y deben tener la superficie de rodadura en la misma dirección que los neumáticos traseros.





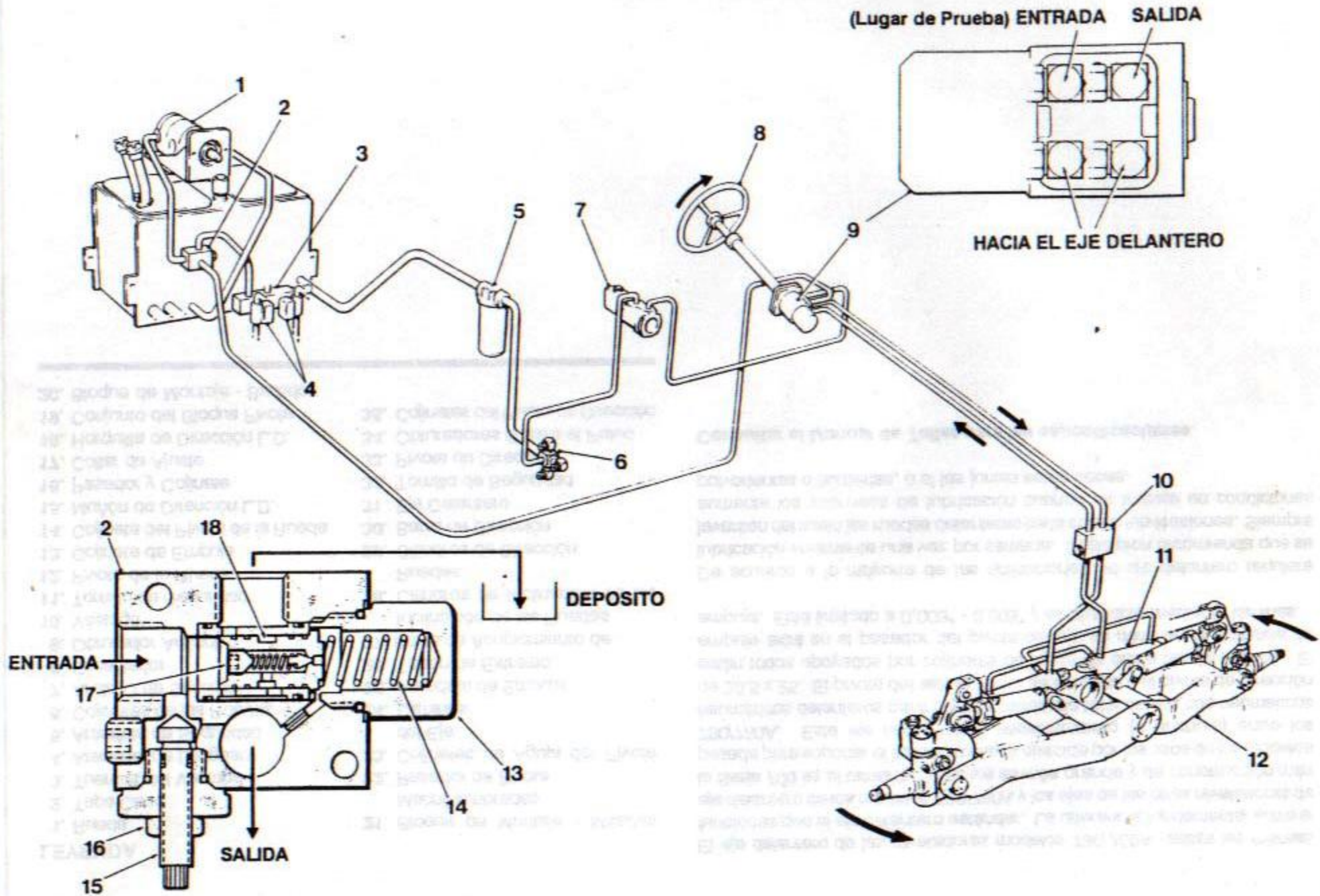
## LEYENDA

1. Rueda
2. Tapa Cubo
3. Tuercas del Vástago
4. Arandela de Lengüeta
5. Arandela de Seguridad
6. Cojinetes de las Ruedas
7. Anillo O de Sección V
8. Espaciador
9. Obturador Antipolvo
10. Vástago
11. Tornillo de Seguridad
12. Pivote de la Rueda
13. Cojinete de Empuje
14. Cojinete del Pivote de la Rueda
15. Muñón de Dirección L.D.
16. Pasador y Cojinete
17. Collar de Ajuste
18. Horquilla de Dirección L.D.
19. Conjunto del Bloque Pivote
20. Bloque de Montaje - Bastidor
21. Bloque de Montaje - Mitades Machihembradas
22. Pasador de Pivote
23. Cojinetes de Aguja del Pivote del Eje
24. Láminas
25. Arandela de Empuje
26. Tapón de Extremo
27. Barra de Acoplamiento de Inclinación de las Ruedas
28. Cilindros de Inclinación de las Ruedas
29. Cilindros de Dirección
30. Barra de Dirección
31. Eje Delantero
32. Tornillo de Seguridad
33. Pivote de Dirección
34. Obturadores Contra el Polvo
35. Cojinetes del Pivote de Dirección

El eje delantero de las niveladoras modelos 780/780A realiza las mismas funciones que el eje delantero estándar. La diferencia fundamental entre el eje delantero de los modelos 780/780A y los ejes de las otras niveladoras de la Serie 700 es el tamaño. Este eje es más grande y de construcción más pesada para soportar el esfuerzo mayor ejercido por los usos de los modelos 780/780A. Este eje tiene mayor espaciamiento (o anchura) entre los neumáticos delanteros para permitir movilidad total del eje con neumáticos de 20.5 x 25. El pivote del eje, el pivote de la rueda y el pivote de dirección están todos apoyados por cojinetes de aguja de doble fila de rodillos. El empuje axial en el pasador del pivote del eje se mide en la arandela de empuje. Está limitado a 0,003" - 0,005" y es ajustable mediante láminas.

De acuerdo a la mayoría de las aplicaciones, el eje delantero requiere lubricación solamente una vez por semana. Champion recomienda que se levanten del suelo las ruedas delanteras cada cuatro lubricaciones. Siempre aumente los intervalos de lubricación cuando se trabaje en condiciones polvorientas o húmedas, o si las juntas están secas.

**Consultar el Manual de Taller para las especificaciones.**



## LEYENDA

- |   |   |
|---|---|
| 1. Bomba de la Transmisión/<br>Dirección                                | 9. Válvula de la Dirección - Centro<br>Abierto          |
| 2. Conjunto de la Válvula de<br>Descarga/Prioridad de Flujo             | 10. Válvula Amortiguadora                               |
| 3. Bloque de Retorno del Colector<br>(Referencia solamente)             | 11. Cilindro de Dirección L.I.                          |
| 4. Válvulas de Descarga del Sistema<br>Principal (Referencia solamente) | 12. Eje   |
| 5. Filtro de la Línea de Retorno  | 13. Tapa de Resorte                                     |
| 6. Conector de 5 Vías   | 14. Muelle Compensador                                  |
| 7. Amplificador de Potencia del<br>Cilindro Maestro del Embrague        | 15. Ajustador de Flujo                                  |
| 8. Volante  | 16. Contratuerca  |
|   | 17. Tornillo de Ajuste de Regulación<br>de la Presión   |
|   | 18. Conjunto del Carrete de<br>Regulación de la Presión |

La bomba de la dirección/transmisión es una bomba de engranajes de dos secciones accionada desde el cigüeñal del motor. Cada sección está individualmente sellada. La bomba de la dirección extrae el aceite directamente del depósito hidráulico. Tiene un caudal de salida de aproximadamente 22 gal. amer. por minuto a 2100 rpm. Dado que en una bomba de engranajes el caudal de salida es directamente proporcional a su velocidad, Champion usa una válvula de prioridad de flujo para mantener una respuesta constante de la dirección a través de todo el régimen de funcionamiento del motor. Con la velocidad del motor entre marcha en vacío baja y aproximadamente 1300 rpm, 100% del flujo es dirigido a la válvula de dirección. A velocidades del motor superiores a éstas, los primeros 12 gal. amer. por minuto son dirigidos a la válvula de la dirección, el resto retorna al depósito.

Si el operador no está girando el volante, el aceite hidráulico circula a través de la válvula y entra al amplificador de potencia del embrague, para proveer ayuda hidráulica al pedal del embrague. Después de fluir a través del amplificador de potencia, el aceite de la dirección se une al aceite hidráulico principal en el conector de 5 vías, continúa a través del filtro y retorna al depósito.

Cuando el operador gira el volante por ejemplo a la izquierda, el aceite es dirigido al eje delantero como se ilustra en la figura. El cilindro de dirección del lado derecho se extiende y el cilindro del lado izquierdo se retrae, permitiendo que la niveladora gire a la izquierda. El flujo del aceite de retorno proveniente de los cilindros vuelve a pasar a través de la válvula de la dirección y alimenta al amplificador de potencia del embrague, retornando finalmente al depósito. Si el volante es girado a la derecha el proceso se invierte.

### La válvula amortiguadora realiza dos funciones:

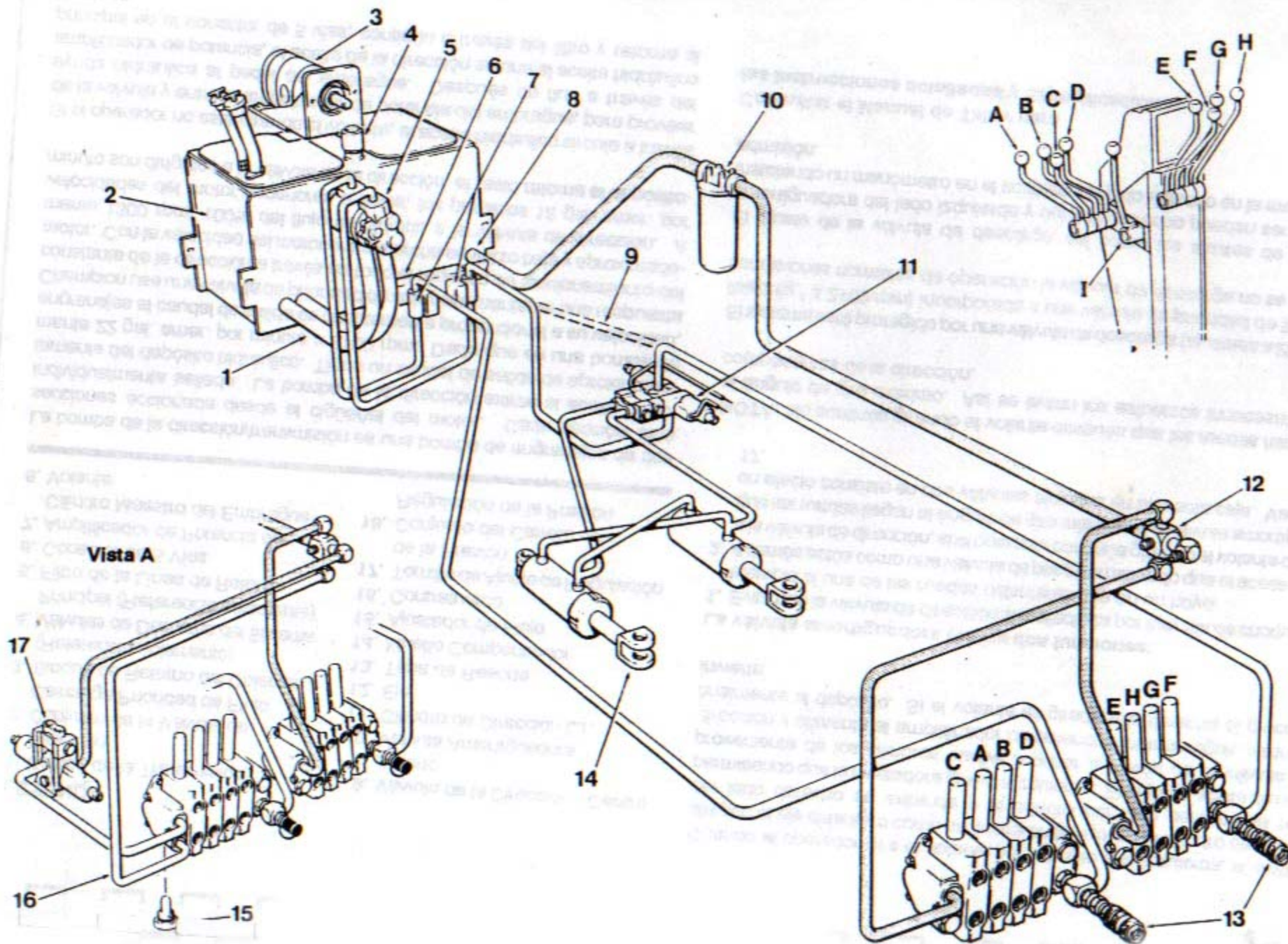
1. Evita que la válvula de dirección sea afectada por fuerzas de choques, por ejemplo si una de las ruedas delanteras cae en un hoyo.
2. Además actúa como una válvula de paso permitiendo que el aceite retorne a la válvula de dirección, si el operador continúa girando el volante después que las ruedas llegan al ángulo de giro máximo. La válvula amortiguadora en efecto consiste en dos válvulas alojadas en una sola caja. Ver página 17.

**NOTA:** No continúe girando el volante después que las ruedas han llegado al ángulo de giro máximo. Así se evitan los esfuerzos innecesarios a los componentes de la dirección.

El sistema está protegido por una válvula de descarga (ajustada a  $2300 \pm 100$  lbs/pulg.<sup>2</sup> a 2100 rpm) incorporada a una válvula de prioridad de flujo. Bajo condiciones normales de operación la válvula de descarga no se abre.

El ajuste de la válvula de descarga, así como los ajustes de la válvula amortiguadora del lado izquierdo y del lado derecho pueden ser revisados instalando un manómetro en el acoplador rápido ubicado en la manguera de admisión.

**Consultar el Manual de Taller para las Instrucciones detalladas y Especificaciones.**



## LEYENDA

- |   |  |
|---|--|
| 1. Líneas de Aspiración Dobles                              | 12. Conector de 5 Vías   |
| 2. Depósito Hidráulico                                      | 13. Orificios de Prueba del Acoplador Rápido                     |
| 3. Bomba de la Transmisión/Dirección (Referencia solamente) | 14. Cilindros de Articulación                                    |
| 4. Respiradero  |  |
| 5. Bomba Hidráulica Principal                               | <b>VISTA 'A'</b>   |
| 6. Bloque Colector de la Válvula de Descarga                | <b>Circuito de los Accesorios Montados en la Parte Delantera</b> |
| 7. Válvula de Descarga                                      |  |
| 8. Retorno del Depósito                                     | 15. Tapón del Multiplicador de Presión                           |
| 9. Desviación del Bastidor Rígido                           | 16. Línea de Drenaje   |
| 10. Filtro de la Línea de Retorno                           | 17. Válvula de los Accesorios                                    |
| 11. Válvula de Articulación                                 |  |

Las palancas a la izquierda del volante, controlan la válvula del colector de la izquierda y las palancas a la derecha del volante controlan el colector de la derecha. Cada colector está equipado con un orificio de prueba de acoplador rápido en la entrada. Poniendo uno de los cilindros a fondo, se puede obtener el ajuste de presión de la válvula de descarga. Champion recomienda que se tomen lecturas de presión solamente en estos puntos de pruebas especificados.

Las niveladoras articuladas usan una válvula de solenoide de doble efecto ubicada en el lado izquierdo del sistema hidráulico para controlar la articulación del bastidor. Todas las niveladoras articuladas usan dos cilindros accionados diagonalmente, proporcionando velocidad de articulación uniforme a la derecha o izquierda del centro.

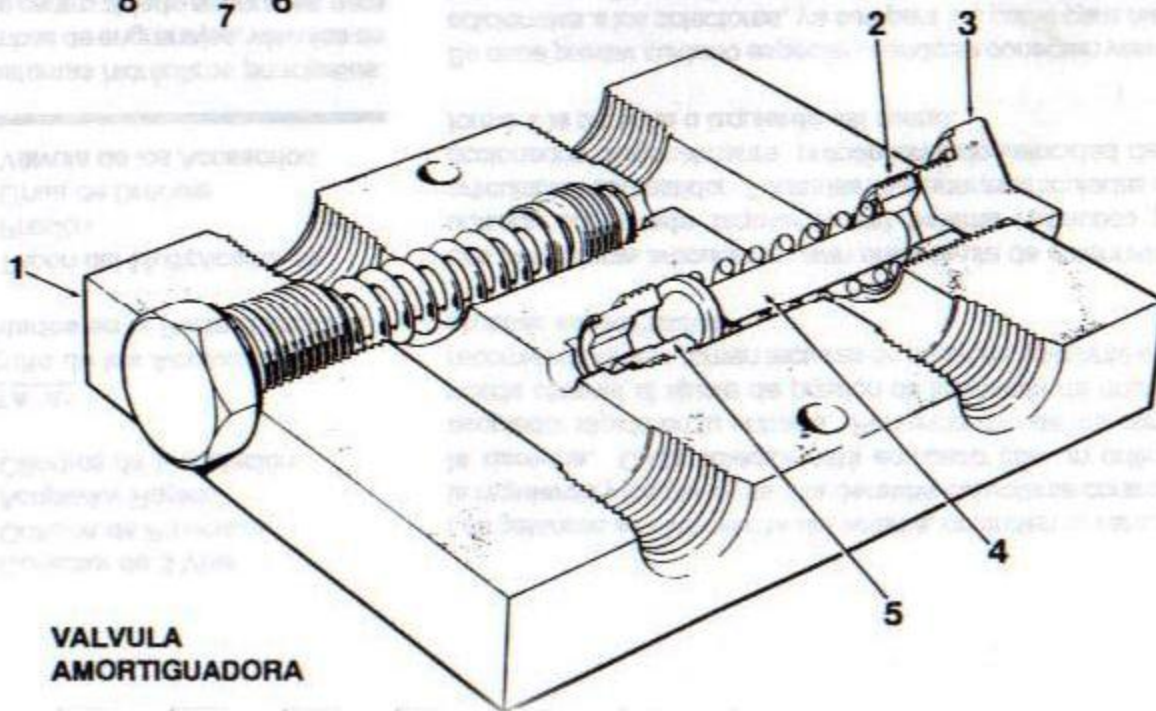
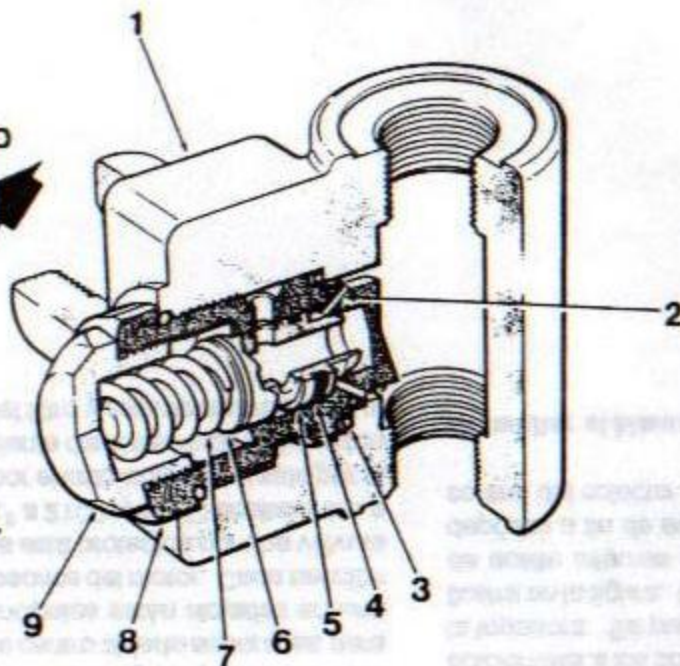
Se debe prestar cuidado especial cuando se conecten válvulas de solenoide adicionales a los colectores, ya sea para las palas para nieve o cuchillas de la topadora. Se puede instalar un tapón multiplicador de presión como se ilustra en la figura. Se usa una línea de drenaje adicional para que las fugas de aceite internas controladas del carrete retornen nuevamente hacia el depósito a fin de evitar acumulación de la presión interna en la válvula de control del colector.

**Consultar el Manual de Taller para las especificaciones.**

Las motoniveladoras Champion usan dos sistemas hidráulicos principales. Este sistema hidráulico de flujo doble usa bombas de engranajes, válvulas de descarga y válvulas de control del colector de centro abierto separadas para cada lado. Las dos bombas hidráulicas principales están alojadas en una misma caja montada en el mando de los accesorios del motor. Cada sección tiene su propia línea de aspiración y cada una está protegida por una válvula de descarga ajustada a  $2100 \pm 100$  lbs/pulg.<sup>2</sup> a 2100 rpm. El aceite entra a cada uno de los colectores separadamente por el lado izquierdo y sale por el lado derecho donde se une al retorno proveniente del sistema de la dirección en el conector de 5 vías, continúa a través del filtro y retorna nuevamente al depósito.

HACIA EL DEPOSITO

VALVULA DE  
DESCARGA PRINCIPAL



VALVULA  
AMORTIGUADORA

## LEYENDA

### Válvula de Descarga Principal

1. Cuerpo de la Válvula.
2. Asiento de la Válvula
3. Anillo O y Arandela de Apoyo
4. Asiento del Cono

### 5. Cono

6. Láminas
7. Resorte
8. Cartucho de la Válvula
9. Tapón de Extremo

Las válvulas de Descarga en un sistema hidráulico limitan la presión para evitar que se dañen los componentes del sistema. Las dos válvulas de descarga hidráulicas principales son idénticas y están montadas en el bloque colector en la parte delantera del depósito hidráulico. El aceite que sale de la bomba fluye directamente a través de la válvula bajo la mayoría de las condiciones de operación. Cuando la presión es superior al ajuste de la válvula de descarga de  $2100 \pm 100$  lbs/pulg.<sup>2</sup> (es decir, cuando un cilindro llega hasta el fondo), el cono de la válvula se sale de su asiento, abriendo así un pasaje directamente hacia el depósito hidráulico.

### Para revisar la operación de la válvula de descarga:

- A) Instalar un manómetro de 0 - 3000 lbs/pulg.<sup>2</sup> en uno de los acopladores rápidos del orificio de prueba ubicados en la admisión de la válvula del colector.
- B) Cuando sea seguro hacerlo, poner en marcha el motor y retraer totalmente el cilindro de alta elevación en el mismo lado en que se ha instalado el manómetro. Mantener la palanca de alta elevación en la posición retraída. Leer el manómetro con el motor a 2100 rpm.
- C) Agregar láminas para aumentar, o quitar láminas para reducir el ajuste de la válvula de descarga. Las láminas están entre el resorte y el cono. Nunca agregue láminas entre el resorte y el tapón de extremo pues podría restringir la carrera del cono resultando en un régimen de descarga reducido de la válvula y en presiones más elevadas en el circuito.
- D) Siempre se debe probar por segunda vez el ajuste de la válvula de descarga.

Repetir desde el Paso A) hasta el Paso D) para el otro lado del sistema hidráulico de doble flujo y su válvula de descarga.

## LEYENDA

### Válvula Amortiguadora

1. Cuerpo
2. Tornillo de Ajuste

### 3. Tapa del Anillo O

4. Cono
5. Asiento del Cono

Las válvulas amortiguadoras se usan en los sistemas de la dirección y de giro de la tornamesa.

La válvula amortiguadora en efecto consiste de dos válvulas de descarga ajustables, alojadas en un solo cuerpo, protegiendo ambos lados del mismo circuito contra los puntos de alta presión creados por cargas de choque. Bajo estas condiciones, una pequeña cantidad de aceite es desahogada a través de la válvula hacia el otro lado del mismo circuito, de ahí que estas válvulas se denominan comúnmente válvulas de descarga de traspaso. Durante operación normal, el aceite fluye directamente a través de la válvula y los conos permanecen cerrados.

Siempre que la cuchilla golpea un objeto inmóvil el punto de presión creado se desahoga hacia el lado opuesto de baja presión. Los orificios internos de la válvula impiden que la tornamesa gire repentinamente.

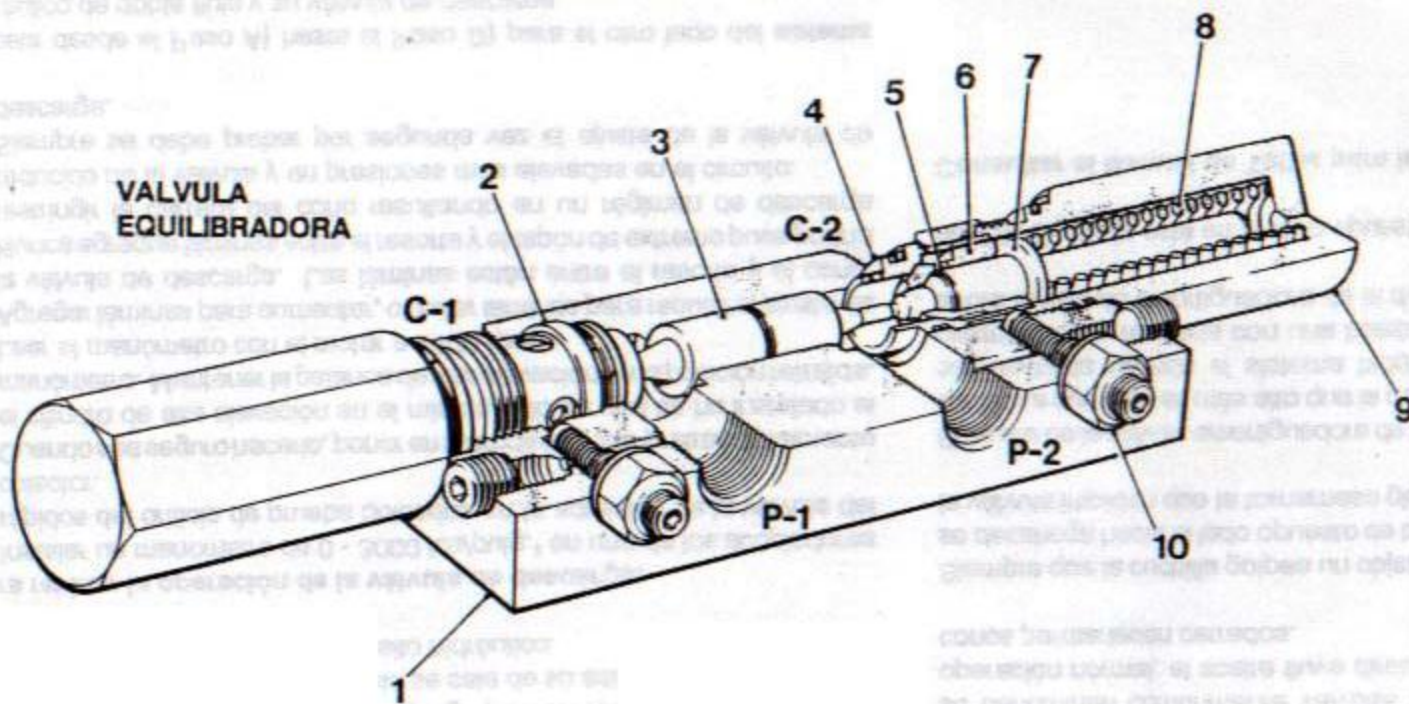
El ajuste de la válvula amortiguadora de la tornamesa es  $2200 \pm 100$  lbs/pulg.<sup>2</sup>. Debido a que éste es más alto que la descarga principal, la válvula no puede ser revisada usando el sistema hidráulico de la niveladora. Debe ser desmontada y revisada con una bomba manual. Para mayor información sobre la válvula amortiguadora de la dirección, ver la página 13.

**NOTA:** El ajuste está en el lado opuesto al lado que está siendo probado.

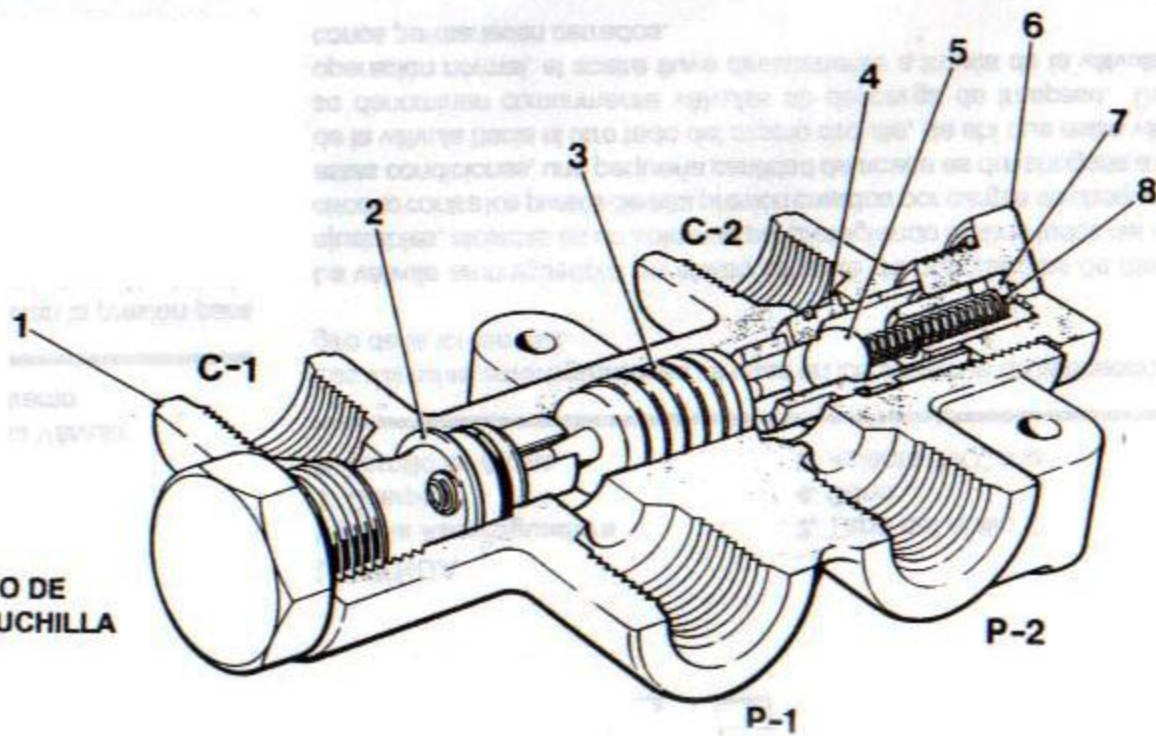
**Consultar el Manual de Taller para las especificaciones.**



**VALVULA  
EQUILIBRADORA**



**VALVULA DE BLOQUEO DE  
INCLINACION DE LA CUCHILLA**



## LEYENDA

### Válvula Equilibradora

1. Cuerpo de la Válvula
2. Conjunto de la Válvula de Retención L.I.
3. Pistón Auxiliar
4. Asiento de la Válvula de Retención L.D.

5. Cono L.D.
6. Cono de Retención L.D.
7. Asiento del Resorte L.D.
8. Resorte L.D.
9. Tapón de Extremo L.D.
10. Conjunto de Descarga Térmica L.D.

**NOTA:** L.D. y L.I. son para propósitos de explicación solamente. Los componentes del L.I. son idénticos a los del L.D.

La **válvula equilibradora** es una válvula de retención accionada por piloto que se encuentra en la elevación hidráulica de la cuchilla, inclinación de las ruedas y en el circuito de seguridad del sistema de elevación de la cuchilla de punto móvil. Se usa para obturar el aceite en el cilindro y evitar su desviación. Además evita cavitación del cilindro de elevación de la cuchilla cuando se hace descender la barra de tiro a la posición de transporte.

La presión del aceite dirigido a P-2 empuja al cono de retención del L.D. contra el resorte y el aceite queda libre para fluir hacia el cilindro. El aceite que sale del extremo opuesto del cilindro entra a C-1, pero es atrapado por el cono de retención del L.I. Esto crea contrapresión entre C-2 y P-2. El pistón auxiliar es entonces empujado contra el cono del L.I. que se sale de su asiento y el aceite queda libre para salir de P-1. Si el cilindro se va a mover en la dirección opuesta, el proceso se invierte. El conjunto del cono, debido a su forma, permite un control hidráulico suave y exacto de estos circuitos. Dos descargas térmicas en la válvula permiten la expansión térmica dentro de los cilindros. Si esta expansión produce presiones en el cilindro que sobrepasan 3000 lbs/pulg.<sup>2</sup>, una pequeña cantidad de aceite es desviada alrededor de los conos de retención y desahogada hacia el orificio P-1 o P-2 del colector. Champion no recomienda el desmontaje o ajuste de los conjuntos de las válvulas de descarga térmica.

## LEYENDA

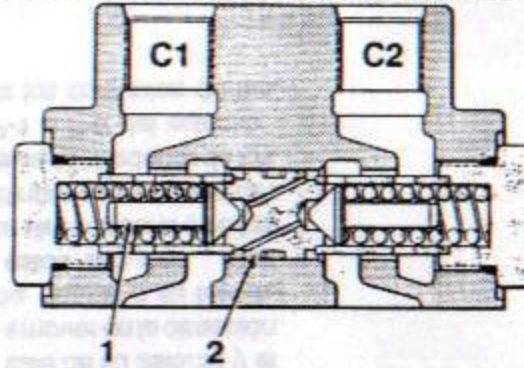
### Válvula de Bloqueo de Inclinación de la Cuchilla

1. Cuerpo de la Válvula
2. Válvula de Retención del L.I.
3. Pistón Auxiliar
4. Asiento de la Válvula de Retención L.D.

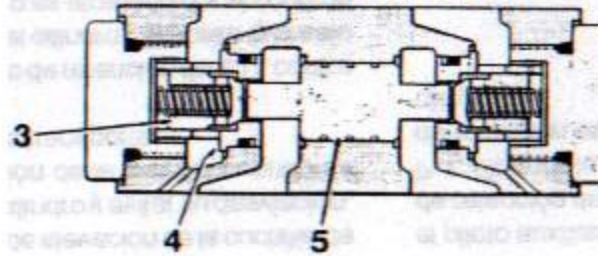
5. Bola de Retención L.D.
6. Tapa del Anillo O L.D.
7. Asiento del Resorte L.D.
8. Resorte del L.D.

La **válvula de bloqueo de inclinación de la cuchilla** es una válvula de retención operada por piloto, usada en todas las instalaciones de inclinación de cuchilla de cilindro hidráulico doble. Se usa para evitar desviación de la cuchilla bajo carga. El aceite que entra a la válvula en P-2 hace salir de su asiento la bola de retención del L.D. y fluye hacia el cilindro. Al mismo tiempo el pistón auxiliar se mueve a la izquierda haciendo salir de su asiento la bola de retención del L.I. y permite que el aceite proveniente del cilindro salga en P-1. Cuando la válvula de control del colector está en neutro, ambas válvulas de retención están cerradas, bloqueando el aceite en ambos extremos del cilindro.

VALVULA DE TRASPASO DE DESCARGA



VALVULA DE BLOQUEO

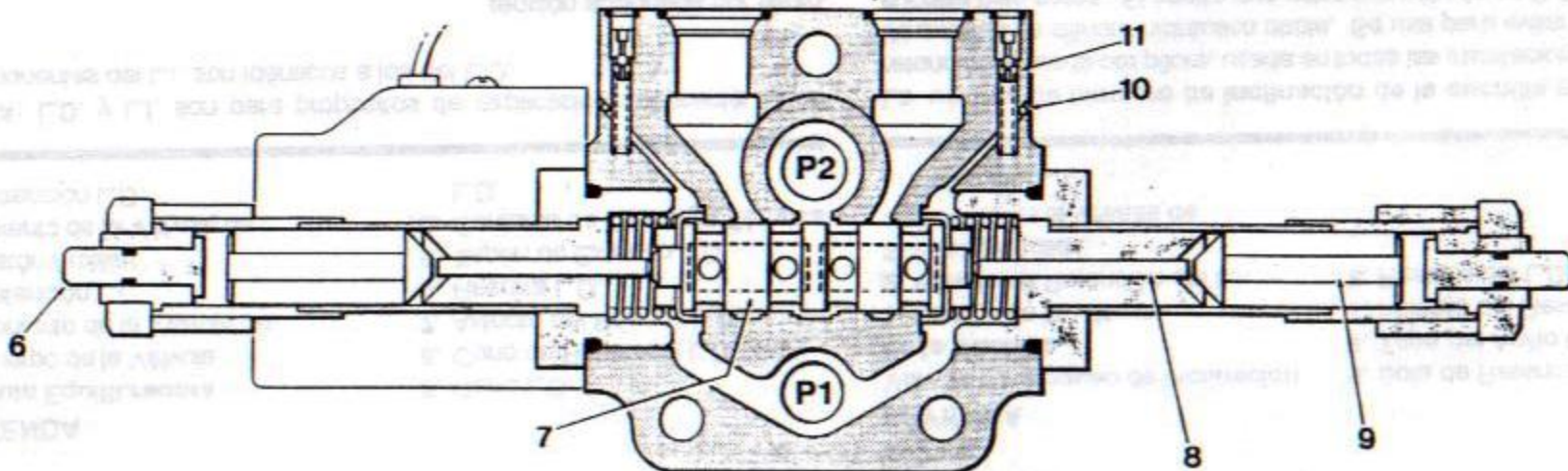


FLUJO DE ACEITE

TAPONES EN SERIE

12

TAPON PASANTE



DISTRIBUIDOR CON VALVULAS DE DESCARGA TERMICA INCORPORADAS

## LEYENDA

- |                                   |                                  |
|-----------------------------------|----------------------------------|
| 1. Cono                           | 7. Carrete                       |
| 2. Asiento del Cono de Traspaso   | 8. Pasador                       |
| 3. Cono de Retención              | 9. Embolo                        |
| 4. Jaula de la Válvula de Bloqueo | 10. Tapón                        |
| 5. Pistón Auxiliar                | 11. Conjunto de Descarga Térmica |
| 6. Embolo de Prioridad Manual     | 12. Bobina Electromagnética      |

Las válvulas operadas por solenoide son usadas para controlar la articulación y la mayoría de los accesorios. La configuración de la válvula varía, dependiendo del uso.

Cuando la válvula está en neutro, el carrete está centrado, (ambos solenoides desactivados) el aceite entra a P-1 y se divide hacia la derecha e izquierda, fluyendo a través de las porciones huecas del carrete y sale a través de P-2. (NOTA: El aceite puede entrar en P-2 y salir en P-1 en cuyo caso la operación del cilindro sería inversa). Dado que estas válvulas también son usadas en serie, el orificio pasante debe ser obturado con un tapón de anillo O.

Si se activa el solenoide de la izquierda, el carrete se mueve a la izquierda, dirigiendo aceite de P-1 hacia el pasaje del lado derecho hasta la válvula de bloqueo. Esta válvula de bloqueo opera de manera similar a la válvula de bloqueo de inclinación de la cuchilla ya que la presión abre el cono de retención del lado derecho y mueve el pistón auxiliar a la izquierda lo cual hace salir de su asiento al cono de retención del lado izquierdo. El aceite continúa luego hacia arriba por el lado derecho fluyendo a través de la válvula de traspaso de descarga para salir por C-2. El aceite proveniente del cilindro entra a C-1, fluye a través de la válvula de traspaso de descarga y de la válvula de bloqueo que ahora está abierta. El aceite entra a la sección del lado izquierdo del carrete hueco y sale del conjunto de la válvula por P-2.

## SECCION DE TRASPASO DE DESCARGA

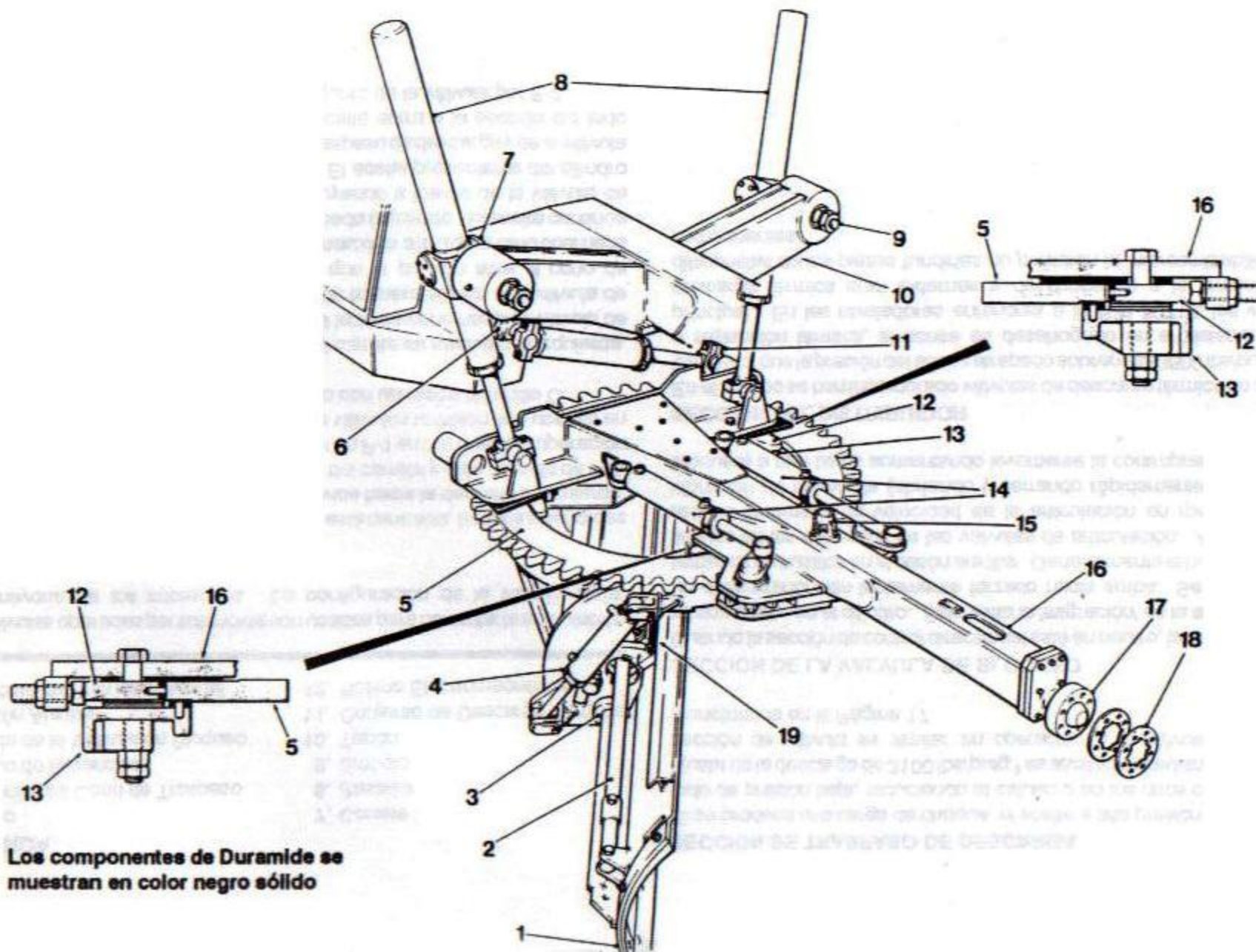
Si se produce una carga de choque, el aceite a alta presión es transferido al lado de presión baja, reduciendo el esfuerzo en los otros componentes. El ajuste de la descarga de 3100 lbs/pulg.<sup>2</sup> es ajustable mediante láminas. Esta sección de válvula es similar en operación a la válvula amortiguadora mencionada en la Página 17.

## SECCION DE LA VALVULA DE BLOQUEO

Cuando la sección de control direccional está en neutro, la válvula de bloqueo atrapa aceite en el cilindro. Esto evita la 'migración' de la articulación o que un desgarrador sea lentamente forzado hacia arriba. Se dispone de dos tamaños de husillos en el pistón auxiliar. Generalmente el husillo más grande se usa en los conjuntos de las válvulas de articulación. Aún cuando esto reduce levemente la velocidad de la articulación en rpm altas, evita la vibración de la válvula (abriendo y cerrando rápidamente las válvulas de bloqueo) a rpm bajas aumentando levemente la contrapresión.

## SECCION DEL DISTRIBUIDOR

En el cuerpo se han incorporado válvulas de descarga térmica no ajustables. Cada vez que la presión del aceite atrapado sobrepasa 3500 lbs/pulg.<sup>2</sup> debido a expansión térmica, el aceite es desahogado en el sistema hidráulico principal. En las niveladoras anteriores a la S/N 20719, las válvulas de descarga térmica eran externas y desahogadas a la atmósfera. Las diferencias de las piezas fundidas no permiten la intercambiabilidad de los componentes.



Los componentes de Duramide se muestran en color negro sólido

## LEYENDA

- |  |  |
|--|--|
| 1. Cuchilla                                | 10. Brazo de Alta Elevación de Punto Fijo                    |
| 2. Cilindro de Deslizamiento Lateral       | 11. Cilindro de Cambio de la Tornamesa                       |
| 3. Oreja Fundida de la Barra Deslizadora   | 12. Placa de Guía - con Duramide                             |
| 4. Cilindro de Inclinación de la Cuchilla* | 13. Placa de Fijación - con Duramide                         |
| 5. Tornamesa                               | 14. Cilindros de Giro de la Tornamesa                        |
| 6. Anclaje del Cilindro de Cambio del L.D. | 15. Válvula de Giro de la Tornamesa                          |
| 7. Estribo                                 | 16. Barra de Tiro  |
| 8. Cilindros de Elevación de la Cuchilla   | 17. Rótula de la Barra de Tiro                               |
| 9. Tuerca del Estribo/Contratuerca         | 18. Láminas de la Rótula de la Barra de Tiro                 |
|  | 19. Cojinete Superior del Riel de Deslizamiento con Duramide |

\* Los modelos 710/710A tienen un cilindro de inclinación de la cuchilla montado al centro.

En la figura se ilustra el Brazo de Alta Elevación de Punto Fijo para servicio estándar con que están equipados los modelos 710 al 710A. Los modelos 750 al 780A usan un conjunto para servicio pesado de elevación de la cuchilla y de la tornamesa. Esta construcción más sólida es necesaria para las aplicaciones mineras y en la industria forestal. Además, se usan cinco juegos de placas de guía y de placas de fijación; sin embargo, el principio de montaje es el mismo.

El conjunto de la tornamesa, la barra de tiro y la cuchilla constituye el área de trabajo de la niveladora. La duración y el buen funcionamiento de este conjunto dependen del ajuste, lubricación y mantenimiento adecuados de estos componentes. Para llevar a cabo estas tareas siga cuidadosamente las indicaciones de la tabla de lubricación y del Manual del Operador.

Los cojinetes de apoyo de Duramide de la tornamesa son equipo estándar en todos los modelos, excepto en los modelos 710 al 720A, donde están disponibles como opciones. La composición no metálica de los componentes con Duramide proporcionan mantenimiento reducido, larga duración y facilidad de giro de la tornamesa. Los conjuntos de Duramide pueden ser fácilmente intercambiados con componentes metálicos ofreciendo a su vez la ventaja de conservar los mismos métodos de montaje.

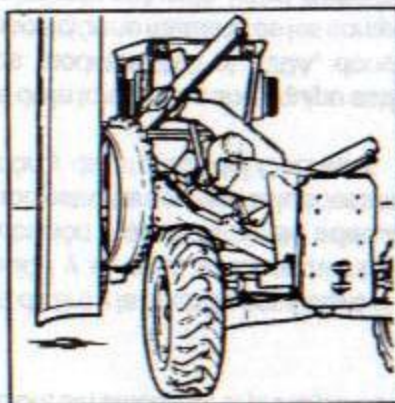
Para mantener la tornamesa debidamente ajustada, la(s) placa(s) de guía delantera(s) debe(n) estar apretada(s) contra la tornamesa. Las dos placas de guía traseras deben tener un juego de 0,040" - 0,080" en relación a la tornamesa.

Para mantener la cuchilla debidamente ajustada, debe eliminarse del conjunto todo el juego excesivo. Esto puede llevarse a cabo quitando las láminas ubicadas entre las placas de guía y de fijación, de la rótula de la barra de tiro y de las tapas de las rótulas de los cilindros. **NOTA:** Las tapas de las rótulas son un juego machihembrado y no puede ser intercambiado o invertido. El juego excesivo de la cuchilla afecta las tolerancias. Puede ser eliminado de los rieles de deslizamiento reemplazando las orejas fundidas de deslizamiento y/o acuñando con láminas los cojinetes superiores del riel de deslizamiento. Siempre deslice la cuchilla de un extremo al otro para verificar que no experimente atascamiento después de haber efectuado cualquier ajuste. Cualquier movimiento visible del vástago del estribo o de los bujes del muñón es indicación de que se requiere ajuste. Después de haber asentado el cojinete del vástago del estribo, afloje la tuerca y apriétela a 50 pies-libras. Apriete la contratuerca a 400 pies-libras a la vez que sujeta la primera tuerca. Los bujes del muñón tienen una precarga suficiente para requerir 15-25 pies-libras en la parte superior del cilindro para mover el cilindro en el estribo. Ajuste esta precarga agregando o retirando láminas. Siempre inspeccione el sello del Anillo O de Sección V en el muñón para verificar si está dañado y reemplace según sea necesario.

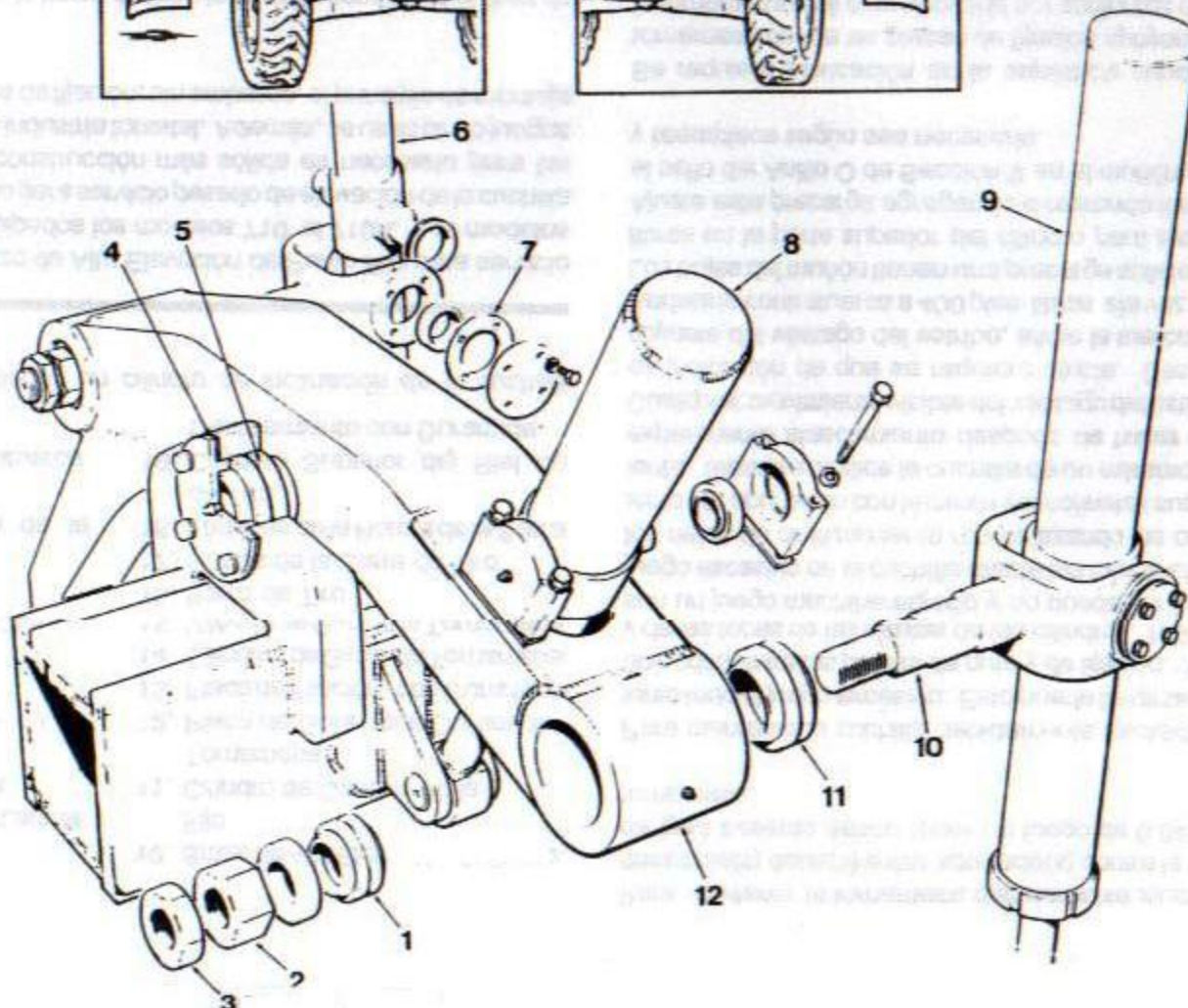
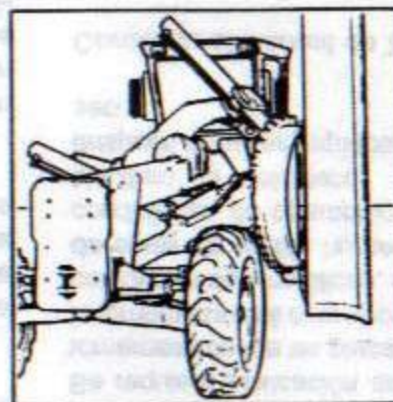
Se requiere lubricación en la superficie superior, interior e inferior de la tornamesa donde las placas de fijación apoyan a la tornamesa, aún cuando la tornamesa esté o no apoyada por conjuntos de placas de fijación y de guía con Duramide o metálicas. La lubricación recomendada consiste en una capa de spray de grafito humedecido con combustible diesel. Bajos ciertas condiciones de operación se puede usar grasa o lubricante a base de bisulfuro de molibdeno. El lubricante fresco debe aplicarse solamente después de haber limpiado la superficie. Evite la acumulación de lubricantes secos.

**Consultar el Manual de Taller para las especificaciones.**

IZQUIERDA 90°/90°



DERECHA 90°/90°



## LEYENDA

- |  |  |
|--|--|
| 1. Buje                                      | 7. Láminas                                   |
| 2. Tuerca de Ajuste                          | 8. Cilindro de Bloqueo                       |
| 3. Contratuerca                              | 9. Cilindro de Elevación de la Cuchilla L.D. |
| 4. Láminas                                   | 10. Horquilla del Estribo                    |
| 5. Buje                                      | 11. Buje                                     |
| 6. Cilindro de Elevación de la Cuchilla L.I. | 12. Brazo Sobre el Bastidor                  |

El Sistema de Elevación de la Cuchilla de Punto Móvil es opcional en los modelos 710 al 710A. El Sistema de Alta Elevación de Punto Fijo es estándar en todos los modelos y es el único sistema disponible en los modelos 750 al 780A. El Sistema de Elevación de la Cuchilla de Punto Móvil está disponible para las aplicaciones donde se requieren alcances extremos.

## COMPONENTES

El Sistema de Alta Elevación de la Cuchilla de Punto Móvil de Champion consta de tres componentes principales.

El Brazo Sobre el Bastidor gira en un conjunto de pasador y cojinete soldado directamente a la parte superior del bastidor. Controlado desde la cabina, el brazo es girado hidráulicamente a través de una gama infinita de posiciones hasta 70°.

El Cilindro de Bloqueo del Brazo está montado al bastidor y se extiende a través del brazo sobre el bastidor. Activando la palanca de control en la cabina, el cilindro de bloqueo del brazo reposiciona el brazo a través de su arco de 70°. El cilindro bloquea el brazo en su lugar cuando se ha obtenido el ángulo deseado. Una válvula equilibradora impide que el cilindro se desplace.

El Cilindro de Desplazamiento Lateral de la Tornamesa está montado directamente entre la barra de tiro de la tornamesa y el brazo sobre el bastidor. El cilindro de desplazamiento lateral de la tornamesa, que funciona de manera similar a otros sistemas de elevación de la cuchilla de punto móvil o fijo, asegura el desplazamiento lateral de la tornamesa. Sin embargo, el desplazamiento lateral de la tornamesa en el Sistema de Elevación de la Cuchilla de Punto Móvil de Champion, permite el desplazamiento ya sea a la izquierda o a la derecha sin necesidad de efectuar cambios mecánicos al cilindro de desplazamiento lateral de la tornamesa ni de usar un mecanismo de fijación/desenganche.

## AJUSTES

El procedimiento de ajuste del cojinete del estribo es similar al sistema de punto fijo, como lo es también el ajuste del buje del muñón del cilindro de elevación de la cuchilla.

Los cojinetes del pivote del brazo sobre el bastidor son ajustables mediante láminas. La especificación del juego es de 0,002" - 0,007" en ambos lados.

**Consultar el Manual de Taller para las especificaciones.**





## LEYENDA

- |   |   |
|---|---|
| 1. Válvula de Giro de la Tornamesa          | A. Dimensión de Centrado  |
| 2. Contratuerca del Eje de Giro             | B. Juego de Diente  |
| 3. Piñón de la Válvula de Giro              | C. Juego Horizontal   |
| 4. Cilindro de Giro de la Tornamesa al L.I. | D. Cilindros de Giro de la Tornamesa Montados en la Parte Delantera                       |
| 5. Barra de Tiro                            | DD. Sección Transversal de la Válvula Mostrando el Orificio Izquierdo Delantero Bloqueado |
| 6. Biela de Giro de la Tornamesa al L.D.    | E. Cilindros de Giro de la Tornamesa Montados en la Parte Trasera                         |
| 7. Cuchilla                                 | EE. Sección Transversal de la Válvula Mostrando el Orificio Derecho Delantero Bloqueado   |
| 8. Tornamesa                                |   |

Las niveladoras Champion usan dos cilindros hidráulicos para hacer girar la tornamesa. Junto con la válvula de giro de la tornamesa, este sistema es uno de los más potentes de la industria, en cuanto a la potencia de sostén y de giro. La tornamesa debe mantenerse debidamente ajustada mediante mantenimiento regular para proveer funcionamiento sin problemas y larga duración. Si la tornamesa no gira suavemente, una de las soluciones es volver a ajustarla.

El procedimiento para ajustar la tornamesa se compone de tres etapas. Siga este procedimiento cada vez que revise el ajuste o cuando la tornamesa sea ajustada.

### ETAPA 1

#### CENTRADO DE LA TORNAMESA SOBRE LA BARRA DE TIRO

Medir la distancia desde el labio interior de la tornamesa hasta el borde lateral de la barra de tiro en ambos lados. Estas distancias deben ser aproximadamente iguales a las indicadas por la dimensión A. Sírvase notar que este sólo es un punto de partida.

**Ajuste del juego entre el piñón de mando y la tornamesa:**

- A) Niveladoras con puntas planas en los dientes de la tornamesa: ajustar las placas de guía hasta que exista un huelgo de 0,040" - 0,080" entre el piñón de mando y los dientes de la tornamesa, como se indica en la dimensión B.

- B) Niveladoras antiguas con puntas redondas en los dientes de la tornamesa: ajustar las placas de guía hasta que exista un juego de .060" - .120" desde la raíz a la punta entre el piñón de mando y los dientes de la tornamesa.

En cualquiera de estas dos versiones, el piñón de la válvula de giro de la tornamesa debe tener el mismo juego que exista entre la tornamesa y los piñones de mando. Ajustar las placas de guía traseras para obtener el juego especificado en la tornamesa. Ver detalle C.

### ETAPA 2

#### POSICIONAMIENTO DE LOS CILINDROS Y BIELAS

Retractar totalmente el cilindro del lado derecho de modo que una línea recta intersecte los tres puntos de pivote. Asegúrese que el cilindro del lado izquierdo y la biela estén hacia la barra de tiro. Posicione el cilindro de modo que una línea recta, trazada entre el centro del anclaje del cilindro y el centro de la manivela formen un ángulo de 90° con una línea trazada a través de los centros del eje de la biela y del pivote. Este ajuste es muy importante y se aplica a ambas orientaciones de los cilindros de giro de la tornamesa. Ver detalles D y E.

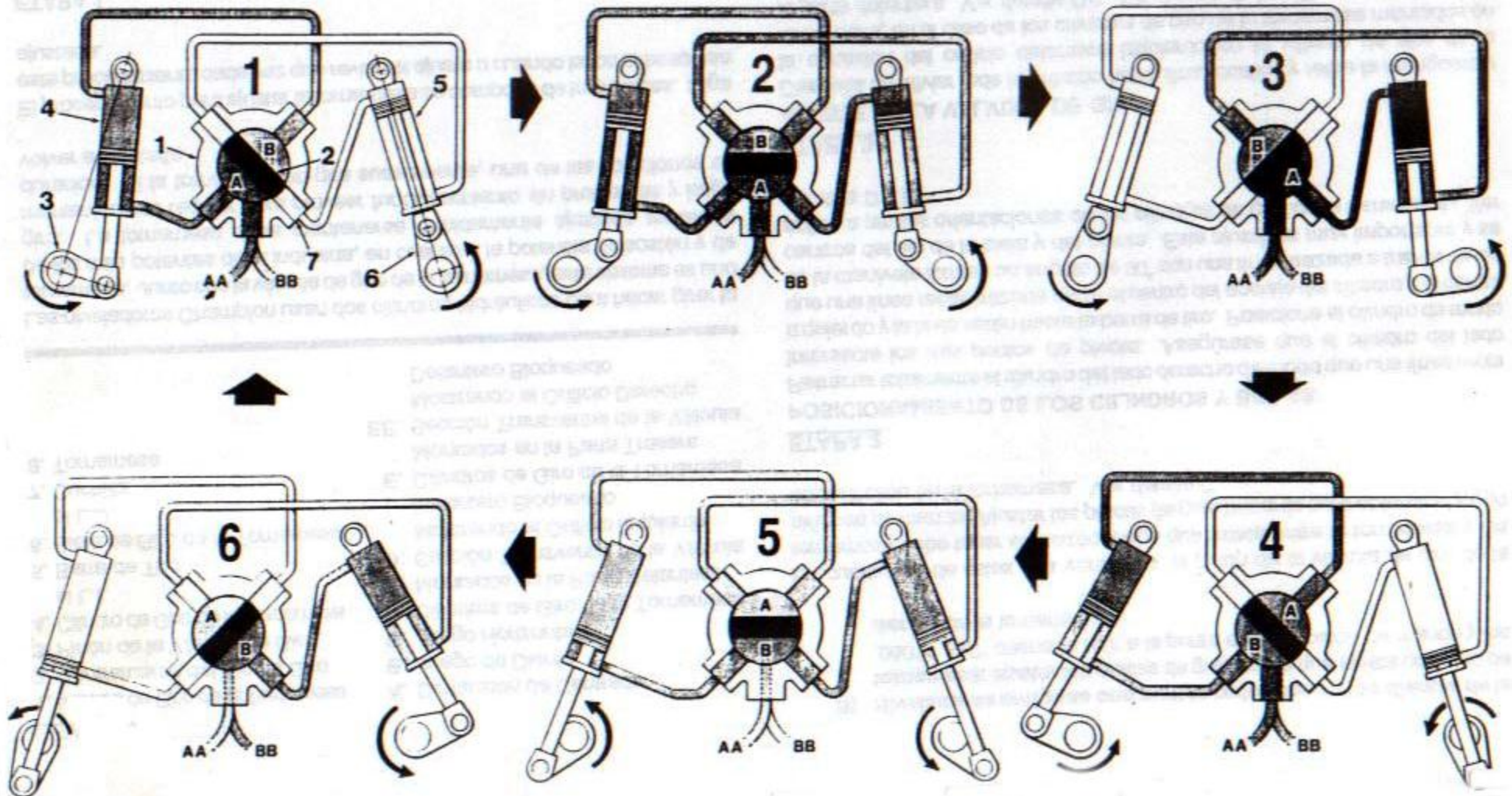
### ETAPA 3

#### AJUSTE DE LA VALVULA DE GIRO

Después de aliviar toda la presión hidráulica, localice y retire la manguera y la conexión del orificio delantero izquierdo en la válvula de giro de la tornamesa, en el caso de los cilindros de giro de la tornamesa montados en la parte delantera. Ver detalle DD. En el caso de los cilindros de giro de la tornamesa montados en la parte trasera use el orificio delantero derecho. Ver detalle EE. Mirando en el interior, el carrete debe bloquear completamente el orificio de la válvula de giro, como se muestra. Si se requiere ajuste, afloje la contratuerca del eje del piñón de la válvula de giro y gire el eje hasta que el carrete bloquee completamente el orificio. Apriete la contratuerca y asegúrese que el carrete no se haya movido. Vuelva a colocar la conexión y la manguera.

Consultar el Manual de Taller para las especificaciones.

 **SUMINISTRO**     
  **RETORNO**     
  **ESTACIONARIA**



## LEYENDA

1. Cuerpo de la Válvula de Giro
2. Banda Central del Carrete de la Válvula de Giro
3. Biela del L.I.
4. Cilindro de Giro de la Tornamesa del L.I.
5. Cilindro de Giro de la Tornamesa del L.D.
6. Biela del L.D.
7. Orificio de la Válvula de Giro

Para poder comprender la teoría del sistema de giro de la tornamesa de las niveladoras Champion, es importante saber lo siguiente:

El cilindro del L.I. y la biela siempre están defasados  $90^\circ$  a la derecha y debido a los orificios internos de la válvula de giro de la tornamesa:

- El orificio AA siempre está conectado a la cavidad A
- El orificio BB está siempre conectado a la cavidad B.

Cualquiera que sea la orientación del cilindro de giro de la tornamesa en su niveladora, el principio del funcionamiento es el mismo. Las ilustraciones siguientes muestran que sucede cuando se tira hacia atrás la palanca de giro de la tornamesa, girando la tornamesa en sentido de las manecillas del reloj desde la posición de ajuste, por ej. el aceite entra al orificio AA.

En la ilustración 1, los cilindros y la válvula de giro están en la posición de ajuste de la tornamesa. El cilindro del L.D. está totalmente retraído y momentáneamente no puede proveer ninguna fuerza útil. El cilindro del L.I. está a mitad de su carrera, en efecto a su ángulo de torsión máximo y es capaz de girar la tornamesa (bajo carga) por si mismo. El carrete de la válvula de giro está posicionado de modo que 100% del flujo del aceite que penetra al orificio AA sea dirigido por la cavidad A al extremo de la varilla del cilindro del L.D. El cilindro del L.I. se retracta, impulsando la tornamesa a la derecha, lo cual también hace girar el carrete de la válvula de giro de la tornamesa y el cilindro del L.D. a la posición 2.

En la ilustración 2 el carrete que ha girado permite que el aceite fluya a la extremidad inferior del cilindro del L.D. el cual se extiende y ayuda al cilindro del lado izquierdo a hacer girar la tornamesa. El aceite que sale del cilindro entra a la cavidad B de la válvula de giro y sale a través del Orificio BB.

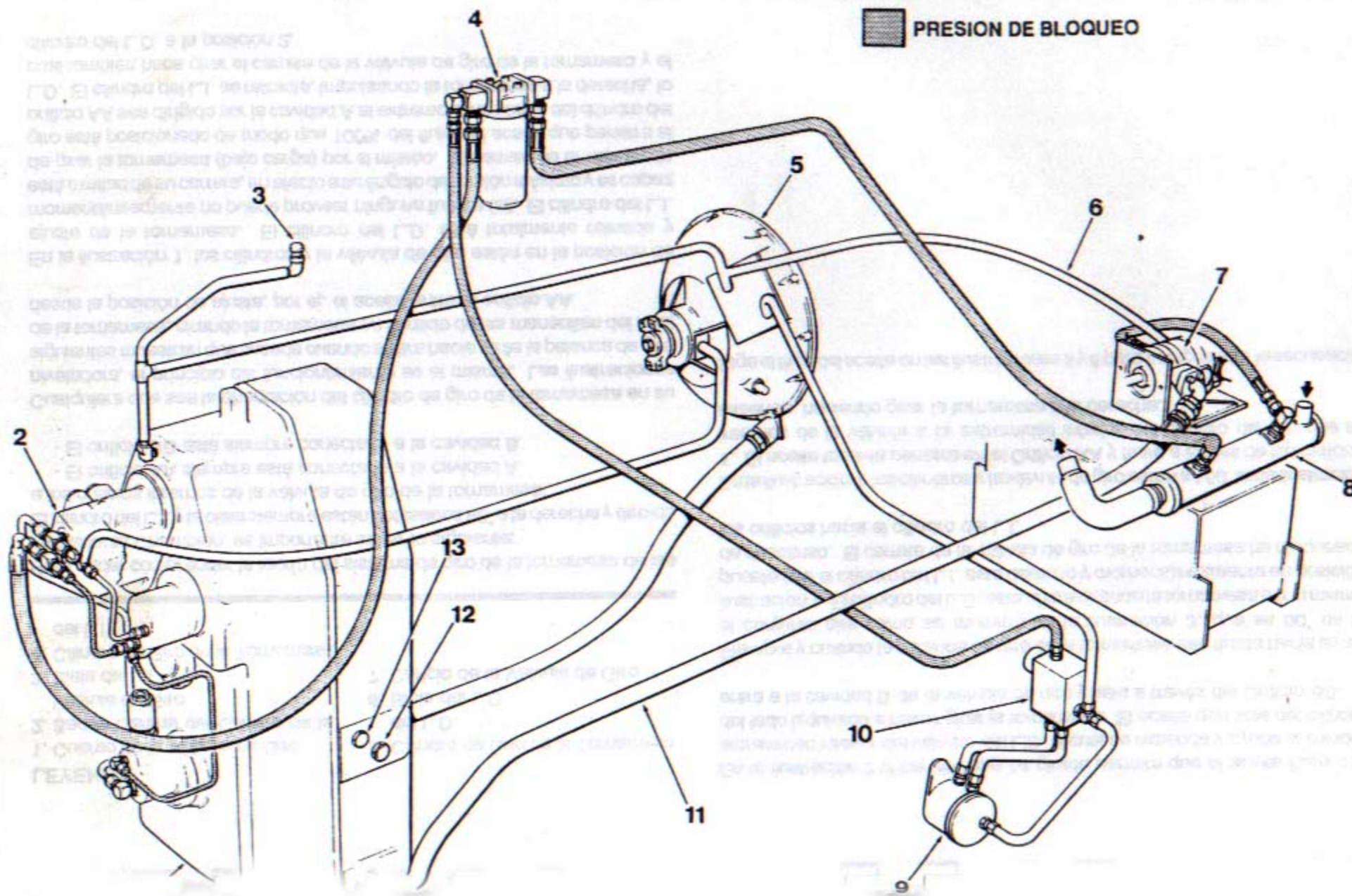
Siempre y cuando la palanca de giro de la tornamesa sea tirada hacia atrás, el conjunto gira como se muestra en la ilustración 3, que es  $90^\circ$  de la ilustración 1. El cilindro del L.D. está ahora girando la tornamesa por si mismo puesto que el cilindro del L.I. está derecho y momentáneamente en posición de descanso. El carrete de la válvula de giro de la tornamesa ha bloqueado los orificios hacia el cilindro del L.I.

En la ilustración 4, los cilindros y la válvula de giro están a  $180^\circ$  de la ilustración 1. El aceite todavía penetra en el Orificio AA y fluye a través de los orificios internos de la válvula a la extremidad inferior del cilindro del L.I. que se extiende, haciendo girar la tornamesa a la derecha.

Siga el flujo del aceite en las ilustraciones 5 y 6 para comprender la secuencia.

MEZCLA DE ACEITE

CICLO DEL ACEITE DEL ENBAJERO A DE LA TORNAMESA



## LEYENDA

1. Transmisión 8400
2. Válvula Reguladora de la Presión de la Transmisión - 2 etapas
3. Respiradero de la Transmisión/Embrague
4. Filtro del Aceite de la Transmisión
5. Caja del Embrague
6. Respiradero de la Transmisión/Bomba de la Dirección
7. Transmisión/Bomba de la Dirección
8. Enfriador de Aceite a Agua de la Transmisión
9. Cilindro del Bloqueo Hidráulico del Mando Final
10. Válvula de Control del Bloqueo Hidráulico del Mando Final
11. Línea de Aspiración
12. Visor del Nivel del Aceite
13. Tapón de Llenado de la Transmisión

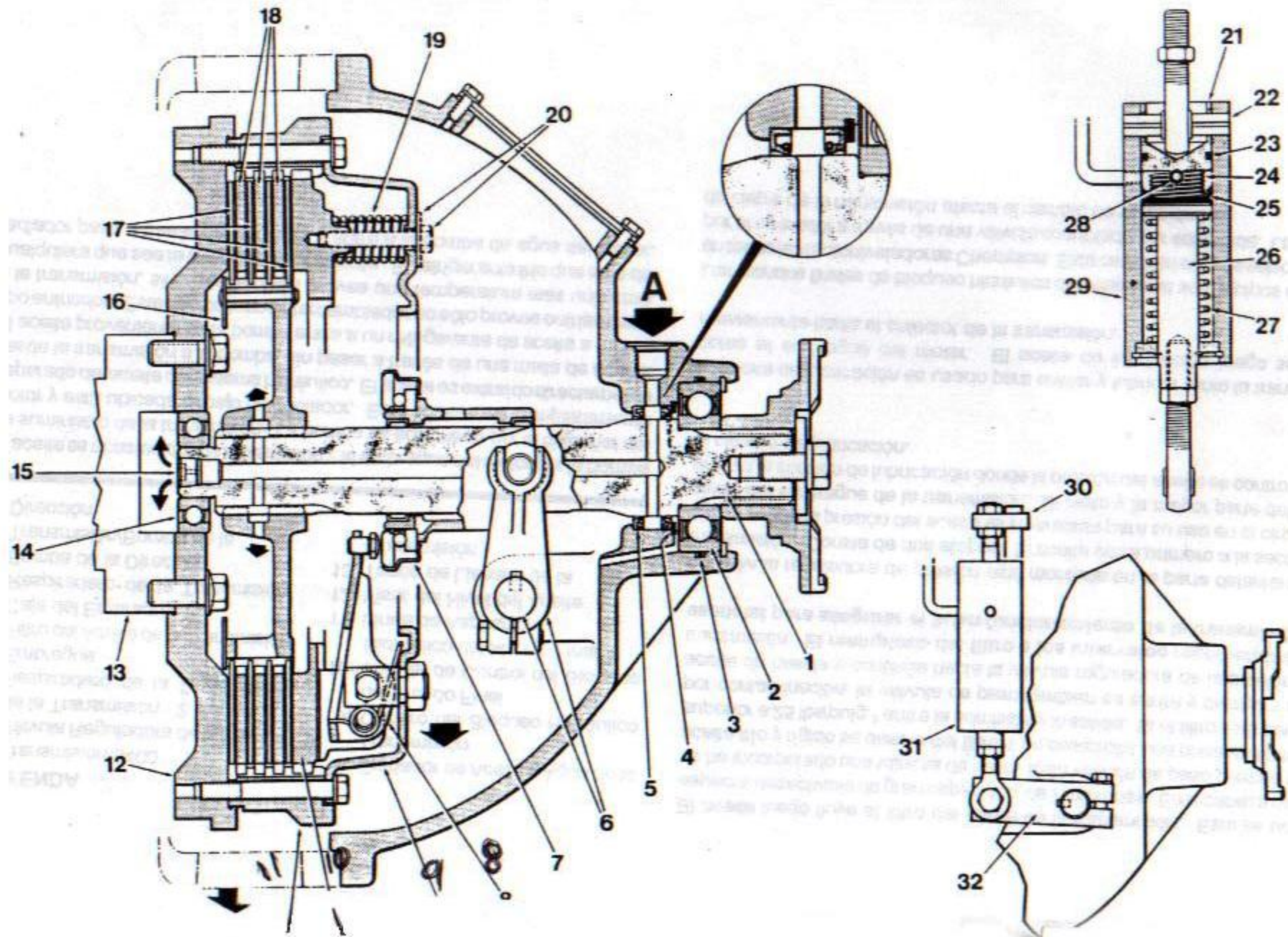
El aceite es abastecido a la transmisión y al embrague del motor por la bomba de suministro de la transmisión. La bomba es accionada por el cigüeñal del motor y está ubicada debajo del radiador. Este aceite está completamente separado del aceite del sistema hidráulico. El aceite es extraído directamente desde la transmisión a la bomba, sin pasar a través de una malla de aceite. El aceite proveniente de la bomba entra a un refrigerante de aceite a motor, tipo enfriador. Este tipo de termointercambiador no sólo provee enfriamiento a la transmisión, sino que también provee una temperatura más uniforme, cualquiera que sea la temperatura ambiente. El refrigerante frío que sale del radiador pasa a través del enfriador y entra a la bomba de agua del motor.

El aceite luego fluye al filtro del aceite de la transmisión. Este es un filtro especial desechable de gran capacidad, de 7 micrones. En la cabeza del filtro se ha incorporado una válvula de paso. Esta válvula de paso permite que el aceite frío y rígido se desvíe del filtro si se desarrolla una presión diferencial superior a 25 lbs/pulg.<sup>2</sup> entre la admisión y la salida. Si el filtro está obturado por contaminación, la válvula de paso también se abrirá y permitirá que el aceite se desvíe y continúe hacia la válvula reguladora de la presión de la transmisión. **El reemplazo del filtro a los intervalos recomendados es esencial para asegurar el buen funcionamiento de la transmisión.**

La válvula reguladora de presión está montada en la parte delantera de la transmisión. Consta de dos etapas. El aceite entra primero a la sección de cierre donde la presión del aceite es controlada para su uso en el circuito de cierre del embrague de la transmisión. El resto y la mayor parte del aceite entra a la sección de lubricación donde la presión del aceite es controlada en el circuito de lubricación.

El aceite de lubricación es usado para enfriar y lubricar tanto la transmisión como el embrague del motor. El aceite de lubricación luego se drena nuevamente hacia el colector de la transmisión.

Los mandos finales de bloqueo hidráulico del diferencial son equipos estándar en todas las motoniveladoras Champion. Esta característica es seleccionada por el operador a través de una válvula controlada por solenoide. La presión de cierre de la transmisión afecta el cambio de velocidades.



## LEYENDA

### Conjunto del Embrague

1. Eje del Embrague
2. Cojinete del Eje del Embrague
3. Anillo O
4. Anillo de Resorte
5. Sellos de Resorte de Labios (Cant. 2)
6. Eje Transversal y Horquilla
7. Cojinete de Desembrague
8. Garra del Embrague (Cant. 3)
9. Placa de Apoyo
10. Placa de Presión
11. Adaptador - Anillo de Mando
12. Volante
13. Cigüeñal
14. Cojinete de Guía
15. Tapón de Orificio
16. Deflector de Aceite y Cubo del Embrague
17. Discos de Embrague (Cant. 4)

18. Espaciadores de Acero (Cant. 3)
19. Resorte de Embrague
20. Tornillo de Fijación y Arandela (para servicio del conjunto del embrague solamente)

### Conjunto del Cilindro Auxiliar

21. Culata del Cilindro
22. Pasador de Retención
23. Anillo O
24. Resorte
25. Copa del Cilindro
26. Pistón
27. Resorte de Retorno
28. Tornillo de Purga
29. Cuerpo del Cilindro
30. Soporte
31. Conjunto del Cilindro de Cambio
32. Brazo del Eje Transversal

La función del conjunto del embrague es desenganchar del motor el eje de transmisión para facilitar que los cambios de dirección, paradas y puesta en marcha sean más suaves. La ilustración muestra el embrague en posición enganchada.

El embrague del motor es accionado hidráulicamente por un circuito de cilindro maestro/cilindro auxiliar. Cuando el operador aprieta el pedal del embrague, la presión hidráulica del circuito de la dirección ayuda a mover el pistón del cilindro maestro. El líquido del freno proveniente del cilindro maestro permite que el cilindro auxiliar se extienda y que el eje transversal gire, empujando la horquilla contra el cojinete de desembrague. El cojinete de desembrague se mueve en dirección hacia el volante y hacia las garras del embrague. Esta acción aleja la placa de presión del volante y de este modo se desenganchan los órganos receptores del embrague.

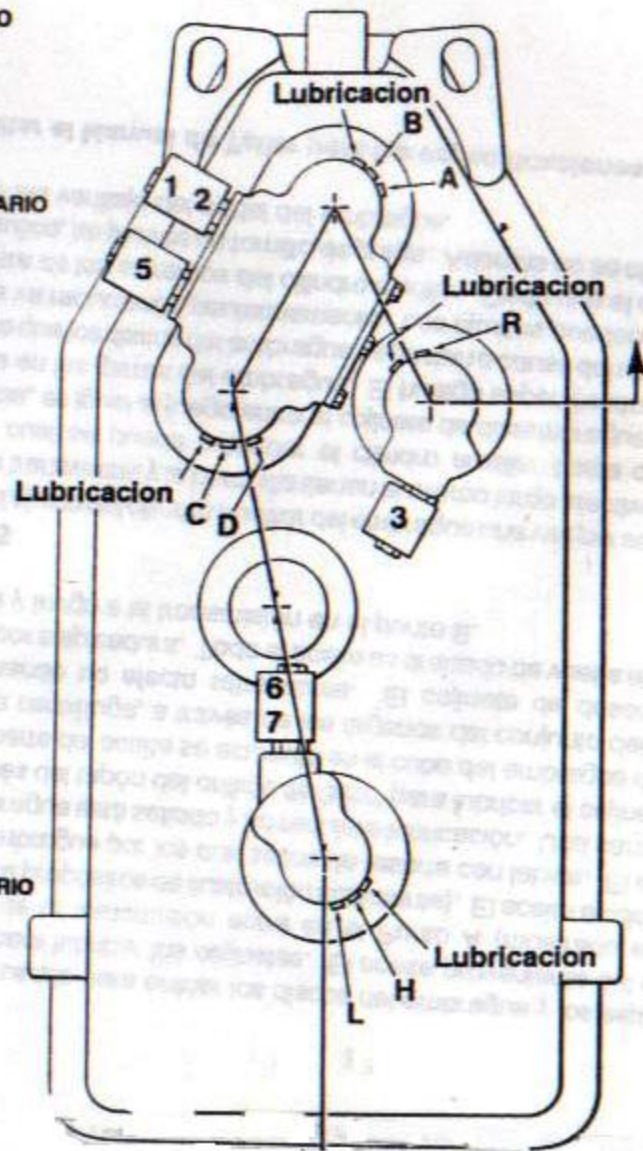
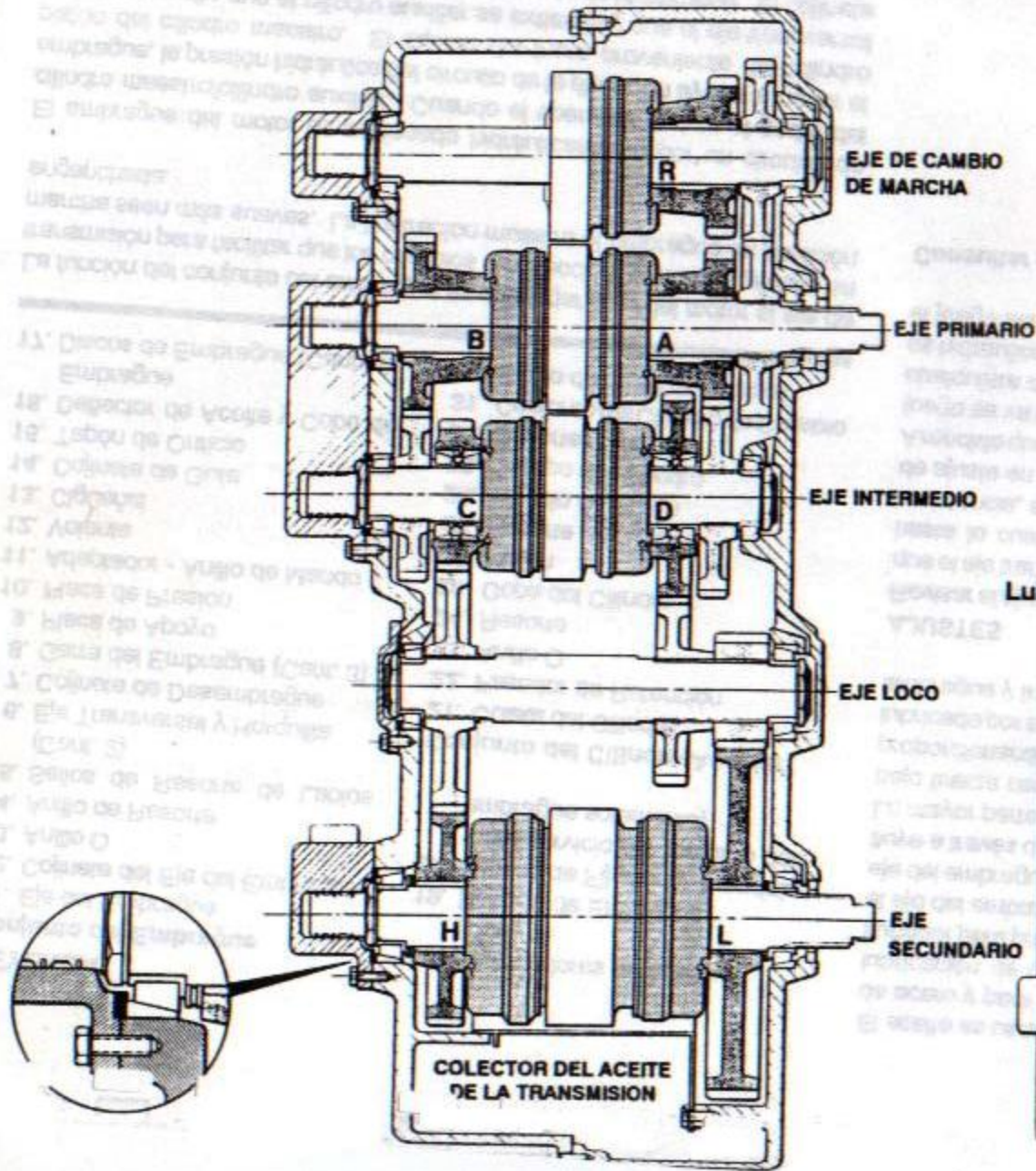
El aceite es usado para enfriar los discos del embrague y los espaciadores de acero y para lubricar los cojinetes. El aceite proveniente del circuito de lubricación de la transmisión entra en el Punto A (mostrado en la parte superior para propósitos de ilustración solamente). El aceite es dirigido hacia el eje del embrague por los dos sellos de resorte con labios. El cojinete del eje del embrague está sellado y no requiere lubricación. Una parte del aceite fluye a través del tapón del orificio de 3/32" para lubricar el cojinete de guía. La mayor parte del aceite se acumula en el cubo del embrague donde fluye, bajo fuerza centrífuga, a través de los órganos del conjunto del embrague, proporcionando un efecto refrescante. El cojinete de desembrague es lubricado por salpicadura. Todo el aceite es drenado de vuelta al colector del embrague y luego a la transmisión en el punto B.

### AJUSTES

Revisar el ajuste del cilindro auxiliar del embrague una vez por semana. Dado que el eje transversal y la horquilla tienen el mismo largo efectivo, la distancia hasta la cual se puede extender el cilindro auxiliar hasta que se sienta resistencia, es igual al juego entre el cojinete de desembrague y los tornillos de ajuste en las garras del embrague. El huelgo especificado es de 0,150". A medida que los discos del embrague se gastan a causa del uso normal, este juego se va reduciendo paulatinamente. Los ajustes pueden efectuarse en cualquiera de los extremos del cilindro auxiliar. Dado que el cilindro auxiliar es hidráulico, se provee un tornillo de purga. Además no se olvide de revisar el juego del varillaje del pedal del embrague.

Consultar el Manual de Taller para las especificaciones.





## RESUMEN

La transmisión 8400 fué lanzada en 1984. Fué desarrollada a fin de proporcionar a las niveladoras una transmisión de cambio automático, de 8 velocidades en marcha hacia adelante y 4 velocidades en marcha atrás. Su funcionamiento y construcción es sencilla facilitando la localización de averías y su reparación. Como parte integrante del grupo motopropulsor modular, la transmisión es fácil de desmontar de la niveladora ya que los otros componentes del grupo motopropulsor no necesitan ser perturbados.

No existe varillaje en el sistema de control de la transmisión que deba ser ajustado o que se desgaste. Los cambios de velocidades son efectuados por un controlador electrónico y cuatro cartuchos de válvulas de solenoide.

La transmisión también fué diseñada con una amplia gama de demultiplicación de 10,35 a 1 entre la primera y la octava velocidad. Las ocho velocidades han sido cuidadosamente seleccionadas a fin de que concuerden con la curva de potencia del motor, proporcionando un aumento uniforme en la velocidad durante la marcha con cada cambio a una velocidad más alta. La séptima y octava velocidad proveen velocidad sobremultiplicada pues la velocidad del eje primario es superior a la velocidad del eje secundario.

## CONSTRUCCION

El cárter de hierro fundido está dividido verticalmente para facilitar el montaje y desmontaje. Esto permite acceso total a los siete conjuntos de embrague y al eje loco. Los conjuntos de embrague R (marcha atrás) A, B, C y D tienen un diámetro de 5 1/4". Los conjuntos de embrague H (alta) y L (baja) tienen un diámetro de 6 5/8". Cada uno de los cinco ejes está soportado por cojinetes de rodillos cónicos que controlan el empuje final creado por el engranaje helicoidal. Todos los ejes tienen un huelgo axial entre 0,002" y 0,007" ajustable mediante láminas y son pilotados en el rebaje de las tapas del colector.

## FUNCIONAMIENTO

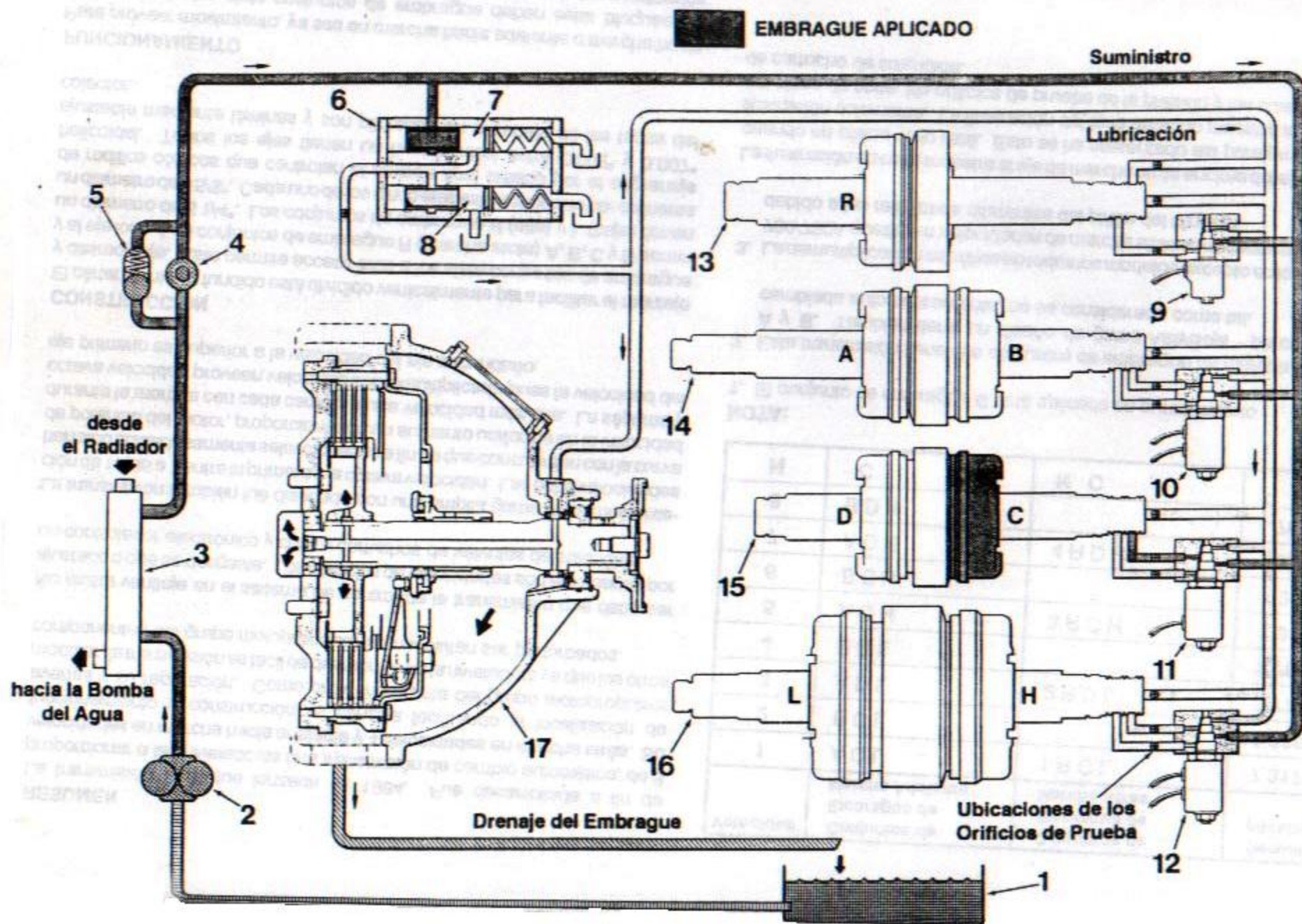
Para proveer movimiento, ya sea en marcha hacia adelante o marcha hacia atrás, tres de los siete conjuntos de embrague deben estar bloqueados (aplicados). La tabla siguiente muestra los conjuntos de embrague aplicados en relación a cada velocidad. La comprensión de la secuencia del embragado de los conjuntos de embrague ayudará a facilitar el diagnóstico de los problemas hidráulicos y mecánicos.

Velocidad	Conjuntos de Embrague de Marcha Adelante	Conjuntos de Embrague de Marcha Atras	Demultiplicacion
1	A C L	1 R C L	7.317:1
2	B C L		5.236:1
3	A D L	2 R D L	3.777:1
4	B D L		2.703:1
5	A C H	3 R C H	1.913:1
6	B C H		1.369:1
7	A D H	4 R D H	.987:1
8	B D H		.707:1
N	C	N C	

## NOTA:

1. El conjunto de embrague C está aplicado en punto muerto
2. Esta transmisión tiene dos conjuntos de embrague de marcha adelante; A y B. También tiene un diseño de gama Alta/Baja - pero como es cambiada automáticamente, no es considerado como tal.
3. La demultiplicación es válida en todos los modelos excepto en los modelos 780/780A que tienen velocidades de marcha atrás levemente más rápidas debido a las relaciones diferentes del piñón del tandem.

La ilustración en corte muestra el eje de marcha atrás encima del eje primario, cuando en efecto no lo está. Esto se ha presentado así para propósitos de ilustración solamente. La ilustración del lado derecho muestra la ubicación del plano de corte, los orificios de prueba de la presión y las cuatro válvulas de cartucho de solenoide.



## LEYENDA

- |  |  |
|--|--|
| 1. Caja de la Transmisión  | 10. Válvula de Cartucho de Solenoide A/B |
| 2. Bomba de la Dirección/ Transmisión                              | 11. Válvula de Cartucho de Solenoide C/D |
| 3. Enfriador del Aceite/Agua                                       | 12. Válvula de Cartucho de Solenoide L/H |
| 4. Conjunto del Filtro   | 13. Eje de Marcha Atrás                  |
| 5. Válvula de Paso Interna   | 14. Eje Primario                         |
| 6. Cuerpo de la Válvula Reguladora de la Presión de la transmisión | 15. Eje Intermedio                       |
| 7. Carrete de la Válvula Reguladora de Presión de bloqueo          | 16. Eje Secundario                       |
| 8. Carrete de Bloqueo de la Presión de Lubricación                 | 17. Embrague del Motor                   |
| 9. Válvula de Cartucho de Solenoide R (marcha atrás)               |  |

La transmisión 8400 es totalmente automática, sencilla y eficiente, con un circuito hidráulico sencillo. En las páginas siguientes se describe este circuito y varios cambios de velocidades.

Como se explicó anteriormente, el aceite de la transmisión es extraído del colector de la transmisión por la bomba y pasa a través del conjunto del enfriador y del filtro.

El aceite es luego dirigido al cuerpo de la válvula reguladora de presión de la transmisión. Dentro del cuerpo de esta válvula hay dos carretes. El primero establece la presión principal de la transmisión. Este carrete tiene dos resortes y puede ajustarse mediante láminas para mantener la presión de bloqueo de la transmisión a 215-235 lbs/pulg.<sup>2</sup>\*. A la presión regulada el carrete se mueve hacia atrás contra su resorte para abrir un pasaje hacia el circuito de lubricación y al carrete de presión de lubricación. Si la presión de lubricación llega al máximo de 25 lbs/pulg.<sup>2</sup>, esta válvula de carrete abre un pasaje de retorno al colector. Esta válvula tiene un resorte y además es ajustable mediante láminas. La presión mínima de lubricación es 5 lbs/pulg.<sup>2</sup>.

**NOTA:** para facilitar la descripción, el conjunto de la válvula reguladora ha sido ilustrado invertido.

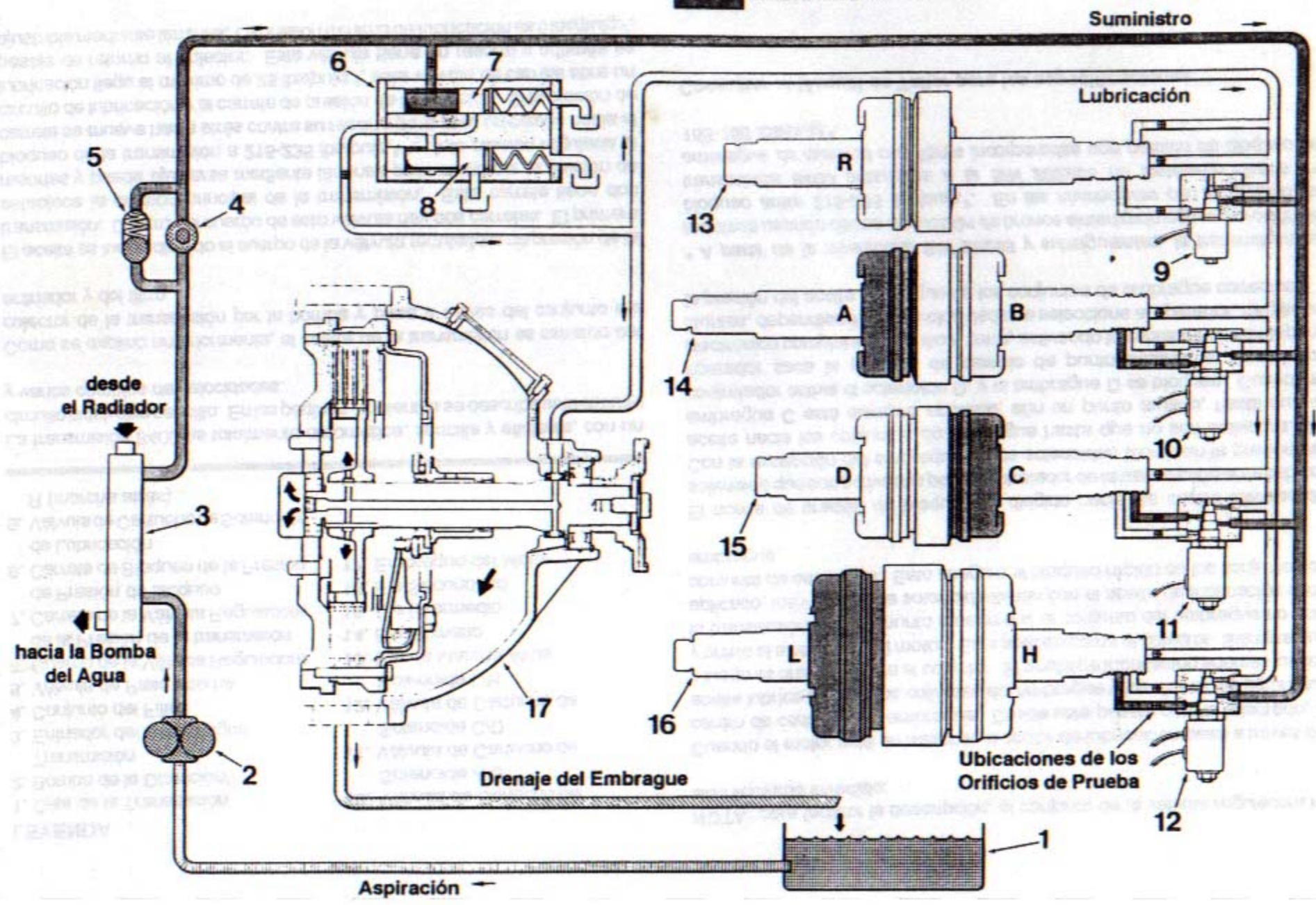
Cuando el motor está en marcha, el aceite de lubricación pasa a través del centro de cada eje del embrague. Desde este pasaje central taladrado, el aceite lubrica y enfría los cojinetes del embrague y los discos del embrague y luego es drenado hacia el colector. El aceite de lubricación además lubrica y enfría el embrague del motor. Este aceite retorna al colector. Siempre que la transmisión está en punto muerto o si el conjunto del embrague no está aplicado, las válvulas de solenoide llenan con el aceite de lubricación cada conjunto de embrague. Esto asegura el bloqueo rápido de los conjuntos de embrague.

El aceite de presión de bloqueo es dirigido hacia las cuatro válvulas de solenoide que son activadas por el controlador de la transmisión en la cabina. Con la excepción del embrague C, los solenoides bloquean la presión del aceite hacia los conjuntos de embrague hasta que no son activadas. El embrague C está siempre aplicado, aún en punto muerto, hasta que el controlador activa el solenoide D, y el embrague D se bloquea. Cuando el operador saca la palanca de cambio de punto muerto, el controlador electrónico completa el circuito a tierra, activando los solenoides correspondientes, dependiendo de la velocidad que seleccione el operador, dirigiendo la presión del aceite de bloqueo a los conjuntos de embrague correctos.

*\* A partir de la niveladora S/N 20265 y subsiguientes, la transmisión es montada usando discos de fricción de bronce sinterizado con una presión de bloqueo entre 215-235 lbs/pulg.<sup>2</sup>. En las niveladoras con el modelo de transmisión 8400 anteriores a la S/N 202265 se instalaron discos de embrague de material con fibras incorporadas con presión de bloqueo de 165-185 lbs/pulg.<sup>2</sup>.*

**Consultar el Manual de Taller para las especificaciones.**

EMBRAGUE APLICADO

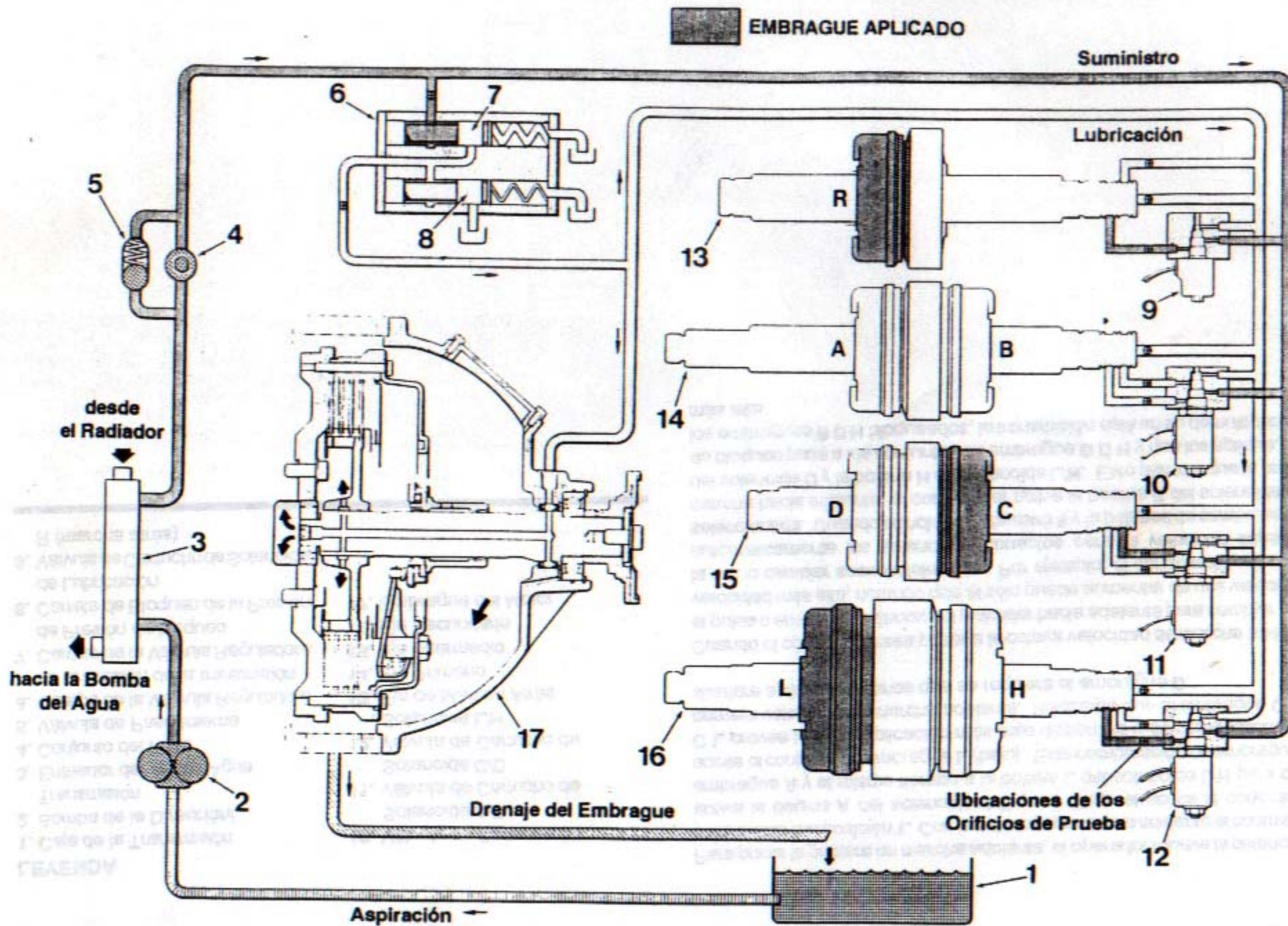


## LEYENDA

- |  |  |
|--|--|
| 1. Caja de la Transmisión  | 10. Válvula de Cartucho de Solenoide A/B |
| 2. Bomba de la Dirección/ Transmisión                              | 11. Válvula de Cartucho de Solenoide C/D |
| 3. Enfriador del Aceite/Agua                                       | 12. Válvula de Cartucho de Solenoide L/H |
| 4. Conjunto del Filtro   | 13. Eje de Marcha Atrás                  |
| 5. Válvula de Paso Interna   | 14. Eje Primario                         |
| 6. Cuerpo de la Válvula Reguladora de la Presión de la transmisión | 15. Eje Intermedio                       |
| 7. Carrete de la Válvula Reguladora de Presión de bloqueo          | 16. Eje Secundario                       |
| 8. Carrete de Bloqueo de la Presión de Lubricación                 | 17. Embrague del Motor                   |
| 9. Válvula de Cartucho de Solenoide R (marcha atrás)               |  |

Para poner la primera en marcha adelante, el operador mueve la palanca del controlador a la posición 1. Con la palanca en marcha adelante el controlador activa la bobina A del solenoide A/B para dirigir el aceite al conjunto de embrague A y al mismo tiempo a la bobina L del solenoide L/H para dirigir aceite al conjunto de embrague L (bajo). Esta combinación de embragues A C L provee la demultiplicación más baja disponible y da como resultado la primera velocidad en marcha adelante. Recuerde que el embrague C está siempre aplicado a menos que se requiera el embrague D.

Cuando el operador desea pasar a la octava velocidad de marcha adelante, el pulsa o empuja la palanca del pulsador hacia adelante para cambiar a una velocidad más alta, notando que él sólo puede aumentar de una velocidad a la vez o cambiar secuencialmente. Por ejemplo, el controlador selecciona automáticamente los solenoides correctos para la velocidad específica seleccionada. Cuando el indicador muestra 8 y la palanca de cambio está en marcha hacia adelante, el controlador activa la bobina B del solenoide A/B, del solenoide D y la bobina H del solenoide L/H. Esto permite que la presión de bloqueo pase a los conjuntos de embrague B D H y que los aplique. Con los embragues B D H bloqueados, la transmisión está en su demultiplicación más alta.



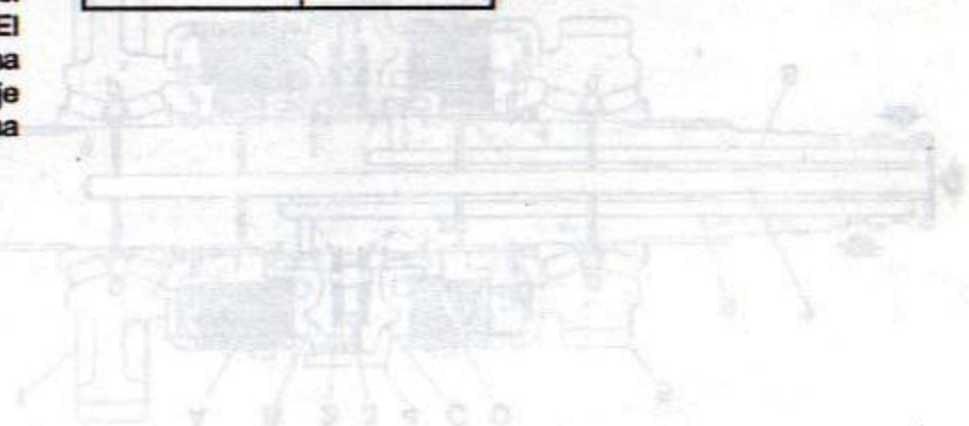
**LEYENDA**

- 1. Caja de la Transmisión
- 2. Bomba de la Dirección/ Transmisión
- 3. Enfriador del Aceite/Agua
- 4. Conjunto del Filtro
- 5. Válvula de Paso Interna
- 6. Cuerpo de la Válvula Reguladora de la Presión de la transmisión
- 7. Carrete de la Válvula Reguladora de Presión de bloqueo
- 8. Carrete de Bloqueo de la Presión de Lubricación
- 9. Válvula de Cartucho de Solenoide R (marcha atrás)
- 10. Válvula de Cartucho de Solenoide A/B
- 11. Válvula de Cartucho de Solenoide C/D
- 12. Válvula de Cartucho de Solenoide L/H
- 13. Eje de Marcha Atrás
- 14. Eje Primario
- 15. Eje Intermedio
- 16. Eje Secundario
- 17. Embrague del Motor

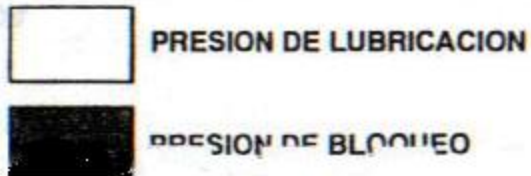
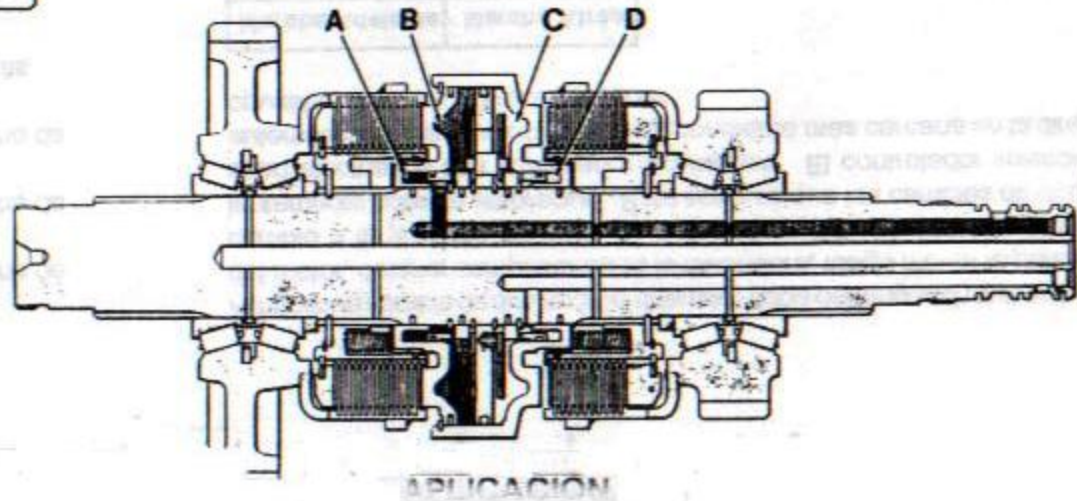
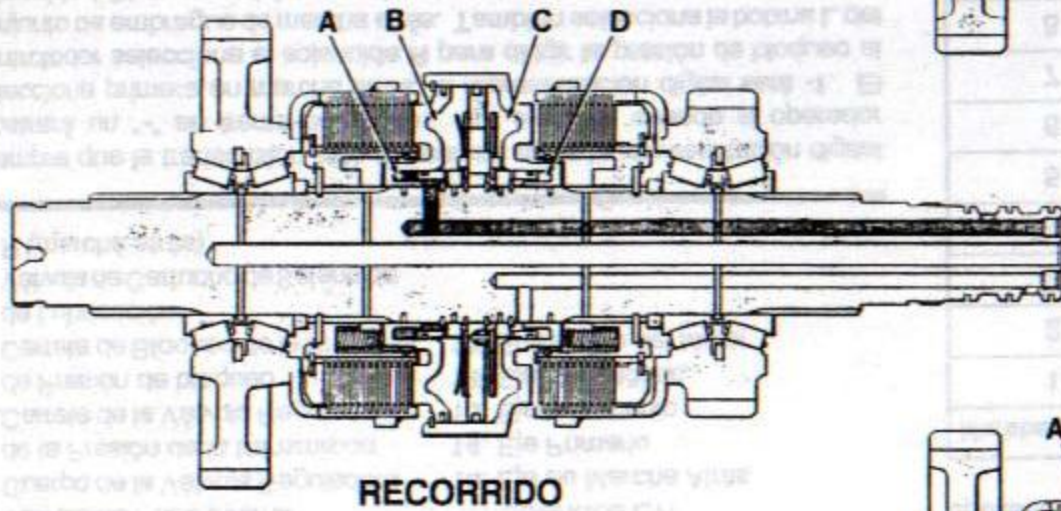
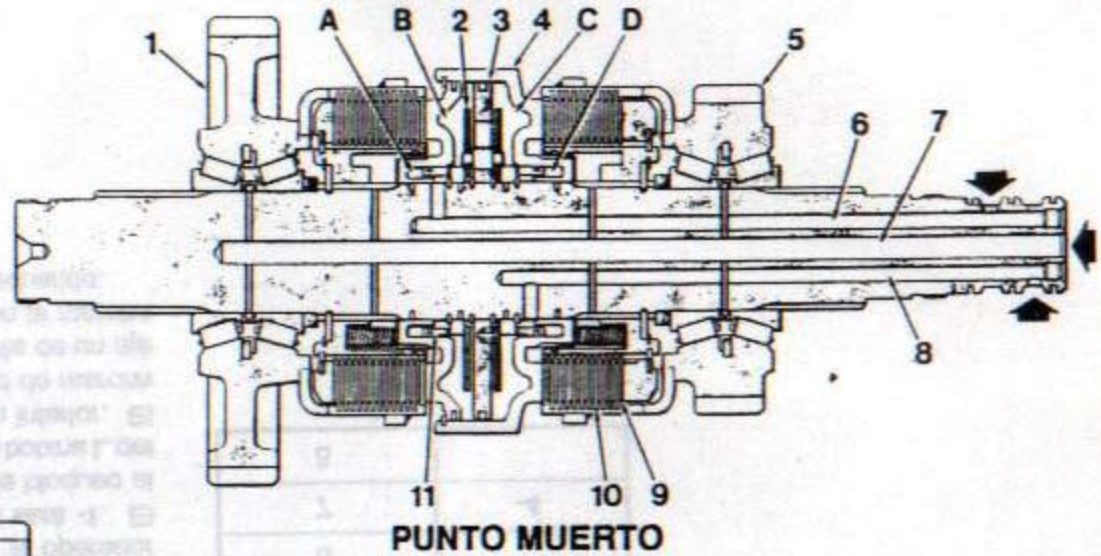
Siempre que la transmisión esté en marcha atrás la representación digital mostrará un "-" en frente del dígito. Por ejemplo, cuando el operador selecciona primera en marcha atrás, la representación digital será -1. El controlador selecciona el solenoide R para dirigir la presión de bloqueo al conjunto de embrague de marcha atrás. También selecciona la bobina L del solenoide L/H que suministra aceite al conjunto de embrague inferior. El embrague C también está aplicado y esto provee la velocidad de marcha atrás más baja posible de R C L. El aceite debe viajar a través de un eje adicional (5 en total) cuando se compara la marcha atrás con la marcha adelante (solamente 4). Esto provee el cambio de dirección requerido.

Al hacer un cambio de dirección el operador debe desenganchar el embrague del motor, detener completamente la niveladora, luego mover la palanca de cambio a la posición opuesta de dirección, y cuando es seguro hacerlo, lentamente soltar el embrague. Esto asegura que los cambios de dirección sean efectuados con suavidad y sin riesgos. El controlador seleccionará automáticamente la velocidad correspondiente más cercana en la dirección opuesta, como se indica en la tabla:

Marcha Adelante	Marcha Atrás
1	-1
2	
3	-2
4	
5	-3
6	
7	-4
8	







## LEYENDA

1. Velocidad Alta
  2. Válvula de Disco (2 Partes)
  3. Placa de Separación
  4. Pistón de Bloqueo
  5. Velocidad Baja
  6. Pasaje del Aceite de Velocidad Baja
  7. Pasaje del Aceite de Lubricación
  8. Pasaje del Aceite del Embrague Alto
  9. Disco de Fricción
  10. Placas de Mando de Acero
  11. Pistón Acelerador
- A. Cavidad del Pistón Acelerador de Velocidad Alta  
B. Cavidad de Bloqueo de Velocidad Alta  
C. Cavidad de Bloqueo de Velocidad Baja  
D. Cavidad del Pistón Acelerador de Velocidad Baja

El conjunto de embrague hidráulico consta de un juego de discos de fricción de bronce sinterizado, fijado a un eje rotatorio y de un juego de placas de acero retenidas en un conjunto de tambor y engranaje mediante lengüetas externas. El tambor y el engranaje pueden girar independientemente del eje pues están montados en un cojinete. Los discos están posicionados en el conjunto de embrague de modo que dos del mismo tipo no queden uno al lado del otro. Al colocar todos los discos juntos, se conecta eficazmente el engranaje al eje. Para llevar a cabo esta función, se usa un conjunto de cilindro hidráulico. A continuación se explica el funcionamiento del conjunto.

### PUNTO MUERTO

El aceite de lubricación es alimentado por pasajes de lubricación separados ubicados a ambos lados del conjunto del embrague cuando la transmisión está en punto muerto. En ese momento, el conjunto de embrague doble está en la fase de punto muerto. El aceite lubricante, fluye a través del pasaje central por las perforaciones transversales para lubricar los cojinetes y para enfriar los discos del embrague en ambos conjuntos de embrague.

## AVANCE

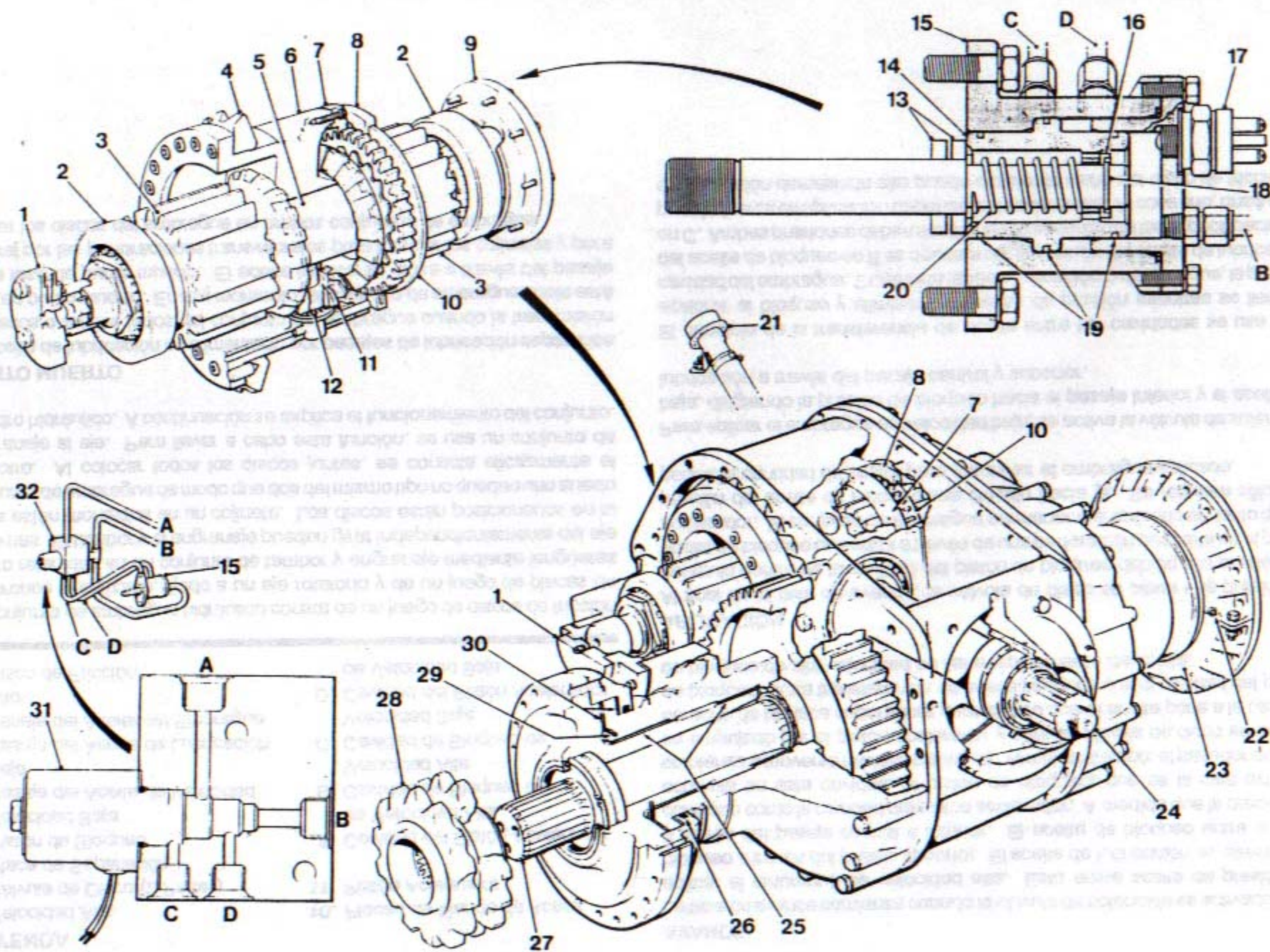
La fase de avance comienza cuando la válvula de solenoide es activada para aplicar el embrague de velocidad alta. Esto envía aceite de presión de bloqueo a través del pasaje superior. El aceite de lubricación es alimentado a través del pasaje central e inferior. El aceite de bloqueo entra al área conocida como la cavidad del pistón acelerador. A medida que la presión se acumula en esta cavidad, el pistón de bloqueo, que es la caja exterior, comienza a moverse hacia la izquierda. Al mismo tiempo, el pasador de guía es empujado por el pistón acelerador y abre la válvula de disco en el lado derecho de la placa separadora permitiendo que el aceite pase a la cavidad de bloqueo. Esta transferencia de aceite asegura que la cavidad del pistón de bloqueo de alta velocidad se llene rápidamente de aceite.

## APLICACION

Al final de la fase de avance, la válvula de disco se cierra y la presión se acumula dentro de la cavidad del pistón de bloqueo debido a la presión del aceite de bloqueo que entra a través de una perforación pequeña en el pistón acelerador. El conjunto de embrague permanecerá aplicado en tanto que la presión del aceite de bloqueo sea dirigido hacia él. Se requiere sólo una pequeña cantidad de aceite para mantener el embrague aplicado.

Para aplicar el embrague de velocidad baja, se activa la válvula de solenoide baja, dirigiendo la presión de bloqueo hacia el pasaje inferior y el aceite de lubricación a través del pasaje central y superior.

El principio de la transferencia de aceite entre las cavidades se usa para acelerar el bloqueo y eliminar las caídas de presión mientras se llena la cavidad del embrague. Durante la fase de aplicación del embrague, la presión del aceite de bloqueo en B es opuesta por la presión del aceite de lubricación en C. Ambas presiones deben ser mantenidas dentro de las especificaciones pues la fuerza de aplicación depende de la diferencia. Al contrario, una fuerza de aplicación demasiado alta puede ocasionar daño del disco de fricción.



## LEYENDA

- |  |                                     |
|--|-------------------------------------|
| 1. Bomba del Aceite                      | 19. Anillos Obturadores Tipo Gancho |
| 2. Cojinete de Rodillos Cónicos          | 20. Resorte                         |
| 3. Piñón Principal                       | 21. Respiradero                     |
| 4. Engranaje Anular                      | 22. Engrasador                      |
| 5. Eje Transversal                       | 23. Semi-Anillo                     |
| 6. Cubo del Diferencial                  | 24. Eje del Piñón                   |
| 7. Engranaje del Embrague de Cambio      | 25. Bujes de Manguito               |
| 8. Horquilla de Cambio                   | 26. Junta Uniring                   |
| 9. Tapa del Cojinete del Eje Transversal | 27. Eje de Mando                    |
| 10. Embrague de Cambio                   | 28. Piñón de Mando                  |
| 11. Engranaje Satélite                   | 29. Anillo O                        |
| 12. Cojinete                             | 30. Placas de Empuje                |
| 13. Sellos de la Barra de Cambios        | 31. Solenoide de Cambio             |
| 14. Pistón                               | 32. Válvula de Cambio               |
| 15. Cuerpo del Cilindro de Cambio        | A. Presión                          |
| 16. Retén de Resorte                     | B. Drenaje                          |
| 17. Interruptor                          | C. Orificio de Desbloqueo           |
| 18. Anillo de Resorte                    | D. Orificio de Bloqueo              |

El mando final de doble reducción se usa en las niveladoras modelos 740 al 780A e incorpora un bloqueo hidráulico del diferencial como equipo estándar. El mando final de doble reducción es una caja de engranajes de mando que provee reducción de engranajes y un cambio de dirección del flujo de potencia. La potencia es transmitida al eje del piñón y es transferida al engranaje cónico que a su vez está fijado mediante lengüeta postiza al eje transversal. El eje transversal está apoyado por cojinetes de rodillos cónicos y también comporta dos pequeños piñones reductores. Los pequeños piñones reductores engranan con los engranajes de giro dobles que están apoyados por cojinetes de rodillos.

Un eje de mando semiflotante (llamado así porque no soporta ningún peso) está fijado al engranaje de giro mediante lengüeta postiza. Está soportado en el extremo exterior por cojinete de rodillos autocentrador de doble golilla. El peso de la niveladora es transferido desde el mando final al tándem por medio del manguito bridado que oscila en dos bujes de bronce con coquilla

de acero revestidos de teflón, comprimidos en la caja trasera. Se mantienen fijos por el semi por el semi-anillo que permite la oscilación pero impide el movimiento lateral del manguito bridado en los bujes. El bloqueo/desbloqueo del diferencial permite máxima tracción en la posición bloqueada y radio de giro mínimo en la posición desbloqueada. Una luz indicadora en la cabina se enciende cuando el diferencial está desbloqueado.

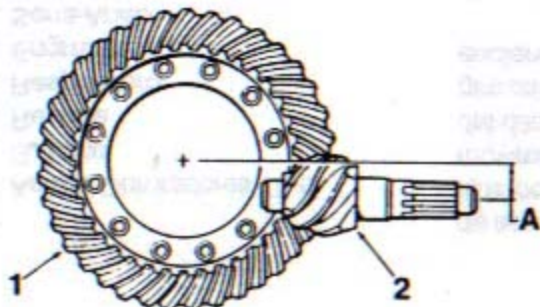
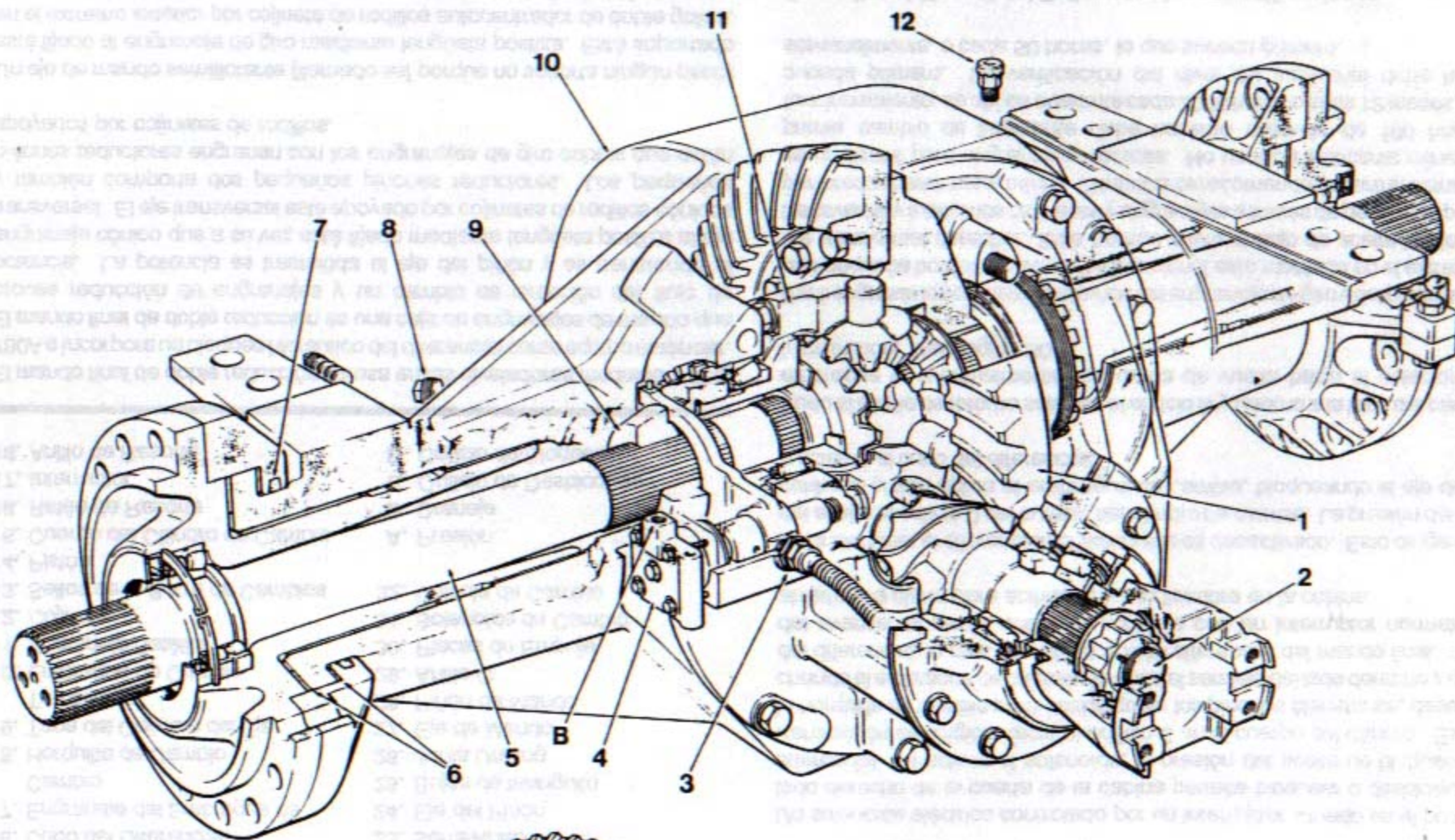
Un solenoide eléctrico controlado por un interruptor situado en el poste del lado derecho de la puerta de la cabina permite bloquear o desbloquear el diferencial. Al activar el solenoide, la presión del aceite de bloqueo de la transmisión es dirigida hacia el orificio C en el cuerpo del cilindro. Esto tira la horquilla de cambio para desbloquear los piñones planetarios, desenganchando el embrague de cambio de entre el semieje del lado derecho y el cubo del diferencial, lo cual permite la acción diferencial del mando final. Al final del avance, el pistón entra en contacto con un interruptor normalmente abierto y lo cierra para activar la luz indicadora en la cabina.

Para bloquear el diferencial, el solenoide es desactivado. Esto dirige el flujo del aceite al orificio D del cuerpo del cilindro de cambio. La presión del aceite contra el pistón aplica el embrague de cambio, bloqueando el eje del lado izquierdo al cubo del diferencial.

Todo el aceite de retorno sale por el orificio B y retorna a la tapa del cárter del embrague y, eventualmente, se drena de vuelta hacia el colector de la transmisión. Ver página 30.

Para engrasar los cojinetes del piñón del engranaje de giro y del piñón satélite, una pequeña bomba de aceite bidireccional está montada en el extremo del eje transversal derecho. Esta bomba envía el flujo de aceite hacia el eje transversal y lubrica los cojinetes y engranajes a través de pequeños pasajes perforados transversalmente. El lubricante recomendado para el mando final es un aceite para engranajes hipoides. No usar un lubricante mineral. El primer cambio de lubricante debe hacerse después de 100 horas de funcionamiento, de ahí en adelante cada 2000 horas o cada 12 meses, lo que suceda primero. La verificación del nivel del lubricante debe hacerse semanalmente, o cada 50 horas, lo que suceda primero.

Consultar el Manual del Taller para las especificaciones.



LEYENDA:

## LEYENDA

- |  |  |
|--|--|
| 1. Engranaje Anular                            | 9. Collar de Cambio                              |
| 2. Piñón Diferencial/Eje del Piñón             | 10. Caja del Mando Final                         |
| 3. Interruptor Indicador de Bloqueo/Desbloqueo | 11. Caja del Diferencial                         |
| 4. Cilindro de Cambio                          | 12. Respiradero                                  |
| 5. Semieje del L.D.                            | A. Descentrado del Engranaje Hipoide             |
| 6. Placas de Empuje                            | B. Orificio de la Presión del Cilindro de Cambio |
| 7. Sello                                       |  |
| 8. Tapón del Nivel del Aceite                  |  |

El Mando Final de Una Reducción SR30 es usado en las niveladoras modelos 710 al 720A y el Mando Final de Una Reducción SR40 en las niveladoras modelos 730/730A. Consultar el Manual de Piezas para obtener los números de serie de las niveladoras.

Ambos mandos finales SR están equipados con un juego de engranajes hipoides. Los engranajes hipoides posicionan el piñón de mando debajo de la línea central del engranaje anular - dimensión A. El diseño del engranaje hipoide permite el contacto de diente adicional de uno y medio entre el piñón de mando y el engranaje anular en comparación con el diseño del mando tradicional de engranaje anular cónico con dientes en espiral, resultando en 30% de más resistencia de los dientes contra cargas de choque. Estos mandos finales usan un diseño similar de eje semiflotante y manguito bridado al igual que el mando final de doble reducción. Esto permite que el peso de la niveladora pueda ser transferido directamente a los tandems a través de la caja del mando final.

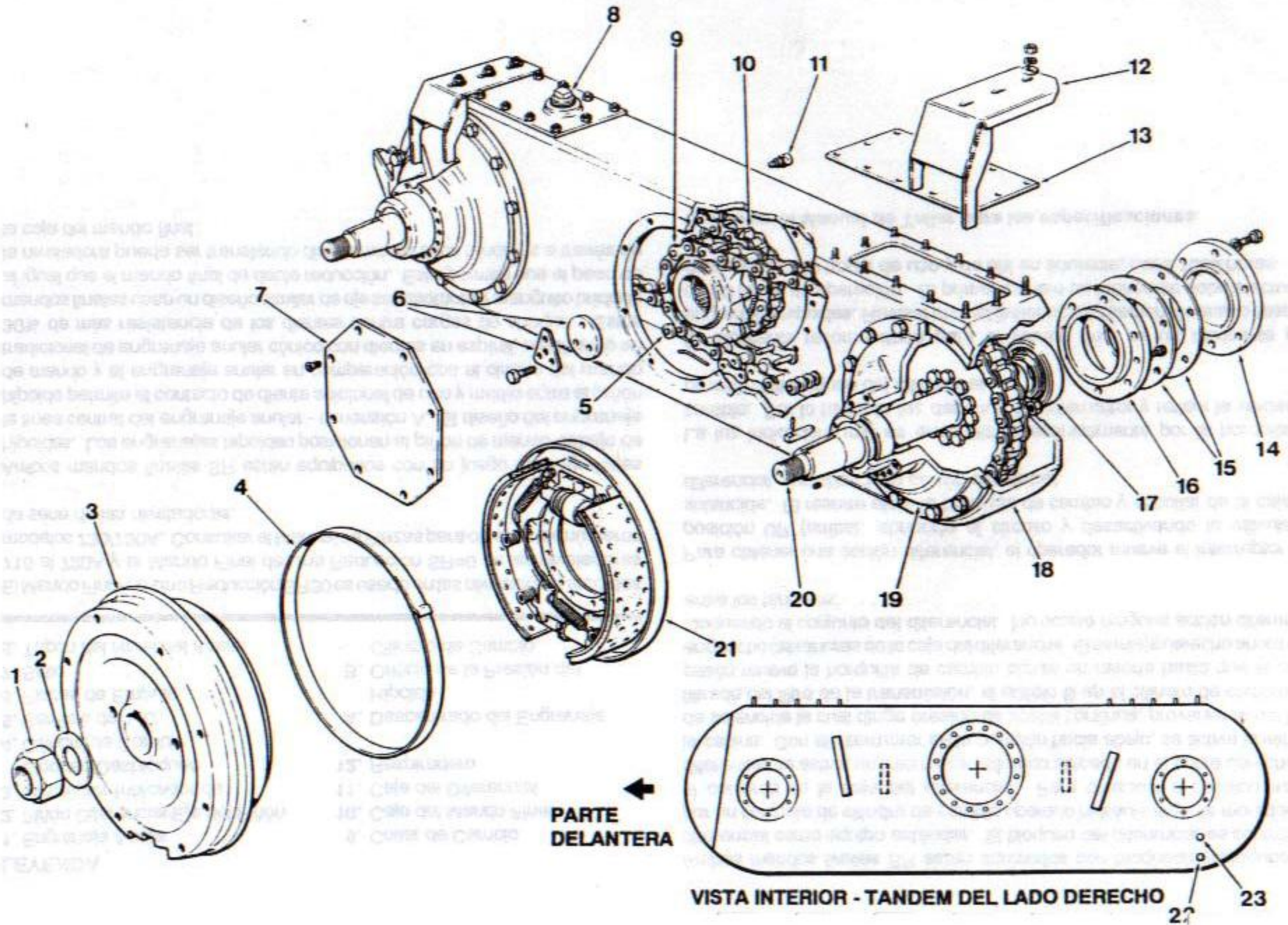
Ambos mandos finales SR están equipados con bloqueo/desbloqueo del diferencial como equipo estándar. El bloqueo del diferencial es controlado por un conjunto de cilindro de cambio operado hidráulicamente montado en el conjunto de la caja del diferencial. Para bloquear o desbloquear el diferencial se activa un interruptor eléctrico ubicado en el poste derecho de la cabina. Con el interruptor en la posición hacia abajo, se activa la válvula de solenoide la cual dirige presión de aceite continua, proveniente del lado filtrado del filtro de la transmisión, al orificio B en el cilindro de cambio. El pistón mueve la horquilla de cambio contra un resorte hasta que el collar engancha las ranuras de la caja del diferencial. El semieje derecho ahora está bloqueado al conjunto del diferencial. No ocurre ninguna acción diferencial entre los tandems.

Para obtener una acción diferencial, el operador mueve el interruptor a la posición UP (arriba), abriendo el circuito y desactivando la válvula de solenoide. El resorte aleja la horquilla de cambio y el collar de la caja del diferencial, permitiendo la acción diferencial.

La luz indicadora roja es encendida mecánicamente por la horquilla de cambio. Por lo tanto, la luz depende del interruptor y refleja la verdadera posición del bloqueo del diferencial.

El lubricante recomendado para el mando final es un lubricante para engranajes hipoides. Revisar el nivel del lubricante semanalmente o después de 50 horas de operación. El primer cambio de lubricante debe efectuarse después de 100 horas de uso y de ahí en adelante, cada 1000 horas.

**Consultar el Manual de Taller para las especificaciones.**



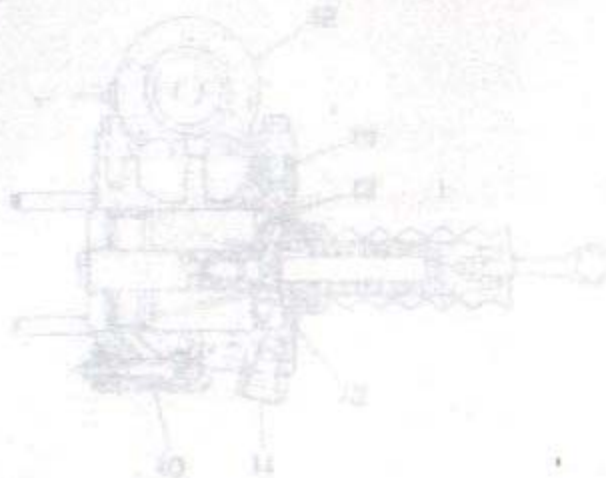
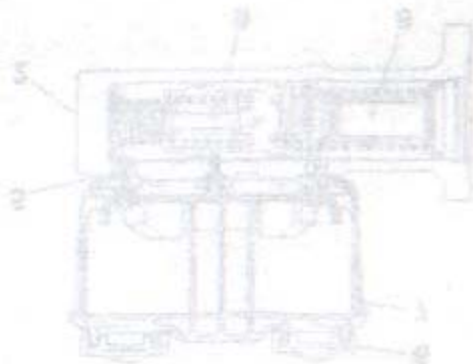
## LEYENDA

- |   |   |
|---|---|
| 1. Tuerca de la Rueda                     | 13. Placa de Inspección                           |
| 2. Arandela                               | 14. Tapa de Cojinete                              |
| 3. Rueda                                  | 15. Láminas                                       |
| 4. Sello de Banda del Freno               | 16. Brida de Cojinete                             |
| 5. Tapón Magnético                        | 17. Cojinete Interior                             |
| 6. Arandela de Retén y Placa de Retención | 18. Caja del Tándem                               |
| 7. Tapa de Inspección                     | 19. Caja del Cojinete                             |
| 8. Tapón de Llenado                       | 20. Eje Corto de la Rueda y Chaveta               |
| 9. Cadena                                 | 21. Conjunto del Freno de Tambor                  |
| 10. Piñón de Mando                        | 22. Tapón de Drenaje                              |
| 11. Respiradero                           | 23. Tapón del Nivel del Aceite - Frenos de Tambor |
| 12. Protector de la tubería de freno      |   |

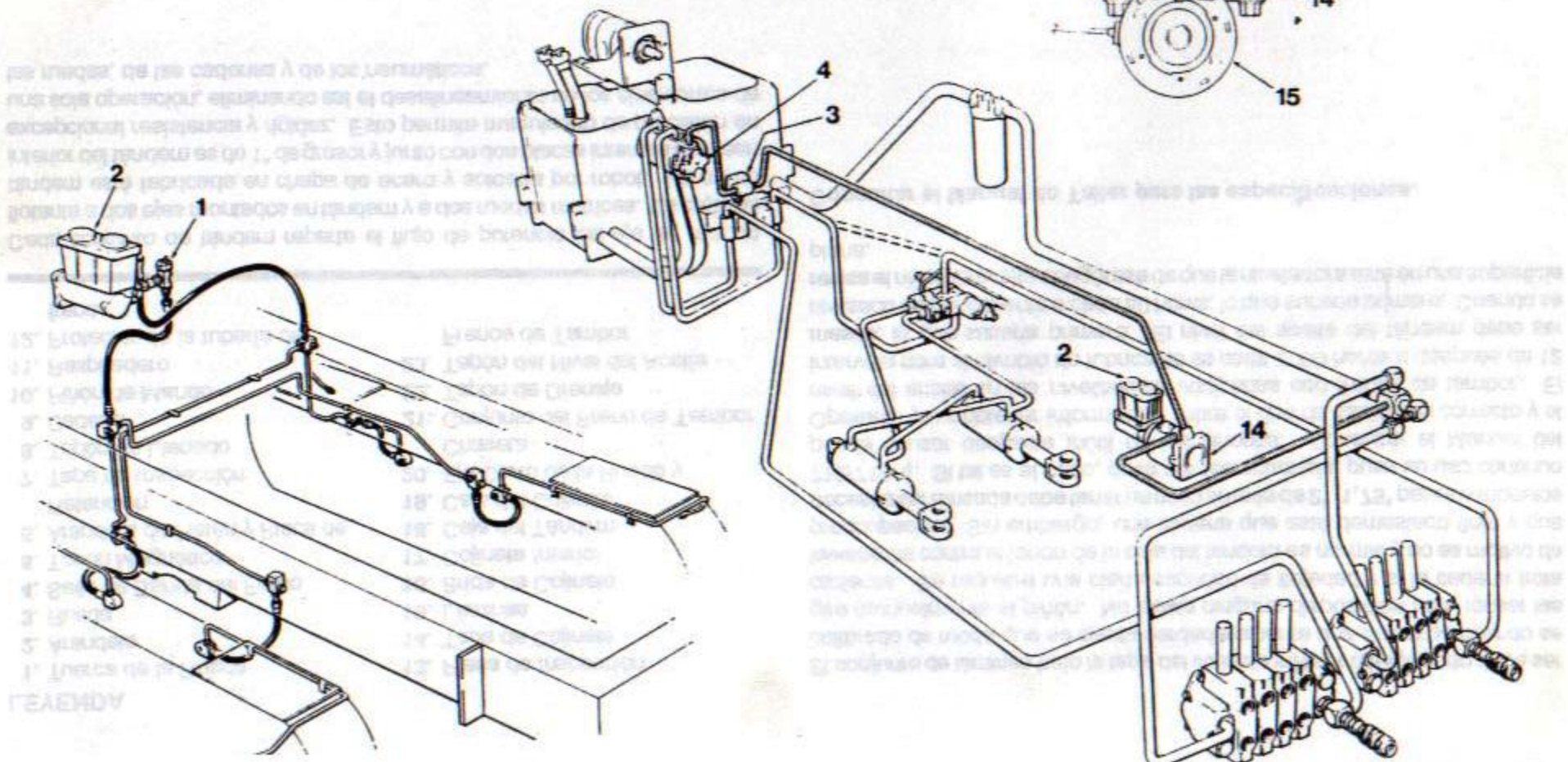
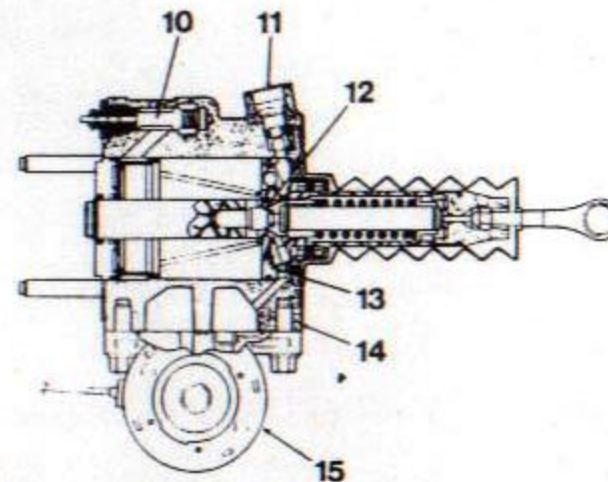
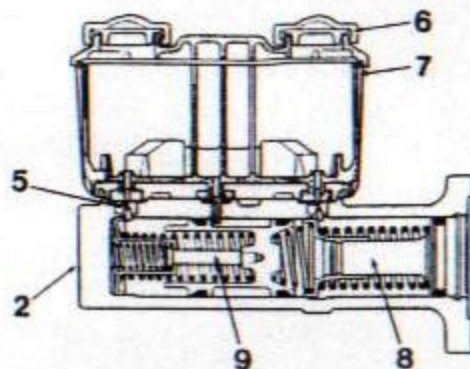
Cada conjunto de tándem reparte el flujo de potencia del eje de mando flotante a dos ejes montados en tándem y a dos ruedas motrices. La caja del tándem está fabricada en chapa de acero y soldada por robot. La pared interior del tándem es de 1" de grosor y junto con dos placas internas proveen excepcional resistencia y rigidez. Esto permite maquinado de precisión en una sola operación, eliminando así el desalineamiento de los ejes cortos de las ruedas, de las cadenas y de los neumáticos.

El conjunto de láminas bajo la tapa del cojinete interior del eje corto debe ser calibrado de modo que se sienta verdaderamente una precarga cuando se gire manualmente el piñón. No existe ninguna disposición para tensar las cadenas. Se requiere una cierta cantidad de flojedad y si la cadena frota levemente contra el fondo de la caja del tándem es normal y no es motivo de preocupación. Sin embargo, una cadena que esté demasiado floja y que necesite ser tensada debe tener un paso de más de 2" (1,75" para los modelos 710/710A). Si tal es el caso, debe ser reemplazada, pues su uso continuo puede causar desgaste inútil de los piñones. Consultar el Manual del Operador para obtener información sobre el tipo de lubricante correcto y el nivel del aceite en las niveladoras equipadas con frenos de tambor. El intervalo para el cambio de lubricante es cada 2000 horas o después de 12 meses, lo que suceda primero. El nivel del aceite del tándem debe ser revisado semanalmente o cada 50 horas, lo que suceda primero. Cuando se revisa el nivel del aceite asegúrese de que la niveladora esté en una superficie plana.

**Consultar el Manual de Taller para las especificaciones.**







## LEYENDA

- |   |                              |
|---|------------------------------|
| 1. Interruptores de las luces de los frenos | 7. Depósito                  |
| 2. Cilindro Maestro                         | 8. Pistón Secundario         |
| 3. Válvula de Descarga                      | 9. Pistón Primario           |
| 4. Bomba Hidráulica - Tercera Sección       | 10. Interruptor de Flujo     |
| 5. Válvula del Compensador del Freno        | 11. Entrada                  |
| 6. Tapa                                     | 12. Orificio                 |
|   | 13. Pistón Motor             |
|   | 14. Amplificador de Potencia |
|   | 15. Conjunto del Motor/Bomba |

El amplificador de potencia es un conjunto autónomo de bomba y depósito. Provee eficazmente al operador ayuda hidráulica del pedal cuando se aplica el pedal del freno.

El cilindro maestro consta de dos cámaras separadas ofreciendo dos circuitos de frenado independientes. Consultar las Especificaciones de Lubricación del Manual del Operador de Champion para obtener información importante sobre el líquido.

Una tercera sección en la bomba hidráulica principal provee potencia hidráulica para el amplificador de potencia del freno. Es independiente de cualquier otra función hidráulica, es decir, de la dirección, por ejemplo). El circuito hidráulico del freno también tiene su propia válvula de descarga, idéntica a las válvulas de descarga del sistema hidráulico principal, ajustada para descargar a 2100 lbs/pulg.<sup>2</sup>.

### Ayuda de Reserva

En caso de que el motor se detuviera o en cualquier otra situación en que se interrumpa el flujo de aceite al amplificador de potencia del freno de servicio,

una bomba/motor eléctrico proveerá automáticamente ayuda hidráulica. En tal caso, el operador es advertido de que la niveladora está funcionando con el sistema de reserva mediante la luz de advertencia y alarma. Este sistema suplementario provee capacidad de frenado asistida a un nivel reducido hasta que el flujo hidráulico principal sea restablecido. El sistema se apaga automáticamente cuando se restablece el flujo hidráulico.

**NOTA:** Todos los sistemas de frenado suplementario o de reserva están diseñados para detener la niveladora sin riesgo o inmovilizar la máquina en una pendiente hasta que se aplique el freno de **ESTACIONAMIENTO/ EMERGENCIA**. Estos sistemas no deben usarse continuamente.

### Sistema de Frenos Dobles

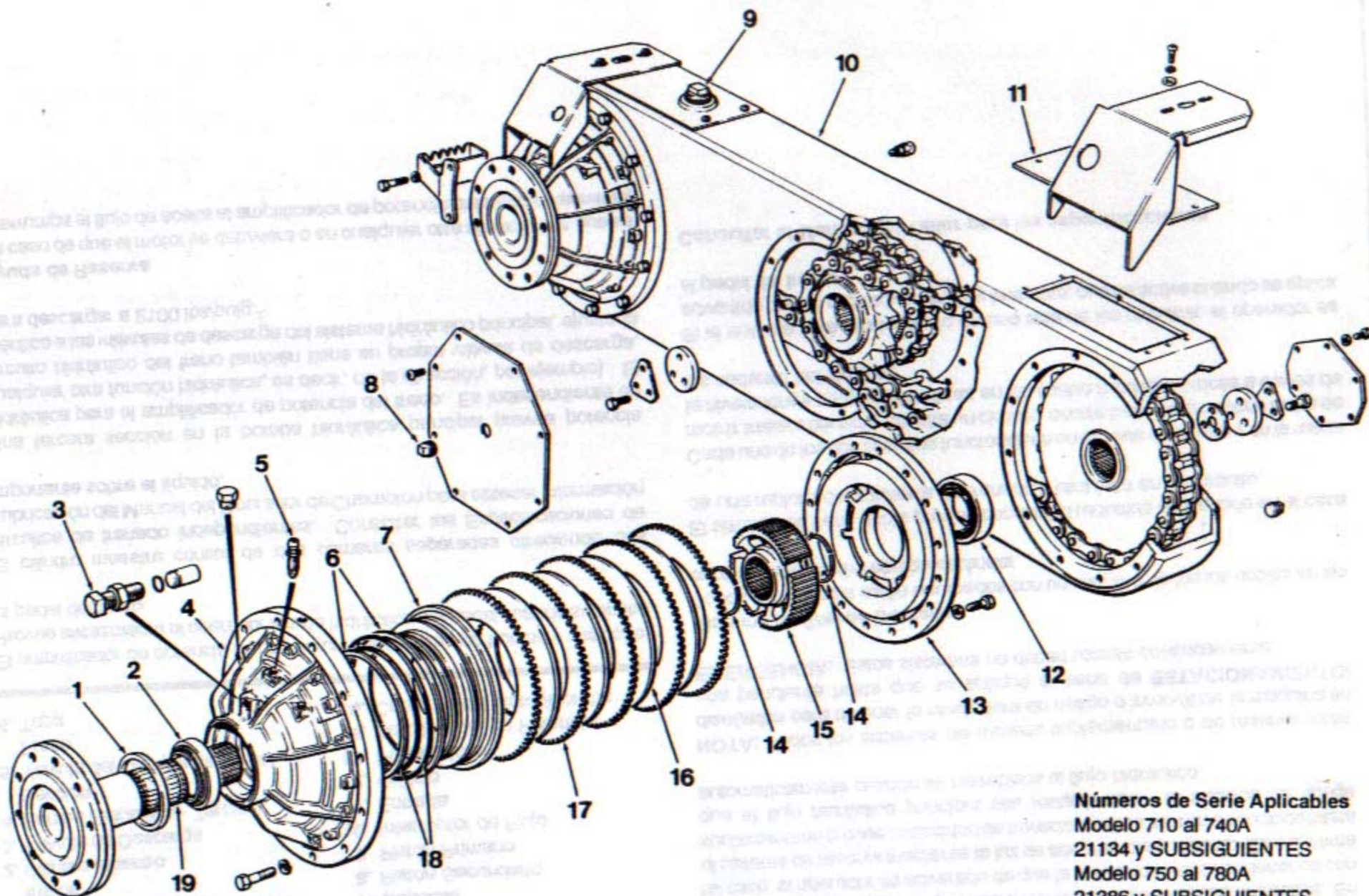
Todos los modelos están equipados con un sistema de frenos dobles en las cuatro ruedas como equipo estándar.

El sistema de freno doble provee capacidad reducida de frenado en el caso de una ruptura de la tubería de frenado u otra falla en un circuito.

Cada uno de los dos circuitos funcionan en una rueda delantera y en la rueda motriz trasera opuesta. Si falla un circuito, ocurre frenado en ambos lados de la niveladora y permanece eficaz en las cuatro ruedas motrices a través de las cadenas del tándem.

Si el sistema está funcionando en uno solo de los circuitos, el operador es advertido por la luz de advertencia y la alarma, que se activa cuando se aplica el pedal del freno.

Consultar el Manual del Taller para las especificaciones.



Números de Serie Aplicables  
 Modelo 710 al 740A  
 21134 y SUBSIGUIENTES  
 Modelo 750 al 780A  
 21386 y SUBSIGUIENTES

## LEYENDA

- |  |                        |
|--|------------------------|
| 1. Junta de Aceite                             | 10. Tándem             |
| 2. Cojinete                                    | 11. Tapa de Inspección |
| 3. Tornillo Limitador de la Carrera del Pistón | 12. Cojinete           |
| 4. Caja Exterior                               | 13. Caja Interior      |
| 5. Tornillo de Purga                           | 14. Anillo Resorte     |
| 6. Anillos de Apoyo                            | 15. Cubo               |
| 7. Pistón                                      | 16. Disco de Fricción  |
| 8. Tapón de Nivel del Aceite                   | 17. Placa de Reacción  |
| 9. Tapón de Llenado                            | 18. Anillos O          |
|  | 19. Eje                |

El Circuito de Frenos de Discos Húmedos Champion se compone de cuatro frenos, de un servofreno hidráulico con una bomba eléctrica de apoyo integral, de un cilindro maestro con depósito y conductos flexibles hidráulicos.

El servofreno multiplica el esfuerzo de frenado del pedal aplicado del freno y lo transfiere al cilindro maestro. Consultar "Circuito Hidráulico de los Frenos de Servicio" en la página 50 de este manual para obtener más información sobre el conjunto del cilindro maestro y del servofreno.

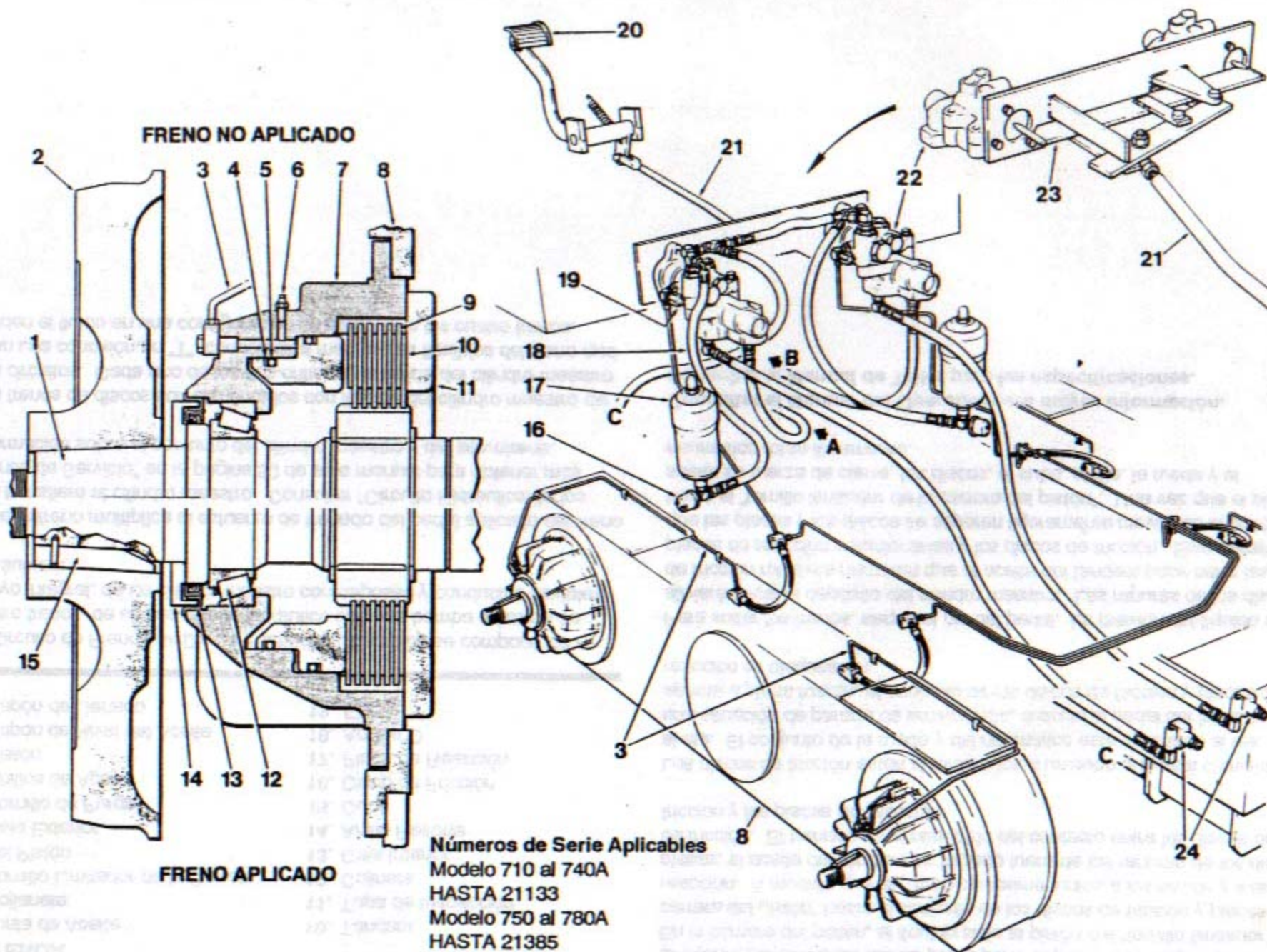
Los frenos de discos son alimentados con líquido del cilindro maestro de dos circuitos. Cada uno de los dos orificios de salida del cilindro maestro usan una conexión en "T", conectada a mangueras flexibles del freno que dividen el fluido en una configuración en diagonal a los cuatro frenos.

El líquido penetra a los frenos por la parte superior de la caja del freno. En la cámara del pistón, el líquido aleja al pistón del "tornillo limitador de la carrera del pistón" hacia el conjunto de los discos de fricción y placas de reacción. A medida que el pistón comprime juntos a los discos y a las placas, el aceite del tándem es forzado fuera de las ranuras de los discos de fricción. El frenado es el resultado del contacto entre los discos de fricción y las placas de reacción.

Los discos de fricción están chaveteados a un cubo que está chaveteado al eje. El conjunto de la rueda y del neumático está apernado al eje. En una situación de parada de emergencia, cuando el pedal del freno se aprieta a plena fuerza, el conjunto de los discos de fricción y placas de reacción se bloquearán.

Para soltar los frenos, saque el pie del pedal. La presión del líquido se aliviará hacia el depósito del cilindro maestro. Las ranuras de los discos de fricción rotativos permiten que el aceite del tándem pase entre las placas de reacción estacionarias y los discos de fricción. Esto permite que las placas y los discos se separen ligeramente moviendo el pistón hacia el "tornillo limitador de la carrera del pistón". Una vez que el pistón suelta su fuerza de cierre, los discos, el cubo, el eje, la rueda y el neumático rotan libremente.

**Consultar el Manual del Operador para mayor información.  
Consultar el Manual de Taller para las especificaciones.**



## LEYENDA

- |                                  |  |
|----------------------------------|--|
| 1. Eje Corto de la Rueda         | 17. Acumulador   |
| 2. Rueda                         | 18. Manguera   |
| 3. Tubería del Freno Hidráulico  | 19. Sensor de Presión/Luz del Freno  |
| 4. Anillo de Apoyo               | 20. Pedal del Freno  |
| 5. Anillo O                      | 21. Varilla de Acoplamiento  |
| 6. Tornillo de Purga             | 22. Válvula del Freno  |
| 7. Caja de Freno                 | 23. Balancín   |
| 8. Tándem/Anillo de Adaptador    | 24. Válvulas de Descarga del Sistema Hidráulico Principal (Referencia solamente) |
| 9. Placa de Reacción             |  |
| 10. Disco de Fricción            |  |
| 11. Placa de Extremo             |  |
| 12. Cojinete del Semieje         | A. Aceite hacia la Válvula Distribuidora del Colector del L.I.                   |
| 13. Sello                        | B. Aceite hacia la Válvula Distribuidora del Colector del L.D.                   |
| 14. Protección                   | C. Retorno del Aceite al Depósito  |
| 15. Chaveta                      |  |
| 16. Sensor de Presión/Advertidor |  |

El sistema de frenos de discos húmedos de Champion se compone de dos sistemas de frenado separados. Gracias a este diseño, el frenado en diagonal se lleva a cabo conectando la rueda del tándem **Delantero Izquierdo** y la rueda del tándem **Trasero Derecho** al mismo circuito de frenado. Esto provee frenado eficaz en las 4 ruedas en el caso improbable de que un circuito no funcione debidamente. Cuando se produce malfuncionamiento se activa una luz de advertencia y una alarma.

El pedal del freno está conectado por medio de una varilla de acoplamiento a un balancín. El balancín empuja el émbolo activador de dos válvulas del freno hidráulico montadas en la parte trasera de la cabina.

Cada circuito de frenado funciona de manera idéntica. Describiremos a continuación el funcionamiento del circuito y de la válvula del freno del **lado izquierdo**.

La válvula del freno consta de dos partes:

- 1) La sección de carga en la parte inferior, y
- 2) La sección de activación en la parte superior.

La sección de carga mantiene en todo momento una presión hidráulica de 1200-1500 lbs/pulg.<sup>2</sup> en el acumulador. Dado que la válvula del freno está en serie con el sistema hidráulico principal, una pequeña cantidad de aceite es dirigida al acumulador. Cuando la presión llega a 1500 lbs/pulg.<sup>2</sup>, la carga se detiene y todo el aceite fluye al distribuidor hidráulico principal. Cuando se aprieta el pedal, el aceite es dirigido desde el acumulador a los conjuntos de frenos de discos húmedos. Al aplicar los frenos, la presión del aceite a los conjuntos de frenos aumenta en forma proporcional a la presión del pedal del freno. Mientras más alta sea la fuerza del pedal, más alta será la presión de aplicación (hasta un máximo de 900 lbs/pulg.<sup>2</sup>), resultando en fuerzas de frenado más elevadas. Cuando se suelta el pedal del freno, la sección de activación dirige el aceite del circuito de frenado al depósito hidráulico.

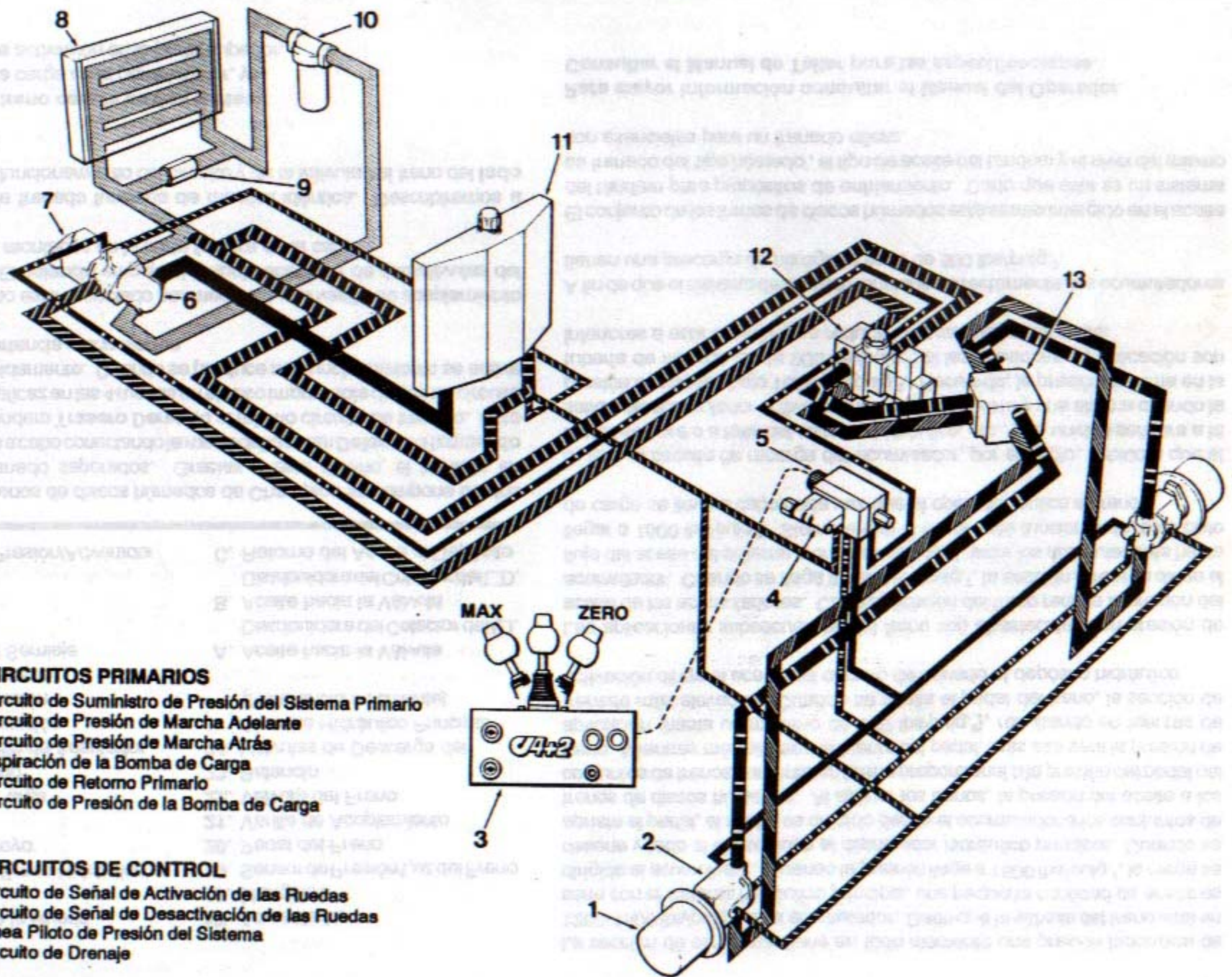
Las aplicaciones subsecuentes del freno son abastecidas con presión de aceite de los acumuladores. Cada aplicación del freno reduce la presión del acumulador. Cuando se llega a 1200 lbs/pulg.<sup>2</sup>, la sección de carga dirige el flujo del aceite del sistema hidráulico principal hacia los acumuladores hasta llegar a 1500 lbs/pulg.<sup>2</sup>. Siempre que el motor esté funcionando, este ciclo de carga se lleva a cabo cada vez que el operador aplica el freno.

Si falla el circuito de recarga del acumulador, por ejemplo, debido a que el motor se pare o a falla del sistema hidráulico, etc., una unidad sensora a la salida del acumulador activa una luz de advertencia y una alarma cuando la presión desciende bajo 1050 lbs/pulg.<sup>2</sup>. Recuerde, la presión máxima en la tubería de frenado es de 900 lbs/pulg.<sup>2</sup>; si las presiones de aplicación son inferiores a esta cantidad, se reduce la capacidad de frenado.







A fin de que el sistema de frenado funcione correctamente, los acumuladores tienen una precarga de nitrógeno seco de 500 lbs/pulg.<sup>2</sup>.

El conjunto de los frenos de discos húmedos está semisumergido en el aceite del tándem para propósitos de enfriamiento. Dado que este es un sistema de frenado del 'tipo húmedo', el tipo de aceite del tándem y el nivel del mismo son esenciales para un frenado eficaz.





Para mayor información consultar el Manual del Operador.  
Consultar el Manual de Taller para las especificaciones.



### CIRCUITOS PRIMARIOS

-  Circuito de Suministro de Presión del Sistema Primario
-  Circuito de Presión de Marcha Adelante
-  Circuito de Presión de Marcha Atrás
-  Aspiración de la Bomba de Carga
-  Circuito de Retorno Primario
-  Circuito de Presión de la Bomba de Carga

### CIRCUITOS DE CONTROL

-  Circuito de Señal de Activación de las Ruedas
-  Circuito de Señal de Desactivación de las Ruedas
-  Línea Piloto de Presión del Sistema
-  Circuito de Drenaje

## LEYENDA

- |  |   |
|--|---|
| 1. Cubo de la Rueda de Reducción Planetaria    | 7. Bomba del Sistema Principal                      |
| 2. Motor de la Rueda                           | 8. Enfriador del Aceite                             |
| 3. Controlador Manual (ubicado en la Cabina)   | 9. Válvula de Retención                             |
| 4. Conjunto de la Válvula de Control del Motor | 10. Filtro  |
| 5. Motor de Fuerza                             | 11. Depósito del Sist. de Impul. de las Seis Ruedas |
| 6. Bomba de Carga                              | 12. Válvula Selectora                               |
|  | 13. Divisor de Flujo                                |

El Sistema de Impulsión de las Seis Ruedas (A.W.D. o 4+2) es usado para aumentar el esfuerzo de tracción y el control de la dirección bajo condiciones resbalosas. Las ruedas delanteras son impulsadas por una bomba hidrostática, tipo pistón de desplazamiento variable y un motor de desplazamiento variable en cada rueda, activándolas mediante los cubos planetarios. El sistema hidráulico para el Sistema de Impulsión de Seis Ruedas es completamente separado de todos los otros sistemas. Este sistema opera en todas las velocidades en marcha adelante excepto en la octava velocidad y en todas las velocidades de marcha atrás.

El aceite es sacado del depósito del Sistema de Impulsión de Seis Ruedas por la bomba de carga. Luego pasa a través del enfriador del sistema A.W.D. y del filtro tipo cartucho, de 6 micrones. Ambos tienen válvulas de paso para permitir la desviación del aceite frío y endurecido.

El aceite enfriado y filtrado luego fluye hacia la bomba hidráulica primaria. Si la palanca de control está en su posición trasera **ZERO**, una pequeña cantidad de aceite es enviada, a baja presión para proveer enfriamiento y lubricación para los motores de las ruedas. Cuando la palanca de control se mueve hacia adelante, la presión de control aumenta para controlar la potencia desarrollada por los motores de las ruedas.

La presión de control es regulada por el motor de fuerza que es básicamente un orificio de drenaje variable. Cuando el controlador manual es movido hacia la posición **MAX**, aumenta el voltaje aplicado al motor de fuerza, reduciendo el tamaño del orificio y de este modo elevando la presión de carrera.

El aceite de los motores vuelve a la bomba hidráulica primaria para ser 'reusado'. Esto crea un circuito de 'ciclo cerrado'. La bomba de carga compensa las fugas controladas usadas para lubricación y el aumento de volumen que se requiera de acuerdo a las condiciones variables.

Los planetarios reducen la velocidad del motor y aumentan el par de torsión en la rueda. Usan aceite para engranajes SAE 80W/90 el cual debe ser cambiado después de las primeras 100 horas de operación y luego cada 1000 horas o anualmente (lo que suceda primero). Los planetarios pueden ser desenganchados manualmente en casos de marcha prolongada o si requieren mantenimiento.

El sistema de impulsión de seis ruedas usa fluido hidráulico separado el cual debe ser cambiado anualmente o cada 2000 horas. El cambio del filtro debe efectuarse cada 1000 horas.

El controlador manual tiene varias luces indicadoras además de la palanca de control. Las luces indican: marcha adelante, marcha atrás, temperatura excesiva del aceite y presión de carga baja.

Para mayor información sobre los componentes específicos consultar la sección Sistema de Impulsión de Seis Ruedas del Manual de Taller y las Cintas Vídeo sobre Servicio del Sistema de Impulsión de Seis Ruedas.



ROJO Y BLANCO	NO. 1
ROJO Y AZUL	NO. 2
ROJO Y AMARYLLO	NO. 5
ROJO Y VERDE	NO. 3
ROJO Y CAFE	NO. 6
ROJO Y NARANJA	NO. 7

