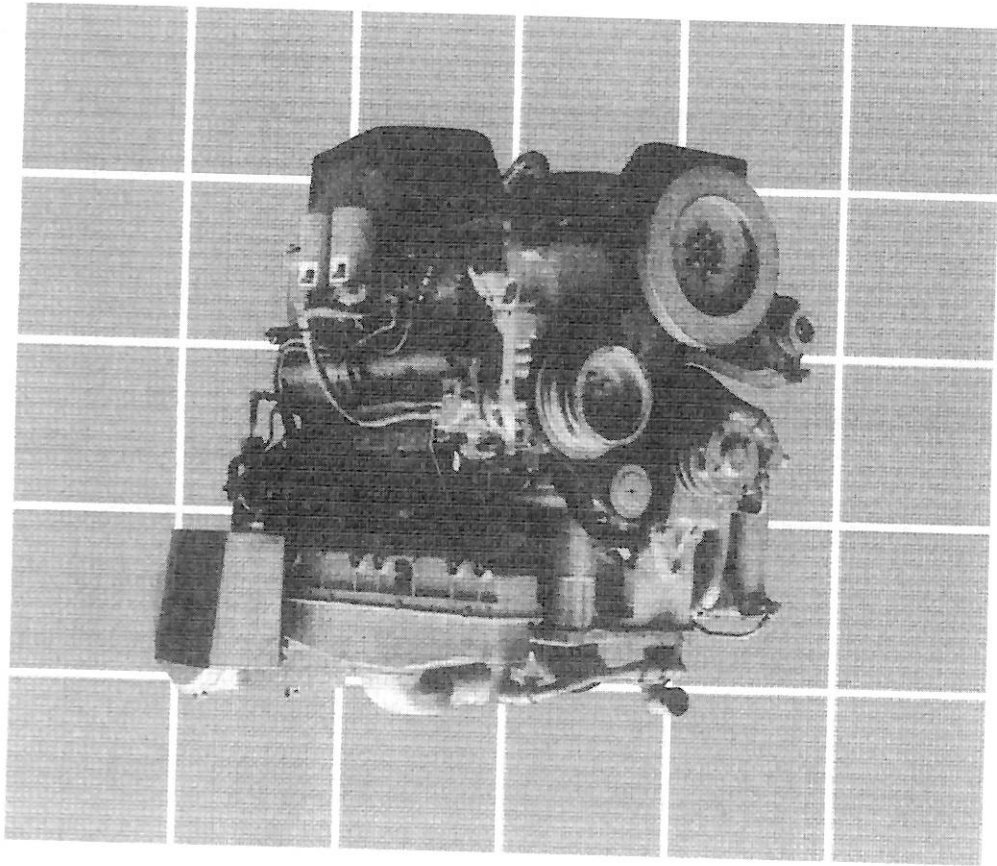


2017/4/28

NTA855-G4
配套 310kW 发电机组
零件号: 3166153



NTA855-G4 零件图册

重庆康明斯发动机零件图册 通用机型 NTA855-G4

使用说明

本图册是根据公司开发发电机组需要编制的N系列G4驱动发动机图册,它以直观的形式显现出了发动机的

的易损零件和一般零件。是用户选购零部件指导性的资料。

随着发动机的不断改进,图册零件号 and 实际使用零件号可能有出入,请用户在选购零件时尽可能提供以下

情况:

一、发动机铭牌或合格证上的机型和生产指令号(S.O)、以及发动机出厂序号。

二、写明图册中的图册零件号(最好注明页次)。

我公司可根据用户提供的以上资料,查到对应的实际使用零件号。用户在使用此图过程中,如有问题,可

随时向我公司提出,我们会尽快的作出答复。

重庆康明斯发动机有限公司

2001年6月

INSTRUCTION

The catalog is compiled for the N series engine, which used on generator. It's very easy for you to find what kinds of engine parts to be ordered and replaced, since N series engine has a high commonality, the catalog is

guideline for our customers to order the parts he/she wants.

With improvements on the engines were producing, the part no. in the catalog may be different from that in present

production.

The following information will be supplied when you order the parts.

*Engine model and shop order No.(s.o.) on the nameplate of your engine or the certificate, and the series no. of engine.

**The exact part no. in the catalog(it's better to put down the page No. in the catalog).

We can find out the present part no. upon your correct information, then we'll take prompt action to resolve your

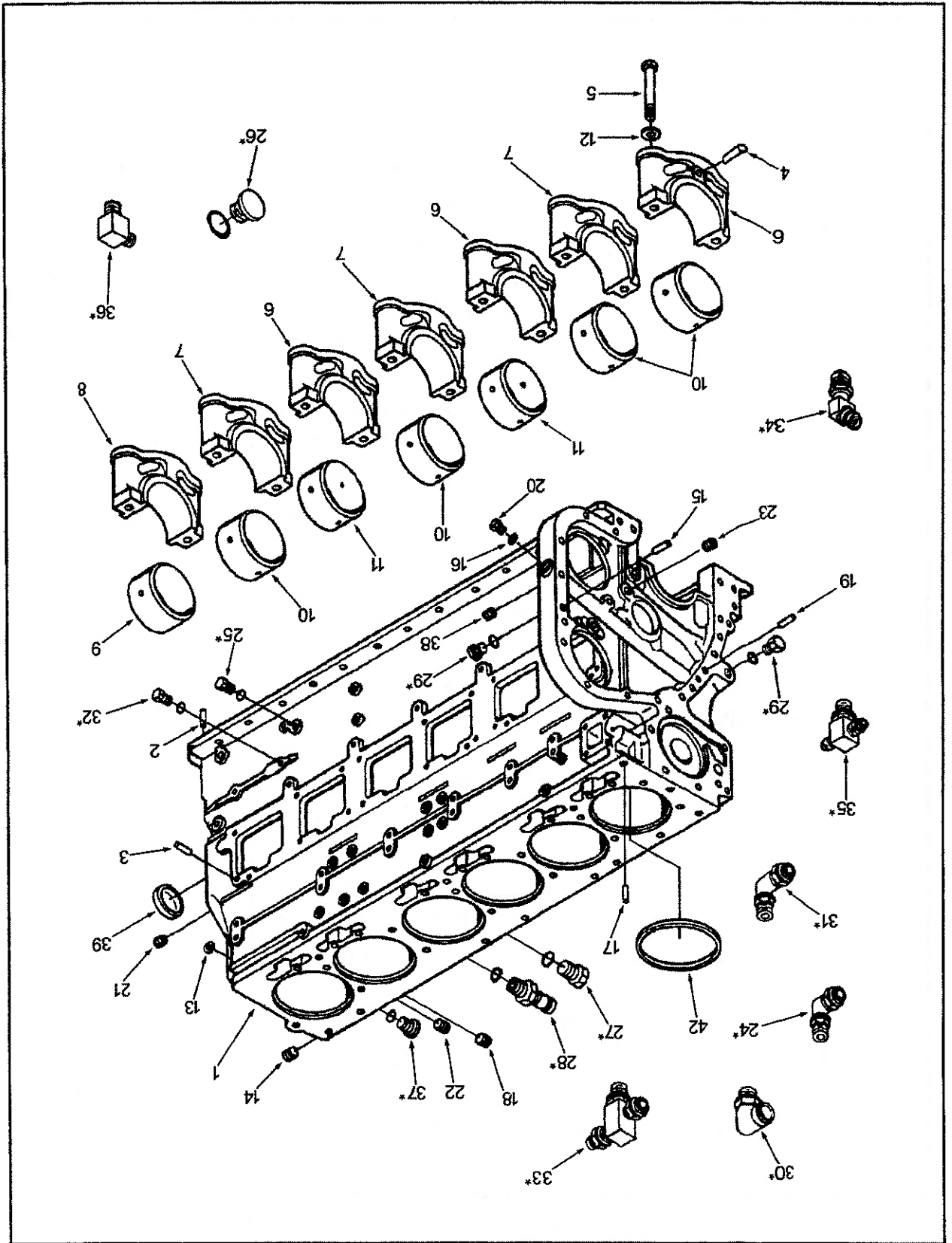
problems.

chongqing cummins engine company ltd.

目 录

ABLE OF CONTENTS

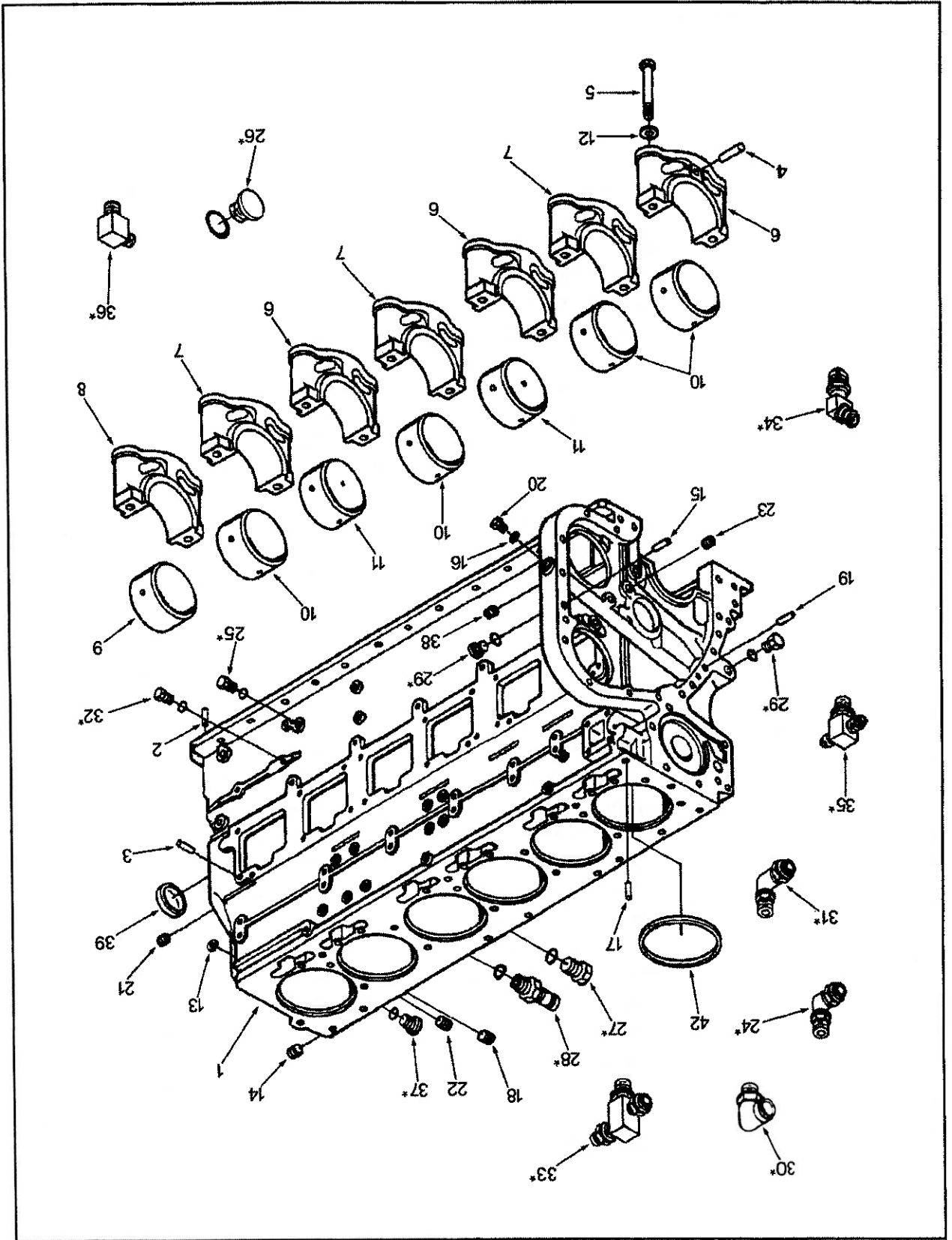
页次 PAGE NO	TITLE	标题
1	CYLINDER BLOCK	汽缸体
5	CRANKSHAFT,ENGINE DAMPER,VIBRATION	曲轴、减振器
7	PISTON AND CONNRD	活塞及连杆
9	CAMSHAFT	凸轮轴
11	FRONT ENGINE SUPPORT,GEAR COVER	齿轮室盖及前支架
13	CYLINDER HEAD	汽缸盖
15	CAM FOLLOWER HOUSING AND PUSH ROD	凸轮轴从动件及推杆
17	ROCKER HOUSING	摇臂室
19	LUB OIL COOLER	机油冷却器
21	OIL PAN	机油盘
23	LUB OIL PUMP	机油泵
25	HUB FAN AND FAN	风扇驱动
27	WATER PUMP	水泵
29	THERMOSTAL HOUSING AND WATER MANIIFOLD	出水管
31	AIR INTERCOOLER	中冷器
33	EXHAUST MANIFOLD	排气管
35	TURBOCHARGER PLUMBING	增压器管路
37	ACCESSORY DRIVE	附件驱动
39	FUEL PUMP	燃油泵
41	INJECTOR	喷油器
43	PLUMBING,FUEL	燃油管路
45	VALVE,OIL CONTROL	机油压力控制阀
47	SENSOR,VISCOSITY	粘度感应器
49	PLUMB,STC	STC 机油管路
51	RADIATOR	水箱
53	FLYWHEEL AND FLYWHEEL HOUSING	飞轮、飞轮壳
54	ALTERNATOR	发电机
55	STARING MOTOR	起动机
56	CORROSION RESISTOR	水滤器
57	FUEL FILTER	燃油滤清器
58	WIRENESS	传感器及导线



气缸体

气缸体 - 1

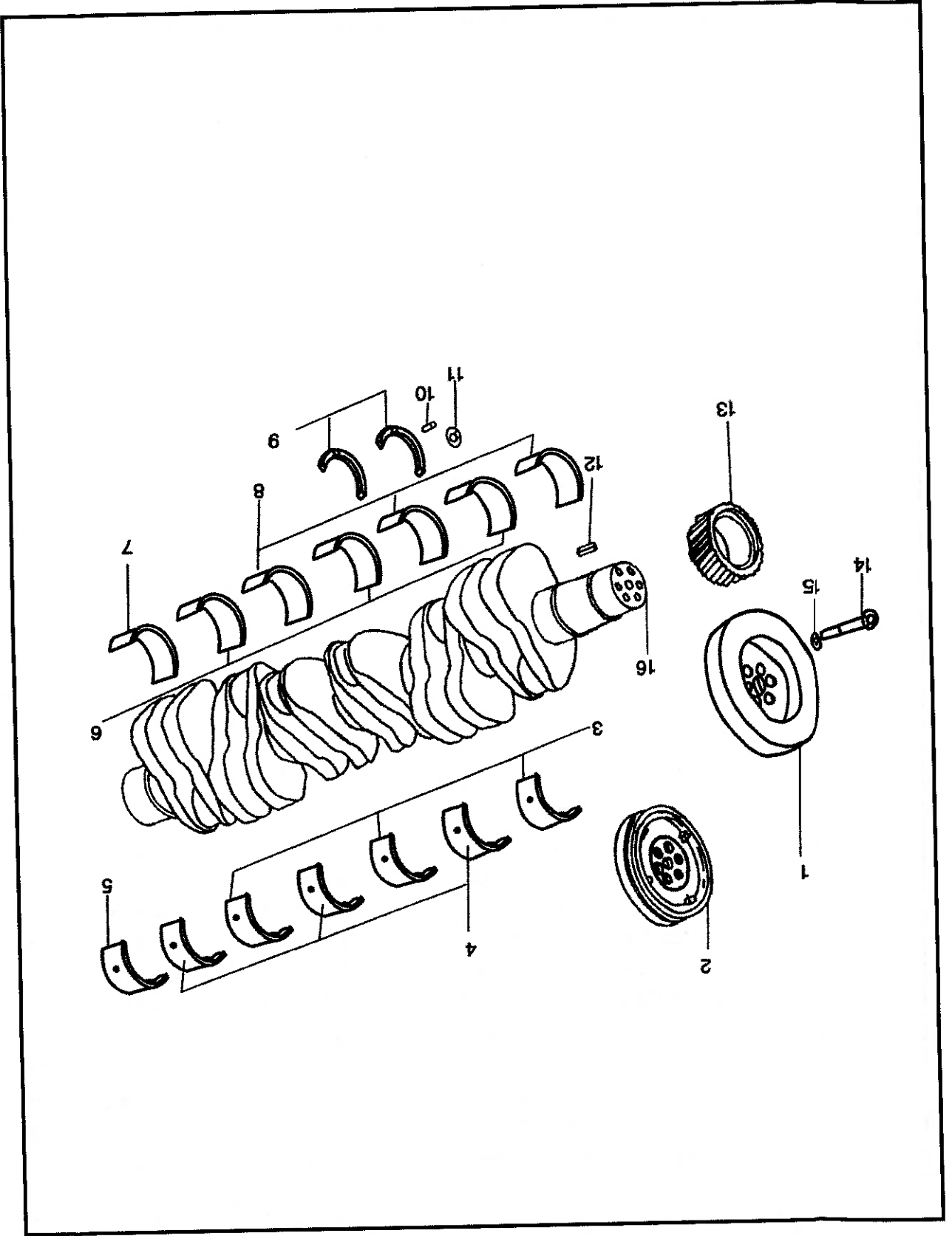
图号	零件名称	数量	备注	图号	零件名称	数量	备注	图号	零件名称	数量	备注
1	气缸体总成	1		1	BLOCK,CYLINDER	1		02	3081283	1	
2	后主轴承定位销	2		2	DOWEL,REAR MAIN	2		03	67211	2	
3	定位销	3		3	DOWER,PIN	3		03	68585	3	
4	定位销	4		4	DOWER,PIN	4		03	202903	4	
5	六角螺栓	5		5	SCREW,HEXAGON HEAD	5		03	208346	5	
6	主轴承盖	6		6	CAP,MAIN BEARING(1#,#,5#)	6		03	3008047	6	
7	主轴承盖	7		7	CAP,MAIN BEARING(2#,#,6#)	7		03	3008048	7	
8	主轴承盖	8		8	CAP,MAIN BEARING(7#)	8		03	3008049	8	
9	衬套	9		9	BUSHING(7#)	9		03	3011951	9	
10	衬套	10		10	BUSHING(1#,#,2#,#,4#,#,6#)	10		03	3028075	10	
11	衬套	11		11	BUSHING(3#,#,5#)	11		03	3028269	11	
1	气缸体	1		1	BLOCK,CYLINDER	1		03	3031156	1	
12	垫圈	12		12	WASHER,PLAIN	12		03	3046246	12	
	气缸体安装				BLOCK,CYL. MTG.	1		02	3068380	1	
15	定位销	3		3	DOWER,PIN	3		03	60408	3	
16	平垫圈	1		1	WASHER,PLAIN	1		03	66292	1	
17	定位销	6		6	DOWER,PIN	6		03	68445	6	
20	锥型螺塞	1		1	PLUG,THREADED	1		03	210884	1	
21	管塞	2		2	PLUG,PIPE	2		03	3008466	2	
22	管塞	3		3	PLUG,PIPE	3		03	3008468	3	
23	管塞	3		3	PLUG,PIPE	3		03	3013786	3	
18	管塞	4		4	PLUG,PIPE	4		03	3025458	4	
14	锥型螺塞	1		1	PLUG,PIPE	1		03	S 966 E	1	
25	螺塞	2		2	PLUG,THREADED	2		03	3037536	2	
	O型密封圈				SEAL,O RING	1		04	3037537	1	
27	螺塞	1		1	PLUG,THREADED	1		04	3040813	1	
	O形圈				SEAL,O RING	1		04	3035228	1	
29	螺塞	4		4	PLUG,THREADED	4		04	3040810	4	
	螺塞				PLUG,THREADED	1		04	3046202	1	
31	阳性接头	1		1	ELBOW,MALE UNION	1		03	3067503	1	
	O型密封圈				SEAL,O RING	1		04	3046201	1	
37	螺塞	1		1	PLUG,THREADED	1		03	3071181	1	
	O形密封圈				SEAL,O RING	1		04	3034412	1	
	螺塞				PLUG,THREADED	1		04	3071180	1	
	放水开关				DRAINCOCK	1		04	3087690	1	
	O型密封圈				SEAL,O RING	1		04	3037537	1	
	放水开关				DRAINCOCK	1		04	3087691	1	



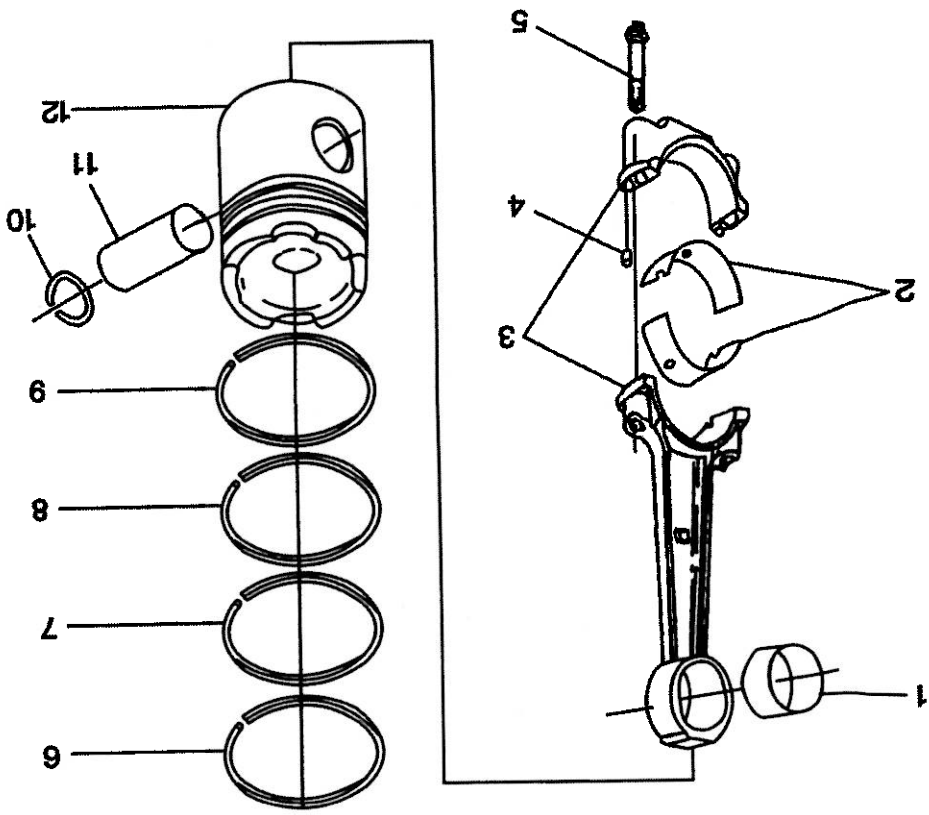
气缸体

气缸体 - 2

数量	零件名称		图号	零件号	级别
	英文	中文			
1	WLLOW, MALE UNION	弯接头	24	3037535	02
1	PLUG, THREADED	螺塞	26	3040814	02
1	NIPPLE, COUPLING	接头	28	3042619	02
1	PLUG, ORIFICE	量孔塞	32	3068100	02
1	TEE, MALE UNION	三通接头	33	3069112	02
1	COUPLING, ELBOW HOSE	弯接头	34	3069154	02
1	TEE, MALE ADAPTER	三通接头	35	3071177	02
1	ELBOW, MALE ADAPTER	弯接头	36	3071178	02
1	PLUG, PIPE	管塞	38	3008469	02
1	PLUG, EXPANSION	碗型塞	39	3011952	02
1	PLUG, LINER SEAL	密封环	42	3054948	02



曲轴、减振器



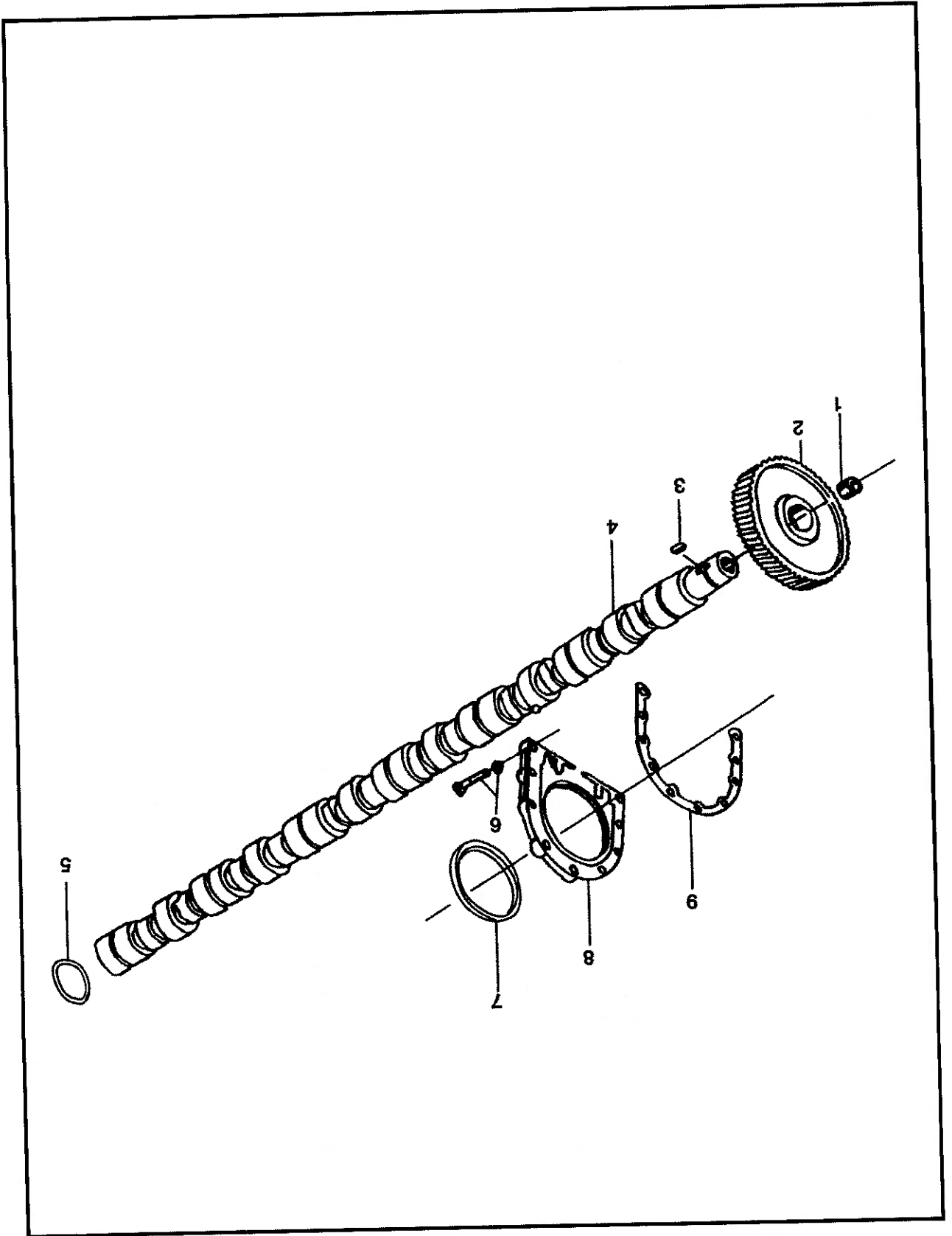
活塞及连杆

曲轴、减振器

图号	零件名称	图号	零件号	图号	零件号	图号	零件号	图号	零件号
中文	英文	中文	英文	中文	英文	中文	英文	中文	英文
1	DAMPER,VIBRATION	13 9/16# × 1 3/4# 减振	217323	02	217323	1	217323	02	217323
2	PULLEY,CRANKSHAFT	曲轴皮带轮	211918	02	211918	2	211918	02	211918
	DAMPER,&PULLEY MT	减振器及皮带轮安装	MP 5118	02	MP 5118		MP 5118	02	MP 5118
15	WASHER,PLAIN	平垫圈	127316	03	127316	15	127316	03	127316
14	SCREW,HEAD LOCKIN	螺栓	204165	03	204165	14	204165	03	204165
	CRANKSHAFT	曲轴总成	3054866	02	3054866		3054866	02	3054866
12	KEY,RECTANGULAR	曲轴齿轮键	210179	03	210179	12	210179	03	210179
13	GEAR,CRANKSHAFT	曲轴齿轮	3014614	03	3014614	13	3014614	03	3014614
16	CRANKSHAFT,ENGINE	曲轴	3608833	03	3608833	16	3608833	03	3608833
	SET,MAIN BEARING	主轴承组件	3037046	02	3037046		3037046	02	3037046
3	BEARING,MAIN	主轴承瓦(1.3,5 上瓦)	3019174	03	3019174	3	3019174	03	3019174
8	BEARING,MAIN	主轴承瓦(1.3,5 下瓦)	3019180	03	3019180	8	3019180	03	3019180
4	BEARING,MAIN	主轴承瓦(2.4,6, 上瓦)	3019186	03	3019186	4	3019186	03	3019186
6	BEARING,MAIN	主轴承瓦(2.4,6 下瓦)	3019192	03	3019192	6	3019192	03	3019192
5	BEARING,MAIN	主轴承瓦(7 上瓦)	3019198	03	3019198	5	3019198	03	3019198
7	BEARING,MAIN	主轴承瓦(7 下瓦)	3019204	03	3019204	7	3019204	03	3019204
11	RING,MAIN BEARING	主轴承定位圈	3037045	03	3037045	11	3037045	03	3037045
9	BEARING,THRUST	止推片	3067568	03	3067568	9	3067568	03	3067568
10	PIN, ROLL	销钉	202903	03	202903	10	202903	03	202903

活塞及连杆

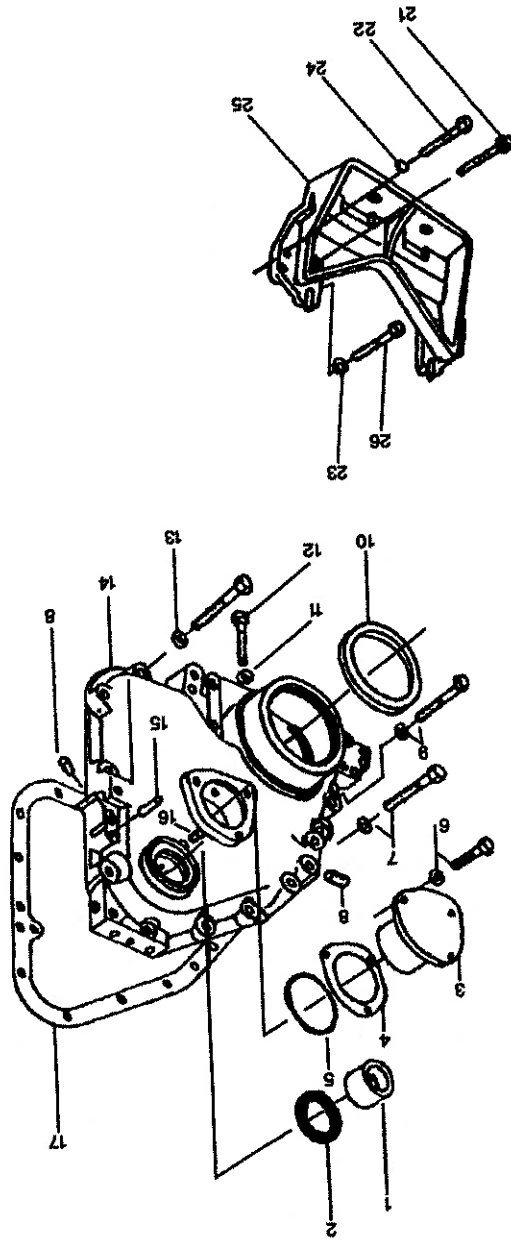
级别	零件号	图上 标号	零件名称		数量	备注
			中文	英文		
02	3609904	10	活塞连杆总成	PISTON & CONNROD	6	
03	175755	10	挡圈	RING,RETAINING	12	
03	191970	11	活塞销	PIN,PISTON	6	
03	214950	2	连杆轴承	BEARING,CONNECTING	12	
03	218025	6	压缩环	RING,COMPRESSION	6	
03	3012332	7	压缩环	RING,COMPRESSION	6	
03	3056429	8	压缩环	RING,COMPRESSION	6	
03	3082580	9	油环	RING,OIL PISTON	6	
03	3013930		连杆总成	ROD,ENGINE CONNECTING	6	
04	70550	4	定位销	DOWEL,PIN	12	
04	187420	1	连杆衬套	BUSHING	6	
04	219153	5	连杆螺栓	BOLT,CONNECTING ROD	12	
04	3418500	3	连杆	ROD,ENGINE CONNECTION	6	
03	3048808	12	活塞	PISTON,ENGINE	6	



轉 速 器

凸 轮 轴

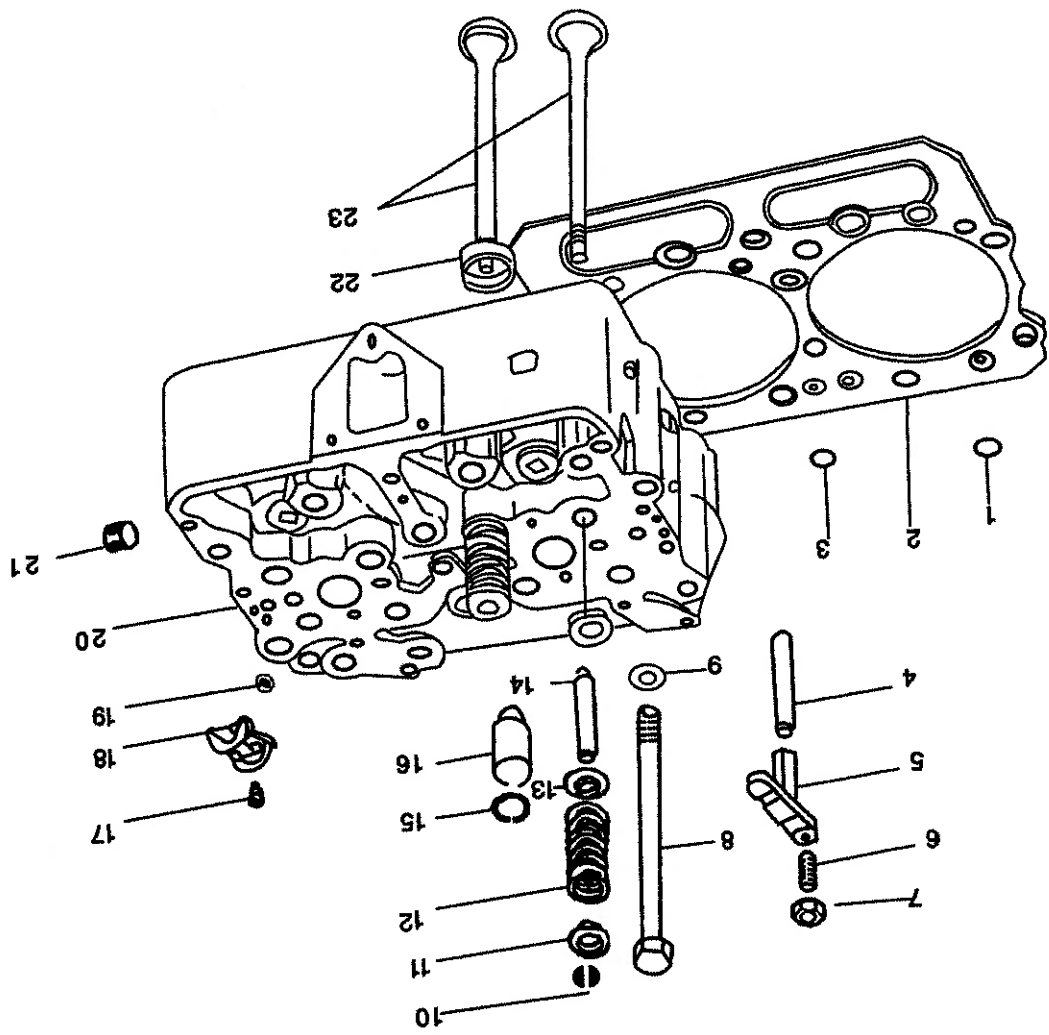
级别	零件号	图号	零件名称		数量	备注
			中文	英文		
02	3061891	1	凸轮轴总成	CAMSHAFT	1	
03	68193	1	管塞	PLUG,PIPE	1	
03	3035195	2	齿轮	GEAR,CAMSHAFT	1	
03	3022352	3	半园键	KEY,OFFSET WOODRUFF	1	
03	3044767	4	凸轮轴	CAMSHAFT	1	
02	215233	5	止推轴承	BEARING,THRUST	1	
02	AR10833	5	后盖板	PLATE,REAR COVER	1	
03	209919	8	后盖板	PLATE,REAR COVER	1	
03	211253	7	油封	SEAL,OIL	1	
02	MP 4314	1	后盖板安装	PLATE,REAR COVER MTG	1	
03	40662 A	9	后盖垫片	GASKET,GEAR COVER	1	
03	3010594	6	带垫螺栓	SCREW,CAPTIVE WAS	8	



齿轮室盖及前支架

齿轮室盖及前支架

级别	零件号	图上 标号	零件名称		数量	备注
			中文	英文		
02	AR45283	24	发动机前支架及安装	SUPPORT,FRONT ENGINE	1	
03	3054889	22	六角螺栓	WASHER,PLAIN	4	
03	3058664	21	六角螺钉	SCREW,TWELVE POINT	4	
03	3419063	25	发动机前支架	BRACKET	1	
03	3600283	23	平垫圈	WASHER,PLAIN	2	
03	3600285	26	六角螺栓	SCREW,HEXAGON HEAD	2	
02	3419115		齿轮室盖	COVER,GEAR HOUSING	1	
03	3020185	2	油封	SEAL,OIL	1	
03	3020186	10	油封	SEAL,OIL	1	
03	3024442		正时齿轮室盖总成	COVER,GEAR	1	
04	132770	1	衬套	BUSHING	1	
04	3418659	14	正时齿轮室盖	COVER,GEAR	1	
02	MP 5655		齿轮室盖安装	COVER,GEAR MTG	1	
03	60408		定位销	DWEL,PIN	1	
03	65259 A	4	调整垫片	SHIM	1	
03	65259 B	4	调整垫片	SHIM	1	
03	65259 C	4	调整垫片	SHIM	1	
03	70653	15	定位销	DOWEL	1	
03	185573	4	调整垫片	SHIM	1	
03	215705	5	O型密封圈	SEAL,O RING	1	
03	3008466	16	管塞	PLUG,PIPE	1	
03	3011712	13	带垫螺栓	SCREW,CAPTIVE WAS	9	
03	3011713	7	带垫螺栓	SCREW,CAPTIVE WAS	1	
03	3011714	9	带垫螺栓	SCREW,CAPTIVE WAS	1	
03	3011715	6	带垫螺栓	SCREW,CAPTIVE WAS	3	
03	3021704	17	垫片	GASKET,GEAR COVER	1	
03	S 911 B	8	管塞	PLUG,PIPE	1	
02	3008530	3	凸轮轴止推支承座	SUPPORT,CAMSHAFT THRUST	1	

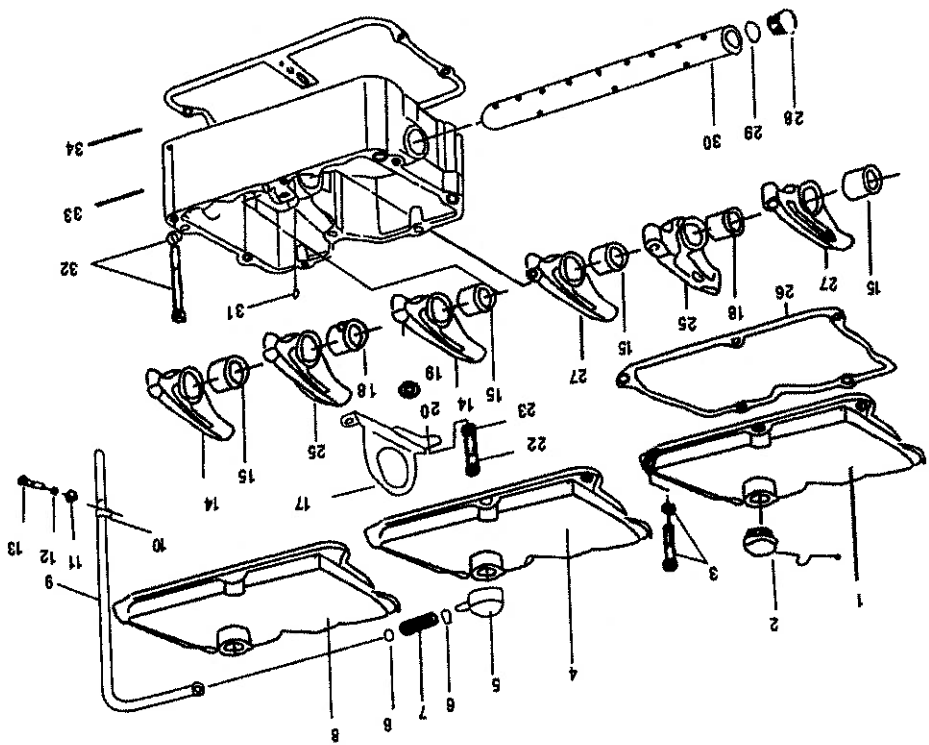


汽缸蓋

凸轮从动件及推杆

级别	零件号	图上 标号	零件名称		数量	备注
			中文	英文		
02	3046420	16	进气推杆	ROD,PUSH	12	
02	3046430	17	喷油推杆	ROD,PUSH	6	
02	3014342		凸轮从动件室安装	HOUSING,MTG	3	
03	3074400	15	衬垫	GASKET,CAM FOL HOUSING	6	选用
03	3074401	15	衬垫	GASKET,CAM FOL HOUSING	6	选用
03	3074402	15	衬垫	GASKET,CAM FOL HOUSING	6	选用
03	3074403	15	衬垫	GASKET,CAM FOL HOUSING	6	选用
03	S 129	14	六角螺栓	SCREW,HEXAGON HEAD	18	
03	68585		定位销	DOWEL, PIN	6	
02	3081251		凸轮从动件室	HOUSING CAM FOLLOWER	3	
03	69736	1	锁紧垫圈	SCREW,LOCK	2	
03	3007634	2	碗型塞	PLUG,EXPANSION	2	
03	3056568		气门凸轮从动件总成	LEVER,CAM FOLLOWER	4	
04	3064309	6	圆型销	PIN,ROLL	4	
04	3067941	6	球型销	PIN,ROLL	4	
04	213559	7	凸轮从动杆凹头	SOCKET,CAM FOLLOW	4	
04	3013331	8	滚轮销(气门)	PIN,CAM FOLLOWER	4	
04	3036933	9	从动件滚轮	ROLLER,VAV CAM	4	
04	3056566	5	气门凸轮从动件总成	LEVER,CAM FOLLOWER	4	
03	3016887	3	从动件室	HOUSING,CAM FOLLOWER	1	
03	3065125	4	从动件轴	SHAFT,CAM FOLLOWER	2	
03	3081250		喷油凸轮从动件总成	LEVER,CAM FOLLOWER	2	
04	3064309	6	圆型销	PIN,ROLL	2	
04	213559	7	凸轮从动杆凹头	SOCKET,CAM FOLLOW	2	
04	3013330	12	滚轮销	PIN,CAM FOLLOWER	2	
04	3081248	13	喷油滚轮	ROLLER,INJ CAM	2	
04	3056567	11	喷油凸轮从动杆分总成	LEVER,CAM FOLLOWER	2	

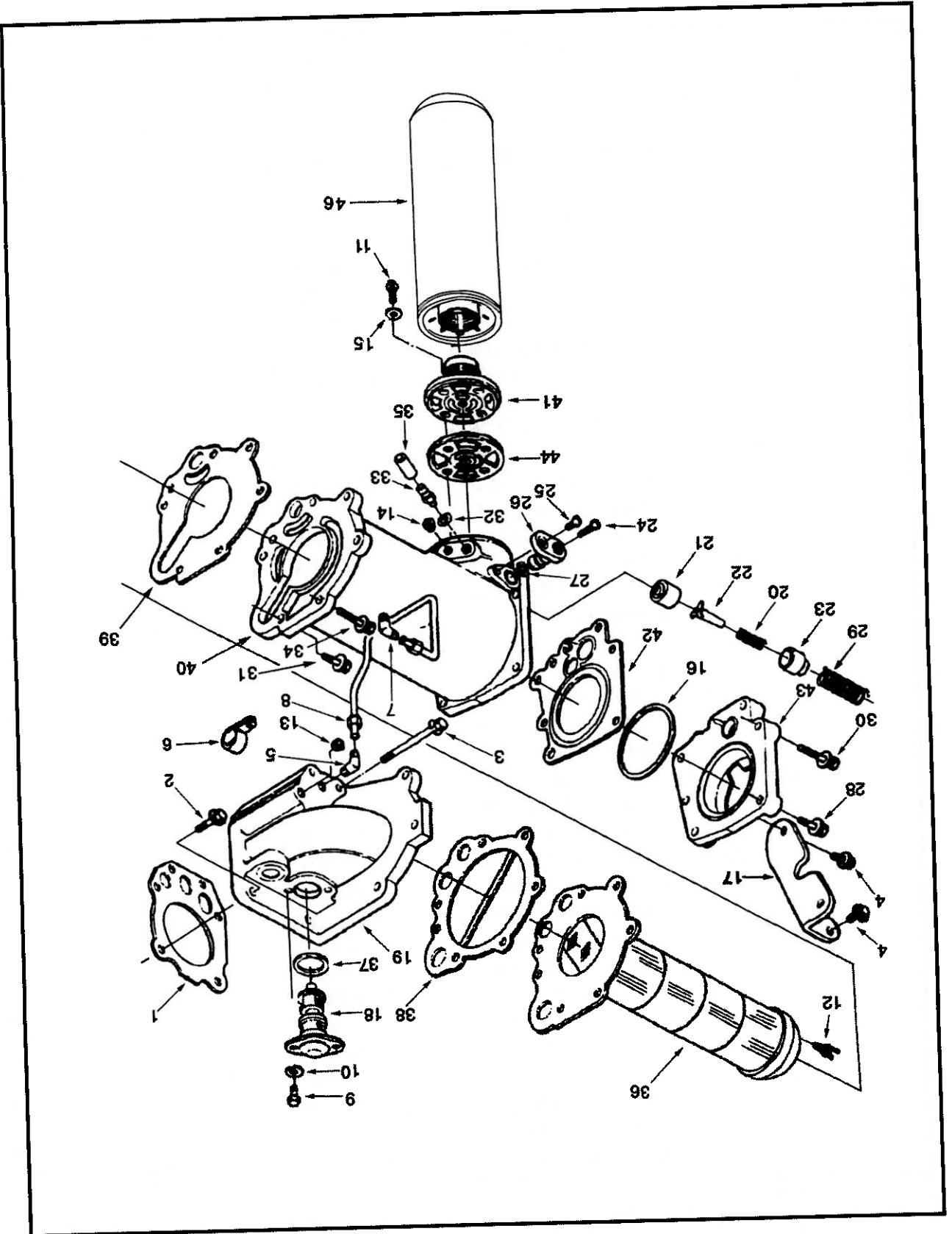
级别	零件号	图号	零件名称		数量	备注
			中文	英文		
02	3052170		摇臂室	RKR,HSG	3	
03	AR 2308	19	喷油摇臂总成	LEVER,ROCKER	6	
04	168306	19	开槽调节螺栓	SCREW,SLOTTED SET	3	
04	S 212	20	螺母	NUT,REGULAR HEXAGON	3	
04	AR 2307	25	喷油摇臂分总成	LEVER,ROCKER	3	
03	BM95161		后摇臂总成	LEVER,ROCKER	6	
04	168306	19	开槽调节螺栓	SCREW,SLOTTED SET	3	
04	S 212	20	螺母	NUT,REGULAR HEXAGON	3	
04	3017571	27	后摇臂分总成	LEVER,ROCKER	3	
04	208084		铆钉	RIVET	3	
03	BM95162		前摇臂	LEVER,ROCKER	6	



摇臂室

摇臂室

图号	零件名称	数量	备注	
			中文	英文
04	168306	19	开槽调节螺栓	SCREW,SLOTTED SET
04	S 212	20	螺母	NUT,REGULAR HEXAGON
04	3017572	14	前摇臂分总成	LEVER,ROCKER
03	168319	31	摇臂轴固定螺栓	SET,SCREW
03	3058653	29	O型密封圈	SEAL,O RING
03	3038903	28	摇臂轴堵塞	PLUG,ROCKER LEVER SHAFT
03	3038904	30	摇臂轴	SHAFT,ROCKER LEVER
02	3047479	33	摇臂室	LEVER,ROCKER
02	3012238		摇臂室安装	HOUSING,ROCKER ARM
03	3010589	32	带垫螺栓	SCREW,CAPTIVE WASHER
03	3049187	34	摇臂室衬垫	GASKET,RKR LEVER HOUSING
02	AR 6059		起吊支架	BRACKET,LIFTING
03	170226	17	起吊支架	BRACKET,LIFTING
03	S 176	22	六角螺栓	SCREW,HEXAGON HEAD
02	AR13190		后起吊支架	BRACKET,LIFTING REAR
03	3001726	17	后起吊支架	BRACKET,LIFTING
03	S 176	22	六角螺栓	SCREW,HEXAGON HEAD
02	3006183	8	摇臂室盖	COVER,ROCKER LEVER
02	3006349	1	摇臂室盖	COVER,ROCKER LEVER
02	3006358	4	摇臂室盖	COVER,ROCKER LEVER
02	255180	5	通风机	ROCKER & BREATH
02	MP 3887		摇臂室盖安装	COVER,ROCKER HOUSING MTG
03	3038076	3	带垫螺栓	SCREW,CAPTIVE WASHER
03	3067459	26	摇臂室盖密封垫	GASKET,ROCKER COVER
02	3010847		摇臂室盖安装	COVER,RKR HSG MTG
03	63385		隔套	SPACER,WATER CONNECTION
03	108707		六角螺栓	SCREW,HEXAGON HEAD
03	3038076		带垫螺栓	SCREW,CAPTIVE WASHER
03	3067459	26	摇臂室盖密封垫	GASKET,ROCKER COVER
03	S 604		弹簧垫圈	WASHER,LOCK
02	3418519	2	加机油口盖总成	CAP FILLER
02	AR 7328		通风管	TUBE,VENT
03	43828	6	软管卡箍	CLAMP,HOSE
03	64775	7	软管	HOSE,PLAIN
03	69793	13	六角螺栓	SCREW,HEXAGON HEAD
03	69911 A	10	夹子	CLIP
03	111670		支架	SUPPORT,OIL GAUGE TUBE
03	142486	9	通风管	TUBE,BREATHER
03	S 205	12	六角螺母	NUT,REGULAR HEXAGON
03	S 610	12	平垫圈	PLING
03	S 604	12	弹簧垫圈	WASHER,LOCK

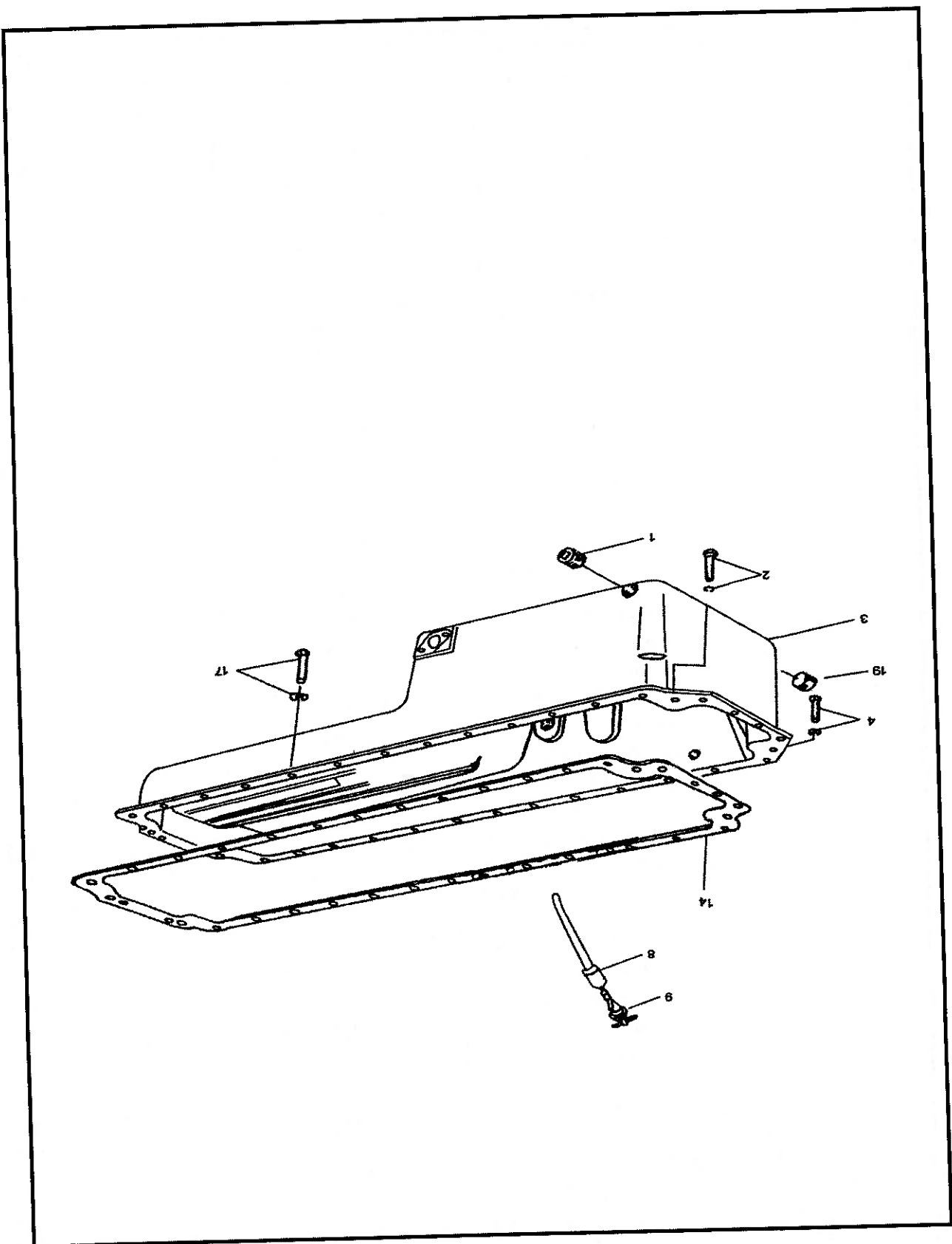


机油冷却器

图号	零件名称	数量		图号	零件号	图号	零件号
		中文	英文				
1	机油冷却器衬垫	1	GASDET,OIL COOLER SUPPORT	1	3008017	02	3008017
2	六角螺栓	2	SCREW,CAPTIVE WASHER CAP	3	3010597	02	3010596
3	六角螺栓	3	SCREW,CAPTIVE WASHER CAP	3	3010597	02	3044901
4	六角螺栓	2	SCREW,CAPTIVE WASHER CAP	2	3049691	02	3053393
9	六角螺栓	1	OIL COOLER,ENGINE	1	S 117	03	S 117
10	弹簧垫圈	2	SCREW,HEXAGON HEAD CAP	2	S 604	03	S 604
11	十二角螺栓	4	SCREW,TWEVLE POINT CAP	4	212535	03	212535
12	放水开关	1	DRAINCOCK	1	3008466	03	3008466
13	管塞	1	PLUG,PIPE	1	3017915	03	3017915
15	平垫圈	4	WASHER,PLAIN	4	3018695	03	3018695
16	矩形密封圈	1	SEAL,RECTANGULAR RING	1	3018697	03	3018697
17	机油冷却器支架	1	BREACE,OIL COOLER	1	3023512	03	3023512
18	旁通阀	1	VALVE,BYPASS	1	3027460	03	3027460
19	机油冷却器支架	1	SUPPORT,OIL COOLER	1	3030803	03	3030803
20	压缩弹簧	1	SPRING,COMPRESSION	1	3030804	03	3030804
21	旁通阀活塞	1	PISTON,BYPASS VALVE	1	3030806	03	3030806
22	旁通阀柱塞	1	PLUNGER,BYPASS VALVE	1	3030805	03	3030805
23	压力感应活塞	1	PISTON,PRESSURE SENSING	1	3031005	03	3031005
24	六角螺栓	1	SCREW,PAN HEAD CAP	1	3035028	02	3035028
25	传感器总成	1	ASSEMBLY,SENSING UNIT	1	101996	03	101996
25	六角螺栓	1	SCREW,PAN HEAD CAP	1	3030807	03	3030807
26	传感器	1	UNIT,SENTING	1	3030808	03	3030808
27	O型密封圈	1	SEAL,O RING	1	3035624	03	3035624
28	六角螺栓	3	SCREW,CAPTIVE WASHER CAP	3	3039296	03	3039296
29	压缩弹簧	1	SPRING,COMPRESSION	1	3040837	03	3040837
30	六角螺栓	2	SCREW,CAPTIVE WASHER CAP	2	3040838	03	3040838
31	六角螺栓	1	SCREW,CAPTIVE WASHER CAP	1	3037537	03	3037537
32	O型密封圈	1	SEAL,O RING	1	3042619	03	3042619
33	接头	1	NIPPLE,COUPLING	1	3044413	03	3044413
34	六角螺栓	1	SCREW,CAPTIVE WASHER CAP	1	3049691	02	3049691
8	机油压力管	1	TUBE,OIL	1	3045483	02	3045483
36	冷却器芯	1	CORE,COOLER	1	3047465	02	3047465
37	O型密封圈	1	SEAL,O RING	1	3047464	02	3047464
38	机油冷却器衬垫	1	GASKET,OIL COOLER CORE	1	3052210	02	3052210
40	机油冷却器壳	1	HOUSING,OIL COOLER	1	3918334	02	3918334
41	机油冷却座	1	HEAD,LUB OIL FILTER	1	3069014	02	3069014
42	机油冷却器芯衬垫	1	GASKET,LUB OIL CIR COVER	1	3069379	02	3069379
43	机油冷却器盖	1	COVER,LUB OIL COOLER	1	3070478	02	3070478
44	滤清器盖衬垫	1	GASKET,FILTER HEAD	1	3401544	02	3401544
46	机油冷却器芯	1	ELEMENT,LUB OIL FILTER	1			

机油冷却器

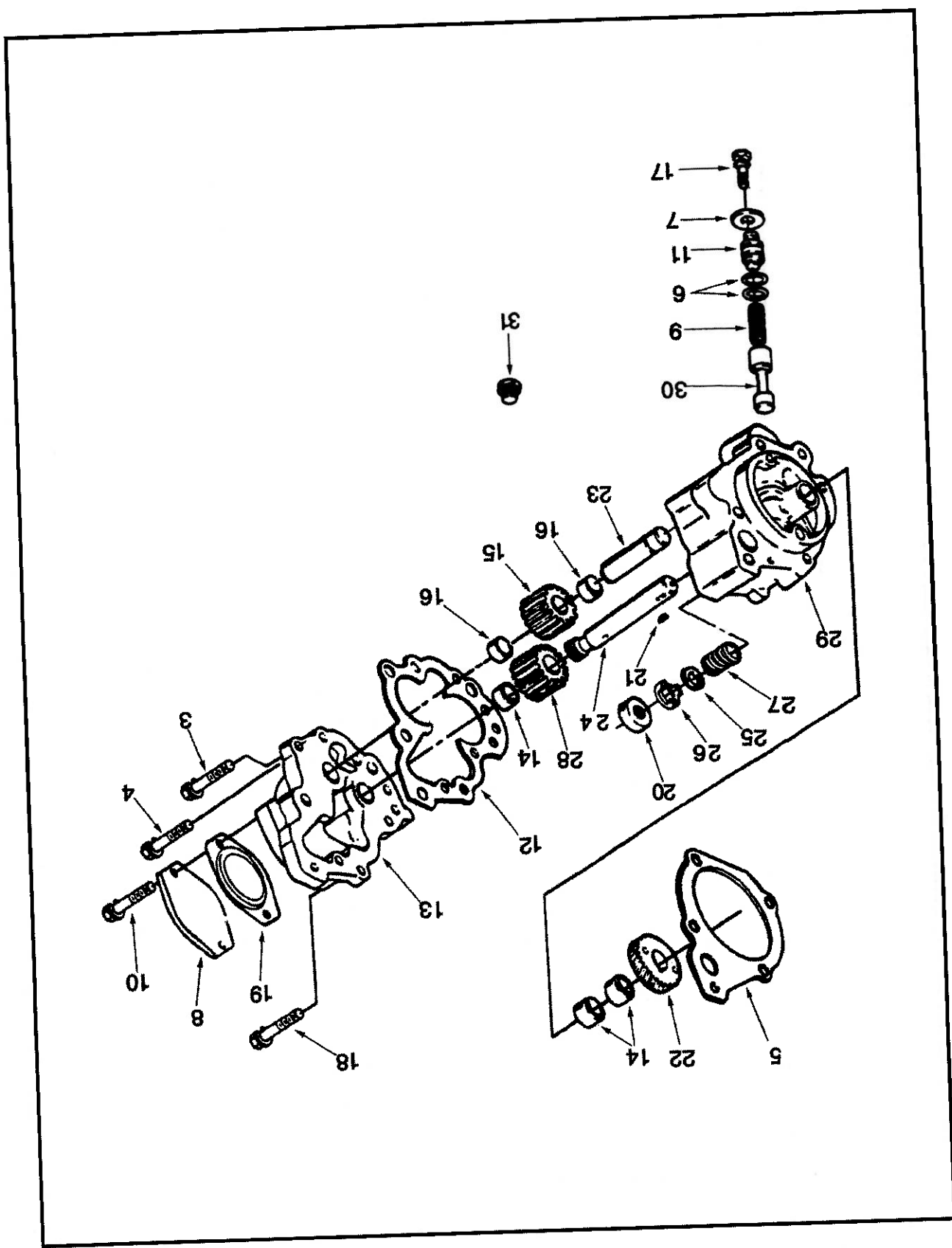
备注



机油盘

机 油 盘

级别	零件号	图上 标号	零件名称		数量	备注
			中文	英文		
02	3655245	6	机油盘	OIL PAN	1	
03	3008468	19	管塞	PLUG,PIPE	2	
03	3008470	19	管塞	PLUG,PIPE	2	
03	3655417	3	机油盘	OIL PAN	1	
03	3046942	1	放油塞总成	PLUG,PIPE	1	
04	3046869	1	放油塞	PLUG,THREADED	3	
04	3046943		O型密封圈	SEAL,O RING	1	
04	3655222		磁芯	CORE	1	
02	3655202		机油盘安装	PAM OIL MTG	1	
03	103009	2	六角螺栓	SCREW,HEXAGON HEAD CAP	4	
03	104856	2	垫圈	SPACER	4	
03	3008069	17	带垫螺栓	SCREW,CAPTIVE WAS	4	
03	3032861	14	机油盘衬垫	GASKET,OIL PAN	28	
03	S 142	4	六角螺栓	SCREW,HEXAGON HEAD	4	
03	S 605	4	弹簧垫圈	WASHER,LOCK	4	
03	S 610	4	弹簧垫圈	WASHER,LOCK	4	
03	S 626	4	平垫圈	WASHER,PLAIN	4	
02	108012	8	机油尺管	TUBE,OIL GAUGE	1	
02	3009777	9	机油尺	DIPSTICK	1	
02	3655112		机油吸油管	TUBE, OIL	1	
02	3655165		机油吸油接头	CONNECTOR	2	

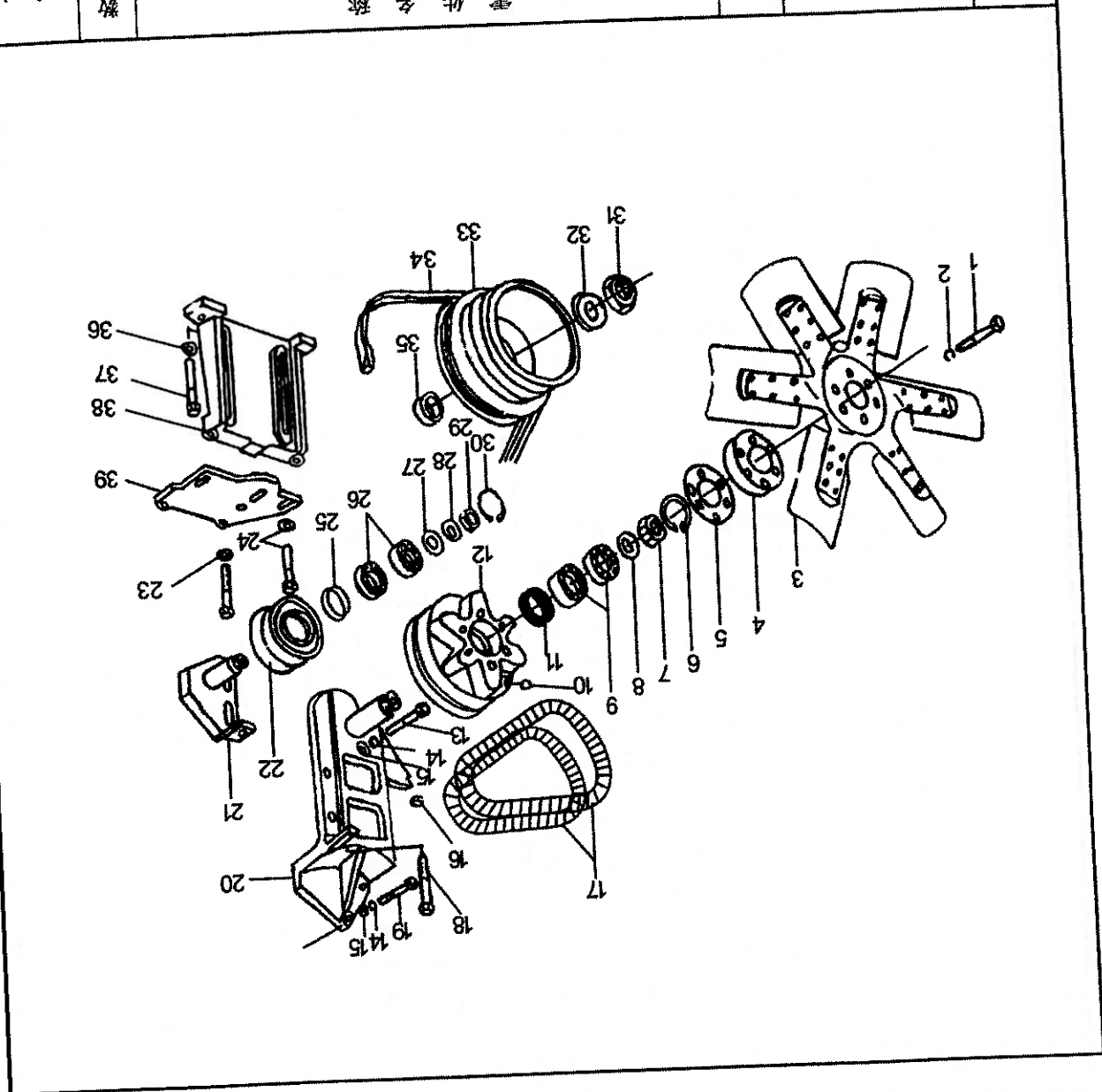


机油泵

机油泵

级别	零件号	图号	零件名称		数量	备注
			中文	英文		
02	3032267	5	机油泵衬垫	PUMP,LUB OIL GASKET,LUB OIL PUMP	1	
03	3067613	4	六角螺栓	SCREW,HEXAGON HEAD	1	
03	S 108 A	4	六角螺栓	SCREW,HEXAGON HEAD	3	
03	S 142 A	3	六角螺栓	SCREW,HEXAGON HEAD	2	
02	3037536	31	弹簧垫圈	WASHER,LOCK	5	
03	3037537		螺塞	PLUG,THREADED	1	
03	3040813		O型密封圈	SEAL,O RING	1	
02	3821579		螺塞	PLUG,THREADED	1	
03	145504	6	机油泵	PUMP,LUBRICATING OIL	1	
03	146161	7	O型密封圈	SEAL,O RING	2	
03	204048	8	盖板	PLATE,COVER	1	
03	3004242	19	液泵衬垫	GASKET,HYDRAULIC PUMP	1	
03	3010146	9	压力调节器弹簧	SPRING,PRESSURE REGULATOR	1	
03	3012726	10	带垫螺栓	SCREW,CAPTIVE WASHER CAP	2	
03	3014778	11	挡塞	PLUG,RETAINER	1	
03	3014964	12	机油泵盖衬垫	GASKET,LUB OIL PUMP COVER	1	
04	69521	14	衬套	COVER,LUB OIL PUMP BUSHING	1	
04	3014777	13	泵盖	COVER,LUB OIL PUMP BUSHING	1	
03	3014965	13	泵盖	COVER,LUB OIL PUMP BUSHING	1	
04	68365	16	齿轮	GEAR,LUB OIL PUMPING	1	
04	3014784	15	衬套	BUSHING	2	
03	3022589	17	带垫螺栓	SCREW,CAPTIVE WASHER CAP	1	
03	3821578	18	带垫螺栓	SCREW,CAPTIVE WASHER CAP	7	
04	179063	20	机油泵	PUMP,LUBRICATING OIL	1	
04	183695	20	挡塞	PLUG,RETAINER	1	
04	204832	21	半园键	KEY,WOODRUFF	1	
04	3012531	22	机油泵驱动齿轮	GEAR,LUBRICATING OIL PUMP	1	
04	3012532	23	从动齿轮	SHAFT,IDLER	1	
04	3014754	24	机油泵驱动轴	SHAFT,LUB OIL PUMP DRIVE	1	
04	3014755	25	平垫圈	WASHER,PLAIN	1	
04	3014756	26	网盘	DISC,VALVE	1	
04	3014783	27	旁通阀弹簧	SPRING,BYPASS VALVE	1	
04	3821577	28	齿轮	GEAR,LUB PUMPING	1	
05	69521	14	衬套	BODY,LUBRICATING OIL PUMP BUSHING	2	
03	3884126	29	机油泵壳体	BODY,LUBRICATING OIL PUMP	1	
02	3655112	30	压力调节柱塞	PLUNGER,PRS REGULATOR	1	
02	3655165		机油吸油管	TUBE,OIL	1	
02			机油吸油接头	CONNECTOR	2	

数量	零件名称		图号	零件号	级别
	中文	英文			
1	SUPPORT,FAN BRACKET			AR11679	02
2	WASER,COUNTER			117267	03
1	SCREW,HEXAGON HEAD			166777	03
1	BRACKET,FAN			208829	03
1	BRACE,FAN			217034	03
2	SVREW,CAPTIVE WAS			3015282	03
2	SCREW,CAPTIVE WAS			3019574	03
3	SCREW,HEXAGON HEAD			S 172 A	03
1	SUPPORT,FAN BRACKET	风扇支架及安装	15		
2	WASER,COUNTER	垫圈	18		
1	SCREW,HEXAGON HEAD	六角螺栓	38		
1	BRACKET,FAN	风扇支架	39		
1	BRACE,FAN	风扇支承	24		
2	SVREW,CAPTIVE WAS	带垫螺栓	37		
2	SCREW,CAPTIVE WAS	带垫螺栓	19		

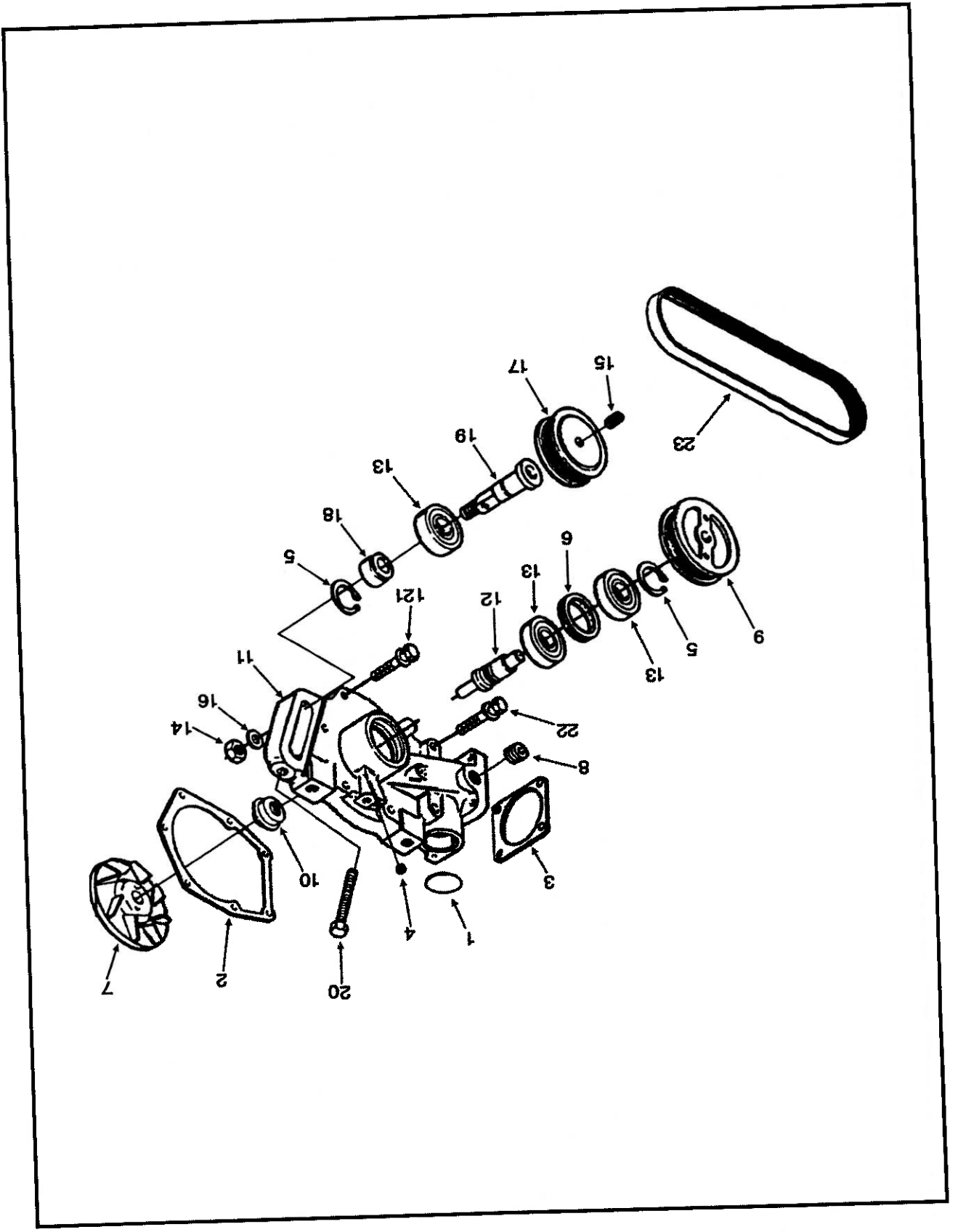


风扇驱动

风扇驱动

级别	零件号	图上 标号	零件名称		数量	备注
			中文	英文		
03	S 176	23	六角螺栓	SCREW,HEXAGON HEAD	2	
03	S 285	16	螺母	NUT,HEXAGON HEAD	1	
03	S 608	14	弹簧垫圈	WASHER,LOCK	3	
02	3012649		风扇轮毂总成	HUB,FAN	1	
03	200307	7	锁紧螺母	NUT,LOCK	1	
03	211857	11	油封	SEAL,OIL	1	
03	211869	20	风扇主轴	SPINDLE,FAN	1	
03	S 117	12	风扇皮带轮	PULLEY,FAN	1	
03	S 911 B	10	管塞	SCREW,HEXAGON HEAD CAP	2	
03	3005369		轴承	BEARING,FAN HUB	2	
04	217008		轴承隔套	PLUG,PIPE	1	
04	217011		隔套	BEARING,BEARING	1	
04	3001280	6	挡圈	SPACER	1	
04	3419359 A		调整垫片	RING,RETAINING	1	
04	3419359 B		调整垫片	SHIM	1	
04	3419359 C		调整垫片	SHIM	1	
04	3419360 A		调整垫片	SHIM	1	
04	3419360 B		调整垫片	SHIM	1	
04	3419360 C		调整垫片	SHIM	1	
04	3655115	9	滚动轴承	BEARING ROLLER	2	
03	3008883	8	防护盖	COVER,PROTECTIVE	1	
02	178708	17	风扇皮带	WASHER,PLAIN	1	
02	3419054		风扇及安装	BELT,V	2	
03	100462	4	风扇隔套	FAN & SPACER MTG	1	
03	3005589	4	风扇隔套	SPACER	1	
03	3005592	4	风扇隔套	SPACER,FAN PILOT	1	
03	3005592	5	衬垫	GASKET,FAN SPACER	1	
03	S 163	1	六角螺栓	SCREW,HEXAGON HEAD	6	
03	S 604	2	弹簧垫圈	WASHER,LOCK	6	
02	3418764	3	风扇	FAN,ENGINE	1	
02	3418764	3	风扇	FAN,ENGINE	1	
02	3016013	35	附件驱动皮带轮	PULLEY,ACCESSORY DRIVE	1	
03	190397	35	耐磨套	SLEEVE, WEAR	1	
03	215997	33	附件驱动皮带轮	PULLEY,ACCESSORY DRIVE	1	
02	3012602		附件驱动皮带轮安装	PULLEY,ACCESSORY MTG	1	
03	193136	32	平垫圈	WASHER,PLAIN	1	
03	3008947		键槽密封	SEAL,KEYWAY	1	
03	3012526	31	六角螺母	NUT,HEXAGON FLANGE	1	
03	3013786		管塞	PLUG,PIPE	1	
03	3034438		定位销	DOWEL,PIN	1	
02	217638	34	水泵皮带	BELT, V RIBBED	1	

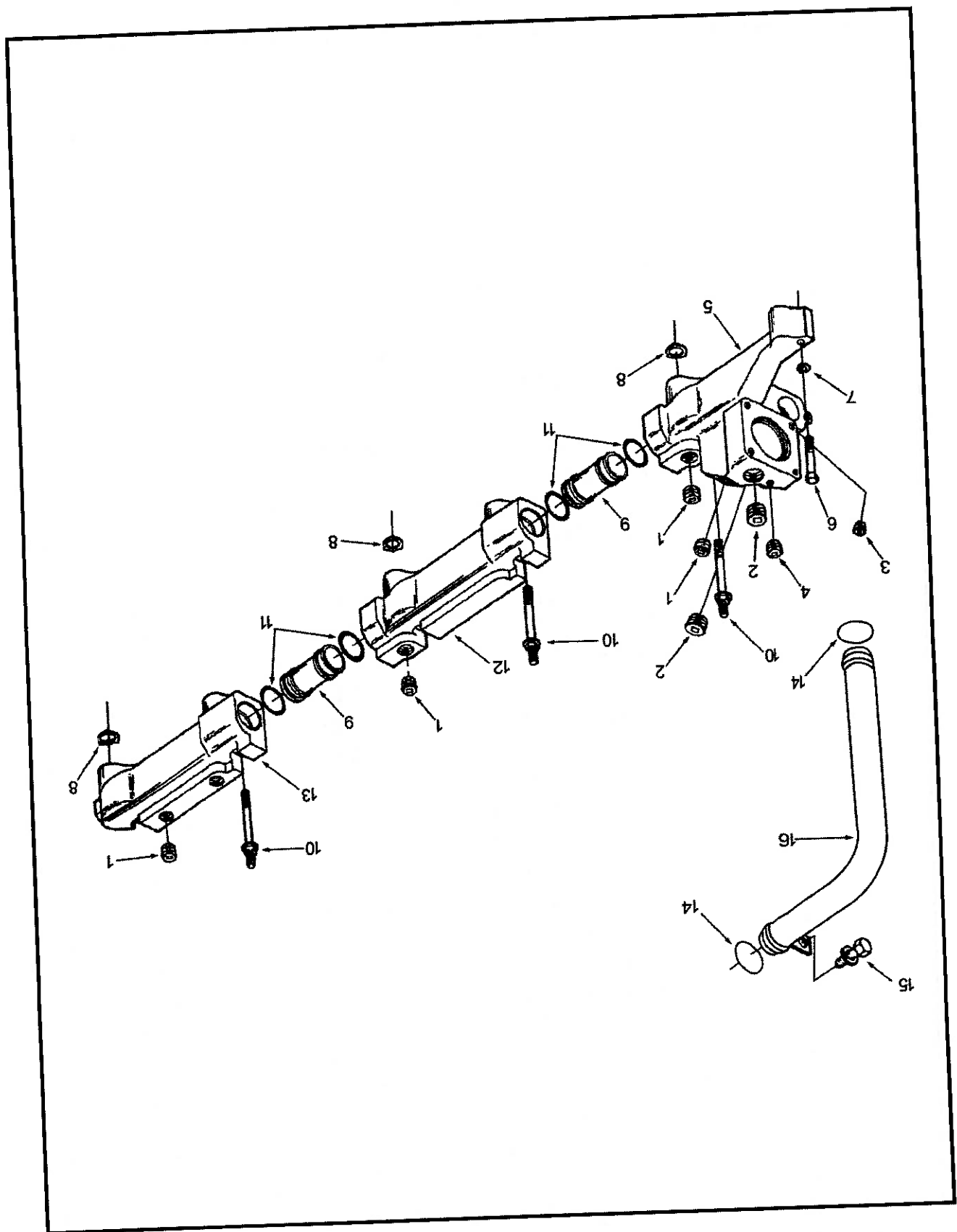
G1
G2



水泵

水泵

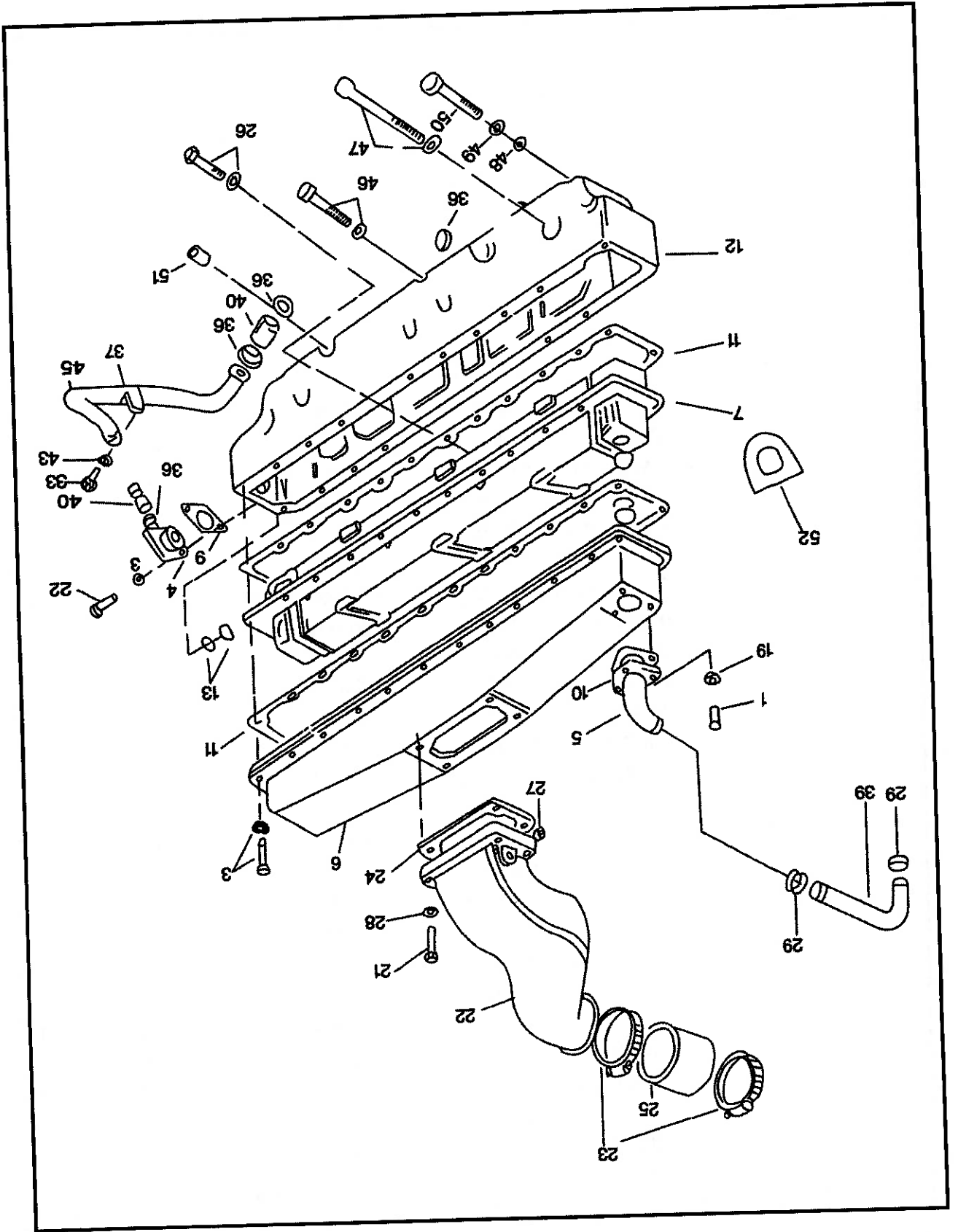
级别	零件号	图号	零件名称		数量	备注
			中文	英文		
02	3051408		水泵总成	PUMP,WATER	1	
03	196844	6	隔套	SPACER,BEARING	1	
03	3000888	7	水泵叶轮	IMPELLER,WATER PUMP	1	
03	3013786	8	管塞	PLUG,PIPE	1	
03	3025861	9	水泵皮带轮	PULLEY,WATER PUMP	1	
03	3045163	11	水泵壳体	BODY,WATER PUMP	1	
03	3050394	12	水泵轴	SHAFT,WATER PUMP	1	
03	3063246	13	轴承	BEARING,BALL	2	
03	3609920	10	水泵水封	SEAL,WATER PUMP	1	
03	S 911 B	4	管塞	PLUG,PIPE	2	
02	3024832	5	挡圈	RING,RETAINING	1	
03	3002385	2	水泵安装	MTG,WATER PUMP	1	
03	3012468	21	垫片	GASKET,WATER PUMP	1	
03	3012469	22	带垫螺栓	SCREW,CAPTIVE WAS	4	
02	217638	23	多槽皮带	BELT,V RIBBED	1	
02	182706	20	六角螺栓	SCREW,HEXAGON HEAD	1	
02	3064919		水泵张紧轮总成	IDLER,WATER PUMP	1	
03	215397	17	平垫圈	WASHER,PLAIN	1	
03	3050395	18	张紧轮	PULLEY,IDLER	1	
03	3050396	19	隔套	SPACER,MOUNTING	1	
03	3063246	13	张紧轮轴	SHAFT,IDLER	1	
03	S 201	14	轴承	BEARING,IDLER BALL	1	
03	S 965 E	15	六角螺母	NUT,HEAVY HEXAGON	1	
03	S 16255	5	管塞	PLUG,PIPE	1	
02	43463 A	1	挡圈	RING,RETAINING	1	
02	3024960	3	O型密封圈	SAEL,O RING	1	
			垫片	GASKET,WATER PUMP	1	



出水管

出水管

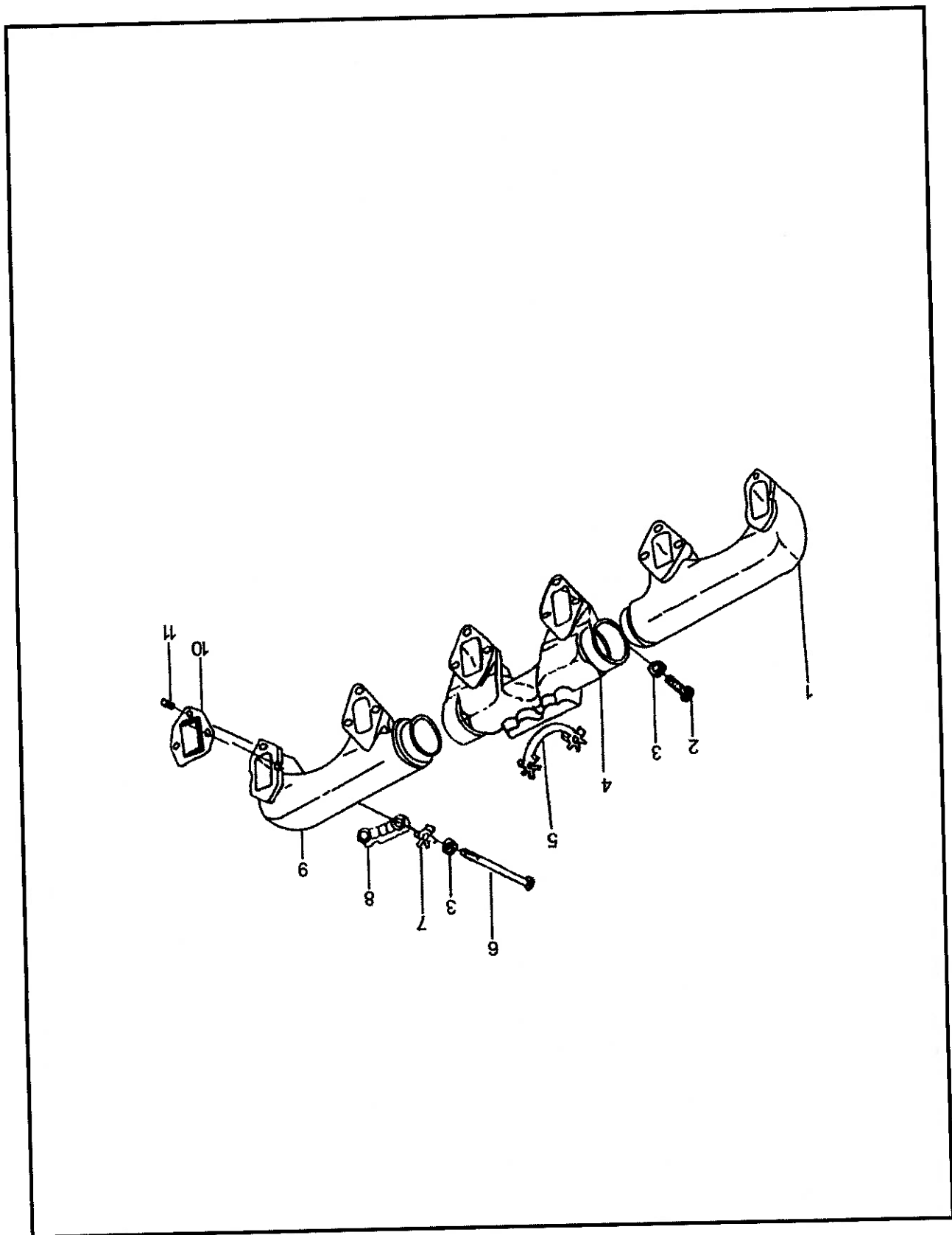
级别	零件号	图号	零件名称		数量	备注
			中文	英文		
02	3060598	1	中出水管	WATER MANIFOLD,CENTER	1	
03	3008468	1	管塞	PLUG,PIPE	1	
03	3060501	12	中出水管	MANIFOLD,WATER	1	
02	3060590	1	前出水管	MANIFOLD,WATER	1	
03	3008468	1	管塞	PLUG,PIPE	2	
03	3008469	2	管塞	PLUG,PIPE	2	
03	3013786	3	管塞	PLUG,PIPE	1	
03	3025458	4	管塞	PLUG,PIPE	1	
03	3008468	1	管塞	PLUG,PIPE	2	
03	3056548	5	前出水管	MANIFOLD,WATER	1	
02	3064242	1	后出水管	MANIFOLD,WATER	1	
03	3008468	1	管塞	PLUG,PIPE	2	
03	3064235	13	后出水管	MANIFOLD,WATER	1	
02	3060591	1	水管安装	MTG,WATER MANIFOLD	1	
03	177020	6	六角螺栓	SCREW,HEXAGON HEAD CAP	1	
03	3024709	8	矩形密封圈	SEAL,RECTANGULAR RING	6	
03	3049174	9	输水管	TUBE,WATER TRANSFER	2	
03	3049175	10	带垫圈螺栓	SCREW,HEXAGON HEAD CAP	5	
03	3050667	11	O型密封圈	SEAL,O RING	4	
03	S 604	7	弹簧垫圈	WASHER,LOCK	1	
02	AR 9480	14	输水管	TUBE,WATER TRANSFER	1	
03	212161	14	O形圈	SEAL,O RING	2	
03	3022589	15	带垫螺栓	SCREW,CAPTIVE WASHER CA	1	
03	3024666	16	输水管	TUBE,WATER TRANSFER	1	
03	S 626	16	平垫圈	WASHER,PLAIN	1	



中冷器

中 冷 器

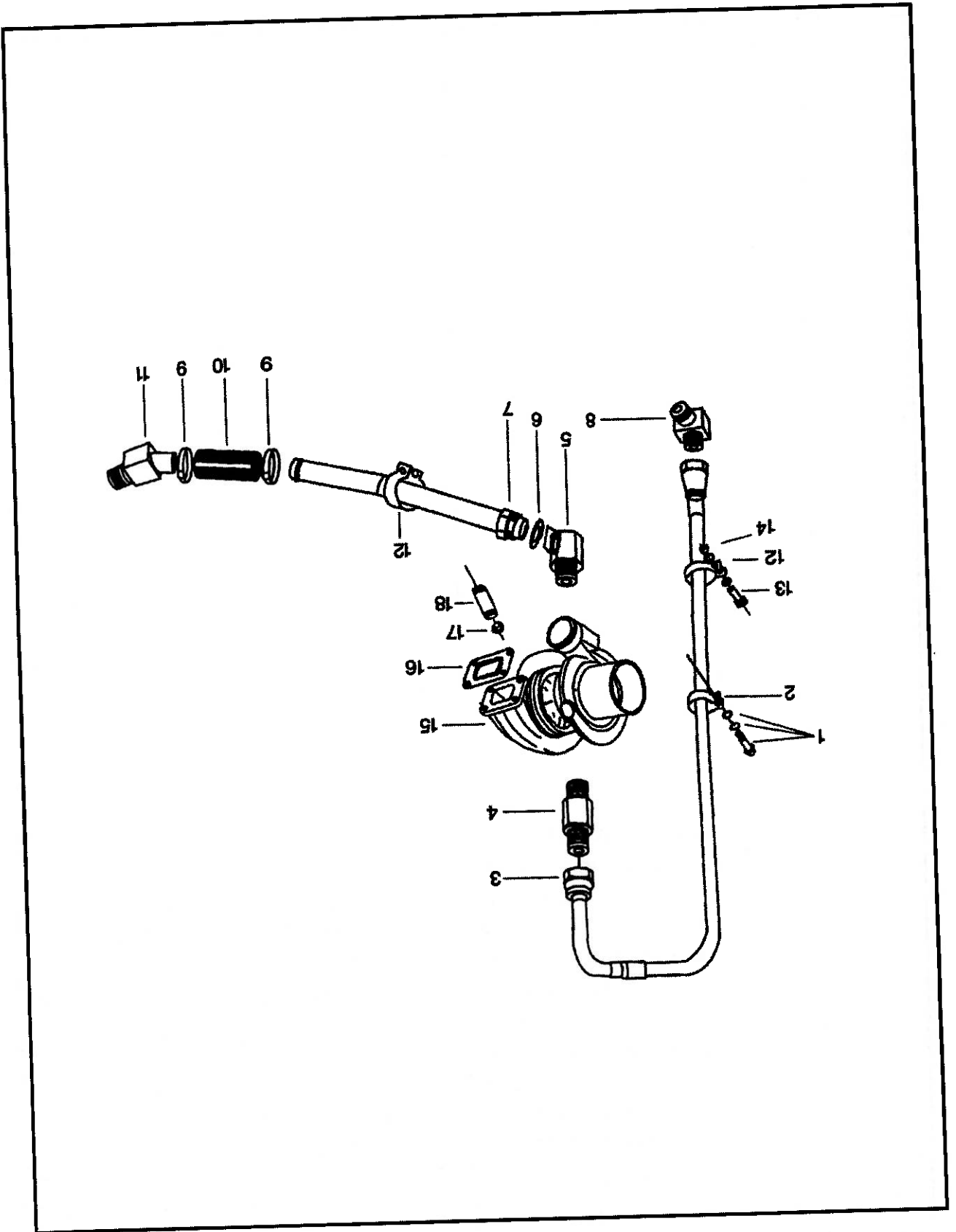
图号	零件名称	中文	英文	数量	备注	级别	零件号	图号
02	3165768	中冷器总成	ASSY,AFTERCOOLER	1		03	S 102	1
03	3012471	六角螺栓	SCREW,HEXAGON HEAD	3		03	3012471	2
03	3028282	带垫螺栓	SCREW,CAPTIVE WAS	2		03	3028282	24
03	3013295	六角螺栓	SCREW,HEXAGON HEAD	4		03	3013295	4
03	3028282	进水接头	CONNECTION, WATER	1		03	3028282	1
03	214154	出水接头	CONNECTION, WATER OUTLET	1		03	214154	1
03	3028997	中冷器盖	COVER AFTERCOOLER	1		03	3028997	1
03	3032348	中冷器芯	CORE, AFTERCOOLER	1		03	3032348	1
03	215044	进水接头衬垫	GASKET, WTR CONNECTION	1		03	215044	1
03	216486	出水接头衬垫	GASKET, WTR CONNECTION	1		03	216486	1
03	3008425	中冷器盖衬垫	GASKET, AFT HOUSING	1		03	3008425	1
03	195952	中冷器壳体	MANIFOLD, AIR INTAKE	1		03	195952	1
03	70295	O型密封圈	SAEL, O RING	4		03	70295	4
03	3030286	管塞	PLUG,PIPE	1		03	3030286	1
03	3030286	带垫螺栓	SCREW,CAPTIVE WAS	8		03	3030286	8
02	211657	平垫圈	WASHER,PLAIN	3		02	211657	3
02	3028747	空气跨越管	CONNECTION,AIR CROSSOVER	1		02	3028747	1
03	70295	管塞	MTG,AIR CROSSOVER CONN	1		03	70295	1
03	202994	空气跨越管安装	CONNECTION,AIR CROSSOVER	1		03	202994	1
03	208326	T型螺栓夹箍	CLAMP,T BOLT	2		03	208326	2
03	216487	衬垫	GASKET,CONNECTION	1		03	216487	1
03	S 103 D	六角螺栓	SCREW,HEXAGON HEAD	4		03	S 103 D	4
03	S 679	平垫圈	WASHER,PLAIN	4		03	S 679	4
02	3060552	前水跨越管	TUBE,WATER CROSSOVER	1		02	3060552	1
03	3609985	输水管	TUBE,WATER TRANSFER	1		03	3609985	1
03	3820664	普通软管	HOSE,PLAIN	2		03	3820664	2
03	43828 A	后水跨越管	TUBE,REAR WATER TRANSFER	1		03	43828 A	1
03	204263	软管夹箍	CLAMP,HOSE	4		03	204263	4
03	3028312	夹子	CLIP	1		03	3028312	1
03	3028312	输水管	TUBE,WATER TRANSFER	1		03	3028312	1
03	3818267	软管	HOSE,PLAIN	2		03	3818267	2
03	S 190	六角螺栓	SCREW,HEXAGON HEAD	1		03	S 190	1
02	3014392	中冷器安装	MANIFOLD,AIR MTG	1		02	3014392	1
03	63842	平垫圈	WASHER,PLAIN	1		03	63842	1
03	69047 A	内六角螺栓	SCREW,SOCKET HEAD	1		03	69047 A	1
03	70295	管塞	PLUG,PIPE	1		03	70295	1
03	3008591	进气管衬垫	GASKET,INTAKE MANIFOLD	3		03	3008591	3
03	3011716	带垫螺栓	SCREW,CAPTIVE WAS	2		03	3011716	2
03	3028967	带垫螺栓	SCREW,CAPTIVE WASHER	6		03	3028967	6
03	S 604	弹簧垫圈	WASHER,LOCK	1		03	S 604	1



排气阀

排 气 管

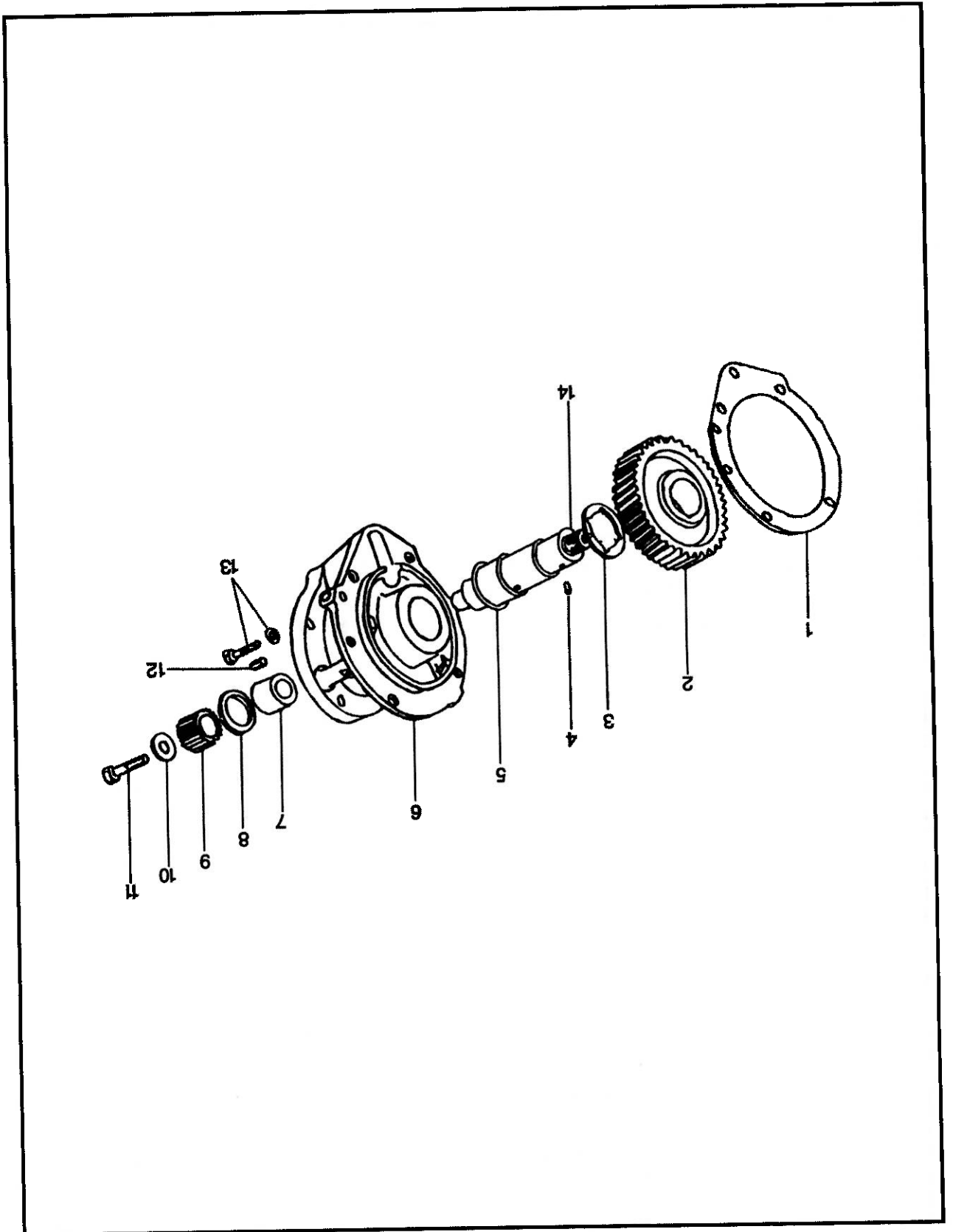
级别	零件号	图上 标号	零件名称		数量	备注
			中文	英文		
02	3031186	1	排气管(前段)	MANIFOLD,EXHAUST	1	
02	3026051	4	排气管(中段)	MANIFOLD,EXHAUST	1	
02	3031187	9	排气管(后段)	MANIFOLD,EXHAUST	1	
02	3014945		排气管安装	MANIFOLD,EXHAUST MTG	1	
03	105199	11	槽销	PIN,GROOVE	6	
03	109594	3	平垫圈	WASHER,PLAIN	8	
03	3043647	6	六角螺栓	SCREW,HEXAGON HEAD	10	
03	114638	7	锁紧片	PLAIN,LOCK	2	
03	116982	5	锁紧片	PLAIN,LOCK	4	
03	142234	10	排气管衬垫	GASKET,EXHAUST MANIFOLD	6	
03	3043649	2	六角螺栓	SCREW,HEXAGON HEAD	2	



壙 压 器

增压器

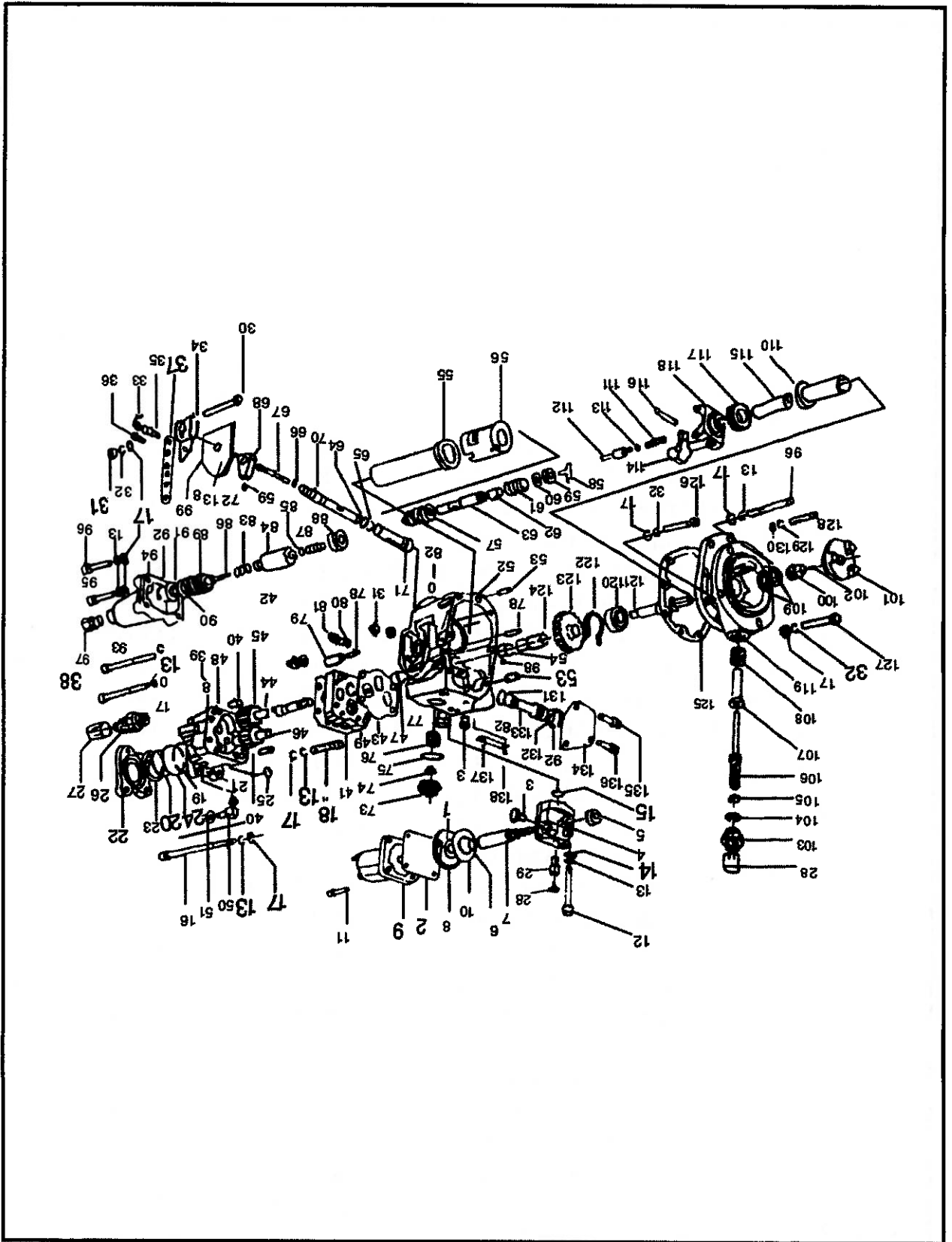
数量	零件名称		图号	零件号	级别
	中文	英文			
1	夹子	CLAMP,VEE BAND	186917	203432	02
1	接头	CONNECTION,EXHAUST OUTLE	3065005	3069177	02
1	增压器管路	TURBOCHARGER,MTG	3056158	3069177	03
1	排气管垫片	GASKET,EXH COLLECTOR	3042353	69465	03
4	螺母	NUT,REGULAR HEXAGON	108722	108722	03
4	双头螺栓	STUD	68645	68645	03
1	夹子	CLIP	3076164	3076164	03
1	夹箍	CLIP	3067996	3067996	03
3	弯管接头	ELBOW,MALE ADAPTER	3076164	3076164	03
1	软管	HOSE,FLEXIBLE	3028616	3028616	03
1	增压器回油管	ELBOW,TURBO OIL RETURN	3022867	3022867	03
1	弯管接头	CONNECTION,MALE	3028616	3028616	03
1	阳性弯接头	CONNECTOR,FEMALE	3076164	3076164	03
7	回油管	TUBE,TUR OIL DRAIN	3028616	3028616	03
1	软管支架	BRACE,HOSE	3010596	3010596	03
2	六角螺栓	SCREW,HEXAGON HEAD	3202117	3202117	03
1	衬垫	GASKET,	S 115	S 115	03
1	六角螺栓	SCREW,HEXAGON HEAD	S 221	S 221	03
1	六角螺母	NUT,HEAVY HEXAGON	S 605	S 605	03
1	弹簧垫圈	WASHER,LOCK	S 626	S 626	03
3	平垫圈	WASHER,PLAIN	3529032	3529032	02
15	增压器	TURBOCHARGER			



附件驱动

附件驱动

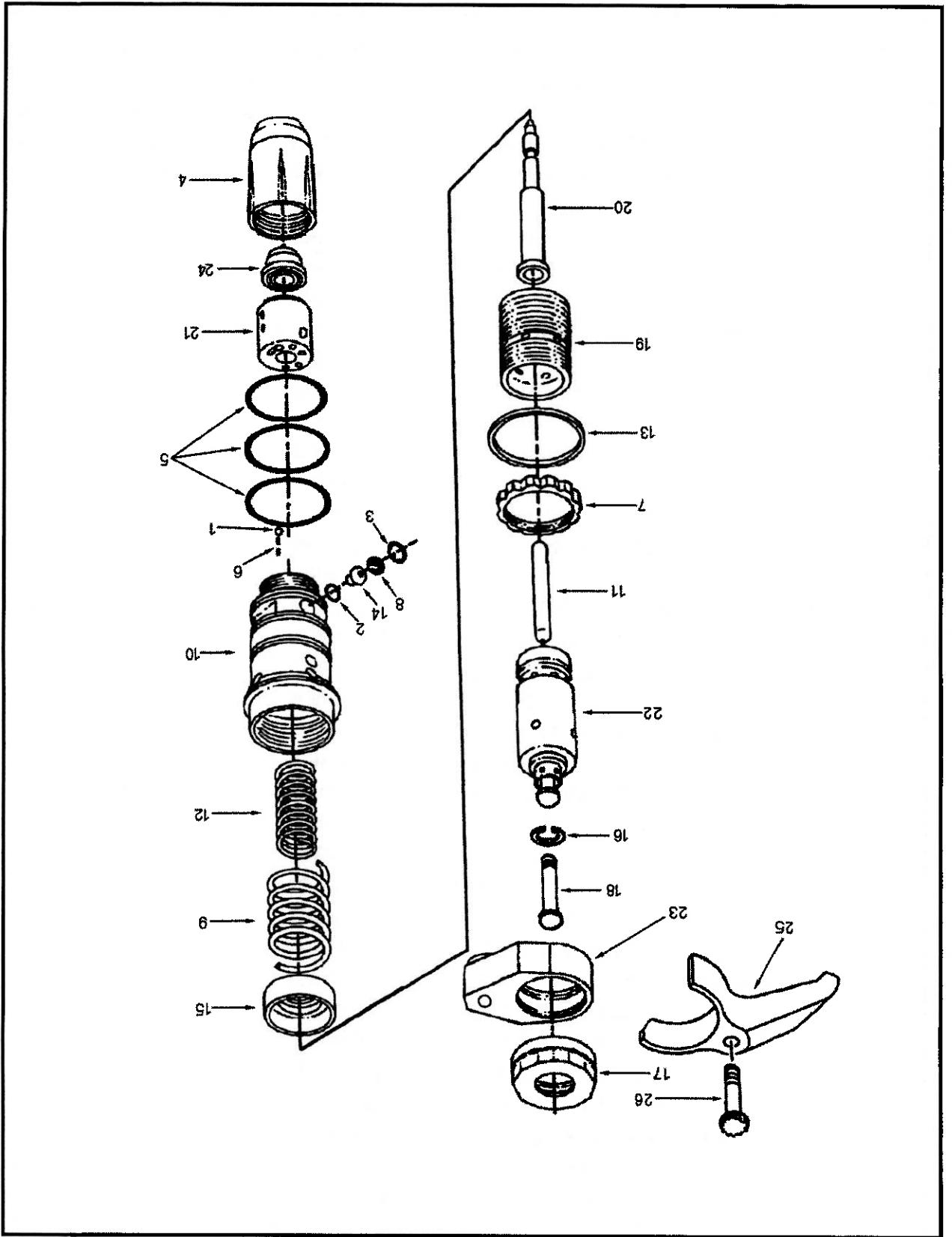
级别	零件号	图上 标号	零件名称		数量	备注
			中文	英文		
02	3005131		辅助驱动	DRIVE,ACCESSORY	1	
03	AR45728		壳体	HOUSING,ACCESSORY	1	
04	116391	7	衬套	BUSHING	1	
04	3002170	6	燃油泵支架	SUPPORT,FUEL PUMP	1	
04	S 911 B	12	管塞	PLUG,PIPE	2	
03	129510	11	六角螺栓	SCREW,HEXAGON HEAD CAP	1	
03	142689	2	齿轮	GEAR,ACCESSORY DRIVE	1	
03	170664	10	平垫圈	WASHER,PLAIN	1	
03	3000171	14	驱动轴	SHAFT,ACCESSORY DRIVE	1	
03	3000175	9	花键套	HUB,JAW COUPLING	1	
03	3014103	5	挡圈	WASHER,PLAIN	1	
03	3026556	8	止推轴承	BEARING,THRUST	1	
03	3026557	3	止推轴承	BEARING,THRUST	1	
03	3034438	4	定位销	DOWEL,PIN	1	
02	3007821		辅助驱动安装	MTG,ACCESSORY DRIVE	1	
03	200809	1	辅助传动室垫片	GASKET,ACC DRIVE SUPPORT	1	
03	3010590	13	带垫螺栓	SCREW,CAPTIVE WAS	5	
02	BM95029		燃油泵安装	PUMP,FUEL MTG	1	
03	69324		平垫圈	WASHER,PLAIN	4	
03	3046200		爪式联轴节缓冲片	SPIDER,JAW COUPLING	1	
03	3048341		衬垫	GASKET,FUEL PUMP	1	
03	S 140		六角螺栓	SCREW,HEXAGON HEAD	4	
03	S 274		螺母	NUT,HEAVY HEXAGON	4	
03	S 610		弹簧垫圈	WASHER,LOCK	4	



燃油泵

燃油泵

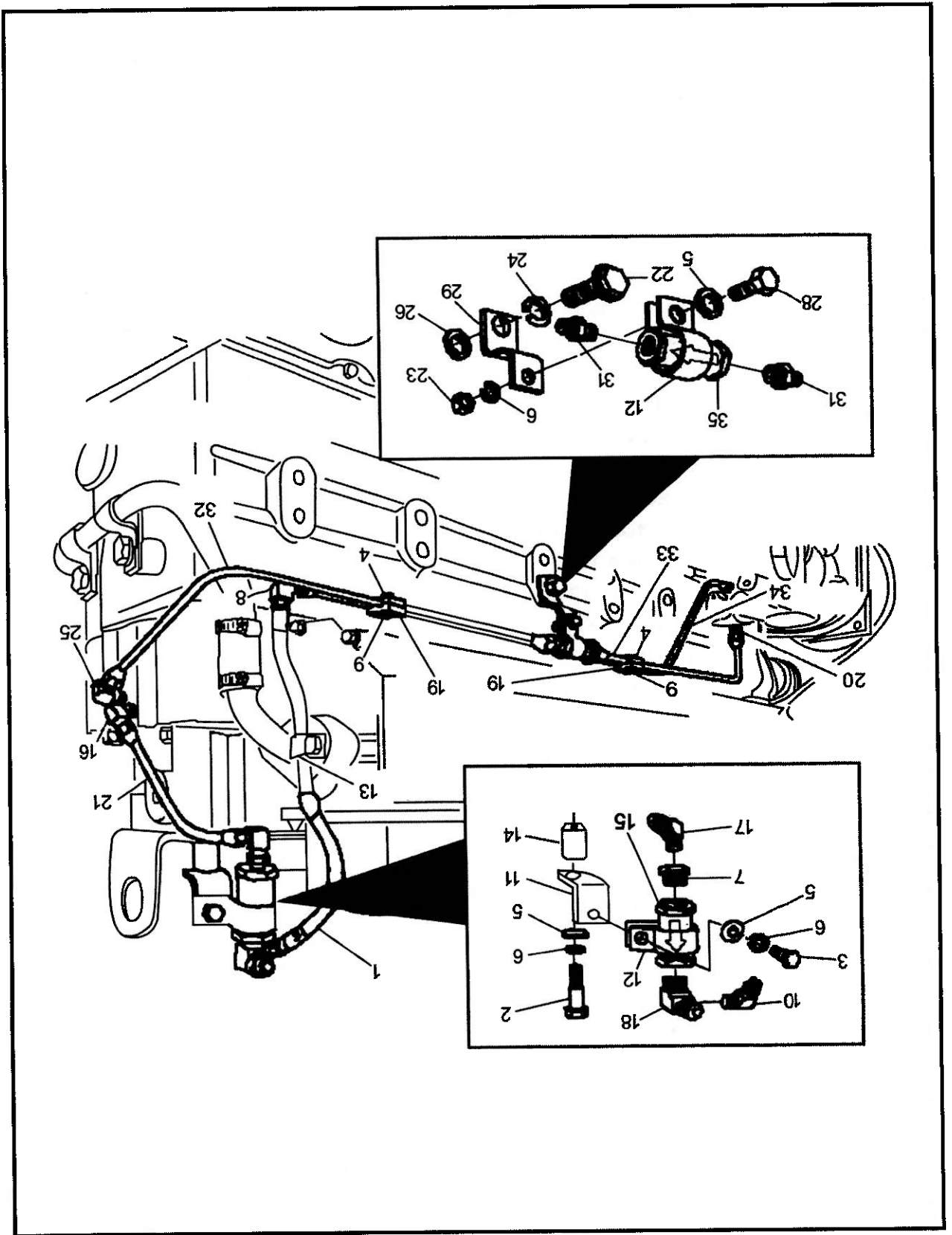
级别	零件号	图上 标号	中文	英文	数量	备注
02	3098495		燃油泵总成	FUEL, PUMP	1	
03	AR12110		燃油泵减振器及安装	DAMPER, FUEL PUMP & MTG	1	
04	BM76340		燃油泵减振器	DAMPER, FUEL PUMP	1	
05	S 170 C	18	内六角螺栓	SCREW, SOCKET HEAD	2	
05	181466	13	弹簧垫圈	WASHER, LOCK	2	
05	70704	17	平垫圈	WASHER, PLAIN	2	
05	100099	20	矩形密封圈	SEAL, RECTANGULAR RINGR	1	
05	139988	19	矩形密封圈	SEAL, RECTANGULAR	1	
05	153336	21	减振器体	BODY, DAMPER	1	
05	153338	22	减振器盖	PLATE	1	
05	160514	23	尼龙垫圈	WASIER, NYLON	1	
05	202897	24	减振器膜片	DIAPERAGM FP DAMP	1	
04	S 174 C	16	内六角螺栓	SCREW, SOCKET HEAD	2	
04	70704	17	平垫圈	WASHER, PLAIN	2	
04	151900	25	矩形密封圈	SEAL, RECTANGULAR RINGR	1	
04	181466	13	弹簧垫圈	WASHER, LOCK	2	
03	3048242		燃油泵	FUEL, PUMP	1	
03	MP 1356		电磁阀安装	VALVE, SOLENDIN MTG	1	
04	S 189 C	12	内六角螺栓	SCREW, SOCKET HEAD	2	
04	67684	14	平垫圈	WASHER, PLAIN	2	
04	154087	15	矩形密封圈	SEAL, RECTANGULAR RINGR	1	
04	181466	13	弹簧垫圈	WASHER, LOCK	2	
04	3018453		切断阀	VALVE, SHKUTOFF	1	
04	S 607	11	弹簧垫圈	WASHER, LOCK	4	
04	129768	1	弹簧片	SPRING, VALVE	1	
04	129839	2	切断阀挡片	SHIELD, SHUTOFF VALVE	1	
04	129886	4	切断阀体	BODY, SHUTOFF VALVE	1	
04	129888	8	矩形密封圈	SEAL, RECTANGULAR RINGR	2	
04	196057	10	阀盘	DISC, VALVE	1	
04	196066	9	电磁阀	SOLENOID	1	
04	3018047	11	螺栓	SCREW, FILLISTER HEAD CAP	4	
04	3025458	3	管塞	PLUG, PIPE	1	
04	3034451	4	电磁阀壳	HOUSING, ACTUATR	1	
04	3034452		圆盘	DISC, ACTUATOR	1	
04	129838	5	捏手	KNOB	1	
04	190876	6	O型密封圈	SEAL, O RING	1	
04	3000266	7	停车阀轴	SHAFT, SHUTOFF VALVE	1	



噴油器

喷油器

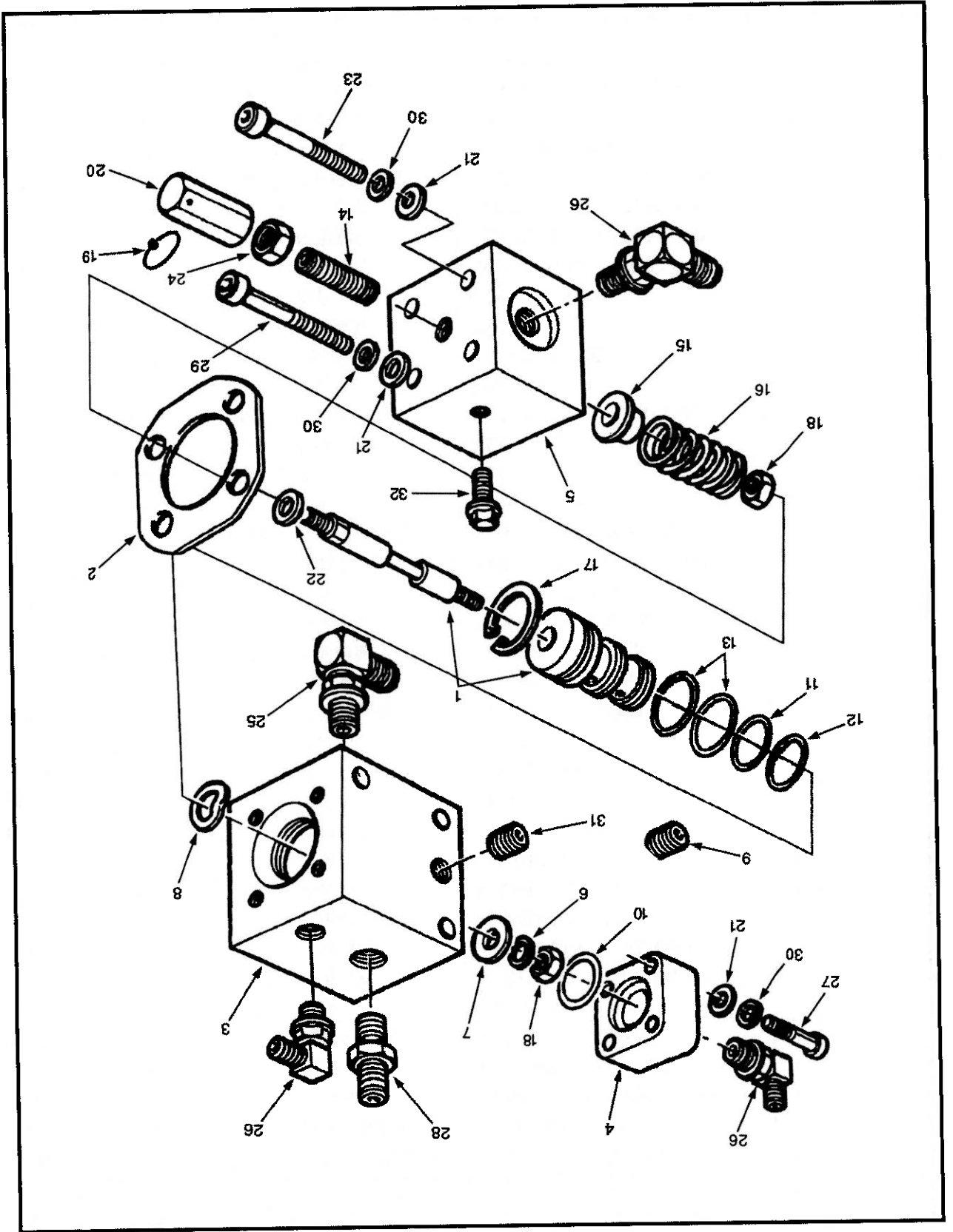
数量	零件名称		图号	零件号	级别
	中文	英文			
6	INJECTOR	喷油器		3071497	02
6	SPRING, COMPRESSION	压缩弹簧	9	3023478	03
6	BALL, CHECK	球阀	1	167157	03
6	GASKET, INJECTOR	衬垫	2	173086	03
6	RETAINER, SCREEN	滤网档环	3	174299	03
6	RETAINER, INJECTOR CU	量杯档环	4	185138	03
18	SEAL, O RING	O型密封圈	5	193736	03
12	PIN, ROLL	滚针	6	203426	03
6	SCREEN, FILTER	滤网	8	3008706	03
6	CUP, INJECTOR	量杯	18	3012536	03
6	PLUNGER	柱塞副	4	3018325	03
6	ADAPTER, INJECTOR	喷油器接头	10	3023934	03
6	LING, INJECTOR	顶杆	11	3062009	03
6	SPRING, COMPRESSION	压缩弹簧	12	3034167	03
6	WASHER, PLAIN	平垫圈	13	3041493	03
6	PLUG, INJECTOR ORIFICE	量孔塞	14	3045047	03
6	RETAINER, INJECTOR SPRI	弹簧上座	15	3052218	03
6	RETAINER, INJECTOR LINK	卡环	16	3052231	03
6	CAP, TAPPET TOP STOP	上止推帽	17	3068859	03
6	LINK, INJECTOR PLUN	顶杆	18	3054474	03
6	SCREW INJECTOR STOP	止推螺钉	19	3055742	03
6	PLUNGER INJECTOR	喷油柱塞	20	3052219	03
6	BARREL INJECTOR	喷油铜套	21	3047962	03
6	TAPPET HYD VAR TIMING	正时挺杆	22	3075381	03
6	NUT, TAPPET TOP STOP LO	上止推螺母	23	3078200	03
6	CUP INJECTOR	量杯	24	3018862	03
1	MTG, INJECTOR	喷油器安装		3052599	02
6	SCREW, HEXAGON HEAD	六角螺栓	26	3058686	03
6	CLAMP, INJECTOR	压板	25	3049326	03



燃油管路

燃油管路

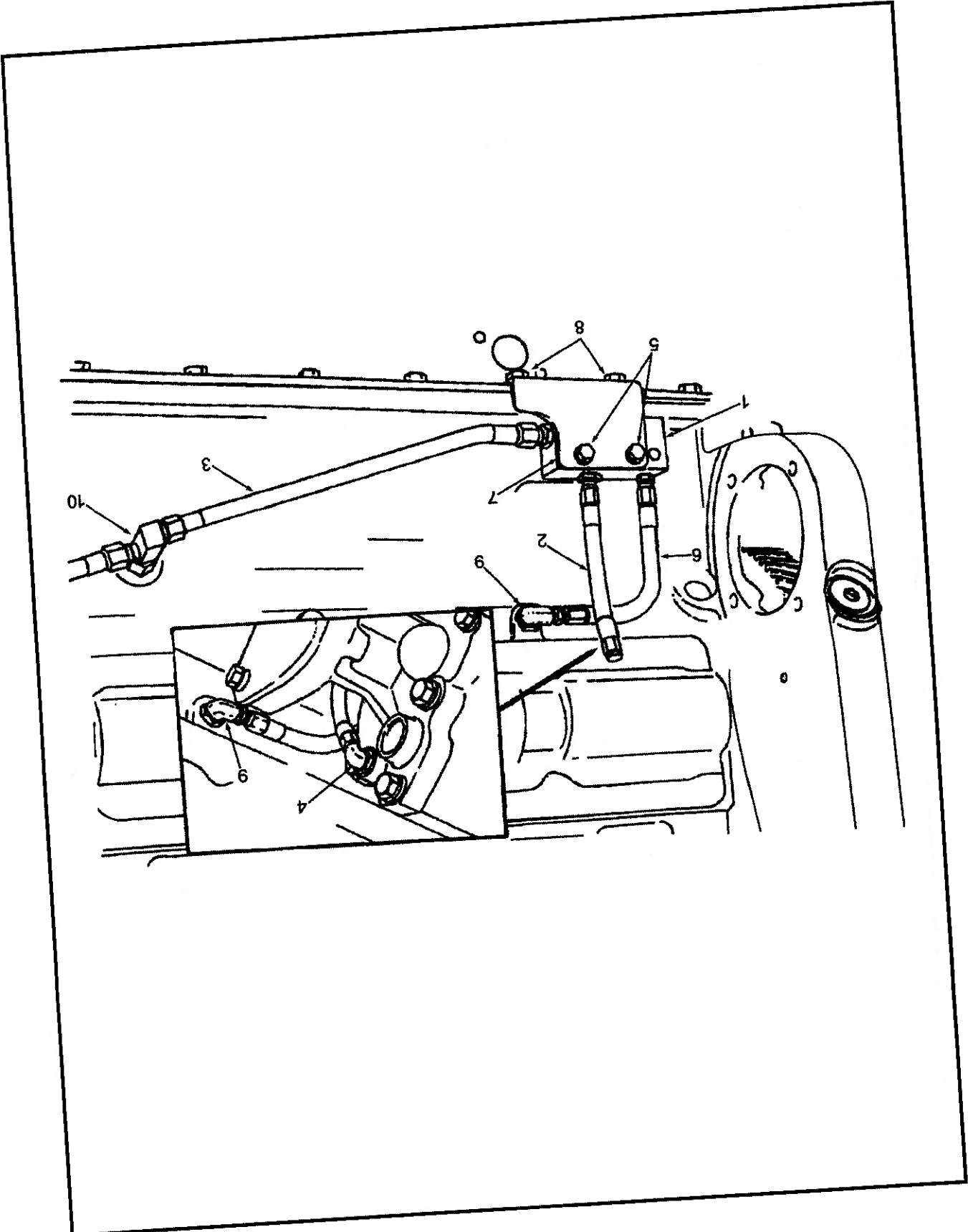
数量	零件名称	图号		零件号	级别
		中文	英文		
1	MTG,FUEL SUP CHECK	供油单向伐安装		4061471	02
1	SPACER,MOUNTING	减压支架隔套		65434	03
1	SCREW,HEXAGON HEAD	六角螺栓		69793	03
1	BRACKET,OIL GAUGE	油管支架		113710	03
1	TUBE,FUEL SUPPLY	燃油供给管		3165640	03
1	NIPPLE,PLAIN HEXA	接头		3165835	03
1	SCREW,HEXAGON HEAD	六角螺栓		S 151 C	03
1	NUT,REGULAR HEXAGON	六角螺母		S 205	03
1	WASHER,PLAIN	平垫圈		S 602	03
1	WASHER,LOCK	弹簧垫圈		S 604	03
1	WASHER,LOCK	弹簧垫圈		S 609	03
1	CHECK,VALVE	单向阀总成		3261552	03
1	CLIP	夹子		107460	04
1	VALVE,CHECK	单向伐		185505	04
2	UNION,MALE	管接头		3419023	04
1	TUBE,FUEL SUPPLY	燃油供油管		3033013	02
1	CONNECTOR,MALE	燃油泵出口接头		116935	02
1	TUBE,FUEL DRAIN	燃油回油管		3165657	02
1	TUBE,FUEL BYPASS	旁通油管		3165659	02
1	HOSE,FLEXIBLE	软管	AS 4015 MS	4061472	02
1	TUBE,MTG FUEL BYPASS	燃油旁通管安装		68139	03
1	BLBOW,MALE ADAPTE	阳性弯管接头		101476	03
1	BRACE,TUBE	支承		107460	03
1	CLIP	夹子		108722	03
1	CLIP	夹箍		116936	03
2	ELBOW,PLAIN ADAPTER	普通弯接头	16,17	145782	03
1	SPACER	隔套		178079	03
1	VALVE,CHECK	单向阀		203071	03
1	ELBOW	弯管接头		3007025	03
4	CLAMP,TUBE	夹子		3165834	03
1	ELBOW,FEMALE ADAPTER	弯管接头		S 104	03
1	SCREW,HEXAGON HEAD	六角螺栓		S 117	03
1	SCREW,HEXAGON HEAD CAP	六角螺栓		S 251	03
2	NUT,REGULAR HEXAGON JAM	六角锁紧螺母		S 602	03
2	WASHER,PLAIN	平垫圈		S 604	03
2	WASHER,LOCK	弹簧垫圈		S 929 B	03
1	BUSHING,REDUCING PIPE	异径管衬套		S 1315	03
2	SCREW,PAN HEAD	螺栓			9



机油压力控制阀

机油压力控制阀

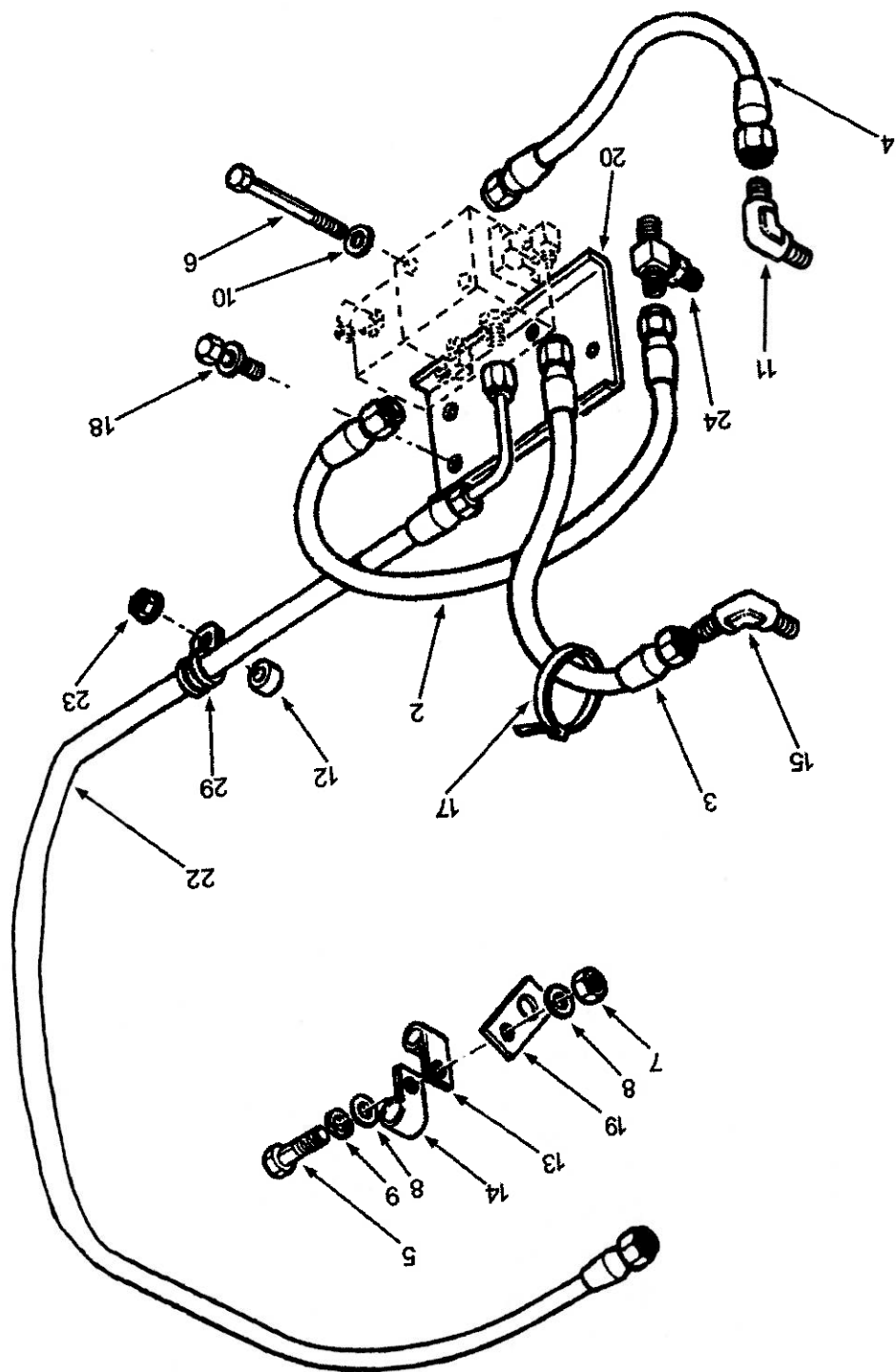
级别	零件号	图上 标号	零件名称		数量	备注
			中文	英文		
02	3076339		机油压力控制阀	VALVE,OIL CONTROL	1	
03	203848	25	阳性弯接头	ELBOW,MALE UNION	1	
03	3061833	26	阳性接头	ELBOW,MALE UNION	1	
04	3061832	28	O型密封圈	SEAL,O RING	1	
04	3046201		接头	UNION,MALE	1	
04	3060605	1	控制阀	VALVE,OIL CONTROL	1	
04	3070108	2	柱塞副	BARREL, OIL CONTROL	1	
04	3060606	2	衬垫	GASKET, CONTROL	1	
04	3069989	3	阀体	BODY, OIL CONTROL	1	
04	3070124	4	阀盖	COVER, OIL CONTROL	1	
04	3069998	5	阀体	COVER, DIAPHRAGM	1	
04	3073998	6	密封圈	WASHER, SEALING	1	
04	3054411	7	网盘	DISC, VALVE	1	
04	3040814	8	弹性阀片	SPRING, LEAF	1	
04	3034408	9	螺塞	PLUG, THREADED	1	
04	3066914	10	O型密封圈	SEAL, O RING	1	
04	3045986	11	O型密封圈	SEAL, O RING	1	
04	3042542	12	O型密封圈	SEAL, O RING	2	
04	3046407	13	O型密封圈	SEAL, O RING	1	
04	3049041	14	内六角螺栓	SCREW, SOCKET SET	2	
04	3056073	15	弹簧座	RETAINER, SPRING	1	
04	S 16240	16	压缩弹簧	SPRING COMPRESS	1	
04	3029301	17	卡环	RING, REATNING	1	
04	3003156	18	锁紧螺母	NUT, LOCK	1	
04	3055687	19	密封圈	SEAL, RETAINING	2	
04	70704	20	控制螺帽	NUT, CONTROL	1	
04	3070186	21	平垫圈	WASHER, PLAIN	1	
04	3073999	22	平垫圈	WASHER, PLAIN	8	
04	3021639	23	内六角螺栓	SCREW, SOCKET HEAD	1	
04	3075637	24	密封螺母	NUT, SEALING	3	
04	3075638	27	内六角螺栓	SCREW, SOCKET HEAD	1	
04	181466	29	内六角螺栓	SCREW, SOCKET HEAD	4	
04	3033742	30	弹簧垫圈	WASHER, LOCK	1	
04	70446	31	螺塞	PLUG, THREADED	8	
04		32	内六角螺栓	SCREW, SOCKET HEAD	1	



粘度感应器

粘度感应器

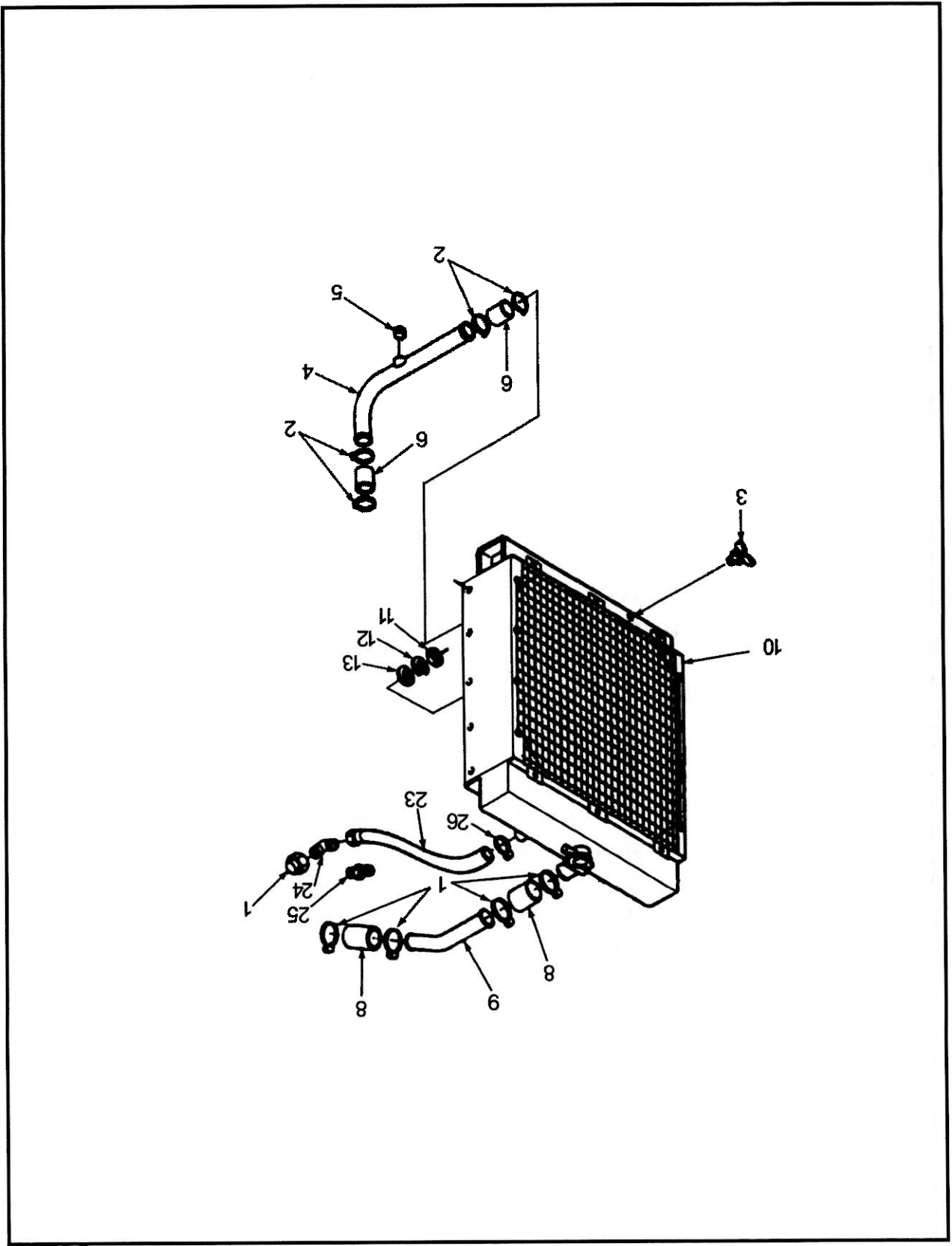
级别	零件号	图上 标号	零件名称		数量	备注
			中文	英文		
02	3066463	1	粘度感应器	SENSOR, VISCOSITY	1	
03	3052675	5	粘垫螺栓	VISCOSITY SENSOR, MOUNTI	1	
03	3065135	7	支架	SCREW, CAPTIVE WASHER CA	2	
03	3065177	8	螺栓	BRACKET, VALVE	1	
02	3072065		感应器管路	SCREW, CAPTIVE WASHER CA	2	
03	3037662	4	阳性接头	PLUMBING, VISCOSITY SENS	1	
03	3065134	6	软管	ELBOW, MALE UNION	1	
03	3067503	9	阳性接头	HOSE, FLEXIBLE	1	
03	AK 4005 60SS	2	软管	HOSE, FLEXIBLE	1	
03	AK 6013 20SS	3	三通接头	TEE, MALE UNION	1	
03	3069112	10	软管	HOSE, FLEXIBLE	1	



STC 机油管路

STC 机油管路

图号	零件号	数量	零件名称	备注
图号	零件号	数量	中文	英文
	3087794	1	STC 机油管路安装	PLUMB&MTG STC
	60724	2	隔套	SPACER,BELT SHIELD
	68425	2	夹子	CLIP
	69465	1	夹子	CLIP
	217934	1	支架	BRACE,WATER CROSSOVER
	3010592	2	螺栓	SCREW,CAPTVE WASHER CA
	3055042	1	支架	BRACKET,VALVE
	3063556	2	螺母	NUT,HEXAGON FLANGE
	3067575	1	软管	HOSE,FLEXIBLE
	3069112	1	三通接头	TEE,MALE UNION
	3076301	2	夹子	CLAMP,WIRE TIE
	3896027	1	切断阀	SHUTOFF
	AK 4014 SS	1	软管	HOSE,FLEXIBLE
	AK 4021 SS	1	软管	HOSE,FLEXIBLE
	AK10011 40SS	1	软管	HOSE,FLEXIBLE
	S 112	1	螺栓	SCREW,HEXAGON HEAD CAP
	S 155 A	2	螺栓	SCREW,HEXAGON HEAD CAP
	S 190	1	六角螺栓	SCREW,HEXAGON HEAD
	S 233	1	螺母	NUT,HEXAGON CASTLE
	S 602	2	平垫圈	WASHER,PLAIN
	S 603	1	弹簧垫圈	WASHER,LOCK
	S 604	1	弹簧垫圈	WASHER,LOCK
	S 626	2	平垫圈	WASHER,PLAIN
	68139	1	直接头	ELBOW, MALE UNION
	69465	1	夹子	CLIP

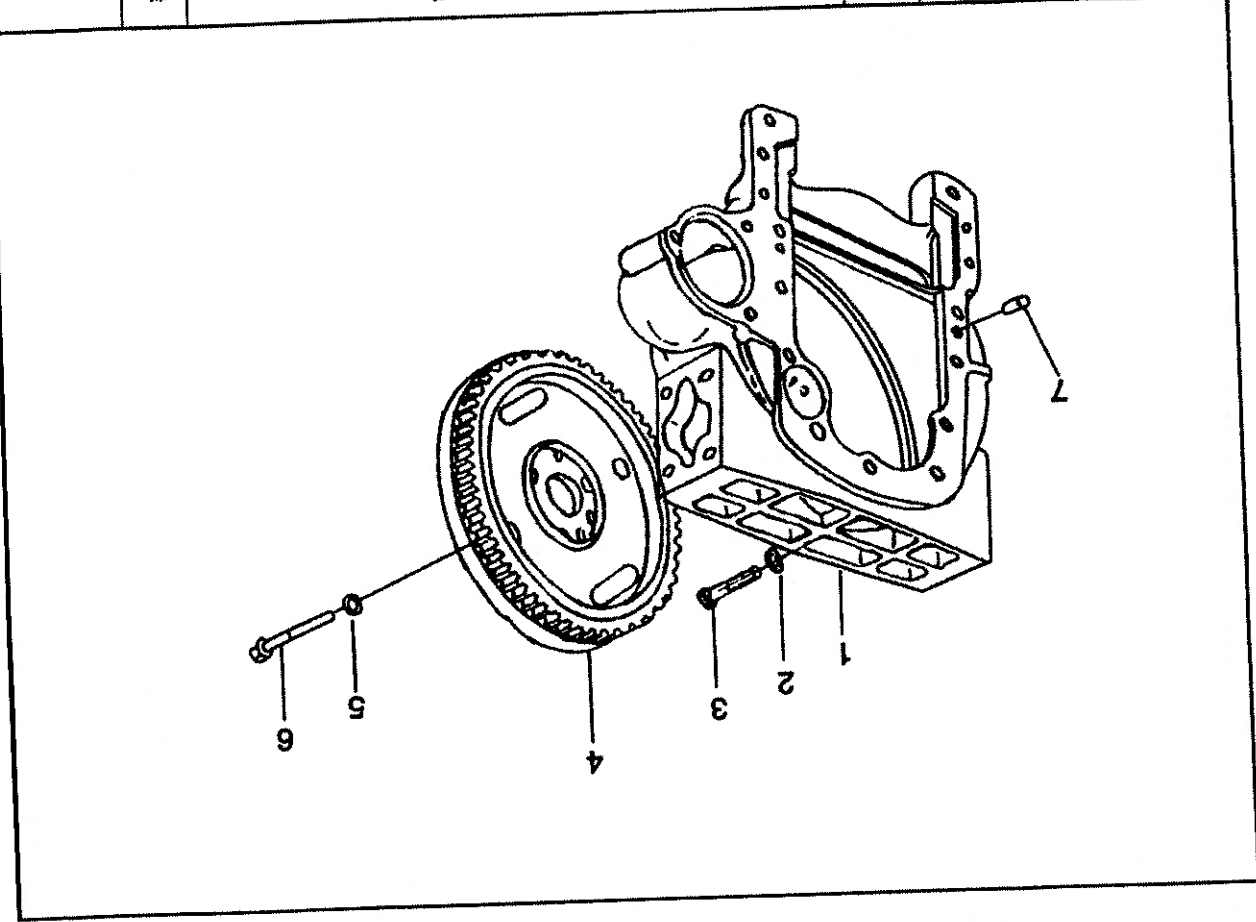


水箱

水箱

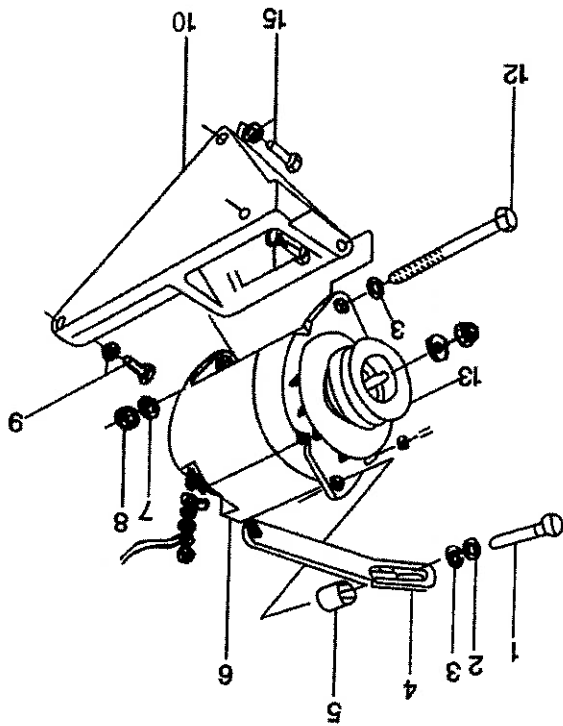
级别	零件号	图号	中文	英文	数量	备注
02	3165761	10	水箱	RADIATOR	1	
02	4061490		风扇防护板安装	GUARD,FAN	1	
03	3011301		风扇护罩	PLATE,FAN GUARD	2	
03	3165956		平垫圈	WASHER PLAIN	10	
03	3165917		六角螺钉	SCREW,HEXAGON HEAD	10	
03	3165975		弹簧垫圈	WASHER,PLAIN	10	
02	AR45293		出水管及安装	TUBE,WATER OUTLET	1	
03	43828 E	7	抱箍	CLAMP,HOSE	4	
03	67185	8	软管	HOSE,PLAIN	2	
03	3000285	9	出水管	TUBE,WATER OUTLET	1	
02	3419013		进水管及安装	TUBE,RADIATOR INLET	1	
03	43828 F	2	抱箍	CLAMP,HOSE	4	
03	3000260	4	进水管	TUBE,WATER INLET	1	
03	3008470	5	管塞	PLUG,PIPE	1	
03	3024128	6	软管	HOSE,PLAIN	2	
03	3165997	3	放水开关	DRAINCOCK	1	
03	S 921 D	1	衬套接头	BUSHING,REDUCING PIPE	1	
02	3419014		出水管及安装	VENTUGE,RADIATOR	1	
03	120437	24	阳性弯管接头	ELBOW,MALE ADAPTER	1	
03	143950	25	阳性接头	CONNECTOR,MALE	1	
03	AS 5026 SS	23	软管	HOSE,FLEXIBLE	1	
02	3029208		补水管及安装	TUBE,WATER FILL	1	
03	43828 A		软管夹箍	CLAMP,HOSE	4	
03	61554		软管	HOSE,PLAIN	1	
03	153408		普通软管接头	COUPLING,PLAIN HOSE	1	
03	200517		普通软管	HOSE,PLAIN	1	
03	3028994		补水管	TUBE,WATER MAKEUP	1	

数量	零件名称	图号		零件号	级别
		中文	英文		
1	ALTERNATOR	6		3016627	02
1	PULLEY,ALTERNATOR	13		213326	02
1	MTG,ALTERNATOR			3013964	02
1	SPACER,MTG	5		66945	03
1	NUT,LOCK	8		70897	03
1	SCREW,HEXAGONHEAD	15		158829	03
3	WASHER,PLAIN	3		203310	03
1	WASHER,PLAIN	7		203760	03
1	SUPPORT,ALTERNATOR	10		218505	03
1	SCREW,CAPTIVE WAS	9		3012471	03
2	SCREW,CAPTIVE WASHER CAP	11		3012472	03
1	LINK,ADJUSTING	4		3029085	03
1	SDREW,HEXAGON HEAD	1		S 116 C	03
1	SCREW,HEXAGON HEAD	12		S 125	03
2	BELT,V			3040303	02



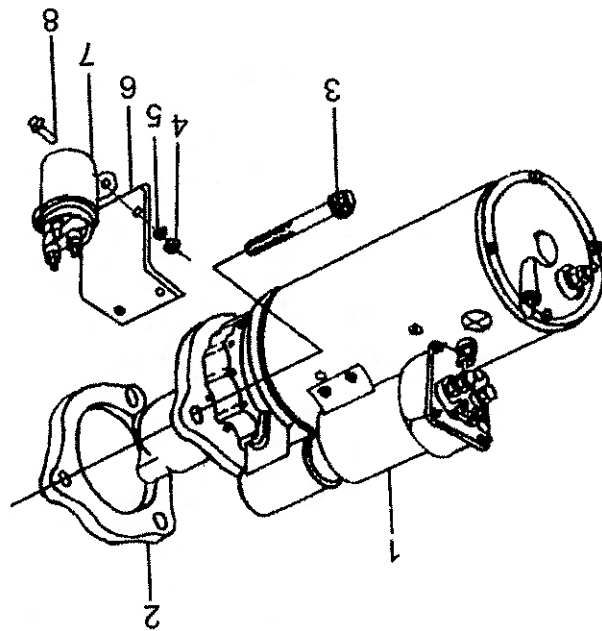
飞轮、飞轮壳

发电机



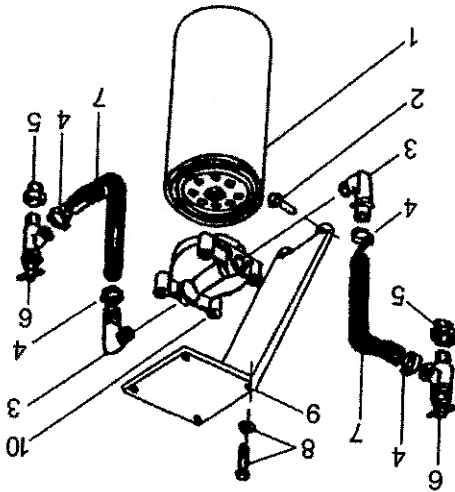
级别	零件号	图号	零件名称		数量	备注
			中文	英文		
02	3016627	6	交流发电机	ALTERNATOR	1	
02	213326	13	发电机皮带轮	PULLEY,ALTERNATOR	1	
03	3013964	5	发电机安装	MTG,ALTERNATOR	1	
03	66945	5	安装隔套	SPACER,MTG	1	
03	70897	8	锁紧螺母	NUT,LOCK	1	
03	158829	15	六角螺栓	SCREW,HEXAGONHEAD	1	
03	203310	3	平垫圈	WASHER,PLAIN	3	
03	203760	7	平垫圈	WASHER,PLAIN	3	
03	218505	10	支架	SUPPORT,ALTERNATOR	1	
03	3012471	9	带垫螺栓	SCREW,CAPTIVE WAS	1	
03	3012472	11	带垫螺栓	SCREW,CAPTIVE WASHER CAP	2	
03	3029085	4	调节杆	LNK,ADJUSTING	1	
03	S 116 C	1	螺栓	SCREW,HEXAGON HEAD	1	
03	S 125	12	六角螺栓	SCREW,HEXAGON HEAD	1	
02	3040303		多槽皮带	BELT,V	2	

启动马达



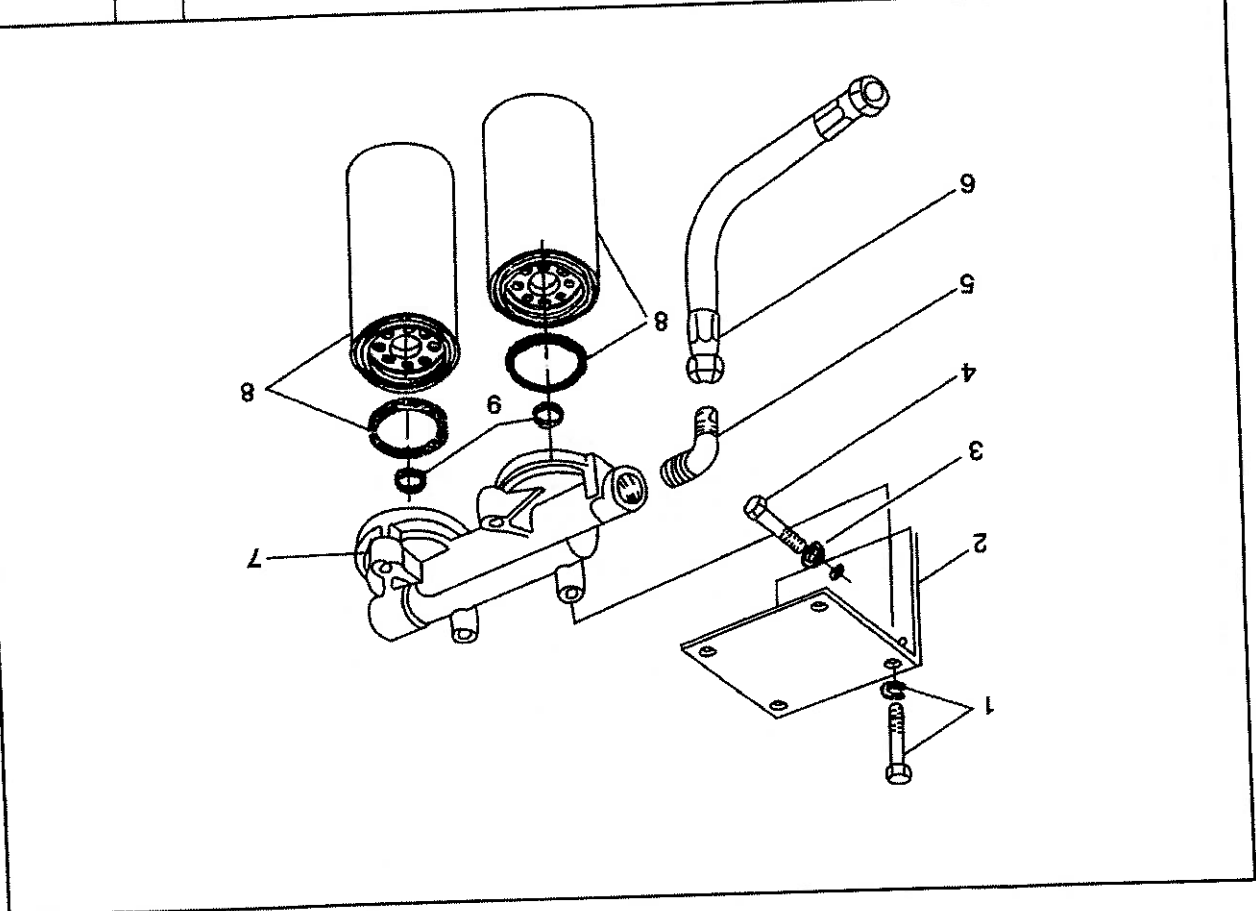
级别	零件号	图号	零件名称		数量	备注
			中文	英文		
02	3021036	1	启动马达	MOTOR, STARTING	1	
02	MP 1106		启动马达安装组件	MOTOR, STARTING MOUNTING	1	
03	153581	3	十二角螺栓	SCREW, TWELVE POINT	2	
03	153582	3	十二角螺栓	SCREW, TWELVE POINT	1	
03	S 603		弹簧垫	WASHER, LOCK	3	
02	9245	2	启动马达隔套	SPACER, STARTING MOTOR	1	
02	3018924		接地线	WIRE, GROUND	1	
02	3050692	7	磁力开关	SWITCH, MAGNETIC	1	
02	3052529		磁力开关安装件	SWITCH, MAGNETIC	1	
03	204493	5	减振垫	SCREW, HEXAGON HEAD	2	
03	3062483	6	安装支架	BRACKET, MAGNETIC	1	
03	S 224	4	六角厚螺母	NUT, HEAVY HEXAGON JAM	4	
03	S 600		弹簧垫圈	WASHER, LOCK	4	
03	S 631		平垫圈	WASHER, PLAIN	4	

水滤器



级别	零件号	图号	零件名称		数量	备注
			中文	英文		
02	3038459		水滤器支架安装件	EXHAUST MOUNTING PLAIN LOCK	1	
03	211448	9	水滤器支架	BRACKET, CRN RESIS	1	
03	S 152	2	六角螺栓	SCREW, HEXAGON HEAD	2	
02	179912	7	软管	HOSE	1	
02	179910	7	软管	HOSE	1	
02	3025600	7	软管安装	MTG, CRN RESISTOR	1	
03	70470	5	异径弯管	ELBOW, STREET	2	
03	179901	6	切断阀	VALVE, SHUTOFF	2	
03	179904	4	软管夹	CLAMP, HOSE	4	
03	180221	8	接头	ADAPTOR, PLAIN PIPE	1	
03	3010596	8	带垫圈螺栓	SCREW, CAPTIVE WAS	4	
02	3016442		水滤器总成	CORROSION RESISTOR	1	
03	179903	3	联接弯管	COUPLING, ELBOW HOSE	2	
03	187317	3	接头	ADAPTER, PLAIN	2	
03	258265		水滤器及座	CORROSION RESISTER W/HEA	1	
04	204163	10	水滤器座	HEAD, CORROSION RESISTOR	1	
04	3318319	1	水滤器总成	ELEMENT, CRN RESISTOR	1	

级别	零件号	图号	零件名称		数量	备注
			中文	英文		
02	MP45084	3	燃油滤清器支架安装	BRACKET,FUEL FILT MTG	1	
03	108330	3	平垫圈	WASHER,PLAIN	1	
03	3011380	2	滤清器支架	BRACKET,FILTER	1	
03	3034526	4	带垫螺栓	SCREW,CAPTIVE WASHER	2	
03	S 120 A	1	六角螺栓	SCREW,HEXAGON HEAD	1	
02	BM79886	1	燃油滤清器座及接头	FILTER,FUEL	1	
03	129859	5	联接管弯头	ELBOW,MALE UNION	1	
03	3418763	7	燃油滤清器座	HEAD,FUEL FILTER	1	
02	3052325	1	燃油滤清器安装	MOUNTING,FILTER HEAD	1	
03	3010596	1	带垫圈螺栓	SCREW,CAPTIVE WAS	4	
02	129859	5	联接管弯头	ELBOW,MALE UNION	1	
02	AS10022 SS	6	软管	HOSE,FLEXIBLE	1	
02	3315843	6	燃油滤清器	FILTER,FUEL	2	
03	251345	8	燃油滤清器	FILTER,FULE	2	
03	255622	9	密封环	SEAL, RECTANG RING	2	



燃油滤清器

传感器及导线

级别	零件号	图上 标号	零件名称		数量	备注
			中文	英文		
02	3165752	5	传感器	TRANSDUCER	1	
02	3015238	5	温度传感器	TRANSDUCER	2	
02	3056344	4	油压报警开关	SWITCH,PRESSURE	1	
02	3056353	4	温度报警开关	SWITCH,PRESSURE	1	
02	3034572	6	速度传感器	PICKUP,MAGNETIC	1	
02	3063683	2	导线(EFC)	HARNES,WIRING	1	
02	3165751	1	导线束	HARNES,WIRING	1	

