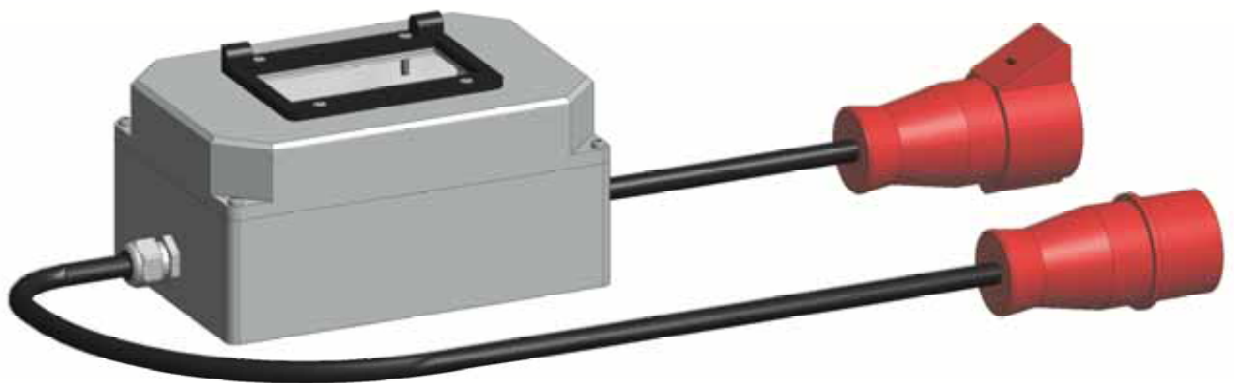




**Ersatzteilliste**  
**Spare Parts List**

**S-Box**  
**S-Box**





© by Darda GmbH, 02/2012

Alle Rechte, insbesondere das Recht der Vervielfältigung und Verbreitung sowie der Übersetzung sind vorbehalten. Kein Teil dieses Handbuchs darf in irgendeiner Form (Fotokopie, Mikroverfilmung oder ein anderes Verfahren) ohne schriftliche Genehmigung des Herausgebers reproduziert oder unter Verwendung elektronischer Systeme verarbeitet, vervielfältigt oder bearbeitet werden.

Herausgeber:

**Darda GmbH**

Im Tal 1

D – 78176 Blumberg

Telefon: + 49/(0) 77 02/43 91-0

Telefax: + 49/(0) 77 02/43 91-12

e-mail: [info@darda.de](mailto:info@darda.de)

Internet: <http://www.darda.de>

Design- und Geräteänderungen vorbehalten

---

© by Darda GmbH, 02/2012

All rights, especially the rights of copying, distribution and translation are reserved. No part of this manual may be reproduced in any way (by photocopying, microfilming or other techniques), or be processed, copied or edited using electronical systems without the prior written permission of the editor.

Editor:

**Darda GmbH**

Im Tal 1

D – 78176 Blumberg

Telephone: + 49/(0) 77 02/43 91-0

Fax: + 49/(0) 77 02/43 91-12

e-mail: [info@darda.de](mailto:info@darda.de)

Internet: <http://www.darda.de>

Design and device may be subject to alterations without prior notice

### **Zur Beachtung bei der Bestellung von Ersatzteilen und Ausrüstung**

- Bitte immer die Bestellnummer (nicht die Pos. Nr.) und – soweit vorhanden – auch die Seriennummer angeben.

### **Points to be noted when ordering spare parts and equipment**

- Indicate the order number (not the Ref. No.) and, when applicable, the production serial number.

### **A respecter lors de la commande de pièces de rechange et d'équipement**

- Indiquer le numéro de référence (non le numéro de repère) et, le cas échéant, le numéro de fabrication.

### **Deberá ser tenido en cuenta al hacer pedido de piezas de recambio y equipos**

- Indicar el número pedido (no el núm. de ref.) y en los casos qua haya lugar, el número de fabricación.

### **Pontos a respeitar ao encomendar peças sobressalentes equipamentos**

- É favor indicar sempre o número de encomenda (e não o número de ordem) e – se estiver disponível – o número de fabrico.

### **Prestare attenzione a quanto segue all'atto dell'ordinazione di ricambi ed apparecchiature**

- Indicare sempre il numero d'ordine (non il numero di riferimento) e, ove presente, anche il numero di fabbricazione.

### **Att observera vid beställning av reservdelar och utrustning**

- Ange beställningsnummer (ej Ref. nr) samt i förekommande fall tillverkningsnummer.

### **Huomioitava varaosa- ja varustetilauksissa**

- Ilmoita aina tilausnumero (ei juokseva-nro) ja – mikäli tiedossa – myös valmistusnumero.

### **Bemærk venligst følgende ved bestelling af reservedele og udstyr**

- Angiv bestillingsnummer (ikke løbenummer) samt serienummer – såfremt et sådant eksisterer.

### **Punten om rekening mee te houden bij het bestellen van reserve-onderdelen en apparatuur**

- Altijd het bestelnummer (niet het ref.nr.) en – voor zover aanwezig – ook het productie-serienummer vermelden.

**1 Hinweise zur Instandhaltung, Wartung und Reparatur**

*Wir weisen nachdrücklich darauf hin, dass die Umrüstung und die hydraulische, elektrische Installation des Gerätes ausschließlich von ausgebildeten und autorisierten Fachkräften mit fundierten mechanischen, hydraulischen und elektrischen Kenntnissen erfolgen darf!*

*Für die Qualifikation des Personals ist der Betreiber verantwortlich.*

*★ siehe Produkthandbuch*

**1**

*We call your attention expressly to the fact that the conversion and the hydraulic, electric installation of the device may only be carried out by trained personnel with a profound mechanical, hydraulic and electrical knowledge!*

*The operator is responsible for the qualification of the staff.*

*★ see also product manual*

1 Ersatzteilliste S-Box / Spare parts for S-Box

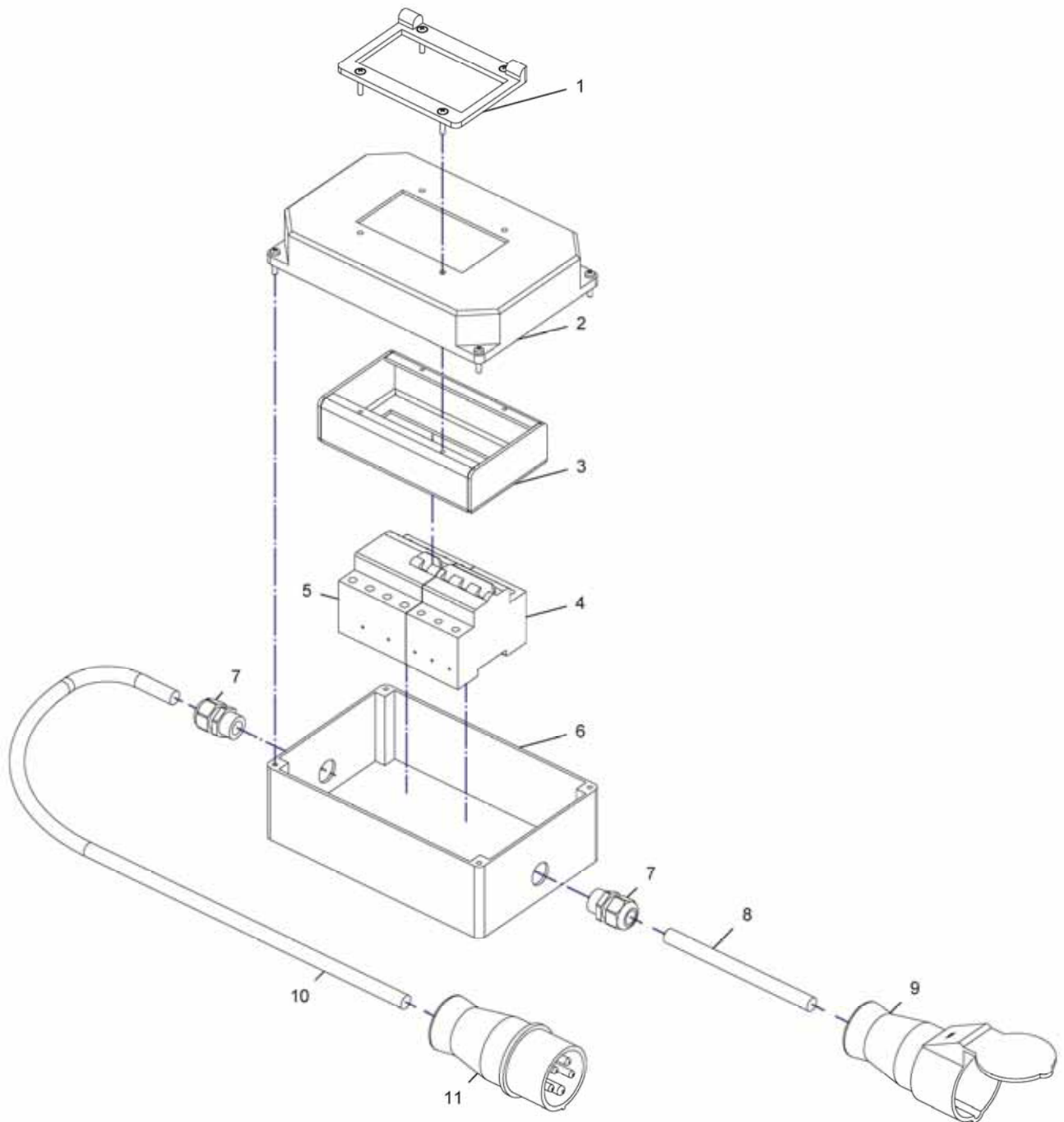


Abb. 1-1 / Fig. 1-1

**Ersatzteilliste zur Abb. 1-1 / Spare parts list for fig. 1-1**

Pos.	Bezeichnung Description Descripción Benämning	Description	Order No. Artikel-Nr. Référence Núm. pedido Best. nr	Qty. Menge Quant. Cant. Ant.	Abmessung	Bemerkung	Remarks
	S-Box 400 V	S-Box 400 V	3391 1239 00	1			
1	Abdeckung	Cover	3391 1312 00	1			
2	Gehäuse Oberteil	Housing		1		einzelnd nicht lieferbar	not available individually
3	Abdeckung	Cover	3391 1297 00	1			
4	Sicherungsautomat	Circuit breaker	3391 1301 00	1			
5	FI-Schutzschalter	Residual current operated device	3391 1302 00	1			
6	Gehäuse Unterteil	Housing		1		einzelnd nicht lieferbar	not available individually
7	Kabelverschraubung	Coupling	3391 1228 00	2	M20 x 1,5		
8	Kabel	Cable		1		einzelnd nicht lieferbar	not available individually
9	Kupplung	Socket	3391 0294 00	1	CEE 16A, 400 V		
10	Kabel	Cable		1		einzelnd nicht lieferbar	not available individually
11	Stecker	Plug	3391 1303 00	1	CEE 16A, 400 V		

**Ersatzteilliste zur Abb. 1-1 / Spare parts list for fig. 1-1**

Pos.	Bezeichnung Description Descripción Benämning	Description	Order No. Artikel-Nr. Référence Núm. pedido Best. nr	Qty. Menge Quant. Cant. Ant.	Abmessung	Bemerkung	Remarks
	S-Box 230 V	S-Box 230 V	3391 1239 20	1			
1	Abdeckung	Cover	3391 1312 00	1			
2	Gehäuse Oberteil	Housing		1		einzelnd nicht lieferbar	not available individually
3	Abdeckung	Cover	3391 1298 00	1			
4	Sicherungsautomat	Circuit breaker	3391 1305 00	1			
5	FI-Schutzschalter	Residual current operated device	3391 1306 00	1			
6	Gehäuse Unterteil	Housing		1		einzelnd nicht lieferbar	not available individually
7	Kabelverschraubung	Coupling	3391 1228 00	2	M20 x 1,5		
8	Kabel	Cable		1		einzelnd nicht lieferbar	not available individually
9	Kupplung	Socket	3391 0284 00	1	CEE 16A, 230 V		
10	Kabel	Cable		1		einzelnd nicht lieferbar	not available individually
11	Stecker	Plug	3391 1307 00	1	CEE 16A, 230 V		

1 Ersatzteilliste S-Box / Spare parts for S-Box

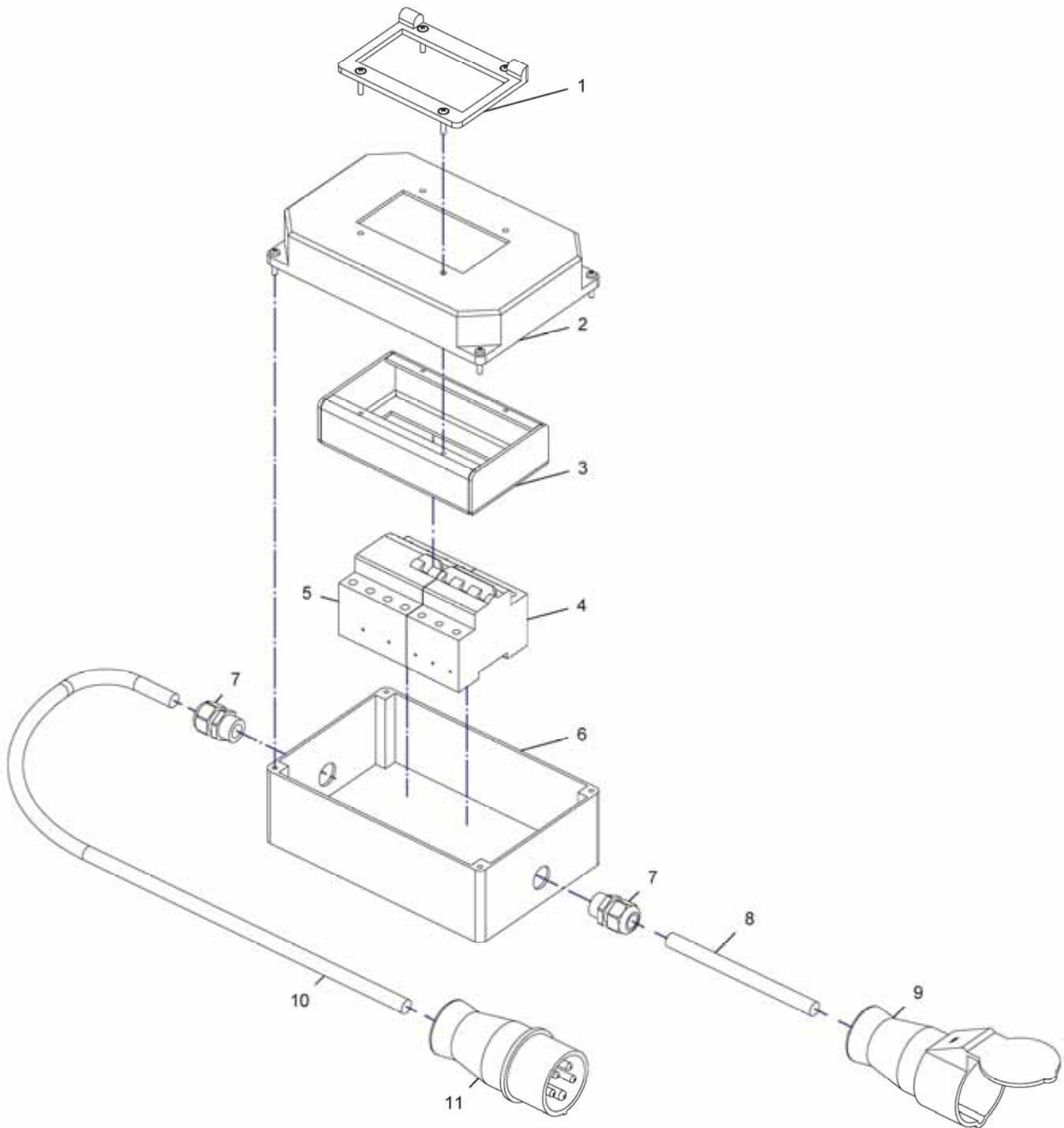


Abb. 1-1 / Fig. 1-1



**Ersatzteilliste zur Abb. 1-1 / Spare parts list for fig. 1-1**

Pos.	Bezeichnung Description Descripción Benämning	Description	Order No. Artikel-Nr. Référence Núm. pedido Best. nr	Qty. Menge Quant. Cant. Ant.	Abmessung	Bemerkung	Remarks
	S-Box 110 V	S-Box 110 V	3391 1239 10	1			
1	Abdeckung	Cover	3391 1312 00	1			
2	Gehäuse Oberteil	Housing		1		einzel nicht lieferbar	not available individually
3	Abdeckung	Cover	3391 1298 00	1			
4	Sicherungsautomat	Circuit breaker	3391 1309 00	1			
5	FI-Schutzschalter	Residual current operated device	3391 1310 00	1			
6	Gehäuse Unterteil	Housing		1		einzel nicht lieferbar	not available individually
7	Kabelverschraubung	Coupling	3391 1228 00	2	M20 x 1,5		
8	Kabel	Cable		1		einzel nicht lieferbar	not available individually
9	Kupplung	Socket	3391 1299 00	1	CEE 16A, 110 V		
10	Kabel	Cable		1		einzel nicht lieferbar	not available individually
11	Stecker	Plug	3391 1311 00	1	CEE 16A, 110 V		