

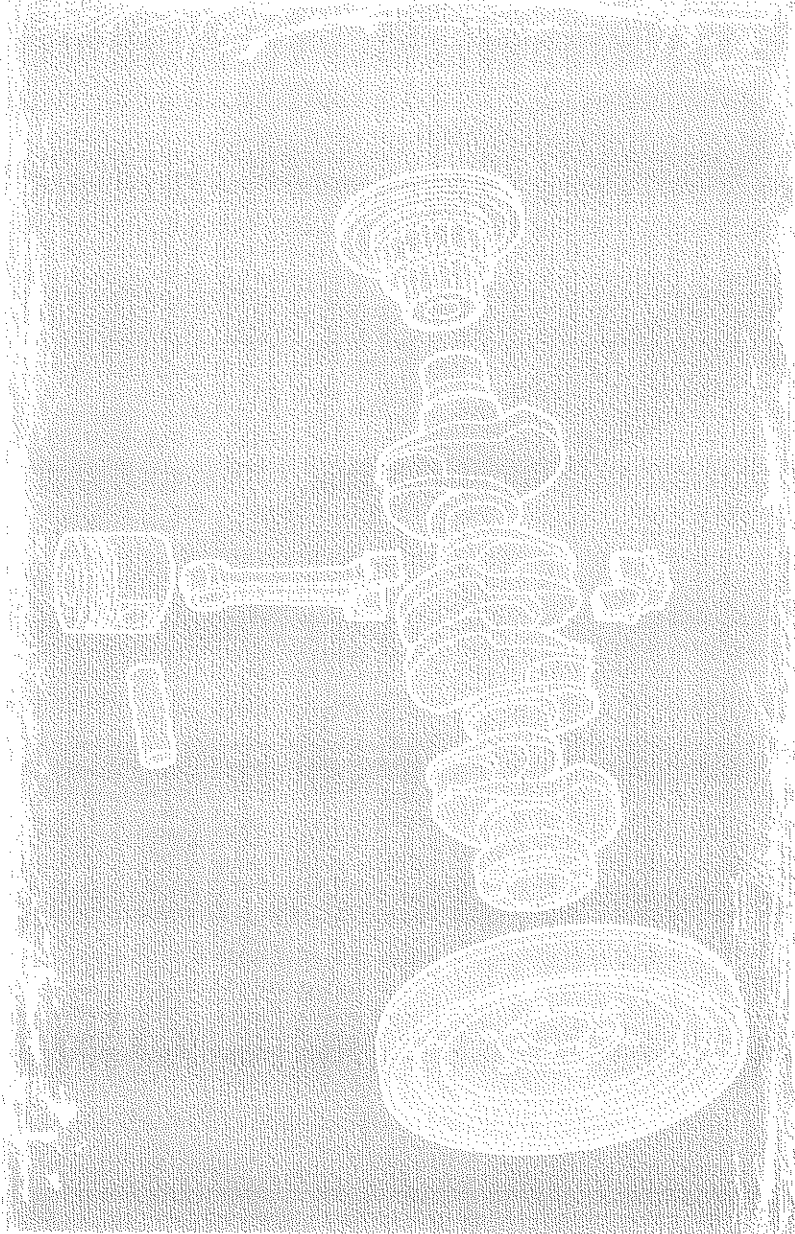
Ersatzteilliste

Spare Parts Catalogue

Catalogue de Pièces de Rechange

Lista de Piezas de Repuesto

TD/TCD 2012-2V



Die in dieser Ersatzteilliste aufgeführten Bauteile sind nur für Reparatur von Deutz Motoren der bezeichneten Baureihe zu verwenden (bestimmungsgemäßer Gebrauch). Über den fachgerechten Einbau von Ersatzteilen informieren die Betriebsanleitung (Wartungsarbeiten) und das Werkstatthandbuch (Reparaturarbeiten) ausführlich. Für Schäden oder Verletzungen von Personen, die aus der Nichtbeachtung der entsprechenden Anleitung führen, übernimmt der Hersteller keine Haftung.

The parts contained in this Catalogue are type-specific and shall be used only for repairing engines belonging to the DEUTZ engine family given on the cover (approved purpose). Full information for the proper installation of spare parts are to be found in the relevant Operating Manual (maintenance work) and Workshop Manual (repair work). The manufacturer shall not be liable for any damage or injury of persons resulting from non-compliance with guidelines given in the manuals.

La présente nomenclature de pièce détachées énumère les composants à utiliser uniquement à des fins de réparation des moteurs Deutz de la série indiquée (utilisation conforme). Le manuel d'utilisation (travaux d'entretien) et le manuel d'atelier (réparations) apportent de plus amples informations sur le montage approprié des pièces détachées. Le fabricant décline toute responsabilité concernant les dommages ou blessures de personnes résultant du non-respect des présentes instructions.

Los componentes indicados en esta lista de piezas de repuesto se emplearán exclusivamente para la reparación de motores Deutz de la serie indicada (uso conforme a la finalidad). Respecto al correcto montaje de las piezas de repuesto, véanse los manuales de instrucciones (trabajos de mantenimiento) y el manual de servicio (trabajos de reparación). El fabricante no responderá por daños o lesiones de personas resultantes de la inobservancia de la instrucción correspondiente.

As peças e partes componentes relacionadas nesta lista de peças sobressalentes serão utilizadas (uso que se destinam) somente para a reparação de motores Deutz da série designada. O manual de instruções de serviço (trabalhos de manutenção) e o manual de oficina (trabalhos de reparação) proporcionar informações pormenorizadas quanto à montagem tecnicamente correta de peças sobressalentes. O fabricante não assume qualquer responsabilidade por danos ou lesões pessoais resultantes da inobservância das instruções correspondentes.

I componenti elencati in questa lista di pezzi di ricambio devono essere utilizzati soltanto per la riparazione di motori Deutz della serie specificata indicata (uso conforme alla destinazione). Il libretto di istruzioni (interventi di manutenzione) ed il manuale d'officina (interventi di riparazione) forniranno delucidazioni dettagliate sul montaggio corretto dei pezzi di ricambio. Il fabbricante non si assume nessuna responsabilità per danni o lesioni di persone dovuti all'inosservanza delle relative istruzioni.

De onderdelen in deze onderdeellijst mogen uitsluitend worden gebruikt voor reparatie van Deutz-motoren uit de vermelde bovengenoemde serie (gebruik volgens de voorschriften). Uitvoering informatie over de correcte montage van onderdelen is te vinden in de gebruiksaanwijzing (onderhouds- en onderhouds- en de werkplaatshandleiding (reparaties). De fabrikant is niet aansprakelijk voor beschadiging of lichamelijke leishels die voortvloeien uit de niet-naleving van de desbetreffende voorschriften.

Dei vetna reservdelista upmagna komponenterna ska endast användas för reparation av Deutz-motorer av angivna serier (ändamålsenlig användning). Utöver tillgången till manualerna angående korrekt montage av reservdelar framgår av instruktionsboken (skötselarbeten) och verkstadsboken (reparationer) för person- och maskinarbete som uppstår på grund av ignorering av respektive användning, övertar tillverkaren inget ansvar.

Dei denne reservdelislisten gjvne komponenter må kun anvendes til reparation af Deutz-motorer i den anførte serie. Anvendelse i overensstemmelse med formålet. Detaljer vedrørende den korrekte montage af reservedele fremgår af instruktionsbogen (service) samt værkstedshåndbogen (reparation). Producenten påtager sig intet ansvar for skader på personer eller ting som følge af, at bestemmelserne i den relevante vejledning ikke er overholdt.

Tässä varaosaluetteloissa luetellut komponentit tulee käyttää vain ilmoitetun tyyppisten Deutz-mootoreiden korjaustöissä (käyttötarkoituksen mukainen käyttö). Käyttöohjeesta (kohdasta Huolto) ja korjausohjeesta (kohdasta Korjaustyöt) ja korjausohjeesta (kohdasta Korjaustyöt) käy yksityiskohtaisesti ilmi, kuinka varaosat asennetaan asianmukaisesti. Valmistaja ei vastaa vahingoista tai henkilövien loukkaantumisista, jotka johtuvat siitä, että vastaavat ohjeita ei ole noudatettu.

Komponente som er oppført på denne reservedeliste, er bare beregnet til reparation av DEUTZ-motorer som tilhører de serier som er angitt (forskriftmessig bruk). Påmessig innmontering av reservedeler er utførlig beskrevet i instruktionsboken (vedlikeholdsarbeid) og verkstedshåndbo-

ken (reparationsarbeit). Producenten påtar seg ikke ansvar for materielle skader eller personskader som skyldes at de relevante anvisningene ikke har blitt fulgt. القطع المدرجة في لائحة قطع الغيار هذه، معدة فقط للإستعمال في تصنيع محركات دويتس من الفئة المناسبة (استعمالها مقنصر على الغاية الأساسية).

تتضمن إرشادات التشغيل (أعمال الصيانة) وكتيب الورشة (التصليحات) تعليمات مستفيضة لتثبيت قطع الغيار كما يجب. لا يتحمل المنتج أي مسؤولية في ما يخص بالأضرار وإصابات الأشخاص الناتجة عن عدم التقيد بالإرشادات المناسبة.

Τα εξαρτήματα που περιλαμβάνονται σ' αυτόν τον κατάλογο ανταλλακτικών μερών πρέπει να χρησιμοποιούνται μόνο για την επισκευή κινητήρων Deutz της αναφερόμενης κατασκευαστικής σειράς (προοριζόμενη χρήση). Για τη σωστή τοποθέτηση των ανταλλακτικών μερών ενημερώνουν αναλυτικά οι οδηγίες λειτουργίας (εργασίες συντήρησης) και το εγχειρίδιο συνεργείου (εργασίες επισκευής). Ο κατασκευαστής δεν αναλαμβάνει καμία ευθύνη για υλικές ζημιές και τραυματισμούς που θα προκληθούν από τη μη τήρηση των αντίστοιχων οδηγιών.

Bu yedek parça listesinde belirtilen yarı parçaları yalnızca, adı geçen yarı serisine mensup DEUTZ motorlarının tamirinde kullanılır (amaçta uygun kullanılır). Yedek parçaların kurulumunda (bakım işleri) ve atölye el kitabından (tamir talimatından) edinebilirsiniz. İlgili talimatlara riayet edilmeyi takdirde, kişilerde oluşacak hasar veya yaralanmaları durumlarda Üretici, sorumluluk üstlenmez.

Приложенные в данном перечне запасных частей детали предназначены только для ремонта двигателей Deutz указанных серий (использование по назначению). Правильный монтаж запасных частей подробно описывается в руководстве по эксплуатации (работы по техническому обслуживанию) и ремонту (ремонтные работы). Изготовитель не несет никакой ответственности за ущерб или травмирование персонала вследствие несоблюдения соответствующего руководства.

Część zamienne znajdujące się na niniejszej liście przeznaczona są wyłącznie do napraw silników Deutz oznaczonych seriami (zastosowanie zgodne z przeznaczeniem).

Fabrikant ansvarar för skader på personer eller ting som skyldes at bestemmelserne i den relevante vejledning ikke er overholdt.

Ersatzteilliste

Spare Parts Catalogue

Catalogue de pièces de rechange

Lista de piezas de repuesto

Lista de peças sobressalentes

Listino parti di ricambio

Onderdelenlijst

Reservdelislista

Reservedelsliste

Varaosaluettelo

Reservedelsliste

Κατάλογος ανταλλακτικών

Yedek parça Listesi

Список запасных частей

لائحة قطع الغيار

Lista części zamiennych

de

en

fr

es

pt

it

nl

sv

da

fi

no

el

tr

ru

ar

pl

Sehr geehrter Kunde

Die Motoren der Marke DEUTZ sind für ein breites Anwendungsspektrum entwickelt. Dabei wird durch ein umfangreiches Angebot von Varianten sichergestellt, dass die jeweiligen speziellen Anforderungen erfüllt werden.

Ihr Motor ist dem Einbaufall entsprechend ausgerüstet, das heißt nicht alle in dieser Ersatzteilliste dargestellten Bauteile und Komponenten sind an Ihrem Motor angebaut.

Obwohl die Grafiken weitgehend nicht mit allen Details dargestellt sind, können die einzelnen Varianten deutlich unterschieden werden, so dass das für Ihren Motor relevante Ersatzteil leicht herauszufinden ist. Über Positions-, Baugruppen- und Motornummer wird in jedem Fall das richtige Ersatzteil ermittelt.

Bitte beachten Sie bei dieser Ersatzteilbestellung unsere Bestellhinweise (siehe nachfolgende Beispielgrafiken), damit wir Ihnen schnell und zuverlässig die benötigten Ersatzteile in der jeweils dem letzten Änderungsstand entsprechenden Ausführung liefern können.

Für Ihre Rückfragen stehen wir Ihnen gerne beratend zur Verfügung.

Ihre

DEUTZ AG

Bestellangaben

Bei der Bestellung von Original DEUTZ Teilen sind folgende Angaben erforderlich:

- Motor-Nr.
- Ident-Nr.
- Stückzahl

Dokumentationsaufbau

Die Bildtafeln dieser Ersatzteilliste sind nach Motor-Baugruppen sortiert.

Die Ident-Nr. 06/59 besteht aus Baugruppe (z.B. 06) und Position (z.B. 59).

Symbolerklärung

-06- Baugruppennummer (z.B. 06)

000 Änderungsziffer (z.B. 000)



A Anschlussymbol

Tritt immer mindestens paarweise auf (z.B. A-A, B-B, C-C etc.)

Service

Wenden Sie sich bei Betriebsstörungen und Ersatzteilfragen an eine unserer zuständigen Service-Vertretungen. Unser geschultes Fachpersonal sorgt im Schadensfall für eine schnelle und fachgerechte Instandsetzung unter Verwendung von Original DEUTZ Teilen.

Einen Überblick über die DEUTZ Partner in ihrer Nähe, über deren Produkt-Zuständigkeiten und Service-Leistungen können Sie der DEUTZ-Internetseite entnehmen.

<http://www.deutz.com>

Gegenüber Darstellungen und Angaben dieser Ersatzteilliste sind technische Änderungen, die zur Verbesserung der Motoren notwendig werden, vorbehalten. Nachdruck und Vervielfältigung jeglicher Art, auch auszugsweise, bedarf unserer schriftlichen Genehmigung.

Dear Customer

DEUTZ engines are developed to meet the requirements of a wide range of applications. An extensive program of variant options gives them their high flexibility.

Your engine is custom-made, i.e. specifically equipped for your requirement, which means that not all of the components and assemblies contained in this catalogue are fitted to your engine.

The greater part of the illustrations does not depict all details, and yet you will find it easy to differentiate between versions and thus to identify the parts pertaining to your engine model. Fig. Item No., Assembly Group No., Engine Serial No. are the codes that infallibly lead to the right spare part.

When placing your order, please observe our ordering hints (see graphic examples below). This allows speedy and reliable delivery of the required parts that are based on latest engineering standards.

If there are any questions, please do not hesitate to contact us.

Sincerely,

DEUTZ AG

Order information

Please specify the following information when ordering original DEUTZ parts:

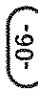
- Engine no.
- Ident no.
- Quantity

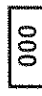
Document structure


The picture diagrams in this spare list are sorted according to engine assembly groups.

The ident no. 06/59 is made up of the assembly group (e.g. 06) and item number (e.g. 59).

Explanation of symbols

 Assembly No. (e.g. 06)

 Revision level (e.g. 000)

 A connection symbol
Always occurs at least in pairs
(e.g. A-A, B-B, C-C etc.)

Service

In case of operational trouble with your equipment or queries about spare parts please contact your nearest service dealership. Our skilled staff of service experts will trace and remedy any defect quickly, using genuine DEUTZ parts.

An overview of the DEUTZ partners in your area, their product responsibilities and range of services provided can be found on the DEUTZ home page.
<http://www.deutz.com>

This Spare Parts Catalogue is subject to engineering changes necessary for engine advancement. All rights reserved. No part of this publication may be reprinted or reproduced in any form, without our prior permission in writing.

de
en
fr
es
pt
it
nl
sv
da
fi
no
el
tr
ru
ar
pl

Avant-propos

Cher client

Les moteurs de la marque DEUTZ ont été développés pour une gamme étendue d'applications. Il existe un grand choix de variantes répondant aux exigences spéciales demandées dans chaque cas.

Votre moteur est équipé pour le cas d'application envisagé, ce qui signifie que toutes les pièces et composants représentés dans ce catalogue de pièces de rechange ne sont pas montés sur votre moteur.

Bien que les graphiques ne représentent pas tous les détails, les variantes se distinguent nettement les unes des autres, si bien que vous trouverez sans problème la pièce de rechange correspondant à votre moteur. Les numéros de référence, de l'organe et du moteur permettent en tous les cas de retrouver la pièce de rechange que vous cherchez.

Lors de votre commande de pièces de rechange veuillez respecter nos indications de commande, (cf. les tableaux graphiques suivants) afin que nous puissions vous fournir rapidement et sûrement les pièces de rechange demandées dans la version correspondante réactualisée.

Nous restons à votre entière disposition pour toute question complémentaire.

DEUTZ AG

Indications de commande

Lors d'une commande de pièces de rechange d'origine DEUTZ, il est nécessaire de fournir les indications suivantes :

- n° de moteur
- n° d'identification
- nombre

Structure de la documentation

Les tableaux illustrés de cette liste de pièces de rechange sont classés par groupe de moteur.

Le n° d'identification 06/59 est constitué du n° de groupe (p.ex. 06) et du n° de position (p.ex. 59).

Explication des symboles

-06-

Numéro de groupe constitutif
(p. ex. 06)

000

Indice de modification (p. ex. 000)

A

Symbole d'assemblage
Se présente toujours par paire
(p. ex. A-A, B-B, C-C etc.)

Service

En cas de panne de fonctionnement et pour toute question relative à des pièces de rechange, veuillez vous adresser à notre point de service responsable pour votre secteur.

Notre personnel qualifié assure une remise en état rapide et appropriée de votre moteur en n'utilisant que des pièces d'origine DEUTZ.

Vous trouverez un aperçu des partenaires DEUTZ les plus proches avec leurs compétences techniques et les services qu'ils vous offrent, sur le site internet de DEUTZ.

<http://www.deutz.com>

Nous nous réservons le droit de procéder dans cette liste de pièces de rechange à toutes modifications techniques utiles visant à améliorer la qualité des moteurs. Toute réimpression ou reproduction du présent document, même partielle, exige notre autorisation écrite.

Estimado cliente

Los motores de la marca DEUTZ se han desarrollado para una amplia gama de aplicaciones. Una extensa oferta de variantes garantiza que se cumplan las exigencias especiales de cada caso.

Su motor se ha equipado de acuerdo con el caso de montaje. Esto significa que en su motor están montados los componentes mostrados.

Pese a que la mayoría de los gráficos no contiene todos los detalles, se pueden distinguir bien las diferentes variantes de modo que resulta fácil identificar el repuesto correspondiente a su motor. El repuesto correcto para cada caso se determina a través de los números de posición, de grupo constructivo y de motor.

Le rogamos que tenga en cuenta nuestras indicaciones al confeccionar su pedido de repuestos para que le podamos suministrar rápida y eficazmente los repuestos requeridos en el modelo correspondiente al último estado de modificación.

En caso de dudas, estamos a su disposición para asesorarle.

DEUTZ AG

Datos del pedido

Para realizar un pedido de repuestos originales de DEUTZ tendrá que incluir los siguientes datos:

- N.º del motor
- N.º de identificación
- Número

Estructura de la documentación

Las láminas de esta lista de piezas de repuestos están clasificadas según el grupo de motor.

El n.º de identificación 06/59 está compuesto por un n.º de grupo (p. ej. 06) y un n.º de posición (p. ej. 59).

Explicación sobre los símbolos

-06- Número del grupo constructivo (p. ej. 06)

000 Cifra de modificación (p. ej. 000)

A Símbolo de conexión

Aparece siempre en grupos de dos (p. ej. A-A, B-B, C-C).

Servicio

En caso de anomalías en el funcionamiento y cuestiones sobre repuestos, dirijase a uno de nuestros centros responsables del servicio técnico. Nuestro personal especializado y cualificado se ocupará de arreglar eficientemente y con rapidez cualquier desperfecto, utilizando repuestos originales DEUTZ.

En la página de internet de DEUTZ encontrará un resumen de los centros de DEUTZ más cercanos, los productos de los que se ocupa cada centro y la gama de servicios disponibles.

<http://www.deutz.com>

Nos reservamos el derecho a efectuar, frente a las representaciones e indicaciones de esta lista de repuestos, las modificaciones técnicas necesarias para perfeccionar los motores. Para la reimpresión y reproducción en cualquier forma, también en la de extractos, se requiere nuestra autorización por escrito.

Prefácio

Prezado cliente

Os motores da marca DEUTZ foram desenvolvidos para um grande número de aplicações vasto. Assegura-se ao mesmo tempo o cumprimento das exigências específicas correspondentes através da ampla oferta de variantes.

O seu motor encontra-se equipado de acordo com o tipo de montagem, isto é, nele não estão embutidas todas as peças e partes componentes representadas na lista de peças sobressalentes.

Embora os gráficos não se encontrem amplamente representados com todos os portamentos, é possível distinguir claramente cada uma das variantes, de forma a se encontrar facilmente a peça sobressalente de importância para o seu motor. É possível, em todo o caso, verificar a devida peça sobressalente correta.

Quanto ao pedido de peças sobressalentes queira, por favor, observar as nossas instruções para encomendas (veja os gráficos de exemplo que seguem), a fim de podermos fornecer-lhes rápida e seguramente as peças sobressalentes necessárias de acordo com a correspondente versão à da última alteração atualizada.

Estamos à sua inteira disposição para um aconselhamento no caso de quaisquer pedidos de informação que nos dirigir.

A sua
DEUTZ AG

Dados necessários para a encomenda

Para encomendar as peças originais DEUTZ é necessário indicar os seguintes dados:

- Número de série do motor
- Números de identificação
- Quantidade

Esquema da documentação

As figuras representativas das peças sobressalentes estão agrupadas por módulos do motor.

O Número de identificação 06/59 consiste do número do módulo (por ex. 06) e da posição (por ex. 59)

Explicação dos símbolos

- 06-** Número dos módulos (p.ex. 06)
- 000** Algoritmo variável (p.ex. 000)

A Símbolo de conexão
Introduzir sempre, no mínimo, em pares (p. ex. A-A, B-B, C-C etc.)

Serviço

No caso de avarias operacionais e de possíveis consultas relacionadas com peças e partes sobressalentes, queiram dirigir-se a uma das nossas representações autorizadas de serviço. O nosso pessoal técnico especializado procurará, em caso de uma avaria, proceder a uma reparação rápida e tecnicamente competente, com a aplicação de peças originais DEUTZ.

Consulte a informação na página da Internet DEUTZ (ver em baixo) sobre os parceiros DEUTZ da sua área, as suas competências de produtos e prestações de serviços.

E, mesmo na ausência de um registro de competência de produtos direto, qualquer parceiro DEUTZ estará disponível para dar o seu conselho competente.

<http://www.deutz.com>

Reservamo-nos o direito de proceder a alterações de ordem técnica na representação e nos dados desta lista de peças sobressalentes que se tornem necessárias para o aperfeiçoamento dos motores. Toda e qualquer reimpressão e reprodução, mesmo só em parte, requer a nossa autorização por escrito.

Egregio cliente

I motori DEUTZ sono stati sviluppati per un ampio spettro d'uso. Grazie ad una vasta offerta di varianti viene garantito che verrà fatto fronte alle rispettive esigenze particolari.

Il Suo motore è allestito secondo lo specifico caso di montaggio, vale a dire che non tutti gli elementi ed i componenti illustrati nel Suo listino dei pezzi di ricambio sono integrati nel Suo motore.

Nonostante le immagini non siano illustrate con tutti i dettagli, si possono distinguere chiaramente le singole varianti, così da poter trovare con facilità il pezzo di ricambio adatto al Suo motore. In ogni caso sarà possibile identificare il pezzo di ricambio giusto tramite numero di posizione, di gruppo di assemblaggio e di motore.

Per l'ordinazione di pezzi di ricambio voglia osservare le nostre indicazioni al fine di permetterci di fornirle in modo celere e sicuro i pezzi di ricambio necessari nella relativa versione, conforme all'ultima modifica.

Siamo a Vs. completa disposizione per eventuali chiarimenti.

Sua

DEUTZ AG

Dati di ordinazione

Per l'ordinazione di pezzi di ricambio originali DEUTZ, indicare sempre i seguenti dati:

- N. del motore
- Codice d'identificazione
- Quantità pezzi

Struttura della documentazione

Le tavole di questa lista dei pezzi di ricambio sono suddivise secondo i gruppi costruttivi dei motori in base alle unità dei motori

Il codice d'identificazione 06/59 è costituito dall'unità costruttivo (per es. 06) e dalla posizione (per es. 59)

Legenda

-06- Numero dell'unità dell'elemento costruttivo (ad esempio 06)

000 Numero variabile (ad esempio 000)

A Simbolo di collegamento
compare sempre almeno a coppie (ad esempio A-A, B-B, C-C, ecc.)

Servizi

In caso di avarie o richieste di ricambi, rivolgersi immediatamente ai nostri Centri di Assistenza autorizzati. Il nostro personale appositamente addestrato è a disposizione in caso di guasto per un intervento rapido, garantendo l'uso di ricambi originali DEUTZ.

Una panoramica dei partner DEUTZ di zona, delle relative competenze e dei servizi di assistenza offerti è illustrata alla pagina Internet.

<http://www.deutz.com>

L'azienda si riserva il diritto di apportare le modifiche necessarie alle illustrazioni e alle indicazioni di questa lista dei pezzi di ricambio con lo scopo di migliorare i propri motori. Per la ristampa e la riproduzione di qualsiasi tipo è necessaria la nostra autorizzazione scritta.

Voorwoord

Geachte klant

De motoren van het merk DEUTZ werden ontwikkeld voor een breed toepassings-spectrum. Door middel van een uitgebreid aanbod van varianten wordt er steeds weer voor gezorgd dat er aan de betreffende specifieke eisen wordt voldaan.

Uw motor werd uitgerust in overeenstemming met de specifieke inbouwsituatie. Dat wil zeggen dat uw motor niet al de onderdelen bevat die in deze lijst werden opgenomen.

Hoewel de tekeningen in de meeste gevallen niet alle details bevatten, kunnen de verschillende uitvoeringen duidelijk onderscheiden worden, zodat u het voor uw motor relevante onderdeel gemakkelijk kunt vinden. Met behulp van het positie-, het module- en het motornummer kunt u het juiste onderdeel in ieder geval bepalen.

Houdt u bij het bestellen van onderdelen a.u.b. rekening met onze bestelaanwijzingen (zie onderstaande voorbeeldtekeningen), zodat wij u de benodigde onderdelen snel en in hun juiste uitvoering kunnen leveren.

Voor nadere inlichtingen staan wij geheel tot uw beschikking.

DEUTZ AG

Bestelgegevens

Bij bestelling van originele DEUTZ-onderdelen dienen de volgende gegevens verstrekt te worden:

- Motornummer
- Identificatienummer
- Aantal

Gebruiksaanwijzing voor documentatie

De afbeeldingen in deze onderdelenlijst werden gesorteerd naar motormodule.

Het identificatienummer (bijv. 06/59) bestaat uit het modulenummer (bijv. 06), gevolgd door het positienummer (bijv. 59).

Verklaring van de symbolen

06- Nummer van de module (b.v. 06)

000 Modificatie cijfer (b.v. 000)

A Het aansluitingsymbool verschijnt altijd minstens paarsgewijs (bijv. A-A, B-B, C-C, enz.)

Service

In geval van storingen en met vragen omtrent reserveonderdelen kunt u terecht bij een van onze service-vertegenwoordigers. Ons geschoolde vakpersoneel zorgt in geval van schade of storingen voor een snelle en vakkundige reparatie met originele DEUTZ-onderdelen.

Een overzicht van de DEUTZ-dealers in uw omgeving, van hun productverantwoordelijkheid en hun onderhoudsdiensten vindt u op de internetsite van DEUTZ

<http://www.deutz.com>

Technische wijzigingen ten opzichte van de tekeningen en gegevens in deze onderdelenlijst, die noodzakelijk zijn ter verbetering van de motoren, blijven voorbehouden. Het nadrukken of kopiëren van deze gebruiksaanwijzing of gedeelten ervan, in welke vorm dan ook, is niet toegestaan zonder onze voorafgaande schriftelijke toestemming.

Bäste kund

Deutz motorer har utvecklats för att täcka ett brett användningsområde. Tack vare ett omfattande utbud av varianter säkerställs att alla speciella krav uppfylls.

Din motor är alltid rätt utrustad inför monteringen, vilket innebär att inte alla delar och komponenter som finns i den här reservdelslistan behöver finnas på din motor.

Trots att inte alla detaljer visas på ritningarna, är det enkelt att skilja på de olika varianterna. Därmed är det lätt att hitta den reservdel som passar till just din motor. Den korrekta reservdelen fastställs via positionsnummer, modulnummer och motornummer.

Beakta våra beställningsanvisningar vid beställning av reservdelar (se nedanstående exempel), så att vi snabbt och tillförlitligt kan leverera de nödvändiga reservdelarna i det utförande som motsvarar den senaste ändringsstatusen.

Vi hjälper gärna till om du har några frågor.

Ditt

DEUTZ AG

Beställningsuppgifter

För beställning av DEUTZ original reservdelar krävs följande uppgifter:

- Motornr.
- ID-nr.
- Antal

Dokumentationens uppbyggnad

Illustrationerna i denna reservdelslista är sorterade enligt motorns moduler.

ID-numret 06/59 består av modul (t.ex. 06) och position (t.ex.59).

Symbolförklaring

-06- Modulnummer (t.ex. 06)

000 Förändringsnummer (t.ex. 000)

A Anslutningssymbol
visas alltid minst parvis
(t.ex. A-A, B-B, C-C, osv)

Service

Vänd dig till någon av våra servicerepresentanter vid driftstörningar och frågor som rör reservdelar. Våra utbildade fackmän reparerar motorn snabbt och korrekt med hjälp av DEUTZ originaldelar.

Här får du en överblick över DEUTZ partner i din närhet och om deras produktansvar och service. Även om det inte finns något direkt produktansvar, så hjälper DEUTZ partner ändå till med kompetent rådgivning.

<http://www.deutz.com>

Vi förbehåller oss att göra tekniska ändringar, nödvändiga för att förbättra motorerna ytterligare, gentemot de bilder och uppgifter som finns i den här reservdelslistan. Varje typ av kopiering och mångfaldigande, även delar av den, kräver vårt skriftliga tillstånd.

Forord

Kære kunde

De væskekølede motorer fra firmaet DEUTZ er udviklet til et bredt anvendelsespektrum. Derved sikres det på grund af det omfattende udbud af varianter, at de individuelle specielle krav kan opfyldes.

Deres motor er udstyret, så den svarer til brugstilfældet; det vil sige, at ikke alle i denne reservedelsliste viste dele og komponenter er monteret på motoren.

Seiv om de grafiske afbildninger ikke kan vises med alle detaljer, kan man tydeligt se forskel på de enkelte varianter, så De let kan finde de reservedele, som er relevante til Deres motor. Ved hjælp af positions-, type- og motor-nummeret kan man altid finde frem til den rigtige reservedel.

Første gang De bestiller reservedele, bedes De bemærke vore bestillingshenvisninger, så vi hurtigt og korrekt kan finde frem til de nødvendige reservedele i den udførelse, som svarer til den nyeste ændringstilstand.

Vi står gerne til rådighed, hvis De har spørgsmål.

Deres

DEUTZ AG

Bestillingsangivelser

Ved bestillingen af originale DEUTZ-dele er det nødvendigt med følgende angivelser:


- Motor-nr.
- Ident.-nr.
- Antal

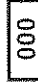
Dokumentationens opbygning


Billederne i denne reservedelsliste er sorteret efter motorkomponenter.

Ident.-nr. 06/59 er opbygget af komponent (f.eks. 06) og position (f.eks. 59).

Symbolforklaring

 Delmontagenummer (f.eks. 06)

 Ændringscifrer (f.eks. 000)

 Tilslutningssymbol
optræder altid mindst parvis
(f.eks. A-A, B-B, C-C osv.)

Service

I tilfælde af driftsforstyrrelser og ved reservedels spørgsmål kan De henvende Dem til en af vores ansvarlige servicerepræsentanter.

Vores skolede fag-personale sørger i tilfælde af skader for en hurtig og faglig korrekt istandsættelse under anvendelse af originale dele.

De kan få et overblik over de DEUTZ-partnere, der er beliggende i nærheden af Dem, over deres produktkompetencer og serviceydelser på DEUTZ's internetside.

<http://www.deutz.com>

Ret til tekniske ændringer, som bliver nødvendige til forbedring af motorerne, forbeholdes. Eftertryk og mangfoldiggørelse af enhver art, også i uddrag, kun tilladt med vores skriftlige samtykke.

Hyvä asiakas

DEUTZ-moottorit on kehitetty laajaa käyttäjäkuntaa silmälläpitäen. Niinpä tarjolla on laaja valikoima moottorivaihtoehtoja, jotka täyttävät asiakkaiden vaihtelevat moottoritarpeet.

Moottorinne on toimitettu tietyin varustein, eivätkä kaikki tässä varaosaluettelossa esiintyvät osat välttämättä kuulu moottorinne varusteisiin.

Vaikka kaaviokuvat eivät sisällä kaikkia yksityiskohtia, eri vaihtoehdot on kuitenkin helpo erottaa toisistaan moottorillenne tärkeiden varaosien tunnistamiseksi. Positiion, rakenneryhmä ja moottorinumeron avulla pystytään joka tapauksessa toimittamaan oikea varaosa.

Varaosia tilatessa on noudatettava annettuja ja tilausohjeita, jotta pystymme nopeasti ja varmasti toimittamaan tarvittavat, kyseisen mallin viimeisintä teknistä kehitystä vastaavat varaosat. Annamme mielellään lisätietoja ja vastaamme kysymyksiinne.

DEUTZ AG

Tilaustiedot

Alkuperäisten DEUTZ-varaosien tilauksen yhteydessä on ilmoitettava seuraavat tiedot:

- Moottori numero
- Tunnusnumero
- Kappalemäärä

Dokumentaation rakenne

Tämän varaosaluettelon kuvat on ryhmitelty moottorin rakenneryhmien mukaan.

Tunnusnumero 06/59 koostuu rakenneryhmästä (esim. 06) ja osanumerosta (esim. 59).

Symbolien selitykset

-06- Rakenneryhmännumero (esim. 06)

000 Muutosnumero (esim. 000)

A Liitäntäsymbooli
Ilmenee aina vähintään parittain (esim. A-A, B-B, C-C, jne.)

SERVICE

Käyntihäiriöissä ja varaosakysymyksissä voit kääntyä DEUTZ-edustajanne puoleen. Vauriotapauksessa koulutettu henkilökunta huolehtii nopeasta ja asianmukaisesta korjauksesta käyttämällä alkuperäisiä DEUTZ-osia.

DEUTZin internetsivuilta löydät yleiskatsauksen kaikista läheläsi olevista DEUTZ-edustajista ja heidän tuotteistaan ja palveluistaan (ks. alla). Ja vaikka yksilöllistä tuoteedustusta ei olisikaan mainittu, DEUTZ-edustaja auttaa sinua eteenpäin asiantuntevalla neuvonnalla.

<http://www.deutz.com>

Tämän varaosaluettelon kuvauksien ja tietojen suhteen pidätämme oikeuden muutoksiin, jotka ovat tarpeellisia moottorin teknisen kehityksen kannalta. Kaikenlaiseen jälkipaiston ja kopioiden tekoon, myös osittaiseen, tarvitaan kirjallinen lupamme.

Kjære kunde

Væskekjølte motorer av merket DEUTZ er utviklet med tanke på mange forskjellige bruksområder. Et bredt spekter av varianter sikrer at mange forskjellige spesielle krav kan oppfylles.

Din motor er utstyrt for det aktuelle bruksområdet. Derfor vil ikke alle deler og komponenter som er oppført på denne reservedelslisten, være montert på din motor.

Selv om bildene ikke alltid viser alle detaljer, kan de enkelte variantene tydelig skilles fra hverandre slik at det er lett å finne frem til de relevante reservedelene til din motor. Ved hjelp av posisjonsnummer, komponentgruppenummer og motornummer kan du i hvert enkelt tilfelle finne frem til riktig reservedel.

Vi ber deg vennligst følge våre anvisninger ved bestilling av reservedeler (se bildeeksempler nedenfor) slik at vi kan levere de reservedelene du har bruk for, raskt og sikkert og ifølge de seneste endringer.

Vi står gjerne til din disposisjon hvis du har ytterligere spørsmål.

Vennlig hilsen

DEUTZ AG

Bestillingsangivelser

Ved bestilling av originale DEUTZ deler er følgende opplysninger nødvendige:

- Motor-nr.
- Ident-nr.
- Antall

Dokumentasjonsoversikt

Illustrasjonene i denne reservedelslisten er sortert etter komponentgruppe.

Ident-nr. 06/59 består av konstruksjonsgruppe (f.eks 06) og posisjon (f.eks 59).

Symbolforklaring

Delenummer (f.eks. 06)

Endringsnummer (f.eks. 000)

Koblingssymbol
Føres alltid opp parvis
(f.eks. A-A, B-B, C-C osv.)

Service

Ta kontakt med en av våre ansvarlige service-representanter ved driftsforstyrrelser og spørsmål angående reservedeler. Vårt utdannede fagpersonale sørger for rask og fagmessig reparasjon med DEUTZ originaldelar.

En liste over DEUTZ-partnerne i nærheten av deg, samt hvilken produktkompetanse og hvilke serviceytelser de tilbyr, finner du på DEUTZ' nettsider.

<http://www.deutz.com>

Vi forbeholder oss tekniske forandringer i våre beskrivelser og opplysninger i denne instruksjonsboken som er nødvendig for forbedring.

Εισαγωγικές παρατηρήσεις

Αξιότιμε πελάτη

Οι κινητήρες DEUTZ έχουν σχεδιαστεί για ένα ευρύ φάσμα εφαρμογών. Κατά την προσπαθειά μας αυτή εξασφαλίστηκε μέσω μίας πολυπληθούς προσφοράς κατασκευαστικών παραλλαγών, ώστε να εκπληρώνονται όλες οι ειδικές απαιτήσεις των πελατών μας.

Ο κινητήρας σας εξοπλίζεται ανάλογα με την κάθε περίπτωση τοποθέτησης, και αυτό σημαίνει ότι τα κατασκευαστικά εξαρτήματα και στοιχεία, τα οποία περιλαμβάνονται σε αυτό τον κατάλογο ανταλλακτικών, δεν είναι εξ ολοκλήρου εφαρμοσμένα στον κινητήρα σας.

Αν και οι γραφικές παραστάσεις δεν είναι διαμορφωμένες με όλες τις λεπτομέρειες, μπορεί εντούτοις να προκύψει διαχωρισμός μεταξύ των μεμονωμένων κατασκευαστικών παραλλαγών κατά σαφή τρόπο, ούτως ώστε να μπορείτε να βρείτε με ευκολία τα ανταλλακτικά εκείνα, τα οποία αφορούν τον κινητήρα σας. Μέσω του αριθμού θέσης, ομάδας εξαρτημάτων και κινητήρα μπορεί να διαπιστωθεί σε κάθε ξεχωριστή περίπτωση το σωστό ανταλλακτικό.

Παρακαλούμε προσέξτε για την παραγγελία ανταλλακτικών τις οδηγίες μας, που έχουν σχέση με τις παραγγελίες αυτές, (βλέπε τα ακόλουθα υποδείγματα), με σκοπό να σας προσφέρουμε μία σύντομη και εμπιστευτική παράδοση των ανταλλακτικών που

χρειάζεστε, στον κατασκευαστικό τύπο, ο οποίος ανταπακνίζεται στην εκάστοτε έκδοση αναθεώρησης.

Βρισκόμαστε πάντοτε στη διάθεσή σας, αν έχετε ερωτήματα, προσφέροντάς σας και τις αναγκαίες συμβουλευτικές υπηρεσίες.

Η εταιρεία σας

DEUTZ AG

Στοιχεία παραγγελίας

Κατά την παραγγελία των γνήσιων ανταλλακτικών DEUTZ χρειάζονται τα ακόλουθα στοιχεία:

- Αρ. κινητήρα
- Αρ. αναγνώρισης
- Αρ. τεμαχίων

Διάθρωση περιγραφής

Οι πίνακες με εικόνες αυτού του καταλόγου ανταλλακτικών είναι ταξινομημένοι σύμφωνα με τα συγκροτήματα κινητήρων.

Ο αρ. αναγνώρισης 06/59 αποτελείται από συγκρότημα (π.χ 06) και θέση (π.χ 59).

Επεξηγήσεις συμβόλων

-06-

Αριθμός κατασκευαστικής ομάδας (π.χ 06)

000

Ψηφίο μετατροπής (π.χ 000)

A

Σύμβολο συνδέσεων – εμφανίζεται πάντοτε τουλάχιστο σε ζεύγη (π.χ A-A, B-B, C-C κ.λ.π)

ΣΕΡΒΙΣ

Για βλάβες λειτουργίας και ερωτήσεις σχετικά με ανταλλακτικά μέρη απευθυνθείτε σε έναν αρμόδιο αντιπρόσωπό μας για το σέρβις. Το εκπαιδευμένο μας τεχνικό προσωπικό θα μεριμνήσει σε περίπτωση βλάβης για τη γρήγορη και σωστή επιδιόρθωση, χρησιμοποιώντας γνήσια ανταλλακτικά μέρη. Μία συνοπτική αναφορά για τους συνεργάτες της DEUTZ στην περιοχή σας, για τα προϊόντα που είναι αρμόδιοι και τις υπηρεσίες σέρβις αναφέρεται στην ιστοσελίδα της DEUTZ <http://www.deutz.com>

Διατηρούμε το δικαίωμα, να προβαίνουμε σε τεχνικές αλλαγές επί των απεικονίσεων, και ενδεξίων αυτού του καταλόγου

ανταλλακτικών, εφόσον οι αλλαγές αυτές αποβλέπουν σε βελτίωση των κινητήρων. Η ανατύπωση και η αντιγραφή κάθε είδους, έστω και κατά μέρος, του καταλόγου ανταλλακτικών επιτρέπονται μόνο μετά από έγγραφη έγκρισή μας.

de
en
fr
es
pl
it
nl
sv
da
fi
no
ei
tr
ru
ar
pl

Sayın müşterimiz

DEUTZ motorları, geniş bir kullanım alanı için geliştirilmiştir. Bunun yanın sıra geniş varyasyon teklifleri ile çeşitli özel gereksinimlerin yerine getirilmesi sağlanmaktadır.

Sahip olduğunuz motor, bağlı olduğu kullanım amacı ile donatılmış olup, yedek parça listesinde gösterilmiş olan tüm eleman ve parçalar motorunuzda mevcut değildir.

Gösterilmiş olan grafikler tüm ayrıntıları içermemesine rağmen, motorunuz için önemli olan yedek parça kolayca tespit edilebilir. Pozisyon, yapı grubu ve motor numarası üzerinden her halükârda, motorunuz ile ilgili doğru yedek parça tespit edilebilir.

Bu yedek parça siparişinde, ihtiyacınız olan yedek parçayı en kısa zamanda, güvenilir ve son değişiklik tipinde teslim edebilmemiz için sipariş bilgilerinizi (bakınız sonraki örnek grafiklere) dikkate alınız.

Sormak istediğiniz sorular olduğunda bize her zaman başvurabilirsiniz.

DEUTZ AG

Sipariş bilgileri

Orijinal DEUTZ yedek parça siparişlerinde aşağıdaki bilgilerin belirtilmesi gereklidir:

- Motor-No.
 - Kod No.
 - Adet
- Dokümantasyon yapısı
- Yedek parça listesindeki şekiller ve çizimler motor gruplarına göre ayrılmıştır.
- Kod No. 06/59, yapı grubundan (örn. 06) ve pozisyonundan (örn. 59) oluşmaktadır.

Sembol açıklamaları

- 06-** Yapı grubu numarası (örneğin 06)
 - 000** Değişim rakamı (örneğin 000)
 - A** Bağlantı sembolü
- Daima en az çiftli olarak yer alır (Örneğin A-A, B-B, C-C, vs.)

SERVİS

Arıza durumlarında ve yedek parça konularında bilgi edinmek için yetkili servislerimize başvurunuz. Eğitimli kalifiye personelimiz, orijinal DEUTZ parçaları kullanarak tamir çalışmalarını yerine getirecektir.

DEUTZ'un en yakınınızdaki temsilcileri, onların ürün yetkileri ve servis hizmetleri hakkında genel bilgileri DEUTZ'un Internet sayfasından öğrenebilirsiniz

<http://www.deutz.com>

Yedek parça listesinde gösterilen şekillerde ve teknik bilgilerinde, motorların geliştirilmesi için gerekli olan değişiklik yapma hakkı saklıdır. Firmamızın yazılı izni olmaksızın, kısmen de olsa her türlü çoğaltmak ve kopyalamak yasaktır.

Уважаемый заказчик!

Двигатели марки DEUTZ предназначены для широкого круга применения. При этом богатый выбор предлагаемых вариантов обеспечивает выполнение самых разнообразных требований заказчика.

Ваш двигатель оборудован в соответствии с его конкретным назначением, поэтому на нем установлены не все узлы и детали, описанные в настоящем перечне запасных частей.

Несмотря на то, что на большинстве схем показаны не все подробности, на них четко указаны различия отдельных вариантов, чтобы можно было легко найти запасные части, необходимые для конкретного двигателя. Нужную деталь всегда можно определить по номеру позиции, узла и двигателя.

При заказе запасных частей соблюдайте наши указания (см. приведенные далее примеры заказов), чтобы мы могли быстро и надежно доставить вам необходимые детали. Выполненные с учетом всех внесенных в конструкцию изменений.

Мы всегда готовы ответить на все ваши вопросы.

С уважением, компания

DEUTZ AG

Данные для заказа

Для заказа фирменных запасных частей DEUTZ необходимы следующие данные:

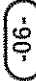
- номер двигателя
- идентификационный номер
- количество

Структура документации


Таблицы со схемами в этом перечне запасных частей упорядочены по узлам двигателя.

Идентификационный номер 06/59 состоит из номера узла (например 06) и позиции (например 59).

Условные обозначения

 Номер узла (например 06)

 Код изменения (например 000)

 Обозначение соединения всегда используется как минимум попарно (например, А-А, В-В, С-С и т. д.)

СЕРВИС

По вопросам устранения неисправностей и приобретения запасных частей обращайтесь в наши сервисные представительства. В случае выхода двигателя из строя наш обученный персонал позаботится о быстром и квалифицированном ремонте с использованием фирменных запасных частей DEUTZ.

Общие сведения о партнерах фирмы DEUTZ в вашем регионе, предлагаемых ими изделиях и сервисном обслуживании вы можете найти на веб-сайте фирмы DEUTZ.

<http://www.deutz.com>

Приведенные в этом перечне запасных частей иллюстрации и данные могут отличаться от реального оборудования из-за технических усовершенствований двигателей. Полная или частичная перепечатка и размножение в любой форме возможны только с письменного разрешения изготовителя.

الخدمة
في حالات الأعطال أو للاستفسار عن قطع الغيار
الرجاء الاتصال بوكالتنا المسؤولين عن الخدمة. إن
موظفينا المتخصصين والمدربين يؤمنون في حالات
الأعطال حلولاً خبيرة وسريعة ويستعملون قطع
دويتس الأصلية.
إذا أردتم معرفة عنوان وكيل دويتس القريب منكم وما
هو مسؤول عنه من منتجات وما يمكنه تقديمه من
خدمات، الرجاء مراجعة العنوان الإلكتروني التالي :
<http://www.deutz.com>

تحتفظ شركة دويتس بحق اللجوء الى تغييرات تقنية
تختلف عما ورد في لائحة قطع الغيار هذه، ولكنها
ضرورية لتحسين المحركات. يحظر، ولو لمقاطع،
الطبع والتصوير والنسخ مهما كان نوعه بدون موافقة
خطية مسبقة من الشركة.

التعليمات الخاصة بالطلبات
عند طلب قطع دويتس الأصلية يجب إعطاء المعلومات
التالية
- رقم المحرك
- رقم القطعة
- عدد القطع
ترتيب الوثيقة
صور القطع في لائحة قطع الغيار هذه مرتبة حسب
فئة المحرك.
يشير رقم القطعة 06/59 مثلا الى الفئة (06) والى
الموضع (59)

شرح الرموز

06- رقم مجموعة قطع الغيار (06 مثلا)
000 رقم التغيير (000 مثلا)
A رمز التوصيل يكون دائما مزدوجا
(مثلا أ - أ ، ب - ب ، ج - ج والخ...)

أيها الزبون الكريم
جرى تطوير محركات دويتس لتلبي الحاجة في الكثير
من جهات الاستعمال، وروعي عن طريق تشكيلة
متنوعة واسعة النطاق، ضمان تلبية المتطلبات الخاصة
لكل قطاع.

محركك مجهز بشكل مناسب للتركيب، ولكن لا يعني
ذلك أن القطع والمكونات المدرجة في لائحة قطع
الغيار هذه مركبة كلها في المحرك.

وعلى الرغم من أن الرسوم البيانية لا تنطبق كليا مع
جميع التفاصيل، يسهل التفريق بين جميع فئات
المحركات، بحيث يمكنك بلا صعوبة إيجاد القطعة
اللازمة لمحركك. ويوجد في كل حالة تعليمات دقيقة
عن كل قطعة غيار وأرقام موضعها والمجموعة التي
تنتمي إليها والمحرك الخاص بها.

عند إعداد طلبية قطع الغيار، الرجاء التقيد بالتعليمات
الخاصة بالطلبات (أنظر الى المثال في البيان التالي)
وذلك لتمكيننا من تسليم سريع وموثوق به للقطع
المطلوبة والمنتجة بحسب أحدث المعايير التقنية.

نحن تحت تصرفك عن طيب خاطر إذا أردت أي
استشارة أو استفسار.

مع تحيات
شركة دويتس ش. م.

Szanowny kliencie

Chłodzone ciecżą silniki marki DEUTZ zostały opracowane dla szerokiego zakresu zastosowania. Bogata oferta różnych wariantów zapewnia możliwość spełnienia wymagań specjalnych w poszczególnych przypadkach.

Państwa silnik wyposażony jest odpowiednio do danego zastosowania, oznacza to, że nie wszystkie części i komponenty z niniejszej listy części zamiennych zostały zamontowane w Państwa silniku.

Mimo, że załączone rysunki nie zawierają wielu szczegółów, poszczególne warianty pozwalają się wyraźnie rozróżnić i zależenie istotnych części zamiennych dla Państwa silnika nie sprawi trudności.

Poszukiwana część zamienna może być w każdym przypadku bezbłędnie znaleziona na podstawie numeru pozycji, numeru podzespołu i numeru silnika.

Przy zamawianiu części zamiennych prosimy przestrzegać naszych wskazań do zamówienia (patrz objaśnienia symboli). Zapewni nam to możliwość szybkiego i niezawodnego dostarczenia potrzebnych części zamiennych z każdorazowym uwzględnieniem ostatnio wprowadzonych zmian.

Na zapytania Państwa zawsze z przyjemnością udzielimy odpowiedzi.

Z poważaniem

DEUTZ AG

Dane zamówieniowe

Przy zamawianiu oryginalnych części zamiennych marki DEUTZ należy podać następujące dane:

- Numer silnika
- Numer identyfikacyjny
- Ilość

Układ dokumentacji

Tabele zawierające rysunki części zamiennych są uszeregowane według podzespołów silnika.

Numer identyfikacyjny 06/59 składa się z podzespołu (np. 06) i z pozycji (np. 59).

Objaśnienia symboli

-06- Numer podzespołu (np. 06)

000 Cyfra zmiany (np. 000)

A Symbol połączenia
Występuje zwykle co najmniej parami (np. A-A, B-B, C-C itd.)

Serwis

W przypadkach zakłóceń eksploatacyjnych oraz w sprawach części zamiennych prosimy zwrócić się do jednego z naszych przedstawicieli serwisowych. W przypadku usterek nasi przeszkoleni specjaliści zapewnią Państwu szybką i fachową naprawę z użyciem oryginalnych części zamiennych marki DEUTZ.

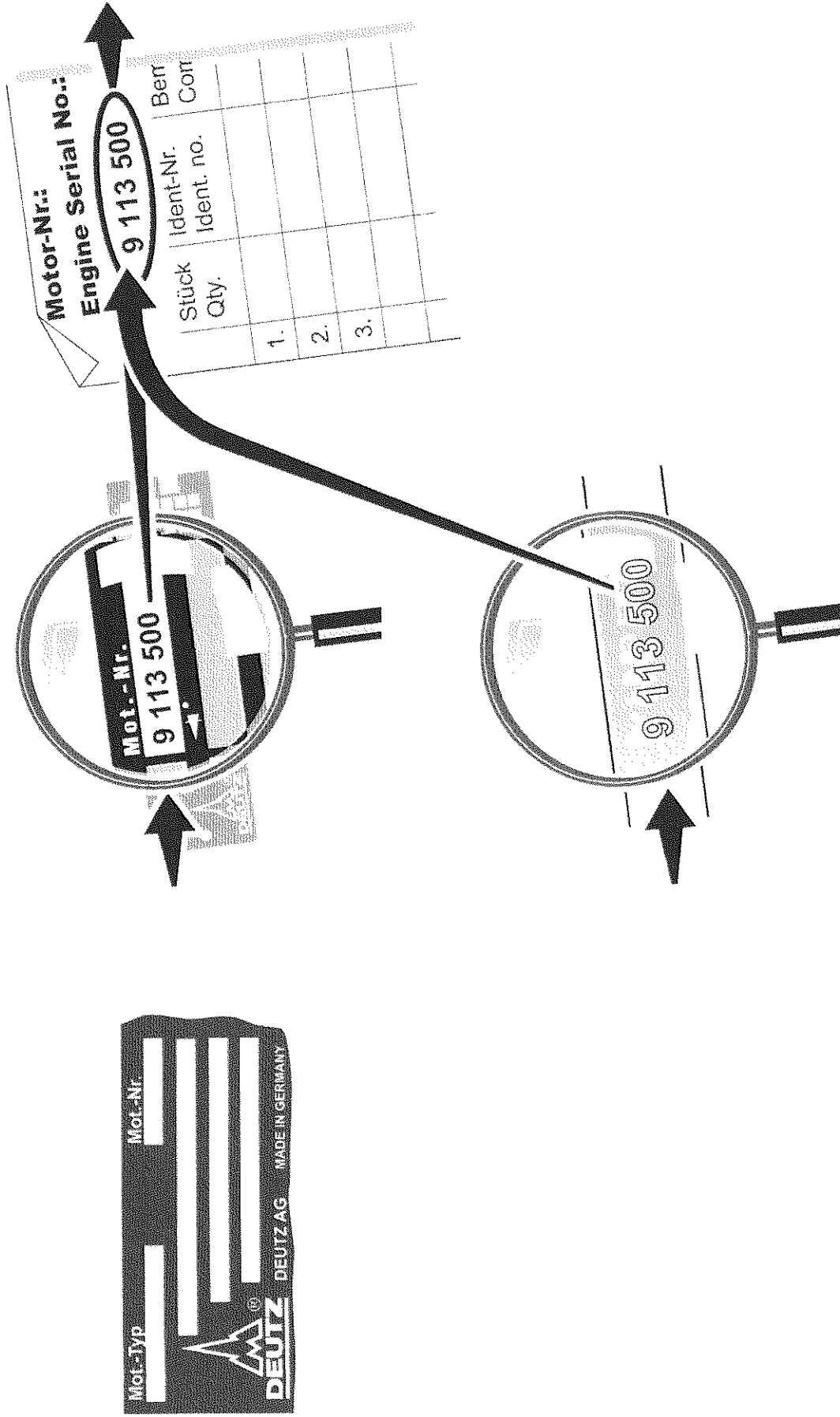
Zestawienie obejmujące partnerów handlowych Deutz w Państwa pobliżu, ich zakres odpowiedzialności za produkt i wykonywane czynności serwisowe znajdują się na stronie internetowej DEUTZ.

<http://www.deutz.com>

Zastrzega się prawo do modyfikacji technicznej rysunków i danych zawartych w liście części zamiennych, mających na celu usprawnienie silników. Przedruk i powielanie dokumentacji w jakikolwiek sposób, także w postaci wyciągów, wymaga naszej pisemnej zgody.

Service

Beispiel/Example



Service

Beispiel/Example

--	--	--	--	--	--

Motor-Nr.:	de
Engine Serial No.:	en
Numéro du moteur:	fr
N.º de motor:	es
Número do motor:	pt
Numero del motore:	it
Motornummer:	nl
Motornummer:	sv
Motornummer:	da
Moottorinumero:	fi
Motornummer:	no
Αριθμός κινητήρα:	el
Motor numarası:	tr
Номер двигателя:	ru
رقم المحرك	ar
Numer silnika:	pl

Motor-Nr.:
Engine Serial No.:

9 113 500

Stück Qty.	Ident-Nr. Ident. no.	Ben. Con
1.	1 06/57	
2.	2 06/59	
3.		

XXX -06- XXX XXXX

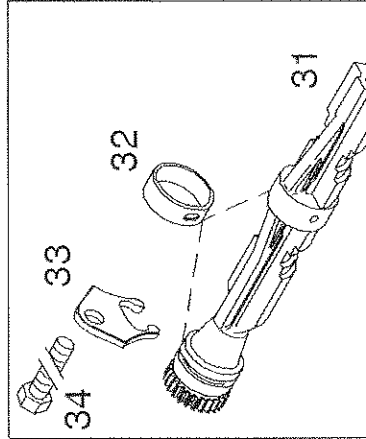
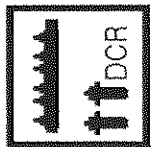
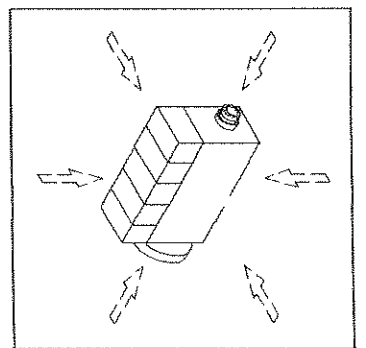
000



Kurbelgehäuse
Crankcase
Carter
Bloque de cylindro

Referenznr.:

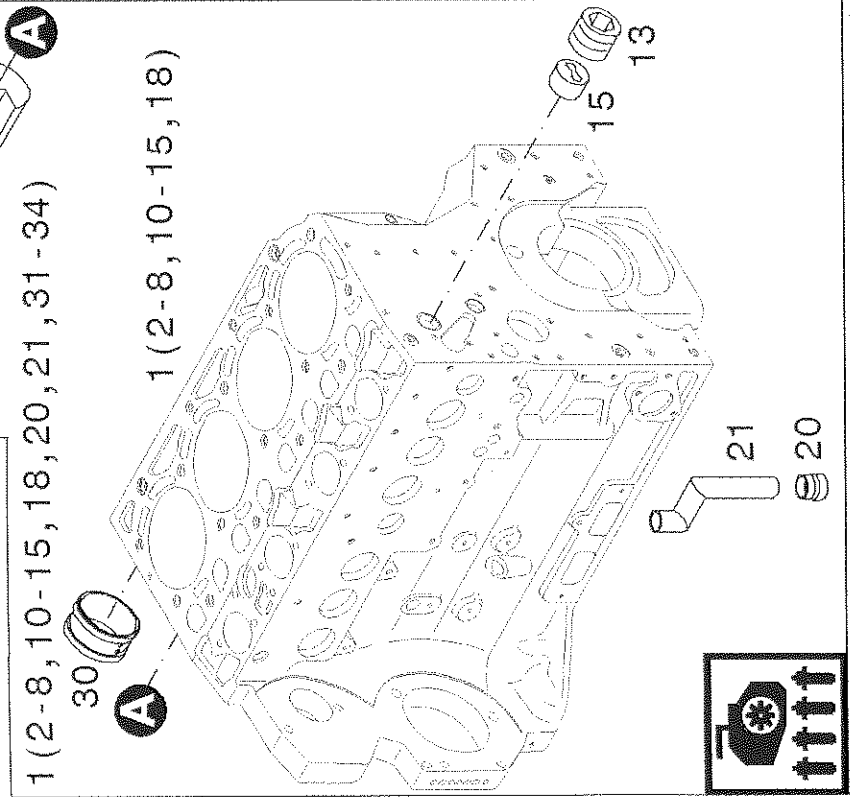
0128-01-0510 2408



003 ©

1 (2, 3, 5, 6, 8, 10-12, 14, 16-19)

1 (2-8, 10-15, 18, 20, 21, 31-34)



1 (2-12, 14, 18, 19, 24-26)

1 (2-8, 10-15, 18)



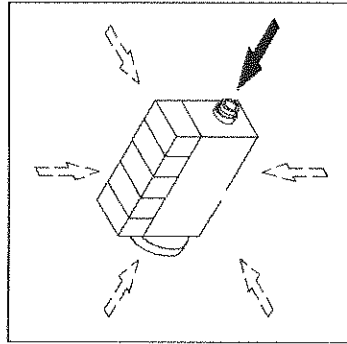
Vorderer Deckel / Ölpumpe



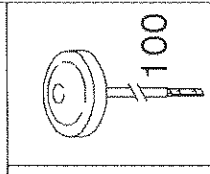
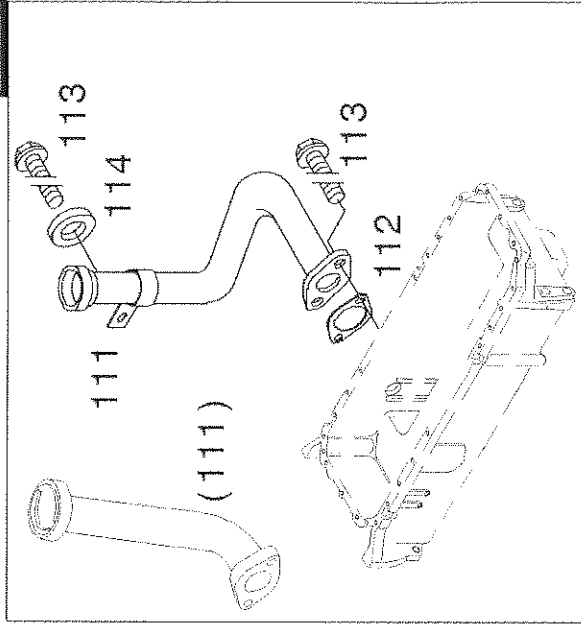
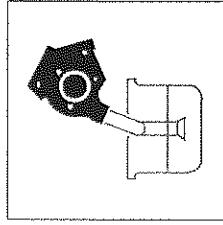
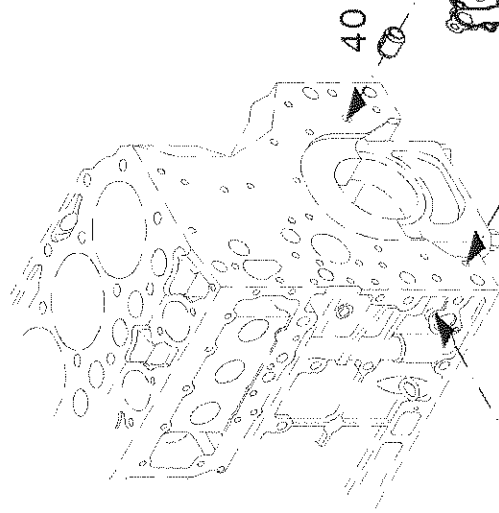
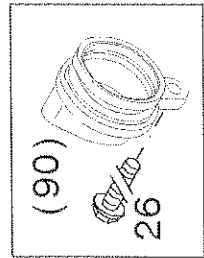
Vorderer Deckel / Ölpumpe
 Front cover / Oil pump
 Couvercle avant / Pompe à huile
 Tapa delantera / Bomba de aceite

Referenznr.:

0128-01-0510 2409



- 49
- 48
- 47
- 61
- 98
- 95
- 96
- 94
- 93
- 92
- 91

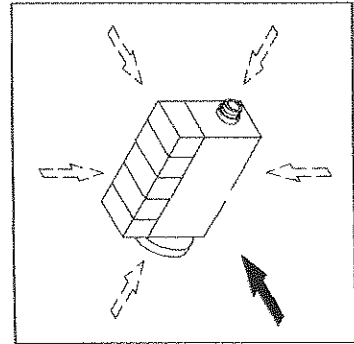




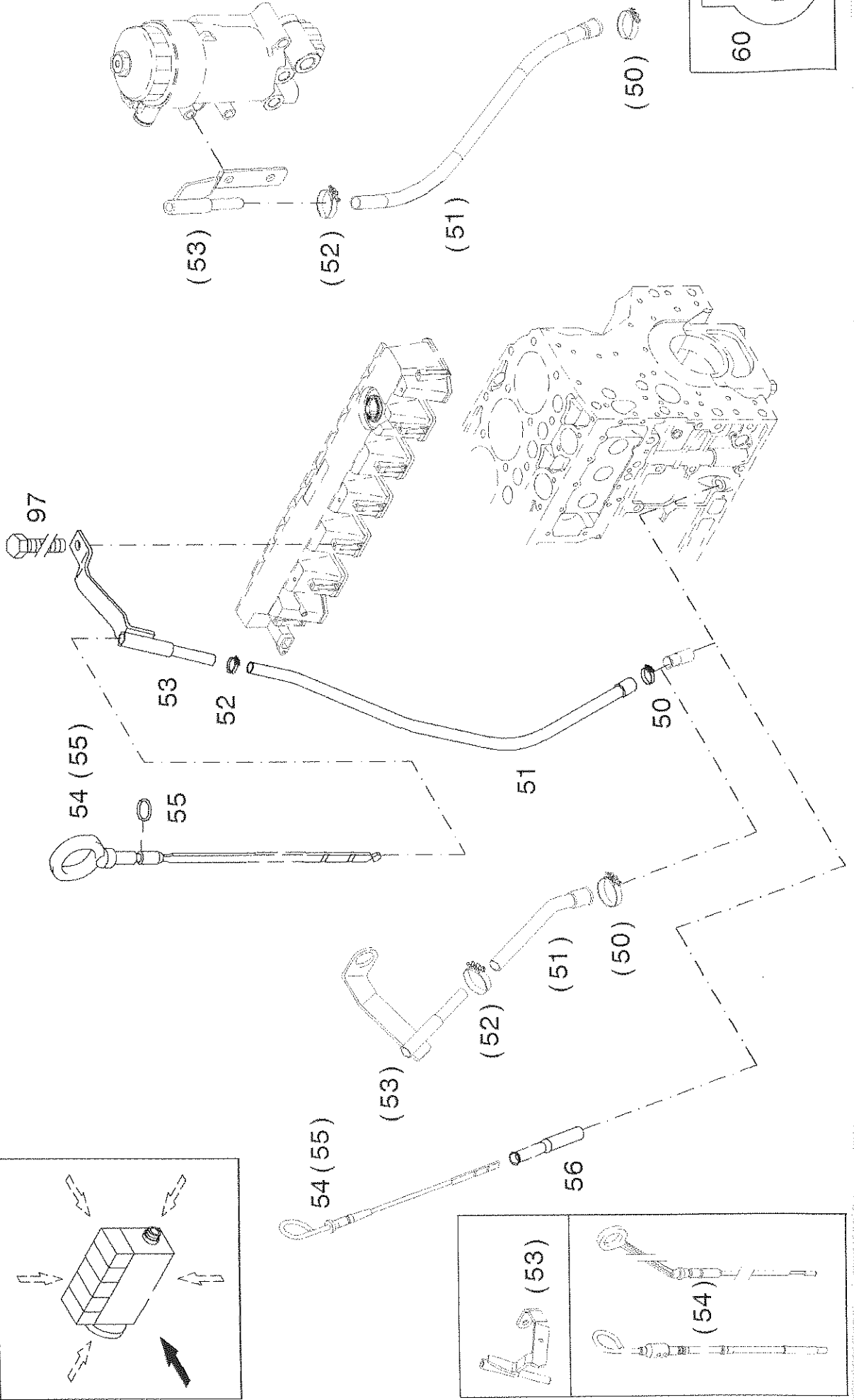
Ölmeßvorrichtung
Oil gauge
Jauge d'huile
Dispositivo nivel aceite

Referenznr.:

0128-01-0510 2410



006 ©



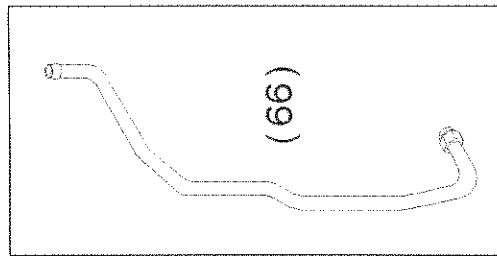
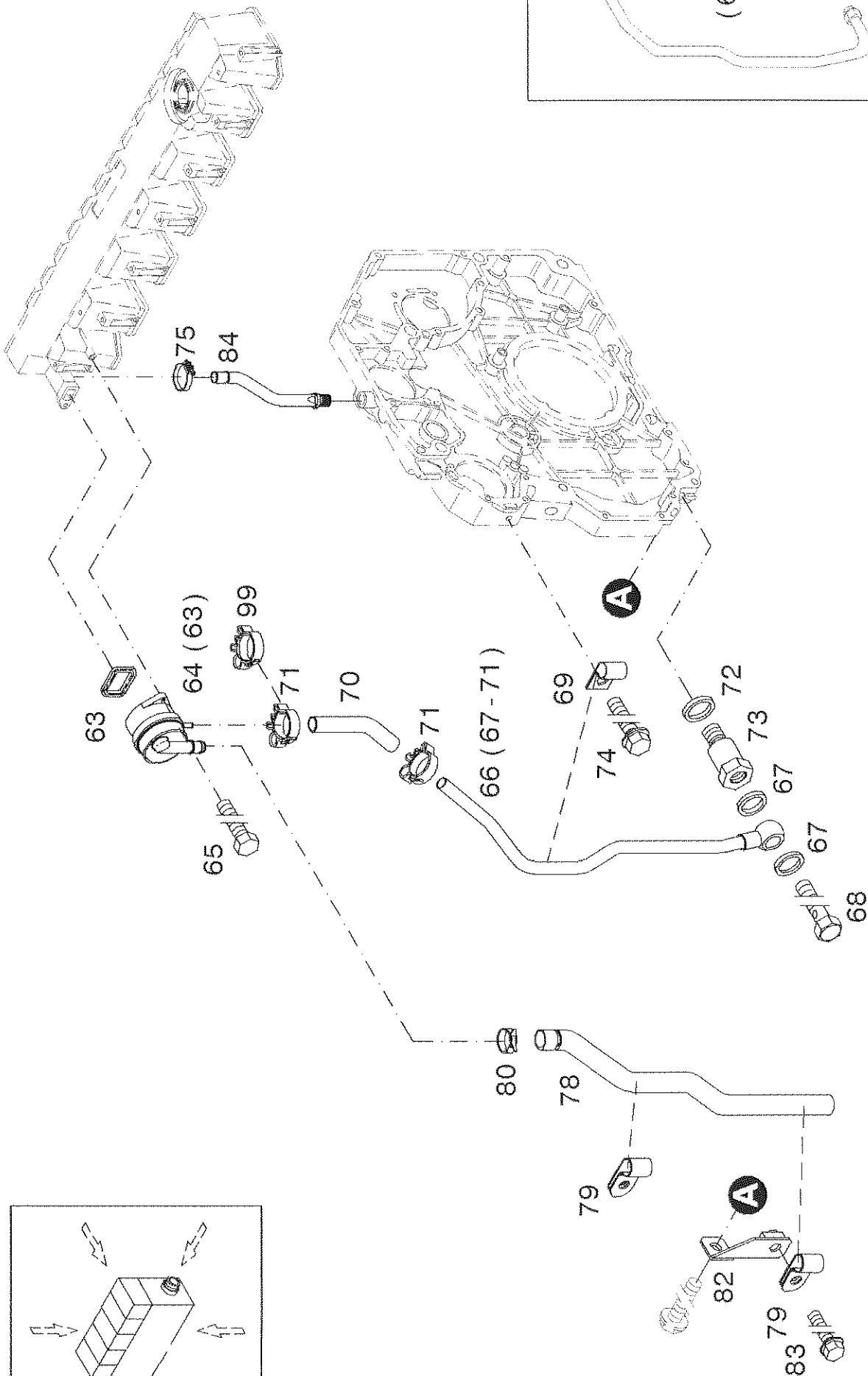
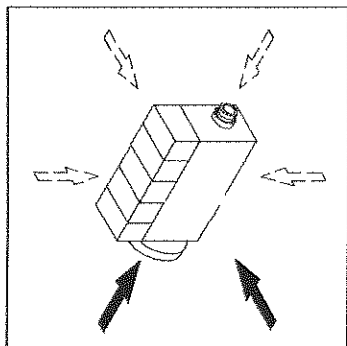
Kurbelgehäuseentlüftung



Kurbelgehäuseentlüftung
Crankcase breather
Reniflard
Desaireación de bloque

Referenznr.:

0128-01-0510 2411

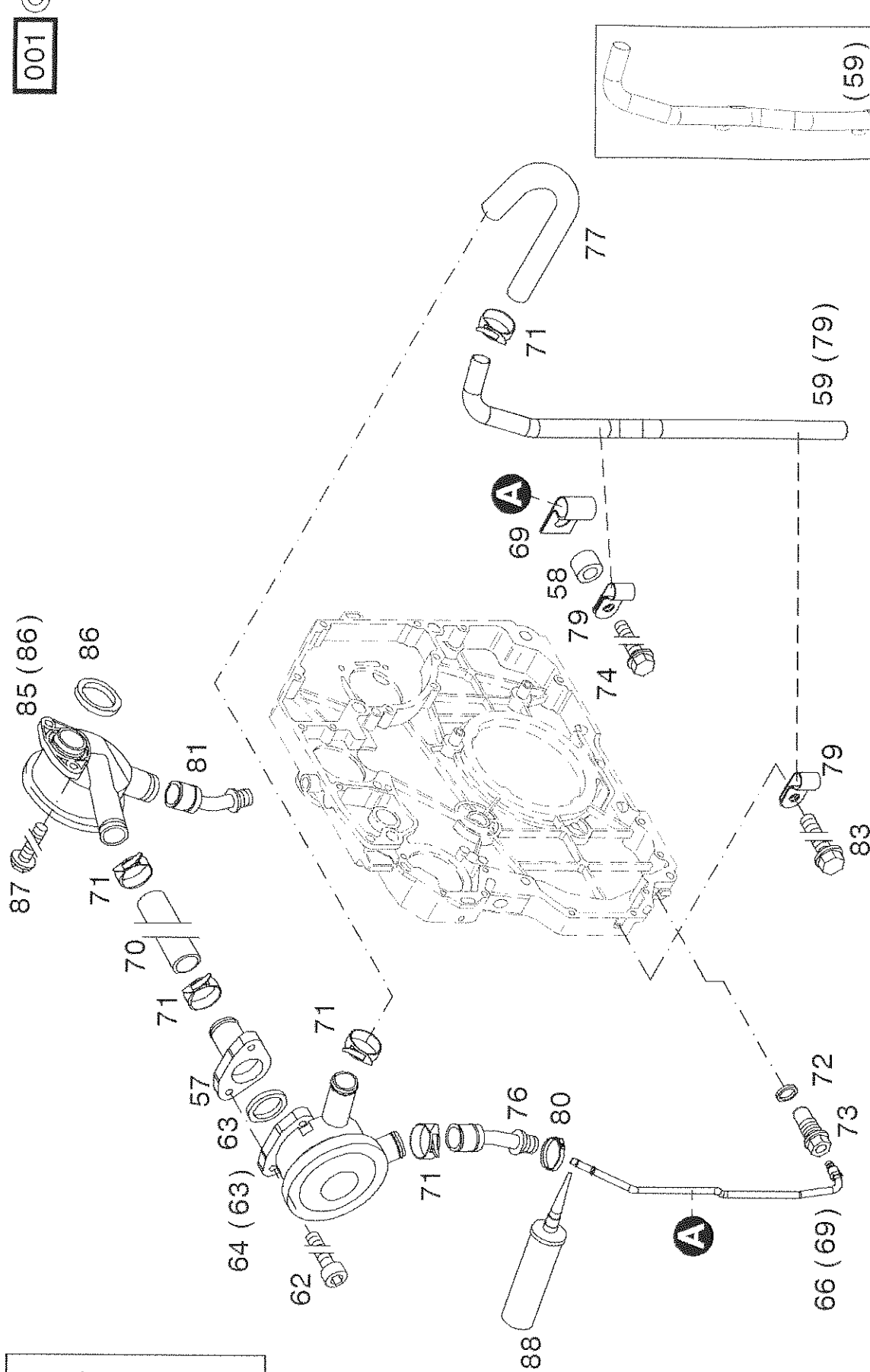
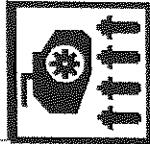
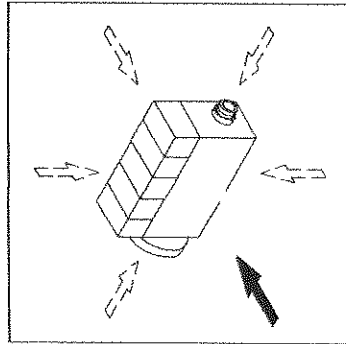




Kurbelgehäuseentlüftung
Crankcase breather
Reniflard
Desaireación de bloque

Referenznr.:

0128-01-0510 2468



001 ©

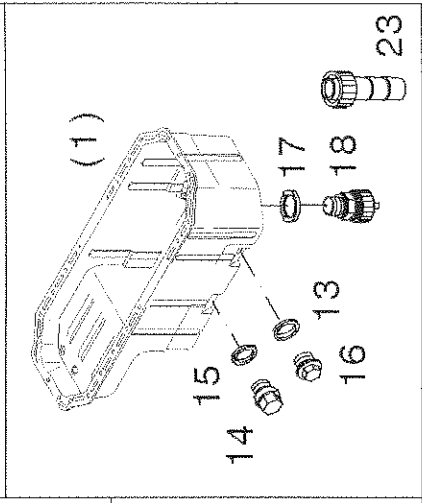
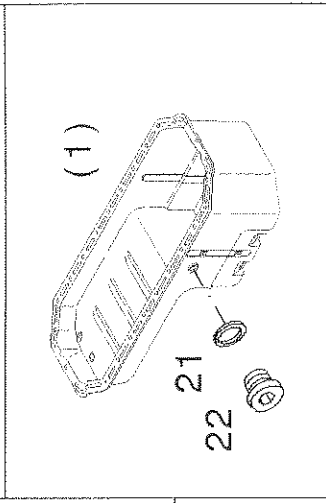
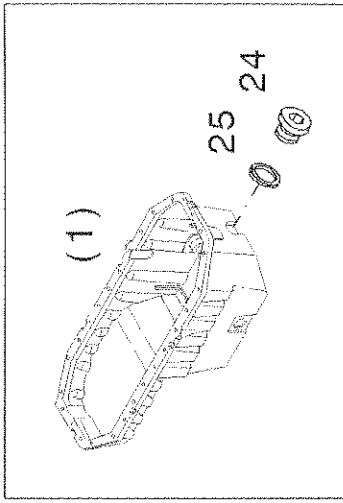
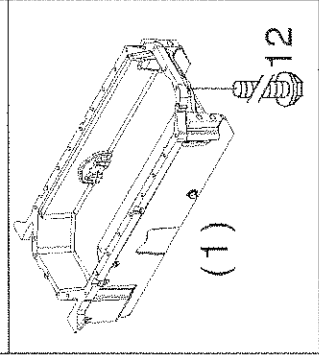
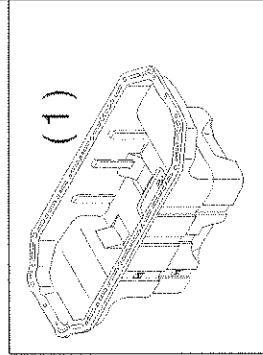
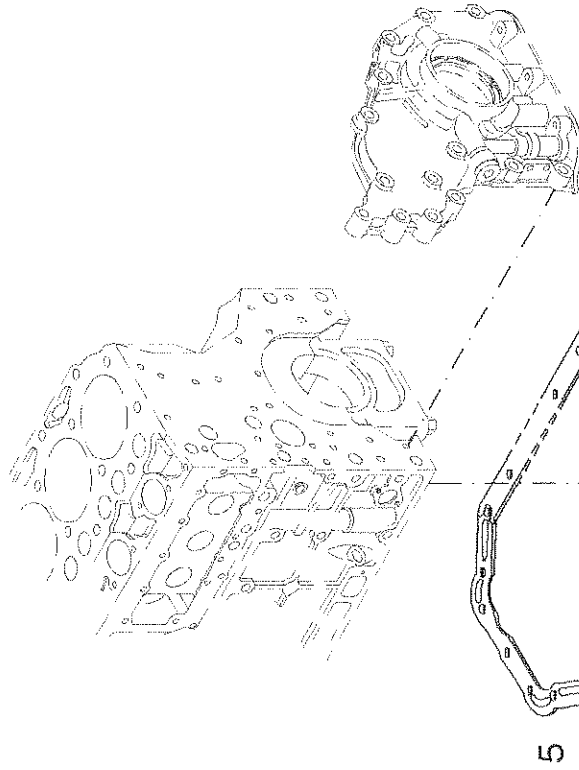
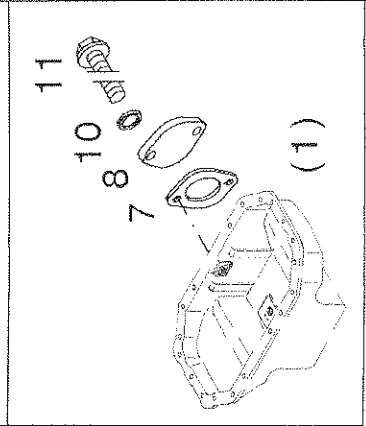
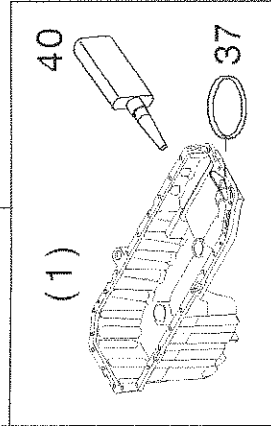
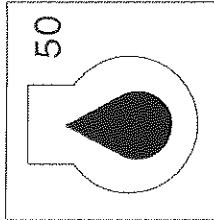
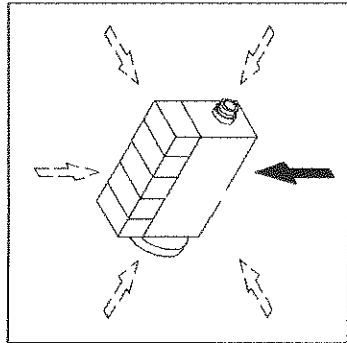
Ölwanne



Ölwanne
Oil pan
Carter a huile
Carter de aceite

Referenznr.:

0128-02-0510 2412



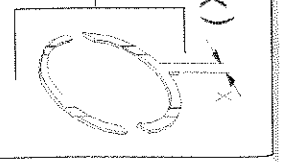
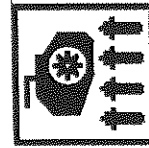
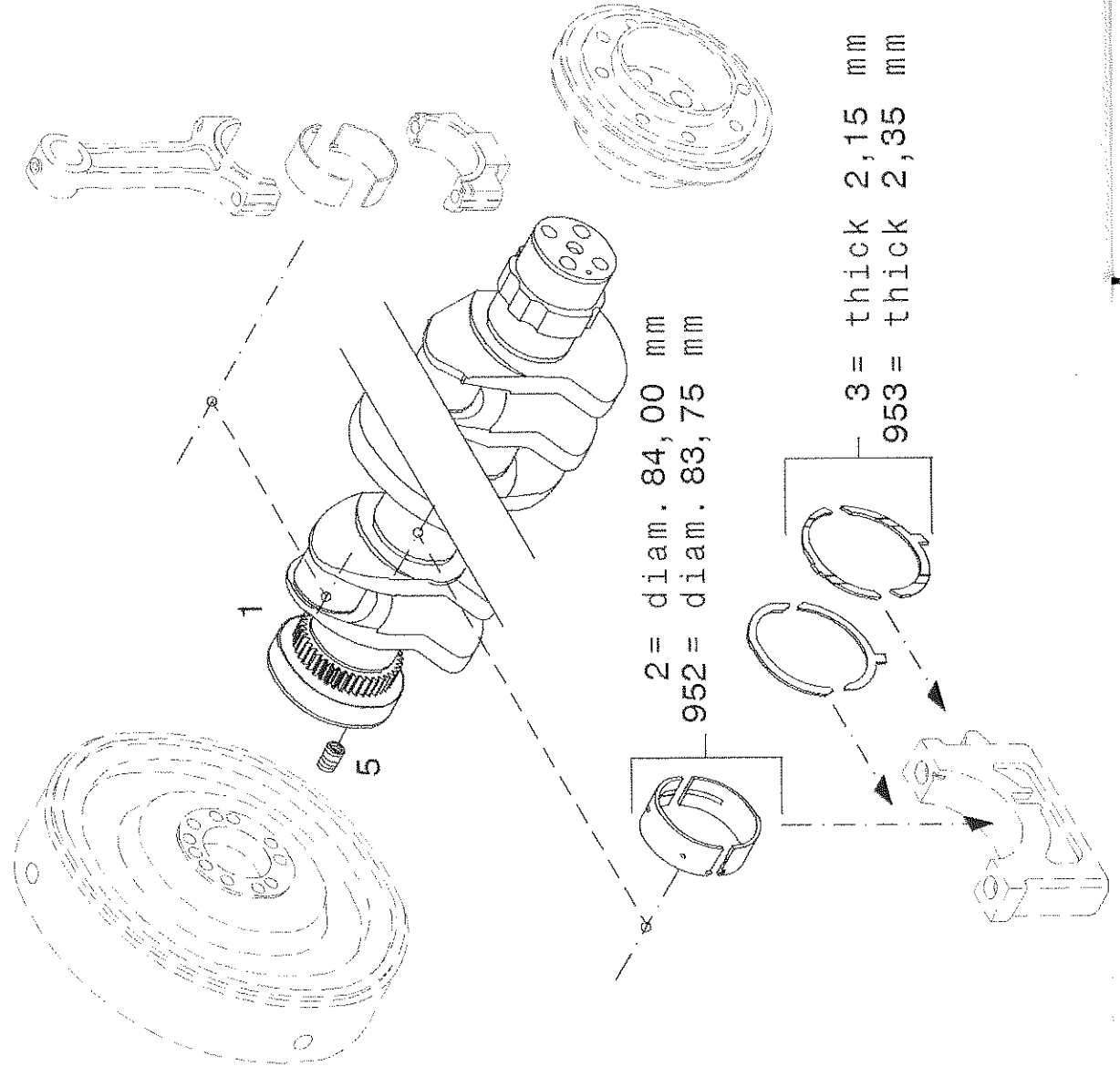
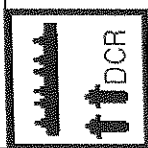
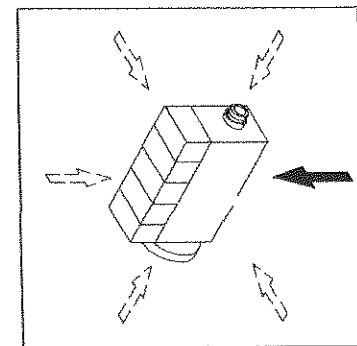
004 ©



Kurbelwelle
Crankshaft
Vilebrequin
Ciguenal

Referenznr.:

0128-05-0510 2413



004 ©

Keilriemenscheibenbau

Referenznr.:

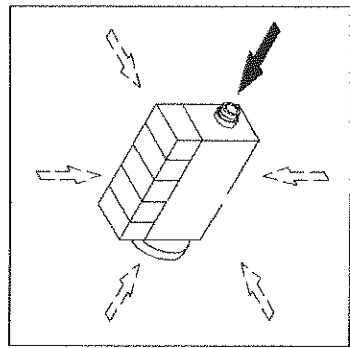
1 2 3 4 5 6 7 8 9 10 11 12 13 14 15 16 17 18 19 20 21 22 23 24 25 26 27 28 29 30 31 32 33 34 35



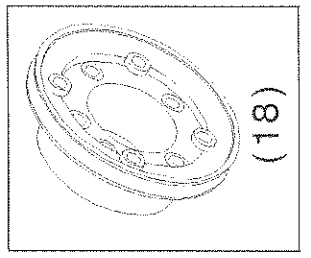
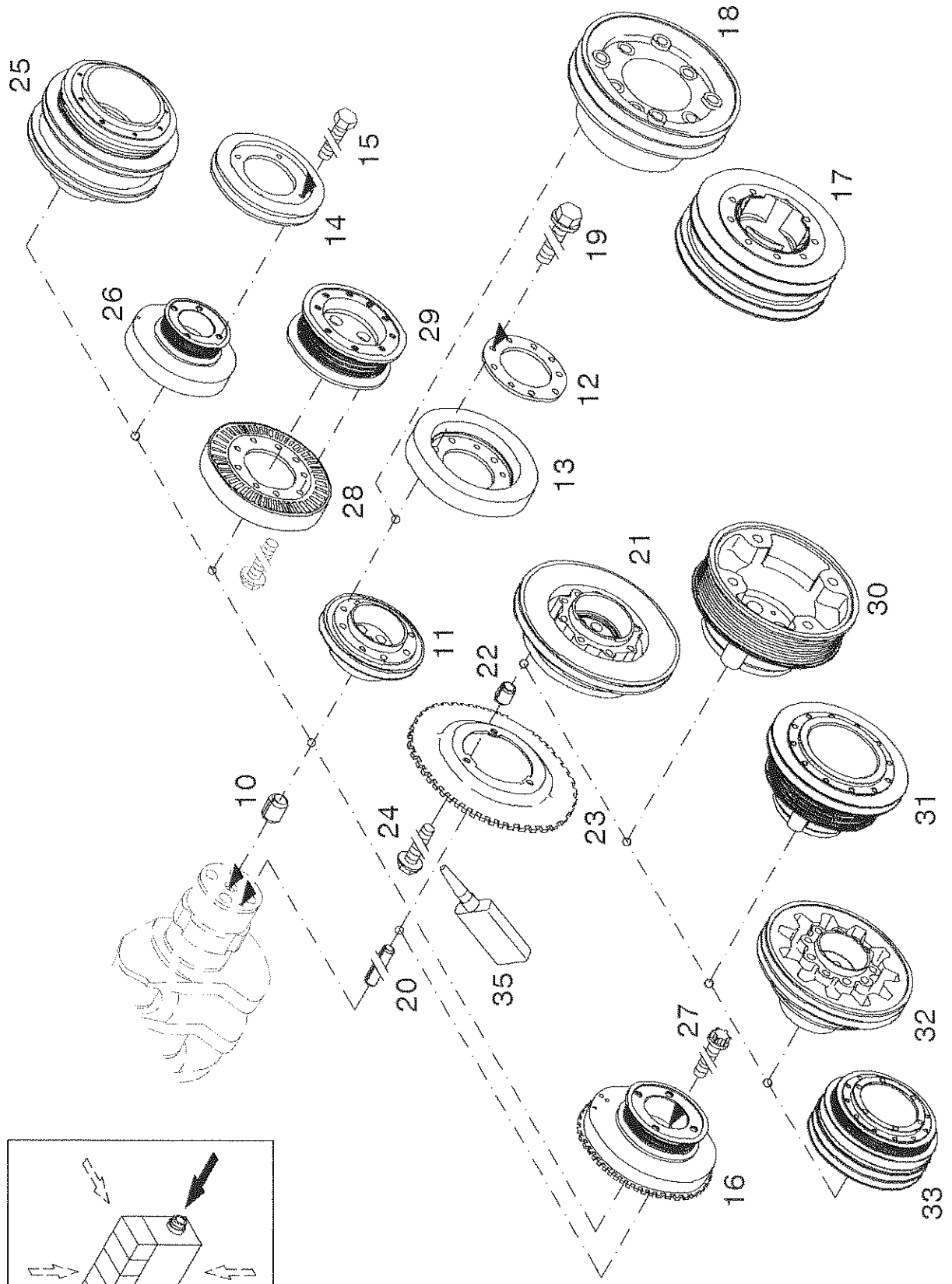
Keilriemenscheibenbau
V-belt pulley assembly
Montage de poulie à gorge trapezoidale
Montaje de polea trapecial

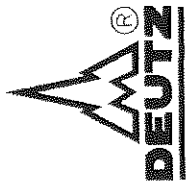
Referenznr.:

0128-05-0510 2414



005 ©

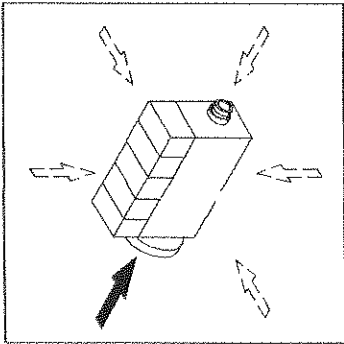




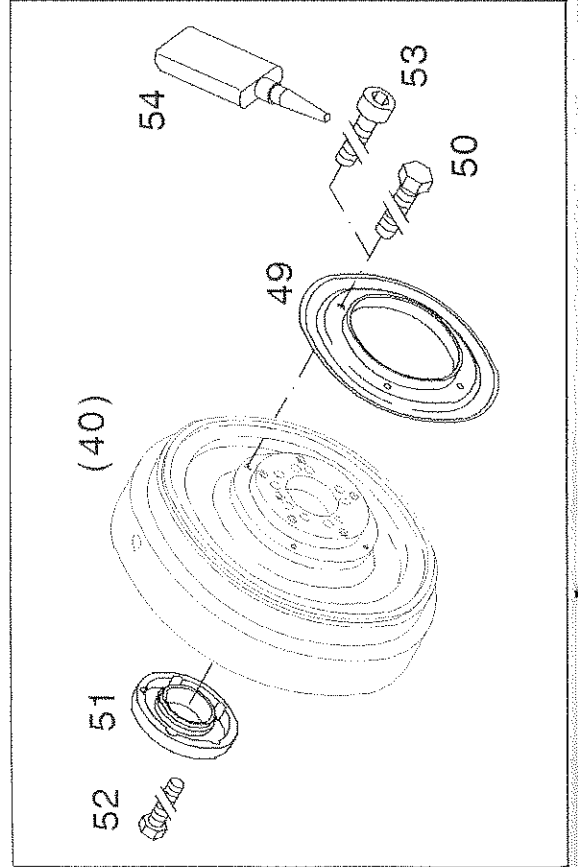
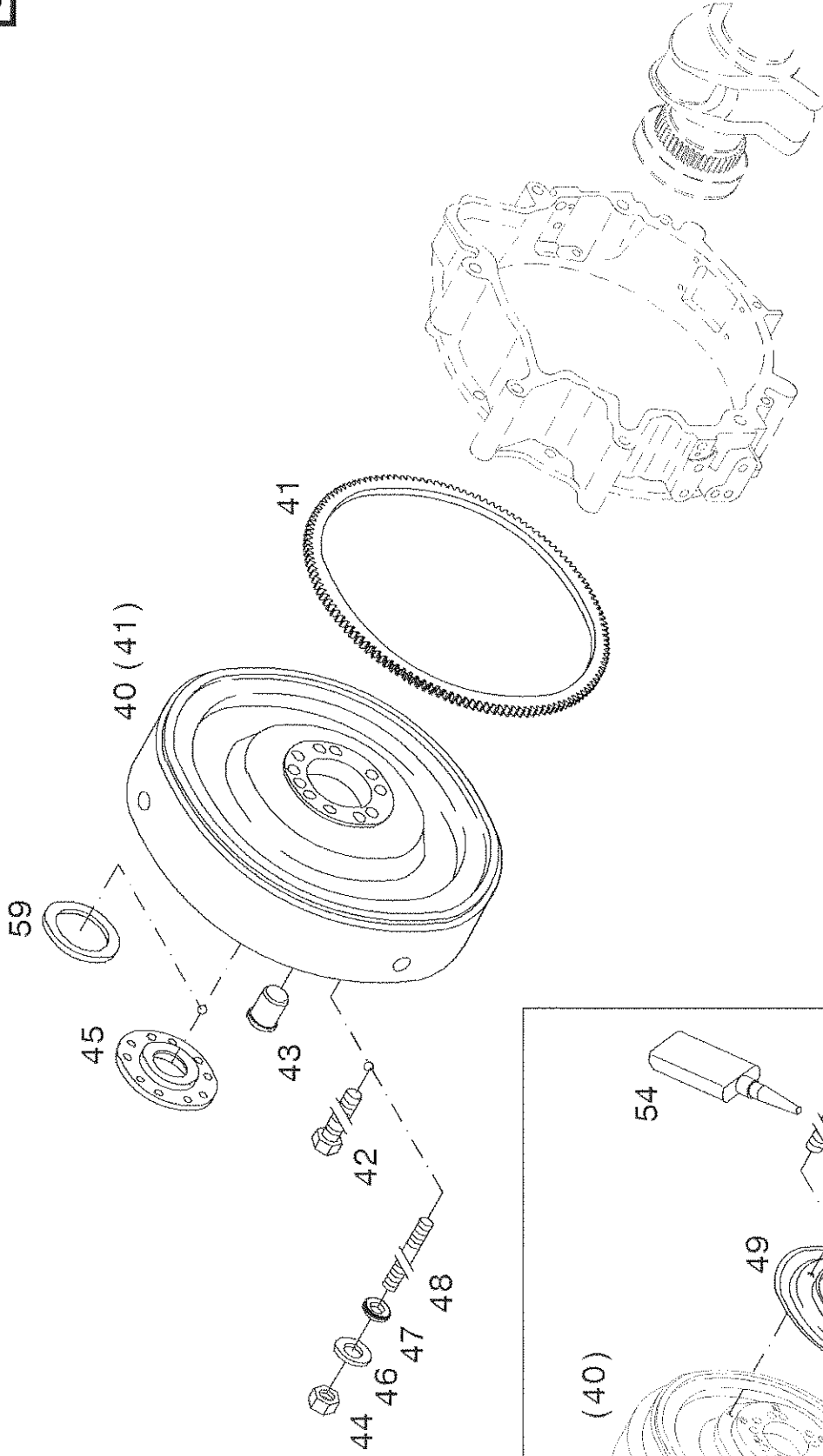
Schwungrad
Flywheel
Volant
Volante

Referenznr.:

0128-05-0510 2415



002 ©



Massenausgleichsgetriebe

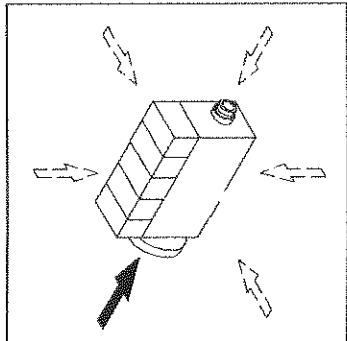
Referenznr.:



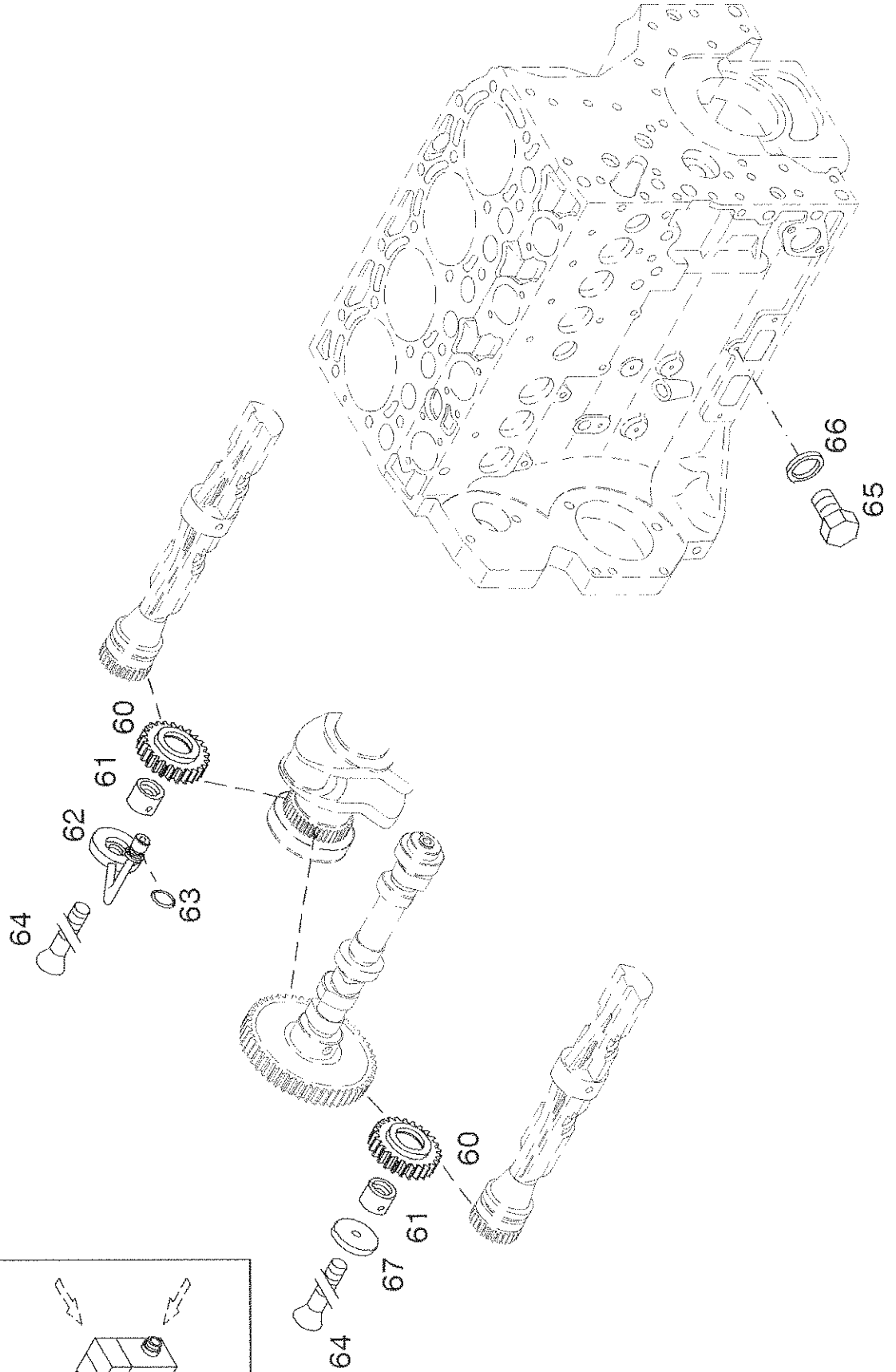
Massenausgleichsgetriebe
Dynamic balancer
Equilibreur dynamique
Equilibrador masa

Referenznr.:

0128-05-0510 2460



001 ©

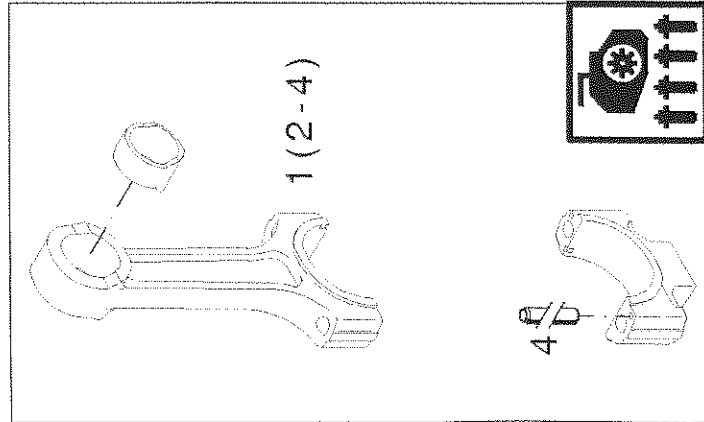
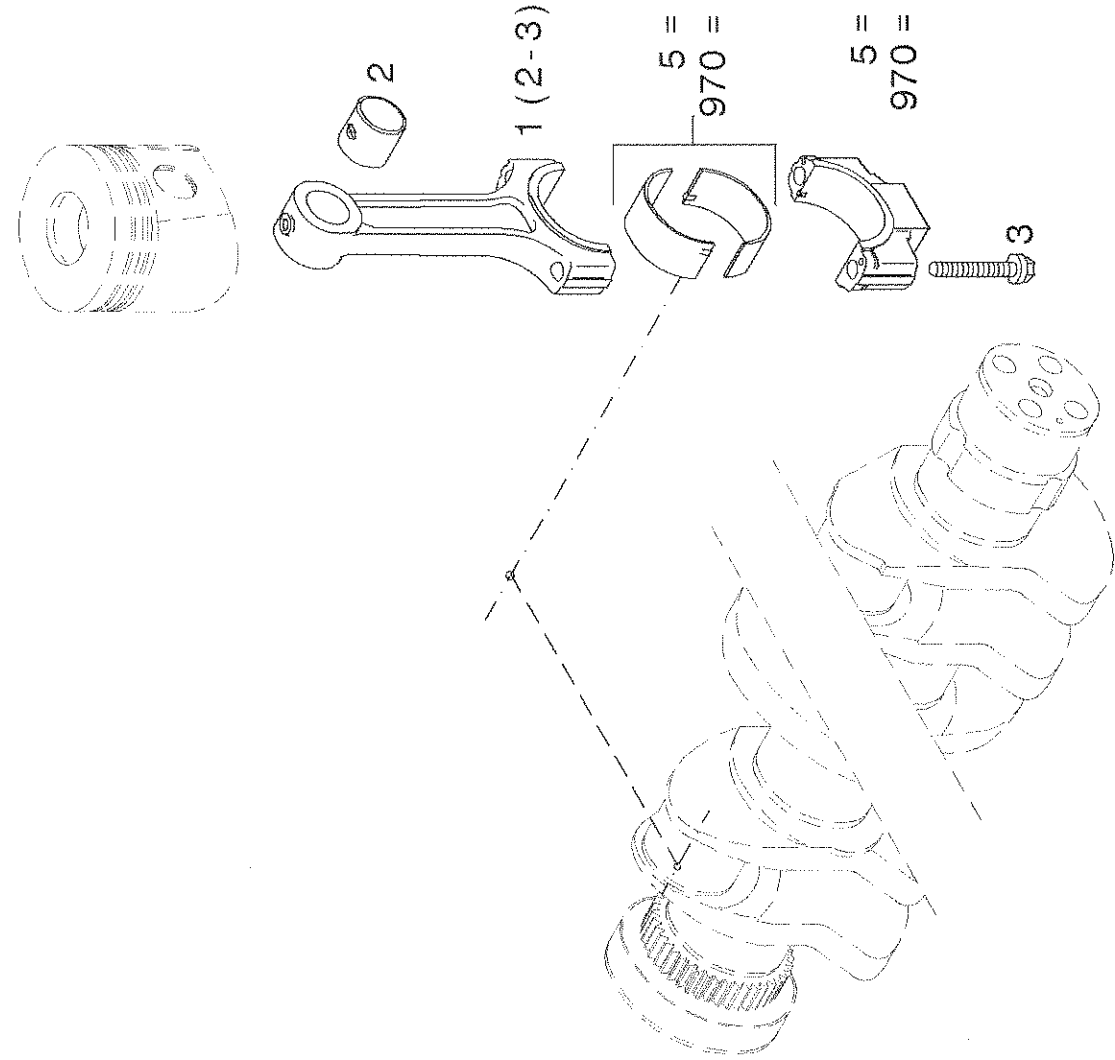
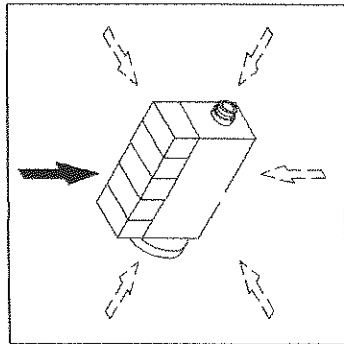




Pleuelstange
Connecting rod
Bielle
Biela

Referenznr.:

0128-06-0510 2416



005 ©

Kolben

Referenznr.:

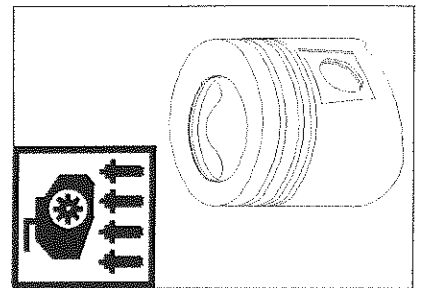
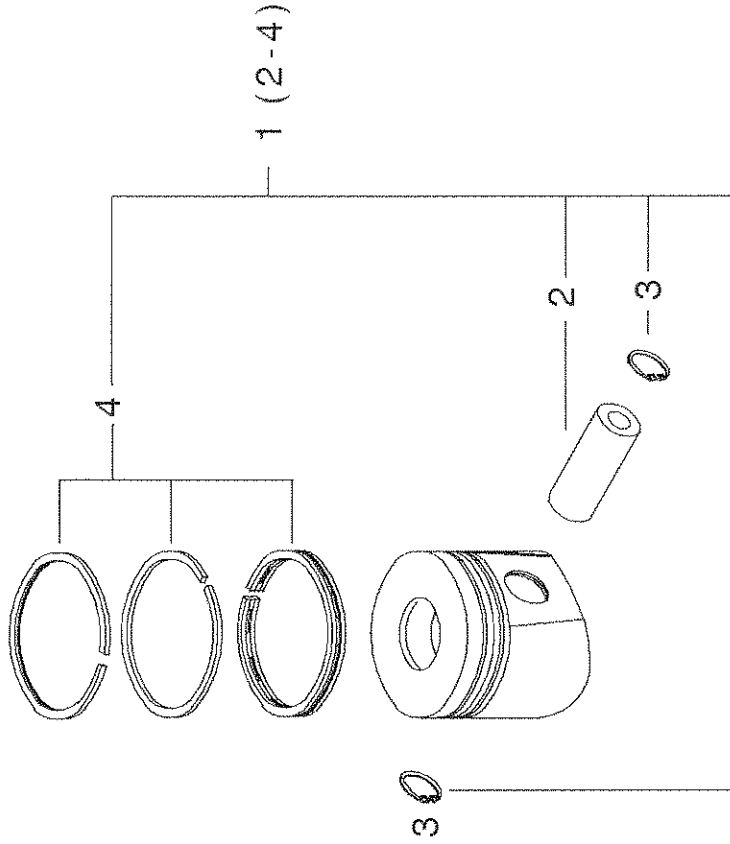
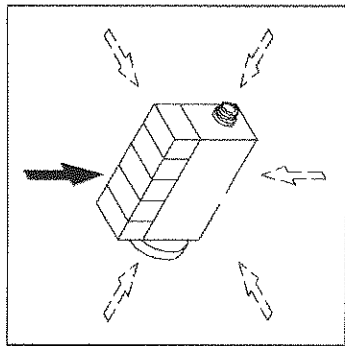


Kolben
Piston
Piston
Pistón



Referenznr.:

0128-07-0510 2417



003 ©

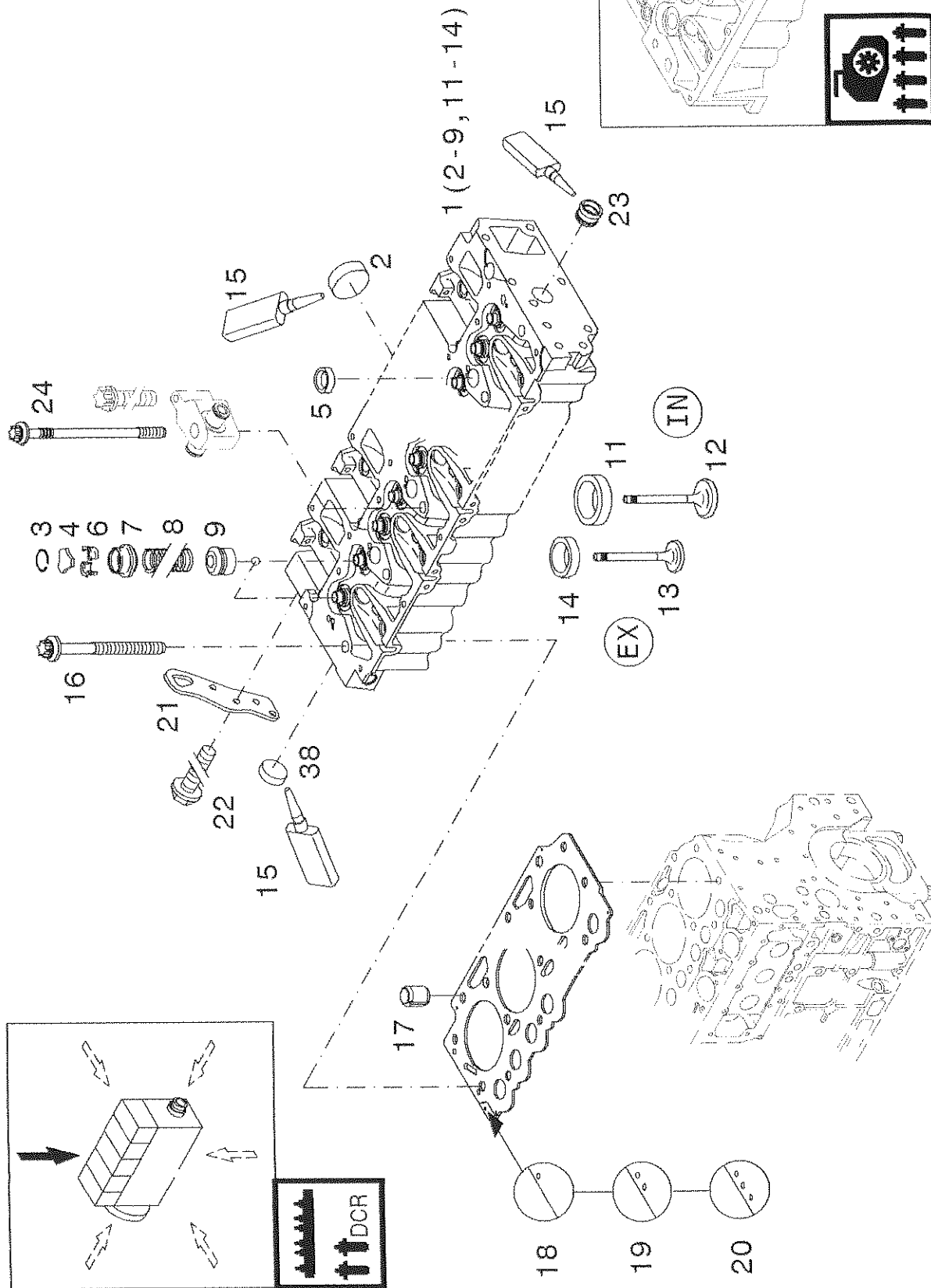


Zylinderkopf
Cylinder head
Culasse
Culata

Referenznr.:

0128-08-0510 2418

004 ©



Ventilantriebshaube

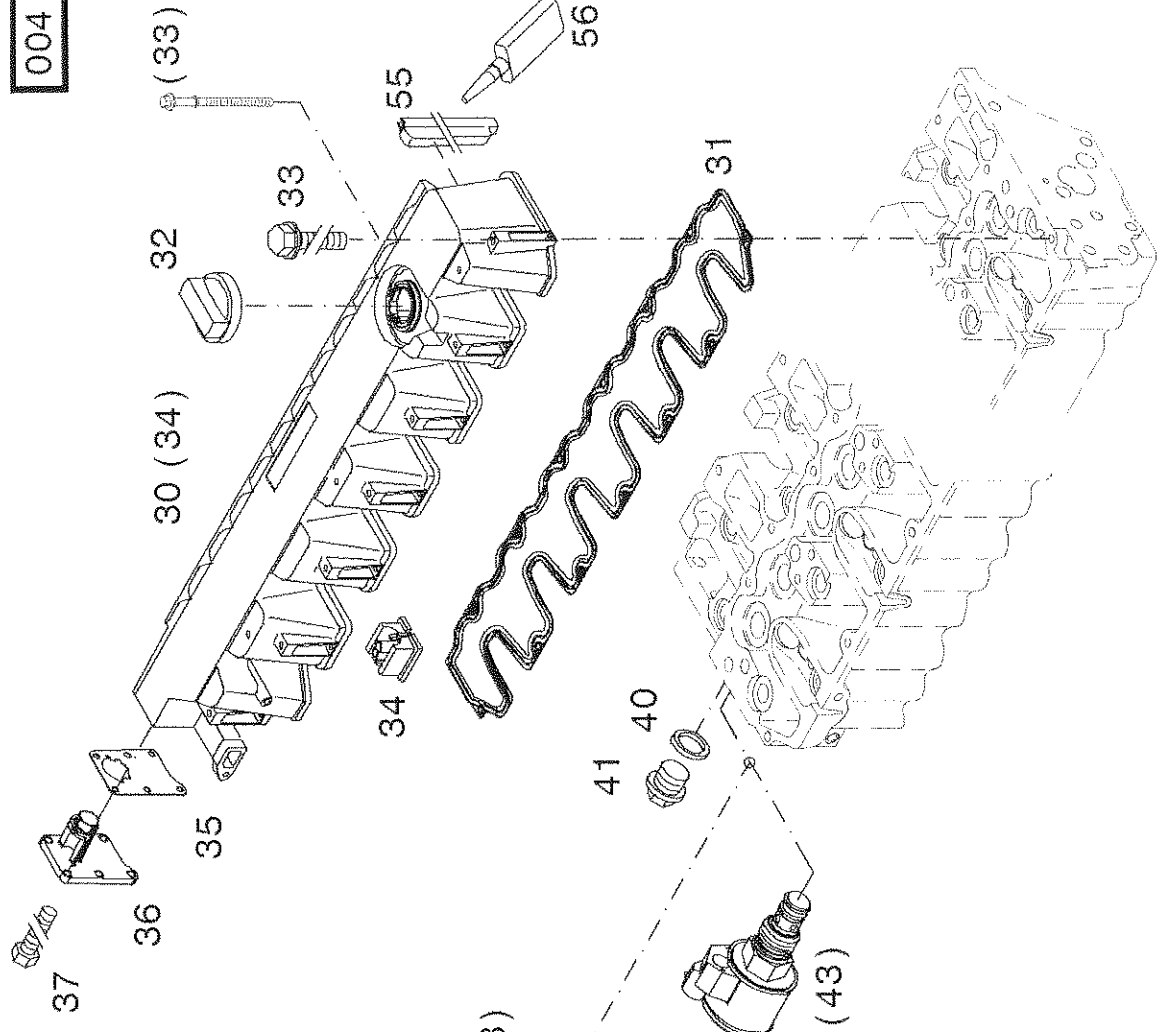
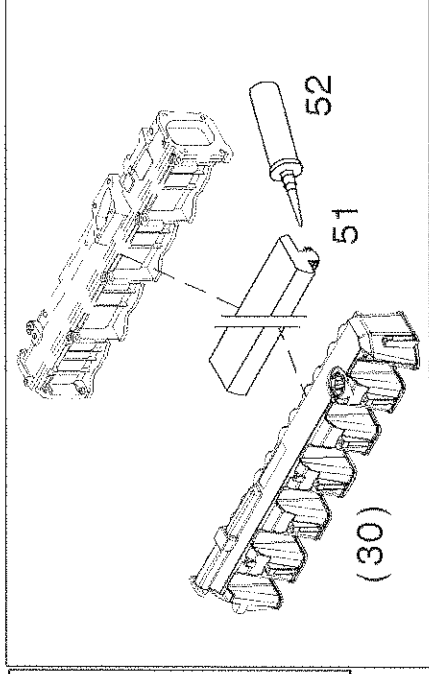
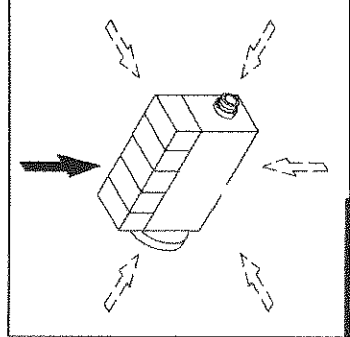
Referenznr.:



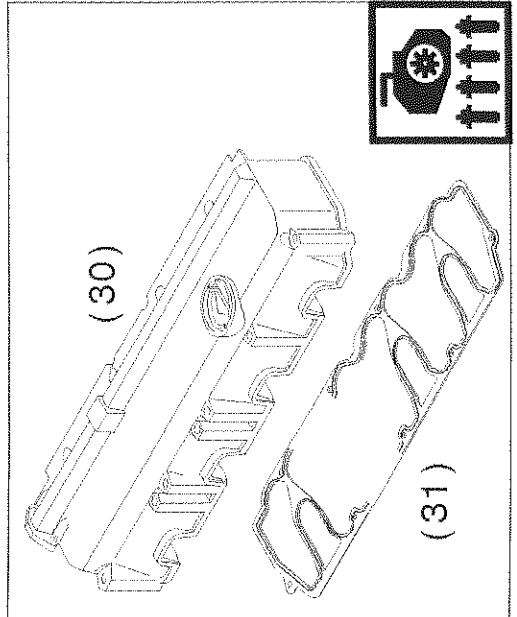
Ventilantriebshaube
 Valve mechanism cover
 Capot de culbuteurs
 Tapa de balancines

Referenznr.:

0128-08-0510 2419



004 ©



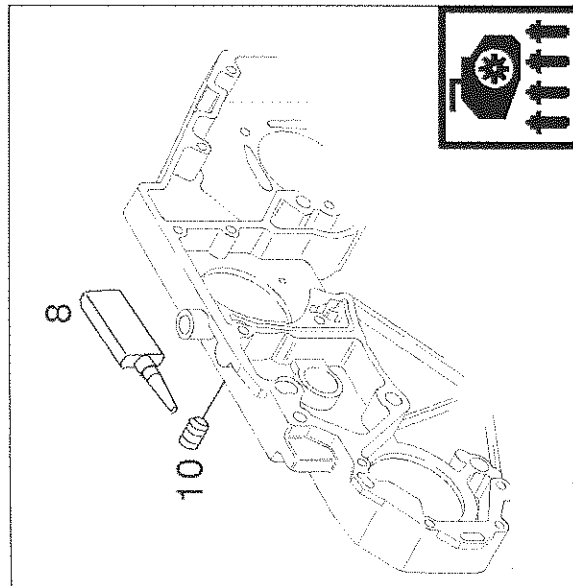
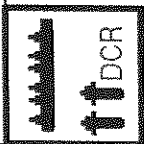
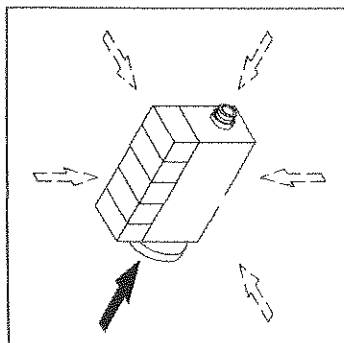
(31)



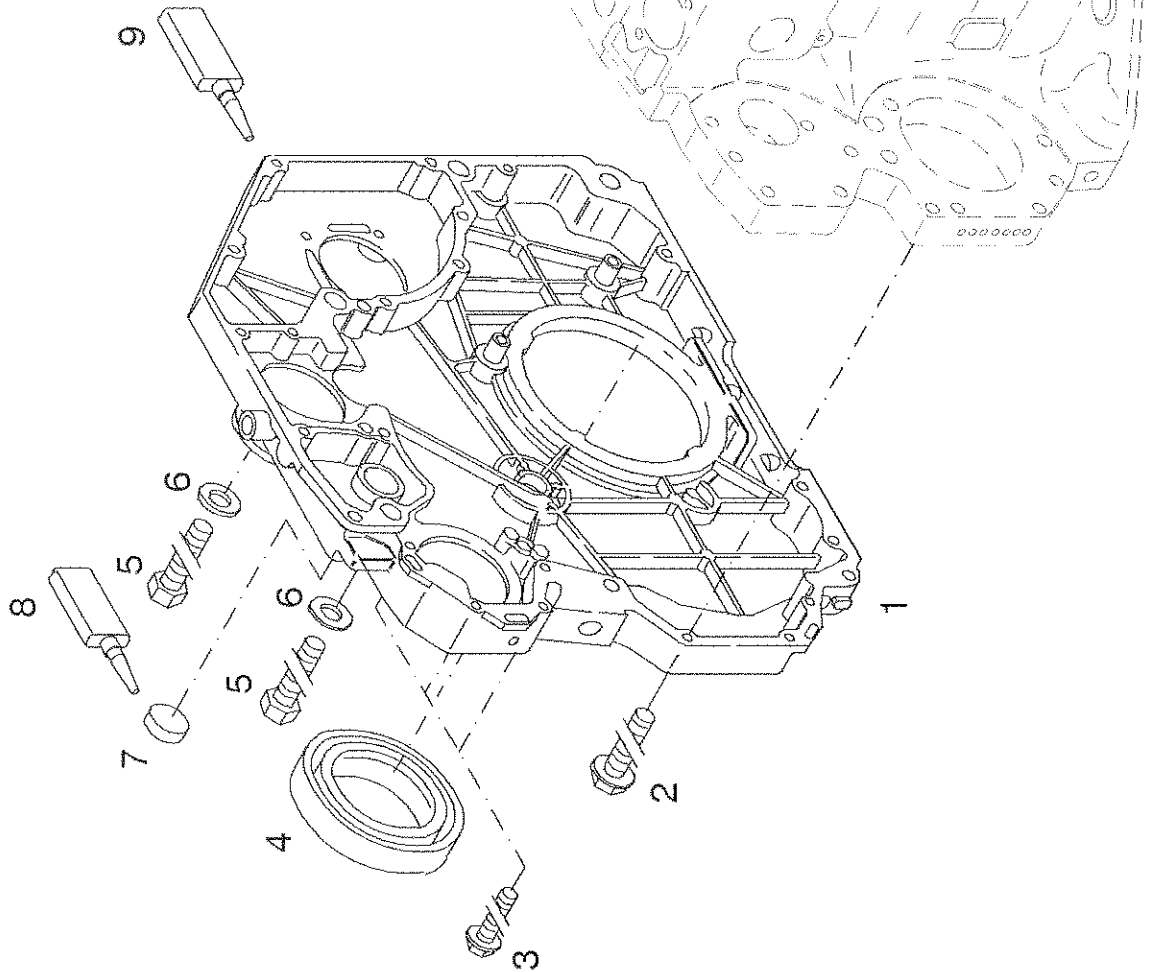
Räderkasten
Gearcase
Boite d'engrenages
Caja de engranajes

Referenznr.:

0128-09-0510 2420



Nockenwelle



003 ©

Referenznr.:

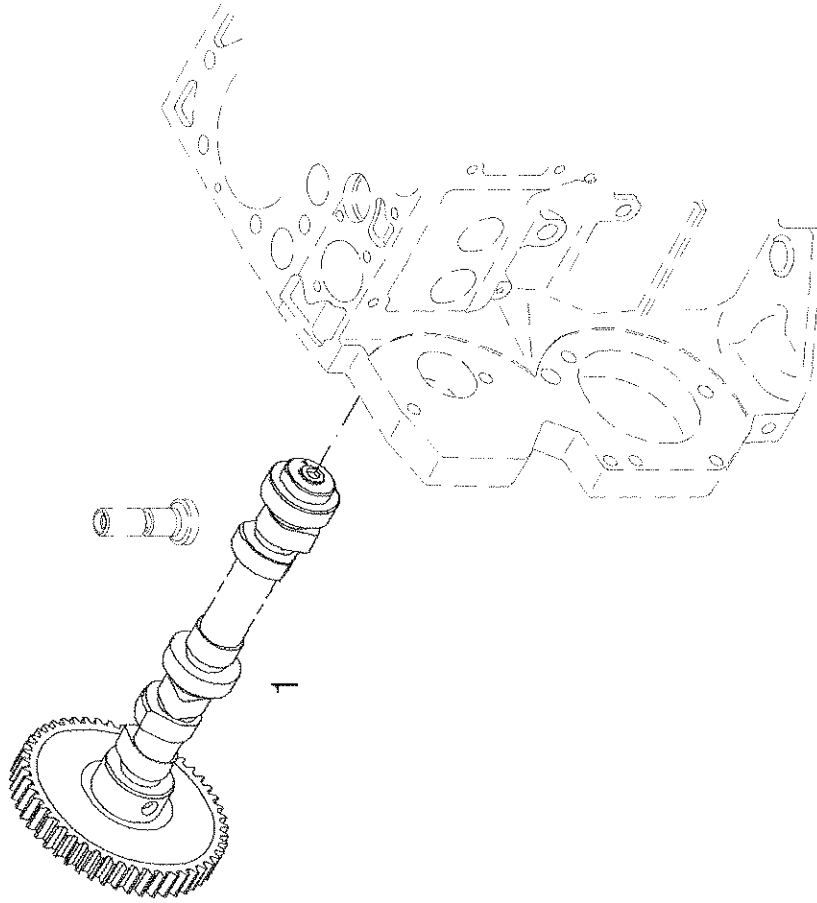
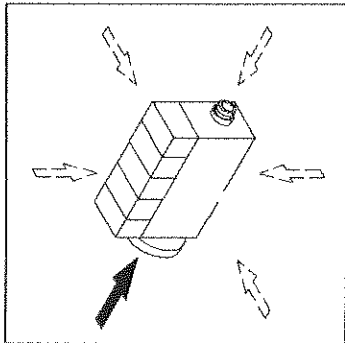


Nockenwelle
Camshaft
Arbre à cames
Arbol de levas



Referenznr.:

0128-10-0510 2421



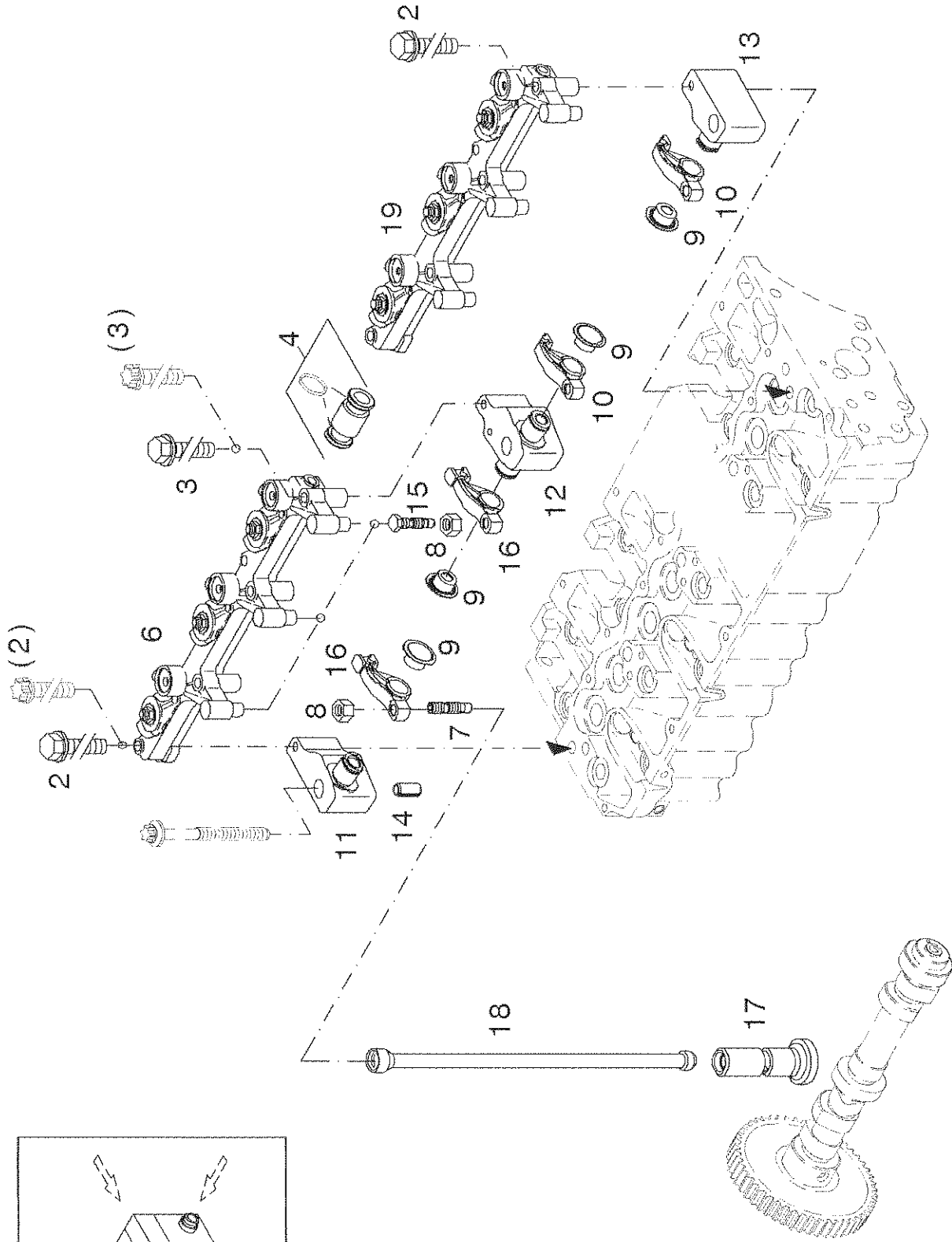
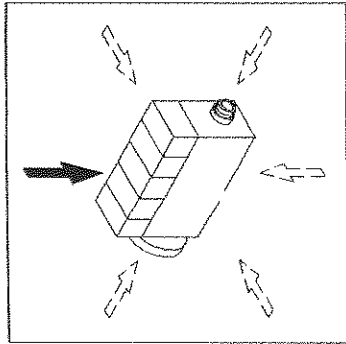
002 ©



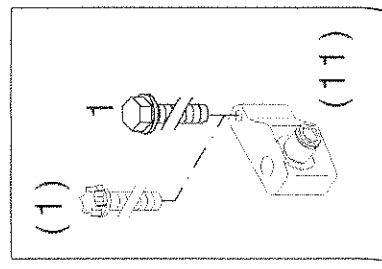
Steuerungsteile
Valve drive
Pieces of distribution
Piezas de distribución

Referenznr.:

0128-11-0510 2422



004 ©



Ölkühler

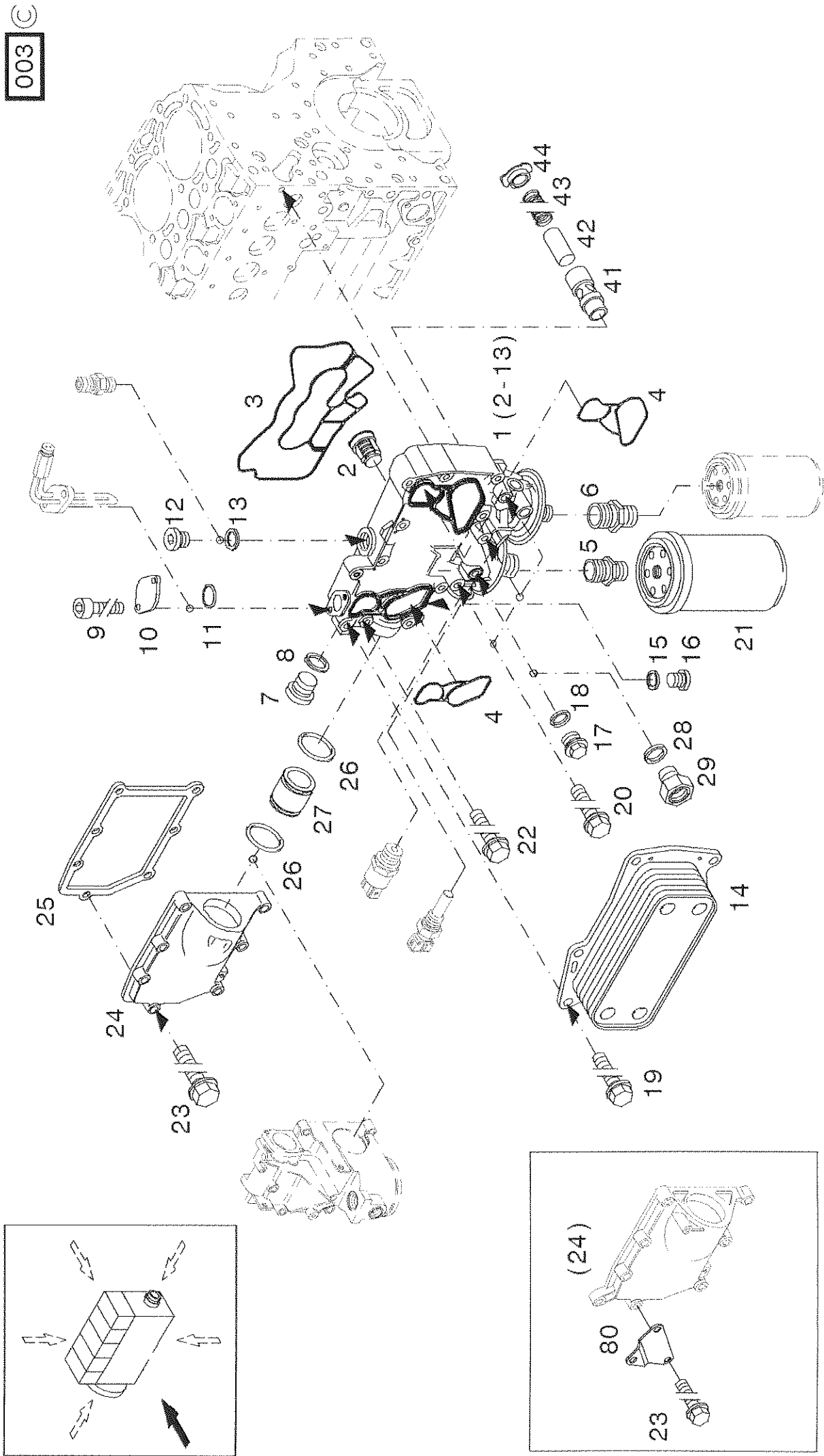
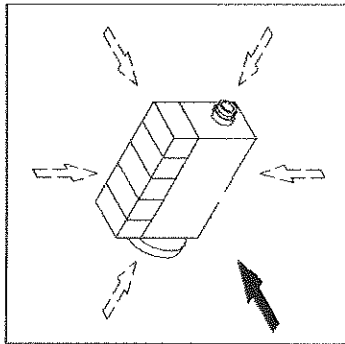
Referenznr.:



Ölkühler
Oil cooler
Refroidisseur d'huile
Enfriador d. aceite

Referenznr.:

0128-15-0510 2423



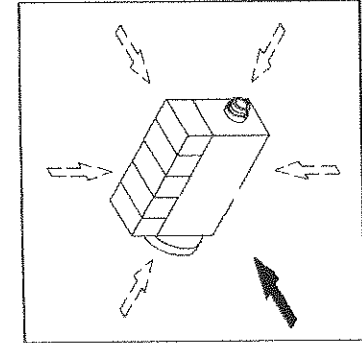
003 ©



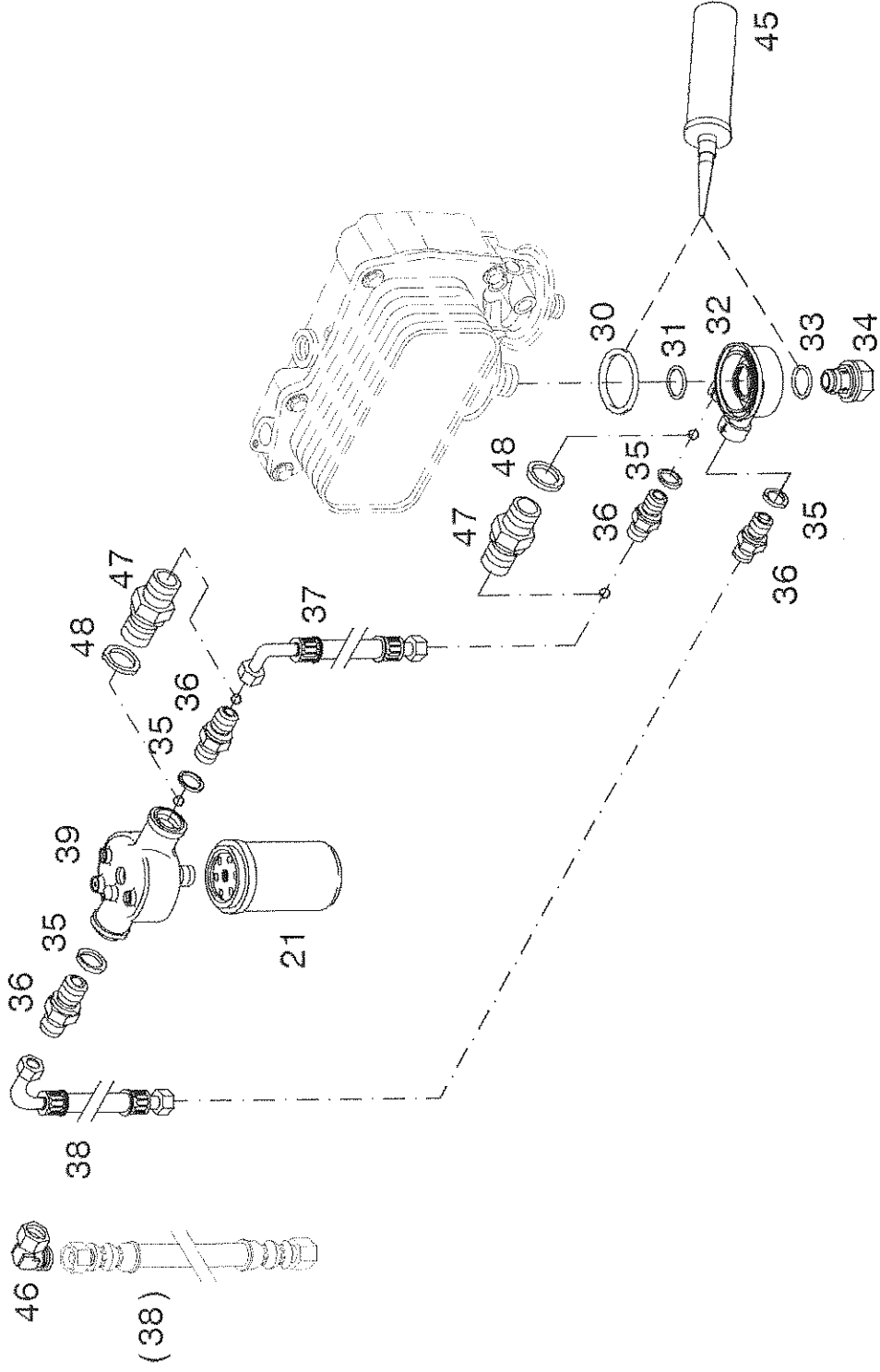
Schmierölfilteranbau
Oil filter assembly
Attache de filtre de lubrification
Montaje de filtro de aceite

Referenznr.:

0128-15-0510 2424



003 ©



Ölkühler

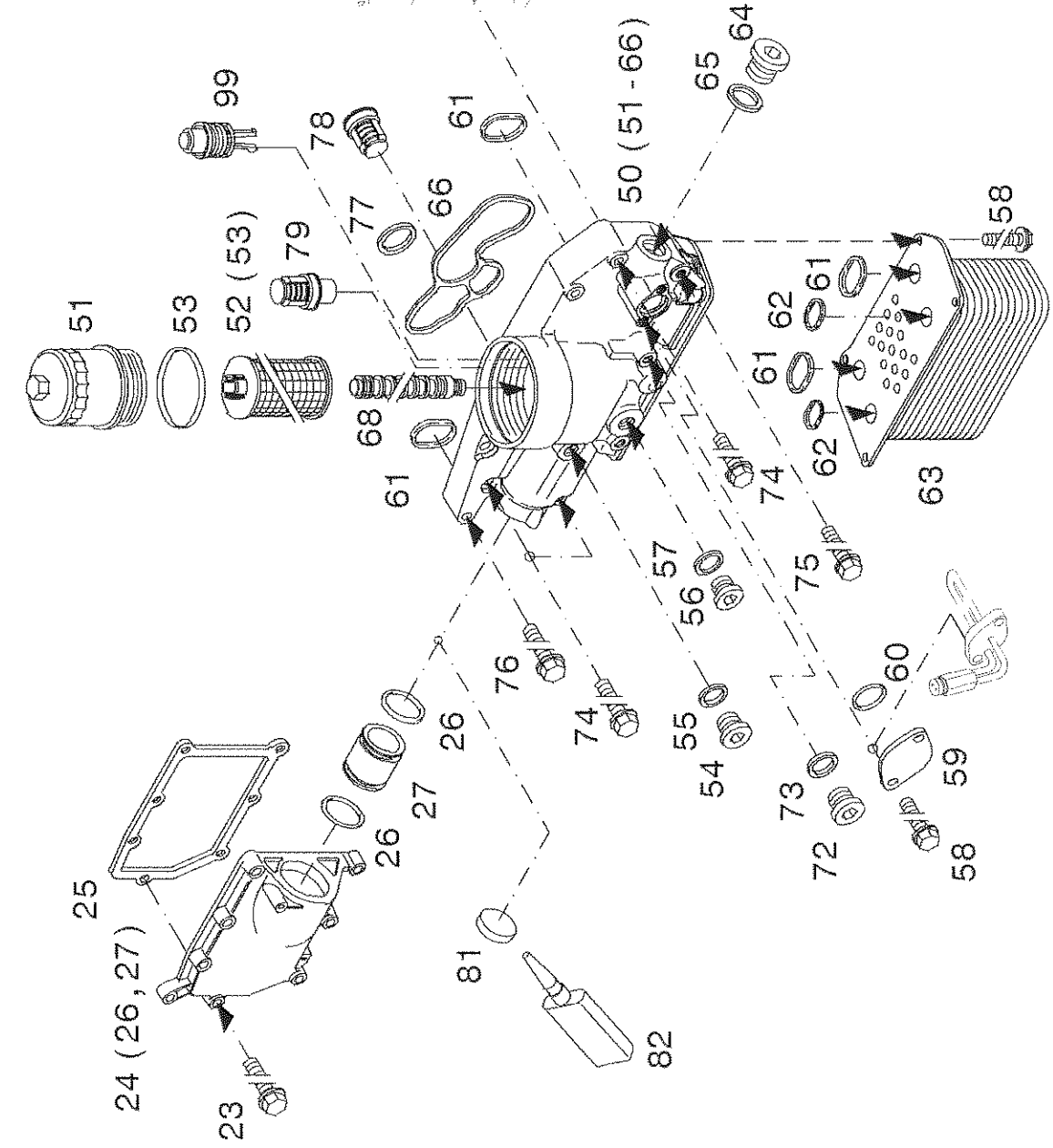
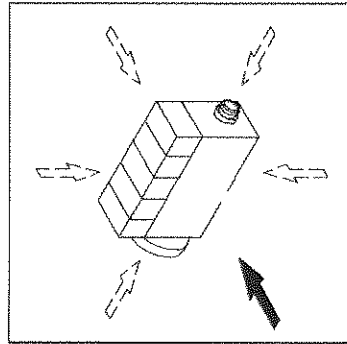
Referenznr.:



Ölkühler
Oil cooler
Refroidisseur d'huile
Enfriador d. aceite

Referenznr.:

0128-15-0510 2425



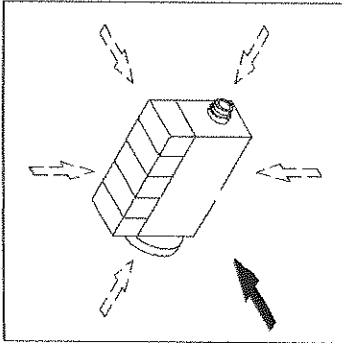
003 ©



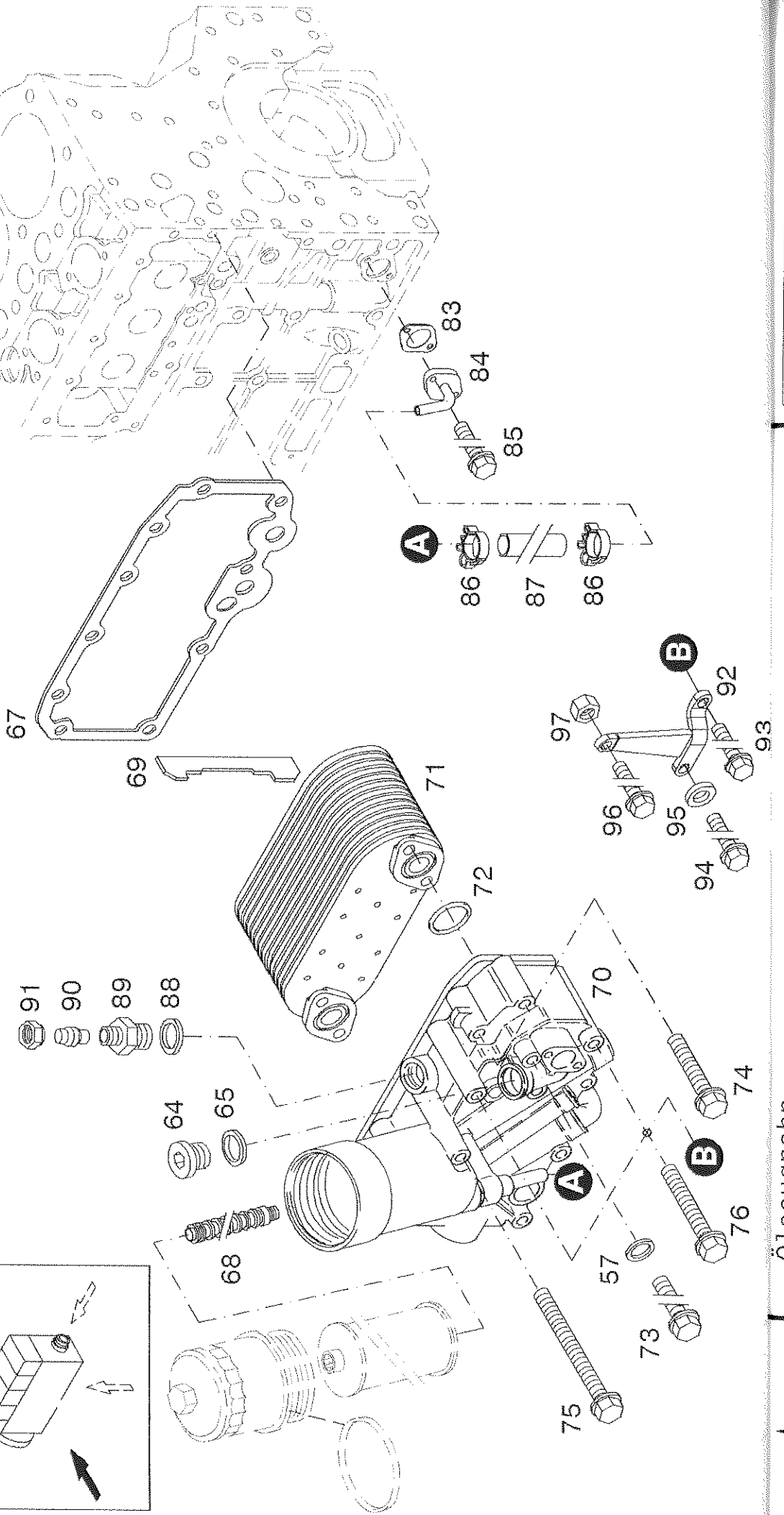
Ölkühler
Oil cooler
Refroidisseur d'huile
Enfriador d. aceite

Referenznr.:

0128-15-0510 2461



003 ©



Ölsaugrohr
Oil suction pipe

Referenznr.:

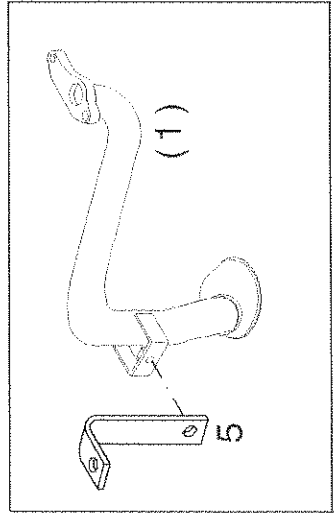
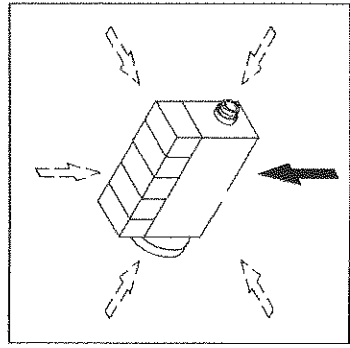
76 74 92
93



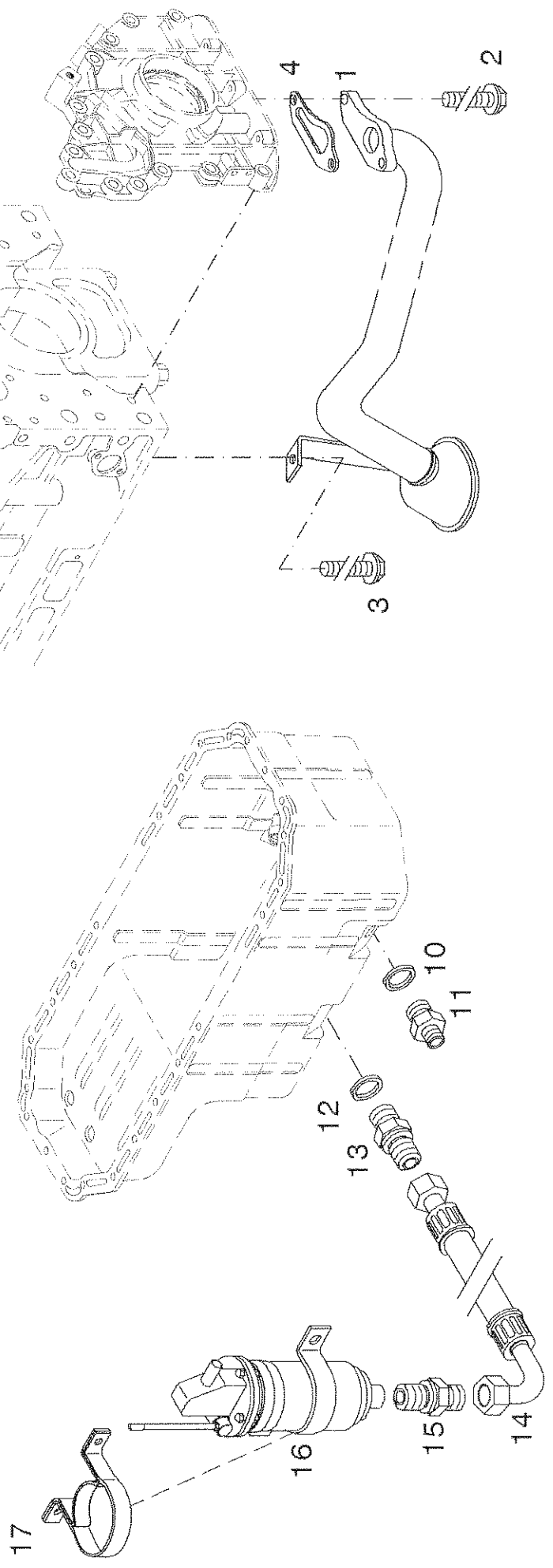
Ölsaugrohr
Oil suction pipe
Tubulure d'aspirat d'huile
Tubo aspir. aceite

Referenznr.:

0128-16-0510 2426



004 ©

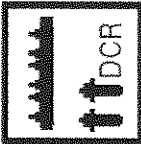
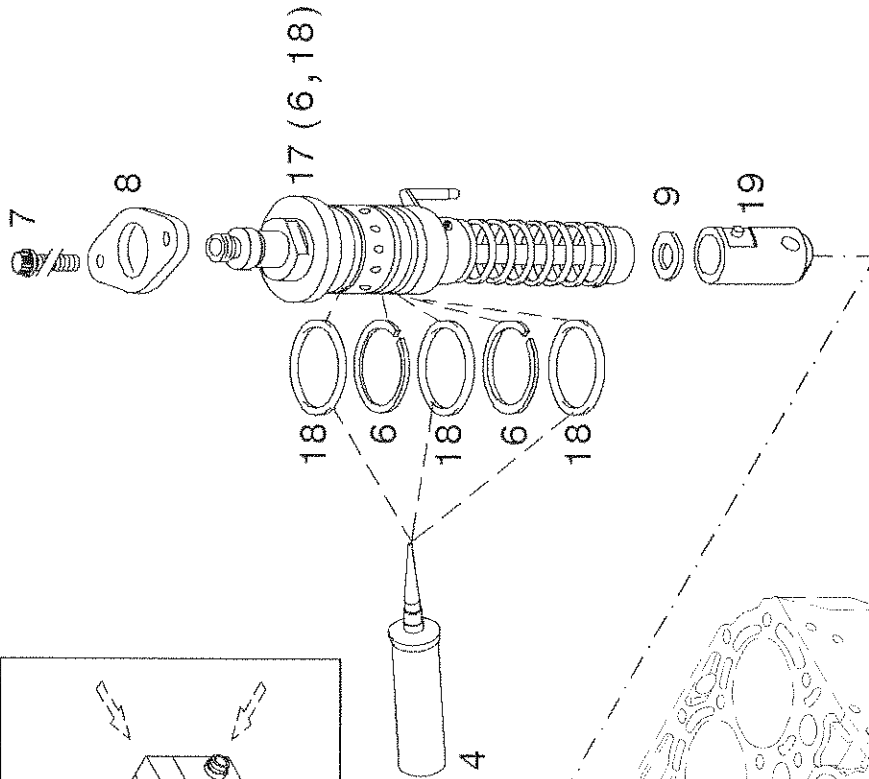
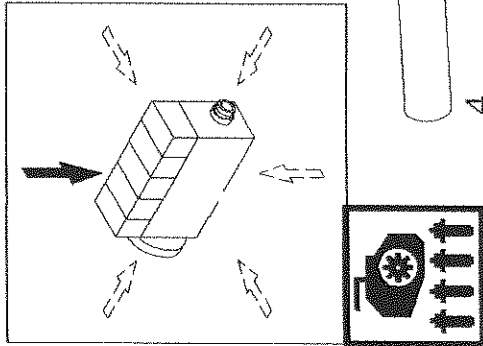




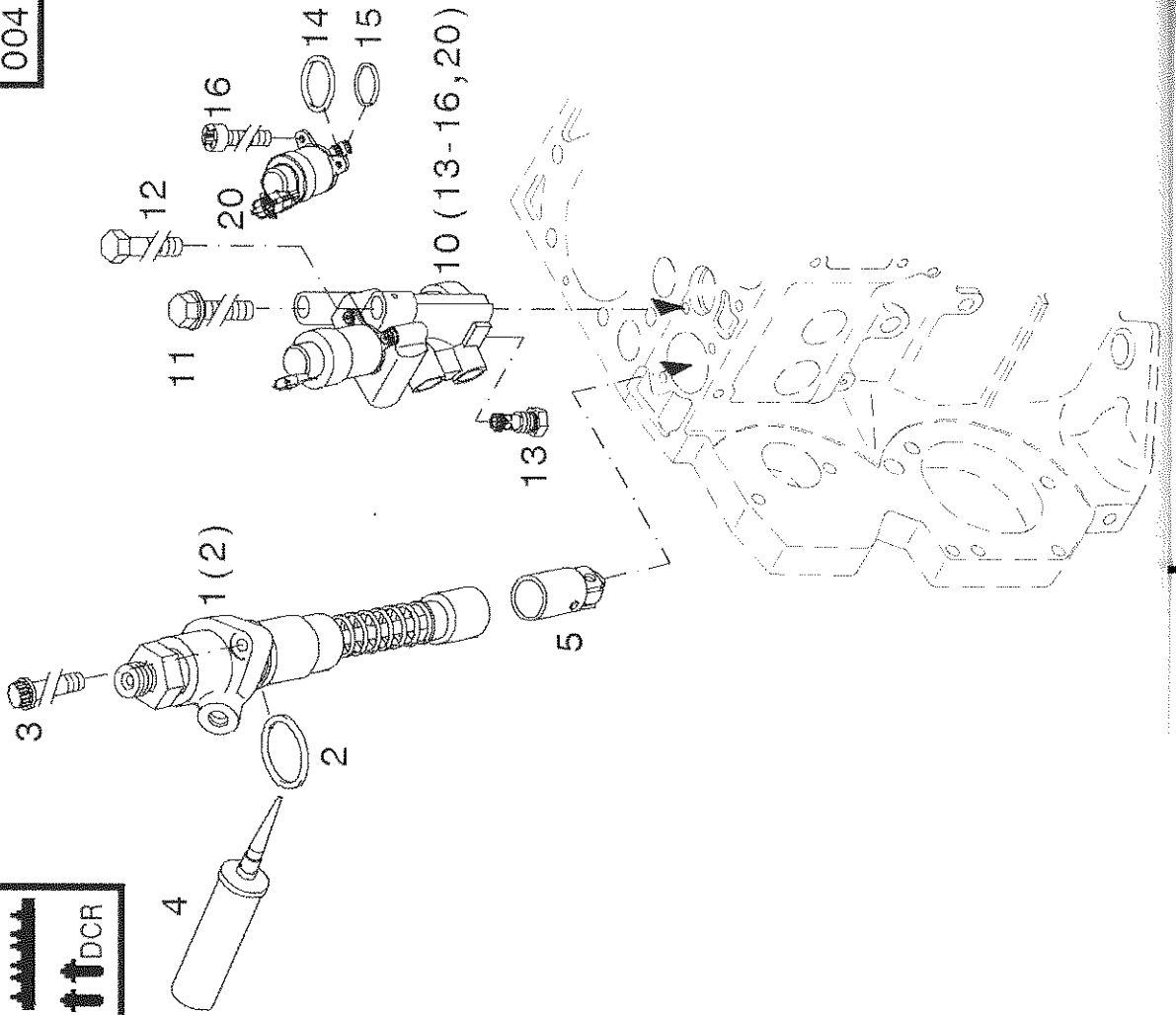
Hochdruckpumpe
High pressure pump
Pompe à haute pression
Bomba de alta presión

Referenznr.:

0128-17-0510 2427



004 ©



Einspritzventil
Fuel injector

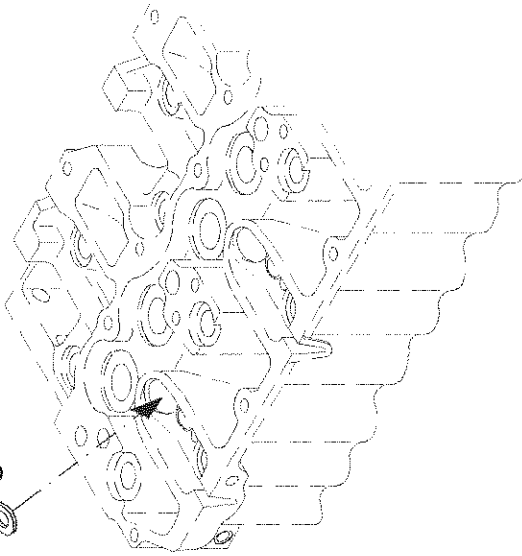
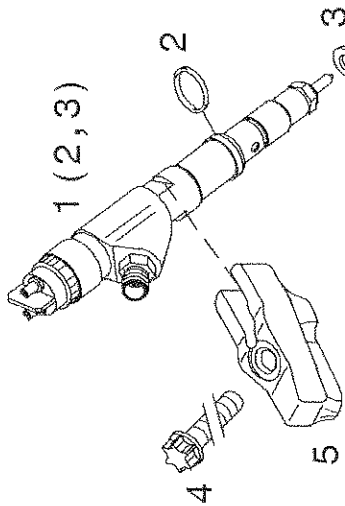
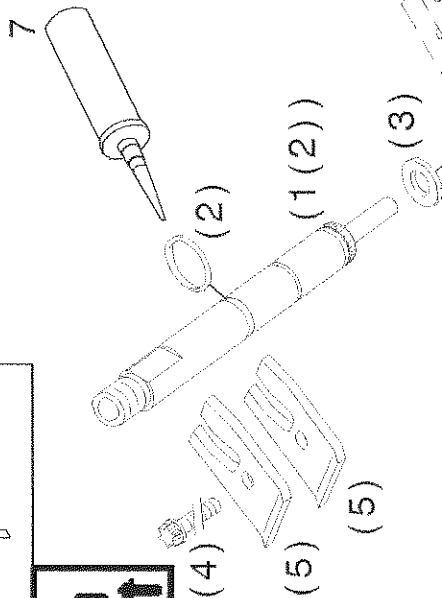
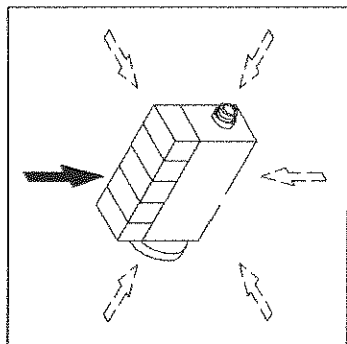
Referenznr.:



Einspritzventil
Fuel injector
Porte-injecteur de combustible complet
Injector

Referenznr.:

0128-19-0510 2428



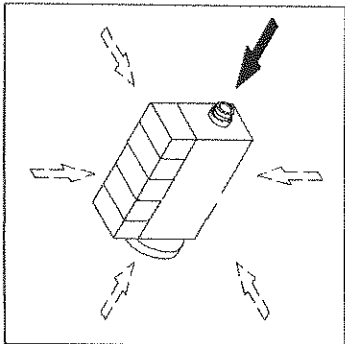
004 ©



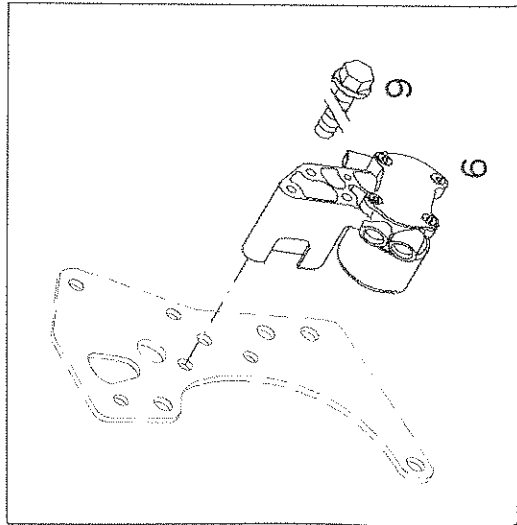
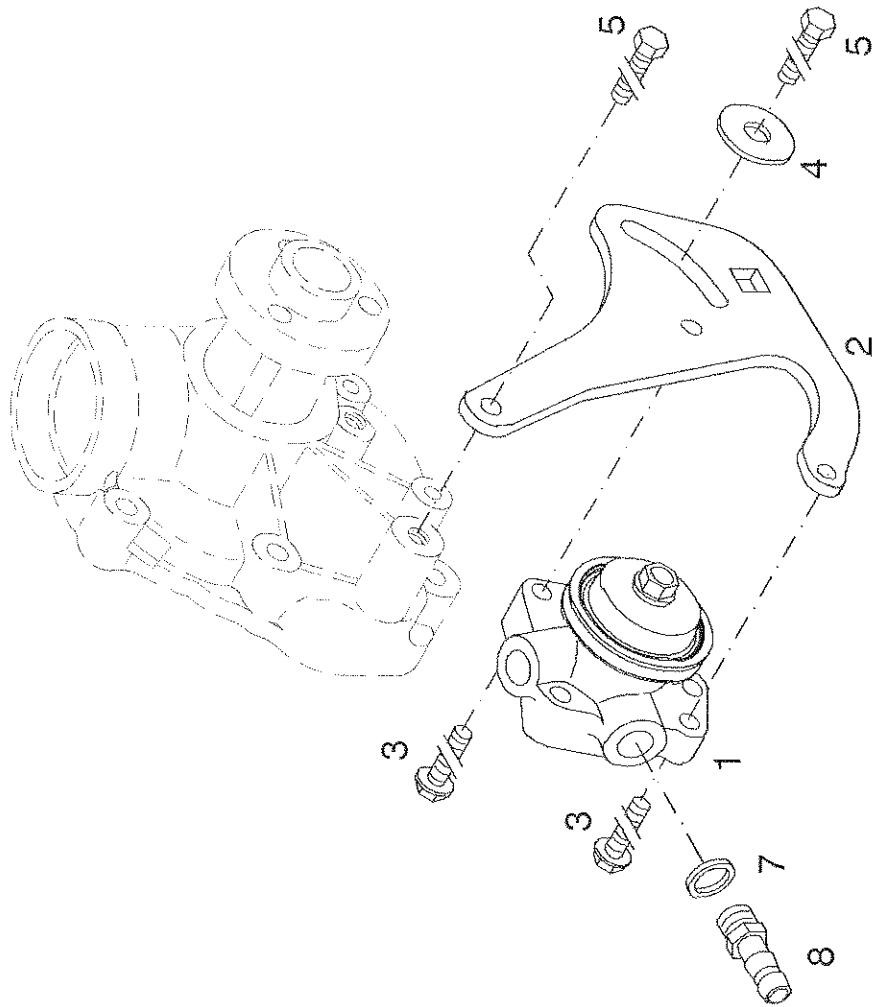
Kraftstoffpumpe
Fuel pump
Pompe à combustible
Bomba de combustible

Referenznr.:

0128-20-0510 2429



002 ©



Kraftstoffvorfilter
Fuel prefilter

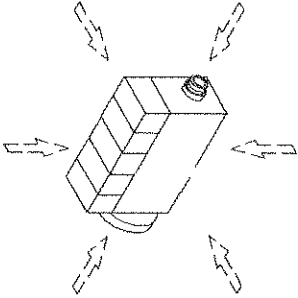
Referenznr.:



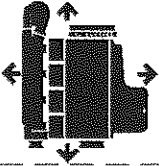
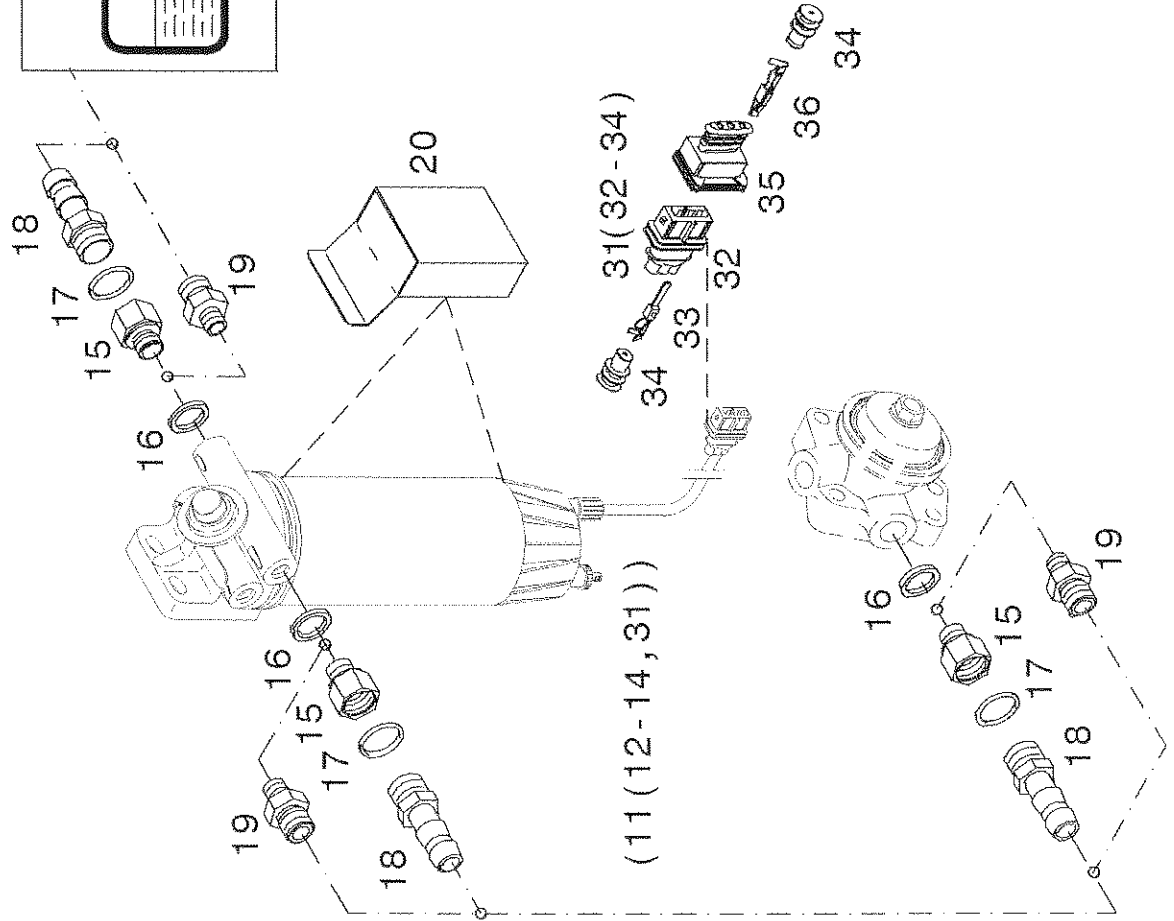
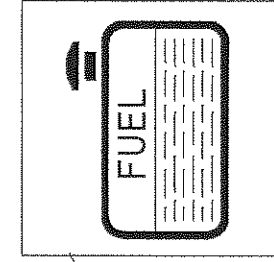
Kraftstoffvorfilter
 Fuel prefilter
 Prefiltre à combustible
 Filtro previo de combustible

Referenznr.:

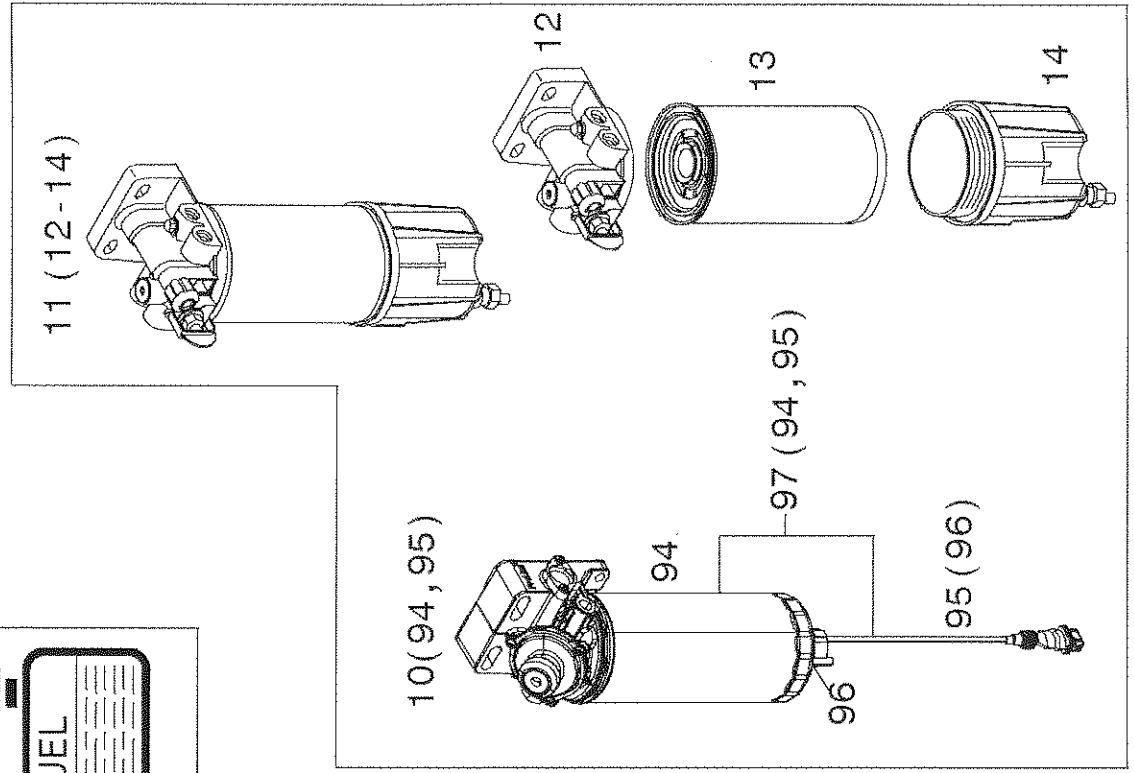
0128-20-0510 2430



Kundenanschluss
 Connection by customer
 Connexion client
 Conexion per cliente

006 ©

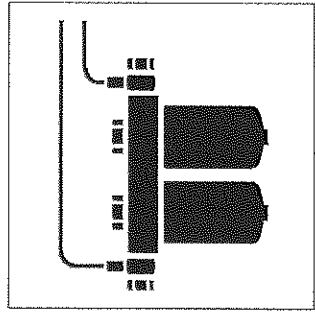
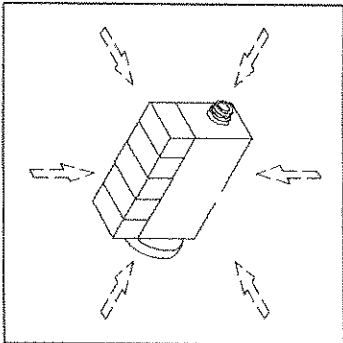




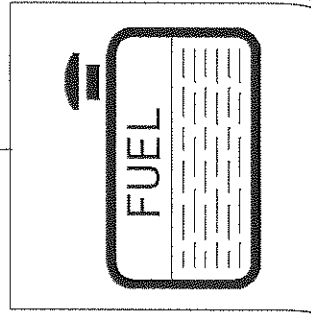
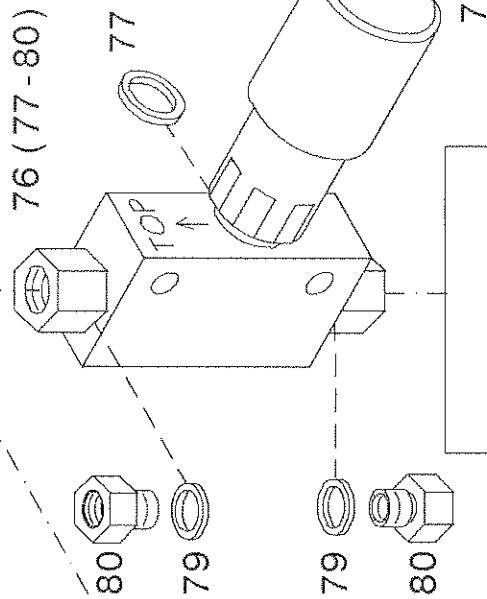
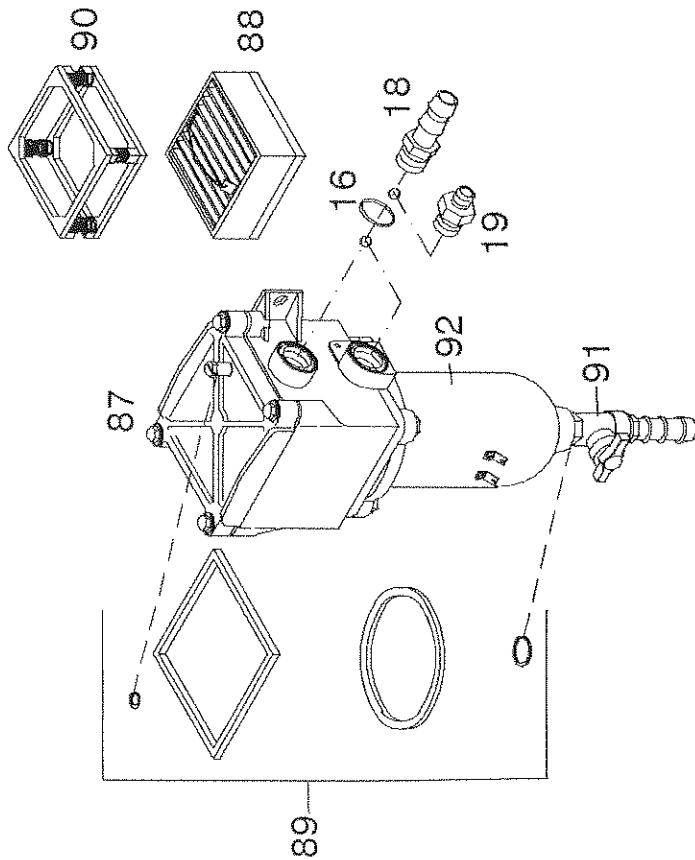
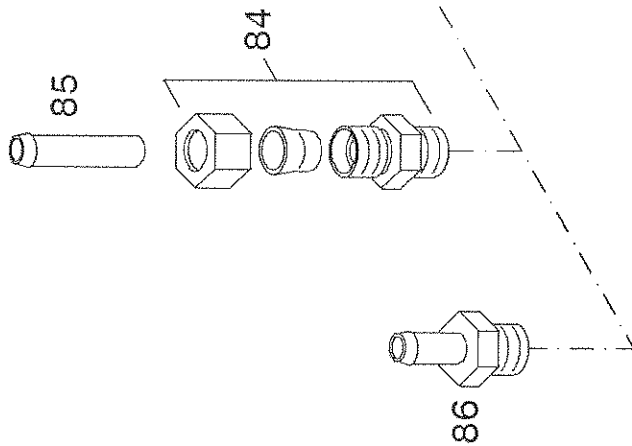
Förderpumpe
Supply pump
Pompe d'alimentation
Bomba de alimentación

Referenznr.:

0128-20- 0510 2701



000 ©



Filterkopf
Filter head

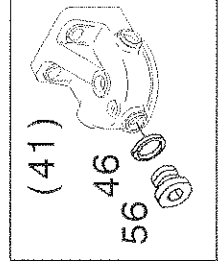
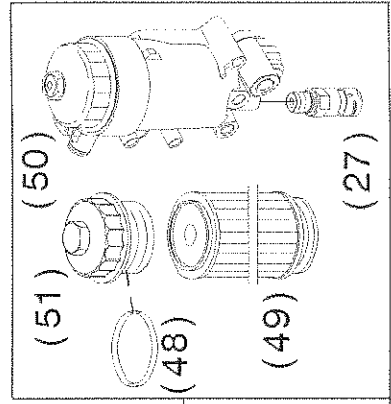
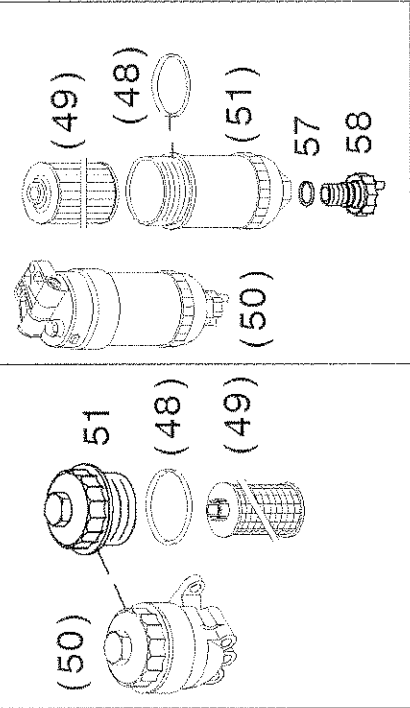
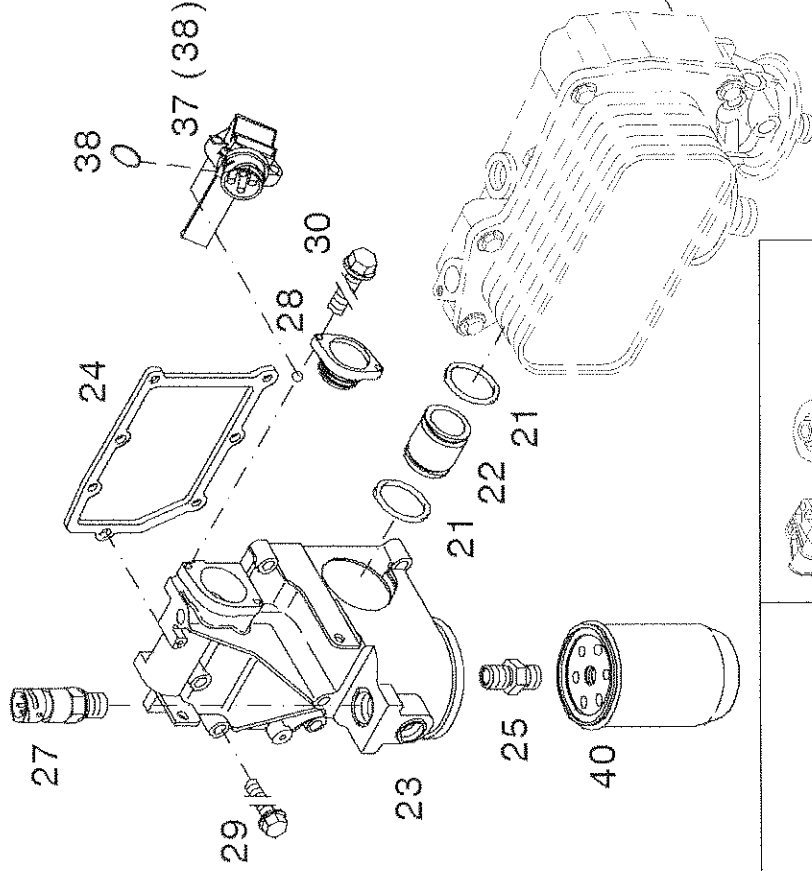
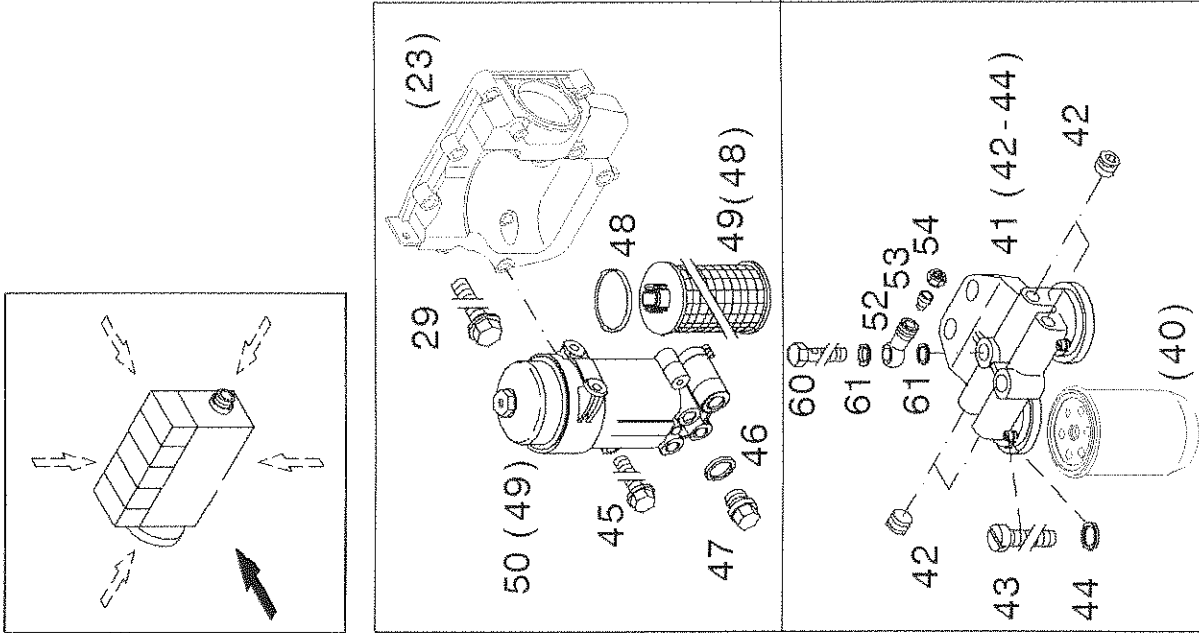
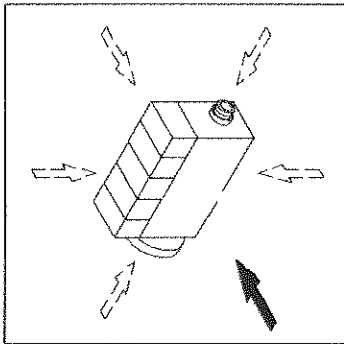
Referenznr.:



Filterkopf
 Filter head
 Tete de filtre
 Cabeza del filtro

Referenznr.:

0128-20-0510 2431



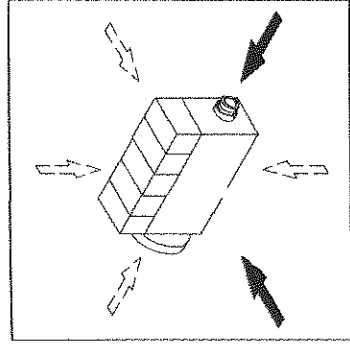
006 ©



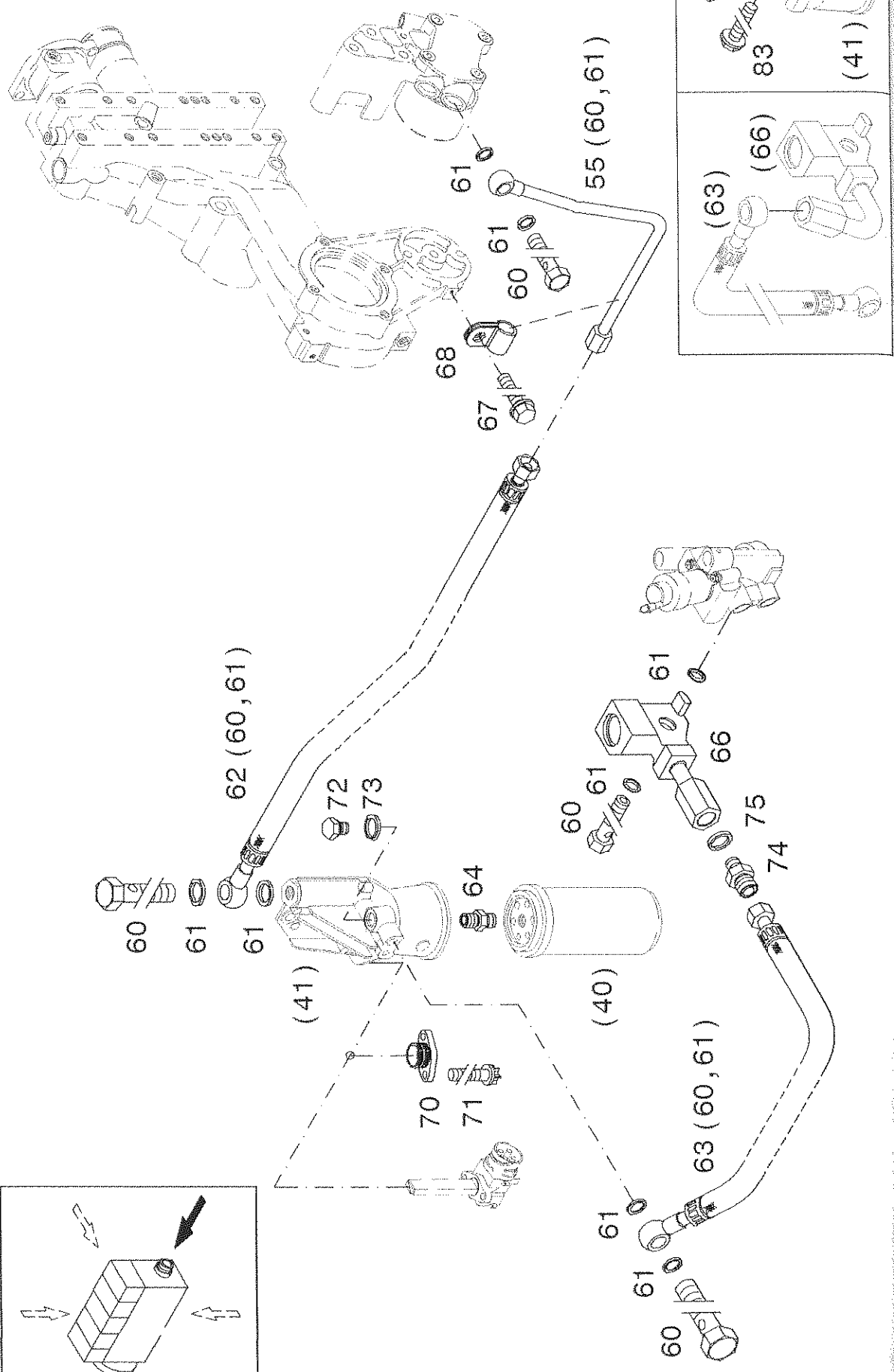
Kraftstofffilter
 Fuel filter
 Filtre à combustible
 Filtro de combustible

Referenznr.:

0128-20-0510 2432



004 ©



Kraftstoffleitung
 Fuel Line

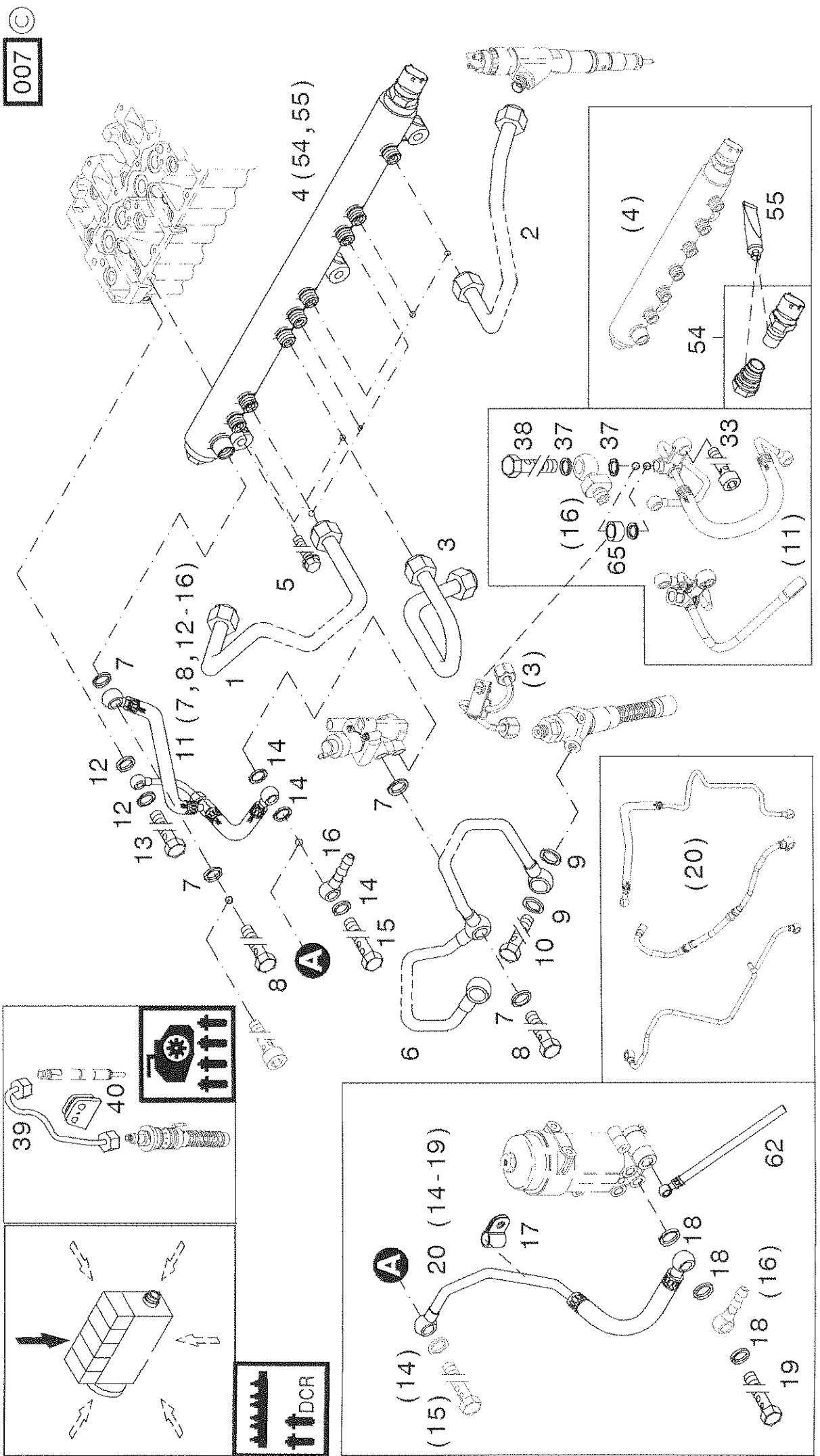
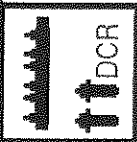
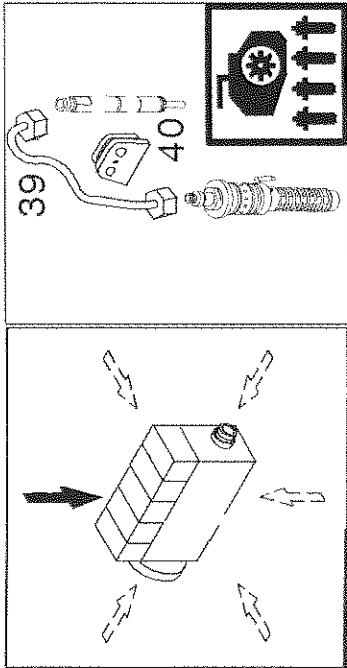
Referenznr.:



Kraftstoffleitung
Fuel line
Conduite à combustible
Tuberia de combustible

Referenznr.:

0128-21-0510 2433

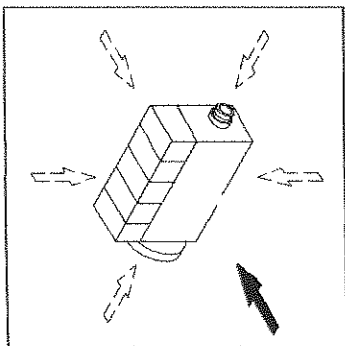




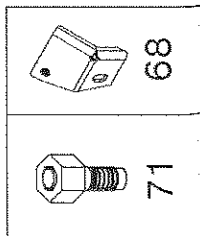
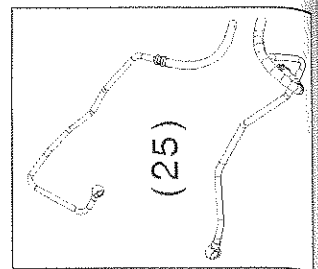
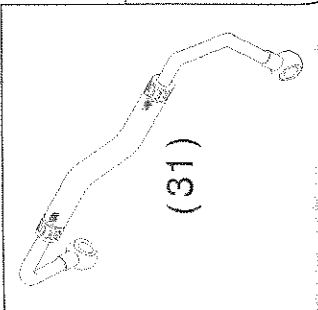
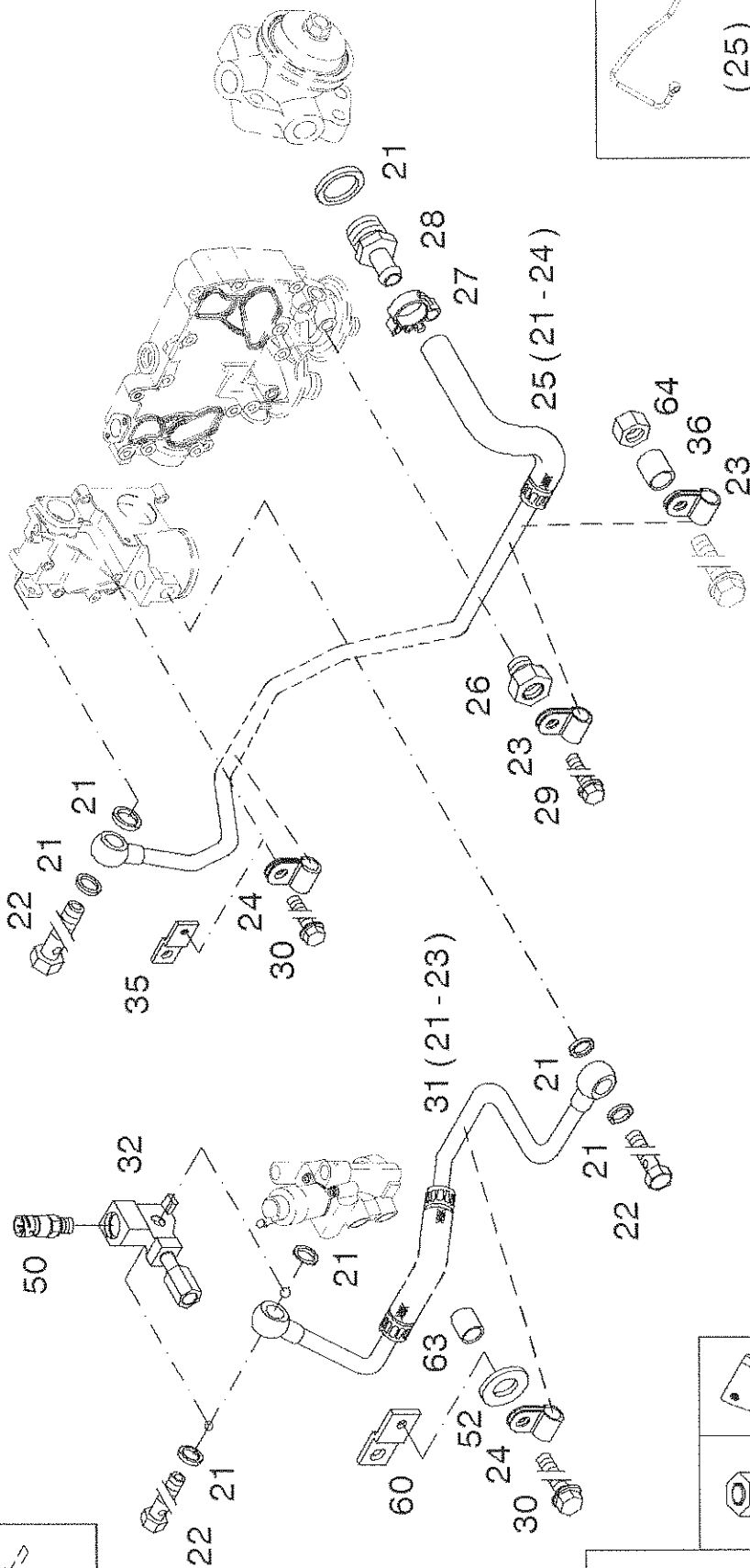
Kraftstoffleitung
 Fuel line
 Conduite à combustible
 Tuberia di combustible

Referenznr.:

0128-21-0510 2434



006 ©



Kraftstoffleitung
 Fuel line

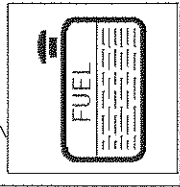
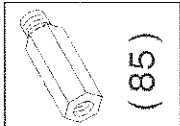
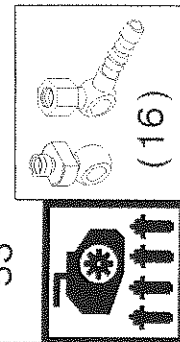
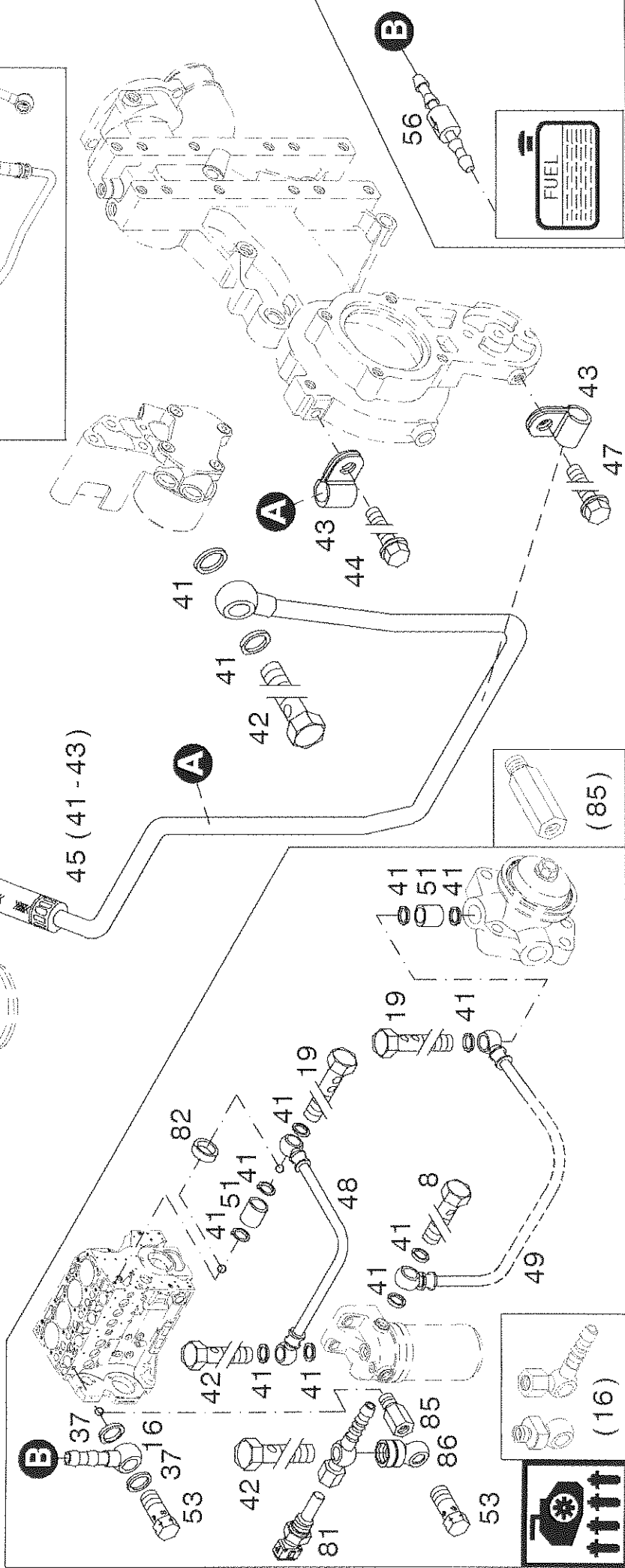
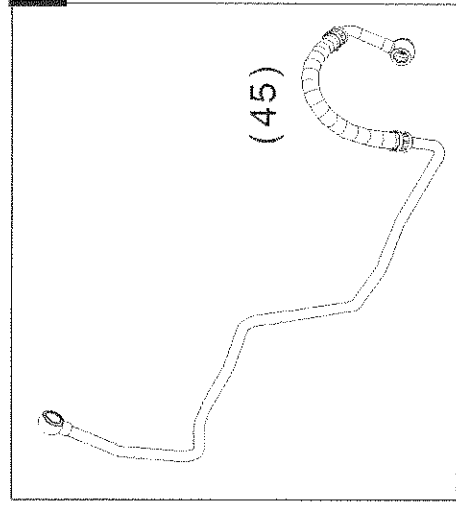
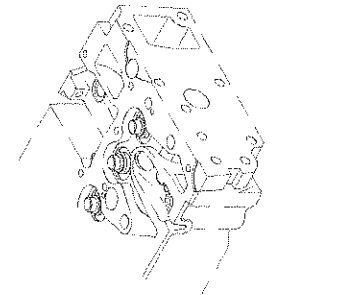
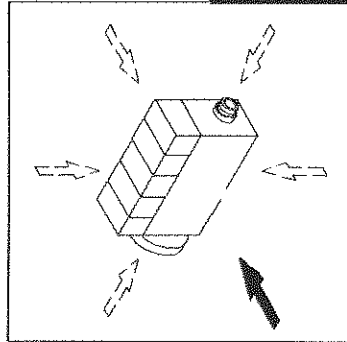
Referenznr.:



Kraftstoffleitung
Fuel line
Conduite à combustible
Tuberia de combustible

Referenznr.:

0128-21-0510 2435

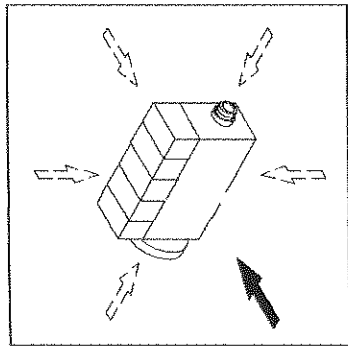




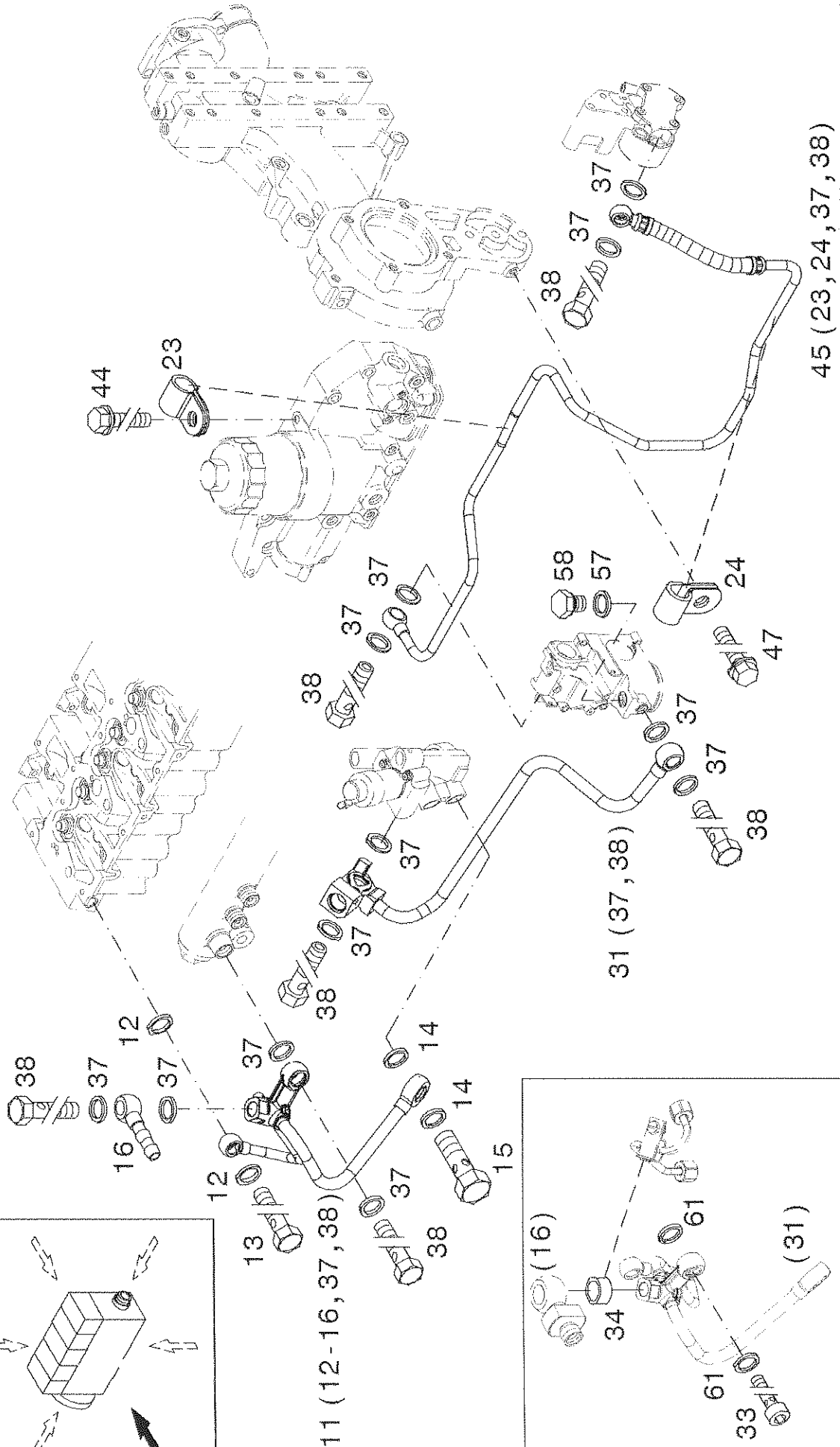
Kraftstoffleitung
Fuel line
Conduite à combustible
Tuberia de combustible

Referenznr.:

0128-21-0510 2469



002 ©



Kraftstoffleitung
Fuel line

Referenznr.:

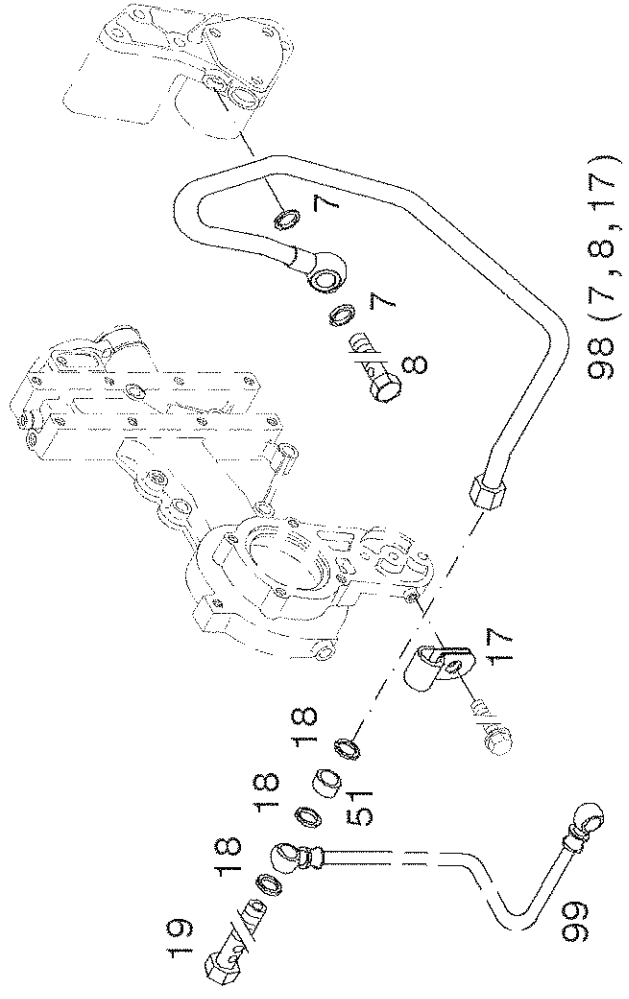
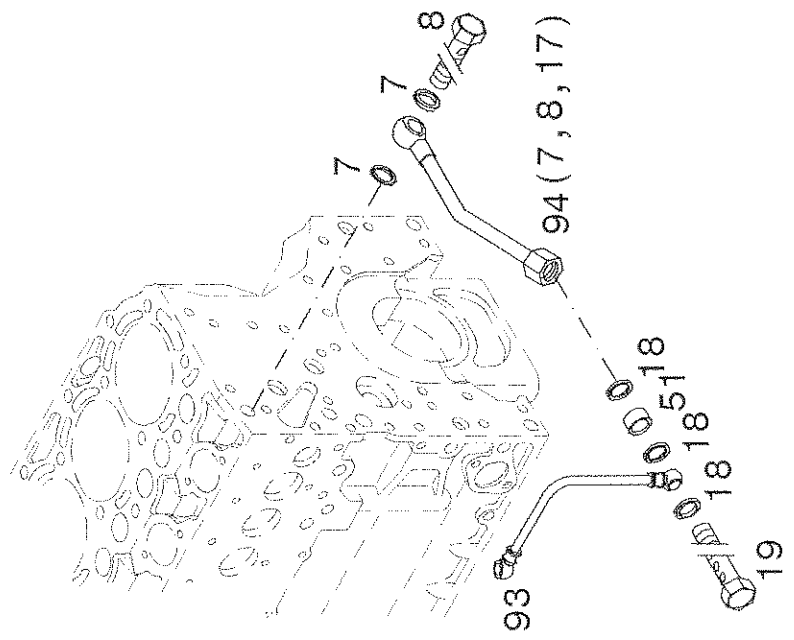
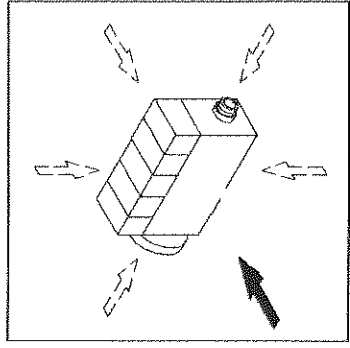
45 (23, 24, 37, 38)

Referenznr.:

0128-21-0510 2707

000 ©

Kraftstoffleitung
Fuel line
Conduite à combustible
Tuberia de combustible

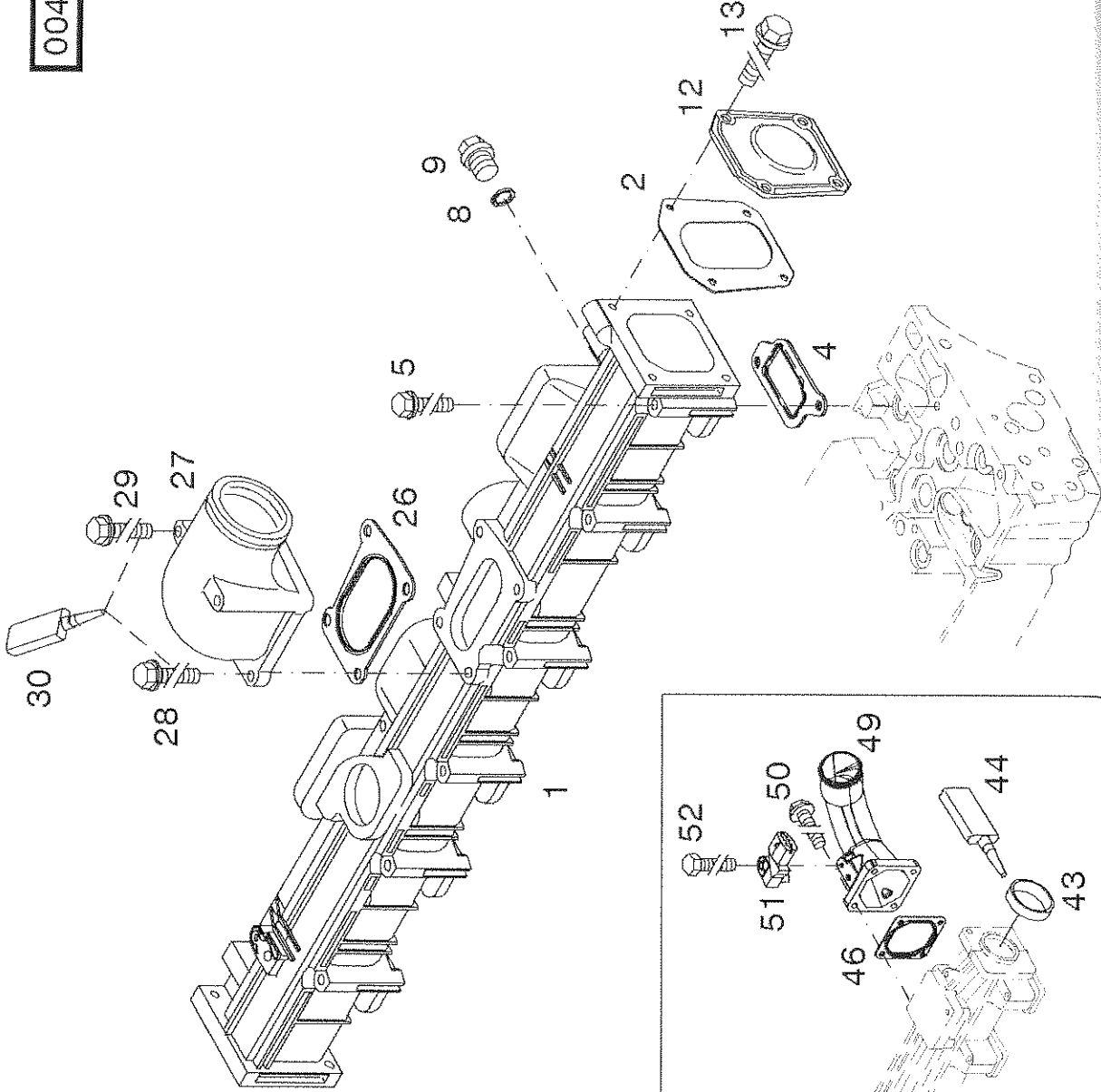
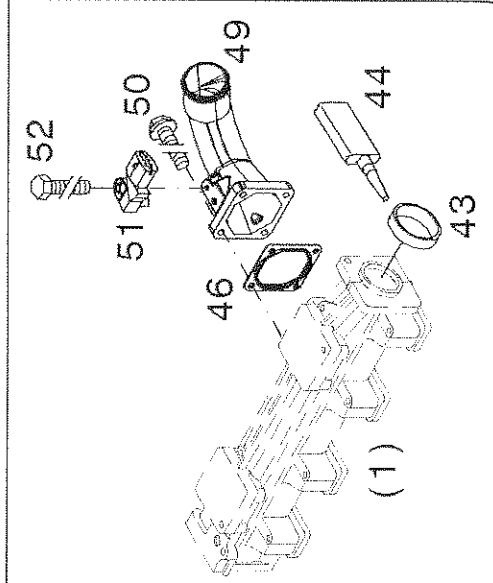
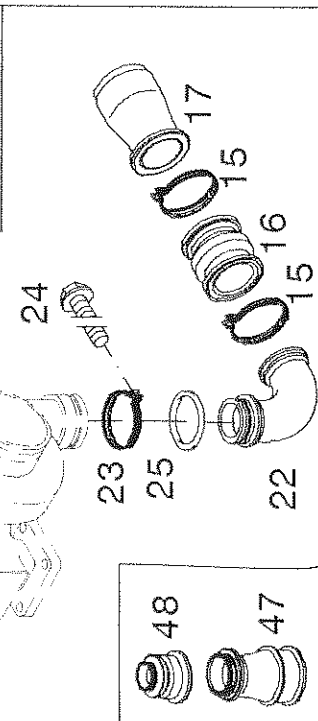
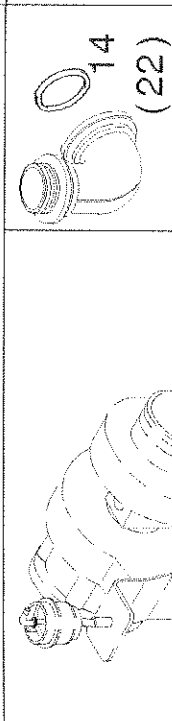
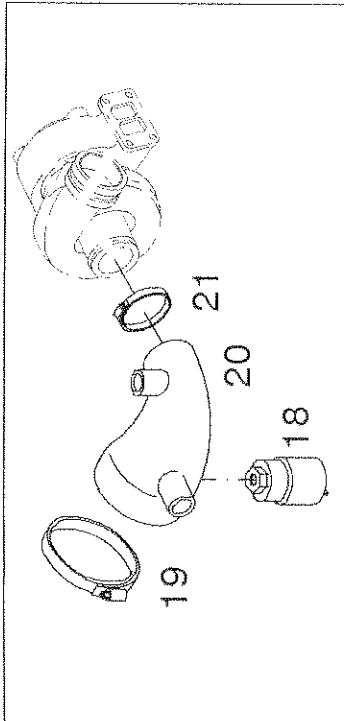
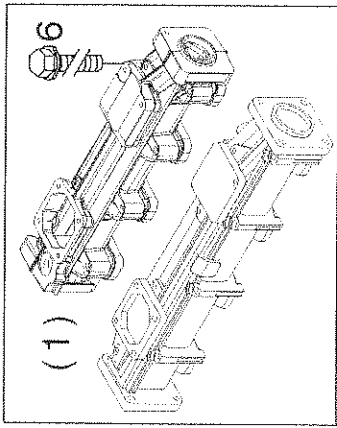
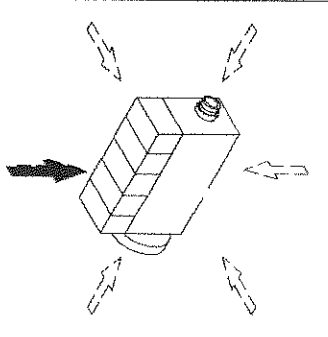




Ladeluftleitung
 Charge air pipe
 Tubulure d'air de suralimentation
 Tuberia de aire de sobrealimentación

Referenznr.:

0128-22-0510 2436



004 ©

Kombi-Luftfilter

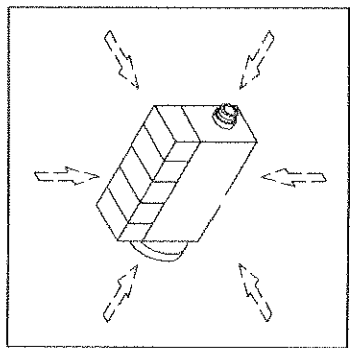
Referenznr.:



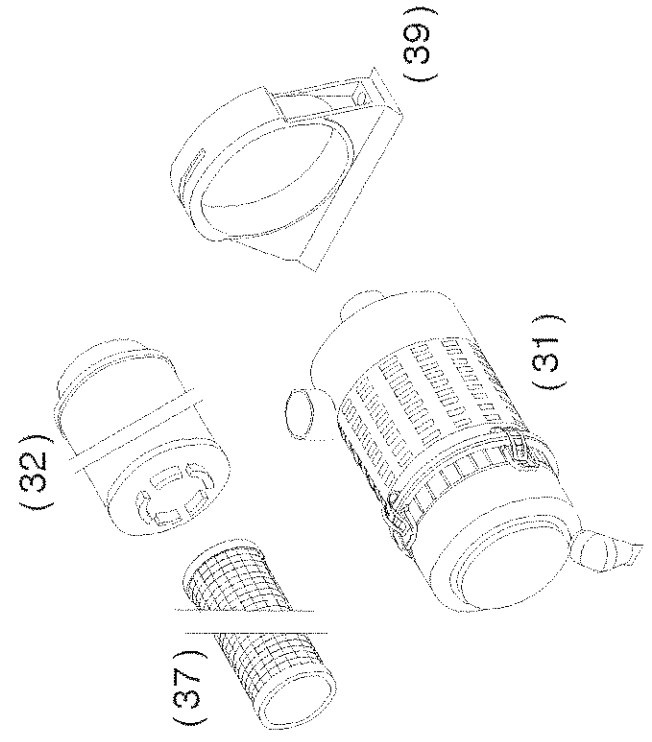
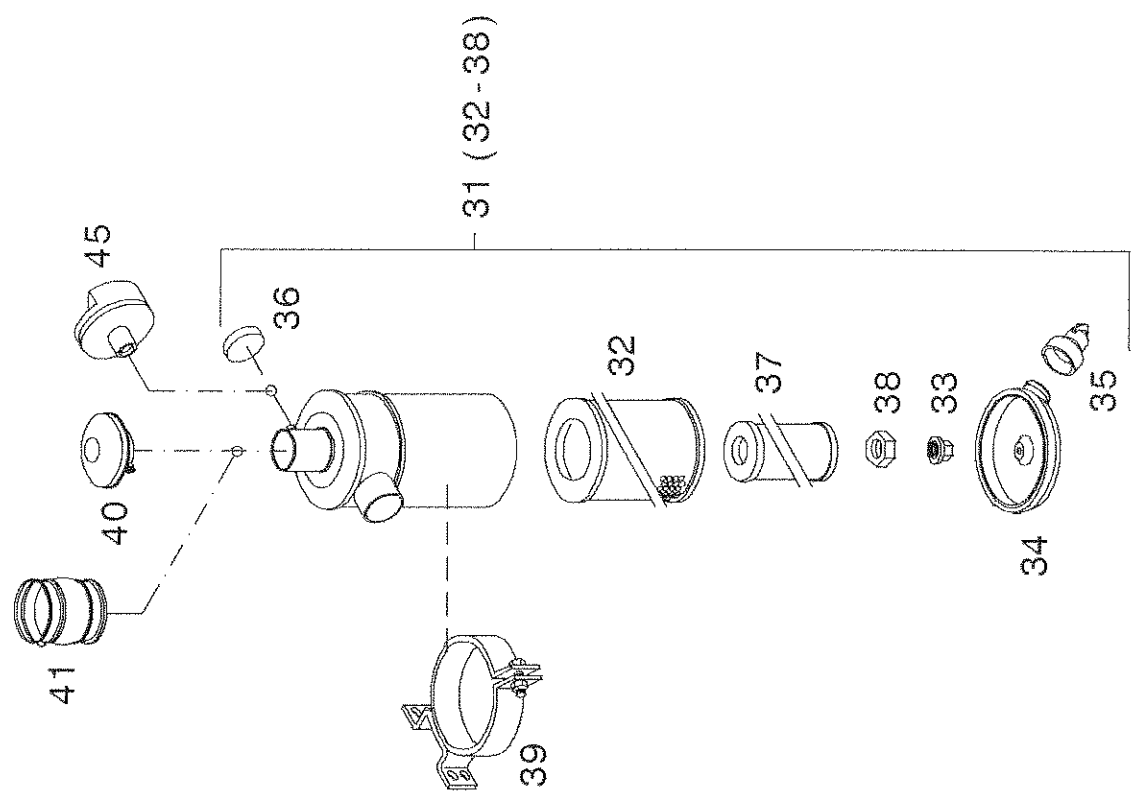
Kombi-Luftfilter
Air cleaner
Filtre à air combiné
Filtro de aire combinados

Referenznr.:

0128-22-0510 2437



003 ©

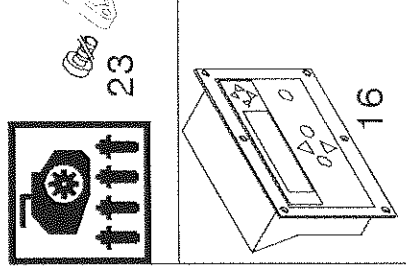
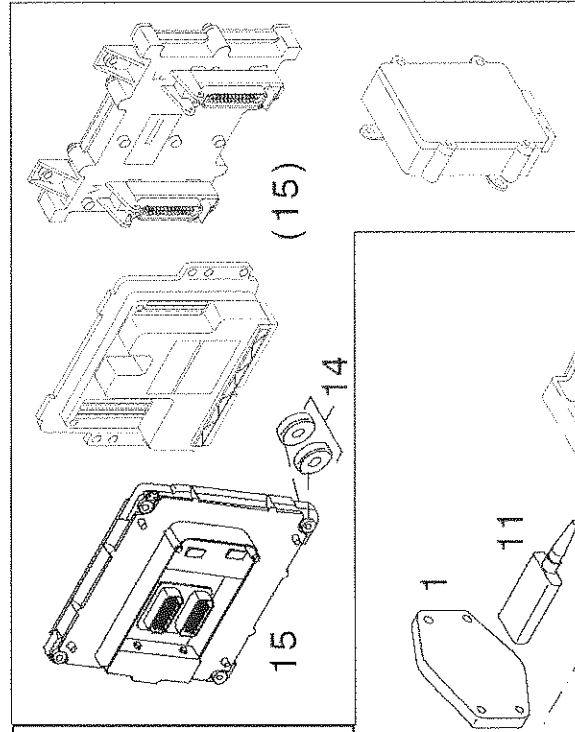
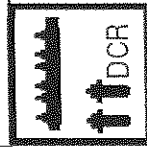
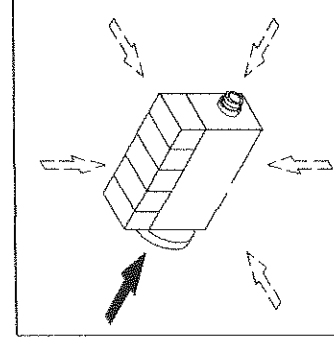




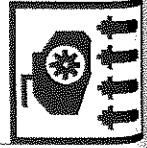
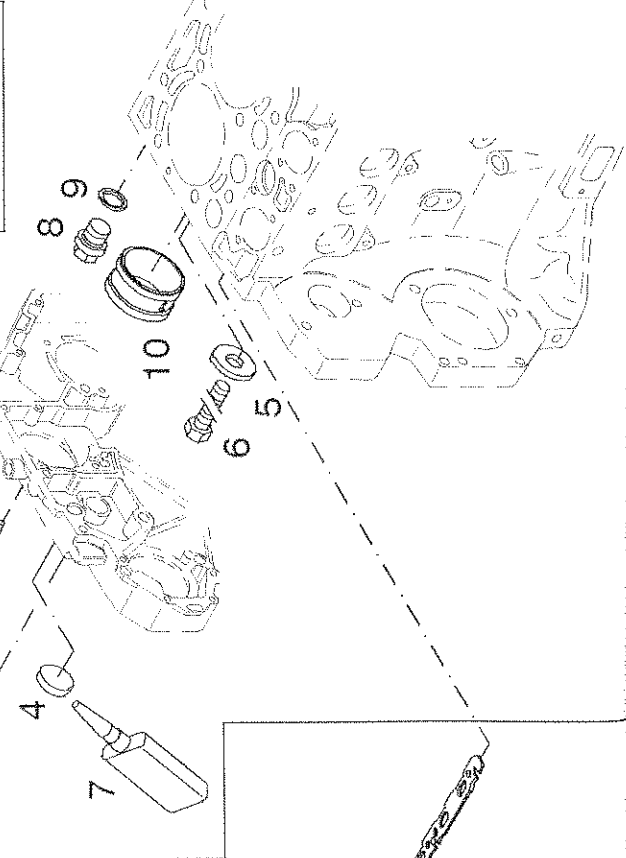
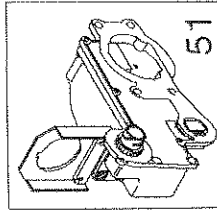
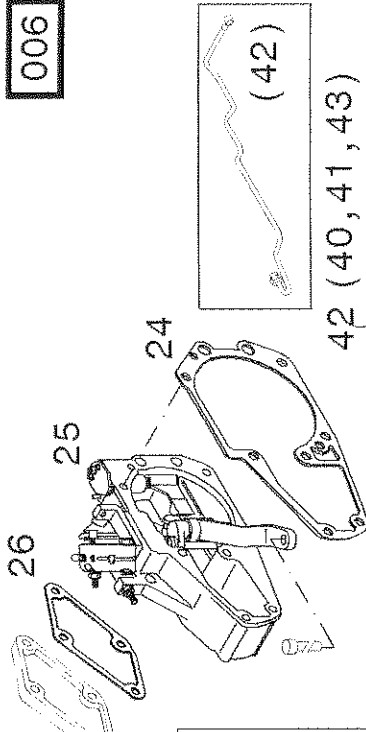
Verschlusssteile
Blanking parts
Obturateurs
Piezas de cierre

Referenznr.:

0128-27-0510 2438



006 ©



Kompressor
Compressor

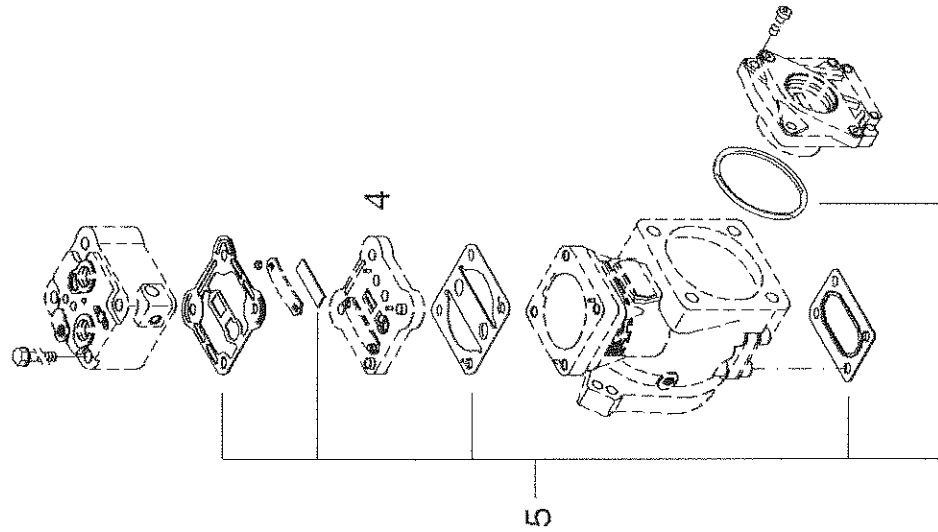
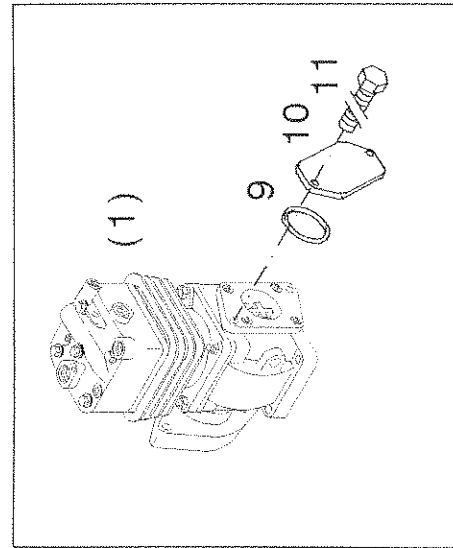
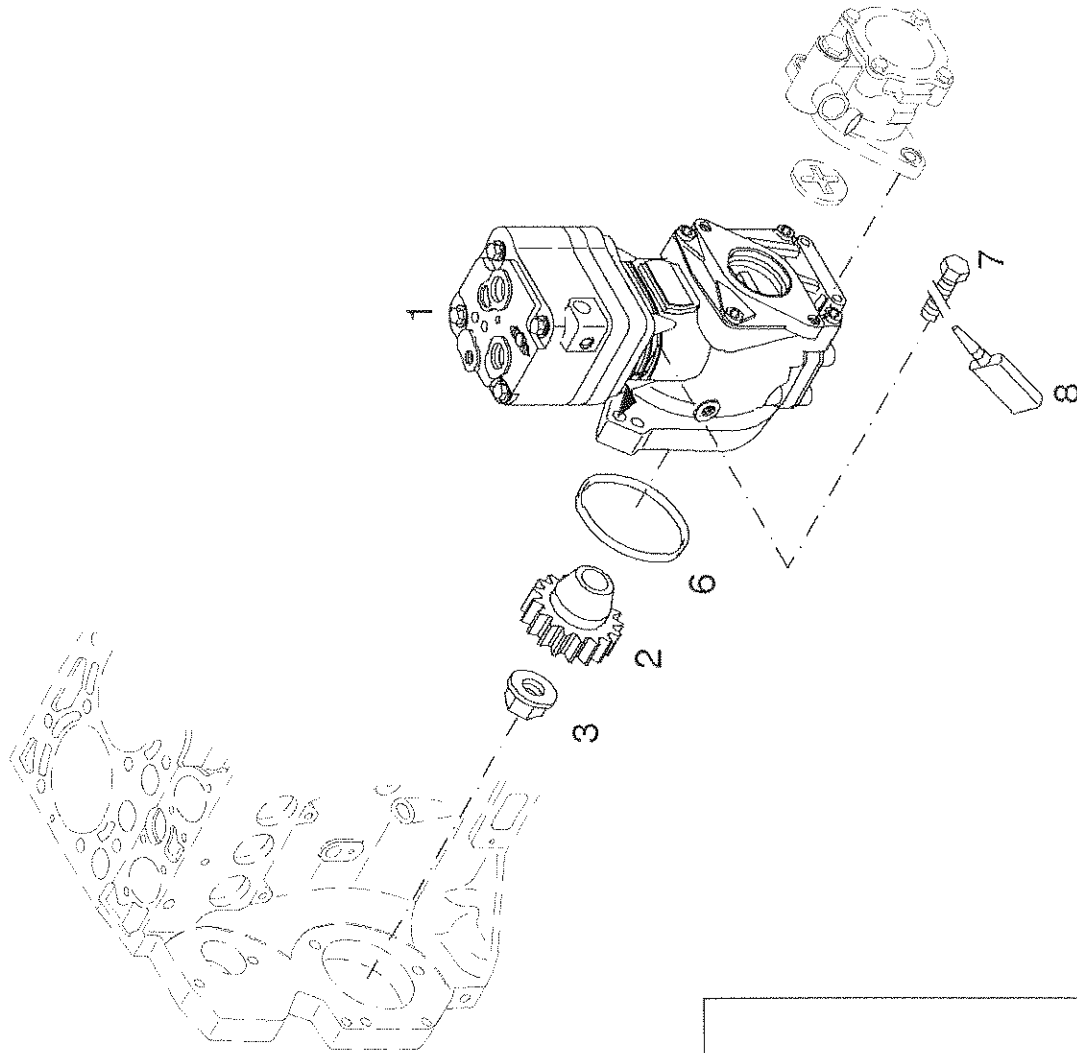
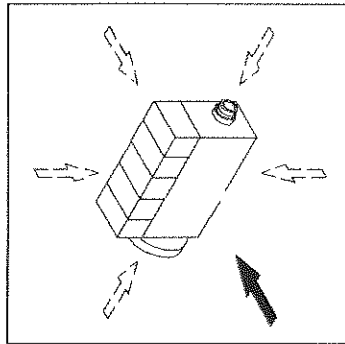
Referenznr.:



Kompressor
 Compressor
 Compresseur
 Compresor

Referenznr.:

0128-33-0510 2439



002 ©

11

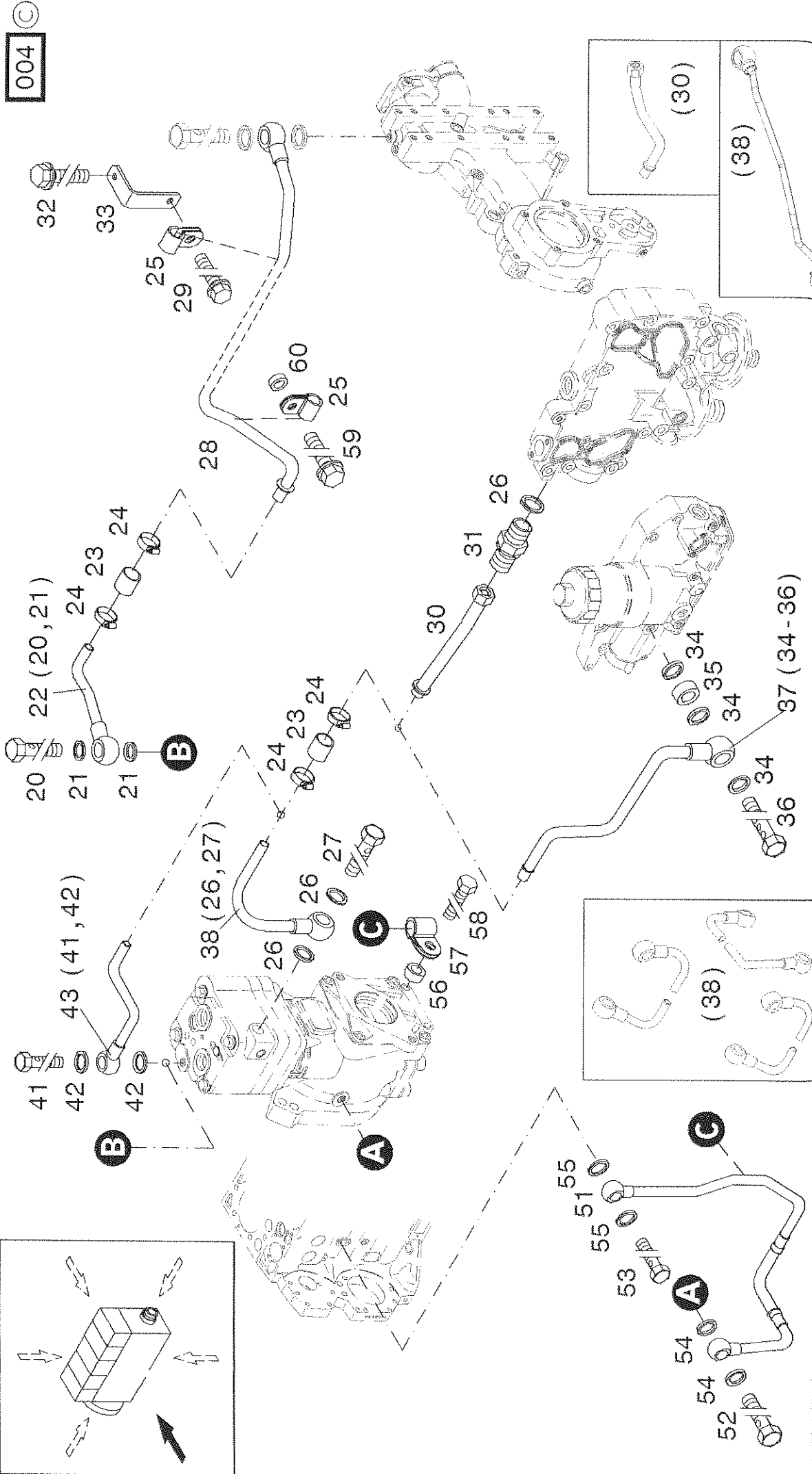
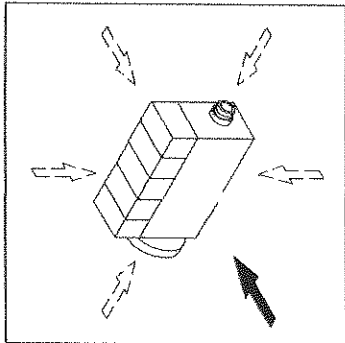
35



Kühlwasserleitung
Cooling water line
Conduite d'eau de refroidissement
Tuberia de agua refrigerante

Referenznr.:

0128-33-0510 2440



004 ©

Kühlwasserleitung
Cooling water line

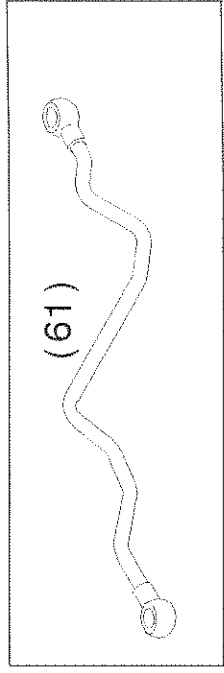
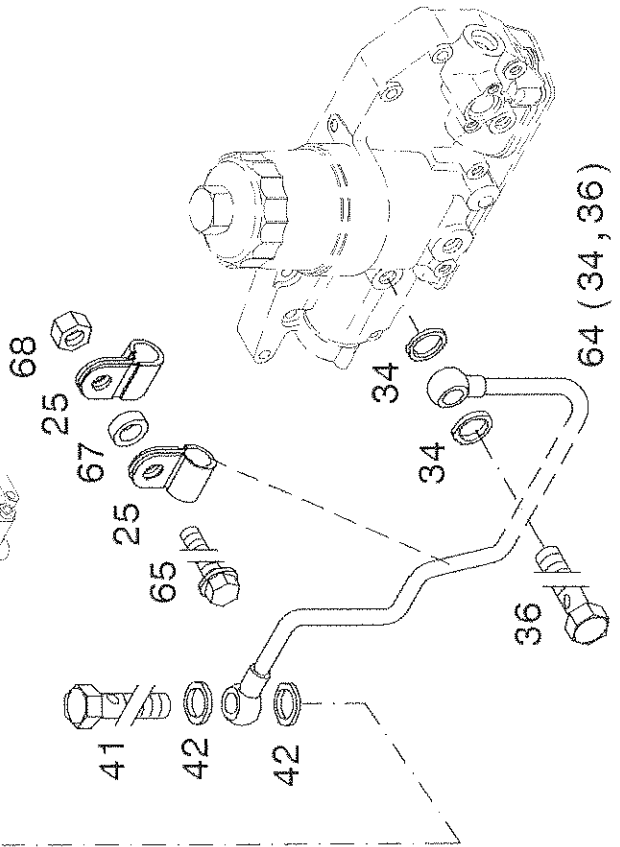
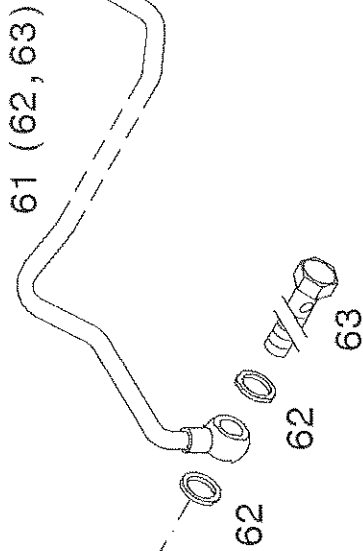
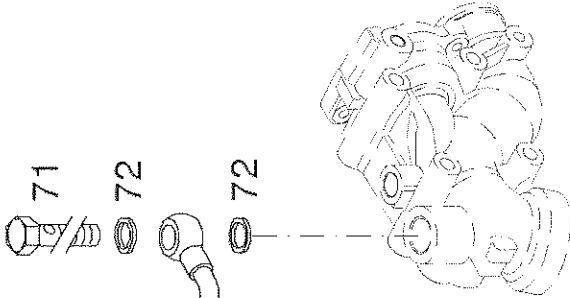
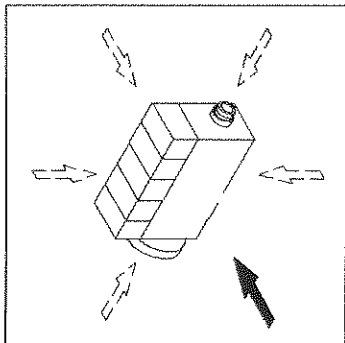
Referenznr.:



Kühlwasserleitung
Cooling water line
Conduite d'eau de refroidissement
Tuberia de agua refrigerante

Referenznr.:

0128-33-0510 2441



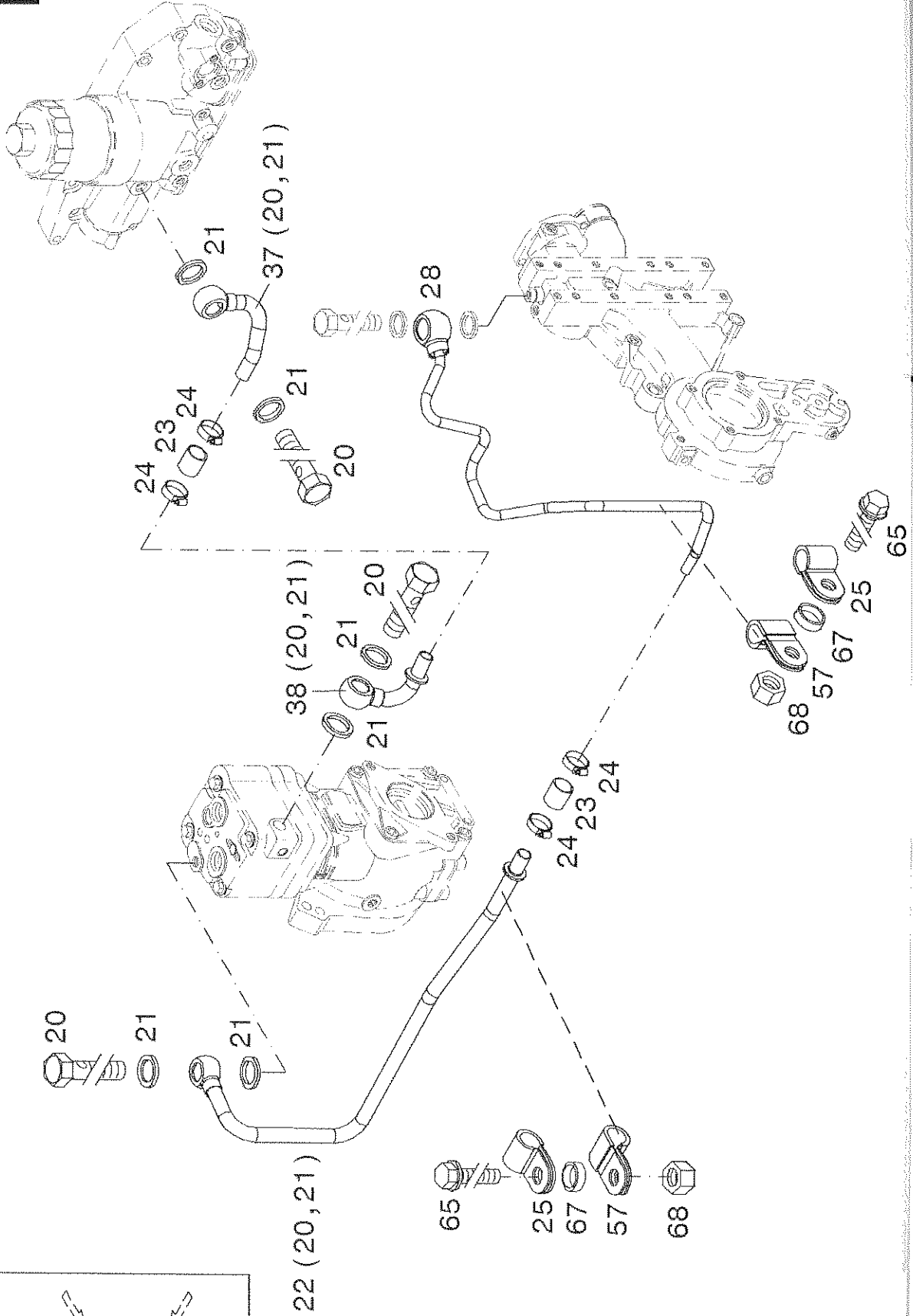
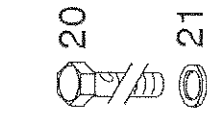
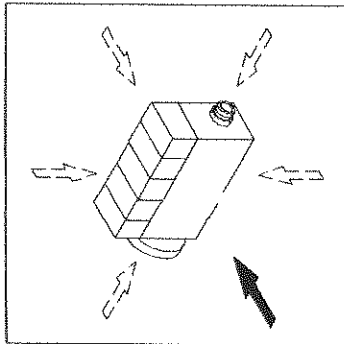
003 ©



Kühlwasserleitung
Cooling water line
Conduite d'eau de refroidissement
Tuberia de agua refrigerante

Referenznr.:

0128-33-0510 2699



000 ©

A
Schutzgitter
Grille/agrid

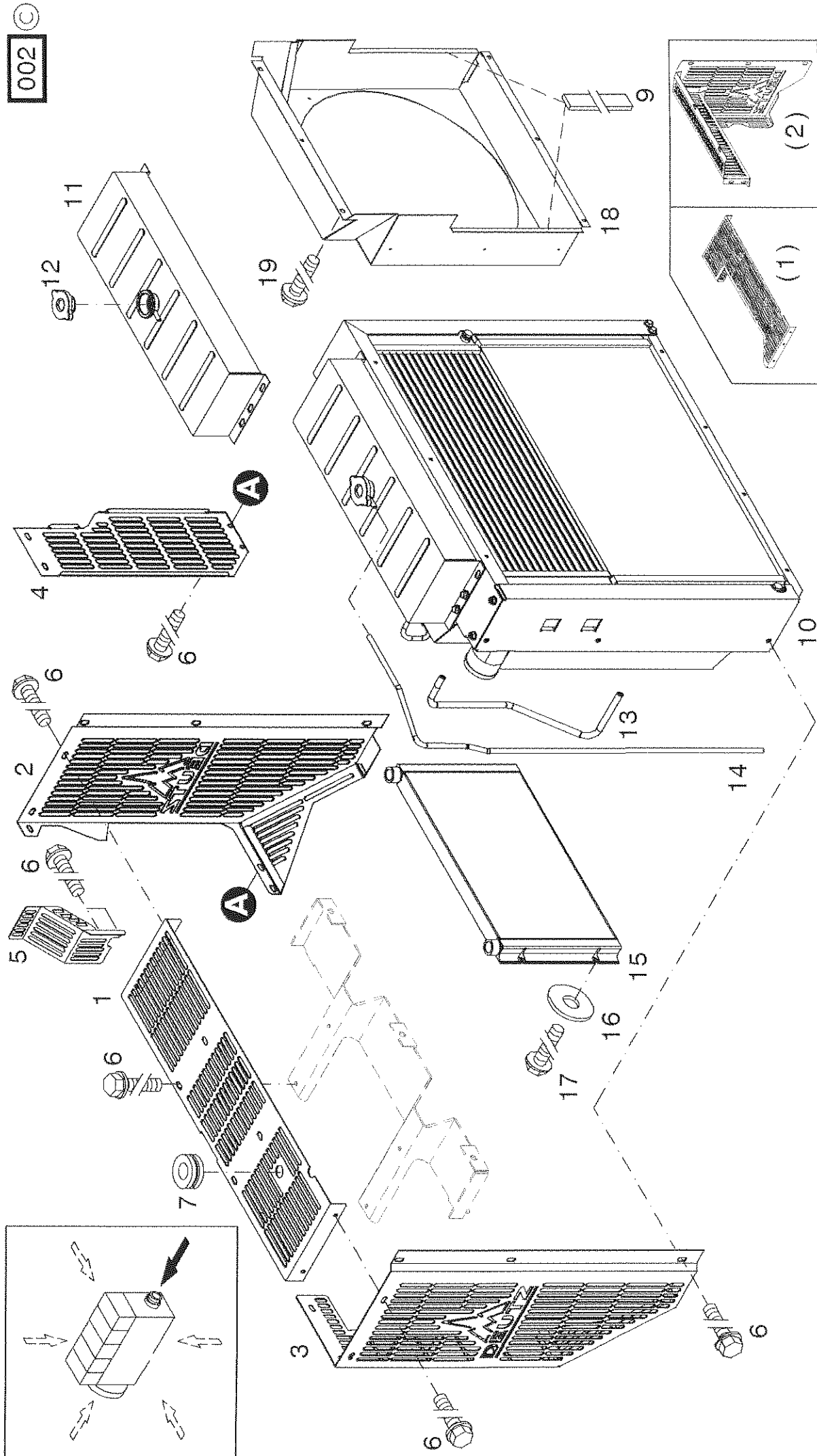
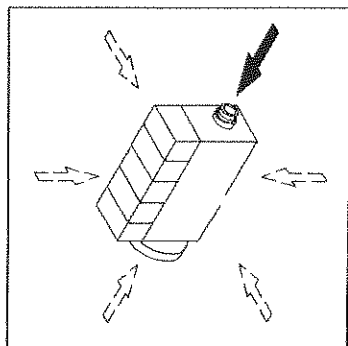
Referenznr.:



Schutzgitter
Grille/grid
Grille protectrice
Rejilla protectora

Referenznr.:

0128-36-0510 2471

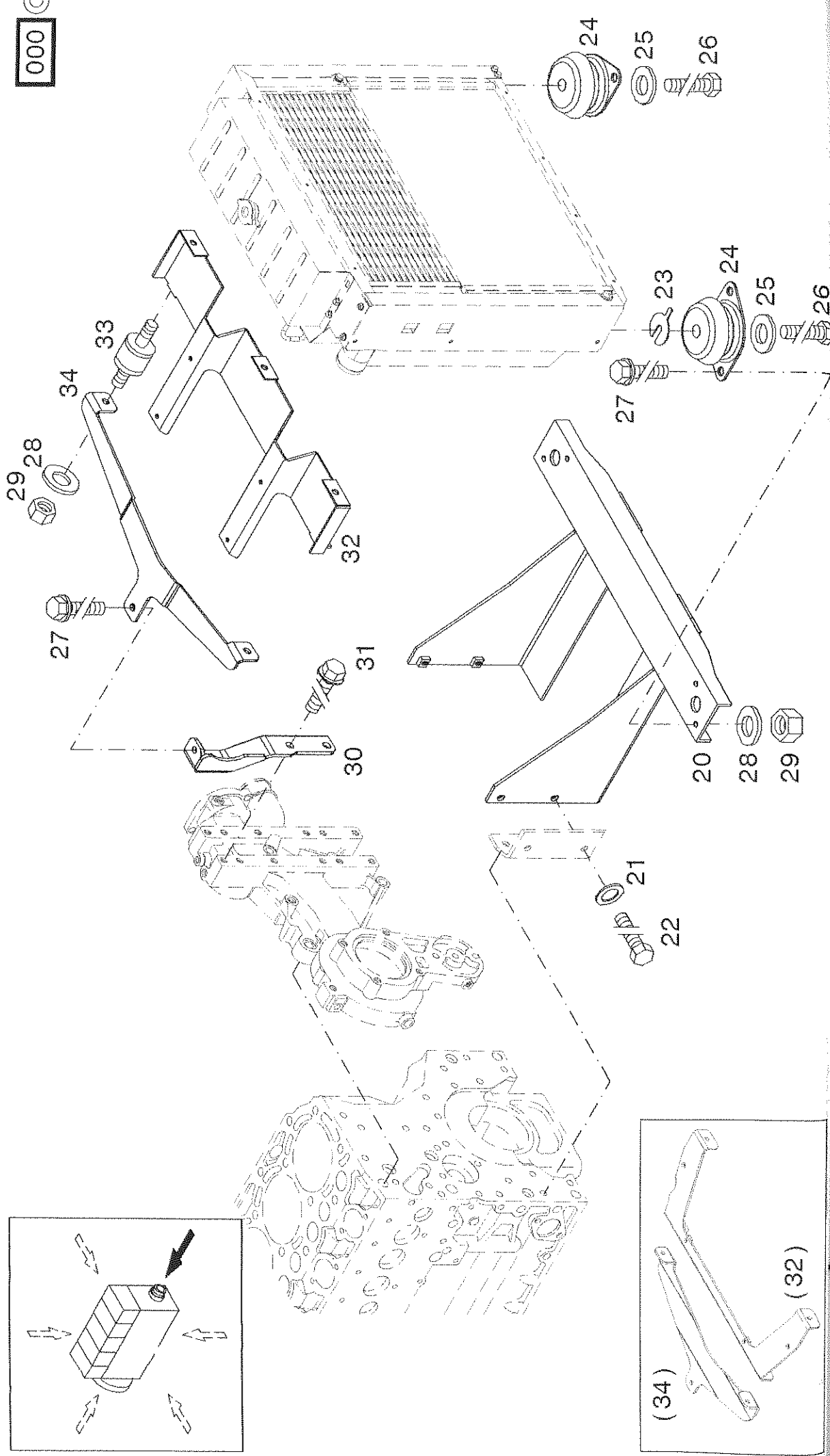
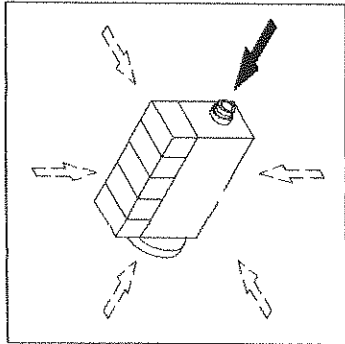




Befestigungsteile
Fastenings
Pièces de fixation
Piezas de sujeción

Referenznr.:

0128-36-0510 2698



000 ©

Befestigungsteile
Fastenings

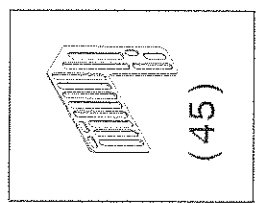
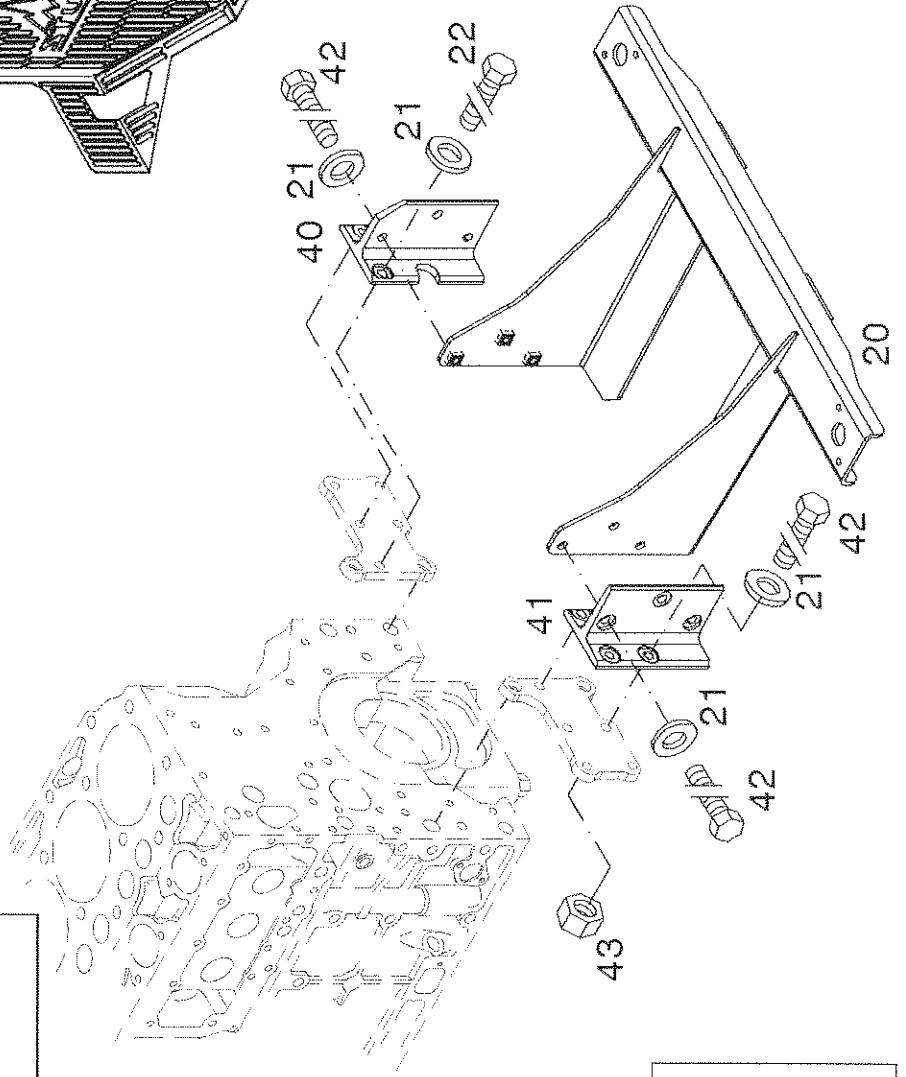
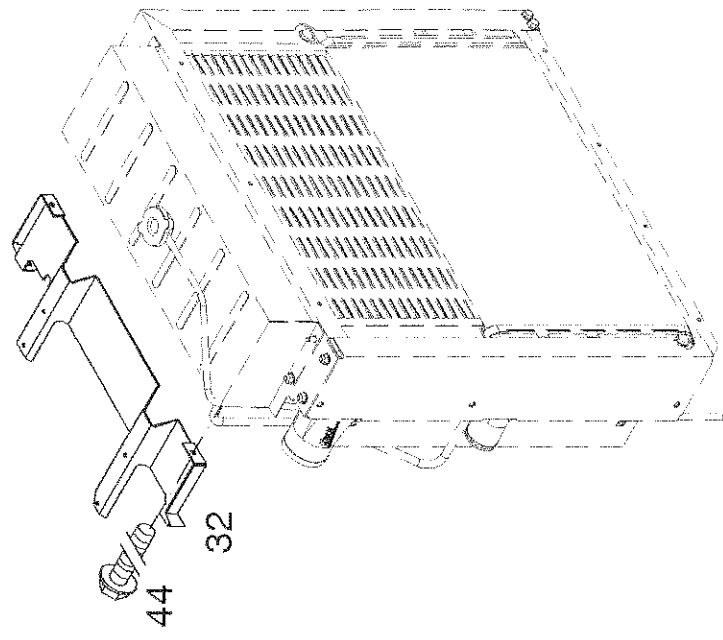
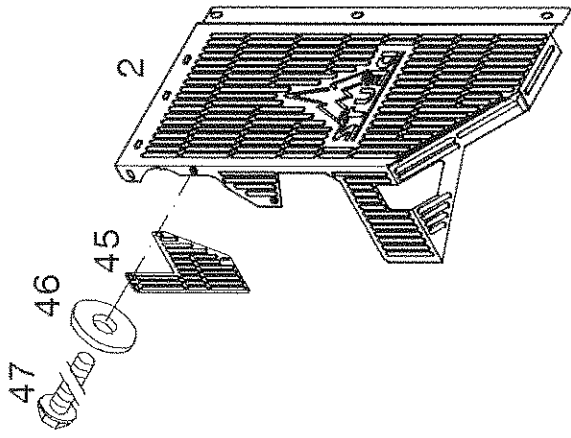
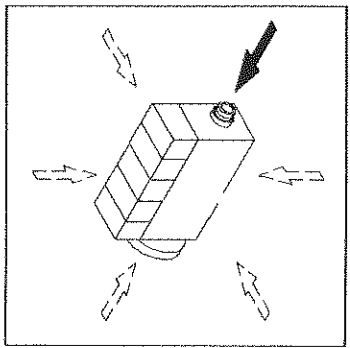
Referenznr.:

Referenznr.:

0128-36-0510 2708

000 ©

Befestigungsteile
Fastenings
Pièces de fixation
Piezas de sujeción

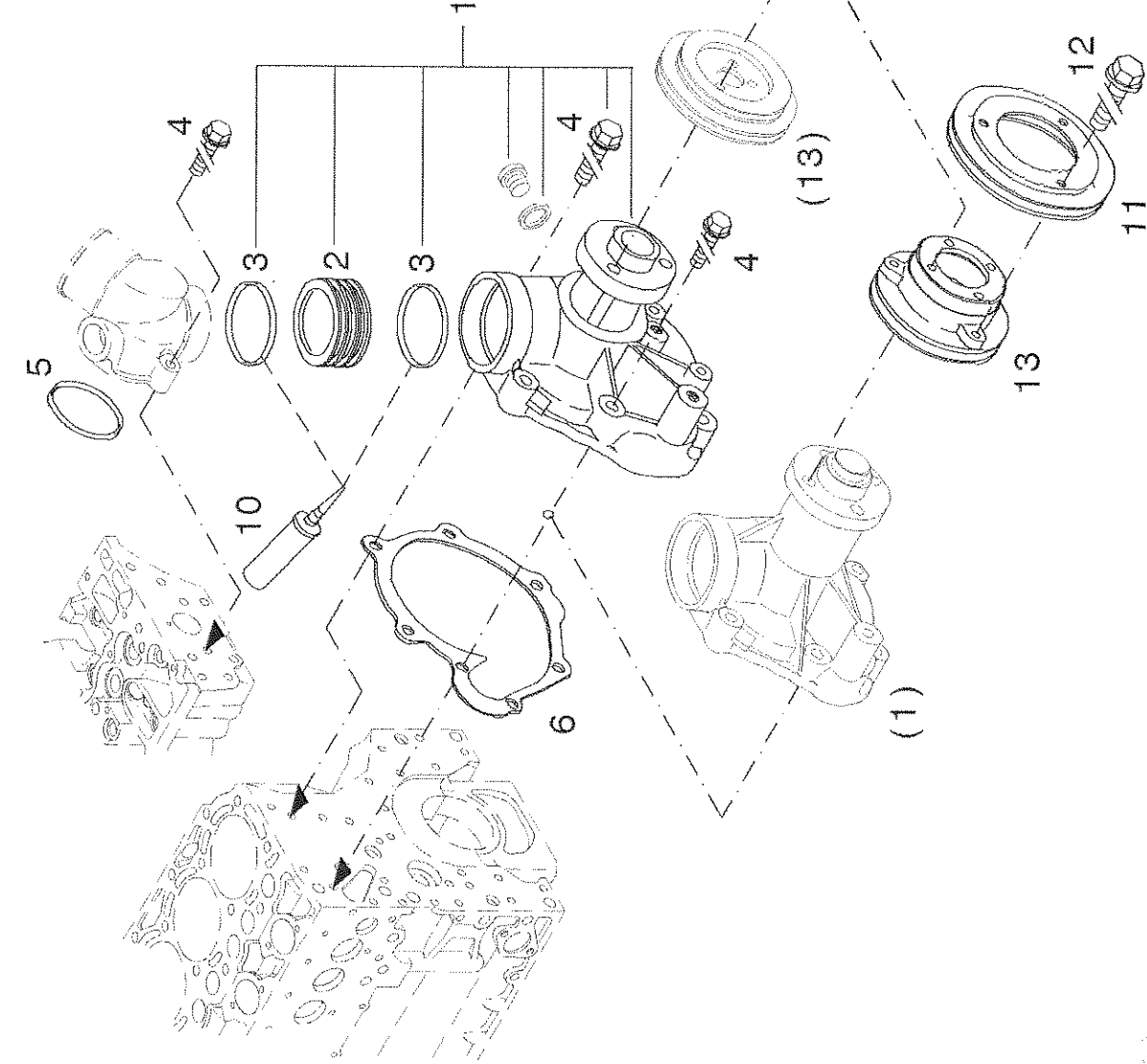
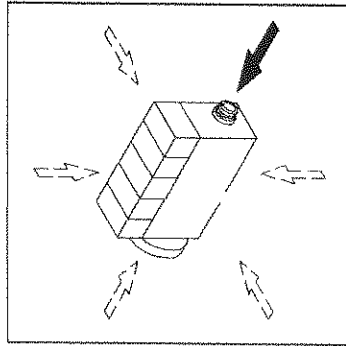




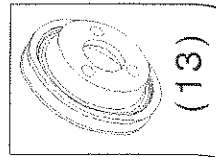
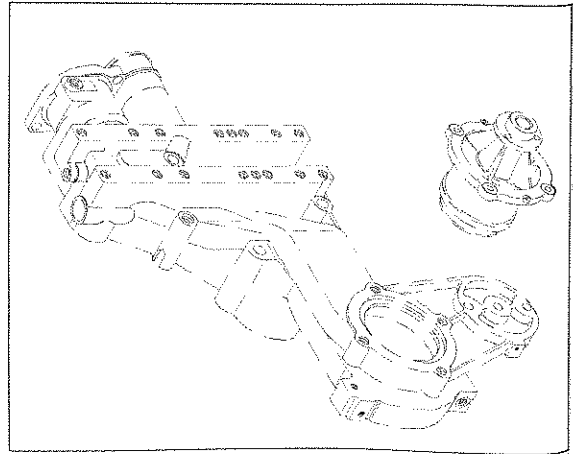
Kühlmittelpumpe
Collant pump
Pompe refrigerant
Bomba de refrigeracion

Referenznr.:

0128-37-0510 2442



004 ©



Kühlwasserleitung

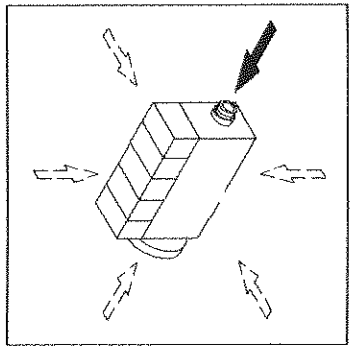
Referenznr.:



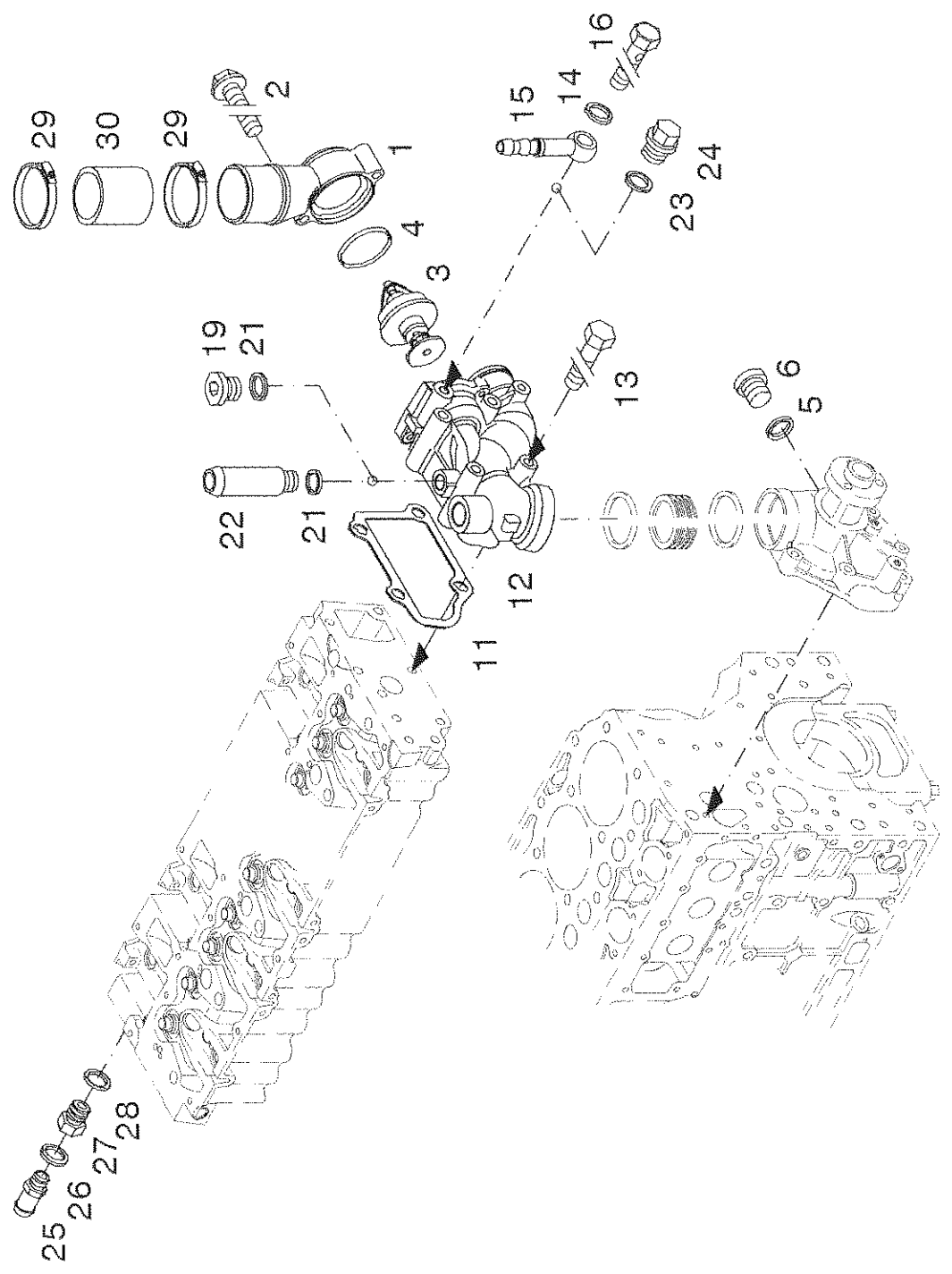
Kühlwasserleitung
 Cooling water line
 Conduite d'eau de refroidissement
 Tuberia de agua refrigerante

Referenznr.:

0128-38-0510 2443



002 ©

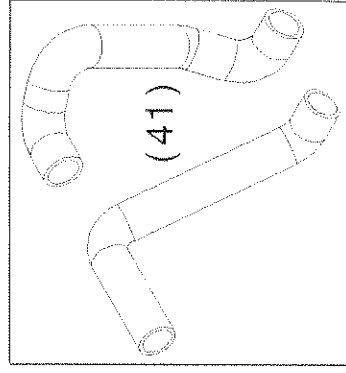
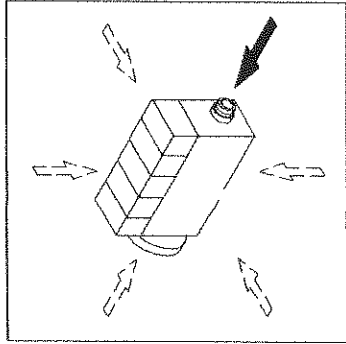




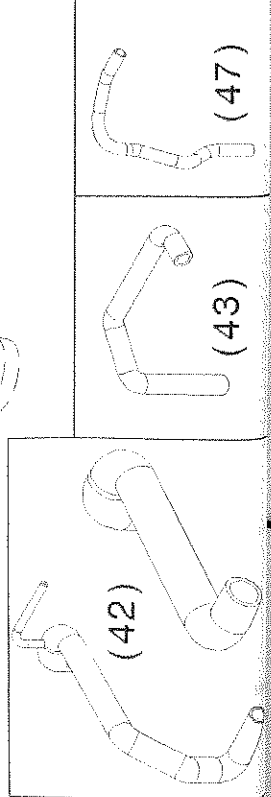
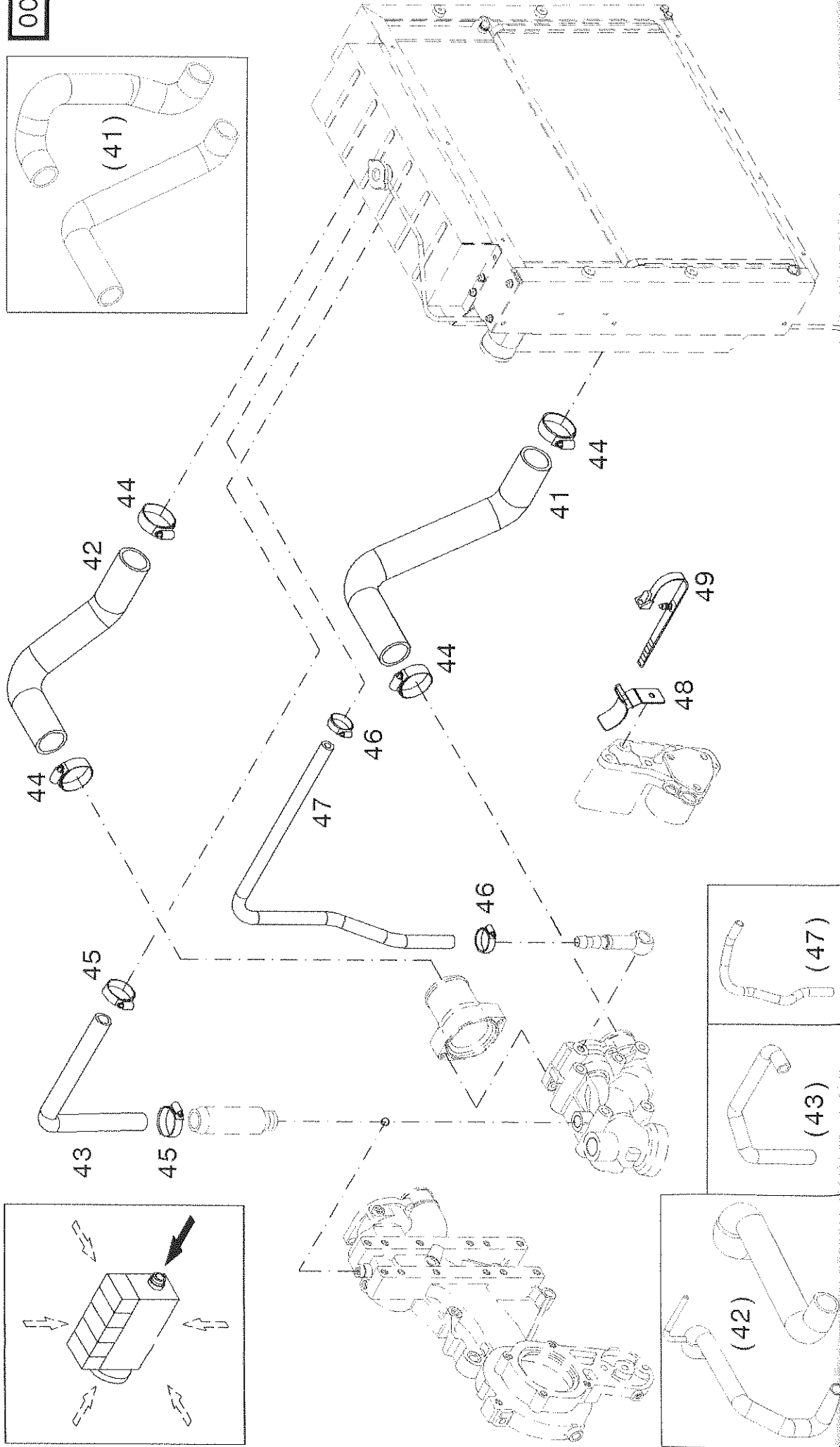
Kühlmittleitung
Coolant pipe
Conduite
Tuberia de medio refrigerante

Referenznr.:

0128-38-0510 2472



002 ©



Lüfterkonsole
Fan bracket

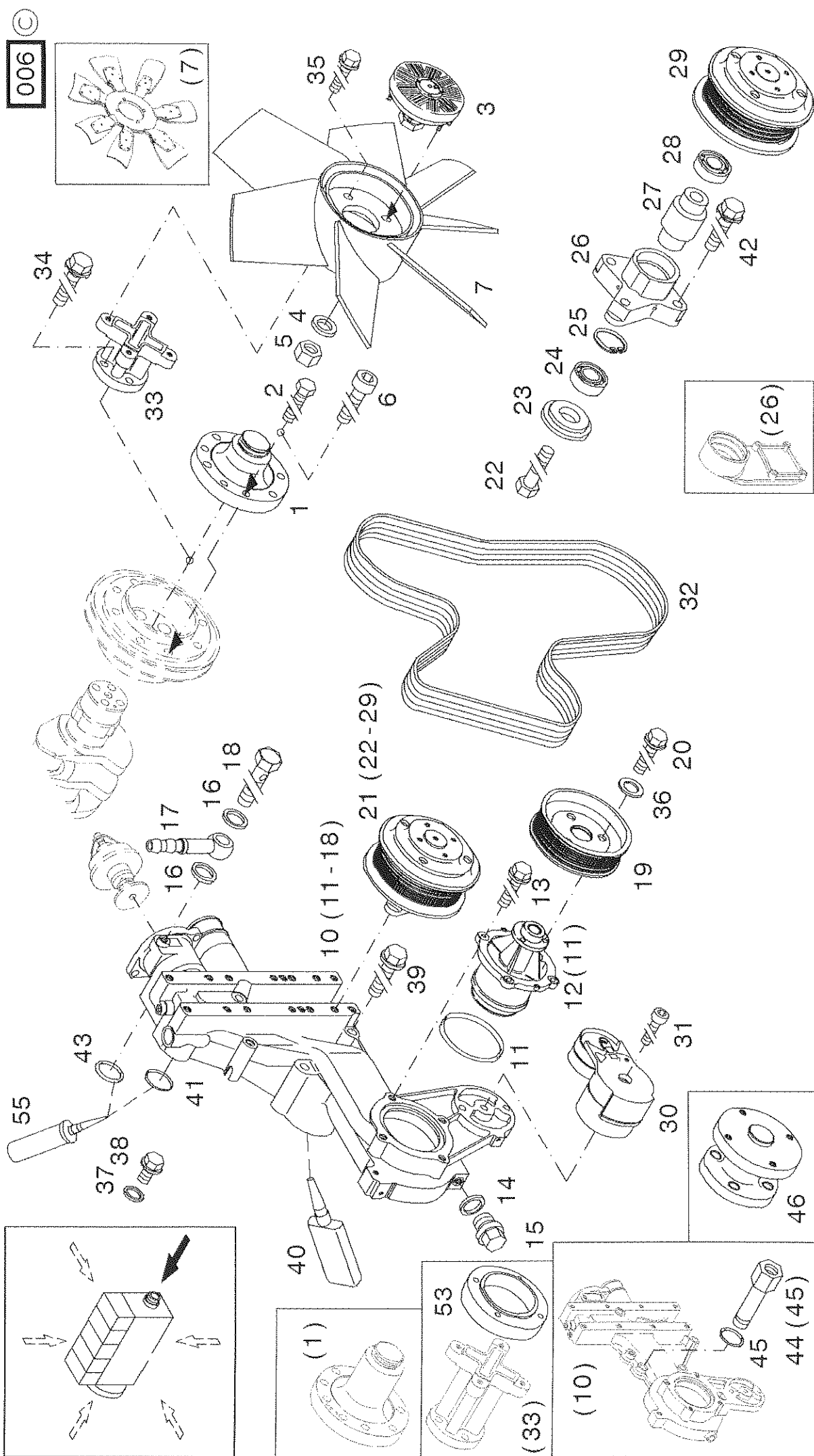
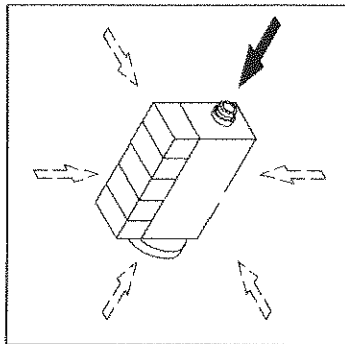
Referenznr.:



Lüfterkonsole
Fan bracket
Console ventilat
Consola ventilador

Referenznr.:

0128-39-0510 2444

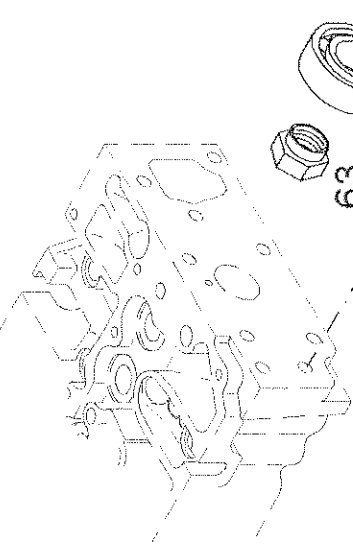
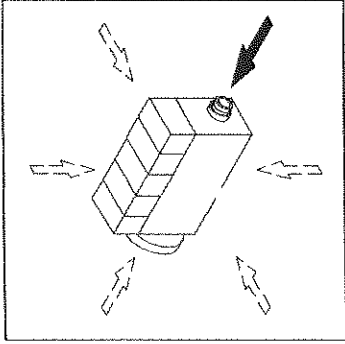




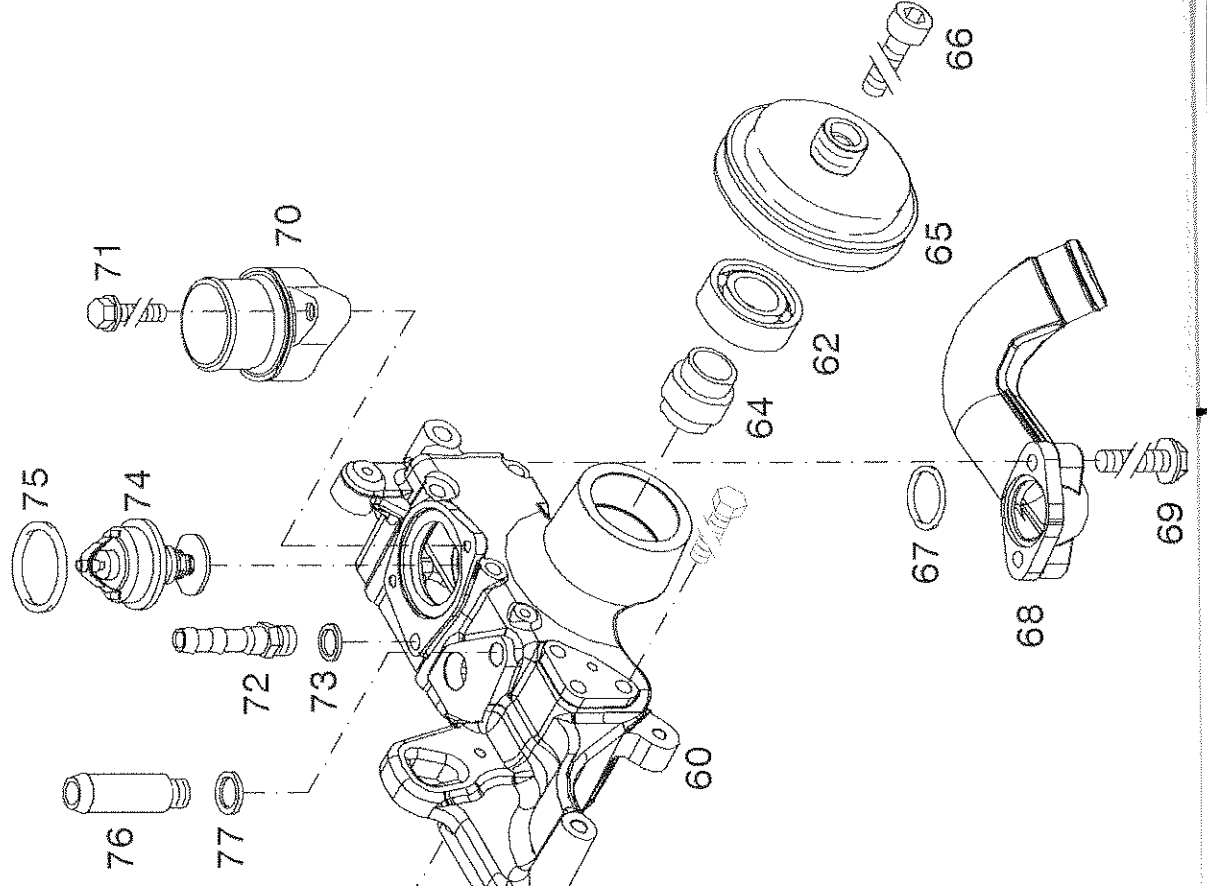
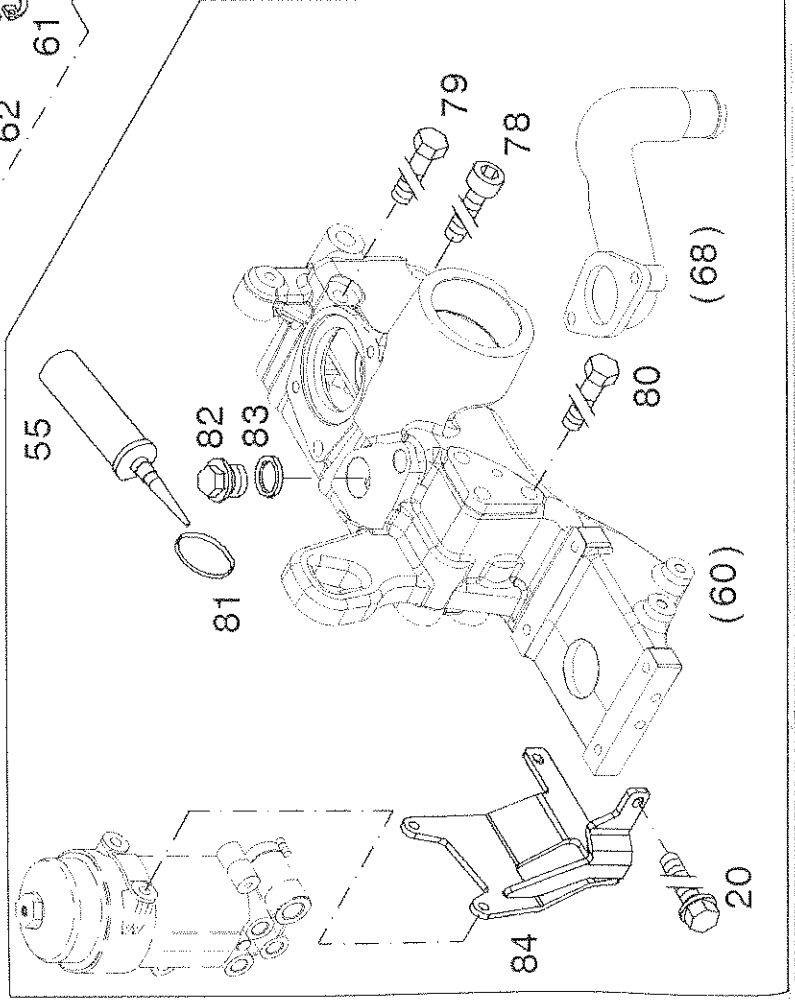
Lüfterlagerung
Fan support
Support de ventilateur
Apoyo de ventilador

Referenznr.:

0128-39-0510 2462



003 ©



Lüfterlagerung
Fan support

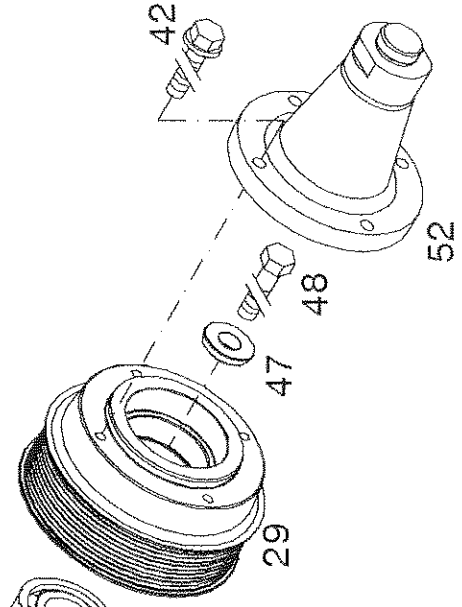
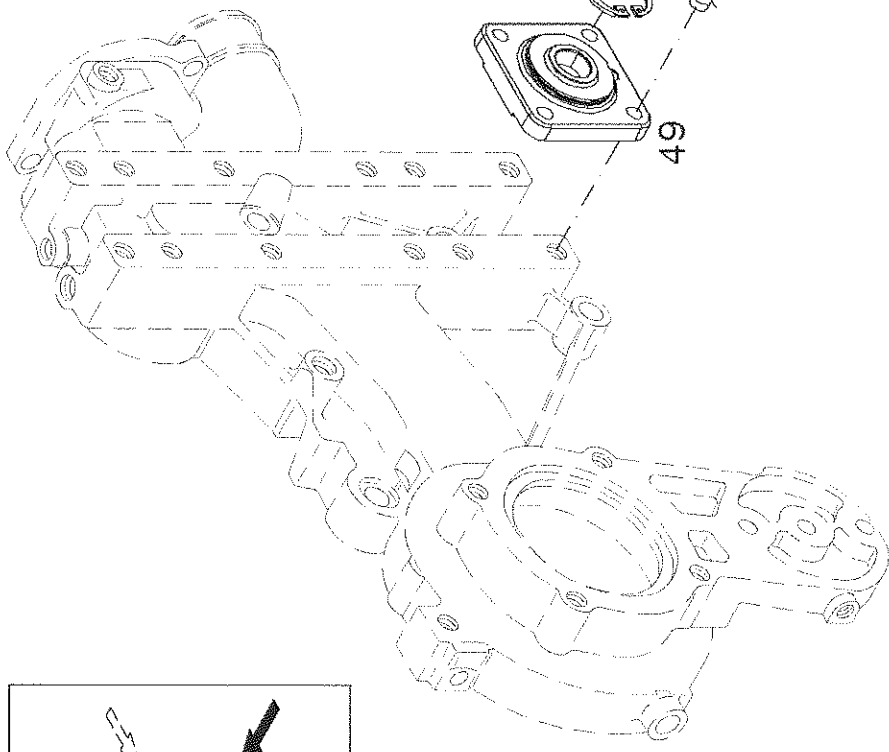
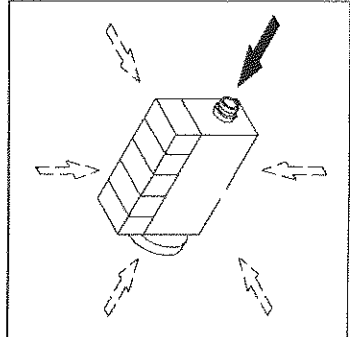
Referenznr.:



Lüfterlagerung
 Fan support
 Support de ventilateur
 Apoyo de ventilador

Referenznr.:

0128-39-0510 2702



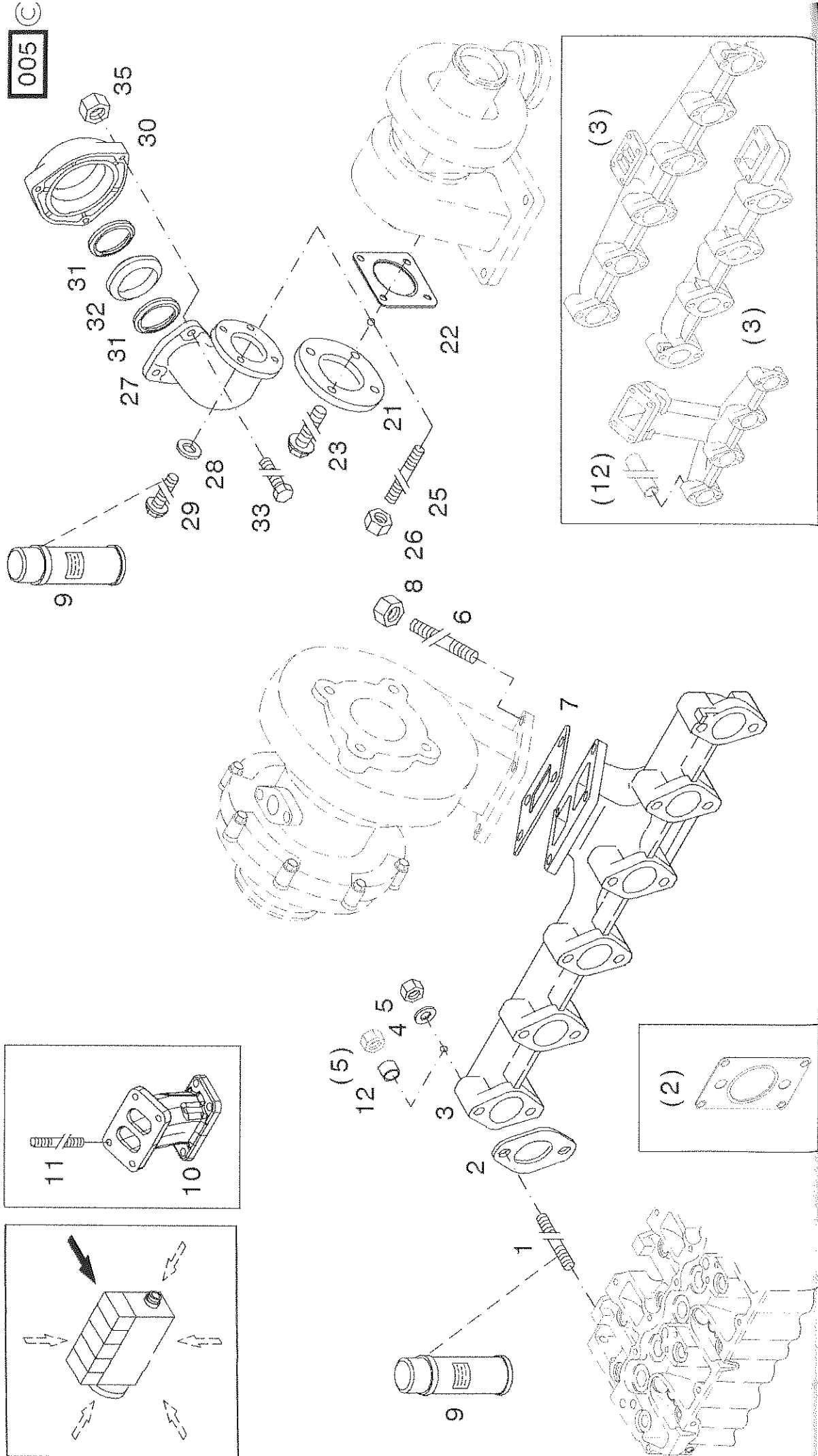
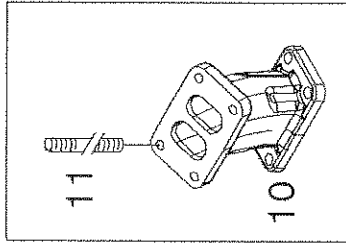
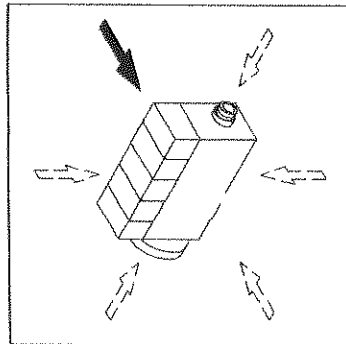
000 ©



Abgasleitung
Exhaust pipe
Tubulure d'echappement
Tuberia de escape

Referenznr.:

0128-41-0510 2445



Abgasturbo-lader
Turbocharger

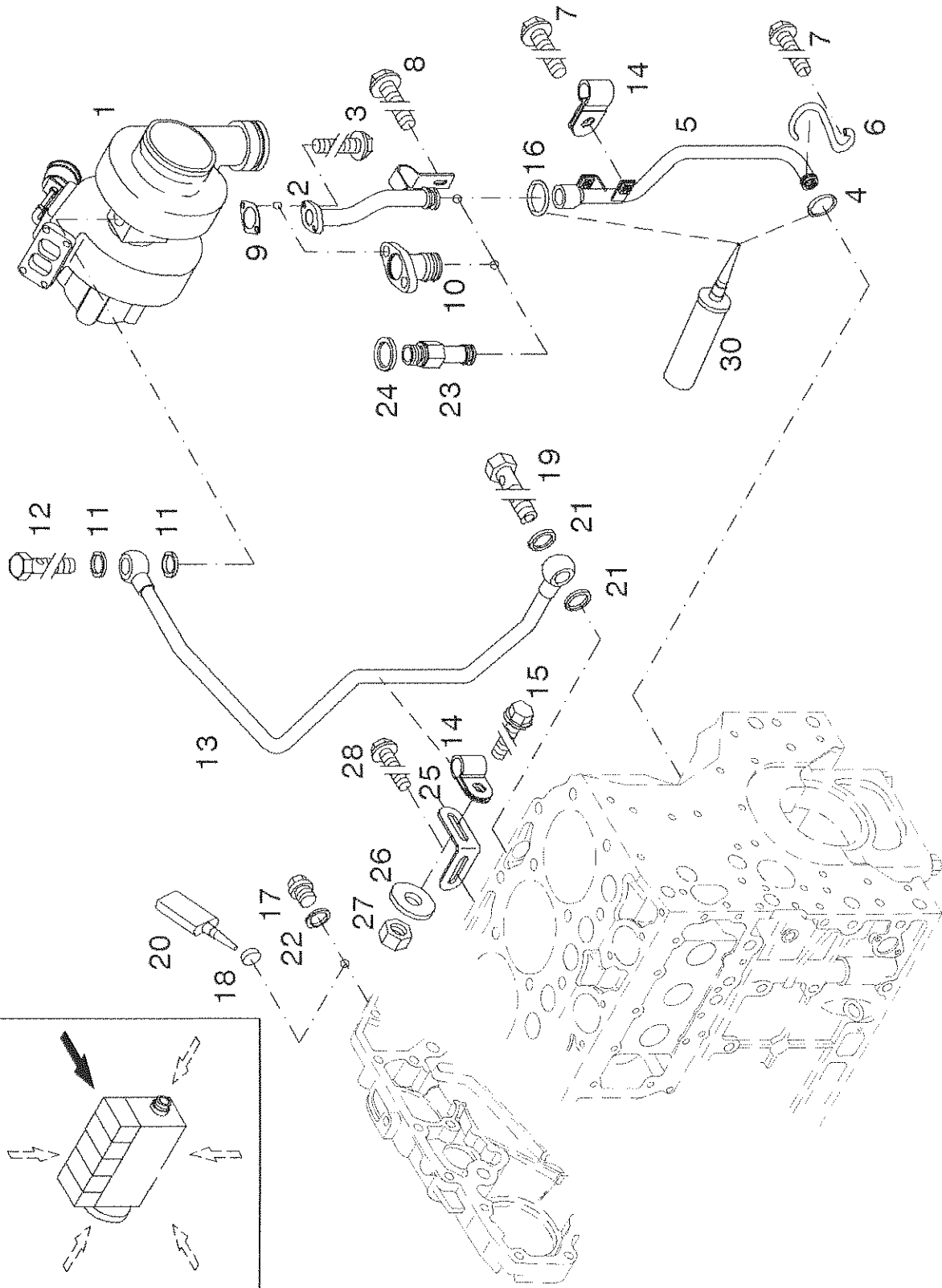
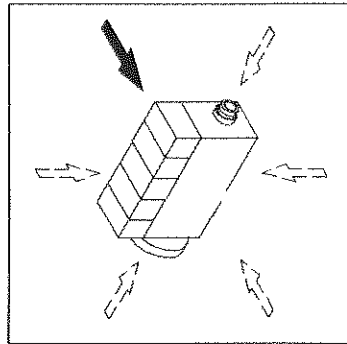
Referenznr.:



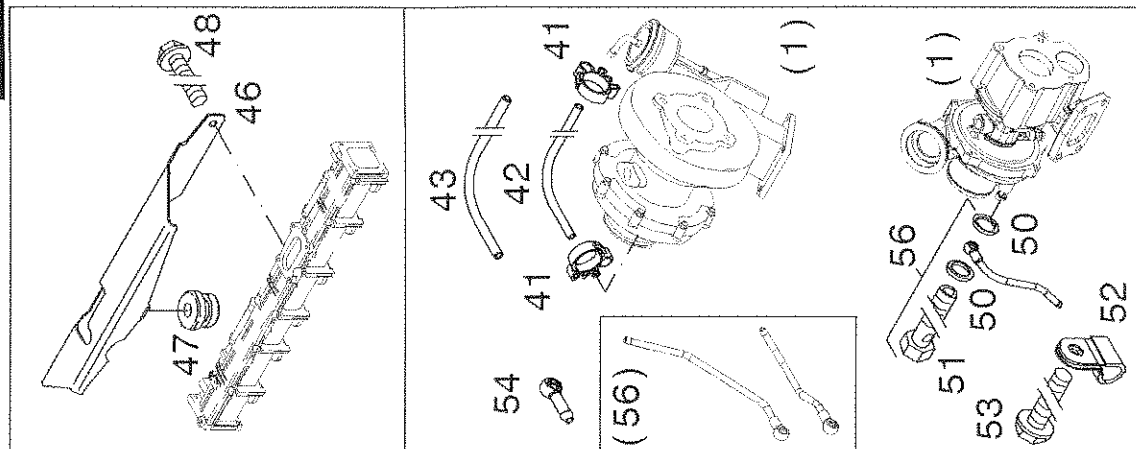
AbgasturboLader
Turbocharger
Turbocompresseur
Turbo

Referenznr.:

0128-43-0510 2446



005 ©

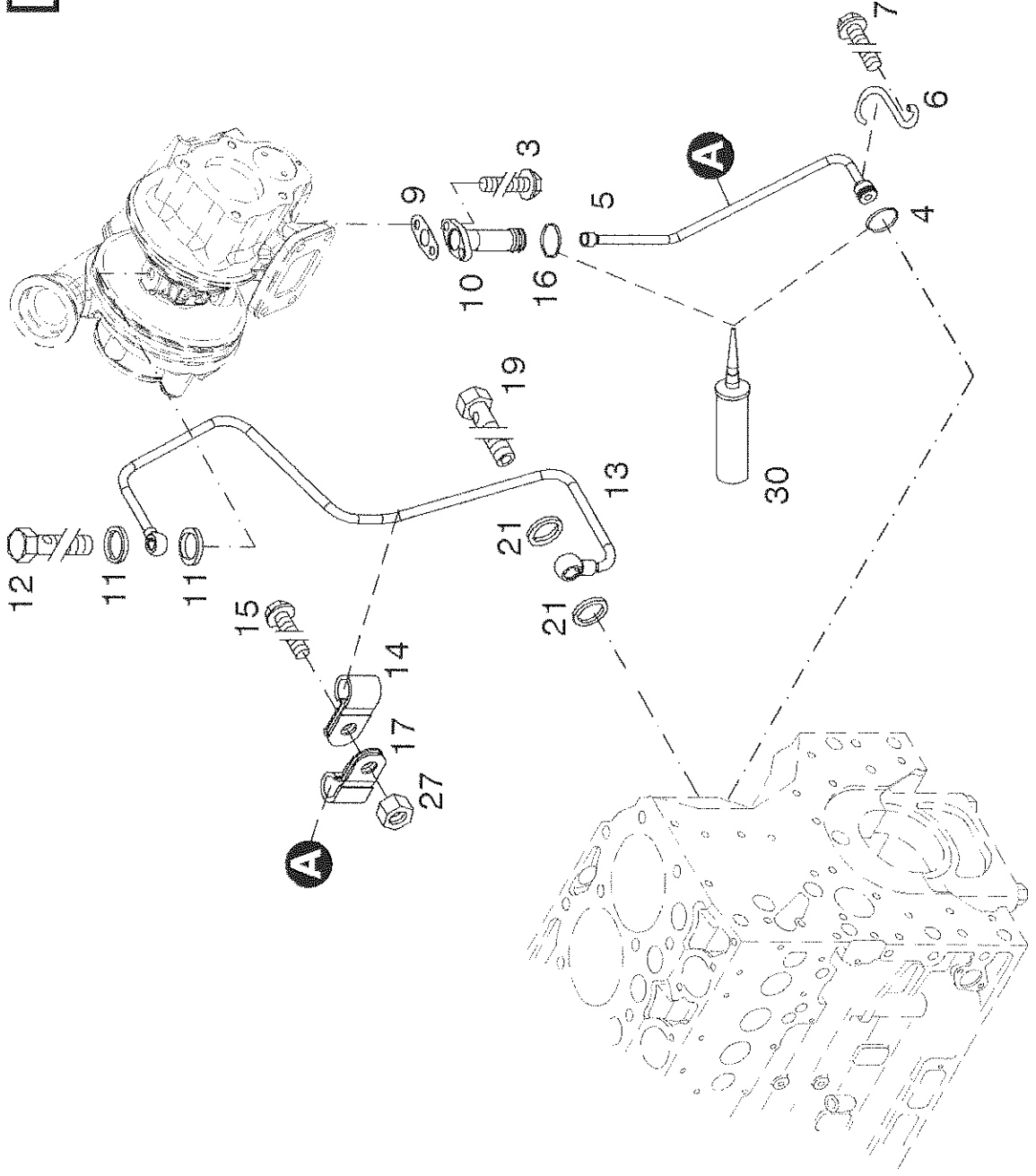
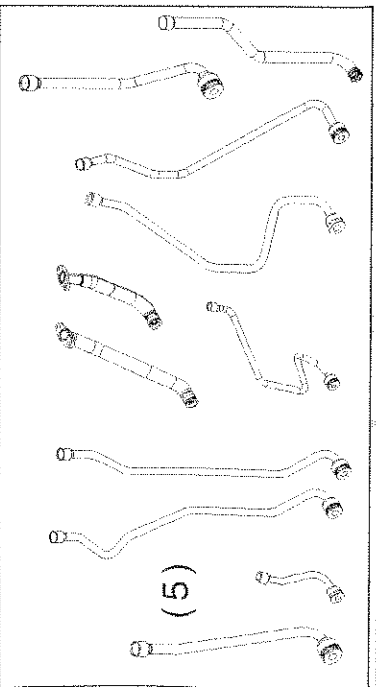
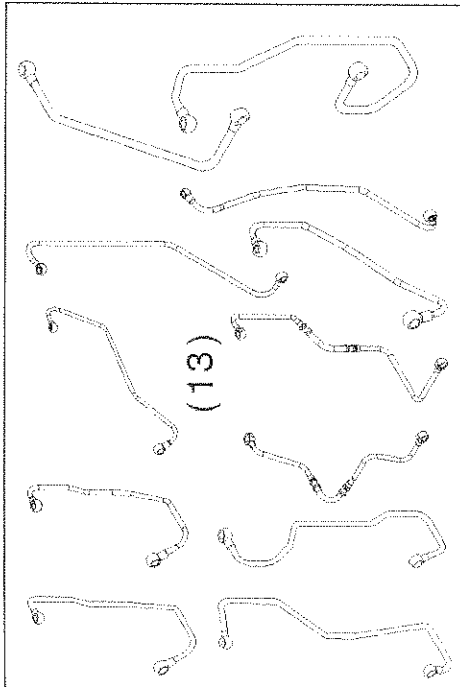
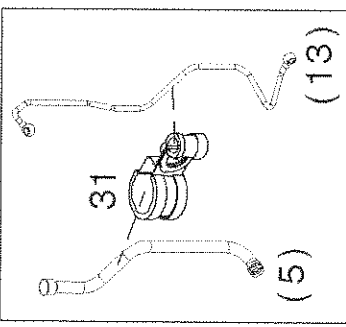
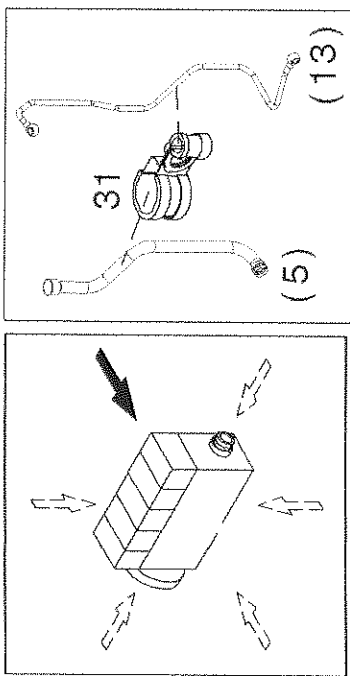




Schmierölleitung
Lubricating oil line
Conduite à huile de lubrification
Tubería de aceite de lubricación

Referenznr.:

0128-43-0510 2465



002 ©

Referenznr.:

Schmierölleitung

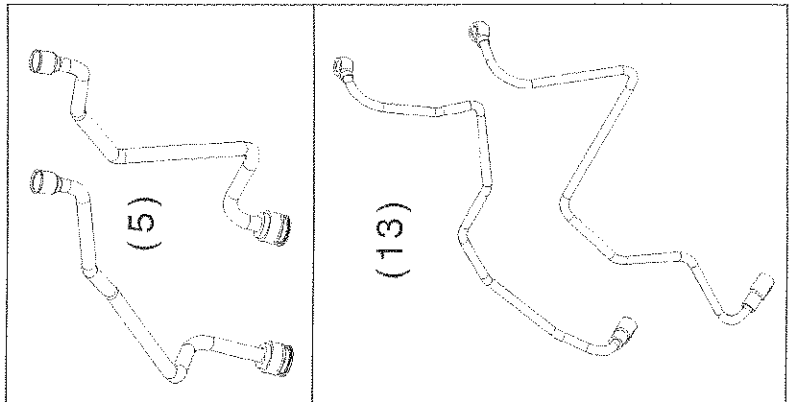
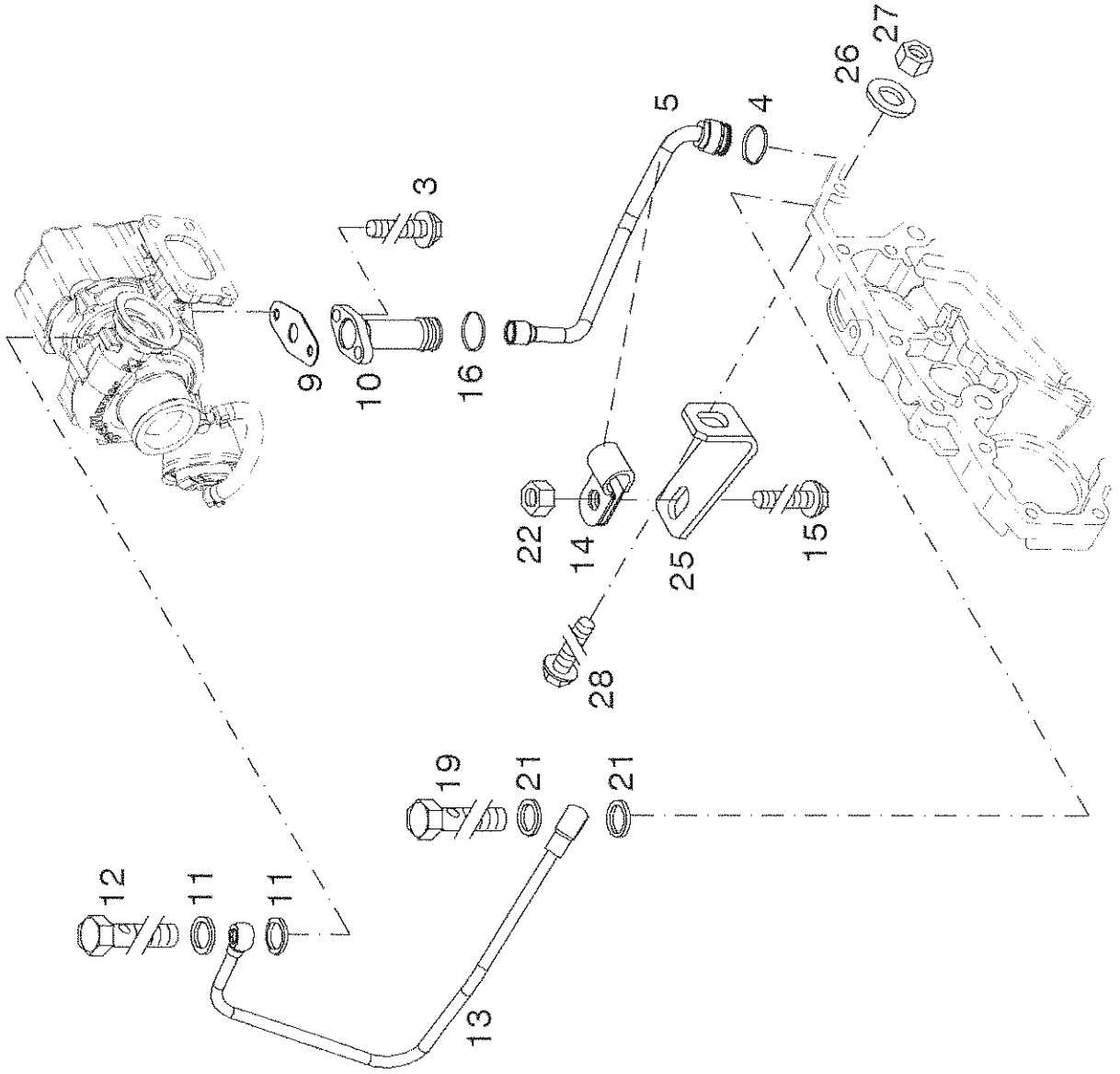
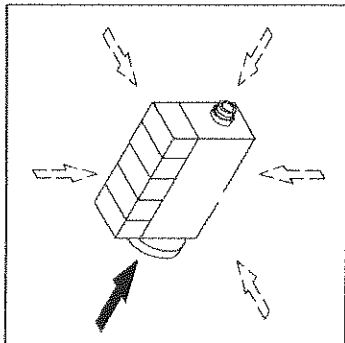
A



Schmierölleitung
Lubricating oil line
Conduite à huile de lubrification
Tubería de aceite de lubricación

Referenznr.:

0128-43-0510 2467



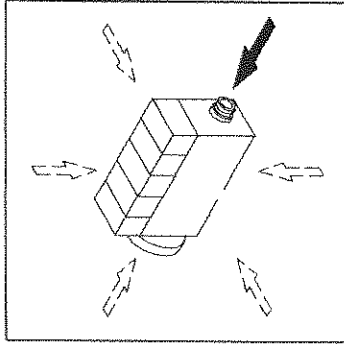
002 ©



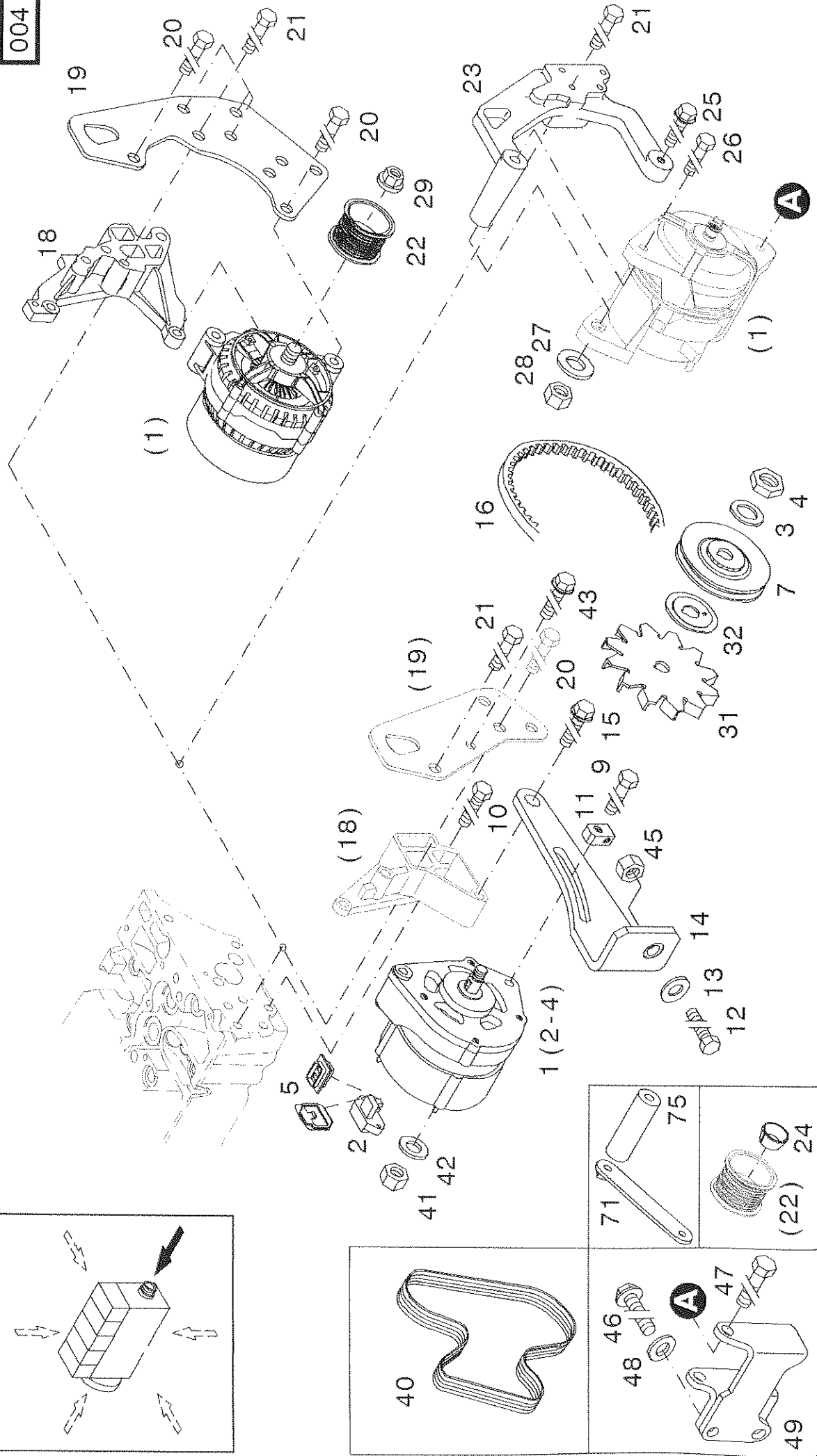
Generator
Generator
Generatrice
Generador

Referenznr.:

0128-44-0510 2447



004 ©



Referenznr.:

Anbauteile
Accessories

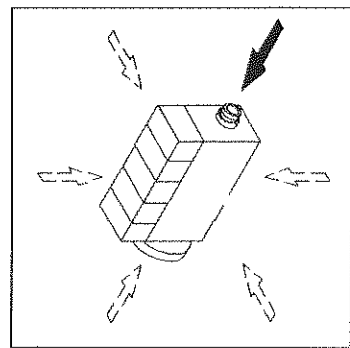
A



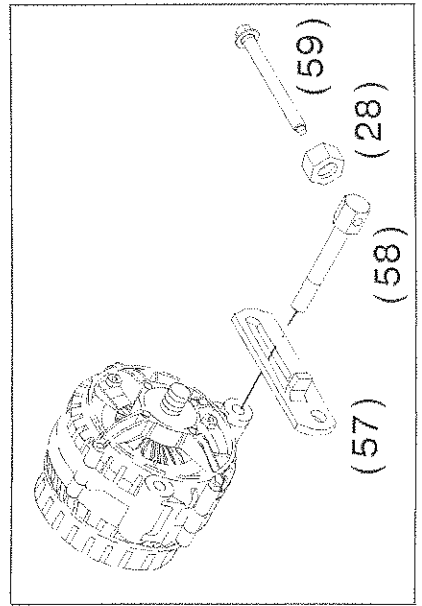
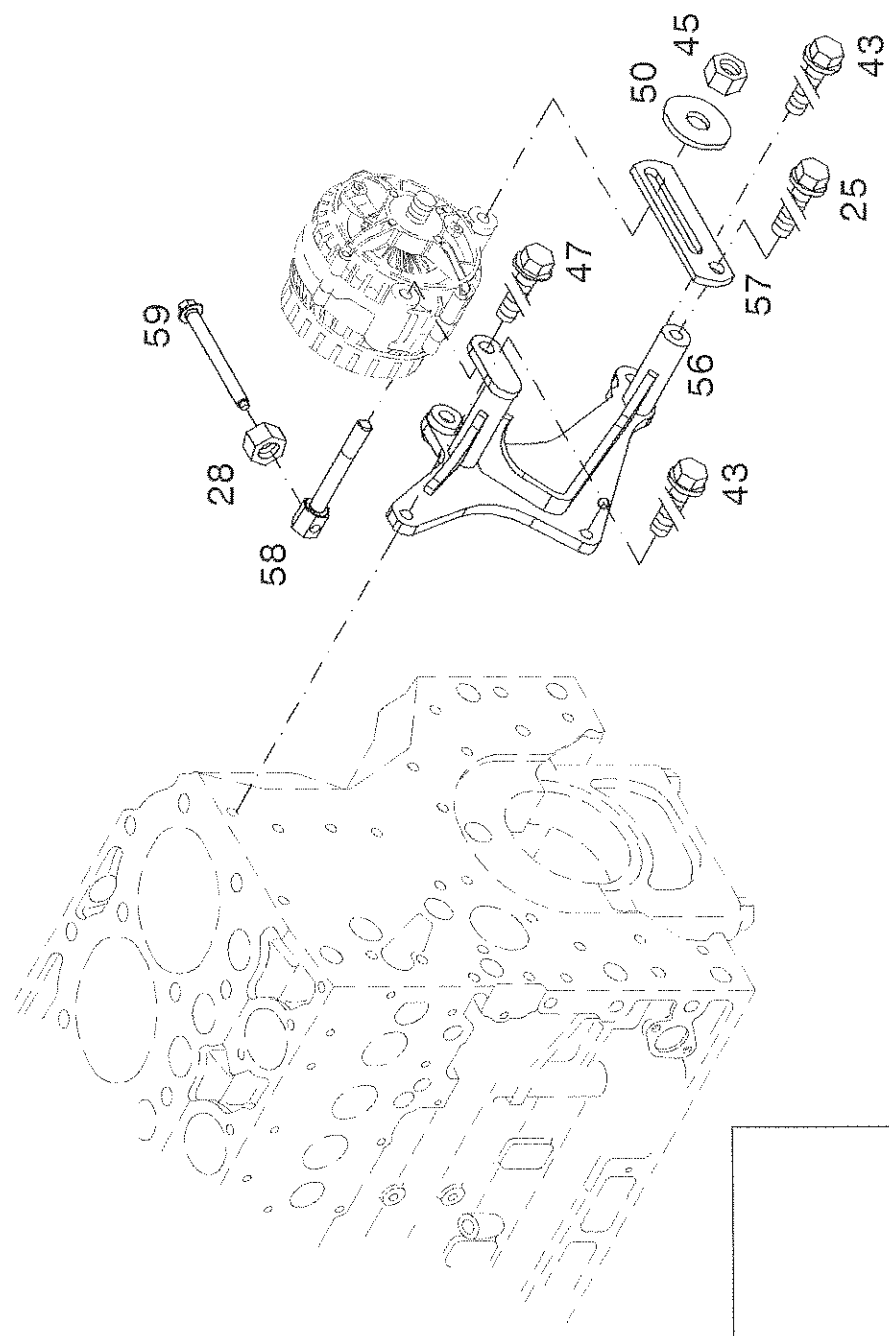
Anbauteile
Accessories
Accessoires
Piezas de montaje

Referenznr.:

0128-44-0510 2704



001 ©

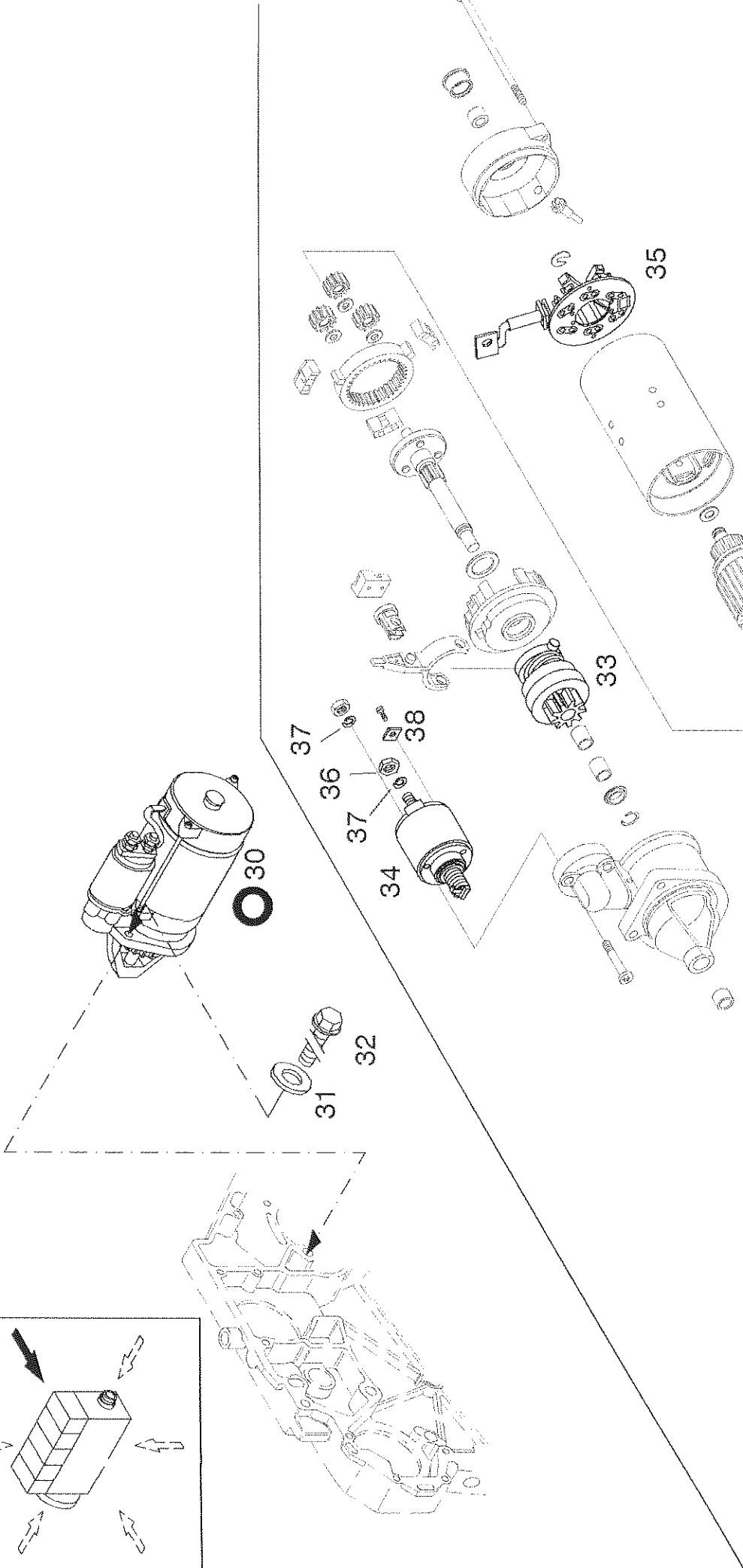
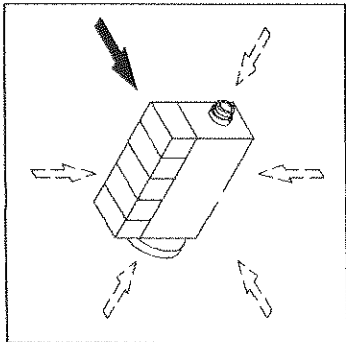




Starter
Starter
Demarreur
Arrancador

Referenznr.:

0128-44-0510 2448



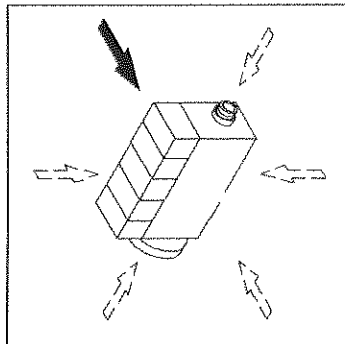
003 ©



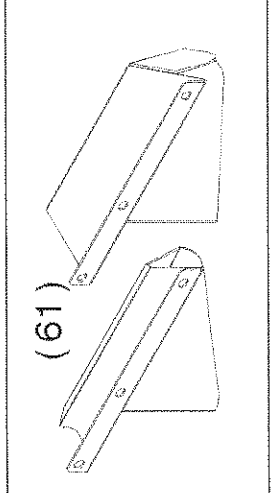
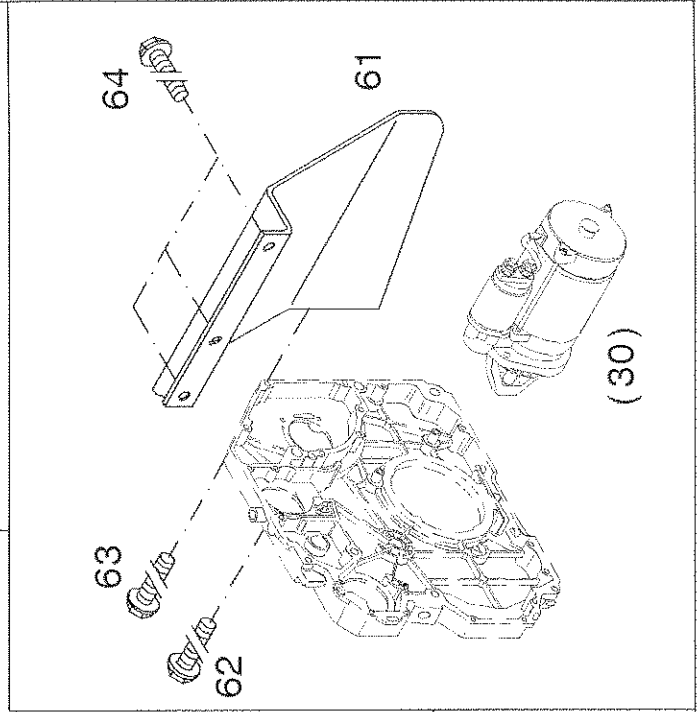
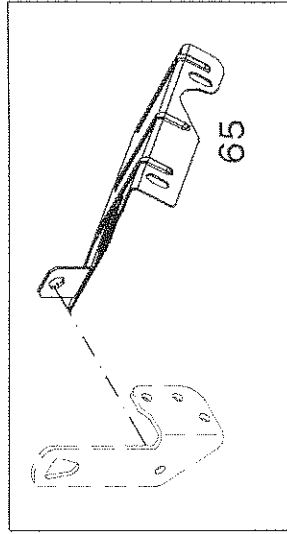
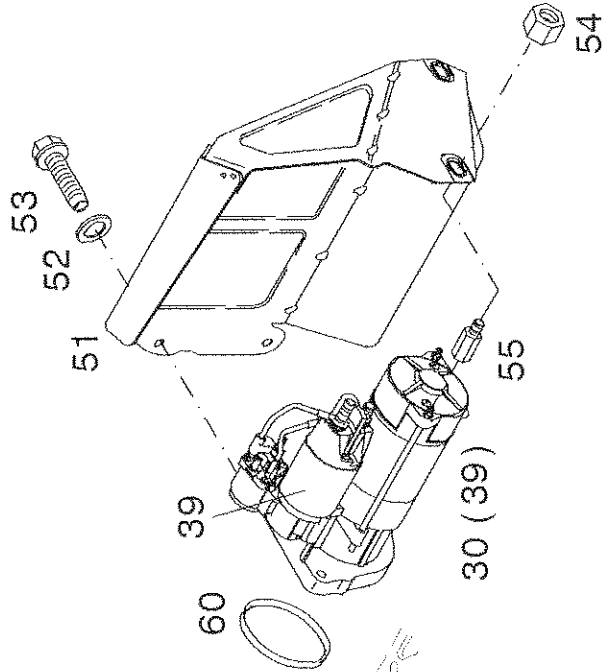
Starter
Starter
Demarreur
Arrancador

Referenznr.:

0128-44-0510 2449



005 ©

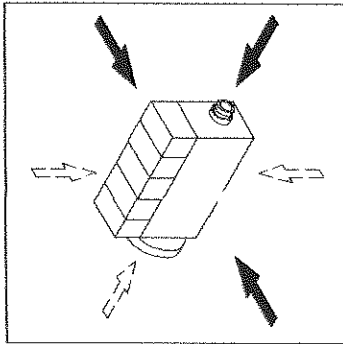




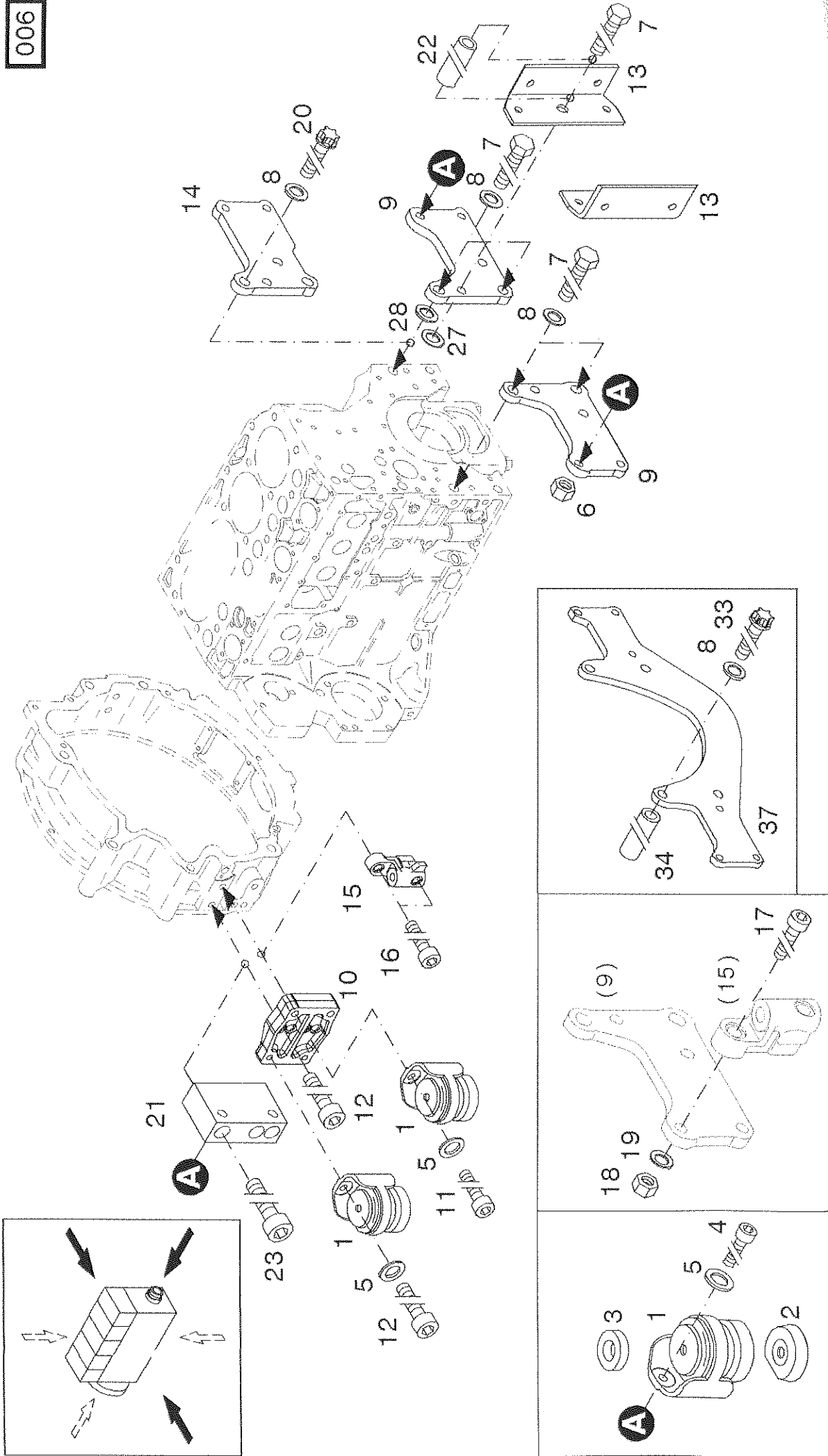
Motorbefestigung
Engine fastenings
Fixation du moteur
Sujecion del motor

Referenznr.:

0128-46-0510 2450



006 ©



Referenznr.:

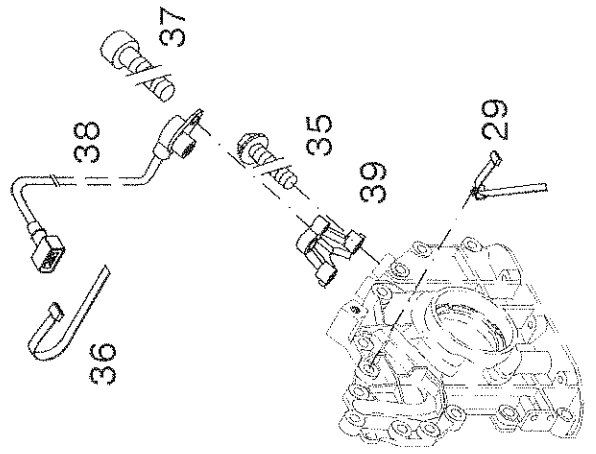
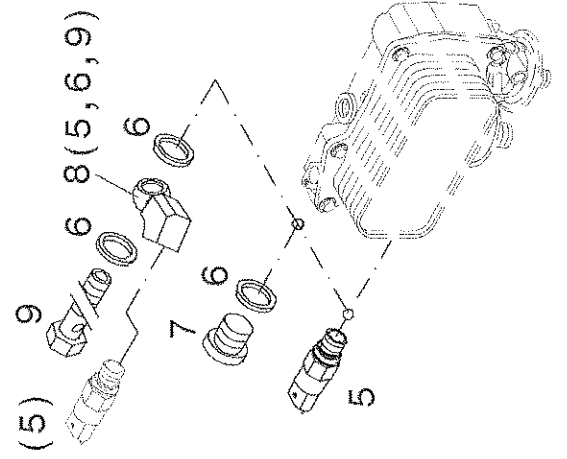
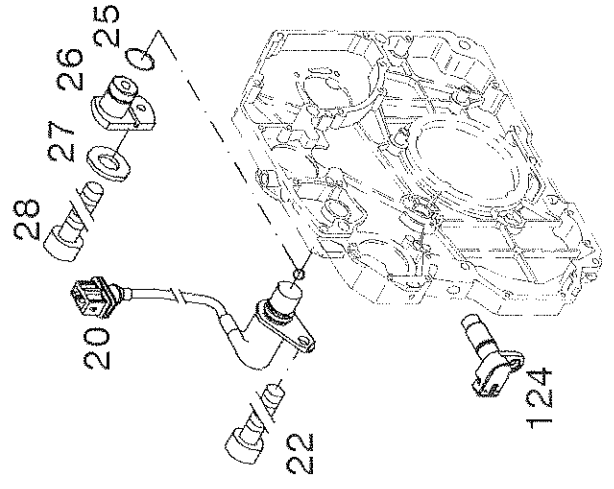
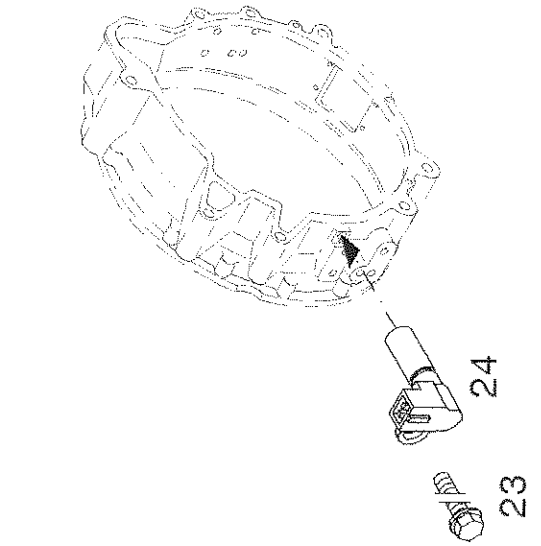
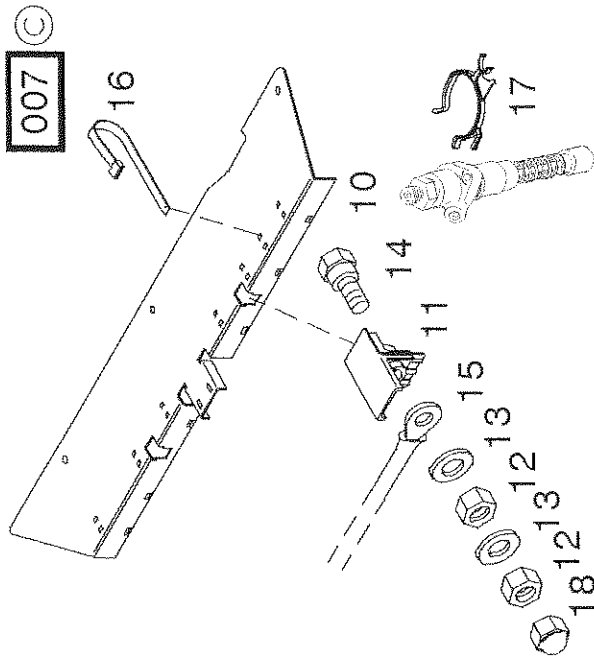
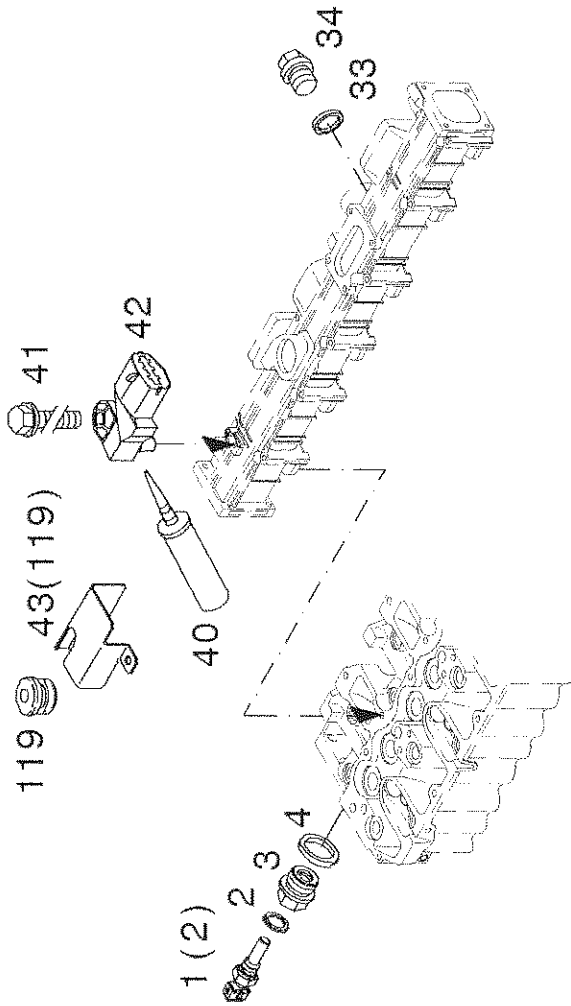
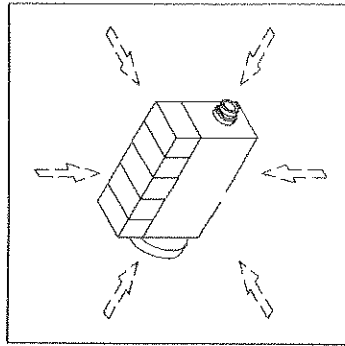
Elektr. Ausrüstung



Elektr. Ausrüstung
Electrical equipment
Equipement électrique
Equipo electrico

Referenznr.:

0128-48-0510 2451

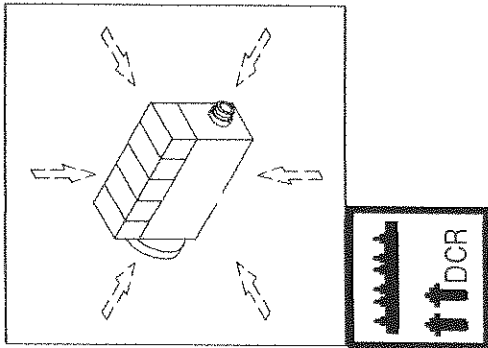




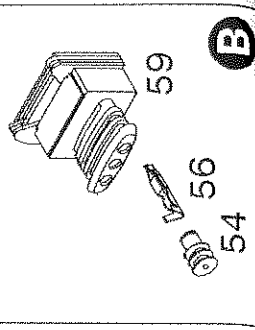
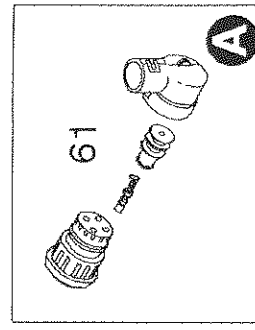
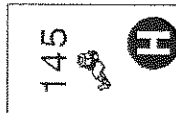
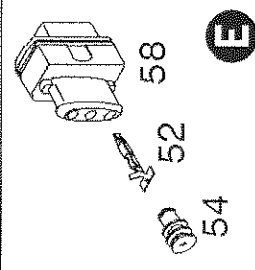
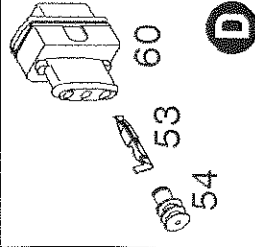
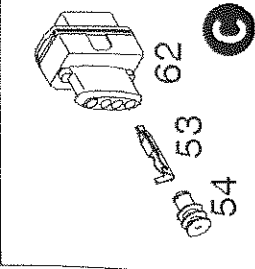
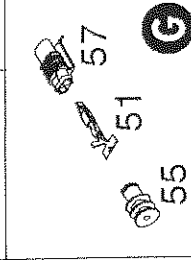
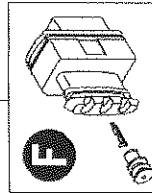
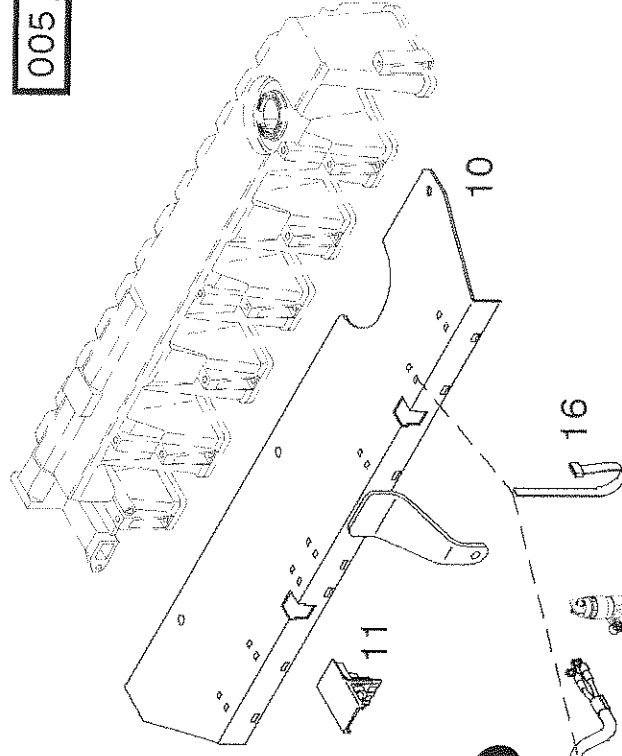
Kabelbaum
Cable harness
Faisceau de cables
Haz de cables

Referenznr.:

0128-48-0510 2452



005 ©



Referenznr.:

Elektr. Ausrüstung
Electrical equipment

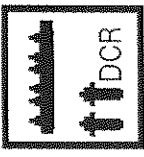
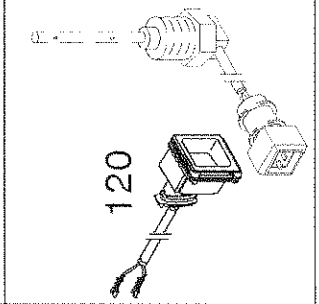
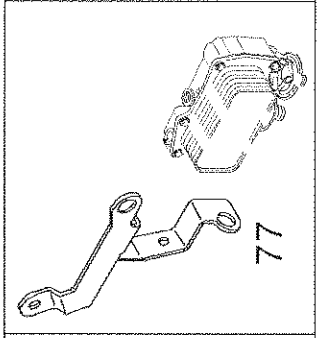
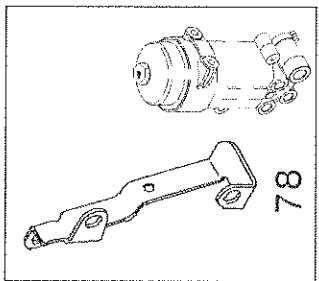
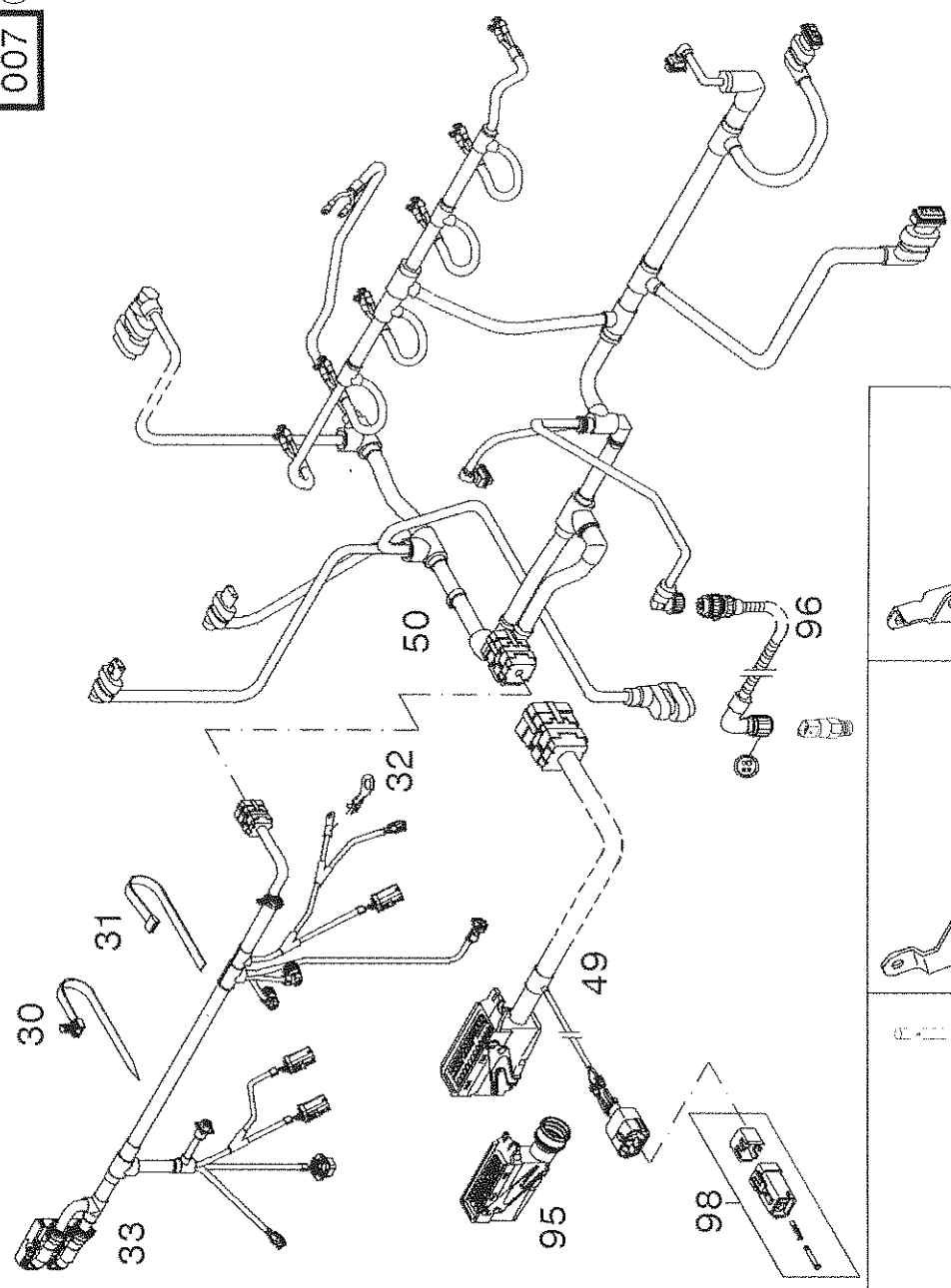
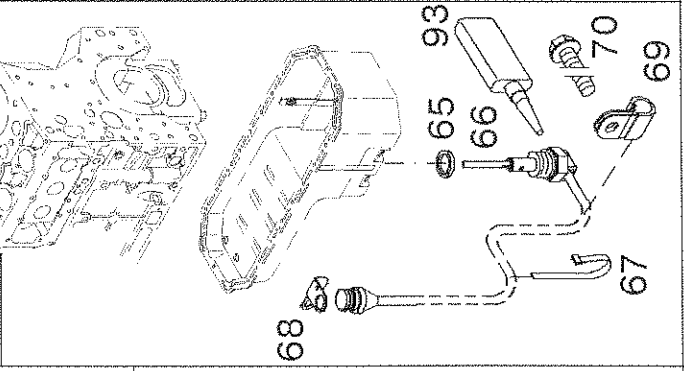
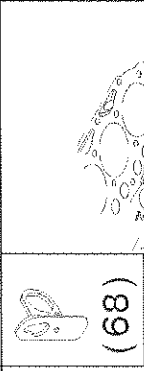
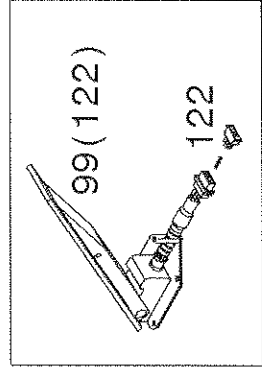
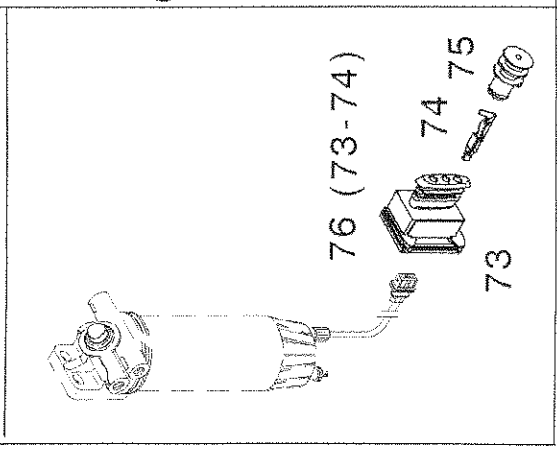
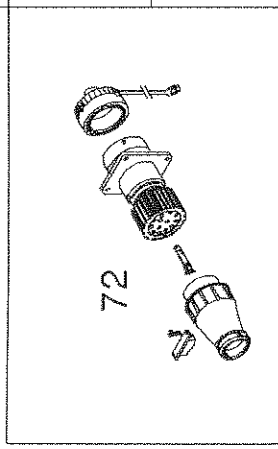
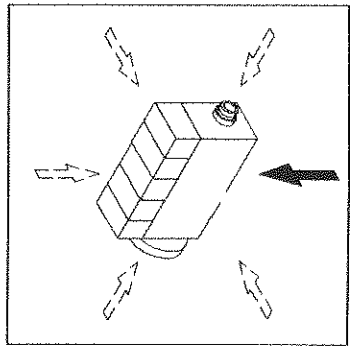
A



Elektr. Ausrüstung
 Electrical equipment
 Equipement électrique
 Equipo electrico

Referenznr.:

0128-48-0510 2453



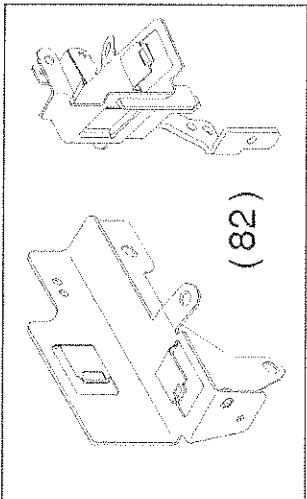
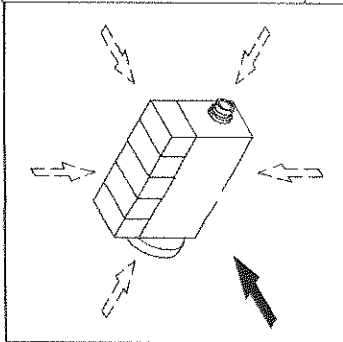
007 ©



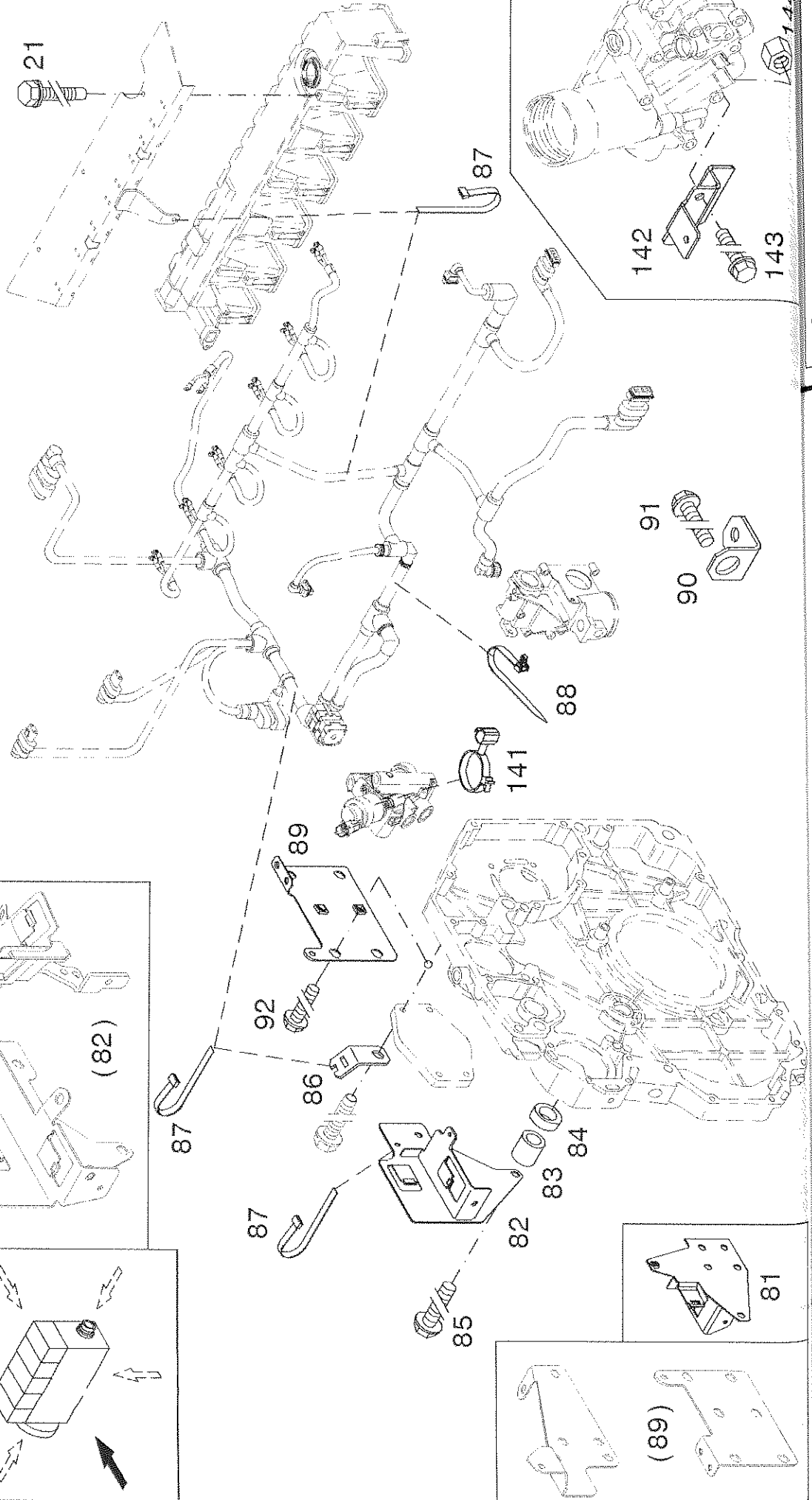
Befestigungsteile
Fastenings
Pièces de fixation
Piezas de sujeción

Referenznr.:

0128-48-0510 2454



005 ©



Referenznr.:

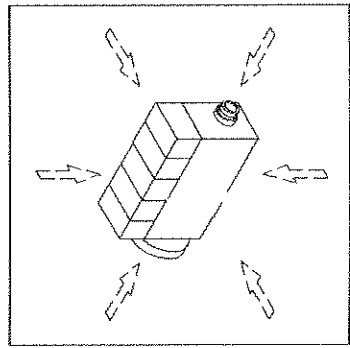
Anbauteile
Accessories



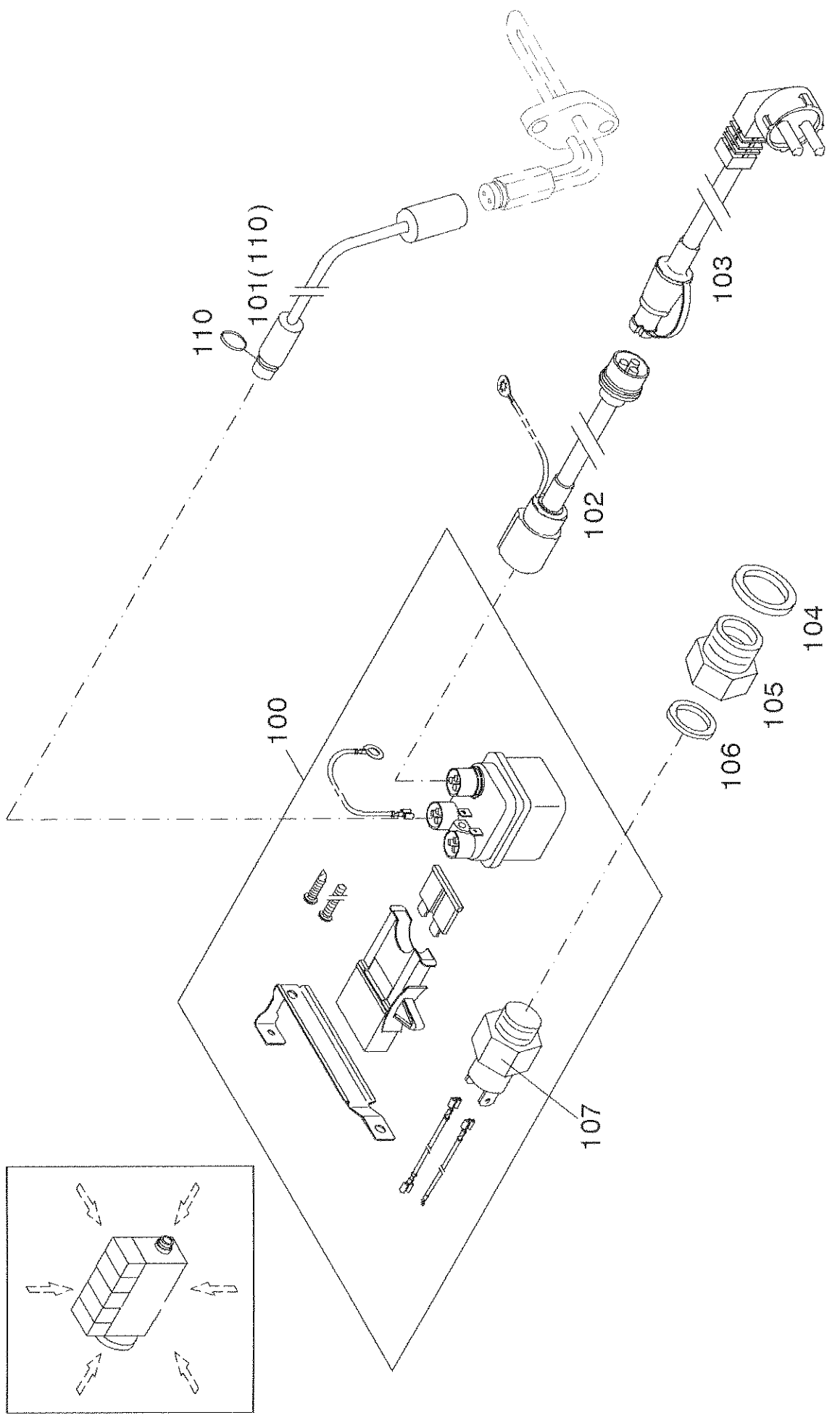
Anbauteile
Accessories
Accessoires
Piezas de montaje

Referenznr.:

0128-48-0510 2463



003 ©



110
101(110)

100

102

103

106

105

104

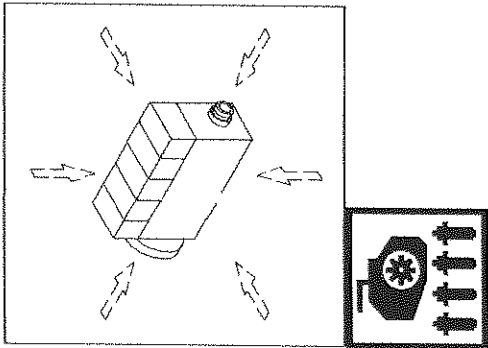
107



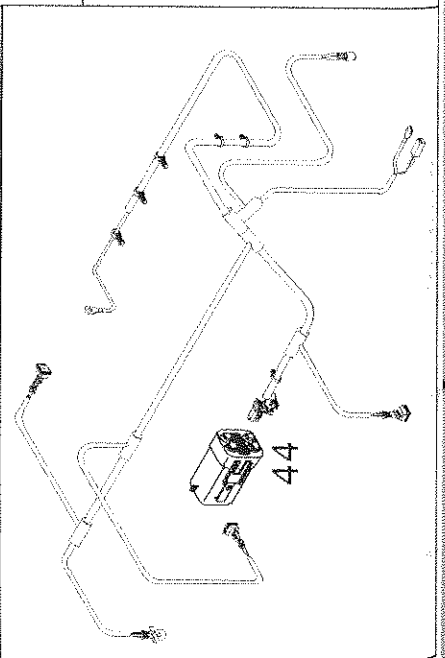
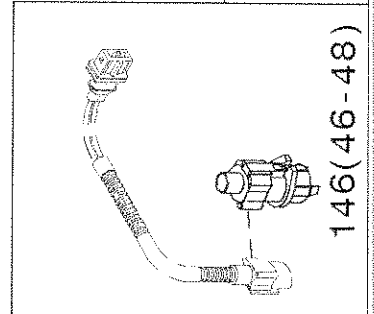
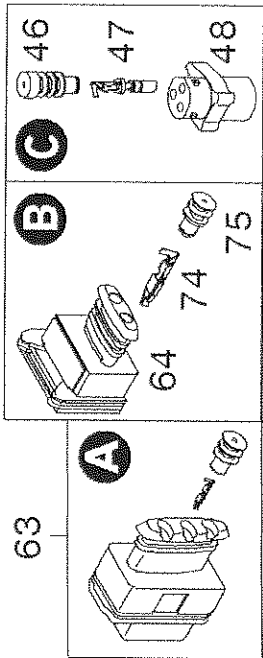
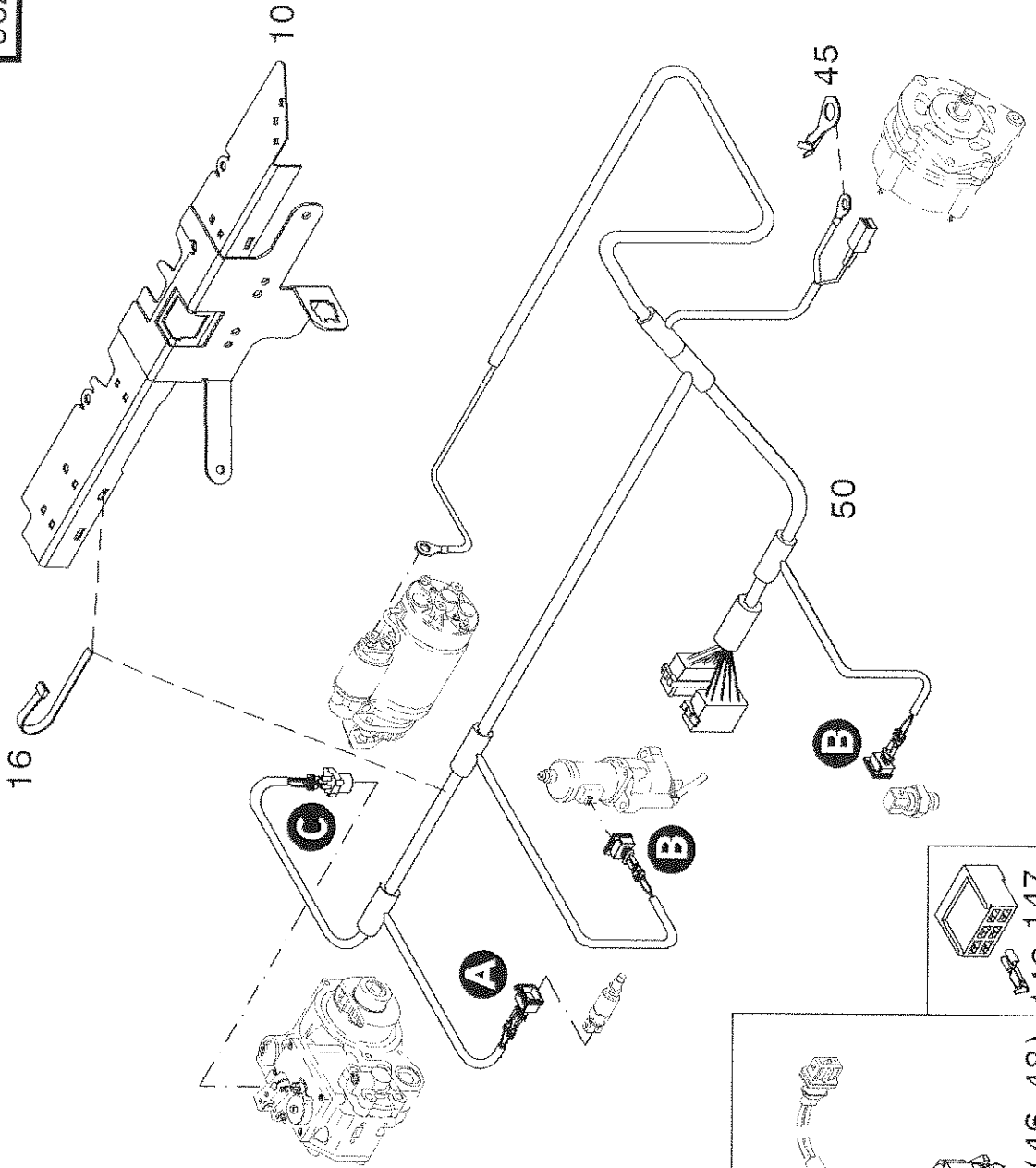
Kabelbaum
 Cable harness
 Faisceau de cables
 Haz de cables

Referenznr.:

0128-48-0510 2466



002 ©



Kabelbaum
 Cable harness

Referenznr.:

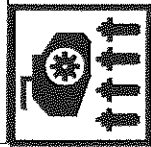
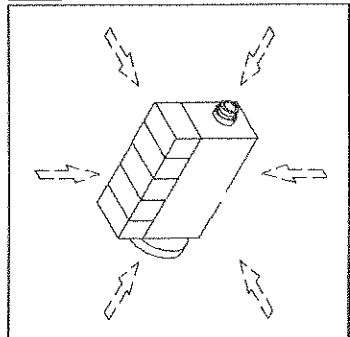


Kabelbaum
Cable harness
Faisceau de cables
Haz de cables

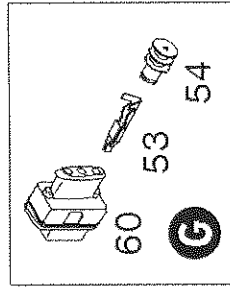
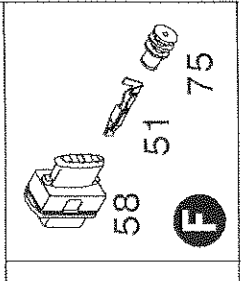
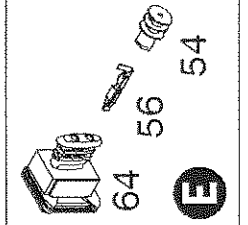
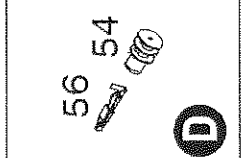
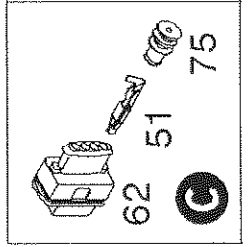
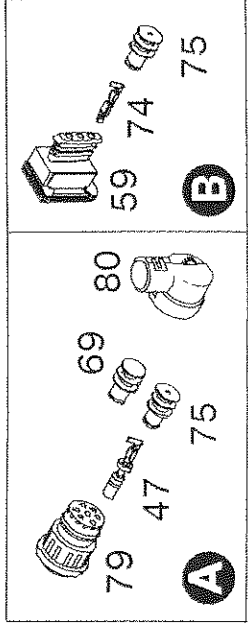
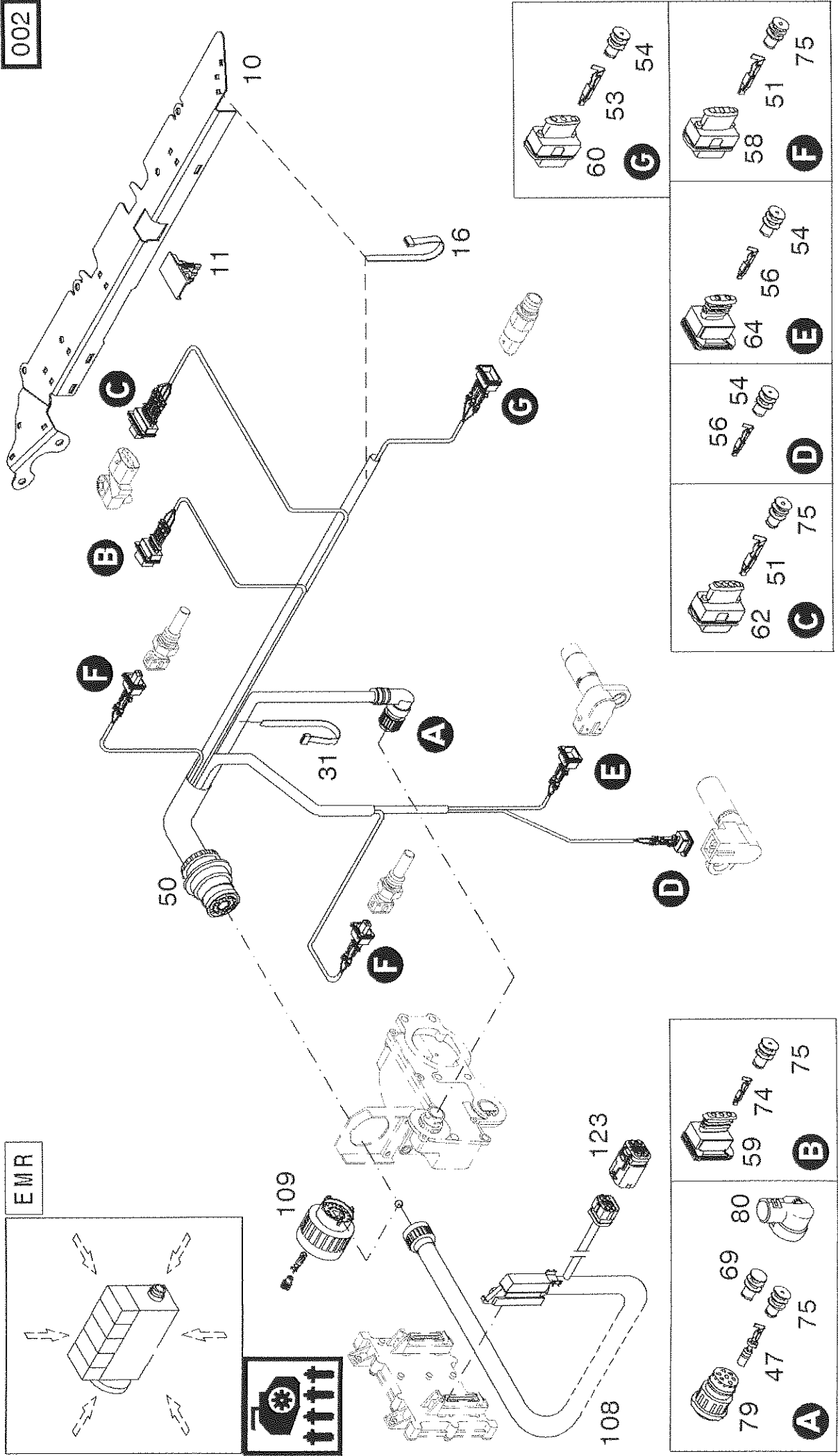
Referenznr.:

0128-48-0510 2470

EMR



002 ©

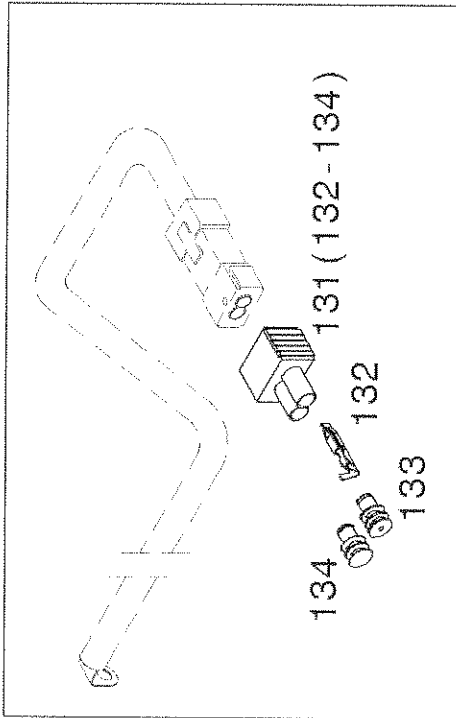
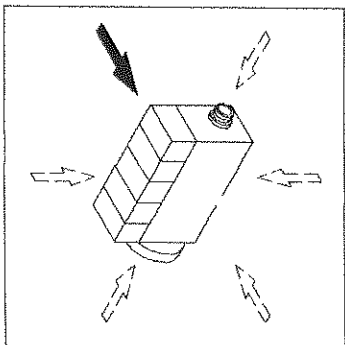




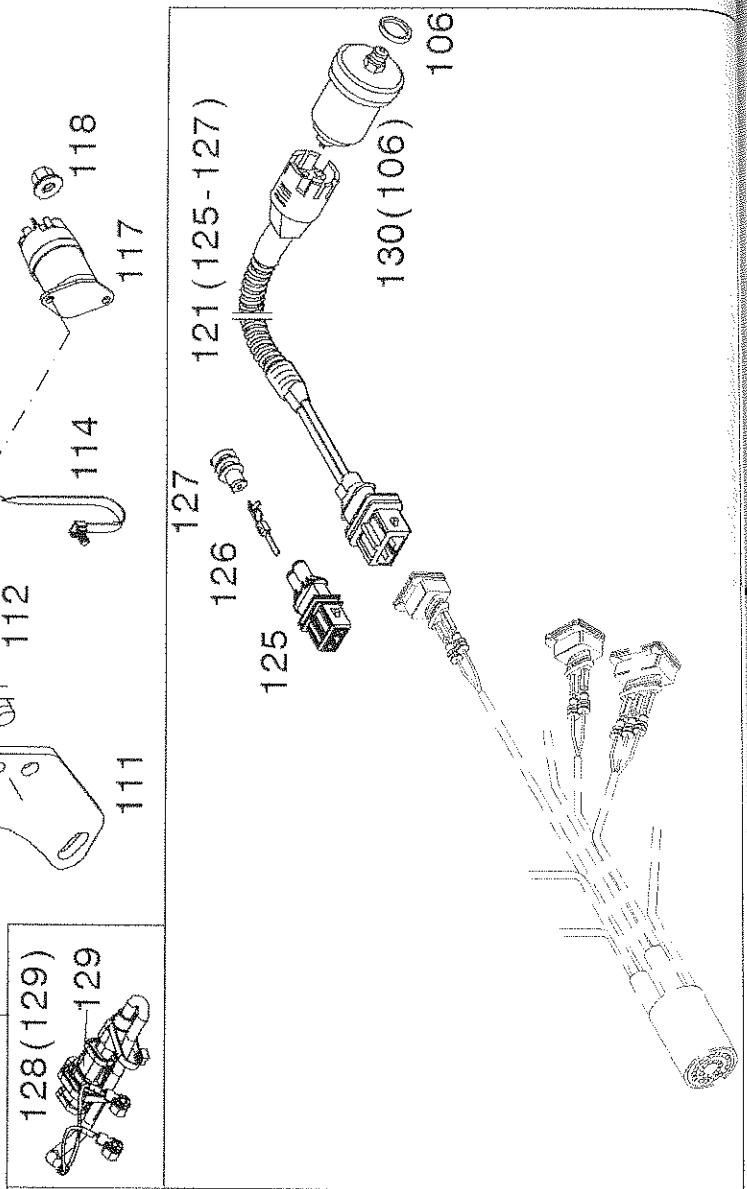
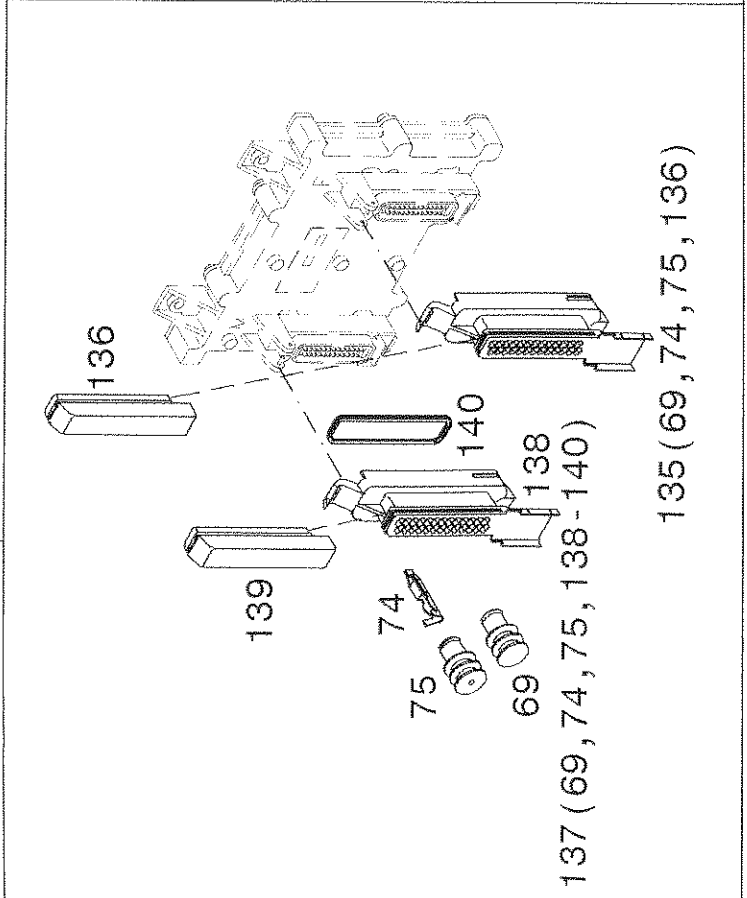
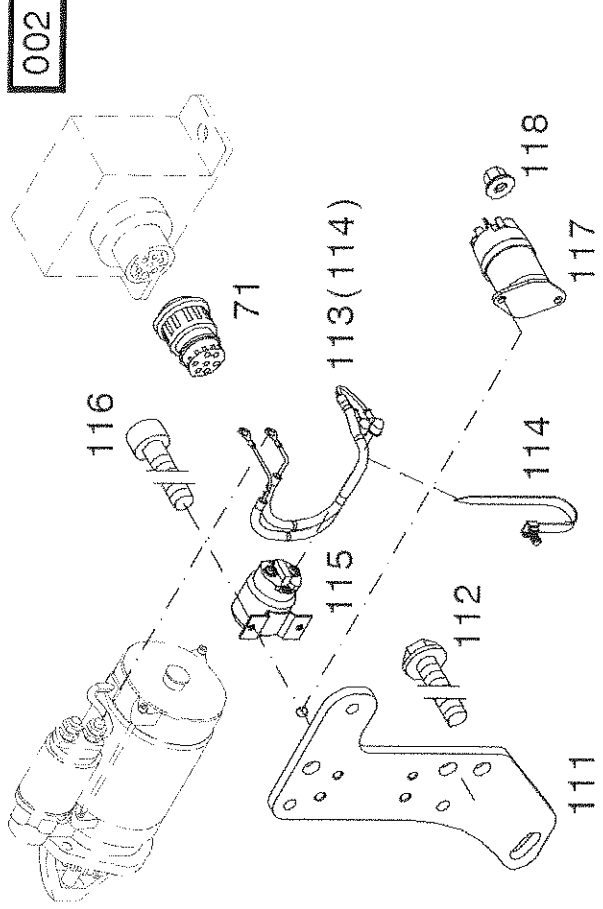
Befestigungsteile
Fastenings
Pieces de fixation
Piezas de sujeción

Referenznr.:

0128-48-0510 2475



002 ©



Meßgerät

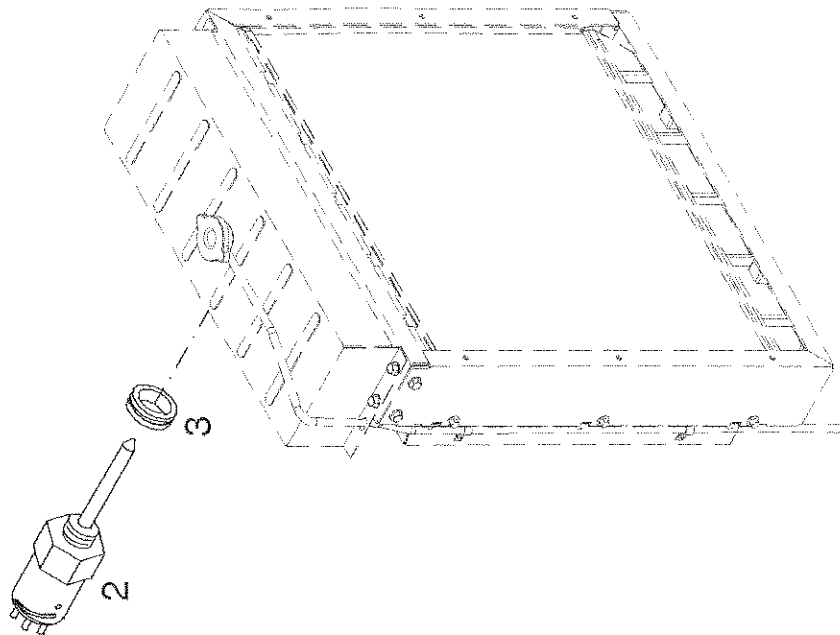
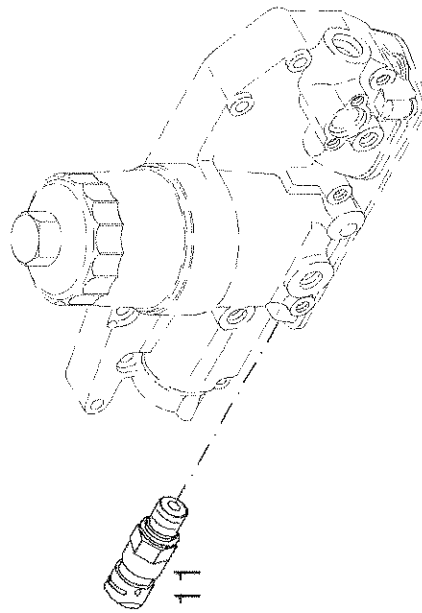
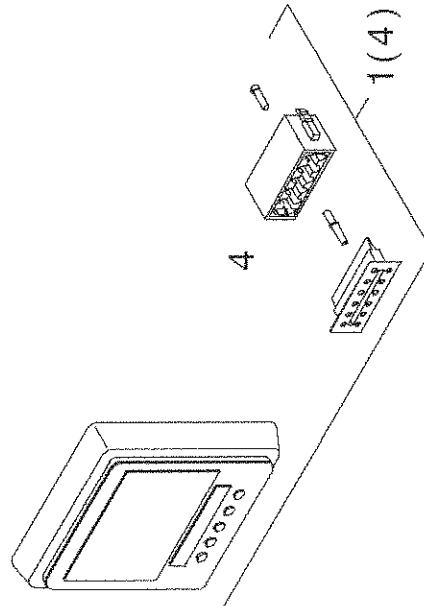
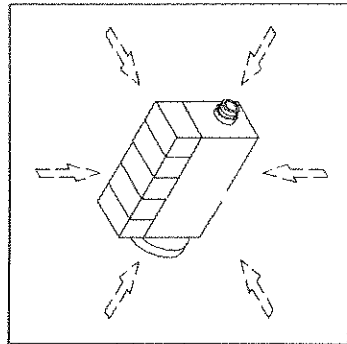
Referenznr.:



Meßgerät
Measuring instrument
Instrument de mesurage
Aparato de medida

Referenznr.:

0128-51-0510 2403



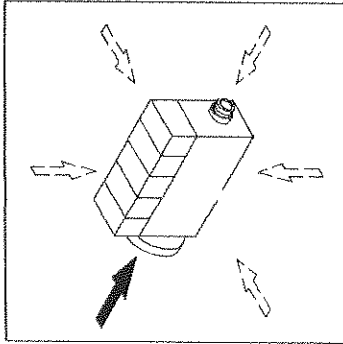
005 ©



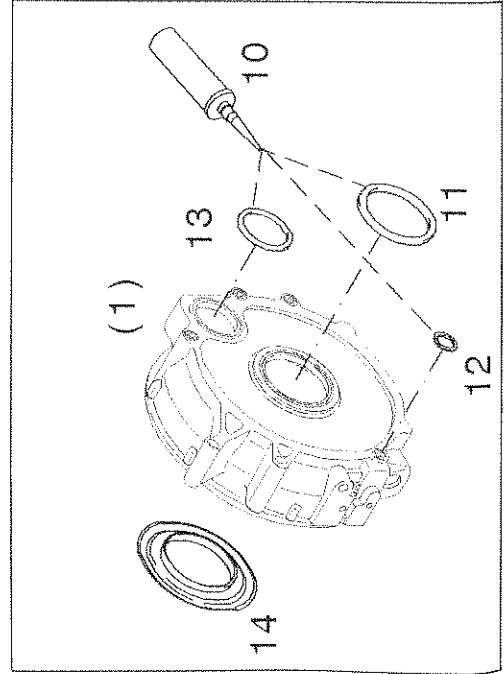
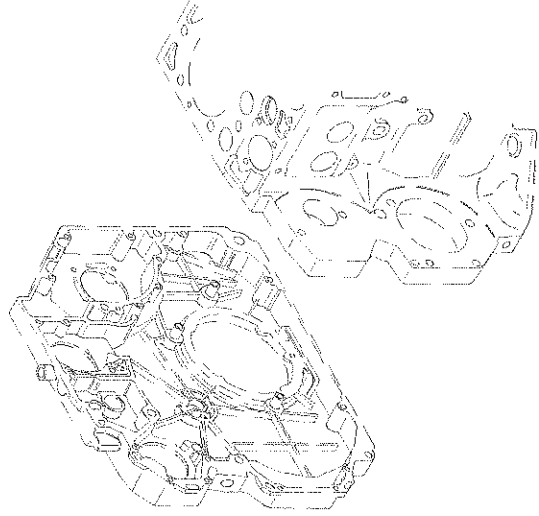
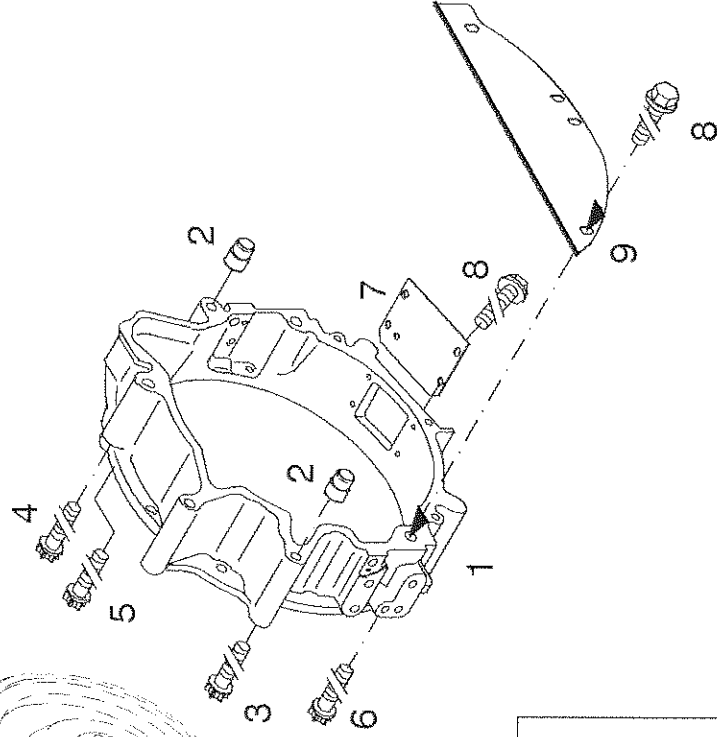
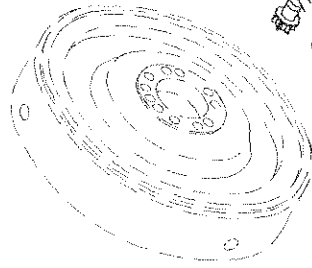
Anschlußgehäuse
Connection housing
Carter adaptation
Carcasa de conexión

Referenznr.:

0128-52-0510 2455



005 ©



Motorabteilung

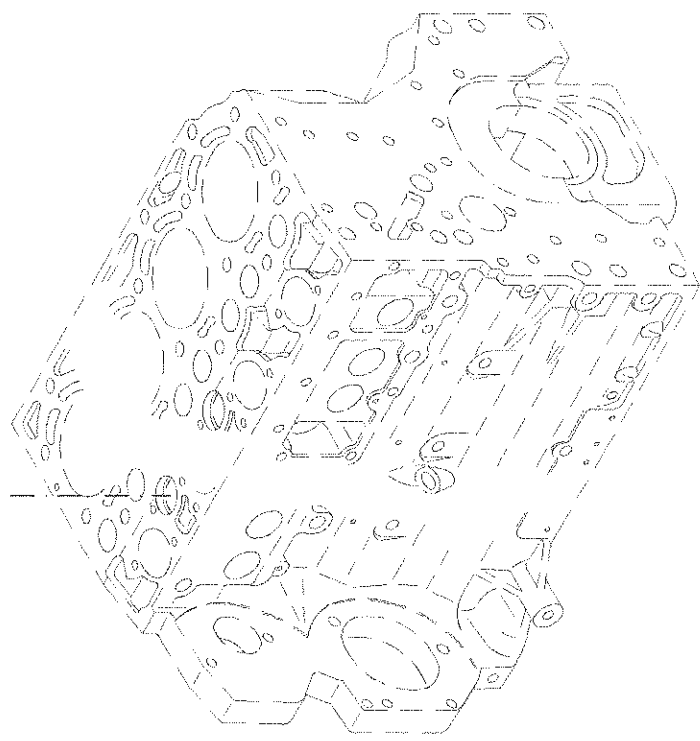
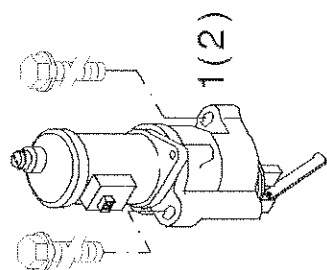
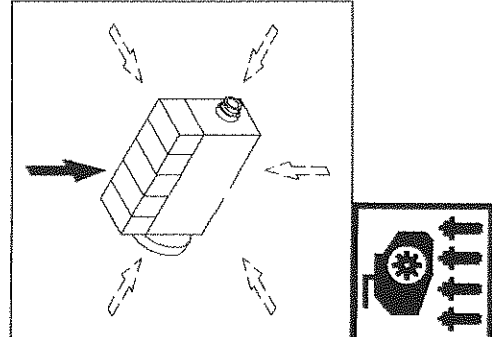
Referenznr.:



Motorabstellung
Shutdown device
Arret du moteur
Parada del motor

Referenznr.:

0128-56-0510 2464



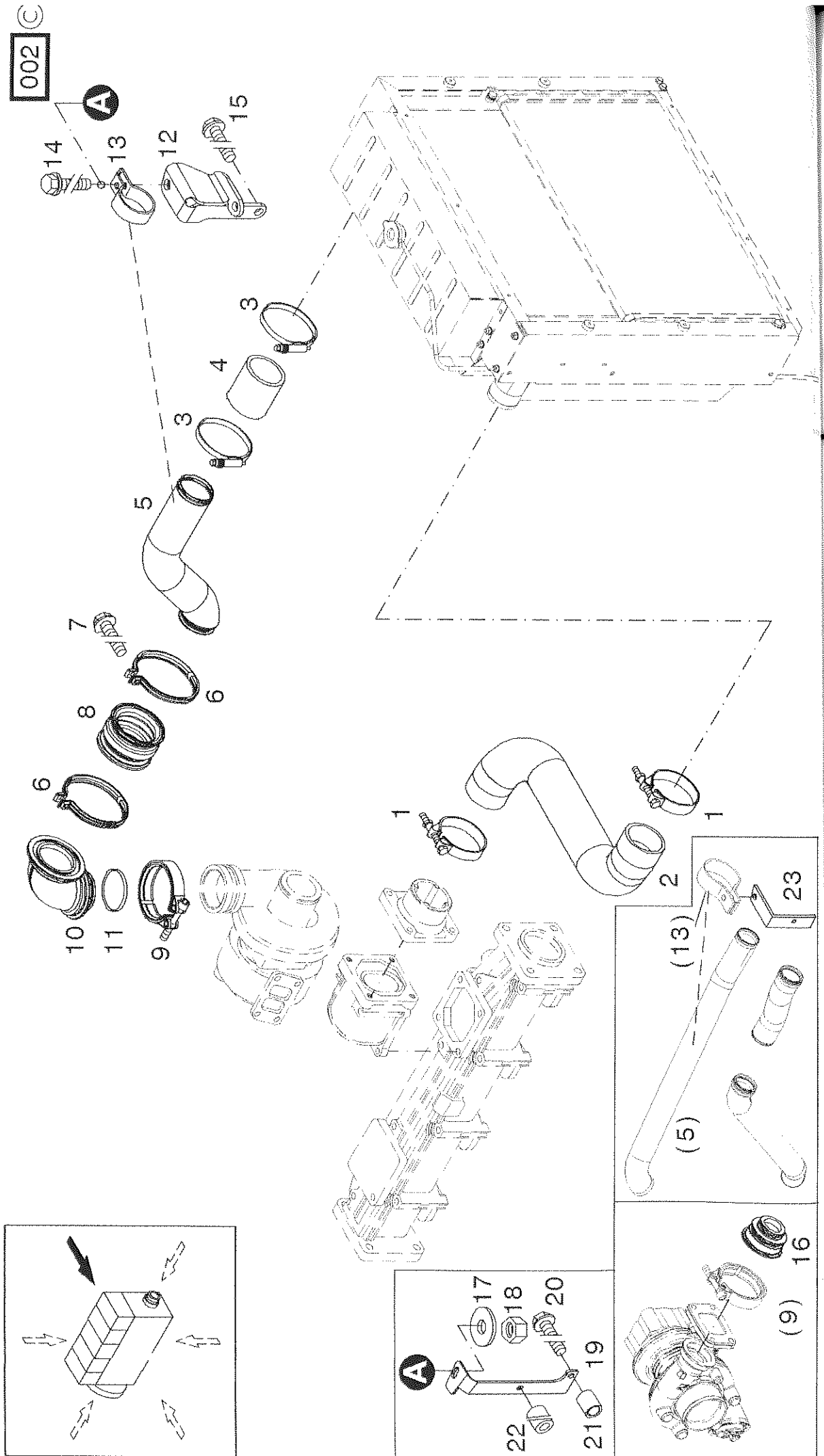
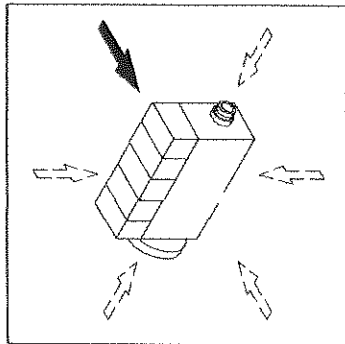
002 ©



Ladeluftleitung
Charge air pipe
Tubulure d'air de suralimentation
Tuberia de aire de sobrealimentación

Referenznr.:

0128-58-0510 2473



Referenznr.:

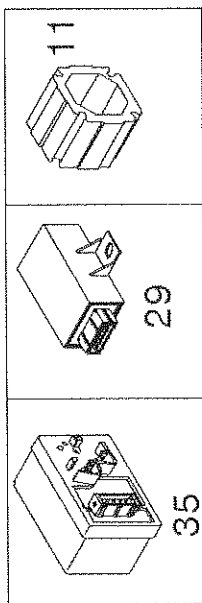
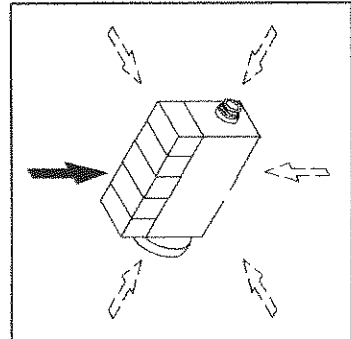
Starthilfe



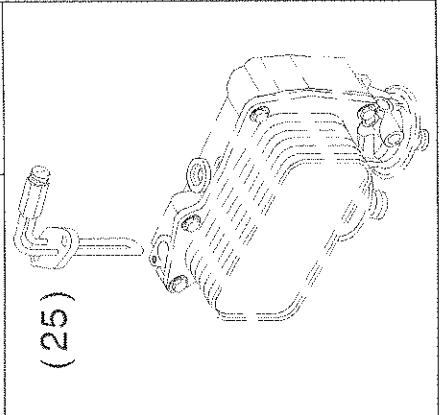
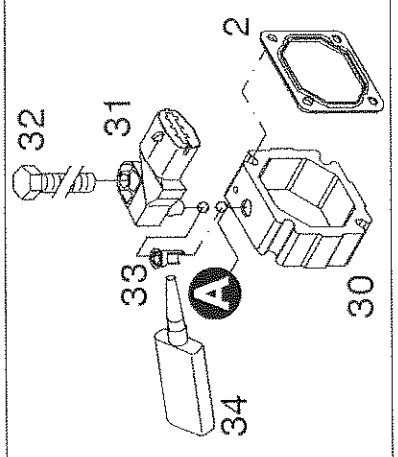
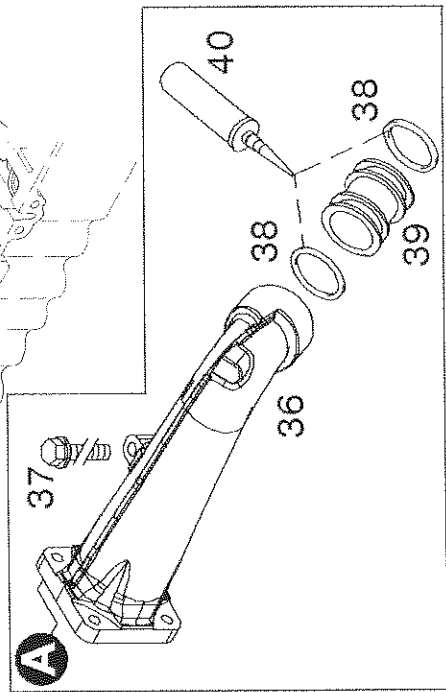
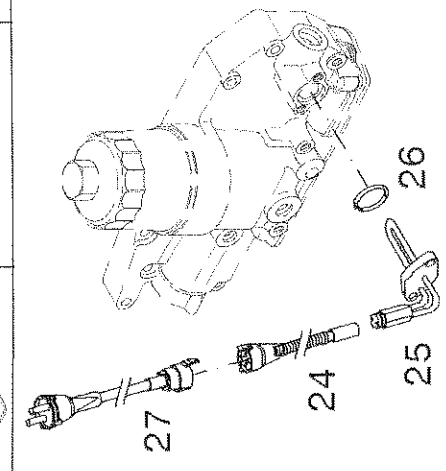
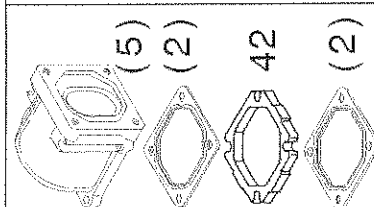
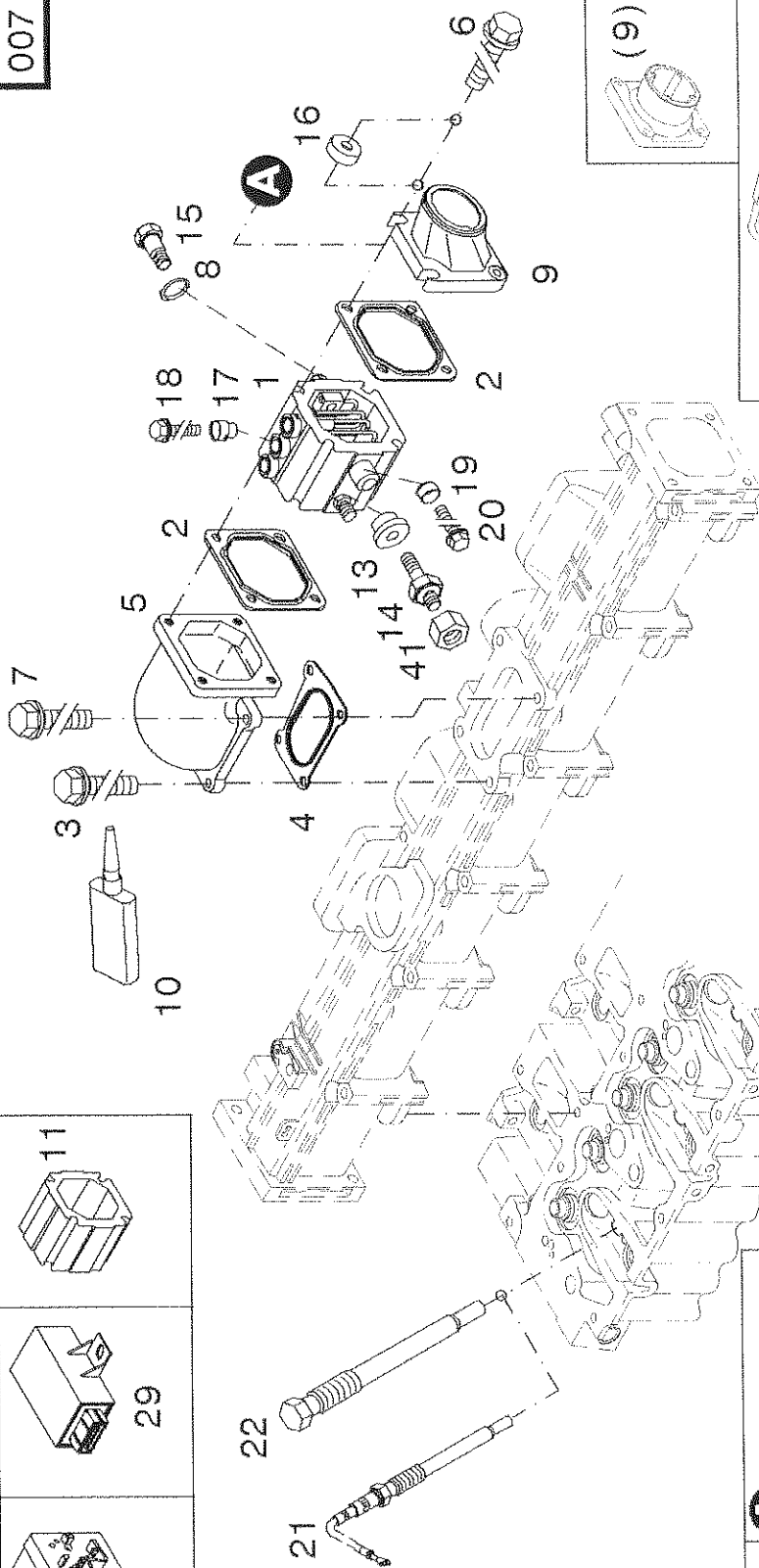
Starthilfe
Starting aid
Artificiation au demarrage
Ayuda de arranque

Referenznr.:

0128-63-0510 2456



007 ©

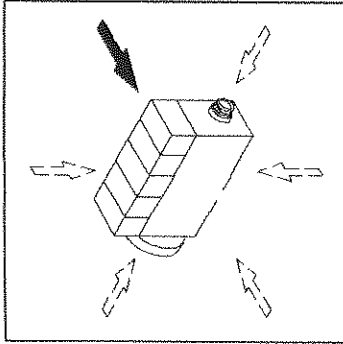




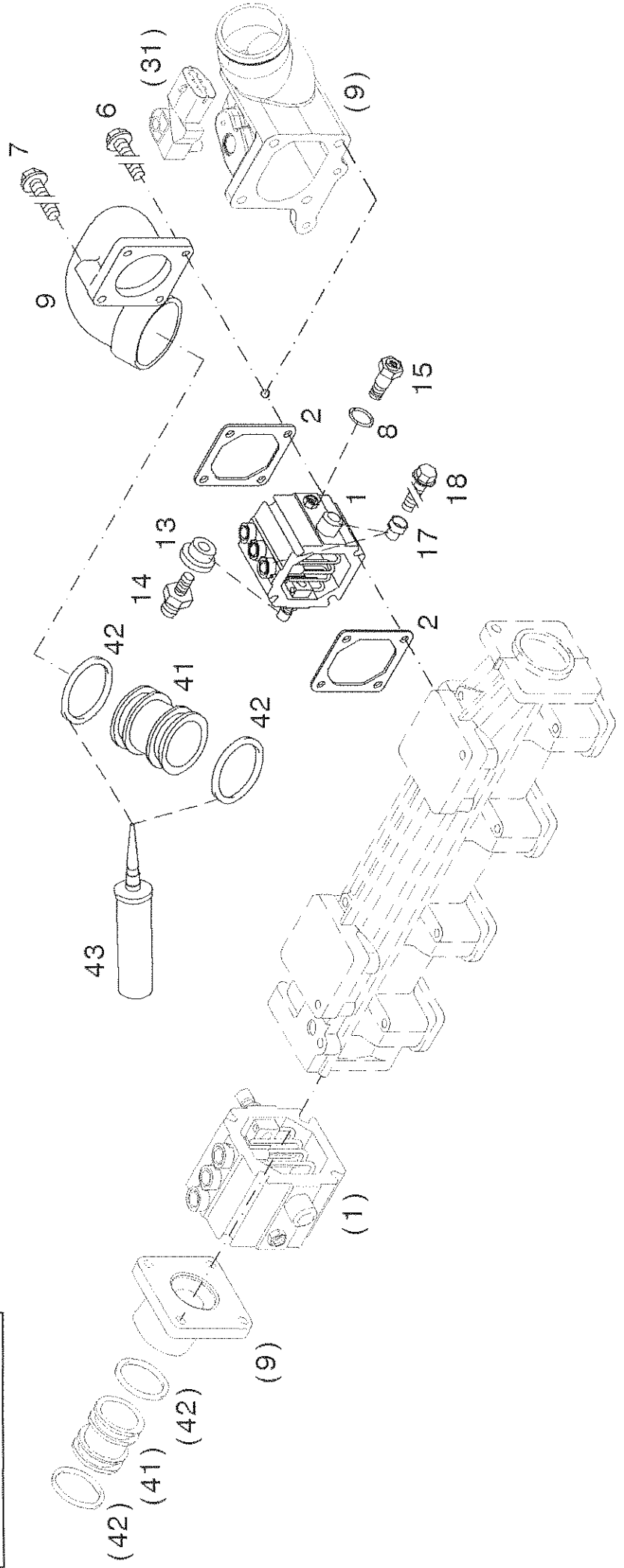
Heizflansch
Heating flange
Thermostat
Brida de calefaccion

Referenznr.:

0128-63-0510 2700



000 ©



Referenznr.:

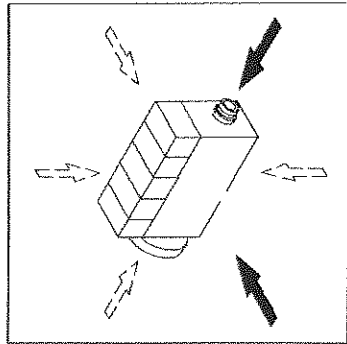
Heizung



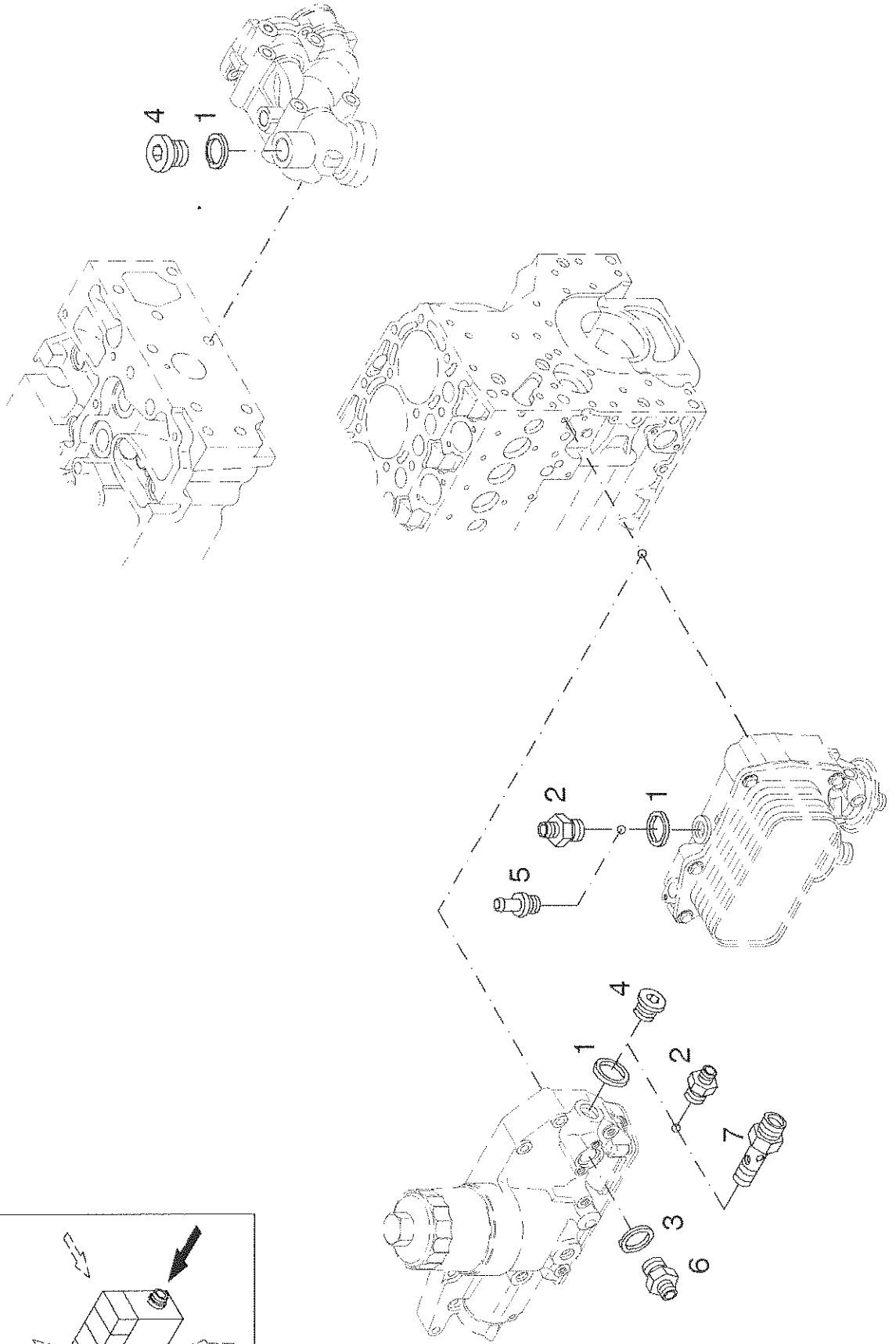
Heizung
Heating system
Chauffage
Calefacción

Referenznr.:

0128-75-0510 2457



004 ©

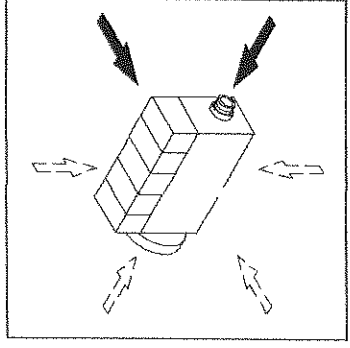




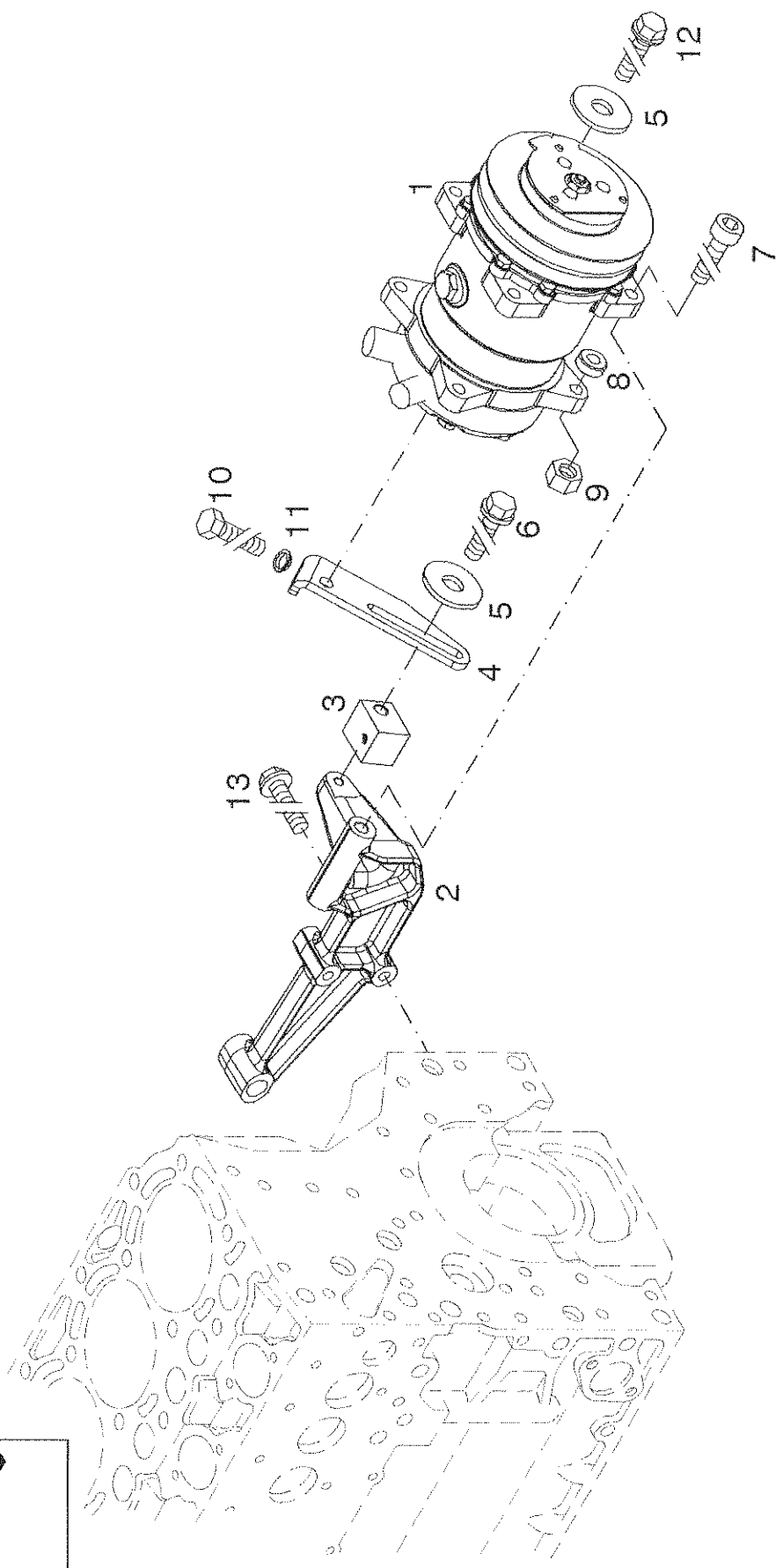
Kältemittelverdichter
Refrigerant compressor
Compresseur a' fluide frigorigifuge
Compresor de refrigerante

Referenznr.:

0128-82-0510 2706



000 ©



Referenznr.:

Hydraulikpumpe
Hvdraulic pump

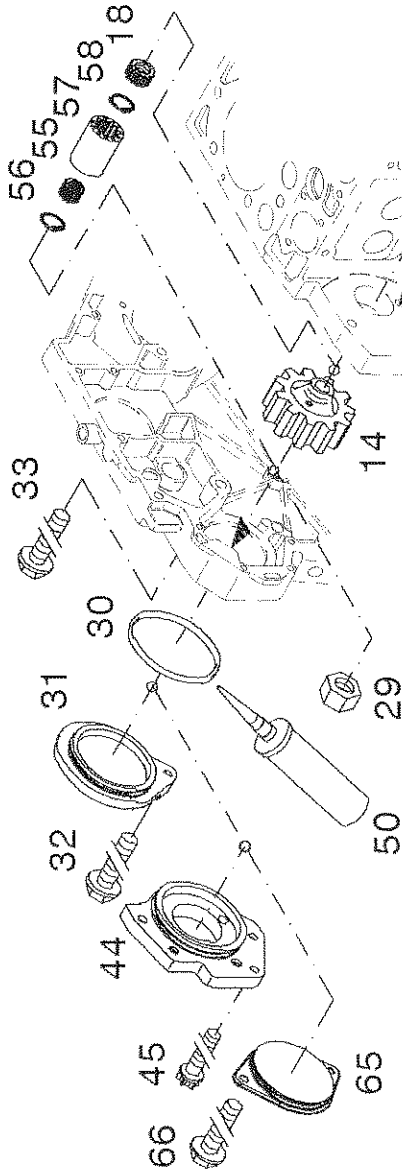
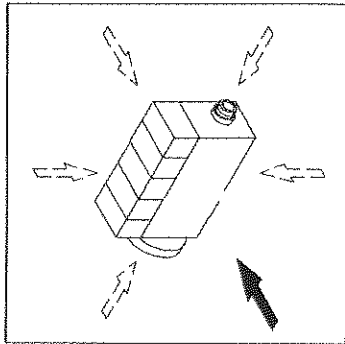
A



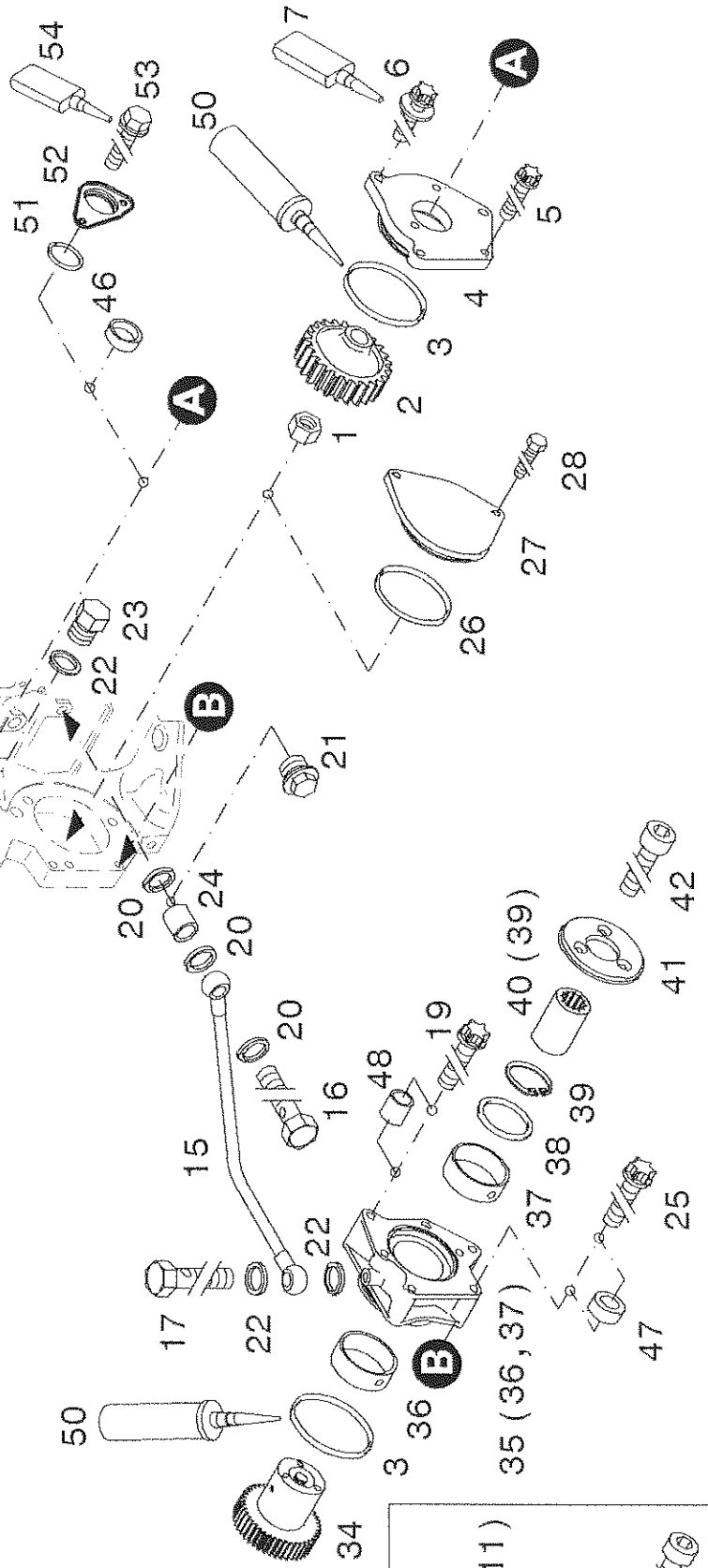
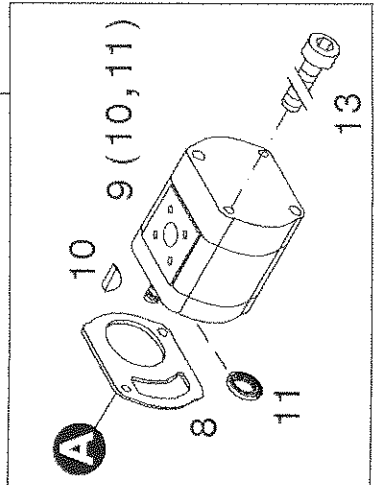
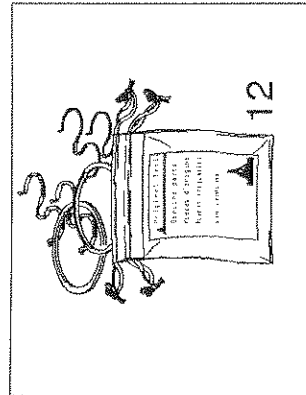
Hydraulikpumpe
Hydraulic pump
Pompe hydraulique
Bomba hidraulica

Referenznr.:

0128-83-0510 2458



006 ©

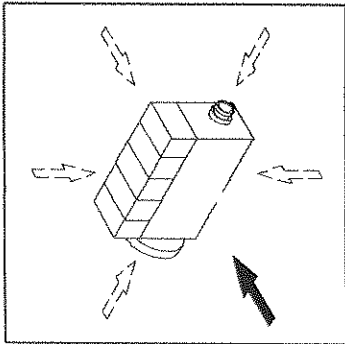




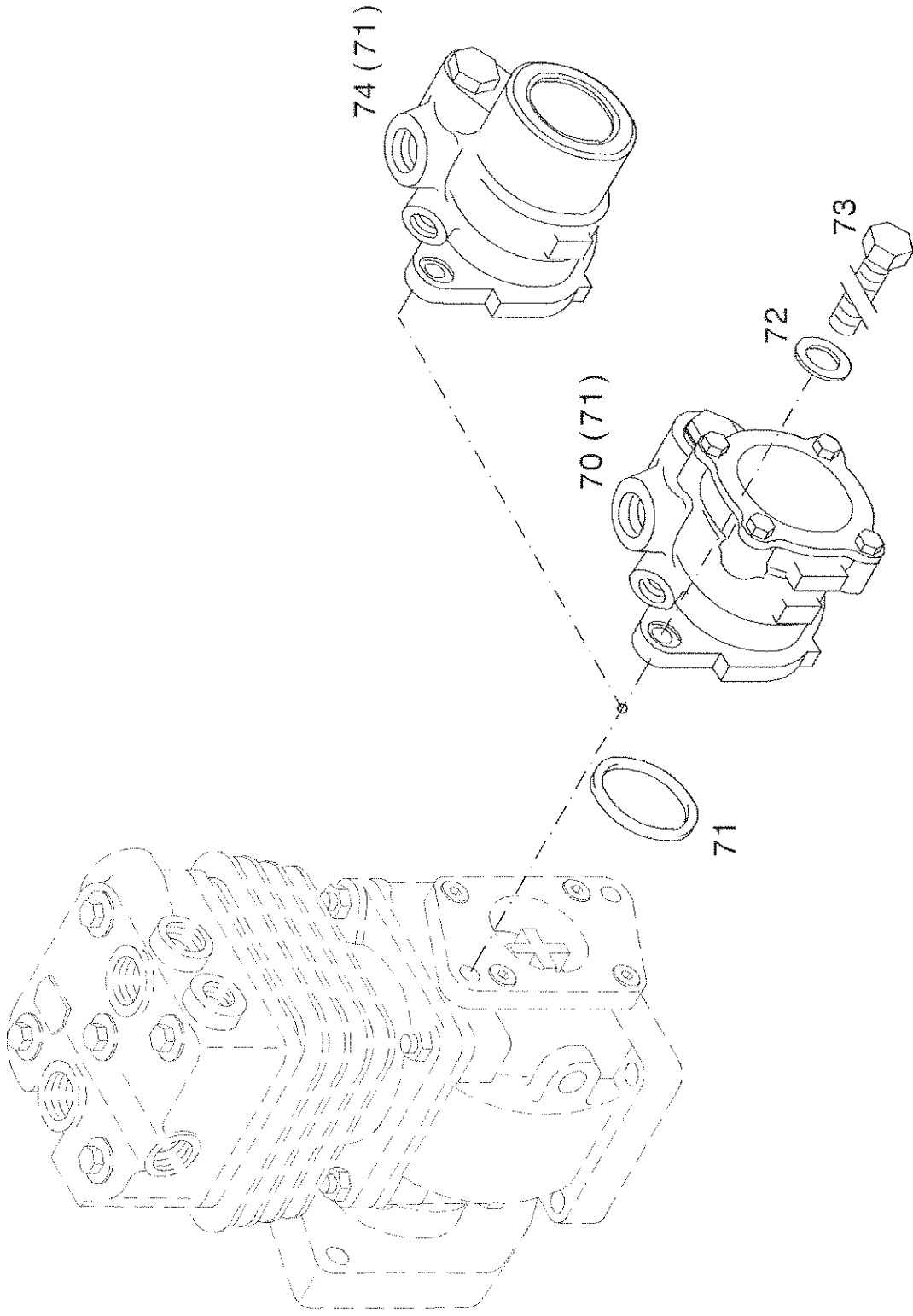
Flügelpumpe
Semi-rotary plug
Pompe à palettes
Bomba de aletas

Referenznr.:

0128-83-0510 2474



000 ©



Wartungsteile
Servicing parts

Referenznr.:

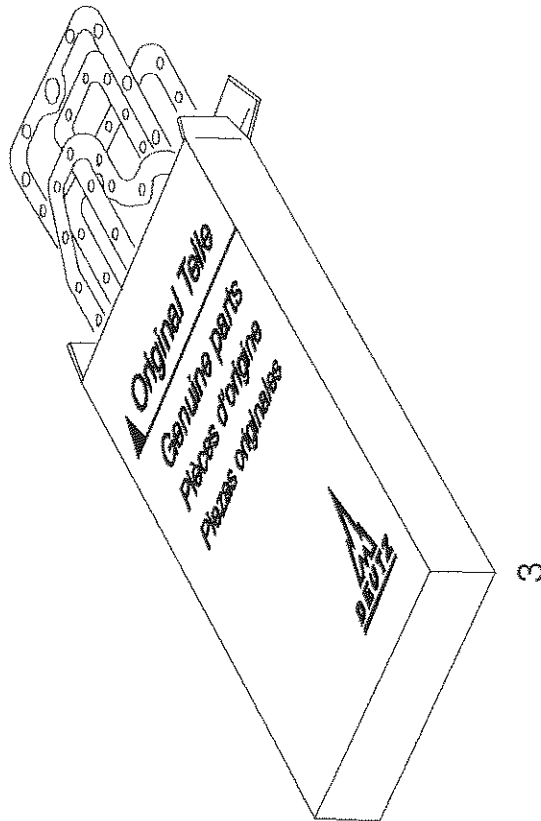
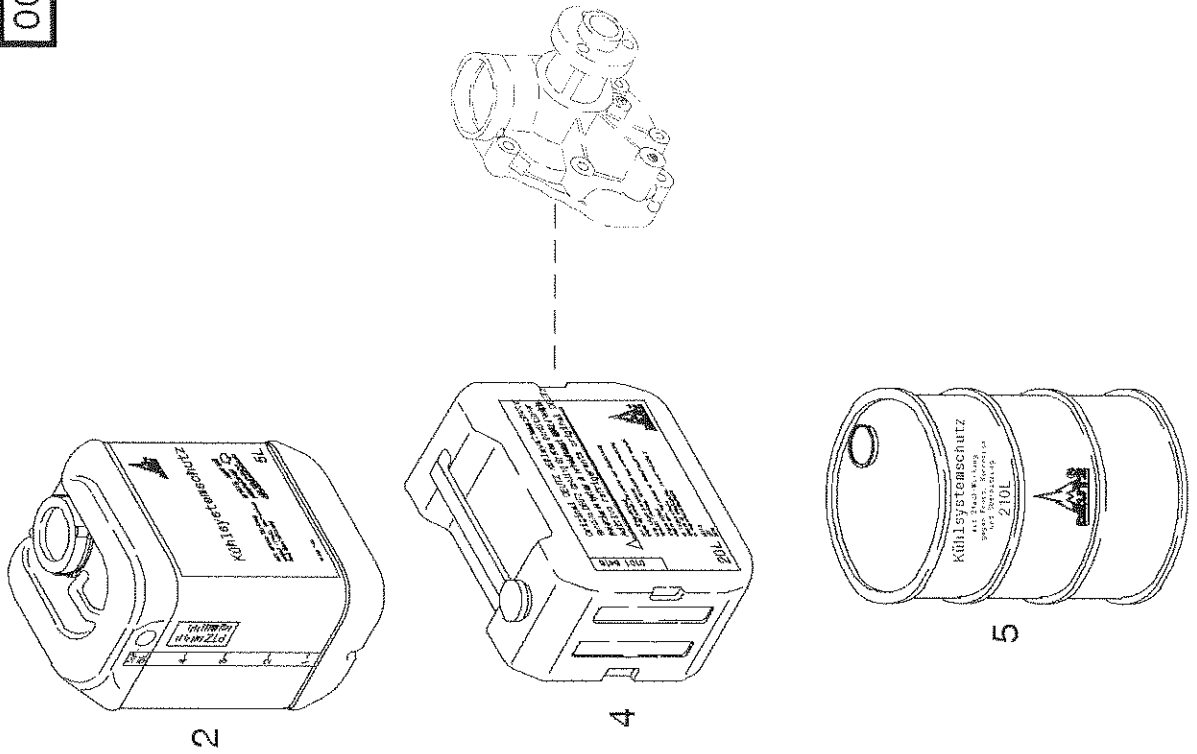


Wartungsteile
Servicing parts
Pièces maintenance
Piezas mantenimiento

Referenznr.:

0128-90-0510 2459

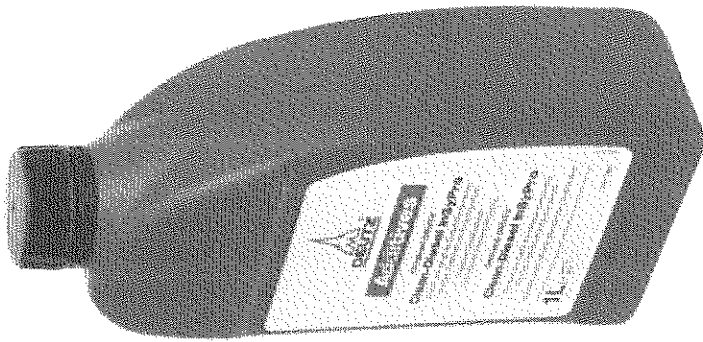
004 ©



DEUTZ Operating Fluids



DEUTZ Oil TLX-10W40FE (DQC III-10)		
5 L	0101 6335	
20 L	0101 6336	
209 L	0101 6337	



DEUTZ Clean-Diesel InSyPro		
1 L	0101 7967	
5 L	0101 7968	



DEUTZ Cooling System Conditioner		
5 L	0101 1490	
20 L	0101 4616	
210 L	1221 1500	

DEUTZ AG
Service Information Systems

Ottostraße 1
D-51149 Köln
Telefon: +49 (0) 221-822-0
Fax: +49 (0) 221-822-5850
Internet: www.deutz.com
eMail: info@deutz.com

Printed in Germany
All rights reserved
1st Edition, © 03/2011
Order No.: 0312 3797



The engine company.