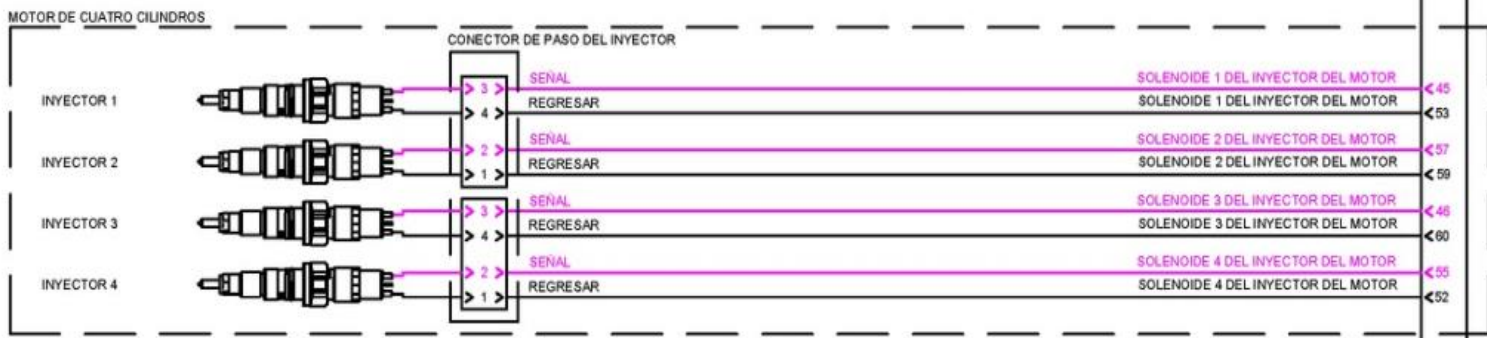
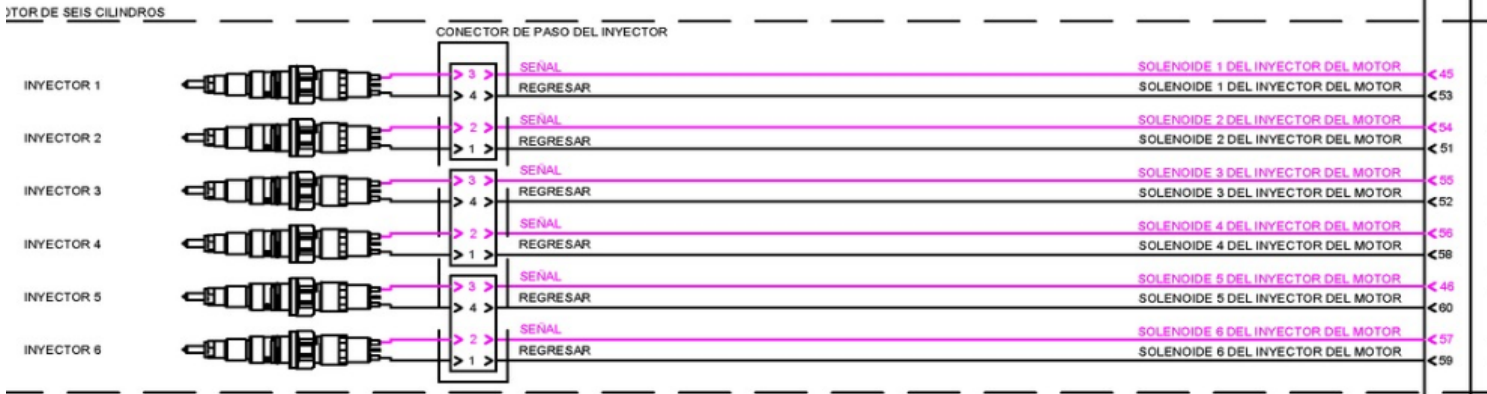
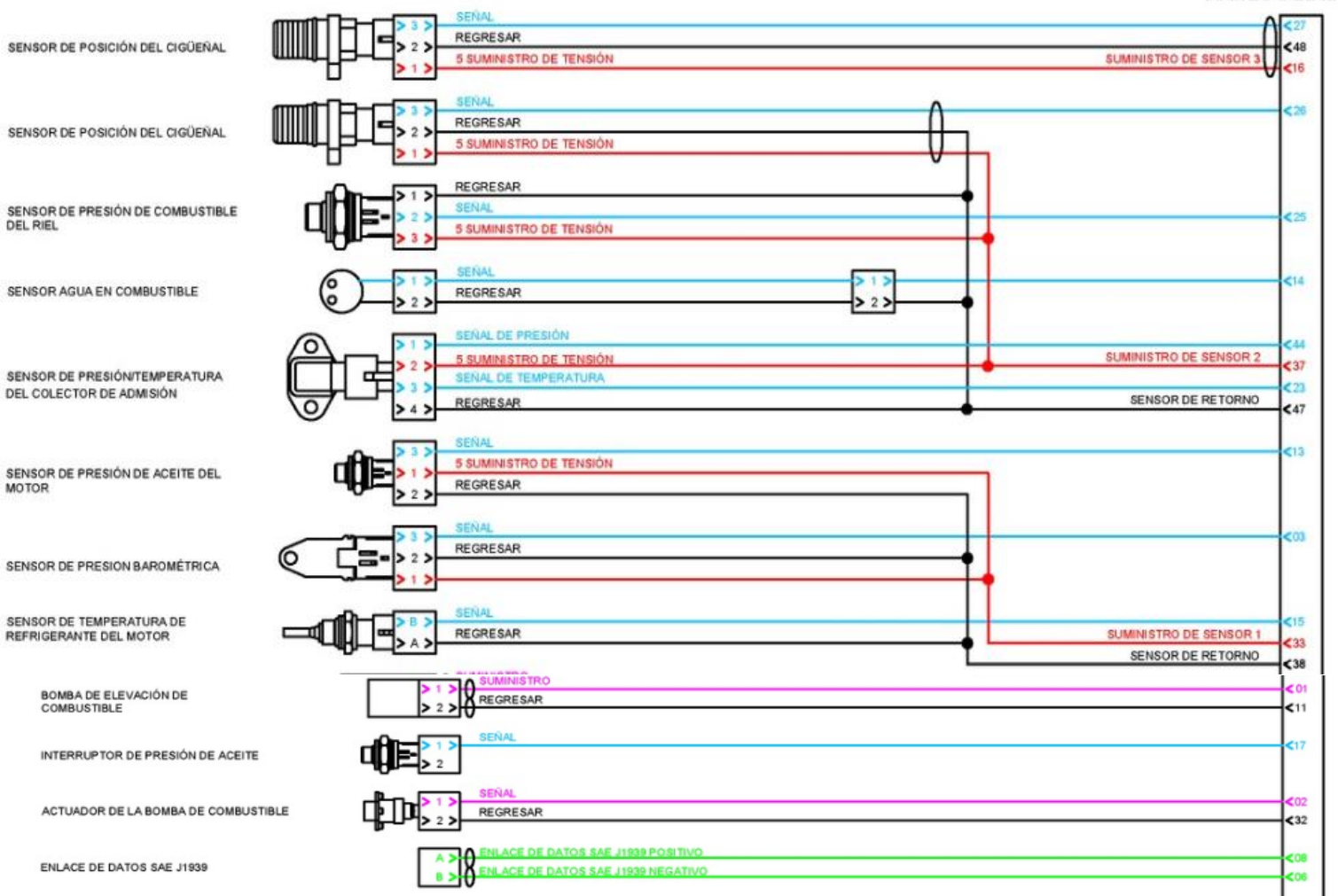
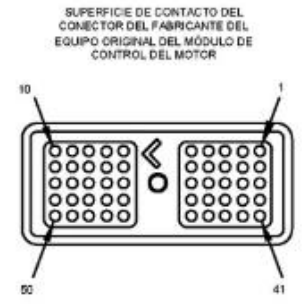
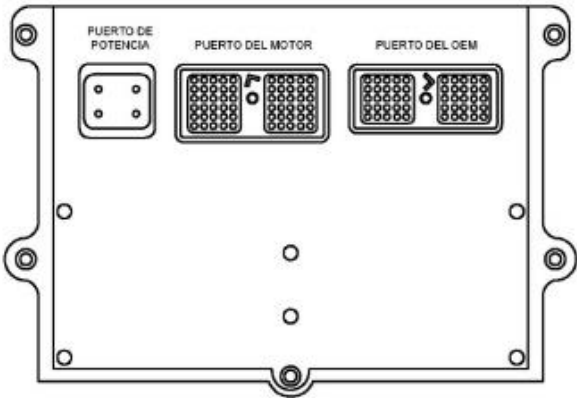
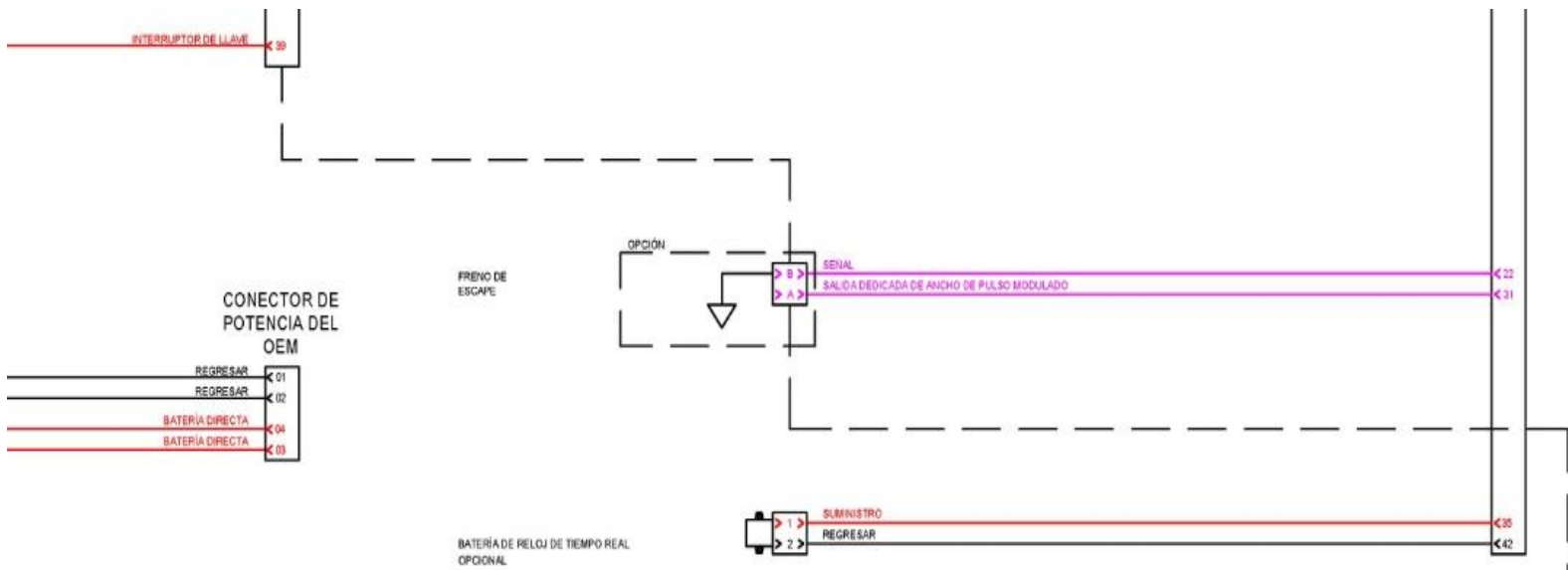
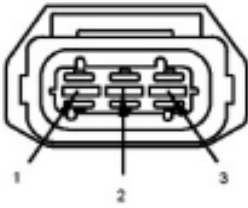


CONECTOR DEL ARNÉS DEL MOTOR

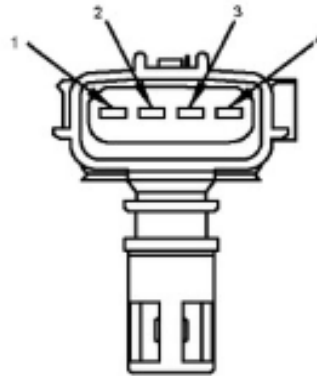




SENSOR DE PRESIÓN DE COMBUSTIBLE
DEL RIEL
CARA DE CONTACTO DEL CONECTOR



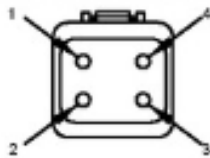
SENSOR DE PRESIÓN/TEMPERATURA DEL COLECTOR DE
ADMISIÓN
CARA DE CONTACTO DEL CONECTOR



ACTUADOR DE LA BOMBA DE COMBUSTIBLE
BOMBA DE ELEVACIÓN DE COMBUSTIBLE
SENSOR AGUA EN COMBUSTIBLE
CARA DE CONTACTO DEL CONECTOR



CONECTOR DE PASO DEL INYECTOR
CONECTOR DE POTENCIA DEL OEM
CARA DE CONTACTO DEL CONECTOR

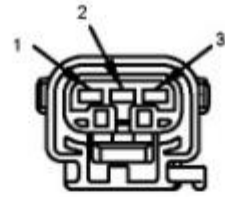
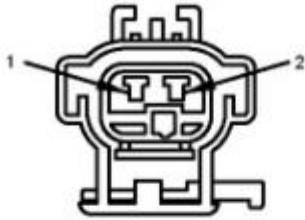


SENSOR DE TEMPERATURA DE REFRIGERANTE DEL MOTOR
CARA DE CONTACTO DEL CONECTOR



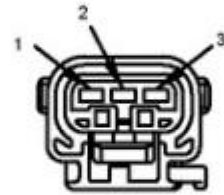
SENSOR DE PRESIÓN DE ACEITE DEL MOTOR
CARA DE CONTACTO DEL CONECTOR

INTERRUPTOR DE PRESIÓN DE ACEITE
CARA DE CONTACTO DEL CONECTOR



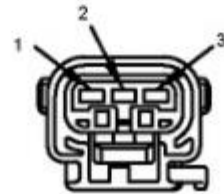
TIPO A

SENSOR DE PRESION BAROMÉTRICA
CARA DE CONTACTO DEL CONECTOR



TIPO B

SENSOR DE POSICIÓN DEL CIGÜENAL
SENSOR DE POSICIÓN DEL CIGÜENAL
CARA DE CONTACTO DEL CONECTOR



TIPO D

