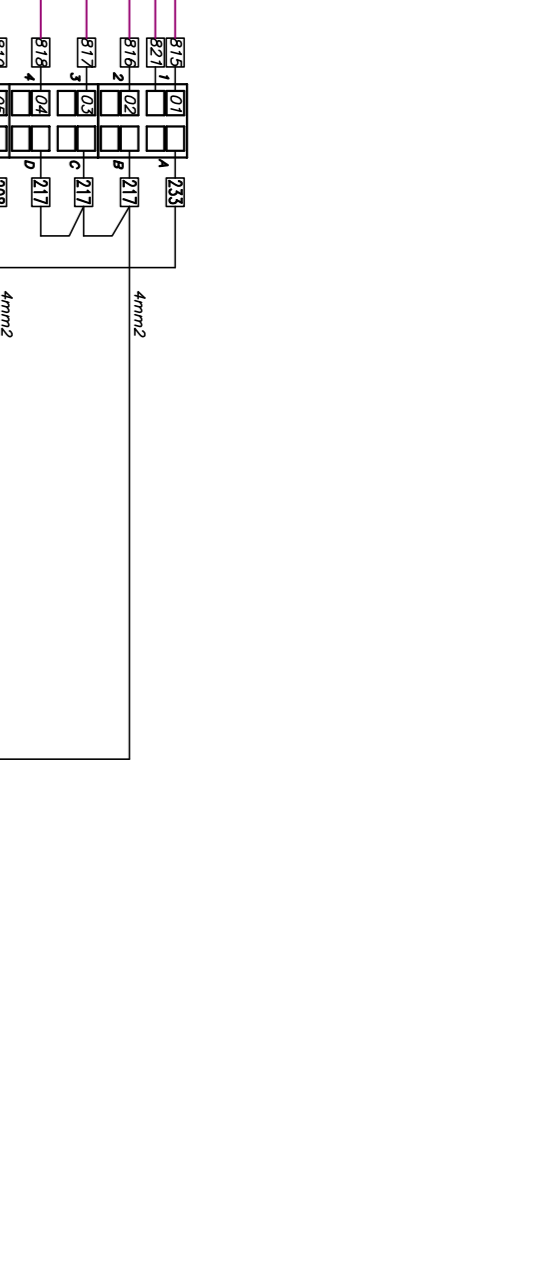
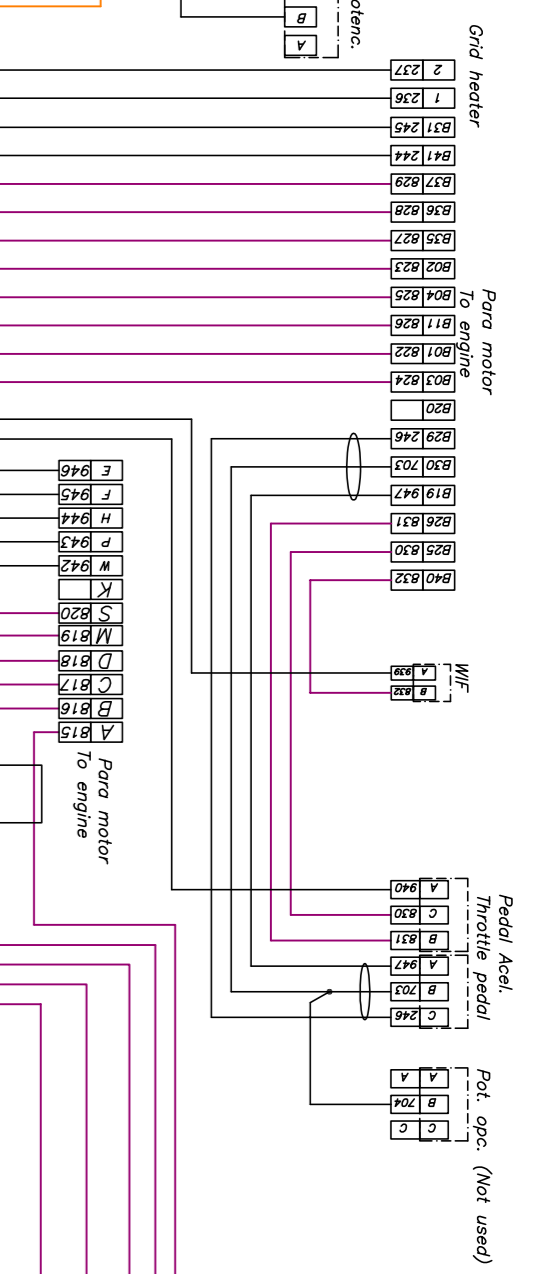
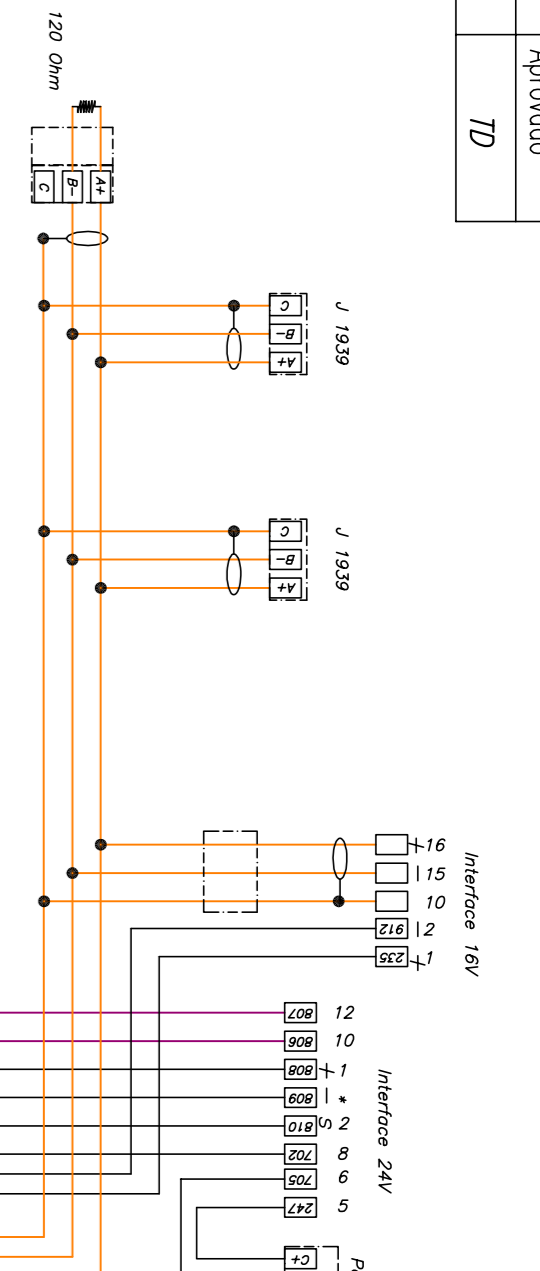
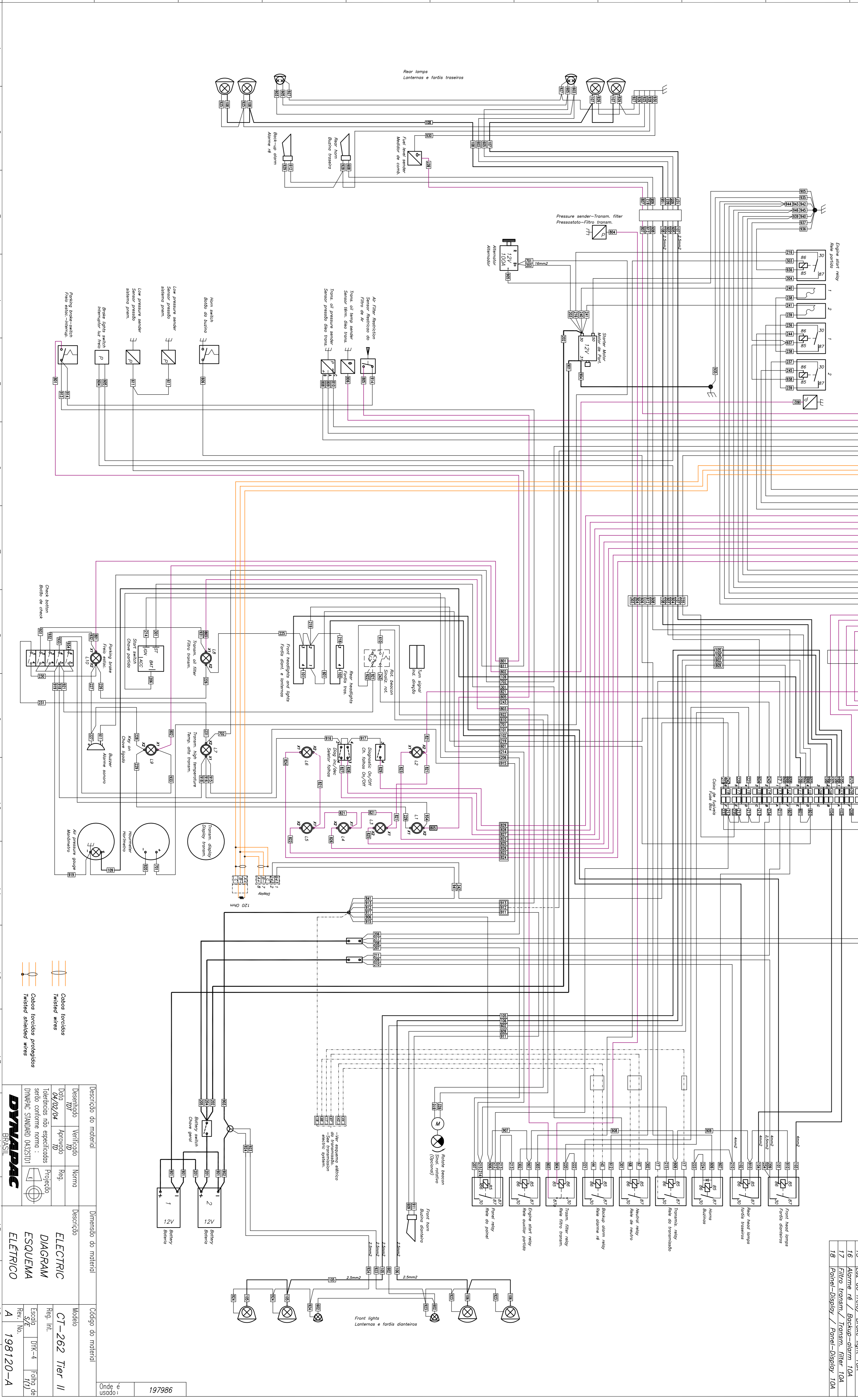


Rev.	Qtd.	Anexo N.º	Data	Emittido por	Aprovado
A	-	9350/03	03/12/12	TDI	TD



Rev.	Qtd.	Anexo N.º	Data	Emittido por	Aprovado
A	-	9350/03	03/12/12	TDI	TD

FUSIVES / FUSES	Descrição	Dimensão do material	Código do material
L1	Lamp. indicadoras / Indicator lamps		
L2	Rest. filtro ar / Air filter restriction		
L3	Água no comb. / Water in fuel		
L4	Manutenção / Maintenance		
L5	Aquecimento / Heater		
L6	Parê / Stop		
L7	Indicador de falha / Diagnostic		
L8	Temp. transm. / Transm. temp.		
L9	Rest. filtro transm. / Transm. filter rest.		
L10	Chave ligada / Switch on		
L11	Feio estac. / Parking brake		



Descrição do material	Verificado	Norma	Dimensão do material	Código do material								
Designado	TD											
Data	04/02/04	Reg.										
Tolerâncias não especificadas serão conforme norma: DYNAPAC STANDARD 043251011												
<table border="1"> <tr> <td>Modelo</td> <td>CT-262</td> <td>Ter</td> <td>II</td> </tr> <tr> <td>Escala</td> <td>1:1</td> <td>Folha de</td> <td>1/1</td> </tr> </table>					Modelo	CT-262	Ter	II	Escala	1:1	Folha de	1/1
Modelo	CT-262	Ter	II									
Escala	1:1	Folha de	1/1									
<table border="1"> <tr> <td>Rev.</td> <td>S/E</td> <td>Proj.</td> <td>1/1</td> </tr> <tr> <td>No.</td> <td></td> <td></td> <td></td> </tr> </table>					Rev.	S/E	Proj.	1/1	No.			
Rev.	S/E	Proj.	1/1									
No.												

197986

198120-A

Este documento é de nossa exclusiva propriedade. É proibido copiar, mostrar, entregar e usá-lo indevidamente sem a nossa expressa autorização. Os infratores serão processados de conformidade com as leis penais vigentes.