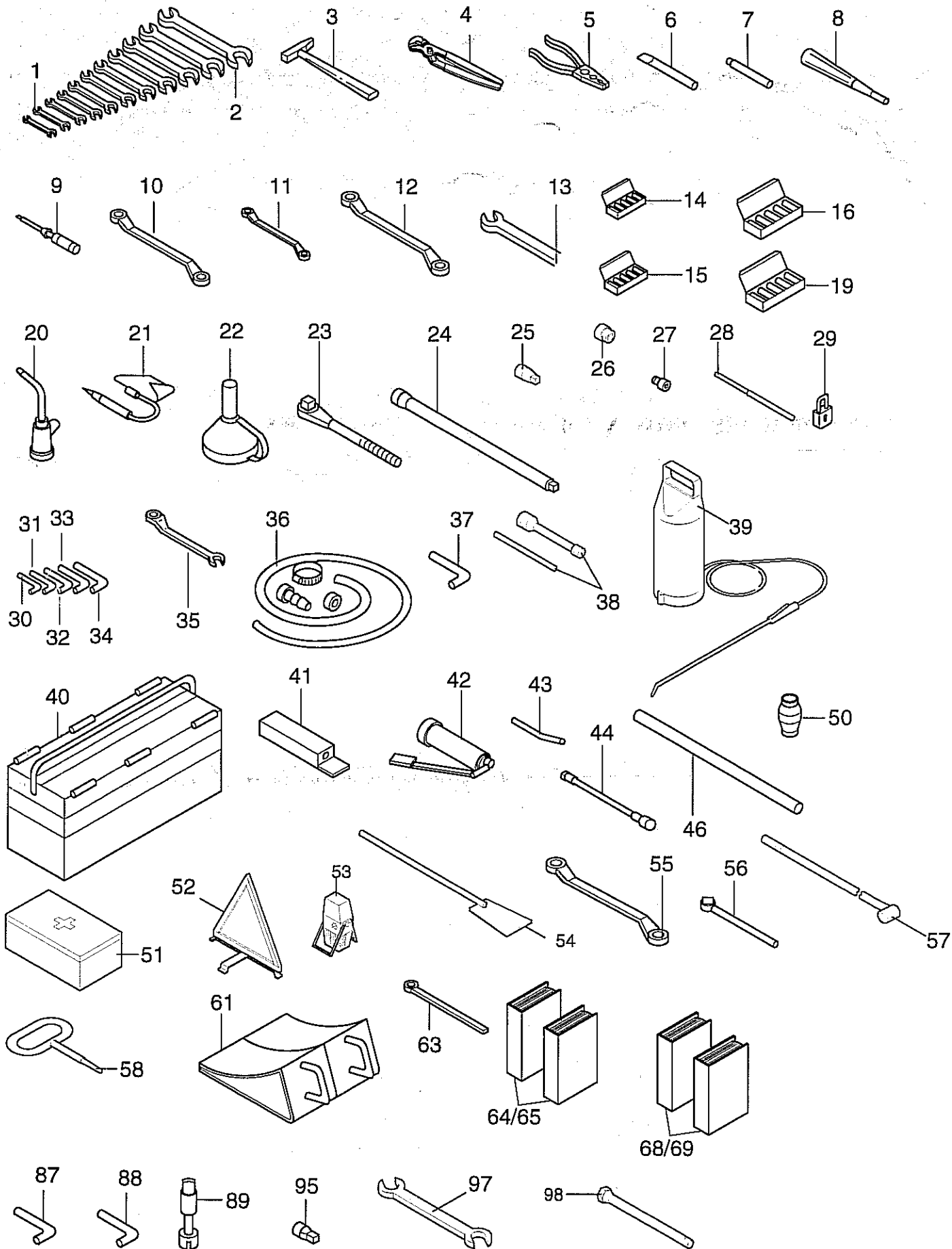


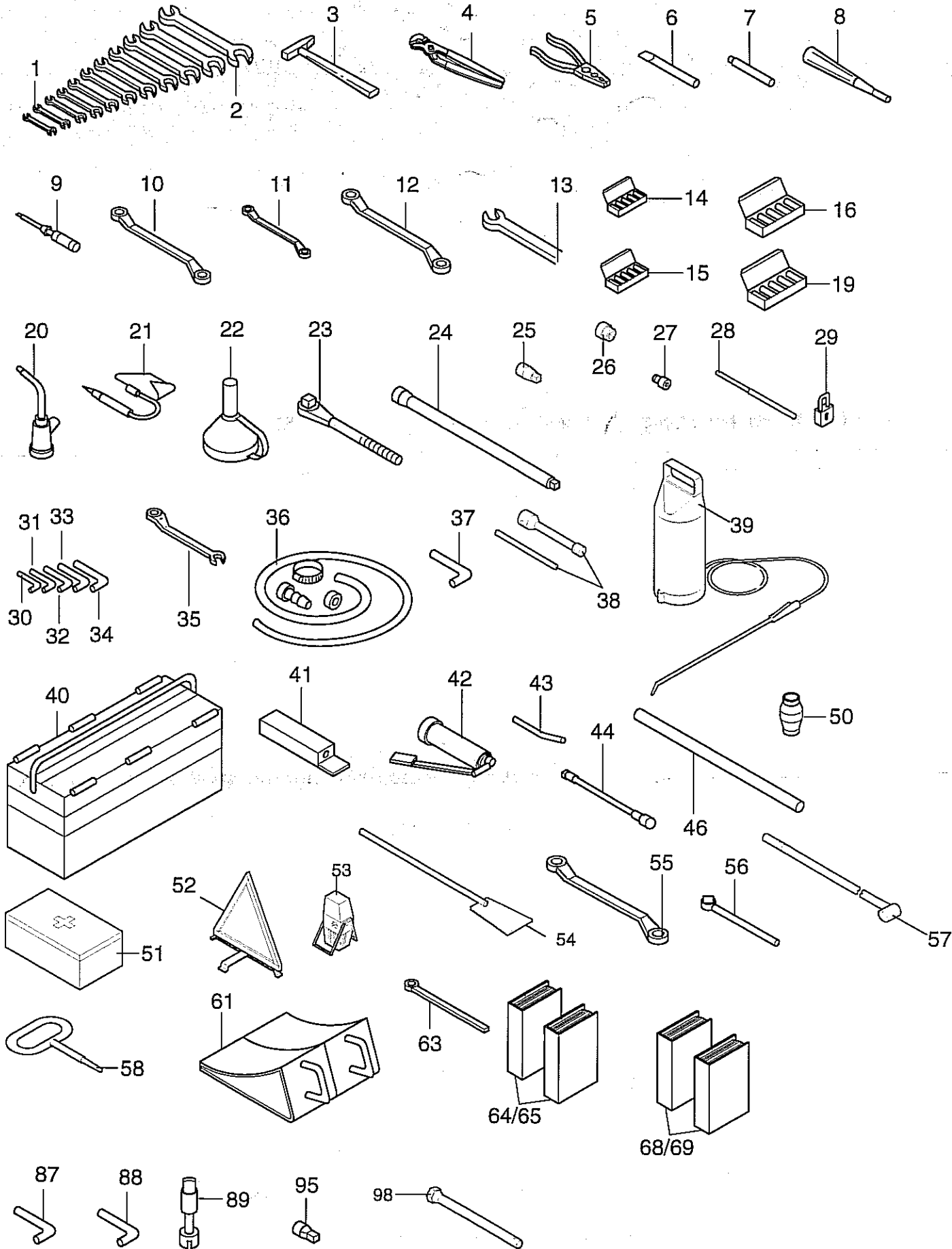
864 12 06 00	Werkzeug und Zubehör Tools and assessors	Gruppe Group 12	Seite Page 3
--------------	---	---------------------------	------------------------

Pos. Item	Bestell-Nr. Part No.	Anz. Qty.	Beschreibung	Description	Bemerkung Note
1	956 12 47 15	1	Satz Gabelschlüssel	set fork wrench	6 - 32
2	956 12 45 50	1	Gabelschlüssel	fork wrench	30 - 36
3	956 12 85 50	1	Hammer	hammer	1500 gr
4	956 18 85 24	1	Wasserpumpenzange	multiple slip-joint gripping	
5	956 13 86 20	1	Kombizange	cut pliers	
6	956 12 25 40	1	Flachmeißel	flat chisel	
7	956 11 40 05	1	Dorn	punch	
8	956 16 93 90	1	Schraubendreher	screw driver	
9	956 16 93 80	1	Elek.-Schraubendreher	electro-screw driver	
10	956 16 08 20	1	Ringschlüssel	ring spanner	24 - 27
11	956 16 06 40	1	Ringschlüssel	ring spanner	17 - 19
12	956 16 09 40	1	Ringschlüssel nicht bei Vario-Bohle	ring spanner not for vario-screed	30 - 36
13	956 12 46 00	1	Gabelschlüssel nicht bei Vario-Bohle	fork wrench not for vario-screed	46
14	977 45 30 05	5	Sicherung	fuse	5 Amp.
15	977 45 30 08	5	Sicherung	fuse	8 Amp.
16	977 45 30 16	5	Sicherung	fuse	16 Amp.
19	977 45 30 60	2	Sicherung	fuse	80 Amp.
20	956 15 35 10	1	Ölkanne	oil can	
21	956 15 75 20	1	Prüflampe	test lamp	24V
22	956 17 82 80	1	Trichter	funnel	
23	956 19 22 20	1	Zahnradknarre	standard ratchet	
24	956 18 54 27	1	Verlängerung	extension	nur bei Vario-Bohle only for vario-screed
25	956 18 52 30	1	Verbindungsvierkant	connection square	
26	956 14 95 24	1	Steckschlüsseleinsatz	socket for wrenches	
27	570 13 01 35	5	Kugelmitnehmer nur bei Vibration	ball dog only for vibration	



864 12 06 00	Werkzeug und Zubehör Tools and assessors	Gruppe Group 12	Seite Page 5
--------------	---	---------------------------	------------------------

Pos. Item	Bestell-Nr. Part No.	Anz. Qty.	Beschreibung	Description	Bemerkung Note
27	570 13 01 35	5	Kugelmithemer nur bei Vibration	ball dog only for vibration	
28	956 16 55 20	1	Splintentreiber	split pin puncher	ø 4 mm
29	956 18 58 14	2	Vorhängeschloß	padlock	
30	956 17 40 10	1	Inbus-Schlüssel	hex. socket wrench	4 mm
31	956 17 40 15	1	Inbus-Schlüssel	hex. socket wrench	5 mm
32	956 17 40 20	1	Inbus-Schlüssel	hex. socket wrench	6 mm
33	956 17 40 25	1	Inbus-Schlüssel	hex. socket wrench	8 mm
34	956 17 40 30	1	Inbus-Schlüssel	hex. socket wrench	10 mm
35	956 12 48 30	1	Gabel-Ringschlüssel	fork wrench	30 mm
36	864 12 06 36	1	Ablaßleitung	drain line	
37	956 13 29 12	1	Inbus-Schlüssel	hex. socket wrench	12 mm
38	956 17 30 90	1	Steckschlüssel nur bei Radfertiger	wrench only for wheeled paver	27 mm
39	956 12 50 50	1	Spritze für Lösungsmittel	syringe for solvency	3 ltr.
40	956 18 95 20	1	Werkzeugkasten	tool box	5-teilig
41	956 94 65 20	1	Tube Molykote	tube moly kote	
42	956 12 10 90	1	Handhebel-fettpresse	lever press	
43	956 12 11 15	1	Schlauch mit Hoch- drucknippel	hose with high pres- sure nipple	
44	956 11 54 20	1	Rohr für Fettpresse	tube for grease gun	
46	956 14 59 83	1	Montagehebel nur bei Vibrationsbohle	mounting lever only for vibration screed	
50	953 50 24 33	1	Pharos Injektor	pharos injector	Typ 00
**	953 50 17 80	1	Pharos Injektordüse	pharos injector nozzle	0,5 mm
51	930 52 01 50	1	Verbandskasten Nicht bei Export	first aid box not for export	
52	956 38 01 10	1	Wega-Warndreieck Nicht bei Expor	warning triangle not for export	Nicht bei Kettenfertiger- Not for crawler paver
53	956 38 01 80	1	Warnlampe Nicht bei Expor	warning light not for export	
54	880 12 06 70	1	Spachtel	spatula	



864 12 06 00	Werkzeug und Zubehör Tools and assessors	Gruppe Group	12	Seite Page	7
--------------	---	-----------------	----	---------------	---

Pos. Item	Bestell-Nr. Part No.	Anz. Qty.	Beschreibung	Description	Bemerkung Note
55	956 11 75 20	1	Ringschlüssel nicht bei Variobohle	ring spanner not for vario screed	Type 857
56	956 12 11 20	1	Schlauch f. Fettpresse nicht für Kettenfertiger	pipe for grease gun not for crawler paver	
57	956 13 35 17	1	Schraubendreher-Einsatz nicht für Bohle typ	screw driver bit not for screed type	857
58	956 11 40 40	1	Dornschlüssel	punch wrench	
61	864 12 06 60	2	Unterlegkeil Nur bei Radfertiger	wedge only for wheeled paver	
63	66 53 96	1	Ringschlüssel für Vario-bohle typ	ring spanner for vario screed type	46 mm 847 / 859
64	X	X	Ersatzteilkatalog Fertiger	spare parts catalogue paver	
65	X	X	Betriebsanleitung Fertiger	instruction manual paver	
68	X	X	Ersatzteilkatalog Motor	spare parts catalogue engine	
			Betriebsanleitung Motor	instruction manual engine	
88	956 16 93 91	1	Winkel-Schraubendreher	angle screw wrench	
89	864 12 06 89	1	Skt.-Schraubendreher nur für Bohle Typ	hex. screw wrench only for sceed type	847
90	864 12 06 90	1	Nutmutternschlüssel nur für Bohlen Typ	groove nut wrench only for sceeds type	847, 857, 859
95	956 14 95 27	1	Steckschlüssel-Einsatz nur für Bohlen Typ	socket for wrenches only for sceeds type	847, 859
98	956 13 65 15	1	Klauenschlüssel	fork wrench	
99	956 17 23 40	1	Starterschlüssel	start wrench	

