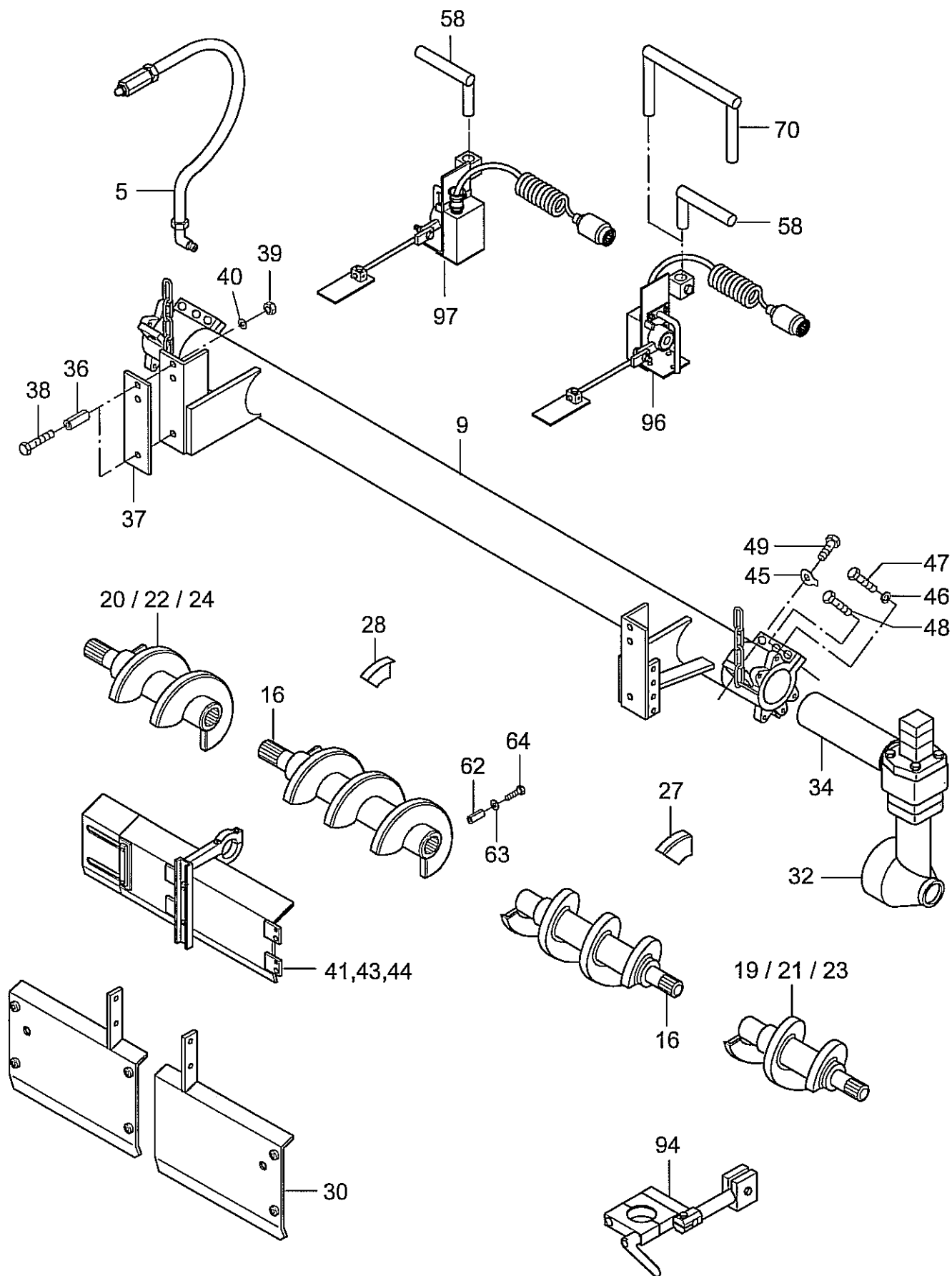
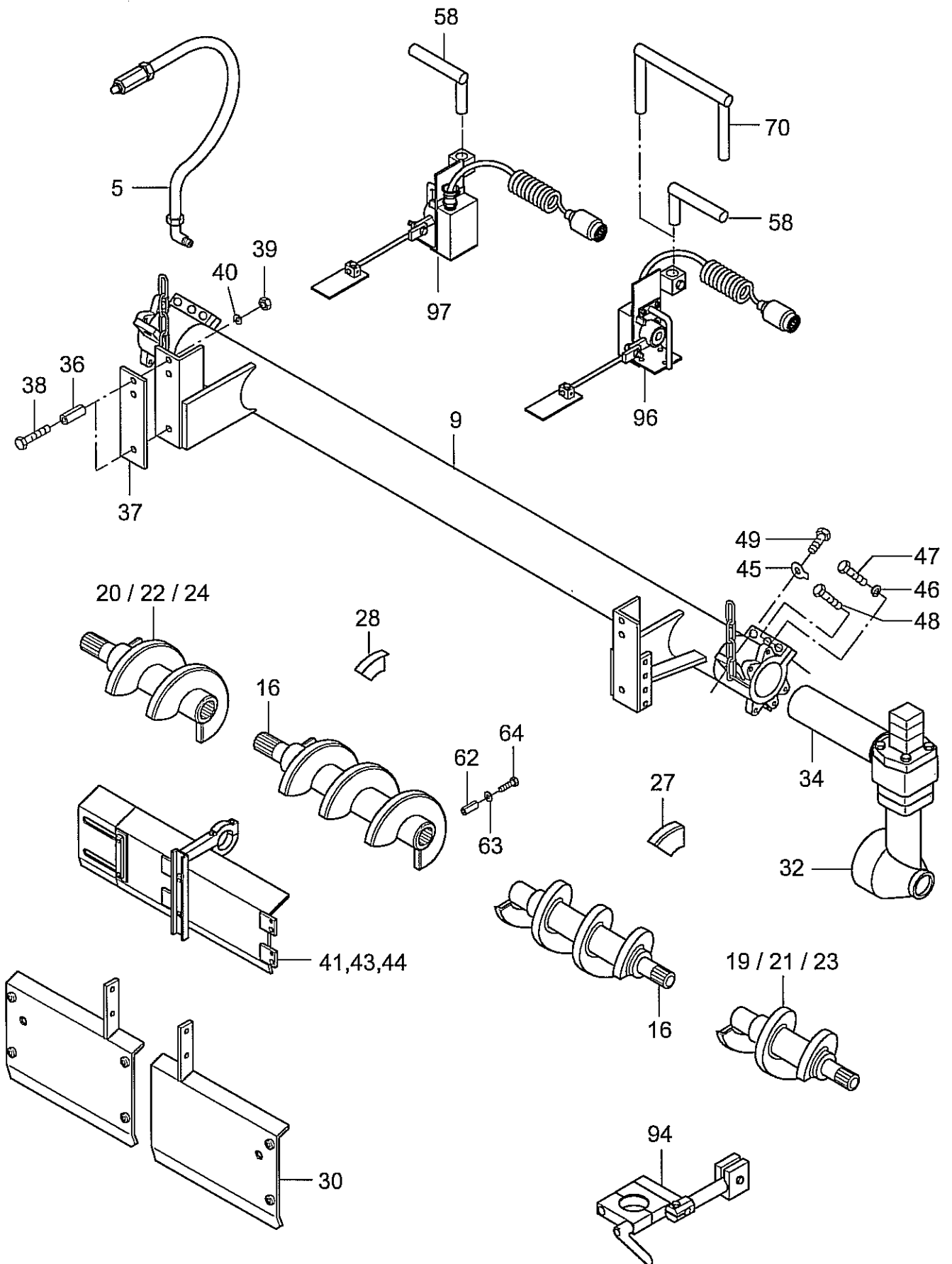


Seite Page	Benennung	Description	Bemerkung Note
	VERTEILERSCHNECKE	AUGER	
3	Verteilerschnecke Ø 380 mm	Auger Ø 380 mm	756 18 00 01
7	Verteilerschnecke Ø 310 mm	Auger Ø 310 mm	754 18 00 02
11	Schmierleitung	Grease pipeline	754 18 05 00
13	Verteilerschnecke Ø 380 mm	Auger Ø 380 mm	756 18 16 00
15	Verteilerschnecke Ø 310	Auger Ø 310 mm	864 18 17 00
17	Abstreifbleche, verstellbar	Scrapper plates, adjustable	756 18 30 00
19	Schneckengetriebe	Auger gear	756 18 32 00
23	Schneckengetriebe für Ø 310 mm	Auger gear for Ø 310 mm	774 18 32 00
27	Motorhalterung kpl. für Ø 380 mm	Motor support cpl. for Ø 380 mm	756 18 34 00
29	Materialführung	Material guide	756 18 41 00
31	Motorhalterung kpl. für Ø 310 mm	Motor support cpl. for Ø 310 mm	754 18 34 00
33	Ultraschall-Sensorhalter	Sonic sensor holder	754 18 94 00
35	Endschalter links (Poti)	Limit switch left (Poti)	754 18 96 00
37	Endschalter rechts (Poti)	Limit switch right (Poti)	754 18 97 00
39	Materialführung ab 7 m (Verstrebung gelenkig)	Material guide from 7 m (Bracing hinged)	756 18 43 00
41	Materialführung ab 8 m (Verstrebung gelenkig)	Material guide from 8 m (Bracing hinged)	756 18 44 00



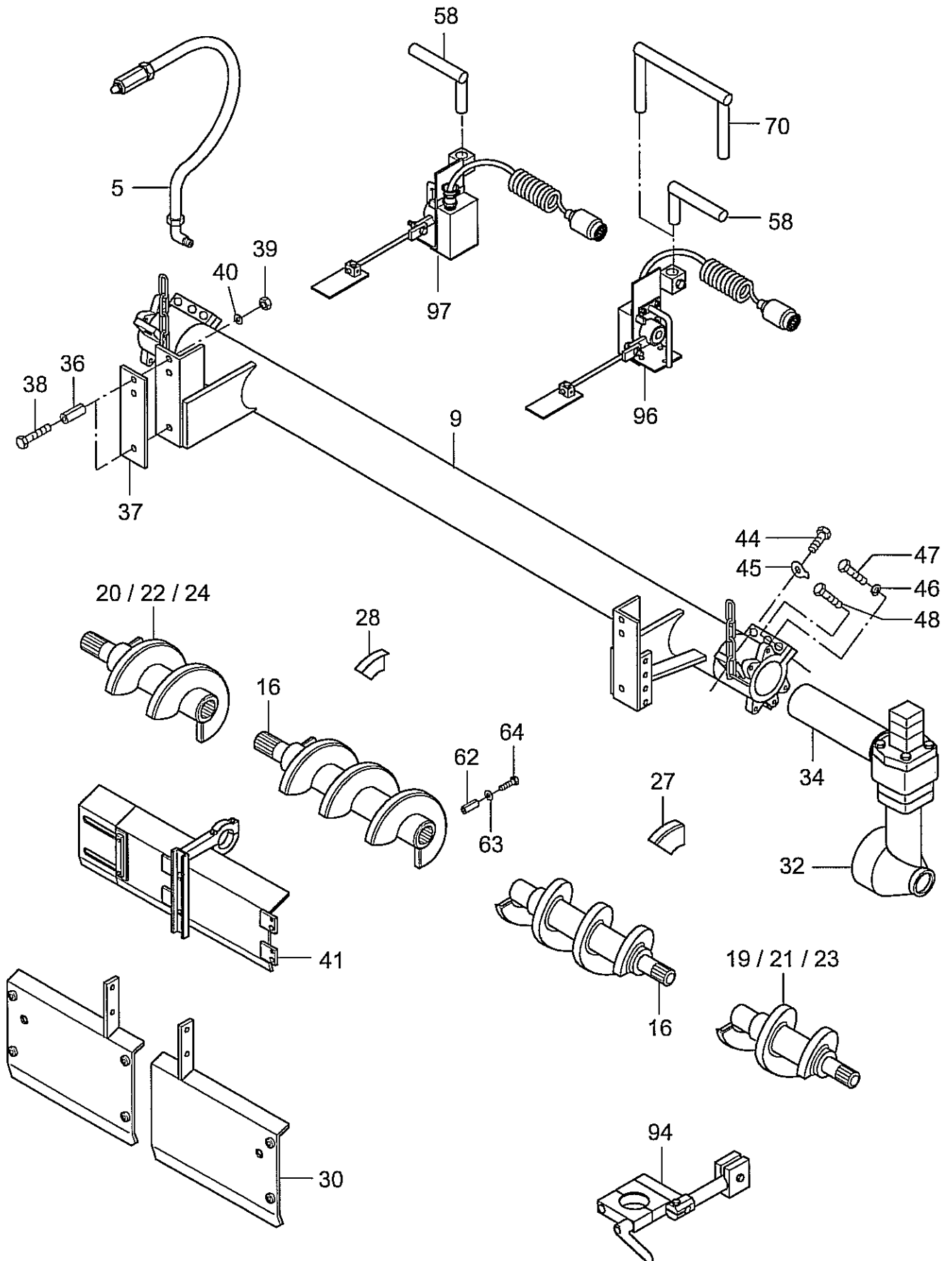
756 18 00 01	Verteilerschnecke Ø 380 mm Auger Ø 380 mm	Gruppe Group 11-2	Seite Page 3
--------------	--	----------------------	-----------------

Pos. Item	Bestell-Nr. Part No.	Anz. Qty.	Beschreibung	Description	Bemerkung Note
5	754 18 05 00	1	Schmierleitung	grease pipeline	s. Gr. 11-10
9	756 18 09 00	1	Verteilerträger	distributor support	
16	756 18 16 00	1	Verteilerschnecke	auger	s. Gr. 11-11
**	679 586	1	Schneckenverschleiß- teilsatz	auger wear part kit	Pos. 27/28
19	756 18 19 00	1	Schnecke links kpl.	auger left compl.	290 mm
20	756 18 20 00	1	Schnecke rechts kpl.	auger right compl.	290 mm
21	756 18 21 00	1	Schnecke links kpl.	auger left compl.	434 mm
22	756 18 22 00	1	Schnecke rechts kpl.	auger right compl.	434 mm
23	756 18 23 00	1	Schnecke links kpl.	auger left compl.	868 mm
24	756 18 24 00	1	Schnecke rechts kpl.	auger right compl.	868 mm
27	756 18 27 11	X	Verschleißteil links	wear part left	
**	937 63 42 74	X	Senkschraube m. Nase	countersunk nib screw	
**	928 847	X	Sechskantmutter	hex. nut	M 10 DIN 934 10.
**	704 130	X	Federring	spring washer	ø 10 DIN 127
28	756 18 28 11	X	Verschleißteil rechts	wear part right	
**	937 63 42 74	X	Senkschraube m. Nase	countersunk nib screw	
**	928 847	X	Sechskantmutter	hex. nut	M 10 DIN 934 10.
**	704 130	X	Federring	spring washer	ø 10 DIN 127
30	756 18 30 00	1	Abstreifblech verstellbar	scraper, adjustable	s. Gr. 11-13
32	756 18 32 00	2	Schneckengetriebe	auger gear	s. Gr. 11-14
34	756 18 34 00	1	Motorhalterung	motor support	s. Gr. 11-17
36	931 50 78 09	4	Spannhülse	clamping sleeve	ø 25x14 DIN 7346
37	756 18 00 37	2	Unterlegblech	packing plate	
38	500 156	4	Sechskantschraube	hex.screw	M 20x60 DIN 933
39	937 18 05 17	4	Sechskantmutter	hex.nut	BM 20 DIN 439
40	600 014	4	U-Scheibe	washer	ø 21 DIN 125
41	756 18 41 00	1	Materialführung	material guide	s. Gr. 11-18
43	756 18 43 00	1	Materialführung m. Ver- strebung	guide w. reinforcement	s. Gr. 11-66
44	756 18 44 00	1	Materialführung m. Ver- strebung	guide w. reinforcement	s. Gr. 11-67



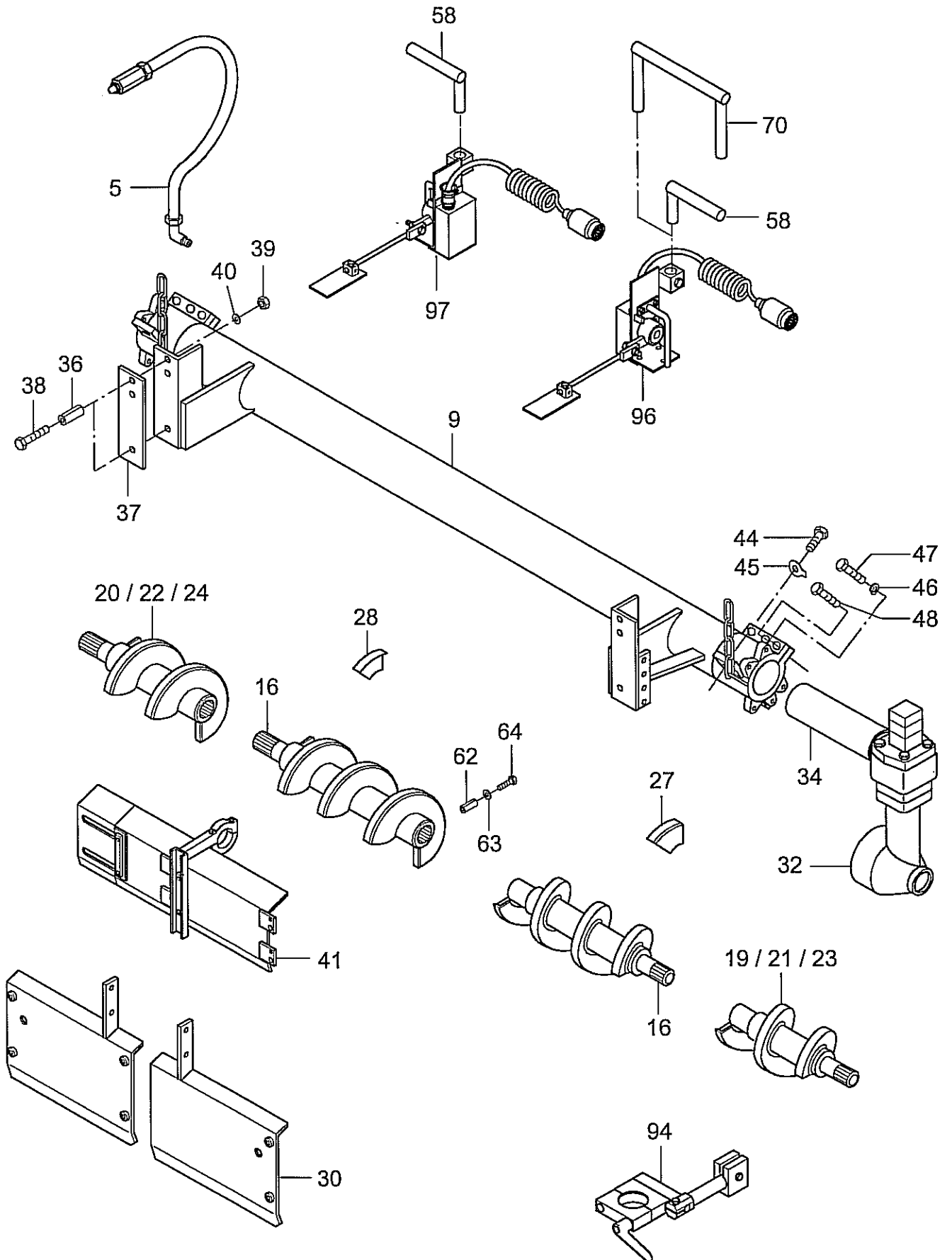
756 18 00 01	Verteilerschnecke Ø 380 mm Auger Ø 380 mm	Gruppe Group 11-2	Seite Page 5
--------------	--	----------------------	-----------------

Pos. Item	Bestell-Nr. Part No.	Anz. Qty.	Beschreibung	Description	Bemerkung Note
45	936 78 00 17	4	Sicherungsblech	locking plate	25 DIN 93
46	600 011	4	U-Scheibe	washer	Ø 17 DIN 125
47	938 11 17 21	4	Sechskantschraube	hex.screw	M 16x60 DIN 931
48	938 16 58 73	2	Sechskantschraube	hex.screw	M 16x55 DIN 933
49	938 15 10 84	4	Sechskantschraube	hex.screw	M 24x50 DIN 933
58	880 18 00 58	2	Halter	holder	
62	880 18 00 62	2	Klemmstück	clamping piece	
63	880 18 00 63	2	Scheibe	washer	
64	500 028	2	Sechskantschraube	hex.screw	M 10x25 DIN 933
70	880 18 00 70	2	Halter	holder	
94	754 18 94 00	2	Ultraschallsensorhalter	sonic sensor holder	s. Gr. 13-80
96	754 18 96 00	1	Endschalter, links	limit switch, left	s. Gr. 11-33
97	754 18 97 00	1	Endschalter, rechts	limit switch, right	s. Gr. 11-34



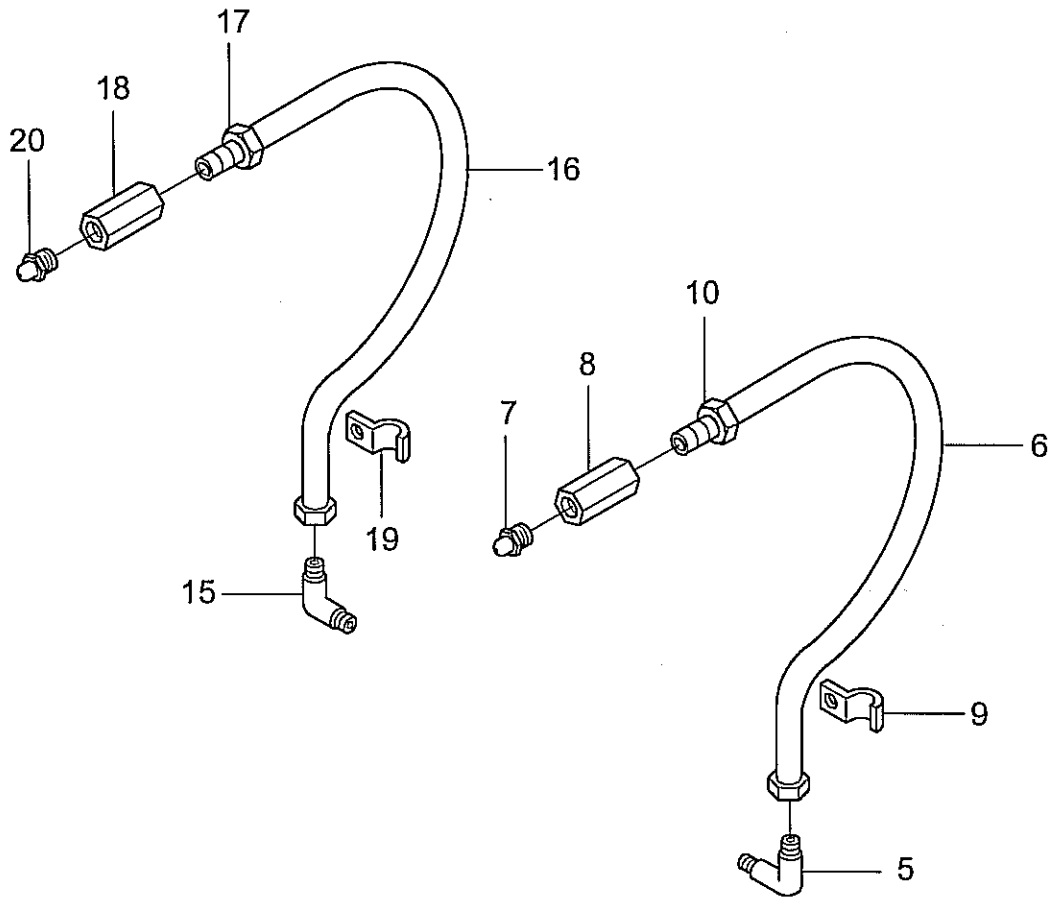
754 18 00 02	Verteilerschnecke Ø 310 mm Auger Ø 310 mm	Gruppe Group	11-4	Seite Page	7
--------------	--	-----------------	------	---------------	---

Pos. Item	Bestell-Nr. Part No.	Anz. Qty.	Beschreibung	Description	Bemerkung Note
5	754 18 05 00	1	Schmierleitung	grease pipeline	s. Gr. 11-10
9	756 18 09 00	1	Verteilerträger	distributor support	
16	864 18 17 00	1	Verteilerschnecke	auger	s. Gr. 11-12
**	679 526	1	Schneckenverschleiß- teilsatz	auger wear part kit	Pos. 27/28
19	864 18 19 00	1	Schnecke links kpl.	auger left compl.	290 mm
20	864 18 20 00	1	Schnecke rechts kpl.	auger right compl.	290 mm
21	864 18 21 00	1	Schnecke links kpl.	auger left compl.	434 mm
22	864 18 22 00	1	Schnecke rechts kpl.	auger right compl.	434 mm
23	864 18 23 00	1	Schnecke links kpl.	auger left compl.	868 mm
24	864 18 24 00	1	Schnecke rechts kpl.	auger right compl.	868 mm
27	880 18 27 01	X	Verschleißteil links	wear part left	
**	937 63 42 74	X	Senkschraube mit Nase	flat countersunk nib screw	
**	928 847	X	Sechskantmutter	hex. nut	M 10 DIN 934 10.
**	704 130	X	Federring	spring washer	ø 10 DIN 127
28	880 18 28 01	X	Verschleißteil rechts	wear part right	
**	937 63 42 74	X	Senkschraube mit Nase	flat countersunk nib screw	
**	928 847	X	Sechskantmutter	hex. nut	M 10 DIN 934 10.
**	704 130	X	Federring	spring washer	ø 10 DIN 127
30	756 18 30 00	1	Abstreifblech verstell- bar	scraper, adjustable	s. Gr. 11-13
32	774 18 32 00	2	Schneckengetriebe	auger gear	s. Gr. 11-15
34	754 18 34 00	1	Motorhalterung	motor support	s. Gr. 11-22
36	931 50 78 09	4	Spannhülse	clamping sleeve	25x14 DIN 7346
37	756 18 00 37	2	Unterlegblech	packing plate	
38	500 156	4	Sechskantschraube	hex.screw	M 20x60 DIN 933
39	937 18 05 17	4	Sechskantmutter	hex.nut	BM 20 DIN 439
40	600 014	4	U-Scheibe	washer	ø 21 DIN 125
41	756 18 41 00	1	Materialführung	material guide	s. Gr. 11-18
44	938 15 10 84	4	Sechskantschraube	hex. screw	M 24x50 DIN 933
45	936 78 00 17	4	Sicherungsblech	lock plate	



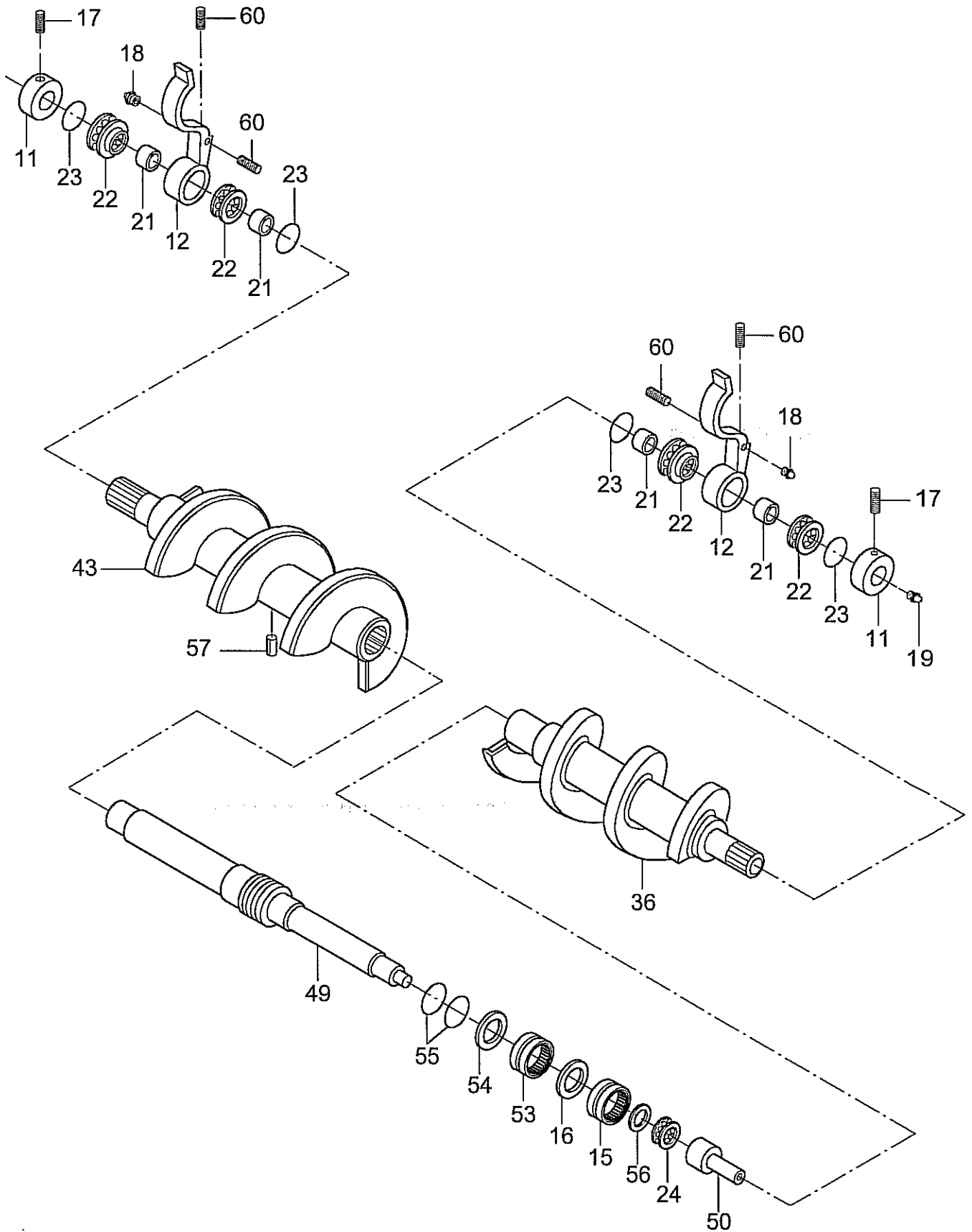
754 18 00 02	Verteilerschnecke Ø 310 mm Auger Ø 310 mm	Gruppe Group 11-4	Seite Page 9
---------------------	--	---	--------------------------------------

Pos. Item	Bestell-Nr. Part No.	Anz. Qty.	Beschreibung	Description	Bemerkung Note
46	600 011	4	U-Scheibe	washer	ø 17 DIN 125
47	938 11 17 21	4	Sechskantschraube	hex. screw	M 16x60 DIN 931
48	938 16 58 73	2	Sechskantschraube	hex. screw	M 16x55 DIN 933
58	880 18 00 58	2	Halter	holder	
62	880 18 00 62	2	Klemmstück	clamping piece	
63	880 18 00 63	2	Scheibe	washer	
64	500 028	2	Sechskantschraube	hex.screw	M 10x25 DIN 933
70	880 18 00 70	2	Halter	holder	
94	754 18 94 00	2	Ultraschallsensorhalter	sonic sensor holder	s. Gr. 13-80
96	754 18 96 00	1	Endschalter, links	limit switch, left	s. Gr. 11-33
97	754 18 97 00	1	Endschalter, rechts	limit switch, right	s. Gr. 11-34



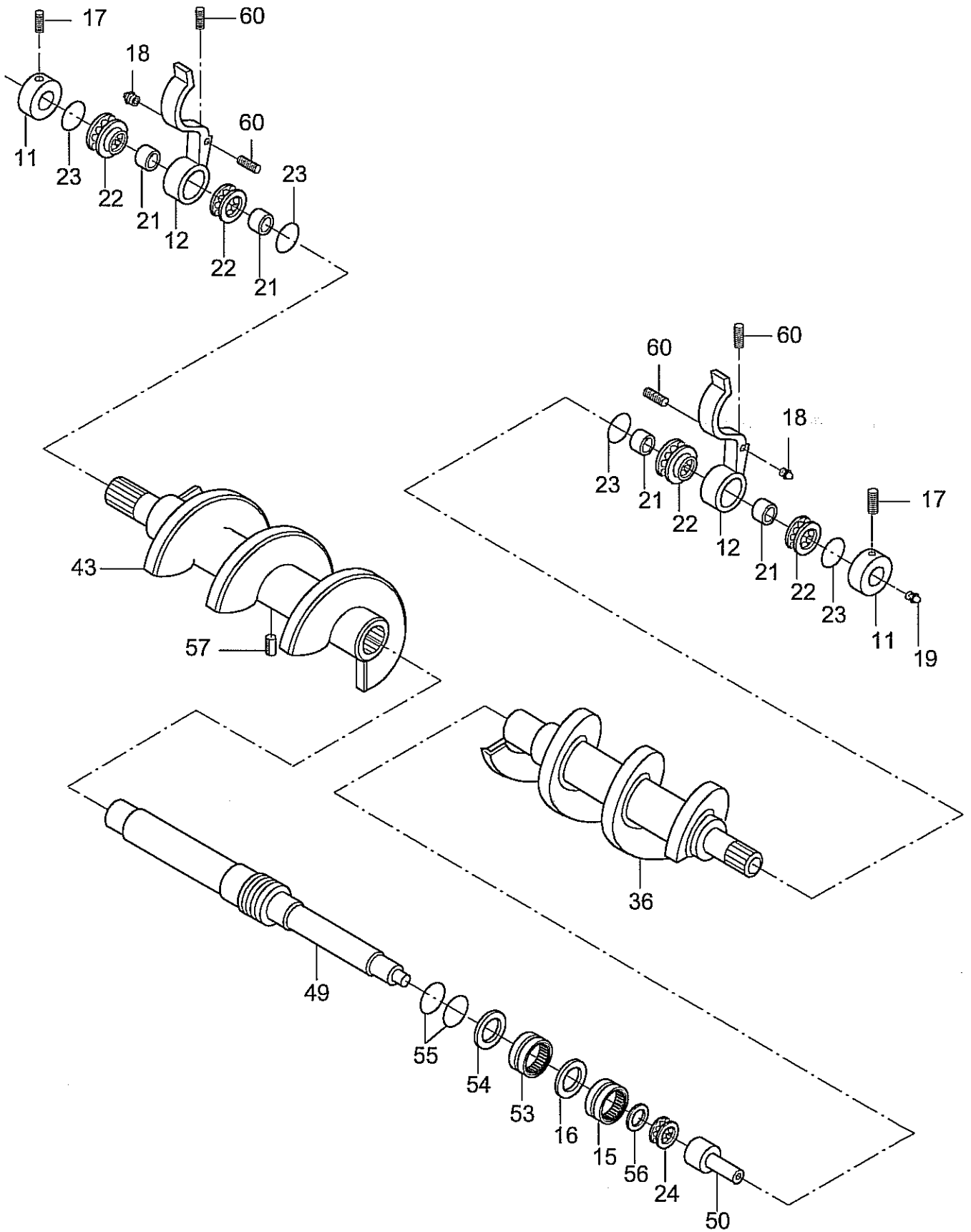
754 18 05 00	Schmierleitung Grease pipeline	Gruppe Group	11-10	Seite Page	11
--------------	---	-------------------------------	--------------	-----------------------------	-----------

Pos. Item	Bestell-Nr. Part No.	Anz. Qty.	Beschreibung	Description	Bemerkung Note
05	961 13 62 05	1	Winkeleinschraubvers.	angle screwing	
06	754 18 05 06	1	Rohr links	tube left	490 mm
07	961 13 42 05	1	Ger. Einschraubverschr	straight screwing	
08	960 99 31 90	1	Zwischenstück	intermedia piece	
09	960 96 92 20	1	Schlauchhalter	hose holder	
10	935 51 32 20	1	Schmiernippel	grease nipple	CM 10x1 90°
15	961 13 62 05	1	Winkeleinschraubvers.	angle screwing	
16	754 18 05 16	1	Rohr rechts	tube right	490 mm
17	961 13 42 05	1	Ger. Einschraubverschr	straight screwing	
18	960 99 31 90	1	Zwischenstück	intermedia piece	
19	960 96 92 20	1	Schlauchhalter	hose holder	
20	935 51 32 20	1	Schmiernippel	grease nipple	CM 10x1 90°



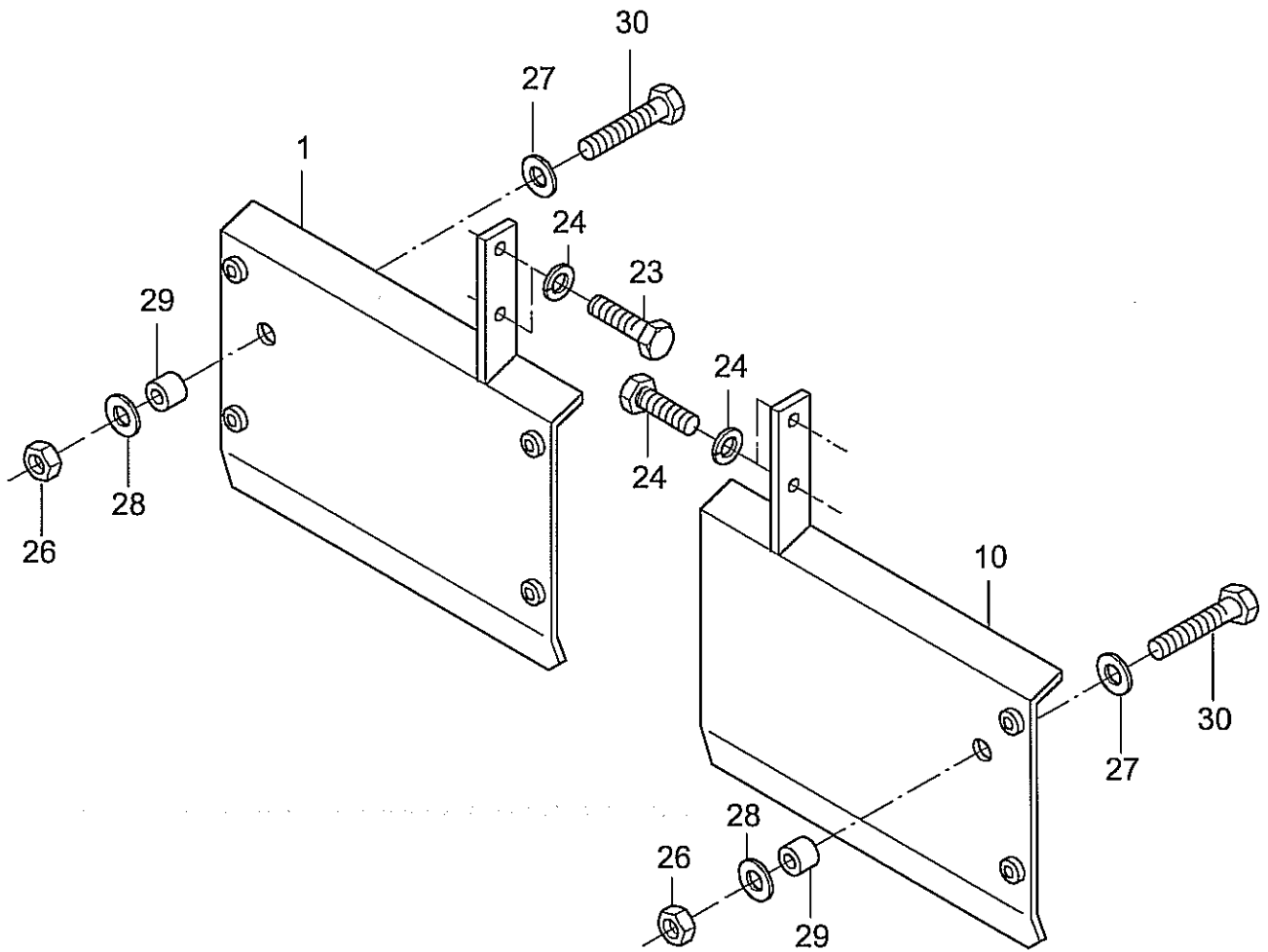
756 18 16 00	Verteilerschnecke Ø 380 mm Distributor auger Ø 380 mm	Gruppe Group 11-11	Seite Page 13
--------------	--	------------------------------	-------------------------

Pos. Item	Bestell-Nr. Part No.	Anz. Qty.	Beschreibung	Description	Bemerkung Note
11	880 18 07 08	2	Gegenlager	abutment	
12	880 18 07 60	2	Stützlager	support bearing	
15	935 19 44 11	1	Nadellager	needle bearing	
16	880 18 07 68	1	Ring	ring	
17	937 97 65 45	2	Gewindestift	hex. socket set screw	M 6x20 DIN 916
18	935 51 12 10	2	Schmiernippel	grease nipple	AM10x1 DIN71412
19	935 51 12 10	1	Schmiernippel	grease nipple	AM10x1 DIN71412
21	935 12 84 27	4	Innenring	inner-ring	
22	935 18 39 34	4	Nadel-Axialkugellager	needle-axial ball bear	
23	932 21 17 01	4	O-Ring	o-ring	
24	935 02 24 20	1	Axial-Rillenkugellager	axial grooved ball bear	
36	756 18 16 36	1	Schnecke, links	auger, left	
43	756 18 16 43	1	Schnecke, rechts	auger, right	
49	880 18 07 49	1	Welle	shaft	
50	880 18 07 50	1	Lagerbuchse, kpl.	bearing bush, cpl.	
53	935 19 44 13	1	Nadellager	needle bearing	
54	880 18 07 54	1	Ring	ring	
55	932 21 16 91	2	O-Ring	o-ring	
56	932 10 07 29	X	Paßscheibe	shim	35x45x0,1
	932 10 07 30	X	Paßscheibe	shim	35x45x0,2
	932 10 07 32	X	Paßscheibe	shim	35x45x0,3
57	938 69 06 04	1	Kerbstift	notch pin	8x40 DIN 1471
60	937 86 00 60	4	Stopfen	plug	M 10x1 DIN 906
	756 18 16 00	1	Verteilerschnecke kpl. mit Verschleißteilen	auger compl. with wear parts	



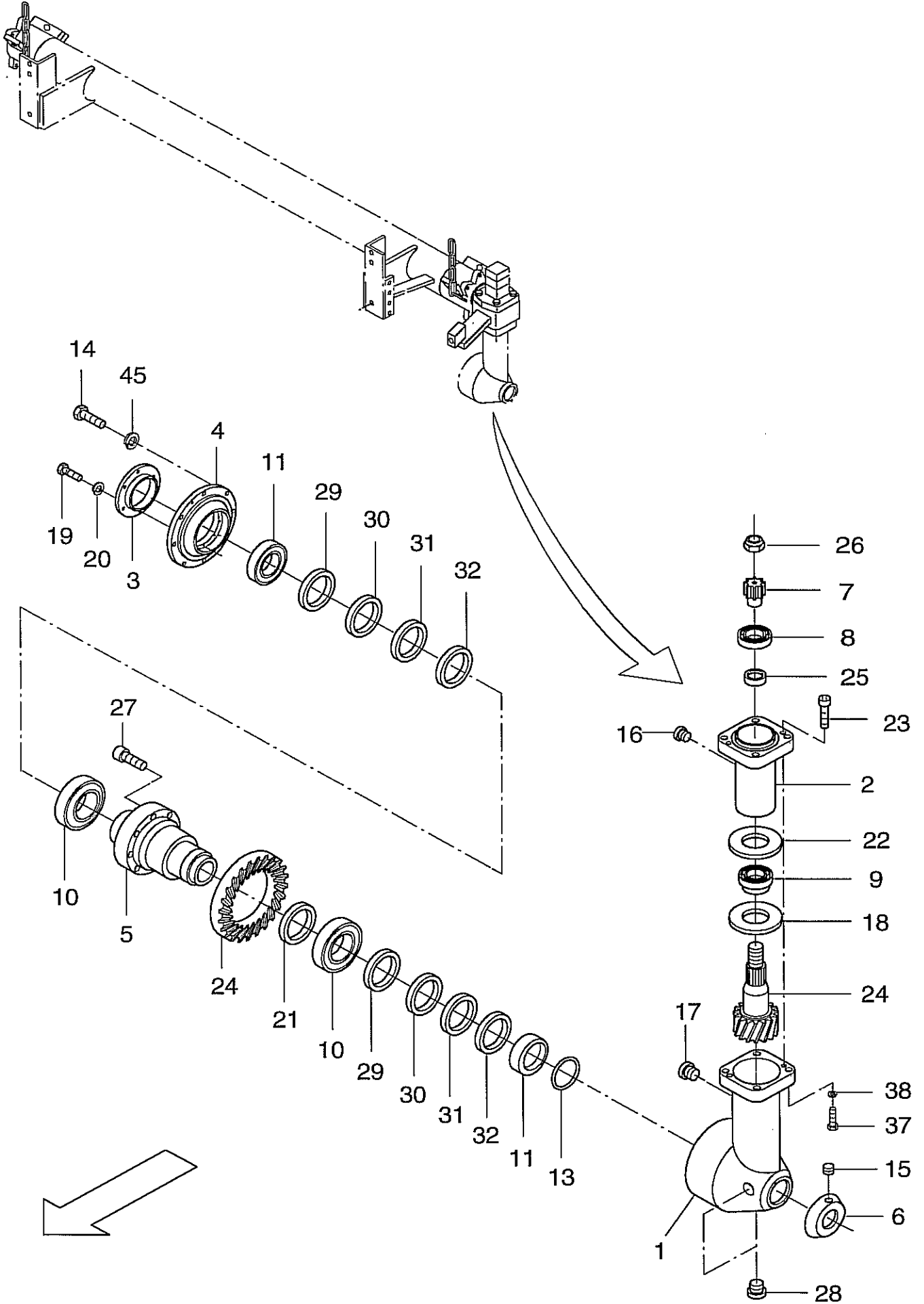
864 18 17 00	Verteilerschnecke Ø 310 mm Distributor auger Ø 310 mm	Gruppe Group 11-12	Seite Page 15
--------------	--	------------------------------	-------------------------

Pos. Item	Bestell-Nr. Part No.	Anz. Qty.	Beschreibung	Description	Bemerkung Note
11	880 18 07 08	2	Gegenlager	abutment	
12	880 18 07 60	2	Stützlager	support bearing	
15	935 19 44 11	1	Nadellager	needle bearing	
16	880 18 07 68	1	Ring	ring	
17	937 97 65 45	2	Gewindestift	hex. socket set screw	M 6x20 DIN 916
18	935 51 12 10	2	Schmiernippel	grease nipple	AM10x1 DIN71412
19	935 51 12 10	1	Schmiernippel	grease nipple	AM10x1 DIN71412
21	935 12 84 27	4	Innenring	inner-ring	
22	935 18 39 34	4	Nadel-Axialkugellager	needle-axial ball bear	
23	932 21 17 01	4	O-Ring	o-ring	
24	935 02 24 20	1	Axial-Rillenkugellager	axial grooved ball bear	
36	864 18 17 36	1	Schnecke, links	auger, left	
43	864 18 17 43	1	Schnecke, rechts	auger, right	
49	880 18 07 49	1	Welle	shaft	
50	880 18 07 50	1	Lagerbuchse, kpl.	bearing bush, cpl.	
53	935 19 44 13	1	Nadellager	needle bearing	
54	880 18 07 54	1	Ring	ring	
55	932 21 16 91	2	O-Ring	o-ring	
56	932 10 07 29	X	Paßscheibe	shim	35x45x0,1
	932 10 07 30	X	Paßscheibe	shim	35x45x0,2
	932 10 07 32	X	Paßscheibe	shim	35x45x0,3
57	938 69 06 04	1	Kerbstift	notch pin	8x40 DIN 1471
60	937 86 00 60	4	Stopfen	plug	M 10x1 DIN 906
	864 18 17 00	1	Verteilerschnecke kpl. mit Verschleißteilen	auger compl. with wear parts	
	864 18 17 01	1	Verteilerschnecke ohne Verschleißteile	auger without wear parts	



756 18 30 00	Abstreifbleche, verstellbar Scraper plates, adjustable	Gruppe Group 11-13	Seite Page 17
--------------	---	------------------------------	-------------------------

Pos. Item	Bestell-Nr. Part No.	Anz. Qty.	Beschreibung	Description	Bemerkung Note
01	756 18 30 01	1	Führungsblech, rechts	guide plate, right	
10	756 18 30 10	1	Führungsblech, links	guide plate, left	
23	500 057	4	Sechskantschraube	hex. screw	M 16x30 DIN 933
24	936 90 50 26	4	Federring	spring washer	ø 16 DIN 127
26	938 48 10 12	2	Sechskantmutter	hex. nut	M 16 DIN 980
27	939 57 05 22	2	Scheibe	disc	ø 17 DIN 9021
28	939 13 00 18	2	Scheibe	disc	ø 17 DIN 7349
29	756 18 30 16	2	Distanzbuchse	distance bushing	
30	938 16 58 73	2	Sechskantschraube	hex. screw	M 16x55 DIN 933

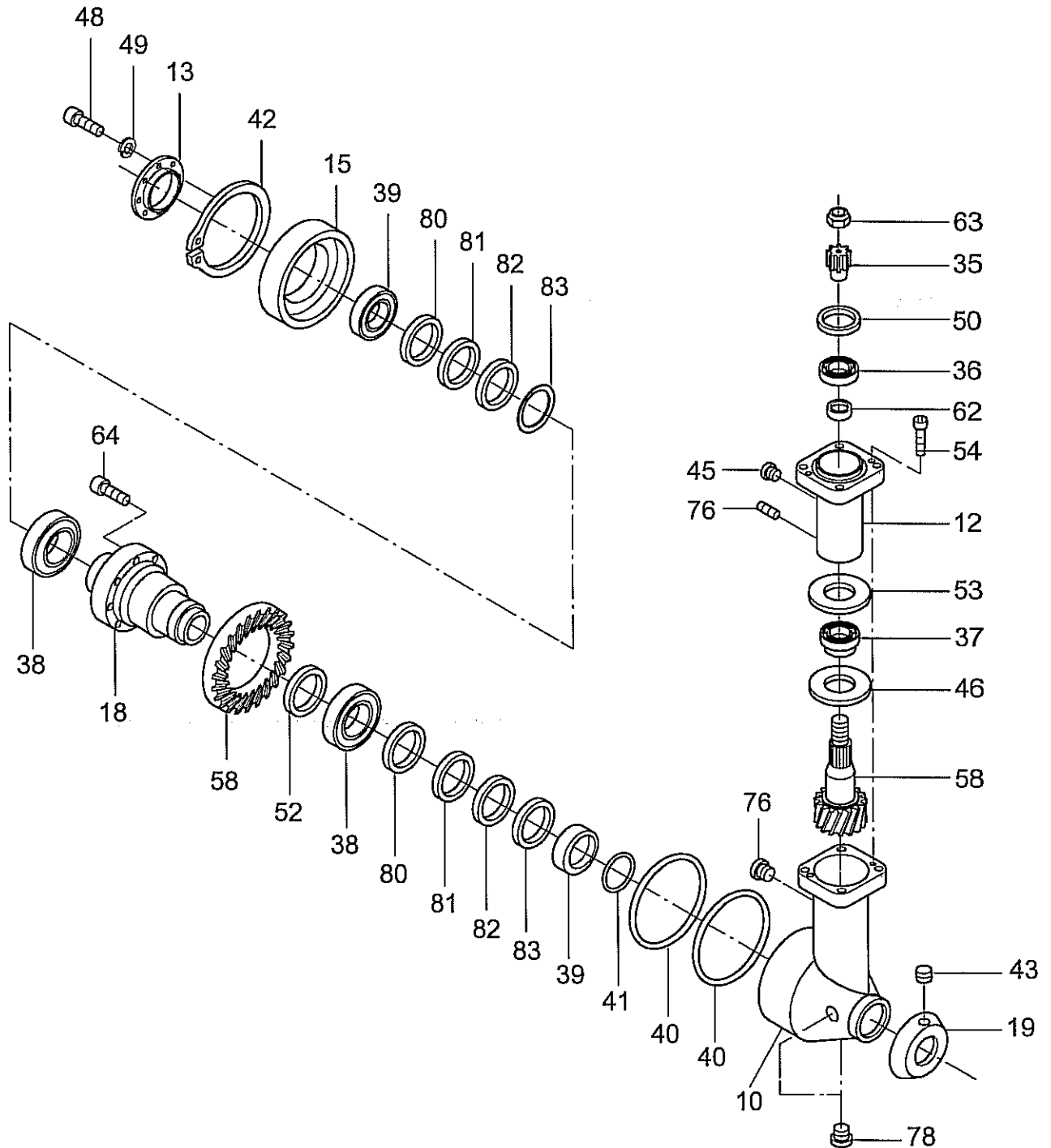


756 18 33 00	Schneckengetriebe Auger gear	Gruppe Group 11-24	Seite Page 19
--------------	--	-------------------------------------	--------------------------------

Pos. Item	Bestell-Nr. Part No.	Anz. Qty.	Beschreibung	Description	Bemerkung Note
			Gültig ab Maschinen-Nr.: 712 101, 713 106, 722 125, 723 126, 725 101 755 383, 756 300, 757 171, 759 109, 769 117	Valid from Serial no. 712 101, 713 106, 722 125, 723 126, 725 101 755 383, 756 300, 757 171, 759 109, 769 117	
1	756 18 33 01	1	Gehäuseaußenteil	housing, outer part	
2	756 06 11 06	1	Gehäuseinnenteil	housing, inner part	
3	880 18 04 13	1	Deckel	cover	
4	756 18 33 15	1	Gehäusedeckel	housing cover	
5	756 18 32 18	1	Tellerradnabe	wheel hub	
6	880 18 04 19	1	Dichtring	sealing washer	
7	756 06 11 36	1	Mitnehmerhülse	driver sleeve	
8	935 22 97 06	1	Kegelrollenlager	conical roller bearing	
9	935 22 97 05	1	Kegelrollenlager	conical roller bearing	
10	116 037	2	Kegelrollenlager	conical roller bearing	
11	936 63 00 70	2	Radialwellendichtring	rotary shaft seal	
13	932 21 16 62	1	O-Ring	o-ring	
14	500 028	8	Sechskantschraube	hex. screw	
15	937 97 65 45	1	Gewindestift m. Inskt.	hex. socket set screw	
16	937 86 02 64	1	Verschlussschraube	lock screw	
17	937 86 00 60	2	Verschlussschraube	lock screw	
18	930 20 62 02	1	Fettsperring	grease retaining ring	
19	500 040	6	Sechskantschraube	hex. screw	
20	936 90 50 11	6	Federring	spring washer	
21	932 10 11 71	X	Paßscheibe	shim ring	0,1 mm
	932 10 11 72	X	Paßscheibe	shim ring	0,2 mm
	932 10 11 74	X	Paßscheibe	shim ring	0,3 mm
	932 10 11 76	X	Paßscheibe	shim ring	0,5 mm

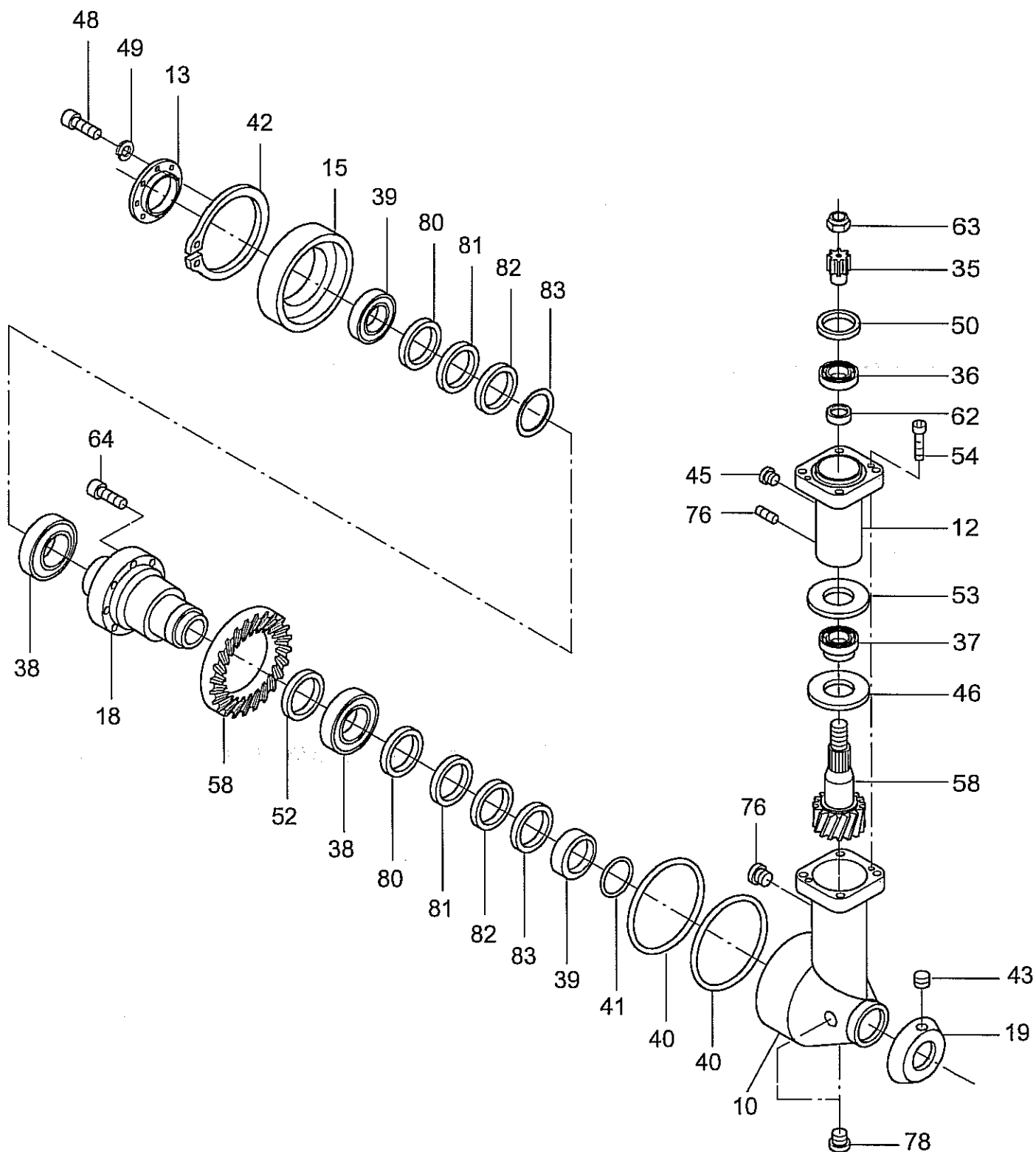
756 18 33 00	Schneckengetriebe Auger gear	Gruppe Group 11-24	Seite Page 21
--------------	--	-------------------------------------	--------------------------------

Pos. Item	Bestell-Nr. Part No.	Anz. Qty.	Beschreibung	Description	Bemerkung Note
22	932 10 13 27	X	Paßscheibe	shim ring	0,1 mm
	932 10 13 28	X	Paßscheibe	shim ring	0,2 mm
	932 10 13 30	X	Paßscheibe	shim ring	0,3 mm
	932 10 13 32	X	Paßscheibe	shim ring	0,5 mm
23	508 019	2	Zylinderschraube	screw	
24	756 18 32 58	1	Radsatz kompl.	gear set compl.	
*25	930 43 50 11	1	Spannring	clamping ring	
*26	930 33 80 20	1	Sechskantmutter	hex. nut	
*27	930 45 25 60	8	Schraube	screw	
28	937 89 01 51	2	Verschlussschraube	plug screw	
29	880 18 04 80	X	Paßscheibe	shim ring	
30	880 18 04 81	X	Paßscheibe	shim ring	
31	880 18 04 82	X	Paßscheibe	shim ring	
32	880 18 04 83	X	Paßscheibe	shim ring	
37	938 33 07 58	8	Sechskantschraube	hex. cap screw	
38	939 35 00 18	8	Federring	spring washer	
45	704 130	8	Federring	spring washer	



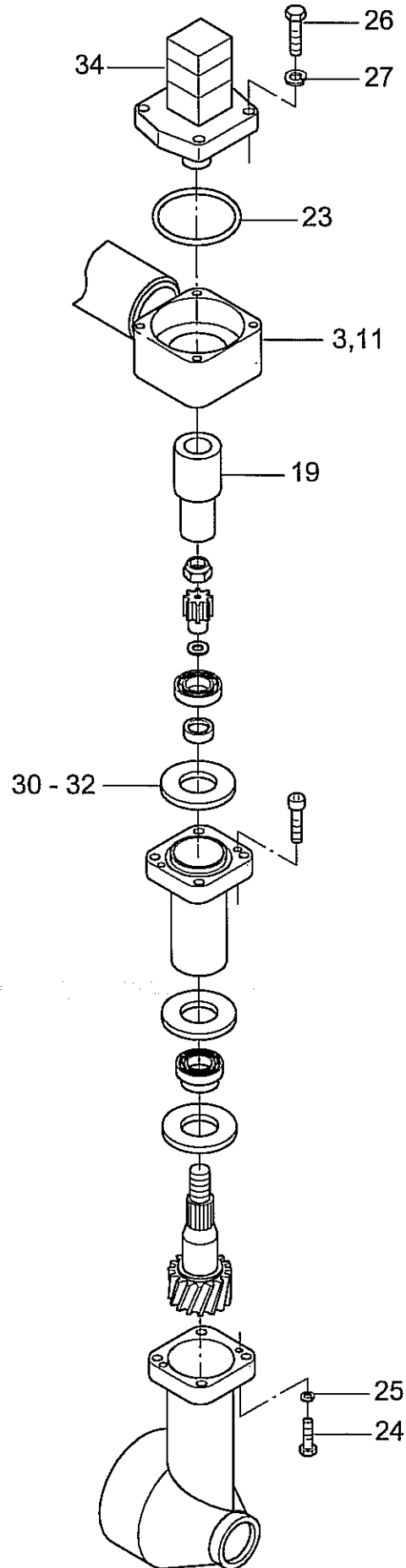
774 18 32 00	Schneckengetriebe für Ø 310 mm Auger gear for Ø 310 mm	Gruppe Group 11-15	Seite Page 23
--------------	---	------------------------------	-------------------------

Pos. Item	Bestell-Nr. Part No.	Anz. Qty.	Beschreibung	Description	Bemerkung Note
10	880 18 04 01	1	Gehäuseaußenteil	housing, outer part	
12	880 18 04 08	1	Gehäuseinnenteil	housing, inner part	
13	880 18 04 13	1	Deckel	cover	
15	880 18 04 15	1	Gehäusedeckel	housing cover	
18	774 18 32 18	1	Tellerradnabe	wheel hub	
19	880 18 04 19	1	Dichtring	sealing washer	
35	951 04 53 85	1	Mitnehmerhülse	driver sleeve	
36	935 04 19 89	1	Kegelrollenlager	conical roller bearing	
37	935 04 19 36	1	Kegelrollenlager	conical roller bearing	
38	116 037	2	Kegelrollenlager	conical roller bearing	
39	936 63 00 40	2	Radialwellendichtring	rotary shaft seal	
40	932 21 17 96	2	O-Ring	o-ring	ø 174x3 DIN 3770
41	932 21 16 62	1	O-Ring	o-ring	ø 64x3 DIN 3770
42	936 03 64 02	1	Sicherungsring	lock ring	ø 175x4 DIN 472
43	937 97 65 45	1	Gewindestift m. Inskt.	hex. socket set screw	M 6x20 DIN 916
44	937 86 02 64	1	Verschlussschraube	lock screw	M 24x1,5 DIN 906
45	937 86 00 60	2	Verschlussschraube	lock screw	M 10x1 DIN 906
46	880 18 04 46	1	Fettsperring	grease retaining ring	
48	500 040	6	Sechskantschraube	hex. cap screw	M 6x20 DIN 933
49	936 90 50 11	6	Federring	spring washer	ø 6 DIN 127
50	932 12 05 91	1	Ausgleichsring	compensating washer	



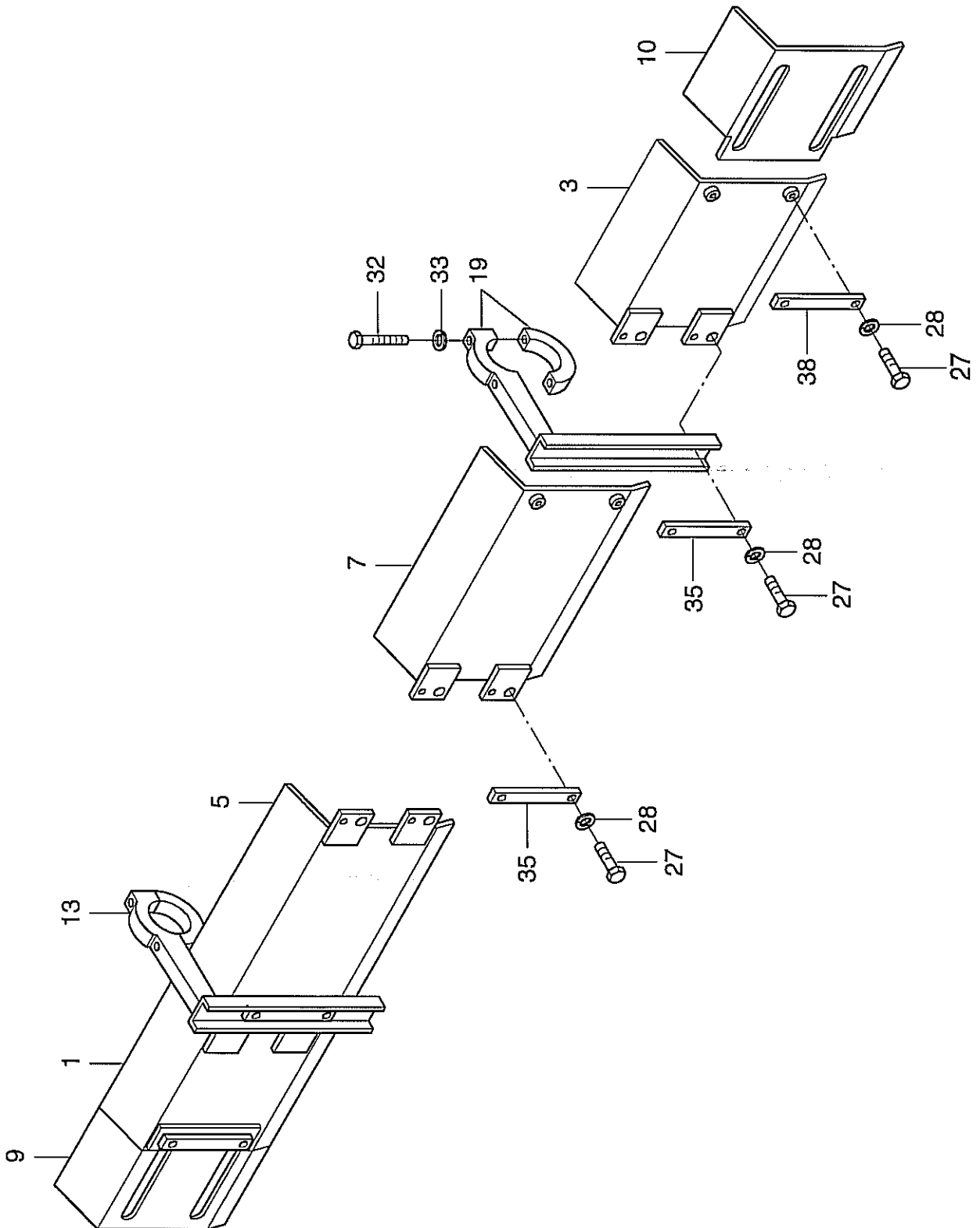
774 18 32 00	Schneckengetriebe für Ø 310 mm Auger gear for Ø 310 mm	Gruppe Group 11-15	Seite Page 25
--------------	---	-----------------------	------------------

Pos. Item	Bestell-Nr. Part No.	Anz. Qty.	Beschreibung	Description	Bemerkung Note
52	932 10 11 71	X	Paßscheibe	shim	70x90x0,1
	932 10 11 72	X	Paßscheibe	shim	70x90x0,2
	932 10 11 74	X	Paßscheibe	shim	70x90x0,3
	932 10 11 76	X	Paßscheibe	shim	70x90x0,5
53	932 10 13 27	X	Paßscheibe	shim	100x120x0,1
	932 10 13 28	X	Paßscheibe	shim	100x120x0,2
	932 10 13 30	X	Paßscheibe	shim	100x120x0,3
	932 10 13 32	X	Paßscheibe	shim	100x120x0,5
54	508 019	2	Zylinderschraube	screw	M 8x25 DIN 912
	774 18 32 58	1	Radsatz kompl. besteht aus Pos.	gear set compl. to consist of Item	58 - 64
58	951 26 03 10	1	Radsatz	gear set	
*62	951 07 24 20	1	Spannring	clamping ring	
*63	951 04 64 10	1	Sechskantmutter	hex. cap nut	
*64	939 78 01 50	8	Sechskantschraube	hex. cap screw	
76	937 97 65 40	1	Gewindestift m. Iskt.	hex. socket set screw	M 6x10 DIN 916
78	937 89 01 51	2	Verschlussschraube	plug screw	M 18x1,5
80	880 18 04 80	X	Paßscheibe	shim	
81	880 18 04 81	X	Paßscheibe	shim	
82	880 18 04 82	X	Paßscheibe	shim	
83		X	Paßscheibe	shim	
		X	= nach Bedarf	as needed	



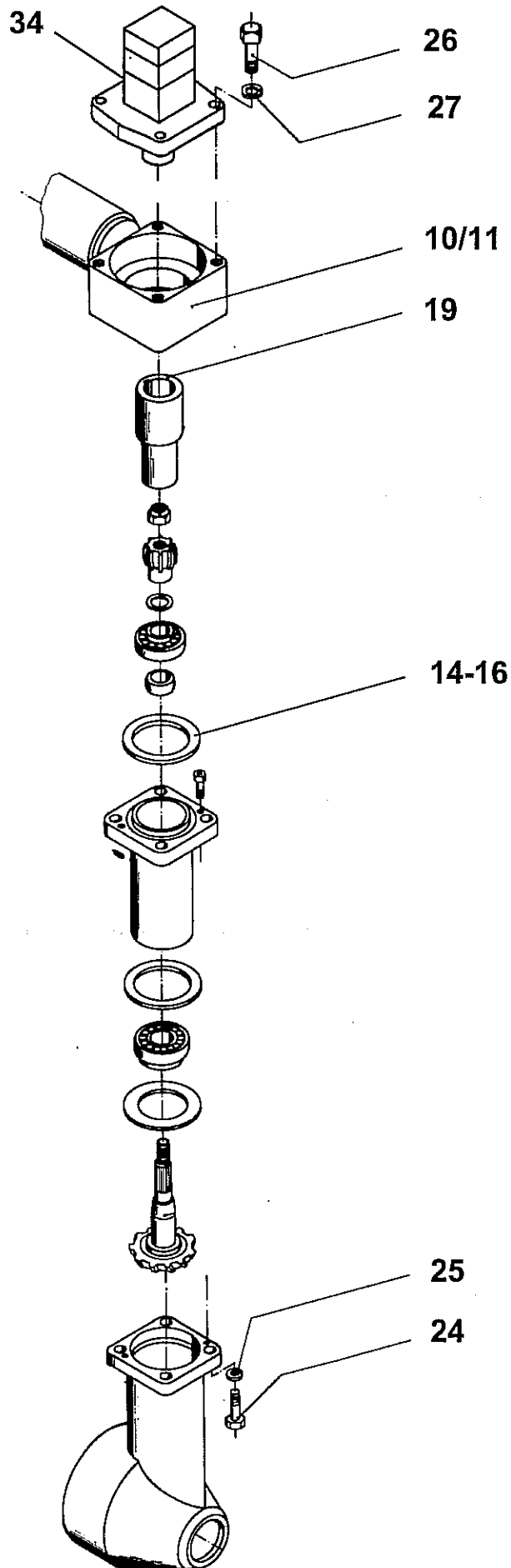
756 18 34 00	Motorhalterung kompl. für Ø 380 mm Motor support compl. for Ø 380 mm	Gruppe Group	11-17	Seite Page	27
--------------	---	-------------------------------	--------------	-----------------------------	-----------

Pos. Item	Bestell-Nr. Part No.	Anz. Qty.	Beschreibung	Description	Bemerkung Note
03	756 18 34 03	1	Getriebekonsole, links	transmission console, left	
11	756 18 34 11	1	Getriebekonsole, rechts	transmission console, right	
19	756 18 34 19	2	Profilhülse	profile sleeve	
23	932 21 17 45	2	O-Ring	o-ring	ø 120x3
24	938 33 07 58	8	Sechskantschraube	hex. cap screw	M18x1,5x60
25	936 90 00 28	8	Federring	spring washer	ø 18 DIN 127
26	500 194	8	Sechskantschraube	hex. cap screw	M 12x40 DIN 933
27	936 90 50 20	8	Federring	spring washer	ø 12 DIN 127
30	880 18 04 21	X	Distanzscheibe	distance washer	0,5 mm
31	880 18 04 22	X	Distanzscheibe	distance washer	0,2 mm
32	880 18 04 23	X	Distanzscheibe	distance washer	2,0 mm
34	966 05 72 10	2	Hydraulikmotor	hydraulic engine	s. Gr. 14-57



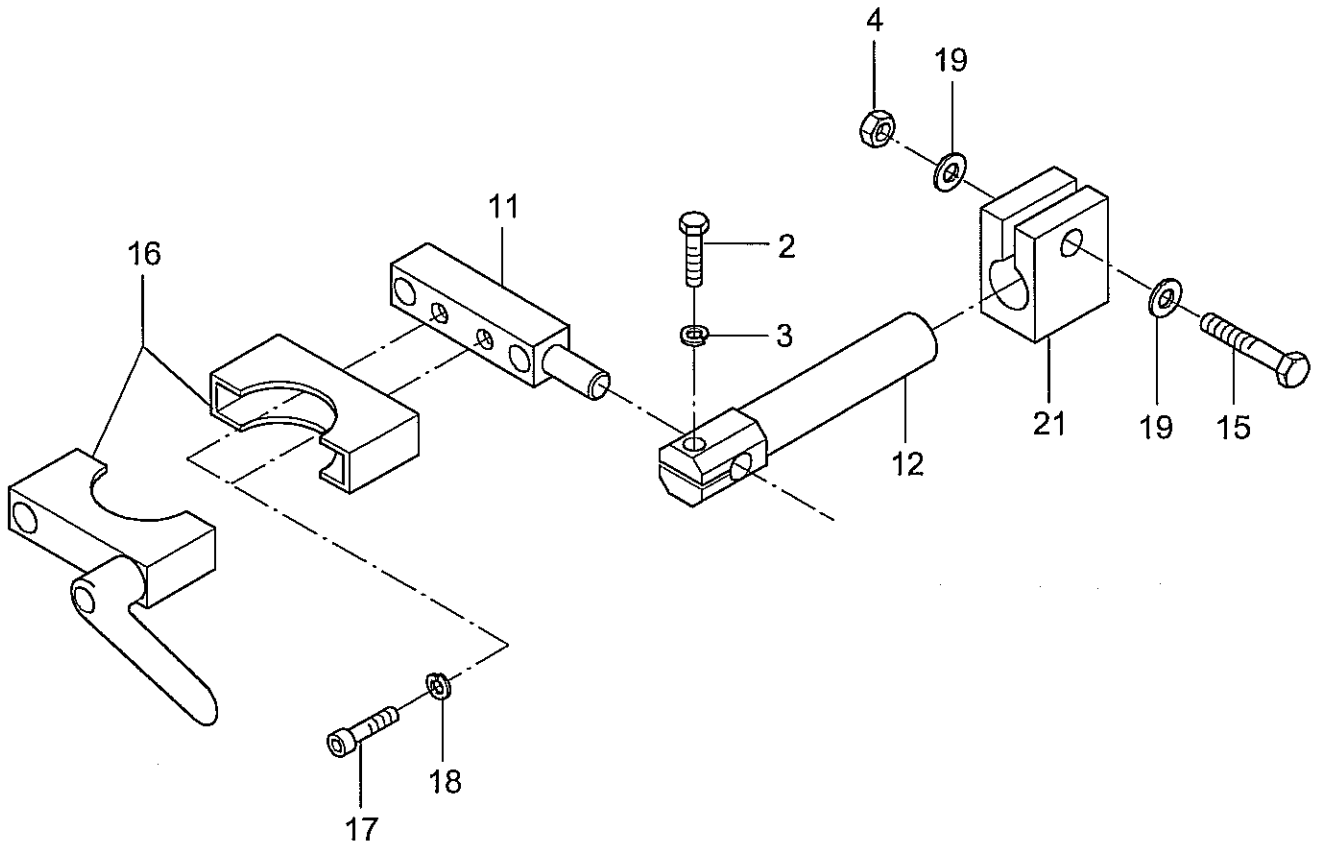
756 18 41 00	Materialführung Material guide	Gruppe Group	11-18	Seite Page	29
--------------	---	-------------------------------	--------------	-----------------------------	-----------

Pos. Item	Bestell-Nr. Part No.	Anz. Qty.	Beschreibung	Description	Bemerkung Note
01	880 18 30 01	1	Führungsblech rechts, kompl.	guide plate right, cpl.	500 mm
03	880 18 30 17	1	Führungsblech links, kompl.	guide plate left, cpl.	500 mm
05	880 18 30 09	1	Führungsblech rechts, kompl.	guide plate right, cpl.	700 mm
07	880 18 30 25	1	Führungsblech links, kompl.	guide plate left, cpl.	700 mm
09	880 18 30 62	1	Führungsblech, Ver- breiterung, rechts	guide plate, exten- sion, right	
10	880 18 30 63	1	Führungsblech, Ver- breiterung, links	guide plate, exten- sion, left	
13	756 18 41 13	1	Abstützung rechts, kpl.	support right, cpl.	
19	756 18 41 19	1	Abstützung links, kpl.	support left, cpl.	
27	500 194	12	Sechskantschraube	hex. screw	M 12x40 DIN 933
28	936 90 50 20	12	Federring	spring washer	ø 12 DIN 127
32	938 11 17 34	4	Sechskantschraube	hex. screw	M 16x100 DIN 931
33	936 90 50 26	4	Federring	spring washer	ø 16 DIN 127
35	880 18 30 49	4	Unterlegblech	placing plate	
38	880 18 30 66	2	Spannstück	clamping piece	



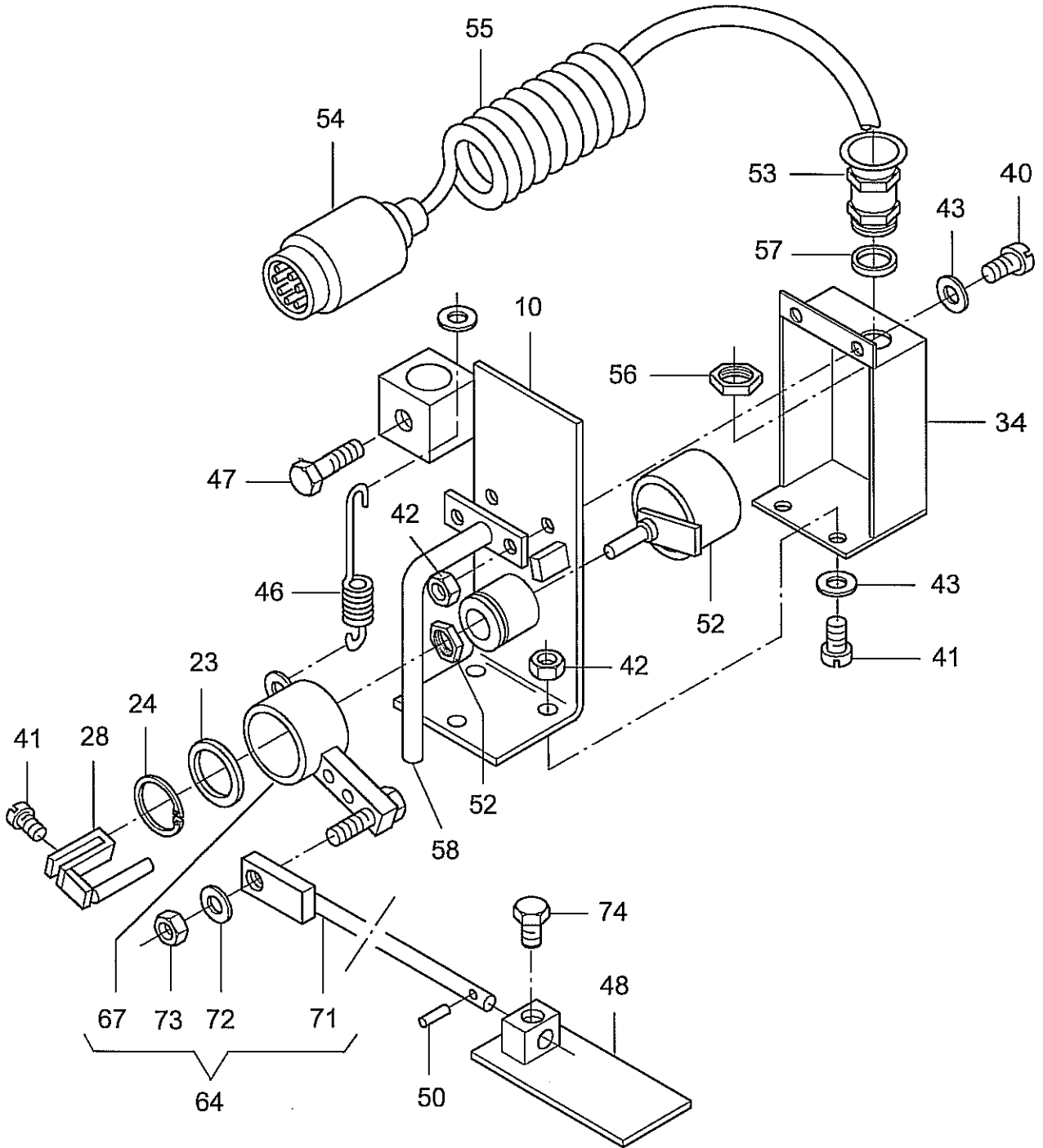
754 18 34 00	Motorhalterung (ø 310 mm) Motor support (ø 310 mm)	Gruppe Group 11-22	Seite Page 31
--------------	---	-------------------------------------	--------------------------------

Pos. Item	Bestell-Nr. Part No.	Anz. Qty.	Beschreibung	Description	Bemerkung Note
10	880 18 04 60	1	Getriebekonsole, links	gear unit bearing left	
11	880 18 06 85	1	Getriebekonsole, rechts	gear unit bearing right	
14	880 18 04 21	div	Distanzscheibe	distance washer	0,5 mm
15	880 18 04 22	div	Distanzscheibe	distance washer	0,2 mm
16	880 18 04 23	div	Distanzscheibe	distance washer	2,0 mm
19	880 18 03 24	2	Profilhülse	sleeve	
24	938 33 07 58	8	Sechskantschraube	hex. screw	M 18 DIN 960
25	936 90 00 28	8	Federring	spring washer	ø 18 DIN 127
26	500 193	4	Sechskantschraube	hex. screw	M 12x30 DIN 933
27	936 90 50 20	4	Federring	spring washer	ø 12 DIN 127
34	966 05 64 00	2	Motor	motor	s. Gr. 14-56



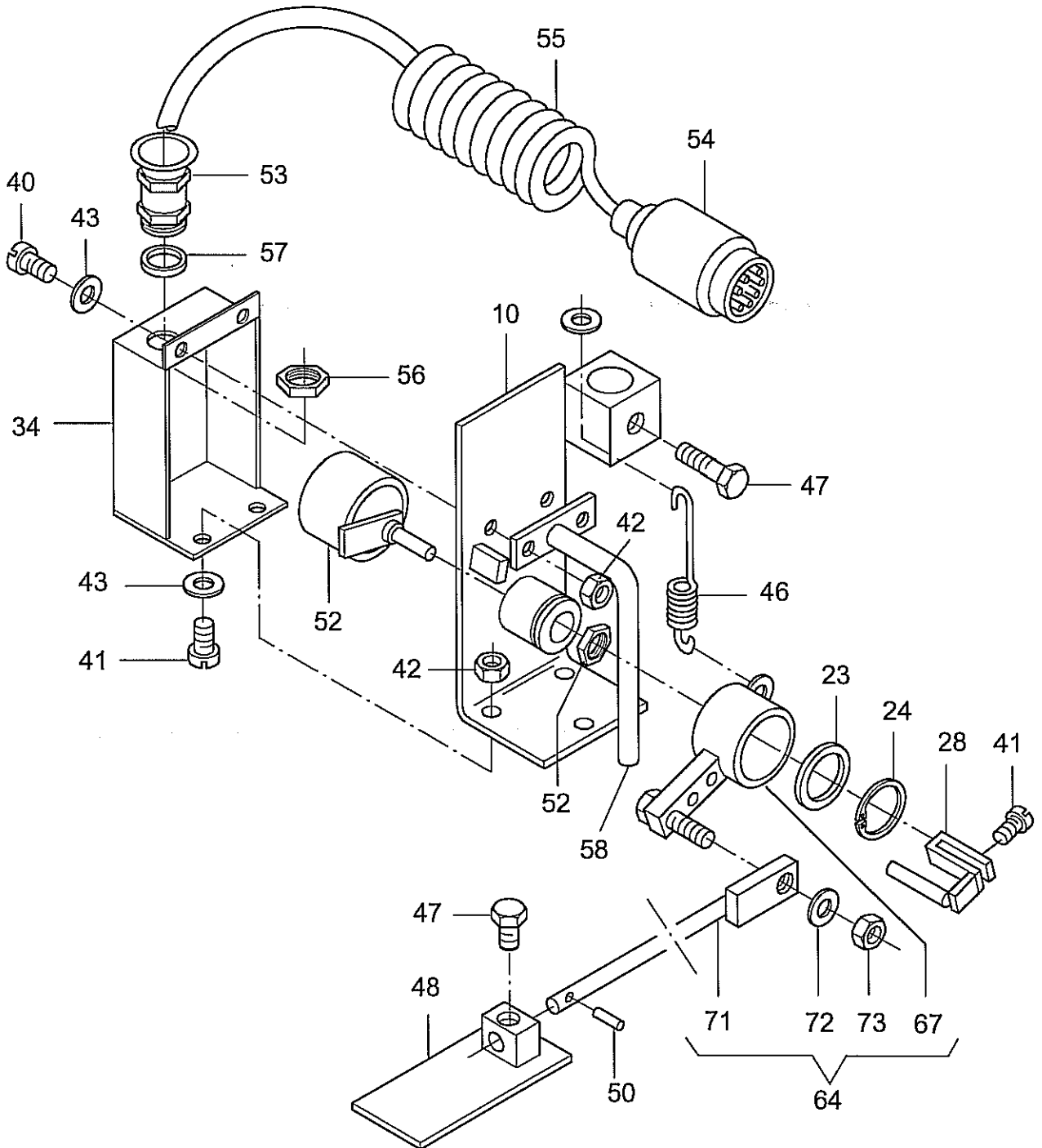
754 18 94 00	Ultraschall-Sensorhalter Sonic sensor holder	Gruppe Group 13-80	Seite Page 33
--------------	--	--	---------------------------------------

Pos. Item	Bestell-Nr. Part No.	Anz. Qty.	Beschreibung	Description	Bemerkung Note
2	500 021	1	Sechskantschraube	hex. screw	M 8x25 DIN 933
3	600 006	1	U-Scheibe	washer	ø 8,4 DIN 125
4	928 847	1	Sechskantmutter	hex. nut	M 10 DIN 934
11	772 18 94 11	1	Konsole f. Sensorhalter	console f. sensor holder	
12	772 18 94 12	1	Klemmhalter	clamp holder	
15	500 032	1	Sechskantschraube	hex. screw	M 10x55 DIN 931
16	900 65 06 45	1	Rohrhalter	tube holder	
17	508 001	2	Inskt.-Schraube	screw	M 6x12 DIN 912
18	947 886	2	Federring	spring washer	ø 6 DIN 7980
19	600 008	2	Scheibe	disc	ø 10,5 DIN 125
21	772 18 94 21	1	Spannklotz	clamping part	
			Ultraschall-Sensor	sonic sensor	s. Gr. 9-250



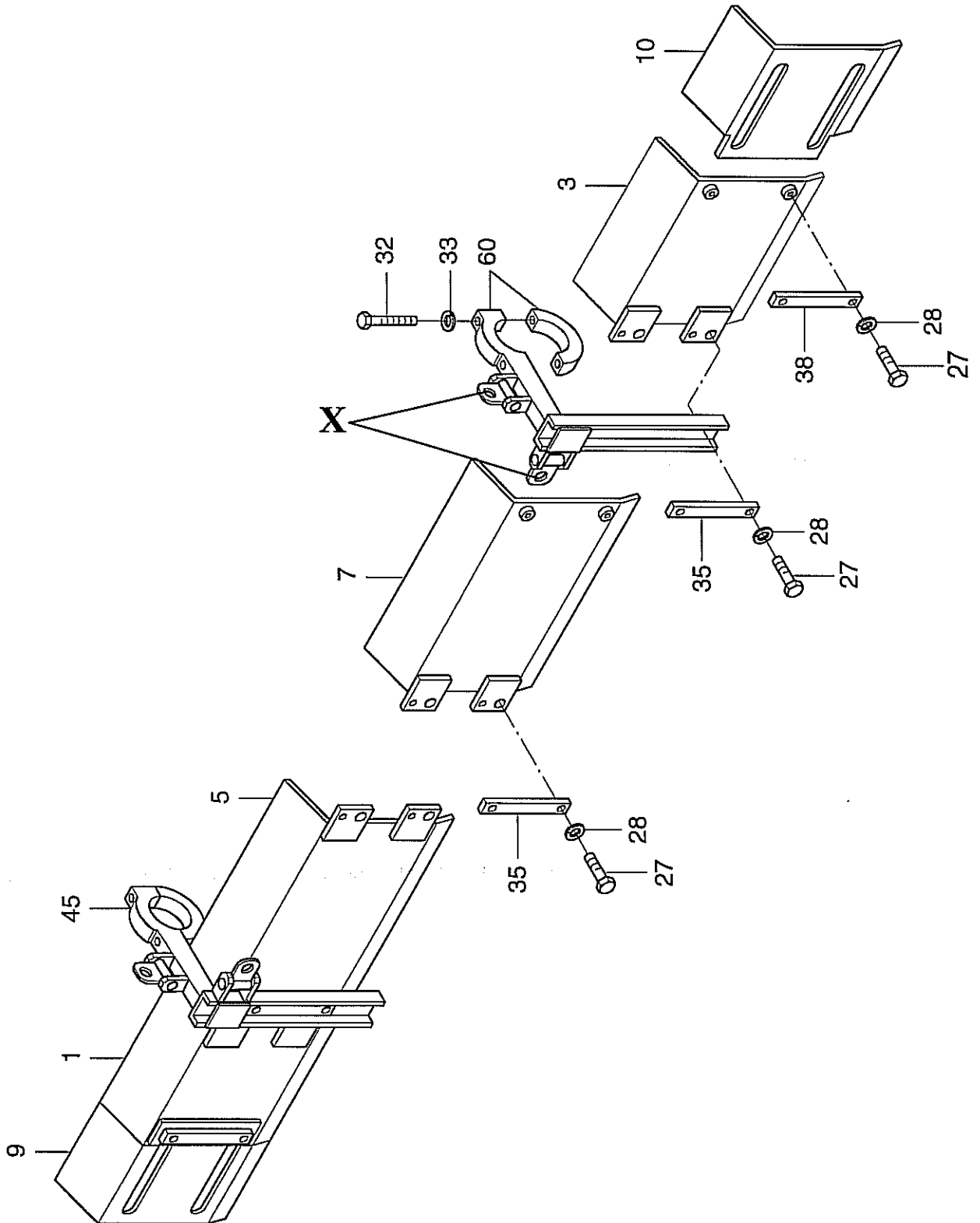
754 18 96 00	Endschalter links (Poti) Limit switch left (Poti)	Gruppe Group	11-33	Seite Page	35
--------------	--	-------------------------------	--------------	-----------------------------	-----------

Pos. Item	Bestell-Nr. Part No.	Anz. Qty.	Beschreibung	Description	Bemerkung Note
10	862 18 92 10	1	Schalterkonsole links	console left	
23	862 18 92 23	1	Distanzscheibe	distance washer	
24	936 00 19 96	1	Sicherungsring	guard ring	
28	862 18 92 28	1	Mitnehmer	carrier	
34	862 18 92 34	1	Abdeckkappe links	cover left	
40	533 027	2	Zylinderschraube	cylinder screw	M 5x15 DIN 84 MS
41	533 025	2	Zylinderschraube	cylinder screw	M 5x12 DIN 84 MS
42	938 19 10 13	3	Sechskantmutter	hex. nut	M 5 DIN 934 MS
43	938 90 05 16	3	Fächerscheibe	fan disc	ø 5,3 DIN 6798
46	930 57 79 78	1	Zugfeder	tension spring	
47	500 048	2	Sechskantschraube	hex. screw	M 10x20 DIN 933
48	862 18 90 66	1	Anschlagplatte	limit plate	
50	629 008	1	Spannhülse	clamping sleeve	ø 4x18 DIN 1481
52	977 18 98 01	1	Potentiometer kompl.	potentiometer compl.	
53	977 41 65 79	1	Kabelverschraubung	conduit fitting	
54	977 47 52 50	1	Stecker, 7polig	plug 7-pin	
55	977 37 41 35	1	Wendekabel	cable	
56	977 41 65 13	1	Gegenmutter	counter nut	
57	977 41 64 14	1	Dichtring	sealing washer	
58	862 18 92 58	1	Schutzbügel	protection	
64	862 18 92 64	1	Hebel kpl.	lever compl.	
*67		1	Hebelteil	lever part	
*71		1	Hebelteil	lever part	
*72	600 008	1	Scheibe	washer	ø 10,5 DIN 125
*73	928 847	1	Sechskantmutter	hex. nut	M 10 DIN 934 10.



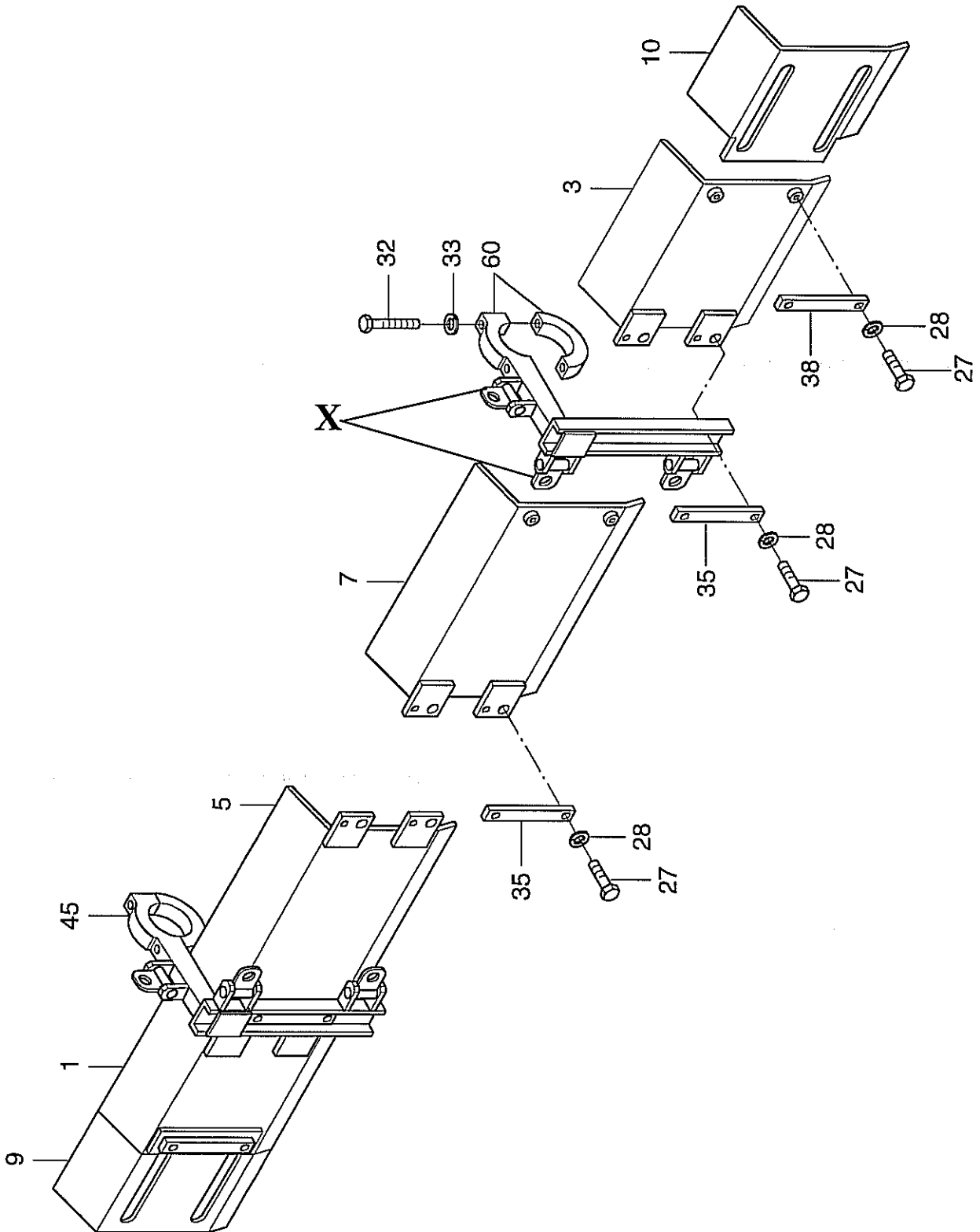
754 18 97 00	Endschalter rechts (Poti) Limit switch right (Poti)	Gruppe Group	11-34	Seite Page	37
--------------	--	-------------------------------	--------------	-----------------------------	-----------

Pos. Item	Bestell-Nr. Part No.	Anz. Qty.	Beschreibung	Description	Bemerkung Note
10	862 18 93 10	1	Schalterkonsole, rechts	console right	
23	862 18 92 23	1	Distanzscheibe	distance washer	
24	936 00 19 96	1	Sicherungsring	guard ring	
28	862 18 92 28	1	Mitnehmer	carrier	
34	862 18 93 34	1	Abdeckkappe	cover	
40	533 027	2	Zylinderschraube	cylinder screw	M 5x15 DIN 84 Ms.
41	533 025	2	Zylinderschraube	cylinder screw	M 5x12 DIN 84 Ms.
42	938 19 10 13	3	Sechskantmutter	hex. nut	M 5 DIN 934 Ms.
43	938 90 05 16	3	Fächerscheibe	fan disc	ø 5,3 6798
46	930 57 79 78	1	Druckfeder	tension spring	
47	500 048	2	Sechskantschraube	hex. screw	M 10x20 DIN 933
48	862 18 90 66	1	Anschlagplatte	limit plate	
50	629 008	1	Spannhülse	clamping sleeve	ø 4x18 DIN 1481
52	977 18 98 01	1	Potentiometer kompl.	potentiometer compl.	
53	977 41 65 79	1	Kabelverschraubung	conduit fitting	
54	977 47 52 50	1	Stecker, 7polig	plug 7-pin	
55	977 37 41 35	1	Wendekabel	cable	
56	977 41 65 13	1	Gegenmutter	counter nut	
57	977 41 64 14	1	Dichtring	sealing washer	
58	862 18 92 58	1	Schutzbügel	protection	
64	862 18 92 64	1	Hebel, kpl.	lever	
*67		1	Hebelteil	lever part	
*71		1	Hebelteil	lever part	
*72	600 008	1	Scheibe	washer	ø 10,5 DIN 125
*73	928 847	1	Sechskantmutter	hex. nut	M 10 DIN 934 10.



756 18 43 00	Materialführung ab 7 m (Verstrebung gelenkig) Material guide from 7 m (Bracing hinged)	Gruppe Group	11-66	Seite Page	39
--------------	---	-------------------------------	--------------	-----------------------------	-----------

Pos. Item	Bestell-Nr. Part No.	Anz. Qty.	Beschreibung	Description	Bemerkung Note
1	880 18 30 01	1	Führungsblech, rechts, kompl.	guide plate, right, cpl.	500 mm
3	880 18 30 17	1	Führungsblech, links, kompl.	guide plate, left, cpl.	500 mm
5	880 18 30 09	1	Führungsblech, rechts, kompl.	guide plate, right, cpl.	700 mm
7	880 18 30 25	1	Führungsblech, links, kompl.	guide plate, left, cpl.	700 mm
9	880 18 30 62	1	Führungsblech, Ver- breiterung, rechts	guide plate, exten- sion, right	
10	880 18 30 63	1	Führungsblech, Ver- breiterung, links	guide plate, exten- sion, left	
27	500 194	12	Sechskantschraube	hex. screw	M 12x40 DIN 933
28	936 90 50 20	12	Federring	spring washer	ø 12 DIN 127
32	938 11 17 34	4	Sechskantschraube	hex. screw	M 16x100 DIN 931
33	936 90 50 26	4	Federring	spring washer	ø 16 DIN 127
35	880 18 30 49	4	Unterlegblech	packing plate	
38	880 18 30 66	2	Spannstück	clamping piece	
45	756 18 43 45	1	Abstützung, rechts, kpl.	support right, cpl.	
60	756 18 43 60	1	Abstützung, links, kpl.	support left, cpl.	
X			Abstützung	support	s. Gr. 13



756 18 44 00	Materialführung ab 8 m (Verstrebung gelenkig) Material guide from 8 m (Bracing hinged)	Gruppe Group	11-67	Seite Page	41
--------------	---	-------------------------------	--------------	-----------------------------	-----------

Pos. Item	Bestell-Nr. Part No.	Anz. Qty.	Beschreibung	Description	Bemerkung Note
1	880 18 30 01	1	Führungsblech, rechts, kompl.	guide plate right, cpl.	500 mm
3	880 18 30 17	1	Führungsblech, links, kompl.	guide plate left, cpl.	500 mm
5	880 18 30 09	1	Führungsblech, rechts, kompl.	guide plate right, cpl.	700 mm
7	880 18 30 25	1	Führungsblech, links, kompl.	guide plate left, cpl.	700 mm
9	880 18 30 62	1	Führungsblech, Ver- breiterung, rechts	guide plate, exten- sion, right	
10	880 18 30 63	1	Führungsblech, Ver- breiterung, links	guide plate, exten- sion, left	
27	500 194	12	Sechskantschraube	hex. screw	M 12x40 DIN 933
28	936 90 50 20	12	Federring	spring washer	ø 12 DIN 127
32	938 11 17 34	4	Sechskantschraube	hex. screw	M 16x100 DIN 931
33	936 90 50 26	4	Federring	spring washer	ø 16 DIN 127
35	880 18 30 49	4	Unterlegblech	packing plate	
38	880 18 30 66	2	Spannstück	clamping piece	
45	756 18 44 45	1	Abstützung, rechts, kpl.	support, right, cpl.	
60	756 18 44 60	1	Abstützung, links, kpl.	support, left, cpl.	
X			Abstützung	support	s. Gr. 13

