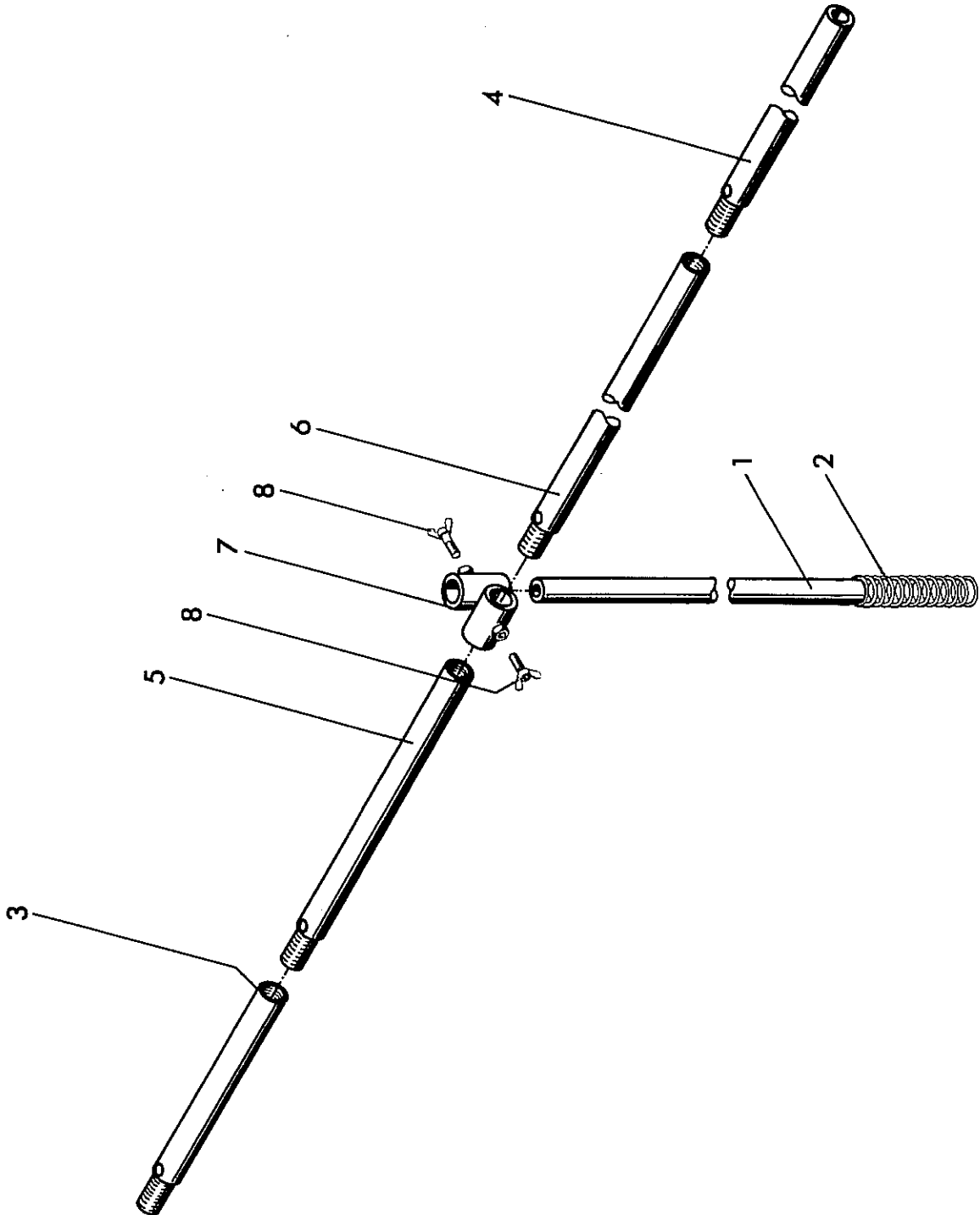


Seite Page	Benennung	Description	Bemerkung Note
	<b>ZUBEHÖR SONDERAUSSTATTUNG</b>	<b>OPTIONS SPECIAL EQUIPMENT</b>	
3	Sonderwunsch	Special request	754 90 00 03
5	Visiereinrichtung	Sighting rod	570 11 08 00
7	Rundumleuchte	Rotary light	754 90 05 00
9	Dieselbetankungspumpe	Diesel refilling pump	754 90 06 00
11	Separate Muldenbetätigung	Separate hopper actuation	754 90 08 00
13	Schubrollentraverse verstellbar	Push roller beam adjustable	756 90 10 00
15	Diesel-Spryanlage	Diesel spray equipment	754 90 13 00
19	Querneigungsabtastung	Grade control	756 90 15 00
23	Emulsions-Spryanlage	Detergent spray equipment	754 90 19 00
27	Muldengummi kompl. 30 mm	Hopper rubber plate 30	756 90 30 00
29	Verstellspindel für Schneckenbalken	Adjusting spindel for auger beam	864 90 35 00
31	Hydraulische Höhenverstellung für Schneckenbalken	Hydraulic hight adjustment for auger beam	864 90 36 00
33	Schubrollentraverse 600 mm	Push roller beam 600 mm	754 90 40 00
35	Vorderradverbreiterung	Front wheel extension	754 90 32 00
37	Sitz kompl. heizbar 24 V	Seat compl. with heating 24 V	754 90 46 00
39	Sitz m. Armlehne kompl. heizb. 24 V	Seat compl. with heating 24 V	754 90 47 00
41	Sitz kompl. heizbar 24 V	Seat compl. with heating 24 V	754 90 49 00
43	Komfortsitz kompl.	Seat comfort compl.	754 90 52 00
45	Zusatzgewicht im Vorderrad außen	Add. weight in front wheel outside	755 90 55 00
47	Zusatzgewicht im Vorderrad innen und außen	Add. weight in front wheel inside and outside	755 90 56 00
49	Bohle ein- und ausfahren	Screed extension	754 90 58 00
51	Amperemeter	Amperemeter	754 90 59 00
55	Metall-Gasflaschenhalter	Metal gas bottle holder	754 90 61 00
57	Verdeck	Sun roof	864 90 25 00
61	Ölablaß, kompl.	Oil drain, compl.	754 90 22 00



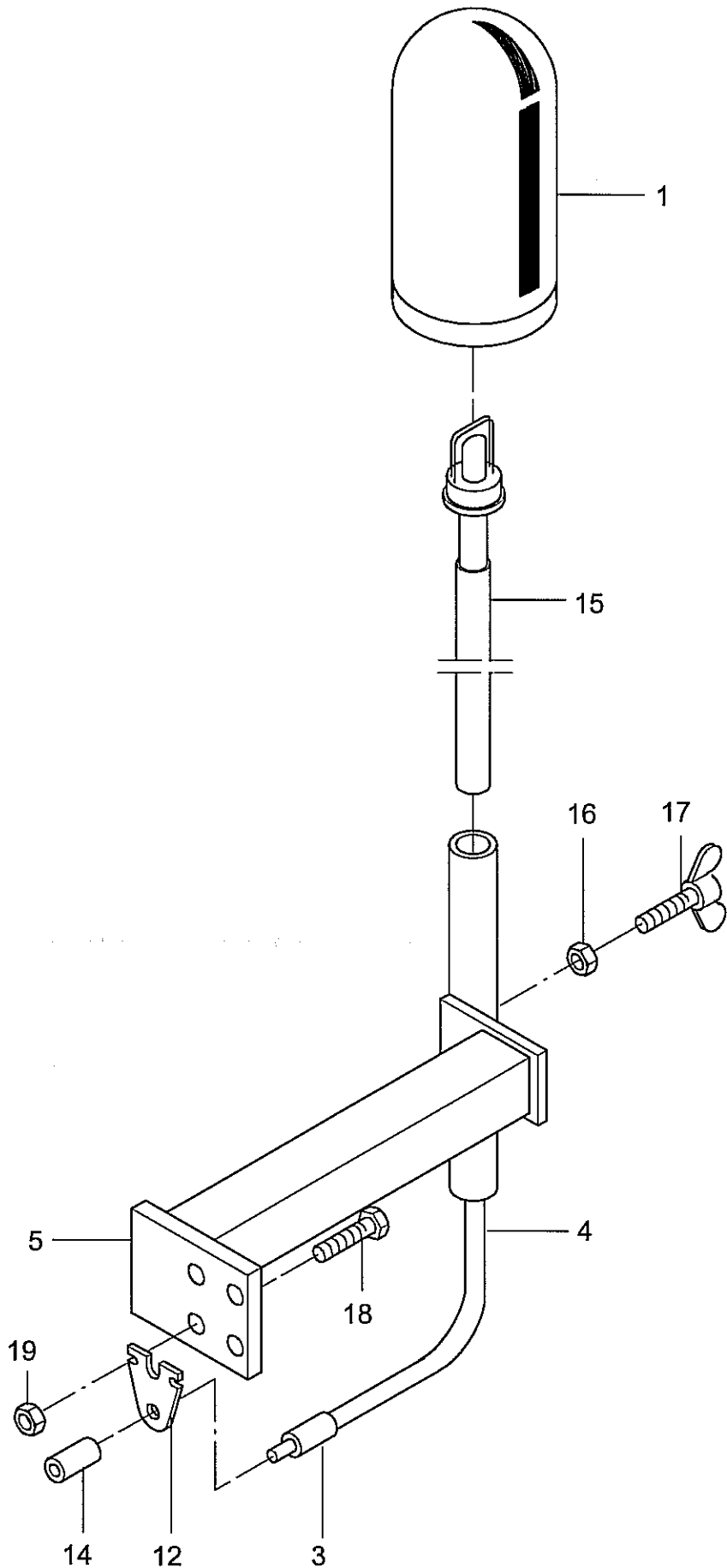
754 90 00 03	<b>Sonderwunsch</b> <b>Special request</b>	<b>Gruppe</b> <b>Group</b>	<b>13-1</b>	<b>Seite</b> <b>Page</b>	<b>3</b>
--------------	---	-------------------------------	-------------	-----------------------------	----------

Pos. Item	Bestell-Nr. Part No.	Anz. Qty.	Beschreibung	Description	Bemerkung Note
02	570 11 08 00	1	Visiereinrichtung	sight equipment	s. Gr. 13-09
05	754 90 05 00	1	Rundumleuchte	rotary light	s. Gr. 13-10
06	754 90 06 00	1	Betankungspumpe	refilling pump	s. Gr. 13-11
08	754 90 08 00	1	Separate Muldenbetätigung	separate hopper actuation	s. Gr. 13-12
10	756 90 10 00	1	Schubrollentraverse	push roller beam	s. Gr. 13-13
13	754 90 13 00	1	Diesel-Sprayanlage	diesel spray equipment	s. Gr. 13-15
15	756 90 15 00	1	Querneigungsabtastung	slope control	s. Gr. 13-17
19	754 90 19 00	1	Emulsions-Sprayanlage	detergent spray equipment	s. Gr. 13-18
20	754 90 20 00	1	Peilstabversatz	dipstick misalignment	s. Gr. 13-97
22	754 90 22 00	1	Ölablaß	oil drain	s. Gr. 13-98
25	864 90 25 00	1	Fahrerschutzdach	sun roof	s. Gr. 13-60
30	756 90 30 00	1	Muldengummi kpl.	hopper rubber plate	s. Gr. 13-25
32	754 90 32 00	4	Vorderradverbreiterung ohne Antrieb	front wheel extension without drive	s. Gr. 13-38
35	864 90 35 00	2	Verstellspindel	adjustable spindle	s. Gr. 13-30
36	864 90 36 00	2	Hydr. Verstellspindel	hydr. adjust. spindle	s. Gr. 13-31
40	754 90 40 00	1	Schubrollentraverse	push roller beam	s. Gr. 13-35
46	754 90 46 00	1	Sitz, kpl.	seat compl.	s. Gr. 13-40
47	754 90 47 00	1	Sitz, kpl.	seat compl.	s. Gr. 13-41
49	754 90 49 00	1	Sitz, kpl.	seat compl.	s. Gr. 13-42
52	754 90 52 00	1	Sitz, kompl.	seat compl.	s. Gr. 13-45
55	754 90 55 00	4	Zusatzgewicht im Vorderrad aussen	add. weight in front wheel outside	s. Gr. 13-47
56	754 90 56 00	4	Zusatzgewicht im Vorderrad innen und aussen	add. weight in front wheel inside and outside	s. Gr. 13-48
58	754 90 58 00	1	Bohle ein- ausfahren Bedienungsstand	screed extension ope- rator desk	s. Gr. 13-52
59	754 90 59 00	1	Amperemeter	amperemeter	s. Gr. 13-53
61	754 90 61 00	2	Gasflaschenhalter für Ø 320 mm Flaschen	gas bottle holder for Ø 320 mm bottle	s. Gr. 13-56



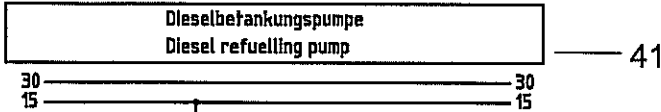
<b>570 11 08 00</b>	<b>Visiereinrichtung</b> Sight device	<b>Gruppe</b> <b>Group</b> <b>13-09</b>	<b>Seite</b> <b>Page</b> <b>5</b>
---------------------	--	--	--------------------------------------

Pos. Item	Bestell-Nr. Part No.	Anz. Qty.	Beschreibung	Description	Bemerkung Note
01	570 11 08 01	1	Visierstange	sighting rod	
02	930 17 70 10	1	Feder	pressure spring	
03	570 11 08 05	1	Verlängerungsstück	extension piece	200 mm
04	570 11 08 09	1	Verlängerungsstück	extension piece	300 mm
05	570 11 08 13	1	Verlängerungsstück	extension piece	500 mm
06	570 11 08 17	1	Verlängerungsstück	extension piece	600 mm
07	570 11 08 21	1	Kreuzstück	cross device	
08	937 03 26 01	2	Flügelschraube	wing screw	M 10x30 DIN 316



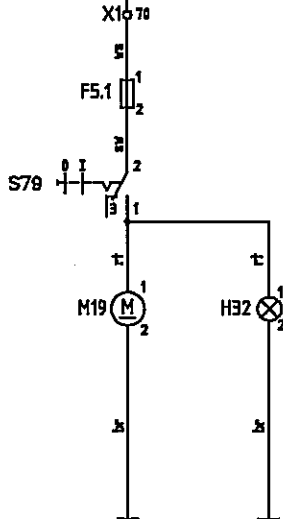
754 90 05 00	<b>Rundumleuchte</b> <b>Rotary light</b>	<b>Gruppe</b> <b>Group</b>	<b>13-10</b>	<b>Seite</b> <b>Page</b>	<b>7</b>
--------------	---	-------------------------------	--------------	-----------------------------	----------

Pos. Item	Bestell-Nr. Part No.	Anz. Qty.	Beschreibung	Description	Bemerkung Note
01	665 606	1	Rundumleuchte	rotary light	
**	977 33 51 01	1	Halogenleuchte	bulb	24V / 70W
03	977 47 50 20	1	Stecker; 2polig,	plug, 2pin	
04	977 36 39 50	1	Kabel	cable	
05	754 90 05 05	1	Halter	holder	
12	754 90 05 12	1	Steckdosenhalter	holder for socket	
14	977 46 70 11	1	Einbausteckdose	socket	
15	864 90 05 10	1	Aufsteckrohr	pipe	
16	928 847	1	Kontermutter	counter nut	M 10 DIN 934
17	937 03 26 01	1	Flügelschraube	wing screw	M 10x30 DIN 316
18	500 053	4	Sechskantschraube	hex. screw	M 8x20 DIN 933
19	929 233	4	Sechskantmutter	hex. nut	M 8 DIN 934



Bedienungsstand  
Operator desk

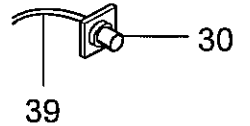
Chassis  
Chassis



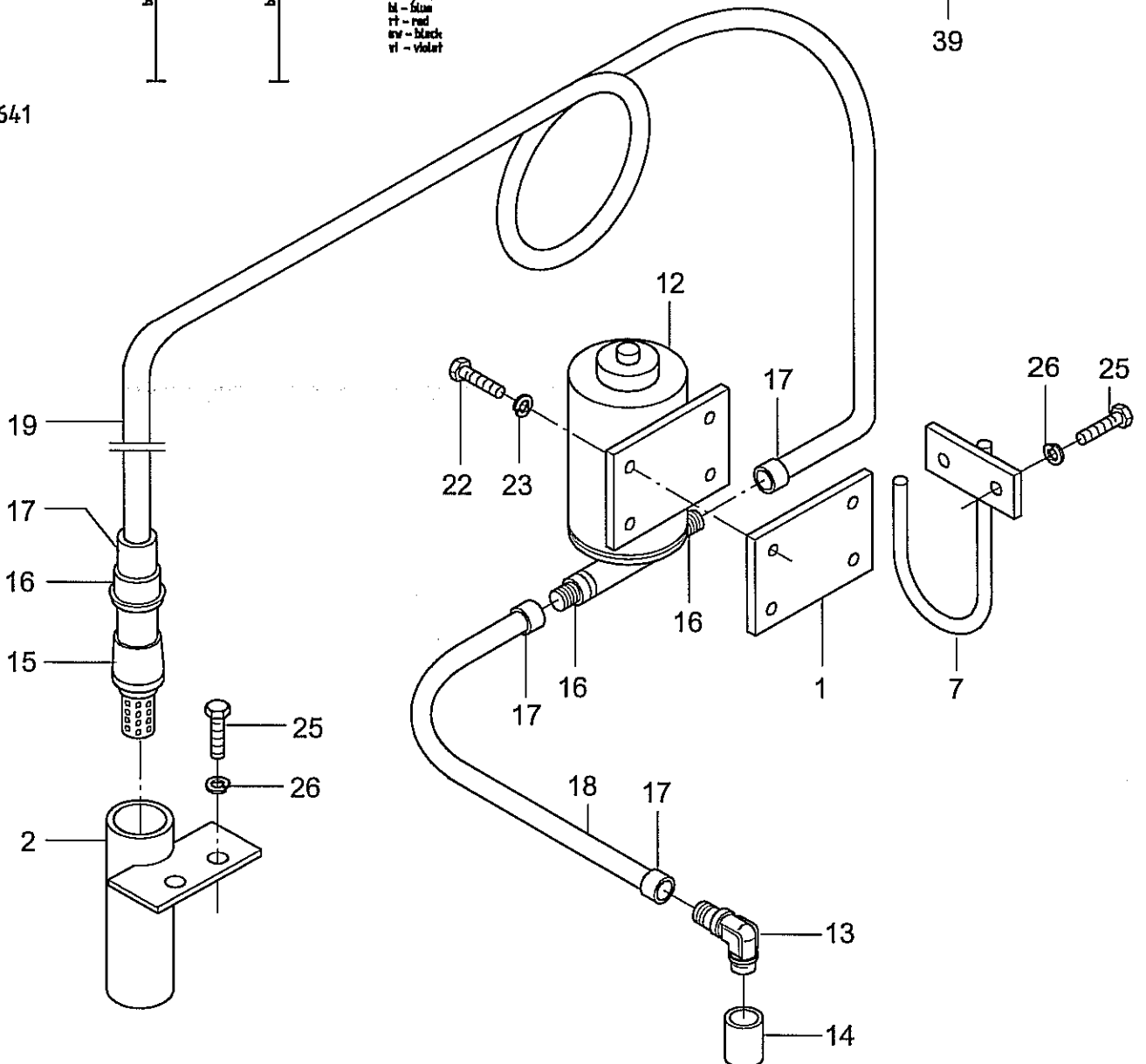
unbenannte Kabel 1,5 m  
unlabeled cable 1,5 m

Pos. item	Kenn-Nr. Index-No.
38	F5.1
31:32	H32
12	M19
30:33	S79

wa - white  
br - brown  
gn - green  
ge - yellow  
gr - grey  
ro - pink  
bl - blue  
rt - red  
sw - black  
vl - violet



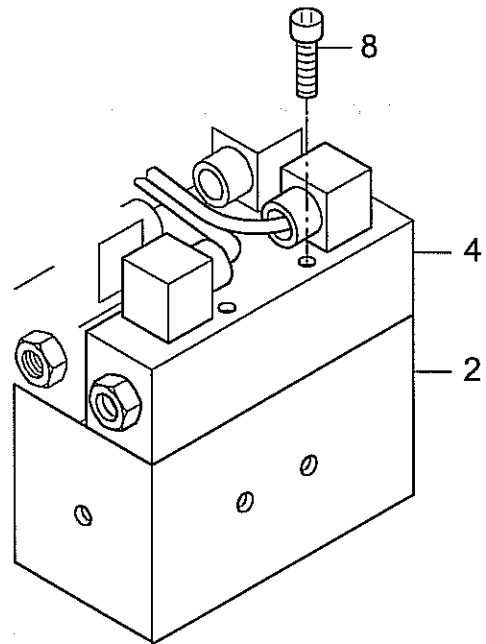
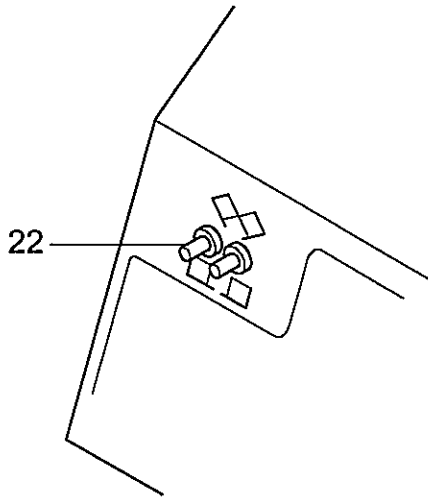
754900641





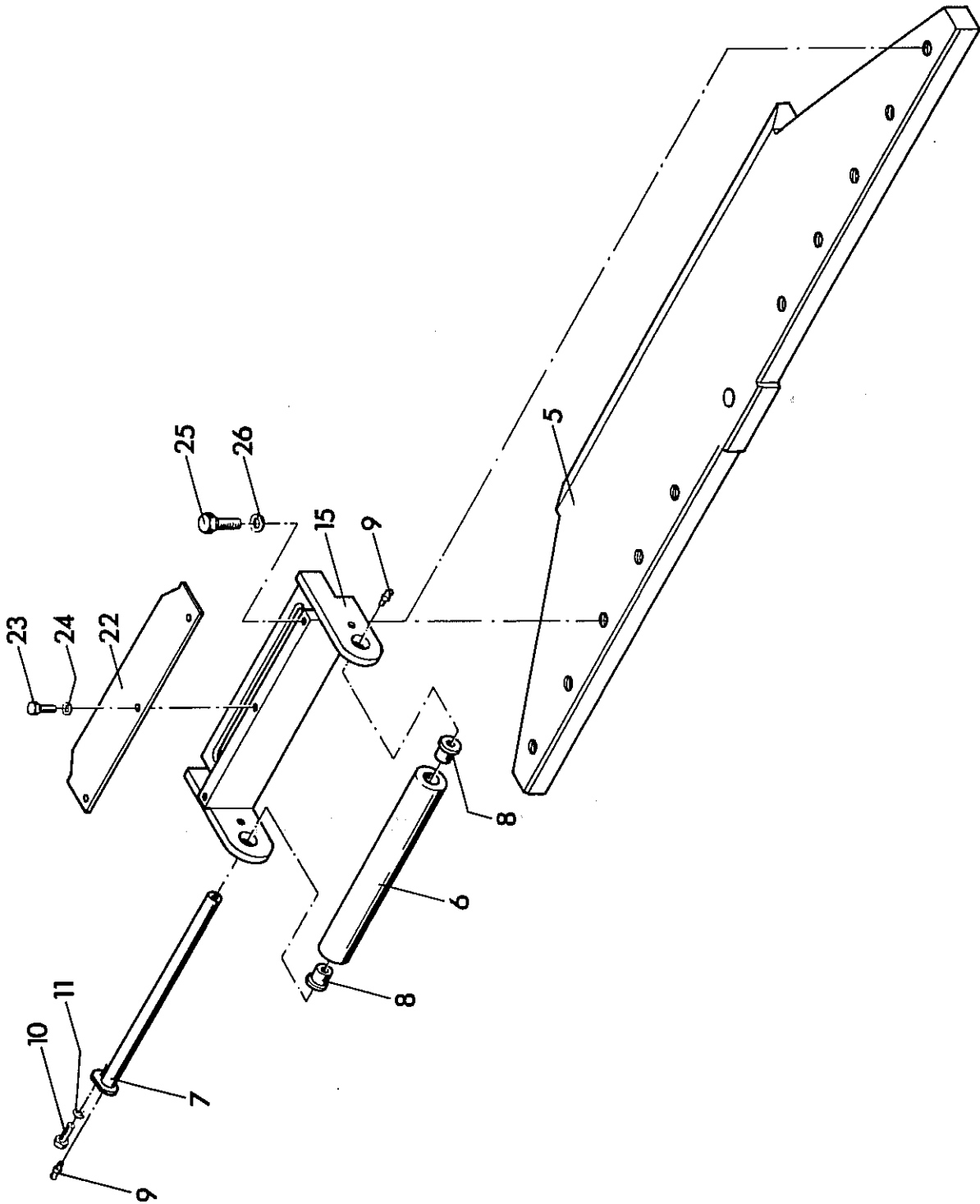
754 90 06 00	<b>Dieselbetankungspumpe</b> Diesel refilling pump	<b>Gruppe</b> <b>Group</b>	<b>13-11</b>	<b>Seite</b> <b>Page</b>	<b>9</b>
--------------	---	-------------------------------	--------------	-----------------------------	----------

Pos. Item	Bestell-Nr. Part No.	Anz. Qty.	Beschreibung	Description	Bemerkung Note
01	864 90 06 01	1	Platte	plate	
02	841 90 35 02	1	Ventilhalter	valve holder	
07	867 90 06 07	1	Schlauchhalter	hose holder	
12	967 33 25 00	1	Impellerpumpe	pump	
13	961 13 61 30	1	Winkeleinschraubverschraubung	male elbow	
14	930 33 75 15	1	Muffe	muffe	
15	963 10 00 20	1	Rückschlagventil mit Saugkorb	non return valve w. suction stub	
16	930 45 02 00	3	Schlauchanschluß	hose coupling	
17	930 45 03 00	4	Schlauchkappe	hose cap	
18	930 66 52 00	1	Schlauch	hose	
19	930 66 52 00	1	Schlauch	hose	
20	930 45 02 04	1	Schlauchanschluß	hose coupling	
22	500 040	4	Sechskantschraube	hex. cap screw	M 6x20 DIN 933
23	600 004	4	Scheibe	disc	ø 6,5 DIN 125
24	936 90 50 11	4	Federring	spring washer	ø 6 DIN 127
25	938 19 05 14	4	Sechskantmutter	hex. nut	M 6 DIN 934
26	500 053	2	Sechskantschraube	screw	M 8x20 DIN 933
27	500 021	4	Sechskantschraube	screw	M 8x25 DIN 933
28	936 90 50 14	6	Federring	spring washer	ø 8 DIN 127
29	929 233	4	Sechskantmutter	hex. nut	M 8 DIN 934 10.
30	977 53 20 17	1	Kippschalter	toggle switch	
31	977 80 02 03	1	Kontrollampe, gelb		
32	977 33 57 52	1	Glühbirne 24 V-2W		
33	977 59 70 04	1	Schild		
37	977 45 57 11	1	Sicherungsdose		
38	901 227	1	Sicherung		
39		1	Kabelbaum		
41		1	Schaltplan		



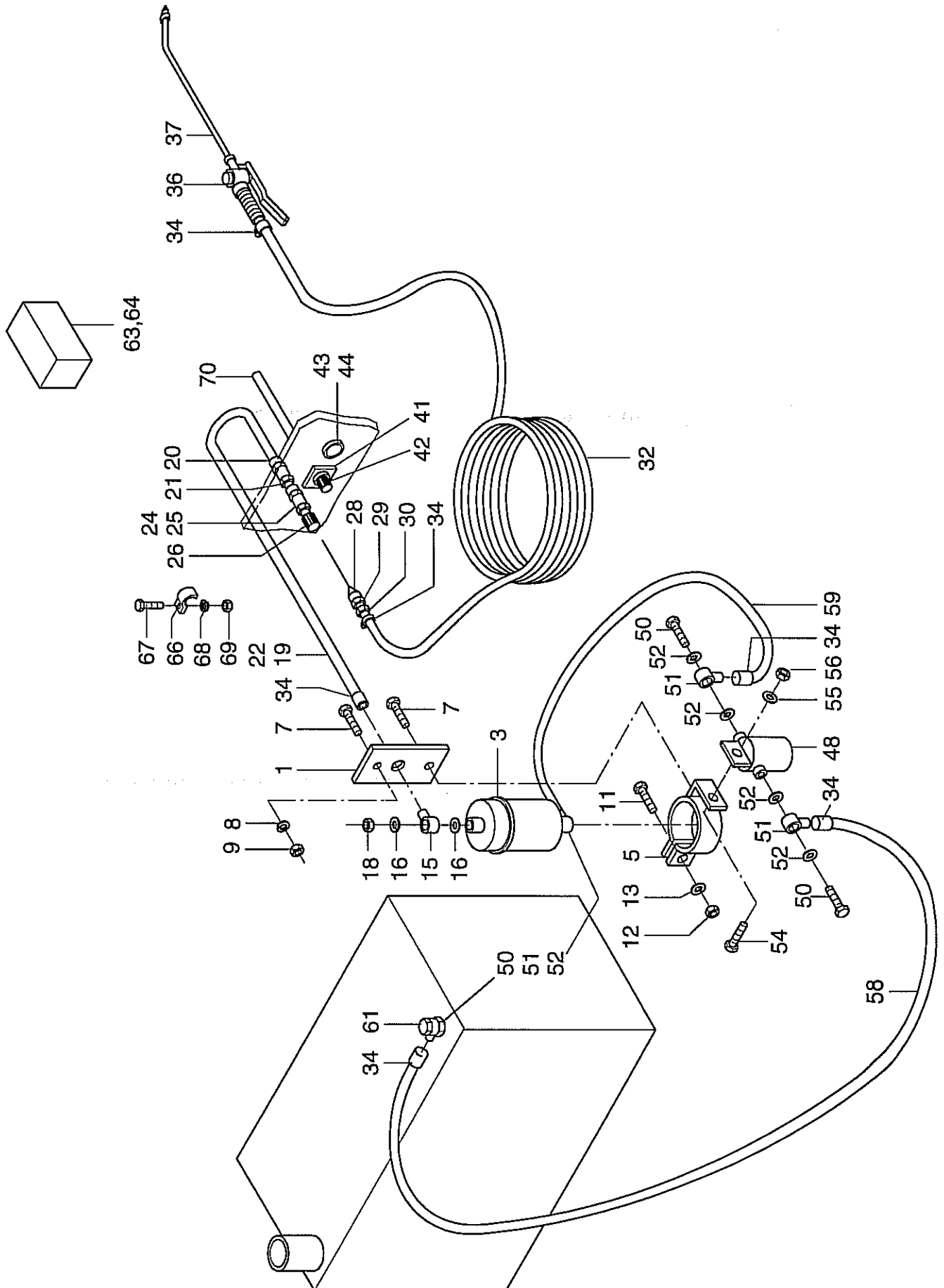
754 90 08 00	<b>Separate Muldenbetätigung</b> <b>Seperate hopper actuation</b>	<b>Gruppe</b> <b>Group 13-12</b>	<b>Seite</b> <b>Page 11</b>
--------------	--	-------------------------------------	--------------------------------

Pos. Item	Bestell-Nr. Part No.	Anz. Qty.	Beschreibung	Description	Bemerkung Note
2	990 09 98 34	1	Anschlußblock	valve block	
4	963 14 21 01	1	4/3 Wegeventil	4/3 way valve	s. Gr. 14-53
8	937 93 01 74	4	Zylinderschraube	cylinder screw	M 5x30 DIN 912
22	977 53 20 18	1	Kippschalter	toggle switch	



756 90 10 00	Schubrollentraverse verstellbar Push roller beam adjustable	Gruppe Group <b>13-13</b>	Seite Page <b>13</b>
--------------	--	------------------------------	-------------------------

Pos. Item	Bestell-Nr. Part No.	Anz. Qty.	Beschreibung	Description	Bemerkung Note
05	756 90 10 05	1	Traverse	cross beam	
06	864 90 40 20	2	Schubrolle	push roller	
07	864 90 40 25	2	Achse f. Schubrolle	axle for push roller	
08	570 01 01 13	4	Buchse	bushing	
09	935 51 12 10	4	Schmiernippel	grease nipple	AM10x1 DIN71412
10	500 021	2	Sechskantschraube	hex. screw	M 8x25 DIN 933
11	936 90 50 14	2	Federring	spring washer	ø 8 DIN 127
15	756 90 10 15	2	Rahmen	frame	
22	756 90 10 22	2	Schutzblech	protection plate	
23	500 019	6	Sechskantschraube	hex. screw	M 8x16 DIN 933
24	936 90 50 14	6	Federring	spring washer	ø 8 DIN 127
25	938 15 60 86	6	Sechskantschraube	hex. screw	M 24x60 DIN 933
26	600 020	6	U-Scheibe	washer	ø 25 DIN 125



754 90 13 00	<b>Diesel Spryanlage</b> Diesel spray equipment	<b>Gruppe</b> <b>Group 13-15</b>	<b>Seite</b> <b>Page 15</b>
--------------	--	-------------------------------------	--------------------------------

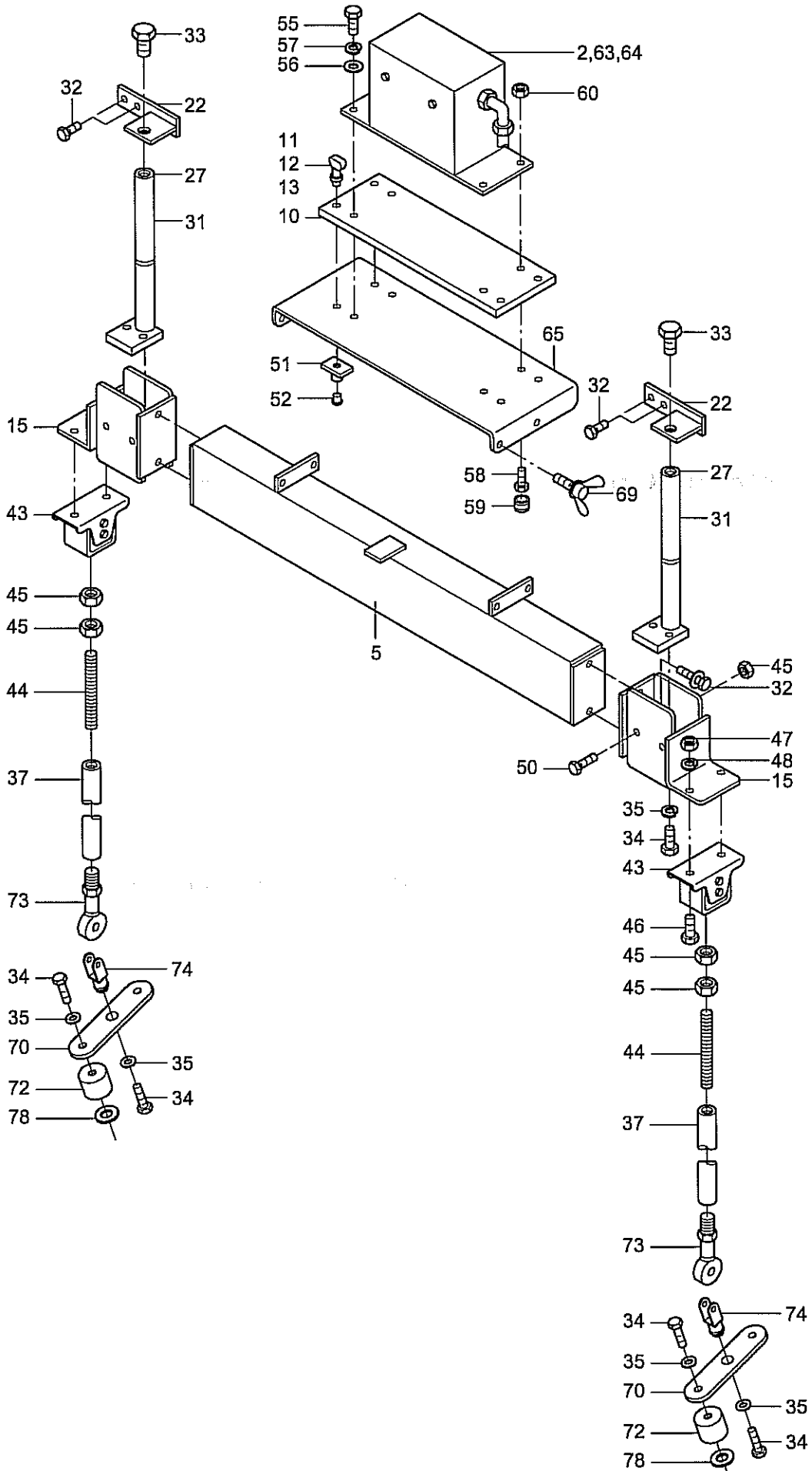
Pos. Item	Bestell-Nr. Part No.	Anz. Qty.	Beschreibung	Description	Bemerkung Note
01	754 90 13 01	1	Flachstahl	flat steel	
03	967 31 20 11	1	Diesekraftstoffpumpe	diesel spray pump	
05	675 90 12 45	1	Pumpenhalter	pump holder	
07	500 021	2	Sechskantschraube	hex. screw	M 8x25 DIN 933
08	936 90 50 14	2	Federring	spring washer	ø 8 DIN 127
09	929 233	2	Sechskantmutter	hex. nut	M 8 DIN 934
11	500 138	1	Sechskantschraube	hex. screw	M 8x30 DIN 933
12	929 233	1	Sechskantmutter	hex. nut	M 8 DIN 934
13	936 90 50 14	1	Federring	spring washer	ø 8 DIN 127
15	930 40 90 15	1	Ringstück	ring parts	
16	932 70 23 21	2	CU-Dichtring	copper seal ring	
18	939 73 90 91	1	Überwurfmutter	nut	
19	930 66 75 00	1	Schlauch für F 8, F 12, F 14	hose for F 8, F 12, F 14	1000 mm
20	665 404	1	Einschlaganschluß	smash connection	
21	961 18 36 05	1	Reduzierschraubung	reducer screwing	
22	930 66 75 00	1	Schlauch für F 16, F18	hose for F 16, F18	1400 mm
24	961 10 60 08	1	Schottverschraubung	screwing	
25	932 20 60 67	1	O-Ring	o-ring	
26	933 53 86 30	1	Kupplungsmuffe	coupling sleeve	
28	933 53 92 26	1	Kupplungsstecker	coupling plug	
29	932 20 60 67	1	O-Ring	o-ring	
30	862 90 13 54	1	Einschraubstutzen	threaded socket	





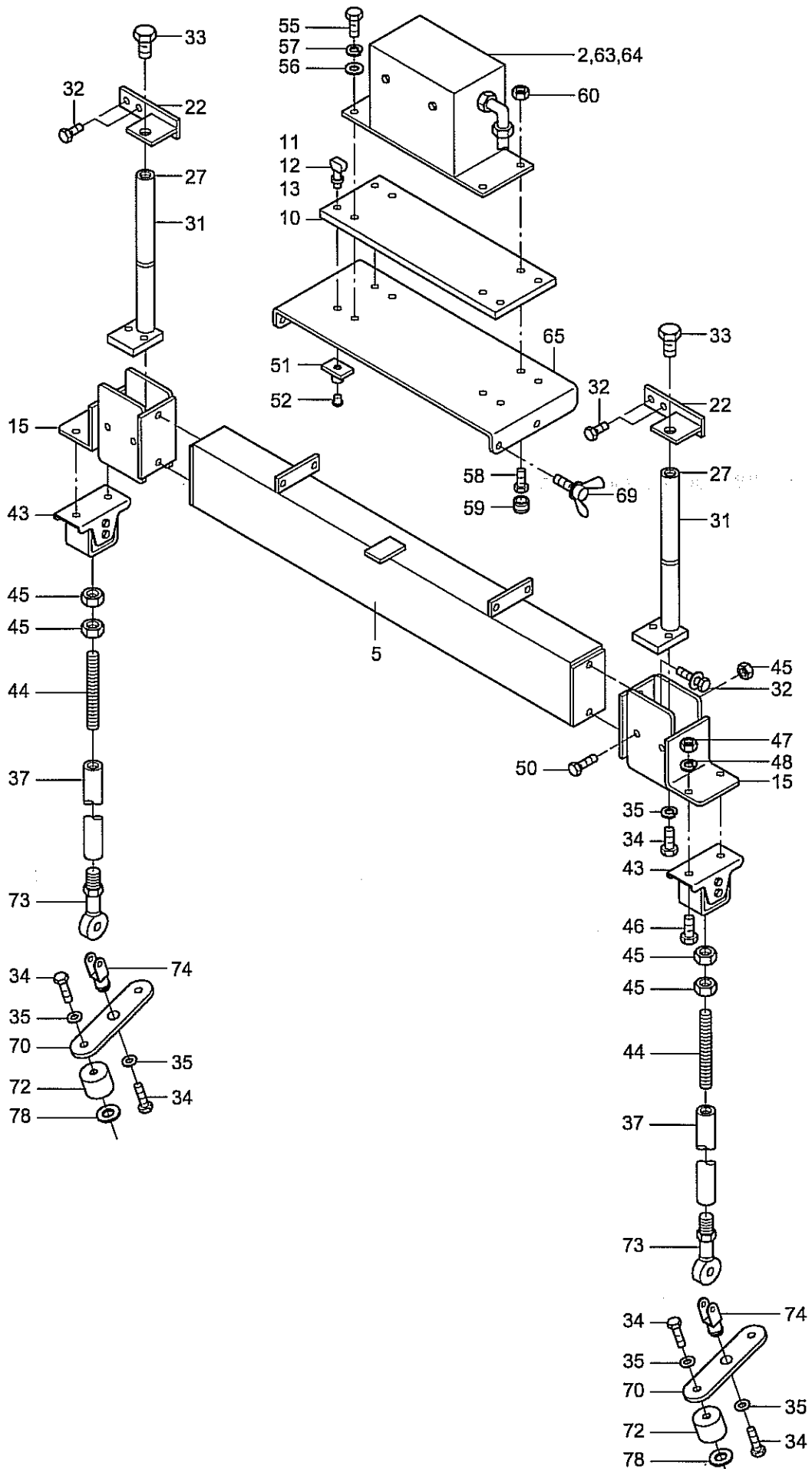
754 90 13 00	<b>Diesel Spryanlage</b> <b>Diesel spray equipment</b>	<b>Gruppe</b> <b>Group</b>	<b>13-15</b>	<b>Seite</b> <b>Page</b>	<b>17</b>
--------------	---	-------------------------------	--------------	-----------------------------	-----------

Pos. Item	Bestell-Nr. Part No.	Anz. Qty.	Beschreibung	Description	Bemerkung Note
32	930 66 75 00	1	Schlauch	hose	
34	953 50 26 99	8	Schlauchkappe	hose cap	
36	956 16 86 54	1	Schnellschlußventil	quick actuating valve	
37	956 16 66 75	1	Spritzrohr	spraying pipe	
**	956 19 24 80	1	Düse	nozzle	
40	754 90 13 40	1	Schaltplan	circuit diagram	
42	977 53 20 17	1	Kippschalter	toggle switch	
43	977 80 02 03	1	Kontrolllampe, gelb	control lamp, yellow	
44	977 33 57 52	1	Glühbirne,	bulb	24V-2W
45	977 59 70 04	1	Schild 0-1	plate	
48	964 20 24 00	1	Vorfilter	preliminary filter	
**	964 55 01 10	1	Filtereinsatz	filter element	
50	939 21 00 08	3	Hohlschraube	hollow screw	
51	665 683	4	Ringstück	ring piece	
52	932 70 23 23	8	Dichtung	gasket	
54	500 014	1	Sechskantschraube	hex. screw	M 6x22 DIN 933
55	936 90 50 11	1	Federring	spring washer	ø 6 DIN 127
56	938 19 05 14	1	Sechskantmutter	hex. nut	M 6 DIN 934
58	930 66 75 00	1	Schlauch	hose	350 mm
59	930 66 75 00	1	Schlauch	hose	350 mm
61	866 90 13 90	1	Saugstutzen	suction stub	
63	977 45 57 11	1	Sicherungsdose	fuse box	
64	977 45 42 50	1	Sicherung	fuse	
66	934 36 20 95	1	Rohrschelle	pipe clip	
67	500 013	1	Sechskantschraube	hex. screw	M 6x16 DIN 933
68	936 90 50 11	1	Federring	spring washer	ø 6 DIN 127
69	938 19 05 14	1	Sechskantmutter	hex. nut	M 6 DIN 934 10.
70	754 90 13 70	1	Kabelbaum, kpl.	laced wiring harness	



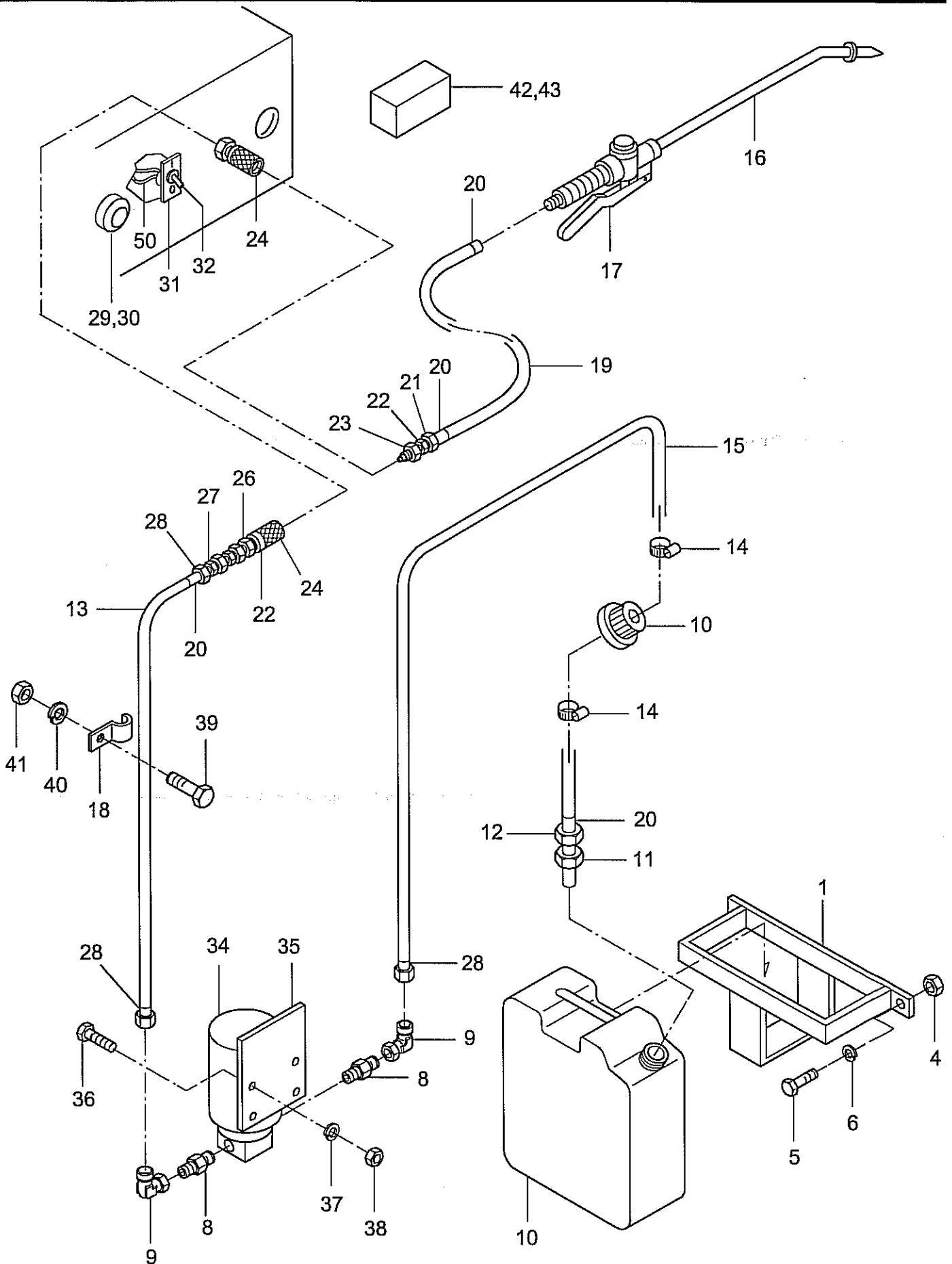
756 90 15 00	<b>Querneigungsabtastung</b> <b>Grade control</b>	<b>Gruppe</b> <b>Group</b>	<b>13-17</b>	<b>Seite</b> <b>Page</b>	<b>19</b>
--------------	--	-------------------------------	--------------	-----------------------------	-----------

Pos. Item	Bestell-Nr. Part No.	Anz. Qty.	Beschreibung	Description	Bemerkung Note
XX	756 90 15 01	1	Mech. Teile besteht aus	mech. parts to consist of	Pos. 05-69
02	830 04 02 00	1	Elektronik f. Ouerneig.	electr. f. grade control	s. Gr. 14
05	756 90 15 05	1	Querbalken	cross beam	
10	756 90 15 10	1	Zwischenplatte	intermedia plate	
11	930 21 13 86	4	Flügelzapfen	bolt	
12	930 12 60 10	4	Befestigungsfedern	spring	
13	930 42 90 10	4	Sicherungsring	safety ring	
15	756 90 15 15	2	Seitenführung	guide	
22	756 90 15 22	2	Oberer Halter	upper holder	
27	756 90 15 27	2	Führungsrohr	guide pipe	
31	930 65 98 20	2	Plastikschlauch	plastic hose	
32	939 78 66 60	8	Tensilockschraube	screw	M 10x20
33	961 17 42 11	2	Verschlussschraube	plug screw	M 26x1,5
34	500 043	10	Sechskantschraube	hex. screw	M 10x16 DIN 933
35	704 130	12	Federring	spring washer	ø 10 DIN 127
37	756 90 15 37	2	Koppelstange	rod	
43	930 45 86 70	2	Schwingungsdämpfer	vibration dumper	
44	756 90 15 44	2	Gewindestange	threaded rod	
45	928 847	10	Sechskantmutter	hex. nut	M 10 DIN 934
46	500 053	6	Sechskantschraube	hex. screw	M 8x20 DIN 931
47	929 233	4	Sechskantmutter	hex. nut	M 8 DIN 934



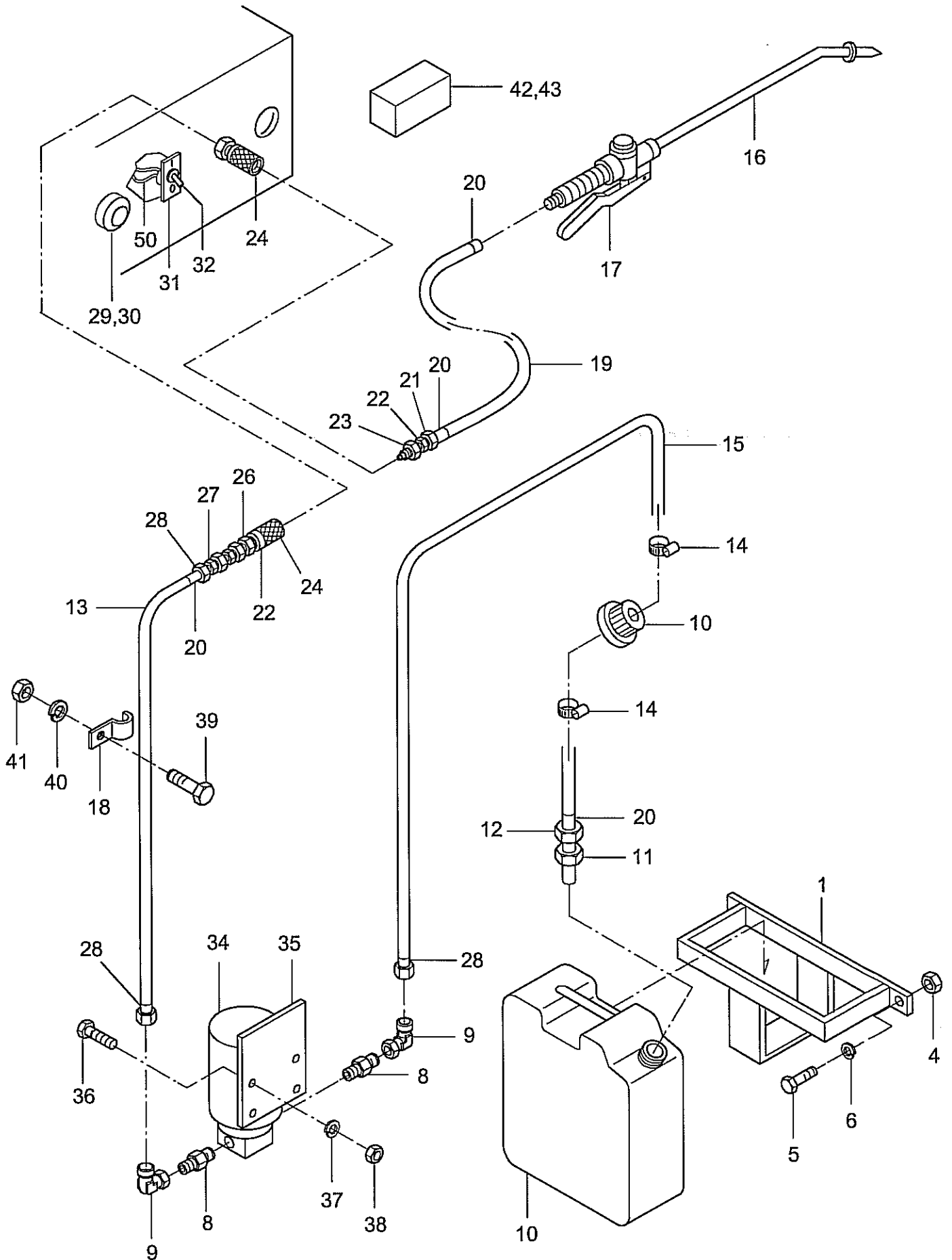
756 90 15 00	<b>Querneigungsabtastung</b> <b>Grade control</b>	<b>Gruppe</b> <b>Group</b>	<b>13-17</b>	<b>Seite</b> <b>Page</b>	<b>21</b>
--------------	--	-------------------------------	--------------	-----------------------------	-----------

Pos. Item	Bestell-Nr. Part No.	Anz. Qty.	Beschreibung	Description	Bemerkung Note
48	936 90 50 14	6	Federring	spring washer	ø 8 DIN 127
50	500 033	2	Sechskantschraube	hex. cap screw	M 10x60 DIN 931
51	930 11 70 18	4	Annielplatte	plate	
52	930 12 94 59	8	Blindniet	rivet	
55	500 013	2	Sechskantschraube	hex. cap screw	M 6x16 DIN 933
56	939 57 05 11	4	Scheibe	washer	ø 6,4 DIN 9021
57	936 90 50 11	2	Federring	spring washer	ø 6 DIN 127
58	508 012	2	Iskt.-Schraube	socket head cap screw	M 6x25 DIN 912
59	977 38 41 54	2	Gummitülle	rubber sleeve	
60	938 19 05 14	2	Sechskantmutter	hex. nut	M 6 DIN 934
63	900 62 00 62	2	Halterung für Hand- steuerg.	holder	
64	930 12 95 10	8	Blindniet	rivet	
65	756 90 15 65	1	Konsole	console	
69	866 90 15 77	2	Klemmschraube	screwing	
70	756 90 15 70	2	Halter	holder	
72	930 23 52 40	4	Gummipuffer	rubber	
73	935 11 49 06	2	Gelenkkopf	hinge head	
74	416 404	2	Gabelgelenk mit ES-B.	fork joint with ES-bolt	
78	939 57 05 16	4	Scheibe	disc	ø 10,5 DIN 9021



754 90 19 00	<b>Emulsions-Spryanlage</b> <b>Detergent spray equipment</b>	<b>Gruppe</b> <b>Group</b>	<b>13-18</b>	<b>Seite</b> <b>Page</b>	<b>23</b>
--------------	---	-------------------------------	--------------	-----------------------------	-----------

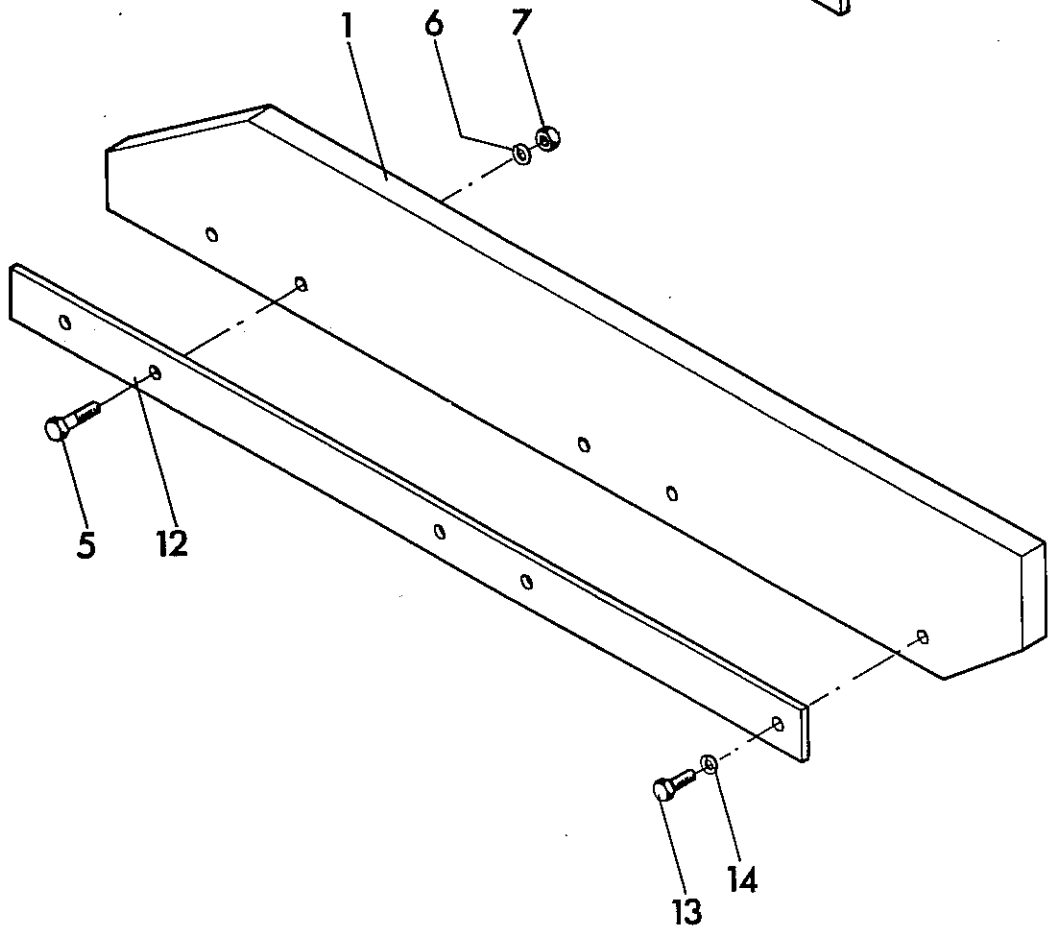
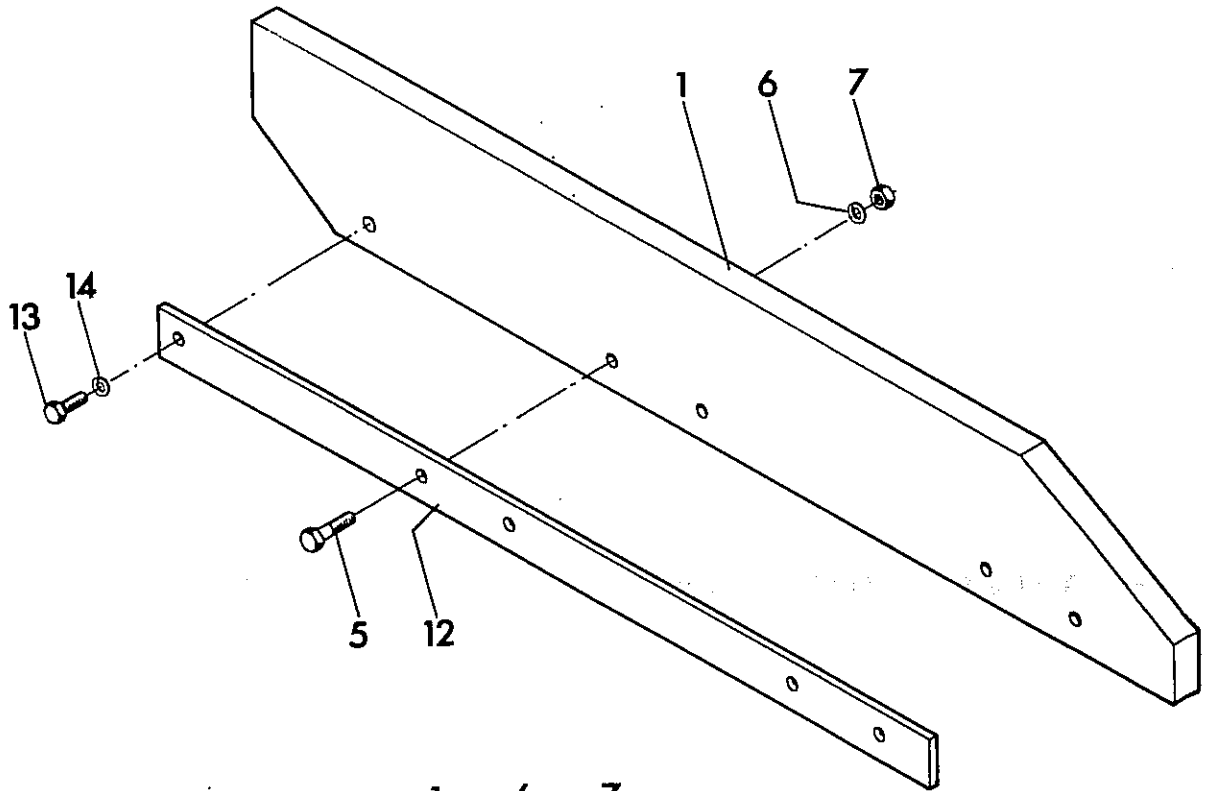
Pos. Item	Bestell-Nr. Part No.	Anz. Qty.	Beschreibung	Description	Bemerkung Note
01	864 90 19 01	1	Halter für Kanister	holder for canister	
04	756 80 11 36	2	Distanzrohr	pipe	
05	500 025	2	Sechskantschraube	hex. screw	M 8x50 DIN 931
06	600 006	2	Scheibe	disc	ø 8,4 DIN 125
08	961 13 41 03	2	Gerade Einschraubverschraubung	pipe union	
09	961 11 70 06	2	Einstellbare Winkelverschraubung	threaded pipe angle	
10	930 28 01 51	1	Kanister	canister	
11	963 10 00 20	1	Rückschlagventil	non return valve	
12	930 45 02 02	1	Schlauchanschluß	hose coupling	
13	930 66 75 00	1	Schlauch	hose	
14	665 830	2	Schlauchschelle	hose clip	
15	930 66 75 00	1	Schlauch	hose	
16	956 16 66 75	1	Spritzrohr	spraying pipe	
**	965 19 24 20	1	Düse mit Zerstäuber	nozzle	
17	956 16 86 54	1	Schnellschlußventil	quick-action gate valve	
18	934 36 20 95	1	Rohrschelle	pipe clip	
19	930 66 75 00	1	Schlauch	hose	
20	953 50 26 99	6	Schlauchkappe	hose cap	
21	862 90 13 54	1	Einschraubstutzen	male connector	
22	932 20 60 67	2	O-Ring	o-ring	
23	933 53 92 26	1	Kupplungsstecker	coupling plug	
24	933 53 86 30	1	Kupplungsmuffe	sleeve	
26	961 10 60 08	1	Schottverschraubung	bulkhead union	
27	961 18 36 05	1	Adapter	adapter	
28	665 404	3	Einschlaganschluß	connection piece	
29	977 80 02 03	1	Kontrolllampe gelb	warning lamp yellow	





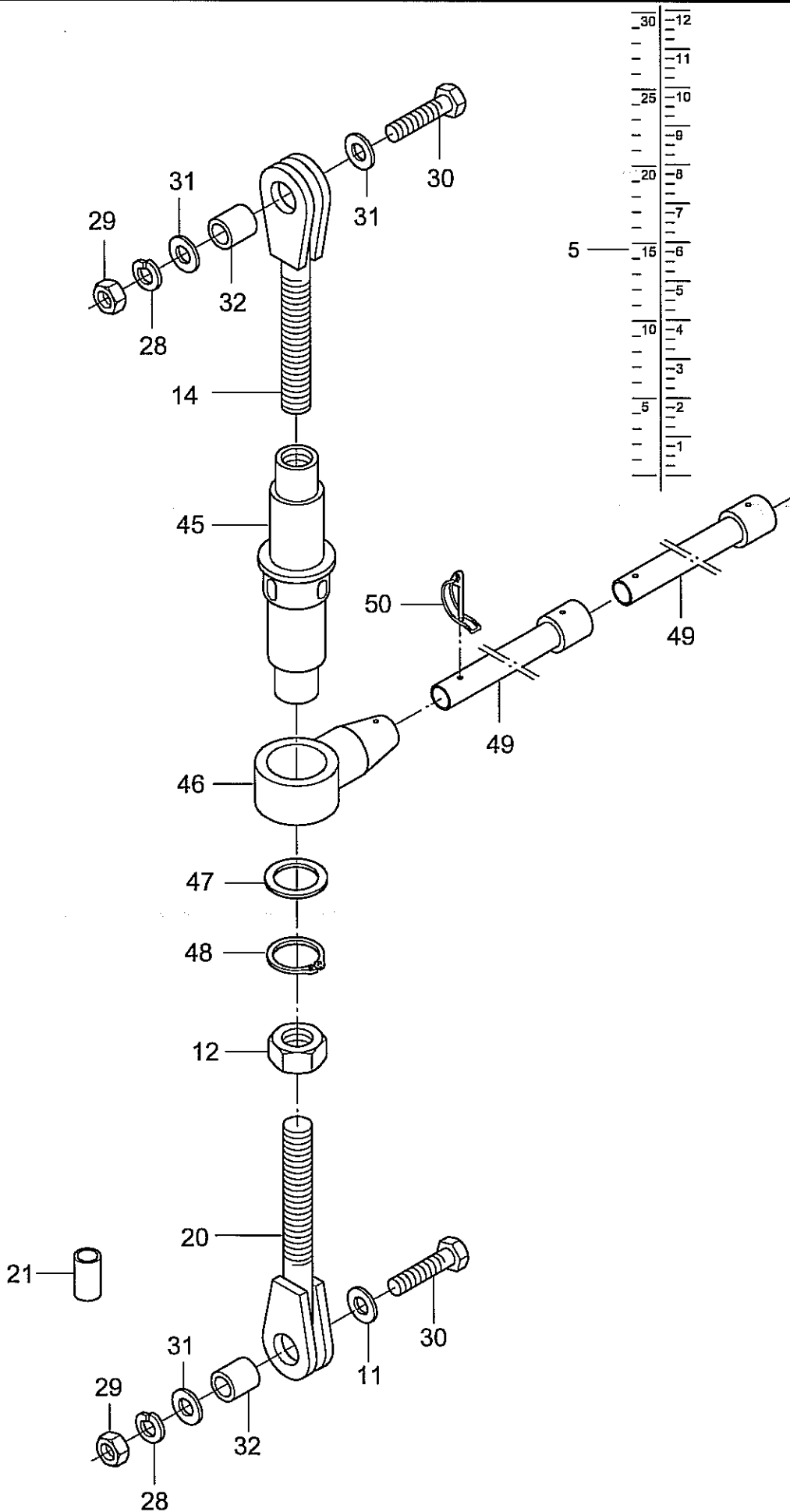
754 90 19 00	<b>Emulsions-Spryanlage</b> <b>Detergent spray equipment</b>	<b>Gruppe</b> <b>Group</b>	<b>13-18</b>	<b>Seite</b> <b>Page</b>	<b>25</b>
--------------	---	-------------------------------	--------------	-----------------------------	-----------

Pos. Item	Bestell-Nr. Part No.	Anz. Qty.	Beschreibung	Description	Bemerkung Note
30	977 33 57 52	1	Glühbirne	bulb	24 V - 2W
31	977 59 70 04	1	Schild	plate	
32	977 53 20 17	1	Kippschalter	toggle switch	
34	967 35 70 20	1	Pumpe	pump	
35	756 90 19 35	1	Halter f. Pumpe	holder for pump	
36	500 021	6	Sechskantschraube	hex.screw	M8x25 DIN 933
37	936 90 50 14	6	Federring	spring washer	ø 8 DIN 127
38	929 233	6	Sechskantmutter	hex.nut	M8 DIN 934 10.
39	500 013	1	Sechskantschraube	hex.screw	M6x16 DIN 933
40	936 90 50 11	1	Federring	spring washer	ø 6 DIN 127
41	929 232	1	Sechskantmutter	hex.nut	M6 DIN 934 10.
42	977 45 57 11	1	Sicherungsdose		
43	977 45 42 50	1	Sicherung	fuse	3 Amp.
50	756 90 19 50	1	Kabelbaum	cable harness	



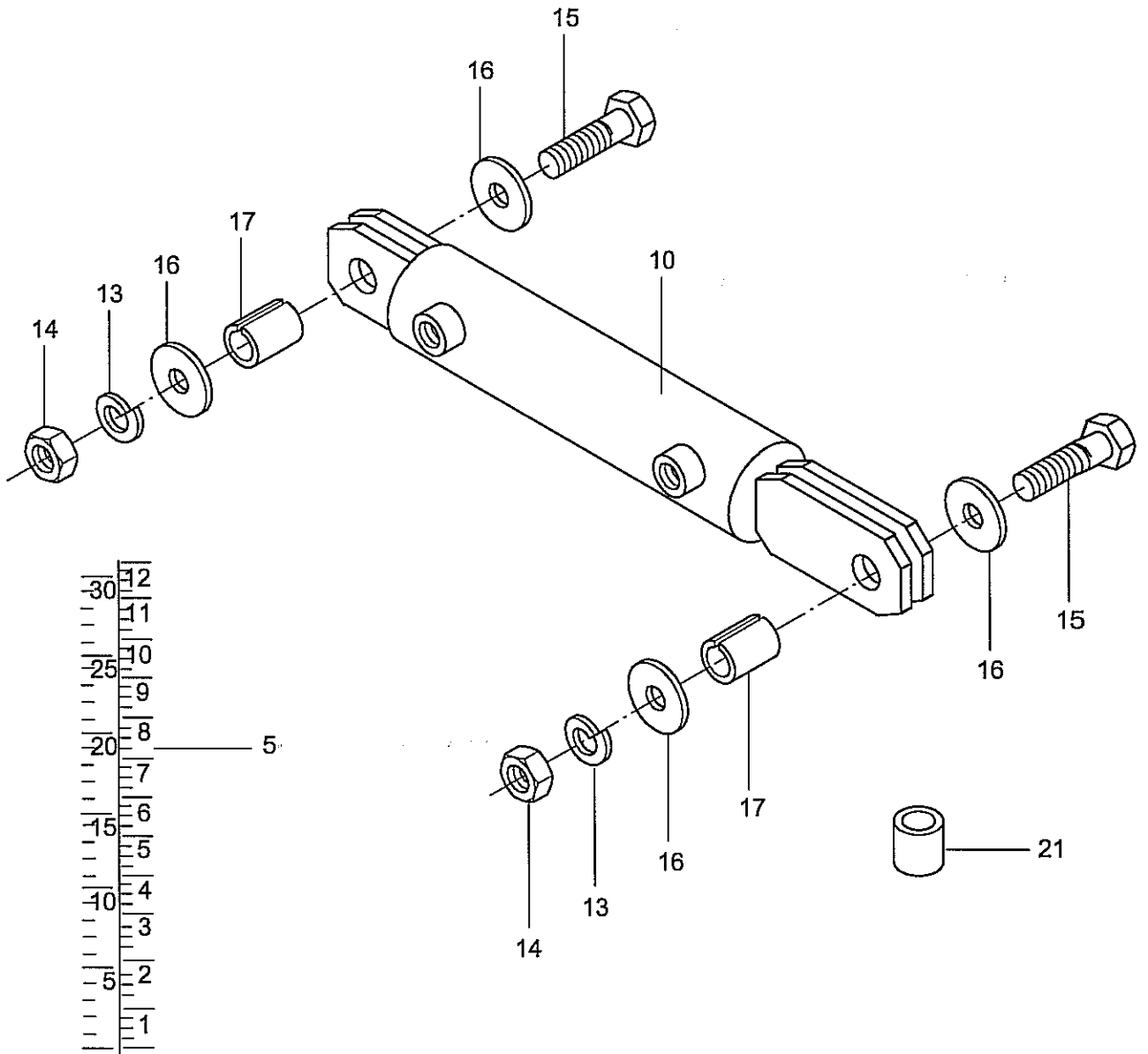
756 90 30 00	<b>Muldengummi kompl. 30 mm</b> <b>Hopper rubber plate 30 mm</b>	<b>Gruppe</b> <b>Group</b>	<b>13-25</b>	<b>Seite</b> <b>Page</b>	<b>27</b>
--------------	---	-------------------------------	--------------	-----------------------------	-----------

Pos. Item	Bestell-Nr. Part No.	Anz. Qty.	Beschreibung	Description	Bemerkung Note
01	756 90 30 01	2	Muldengummi	rubber piece	
05	938 11 14 13	8	Sechskantschraube	hex.screw	M 10x90 DIN 931
06	704 130	8	Federring	spring washer	ø 10 DIN 127
07	928 847	8	Sechskantmutter	hex.nut	M 10 DIN 931
12	756 90 30 12	2	Halter	holder	
13	500 091	2	Sechskantschraube	hex. screw	M 10x50 DIN 931
14	704 130	2	Federring	spring washer	ø 10 DIN 127



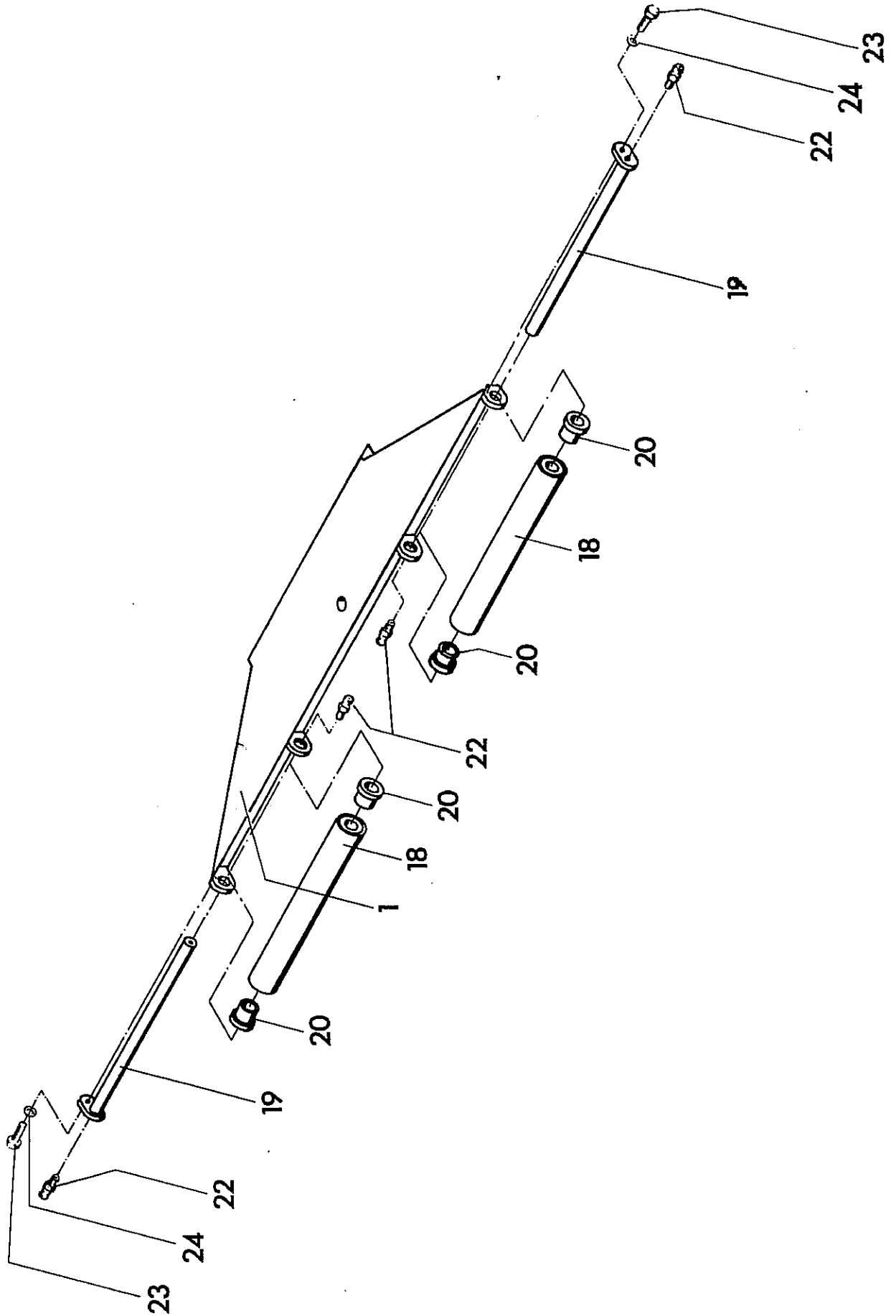
864 90 35 00	<b>Verstellspindel für Schneckenbalken</b> <b>Adjusting spindle for auger beam</b>	<b>Gruppe</b> <b>Group</b>	<b>13-30</b>	<b>Seite</b> <b>Page</b>	<b>29</b>
--------------	---	-------------------------------	--------------	-----------------------------	-----------

Pos. Item	Bestell-Nr. Part No.	Anz. Qty.	Beschreibung	Description	Bemerkung Note
			Gültig ab 1998	Valid from 1998	
5	990 00 04 01	1	Höhenskala	hight scale	
12	938 19 00 26	1	Sechskantmutter	hex. nut	M 30 DIN 934
14	772 18 14 14	1	Gabelkopf, links	fork head, left	
20	772 18 14 20	1	Gabelkopf, rechts	fork head, right	
21	772 18 14 35	2	Buchse f. Schnecken- verteiler	bushing, for auger bearing	
28	936 90 50 26	2	Federring	spring washer	ø 16 DIN 127
29	938 19 05 20	2	Sechskantmutter	hex. nut	M 16 DIN 934
30	938 11 17 19	2	Sechskantschraube	hex. screw	M 16x55 DIN 931
31	939 13 00 18	4	Scheibe	disc	ø 17 DIN 7349
32	931 50 33 20	2	Spannhülse, schwer	clamping sleeve,heavy	ø 30x32 DIN 1481
	864 90 35 44	1	Ratsche f. Verstellspindel besteht aus Pos.	rachet for spindle to consist of Item	45 - -50
45	930 43 55 26	1	Spannschloß	turnbuckle	
46	930 29 87 30	1	Kurbelarm	lever	
47	930 44 00 81	1	Scheibe	disc	
48	936 00 32 22	1	Sicherungsring	safety ring	ø 52x2 DIN 471
49	930 41 57 12	2	Verlängerungen	handle extension	
50	930 29 01 06	1	Rohrklappstecker	pin	ø 4,7



864 90 36 00	<b>Hydraulische Höhenverstellung für</b> <b>Hydraulic hight adjustment for auger</b>	<b>Gruppe</b> <b>Group</b>	<b>13-31</b>	<b>Seite</b> <b>Page</b>	<b>31</b>
--------------	---	-------------------------------	--------------	-----------------------------	-----------

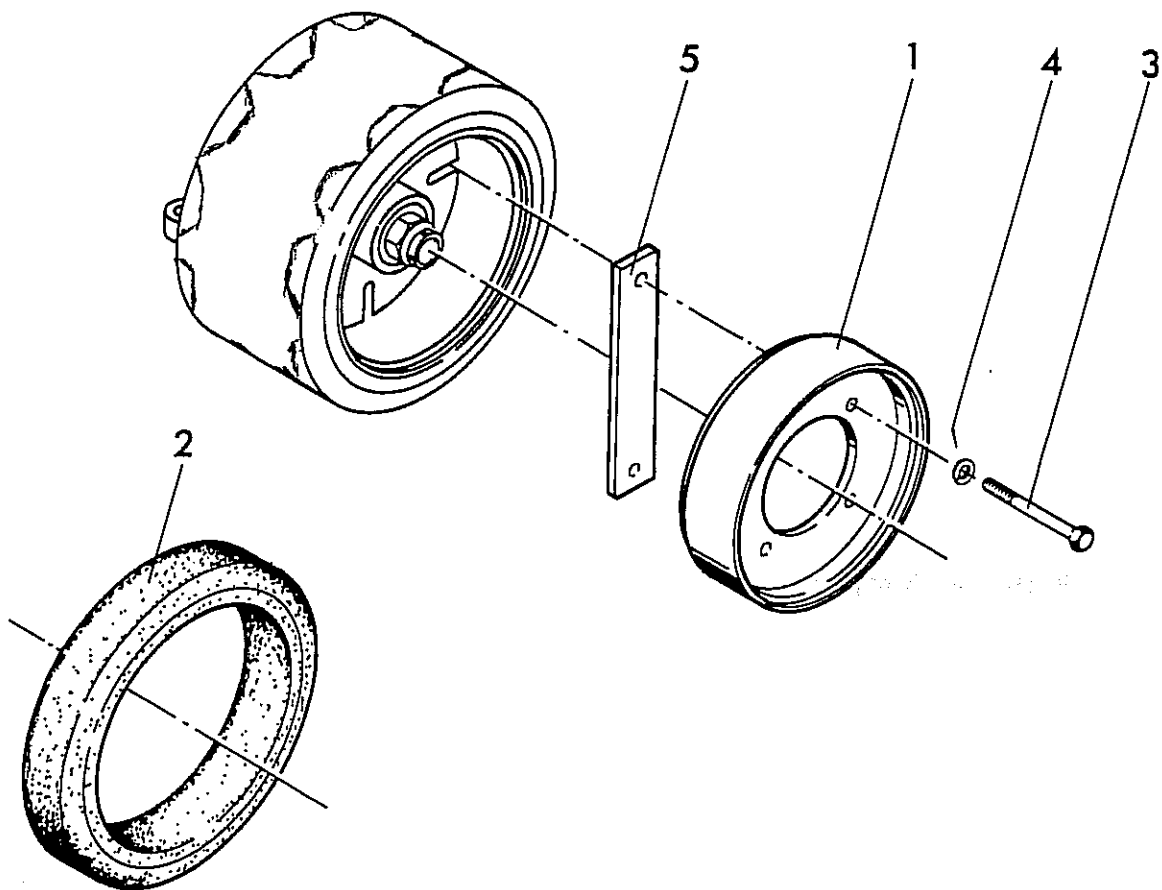
Pos. Item	Bestell-Nr. Part No.	Anz. Qty.	Beschreibung	Description	Bemerkung Note
5	990 00 04 01	1	Höhenskala	hight scale	
10	965 05 13 80	1	Hydro-Zylinder	hydraulic cylinder	s. Gr. 14-100
13	936 90 50 26	2	Federring	spring washer	ø 16 DIN 127
14	938 19 05 20	2	Sechskantmutter	hex. nut	M 16 DIN 934
15	938 11 17 19	2	Sechskantschraube	hex. screw	M 16x55 DIN 931
16	939 13 00 18	4	Scheibe		ø 17 DIN 7349
17	931 50 33 20	2	Spannhülse, schwer	clamping sleeve, heavy	ø 30x32 DIN 1481
21	772 18 14 35	2	Buchse  Hydraulikpläne siehe Hydraulik	bushing  hydraulic diagram see hydraulic	   Gr. 8





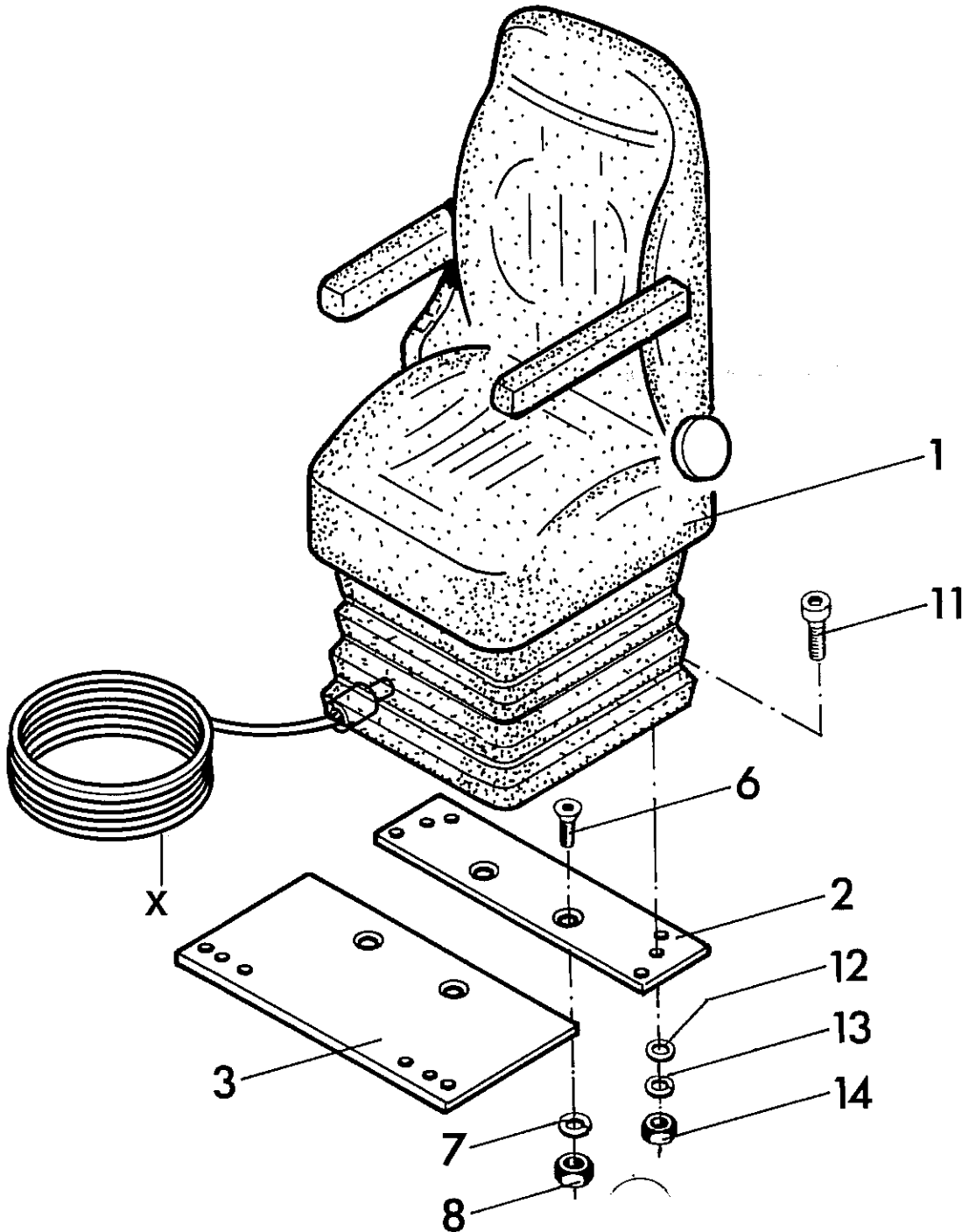
754 90 40 00	<b>Schubrollentraverse 600 mm</b> <b>Push roller beam 600 mm</b>	<b>Gruppe</b> <b>Group</b>	<b>13-35</b>	<b>Seite</b> <b>Page</b>	<b>33</b>
--------------	---	-------------------------------	--------------	-----------------------------	-----------

Pos. Item	Bestell-Nr. Part No.	Anz. Qty.	Beschreibung	Description	Bemerkung Note
01	754 90 40 01	1	Traverse	cross beam	
18	864 90 40 20	2	Schubrolle	push roller	
19	864 90 40 25	2	Achse f. Schubrolle	axle for push roller	
20	570 01 01 13	4	Buchse	bushing	
22	935 51 12 10	4	Schmiernippel	grease nipple	AM10x1DIN 71412
23	500 021	2	Sechskantschraube	hex.screw	M 8x25 DIN 933
24	936 90 50 14	2	Federring	spring washer	ø 8 DIN 127



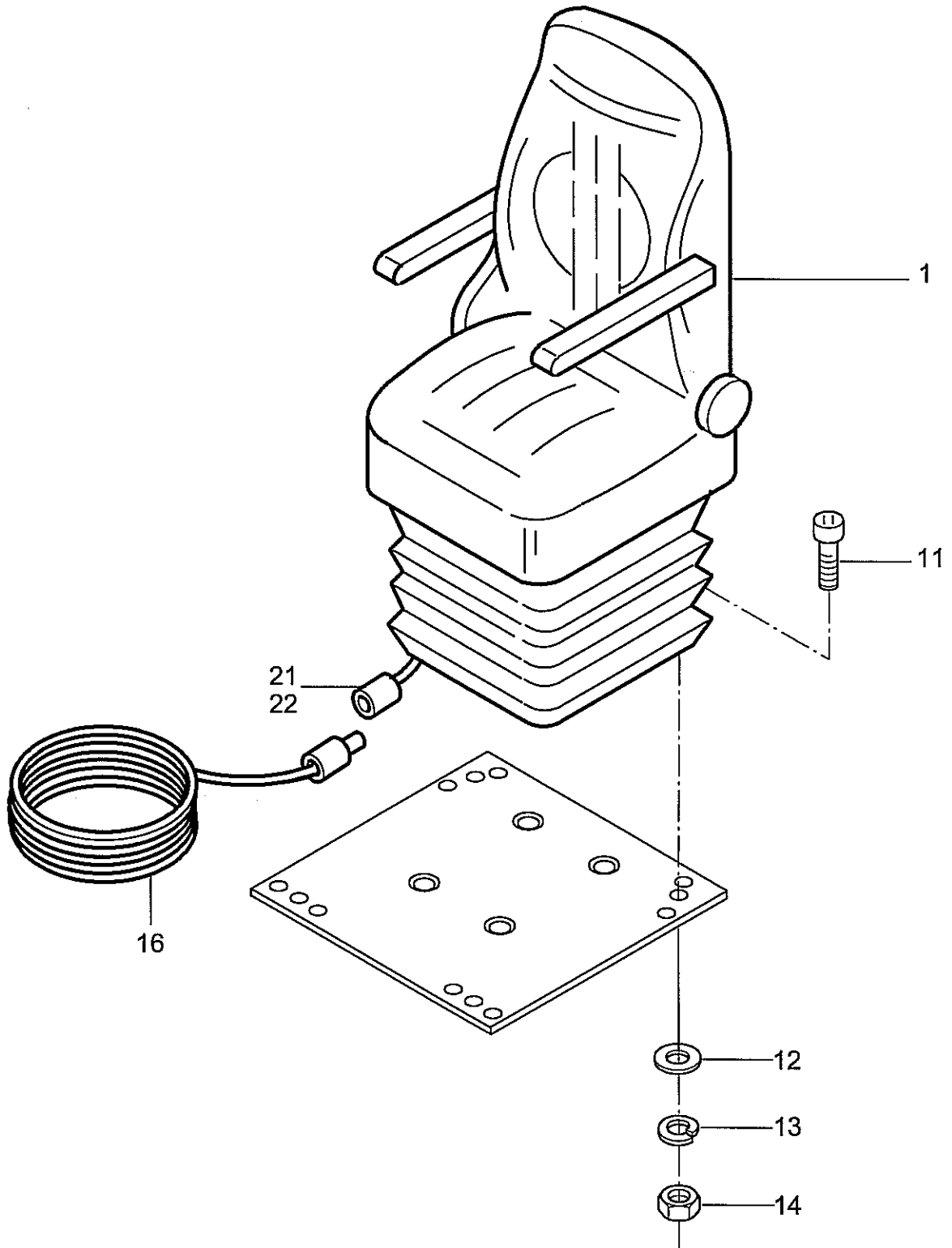
754 90 32 00	<b>Vorderradverbreiterung</b> <b>Front wheel extension</b>	<b>Gruppe</b> <b>Group</b>	<b>13-38</b>	<b>Seite</b> <b>Page</b>	<b>35</b>
--------------	---	-------------------------------	--------------	-----------------------------	-----------

Pos. Item	Bestell-Nr. Part No.	Anz. Qty.	Beschreibung	Description	Bemerkung Note
01	754 90 32 01	1	Vorderradverbreiterung	front wheel extension	
02	952 06 18 56	1	Vollgummireifen	rubber tire	
03	938 12 17 66	4	Sechskantschraube	hex. screw	M 16x250 DIN 93-1
04	936 90 50 26	4	Federring	spring washer	∅ 16 DIN 127
05	862 03 00 20	2	Gewindestück	treaded piece	



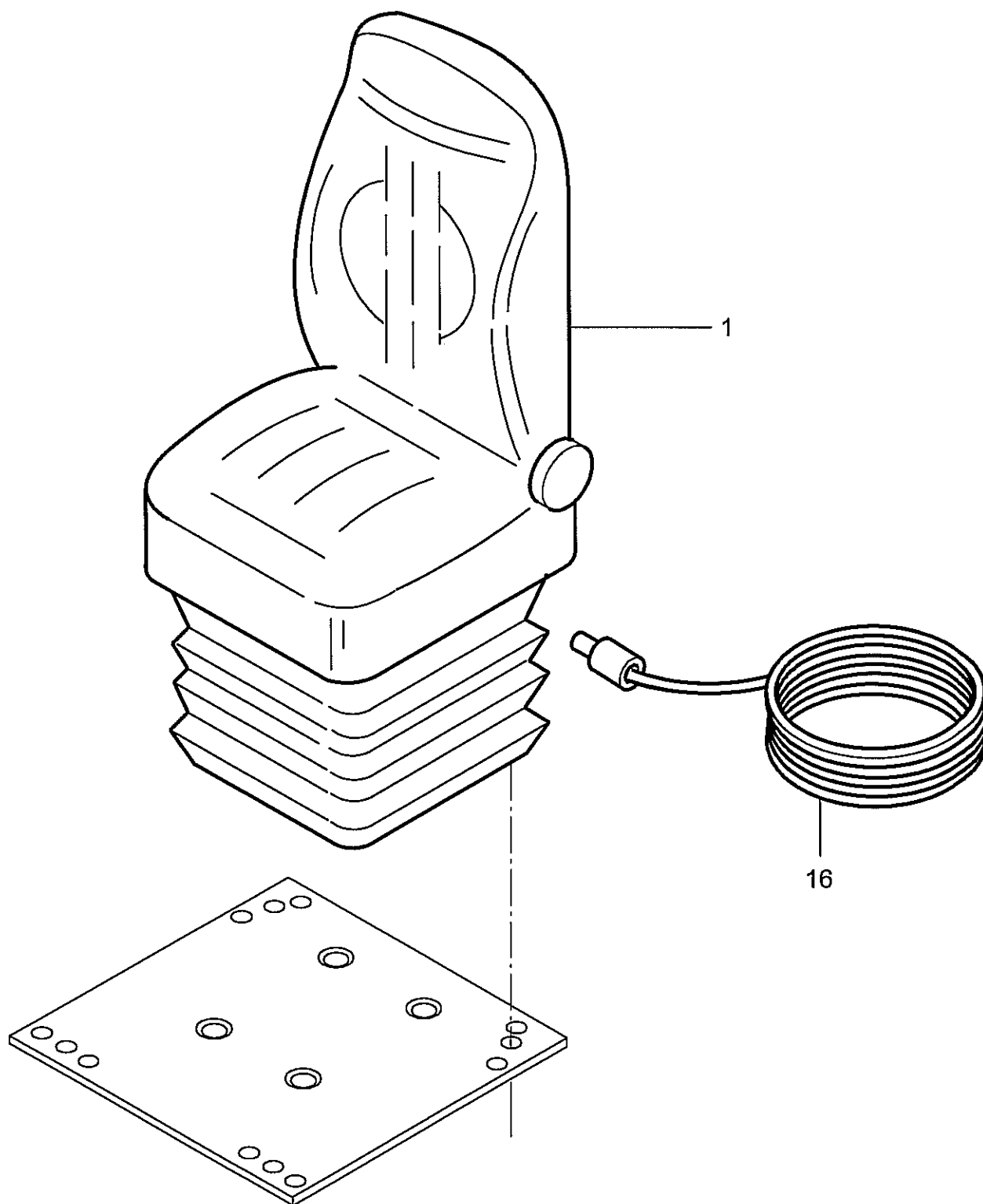
<b>754 90 46 00</b>	<b>Sitz kompl. heizbar 24 V</b> <b>Seat compl. with heating 24 V</b>	<b>Gruppe</b> <b>Group</b>	<b>13-40</b>	<b>Seite</b> <b>Page</b>	<b>37</b>
---------------------	---	-------------------------------	--------------	-----------------------------	-----------

Pos. Item	Bestell-Nr. Part No.	Anz. Qty.	Beschreibung	Description	Bemerkung Note
01	953 42 03 90	1	Sitz (Grammer)	seat (Grammer)	
02	864 90 47 02	1	Befestigungsschiene	mounting guide	
03	864 90 47 03	1	Befestigungsschiene	mounting guide	
06	939 47 53 30	4	Senkschraube	screw	M 12 x 35 DIN 7991
07	600 009	4	Scheibe	disc	ø 13 DIN 125
08	938 48 05 10	4	Selbstsichernde Mutter	nut	M 12 DIN 980
11	508 019	4	Iskt.-Schraube	hex.socket head screw	M 8x25 DIN 912
12	600 006	4	Scheibe	disc	ø 8,4 DIN 125
13	936 90 50 14	4	Federring	spring washer	ø 8 DIN 127
14	929 233	4	Sechskantmutter	hex.nut	M 8 DIN 934
X	754 90 49 16	1	Kabel	cable	



754 90 47 00	<b>Sitz mit Armlehne kompl., heizbar 24V</b> <b>Seat compl. with heating 24 V</b>	<b>Gruppe</b> <b>Group</b>	<b>13-41</b>	<b>Seite</b> <b>Page</b>	<b>39</b>
--------------	--	-------------------------------	--------------	-----------------------------	-----------

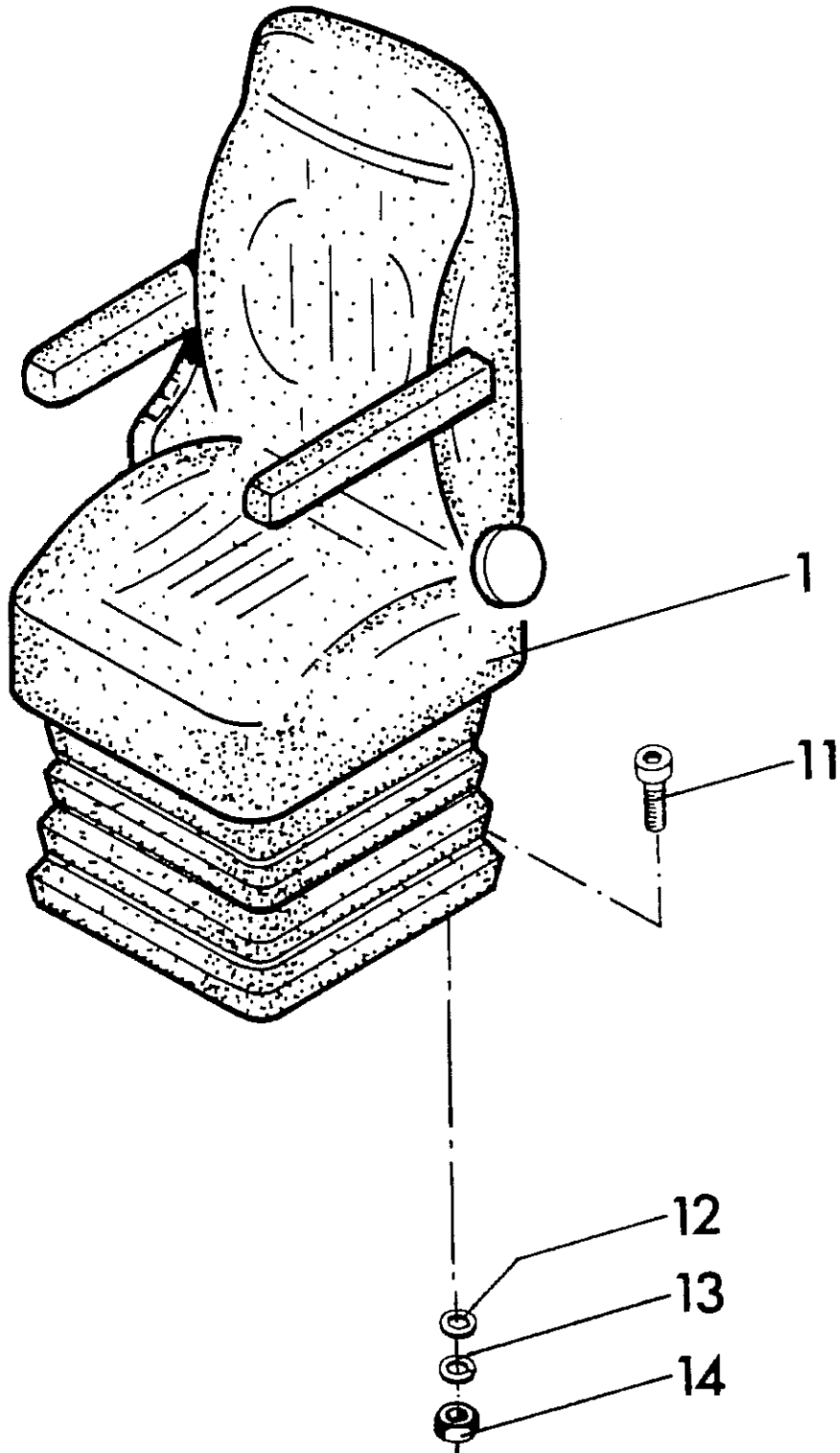
Pos. Item	Bestell-Nr. Part No.	Anz. Qty.	Beschreibung	Description	Bemerkung Note
01	953 42 04 30	1	Sitz	seat	
11	500 021	4	Sechskantschraube	hex.screw	M 8x25 DIN 933
12	936 90 50 14	4	Federring	spring washer	ø 8 DIN 127
13	929 233	4	Sechskantmutter	hex.nut	M 8 DIN 934
14	600 006	4	Scheibe	disc	ø 8,4 DIN 125
16	754 90 49 16	1	Anschlußkabel, kpl.	cable, cpl.	
**	977 36 40 02	1	Kabel	cable	
**	977 47 50 20	1	Stecker	plug	2 pin
**	977 41 82 50	1	Stiftgehäuse	pin housing	2 pin
**	977 40 61 05	2	Stiftkontakt	pin contact	ø 3,5
21	977 41 83 50	1	Buchsengehäuse	socket housing	2 pin
22	977 40 71 05	2	Buchsenkontakt	socket contact	ø 3,5





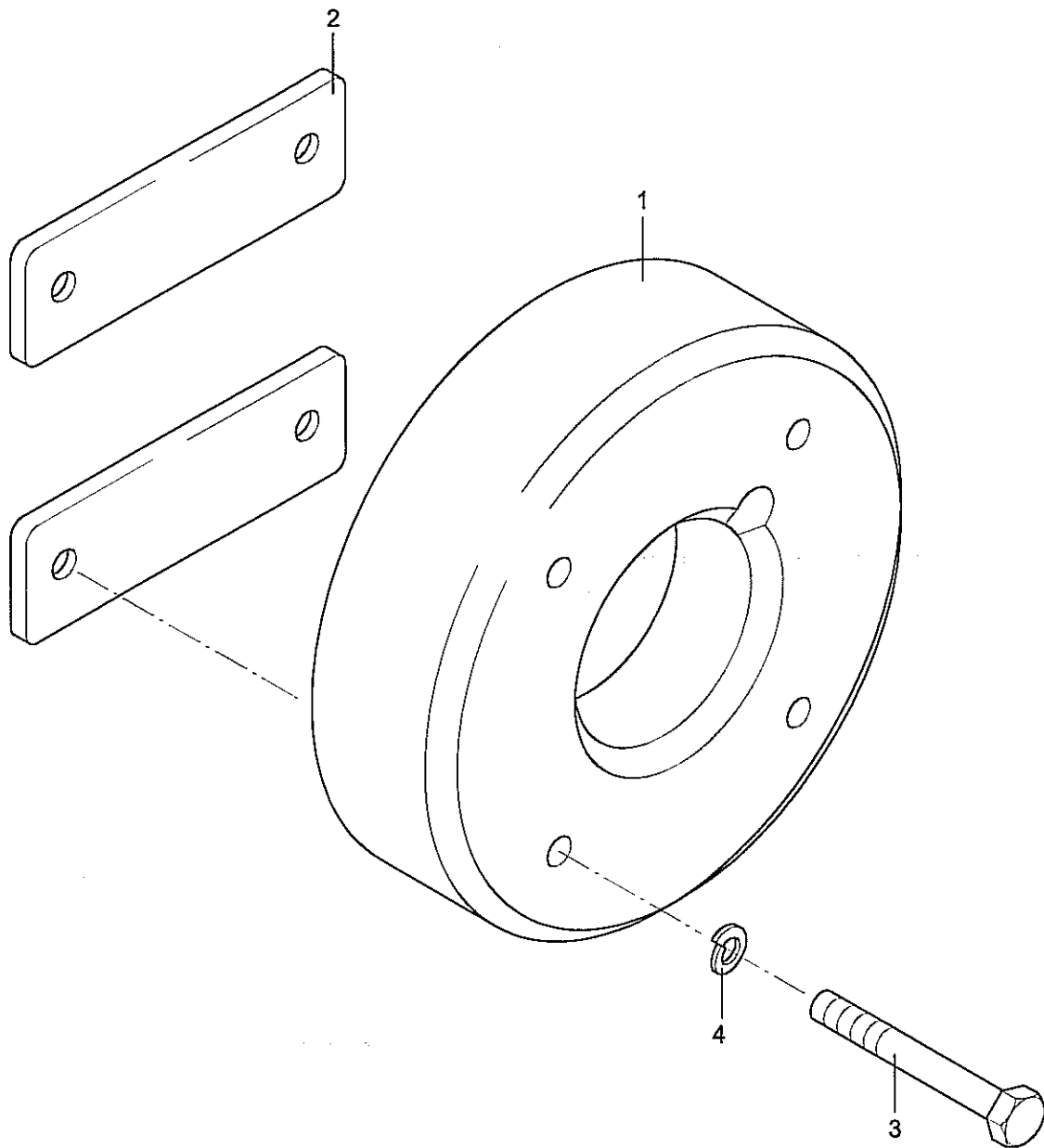
754 90 49 00	Sitz kompl., heizbar 24 V Seat compl. with heating 24 V	Gruppe Group <b>13-42</b>	Seite Page <b>41</b>
--------------	--	------------------------------	-------------------------

Pos. Item	Bestell-Nr. Part No.	Anz. Qty.	Beschreibung	Description	Bemerkung Note
01	953 42 04 61	1	Sitz (Bostrom)	seat (Bostrom)	
16	754 90 49 16	1	Anschlußkabel, kpl.	cable, cpl.	
**	977 36 40 02	1	Kabel	cable	
**	977 47 50 20	1	Stecker	plug	2 pin
**	977 41 82 50	1	Stiftgehäuse	pin housing	2 pin
**	977 40 61 05	2	Stiftkontakt	pin contact	ø 3,5



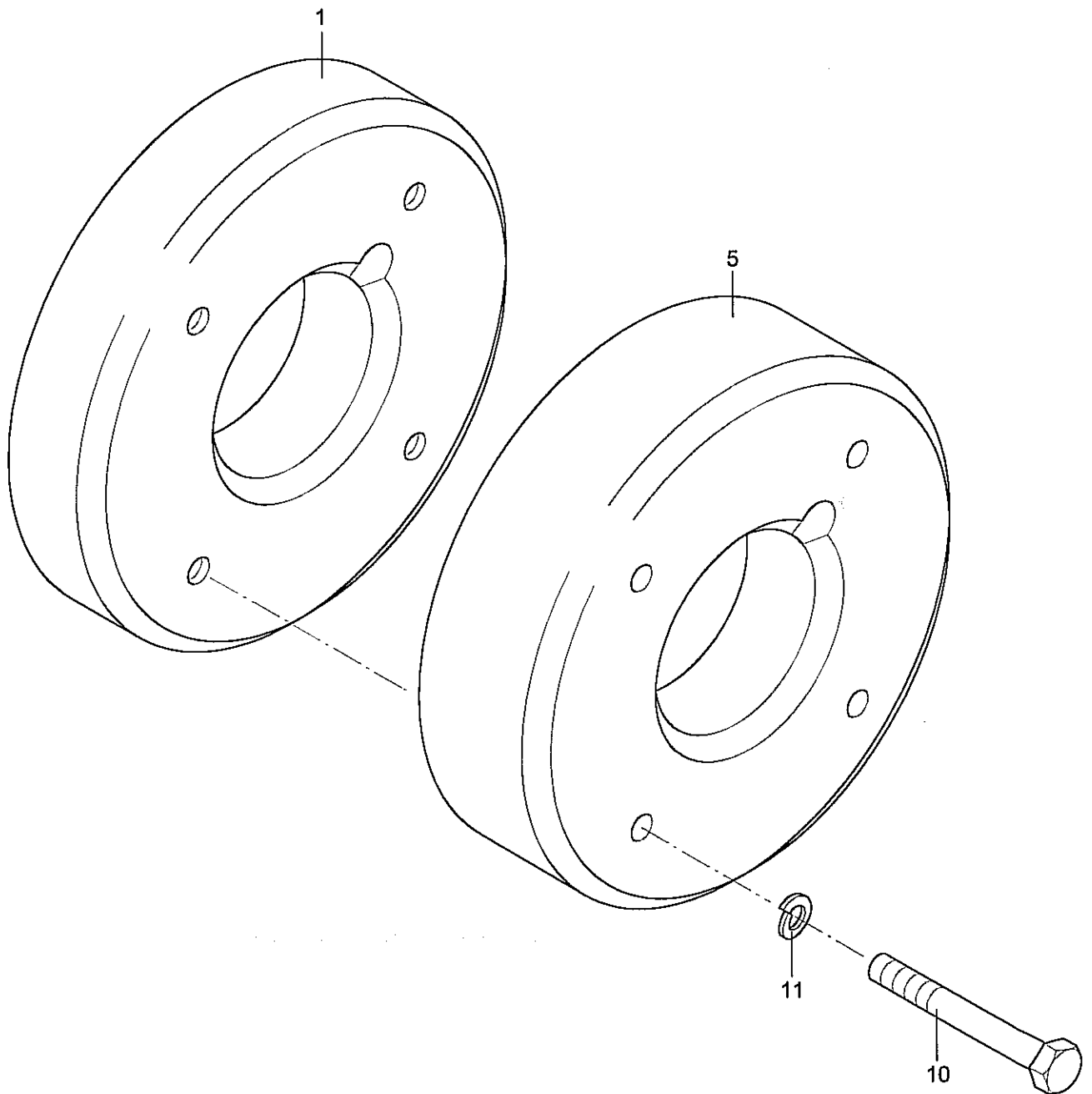
754 90 52 00	<b>Komfortsitz kompl.</b> Seat comfort compl.	<b>Gruppe</b> <b>Group</b>	<b>13-45</b>	<b>Seite</b> <b>Page</b>	<b>43</b>
--------------	--	-------------------------------	--------------	-----------------------------	-----------

Pos. Item	Bestell-Nr. Part No.	Anz. Qty.	Beschreibung	Description	Bemerkung Note
01	953 42 03 80	1	Sitz (Grammer)	seat (Grammer)	DS85H/L
11	508 019	4	Innensechskant- schraube	hex. socket screw	M 8x25 DIN 912
12	600 006	4	Scheibe	disc	8,4 DIN 125
13	936 90 50 14	4	Federring	spring washer	ø 8 DIN 127
14	929 233	4	Sechskantmutter	hex. nut	M 8 DIN 934 10.



754 90 55 00	<b>Zusatzgewicht im Vorderrad außen</b> <b>Add. weight in front wheel outside</b>	<b>Gruppe</b> <b>Group</b>	<b>13-47</b>	<b>Seite</b> <b>Page</b>	<b>45</b>
--------------	--	-------------------------------	--------------	-----------------------------	-----------

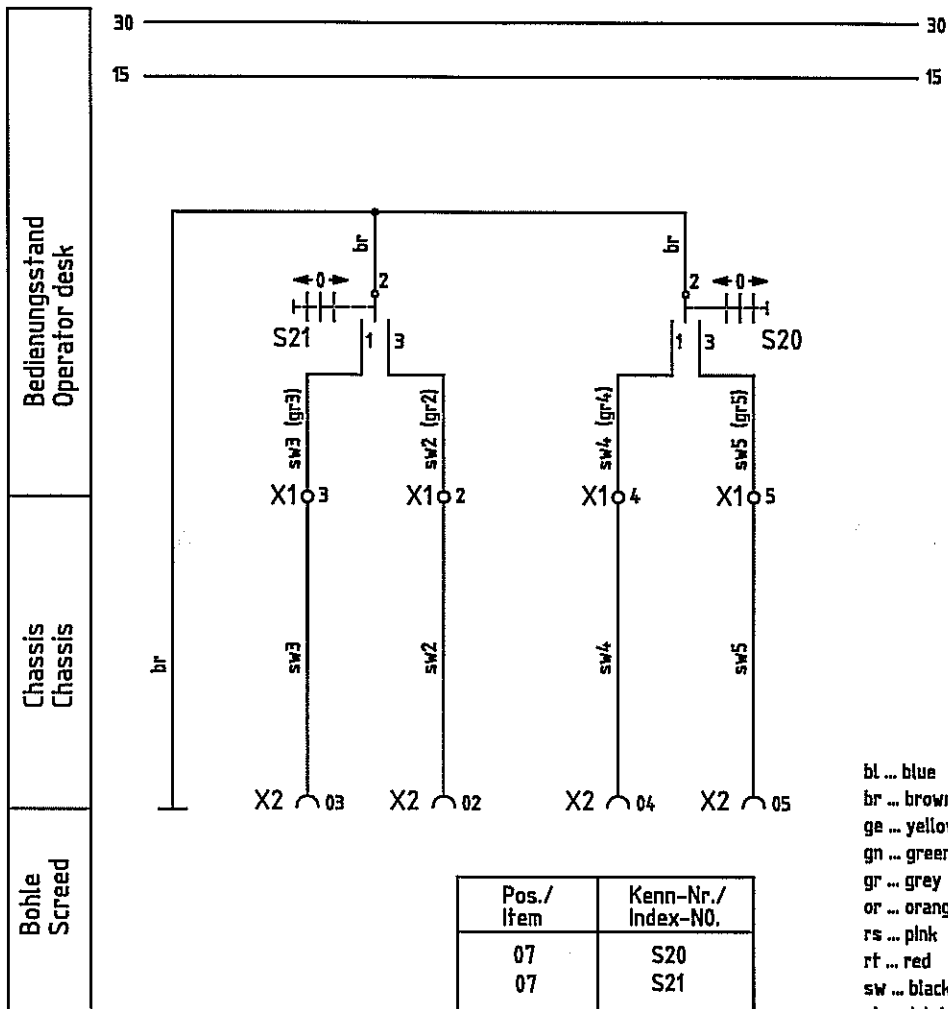
Pos. Item	Bestell-Nr. Part No.	Anz. Qty.	Beschreibung	Description	Bemerkung Note
01	754 90 55 01	1	Gewicht, außen	weight, outside	
02	862 03 00 20	2	Gewindestücke	piece of thread	
03	938 11 17 47	4	Sechskantschraube	hex. screw	M 16x160 DIN 931
04	936 90 50 26	4	Federring	spring washer	ø 16 DIN 127



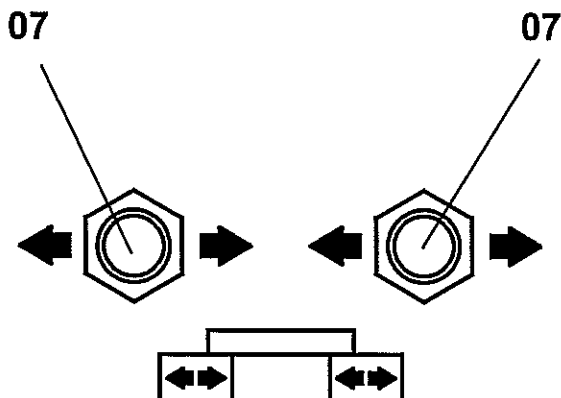
754 90 56 00	<b>Zusatzgewicht kompl. im Vorderrad innen und außen</b> <b>Add. weight compl. in front wheel inside and outside</b>	<b>Gruppe Group 13-48</b>	<b>Seite Page 47</b>
--------------	---	-------------------------------	--------------------------

Pos. Item	Bestell-Nr. Part No.	Anz. Qty.	Beschreibung	Description	Bemerkung Note
01	754 90 56 01	1	Gewicht, innen	weight, inside	
05	754 90 55 01	1	Gewicht, außen	weight, outside	
10	938 11 17 47	4	Sechskantschraube	hex. screw	M 16x160 DIN 931
11	936 90 50 26	4	Federring	spring washer	ø 16 DIN 127

Aus- u. Einfahren, links Extension, left	Aus- u. Einfahren, rechts Extension, right
---	---



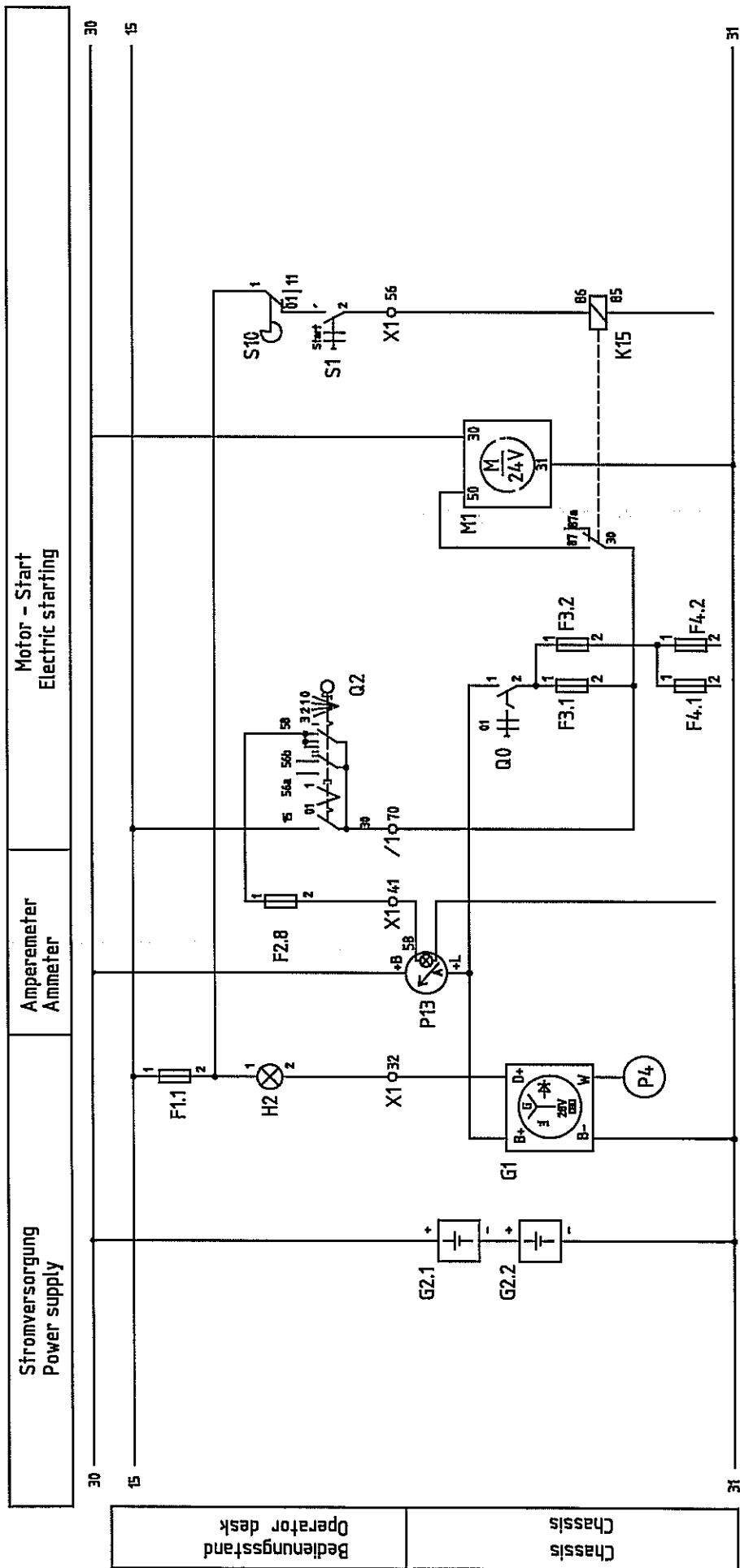
754905801





754 90 58 00	<b>Bohle ein- und ausfahren</b> Screed extension	<b>Gruppe</b> <b>Group</b>	<b>13-52</b>	<b>Seite</b> <b>Page</b>	<b>49</b>
--------------	---	-------------------------------	--------------	-----------------------------	-----------

Pos. Item	Bestell-Nr. Part No.	Anz. Qty.	Beschreibung	Description	Bemerkung Note
01	754 90 58 01	1	Stromlaufplan	circuit diagram	
05		1	Sicherung siehe Verbrennungsmotor	fuse see engine	Gr. 9
07	977 53 20 18	2	Kippschalter	toggle switch	


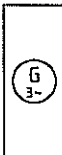


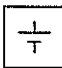

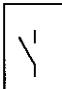


Bedienungstisch  
Operator desk

Chassis

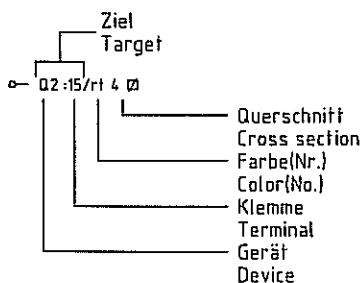
754 90 59 00	Amperemeter Amperemeter	Gruppe Group <b>13-53</b>	Seite Page <b>51</b>
--------------	----------------------------	------------------------------	-------------------------

Pos. Item	Bestell-Nr. Part No.	Anz. Qty.	Beschreibung	Description	Bemerkung Note
01	754 90 59 01	1	Stromlaufplan	circuit diagram	
02	754 90 59 02	1	Anschlußplan siehe nächste Seite	terminal diagram see next page	
05		1	Sicherung siehe Beleuchtung	fuse see lighting	Gr. 9

Pos. Item	Bedienungsstand Operator desk	Pos. Item	Chassis Chassis
05	F2.8  <ul style="list-style-type: none"> <li>1 - Q2:58</li> <li>2 - X1:41/sw41</li> </ul>	-	G1  <ul style="list-style-type: none"> <li>B+ - P13:+L/sw 10Ø</li> <li>Q0: 1/sw 10 Ø</li> <li>D+ - X1:32/bl-ws</li> <li>W - X1:60/gr60</li> <li>B- - M1:31/br (gn-ge) 6Ø</li> </ul>
06,07	P13  <ul style="list-style-type: none"> <li>+B - M1:30/sw 10Ø</li> <li>+L - G1:B+/sw 10Ø</li> <li>58 - X1:41/sw</li> <li>←</li> </ul>	-	G2.1  <ul style="list-style-type: none"> <li>+ - M1:30/sw 95Ø</li> <li>- - sw 95Ø</li> </ul>
		-	G2.2  <ul style="list-style-type: none"> <li>+ -</li> <li>- - M1:31/sw 95Ø</li> </ul>
		-	M1  <ul style="list-style-type: none"> <li>50 - K15:87/gr 4Ø</li> <li>S55: 1/rt 6Ø</li> <li>30 - G2.1+/sw 95Ø</li> <li>P13:+B/sw 10Ø</li> <li>31 - G1:B-/br (gn-ge) 6Ø</li> <li>G2.2-/sw 95Ø</li> <li>   br (gn-ge) 16Ø</li> </ul>
		09	Q0  <ul style="list-style-type: none"> <li>1 - G1:B+/sw10 Ø</li> <li>S55: +/rt 6Ø</li> <li>2 - F3.1:1/sw10 Ø</li> </ul>

vollständiger Anschlußplan: siehe 'Verbrennungsmotor'  
 complete terminal diagram: see 'Engine'

← gemeinsamer Masseanschluß auf Klemmleiste  
 common ground at terminal board

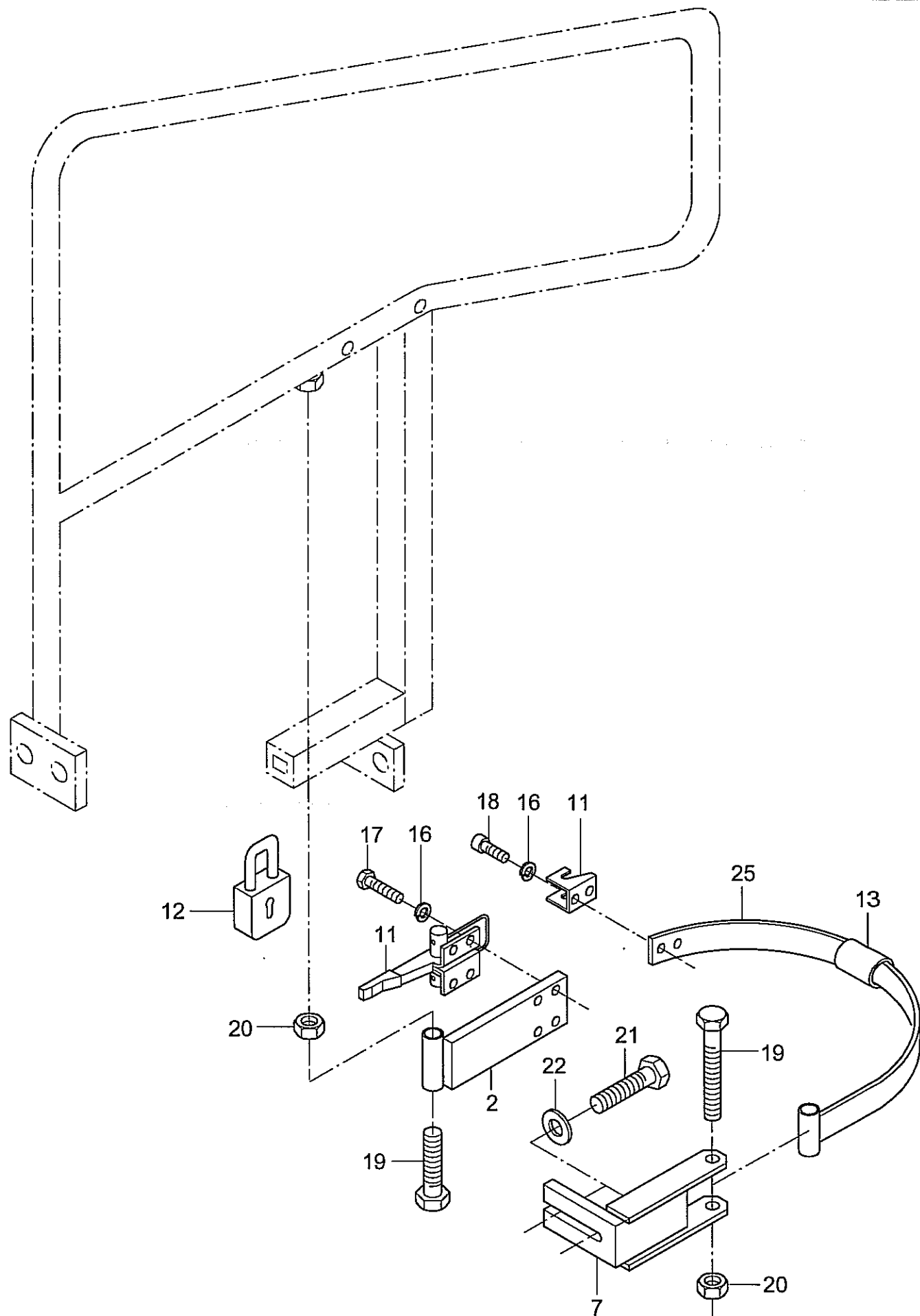


- bl ... blue
- br ... brown
- ge ... yellow
- gn ... green
- gr ... grey
- or ... orange
- rs ... pink
- rt ... red
- sw ... black
- vi ... violet
- ws ... white

unbemaßte Kabel 1,5Ø  
 undimensioned cable 1,5 Ø

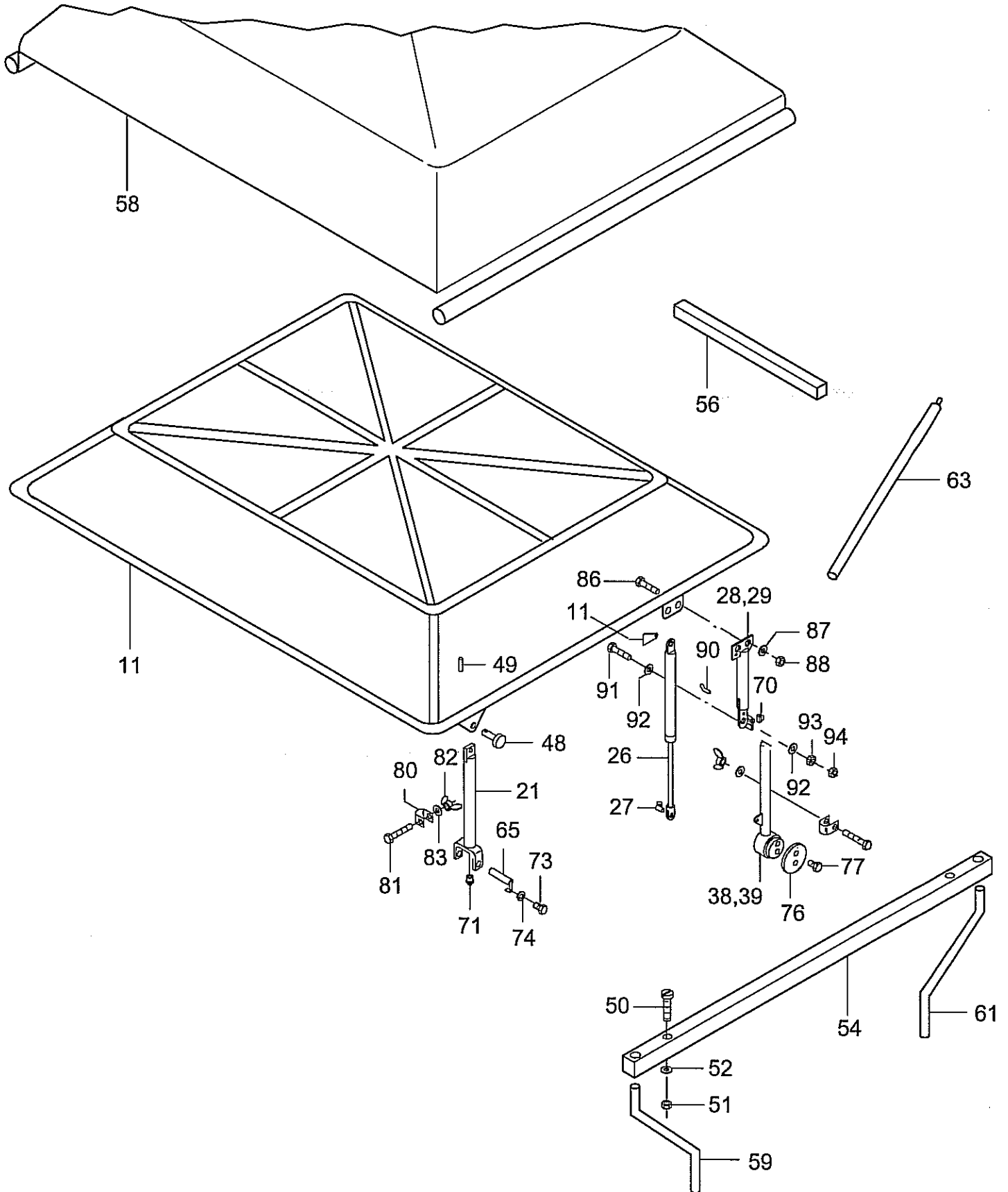
754 90 59 00	<b>Amperemeter</b> Amperemeter	<b>Gruppe</b> <b>Group</b>	<b>13-53</b>	<b>Seite</b> <b>Page</b>	<b>53</b>
--------------	-----------------------------------	-------------------------------	--------------	-----------------------------	-----------

Pos. Item	Bestell-Nr. Part No.	Anz. Qty.	Beschreibung	Description	Bemerkung Note
06	977 00 80 30	1	Amperemeter	amperemeter	
07	977 33 57 52	1	Glühlampe	bulb	24V-1,2 W
09		1	Batterieschalter siehe Motor	master switch see engine	Gr. 9
19	754 90 59 19	1	Kabelbaum	cable harness	



754 90 61 00	<b>Metall-Gasflaschenhalter</b> <b>Metal gas bottle holder</b>	<b>Gruppe</b> <b>Group</b>	<b>13-56</b>	<b>Seite</b> <b>Page</b>	<b>55</b>
--------------	---	-------------------------------	--------------	-----------------------------	-----------

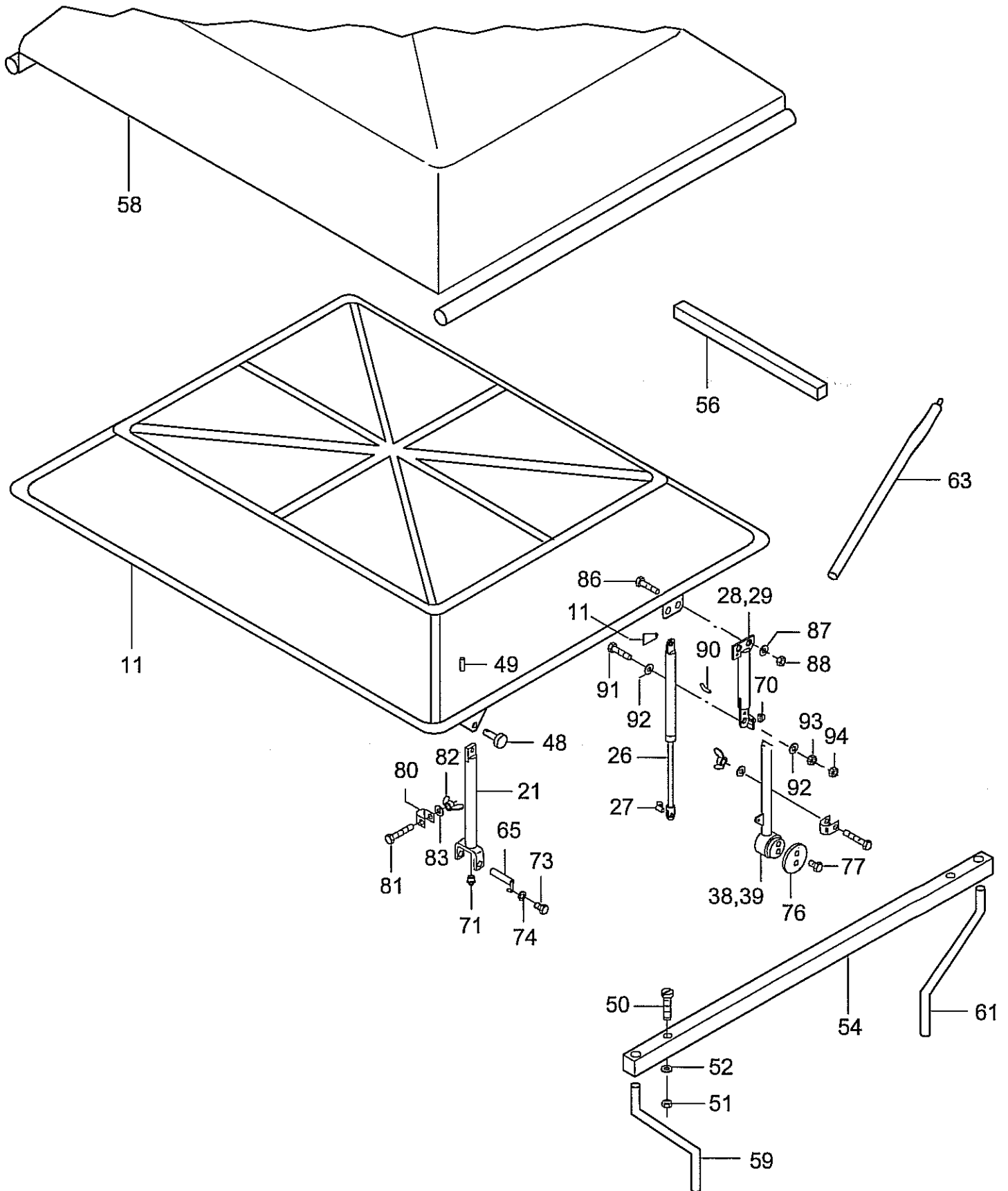
Pos. Item	Bestell-Nr. Part No.	Anz. Qty.	Beschreibung	Description	Bemerkung Note
01	754 90 61 01	1	Anbausatz besteht aus Pos.	mounting set to consist of item	02-20
02	754 90 61 02	1	Halter f. Verschluss- spanner	holder for locking clamp	
07	754 90 61 07	1	Spannbandhalter	holder for tension band	
11	930 52 03 90	1	Verschlussspanner	locking clamp	
12	956 18 58 14	1	Vorhängeschloß	padlock	
13	930 65 84 10	1	Bremsband	brake band	
16	936 90 50 11	6	Federring	spring washer	ø 6 DIN 127
17	500 012	4	Sechskantschraube	hex. screw	M 6x12 DIN 933
18	508 001	2	Zylinderschraube	cylinder screw	M 6x12 DIN 912
19	500 133	2	Sechskantschraube	screw	M 12x70 DIN 931
20	938 50 00 09	1	Mutter	hex. nut	M 12 DIN 985
21	500 053	2	Sechskantschraube	hex. screw	M 8x20 DIN 933
22	600 006	2	Scheibe	disc	ø 8,4 DIN 125
25	754 90 61 25	1	Spannbügel	clamp	f. ø 320 mm





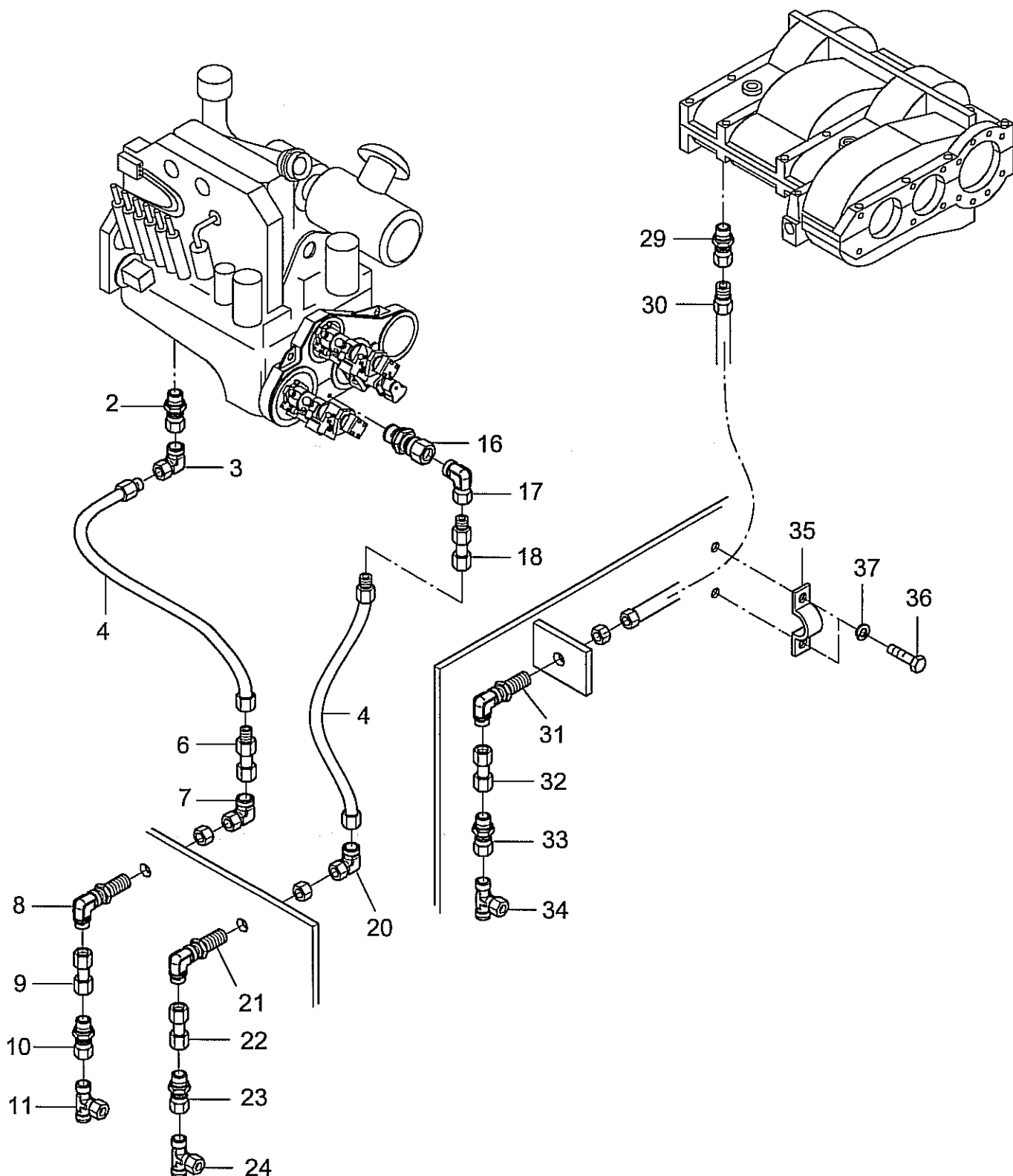
864 90 25 00	Verdeck Sun roof	Gruppe Group 13-60	Seite Page 57
--------------	---------------------	-----------------------	------------------

Pos. Item	Bestell-Nr. Part No.	Anz. Qty.	Beschreibung	Description	Bemerkung Note
11	864 90 25 11	1	Verdeck	sun roof	
21	866 90 21 21	2	Verdeckstütze, vorn	sunroof support, front	
26	930 22 08 00	2	Gasfeder	gas spring	
27	931 60 03 85	4	ES-Bolzen	ES-bolt	
28	866 90 22 02	1	Verdeckstütze, hinten oben rechts	sunroof support, rear	
29	866 90 22 07	1	Verdeckstütze, hinten oben links	sunroof support, rear	
38	866 90 22 38	1	Verdeckstütze, hinten unten rechts	sunroof support, rear	
39	866 90 22 39	1	Verdeckstütze, hinten unten links	sunroof support, rear	
48	938 61 40 33	2	Bolzen	bolt	
49	931 50 08 14	2	Spannhülse	clamping sleeve	ø 5x22 DIN 1481
50	936 75 02 27	6	Flachkopfschraube	flat head screw	M 4x25 DIN 85
51	938 19 05 12	6	Sechskantmutter	hex. nut	M 4 DIN 934 Ms
52	600 002	12	Scheibe	washer	ø 4,3 DIN 125
54	870 15 20 58	2	Vierkantrohr	rectangular tube	2070 mm
56	870 15 20 60	1	Vierkantrohr	rectangular tube	2460 mm
58	866 90 22 15	1	Plane	awning	
59	866 90 20 59	2	Haltestange	rod	
61	866 90 20 87	2	Haltestange	rod	
63	866 90 20 63	2	Haltestange	rod	
65	866 90 22 65	2	Bolzen	bolt	
70	930 29 01 05	2	Klappsplint	split pin	4,5
71	935 51 11 50	2	Schmiernippel	grease nipple	AM 8x1 DIN 71412
73	500 059	2	Sechskantschraube	hex. cap screw	M 6x10 DIN 933
74	936 90 50 11	2	Federring	spring washer	ø 6 DIN 127
76	866 90 21 76	2	Scheibe	disc	
77	939 47 52 74	4	Senkschraube	countersunk screw	M 10x20 DIN 7991



864 90 25 00	<b>Verdeck</b> Sun roof	<b>Gruppe</b> <b>Group</b>	<b>13-60</b>	<b>Seite</b> <b>Page</b>	<b>59</b>
--------------	----------------------------	-------------------------------	--------------	-----------------------------	-----------

Pos. Item	Bestell-Nr. Part No.	Anz. Qty.	Beschreibung	Description	Bemerkung Note
80	870 15 20 17	6	Schelle	clip	
81	870 15 20 23	6	Spannschraube	tension screw	
82	582 001	6	Flügelmutter	wing nut	M 10 DIN 315
83	600 008	6	Scheibe	disc	ø 10,5 DIN 125
86	500 193	4	Sechskantschraube	hex. cap screw	M 12x30 DIN 933
87	936 90 50 20	4	Federring	spring washer	ø 12 DIN 127
88	938 19 05 18	4	Sechskantmutter	hex. nut	M 12 DIN 934 10.
90	990 02 01 79	2	Steckbolzen	cotter pin	
91	936 67 01 49	2	Sechskantschraube	hex . screw	M 16x60 DIN 609
92	939 57 00 22	4	Scheibe	disc	ø 17 DIN 9021
93	938 19 05 20	2	Sechskantmutter	hex. nut	M 16 DIN 934 10.
94	937 18 05 15	2	Sechskantmutter	hex. nut	M 16 DIN 439



754 90 22 00	Ölablaß, kompl. Oil drain, compl.	Gruppe Group	13-98	Seite Page	61
--------------	--------------------------------------	-----------------	-------	---------------	----

Pos. Item	Bestell-Nr. Part No.	Anz. Qty.	Beschreibung	Description	Bemerkung Note
01		1	Motorablaß	engine drain	
02	961 13 42 09	1	Gerade Verschraubung	screwing	
03	961 11 70 09	1	Einstellbare Winkelverschraubung	adjustable corner screw	
04	960 85 28 50	1	Hydraulikschlauch	hydraulic hose	
06	864 90 24 17	1	Rohr	pipe	
07	961 11 70 09	1	Einstellbare Winkelverschraubung	adjustable corner screw	
08	961 10 70 09	1	Winkelschottverschraubung	angle screwing	
09	864 90 24 17	1	Rohr	tube	
10	961 13 11 09	1	Reduzierschraubung	reduction screw nap	
11	930 28 65 10	1	Kesselfüll und Entleer-Ventil	boiler valve	
15		1	Verteilergetriebeablaß	distributor gear drain	
16	961 13 42 09	1	Einschraubverschraubung	straight screwing	
17	961 11 70 09	1	Winkelverschraubung	adjustable corner screw	
18	960 85 13 70	1	Hydraulikschlauch	hydraulic hose	
20	961 11 70 09	1	Einstellbare Winkelverschraubung	adjustable corner screw	
21	961 10 70 09	1	Winkelschottverschraubung	angle screwin	
22	864 90 24 17	1	Rohr	tube	
23	961 13 11 09	1	Reduzierschraubung	reduction screw up	
24	930 28 65 10	1	Kesselfüll und Entleer-Ventil	boiler valve	
28		1	Achsablaß	axle drain	
29	961 13 42 20	1	Einschraubverschraubung	straight screwing	
30	960 85 13 70	1	Hydraulikschlauch	hydraulic hose	
31	961 10 70 09	1	Winkelschottverschraubung	angle screwin	
32	864 90 24 17	1	Rohr	pipe	

		<b>Gruppe</b> <b>Group</b> <b>13-98</b>	<b>Seite</b> <b>Page</b> <b>62</b>
--	--	--	---------------------------------------

Pos. Item	Bestell-Nr. Part No.	Anz. Qty.	Beschreibung	Description	Bemerkung Note
33	961 13 11 09	1	Reduzierstück	reducer	
34	930 28 65 10		Kesselfüll und Entleer.- Ventil	boiler valve	
35	990 06 01 22	1	Schelle	clip	
36	500 019	1	Sechskantschraube	hex. screw	M 8x16 DIN 933
37	936 90 50 14	1	Federring	spring washer	ø 8 DIN 127

		<b>Gruppe</b> <b>Group 13-98</b>	<b>Seite</b> <b>Page 63</b>
--	--	-------------------------------------	--------------------------------

<b>Pos.</b> <b>Item</b>	<b>Bestell-Nr.</b> <b>Part No.</b>	<b>Anz.</b> <b>Qty.</b>	<b>Beschreibung</b>	<b>Description</b>	<b>Bemerkung</b> <b>Note</b>

