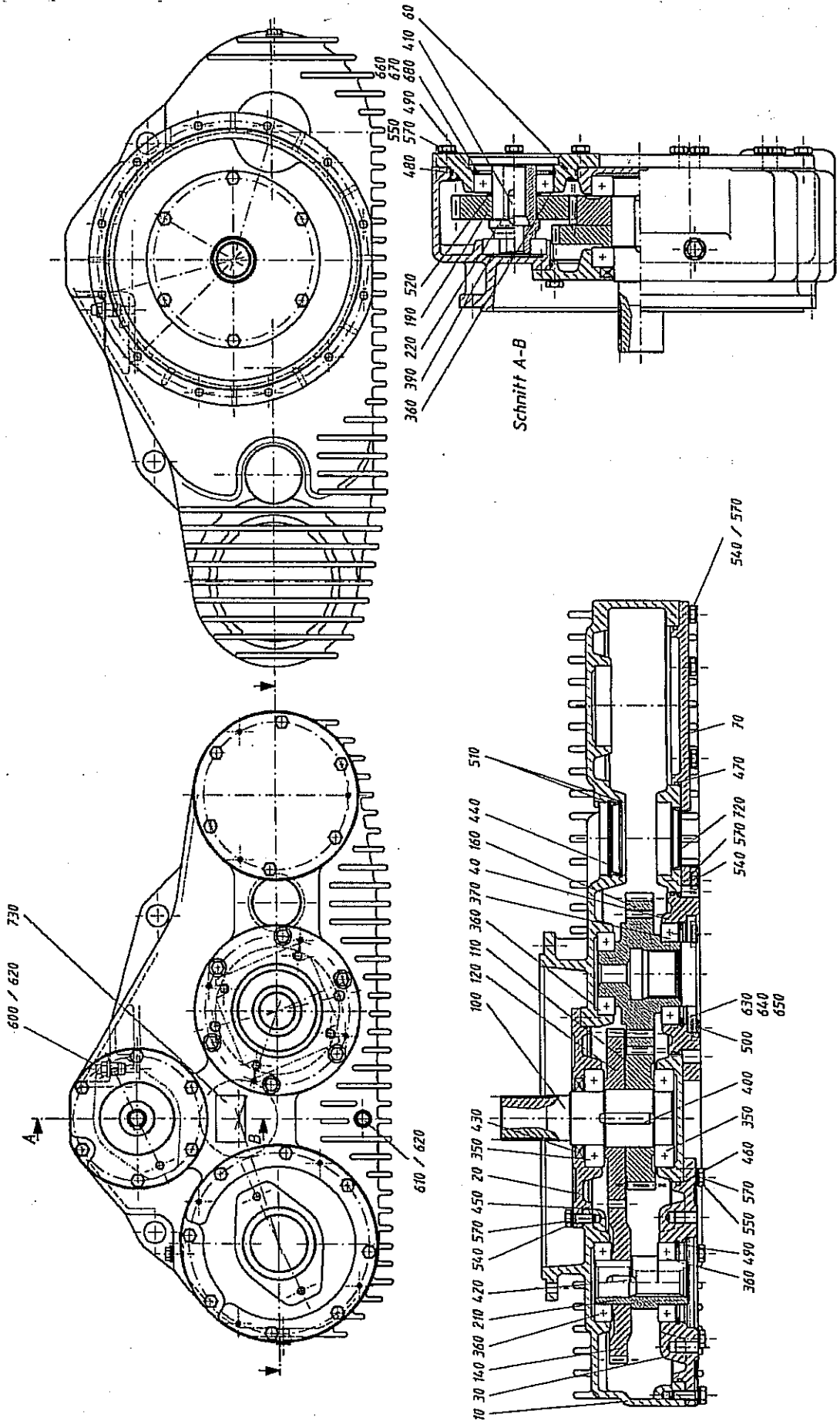


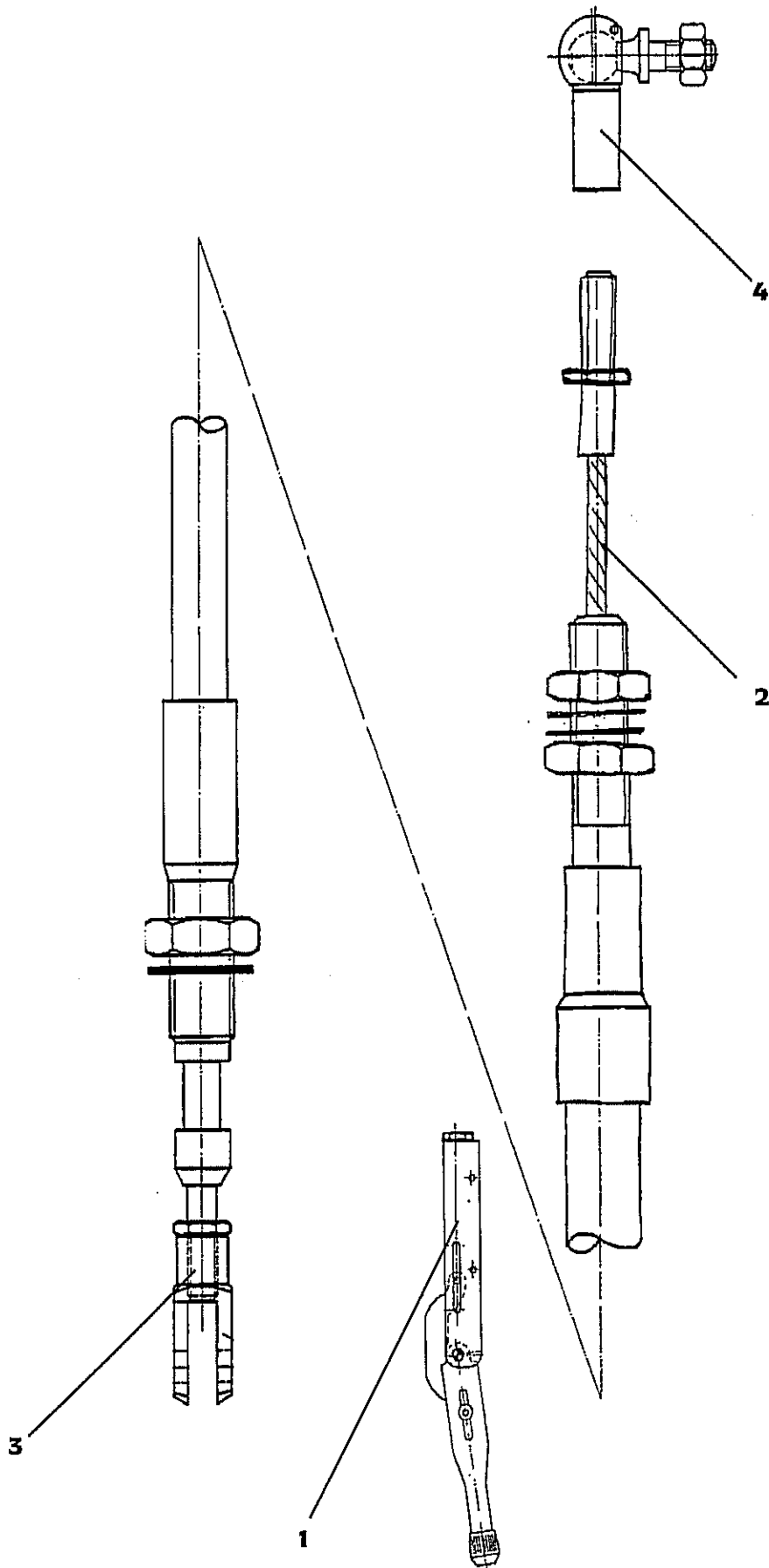
951 07 35 15	<b>Stirnradgetriebe</b> Spin-gear	<b>Gruppe</b> <b>Group 14-13</b>	<b>Seite</b> <b>Page 3</b>
--------------	--------------------------------------	-------------------------------------	-------------------------------

Pos. Item	Bestell-Nr. Part No.	Anz. Qty.	Beschreibung	Description	Bemerkung Note
10	951 02 48 21	1	Gehäuse	housing	
20	951 02 22 36	1	Flansch	flange	
30	951 02 22 37	1	Flansch	flange	
40	951 02 22 38	1	Flansch	flange	
60	951 02 22 39	1	Flansch	flange	
70	951 02 22 40	1	Flansch	flange	
100	951 00 29 61	1	Antriebswelle	drive shaft	
110	951 07 30 51	1	Stirnrad	wheel	
120	951 07 30 52	1	Stirnrad	wheel	
140	951 07 30 53	1	Stirnrad	wheel	
160	951 07 30 54	1	Stirnrad	wheel	
190	951 07 30 55	1	Stirnrad	wheel	
210	951 02 96 61	1	Hohlwelle	shaft	
220	951 02 96 62	1	Hohlwelle	shaft	
350	935 00 46 93	2	Lager	bearing	
360	935 00 46 91	4	Lager	bearing	
370	935 00 39 15	1	Lager	bearing	
390	935 17 96 07	1	Lager	bearing	
400	931 70 61 85	1	Paßfeder	feather key	
410	931 70 53 11	1	Paßfeder	feather key	
420	931 70 53 08	1	Paßfeder	feather key	
440	951 08 44 10	1	Verschlusskappe	cap	
490	936 03 08 49	2	Ring	ring	
500	936 03 21 12	1	Ring	ring	
510	290 234	1	Ring	ring	
520	932 12 09 59	1	Scheibe	disc	



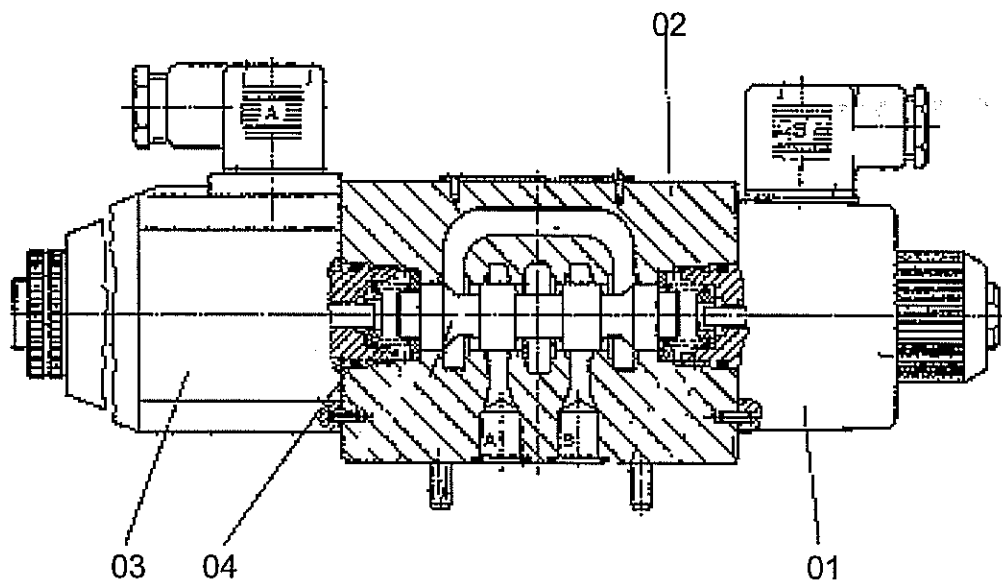
951 07 35 15	<b>Stirnradgetriebe</b> <b>Spin-gear</b>	<b>Gruppe</b> <b>Group</b>	<b>14-13</b>	<b>Seite</b> <b>Page</b>	<b>5</b>
--------------	---	-------------------------------	--------------	-----------------------------	----------

Pos. Item	Bestell-Nr. Part No.	Anz. Qty.	Beschreibung	Description	Bemerkung Note
540	500 028	21	Schraube	screw	
550	500 029	11	Schraube	screw	
570	704 130	32	Federring	spring washer	
600	963 48 22 90	1	Entlüftungsventil	valve	
610	232 160	3	Verschlussschraube	plug screw	
630	932 10 12 80	1	Paßscheibe	disc	
640	932 10 12 78	1	Paßscheibe	disc	
650	932 10 12 75	2	Paßscheibe	disc	
660	932 10 12 76	2	Paßscheibe	disc	
670	932 10 12 74	2	Paßscheibe	disc	
680	932 10 12 71	4	Paßscheibe	disc	
720	951 08 44 20	1	Verschlusskappe	cap	
730	951 07 90 10	1	Typenschild	type plate	
	679 675	1	Dichtungssatz besteht aus Positionen	sealing kit consist of items	430,450,460, 470,480,620



954 70 68 70	<b>Handbremse</b> <b>Hand brake</b>	<b>Gruppe</b> <b>Group</b> <b>14-14</b>	<b>Seite</b> <b>Page</b> <b>7</b>
--------------	--	--	--------------------------------------

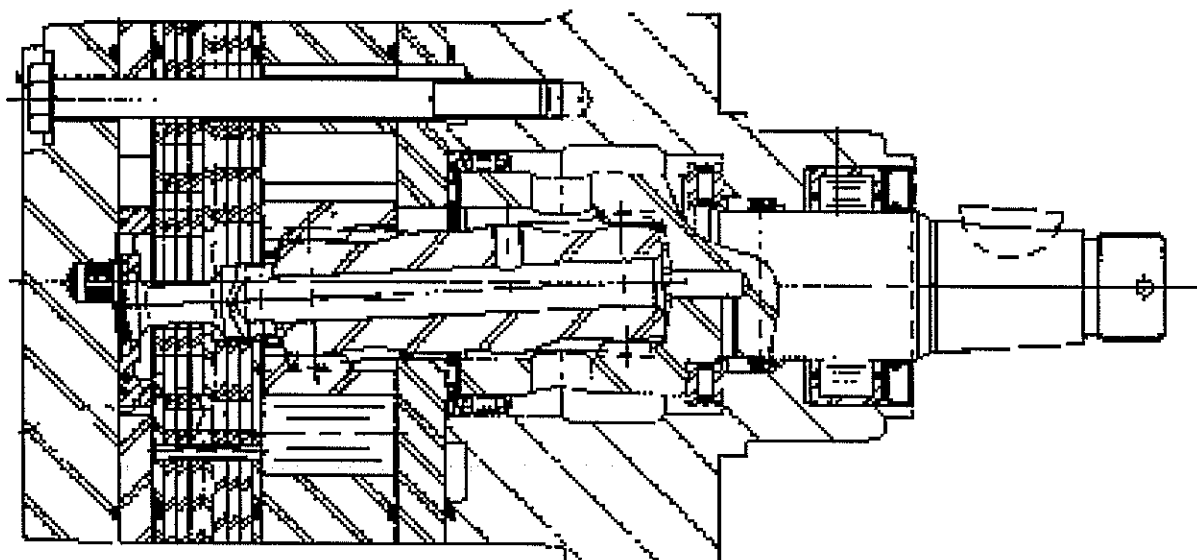
Pos. Item	Bestell-Nr. Part No.	Anz. Qty.	Beschreibung	Description	Bemerkung Note
1	951 12 85 05	1	Hebel	lever	
2	951 10 64 55	1	Kabel	cable	
3	934 80 44 16	1	Gabelkopf	fork head	
**	931 60 03 85	1	ES-Bolzen	ES-bolt	
4	934 80 14 16	1	Winkelgelenk	angle joint	





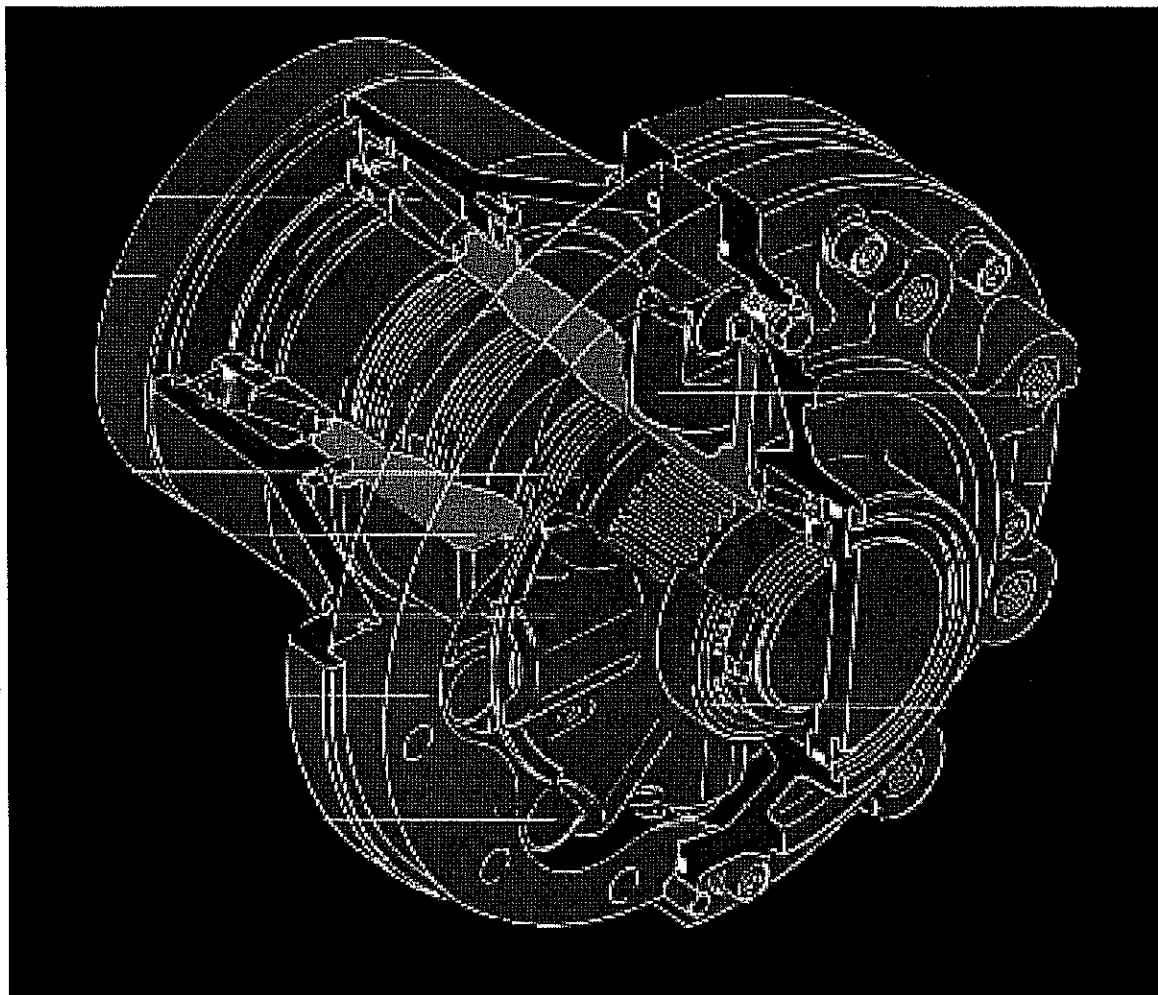
963 14 26 24	Magnetventil Magnet valve	Gruppe Group 14-18	Seite Page 9
--------------	------------------------------	-----------------------	-----------------

Pos. Item	Bestell-Nr. Part No.	Anz. Qty.	Beschreibung	Description	Bemerkung Note
01	963 14 26 24	1	Ventil kompl.	valve compl.	
**	67 96 19	1	Dichtungssatz	sealing kit	
02	963 71 04 13	1	Ventilkörper	valve body	
03	960 64 70 10	2	Magnet	magnet	
04	932 31 80 82	2	O-Ring	o-ring	



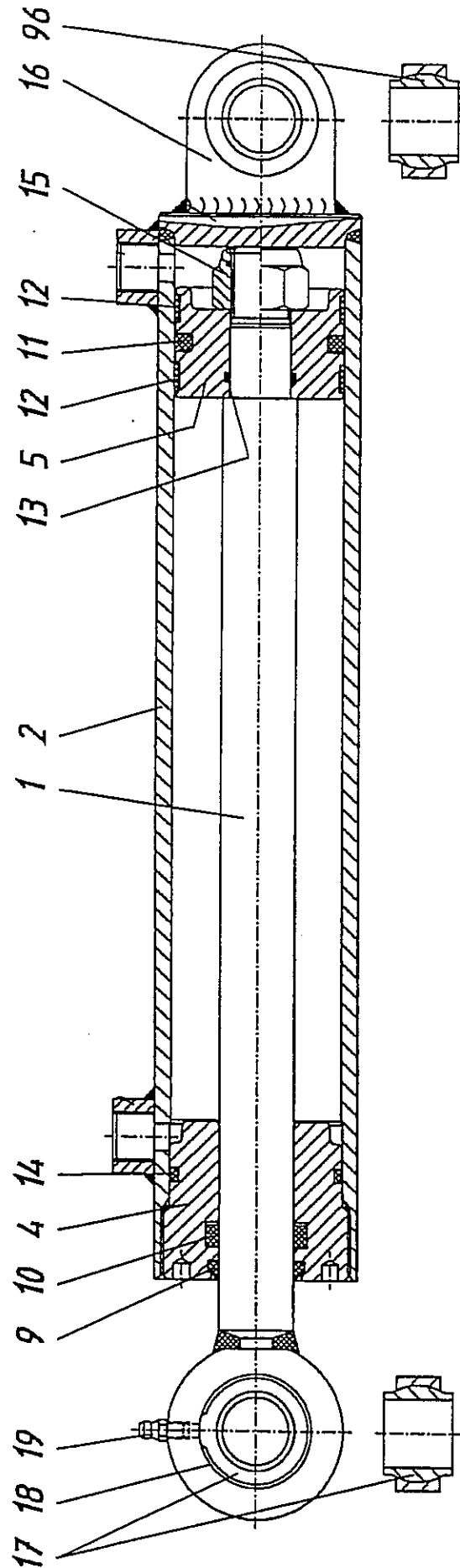
966 06 60 00	<b>Ölmotor</b> <b>Oil motor</b>	<b>Gruppe</b> <b>Group</b> <b>14-21</b>	<b>Seite</b> <b>Page</b> <b>11</b>
--------------	------------------------------------	--	---------------------------------------

Pos. Item	Bestell-Nr. Part No.	Anz. Qty.	Beschreibung	Description	Bemerkung Note
	679 559	1	Dichtungssatz	sealing kit	



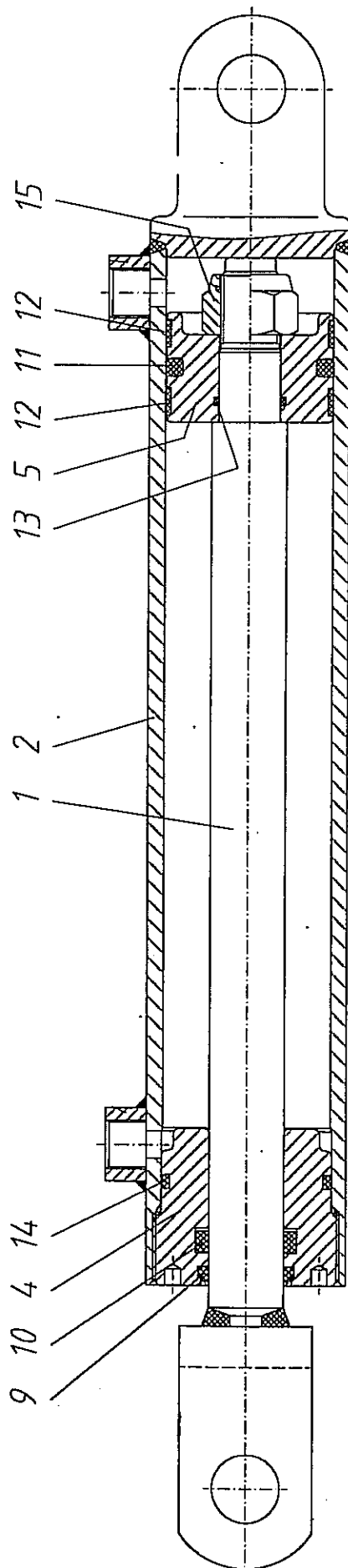
966 08 55 40	<b>Ölmotor</b> <b>Oil motor</b>	<b>Gruppe</b> <b>Group</b> <b>14-23</b>	<b>Seite</b> <b>Page</b> <b>13</b>
--------------	------------------------------------	--	---------------------------------------

Pos. Item	Bestell-Nr. Part No.	Anz. Qty.	Beschreibung	Description	Bemerkung Note
	932 78 56 82	1	Dichtungssatz	sealing kit	



<b>990 19 55 00</b>	<b>Hydraulikzylinder</b> <b>Hydraulic cylinder</b>	<b>Gruppe</b> <b>Group</b> <b>14-45</b>	<b>Seite</b> <b>Page</b> <b>15</b>
---------------------	---	--	---------------------------------------

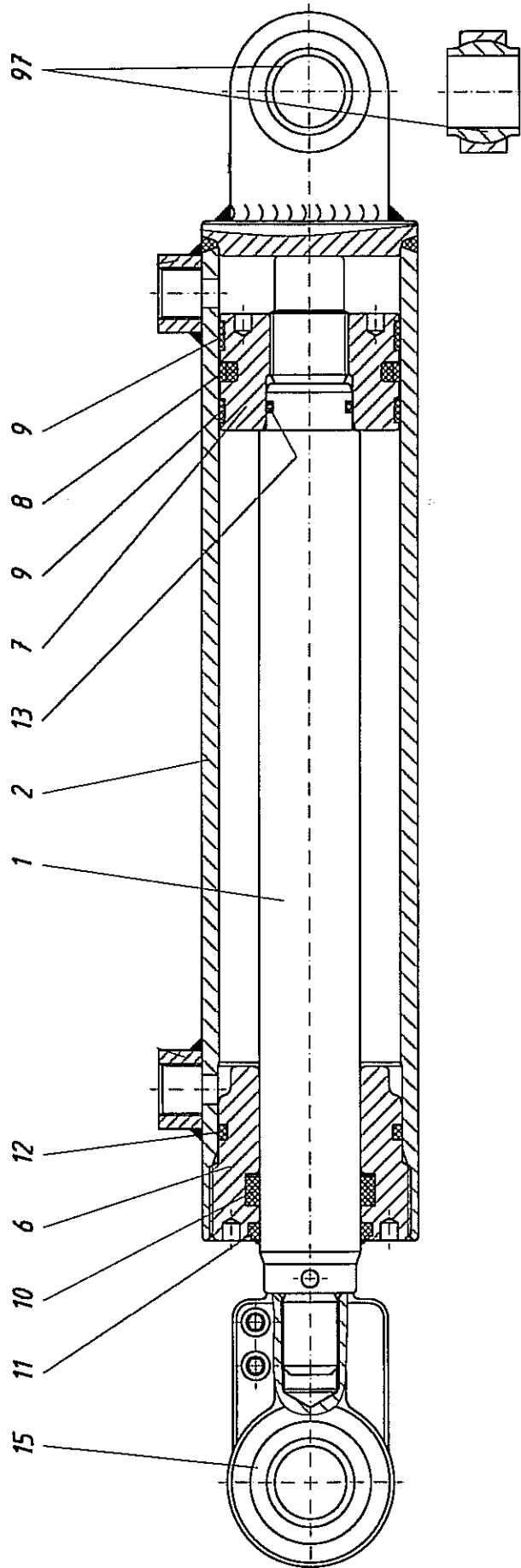
<b>Pos.</b> <b>Item</b>	<b>Bestell-Nr.</b> <b>Part No.</b>	<b>Anz.</b> <b>Qty.</b>	<b>Beschreibung</b>	<b>Description</b>	<b>Bemerkung</b> <b>Note</b>
1	990 19 55 01	1	Kolbenstange	piston rod	
2	990 19 55 06	1	Zylinderrohr	cylinder tube	
4	990 19 59 18	1	Kolbenstangenführung	rod guide	
5	990 19 58 22	1	Kolben	piston	
9	Z	1	Abstreifring	rubber rod wiper	
10	Z	1	Nutring	nut ring	
11	Z	1	Kolbendichtung	piston seal	
12	Z	1	Führungsring	guide ring	
13	Z	1	O-Ring	o-ring	
14	Z	1	O-Ring	o-ring	
15	938 50 22 26	1	Selbstsich. Mutter	self-locking hex. nut	M 22x2 DIN 985
16	935 11 35 90	1	Gelenkkopf	hinge rod head	
17	935 11 19 12	2	Gelenklager	hinge rod bearing	
18	931 81 00 40	2	Sprengring	spring ring	
19	935 51 11 10	1	Schmiernippel	grease nipple	
95	679 534	1	Dichtungssatz besteht aus Pos.	sealing kit to consist of Items	9, 10, 11,12, 13, 14





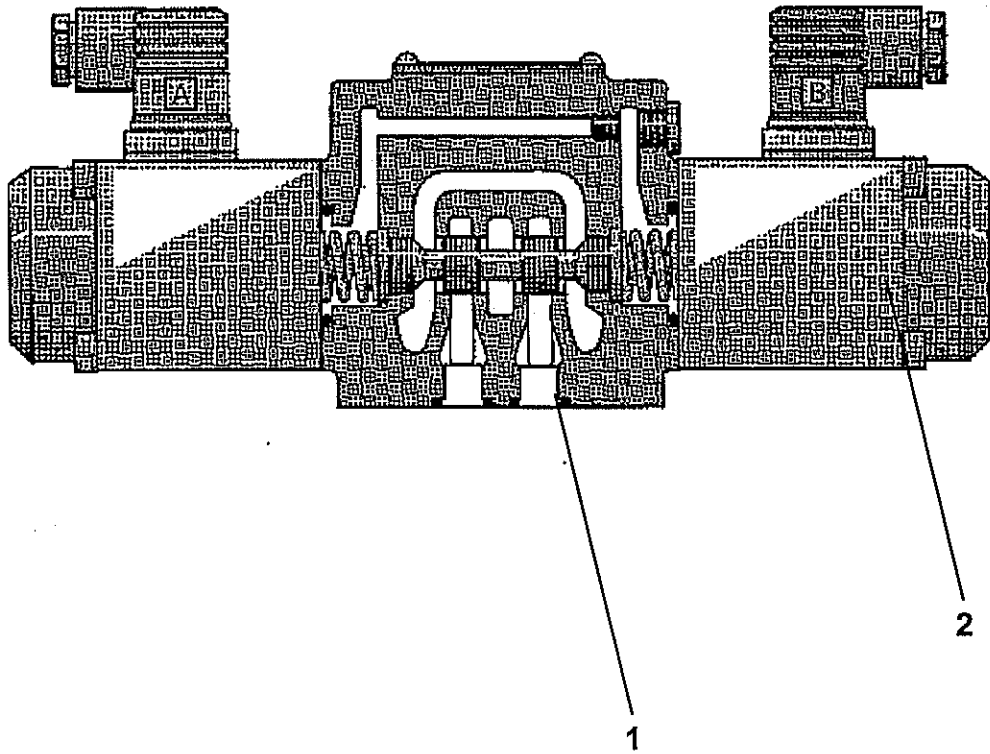
990 19 56 00	<b>Hydraulikzylinder</b> <b>Hydraulic cylinder</b>	<b>Gruppe</b> <b>Group</b>	<b>14-46</b>	<b>Seite</b> <b>Page</b>	<b>17</b>
--------------	---	-------------------------------	--------------	-----------------------------	-----------

Pos. Item	Bestell-Nr. Part No.	Anz. Qty.	Beschreibung	Description	Bemerkung Note
1	990 19 57 01	1	Kolbenstange	piston rod	
2	990 19 56 06	1	Zylinderrohr	cylinder tube	
4	990 19 59 18	1	Führungsmutter	guide nut	
5	990 19 58 22	1	Kolben	piston	
9	Z	1	Abstreifer	scraper	
10	Z	1	Nutring	nut ring	
11	Z	1	Kolbendichtung	piston seal	
12	Z	1	Führungsring	guide ring	
13	Z	1	O-Ring	o-ring	
14	Z	1	O-Ring	o-ring	
15	938 50 22 26	1	Selbstsich. Mutter	self-locking hex. nut	
95	679 534	1	Dichtungssatz besteht aus Pos.	sealing kit to consist of items	9, 10, 11, 12, 13, 14



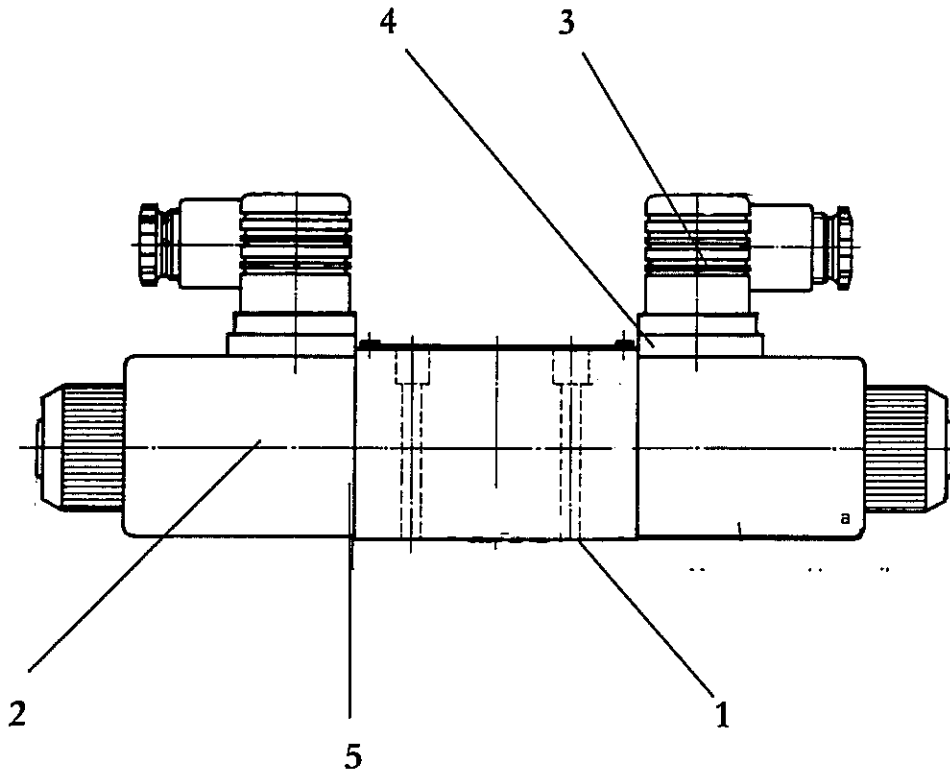
990 19 64 00	<b>Hydraulikzylinder</b> <b>Hydraulic cylinder</b>	<b>Gruppe</b> <b>Group</b>	<b>14-47</b>	<b>Seite</b> <b>Page</b>	<b>19</b>
--------------	---	-------------------------------	--------------	-----------------------------	-----------

Pos. Item	Bestell-Nr. Part No.	Anz. Qty.	Beschreibung	Description	Bemerkung Note
1	965 56 60 00	1	Kolbenstange	piston rod	
2	990 19 64 06	1	Zylinderrohr	cylinder tube	
6	990 19 62 18	1	Führungsmutter	guide nut	
7	990 19 62 22	1	Kolben	piston	
8	Z	1	Kolbendichtung	piston seal	
9	Z	2	Kolbenführungsring	piston guide ring	
10	Z	1	Nutring	nut ring	
11	Z	1	Abstreifring	rubber rod wiper	
12	Z	1	O-Ring	o-ring	
13	Z	1	O-Ring	o-ring	
15	935 11 36 08	1	Gelenkkopf	hinge rod head	
95	679 533	1	Dichtungssatz besteht aus Pos.	sealing kit to consist of Items	8,9,10,11,12,13
97	935 11 19 12	1	Gelenklager	hinge rod bearing	



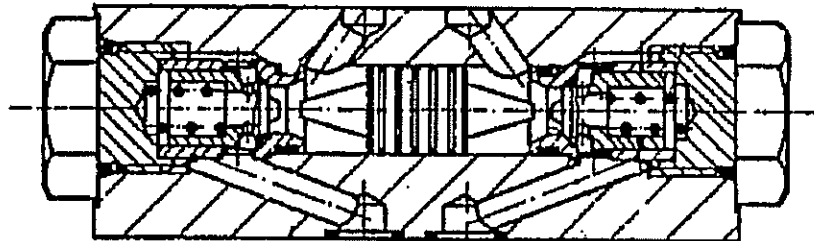
963 13 59 48	2/4 Wegeventil 2/4 Way valve	Gruppe Group <b>14-52</b>	Seite Page <b>21</b>
--------------	---------------------------------	------------------------------	-------------------------

Pos. Item	Bestell-Nr. Part No.	Anz. Qty.	Beschreibung	Description	Bemerkung Note
1	963 13 59 48	1	Ventil kompl.	valve compl.	
**	67 96 82	1	Dichtungssatz	sealing kit	
2	963 61 21 13	1	Magnet	magnet	



963 14 21 01	<b>Magnetventil</b> <b>Magnet valve</b>	<b>Gruppe</b> <b>Group</b> <b>14-53</b>	<b>Seite</b> <b>Page</b> <b>23</b>
--------------	--	--	---------------------------------------

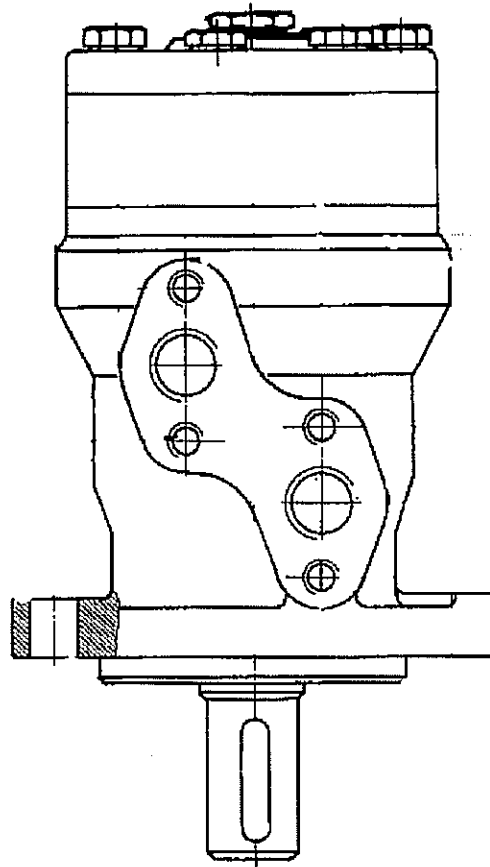
Pos. Item	Bestell-Nr. Part No.	Anz. Qty.	Beschreibung	Description	Bemerkung Note
1	932 40 65 41	4	O-Ring	o-ring	
2	963 61 21 12	2	Magnet	magnet	
3	977 47 64 24	2	Steckdose	socket plug	





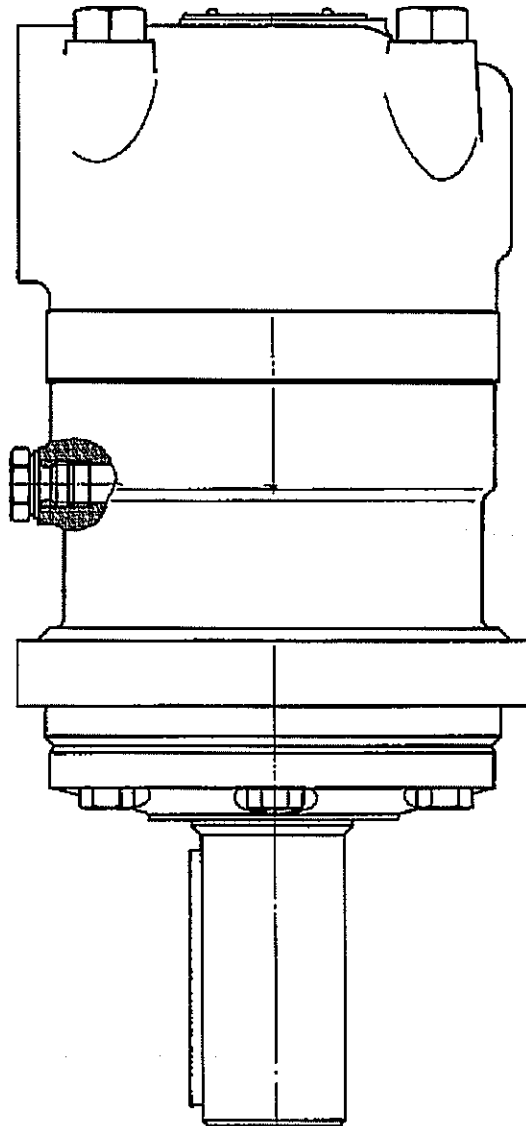
963 10 50 54	<b>Rückschlagventil</b> Non return valve	<b>Gruppe</b> <b>Group 14-54</b>	<b>Seite</b> <b>Page 25</b>
--------------	---	-------------------------------------	--------------------------------

Pos. Item	Bestell-Nr. Part No.	Anz. Qty.	Beschreibung	Description	Bemerkung Note
	679 681	1	Dichtungssatz	sealing kit	



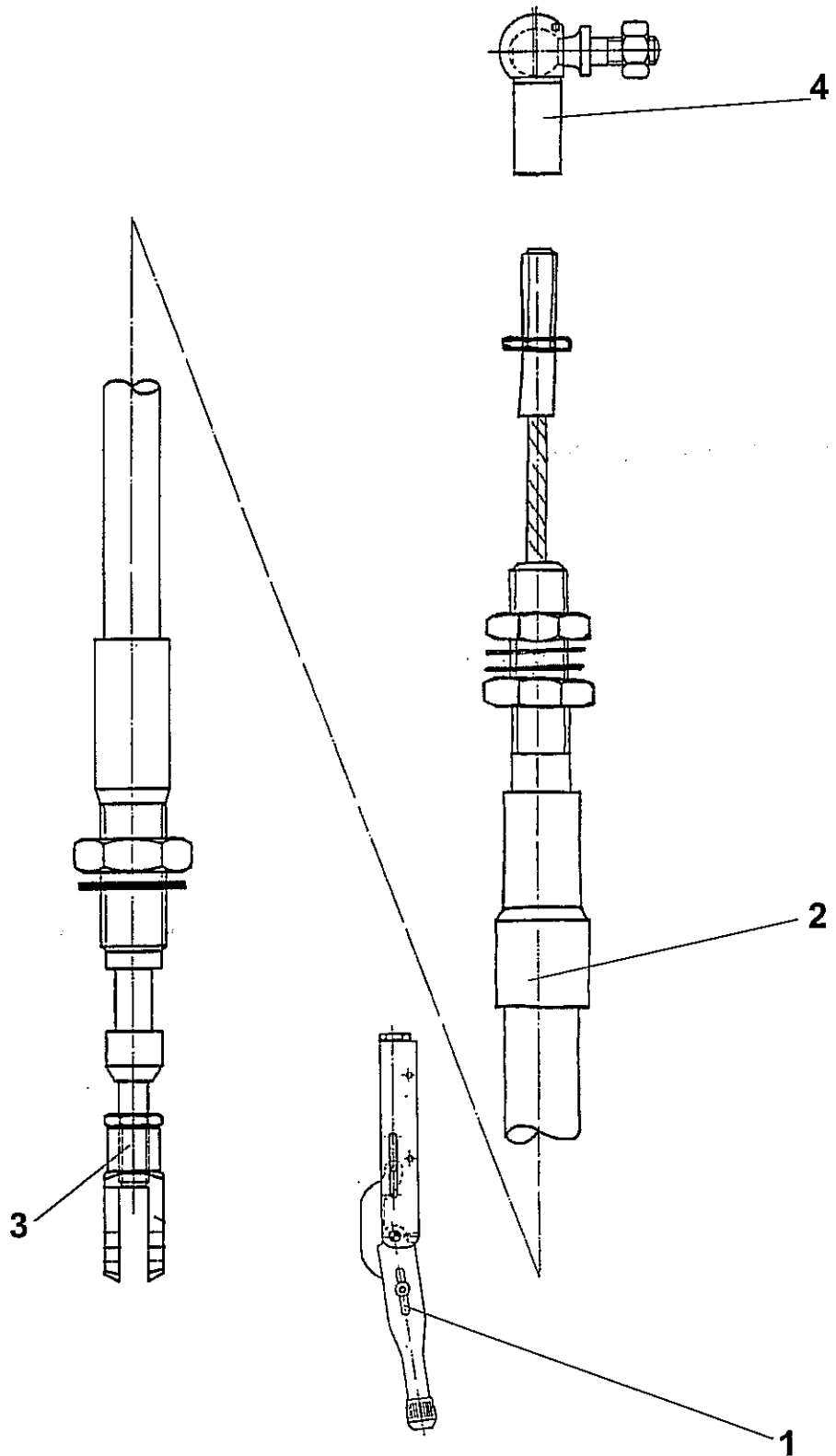
966 05 64 00	Motor OMR 315 Motor OMR 315	Gruppe Group <b>14-56</b>	Seite Page <b>27</b>
--------------	--------------------------------	------------------------------	-------------------------

Pos. Item	Bestell-Nr. Part No.	Anz. Qty.	Beschreibung	Description	Bemerkung Note
	932 78 58 25	1	Dichtsatz	sealing kit	



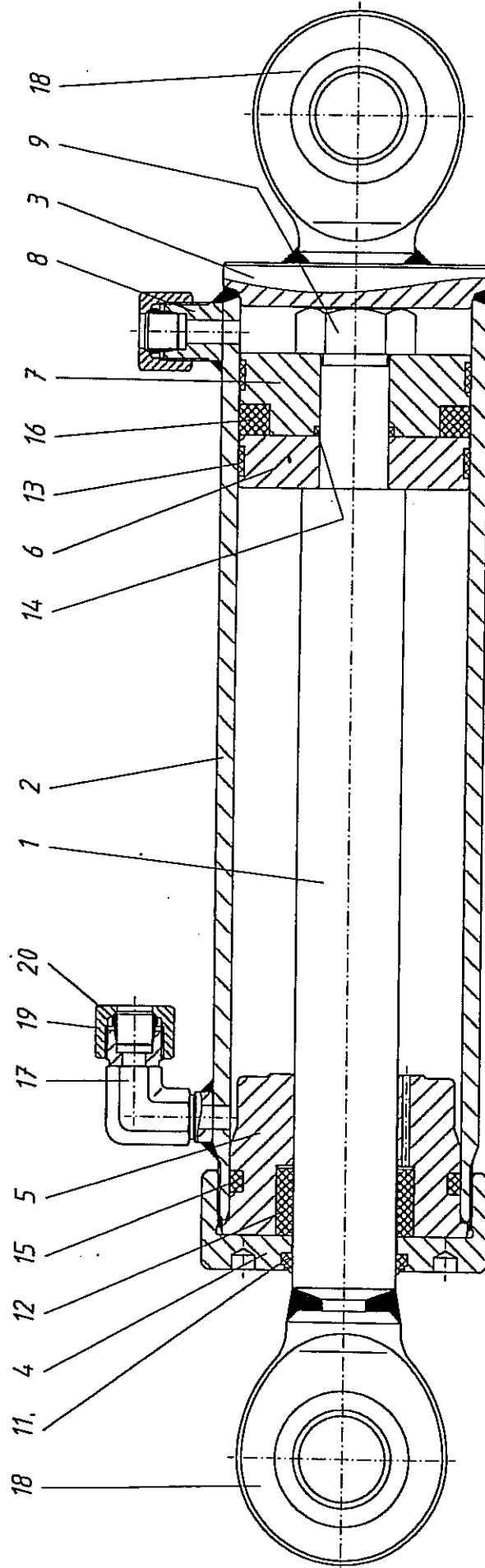
966 05 72 10	Motor OMT 250 Motor OMT 250	Gruppe Group <b>14-57</b>	Seite Page <b>29</b>
--------------	--------------------------------	------------------------------	-------------------------

Pos. Item	Bestell-Nr. Part No.	Anz. Qty.	Beschreibung	Description	Bemerkung Note
	932 78 58 24	1	Dichtungssatz	sealing kit	



954 70 68 71	<b>Bremsbetätigung</b> <b>Brake actuating</b>	<b>Gruppe</b> <b>Group</b>	<b>14-62</b>	<b>Seite</b> <b>Page</b>	<b>31</b>
--------------	--	-------------------------------	--------------	-----------------------------	-----------

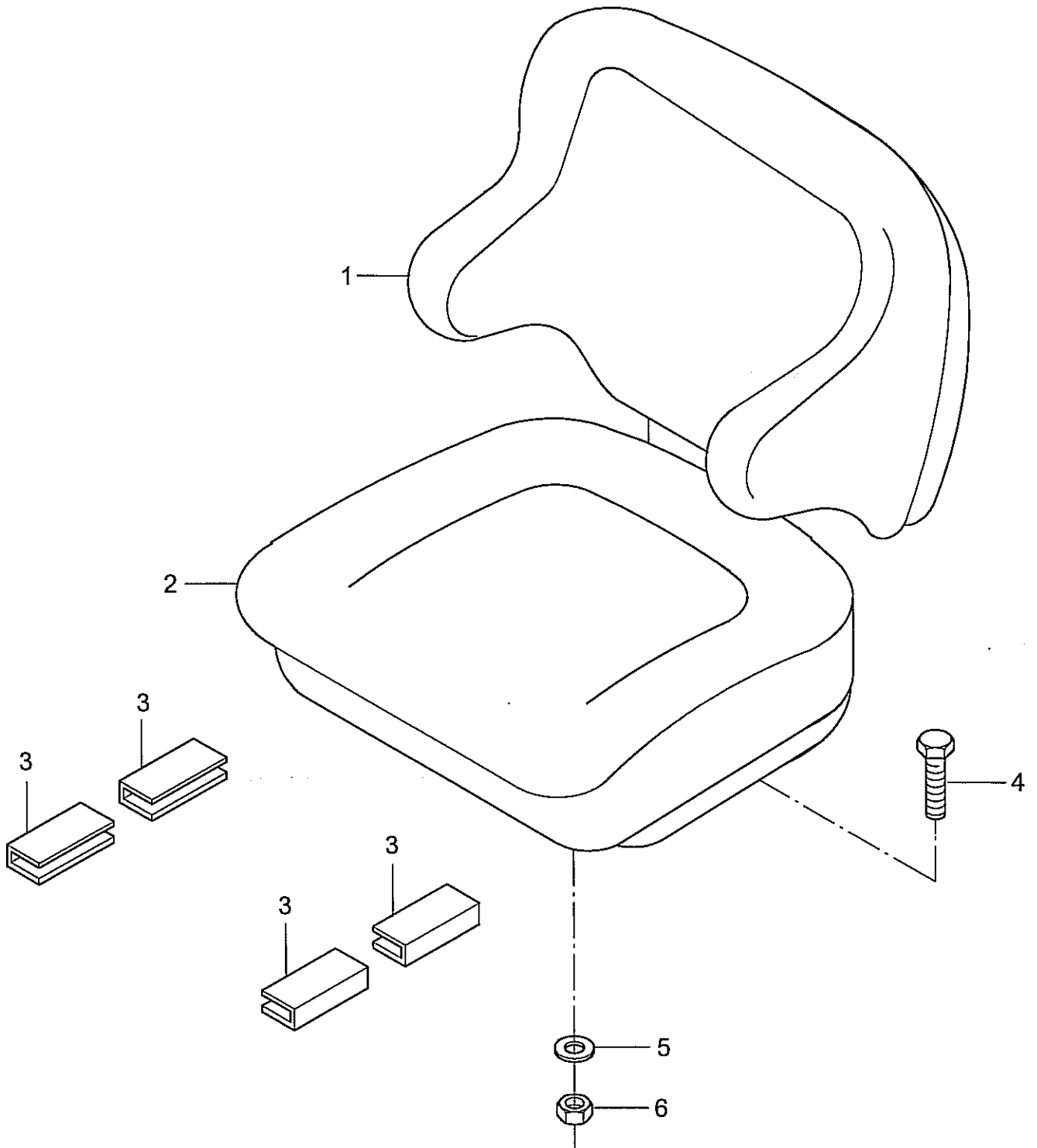
Pos. Item	Bestell-Nr. Part No.	Anz. Qty.	Beschreibung	Description	Bemerkung Note
1	951 12 85 05	1	Hebel	lever	
2	954 70 68 77	1	Kabel	cable	
3	934 80 44 16	1	Gabelkopf	fork head	
**	931 60 03 85	1	ES-Bolzen	ES-bolt	
4	934 80 14 16	1	Winkelgelenk	angle joint	





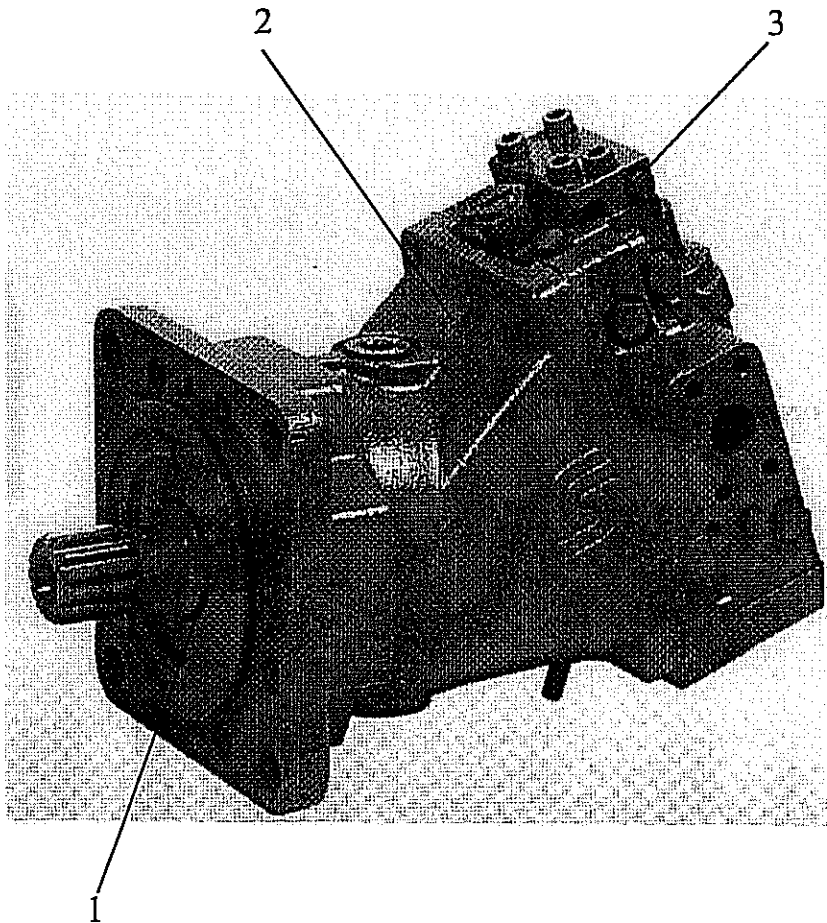
990 19 70 00	<b>Hydraulikzylinder</b> <b>Hydraulic cylinder</b>	<b>Gruppe</b> <b>Group</b>	<b>14-64</b>	<b>Seite</b> <b>Page</b>	<b>33</b>
--------------	---	-------------------------------	--------------	-----------------------------	-----------

Pos. Item	Bestell-Nr. Part No.	Anz. Qty.	Beschreibung	Description	Bemerkung Note
01	990 19 70 01	1	Kolbenstange	piston rod	
02	990 19 70 06	1	Zylinderrohr	cylinder tube	
04	990 19 80 18	1	Deckelmutter	cover nut	
05	990 19 80 14	1	Führungsbuchse	guide bushing	
06	990 19 72 21	1	Kolben	piston	
07	990 19 72 22	1	Kolben	piston	
09	938 26 41 16	1	Kronenmutter	crown nut	M 24x1,5 DIN 937
11	Z	1	Abstreifer	scraper	
12	Z	1	Dachmanschette	nut ring	
13	Z	2	Führungsband, Kolben	piston wear ring	
14	Z	1	O-Ring	o-ring	
15	Z	1	O-Ring	o-ring	
16	Z	1	Kolbendichtung	piston sealing	
18	935 11 55 12	2	Gelenkkopf	hinge rod bearing	
19		2	Überwurfmutter	nut	
20		2	Schneidring	cutting ring	
95	990 19 70 91	1	Dichtungssatz bestehend aus	sealing set to consist of	Pos. 11,12,13, 14,15,16



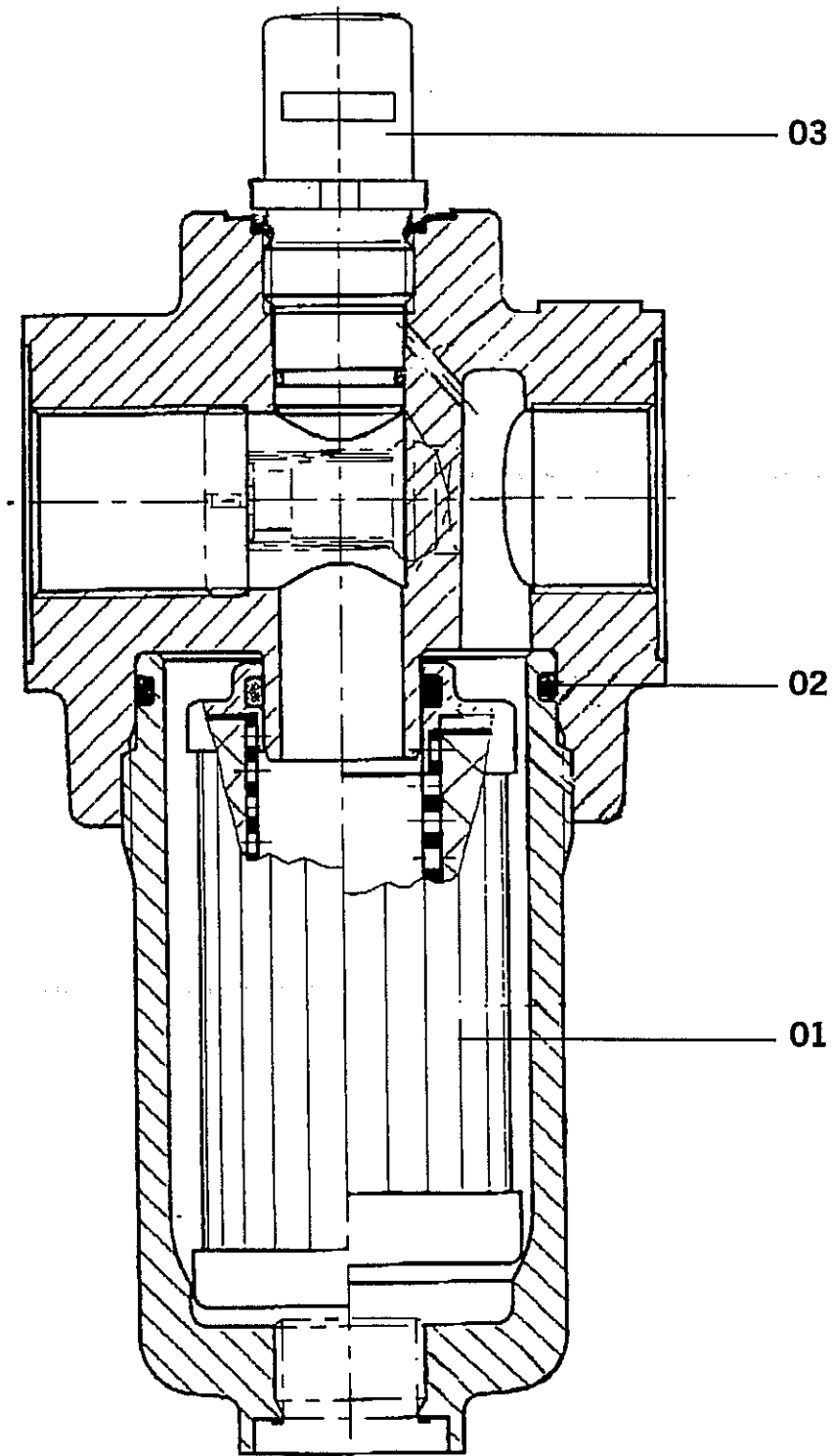
953 42 03 11	Sitz Sitz	Gruppe Group <b>14-65</b>	Seite Page <b>35</b>
--------------	--------------	------------------------------	-------------------------

Pos. Item	Bestell-Nr. Part No.	Anz. Qty.	Beschreibung	Description	Bemerkung Note



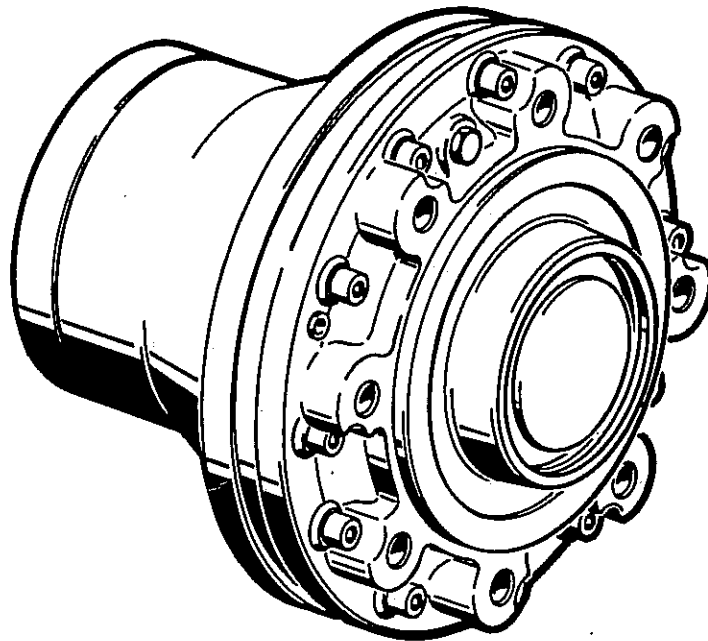
966 02 50 92	<b>Fahrmotor</b> <b>Drive motor</b>	<b>Gruppe</b> <b>Group</b>	<b>14-86</b>	<b>Seite</b> <b>Page</b>	<b>37</b>
--------------	--	-------------------------------	--------------	-----------------------------	-----------

Pos. Item	Bestell-Nr. Part No.	Anz. Qty.	Beschreibung	Description	Bemerkung Note
1	679 576	1	Dichtungssatz Welle	sealing kit shaft	
2	679 694	1	Dichtungssatz Motor	sealing kit motor	
3	679 695	1	Dichtungssatz Verstell.	sealing kit adjusting unit	



<b>964 00 60 20</b>	<b>Filter</b> <b>Filter</b>	<b>Gruppe</b> <b>Group</b> <b>14-69</b>	<b>Seite</b> <b>Page</b> <b>39</b>
---------------------	--------------------------------	--	---------------------------------------

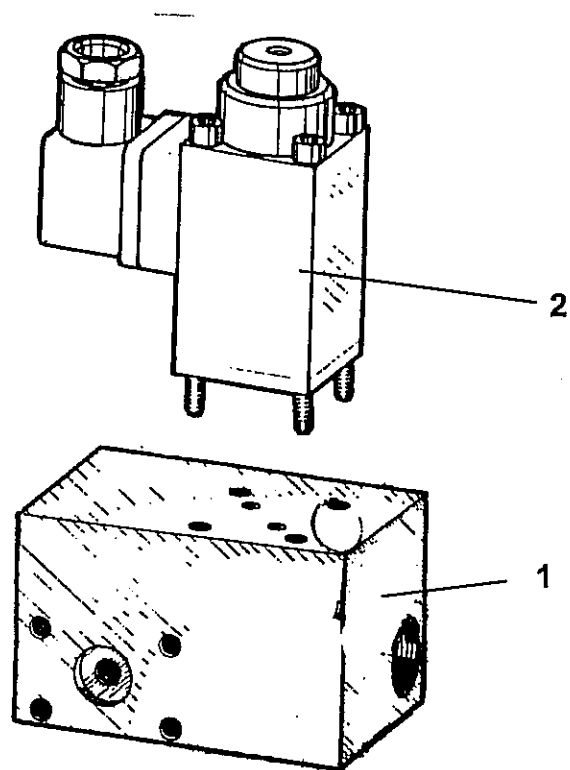
Pos. Item	Bestell-Nr. Part No.	Anz. Qty.	Beschreibung	Description	Bemerkung Note
01	964 54 42 40	1	Filterelement	element	
02	932 78 65 50	1	Dichtsatz	set of seal	
03	964 81 20 00	1	Wartungsanzeiger	maintenance indicator	





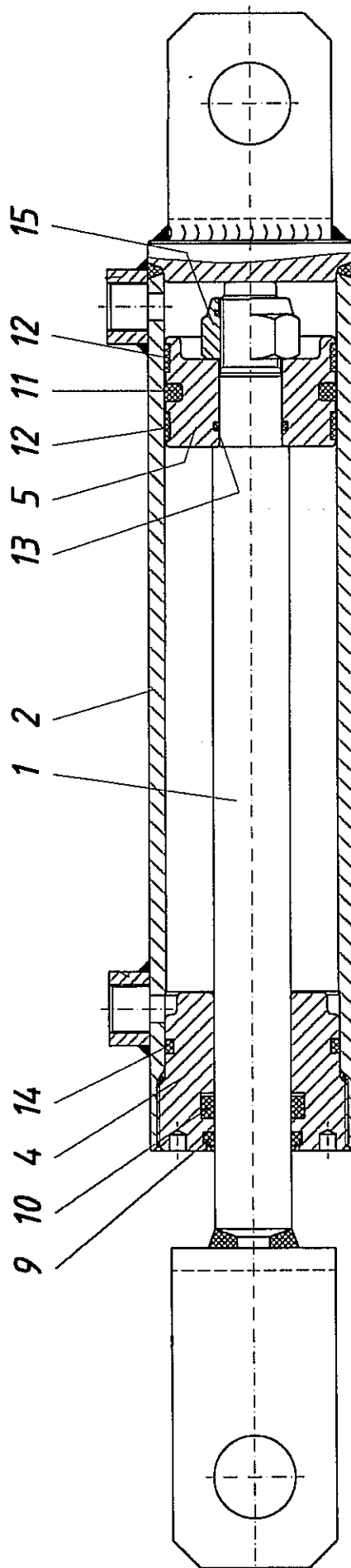
966 08 55 42	<b>Radnabenmotor</b> Wheel motors	<b>Gruppe</b> <b>Group</b>	<b>14-72</b>	<b>Seite</b> <b>Page</b>	<b>41</b>
--------------	--------------------------------------	-------------------------------	--------------	-----------------------------	-----------

Pos. Item	Bestell-Nr. Part No.	Anz. Qty.	Beschreibung	Description	Bemerkung Note
	966 08 55 42	1	Ölmotor	motor	
*	932 78 56 81	1	Dichtungssatz	sealing kit	
*	932 78 03 60	1	Kolbenringsatz	set of piston ring	



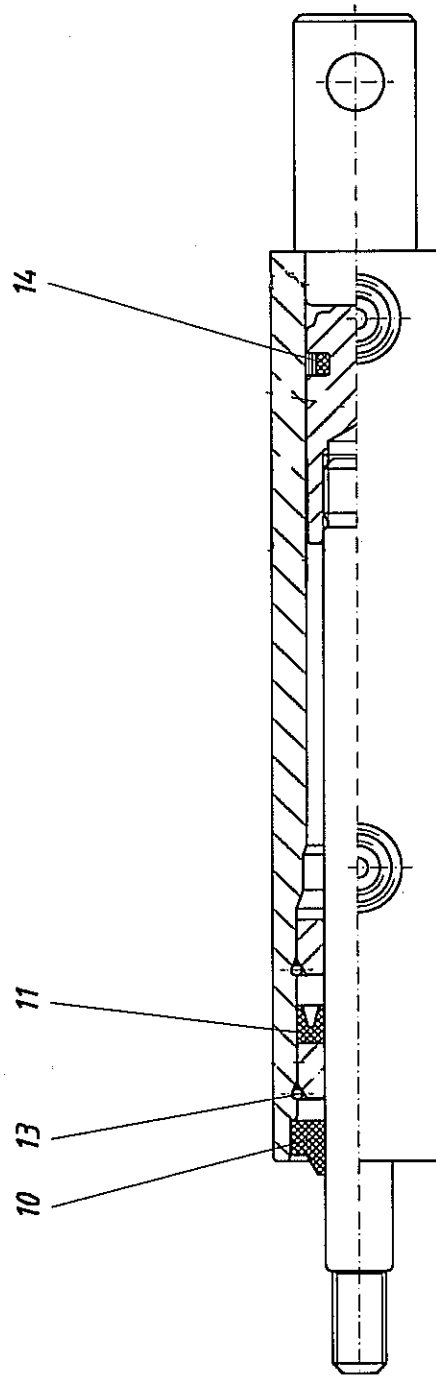
963 08 52 20	<b>Stromregelventil</b> <b>Flow regulation valve</b>	<b>Gruppe</b> <b>Group</b> <b>14-97</b>	<b>Seite</b> <b>Page</b> <b>43</b>
--------------	---	--	---------------------------------------

Pos. Item	Bestell-Nr. Part No.	Anz. Qty.	Beschreibung	Description	Bemerkung Note
1	679 689	1	Dichtungssatz	sealing kit	
2	960 64 50 07	1	Magnet	magnet	



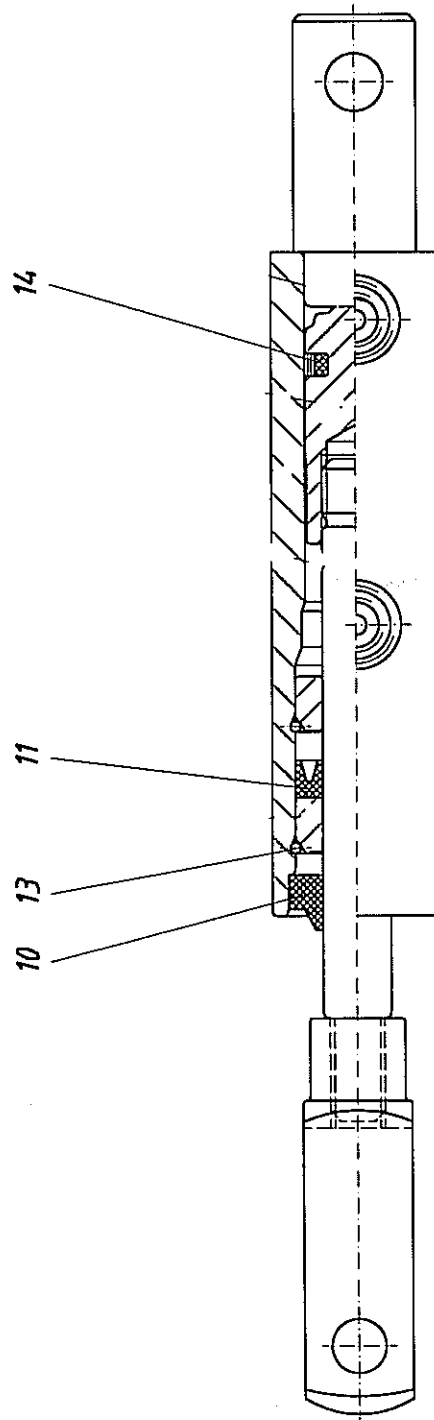
965 05 13 80	<b>Hydraulikzylinder</b> <b>Hydraulic cylinder</b>	<b>Gruppe</b> <b>Group</b> <b>14-</b>	<b>Seite</b> <b>Page</b> <b>45</b>
--------------	---	--	---------------------------------------

Pos. Item	Bestell-Nr. Part No.	Anz. Qty.	Beschreibung	Description	Bemerkung Note
1	965 56 59 20	1	Kolbenstange	piston rod	
2	965 73 67 20	1	Zylinderrohr	cylinder tube	
4	990 19 59 18	1	Führungsmutter	guide nut	
5	990 19 58 22	1	Kolben	piston	
15	938 50 22 26	1	Selbstsich. Mutter	self-locking hex. nut	
95	679 534	1	Dichtungssatz besteht aus Pos.	sealing kit to consist of Items	9, 10, 11, 12, 13, 14, 15



965 15 52 00	Hydraulikzylinder Hydraulic cylinder	<b>Gruppe</b> <b>Group</b> 14-125	<b>Seite</b> <b>Page</b> 47
--------------	---	--------------------------------------	--------------------------------

Pos. Item	Bestell-Nr. Part No.	Anz. Qty.	Beschreibung	Description	Bemerkung Note
	679 737	1	Dichtungssatz kompl. besteht aus Pos.	sealing kit compl. to consist of Item	10, 11, 13, 14





965 15 53 00	Hydraulikzylinder Hydraulic cylinder	<b>Gruppe</b> <b>Group</b> 14-	<b>Seite</b> <b>Page</b> 49
--------------	---	-----------------------------------	--------------------------------

Pos. Item	Bestell-Nr. Part No.	Anz. Qty.	Beschreibung	Description	Bemerkung Note
	679 737	1	Dichtungssatz kompl. besteht aus Pos.	sealing kit compl. to consist of Item	10, 11, 13, 14

