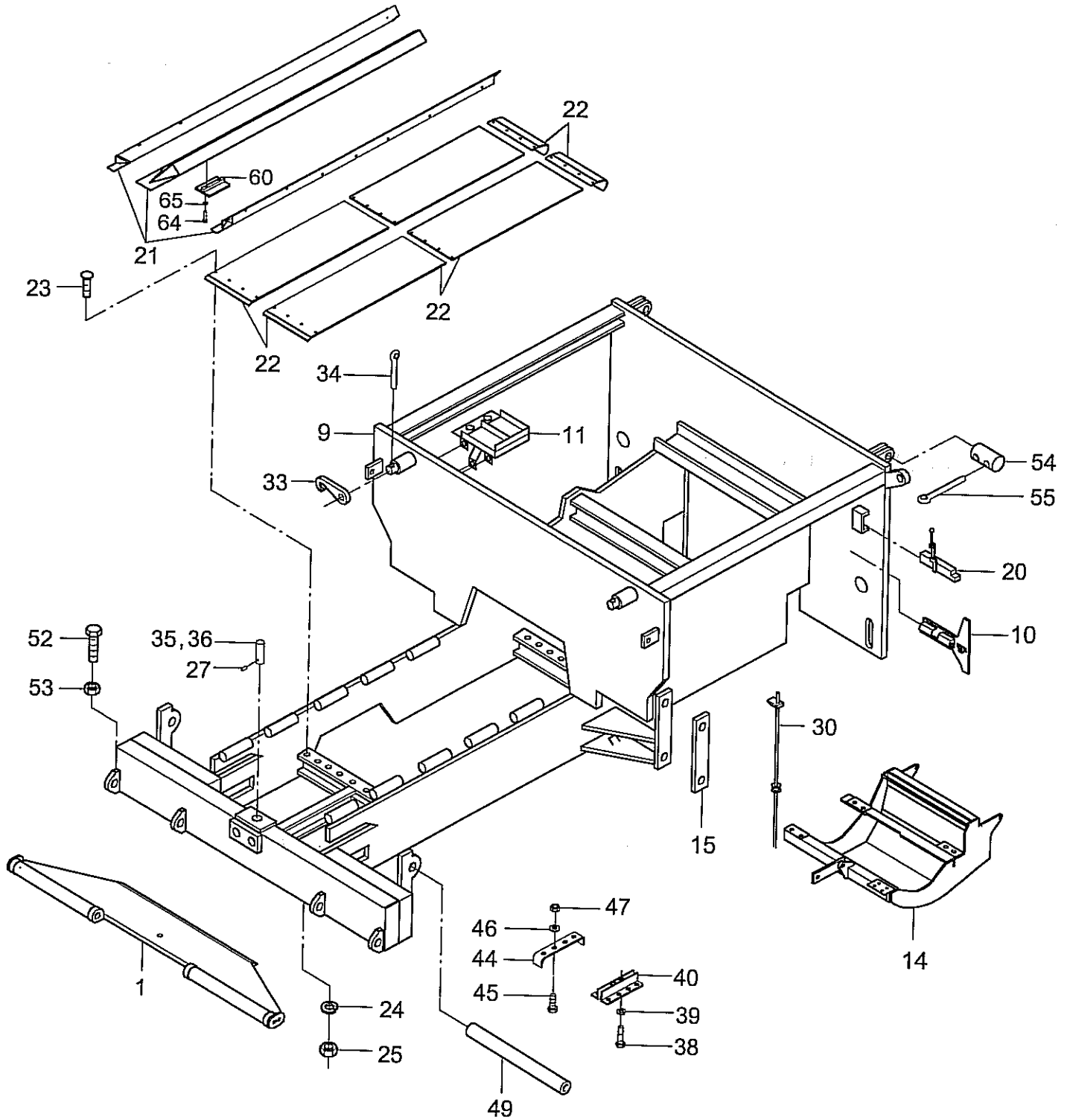
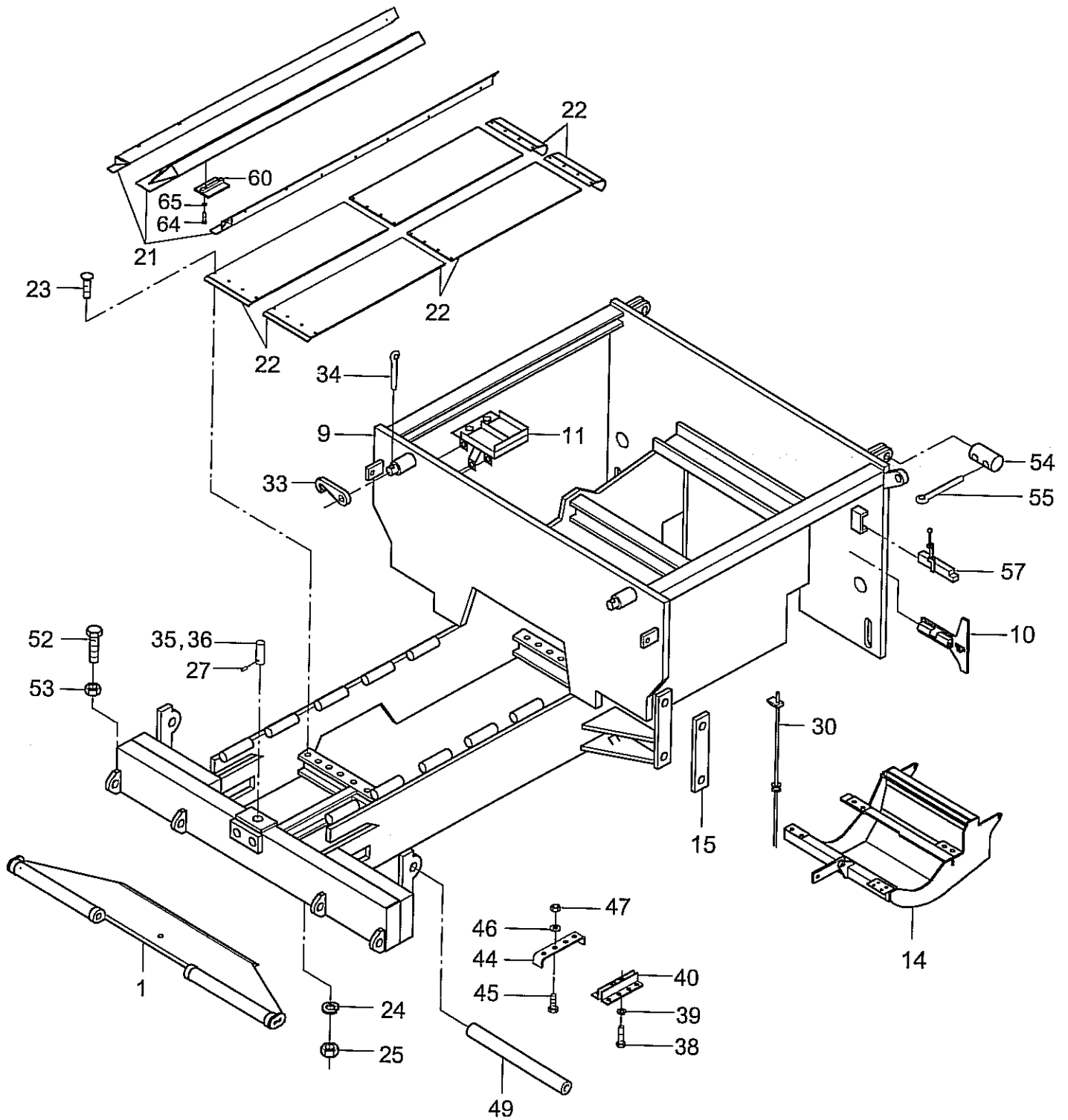


Seite Page	Benennung	Description	Bemerkung Note
	<b>HAUPTRAHMEN</b>	<b>MAIN FRAME</b>	
3	Rahmen kompl.	Frame compl.	754 01 00 04
5	Rahmen kompl., Scan Kabine	Frame compl., Scan cab	754 01 00 05
7	Schubrollentraverse	Truck roller beam	774 01 01 00
9	Montageteile	Mounting parts	756 01 11 00
11	Holmführung	Side screed arms guide	756 01 15 00
13	Holmverriegelung	Side screed arms lock	772 01 20 00
15	Leitbleche kompl.	Guide plates compl.	754 01 21 00
17	Lattenrostbleche kompl.	Conveyour plates compl.	754 01 22 00
19	Bohlenführung	Screed guide	756 01 10 00
21	Anzeiger für Einbaudicke	Laying thickness indicator	754 01 30 00
23	Motorrahmen	Engine frame	756 01 14 00
25	Holmverriegelung	Side screed arms lock	754 01 57 00



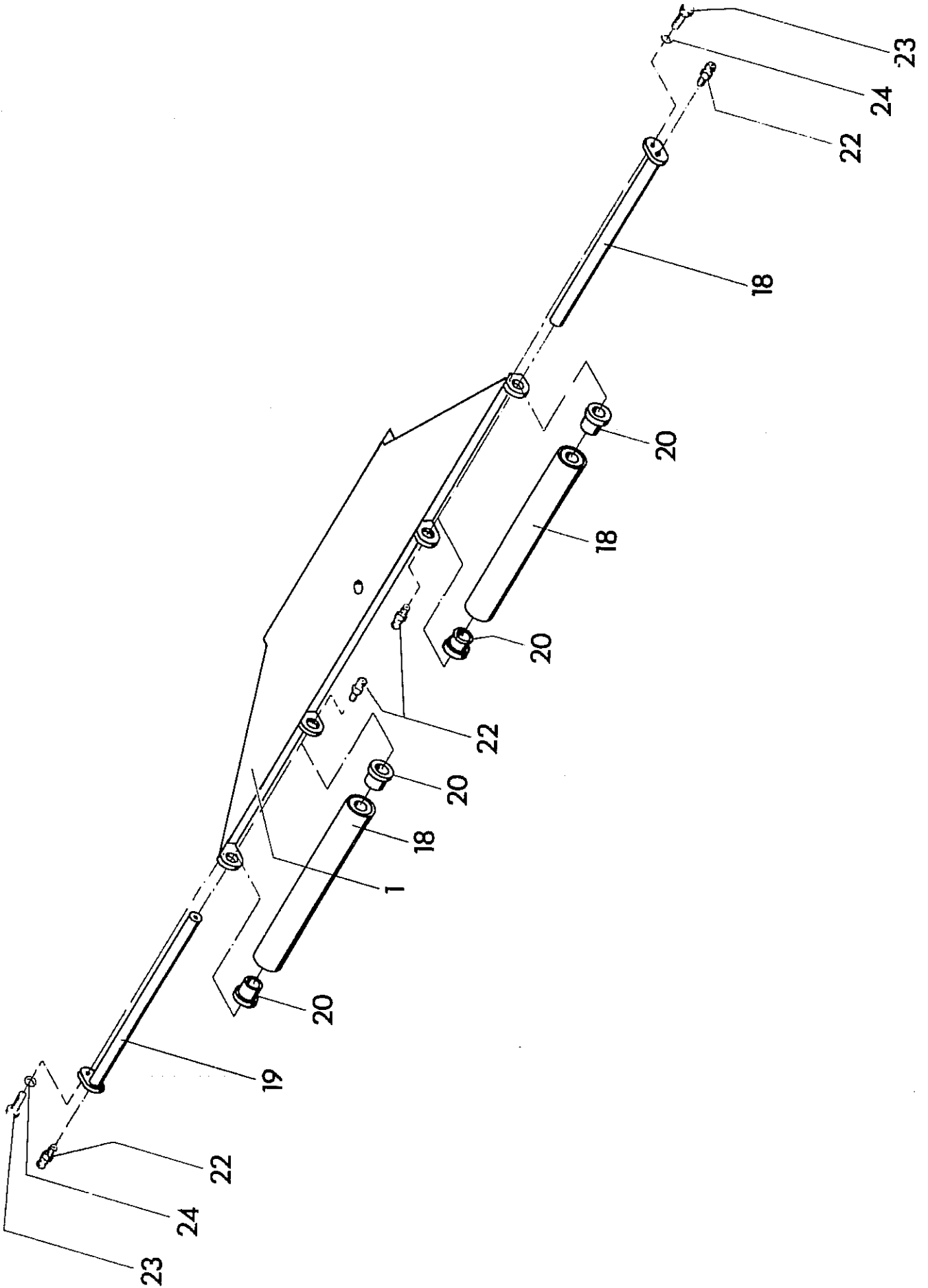
754 01 00 04	<b>Rahmen kompl.</b> <b>Frame compl.</b>	<b>Gruppe</b> <b>Group</b>	<b>1-1</b>	<b>Seite</b> <b>Page</b>	<b>3</b>
--------------	---	-------------------------------	------------	-----------------------------	----------

Pos. Item	Bestell-Nr. Part No.	Anz. Qty.	Beschreibung	Description	Bemerkung Note
01	774 01 01 00	1	Motor BF 6 M ....	Engine BF 6 M ....	
09	754 01 09 00	1	Schubrollentraverse	push roller beam	s. Gr. 1-11
10	756 01 10 00	1	Fahrwerksrahmen	chassis frame	
11	756 01 11 00	1	Bohlenführung	screed guide	s. Gr. 1-24
14	756 01 14 00	1	Montageteile	assembly parts	s. Gr. 1-13
15	756 01 15 00	1	Motorrahmen	engine frame	s. Gr. 1-28
20	772 01 20 00	1	Holmführung, kompl.	side screed arm guide	s. Gr. 1-15
21	754 01 21 00	1	Holmverriegelung	side screed arm lock	s. Gr. 1-18
22	754 01 22 00	1	Leitblech, kompl.	guide plate, compl.	s. Gr. 1-19
23	939 47 52 78	18	Lattenrostblech kompl.	conveyor plate compl.	s. Gr. 1-22
24	704 130	18	Senkschraube mit Iskt.	screw	M 10x40 DIN 7991
25	928 847	18	Federring	spring washer	ø 10 DIN 127
27	930 20 50 10	1	Sechskantmutter	hex. nut	M 10 DIN 934 10.
30	754 01 30 00	1	Sicherungsstift	locking pin	6 mm
33	756 07 00 33	2	Anzeiger f. Einbaudicke	laying thickness indicator	s. Gr. 1-27
34	630 028	2	Hebel	lever	
35	774 01 12 10	1	Splint	split pin	ø 6,3x50 DIN 94
36	937 97 67 04	1	Steckbolzen	cotter pin	
38	500 037	2	Gewindestift	grub screw	
39	936 90 50 20	2	Sechskantschraube	hex. cap. screw	M 12x35 DIN 933
40	754 01 00 40	1	Federring	spring washer	ø 12 DIN 127
44	570 04 01 35	4	Kettenführung, Mitte	chain guide, center	
45	500 029	16	Laufschiene	guide rail	
46	704 130	16	Sechskantschraube	hex. cap screw	M 10x30 DIN 933
47	928 847	16	Federring	spring washer	ø 10 DIN 127
49	880 01 00 62	1	Sechskantmutter	hex. nut	M 10 DIN 934
52	938 16 57 66	4	Verlängerung	extension	
53	928 849	4	Sechskantschraube	hex. nut	M 12x50 DIN 933
54	750 45 00 46	6	Sechskantmutter	hex. nut	M 12 DIN 934
55	936 79 07 10	14	Bolzen	bolt	
60	754 01 00 60	1	Splint	pin	ø 6,3x45 DIN 94
64	500 234	2	Schutzblech	protection plate	
65	704 130	2	Sechskantschraube	hex. nut	
			Federring	spring washer	



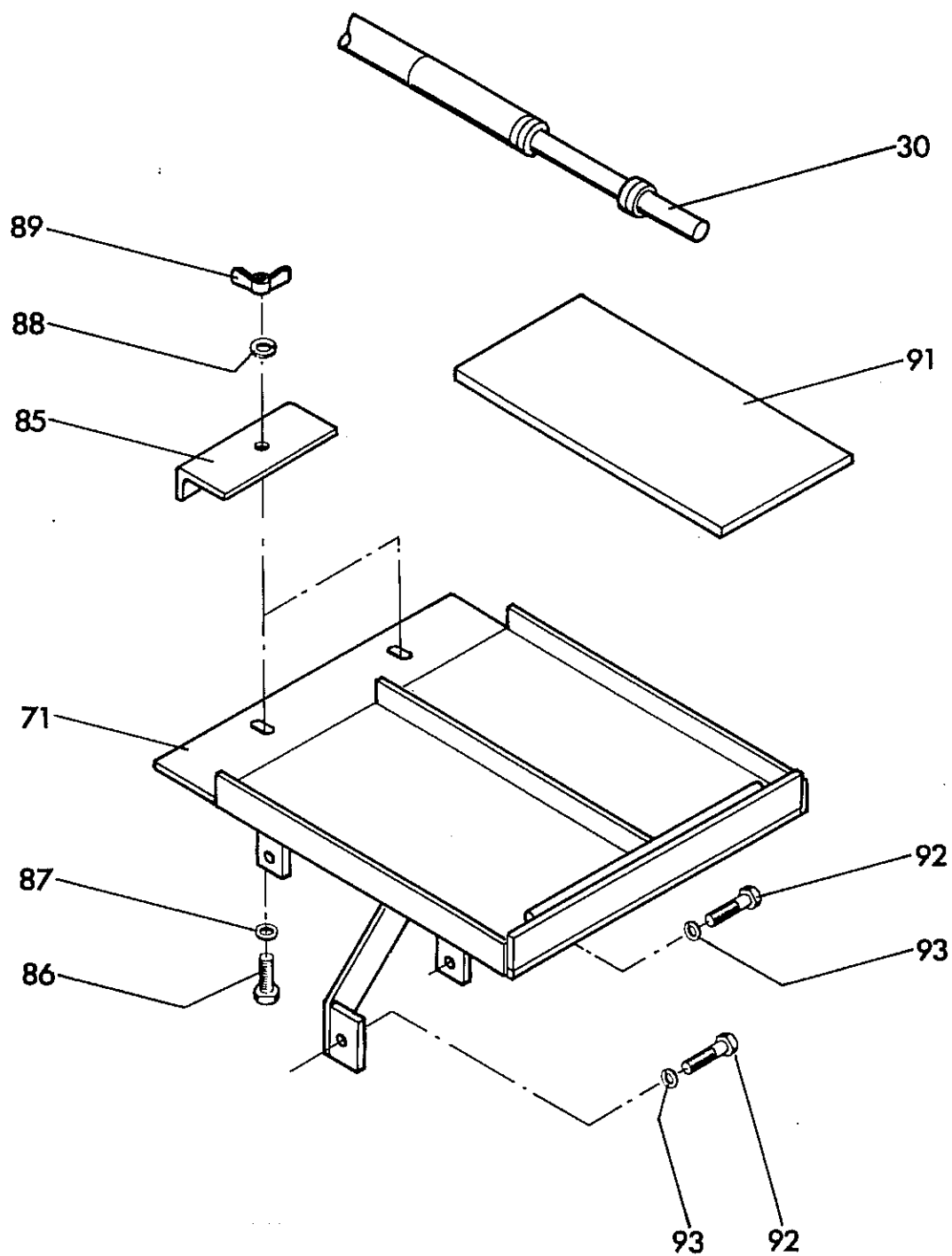
754 01 00 05	<b>Rahmen kompl.</b> <b>Frame compl.</b>	<b>Gruppe</b> <b>Group</b>	<b>1-2</b>	<b>Seite</b> <b>Page</b>	<b>5</b>
--------------	---	-------------------------------	------------	-----------------------------	----------

Pos. Item	Bestell-Nr. Part No.	Anz. Qty.	Beschreibung	Description	Bemerkung Note
01	774 01 01 00	1	Motor BF 6 M .... Scan-Kabine	Engine BF 6 M .... scan-cabin	
04	754 01 04 00	1	Schubrollentraverse	push roller beam	s. Gr. 1-11
10	756 01 10 00	1	Fahrwerksrahmen	chassis frame	
11	756 01 11 00	1	Bohlenführung	screed guide	s. Gr. 1-24
14	756 01 14 00	1	Montageteile	assembly parts	s. Gr. 1-13
15	756 01 15 00	1	Motorrahmen	engine frame	s. Gr. 1-28
21	754 01 21 00	1	Holmführung, kompl.	side screed arm guide	s. Gr. 1-15
22	754 01 22 00	1	Leitblech, kompl.	guide plate, compl.	s. Gr. 1-19
23	754 01 22 00	1	Lattenrostblech kompl.	conveyor plate compl.	s. Gr. 1-22
24	939 47 52 78	18	Senkschraube mit Iskt.	screw	M 10x40 DIN 7991
25	704 130	18	Federring	spring washer	ø 10 DIN 127
27	928 847	18	Sechskantmutter	hex. nut	M 10 DIN 934 10.
30	930 20 50 10	1	Sicherungsstift	locking pin	6 mm
33	754 01 30 00	1	Anzeiger f. Einbaudicke	laying thickness indicator	s. Gr. 1-27
34	756 07 00 33	2	Hebel	lever	
35	630 028	2	Splint	split pin	ø 6,3x50 DIN 94
36	774 01 12 10	1	Steckbolzen	cotter pin	
38	937 97 67 04	1	Gewindestift	grub screw	
39	500 037	2	Sechskantschraube	hex. cap. screw	M 12x35 DIN 933
40	936 90 50 20	2	Federring	spring washer	ø 12 DIN 127
44	754 01 00 40	1	Kettenführung, Mitte	chain guide, center	
45	570 04 01 35	4	Laufschiene	guide rail	
46	500 029	16	Sechskantschraube	hex. cap screw	M 10x30 DIN 933
47	704 130	16	Federring	spring washer	ø 10 DIN 127
49	928 847	16	Sechskantmutter	hex. nut	M 10 DIN 934
52	880 01 00 62	1	Verlängerung	extension	
53	938 16 57 66	4	Sechskantschraube	hex. nut	M 12x50 DIN 933
54	938 19 05 18	4	Sechskantmutter	hex. nut	M 12 DIN 934
55	750 45 00 46	6	Bolzen	bolt	
57	936 79 07 10	10	Splint	pin	ø 6,3x45 DIN 94
60	754 01 57 00	1	Holmverriegelung	screed lock	s. Gr. 1-37
64	754 01 00 60	1	Schutzblech	protection plate	
65	500 234	2	Sechskantschraube	hex. nut	
	704 130	2	Federring	spring washer	



774 01 01 00	Schubrollentraverse Truck roller beam	Gruppe Group 1-11	Seite Page 7
--------------	--	----------------------	-----------------

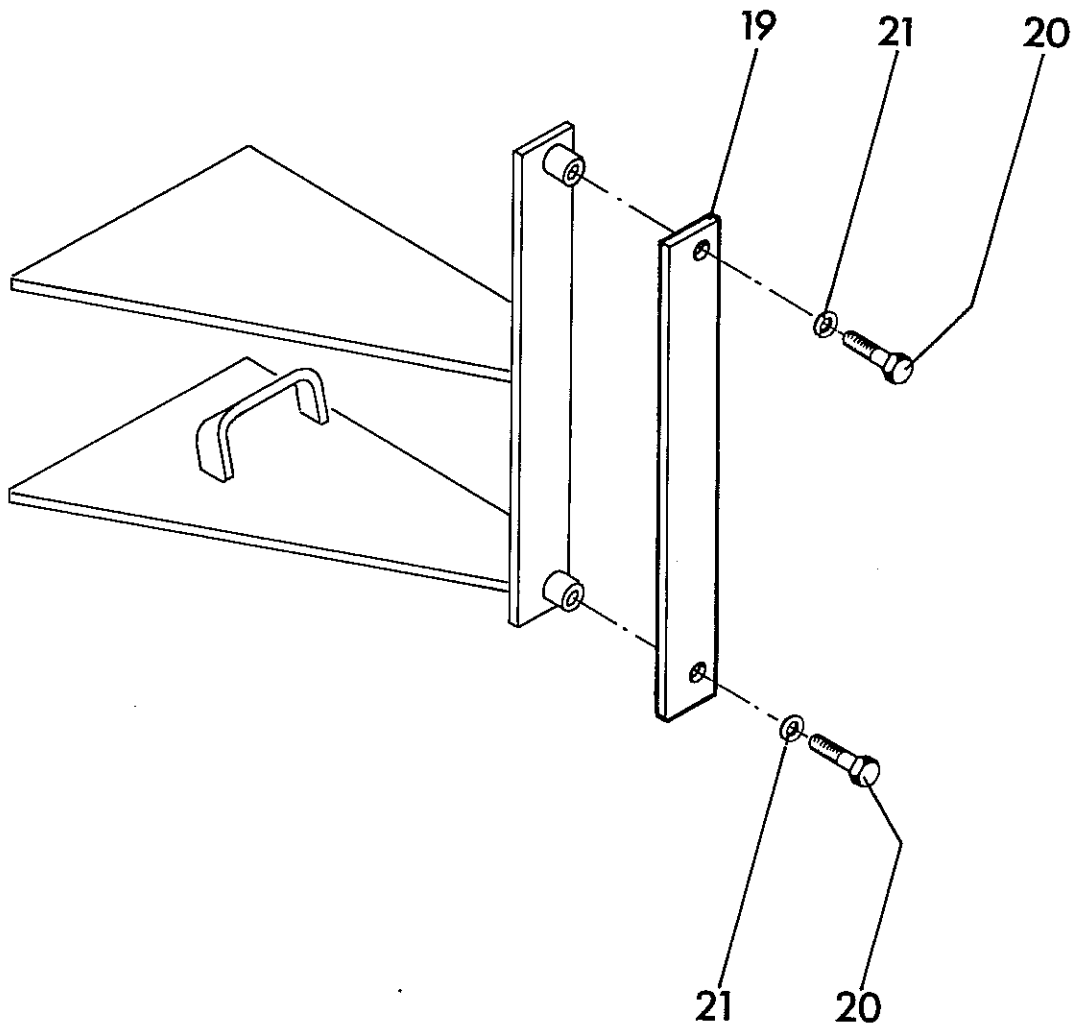
Pos. Item	Bestell-Nr. Part No.	Anz. Qty.	Beschreibung	Description	Bemerkung Note
01	774 01 01 01	1	Traverse	cross beam	
18	880 01 01 05	2	Schubrolle	push roller	
19	880 01 01 09	2	Achse	axle	
20	570 01 01 13	4	Buchse	bushing	
22	935 51 12 10	4	Schmiernippel	grease nipple	AM 10x1 DIN 7141
23	500 021	2	Sechskantschraube	hex. cap screw	M 8x25 DIN 933
24	936 90 50 14	2	Federring	spring washer	ø 8 DIN 127





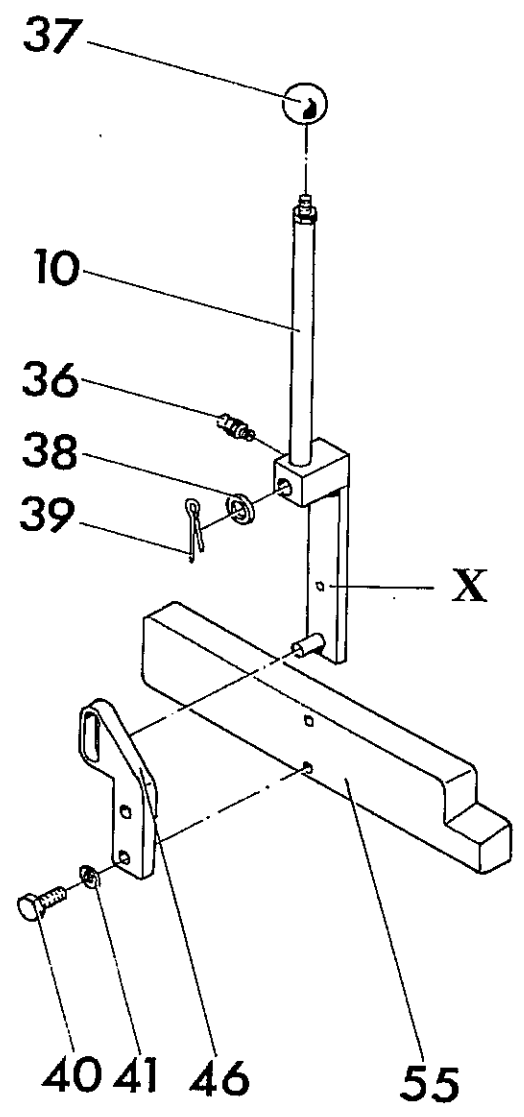
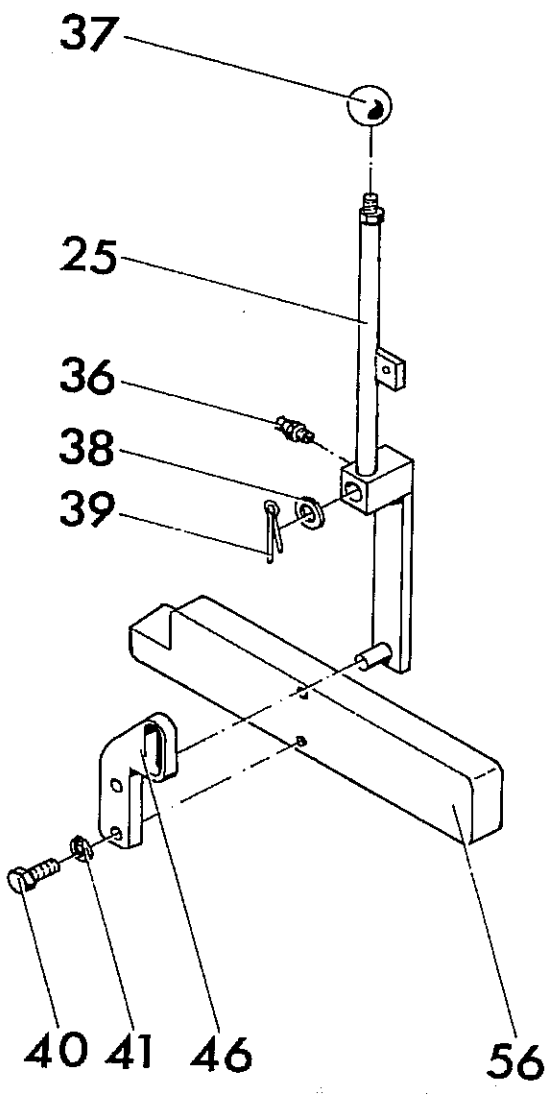
<b>756 01 11 00</b>	<b>Montageteile</b> <b>Mounting parts</b>	<b>Gruppe</b> <b>Group</b> <b>1-12</b>	<b>Seite</b> <b>Page</b> <b>9</b>
---------------------	--	---	--------------------------------------

<b>Pos.</b> <b>Item</b>	<b>Bestell-Nr.</b> <b>Part No.</b>	<b>Anz.</b> <b>Qty.</b>	<b>Beschreibung</b>	<b>Description</b>	<b>Bemerkung</b> <b>Note</b>
30	954 52 25 10	1	Teleflex-Zug für Holmverriegelung	actuation for side screed arms lock	
71	756 01 12 71	1	Batteriehalter	battery support	
85	880 09 20 30	2	Spannstück	clamping sleeve	
86	938 16 57 13	2	Sechskantschraube	hex. cap screw	M 10x50 DIN 933
87	939 57 05 16	2	U-Scheibe	washer	ø 10,5 DIN 9021
88	704130	2	Federring	spring washer	ø 10 DIN 127
89	582 001	2	Flügelmutter	wing nut	M 10 DIN 315
91	930 12 11 59	2	Batterieunterlage	battery base	
92	500 048	3	Sechskantschraube	hex. cap screw	M 10x20 DIN 933
93	704 130	3	Federring	spring washer	ø 10 DIN 127



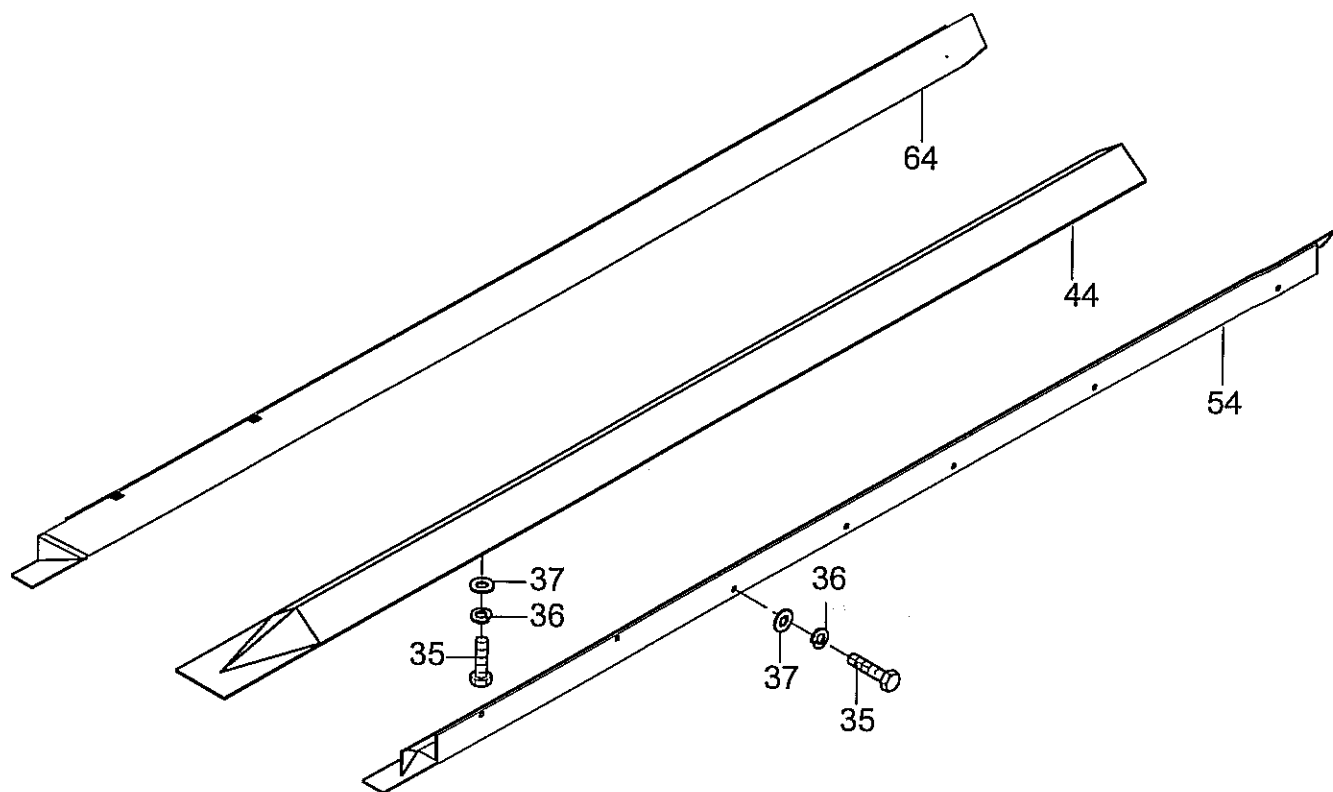
756 01 15 00	<b>Holmführung</b> Side screed arms guide	<b>Gruppe</b> <b>Group</b>	<b>1-15</b>	<b>Seite</b> <b>Page</b>	<b>11</b>
--------------	--	-------------------------------	-------------	-----------------------------	-----------

Pos. Item	Bestell-Nr. Part No.	Anz. Qty.	Beschreibung	Description	Bemerkung Note
01	756 01 15 01	1	Konsole, links	bracket, left	
10	756 01 15 10	1	Konsole, rechts	bracket, right	
19	756 01 12 21	2	Führungsschiene	guide bar	
20	938 15 09 77	4	Skt.-Schraube	hex.screw	M20x45 DIN 933
21	936 90 50 29	4	Federring	spring washer	20 DIN 127



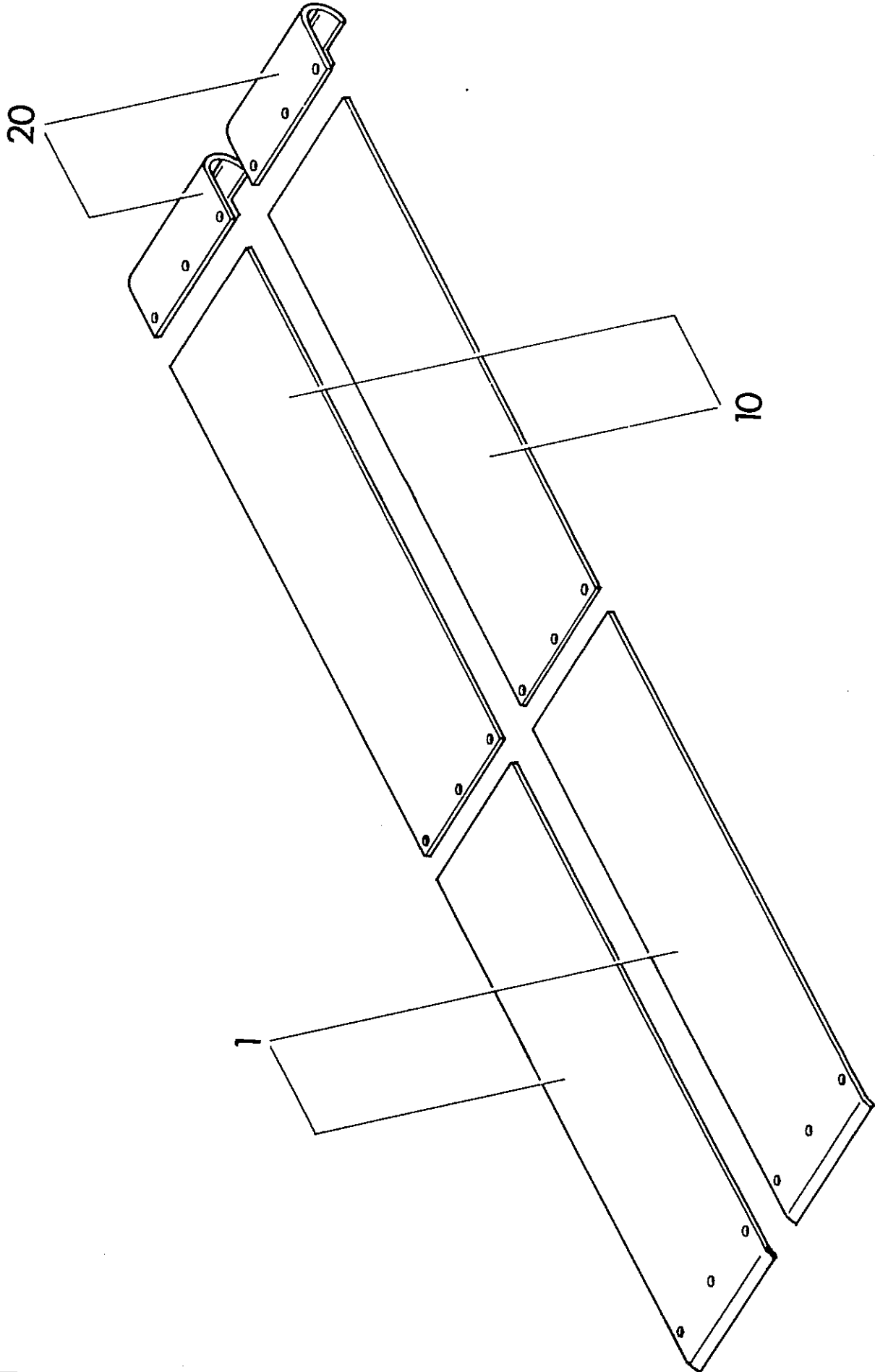
<b>772 01 20 00</b>	<b>Holmverriegelung</b> <b>Side screed arms lock</b>	<b>Gruppe</b> <b>Group</b> <b>1-18</b>	<b>Seite</b> <b>Page</b> <b>13</b>
---------------------	---	---	---------------------------------------

Pos. Item	Bestell-Nr. Part No.	Anz. Qty.	Beschreibung	Description	Bemerkung Note
10	772 01 20 10	1	Verstellhebel, links	lever left	
25	772 01 20 25	1	Verstellhebel, rechts	lever right	
36	935 51 11 10	2	Kegel-Schmiernippel	grease nipple	
37	930 29 80 20	2	Kugelknopf	ball knob	
38	600 021	2	Scheibe	washer	∅ 19 DIN 125
39	630 015	2	Splint	pin	∅ 4x40 DIN 94
40	500 029	4	Sechskantschraube	hex.screw	M10x30 DIN 933
41	704 130	4	Federring	spring washer	∅ 10 DIN 127
46	772 01 20 46	2	Kulisse	guide	
55	772 01 20 55	1	Holmverriegelungs- klotz li.	lock piece left	
56	772 01 20 56	1	Holmverriegelungs- klotz re.	lock piece right	
X		1	Teleflex - Zug, siehe Montageteile	actuating, see mounting parts	Gr. 1



754 01 21 00	Leitbleche kompl. Guide plates compl.	Gruppe Group 1-19	Seite Page 15
--------------	--	----------------------	------------------

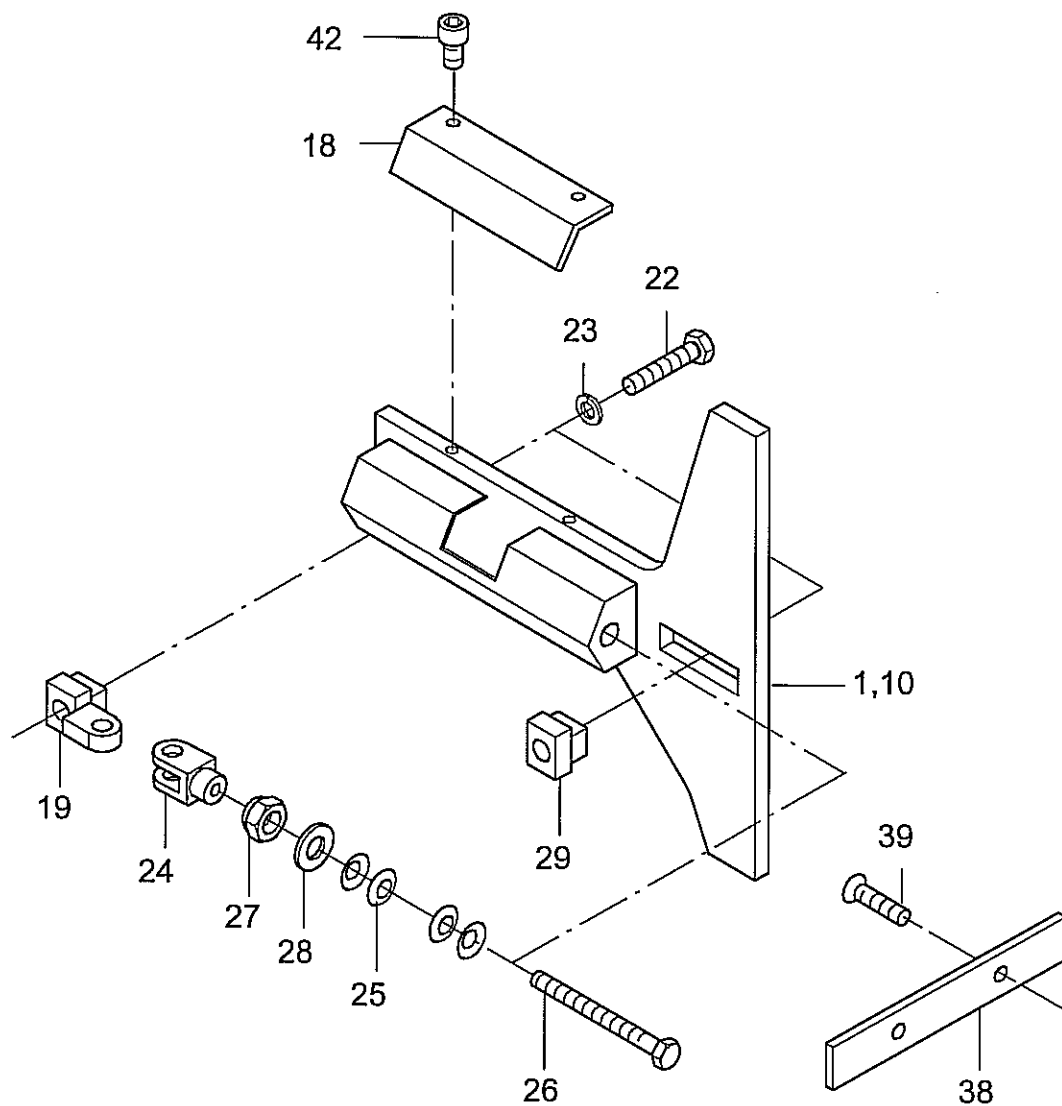
Pos. Item	Bestell-Nr. Part No.	Anz. Qty.	Beschreibung	Description	Bemerkung Note
35	938 15 08 71	18	Sechskantschraube	hex.screw	M16x45 DIN 933
36	936 90 50 26	18	Federring	spring washer	∅ 16 DIN 127
37	939 57 05 22	18	Scheibe	washer	∅ 17 DIN 9021
44	754 01 21 44	1	Leitblech, mitte	guide plate, middle	
54	754 01 21 54	1	Leitblech außen links	plate, left	
64	754 01 21 64	1	Leitblech außen rechts	guide plate, right	
	679 594	1	Leitblechsatz	conveyor guide kit	pos. 35-64





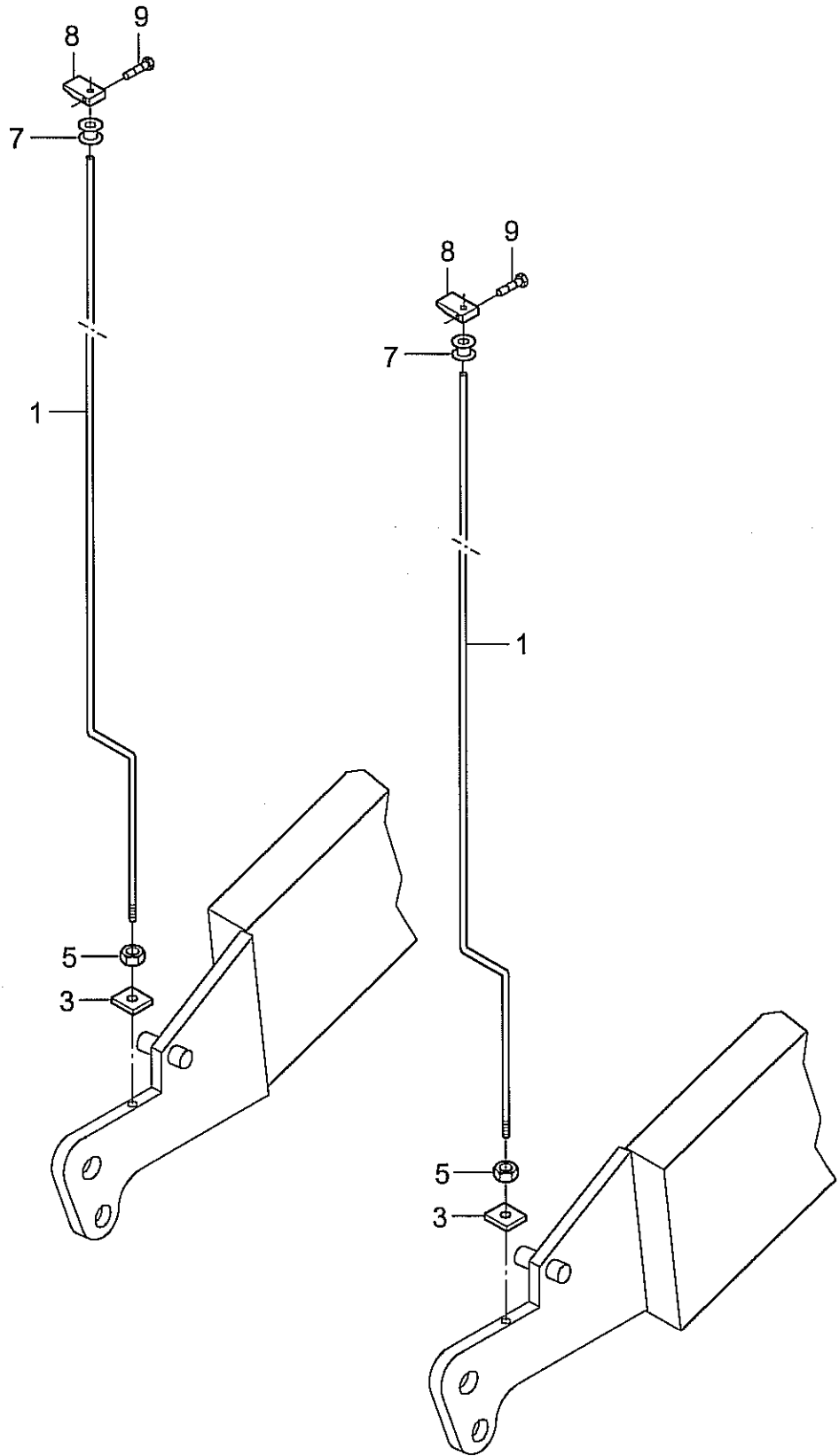
754 01 22 00	<b>Lattenrostbleche kompl.</b> <b>Conveyor plates compl.</b>	<b>Gruppe</b> <b>Group</b> <b>1-22</b>	<b>Seite</b> <b>Page</b> <b>17</b>
--------------	---	---	---------------------------------------

Pos. Item	Bestell-Nr. Part No.	Anz. Qty.	Beschreibung	Description	Bemerkung Note
01	756 01 22 01	2	Lattenrostblech, vorn	conveyor plate, front	
10	882 01 23 10	2	Lattenrostblech, hinten	conveyor plate, rear	
20	882 01 23 20	2	Umlenkblech	guide plate	
	679 580	1	Lattenrostblechsatz	conveyor plate kit	



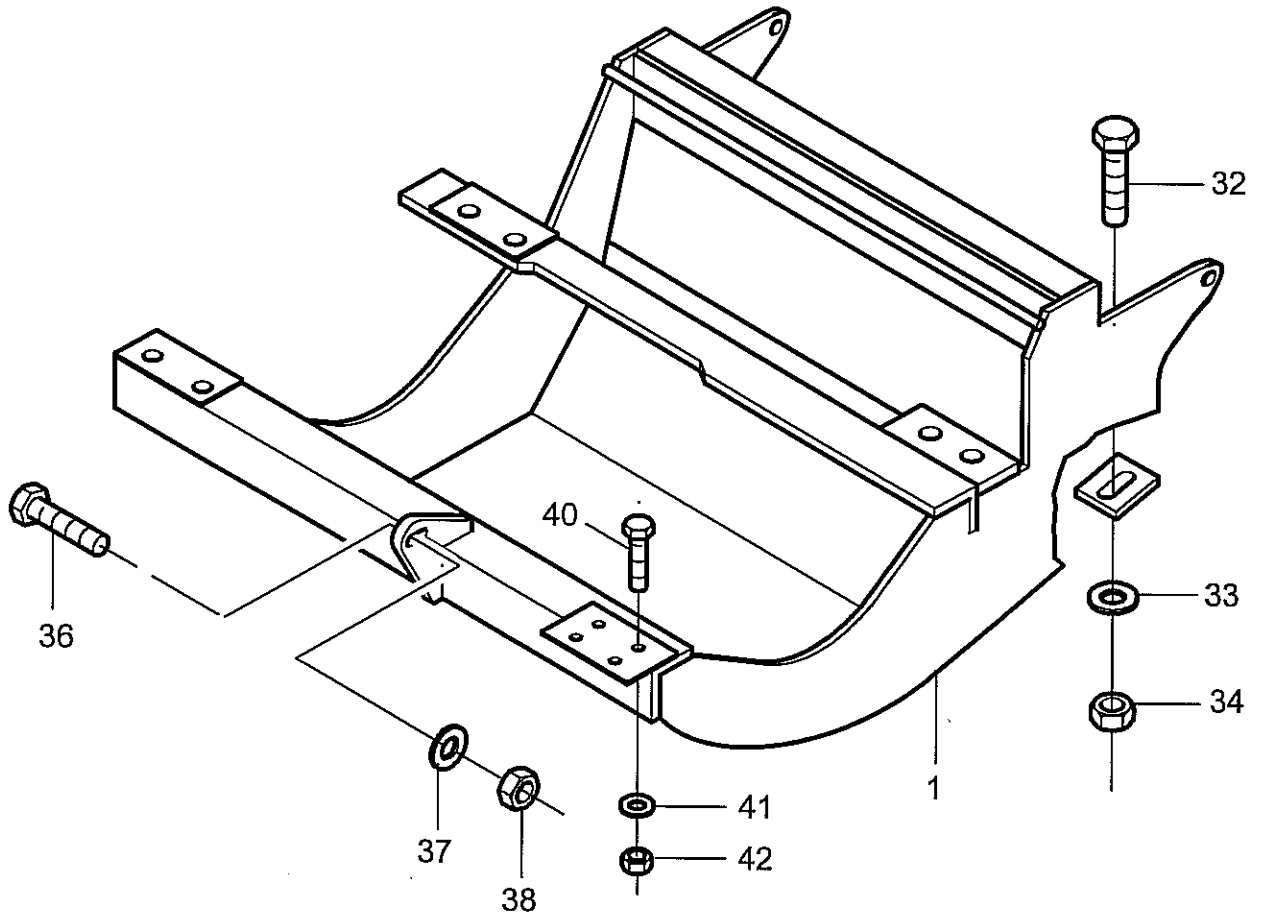
756 01 10 00	<b>Bohlenführung</b> Screed guide	<b>Gruppe</b> <b>Group</b>	<b>1-24</b>	<b>Seite</b> <b>Page</b>	<b>19</b>
--------------	--------------------------------------	-------------------------------	-------------	-----------------------------	-----------

Pos. Item	Bestell-Nr. Part No.	Anz. Qty.	Beschreibung	Description	Bemerkung Note
01	756 01 10 01	1	Gleitstück links	sliding piece left	
10	756 01 10 10	1	Gleitstück rechts	sliding piece right	
18	756 01 10 18	2	Verschlußblech	sealing plate	
19	756 01 10 19	2	Haltebock	holder	
22	938 16 60 31	4	Sechskantschraube	hex. screw	M 22x50 DIN 933
23	936 90 00 31	4	Federring	spring washer	ø 22 DIN 127
24	934 80 37 32	2	Gabelkopf	fork head	
25	932 80 09 36	46	Tellerfeder	saucer spring	
26	756 01 10 26	2	Schraube	screw	
27	938 50 00 11	2	Sechskantmutter	hex. nut	M 16 DIN 985
28	930 29 83 21	2	Kugelscheibe	ball disc	
29	939 75 58 24	2	T-Nutmutter	grooving nut	M 22 DIN 508
38	750 25 00 19	2	Gleitplatte	sliding plate	
39	939 47 52 74	4	Senkkopfschraube	countersunk screw	M 10x20 DIN 7991
42	508 005	4	Innensk.-Schraube	hex. socket screw	M 8x16 DIN 912



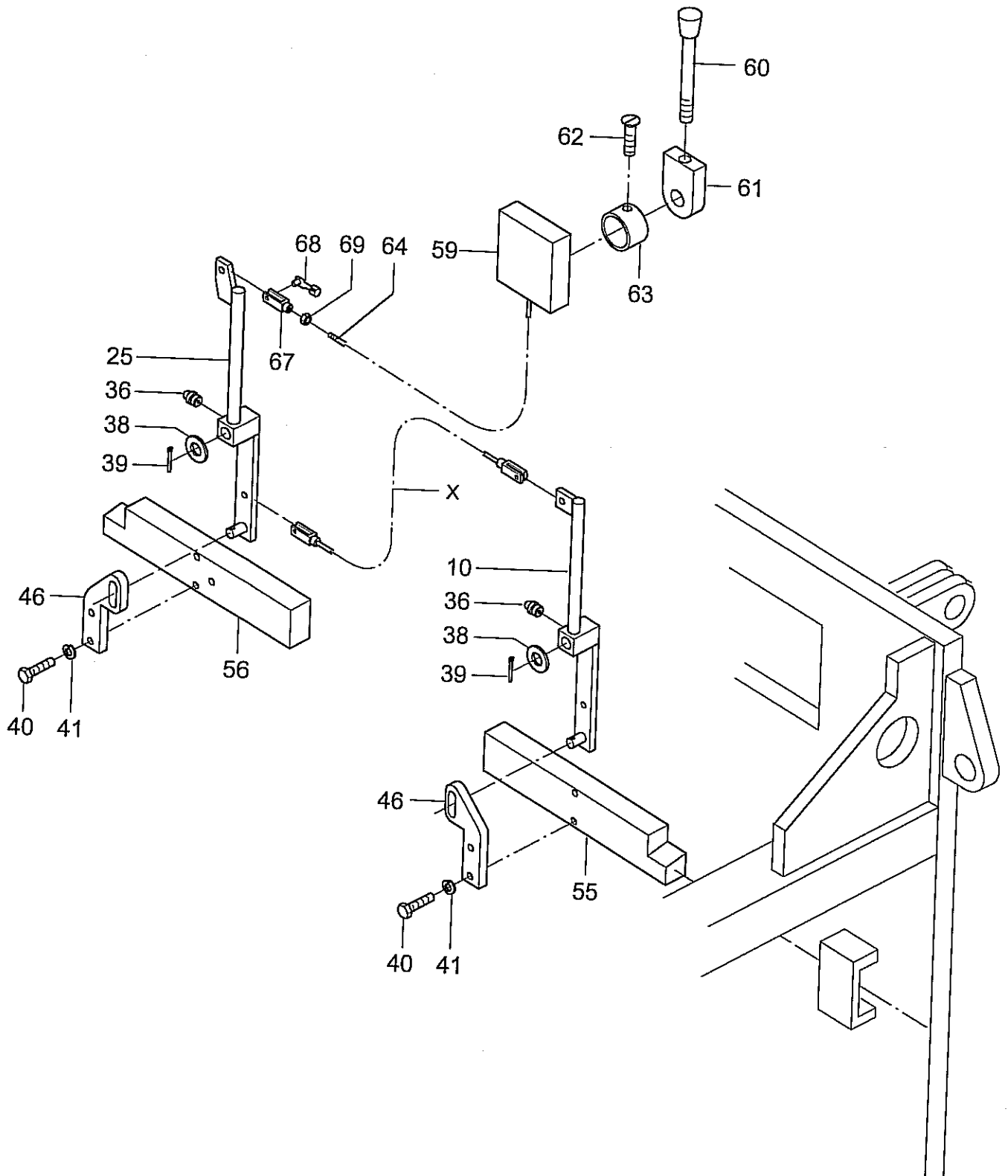
754 01 30 00	<b>Anzeiger für Einbaudicke</b> <b>Laying thickness indicator</b>	<b>Gruppe</b> <b>Group</b>	<b>1-27</b>	<b>Seite</b> <b>Page</b>	<b>21</b>
--------------	--	-------------------------------	-------------	-----------------------------	-----------

Pos. Item	Bestell-Nr. Part No.	Anz. Qty.	Beschreibung	Description	Bemerkung Note
01	754 01 30 01	2	Stange gekröpft	rod	
03	754 01 30 03	2	Führungsplatte	guide plate	
05	928 847	2	Sechskantmutter	hex. nut	M 10 DIN 934 10.
07	977 41 81 11	2	Kabelmuffe	muffe	
08	570 13 06 20	2	Anzeiger	indicator	
09	500 012	2	Sechskantschraube	hex. screw	M 6x12 DIN 933



<b>756 01 14 00</b>	<b>Motorrahmen</b> <b>Engine frame</b>	<b>Gruppe</b> <b>Group</b> <b>1-28</b>	<b>Seite</b> <b>Page</b> <b>23</b>
---------------------	---	---	---------------------------------------

<b>Pos.</b> <b>Item</b>	<b>Bestell-Nr.</b> <b>Part No.</b>	<b>Anz.</b> <b>Qty.</b>	<b>Beschreibung</b>	<b>Description</b>	<b>Bemerkung</b> <b>Note</b>
01	756 01 14 01	1	Rahmen	frame	
32	938 16 58 72	4	Sechskantschraube	hex. nut	M16x50 DIN 933
33	600 011	4	Scheibe	disc	ø 17 DIN 125
34	938 48 10 12	4	Sicherungsmutter	safety nut	VM 16 DIN 980
36	500 156	1	Sechskantschraube	hex. screw	M 20x70 DIN 931
37	600 014	1	Scheibe	disc	ø 21 DIN 125
38	938 48 10 14	1	Sicherungsmutter	safety nut	VM 20 DIN 980
40	500 197	6	Sechskantschraube	hex. screw	M 12x90 DIN 931
41	600 009	6	Scheibe	disc	ø 13 DIN 125
42	938 48 10 10	6	Sicherungsmutter	safety nut	VM 12 DIN 980





754 01 57 00	<b>Holmverriegelung</b> Side screed arms lock	<b>Gruppe</b> <b>Group</b>	<b>1-37</b>	<b>Seite</b> <b>Page</b>	<b>25</b>
--------------	--	-------------------------------	-------------	-----------------------------	-----------

Pos. Item	Bestell-Nr. Part No.	Anz. Qty.	Beschreibung	Description	Bemerkung Note
10	754 01 57 10	1	Verstellhebel, links	adjusting lever, left	
25	754 01 57 25	1	Verstellhebel, rechts	adjusting lever, right	
36	935 51 11 10	2	Kegel-Schmiernippel	hydraulic-type lubricating nipple	
38	600 021	2	Scheibe	disc	ø 19 DIN 125
39	630 015	2	Splint	split pin	M 4x40 DIN 94
40	500 029	4	Sechskantschraube	screw	M 10x30 DIN 933
41	704 130	4	Federring	spring washer	ø 10 DIN 127
46	772 01 20 46	2	Kulisse	connecting link	
55	772 01 20 55	1	Holmverriegelungs-klotz, links	Block side arm, left	
56	772 01 20 56	1	Holmverriegelungs-klotz, rechts	Block side arm, left	
59	954 72 55 50	1	Geberdose	case	
60	954 72 98 15	1	Hebel	lever	
61	954 76 52 12	1	Schaltscheibe	plate	
62	938 36 05 95	3	Senkschraube m. Schlitz	screw	M 5x16 DIN 963
63	910 01 90 05	3	Distanzrohr	distance tube	
64	665 592	1	Kabel	cable	
67	934 80 43 24	1	Gabelkopf	fork head	
68	416 028	1	ES-Bolzen	ES-bolt	
69	570 004	1	Sechskantmutter	hex. nut	M 6 DIN 934
X		1	Teleflex - Zug, siehe Montageteile	actuating, see mounting parts	Gr. 1

