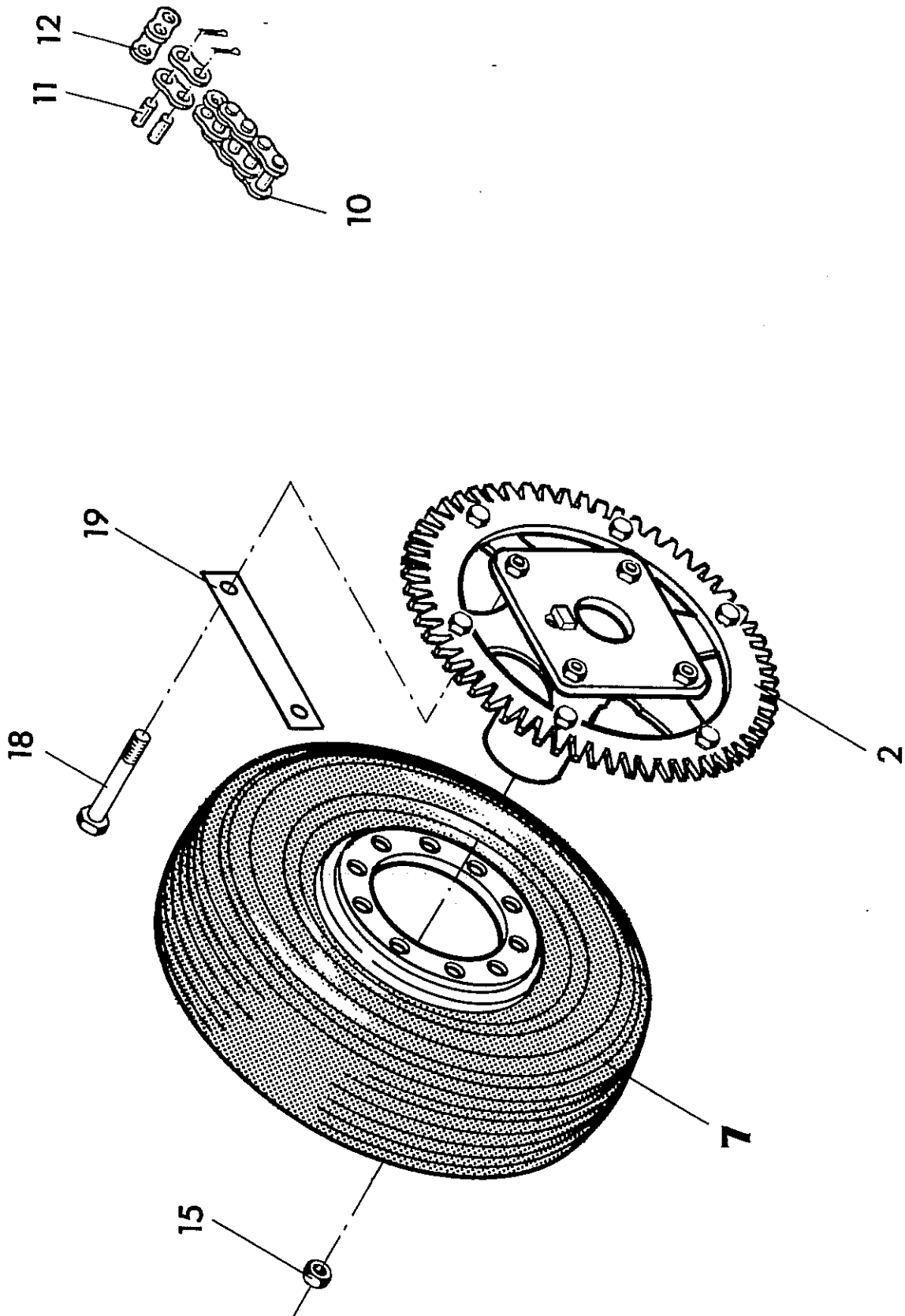
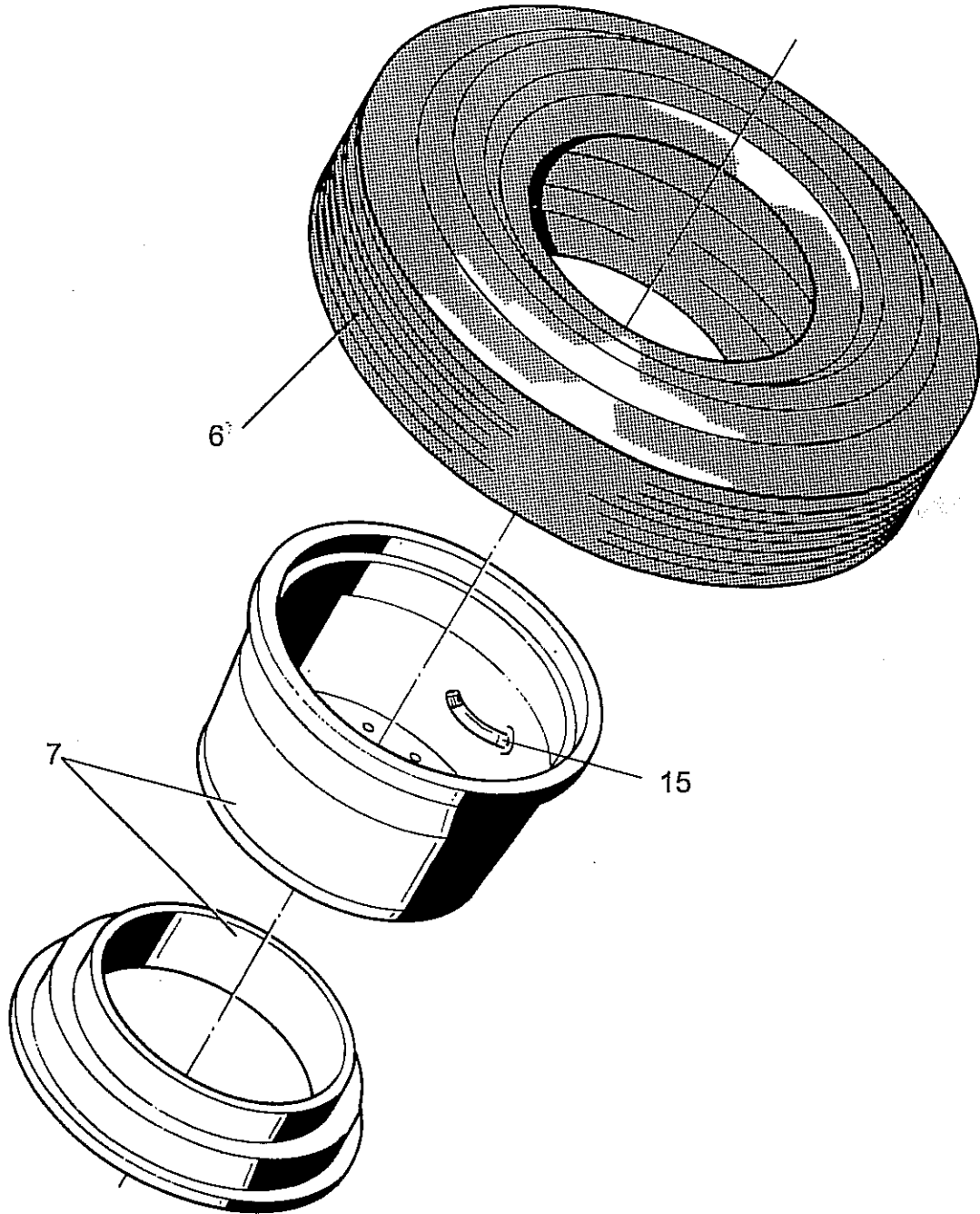


Seite Page	Benennung	Description	Bemerkung Note
	HINTERRAD	REAR WHEEL	
3	Hinterachse	Rear axle	754 02 00 00
5	Hinterrad	Rear wheel	754 02 07 00
7	Hinterachsstummel	rear axle end	774 02 10 00



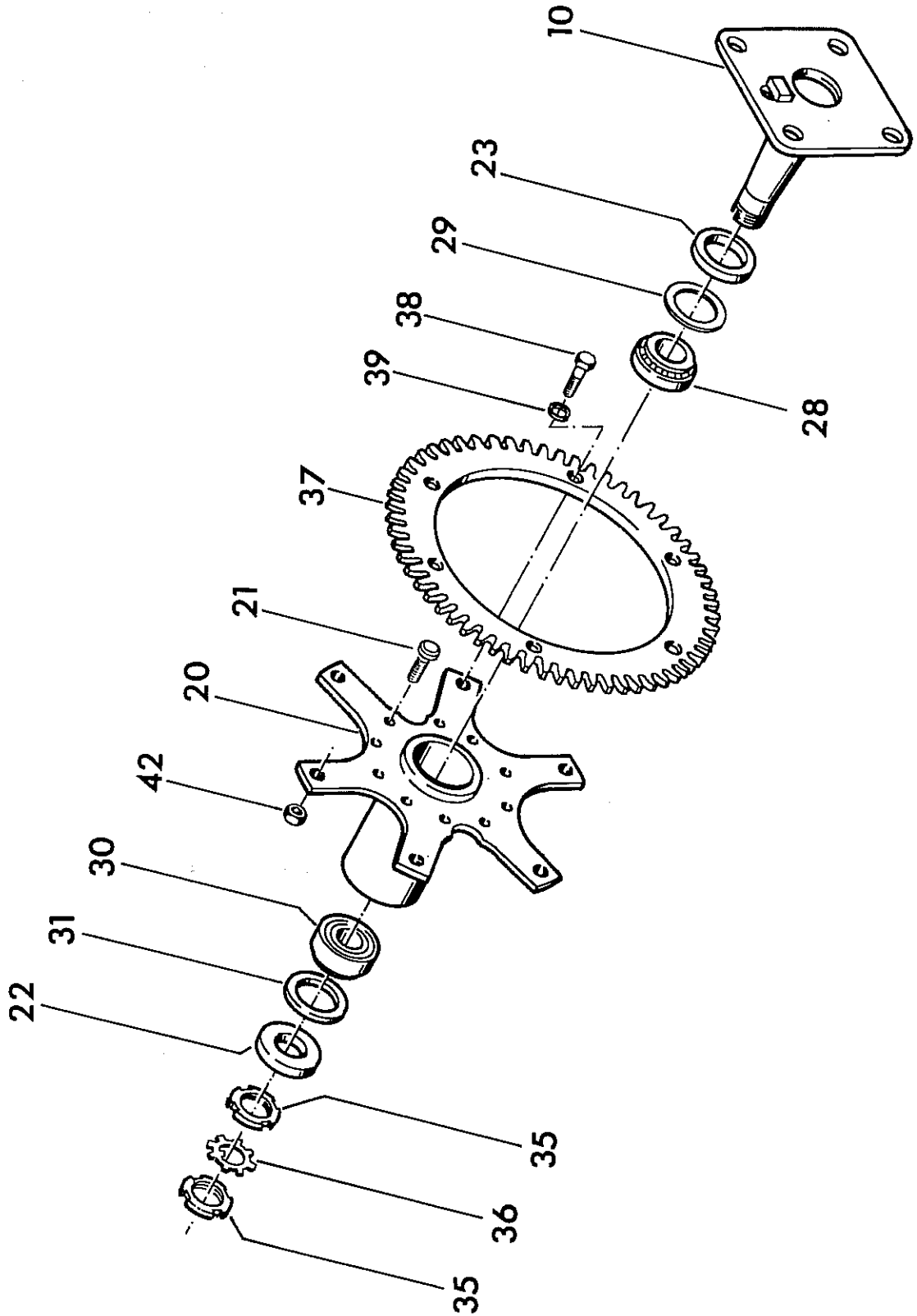
754 02 00 00	Hinterrad kompl. Rear Wheel compl.	Gruppe Group 2-1	Seite Page 3
--------------	---	--	--------------------------------------

Pos. Item	Bestell-Nr. Part No.	Anz. Qty.	Beschreibung	Description	Bemerkung Note
02	774 02 10 00	2	Hinterachsstummel, kpl.	rear axle end compl.	s. Gr. 2-15
07	754 02 07 00	2	Hinterrad	rear wheel	s. Gr. 2-12
10	933 13 02 27	2	Einfachrollenkette	simple roller chain	
11	933 13 98 10	2	Splintverschlußglied	cotter pin seal mem- ber	
12	933 05 80 50	2	gekröpftes Glied	link chain	
15	939 75 52 30	20	Kugelbundmutter	ball collar nut	
18	50 01 47	8	Skt.-Schraube	hex.screw	M24x130 DIN 931
19	754 02 00 19	4	Sicherungsblech	safety plate	



754 02 07 00	Hinterrad kompl., mit Wasser Rear Wheel compl., with water	Gruppe Group 2-12	Seite Page 5
--------------	---	---	--------------------------------------

Pos. Item	Bestell-Nr. Part No.	Anz. Qty.	Beschreibung	Description	Bemerkung Note
06	952 06 16 60	1	Reifen	tire	
07	952 02 08 02	1	Scheibenrad	disc wheel	
15	952 07 73 35	1	Wasserventil	water valve	



774 02 10 00	Hinterachsstummel Rear axle end	Gruppe Group 2-15	Seite Page 7
---------------------	---	---	--------------------------------------

Pos. Item	Bestell-Nr. Part No.	Anz. Qty.	Beschreibung	Description	Bemerkung Note
10	774 02 10 10	1	Achsstummel	axle end	
20	862 02 01 47	1	Radnabe	wheel hub	
21	952 06 02 35	10	Radbolzen	wheel bolt	M 22x1,5 10.9
22	860 02 01 15	1	Labyrinthscheibe	labyrinth washer	
23	860 02 01 16	1	Labyrinthscheibe	labyrinth washer	
28	926 597	1	Kegelrollenlager	conocal-roller bearing	
29	932 54 83 61	1	Nilos-Ring	nilos-ring	
30	935 01 92 58	1	Kegelrollenlager	conocal-roller bearing	
31	932 50 30 40	1	Nilos-Ring	nilos-ring	
35	939 75 99 16	2	Nutmutter	nut	M 80x2 DIN 981
36	939 77 99 16	1	Sicherungsblech	locking plate	80 DIN 5406
37	870 02 02 25	1	Kettenrad	sprocket wheel	
38	938 34 04 46	6	Sechskantschraube	hex. screw	M18x1,5x50 DIN 961 10.9
39	930 30 45 18	6	Limesring	limes ring	C18,5 DIN 74361
42	937 18 11 22	6	Sechskantmutter	hex. nut	BM 18x1,5 DIN 439

