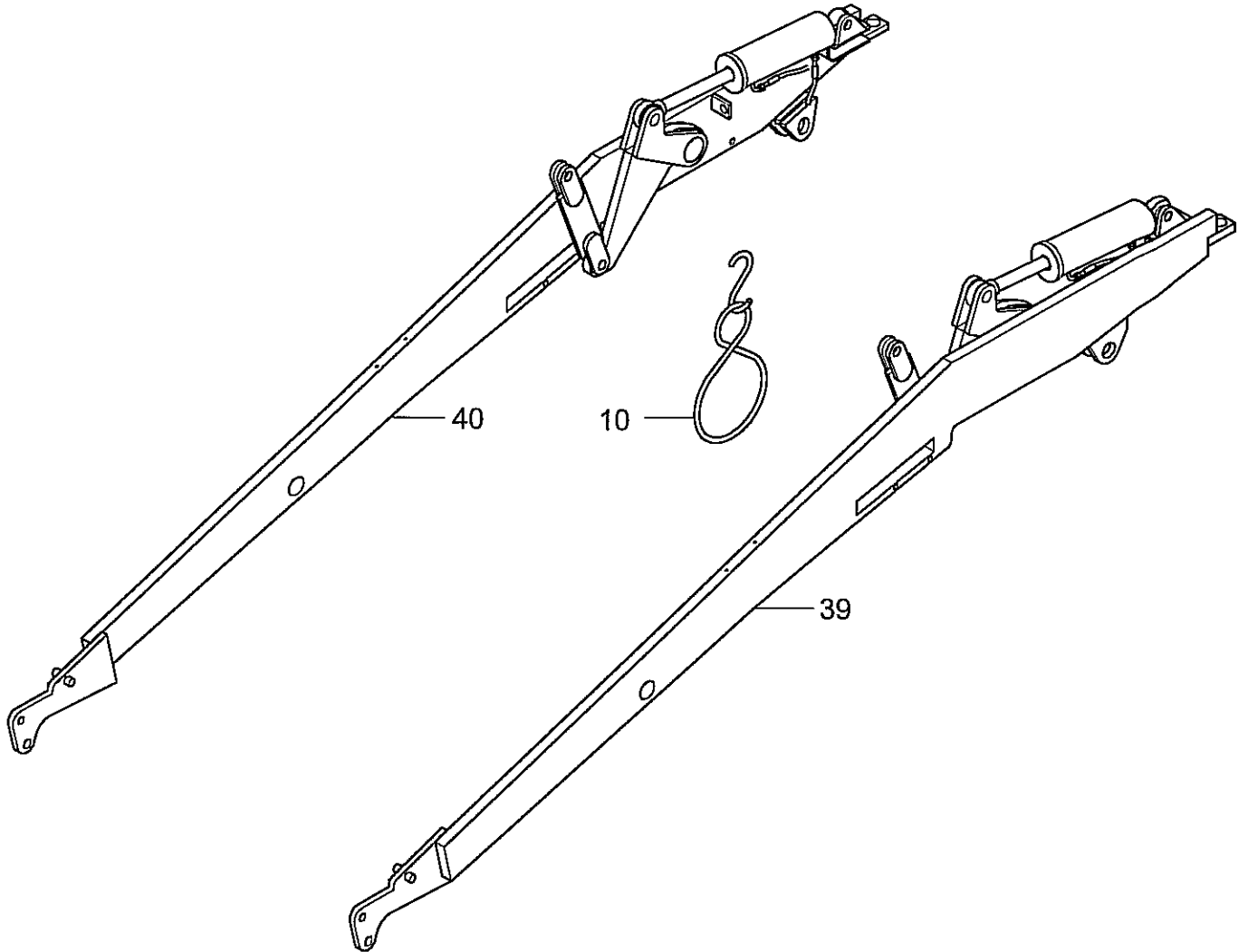
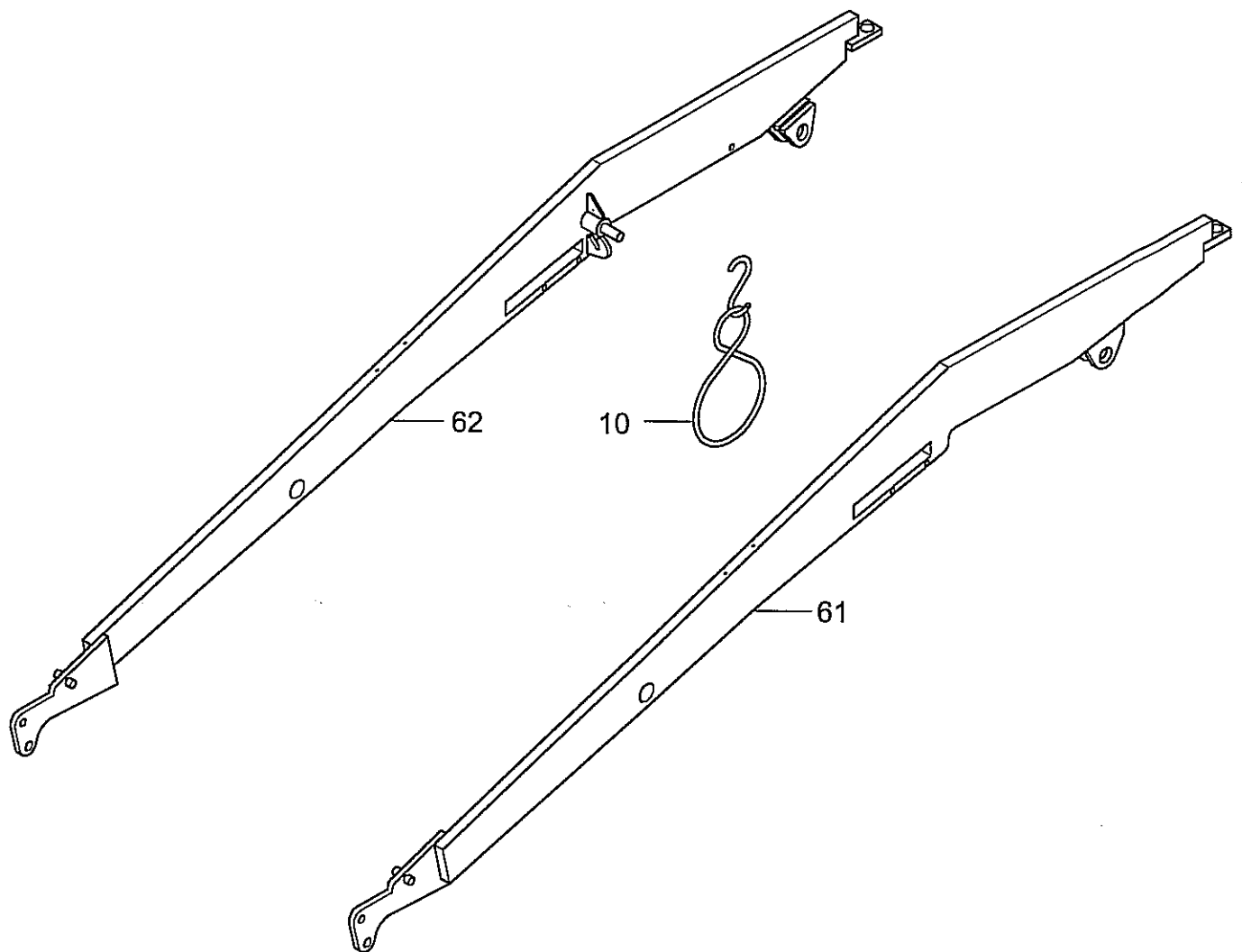


Seite Page	Benennung	Description	Bemerkung Note
	<b>HOLME</b>	<b>SIDE SCREED ARMS</b>	
3	Holme, Fertiger mit Kabine	Side screed arms, paver with cabin	754 04 00 03
5	Holme, 2,5 m Bohle	Side screed arms, 2,5 m screed	754 04 00 05
7	Holme, VB 800 T / V	Side screed arms, VB 800 T / V	754 04 00 08
9	Elastischer Schlauchhalter	Holder for hose	864 04 10 00
11	Hauptholm links kompl., 2,5 m Bohle mit Fahrerhaus	Side screed arm left compl., 2,5m screed, with cabin	754 04 39 00
13	Hauptholm rechts kompl., 2,5m Bohle, mit Fahrerhaus	Side screed arm right compl., 2,5m screed, with cabin	754 04 40 00
15	Hauptholm links kompl.	Side screed arm left compl.	754 04 61 00
17	Hauptholm rechts kompl.	Side screed arm right compl.	754 04 62 00
19	Hauptholm links kompl., mit VB 800 T / V	Side screed arm left compl., with VB 800 T / V	754 04 53 00
21	Hauptholm rechts kompl., mit VB 800 T / V	Side screed arm right compl., with VB 800 T / V	754 04 54 00



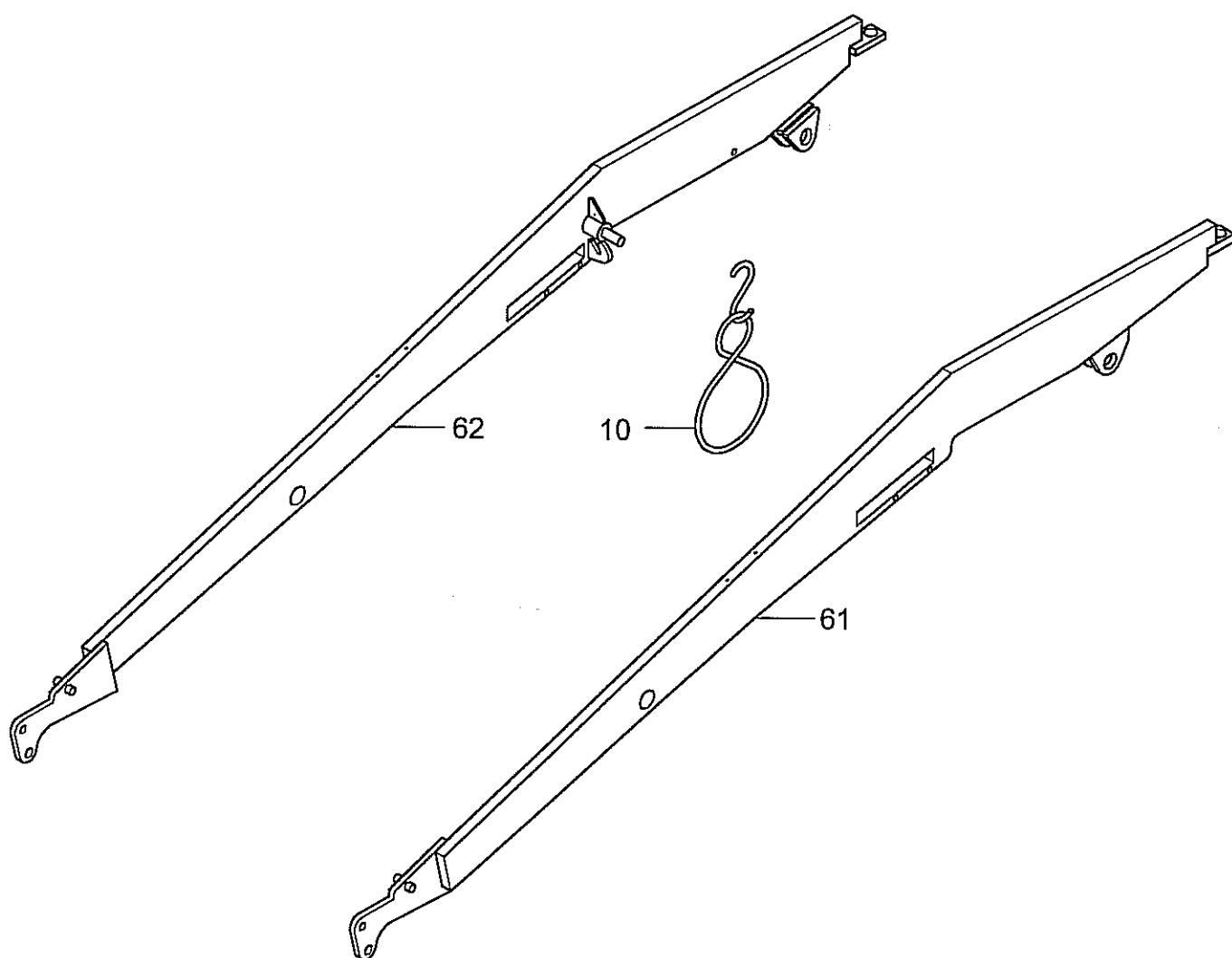
754 04 00 03	<b>Holme, Fertiger mit Kabine</b> <b>Side screed arms, paver with cabin</b>	<b>Gruppe</b> <b>Group</b> <b>4-3</b>	<b>Seite</b> <b>Page</b> <b>3</b>
--------------	--	--	--------------------------------------

Pos. Item	Bestell-Nr. Part No.	Anz. Qty.	Beschreibung	Description	Bemerkung Note
10	864 04 10 00	1	Elast. Schlauchhalter	holder for hose	s. Gr. 4-12
25			Montageteile siehe Bohle	mounting parts see screed	
39	754 04 39 00	1	Hauptholm, links	side screed arm, left	s. Gr. 4-36
40	754 04 40 00	1	Hauptholm, rechts	side screed arm, right	s. Gr. 4-37



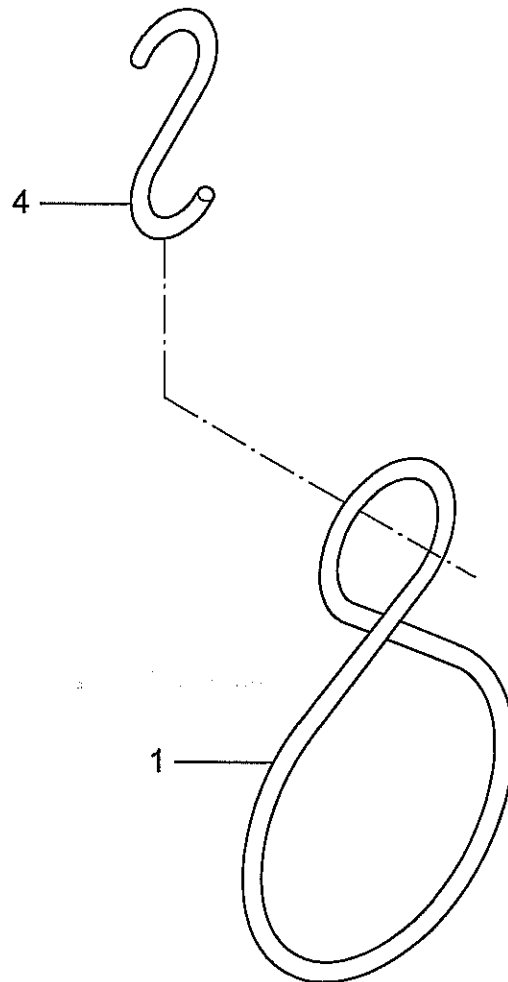
754 04 00 05	<b>Holme, 2,5 m Bohle</b> <b>Side screed arms, 2,5 m screed</b>	<b>Gruppe</b> <b>Group</b> <b>4-5</b>	<b>Seite</b> <b>Page</b> <b>5</b>
--------------	--	--	--------------------------------------

Pos. Item	Bestell-Nr. Part No.	Anz. Qty.	Beschreibung	Description	Bemerkung Note
10	864 04 10 00	1	Elast. Schlauchhalter	holder for hose	s. Gr. 4-12
25			Montageteile siehe Bohle	mounting parts see screed	
61	754 04 61 00	1	Hauptholm, links	side screed arm, left	s. Gr. 4-38
62	754 04 62 00	1	Hauptholm, rechts	side screed arm, right	s. Gr. 4-39



754 04 00 08	<b>Holme, VB 800T / V</b> <b>Side screed arms, VB 800 T / V</b>	<b>Gruppe</b> <b>Group</b> <b>4-8</b>	<b>Seite</b> <b>Page</b> <b>7</b>
--------------	--	--	--------------------------------------

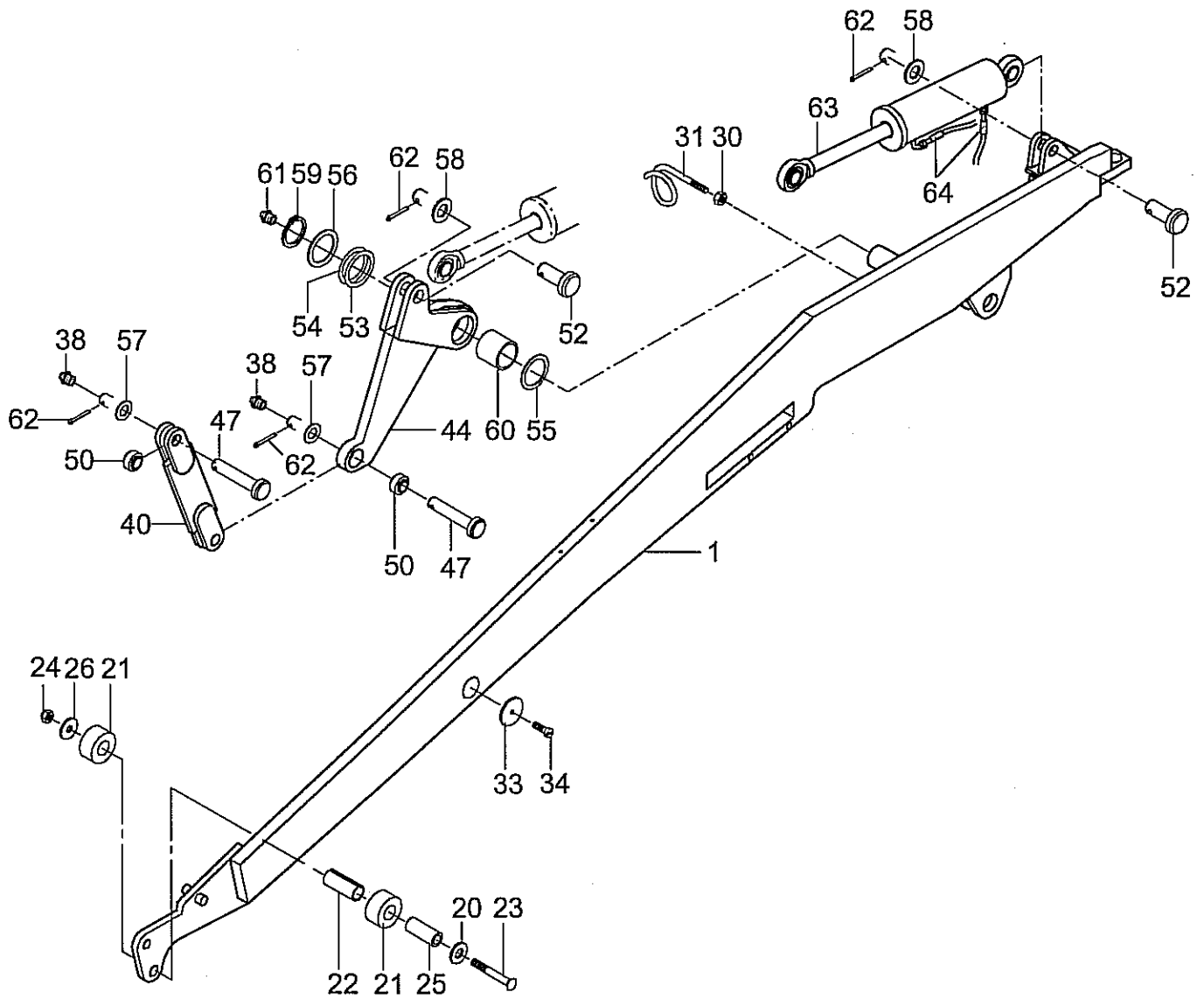
Pos. Item	Bestell-Nr. Part No.	Anz. Qty.	Beschreibung	Description	Bemerkung Note
10	864 04 10 00	1	Elast. Schlauchhalter	holder for hose	s. Gr. 4-12
25			Montageteile siehe Bohle	mounting parts see screed	
61	754 04 53 00	1	Hauptholm, links	side screed arm, left	s. Gr. 4-43
62	754 04 54 00	1	Hauptholm, rechts	side screed arm, right	s. Gr. 4-44





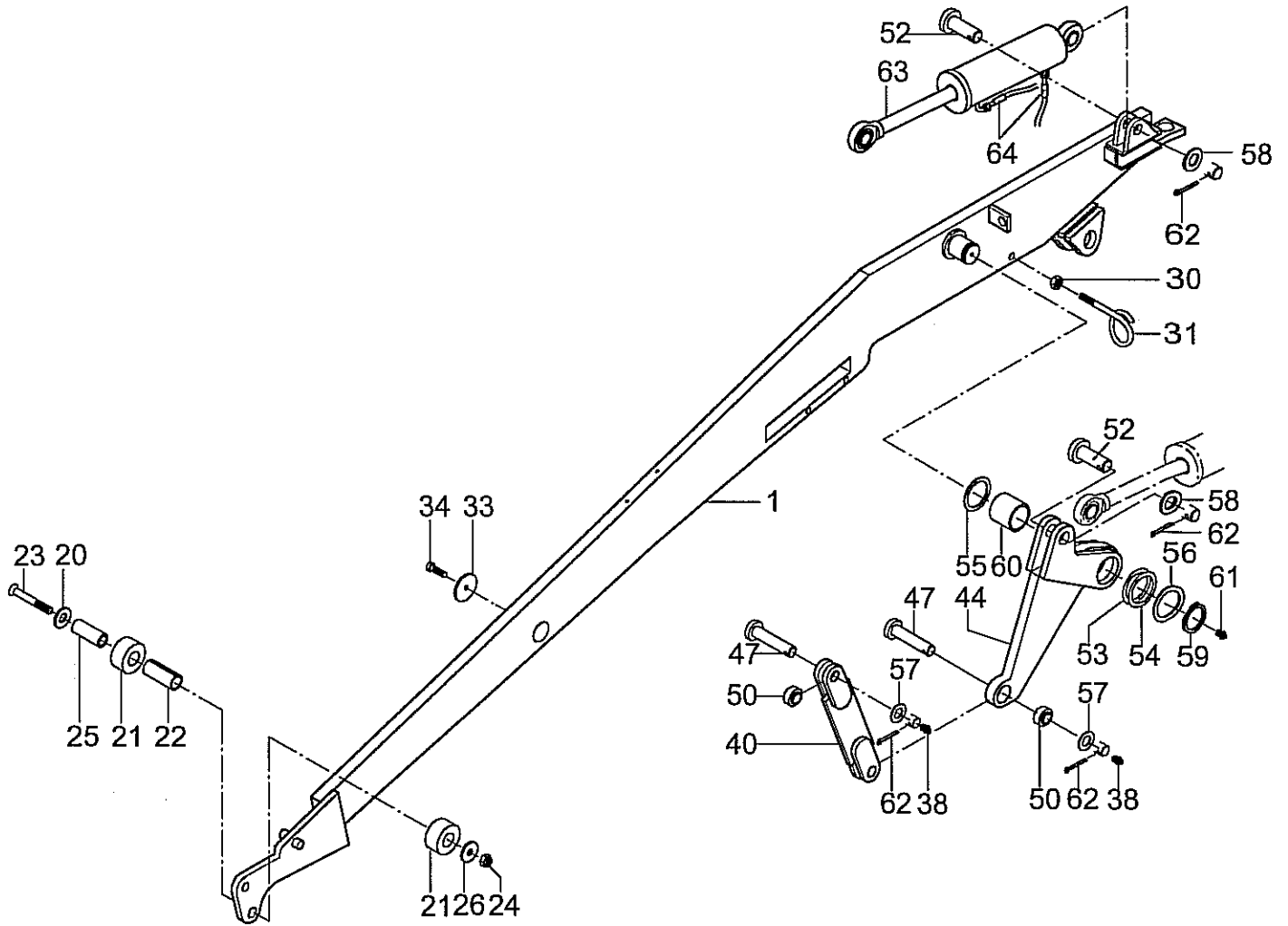
864 04 10 00	<b>Elastischer Schlauchhalter, kompl.</b> <b>Elastic tube holder, compl.</b>	<b>Gruppe</b> <b>Group</b> <b>4-12</b>	<b>Seite</b> <b>Page</b> <b>9</b>
--------------	---	---	--------------------------------------

Pos. Item	Bestell-Nr. Part No.	Anz. Qty.	Beschreibung	Description	Bemerkung Note
1	930 38 10 04	1	PVC-Schnur	elastic string	
4	864 04 10 05	1	Haken	hook	



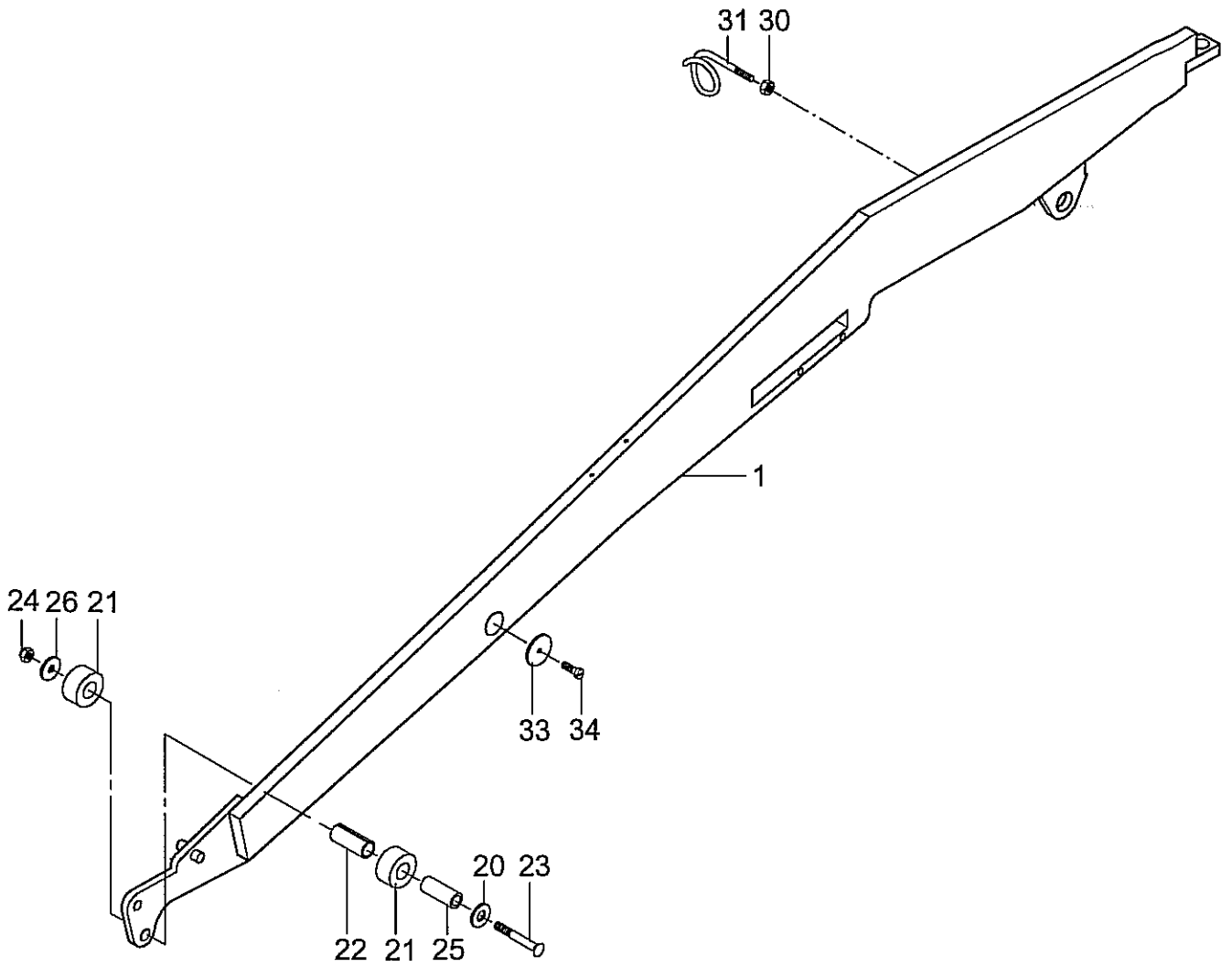
754 04 39 00	<b>Hauptholm, links kompl.</b> <b>2,5 m Bohle, mit Fahrerhaus</b> <b>Side screed arm, left compl.</b> <b>2,5 m screed, with cabin</b>	<b>Gruppe</b> <b>Group</b>	<b>4-36</b>	<b>Seite</b> <b>Page</b>	<b>11</b>
--------------	--	-------------------------------	-------------	-----------------------------	-----------

Pos. Item	Bestell-Nr. Part No.	Anz. Qty.	Beschreibung	Description	Bemerkung Note
01	754 04 39 01	1	Hauptholm, links	side arm, left	
20	600 014	1	Scheibe	disc	ø 21 DIN 125
21	661 364	2	Rolle	roller	
22	931 50 33 33	1	Spannhülse	clamping sleeve	ø 30x70 DIN 1481
23	939 47 53 41	1	Senkschraube m. lskt.	countersunk screw	M 12x90 DIN 7991
24	938 48 05 10	1	Sechskantmutter	hex.nut	VM 12 DIN 980
25	661 365	1	Distanzrohr	distance pipe	
26	939 57 05 18	1	Scheibe	disc	ø 13 DIN 9021
30	929 233	1	Sechskantmutter	hex.nut	M 8 DIN 934
31	866 04 59 32	1	Schlauchhalter	hose holder	
33	977 86 01 01	2	Rückstrahler	reflector	
34	936 75 33 26	2	Flachkopfschraube	flat head screw	M 5x12 DIN 85 Ms.
37	938 16 58 63	1	Sechskantschraube	hex. screw	M 16x20 DIN 933
38	935 51 11 10	2	Schmiernippel	grease nipple	AM 6 DIN 71412
40	756 04 19 40	1	Lasche	strip	
44	756 04 89 44	1	Kniehebel	lever	
47	756 04 19 47	2	Bolzen	bolt	
50	935 11 17 12	2	Gelenklager	hinge bearing	
52	990 02 02 14	2	Bundbolzen	bolt	
53	932 10 11 50	X	Paßscheibe	disc	PS 65x85x1 DIN 988
54	932 10 11 53	X	Paßscheibe	disc	PS 65x85x3 DIN 988
55	932 12 11 41	1	Stützscheibe	disc	SS 63x80x3 DIN 988
56	932 12 11 68	1	Stützscheibe	disc	SS 65x85x3,5 DIN 988
57	600 020	2	Scheibe	disc	ø 25 DIN 125
58	600 025	2	Scheibe	disc	ø 31 DIN 125
59	936 00 38 50	1	Sicherungsring	lock ring	SR 60x2 DIN 471
60	930 13 66 85	1	Buchse	bushing	
61	935 51 11 50	1	Schmiernippel	grease nipple	M 8x1 DIN 71412
62	630 019	4	Splint	split pin	ø 5x50 DIN 94
63	990 19 70 00	1	Hydr.-Zylinder	hydr. cylinder	s. Gr. 14-64
64	960 82 18 25	2	Hydr.-Schlauch	hydr. hose	
65	935 51 21 15	2	Schmiernippel	grease nipple	BM 6 DIN 71412



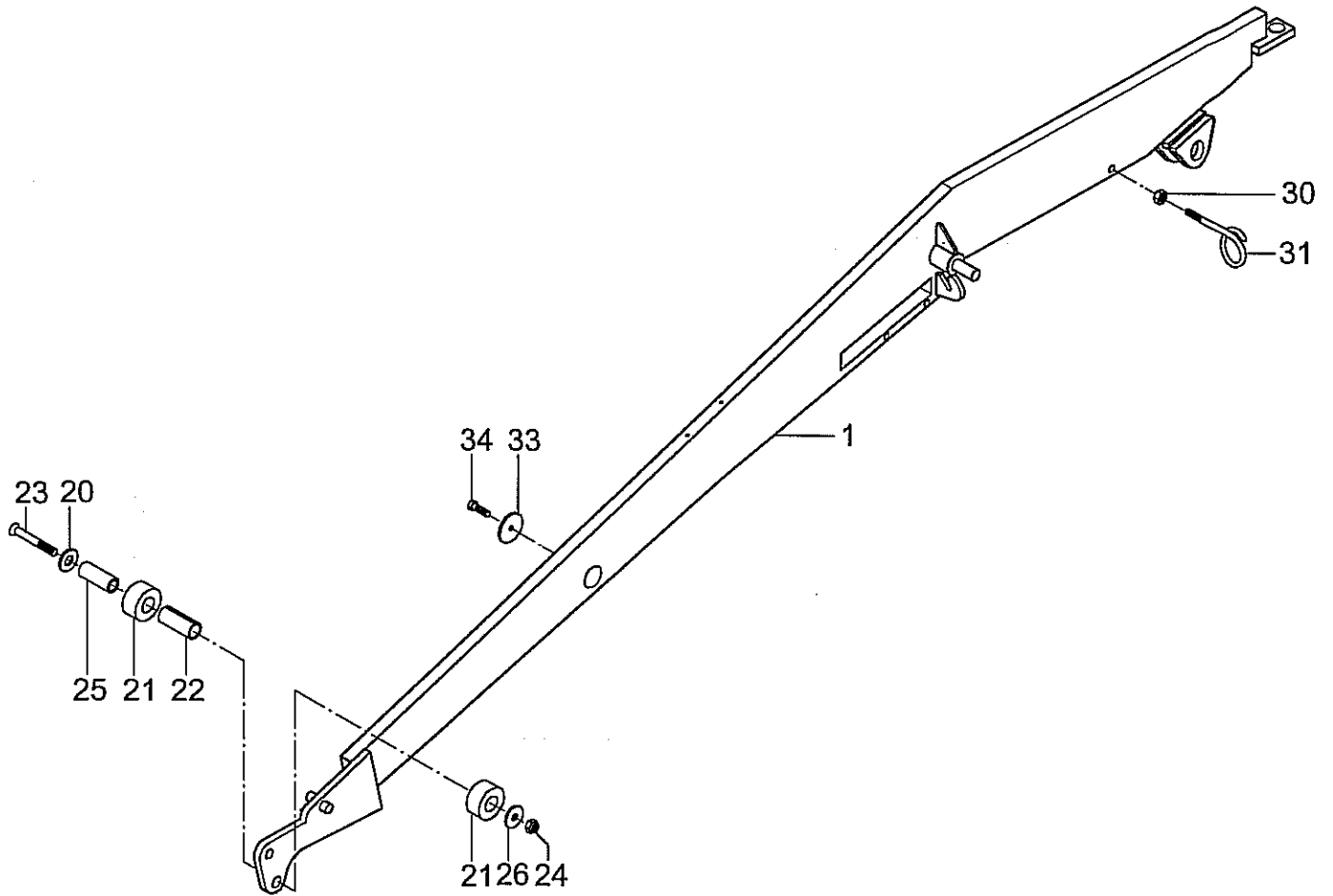
754 04 40 00	<b>Hauptholm, rechts kompl.</b> <b>2,5 m Bohle, mit Fahrerhaus</b> <b>Side screed arm, right compl.</b> <b>2,5 m screed, with cabin</b>	<b>Gruppe</b> <b>Group</b>	<b>4-37</b>	<b>Seite</b> <b>Page</b>	<b>13</b>
--------------	--	-------------------------------	-------------	-----------------------------	-----------

Pos. Item	Bestell-Nr. Part No.	Anz. Qty.	Beschreibung	Description	Bemerkung Note
01	754 04 40 01	1	Hauptholm, rechts	side arm, right	
20	600 014	1	Scheibe	disc	ø 21 DIN 125
21	661 364	2	Rolle	roller	
22	931 50 33 33	1	Spannhülse	clamping sleeve	30x70 DIN 1481
23	939 47 53 41	1	Senkschraube m. Iskt.	countersunk screw	M 12x90 DIN 7991
24	938 48 05 10	1	Sechskantmutter	hex.nut	VM12 DIN 980
25	661 365	1	Distanzrohr	distance pipe	
26	939 57 05 18	1	Scheibe	disc	ø 13 DIN 9021
30	929 233	1	Sechskantmutter	hex.nut	M 8 DIN 934
31	866 04 59 32	1	Schlauchhalter	hose holder	
33	977 86 01 01	2	Rückstrahler	reflector	
34	936 75 33 26	2	Flachkopfschraube	flat head screw	M 5x12 DIN 85 Ms.
37	938 16 58 63	1	Sechskantschraube	hex. screw	M 16x20 DIN 933
38	935 51 11 10	2	Schmiernippel	grease nipple	AM 6 DIN 71412
40	756 04 19 40	1	Lasche	strip	
44	756 04 89 44	1	Kniehebel	lever	
47	756 04 19 47	2	Bolzen	bolt	
50	935 11 17 12	2	Gelenklager	hinge bearing	
52	990 02 02 14	2	Bundbolzen	bolt	
53	932 10 11 50	X	Paßscheibe	disc	PS 65x85x1 DIN 988
54	932 10 11 53	X	Paßscheibe	disc	PS 65x85x3 DIN 988
55	932 12 11 41	1	Stützscheibe	disc	SS 63x80x3 DIN 988
56	932 12 11 68	1	Stützscheibe	disc	SS 65x85x3,5 DIN 988
57	600 020	2	Scheibe	disc	ø 25 DIN 125
58	600 025	2	Scheibe	disc	ø 31 DIN 125
59	936 00 38 50	1	Sicherungsring	lock ring	SR 60x2 DIN 471
60	930 13 66 85	1	Buchse	bushing	
61	935 51 11 50	1	Schmiernippel	grease nipple	M 8x1 DIN 71412
62	630 019	4	Splint	split pin	5x50 DIN 94
63	990 19 70 00	1	Hydr.-Zylinder	hydr. cylinder	s. Gr. 14-64
64	960 82 18 25	2	Hydr.-Schlauch	hydr. hose	
65	935 51 21 15	2	Schmiernippel	grease nipple	BM 6 DIN 71412



754 04 61 00	<b>Hauptholm, links kompl.</b> <b>Side screed arm, left compl.,</b>	<b>Gruppe</b> <b>Group</b>	<b>4-38</b>	<b>Seite</b> <b>Page</b>	<b>15</b>
--------------	--	-------------------------------	-------------	-----------------------------	-----------

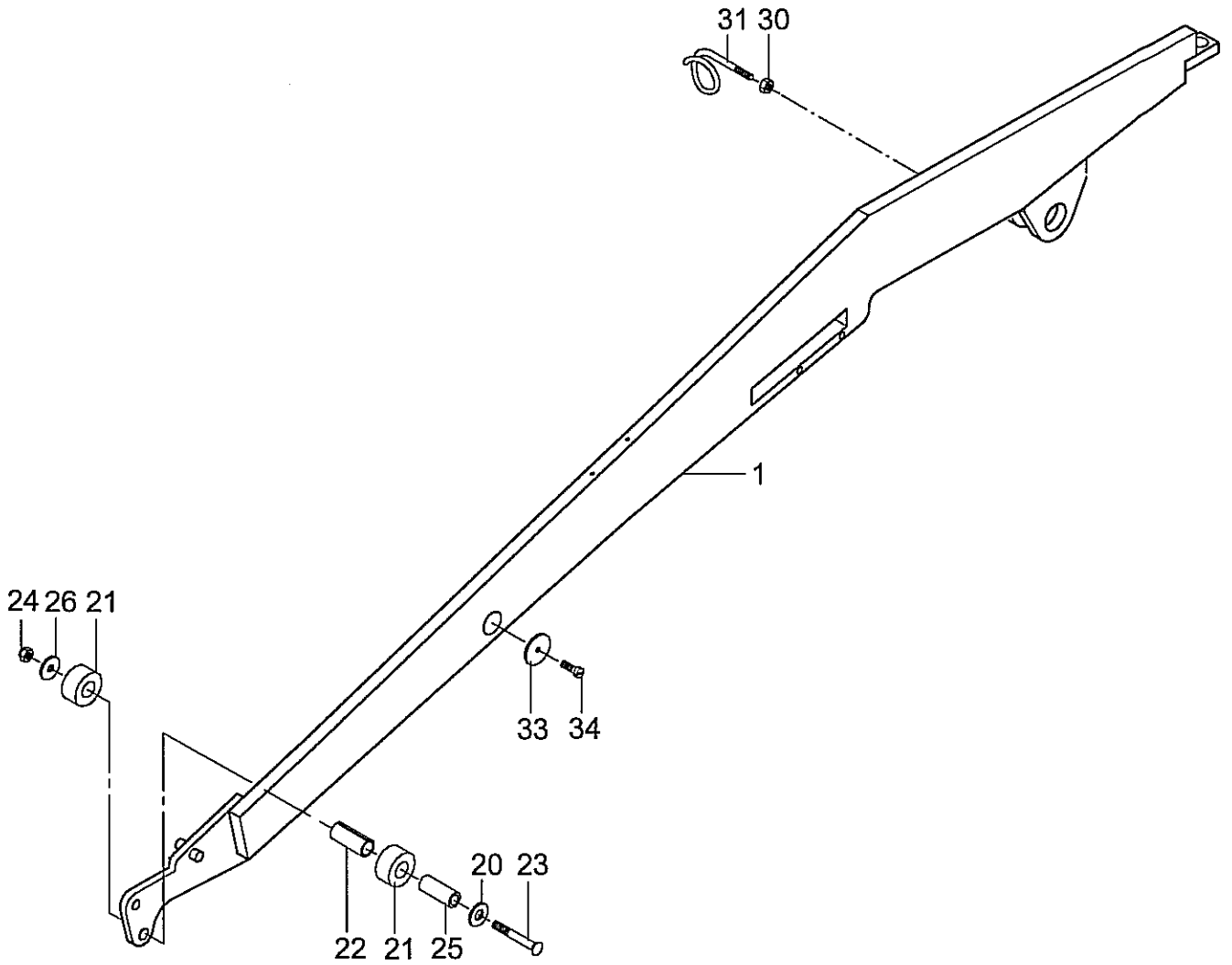
Pos. Item	Bestell-Nr. Part No.	Anz. Qty.	Beschreibung	Description	Bemerkung Note
01	754 04 61 01	1	Hauptholm, links	side arm, left	
20	600 014	1	Scheibe	disc	ø 21 DIN 125
21	661 364	2	Rolle	roller	
22	931 50 33 33	1	Spannhülse	clamping sleeve	30x70 DIN 1481
23	939 47 53 41	1	Senkschraube m. lskt.	countersunk screw	M 12x90 DIN 7991
24	938 48 05 10	1	Sechskantmutter	hex. nut	VM 12 DIN 980
25	661 365	1	Distanzrohr	distance pipe	
26	939 57 05 18	1	Scheibe	disc	ø 13 DIN 9021
30	929 233	1	Sechskantmutter	hex. nut	M 8 DIN 934
31	866 04 59 32	1	Schlauchhalter	hose holder	
33	977 86 01 01	2	Rückstrahler	reflector	
34	936 75 33 26	2	Flachkopfschraube	flat head screw	M 5x12 DIN 85 Ms.





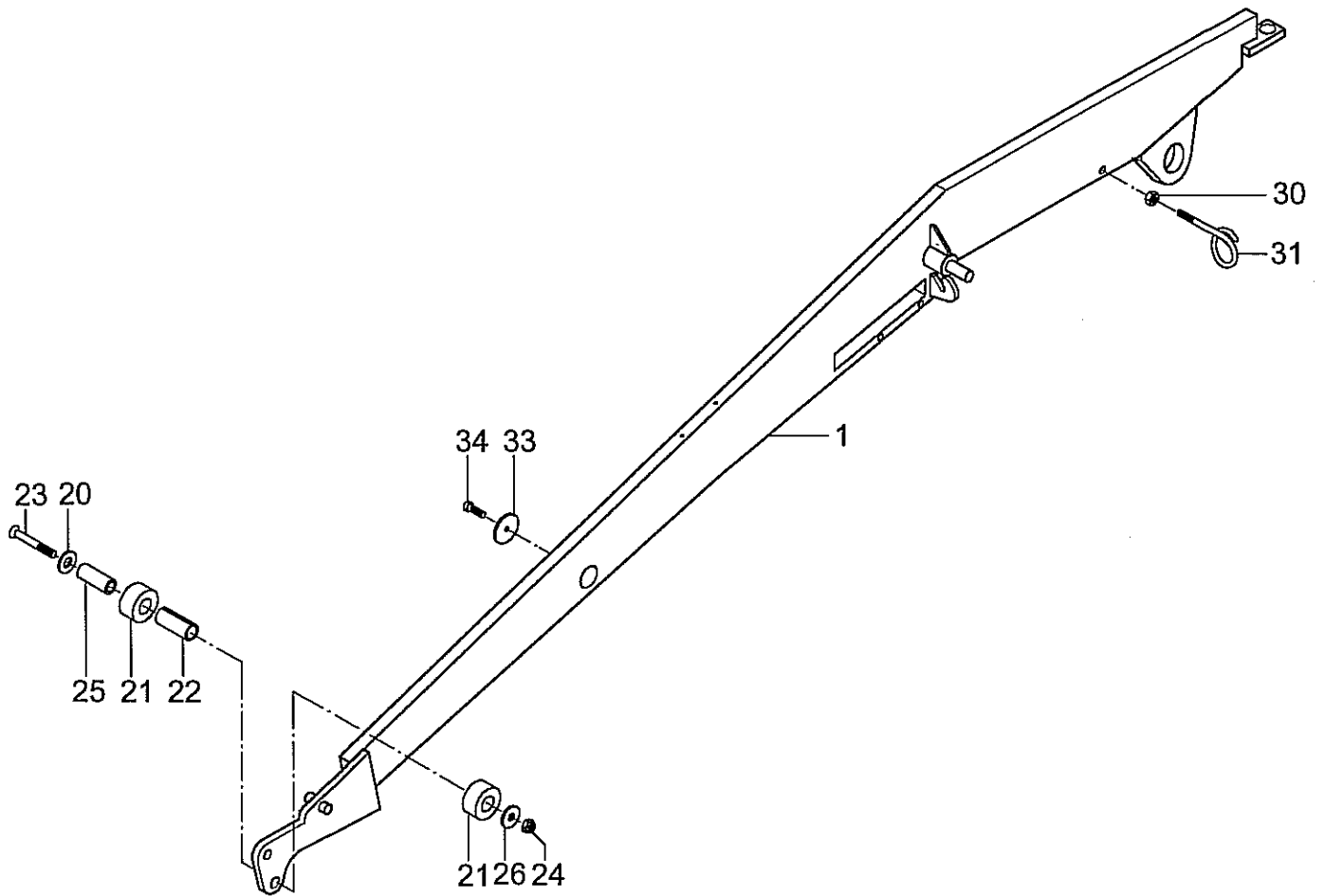
754 04 62 00	<b>Hauptholm, rechts kompl.</b> <b>Side screed arm, right compl.</b>	<b>Gruppe</b> <b>Group</b>	<b>4-39</b>	<b>Seite</b> <b>Page</b>	<b>17</b>
--------------	---	-------------------------------	-------------	-----------------------------	-----------

Pos. Item	Bestell-Nr. Part No.	Anz. Qty.	Beschreibung	Description	Bemerkung Note
01	754 04 62 01	1	Hauptholm, rechts	side arm, right	
20	600 014	1	Scheibe	disc	ø 21 DIN 125
21	661 364	2	Rolle	roller	
22	931 50 33 33	1	Spannhülse	clamping sleeve	30x70 DIN 1481
23	939 47 53 41	1	Senkschraube m. Iskt.	countersunk screw	M 12x90 DIN 7991
24	938 48 05 10	1	Sechskantmutter	hex.nut	VM12 DIN 980
25	661 365	1	Distanzrohr	distance pipe	
26	939 57 05 18	1	Scheibe	disc	ø 13 DIN 9021
30	929 233	1	Sechskantmutter	hex.nut	M 8 DIN 934
31	866 04 59 32	1	Schlauchhalter	hose holder	
33	977 86 01 01	2	Rückstrahler	reflector	
34	936 75 33 26	2	Flachkopfschraube	flat head screw	M 5x12 DIN 85 Ms.



754 04 53 00	<b>Hauptholm, links kompl.</b> <b>VB 800 T / V</b> <b>Side screed arm, left compl.</b> <b>VB 800 T / V</b>	<b>Gruppe</b> <b>Group</b>	<b>4-43</b>	<b>Seite</b> <b>Page</b>	<b>19</b>
--------------	---	-------------------------------	-------------	-----------------------------	-----------

Pos. Item	Bestell-Nr. Part No.	Anz. Qty.	Beschreibung	Description	Bemerkung Note
01	754 04 53 01	1	Hauptholm, links	side arm, left	
20	600 014	1	Scheibe	disc	ø 21 DIN 125
21	661 364	2	Rolle	roller	
22	931 50 33 33	1	Spannhülse	clamping sleeve	30x70 DIN 1481
23	939 47 53 41	1	Senkschraube m. lskt.	countersunk screw	M 12x90 DIN 7991
24	938 48 05 10	1	Sechskantmutter	hex.nut	VM12 DIN 980
25	661 365	1	Distanzrohr	distance pipe	
26	939 57 05 18	1	Scheibe	disc	ø 13 DIN 9021
30	929 233	1	Sechskanmutter	hex.nut	M 8 DIN 934
31	866 04 59 32	1	Schlauchhalter	hose holder	
33	977 86 01 01	2	Rückstrahler	reflector	
34	936 75 33 26	2	Flachkopfschraube	flat head screw	M 5x12 DIN 85 Ms.



754 04 54 00	<b>Hauptholm, rechts kompl.</b> <b>VB 800 T / V</b> <b>Side screed arm, right compl.</b> <b>VB 800 T / V</b>	<b>Gruppe</b> <b>Group</b>	<b>4-44</b>	<b>Seite</b> <b>Page</b>	<b>21</b>
--------------	---	-------------------------------	-------------	-----------------------------	-----------

Pos. Item	Bestell-Nr. Part No.	Anz. Qty.	Beschreibung	Description	Bemerkung Note
01	754 04 54 01	1	Hauptholm, rechts	side arm, right	
20	600 014	1	Scheibe	disc	ø 21 DIN 125
21	661 364	2	Rolle	roller	
22	931 50 33 33	1	Spannhülse	clamping sleeve	30x70 DIN 1481
23	939 47 53 41	1	Senkschraube m. Iskt.	countersunk screw	M 12x90 DIN 7991
24	938 48 05 10	1	Sechskantmutter	hex.nut	VM12 DIN 980
25	661 365	1	Distanzrohr	distance pipe	
26	939 57 05 18	1	Scheibe	disc	ø 13 DIN 9021
30	929 233	1	Sechskanmutter	hex.nut	M 8 DIN 934
31	866 04 59 32	1	Schlauchhalter	hose holder	
33	977 86 01 01	2	Rückstrahler	reflector	
34	936 75 33 26	2	Flachkopfschraube	flat head screw	M 5x12 DIN 85 Ms.

