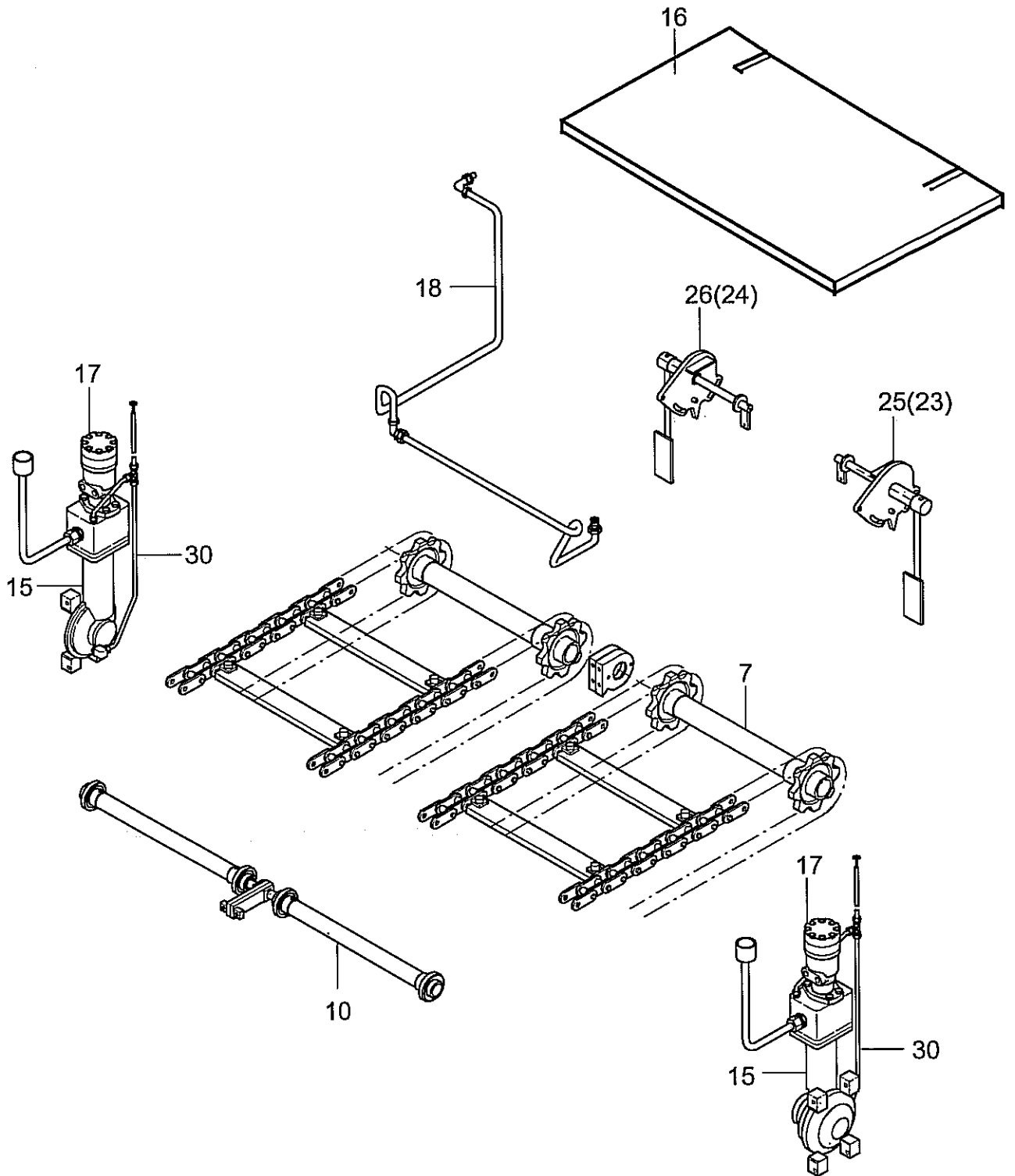
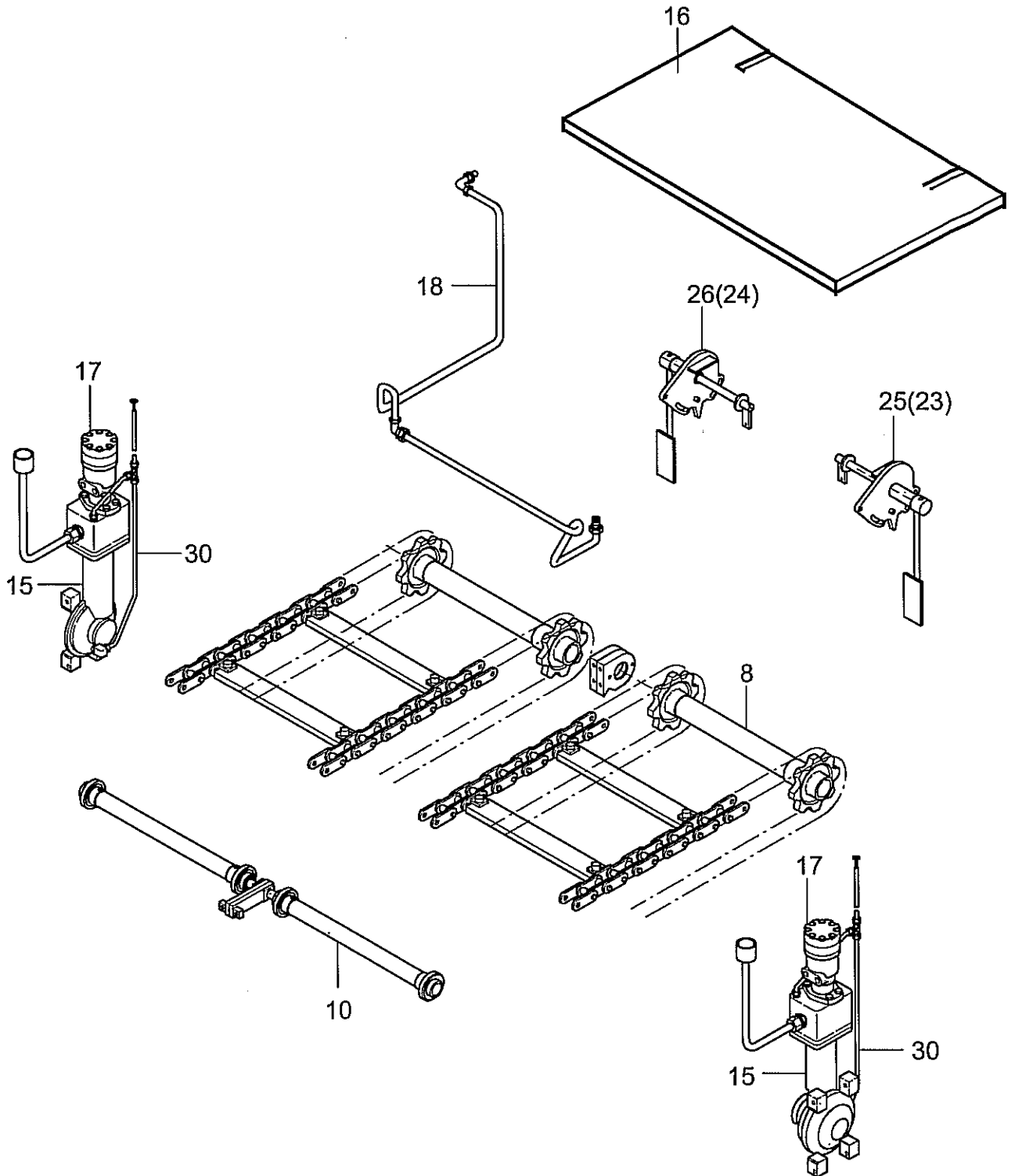


Seite Page	Benennung	Description	Bemerkung Note
3	Lattenrost kompl.	Conveyor compl.	754 06 00 00
5	Lattenrost kompl. doppelte Anzahl Förderstege	Conveyor compl. Double quantity of conveyor bars	754 06 00 01
7	Lattenrost kompl. (Ultra-Schall), doppelte Anzahl Förderstege	Conveyor compl. (Sonic sensor), Double quantity of conveyor bars	754 06 00 03
9	Lattenrost kompl. (Ultra-Schall)	Conveyor compl. (Sonic sensor)	754 06 00 04
11	Lattenrostantrieb	Conveyor drive	754 06 07 00
13	Lattenrostantrieb	Conveyor drive	754 06 08 00
15	Lattenrostumlenkung	Conveyor turn	774 06 10 00
17	Lattenrostgetriebe	Conveyor gear box	756 06 15 00
21	Materialtunnel	Materialtunnel	754 06 16 00
23	Antrieb für Lattenrostgetriebe	Drive for conveyor gear box	757 06 17 00
25	Schmierleitung	Grease pipe	756 06 18 00
27	Endschalter links (gültig bis 11/96)	Limit switch left (until 11/96)	756 06 23 00
31	Endschalter rechts (gültig bis 11/96)	Limit switch right (until 11/96)	756 06 24 00
35	Ölstandskontrolle	Oil level control	754 06 30 00
37	Endschalter links (gültig ab 11/96)	Limit switch left (since 11/96)	756 06 25 00
41	Endschalter rechts (gültig ab 11/96)	Limit switch right (since 11/96)	756 06 26 00



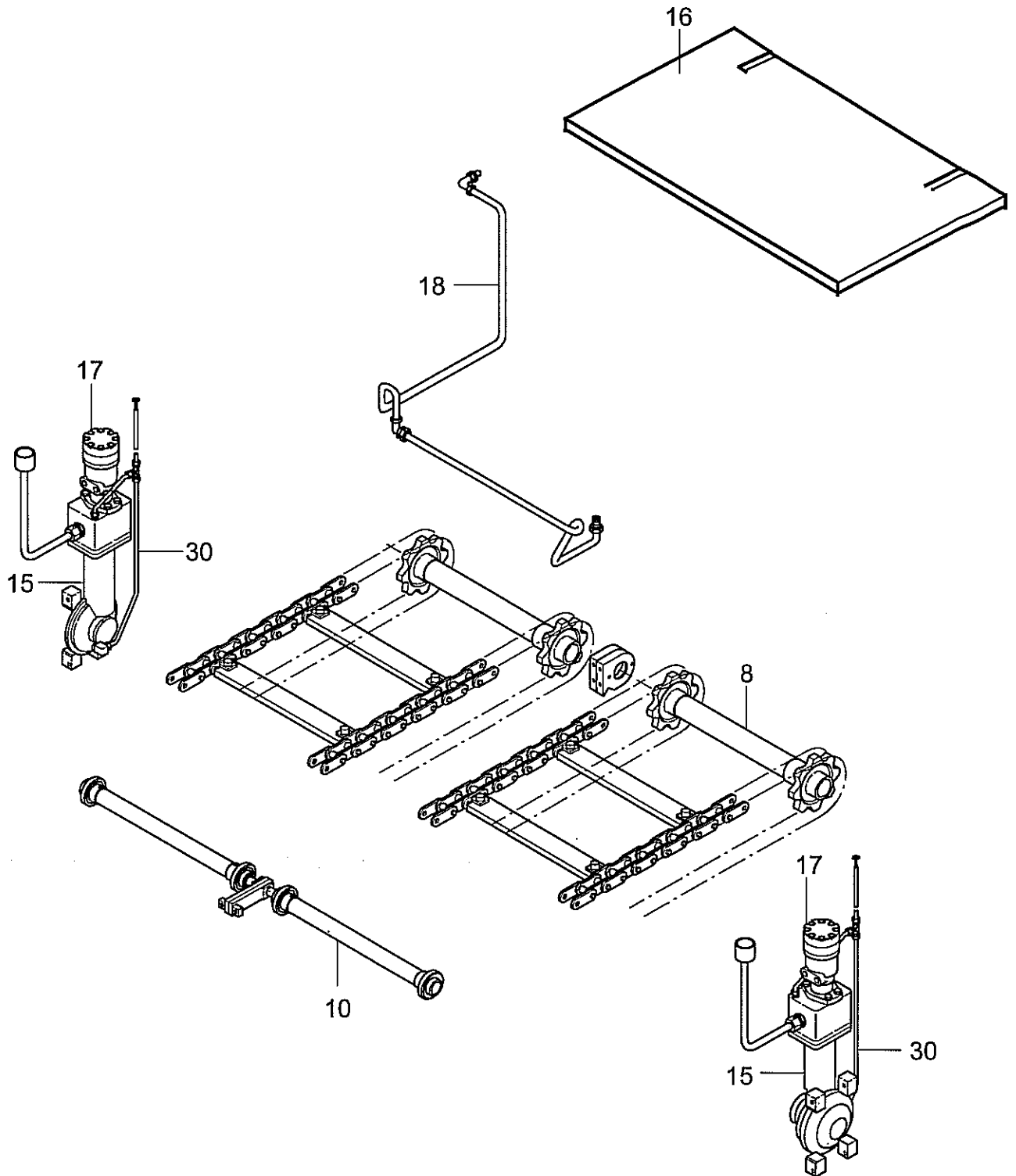
754 06 00 00	Lattenrost kompl. Conveyor compl.	Gruppe Group	5-1	Seite Page	3
--------------	--	-------------------------------	------------	-----------------------------	----------

Pos. Item	Bestell-Nr. Part No.	Anz. Qty.	Beschreibung	Description	Bemerkung Note
07	754 06 07 00	1	Lattenrostantrieb	conveyor drive	s. Gr. 5-10
10	774 06 10 00	1	Lattenrostumlenkung	conveyor turning	s. Gr. 5-15
15	756 06 15 00	2	Lattenrostgetriebe	conveyor gear	s. Gr. 5-19
16	754 06 16 00	1	Materialtunnel	material tunnel	s. Gr. 5-20
17	757 06 17 00	2	Antrieb f.Lattenrost	gear drive	s. Gr. 5-22
18	756 06 18 00	1	Schmierleitung	grease pipe	s. Gr. 5-23
23	756 06 23 00	1	Endschalter, links	limit switch, left	s. Gr. 5-30
24	756 06 24 00	1	Endschalter, rechts	limit switch, right	s. Gr. 5-31
25	756 06 25 00	1	Endschalter, links	limit switch, left	s. Gr. 5-33
26	756 06 26 00	1	Endschalter, rechts	limit switch, right	s. Gr. 5-34
30	754 06 30 00	1	Ölstandskontrolle	oil level control	s. Gr. 5-32



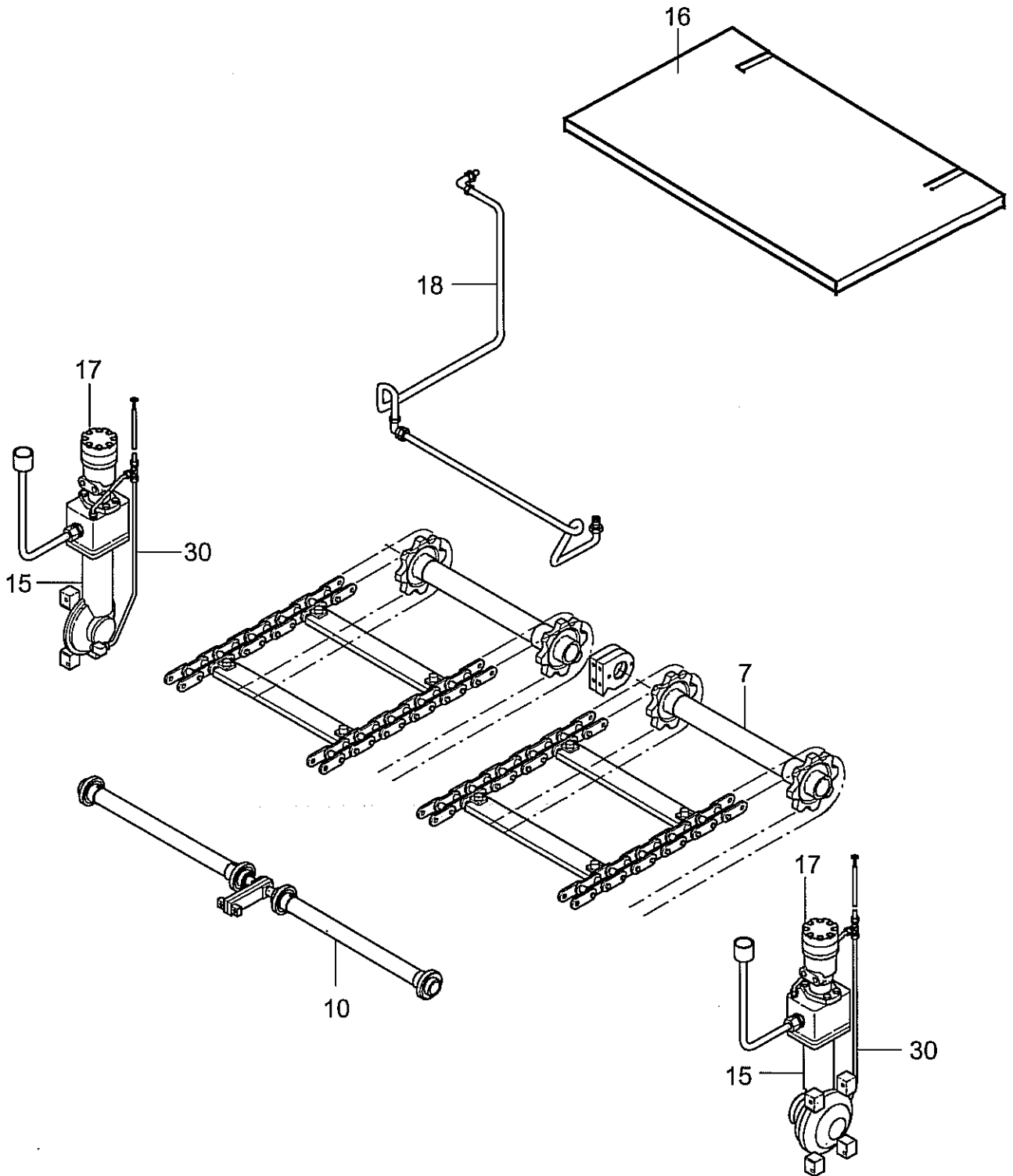
754 06 00 01	Lattenrost kompl. doppelte Anzahl Förderstege Conveyor compl. double quantity of conveyor bars	Gruppe Group	5-2 Seite Page	5
--------------	---	-------------------------------	---	----------

Pos. Item	Bestell-Nr. Part No.	Anz. Qty.	Beschreibung	Description	Bemerkung Note
08	754 06 08 00	1	Lattenrostantrieb	conveyor drive	s. Gr. 5-11
10	774 06 10 00	1	Lattenrostumlenkung	conveyor turning	s. Gr. 5-15
15	756 06 15 00	2	Lattenrostgetriebe	conveyor gear	s. Gr. 5-19
16	754 06 16 00	1	Materialtunnel	material tunnel	s. Gr. 5-20
17	756 06 17 00	2	Antrieb f. Lattenrost	gear drive	s. Gr. 5-22
18	756 06 18 00	1	Schmierleitung	grease pipe	s. Gr. 5-23
23	756 06 23 00	1	Endschalter, links	limit switch, left	s. Gr. 5-30
24	756 06 24 00	1	Endschalter, rechts	limit switch, right	s. Gr. 5-31
25	756 06 25 00	1	Endschalter, links	limit switch, left	s. Gr. 5-33
26	756 06 26 00	1	Endschalter, rechts	limit switch, right	s. Gr. 5-34
30	754 06 30 00	1	Ölstandskontrolle	oil level control	s. Gr. 5-32



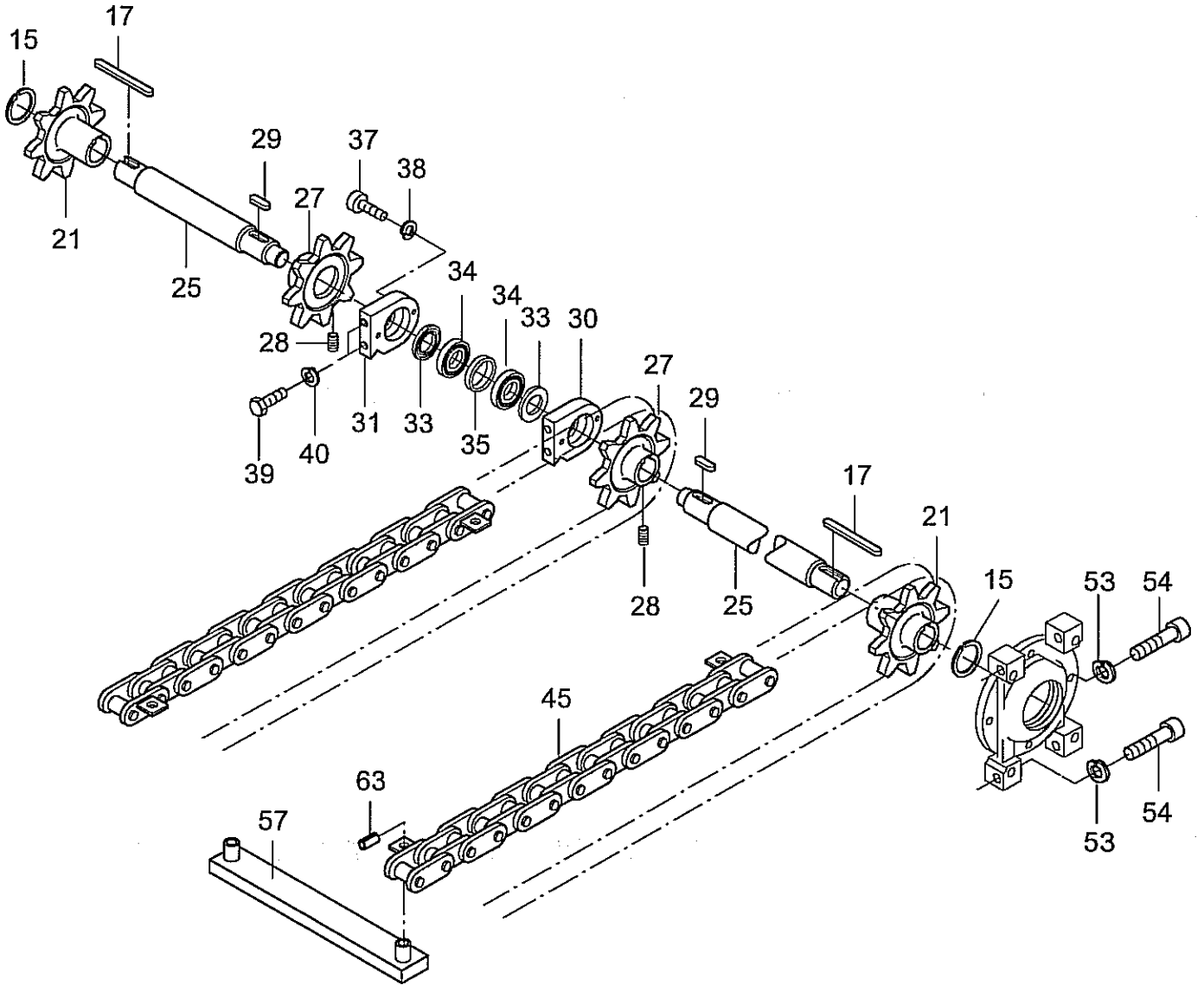
754 06 00 03	Lattenrost kompl.(Ultra-Schall), doppelte Anzahl Förderstege Conveyor compl.(Sonic sensor), double quantity of conveyor bars	Gruppe 5-4 Group	Seite 7 Page
--------------	---	-----------------------------------	-------------------------------

Pos. Item	Bestell-Nr. Part No.	Anz. Qty.	Beschreibung	Description	Bemerkung Note
08	754 06 08 00	1	Lattenrostantrieb	conveyor drive	s. Gr. 5-11
10	774 06 10 00	1	Lattenrostumlenkung	conveyor turning	s. Gr. 5-15
15	756 06 15 00	2	Lattenrostgetriebe	conveyor gear	s. Gr. 5-19
16	754 06 16 00	1	Materialtunnel	material tunnel	s. Gr. 5-20
17	757 06 17 00	2	Antrieb f. Lattenrost	gear drive	s. Gr. 5-22
18	756 06 18 00	1	Schmierleitung	grease pipe	s. Gr. 5-23
30	754 06 30 00	1	Ölstandskontrolle Ultra-Schall siehe Elektrik	oil level control sonic sensor see electric	s. Gr. 5-32 Gr. 9



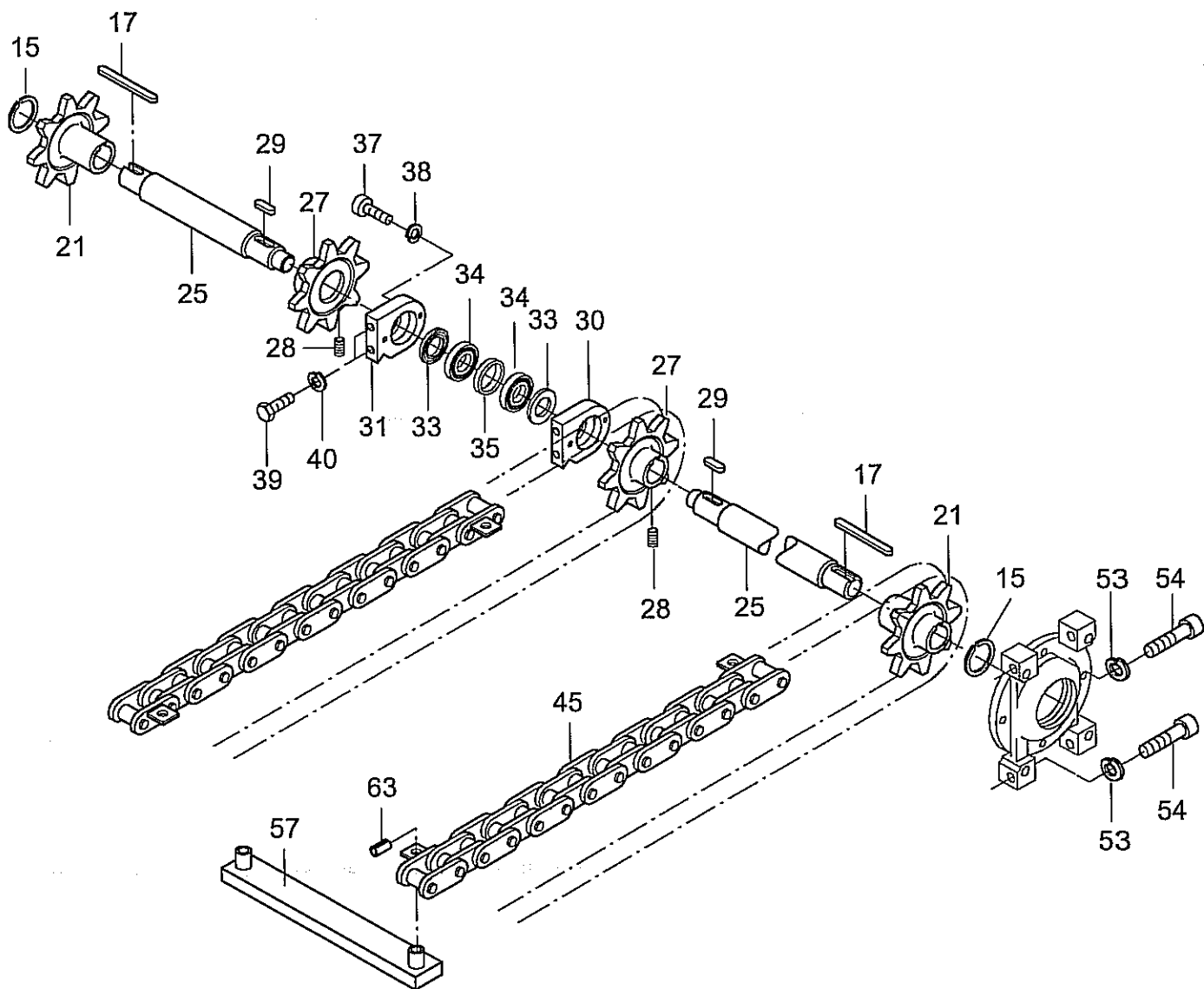
754 06 00 04	Lattenrost kompl. (Ultra-Schall) Conveyor compl. (Sonic sensor)	Gruppe Group	5-4	Seite Page	9
---------------------	--	-------------------------------	------------	-----------------------------	----------

Pos. Item	Bestell-Nr. Part No.	Anz. Qty.	Beschreibung	Description	Bemerkung Note
07	754 06 08 00	1	Lattenrostantrieb	conveyor drive	s. Gr. 5-10
10	774 06 10 00	1	Lattenrostumlenkung	conveyor turning	s. Gr. 5-15
15	756 06 15 00	2	Lattenrostgetriebe	conveyor gear	s. Gr. 5-19
16	754 06 16 00	1	Materialtunnel	material tunnel	s. Gr. 5-20
17	756 06 17 00	2	Antrieb f. Lattenrost	gear drive	s. Gr. 5-22
18	756 06 18 00	1	Schmierleitung	grease pipe	s. Gr. 5-23
30	754 06 30 00	1	Ölstandskontrolle	oil level control	s. Gr. 5-32
			Ultra-Schall siehe Elektrik	sonic sensor see electric	Gr. 9



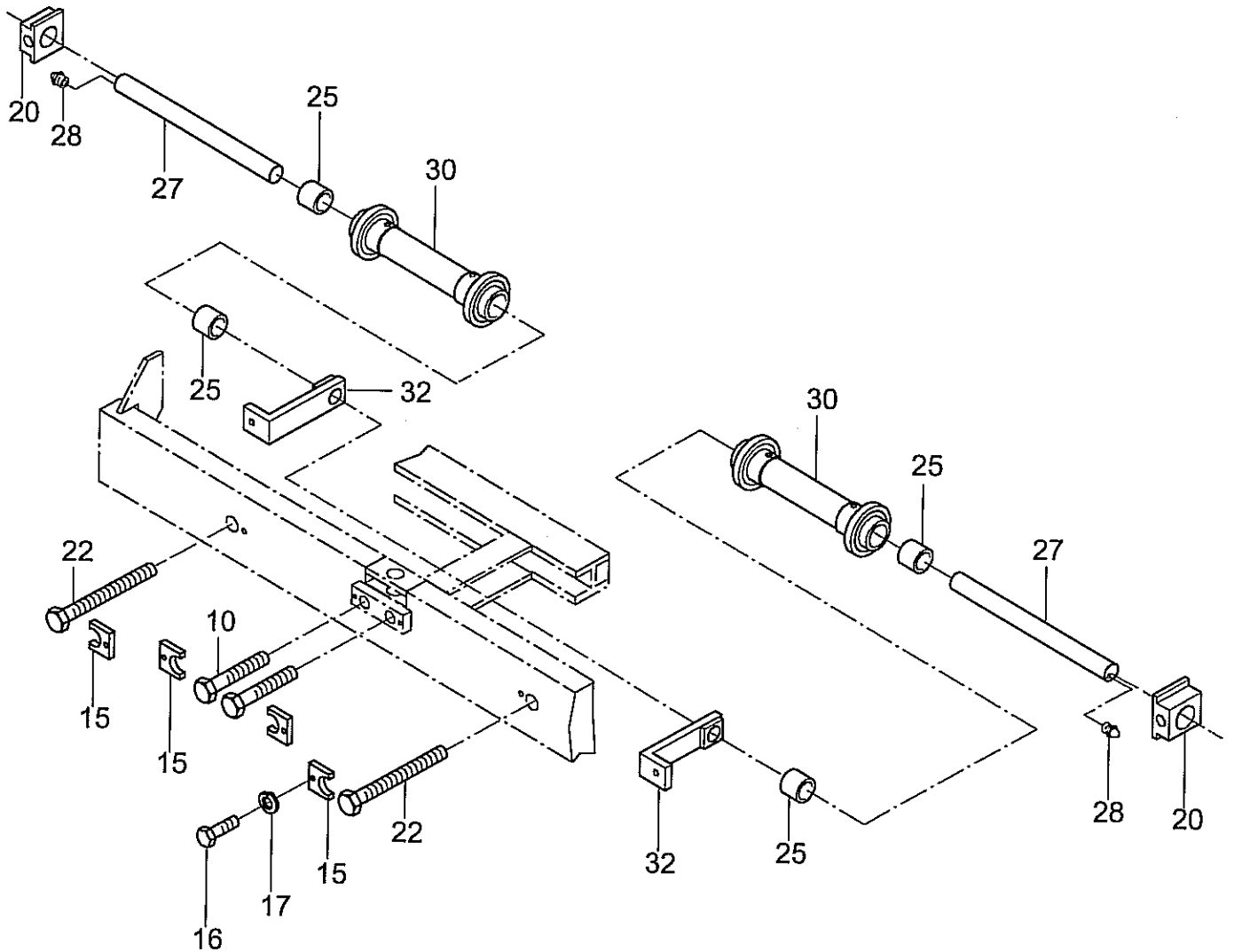
754 06 07 00	Lattenrostantrieb Conveyor drive	Gruppe Group 5-10	Seite Page 11
---------------------	---	---	---------------------------------------

Pos. Item	Bestell-Nr. Part No.	Anz. Qty.	Beschreibung	Description	Bemerkung Note
15	932 82 00 83	2	Sprengring	circlip	SP 85 DIN 5417
17	931 70 16 38	2	Paßfeder	key	
21	770 06 01 10	2	Kettenrad	chain wheel	
25	774 06 07 25	2	Antriebswelle	drive shaft	
27	774 06 07 27	2	Kettenrad	chain wheel	
28	516 029	2	Gewindestift	grub screw	M 16x16 DIN 916
29	931 70 16 34	4	Paßfeder	key	
30	882 06 01 30	1	Lagerring, links	bearing ring, left	
31	882 06 01 31	1	Lagerring, rechts	bearing ring, right	
33	932 58 07 16	2	Stahlscheibendichtung	steel washer sealing	
34	935 01 17 63	2	Pendelrollenlager	pendulum roller bearing	
35	872 06 01 35	1	Distanzring	spacer ring	
37	508 080	2	Zylinderschraube	screw	M 10x40 DIN 912
38	947 887	2	Federring	spring washer	ø 10 DIN 7980
39	500 121	4	Sechskantschraube	hex. cap screw	M 12x65 DIN 931
40	936 90 50 20	4	Federring	spring washer	ø 12 DIN 127
45	933 02 30 62	4	Buchsenförderkette	bushing conveyor chain	
**	933 05 80 80	X	Gekröpftes Glied	half link	
**	933 08 30 10	X	Kettenglied ohne Steg	chain lock	
**	933 08 30 15	X	Kettenglied mit Steg	chain lock with strap	
50	500 272	2	Sechskantschraube	hex. cap screw	M 16x220 DIN 931
51	500 082	2	Sechskantschraube	hex. cap screw	M 16 x 70 DIN 931
53	939 01 04 10	4	Scheibe	washer	ø 17 DIN 6916
57	750 13 25 06	26	Fördersteg	strap	
63	931 50 09 24	52	Spannhülse	clamping sleeve	6x40 DIN 1481
X	679 581	1	Lattenrostkettensatz	conveyor belt kit	



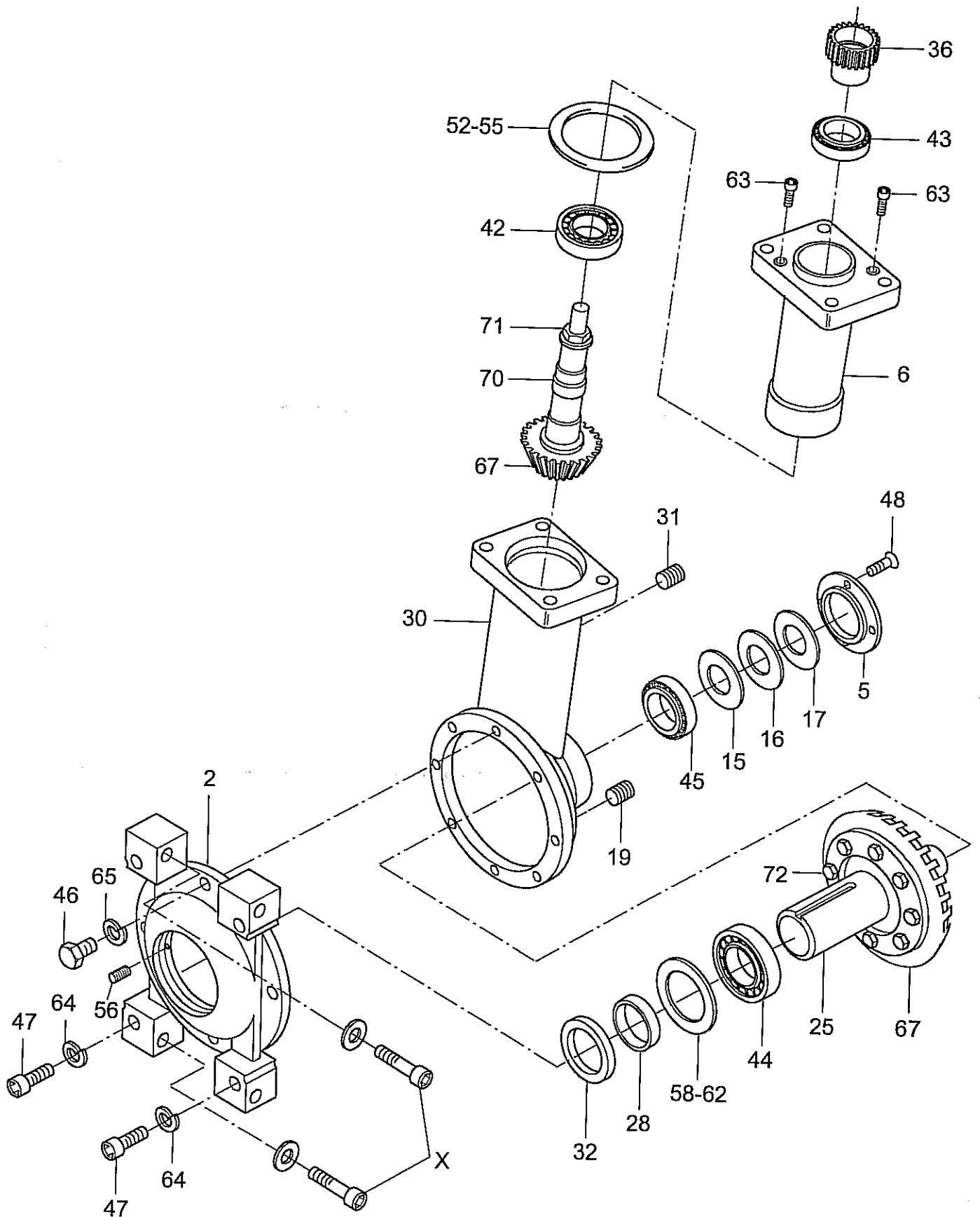
754 06 08 00	Lattenrostantrieb Conveyor drive	Gruppe Group 5-11	Seite Page 13
--------------	--	------------------------------------	--------------------------------

Pos. Item	Bestell-Nr. Part No.	Anz. Qty.	Beschreibung	Description	Bemerkung Note
15	932 82 00 83	2	Sprengring	circlip	SP 85 DIN 5417
17	931 70 16 38	2	Paßfeder	key	
21	770 06 01 10	2	Kettenrad	chain wheel	
25	774 06 07 25	2	Antriebswelle	drive shaft	
27	774 06 07 27	2	Kettenrad	chain wheel	
28	937 97 08 08	2	Gewindestift	grub screw	M 16x16 DIN 916
29	931 70 16 34	4	Paßfeder	key	
30	882 06 01 30	1	Lagerring, links	bearing ring, left	
31	882 06 01 31	1	Lagerring, rechts	bearing ring, right	
33	932 58 07 16	2	Stahlscheibendichtung	steel washer sealing	
34	935 01 17 63	2	Pendelrollenlager	pendulum roller bearing	
35	872 06 01 35	1	Distanzring	spacer ring	
37	508 080	2	Zylinderschraube	socket head cap screw	M 10x40 DIN 912
38	947 887	2	Federring	spring washer	ø 10 DIN 7980
39	500 121	4	Sechskantschraube	hex. cap screw	M 12x65 DIN 931
40	936 90 50 20	4	Federring	spring washer	ø 12 DIN 127
45	933 02 30 63	4	Buchsenförderkette	bushing conveyor chain	
**	933 05 80 40	X	Gekröpftes Glied	half link	
**	933 08 30 10	X	Kettenglied ohne Steg	chain lock	
**	933 08 30 15	X	Kettenglied mit Steg	chain lock with strap	
50	500 272	2	Sechskantschraube	hex. cap screw	M 16x220 DIN 931
51	500 082	2	Sechskantschraube	hex. cap screw	M 16 x 70 DIN 931
53	939 01 04 10	4	Scheibe	washer	ø 17 DIN 6916
57	750 13 25 06	52	Fördersteg	strap	
63	931 50 09 24	104	Spannhülse	clamping sleeve	ø 6x40 DIN 148
X	679 582	1	Lattenrostkettensatz	conveyor belt kit	



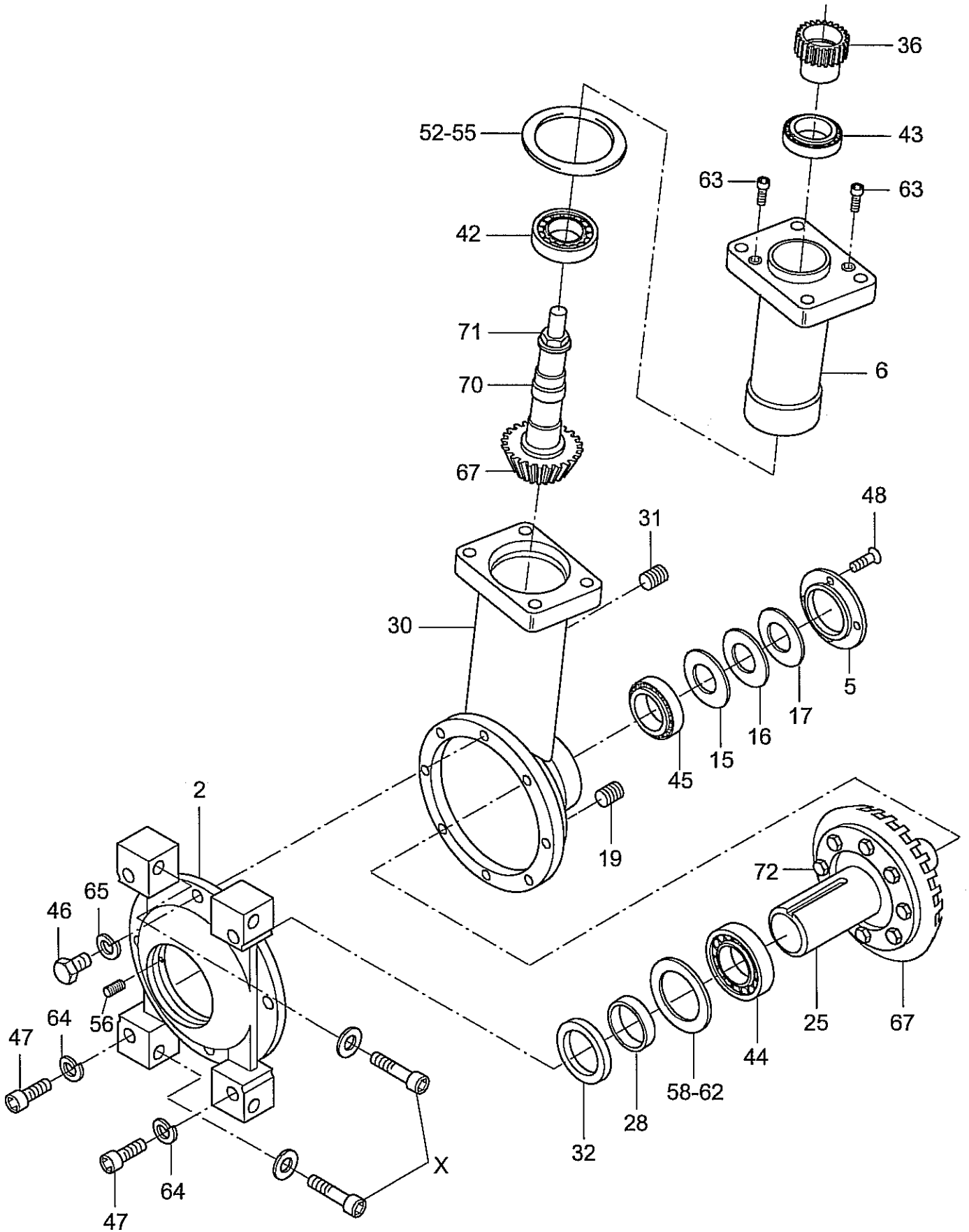
774 06 10 00	Lattenrostumlenkung Conveyor turn	Gruppe Group	5-15	Seite Page	15
--------------	--	-------------------------------	-------------	-----------------------------	-----------

Pos. Item	Bestell-Nr. Part No.	Anz. Qty.	Beschreibung	Description	Bemerkung Note
10	774 06 10 10	2	Spannschraube	tension screw	
15	750 13 00 70	4	Sicherungsblech	safety plate	
16	500 048	4	Sechskantschraube	hex. screw	M 10x20 DIN 933
17	704 130	4	Federring	spring washer	ø 10 DIN 127
20	774 06 10 20	2	Führungsbuchse	guide sleeve	
22	774 06 10 22	2	Spannschraube	tension srew	
25	750 13 00 09	4	Laufbuchse	sleeve	
27	774 06 10 27	2	Achse	axle	
28	935 51 12 10	2	Schmiernippel	grease nipple	AM 10x1
30	750 13 06 00	2	Umlenkrollen	guide pulley	
32	774 06 10 32	2	Führungsblech	guide plate	



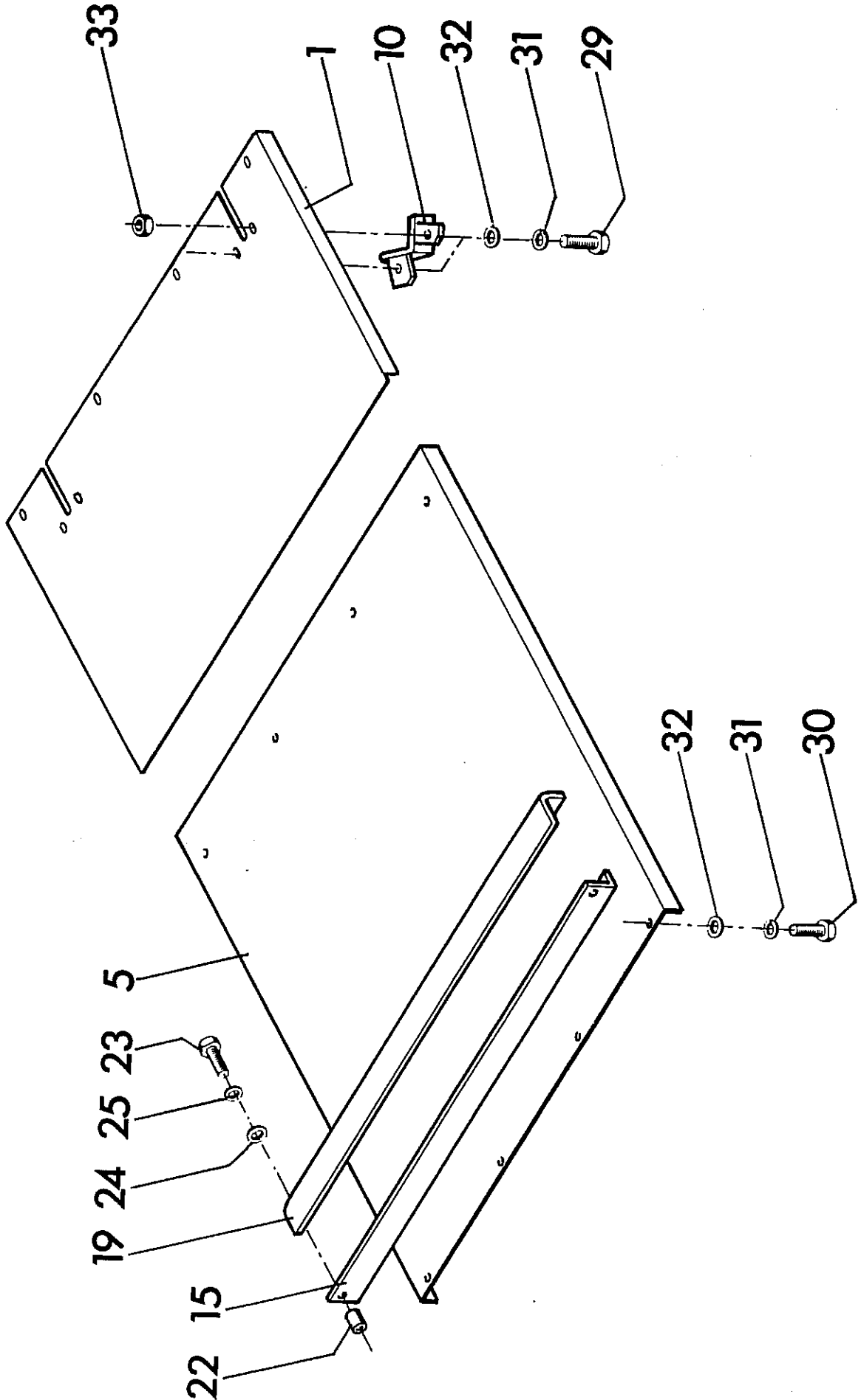
756 06 15 00	Lattenrostgetriebe Conveyor gear box	Gruppe Group 5-19	Seite Page 17
--------------	---	-----------------------------	-------------------------

Pos. Item	Bestell-Nr. Part No.	Anz. Qty.	Beschreibung	Description	Bemerkung Note
02	756 06 15 02	1	Gehäusedeckel	housing cover	
05	756 06 11 05	1	Lagerdeckel	bearing cover	
06	756 06 11 06	1	Gehäuseinnenteil	housing inner part	
15	932 10 10 67	1	Paßscheibe	shim	56x72x0,1
16	932 10 10 70	1	Paßscheibe	shim	56x72x0,3
17	932 10 10 72	1	Paßscheibe	shim	56x72x0,5
19	937 86 01 19	1	Verschlussschraube	screw plug	M 14x1,5 DIN 906
25	756 06 15 25	1	Tellerradaufnahme	spur- bevel-gear sup- port	
28	756 06 15 28	1	Lauftring	guide ring	
30	756 06 11 30	1	Kegelradgetriebege- häuse	bevel gear box	
31	937 86 00 60	1	Verschlussschraube	screw plug	M 10x1 DIN 906
32	935 35 50 64	1	Wellendichtring	shaft seal ring	
36	756 06 11 36	1	Mitnehmerhülse	sleeve	
42	935 22 97 05	1	Kegelrollenlager	conical roller bearing	
43	935 22 97 06	1	Kegelrollenlager	conical roller bearing	
44	935 23 66 09	1	Kegelrollenlager	conical roller bearing	
45	935 23 66 10	1	Kegelrollenlager	conical roller bearing	
46	500 028	4	Sechskantschraube	hex. screw	M 10x25 DIN 933
47	508 053	4	Zylinderschraube	cylinder screw	M 10x35 DIN 912
48	939 78 04 16	4	Senkschraube m. Torx	counter screw torx	M 6x16 DIN 7991
52	932 10 13 35	1	Paßscheibe	shim	100x120x1 ,0
53	932 10 13 32	1	Paßscheibe	shim	100x120x0,5
54	932 10 13 30	1	Paßscheibe	shim	100x120x0,3
55	932 10 13 27	1	Paßscheibe	shim	100x120x0,1
56	937 97 64 87	4	Gewindestift m. Inskt.	grub pin	M 5x10 DIN 916
58	756 06 15 58	1	Paßscheibe	shim	95x85x1
59	756 06 15 59	1	Paßscheibe	shim	95x85x0,5
60	756 06 15 60	1	Paßscheibe	shim	95x85x0,3
61	756 06 15 61	1	Paßscheibe	shim	95x85x0,2
62	756 06 15 62	1	Paßscheibe	shim	95x85x0,1



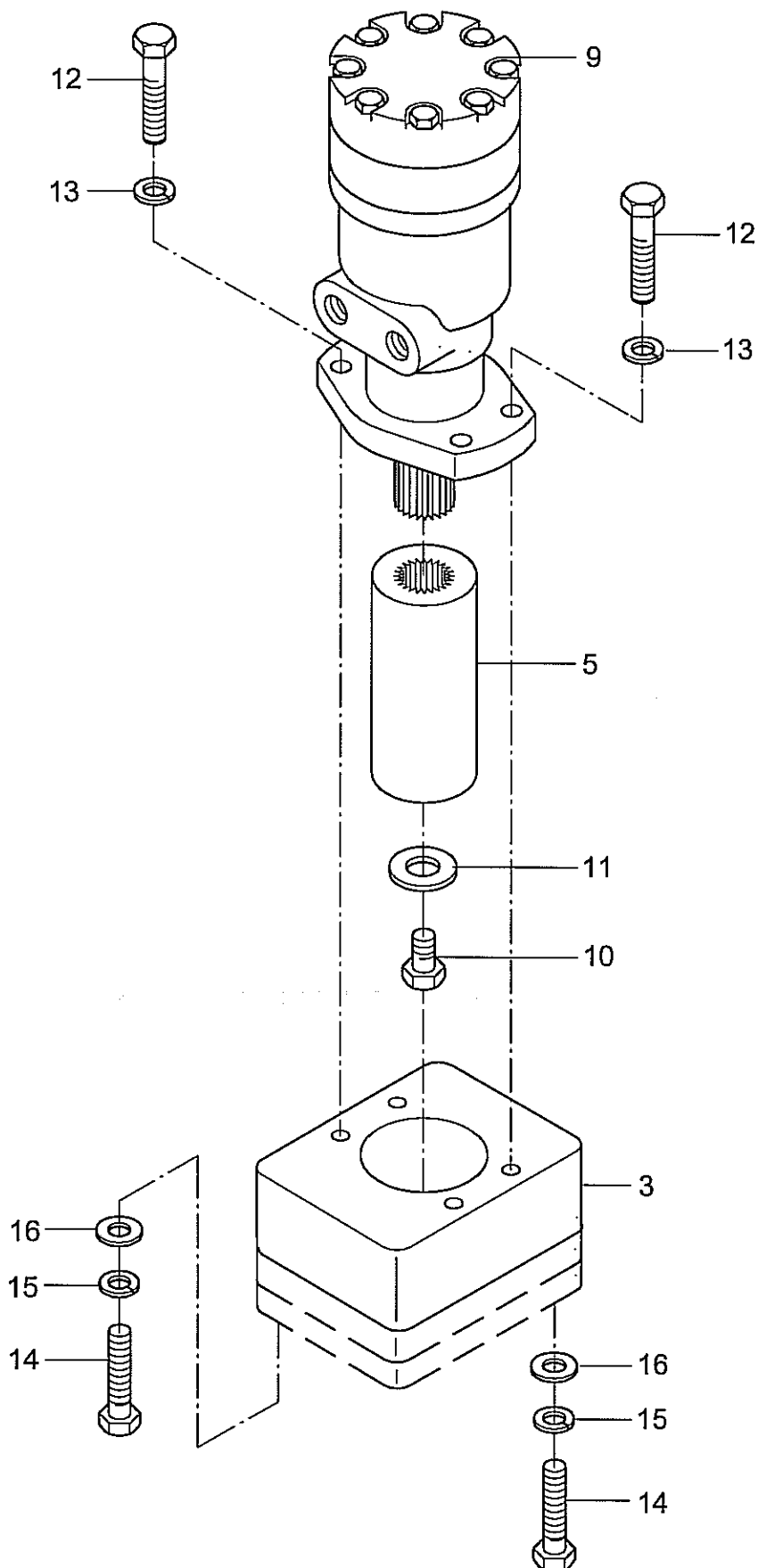
756 06 15 00	Lattenrostgetriebe Conveyor gear box	Gruppe Group 5-19	Seite Page 19
---------------------	---	---	---------------------------------------

Pos. Item	Bestell-Nr. Part No.	Anz. Qty.	Beschreibung	Description	Bemerkung Note
63	508 019	2	Zylinderkopfschraube	cylinder head screw	M 8x25 DIN 912
64	947 887	4	Federring	spring washer	∅ 10 DIN 7980
65	704 130	4	Federring	spring washer	∅ 10 DIN 127
67	951 26 03 00	1	Radsatz	wheel set	
70	930 43 50 11	1	Spannring	tension ring	
71	930 33 80 20	1	Bundmutter	collar nut	M 22x1,5
72	930 45 25 60	8	Sechskantschraube	hex. screw	M 12x1,25x24
X			Schrauben siehe Lattenrostantrieb	screws see conveyor drive	s. Gr. 5-13/14



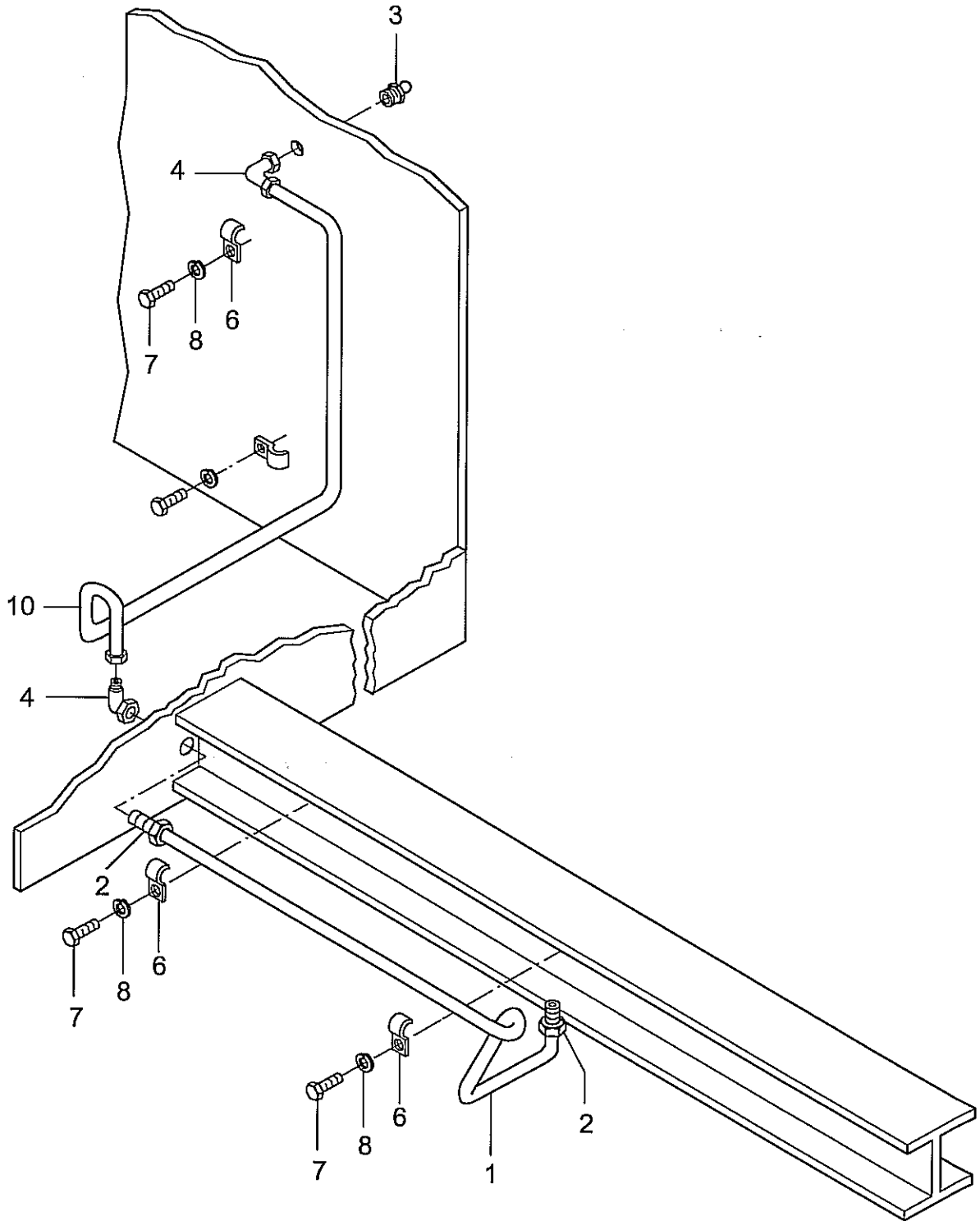
754 06 16 00	Materialtunnel Materialtunnel	Gruppe Group 5-20	Seite Page 21
--------------	----------------------------------	-----------------------------	-------------------------

Pos. Item	Bestell-Nr. Part No.	Anz. Qty.	Beschreibung	Description	Bemerkung Note
01	756 06 16 01	1	Tunnelblech, vorn	tunnel plate, front	
05	754 06 16 05	1	Tunnelblech, hinten	tunnel plate, rear	
10	866 06 05 21	2	Winkel	angle	
15	756 06 16 15	1	Winkelstahlhalter	angle steel holder	
19	756 06 16 19	1	Abdeckblech	cover plate	
22	880 06 05 18	2	Distanzstück	spacer	
23	500 133	2	Sechskantschraube	hex. cap screw	M 12x70 DIN 931
24	939 57 05 18	2	Scheibe	washer	ø 13 DIN 9021
25	936 90 50 20	2	Federring	spring washer	ø 12 DIN 127
29	500 048	4	Sechskantschraube	hex. cap screw	M 10x20 DIN 933
30	500 028	12	Sechskantschraube	hex. cap screw	M 10x25 DIN 933
31	704 130	16	Federring	spring washer	ø 10 DIN 127
32	939 57 05 16	16	Scheibe	washer	ø 10,5 DIN 9021
33	928 847	16	Sechskantmutter	hex. cap nut	M 10 DIN 934



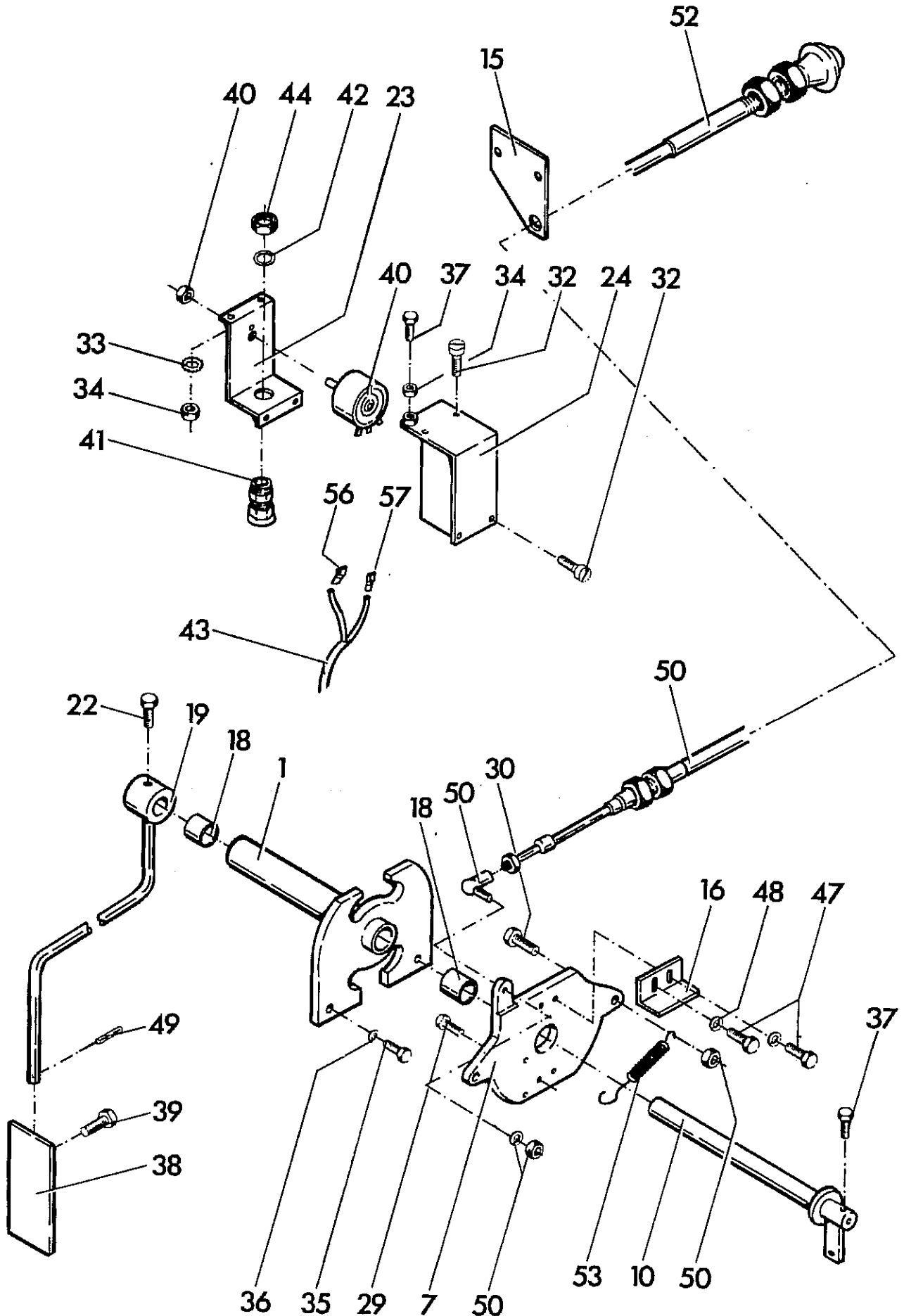
757 06 17 00	Antrieb für Lattenrostgetriebe Drive for conveyor gear	Gruppe Group 5-22	Seite Page 23
---------------------	---	---	---------------------------------------

Pos. Item	Bestell-Nr. Part No.	Anz. Qty.	Beschreibung	Description	Bemerkung Note
03	757 06 17 03	1	Flansch f. Ölmotor	flange f. oil motor	
05	756 06 13 05	1	Profilhülse	sleeve	
09	966 06 60 00	1	Ölmotor	oil motor	s. Gr. 14-21
10	500 193	1	Sechskantschraube	hex. screw	M 12x30 DIN 933
11	939 13 00 14	1	Scheibe	washer	ø 13 DIN 7349
12	500 037	4	Sechskantschraube	hex. screw	M 12x35 DIN 933
13	936 90 50 20	4	Federring	spring washer	ø 12 DIN 127
14	938 11 16 13	4	Sechskantschraube	hex. screw	M 14 x 55 DIN 931
15	936 90 50 23	4	Federring	spring washer	ø 14 DIN 127
16	939 57 00 18	1	Scheibe	washer	ø 13 DIN 9021



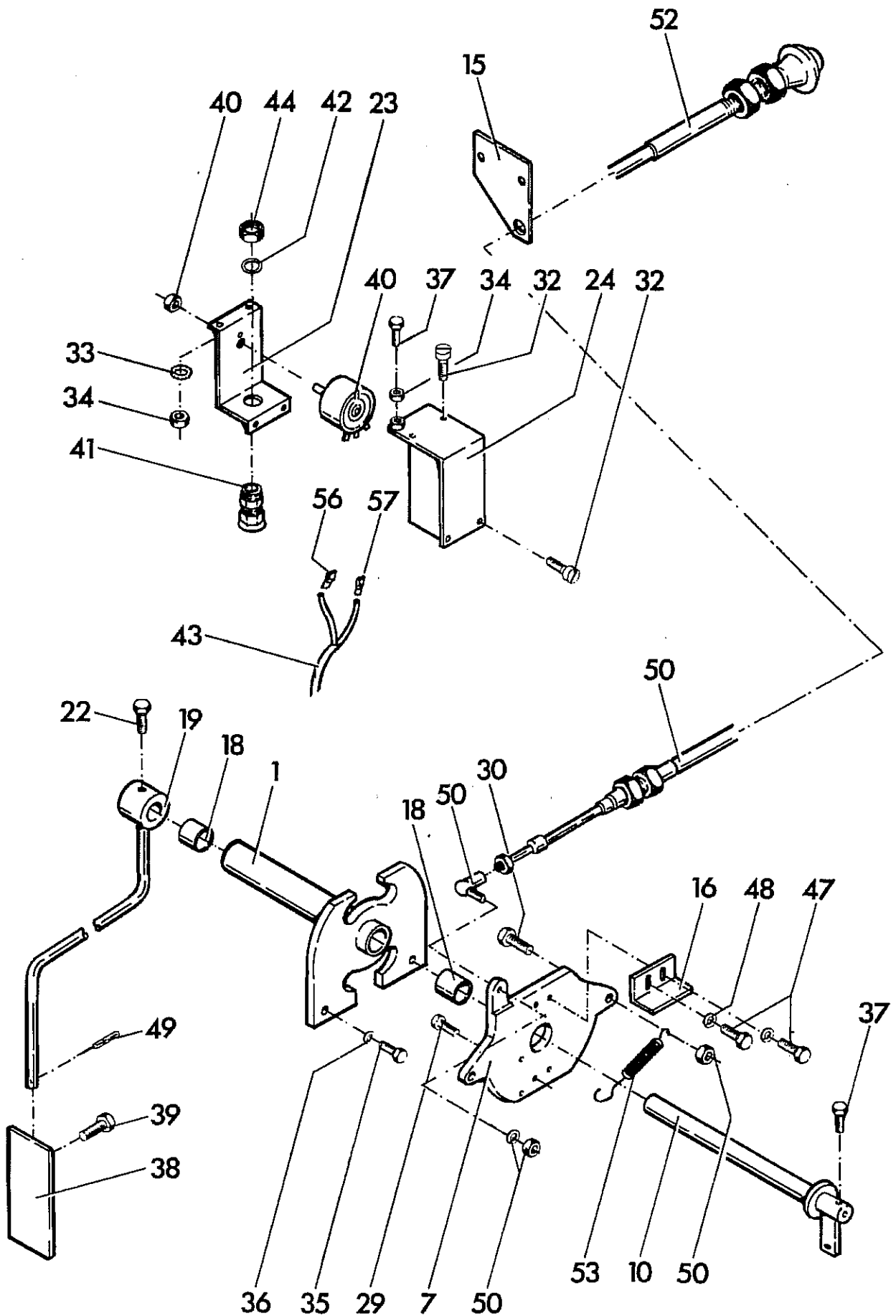
756 06 18 00	Schmierleitung Grease pipe	Gruppe Group 5-23	Seite Page 25
--------------	-------------------------------	----------------------	------------------

Pos. Item	Bestell-Nr. Part No.	Anz. Qty.	Beschreibung	Description	Bemerkung Note
01	930 29 85 10	1	Rohr	pipe	810 mm
02	961 13 42 05	2	Gerade Einschraubver- schraubung	straight screwing	
03	935 51 22 15	1	Schmiernippel	grease nipple	BM 10x1
04	961 13 62 05	2	Winkel-Einschraubver- schraubung	angle screwing	
06	934 36 45 10	3	Schelle	clip	
07	500 013	3	Sechskantschraube	hex. screw	M 6x16 DIN 933
08	936 90 50 11	3	Federring	spring washer	ø 6 DIN 127
10	930 29 85 10	1	Rohr	pipe	1120 mm



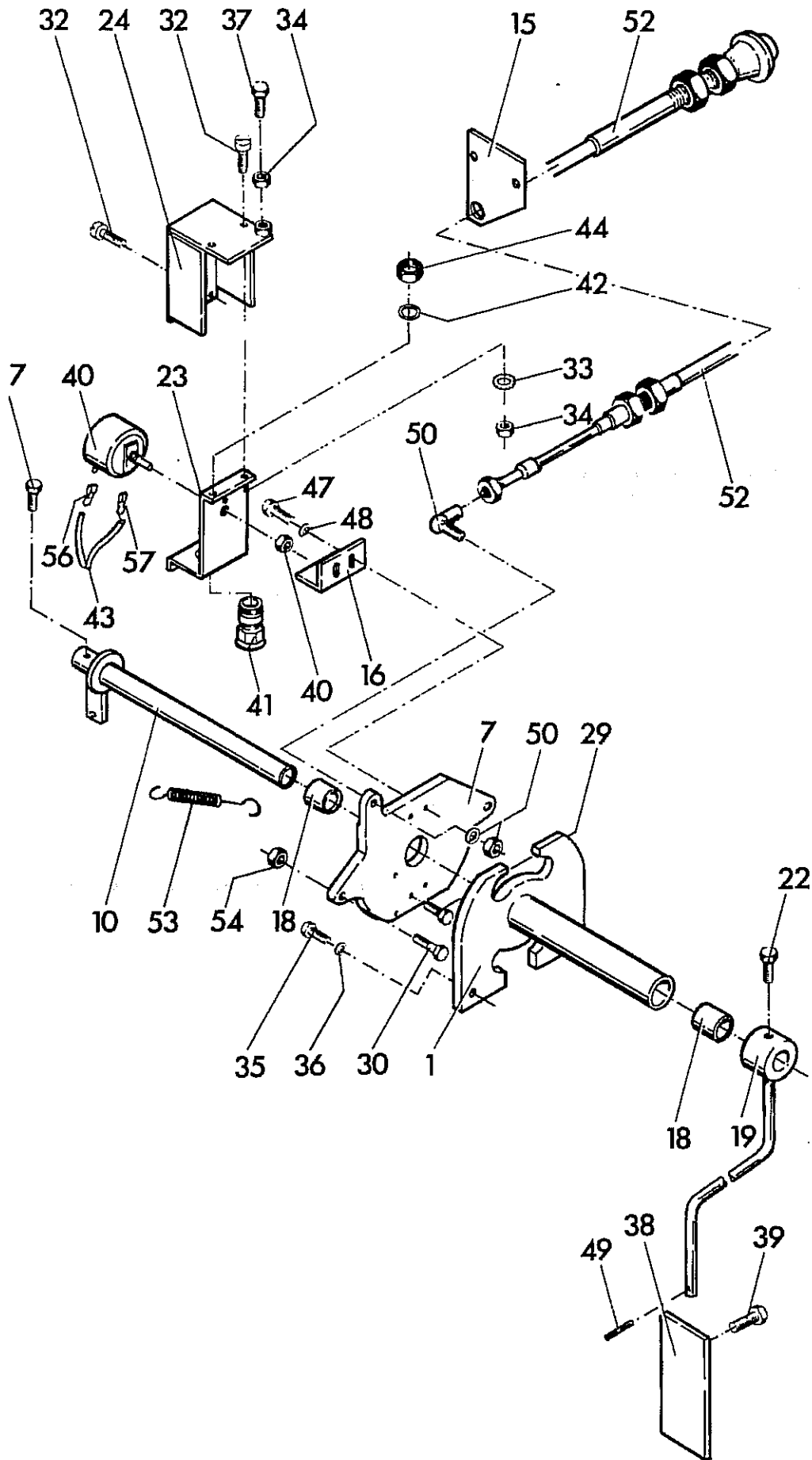
756 06 23 00	Endschalter links, gültig bis 11/96 Limit switch left, untill 11/96	Gruppe Group 5-30	Seite Page 27
--------------	--	-----------------------------	-------------------------

Pos. Item	Bestell-Nr. Part No.	Anz. Qty.	Beschreibung	Description	Bemerkung Note
01	756 06 23 01	1	Anschraubplatte	mounting plate	
07	772 06 22 17	1	Verstellplatte	adjust. plate	
10	756 06 23 10	1	Schaltwelle	shift shaft	
15	772 06 22 70	1	Halteblech f. Fernbedien- nung	bracket for remote control	
16	866 06 23 23	1	Winkel	angle	
18	930 13 66 68	2	Zylinderbuchse	cylinder bushing	
19	756 06 23 19	1	Hebel	lever	
22	500 021	1	Sechskantschraube	hex. screw	M 8x25 DIN 933
23	756 06 23 23	1	Schalterkonsole	switch board	
24	756 06 23 24	1	Abdeckkappe	cover cap	
29	500 040	1	Skt.-Schraube	hex. screw	M 6x20 DIN 933
30	500 240	1	Skt.Schraube	hex. screw	M 10x40 DIN 933
32	533 025	4	Zylinderschraube	cylinder screw	M 5x12 DIN 84
33	938 90 05 16	4	Fächerscheibe	fan disc	ø 5,3 DIN 6798
34	938 19 10 13	5	Skt.-Mutter	hex. nut	M 5 DIN 934
35	500 021	2	Skt.-Schraube	hex. screw	M 8x25 DIN 933
36	936 90 50 14	2	Federring	spring washer	ø 8 DIN 127
37	500 006	2	Skt.-Schraube	hex. screw	M 5x16 DIN 933
38	862 18 90 66	1	Anschlagplatte	stock plate	
39	500 048	1	Skt.-Schraube	hex. screw	M 10x20 DIN 933
40	977 18 82 28	1	Potentiometer kompl.	potentiometer compl.	
41	977 41 50 13	1	Kabelverschraubung	wire connection	
42	977 41 64 13	1	Dichtring	seal ring	
43	977 37 90 22	1	Silikon-Kabel	silicon-cable	



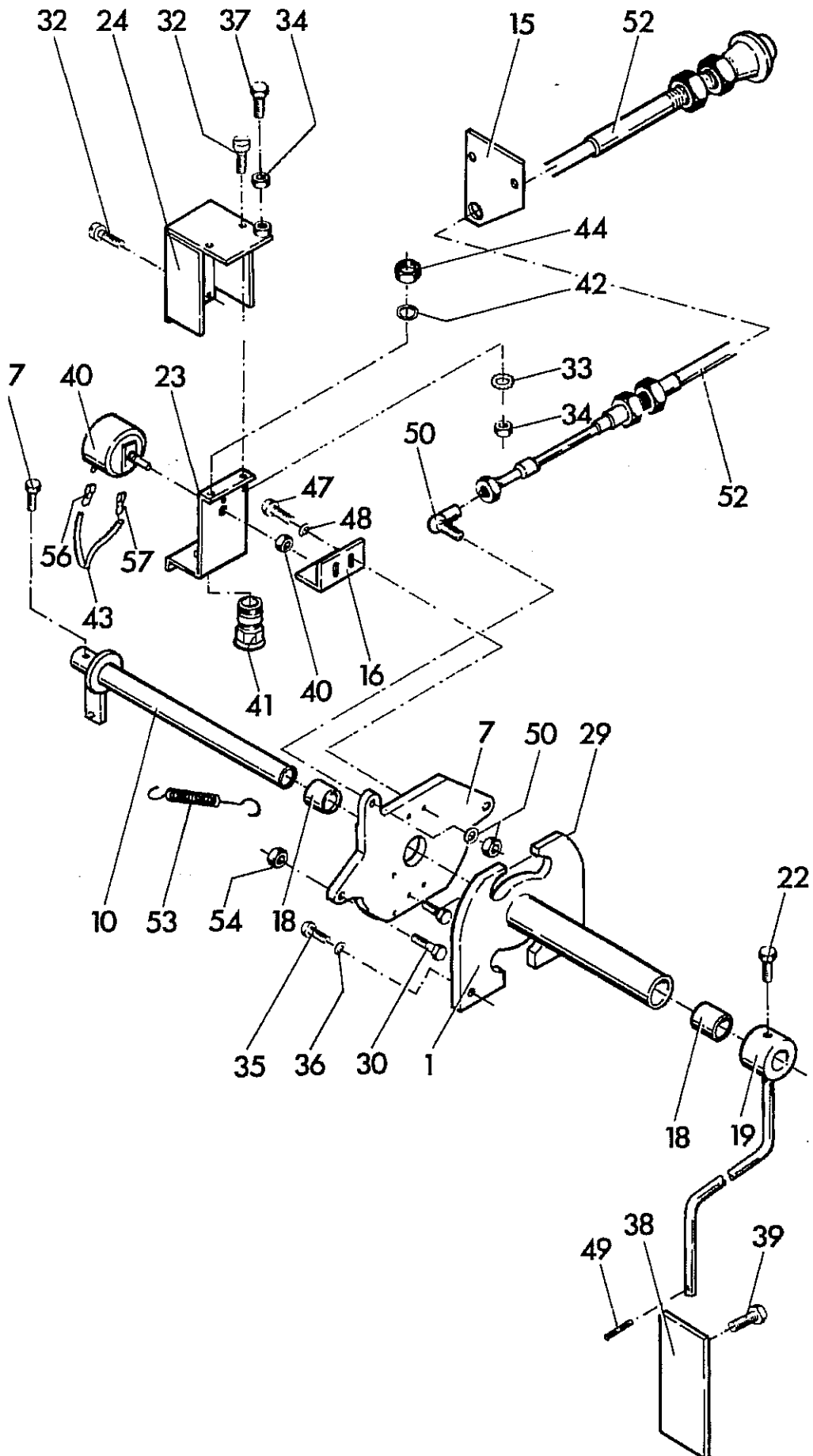
756 06 23 00	Endschalter links, gültig bis 11/96 Limit switch left, untill 11/96	Gruppe Group	5-30	Seite Page	29
--------------	--	-------------------------------	-------------	-----------------------------	-----------

Pos. Item	Bestell-Nr. Part No.	Anz. Qty.	Beschreibung	Description	Bemerkung Note
44	977 41 67 13	1	Gegenmutter	counter nut	M 13
47	500 012	2	Skt.-Schraube	hex. screw	M 6x12 DIN 933
48	936 90 50 11	2	Federring	spring washer	ø 6 DIN 127
49	629 008	1	Spannhülse	clamping sleeve	ø 4x18 DIN 1481
50	934 80 12 10	1	Winkelgelenk kompl.	angle joint compl.	
52	772 06 22 65	1	Stellkabel	adjusting cable	
53	903 99 68 70	1	Zugfeder	tension spring	
54	938 48 05 09	1	Skt.-Mutter, selbstsichernd	safety nut	M 10 DIN 980
56	977 39 76 35	2	Flachsteckhülse	pushing sleeve	
57	977 39 76 05	2	Flachsteckhülse	pushing sleeve	



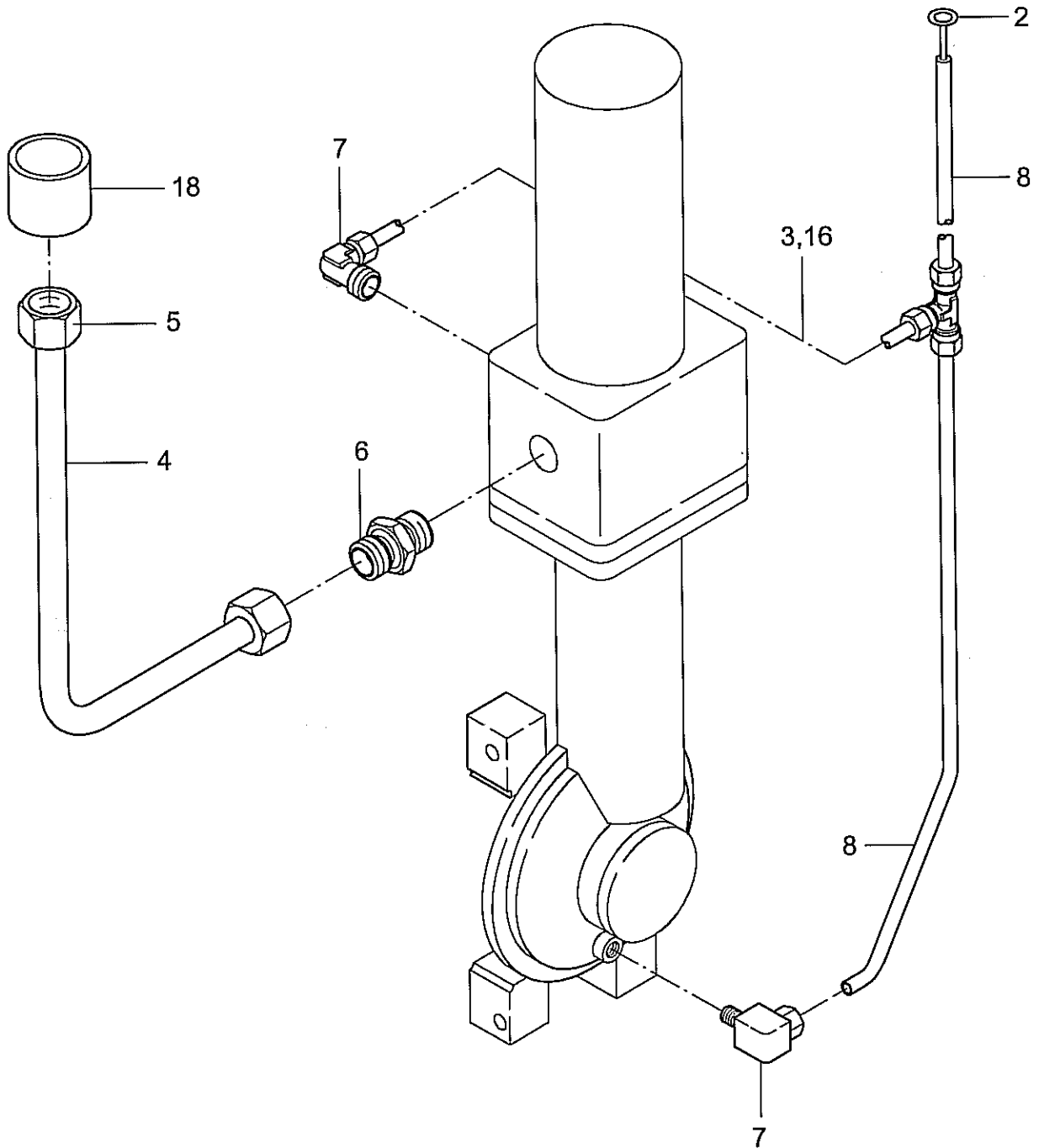
756 06 24 00	Endschalter rechts, gültig bis 11/96 Limit switch right, untill 11/96	Gruppe Group	5-31	Seite Page	31
---------------------	--	-------------------------------	-------------	-----------------------------	-----------

Pos. Item	Bestell-Nr. Part No.	Anz. Qty.	Beschreibung	Description	Bemerkung Note
01	756 06 23 01	1	Anschraubplatte	mounting plate	
07	772 06 22 17	1	Verstellplatte	adjust. plate	
10	756 06 23 10	1	Schaltwelle	shift shaft	
15	772 06 22 70	1	Halteblech f. Fernbe- dienung	bracket for remote control	
16	866 06 23 23	1	Winkel	angle	
18	930 13 66 68	2	Buchse	bushing	
19	756 06 23 19	1	Hebel	lever	
22	500 021	1	Skt.-Schraube	hex. screw	M 8x25 DIN 933
23	756 06 23 23	1	Schalterkonsole	switch board	
24	756 06 23 24	1	Abdeckkappe	cover cap	
29	500 040	1	Skt.-Schraube	hex. screw	M 6x20 DIN 933
30	500 240	1	Skt.Schraube	hex. screw	M 10x40 DIN 933
32	533 025	4	Zylinderschraube	cylinder screw	M 5x12 DIN 84
33	938 90 05 16	4	Fächerscheibe	fan disc	ø 5,3 DIN 6798
34	938 19 10 13	5	Skt.-Mutter	hex. nut	M 5 DIN 934
35	500 021	2	Skt.-Schraube	hex. screw	M 8x25 DIN 933
36	936 90 50 14	2	Federring	spring washer	ø 8 DIN 127
37	500 006	2	Skt.-Schraube	hex. screw	M 5x16 DIN 933
38	862 18 90 66	1	Anschlagplatte	stock plate	
39	500 048	1	Skt.-Schraube	hex. screw	M 10x20 DIN 933
40	977 18 82 28	1	Potentiometer kompl.	potentiometer compl.	
41	977 41 50 13	1	Kabelverschraubung	wire connection	
42	977 41 64 13	1	Dichtring	seal ring	
43	977 37 90 22	1	Silikon-Kabel	silicon-cable	



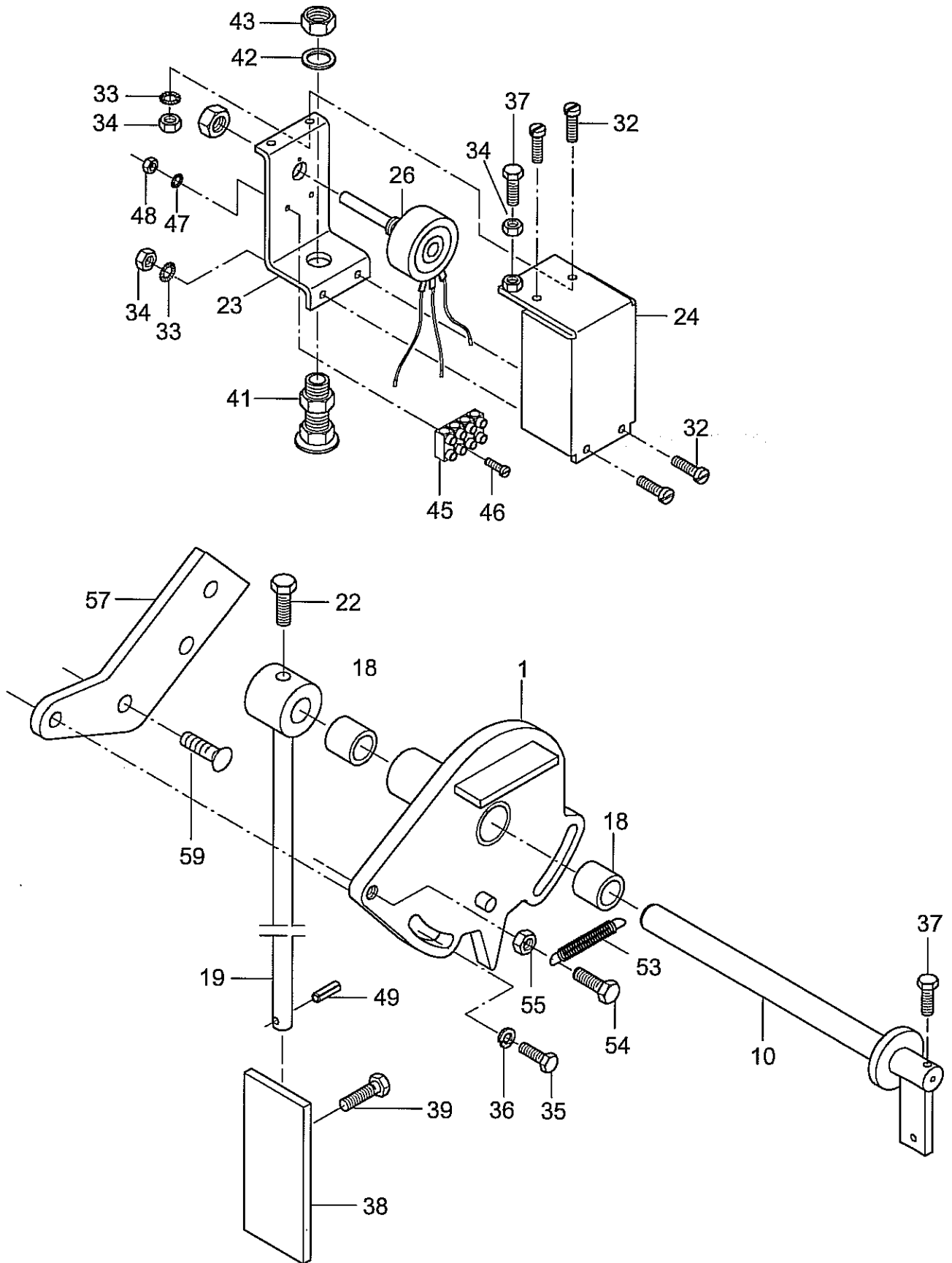
756 06 24 00	Endschalter rechts, gültig bis 11/96 Limit switch right, untill 11/96	Gruppe Group 5-31	Seite Page 33
--------------	--	---	---------------------------------------

Pos. Item	Bestell-Nr. Part No.	Anz. Qty.	Beschreibung	Description	Bemerkung Note
44	977 41 67 13	1	Gegenmutter	counter nut	M 13
47	500 012	2	Skt.-Schraube	hex. screw	M 6x12 DIN 933
48	936 90 50 11	2	Federring	spring washer	ø 6 DIN 127
49	629 008	1	Spannhülse	clamping sleeve	ø 4x18 DIN 1481
50	934 80 12 10	1	Winkelgelenk kompl.	angle joint compl.	
52	772 06 22 65	1	Stellkabel	adjusting cable	
53	903 99 68 70	1	Druckfeder	tension spring	
54	938 48 05 09	1	Skt.-Mutter, selbstsichernd	safety nut	M 10 DIN 980
56	977 39 76 35	2	Flachsteckhülse	pushing sleeve	
57	977 39 76 05	2	Flachsteckhülse	pushing sleeve	



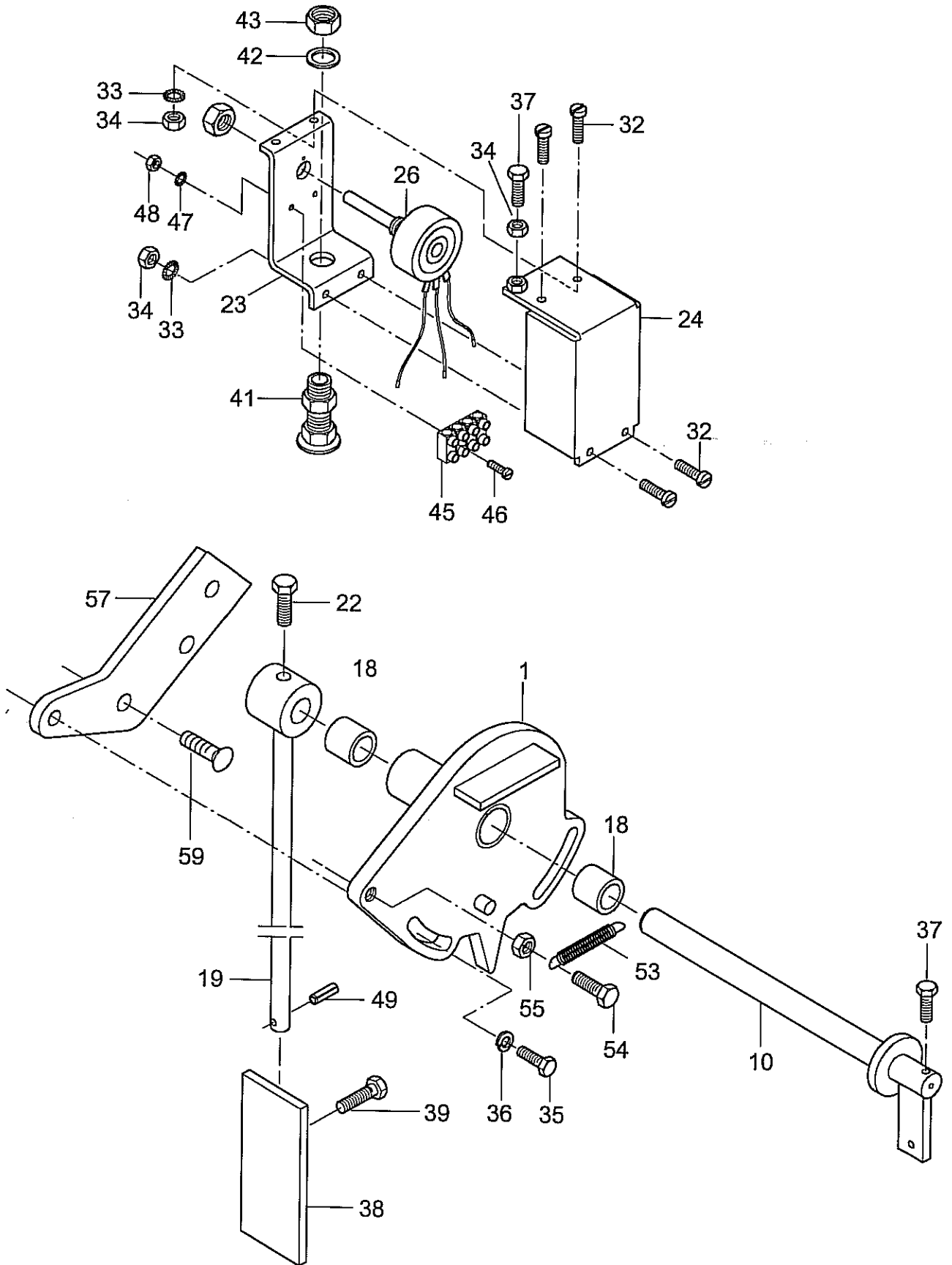
754 06 30 00	Ölstandskontrolle Oil level control	Gruppe Group 5-32	Seite Page 35
--------------	--	---	---------------------------------------

Pos. Item	Bestell-Nr. Part No.	Anz. Qty.	Beschreibung	Description	Bemerkung Note
2	754 06 29 02	2	Peilstab	dipstick	
3	754 06 30 03	1	Verbindungsrohr rechts	connection pipe right	
4	754 06 30 04	2	Einfüllrohr	fill in pipe	
5	961 18 06 18	2	Reduzierstutzen	reducer piece	
6	961 13 42 10	2	Gerade Einschraubver- schraubung	straight screwing	
7	961 13 62 07	4	Winkel-Einschraubver- schraubung	angle screwing	
8	754 06 30 08	2	Rohr für Peilstab	pipe for dipstick	
16	754 06 30 16	1	Verbindungsrohr links	connection pipe left	
18	930 52 03 66	2	Verschlußkappe	cap	



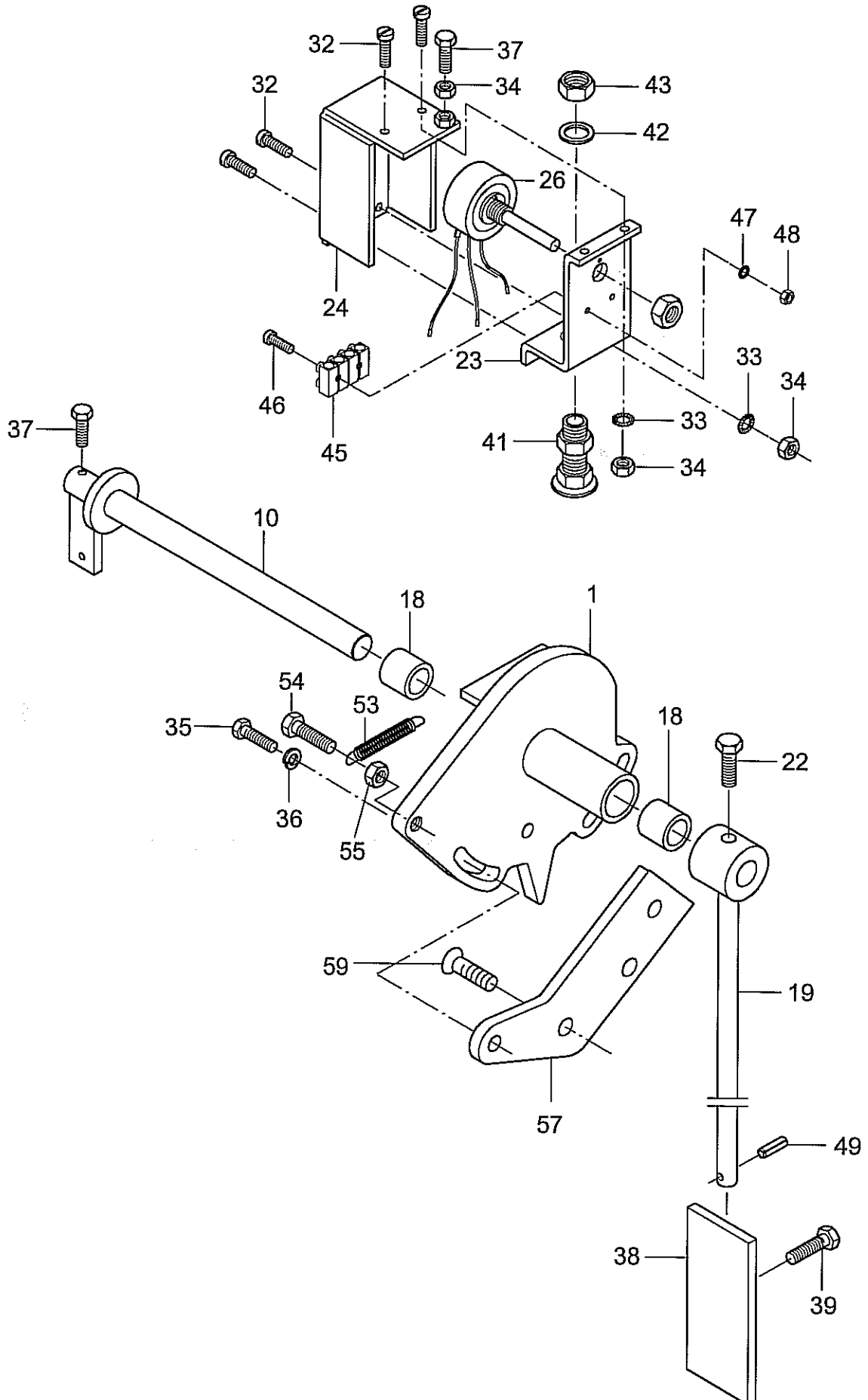
756 06 25 00	Endschalter links, gültig ab 11/96 Limit switch left, since 11/96	Gruppe Group	5-33	Seite Page	37
--------------	--	-------------------------------	-------------	-----------------------------	-----------

Pos. Item	Bestell-Nr. Part No.	Anz. Qty.	Beschreibung	Description	Bemerkung Note
01	722 06 23 01	1	Anschraubplatte	mounting plate	
10	756 06 23 10	1	Schaltwelle	shift shaft	
18	930 13 66 68	2	Buchse	bushing	
19	756 06 23 19	1	Hebel	lever	
22	500 021	1	Sechskantschraube	hex. cap screw	M 8x25 DIN 933
23	756 06 23 23	1	Schalterkonsole	switch board	
24	756 06 23 24	1	Abdeckklappe	cover cap	
26	722 06 23 26	1	Potentiometer kpl.	potentiometer compl.	
			bestehend aus:	to consist of:	
**	977 18 98 61	1	Poti	poti	
**	977 36 09 03	1	Kabel	cable	150 mm
**	977 39 20 10	3	Hülse	sleeve	
32	533 025	4	Zylinderschraube	screw	M 5x12 DIN 84
33	938 90 05 16	4	Fächerscheibe	fan disc	ø 5,3 DIN 6798
34	938 19 10 13	5	Sechskantmutter	hex. cap nut	M 5 DIN 934
35	500 053	2	Sechskantschraube	hex. cap screw	M 8x20 DIN 933
36	936 90 50 14	2	Federring	spring washer	ø 8 DIN 127
37	500 006	2	Sechskantschraube	hex. cap screw	M 5x16 DIN 933
38	862 18 90 66	1	Anschlagplatte	stock plate	
39	500 048	1	Sechskantschraube	hex. cap screw	M 10x20 DIN 933
41	977 41 50 13	1	Kabelverschraubung	wire connection	
42	977 41 64 13	1	Dichtring	seal ring	
43	977 41 67 13	1	Gegenmutter	nut	



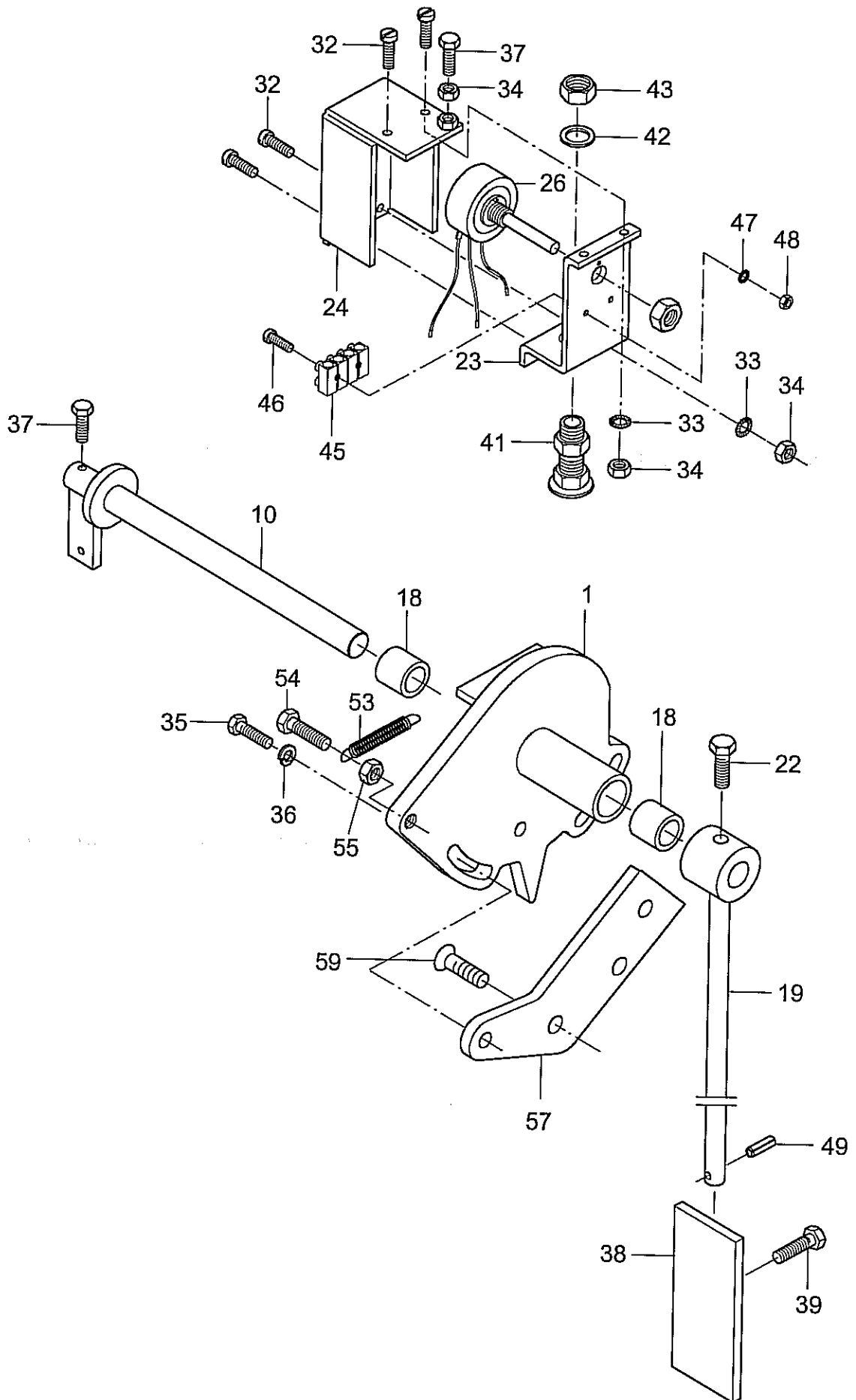
756 06 25 00	Endschalter links, gültig ab 11/96 Limit switch left, since 11/96	Gruppe Group 5-33	Seite Page 39
---------------------	--	---	---------------------------------------

Pos. Item	Bestell-Nr. Part No.	Anz. Qty.	Beschreibung	Description	Bemerkung Note
45	977 41 45 41	1	Klemmleiste	terminal board	
46	936 75 01 14	2	Zylinderkopfschraube	screw	M 3x12 DIN 85 Ms
47	938 90 05 10	2	Fächerscheibe	disc	ø 3,2 DIN 6798
48	938 19 10 10	2	Sechskantmutter	hex. nut	M 3 DIN 934 Ms
49	629 008	1	Spannhülse	clamping sleeve	ø 4x18 DIN 1481
53	903 99 68 70	1	Zugfeder	tension spring	
54	500 240	1	Sechskantschraube	hex. screw	M 10x40 DIN 933
55	938 48 05 09	1	Sechskantmutter	hex. nut	M 10 DIN 980 10.
57	756 06 25 57	1	Halter links	holder left	
59	939 47 52 22	2	Senkschraube	screw	M 8x25 DIN 7991



756 06 26 00	Endschalter rechts, gültig ab 11/96 Limit switch right, since 11/96	Gruppe Group	5-34	Seite Page	41
--------------	--	-------------------------------	-------------	-----------------------------	-----------

Pos. Item	Bestell-Nr. Part No.	Anz. Qty.	Beschreibung	Description	Bemerkung Note
01	722 06 24 01	1	Anschraubplatte	mounting plate	
10	756 06 23 10	1	Schaltwelle	shift shaft	
18	930 13 66 68	2	Buchse	bushing	
19	756 06 23 19	1	Hebel	lever	
22	500 021	1	Sechskantschraube	hex. cap screw	M 8x25 DIN 933
23	756 06 23 23	1	Schalterkonsole	switch board	
24	756 06 23 24	1	Abdeckklappe	cover cap	
26	722 06 23 26	1	Potentiometer kpl.	potentiometer compl.	
			bestehend aus:	to consist of:	
**	977 18 98 61	1	Poti	poti	
**	977 36 09 03	1	Kabel	cable	150 mm
**	977 39 20 10	3	Hülse	sleeve	
32	533 025	4	Zylinderschraube	socket cap screw	M 5x12 DIN 84
33	938 90 05 16	4	Fächerscheibe	fan disc	ø 5,3 DIN 6798
34	938 19 10 13	5	Sechskantmutter	hex. cap nut	M 5 DIN 934
35	500 053	2	Sechskantschraube	hex. cap screw	M 8x20 DIN 933
36	936 90 50 14	2	Federring	spring washer	ø 8 DIN 127
37	500 006	2	Sechskantschraube	hex. cap screw	M 5x16 DIN 933
38	862 18 90 66	1	Anschlagplatte	stock plate	
39	500 048	1	Sechskantschraube	hex. cap screw	M 10x20 DIN 933
41	977 41 50 13	1	Kabelverschraubung	wire connection	
42	977 41 64 13	1	Dichtring	seal ring	
43	977 41 67 13	1	Gegenmutter	nut	



756 06 26 00	Endschalter rechts, gültig ab 11/96 Limit switch right, since 11/96	Gruppe 5-33 Group	Seite 43 Page
--------------	--	------------------------------------	--------------------------------

Pos. Item	Bestell-Nr. Part No.	Anz. Qty.	Beschreibung	Description	Bemerkung Note
45	977 41 45 41	1	Klemmleiste	terminal board	
46	936 75 01 14	2	Zylinderkopfschraube	screw	M 3x12 DIN 85 Ms
47	938 90 05 10	2	Fächerscheibe	disc	ø 3,2 DIN 6798
48	938 19 10 10	2	Sechskantmutter	hex. nut	M 3 DIN 934 Ms
49	629 008	1	Spannhülse	clamping sleeve	ø 4x18 DIN 1481
53	903 99 68 70	1	Zugfeder	tension spring	
54	500 240	1	Sechskantschraube	hex. screw	M 10x40 DIN 933
55	938 48 05 09	1	Sechskantmutter	hex. nut	M 10 DIN 980 10.
57	756 06 25 57	1	Halter links	holder left	
59	939 47 52 22	2	Senkschraube	screw	M 8x25 DIN 7991

