

754 10 53 00	<b>Beleuchtung</b> <b>Lighting</b>	<b>Gruppe</b> <b>Group</b>	<b>9-226</b>	<b>Seite</b> <b>Page</b>	<b>87</b>
--------------	---------------------------------------	-------------------------------	--------------	-----------------------------	-----------

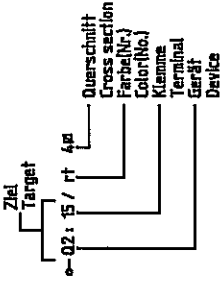
Pos. Item	Bestell-Nr. Part No.	Anz. Qty.	Beschreibung	Description	Bemerkung Note
			SPS	SPS	
01	757 10 53 01	1	Stromlaufplan	circuit diagram	
02	757 10 53 02	1	Anschlußplan siehe nächste Seite	terminal diagram see next page	
07	977 33 02 11	2	Stecker für Anbau- scheinwerfer	plug for head lamp	
08	977 90 30 01	2	Anbauscheinwerfer	head lamp	
09	977 33 53 02	2	Glühlampe	bulb	
10	977 33 50 02	2	Glühlampe	bulb	24 V
12	977 80 90 00	2	Blink-Positionsleuchte	combined position and direction indicator lamp	
13	977 33 56 52	2	Softtittenlampe	tubular lamp	
14	977 33 55 02	2	Softtittenlampe	tubular lamp	
16	977 80 81 11	1	Blinkleuchte links	direction indicator lamp turn signal lamp left	
17	977 80 81 21	1	Blinkleuchte rechts	direction indicator lamp turn signal lamp right	
18	977 33 54 02	2	Kugellampe	bulb	
20	977 88 11 01	2	Dreikammerleuchte	tail-stop-turning light	
21	977 33 54 02	2	Kugellampe	bulb	
22	977 33 54 02	2	Kugellampe	bulb	
23	977 33 55 72	2	Glühlampe	bulb	
27	977 41 47 14	2	Klemmleiste	terminal board	
28	936 75 02 22	4	Zylinderschraube mit Schlitz	slotted pan head screw	M 4x16 DIN 85 Ms

Pos. Item	Bedienungsstand Operator desk	Pos. Item	Chassis Chassis	Pos. Item	Chassis Chassis	Pos. Item	Chassis Chassis
53,55 58	F2.1 1 - Q230/bl 25 p 2 - S77: 30/sw	7,8,10	E4 56a - X31: 4/gn 31 -	E29	1 - X1: 6/ws 2 -	27,28	X31 E4, E9, E10: 31/br -> 6 - br E9: 56b/ge E4: 56a/gn E10: 58/sw E44: 58/sw E24: 1/ws E25: 1/ws -> 1 -
54	F2.2 2 - S77: 15/rt 1 - Q215/ws 25 p	7,8,10	E5 56a - X32: 4/gn 31 -	E44	58 - X31: 3/sw 31 -	27,28	X32 E27: 1/ws E28: 1/ws E18: 58/sw E45: 58/sw E9: 56b/ge E5, E9, E11: 31/br -> 1 - F4, 51/rt 2,5 p X40.1 X40.4 2 -
54	F2.3 1 - 2 - X1: 29/sw29	10	E8 56b - X31: 5/ge 31 -	E45	58 - X32: 3/sw 31 -	49	X40.5 X40.6 2 -
56	F2.4 1 - Q2: 56a/gn 2 - H5: 1/ws-sw 2 - X1: 5/sw5	10	E9 56b - X32: 5/ge 31 -	F3.1	2 - 1 - Q0: 2/rt 10 p	50,51	X82 B1 - X40: 1 B2 -
54	F2.5 2 - X1: 8/sw8 1 -	09	E10 58 - X31: 3/sw 31 -	F3.2	1 - 2 - F4, 23/rt 10 p X40.5: 1/rt 2,5 p X40.6: 1/rt 2,5 p		
54	F2.6 1 - Q2: 56b/ge 2 - X1: 9/sw9	09	E11 58 - X32: 3/sw 31 -	F4.1	2 - 1 - X40.51/rt 2,5 p X40.2: 1/rt 2,5 p X40.3: 1/rt 2,5 p X40.4: 1/rt 2,5 p		
54	F2.7 2 - X1: 10/sw10 1 - Q2: 58/gr-sw	20,21	E14 1 - X1: 29/ge 2 -	F4.2	1 - F3, 22/rt 10 p 2 -		
54	F2.8 1 - 2 - X1: 11/sw11	22	E15 58 - X1: 11/sw 31 -	S70	1 - X1: 29/ge-bl 2 - X1: 23/ge-bl (V9: +)		
40,41	H5 1 - F2, 42/ws-sw 2 -	22	E16 58 - X1: 10/sw 31 -	V9	siehe Fahrautomatik sea drive automatic		
36-38	K32 49 - S77: 49/ge 49a - S77: 49a/ge-rt C - S76: K/vi-gn	20,21	E17 1 - X1: 23/ge 2 -	X1	1 - siehe Klemmen- belegungsplan sea plan of ter- minal connection -> 46 - -> 46 -		
06	Q2 30 - F2, 1: 1/bl 25 p X1: 42/sw45-49 15 - F2, 2: 1/ws 25 p 56a - F2, 4: 1/gn 56b - F2, 6: 1/ge 58 - F2, 7: 1/gr-sw	16,18, 42-45	E24 1 - X31: 2/ws 2 -				
34,35	S76 1 - S77: L/ws X1: 7/sw7 R - S77: R/gn X1: 6/sw6 54 - S77: 49a/ge-rt 31 -	14	E25 1 - X31: 2/ws 2 -				
30,31	S77 30 - F2, 1: 2/sw 15 - F2, 2: 2/rt 49a - K32: 49a/ge-rt 49 - S76: 54/ge-rt 49 - K32: 49/ge 30b - L - S76: L/ws R - S76: R/gn 31 -	17,18, 42-45	E26 1 - X1: 7/ws 2 -				
		14	E27 1 - X32: 2/ws 2 -				
		14	E28 1 - X32: 2/ws 2 -				

bl - blue  
br - brown  
ge - yellow  
gn - green  
gr - grey  
or - orange  
rs - pink  
rt - red  
sw - black  
vl - violet  
ws - white

←1 gemeinsamer Masseanschluss  
auf Klemmleiste  
common ground at  
terminal board

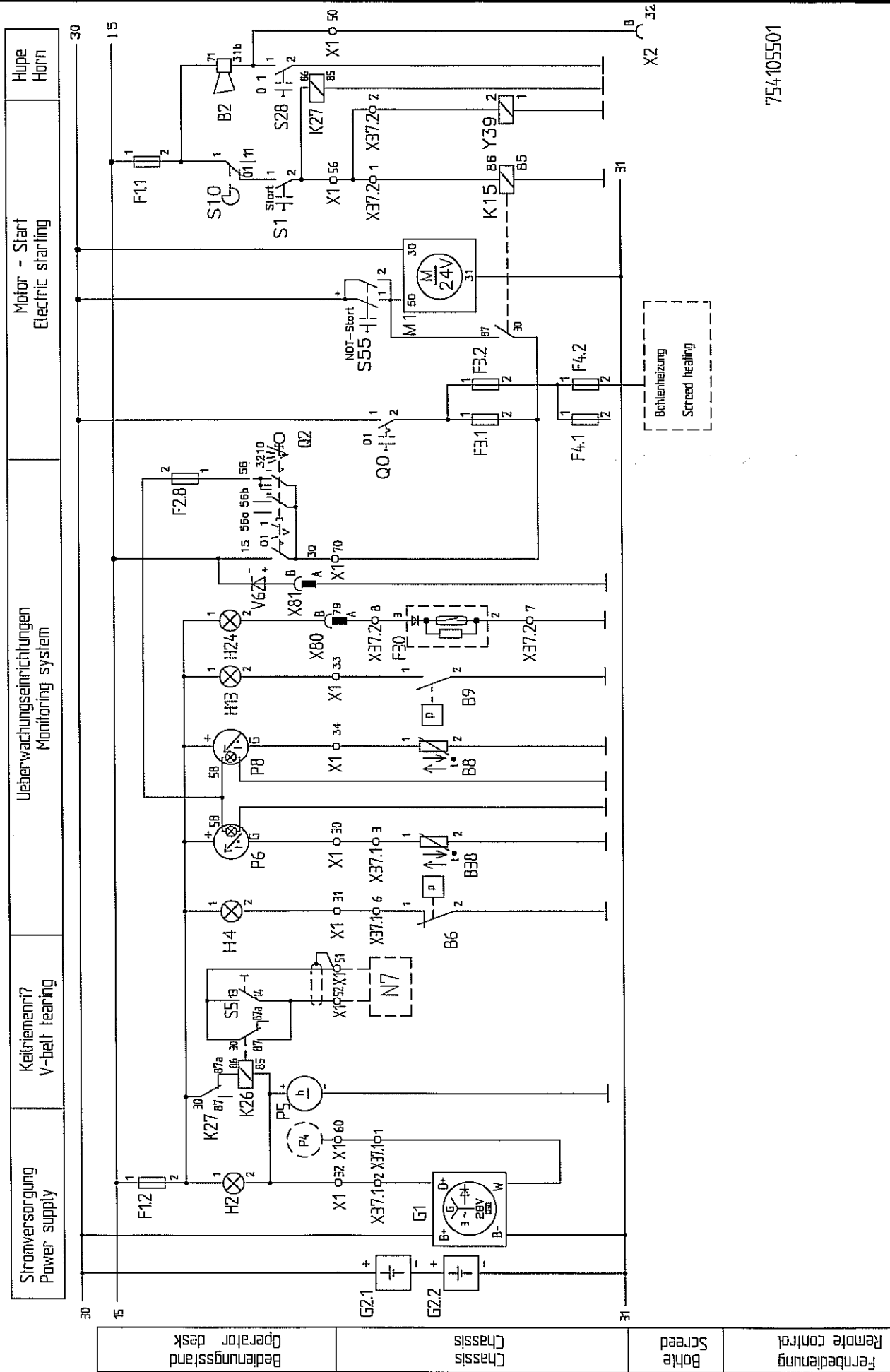
←1 unbefähigte Kabel 1,5 p  
undimensioned cable 1,5 p



754.105302

754 10 53 00	<b>Beleuchtung</b> Lighting	<b>Gruppe</b> Group <b>9-226</b>	<b>Seite</b> Page <b>89</b>
--------------	--------------------------------	-------------------------------------	--------------------------------

Pos. Item	Bestell-Nr. Part No.	Anz. Qty.	Beschreibung	Description	Bemerkung Note
30	977 70 92 06	1	Warnblinkschalter	warning direction indicator switch	
31	977 33 57 52	1	Glühlampe	bulb	
34	977 50 60 70	1	Blinkerschalter	direction indicator switch	
35	977 33 57 03	1	Glühlampe	bulb	
36	936 75 03 25	1	Zylinderkopfschraube mit Schlitz	slotted pan head screw	M 5x10 DIN 85 Ms
37	938 90 05 16	1	Fächerscheibe	serrated lock washer	ø 5,3 DIN 9021
38	977 70 46 61	1	Blinkergeber	flasher unit	
40	977 80 01 03	1	Fernlichtkontrolleuchte	head light beam indicator	
41	977 33 57 52	1	Glühlampe	bulb	
42	936 75 03 31	4	Zylinderkopfschraube mit Schlitz	slotted pan head screw	M 5x20 DIN 85 Ms
43	939 57 05 09	2	Scheibe	washer	ø 5,3 DIN 9021
44	938 90 05 16	4	Fächerscheibe	serrated lock washer	ø 5,3 DIN 6798
45	938 19 10 13	4	Sechskantmutter	hex. nut	M 5 DIN 934 Ms
46	977 40 60 05		Rundstecker	plug	
47	977 40 70 05		Rundsteckhülse	receptacle terminal	
49	977 46 70 11	6	Einbausteckdose	plug socket	
50	977 33 01 25	6	Steckhülsegehäuse	receptacle housing	
51	977 33 71 17	12	Flachsteckhülse	flat plug sleeve	
53	977 45 57 48	1	Sicherungskasten	fuse socket	
54	977 45 42 50	6	Sicherung	fuse	
55	977 45 42 52	1	Sicherung	fuse	
56	977 45 42 53	1	Sicherung	fuse	
58	977 45 95 18	3	Brücke	bridge	



754 105501

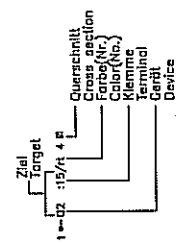
754 10 55 00	Verbrennungsmotor mit Motorstopp Engine with engine stop	Gruppe Group 9-231	Seite Page 91
--------------	---	-----------------------	------------------

Pos. Item	Bestell-Nr. Part No.	Anz. Qty.	Beschreibung	Description	Bemerkung Note
01	754 10 55 01	1	Stromlaufplan	circuit diagram	
02	754 10 55 02	1	Anschlußplan siehe nächste Seite	terminal diagram see next page	
04	977 51 40 20	1	Druckknopfschalter	press button switch	
05	977 80 03 03	1	Kontrolleuchtenmodul	indicator lamp modul	
06	977 80 00 03	3	Kontrolleuchtenmodul	indicator lamp modul	
07	977 33 57 52	4	Glühlampe	bulb	24V 1,2W
08	977 33 56 72	1	Glühlampe	bulb	24V 2W
10	977 01 84 09	1	Temperaturanzeigergerät	temperature gauge	
11		1	Pilztaster s. Drehzahlverstellung	push button s. speed adjustment	Gr. 9
12	977 51 40 05	1	Druckknopfschalter	press button switch	
13	977 50 05 01	1	Signalhorn	horn	24V 35Hz
14	500 019	1	Sechskantschraube	hex. head screw	M 8x16 DIN 933
15	936 90 50 14	1	Federring	spring washer	ø 8 DIN 127
17	754 10 55 17	1	Schild	plate	
18	977 01 05 12	1	Betriebsstundenzähler	service hour meter	
20	977 73 02 50	1	Relais	relay	
22	606 003	2	Fächerscheibe	fan disc	ø 6,4 DIN 6798
23	600 004	2	Scheibe	washer	ø 6,4 DIN 125
25	977 45 57 48	1	Sicherungskasten	fuse socket	
26	977 45 42 50	2	Sicherung	fuse	
27	977 45 42 52	2	Sicherung	fuse	
28	977 45 42 53	4	Sicherung	fuse	
31	977 45 95 18	7	Brücke	bridge	
32	936 75 02 20	2	Zylinderschraube	screw	M 4x12 DIN 85 Ms
33		1	Sicherung	fuse	s. Gr. 9 Beleuchtung/ Lighting
35	977 51 80 09	1	Fahrtschalter	drive and head switch	
*36	977 56 91 00	1	Schlüssel	switch key	
37	977 01 84 03	1	Temperaturanzeigergerät	temperature gauge	
38	977 33 56 72	1	Glühlampe	bulb	24 V - 2 W

Pos. Item	Bedienungsstand Operator desk	Pos. Item	Bedienungsstand Operator desk	Pos. Item	Chassis Chassis	Pos. Item	Chassis Chassis	Pos. Item	Chassis Chassis
13-15 B2	1/1 K27:30/r 31b- S2b: 1/gn-ws	18 P5	1/1 K26:05/bl-ws 2- K26:05/bl-ws	B5	1- X37.1 : 6 2- 2-1	67 G2.1	1- M1:30/aw 95 a 2- OD: 1/sw 10 a 3- sw 95 a	-	X37.1
25-28 F1.1	1- Q2 : 15 2- Q2 : 1/gn-sw 31b- S10: 4/ws (S10: 1)	10,08 P6	G- X1 : 30/aw30 F1:22/bl-ge H4 : 1/bl-ge 58b- F2:82/gr	46 BB 47 B9	1- X1 : 34/gr-ge 2- 2-1 1- X1 : 33/gr-ws 2- 2-1	67 G2.2	1- M1:31/sw 95 a 2- M1:31/sw 95 a	-	X37.1
26 F1.2	1- Q2 : 05 2- P6 : +/-bl-ge	37,38 P8	G- X1 : 34/aw34 F1:22/bl-ge H4 : 1/bl-ge 58b- F2:82/gr	B38	1- X37.1 : 3 2- 2-1	20-23 K15	30- F3:32/sw 4a 57- M1 : 50/gr 4a 86- X37.2 : 1/sw 85-4	-	X37.2
06,07 H2	1/1 H4 : 1/bl-ge H24 : 1/bl-ge 2- P5 : +/-sw32 (bl-ws)	35,36 Q2	30- X1 : 70/gr70, 73/74 15- V6 : - 58b- F2:81/gr-sw 56b-	49-53 F3.1 51 F3.2	2- K15:30/aw 4a 1- X1 : 70/r 6a 1- Q0 : 2/sw 10a 2- F4:2:1/r 6a	- M1	50- S55: 1/r 6a 30- G1 : 33+/r 6a 30- G2:1+/sw 95a 31- G1:18-/gn-ge86 31- G2:2-/sw 95a 31- gn-ge 6a	-	X37.2
05,07 H4	1/1 H2 : 1/bl-ge P6 : +/-bl-ge 2- X1 : 31V/aw31	04 S1	1- 510:01/r-ws 2- X1 : 56/aw56 K27:05/gr56	51 F4.2	1- F3:22/r 6a 2- 2-1	55-59 Q0	1- S55: +/-r 6a 2- F3:1:1/sw 10a	-	X80
06,07 H13	1- P8 : +/-bl-ge 2- X1 : 33/aw33	11 S5	13- K26:30/sw K26:07/sw 14- X1:52/aw52	49-53 F4.1	2- 2-1	73,74 S55	1- M1 : 50/r 6a 2- 2-1	-	X39
06,07 H24	1- H2 : 1/bl-ge 2- X80:9/aw79	40 S10	1- 510: 4/ws (F1:12) 01b- S1 : 1/r-ws 11b-	- F30	2- X37.2 : 7 3- X37.2 : 8	61,62 X1	1- siehe Klammern- 2- Belegungsplan 3- see plan of ter- 4- minial connection	-	X37.2
84-87 K26	30- S5 : 13/sw 87- S5 : 14/sw 87b- K27:07a/sw 88- K27:07a/sw 85- P5 : +/-bl-ws			G1	B- M1 : 30/r 6a D- X37.1 : 2 W- X37.1 : 1 E- M1 : 31/gn-ge	63-65 X2	1- siehe Klammern- 2- Belegungsplan 3- see plan of ter- 4- minial connection	-	X37.2 X37.1
84-87 K27	30- B2 : 71/r 87- K26:06/aw 86- S1 : 2/gr56 85-4								

bl ... blue  
br ... brown  
ge ... yellow  
gn ... green  
gr ... grey  
or ... orange  
ra ... pink  
rt ... red  
sw ... black  
vi ... violet  
ws ... white

→gemeinsamer Masseanschluss  
auf Klemmleiste  
← common ground at terminal board



unberaubte Kabel 1,5 a  
undimensioned cable 1,5 a

754-105502

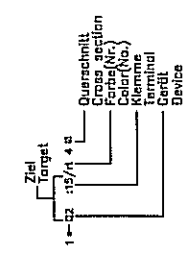
754 10 55 00	Verbrennungsmotor Engine	Gruppe Group 9-231	Seite Page 93
--------------	-----------------------------	-----------------------	------------------

Pos. Item	Bestell-Nr. Part No.	Anz. Qty.	Beschreibung	Description	Bemerkung Note
40		1	Stirnradantrieb siehe Fahrautomatik	forward reverse lever see drive automatic	Gr. 9
42	978 01 37 48	1	Diode	diode	
43	977 40 00 21	1	Rundstecker	plug	
44	977 40 70 05	1	Rundsteckhülse	plug sleeve	
45	977 39 60 15	1	Flachstecker	plug	
46	977 04 51 09	1	Temperaturgeber	temperature trans- mitter	
47	990 11 01 28	1	Öldruckschalter	oil pressure switch	
48	977 39 77 20	1	Flachsteckhülse	socket	
49	977 45 57 53	2	Sicherungskasten, kpl.	fuse box, cpl.	
50	977 45 30 72	1	Sicherung	fuse	50 Amp.
51	977 45 30 70	1	Sicherung	fuse	25 Amp.
52	938 90 05 16	4	Fächerscheibe	disc	ø 5,3 DIN 6798
53	533 027	4	Zylinderschraube	screw	M 5x16 DIN 84
55	977 50 40 59	1	Batterieschalter	master switch	
56	977 50 40 60	1	Schallhebel	lever	
57	533 032	2	Zylinderschraube	screw	M 5x25 DIN 84
58	938 90 05 16	2	Fächerscheibe	disc	ø 5,3 DIN 6798
59	938 19 10 13	2	Sechskantmutter	hex. nut	M5 DIN 934 Ms
61	977 41 47 06	5	Klemmleiste	terminal board	14 pol.
62	936 75 02 22	10	Zylinderschraube	screw	M 4x16 DIN 85 Ms
63	977 46 30 16	1	Steckverbinder	plug connector	32 pol.
64	606 001	4	Fächerscheibe	disc	ø 4 DIN 6798
65	936 75 02 19	4	Zylinderschraube	screw	M 4x10 DIN 85 Ms
67	977 02 23 10	2	Batterie, tropenfest	battery, tropical kit	
68	977 41 84 21	3	Batteriepolabdeckung	cover	

Pos. Item	Bedienungsstand Operator desk	Pos. Item	Bedienungsstand Operator desk	Pos. Item	Chassis Chassis	Pos. Item	Chassis Chassis	Pos. Item	Chassis Chassis
13-15 B2	71 F1.1:2/gn-sw K27:30/r 31b-52b: 1/gn-ws	18 P5	1< B2:31b/gn-ws X1 :50/sw50 2+1	B6	1- X37.1 : 6 2+1	67	+ M1:30/sw 95 a 00: 1/sw 10 a sw 95 a	-	X37.1 1 - X1 : 60/gr60 2 - X1 : 32/bl-ws 3 - X1 : 30/bl-r1 4 - /bl-gn /bl-gn /bl 5 - 6 - X1 : 31/bl-gg /bl-vi /bl-ws 7 - 8 -
25-28 F1.1	9-02 :15 F1.2:2/bl-gg H4 : 1/bl-gg S10: 4/ws 50 F2.8:2/gr	10,08 P6	9- X1 :30/sw30 F1.2:2/bl-gg H4 : 1/bl-gg 50 F2.8:2/gr	B8	1- X1 :34/bl-ge 2+1	67	+ M1:30/sw 95 a 00: 1/sw 10 a sw 95 a	-	X37.1 1 - X1 : 60/gr60 2 - X1 : 32/bl-ws 3 - X1 : 30/bl-r1 4 - /bl-gn /bl-gn /bl 5 - 6 - X1 : 31/bl-gg /bl-vi /bl-ws 7 - 8 -
26 F1.2	1-02 :15 2- P6 : +/bl-gg	43,44 X81	1-02 :15 2- P6 : +/bl-gg	B9	1- X1 :33/bl-ws 2+1	-	-	-	-
33 F2.8	1-02 :5B 2- P6 :5B/gr	37,38 P8	9- X1 :34/sw34 F1.2:2/bl-gg H3 : 1/bl-gg 50 F2.8:1/gr-sw	B38	1- X37.1 : 3 2+1	20-23 K15	30- F3.1:2/bl 4a 87- M1 :50/gr 4a 56- X37.2 : 1/sw 85-1	-	X37.2 1 - X1 : 56/sw56 2 - X1 : 55/sw55 3 - 4 - 5 - 6 - 7 - 8 -
06,07 H2	H4 : 1/bl-gg H2 : 1/bl-gg P5 : +/bl-gg X1 :32/sw32	35,36 Q2	30- X1 :70/sw70; 11:22; 73:74 F1.2:1/ws 2:5a V6 :- 50- F2.8:1/gr-sw 50b-	F3.1	2 K15:30/sw 4a X1 :70/r1 6a 1- 00 : 2/sw10a 2+1	-	M1	-	-
05,07 H4	H2 : 1/bl-gg P6 : +/bl-gg X1 :31/sw31	04 S1	1- S10:1/r-ws 2- X1 : 55/sw50 K27:85/g56	F3.2	1- F3.2:2/r1 6a 2- 2+1	51	50 K15:87/gr 4a G1 :8a+/r1 6a 30 G2.1:1+/sw 95a G1B- /gn-gg 6a 31 G2.2:2-/sw 95a gn-gg 6a	45,48 X80	B- H24 :2/sw79 A- X37.2B/sw79
06,07 H13	1- P8 : +/bl-gg 2- X1 :33/sw33	11 S5	13 K26:30/sw X1:51/sw51 K26:87/sw X1:52/sw52	F4.1	1- F3.2:2/r1 6a 2- 2+1	55-59 Q0	1 G2.1:1+/sw 10a 55: +/r1 6a 2- F3.1:1/sw 10a	-	X37.2 : 2 1-1
H24	H2 : 1/bl-gg X80:8/sw79	04 S1	1- S10:1/r-ws 2- X1 : 55/sw50 K27:85/g56	F4.2	1- F3.2:2/r1 6a 2- 2+1	51	1 G2.1:1+/sw 10a 55: +/r1 6a 2- F3.1:1/sw 10a	-	X37.2 : 2 1-1
84-87 K26	30-55 : 13/sw 87-55 : 14/sw 87a- 88- K27:87a/sw 85- P5 : +/bl-ws	11 S5	13 K26:30/sw X1:51/sw51 K26:87/sw X1:52/sw52	F30	2- X37.2 : 7 3- X37.2 : 6	73,74 S55	1-00 : 1/r1 6a 1- M1 :50/r1 6a 2	-	Y39
84-87 K27	30-82 : 71/r1 87- K26:86/sw 88- S1 : 2/gr56 85-1	40 S10	1- S10: 4/ws (F1.1:2) 01- S1 : 1/r1-ws 11-1	G1	B4- M1 :30/r1 6a D4- X37.1 : 2 W - X37.1 : 1 B- M1 :31/gn-ge 6a	61,62 X1	1- siehe Klemmen- belegungsplan 2- see plan of ter- minal connection -70- 1- siehe Klemmen- belegungsplan 2- see plan of ter- minal connection 32- 1- 2- 3-	-	X37.2 X37.1

- bl ... blue
- br ... brown
- ge ... yellow
- gn ... green
- gr ... grey
- or ... orange
- rs ... pink
- rt ... red
- sw ... black
- vi ... violet
- ws ... white

←gemeinsamer Masseanschluss  
auf Klemmleiste  
←1 common ground at terminal board



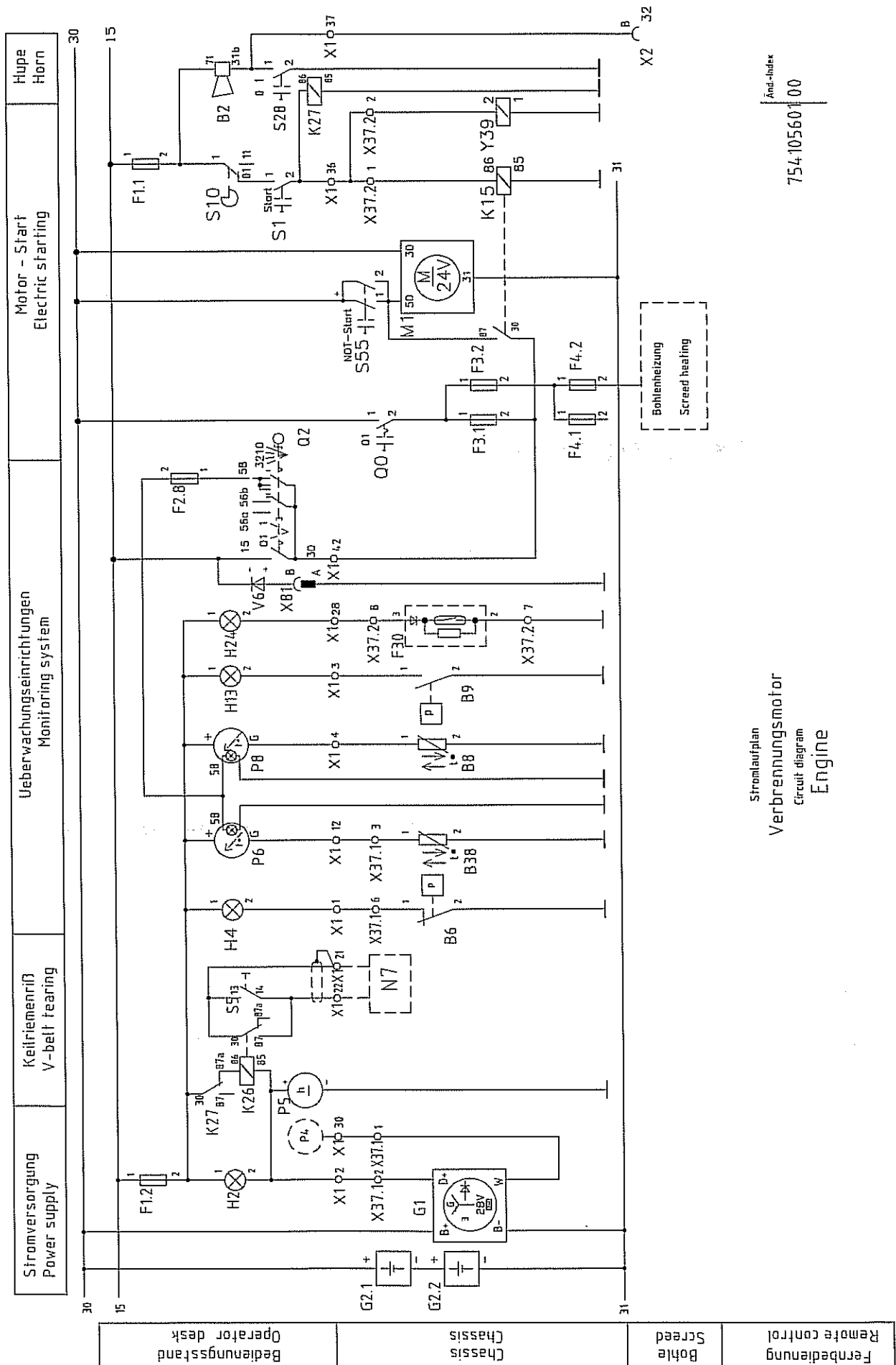
unbenutzte Kabel 1,5 a  
undimensioned cable 1,5 a

754-105502



<b>754 10 55 00</b>	<b>Verbrennungsmotor</b> <b>Engine</b>	<b>Gruppe</b> <b>Group</b> <b>9-231</b>	<b>Seite</b> <b>Page</b> <b>95</b>
---------------------	---	--	---------------------------------------

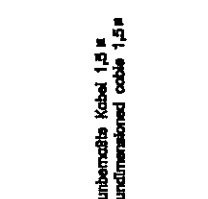
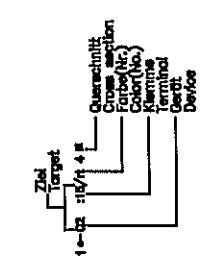
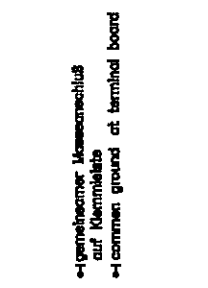
<b>Pos.</b> <b>Item</b>	<b>Bestell-Nr.</b> <b>Part No.</b>	<b>Anz.</b> <b>Qty.</b>	<b>Beschreibung</b>	<b>Description</b>	<b>Bemerkung</b> <b>Note</b>
70	754 10 02 01	1	Armaturentafel	instrument panel	
71	754 10 02 02	1	Armaturentafel	instrument panel	
72	938 39 94 85	13	Linsensenkschraube	screw	M 5x10 DIN 964
73	977 51 41 03	1	Druckknopfschalter	push button	
74	754 90 43 15	1	Kabelbaum	cable harness	
75	603 06 01 91	1	Plusleitung	bridge wire	
76	754 10 01 27	1	BA-Pluskabel	battery plus cable	
80	754 10 01 31	1	BA-Minuskabel	battery minus cable	
84	977 73 04 06	2	Relais	relay	
85	977 72 90 10	2	Fuß	plug socket	5 pin
86	936 75 03 25	2	Flachkopfschraube	screw	M 5x10 DIN 85 Ms
87	938 90 05 16	2	Fächerscheibe	disc	ø 5,3 DIN 6798



754 10 56 00	Verbrennungsmotor Engine	Gruppe Group <b>9-235</b>	Seite Page <b>97</b>
--------------	-----------------------------	------------------------------	-------------------------

Pos. Item	Bestell-Nr. Part No.	Anz. Qty.	Beschreibung	Description	Bemerkung Note
			SPS	SPS	
01	754 10 56 01	1	Stromlaufplan	circuit diagram	
02	754 10 56 02	1	Anschlußplan siehe nächste Seite	terminal diagram see next page	
04	977 51 40 20	1	Druckknopfschalter	press button switch	
05	977 80 06 04	1	Kontrolleuchtenmodul	indicator lamp modul	
07	977 33 57 52	10	Glühlampe	bulb	24V 1,2W
08	977 33 56 72	1	Glühlampe	bulb	24V 2W
10	977 01 84 09	1	Temperaturanzeigergerät	temperature gauge	
12	977 51 40 05	1	Druckknopfschalter	press button switch	
13	977 50 05 01	1	Signalhorn	horn	24V 335Hz
14	500 019	1	Sechskantschraube	hex. head screw	M 8x16 DIN 933
15	936 90 50 14	1	Federring	spring washer	ø 8 DIN 127
18	977 01 05 12	1	Betriebsstundenzähler	service hour meter	
20	977 73 02 50	1	Relais	relay	
22	606 003	2	Fächerscheibe	fan disc	ø 6,4 DIN 6798
23	600 004	2	Scheibe	washer	ø 6,4 DIN 125
24	977 41 80 89	1	Gummi-Schutzkappe	cap	
25	977 45 57 48	1	Sicherungskasten	fuse socket	
26	977 45 42 50	1	Sicherung	fuse	
27	977 45 42 52	1	Sicherung	fuse	
28	977 45 42 53	3	Sicherung	fuse	
29	977 45 42 54	3	Sicherung	fuse	
31	977 45 95 18	7	Brücke	bridge	
32	936 75 02 20	2	Zylinderschraube	screw	M 4x12 DIN 85 Ms
33		1	Sicherung	fuse	s. Gr. 9 Beleuchtung/ Lighting
35	977 51 80 11	1	Fahrtschalter	drive and head switch	
36	956 19 43 31	1	Schlüssel	switch key	
37	977 01 84 03	1	Temperaturanzeigergerät	temperature gauge	
38	977 33 56 72	1	Glühlampe	bulb	24 V - 2 W
40		1	Stirnradantrieb siehe Fahrautomatik	forward reverse lever drive automatic	s. Gr. 9

Pos. item	Bedienungsstand Operator desk	Pos. item	Bedienungsstand Operator desk	Pos. item	Chassis	Pos. item	Chassis	Pos. item	Chassis
13-15	B2 71 F1.12/gr-w 131b-52b: 1/gr-w	18	P5 102a/aw 12 102b/aw 12	-	B6 1-X37.1: 6 2-X1: 2/1-w	67	G2.1 M150/aw 95 m 00: 1/aw 10 m	-	X37.1 1-X1: 30/gr30 2-X1: 2/1-w 3-X1: 12/1-w 4-1-w 5-1-w 6-X1: 1/1-w 7-1-w 8-1-w
25-28	F1.1 1-02: 116 2-02: 1/gr-w (S10: 4/w)	10,08	P6 1-02: 116 1-02: 116	46	BB 1-X1: 4/1-w 2-X1: 4/1-w	67	G2.2 1-w 95 m 2-X1: 4/1-w	-	X37.2 1-X1: 30/aw36 2-X1: 30/aw36 3-1-w 4-1-w 5-1-w 6-1-w 7-1-w 8-X1: 28/aw28
26	F1.2 1-02: 116 2-02: 116	37,38	P8 1-02: 116 2-02: 116	47	B9 1-X1: 3/1-w 2-X1: 3/1-w	20-23	K15 1-M150/aw 95 m 2-M150/aw 95 m	-	X37.2 1-X1: 30/aw36 2-X1: 30/aw36 3-1-w 4-1-w 5-1-w 6-1-w 7-1-w 8-X1: 28/aw28
33	F2.8 1-02: 116 2-02: 116	35,36	Q2 1-02: 116 2-02: 116	49-53	F3.1 1-K1557/gr 4 m 2-X1: 42/r 6 m 1-00: 2/aw 10 m	-	M1 1-K1557/gr 4 m 2-S55: 1/r 6 m	-	Y39 1-X1: 30/aw36 2-X1: 30/aw36 3-1-w 4-1-w 5-1-w 6-1-w 7-1-w 8-X1: 28/aw28
06,07	H2 1-H4: 1/1-w 2-H4: 1/1-w	04	S1 1-S1051/r-w 2-X1: 39/aw36 K27/887/gr36	51	F3.2 1-F4.21/r 6 m 2-X1: 42/r 6 m	55-59	Q0 1-02: 116/aw 10 m 2-F3.11/aw 10 m	-	Y39 1-X1: 30/aw36 2-X1: 30/aw36 3-1-w 4-1-w 5-1-w 6-1-w 7-1-w 8-X1: 28/aw28
05,07	H4 1-H2: 1/1-w 2-P9: 1/1-w	11	S5 1-K2630/aw 2-X1: 21/aw21 K2657/aw K27/887/gr36	49-53	F4.1 1-F4.22/r 6 m 2-X1: 42/r 6 m	73,74	S55 1-00: 1/r 6 m 2-M1: 50/r 6 m	-	Y39 1-X1: 30/aw36 2-X1: 30/aw36 3-1-w 4-1-w 5-1-w 6-1-w 7-1-w 8-X1: 28/aw28
06,07	H13 1-P9: 1/1-w 2-X1: 1/aw 1	04	S1 1-S1051/r-w 2-X1: 39/aw36 K27/887/gr36	51	F4.2 1-F4.22/r 6 m 2-X1: 42/r 6 m	61,62	X1 1-alpha Klammern- belegung 2-see plan of ter- minal connection	-	Y39 1-X1: 30/aw36 2-X1: 30/aw36 3-1-w 4-1-w 5-1-w 6-1-w 7-1-w 8-X1: 28/aw28
06,07	H24 1-12: 1/1-w 2-X1: 28/aw28	40	S10 1-S10: 4/w (F1.12) 01-S1: 1/r-w 11-w	51	F30 2-X37.2: 7 3-X37.2: 8	63-65	X2 1-alpha Klammern- belegung 2-see plan of ter- minal connection	-	Y39 1-X1: 30/aw36 2-X1: 30/aw36 3-1-w 4-1-w 5-1-w 6-1-w 7-1-w 8-X1: 28/aw28
84-87	K26 30-S5: 13/aw 87-S5: 14/aw 88-K27/870/aw 85-P5: 1/1-w	11	S5 1-K2630/aw 2-X1: 21/aw21 K2657/aw K27/887/gr36	51	F30 2-X37.2: 7 3-X37.2: 8	63-65	X2 1-alpha Klammern- belegung 2-see plan of ter- minal connection	-	Y39 1-X1: 30/aw36 2-X1: 30/aw36 3-1-w 4-1-w 5-1-w 6-1-w 7-1-w 8-X1: 28/aw28
84-87	K27 30-B2: 7/r 87-K2630/aw 85-S1: 2/gr36 85-1	40	S10 1-S10: 4/w (F1.12) 01-S1: 1/r-w 11-w	51	F30 2-X37.2: 7 3-X37.2: 8	63-65	X2 1-alpha Klammern- belegung 2-see plan of ter- minal connection	-	Y39 1-X1: 30/aw36 2-X1: 30/aw36 3-1-w 4-1-w 5-1-w 6-1-w 7-1-w 8-X1: 28/aw28



754 10 56 00	Verbrennungsmotor (Option) Engine (Option)	Gruppe Group <b>9-235</b>	Seite Page <b>99</b>
--------------	---	------------------------------	-------------------------

Pos. Item	Bestell-Nr. Part No.	Anz. Qty.	Beschreibung	Description	Bemerkung Note
42	978 01 37 48	1	Diode	diode	
43	977 40 00 21	1	Rundstecker	plug	
44	977 40 70 05	1	Rundsteckhülse	plug sleeve	
46	977 04 51 09	1	Temperaturgeber	temperature trans- mitter	
47	990 11 01 28	1	Öldruckschalter	oil pressure switch	
49	977 45 57 53	2	Sicherungskasten, kpl.	fuse box, cpl.	
50	977 45 30 72	1	Sicherung	fuse	50 Amp.
51	977 45 30 70	1	Sicherung	fuse	25 Amp.
52	938 90 05 16	4	Fächerscheibe	disc	ø 5,3 DIN 6798
53	533 027	4	Zylinderschraube	screw	M 5x16 DIN 84
55	977 50 40 59	1	Batterieschalter	master switch	
56	977 50 40 60	1	Schalthebel	lever	
57	533 032	2	Zylinderschraube	screw	M 5x25 DIN 84
58	938 90 05 16	2	Fächerscheibe	disc	ø 5,3 DIN 6798
59	938 19 10 13	2	Sechskantmutter	hex. nut	M5 DIN 934 Ms
61	977 41 47 06	3	Klemmleiste	terminal board	14 pol.
62	936 75 02 22	10	Zylinderschraube	screw	M 4x16 DIN 85 Ms
63	977 46 30 26	1	Steckverbinder	plug connector	32 pol.
64	606 001	4	Fächerscheibe	disc	ø 4 DIN 6798
65	936 75 02 19	4	Zylinderschraube	screw	M 4x10 DIN 85 Ms
67	977 02 23 10	2	Batterie, tropenfest	battery, tropical kit	
68	977 41 84 21	3	Batteriepolabdeckung	cover	
73	977 51 41 03	1	Druckknopfschalter	push button	
74	754 90 43 15	1	Kabelbaum	cable harness	
75	603 06 01 91	1	Plusleitung	bridge wire	
76	754 10 01 27	1	BA-Pluskabel	battery plus cable	
80	754 10 01 31	1	BA-Minuskabel	battery minus cable	

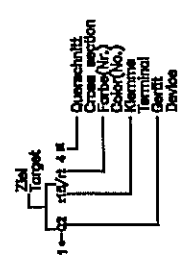
Pos. item	Bedienungsstand Operator desk	Pos. item	Bedienungsstand Operator desk	Pos. item	Chassis Chassis	Pos. item	Chassis Chassis	Pos. item	Chassis Chassis
13-15	B2	18	P5	12	S28	B6	B6	67	G2.1
25-28	F1.1	10,08	P6	42	V6	B8	B8	67	G2.2
31,32	F1.2	37,38	P8	43,44	X81	B9	B9	20-23	K15
26	F2.8					B38	B38		
33	H2					F3.1	F3.1		
06,07	H4					F3.2	F3.2		
05,07	H13					F4.1	F4.1		
06,07	H24					F4.2	F4.2		
06,07	K26					F30	F30		
84-87	K27					G1	G1		

754-105602 00

Verbrunnungsmotor  
Anschluß  
Terminal design  
Engine

- bl ... blue
- br ... brown
- ge ... yellow
- gn ... green
- gr ... grey
- or ... orange
- rn ... pink
- rt ... red
- sw ... black
- vi ... violet
- we ... white

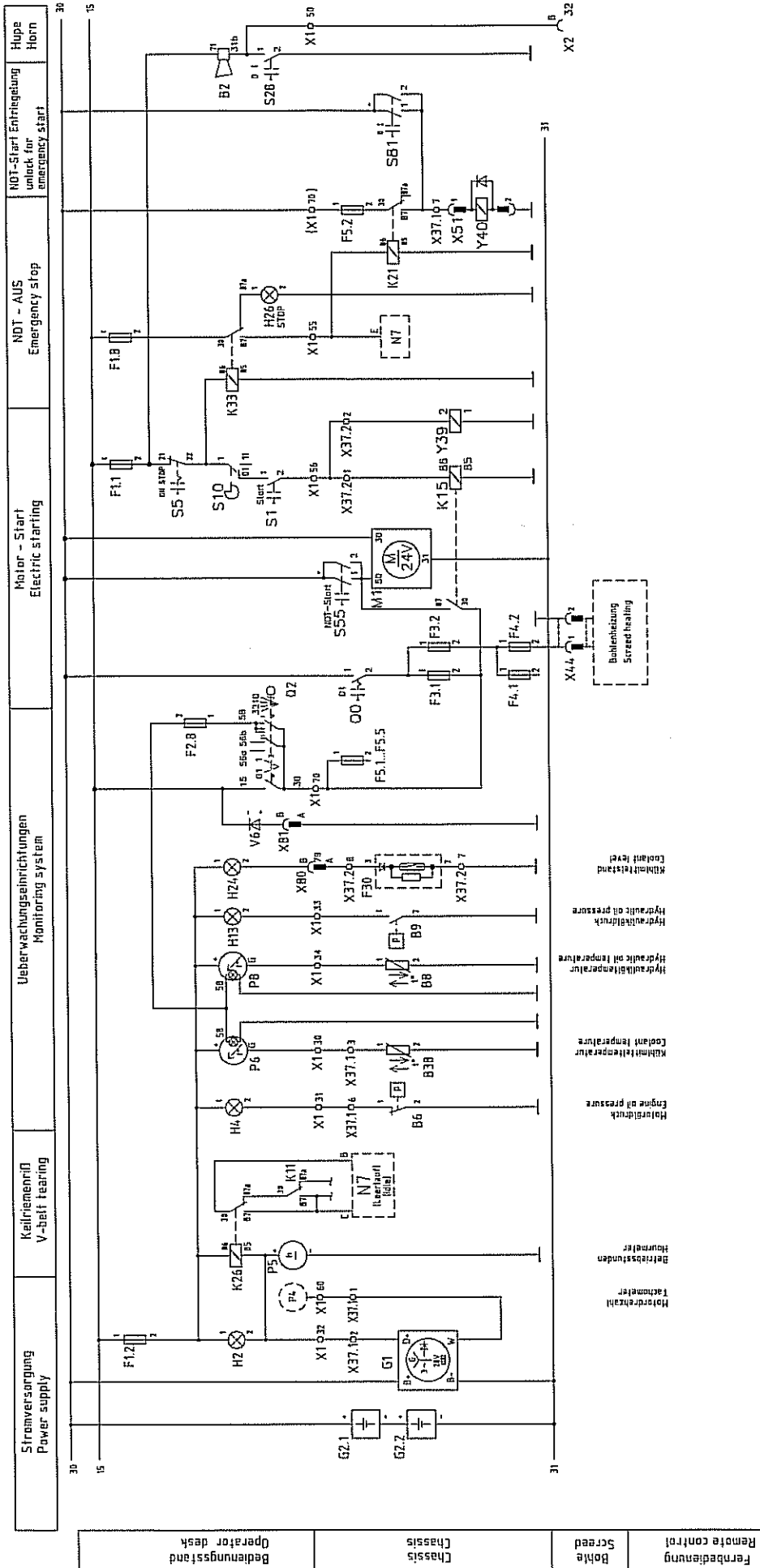
← gemeinamer Masseanschluß  
auf Klemmkarte  
← common ground at terminal board



unbemalte Kabel 1,5 m  
undimensioned cable 1,5 m

754 10 56 00	Verbrennungsmotor (Option) Engine (Option)	Gruppe Group 9-235	Seite Page 101
--------------	---	-----------------------	-------------------

Pos. Item	Bestell-Nr. Part No.	Anz. Qty.	Beschreibung	Description	Bemerkung Note
84	977 73 04 06	3	Relais	relay	
85	977 72 90 10	3	Fuß	plug socket	5 pin
86	936 75 03 25	3	Zylinderschraube	screw	M 5x10 DIN 85 Ms
87	938 90 05 16	3	Fächerscheibe	disc	ø 5,3 DIN 6798
88	977 45 57 11	1	Sicherungsdose	fuse holder	
89	977 45 42 54	1	Sicherung	fuse	
92	936 75 01 19	2	Flachkopfschraube	screw	M 3x20 DIN 85 Ms
93	938 90 05 10	2	Fächerscheibe	disc	ø 3,2 DIN 6798
94	977 46 71 02	1	Steckdose	socket	2 pol.
95	977 47 83 22	2	Buchsenkontakt	sockets	
96	936 75 03 28	2	Flachkopfschraube	screw	M 5x16 DIN 85 Ms
97	600 003	2	Scheibe	disc	ø 5,3 DIN 125
98	938 90 05 16	2	Fächerscheibe	disc	ø 5,3 DIN 6798
99	977 41 80 90	1	Schutzkappe	cap	

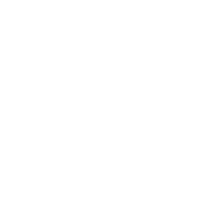
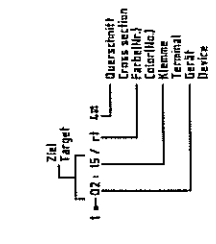
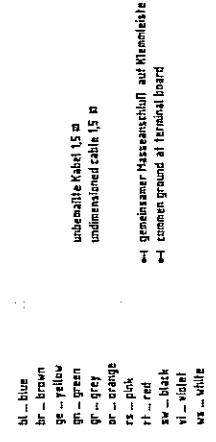




754 10 57 00	Verbrennungsmotor mit Not-Aus Engine with Emergency Stop	Gruppe Group 9-240	Seite Page 103
--------------	---	-----------------------	-------------------

Pos. Item	Bestell-Nr. Part No.	Anz. Qty.	Beschreibung	Description	Bemerkung Note
01	754 10 57 01	1	Stromlaufplan	circuit diagram	
02	754 10 57 02	1	Anschlußplan siehe nächste Seite	terminal diagram see next page	
04	977 51 40 20	1	Druckknopfschalter	press button switch	
05	977 80 06 04	1	Kontrolleuchtenmodul	indicator lamp modul	
07	977 33 57 52	10	Glühlampe	bulb	24V 1,2W
08	977 33 56 72	1	Glühlampe	bulb	24V 2W
10	977 01 84 09	1	Temperaturanzeigergerät	temperature gauge	
12	977 51 40 05	1	Druckknopfschalter	press button switch	
13	977 50 05 01	1	Signalhorn	horn	24V 35Hz
14	500 019	1	Sechskantschraube	hex. head screw	M 8x16 DIN 933
15	936 90 50 14	1	Federring	spring washer	ø 8 DIN 127
18	977 01 05 12	1	Betriebsstundenzähler	service hour meter	
20	977 73 02 50	1	Relais	relay	
21	754 10 57 21	1	Montageblech	plate	
22	606 003	2	Fächerscheibe	fan disc	ø 6,4 DIN 6798
23	600 004	2	Scheibe	washer	ø 6,4 DIN 125
24	977 41 80 89	1	Gummi-Schutzkappe	cap	
25	977 45 57 48	1	Sicherungskasten	fuse box	
26	977 45 42 50	2	Sicherung	fuse	3 Amp.
27	977 45 42 52	2	Sicherung	fuse	5 Amp.
28	977 45 42 53	4	Sicherung	fuse	7,5 Amp.
31	977 45 95 18	7	Brücke	bridge	
32	936 75 02 20	2	Flachkopfschraube	screw	M 4x12 DIN 85 Ms
33		1	Sicherung	fuse	s. Gr. 9 Beleuchtung/ Lighting
35	977 51 80 09	1	Fahrtschalter gültig bis 8/96	drive and head switch legal as 8/96	
*36	977 56 91 00	1	Schlüssel	switch key	
37	977 01 84 03	1	Temperaturanzeigergerät	temperature gauge	
38	977 33 56 72	1	Glühlampe	bulb	24 V - 2 W

Pos. Item	Bedienungsstand Operator desk	Pos. Item	Bedienungsstand Operator desk	Pos. Item	Chassis Chassis	Pos. Item	Chassis Chassis	Pos. Item	Chassis Chassis
13-15	B2 1 → FI1: 2/av-sw 2 → SB: 1/av-sw	18	P5 1 → H2: 2/av2/bj-sw 2 → K26: 6/av-sw	12	S28 1 → B2: 3/bj/av-sw 2 → X1: 50/av50	20-23	K15 30 → F31: 2/av 4 sw 31 → M1: 50/av 4 sw 32 → X31: 2/av 33 → X31: 2/av	-	X37.1 1 → X1: 60/av60 2 → X1: 30/av1-av 3 → X1: 30/av1-ri 4 → /bi-av 5 → /bi-av 6 → X1: 31/av-av 7 → X1: 31/av-ri 8 → /bi-av
25-28 31/32	F1.1 1 → OZ: 15 2 → BI: 1/av-sw 3 → S1: 2/av	10,08	P6 1 → FI2: 2/bj-av 2 → H3: 1/av-av 3 → F2.B: 2/av	42	V6 1 → OZ: 15 2 → BI: 1/av	84-87	K21 30 → F32: 2/av 31 → X31: 1/av-ri 32 → X31: 1/av-ri 33 → X1: 55/av55	-	X37.2 1 → X1: 56/av55 2 → X1: 56/av56 3 → /bi-av 4 → /bi-av 5 → /bi-av 6 → X1: 31/av-av 7 → X1: 31/av-ri 8 → /bi-av
26	F1.2 1 → OZ: 15 2 → P5: 1/av-av 3 → K26: 6/av	37,38	P8 1 → X1: 31/av31 2 → FI2: 2/bj-av 3 → H3: 1/av-av 4 → F2.B: 2/av	43,44	X81 1 → X31: 3 2 → /bi-av	-	M1 30 → K15: 1/av 4 sw 31 → X1: 30/av 4 sw 32 → OZ: 2/av 10 sw 33 → F4.2: 1/av 6 sw	-	X44 1 → F4.2: 2/av 25 sw 2 → /bi-av
05,07	H2 1 → H4: 1/bj-av 2 → H4: 1/bj-av 3 → P5: 1/av-sw 4 → X1: 32/av32	35,36	OZ 30 → X1: 70/av70 31 → FI2: 1/av 25 sw 32 → V6: 15 33 → F2.B: 1/av-sw 34 → /bi-av	51	F4.1 1 → F4.2: 1/av 6 sw 2 → /bi-av	55-59	Q0 1 → F32: 2/av 6 sw 2 → X44: 1/av 25 sw	94,98	X44 1 → F4.2: 2/av 25 sw 2 → /bi-av
05,07	H4 1 → H2: 1/bj-av 2 → P5: 1/av-av 3 → X1: 31/av31	04	S1 1 → S10: 6/av 2 → X1: 55/av55	51	F4.2 1 → F32: 2/av 6 sw 2 → X44: 1/av 25 sw	55-59	Q0 1 → F32: 2/av 6 sw 2 → X44: 1/av 25 sw	45,48	X80 1 → H2: 2/av79 2 → X31: 6/av79
05,07	H3 1 → P8: 1/av-av 2 → X1: 31/av31	11	S5 21 → FV1: 2/av 22 → K25: 43/av-av 23 → X33: 1/av 24 → /bi-av	88-89	F5.2 1 → X1: 70/av 2 → K21: 30/av	73	S55 1 → S11: 1/av 25 sw 2 → OZ: 1/av 6 sw 3 → M1: 50/av 6 sw	-	Y39 2 → X37.2 1 → /bi-av
05,07	H24 1 → H2: 1/bj-av 2 → X80: 8/av79	40	S10 1 → S10: 4/av 2 → S1: 1/av-av	-	F30 2 → X31: 2 3 → X31: 2	73	S61 1 → S55: 1/av 25 sw 2 → K31: 8/av-av	-	Y40 (X51) 1 → X37.1: 2 2 → /bi-av
-	K11 30 → H1: 1/av-av 31 → H1: 1/av-av 32 → H1: 1/av-av 33 → H1: 1/av-av	-	-	-	G1 1 → H1: 30/av 6 sw 2 → OZ: 1/av 10 sw 3 → /bi-av	61,62	X1 1 → siehe Klemmen- belegungplan 2 → see plan of ter- minal connection	-	X37.2 1 → natur 2 → natur color
-	K33 30 → H1: 1/av-av 31 → H1: 1/av-av 32 → H1: 1/av-av 33 → H1: 1/av-av	-	-	-	G2.1 1 → OZ: 1/av 10 sw 2 → /bi-av	63-65	XZ 1 → siehe Klemmen- belegungplan 2 → see plan of ter- minal connection	-	X37.1 1 → natur 2 → natur color
84-87	K26 30 → H1: 1/av-av 31 → H1: 1/av-av 32 → H1: 1/av-av 33 → H1: 1/av-av	67	G2.2 1 → OZ: 1/av 10 sw 2 → /bi-av	67	G2.2 1 → OZ: 1/av 10 sw 2 → /bi-av	-	-	-	X37.2 1 → natur 2 → natur color



754 10 57 00	Verbrennungsmotor mit Not-Aus Engine with Emergency Stop	Gruppe Group <b>9-240</b>	Seite Page <b>105</b>
--------------	---	------------------------------	--------------------------

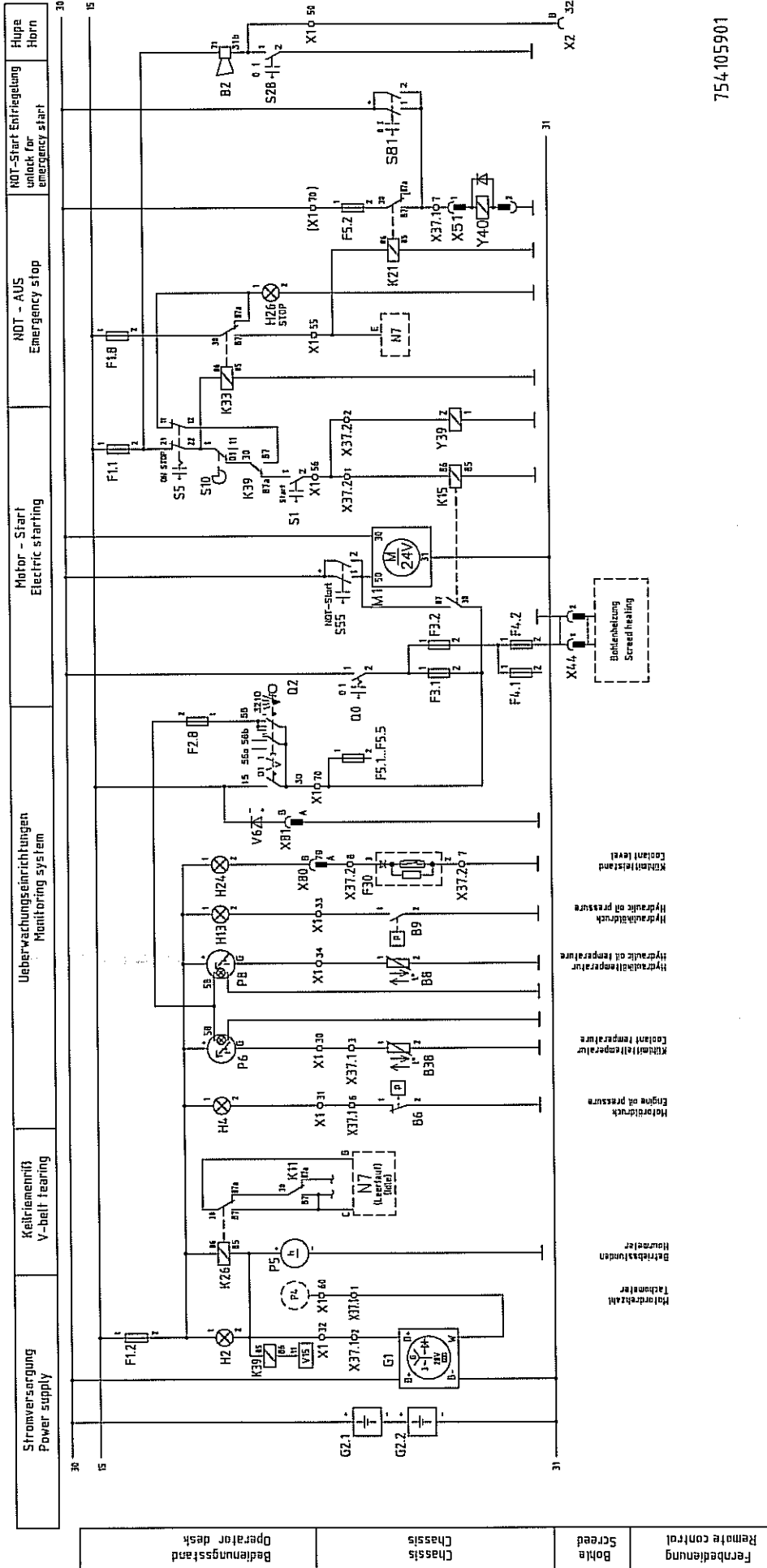
Pos. Item	Bestell-Nr. Part No.	Anz. Qty.	Beschreibung	Description	Bemerkung Note
39	977 51 80 11	1	Zünd-Lichtschalter gültig ab 8/96	ignition and lighting switch laval from 8/96	
40		1	Stirnradantrieb s. Fahrautomatik	forward reverse lever s. drive automatic	Gr. 9
41	956 19 43 31	1	Schlüssel f. Zünd-Licht- schalter	key for ignition and light switch	Pos./Item 39
42	978 01 37 48	1	Diode	diode	
43	977 40 00 21	1	Rundstecker	plug	
44	977 40 70 05	1	Rundsteckhülse	plug sleeve	
45	977 39 60 15	1	Flachstecker	plug	
46	977 04 51 09	1	Temperaturgeber	temperature trans- mitter	
47	990 11 01 28	1	Öldruckschalter	oil pressure switch	
48	977 39 77 20	1	Flachsteckhülse	socket	
49	977 45 57 53	2	Sicherungskasten, kpl.	fuse box, cpl.	
50	977 45 30 72	1	Sicherung	fuse	50 Amp.
51	977 45 30 70	1	Sicherung	fuse	25 Amp.
52	938 90 05 16	4	Fächerscheibe	disc	ø 5,3 DIN 6798
53	533 027	4	Zylinderschraube	screw	M 5x16 DIN 84
55	977 50 40 59	1	Batterieschalter	master switch	
56	977 50 40 60	1	Schalthebel	lever	
57	533 032	2	Zylinderschraube	screw	M 5x25 DIN 84
58	938 90 05 16	2	Fächerscheibe	disc	ø 5,3 DIN 6798
59	938 19 10 13	2	Sechskantmutter	hex. nut	M5 DIN 934 Ms
61	977 41 47 06	5	Klemmleiste	terminal board	14 pol.
62	936 75 02 22	10	Zylinderschraube	screw	M 4x16 DIN 85 Ms
63	977 46 30 16	1	Steckverbinder	plug connector	32 pol.
64	606 001	4	Fächerscheibe	disc	ø 4 DIN 6798
65	936 75 02 19	4	Zylinderschraube	screw	M 4x10 DIN 85 Ms
67	977 02 23 10	2	Batterie, tropenfest	battery, tropical kit	
68	977 41 84 21	3	Batteriepolabdeckung	cover	

Pos. Item	Bedienungsstand Operator desk	Pos. Item	Bedienungsstand Operator desk	Pos. Item	Chassis Chassis	Pos. Item	Chassis Chassis	Pos. Item	Chassis Chassis
13-15	BZ 71 → F11: 2/gr+sw 73 → S28: 1/gr+sk 74 → S28: 1/gr+sk	12	S28 BZ: 13/gr+sk X1: 150/aw50	B6	1 → X37.1: 6 2 →	20-23	K15 30 → F31: 2/aw 4.0 31 → H1: 50/gr 2.0 32 → X12: 1/aw 35 →	-	X37.1 1 → X1: 60/gr 0 2 → X1: 30/br 1.5 3 → X1: 30/br 1.1 4 → /br 1.5 5 → /br 6 → X1: 31/br 1.5 7 → K21: 87/br 1.1 8 → /br 1.5
25-28 31,32	F11 1 → 02: 15 2 → 02: 15/gr+sw 3 → S1: 2/aw	42	V6 02: 15	B8	1 → X1: 34/br 1.5 2 →	B4-87	K21 30 → F5.2: 2/rf 31 → S81: 1/br 1.1 32 → X37.1: 7/br 1.1 35 → X1: 55/aw 55	-	X37.2 1 → X1: 55/aw 55 2 → X1: 55/aw 55 3 → 4 → 5 → 6 → 7 → 8 →
26	F12 1 → 02: 15 2 → P6: 1/br 1.5 3 → K26: 86/rf	43,44	X81 A → br	B9	1 → X1: 33/br 1.5 2 →	-	M1 30 → K15: 30/aw 4.0 31 → X1: 70/rf 6.0 32 → 00: 2/aw 10.0	-	X44 1 → F4.2: 2/aw 2.5 2 →
33	F2,8 1 → 02: 59 2 → P6: 159/gr	37,38	P8 G → X1: 34/aw 34 F12: 2/br 1.5 H3: 1/br 1.5 58 → F2,8: 2/gr	F3,1	1 → X37.1: 3 2 →	-	-	-	X80 B → H2: 2/aw 79 A → X37.2: 6/aw 79
05,07	H2 1 → H4: 1/br 1.5 2 → P5: 1/aw 27 3 → X1: 31/aw 32	35,36	02 30 → X1: 70/aw 70; 70/2; 73/2; 15 → F12: 1/aw 2.5 58 → F2,8: 1/gr+sw 59 → V6: 1.5 59 →	F3,2	1 → F3.2: 2/rf 6.0 2 → X44: 1/aw 2.5 3 →	55-59	Q10 1 → 02.1: 1/aw 10.0 2 → F31: 1/aw 10.0	-	Y39 2 → X37.2: 7 1 →
05,07	H4 1 → H2: 1/br 1.5 2 → P6: 1/br 1.5 3 → X1: 31/aw 31	04	S1 1 → S80/rf 1.5 2 → X1: 55/aw 55	F4,2	1 → X1: 70/rf 2 → K21: 30/rf	73	S55 1 → S81: 1/rf 2.5 2 → 00: 1/rf 6.0 3 → H1: 50/rf 1.0 4 →	-	Y40 (X51) 1 → X37.1: 2 2 →
05,07	H13 1 → P8: 1/br 1.5 2 → X1: 31/aw 33	11	S5 21 → F11: 2/aw 1 → F6: 1/aw 1 2 → K25: 43/aw 1.5 3 → K33: 86/rf 4 →	F5,2	2 → X37.2: 7 3 → X37.2: 10	73	S81 1 → S55: 1/rf 2.5 2 → K21: 87/br 1.1	-	-
05,07	H24 1 → H2: 1/br 1.5 2 → X80: 87/aw 79	4,0	S10 1 → S10: 4/aw 01 → S1: 1/rf 1.5 11 →	F30	1 → X37.2: 10 2 →	61,62	X1 1 → siehe Klammern- belegungsplan 2 → see plan of ter- minal connection 3 →	-	-
-	K11 38 → siehe Motor- zeitverstellung	-	-	G1	B → H1: 30/rf 6.0 B → X37.1: 2 W → X37.1: 1 B → H1: 31/br 6.0	63-65	X2 1 → siehe Klammern- belegungsplan 2 → see plan of ter- minal connection 3 →	-	-
-	K33 E → see engine speed adjustment B5 →	-	-	G2,1	1 → K1: 30/aw 95.0 2 → 00: 1/aw 10.0 3 → 1/aw 95.0 4 →	-	-	-	-
B4-87	K26 30 → K1: 8/aw 1.0 31 → K1: 87/aw 2 32 → K11: 30/aw 1 35 → F12: 2/rf 35 → P5: 1/br 1.5	-	-	G2,2	1 → H1: 31/aw 95.0 2 →	-	-	-	-



754 10 57 00	Verbrennungsmotor mit Not-Aus Engine with Emergency Stop	Gruppe Group <b>9-240</b>	Seite Page <b>107</b>
--------------	---	------------------------------	--------------------------

Pos. Item	Bestell-Nr. Part No.	Anz. Qty.	Beschreibung	Description	Bemerkung Note
70	754 10 57 70	1	Armaturentafel	instrument panel	
71	754 10 57 71	1	Armaturentafel	instrument panel	
72	938 39 94 85	13	Linsensenkschraube	screw	M 5x10 DIN 964
73	977 51 41 03	2	Druckknopfschalter	push button	
75	603 06 01 91	1	Plusleitung	bridge wire	
76	754 10 57 76	1	BA-Pluskabel	battery plus cable	
80	754 10 57 80	1	BA-Minuskabel	battery minus cable	
84	977 73 04 06	2	Relais	relay	
85	977 72 90 10	2	Fuß	plug socket	5 pin
86	936 75 03 25	2	Zylinderschraube	screw	M 5x10 DIN 85 Ms
87	938 90 05 16	2	Fächerscheibe	disc	ø 5,3 DIN 6798
88	977 45 57 11	1	Sicherungsdose	fuse holder	
89	977 45 42 54	1	Sicherung	fuse	10 Amp.
92	936 75 01 19	2	Flachkopfschraube	screw	M 3x20 DIN 85 Ms
93	938 90 05 10	2	Fächerscheibe	disc	ø 3,2 DIN 6798
94	977 46 71 02	1	Steckdose	socket	2 pol.
95	977 47 83 22	2	Buchsenkontakt	sockets	
96	936 75 03 28	2	Flachkopfschraube	screw	M 5x16 DIN 85 Ms
97	600 003	2	Scheibe	disc	ø 5,3 DIN 125
98	938 90 05 16	2	Fächerscheibe	disc	ø 5,3 DIN 6798
99	977 41 80 90	1	Schutzkappe	cap	



754105901

Bedienungsstand Operator desk	Chassis	Bohle Screed	Fernbedienung Remote control
----------------------------------	---------	-----------------	---------------------------------

754 10 59 00	Verbrennungsmotor Startverriegelung Engine Start lock	Gruppe Group <b>9-248</b>	Seite Page <b>109</b>
--------------	--	------------------------------	--------------------------

Pos. Item	Bestell-Nr. Part No.	Anz. Qty.	Beschreibung	Description	Bemerkung Note
01	754 10 59 01	1	Stromlaufplan	circuit diagram	
02	754 10 59 02	1	Anschlußplan siehe nächste Seite	terminal diagram see next page	
04	977 51 40 20	1	Druckknopfschalter	press button switch	
05	977 80 06 04	1	Kontrolleuchtenmodul	indicator lamp modul	
07	977 33 57 52	10	Glühlampe	bulb	24V 1,2W
08	977 33 56 72	1	Glühlampe	bulb	24V 2W
10	977 01 84 09	1	Temperaturanzeigege- rät	temperature gauge	
12	977 51 40 05	1	Druckknopfschalter	press button switch	
13	977 50 05 01	1	Signalhorn	horn	24V 35Hz
14	500 019	1	Sechskantschraube	hex. head screw	M 8x16 DIN 933
15	936 90 50 14	1	Federring	spring washer	ø 8 DIN 127
18	977 01 05 12	1	Betriebsstundenzähler	service hour meter	
20	977 73 02 50	1	Relais	relay	
21	754 10 57 21	1	Montagblech	plate	
22	606 003	2	Fächerscheibe	fan disc	ø 6,4 DIN 6798
23	600 004	2	Scheibe	washer	ø 6,4 DIN 125
24	977 41 80 89	1	Gummi-Schutzkappe	cap	
25	977 45 57 48	1	Sicherungskasten	fuse socket	
26	977 45 42 50	2	Sicherung	fuse	
27	977 45 42 52	2	Sicherung	fuse	
28	977 45 42 53	4	Sicherung	fuse	
31	977 45 95 18	7	Brücke	bridge	
32	936 75 02 20	2	Zylinderschraube	screw	M 4x12 DIN 85 Ms
33		1	Sicherung	fuse	s. Gr. 9 Beleuchtung/ Lighting
37	977 01 84 03	1	Temperaturanzeigege- rät	temperature gauge	
38	977 33 56 72	1	Glühlampe	bulb	24 V - 2 W





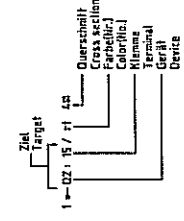
754 10 59 00	Verbrennungsmotor Startverriegelung Engine with Start lock	Gruppe Group 9-248	Seite Page 111
--------------	---	-----------------------	-------------------

Pos. Item	Bestell-Nr. Part No.	Anz. Qty.	Beschreibung	Description	Bemerkung Note
39	977 51 80 11	1	Zünd-Lichtschalter gültig ab 8/96	ignition and lighting switch lagal from 8/96	
40		1	Stirnradantrieb	forward reverse lever	s. Gr. 9 Fahrautomatik/ Drive automatic
41	956 19 43 31	1	Schlüssel f. Zünd-Licht- schalter	key for ignition and light switch	Pos./Item 39
42	978 01 37 48	1	Diode	diode	
43	977 40 00 21	1	Rundstecker	plug	
44	977 40 70 05	1	Rundsteckhülse	plug sleeve	
45	977 39 60 15	1	Flachstecker	plug	
46	977 04 51 09	1	Temperaturgeber	temperature trans- mitter	
47	990 11 01 28	1	Öldruckschalter	oil pressure switch	
48	977 39 77 20	1	Flachsteckhülse	socket	
49	977 45 57 53	2	Sicherungskasten, kpl.	fuse box, cpl.	
50	977 45 30 72	1	Sicherung	fuse	50 Amp.
51	977 45 30 70	1	Sicherung	fuse	25 Amp.
52	938 90 05 16	4	Fächerscheibe	disc	ø 5,3 DIN 6798
53	533 027	4	Zylinderschraube	screw	M 5x16 DIN 84
55	977 50 40 59	1	Batterieschalter	master switch	
56	977 50 40 60	1	Schalthebel	lever	
57	533 032	2	Zylinderschraube	screw	M 5x25 DIN 84
58	938 90 05 16	2	Fächerscheibe	disc	ø 5,3 DIN 6798
59	938 19 10 13	2	Sechskantmutter	hex. nut	M5 DIN 934 Ms
61	977 41 47 06	5	Klemmleiste	terminal board	14 pol.
62	936 75 02 22	10	Zylinderschraube	screw	M 4x16 DIN 85 Ms
63	977 46 30 16	1	Steckverbinder	plug connector	32 pol.
64	606 001	4	Fächerscheibe	disc	ø 4 DIN 6798
65	936 75 02 19	4	Zylinderschraube	screw	M 4x10 DIN 85 Ms
67	977 02 23 10	2	Batterie, tropenfest	battery, tropical kit	
68	977 41 84 21	3	Batteriepolabdeckung	cover	

Pos. Item	Bedienungsstand Operator desk	Pos. Item	Bedienungsstand Operator desk	Pos. Item	Chassis Chassis	Pos. Item	Chassis Chassis	Pos. Item	Chassis Chassis
13-15	B2	K39	S28	B6	20-23	K15	X37.1	-	X37.1
25-28 31,32	F1.1	4,2	V6	B8	84-87	K21	X37.2	-	X37.2
26	F1.2	4,3,4,4	X81	B9	-	M1	X4.4	94,98	X4.4
33	F2.8	10,08	V15	B3B	55-59	00	X80	45,48	X80
05,07	H2	37,38	P8	F3.1	73	S55	Y39	-	Y39
05,07	H4	35,36	Q2	F3.2	73	S81	Y40	-	Y40
05,07	H13	04	S1	F4.1	61,62	X1	X51	-	X51
05,07	H24	11	S5	F4.2	63-65	X2	X51	-	X51
05,07	H26	4,0	S10	F4.2					
-	K11			F4.2					
-	K33			F5.2					
84-87	K26			F30					

754.105902

- bl - blue
- br - brown
- ge - yellow
- gn - green
- gr - grey
- or - orange
- rs - pink
- rl - red
- sv - black
- vl - violet
- vs - white



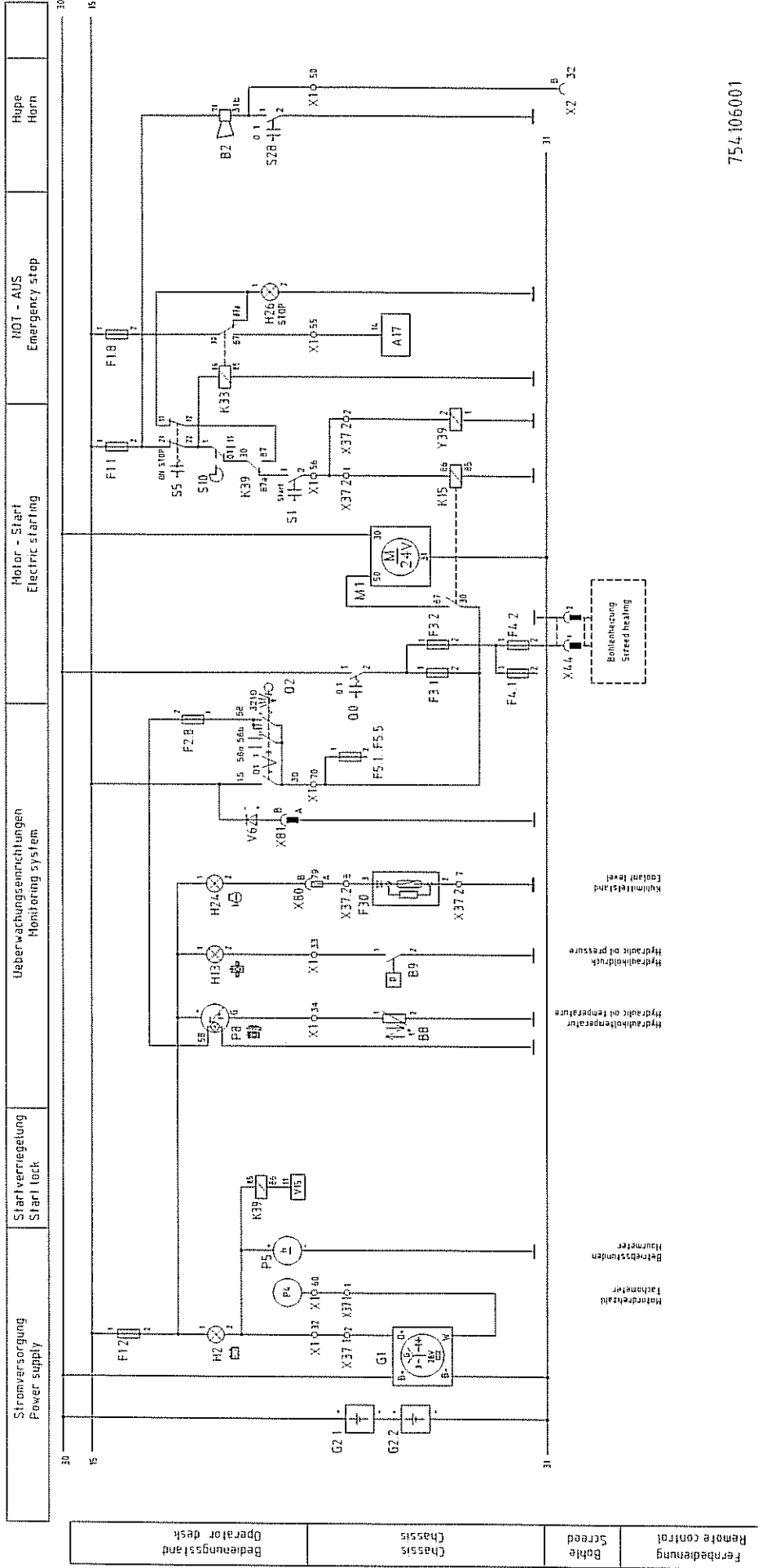
unbesetzte Kabel 15 m  
undisconnected cable 15 m

→ gemeinsamer Masseanschluß auf Klemmleiste  
→ common ground at terminal board

754 10 59 00	Verbrennungsmotor Startverriegelung Engine with Start lock	Gruppe Group 9-248	Seite Page 113
--------------	---	-----------------------	-------------------

Pos. Item	Bestell-Nr. Part No.	Anz. Qty.	Beschreibung	Description	Bemerkung Note
70	754 10 57 70	1	Armaturentafel	instrument panel	
71	754 10 57 71	1	Armaturentafel	instrument panel	
72	938 39 94 85	13	Linsensenkschraube	screw	M 5x10 DIN 964
73	977 51 41 03	2	Druckknopfschalter	push button	
75	603 06 01 91	1	Plusleitung	bridge wire	
76	754 10 57 76	1	BA-Pluskabel	battery plus cable	
80	754 10 57 80	1	BA-Minuskabel	battery minus cable	
84	977 73 04 06	2	Relais	relay	
85	977 72 90 10	2	Fuß	plug socket	5 pin
86	936 75 03 25	2	Zylinderschraube	screw	M 5x10 DIN 85 Ms
87	938 90 05 16	2	Fächerscheibe	disc	ø 5,3 DIN 6798
88	977 45 57 11	1	Sicherungsdose	fuse holder	
89	977 45 42 54	1	Sicherung	fuse	
92	936 75 01 19	2	Flachkopfschraube	screw	M 3x20 DIN 85 Ms
93	938 90 05 10	2	Fächerscheibe	disc	ø 3,2 DIN 6798
94	977 46 71 02	1	Steckdose	socket	2 pol.
95	977 47 83 22	2	Buchsenkontakt	sockets	
96	936 75 03 28	2	Flachkopfschraube	screw	M 5x16 DIN 85 Ms
97	600 003	2	Scheibe	disc	ø 5,3 DIN 125
98	938 90 05 16	2	Fächerscheibe	disc	ø 5,3 DIN 6798
99	977 41 80 90	1	Schutzkappe	cap	

754.106001



Bedienungstisch Operator desk	Chassis	Remote control	Bohle Screed
----------------------------------	---------	----------------	-----------------

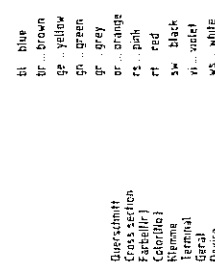
754 10 60 00	<b>Verbrennungsmotor, Startverriegelung, Not-Aus, EMR</b> <b>Engine, Start lock, Emergency stop, EMR</b>	<b>Gruppe Group 9-249</b>	<b>Seite Page 115</b>
--------------	---	-------------------------------	---------------------------

Pos. Item	Bestell-Nr. Part No.	Anz. Qty.	Beschreibung	Description	Bemerkung Note
			Gültig für Masch.-Nr.: 754 328 und ab Masch.-Nr.: 754 330 / 755 352 / 756 304 / 757 168	Valid for Serial-no. 754 328 and from Serial-no. : 754 330 / 755 352 / 756 304 / 757 168	
01	754 10 60 01	1	Stromlaufplan	circuit diagram	
02	754 10 60 02	1	Anschlußplan siehe nächste Seite	terminal diagram see next page	
04	977 51 40 20	1	Druckknopfschalter	press button switch	
05	977 80 06 04	1	Kontrolleuchtenmodul	indicator lamp modul	
07	977 33 57 52	10	Glühlampe	bulb	24V 1,2W
09	977 58 02 28	1	Not-Aus-Taster	emergency stop	
10	977 58 02 37	1	Kontaktelement	contact	
11	956 04 55 00	1	Schild	decal	
12	977 51 40 05	1	Druckknopfschalter	press button switch	
13	977 50 05 01	1	Signalhorn	horn	24V 35Hz
14	500 019	1	Sechskantschraube	hex. head screw	M 8x16 DIN 933
15	936 90 50 14	1	Federring	spring washer	ø 8 DIN 127
18	977 01 05 12	1	Betriebsstundenzähler	service hour meter	
20	977 73 02 50	1	Relais	relay	
22	606 003	2	Fächerscheibe	fan disc	ø 6,4 DIN 6798
23	600 004	2	Scheibe	washer	ø 6,4 DIN 125
24	977 41 80 89	1	Gummi-Schutzkappe	cap	
25	977 45 57 48	1	Sicherungskasten	fuse socket	
26	977 45 42 50	2	Sicherung	fuse	3 Amp.
27	977 45 42 52	2	Sicherung	fuse	5 Amp.
28	977 45 42 53	3	Sicherung	fuse	7,5 Amp.
29	977 45 42 54	1	Sicherung	fuse	10 Amp.
31	977 45 95 18	7	Brücke	bridge	
32	936 75 02 20	2	Zylinderschraube	screw	M 4x12 DIN 85 Ms
33		1	Sicherung	fuse	s. Gr. 9 Beleuchtung/ Lighting
37	977 01 84 03	1	Temperaturanzeigergerät	temperature gauge	

Pos. Item	Bedienungsstand Operator desk	Pos. Item	Bedienungsland Operator desk	Pos. Item	Chassis Chassis	Pos. Item	Chassis Chassis	Pos. Item	Chassis Chassis	
13-15	B2 71 → F11: 2/0h-sv 72 → S2: 1/0h-ws 73 → S1: 1/0h-ws 74 → S1: 1/0h-ws 75 → H2: 2/0h-ws	-	K39 30 → S10: 0/0h-ws 31 → S1: 12/0h-08 32 → S1: 1/0h-ws 33 → H2: 2/0h-ws	46	1 → X1: 34/0r-ge 2 → 2 → 4	20-23	R15	30 → F31: 2/0h-08 31 → H1: 50/0r-08 32 → X37.2: 1/0h-ws 33 → 35 → 4	X37.1	1 → X1: 60/0r-08 2 → X1: 37/0h-ws 3 → 70h-rf 4 → 70h-0p 5 → 70h-ge 6 → 70h-ws 7 → 70h-ws 8 → 70h-ws
25-28 31,32	F11 1 → 02: 15 2 → 02: 15 3 → 55: 2/0h-ws	42	V6 1 → 02: 15 2 → 02: 15 3 → 55: 2/0h-ws	47	1 → X1: 37/0r-ws 2 → 2 → 4	-	H1	50 → K15: 07/0r-08 61 → B-rf: 6A 62 → 62.1: -/0h-95D 63 → B-rf: 6A 64 → 62.2: -/0h-95D 65 → 6r: 10D	X37.2	1 → X1: 56/0h-ws 2 → X1: 56/0h-ws 3 → 4 → 5 → 6 → 7 → 8 → 8B: A/0h-ws
26	F1.2 1 → 02: 15 2 → 02: 15	18	P5 1 → H2: 2/0h-ws 2 → 4 → 1	43,44	2 → K15: 30/0h-08 3 → X1: 70/0r: 6A 4 → 60: 2/0h-10D	-	-	55-59	00	1 → 62.1: -/0h-10D 2 → F31: 1/0h-10D
29	F18 1 → 02: 15 2 → K33: 30/0h-ws	37,38	P8 G → X1: 34/0h-08 H → F12: 2/0h-08 H → H3: 10h-ge 58 → F28: 2/0h-ws	51	2 → F32: 2/0h-10D 3 → X14: 1/0h-08	-	-	61,62	X1	1 → siehe Klammern-Belegungsplan 2 → siehe Klammern-Belegungsplan 3 → siehe Klammern-Belegungsplan 4 → siehe Klammern-Belegungsplan 5 → siehe Klammern-Belegungsplan 6 → siehe Klammern-Belegungsplan 7 → siehe Klammern-Belegungsplan 8 → siehe Klammern-Belegungsplan
33	F2.8 1 → 02: 55 2 → 02: 55	39,41	O2 30 → X1: 70/0h-ws 31 → 71/0h-ws 32 → 72/0h-ws 33 → 73/0h-ws 34 → 74/0h-ws 35 → 75/0h-ws 36 → 76/0h-ws 37 → 77/0h-ws 38 → 78/0h-ws 39 → 79/0h-ws 40 → 80/0h-ws	51	1 → X1: 70/0r 2 → 2 → 4	55-59	00	55-59	00	1 → 62.1: -/0h-10D 2 → F31: 1/0h-10D
05.07	H13 1 → H2: 1/0h-08 2 → 02: 15 3 → X1: 31/0h-33	04	S1 1 → K39: 2/0h-rf-ws 2 → X1: 56/0h-ws	88-89	1 → X1: 70/0r 2 → 2 → 4	-	-	61,62	X1	1 → siehe Klammern-Belegungsplan 2 → siehe Klammern-Belegungsplan 3 → siehe Klammern-Belegungsplan 4 → siehe Klammern-Belegungsplan 5 → siehe Klammern-Belegungsplan 6 → siehe Klammern-Belegungsplan 7 → siehe Klammern-Belegungsplan 8 → siehe Klammern-Belegungsplan
05.07	H24 1 → H2: 1/0h-08 2 → X80: B/0h-ws	09-11	S5 H → H2: 1/0h-08 H → H3: 10h-ge 21 → F11: 2/0h-ws 22 → K33: 06/0h-11 23 → F2: 1/0h-ws 24 → S10: 4/0h-ws 25 → K39: 30/0h-11-ws	67	1 → H1: 30/0h-95D 2 → 00: 1/0h-10D 3 → 95D 4 → H1: 30/0h-95D	-	-	63-65	X2	1 → siehe Klammern-Belegungsplan 2 → siehe Klammern-Belegungsplan 3 → siehe Klammern-Belegungsplan 4 → siehe Klammern-Belegungsplan 5 → siehe Klammern-Belegungsplan 6 → siehe Klammern-Belegungsplan 7 → siehe Klammern-Belegungsplan 8 → siehe Klammern-Belegungsplan
05.07	H26 1 → K39: 06/0h-11 2 → 55: 1/0h-ws	40	S10 1 → S10: 4/0h-ws 2 → K39: 30/0h-11-ws	67	1 → 95D 2 → H1: 30/0h-95D	-	-	94,98	X4.4	1 → FL2: 2/0h-10D 2 → 2 → 4
84-87	K33 30 → F18: 2/0h-11 31 → X1: 55/0h-ws 32 → H2: 1/0h-11-ws 33 → 55: 2/0h-11-ws	-	-	67	1 → 95D 2 → H1: 30/0h-95D	-	-	45,48	X80	1 → H2: 2/0h-10D 2 → 2 → 4 3 → X37.2: 3/0h-ws



bl blue  
br brown  
ge yellow  
gn green  
gr grey  
or orange  
rs pink  
rf red  
sw black  
vi violet  
ws white



Ziel  
Target  
1 → 02: 15 / 0h-10D  
Querschnitt  
Cross section  
Farbleitf. (Colorle.)  
Leitungs-  
leitung  
Device

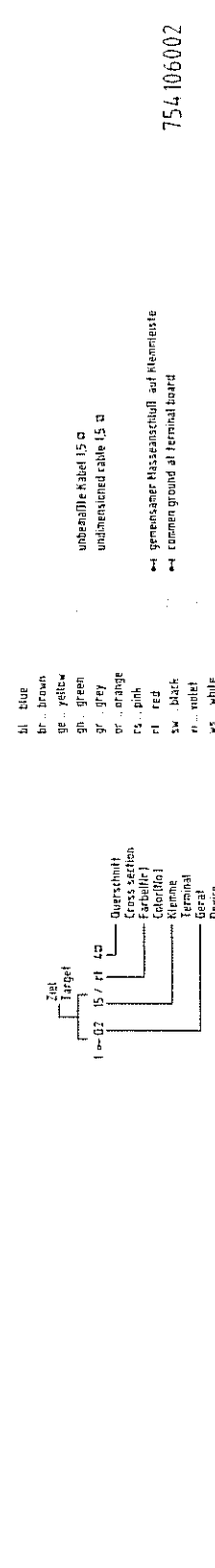
754.106002

unbenutzte Kabel 15 D  
undimensioned cable 15 D  
gemeinsamer Masseanschluss auf Klammertaste  
common ground at terminal board

754 10 59 00	Verbrennungsmotor, Startverriegelung, Not-Aus, EMR Engine, Start lock, Emergency stop, EMR	Gruppe Group <b>9-249</b>	Seite Page <b>117</b>
--------------	---	------------------------------	--------------------------

Pos. Item	Bestell-Nr. Part No.	Anz. Qty.	Beschreibung	Description	Bemerkung Note
38	977 33 56 72	1	Glühlampe	bulb	24 V - 2 W
39	977 51 80 11	1	Zünd-Lichtschalter	ignition and lighting switch	
40		1	Stirnradantrieb	forward reverse lever	s. Gr. 9 Fahrautomatik/ Drive automatic
41	956 19 43 31	1	Schlüssel f. Zünd-Licht- schalter	key for ignition and light switch	Pos./Item 39
42	978 01 37 48	1	Diode	diode	
43	977 40 00 21	1	Rundstecker	plug	
44	977 40 70 05	1	Rundsteckhülse	plug sleeve	
45	977 39 60 15	1	Flachstecker	plug	
46	977 04 51 09	1	Temperaturgeber	temperature transmitter	
47	990 11 01 28	1	Öldruckschalter	oil pressure switch	
48	977 39 77 20	1	Flachsteckhülse	socket	
49	977 45 57 53	2	Sicherungskasten, kpl.	fuse box, cpl.	
*50	977 45 30 72	1	Sicherung	fuse	50 Amp.
*51	977 45 30 70	1	Sicherung	fuse	25 Amp.
52	938 90 05 16	4	Fächerscheibe	disc	ø 5,3 DIN 6798
53	533 027	4	Zylinderschraube	screw	M 5x16 DIN 84
55	977 50 40 59	1	Batterieschalter	master switch	
*56	977 50 40 60	1	Schalthebel	lever	
57	533 032	2	Zylinderschraube	screw	M 5x25 DIN 84
58	938 90 05 16	2	Fächerscheibe	disc	ø 5,3 DIN 6798
59	938 19 10 13	2	Sechskantmutter	hex. nut	M5 DIN 934 Ms
61	977 41 47 06	5	Klemmleiste	terminal board	14 pol.
62	936 75 02 22	10	Zylinderschraube	screw	M 4x16 DIN 85 Ms
63	977 46 30 16	1	Steckverbinder	plug connector	32 pol.
64	606 001	4	Fächerscheibe	disc	ø 4 DIN 6798
65	936 75 02 19	4	Zylinderschraube	screw	M 4x10 DIN 85 Ms
67	977 02 23 10	2	Batterie, tropenfest	battery, tropical kit	
68	977 41 84 21	3	Batteriepolabdeckung	cover	

Pos. Item	Bedienungsstand Operator desk	Pos. Item	Bedienungsstand Operator desk	Pos. Item	Chassis Chassis	Pos. Item	Chassis Chassis	Pos. Item	Chassis Chassis
13-15	B2 71 → F11 2/gr-sw 1 → S28 1/gr-ws 87 → S5 1/gr-ws 88 → S1 1/gr-ws 89 → V15 1/gr-ws 85 → H2 2/bl-ws	46	S28 1 → B2 3/bl-gr-ws 2 → X1 50/gr-ws	20-23	K15 30 → F31 2/sw-ld 87 → H1 50/gr-ld 88 → X372 1/sw 89 →	-	X371 1 → X1 50/gr-ld 2 → X1 32/bl-ws 3 → /bl-r1 4 → /bl-yn 5 → /bl 6 → /bl-ge 7 → /gr-w 8 → /bl-ws	-	X371 1 → X1 50/gr-ld 2 → X1 32/bl-ws 3 → /bl-r1 4 → /bl-yn 5 → /bl 6 → /bl-ge 7 → /gr-w 8 → /bl-ws
25-29 31,32	F11 1 → O2 15 2 → B7 1/gr-sw 5 → S28 1/gr-ws 55 → 2/bl-ws	47	V6 1 → O2 15	47	B9 1 → X1 33/bl-ws 2 →	-	X372 1 → X1 56/sw-56 2 → X1 56/sw-56 3 → 4 → 5 → 6 → 7 → 8 →	-	X372 1 → X1 56/sw-56 2 → X1 56/sw-56 3 → 4 → 5 → 6 → 7 → 8 →
26	F12 1 → O2 15 2 → PE 1/bl-ge	43,44	X81 1 → B1 A → br	49-53	F31 1 → K15 30/sw-ld 2 → X1 70/r1 60 3 → O0 2/sw-ld	-	M1 30 → G1 1/bl-r1 60 31 → G1 1/bl-r1 60 32 → G2 1/sw 950 33 → G2 1/bl-ld	-	X372 1 → X1 56/sw-56 2 → X1 56/sw-56 3 → 4 → 5 → 6 → 7 → 8 →
29	F18 1 → O2 15 2 → K31 30/gr-w	37,38	V15 siehe Lüftemast, Schiebtafel see converter, auger	51	F32 1 → F42 1/r1 100 2 →	-	1 → G1 1/bl-r1 60 2 → G1 1/bl-r1 60 3 → G2 1/sw 950 4 → G2 1/bl-ld	-	X372 1 → X1 56/sw-56 2 → X1 56/sw-56 3 → 4 → 5 → 6 → 7 → 8 →
33	F26 1 → O2 58 2 → PR 58/gr	39,41	O2 30 → X1 70/sw-70, 73,74, 75,76 15 → V6 25 56 → F28 1/gr-sw 58 → 59 →	51	F42 1 → F32 2/r1 100 2 → X44 1/r1 40	55-59	O0 1 → G1 1/sw 160 2 → F31 1/sw 160	94,98	X44 1 → F42 2/r1 40 2 → br 40
05,07	H2 1 → H3 1/bl-ge 2 → H24 1/bl-ge PS 1/sw-32 2 → K39 35/bl-ws X1 32/sw-32	04	S1 1 → K39 35/bl-ws 2 → X1 56/sw-56	88-89	F52 1 → X1 70/r1 2 →	61,62	X1 1 → siehe Klemmen- belegungsplan 2 → see plan of ter- minal connection 3 →	45,48	X80 B → H24 2/sw-79 A → X372 81/sw-79
05,07	H13 1 → H2 1/bl-ge 2 → X1 33/sw-33	09-11	S5 1 → H26 1/sw-ge 12 → K39 35/bl-ws 21 → F11 2/sw 27 → K33 36/bl 1 → F6 1/sw 1 1 → S10 1/sw 01 → K39 30/r1-ws 11 →	-	F30 2 → X372 7 3 → X372 8	63-65	X2 1 → siehe Klemmen- belegungsplan 2 → see plan of ter- minal connection 3 →	-	Y39 1 → X372 2 2 →
05,07	H24 1 → H2 1/bl-ge 2 → X80 5/sw-79	40	S10 1 → S10 1/sw 01 → K39 30/r1-ws 11 →	67	G1 1 → H1 30/r1 60 Dr → X371 2 W → X371 1 B → H1 31/gr 60	-	-	-	-
05,07	H26 1 → K33 36/bl-ws 2 → SS 10/sw-ge	40	S10 1 → S10 1/sw 01 → K39 30/r1-ws 11 →	67	G2.1 1 → H1 30/sw 950 2 → O0 1/sw 160 3 → G2.2 1/sw 950 4 → H1 31/sw 950	-	-	-	-
84-87	K33 30 → F15 2/gr-w 87 → X1 56/sw-55 89 → H26 1/bl-sw 85 →	40	S10 1 → S10 1/sw 01 → K39 30/r1-ws 11 →	67	G2.2 1 → H1 31/sw 950	-	-	-	-

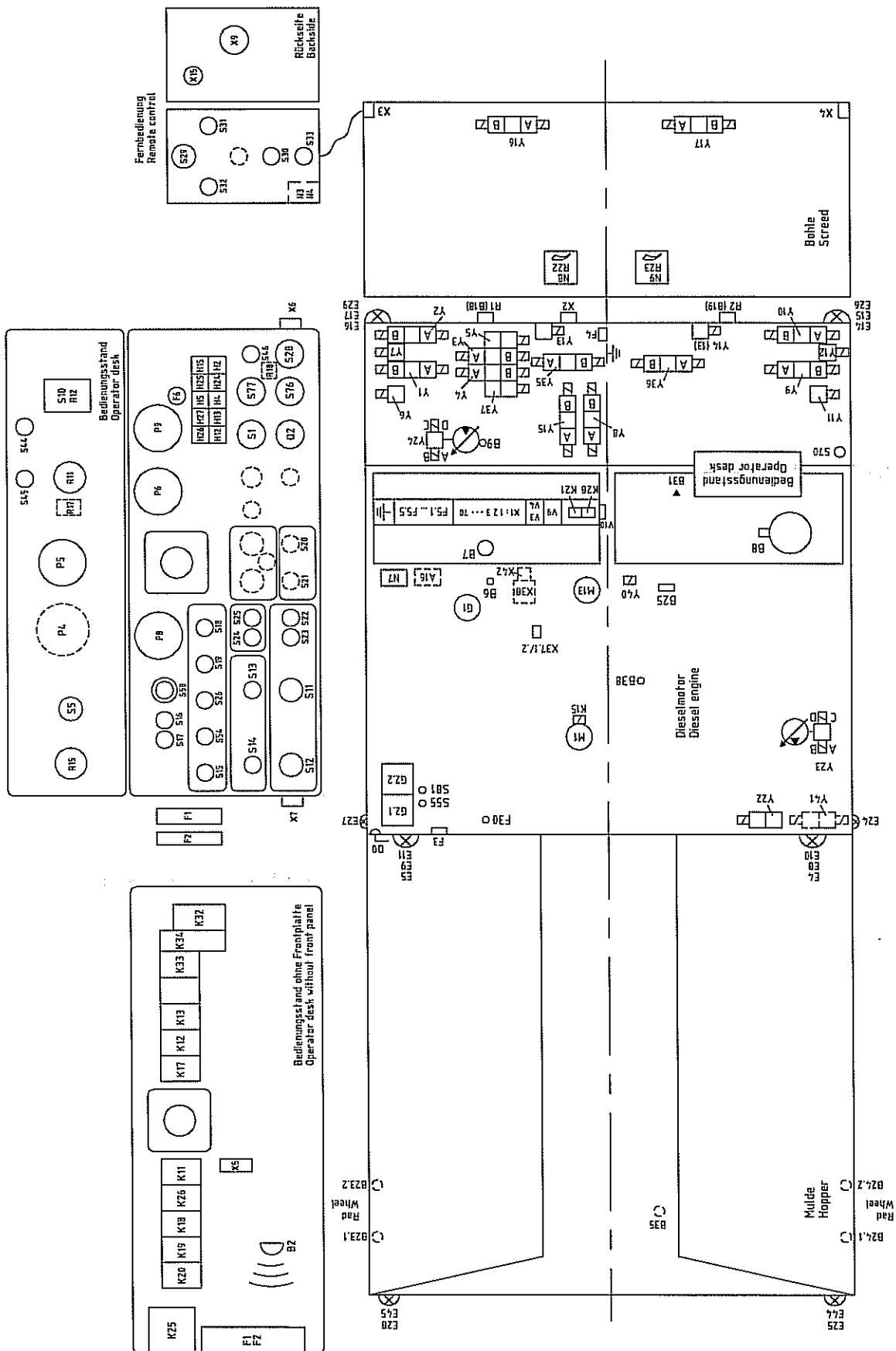


754 106002



754 10 60 00	<b>Verbrennungsmotor, Startverriegelung, Not-Aus, EMR</b> <b>Engine, Start lock, Emergency stop, EMR</b>	<b>Gruppe Group 9-249</b>	<b>Seite Page 119</b>
--------------	---	-------------------------------	---------------------------

Pos. Item	Bestell-Nr. Part No.	Anz. Qty.	Beschreibung	Description	Bemerkung Note
70	754 10 57 70	1	Armaturentafel	instrument panel	
71	754 10 57 71	1	Armaturentafel	instrument panel	
72	938 39 94 85	13	Linsensenkschraube	screw	M 5x10 DIN 964
75	603 06 01 91	1	Plusleitung	bridge wire	
76	754 10 57 76	1	BA-Pluskabel	battery plus cable	
80	754 10 57 80	1	BA-Minuskabel	battery minus cable	
84	977 73 04 06	1	Relais	relay	
85	977 72 90 10	1	Fuß	plug socket	5 pin
86	938 90 05 16	1	Flachkopfschraube	screw	M 5x10 DIN 85 Ms
87	938 90 05 16	1	Fächerscheibe	disc	ø 5,3 DIN 6798
88	977 45 57 11	1	Sicherungsdose	fuse holder	
89	977 45 42 54	1	Sicherung	fuse	
92	936 75 01 19	2	Flachkopfschraube	screw	M 3x20 DIN 85 Ms
93	938 90 05 10	2	Fächerscheibe	disc	ø 3,2 DIN 6798
94	977 46 71 02	1	Steckdose	socket	2 pol.
*95	977 47 83 22	2	Buchsenkontakt	sockets	
96	936 75 03 28	2	Flachkopfschraube	screw	M 5x16 DIN 85 Ms
97	600 003	2	Scheibe	disc	ø 5,3 DIN 125
98	938 90 05 16	2	Fächerscheibe	disc	ø 5,3 DIN 6798
99	977 41 80 90	1	Schutzkappe	cap	



754-108601

Fahrtrichtung  
Driving direction



754 10 86 00	Anordnungsplan, compl. Location diagram, compl.	Gruppe Group <b>9-274</b>	Seite Page <b>121</b>
--------------	--	------------------------------	--------------------------

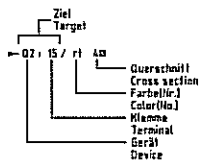
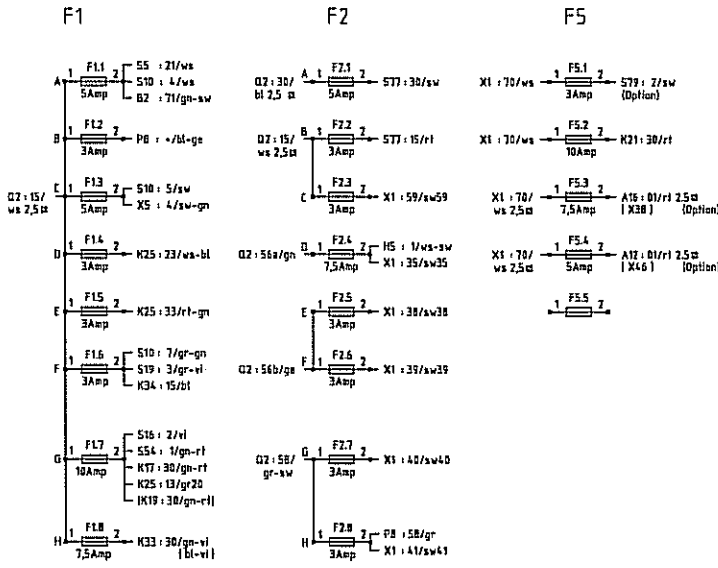
Pos. Item	Bestell-Nr. Part No.	Anz. Qty.	Beschreibung	Description	Bemerkung Note

X2		br (gn-ge)	
V3: -/sw1 -C1	9 > /sw9	X1: 17/sw17 -C17	25 > X1: 25/sw25
X1: 2/sw2 -C2	10 > X1: 10/sw10	X1: 18/sw18 -C18	26 > X1: 26/sw26
X1: 3/sw3 -C3	11 > X1: 11/sw11	X1: 19/sw19 -C19	27 > X1: 27/sw27
X1: 4/sw4 -C4	12 > X1: 12/sw12	X1: 20/sw20 -C20	28 >
X1: 5/sw5 -C5	13 > X1: 13/sw13	X1: 21/sw21 -C21	29 > V4: -/sw29
-C6	14 > X1: 14/sw14	X1: 61/sw61 -C61	30 > X1: 20/sw30
-C7	15 > X1: 15/sw15	-C23	31 >     (gn-ge) br
/sw8 -C8	16 > X1: 16/sw16	X1: 24/sw24 -C24	32 > X1: 50/sw32

X1		Chassis	
S1: 2/sw56	-56	X37.2: 1/sw56	
S10: 55/sw57	-57	X37.2: 2/sw56	
S54: 2/sw58	-58	Y37: 1/gr57	
F23: 7/sw59	-59	Y5: 1/gr58	
P4: 0/sw60	-60	S70: 1/ge-bl	
K12: 87/sw61	-61	X37.1: 1/gr60	
H12: 2/sw62	-62	X2: 22/sw22	
/sw63	-63	H12: 2/sw62 -62	54.3: 1/gn-rl
/sw64	-64		
S23: 3/sw65	-65	Y36B: B2/gr65	
S23: 1/sw66	-66	Y36A: A2/gr66	
S22: 3/sw67	-67	Y35B: B2/gr67	
S22: 1/sw68	-68	Y35A: A2/gr68	
/sw69	-69	/gr69	
D2: 30/sw70	-70	F3.1: 2/rl 6st	
71/72/73/74		F5.2: 1/ws	
		F5.3: 1/ws 2,5 st	
		F5.4: 1/ws 2,5 st	
H24: 2/sw79	-79	X37.2: 0/sw79	
		M1: 31/br 16st	

(gemeinsamer Masseanschluß auf Klemmentafel)  
(Common ground terminal board)

X1		Chassis	
S10: 05/sw1	-1	V4: -/sw	
K20: 86/sw2	-2	X2: 2/sw2	
K20: 85/sw3	-3	X2: 3/sw3	
K13: 85/sw4	-4	X2: 4/sw4	
K19: 86/sw5	-5	X2: 5/sw5	
S26: 1/sw6	-6	Y3B: B1/gn-ws	
S26: 3/sw7	-7	Y3A: A1/gn-ws	
S16: 1/sw8	-8	Y5B: B1/vi-gn	
S16: 3/sw9	-9	Y5A: A1/vi	
S14: 1/sw10	-10	H9: 0/gr10	
		X2: 10/sw10	
S14: 6/sw11	-11	H9: 1/rl-ge	
		X2: 11/sw11	
S13: 1/sw12	-12	H8: 0/gr12	
		X2: 12/sw12	
S13: 6/sw13	-13	H8: 1/rl-ws	
		X2: 13/sw13	
S12: 2/sw14	-14	X2: 14/sw14	
		Y9B: B1/ws-bl	
S12: 4/sw15	-15	X2: 15/sw15	
S12: 6/sw16	-16	X2: 16/sw16	
		Y9A: A1/ws-ws	
S11: 2/sw17	-17	X2: 17/sw17	
		Y9: B1/ws-rl	
S11: 4/sw18	-18	X2: 18/sw18	
S11: 6/sw19	-19	X2: 19/sw19	
		Y1A: A1/ws-gn	
K25: 14/sw20	-20	X2: 20/sw20	
		X2: 30/sw30	
		Y35A: A1/gr20	
		Y36A: A1/gr20	
K13: 87/sw21	-21	X2: 21/sw21	
S19: 2/sw22	-22	Y3: 1/gr-ge	
		/gr-ge	
K34: 18/sw23	-23	Y4: 1/gr-rl	
S24: 3/sw24	-24	X2: 24/sw24	
		Y10A: A2/ws-ge	
S24: 1/sw25	-25	X2: 25/sw25	
		Y10B: B2/ws-rl	
S25: 3/sw26	-26	X2: 26/sw26	
		Y2A: A2/ws-bl	
S25: 1/sw27	-27	X2: 27/sw27	
		Y2B: B2/ws-ws	
S17: 1/sw28	-28	Y8B: B1/vi-ws	
S17: 3/sw29	-29	Y8A: A1/vi-ws	
P6: 0/sw30	-30	X37.1: 3/bl-rl	
H4: 2/sw31	-31	X37.1: 6/bl-ge	
H2: 2/sw32	-32	X37.1: 2/bl-ws	
H3: 2/sw33	-33	B9: 1/br-ws	
P8: 6/sw34	-34	B8: 1/br-ge	
F2A: 2/sw35	-35	X31: 4/gn	
		X32: 4/gn	
S76: 0/sw36	-36	E29: 1/ws	
		X32: 2/ws	
S76: 1/sw37	-37	E26: 1/ws	
		X31: 2/ws	
F25: 2/sw38	-38	X32: 5/ge	
F26: 2/sw39	-39	X31: 5/ge	
F27: 2/sw40	-40	E16: 50/sw	
		X32: 3/sw	
F28: 2/sw41	-41	E15: 58/sw	
		X31: 3/sw	
S26: 6/sw42	-42	Y4B: B1/gr-ws	
S15: 3/sw43	-43	Y4A: A1/gr-vi	
(H05: 1/sw44)	-44	(A16: 20/gn) (X38)	
R11: 2/sw45	-45	K28: 30/gr45	
R11.1: 2/sw46	-46	Y23A: B/gr46	{X45}
		Y23B: D/gr46	
S45: 2/sw47	-47	V10: AC (-)/gr47	
S46: 2/sw48	-48	V10: AC (-)/gr48	
S44: 1/sw49	-49	Y22: 1/gr49 (bl-gr)	
		(A16: 09/gr49)	
S28: 1/sw50	-50	X2: 32/sw32	
(K31: B5) /sw51	-51		
/sw52	-52		
K18: 49a/sw53	-53	E14: 1/ge	
		E17: 1/ge	
		V9: -/ge-bl	
P9: 0/sw54	-54	B7: 1/bl-br	
K33: 87/sw55	-55	K21: B6/gr55	
		H7: E /sw1 (X21)	



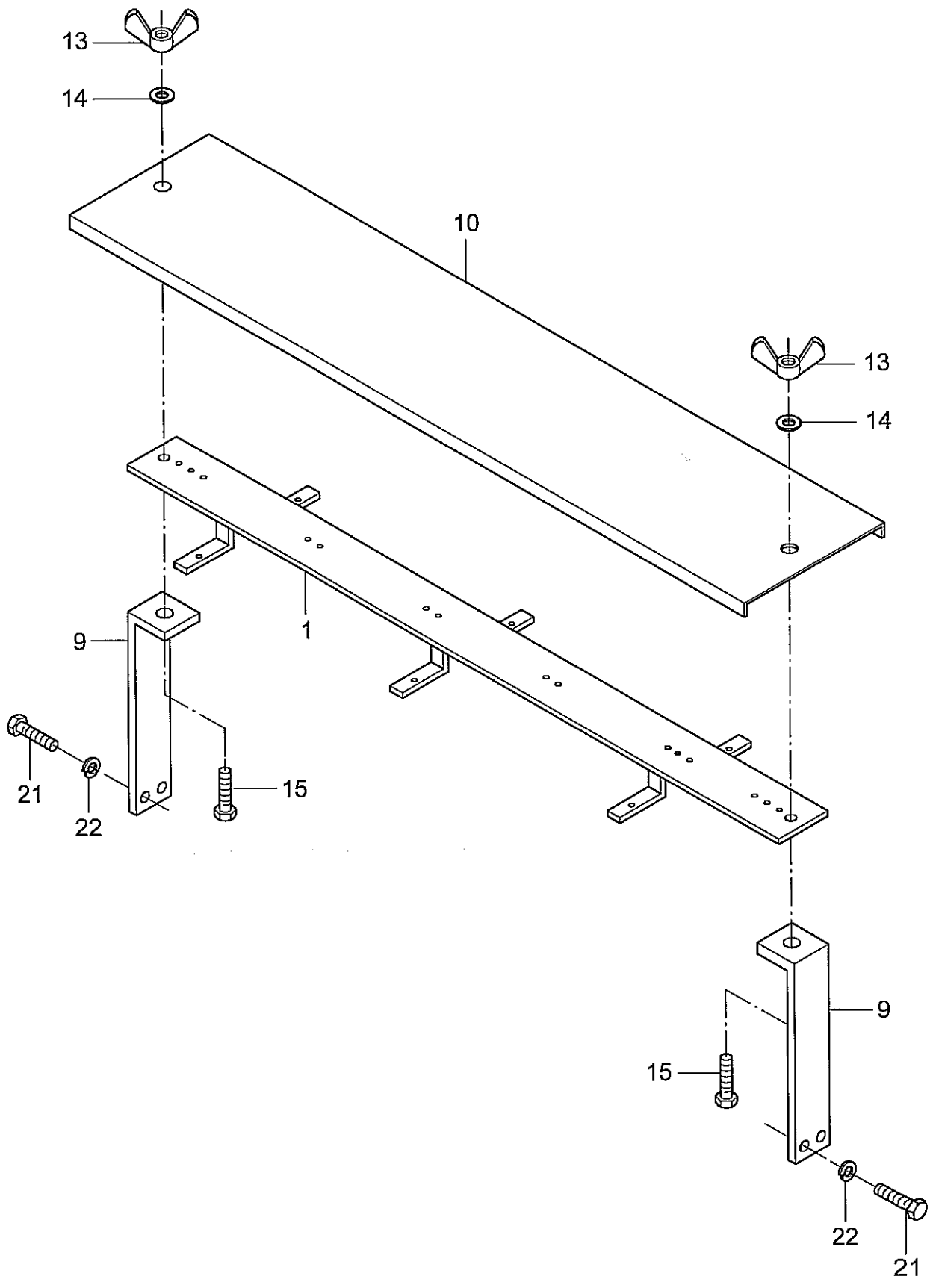
- bl ... blue
- br ... brown
- ge ... yellow
- gn ... green
- gr ... grey
- or ... orange
- ra ... pink
- rl ... red
- sw ... black
- vl ... violet
- ws ... white

unbenannte Kabel 1,5 st  
undimensioned cable 1,5 st

754-108701

754 10 87 00	<b>Klemmbelegungs- und Sicherungsplan, kompl.</b> <b>Plan of terminal connection and fuse plan, compl.</b>	<b>Gruppe 9-282</b> <b>Group</b>	<b>Seite 123</b> <b>Page</b>
--------------	---	-------------------------------------	---------------------------------

Pos. Item	Bestell-Nr. Part No.	Anz. Qty.	Beschreibung	Description	Bemerkung Note

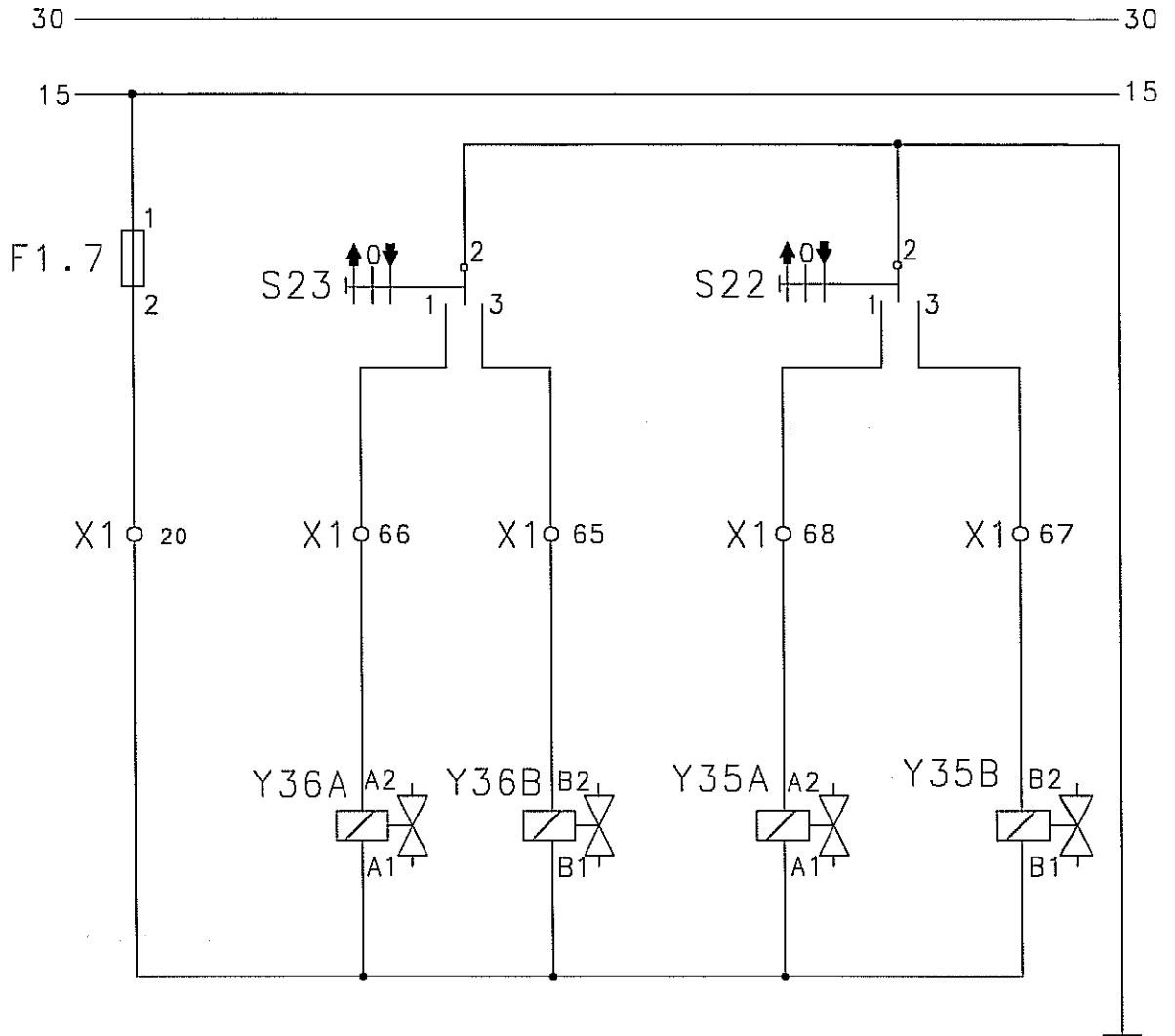


756 10 88 00	<b>Klemmleistenhalter kompl.</b> <b>Terminal board holder compl.</b>	<b>Gruppe</b> <b>Group</b> <b>9-290</b>	<b>Seite</b> <b>Page</b> <b>125</b>
--------------	---	--	--

Pos. Item	Bestell-Nr. Part No.	Anz. Qty.	Beschreibung	Description	Bemerkung Note
01	756 10 88 01	1	Klemmleistenhalter	terminal board holder	
10	756 10 88 10	1	Klemmleistenabdeckung	terminal board cover	
13	582 007	2	Flügelmutter	wing nut	M 8 DIN 315
14	600 006	2	Scheibe	disc	ø 8,4 DIN 125
15	938 16 56 65	2	Sechskantschraube	hex. screw	M 8x75 DIN 933
19	756 10 88 19	2	Klemmleistenhalter	holder	
21	500 019	4	Sechskantschraube	hex. screw	M 8x16 DIN 933
22	936 90 50 14	4	Federring	spring washer	ø 8 DIN 127

links Schnecke heben/senken rechts  
left Auger raise/lower right

Bedienungsstand  
Operator desk  
  
 Chassis  
Chassis

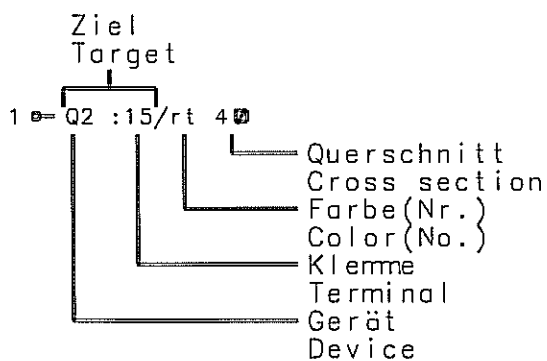




754 10 97 00	<b>Schnecke, höhenverstellbar (Option)</b> <b>Auger, vertical adjustable (Option)</b>	<b>Gruppe</b> <b>Group</b> <b>9-326</b>	<b>Seite</b> <b>Page</b> <b>127</b>
--------------	--	--	--

Pos. Item	Bestell-Nr. Part No.	Anz. Qty.	Beschreibung	Description	Bemerkung Note
01	754 10 97 01	1	Stromlaufplan	circuit diagram	
02	754 10 97 02	1	Anschlußplan siehe nächste Seite	terminal diagram see next page	

Pos. Item	Bedienungsstand Operator desk	Pos. Item	Chassis Chassis
06	F1.5  1 - Q2:15 2 - X1:20/sw20	-	Y35A  A2 - X1:68/gr68 A1 - X1:20/gr20
07	S22  1 - X1:68/sw68 3 - X1:67/sw67 2 - gn-ge	-	Y35B  B1 - B2 - X1:67/gr67
07	S23  2 - 1 - X1:66/sw66 3 - X1:65/sw65	-	Y36A  A2 - X1:66/gr66 A1 - X1:20/gr20
		-	Y36B  B1 - B2 - X1:65/gr65

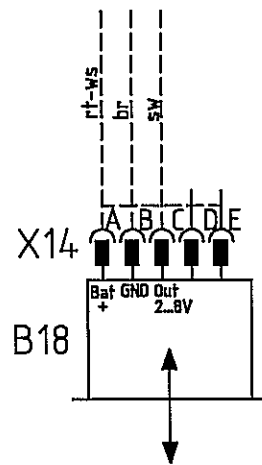


unbemäBte Kabel 1,5  
undimensioned cable 1,5

gr ... grey  
sw ... black  
gn ... green  
ge ... yellow

754 10 97 00	Schnecke, höhenverstellbar (Option) Auger, vertical adjustable (Option)	Gruppe Group <b>9-326</b>	Seite Page <b>129</b>
--------------	--	------------------------------	--------------------------

Pos. Item	Bestell-Nr. Part No.	Anz. Qty.	Beschreibung	Description	Bemerkung Note
06		1	Sicherung	fuse	s. Gr. 9 Motor/Engine
07	977 53 20 18	2	Kippschalter	toggle switch	

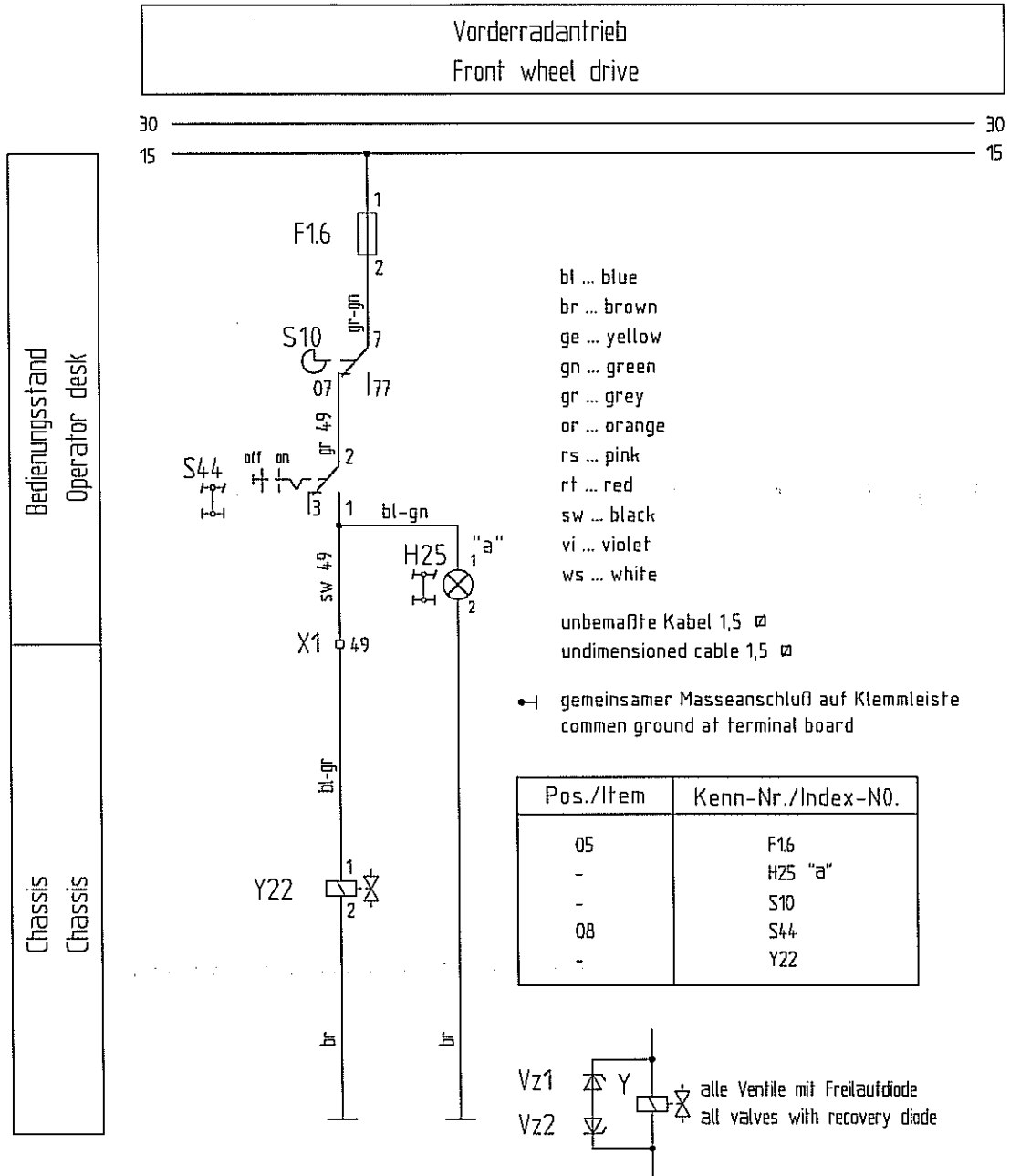


Pos. Item	Kenn.-Nr. Index no.
06	B18
08;09	X14

br - brown  
rt - red  
sw - black  
ws - white

722 10 81 00	<b>Ultraschall-Sensor: Lattenrost (Option)</b> <b>Ultra sonic sensor: Conveyor (Option)</b>	<b>Gruppe 9-347</b> <b>Group</b>	<b>Seite 131</b> <b>Page</b>
--------------	--	-------------------------------------	---------------------------------

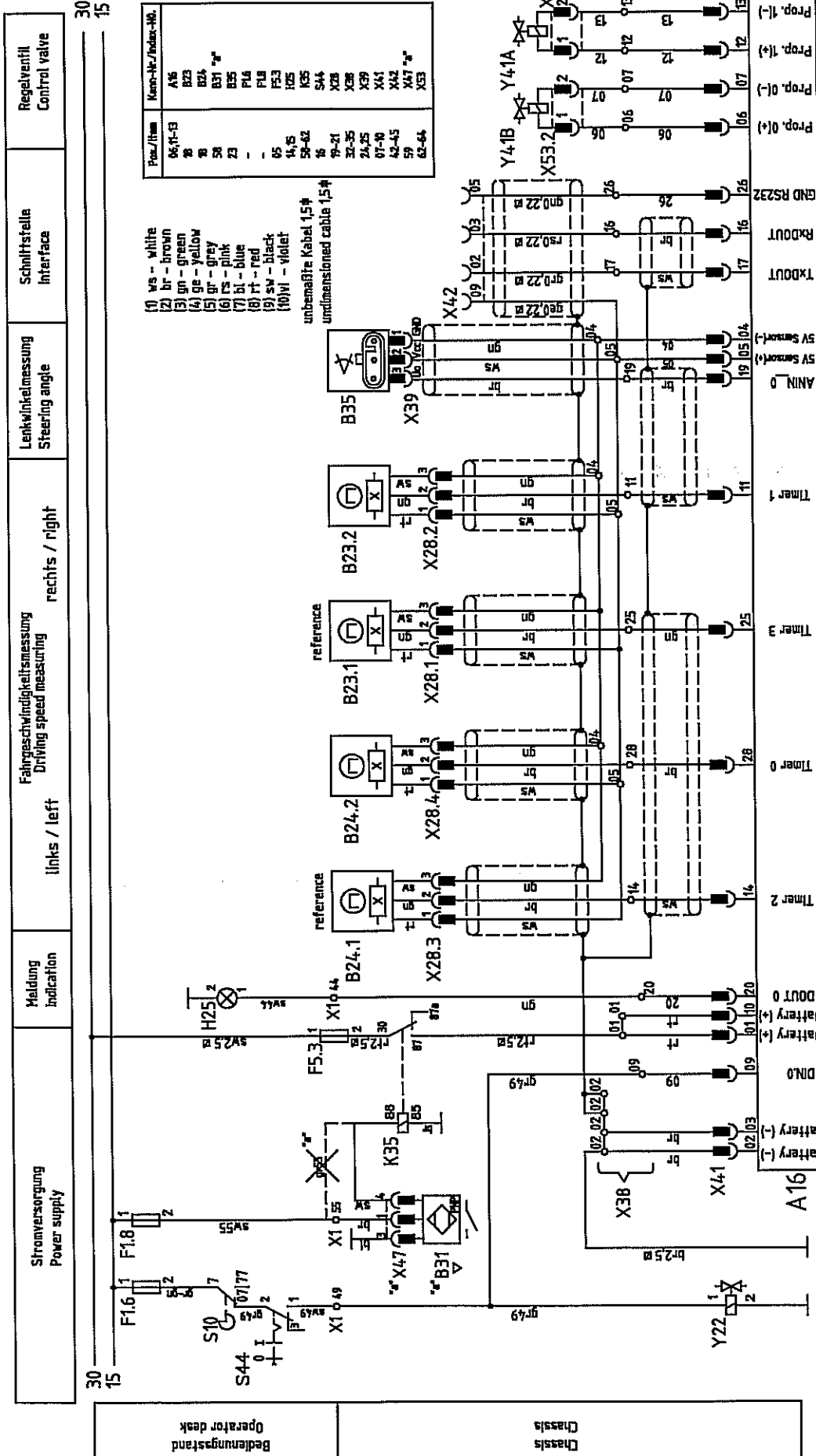
Pos. Item	Bestell-Nr. Part No.	Anz. Qty.	Beschreibung	Description	Bemerkung Note
03	722 10 81 03	1	Verdrahtungsplan	wiring diagram	
06	977 73 80 10	1	Ultraschall-Sensor	ultra sonic sensor	
08	977 47 95 39	1	Stecker	plug	5 pin.
09	977 48 03 06	1	Kabeltülle	rubber bushing	
			Mechanische Teile siehe Gruppe 11-32	mechanical parts see group 11-32	



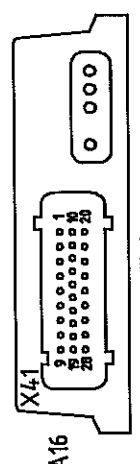
754103001

		Gruppe Group 9-377	Seite Page 133
--	--	-----------------------	-------------------

Pos. Item	Bestell-Nr. Part No.	Anz. Qty.	Beschreibung	Description	Bemerkung Note



754103101



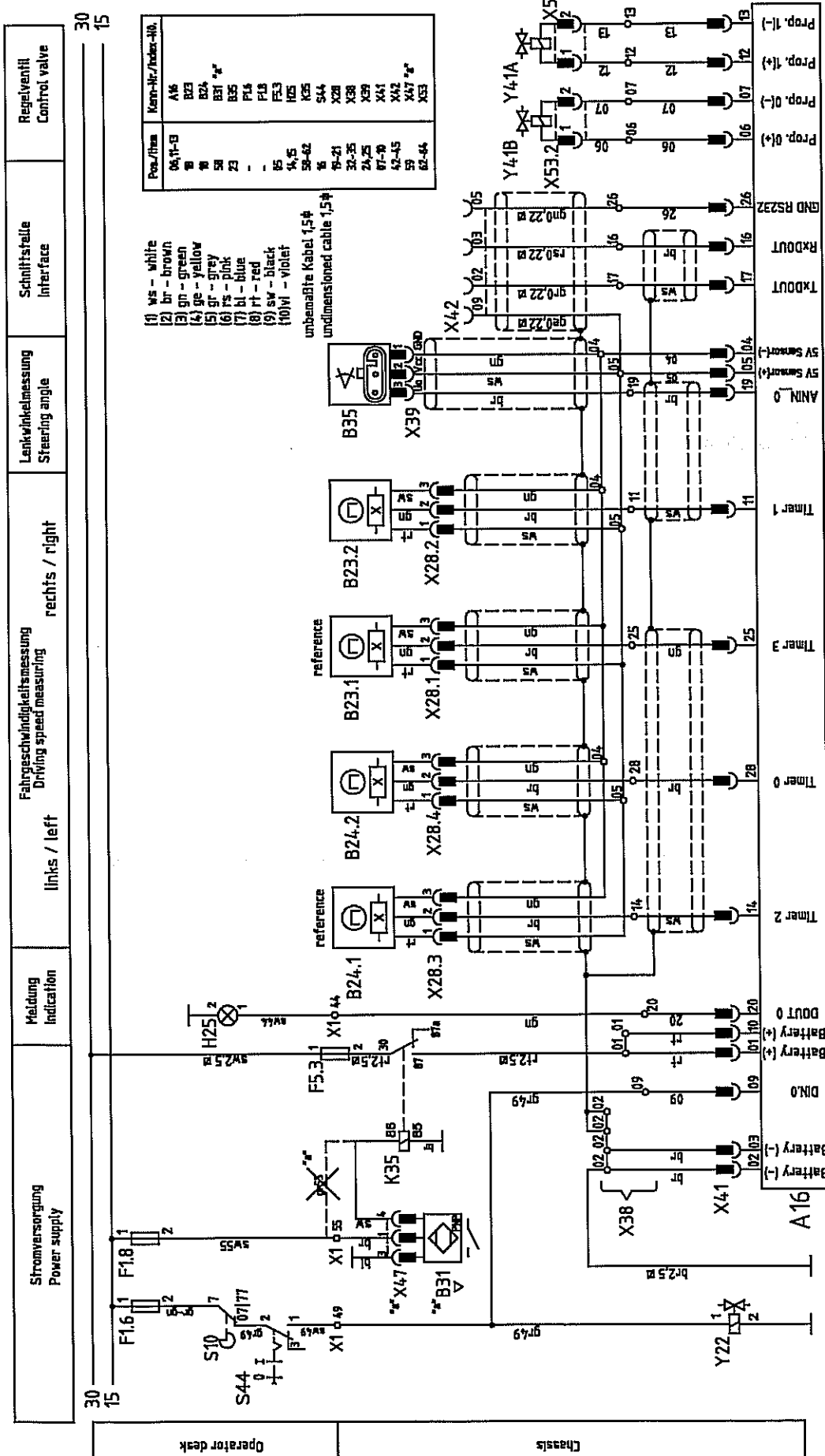
Kodierung der Gerätedose  
Coding of device socket

Draufsicht auf Gerätedose  
View in front of the socket



754 10 31 00	Vorderradantrieb Antischlupf Front wheel drive antispin	Gruppe Group 9-379	Seite Page 135
--------------	--	-----------------------	-------------------

Pos. Item	Bestell-Nr. Part No.	Anz. Qty.	Beschreibung	Description	Bemerkung Note
01	754 10 31 01	1	Stromlaufplan	circuit diagram	
05	977 45 42 53	1	Sicherung	fuse	
06	978 06 42 16	1	Susmic 16 Anti Spin	Susmic 16 anti spin	
07	977 47 70 29	1	Stecker, 28 Stifte; kpl.	plug, 28 pin; cpl.	
10	977 47 49 69	8	Blindstopfen	blind plug	
11	500 021	2	Sechskantschraube	hex. screw	M 8x25 DIN 933
12	936 90 50 14	2	Federring	spring washer	ø 8 DIN 127
13	600 006	2	Scheibe	disc	ø 8,4 DIN 125
14	977 80 03 03	1	Kotrolleuchte grün	indicator lamp green	
15	977 33 57 52	1	Glühlampe	bulb	5 W-1,2W 24V
16	977 53 20 17	1	Kippschalter	toggle switch	
18	978 03 30 03	4	Hall-Drehzahlgeber	Hall-sensor	
19	977 47 70 03	4	Gehäuse	tab connector	
20	977 42 82 01	12	Flachstecker	tab	
21	977 41 80 51	4	Schutzkappe	cap	
23	978 08 40 34	1	Magneto-resistiver Winkelsensor	magneto-resistiver angle sensor	
24	977 47 71 03	1	Buchsengehäuse, 3pol.	receptacle connector	
25	977 47 83 01	3	Buchsenkontakt	receptacle contact	
28	754 10 31 28	1	Klemmkasten	box	
29	500 019	4	Sechskantschraube	hex. screw	M 8x16 DIN 933
30	936 90 50 14	4	Federring	spring washer	ø 8 DIN 127
32	977 42 50 20	14	Dreistock-Installations- klemme	terminal	
33	977 42 50 22	9	Brücke	bridge	
34	977 42 50 21	1	Deckel	isolation partition	
35	977 42 50 12	2	Universal-Endklammer	end bracket	
37	977 45 10 01	1	Hutschiene	top hat rail	
38	936 73 04 85	2	Zylinderschraube	screw	M 5x10 DIN 84 Ms
39	938 90 05 16	2	Fächerscheibe	disc	ø 5,3 DIN 6798



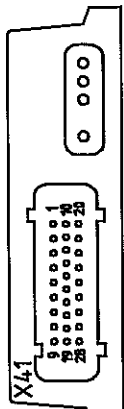
Pos./Altra	Kenn-Nr./Index-Nr.
06/11-13	A16
07	B23
08	B24
09	B31
10	B35
11	PL4
12	FL3
13	FS3
14	KS5
15	K35
16	S44
17	X28
18	X38
19	X39
20	Y41
21	Y42
22	Y43
23	Y44
24	Y45
25	Y46
26	Y47
27	Y48
28	Y49
29	Y50
30	Y51
31	Y52
32	Y53
33	Y54
34	Y55
35	Y56
36	Y57
37	Y58
38	Y59
39	Y60
40	Y61
41	Y62
42	Y63
43	Y64
44	Y65
45	Y66
46	Y67
47	Y68
48	Y69
49	Y70
50	Y71
51	Y72
52	Y73
53	Y74
54	Y75
55	Y76
56	Y77
57	Y78
58	Y79
59	Y80
60	Y81
61	Y82
62	Y83
63	Y84
64	Y85
65	Y86
66	Y87
67	Y88
68	Y89
69	Y90
70	Y91
71	Y92
72	Y93
73	Y94
74	Y95
75	Y96
76	Y97
77	Y98
78	Y99
79	Y100

- (1) ws - white
- (2) br - brown
- (3) gn - green
- (4) ge - yellow
- (5) gr - grey
- (6) rs - pink
- (7) bl - blue
- (8) rt - red
- (9) sw - black
- (10) vi - violet

unbenannte Kabel 1,5#  
undimensioned cable 1,5#

754103101

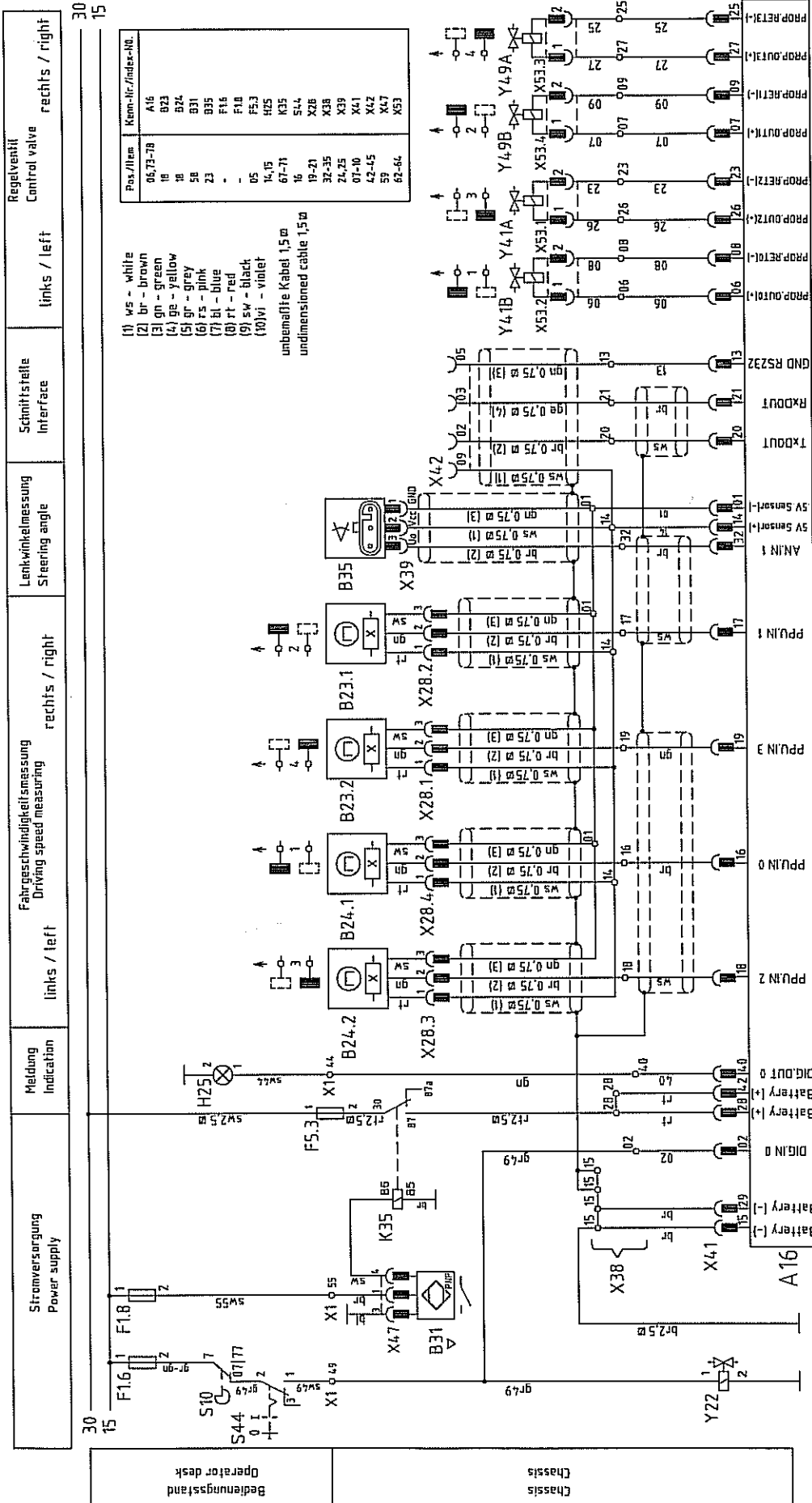
Kodierung der Gerätedose  
Coding of device socket



Draufsicht auf Gerätedose  
View in front of the socket

754 10 31 00	<b>Vorderradantrieb Antischlupf</b> <b>Front wheel drive antispin</b>	<b>Gruppe</b> <b>Group</b> 9-379	<b>Seite</b> <b>Page</b> 137
--------------	--	-------------------------------------	---------------------------------

Pos. Item	Bestell-Nr. Part No.	Anz. Qty.	Beschreibung	Description	Bemerkung Note
42	977 47 71 19	1	D-Sub-Steckdose	D-sub connector	
43	977 47 32 52	1	Bolzensatz	bolt set	
44	533 008	4	Zylinderschraube	screw	M 4x10 DIN 84 Ms
45	606 001	4	Fächerscheibe	disc	ø 4,3 DIN 6798
47	977 41 54 16	1	SEM-Schnellbefestigung	SEM-quick connection	
48	977 41 64 36	1	Dichtung	gasket	
49	977 41 65 16	1	Gegenmutter	counter nut	
50	977 41 54 14	1	SEM-Schnellbefestigung	SEM-quick connection	
51	977 41 64 33	1	Dichtung	gasket	
52	977 41 65 13	1	Gegenmutter	counter nut	
53	977 41 88 66	1	Wellrohr	corrugated pipe	
54	977 41 88 63	1	Wellrohr	corrugated pipe	
55	977 41 55 09	6	Kabelverschraubung	cable gland	
56	977 41 65 09	6	Gegenmutter	counter nut	
58	977 52 50 03	1	Induktiver Näherungsschalter	inductive proximity switch	
59	977 47 98 05	1	Kabeldose	socket	
60	754 10 31 60	1	Kabelbaum, kpl.	cable harness, cpl.	
62	977 33 10 02	2	Timer Gehäuse, 2pol.	timer housing, 2pos	
63	977 39 79 01	4	Junior-Power-Timer Kontakt	Junior-Paver-Timer contact	
64	977 41 80 50	2	Gummitülle	cover cap	



Pos./Name	Kenn-lic./index-Nr.
06,73-78	A16
18	B23
18	B24
18	B31
58	B35
23	F1.6
-	F1.8
-	F5.3
05	H25
14,15	K35
67-71	X38
16	X4.1
19-21	X4.2
32-35	X4.7
24,25	X4.9
07-10	X4.11
42-45	X4.12
59	X4.17
62-64	X53

- (1) ws - white
- (2) br - brown
- (3) gn - green
- (4) ge - yellow
- (5) gr - grey
- (6) rs - pink
- (7) bl - blue
- (8) rt - red
- (9) sv - black
- (10) vi - violet

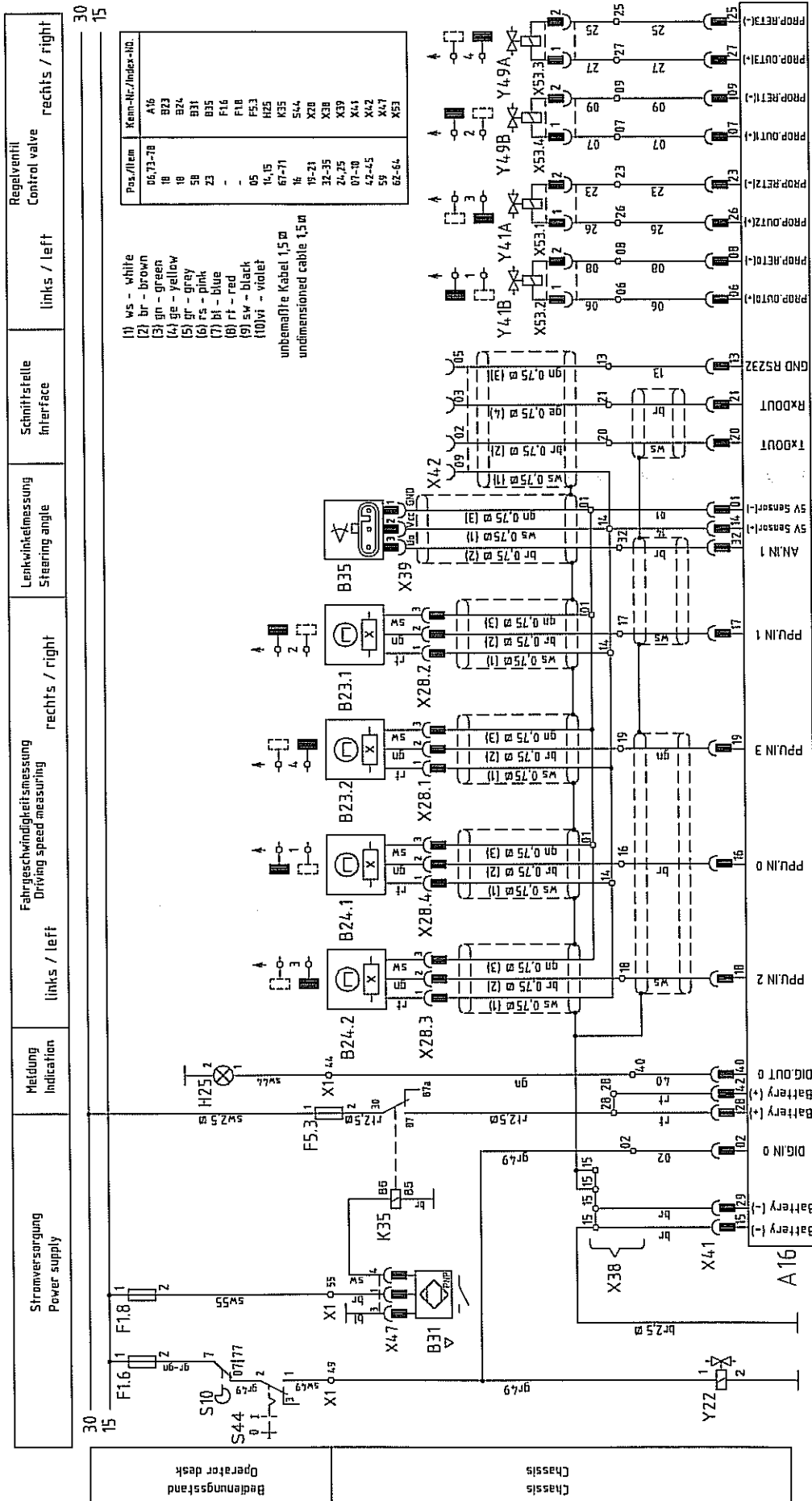
unbemalte Kabel 1,5 m  
undimensioned cable 1,5 m

754103201



754 10 32 00	<b>4Rad- Vorderradantrieb Antischlupf</b> <b>4 Wheel- Front wheel drive antispin</b>	<b>Gruppe</b> <b>Group</b>	<b>9-380</b>	<b>Seite</b> <b>Page</b>	<b>139</b>
--------------	---	-------------------------------	--------------	-----------------------------	------------

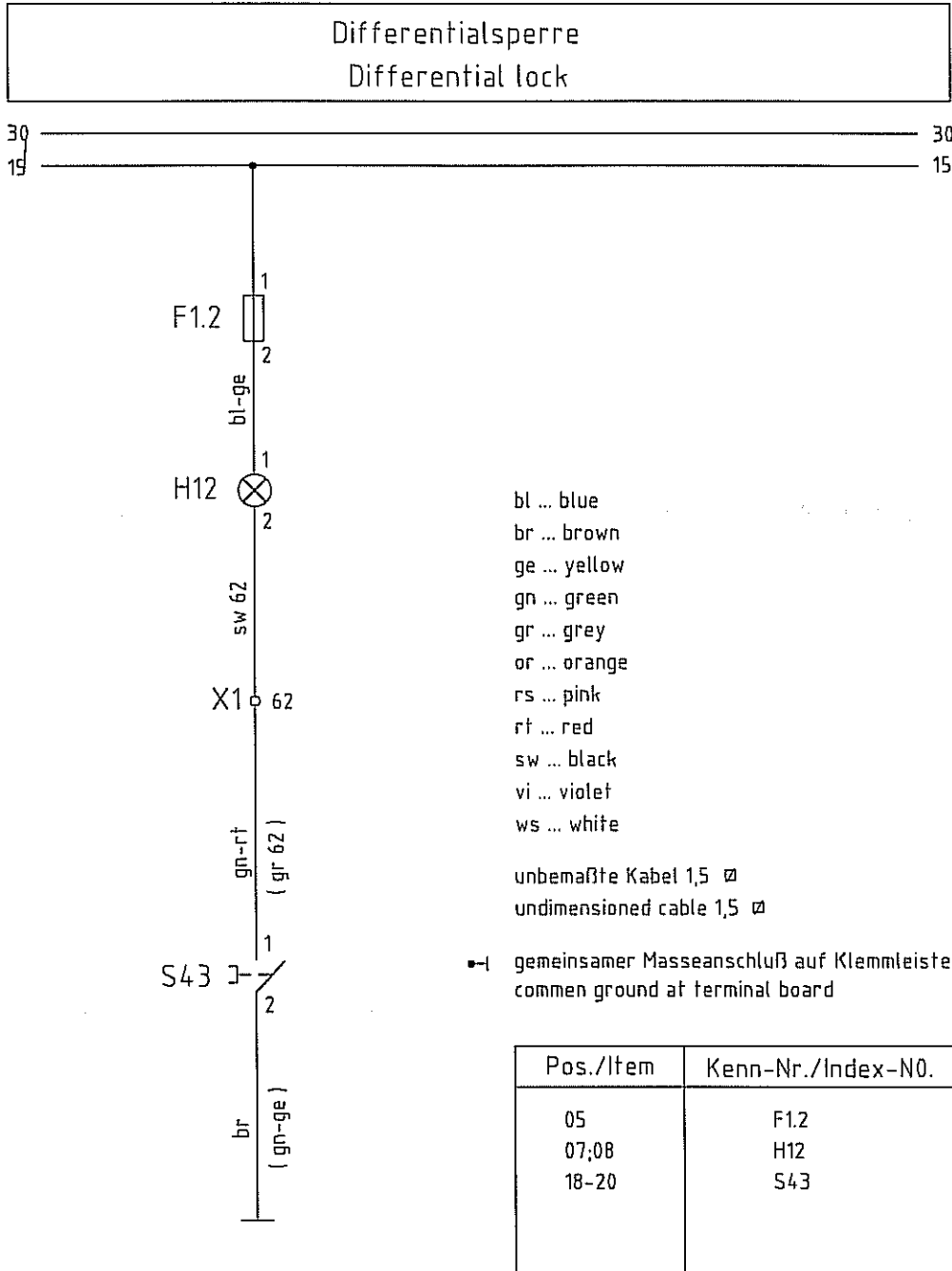
Pos. Item	Bestell-Nr. Part No.	Anz. Qty.	Beschreibung	Description	Bemerkung Note
01	754 10 32 01	1	Stromlaufplan	circuit diagram	
05	977 45 42 54	1	Sicherung	fuse	
06	978 06 42 17	1	ASC-Elektronikeinheit	ASC electronic unit	
07	977 47 70 42	1	Stecker, 42 Stifte; kpl.	plug, 42 pin; cpl.	
11	977 47 81 42	1	Kappe	cap	
14	977 80 03 03	1	Kotrolleuchte grün	indicator lamp green	
15	977 33 57 52	1	Glühlampe	bulb	5 W-1,2W 24V
16	977 53 20 17	1	Kippschalter	toggle switch	
18	978 03 30 03	4	Hall-Drehzahlgeber	Hall-sensor	
19	977 47 70 03	4	Gehäuse	tab connector	
20	977 42 82 01	12	Flachstecker	tab	
21	977 41 80 51	5	Schutzkappe	cap	
23	978 08 40 34	1	Magneto-resistiver Winkelsensor	magneto-resistiver angle sensor	
24	977 47 71 03	1	Buchsengehäuse, 3pol.	receptacle connector	
25	977 47 83 01	3	Buchsenkontakt	receptacle contact	
28	754 10 31 28	1	Klemmkasten	box	
29	500 019	4	Sechskantschraube	hex. screw	M 8x16 DIN 933
30	936 90 50 14	4	Federring	spring washer	ø 8 DIN 127
32	977 42 50 20	15	Dreistock-Installations- klemme	terminal	
33	977 42 50 22	8	Brücke	bridge	
34	977 42 50 21	1	Deckel	isolation partition	
35	977 42 50 12	2	Universal-Endklammer	end bracket	
37	977 45 10 01	1	Hutschiene	top hat rail	
38	936 73 04 85	2	Zylinderschraube	screw	M 5x10 DIN 84 Ms
39	938 90 05 16	2	Fächerscheibe	disc	ø 5,3 DIN 6798
42	977 47 71 19	1	D-Sub-Steckdose	D-sub connector	
43	977 47 32 52	1	Bolzensatz	bolt set	
44	533 008	4	Zylinderschraube	screw	M 4x10 DIN 84 Ms



754103201

754 10 32 00	4-Rad- Vorderradantrieb, Antischlupf 4 Wheel- Front wheel drive, antispin	Gruppe Group <b>9-380</b>	Seite Page <b>141</b>
--------------	--	------------------------------	--------------------------

Pos. Item	Bestell-Nr. Part No.	Anz. Qty.	Beschreibung	Description	Bemerkung Note
45	606 001	4	Fächerscheibe	disc	ø 4,3 DIN 6798
47	977 41 54 16	1	SEM-Schnellbefestigung	SEM-quick connection	
48	977 41 64 41	1	Dichtung	gasket	
49	977 41 65 42	1	Gegenmutter	counter nut	
50	977 41 54 16	2	SEM-Schnellbefestigung	SEM-quick connection	
51	977 41 64 36	2	Dichtung	gasket	
52	977 41 65 16	2	Gegenmutter	counter nut	
53	977 41 88 71	1	Wellrohr	corrugated pipe	
54	977 41 88 66	1	Wellrohr	corrugated pipe	
55	977 41 55 11	2	Kabelverschraubung	cable gland	
56	977 41 65 11	2	Gegenmutter	counter nut	
57	977 41 88 57	1	Wellrohr	corrugated pipe	
58	977 52 50 03	1	Induktiver Näherungsschalter	inductive proximity switch	
59	977 47 98 05	1	Kabeldose	socket	
62	977 33 10 02	2	Timer Gehäuse, 2pol.	timer housing, 2pos	
63	977 39 79 01	4	Junior-Power-Timer Kontakt	Junior-Power-Timer contact	
64	977 41 80 50	2	Gummitülle	cover cap	
67	977 73 04 06	1	Relais	relay	
68	977 72 90 10	1	fuß	socket	
69	936 75 03 25	1	Flachkopfschraube	screw	M 5x10 DIN 85 Ms.
70	938 90 05 16	1	Fächerscheibe	disc	ø 5,3 DIN 6798
71	939 57 05 09	1	Kotflügelscheibe	disc	ø 5,3 DIN 9021
73	930 23 52 47	2	Schwingmetallpuffer	rubber buffer	
74	938 16 54 43	2	Sechskantschraube	hex. screw	M 8x16 DIN 933
75	939 57 05 14	2	Scheibe	disc	ø 8,4 DIN 9021
76	936 88 20 16	4	Scheibe	disc	ø 8,4 DIN 125
77	936 90 50 14	2	Federring	spring washer	ø 8 DIN 127
78	938 19 15 16	2	Sechskantmutter	hex. nut	M 8 DIN 934 10.





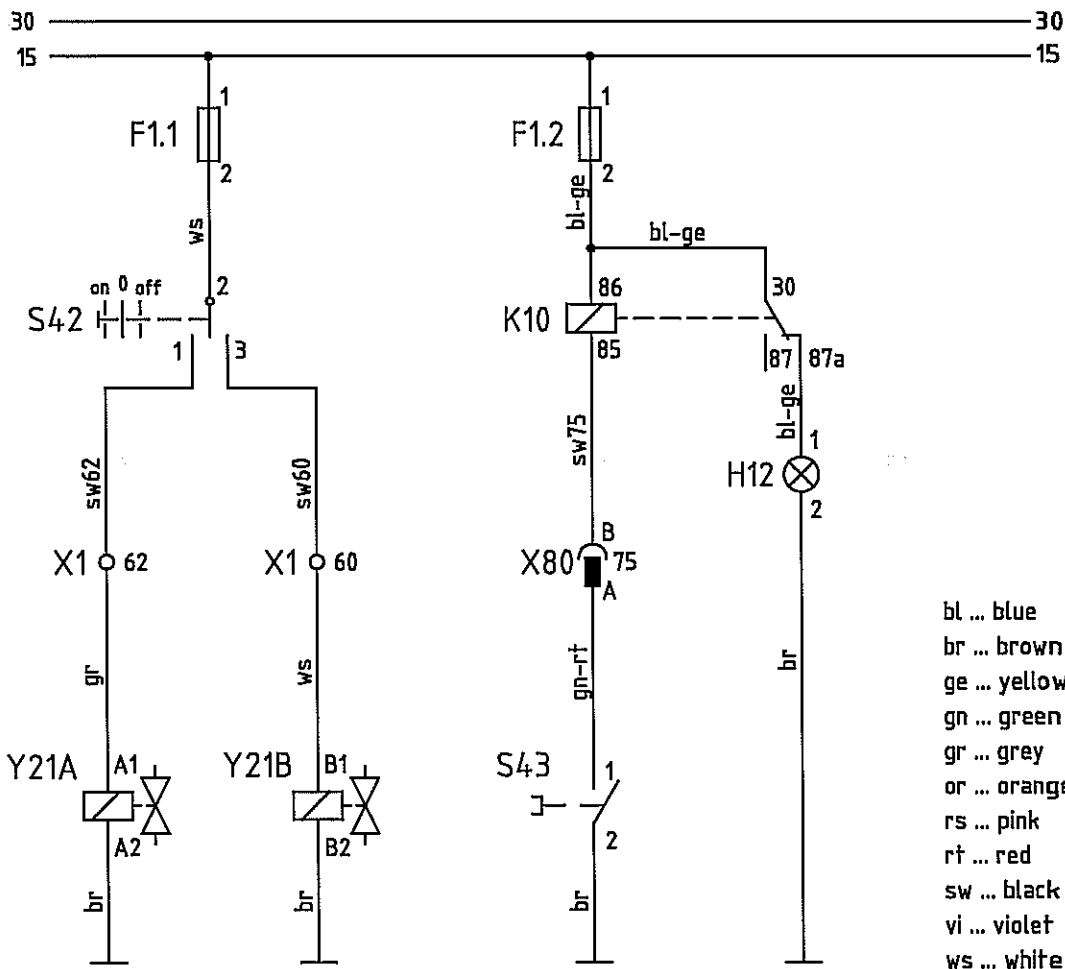
754 10 36 00	Differentialsperre mech. Differential lock mech.	Gruppe Group 9-381	Seite Page 143
--------------	---	-----------------------	-------------------

Pos. Item	Bestell-Nr. Part No.	Anz. Qty.	Beschreibung	Description	Bemerkung Note
01	754 10 36 01	1	Stromlaufplan	circuit diagram	
05		1	Sicherung siehe Motor	fuse see engine	Gr. 9
07	977 80 00 03	1	Kontrolleuchte rot	indicator lamp red	
08	977 33 57 52	1	Glühlampe	bulb	5 W-1,2W 24V
18	977 51 04 10	1	Federzugschalter	spring pull switch	
19	533 009	2	Zylinderschraube	screw	M 4x12 DIN 84 Ms.
20	606 001	2	Fächerscheibe	fan disc	ø 4,3 DIN 6798

Differentialsperre  
Differential lock

Bedienungsstand  
Operator desk

Chassis  
Chassis



unbemaßte Kabel 1,5 mm<sup>2</sup>  
undimensioned cable 1,5 mm<sup>2</sup>

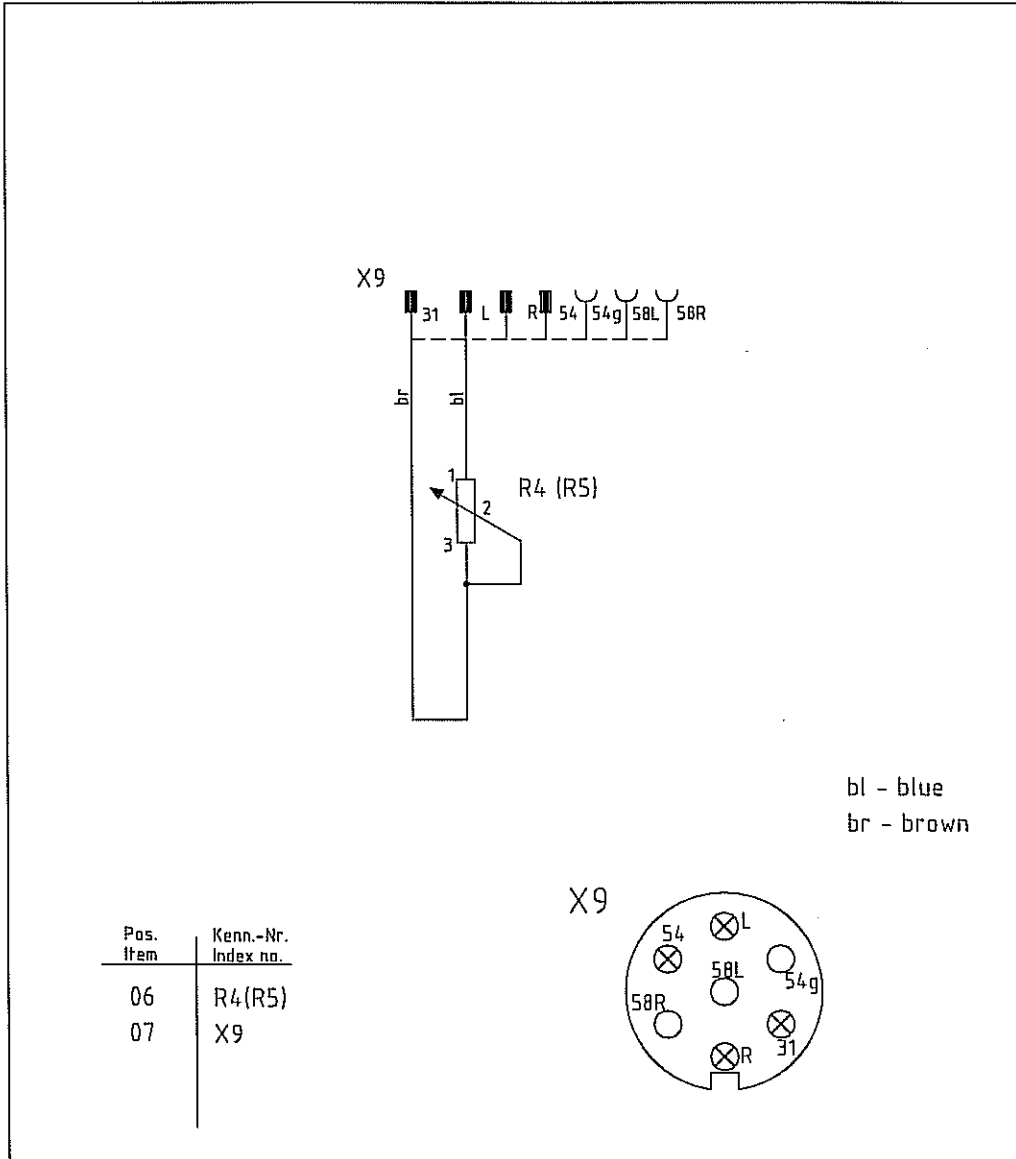
•-I gemeinsamer Masseanschluß auf Klemmleiste  
common ground at terminal board

Pos./Item	Kenn-Nr./Index-N0.
05	F1.1
05	F1.2
07;08	H12
10-14	K10
16	S42
18-20	S43
-	Y21A
-	Y21B

754103701

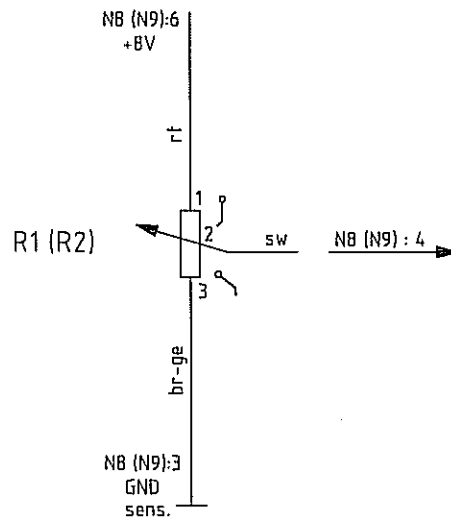
754 10 37 00	Differentialsperre mech. Differential lock mech.	Gruppe Group 9-382	Seite Page 145
--------------	---	-----------------------	-------------------

Pos. Item	Bestell-Nr. Part No.	Anz. Qty.	Beschreibung	Description	Bemerkung Note
01	754 10 36 01	1	Stromlaufplan	circuit diagram	
05		1	Sicherung siehe Motor	fuse see engine	Gr. 9
07	977 80 00 03	1	Kotrolleuchte rot	indicator lamp red	
08	977 33 57 52	1	Glühlampe	bulb	5 W-1,2W 24V
10	977 73 04 06	1	Relais	relay	
11	977 72 90 10	1	Fuß	plug socket	
12	936 75 03 25	1	Zylinderschraube	screw	M 5x10 DIN 85 Ms
13	938 90 05 16	1	Fächerscheibe	disc	ø 5,3 DIN 6798
14	939 57 05 09	1	Kotflügelscheibe	disc	ø 5,3 DIN 9021
16	977 53 20 18	1	Kippschalter	toggle switch	
18	977 51 04 10	1	Federzugschalter	spring pull switch	
19	533 009	2	Zylinderschraube	screw	M 4x12 DIN 84 Ms.
20	606 001	2	Fächerscheibe	fan disc	ø 4,3 DIN 6798



722 10 76 00	<b>Materialendschalter: Schnecke</b> <b>Limit switch: Auger</b>	<b>Gruppe</b> <b>Group 9-422</b>	<b>Seite</b> <b>Page 147</b>
--------------	--	-------------------------------------	---------------------------------

Pos. Item	Bestell-Nr. Part No.	Anz. Qty.	Beschreibung	Description	Bemerkung Note
03	722 10 76 03	1	Verdrahtungsplan	wiring diagram	
06	977 18 98 01	1	Potentiometer aufgeg. in Endschalter kpl.	potentiometer see item limit switch cpl.	s.. Gr. 11
07	977 47 52 50	1	Stecker aufgeg. in Endschalter kpl.	plug see item limit switch cpl.	7 pol. s. Gr. 11



Pos. Item	Kenn-Nr. Index no.
06	R1 (R2)

bl - blue  
 br - brown  
 ge - yellow  
 rt - red  
 sw - black

722 10 77 00	<b>Endschalter: Lattenrost</b> <b>Limit switch: Conveyor</b>	<b>Gruppe</b> <b>Group</b>	<b>9-423</b>	<b>Seite</b> <b>Page</b>	<b>149</b>
--------------	---	-------------------------------	--------------	-----------------------------	------------

Pos. Item	Bestell-Nr. Part No.	Anz. Qty.	Beschreibung	Description	Bemerkung Note
03	722 10 77 03	1	Verdrahtungsplan	wiring diagram	
06	977 18 98 61	1	Potentiometer aufgeg. in Endschalter kpl.	potentiometer see item limit switch cpl.	s. Gr. 5

