

RT174001121

Escaneado

Catalogo Ricambi
Catalogue de pieces detachees
Spare parts cataloghe
Ersatzteil katalog
Catalogo De Piezas Repuesto



TELEHANDLER MODEL TYPES 10 - 14 - 17 MT



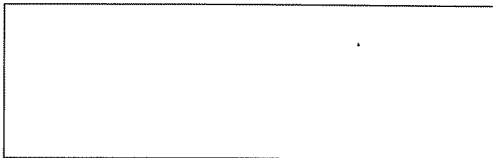


IL COSTRUTTORE

La macchina oggetto di questo manuale è prodotta esclusivamente da:

FARESIN INDUSTRIES S.p.A.
Via dell'Artigianato, 36
36042 Breganze (VI)
Tel.+39 0445 800300
Fax+39 0445 800340

IL VOSTRO CONCESSIONARIO



SERVIZIO ASSISTENZA

Per qualsiasi necessità inerente l'uso, la manutenzione o la richiesta di parti di ricambio, il Cliente è pregato di rivolgersi direttamente al proprio concessionario, specificando i dati identificativi della macchina leggendo sulla targua identificativa posta in cabina.

Tutte le operazioni che richiedono lo smontaggio di parti devono essere indicate in questo manuale. Raccogliamo di non eseguire alcuna riparazione o intervento non indicati in questo manuale.

autorizzato dalla FARESIN INDUSTRIES S.p.A.

IDENTIFICAZIONE DEL MANUALE

RT174001121

ATTENZIONE

Qualsiasi intervento non autorizzato, comporta l'immediata decadenza della garanzia. Nelle eventuali richieste di assistenza tecnica o nelle ordinazioni delle parti di ricambio, citare sempre i dati presenti sulla targua di identificazione:

- Modello;
- Tipo;
- Numero di identificazione;
- Anno di costruzione.

Per l'ordinazione usare gli appositi moduli allegati al manuale ricambi elencando il numero della tavola e il numero di riferimento pezzo

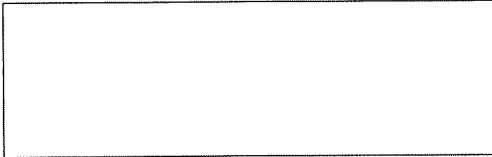


THE MANUFACTORER

The machine described in this manual is produced exclusively by:

FARESIN INDUSTRIES S.p.A.
Via dell'Artigianato, 36
36042 Breganze (VI)
Tel.+39 0445 800300
Fax+39 0445 800340

YOUR AUTHORISED DEALER:



CUSTOMER ASSISTANCE:

Contact your authorised dealer for any assistance regarding the use or maintenance of the machine or for

space parts.

Always specify the machine ID details which are printed on the ID plate.

We advise against servicing the machine or carrying out any repairs on the machine which are not described in

this manual.

All the operations requiring disassembly of parts must only be carried out by persons authorised by FARESIN

INDUSTRIES S.p.A.

DOCUMENTS ID

RT174001121

ATTENTION:

Any unauthorised servicing or repairs automatically invalidates the warranty.

When requesting technical assistance or ordering spare parts always quote the details printed on the

identification plate:

- Model;

- Type;

- Identification number;

- Year of construction.

When placing orders use the special forms attached to the spare part manual and list the table

number and part reference number.

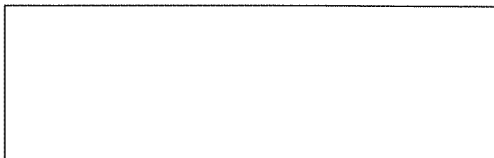


LE CONSTRUCTEUR

La machine faisant l'objet du présent Manuel est produite exclusivement par:

FARESIN INDUSTRIES S.p.A.
Via dell'Artigianato, 36
36042 Breganze (VI)
Tel.+39 0445 800300
Fax+39 0445 800340

VOTRE CONCESSIONNAIRE



SERVICE APRES-VENTE

Pour tout besoin relatif à l'utilisation, l'entretien ou à la demande de pièces de rechange, le Client est prévenu de s'adresser directement à son concessionnaire, en spécifiant les données d'identification de la machine en lisant sur la plaque. Nous recommandons de ne pas effectuer aucune réparation ou intervention non indiquées dans ce Manuel. Toutes les opérations nécessitant le démontage de pièces doivent être effectuées uniquement par le personnel autorisé par FARESIN INDUSTRIES S.p.A.

IDENTIFICATION DU DOCUMENT

RT174001121

ATTENTION

Toute intervention non autorisée, comporte l'annulation de la garantie. Toutes les éventuelles demandes d'assistance technique ou commandes de pièces de rechange doivent toujours contenir les données présentes sur la plaque d'identification:

- Modèle;
- Type;
- Numéro d'identification;
- Année de construction.

Pour la commande utiliser les formulaires spéciaux joints au catalogue des pièces de rechange, le numéro de la table et le numéro de référence de la pièce.

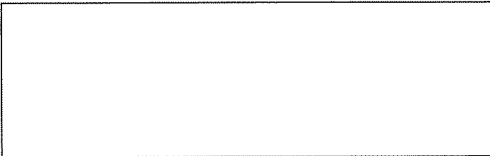


DER HERSTELLE

Die in dieser Handbuch behandelte Maschine wird ausschließlich produziert von:

FARESIN INDUSTRIES S.p.A.
Via dell'Artigianato, 36
36042 Breganze (VI)
Tel.+39 0445 800300
Fax+39 0445 800340

IHR VERTRAGSHÄNDLER



KUNDENDIENTS

Der Kunde wird gebeten, Anfragen zum Betrieb, zur Wartung und zur Ersatzteilbestellung direct an seine Persönlichen Vertragsändler zu richten.
Anzugeben sind stets die Identifikationsdaten der Maschine, die dem Typenschild entnommen werden können. Wir raten Ihnen, keine Reparaturen und sonstige Eingriffe vorzunehmen, die nicht in diesem Handbuch genannt sind. Alle Tätigkeiten, bei denen Teile ausgebaut werden müssen, dürfen ausschließlich von Personal ausgeführt werden, das von FARESIN INDUSTRIES S.p.A. dazu autorisiert wurde

IDENTIFIZIERUNG DES DOKUMENTES

RT174001121

ACHTUNG

Jeder ungenehmigte Eingriff hat den sofortigen Verfall der Garantierechte zur Folge.
Bei der Anforderung des technischen Kundendienstes oder bei Ersatzteilbestellungen sind stets die Daten anzugeben, die auf dem Identifikationsschild stehen:

- Modell;
- Typ;
- Identifikationsnummer;
- Baujahr.

Für Bestellungen sind die speziellen Formulare zu benutzen, die den Ersatzteillisten beiliegen. Anzugeben sind die Tafelnummer und die Teilnummer.

FARESIN INDUSTRIES S.p.A. Via Dell'Artigianato, 36 - 36042 Breganze (VI)-Italy
Tel.+39 0445 800300 - Fax +39 0445 800340 www.faresinindustries.com E-mail: faresin@faresin.com

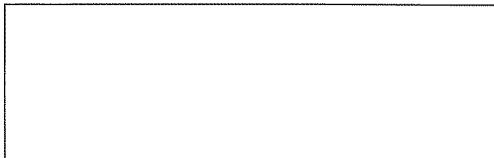


EL FABRICANTE

La máquina objeto de este manual está fabricada exclusivamente por:

FARESIN INDUSTRIES S.p.A.
Via dell'Artiglianato, 36
36042 Breganze (VI)
Tel.+39 0445 800300
Fax+39 0445 800340

SU CONCESSIONARIO



SERVICIO ASISTENCIA

Para cualquier necesidad concerniente el uso, el mantenimiento o el pedido de partes de ricambio, se ruega al Cliente que se dirija directamente a su propio concesionario, especificando los datos identificativos de la máquina que aparece en la placa de características.
Las recomendamos que no requieran reparaciones ni intervenciones no indicadas en este manual.
Todas las operaciones que requieran el desmontaje de partes, serán llevadas a cabo exclusivamente por personal autorizado por FARE SIN INDUSTRIES S.p.A.

IDENTIFICACION DEL DOCUMENTO

RT174001121

ATENCION

Toda intervención no autorizada, comporta la inmediata anulación de la garantía.
Al solicitar la asistencia técnica o al pedir las partes de ricambio, indicar siempre los datos que constant en la placa de identificación:

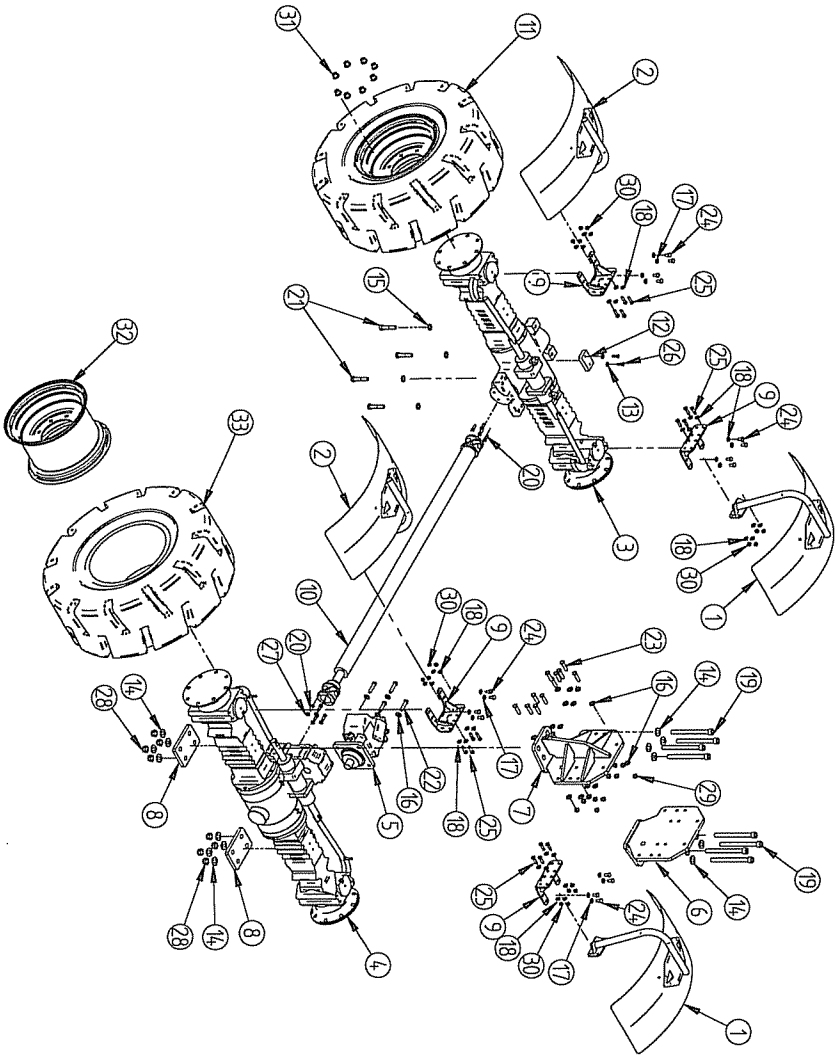
- Modelo;
- Tipo;
- Numero ;
- Año de fabricación.

Para el pedido, utilizar los relativo formularios que se adjuntan con el manual de ricambios, indicando el numero de la tabla así como el numero de referencia de la pieza.

FARESIN INDUSTRIES S.p.A. Via Dell'Artiglianato, 36 - 36042 Breganze (VI)-Italy
E-mail:faresin@faresin.com
Tel.+39 0445 800300 - Fax +39 0445 800340 www.faresinindustries.com

TRAMMISSIONE - TRANSMISSION

CAP 1 - 1



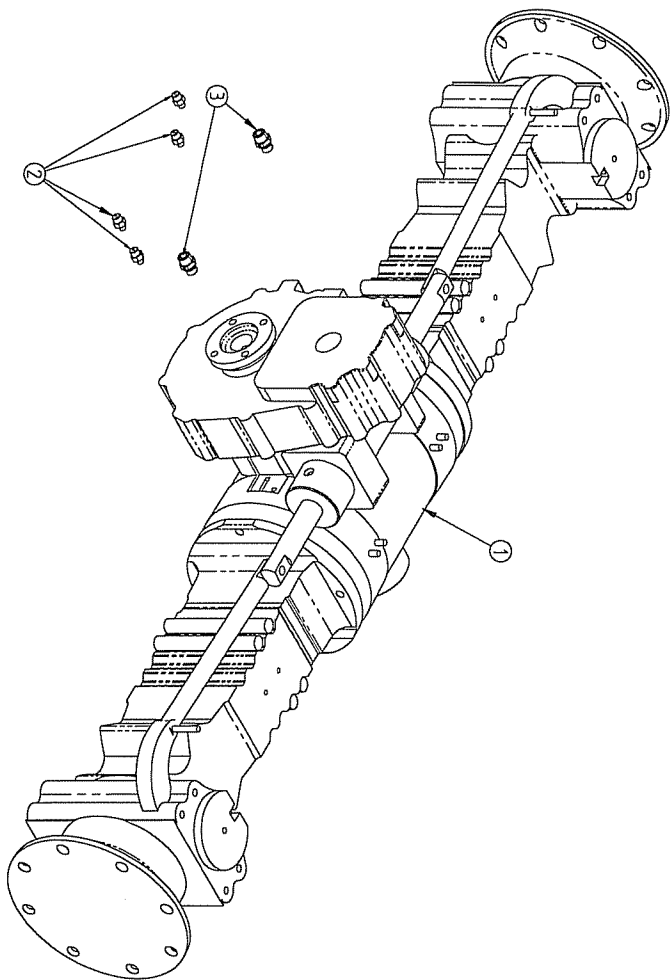
REF.	ORDER CODE	Q.	DESCRIZIONE	DESCRIPTION
1	Vedi / See CAP 1-5	2	PARAFANGO SINISTRO	MUDGUARD ASSY LHS
2	Vedi / See CAP 1-5	2	PARAFANGO DESTRO	MUDGUARD ASSY RHS
3	Vedi / See CAP 1-2	1	ASSIEME ASSALE POST. 26.25 CON RACCORDI	REAR AXLE ASSY 26.25 WITH CONNECTIONS
4	Vedi / See CAP 1-3	1	ASSIEME ASSALE ANT. 26.25 CON RACCORDI	FRON AXLE 26.25 ASSY WITH CONNECTIONS
5	Vedi / See CAP 1-4	1	ASSIEME MOTORE IDROSTATICO	HYDROSTATIC MOTOR ASSY
6	T30066850	1	ATTACCO PONTE SINISTRO	NOT LEVELING CONNECTION LHS
7	T30066750	1	ATTACCO PONTE DESTRO	NOT LEVELING CONNECTION RHS
8	T30025750	2	PIASTRA ATTACCO ASSALE	AXLE FIXING PLATE
9	T30019550	4	SUPPORTO PARAFANGO	MUDGUARD SUPPORT
10	611229003	1	ALBERO CARDANICO L=2240 mm	DRIVING SHAFT L=2240mm
11	510200403	4	RUOTA COMPLETA INDUSTRIALE 20" OFFSET 29	INDUSTRIAL COMPLETE WHEEL 20" OFFSET 29
12	38.053.00A0	1	CELLA DI CARICO CABLIATA	LOAD CELL
13	131102201	2	MOLLA A TAZZA PER BULLONE M10	WASHER
14	130240301	16	RONDELLA M24x50	WASHER M24x50
15	130213701	4	RONDELLA M20	WASHER M20
16	130160001	26	RONDELLA M16	WASHER M16
17	130140001	16	RONDELLA M14	WASHER M14
18	130120001	32	RONDELLA M12	WASHER M12
19	125242801	8	VITE M24x280 UNI 5931	SCREW M24x280
20	124123501	8	VITE TC6I M12x35 ZIGRINATE	SCREW M12x35
21	120201001	4	VITE TE M20x100	SCREW M20x100
22	120165501	4	VITE M16x70 UNI 5737	SCREW M16x70
23	120166001	11	VITE TE M16x60	SCREW M16x60
24	120142501	16	VITE TC6I M14x25	SCREW M14x25
25	120124501	16	VITE TE M12x45	SCREW M12x45
26	120104001	2	VITE TE M10x40	SCREW M10x45
27	102001201	4	DADO M12 CONE-LOCK	NUT M12 CONE-LOCK
28	804002024	8	DADO M24 UNI 7473	NUT M24



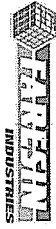
TRASMISSIONE - TRANSMISSION

CAP 1 - I

29	101161601	11	DADO M16 UNI 7473	NUT M16
30	101121501	16	DADO M12	NUT M12
31	100180001	8	DADO M18x1,5	NUT M18x1,5
32	512200901	4	GERCHIONE 20" OFFSET 30	20" RIM OFFSET 30
33	512200402	4	PNEUMATICO 20" INDUSTRIALE	20" INDUSTRIAL TIRE



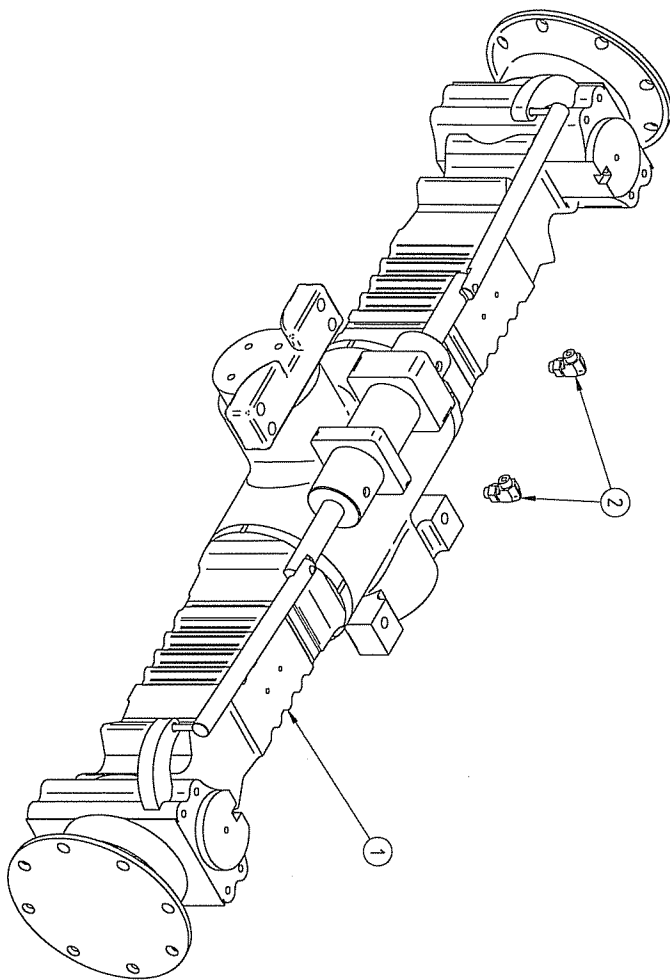
COMPLESSIVO ASSALE ANTERIORE - FRONT AXLE ASSY



COMPLESSIVO ASSALE ANTERIORE - FRONT AXLE ASSY

CAP 1-2

REF.	ORDER CODE	Q.	DESCRIZIONE	DESCRIPTION
1	610262501	1	ASSALE ANTERIORE 26,25	FRONT AXLE ONE SPEED 26,25 M
2	208100901	4	RACCORDO DIRITTO M10X1 ISO6149,9/16/CORF	CONNECTIN M10X1 ISO 6149-9/16" ORFS
3	208181301	1	RACC. 90 M18X1,5 ISO6149 ORIENT-13/16/CORF	CONNECTION 90 M18X1,5 ISO6149 ORIENT-13/16"ORFS

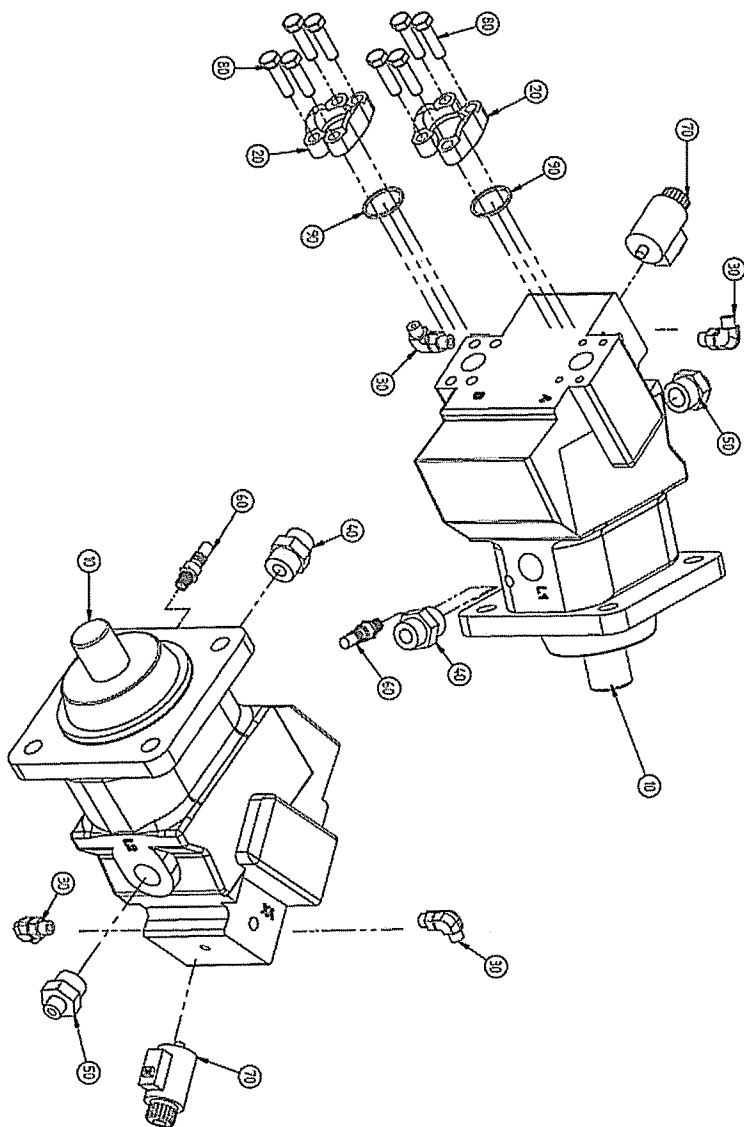


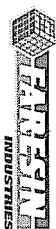


COMPLESSIVO ASSALE POSTERIORE - REAR AXLE ASSY

CAP 1 - 3

REF.	ORDER CODE	Q.	DESCRIZIONE	DESCRIPTION
1	610262502	1	ASSALE POSTERIORE OSCILLANTE 26.25	REAR AXLE ONE SPEED 26.25 M
3	208161301	2	RACC. DIRITTO M18X1,5 ISO6149 ORIENT-13/16"ORFS	CONNECTION M18X1,5 ISO6149 ORIENT-13/16"ORFS

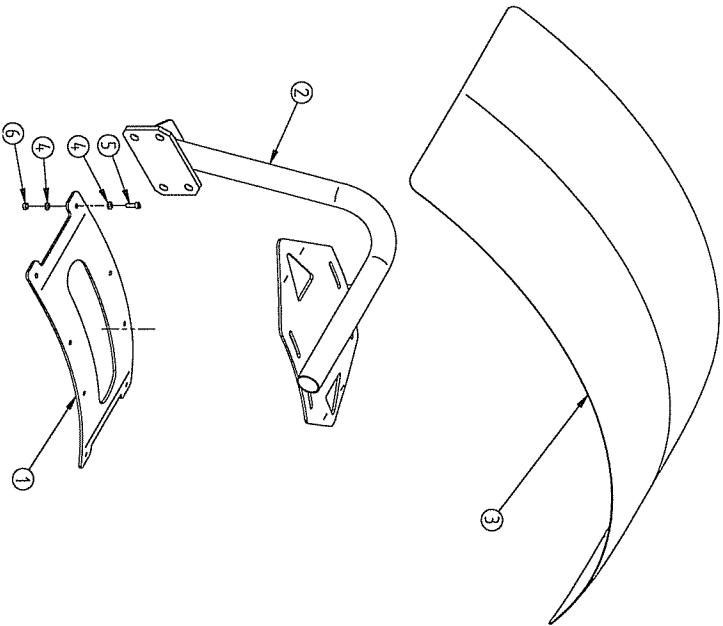


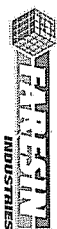


COMPLESSIVO MOTORE IDROSTATICO - HYDROSTATIC MOTOR ASSY

CAP 1-4

RIF	COD	Q.TA'	DESCRIZIONE	DESCRIPTION
10	201016001	1	MOTORE IDROSTATICO SAUER	
20	21600201	4	FLANGIA SAE 6000	
30	209090901	2	RACCORDO 90° 9/16 UNF 9/16 ORFS	
40	209151301	1	RACCORDO DRITTO 1.5/16 UNF - 1.3/16 ORF	
50	209151302	1	RACCORDO DRITTO 1.5/16 UNF - 1.3/16 ORF	
60	376001101	1	SENSORE VELOCITA'	
70	366280101	1	BOBINA CAMBIO VELOCITA'	
80	120711201	8	VITE TE 7/16 X 1/12 UNC ZN	
90	216000101	2	O-RING PER FLANGE	



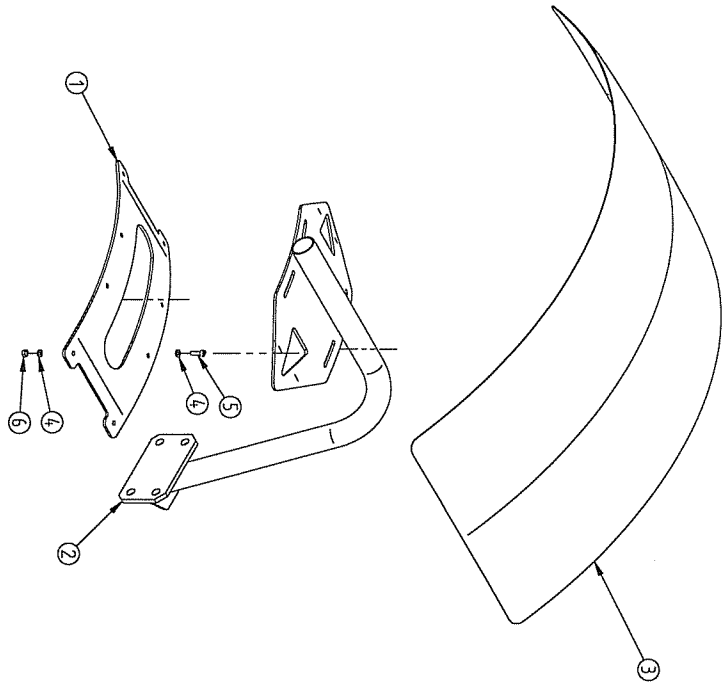


COMPLESSIVO PARAFANGI - MUDGUARD ASSY

CAP 1-5

REF.	ORDER CODE	Q.	DESCRIZIONE	DESCRIPTION
1	F30047160	1	SUPPORTO PARAFANGO SX VERNICIATO	PAINTED MUDGUARD BRACKET LHS
2	F30016350	1	PIEGATO FISSAGGIO PARAFANGO ZINCATO	MUDGUARD KEEPER
3	703072001	1	PARAFANGO DUNLOP E-3000	MUDGUARD DUNLOP
4	130080001	8	RONDELLA PIANA M6 ZN	WASHER M6 ZN
5	125062001	4	VITE TCEI M6x20 ZN	SCREW M6x20 ZN
6	101061001	4	DADO AUTOBLOCCANTE M6 ZN	SELF-LOCKING NUT M6 ZN

COMPLESSIVO PARAFANGI - MUDGUARD ASSY

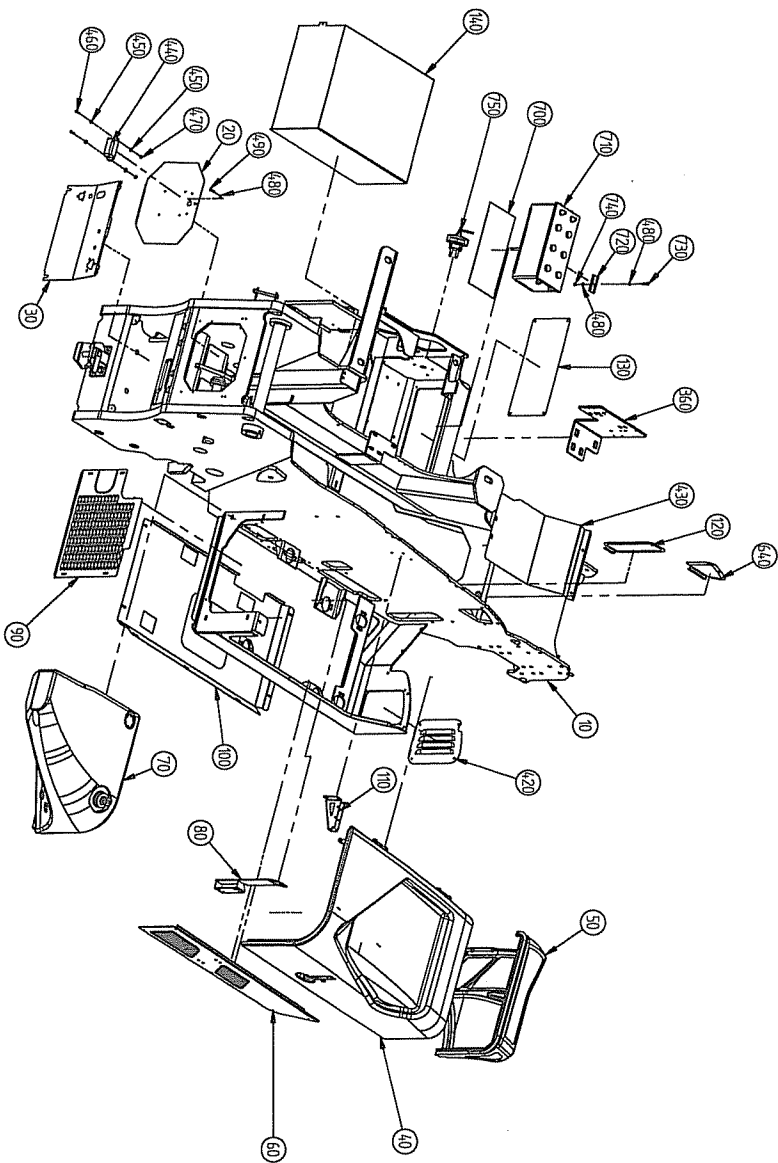




COMPLESSIVO PARAFANGI - MUDGUARD ASSY

CAP 1-5

REF.	ORDER CODE	Q.	DESCRIZIONE /	DESCRIPTION / DESCRIPTION
1	F30047050	1	SUPPORTO PARAFANGO DX VERNICIATO	PAINTED MUDGUARD BRACKET RHS
2	F30016350	1	PIEGATO FISSAGGIO PARAFANGO ZINCATO	MUDGUARD KEEPER
3	703072001	1	PARAFANGO DUNLOP E-3000	MUDGUARD DUNLOP
4	130060001	8	RONDELLA PIANA M6 ZN	WASHER M6 ZN
5	125062001	4	VITE TCEI M6x20 ZN	SCREW M6x20 ZN
6	101061001	4	DADO AUTOBLOCCANTE M6 ZN	SELF-LOCKING NUT M6 ZN

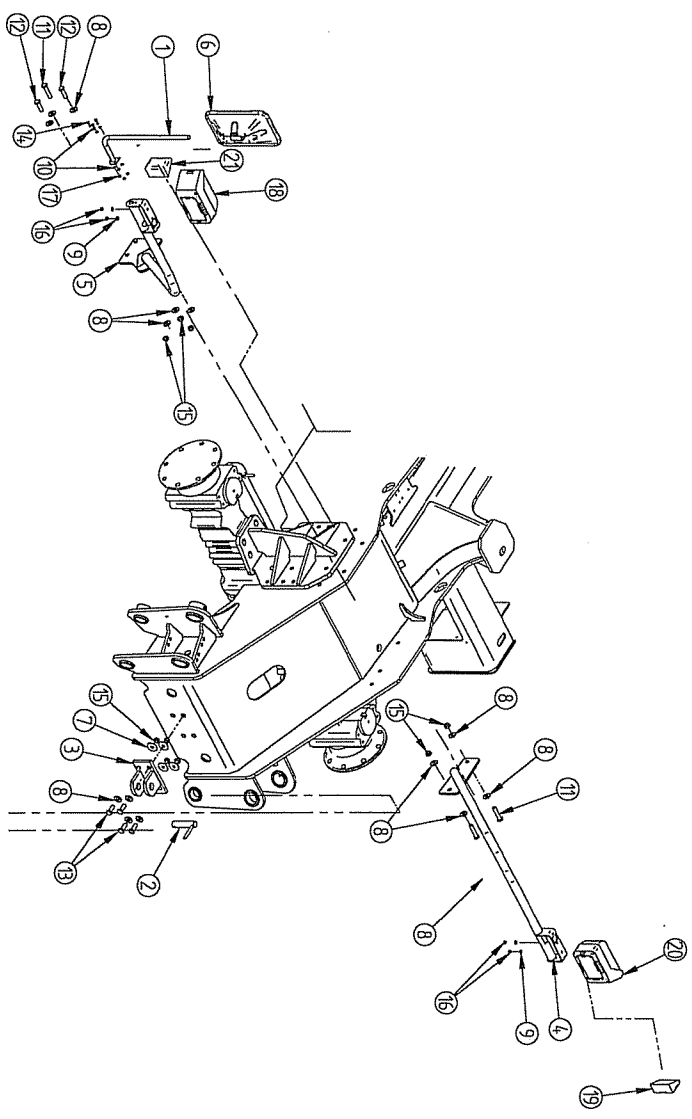




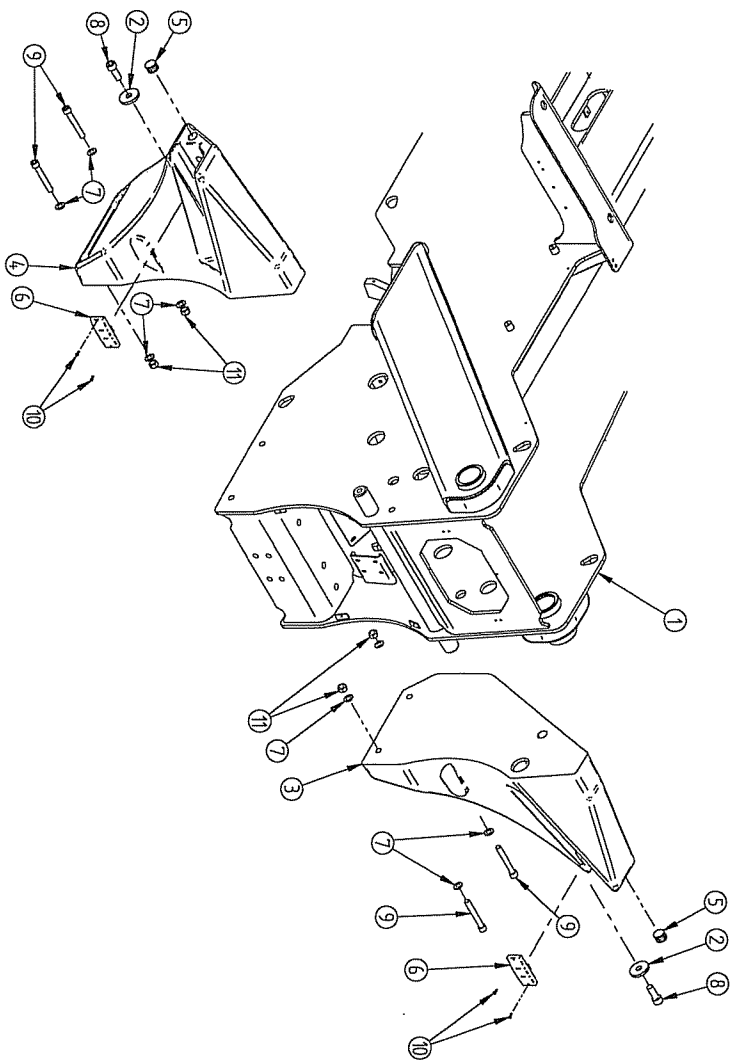
CARTER - COFANI - FARI - PROTECTION - BONNET- LIGHT

CAP 2-1

POS	QT.	CODICE	DEMINOMIAZIONE	DESCRIPTION
10	1		TELAIO	
20	1	T30177750	CARTER SUPERIORE POSTERIORE	
30	1	T30177650	CARTER INTERIORE POSTERIORE	
40	1	710011505	COFANO IN PLASTICA	
50	1	710011502	MUSETTO IN PLASTICA	
60	1	T28030350	CARTER LATO MOTORE	
70	1	Ved/see CAP 2_4	ASSIEME SERBATOIO GASOLIO IN PLASTICA	
80	1	T28031550	STAFFA CHIUSURA COFANO	
90	1	T28031450	CARTER CHIUSURA POMPA	
100	1	T28031350	LAMIERA SOTTOMOTORE	
110	1	T28027650	MOLLA A GAS SOSTEGNO COFANO	
120	1	T30100050	CARTER A RETE FORO RADIATORE	
130	1	T30041150	LAMIERA CHIUSURA BATTERIA	
140	1	T30101750	CASSA PORTA OGGETTI	
360	1	T30102750	STAFFA SUPPORTO DISTRIBUTORE	
420	1	T70001150	CARTER ASPIRAZIONE ARIA	
430	1	T30035850	CARTER COPERTURA MOTORE	
440	1	350101101	LUCE TARGA	
450	4	130061801	ROSETTA M16X18	
460	2	120063001	VITE TE M6X30	
470	10	101080801	DADO M8 AUTOBLOCCANTE	
480	15	804003008	RONDELLA M8 ZN	
490	1	120063001	VITE M8X30	
640	1	T30097950	RETE CHIUSURA ISPEZIONE RADIATORE	
700	1	T30038250	TAPPETO SOTTO BATTERIA	
710	1	300016501	BATTERIA 12V 150AH	
720	1	T30045250	STAFFA BATTERIA	
730	1	800108035	VITE TE M8X35	
740	1	804002008	DADO M8 AUTOBLOCCANTE ZN ALTO	
750	1	13101100	STACCABATTERIA MEMBERS	



REF.	ORDER CODE	Q.	DESCRIZIONE	DESCRIPTION
1	T300118950	1	SUPPORTO SPECCHIO DX	RHS REAR MIRROR SUPPORT
2	T30012753	1	PERNO GANCIO TRAINO ANTERIORE	FRONT HITCH PIN
3	T30012750	1	GANCIO TRAINO ANTERIORE	FRONT HITCH
4	T30012250	1	SUPPORTO FANALE ANTERIORE SX	FRONT LIGHT SUPPORT LHS
5	T30012150	1	SUPPORTO FANALE ANTERIORE DX	FRONT LIGHT SUPPORT RHS
6	704000201	1	SPECCHIO RETROVISORE ESTERNO	RHS REAR MIRROR
7	130160501	4	RONDELLA PIANA M16x50	WASHER M16x50
8	804003016	14	RONDELLA PIANA M16 ZN	WASHER M16 ZN
9	804003008	4	RONDELLA PIANA M8 ZN	WASHER M8 ZN
10	130060001	6	RONDELLA PIANA M6 ZN	WASHER M6
11	120167001	5	VITE M16x70 UNI 5737	SCREW M16x70 UNI 5737
12	120165001	5	VITE TE M16x50 UNI 5737	SCREW M16x50 UNI 5737
13	120164001	4	VITE TE M16x40 UNI 5737	SCREW M16x40 UNI 5737
14	800106025	3	VITE TE M6x25	SCREW M6x25
15	804002016	5	DADO AUTOBLOCCANTE M16 ZN	SELF-LOCKING NUT M16 ZN
16	101080801	4	DADO AUTOBLOCCANTE M8 ZN	SELF-LOCKING NUT M8 ZN
17	101061001	3	DADO AUTOBLOCCANTE M6 ZN	SELF-LOCKING NUT M6 ZN
18	350100001	1	FANALE ANT. DX	RHS FRONT LIGHT
19	350100301	1	FRECCIA ANT. SX	TURN INDICATOR LHS
20	350100101	1	FANALE ANTERIORE SINISTRO	FRONT LIGHT LHS
21	350100101	1	FRECCIA ANT. DX	TURN INDICATOR RHS

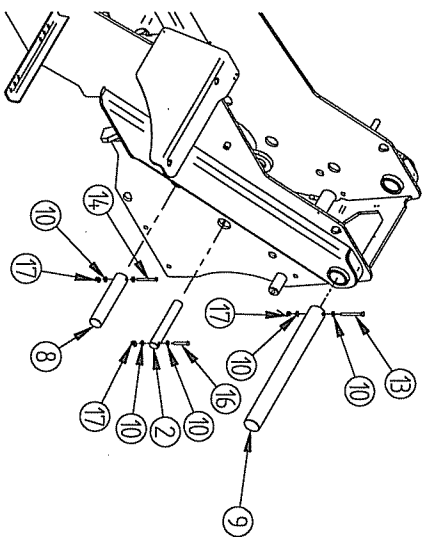
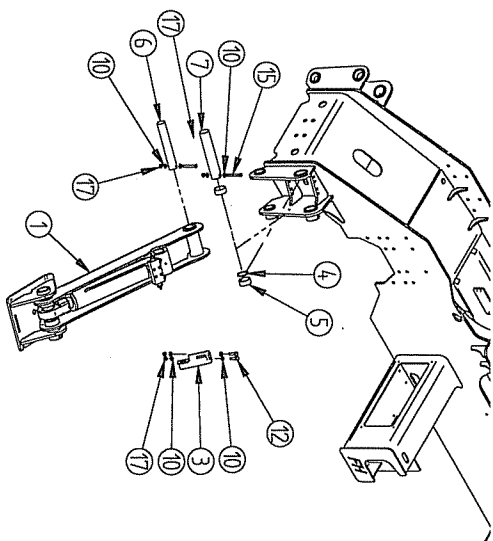




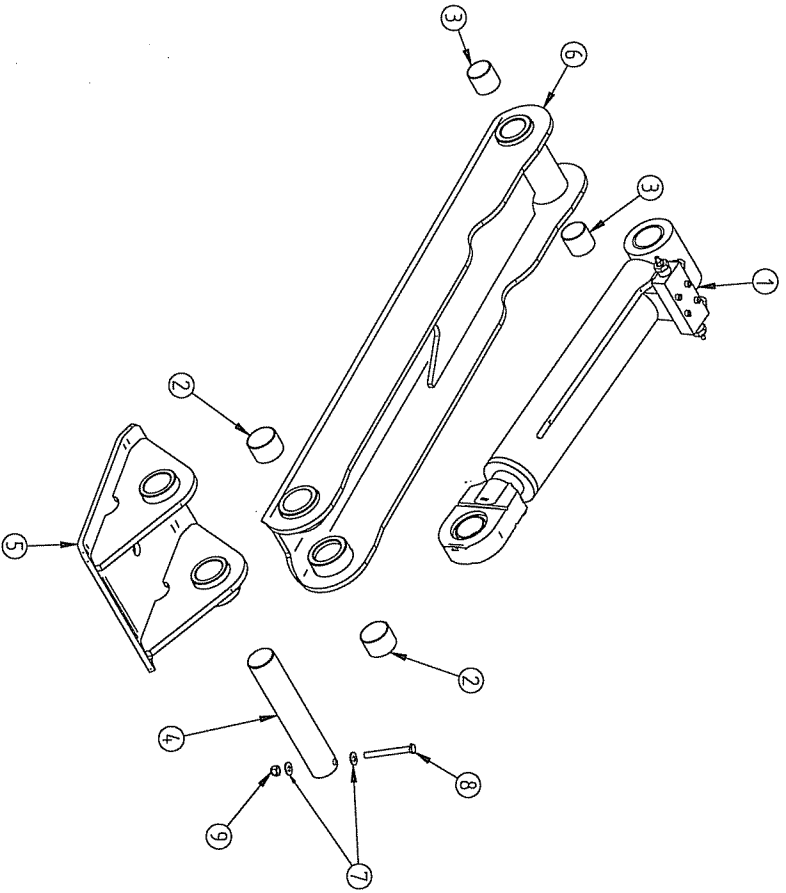
CARTER - COFANI -FARI - PROTECTION - BONNET- LIGHT

CAP 2 - I

REF.	ORDER CODE	Q.	DESCRIZIONE	DESCRIPCIÓN
1		1	TELAIO	FRAME
2	T30050750	2	RONDELLA PER ZAVORRA FUSA	WASHER FOR COUNTER-WEIGHT
3	T300330950	1	ZAVORRA FUSA DESTRA VERNICIATA ROSSA	RIGHT COUNER-WEIGHT PAINTED RED
4	T30032950	1	ZAVORRA FUSA SINISTRA VERNICIATA ROSSA	LEFT COUNER-WEIGHT PAINTED RED
5	701004501	2	TAPPO ALETTATO D.45	FINNED PLUG D=45MM
6	350101201	2	FANALE POSTERIORE	REAR LAMP
7	130213701	8	RONDELLA M20	PLATE WASHER M20 ZN
8	125246001	2	VITE M24x60 UNI 5931	SCREW M24x60
9	125201901	4	VITE TCEI M20x140	VITE TCEI M20x190
10	121062001	4	VITE TSEI M6x20	VITE TBEI M5x20
11	101161001	4	DADO M20 UNI 7473	NUT M20 UNI 7473



REF.	ORDER CODE	Q.	DESCRIZIONE / DESCRIPTION / DESCRIPTION	DESCRIZIONE / BESCHREIBUNG / DESCRIPCION
1		1	PREMONTAGGIO STABILIZZATORE	STABILIZER ASSY
2	T30067050	1	PERNO CONNESSIONE CILINDRO COMPENSAZIONE - TELAIO	COMPENSATION CYLINDER - CHASSIS CONNECTION PIN
3	T30043450	1	STAFFA SUPPORTO MICRO	MICRO SUPPORT
4	T30024050	1	DISTANZIALE L5	SPACER L=5
5	T30023950	2	DISTANZIALE L30	SPACER L=30
6	T30005950	1	PERNO D=50 STABILIZZATORE-TELAIO	PIN Ø=50 STABILIZER- CHASSIS
7	T30005850	1	PERNO D=60 STABILIZZATORE-TELAIO	PIN Ø=60 STABILIZER- CHASSIS
8	T30005750	1	PERNO CONNESSIONE CILINDRO SOLLEVAMENTO - TELAIO	LIFTING CYLINDER - CHASSIS CONNECTION PIN
9	T30005650	1	PERNO CONNESSIONE TELAIO - BRACCIO	BOOM ARM - CHASSIS CONNECTION PIN
10	130120001	14	RONDELLA M12	WASHER M12
11	130100001	14	RONDELLA M10	WASHER M12
12	120144501	2	VITE TE M14x45 ZN	SCREW TE M14x45 ZN
13	120121401	1	VITE TE M12x140	VITE TE M12x140
14	120121201	1	VITE TE M12x120	SCREW TE M12x120
15	120121001	1	VITE TE M12x100 ZN	SCREW TE M12x100 ZN
16	120120901	1	VITE TE M12x90	SCREW TE M12x90
17	101121501	7	DADO AUTOLUBRIFICANTE M12	SELF-LOCKING NUT M12

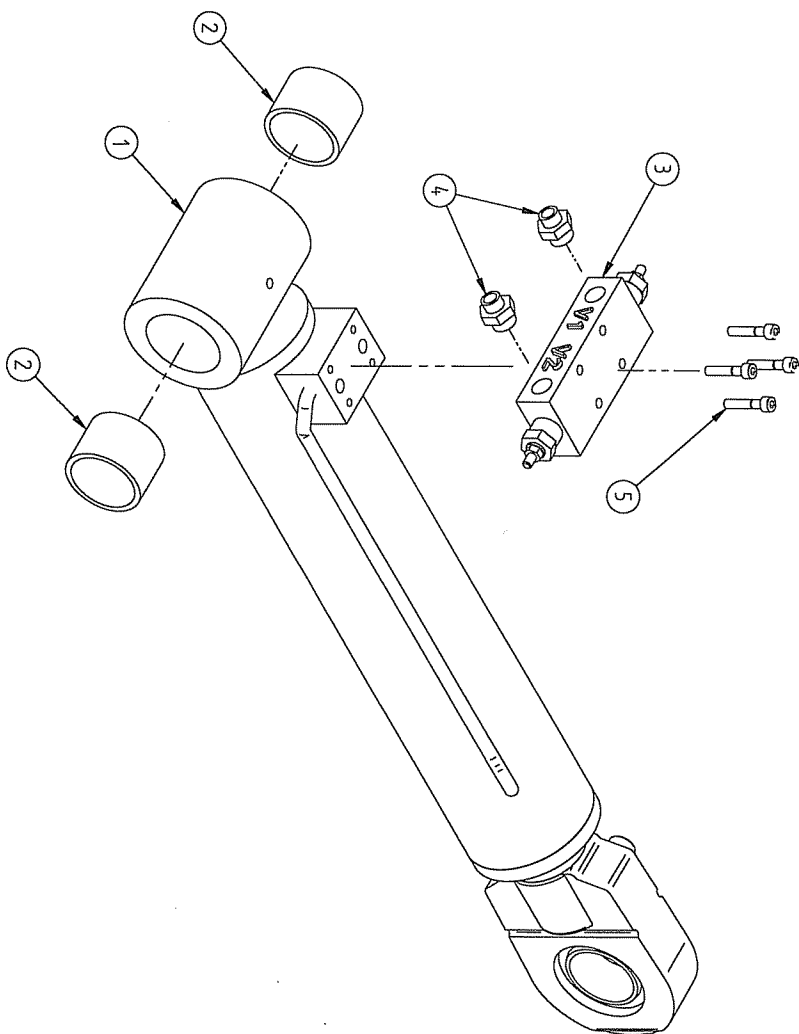




STABILIZZATORI - STABILIZATORS

CAP 2 -3

POS	ORDER CODE	Q.	DESCRIZIONE / BESCHREIBUNG / DESCRIPCION	DESCRIZIONE / DESCRIPTION / DESCRIPTION
1	TE3017105	1	CILINDRO STABILIZZATORE DX	RHS STABILIZER CYLINDER
	TE3017106	1	CILINDRO STABILIZZATORE SX	LHS STABILIZER CYLINDER
2	T30057660	2	BOCCOLA PET BRACCIO STABILIZZ. 60-65-45	BUSH PET STABILIZER 60-65-45
3	T30057380	2	BOCCOLA PET BRACCIO STABILIZZ. 50-55-50	BUSH PET STABILIZER 50-55-50
4	T30009060	1	PERNO CONNESSIONE PIEDE STABILIZZATORE	PIN CONNECTOR STABILIZER'S FOOT
5	F30005290	1	PIEDE STABILIZZATORE	FOOT OF THE STABILIZER
6	F30005150	1	STABILIZZATORE	STABILIZER
7	130120001	2	RONDELLA PIANA M12 ZN	WASHER M12 ZN
8	120121101	1	VITE TE M12X110 ZN	SCREW TE M12X110 ZN
9	101121501	1	DADO AUTOBLOCCANTE M12 DIN 982	NUT SELF-LOCKING M12 DIN 982



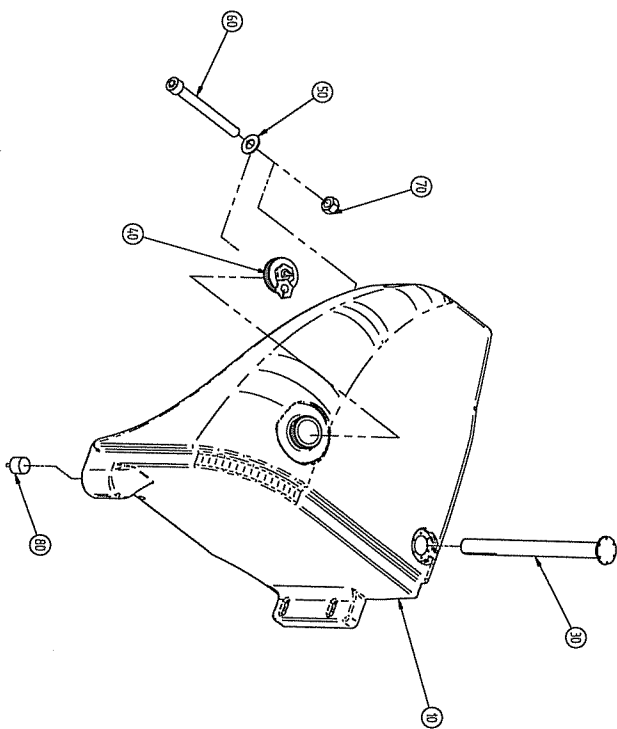


STABILIZZATORI - STABILIZATORS

CAP 2 -3

REF.	ORDER CODE	Q.	DESCRIZIONE / BESCHREIBUNG / DESCRIPCIÓN	DESCRIZIONE / DESCRIPTION / DESCRIPTION
1	F30170201A F30170202A	1 1	CILINDRO STABILIZZATORE DESTRO CILINDRO STABILIZZATORE SINISTRO	RHS STABILIZER CYLINDER LHS STABILIZER CYLINDER
2	542608001	2	BUSSOLA K4 70x60x50	BUSHING K4
3	250110301	1	VALVOLA DOPPIO EFFETTO	DOUBLE EFFECT VALVE
4	212000501	2	RACCORDO DIRITTO 1/2" BSP - 1 1/8" ORFS	PIPE FITTING 1/2" BSP - 1 1/8" ORFS
5	125094001 218301740	4 1	VITE TCEI MBx40 KIT GUARNIZIONI	SCREW TCEI MBx40 GASKETS KIT

SERBATOIO GASOLIO - FUEL TANK



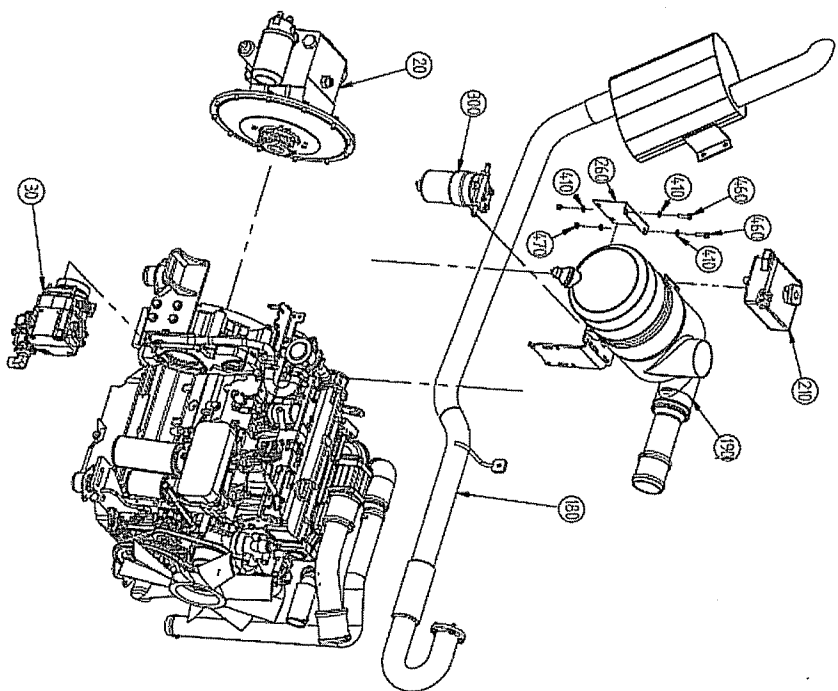


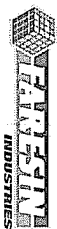
SERBATOIO GASOLIO - FUEL TANK

CAP 2_4

POS	QT.	CODICE	DENOMINAZIONE	DESCRIPTION
10	1	T28026850	SERBATOIO GASOLIO IN PLASTICA	
30	1	2912200000	SENSORE DI LIVELLO A GASOLIO	
40	1	231013002	TAPPO SERBATOIO GASOLIO	
50	1	804003024	RONDELLA M24 DIN125A ZN 25.0X44X4.0	
60	1	125242401	VITE TCEI M24X240 CL. 8.8 UNI 5931 ZN	
70	1	804002024	DADO M24 AUTOBLOC. ZINCATO ALTO	
80	1	522400801	Antirivibrante Ø 40x sp. 30 MB	

ASSEMBLE MOTORE DEUTZ - DEUTZ ENGINE ASSEMBLY

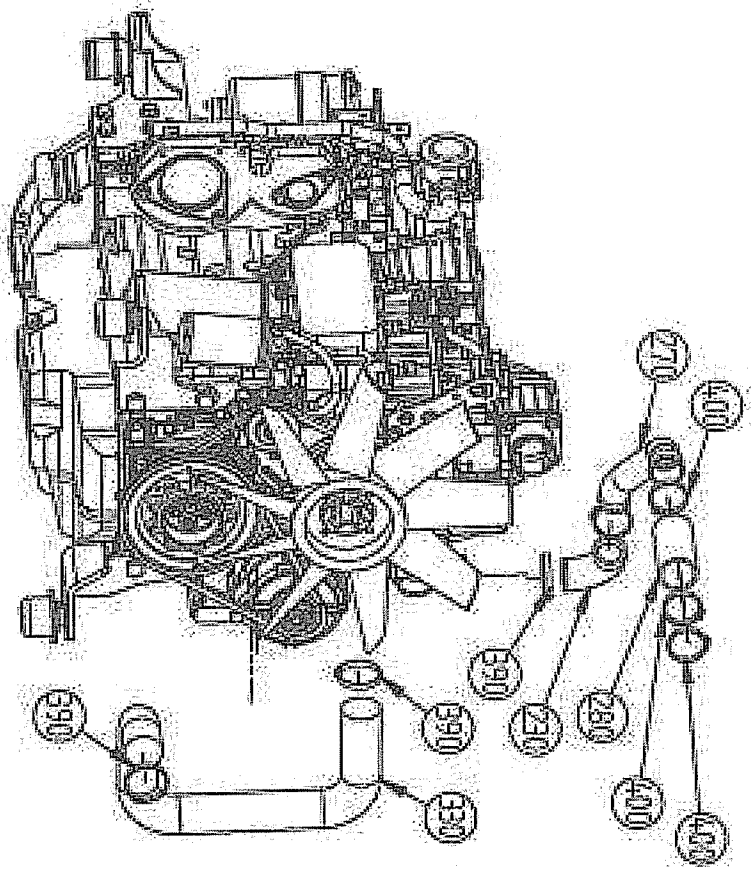




ASSIEME MOTORE DEUTZ - DEUTZ ENGINE ASSEMBLY

CAP 3-1

REF	ORDER CODE	QT.	DENOMINAZIONE	DESCRIPTION
20	VedilSee CAP 3_5	1	POMPA IDROSTATICA TRASMISSIONE	HYDROSTATIC PUMP
30	VedilSee CAP 3_6	1	POMPA CASAPPA	AUXILIARY PUMP
180	VedilSee CAP 3_3	1	SCARICO DEUTZ	EXHAUST PIPE ASSY
190	VedilSee CAP 3_2	1	ASPIRAZIONE DEUTZ	AIR SUCTION ASSY
210	230203101	1	VASCHIETTA LIQUIDO	EXPANSION WATER TANK
280	T28026350	1	STAFFA SUPPORTO CENTRALINA CAM	ELECTRIC BOX BRACKET
300	VedilSee CAP 3_4	1	PREFILTRO GASOLIO DEUTZ	FUEL PREFILTER ASSY
410	804003008	6	RONDELLA M8	WASHER
460	800108035	2	VITE TE M8x35	SCREW
470	804002008	2	DADO M8 AUTOBLOCCANTE	NUT

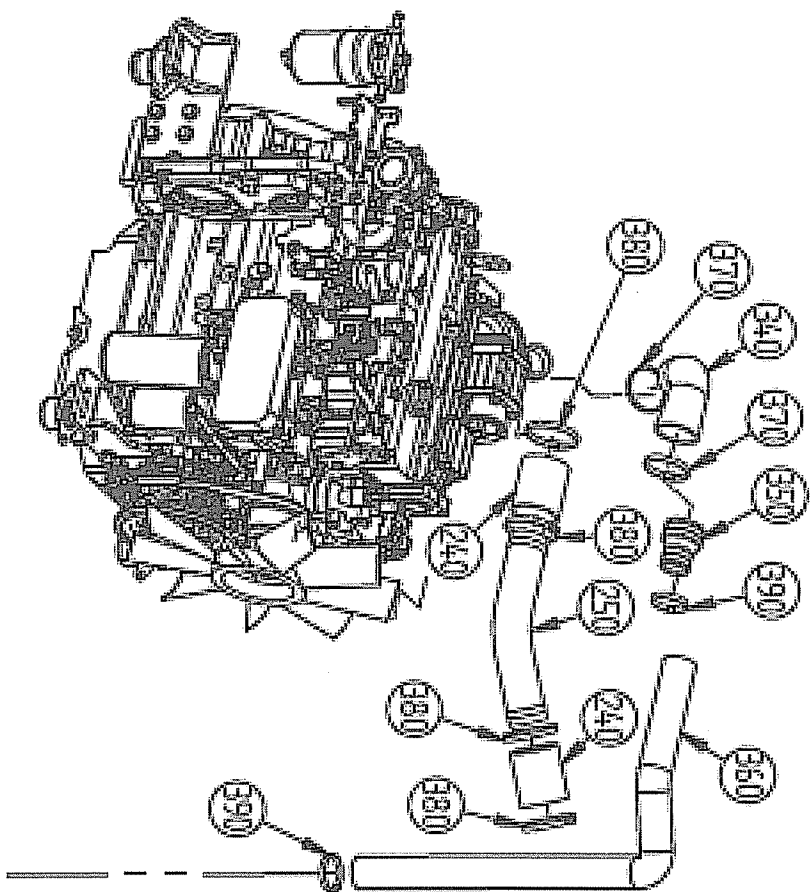




ASSEMBIE MOTORE DEUTZ - DEUTZ ENGINE ASSEMBLY

CAP 3-1

REF	CODICE	QT.	DENOMINAZIONE	DESCRIPTION
230	222905002	1	CURVA IN GOMMA	RUBBER PIPE
270	T28023550	1	TUBO ACQUA DEUTZ	WATER HOSE
280	609077015	1	TUBO ACQUA RADIATORE	WATER HOSE
330	609077010	1	TUBO INFERIORE RADIATORE	WATER HOSE
390	521050801	5	FASCETTA A NASTRO	CLAMP
400	800007044	4	FASCETTA ABA 44 56	CLAMP

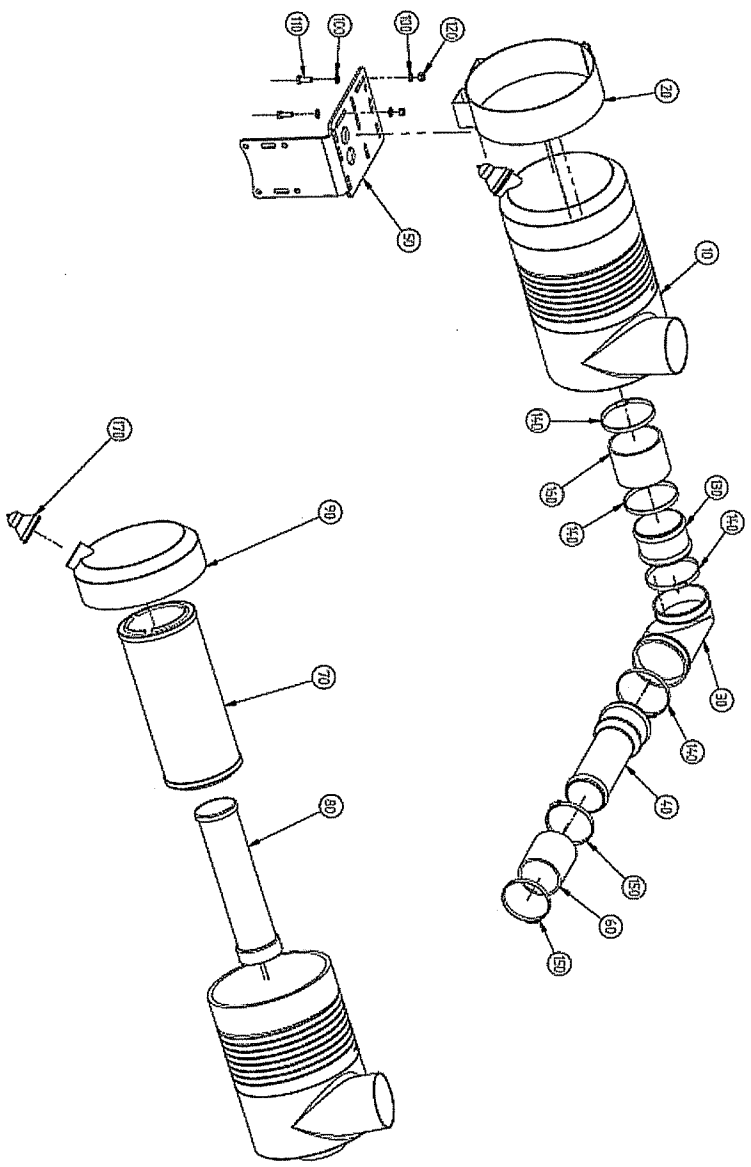




ASSEMBLE MOTORE DEUTZ - DEUTZ ENGINE ASSEMBLY

CAP 3-1

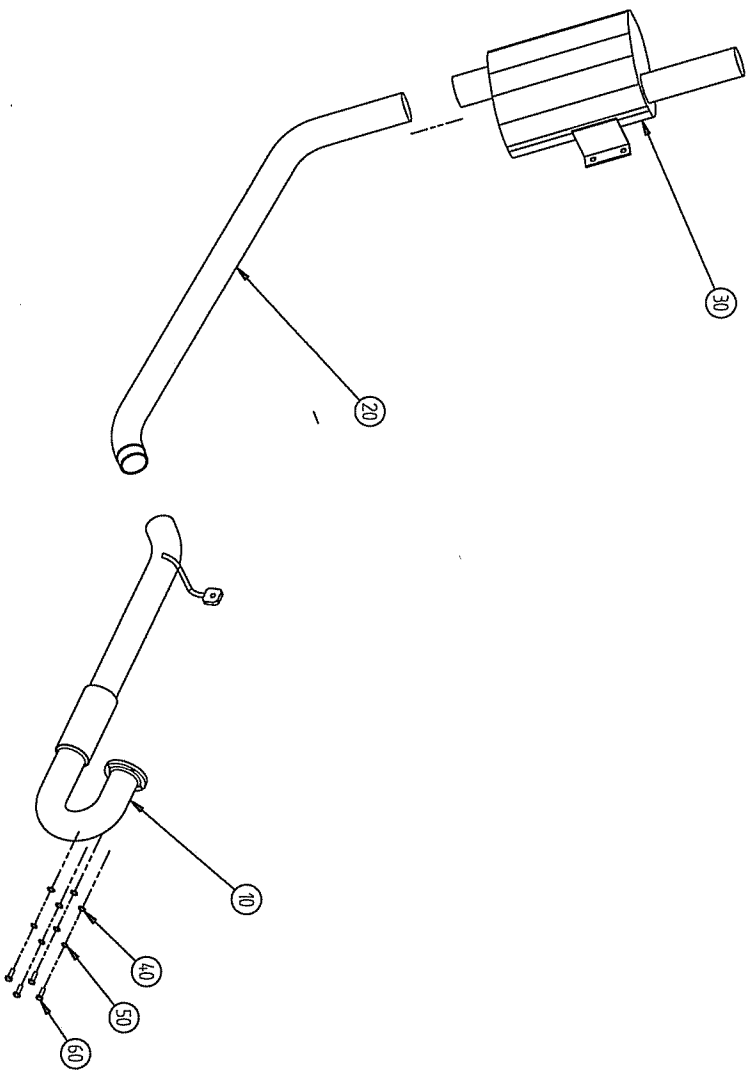
REF	CODICE	QT.	DENOMINAZIONE	DESCRIPTION
10	600008001	1	MOTORE DEUTZ	DEUTZ ENGINE
50	T28025250	1	SUPPORTO MOTORE ANT DX	ENGINE SUPPORT FRONT RHS
60	T28030750	1	SUPPORTO MOTORE ANT SX	ENGINE SUPPORT FRONT LHS
70	T28030850	1	SUPPORTO MOTORE POST DX	ENGINE SUPPORT REAR RHS
80	T28030950	1	SUPPORTO MOTORE POST SX	ENGINE SUPPORT REAR LHS
90	804003012	8	RONDELLA M12	WASHER
100	800112030	8	VITE TE M12x30	SCREW
110	522002002	2	ANTIVIBRANTE SUPP.TO CABINA E MOTORE	SILENT BLOCK
120	609072150	2	ANTIVIBRANTE SUPP.TO MOTORE	SILENT BLOCK
130	240015101	1	FILTRO OLIO	OIL FILTER
140	622000851	1	FILTRO GASOLIO	FUEL FILTER
150	675754001	1	VENTOLA ROSATI	FAN
180	631000101	1	CINGHIA ALTERNATORE	ALTERNATOR BELT
170	631000201	1	CINGHIA POMPA ACQUA	WATER PUMP BELT
200	217151001	2	RACCORDO PORTAGOMMA	HTDR. CONNECTION
220	T30088650	1	STAFFA SUPPORTO PREFILTRO GASOLIO	PREFILTER BRACKET
290	606201203	1	POMPA A MANO PREFILTRO	HAND PUMP
305	240110103	1	CARTUCCIA PREFILTRO GASOLIO DEUTZ	FUEL PRE FILTER CARTRIDGE
410	804003008	6	RONDELLA M8	WASHER
420	120082001	2	VITE TE M8x20	SCREW
430	804003006	4	RONDELLA M6	WASHER
440	800506050	2	VITE TE M6x10	SCREW
450	804002006	2	DADO AUTOBLOCCANTE M6	NUT



REF	ORDER CODE	QT.	DENOMINAZIONE	DESCRIPTION
10	240100101	1	FILTRO ARIA COMPLETO	AIR FILTER ASSY
20	520100101	1	COLLARE FILTRO ASPIRAZIONE	AIR FILTER CLAMP
30	240100401	1	CURVA IN GOMMA	RUBBER HOSE
40	T28021750	1	TUBO ASPIRAZIONE	SUCTION PIPE
50	T30087250	1	STAFFA SUPPORTO	BRACKET
60	609053850	1	TUBO IN SILICONE	HOSE
70	240100103	1	CARTUCCIA ESTERNA FILTRO	EXTERNAL AIR FILTER CARTRIDGE
80	240100104	1	CARTUCCIA INTERNA FILTRO	INTERNAL AIR FILTER CARTRIDGE
90	240100105	1	COPERCHIO FILTRO ARIA	AIR FILTER COVER
100	804003008	4	RONDELLA M8	WASHER
110	120082501	2	VITE M8 x 25	SCREW
120	804002008	2	DADO M8 ZN AUTOBL.OCCANTE	NUT
130	T28021850	1	TUBO COLLAGAMENTO	HOSE
140	805007087	4	FASCETTA 87 - 112	CLAMP
150	805007087	2	FASCETTA 77 - 95	CLAMP
160	609054150	1	MANICOTTO FILTRO ARIA	HOSE
170	414024553	1	VALVOLA SCARICO POLVERI	DUST DISCHARGING VALVE

SCARICO FUMI DEUTZ- DEUTZ EXHAUST PIPE

CAP 3-3





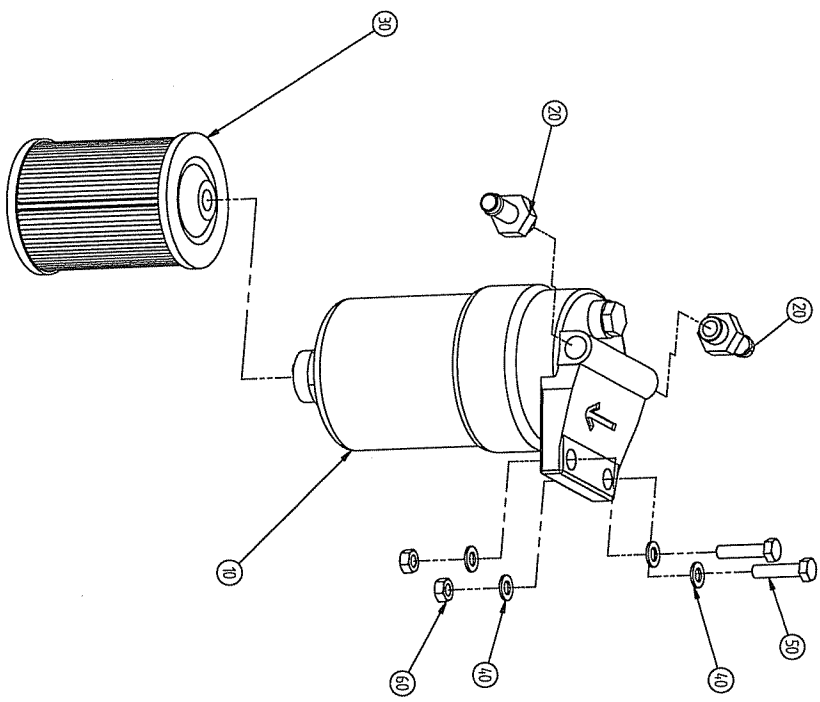
SCARICO FUMI DEUTZ- DEUTZ EXHAUST PIPE

CAP 3-3

REF	ORDER CODE	QT.	DENOMINAZIONE	DESCRIPTION
10	120082501	1	TUBO DI SCARICO CON FLEX DEUTZ	EHAUST PIPE WITH VIBRATION ABSORBER
20	804003208	1	TUBO DI SCARICO INTERMEDIO TELAIO 2010	INTERMEDIATE EXHAUST PIPE
30	804003008	1	SILENZIATORE NUOVO 6,28 7,30 COMPACT	SILENCER
40	T28008750	4	RONDELLA M8 DIN125A ZN 8,4X16X1,6	WASHER
50	804003208	4	RONDELLA GROOVER	LOCKING WASHER
60	T20082501	4	Vite TE M8 x 25	SCREW

PREFILTRO GASOOLIO DEUTZ- DEUTZ FUEL PREFILTER

CAP 3-4



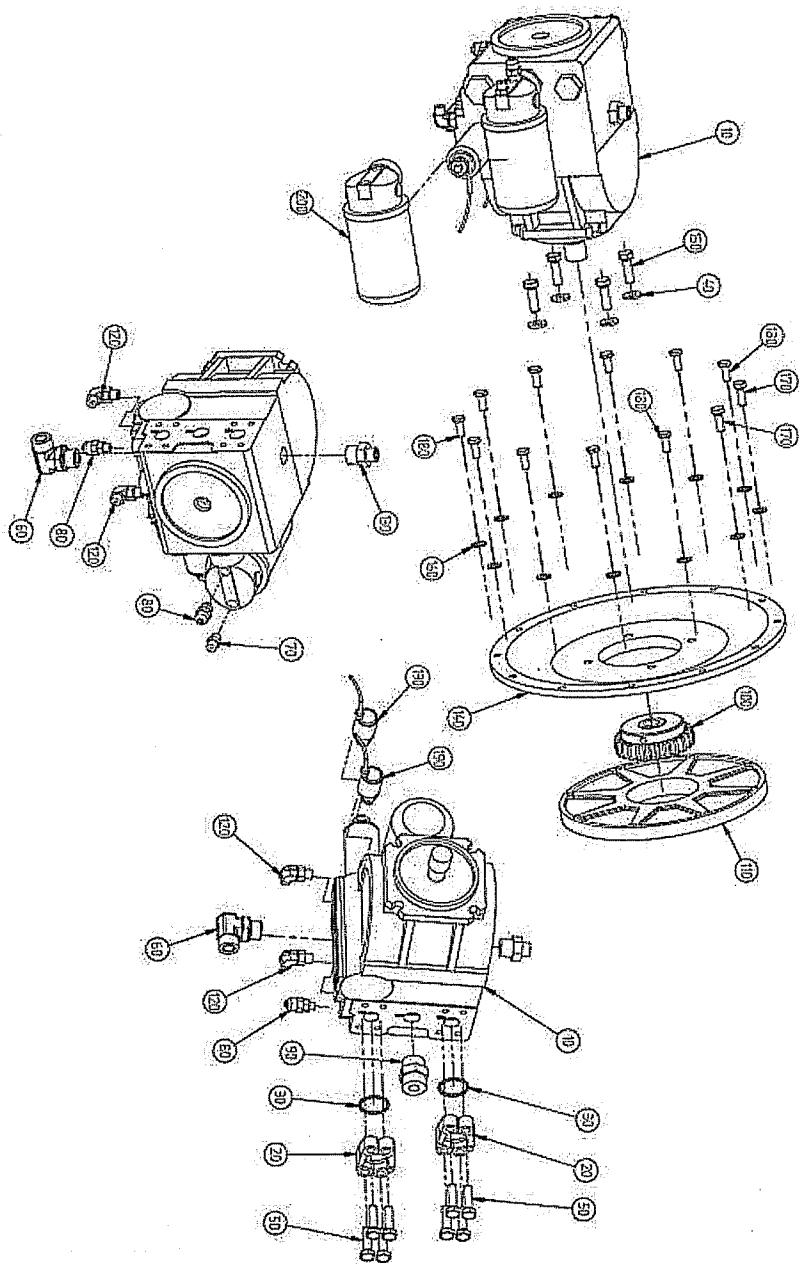


PREFILTRO GASOLIO DEUTZ- DEUTZ FUEL PREFILTER

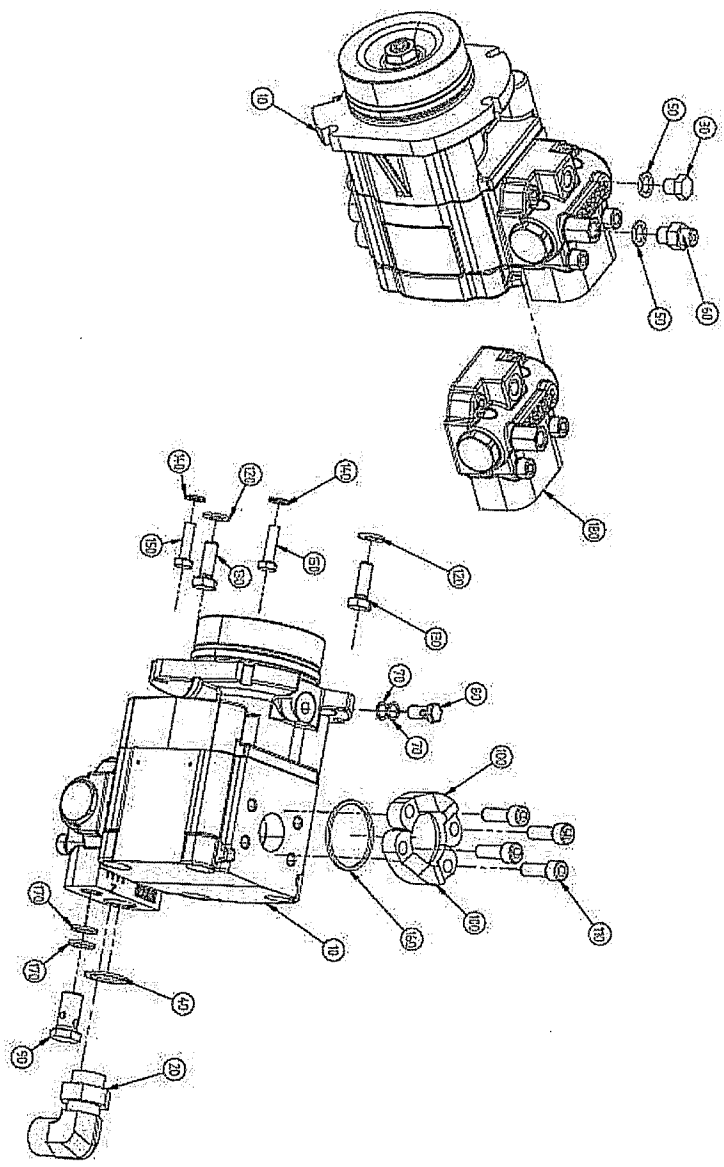
CAP 3-4

REF	ORDER CODE	QT.	DENOMINAZIONE	DESCRIPTION
10	240151201		PREFILTRO GASOLIO DEUTZ	COMPLETE FUEL PREFILTER
20	T30045050	2	PORTAGOMMA DIAMETRO 12 DEUTZ	CONNECTION
30	240110103	1	CARTUCCIA PREFILTRO GASOLIO	FUEL PREFILTER CARTRIDGE
40	804003008	4	RONDELLA M8 DIN125A ZN 8.4X16X1.6	WASHER
50	800108035		VITE TE M8 X 35	SCREW
60	804002008	2	DADO M8 AUTOBLOC. ZINCATO ALTO DIN982	NUT

TRANSMISSION PUMP - POMPA DI TRASMISSIONE



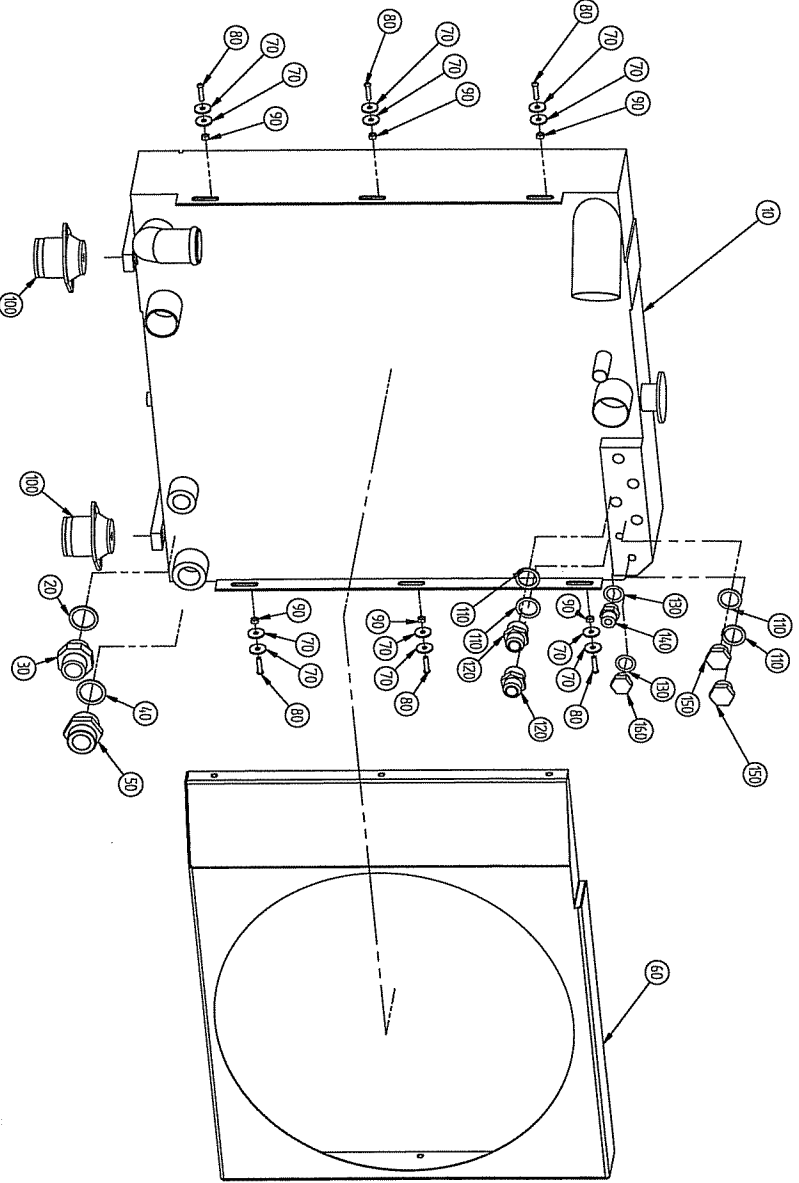
REF	ORDER CODE	QT.	DENOMINAZIONE	DESCRIPTION
10	200007501	1	POMPA IDROSTATICA S. 90	HYDROSTATIC PUMP
20	215000101	4	SEMI-FLANGIA	SEMI-FLANGE
30	218000101	2	O-RING PER FLANGIA	O-RING
40	804003012	4	RONDELLA M12	WASHER
50	120711201	8	VITE TE 7/16 x 11/2 UNC ZN	SCREW
60	209111305	1	RACCORDO 90° 1.1/16 UNF - 1.3/16 OR	HYDR. CONNECTION
70	209090904	1	RACCORDO DRIITTO M8/16 - M9/16	HYDR. CONNECTION
80	228091601	2	RACCORDO DRIITTO	HYDR. CONNECTION
90	209281501	1	RACCORDO DRIITTO M 1.5/16 - M1.7/16	HYDR. CONNECTION
100	602234801	1	MOZZO KTR	HUB
110	602031401	1	GIUNTO POMPA MOTORE	PLASTIC FLANGE
120	209090901	2	RACCORDO 90° 9/16 UNF - 9/16 ORFS	HYDR. CONNECTION
130	209011301	1	RACCORDO DRIITTO 1.1/16 UNF 13/16 ORFS	HYDR. CONNECTION
140	602090001	1	CAMPANA S30	STEEL CONNECTION FLANGE
150	800112040	4	VITE TE M12x40	SCREW
160	804003010	12	RONDELLA M10 ZN	WASHER
170	120103001	2	VITE TE M10x30	SCREW
180	120102501	10	VITE TE M10x25	SCREW
190	366250101	2	ELETTROVALVOLA MAGIA AVIIND	FW/RW ELECTROVALVE
200	240009001	1	FILTRO POMPA S. 90	HYDROSTATIC FILTER



REF	ORDER CODE	QT.	DENOMINAZIONE	DESCRIPTION
10	200005103	1	POMPA CASAPPA	AUXILIARY PUMP
20	210341304	1	RACCORDO 90° BSP 1,3/16" ORFS	HYDR. CONNECTION
30	308503550	1	TAPPO MASCHIO DA 1/2"	CUP
40	213003401	1	RONDELLA BLONDED 3/4 GAS	WASHER
50	414025850	2	RONDELLA BLONDED 1/2"	WASHER
60	210140902	1	NIPPLE 1/2 GAS 9/16 ORFS	HYDR. CONNECTION
70	210141001	2	RONDELLA RAME M10	WASHER
80	212100101	1	VITE PER OCCHIO M10x1	HYDR. CONNECTION
90	212383803	1	VITE PER OCCHIO GAS 3/8"	HYDR. CONNECTION
100	216141401	2	COPPIA SEMIFLANGE	SEMI-FLANGE
110	125103001	4	VITE TCEI M10x30	SCREW
120	130100001	2	RONDELLA M10x21 sp. 2	WASHER
130	120103001	2	VITE TE M10x30	SCREW
140	804003008	2	RONDELLA M8	WASHER
150	120083001	2	VITE M8x30	SCREW
160	218011401	1	O-RING PER FLANGE	ORING
170	414026050	2	RONDELLA BLONDED 3/8"	WASHER
180	200014101	1	VALVOLE PRIORITARIA	PRIORITY VALVE KIT

RADIATORE - HEAT EXCHANGER

CAP 4-1

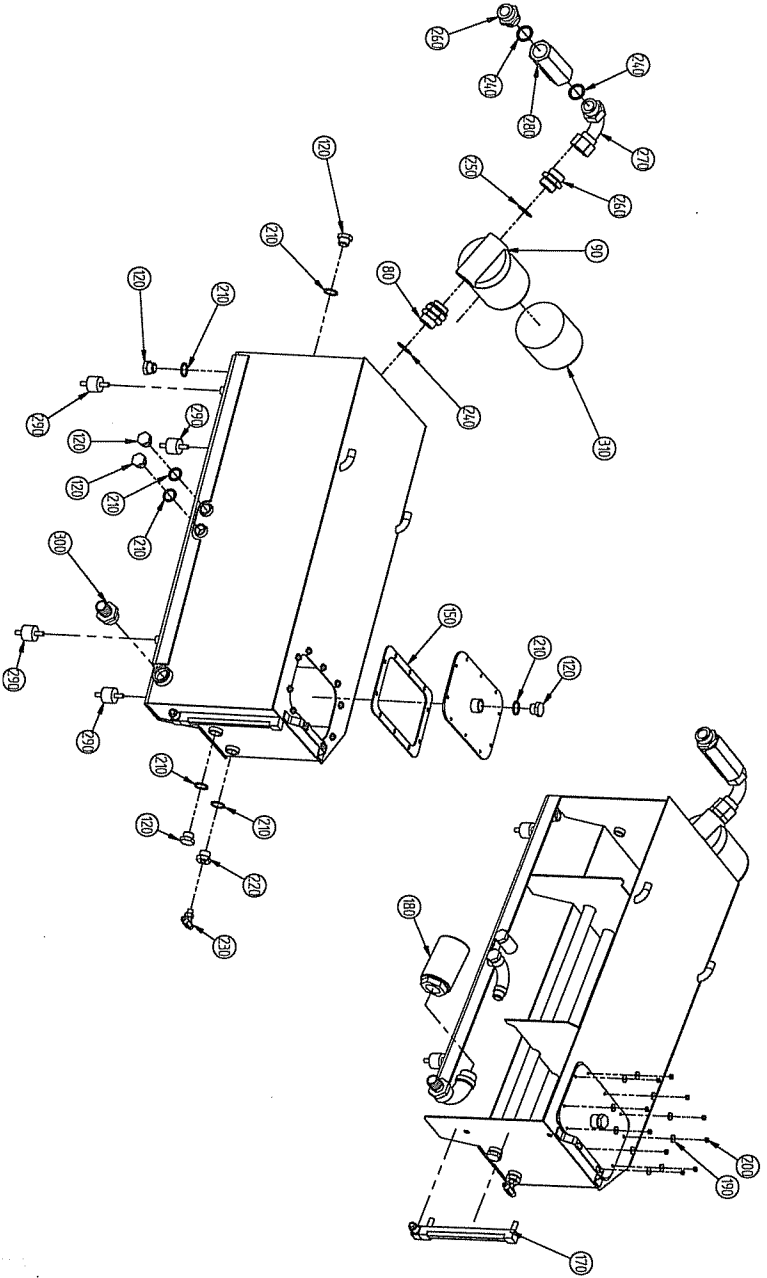




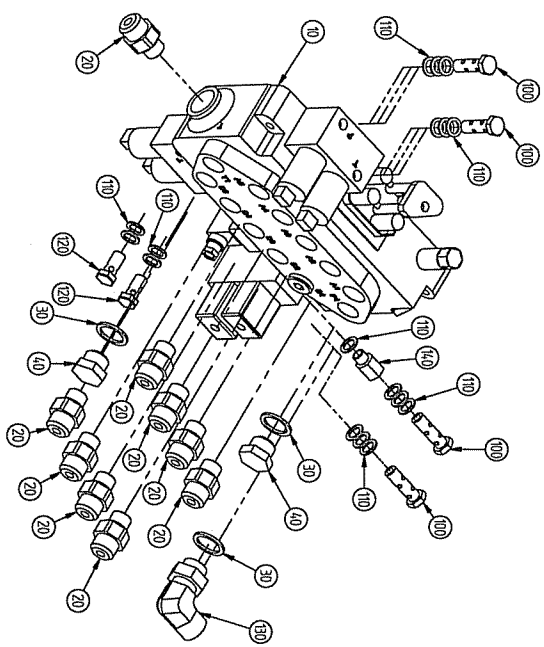
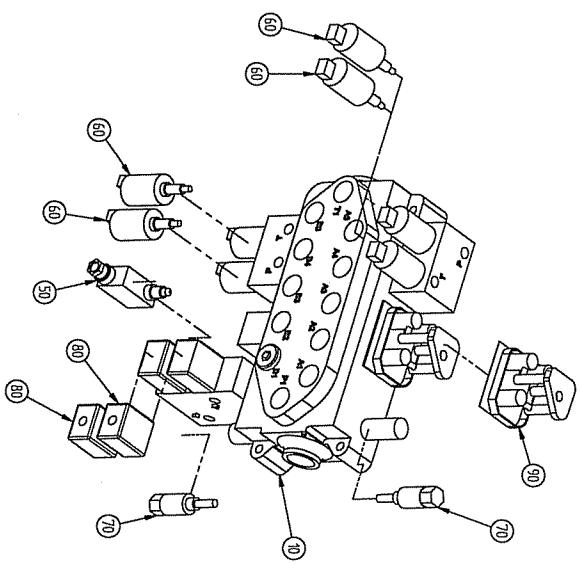
RADIATORE - HEAT EXCHANGER

CAP 4-1

REF	ORDER CODE	QT.	DENOMINAZIONE	DESCRIPTION
10	202712401	1	RADIATORE	HEAT EXCHANGER
20	414026350	1	RONDELLA BONDED DA 1"	WASHER
30	212101002	1	NIPPLE 1IN	HYDR. CONNECTION
40	414026450	1	RONDELLA BONDED DA 1 1/4 COD. ARBGG20	WASHER
50	212141402	1	NYPLE MM G 1 1/4" 1 1/4"	HYDR. CONNECTION
60	T28032450	1	CONVOGLIATORE RADIATORE DEUTZ STEP III	CONVEYOR
70	804003106	12	RONDELLA M6 DIN9021 6,4X18X1,6 ZN	WASHER
80	122062501	6	VITE T8E1 M6X25 CL. 10,9 UNI 7380 ZN	SCREW
90	101061001	6	DADO M6 AUTOBLOCCANTE	NUT
100	522002002	2	ANTIVIBRANTE SUP. TO CABINA E MOTORE	SHIELD BLOCK
110	414026250	4	RONDELLA BONDED GAS 3/4"	WASHER
120	210341301	2	RACCORDO DIRITTO 3/4" BSP - 1,3/16" OR	HYDR. CONNECTION
130	414026150	2	RONDELLA BONDED GAS 1/2" K"	WASHER
140	210051302	1	RACCORDO DIRITTO 1/2-13/16 ORFS	HYDR. CONNECTION
150	212003401	2	TAPPO 3/4 GAS	CUP
160	212000501	1	TAPPO 1/2	CUP



REF	ORDER CODE	QT.	DENOMINAZIONE	DESCRIPTION
10	130008050	1	SERBATOIO OLIO	OIL TANK
80	212141403	1	RACC. DRITTO 1 1/4" ORIENT. - 1 1/4" BSP	HYDR. CONNECTION
90	240011402	1	FILTRO ESTERNO SERBATOIO OLIO	COMPLETE HYDRAULIC FILTER
120	212003401	6	TAPPO 3/4 GAS	CUP
150	130025250	1	GUARNIZIONE SERBATOIO OLIO	OIL TANK SEAL
170	240004001	1	LIVELLO OLIO IDRAULICO	OIL GAUGE
190	130061801	10	ROSETTA M6 X 18 UNI 6593	WASHER
200	101061001	10	DADO M6 AUTOBLOCCANTE	NUT
210	414026250	7	RONDELLA BONDED GAS 3/4"	WASHER
220	212341501	1	RACCORDO A T 1/4" BSP - 9/16" ORFS	HYDR. CONNECTION
230	414026450	4	RONDELLA BONDED DA 1 1/4 COD: ARBGG20	WASHER
240	414026450	4	RONDELLA BONDED DA 1 1/4 COD: ARBGG20	WASHER
250	414026450	1	RONDELLA BONDED DA 1 1/4 COD: ARBGG20	WASHER
260	212141402	2	NYPLE MM G 1 1/4" 1 1/4"	HYDR. CONNECTION
280	250280605	1	VALVOILA NON RITORNO 0,5 BAR 1 1/4"	NON RETURN VALVE
290	522403001	4	ANTIVIBRANTE CILINDRICO D40/H30 MM/10-L2	SILENT BLOCK
300	217141401	1	RACC M. 1, 1/4" BSP CON PORTAG. D. 1, 1/4"	HYDR. CONNECTION
310	240011403	1	CARTUCCIA FILTRO IN RITORNO	OIL RETURN FILTER CARTRIDGE

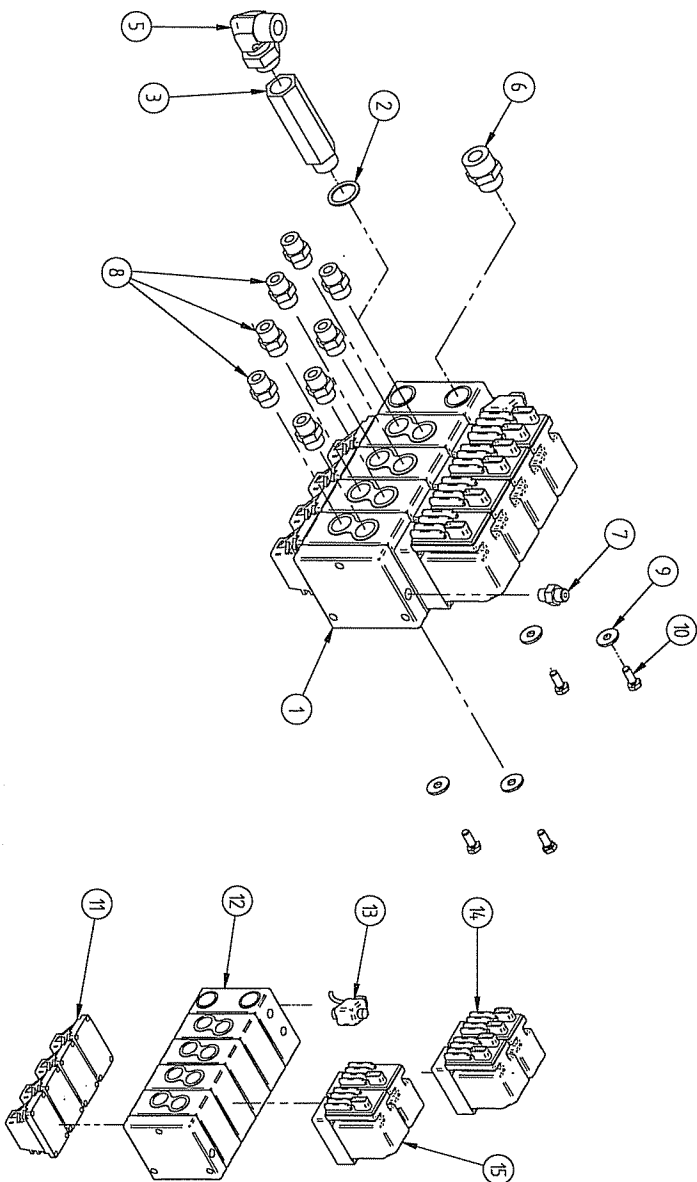




DISTRIBUTORE MANUALE SFILLO PROP- BOOM MANUAL DISTRIBUTOR

CAP 4-3

REF	ORDER CODE	QT.	DENOMINAZIONE	DESCRIPTION
10	215301705	1	DISTRIBUTORE DN85/6 SFILLO PROPORZIONALE	MAIN HYDRAULIC DISTRIBUTOR
20	210341303	9	RACCORDO DIRITTO 3/4 BSP-13-16 ORFS	HYDR. CONNECTION
30	414026250	4	RONDELLA BONDED GAS 3/4"	WASHER
40	212003401	3	TAPPO 3/4 GAS	CUP
50	320001001	1	MICRO DISTRIBUTORE MANUALE	ELECTRIC SWITCH
60	DO7KPDMS0250201R	4	ELETTROVALVOLA PROPORZIONALE DN85	PROPORTIONAL ELECTROVALVE
70	215301706	2	CARTUCCIA VALVOLA DI MASSIMA VMP	MAXIMUM RELIEF VALVE
80	366062301	2	BOBINA DN 85	SOLENOID
90	270020201	1	AZIONAMENTO MANIPOLATORE	JOYSTICK CINEMATIC MOVEMENT
100	512039050	4	VITE OCCHIONE DOPPIO DA 1/4"G	HYDR. CONNECTION
110	414025950	17	RONDELLA BONDED 1/4"	WASHER
120	212141401	2	VITE PER OCCHIO GAS 1/4" H=29 K*	HYDR. CONNECTION
130	210341304	1	RACCORDO 90° 3/4" BSP-1,3/16" ORFS	HYDR. CONNECTION
140	212001402	1	RACC. COLONNETTA M 1/8BSP-F 1/8BSP L20	HYDR. CONNECTION

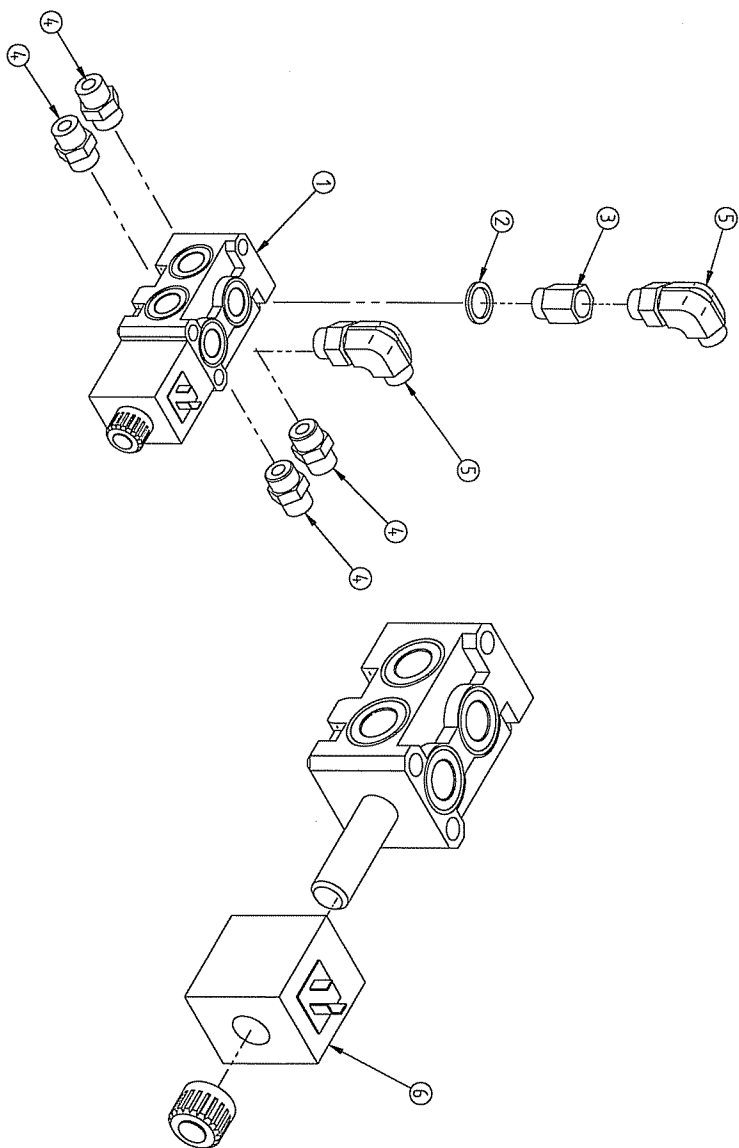




DISTR. PROPORZIONALE SAUER 14/ 17 MT. SAUER PROPORTIONAL DISTR. 14/17 MT

CAP 4-4

REF	ORDER CODE	QT.	DENOMINAZIONE	DESCRIPTION
1	213003401	1	DISTRIBUTORE PROPORZIONALE PVG32 4 ELEM	PROPORTIONAL DISTRIBUTOR PV/G32
2	213003401	1	RONDELLA BLONDEED DA 3/4"GAS	WASHER BLONDEED 3/4" GAS
3	212341003	1	RACCORDO COLONNETTA 3/4" MF H=100	CONNECTION (LONG) 3/4" MF H=100
4	212001401	1	TRAPP 1/4" BSPP	CLIP 1/4" BSPP
5	210341304	1	RACCORDO 90° 3/4"BSPP-13/16"ORFS	PIPE FITTING 90°3/4" BSPP-13/16" ORFS
6	210341301	1	RACCORDO DIRITTO 3/4"BSPP-1,3/16"ORFS	PIPE FITTING 3/4" BSPP - 1,3/16" ORFS
7	210140902	1	RACCORDO DIRITTO 1/4" BSPP-9/16"ORFS	PIPE FITTING 1/2" BSPP -13/16" ORFS
8	210051302	8	RACCORDO DIRITTO 1/2-13/16	PIPE FITTING 1/2" BSPP -13/16" ORFS
9	130082401	4	RONDELLA PIANA M8x24	WASHER M8x25
10	120082001	4	VITE TE M8x20	SCREW M8x20
11	250203201	4	COMANDO MECCANICO	MECHANIC CONTROL
12	216343201	4	-	
13	366250102	1	BOBINA	SOLENOID
14	366250103	2	BOBINA	SOLENOID
15	366250104	2	BOBINA	SOLENOID

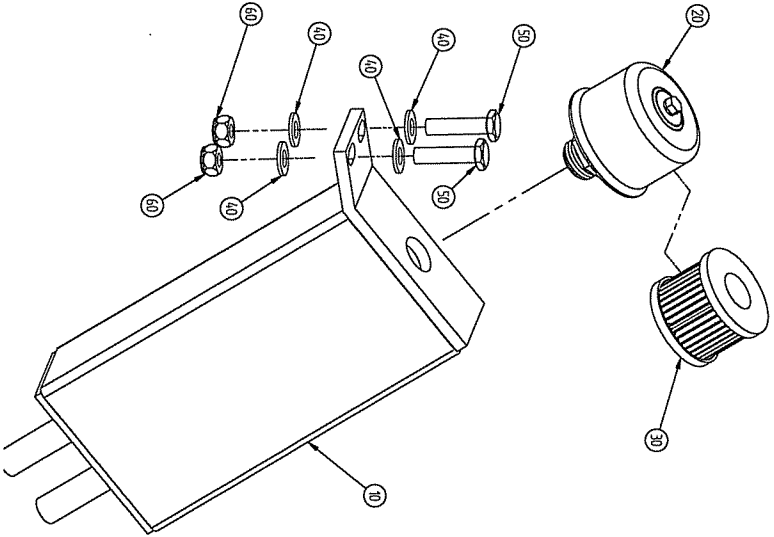




ELETTROVALVOLE 6 VIE - 6 WAYS ELECTROVALVE

CAP 4-5

REF	ORDER CODE	QT.	DENOMINAZIONE	DESCRIPTION
1	250721201	1	ELETTROVALVOLE 6 VIE 2 POS. 1/2" BSPP	SIX WAY SOLENOID VALVE 1/2" BSPP
2	213001201	1	RONDELLA BLONDEED DA 1/2"	WASHER BLONDEED DA 1/2"
3	212052501	1	RACCORDO COLONNETTA MF 1/2" GAS H25	PIPE FITTING MF 1/2" GAS H25
4	210051302	4	RACCORDO DRITTO 1/2" BSPP-13/16" ORFS	HYDR. CONNECTION
5	210051301	2	RACCORDO 90° 1/2" BSPP-13/16" ORFS	PIPE FITTING 90° 1/2" BSPP-13/16" ORFS
6	364001201	1	BOBINA 120C	SOLENOID 120C





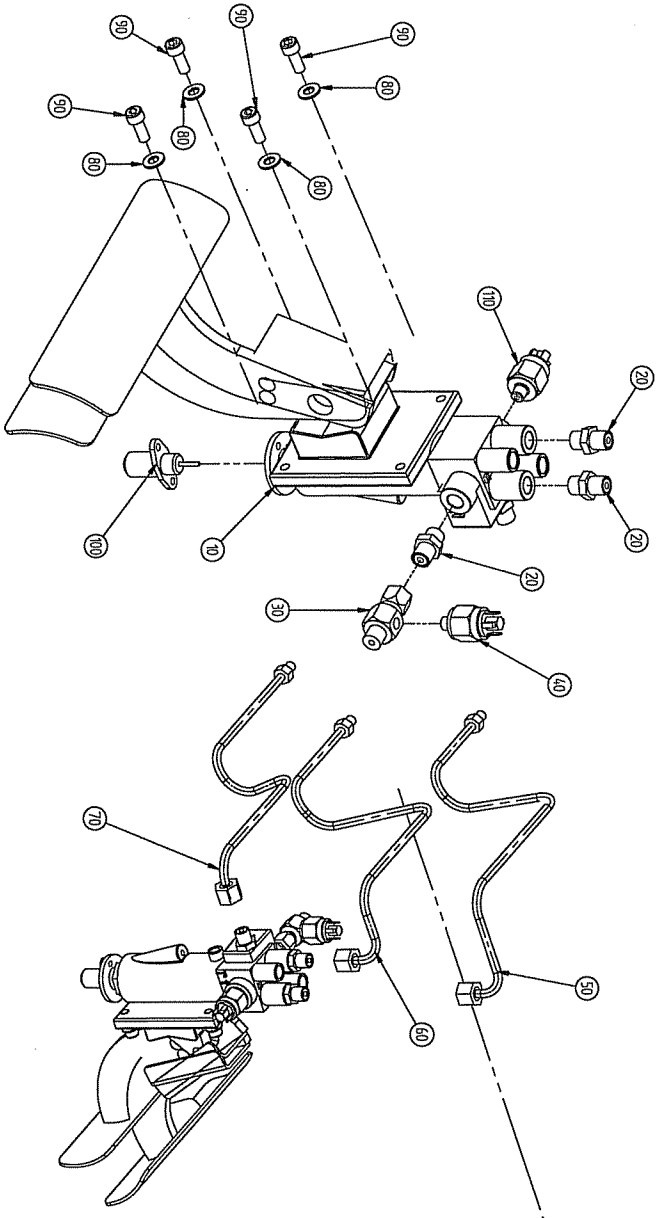
SFIATO SERBATOIO OLIO - OIL TANK BREATH

CAP 4-6

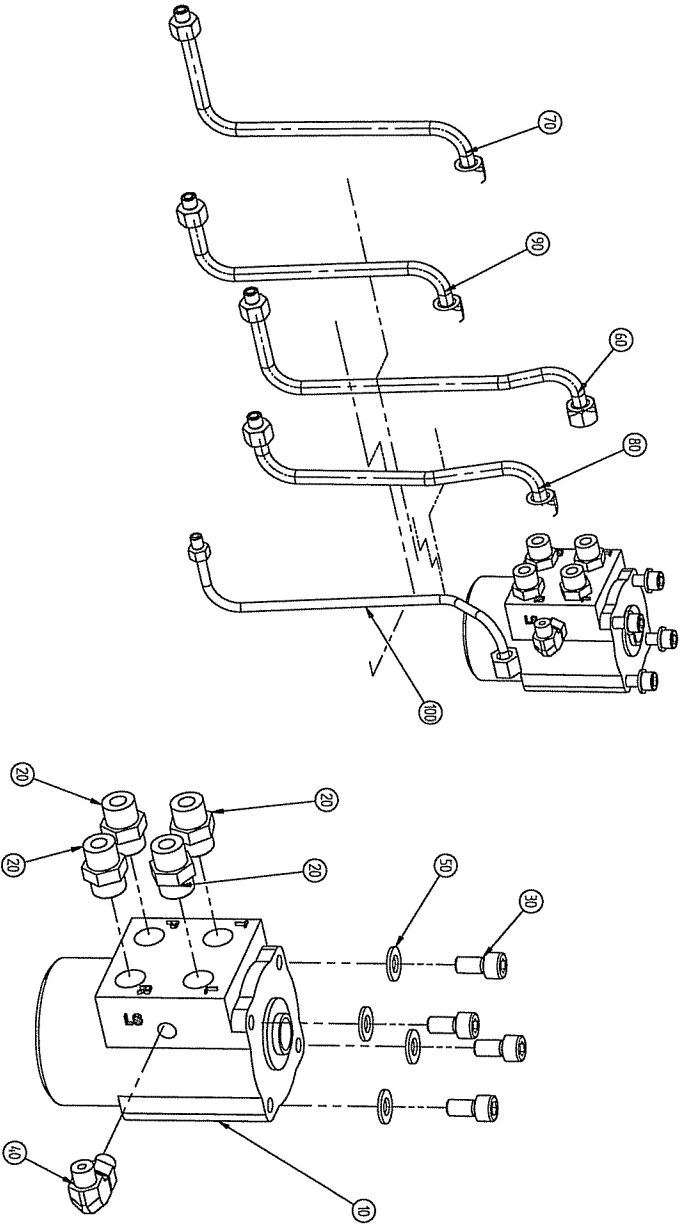
REF	ORDER CODE	QT.	DENOMINAZIONE	DESCRIPTION
10	T30080050	1	SFIATO ARIA SERBATOIO	OIL BREATH TANK
20	240703401	1	FILTRO PER SFIATO ARIA	COMPLETE AIR BRATH FILTER
30	240703402	1	CARTUCCIA FILTRO	AIR BREATH FILTER CARTRIDGE
40	130100001	4	RONDELLA M10x21 sp 2	WASHER
50	120104001	2	VITE TE M10x40	SCREW
60	101101001	2	DADO M10 AUTOBLOCCANTE	NUT

PEDALE FRENO- BRAKE PEDAL

CAP 4-6



REF	ORDER CODE	QT.	DENOMINAZIONE	DESCRIPTION
10	200008001	1	PEDALE	BRAKE PEDAL
20	208140901	4	RACC. DIRT M14x1,5	HYDR. CONNECTION
30	220961001	1	RACC. MAS. FEMM.GIR.9.16 ORFS FORO M10X	HYDR. CONNECTION
40	205002801	1	PRESSOSTATO NC TARATO 25bar	PRESSURE SWITCH
50	T25031250	1	TUBO 1 FRENI	PIPE
60	T25031350	1	TUBO 2 FRENI	PIPE
70	T25031450	1	TUBO 3 FRENI	PIEPE
80	130080001	4	RONDELLA D8.4x17x1,6	WASHER
90	125082001	4	VITE T.C.E.I. M8x20	SCREW
100	315001101	1	INCHING CABLATO	INCHING
110	205002001	1	PRESSOSTATO NO TARATO A 25 BAR	STOP PRESSURE SWITCH

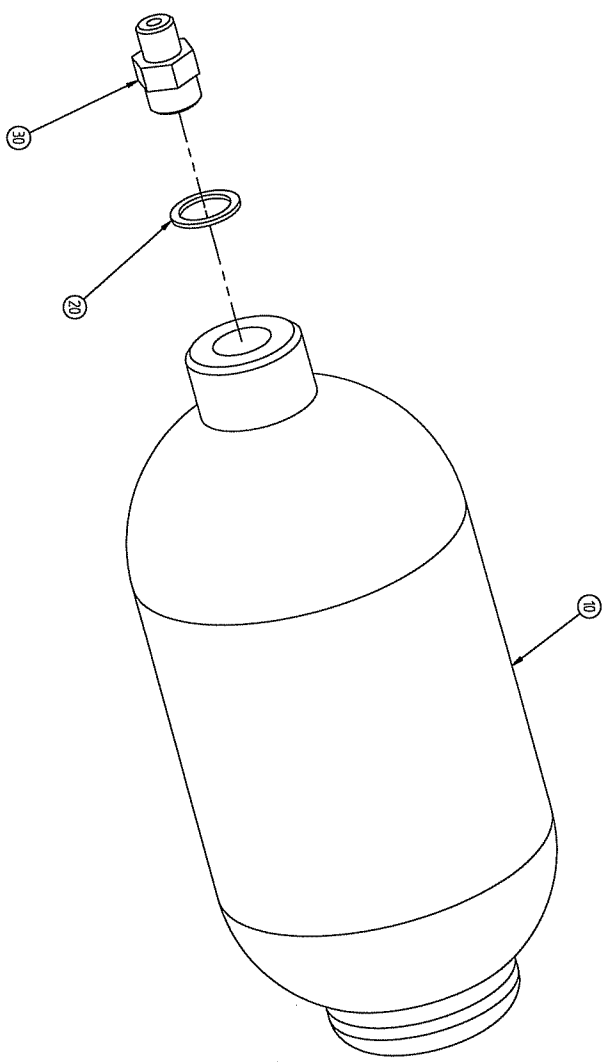




IDROGUIDA- STEERING UNIT

CAP-4-8

REF	ORDER CODE	QT.	DENOMINAZIONE	DESCRIPTION
10	204019001	1	IDROGUIDA OSPF 190 bar	STEERING UNIT
20	210051302	4	RACCORDO DIRITTO 1/2-13/16 ORFS	HYDR. CONNECTION
30	125102001	4	VITE TIGEI M10X20	SCREW
40	210140901	1	RACCORDO A 90° 1-4 GAS-9-16 ORFS	HYDR. CONNECTION
50	130100001	4	Rondella M10 x 21 x Sp2	WASHER
60	125031050	1	TUBO 3 IDROGUIDA	PIPE
70	125031150	1	TUBO 4 IDROGUIDA	PIPE
80	125030850	1	TUBO 1 IDROGUIDA	PIPE
90	125030950	1	TUBO 2 IDROGUIDA	PIPE
100	130074150	1	TUBO RIGIDO LOAD SENSING	PIPE





ACCUMULATORE FRENO PARCHEGGIO- PARKING BRAKE ACCUMULATOR

CAP 4-9

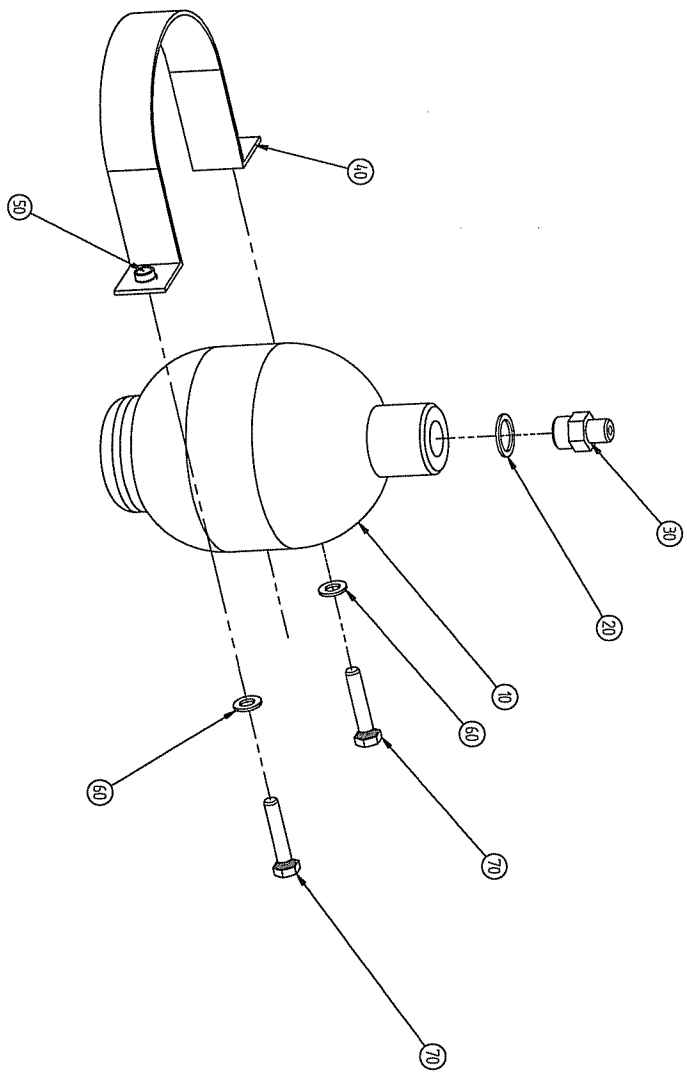
REF	ORDER CODE	QT.	DENOMINAZIONE	DESCRIPTION
10	208001501	1	ACCUMULATORE 1,5 LT	ACCUMULATOR
20	213001801	1	RONDELLA IN RAME M18	WASHER
30	208180901	1	RACC DRIITTO M18X1,5 ISO 6149-9/16 ORFS	HYDR. CONNECTOR



DISTRIBUTORE STERZO - STEERING DISTRIBUTOR

CAP 4-10

REF	ORDER CODE	QT.	DENOMINAZIONE	DESCRIPTION
10	216002001	1	DISTRIBUTORE STERZATURA ELETTRICO OIL C	STTERING DISTRIBUTOR ASSY
20	366430801	2	BOBINA DISTRIBUTORE STERZATURA ELETTR.	SOLENOID
40	209091301	4	RACCORDO DIRITTO 9/16UNF 13/16 ORFS	HYDR. CONNECTION
50	126084001	4	VITE TCEJ M8 x 40	SCREW
50				

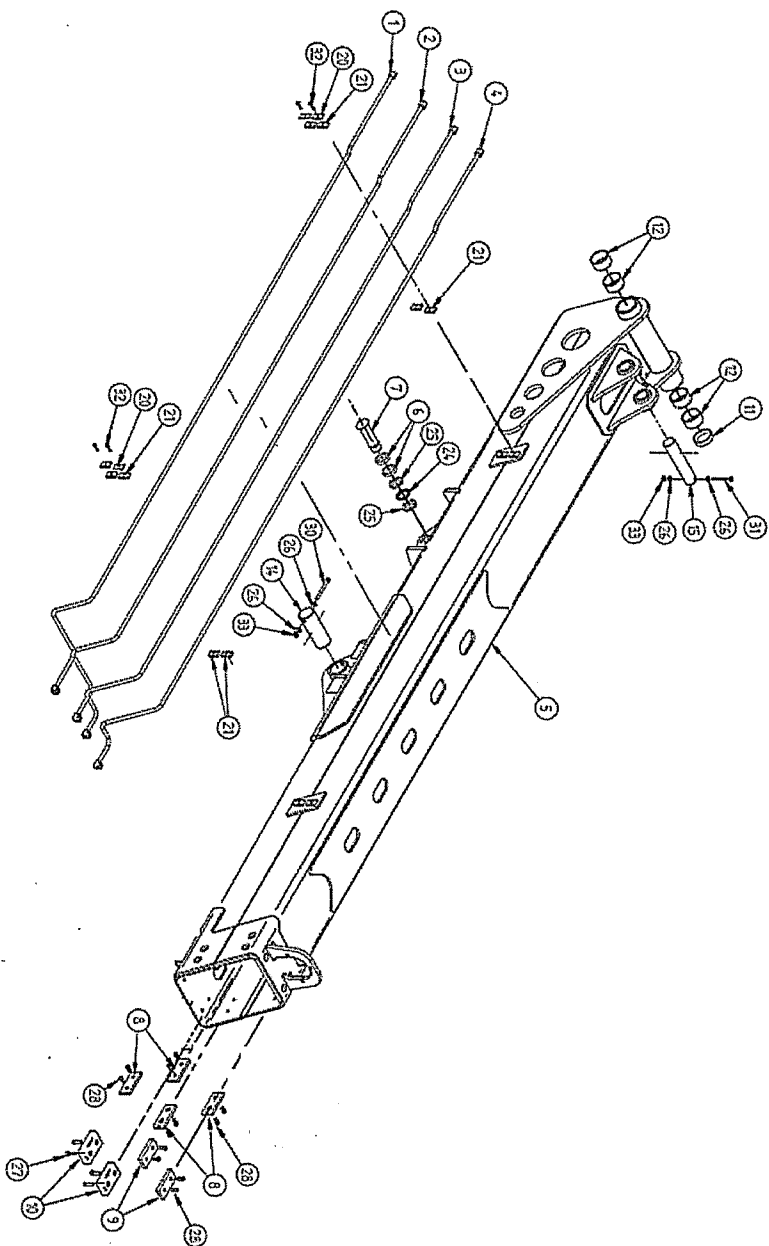




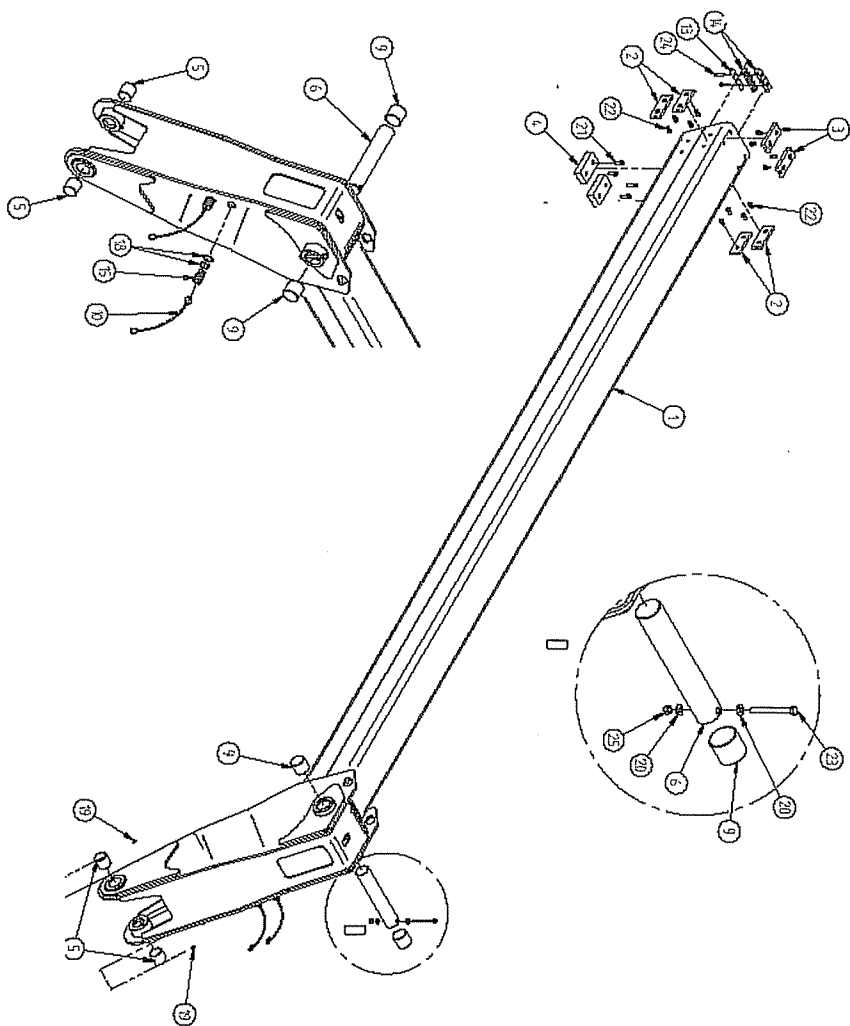
ACCUMULATORE FRENO SERVIZIO - SERVICE BRAKE ACCUMULATOR

CAP 4-11

REF	ORDER CODE	QT.	DENOMINAZIONE	DESCRIPTION
10	206000701	1	ACCUMULATORE FRENO ASSISTITO TAR. 15 BA	ACCUMULATOR
20	213001801	1	RONDELLA IN RAME M18	WASHER
30	208180901	1	RACC DRITTO M18X1,5 ISO 6149-9/16 OFRS	HYDR CONNECTOR
40	521000402	1	FASCIETTA E/CL. 4" ART.3411010	CLAMP
50	168008201	2	INSERTO FILETTATO M8	FIXING NUT
60	804003008	2	RONDELLA M8 DIN125A ZN 8.4X16X1,6	WASHER
70	120084001	2	VITE TE M8X40	SCREW



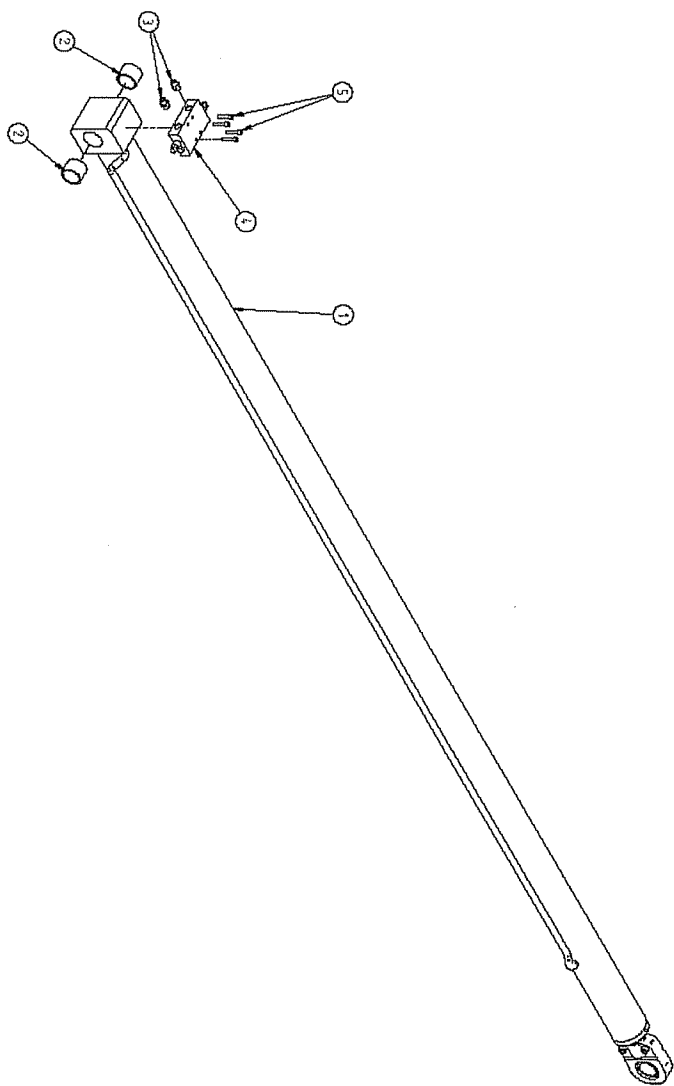
RIF	CODICE	Q	DESCRIZIONE	DESCRIPTION
1	T35000850	1	SALDATO TUBO RIGIDO IV° 35-14	RIGID PIPE
2	T35000750	1	SALDATO TUBO RIGIDO III° 35-14	RIGID PIPE
3	T35000650	1	SALDATO TUBO RIGIDO II° 35-14	RIGID PIPE
4	T35000550		SALDATO TUBO RIGIDO I° 35-14	
5	T35000150	1	BRACCIO FISSO 35/14	FIXED BOOM
6	T30074950	2	DISTANZIALE IN NYLON	NYLON DISTANCE RING
7	T30074850	1	PERNO CONNESSIONE CILINDRO COMPENSAZIONE	COMPENSATION CYLINDER PIN
8	T30073850	4	PATTINO BRACCIO 15 mm C/INSERTO FILETTATO	SLIDING BLOCK 15 mm THICKNESS
9	T30073750	2	PATTINO BRACCIO 20mmCON INSERTO	SLIDING BLOCK 20 mm THICKNESS
10	T30073650	2	PATTINO BRACCIO 40MM C/INSERTO FILETTATO	SLIDING BLOCK 40 mm THICKNESS
11	T30064150	1	BOCCELLA K4 097 092 025	BEARING
12	T30058750	4	BOCCELLA K4 090 095 050	BEARING
14	T30020650	1	PERNO CONNESSIONE BRACCIO-CIL. SOGL.	LIFTING CYLINDER PIN
15	T30020450	1	PERNO CONNESSIONE CILINDRO DI SFILLO	SECTION BOOM CYLINDER PIN
20	520161603	6	PIASTRA SUPERIORE SERIE DOPPIA	COLLAR PLATE
21	520161602	12	COLLARI RESINA DIAMETRO 16	COLLAR DIAM. 16
22	170921801	8	COPPIGLIA	SPLIT PIN
23	155180401	4	SPINA PERS6A180AV	LOCKPIN
24	145015103	1	ROSETTA MB10 FAD	LOCKING WASHER
25	145015102	2	GHIERA DI BLOCCAGGIO KM 10 FAD	RING NUT
26	804003012	2	RONDELLA M12 DIN125A ZN 13.0x24x	WASHER M12
27	800512040	8	VITE TCEI M12x40 DIN912 ZN	SCREW M12x40
28	12512201	16	VITE TE M12x20	SCREW M12x20
29	120125002	6	VITE TE M12x50	SCREW M12x50
30	120121301	1	VITE TE M12x130	SCREW M12x130
31	120121101	1	VITE TE M12x110	SCREW M12x110
32	120092001	6	VITE TE MBX20	SCREW MBX20



BRACCIO 10 MT - BOOM 10 MT

CAP 5_0

RIF	CODICE	DESCRIZIONE	Q	DESCRIPTION
1	T30084950	SILO NASO 50 - 70	1	EXTENSION
2	T30066550	PATTINO BRACCIO C/INSERTO FILETTATO	4	SLIDING BLOCK 15 mm
3	T30073750	PATTINO BRACCIO CON INSERTO 20 mm	2	SLIDING BLOCK 20 mm
4	T30073650	PATTINO BRACCIO C/INSERTO FILETTATO	2	SLIDING BLOCK
5	T30054550	BOCCOLA IN PER K4 060 065 060	2	BEARING
6	T300085450	PERNO NASO CIL.BRANDEGGIO	1	TILTING CYLINDER TOP BOOM PIN
9	T250004750	BOCCOLA DI SFILLO SUPERIORE DX	2	BEARING
10	701001201	TAPPO IN GOMMA PER ATTACCO RAPIDO	2	RUBBER PLUG
13	520222203	PIASTRINA COPERT. COLLARE PORTATUBI	2	COLLAR
14	520222202	ELEM.RESINA BASE COLLARE PORTATUBI	2	COLLAR PLATE
15	214001205	INN. RAP.F IN PRESS.VALV.1/2"XSE	2	QUICK CONNECTION
17	155180401	SPINA PERSGA1804W	4	LOCK PIN
18	150380301	ANELLO SEEGER PER ESTERNI Ø38	4	ELASTIC RING
19	140100101	INGRASSATORE M10X1,5 UNI 7663-BM	2	LUBRICATOR
20	804003012	RONDELLA M20	6	WASHER M20
21	800512040	VITE TCEI M12x40 DIN912 ZN	4	SCREW M12x40
23	120121301	VITE TE M12X130	1	SCREW M12X130
24	120085001	VITE TE M8X50 CL 8.8 UNI 5739 ZN	2	SCREW M8x50



BRACCIO 10 MT - BOOM 10 MT

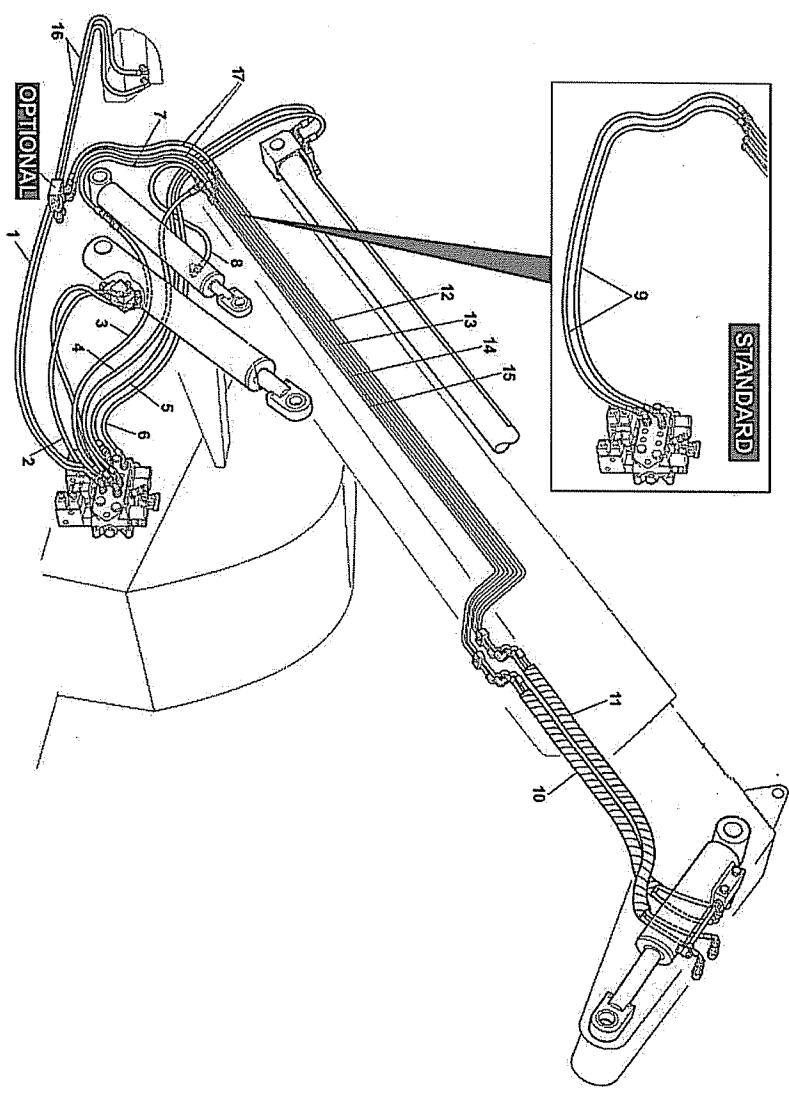
CAP 5.0

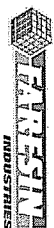


BRACCIO 10 MT - BOOM 10 MT

CAP 5_0

RIF	CODICE	DESCRIZIONE	Q	DESCRIPTION
1	F35140029A	GRUPPO CIL.SFILO	1	EXTENSION CYLINDER
2	210051302	RACC.STR.M-M 13/16" O-LOK * 1/2	2	CONNECTION
3				
4				
5				

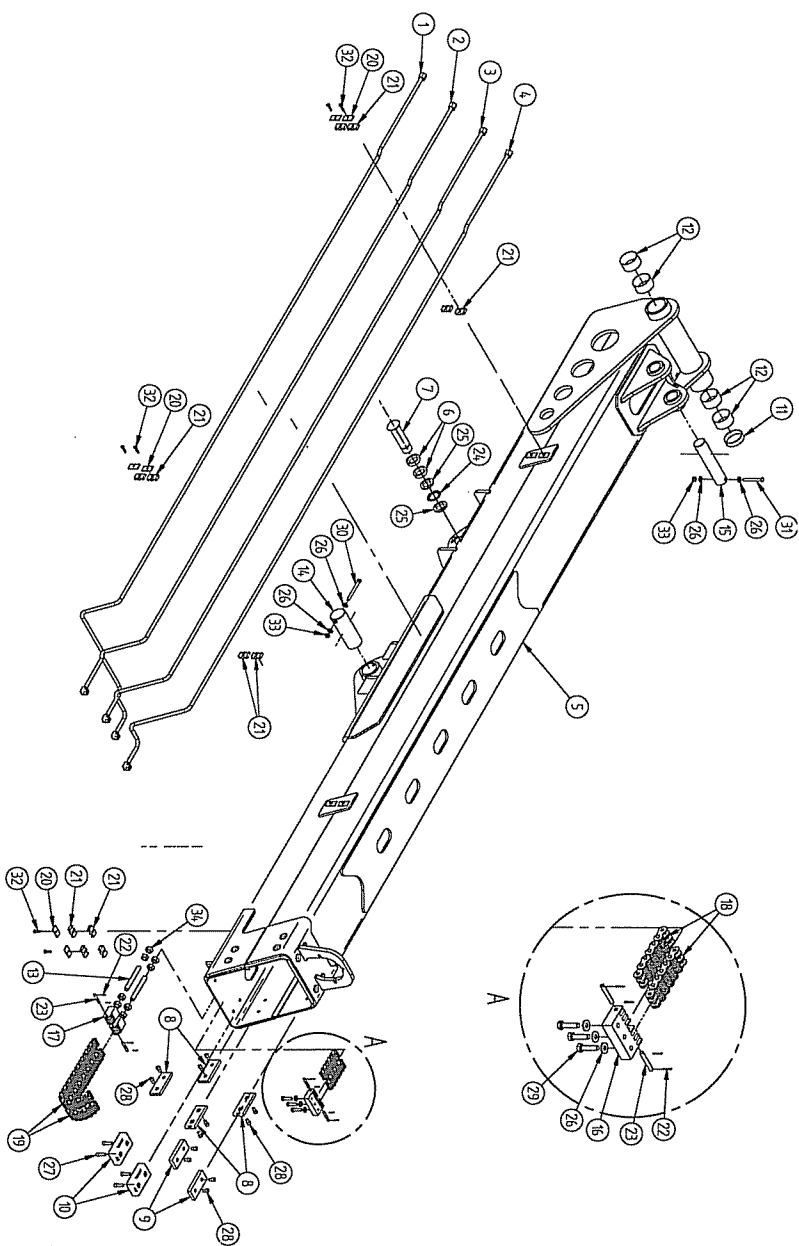




TUBI BRACCIO 10- HOSES BOOM 10

CAP 5-0

REF.	ORDER CODE	Q.	DESCRIZIONE / DESCRIPTION / DESCRIPTION	DESCRIZIONE / BESCHREIBUNG / DESCRIPCION
1	220122604	2	TUBO MAK MTF-1/2" L=2600 F90*13/16" ORF S -FD 13/16" ORFS	HOSE MAK MTF-1/2" L=2600 F90*13/16" ORF S -FD 13/16" ORFS
2	2201222302	2	TUBO MAK MTF-1/2" L=2300 FD 13/16" ORFS -F-90*13/16" ORFS	HOSE MAK MTF-1/2" L=2300 FD 13/16" ORFS - F90*13/16 " ORFS
3	2201222405	1	TUBO MAK MTF-1/2" L=2400M.1" ORFS - F90* 13/16" ORFS	HOSE MAK MTF-1/2" L=2440 M 1" ORFS - F90*13/16" OR FS
4	220123803	1	TUBO MAK MTF-1/2" L=3800 FD 13/16" ORFS - F90*13/16" ORFS	HOSE MAK MTF-1/2" L=3800 FD 13/16" ORFS - F90*13/16 " OR FS
5	220123502	1	TUBO MAK MTF-1/2" L=3500 FD 13/16" ORFS - F90*13/16" ORFS	HOSE MAK MTF-1/2" L=3500 FD 13/16" ORFS - F90*13/16 " ORFS
6	220123502	1	TUBO MAK MTF-1/2" L=3500 FD 13/16" ORFS - F90*13/16" ORFS	HOSE MAK MTF-1/2" L=3500 FD 13/16" ORFS - F90*13/16 " ORFS
7	220121006	1	TUBO MAK MTF-1/2" L=1000 FD 13/16" ORFS -M 1" ORFS	HOSE MAK MTF-1/2" L=1000 FD 13/16" ORFS - M 1" ORFS
8	220121511	1	TUBO MAK MTF-1/2" L=1500 FD 13/16" ORFS -FD 1" ORFS	HOSE MAK MTF-1/2" L=1500 FD 13/16" ORFS - FD 1" ORFS
9	220123501	1	TUBO MAK MTF-1/2" L=3500 F90*13/16" ORF S -M 1" ORFS	HOSE MAK MTF-1/2" L=3500 F90*13/16" ORFS - M 1" ORF S
10	T35001150A	1	TUBO BINATO BRANDEGGIO	TILTING TWIN HOSE
11	T35001250A	1	TUBO BINATO SERVIZI	TOP BOOM TWIN HOSE
12	T35000550	1	TUBO RIGIDO ESTERNO I	I"RIGID PIPE
13	T35000650	1	TUBO RIGIDO ESTERNO II	II"RIGID PIPE
14	T35000750	1	TUBO RIGIDO ESTERNO III	III"RIGID PIPE
15	T35000850	1	TUBO RIGIDO ESTERNO IV	IV"RIGID PIPE
16	220120602	2	TUBO MAK MTF-1/2" L=600 F90*13/16" ORF S -FD13/16" ORFS	HOSE MAK MTF-1/2" L=600 F90*13/16" ORFS - FD13/1 6" ORFS
17	220120908	2	TUBO MAK MTF ½ L=1150 F 45° 13/16O-M1"O	HOSE MAK MTF ½ L=1150 F 45° 13/16O-M1"O





BRACCIO 14 MT. BOOM 14 MT

CAP 5-1

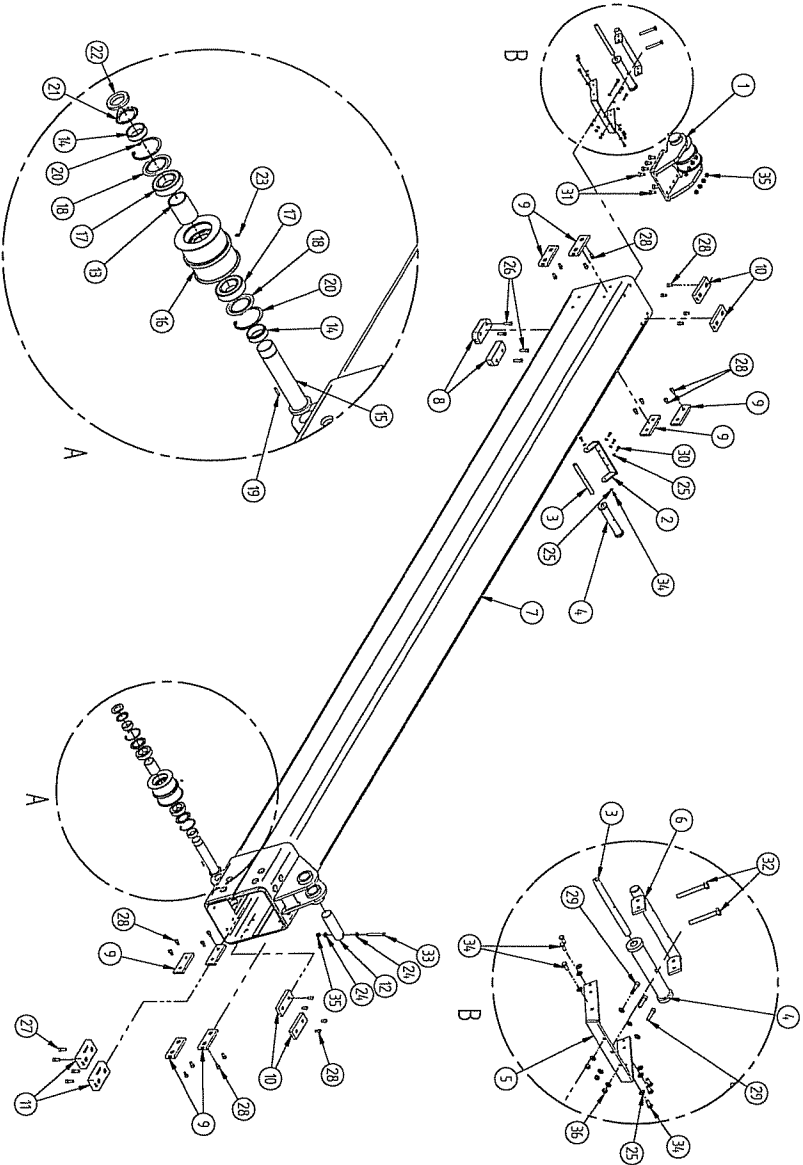
REF	ORDER CODE	QT.	DENOMINAZIONE	DESCRIPTION
1	T35000850	1	SALDATO TUBO RIGIDO IV° 35-14	RIGID PIPE
2	T35000750	1	SALDATO TUBO RIGIDO II° 35-14	RIGID PIPE
3	T35000650	1	SALDATO TUBO RIGIDO II° 35-14	RIGID PIPE
4	T35000350	1	SALDATO TUBO RIGIDO I° 35-14	
5	T35000150	1	BRACCIO FISSO 35/14	FIXED BOOM
6	T30074950	2	DISTANZIALE IN NYLON	NYLON DISTANCE RING
7	T30074850	1	PERNO CONNESSIONE CILINDRO COMPENSAZIONE	COMPENSATION CYLINDER PIN
8	T30073850	2	PATTINO BRACCIO 15 mm CINSERITO FILETTATO	SLIDING BLOCK 15 mm THICKNESS
9	T30073750	2	PATTINO BRACCIO 20mmCON INSERTO	SLIDING BLOCK 20 mm THICKNESS
10	T30073650	4	PATTINO BRACCIO 40MM CINSERITO FILETTATO	SLIDING BLOCK 40 mm THICKNESS
11	T30064150	1	BOCOCLA K4 097 092 025	BEARING
12	T30058750	4	BOCOCLA K4 090 095 050	BEARING
13	T30064050	2	BARRA FILETTATA TIRANTE CATENA	THREAD BAR CHAIN CONNECTION
14	T30020850	1	PERNO CONNESSIONE BRACCIO-CIL. SOGL.	LIFTING CYLINDER PIN
15	T30020450	1	PERNO CONNESSIONE CILINDRO DI SFILLO	SECTION BOOM CYLINDER PIN
16	T30019850	1	ATTACCO CATENA 866 RITORNO	CHAIN CONNECTION 866 RETURN
17	T30003550	2	ATTACCO CATENA TIRANTE BL 866	CHAIN CONNECTION 866 TENSION ROD
18	S30256804	2	CATENA BL. 866 RIENTRO - 181 PASSI	CHAIN BL. 866
19	S30256803	2	CATENA BL. 866 SFILLO II° - 172 PASSI	CHAIN BL. 866
20	S20161603	6	PASTRA SUPERIORE SERIE DOPPIA	COLLAR PLATE
21	S20161602	12	COLLARI RESINA DIAMETRO 16	COLLAR DIAM. 16
22	170321801	8	COPPIGLIA	SPLIT PIN
23	155180401	4	SPINA PER SGA1804W	LOCKPIN
24	145501603	1	ROSETTA MB10 FAD	LOCKING WASHER
25	145501602	2	GHIERA DI BLOCCAGGIO KM 10 FAD	RING NUT
26	804030712	2	RONDELLA M12 DIN725A ZN 13.0x24x	WASHER M12
27	800512040	8	VITE TCGI M12x40 DIN912 ZN	SCREW M12x40
28	125122001	16	VITE TE M12x20	SCREW M12x20
29	120125002	6	VITE TE M12x50	SCREW M12x50



BRACCIO 14 MT - BOOM 14 MT

CAP 5-1

30	120121301	1	VITE TE M12X130	SCREW M12X130
31	120121101	1	VITE TE M12X110	SCREW M12X110
32	120082001	6	VITE TE M6X20	SCREW M6X20
33				
34	804001620	8	DADO M20	NUT M20



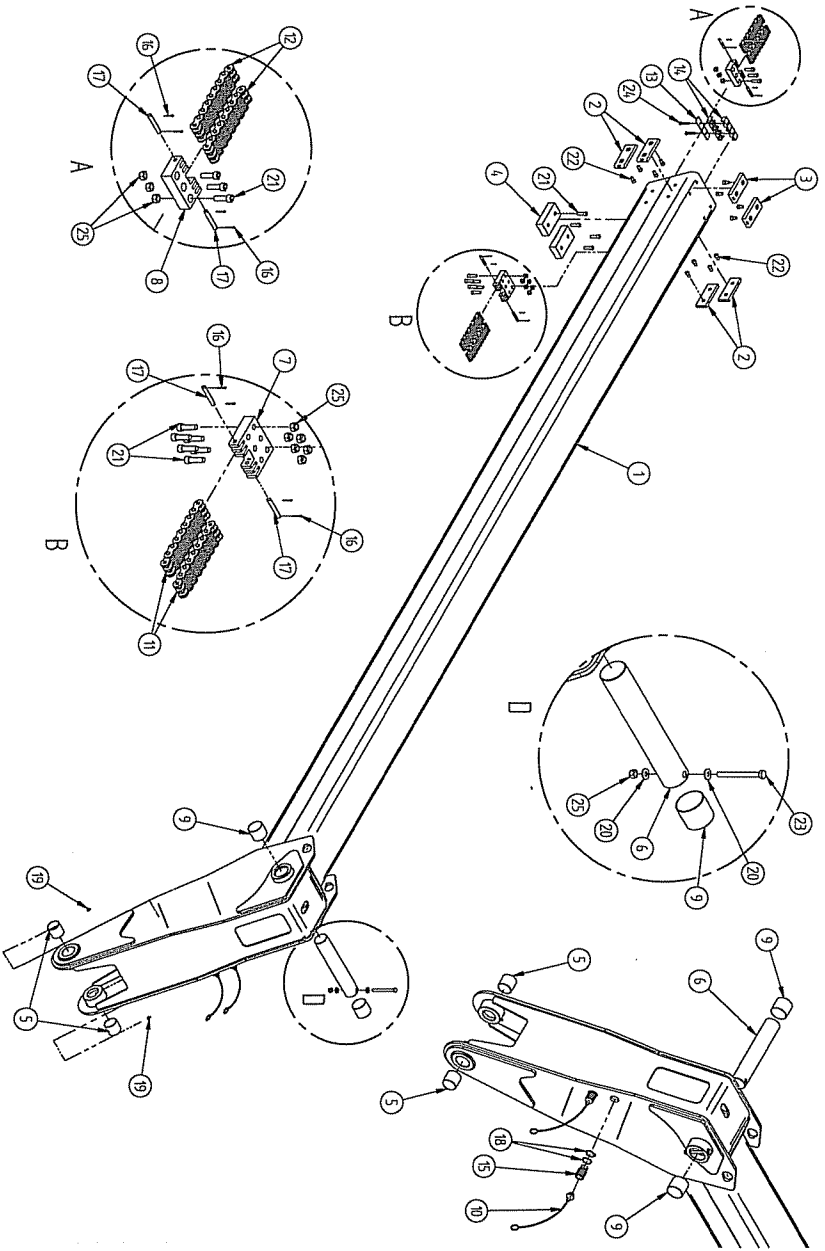
REF	ORDER CODE	QT.	DENOMINAZIONE	DESCRIPTION
2	T35006350	1	ATTACCO DISTANZIATORE TUBI	PIPE SPACER
3	T35001950	1	TONDO INTERNO FISSAGGIO CARRUCOLA	TUBE PULLEY
4	T35001950	1	CARRUCOLA TIRATUBI IN NYLON	PULLEY
5	T35001750	1	ATTACCO DISTANZIATORE TUBI RIGIDI	PULLEY BRACKET CONNECTION
6	T35001650	1	TIRO TUBI 35.14	PULLEY BRACKET ASSEMBLY
7	T35000250	1	SFIL O 135/14	SECTION BOOM 1 WELDED GROUP
8	T30073950	2	PATTINO BRACCIO CINSER FILETT.S	SLIDING BLOCK
9	T30073850	8	PATTINO BRACCIO sp 15 mm	SLIDING BLOCK sp 15 mm
10	T30073750	2	PATTINO BRACCIO sp 20 mm	SLIDING BLOCK sp 20 mm
11	T30073650	2	PATTINO BRACCIO sp 40 mm	SLIDING BLOCK sp 40 mm
12	T30021150	1	PERNO SFIL O 1 D80X180	FIRST EXTENSION CYLINDER PIN
13	T30008250	1	DISTANZIALE L80.5 PULEGGIA CATENA	DISTANCE RING
14	T30003450	2	DISTANZIALE L21.8 PULEGGIA CATENA	DISTANCE RING
15	T30003350	1	PERNO PULEGGIA POSTERIORE	PIN
16	T30003150	1	PULEGGIA DOPPIA BL 866	DOUBLE PULLEY
17	555509002	2	CUSCINETTO ORIENTABILE A RULLI 2	BEARING
18	160221001	2	ANELLO NYLON	NYLON RING
19	155069001	1	SPINA ELASTICA Ø4x30	ELASTIC PIN
20	150900401	2	ANELLO ELASTICO SEEGER DE90 JV 9	ELASTIC RING SEEGER
21	145501503	1	ROSETTA M810 FAD	LOCKING WASHER
22	145501502	1	GHIERA DI BLOCCAGGIO KM 10 FAD	LOCKING RING NUT
23	140060102	1	INGRASSATORE M8X1 DIRITTO PULEGGIA	PULLEYS LUBRIFICATOR
24	804003008	12	RONDELLA M8 DIN125A ZN 8.4x16x1.	WASHER M12
25				
26	123123501	8	VITE TCEI M12x35 CL 8.8 UNI 5931	SCREW M12x35
27	125122001	24	VITE TCEI M12x20 CL 8.8 UNI 5931	SCREW M12x20
28	800108035	6	VITE T.E. M 8x35 DIN933 ZN IF	SCREW M8x35
29	125082001	3	VITE TCEI M8x20 CL 8.8 UNI 5931	SCREW M8x20
30	121124001	8	VITE TPSEI M12x40	SCREW M12x40



BRACCIO 14 MT- BOOM 14 MT

CAP 5-1

31	125123501	8	VITE TCEI M12X35 CL 8.8 UNI 5931	SCREW M12X35
32	120129001	2	VITE TE M12X90 CL 8.8 UNI 5739 Z	SCREW M12X90
33	120121101	1	VITE TE M12X110 CL 8.8 UNI 5737	SCREW M12X110
34	120082001	6	VITE TE M8X20 CL 8.8 UNI 5739 ZN	SCREW M8X20
35				
36	101080801	3	DADO AUTOBLOCCANTE M8 ZINCATO	NUT M8

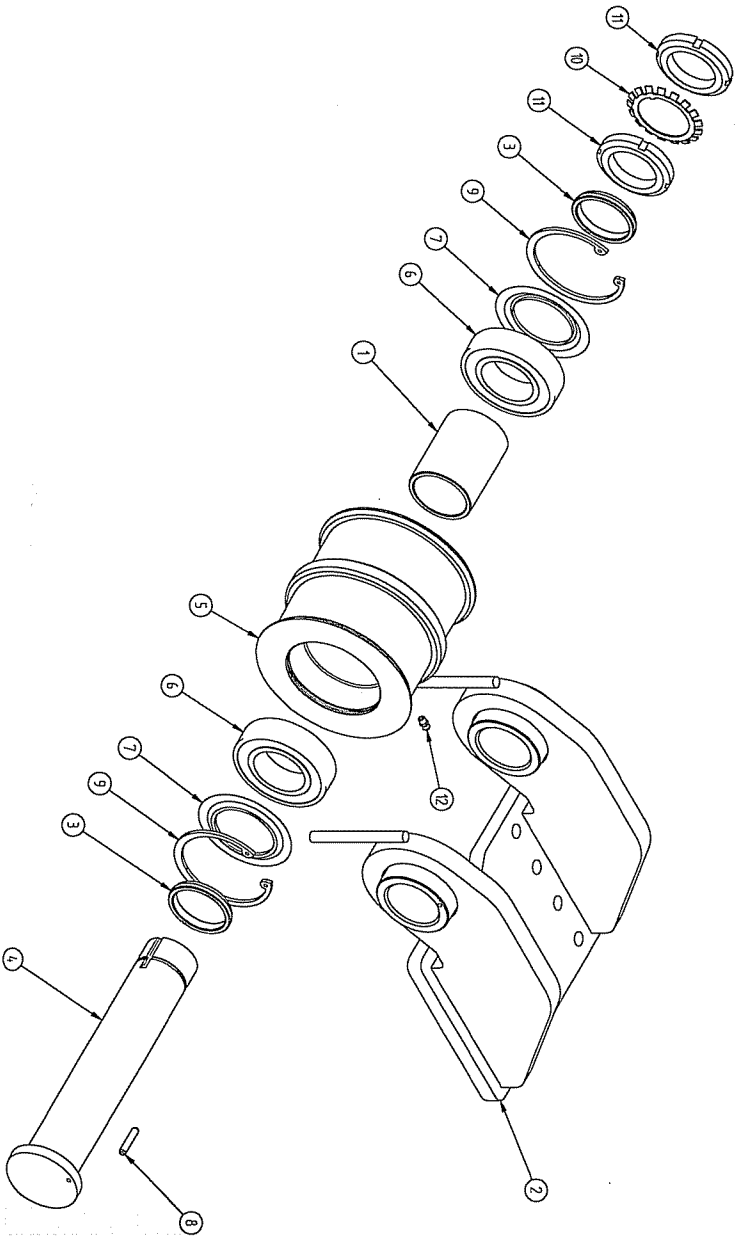




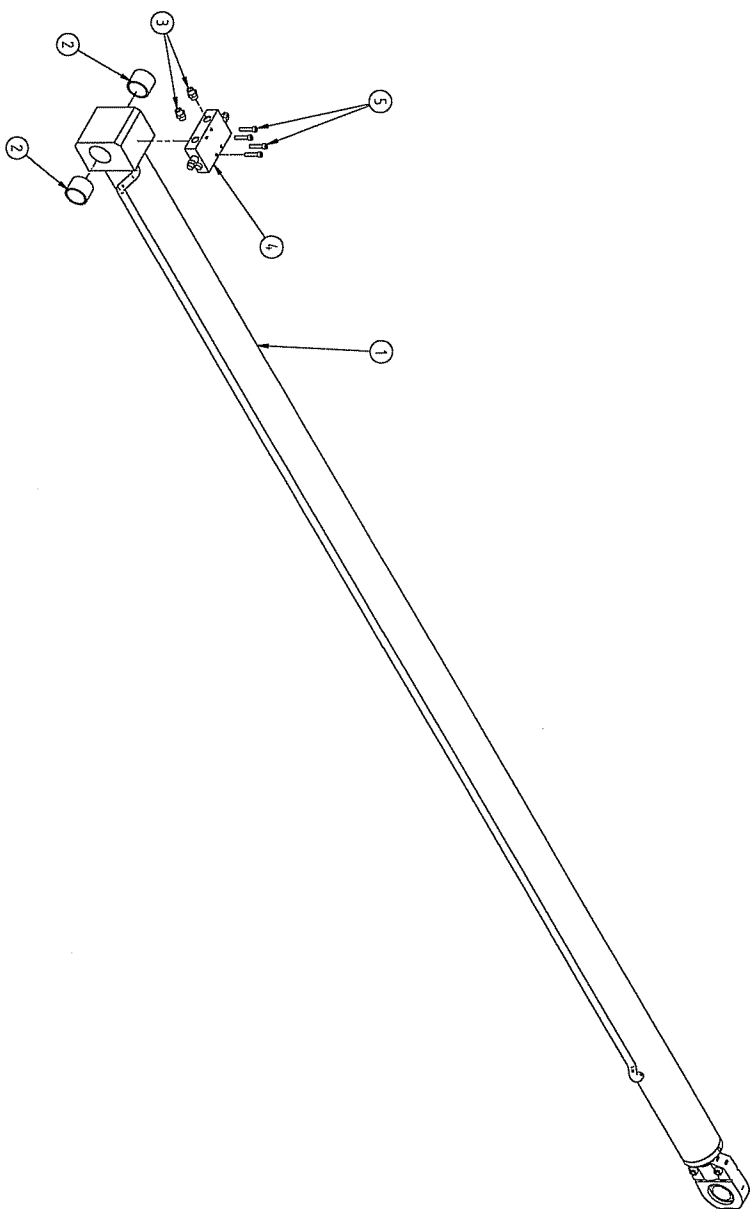
BRACCIO 14 MT- BOOM 14 MT

CAP 5-1

REF	ORDER CODE	QT.	DENOMINAZIONE	DESCRIPTION
1	T35000350	1	SFILO H-NASO 35/14	SECOND EXTENSION
2	T30073850	4	PATINNO BRACCIO C/INSERTO FILETTATO	SLIDING BLOCK 15 mm
3	T30073750	2	PATINNO BRACCIO CON INSERTO 20 mm	SLIDING BLOCK 20 mm
4	T30073650	2	PATINNO BRACCIO C/INSERTO FILETTATO	SLIDING BLOCK
5	T30054550	2	BOCOCLA IN PET K4 060 065 060	BEARING
6	T30021950	1	PERNO NASO CIL.BRANDEGGIO	TILTING CYLINDER TOP BOOM PIN
7	T30004450	2	ATTACCO CATENE BL. 866-100X117X30	CHAIN CONNECTION
8				
9	T25004750	2	BOCOCLA DI SFILO SUPERIORE DX	BEARING
10	701001201	2	TAPPO IN GOMMA PER ATTACCO RAPIDO	RUBBER PLUG
11	530256604	2	CATENA BL. 866-181 PASSI RIENTRO	SECOND EXTENSION CHAIN RETURN
12	530256603	2	CATENA BL. 866-172 PASSI SFILO II	SECOND EXTENSION CHAIN
13	520222203	2	PASTRINA COPERT. COLLARE PORTATUBI	COLLAR
14	520222202	2	ELEM. RESINA BASE COLLARE PORTATUBI	COLLAR PLATE
15	214001205	2	INN. RAP. F IN PRESS VALV. 1/2"XSE	QUICK CONNECTION
16				
17	155180401	4	SPINA PERS6A1804W	LOCK PIN
18	150380301	4	ANELLO SEEGER PER ESTERNI Ø38	ELASTIC RING
19	140100101	2	INGRASSATORE M10X1,5 UNI 7663-BM	LUBRIFICATOR
20	804003012	6	RONDELLA M20	WASHER M20
21	800512040	4	VITE TOEI M12x40 DIN912 ZN	SCREW M12x40
22				
23	120121301	1	VITE TE M12X130	SCREW M12X130
24	120085001	2	VITE TE M8X50 CL. 8.8 UNI 5739 ZN	SCREW M8x50
25				



REF	ORDER CODE	QT.	DENOMINAZIONE	DESCRIPTION
1	T30008250	1	DISTANZIALE L. 80,5	SPACER
2	T30004150	1	ATTACCO PULEGGIA DOPPIA	DOUBLE PULLEY CONNECTION
3	T30003650	2	DISTANZIALE 9,5	SPACER
4	T30003250	1	PERNO PULEGGIA L282	PULLEY PIN
5	T30003150	1	PULEGGIA DOPPIA BL. 866	DOUBLE PULLEY
6	555509002	2	CUSCINETTO ORIENTABILE A RULLI	BEARING
7	160221001	2	ANELLO NYLON 22210	NYLON RING 22210
8	155063001	1	SPINA ELASTICA D4X30	ELASTIC PIN
9	150903001	2	ANELLO ELASTICO DE 90	ELASTIC RING
10	145501503	1	ROSETTA DI BLOCCAGGIO FAG MB 10	LOCKING WASHER FAG MB 10
11	145501502	2	GHIERA DI BLOCCAGGIO KM 10 FAD	RING NUT KM 10 FAD
12	140060102	1	INGRASSATORE PULEGGE MBX1 DIRITTO	LUBRICATOR

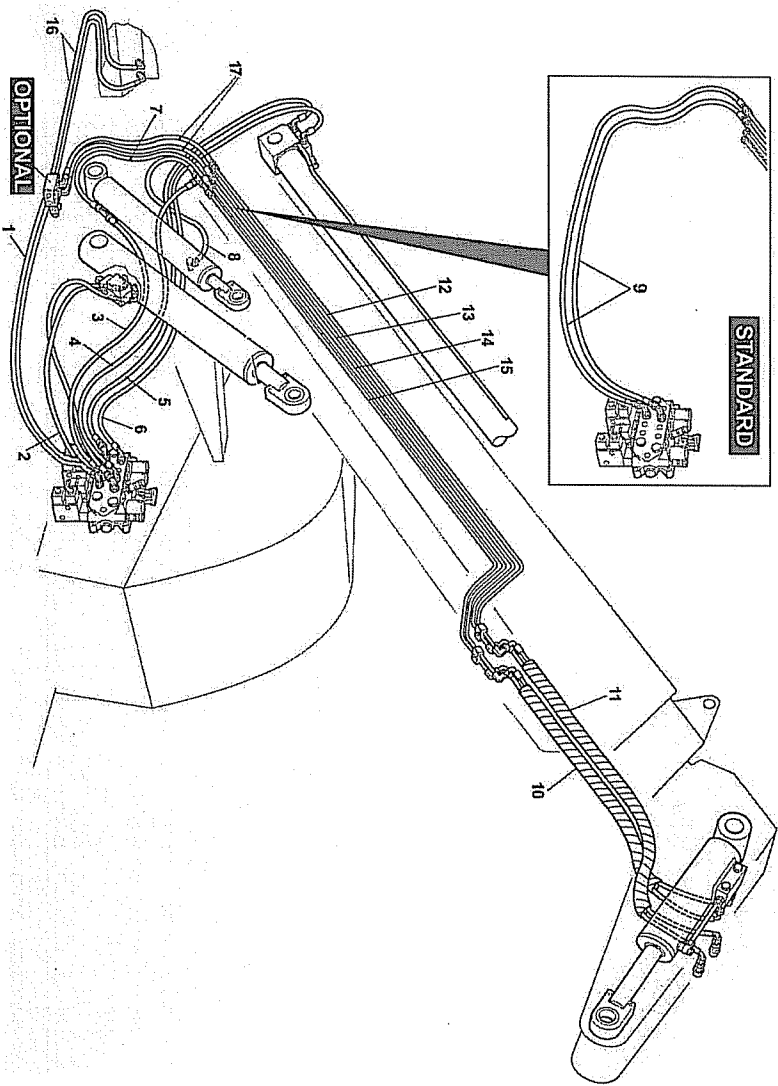




BRACCIO 14 MT- BOOM 14 MT

CAP 5-1

REF	ORDER CODE	QT.	DENOMINAZIONE	DESCRIPTION
1	F35140029A	1	GRUPPO CIL. SFILLO 35-14 C-3600 A1	EXTENSION CYLINDER 35/42-14
2	542608001	2	BUSSOLA K4 70x60x50	BUSHING
3	210051302	2	RACC. ESTR. M-M 13/16" O-LOK * 1/2	CONNECTION
4	250650301	1	VALVOLA DI BLOCCO	BLOCK VALVE
5	125106001	4	VITE	SCREW
	218301710	1	KIT GUARNIZIONI	GASKET KIT



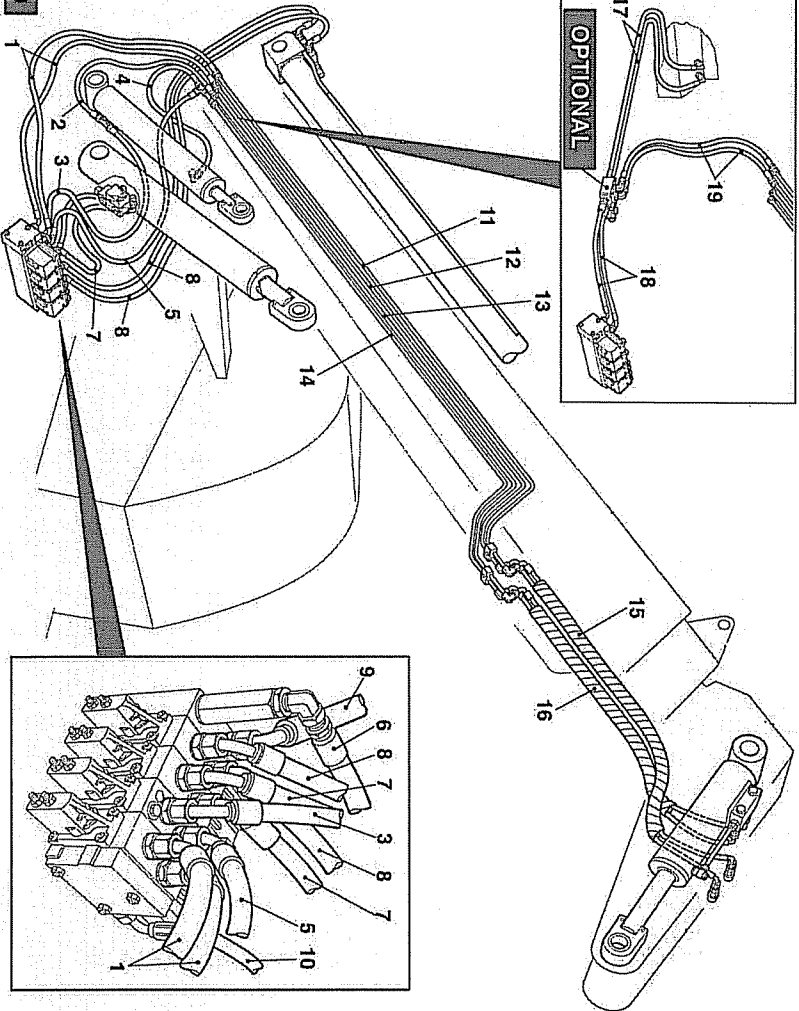


TUBI BRACCIO 14 MT- HOSES BOOM 14 MT

CAP 5-2

REF.	ORDER CODE	Q.	DESCRIZIONE / DESCRIPTION / DESCRIPTION	DESCRIZIONE / BESCHREIBUNG / DESCRIPCION
1	220122804	2	TUBO MAK MTF 1/2" L.=2600 F90*13/16" ORF S -FD 13/16" ORFS	HOSE MAK MTF 1/2" L.=2600 F90*13/16" ORF S -FD 13/16" ORFS
2	220122802	2	TUBO MAK MTF 1/2" L.=2300 FD 13/16" ORFS -F 90*13/16" ORFS	HOSE MAK MTF 1/2" L.=2300 FD 13/16" ORFS - F90*13/16" ORFS
3	220122405	1	TUBO MAK MTF 1/2" L.=2440M 1" ORFS - F90* 13/16" ORFS	HOSE MAK MTF 1/2" L.=2440 M 1" ORFS - F90*13/16" ORFS
4	220123803	1	TUBO MAK MTF 1/2" L.=3800 FD 13/16" ORFS -F 90*1" ORFS	HOSE MAK MTF 1/2" L.=3800 FD 13/16" ORFS - F90*1" ORFS
5	220123802	1	TUBO MAK MTF 1/2" L.=3500 FD 13/16" ORFS - F90*13/16" ORFS	HOSE MAK MTF 1/2" L.=3500 FD 13/16" ORFS - F90*13/16" ORFS
6	220123502	1	TUBO MAK MTF 1/2" L.=3500 FD 13/16" ORFS - F90*13/16" ORFS	HOSE MAK MTF 1/2" L.=3500 FD 13/16" ORFS - F90*13/16" ORFS
7	220121006	1	TUBO MAK MTF 1/2" L.=1000 FD 13/16" ORFS -FD 1" ORFS	HOSE MAK MTF 1/2" L.=1000 FD 13/16" ORFS - FD 1" ORFS
8	220121511	1	TUBO MAK MTF 1/2" L.=1500 FD 13/16" ORFS -FD 1" ORFS	HOSE MAK MTF 1/2" L.=1500 FD 13/16" ORFS - FD 1" ORFS
9	220123501	1	TUBO MAK MTF 1/2" L.=3500 F90*13/16" ORF S -M 1" ORFS	HOSE MAK MTF 1/2" L.=3500 F90*13/16" ORFS - M 1" ORFS
10	735000950	1	TUBO BINATO BRANDEGGIO	TILTING TWIN HOSE
11	735001050	1	TUBO BINATO SERVIZI	TOP BOOM TWIN HOSE
12	735000550	1	TUBO RIGIDO ESTERNO I	I* RIGID PIPE
13	735000650	1	TUBO RIGIDO ESTERNO II	II* RIGID PIPE
14	735000750	1	TUBO RIGIDO ESTERNO III	III* RIGID PIPE
15	735000850	1	TUBO RIGIDO ESTERNO IV	IV* RIGID PIPE
16	220120802	2	TUBO MAK MTF 1/2" L.=800 F90*13/16" ORF S -FD 13/16" ORFS	HOSE MAK MTF 1/2" L.=800 F90*13/16" ORFS - FD 13/16" ORFS
17	220120908	2	TUBO MAK MTF 1/2" L.=1150 F 45° 13/160-M110	HOSE MAK MTF 1/2" L.=1150 F 45° 13/160-M110

STANDARD

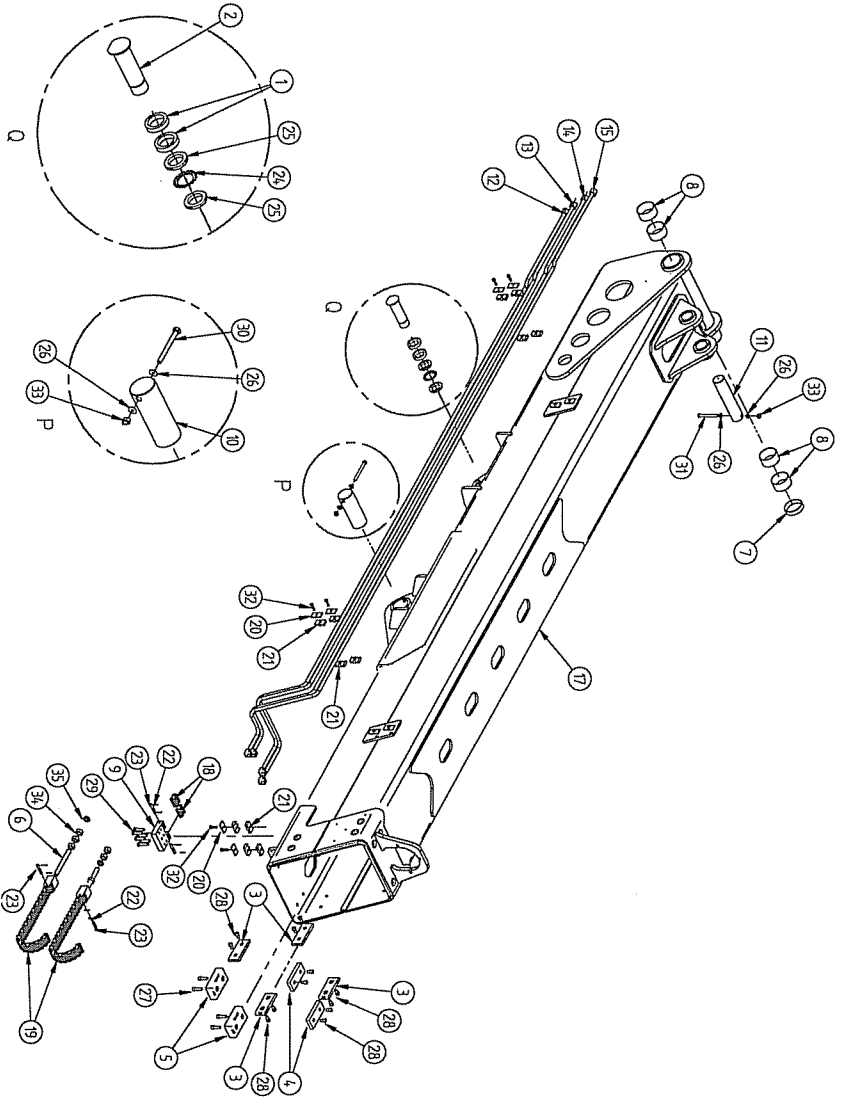




TUBI BRACCIO 14 MT- HOSES BOOM 14 MT

CAP-5-2

REF.	ORDER CODE	Q.	DESCRIZIONE	DESCRIPTION
1	220120905	2	TUBO MAK MTF 1/2" L=900 M 1" ORFS - F45 13/16" ORFS	HOSE MAK MTF 1/2" L=900 M 1" ORFS -F45 13/16" ORFS
2	220121006	1	TUBO MAK MTF 1/2" L=1000 FD 13/16" ORFS -M 1" ORFS	HOSE MAK MTF 1/2" L=1000 FD 13/16" ORFS - M 1" ORFS
3	220120503	1	TUBO MAK MTF 1/2" L=550 F45 13/16" ORFS - F90 13/16" ORFS	HOSE MAK MTF 1/2" L=550 F45 13/16" ORFS - F90 13/16" ORFS
4	220121511	1	TUBO MAK MTF 1/2" L=1500 FD 13/16" ORFS -FD 1" ORFS	HOSE MAK MTF 1/2" L=1500 FD 13/16" ORFS - FD 1" ORFS
5	220121005	1	TUBO MAK MTF 1/2" L=1050 F45 13/16" ORF S - F90 1" ORFS	HOSE MAK MTF 1/2" L=1050 F45 13/16" ORFS - F90 1" ORFS
6	220343801	1	TUBO MAK MTF 3/4" L=3800 F90 13/16" ORFS	HOSE MAK MTF 3/4" L=3800 FD 13/16" ORFS - F90 1,3/16" ORFS
7	220120904	2	TUBO MAK MTF 1/2" L=920 F90 13/16" ORFS - F45 13/16" ORFS	HOSE MAK MTF 1/2" L=920 F90 13/16" ORFS - F45 13/16" ORFS
8	220121104	2	TUBO MAK MTF 1/2" L=1150 F45 13/16" ORF S - F90 13/16" ORFS	HOSE MAK MTF 1/2" L=1150 F45 13/16" ORFS - F90 13/16" ORFS
9	220141403	1	TUBO R4 3/4" L=1600 F90 1,3/16" ORFS - FD 1,3/16" ORFS	HOSE R4 3/4" L=1600 F90 1,3/16" ORFS - FD 1,3/16" ORFS
10	220143501	1	TUBO MAK 1/4" L=3500 F90 9/16" ORFS - F90 9/16" ORFS	HOSE MAK 1/4" L=3500 F90 9/16" ORFS - F90 9/16" O RFS
11	135000550	1	TUBO RIGIDO I"	I"RIGID PIPE
12	135000650	1	TUBO RIGIDO II"	II"RIGID PIPE
13	135000750	1	TUBO RIGIDO III"	III"RIGID PIPE
14	135000850	1	TUBO RIGIDO IV"	IV"RIGID PIPE
15	135001050	1	TUBO BINATO SERVIZI	TOP BOOM TWIN HOSE
16	135000950	1	TUBO BINATO BRANDEGGIO	TILTING TWIN HOSE
17	220120602	2	TUBO MAK MTF 1/2" L=800 F90 13/16" ORF S -FD 13/16" ORFS	HOSE MAK MTF 1/2" L=800 F90 13/16" ORFS - FD 13/16" ORFS
18	220120904	2	TUBO MAK MTF 1/2" L=920 F90 13/16" ORFS - F45 13/16" ORFS	HOSE MAK MTF 1/2" L=920 F90 13/16" ORFS - F45 13/16" ORFS
19	220120908	2	TUBO MAK MTF 1/2" L=1150 F 45 13/160-M1"O	HOSE MAK MTF 1/2" L=1150 F 45 13/160-M1"O



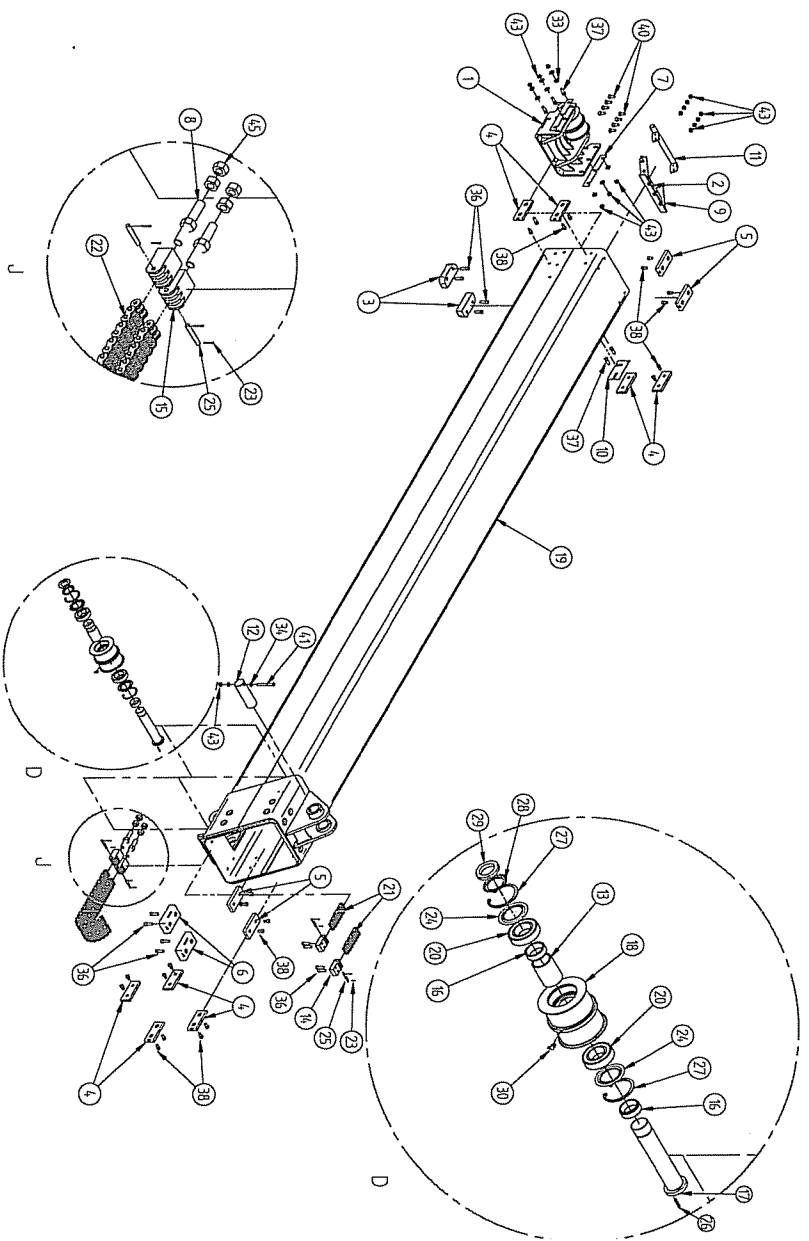
REF	ORDER CODE	QT.	DENOMINAZIONE	DESCRIPTION
1	T30074950	2	DISTANZIALE IN NYLON PER COMPENS	
2	T30074850	1	PERNO COMPENSAZIONE	COMPENSATION CYLINDER PIN
3	T30073850	4	PATTINO BRACCIO sp 15mm CINSERITO FILETTATO	SLIDING BLOCK
4	T30073850	2	PATTINO BRACCIO sp 15mm CON INSERTO	SLIDING BLOCK
5	T30084450	2	PATTINO BRACCIO sp 45mm CINSERITO FILETTATO	SLIDING BLOCK
6	T30072150	2	BARRA FILETTATA TIRANTE CATENA	THREAD BAR
7	T30084150	1	BOCCOLA K4 097 092 025	BUSHING
8	T30058750	4	BOCCOLA K4 090 095 050	BUSHING
9	T30024050	1	ATTACCO CATENA 866 RITORNO	CHAIN CONNECTION BL 866
10	T30020650	1	PERNO CONNESSIONE BRACCIO-OIL.SOLL	LIFTING CYLINDER PIN
11	T30020450	1	PERNO CONNESSIONE CILINDRO DI SFILLO	EXTENSION CYLINDER PIN
12	T30009650	1	TUBO RIGIDO ESTERNO IV*	EXTERNAL RIGID PIPE IV*
13	T30009650	1	TUBO RIGIDO ESTERNO III*	EXTERNAL RIGID PIPE III*
14	T30009450	1	TUBO RIGIDO ESTERNO II*	EXTERNAL RIGID PIPE II*
15	T30009350	1	TUBO RIGIDO ESTERNO I*	EXTERNAL RIGID PIPE I*
16	T30003650	2	ATTACCO CATENA TIRANTE BL 866 ZI	CHAIN CONNECTION TENSION ROD
17	T30002750	1	BRACCIO FISSO 30/17	FIXED BOOM ARM
18	530256602	2	CATENA	CHAIN
19	530256605	2	CATENA BL 866-171 PASSI RIENTRO	CHAIN BL 866
20	520161603	6	PIASTRA SUPERIORE SERIE DOPPIA	COLLAR PLATE
21	520161602	6	COLLARI SERIE DOPPIA POLIP ADZ 1	COLLAR
23	155160401	2	SPINA PERSERA1604W	PIN
24	145501503	1	ROSETTA MB10 FAD	WASHER FAG MB 10
25	145501502	1	GHIERRA DI BLOCCAGGIO KM 10 FAD	RING NUT KM 10 FAD
26	130082401	6	RONDELLA PIANA 8X24 ZN	WASHER
27	120124002	4	VITE TOEI M12x40 DIN912 ZN	SCREW M12x40
28	125122001	12	VITE TOEI M12x20 CL 8.8 UNI 5931	SCREW M12x20
29	120123002	6	VITE TE M12x60 CL.8.8 UNI 6738 Z	SCREW M12x60
30	120121301	1	VITE TE M12X130 CL. 8.8 UNI 5739	SCREW M12X130



BRACCIO 17 MT - BOOM 17 MT

CAP 53

31	120121101	3	VITE TEM2X110 CL. 8,8 UNI 5737	SCREW M12X110
32				
33				
34				



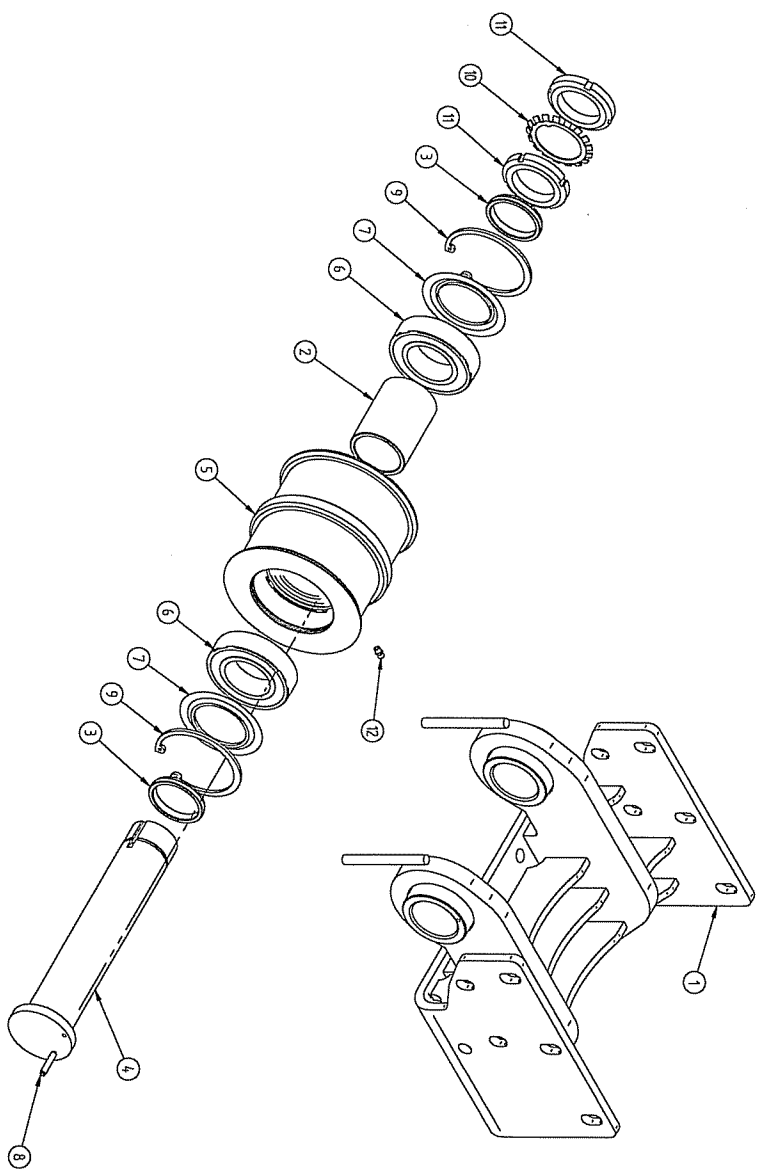
REF	ORDER CODE	QT.	DENOMINAZIONE	DESCRIPTION
1	T30051450	1	ATTACCO PULEGGIA PRIMO SFILLO	PULLEY CONNECTION
2	T35001950	1	TONDO INTERNO FISSAGGIO CARRUCOLA	PULLEY PIN
3	T30073950	2	PATTINO BRACCIO CINSER FILETT.S	SLIDING BLOCK
4	T30073950	4	PATTINO BRACCIO CINSERTO FILETTATO	SLIDING BLOCK
5	T30073750	2	PATTINO BRACCIO CON INSERTO	SLIDING BLOCK
6	T30073650	2	PATTINO BRACCIO CINSERTO FILETTATO	SLIDING BLOCK
7	T30059550	2	SPESSORE SUPP. PULEGGIA PRIMO SFILLO	PULLEY SUPPORT THICKNESS
8	T30044150	2	BARRA FILETTATA TIRANTE CATENA	THREAD BAR
9	T30037650	1	ATTACCO DISTANZATORI TUBI RIGIDI	
10	T30024750	8	SPESSORE PATTINI 1,5MM	SLIDING BLOCKS THICKNESS
11	T30023250	1	TIRO TUBI 30. 17	
12	T30021150	1	PERNO SFILLO I D60X190	FIRST EXTENSION PIN
13	T30008250	1	DISTANZIALE L80.5 PULEGGIA CAT.	SPACER
14	T30004950	2	ATTACCO CATENA TIRANTE BL. 844	CHAIN TENSION ROD
15	T30003550	2	ATTACCO CATENA TIRANTE BL. 866	CHAIN CONNECTION
16	T30003450	2	DISTANZIALE L21.8 PULEGGIA	CHAIN PULLEY SPACER
17	T30003250	1	PERNO PULEGGIA ANTERIORE	FRONT PULLEY PIN
18	T30003150	1	PULEGGIA DOPPIA BL. 866	DOUBLE PULLEY
19	T30002650	1	SFILLO I 30/17	FIRST EXTENSION
20	555509002	2	CUSCINETTO ORIENTAZILE A RULLI	BEARING
21	530254403	2	CATENA BL.844-182 PASSI RIENTRO III"	CHAIN BL. 844
22	530254401	2	CATENA BL. 844-183 PASSI SFILLO II	CHAIN
23				
24	160221001	2	ANELLO NYLON 22210 JV	NYLON RING
25	1551180401	2	SPINA PERS6A1804W	LOCKPIN
26	155053001	1	SPINA ELASTICA Ø4x30	ELASTIC PIN
27	150900401	2	ANELLO ELASTICO SEEGER DE90 JV 9	ELASTIC RING
28	145501503	1	ROSETTA M810 FAD	LOCKING WASHER
29	145501502	2	GHIERA DI BLOCCAGGIO KM 10 FAD	RING NUT



BRACCIO 17 MT- BOOM 17 MT

CAP-5-3

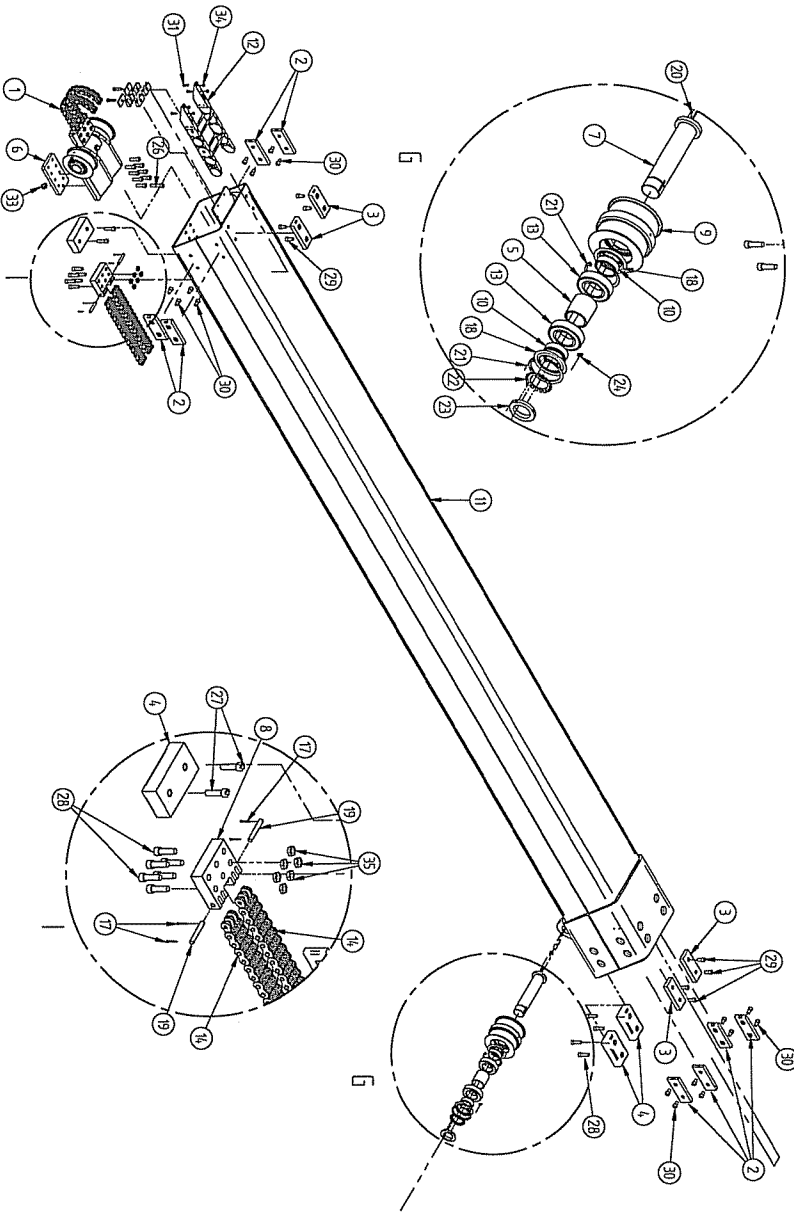
30	140060102	1	INGRASSATORE M6X1 DIRITTO PULEGGIA	LUBRIFICATOR
31	804003120	4	RONDELLA M20 DIN9021 ZN 22.0x60x	WASHER M20
32				
33	804003012	6	RONDELLA M12 DIN175A ZN 13.0x24x	WASHER M12
34	130082401	6	RONDELLA PIANA 8X24 ZN	WASHER M8
35				
36	800612040	12	VITE TCEI M12x40 DIN912 ZN	SCREW M12x40
37	125123501	10	VITE TCEI M12x35 CL. 8.8 UNI 5931	SCREW M12x35
38	125122001	20	VITE TCEI M12x20 CL. 8.8 UNI 5931	SCREW M12x20
39				
40				
41	120121101	1	VITE TE M12x110 CL. 8.8 UNI 5737	SCREW M12x110
42	120082001	2	VITE TE M8x20 CL. 8.8 UNI 5739 ZN	SCREW M8x20
43	100120701	14	DADO M12 BASSO HF UNI 5589 ZB CL	NUT M12
44	101080801	3	DADO AUTOBL.OCCANTE M8 ZINCATO	SELF LOCKING NUT
45	804001620	8	DADO M20 ZINCATO DIN934	NUT M20



REF	ORDER CODE	QT.	DENOMINAZIONE	DESCRIPTION
1	T30051450	1	ATTACCO PULEGGIA DOPPIA	DOUBLE PULLEY CONNECTION
2	T30008250	1	DISTANZIALE L. 80,5	SPACER
3	T30003650	2	DISTANZIALE 9,5	SPACER
4	T30003250	1	PERNO L282	PIN L282
5	T30003150	1	PULEGGIA DOPPIA BL. 866	DOUBLE PULLEY
6	55550902	2	CUSCINETTO ORIENTABILE A RULLI	BEARING
7	160221001	2	ANELLO NYLOS 22210	RING NYLOS RING 22210
8	155063001	1	SPINA ELASTICA D4X30	ELASTIC PIN
9	150900301	2	ANELLO ELASTICO DE 90	ELASTIC RING
10	145501503	1	ROSETTA DI BLOCCAGGIO FAG MB 10	LOCKING WASHER FAG MB 10
11	145501502	2	GHIERA DI BLOCCAGGIO KM 10 FAD	RING NUT KM 10 FAD
12	140060102	1	INGRASSATORE PULEGGE MBX1 DIRITTO	LUBRICATOR MBx1

BRACCIO 17 MT- BOOM 17 MT

CAP-5-3



REF	ORDER CODE	QT.	DENOMINAZIONE	DESCRIPTION
1	T30014750	1	ATTACCO PULEGGIA DOPPIA GREZZO	PULLEY CONNECTION
2	T30073850	8	PATTINO BRACCIO CINSERITO FILETTATO	SLIDING BLOCK
3	T30073750	4	PATTINO BRACCIO CON INSERTO	SLIDING BLOCK
4	T30073650	3	PATTINO BRACCIO CINSERITO FILETTATO	SLIDING BLOCK
5	T30027150	1	DISTANZIALE D=50 L=62,5 GREZZO	SPACER
6	T30021250	1	PIASTRA FILETTATA SFILLO 2 30,17	THREAD BAR
7	T30008150	1	PERNO SFILLO 2	SECOND EXTENSION PIN
8	T30004450	1	ATTACCO CATENE BL. 866 100X117X30	CHAIN CONNECTION
9	T30003750	1	PULEGGIA DOPPIA BL. 844	DOUBLE PULLEY BL. 844
10	T30003450	2	DISTANZIALE L21,8 PULEGGIA CAT.	CHAIN PULLEY SPACER
11	T30002950	1	SFILLO II 30/17	SECOND EXTENSION
12	560013001	1	CATENA PORTA CAVI	TUBE RACK CHAIN
13	555509002	2	CUSCINETTO ORIENTABILE A RULLI 2	BEARING
14	530256602	2	CATENA BL. 866-171 PASSI RIENTRO	CHAIN BL. 866
15	520222203	2	PIASTRINA COPERT. COLLARE PORTATUBI	COLLAR PLATE
16	520202201	8	SEMI COLLARE DOPPIO D20 POLIPROPYLENE	COLLAR
17				
18	160221001	2	ANELLO NYLON 22210 JV	NYLON RING
19	155180401	4	SPINA PERSBA1804W	LOCKPIN
20	155063001	1	SPINA ELASTICA Ø4x30	ELASTIC PIN
21	15090401	2	ANELLO ELASTICO SEEGER D90 JV 9	ELASTIC RING
22	145501503	1	ROSETTA MB10 FAD	LOCKING WASHER
23	145501502	1	GHIERA DI BLOCCAGGIO KM 10 FAD	RING NUT
24	140060102	1	INGRASSATORE M6X1 DIRITTO PULEGGIA	LUBRIFICATOR
25	804003012	2	RONDELLA M12 DIN125A ZN 13.0x24x	WASHER M12
26				
27	125124501	2	VITE TOEI M12x45 CL. 8.8 LUNI 5931	SCREW M12x45
28	800512040	10	VITE TOEI M12x40 DIN912 ZN	SCREW M12x40



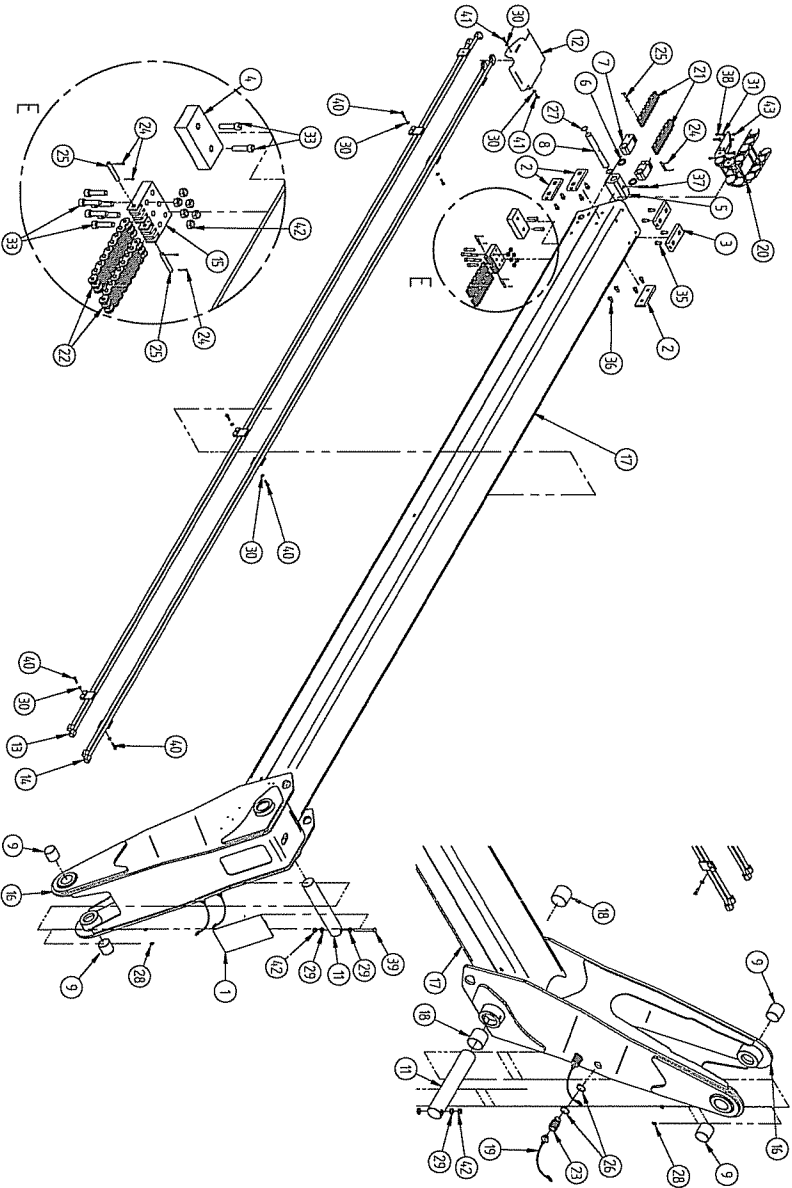
BRACCIO 17 MT- BOOM 17 MT

CAP 5-3

29	125122501	8	VITE TCEI M12x25 CL 8.8 UNI 5931	SCREW M12x25
30	125122001	16	VITE TCEI M12x20 CL 8.8 UNI 5931	SCREW M12x20
31	800106020	4	VITE T.E. M6x20 DIN933 ZN IF	SCREW M6x20
32				
33				
34	101061001	8	DADO AUTOBLOCCANTE M6 ZN	NUT M6
35				

BRACCIO 17 MT. - BOOM 17 MT

CAP 5-3



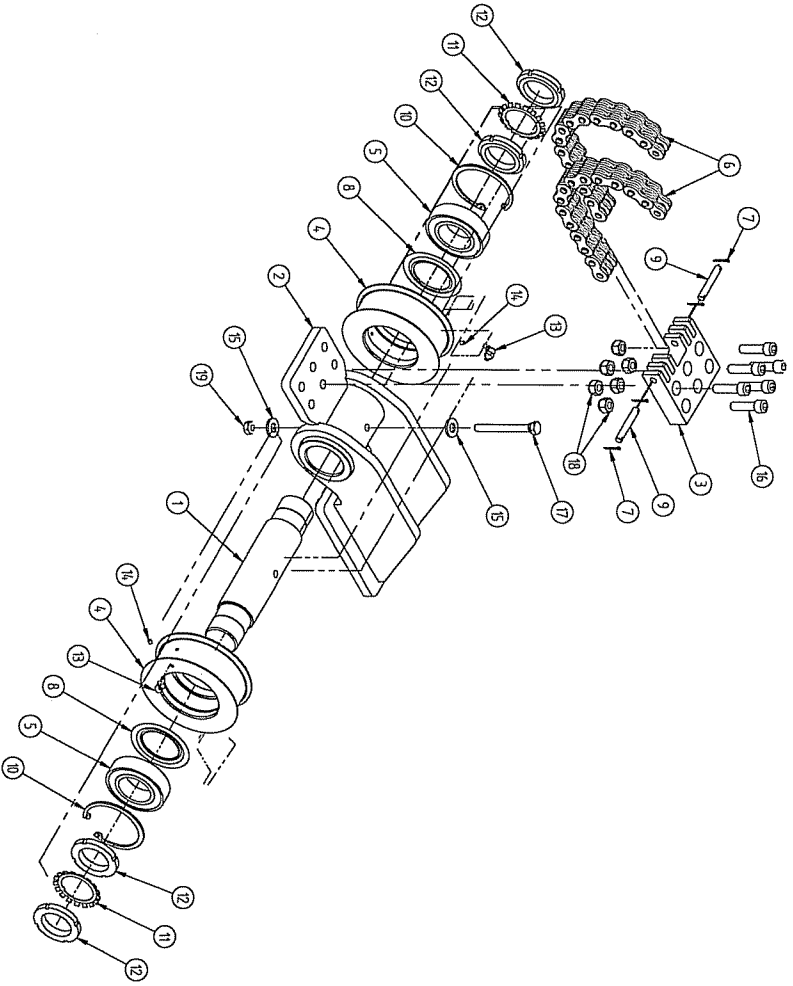
REF	ORDER CODE	QT.	DENOMINAZIONE	DESCRIPTION
1	T30075350	1	CARTER CHIUSURA ANTERIORE NASO	NOSE CARTER
2	T30073850	4	PATTINO BRACCIO CINSERTO FILETTATO	SLIDING BLOCK
3	T30073750	2	PATTINO BRACCIO CON INSERTO	SLIDING BOCK
4	T30073650	2	PATTINO BRACCIO CINSERTO FILETTATO	SLIDING BLOCK
5	T30068150	1	MASSELLO ATTACCO CAT. SFILLO 3	CHAIN CONNECTION
6	T30068050	2	RONDELLA NYLON ATTACCO CATENE SF	NYLON RING
7	T30067450	2	ATTACCO CATENA BL 844 GREZZO	CHAIN CONNECTION
8	T30067350	1	PERNO ATTACCO CATENE SFILLO III G	CHAIN CONNECTION PIN
9	T30054550	2	BOCCOLA IN PET K4 060 065 060	BUSHING
10	T30024750	1	SPESSORE PATTINI 1,5MM	SLIDING BLOCKS THICKNESS
11	T30021950	1	PERNO NASO CIL.BRANDEGGIO	TRANSLATION CYLINDER PIN
12	T30018550	1	CARTER PROTEZIONE TUBI	TUBES PROTECTION
13	T30010550	1	TUBI RIGIDI INTERNI ACCESSORI	INTERNAL RIGID TUBES
14	T30010450	1	TUBI RIGIDI INTERNO BRANDEGGIO	INTERNAL RIGID TUBES
15	T30004250	1	ATTACCO CATENA 844-846	CHAIN CONNECTION
16				
17	T30003050	1	SFILLO III+NASO 30/17	THIRD EXTENSION
18	T25004750	2	BOCCOLA DI SFILLO SUPERIORE DX	BEARING
19	701001201	2	TAPPO IN GOMMA PER ATTACCO RAPIDO	RUBBER PLUG
20	560013001	1	CATENA PORTA CAVI	CHAIN SUPPORT
21				
22				
23	214001205	2	INN. RAP F IN PRESS. VALV. 1/2"XSE	QUICK CONNECTION
24				
25	155180401	2	SPINA PERS6A1804W	LOCKPIN
26	150380301	4	ANELLO SEEGER PER ESTERNI Ø38	ELASTIC RING
27	150300301	2	ANELLO ELASTICO DI 30 UNI 7435	ELASTIC RING
28	140100101	1	INGRASSATORE M10X1,5 UNI 7663-BM	LUBRIFICATOR
29	804003012	2	RONDELLA M12 DIN1254-ZN 13.0x24x	WASHER M12
30				



BRACCIO 17 MT. - BOOM 17 MT

CAP-5-3

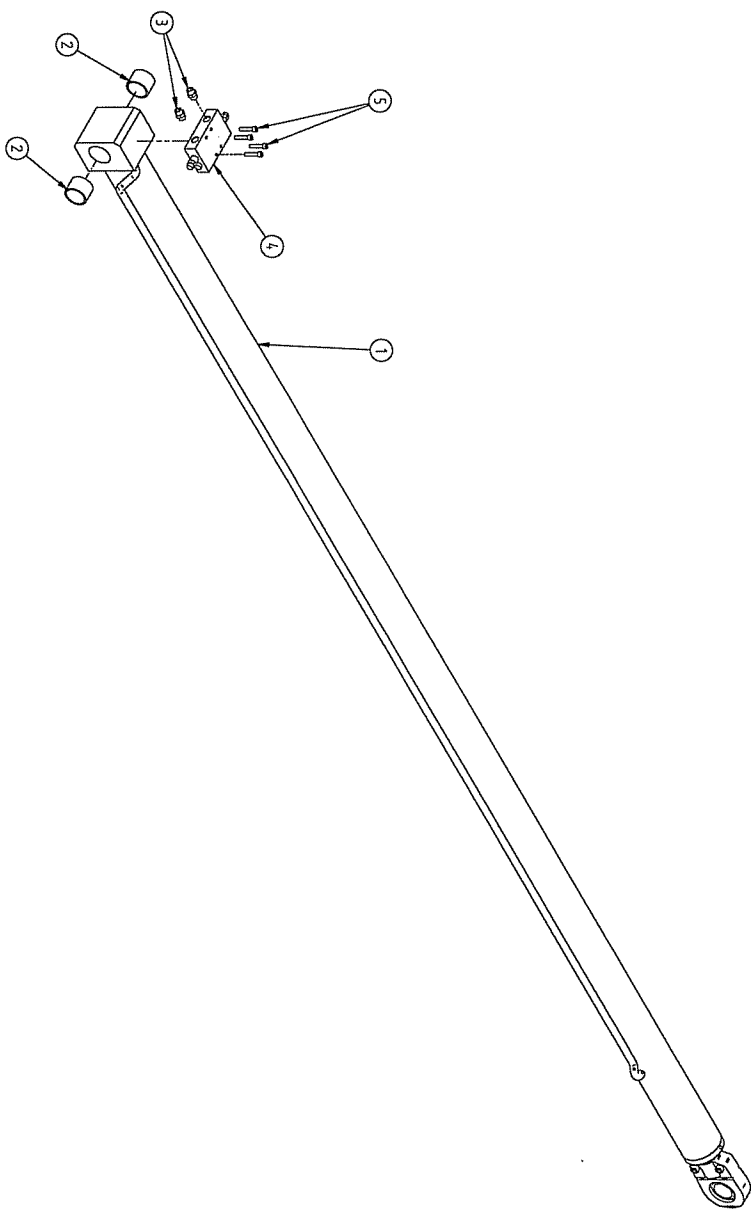
31	130061801	4	RONDELLA PIANA 6X18 ZINC.	WASHER
32				
33	125125001	8	VITE TCEI M12X50 CL. 8,8 UNI 5931	SCREW M12x50
34	121124001	8	VITE TPSEI M12X40 CL. 10,9 UNI 59	SCREW M12x40
35	125122501	4	VITE TCEI M12X25 CL. 8,8 UNI 5931	SCREW M12x25
36	125122001	8	VITE TCEI M12X20 CL. 8,8 UNI 5931	SCREW M12x20
37				
38	125062501	4	VITE TCEI M6X25 CL. 8,8 UNI 5931	SCREW M6x25
39	120121301	1	VITE TE M12X130 CL. 8,8 UNI 5739	SCREW M12x130
40	120083001	6	VITE TE MBX30 CL. 8,8 UNI 5739 ZN	SCREW MBX30
41				
42				
43	101061001	4	DADO AUTOBLOCCANTE M6 ZN	NUT M6



BRACCIO 17 MT- BOOM 17 MT

CAP 5-3

REF	ORDER CODE	QT.	DENOMINAZIONE	DESCRIPTION
1	T30057850	1	PERNO DOPPIO NICHELATO	DOUBLE PIN
2	T30014750	1	ATTACCO PULEGGIA DOPPIA GREZZO	DOUBLE PULLEY CONNECTION
3	T30004450	1	ATTACCO CATENE BL 866 100X117X30	CHAIN CONNECTION
4	T30004050	2	PULEGGIA CATENA BL 844 RIENTRO S	PULLEY
5	55550902	2	CUSCINETTO ORIENTABILE A RULLI 2	BEARING
6	530256602	2	CATENA BL 866-171 PASSI RIENTRO SFILLO 3	RETURN CHAIN SECTION BOOM 3
7				
8	160221001	2	ANELLO NYLON 22210 JV	NYLON RING
9	155180401	2	SPINA PERS6A1804W	SPLIT PIN
10	150900401	2	ANELLO ELASTICO SEEGER DES90 JV 9	ELASTIC RING
11	145501503	2	ROSETTA M810 FAD	LOCKING WASHER
12	145501502	4	GHIERA DI BLOCCAGGIO KM 10 FAD	RING NUT
13	140080102	2	INGRASSATORE M6X1 DIRITTO PULEGGIA	LUBRIFICATOR
14				
15	804003012	2	RONDELLA M12 DIN125A ZN 13.0x24x	WASHER M12
16	125124501	6	VITE T06I M12x45 CL 8.8 UNI 5931	SCREW M12x45
17	120101001	1	VITE TE M10x100 CL 8.8 UNI 5739	SCREW M10x100
18				
19	101101001	1	DADO AUTOBLOCCANTE M10 ZINCATO	SELF LOCKING NUT M10

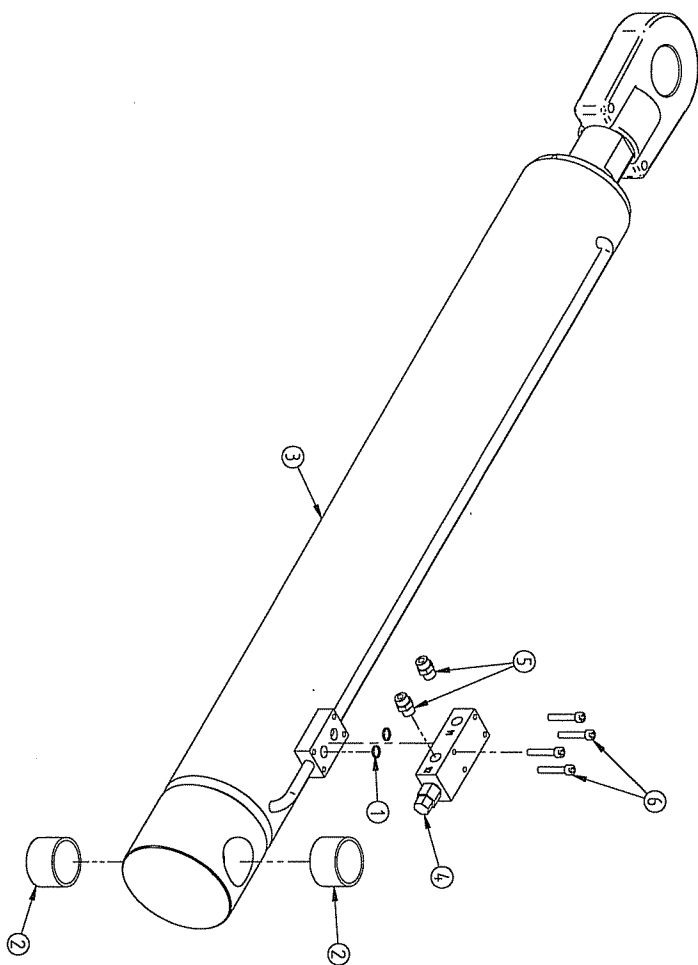




BRACCIO 17 MT- BOOM 17 MT

CAP 5-3

REF	ORDER CODE	QT.	DENOMINAZIONE	DESCRIPTION
1	F30170155A	1	GRUPPO CIL.SFILO 17 M	EXTENSION CYLINDER 17M
2	542608001	2	BUSSOLA K4 70x60x50	BUSHING
3	210051302	2	RACC. ESTR.M-M 13/16" O.LOK * 1/2	CONNECTION
4	250650301	1	VALVOILA DI BLOCCO	BLOCK VALVE
5	125105001	4	VITE	SCREW
	218301710	1	KIT GUARNIZIONI	GASKET KIT

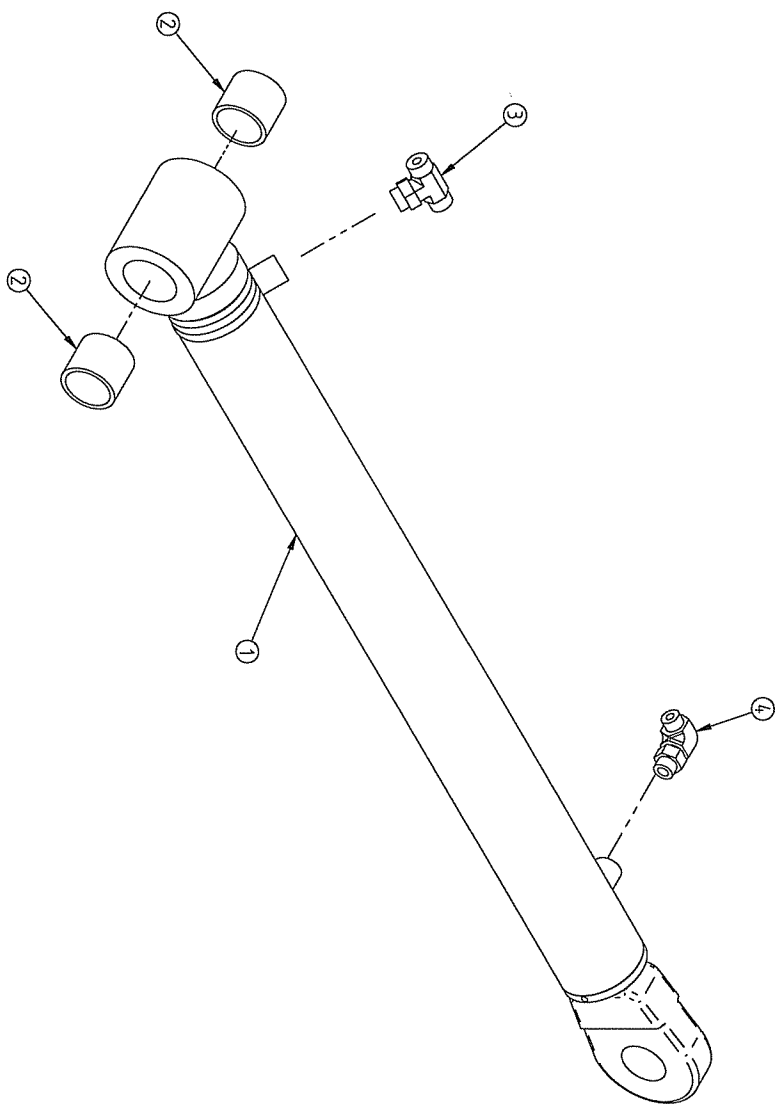




BRACCIO 17 MT- BOOM 17 MT

CAP 5-3

REF.	ORDER CODE	Q.	DESCRIZIONE	DESCRIPTION
1	585150201	2	O-RING D=15,08x2,62	O-RING D=15,08x2,62
2	542708001	2	BUSSOLA K4 70x80x50	BUSHING K4 70x80x50
3	F30170207A	1	CILINDRO DI SOLLEVAMENTO	LIFTING CYLINDER
4	250170301	1	VALVOLA DI BILANCIAMENTO	BALANCE VALVE
5	210051302	2	RACCORDO DIRITTO 1/2-13/16	PIPE FITTING 1/2" BSP-P-13/16" ORFS
6	125109501	4	VITE TCEI M10x55	SCREW TCEI M10x55

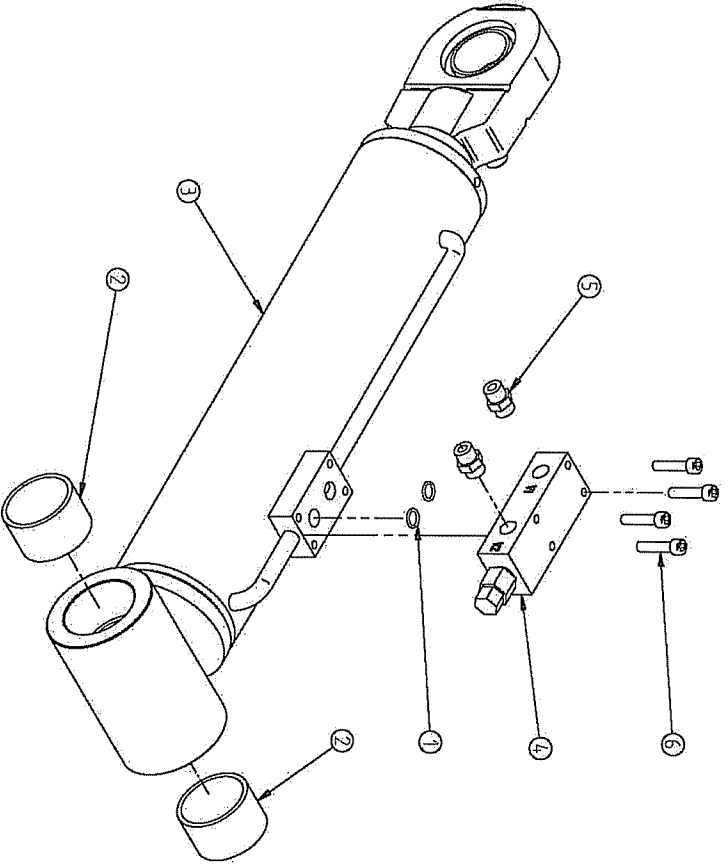




BRACCIO 17 MT- BOOM 17 MT

CAP 5-3

REF.	ORDER CODE	Q.	DESCRIZIONE	DESCRIPTION
1	F30170055A	1	CILINDRO DI COMPENSAZIONE	COMPENSATION CYLINDER
2	542508001	2	BUSCOLA K4 70x80x50	BUSHING
3	210051303	1	RACCORDO A T 13/16" ORFS - 1/2" BSP - 13/16" ORFS	T PIPE FITTING 13/16" ORFS - 1/2" BSP - 13/16" ORFS
4	210051301	1	RACCORDO 90° 1/2" BSP - 13/16" ORFS	PIPE FITTING 90° 1/2" BSP - 13/16" ORFS



BRACCIO 17 MT- BOOM 17 MT

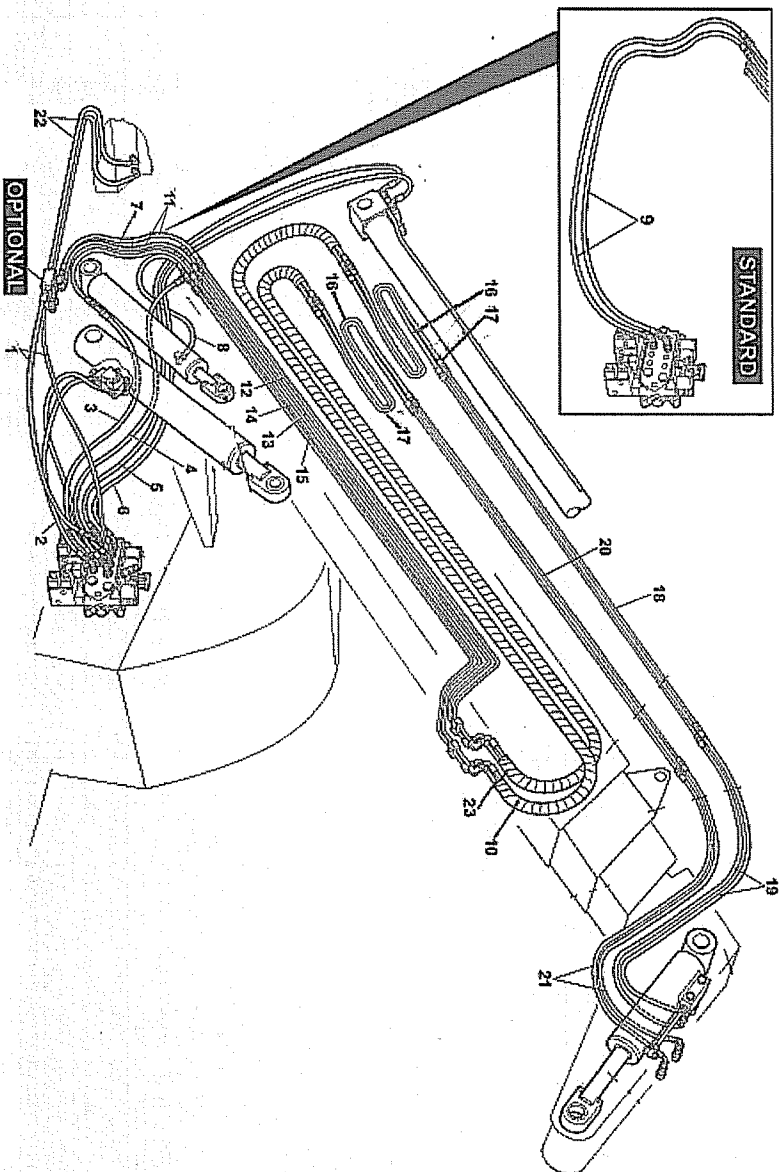
CAP-5-3

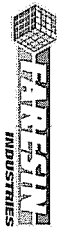


BRACCIO 17 MT- BOOM 17 MT

CAP 5-3

REF.	ORDER CODE	Q.	DESCRIZIONE	DESCRIPTION
1	585160201	2	O-RING D=15,08x2,62	O-RING D=15,08x2,62
2	542708001	2	BUSSOLA K4 70x80x50	BUSHING
3	F30170206A	1	CILINDRO DI BRANDEGGIO	TILTING CYLINDER
4	250170301	1	VALVOLA DI BILANCIAMENTO FLANGIATA	FLANGIBLE PILOT ASSISTED OVERCENTRE VALVE
5	Z10051302	2	RACCORDO DITTO 1/2" BSPP - 13/16" ORFS	PIPE FITTING 1/2" BSPP - 13/16" ORFS
6	125104501	4	VITE TCEI M10x45	SCREW TCEI M10x45

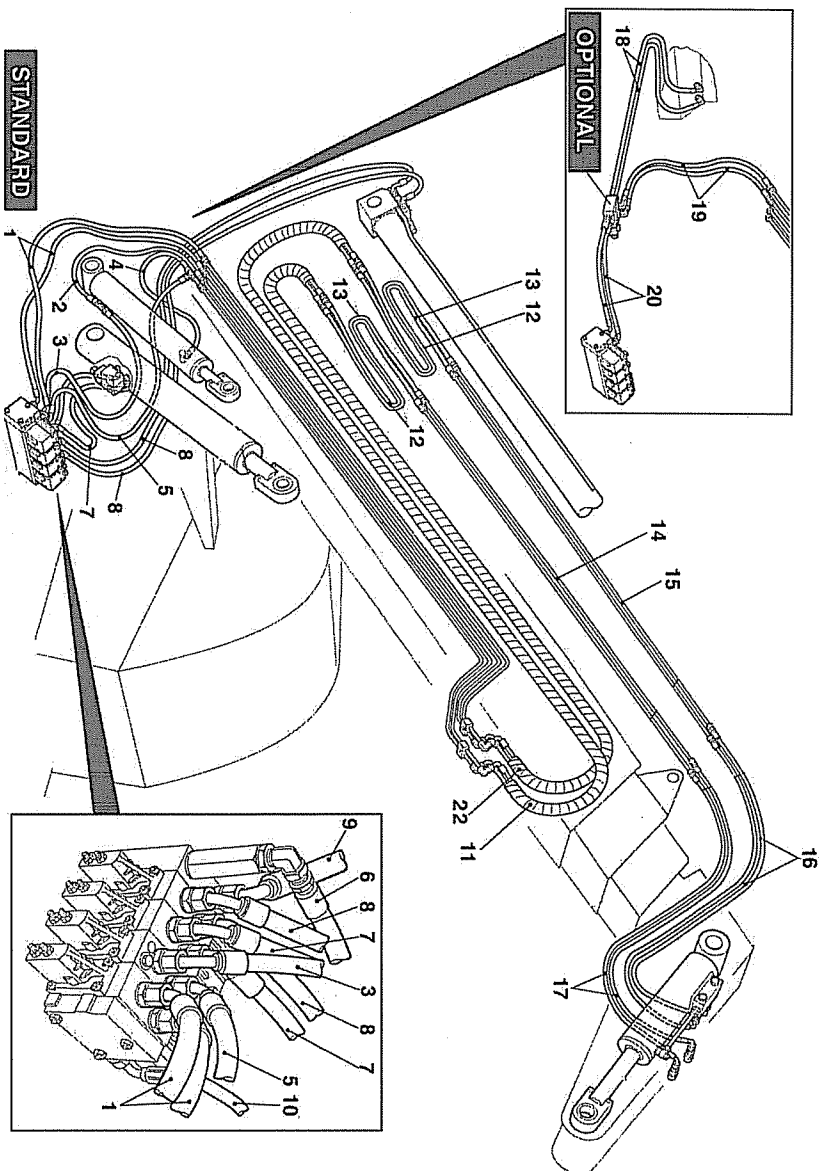




TUBI BRACCIO 17 MT- BOOM HOSE 17 MT

CAP 5-4

REF	ORDER CODE	QT.	DENOMINAZIONE	DESCRIPTION
1	220122804	2	TUBO M4KMTF 1/2 TG2600 F9013/160-F90 13/160 OR0°	HOSE M4KMTF 1/2 TG2600 F9013/160-F90 13/160 OR0°
2	220122302	2	TUBO M4K MTF 1/2 L=2300 FD 13/16" ORFS - F90° 13/16" ORFS	HOSE M4K MTF 1/2L=2300 FD 13/16" ORFS - F90° 13/16 " ORFS
3	220122405	1	TUBO M4K MTF 1/2 L=2440M 1° ORFS - F90° 13/16" ORFS	HOSE M4K MTF 1/2 L=2440 M 1° ORFS - F90° 13/16" OR FS
4	220123803	1	TUBO M4K MTF 1/2 L=3800 FD 13/16" ORFS - F90° 13/16" ORFS	HOSE M4K MTF 1/2L=3800 FD 13/16" ORFS - F90° 13/16 " OR FS
5	220123502	1	TUBO M4K MTF 1/2 L=3500 FD 13/16" ORFS - F90° 13/16" ORFS	HOSE M4K MTF 1/2L=3500 FD 13/16" ORFS - F90° 13/16 " ORFS
6	220123502	1	TUBO M4K MTF 1/2 L=3500 FD 13/16" ORFS - F90° 13/16" ORFS	HOSE M4K MTF 1/2L=3500 FD 13/16" ORFS - F90° 13/16 " ORFS
7	220121006	1	TUBO M4K MTF 1/2 L=1000 FD 13/16" ORFS - M 1° ORFS	HOSE M4K MTF 1/2L=1000 FD 13/16" ORFS - M 1° ORFS
8	220121511	1	TUBO M4K MTF 1/2 L=1500 FD 13/16" ORFS -FD 1° ORFS	HOSE M4K MTF 1/2L=1500 FD 13/16" ORFS - FD 1° ORFS
9	220123501	1	TUBO M4K MTF 1/2 L=3500 F90° 13/16" ORFS - M 1° ORFS	HOSE M4K MTF 1/2L=3500 F90° 13/16" ORFS - M 1° ORFS
10	T30016150	1	TUBO BINATO BRANDEGGIO	TILTING TWIN HOSE
11	220120908	2	TUBO M4KMTF 1/2 L1150 F45° 13/160-M 1°O	TUBO M4KMTF 1/2 L1150 F45° 13/160-M 1°O
12	T30009350	1	TUBO RIGIDO ESTERNO I	I°RIGID PIPE
13	T30009450	1	TUBO RIGIDO ESTERNO II	II°RIGID PIPE
14	T30009550	1	TUBO RIGIDO ESTERNO III	III°RIGID PIPE
15	T30009650	1	TUBO RIGIDO ESTERNO IV	IV°RIGID PIPE
16	220127103	2	TUBO P462 1/2" L=7150 FD 13/16" ORFS -F90° 13/16" O RFS	HOSE P462 1/2L=7150 FD 13/16" ORFS - F90° 13/16" O RFS
17	220127104	2	TUBO P462 1/2" L=7200 FD 13/16" ORFS -F90° 13/16" O RFS	HOSE P462 1/2L=7200 FD 13/16" ORFS - F90° 13/16" O RFS
18	T30010550	1	TUBO RIGIDO INTERNO	INTERNAL RIGID PIPE
19	220120707	2	TUBO M4K MTF 1/2 L=700 M 1° ORFS -F90° 13/16" ORFS	HOSE M4K MTF 1/2 L=700 M 1° ORFS - F90° 13/16" OR FS
20	T30010450	1	TUBO RIGIDO INTERNO	INTERNAL RIGID PIPE
21	220120905	2	TUBO M4K MTF 1/2 L=900 F45° 11/16" ORF S. - M 1° ORFS	HOSE M4K MTF 1/2 L=900 F45° 11/16" ORF S. - M 1° ORFS
22	220120602	2	TUBO M3K 1/2 LB00 F 13/160-F90 13/160	HOSE M3K 1/2 LB00 F 13/160-F90 13/160
23	T30016250	1	TUBO BINATO SERVIZI	TOP BOOM TWIN HOSE

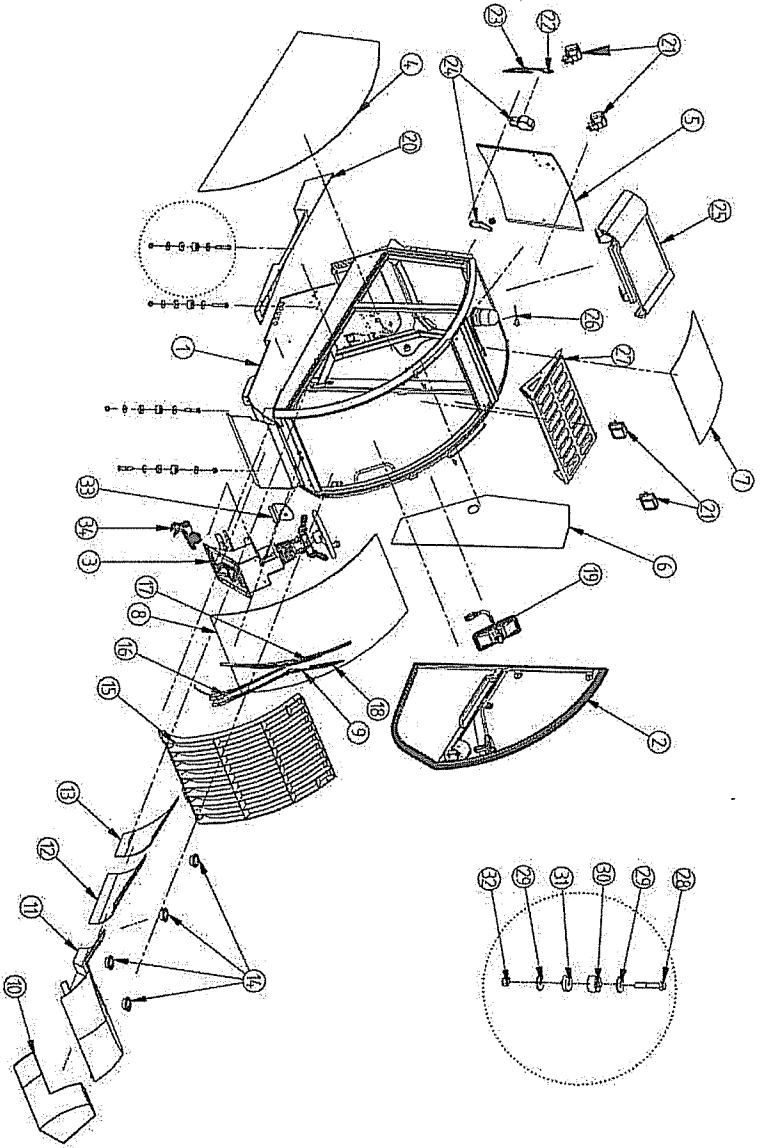




TUBI BRACCIO 17 MT- BOOM HOSE 17 MT

CAP 5-4

REF	ORDER CODE	QT.	DENOMINAZIONE	DESCRIPTION
1	220120905	2	TUBO MAK MTF 1/2" L=900 M 1" ORFS - F45" 13/16" ORFS	HOSE MAK MTF 1/2" L=900 M 1" ORFS - F45" 13/16" ORFS
2	220121006	1	TUBO MAK MTF 1/2" L=1000 FD 13/16" ORFS - M 1" ORFS	HOSE MAK MTF 1/2" L=1000 FD 13/16" ORFS - M 1" ORFS
3	220120503	1	TUBO MAK MTF 1/2" L=550 F45"13/16" ORFS - F90"13/16" ORFS	HOSE MAK MTF 1/2" L=550 F45"13/16" ORFS - F90"13/16" ORFS
4	220121511	1	TUBO MAK MTF 1/2" L=1500 FD 13/16" ORFS - FD 1" ORFS	HOSE MAK MTF 1/2" L=1500 FD 13/16" ORFS - FD 1" ORFS
5	220121005	1	TUBO MAK MTF 1/2" L=1050 F45"13/16" ORF S - F90"1" ORFS	HOSE MAK MTF 1/2" L=1050 F45"13/16" ORFS - F90"1" ORFS
6	220343801	1	TUBO MAK 3/4 L3800 F 1.3/16O-F90 1.3/16O	HOSE MAK 3/4 L3800 F 1.3/16O-F90 1.3/16O
7	220120904	2	TUBO MAK MTF 1/2" L=920 F90"13/16" ORFS - F45"13/16" ORFS	HOSE MAK MTF 1/2" L=920 F90"13/16" ORFS - F45"13/16" ORFS
8	220121104	2	TUBO MAK MTF 1/2" L=1150 F45"13/16" ORF S - F90"13/16" ORFS	HOSE MAK MTF 1/2" L=1150 F45"13/16" ORFS - F90"13/16" ORFS
9	220141403	1	TUBO R4 1-1/4 L1400 FL90 1-1/4SS-LIBBERA	HOSE R4 1-1/4 L1400 FL90 1-1/4SS-LIBBERA
10	220143501	1	TUBO MAK 1/4" L=3500 F90"9/16" ORFS - F90"9/16" O RFS	HOSE MAK 1/4" L=3500 F90"9/16" ORFS - F90"9/16" O RFS
11	T30016150	1	TUBO BINATO BRANDEGGIO	TULUNG TWIN HOSE
12	220127103	2	TUBO P462 1/2" L=7150 FD 13/16" ORFS -F90"13/16" ORFS	HOSE P462 1/2" L=7150 FD 13/16" ORFS - F90"13/16" O RFS
13	220127104	2	TUBO P462 1/2" L=7200 FD 13/16" ORFS -F90"13/16" ORFS	HOSE P462 1/2" L=7200 FD 13/16" ORFS - F90"13/16" O RFS
14	T30010550	1	TUBO RIGIDO INTERNO	INTERNAL RIGID PIPE
15	T30010450	1	TUBO RIGIDO INTERNO	INTERNAL RIGID PIPE
16	220120707	2	TUBO MAK MTF 1/2" L=700 M 1" ORFS - F90"13/16" ORFS	HOSE MAK MTF 1/2" L=700 M 1" ORFS - F90"13/16" ORF S
17	220120904	2	TUBO MAK MTF 1/2 L920 F9013/16O-F4513/16O	HOSE MAK MTF 1/2 L920 F9013/16O-F4513/16O
18	220120602	2	TUBO MAK 1/2 L600 F 13/16O-F90 13/16O	HOSE MAK 1/2 L600 F 13/16O-F90 13/16O
19	220120908	2	TUBO MAK MTF 1/2 L1150 F45" 13/16O-M 1"O	HOSE MAK MTF 1/2 L1150 F45" 13/16O-M 1"O
20	220120805	2	TUBO MAK MTF 1/2 L=600 F90"13/16" ORF S - F90"13/16" ORFS	HOSE MAK MTF 1/2 L=600 F90"13/16" ORFS - F90"13/16" ORFS
21				
22	T300162550	1	TUBO BINATO SERVIZI	TOP BOOM TWIN HOSE



CABINA KING CAB

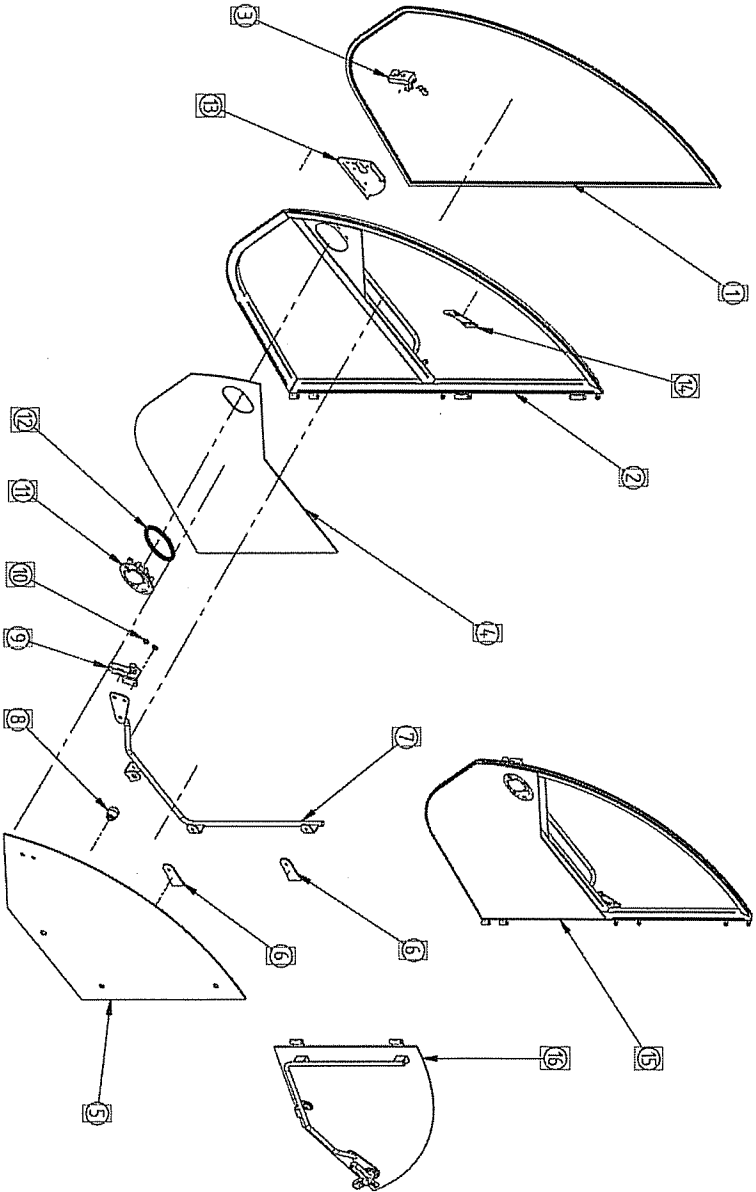
CAP 7.1



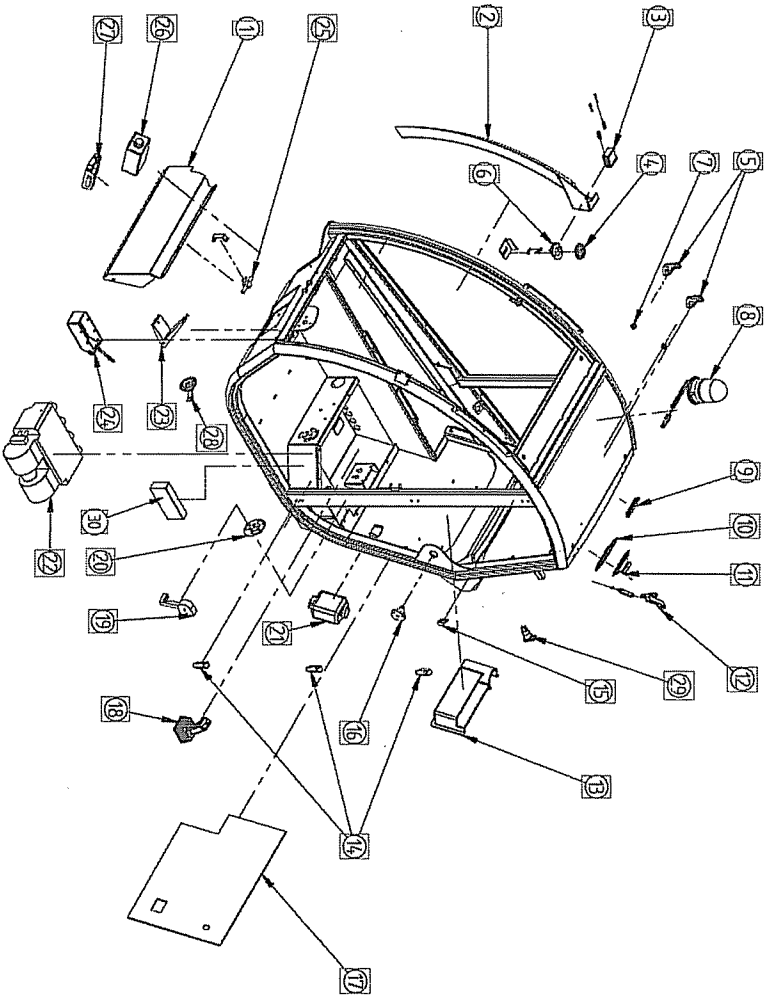
CABINA KING CAB

CAP 7_1

REF.	ORDER CODE	Q.	DESCRIZIONE	/ DESCRIPTION / DESCRIPTION
1	719000101	1	TELAIO CABINA	CABIN FRAME
2				
3				
4	715181201	1	TLFH-CRISTALLO LATERALE DX C/SERIGRAFIA	RIGHT GLASS
5	715188301	1	TLFH-CRISTALLO POSTERIORE APRIBILE CURVO	BACK OPERABLE GLASS
6	715188201	1	TLFH-CRISTALLO LATERALE SX C/SERIGRAFIA	LEFT GLASS
7	715128601	1	TLFH-PANN. RIVESTIMENTO SOTTO TETTO	UNDERROOF PROTECTION
8	715188101	1	TLFH-CRISTALLO PARABREZZA CURVO C/SERIGRAFIA	WINDSHIELD GLASS
9	740752201	1	BRACCIO CORIO TERGI ANTERIORE	FRONT WIPPER SHORT ARM
10	713128801	1	TLFH-ASS COPROGHIO ISPEZIONE CENTRALE	INSPECTION COMPONENTS ABS
11	713128401	1	TLFH-ASS CRUSCOTTO	DASHBOARD ABS
12	713128201	1	TLFH-ASS LATERALE DX PER JOYSTICK MANUALE	LATERAL RHS ABS
13	713128701	1	TLFH-ASS POSTERIORE DX	BACK RHS ABS
14	702092001	4	BOCCHIETTA C/CORNICE D76	HEATING UNIONS
15	735000001	1	GRIGLIA PROTEZIONE COMPLETA PARABREZZA (OPZIONE)	PROTECTION (OPTION)
16	740075201	1	BRACCIO TERGI ANTERIORE LUNGO	FRONT WIPPER LONG ARM
17	740760201	1	SPAZZOLA GRANDE TERGI CRISTALLO ANTERIORE	FRONT WIPPER LONG BRUSH
18	740762001	1	SPAZZOLA PICCOLA TERGI ANTERIORE	FRONT WIPPER SHORT BRUSH
19	704061001	1	BRACCIO SPECCHIO SX C/COPPA ATTACCO ORIZZONTALE	DOOR MIRROR LHS COMPLETE OF BRACKET
20	717000001	1	CARTER JOYSTICK MANUALE	PROTECTION PLATE FOR MANUAL JOYSTICK
21	350020302	4	FARO LAVORO COBO	HEADLIGHT
22	740076101	1	BRACCIO TERGI POSTERIORE	REAR ARM WIPPER
23	740076001	1	SPAZZOLA MM380 TERGI POSTERIORE	REAR BRUSH WIPPER
24	604072201	1	MOTORID. D50 12V GR105 B25 TERGI POSTERIORE	REAR WIPPER MOTOR
25				
26	704113701	1	ANTENNA STELO FLEX MM170	FLEXIBLE ANTENNA
27	717239801	1	GRIGLIA PROTEZIONE CABINA	GRATE CABIN PROTECTION
28	130200901	4	VITE TE M20x90	SCREW TE M20x90
29	130226001	8	RONDELLA M22x60 ZN	WASHER M22x60
30	522603001	4	ANTIVIBRANTE D80 H 30	VIBRATION DAMPING D80 H30
31	522601301	4	ANTIVIBRANTE D60 H 13	VIBRATION DAMPING D60 H13
32	101202101	4	DADO M20 AUTOBL/OCCANTE	SELF-LOCKING NUT M20
33	740172301	1	TLFH-LAMIERA SUPPORTO MOTORE TERGI	WIPPER MOTOR SUPPORT
34	604072202	1	MOTORIDUTTORE TERGI ANTERIORE	FRONT WIPPER MOTOR



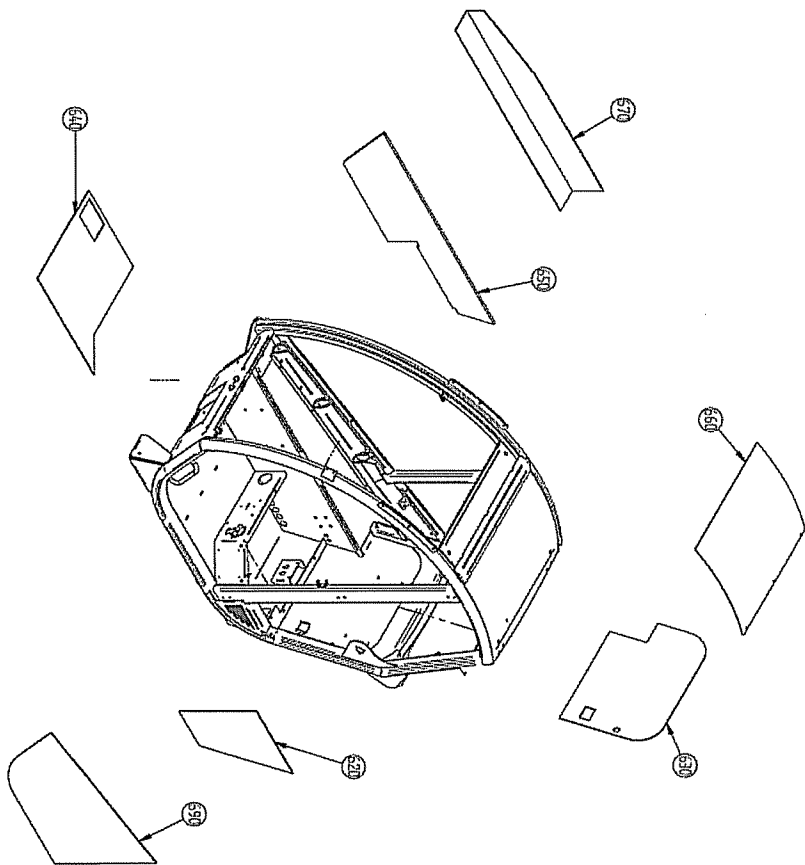
REF.	ORDER CODE	Q.	DESCRIZIONE	/ DESCRIPTION / DESCRIPTION
1	716211001	1	TLHF-GUISNAP PORTA PREGIUNTATA	DOOR GASKET
2	716172301	1	TLHF-TELANO PORTA NR RAL 9005	DOOR FRAME
3	706021001	1	SERRATURA DPLZ DX ZINCATATA CON LEVA	LOCK
4	718010101	1	VETRO INFERIORE PORTA CABINA	LOWER DOOR GLASS
5	715182701	1	TLHF-CRIST. PORTA SUP. APRIBILE C/SERIGR	UPPER OPENABLE DOOR GLASS
6	541172301	1	TLFH-CERNIERA PORTA NR RAL9005	DOOR HINGE
7	706172301	1	TLFH-MANIGLIONE CRISTALLO PORTA	GLASS TOGGLE
8	706032001	1	PERNO FERMAPORTE DLP-JAP MM70	DOORSTOP PIN
9	706000101	1	MANIGLIA DX/SX 110x38 NYLON PER CRISTALLO	GLASS HANDLE
10	706163101	2	ROSETTA D24 d14 H2 EPDM 90SH	WASHER
11	706011001	1	MANIGLIA DLP OVALE	DOOR HANDLE
12	706012001	1	GUARNIZIONE PER MANIGLIA OVALE	DOOR HANDLE GASKET
13	713895901	1	ABS COPRISERRATURA PORTA	ABS PROTECTION FOR LOCK
14	531802001	1	FASCETTA FERMAPORTA H80 L200	DOORSTOP BELT H80 L200
15	716101701	1	PORTA COMPLETA SENZA VETRO APRIBILE	COMPLETE DOOR ASSEMBLY WITHOUT OPENABLE GLASS
16	716144901	1	VETRO APRIBILE COMPLETO	COMPLETE OPENABLE GLASS ASSEMBLY



CABINA KING CAB

CAP 7.1

REF.	ORDER CODE	Q.	DESCRIZIONE	DESCRIPTION / DESCRIPTION
1	F30073469	1	CARTER CHIUSURA ANTERIORE CABINA ITALCAB	FRONT PROTECTION PLATE
2	713000401	1	ABS MONTANTE ANTERIORE DESTRO	FRONT RHS ABS
3	310001202	1	CENTRALINA ANTIRIBALTIMENTO	ROLL OVER UNIT CONTROL
4	905161101	1	BOLLA DI LIVELLO	LEVELING INDICATOR
5	541430101	2	CERNIERA NYLON CARICATO PER FINESTRA	HINGE
6	524111001	2	TLFH-AMIERA SUPPORTO BOLLA	
7	706152001	2	GOMMINO PASSACAVO	RUBBER CABLE FIXATION
8	350100601	1	KIT GIROFARO-LAMPADA	MAGNETIC BASE ROTATING BEACON
9	350083201	1	PLACONIERA SEMA CILAMP. 12V	ROOF LAMP
10	704111001	2	MASCHERINA ALTOPARLANTE	LOUDSPEAKER GRILL
11	704110001	2	ALTOPARLANTE 9W15	LOUDSPEAKER
12	706013001	1	MANGIOLA NYLON APERTURA PARZIALE C/SGANCIO ROSSO	NYLON HANDLE
13	704161001	1	TASCA SX PER DOCUMENTI E BOTT. NERA C/MARCHIO	DOCUMENTS POCKET
14	541043001	3	CERNIERA PLASTICA NR PER PORTA D.12	NYLON DOOR HINGE
15	723161001	1	APPENDIABILI	COAT-HANGER
16	704032001	1	FERMAPORTE	DOOR STOP
17	715128901	1	TLFH-PANNA, RIVESTIMENTO POSTERIORE	REAR COVERING
18	Veclisee Cap 8. 1	1	ASSIEME JOYSTICK MANUALE 4 RULSAMTI	JOYSTICK ASSEMBLY
19	401000201	1	LEVA ACCELERATORE MANUALE	MANUAL ACCELERATOR LEVER
20	711000101	1	REGOLATORE FLUSSO ARIA	AIR FLOW CONTROL PLATE
21	230071001	1	VASCHETTA LIQUIDO CIPOMPA 12V/1.5L	WATER TANK FOR WINDSHIELD WASHER
22	345091001	1	RISCALDATORE CABINA	CAB HEATER
23	401000301	1	PEDALE ACCELERATORE	ACCELERATOR PEDAL
24	TE30170118	1	ASSIEME CARTER PROTEZIONE ACCELERATORE	ACCELERATOR PROTECTION PLATE ASSEMBLY
25	711000001	1	RUBINETTO RISCALDAMENTO CABINA	CAB HEATING COCK
26	3100001301	1	CENTRALINA ELETRONICA ECU	ECU UNIT CONTROL
27	310000101	1	CENTRALINA ELETRONICA SUSM/C	SUSM/C UNIT CONTROL
28	351301701	1	CLAGSON	BUZZER
29	355120001	1	PRESA 12V CON COPERCHIO	SINGLE POLE TAKE 12V
30	704094101	1	FILTRO ARIA CABINA	CAB AIR FILTER



CABINA KING CAB

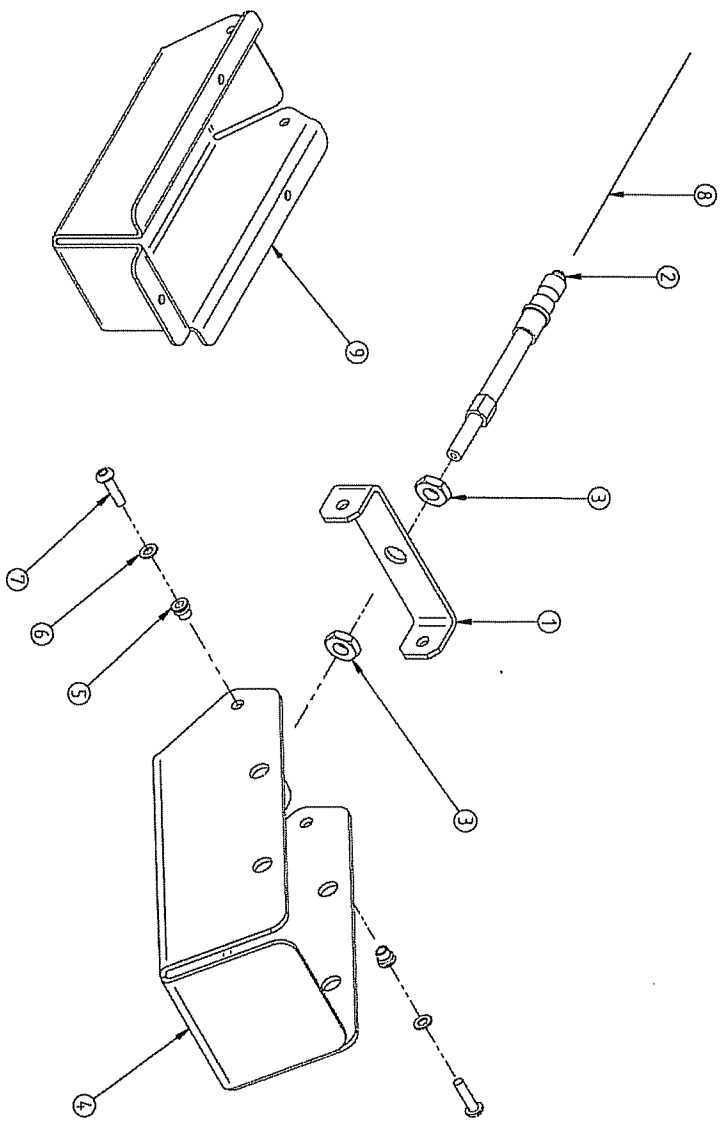
CAP 7.1

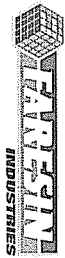


CABINA KING CAB

CAP 7_1

REF.	ORDER CODE	Q.	DESCRIZIONE	/ DESCRIPTION / DESCRIPTION
620	760002004	1	RIVESTIMENTO LATERALE POSTERIORE SX	LATERAL REAR LEFT COATING
630	760002019	1	RIVESTIMENTO POSTERIORE	REAR COATING
640	760002020	1	TAPPELLO CABINA	CAB CARPET
650	760002003	1	RIVESTIMENTO LATERALE DX	LATERAL RIGHT COATING
660	760002019	1	SOTTIOTETTO	CEILING COATING
670	760002008	1	RIVESTIMENTO CONSOLLE	CONSOLLE COATING
690	760002002	1	RIVESTIMENTO PORTA	DOOR COATING

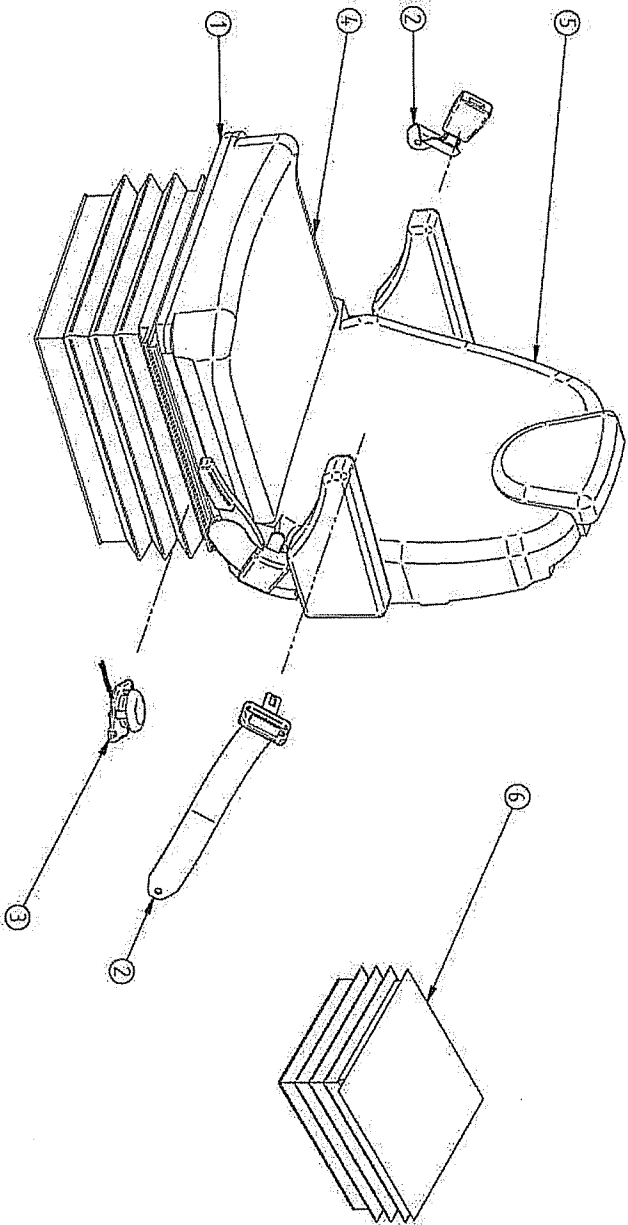




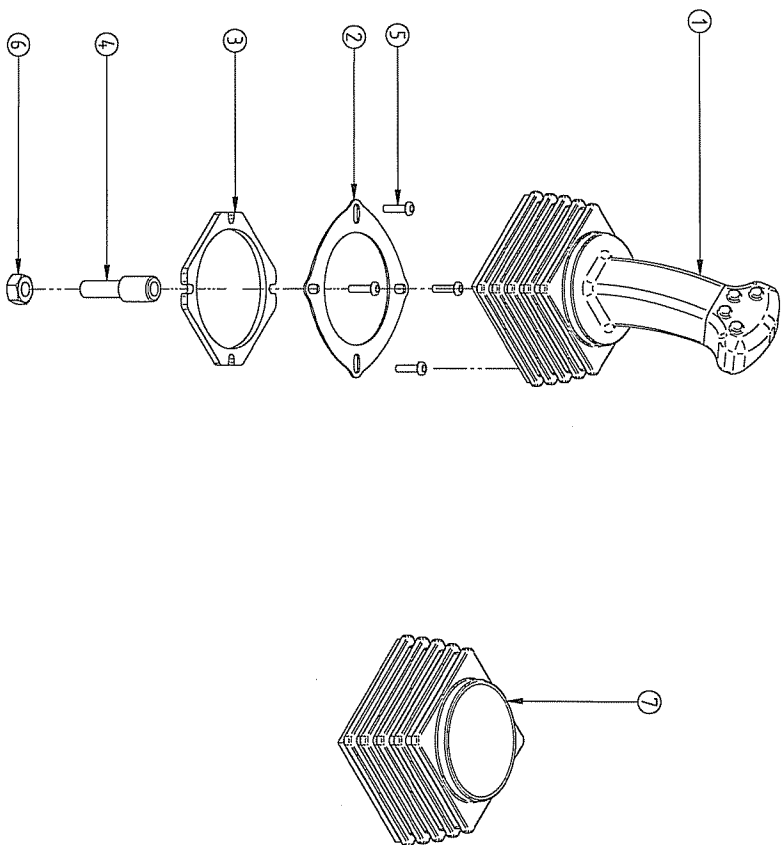
CABINA KING CAB

CAP 7_2

REF.	ORDER CODE	Q.	DESCRIZIONE	/ DESCRIPTION / DESCRIPTION
1	F30074450	1	STAFFA ATTACCO FIL.O ACCELERATORE	ACCELERATOR PEDAL SUPPORT
2	404235001	1	GUAINA CAVO ACCELERATORE L=2850	ACCELERATOR PEDAL ROPE SHEATH
3	100100801	2	DADO M8	NUT M8
4	F30076750	1	CARTER ACCELERATORE	ACCELERATOR PEDAL PROTECTION PLATE
5	165008201	2	INSERTO FILETTATO M8	THREADED INSERT M8
6	130050001	2	RONDELLA PIANA M5	WASHER M5
7	120952001	2	VITE TBEI M5x20	SCREW TBEI M5x20
8	403300001	1	CAVO ACCELERATORE L=2850	ACCELERATOR ROPE L=2850
9	F29029550	1	CARTER ACCELERATORE	ACCELERATOR PEDAL PROTECTION PLATE



REF.	ORDER CODE	Q.	DESCRIZIONE	/ DESCRIPTION / DESCRIPTION
1	707301702	1	SEDILE CABINA DI GUIDA MOLLEGGIO MECCANICO	SEAT WITH SPRING SUSPENSION
	707301704	1	SEDILE CABINA DI GUIDA MOLLEGGIO PNEUMATICO (OPZIONE)	AIR CUSHIONING SEAT (OPTION)
2	707301705	1	CINTURA DI SICUREZZA	SAFETY BELT
3	707301703	1	SENSORE SEDILE	SEAT SENSOR
4	707000001	1	CUSCINO PER SEDILE	SEAT PILLOW
5	707000101	1	SCHIENALE PER SEDILE	SEAT BACK
6	707000301	1	MOLLEGGIO MECCANICO SEDILE	SPRING SUSPENSION
	707000201	1	MOLLEGGIO PNEUMATICO	AIR SPRING SUSPENSION (OPTIONAL)

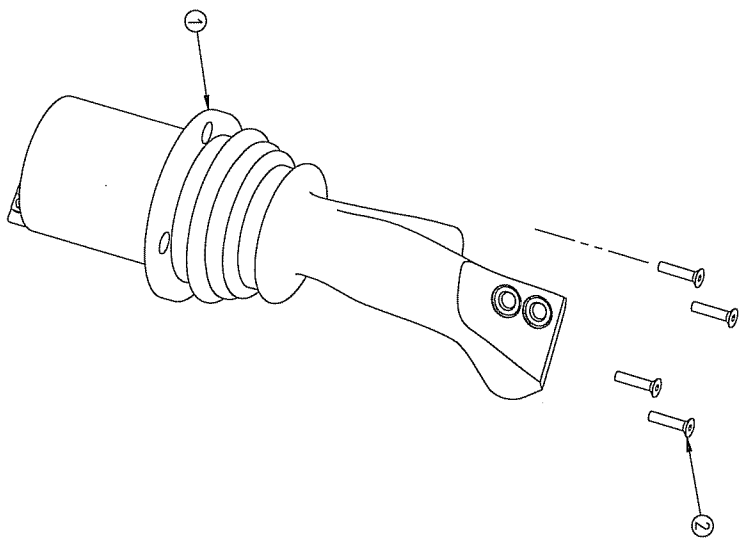




JOYSTICK - JOYSTICK.

CAP 8-1

REF	ORDER CODE	QT.	DENOMINAZIONE	DESCRIPTION
1	408B02901	1	JOYSTICK MANUALESTILO PROPORZIONALE	MANUAL JOYSTICK WITH ROLLER
2	T25031650	1	ATTACCO CUFFIA	GUARD CONNECTION
3	T25031550	1	SUPPORTO CUFFIA	GUARD SUPPORT
4	T24016150	1	PERNO JOYSTICK	JOYSTICK PIN
5	122052001	4	VITE TBEI M5x20	SCREW TBEI M5x20
6	100121001	1	DADO M12	NUT M12
7	708477001	1	CUFFIA JOYSTICK	RUBBER GUARD



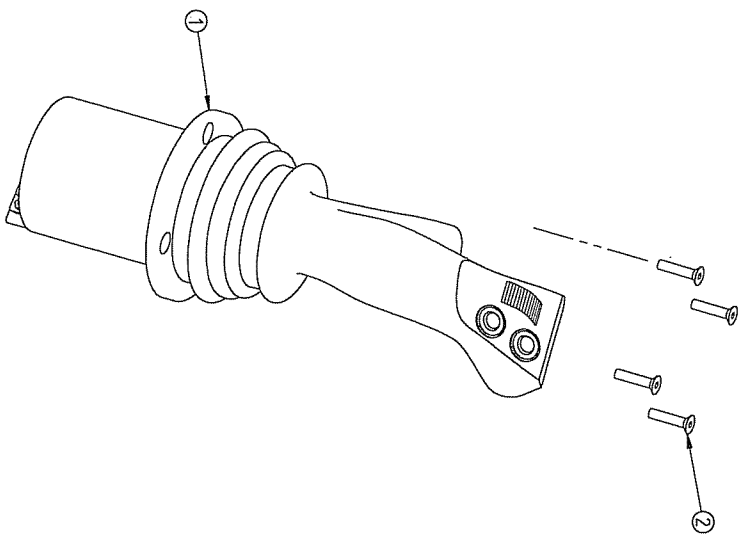
JOYSTICK - JOYSTICK.



JOYSTICK - JOYSTICK.

CAP 8-1

REF	ORDER CODE	QT.	DENOMINAZIONE	DESCRIPTION
1	400040201	1	JOYSTICK PROPORZIONALE	PROPORTIONAL JOYSTICK
2	121052001		VITE TSEI M8x20	SCREW



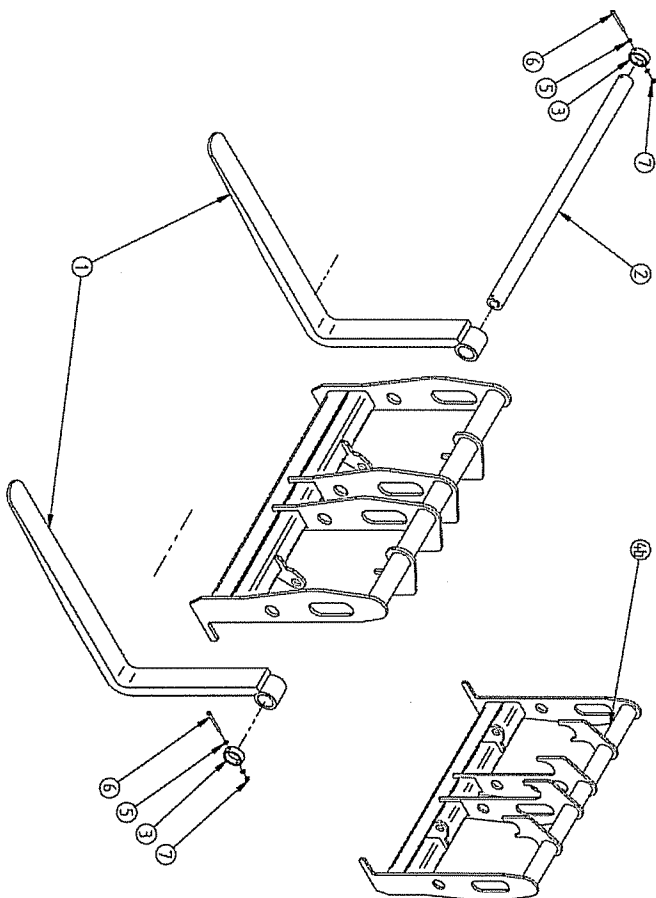
JOYSTICK - JOYSTICK.



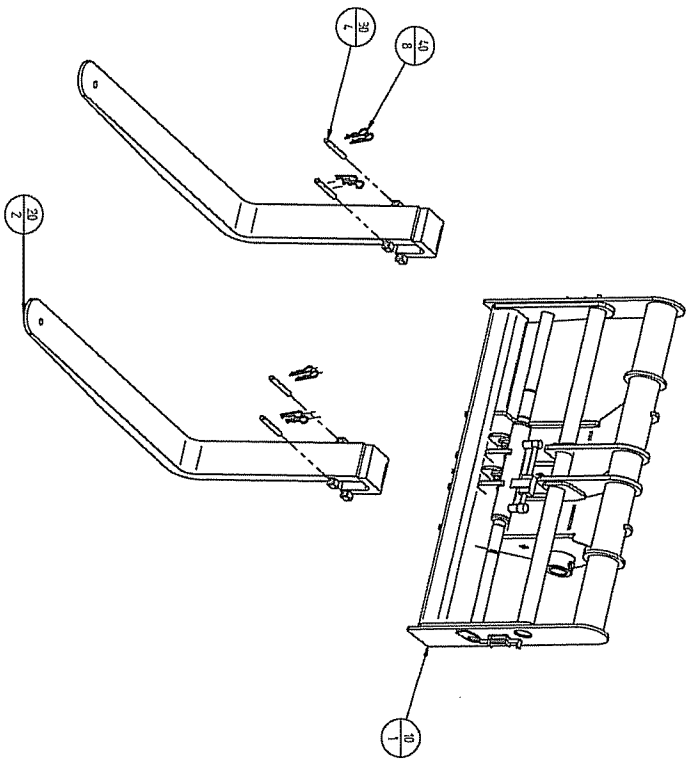
JOYSTICK - JOYSTICK.

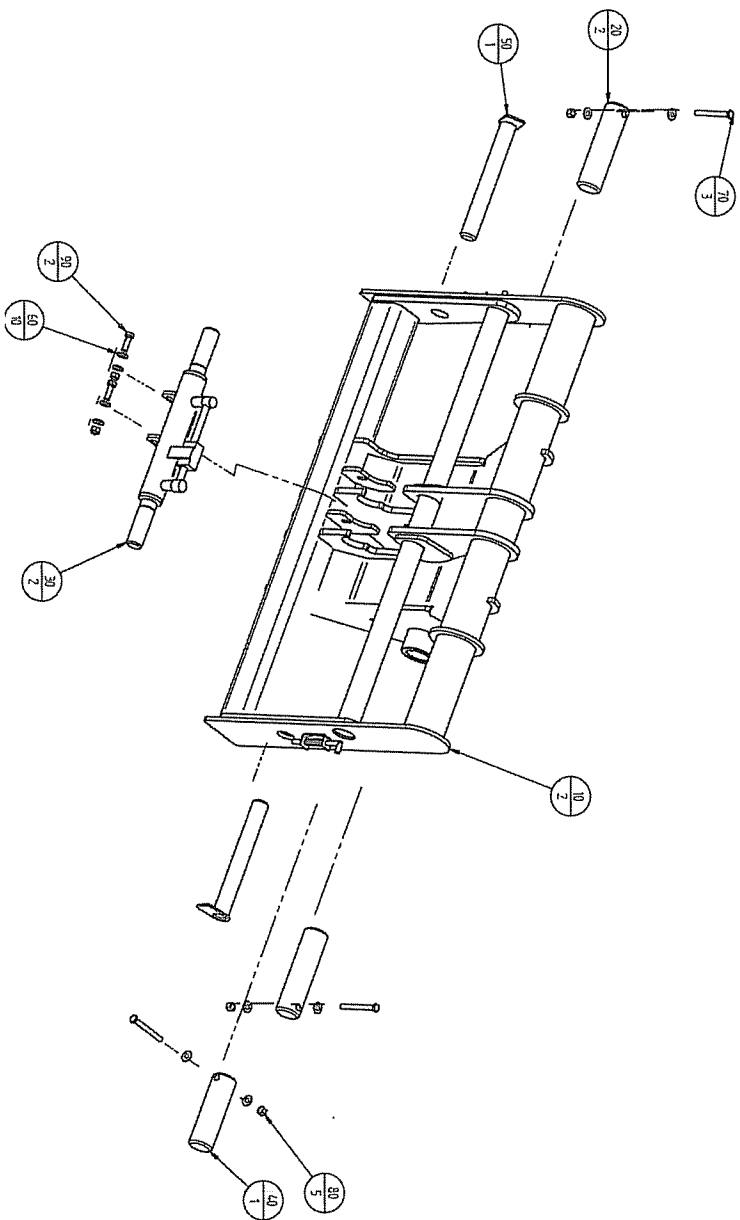
CAP 8-1

REF	ORDER CODE	QT.	DENOMINAZIONE	DESCRIPTION
1		1	JOYSTICK PROPORZIONALE CON ROLLER	ROLLER PROPORTIONAL JOYSTICK
2	121052001		VITE T9E1 M5x20	SCREW



REF.	ORDER CODE	Q.	DESCRIZIONE	DESCRIPTION
1	TS9000411	2	STAFFA BRACCIO DI FORCA 3500 KG	FORK 3500KG
2	F30002150	1	TUBO SOSTEGNO FORCHE ZINCATO	FORK PIN
3	F30001850	2	BUSSOLA FISSAGGIO PERNO PORTAFORCHE ZINCATO	BUSHING
4a	F30001650F	1	ASSIEME PORTA FORCHE PER SGANCIO RAPIDO VERTICALE	FORKS SUPPORT FOR VERTICAL QUICK CONNECTION
4b	F30001650G	1	ASSIEME PORTA FORCHE PER SGANCIO RAPIDO ORIZZONTALE	FORKS SUPPORT FOR HORIZONTAL QUICK CONNECTION
5	130100001	4	RONDELLA M10	WASHER M10
6	125101101	2	VITE TCEI M10x110	SCREW TCEI M10x110
7	101101001	2	DADO AUTOBL.OCCANTE M10	SELF-LOCKING NUT M10







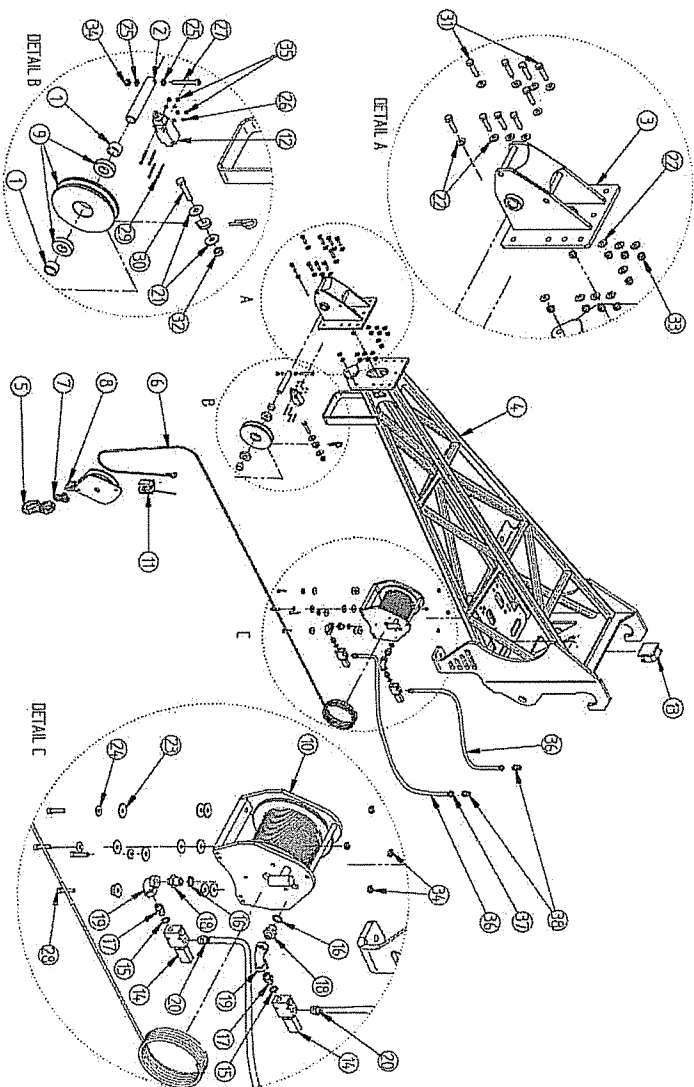
FORCHE DIRETTE 10.70/ DIRECT FORK 10.70

CAP 9.2

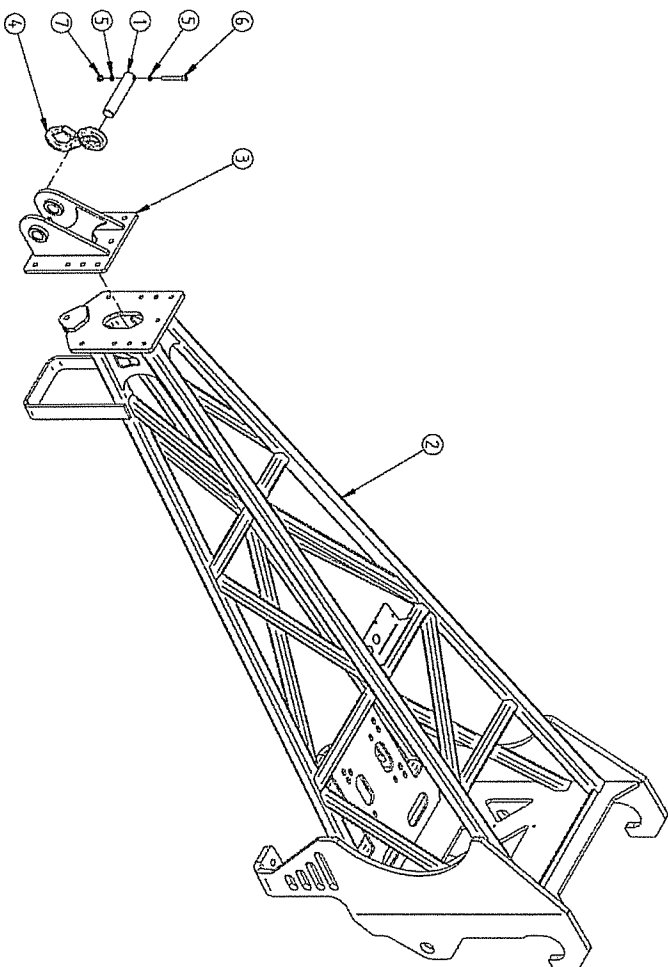


FORCHE DIRETTE 10.70/ DIRECT FORK 10.70

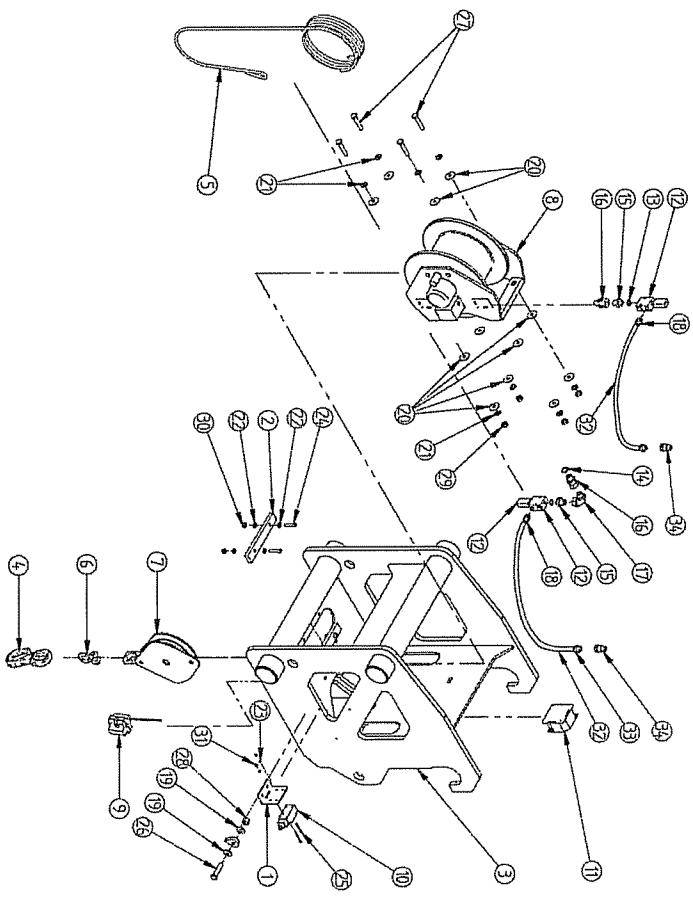
CAP 9.2



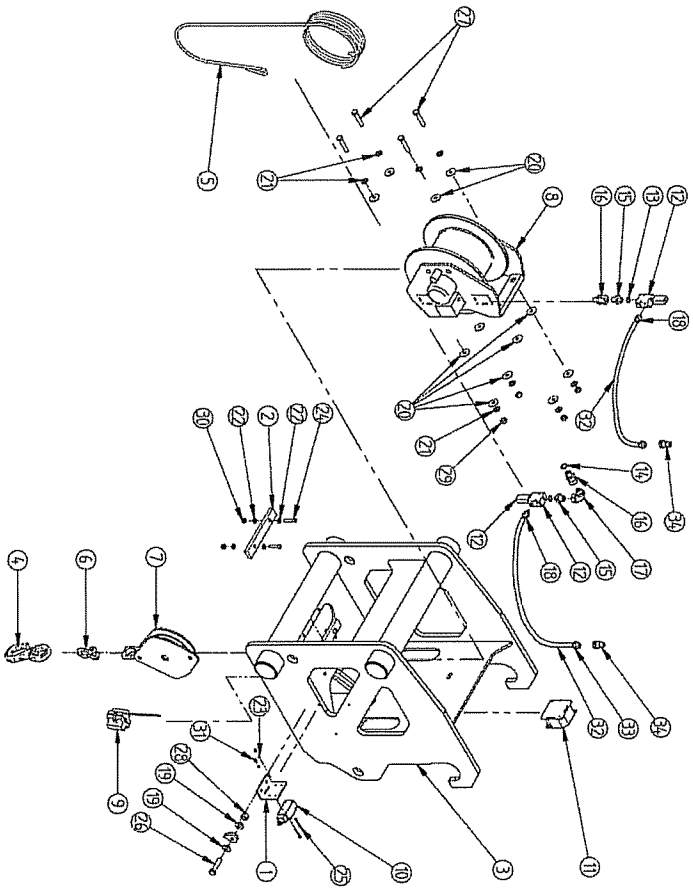
REF.	ORDER CODE	Q.	DESCRIZIONE	DESCRIPTION
1	130028460	2	DISTANZIALE CARRUCOLA RINVIO VERRICELLO	WINCH PULLEY SPACER
2	730026760	1	PERNO CONNESSIONE CARRUCOLA VERRICELLO	PULLEY PIN
3	F30026460	1	ATTACCO CARRUCOLA RINVIO	PULLEY SUPPORT
4	F30020050	1	PROLUNGA TRALICIO	TRESTLE-WORK EXTENSION
5	810200001	1	GANCIO SOLLEVAMENTO GIREVOLE	ROTATING HOOK
6	668088501	1	FLINE ANTIGIGIO D=8mm L=50m	ANTI-TWIST WIRE ROPE D=8mm L=50m
7	665201601	1	GRILLO 2I	SHACKLE 2I
8	669003601	1	BOZZELLO 2I	PULLEY BLOCK 2I
9	640400401	1	CARRUCOLA RINVIO	PULLEY
10	630060101	1	ARGANO P6/E	WINCH
11	565166501	1	CONTRAPPESO VERRICELLO	BALANCE WEIGHT
12	320602001	1	MICRO FINECORSA	LIMIT SWITCH
13	310000901	1	CENTRALINA CONTROLLO VERRICELLO	WINCH CONTROL UNIT
14	260403801	2	VALVOLA MODIREZIONALE	CHECK VALVE
15	213003801	2	RONDELLA BLONDEED 3/8" BSPP	BLONDEED WASHER 3/8" BSPP
16	213001201	2	RONDELLA BLONDEED 1/2" BSPP	PIPE FITTING M 3/8" BSPP - M 3/8" BSPP
17	212383802	2	RACCORDO DIRITTO M 3/8" BSPP - M 3/8" BSPP	PIPE FITTING M 1/2" BSPP - M 3/8" BSPP
18	212381201	2	RACCORDO DIRITTO M 1/2" BSPP - F 3/8" BSPP	PIPE FITTING 90° F 3/8" BSPP - F 3/8" BSPP
19	210983803	2	RACCORDO A 90° F 3/8" BSPP - F 3/8" BSPP	PIPE FITTING 3/8" BSPP - 11/16" ORFS
20	210381101	2	RACCORDO DIRITTO 3/8" BSPP - 11/16" ORFS	PIPE FITTING 3/8" BSPP - 11/16" ORFS
21	130120001	2	RONDELLA M14x42	WASHER M14
22	130120001	18	RONDELLA M12	WASHER M12
23	130100302	12	RONDELLA 10x40	WASHER 10x40
24	130100301	4	RONDELLA 10x30	WASHER 10x30
25	130100001	2	RONDELLA 10x21	WASHER 10x21
26	130050001	4	RONDELLA M5	WASHER M5
27	126108001	4	VITE TCEI M10x80	SCREW M10x80
28	126104501	1	VITE TCEI M10x45	SCREW M10x45
29	126054501	4	VITE TCEI M5x45	SCREW M5x45
30	120147001	1	VITE TE M14x70	SCREW M14
31	120126002	9	VITE TE M12x60	SCREW M12x60
32	101141001	1	DADO M4	NUT M4
33	101121001	9	DADO AUTOBLOCCANTE M12	NUT M12
34	101101001	5	DADO AUTOBLOCCANTE M10	NUT M10
35	101050501	4	DADO AUTOBLOCCANTE M5	NUT M5
36	220282101	2	TUBO MAK 3/8" L=2100 FD 11/16" ORFS	HOSE MAK 3/8" L=2100 FD 11/16" ORFS - F90° 11/16" ORFS
37	210051101	2	RACCORDO DIRITTO 1/2" BSPP - 11/16" ORFS	PIPE FITTING 1/2" BSPP - 11/16" ORFS
38	214001204	2	INNESTO RAPIDO MASCHIO 1/2" BSPP	MALE QUICK FITTING 1/2" BSPP



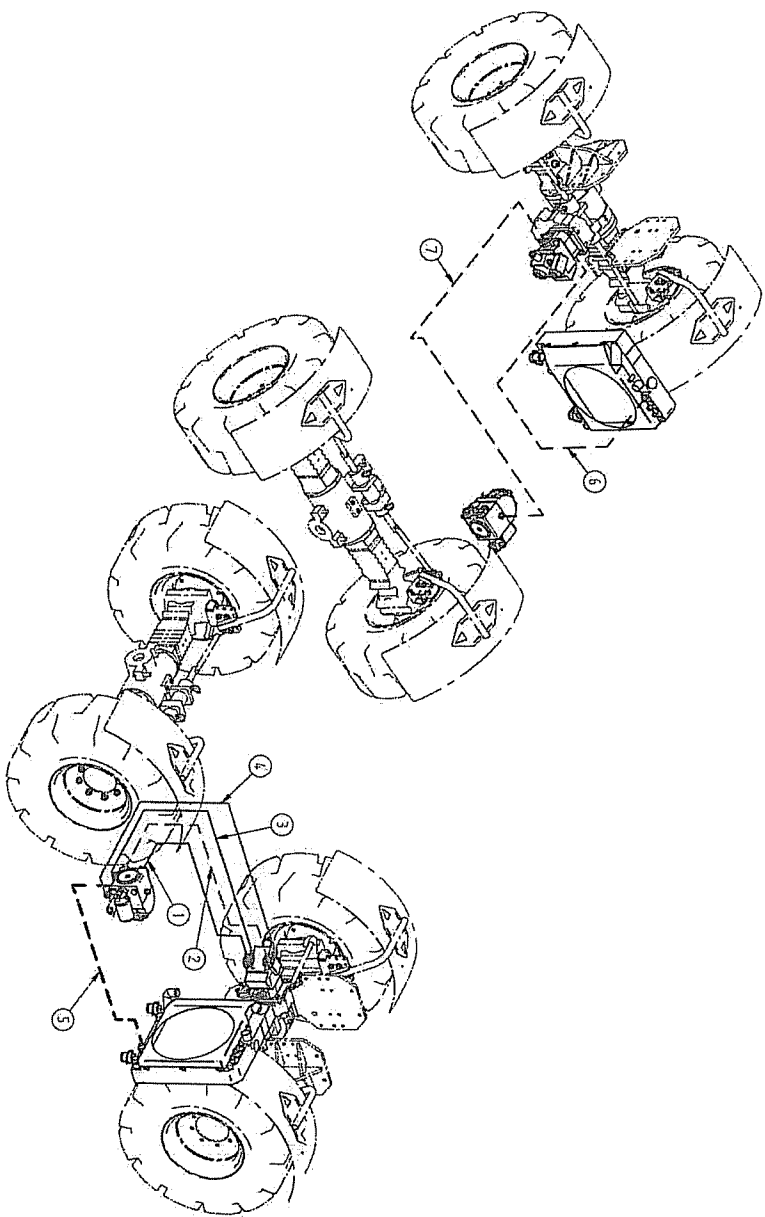
REF.	ORDER CODE	Q.	DESCRIZIONE	DESCRIPTION
1	T30020250	1	PERNO D=35 L=165	PIN
2	F30020050	1	PROLUNGA TRALICCIO	TRESTLE-WORK EXTENSION
3	F30018950	1	ATTACCO GANCIO GIREVOLE 1200kg	HOOK SUPPORT
4	81020001	1	GANCIO SOLLEVAMENTO GIREVOLE	ROTATING HOOK
5	130100001	2	RONDELLA M10	WASHER M10
6	125108001	1	VITE TCEI M10x80	SCREW M10x80
7	101101001	1	DADO M10 AUTOBLOCCANTE	NUT M10



REF.	ORDER CODE	Q.	DESCRIZIONE	DESCRIPTION
1	F30032850	1	PIASTRA PORTA.MICRO	LIMIT SWITCH SUPPORT
2	T30032750	2	PATTINO DI GUIDA PER FUNE	SLIDING BLOCK
3	F30032550	1	SUPPORTO VERRICELLO	WINCH SUPPORT
4	810300001	1	GANCIO SINGOLO PORTATA 3000KG	HOOK 3T
5	688105501	1	FUNE ACCIAIO ANTIGIRO D=10mm L=50m	ANTITWIST WIRE ROPE D=10mm L=50m
6	655301901	1	GRILLO 3.25T	SHACKLE 3.25T
7	650403601	1	BOZZELLO PER FUNE D=10	PULLEY BLOCK
8	630150101	1	ARGANO P15/E	WINCH
9	669166901	1	CONTRAPPESO VERRICELLO	BALANCE WEIGHT
10	320603001	1	MICRO FINECCORSA	LIMIT SWITCH
11	310000901	1	CENTRALINA CONTROLLO VERRICELLO	WINCH CONTROL UNIT
12	250403801	2	VALVOLA MONODIREZIONALE	CHECK VALVE
13	213003801	2	RONDELLA BLONDEED 3/8" BSPP	WASHER BLONDEED 3/8" BSPP
14	213001201	2	RONDELLA BLONDEED 1/2" BSPP	WASHER BLONDEED 1/2" BSPP
15	212381201	2	RACCORDO DIRITTO 1/2" BSPP - 3/8" BSPP	PIPE FITTING 1/2" BSPP - 3/8" BSPP
16	212121202	2	RACCORDO ORIENTABILE DIRITTO M 1/2" BSPP - F 1/2" BSPP	PIPE FITTING M 1/2" BSPP - F 1/2" BSPP
17	212121201	1	RACCORDO A 90° M 1/2" BSPP - F 1/2" BSPP	PIPE FITTING 90° M 1/2" BSPP - F 1/2" BSPP
18	210381101	2	RACCORDO DIRITTO 3/8" BSPP - 1/16" ORFS	PIPE FITTING 3/8" BSPP - 1/16" ORFS
19	130160001	2	RONDELLA M16	WASHER M16
20	130140101	12	RONDELLA M14x42	WASHER M14x42
21	130140001	8	RONDELLA M14	WASHER M14
22	130100001	6	RONDELLA M10x21	WASHER M10x21
23	130050001	2	RONDELLA PIANA M5	WASHER M5
24	125104501	4	VITE TOEI M10x45	SCREW M10x45
25	125054501	2	VITE TOEI M5x45	SCREW M5x45



26	120167001	1	VITE M16x70	SCREW M16x70
27	120147001	4	VITE TE M14x70	SCREW M14x70
28	101161802	1	DADO M16	NUT M16
29	101141001	4	DADO M14	NUT M14
30	101101001	4	DADO M10 AUTOBLOCCANTE	NUT M10
31	101060601	2	DADO M5 AUTOBLOCCANTE	NUT M5
32	220382101	2	TUBO M3K 3/8" L=2100 FD 11/16" ORFS - F90° 11/16" ORFS	HOSE M3K 3/8" L=2100 FD 11/16" ORFS - F90° 11/16" ORFS
33	210061101	2	RACCORDO DRITTO 1/2" BSPP - 11/16" ORFS	PIPE FITTING 1/2" BSPP - 11/16" ORFS
34	214001204	2	INNESTO RAPIDO MASCHIO 1/2" BSPP	MALE QUICK FITTING 1/2" BSPP

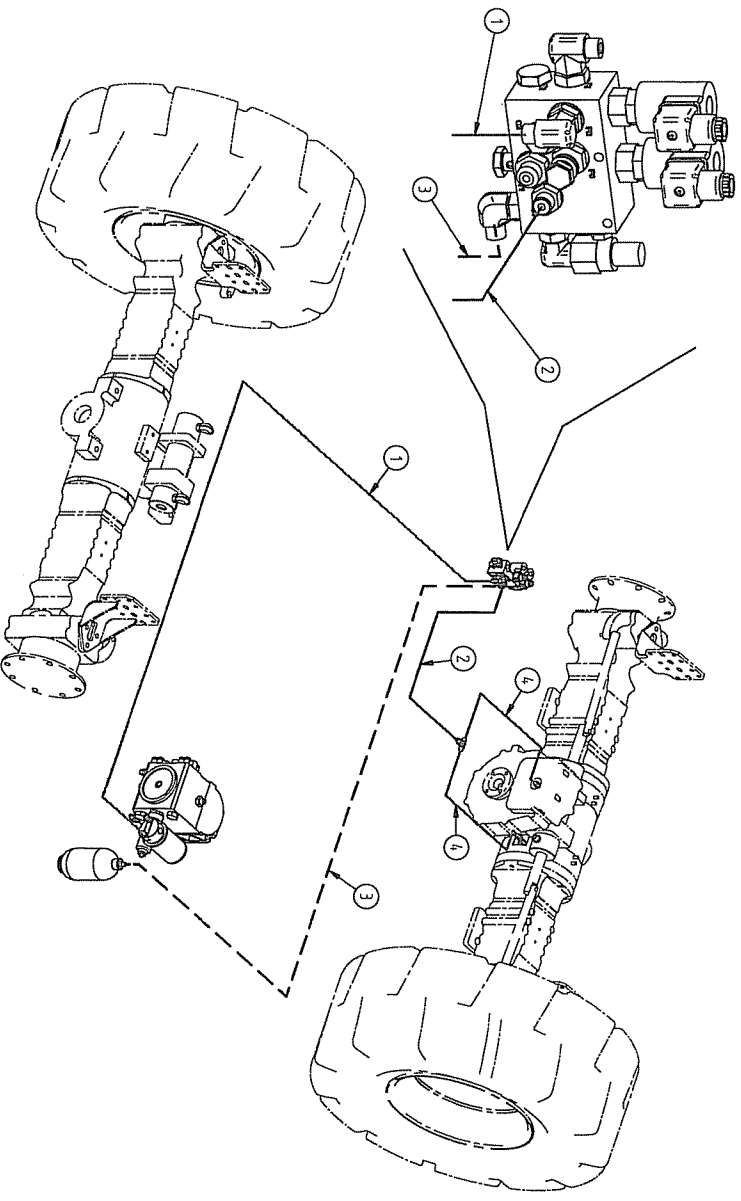




IMPIANTI IDRAULICI DEUTZ MANUALE - HYDRAULIC SCHEME MANUA LA DEUTZ

CAP 10 -1

REF.	ORDER CODE	Q.	DESCRIZIONE	DESCRIPTION
1	220101803	1	TUBO G6K 1 L1720 FL45 1S6-FD 1S6	HOSE G6K 1 L1720 FL45 1S6-FD 1S6
2	220101703	1	TUBO G6K 1 L1800 FL45 1S6-FD 1S6	HOSE G6K 1 L1800 FL45 1S6-FD 1S6
3	220141802	1	TUBO M3K 1/4 L1800 F 9/16O-F 9/16O	HOSE M3K 1/4 L1800 F 9/16O-F 9/16O
4	220141802	1	TUBO M3K 1/4 L1800 F 9/16O-F 9/16O	HOSE M3K 1/4 L1800 F 9/16O-F 9/16O
5	220101501	1	TUBO R4 1 L1550 F90 1B-F90 1.7/16O	HOSE R4 1 L1550 F90 1B-F90 1.7/16O
6	220342203	1	TUBO R4 3/4 L2200 F 1.3/16O-F90 1.3/16O	HOSE R4 3/4 L2200 F 1.3/16O-F90 1.3/16O
7	220342001	1	TUBO R4 3/4 L2000 F90 1.3/16O-F 1.3/16O	HOSE R4 3/4 L2000 F90 1.3/16O-F 1.3/16O

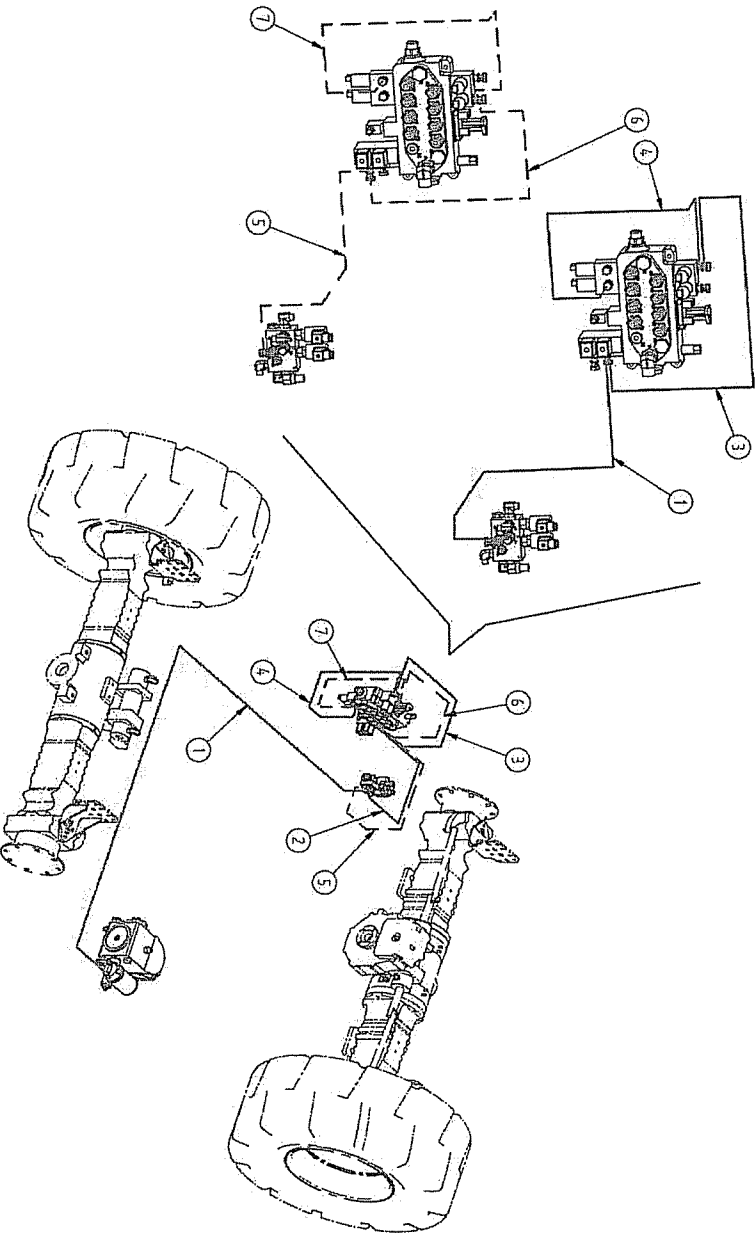




IMPIANTI IDRAULICI DEUTZ MANUALE - HYDRAULIC SCHEME MANUALA DEUTZ

CAP 10 -1

REF.	ORDER CODE	Q.	DESCRIZIONE	DESCRIPTION
1	220142401	1	TUBO M3K 1/4 TG2400 FD 9/160-F90° 9/160	HOSE M3K 1/4 TG2400 FD 9/160-F90° 9/160
2	220140501	1	TUBO M3K 1/4 L500 F90 9/160-F 9/160	HOSE M3K 1/4 L500 F90 9/160-F 9/160
3	220142401	1	TUBO M3K 1/4 TG2400 FD 9/160-F90° 9/160	HOSE M3K 1/4 TG2400 FD 9/160-F90° 9/160
4	220140902	2	TUBO M3K 1/4 L900 F90 9/160-F 9/160	HOSE M3K 1/4 L900 F90 9/160-F 9/160

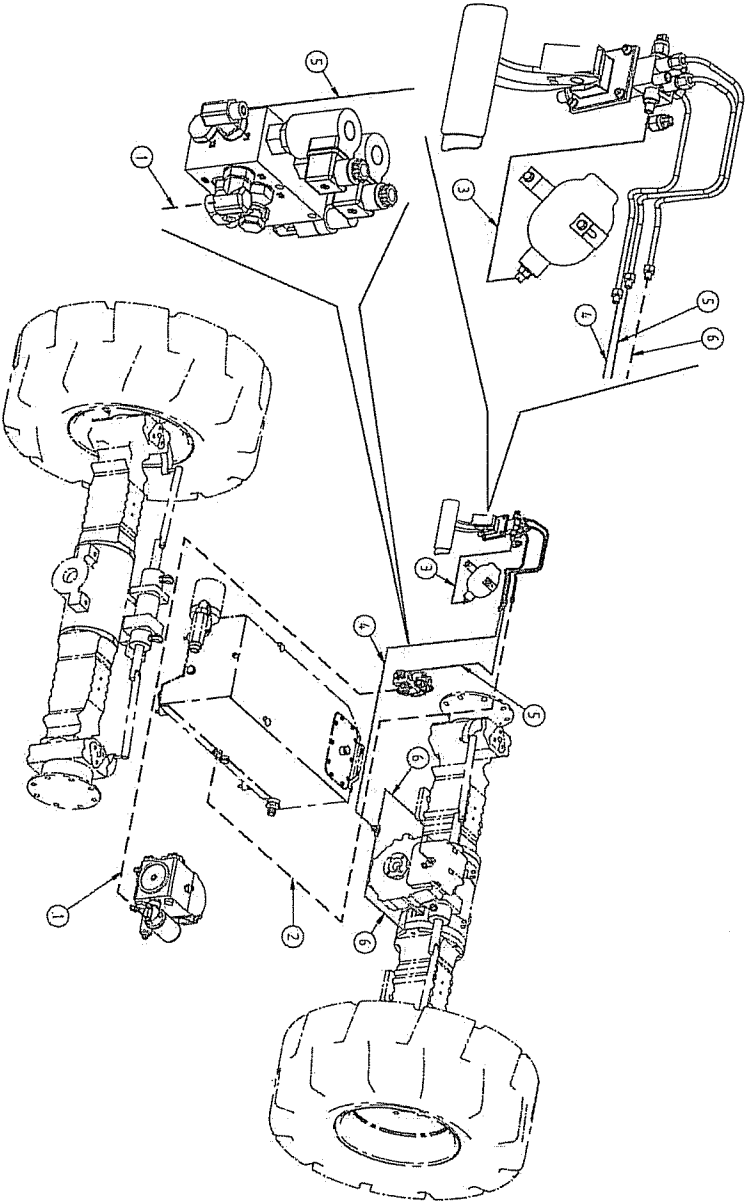


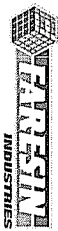


IMPIANTI IDRAULICI DEUTZ MANUALE - HYDRAULIC SCHEME MANUAL DEUTZ

CAP 10 -1

REF.	ORDER CODE	Q.	DESCRIZIONE	DESCRIPTION
1	Z20142401	1	TUBO M3K 1/4 TG2400 FD 9/160-F90° 9/160	HOSE M3K 1/4 TG2400 FD 9/160-F90° 9/160
2	Z20140705	1	TUBO 13C LONG. 1/4 TG700 OCCHIO 1/4	HOSE 13C LONG. 1/4 TG700 OCCHIO 1/4
3	Z20140705	1	TUBO 13C LONG. 1/4 TG700 OCCHIO 1/4	HOSE 13C LONG. 1/4 TG700 OCCHIO 1/4
4	Z20140705	1	TUBO 13C LONG. 1/4 TG700 OCCHIO 1/4	HOSE 13C LONG. 1/4 TG700 OCCHIO 1/4
5	Z20140705	1	TUBO 13C LONG. 1/4 TG700 OCCHIO 1/4	HOSE 13C LONG. 1/4 TG700 OCCHIO 1/4
6	Z20140705	1	TUBO 13C LONG. 1/4 TG700 OCCHIO 1/4	HOSE 13C LONG. 1/4 TG700 OCCHIO 1/4
7	Z20140705	1	TUBO 13C LONG. 1/4 TG700 OCCHIO 1/4	HOSE 13C LONG. 1/4 TG700 OCCHIO 1/4

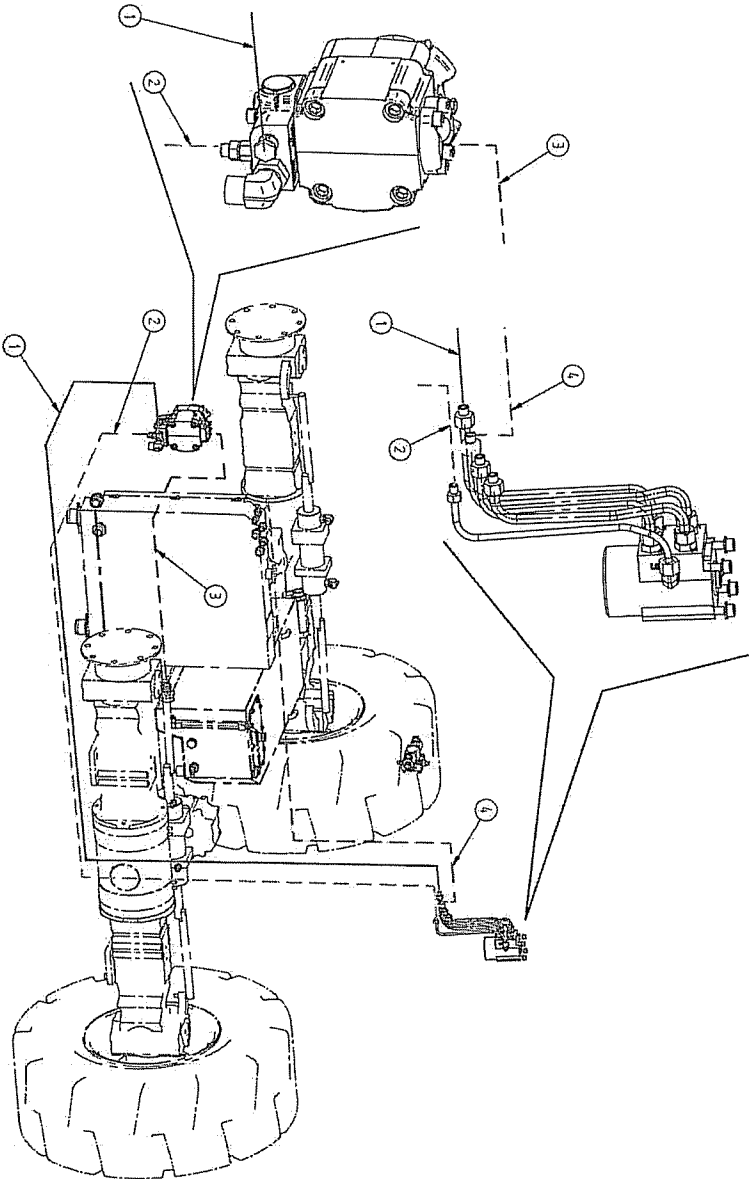




IMPIANTI IDRAULICI DEUTZ MANUALE - HYDRAULIC SCHEME MANUIA DEUTZ

CAP 10 - 1

REF.	ORDER CODE	Q.	DESCRIZIONE	DESCRIPTION
1	Z20142401	1	TUBO MKK 1/4 TG2400 FD 9/160-F90° 9/160	HOSE MKK 1/4 TG2400 FD 9/160-F90° 9/160
2	Z20141103	1	TUBO MKK 1/4 L1150 F 9/160-F90 9/160	HOSE MKK 1/4 L1150 F 9/160-F90 9/160
3	Z20140401	1	TUBO MKK 1/4 L420 F90 9/160-F 9/160	HOSE MKK 1/4 L420 F90 9/160-F 9/160
4	Z20141103	1	TUBO MKK 1/4 L1150 F 9/160-F90 9/160	HOSE MKK 1/4 L1150 F 9/160-F90 9/160
5	Z20140701	1	TUBO MKK 1/4 L700 F90 9/160-F 9/160	HOSE MKK 1/4 L700 F90 9/160-F 9/160
6	Z20140902	1	TUBO MKK 1/4 L900 F90 9/160-F 9/160	HOSE MKK 1/4 L900 F90 9/160-F 9/160

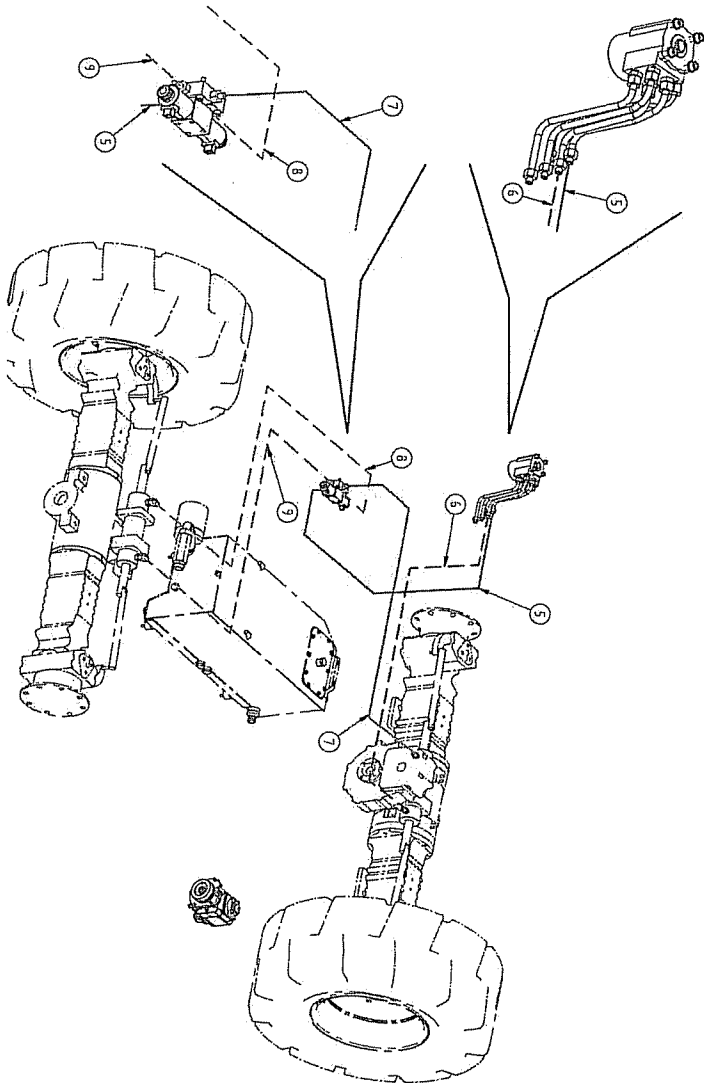


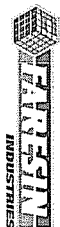


IMPIANTI IDRAULICI DEUTZ MANUALE - HYDRAULIC SCHEME MANU/LA DEUTZ

CAP 10 - 1

REF.	ORDER CODE	Q.	DESCRIZIONE	DESCRIPCIÓN
1	220201202	1	TUBO 462 1/2 L2200 OCCHIO 3/8-F 13/160	HOSE462 1/2 L2200 OCCHIO 3/8-F 13/160
2	220142401	1	TUBO MARK 1/4 TG2400 FD 9/160-F90° 9/160	HOSE MARK 1/4 TG2400 FD 9/160-F90° 9/160
3	220141403	1	TUBO R4 1-1/4 L1400 FL90 1-1/4S3-LIBERA	HOSE R4 1-1/4 L1400 FL90 1-1/4S3-LIBERA
4	220122501	1	TUBO MARK 1/2 L2500 F 13/160-F 13/160	HOSE MARK 1/2 L2500 F 13/160-F 13/160

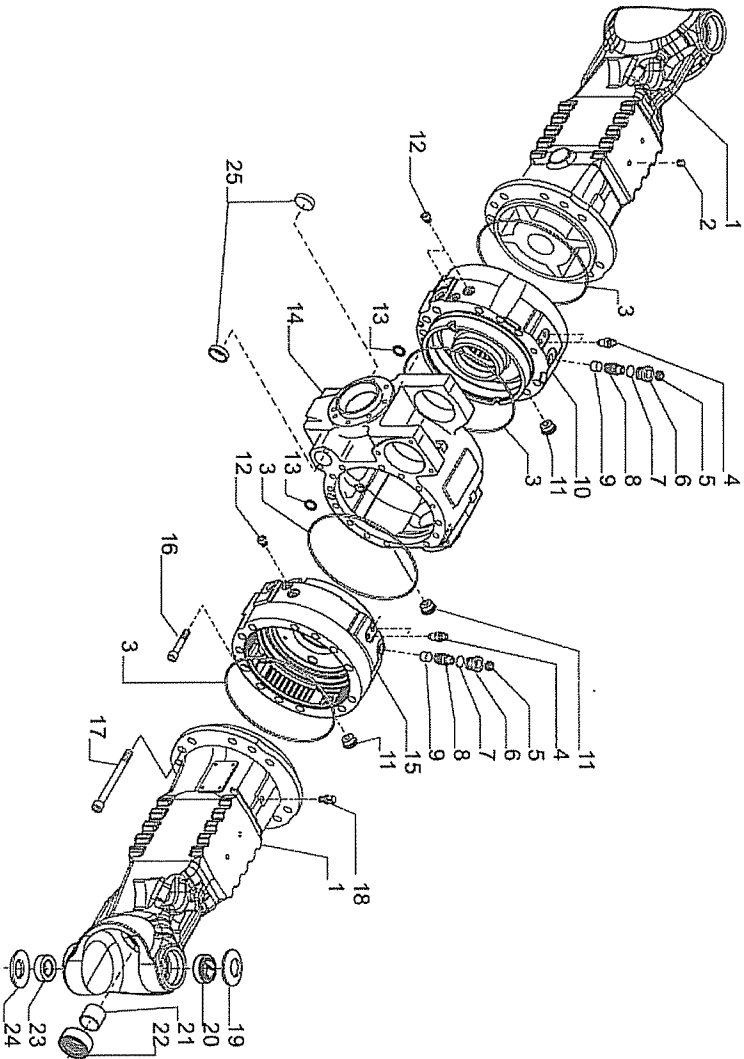




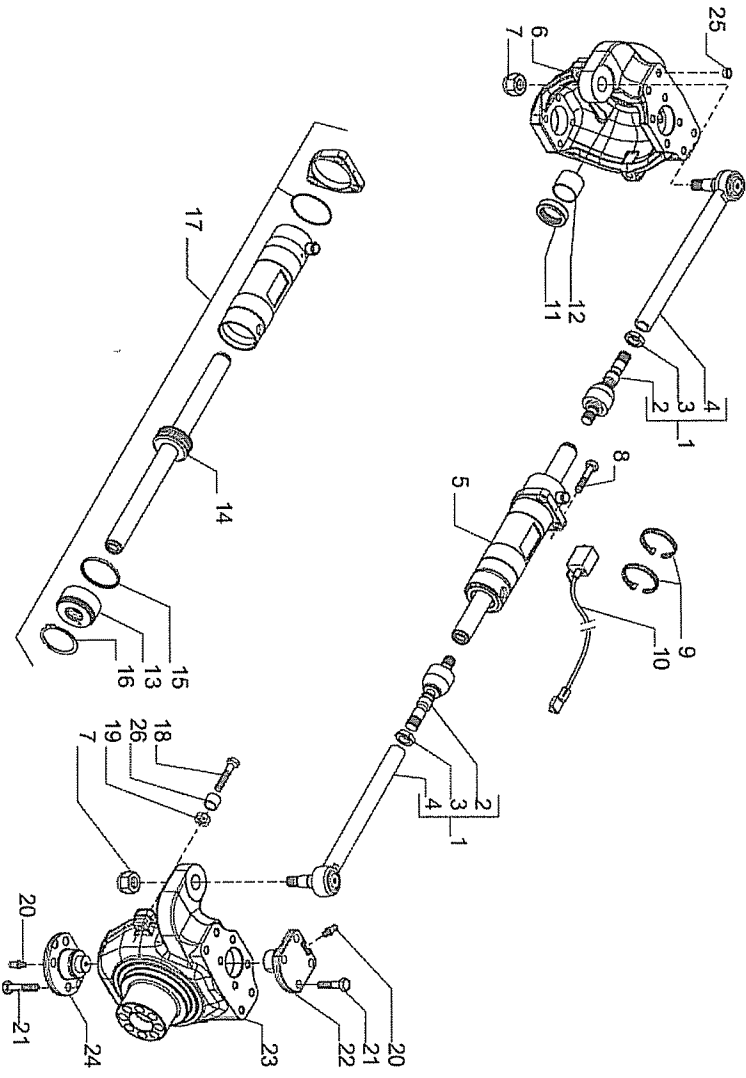
IMPIANTI IDRAULICI DEUTZ MANUALE - HYDRAULIC SCHEME MANUULA DEUTZ

CAP 10 - 1

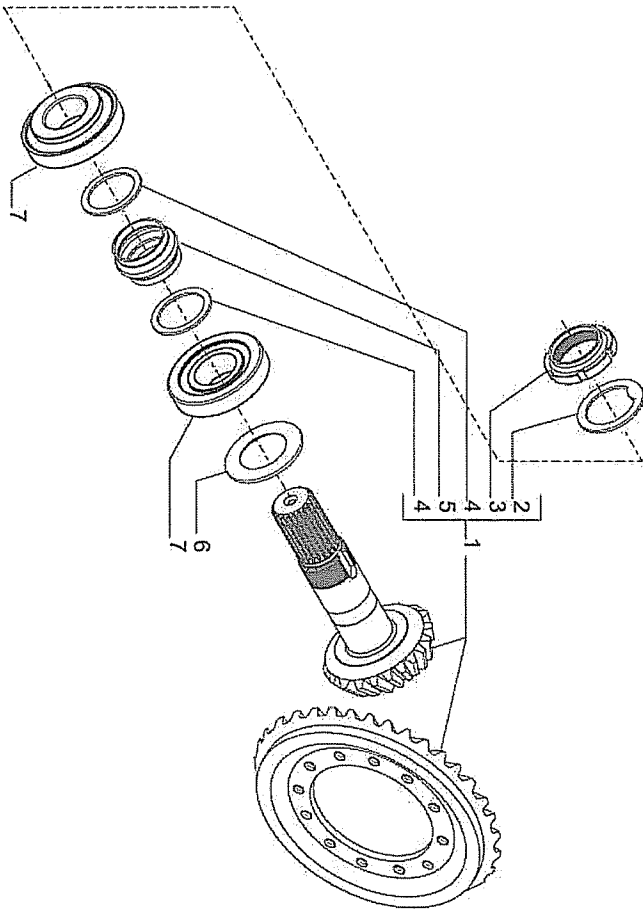
REF.	ORDER CODE	Q.	DESCRIZIONE	DESCRIPCIÓN
5	220121401	1	TUBO MAK 1/2 L1400 F 13/160-F90 13/160	HOSE MAK 1/2 L1400 F 13/160-F90 13/160
6	220121702	1	TUBO MAK 1/2 L1700 F 13/160-F 13/160	HOSE MAK 1/2 L1700 F 13/160-F 13/160
7	220122202	1	TUBO MAK 1/2 L2200 F90 13/160-F 13/160	HOSE MAK 1/2 L2200 F90 13/160-F 13/160
8	220121803	1	TUBO MAK 1/2 L1800 F 13/160-F90 13/160	HOSE MAK 1/2 L1800 F 13/160-F90 13/160
9	220121803	1	TUBO MAK 1/2 L1800 F 13/160-F90 13/160	HOSE MAK 1/2 L1800 F 13/160-F90 13/160



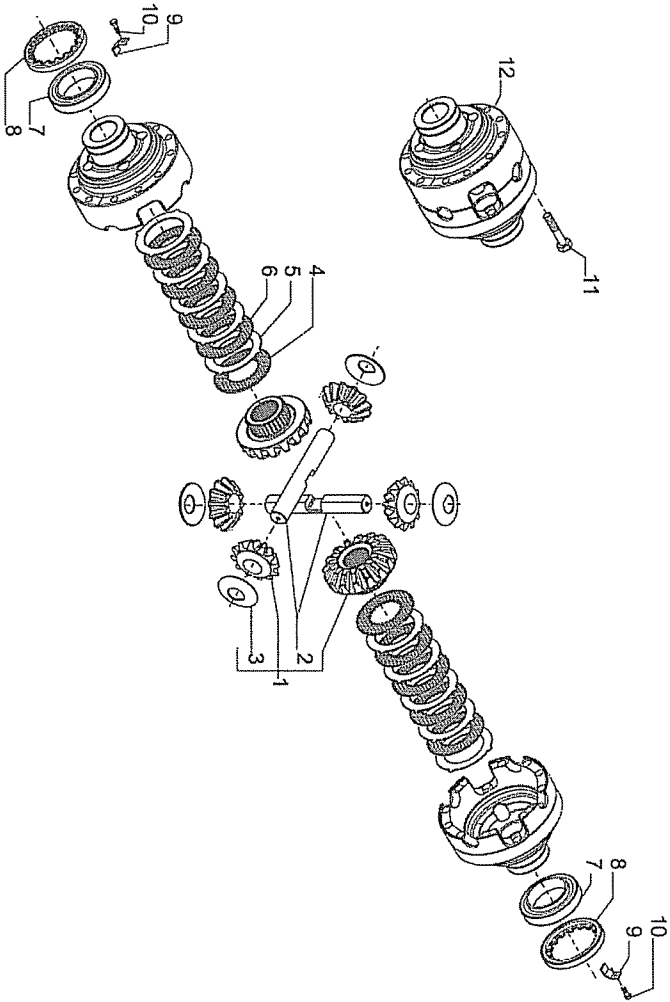
POS	COD	Q.TY	DESCRIZIONE	DESCRIPTION
1	146014	2	TROMBATRAVE	LEG HOUSING
2	21494	4	GRANO M10X10	GRUB SCREW M10X10
3	28562	4	ANELLO OR	O.RING
4	116792	4	SFIATO M10X1	BREATHER M10X1
5	21567	6	TAPPO M16X1,5	PLUG M16X1,5
6	139922	6	VITE M22X1,5	BOLT M22X1,5
7	28534	6	ANELLO OR	O.RING
8	136152	6	VITE M16X1,5	BOLT M16X1,5
9	139955	6	PERNO	PIN
10	139916	1	CILINDROFRENO SX	LH BRAKE CYLINDER
11	125290	3	TAPPO M30X2	PLUG M30X2
12	30740	4	TAPPO M10X1	PLUG M10X1
13	28111	2	ANELLO OR	O.RING
14	140520	1	CORPOCENTRALE	CENTRAL BODY
15	139915	1	CILINDROFRENO DX	RH BRAKE CYLINDER
16	21334	2	VITE M12X110	BOLT M12X110
17	21364	24	VITE M16X150	BOLT M16X150
18	104988	1	SFIATO M10X1	BREATHER M10X1
19	128632	2	MOLLATIAZZA	BELLEVILLE WASHER
20	144558	2	BOCCOLA	BUSH
21	118547	2	BRONZINA	BUSH
22	139101	2	ANELLO DI TENUTA	SEAL RING
23	27693	2	SNODOFERICO	SPHERICAL BEARING
24	128631	2	MOLLATIAZZA	BELLEVILLE WASHER
25	130667	2	TAPPO D42X12	PLUG D42X12

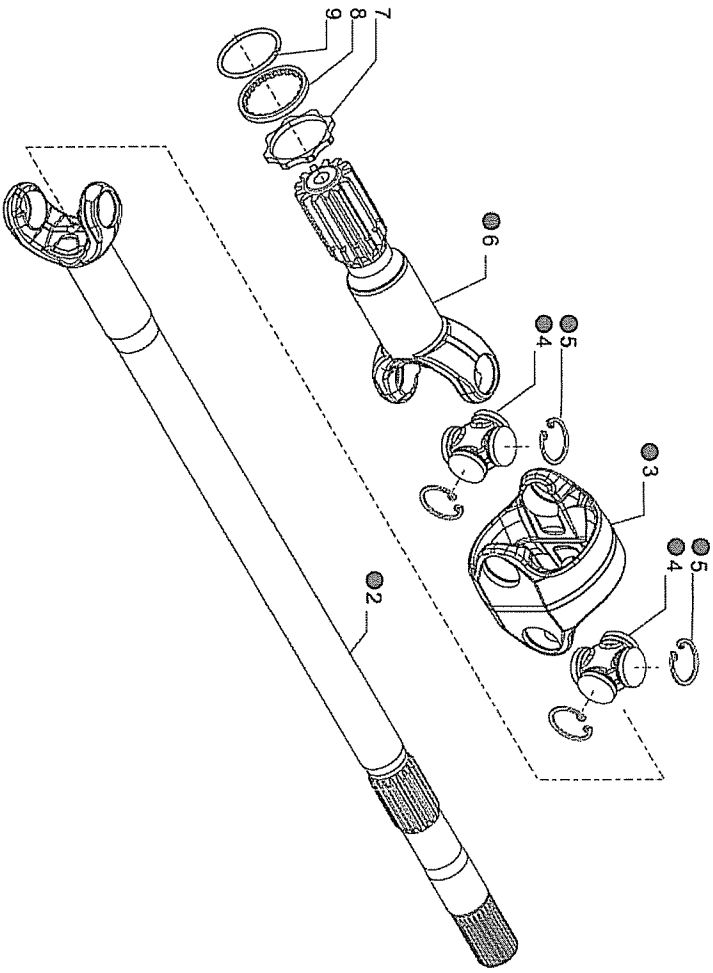


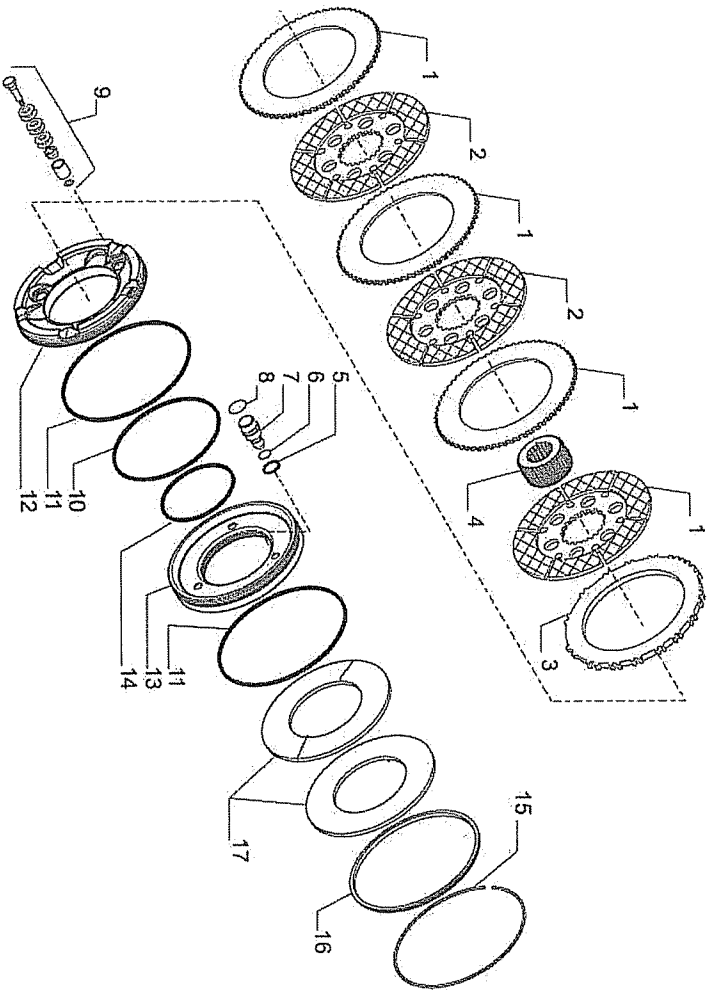
POS.	CODE	Q.TY	DESCRIZIONE	DESCRIPTION
1	135578	2	ASTAGUIDA	STEERING ARM ASSY
2	350400	2	SNODO SFERICO	BALL JOINT
3	70787	2	DADO M24X1,5	NUT M24X1,5
4	351384	2	TIRANTE	TIE ROD
5	137177	1	MARTINETTO	STEERING CYLINDER
6	148021	1	CALOTTA SX	LH SWIVEL HOUSING
7	22431	2	DADO M20X1,5	NUT M20X1,5
8	128534	3	VITE M12X45	BOLT M12X45
9	28382	2	FASCETTA	CLAMP
10	137179	1	SENSORE	SENSOR
11	140224	2	ANELLO DI TENUTA	SEAL RING
12	125161	2	BRONZINA	BUSH
13	49138	1	TESTAMARTINETTO	CYLINDER HEAD
14	49074	1	STELO	ROD
15	49314	1	BANDA MAGNETICA	MAGNETIC RING
16	49333	1	ANELLO SEEBER	SNAP RING
17	49226	1	KIT GUARNIZIONI	SEAL KIT
18	123206	4	VITE M14X95	BOLT M14X95
19	22731	4	DADO M14	NUT M14
20	24210	4	INGRASSATORE M6X1	GREASER NIPPLE M6X1
21	126923	16	VITE M16X38	BOLT M16X38
22	130631	2	PERNO SNODO	KING PIN
23	146022	1	CALOTTA DX	RH SWIVEL HOUSING
24	130632	2	PERNO SNODO	KING PIN
25	30755	8	TARPO	PLUG
26	126003	4	BUSSOLA	BUSH



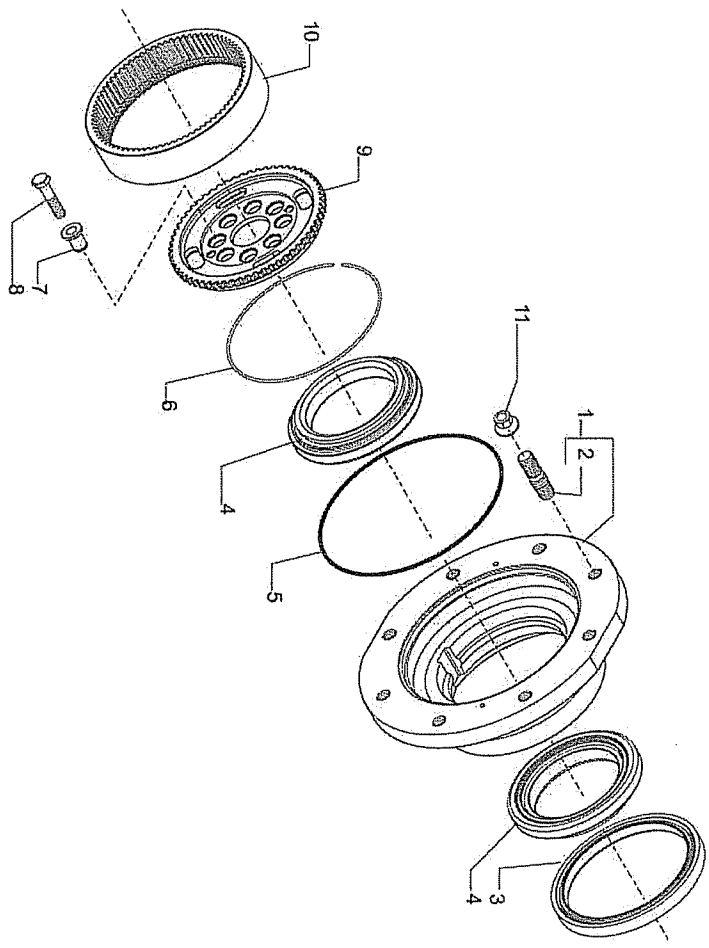
RIF	CODICE	Q.TA'	DESCRIZIONE	DESCRIPTION
1	066090	1	KIT COPPIA CONICA 13/31	BEVELGEAR SET 13/31
2	113717	1	RONDELLA FERMO GHIERA	LOCKWASHER
3	115054	1	GHIERA M40X1.5	RING NUT M40X1.5
4	129829	2	RONDELLA	WASHER
5	129806	1	DISTANZIALE ELASTICO	COLLAPSIBLESPACER
6	132265		SPESSORE 2,50MM	SHIM 2.50MM
	132266		SPESSORE 2,60MM	SHIM 2.60MM
	132267		SPESSORE 2,70MM	SHIM 2.70MM
	132268		SPESSORE 2,80MM	SHIM 2.80MM
	132269		SPESSORE 2,90MM	SHIM 2.90MM
	132270		SPESSORE 3,00MM	SHIM 3.00MM
	132271		SPESSORE 3,10MM	SHIM 3.10MM
	132272		SPESSORE 3,20MM	SHIM 3.20MM
	132273		SPESSORE 3,30MM	SHIM 3.30MM
	132274		SPESSORE 3,40MM	SHIM 3.40MM
7	027390	2	CUSCINETTO	BEARING



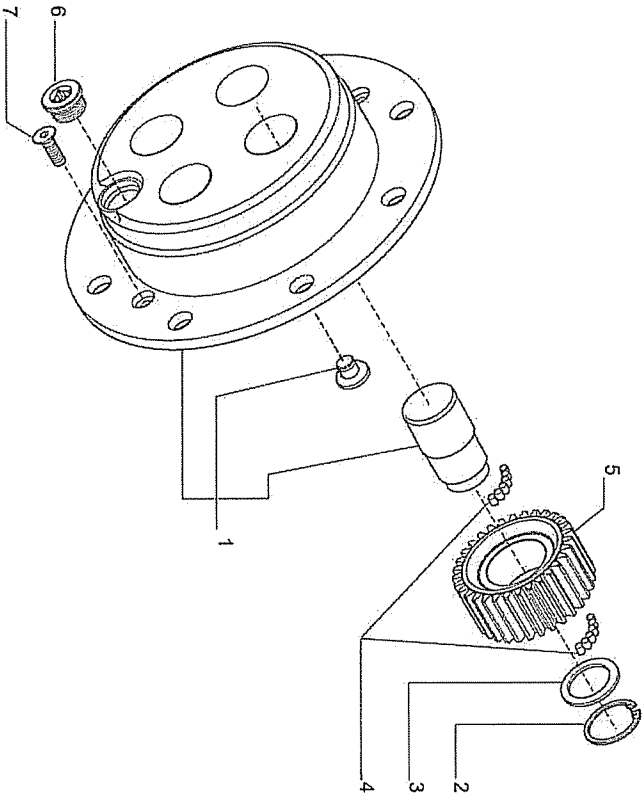


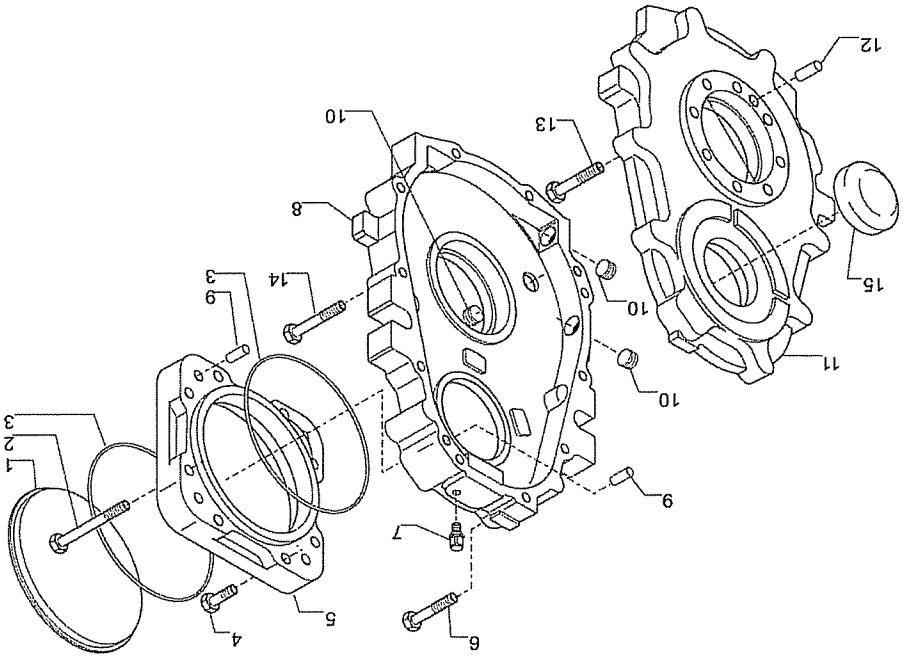


RIF	CODICE	Q.TA'	DESCRIZIONE	DESCRIPTION
1	136155	6	CONTRODISCOFRENO	BRAKE COUNTER DISC
2	136112	6	DISCO FRENO	BRAKE DISC
3	136644	2	CONTRODISCOFRENO	BRAKE COUNTER DISC
4	136648	2	MANICOTTOTRAINO	HUB
5	024792	6	ANELLOSEGER D12	SNAP RING D12
6	141936	6	ANELLO OR	O.RING
7	145815	6	PERNO DI SPINTA	PIN
8	141935	6	ANELLO OR	O.RING
9	066573	2	KIT SELF-ADJUST	SELF-ADJUST KIT
10	141939	2	ANELLO OR	O.RING
11	141937	4	ANELLO OR	O.RING
12	135966	2	PISTONEFRENOPOSITIVO	POSITIVE BRAKE PISTON
13	135965	2	PISTONEFRENONEGATIVO	NEGATIVE BRAKE PISTON
14	141938	2	ANELLO OR	O.RING
15	135572	2	ANELLOARRESTO	LOCK RING
16	135998	2	MANICOTTO	HUB
17	135964	4	MOLLATAZZA	BELLEVILLE WASHER



RIF	CODICE	Q.TA'	DESCRIZIONE	DESCRIPTION
1	068313	2	KIT MOZZORUOTA	WHEEL HUB KIT
2	130679	16	PRIGIONIERO	STUD
3	047702	2	ANELLO DI TENUTA	SEAL RING
4	118370	4	CUSCINETTO	BEARING
5	028603	2	ANELLO OR	O.RING
6	125344	2	ANELLO	RING
7	141196	16	BUSSOLA DI CENTRAGGIO	CENTERING BUSH
8	140259	16	VITE M14X45	BOLT M14X45
9	134298	2	MOZZOFERMO CORONA	WHEEL CARRIER
10	134299	2	CORONA Z80	CROWN GEAR Z=80
11	121746	16	DADO M18X1,5	NUT M18X1,5





ASSALE ANTERIORE / FRONT AXLE
CAP 11.1

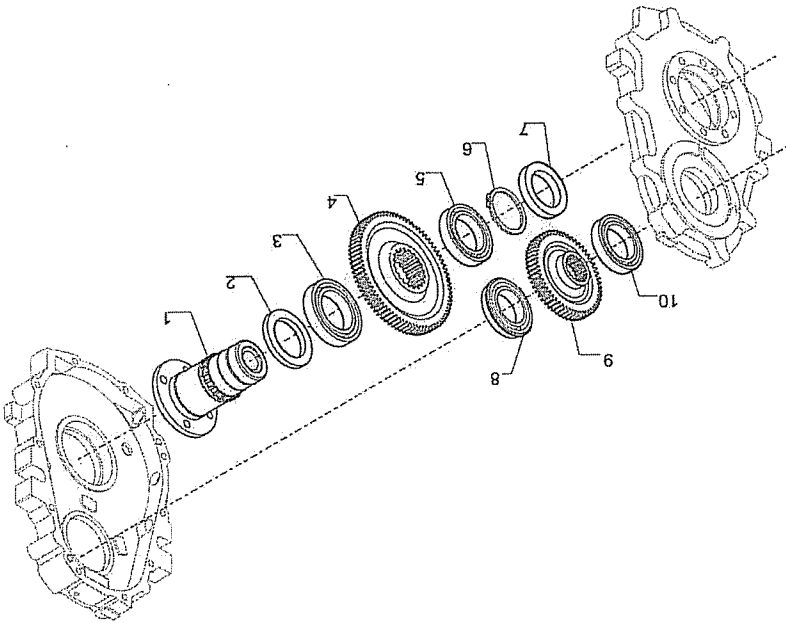


RIF	CODICE	Q.TA'	DESCRIZIONE	DESCRIPTION
1	641984	1	TAPPO	PLUG
2	021434	2	VITE M10X90	BOLT M10X90
3	028611	2	ANELLO OR	O-RING
4	021412	6	VITE M10X35	BOLT M10X35
5	136878	1	FLANGIA	FLANGE
6	020868	2	VITE M10X75	BOLT M10X75
7	104988	1	SFIATO M10X1	BREATHER M10X1
8	143878	1	SEMISCATOLA (LATO DIFFER.)	HALF-HOUSING (DIFF. SIDE)
9	072599	2	SPINA D10X25	PIN D10X25
10	128050	3	TAPPO M24X1,5	PLUG M24X1,5
11	143877	1	SEMISCATOLA (LATO ESTERNO)	HALF-HOUSING (OUTWARD SIDE)
12	121710	1	SPINA D12X25	PIN D12X25
13	021097	8	VITE M12X55	BOLT M12X55
14	020864	6	VITE M10X55	BOLT M10X55
15	109747	1	TAPPO 80X12	PLUG 80X12

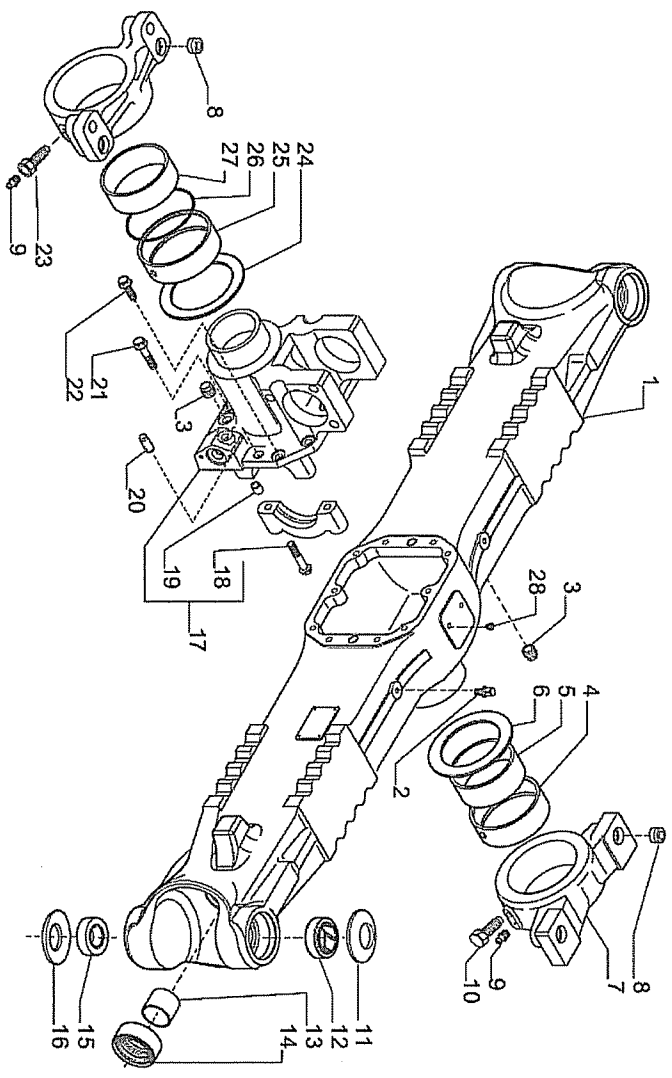
CAP 11_1

ASSALE ANTERIORE / FRONT AXLE





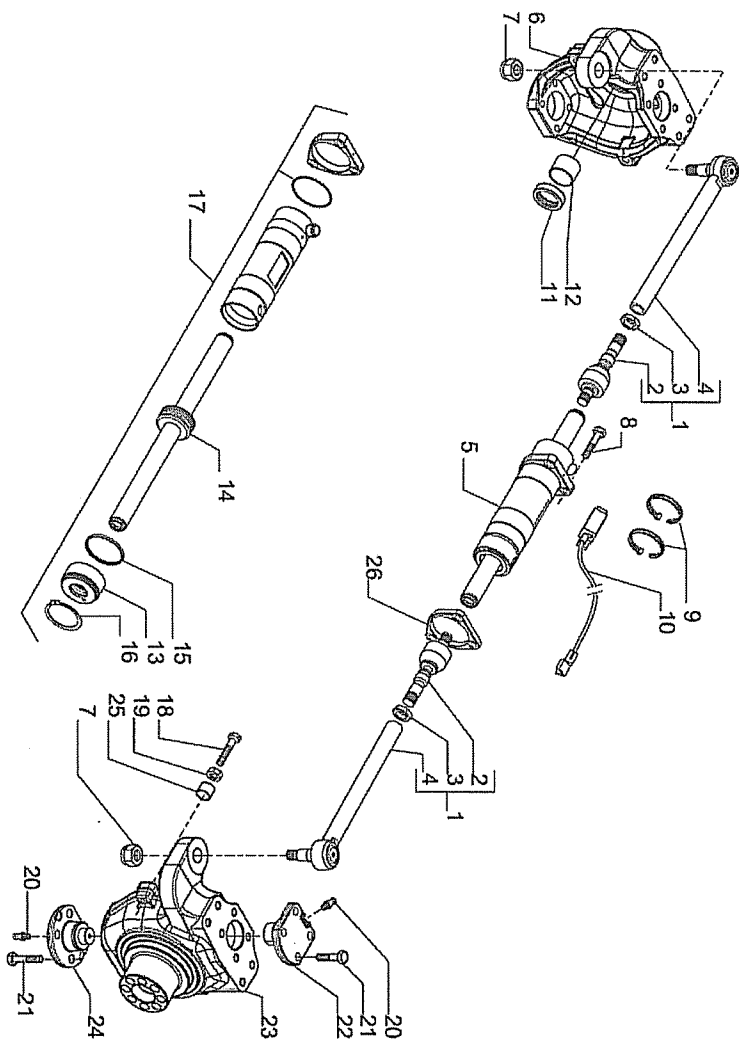
RIF	COD	Q.TA'	DESCRIZIONE	DESCRIPTION
1	131757	1	ALBERO CON FLANGIA	SHAFT WITH FLANGE
2	25296	1	ANELLO DI TENUTA	OIL SEAL RING
3	25743	1	CUSCINETTO	BEARING
4	127959	1	INGRANAGGIO Z65	GEAR Z65
5	25742	1	CUSCINETTO	BEARING
6	24816	1	ANELLO SEEGER D35	SNAP RING D35
7	125442	1	ANELLO DI TENUTA	OIL SEAL RING
8	25820	1	CUSCINETTO	BEARING
9	137589	1	INGRANAGGIO Z32	GEAR Z32
10	25741	1	CUSCINETTO	BEARING



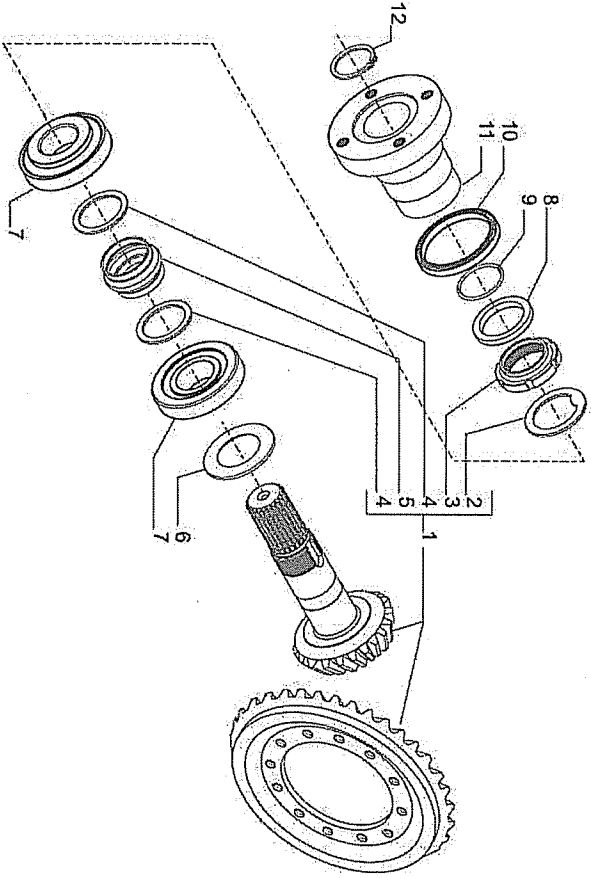


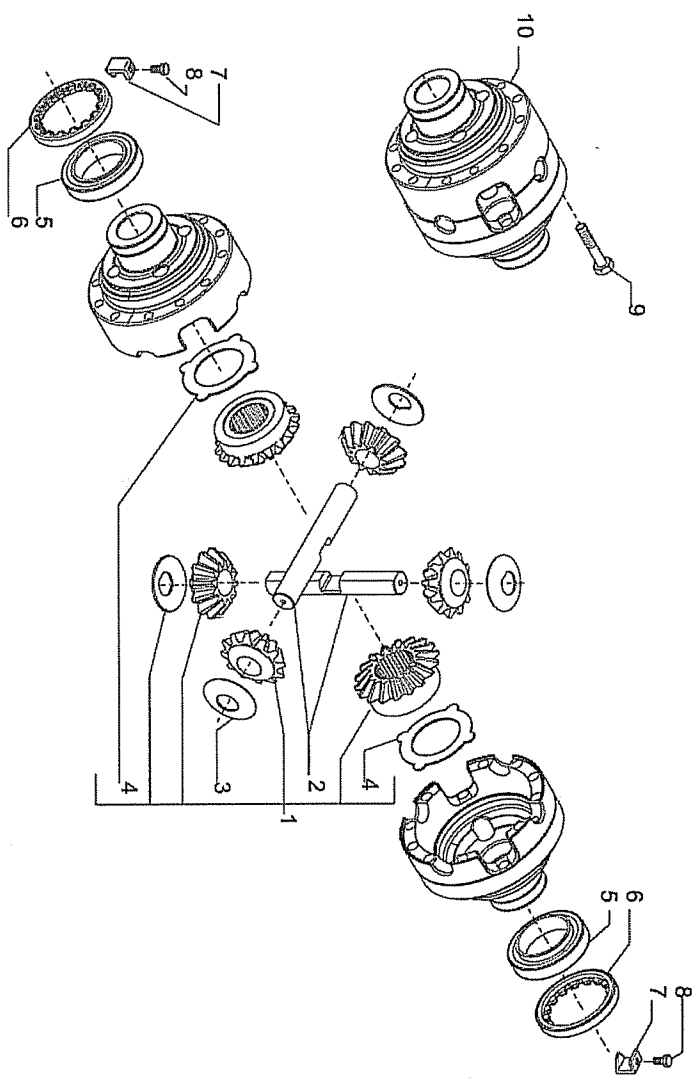
ASSALE ANTERIORE / FRONT AXLE

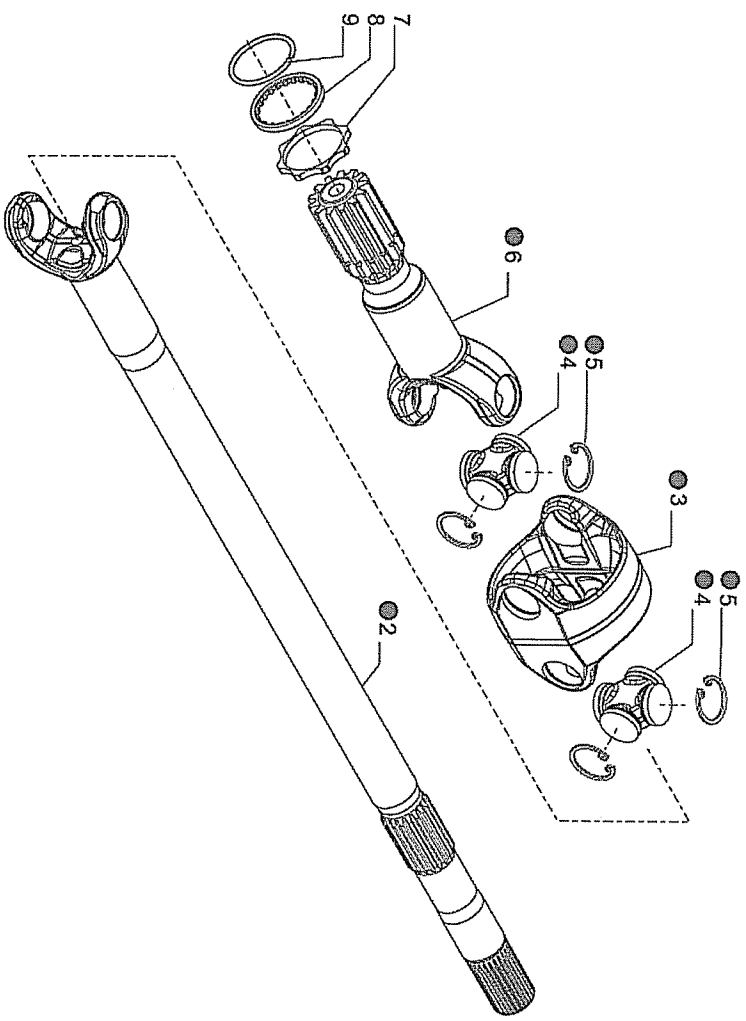
CAP 11_1

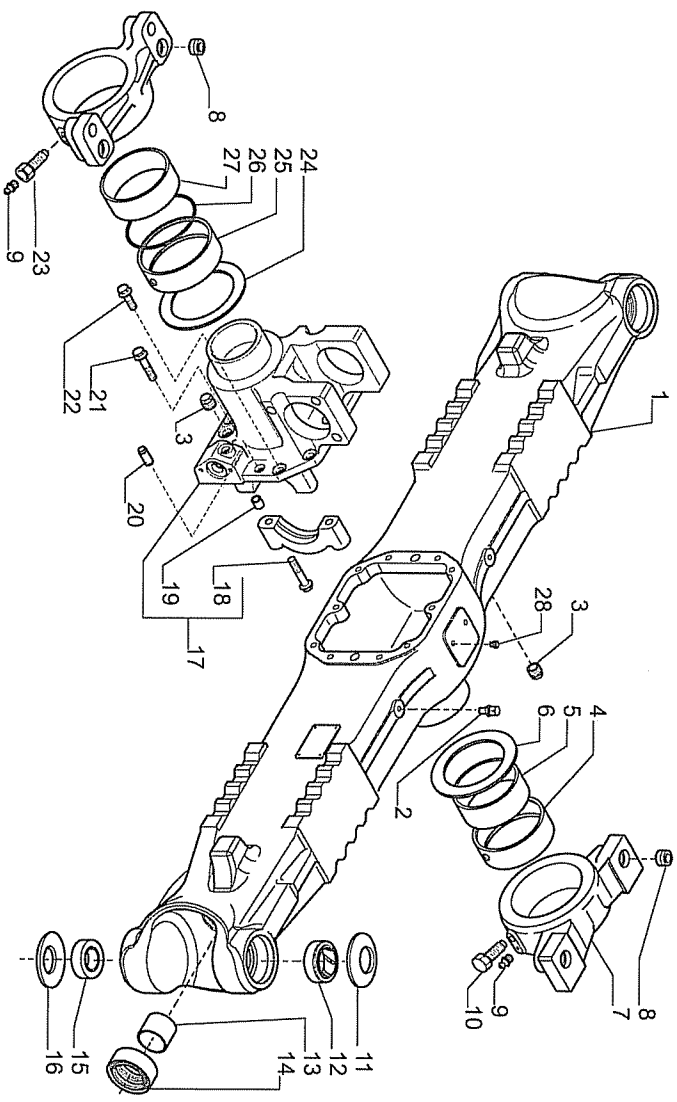


RIF	CODICE	DESCRIZIONE	Q.TA'	DESCRIPTION
1	135578	Asa guida	2	Steeringmassy
2	350400	Snodo sterico	2	Ball joint
3	070787	Dado M24x1,5	2	Nut M24x1,5
4	351384	Tirante	2	Tierod
5	137178	Marinello	1	Steeringcylinder
6	145021	Calcia SX	1	LH Swivelhousing
7	022431	Dado M20x1,5	2	Nut M20x1,5
8	021097	Vite M12x55	3	Bolt M12x55
9	028352	Fascella	2	Clamp
10	136774	Sensore	1	Sensor
11	140224	Anello di tenuta	2	Seal ring
12	125161	bronzina	2	Bush
13	049138	Testata marinello	1	Cylinder head
14	049074	Slelo	1	Rod
15	049314	Banda magnetica	1	Magnetic ring
16	049333	Anello seeger	1	Snap ring
17	049226	Kit guarnizioni	1	Seal kit
18	123206	Vite M14x95	4	Bolt M14x95
19	022131	Dado M14	4	Nut M14
20	024210	Ingrassatore M6x1	4	Greasermipple M6x1
21	126923	Vite M16x38	16	Bolt M16x38
22	130631	Perno snodo	2	King pin
23	145022	Calcia DX	1	RH Swivelhousing
24	130632	Perno snodo	2	King pin
25	120387	Boccola	4	Bush
26	137945	Flangia	1	Flange





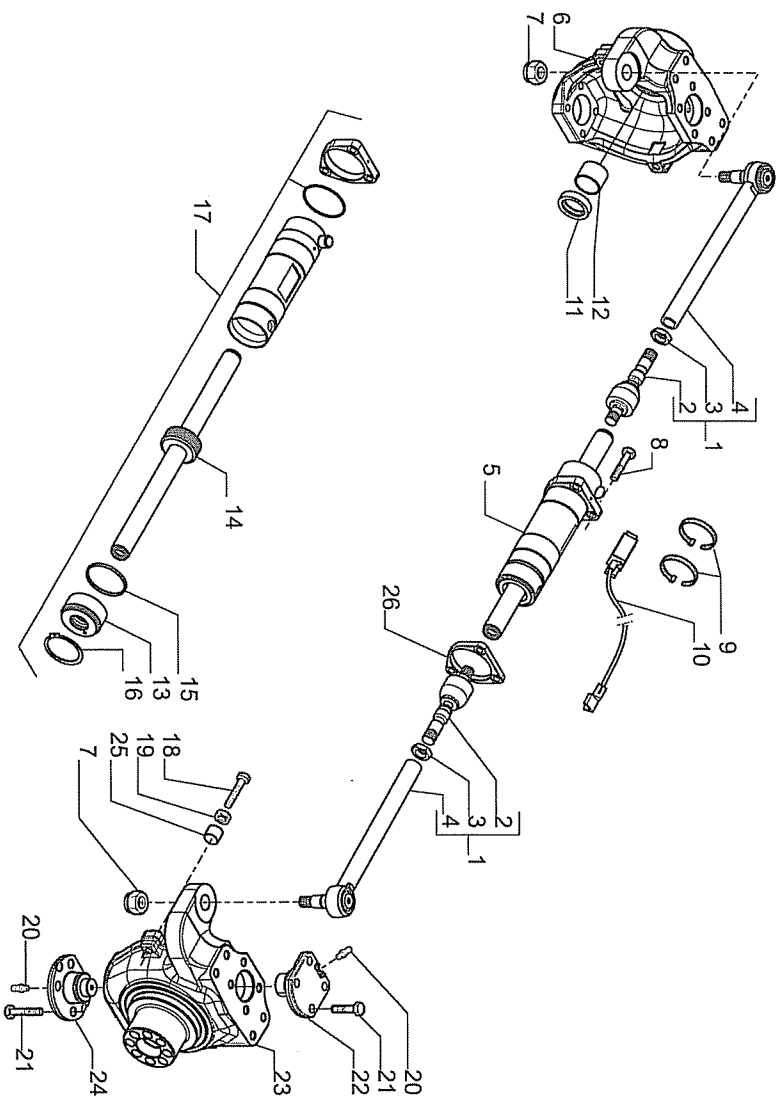




REF.	ORDER CODE	Q.	DESCRIZIONE	DESCRIPTION
1	145435	1	TRAVE	AXLE BEAM
2	104988	1	SFIATO M10X1	BREATHER M10X1
3	92270	2	TRAFOMAZZ415	PLUG M22X1,5
4	132512	1	BOCCOLA	BUSH
5	131762	1	BOCCOLA	BUSH
6	150031	1	RALLA	THRUST WASHER
7	134714	1	SUPPORTO ANTERIORE	FRONT SUPPORT
8	116529	4	BUSSOLA	BUSH
9	24258	2	INGRASSATORE MBX1	GREASER NIPLLE MBX1
10	120780	1	VITE M16	BOLT M16
11	128632	2	MOLLA TAZZA	BELLEVILLE WASHER
12	144559	2	BOCCOLA	BUSH
13	116547	2	BRONZINA	BUSH
14	139101	2	ANELLO DI TENUITA	SEAL RING
15	27693	2	SNODO SFERICO	SPHERICAL BEARING
16	128631	2	MOLLA TAZZA	BELLEVILLE WASHER
17	137944	1	SUPPORTO DIFFERENZIALE	DIFFERENTIAL SUPPORT
18	126022	4	VITE	BOLT
19	72235	4	BUSSOLA	BUSH
20	87680	2	SPINA D15X35	PIN D15X35
21	126334	5	VITE M12X75	BOLT M12X75
22	125627	5	VITE M12X33	BOLT M12X33
23	116530	1	VITE	BOLT
24	124591	1	RALLA	THRUST WASHER
25	123475	1	BOCCOLA	BUSH
26	29499	1	ANELLO OR	O-RING
27	124592	1	BOCCOLA	BUSH

ASSALE POSTERIORE - REAR AXLE

CAP 11 - 2



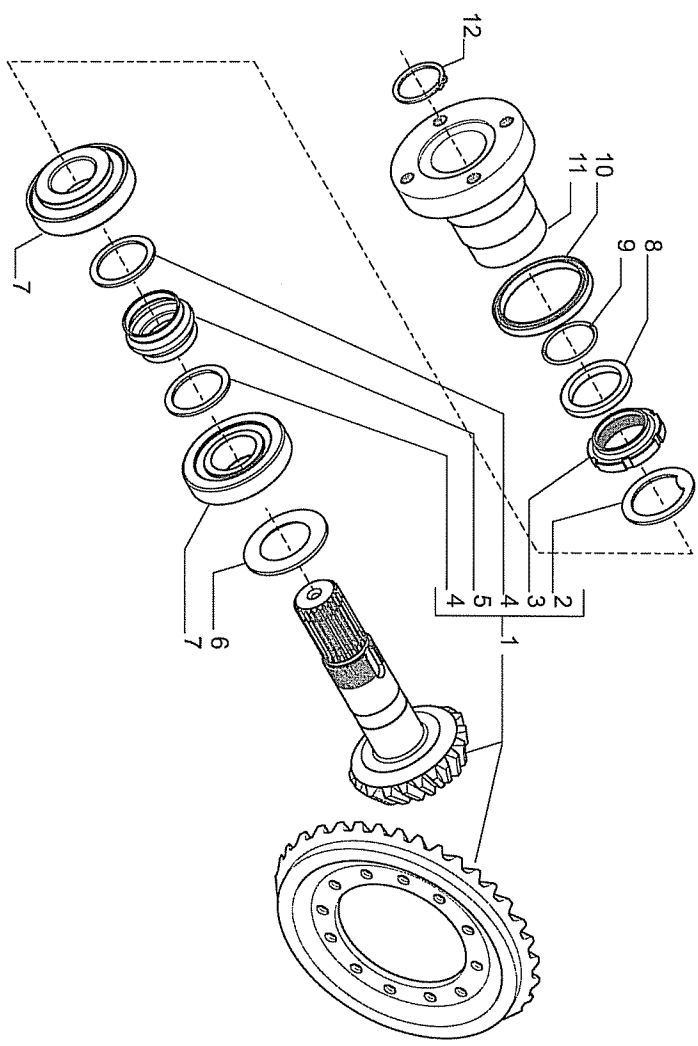


PAVI
INDUSTRIES

ASSALE POSTERIORE - REAR AXLE

CAP 11 -2

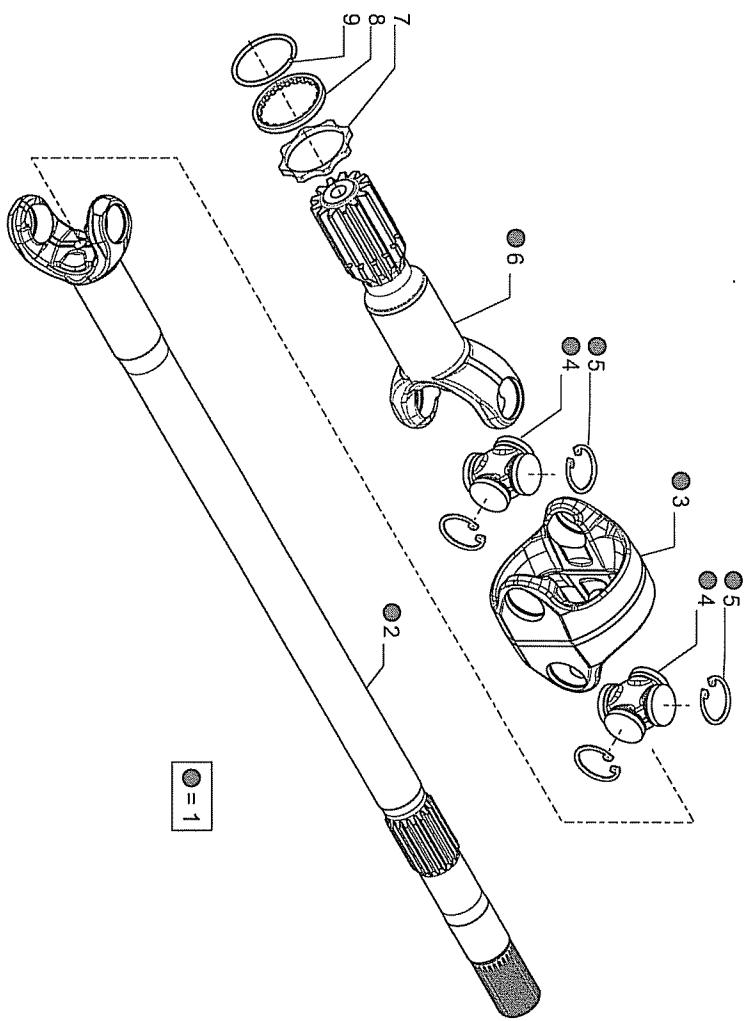
REF.	ORDER CODE	Q.	DESCRIZIONE	DESCRIPTION
1	135578	2	ASTA GUIDA	STEERING ARM ASSY
2	350400	2	SNODO SFERICO	BALL JOINT
3	70787	2	DADO M24X1,5	NUT M24X1,5
4	351384	2	TIRANTE	THE ROD
5	137178	1	MARTINETTO	STEERING CYLINDER
6	145021	1	CALOTTA SX	LH SWIVEL HOUSING
7	22431	2	DADO M20X1,5	NUT M20X1,5
8	21097	3	VITE M12X55	BOLT M12X55
9	028352	2	FASCETTA	CLAMP
10	136774	1	SENSORE	SENSOR
11	140224	2	ANELLO DI TENUTA	SEAL RING
12	125161	2	BRONZINA	BUSH
13	049138	1	TESTIAMMORTETTO	CYLINDER HEAD
14	049074	1	STELO	ROD
15	49314	1	BANDA MAGNETICA	MAGNETIC RING
16	049333	1	ANELLO SEEGER	SNAP RING
17	049226	1	KIT GUARNIZIONI	SEAL KIT
18	123206	4	VITE M14X95	BOLT M14X95
19	022131	4	DADO M14	NUT M14
20	024210	4	INGRASSATORE M6X1	GREASER NIPPLE M6X1
21	126823	16	VITE M16X38	BOLT M16X38
22	130631	2	PERNO SNODO	KING PIN
23	145022	1	CALOTTA DX	RH SWIVEL HOUSING
24	130632	2	PERNO SNODO	KING PIN
25	120387	4	BOCCOLA	BUSH
26	137945	1	FLANGIA	FLANGE



REF.	ORDER CODE	Q.	DESCRIZIONE	DESCRIPTION
1	066186	1	KIT DIFFERENZIALE	DIFFERENTIAL KIT
2	116369	2	PERNO	SHAFT
3	115730	4	RALLA	THRUST WASHER
4	120361	2	CONTRODISCO BLOCC. DIFF	DIFF. DRIVE PLATE
5	027256	2	CUSCINETTO	BEARING
6	125792	2	GHIERA M104X2	RING NUT M104X2
7	107778	2	PLACCHETTA FERMO GHIERA	LOCKING PLATE
8	128440	2	VITE M6X10	BOLT M6X10
9	125552	12	VITE M10X75	BOLT M10X75
10	147106	1	SCATOLA DIFFERENZIALE	DIFFERENTIAL HOUSING

ASSALE POSTERIORE - REAR AXLE

CAP 11 - 2



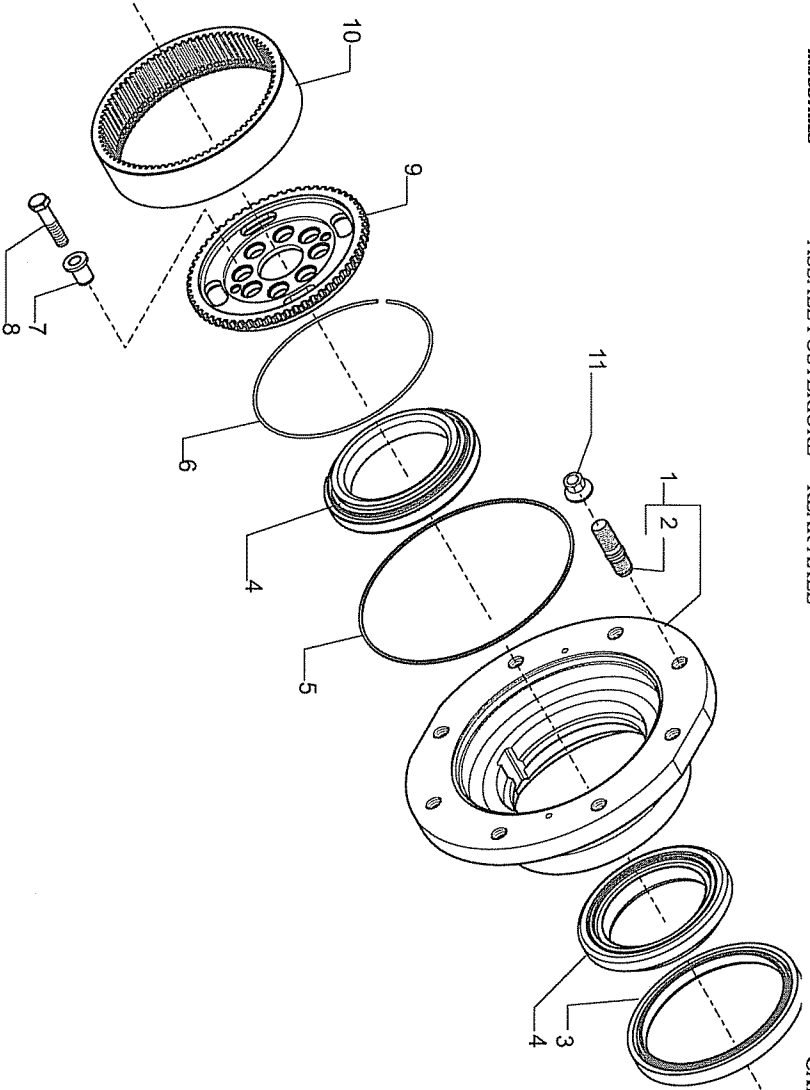


ASSALE POSTERIORE - REAR AXLE

CAP 11 -2

REF.	ORDER CODE	Q.	DESCRIZIONE	DESCRIPTION
*	146978	2	DOPPIO GIUNTO	DOUBLE JOINT
2	044162	2	FORCELLA (LATO DIFF.)	FORK (DIFF. SIDE)
3	046220	2	CORPO CENTRALE	CENTRAL BODY
4	046221	4	CROCIERA	SPIDER
5	046222	16	ANELLO ARRESTO	LOCKRING
6	044163	2	FORCELLA (LATO RUOTA)	FORK (WHEEL SIDE)
7	132166	2	RALLA	THRUST WASHER
8	146944	2	RONDELLA	WASHER
9	143897	2	ANELLO ARRESTO	LOCK RING

ASSALE POSTERIORE - REAR AXLE

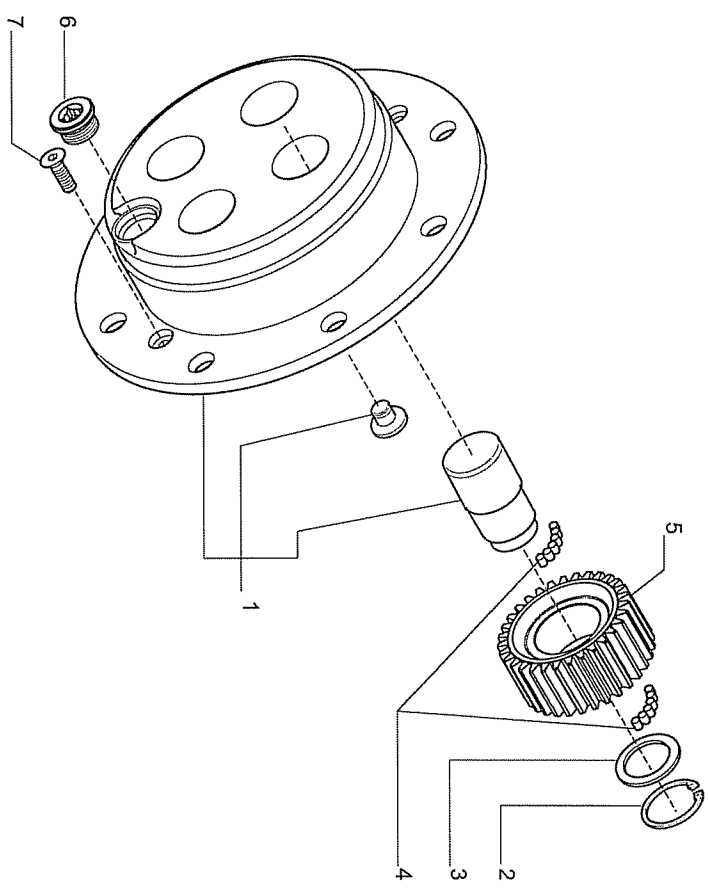




ASSALE POSTERIORE - REAR AXLE

CAP 11 -2

REF.	ORDER CODE	Q.	DESCRIZIONE	DESCRIPTION
1	069313	2	KIT MOZZO RUOTA	WHEEL HUB KIT
2	130679	16	PRIGIONIERO	STUD
3	047702	2	ANELLO DI TENUTA	SEAL RING
4	118370	4	CUSCINETTO	BEARING
5	028603	2	ANELLO OR	O-RING
6	125344	2	ANELLO	RING
7	141196	12	BUSSOLA DI CENTRAGGIO	CENTERING BUSH
8	140259	12	VITE M14X45	BOLT M14X45
9	134298	2	MOZZO FERMO CORONA	WHEEL CARRIER
10	134299	2	CORONA Z60	CROWN GEAR Z=60
11	121748	16	DADO M18X1,5	NUT M18X1,5





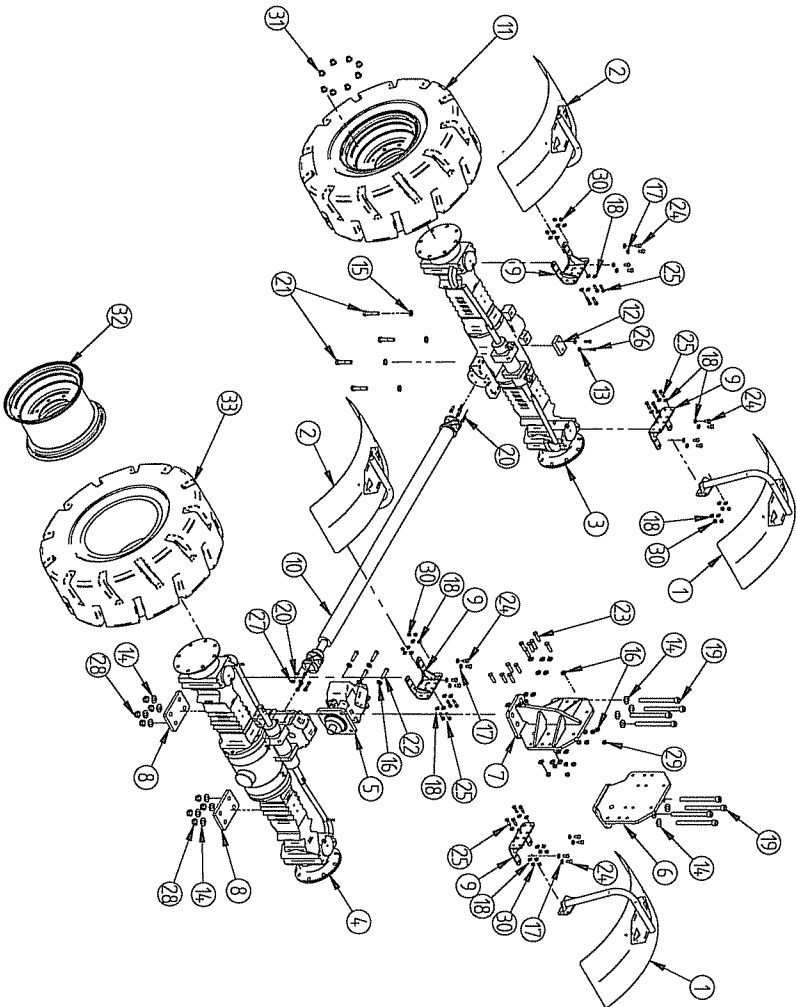
ASSALE POSTERIORE - REAR AXLE

CAP 11 -2

REF.	ORDER CODE	Q.	DESCRIZIONE	DESCRIPTION
1	056287	2	KIT TRENO PORTASATELLITI	PLANETARY CARRIER ASSY
2	024793	8	ANELLO SEEGER D.38	SNAP RING D.38
3	135366	8	PALLA 55X34,6X1,5	WASHER 55X34,6X1,5
4	028370	44.8	RULLINI (A DECINE)	NEEDLE BEARING (BY TENS)
5	135947	8	INGRANAGGIO Z-23	GEAR Z-23
6	125280	2	TAPPO M30X2	PLUG M30X2
7	020490	4	VITE M8X20	BOLT M8X20

VERSIONE 40 KM/H
HIGH SPEED VERSION

TRASMISSIONE 40KM/H - TRANSMISSION 40KM/H



REF.	ORDER CODE	Q.	DESCRIZIONE	DESCRIPTION
1	Vedf / Sae CAP 1-5	2	PARAFANGO SINISTRO	MUDGUARD ASSY LHS
2	Vedf / Sae CAP 1-5	2	PARAFANGO DESTRO	MUDGUARD ASSY RHS
3	Vedf / Sae CAP 1-8	1	ASSIEME ASSALE POST. 28.28 CON RACCORDI	REAR AXLE ASSY 28.25 WITH CONNECTIONS
4	Vedf / Sae CAP 1-7	1	ASSIEME ASSALE ANT. 28.25 CON RACCORDI	FRON AXLE 28.25 ASSY WITH CONNECTIONS
5	Vedf / Sae CAP 1-9	1	ASSIEME MOTORE IDROSTATICO	HYDROSTATIC MOTOR ASSY
6	T30068950	1	ATTACCO PONTE SINISTRO	NOT LEVELING CONNECTION LHS
7	T30068750	1	ATTACCO PONTE DESTRO	NOT LEVELING CONNECTION RHS
8	T30025750	2	PASTRA ATTACCO ASSALE	AXLE FIXING PLATE
9	T30019550	4	SUPPORTO PARAFANGO	MUDGUARD SUPPORT
10	611201401	1	ALBERO CARDANICO L=2240 mm	DRIVING SHAFT L=2240mm
11	510200403	4	RUOTA COMPLETA INDUSTRIALE 20" OFFSET 29	INDUSTRIAL COMPLETE WHEEL, 20" OFFSET 29
12	38.053.00A0	1	CELLA DI CARICO CABLATA	LOAD CELL
13	131102201	2	MOLLA A TAZZA PER BULLONE M10	WASHER
14	130240301	16	RONDELLA M24x50	WASHER M24x50
15	130213701	4	RONDELLA M20	WASHER M20
16	130160001	26	RONDELLA M16	WASHER M16
17	130140001	16	RONDELLA M14	WASHER M14
18	130120001	32	RONDELLA M12	WASHER M12
19	125242801	8	VITE M24x280 UNI 5931	SCREW M24x280
20	124123501	8	VITE TC6I M12x35 ZIGRINATE	SCREW M12x35
21	120201001	4	VITE TE M20x100	SCREW M20x100
22	120165501	4	VITE M16x70 UNI 5737	SCREW M16x70
23	120165001	11	VITE TE M16x60	SCREW M16x60
24	120142501	16	VITE TC6I M14x25	SCREW M14x25



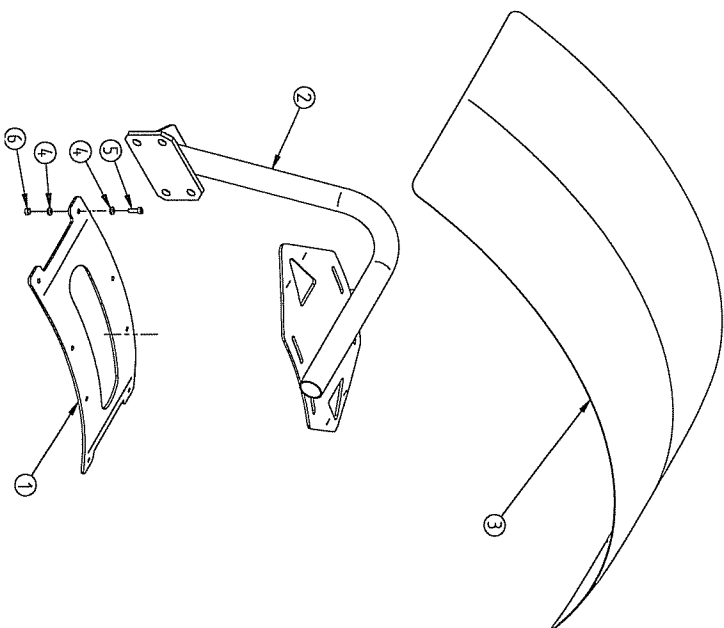
TRASMISSIONE 40KM/H - TRANSMISSION 40KM/H

CAP 1 -6

25	120124501	16	VITE TE M12x45	SCREW M12x45
26	120104001	2	VITE TE M10x40	SCREW M10x45
27	102001201	4	DADO M12 CONE-LOCK	NUT M12 CONE-LOCK
28	804002024	8	DADO M24 UNI 7473	NUT M24
29	101161601	11	DADO M16 UNI 7473	NUT M16
30	101121501	16	DADO M12	NUT M12
31	100180001	8	DADO M18x1,5	NUT M18x1,5
32	512200901	4	CERCHIONE 20° OFFSET 30	20° RIM OFFSET 30
33	512200402	4	PNEUMATICO 20° INDUSTRIALE	20° INDUSTRIAL TIRE

COMPLESSIVO PARAFANGI - MUDGUARD ASSY

CAP 1-5



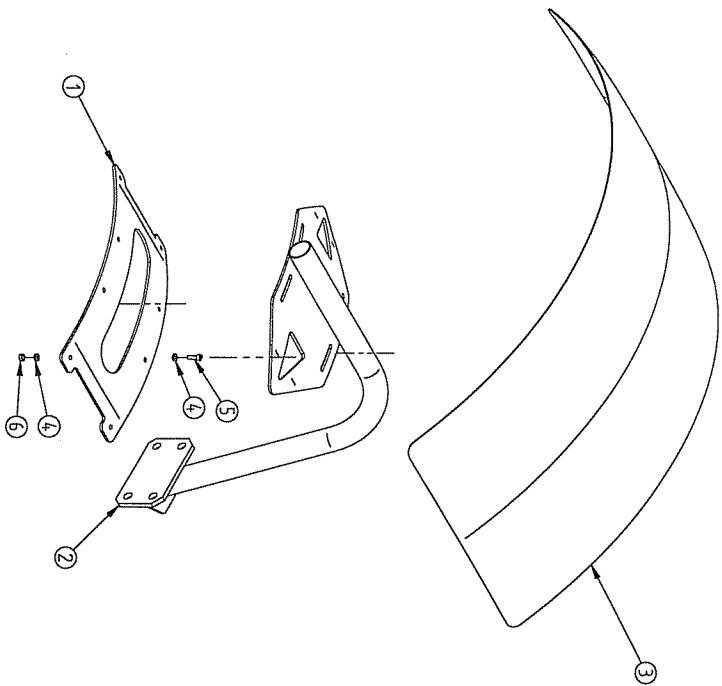


COMPLESSIVO PARAFANGI - MUDGUARD ASSY

CAP 1-5

REF.	ORDER CODE	Q.	DESCRIZIONE	DESCRIPTION
1	F30047150	1	SUPPORTO PARAFANGO SX VERNICIATO	PAINTED MUDGUARD BRACKET LHS
2	F30016350	1	PIEGATO FISSAGGIO PARAFANGO ZINCATO	MUDGUARD KEEPER
3	703072001	1	PARAFANGO DUNL.OP E-3000	MUDGUARD DUNL.OP
4	130060001	8	RONDELLA PIANA M6 ZN	WASHER M6 ZN
5	125062001	4	VITE TCEI M6x20 ZN	SCREW M6x20 ZN
6	101061001	4	DADO AUTOBLOCCANTE M6 ZN	SELF-LOCKING NUT M6 ZN

COMPLESSIVO PARAFANGI - MUDGUARD ASSY





COMPLESSIVO PARAFANGI - MUDGUARD ASSY

CAP 1-5

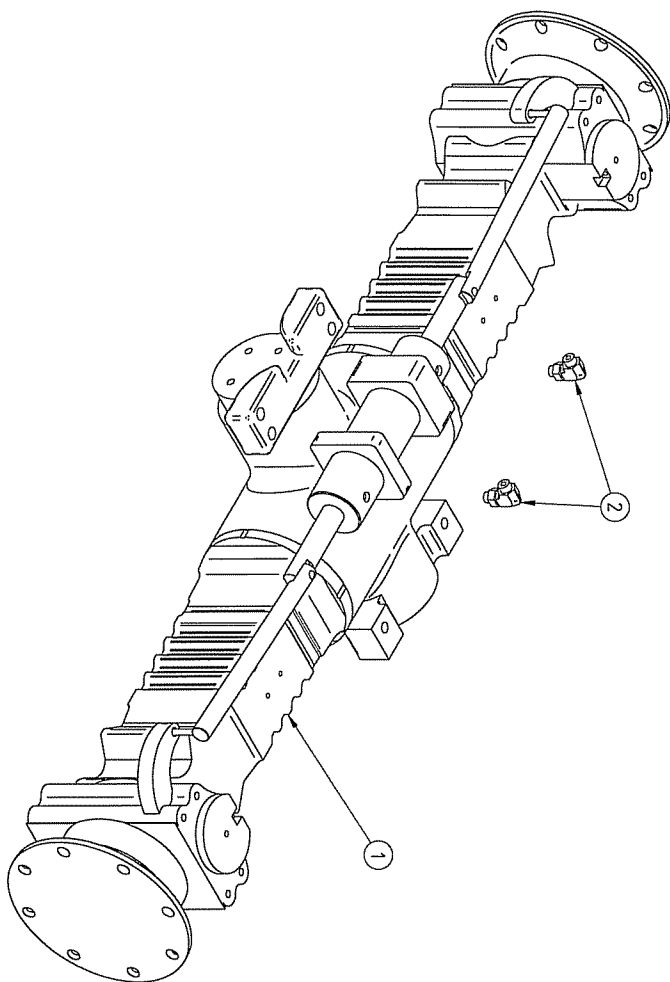
REF.	ORDER CODE	Q.	DESCRIZIONE /	DESCRIPTION / DESCRIPTION
1	F300477050	1	SUPPORTO PARAFANGO DX VERNICIATO	PAINTED MUDGUARD BRACKET RHS
2	F300169350	1	PIEGATO FISSAGGIO PARAFANGO ZINCATO	MUDGUARD KEEPER
3	703072001	1	PARAFANGO DUNLOP E-3000	MUDGUARD DUNLOP
4	130060001	8	RONDELLA PIANA M6 ZN	WASHER M6 ZN
5	125062001	4	VITE TCEI M6x20 ZN	SCREW M6x20 ZN
6	101061001	4	DADO AUTOBLOCCANTE M6 ZN	SELF-LOCKING NUT M6 ZN



COMPLESSIVO ASSALE ANTERIORE 40KM/H - FRONT AXLE ASSY 40KM/H

CAP 1-7

REF.	ORDER CODE	Q.	DESCRIZIONE	DESCRIPTION
1	610269501	1	ASSALE ANTERIORE 26,25 + TB200	FRONT AXLE ONE SPEED 26,25 M +TB200
2	208180901	4	PACCORDO DIRITTO M10X1 ISO6149/9/16/OFRS	CONNECTION M10X1 ISO 6149/9/16/ OFRS
3	208181301	1	PACC. 90 M18X1,5 ISO6149 ORIENT-13/16/OFRS	CONNECTION 90 M18X1,5 ISO6149 ORIENT-13/16/OFRS

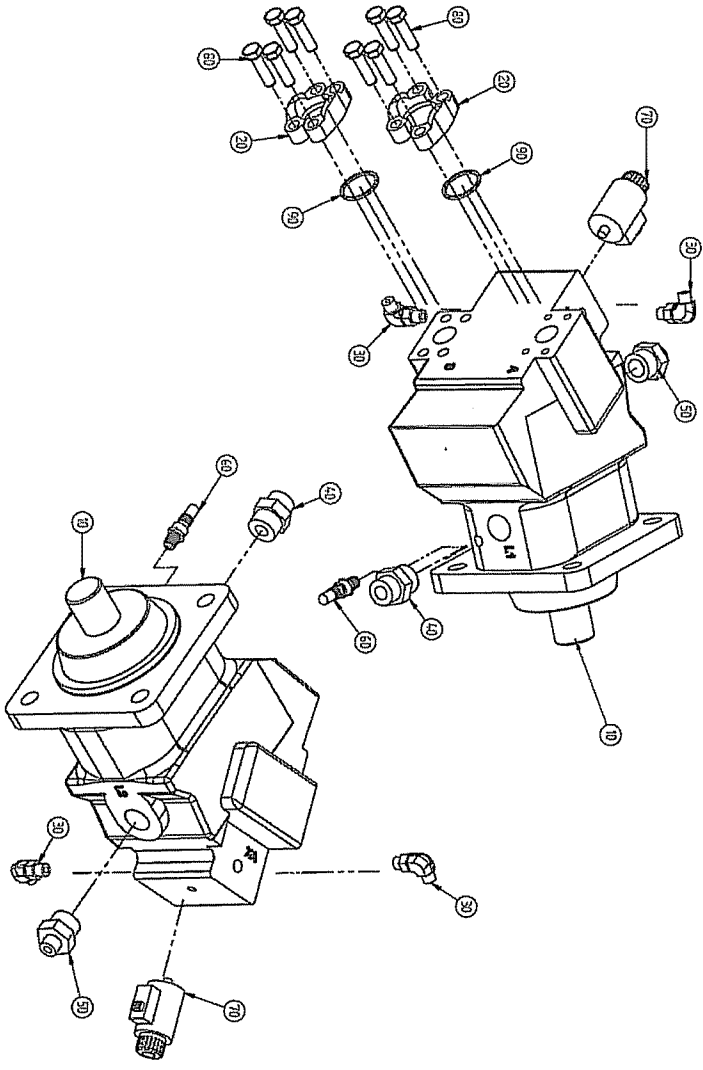




COMPLESSIVO ASSALE POSTERIORE 40KM/H - REAR AXLE ASSY 40KM/H

CAP 1 -8

REF.	ORDER CODE	Q.	DESCRIZIONE	DESCRIPTION
1	610262502	1	ASSALE POSTERIORE OSCILLANTE 26,25	REAR AXLE ONE SPEED 26,25 M
3	208181301	2	RACC. DRITTO M18X1,5 ISO6149 ORIENT-13/16"ORFS	CONNECTION M18X1,5 ISO6149 ORIENT-13/16"ORFS

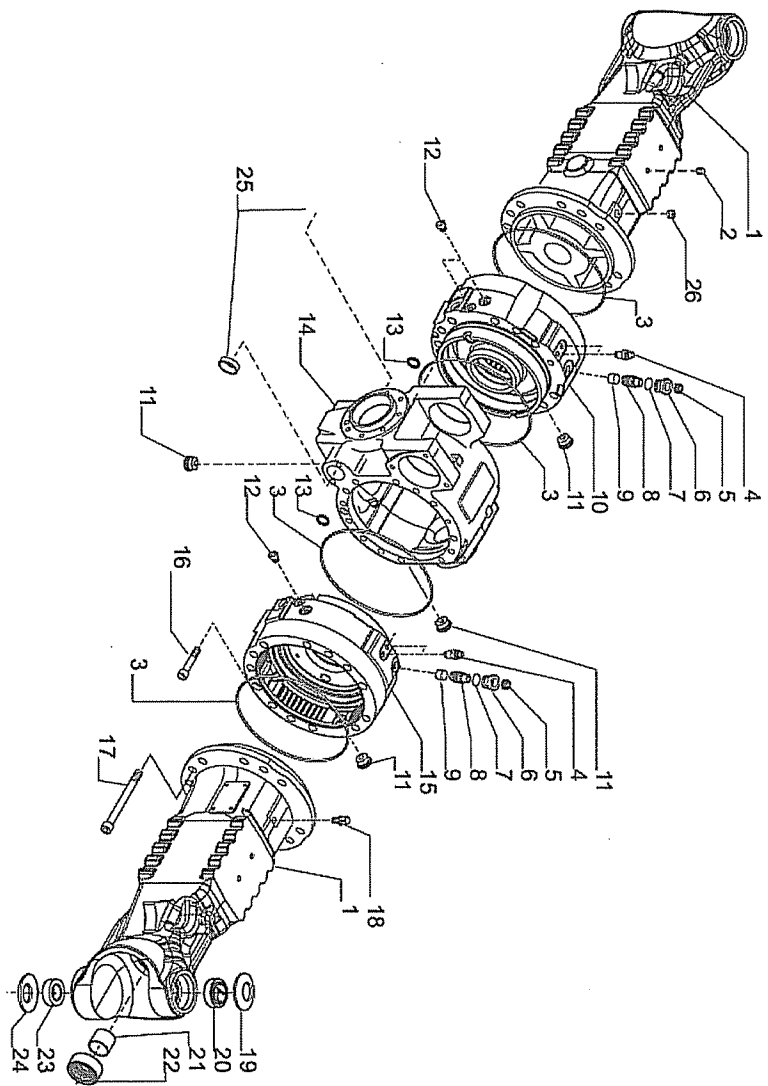




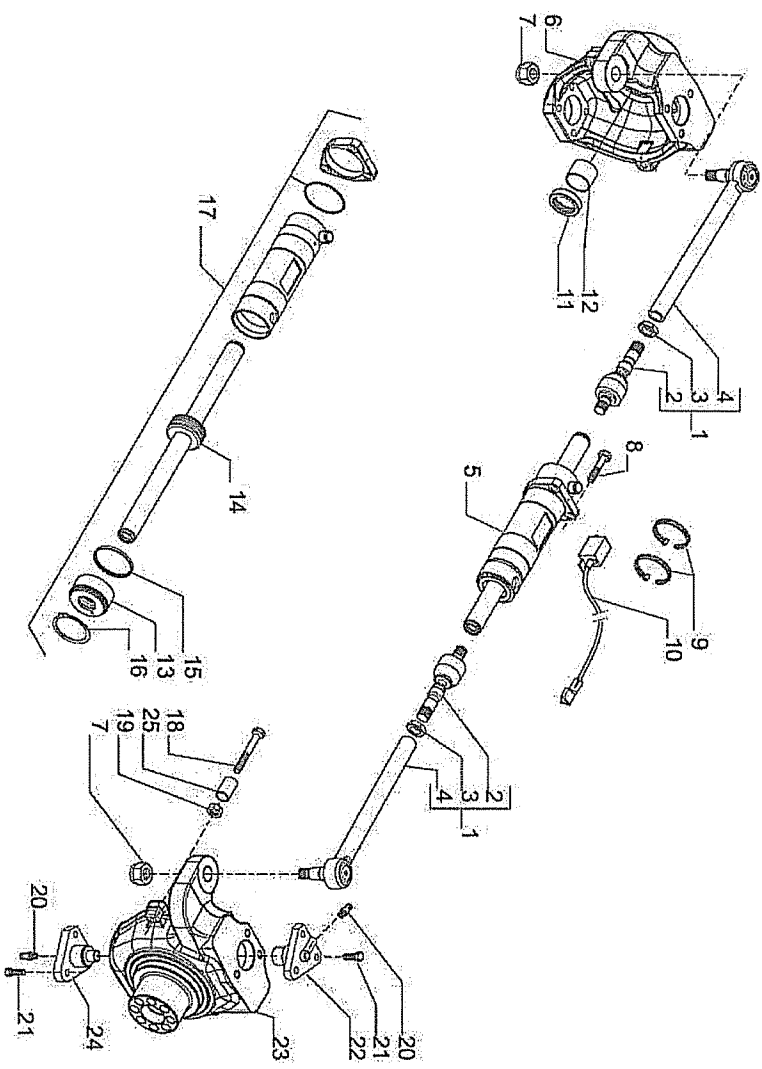
COMPRESSIVO MOTORE IDROSTATICO 40KM/H - HYDROSTATIC MOTOR ASSY40KM/H

CAP 1-9

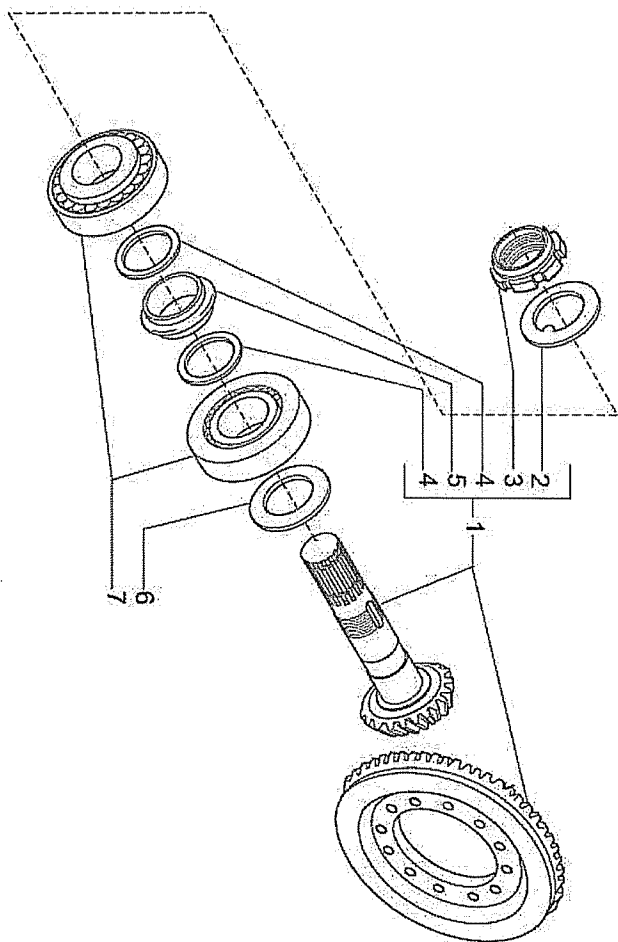
RIF	COD	Q.TA'	DESCRIZIONE	DESCRIPTION
10	201016001	1	MOTORE IDROSTATICO	HYDRAULIC MOTOR
20	216000201	4	SEMIFLANGIA	FLANGE
30	209090901	2	RACCORDO 90° 9/16" UNF-9/16" ORFS	CONNECTION 90° 9/16" UNF-9/16" ORFS
40	209151301	1	RACCORDO DRITTO 1,5/16" UNF-1,3/16" ORF	CONNECTION 1,5/16" UNF-1,3/16" ORF
50	209151302	1	RACCORDO DRITTO 1,5/16" UNF- 13/16" O	CONNECTION 1,5/16" UNF- 13/16" O
60	376001101	1	SENSORE VELOCITA' MOTORE IDROSTATICO	SPEED SENSOR
70	366280101	1	BOBINA CAMBIO VELOCITA'	FISHING
80	120711201	8	VITE TE 7/16" x 1 1/2" UNC ZN Cl.8.8	SCREW TE 7/16" x 1 1/2" UNC ZN Cl.8.8
90	218000101	2	O-RING	O-RING



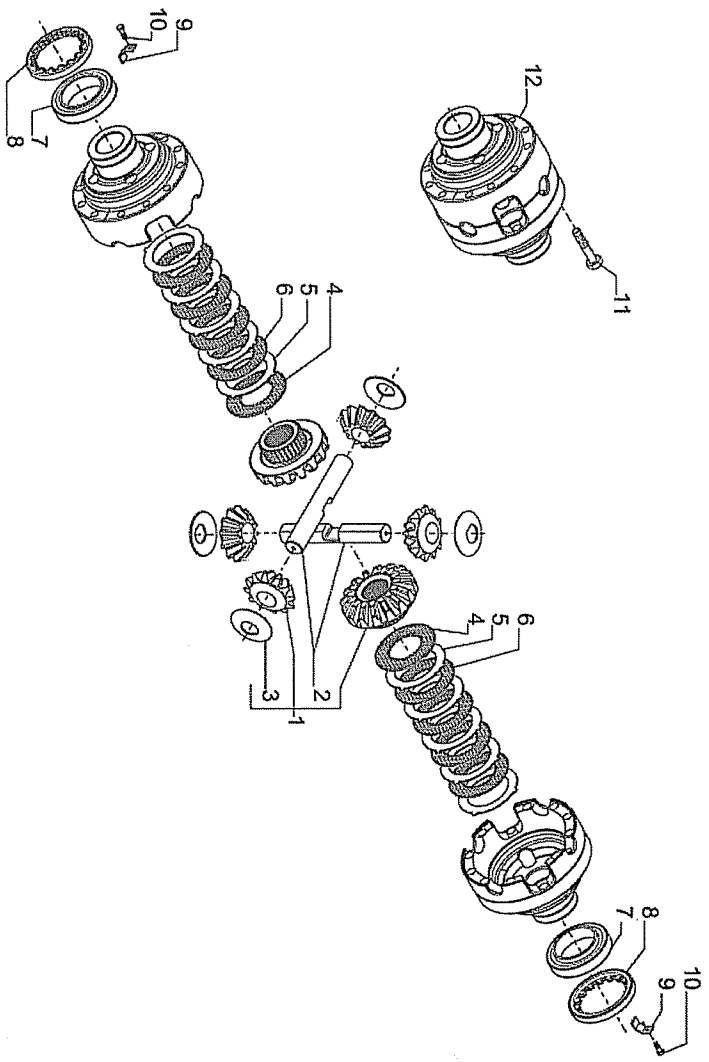
RIF	CODICE	Q.TA'	DESCRIZIONE	DESCRIPTION
1	145312	2	TROMBA TRAVE	LEGHOUSING
2	021494	4	GRANDO M10X10	GRUBSCREW M10X10
3	029582	4	ANELLO OR	O RING
4	116792	4	SFIATO M10X1	BREATHER M10X1
5	021567	6	TAPPO M16X1,5	PLUG M16X1,5
6	139922	6	VITE M22X1,5	BOLT M22X1,5
7	029534	6	ANELLO OR	O RING
8	136182	6	VITE M16X1,5	BOLT M16X1,5
9	139955	6	PERNO	PIN
10	139916	1	CILINDRO FRENO SX	LH BRAKECYLINDER
11	125280	3	TAPPO M30X2	PLUG M30X2
12	030740	4	TAPPO M10X1	PLUG M10X1
13	028111	2	ANELLO OR	O RING
14	140520	1	CORPO CENTRALE	CENTRAL BODY
15	139915	1	CILINDRO FRENO DX	RH BRAKECYLINDER
16	021394	2	VITE M12X110	BOLT M12X110
17	021364	24	VITE M16X150	BOLT M16X150
18	104988	1	SFIATO M10X1	BREATHER M10X1
19	128633	2	MOLLA TAZZA	BELLEVILLEWASHER
20	143563	2	BOCCOLA	BUSH
21	118547	2	BRONZINA	BUSH
22	139101	2	ANELLO DI TENUTA	SEAL RING
23	129726	2	SNODO SFERICO	SPHERICALBEARING
24	128630	2	MOLLA TAZZA	BELLEVILLEWASHER
25	130667	1	TAPPO D42X12	PLUG D42X12
26	021568	1	TAPPO M10X1	PLUG M10X1
27				
28				

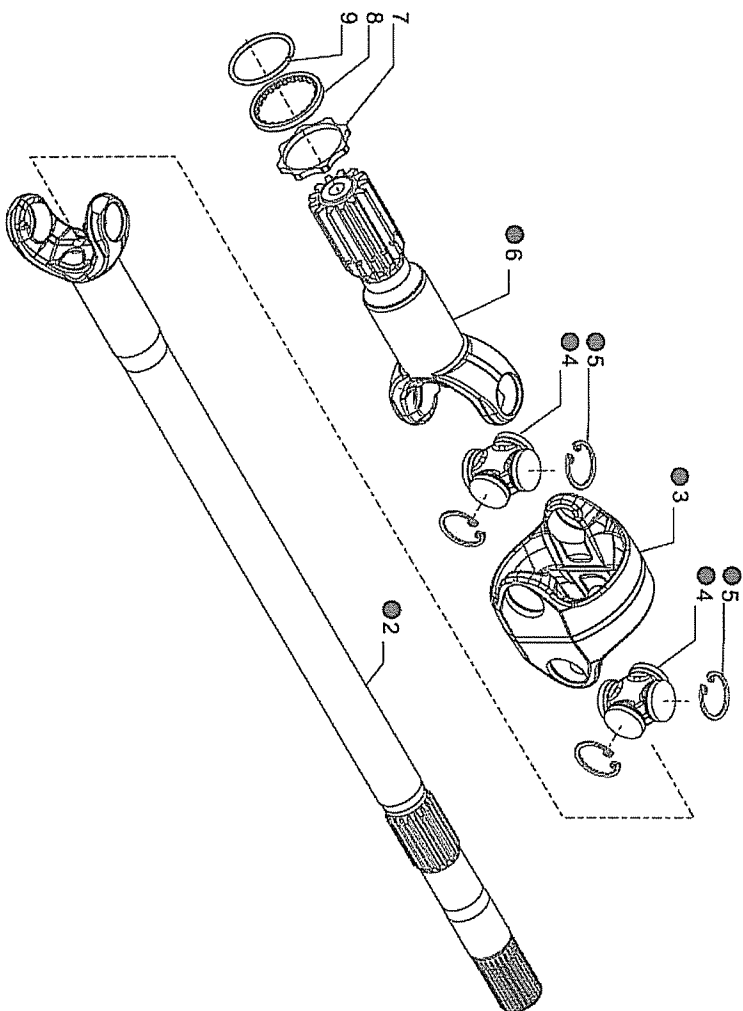


RIF	CODICE	Q.TA'	DESCRIZIONE	DESCRIPTION
1	135578	2	ASTA GUIDA	STEERINGARM Assy
2	350400	2	SNODO SFERICO	BALL JOINT
3	070787	2	DADO M24X1,5	NUT M24X1,5
4	351384	2	TIRANTE	TIEROD
5	137177	1	MARTINETTO	STEERINGCYLINDER
6	145034	1	CALOTTA SX	LH SWIVELHOUSING
7	022431	2	DADO M20X1,5	NUT M20X1,5
8	128534	3	VITE M12X45	BOLT M12X45
9	028352	2	FASCETTA	CLAMP
10	137179	1	SENSORE	SENSOR
11	144485	2	ANELLO DI TENUTA	SEAL RING
12	125390	2	BRONZINA	BUSH
13	049138	1	TESTATA MARTINETTO	CYLINDER HEAD
14	049074	1	STELO	ROD
15	049314	1	BANDA MAGNETICA	MAGNETIC RING
16	049333	1	ANELLO SEEGER	SNAP RING
17	049226	1	KIT GUARNIZIONI	SEAL KIT
18	138855	4	VITE M16X130	BOLT M16X130
19	022129	4	DADO M16	NUT M16
20	024210	4	INGRASSATORE M6X1	GREASERIPPLE M6X1
21	126922	12	VITE M14X35	BOLT M14X35
22	128880	2	PERNO SNODO	KING PIN
23	145033	1	CALOTTA DX	RH SWIVELHOUSING
24	128881	2	PERNO SNODO	KING PIN
25	126083	4	BUSSOLA	BUSH

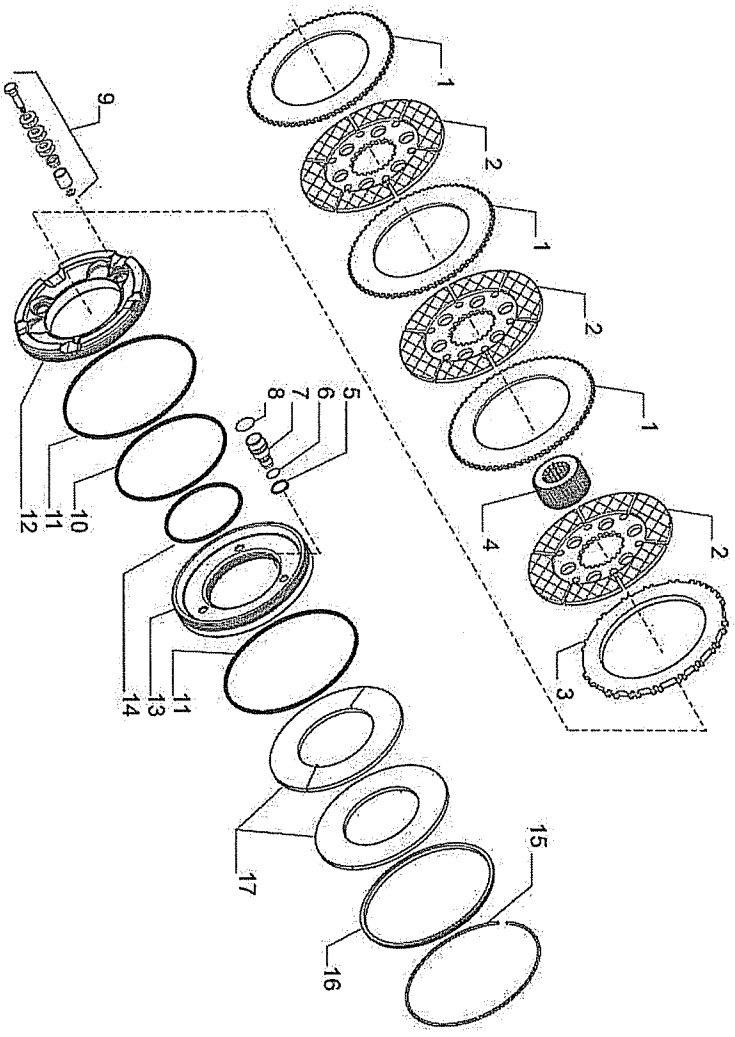


POS.	REF.	Q.TY	DESCRIZIONE	DESCRIPTION
1	66090	1	COPIA CONICA Z=13831	BEVEL GEAR Z=13/31
2	113717	1	RONDELLA FERMO GHIERA	WASHER
3	11664	1	GHIERA SERR. M40X1,5	RING NUT
4	126929	2	RONDELLA 51X56X3	WASHER
5	126906	1	DISTANZIALE ELASTICO	SPACER
6	132265	-	SPESSORE 2,50MM	SHIM 2,50MM
6	132266	-	SPESSORE 2,60MM	SHIM 2,60MM
6	132267	-	SPESSORE 2,70MM	SHIM 2,70MM
6	132268	-	SPESSORE 2,80MM	SHIM 2,80MM
6	132269	-	SPESSORE 2,90MM	SHIM 2,90MM
6	132270	-	SPESSORE 3,00MM	SHIM 3,00MM
6	132271	-	SPESSORE 3,10MM	SHIM 3,10MM
6	132272	-	SPESSORE 3,20MM	SHIM 3,20MM
6	132273	-	SPESSORE 3,30MM	SHIM 3,30MM
6	132274	-	SPESSORE 3,40MM	SHIM 3,40MM
7	27350	2	CUSCINETTO	BEARING

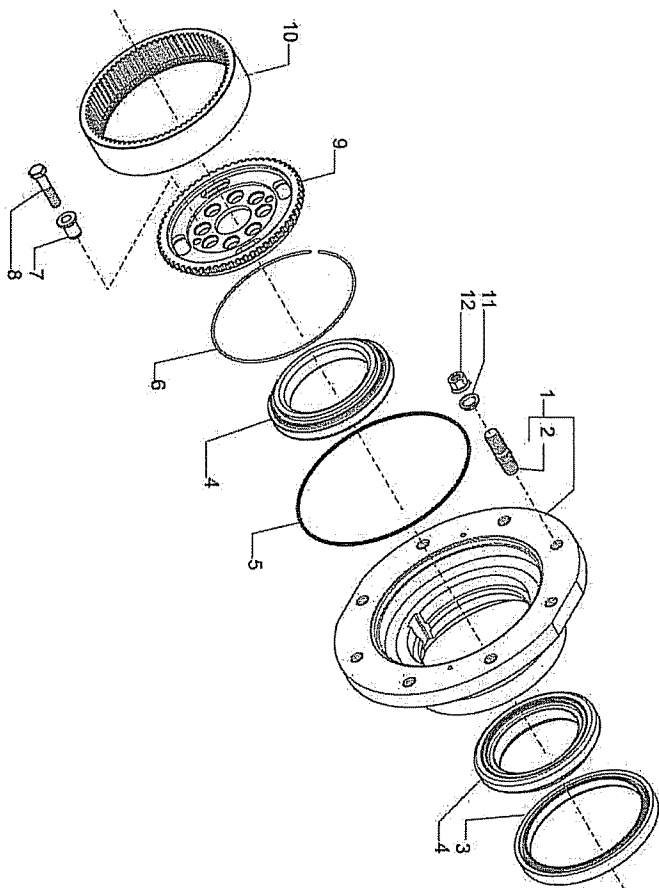




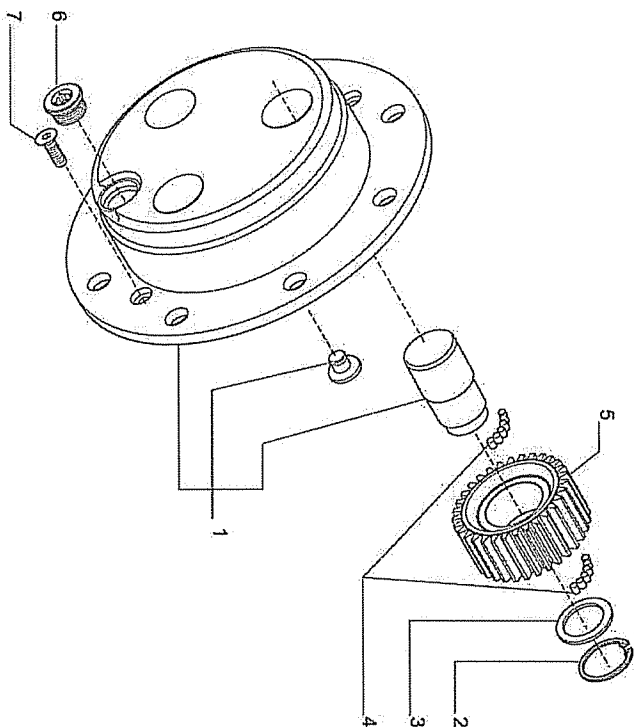
RIF	CODICE	Q.TA'	DESCRIZIONE	DESCRIPTION
1	144607	2	DOPIO GIUNTO	DOUBLE JOINT
2	046218	2	FORCELLA LATO DIFF.	FORK DIFF. SIDE
3	046216	2	CORPO CENTRALE	CENTRAL BODY
4	046217	4	CROCIERE	SPIDER
5	046216	16	ANELLO DI ARRESTO	LOCKRING
6	046175	2	FORCELLA LATO RUOTA	FORK WHEEL SIDE
7	132165	2	RALLA	THRUST WASHER
8	141386	2	RONDELLA	WASHER
9	141388	2	ANELLO DI ARRESTO	LOCK RING

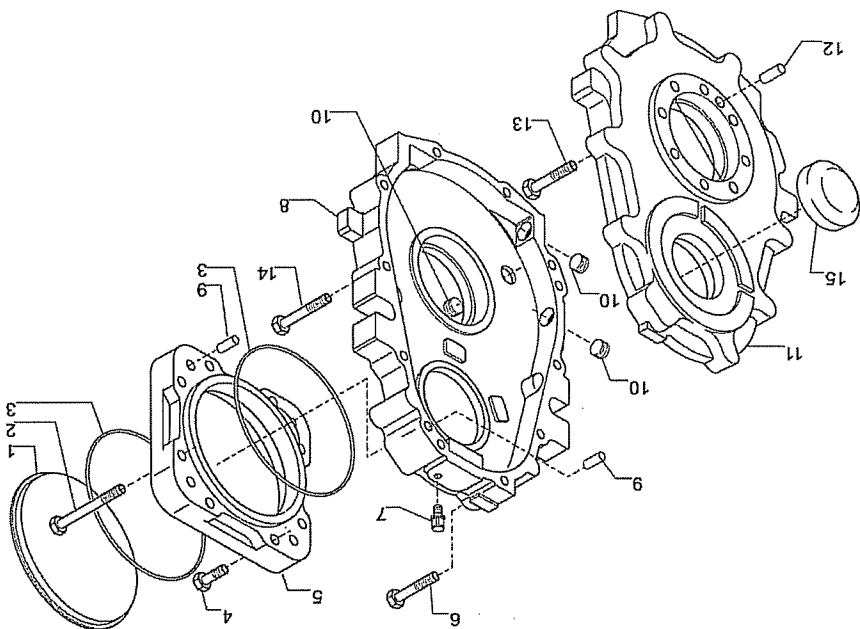


RIF	CODICE	Q.TA'	DESCRIZIONE	DESCRIPTION
1	136155	6	CONTRODISCOFRENO	BRAKE COUNTER DISC
2	136112	6	DISCO FRENO	BRAKE DISC
3	136644	2	CONTRODISCOFRENO	BRAKE COUNTER DISC
4	136648	2	MANICOTTOFRANO	HUB
5	024792	6	ANELLOSEGER D12	SNAP RING D12
6	141936	6	ANELLO OR	O.RING
7	145815	6	PERNO DI SPINTA	PIN
8	141935	6	ANELLO OR	O.RING
9	066573	2	KIT SELF-ADJUST	SELF-ADJUST KIT
10	141939	2	ANELLO OR	O.RING
11	141937	4	ANELLO OR	O.RING
12	136966	2	PISTONEFRENOPOSITIVO	POSITIVE BRAKE PISTON
13	136965	2	PISTONEFRENONEGATIVO	NEGATIVE BRAKE PISTON
14	141938	2	ANELLO OR	O.RING
15	136572	2	ANELLOARRESTO	LOCK RING
16	136998	2	MANICOTTO	HUB
17	135964	4	MOLLATRAZZA	BELLEVILLE WASHER



RIF	CODICE	Q.TA'	DESCRIZIONE	DESCRIPTION
1	068313	2	KIT MOZZORUOTA	WHEEL HUB KIT
2	130679	16	PRIGIONIERO	STUD
3	047702	2	ANELLO DI TENUITA	SEAL RING
4	118370	4	CUSCINETTO	BEARING
5	028603	2	ANELLO OR	O RING
6	125344	2	ANELLO	RING
7	141196	16	BUSSOLA DI CENTRAGGIO	CENTERING BUSH
8	140259	16	VITE M14X45	BOL T M14X45
9	134298	2	MOZZOFERMO CORONA	WHEEL CARRIER
10	134299	2	CORONA Z60	CROWN GEAR Z=60
11	119505	16	RONDELLA	WASHER
12	115812	16	DADO M18X1,5	NUT M18X1,5

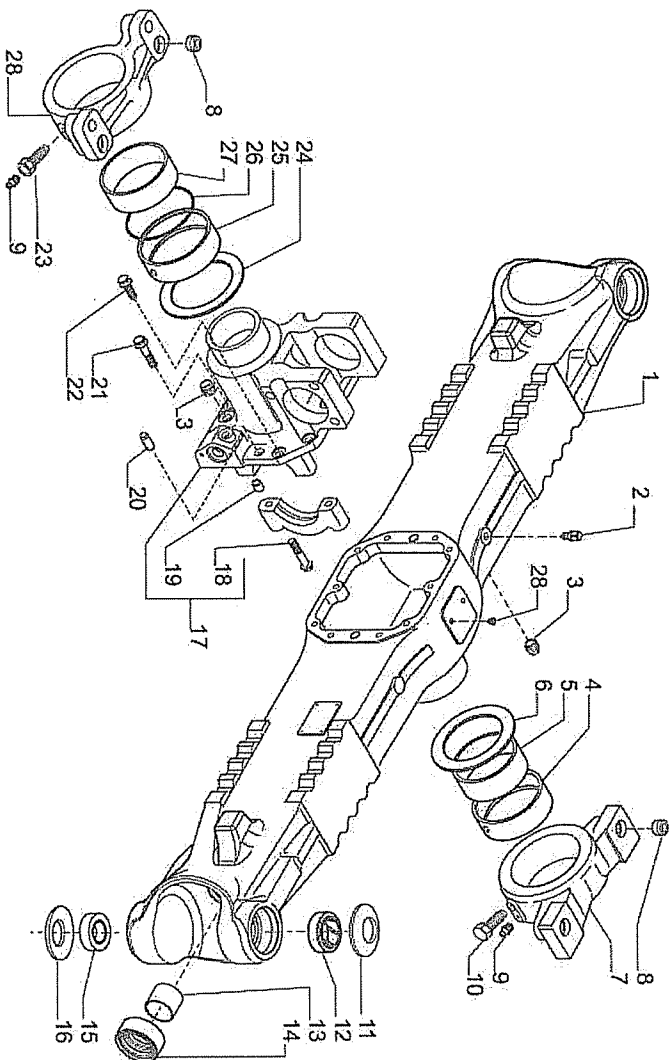




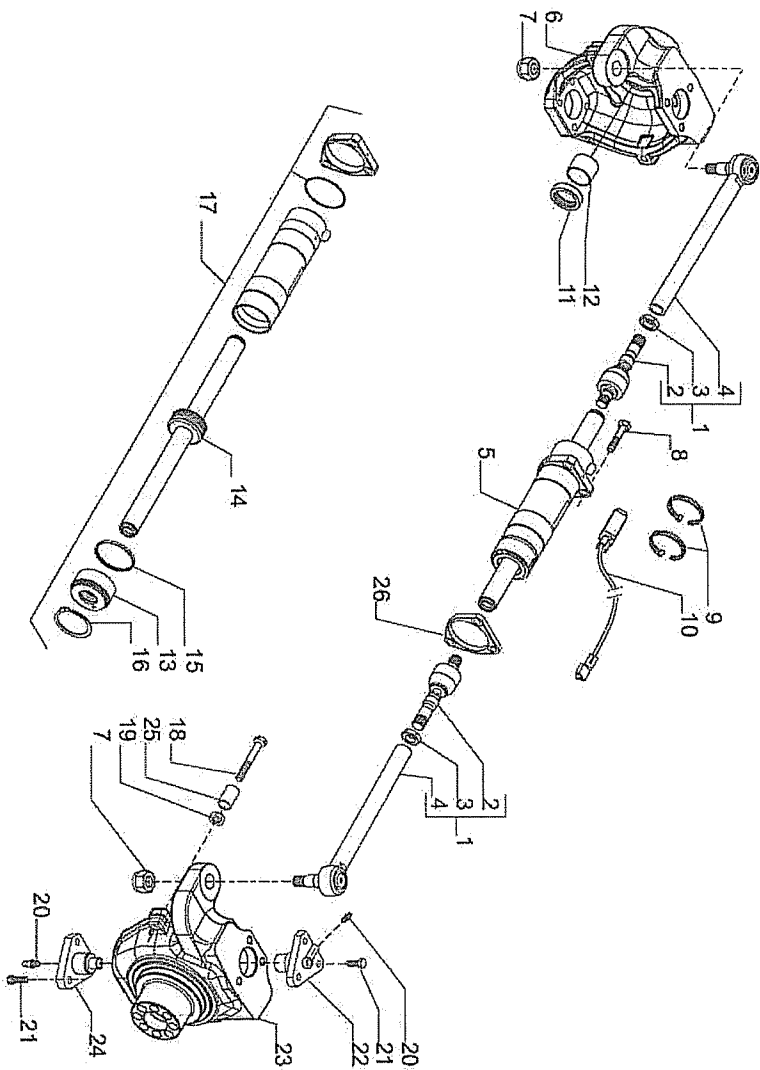
CAP 11_1

ASSALE ANTERIORE / FRONT AXLE

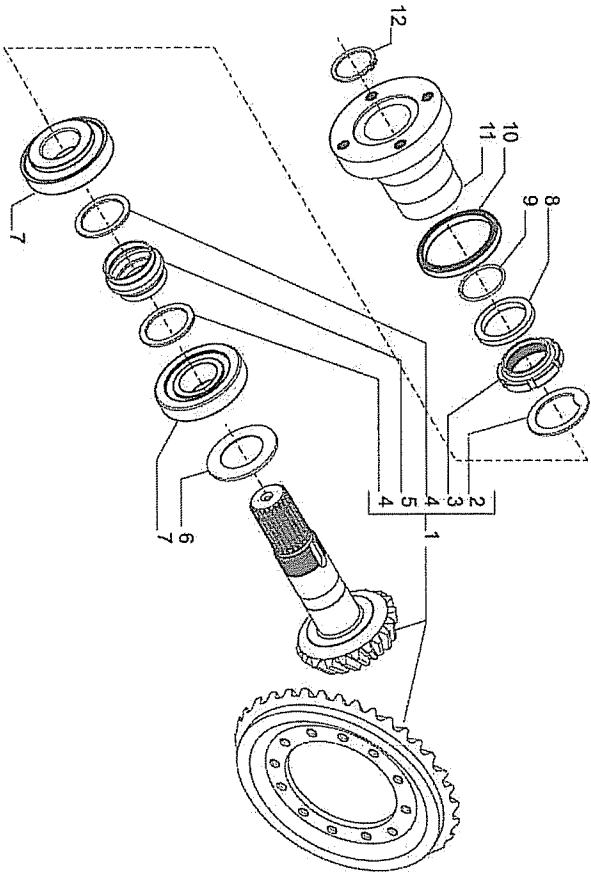




RIF	CODICE	DESCRIZIONE	Q.TA'	DESCRIPTION
1	145312	Tromba lavas	2	Lehousing
2	021494	Grano M10x10	4	Grubscrew M10x10
3	028562	Anello OR	4	O.ring
4	116792	Sfiato M10x1	4	Breather M10x1
5	021567	Tappo M16x1,5	6	Plug M16x1,5
6	139922	Vite M22x1,5	6	Bolt M22x1,5
7	028534	Anello OR	6	O.ring
8	136152	Vite M16x1,5	6	Bolt M16x1,5
9	139955	Perno	6	Pin
10	139816	Cilindro freno SX	1	LH brakecylinder
11	125280	Tappo M30x2	3	Plug M30x2
12	030740	Tappo M10x1	4	Plug M10x1
13	028111	Anello OR	2	O.ring
14	140520	Corpo centrale	1	Central body
15	139815	Cilindro freno DX	1	RH brakecylinder
16	021334	Vite M12x110	2	Bolt M12x110
17	021364	Vite M16x150	24	Bolt M16x150
18	104988	Sfiato M10x1	1	Breather M10x1
19	128633	Molla tazza	2	Bellevilwasher
20	143563	Boccola	2	Bush
21	118547	Bronzina	2	Bush
22	139101	Anello di tenuta	2	Seal ring
23	129726	Snodo sferico	2	Sphericalbearing
24	128630	Molla tazza	2	Bellevilwasher
25	130667	Tappo D42x12	1	Plug D42x12
26	021558	Tappo M10x1	1	Plug M10x1
27				
28				



RIF	CODICE	DESCRIZIONE	Q.TA'	DESCRIPTION
1	135578	Asta guida	2	Steeringdamassy
2	350400	Snodo sferico	2	Ball joint
3	070787 2	Dado M24x1.5	2	Nut M24x1.5
4	351384	Tirante	2	Tierod
5	137178	Marinetto	1	Steeringcylinder
6	145034	Calotta SX	1	LH Swivelhousing
7	022431	Dado M20x1.5	2	Nut M20x1.5
8	021097	Vite M12x55	3	Bolt M12x55
9	028352	Fascella	2	Clamp
10	136774	Sensore	1	Sensor
11	144485	Anello di tenuta	2	Seal ring
12	125390	bronzina	2	Bush
13	049138	Testata marinello	1	Cylinder head
14	049074	Stelo	1	Rod
15	049314	Banda magnetica	1	Magnetic ring
16	049333	Anello seeger	1	Snap ring
17	049226	Kit guarnizioni	1	Seal kit
18	138855	Vite M16x130	4	Bolt M16x130
19	022129	Dado M16	4	Nut M16
20	024210	Ingrassatore M6x1	4	Greasernipple M6x1
21	125922	Vite M14x35	12	Bolt M14x35
22	128880	Perno snodo	2	King pin
23	145033	Calotta DX	1	RH Swivelhousing
24	128881	Perno snodo	2	King pin
25	126083	Bussola	4	Bush
26	137945	Flangia	1	Flange



RIF	CODICE	DESCRIZIONE	Q.TA'	DESCRIPTION
1	066093	Kit coppia conca 13371	1	Bevelgear set 16371
2	113717	Rondella fermo ghiera	1	Lockwasher
3	115054	Ghiera M40x1,5	1	Ring nut M40x1.5
4	125829	Rondella	2	Washer
5	125806	Distanziale elastico	1	Collapsiblespacer
6	132265	Spessore 2,50mm		Shim 2.50mm
	132266	Spessore 2,60mm		Shim 2.60mm
	132267	Spessore 2,70mm		Shim 2.70mm
	132268	Spessore 2,80mm		Shim 2.80mm
	132269	Spessore 2,90mm		Shim 2.90mm
	132270	Spessore 3,00mm		Shim3.00mm
	132271	Spessore 3,10mm		Shim3.10mm
	132272	Spessore 3,20mm		Shim3.20mm
	132273	Spessore3,30mm		Shim3.30mm
	132274	Spessore 3,40mm		Shim3.40mm
7	027350	Cuscinetto	2	Bearing
8	123402	Rondella	1	Washer
9	028532	Anello OR	1	O Ring
10	145050	Anello di tenuta	1	Seal ring
11	132943	Flangia	1	Flange
12	024789	Anello seeger D34	1	Snap ring D34

