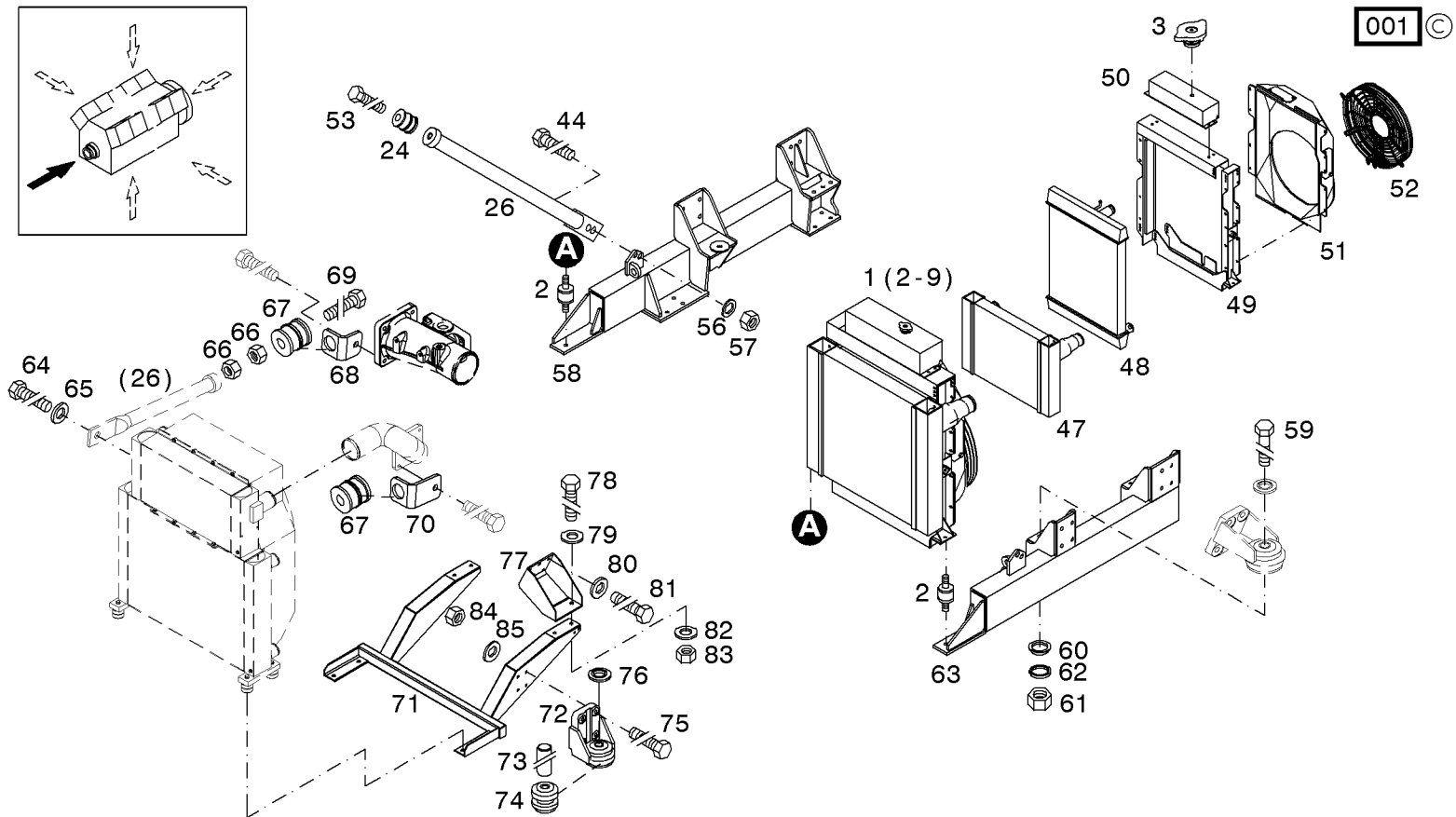
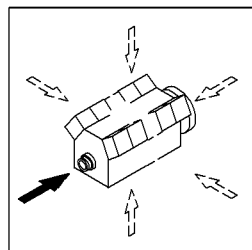




Kühlanlage
Cooling system
Installation de refrigeration
Sistema de refrigeración

Referenznr.:

0165-36-0510 2514

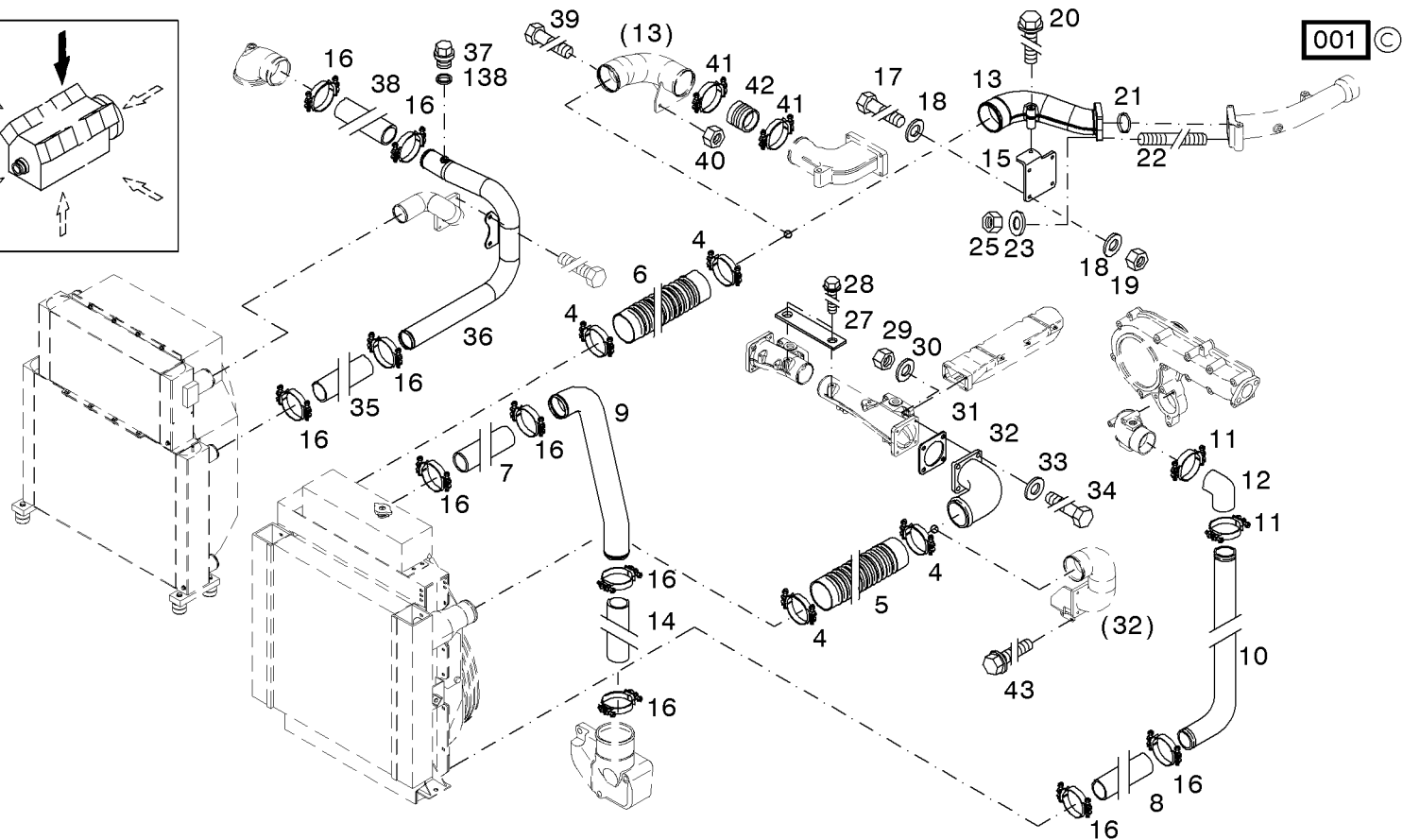
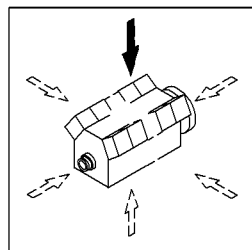




Kühlanlage
Cooling system
Installation de réfrigération
Sistema de refrigeración

Referenznr.:

0165-36-0510 2807

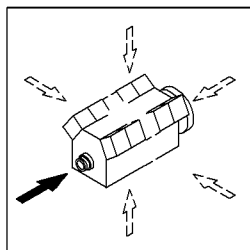




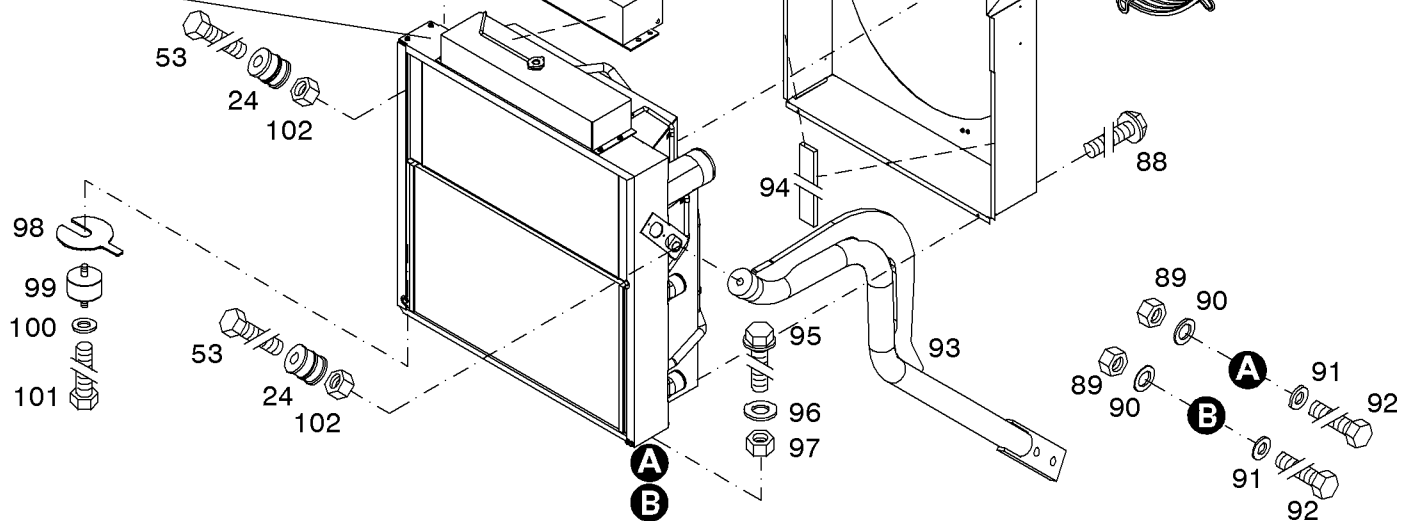
Kühlanlage
Cooling system
Installation de refrigeration
Sistema de refrigeración

Referenznr.:

0165-36-0510 2808



1 (3, 50-52, 54-55, 86-88, 94)



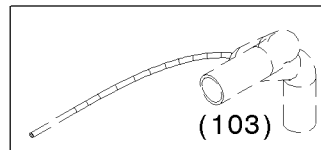
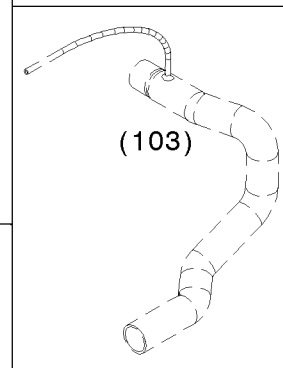
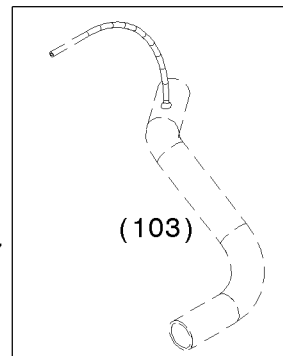
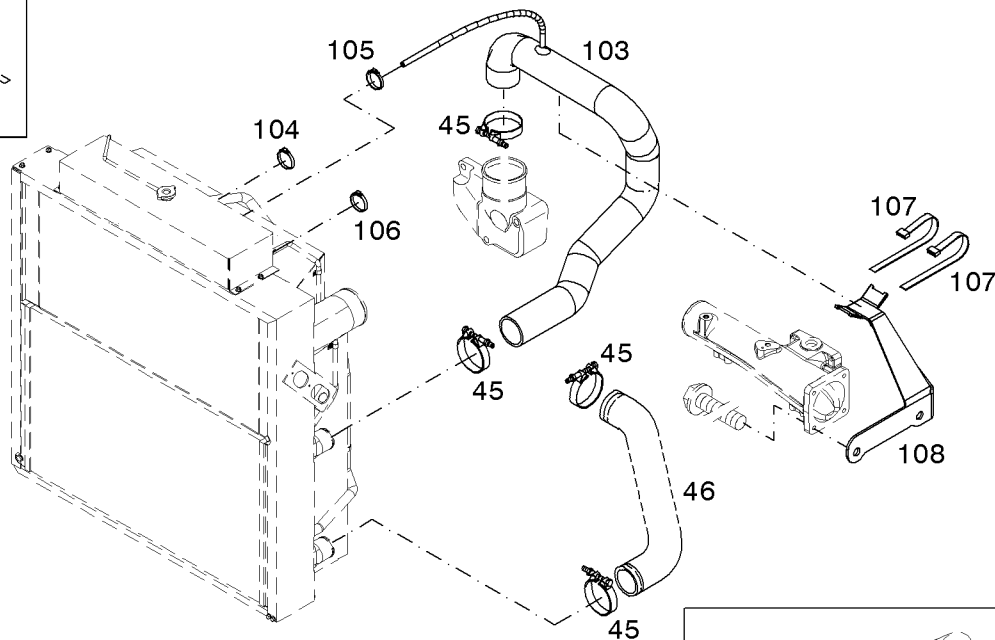
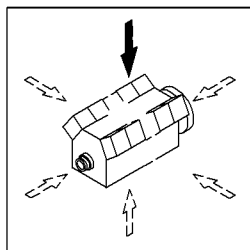


Kühlanlage
Cooling system
Installation de réfrigération
Sistema de refrigeración

Referenznr.:

0165-**36**- 0510 2809

000 ©

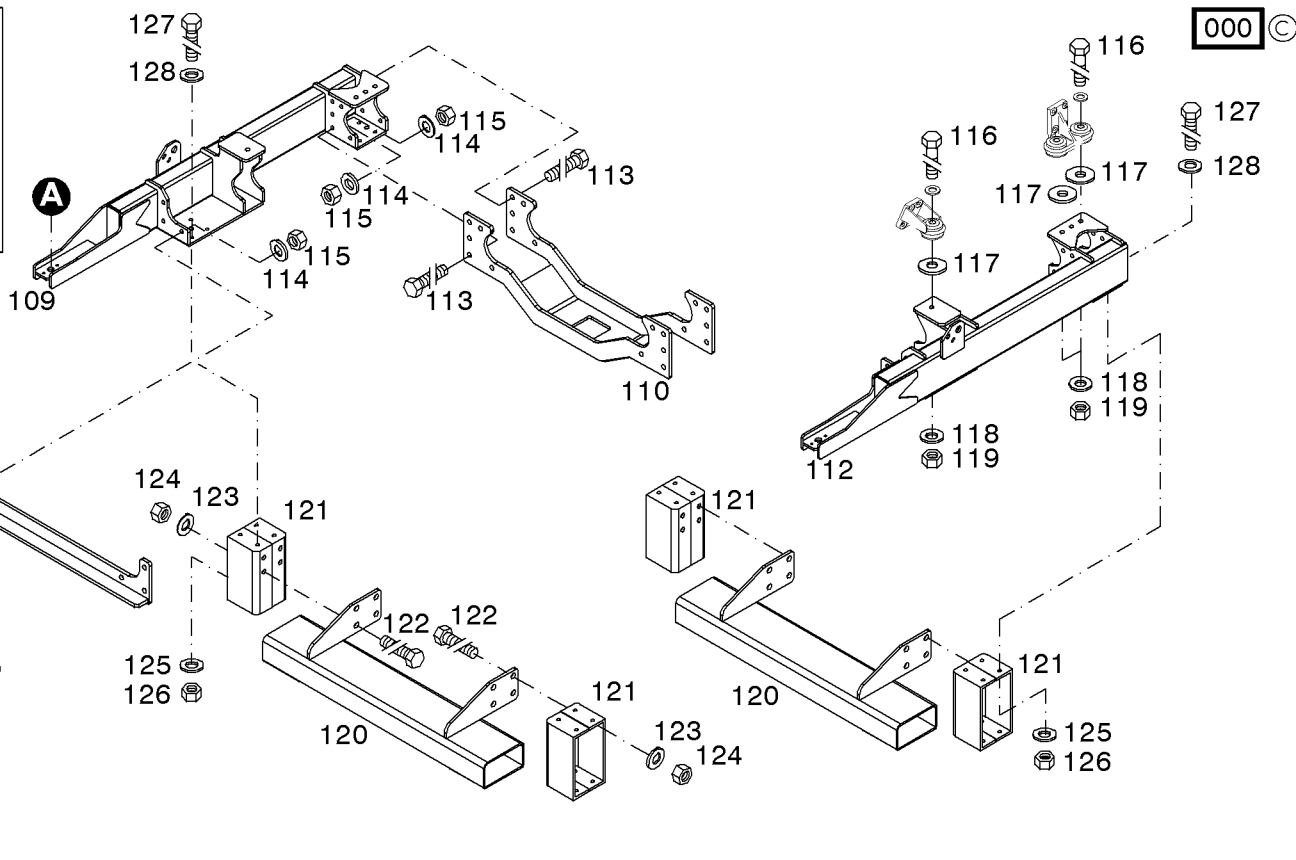
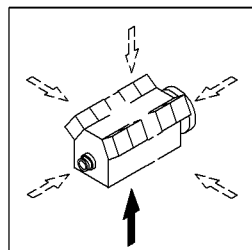




Kühlanlage
Cooling system
Installation de réfrigération
Sistema de refrigeración

Referenznr.:

0165-36-0510 2810





Wärmetauscher mit indirektem Wärmeaustausch
Heat exchanger with indirect heat exchanger
Echangeur de chaleur avec echange therm. indirect
Intercambiador de calor de intercambio indirecto

Referenznr.:

0165-36-0510 3565

000 ©

