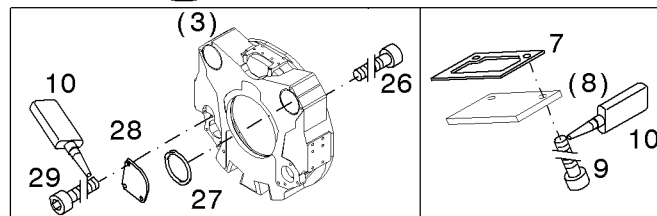
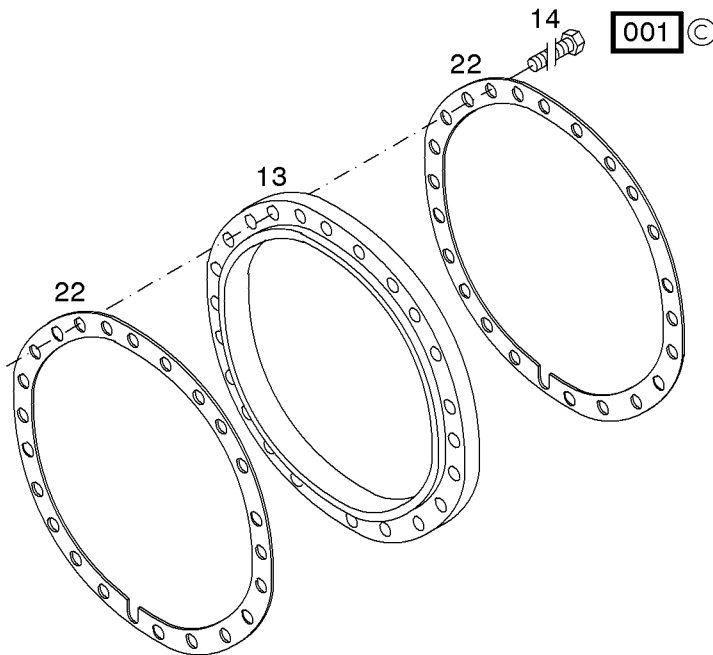
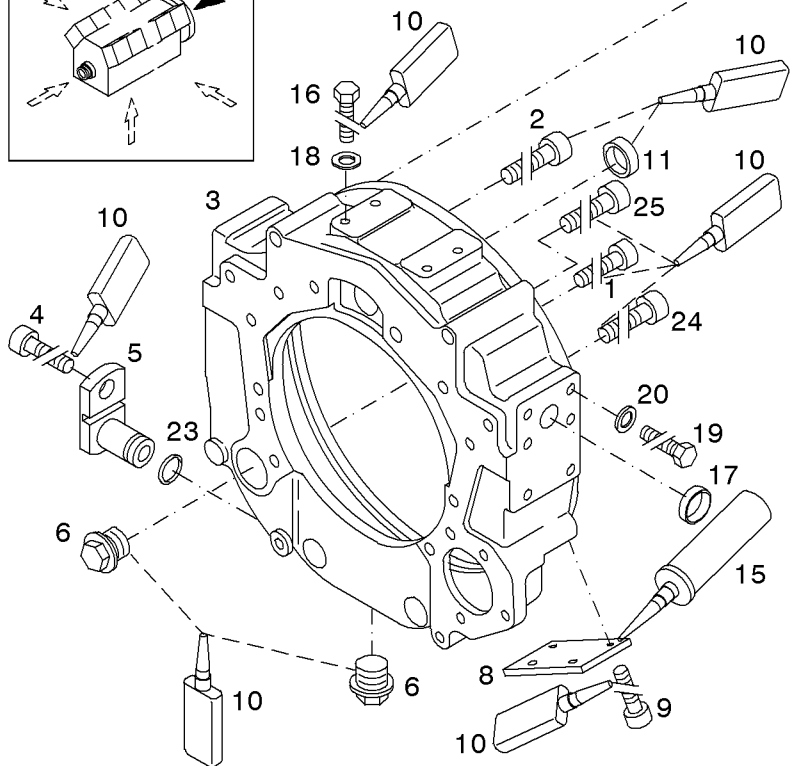
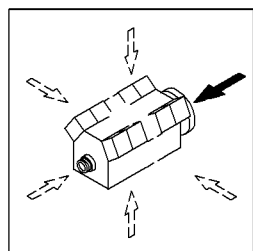




Anschlußgehäuse  
Connection housing  
Carter adaptation  
Carcasa de conexión

Referenznr.:

0165-52-0510 2537

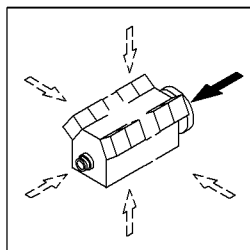




Kupplung  
Clutch/coupling  
Accouplement / Embrayage  
Acoplamiento / Embrague

Referenznr.:

0165-52-0510 2800



000 ©

