



DISTRIBUIDOR DE ASFALTO

MODELO D.A.H. 80



FRACCHIA EQUIPOS S.A.

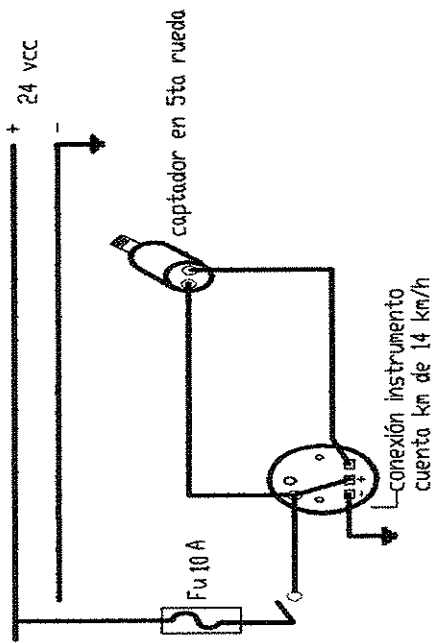
PARQUE INDUSTRIAL Y TECNOLOGICO QUILMES

Camino Gral. Belgrano Km. 10,500

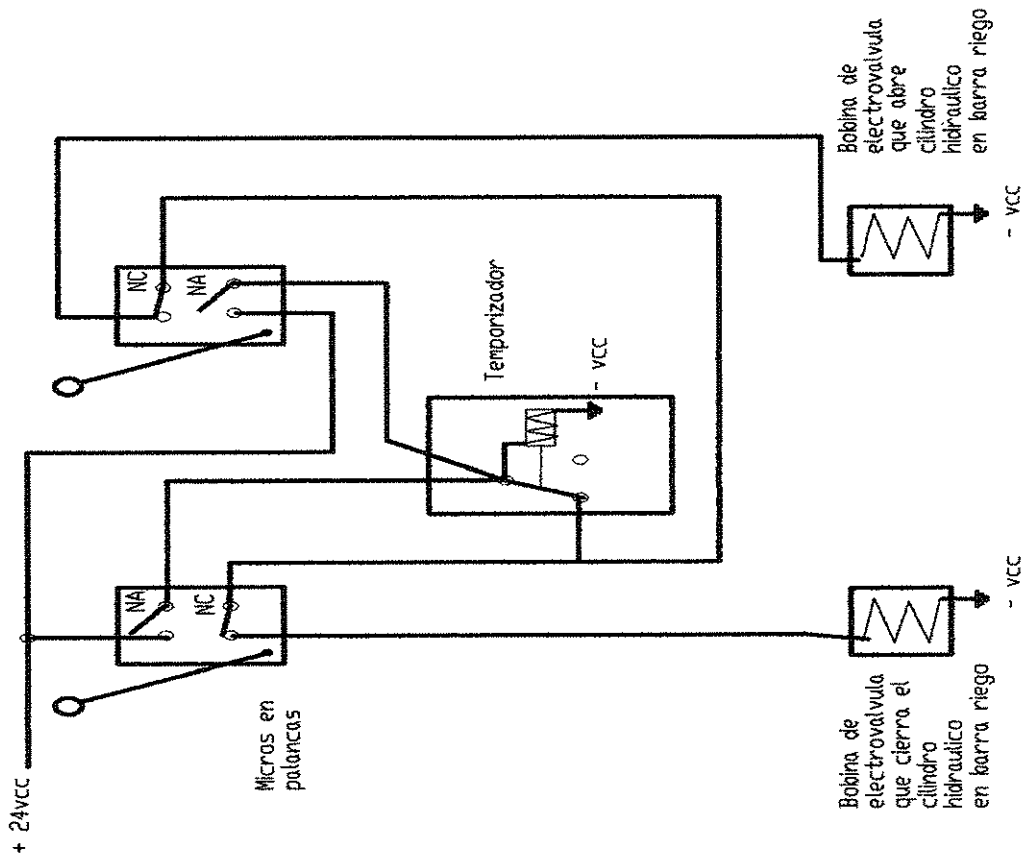
Bernal (1876) - Pcia. BUENOS AIRES - ARGENTINA

TEL/FAX: (54-11) 4270-3111/3100/1203

ESQUEMA ELECTRICO QUINTA RUEDA



ESQUEMA MICROS PARA ENCLAVE PALANCA EN RIEGO



CIRCUITO HIDRAULICO REGADOR ASFALTO

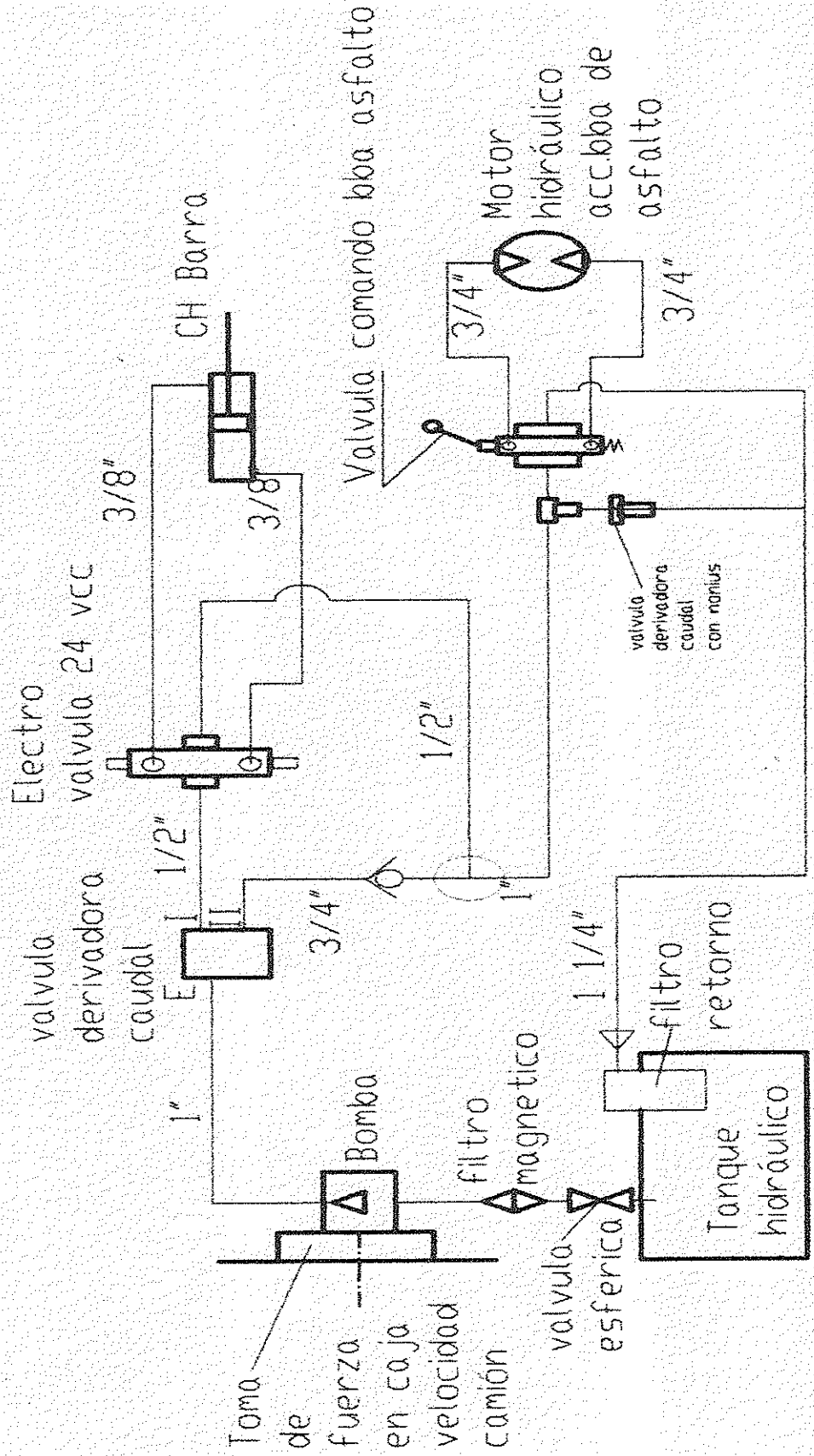
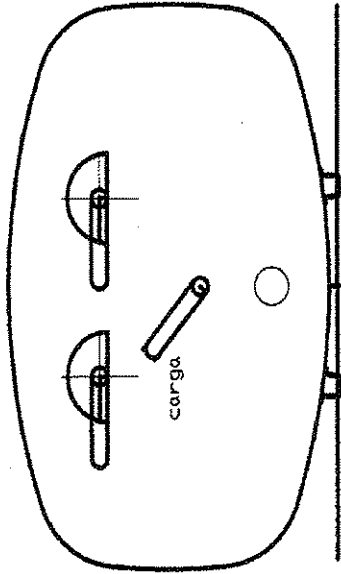


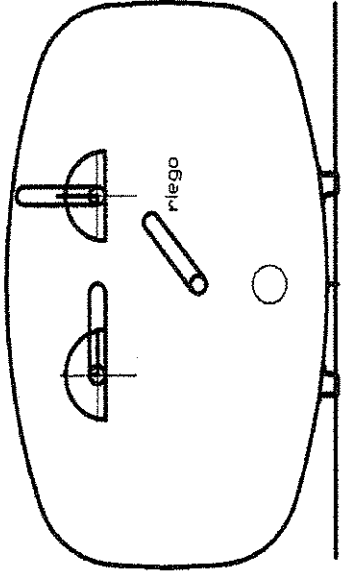
FIGURA 1 --POSICIONES PALANCAS PARA CARGA-CIRCULACION-RIEGO Y TRASVASE

POSICION PALANCAS REGADOR DE ASFALTO EN CARGA FIGURA 1-A



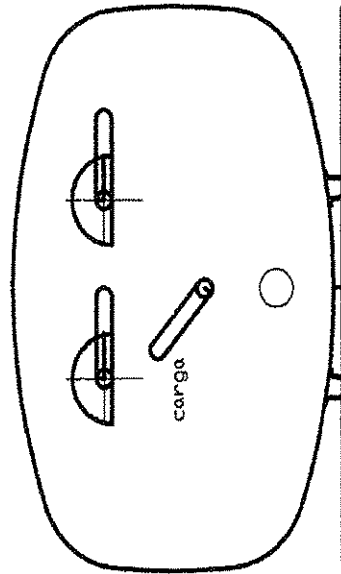
vista trasera regador desde plataforma operación

POSICION PALANCAS REGADOR DE ASFALTO EN CIRCULACION FIGURA 1-B



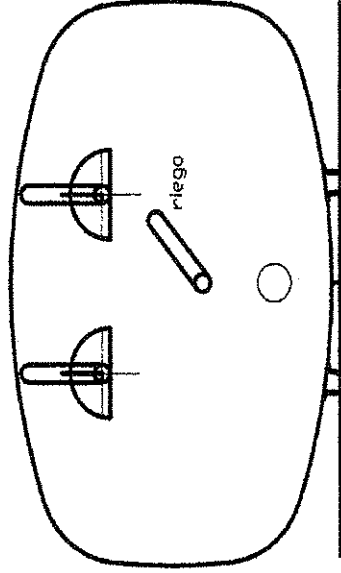
vista trasera regador desde plataforma operación

POSICION PALANCAS REGADOR DE ASFALTO EN TRASVASE FIGURA 1-D



vista trasera regador desde plataforma operación

POSICION PALANCAS REGADOR DE ASFALTO EN RIEGO FIGURA 1 -C



vista trasera regador desde plataforma operación





Hablemos ahora de los arranques de rutina: Los procedimientos son los mismos, salvo para la carga que hay que calentar el tanque con los quemadores (*siempre con asfalto superando la altura de los tubos*), con la tapa paso de hombre bien cerrada, verificando que no haya pérdidas de gas-oil ni asfalto. Hacer circular optimizar temperaturas apagar quemadores y probar normal giro bomba antes de cargar ó regar.

Es importante después del uso la buena limpieza con gas-oil de la bomba, la revisión del filtro y su limpieza periódica, también el mantenimiento limpio de la manguera de carga y la de riego manual. Revisar habitualmente empaquetaduras de bomba, nivel válvulas tres vías, válvula macho cónico y cualquier otra.



INSTRUCCIONES PARA EL MANEJO DEL DISTRIBUIDOR DE ASFALTOS SISTEMA HIDROSTATICO

Es importante leer la base teórica antes de usar los equipo .

El tema lo dividiremos en dos situaciones, la primera vez que ponemos en funcionamiento el equipo y la segunda, arranques operativos de rutina diaria.

La primera vez debemos actuar del modo siguiente.

Paso 1, cargar el tanque con el asfalto a utilizar previo a ello chequeamos, nivel cero de asfalto del tanque , nivel de gas-oil en el tanque que alimenta los quemadores, nivel de aceite hidráulico en el tanque del sistema hidrostático, verificando válvula esférica salida del mismo que esté abierta, ubicamos las palancas en la plataforma trasera en posición carga según vemos en la figura 1 . Debemos chequear el camión para ponerlo en marcha (miramos conexión batería , gas oil , agua , aceite lubricante), estando todo correctamente , lo arrancamos y regulando dejamos que cargue aire comprimido para frenos , cuando sentimos que corto el compresor del camión , intentamos apretando el embrague (y soltando cuando sentimos que conecto la toma) accionar la perilla que conecta la toma de fuerza, esta abre una válvula neumática que envía aire comprimido al cilindro neumático que desplaza el engranaje de la toma que se engrana con uno de la caja de cambios del camión, permitiendo poner a funcionar la bomba del sistema hidrostático. El sistema hidráulico estaría disponible para hacer girar el motor hidráulico que acopla a través de un manchón con la bomba de asfalto del equipo. Esto lo logramos accionando la válvula hidráulica ubicada en la plataforma trasera. Colocamos la manguera de diámetro 3” en el grampón de carga (con su traba asegurada) y la otra punta en el tanque con asfalto caliente del cual extraeremos. Continuamos abriendo la tapa paso de hombre y aflojando el cierre de la tapa filtro de asfalto, la retiramos (debemos ver el filtro colocado) agregamos asfalto caliente hasta llenarlo. La idea es poder cebar x primera vez la bomba y aportarle algo de calor. Dicho volumen lo llevamos manualmente en un recipiente, volvemos a colocar la tapa y apretamos su cierre.



Si ahora previo abrir válvula del tanque que extraemos, accionamos la válvula hidráulica a palanca de la Figura 2 , veríamos girar la bomba de asfalto, acelerando el camión a 1500/1700 rpm debería girar sin dificultad comenzando la carga. Podemos ajustar las revoluciones de la bomba, por medio de una reguladora de caudal que posee un nonius graduado buscando el valor de mejor rendimiento.

Si la bomba no girase o lo hiciera con dificultad , podemos maniobrar girando en sentido contrario la bomba unos instante y luego volver al giro normal , esto se hace con la palanca de la válvula Figura 2 , que es bidireccional . Si aún persistieran las dificultades, podemos templar la tapa de la bomba con un soplete del tipo membranero (para colocar membranas de techo) hasta conseguir el giro normal y la carga. Este problema es típico de la primera vez, ya que bomba y sistema se encuentran fríos.

También hay otro procedimiento más laborioso, sobre todo cuando el clima está muy frío. El mismo consiste que con la bomba de otro tanque llenar por la boca de paso de hombre abierta el tanque con asfalto caliente hasta superar algo el nivel de los tubos de fuego, desde luego siempre cebando el filtro como lo mencionamos anteriormente. Sacando la manguera de carga y cerrando la tapa paso hombre, podemos cambiando las palancas Figura 1 a la posición circulación, encender los quemadores y calentar el sistema. Atención las medidas de seguridad, matafuegos, procedimientos de rutina encendido quemadores (ver en detalle aparte). Cuando el asfalto circula normalmente por la barra con la bomba girando normal, procedemos apagar los quemadores, conectamos la manguera nuevamente en el grampón de carga, cambiamos las palancas a la posición carga (figura 1) y ahora si procedemos a cargar normalmente. Siempre antes de cambiar palancas detengamos el giro de la bomba con la válvula manual bidireccional figura 2.

Estando colocada la toma de fuerza el sistema está operativo pero mientras no accionamos la válvula figura 2, la bomba de asfalto no gira y el fluido que bombea la bomba hidráulica, colocada en la toma de fuerza, está retornando a tanque, permanente.

Paso 2 Calentar el equipo y regar

Para calentar debemos abrir la llave de presurización del tanque gas-oil quemadores, regular la presión de impulsión del combustible a 3 Kg./cm², colocar en cada quemador un pabilo o mecha encendida, para que



comience la gasificación abriendo algo el pasaje de combustible de la válvula de cada quemador y cerrándola alternativamente hasta que se consigue que gasifique

y se la pueda dejar regulada a la combustión plena . Es importante el precalentamiento para lograr la plena autogasificación. En esta etapa son importantes las medidas de seguridad, matafuegos cercanos, la tapa paso de hombre bien cerrada, la observación de no pérdidas de combustible , la identificación precisa de que asfalto se va a calentar , temperaturas requeridas etc.

Encendidos correctamente los dos quemadores se busca la temperatura requerida, alcanzada se apagan los mismos cerrando sus válvulas y se procede con las palancas puestas en circulación y riego a poner en marcha la bomba, para que circulando se uniformen las temperaturas.

Nunca se debe regar con los quemadores encendidos, el riego de incendio y/o explosión existe.

Es importante entrenar al equipo sobre los roles a seguir por cada integrante en casos de emergencias, para salvaguardar su persona y el equipo que manejan.

Antes de regar es conveniente marcar en forma clara y visible la superficie a regar.

Se deben ubicar las palancas en la posición de riego (aparece una luz testigo que el sistema está preparado a regar , ubicando una palanca en posición de riego vertical ,la derecha ,la luz queda encendida y la otra la izquierda en la horizontal podemos poner a girar la bomba circulando el asfalto por la barra . Si levantamos a la vertical la palanca permite el riego . Además de estas dos palancas hay una palanca central (válvula de macho cónico) que debe estar ubicada hacia el lado derecho que señala riego.

La primera vez podemos guiarnos por la tabla de avance y verificarlo en el terreno. Para ello ponemos en movimiento el camión , ubicado el personal operativo en sus puestos de trabajo , definimos la velocidad con que nos vamos a mover, previo hemos alistado la 5ta rueda sobre el piso, conectamos su llave de encendido, ubicada en cabina , podemos girar levantando algo la rueda para ver si acusa velocidad , volvemos la rueda a su posición y arrancamos a buscando la velocidad prevista , después de un recorrido razonable , donde se ve que consumimos un volumen acusable por la regla de medición , observamos los litros consumidos , los metros de



avance camión multiplicados por 3,60 mtrs. nos dá los m² que hicimos, dividiendo los litros consumidos por los m² hechos, nos da la tasa de aplicación de asfalto x m², con los parámetros que nos fijamos . A partir de aquí podemos ensayar las mejores calidades de riego de acuerdo a lo que deseamos obtener, definiendo la tabla real con los parámetros adecuados.

Observamos, que podemos variar velocidad camión, podemos variar cantidad de litros que aplica la bomba (variando su velocidad de giro) y algunas mañías más que adquieren los operadores en su uso para optimizar el riego.

Cuando se termina el riego (es conveniente dejar producto hasta superar algo la altura de los tubos de fuego, **nunca se debe calentar sin producto hasta ese nivel**) ubicando las palancas convenientemente (damos detalle en figura 1 y complementarias) haciendo girar la bomba en reversa podemos limpiar de producto la barra y abriendo una válvula de gas oil señalizada como limpieza bomba, inyectamos gas-oil y limpiamos girando la misma.

Con el equipo cargado también se puede hacer trasvase hacia otro tanque, ubicando las palancas como la figura 1 para trasvase, se entiende esto con el asfalto caliente. Las temperaturas de trabajo se observan en dos termómetros, uno ubicado en la cola cerca del quemador izquierdo, que sirve de testigo del calentamiento y otro que llamamos termómetro lápiz, ubicado a la mitad del largo del tanque, desenroscándolo y extrayéndolo podemos observar la temperatura real en la masa de asfalto . El equipo cuenta con una salida lateral que acoplando una manguera con su rifle, abriendo la válvula indicada para tal efecto permite efectuar riegos manuales de complementos. También en la cola de la plataforma hay una válvula a la cual se puede acoplar una manguera con un lanzallamas (es un quemador igual a los que calienta el tanque, salvo que tiene una manija para operarlo manualmente, el encendido es similar a los otros, por la manguera viene gas-oil presurizado con aire) .Todos estos accesorios son provisión del equipo y se encuentran en el baúl de herramientas lateral.



INSTRUCCIONES PARA EL MANEJO DEL DISTRIBUIDOR DE ASFALTO

COMPROBACIONES PRELIMINARES

Comprobar el nivel de combustible, aceite y el agua del motor, al igual del kerosén de los quemadores. Verificar la lubricación de todos los componentes, seguir las instrucciones del fabricante del motor que se adjunta en el catálogo.

QUEMADORES

Se coloca una estopa encendida en la bandeja de los quemadores cuando la serpentina se ha calentado, se abren las llaves de paso del combustible. Alcanzada la temperatura deseada, se apagan los quemadores y se desconecta la bobina para evitar su desgaste inútil.

OPERACIONES DEL REGADOR

1°- TRASVASE

Se puede trasvasar, producto de un tanque a otro sin pasar por el tanque regador. Para lo cual se procede así: 1°) se conecta la manguera a la boca de carga ubicada en el lateral izquierdo, y la otra manguera a la de trasvase ubicada en el lateral derecho. 2°) se coloca la válvula 1 en carga, se retira el pasador a la válvula 2, se coloca en carga y circulación; se coloca válvula 3 en trasvase, para lo cual hay que quitar el pasador roscado. 3°) se pone en funcionamiento la bomba y se procede al trasvase.

2°- CARGA DEL TANQUE

1°) se conecta la manguera a la boca de carga, lateral izquierdo,
2°) se coloca la válvula 1 en carga, válvula 2 en carga y circulación, y válvula 3 en carga y circulación.
3°) se bombea al producto.

3°- TRASVASE DESDE EL TANQUE

1°) se conecta la manguera en la boca de trasvase lateral derecho.
2°) la válvula 1 debe estar en riego, y la válvula 3 en trasvase.
3°) se bombea el producto.

4°- CIRCULACIÓN DE PRODUCTOS DENTRO DEL TANQUE

Esta operación permite un calentamiento uniforme del producto, sin enviar a este por la barra, válvula

1 en riego, válvula 2 en carga y circulación, y válvula 3 en carga y circulación.

5°- CIRCULACION POR BARRA

La operación permite una vez caliente el producto, uniformar la temperatura de la barra. Válvula 1 en riego, válvula 2 en circulación barra y riego, y válvula 3 en circulación barra riego.

6°- RIEGO

Ante todo se debe disponer el alto y ancho de la barra, para lo cual se regula, el alto, por medio del cabrestante y los topes, y el ancho, conectando los grifos necesarios. Para el riego debe estar la válvula 1 en riego, válvula 3 en circulación barra y riego, y válvula 2 con el pasador puesto se lleva a riego.

7°- LIMPIEZA DE BARRA Y CAÑERÍAS

Colocando la bomba en reversa, la válvula 1 en riego, la válvula 3 en circulación barra y riego, y la palanca superior de la válvula 2 en riego, se realiza la succión del producto que queda en la barra lo que facilita su limpieza. Para el lavado de la bomba hay una válvula que permite inyectar kerosene.

8°- RIEGO MANUAL

Conectando la manguera a la toma de la lanza, ubicada en el lateral derecho, y abriendo la válvula se procede al riego, con cualquier posición de las válvulas 1,2 y 3.



DITRIBUIDOR DE ASFALTO "FISA"

EQUIPO HIDROSTÁTICO TANQUE Y ACCESORIOS

1°- TANQUE

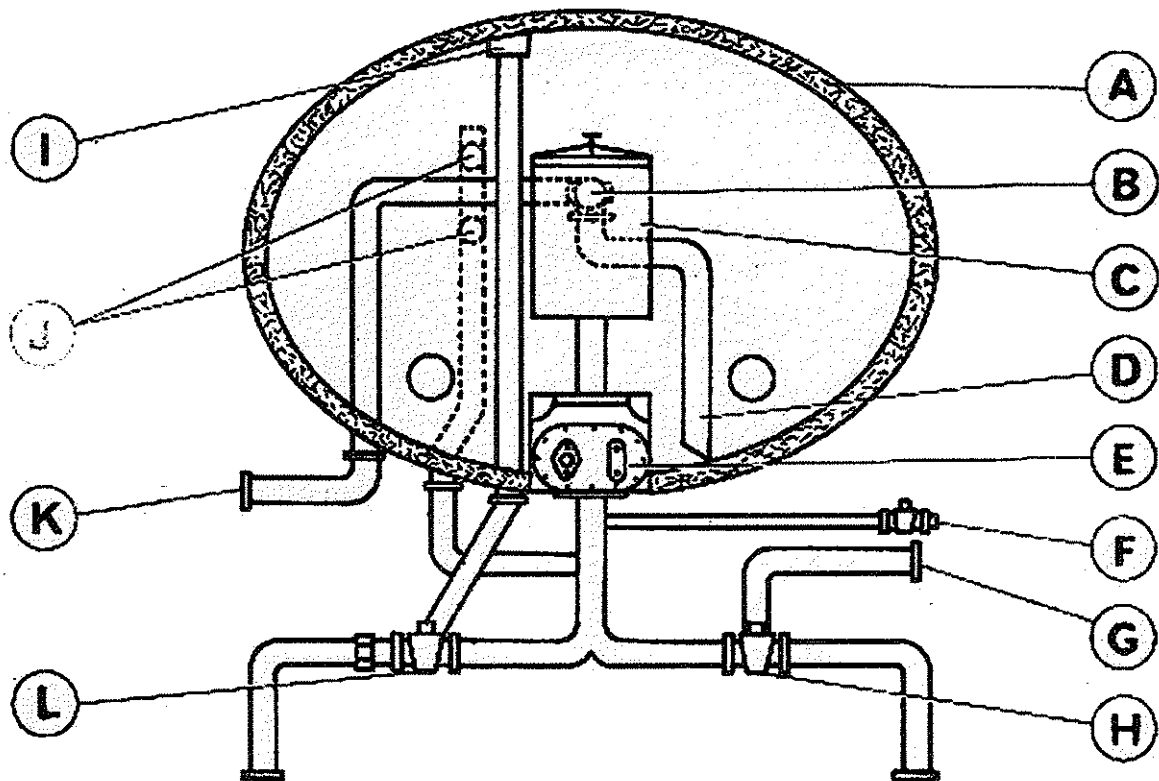
El cuerpo es de sección ovoidal, construido en chapa de acero SAE 1010, de 4,76 mm de espesor, con cabezales de 6,35 mm de espesor, con cabezales de 6,35 mm. Las uniones son realizadas eléctricamente interior y exteriormente. En el interior esta ubicado un rompeolas de chapa 3,17 mm. Los tanques se diseñan para la capacidad requerida y de acuerdo al chasis suministrado.

2°- AISLACIÓN

De fibra de vidrio, de 50,8 mm de espesor, abarca el perímetro y los cabezales, brindando la máxima aislación, así como confort al operador.

3°- ENVOLTURA

En el cuerpo, chapa de acero del 1,24 mm el cabezal delantero, en chapa de 2,10 mm y el trasero en 3,17 mm.



SECCION ESQUEMATICA

A- Aislación
B- Válvula N° 1 (carga, riego)
C- Recipiente del Filtro
D- Toma de producto del tanque
E- Bomba "Fracchia"
F- Toma para riego manual
G- Toma para manguera transvase

H- Válvula N° 3 (Transvase, circulación barra y riego, carga y circulación)
I- Retorno
J- Válvulas de alivio
K- Toma para manguera de carga
L- Válvula N° 2 (Circulación barra y riego, carga y circulación, riego)



4°- BOCA DE INSPECCIÓN

De 600 mm. de lado, aparte del control interior del tanque, permite controlar el canasto del filtro, las válvulas de alivio, al igual que las de transvase.

5°- CAÑO DE DERRAME

De 50 mm. de diámetro, esta ubicada en el centro para minimizar el derrame.

6°- INDICADOR DE NIVEL

Del tipo flotante, con cuadrante de aluminio de 180° ubicada en el lateral izquierdo del tanque.

7°- REGLA DE MEDICIÓN

De aluminio, grabada de 5 en 5 mm. y con tabla de calibración adjunta. Esta ubicado en el centro y arriba del tanque.

8°- PLATAFORMA DE OPERACIONES

De chapa de acero antideslizante, ubicada en la parte posterior del tanque, teniendo centralizados todos los mandos del operador.

9°- CAJA DE HERRAMIENTAS

Totalmente de acero, contando en su interior con el herramental necesario para el normal desempeño de la unidad.

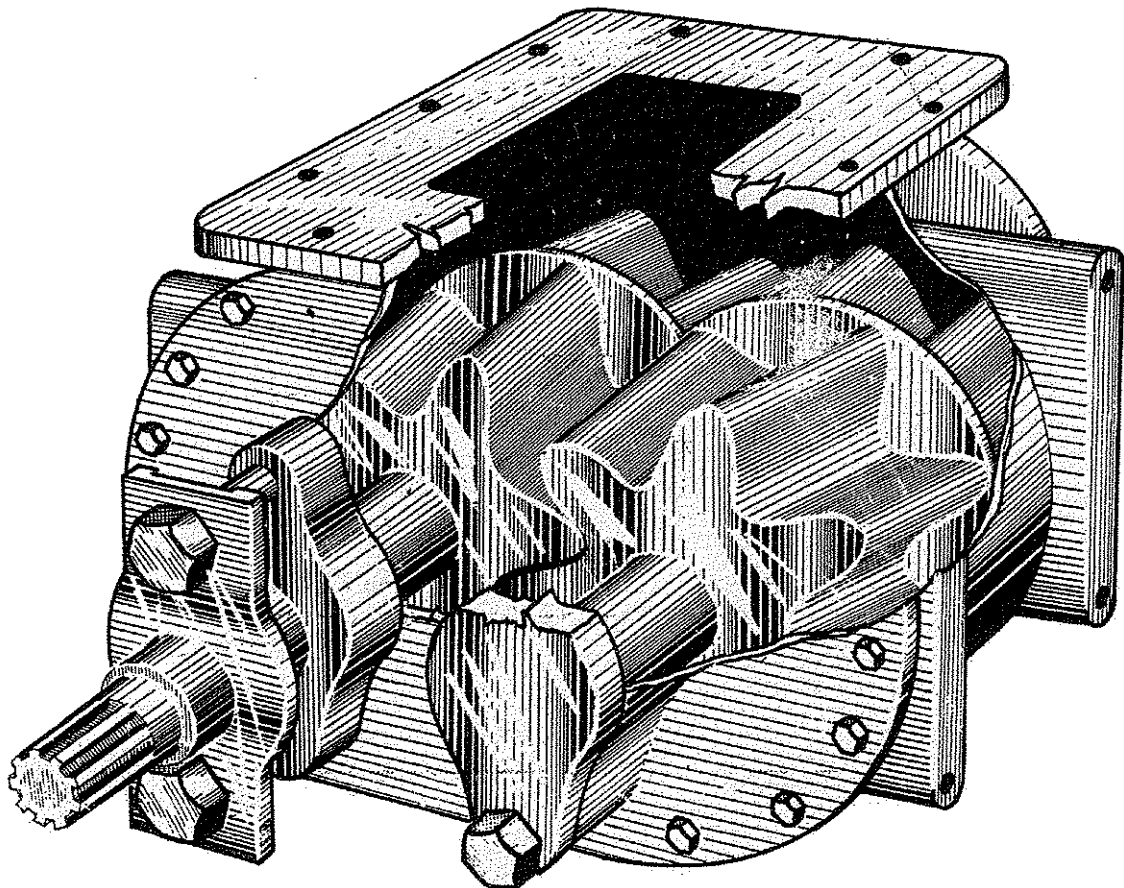


FIGURA
BOMBA DE ASFALTO

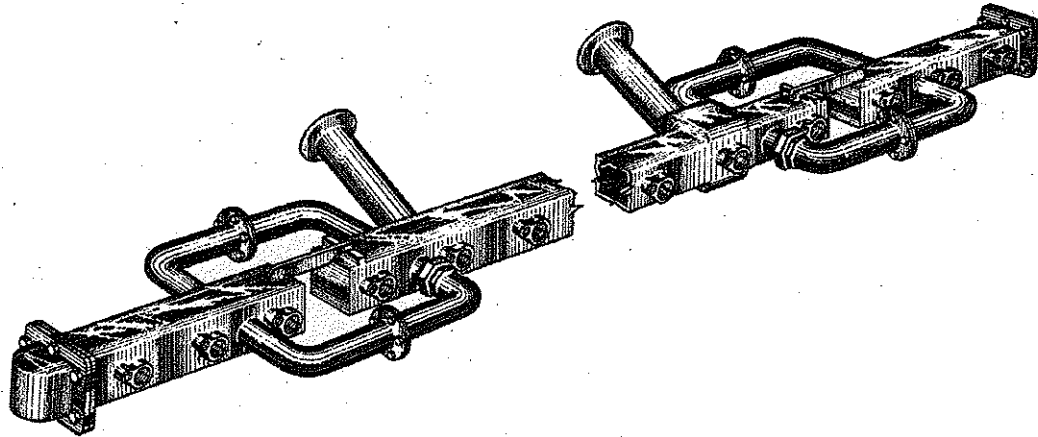


FIGURA
BARRA STD.

10°- PARAGOLPES TRASEROS

De perfil "U" de 150 mm. de alto por 2.000 mm. de largo, está ubicado en forma tal que protege la barra de riego.

11°- BOMBA

De 1.200 Lts/min. De caudal, diseñada y fabricada especialmente para trabajar con materiales asfálticos. Boca de succión en la parte superior de 114,30 mm. y la boca de descarga de 76 mm. (fig. Bomba de asf.)

12°- SISTEMA DE CIRCULACIÓN

Consiste en una línea de carga, comandada por una válvula de tres vías, un filtro de malla, bomba, válvula de tres vías de comando y línea de retorno. Todo el conjunto esta localizado en el tanque y en su parte interior, de forma tal que las distancias son las mínimas, evitándose pérdidas de calor y presión.

Todas las uniones se realizan por medio de bridas o juntas cónicas, de esta forma se

consiguen conexiones efectivas y de fácil desmontaje.

13°- BARRA DE RIEGO

Barra estándar de 3,60 mts. de longitud total de circulación, mantiene constante la temperatura en cualquier posición la barra consta de una sección central de 2 mts., y dos laterales rebatibles de 1,30 mts. Sobre la barra esta montado un juego de toberas de 3,10 mm. Los laterales se rebaten durante el transporte para su seguridad. La altura de la barra esta dada por una sistema de elevación mecánica manual y topes.

El ancho de riego es regulable, y se logra conectando o desconectando los grifos extremos

14°- RIEGO MANUAL

Esta formada por una lanza liviana con toberas, agarraderas aisladas, llave de paso y una manguera flexible metálica de 25,4 mm. de diámetro y 6 mts. de longitud, la toma del producto esta ubicada en el lateral derecho



Corresponde a los puntos 16, 17, 18 y 19° del regador de asfaltos Standard, pero en el caso de ser hidrostático: El motor que acciona la bomba de asfalto, es uno del tipo hidráulico a pistones radiales y va conectado a la misma a través de un acoplamiento a cadena con montaje en la cola del tanque, de fácil acceso en la plataforma y controlable su giro con la válvula manual de la figura N° 2. El motor mencionado recibe la energía hidráulica de una bomba (hidráulica) accionada por la toma de fuerza lateral a la caja de velocidades del camión. La conexión de la toma se efectúa con una perilla que el conductor acciona

previo apretar el embrague, al soltar el mismo se conecta la toma y por ende la bomba de generación de energía hidráulica. La perilla es en si una válvula neumática de tres vías, que por medio de un cilindro neumático desplaza un engranaje que acopla con uno interno en la caja. El aire comprimido proviene del compresor del camión.

15° TANQUE DE COMBUSTIBLE PARA QUEMADORES Y LIMPIEZA

Con 140 litros de capacidad de gas-oil, ubicado lejos de los quemadores

SISTEMA DE CALENTAMIENTO

16°- TUBOS DE CALENTAMIENTO

Dos de 11.500 cm² de sección de primer paso retornado por tubos de 150 cm² de sección hasta caja, con segundo retorno y salida al exterior por caja de humo con puertas de control para evitar contra fuego, especialmente diseñadas.

ATENCIÓN

Nunca debe encenderse los quemadores si el producto esta por debajo de los tubos de fuego.

17°- QUEMADORES

Dos autogasificantes, del tipo a serpentina, con un consumo horario de 8 a 10 lts. cada uno. La ubicación de los mismos es la parte posterior. La capacidad calórica de los mismos es de 200.000 calorías.

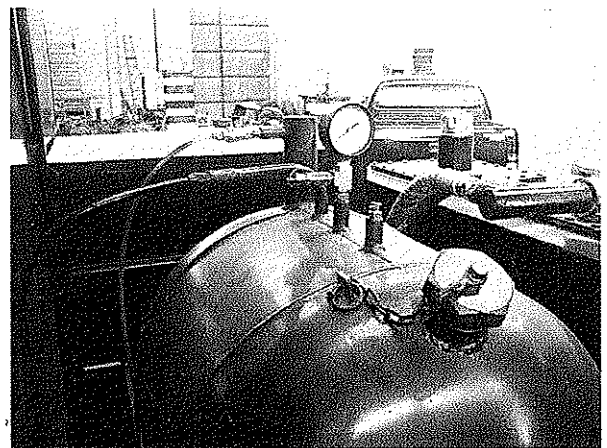
ATENCIÓN

No se deben realizar riegos con los quemadores encendidos.

CON AIRE COMPRIMIDO DEL CAMION

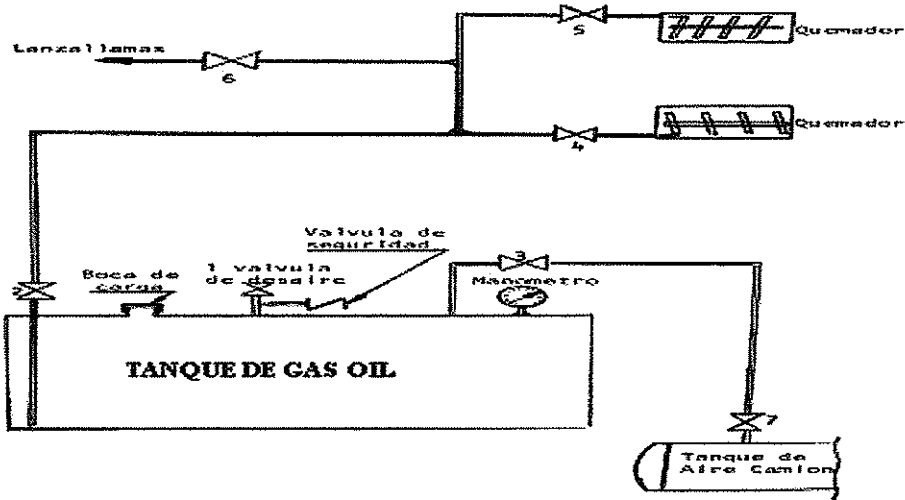
Es el sistema comúnmente utilizado. Cuando tenemos aire comprimido en el aire del

camion procedemos de la siguiente manera: Abrimos totalmente la válvula esférica que se encuentra en el tanque de aire del camión, con la válvula 3 dejamos que pase aire hasta que el tanque de kerosene tome una presión de 3 Kg./cm, luego cerrarla. Luego cerrar la válvula 7. Encender los quemadores. Abrir las válvulas 2,4 y 5, según se necesite.



NOTA:

Queda totalmente PROHIBIDO, por razones de seguridad, calentar el producto mientras se realiza el traslado del equipo o durante el riego.



18°- VELOCIMETRO

De 0 a 14 indica la velocidad en Km/H, complementado con un odómetro instalado en la cabina y comandado por una quinta rueda. Todo el sistema es eléctrico.



19°- TERMOMETRO

Uno del tipo lápiz, blindado, ubicado en el costado izquierdo del tanque, con escala de 0 a 300 °C.

El otro tipo reloj a bimetálico con escala de 0 a 300 °C, es colocado en el contra frente del lado izquierdo. (fig 3 letra O)

20°- INSTRUMENTOS

Manómetro de 0 a 100 Lbs/pulg. Y vacuómetro de 0 - 76 de fácil lectura conectados a la bomba de asfalto.

21°- FILTRO DE MALLA

Del tipo canasto cilíndrico, ubicado dentro del tanque de fácil acceso por la boca superior. Requiere una periódica limpieza.

22°- CONEXIÓN DE CARGA

Rápida, tipo cónica para adosar manguera de 76 mm. de diámetro y 5 mts de longitud con filtro en la punta

23°- QUEMADOR PORTÁTIL

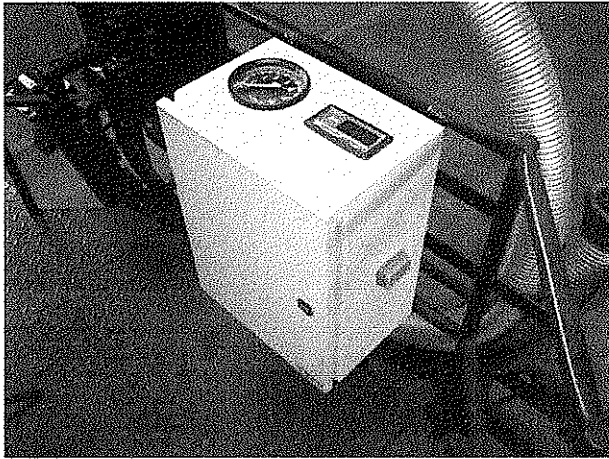
Del tipo autogasificante con 6 mts de manguera de goma sintética y tela.



24°- VELOCÍMETRO ELECTRICO

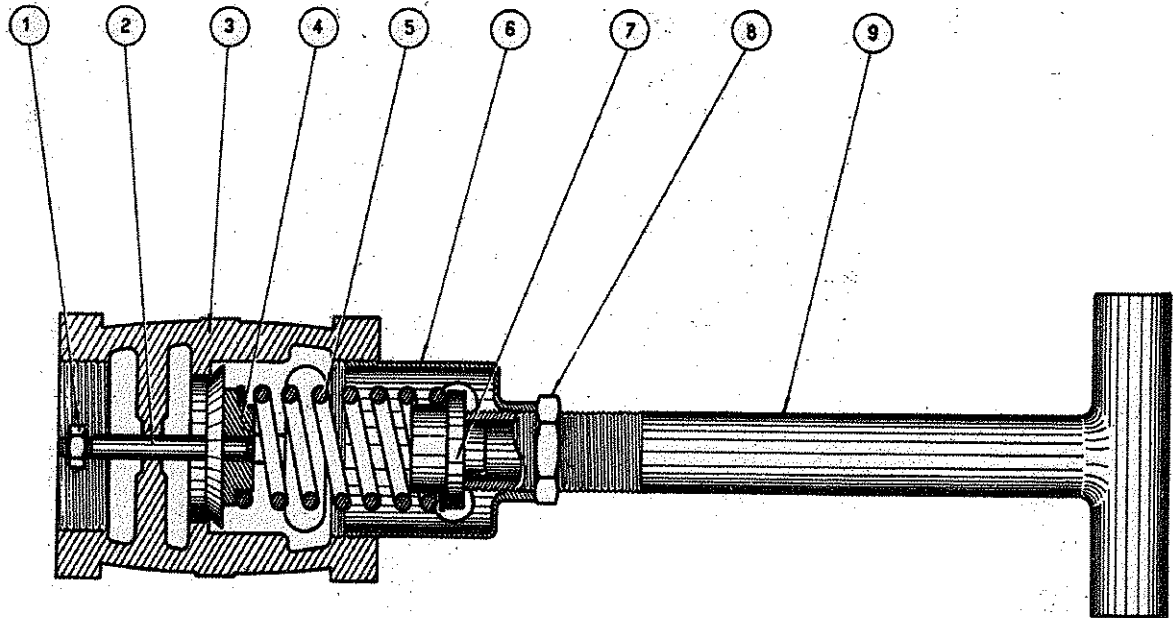
Para el funcionamiento del velocímetro eléctrico, se debe poner en posición de trabajo la quinta rueda, para lo cual se retiran las trabas "a" y "b", se baja la rueda hasta hacer contacto con el pavimento.

En caso de no estar en riego es necesario proceder al izado de la rueda para evitar el desgaste inútil.





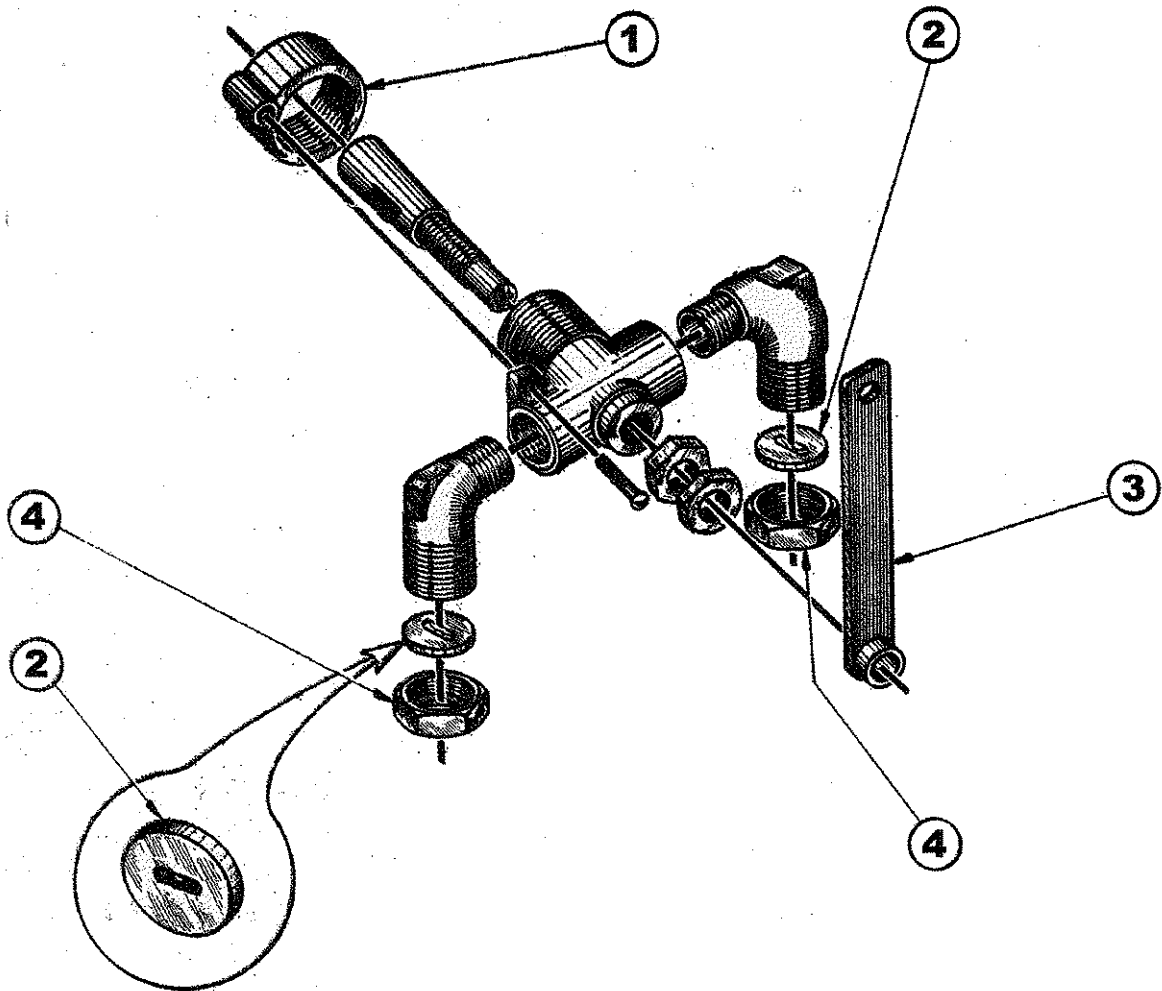
VÁLVULA DE SEGURIDAD



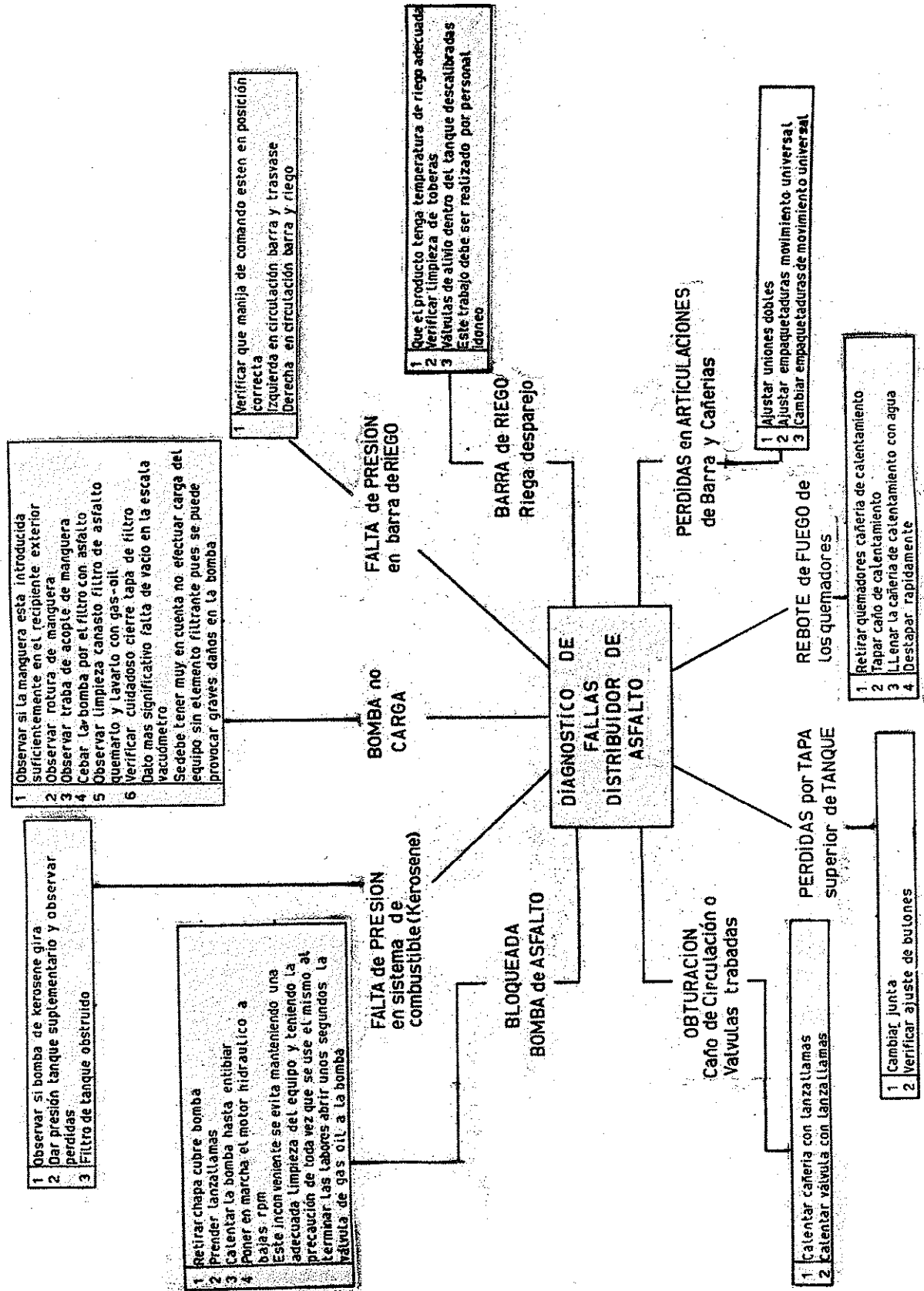
Nº de Orden	Nº de Repuesto	DESIGNACION
1	Tuerca exagonal 5/16" W.
2	12-120	Válvula.
3	12-121	Cuerpo válvula.
4	12-125	Platillo resorte (pasante).
5	12-126	Resorte.
6	12-122	Cupla.
7	12-124	Platillo resorte.
8		Tuerca exagonal 3/4" Gas.
9	12-123	Manija.



GRIFO DE RIEGO



Nº de Orden	Nº de Repuesto	DESIGNACION
1	12 - 50 - 503	Cupla y traba (corresponde a conjunto de barra).
2	12 - 50 - 506	Tobera.
3	12 - 50 - 502 A	Palanca.
4	12 - 50 - 505	Tuerca de bronce.





DISTRIBUIDOR DE ASFALTO "FISA"

TABLA DE AVANCE

BARRA DE 3,60 Y 4,00 mts.

REVOLUCIÓN DE MOTOR HIDRAULICO DE BOMBA DE ASFALTOS	CAMBIO DE VELOCIDAD DEL CAMION	VELOCIDAD DEL CAMIÓN Kmx Hora	CAPACIDAD DE ASFALTO por mts ²
1500	1° ALTA	8,00	1 litro
1500	1° BAJA	6,00	1 1/2 litros

OBSERVACIONES: Esta tabla es indicativa, el resultado de la misma esta dado en función del tipo de producto empleado en la distribución, temperatura del mismo y estado del Regador.



RECOMENDACIONES UTILES PARA LOS PEDIDOS DE REPUESTOS

- 1) Consultar siempre el catalogo, leyendo las listas de piezas y observando las laminas respectivas
- 2) Formular los pedidos con claridad, indicando:
 - A) El numero de orden
 - B) El numero de repuesto
 - C) La denominación del repuesto
 - D) Serie y numero de la maquina
- 3) Indicar con claridad el nombre del destinatario y lugar donde debe remitirse el repuesto
- 4) Cuando el pedido se haga vía fax, indicar los números con letras. Ejemplo: la pieza numero 1028 se pedirá así: UNO CERO DOS OCHO. Con ellos se eliminaran posibles errores.

Fracchia Equipos
SOCIEDAD ANONIMA

Administración y Ventas
Alem 119 P22 Dpto D
1878 - Quilmes
Buenos Aires - Argentina
www.fracchia.com.ar
e-mail: info@fracchia.com.ar
Telefax: (5411) 4270-3100/3111/1203

FISA
EQUIPOS UTILES PARA ASFALTO

MODELO

EQUIPO N°

MOTOR N°