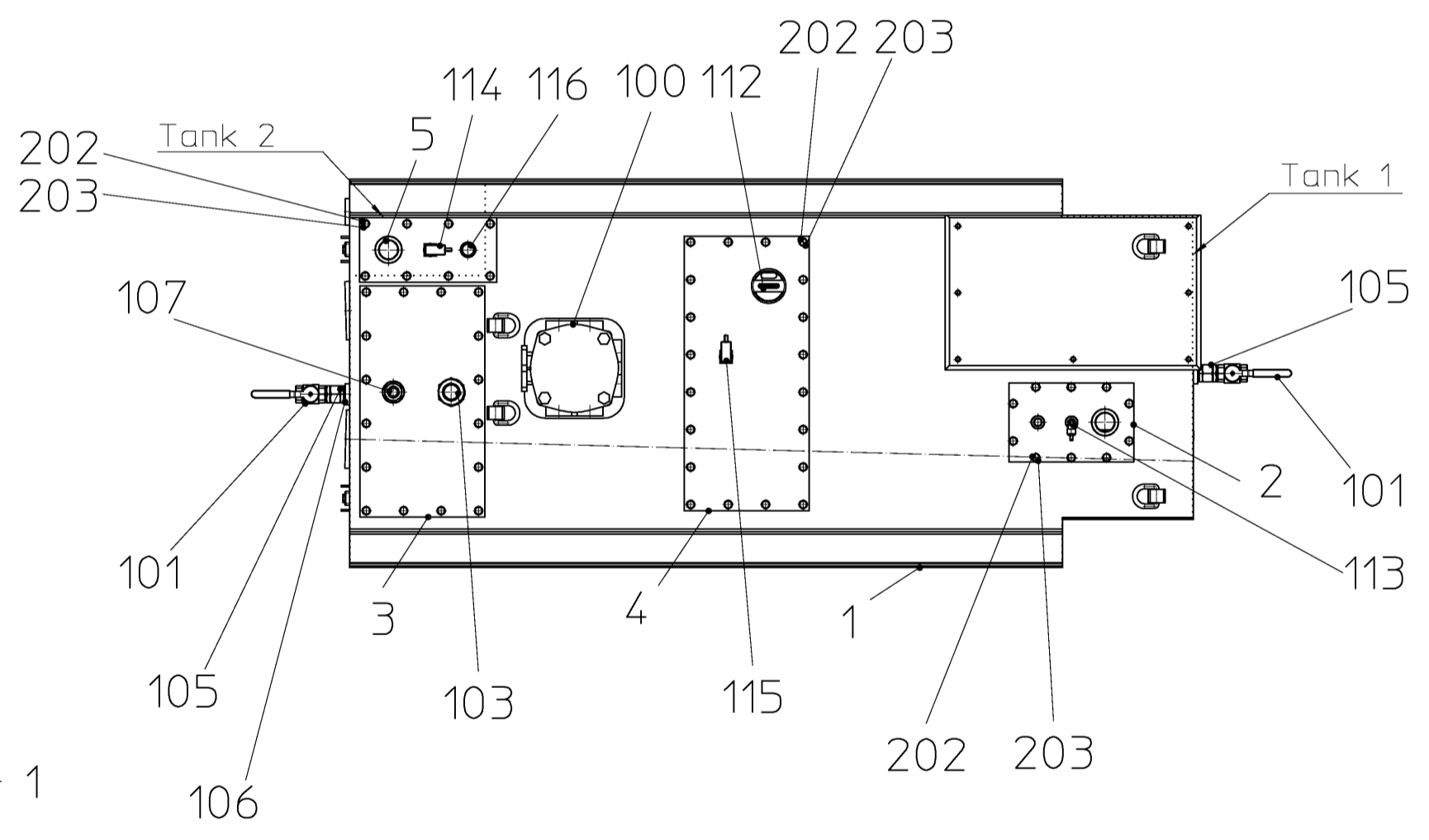
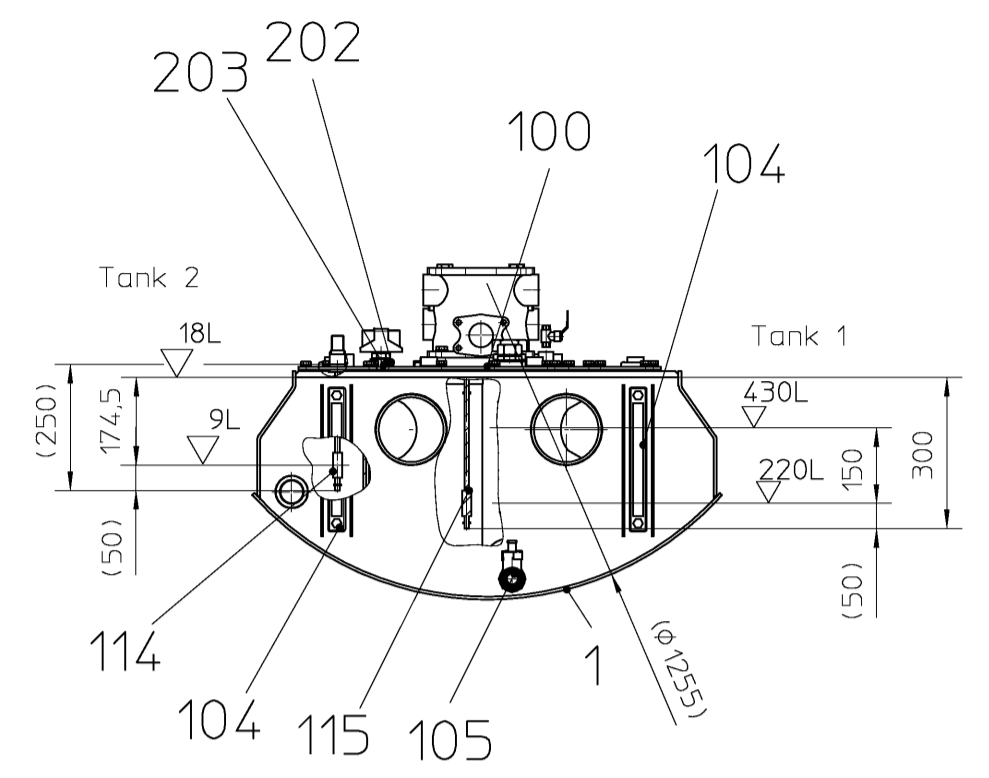
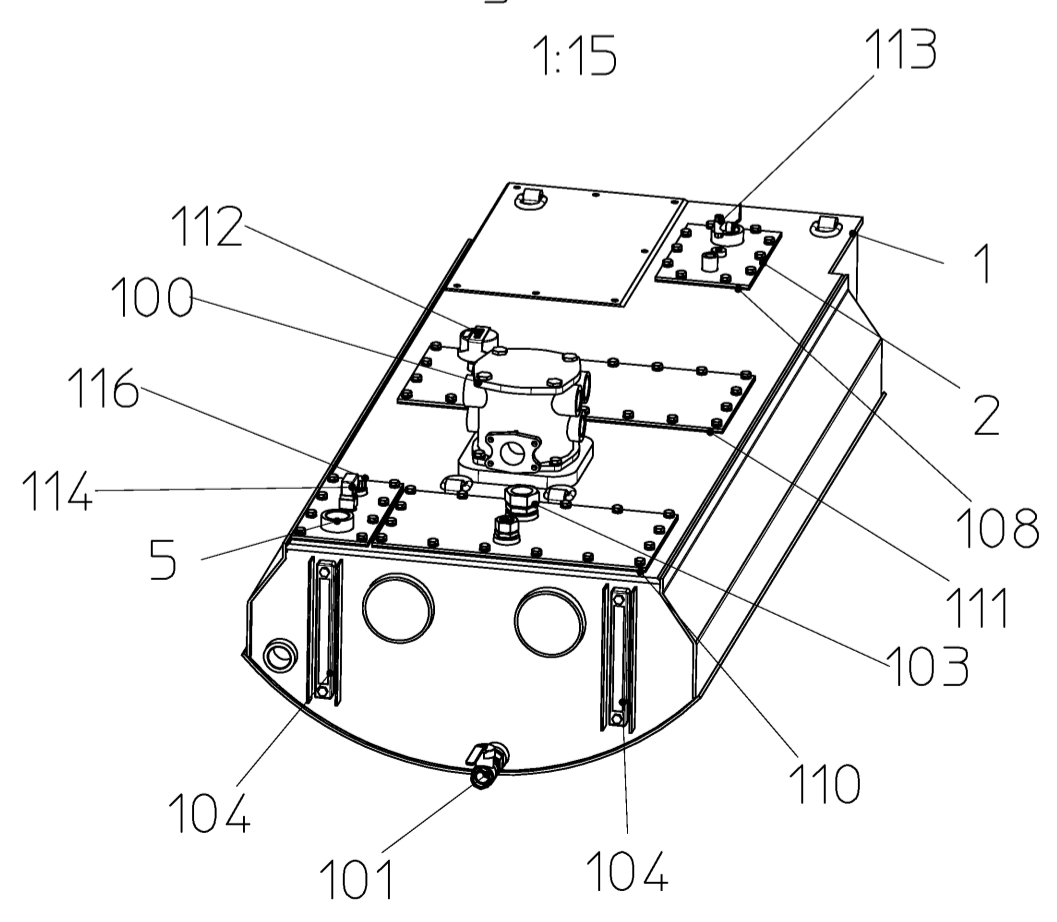


Pos. 102 muss mittig
im Tank verrohrt werden/
tube pos.102 central in oil tank



Allg.Ansicht1
1:15



Gewicht ohne Öl: 481 kg
Gewicht Öl Tank 1: 390 kg
Gewicht Öl Tank 2: 17 kg

Gesamtgewicht: 888 kg

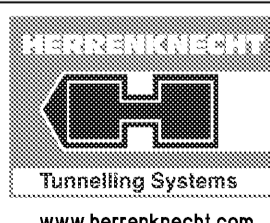
Wenn nicht anderweitig angegeben, sind metrische Schraubschrauben entsprechend den HERRENKNECHT-Anweisungen nach folgender Tabelle anzuziehen

Schrauben-Anzugsmomente in Nm
nach A-MBQ002, A-GW002, A-FS003 und A-MT005
Reibungskoeffizient $\mu_{ges.} = 0,12$

If not defined otherwise, metric screws have to be tightened in accordance with the prescriptions from HERRENKNECHT in the following table

Screw tightening torques in Nm
following A-MBQ002, A-GW002, A-FS003 and A-MT005
coefficient of friction $\mu_{tot.} = 0,12$

	5.6	8.8	10.9	12.9
M10	21	44	64	75
M12	35	75	110	130

Revision	Change	Date	Drawn	Date	Released
The reproduction, distribution and utilization of this document as well as the communication of its contents to others without express authorization is prohibited. Offenders will be held liable for the payment of damages. All rights reserved in the event of the grant of a patent, utility model or design. ISO 16016					
Geometrical product specification (GPS) EN ISO 1101:2013			Edges of undefined shape ISO 13715:2000		
Surface specifications according to EN ISO 1302:1992			Drawing type assembly		Project D-881
 www.herrenknecht.com			Name		Machine Type
			OIL TANK ÖLBEHÄLTER 2285X933X665-430L/18L		AGGREGAT
Drawing number			Sheet	Revision	Format
5564-004-000-20			1/1	-	A2
drawn	Date	Name	Scale	Material no.	Material
released	22.02.2018	Wagner Lukas	1:20	40345860	
			Weight		Projection
			481 kg		1st angle

Baukastenstückliste modular BOM



Projekt
Material 40345860
Bezeichnung 1 ÖLBEHÄLTER
Zchnng.Nr/ver 5564-004-000-20 / -
Gewicht 481 KG
Werk 1000

project
material 40345860
designation 1 OIL TANK
draw.No/ver 5564-004-000-20 / -
weight 481 KG
plant 1000

Pos.	Typ type	Material	Menge/Einheit qty/unit	Bezeichnung 1 / Bezeichnung 2	designation 1 / designation 2	Zchnng.Nr/ver/Bpf draw.No/ver	Gewicht weight
1	L	40345878	1,000 ST	ÖLBEHÄLTER	OIL TANK	5564-004-000-11/A	430,00 KG
2	L	30194180	1,000 ST	TANKDECKEL	TANK COVER		3,50 KG
3	L	30130684	1,000 ST	TANKDECKEL	TANK COVER		10,00 KG
4	L	30194275	1,000 ST	TANKDECKEL	TANK COVER		10,00 KG
5	L	40346069	1,000 ST	TANKDECKEL	TANK COVER	5564-004-000-12/-	3,00 KG
100	Z	27000453	1,000 ST	RÜCKLAUFSaugFILTER	RETURN FLOW SUCTION FILTER		16,00 KG
101	Z	27600056	2,000 ST	MUFFENKUGELHAHN	SOCKET BALL VALVE		0,52 KG
102	Z	27000040	1,000 ST	SAUGFILTER	SUCTION FILTER		0,38 KG
103	L	27901882	1,000 ST	RÜCKLAUFROHR	RETURN FLOW PIPE	168-06-519-100/-	2,00 KG
104	Z	27501058	2,000 ST	FÜLLSTANDSANZEIGE	LEVEL INDICATOR		0,23 KG
105	L	27403176	2,000 ST	EINSCHRAUBSTUTZEN	SWIVEL CONNECTOR		0,29 KG
106	L	27403808	2,000 ST	EINSCHRAUBVERSCHRAUBUNG	MALE STUD CONNECTOR		0,17 KG
107	L	27901880	1,000 ST	RÜCKLAUFROHR	RETURN FLOW PIPE	168-06-519-100/-	0,70 KG
108	L	30140071	1,000 ST	TANKDICHTUNG	TANK SEAL	809-30-969-33/A	0,10 KG
109	L	40346191	1,000 ST	TANKDICHTUNG	TANK SEAL	5564-004-000-13/-	0,20 KG
110	L	30130687	1,000 ST	TANKDICHTUNG	TANK SEAL		0,20 KG
111	L	30121606	1,000 ST	TANKDICHTUNG	TANK SEAL	809-30-089-07/A	0,30 KG
112	Z	27000636	1,000 ST	BELÜFTUNGSFILTER	VENTILATION FILTER		0,13 KG
113	Z	27600061	1,000 ST	MUFFENKUGELHAHN	SOCKET BALL VALVE		0,12 KG
114	Z	27500106	1,000 ST	FÜLLSTANDSSCHALTER	LEVEL SWITCH		0,18 KG
115	Z	27501949	1,000 ST	FÜLLSTANDSSCHALTER	LEVEL SWITCH		0,20 KG
116	Z	24900319	1,000 ST	ENTLÜFTUNGSSCHRAUBE	EXHAUST VENTILATION SCREW		0,01 KG
200	L	24001930	4,000 ST	SECHSKANTSCHRAUBE GVZ M12X25-8.8-DIN933	HEX.HEAD SCREW ZP M12X25-8.8-DIN933		0,05 KG
201	L	24000211	4,000 ST	SCHEIBE GVZ A13-140HV-DIN125	WASHER ZP A13-140HV-DIN125		6,00 G

* Z = Infoteil
* Z = reference part

Baukastenstückliste modular BOM

Projekt
Material [40345860](#)
Bezeichnung 1 ÖLBEHÄLTER
designation 1 OIL TANK

Pos.	Typ type	Material	Menge/Einheit qty/unit	Bezeichnung 1 / Bezeichnung 2	designation 1 / designation 2	Zchnng.Nr/ver/Bpf draw.No/ver	Gewicht weight
202	L	24001926	54,000 ST	SECHSKANTSCHRAUBE GVZ M10X30-8.8-DIN933	HEX.HEAD SCREW ZP M10X30-8.8-DIN933		16,00 G
203	L	29905085	54,000 ST	SCHRAUBENSICHERUNG	SCREW LOCK		1,00 G