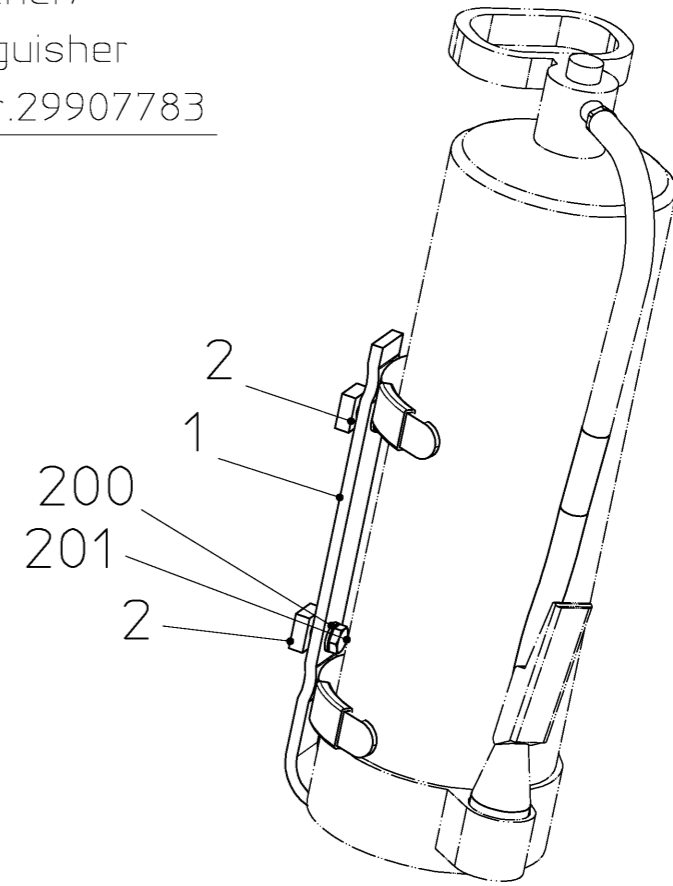


Feuerlöscher/
fire extinguisher
z.B. Art.Nr.29907783

Allg.Ansicht1



This document (drawing) is property of Herrenknecht AG and has to be treated confidentially. All documents are protected within the meaning of the copyright law. A passing on as well as copying of documents, even partially, use and information as to contents is not permitted unless explicitly admitted. Violations are illicit and will be juristically prosecuted. All rights reserved.

name SUPPORT FLR 6-9KG		drawing type assembly	scale 1:5	tolerances
drawing number 2606-06-030-20		sheet nr. 1/1	index C	
part number 30144497		weight/kg 1.2		
projection 		surface specifications according to DIN ISO 1302		

C	Pos.200 war 24000176; Pos.201 war 24000247; Bez.2 und Gewicht angepasst	29.01.2016	NaD	02.02.2016	Ka
B	Pos.3 Feuerlöscher Art.Nr.29907783 als Behälter geändert	04.10.2012	FF	04.10.2012	ST
A	Pos.3 zum Infoteil gemacht	30.06.2009	Wern	30.06.2009	Ka
Index	Änderung	Datum	Bearb.	Datum	Gepr.

Weitergabe sowie Vervielfältigung dieses Dokuments, Verwertung und Mitteilung seines Inhalts sind verboten, soweit nicht ausdrücklich gestattet. Zuwiderhandlungen verpflichten zu Schadenersatz. Alle Rechte für den Fall der Patent-, Gebrauchsmuster- oder Geschmacksmuster-Eintragung vorbehalten. ISO 18016

HERRENKNECHT AG Schlehenweg 2 D-77963 Schwanau Tel.: 07824/302-0 Fax: 07824/3403 www.herrenknecht.de		 Tunnelvortriebstechnik	Zeichnung Zusammenstellung	Projekt M-1440M	Maschinentyp AVN2800A-01
Benennung HALTERUNG FLR 6-9KG					

Bearbeitet	08.04.2009	Rappenecker U.	Freimaßtoleranzen	Oberflächen- angabe nach ISO 1302:1992	Zeichnungsnummer 2606-06-030-20	Blatt Nr. 1/1	Index C
Geprüft	14.04.2009	Bosshart G.		Projektion 	Maßstab 1:5	Artikelnummer 30144497	Werkstoff
					Gewicht/kg 1.2	Format A3	

Wenn nicht anderweitig angegeben, sind metrische Schachtschrauben entsprechend den HERRENKNECHT-Anweisungen nach folgender Tabelle anzuziehen

Schrauben-Anzugsmomente in Nm

nach A-MBQ002, A-GW002, A-FS003 und A-MT005

Reibungskoeffizient $\mu_{ges.} = 0,12$

Screw tightening torques in Nm

following A-MBQ002, A-GW002, A-FS003 and A-MT005

coefficient of friction $\mu_{tot.} = 0,12$

	5.6	8.8	10.9	12.9
M10	21	44	64	75

Baukastenstückliste modular BOM



Projekt
Material 30144497
Bezeichnung 1 HALTERUNG
Zchnng.Nr/ver 2606-06-030-20 / C
Gewicht 14 KG
Werk 1000

project
material 30144497
designation 1 FIXING DEVICE
draw.No/ver 2606-06-030-20 / C
weight 14 KG
plant 1000

Pos.	Typ type	Material	Menge/Einheit qty/unit	Bezeichnung 1 / Bezeichnung 2	designation 1 / designation 2	Zchnng.Nr/ver/Bpf draw.No/ver	Gewicht weight
1	L	29910927	1,000 ST	HALTER	RETAINER		1,00 KG
2	L	26907320	2,000 ST	GEWINDEPLÄTTCHEN	THREADED PLATELET		15,13 G
200	L	24000210	2,000 ST	SCHEIBE GVZ A10,5-140HV-DIN125	WASHER ZP A10,5-140HV-DIN125		10,00 G
201	L	24002695	2,000 ST	SECHSKANTSCHRAUBE GVZ M10X25-8.8-DIN933	HEX.HEAD SCREW ZP M10X25-8.8-DIN933		0,02 KG

* Z = Infoteil
* Z = reference part