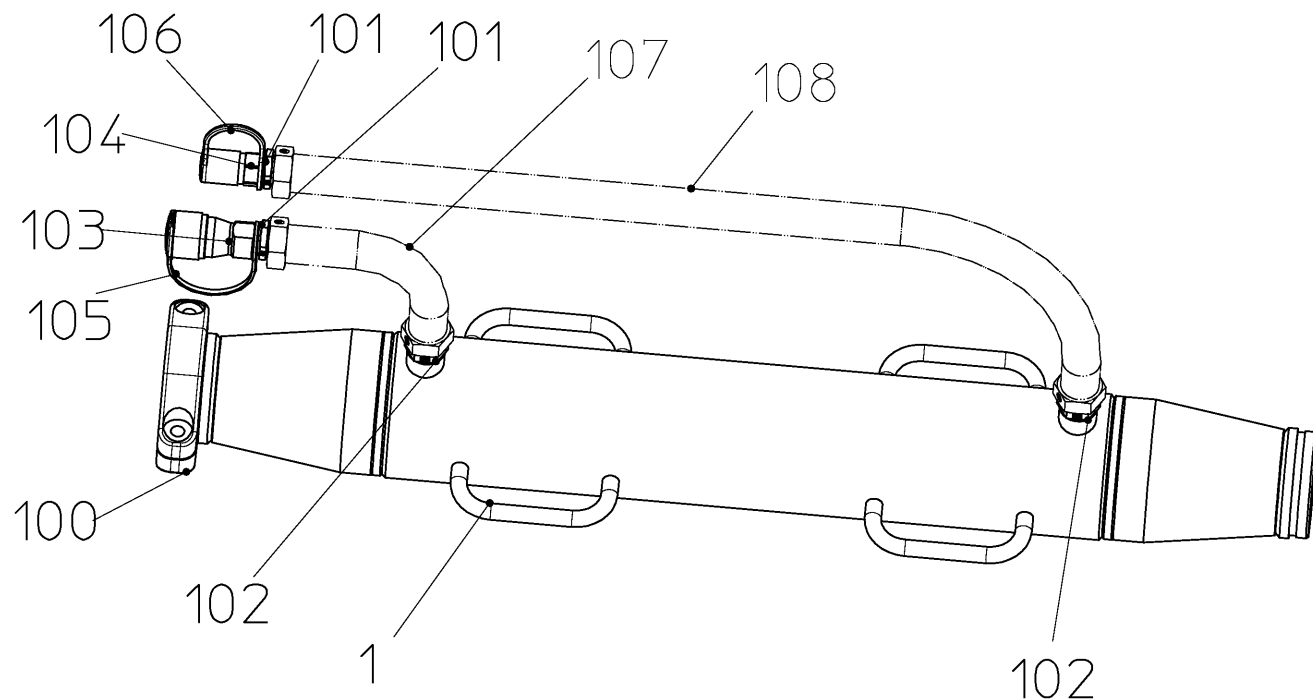


← Speisewasser

Allg. Ansicht 1



Pos.

300 | Wasserschema | Art.Nr: 40048936

The reproduction, distribution and utilization of this document as well as the communication of its contents to others without express authorization is prohibited. Offenders will be held liable for the payment of damages. All rights reserved in the event of the grant of a patent, utility model or design. ISO 18016

name <b>PIPE BUNDLE HEAT EXCHANGER</b> DN125-VC/VC-RP1 1/2-L1500		drawing type <b>assembly</b>	scale <b>1:10</b>	general tolerances
drawing number <b>809-29-006-11</b>		sheet nr. <b>1/1</b>	index <b>A</b>	weight/kg <b>105</b>
projection ⊕		surface specifications according to ISO 1302:1992		

A	Anschlüsse angepasst.	20.02.2017	WaL	20.02.2017	ManD
Index	Änderung	Datum	Bearb.	Datum	Gepr.

Weitergabe sowie Vervielfältigung dieses Dokuments, Verwertung und Mitteilung seines Inhalts sind verboten, soweit nicht ausdrücklich gestattet. Zuwiderhandlungen verpflichten zu Schadenersatz. Alle Rechte für den Fall der Patent-, Gebrauchsmuster- oder Geschmacksmuster-Eintragung vorbehalten. ISO 18016

HERRENKNECHT AG Schlehenweg 2 D-77963 Schwanau Tel.: 07824/302-0 Fax: 07824/3403 www.herrenknecht.de	<b>HERRENKNECHT</b>  Tunnelvortriebstechnik	Zeichnung Zusammenstellung	Projekt STANDARD-AVN	Maschinentyp
		Benennung <b>ROHRBÜNDELWÄRMETAUSCHER</b> DN125-VC/VC-RP1 1/2-L1500		

Bearbeitet	31.01.2014	Elison Jonas	Freimaßtoleranzen	Oberflächen- angabe nach ISO 1302:1992	Zeichnungsnummer <b>809-29-006-11</b>	Blatt Nr. <b>1/1</b>	Index <b>A</b>
Geprüft	23.05.2014	Mannherz Daniel					
Projektion	⊕	Maßstab <b>1:10</b>	Artikelnummer <b>40029762</b>	Werkstoff	Gewicht/kg <b>105</b>	Format <b>A3</b>	

# Baukastenstückliste modular BOM



Projekt  
Material 40029762  
Bezeichnung 1 ROHRBÜNDELWÄRMETAUSCHER  
ER  
Zchnng.Nr/ver 809-29-006-11 / A  
Gewicht 143 KG  
Werk 1000

project  
material 40029762  
designation 1 PIPE BUNDLE HEAT EXCHANGER  
draw.No/ver 809-29-006-11 / A  
weight 143 KG  
plant 1000

Pos.	Typ type	Material	Menge/Einheit qty/unit	Bezeichnung 1 / Bezeichnung 2	designation 1 / designation 2	Zchnng.Nr/ver/Bpf draw.No/ver	Gewicht weight
1	L	40043646	1,000 ST	ROHRBÜNDELWÄRMETAUSCHER	PIPE BUNDLE HEAT EXCHANGER		87,00 KG
100	L	27402176	1,000 ST	ROHRKUPPLUNG	PIPE COUPLING		2,25 KG
101	L	27403815	2,000 ST	EINSCHRAUBVERSCHRAUBUNG	MALE STUD CONNECTOR		0,23 KG
102	L	27403816	2,000 ST	EINSCHRAUBVERSCHRAUBUNG	MALE STUD CONNECTOR		0,45 KG
103	Z	27405039	1,000 ST	VERSCHLUSSKUPPLUNG MUFFE	CLOSING COUPLING SOCKET		1,01 KG
104	Z	27405040	1,000 ST	VERSCHLUSSKUPPLUNG STECKER	CLOSING COUPLING MALE PLUG		0,36 KG
105	Z	27405115	1,000 ST	SCHUTZKAPPE	PROTECTIVE CAP		0,04 KG
106	Z	27405116	1,000 ST	SCHUTZKAPPE	PROTECTIVE CAP		0,04 KG
107	Z	40270896	1,000 ST	HYDRAULIKSCHLAUCH	HYDRAULIC HOSE		5,73 KG
108	Z	40270897	1,000 ST	HYDRAULIKSCHLAUCH	HYDRAULIC HOSE		6,73 KG
300	L	40048936	1,000 ST	WASSERSHEMA TUNNEL/SCHACHT	WATER DIAGRAM TUNNEL/SHAFT	3939-47-070-30/D	0,00 KG