

Pos.104
Dehner
20S

Allg.Ansicht1
1:10

Allg.Ansicht2
1:10

Reserve
Dehner
20S

Pos.107/108
Rohrbremse
20S

Pos.105/106
Pressenrahmen-
verriegelung
12S

Pos.112
Rücklauf
28L

Sommerpaket

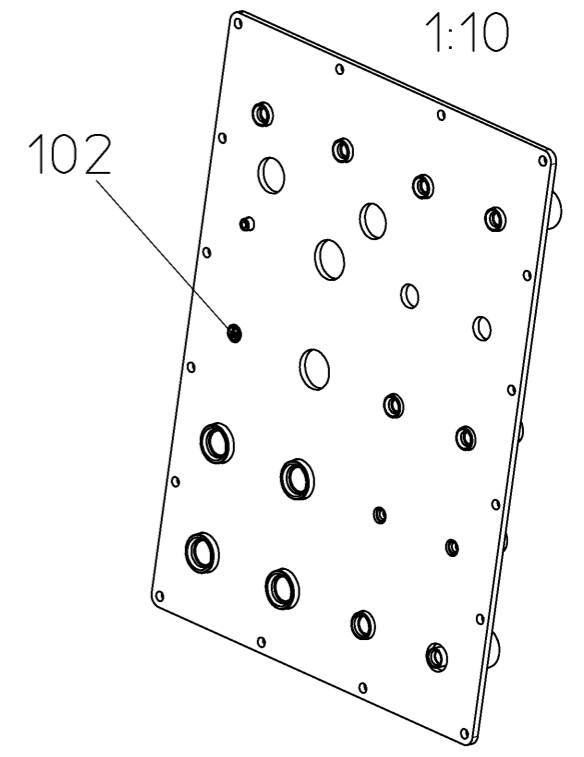
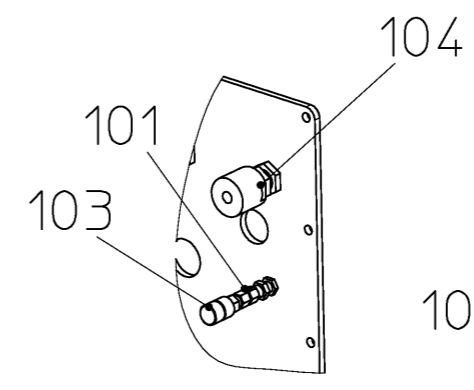
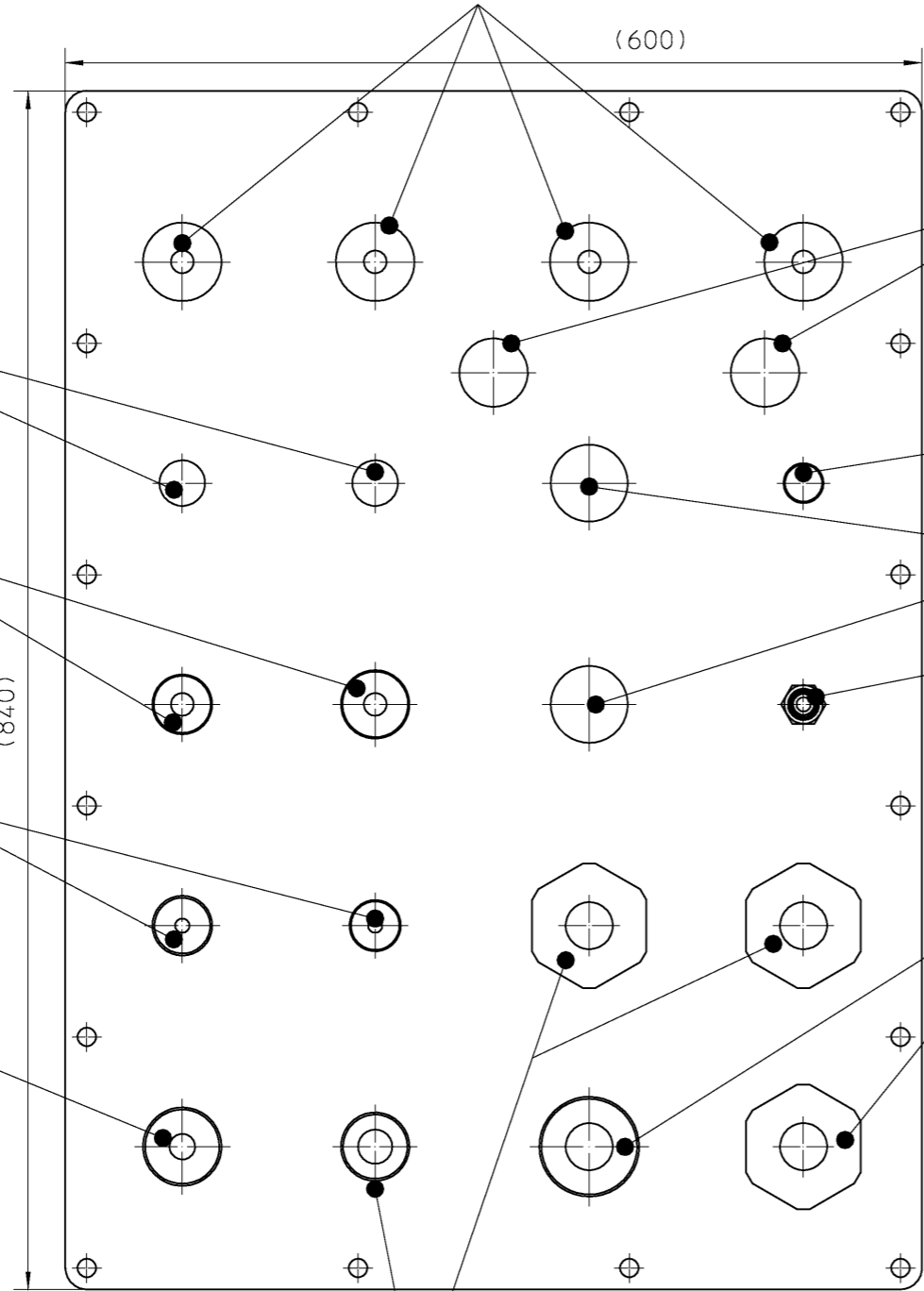
Pos.103
Steuerzylinder
8S

Reserve

Pos.100
Druckluft
15L

Pos.109/110
Schneidrad
38S

Pos.111/109
Hauptpressen
2x38S
1x25S



The reproduction, distribution and utilization of this document as well as the communication of its contents to others without express authorization is prohibited. Offenders will be held liable for the payment of damages. All rights reserved in the event of the grant of a patent, utility model or design. ISO 16016

name HYDRAULIC BULKHEAD AVN MACHINE C20/30/40		drawing type assembly	scale 1:5	general tolerances
drawing number 2900-04-002-20		sheet nr. 1/1	index A	
part number 30174968		weight/kg 55		
projection 		surface specifications according to ISO 1302:1992		

A	Zeichnung aktualisiert	29.04.2013	EIJ	29.04.2013	ManD
Index	Änderung	Datum	Bearb.	Datum	Gepr.

Weitergabe sowie Vervielfältigung dieses Dokuments, Verwertung und Mitteilung seines Inhalts sind verboten, soweit nicht ausdrücklich gestattet. Zuwiderhandlungen verpflichten zu Schadenersatz. Alle Rechte für den Fall der Patent-, Gebrauchsmuster- oder Geschmacksmuster-Eintragung vorbehalten. ISO 16016

HERRENKNECHT AG Schlehenweg 2 D-77963 Schwanau Tel.: 07824/302-0 Fax: 07824/3403 www.herrenknecht.de		 Tunnelvortriebstechnik	Zeichnung Zusammenstellung	Projekt	Maschinentyp C20-01
Benennung HYDRAULIKSCHOTTBLECH AVN-BETRIEB C20/30/40					

Bearbeitet	22.06.2010	Alfano A.-M.	Freimaßtoleranzen	Oberflächen- angabe nach ISO 1302:1992	Zeichnungsnummer 2900-04-002-20	Blatt Nr. 1/1	Index A
Geprüft	13.08.2010	Mannherz Daniel		Projektion 	Maßstab 1:5	Artikelnummer 30174968	Werkstoff
					Gewicht/kg 55	Format A3	

Baukastenstückliste modular BOM



Projekt M-02308
 Material [30174968](#)
 Bezeichnung 1 HYDRAULIKSCHOTTBLECH
 Zchnng.Nr/ver 2900-04-002-20 / A
 Gewicht 55 KG
 Werk 1000

project M-02308
 material [30174968](#)
 designation 1 HYDRAULIC BULKHEAD PLATE
 draw.No/ver 2900-04-002-20 / A
 weight 55 KG
 plant 1000

Pos.	Typ type	Material	Menge/Einheit qty/unit	Bezeichnung 1 / Bezeichnung 2	designation 1 / designation 2	Zchnng.Nr/ver/Bpf draw.No/ver	Gewicht weight
1	L	30174969	1,000 ST	HYDRAULIKSCHOTTBLECH	HYDRAULIC BULKHEAD PLATE		38,00 KG
100	L	27403353	1,000 ST	ZWISCHENSTUTZEN GERADE	SWIVEL UNION STRAIGHT		130,00 G
101	L	27403348	1,000 ST	ZWISCHENSTUTZEN GERADE	SWIVEL UNION STRAIGHT		50,00 G
102	L	27403555	1,000 ST	SCHOTTVERSCHRAUBUNG	BULKHEAD UNION		0,13 KG
103	Z	27400105	1,000 ST	SCHRAUBKUPPLUNG STECKER	SCREW COUPLING PLUG		0,16 KG
104	Z	27404065	4,000 ST	SCHRAUBKUPPLUNG STECKER SCHOTT	SCREW COUPL. MALE PLUG BULKHE		0,83 KG
105	Z	27404054	1,000 ST	SCHRAUBKUPPLUNG MUFFE SCHOTT	SCREW COUPLING SOCKET BULKHEA		0,31 KG
106	Z	27404055	1,000 ST	SCHRAUBKUPPLUNG STECKER SCHOTT	SCREW COUPL. MALE PLUG BULKHE		0,29 KG
107	Z	27404071	1,000 ST	SCHRAUBKUPPLUNG MUFFE SCHOTT	SCREW COUPLING SOCKET BULKHEA		0,40 KG
108	Z	27404072	1,000 ST	SCHRAUBKUPPLUNG STECKER SCHOTT	SCREW COUPL. MALE PLUG BULKHE		0,53 KG
109	Z	27404069	3,000 ST	SCHRAUBKUPPLUNG STECKER SCHOTT	SCREW COUPL. MALE PLUG BULKHE		2,40 KG
110	Z	27404068	1,000 ST	SCHRAUBKUPPLUNG MUFFE SCHOTT	SCREW COUPLING SOCKET BULKHEA		1,78 KG
111	Z	27404073	1,000 ST	SCHRAUBKUPPLUNG MUFFE SCHOTT	SCREW COUPLING SOCKET BULKHEA		0,87 KG
112	Z	27404061	1,000 ST	SCHRAUBKUPPLUNG STECKER SCHOTT	SCREW COUPL. MALE PLUG BULKHE		0,64 KG

* Z = Infoteil
 * Z = reference part