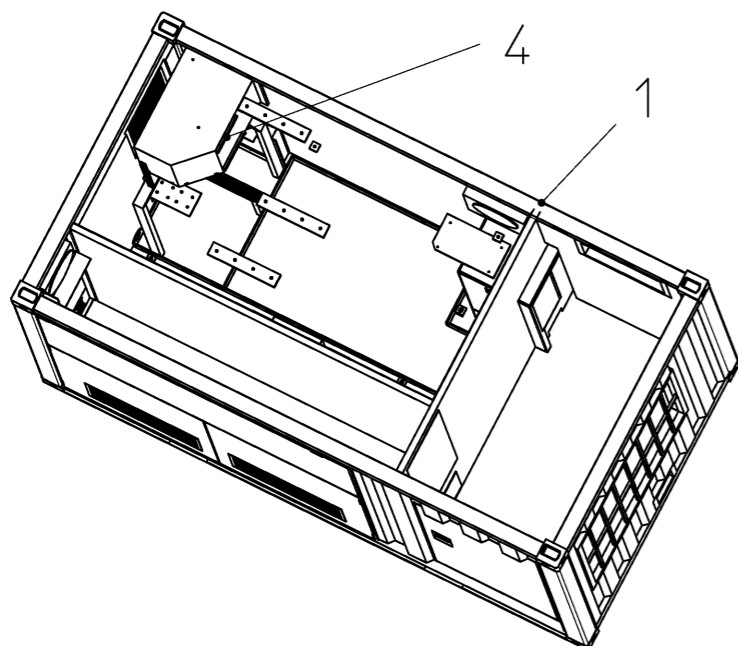


Allg. Ansicht 1
1:55



The reproduction, distribution and utilization of this document as well as the communication of its contents to others without express authorization is prohibited. Offenders will be held liable for the payment of damages. All rights reserved in the event of the grant of a patent, utility model or design. ISO 18016

name CONTAINER ASSEMBLY C20 4500X2400X2800		drawing type assembly	scale 1:50	general tolerances	
drawing number 4234-04-000-10		part number 40037248	weight/kg 6000		
sheet nr. 1/1	index B	projection 		surface specifications according to ISO 1302:1992	
B	Pos.5,6,7 hinzu		04.12.2015	ManD	18.12.2015 Loh
A	Abmaße geändert		26.03.2014	EIJ	26.03.2014 ManD
Index	Änderung		Datum	Bearb.	Datum Gepr.
Weitergabe sowie Vervielfältigung dieses Dokuments, Verwertung und Mitteilung seines Inhalts sind verboten, soweit nicht ausdrücklich gestattet. Zuwiderhandlungen verpflichten zu Schadenersatz. Alle Rechte für den Fall der Patent-, Gebrauchsmuster- oder Geschmacksmuster-Eintragung vorbehalten. ISO 18016					
HERRENKNECHT AG Schlehenweg 2 D-77963 Schwanau Tel.: 07824/302-0 Fax: 07824/3403 www.herrenknecht.de		HERRENKNECHT Tunnelvortriebstechnik	Zeichnung Zusammenstellung	Projekt M-1885C	Maschinentyp C20-01
Benennung CONTAINER ZUSAMMENBAU C20 4500X2400X2800					
Datum	Name	Freimaßtoleranzen	Oberflächen- angabe nach ISO 1302:1992	Zeichnungsnummer 4234-04-000-10	Blatt Nr. 1/1
Bearbeitet	19.03.2014	Elison Jonas			B
Geprüft	21.03.2014	Mannherz Daniel			
Projektion	Maßstab	Artikelnummer	Werkstoff	Gewicht/kg	Format
	1:50	40037248		6000	A3

Baukastenstückliste modular BOM



Projekt M-02308
 Material [40037248](#)
 Bezeichnung 1 CONTAINER ZUSAMMENBAU
 Zchnng.Nr/ver 4234-04-000-10 / B
 Gewicht 6.000 KG
 Werk 1000

project M-02308
 material [40037248](#)
 designation 1 CONTAINER ASSEMBLY
 draw.No/ver 4234-04-000-10 / B
 weight 6.000 KG
 plant 1000

Pos.	Typ type	Material	Menge/Einheit qty/unit	Bezeichnung 1 / Bezeichnung 2	designation 1 / designation 2	Zchnng.Nr/ver/Bpf draw.No/ver	Gewicht weight
1	L	29915162	1,000 ST	BETRIEBSCONTAINER	OPERATION CONTAINER		4.500,00 KG
2	L	30149729	1,000 ST	ÖLWANNE	OIL PAN	2900-04-002-01/D	475,00 KG
3	L	30107979	1,000 ST	PODEST	PLATFORM		2.900,00 KG
4	L	30171681	1,000 ST	BLECH	SHEET		34,00 KG
5	L	40146931	1,000 ST	HALTER	RETAINER	2901-004-002-31/-	0,80 KG
6	L	24004324	2,000 ST	SECHSKANTSCHRAUBE GVZ M5X12-8.8-DIN933	HEX. HEAD SCREW ZP M5X12-8.8-DIN933		0,00 KG
7	L	24000207	2,000 ST	SCHEIBE GVZ A5,3-140HV-DIN125	WASHER ZP A5,3-140HV-DIN125		0,44 G

* Z = Infoteil
 * Z = reference part