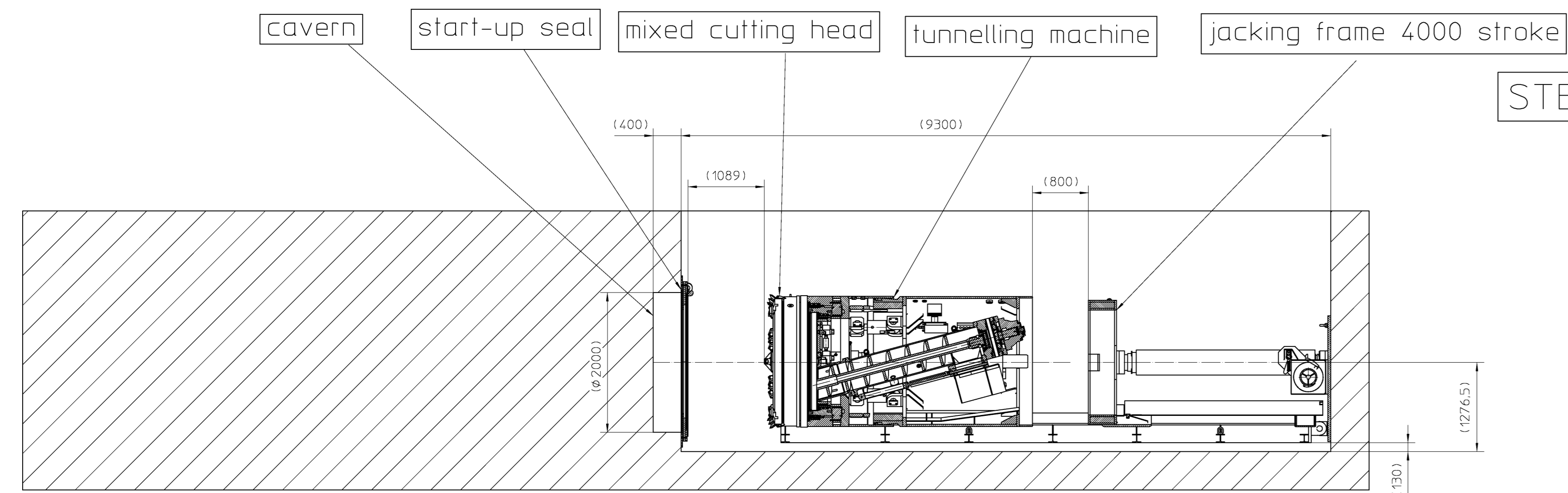
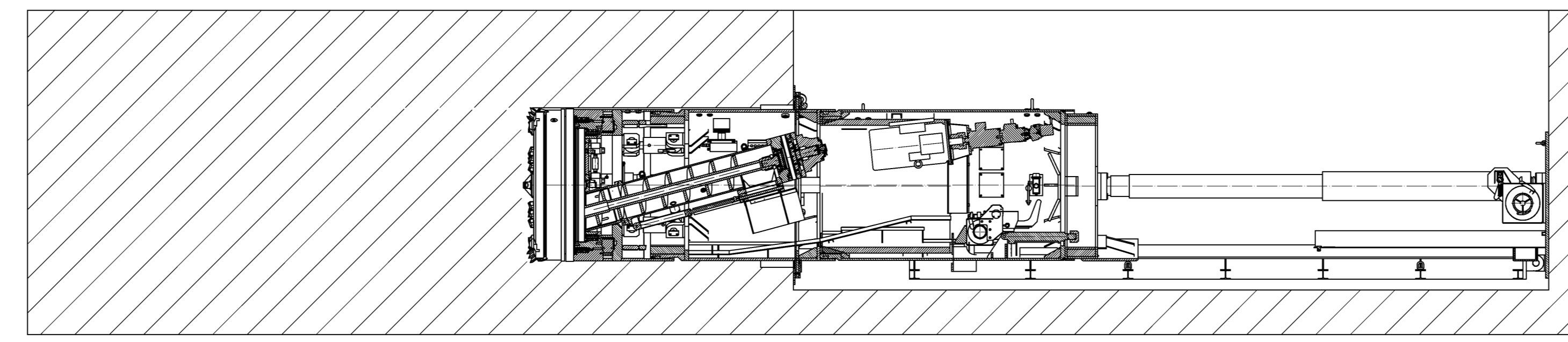


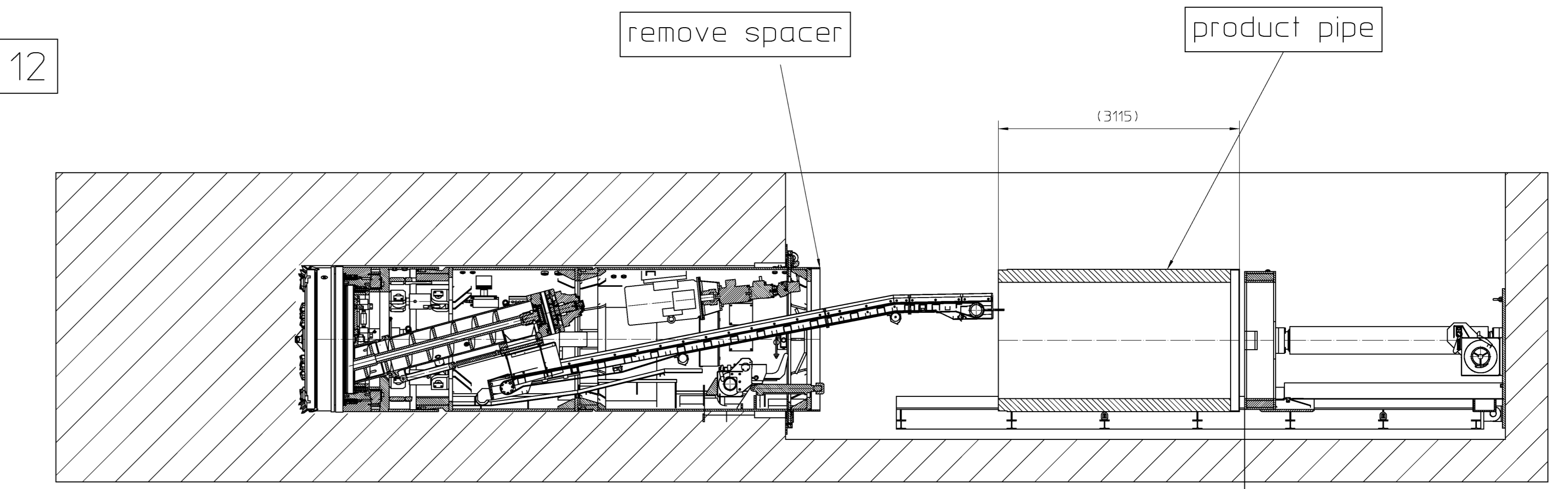
STEP 1



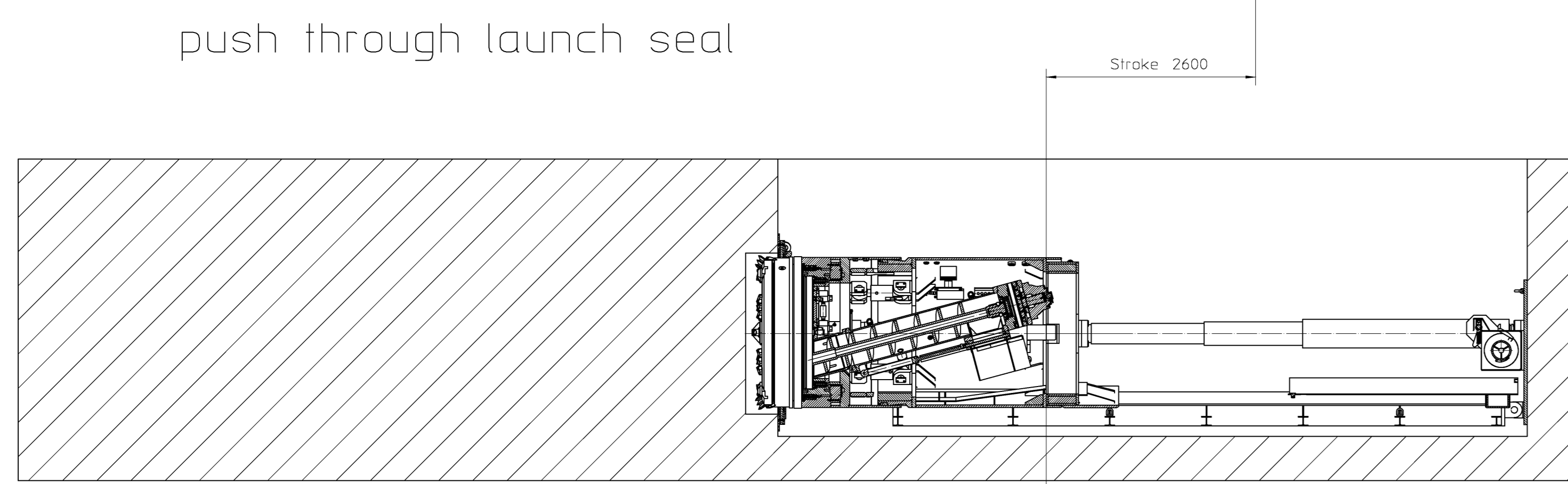
STEP 6



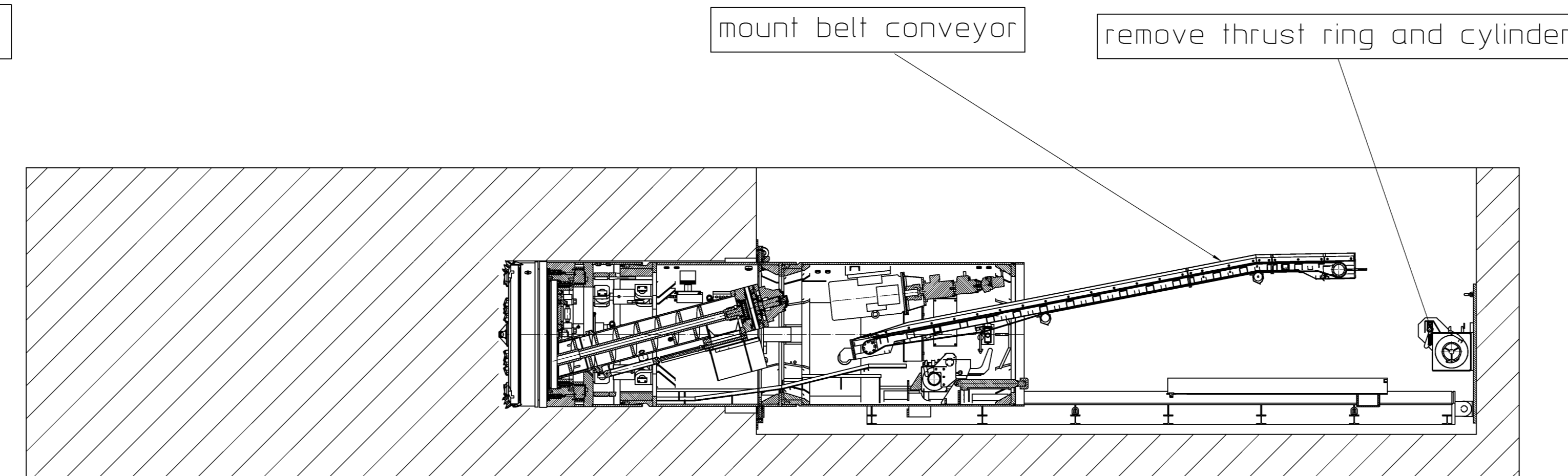
STEP 12



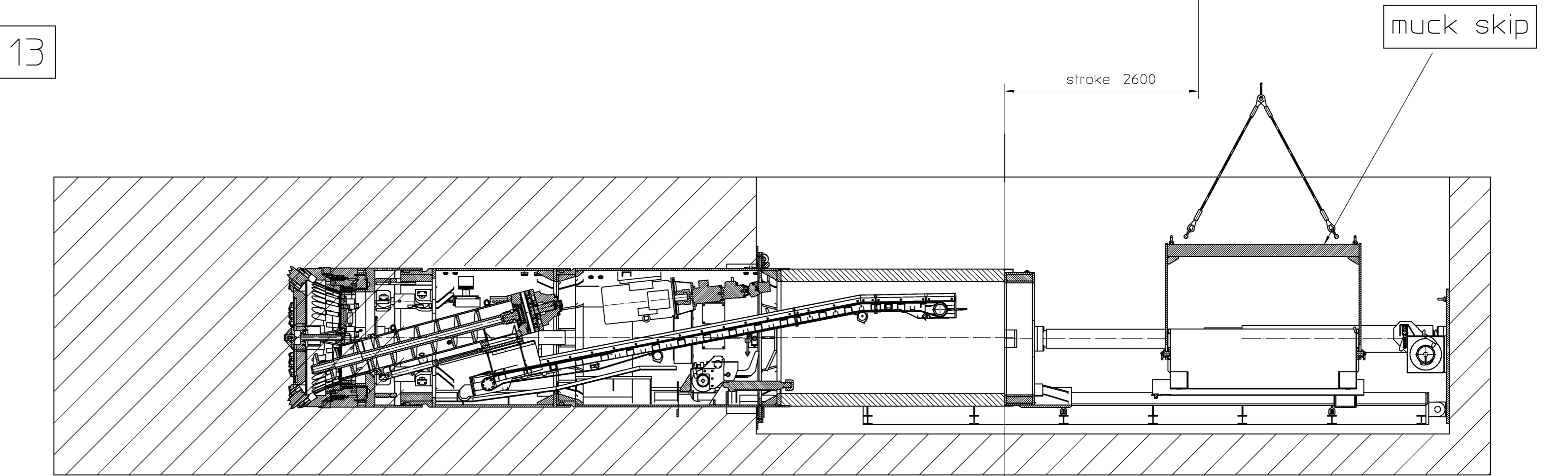
STEP 2



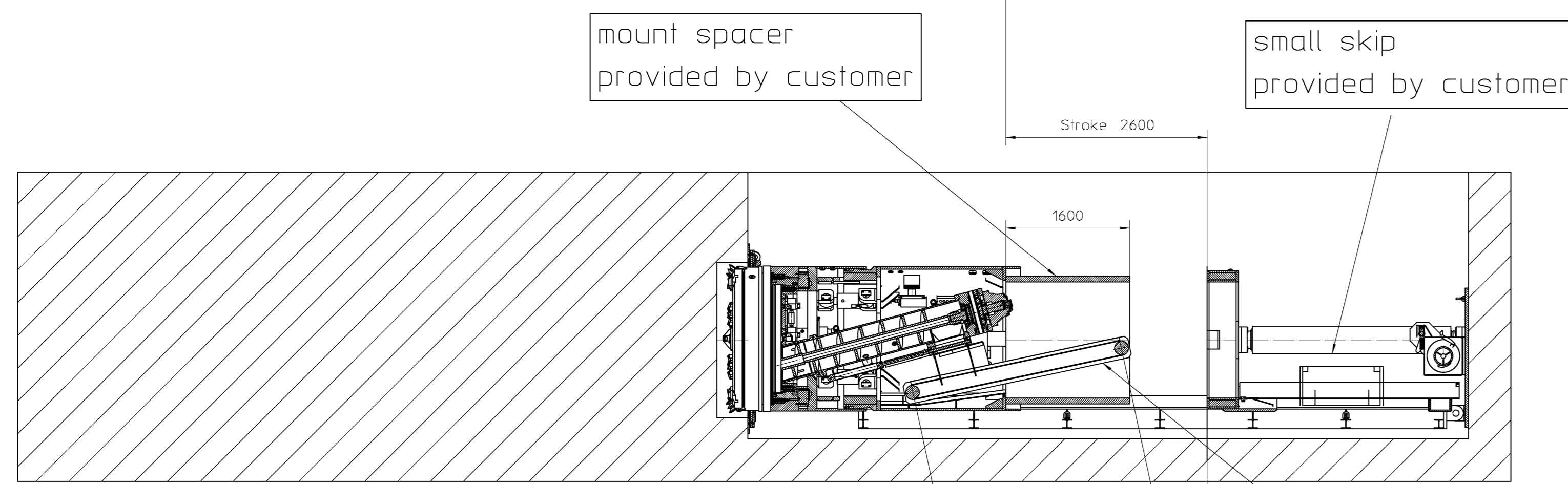
STEP 7



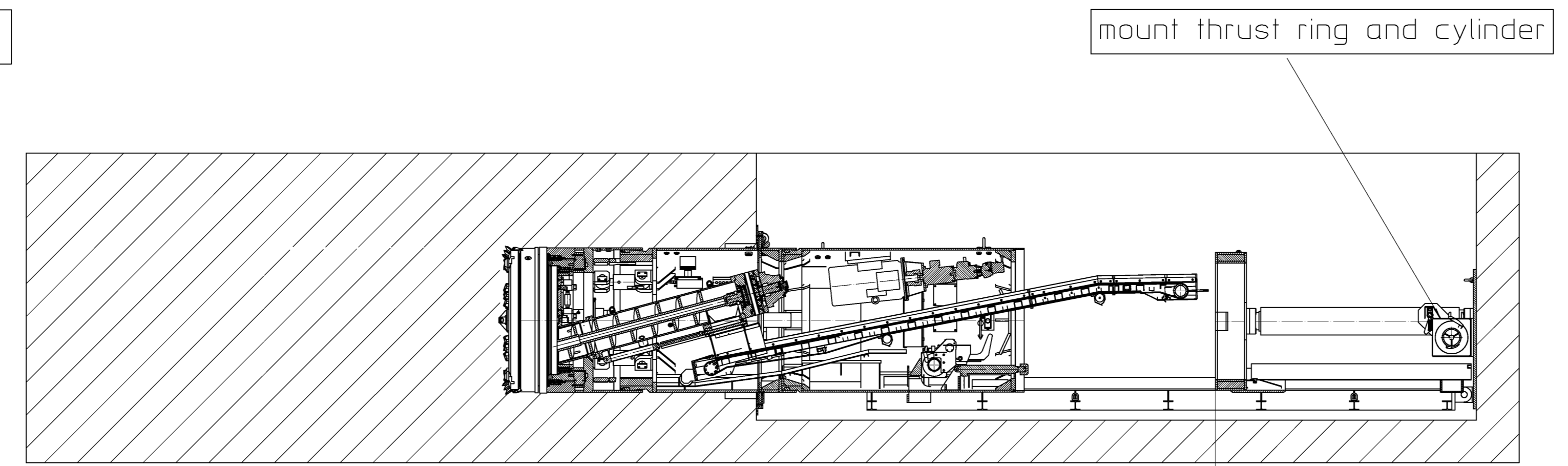
STEP 13



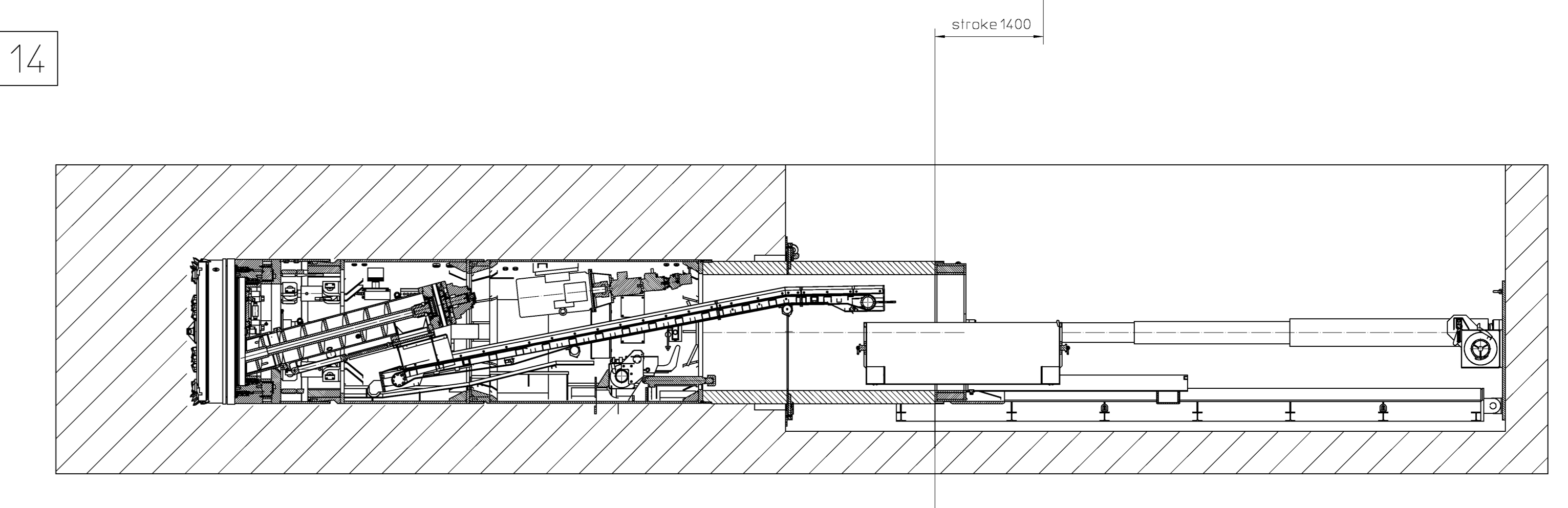
STEP 3



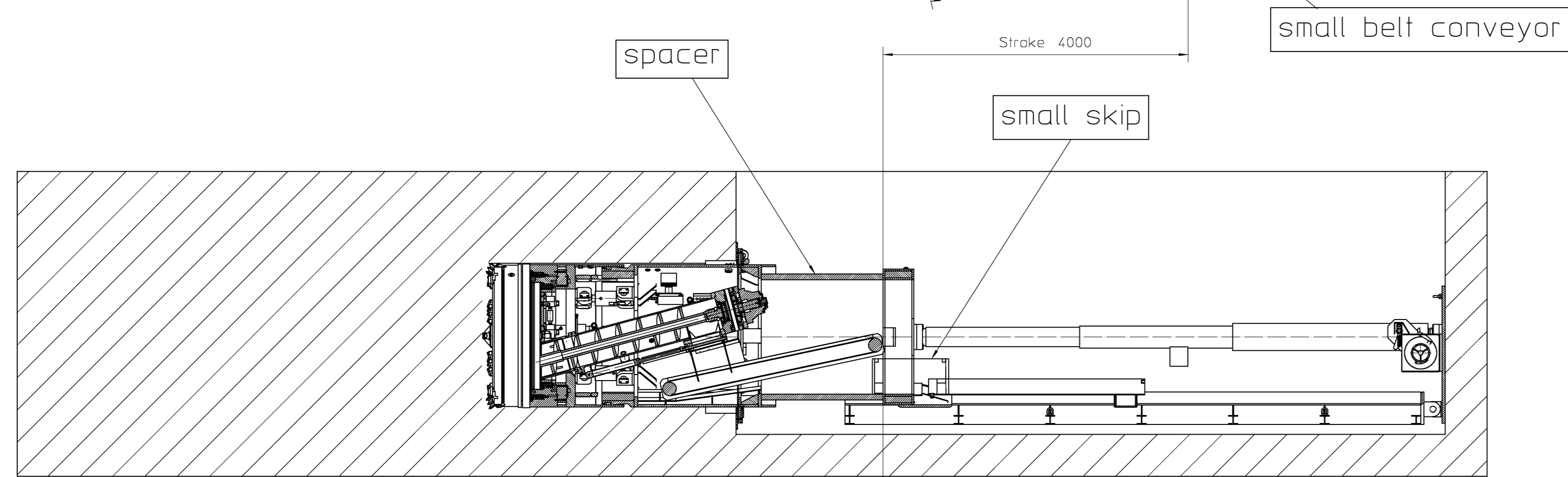
STEP 8



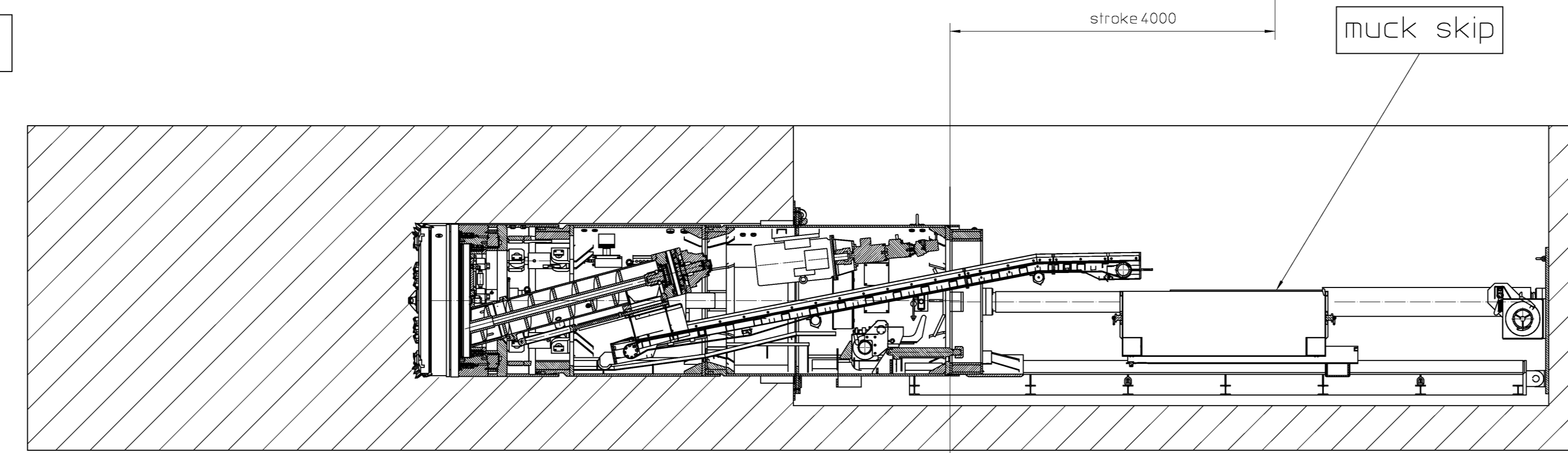
STEP 14



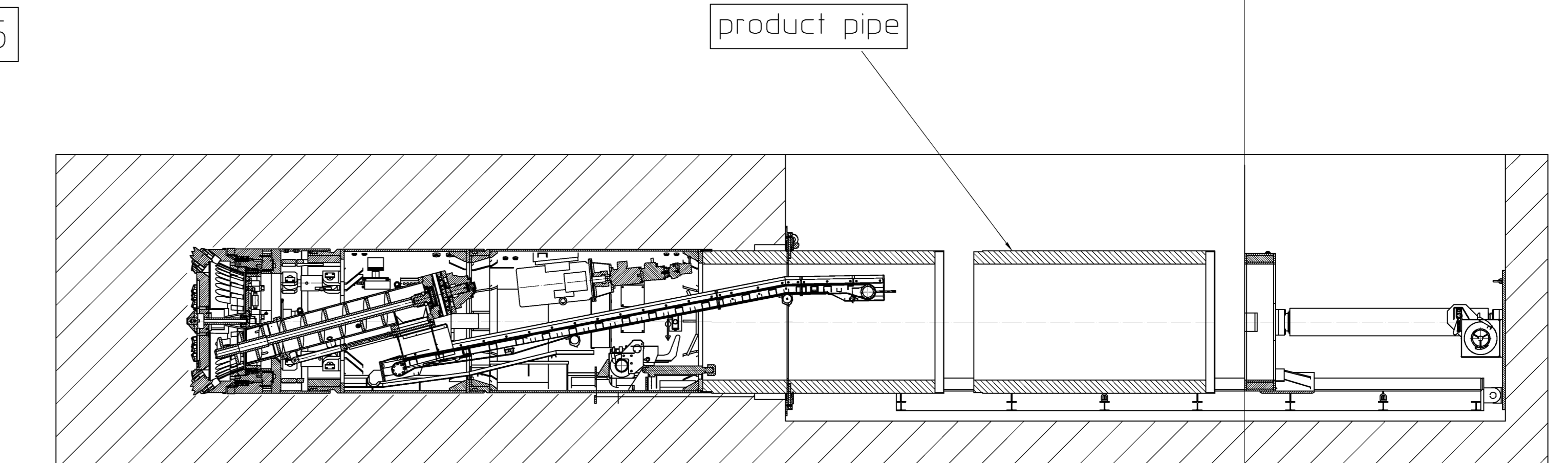
STEP 4



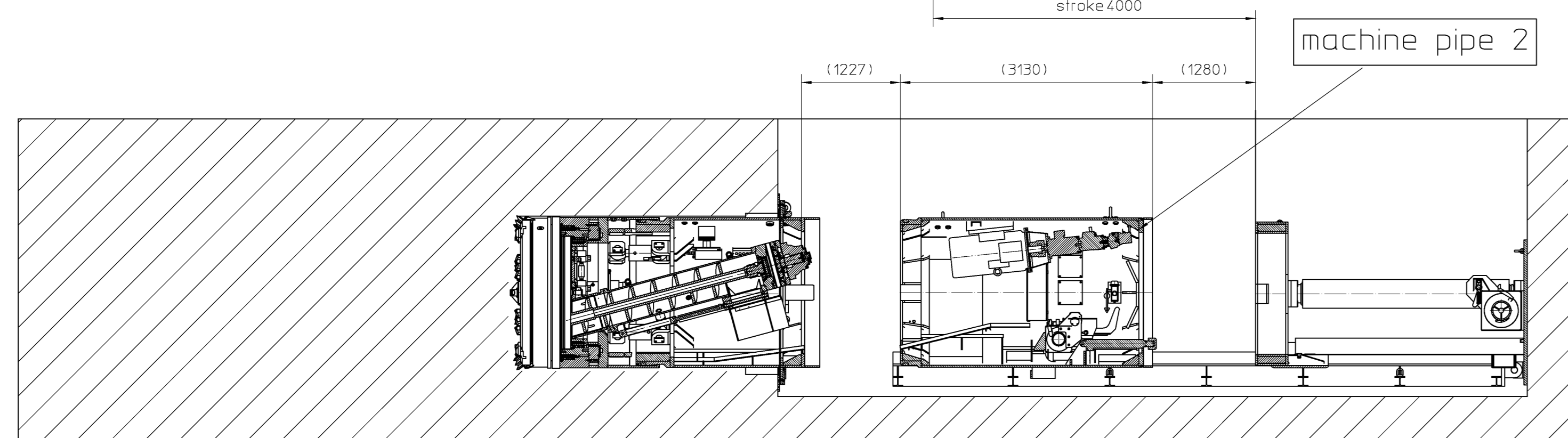
STEP 9



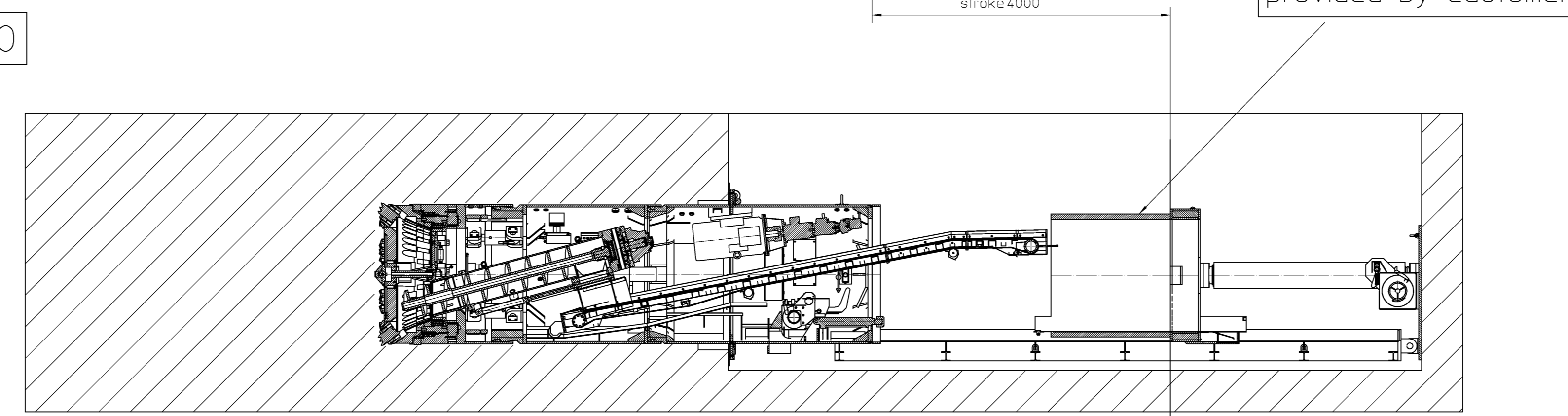
STEP 15



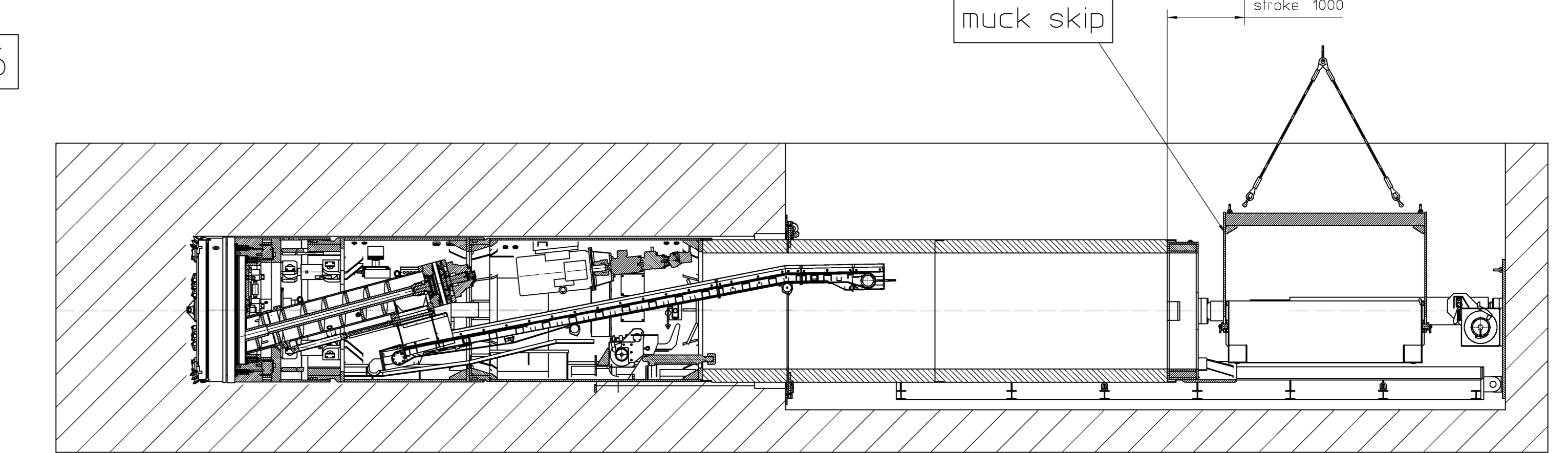
STEP 5



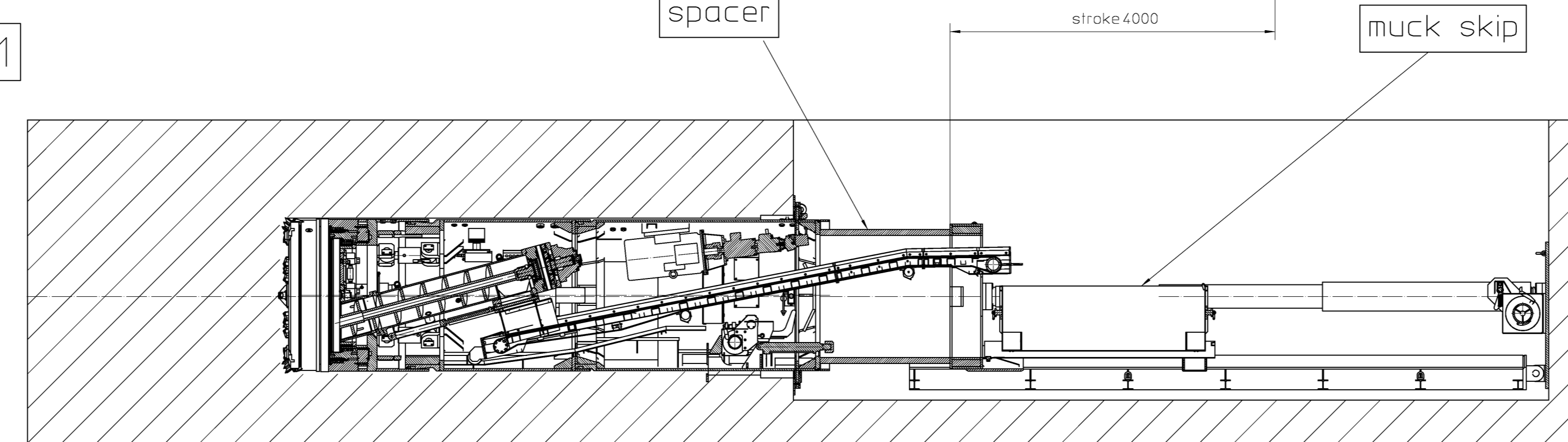
STEP 10



STEP 16



STEP 11



The reproduction, distribution and utilization of this document as well as the communication of its contents to others without express authorization is prohibited. Offenders will be held liable for the payment of damages. All rights reserved in the event of the grant of a patent, utility model or design. ISO 15025			
name	drawing type	sheet	general tolerances
<b>START-UP SITUATION</b>	OVERVIEW	150	
OD1865-EP1500	part number	30202631	weighting
drawing number	project	series specification	drawing to ISO 10300
<b>3474-01-000-00</b>	1/1		
date	change	detail	batch
Weitergabe sowie Vervielfältigung dieses Dokuments, Verwertung und Mitteilung seines Inhalts sind verboten, soweit nicht ausdrücklich gestattet. Zuwiderhandlungen verpflichten zu Schadenersatz. Alle Rechte für den Fall der Patent-, Gebrauchsmuster- oder Schutzrechtsanmeldung vorbehalten. ISO 15025			
HERRENKNECHT AG Schlehenweg 2 D-77863 Schwanau Tel: 07824-3000 Fax: 07824-3005 www.herrenknecht.de	HERRENKNECHT Tunnelstrahlentechnik	Übersicht M-84M	Werkzeugtyp EPB500T-03
ANFAHRSITUATION DA1865-EP1500			
date	name	approved	sheet no.
15.12.2011	Elison Jonas		3474-01-000-00
16.12.2011	Loth Mike		1/1
date	name	approved	sheet no.
150	30202631		