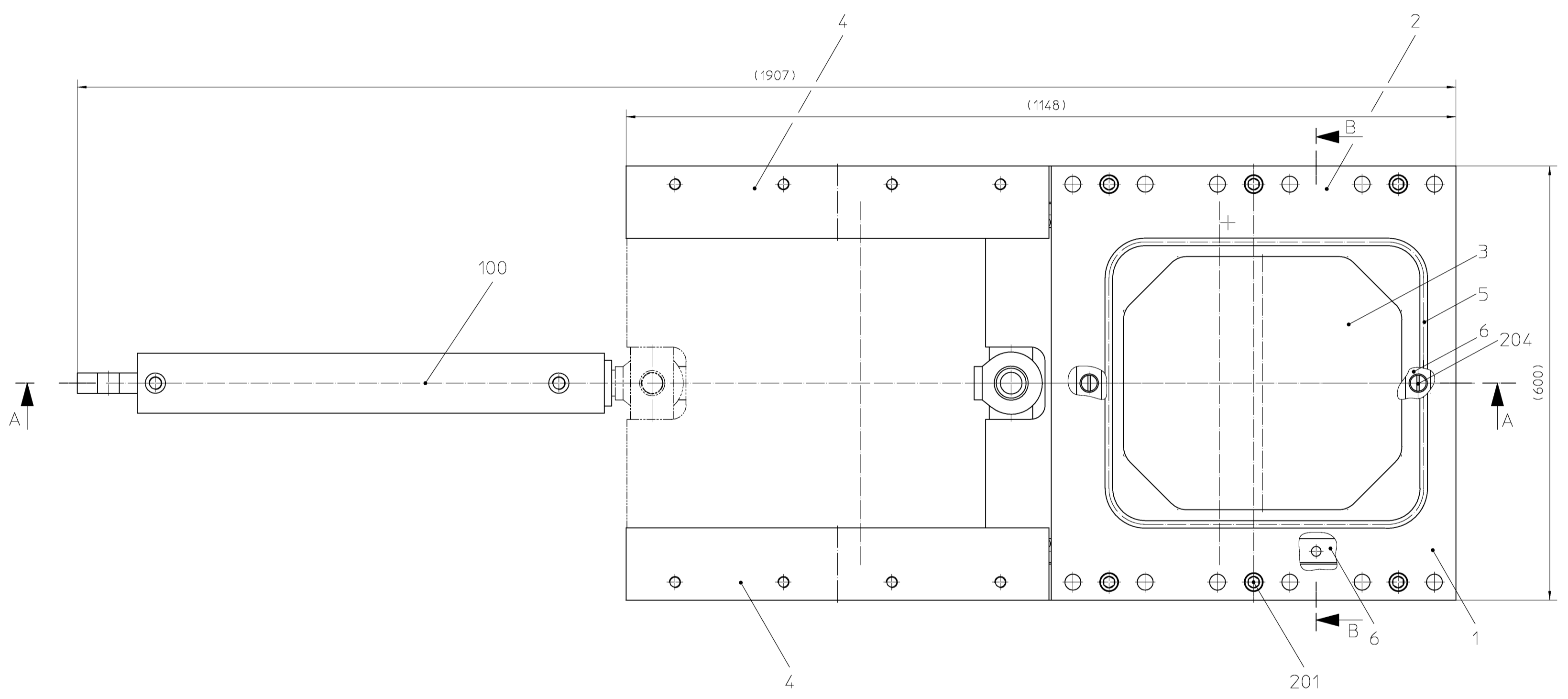
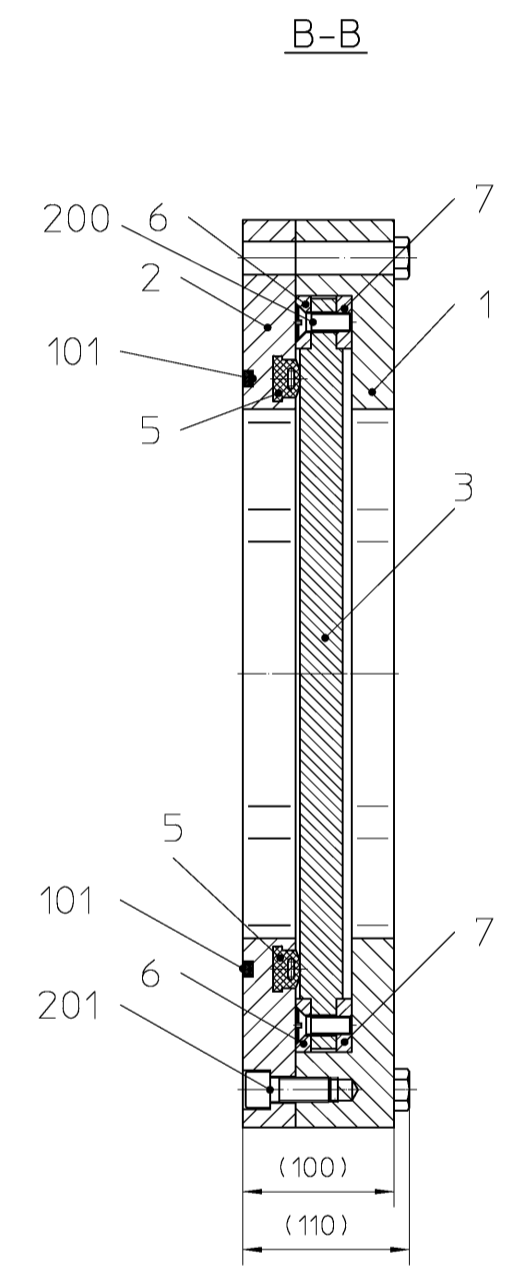


STOSSSTELLE PROFILDICHTUNG
MITTE ABSPERRSCHIEBER I



Anzugsmomente in Nm
metrische Schachtschrauben:
Gewinde leicht geölt,
Reibungskoeffizient μ ges. = 0,14

	8.8	10.9	12.9
M12	86	120	145
M16	210	295	355

Bei der Montage der Profildichtung (Pos.7) ist die Arbeitsanweisung A-KMM009 © der Firma Herrenknecht zu beachten.

zul. Betriebsüberdruck: 3bar
Prüfdruck: 4,5bar

C	Arbeitsanweisung geändert.	15.07.2010	ReP	19.07.2010	FI
B	Befestigungsbolzen am Schieber war unten.	30.09.2003	HK	07.10.2003	FI
A	Pos. 200 Art.Nr. war 24000807, Pos. 200 war 18 Stück, Pos. 204 ergänzt	02.04.2001	Schu	02.04.2001	FI
Index	Änderung	Datum	Bearb.	Datum	Gepr.
Weitergabe sowie Vervielfältigung dieses Dokuments, Verwertung und Mitteilung seines Inhalts sind verboten, soweit nicht ausdrücklich gestattet. Zuwiderhandlungen verpflichten zu Schadenersatz. Alle Rechte für den Fall der Patent-, Gebrauchsmuster- oder Geschmacksmuster-Eintragung vorbehalten. ISO 16016					
HERRENKNECHT AG Schlehenweg 2 D-77963 Schwanau Tel.: 07824/302-0 Fax: 07824/3403 www.herrenknecht.de		HERRENKNECHT Tunnelvortriebstechnik		Zeichnung Projekt Zusammenstellung M-636M Maschinentyp EPB1400T-01	
Benennung ABSPERRSCHIEBER 385X350		Oberflächen- angabe nach ISO 1302:1992 1039-02-010-00		Blatt Nr. Index 1/1 C	
Bearbeitet	Datum	Name	Freimaßtoleranzen	Maßstab	Artikelnummer
Geprüft	11.01.2001	Schultze D.		1:5	30019117
	18.01.2001	Ficht A.		Werkstoff	Gewicht/kg
					300
				Format	A2

Baukastenstückliste

Modular parts list



Projekt M-1641
Teilenummer 30019117
ABSPERRSCHIEBER
Zeichnungsnr. 1039-02-010-00 C

Project M-1641
Part Number 30019117
GATE VALVE
drawing number 1039-02-010-00 C

Pos	Part number	Bezeichnung	Designation	Quantity
1	30019024	UNTERPLATTE	PLATE	1,00 ST
2	30019051	OBERPLATTE	PLATE	1,00 ST
3	30018988	SCHIEBERPLATTE	SLIDER	1,00 ST
4	30019061	LEISTE	FILLET	2,00 ST
5	30019060	DICHTUNG	SEAL	1,00 ST
6	25601984	GLEITPLATTE	WEAR PLATE	6,00 ST
7	25601985	GLEITPLATTE	WEAR PLATE	4,00 ST
100	20000113	HYDRAULIKZYLINDER	HYDRAULIC CYLINDER	1,00 ST
101	28200804	RUNDSCHNUR ENDLOS	ROUND CORD	1,00 ST
200	24001060	SENKSCHRAUBE M12X35-CU2-DIN963	COUNTERSUNK HEAD SCREW	12,00 ST
201	24000218	ZYLINDERSCHRAUBE M16X40-8.8-DIN912	HEX.SOCKET HEAD CAP SCREW	6,00 ST
202	24000765	SECHSKANTSCHRAUBE M.SCHAFT M16X80-8.8-DIN931	HEX.HEAD BOLT	8,00 ST
203	24900064	SICHERUNGSRING	RETAINING RING	1,00 ST
204	24001124	SENKSCHRAUBE M12X20-CU2-DIN963	COUNTERSUNK HEAD SCREW	6,00 ST

Baukastenstückliste

Modular parts list



Projekt M-1641
Teilenummer 30019117
ABSPERRSCHIEBER
Zeichnungsnr. 1039-02-010-00 C

Project M-1641
Part Number 30019117
GATE VALVE
drawing number 1039-02-010-00 C

Pos	Part number	Bezeichnung	Designation	Quantity
-----	-------------	-------------	-------------	----------

Explanation: E=spare part, V=wearing part