

A

B

C

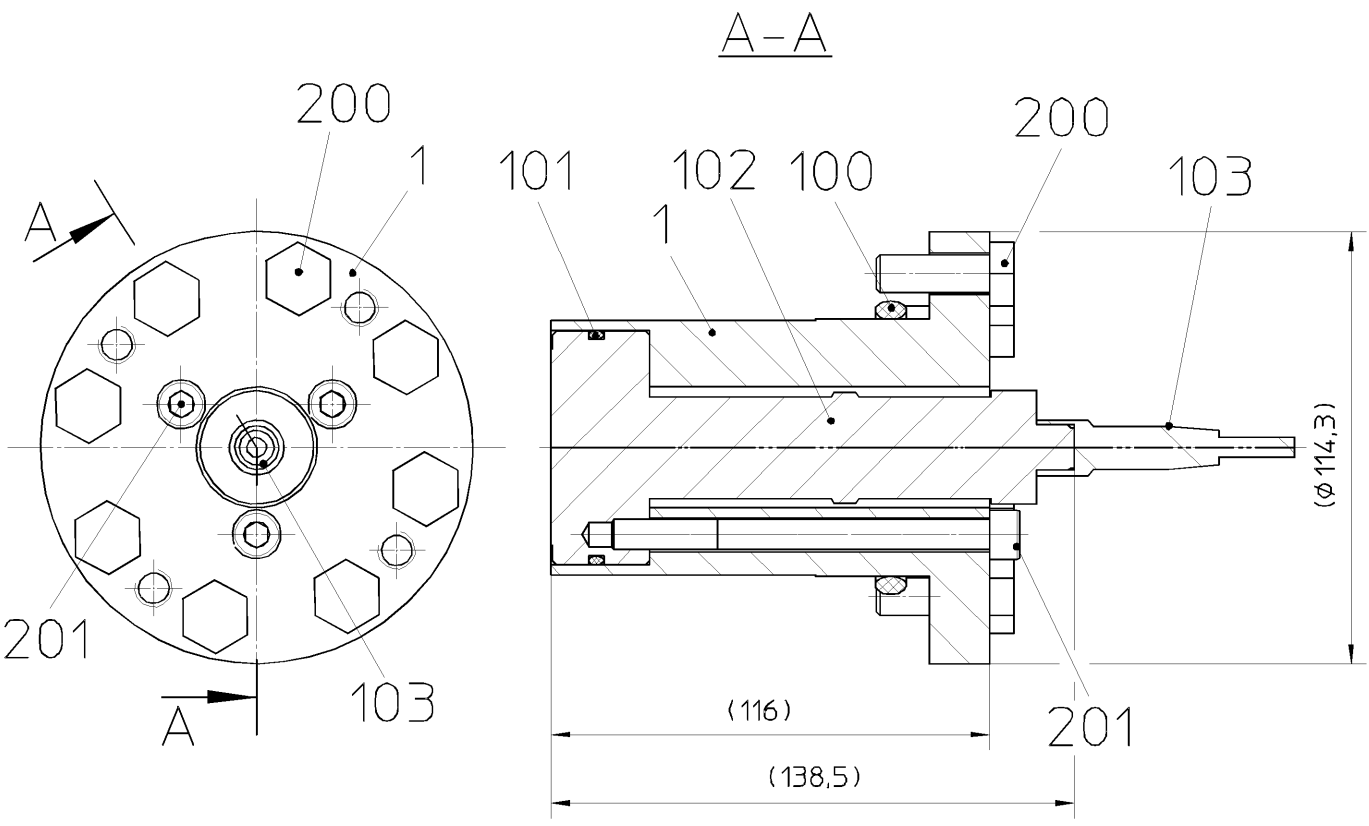
1

2

3

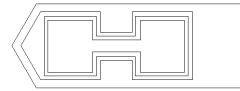
4

5



B	Pos. 103 hinzugefügt	14.01.2004	Wehs	14.01.2004	Ka
A	Pos. 100 war Art.Nr.: 28201458;	05.12.2003	SMi	05.12.2003	ST
Index	Änderung	Datum	Bearb.	Datum	Gepr.

Diese Unterlage (Zeichnung) ist unser Eigentum. Jede Vervielfältigung, Verwertung oder Mitteilung an dritte Personen ist strafbar und wird gerichtlich verfolgt (Urhebergesetz, gegen unlauteren Wettbewerb, BGB). Alle Rechte aus §7 PG vorbehalten.

HERRENKNECHT AG Schlehenweg 2 D-77963 Schwanau Tel.: 07824/302-0 Fax: 07824/3403 www.herrenknecht.de		HERRENKNECHT  Tunnelvortriebstechnik		Zeichnung Zusammenstellung		Projekt STANDARD-AVN		Maschinentyp	
Benennung ERDDRUCKMESSDOSE WIKA S-10 0-6BAR				Oberflächen- angabe nach DIN ISO 1302		Zeichnungsnummer 809-01-050-02		Blatt Nr. 1/1	
Datum 04.02.2003		Name Schulz M.		Freimaßtoleranzen		Maßstab 1:1		Artikelnummer 30036283	
Geprüft 04.02.2003		Reich T.		Werkstoff		Gewicht/kg 6.4		Format A4	
Bearbeitet		Datum		Name		Freimaßtoleranzen		Blatt Nr.	

A

B

C

1

2

3

4

5

Baukastenstückliste

Modular parts list



Projekt M-1641
Teilenummer 30036283
ERDDRUCKMESSDOSE
Zeichnungsnr. 809-01-050-02 B

Project M-1641
Part Number 30036283
EARTH PRESSURE SENSOR
drawing number 809-01-050-02 B

Pos	Part number	Bezeichnung	Designation	Quantity
1	25600346	ZWISCHENFLANSCH	FLANGE	1,00 ST
100	28201458	RUNDSCHNUR ENDLOS	ROUND CORD	1,00 ST
101	28000129	O-RING	O-RING	1,00 ST
102	27500786	DRUCKMESSUMFORMER MEMBRAN	PRESSURE TRANSDUCER MEMBRANE	1,00 ST
103	26905340	KABELDOSE FÜR STECKVERB.GERADE	CABLE SOCKET FOR CONNECTOR	1,00 ST
200	24000318	SECHSKANTSCHRAUBE M10X30-8.8-DIN933	HEX.HEAD SCREW	8,00 ST
201	24000319	ZYLINDERSCHRAUBE M8X100-8.8-DIN912	HEX.SOCKET HEAD CAP SCREW	3,00 ST

Explanation: E=spare part, V=wearing part