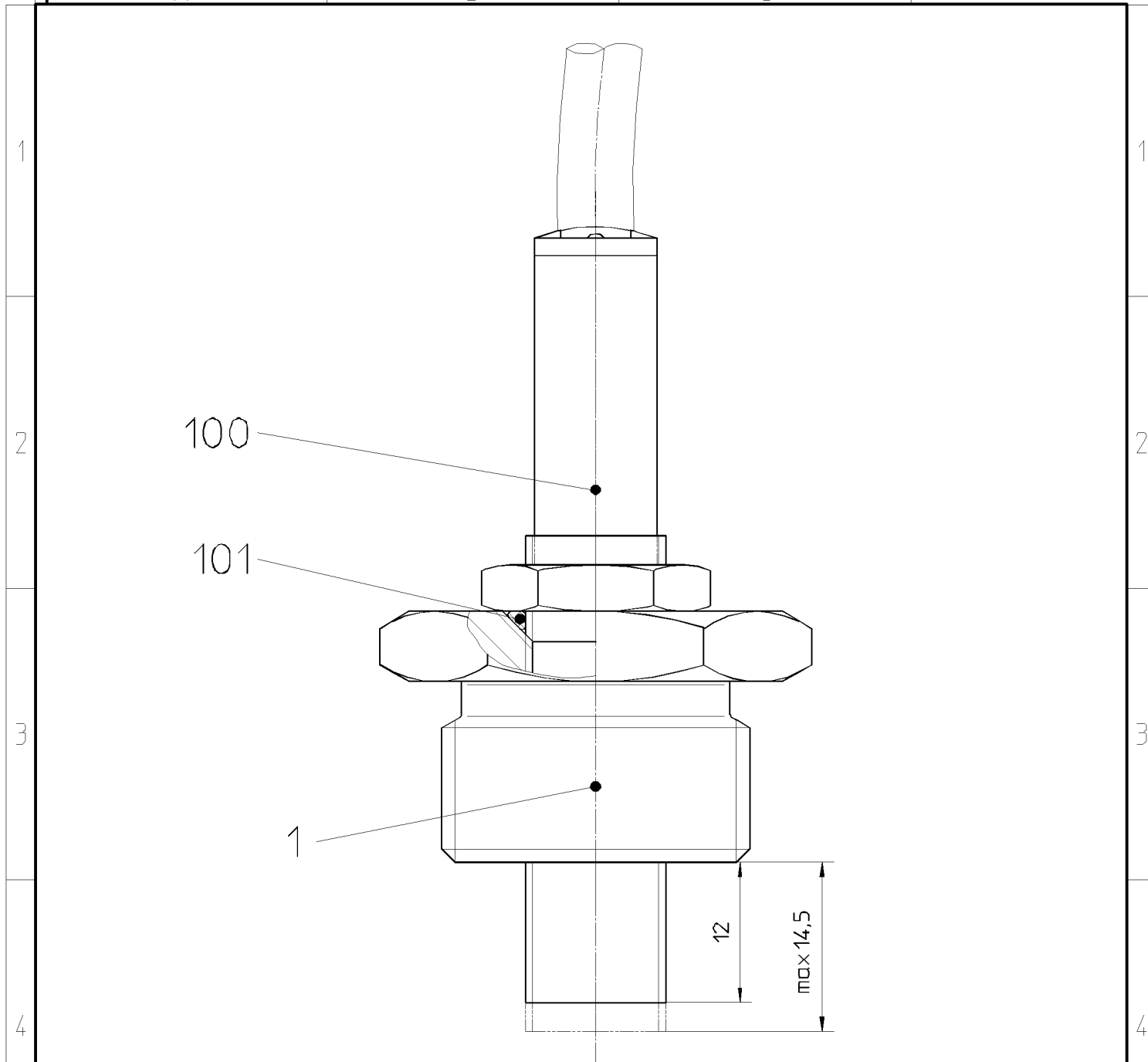


A

B

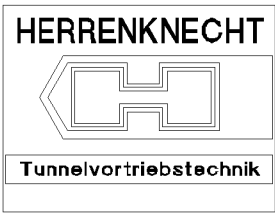
C




Index	Änderung	Datum	Bearb.	Datum	Gepr.
-------	----------	-------	--------	-------	-------

Diese Unterlage (Zeichnung) ist unser Eigentum. Jede Vervielfältigung, Verwertung oder Mitteilung an dritte Personen ist strafbar und wird gerichtlich verfolgt (Urhebergesetz, gegen unlauteren Wettbewerb, BGB). Alle Rechte aus §7 PG vorbehalten.

**HERRENKNECHT AG**  
 Schlehenweg 2  
 D-77963 Schwanau  
 Tel: 07824/302-0  
 Fax: 07824/3403  
 www.herrenknecht.de



Zeichnung <b>Zusammenstellung</b>	Projekt <b>STANDARD-AVN</b>	Maschinentyp
--------------------------------------	--------------------------------	--------------

Benennung  
**GEBER-DREHZAHLMESSUNG**  
**G3/4-M12X1-F-13**

	Datum	Name	Freimaßtoleranzen	Oberflächen- angabe nach DIN ISO 1302	Zeichnungsnummer	Blatt Nr.	Index
Bearbeitet	01.12.1999	Krauss			<b>809-01-150-00</b>	<b>1/1</b>	
Geprüft	13.12.1999	Benz A.					
				Projektion 	Maßstab <b>2:1</b>	Artikelnummer <b>30012390</b>	Werkstoff
						Gewicht/kg <b>0.7</b>	Format <b>A4</b>

A

B

C

# Baukastenstückliste

Modular parts list



**Projekt** M-1641  
**Teilenummer** 30012390  
**GEBER-DREHZAHLMESSUNG**  
**Zeichnungsnr.** 809-01-150-00

**Project** M-1641  
**Part Number** 30012390  
**TRANSMITTER**  
**drawing number** 809-01-150-00

Pos	Part number	Bezeichnung	Designation	Quantity
1	30012397	GEHÄUSE	HOUSING	1,00 ST
100	26600104	NÄHERUNGSSCHALTER	PROXIMITY SWITCH	1,00 ST
101	28000026	O-RING	O-RING	1,00 ST

Explanation: E=spare part, V=wearing part