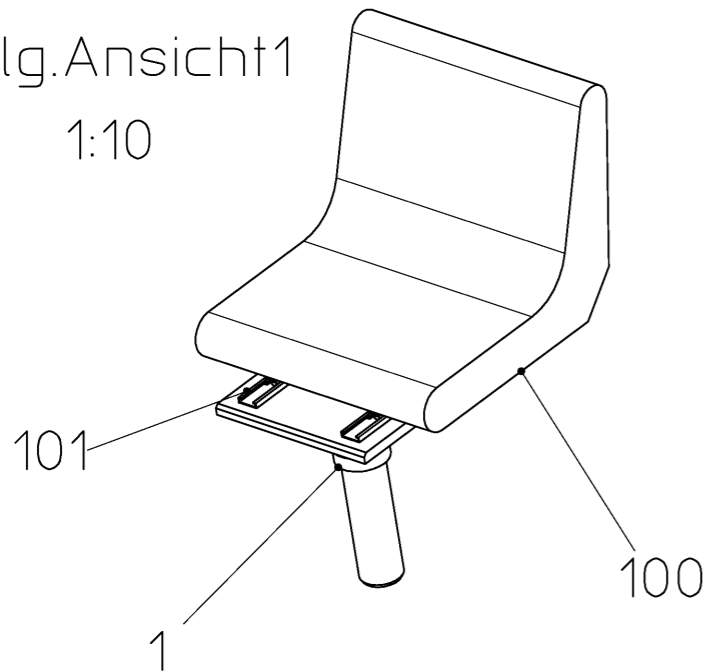


Allg. Ansicht 1
1:10



Wenn nicht anderweitig angegeben, sind metrische Schattschrauben entsprechend den HERRENKNECHT-Anweisungen nach folgender Tabelle anzuziehen
Schrauben-Anzugsmomente in Nm
 nach A-MBQ002, A-GW002, A-FS003 und A-MT005
 Reibungskoeffizient $\mu_{ges.} = 0,12$

If not defined otherwise, metric screws have to be tightened in accordance with the prescriptions from HERRENKNECHT in the following table
Screw tightening torques in Nm
 following A-MBQ002, A-GW002, A-FS003 and A-MT005
 coefficient of friction $\mu_{tot.} = 0,12$

	5.6	8.8	10.9	12.9
M8	10,5	24	34	40

The reproduction, distribution and utilization of this document as well as the communication of its contents to others without express authorization is prohibited. Offenders will be held liable for the payment of damages. All rights reserved in the event of the grant of a patent, utility model or design. ISO 16016

name DRIVER SEAT SITZSCHALE S44		drawing type assembly	scale 1:5	general tolerances	
drawing number 3474-01-006-30		part number 30219174	weight/kg 19		
sheet nr. 1/1	index .	projection 	surface specifications according to ISO 1302:1992		
Index	Änderung	Datum	Bearb.	Datum	
Weitergabe sowie Vervielfältigung dieses Dokuments, Verwertung und Mitteilung seines Inhalts sind verboten, soweit nicht ausdrücklich gestattet. Zuwiderhandlungen verpflichten zu Schadenersatz. Alle Rechte für den Fall der Patent-, Gebrauchsmuster- oder Geschmacksmuster-Eintragung vorbehalten. ISO 16016					
HERRENKNECHT AG Schlehenweg 2 D-77963 Schwanau Tel.: 07824/302-0 Fax: 07824/3403 www.herrenknecht.de		HERRENKNECHT Tunnelvortriebstechnik	Zeichnung Zusammenstellung	Projekt M-1641M	Maschinentyp EPB1500T-03
Benennung FAHRERSITZ SITZSCHALE S44		Oberflächen- angabe nach ISO 1302:1992	Zeichnungsnummer 3474-01-006-30	Blatt Nr. 1/1	Index
Bearbeitet	02.01.2012	Loh Mike	Projektion 	Maßstab 1:5	Artikelnummer 30219174
Geprüft	10.01.2012	Mannherz Daniel	Werkstoff	Gewicht/kg 19	Format A3

2012-01-13
STLDISP125
884905

Baukastenstückliste

Modular parts list



Herrenknecht AG

Projekt M-1641
Teilenummer 30219174
FAHRERSITZ
Zeichnungsnr. 3474-01-006-30

Project M-1641
Part Number 30219174
DRIVER SEAT
drawing number 3474-01-006-30

Pos	Part number	Bezeichnung	Designation	Quantity
1	30219172	ADAPTERPLATTE	ADAPTER PLATE	1,00 ST
100	29904418	SITZSCHALE	SEAT	1,00 ST
101	29904419	VERSTELLSCHIENENSATZ	ADJUSMENT RAIL SET	1,00 ST
200	24000354	ZYLINDERSCHRAUBE M8X16-8.8-DIN6912	HEX.SOCKET HEAD CAP SCREW	4,00 ST
201	24000174	SCHEIBE A8,4-140HV-DIN125	WASHER	4,00 ST
202	24000103	SECHSKANTMUTTER M8-8-DIN934	HEX.NUT	4,00 ST
203	24002614	ZYLINDERSCHRAUBE M8X35-8.8-DIN6912	HEX.SOCKET HEAD CAP SCREW	4,00 ST

Explanation: E=spare part, V=wearing part