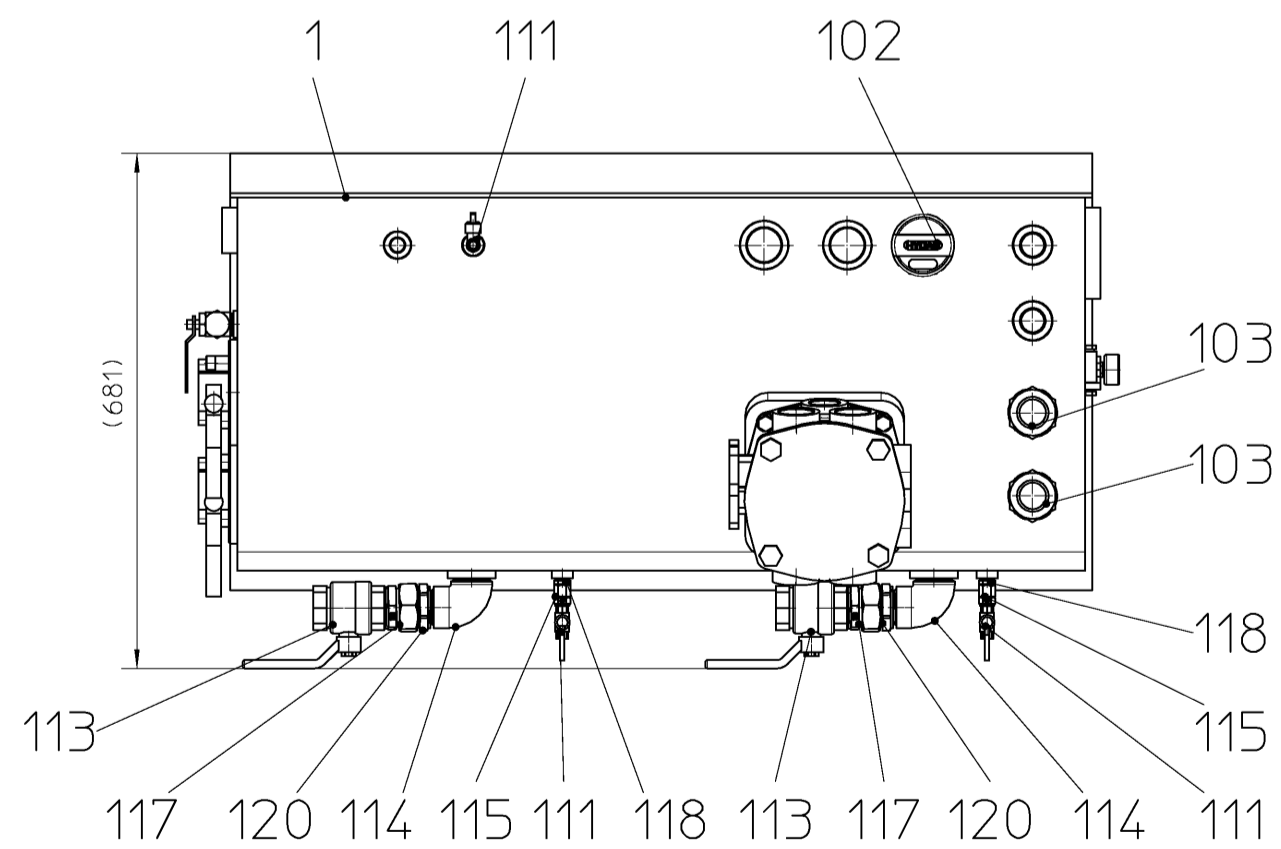
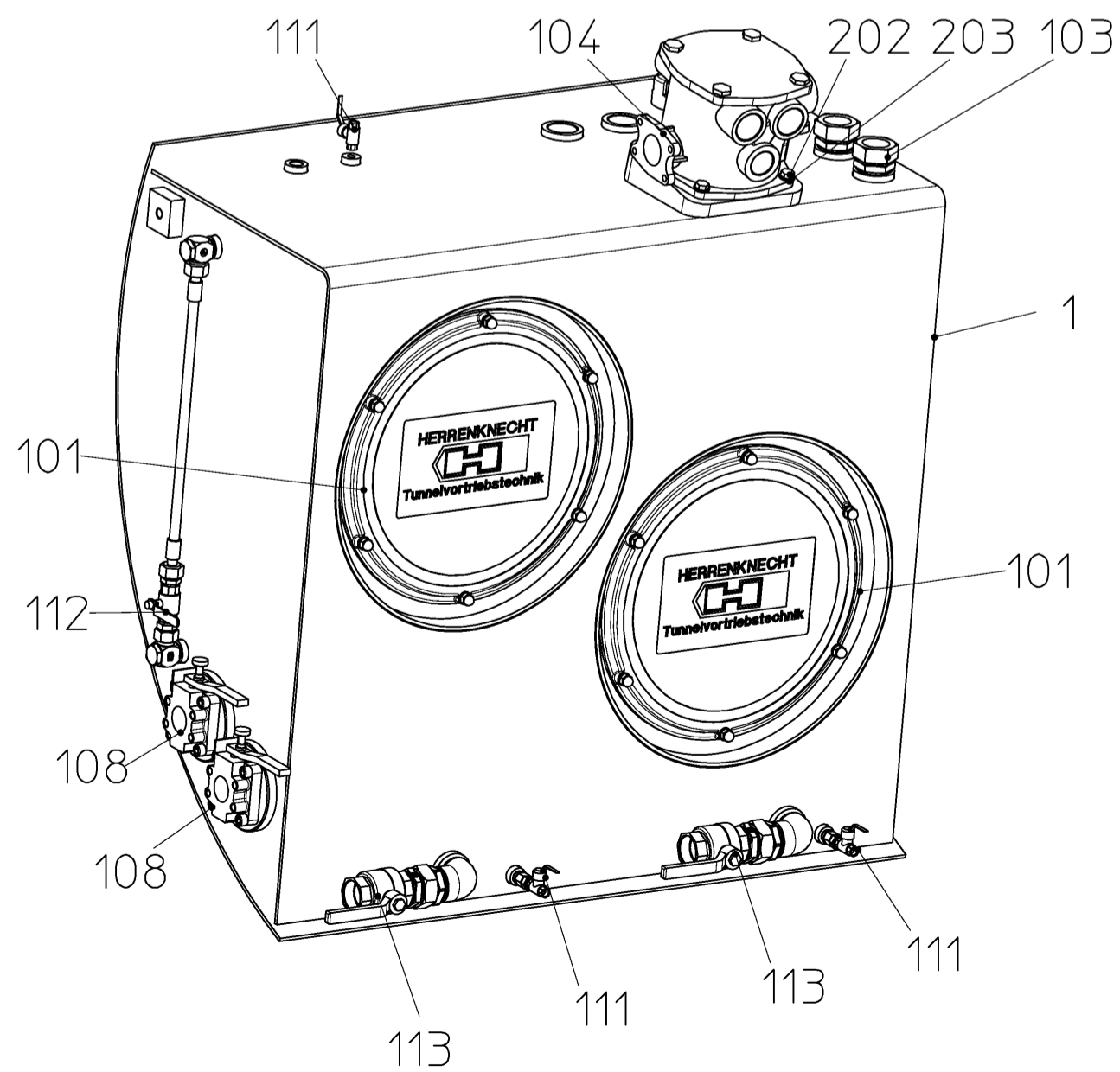
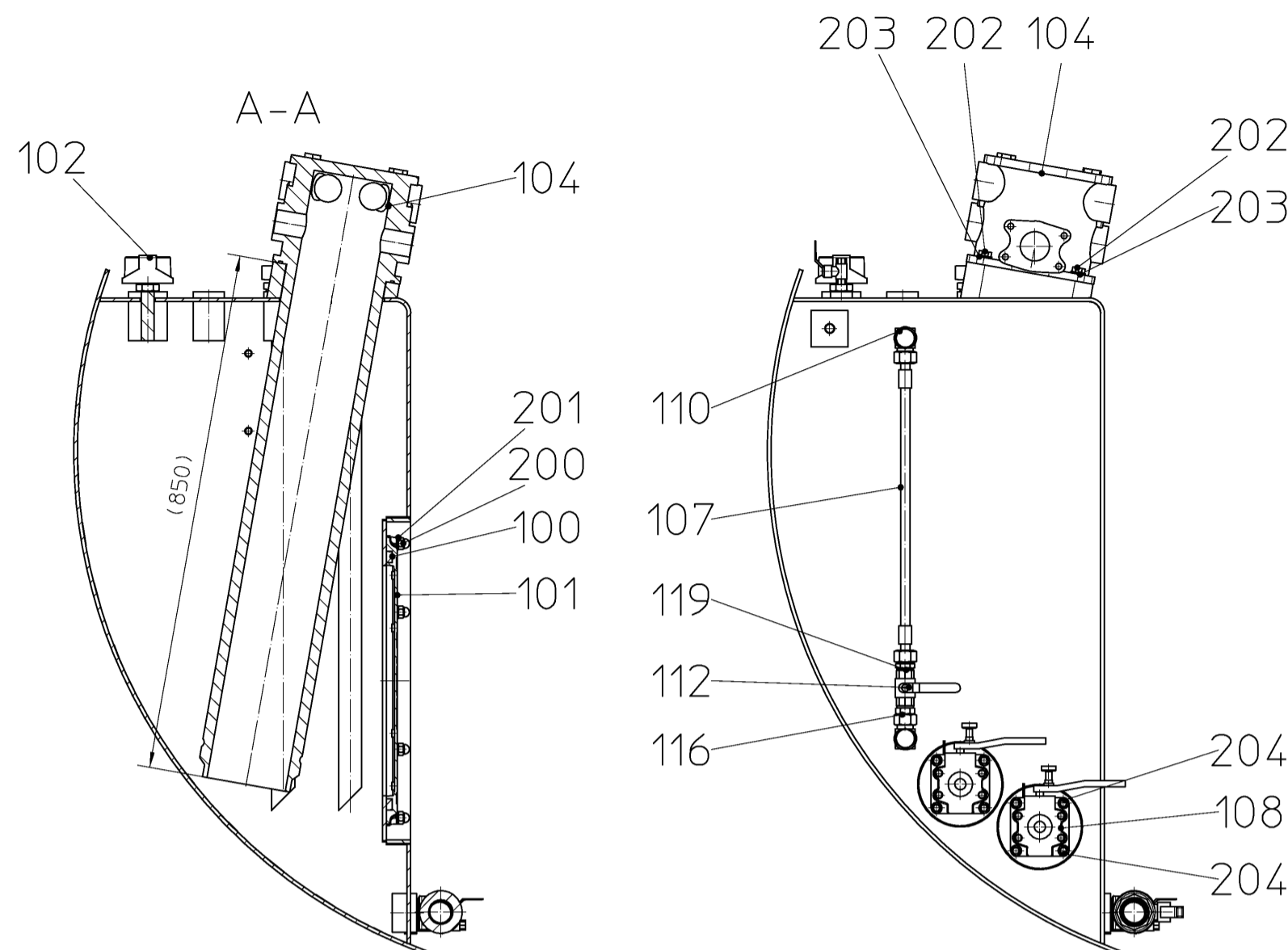
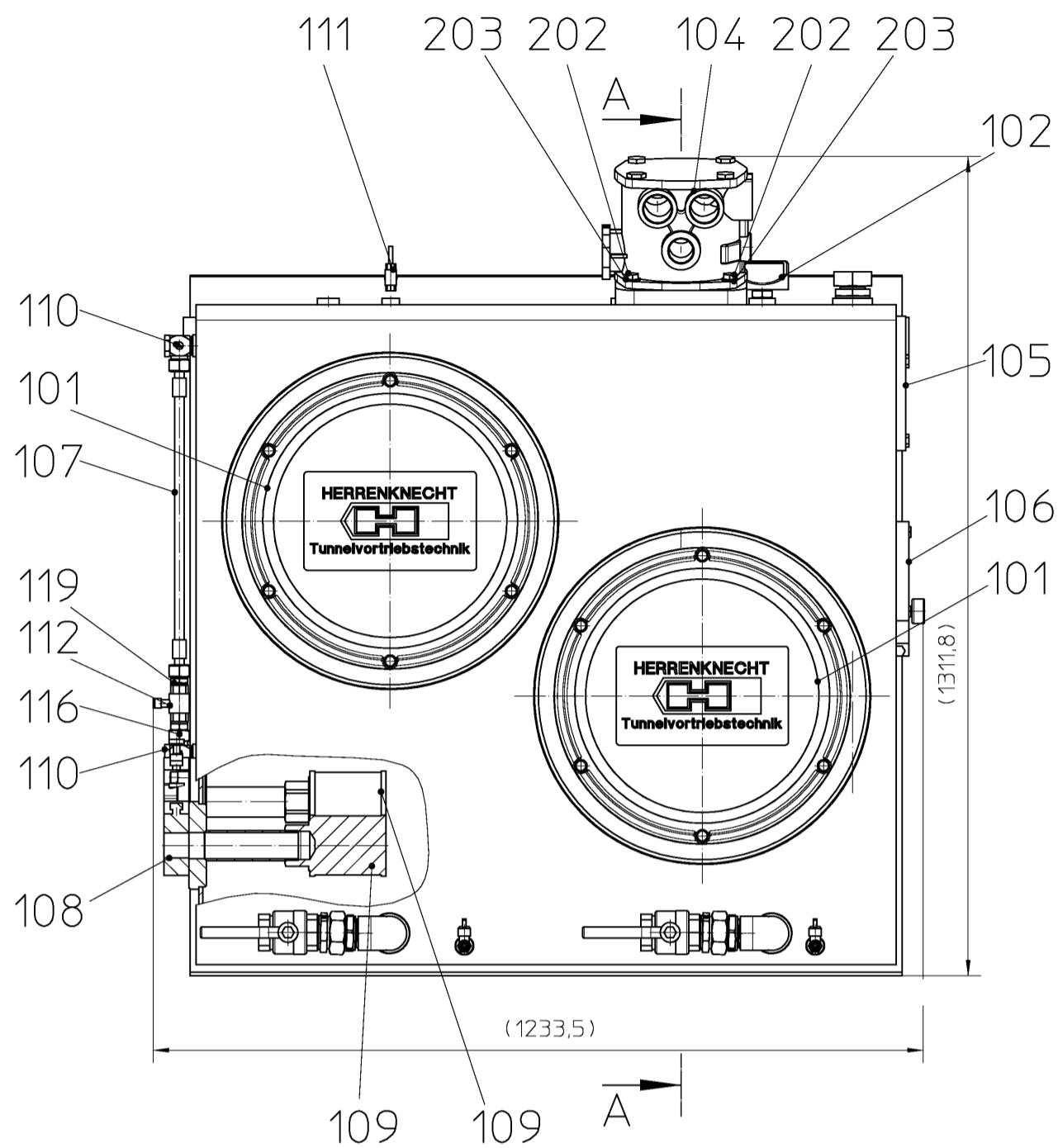


Allg. Ansicht 1



Gewicht ohne Öl/ 300Kg
weight without oil:

Gewicht mit Öl/ 655Kg
weight with oil:

Wenn nicht anderweitig angegeben, sind metrische Schraubschrauben entsprechend den HERRENKNECHT-Anweisungen nach folgender Tabelle anzuziehen

Schrauben-Anzugsmomente in Nm
nach A-MBQ002, A-GW002, A-FS003 und A-MT005
Reibungskoeffizient $\mu_{ges.} = 0,12$

If not defined otherwise, metric screws have to be tightened in accordance with the prescriptions from HERRENKNECHT in the following table

Screw tightening torques in Nm
following A-MBQ002, A-GW002, A-FS003 and A-MT005
coefficient of friction $\mu_{tot.} = 0,12$

M12	35	75	110	130
-----	----	----	-----	-----

The reproduction, distribution and utilization of this document as well as the communication of its contents to others without express authorization is prohibited. Offenders will be held liable for the payment of damages. All rights reserved in the event of the grant of a patent, utility model or design. ISO 16016

name	drawing type	scale	general tolerances
OIL TANK	assembly	1:10	.
390L-R875-L1140	part number	weight/kg	.
	30207983	300	.
drawing number	sheet nr.	index	
809-30-032-10	1/1	.	
projection	surface specifications according to ISO 1302:1992		
⊕			
Index	Änderung	Datum	Bearb.
Weitergabe sowie Vervielfältigung dieses Dokuments, Verwertung und Mitteilung seines Inhalts sind verboten, soweit nicht ausdrücklich gestattet. Zuwiderhandlungen verpflichten zu Schadenersatz. Alle Rechte für den Fall der Patent-, Gebrauchsmuster- oder Geschmacksmuster-Eintragung vorbehalten. ISO 16016			
HERRENKNECHT AG Schlehenweg 2 D-77963 Schwanau Tel.: 07824/302-0 Fax: 07824/3403 www.herrenknecht.de	HERRENKNECHT Tunnelvortriebstechnik	Zeichnung Zusammenstellung	Projekt STANDARD-AVN
Benennung ÖLBEHÄLTER 390L-R875-L1140		Maschinentyp	
Bearbeitet	Datum	Name	Freimaßtoleranzen
12.08.2011	12.08.2011	Zetting D.	
Geprüft	Datum	Name	
15.08.2011	15.08.2011	Loh Mike	
Oberflächen- angabe nach ISO 1302:1992	Zeichnungsnummer	Blatt Nr.	Index
⊕	809-30-032-10	1/1	
Projektion	Maßstab	Artikelnummer	Werkstoff
⊕	1:10	30207983	
	Gewicht/kg	Format	
	300	A2	

Baukastenstückliste

Modular parts list



Projekt M-1641
Teilenummer 30207983
ÖLBEHÄLTER
Zeichnungsnr. 809-30-032-10

Project M-1641
Part Number 30207983
OIL TANK
drawing number 809-30-032-10

Pos	Part number	Bezeichnung	Designation	Quantity
1	30207994	ÖLBEHÄLTER	OIL TANK	1,00 ST
100	28900123	PROFILDICHTUNG	PROFILE SEAL	2,00 ST
101	27902675	REINIGUNGSDECKEL MIT HK-LOGO	CLEANING COVER WITH HK-LOGO	2,00 ST
102	27000636	BELÜFTUNGSFILTER G3/4	BREATHER FILTER G3/4"	1,00 ST
103	27901882	RÜCKLAUFROHR 42L	RETURN PIPE 42L	2,00 ST
104	27000453	RÜCKLAUF-SAUGFILTER	RETURN-SUCTION FILTER	1,00 ST
105	27501038	FLÜSSIGKEITSSTANDKONTROLLE	LEVEL SENSOR	1,00 ST
106	27500232	FLÜSSIGKEITSSTANDKONTROLLE	FLUID LEVEL INDICATOR	1,00 ST
107	27303406	KLARSICHTSCHLAUCH 18L	HOSE	1,00 ST
108	23905792	ABSPERRKLAPPE DN40	SHUTTING GATE DN40	2,00 ST
109	27000040	SAUGFILTER	SUCTION FILTER	2,00 ST
110	27403653	SCHWENKVERSCHRAUBUNG	SWIVEL SCREW CONNECTION	2,00 ST
111	27601126	KUGELHAHN	BALL VALVE	3,00 ST
112	27601127	KUGELHAHN	BALL VALVE	1,00 ST

Baukastenstückliste

Modular parts list



Projekt M-1641
Teilenummer 30207983
ÖLBEHÄLTER
Zeichnungsnr. 809-30-032-10

Project M-1641
Part Number 30207983
OIL TANK
drawing number 809-30-032-10

Pos	Part number	Bezeichnung	Designation	Quantity
113	27601132	KUGELHAHN	BALL VALVE	2,00 ST
114	24100018	WINKEL 90GRAD FVZ	ANGLE	2,00 ST
115	27403165	EINSCHRAUBSTUTZEN	SWIVEL CONNECTOR	2,00 ST
116	27403172	EINSCHRAUBSTUTZEN	SWIVEL CONNECTOR	1,00 ST
117	27403180	EINSCHRAUBSTUTZEN	SWIVEL CONNECTOR	2,00 ST
118	27403769	EINSCHRAUBVERSCHRAUBUNG	MALE STUD CONNECTOR	2,00 ST
119	27403793	EINSCHRAUBVERSCHRAUBUNG	MALE STUD CONNECTOR	1,00 ST
120	27403819	EINSCHRAUBVERSCHRAUBUNG	MALE STUD CONNECTOR	2,00 ST
200	24003189	HUTMUTTER M10-6-DIN1587	HEX.DOMED CAP NUT	12,00 ST
201	24000176	SCHEIBE A10,5-140HV-DIN125	WASHER	12,00 ST
202	24000274	SECHSKANTSCHRAUBE M12X30-8.8-DIN933	HEX.HEAD SCREW	4,00 ST
203	24000178	SCHEIBE A13-140HV-DIN125	WASHER	4,00 ST
204	24000347	ZYLINDERSCHRAUBE M12X35-8.8-DIN912	HEX.SOCKET HEAD CAP SCREW	8,00 ST

Explanation: E=spare part, V=wearing part