

A

B

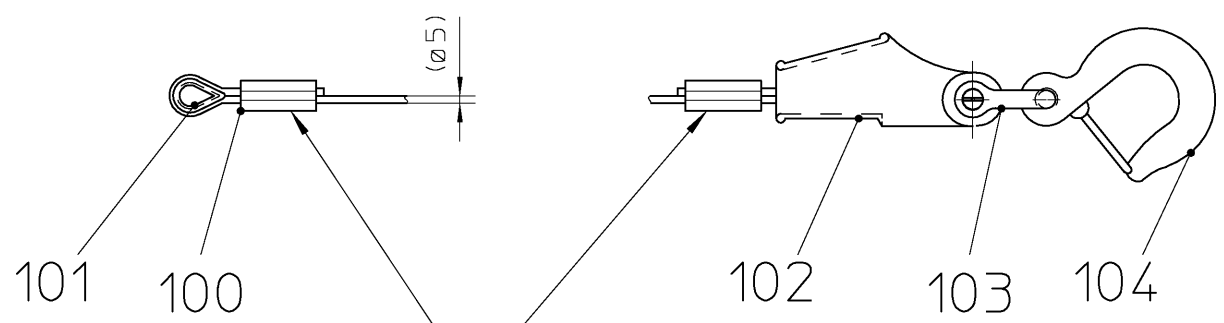
C

1

2

3

4



Seilende WindeSeilende Haken

beide Seilenden mit  
Kauschen DIN6899 verpreßt

5


A	Drahtseilklemmen entfernt, Seil wird nun verpresst;	23.02.2010	SMi	24.02.2010	ST
Index	Änderung	Datum	Bearb.	Datum	Gepr.

Weitergabe sowie Vervielfältigung dieses Dokuments, Verwertung und Mitteilung seines Inhalts sind verboten, soweit nicht ausdrücklich gestattet. Zuwiderhandlungen verpflichten zu Schadenersatz. Alle Rechte für den Fall der Patent-, Gebrauchsmuster- oder Geschmacksmuster-Eintragung vorbehalten. ISO 16016

HERRENKNECHT AG Schlehenweg 2 D-77963 Schwanau Tel.: 07824/302-0 Fax: 07824/3403 www.herrenknecht.de		 Tunnelvortriebstechnik		Zeichnung <b>Zusammenstellung</b>	Projekt <b>MH-WINDENSYSTEM</b>	Maschinentyp
Benennung <b>DRAHTSEIL-SEILWINDE</b> <b>5MM-L150M</b>						
Datum	Name	Freimaßtoleranzen	Oberflächen- angabe nach ISO 1302:1992	Zeichnungsnummer <b>497-03-000-02</b>		Blatt Nr. <b>1/1</b>
Bearbeitet	14.08.2006	Hundertpfund T.		Maßstab <b>1:5</b>		Index <b>A</b>
Geprüft	14.08.2006	Kaiser M.	Projektion 	Artikelnummer <b>30086359</b>	Werkstoff	Gewicht/kg <b>23.5</b>
						Format <b>A4</b>

A

B

C

# Baukastenstückliste

Modular parts list



**Projekt** M-1641  
**Teilenummer** 30086359  
**DRAHTSEIL-MASCHINENWINDE-MH3**  
**Zeichnungsnr.** 497-03-000-02

**Project** M-1641  
**Part Number** 30086359  
**WIRE**  
**drawing number** 497-03-000-02

Pos	Part number	Bezeichnung	Designation	Quantity
100	29900118	DRAHTSEIL	WIRE ROPE	0,30 M
101	29500042	DRAHTSEILKLEMME	WIRE ROPE GRIP	2,00 ST
102	24901343	KAUSCHE SEIL 5MM	THIMBLE	1,00 ST
103	24900791	KEILKLEMME	WEDGE CLAMP	1,00 ST
104	22690013	SCHÄKEL HOCHFEST	SHACKLE	1,00 ST
105	29900166	ÖSENHAKEN MIT SICHERUNGSKLAPPE	HOOK	1,00 ST

Explanation: E=spare part, V=wearing part