

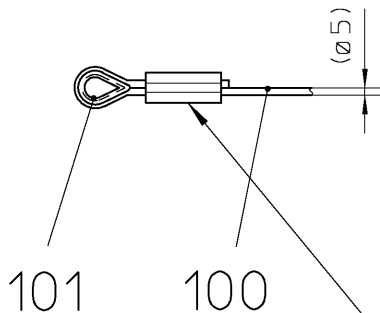
A

B

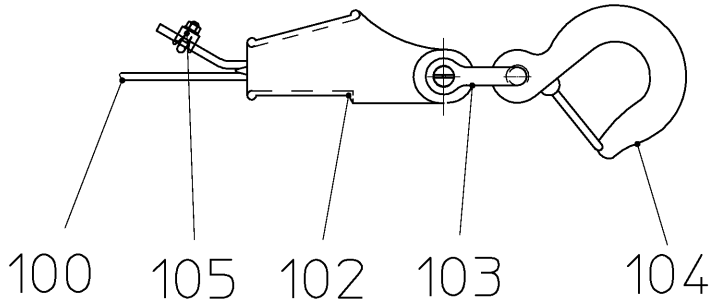
C

1

Seilende Winde



Seilende Haken



Seilende mit Kausche
DIN 6899 verpresst

2

3

The reproduction, distribution and utilization of this document as well as the communication of its contents to others without express authorization is prohibited. Offenders will be held liable for the payment of damages. All rights reserved in the event of the grant of a patent, utility model or design. ISO 16016

4

name

WIRE ROPE
5MM-L250M

drawing type

assembly

scale

1:5

general tolerances

part number

30086260

weight/kg

41

drawing number

497-03-000-01

sheet nr.

1/1

index

B

projection



surface specifications

according to ISO 1302:1992

5

B Drahtseilklemme bei Seilende Haken hinzu

01.03.2010

ZeD

02.03.2010

ST

A Drahtseilklemmen entfernt, Seil wird nun verpresst

25.02.2010

ZeD

25.02.2010

ST

Index

Änderung

Datum

Bearb.

Datum

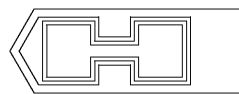
Gepr.

Weitergabe sowie Vervielfältigung dieses Dokuments, Verwertung und Mitteilung seines Inhalts sind verboten, soweit nicht ausdrücklich gestattet. Zuwiderhandlungen verpflichten zu Schadenersatz. Alle Rechte für den Fall der Patent-, Gebrauchsmuster- oder Geschmacksmuster-Eintragung vorbehalten. ISO 16016

HERRENKNECHT AG
Schlehenweg 2
D-77963 Schwanau

Tel.: 07824/302-0
Fax: 07824/3403
www.herrenknecht.de

HERRENKNECHT



Tunnelvortriebstechnik

Zeichnung

Zusammenstellung

Projekt

MH-WINDENSYSTEM

Maschinentyp

Benennung

DRAHTSEIL

5MM-L250M

Datum

Name

Freimaßtoleranzen

Oberflächen-
angabe nach
ISO 1302:1992

Zeichnungsnummer

Blatt Nr.

Index

Bearbeitet

14.08.2006

Hundertpfund T.

Geprüft

14.08.2006

Kaiser M.

Projektion



Maßstab

1:5

Artikelnummer

30086260

Werkstoff

Gewicht/kg

41

Format

A4

A

B

C

Baukastenstückliste

Modular parts list



Projekt M-1641
Teilenummer 30086260
DRAHTSEIL
Zeichnungsnr. 497-03-000-01 B

Project M-1641
Part Number 30086260
WIRE ROPE
drawing number 497-03-000-01 B

Pos	Part number	Bezeichnung	Designation	Quantity
100	29900118	DRAHTSEIL	WIRE ROPE	0,25 M
101	24901343	KAUSCHE SEIL 5MM	THIMBLE	1,00 ST
102	24900791	KEILKLEMME	WEDGE CLAMP	1,00 ST
103	22690013	SCHÄKEL HOCHFEST	SHACKLE	1,00 ST
104	29900166	ÖSENHAKEN MIT SICHERUNGSKLAPPE	HOOK	1,00 ST
105	29500042	DRAHTSEILKLEMME	WIRE ROPE GRIP	1,00 ST

Explanation: E=spare part, V=wearing part