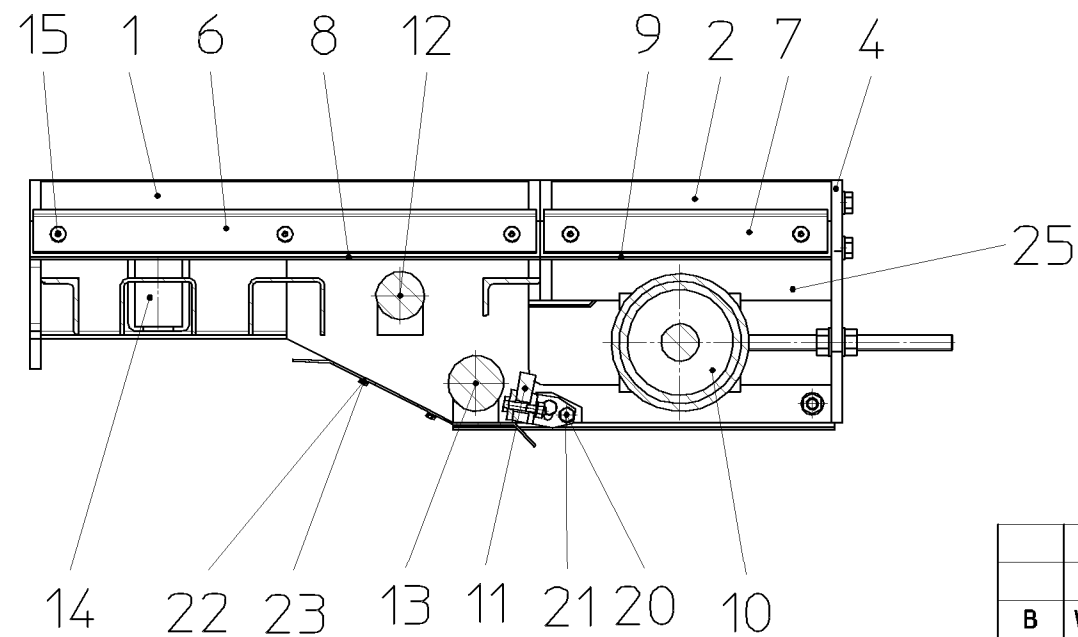
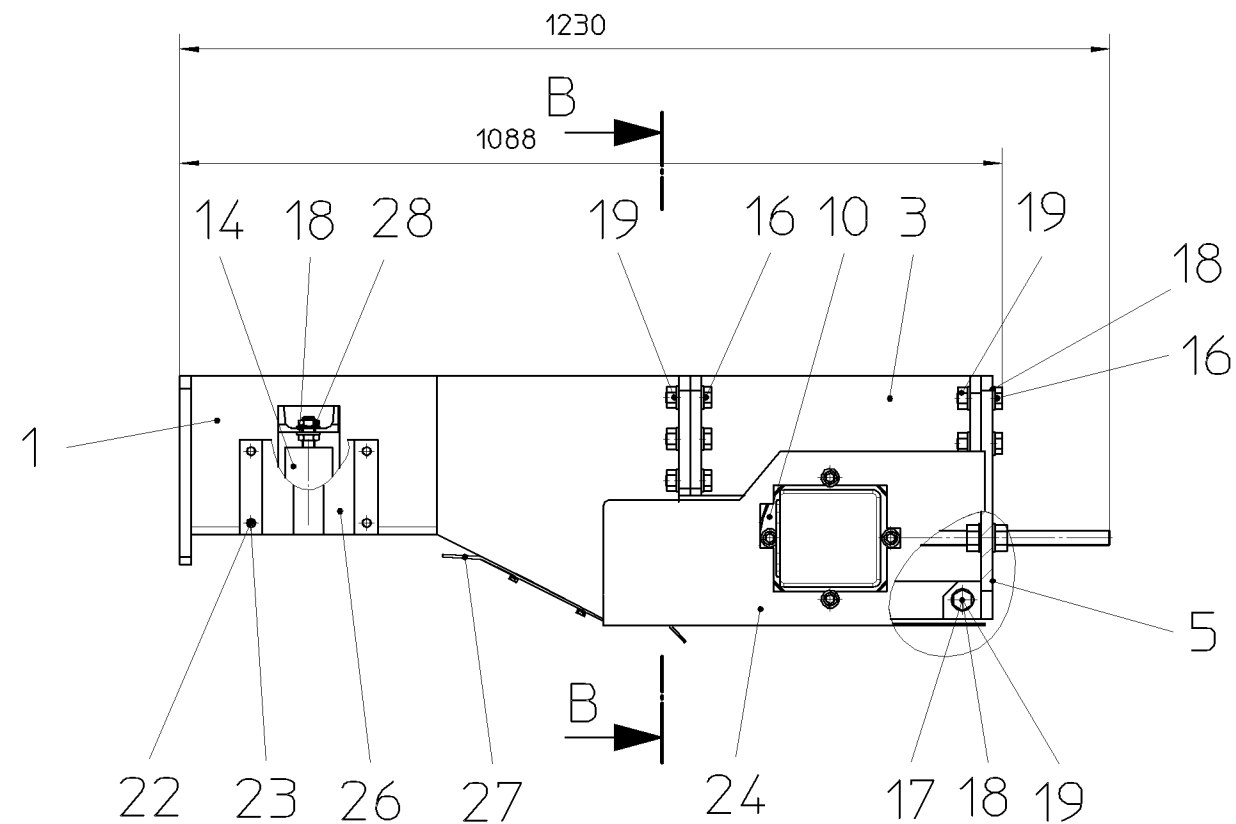
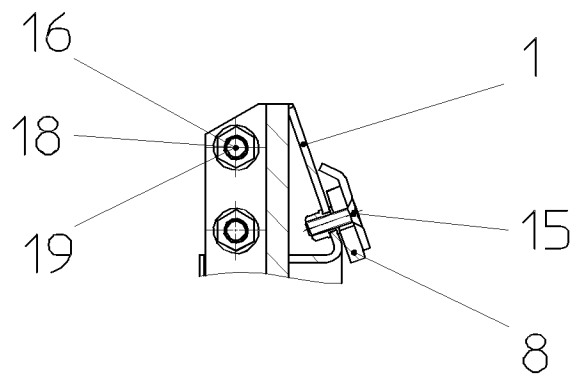


A-A



B-B 1:5



Wenn nicht anderweitig angegeben, sind metrische Schraubschrauben entsprechend den HERRENKNECHT-Anweisungen nach folgender Tabelle anzuziehen

Schrauben-Anzugsmomente in Nm
nach A-MBQ002, A-GW002, A-FS003 und A-MT005
Reibungskoeffizient $\mu_{ges.} = 0,12$

	5.6	8.8	10.9	12.9
M6	4,3	9,9	14	16,5
M10	21	44	64	75
M16	85	180	265	310

B		War Hand 462-00-002-00/A; Pos.28 hinzu war 24000049;		29.11.2002	GC	02.12.2002	Ka
Index	Änderung			Datum	Bearb.	Datum	Gepr.
Diese Unterlage (Zeichnung) ist unser Eigentum. Jede Vervielfältigung, Verwertung oder Mitteilung an dritte Personen ist strafbar und wird gerichtlich verfolgt (Urhebergesetz, gegen unlauteren Wettbewerb, BGB). Alle Rechte aus §7 PG vorbehalten.							
HERRENKNECHT AG Schlehenweg 2 D-77963 Schwanau Tel: 07824/302-0 Fax: 07824/3403 www.herrenknecht.de		HERRENKNECHT  Tunnelvortriebstechnik		Zeichnung Zusammenstellung		Projekt MH-STANDARD	
Benennung ANTRIEBSSTATION GURTBREITE 400-L=1088				Maschinentyp			
Datum		Name		Freimaßtoleranzen		Blatt Nr.	
Bearbeitet 29.11.2002		Cziolek				Index	
Geprüft 02.12.2002		Kaiser				B	
Oberflächen- angabe nach DIN ISO 1302		Zeichnungsnummer 462-00-002-00		Blatt Nr. 1/2		Index B	
Projektion 		Maßstab 1:10		Artikelnummer 25100656		Werkstoff	
		Gewicht/kg 196		Format A3			

Baukastenstückliste

Modular parts list



Projekt M-1641
Teilenummer 25100656
ANTRIEBSSTATION
Zeichnungsnr. 462-00-002-00 B

Project M-1641
Part Number 25100656
DRIVING STATION
drawing number 462-00-002-00 B

Pos	Part number	Bezeichnung	Designation	Quantity
1	25100534	ANTRIEBSKASTEN	CASE	1,00 ST
2	25603533	ZWISCHENSTÜCK RECHTS	INTERMEDIARY PIECE	1,00 ST
3	25603532	ZWISCHENSTÜCK LINKS	INTERMEDIARY PIECE	1,00 ST
4	25603535	ENDFLANSCH RECHTS	FLANGE	1,00 ST
5	25603534	ENDFLANSCH LINKS	FLANGE	1,00 ST
6	25603536	KLEMMLEISTE ANTRIEBSKASTEN	STRIP	2,00 ST
7	25603537	KLEMMLEISTE ZWISCHENSTÜCK	STRIP	2,00 ST
8	25603538	SEITENGUMMI ANTRIEBSKASTEN	RUBBER	2,00 ST
9	25603539	SEITENGUMMI ZWISCHENSTÜCK	RUBBER	2,00 ST
10	25100658	ANTRIEBSTROMMEL D162	DRUM	1,00 ST
11	25100659	QUERABSTREIFER	SCRAPER	1,00 ST
12	29500019	FÖRDERBANDROLLE	CONVEYOR ROLLER	1,00 ST
13	29900072	FÖRDERBANDROLLE GUMMIERT	SUPPORT ROLLER	1,00 ST
14	29900076	FÜHRUNGSROLLE	GUIDE ROLLER	2,00 ST

Baukastenstückliste

Modular parts list



Projekt M-1641
Teilenummer 25100656
ANTRIEBSSTATION
Zeichnungsnr. 462-00-002-00 B

Project M-1641
Part Number 25100656
DRIVING STATION
drawing number 462-00-002-00 B

Pos	Part number	Bezeichnung	Designation	Quantity
15	24000712	SENKSCHRAUBE M10X35-8.8-DIN7991	COUNTERSUNK HEAD SCREW	10,00 ST
16	24000291	SECHSKANTSCHRAUBE M16X50-8.8-DIN933	HEX.HEAD SCREW	10,00 ST
17	24000292	SECHSKANTSCHRAUBE M16X45-8.8-DIN933	HEX.HEAD SCREW	2,00 ST
18	24000182	SCHEIBE A17-140HV-DIN125	WASHER	26,00 ST
19	24000049	SECHSKANTMUTTER M16-8-DIN934	HEX.NUT	12,00 ST
20	24000366	SECHSKANTSCHRAUBE M10X20-8.8-DIN933	HEX.HEAD SCREW	4,00 ST
21	24000176	SCHEIBE A10,5-140HV-DIN125	WASHER	4,00 ST
22	24000790	SECHSKANTSCHRAUBE M6X12-8.8-DIN933	HEX.HEAD SCREW	12,00 ST
23	24000170	SCHEIBE A6,4-140HV-DIN125	WASHER	12,00 ST
24	25608381	SCHUTZVORRICHTUNG	DEVICE	1,00 ST
25	25608382	SCHUTZVORRICHTUNG	DEVICE	1,00 ST
26	25608255	SCHUTZVORRICHTUNG	DEVICE	2,00 ST
27	25608258	SCHUTZVORRICHTUNG	DEVICE	1,00 ST
28	24000598	SECHSKANTMUTTER M16-05-ISO4035	HEX.NUT	4,00 ST

Explanation: E=spare part, V=wearing part