

45° verdreht gezeichnet

Bei Montage angebohrt

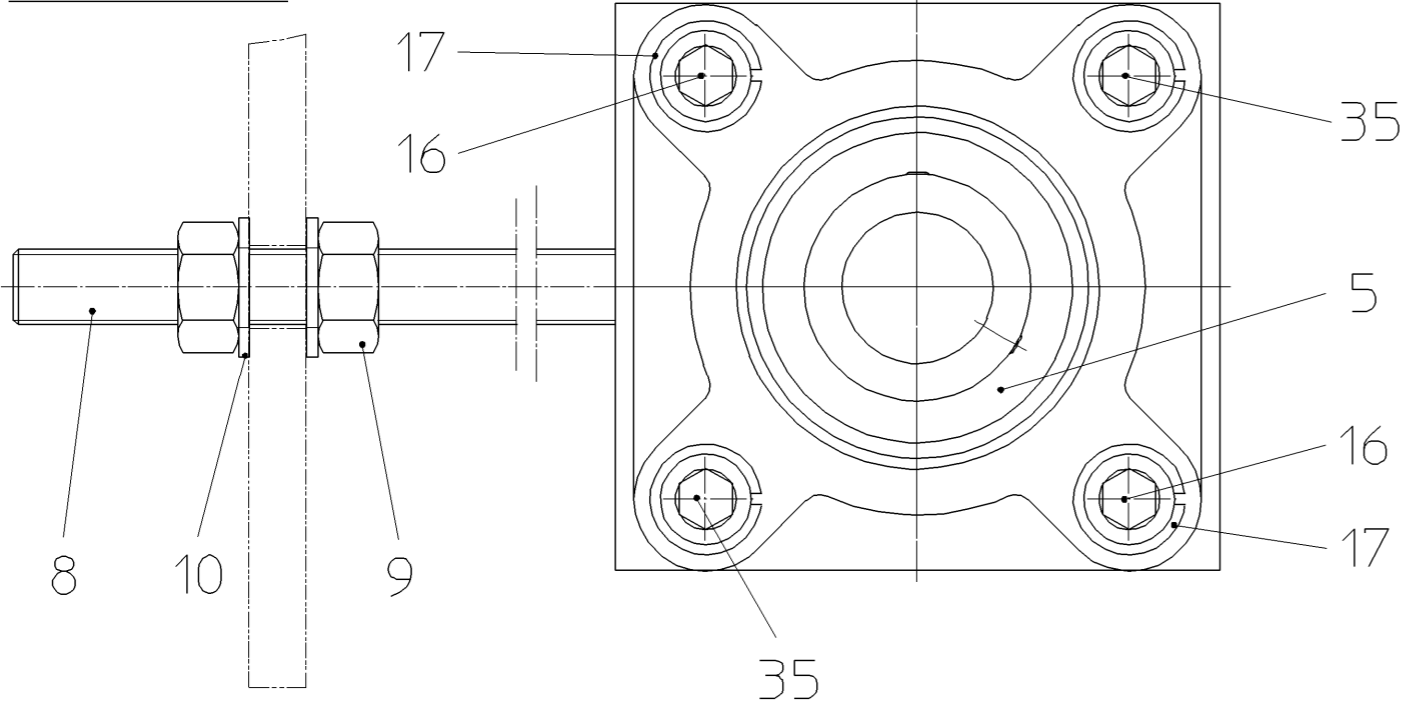
Bei Montage einfetten

Wenn nicht anderweitig angegeben, sind metrische Schraubschrauben entsprechend den HERRENKNECHT-Anweisungen nach folgender Tabelle anzuziehen

**Schrauben-Anzugsmomente in Nm**  
nach A-MBQ002, A-GW002, A-FS003 und A-MT005  
Reibungskoeffizient  $\mu_{ges.} = 0,12$

	5.6	8.8	10.9	12.9
M6	4,3	9,9	14	16,5
M8	10,5	24	34	40
M12	35	75	110	130
M16	85	180	265	310
M20	165	360	520	600

Ansicht X



F	Pos.7 ausgetauscht war 28100105, Pos.31 ausgetauscht war 25601432, Pos.36 neu;	08.07.2006	Ros	07.07.2006	ST
E	War Hand 462-00-006-00/D	31.10.2002	GC	08.11.2002	Ka
Index	Änderung	Datum	Bearb.	Datum	Gepr.

Diese Unterlage (Zeichnung) ist unser Eigentum. Jede Vervielfältigung, Verwertung oder Mitteilung an dritte Personen ist strafbar und wird gerichtlich verfolgt (Urhebergesetz, gegen unlauteren Wettbewerb, BGB). Alle Rechte aus §7 PG vorbehalten.

<b>HERRENKNECHT AG</b> Schlehenweg 2 D-77963 Schwanau Tel.: 07824/302-0 Fax: 07824/3403 www.herrenknecht.de		<b>HERRENKNECHT</b>  Tunnelvortriebstechnik	Zeichnung <b>Zusammenstellung</b>	Projekt <b>STANDARD-MH</b>	Maschinentyp
Benennung <b>ANTRIEBSTROMMEL D162</b> <b>GURTBREITE 400</b>			Zeichnungsnummer <b>462-00-006-00</b>		
Bearbeitet 31.10.2002 Cziolok	Name Cziolok	Freimaßtoleranzen	Oberflächen- angabe nach DIN ISO 1302	Blatt Nr. <b>1/1</b>	Index <b>F</b>
Geprüft 08.11.2002 Kaiser	Datum 08.11.2002	Artikelnummer <b>25100658</b>	Werkstoff	Gewicht/kg <b>75</b>	Format <b>A3</b>

# Baukastenstückliste

Modular parts list



**Projekt** M-1641  
**Teilenummer** 25100658  
**ANTRIEBSTROMMEL D162**  
**Zeichnungsnr.** 462-00-006-00 F

**Project** M-1641  
**Part Number** 25100658  
**DRUM**  
**drawing number** 462-00-006-00 F

Pos	Part number	Bezeichnung	Designation	Quantity
1	23100034	HYDRAULIKMOTOR	HYDRAULIC MOTOR	1,00 ST
2	28100104	NILOS-RING	NILOS RING	2,00 ST
3	24200066	RILLENKUGELLAGER 100/150/24	ROLLER BEARING	1,00 ST
4	25606295	FLANSCHKUPPLUNG	COUPLING	1,00 ST
5	24200067	FLANSCHLAGER	FLANGE BEARING	1,00 ST
6	24200068	RILLENKUGELLAGER 55/72/9	ROLLER BEARING	2,00 ST
7	28100748	RADIALWELLENDICHTRING	ROTARY SHAFT LIP TYPE SEAL	2,00 ST
8	24000518	GEWINDEBOLZEN M20X300-8.8-DIN976T1	THREADED PIN	2,00 ST
9	24000111	SECHSKANTMUTTER M20-8-DIN934	HEX.NUT	4,00 ST
10	24000186	SCHEIBE A21-140HV-DIN125	WASHER	4,00 ST
11	24000237	ZYLINDERSCHRAUBE M12X40-8.8-DIN912	HEX.SOCKET HEAD CAP SCREW	4,00 ST
12	24000178	SCHEIBE A13-140HV-DIN125	WASHER	4,00 ST
13	24900018	SCHMIERNIPPEL	LUBRICATING NIPPLE	1,00 ST
14	24000051	ZYLINDERSCHRAUBE M8X20-8.8-DIN912	HEX.SOCKET HEAD CAP SCREW	8,00 ST

# Baukastenstückliste

Modular parts list



**Projekt** M-1641  
**Teilenummer** 25100658  
**ANTRIEBSTROMMEL D162**  
**Zeichnungsnr.** 462-00-006-00 F

**Project** M-1641  
**Part Number** 25100658  
**DRUM**  
**drawing number** 462-00-006-00 F

Pos	Part number	Bezeichnung	Designation	Quantity
15	24000519	ZYLINDERSCHRAUBE M6X16-8.8-DIN912	HEX.SOCKET HEAD CAP SCREW	6,00 ST
16	24000059	ZYLINDERSCHRAUBE M16X30-8.8-DIN912	HEX.SOCKET HEAD CAP SCREW	2,00 ST
17	24900130	FEDERRING	SPRING LOCK WASHER	4,00 ST
18	24900253	SICHERUNGSRING	RETAINING RING	1,00 ST
20	28000108	O-RING	O-RING	1,00 ST
21	25601431	KUPPLUNGSHÜLSE	BUSH	1,00 ST
22	25601433	LABYRINTHRING AUSSEN	LABYRINTH RING OUTSIDE	1,00 ST
23	25601434	LABYRINTHRING INNEN	LABYRINTH RING INSIDE	1,00 ST
24	25601435	MOTORFLANSCH	FLANGE	1,00 ST
25	25601436	ANSCHLAGBOLZEN	BOLT	1,00 ST
26	25601437	BUCHSE	BUSH	1,00 ST
27	25601438	DISTANZBUCHSE	BUSH	1,00 ST
28	25601249	FLANSCHPLATTE LAGERSEITE	PLATE	1,00 ST
29	25604063	TROMMELGEHÄUSE	HOUSING	1,00 ST

# Baukastenstückliste

Modular parts list



**Projekt** M-1641  
**Teilenummer** 25100658  
**ANTRIEBSTROMMEL D162**  
**Zeichnungsnr.** 462-00-006-00 F

**Project** M-1641  
**Part Number** 25100658  
**DRUM**  
**drawing number** 462-00-006-00 F

Pos	Part number	Bezeichnung	Designation	Quantity
30	27200405	DICHTRING-KEGEL	GASKET RING-CONE	1,00 ST
31	30083698	SPANNRING	TENSION RING	1,00 ST
32	24000863	ZYLINDERSCHRAUBE M8X35-8.8-DIN912	HEX.SOCKET HEAD CAP SCREW	8,00 ST
33	24000174	SCHEIBE A8,4-140HV-DIN125	WASHER	8,00 ST
34	24000103	SECHSKANTMUTTER M8-8-DIN934	HEX.NUT	8,00 ST
35	24000218	ZYLINDERSCHRAUBE M16X40-8.8-DIN912	HEX.SOCKET HEAD CAP SCREW	2,00 ST
36	30083696	DISTANZRING	DISTANCE RING	1,00 ST

Explanation: E=spare part, V=wearing part