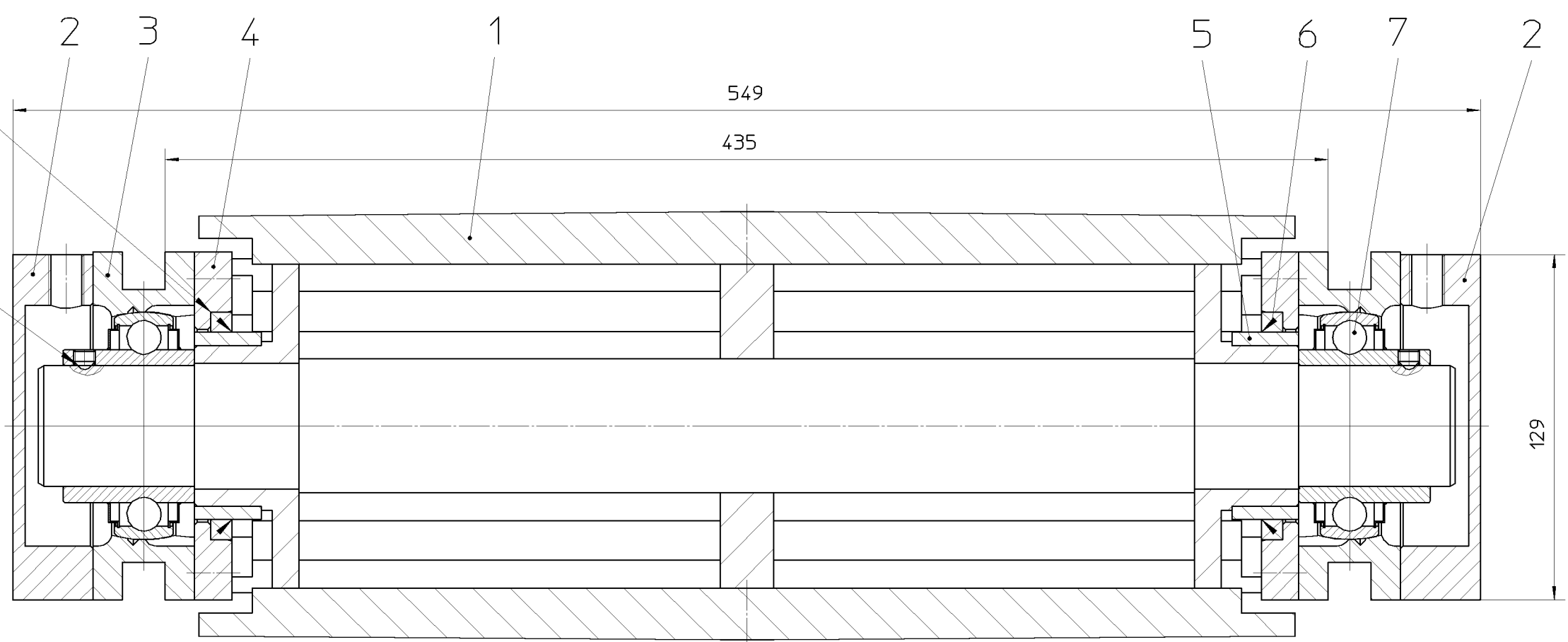
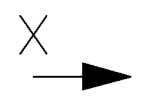
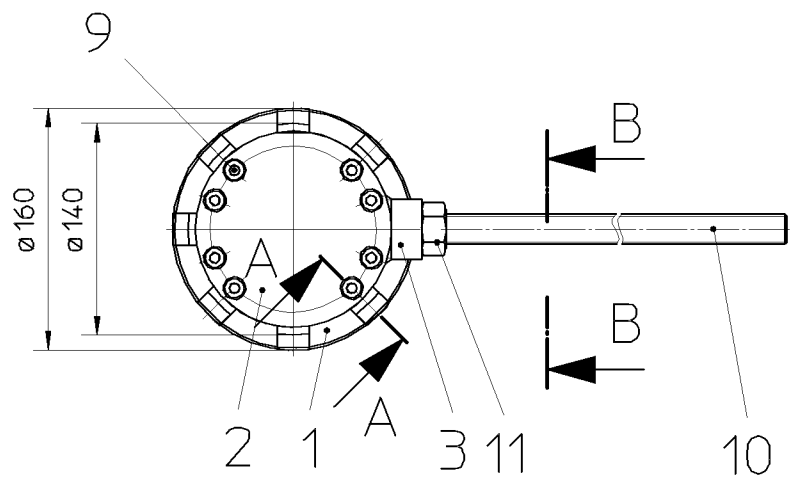


Bei Montage
Dichtlippe
einfetten

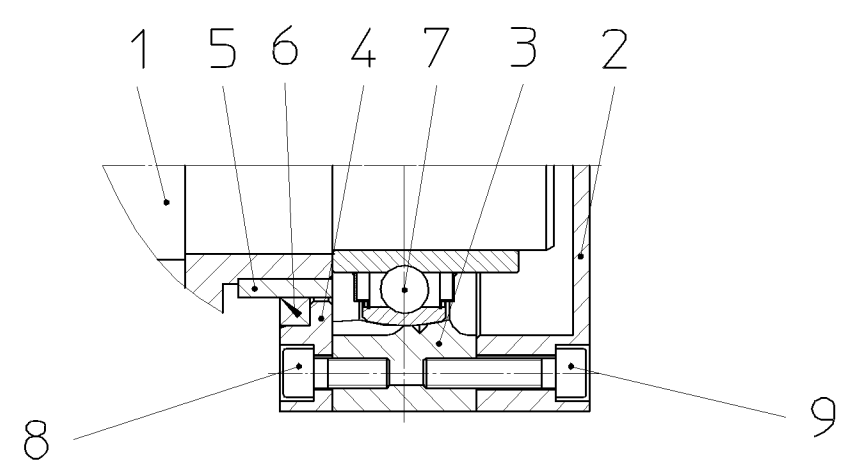
Bei Montage
angebohrt



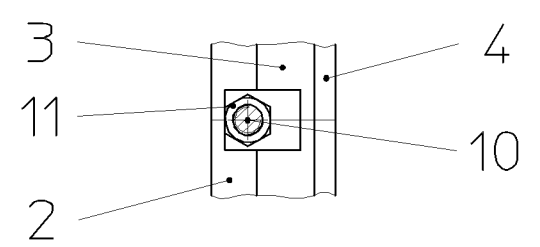
X M.1:5



A-A



B-B



Wenn nicht anderweitig angegeben, sind metrische Schraubschrauben entsprechend den HERRENKNECHT-Anweisungen nach folgender Tabelle anzuziehen

Schrauben-Anzugsmomente in Nm
nach A-MBQ002, A-GW002, A-FS003 und A-MT005
Reibungskoeffizient $\mu_{ges.} = 0,12$

	5.6	8.8	10.9	12.9
M8	10,5	24	34	40

A		War Hand 462-00-005-00		24.10.2002	GC	24.10.2002	Ka
Index	Änderung			Datum	Bearb.	Datum	Gepr.
Diese Unterlage (Zeichnung) ist unser Eigentum. Jede Vervielfältigung, Verwertung oder Mitteilung an dritte Personen ist strafbar und wird gerichtlich verfolgt (Urhebergesetz, gegen unlauteren Wettbewerb, BGB). Alle Rechte aus §7 PG vorbehalten.							
HERRENKNECHT AG Schlehenweg 2 D-77963 Schwanau Tel: 07824/302-0 Fax: 07824/3403 www.herrenknecht.de		HERRENKNECHT  Tunnelvortriebstechnik		Zeichnung Zusammenstellung		Projekt MH-STANDARD	
Benennung UMLENKROLLE GURTBREITE 400-DA160 OFFEN				Maschinentyp			
	Datum	Name	Freimaßtoleranzen	Oberflächen- angabe nach DIN ISO 1302	Zeichnungsnummer 462-00-005-00		Blatt Nr. 1/2
Bearbeitet	24.10.2002	Cziolek		Projektion 	Maßstab 1:2	Artikelnummer 25100657	Werkstoff
Geprüft	24.10.2002	Kaiser		Gewicht/kg 44.6		Format A3	

Baukastenstückliste

Modular parts list



Projekt M-1641
Teilenummer 25100657
UMLENKROLLE
Zeichnungsnr. 462-00-005-00 A

Project M-1641
Part Number 25100657
ROLLER
drawing number 462-00-005-00 A

Pos	Part number	Bezeichnung	Designation	Quantity
1	25604058	UMLENKROLLE OFFEN	ROLLER	1,00 ST
2	25603317	LAGERABSCHLUSSDECKEL	COVER	2,00 ST
3	25603315	SPANNLAGERGEHÄUSE	HOUSING	2,00 ST
4	25603316	LAGERDECKEL	COVER	2,00 ST
5	24200112	INNENRING	INNER RING	2,00 ST
6	28100044	RADIALWELLENDICHTRING	ROTARY SHAFT LIP TYPE SEAL	2,00 ST
7	24200065	GEHÄUSEKUGELLAGER	ROLLER BEARING	2,00 ST
8	24000051	ZYLINDERSCHRAUBE M8X20-8.8-DIN912	HEX.SOCKET HEAD CAP SCREW	8,00 ST
9	24000863	ZYLINDERSCHRAUBE M8X35-8.8-DIN912	HEX.SOCKET HEAD CAP SCREW	16,00 ST
10	24000550	GEWINDESTANGE GVZ M20-8.8-DIN976T1	THREADED ROD ZP	1,80 M
11	24000111	SECHSKANTMUTTER M20-8-DIN934	HEX.NUT	2,00 ST

Explanation: E=spare part, V=wearing part