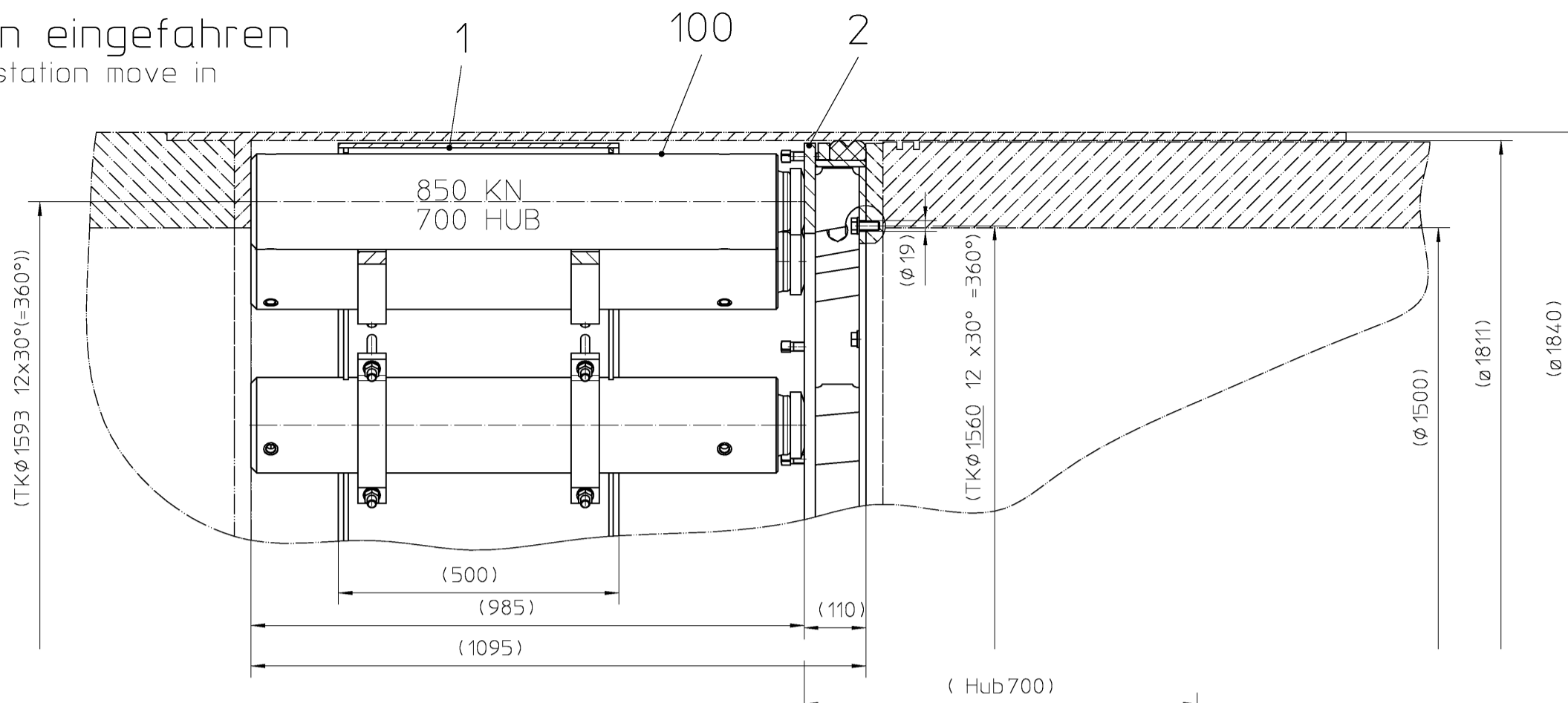
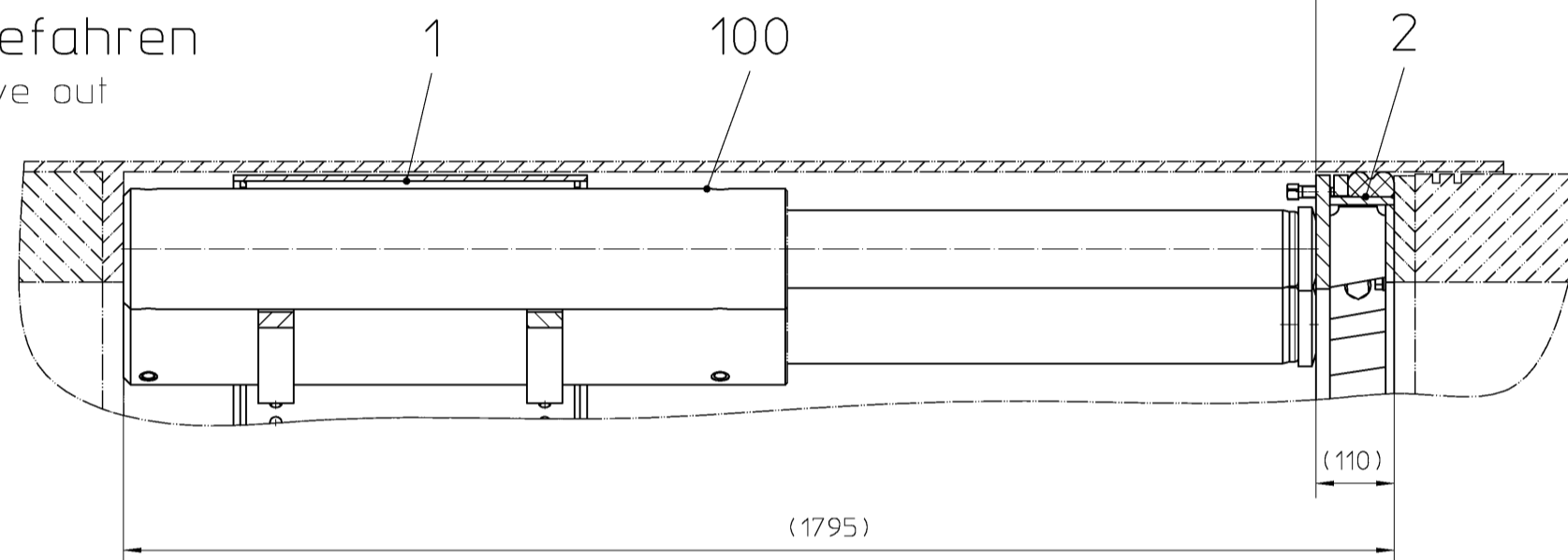


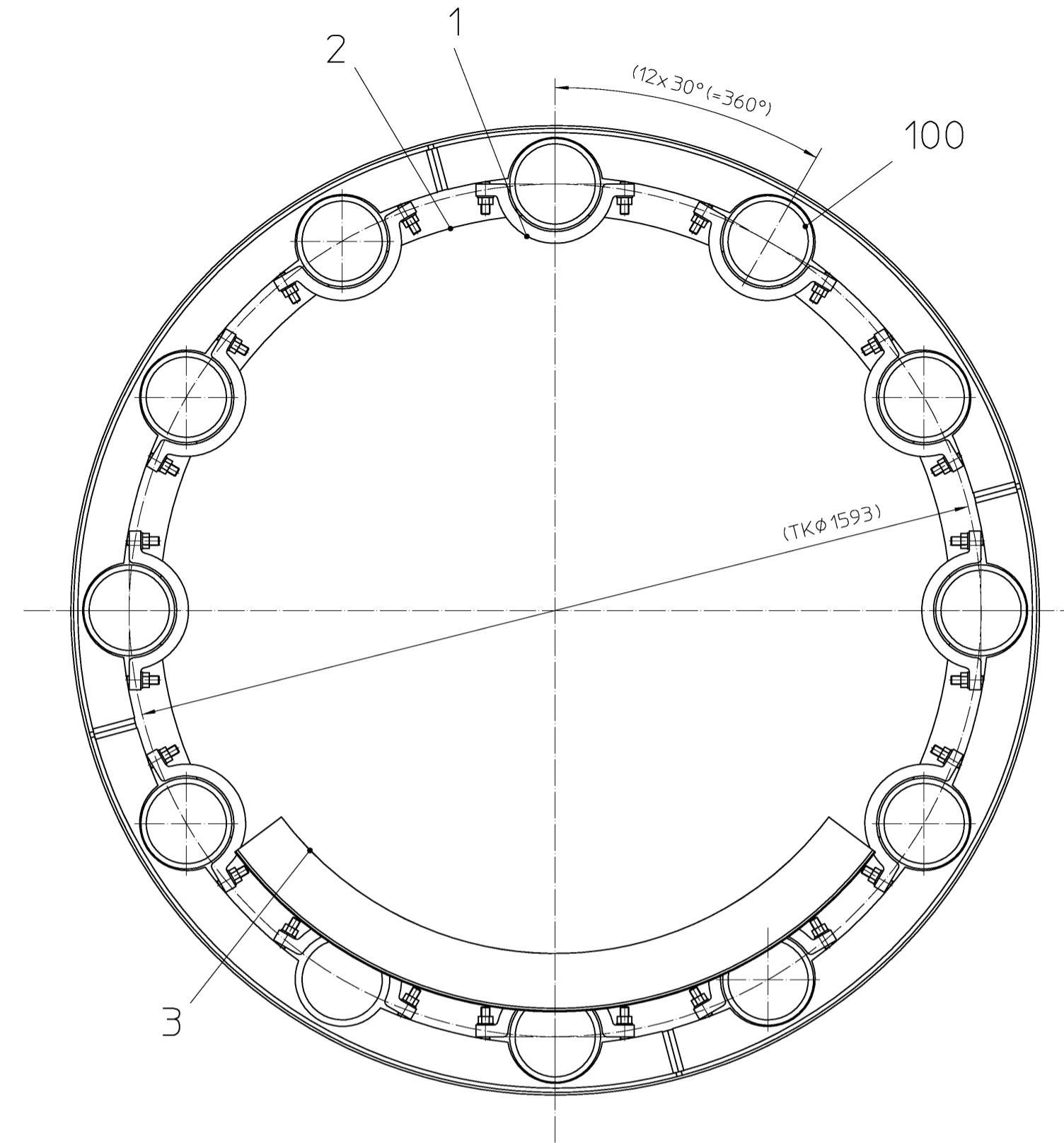
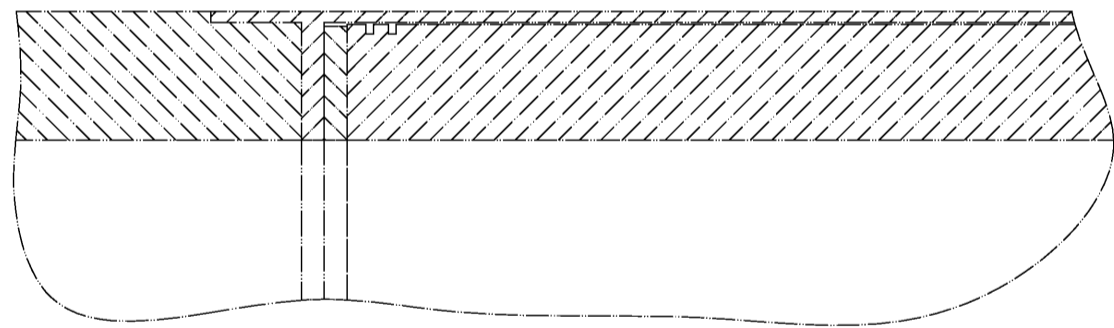
Dehnerstation eingefahren  
interjack station move in



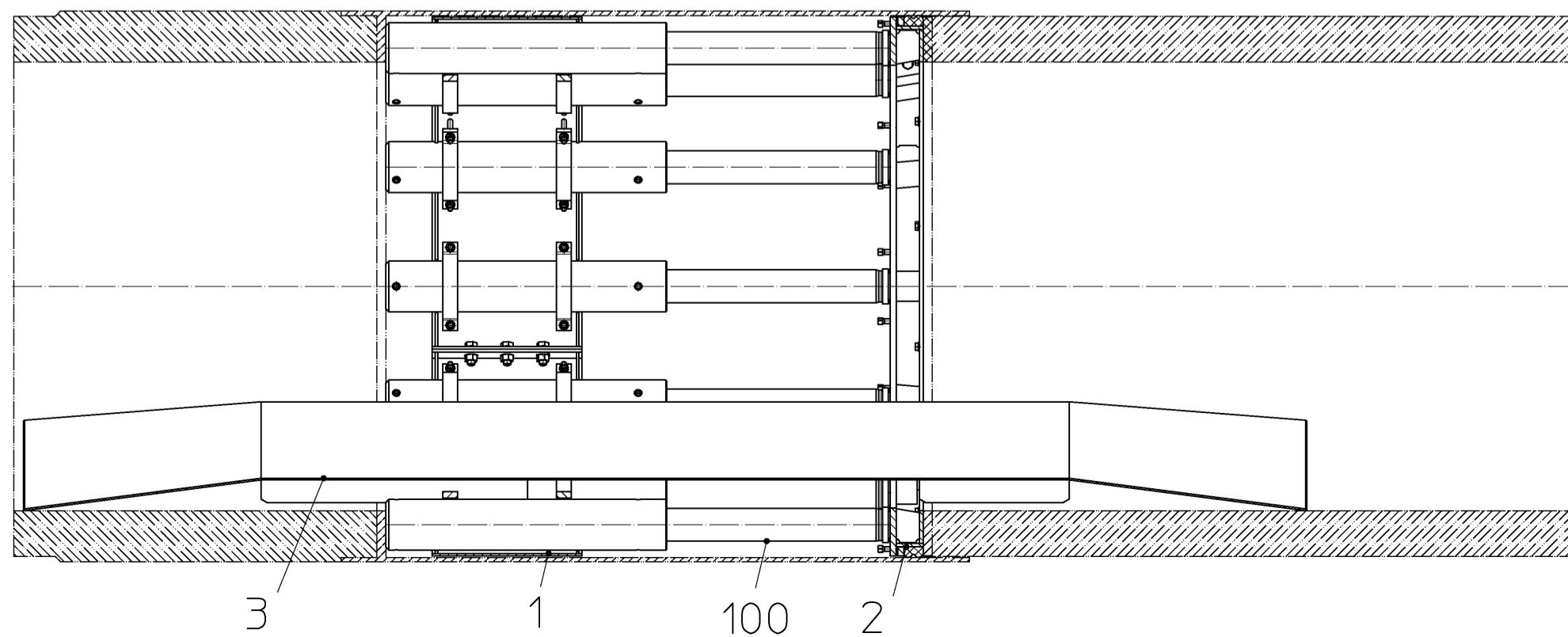
Dehnerstation ausgefahren  
interjack station move out



Dehnerstation ausgebaut  
without interjack station



1:20



max. Druckkraft Dehnerstation bei 550 bar max. force interjacking station at 550 bar	10200kN
---	---------

techn. Daten Hydraulikzylinder  
hydraulic cylinder specifications

max. Anzahl max. quantity	12
Kolben-Ø piston-Ø	140mm
Stangen-Ø rod-Ø	110mm
Hub stroke	700mm

!!! Achtung !!!  
Bei Montage darauf achten, dass die Zylinder Pos. 100 jeweils zu den Spiegeln t=100 von Pos. 2 in einer Flucht stehen.

!!! Attention !!!  
Align cylinders Pos.100 to stiffening plates t=100 of Pos.2 during assembly.

The reproduction, distribution and utilization of this document as well as the communication of its contents to others without express authorization is prohibited. Offenders will be held liable for the payment of damages. All rights reserved in the event of the grant of a patent, utility model or design. ISO 16016					
name <b>INTERJACK STATION LOST</b> DA1840/1811/1500-Z12/T85/700-S		drawing type <b>assembly</b>		scale 1:10	general tolerances
drawing number <b>809-70-788-00</b>		sheet nr. 1/1	index	part number 30209559	weight/kg 2730
projection 1st angle		surface specifications according to ISO 1302:1992			
Index					
Änderung					
Datum					
Bearb.					
Datum					
Gepr.					
Diese Unterlage (Zeichnung) ist unser Eigentum. Jede Vervielfältigung, Verwertung oder Mitteilung an dritte Personen ist strafbar und wird gerichtlich verfolgt (Urhebergesetz, gegen unlauteren Wettbewerb, BGB). Alle Rechte aus §7 PG vorbehalten.					
HERRENKNECHT AG Schlehenweg 2 D-77963 Schwanau Tel: 07824/302-0 Fax: 07824/3403 www.herrenknecht.de		HERRENKNECHT Tunnelvortriebstechnik		Zeichnung <b>Zusammenstellung</b>	
Projekt <b>STANDARD-AVN</b>		Benennung <b>DEHNERSTATION VERLOREN</b> DA1840/1811/1500-Z12/T85/700-S			
Maschinentyp		Zeichnungsnummer <b>809-61-422-00</b>		Blatt Nr. 1/1	Index
Bearbeitet	Datum	Name	Freimaßtoleranzen	Oberflächen- angabe nach DIN ISO 1302	Blatt Nr.
Geprüft	02.09.2011	Farinacci		1:10	1/1
	08.09.2011	Loh Mike		Mailstab 1:10	Artikelnummer 30209559
				Werkstoff	Gewicht/kg 2730
				Format	A2

# Baukastenstückliste

Modular parts list



**Projekt** M-1641  
**Teilenummer** 30209559  
**DEHNERSTATION VERLOREN**  
**Zeichnungsnr.** 809-61-422-00

**Project** M-1641  
**Part Number** 30209559  
**INTERJACK STATION LOST**  
**drawing number** 809-61-422-00

Pos	Part number	Bezeichnung	Designation	Quantity
1	30210577	ZYLINDERTRAGRING	CYLINDER SUPPORT RING	1,00 ST
2	30210583	DICHTUNGSTRÄGER	SEAL CARRIER	1,00 ST
3	30210590	ÜBERFAHRBLECH	DRIVE-OVER SHEET	1,00 ST
100	20000831	DEHNERZYLINDER	CYLINDER	12,00 ST

Explanation: E=spare part, V=wearing part